

# EPSON AcuLaser C3800 Series

## Guia d'embussos de paper



**Advertències.** Les advertències s'han de tenir en compte per evitar lesions físiques.



**Atencions.** Les atencions s'han de seguir per evitar danys a l'equip.

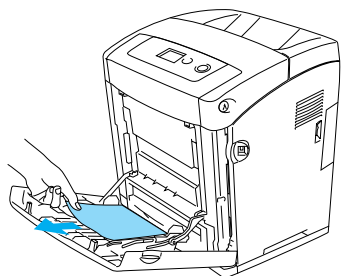
Les **Notes** contenen informació important i consells útils sobre el funcionament de la impressora.

Quan la pantalla LCD mostri el missatge d'error "Embús de paper XXX", seleccioneu la descripció adequada per extreure el paper encallat.

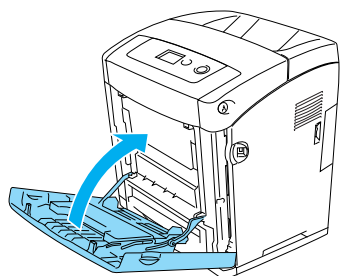
Per obtenir més informació, consulteu la Guia de l'usuari en línia.

### Embús MP C1 A

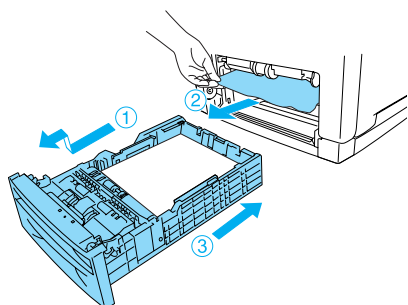
1



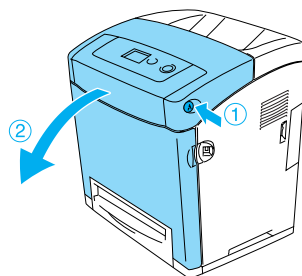
2



3



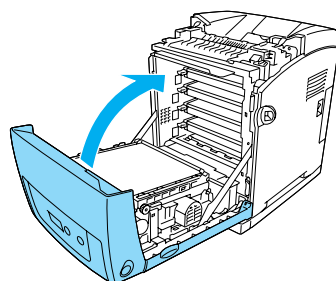
4



**Atenció:**

- ❑ No deixeu la coberta frontal oberta durant més de cinc minuts per evitar l'exposició a la llum dels cartutxos de tractament d'imatges.
- ❑ No exposeu els cartutxos de tractament d'imatges a la llum solar.

5

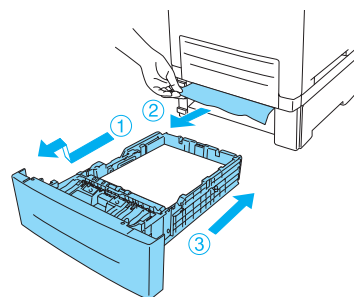


### Embús C2 C1 A

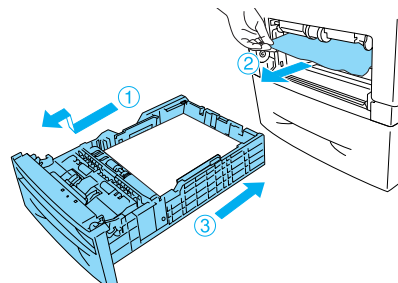
**Nota:**

Si obriu la safata MP, extraieu tot el paper i després tanqueu la safata MP.

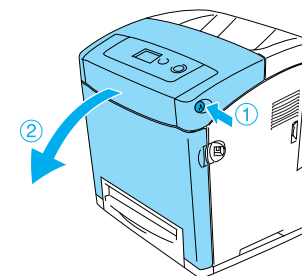
1



2



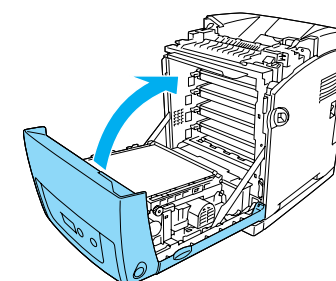
3



**Atenció:**

- ❑ No deixeu la coberta frontal oberta durant més de cinc minuts per evitar l'exposició a la llum dels cartutxos de tractament d'imatges.
- ❑ No exposeu els cartutxos de tractament d'imatges a la llum solar.

4

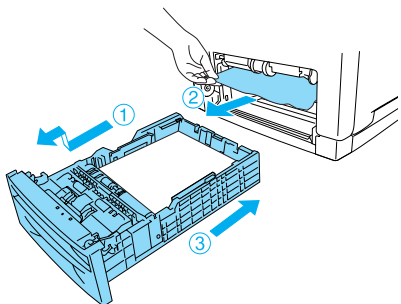


## Embús C1 A

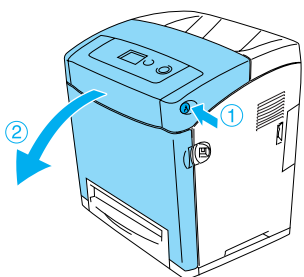
### Nota:

Si obriu la safata MP, extraieu tot el paper i després tanqueu la safata MP.

1



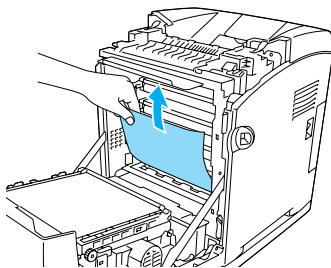
2



### Atenció:

- ❑ No deixeu la coberta frontal oberta durant més de cinc minuts per evitar l'exposició a la llum dels cartutxos de tractament d'imatges.
- ❑ No exposeu els cartutxos de tractament d'imatges a la llum solar.

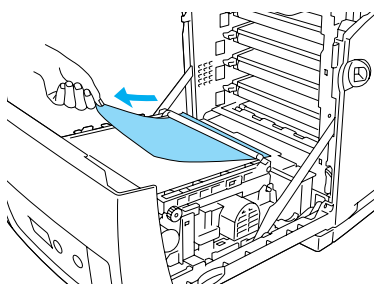
3



### Atenció:

No toqueu la corretja de transferència ni els tambors sensibles a la llum per no malmetre'ls.

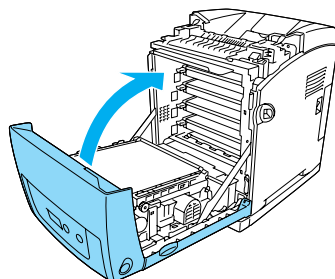
4



### Atenció:

Aneu amb compte de no fer malbé la corretja de transferència.

5

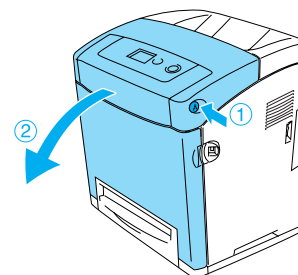


## Embús A D

### Nota:

Si obriu la safata MP, extraieu tot el paper i després tanqueu la safata MP.

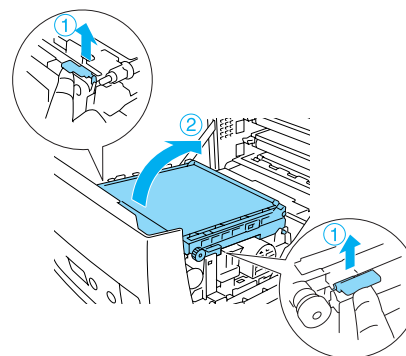
1



### Atenció:

- ❑ No deixeu la coberta frontal oberta durant més de cinc minuts per evitar l'exposició a la llum dels cartutxos de tractament d'imatges.
- ❑ No exposeu els cartutxos de tractament d'imatges a la llum solar.

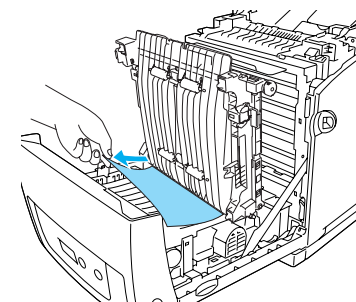
2



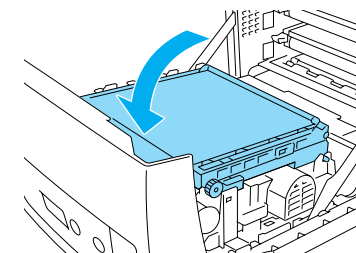
### Atenció:

No toqueu la corretja de transferència ni els tambors sensibles a la llum per no malmetre'ls.

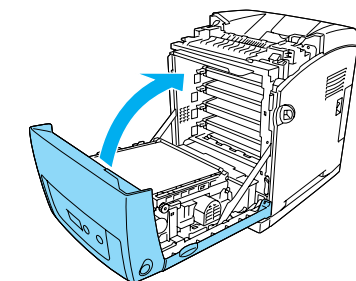
3



4



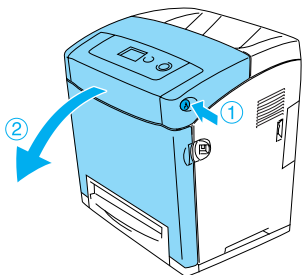
5



**Nota:**

Si obriu la safata MP, extraieu tot el paper i després tanqueu la safata MP.

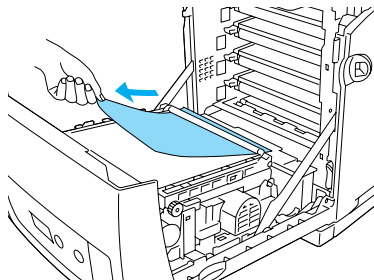
1



**Atenció:**

- ❑ No deixeu la coberta frontal oberta durant més de cinc minuts per evitar l'exposició a la llum dels cartutxos de tractament d'imatges.
- ❑ No exposeu els cartutxos de tractament d'imatges a la llum solar.

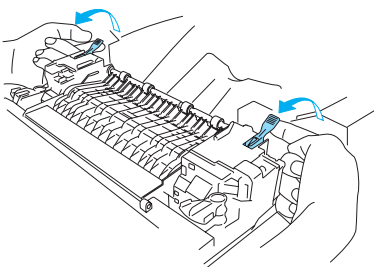
2



**Atenció:**

- ❑ Aneu amb compte de no fer malbé la corretja de transferència.
- ❑ No toqueu la corretja de transferència ni els tambors sensibles a la llum per no malmetre'ls.

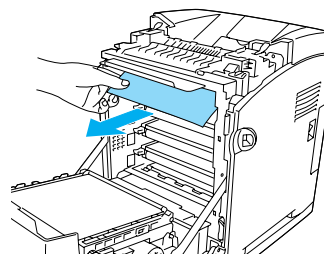
3



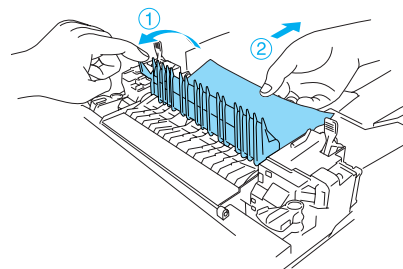
**Advertència:**

Aneu amb compte de no tocar la fonedora, marcada amb el text CAUTION HIGH TEMPERATURE (ATENCIÓ: TEMPERATURA ALTA), ni les parts adjacents. Si la impressora s'acaba d'utilitzar, la fonedora i les zones properes poden estar molt calentes. Si heu de tocar alguna d'aquestes zones, espereu 30 minuts per deixar que es refredin.

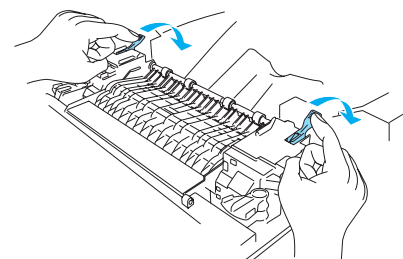
4



5



6



7

