



Varování Je nutné pečlivě dodržovat, aby nedošlo ke zranění.



Upozornění Je nutno respektovat, aby nedošlo k poškození zařízení.

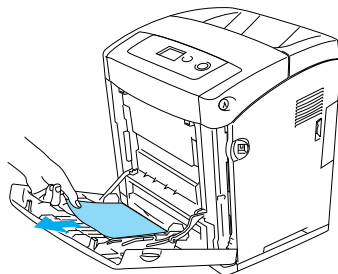
Poznámky obsahují důležité informace a užitečné tipy pro práci s touto tiskárnou.

Pokud se na displeji LCD zobrazí chybové hlášení Paper Jam XXX (Uvíznutí papíru XXX), postupujte podle příslušného popisu odstranění uvíznutého papíru.

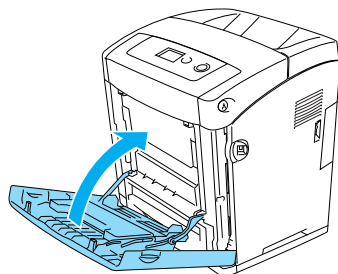
Další informace najdete v Uživatelské příručce online.

Jam MP C1 A (Uvíznutí MP C1 A)

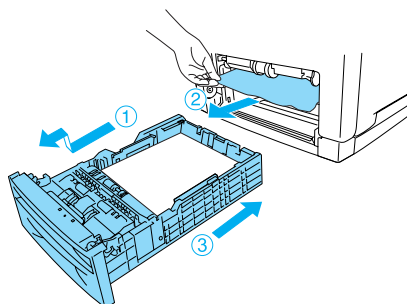
1



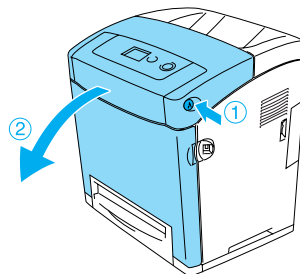
2



3



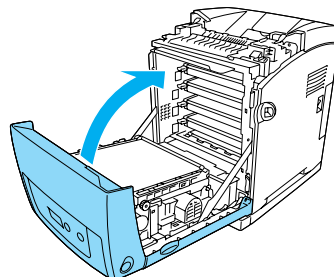
4



Upozornění:

- Neponechávejte přední kryt otevřený déle než pět minut, aby nedošlo k vystavení tiskových kazet světlu.
- Tiskové kazety nikdy nevystavujte slunečnímu světlu.

5

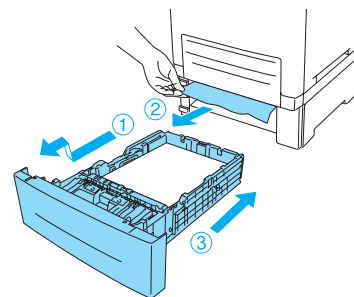


Jam C2 C1 A (Uvíznutí C2 C1 A)

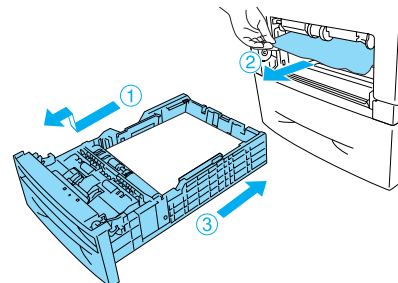
Poznámka:

Pokud se otevře víceúčelový zásobník, vyjměte z něj veškerý papír a potom tento zásobník zavřete.

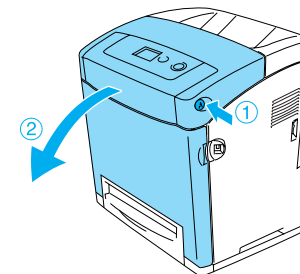
1



2



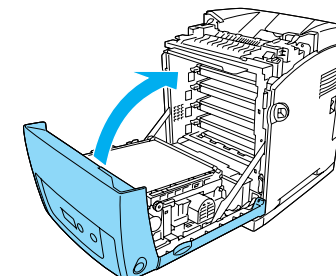
3



Upozornění:

- Neponechávejte přední kryt otevřený déle než pět minut, aby nedošlo k vystavení tiskových kazet světlu.
- Tiskové kazety nikdy nevystavujte slunečnímu světlu.

4

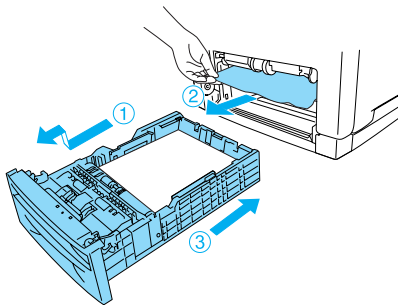


Jam C1 A (Uváznutí C1, A)

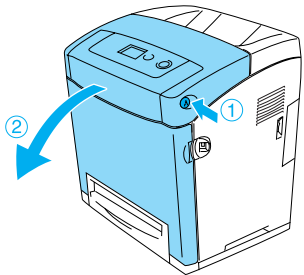
Poznámka:

Pokud se otevře víceúčelový zásobník, vyjměte z něj veškerý papír a potom tento zásobník zavřete.

1



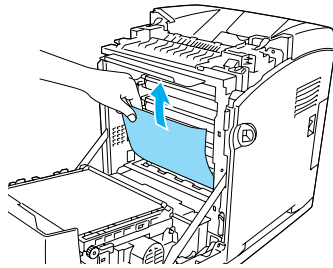
2



Upozornění:

- ❑ Neponechávejte přední kryt otevřený déle než pět minut, aby nedošlo k vystavení tiskových kazet světlu.
- ❑ Tiskové kazety nikdy nevystavujte slunečnímu světlu.

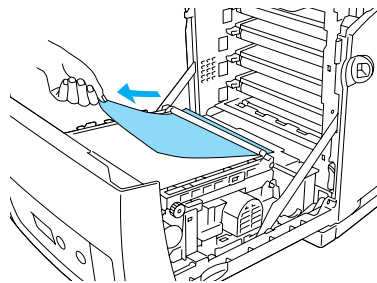
3



Upozornění:

Nedotýkejte se se přenášečím pásu ani fotocitlivých válců, jinak se mohlo dojít k jejich poškození.

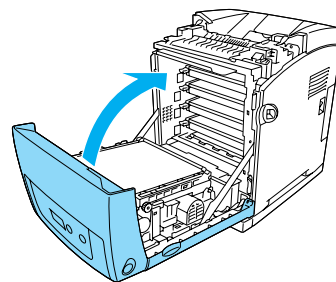
4



Upozornění:

Dejte pozor, abyste nepoškodili přenášečící válec.

5

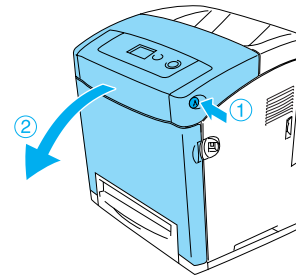


Jam A D (Uváznutí A, D)

Poznámka:

Pokud se otevře víceúčelový zásobník, vyjměte z něj veškerý papír a potom tento zásobník zavřete.

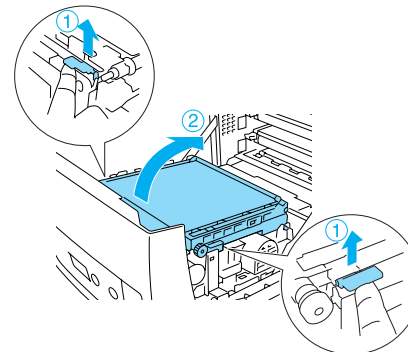
1



Upozornění:

- ❑ Neponechávejte přední kryt otevřený déle než pět minut, aby nedošlo k vystavení tiskových kazet světlu.
- ❑ Tiskové kazety nikdy nevystavujte slunečnímu světlu.

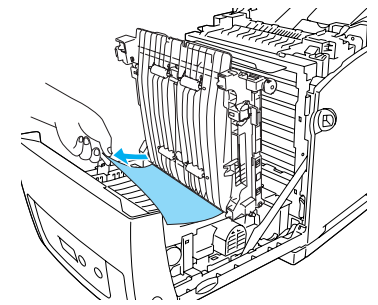
2



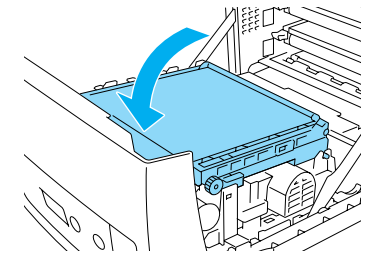
Upozornění:

Nedotýkejte se se přenášečím pásu ani fotocitlivých válců, jinak se mohlo dojít k jejich poškození.

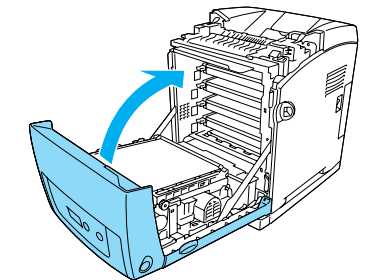
3



4



5

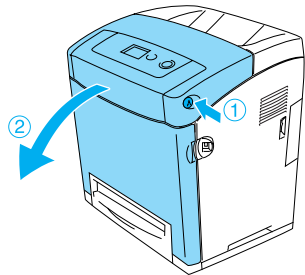


Jam A B (Uváznutí A, B)

Poznámka:

Pokud se otevře víceúčelový zásobník, vyjměte z něj veškerý papír a potom tento zásobník zavřete.

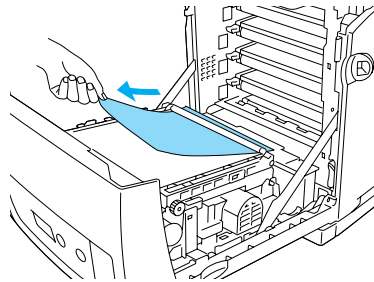
1



Upozornění:

- ❑ Neponechávejte přední kryt otevřený déle než pět minut, aby nedošlo k vystavení tiskových kazet světlu.
- ❑ Tiskové kazety nikdy nevystavujte slunečnímu světlu.

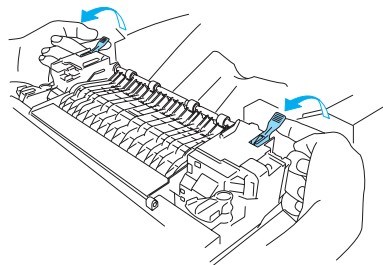
2



Upozornění:

- ❑ Dejte pozor, abyste nepoškodili přenášečící válec.
- ❑ Nedotýkejte se se přenášečícího pásu ani fotocitlivých válců, jinak se mohlo dojít k jejich poškození.

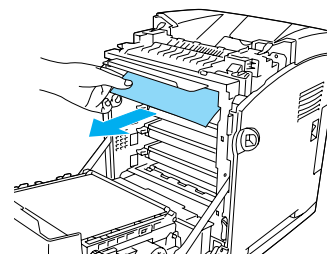
3



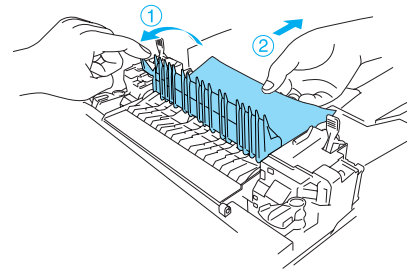
Varování:

Nedotýkejte se fixační jednotky, která je označena nápisem CAUTION HIGH TEMPERATURE (POZOR, VYSOKÁ TEPLOTA), ani okolních součástí. Pokud byla tiskárna právě používána, může být okolí fixační jednotky velmi horké. Pokud je přístup k těmto oblastem nutný, počkejte 30 minut, aby horké části mohly vychladnout, a potom pokračujte.

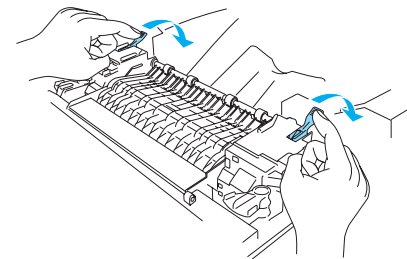
4



5



6



7

