

EPSON AcuLaser C3800 Series

Guida degli inceppamenti della carta



Avvertenza. Osservare attentamente per evitare danni personali.



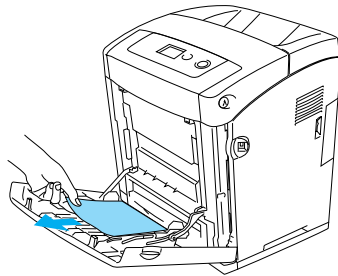
Attenzione. Osservare attentamente per evitare danni alle apparecchiature.

Nota Contiene informazioni importanti e suggerimenti utili sul funzionamento della stampante.

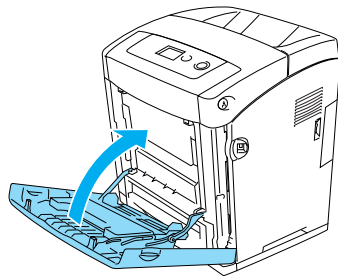
Quando sul pannello LCD viene visualizzato il messaggio di errore Inceppamento XXX, scegliere la descrizione appropriata per rimuovere la carta inceppata. Per ulteriori informazioni, vedere la Guida utente in linea.

Inceppamento MF C1 A

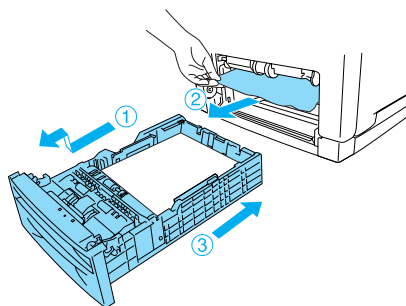
1



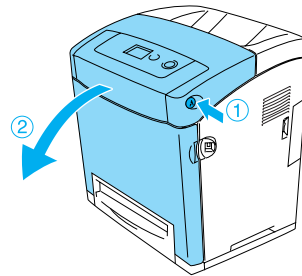
2



3



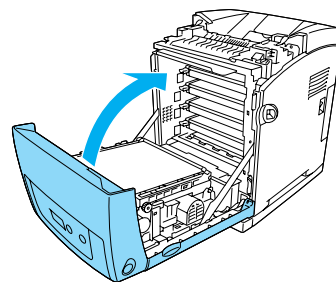
4



Attenzione:

- ❑ Non lasciare aperto per più di cinque minuti il coperchio frontale per evitare di esporre alla luce le cartucce di imaging.
- ❑ Non esporre mai le cartucce di imaging alla luce del sole.

5

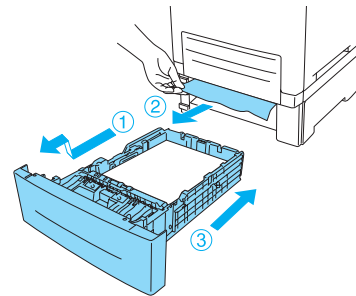


Inceppamento C2 C1 A

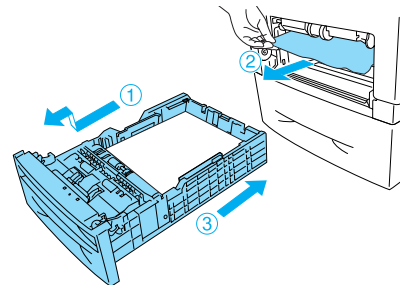
Nota:

Se il cassetto MF si apre, rimuovere la carta e chiudere il cassetto MF.

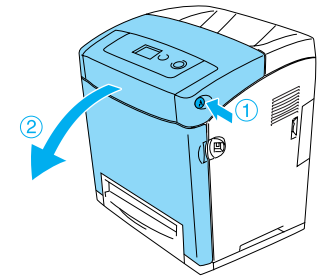
1



2



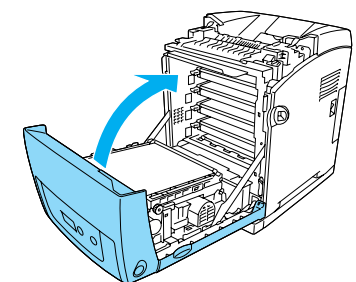
3



Attenzione:

- ❑ Non lasciare aperto per più di cinque minuti il coperchio frontale per evitare di esporre alla luce le cartucce di imaging.
- ❑ Non esporre mai le cartucce di imaging alla luce del sole.

4

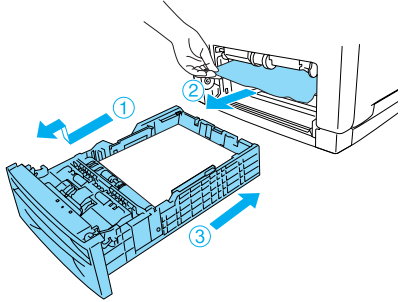


Inceppamento C1 A

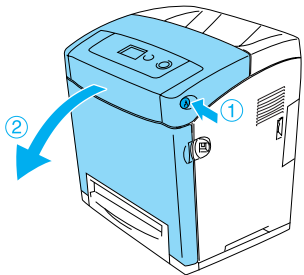
Nota:

Se il cassetto MF si apre, rimuovere la carta e chiudere il cassetto MF.

1



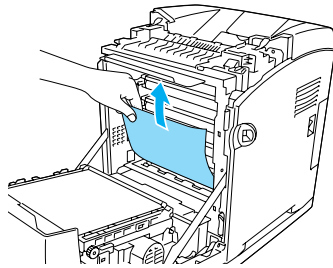
2



Attenzione:

- ❑ Non lasciare aperto per più di cinque minuti il coperchio frontale per evitare di esporre alla luce le cartucce di imaging.
- ❑ Non esporre mai le cartucce di imaging alla luce del sole.

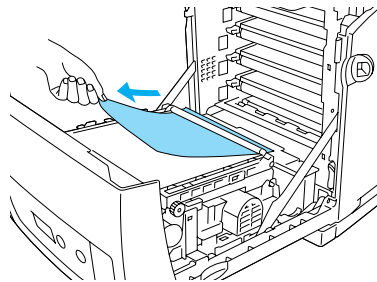
3



Attenzione:

Non toccare la cinghia di trasferimento e i tamburi fotosensibili per non danneggiarli.

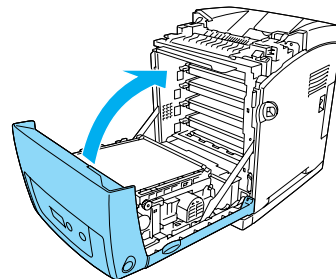
4



Attenzione:

Fare attenzione a non danneggiare la cinghia di trasferimento.

5

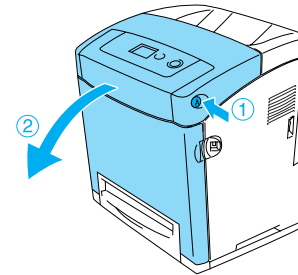


Inceppamento A D

Nota:

Se il cassetto MF si apre, rimuovere la carta e chiudere il cassetto MF.

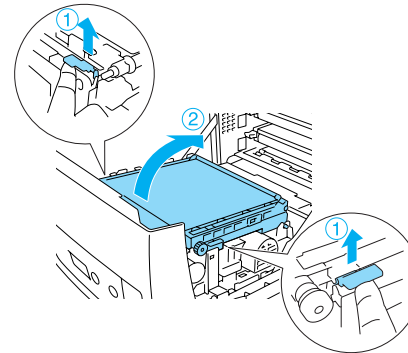
1



Attenzione:

- ❑ Non lasciare aperto per più di cinque minuti il coperchio frontale per evitare di esporre alla luce le cartucce di imaging.
- ❑ Non esporre mai le cartucce di imaging alla luce del sole.

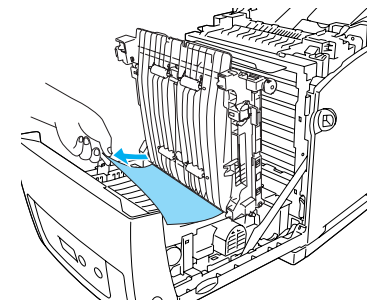
2



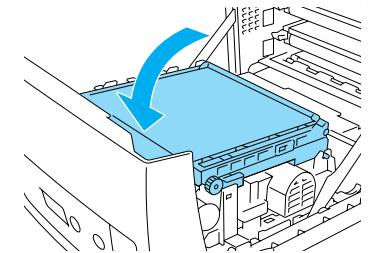
Attenzione:

Non toccare la cinghia di trasferimento e i tamburi fotosensibili per non danneggiarli.

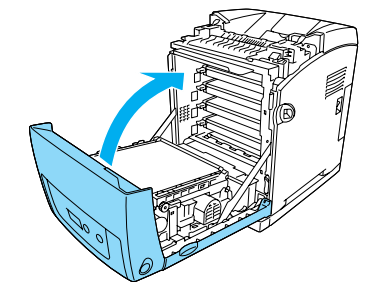
3



4



5

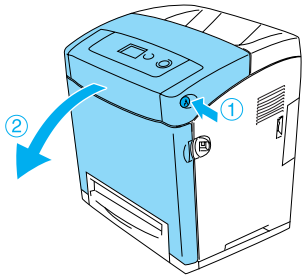


Inceppamento A, B

Nota:

Se il cassetto MF si apre, rimuovere la carta e chiudere il cassetto MF.

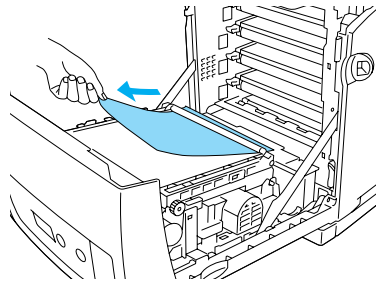
1



Attenzione:

- ❑ Non lasciare aperto per più di cinque minuti il coperchio frontale per evitare di esporre alla luce le cartucce di imaging.
- ❑ Non esporre mai le cartucce di imaging alla luce del sole.

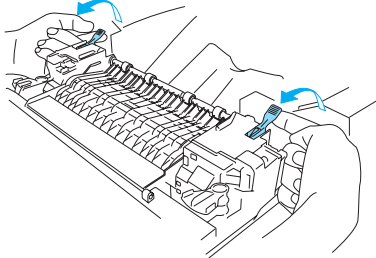
2



Attenzione:

- ❑ Fare attenzione a non danneggiare la cinghia di trasferimento.
- ❑ Non toccare la cinghia di trasferimento e i tamburi fotosensibili per non danneggiarli.

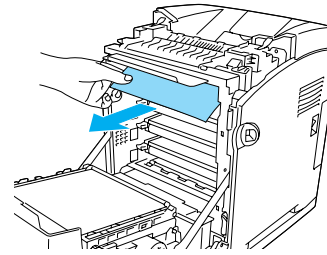
3



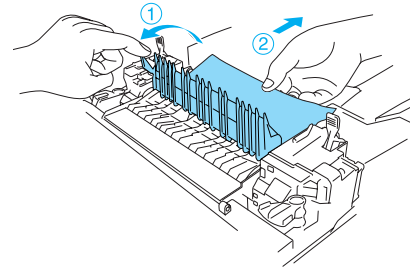
Avvertenza:

Fare attenzione a non toccare né il fusore, contrassegnato dall'etichetta CAUTION HIGH TEMPERATURE (ATTENZIONE - SUPERFICIE A TEMPERATURA ELEVATA) né le aree circostanti. Se la stampante è in funzione da un certo periodo di tempo, il fusore e queste aree possono raggiungere temperature molto elevate. Se risulta necessario toccare una di tali aree, attendere prima 30 minuti affinché il calore venga attenuato.

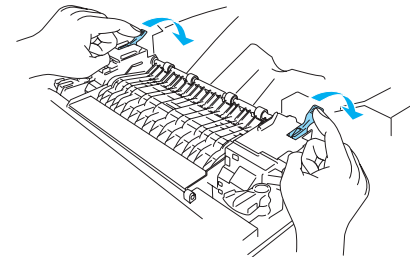
4



5



6



7

