

EPSON
EXCEED YOUR VISION

EPL-6200/EPL-6200L

Guide de référence

Où trouver les informations qui vous intéressent ?

Guide d'installation

Ce guide fournit des informations relatives à l'assemblage de l'imprimante et à l'installation du logiciel d'impression.

Guide de référence (ce manuel)

Ce guide fournit des informations détaillées sur les fonctions, les options, l'entretien, le dépannage et les caractéristiques techniques de l'imprimante.

Remarque :

- ❑ *Ce guide fournit des informations sur les modèles EPL-6200 et EPL-6200L. Sauf stipulation contraire, ces informations s'appliquent aux deux modèles.*
- ❑ *La majorité des illustrations et des captures d'écran utilisées dans ce guide ont trait au modèle EPL-6200. Des illustrations et des captures d'écran spécifiques au modèle EPL-6200L sont fournies lorsque les différences existant entre les deux modèles justifient la présentation d'instructions distinctes.*

Guide réseau

Ce guide fournit aux administrateurs du réseau des informations relatives au pilote d'impression et aux paramètres du réseau. Pour consulter ce guide, vous devez l'installer sur le disque dur de l'ordinateur à partir du CD-ROM des logiciels.

Imprimante laser

EPL-6200/EPL-6200L

La reproduction, l'enregistrement ou la diffusion de tout ou partie de ce manuel, sous quelque forme et par quelque moyen que ce soit, mécanique, photocopie, sonore ou autres, est interdit sans l'autorisation écrite préalable de Seiko Epson Corporation. Aucune responsabilité n'est assumée quant à l'utilisation des informations de ce manuel relatives aux brevets. Aucune responsabilité n'est également assumée quant aux dommages pouvant résulter de l'utilisation des informations contenues dans ce manuel.

La société Seiko Epson Corporation et ses filiales ne peuvent être tenues pour responsables des préjudices, pertes, coûts ou dépenses encourus par l'acquéreur de ce produit ou par des tiers, résultant d'un accident, d'une utilisation non conforme ou abusive de l'appareil, de modifications, de réparations ou de transformations non autorisées de ce produit, ou encore de la non-observation (sauf aux Etats-Unis d'Amérique) des instructions d'utilisation et d'entretien fournies par Seiko Epson Corporation.

Seiko Epson Corporation décline toute responsabilité en cas de dommages ou d'incidents pouvant survenir suite à l'utilisation d'accessoires ou de consommables autres que les produits originaux de Epson ou agréés par la société Seiko Epson Corporation.

PCL est une marque déposée de Hewlett-Packard Company.

Utilise le système d'impression Zoran Corporation Integrated Print System (IPS) dans le cadre de l'émulation du langage d'impression.



NEST Office Kit Copyright © 1996, Novell, Inc. Tous droits réservés.

IBM et PS/2 sont des marques déposées de International Business Machines Corporation. Microsoft® et Windows® sont des marques déposées de Microsoft Corporation aux Etats-Unis d'Amérique et dans d'autres pays. Apple® et Macintosh® sont des marques déposées de Apple Computer, Inc.

EPSON et EPSON ESC/P sont des marques déposées et EPSON ESC/P 2 est une marque commerciale de Seiko Epson Corporation.

Coronet est une marque commerciale de Ludlow Industries (UK) Ltd.

Marigold est une marque commerciale de Arthur Baker et peut être une marque déposée dans certaines juridictions.

CG Times et CG Omega sont des marques commerciales de Agfa Monotype Corporation et peuvent être des marques déposées dans certaines juridictions.

Arial, Times New Roman et Albertus sont des marques commerciales de The Monotype Corporation et peuvent être des marques déposées dans certaines juridictions.

ITC Avant Garde Gothic, ITC Bookman, ITC Zapf Chancery et ITC Zapf Dingbats sont des marques commerciales de International Typeface Corporation et peuvent être des marques déposées dans certaines juridictions.

Antique Olive est une marque commerciale de Fonderie Olive.

Helvetica, Palatino, Times, Univers, Clarendon, New Century Schoolbook, Miriam et David sont des marques commerciales de Heidelberger Druckmaschinen AG et peuvent être des marques déposées dans certaines juridictions.

Wingdings est une marque commerciale de Microsoft Corporation et peut être une marque déposée dans certaines juridictions.

HP et HP LaserJet sont des marques déposées de Hewlett-Packard Company.

Adobe, le logo Adobe et PostScript3 sont des marques commerciales de Adobe Systems Incorporated et peuvent être des marques déposées dans certaines juridictions.

Remarque générale : tous les autres noms de produits mentionnés dans ce manuel ne le sont que dans un but d'identification et peuvent être des marques commerciales de leurs propriétaires respectifs. Epson décline tout droit sur ces marques.

Copyright © 2006 Seiko Epson Corporation. Tous droits réservés.

Table des matières

Informations de sécurité.....	14
Avertissements, attention et remarque(s).....	14
Consignes de sécurité.....	14
Consignes de sécurité importantes.....	18
Informations de sécurité.....	20
Précautions de mise sous et hors tension.....	23

Chapitre 1 Informations sur le produit

Composants de l'imprimante.....	24
Vue avant.....	24
Vue arrière.....	26
Panneau de contrôle.....	27
Voyants.....	28
Touches (EPL-6200 uniquement).....	30
Options et consommables.....	30
Options (EPL-6200 uniquement).....	31
Consommables.....	32
Bref aperçu des fonctions.....	33
Adobe PostScript 3 (EPL-6200 uniquement).....	33
Technologies d'amélioration de la résolution (RITech) et Enhanced MicroGray (EPL-6200 uniquement).....	33
Mode d'économie de toner.....	33
Impression recto verso (EPL-6200 uniquement).....	34
Impression en mode Fit to page (Zoom).....	34
Impression de plusieurs pages sur une feuille.....	34
Impression de filigrane.....	34
Impression de fond de page (EPL-6200 uniquement).....	34
Impression de qualité supérieure.....	35

Chapitre 2 *Manipulation du papier*

Alimentation papier	36
Bac BM	36
Unité papier A4 inférieure de 500 feuilles (EPL-6200 uniquement).	37
Fente d'alimentation manuelle (EPL-6200 uniquement).	37
Chargement du papier	37
Bac BM	38
Unité papier A4 inférieure de 500 feuilles (EPL-6200 uniquement).	43
Fente d'alimentation manuelle (EPL-6200 uniquement).	48
Définition d'un format personnalisé	50
Impression sur des supports spéciaux	51
Etiquette	51
Enveloppe	51
Papier épais	53
Transparent	53

Chapitre 3 *Utilisation du pilote d'impression pour Windows*

A propos du logiciel d'impression	54
Configuration requise	54
Installation du logiciel d'impression	55
Installation du pilote d'impression	55
Installation de EPSON Status Monitor 3 (EPL-6200 uniquement).	55
Installation du pilote d'impression PostScript (EPL-6200 uniquement).	57
Utilisation du pilote d'impression	67
Accès au pilote d'impression	68
Paramètres du pilote d'impression	69
Accès au pilote d'impression PostScript (EPL-6200 uniquement).	84
Paramètres du pilote d'impression PostScript (EPL-6200 uniquement).	85
Utilisation de l'aide en ligne	114

Contrôle de l'imprimante avec EPSON Status Monitor 3	114
A propos de EPSON Status Monitor 3	114
Accès à l'utilitaire EPSON Status Monitor 3	114
Affichage des informations sur l'état de l'imprimante	116
Utilisation de la fonction de gestion des travaux d'impression	118
Définition des préférences de contrôle	120
Fenêtre d'alerte d'état	124
Arrêt du contrôle	125
Sélection d'imprimantes à contrôler (EPL-6200 uniquement)	126
Configuration de la connexion USB	126
Annulation de l'impression	128
Depuis le panneau de contrôle (EPL-6200 uniquement)	128
Depuis l'ordinateur	128
Désinstallation du logiciel d'impression	130
Désinstallation du pilote d'impression et de l'utilitaire EPSON Status Monitor 3	130
Désinstallation uniquement de EPSON Status Monitor 3 (EPL-6200 uniquement)	133

Chapitre 4 Utilisation du pilote d'impression pour Macintosh

A propos du logiciel d'impression	136
Configuration requise	136
Utilisateurs de Mac OS 8.6 à 9.x	137
Installation du pilote d'impression	137
Sélection du pilote d'impression	138
Paramètres du pilote d'impression	138
Installation du pilote d'impression PostScript (EPL-6200 uniquement)	149
Sélection du pilote d'impression PostScript	152
Paramètres du pilote d'impression PostScript	155
Utilisation de l'aide en ligne	167
Utilisateurs de Mac OS X	168
Installation du pilote d'impression	168
Sélection du pilote d'impression	168

Paramètres du pilote d'impression	177
Installation du pilote d'impression PostScript (EPL-6200 uniquement).....	180
Sélection de l'imprimante PostScript.....	182
Modification des paramètres de configuration de l'imprimante	193
Paramètres du pilote d'impression PostScript.....	193
Contrôle de l'imprimante avec EPSON Status Monitor 3.....	200
A propos de EPSON Status Monitor 3	200
Accès à l'utilitaire EPSON Status Monitor 3.....	200
Affichage des informations sur l'état de l'imprimante.....	201
Définition des préférences de contrôle	204
Fenêtre d'alerte d'état	205
Configuration d'une connexion USB	205
Annulation de l'impression	208
Depuis le panneau de contrôle (EPL-6200 uniquement).....	208
Depuis l'ordinateur	209
Désinstallation du logiciel d'impression	209
Utilisateurs de Mac OS 8.6 à 9.x	209
Utilisateurs de Mac OS X.....	210

Chapitre 5 Configuration de l'imprimante en réseau (EPL-6200)

Sous Windows	211
Partage de l'imprimante	211
Installation de votre imprimante comme imprimante partagée.....	212
Utilisation d'un pilote supplémentaire.....	214
Installation de clients	220
Installation du pilote d'impression à partir du CD-ROM	228
Utilisation d'AppleTalk sous Windows 2000 ou Windows NT 4.0.....	230
Sous Macintosh	230
Partage de l'imprimante	230
Installation de votre imprimante comme imprimante partagée.....	231
Accès à l'imprimante partagée.....	232

Pour Mac OS X	234
---------------------	-----

Chapitre 6 Configuration de l'imprimante en réseau (EPL-6200L)

Sous Windows	235
Partage de l'imprimante	235
Installation de votre imprimante comme imprimante partagée	236
Utilisation d'un pilote supplémentaire	238
Installation de clients	244
Installation du pilote d'impression à partir du CD-ROM	252
Utilisation d'AppleTalk sous Windows 2000 ou Windows NT 4.0	254
Sous Macintosh	254
Partage de l'imprimante	254
Installation de votre imprimante comme imprimante partagée 255	
Accès à l'imprimante partagée	256
Pour Mac OS X	258

Chapitre 7 Utilisation de l'utilitaire Remote Control Panel (EPL-6200 uniquement)

Sous DOS	259
Vue d'ensemble de l'utilitaire Remote Control Panel	259
Définition des paramètres d'impression	265
Choix d'une émulation d'imprimante	278
Autres paramètres spéciaux	280
Impression d'échantillons de police	288
Pour les utilisateurs de Macintosh	288
Vue d'ensemble de l'utilitaire Remote Control Panel	288
Définition des paramètres d'impression	292
Remise à zéro du compteur du bloc photoconducteur	297

Chapitre 8 Installation et désinstallation d'options (EPL-6200 uniquement)

Unité papier A4 inférieure de 500 feuilles	299
Installation de l'unité papier A4 inférieure de 500 feuilles	299
Désinstallation de l'unité papier A4 inférieure de 500 feuilles	303
Unité recto verso	303
Installation de l'unité recto verso	303
Désinstallation de l'unité recto verso	310
Module mémoire	310
Installation d'un module mémoire	311
Retrait d'un module mémoire	315
Cartes d'interface	315
Installation d'une carte d'interface	316
Retrait d'une carte d'interface	318

Chapitre 9 Remplacement des consommables

Précautions en cours de remplacement	319
Cartouche de révélateur	319
Bloc photoconducteur	327

Chapitre 10 Nettoyage et transport de l'imprimante

Nettoyage de l'imprimante	334
Nettoyage du boîtier de l'imprimante	334
Nettoyage de l'intérieur de l'imprimante	334
Nettoyage des rouleaux du chemin papier	338
Élimination du toner renversé	341
Transport de l'imprimante	341

État et voyants d'erreur (EPL-6200 uniquement)	344
Voyants Prête et Erreur (EPL-6200L uniquement)	364
Impression d'une feuille d'état	378
EPL-6200	378
EPL-6200L	378
Élimination des bourrages papier	379
Précautions à prendre lorsque vous retirez le papier coincé	380
Prévention des problèmes d'alimentation papier et de bourrage papier	380
Bourrage papier — à l'intérieur de l'imprimante	381
Bourrage papier — capot de sortie	384
Bourrage papier — Bac BM (EPL-6200 uniquement)	386
Bourrage papier — Bac BM (EPL-6200L uniquement)	389
Bourrage papier — Bac recto verso (EPL-6200 uniquement)	391
Bourrage papier — Fente d'alimentation manuelle (EPL-6200 uniquement)	395
Bourrage papier — Unité papier A4 inférieure de 500 feuilles (EPL-6200 uniquement)	398
Problèmes de fonctionnement	402
Problèmes liés à l'impression	403
Problèmes liés à la qualité de l'impression	405
Problèmes de mémoire	409
Problèmes liés à l'alimentation en papier	410
Problèmes d'impression en mode PostScript 3 (EPL-6200 uniquement)	411
Utilisateurs de Windows	411
Utilisateurs de Macintosh	421
Problèmes liés à l'utilisation des éléments en option (EPL-6200 uniquement)	426

Annexe A **Caractéristiques techniques**

Papier	429
Types de papier disponibles	429
Caractéristiques	432
Zone imprimable	433

Imprimante	434
Général	434
Environnement	435
Normes et homologations	435
Caractéristiques mécaniques	436
Caractéristiques électriques	437
PostScript	438
Interfaces	439
Interface parallèle	439
Interface USB	440
Interface Ethernet	440
Options et consommables	440
Unité papier A4 inférieure de 500 feuilles (C12C802042) (EPL-6200 uniquement)	440
Unité recto verso (C12C802051) (EPL-6200 uniquement)	441
Module mémoire (EPL-6200 uniquement)	442
Cartouche de révélateur (S050166)	442
Cartouche de révélateur (S050167)	443
Bloc photoconducteur (S051099)	443

Annexe B Jeux de symboles (EPL-6200 uniquement)

Présentation des jeux de symboles	445
Mode d'émulation LJ4	445
Jeux de caractères internationaux pour ISO	449
Modes ESC/P2 ou FX	450
Jeux de caractères internationaux	452
Caractères disponibles avec la commande ESC (^	453
Mode d'émulation I239X	453
En mode EPSON GL/2	454

Annexe C Utilisation des polices

Polices disponibles	455
Mode LJ4/GL2	455
Modes ESC/P2 et FX	457
Mode I239X	458
Mode PS 3 (EPL-6200 uniquement)	459

Impression d'échantillons de police	459
Ajout de polices	459
Pour les utilisateurs de Windows	460
Pour les utilisateurs de Macintosh	460
Choix des polices	462
Téléchargement de polices	462
EPSON Font Manager (Windows uniquement)	462
Configuration requise	463
Installation de EPSON Font Manager	463
Polices EPSON BarCode (Windows uniquement)	465
Configuration requise	467
Installation des polices EPSON BarCode	467
Impression à l'aide des polices EPSON BarCode	469
Caractéristiques des polices BarCode	474

Annexe D Où trouver de l'aide

Pour contacter l'assistance clientèle	488
Avant de contacter Epson	488
Aide destinée aux utilisateurs d'Amérique du Nord	489
Aide destinée aux utilisateurs d'Amérique latine	490
Aide destinée aux utilisateurs d'Europe	490
Aide destinée aux utilisateurs d'Australie	491
Aide destinée aux utilisateurs de Singapour	492
Aide destinée aux utilisateurs de Thaïlande	492
Aide destinée aux utilisateurs du Vietnam	493
Aide destinée aux utilisateurs d'Indonésie	493
Aide destinée aux utilisateurs de Hong Kong	495
Aide destinée aux utilisateurs de Malaisie	496
Aide destinée aux utilisateurs d'Inde	497
Aide destinée aux utilisateurs des Philippines	499

Glossaire

Index

Informations de sécurité

Avertissements, attention et remarque(s)



Avertissements

A respecter scrupuleusement afin d'éviter tout accident corporel.



Attention

A respecter pour éviter d'endommager votre installation.

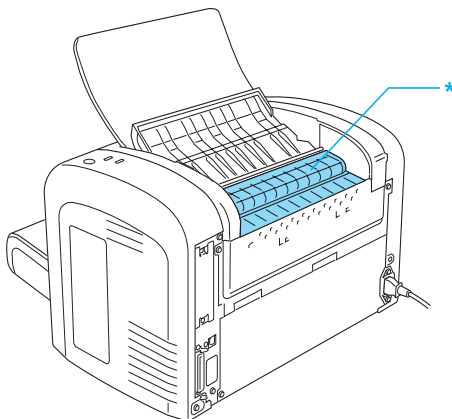
Remarque

Fournit des informations importantes et des conseils utiles concernant le fonctionnement de votre imprimante.

Consignes de sécurité

Respectez scrupuleusement ces instructions pour assurer un fonctionnement sûr et efficace de l'imprimante :

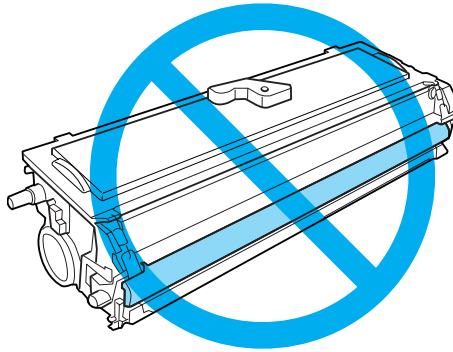
- ❑ Veillez à ne pas toucher l'unité de fusion qui porte la mention ATTENTION surface chaude ni la zone environnante. Si l'imprimante vient d'être utilisée, l'unité de fusion et cette zone sont probablement très chaudes.



* ATTENTION Surface chaude

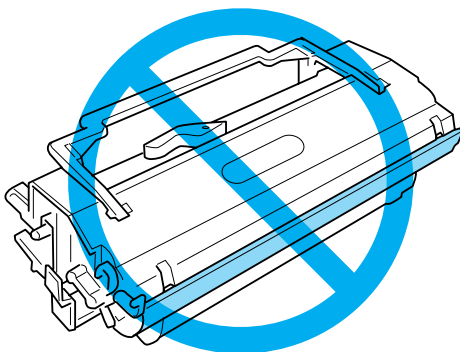
- ❑ Sauf indication contraire dans ce manuel, évitez de toucher les composants internes de l'imprimante.
- ❑ Ne forcez jamais pour insérer un élément dans l'imprimante. Bien qu'elle soit robuste, une manipulation brutale pourrait l'endommager.

- ❑ Lors du retrait d'une cartouche de révélateur, ne touchez jamais le rouleau de développement sous le rabat ; cela pourrait altérer la qualité d'impression.



- ❑ Lorsque vous manipulez la cartouche de révélateur, posez-la toujours sur une surface propre et lisse.
- ❑ Ne tenez pas la cartouche de révélateur avec le bas en haut et ne la posez pas sur l'une de ses extrémités.
- ❑ Ne tentez pas de modifier ou d'ouvrir la cartouche de révélateur. Elle n'est pas rechargeable.
- ❑ Ne touchez pas le toner et évitez tout contact avec les yeux.
- ❑ Si du toner a été renversé, nettoyez-le avec un balai et une pelle à poussière ou à l'eau et au savon avec un chiffon. Les fines particules pouvant provoquer un incendie ou une explosion au contact d'une étincelle, n'utilisez pas d'aspirateur.

- ❑ Lorsque vous remplacez ou installez un bloc photoconducteur, évitez d'exposer le tambour à la lumière ambiante plus qu'il n'est nécessaire. Le tambour photosensible est le cylindre de couleur verte que vous pouvez voir par les ouvertures pratiquées dans l'unité. Toute surexposition du tambour risque d'entraîner l'apparition de zones anormalement sombres ou claires sur les pages imprimées et de raccourcir la durée de fonctionnement du bloc.



- ❑ Veillez à ne pas rayer la surface du tambour. Lorsque vous retirez le bloc photoconducteur de l'imprimante, posez-le toujours sur une surface propre et lisse. Évitez de toucher le tambour, car le dépôt de matières organiques résultant d'un contact direct risque de l'endommager irrémédiablement et d'altérer la qualité de l'impression.
- ❑ Pour obtenir une qualité d'impression optimale, ne stockez pas le bloc photoconducteur dans un endroit exposé à la lumière directe, à la poussière, à un environnement salin ou à des gaz corrosifs tels que de l'ammoniaque. Évitez les endroits soumis à de brusques variations de température et de taux d'humidité.
- ❑ Si vous déplacez une cartouche de révélateur ou un bloc photoconducteur d'un environnement froid vers un environnement chaud, laissez l'élément reposer une heure au moins avant de l'utiliser.
- ❑ Ne jetez pas au feu une cartouche de révélateur ou un bloc photoconducteur usagés car ils risqueraient d'exploser et de blesser quelqu'un. Pour vous en débarrasser, conformez-vous à la réglementation en vigueur dans votre région.

- ❑ Conservez les consommables hors de portée des enfants.
- ❑ Ne laissez pas du papier coincé dans l'imprimante. Cela risquerait d'entraîner une surchauffe de l'imprimante.
- ❑ Évitez de brancher cette imprimante sur une prise secteur déjà utilisée par d'autres appareils.
- ❑ Utilisez exclusivement une prise conforme aux spécifications électriques de l'imprimante.

Consignes de sécurité importantes

- ❑ Respectez l'ensemble des avertissements et des instructions figurant sur l'imprimante.
- ❑ Débranchez l'imprimante de la prise murale avant de procéder au nettoyage.
- ❑ Utilisez un chiffon bien essoré dans le cadre du nettoyage, n'utilisez pas de produits de nettoyage liquides ou en aérosol.
- ❑ N'utilisez pas l'imprimante dans un environnement humide.
- ❑ Placez l'imprimante à proximité d'une prise électrique permettant un branchement et un débranchement faciles du cordon d'alimentation.
- ❑ Ne placez pas l'imprimante sur une surface instable.
- ❑ Placez l'imprimante de manière à ce qu'il ne soit pas possible de marcher sur le cordon.
- ❑ Les fentes et ouvertures du boîtier et de la partie arrière ou inférieure assurent la ventilation. Ne les obstruez et ne les recouvrez pas. Ne placez pas l'imprimante sur un lit, un canapé, un tapis ou une surface similaire ou dans une installation intégrée à moins que celle-ci ne dispose d'une ventilation adaptée.

- ❑ Connectez exclusivement l'imprimante à une prise secteur conforme à ses spécifications électriques. Les caractéristiques électriques sont indiquées sur une étiquette apposée sur l'imprimante. Si vous n'êtes pas sûr de la tension secteur dont vous disposez, contactez votre revendeur ou votre centre EDF-GDF.
- ❑ Si vous ne parvenez pas à insérer la fiche du cordon d'alimentation dans la prise secteur, contactez un électricien.
- ❑ Evitez d'employer une prise électrique sur laquelle sont d'autres appareils sont branchés.
- ❑ Utilisez le type de source d'alimentation indiqué sur l'étiquette. Si vous ne connaissez pas le type d'alimentation disponible, contactez votre revendeur ou la compagnie d'électricité locale.
- ❑ Si vous ne parvenez pas à insérer la fiche dans la prise, contactez un électricien qualifié.
- ❑ N'intervenez que sur les commandes mentionnées dans les instructions d'utilisation. Tout réglage inapproprié d'autres commandes risque d'endommager l'imprimante et de nécessiter l'intervention d'un technicien qualifié.
- ❑ Si vous utilisez un prolongateur électrique, veillez à ce que l'ampérage maximum des produits reliés au prolongateur ne dépasse pas celui du prolongateur.
- ❑ N'insérez aucun objet d'aucune sorte dans les fentes du boîtier, les objets risquent en effet d'entrer en contact avec des points de tension dangereux ou de court-circuiter des pièces et d'entraîner un incendie ou une électrocution.
- ❑ Ne versez aucun liquide d'aucune sorte sur l'imprimante.

- ❑ Ne tentez pas de réparer le produit vous-même, sauf dans la mesure spécifiquement indiquée dans le présent guide. L'ouverture ou le retrait des couvercles portant la mention **Ne pas retirer** peut vous exposer à des points de tension dangereux ou à d'autres risques. Confiez l'ensemble des réparations portant sur ces zones à du personnel d'entretien.
- ❑ Débranchez l'imprimante de la prise murale et faites appel à un technicien qualifié dans les circonstances suivantes :
 - A. Le cordon d'alimentation ou sa fiche est endommagé ou usé.
 - B. Du liquide a coulé dans l'imprimante.
 - C. L'imprimante a été exposée à la pluie ou à l'eau.
 - D. L'imprimante ne fonctionne pas correctement alors que les instructions d'utilisation sont respectées. N'intervenez que sur les commandes mentionnées dans les instructions d'utilisation. Tout réglage inapproprié d'autres commandes risque d'endommager l'imprimante. Il est en outre souvent nécessaire de faire appel à un technicien qualifié pour rétablir le fonctionnement normal du produit.
 - E. L'imprimante est tombée ou le boîtier a été endommagé.
 - F. Les performances de l'imprimante ont changé de manière sensible, ce qui indique que des réparations sont nécessaires.

Informations de sécurité

Cordon d'alimentation



Attention :

Veillez à ce que le cordon d'alimentation secteur soit conforme aux normes de sécurité locales applicables.

Utilisez uniquement le cordon d'alimentation livré avec le produit. L'utilisation d'autres cordons d'alimentation vous expose à des risques d'incendie ou d'électrocution. Le cordon d'alimentation du produit doit uniquement être utilisé avec le produit. Son utilisation sur un autre matériel peut vous exposer à des risques d'incendie ou d'électrocution.

Etiquettes de sécurité laser



Avertissement :

L'exécution de procédures et de réglages autres que ceux indiqués dans le présent guide peut entraîner une exposition à des rayonnements dangereux.

Votre imprimante est un produit laser de classe 1, comme indiqué dans les spécifications IEC60825.

L'étiquette représentée sur la droite est apposée à l'arrière de l'imprimante dans les pays où elle est requise.



Rayonnement laser interne

Puissance de rayonnement moyen maximale :	15 mW au niveau de l'ouverture laser de l'unité de la tête d'impression
---	---

Longueur d'onde :	770 à 800 nm
-------------------	--------------

Il s'agit d'un ensemble à diode laser de classe III b disposant d'un faisceau laser invisible. L'unité de la tête d'impression N'EST PAS UN ELEMENT QUI PEUT ETRE REPAIRE. L'unité de la tête d'impression ne doit donc jamais être ouverte.

Réglementation CDRH

Pour plus d'informations au sujet du centre des dispositifs médicaux et de la radiologie (CDRH - Center for Devices and Radiological Health) de la FDA (Food and Drug Administration - secrétariat américain aux produits alimentaires et pharmaceutiques), reportez-vous au *Guide de référence* inclus sur le CD-ROM.

Sécurité relative à l'ozone

Emissions d'ozone

L'ozone est un gaz généré par les imprimantes laser dans le cadre du processus d'impression. Les émissions d'ozone ont uniquement lieu lorsque l'imprimante est en cours d'impression.

Limite d'exposition à l'ozone

La limite d'exposition recommandée à l'ozone est de 0,1 parties par million (ppm), valeur correspondant à une concentration moyenne intégrée dans le temps, sur une période de huit heures.

L'imprimante laser EPSON EPL-6200/EPL-6200L génère moins de 0,1 ppm lors d'une période d'impression en continu de huit heures.

Limitation des risques

Pour limiter les risques d'exposition à l'ozone, vous devez éviter les situations suivantes :

- ❑ Utilisation de plusieurs imprimantes laser dans un lieu confiné
- ❑ Utilisation lorsque l'humidité est extrêmement faible
- ❑ Mauvaise ventilation de la pièce
- ❑ Impression en continu et de longue durée lorsqu'une des situations ci-dessus s'applique

Emplacement de l'imprimante

L'imprimante doit être placée de manière à ce que les gaz d'échappement et la chaleur générés :

- ❑ ne soient pas projetés directement dans le visage de l'utilisateur,
- ❑ soient propulsés hors du bâtiment aussi rapidement que possible.

Précautions de mise sous et hors tension



Attention :

Ne mettez pas l'imprimante hors tension :

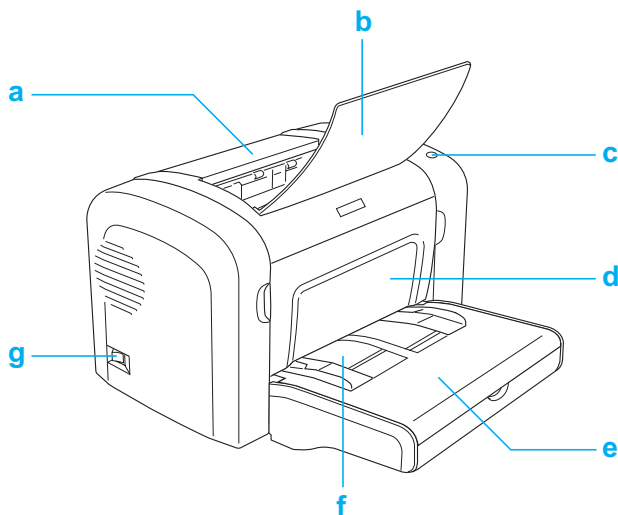
- ❑ *Tant que le voyant Prête (vert) n'est pas allumé ou ne clignote pas.*
- ❑ *Lorsque le voyant Données (voyant Prête pour le modèle EPL-6200L) (jaune) clignote.*
- ❑ *Lorsqu'une impression est en cours.*

Informations sur le produit

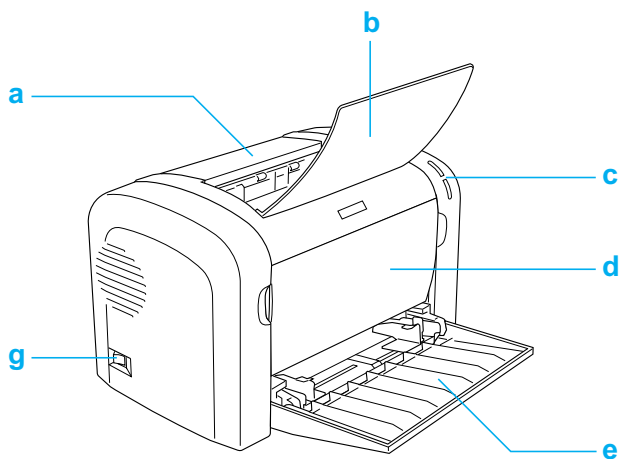
Composants de l'imprimante

Vue avant

EPL-6200



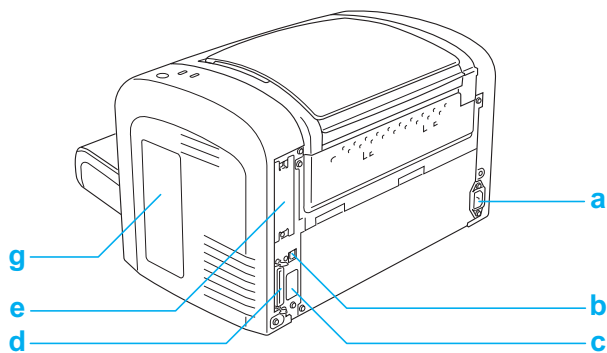
EPL-6200L



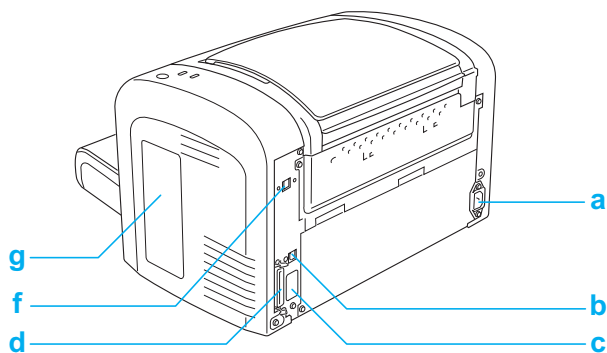
- a. Capot de sortie
- b. Bac de sortie
- c. Panneau de contrôle
- d. Capot avant
- e. Bac BM (polyvalent)
- f. Fente d'alimentation manuelle (EPL-6200 uniquement)
- g. Commutateur de marche/arrêt

Vue arrière

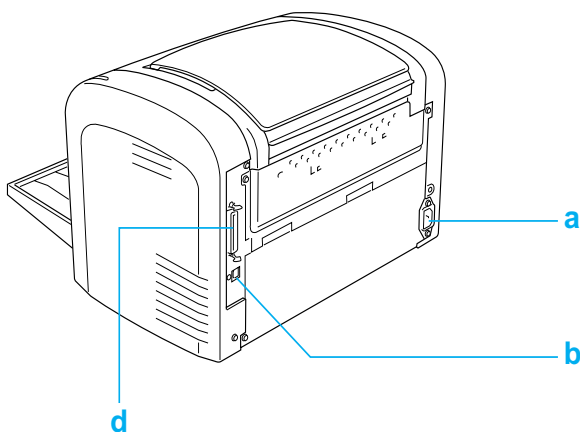
EPL-6200



EPL-6200 modèle réseau



EPL-6200L



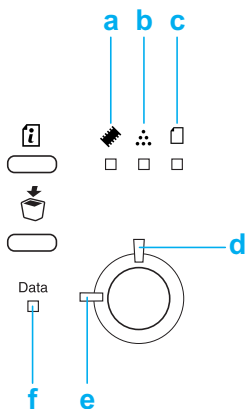
- a. Connecteur d'alimentation CA
- b. Connecteur d'interface USB
- c. Connecteur d'unité recto verso (EPL-6200 uniquement)
- d. Connecteur d'interface parallèle
- e. Emplacement d'interface de type B (EPL-6200 uniquement)
- f. Connecteur d'interface Ethernet (EPL-6200 modèle réseau uniquement)
- g. Capot droit (EPL-6200 uniquement)

Panneau de contrôle

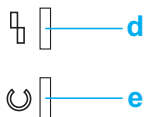
Le panneau de contrôle du modèle EPL-6200 se compose de six voyants et de trois boutons, tandis que celui du modèle PL-6200L se compose de deux voyants. Les voyants vous informent sur l'état de base de l'imprimante, les erreurs et les avertissements. Les boutons permettent de contrôler certaines opérations de base de l'imprimante.

Voyants

EPL-6200



EPL-6200L



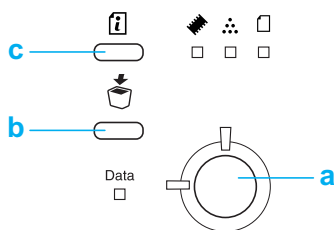
a Mémoire

S'allume ou clignote généralement en même temps que d'autres voyants afin d'indiquer une erreur ou un avertissement en relation avec la mémoire.

- b Toner S'allume lorsque la cartouche de révélateur de l'imprimante ne contient plus de toner. Clignote pour indiquer que le toner est presque épuisé. Si ce voyant clignote, préparez une nouvelle cartouche de révélateur.
- c Papier S'allume ou clignote. Si c'est en même temps que le voyant **Erreur**, cela indique généralement un problème en relation avec le papier. Généralement, ce voyant s'allume pour indiquer un bourrage papier et clignote pour indiquer une erreur ou un avertissement en relation avec le papier, par exemple que la source de papier est vide.
- d Erreur S'allume ou clignote quand une erreur est détectée.
- e Prête Allumé lorsque l'imprimante est prête, indiquant qu'elle peut recevoir et imprimer des données. Ce voyant est éteint lorsque l'imprimante n'est pas prête. Il s'allume également en même temps que d'autres voyants afin d'indiquer des situations d'erreur.
- f Données Ce voyant s'allume lorsque des données d'impression ont été reçues et stockées dans la mémoire tampon (section de la mémoire réservée à la réception de données) de l'imprimante mais pas encore imprimées. Il clignote lorsque l'imprimante traite des données. Si la mémoire tampon est vide, il s'éteint.

Pour plus d'informations sur les erreurs qu'indiquent ces voyants, reportez-vous à la section « État et voyants d'erreur (EPL-6200 uniquement) » à la page 344.

Touches (EPL-6200 uniquement)



- a Marche/Arrêt Permet d'allumer et d'éteindre l'imprimante.
- b Annulation Supprime le travail d'impression le plus ancien stocké dans l'imprimante. Supprime un travail si vous appuyez une fois dessus. Si vous maintenez ce bouton enfoncé pendant plus de deux secondes, toutes les données contenues dans la mémoire tampon, tous les travaux et toutes les données que l'imprimante est en train de recevoir ou d'imprimer sont effacés.
- c Informations Imprime des feuilles d'état lorsque le voyant Erreur est éteint et qu'aucun avertissement ne s'affiche. Imprime une feuille d'état lorsque vous appuyez une fois sur cette touche. Si l'imprimante est un modèle réseau, imprime une feuille d'état réseau lorsque vous maintenez cette touche enfoncée pendant plus de deux secondes. Efface un avertissement affiché.

Options et consommables

Pour acheter des composants en option ou des consommables, contactez votre revendeur ou un technicien qualifié dans votre région.

Options (EPL-6200 uniquement)

Unité papier A4 inférieure de 500 feuilles (C12C802042)

Cette unité augmente la capacité d'alimentation en papier (jusqu'à 500 feuilles de format A4). Pour plus d'informations, reportez-vous à la section « Unité papier A4 inférieure de 500 feuilles » à la page 299.

Unité recto verso (C12C802051)

L'unité recto verso assure l'impression automatique sur les deux faces du papier. Pour plus d'informations, reportez-vous à la section « Unité recto verso » à la page 303.

Remarque :

Pour pouvoir utiliser l'unité recto verso, vous devez avoir installé l'unité papier A4 inférieure de 500 feuilles en option. Il est impossible d'utiliser l'unité recto verso de façon autonome.

Module mémoire

Cette option augmente la mémoire de l'imprimante et vous permet ainsi d'imprimer des documents complexes et incluant de nombreux graphiques. Pour plus d'informations, reportez-vous à la section « Module mémoire » à la page 310.

Remarque :

Assurez-vous que le module DIMM que vous achetez est compatible avec les produits EPSON. Pour plus d'informations, contactez le magasin où vous avez acheté l'imprimante ou un technicien EPSON qualité.

Cartes d'interface

Les cartes et modules d'interface en option offrent un vaste choix d'interfaces qui vous permettent d'utiliser l'imprimante EPL-6200 avec un réseau Ethernet, un ordinateur Macintosh, un mainframe IBM et d'autres interfaces spécialisées. Pour plus d'informations, reportez-vous à la section « Cartes d'interface » à la page 315.

Remarque :

Selon le modèle d'imprimante, il est possible que l'emplacement pour carte d'interface en option ne soit pas disponible.

Consommables

Cartouche de révélateur (S050166) (EPL-6200 uniquement)

Cette cartouche contient le toner utilisé pour créer l'image sur papier. La durée de vie de la cartouche est d'environ 6 000 pages imprimées.

Cartouche de révélateur (S050167)

Cette cartouche contient le toner utilisé pour créer l'image sur papier. La durée de vie de la cartouche est d'environ 3 000 pages imprimées.

Remarque :

Le modèle EPL-6200L est fourni avec cette cartouche préinstallée, tandis que le modèle EPL-6200 est fourni avec une cartouche d'une capacité d'environ 1500 pages.

Bloc photoconducteur (S051099)

Le bloc photoconducteur contient un tambour photosensible qui permet de fixer le toner de façon permanente sur du papier. L'imprimante est fournie avec ce composant préinstallé. Il convient de le remplacer après environ 20 000 pages.

Bref aperçu des fonctions

Adobe PostScript 3 (EPL-6200 uniquement)

La technologie Adobe PostScript 3 de l'imprimante vous permet d'imprimer des documents mis en forme pour des imprimantes PostScript. Vous disposez de 136 polices et de 17 familles de polices. La prise en charge des fonctions IES (Intelligent Emulation Switch) et SPL (Shared Printer Language) permet à l'imprimante de basculer entre le mode PostScript et d'autres émulations en fonction des données qu'elle reçoit.

Technologies d'amélioration de la résolution (RITech) et Enhanced MicroGray (EPL-6200 uniquement)

La technologie d'amélioration de la résolution (RITech) est une technologie d'impression originale d'EPSON qui consiste à lisser les bords en escalier des lignes diagonales et courbes dans le texte et les graphiques. La technologie Enhanced MicroGray améliore la qualité des demi-tons dans les graphiques. Le pilote fourni améliore la résolution d'impression de 600 ppp (point par pouce) de l'imprimante à l'aide des technologies RITech et Enhanced MicroGray.

Mode d'économie de toner

Pour réduire la quantité de toner utilisée lors de l'impression de documents, vous pouvez imprimer des brouillons en utilisant le mode d'économie de toner.

Impression recto verso (EPL-6200 uniquement)

L'unité recto verso en option permet d'imprimer aisément sur les deux faces de la page. Vous pouvez ainsi produire des documents recto verso de qualité professionnelle. Cette fonction compatible avec tous les travaux d'impression vous permet de réduire les coûts et d'économiser les ressources.

Impression en mode Fit to page (Zoom)

La fonction Fit to Page (Zoom) vous permet d'agrandir ou de réduire vos documents à l'impression en fonction du format de papier spécifié.

Impression de plusieurs pages sur une feuille

Le paramètre Print Layout (Organisation) vous permet de demander l'impression de deux ou quatre pages d'un document sur une seule feuille de papier. Vous pouvez également spécifier l'ordre d'impression et choisir d'imprimer une bordure autour des pages. Chaque page est automatiquement redimensionnée en fonction du nombre de pages à imprimer sur le papier du format sélectionné.

Impression de filigrane

L'imprimante est fournie avec une liste de filigranes prédéfinis que vous pouvez ajouter à vos documents. Vous pouvez également créer un texte original ou un filigrane bitmap.

Impression de fond de page (EPL-6200 uniquement)

La fonction Overlay printing (Fond de page) vous permet de préparer des fonds de page standard ou des modèles que vous pouvez utiliser comme fonds de page lorsque vous imprimez d'autres documents. Cette fonction est utile pour créer des papiers à en-tête ou des factures pour les sociétés.

Impression de qualité supérieure

Si vous utilisez le pilote standard fourni, le modèle EPL-6200 imprime dans une résolution de 1200 ppp à une vitesse de maximum 10 pages par minute, tandis que le modèle EPL-6200L imprime dans une résolution de 600 ppp à une vitesse de maximum 20 pages par minute sur du papier de format A4. Vous apprécierez la qualité d'impression professionnelle produite par l'imprimante et sa vitesse de traitement.

Remarque :

Une erreur de saturation de la mémoire peut se produire lorsque vous imprimez dans une résolution de 1200 ppp si l'imprimante EPL-6200 ne dispose que de la quantité de mémoire par défaut car l'impression dans cette résolution nécessite beaucoup de mémoire. Si vous utilisez fréquemment une résolution d'impression de 1200 ppp, l'imprimante doit disposer d'une mémoire d'au moins 16 Mo. Si vous imprimez régulièrement dans une résolution de 1200 ppp en mode PostScript, il est recommandé d'étendre la mémoire à 32 Mo.

Chapitre 2

Manipulation du papier

Alimentation papier

Cette section décrit les combinaisons possibles de sources et types de papier.

Bac BM

Paper Type (Papier)	Capacité	Paper Size (Format papier)
Papier ordinaire	EPL-6200 Jusqu'à 250 feuilles de papier de 75 g/m ² (Grammage : 60 à 90 g/m ²)	A4, A5, B5, Letter (LT), Legal (LGL), F4, Half-Letter (HLT), Executive (EXE), ISO-B5 (IB5), Government Letter (GLT), Government Legal (GLG), Format personnalisé : 76,2 × 127,0 mm (3,0 × 5,0 po) minimum 216,0 × 355,6 mm (8,5 × 14,0 po) maximum
Papier à en-tête	EPL-6200L Jusqu'à 150 feuilles de papier de 75 g/m ² (Grammage : 60 à 90 g/m ²)	
Etiquette	Jusqu'à 10 feuilles (Grammage : 90 à 163 g/m ²)	
Papier épais		
Transparent	Jusqu'à 5 feuilles	
Enveloppe	Jusqu'à 10 feuilles (Grammage : 85 à 105 g/m ²)	Monarch (MON), Commercial 10 (C10), DL, C6, C5, ISO-B5 (IB5)

Unité papier A4 inférieure de 500 feuilles (EPL-6200 uniquement)

L'unité papier A4 inférieure de 500 feuilles en option vous permet de disposer d'une seconde source d'alimentation papier en plus du bac BM. Pour plus de détails sur les caractéristiques de l'unité papier A4 inférieure de 500 feuilles, reportez-vous à la section « Unité papier A4 inférieure de 500 feuilles (C12C802042) (EPL-6200 uniquement) » à la page 440.

Fente d'alimentation manuelle (EPL-6200 uniquement)

La fente d'alimentation manuelle permet d'introduire du papier manuellement, feuille après feuille. Elle est utile pour imprimer sur un support spécial que vous n'utilisez qu'occasionnellement. Elle vous évite de devoir retirer le papier chargé dans le bac BM afin de le remplacer par le support sur lequel vous souhaitez imprimer. C'est particulièrement commode si vous ne devez imprimer qu'une seule feuille ou un très petit nombre de feuilles.

Chargement du papier

Cette section décrit comment charger du papier dans les sources d'alimentation standard et en option équipant l'imprimante.

Veillez tenir compte des points suivants lorsque vous sélectionnez du papier :

- Le papier doit être de bonne qualité et relativement lisse, d'un grammage entre 60 et 90 g/m².
- L'imprimante est extrêmement sensible à l'humidité. Veillez à stocker le papier dans un environnement sec.
- L'utilisation de papier de couleur est acceptable, tandis que l'utilisation de papier couché est proscrite.

- ❑ Vous pouvez utiliser du papier à en-tête préimprimé, pour autant que le papier et l'encre soient tous deux compatibles avec les imprimantes laser.

Bac BM

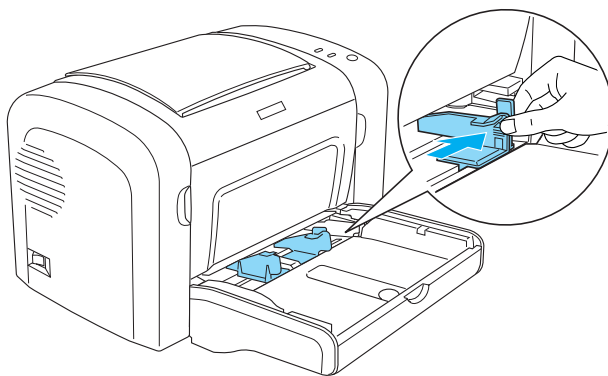
Le bac BM est la source d'alimentation papier standard qu'utilisent les modèles EPL-6200 et EPL-6200L.

EPL-6200

Vous pouvez charger jusqu'à 250 feuilles de papier ordinaire dans le bac BM de l'imprimante EPL-6200.

Pour charger du papier dans le bac BM, procédez comme suit :

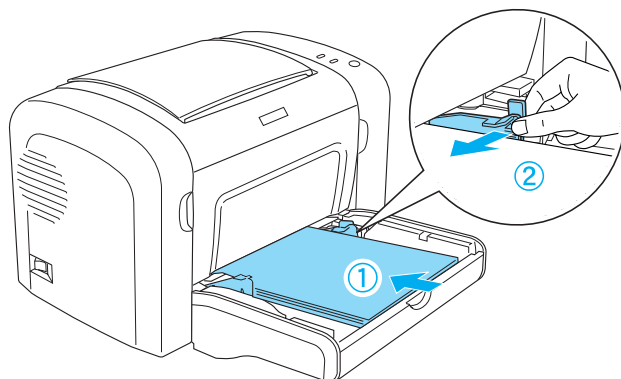
1. Levez le couvercle du bac, puis pincez la patte du guide papier afin de pouvoir faire coulisser celui-ci vers l'extérieur pour adapter sa position au papier que vous chargez.



Remarque :

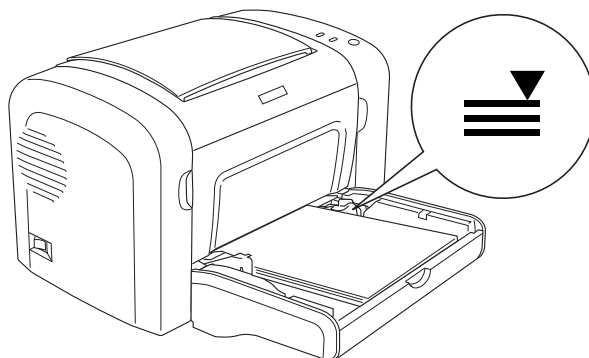
Soulevez légèrement le guide papier pour le déplacer.

2. Déramez une pile de papier et taquez-la sur une surface plane pour en égaliser les bords. Insérez ensuite le papier dans le bac BM, face imprimable tournée vers le haut. Réglez ensuite le guide en fonction de la taille du papier.

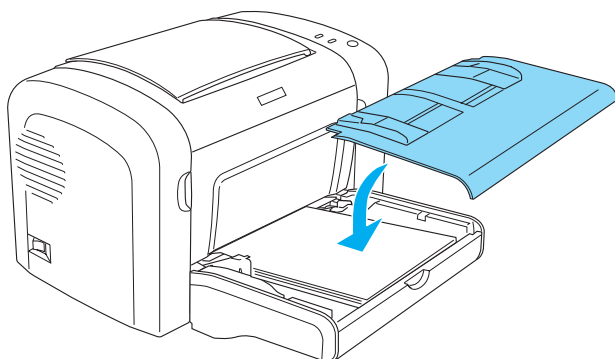


Remarque :

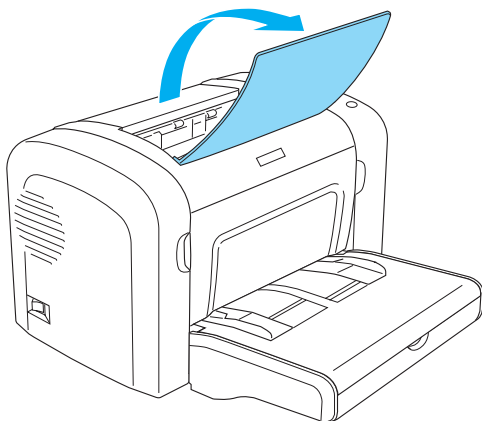
- Veillez à charger le papier le plus profondément possible dans le bac BM.
- Veillez à ce que l'épaisseur de la pile de papier ne dépasse pas le repère.



3. Remplacez le couvercle du bac BM.



4. Levez le bac de sortie.



Remarque :

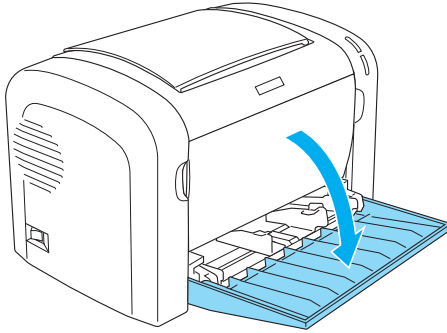
- ❑ Avant d'imprimer, assurez-vous que le paramètre Paper Size (Format papier) défini dans le pilote d'impression correspond bien au format de papier chargé.
- ❑ Si vous souhaitez imprimer sur du papier d'un grammage supérieur à 90 g/m² ou sur du papier spécial (enveloppes, étiquettes, transparents ou papier épais), reportez-vous à la section « Impression sur des supports spéciaux » à la page 51.

EPL-6200L

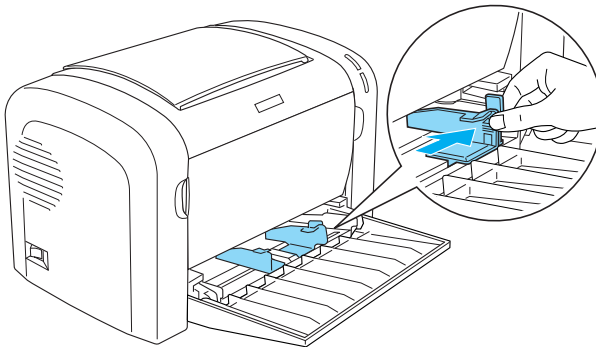
Vous pouvez charger jusqu'à 150 feuilles de papier ordinaire dans le bac BM de l'imprimante EPL-6200L.

Pour charger du papier dans le bac BM, procédez comme suit :

1. Ouvrez le bac BM.



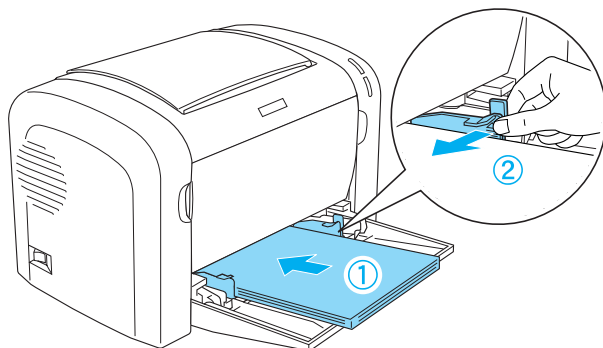
2. Pincez la patte du guide papier afin de pouvoir faire coulisser celui-ci vers l'extérieur pour adapter sa position au papier que vous chargez.



Remarque :

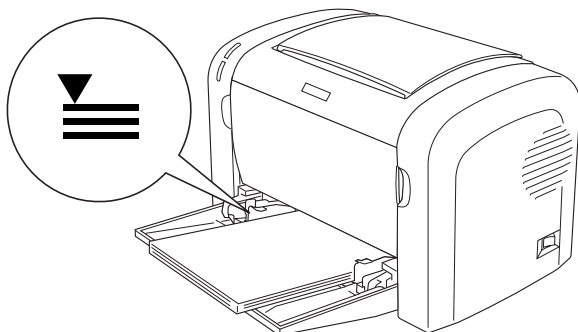
Soulevez légèrement le guide papier pour le déplacer.

3. Déramez une pile de papier et taquez-la sur une surface plane pour en égaliser les bords. Insérez ensuite le papier dans le bac BM, face imprimable tournée vers le haut. Réglez ensuite le guide en fonction de la taille du papier.

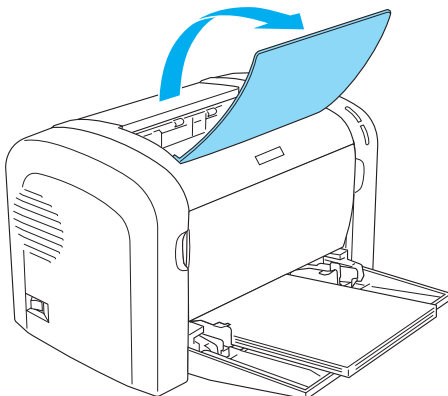


Remarque :

- ❑ *Veillez à charger le papier le plus profondément possible dans le bac BM.*
- ❑ *Veillez à ce que l'épaisseur de la pile de papier ne dépasse pas le repère.*



4. Levez le bac de sortie.



Remarque :

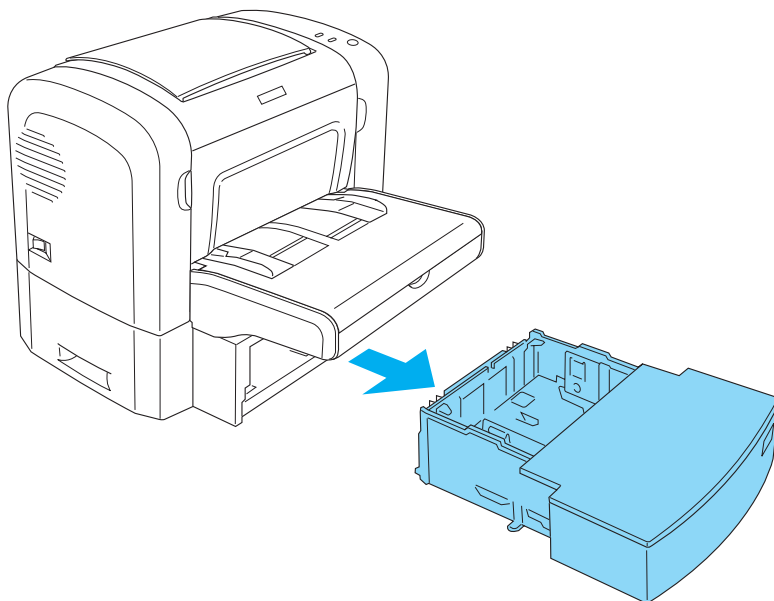
- ❑ *Avant d'imprimer, assurez-vous que le paramètre Paper Size (Format papier) défini dans le pilote d'impression correspond bien au format de papier chargé.*
- ❑ *Si vous souhaitez imprimer sur du papier d'un grammage supérieur à 90 g/m² ou sur du papier spécial (enveloppes, étiquettes, transparents ou papier épais), reportez-vous à la section « Impression sur des supports spéciaux » à la page 51.*

Unité papier A4 inférieure de 500 feuilles (EPL-6200 uniquement)

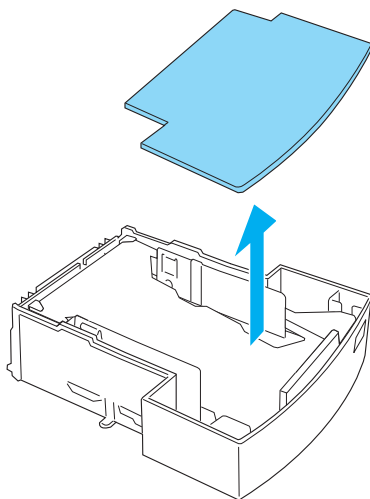
Vous pouvez charger jusqu'à 500 feuilles de papier ordinaire dans l'unité papier A4 inférieure de 500 feuilles.

Procédez comme suit pour charger du papier dans l'unité papier A4 inférieure de 500 feuilles :

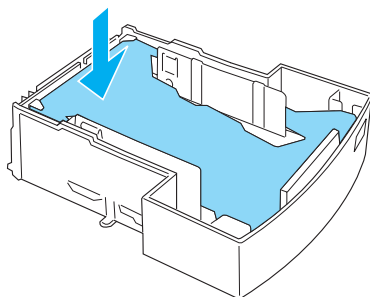
1. Extrayez le bac à papier de l'unité papier.



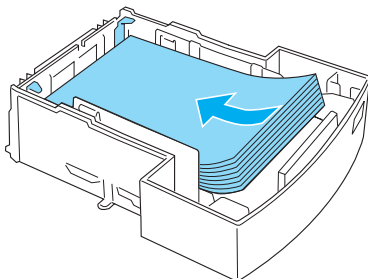
2. Soulevez le couvercle du bac.



3. Appuyez sur la plaque à l'intérieur du bac jusqu'à ce qu'elle se loge en position.

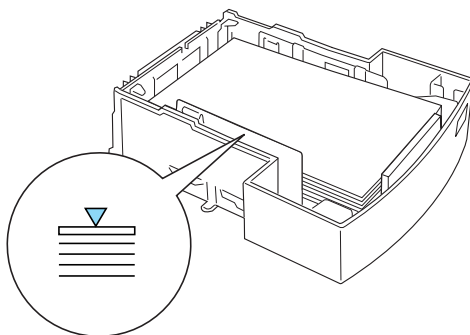


4. Déramez une pile de papier et taquez-la sur une surface plane pour en égaliser les bords. Chargez-la ensuite dans le bac BM.



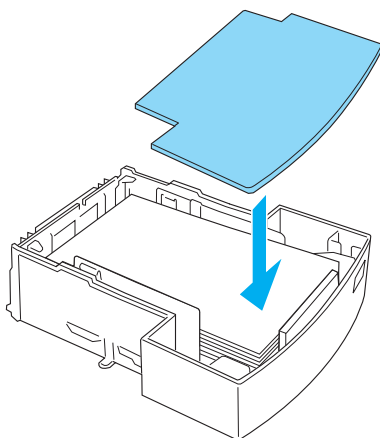
Remarque :

- ❑ Veillez à ce que l'épaisseur de la pile de papier ne dépasse pas le repère.

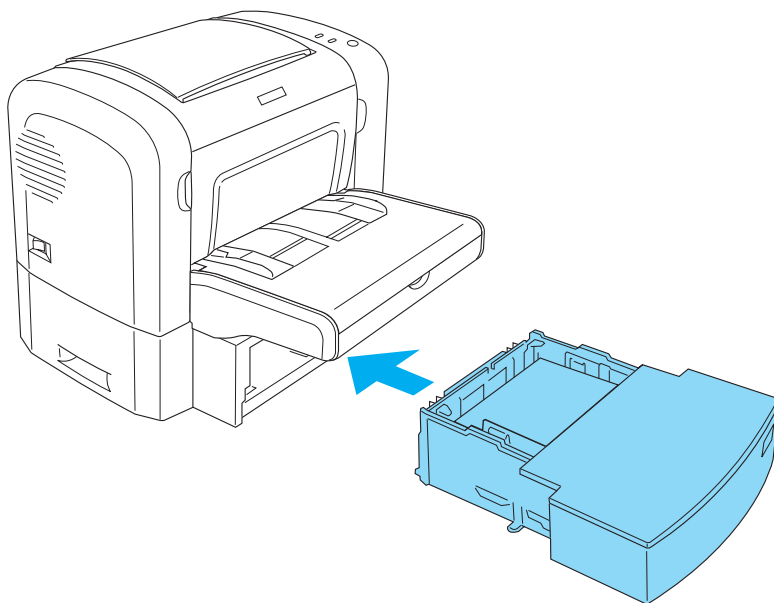


- ❑ Chargez les papiers à en-tête avec la face imprimable tournée vers le haut et l'en-tête orienté vers le fond de l'imprimante.

5. Remplacez le couvercle du bac.



6. Insérez le bac à papier chargé dans l'unité.



7. Levez le bac de sortie.



Remarque :

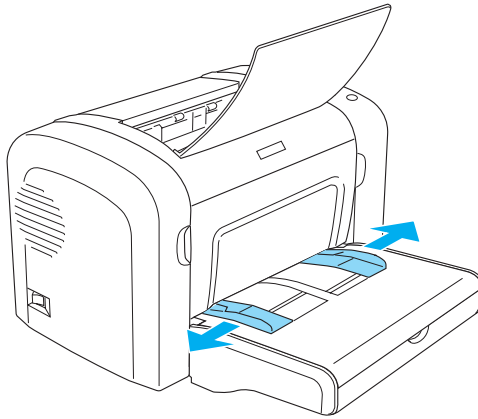
- ❑ *Avant d'imprimer, assurez-vous que le paramètre Paper Size (Format papier) défini dans le pilote d'impression correspond bien au format de papier chargé.*
- ❑ *Si vous souhaitez imprimer sur du papier d'un grammage supérieur à 90 g/m² ou sur du papier spécial (enveloppes, étiquettes, transparents ou papier épais), reportez-vous à la section « Impression sur des supports spéciaux » à la page 51.*

Fente d'alimentation manuelle (EPL-6200 uniquement)

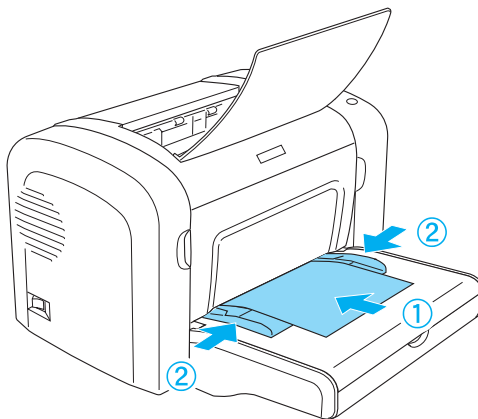
Vous pouvez charger du papier de format 76 × 148 mm à 216 × 356 mm dans la fente d'alimentation manuelle.

Pour charger une feuille de papier dans la fente d'alimentation manuelle, procédez comme suit.

1. Assurez-vous que le couvercle du bac BM est en place, puis faites coulisser les guides papier vers l'extérieur afin d'adapter leur position au papier que vous chargez.



2. Insérez une feuille de papier, face imprimable tournée vers le haut, le plus loin possible dans la fente d'alimentation manuelle située au-dessus du couvercle du bac. Positionnez les guides papier en fonction du format de papier que vous utilisez.




Remarque :

Chargez les papiers à en-tête avec la face imprimable tournée vers le haut et l'en-tête orienté vers le fond de l'imprimante.

3. Assurez-vous que l'option Manual Feed (Alim. Manuelle) est sélectionnée dans les paramètres du pilote d'impression.

Remarque :

Si vous imprimez depuis une application DOS, activez l'option Manual Feed (Alim. Manuelle) dans l'utilitaire Remote Control Panel. Pour plus d'informations, reportez-vous à la section « Bouton Page Setup (Mise en page) » à la page 266.

4. Envoyez les données d'impression de l'ordinateur à l'imprimante. Les voyants Erreur, Prête et Papier du panneau de contrôle commencent à clignoter lentement.
5. Appuyez sur le bouton  Marche/Arrêt. L'imprimante entraîne le papier inséré dans la fente d'alimentation manuelle.

Remarque :

Si vous ne souhaitez plus alimenter le papier manuellement, veillez à désactiver l'option Manual Feed (Alim. Manuelle) dans les paramètres du pilote d'impression avant d'imprimer à partir du bac BM ou de l'unité papier A4 inférieure de 500 feuilles en option.

Définition d'un format personnalisé

Vous pouvez charger du papier de tout format personnalisé dans le bac BM, pour autant que ses dimensions varient entre 76,2 × 127,0 mm (3,0 × 5,0 po) et 216,0 × 355,6 mm (8,5 × 14,0 po).

La fente d'alimentation manuelle permet de charger du papier de tout format personnalisé dont les dimensions varient entre 76,2 × 148,0 mm (3,0 × 5,8 po) et 216,0 × 355,6 mm (8,5 × 14,0 po).

Remarque :

Lorsque vous imprimez sur du papier de format personnalisé, veillez à activer l'option Thick Wide (Epais large) ou Thick(W) (Epais[L]), Thick Narrow (Epais étroit) ou Thick(N) (Epais[E]), ou encore Transparency (Transparent) pour le paramètre Paper Type (Papier) du pilote d'impression.

Impression sur des supports spéciaux

Remarque :

La qualité d'un type ou d'une marque particulière de papier peut à tout moment être modifiée par son fabricant. EPSON ne peut donc garantir la qualité de quelque type de papier que ce soit. Procédez à des essais avant d'acheter de grandes quantités de papier ou d'imprimer des travaux importants.

Les imprimantes EPL-6200 et EPL-6200L peuvent imprimer sur des supports spéciaux tels que des étiquettes, des enveloppes, du papier épais et des transparents.

Etiquette

Vous pouvez charger jusqu'à 10 feuilles d'étiquettes dans le bac BM. Il se peut cependant que vous deviez charger certains types d'étiquette feuille par feuille.

Pour éviter que la partie autocollante de l'étiquette n'entre en contact avec des composants de l'imprimante, utilisez toujours des étiquettes qui recouvrent la totalité de la surface du support et ne sont séparées par aucun espace.

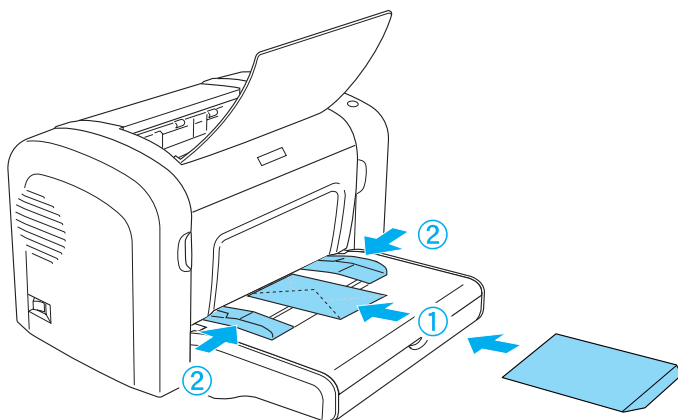
Il est recommandé de vérifier l'absence de colle sur la feuille d'étiquettes en pressant dessus une feuille de papier ordinaire. Si cette feuille adhère à la feuille d'étiquettes, n'utilisez pas cette dernière.

Lorsque vous imprimez des étiquettes, veillez à sélectionner l'option Labels (Étiquettes) (EPL-6200) ou Thick Wide (Épais large) (EPL-6200L) dans la liste déroulante Paper Type (Papier) du gestionnaire d'impression.

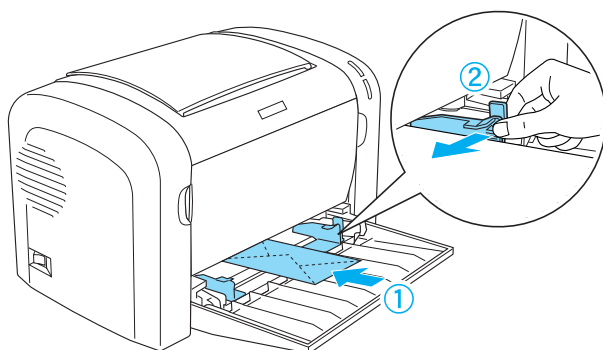
Enveloppe

Vous pouvez charger jusqu'à 10 enveloppes dans le bac BM, leur nombre variant en fonction de leur épaisseur (85 à 105 g/m²). Chargez les enveloppes avec le rabat tourné vers le bas et le petit côté en avant.

EPL-6200



EPL-6200L



Pour imprimer sur des enveloppes, sélectionnez l'option Thick Narrow (Epais étroit) (Windows) ou Thick(N) (Epais[E]) (Macintosh) dans la liste déroulante Paper Type (Papier) du pilote d'impression.

La qualité d'impression des enveloppes peut être irrégulière car elles sont composées de parties de différentes épaisseurs. Imprimez une ou deux enveloppes afin de vérifier la qualité d'impression. Si l'impression est trop pâle, ajustez la densité d'impression en procédant de la manière décrite à la section « Problèmes liés à la qualité de l'impression » à la page 405.

N'utilisez pas d'enveloppes à fenêtre sauf si elles sont spécialement conçues pour les imprimantes laser. Le plastique de la plupart des enveloppes à fenêtre fond lorsqu'il entre en contact avec l'unité de fusion chaude.

Papier épais

Vous pouvez charger jusqu'à 10 feuilles de papier épais dans le bac BM. Il se peut cependant que vous deviez charger certains types de papier épais feuille par feuille. Utilisez du papier épais d'un grammage variant entre 90 et 163 g/m².

Avant d'imprimer sur du papier épais, veillez à modifier le paramètre Paper Type (Papier) du pilote d'impression. Sélectionnez l'option Thick Narrow (Epais étroit) (Windows) ou Thick(N) (Epais[E]) (Macintosh) si la largeur du papier est inférieure à 160 mm. Sélectionnez l'option Thick Wide (Epais large) (Windows) ou Thick(W) (Epais[L]) (Macintosh) si la largeur du papier est égale ou supérieure à 188 mm.

Transparent

Vous pouvez charger jusqu'à 5 transparents dans le bac BM. Il se peut cependant que vous deviez charger certains types de transparent feuille par feuille.

N'utilisez que des transparents pour rétroprojecteur et des films à dessiner adhésifs spécialement conçus pour les imprimantes laser ou les photocopieurs à papier ordinaire.

Lorsque vous imprimez des transparents, veillez à sélectionner l'option Transparency (Transparent) dans la liste déroulante Paper Type (Papier) du gestionnaire d'impression.

Utilisation du pilote d'impression pour Windows

A propos du logiciel d'impression

Le CD-ROM fourni avec l'imprimante contient tous les logiciels dont vous avez besoin pour exploiter les fonctions de l'imprimante. Le pilote d'impression vous permet de définir de nombreux paramètres afin d'optimiser les résultats d'impression, tandis que EPSON Status Monitor 3 vous permet de vérifier l'état de l'imprimante. Le modèle EPL-6200 est également fourni avec un pilote d'impression PostScript permettant d'imprimer des fichiers de format PostScript 3.

Configuration requise

Pour utiliser le logiciel d'impression, il faut que l'ordinateur exécute l'un des systèmes d'exploitation suivants :

- Microsoft Windows 98/95
- Microsoft Windows Millennium Edition
- Microsoft Windows NT 4.0
- Microsoft Windows 2000
- Microsoft Windows XP

Installation du logiciel d'impression

Installation du pilote d'impression

Le pilote d'impression figure sur le CD-ROM fourni avec l'imprimante. Pour obtenir des instructions sur l'installation du pilote d'impression, reportez-vous au *Guide d'installation*.

Installation de EPSON Status Monitor 3 (EPL-6200 uniquement)

Remarque :

Pour le modèle EPL-6200L, l'utilitaire EPSON Status Monitor 3 est automatiquement installé en même temps que le pilote d'impression.

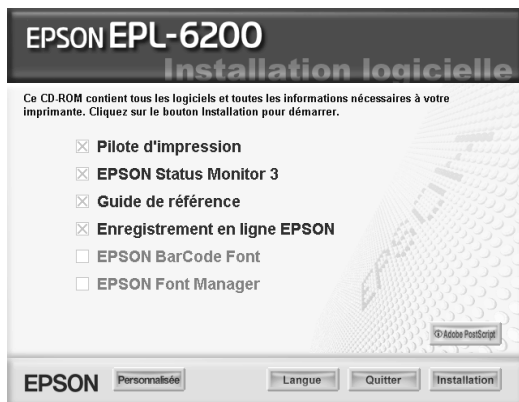
Si vous n'avez pas installé EPSON Status Monitor 3 après avoir installé le pilote d'impression, installez EPSON Status Monitor 3 en procédant comme suit :

1. Assurez-vous que l'imprimante est hors tension et que Windows est en cours d'exécution sur votre ordinateur.
2. Insérez le CD-ROM des logiciels d'impression dans le lecteur.

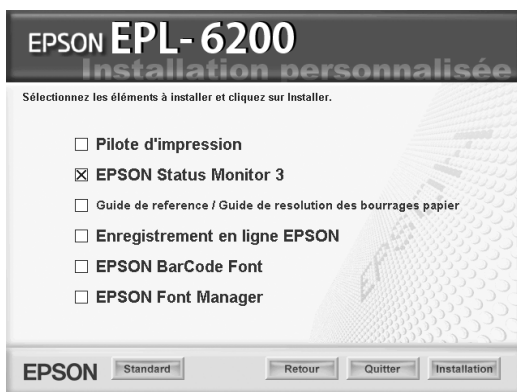
Remarque :

- Si la fenêtre de sélection de la langue s'affiche, sélectionnez votre pays.*
 - Si l'écran du programme d'installation EPSON ne s'affiche pas automatiquement, double-cliquez sur l'icône Poste de travail, cliquez avec le bouton droit de la souris sur l'icône CD-ROM, puis cliquez sur l'option OPEN (OUVRIR) dans le menu. Double-cliquez sur Epsetup.exe.*
3. Cliquez sur Continuer (Continuer). Lorsque l'écran du contrat de licence du logiciel s'affiche, lisez-le, puis cliquez sur Agree (Accepter).

4. Dans la boîte de dialogue qui s'affiche, cliquez sur Custom (Personnalisée).



5. Cochez la case EPSON Status Monitor 3, puis cliquez sur Install (Installer).



- Dans la boîte de dialogue qui s'affiche, assurez-vous que l'icône de votre imprimante est sélectionnée, puis cliquez sur OK. Suivez ensuite les instructions qui s'affichent à l'écran.



- Une fois l'installation terminée, cliquez sur OK.

Installation du pilote d'impression PostScript (EPL-6200 uniquement)

Pour imprimer des fichiers de format Adobe PostScript 3 sous Windows Me/98/95, Windows NT 4.0 ou Windows XP/2000, vous devez installer le pilote d'impression PostScript figurant sur le CD-ROM fourni avec votre imprimante. Reportez-vous aux sections appropriées ci-dessous pour obtenir les instructions d'installation correspondant au système d'exploitation que vous utilisez.

Utilisateurs de Windows Me, Windows 98, Windows 95

Suivez les instructions d'installation correspondant à l'interface que vous utilisez pour imprimer.

Remarque :

L'interface USB n'est pas disponible pour imprimer sous Windows 95.

Installation du pilote d'impression PostScript pour l'interface parallèle

Procédez comme suit pour installer le pilote d'impression PostScript pour l'interface parallèle :

Remarque :

Pour installer le pilote d'impression PostScript, vous devez disposer d'au moins 6 Mo d'espace libre sur le disque dur.

1. Insérez le CD-ROM fourni avec l'imprimante dans le lecteur.
2. Cliquez sur Démarrer, pointez sur Paramètres, puis sélectionnez Imprimantes.
3. Double-cliquez sur l'icône Ajouter une imprimante.
4. L'Assistant Ajout d'imprimante s'affiche. Suivez les instructions qui s'affichent à l'écran jusqu'à ce que l'Assistant vous invite à sélectionner le modèle d'imprimante.
5. Cliquez sur Disquette fournie, puis spécifiez le chemin d'accès du fichier INF approprié nécessaire pour l'installation. Si votre lecteur de CD-ROM est identifié par la lettre D:, le chemin d'accès est
D:\AdobePS\english\win9x\ps_setup (modifiez la lettre du lecteur en fonction de la configuration de votre système).
6. Sélectionnez le fichier INF correspondant à la version du système d'exploitation Windows que vous utilisez, puis poursuivez l'installation en suivant les instructions qui s'affichent à l'écran jusqu'à ce que l'Assistant vous invite à sélectionner le port auquel l'imprimante est connectée.
7. Sélectionnez LPT1 comme port auquel l'imprimante est connectée, puis cliquez sur Suivant. Suivez les instructions qui s'affichent pour achever l'installation.
8. Une fois l'installation terminée, cliquez sur Terminer.

Installation du pilote d'impression pour l'interface USB

Procédez comme suit pour installer le pilote d'impression PostScript pour l'interface USB :

Remarque :

- ❑ *L'interface USB n'est pas disponible pour imprimer sous Windows 95.*
 - ❑ *Si le pilote Windows et le pilote Adobe PS pour imprimante Epson avec connexion USB sont déjà installés sur votre ordinateur, exécutez la procédure d'installation décrite dans la section précédente, "Installation du pilote d'impression PostScript pour l'interface parallèle" en veillant à sélectionner USB comme port à l'étape 7. Si vous n'avez pas installé de pilote d'impression USB Epson sur votre ordinateur, suivez la procédure d'installation ci-dessous.*
 - ❑ *Pour installer le pilote d'impression PostScript, vous devez disposer d'au moins 6 Mo d'espace libre sur le disque dur.*
1. Sans connecter l'imprimante à l'ordinateur, mettez l'imprimante et l'ordinateur sous tension.
 2. Après que Windows a démarré, connectez l'ordinateur à l'imprimante à l'aide d'un câble USB.
 3. L'Assistant Ajout de nouveau matériel démarre automatiquement. Cliquez sur **Suivant** pour lancer l'installation du pilote d'imprimante USB.
 4. Sélectionnez **Rechercher le meilleur pilote pour votre périphérique**. (Recommandé), puis cliquez sur **Suivant**.
 5. Insérez le CD-ROM fourni avec l'imprimante dans le lecteur.
 6. Activez uniquement la case à cocher **Emplacement spécifique**, puis indiquez le chemin d'accès suivant sur le CD-ROM. Vous pouvez cliquer sur **Parcourir** pour sélectionner le chemin d'accès. Si votre lecteur de CD-ROM est identifié par la lettre D:, le chemin d'accès est D:\AdobePS\english\win9x\ps_setup (modifiez la lettre du lecteur en fonction de la configuration de votre système).

7. Cliquez sur Suivant pour poursuivre l'installation.
8. Si le fichier du pilote d'impression USB PostScript est correctement reconnu, le message "EPSON USB Printer" (Imprimante EPSON USB) s'affiche. Cliquez sur Suivant pour poursuivre l'installation.
9. Une fois l'installation du pilote d'impression USB PostScript terminée, cliquez sur Terminer.
10. Lorsque l'installation du pilote d'impression USB est terminée, l'Assistant Ajout d'imprimante démarre automatiquement. Poursuivez l'installation en suivant les instructions qui s'affichent à l'écran jusqu'à ce que l'Assistant vous invite à sélectionner le modèle d'imprimante.
11. Cliquez sur Disquette fournie, puis spécifiez le chemin d'accès du fichier INF approprié nécessaire pour l'installation. Si votre lecteur de CD-ROM est identifié par la lettre D:, le chemin d'accès est D:\AdobePS\english\win9x\ps_setup (modifiez la lettre du lecteur en fonction de la configuration de votre système).
12. Sélectionnez le fichier INF correspondant à la version du système d'exploitation Windows que vous utilisez, puis poursuivez l'installation en suivant les instructions qui s'affichent à l'écran.
13. Une fois l'installation terminée, cliquez sur Terminer.

Installation du pilote d'impression PostScript pour l'interface réseau

Procédez comme suit pour installer le pilote d'impression PostScript pour l'interface réseau :

Remarque :

- Pour vous connecter à l'imprimante à l'aide d'une interface réseau, vous devez installer la carte d'interface réseau en option dans l'imprimante.
 - Pour installer le pilote d'impression PostScript, vous devez disposer d'au moins 6 Mo d'espace libre sur le disque dur.
1. Insérez le CD-ROM fourni avec l'imprimante dans le lecteur.

2. Cliquez sur Démarrer, pointez sur Paramètres, puis sélectionnez Imprimantes.
3. Double-cliquez sur l'icône Ajouter une imprimante.
4. L'Assistant Ajout d'imprimante s'affiche. Cliquez sur Suivant.
5. Sélectionnez l'option Imprimantes réseau lorsque l'écran Comment cette imprimante est-elle connectée ? s'affiche.
6. Entrez le chemin d'accès de l'imprimante réseau dans le champ Chemin réseau ou nom de file d'attente. Vous pouvez également sélectionner l'imprimante réseau en cliquant sur le bouton Parcourir.
7. Lorsque l'écran vous invitait à sélectionner le modèle d'imprimante s'affiche, cliquez sur Disquette fournie, puis spécifiez le chemin d'accès du fichier INF approprié nécessaire pour l'installation. Si votre lecteur de CD-ROM est identifié par la lettre D:, le chemin d'accès est D:\AdobePS\english\win9x\ps_setup (modifiez la lettre du lecteur en fonction de la configuration de votre système).
8. Sélectionnez le fichier INF correspondant à la version du système d'exploitation Windows que vous utilisez, puis poursuivez l'installation en suivant les instructions qui s'affichent à l'écran.
9. Une fois l'installation terminée, cliquez sur Terminer.

Remarque pour les utilisateurs de Windows Me/98/95

L'imprimante ne peut pas imprimer normalement si l'ordinateur y est connecté via l'interface parallèle et que le mode ECP est activé. Dans ce cas, désactivez le support bidirectionnel dans le pilote d'impression PostScript. Pour ce faire, affichez la boîte de dialogue Propriétés de l'imprimante, cliquez sur l'onglet Détails, puis sur le bouton Paramètres du spouleur. Dans la boîte de dialogue Paramètres du spouleur qui s'affiche, sélectionnez Désactiver le support bidirectionnel pour cette imprimante, puis cliquez sur le bouton OK.

Utilisateurs de Windows NT 4.0

Suivez les instructions d'installation correspondant à l'interface que vous utilisez pour imprimer.

Remarque :

L'interface USB n'est pas disponible pour imprimer sous Windows NT 4.0.

Installation du pilote d'impression pour l'interface parallèle

Procédez comme suit pour installer le pilote d'impression PostScript pour l'interface parallèle :

Remarque :

Pour installer le pilote d'impression PostScript, vous devez disposer d'au moins 6 Mo d'espace libre sur le disque dur.

1. Insérez le CD-ROM fourni avec l'imprimante dans le lecteur.
2. Cliquez sur Démarrer, pointez sur Paramètres, puis sélectionnez Imprimantes.
3. Double-cliquez sur l'icône Ajouter une imprimante.
4. L'Assistant Ajout d'imprimante s'affiche. Suivez les instructions qui s'affichent à l'écran jusqu'à ce que l'Assistant vous invite à sélectionner le modèle d'imprimante.
5. Cliquez sur Disquette fournie, puis spécifiez le chemin d'accès du fichier INF approprié nécessaire pour l'installation. Si votre lecteur de CD-ROM est identifié par la lettre D:, le chemin d'accès est D:\AdobePS\english\winnt4\ps_setup (modifiez la lettre du lecteur en fonction de la configuration de votre système).
6. Sélectionnez le fichier INF correspondant à la version du système d'exploitation Windows que vous utilisez, puis poursuivez l'installation en suivant les instructions qui s'affichent à l'écran.
7. Une fois l'installation terminée, cliquez sur Terminer.

Installation du pilote d'impression pour l'interface réseau

Procédez comme suit pour installer le pilote d'impression PostScript pour l'interface réseau :

Remarque :

- ❑ *Pour vous connecter à l'imprimante à l'aide d'une interface réseau, vous devez installer la carte d'interface réseau en option dans l'imprimante.*
 - ❑ *Pour installer le pilote d'impression, vous devez disposer d'au moins 6 Mo d'espace libre sur le disque dur.*
1. Insérez le CD-ROM fourni avec l'imprimante dans le lecteur.
 2. Cliquez sur Démarrer, pointez sur Paramètres, puis sélectionnez Imprimantes.
 3. Double-cliquez sur l'icône Ajouter une imprimante.
 4. L'Assistant Ajout d'imprimante s'affiche. Sélectionnez Serveur d'imprimante réseau, puis cliquez sur Suivant.
 5. Entrez le nom de l'imprimante ou sélectionnez-le dans la liste des imprimantes disponibles sur le réseau, puis cliquez sur OK.
 6. Cliquez sur OK lorsque le message suivant s'affiche.

"Le serveur sur lequel l'imprimante réside n'a pas de pilote adéquat installé".
 7. Cliquez sur Disquette fournie, puis spécifiez le chemin d'accès du fichier INF approprié nécessaire pour l'installation. Si votre lecteur de CD-ROM est identifié par la lettre D:, le chemin d'accès est D:\Adobe\PS\english\winnt4\ps_setup (modifiez la lettre du lecteur en fonction de la configuration de votre système).
 8. Sélectionnez le fichier INF correspondant à la version du système d'exploitation Windows que vous utilisez, puis poursuivez l'installation en suivant les instructions qui s'affichent à l'écran.
 9. Une fois l'installation terminée, cliquez sur Terminer.

Remarque pour les utilisateurs de Windows NT 4.0

Il se peut que des formats de papier indisponibles s'affichent dans la liste des formats de papier correspondant à la source d'alimentation papier sélectionnée. Reportez-vous à la section « Papier » à la page 429 pour vérifier les formats de papier disponibles.

Utilisateurs de Windows XP, Windows 2000

Suivez les instructions d'installation correspondant à l'interface que vous utilisez pour imprimer.

Installation du pilote d'impression pour l'interface parallèle

Procédez comme suit pour installer le pilote d'impression PostScript pour l'interface parallèle :

Remarque :

Pour installer le pilote d'impression, vous devez disposer d'au moins 6 Mo d'espace libre sur le disque dur.

1. Insérez le CD-ROM fourni avec l'imprimante dans le lecteur.
2. Cliquez sur Démarrer, pointez sur Paramètres, puis sélectionnez Imprimantes.

Remarque :

Sous Windows XP, cliquez sur Démarrer , puis sur Imprimantes et télécopieurs.

3. Double-cliquez sur l'icône Ajouter une imprimante.

Remarque :

Sous Windows XP, cliquez sur Ajouter une imprimante dans le menu Tâchez d'impression.

4. L'Assistant Ajout d'imprimante s'affiche. Suivez les instructions qui s'affichent à l'écran jusqu'à ce que l'Assistant vous invite à sélectionner le modèle d'imprimante.

5. Cliquez sur Disquette fournie, puis spécifiez le chemin d'accès du fichier INF approprié nécessaire pour l'installation. Si votre lecteur de CD-ROM est identifié par la lettre D:, le chemin d'accès est D:\AdobePS\english\win2k-xp\ps_setup (modifiez la lettre du lecteur en fonction de la configuration de votre système).
6. Sélectionnez le fichier INF correspondant à la version du système d'exploitation Windows que vous utilisez, puis poursuivez l'installation en suivant les instructions qui s'affichent à l'écran.
7. Une fois l'installation terminée, cliquez sur Terminer.

Installation du pilote d'impression pour l'interface USB

Procédez comme suit pour installer le pilote d'impression PostScript pour l'interface USB :

Remarque :

Pour installer le pilote d'impression, vous devez disposer d'au moins 6 Mo d'espace libre sur le disque dur.

1. Sans connecter l'imprimante à l'ordinateur, mettez l'imprimante et l'ordinateur sous tension.
2. Après que Windows a démarré, connectez l'ordinateur à l'imprimante à l'aide d'un câble USB.
3. L'Assistant Ajout de nouveau matériel démarre automatiquement. Cliquez sur **SUIVANT** pour lancer l'installation du pilote d'imprimante USB.
4. Lorsque l'installation du pilote d'impression USB est terminée, l'Assistant Ajout d'imprimante démarre automatiquement. Poursuivez l'installation en suivant les instructions qui s'affichent à l'écran jusqu'à ce que l'Assistant vous invite à sélectionner le modèle d'imprimante.
5. Cliquez sur Disquette fournie, puis spécifiez le chemin d'accès du fichier INF approprié nécessaire pour l'installation. Si votre lecteur de CD-ROM est identifié par la lettre D:, le chemin d'accès est D:\AdobePS\english\win2k-xp\ps_setup (modifiez la lettre du lecteur en fonction de la configuration de votre système).

6. Sélectionnez le fichier INF correspondant à la version du système d'exploitation Windows que vous utilisez, puis poursuivez l'installation en suivant les instructions qui s'affichent à l'écran.
7. Une fois l'installation terminée, cliquez sur Terminer.

Installation du pilote d'impression pour l'interface réseau

Procédez comme suit pour installer le pilote d'impression PostScript pour l'interface réseau :

Remarque :

- Pour vous connecter à l'imprimante à l'aide d'une interface réseau, vous devez installer la carte d'interface réseau en option dans l'imprimante.*
- Pour installer le pilote d'impression, vous devez disposer d'au moins 6 Mo d'espace libre sur le disque dur.*

1. Insérez le CD-ROM fourni avec l'imprimante dans le lecteur.
2. Cliquez sur Démarrer, pointez sur Paramètres, puis sélectionnez Imprimantes.

Remarque :

Sous Windows XP, cliquez sur Démarrer, puis sur Imprimantes et télécopieurs.

3. Double-cliquez sur l'icône Ajouter une imprimante.

Remarque :

Sous Windows XP, cliquez sur Ajouter une imprimante dans le menu Tâchez d'impression.

4. L'Assistant Ajout d'imprimante s'affiche. Cliquez sur Suivant.
5. Sélectionnez Imprimante réseau dans l'écran qui s'affiche.

Remarque :

Sous Windows XP, cliquez sur Une imprimante réseau ou une imprimante connectée à un autre ordinateur.

6. Cliquez sur **Suivant** pour parcourir la liste des imprimantes et sélectionner celle connectée au réseau.
7. Cliquez sur **OK** lorsque le message suivant s'affiche.

"Le serveur sur lequel l'imprimante réside n'a pas de pilote adéquat installé".
8. Lorsque l'écran vous invitait à sélectionner le modèle d'imprimante s'affiche, cliquez sur **Disquette fournie**, puis spécifiez le chemin d'accès du fichier INF approprié nécessaire pour l'installation. Si votre lecteur de CD-ROM est identifié par la lettre D:, le chemin d'accès est D:\AdobePS\english\win2k-xp\ps_setup (modifiez la lettre du lecteur en fonction de la configuration de votre système).
9. Sélectionnez le fichier INF correspondant à la version du système d'exploitation Windows que vous utilisez, puis poursuivez l'installation en suivant les instructions qui s'affichent à l'écran.
10. Une fois l'installation terminée, cliquez sur **Terminer**.

Remarque pour les utilisateurs de Windows XP/2000

Il se peut que des formats de papier indisponibles s'affichent dans la liste **Paper Size (Papier)** du pilote d'impression. Reportez-vous à la section « **Papier** » à la page 429 pour vérifier les formats de papier disponibles.

Utilisation du pilote d'impression

Le pilote d'impression vous permet de définir de nombreux paramètres afin d'optimiser l'utilisation de votre imprimante.

Remarque :

- ❑ *Pour un bon fonctionnement, vous devez entrer un nom d'ordinateur dans les paramètres de votre ordinateur. Assurez-vous que le nom de l'ordinateur ne comporte pas de caractères illégaux. Si l'imprimante est partagée, le nom désignant votre ordinateur doit être unique. Pour obtenir des instructions sur la manière de définir le nom de l'ordinateur, reportez-vous à la documentation relative au système d'exploitation.*
- ❑ *Les captures d'écran utilisées dans cette section ont trait au modèle EPL-6200. Si vous disposez du modèle EPL-6200L, il se peut que l'écran présente un aspect légèrement différent.*
- ❑ *Pour le modèle EPL-6200L, l'utilitaire EPSON Status Monitor 3 est automatiquement installé en même temps que le pilote d'impression.*

Accès au pilote d'impression

Vous pouvez accéder au pilote d'impression depuis toute application ou directement depuis le système d'exploitation Windows.

Les paramètres de l'imprimante définis à partir de nombreuses applications Windows prévalent sur les paramètres définis lors d'un accès au pilote d'impression à partir du système d'exploitation. Dans la mesure du possible, accédez au pilote d'impression à partir de votre application, afin d'être certain d'obtenir le résultat désiré.

Remarque :

Vous trouverez plus d'informations sur les paramètres du pilote d'impression dans l'aide en ligne.

- ❑ *Pour accéder au pilote d'impression à partir de votre application, cliquez sur la commande Print (Imprimer) ou Page Setup (Mise en page) du menu File (Fichier). Il se peut également que vous deviez cliquer sur Setup (Configuration), Options, Propriétés (Propriétés) ou sur plusieurs de ces boutons.*
- ❑ *Pour accéder au pilote d'impression à partir de Windows, cliquez sur Start (Démarrer), pointez sur Settings (Paramètres), puis cliquez sur Printers (Imprimantes). Cliquez ensuite avec le bouton droit de la souris sur l'icône EPSON EPL-6200/EPL/6200L Advanced et cliquez sur Propriétés (sous Windows Me, 98 ou 95), Options d'impression (sous Windows XP ou 2000) ou Valeurs par défaut du document (sous Windows NT 4.0).*

Paramètres du pilote d'impression

Réglage de la qualité d'impression (EPL-6200 uniquement)

Remarque :

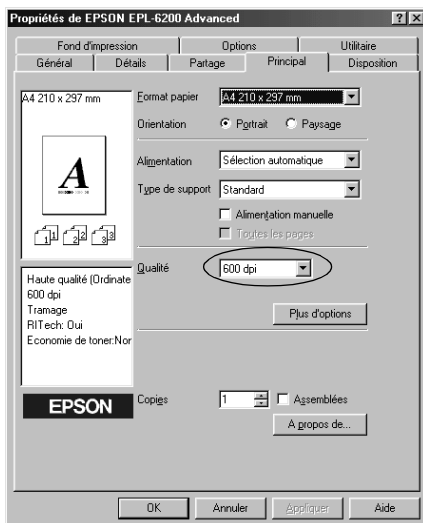
Le paramètre de qualité d'impression pour le modèle EPL-6200L ne peut pas être modifié. Ce modèle imprime uniquement dans une résolution de 600 ppp.

Vous pouvez modifier la qualité ou la résolution d'impression afin de privilégier la rapidité ou la qualité. Si vous souhaitez obtenir une sortie de grande qualité, sélectionnez un nombre élevé. Sachez qu'un tel choix ralentit la vitesse d'impression.

Il existe trois niveaux d'impression: 600 dpi, Class 1200 dpi et True 1200 dpi. Le niveau Class 1200 dpi offre une excellente qualité d'impression équivalente à la résolution 1200 dpi associée aux fonctions Enh. MG et RITech (sous 600 ppp).

1. Cliquez sur l'onglet Basic Settings (Principal).

2. Sélectionnez la résolution d'impression souhaitée dans la liste déroulante Qualité.



3. Cliquez sur OK pour accepter les modifications.

Remarque :

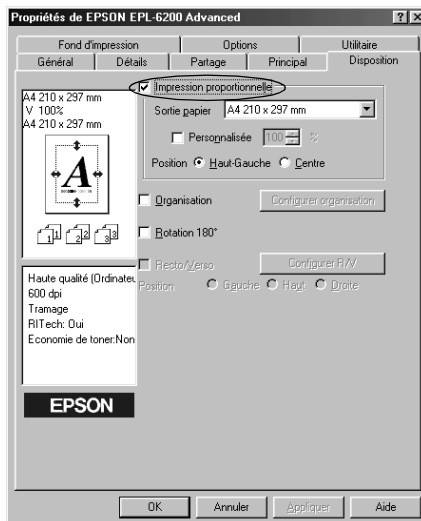
- ❑ Pour plus d'informations concernant les fonctions Enh. MG et RITech, reportez-vous à l'aide en ligne.
- ❑ Si l'impression échoue ou si un message d'erreur relatif à un problème de mémoire s'affiche, la sélection d'une résolution moindre peut permettre de poursuivre l'impression.

Redimensionnement des impressions

Vous pouvez agrandir ou réduire le document automatiquement en cours d'impression.

Pour redimensionner automatiquement les pages en fonction du format du papier :

1. Cliquez sur l'onglet Layout (Disposition).
2. Cochez la case Zoom Options (Impression proportionnelle).

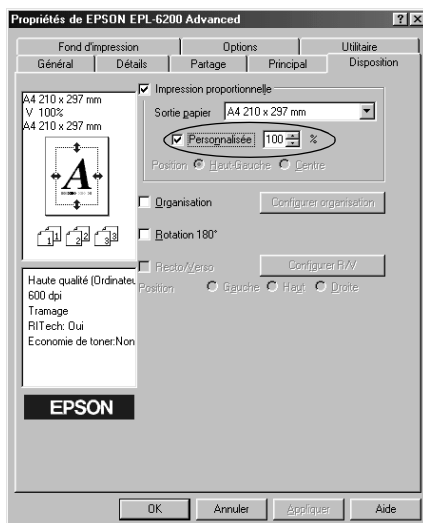


3. Sélectionnez le format de papier désiré dans la liste déroulante Output Paper (Format papier). L'impression s'effectuera en fonction du format sélectionné.
4. Sélectionnez l'option Upper Left (Haut-gauche) comme emplacement pour imprimer l'image de page agrandie ou réduite dans le coin supérieur gauche du papier. Sélectionnez Center (Centré) pour imprimer l'image de page agrandie ou réduite en la centrant.
5. Cliquez sur OK pour valider les paramètres.

Pour redimensionner les pages en fonction d'un pourcentage déterminé, procédez de la manière suivante :

1. Cliquez sur l'onglet Layout (Disposition).

2. Cochez la case Zoom Options (Impression proportionnelle).
3. Cochez la case Zoom To (Personnalisée).



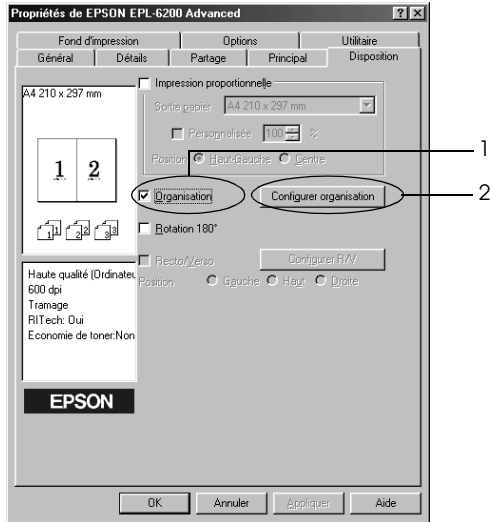
4. Indiquez le pourcentage de grossissement dans la zone de texte, puis cliquez sur OK. Vous pouvez choisir un pourcentage compris entre 50 % et 200 %, par incrément de 1 %.

Si nécessaire, sélectionnez le format de papier désiré dans la liste déroulante Output Paper (Format papier).

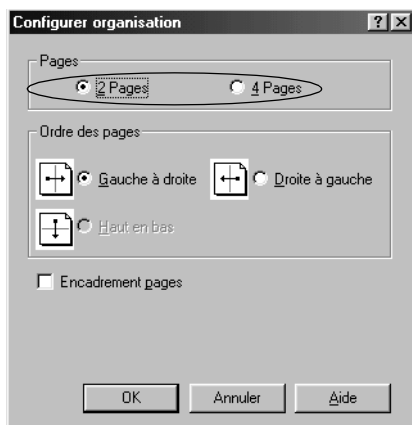
Modification de l'organisation d'une impression

La fonction d'organisation de l'impression vous permet d'imprimer deux ou quatre pages sur une seule et même page et de préciser l'ordre d'impression, chaque page étant automatiquement redimensionnée en fonction du format de papier indiqué. Vous pouvez également imprimer des documents avec une bordure.

1. Cliquez sur l'onglet Layout (Disposition).
2. Cochez la case Print Layout (Organisation) et cliquez sur Print Layout Settings (Configurer organisation). La boîte de dialogue correspondante s'affiche.



3. Sélectionnez le nombre de pages à imprimer sur une feuille.



4. Sélectionnez l'ordre d'impression des pages sur la feuille.

Remarque :

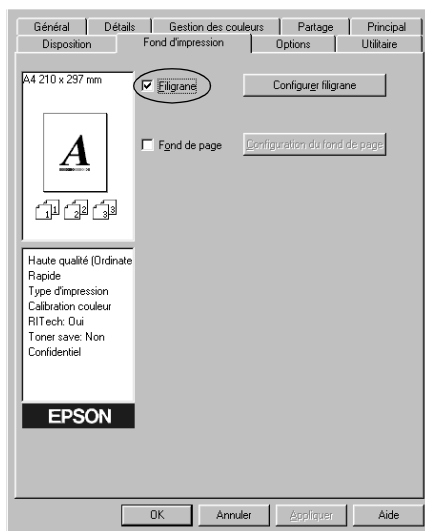
Les options possibles concernant l'ordre des pages dépendent du nombre de pages sélectionné pour l'option précédente et de l'orientation du papier (Portrait ou Paysage) déterminée dans le menu Basic Settings (Principal).

5. Cliquez sur OK pour fermer la boîte de dialogue Print Layout Settings (Configurer organisation).
6. Cliquez sur OK dans le menu Layout (Disposition) pour accepter les paramètres.

Utilisation de filigranes

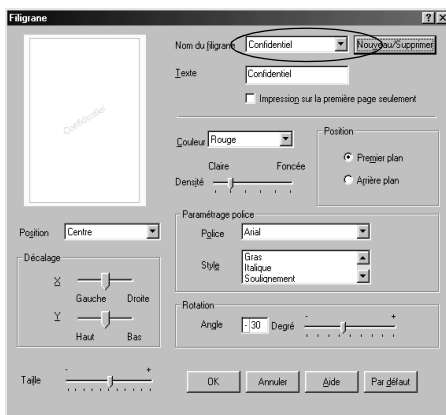
La procédure décrite ci-après vous permet d'utiliser un filigrane dans vos documents. Vous pouvez sélectionner un filigrane dans la liste des filigranes prédéfinis de la boîte de dialogue Watermark (Filigrane) ou choisir un fichier texte ou d'image bitmap (/BMP) qui vous servira de filigrane. Dans cette boîte de dialogue, vous pouvez définir plusieurs paramètres détaillés pour vos filigranes. Il vous est ainsi possible de sélectionner la taille, la densité et la position du filigrane.

1. Cliquez sur l'onglet Special (Fond d'impression).
2. Cochez la case Watermark (Filigrane).



3. Cliquez sur Watermark Settings (Configurer filigrane). La boîte de dialogue correspondante s'affiche.

- Sélectionnez un filigrane dans la liste déroulante Watermark Name (Nom du filigrane).



- Sélectionnez l'emplacement du filigrane sur la page dans la liste déroulante correspondante.
- Déterminez son positionnement horizontal ou vertical.
- Réglez la densité du filigrane à l'aide du curseur Intensity (Densité).
- Ajustez la taille du filigrane à l'aide du curseur correspondant.
- Sélectionnez Front (Premier plan) (pour imprimer le filigrane au premier plan du document) ou Back (Arrière-plan) (pour imprimer le filigrane en arrière-plan) dans la section Position (Position).
- Cliquez sur OK pour valider les paramètres.

Création d'un filigrane

Pour créer un filigrane, procédez de la manière suivante :

- Cliquez sur l'onglet Special (Fond d'impression).

2. Cochez la case Watermark (Filigrane).
3. Cliquez sur Watermark Settings (Configurer filigrane). La boîte de dialogue correspondante s'affiche.
4. Cliquez sur New/Delete (Nouveau/Supprimer). La boîte de dialogue User Defined Watermarks (Filigranes définis par l'utilisateur) s'affiche.
5. Sélectionnez Text (Texte) ou BMP et attribuez un nom au nouveau filigrane dans la zone de texte Name (Nom).
6. Si vous sélectionnez Text (Texte), entrez le texte du filigrane dans la zone Text (Texte). Si vous sélectionnez BMP, cliquez sur Browse (Parcourir), sélectionnez le fichier BMP à utiliser, puis cliquez sur OK.

Remarque :

Avant de créer un filigrane personnalisé, vous devez préparer un fichier d'image (.bmp).

7. Cliquez sur Save (Enregistrer) pour fermer la boîte de dialogue User Defined Watermarks (Filigranes définis par l'utilisateur). Votre filigrane apparaît dans la zone de liste.
8. Cliquez sur OK pour enregistrer les paramètres du nouveau filigrane.

Remarque :

Vous pouvez enregistrer jusqu'à 10 filigranes.

Utilisation d'un fond de page (EPL-6200 uniquement)

La boîte de dialogue Overlay Settings (Fond de page) vous permet d'imprimer un fond de page auquel s'ajoutent des données générées par une autre application.

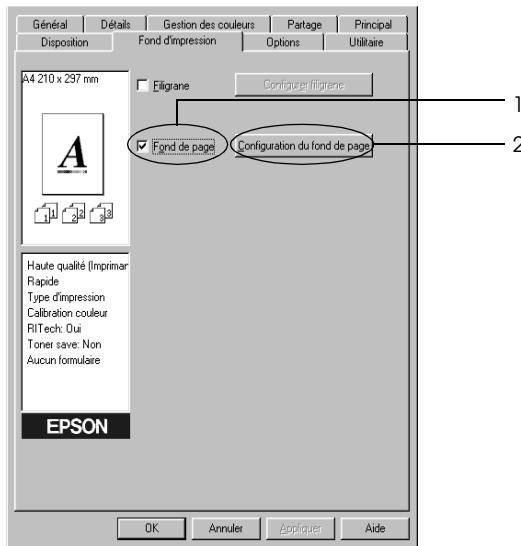
Remarque :

La fonction de fond de page n'est disponible que si le mode graphique High Quality (Printer) (Haute qualité (imprimante)) est sélectionné dans la boîte de dialogue Extended Settings (Configuration avancée) du menu Optional Settings (Options).

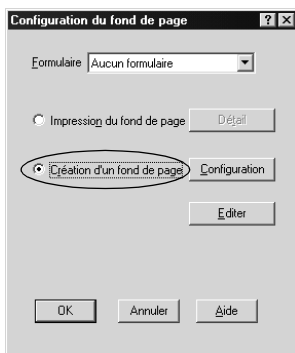
Création d'un fond de page

Vous pouvez créer un fond de page et l'enregistrer comme fichier.

1. Ouvrez l'application que vous souhaitez utiliser pour créer le fond de page.
2. A partir de l'application, accédez au pilote d'impression. Ouvrez le menu File (Fichier) et sélectionnez Print (Imprimer) ou Print Setup (Configuration de l'impression). Cliquez ensuite sur Printer (Imprimante), Setup (Configurer), Options ou Propriétés (Propriétés), ou bien sur une combinaison de ces boutons, selon l'application utilisée.
3. Cliquez sur l'onglet Special (Fond d'impression).
4. Cochez la case Form Overlay (Fond de page) et cliquez sur Overlay Settings (Configuration du fond de page) pour ouvrir la boîte de dialogue correspondante.



5. Cliquez sur Create Overlay Data (Création d'un fond de page).



6. Cliquez sur Settings (Configuration).
7. Cochez la case Use Form Name (Utiliser un nom de formulaire). Cliquez ensuite sur le bouton Add Form Name (Ajouter un nom de formulaire). La boîte de dialogue correspondante s'affiche.
8. Dans la boîte de dialogue Add Form (Ajouter un formulaire), entrez le nom du formulaire dans la zone Form Name (Nom du formulaire) et sa description dans la zone Description (Description).



9. Cliquez sur To Front (Premier plan) (pour imprimer le fond de page au premier plan du document) ou sur To Back (Arrière-plan) (pour imprimer le fond de page en arrière-plan du document).
10. Dans la boîte de dialogue Add Form (Ajouter un formulaire), cliquez sur Register (Enregistrer).
11. Dans la boîte de dialogue Form Settings (Formulaire), cliquez sur OK.
12. Dans la boîte de dialogue Overlay Settings (Fond de page), cliquez sur OK. Si vous souhaitez arrêter la procédure, cliquez sur Cancel (Annuler).

Remarque :

Le fichier que vous envoyez à l'imprimante après l'étape 10 depuis une application telle que Windows Notepad ou Word est enregistré comme fond de page sous le nom que vous avez entré à l'étape 8.

13. Imprimez le fichier enregistré comme fond de page. Il est possible d'enregistrer tout type de fichier comme fond de page. Le fond de page est créé.

Impression avec un fond de page

La procédure décrite ci-après vous permet d'imprimer un document avec un fond de page.

1. Ouvrez le fichier à imprimer avec un fond de page.
2. A partir de l'application, accédez au pilote d'impression. Ouvrez le menu File (Fichier) et sélectionnez Print (Imprimer) ou Print Setup (Configuration de l'impression). Cliquez ensuite sur Printer (Imprimante), Setup (Configurer), Options ou Properties (Propriétés), ou bien sur une combinaison de ces boutons, selon l'application utilisée.
3. Cliquez sur l'onglet Special (Fond d'impression).
4. Cochez la case Form Overlay (Fond de page) et cliquez sur Overlay Settings (Configuration du fond de page) pour ouvrir la boîte de dialogue correspondante.
5. Dans la boîte de dialogue Overlay Settings (Fond de page), sélectionnez le fond de page dans la liste, puis cliquez sur OK.
6. Cliquez sur OK pour imprimer les données.

Fonds de page avec des paramètres d'imprimante différents

Les fonds de page sont créés avec les paramètres actifs de l'imprimante (par exemple avec une résolution de 600 ppp). Si vous souhaitez obtenir le même fond de page avec des paramètres d'impression différents (par exemple, une résolution de 1200 ppp), suivez les instructions ci-après.

1. Accédez de nouveau à votre pilote d'impression en suivant les instructions de l'étape 2 de la section « Création d'un fond de page » à la page 78.
2. Déterminez les paramètres de l'imprimante et fermez le pilote d'impression.
3. Envoyez ces mêmes données à l'imprimante en suivant les instructions de l'étape 12 de la section « Création d'un fond de page » à la page 78.

Cette option est disponible uniquement pour les données de la zone de texte Form Name (Nom du formulaire).

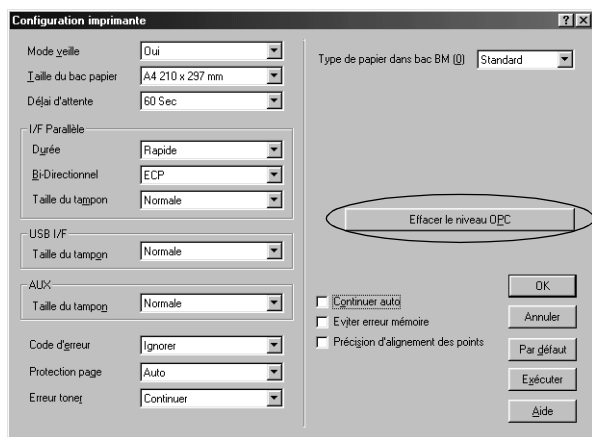
Remise à zéro du compteur du bloc photoconducteur

Après avoir remplacé le bloc photoconducteur, remettez son compteur à zéro à l'aide du pilote d'impression. Lors que vous avez terminé l'installation d'un nouveau bloc photoconducteur, reportez-vous à la section « Remise à zéro du compteur du bloc photoconducteur » à la page 81.

Remise à zéro du compteur du bloc photoconducteur

1. Cliquez sur l'onglet Optional Settings (Options), puis sur Printer Settings (Paramètres de l'imprimante). La boîte de dialogue Printer Settings (Paramètres de l'imprimante) s'affiche.
2. Cliquez sur Remettre à zéro le niveau OPC. La boîte de dialogue de remise à zéro du photoconducteur s'affiche.

EPL-6200



EPL-6200L



3. Cliquez sur OK pour remettre à zéro le compteur de niveau OPC.

Impression à l'aide de l'unité recto verso (EPL-6200 uniquement)

L'impression recto verso vous permet d'imprimer sur les deux faces du papier. Lors de l'impression avec reliure, il est possible de sélectionner le bord de reliure en fonction de l'ordre de pages souhaité.

1. Cliquez sur l'onglet Layout (Disposition).
2. Cochez la case Duplex (Recto verso). Sélectionnez ensuite le bouton Gauche, Haut ou Droite pour la position de la reliure.
3. Cliquez sur Paramètres recto verso pour ouvrir la boîte de dialogue Paramètres recto verso.
4. Définissez la marge de reliure utilisée au recto et au verso du papier. Indiquez ensuite si le recto ou le verso du papier doit être la première page imprimée.
5. Lors de l'impression en vue de la reliure sous forme de livret, cochez la case Méthode de reliure et définissez les paramètres adaptés. Pour plus de détails au sujet des différents paramètres, reportez-vous à l'aide en ligne.
6. Cliquez sur OK pour accepter les paramètres et retourner au menu Disposition.

Prévention d'une erreur de mémoire insuffisante (EPL-6200L uniquement)

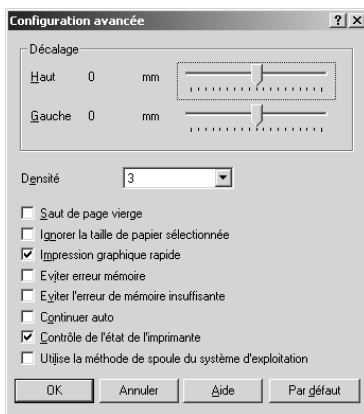
Lorsque vous imprimez des graphiques ou une grande quantité de données, il peut arriver que l'imprimante s'arrête à défaut de mémoire suffisante. Procédez comme suit pour éviter les erreurs de mémoire et poursuivre l'impression.

Remarque :

L'utilisation de cette fonction entraîne une baisse de la qualité d'impression.

1. Cliquez sur l'onglet Optional Settings (Options).

2. Cliquez sur Configuration avancée. La boîte de dialogue suivante s'affiche.



Remarque :

Cet écran est celui qui s'affiche sous Windows XP, 2000 et NT 4.0.

3. Cochez la case Avoid Insufficient Memory Error (Eviter erreur de mémoire insuffisante).
4. Cliquez sur OK pour valider les paramètres.

Accès au pilote d'impression PostScript (EPL-6200 uniquement)

Si vous souhaitez imprimer des fichiers de format PostScript, utilisez le pilote d'impression PostScript. Pour obtenir des instructions sur l'installation du pilote d'impression PostScript fourni avec l'imprimante, reportez-vous à la section « Installation du pilote d'impression PostScript (EPL-6200 uniquement) » à la page 57.

Vous pouvez accéder au pilote d'impression PostScript depuis toute application ou directement depuis le système d'exploitation. Si vous accédez au pilote d'impression PostScript depuis une application, les changements que vous apportez aux paramètres d'impression s'appliquent uniquement au travail d'impression en cours. Pour que ces changements de paramétrage soient permanents, accédez au pilote d'impression PostScript directement depuis le système d'exploitation.

Paramètres du pilote d'impression PostScript (EPL-6200 uniquement)

Le pilote d'impression PostScript permet de modifier les paramètres de votre travail d'impression PostScript. Les paramètres sont groupés en diverses catégories auxquelles vous pouvez accéder en cliquant sur l'onglet approprié dans la boîte de dialogue Propriétés de l'imprimante.

Utilisateurs de Windows Me, Windows 98, Windows 95

Une aide en ligne est également disponible pour vous aider à définir ces paramètres. Vous pouvez accéder à l'aide en ligne de deux façons. Cliquez sur le bouton Aide pour obtenir une aide procédurale sur les paramètres. Si vous souhaitez obtenir de l'aide sur un élément particulier, cliquez sur l'icône "?" dans le coin supérieur droit de la barre de titre de la boîte de dialogue, puis cliquez sur le nom du paramètre sur lequel vous souhaitez obtenir des informations. Une explication sur le paramètre et ses options s'affiche.

Paramètres de l'onglet Papier

Paper size (Format Papier)

Sélectionnez le format de papier désiré. Ce choix doit correspondre au format du papier chargé dans l'imprimante. Les formats de papier disponibles diffèrent en fonction de l'imprimante. Le paramètre par défaut est A4 ou Letter, selon le pays où vous avez acheté l'imprimante.

Orientation (Orient.)

Spécifiez la manière dont le document est positionné sur la page. Les options possibles sont Portrait (vertical) et Landscape (horizontal).

Collate (Assemblage)

Cochez cette case pour imprimer plusieurs copies du document dans l'ordre des pages. Si vous ne cochez pas cette case, l'imprimante imprime le nombre d'exemplaires spécifié de chaque page avant de passer à la page suivante.

Remarque :

Si vous sélectionnez l'option Collate (Assemblage) dans le pilote d'impression, ne l'activez pas dans l'application.

Duplex (Recto/Verso)

Sélectionnez le style d'impression recto verso souhaité. L'option Flip on long edge (Basculer sur le bord long) produit une impression recto verso dont les pages se tournent comme celle d'un livre, tandis que l'option Flip on short edge (basculer sur le bord court) produit une impression recto verso dont les pages se tournent comme celles d'un calendrier. Cette fonction n'est disponible que si l'unité recto verso est installée.

Alimentation papier

Sélectionnez la source d'alimentation papier pour votre travail d'impression. Les options possibles sont AutoSelect Tray (Sélection automatique du bac) MP Tray (Bac BM), Cassette 1 (Unité papier 1), Manual Feed 1st Page (Alim. manuelle de la première page) et Manual Feed Each Page (Alim. manuelle de chaque page). Toutefois, les sources d'alimentation réelles disponibles diffèrent en fonction de l'imprimante et des options installées.

Type de papier

Sélectionnez le type de papier souhaité. Les options possibles sont Normal (Normal), Thick W (Epais L), Thick N (Epais E) et Transparent. Assurez-vous d'avoir sélectionné le type de papier approprié afin d'éviter de le barbouiller ou de gaspiller de l'encre.

Margins (Marges)

Cliquez sur ce bouton pour définir les marges de l'impression. Vous pouvez choisir entre Inches (Pouces) ou Millimeters (Millimètres) comme unité de mesure.

Restore Defaults (Restaurer les valeurs par défaut)

Cliquez sur ce bouton pour rétablir les valeurs par défaut pour les paramètres de cette page.

Paramètres de l'onglet Graphics (Graphiques)

Resolution (Résolution)

Sélectionnez la résolution d'impression de votre choix. Les options possibles sont Fast (Rapide), Quality (Qualité) et Super (Super). Les options Quality (Qualité) et Super (Super) permettent d'imprimer dans des résolutions supérieures mais le temps d'impression est plus long.

Print as a negative image (Imprimer en négatif)

Cochez cette case pour imprimer une image en négatif du document. Cette fonction permet d'imprimer en inversant les valeurs RVB ou N/B de l'image. Elle est utile pour imprimer des images en noir et blanc ou des images RVB grossières.

Print as a mirror image (Imprimer en miroir)

Cochez cette case pour imprimer une image en miroir du document. Cette fonction permet d'imprimer en renversant les coordonnées horizontales de l'image.

Layout (Disposition)

Spécifiez le nombre de pages du document à imprimer sur une seule feuille de papier. Les options possibles sont 1-up (1 p.), 2-up (2 p.), 4-up (4 p.), 6-up (6 p.), 9-up (9 p.) et 16-up (16 p.).

Print page border (Imprimer une bordure)

Cochez cette case si vous souhaitez que les pages s'impriment avec une bordure lorsque vous en imprimez plusieurs sur une feuille de papier.

Scaling (Mise à échelle)

Ce paramètre permet de rétrécir ou d'agrandir l'image à imprimer. Vous pouvez entrer un pourcentage de 25 % à 400 %. Pour rétrécir l'image, spécifiez un pourcentage inférieur à 100 %. Pour agrandir l'image, spécifiez un pourcentage supérieur à 100 %. Toutefois, si vous rétrécissez ou agrandissez l'image à imprimer, faites-le dans l'application et non dans le pilote d'impression.

Restore Defaults (Restaurer les valeurs par défaut)

Cliquez sur ce bouton pour rétablir les valeurs par défaut pour les paramètres de cette page.

Paramètres de l'onglet Fonts (Polices)

Send TrueType fonts to printer according to the Font Substitution Table (Envoyer des polices TrueType à l'imprimante en fonction de la table de substitution de police)

Sélectionnez cette case d'option pour faire en sorte que l'ordinateur envoie des polices TrueType à l'imprimante en fonction des paramètres de la table de substitution de police. Ce paramétrage peut accélérer l'impression.

Edit the Table (Modifier la table)

Cliquez sur ce bouton pour modifier la table de substitution de police.

Always use TrueType fonts (Toujours utiliser des polices TrueType)

Sélectionnez cette case d'option pour faire en sorte que l'ordinateur envoie toujours toutes les polices TrueType utilisées dans le document à imprimer à l'imprimante. Ce paramétrage ralentit l'impression mais les polices imprimées sont rigoureusement identiques à celles affichées à l'écran.

Add Euro Currency Symbol to PostScript Fonts (Ajouter le symbole euro aux polices PostScript)

Cochez cette case pour ajouter le symbole de l'euro au jeu de polices PostScript résidant sur l'imprimante.

Update Soft Fonts (Mettre à jour les polices logicielles)

Cliquez sur ce bouton pour mettre à jour la liste des polices PostScript Type 1 installées afin qu'elles s'impriment correctement.

Send Fonts As (Envoyer les polices comme)

Cliquez sur ce bouton pour spécifier des paramètres avancés pour le chargement de polices dans l'imprimante. Pour plus d'informations sur les paramètres disponibles, reportez-vous à l'aide en ligne.

Restore Defaults (Restaurer les valeurs par défaut)

Cliquez sur ce bouton pour rétablir les valeurs par défaut pour les paramètres de cette page.

Paramètres de l'onglet Device Options (Options du périphérique)

Available printer memory (in KB) (Mémoire disponible (en Ko))

Spécifiez la quantité de mémoire dont dispose l'imprimante. Si la valeur entrée ne correspond pas à la quantité de mémoire réelle de l'imprimante et si des problèmes d'impression se produisent, modifiez ce paramètre.

Available font cache (in KB) (Cache pour les polices (en Ko))

Affiche la quantité de mémoire cache disponible pour les polices Type 32. Le pilote d'impression ajuste automatiquement la taille de la cache disponible pour les polices en fonction du paramétrage de la mémoire défini sous Installable options (Options installables).

Density (Densité)

Spécifiez la densité d'impression. Les options possibles sont Lightest (La plus claire), Light (Claire), Medium (Moyenne), Dark (Sombre) et Darkest (La plus sombre).

RITech

Indiquez s'il faut activer la fonction RITech lors de l'impression. La fonction RITech améliore l'aspect des lignes, des textes et des graphiques à l'impression. Les options possibles sont On (Activé) et Off (Désactivé).

Toner Save Mode (Mode d'économie de toner)

Indiquez s'il faut activer le mode d'économie de toner lors de l'impression. Lorsque le mode d'économie de toner est activé, l'imprimante utilise environ 50 % de toner en moins que pour une impression normale. Les options possibles sont On (Activé) et Off (Désactivé).

Image Protect (Protect. Image)

Ce paramètre permet de spécifier s'il faut utiliser le mode de compression à qualité contrôlée lorsque la mémoire devient insuffisante en cours d'impression. Les options possibles sont On (Activé) et Off (Désactivé). Si la fonction Image Protect (Protect. Image) est définie sur On (Activé), le mode de compression à qualité contrôlée n'est pas utilisé. Si la fonction Image Protect (Protect. Image) est définie sur Off (Désactivée), le mode de compression à qualité contrôlée est utilisé si les ressources de mémoire sont insuffisantes.

Start Page (1ère page)

Indiquez si l'impression commence par le recto ou le verso de la page. Les options possibles sont Front (Recto) et Back (Verso). Si l'option Back (Verso) est sélectionnée, la première page est laissée vierge. Ce paramètre n'est activé que si l'option Print on Both Sides (Imprimer recto verso) est sélectionnée.

Separations (Séparations)

Ce paramètre vous permet de sélectionner la couleur d'impression d'une séparation. Les options possibles sont None (Aucune), Cyan (Cyan), Magenta (Magenta), Yellow (Jaune) et Black (Noir).

Installable options (Options installables)

Les paramètres disponibles sous Installable options (Options installables) vous permettent de spécifier si certains options sont installées sur l'imprimante et, dans l'affirmative, lesquelles. Utilisez la liste déroulante Change setting for (Changer le paramétrage pour) pour spécifier les détails des options installées.

Restore Defaults (Restaurer les valeurs par défaut)

Cliquez sur ce bouton pour rétablir les valeurs par défaut pour les paramètres de cette page.

Paramètres de l'onglet PostScript

PostScript output format (Format de sortie PostScript)

Spécifiez le format des fichiers PostScript. Les options possibles sont PostScript (optimize for speed) (PostScript (optimiser la vitesse)), PostScript (optimize for portability-ADSC) (PostScript (optimiser la portabilité-ADSC)), Encapsulated PostScript (EPS) (PostScript encapsulé (EPS)) et Archive format (Format archive). Pour plus d'informations sur ces formats, reportez-vous à l'aide en ligne.

PostScript header (En-tête PostScript)

Ce paramètre vous permet de spécifier la manière dont les informations d'en-tête sont envoyées à l'imprimante. Les options possibles sont Download header with each print job (Télécharger l'en-tête avec chaque travail d'impression) et Assume header is downloaded and retained (Supposer que l'en-tête est téléchargé et conservé).

Send Header Now (Envoyer l'en-tête maintenant)

Cliquez sur ce bouton pour envoyer les informations d'en-tête PostScript immédiatement à l'imprimante. Ce bouton n'est disponible que si la case d'option Download header with each print job (Télécharger l'en-tête avec chaque travail d'impression) est sélectionnée. Si vous cliquez sur le bouton Send Header Now (Envoyer l'en-tête maintenant), puis sur OK, la case d'option Assume header is downloaded and retained (Supposer que l'en-tête est téléchargé et conservé) est automatiquement sélectionnée.

Print PostScript error information (Imprimer les informations d'erreur PostScript)

Cochez cette case pour faire en sorte que l'imprimante génère automatiquement une page contenant les messages d'erreur PostScript quand une erreur se produit dans le travail d'impression. Désactivez cette option en cas de problème d'impression.

Job timeout (Temporisation du travail)

Spécifiez le nombre maximum de secondes que peut durer le transfert d'un travail d'impression de l'ordinateur vers l'imprimante avant que celle-ci ne cesse de tenter d'imprimer le document. Si vous entrez "0" (zéro), l'imprimante tentera d'imprimer indéfiniment.

Wait timeout (Temporisation d'attente)

Spécifiez le nombre maximum de secondes pendant lesquelles l'imprimante attend de recevoir plus d'informations PostScript de l'ordinateur avant d'annuler automatiquement le travail d'impression. Une fois le délai de temporisation écoulé, l'imprimante cesse de tenter d'imprimer le document et imprime un message d'erreur à la place. Si vous entrez "0" (zéro), l'imprimante tentera d'imprimer indéfiniment. Vous pouvez augmenter cette valeur pour imprimer des documents compliqués.

Ce paramètre vous permet d'empêcher l'imprimante de s'arrêter si l'ordinateur qui envoie le travail d'impression tarde à lui envoyer des données.

Advanced (Avancé)

Cliquez sur ce bouton pour spécifier les options PostScript avancées suivantes :

PostScript language level (niveau de langage PostScript)

Spécifiez le niveau de langage PostScript à utiliser. Sélectionnez le niveau de langage PostScript le plus élevé que l'imprimante prend en charge afin d'optimiser ses fonctions. N'utilisez un niveau de langage PostScript inférieur que si vous rencontrez des problèmes d'impression ou si vous avez l'intention d'imprimer le fichier à l'aide d'une autre imprimante.

Data format (Format de données)

Sélectionnez le format de données à utiliser. Les options possibles sont ASCII data (Données ASCII), Binary communications protocol (Protocole de communications binaires), Tagged binary communications protocol (Protocole de communications binaires balisées) et Pure binary data (Données binaires pures). Toutefois, sous Windows Me/98/95, vous ne pouvez sélectionner que ASCII data (Données ASCII) et Tagged binary communications protocol (Protocole de communications binaires balisées).

Si vous sélectionnez ASCII data (Données ASCII), les données d'impression sont envoyées au format ASCII (7 bits), ce qui allonge le temps d'impression mais permet une transmission par n'importe quel canal d'E/S, notamment série, parallèle et Ethernet.

Si vous sélectionnez Tagged binary communications protocol (Protocole de communications binaires balisées), toutes les données à l'exception des caractères de contrôle spéciaux sont envoyées au format binaire (8 bits). Le format binaire peut être transmis par des ports de communications parallèle ou série. Sa transmission est plus rapide que celle de données au format ASCII.

Remarque :

Le protocole de communications binaires balisées ne peut pas être utilisé avec AppleTalk.

Envoyer CTRL+D avant le travail

Cochez cette case pour faire en sorte que l'ordinateur envoie la combinaison de caractères CTRL+D au début de l'impression de chaque document PostScript. La combinaison de caractères CTRL+D en début de fichier (BOF) réinitialise les paramètres par défaut de l'imprimante afin que les travaux d'impression précédents n'affectent pas le travail d'impression en cours. Toutefois, l'activation de ce paramètre peut entraîner un échec du travail d'impression si l'imprimante est connectée à un réseau plutôt qu'à une interface série ou parallèle.

Envoyer CTRL+D après le travail

Cochez cette case pour faire en sorte que l'ordinateur envoie la combinaison de caractères CTRL+D à la fin de l'impression de chaque document PostScript. La combinaison de caractères CTRL+D en fin de fichier (EOF) réinitialise les paramètres par défaut de l'imprimante afin que le travail d'impression en question n'affecte pas les travaux d'impression futurs. Toutefois, l'activation de ce paramètre peut entraîner un échec du travail d'impression si l'imprimante est connectée à un réseau plutôt qu'à une interface série ou parallèle.

Display alert for applications incompatible with driver features (Afficher une alerte pour les applications incompatibles avec les fonctions du pilote)

Cochez cette case si vous souhaitez que le pilote d'impression affiche des messages pour vous informer d'incompatibilités entre les fonctions de l'imprimante et celles de l'application que vous utilisez pour imprimer.

Restore Defaults (Restaurer les valeurs par défaut)

Cliquez sur ce bouton pour rétablir les valeurs par défaut pour les paramètres de cette page.

Paramètres de l'onglet Watermarks (Filigranes)

Select a watermark (Sélectionner un filigrane)

Indiquez s'il faut utiliser un filigrane lors de l'impression. Les options possibles sont None (Aucun), CONFIDENTIAL (CONFIDENTIEL), COPY (COPIE) et DRAFT (DESSIN).

Edit (Modifier)

Cliquez sur ce bouton pour modifier le filigrane sélectionné. Ce bouton n'est pas disponible lorsque l'option None (Aucun) est sélectionnée sous Select a watermark (Sélectionner un filigrane).

New (Nouveau)

Cliquez sur ce bouton pour créer un nouveau filigrane.

Delete (Supprimer)

Cliquez sur ce bouton pour supprimer le filigrane sélectionné. Ce bouton n'est pas disponible lorsque l'option None (Aucun) est sélectionnée sous Select a watermark (Sélectionner un filigrane).

Print watermark (Imprimer le filigrane)

Spécifiez la manière dont le filigrane sélectionné doit s'imprimer. Les options possibles sont On first page only (Uniquement première page) In background (Arrière-plan) et As outline only (Contour uniquement).

Paramètres de l'onglet Job Settings (Paramètres du travail)

Quick Print Job (Impression job)

Re-Print Job (Ré-imprimer)

Indiquez si un travail doit être ré-imprimé. Les options possibles sont On (Activé) et Off (Désactivé).

Verify Job (Vérifier)

Indiquez si un travail doit être vérifié. Les options possibles sont On (Activé) et Off (Désactivé).

Stored Job (Enregistrer)

Indiquez si un travail doit être enregistré. Les options possibles sont On (Activé) et Off (Désactivé).

Confidential Job (Job confidentiel)

Indiquez si le travail est confidentiel. Les options possibles sont On (Activé) et Off (Désactivé).

Password (Mot de passe)

Si le travail est confidentiel, définissez un mot de passe. Ce paramètre n'est disponible que si la valeur On (Activé) est sélectionnée pour l'option Confidential Job (Job confidentiel).

User Name (Nom d'utilisateur)

Spécifiez un nom d'utilisateur pour le travail enregistré.

Job Name (Nom du job)

Spécifiez un nom pour le travail enregistré.

Preview (Prévisualiser)

Indiquez s'il faut activer la fonction de prévisualisation avant impression. Ce paramètre n'est activé que si l'option Quick Print Job (Impression job) est activée. Les options possibles sont On (Activé) et Off (Désactivé).

Job Management On (Gestion des travaux d'impression)

Indiquez s'il faut utiliser la fonction de gestion des travaux d'impression. Les options possibles sont On (Activé) et Off (Désactivé). Si la case Job Management On (Gestion des travaux d'impression) est cochée, les informations sur le travail sont envoyées à l'imprimante.

Utilisateurs de Windows NT 4.0

La boîte de dialogue Imprimer accessible en cliquant sur Print (Imprimer) dans le menu File (Fichier) de l'application que vous utilisez permet de spécifier des paramètres d'impression pour le document en cours. Les paramètres disponibles sont groupés sous les onglets Page Setup (Mise en page) et Advanced (Avancé). En outre, des paramètres spécifiques à votre imprimante sont disponibles sous l'onglet Device Settings (Paramètres du périphérique) de la boîte de dialogue Properties (Propriétés) de l'imprimante. Vous trouverez ci-dessous une brève description des paramètres disponibles.

Une aide en ligne est disponible concernant ces paramètres. Si vous souhaitez obtenir de l'aide sur un élément particulier, cliquez sur l'icône "?" dans le coin supérieur droit de la barre de titre de la boîte de dialogue, puis cliquez sur le nom du paramètre sur lequel vous souhaitez obtenir des informations. Une explication sur le paramètre et ses options s'affiche.

Paramètres de l'onglet Page Setup (Mise en page)

Paper Size (Format papier)

Sélectionnez le format de papier désiré. Ce choix doit correspondre au format du papier chargé dans l'imprimante. Les formats de papier disponibles diffèrent en fonction de l'imprimante. Le paramètre par défaut est A4 ou Letter, selon le pays où vous avez acheté l'imprimante.

Paper Source (Alimentation papier)

Sélectionnez la source d'alimentation papier pour votre travail d'impression. Les options possibles sont Automatically Select (Sélection automatique), MP Tray (Bac BM), Cassette 1 (Unité papier 1), Manual Feed 1st Page (Alim. manuelle de la première page) et Manual Feed Each Page (Alim. manuelle de chaque page). Toutefois, les sources d'alimentation réelles disponibles diffèrent en fonction de l'imprimante et des options installées.

Copy Count (Nombre de copies)

Spécifiez le nombre de copies à imprimer.

Collate Copies (Assemblage)

Cette case à cocher ne s'affiche que si vous avez spécifié plusieurs copies pour l'option Copy Count (Nombre de copies). Cochez cette case pour imprimer plusieurs copies du document dans l'ordre des pages. Si vous ne cochez pas cette case, l'imprimante imprime le nombre d'exemplaires spécifié de chaque page avant de passer à la page suivante.

Remarque :

Si vous sélectionnez l'option Collate (Assemblage) dans le pilote d'impression, ne l'activez pas dans l'application.

Orientation (Orient.)

Spécifiez la manière dont le document est positionné sur la page. Les options possibles sont Portrait (vertical), Landscape (horizontal) et Rotated (Pivoté) (pivoté de 90° dans le sens des aiguilles d'une montre).

Color Appearance (Aspect couleur)

Spécifiez si le document doit s'imprimer en niveaux de gris ou en couleur. Les options possibles sont Monochrome (Monochrome) et Color (Couleur).

Paramètres de l'onglet Advanced (Avancé)

EPSON EPL-6200 - Paramètres de documents PS3

Undo Changed Options (Annuler les options changées)

Cliquez sur ce bouton pour annuler tous les changements apportés aux paramètres. Les paramètres retrouvent leurs valeurs par défaut. Ce bouton n'est activé que si au moins une des valeurs par défaut a été modifiée.

A propos du pilote d'impression Adobe PostScript

Cliquez sur ce bouton pour afficher des informations sur le pilote d'impression PostScript installé.

Paper/Output (Papier/Sortie)

Paper Size (Format papier)

Si vous avez défini le paramètre Paper Size (Format papier) sous l'onglet Page Setup (Mise en page), sa valeur est indiquée ici. Pour modifier ce paramètre, sélectionnez le format papier souhaité parmi les options figurant au bas de la boîte de dialogue. Pour plus d'informations sur ce paramètre, reportez-vous à la section « Paper Size (Format papier) » à la page 95.

Orientation (Orient.)

Si vous avez défini le paramètre Orientation (Orient.) sous l'onglet Page Setup (Mise en page), sa valeur est indiquée ici. Pour modifier ce paramètre, sélectionnez l'orientation souhaitée parmi les options figurant au bas de la boîte de dialogue. Pour plus d'informations sur ce paramètre, reportez-vous à la section « Orientation (Orient.) » à la page 96.

Paper Source (Alimentation papier)

Si vous avez défini le paramètre Paper Source (Alimentation papier) sous l'onglet Page Setup (Mise en page), sa valeur est indiquée ici. Pour modifier ce paramètre, sélectionnez la source d'alimentation papier souhaitée parmi les options figurant au bas de la boîte de dialogue. Pour plus d'informations sur ce paramètre, reportez-vous à la section « Paper Source (Alimentation papier) » à la page 95.

Media (Support)

Sélectionnez le type de papier souhaité. Les options possibles sont Normal (Normal), Thick (Épais), Extra Thick (Très épais) et Transparency (Transparent). Assurez-vous d'avoir sélectionné le type de papier approprié afin d'éviter de le barbouiller ou de gaspiller de l'encre.

Copy Count (Nombre de copies)

Si vous avez défini le paramètre Copy Count (Nombre de copies) sous l'onglet Page Setup (Mise en page), sa valeur est indiquée ici. Pour modifier ce paramètre, entrez le nombre de pages à imprimer dans la zone de texte au bas de la boîte de dialogue. Pour plus d'informations sur ce paramètre, reportez-vous à la section « Copy Count (Nombre de copies) » à la page 95.

Graphic (Graphique)

Resolution (Résolution)

Sélectionnez la résolution d'impression de votre choix. Les options possibles sont Fast (Rapide) et Quality (Qualité). L'option Quality (Qualité) permet d'imprimer dans une résolution supérieure mais le temps d'impression est plus long.

Color Appearance (Aspect couleur)

Si vous avez défini le paramètre Color Appearance (Aspect couleur) sous l'onglet Page Setup (Mise en page), sa valeur est indiquée ici. Pour modifier ce paramètre, sélectionnez le paramètre souhaité parmi les options figurant au bas de la boîte de dialogue. Pour plus d'informations sur ce paramètre, reportez-vous à la section « Color Appearance (Aspect couleur) » à la page 96.

Scaling (Mise à échelle)

Ce paramètre permet de rétrécir ou d'agrandir l'image à imprimer. Vous pouvez entrer un pourcentage de 1 % à 400 %. Pour rétrécir l'image, spécifiez un pourcentage inférieur à 100 %. Pour agrandir l'image, spécifiez un pourcentage supérieur à 100 %. Lorsque vous agrandissez un document, seule la portion de celui-ci pouvant figurer sur le papier sélectionné s'imprime. Si vous rétrécissez ou agrandissez l'image à imprimer, faites-le dans l'application.

TrueType Font (Police TrueType)

Spécifiez la manière dont les polices TrueType du document s'impriment. Sélectionnez l'option Substitute with Device Font (Remplacer par la police du périphérique) afin d'utiliser des polices PostScript équivalentes pour imprimer des documents contenant des polices TrueType. Sélectionnez l'option Download as Softfont (Télécharger comme police logicielle) pour télécharger les polices TrueType sur l'imprimante au lieu d'utiliser des polices PostScript.

Si le document contient du texte et des graphiques qui se chevauchent, sélectionnez l'option Substitute with Device Font (Remplacer par la police du périphérique). L'utilisation de polices TrueType pour imprimer du texte et des graphiques qui se chevauchent peut entraîner des erreurs de sortie.

Options du document

Option de disposition (N p.)

Spécifiez le nombre de pages du document à imprimer sur une seule feuille de papier. Les options possibles sont Normal (one-up) (Normale (1 p.)), Two-up (1x2) (1 pages (1x2)), Four-up (2x2) (4 pages (2x2)), Six-up (2x3) (6 pages (2x3)), Nine-up (3x3) (9 pages (3x3)) et Sixteen-up (4x4) (16 pages (4x4)).

Options PostScript

Option de sortie PostScript

Spécifiez le format des fichiers PostScript. Les options possibles sont Optimize for Speed (Optimiser la vitesse), Optimize for Portability (Optimiser la portabilité), Encapsulated PostScript (EPS) (PostScript encapsulé (EPS)) et Archive Format (Format archive). Pour plus d'informations sur ces formats, reportez-vous à l'aide en ligne.

Option de téléchargement de police TrueType

Spécifiez la manière dont les polices TrueType sont téléchargées vers l'imprimante. Les options possibles sont Automatic (Automatique), Outline (Contour) (police vectorielle de taille variable), Bitmap (Bitmap) (police bitmap) et Native TrueType (TrueType native) (police vectorielle).

PostScript Language Level (niveau de langage PostScript)

Spécifiez le niveau de langage PostScript à utiliser. Les options possibles sont 2 et 3.

Send PostScript Error Handler (Envoyer interpréteur d'erreur PostScript)

Spécifiez si l'imprimante génère automatiquement une page contenant les messages d'erreur PostScript quand une erreur se produit dans le travail d'impression. Les options possibles sont Yes (Oui) et No (Non).

Mirrored Output (Sortie en miroir)

Spécifiez si le document s'imprime en miroir en renversant les coordonnées horizontales de l'image. Les options possibles sont Yes (Oui) et No (Non).

Fonctions de l'imprimante

Densité

Spécifiez la densité d'impression. Les options possibles sont Lightest (La plus claire), Light (Claire), Medium (Moyenne), Dark (Sombre) et Darkest (La plus sombre).

RI Tech

Indiquez s'il faut activer la fonction RI Tech lors de l'impression. La fonction RI Tech améliore l'aspect des lignes, des textes et des graphiques à l'impression. Les options possibles sont On (Activé) et Off (Désactivé).

Toner Save Mode (Mode d'économie de toner)

Indiquez s'il faut activer le mode d'économie de toner lors de l'impression. Lorsque le mode d'économie de toner est activé, l'imprimante utilise environ 50 % de toner en moins que pour une impression normale. Les options possibles sont On (Activé) et Off (Désactivé).

Image Protect (Protect. Image)

Ce paramètre permet de spécifier s'il faut utiliser le mode de compression à qualité contrôlée lorsque la mémoire devient insuffisante en cours d'impression. Les options possibles sont On (Activé) et Off (Désactivé). Si la fonction Image Protect (Protect. Image) est définie sur On (Activé), le mode de compression à qualité contrôlée n'est pas utilisé. Si la fonction Image Protect (Protect. Image) est définie sur Off (Désactivée), le mode de compression à qualité contrôlée est utilisé si les ressources de mémoire sont insuffisantes.

Start Page (1ère page)

Indiquez si l'impression commence par le recto ou le verso de la page. Les options possibles sont Front (Recto) et Back (Verso). Si l'option Back (Verso) est sélectionnée, la première page est laissée vierge. Ce paramètre n'est activé que si l'option Print on Both Sides (Imprimer recto verso) est sélectionnée.

Separations (Séparations)

Ce paramètre vous permet de sélectionner la couleur d'impression d'une séparation. Les options possibles sont None (Aucune), Cyan (Cyan), Magenta (Magenta), Yellow (Jaune) et Black (Noir).

Paramètres de l'onglet Device Settings (Paramètres du périphérique)

EPSON EPL-6200 - Paramètres de périphérique PS3

Undo Changed Option/s (Annuler les options changées)

Cliquez sur ce bouton pour annuler tous les changements apportés aux paramètres. Les paramètres retrouvent leurs valeurs par défaut. Ce bouton n'est activé que si au moins une des valeurs par défaut a été modifiée.

A propos du pilote d'impression Adobe PostScript

Cliquez sur ce bouton pour afficher des informations sur le pilote d'impression PostScript installé.

Form To Tray Assignment (Affectation de formulaire à bac)

Affectez le format papier souhaité aux sources d'alimentation papier disponibles. Une fois ce paramètre spécifié, l'imprimante entraîne automatiquement le papier de la source d'alimentation contenant le format papier sélectionné.

Les options possibles sont MP Tray (Bac BM), Cassette 1 (Unité papier 1), Manual Feed 1st Page (Alim. manuelle de la première page) et Manual Feed Each Page (Alim. manuelle de chaque page). Toutefois, les sources d'alimentation réelles disponibles diffèrent en fonction de l'imprimante et des options installées.

Les formats de papier disponibles diffèrent en fonction de l'imprimante. Le paramètre par défaut est A4 ou Letter, selon le pays où vous avez acheté l'imprimante.

Table de substitution de police

Double-cliquez pour afficher la table de substitution de police et les options de mappage de police TrueType vers des polices PostScript.

Available PostScript Memory (Mémoire PostScript disponible)

Spécifiez la quantité de mémoire PostScript disponible. La mémoire PostScript disponible est un sous-ensemble de la mémoire physique totale de l'imprimante. Il est recommandé d'utiliser le paramétrage par défaut.

Protocole de sortie

Spécifiez le protocole que l'imprimante utilisera pour imprimer des travaux. Les options possibles sont ASCII (ASCII), TBCP (Protocole de communications binaires balisées) et Binaire.

Remarque :

L'option Binary (Binaire) ne peut être utilisée qu'avec AppleTalk. En revanche, en cas d'utilisation d'AppleTalk, l'option TBCP est indisponible.

Si vous sélectionnez l'option ASCII (ASCII), les données d'impression sont envoyées au format ASCII (7 bits), ce qui allonge le temps d'impression mais permet une transmission par n'importe quel canal d'É/S, notamment série, parallèle et Ethernet.

Si vous sélectionnez l'option TBCP (Protocole de communications binaires balisées), toutes les données à l'exception des caractères de contrôle spéciaux sont envoyées au format binaire (8 bits). Le format binaire peut être transmis par des ports de communications parallèle ou série. Sa transmission est plus rapide que celle de données au format ASCII.

Remarque :

Le protocole de communications binaires balisées ne peut pas être utilisé avec AppleTalk.

Envoyer CTRL+D avant chaque travail

Spécifiez s'il faut envoyer une combinaison de caractères CTRL+D au début de l'impression de chaque document PostScript. La combinaison de caractères CTRL+D en début de fichier (BOF) réinitialise les paramètres par défaut de l'imprimante afin que les travaux d'impression précédents n'affectent pas le travail d'impression en cours. Toutefois, l'activation de ce paramètre peut entraîner un échec du travail d'impression si l'imprimante est connectée à un réseau plutôt qu'à une interface série ou parallèle.

Envoyer CTRL+D après chaque travail

Spécifiez s'il faut envoyer une combinaison de caractères CTRL+D à la fin de l'impression de chaque document PostScript. La combinaison de caractères CTRL+D en fin de fichier (EOF) réinitialise les paramètres par défaut de l'imprimante afin que le travail d'impression en question n'affecte pas les travaux d'impression futurs. Toutefois, l'activation de ce paramètre peut entraîner un échec du travail d'impression si l'imprimante est connectée à un réseau plutôt qu'à une interface série ou parallèle.

Job Timeout (Temporisation du travail)

Spécifiez le nombre maximum de secondes que peut durer le transfert d'un travail d'impression de l'ordinateur vers l'imprimante avant que celle-ci ne cesse de tenter d'imprimer le document. Si vous entrez "0" (zéro), l'imprimante tentera d'imprimer indéfiniment.

Wait Timeout (Temporisation d'attente)

Spécifiez le nombre maximum de secondes pendant lesquelles l'imprimante attend de recevoir plus d'informations PostScript de l'ordinateur avant d'annuler automatiquement le travail d'impression. Une fois le délai de temporisation écoulé, l'imprimante cesse de tenter d'imprimer le document et imprime un message d'erreur à la place. Si vous entrez "0" (zéro), l'imprimante attend indéfiniment. Vous pouvez augmenter cette valeur pour imprimer des documents compliqués.

Minimum Font Size to Download as Outline (Taille de police minimale à télécharger comme vectorielle)

Spécifiez la taille de police minimale (en pixels) pour laquelle le pilote d'impression télécharge des polices TrueType comme polices vectorielles (Type 1). Une police dont la taille est inférieure à la valeur minimale sera téléchargée comme police bitmap (Type 3/Type 32).

Maximum Font Size to Download as Bitmap (Taille de police maximale à télécharger comme bitmap)

Spécifiez la taille de police maximale (en pixels) pour laquelle le pilote d'impression télécharge des polices TrueType comme polices bitmap (Type 3/Type 32). Une police dont la taille est supérieur à la valeur maximale sera téléchargée comme police vectorielle (Type 1).

Installable Options (Options installables)

Les paramètres disponibles sous Installable Options (Options installables) vous permettent de spécifier si certains options sont installées sur l'imprimante et, dans l'affirmative, lesquelles. Les paramètres disponibles sont Installed Memory (Mémoire installée), Lower Cassette Unit (Unité papier inférieure) et Duplex Unit (Unité recto verso).

Paramètres de l'onglet Job Settings (Paramètres du travail)

Quick Print Job (Impression job)

Re-Print Job (Ré-imprimer)

Indiquez si un travail doit être ré-imprimé. Les options possibles sont On (Activé) et Off (Désactivé).

Verify Job (Vérifier)

Indiquez si un travail doit être vérifié. Les options possibles sont On (Activé) et Off (Désactivé).

Stored Job (Enregistrer)

Indiquez si un travail doit être enregistré. Les options possibles sont On (Activé) et Off (Désactivé).

Confidential Job (Job confidentiel)

Indiquez si le travail est confidentiel. Les options possibles sont On (Activé) et Off (Désactivé).

Password (Mot de passe)

Si le travail est confidentiel, définissez un mot de passe. Ce paramètre n'est disponible que si la valeur On (Activé) est sélectionnée pour l'option Confidential Job (Job confidentiel).

User Name (Nom d'utilisateur)

Spécifiez un nom d'utilisateur pour le travail enregistré.

Job Name (Nom du job)

Spécifiez un nom pour le travail enregistré.

Preview (Prévisualiser)

Indiquez s'il faut activer la fonction de prévisualisation avant impression. Ce paramètre n'est activé que si l'option Quick Print Job (Impression job) est activée. Les options possibles sont On (Activé) et Off (Désactivé).

Job Management On (Gestion des travaux d'impression)

Indiquez s'il faut utiliser la fonction de gestion des travaux d'impression. Les options possibles sont On (Activé) et Off (Désactivé). Si la case Job Management On (Gestion des travaux d'impression) est cochée, les informations sur le travail sont envoyées à l'imprimante.

Utilisateurs de Windows XP, Windows 2000

Des paramètres spécifiques à votre imprimante sont disponibles sous l'onglet Device Settings (Paramètres du périphérique) de la boîte de dialogue Properties (Propriétés) de l'imprimante PostScript. Outre ces paramètres, vous pouvez cliquer sur le bouton Printing Preferences (Option d'impression) de l'onglet General (Caractéristiques générales) ou sur le bouton Printing Defaults (Valeurs d'impression par défaut) de l'onglet Avancé pour accéder à d'autres paramètres d'impression. Les paramètres d'impression de base sont groupés sous les onglets Layout (Disposition) et Paper/Quality (Papier/Qualité), tandis que les paramètres plus avancés sont accessibles en cliquant sur le bouton Avancé de chaque onglet.

Une aide en ligne est également disponible pour vous aider à définir ces paramètres. Vous pouvez accéder à l'aide en ligne de deux façons. Cliquez sur le bouton Aide pour obtenir une aide procédurale sur les paramètres. Si vous souhaitez obtenir de l'aide sur un élément particulier, cliquez sur l'icône "?" dans le coin supérieur droit de la barre de titre de la boîte de dialogue, puis cliquez sur le nom du paramètre sur lequel vous souhaitez obtenir des informations. Une explication sur le paramètre et ses options s'affiche.

Paramètres de l'onglet Device Settings (Paramètres du périphérique)

Form To Tray Assignment (Affectation de formulaire à bac)

Affectez le format papier souhaité aux sources d'alimentation papier disponibles. Une fois ce paramètre spécifié, l'imprimante entraîne automatiquement le papier de la source d'alimentation contenant le format papier sélectionné.

Les options possibles sont MP Tray (Bac BM), Cassette 1 (Unité papier 1), Manual Feed 1st Page (Alim. manuelle de la première page) et Manual Feed Each Page (Alim. manuelle de chaque page). Toutefois, les sources d'alimentation réelles disponibles diffèrent en fonction de l'imprimante et des options installées.

Les formats de papier disponibles diffèrent en fonction de l'imprimante. Le paramètre par défaut est A4 ou Letter, selon le pays où vous avez acheté l'imprimante.

Table de substitution de police

Double-cliquez pour afficher la table de substitution de police et les options de mappage de police TrueType vers des polices PostScript.

Available PostScript Memory (Mémoire PostScript disponible)

Spécifiez la quantité de mémoire PostScript disponible. La mémoire PostScript disponible est un sous-ensemble de la mémoire physique totale de l'imprimante. Il est recommandé d'utiliser le paramétrage par défaut.

Protocole de sortie

Spécifiez le protocole que l'imprimante utilisera pour imprimer des travaux. Les options possibles sont ASCII (ASCII), TBCP (Protocole de communications binaires balisées) et Binaire.

Remarque :

L'option Binary (Binaire) ne peut être utilisée qu'avec AppleTalk. En revanche, en cas d'utilisation d'AppleTalk, l'option TBCP est indisponible.

Si vous sélectionnez l'option ASCII (ASCII), les données d'impression sont envoyées au format ASCII (7 bits), ce qui allonge le temps d'impression mais permet une transmission par n'importe quel canal d'E/S, notamment série, parallèle et Ethernet.

Si vous sélectionnez l'option TBCP (Protocole de communications binaires balisées), toutes les données à l'exception des caractères de contrôle spéciaux sont envoyées au format binaire (8 bits). Le format binaire peut être transmis par des ports de communications parallèle ou série. Sa transmission est plus rapide que celle de données au format ASCII.

Remarque :

Le protocole de communications binaires balisées ne peut pas être utilisé avec AppleTalk.

Envoyer CTRL+D avant chaque travail

Spécifiez s'il faut envoyer une combinaison de caractères CTRL+D au début de l'impression de chaque document PostScript. La combinaison de caractères CTRL+D en début de fichier (BOF) réinitialise les paramètres par défaut de l'imprimante afin que les travaux d'impression précédents n'affectent pas le travail d'impression en cours.

Toutefois, l'activation de ce paramètre peut entraîner un échec du travail d'impression si l'imprimante est connectée à un réseau plutôt qu'à une interface série ou parallèle. Inversement, si le document ne s'imprime pas lorsqu'il est envoyé à une imprimante connectée par un port parallèle ou série, changez les paramètres en Oui.

Envoyer CTRL+D après chaque travail

Spécifiez s'il faut envoyer une combinaison de caractères CTRL+D à la fin de l'impression de chaque document PostScript. La combinaison de caractères CTRL+D en fin de fichier (EOF) réinitialise les paramètres par défaut de l'imprimante afin que le travail d'impression en question n'affecte pas les travaux d'impression futurs.

Toutefois, l'activation de ce paramètre peut entraîner un échec du travail d'impression si l'imprimante est connectée à un réseau plutôt qu'à une interface série ou parallèle. Si le document ne s'imprime pas lorsqu'il est envoyé à une imprimante réseau, changez les paramètres en Non.

Convert Gray Text to PostScript Gray (Convertir le texte en gris en gris PostScript)

Spécifiez s'il faut convertir le texte en gris véritable (valeur RVB) en gris fourni par le pilote PostScript.

Convert Gray Graphics to PostScript Gray (Convertir graphiques gris en gris PostScript)

Spécifiez s'il faut convertir le gris véritable (valeur RVB) des graphiques en gris fourni par le pilote PostScript.

Add Euro Currency Symbol to PostScript Fonts (Ajouter le symbole euro aux polices PostScript)

Spécifiez s'il faut ajouter le symbole de l'euro au jeu de polices PostScript résidant sur l'imprimante.

Job Timeout (Temporisation du travail)

Spécifiez le nombre maximum de secondes que peut durer le transfert d'un travail d'impression de l'ordinateur vers l'imprimante avant que celle-ci ne cesse de tenter d'imprimer le document. Si vous entrez "0" (zéro), l'imprimante tentera d'imprimer indéfiniment.

Wait Timeout (Temporisation d'attente)

Spécifiez le nombre maximum de secondes pendant lesquelles l'imprimante attend de recevoir plus d'informations PostScript de l'ordinateur avant d'annuler automatiquement le travail d'impression. Une fois le délai de temporisation écoulé, l'imprimante cesse de tenter d'imprimer le document et imprime un message d'erreur à la place. Si vous entrez "0" (zéro), l'imprimante tentera d'imprimer indéfiniment. Vous pouvez augmenter cette valeur pour imprimer des documents compliqués.

Minimum Font Size to Download as Outline (Taille de police minimale à télécharger comme vectorielle)

Spécifiez la taille de police minimale (en pixels) pour laquelle le pilote d'impression télécharge des polices TrueType comme polices vectorielles (Type 1). Une police dont la taille est inférieure à la valeur minimale sera téléchargée comme police bitmap (Type 3).

Ce paramètre permet de régler précisément la valeur de l'option Automatic (Automatique) pour le paramètre TrueType Font Download Option (Option de téléchargement de police TrueType de la boîte de dialogue Advanced Options (Options avancées) de la boîte de dialogue Printing Preferences (Options d'impression)).

Maximum Font Size to Download as Bitmap (Taille de police maximale à télécharger comme bitmap)

Spécifiez la taille de police maximale (en pixels) pour laquelle le pilote d'impression télécharge des polices TrueType comme polices bitmap (Type 3). Une police dont la taille est supérieur à la valeur maximale sera téléchargée comme police vectorielle (Type 1).

Ce paramètre permet de régler précisément la valeur de l'option Automatic (Automatique) ou de remplacer la valeur de Bitmap pour le paramètre TrueType Font Download Option (Option de téléchargement de police TrueType) de la boîte de dialogue Advanced Options (Options avancées) de la boîte de dialogue Printing Preferences (Options d'impression).

Installable Options (Options installables)

Les paramètres disponibles sous Installable Options (Options installables) vous permettent de spécifier si certains options sont installées sur l'imprimante et, dans l'affirmative, lesquelles. Les paramètres disponibles sont Installed Memory (Mémoire installée), Lower Cassette Unit (Unité papier inférieure) et Duplex Unit (Unité recto verso).

Paramètres de l'onglet Layout (Disposition)

Orientation (Orient.)

Spécifiez la manière dont le document est positionné sur la page. Les options possibles sont Portrait (vertical), Landscape (horizontal) et Rotated Landscape (Pivoté) (pivoté de 90° dans le sens des aiguilles d'une montre).

Print on Both Sides (Imprimer recto verso)

Spécifiez s'il faut imprimer sur les deux faces du papier et, dans ce cas, le bord sur lequel basculer. Les options possibles sont None (Aucun), Flip on Short Edge (Basculer sur le bord court) et Flip on Long Edge (Basculer sur le bord long). Cette option n'est disponible que si l'unité recto verso en option est installée et si l'option Installed (Installée) est spécifiée pour Duplex Unit (Unité recto verso) pour le paramètre Installable Options (Options installables).

Page Order (Ordre des pages)

Spécifiez l'ordre dans lequel les pages du document doivent s'imprimer. Les options possibles sont Front to Back (Du début à la fin) et Back to Front (De la fin au début).

Pages par feuille

Spécifiez le nombre de pages du document à imprimer sur une seule feuille de papier. Les options possibles sont 1 (1 p.), 2 (2 p.), 4 (4 p.), 6 (6 p.), 9 (9 p.) et 16 (16 p.).

Paramètres de l'onglet Papier/Qualité

Paper Source (Alimentation papier)

Sélectionnez la source d'alimentation papier pour votre travail d'impression. Les options possibles sont Automatically Select (Sélection automatique) MP Tray (Bac BM), Cassette 1 (Unité papier 1), Cassette 2 (Unité papier 2), Cassette 3 (Unité papier 3) et Manual Feed (Alim. manuelle). Toutefois, les sources d'alimentation réelles disponibles diffèrent en fonction de l'imprimante et des options installées.

Media (Support)

Sélectionnez le type de papier souhaité. Les options possibles sont Normal (Normal), Thick (Épais), Extra Thick (Très épais) et Transparency (Transparent). Assurez-vous d'avoir sélectionné le type de papier approprié afin d'éviter de le barbouiller ou de gaspiller de l'encre.

Couleur

Spécifiez la manière dont les images couleur doivent s'imprimer. Les options possibles sont Black & White (Noir et blanc) et Color (Couleur).

Paramètres de l'onglet Advanced (Avancé)

Paper Size (Format papier)

Sélectionnez le format de papier désiré. Ce choix doit correspondre au format du papier chargé dans l'imprimante. Les formats de papier disponibles diffèrent en fonction de l'imprimante. Le paramètre par défaut est A4 ou Letter, selon le pays où vous avez acheté l'imprimante.

Copy Count (Nombre de copies)

Spécifiez le nombre de copies à imprimer.

Collated (Assemblé)

Cette case à cocher ne s'affiche que si vous avez spécifié plusieurs copies pour l'option Copy Count (Nombre de copies). Cochez cette case pour imprimer plusieurs copies du document dans l'ordre des pages. Si vous ne cochez pas cette case, l'imprimante imprime le nombre d'exemplaires spécifié de chaque page avant de passer à la page suivante.

Remarque :

Si vous sélectionnez l'option Collate (Assemblage) dans le pilote d'impression, ne l'activez pas dans l'application.

Print Quality (Qualité)

Sélectionnez la résolution d'impression de votre choix. Les options possibles sont Fast (Rapide) et Quality (Qualité). L'option Quality (Qualité) permet d'imprimer dans une résolution supérieure mais le temps d'impression est plus long.

ICM Method (Méthode ICM)

Spécifiez s'il faut activer la fonction ICM (gestion de couleur d'image) et, si c'est le cas, la manière dont elle doit être interprétée. Les options disponibles sont ICM Disabled (ICM désactivée), ICM Handled by Host System (ICM gérée par le système hôte), ICM handled by Printer (ICM gérée par l'imprimante) et ICM Handled by Printer using printer calibration (ICM gérée par l'imprimante à l'aide de l'étalonnage de l'imprimante). Pour plus d'informations sur ces paramètres, reportez-vous à l'aide en ligne.

ICM Intent (But de l'ICM)

Spécifiez si les images couleur doivent être traitées pour produire la meilleure impression possible. Les options possibles sont Graphics (Graphiques) (diagrammes, couleurs vives), Pictures (Photos), Proof (Epreuve) (impression dans une couleur spécifique) et Match (Correspondance) (prévisualisation des paramètres de couleur d'une autre imprimante).

Scaling (Mise à échelle)

Ce paramètre permet de rétrécir ou d'agrandir l'image à imprimer. Vous pouvez entrer un pourcentage de 1 % à 1000 %. Pour rétrécir l'image, spécifiez un pourcentage inférieur à 100 %. Pour agrandir l'image, spécifiez un pourcentage supérieur à 100 %. Si vous rétrécissez ou agrandissez l'image à imprimer, faites-le dans l'application et non dans le pilote d'impression.

TrueType Font (Police TrueType)

Spécifiez la manière dont les polices TrueType du document s'impriment. Sélectionnez l'option *Substituted with Device Font* (Remplacer par la police du périphérique) afin d'utiliser des polices PostScript équivalentes pour imprimer des documents contenant des polices TrueType. Sélectionnez l'option *Download as Softfont* (Télécharger comme police logicielle) pour télécharger les polices TrueType sur l'imprimante au lieu d'utiliser des polices PostScript.

Advanced Printing Features (Fonctions d'impression avancées)

Spécifiez s'il faut activer les fonctions d'impression avancées. Les options possibles sont *Enabled* (Activé) et *Disabled* (Désactivé).

PostScript Output Option (Option de sortie PostScript)

Spécifiez le format des fichiers PostScript. Les options possibles sont *Optimize for Speed* (Optimiser la vitesse), *Optimize for Portability* (Optimiser la portabilité), *Encapsulated PostScript (EPS)* (PostScript encapsulé (EPS)) et *Archive Format* (Format archive). Pour plus d'informations sur ces formats, reportez-vous à l'aide en ligne.

Option de téléchargement de police TrueType

Spécifiez la manière dont les polices TrueType sont téléchargées vers l'imprimante. Les options possibles sont *Automatic* (Automatique), *Outline* (Contour) (police vectorielle de taille variable), *Bitmap* (Bitmap) (police bitmap) et *Native TrueType* (TrueType native) (police vectorielle).

PostScript Language Level (niveau de langage PostScript)

Spécifiez le niveau de langage PostScript à utiliser. Les options possibles sont 1, 2 et 3.

Send PostScript Error Handler (Envoyer interpréteur d'erreur PostScript)

Spécifiez si l'imprimante génère automatiquement une page contenant les messages d'erreur PostScript quand une erreur se produit dans le travail d'impression. Les options possibles sont *Yes* (Oui) et *No* (Non).

Mirrored Output (Sortie en miroir)

Spécifiez si le document s'imprime en miroir en renversant les coordonnées horizontales de l'image. Les options possibles sont *Yes* (Oui) et *No* (Non).

Density (Densité)

Spécifiez la densité d'impression. Les options possibles sont Lightest (La plus claire), Light (Claire), Medium (Moyenne), Dark (Sombre) et Darkest (La plus sombre).

RITech

Indiquez s'il faut activer la fonction RITech lors de l'impression. La fonction RITech améliore l'aspect des lignes, des textes et des graphiques à l'impression. Les options possibles sont On (Activé) et Off (Désactivé).

Toner Save Mode (Mode d'économie de toner)

Indiquez s'il faut activer le mode d'économie de toner lors de l'impression. Lorsque le mode d'économie de toner est activé, l'imprimante utilise environ 50 % de toner en moins que pour une impression normale. Les options possibles sont On (Activé) et Off (Désactivé).

Image Protect (Protect. Image)

Ce paramètre permet de spécifier s'il faut utiliser le mode de compression à qualité contrôlée lorsque la mémoire devient insuffisante en cours d'impression. Les options possibles sont On (Activé) et Off (Désactivé). Si la fonction Image Protect (Protect. Image) est définie sur On (Activé), le mode de compression à qualité contrôlée n'est pas utilisé. Si la fonction Image Protect (Protect. Image) est définie sur Off (Désactivée), le mode de compression à qualité contrôlée est utilisé si les ressources de mémoire sont insuffisantes.

Start Page (1ère page)

Indiquez si l'impression commence par le recto ou le verso de la page. Les options possibles sont Front (Recto) et Back (Verso). Si l'option Back (Verso) est sélectionnée, la première page est laissée vierge. Ce paramètre n'est activé que si l'option Print on Both Sides (Imprimer recto verso) est sélectionnée.

Separations (Séparations)

Ce paramètre vous permet de sélectionner la couleur d'impression d'une séparation. Les options possibles sont None (Aucune), Cyan (Cyan), Magenta (Magenta), Yellow (Jaune) et Black (Noir).

Paramètres de l'onglet Job Settings (Paramètres du travail)

Quick Print Job (Impression job)

Re-Print Job (Ré-imprimer)

Indiquez si un travail doit être ré-imprimé. Les options possibles sont On (Activé) et Off (Désactivé).

Verify Job (Vérifier)

Indiquez si un travail doit être vérifié. Les options possibles sont On (Activé) et Off (Désactivé).

Stored Job (Enregistrer)

Indiquez si un travail doit être enregistré. Les options possibles sont On (Activé) et Off (Désactivé).

Confidential Job (Job confidentiel)

Indiquez si le travail est confidentiel. Les options possibles sont On (Activé) et Off (Désactivé).

Password (Mot de passe)

Si le travail est confidentiel, définissez un mot de passe. Ce paramètre n'est disponible que si la valeur On (Activé) est sélectionnée pour l'option Confidential Job (Job confidentiel).

User Name (Nom d'utilisateur)

Spécifiez un nom d'utilisateur pour le travail enregistré.

Job Name (Nom du job)

Spécifiez un nom pour le travail enregistré.

Preview (Prévisualiser)

Indiquez s'il faut activer la fonction de prévisualisation avant impression. Ce paramètre n'est activé que si l'option Quick Print Job (Impression job) est activée. Les options possibles sont On (Activé) et Off (Désactivé).

Job Management On (Gestion des travaux d'impression)

Indiquez s'il faut utiliser la fonction de gestion des travaux d'impression. Les options possibles sont On (Activé) et Off (Désactivé). Si la case Job Management On (Gestion des travaux d'impression) est cochée, les informations sur le travail sont envoyées à l'imprimante.

Utilisation de l'aide en ligne

Une aide en ligne est disponible concernant les paramètres du pilote d'impression. Vous pouvez accéder à l'aide en ligne de deux façons. Cliquez sur le bouton **Aide** pour obtenir une aide procédurale sur les paramètres. Si vous souhaitez obtenir de l'aide sur un élément particulier, cliquez sur l'icône "?" dans le coin supérieur droit de la barre de titre de la boîte de dialogue, puis cliquez sur le nom du paramètre sur lequel vous souhaitez obtenir des informations. Une explication sur le paramètre et ses options s'affiche.

Contrôle de l'imprimante avec EPSON Status Monitor 3

A propos de EPSON Status Monitor 3

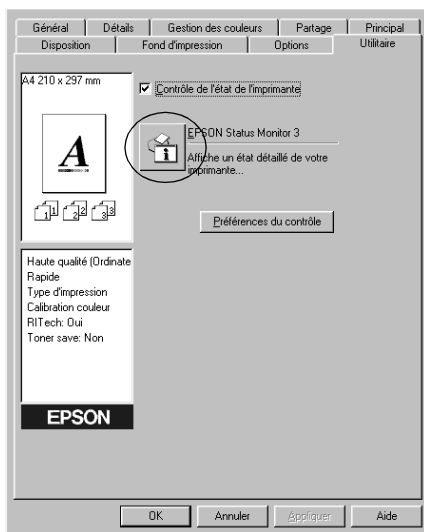
EPSON Status Monitor 3 est un utilitaire permettant de contrôler votre imprimante et d'obtenir des informations sur son état. Il vous permet, par exemple, de connaître la quantité de toner restante. En cas d'erreur d'impression, l'utilitaire affiche un message décrivant l'erreur. Vous pouvez accéder à l'utilitaire EPSON Status Monitor 3 depuis le pilote d'impression.

Accès à l'utilitaire EPSON Status Monitor 3

Vous pouvez accéder à l'utilitaire EPSON Status Monitor 3 depuis toute application ou directement depuis le système d'exploitation Windows.

- L'utilitaire EPSON Status Monitor 3 s'affiche automatiquement en cas d'erreur.

- ❑ Pour accéder à l'utilitaire EPSON Status Monitor 3 depuis l'application, cliquez sur la commande Print (Imprimer) ou Page Setup (Mise en page) dans le menu File (Fichier), cliquez sur Propriétés (Propriétés), cliquez sur l'onglet Utility (Utilitaire), puis cliquez sur l'icône EPSON Status Monitor 3 pour démarrer EPSON Status Monitor 3.
- ❑ Pour accéder à l'utilitaire EPSON Status Monitor 3 depuis Windows, cliquez sur Démarrer, pointez sur Paramètres, puis cliquez sur Imprimantes. Cliquez ensuite avec le bouton droit de la souris sur l'icône EPL-6200/EPL-6200L Advanced et cliquez sur Propriétés (sous Windows Me, 98 ou 95), Options d'impression (sous Windows XP ou 2000) ou Valeurs par défaut du document (sous Windows NT 4.0). Cliquez ensuite sur l'onglet Utility (Utilitaire), puis sur l'icône EPSON Status Monitor 3 pour démarrer l'utilitaire EPSON Status Monitor 3.



Remarque :

Ceci est un écran d'EPL-6200. L'écran du modèle EPL-6200L est légèrement différent.

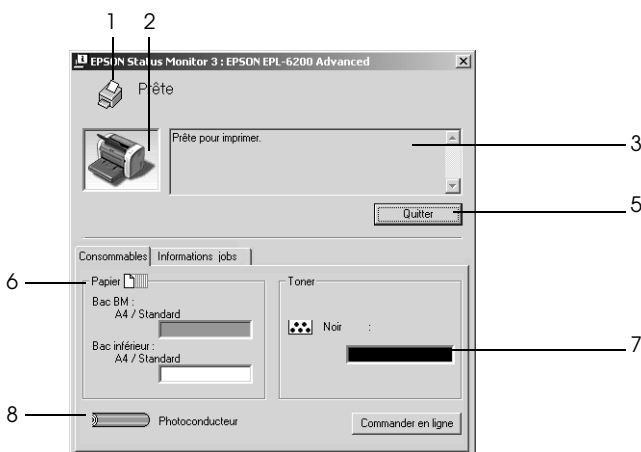
Remarque : (EPL-6200 uniquement)

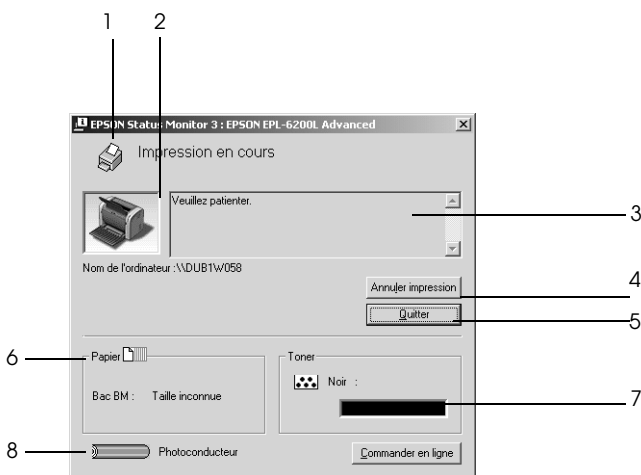
Ne désactivez pas la case à cocher *Monitor the printing status* (Contrôle de l'état de l'imprimante). Si vous désactivez cette case à cocher, la fenêtre d'alerte d'état ne s'affichera plus pour vous informer d'une erreur éventuelle, ce qui peut être dangereux pour votre imprimante.

Affichage des informations sur l'état de l'imprimante

Vous pouvez contrôler l'état de l'imprimante et obtenir des informations sur les consommables à l'aide de la boîte de dialogue EPSON Status Monitor 3.

EPL-6200





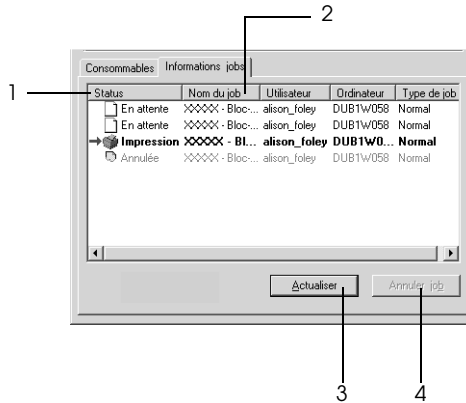
1. Icône/Message : Affiche l'état de l'imprimante.
2. Image de l'imprimante : L'image située dans la partie supérieure gauche représente graphiquement l'état de l'imprimante.
3. Zone de texte : La zone de texte située à côté de l'image représentant l'imprimante indique l'état en cours. Lorsqu'un problème survient, la solution la plus probable est mentionnée.
4. Bouton Annulation de l'impression (EPL-6200L uniquement) : Ce bouton permet d'annuler le travail d'impression en cours.
5. Bouton Close (Fermer) : Ferme la boîte de dialogue.

6. Paper (EPL-6200):
(Papier (EPL-6200):) Affiche le format et le type de papier, ainsi que la quantité approximative de papier restant dans la source d'alimentation papier. Les informations relatives aux bacs en option ne sont affichées que si cette fonction est installée.
- Paper (EPL-6200L):
(Papier (EPL-6200L):) Affiche le format papier.
7. Toner : Indique la quantité de toner restante. L'icône toner clignote s'il n'y a plus de toner ou s'il en reste peu.
8. Photoconductor unit:
(Bloc photoconducteur :) Affiche l'autonomie de fonctionnement restante du bloc photoconducteur.

Utilisation de la fonction de gestion des travaux d'impression

Vous pouvez obtenir des informations sur les travaux d'impression dans le menu Job Information (Travaux d'impression) de la boîte de dialogue EPSON Status Monitor 3.

Le menu Job Information (Travaux d'impression) s'affiche si la case Show job information (Afficher Travaux d'impression) est cochée dans la boîte de dialogue Monitoring Preferences (Préférences du contrôle) (pour plus de détails, voir la section « Définition des préférences de contrôle » à la page 120). Sélectionnez ensuite l'onglet Job Information (Travaux d'impression) dans la boîte de dialogue EPSON Status Monitor 3.



1. Status (Etat) :
- Waiting (En attente) : Travaux en attente d'impression.
 - Suppression : Travaux en cours de suppression.
 - Printing (Impression) : Travaux en cours d'impression.
 - Completed (Terminé) : Affiche uniquement les travaux imprimés.
 - Canceled (Annulé) : Affiche uniquement les travaux dont l'impression a été annulée.
2. Job Name (Nom du job) :
- Affiche les noms des travaux d'impression de l'utilisateur. Les travaux d'impression d'un autre utilisateur sont désignés par-----.

3. Refresh (Actualiser) : Cliquez sur ce bouton pour actualiser les informations indiquées sous ce menu.
4. Cancel Job (Annulation) : Sélectionnez un travail d'impression, puis cliquez sur ce bouton pour l'annuler.

Paramétrage du message de fin d'impression

Si la case Notify when printing completed (Message de fin d'impression) est cochée, vous pouvez utiliser la fonction correspondante.

Pour utiliser cette fonction, cliquez sur le travail d'impression spécifié dans la liste des travaux du menu Job Information (Travaux d'impression) dans la boîte de dialogue EPSON Status Monitor 3. Une fois le travail d'impression visé terminé, la boîte de dialogue Notify when printing (Message de fin d'impression) s'affiche.

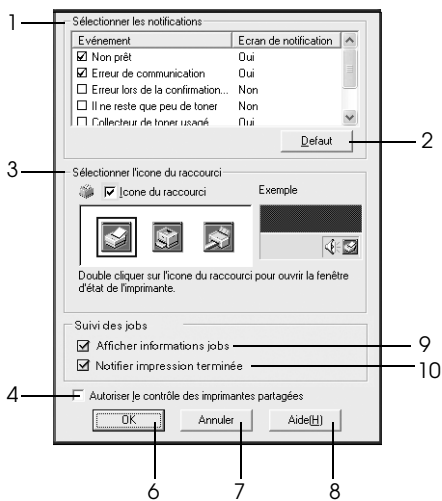
Remarque :

Si vous annulez l'impression, cette boîte de dialogue ne s'affiche pas.

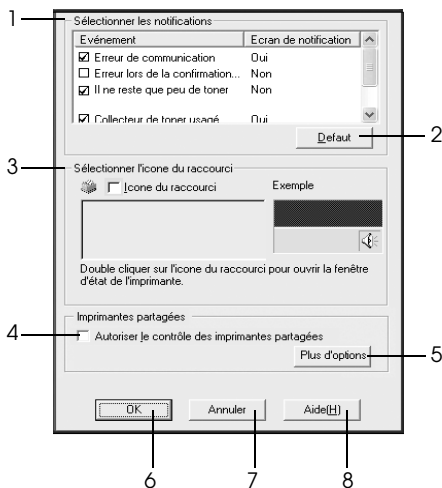
Définition des préférences de contrôle

Pour définir des paramètres de contrôle spécifiques, cliquez sur le bouton Monitoring Preferences (Préférences du contrôle) dans le menu Utility (Utilitaire) du pilote d'impression. La boîte de dialogue Monitoring Preferences (Préférences du contrôle) s'affiche.

EPL-6200



EPL-6200L



Les paramètres et boutons suivants s'affichent dans la boîte de dialogue :

1. Select Notification (Sélectionner les notifications) : Utilisez les cases à cocher pour choisir les types d'erreur dont vous souhaitez être averti.
Remarque : (EPL-6200L uniquement)
Vous pouvez sélectionner Once a day (Une fois par jour) pour le consommable. Once a day: (Une fois par jour :) En cas de notification, celle-ci s'affiche une fois par jour jusqu'à résolution.
2. Default (Par défaut) : Cliquez sur ce bouton pour rétablir les paramètres par défaut.
3. Select Shortcut Icon (Sélectionner l'icône du raccourci) : Pour utiliser l'icône du raccourci, cochez la case Shortcut Icon (Icône du raccourci), puis sélectionnez une icône. Celle-ci s'affiche alors à droite de la barre des tâches. Lorsque l'icône de raccourci s'affiche dans la barre des tâches, il vous suffit de double-cliquer dessus pour ouvrir la boîte de dialogue EPSON Status Monitor 3. Vous pouvez également cliquer avec le bouton droit de la souris sur l'icône de raccourci et sélectionner Monitoring Preferences (Préférences du contrôle) pour ouvrir la boîte de dialogue Monitoring Preferences (Préférences du contrôle), et sur EPSON EPL-6200 Advanced pour ouvrir la boîte de dialogue EPSON Status Monitor 3.
4. Allow monitoring of shared printers (Autoriser le contrôle des imprimantes partagées) : Cochez cette case pour contrôler une imprimante partagée. Vous devez définir ce paramètre sur le serveur.
5. Bouton More Settings (Plus d'options) (EPL-6200L uniquement) : Permet de modifier d'autres paramètres.
Remarque :
Si vous modifiez les paramètres, ils s'appliquent à toutes les imprimantes ayant la même interface utilisateur.

6. Bouton OK : Cliquez sur ce bouton pour enregistrer les modifications.
7. Bouton Cancel (Annuler) : Cliquez sur ce bouton pour annuler les modifications.
8. Bouton Help (Aide) : Cliquez sur ce bouton pour ouvrir l'écran d'aide de la boîte de dialogue Monitoring Preferences (Préférences du contrôle).
9. Case à cocher Show Job Information (Afficher les informations du travail) (EPL-6200 uniquement) : Cochez-la pour afficher des informations sur le travail d'impression.
10. Case à cocher Notify end of print job (Message de fin d'impression) (EPL-6200 uniquement) : Cochez-la si vous souhaitez que vous informe lorsqu'un travail d'impression est terminé.

More Settings (Plus d'options) (EPL-6200L uniquement)

Vous pouvez contrôler à l'aide de routeurs ou utiliser le protocole de communication SMB pour surveiller des imprimantes partagées sous Windows.



Remarque :

Cet écran s'affiche sous Windows XP/2000.

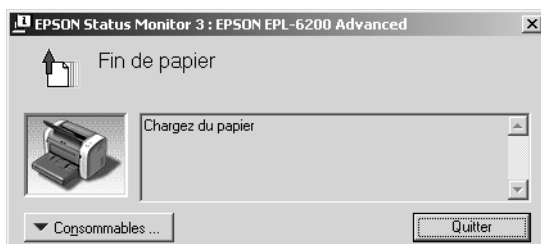
1. Use SMB for communication:
(Utiliser SMB pour la communication)
Vous pouvez contrôler à l'aide des protocoles Winsock1.1 et SMB en cochant la case Utiliser SMB pour la communication. A défaut de cocher cette case, vous ne pourrez contrôler qu'à l'aide de Winsock 1.1.
2. Monitor over routers:
(Contrôler à l'aide de routeurs) :
Sous Windows XP/2000, vous pouvez contrôler des imprimantes partagées sous Windows à l'aide de routeurs en cochant la case à cocher Monitor over routers (Contrôler à l'aide de routeurs).

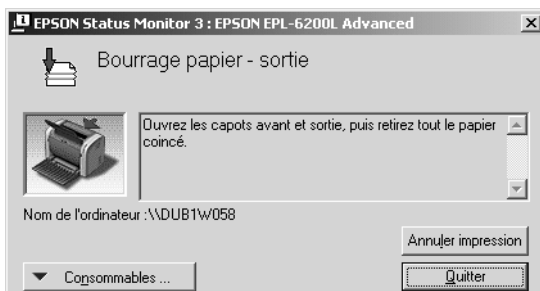
Fenêtre d'alerte d'état

La fenêtre d'alerte d'état s'affiche automatiquement en cas d'erreur. Elle indique le type d'erreur et vous propose une solution éventuelle. Elle se ferme automatiquement une fois le problème résolu.

La fenêtre d'alerte d'état s'affiche en cas d'erreur. Elle ne s'ouvre pas si la fonction d'alerte n'est pas activée dans la boîte de dialogue Monitoring Preferences (Préférences du contrôle).

EPL-6200





Pour obtenir des informations sur les consommables, cliquez sur le bouton Consommables... (Informations sur les consommables). Après avoir cliqué sur ce bouton, la fenêtre d’alerte d’état ne se ferme pas, même si le problème est résolu. Pour la fermer, vous devrez cliquer sur le bouton Fermer.

Arrêt du contrôle

Si vous n’avez pas besoin de contrôler l’imprimante, désactivez la case Monitor the Printing Status (Contrôle de l’état de l’imprimante) du menu Utility (Utilitaire) du pilote d’impression (EPL-6200) ou de la boîte de dialogue Extended Settings (Configuration avancée) (EPL-6200L).

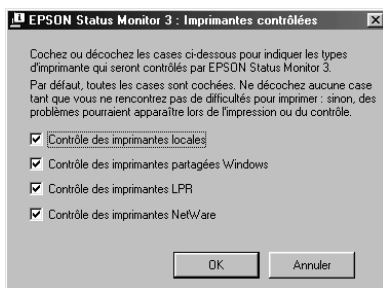
Remarque :

- ❑ *La case Monitor the Printing Status (Contrôle de l’état de l’imprimante) apparaît dans le menu Utility (Utilitaire) de la boîte de dialogue Document Defaults (Valeurs par défaut du document) sous Windows NT 4.0, ou dans le menu Utility (Utilitaire) de la boîte de dialogue Printing Preference (Options d’impression) sous Windows XP ou 2000 pour le modèle EPL-6200.*
- ❑ *Vous pouvez consulter l’état de l’imprimante en cliquant sur l’icône EPSON Status Monitor 3 dans le menu Utility (Utilitaire) du pilote d’impression.*

Sélection d'imprimantes à contrôler (EPL-6200 uniquement)

Vous pouvez modifier le type de imprimantes que EPSON Status Monitor 3 doit contrôler à l'aide de l'utilitaire Monitored Printers. Cet utilitaire est installé en même temps que EPSON Status Monitor 3. En principe, il n'est pas nécessaire de modifier l'installation. Utilisez cet utilitaire si vous souhaitez modifier les paramètres pour une raison quelconque.

1. Cliquez sur Démarrer, pointez sur Programmes, sur EPSON Printers, puis cliquez sur Monitored Printers.
2. Désélectionnez les imprimantes qu'il n'est pas nécessaire de contrôler.



3. Cliquez sur OK.

Configuration de la connexion USB

L'interface USB dont votre imprimante est équipée est conforme aux spécifications USB Microsoft Plug and Play (PnP).

Remarque :

Seuls les ordinateurs équipés d'un connecteur USB et exécutant Windows Me, 98 et 2000 prennent en charge l'interface USB.

1. Cliquez sur Start (Démarrer), sélectionnez Settings (Paramètres), puis Printers (Imprimantes). Sous Windows XP, cliquez sur Start (Démarrer), puis pointez sur Printers and Faxes (Imprimantes et télécopies).
2. Cliquez avec le bouton droit de la souris sur l'icône EPSON EPL-6200/EPL-6200L Advanced, puis cliquez sur Propriétés (Propriétés) dans le menu qui s'affiche.
3. Sélectionnez l'onglet Détails (Détails). Sous Windows XP ou 2000, cliquez sur l'onglet Ports (Port).
4. Sélectionnez le port USB adéquat dans la liste déroulante Print to the following port (Imprimer sur le port suivant). Sous Windows Me ou 98, sélectionnez EPUSB1: (EPSON EPL-6200/EPL-6200L). Sous Windows XP ou 2000, sélectionnez USB001 dans la liste du menu Ports.



Remarque :


Cet écran est affiché sous Windows 98.

5. Cliquez sur OK pour enregistrer ce paramètre.


Annulation de l'impression

Vous pouvez souhaiter annuler une impression lorsque le résultat ne vous convient pas ou lorsque les caractères ou images imprimés sont incorrects.

Depuis le panneau de contrôle (EPL-6200 uniquement)

Pour annuler une impression, appuyez sur le bouton  Cancel Job (Annulation) du panneau de contrôle. L'impression en cours est alors annulée.

Remarque :

Vous pouvez annuler tous les travaux d'impression en maintenant le bouton  Annulation enfoncé pendant plus de 2 secondes.

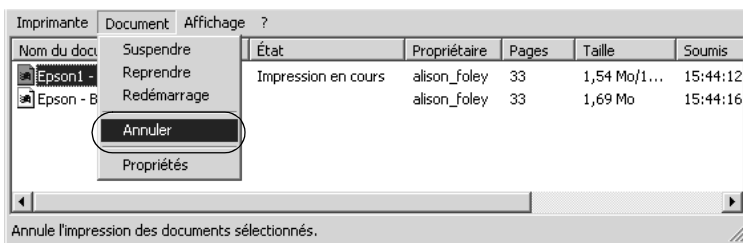
Depuis l'ordinateur

Pour annuler une impression depuis l'ordinateur, vous pouvez utiliser le spouleur ou la fenêtre de l'utilitaire EPSON Status Monitor 3.

Annulation depuis le spouleur

Si l'icône de l'imprimante figure dans la barre des tâches, suivez les instructions ci-après pour annuler l'impression.

Double-cliquez sur l'icône de l'imprimante dans la barre des tâches. Sélectionnez la tâche dans la liste, puis cliquez sur Cancel (Annuler) dans le menu Document (Document).



Une fois l'impression de la dernière page terminée, le voyant Ready (Prête) (vert) de l'imprimante s'allume.

L'impression en cours est alors annulée.

Annulation depuis la fenêtre de l'utilitaire EPSON Status Monitor 3 (EPL-6200L uniquement)

Vous pouvez annuler l'impression depuis l'utilitaire EPSON Status Monitor 3.

Remarque :

Pour le modèle EPL-6200L, l'utilitaire EPSON Status Monitor 3 est automatiquement installé en même temps que le pilote d'impression. Pour pouvoir annuler l'impression sur le modèle EPL-6200 depuis l'utilitaire EPSON Status Monitor 3, vous devez l'avoir installé.

Ouvrez le pilote d'impression, puis cliquez sur l'onglet Utility (Utilitaire). Cliquez sur le bouton EPSON Status Monitor 3, puis sur le bouton Cancel Printing (Annulation de l'impression).

Désinstallation du logiciel d'impression

Lorsque vous souhaitez réinstaller ou mettre à niveau le pilote d'impression, désinstallez d'abord le logiciel actuel.

Désinstallation du pilote d'impression et de l'utilitaire EPSON Status Monitor 3

Procédez comme suit pour désinstaller le pilote d'impression et l'utilitaire EPSON Status Monitor 3 :

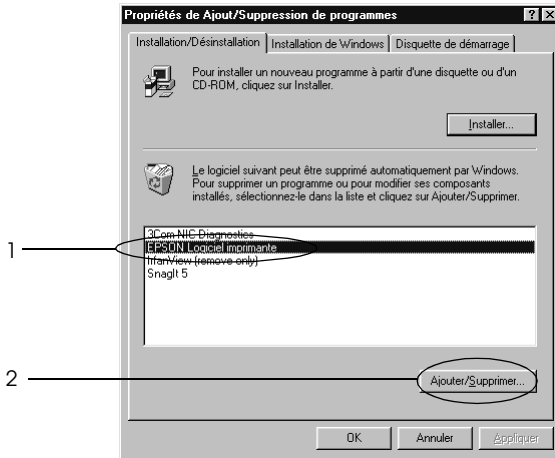
Remarque :

Pour le modèle EPL-6200L, le pilote d'impression et l'utilitaire EPSON Status Monitor 3 sont installés simultanément et ne peuvent pas être désinstallés séparément. Les étapes ci-dessous ne sont pas toutes requises pour la désinstallation.

1. Fermez toutes les applications.
2. Cliquez sur Démarrer, pointez sur Paramètres, puis cliquez sur Panneau de configuration.
3. Double-cliquez sur l'icône Add/Remove Programs (Ajout/Suppression de programmes).



4. Sélectionnez EPSON Printer Software (Logiciel d'imprimante EPSON), puis cliquez sur Add/Remove (Ajouter/Supprimer).



Remarque :

Sous Windows XP ou 2000, cliquez sur Change or Remove Programs (Modifier ou supprimer des programmes), sélectionnez EPSON Printer Software (Logiciel d'imprimante EPSON), puis cliquez sur Change/Remove (Modifier/Supprimer).

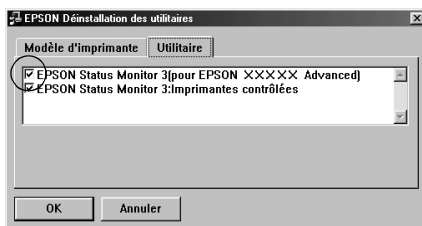
5. Cliquez sur l'onglet Printer Model (Modèle de l'imprimante), puis sélectionnez l'icône de l'imprimante.



Remarque :

Si l'imprimante est du modèle EPL-6200L, cliquez sur OK, puis passez à l'étape 8.

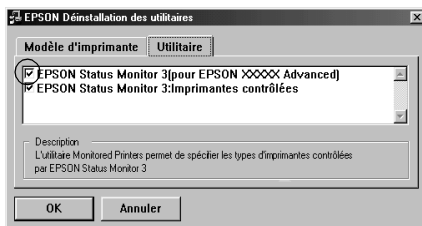
6. Cliquez sur l'onglet Utility (Utilitaire), puis confirmez la sélection de la case à cocher EPSON Status Monitor 3.



Remarque :

Cochez la case EPSON Status Monitor 3 uniquement si vous désinstallez également l'utilitaire EPSON Status Monitor 3.

7. Si vous souhaitez désinstaller l'utilitaire Monitored Printers, cochez la case EPSON Status Monitor 3 : Monitored Printers, puis cliquez sur OK.



Remarque :

Vous pouvez désinstaller uniquement l'utilitaire Monitored Printers de EPSON Status Monitor 3. Dans ce cas, vous ne pourrez pas modifier le paramètre Monitored Printers depuis EPSON Status Monitor 3.

8. Suivez les instructions qui s'affichent à l'écran.

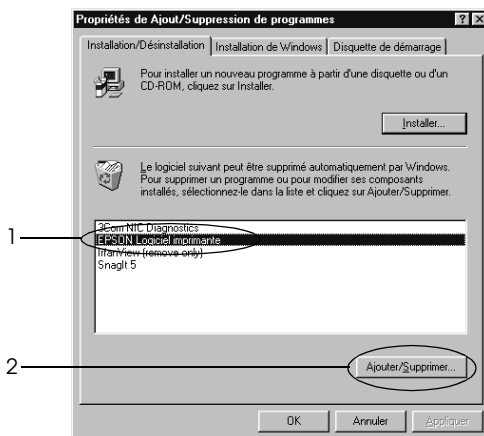
Désinstallation uniquement de EPSON Status Monitor 3 (EPL-6200 uniquement)

Procédez comme suit pour désinstaller EPSON Status Monitor 3 sans désinstaller le pilote d'impression :

1. Fermez toutes les applications.
2. Cliquez sur Démarrer, pointez sur Paramètres, puis cliquez sur Panneau de configuration.
3. Double-cliquez sur l'icône Add/Remove Programs (Ajout/Suppression de programmes).



4. Sélectionnez EPSON Printer Software (Logiciel d'imprimante EPSON), puis cliquez sur Add/Remove (Ajouter/Supprimer).



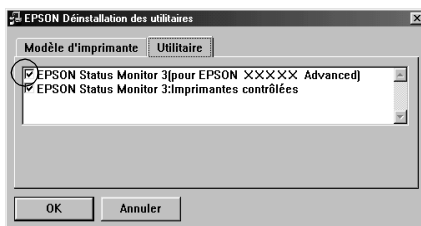
Remarque :

Sous Windows XP ou 2000, cliquez sur Change or Remove Programs (Modifier ou supprimer des programmes), sélectionnez EPSON Printer Software (Logiciel d'imprimante EPSON), puis cliquez sur Change/Remove (Modifier/Supprimer).

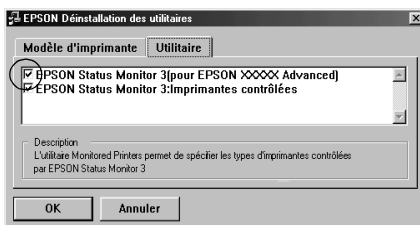
5. Pour vérifier que le pilote d'impression n'est pas désinstallé, cliquez sur l'espace vide de façon à ce qu'aucune icône ne soit sélectionnée dans le menu Printer Model (Modèle de l'imprimante).



6. Cliquez sur l'onglet Utility (Utilitaire), cochez la case EPSON Status Monitor 3, puis cliquez sur OK.



- Si vous souhaitez également désinstaller l'utilitaire Monitored Printers, cochez la case EPSON Status Monitor 3 : Monitored Printers, puis cliquez sur OK.



Remarque :

Vous pouvez désinstaller uniquement l'utilitaire Monitored Printers de EPSON Status Monitor 3. Dans ce cas, vous ne pourrez pas modifier le paramètre Monitored Printers depuis EPSON Status Monitor 3.

- Suivez les instructions qui s'affichent à l'écran.

Utilisation du pilote d'impression pour Macintosh

A propos du logiciel d'impression

Le pilote d'impression vous permet de définir de nombreux paramètres afin d'optimiser les résultats d'impression, tandis que EPSON Status Monitor 3 vous permet de vérifier l'état de l'imprimante. Le modèle EPL-6200 est également fourni avec un pilote d'impression PostScript permettant d'imprimer des fichiers de format PostScript 3.

Le pilote d'impression ne permet pas d'effectuer de paramétrages tels que la remise à zéro du compteur du bloc photoconducteur. L'utilitaire Remote Control Panel permet d'effectuer des paramétrages. Pour installer l'utilitaire Remote Control Panel, reportez-vous à la section « Installation de l'utilitaire Remote Control Panel » à la page 289.

Configuration requise

Pour utiliser le logiciel d'impression, il faut que le Macintosh exécute l'un des systèmes d'exploitation suivants :

Mac OS 8.6 à 9.x

Mac OS X, versions 10.1.2 et supérieures



Attention :

- ❑ *N'installez pas le pilote d'impression PostScript (pour le modèle EPL-6200 uniquement) figurant sur le CD-ROM fourni avec l'imprimante sur un ordinateur exécutant le système 8.5 ou une version précédente. L'installation du pilote d'impression PostScript sur des systèmes plus anciens risque de générer des problèmes.*

- ❑ *Le pilote d'impression PostScript (pour le modèle EPL-6200 uniquement) figurant sur le CDROM fourni avec l'imprimante ne peut pas être utilisé sur des ordinateurs Macintosh 68K.*

Remarque :

- ❑ *Lorsque vous imprimez via le port USB depuis un Power Macintosh exécutant MacOS 8.6 ou 9.x, l'imprimante doit être configurée pour gérer des données ASCII. Pour définir ce paramètre, sélectionnez Print (Imprimer) dans le menu File (Fichier) de l'application que vous utilisez, puis sélectionnez le nom de l'application parmi les options disponibles dans la zone de dialogue Imprimer. Dans la page d'options de configuration qui s'affiche, sélectionnez ASCII comme paramétrage du format de données. Le nom de paramètre réel varie en fonction de l'application, mais est souvent appelé Codate ou Données.*

- ❑ *Pour obtenir de meilleurs résultats, vous devez connecter l'imprimante directement au port USB de l'ordinateur. Si vous devez utiliser plusieurs concentrateurs USB, nous vous recommandons de raccorder l'imprimante au concentrateur de premier niveau.*

Utilisateurs de Mac OS 8.6 à 9.x

Installation du pilote d'impression

Le pilote d'impression figure sur le CD-ROM fourni avec l'imprimante. Pour obtenir des instructions sur l'installation du pilote d'impression, reportez-vous au *Guide d'installation*.

Sélection du pilote d'impression

Si l'imprimante est équipée d'une carte réseau en option, sélectionnez-la dans le Sélecteur en procédant de la manière décrite ci-dessous.

Remarque :

Si l'imprimante est connectée à l'ordinateur via un port USB, reportez-vous à la section précédente intitulée « Configuration d'une connexion USB » à la page 205 pour plus d'informations sur la manière de la sélectionner.

1. Dans le menu Pomme, sélectionnez Sélecteur. La zone de dialogue Sélecteur s'affiche.
2. Assurez-vous que la fonction AppleTalk est active.
3. Cliquez sur l'icône EPL-6200 pour la sélectionner. Le nom de l'imprimante s'affiche dans la zone Select a Printer Port (Sélectionner un port d'imprimante).
4. Cliquez sur le nom de l'imprimante pour la sélectionner.

Remarque :

Si l'ordinateur est connecté à plusieurs zones AppleTalk, cliquez sur celle à laquelle l'imprimante est connectée dans la liste Zones AppleTalk.

5. Fermez le Sélecteur.

Paramètres du pilote d'impression

Utilisez le pilote d'impression pour contrôler l'imprimante et modifier ses paramètres. Le pilote d'impression vous permet de définir facilement tous les paramètres d'impression, notamment l'alimentation papier, le format de papier et l'orientation. Pour savoir comment accéder aux menus du pilote, reportez-vous à la section ci-dessous.

Pour accéder au pilote d'impression sous Mac OS 8.6 to 9.x, choisissez Sélecteur dans le menu Pomme. Cliquez ensuite sur l'icône EPL-6200, puis sur Configurer.

- ❑ Pour ouvrir la zone de dialogue Paper Setting (Format d'impression), sélectionnez Page Setup (Format d'impression) dans le menu File (Fichier) de n'importe quelle application.
- ❑ Pour ouvrir la zone de dialogue Basic Settings (Principal), sélectionnez Print (Imprimer) dans le menu File (Fichier) de n'importe quelle application.
- ❑ Pour ouvrir la zone de dialogue Layout (Disposition), cliquez sur l'icône de disposition dans la zone de dialogue principale.

Réglage de la qualité d'impression (EPL-6200 uniquement)

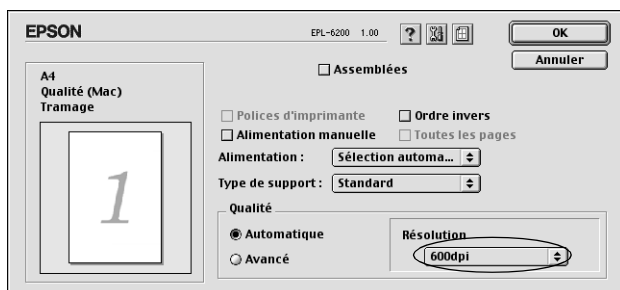
Remarque :

Le paramètre de qualité d'impression pour le modèle EPL-6200L ne peut pas être modifié. Ce modèle imprime uniquement dans une résolution de 600 ppp.

Vous pouvez modifier la qualité ou la résolution d'impression afin de privilégier la rapidité ou la qualité. Si vous souhaitez obtenir une sortie de grande qualité, sélectionnez un nombre élevé. Sachez qu'un tel choix ralentit la vitesse d'impression.

Il existe trois niveaux d'impression : 600 dpi, Class 1200 dpi et True 1200 dpi. Le niveau Class 1200 dpi offre une excellente qualité d'impression équivalente à la résolution 1200 dpi associée aux fonctions Enh.MG et RITech (sous 600 ppp).

1. Ouvrez la zone de dialogue Basic Settings (Principal).
2. Sélectionnez Automatic (Automatique) sous Print Quality (Qualité), puis sélectionnez la résolution d'impression souhaitée dans la liste déroulante Resolution (Résolution).



Remarque :

- ❑ Si l'impression échoue ou si un message d'erreur relatif à un problème de mémoire s'affiche, la sélection d'une résolution moindre peut permettre de poursuivre l'impression.

- ❑ Pour plus d'informations concernant les fonctions Enh. MG et RITech, reportez-vous à l'aide en ligne.

Redimensionnement des impressions

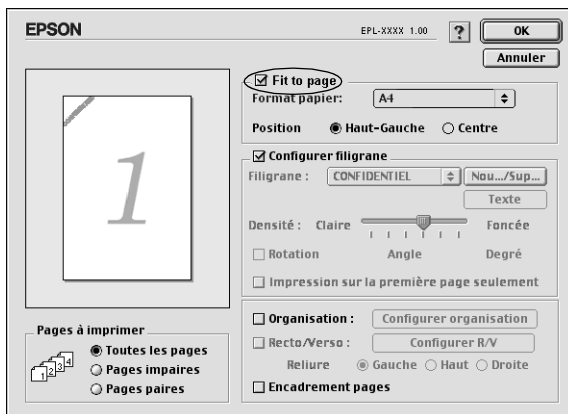
La fonction Fit to Page (Zoom) de la zone de dialogue Layout (Disposition) vous permet d'agrandir ou de réduire vos documents à l'impression en fonction du format de papier spécifié.

Remarque :

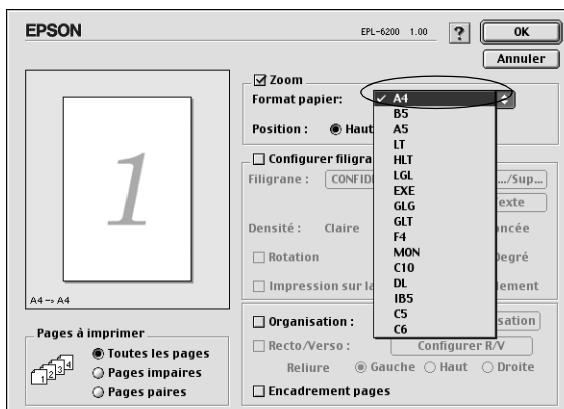
- ❑ Le taux d'agrandissement et de réduction est défini automatiquement en fonction du format de papier sélectionné dans la zone de dialogue Paper Setting (Format d'impression).

 - ❑ Le taux d'agrandissement ou de réduction sélectionné dans la zone de dialogue Format d'impression n'est pas disponible.
1. Ouvrez la zone de dialogue Layout (Disposition).

 2. Cochez la case Fit to Page (Zoom),



3. Sélectionnez le format de papier désiré dans la liste déroulante Output Paper (Format papier). L'impression s'effectuera en fonction du format sélectionné.



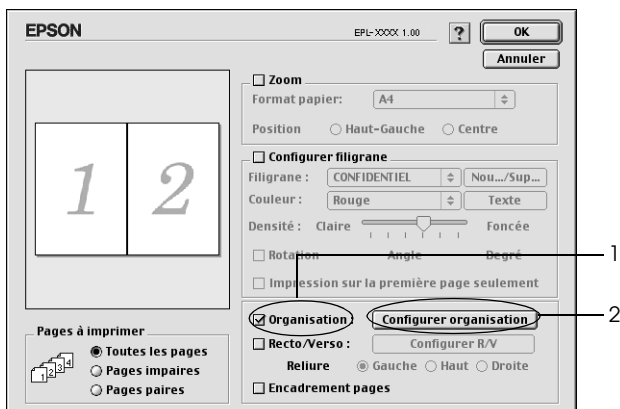
4. Cliquez sur OK pour valider les paramètres.

Modification de l'organisation d'une impression

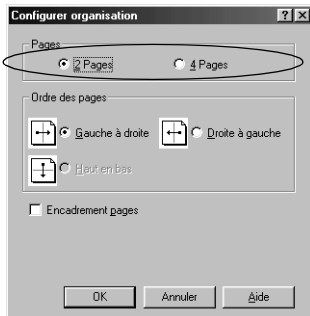
La fonction d'organisation de l'impression vous permet d'imprimer deux ou quatre pages sur une seule et même page et de préciser l'ordre d'impression, chaque page étant automatiquement redimensionnée en fonction du format de papier indiqué. Vous pouvez également imprimer des documents avec une bordure.

1. Ouvrez la zone de dialogue Layout (Disposition).

2. Cochez la case Print Layout (Organisation) et cliquez sur Print Layout Settings (Configurer organisation). La zone de dialogue correspondante s'affiche.



3. Sélectionnez le nombre de pages à imprimer sur une feuille.



4. Sélectionnez l'ordre d'impression des pages sur la feuille.

Remarque :

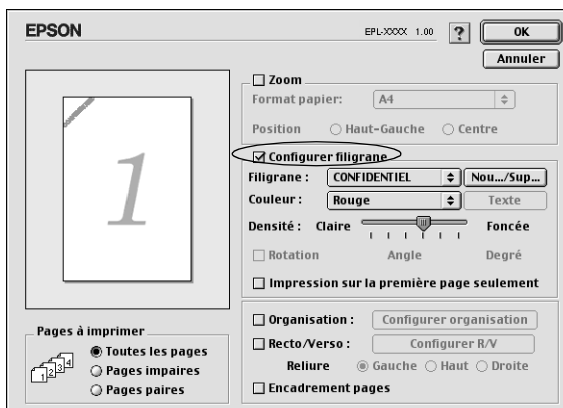
Les options disponibles dans la section Page Order (Ordre des pages) dépendent des pages sélectionnées pour l'option Orientation (Orientation).

5. Cliquez sur OK pour fermer la zone de dialogue Print Layout Settings (Configurer organisation).
6. Cochez la case Print the Frame (Encadrement pages) dans la zone de dialogue Layout (Disposition) si vous souhaitez que vos documents soient imprimés avec une bordure.
7. Cliquez sur OK dans la zone de dialogue Layout (Disposition) pour accepter les paramètres.

Utilisation de filigranes

La procédure décrite ci-après vous permet d'utiliser un filigrane dans vos documents. Vous pouvez sélectionner un filigrane dans la liste des filigranes prédéfinis de la zone de dialogue Layout (Disposition) ou choisir un fichier texte ou d'image (PICT) qui vous servira de filigrane. Cette zone de dialogue vous permet également d'effectuer un certain nombre de paramétrages détaillés pour vos filigranes. Il vous est ainsi possible de sélectionner la taille, la densité et la position du filigrane.

1. Ouvrez la zone de dialogue Layout (Disposition).
2. Cochez la case Watermark Settings (Configurer filigrane).



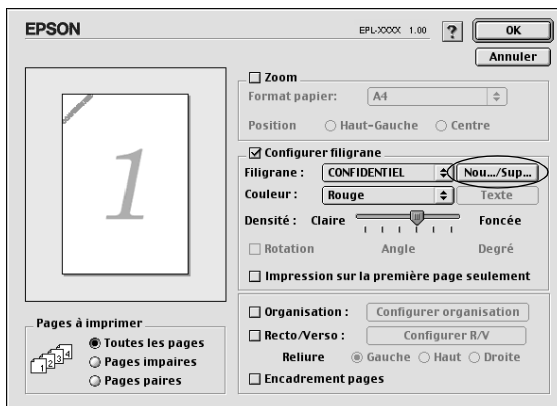
3. Sélectionnez un filigrane dans la liste déroulante des filigranes.

- Définissez la position du filigrane sur la page en le faisant glisser dans la fenêtre de prévisualisation. Vous pouvez également le redimensionner à l'aide de sa poignée.
- Réglez la densité du filigrane à l'aide du curseur Intensity (Densité).
- Pour un filigrane textuel, vous avez la possibilité de le faire pivoter en entrant une valeur en degrés dans le champ Angle (Angle). Vous pouvez également cocher la case *Rotated by mouse* (Rotation) et faire pivoter le texte du filigrane à l'aide du pointeur de la souris dans la fenêtre de prévisualisation.
- Cliquez sur OK pour valider les paramètres.

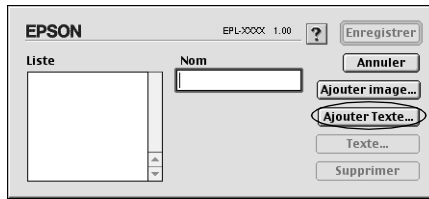
Création d'un filigrane

Pour créer un filigrane textuel, suivez les instructions ci-dessous.

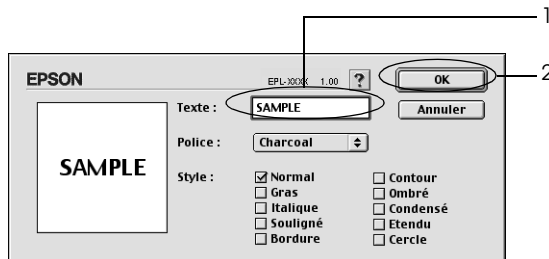
- Ouvrez la zone de dialogue Layout (Disposition).
- Cochez la case Watermark Settings (Configurer filigrane).
- Cliquez sur New/Delete (Nouveau/Supprimer).



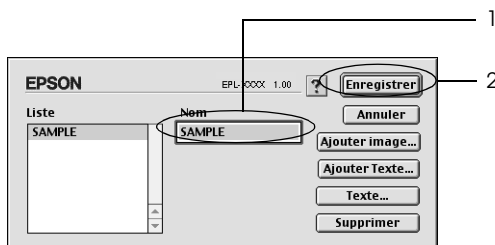
4. Cliquez sur Ajouter Texte.



5. Entrez le texte du filigrane dans le champ Text (Texte), puis sélectionnez la police et le style. Cliquez ensuite sur OK.



6. Entrez le nom souhaité pour le filigrane dans le champ Nom, puis cliquez sur Enregistrer.



Remarque :

Pour modifier le texte d'un filigrane enregistré, sélectionnez-le dans la zone List (Liste) et cliquez sur Edit Text (Texte). Une fois la modification terminée, n'oubliez pas de cliquer sur OK pour fermer la zone de dialogue.

7. Cliquez sur OK dans la zone de dialogue Layout (Disposition).

Remarque :

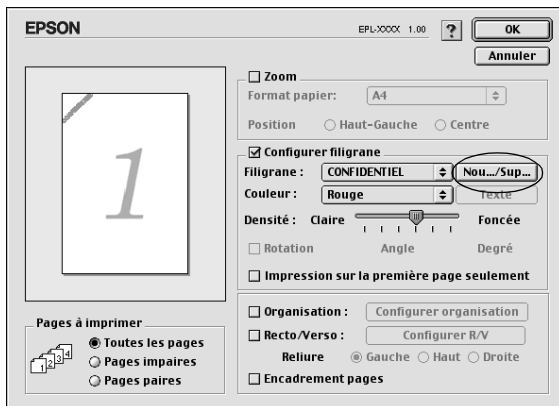
Pour modifier le texte d'un filigrane enregistré, sélectionnez-le dans la zone List (Liste) et cliquez sur Edit Text (Texte) à l'étape 4 ci-dessus

Pour créer un filigrane bitmap, suivez les instructions ci-dessous:

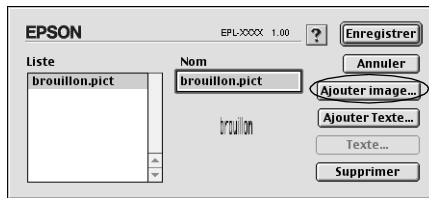
Remarque :

Avant de créer un filigrane personnalisé, vous devez préparer un fichier d'image (PICT).

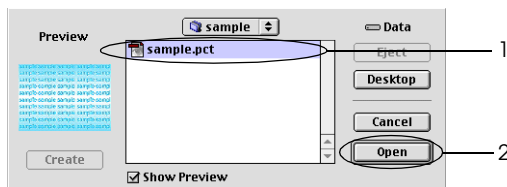
1. Ouvrez la zone de dialogue Layout (Disposition).
2. Cochez la case Watermark Settings (Configurer filigrane).
3. Cliquez sur New/Delete (Nouveau/Supprimer).



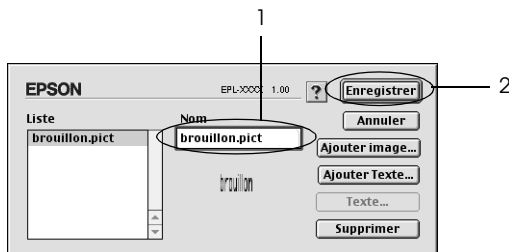
4. Cliquez sur Ajouter image.



5. Sélectionnez le fichier PICT et cliquez sur Open (Ouvrir).
Lorsque vous cliquez sur Create (Créer), le filigrane s'affiche dans la fenêtre de prévisualisation.



6. Entrez le nom souhaité pour le filigrane dans le champ Nom, puis cliquez sur Enregistrer.



Remarque :

Pour modifier le texte d'un filigrane enregistré, sélectionnez-le dans la zone List (Liste) et cliquez sur Edit Text (Texte). Une fois la modification terminée, n'oubliez pas de cliquer sur OK pour fermer la zone de dialogue.

7. Cliquez sur OK dans la zone de dialogue Layout (Disposition).

Remarque :

Pour modifier le texte d'un filigrane enregistré, sélectionnez-le dans la zone List (Liste) et cliquez sur Edit Text (Texte) à l'étape 4 ci-dessus.

Impression à l'aide de l'unité recto verso (EPL-6200 uniquement)

L'impression recto verso vous permet d'imprimer sur les deux faces du papier. Lors de l'impression avec reliure, il est possible de sélectionner le bord de reliure en fonction de l'ordre de pages souhaité.

1. Cliquez sur l'icône Disposition de la zone de dialogue Principal. La zone de dialogue Disposition s'affiche.
2. Cochez la case Duplex (Recto verso).
3. Sélectionnez la position de la reliure : Gauche, Haut ou Droite.
4. Cliquez sur Paramètres recto verso pour ouvrir la zone de dialogue Paramètres recto verso.
5. Définissez la marge de reliure utilisée au recto et au verso du papier.
6. Indiquez si le recto ou le verso du papier doit être la première page imprimée.
7. Cliquez sur OK pour accepter les paramètres et retourner à la zone de dialogue Disposition.

Prévention d'une erreur de mémoire insuffisante (EPL-6200L uniquement)

Lorsque vous imprimez des graphiques ou une grande quantité de données, il peut arriver que l'imprimante s'arrête à défaut de mémoire suffisante. Procédez comme suit pour éviter les erreurs de mémoire et poursuivre l'impression.

Remarque :

L'utilisation de cette fonction entraîne une baisse de la qualité d'impression.

1. Cliquez sur l'icône Configuration avancée de la zone de dialogue Principal.
2. Cochez la case Avoid Insufficient Memory Error (Eviter erreur de mémoire insuffisante).
3. Cliquez sur OK pour valider les paramètres.

Installation du pilote d'impression PostScript (EPL-6200 uniquement)

Pour imprimer des fichiers de format Adobe PostScript 3 sous Mac OS 8.6 à 9.x et Mac OS X, version 10.2.x, vous devez installer le pilote d'impression PostScript et les polices d'écran figurant sur le CD-ROM fourni avec votre imprimante. Reportez-vous aux sections appropriées ci-dessous pour obtenir les instructions d'installation correspondant au système d'exploitation que vous utilisez.

Le programme d'installation figurant sur le CD-ROM fourni avec l'imprimante installe le pilote et les polices d'écran PostScript. Avant d'installer le pilote d'impression, vérifiez que vous disposez d'au moins 3,1 Mo d'espace libre sur votre disque dur.

Le programme d'installation propose deux méthodes d'installation : Easy Install (Installation facile) et Custom Install (Installation personnalisée).

Easy Install (Installation facile) installe tous les fichiers nécessaires. En principe, vous devriez utiliser la méthode Easy Install (Installation facile) qui garantit que tous les fichiers nécessaires seront copiés et que votre ordinateur sera configuré de façon optimale.

La méthode Custom Install (Installation personnalisée) n'installe que les fichiers que vous spécifiez. Vous pouvez utiliser la méthode Custom Install (Installation personnalisée) si vous disposez d'un espace disque limité et souhaitez installer uniquement les fichiers absolument indispensables. En revanche, si vous disposez d'un espace disque suffisant, il est recommandé d'opter pour la méthode Easy Install (Installation facile).

Easy Install (Installation facile)

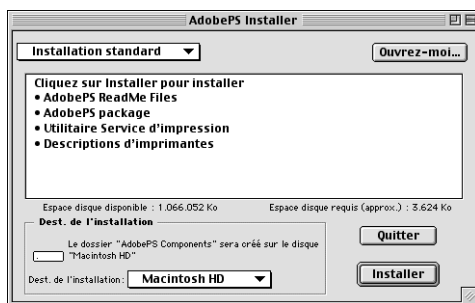
Si votre Macintosh démarre automatiquement certaines applications (telles qu'un antivirus) au démarrage de l'ordinateur, fermez ces applications avant de lancer le programme d'installation.

Procédez comme suit pour installer le pilote d'impression :

1. Mettez le Macintosh sous tension si ce n'est déjà fait.
2. Insérez le CD-ROM fourni avec l'imprimante dans le lecteur.
3. Double-cliquez sur l'icône du CD-ROM, puis sur Français.
4. Double-cliquez sur AdobePS 8.7, puis sur AdobePS Installer (Programme d'installation AdobePS).
5. Suivez les instructions qui s'affichent jusqu'à ce que l'écran d'installation apparaisse.
6. Sélectionnez Easy Install (Installation facile), puis cliquez sur Install (Installer).

Remarque :

Seule l'option Easy Install (Installation facile) est disponible lorsque vous installez le pilote d'impression pour le modèle EPL-6200L.



7. Une fois l'installation terminée, cliquez sur Restart (Redémarrer) pour redémarrer l'ordinateur.

Cette action achève l'installation du pilote d'impression. Vous devez à présent sélectionner le pilote d'impression en procédant de la manière décrite à la section suivante.

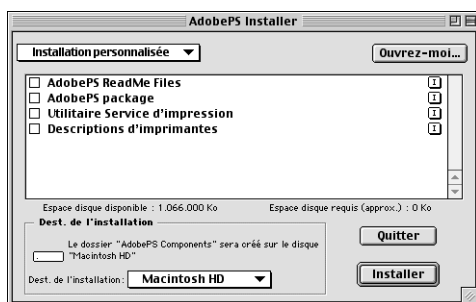
Si vous connectez plusieurs imprimantes EPSON du même modèle à l'aide d'AppleTalk et souhaitez renommer l'imprimante, reportez-vous au *Guide de l'administrateur* fourni avec l'imprimante.

Custom Install (Installation personnalisée) (EPL-6200 uniquement)

Si votre Macintosh démarre automatiquement certaines applications (telles qu'un antivirus) au démarrage de l'ordinateur, fermez ces applications avant de lancer le programme d'installation.

Pour effectuer une installation personnalisée consistant à spécifier les fichiers à installer, exécutez les étapes 1 à 5 de la méthode Easy Install (Installation facile) (voir section précédente), puis procédez comme suit :

1. Sélectionnez Custom Install (Installation personnalisée).
2. Sélectionnez les éléments que vous souhaitez installer.



Remarque :

Pour plus d'informations sur un élément particulier, cliquez sur l'icône **I** à droite de cet élément.

3. Cliquez sur Install (Installer).
4. Une fois l'installation terminée, cliquez sur Quit (Fermer).
5. Redémarrez l'ordinateur.

Cette action achève l'installation du logiciel d'impression. Vous devez à présent sélectionner le pilote d'impression en procédant de la manière décrite à la section suivante.

Si vous ne parvenez pas à imprimer suite à une installation personnalisée, exécutez l'installation rapide afin de copier tous les fichiers nécessaires sur l'ordinateur.

Si vous connectez plusieurs imprimantes du même modèle à l'aide d'AppleTalk et souhaitez renommer l'imprimante, reportez-vous au *Guide de l'administrateur* fourni avec l'imprimante.

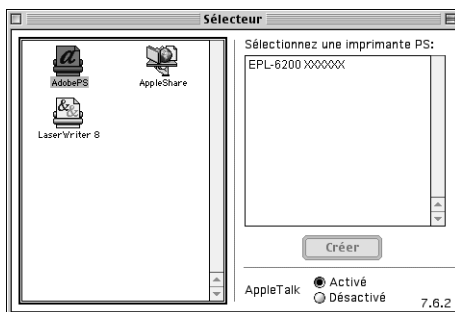
Sélection du pilote d'impression PostScript

Si l'imprimante est équipée d'une carte réseau en option, sélectionnez-la dans le Sélecteur en procédant de la manière décrite ci-dessous.

Remarque :

Si l'imprimante est connectée à l'ordinateur via un port USB, reportez-vous à la section précédente intitulée « Configuration d'une connexion USB » à la page 205 pour plus d'informations sur la manière de la sélectionner.

1. Dans le menu Pomme, sélectionnez Sélectionneur. La zone de dialogue Sélectionneur s'affiche.



2. Assurez-vous que la fonction AppleTalk est active.
3. Cliquez sur l'icône AdobePS pour la sélectionner. Le nom de l'imprimante s'affiche dans la zone Select a PostScript Printer (Sélectionner une imprimante PostScript).

Remarque :

Par défaut, l'adresse MAC à six chiffres est inscrite derrière le nom de l'imprimante. Pour plus de détails, reportez-vous au manuel de votre carte réseau.

4. Cliquez sur le nom de l'imprimante pour la sélectionner. Le bouton Create (Créer) s'affiche.

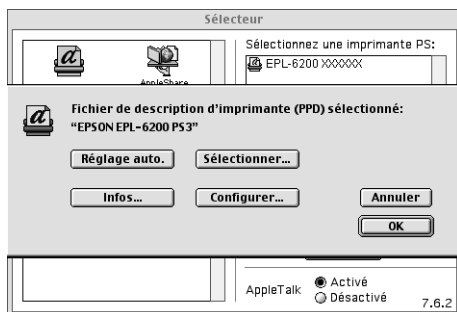
Remarque :

Si l'ordinateur est connecté à plusieurs zones AppleTalk, cliquez sur celle à laquelle l'imprimante est connectée dans la liste Zones AppleTalk.

5. Cliquez sur Create (Créer).

Un message s'affiche, indiquant que la configuration est terminée. La zone de dialogue Sélectionneur s'affiche de nouveau (le bouton Create (Créer) y est remplacé par le bouton Installation (Configuration)).

Pour confirmer que la configuration a réussi, cliquez sur Setup (Configuration) dans la zone de dialogue Sélecteur, puis cliquez sur Printer Info (Informations de l'imprimante) et sur Configurer (Configurer) pour vérifier les paramètres.



Si la configuration n'a pas réussi, procédez comme suit :

1. Retournez à la zone de dialogue présentée ci-dessus.
2. Cliquez sur Select PPD (Sélectionner PPD) La zone de dialogue de sélection du PPD s'affiche.
3. Sélectionnez EPL-6200 PS3, puis cliquez sur Select (Sélectionner).

Si vous souhaitez annuler l'installation du PPD sélectionné, cliquez sur CANCEL (Annuler). Pour tenter de nouveau de configurer l'imprimante, répétez l'étape 5 ci-dessus.

Remarque :

Si QuickDrawGX est installé, vous devez le désactiver dans Extensions Manager avant d'utiliser le pilote d'impression Adobe PostScript.

Paramètres du pilote d'impression PostScript

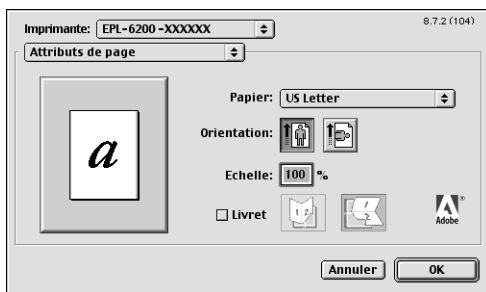
Le pilote d'impression permet de modifier les paramètres de votre travail d'impression. Les paramètres du pilote d'impression sont accessibles via les zones de dialogue Page Setup (Mise en page) et Print (Imprimer) de l'application depuis laquelle vous imprimez. Les divers paramètres sont groupés dans les zones de dialogue Page Setup (Mise en page) et Print (Imprimer) comme suit :

- ❑ Zone de dialogue Page Setup (Mise en page) : Les paramètres qui affectent les attributs de la page à imprimer, tels que le format papier, l'orientation et les marges sont accessibles ici.
- ❑ Zone de dialogue Print (Imprimer) : Tous les autres paramètres d'impression, tels que l'alimentation papier, la résolution et d'autres paramètres PostScript sont accessibles ici.

Les paramètres réellement disponibles peuvent varier en fonction de l'application.

Zone de dialogue Page Setup (Mise en page)

Lorsque vous sélectionnez Page Setup (Mise en page) dans le menu File (Fichier) de votre application, la zone de dialogue illustrée ci-dessous s'affiche. L'aspect de cette zone de dialogue peut varier légèrement en fonction de l'application. Cette zone de dialogue comprend quatre pages d'options de configuration : Page Attributes (Attributs de page), Watermark (Filigrane), PostScript Options (Options PostScript) et Custom Page Default (Page personnalisée par défaut).



Les paramètres et les boutons qui s'affichent dans la zone de dialogue Page Setup (Mise en page) sont décrits ci-dessous.

Cancel (Annuler)

Cliquez sur ce bouton pour fermer la zone de dialogue sans enregistrer les changements apportés.

Page Attributes (Attributs de page)

papier

Sélectionnez le format de papier souhaité dans le menu contextuel Papier. Ce choix doit correspondre au format du papier chargé dans l'imprimante. Les formats de papier disponibles diffèrent en fonction de l'imprimante. Le paramètre par défaut est A4 ou Letter, selon le pays où vous avez acheté l'imprimante.

Orientation (Orient.)

Spécifiez si la page doit s'imprimer verticalement (portrait) ou horizontalement (paysage).

Scale (Zoom)

Ce paramètre permet de rétrécir ou d'agrandir l'image à imprimer. Vous pouvez entrer un pourcentage de 25 % à 400 %. La valeur par défaut est 100 %. Pour rétrécir l'image, spécifiez un pourcentage inférieur à 100 %. Pour agrandir l'image, spécifiez un pourcentage supérieur à 100 %. Toutefois, si vous rétrécissez ou agrandissez l'image à imprimer, faites-le dans l'application et non dans le pilote d'impression.

Booklet (Livre)

Cochez cette case pour imprimer deux pages de document sur une seule feuille de papier. En pliant la feuille en deux, vous obtenez deux pages de livre. Vous pouvez définir l'orientation de la page selon que le pli doit être verticale ou horizontal.

Watermark (Filigrane)

None (Aucune)

Cette case d'option est sélectionnée par défaut. Elle indique que le travail d'impression s'imprimera sans filigrane.

First (Première)

Sélectionnez cette case d'option si vous souhaitez que le filigrane sélectionné s'imprime uniquement sur la première page du document.

All (Toutes)

Sélectionnez cette case d'option si vous souhaitez que le filigrane sélectionné s'imprime sur toutes les pages du document.

PICT (PICT)

Sélectionnez cette case d'option pour afficher tous les filigranes disponibles au format PICT dans le menu contextuel Watermark (Filigrane).

EPS (EPS)

Sélectionnez cette case d'option pour afficher tous les filigranes disponibles au format EPS dans le menu contextuel Watermark (Filigrane).

TEXT (TEXTE)

Sélectionnez cette case d'option pour afficher tous les filigranes disponibles au format TEXTE dans le menu contextuel Watermark (Filigrane).

Foreground (Premier plan)

Cochez cette case si vous souhaitez que le filigrane sélectionné s'imprime au premier plan, c'est-à-dire sur le texte et/ou les graphiques du document.

Save With Document (Enregistrer avec le document)

Cochez cette case si vous souhaitez enregistrer le filigrane avec le document en vue d'une impression future.

Edit (Modifier)

Cliquez sur ce bouton pour modifier le contenu du filigrane sélectionné. Vous ne pouvez modifier que les filigranes au format TEXTE. Ce bouton n'est disponible que si la case d'option TEXT (TEXTE) est sélectionnée.

Options PostScript

Effets visuels

Flip Horizontal (Basculement horizontal)

Cochez cette case pour faire en sorte que l'image imprimée bascule horizontalement sur la page.

Flip Vertical (Basculement vertical)

Cochez cette case pour faire en sorte que l'image imprimée bascule verticalement sur la page.

Invert Image (Inverser l'image)

Cochez cette case pour inverser l'image ou le texte de façon à ce que les zones noires de la page deviennent blanches et inversement.

Image et texte

Substitute Fonts (Substituer les polices)

Cochez cette case pour permettre à l'imprimante d'utiliser des polices de substitution.

Smooth Text (Lisser le texte)

Cochez cette case pour améliorer l'aspect des polices bitmap.

Smooth Graphics (Lisser les graphiques)

Cochez cette case pour améliorer l'aspect des graphiques imprimés en lissant les bords en escalier.

Precision Bitmap Alignment (Alignement bitmap précis)

Cochez cette case pour réduire la taille du document imprimé afin de corriger les distorsions qui apparaissent parfois dans les graphiques bitmap imprimés.

Unlimited Downloadable Fonts (Nombre de polices téléchargeables illimité)

Cochez cette case si vous utilisez un grand nombre de polices téléchargeables dans un document. Ce paramétrage peut ralentir l'impression.

Custom Page Default (Page personnalisée par défaut)

Units (Unités)

Sélectionnez l'unité avec laquelle vous souhaitez travailler lors de la personnalisation de la page. Les options possibles sont cm (cm), inches (pouces) et pts (points).

Menu contextuel Paper size (Format papier)

Ce menu contextuel affiche automatiquement le format de papier sélectionné dans la page de configuration Page Attributes (Attributs de page). Vous pouvez changer le format de papier en cliquant dans le menu, puis en sélectionnant le format souhaité pour la personnalisation.

Paper Size (Format papier)

Entrez les valeurs de Width (Largeur), de Height (Hauteur) et de Offset (Décalage) souhaitées pour la page personnalisée.

PPD Limits (Limites PPD)

Cliquez sur le menu contextuel et sélectionnez les divers attributs afin d'afficher les valeurs minimum et maximum permises par le fichier PPD (description d'imprimante PostScript) sélectionné.

Margins (Marges)

Spécifiez les valeurs de marge Top (Supérieure), Bottom (Inférieure), Left (Gauche) et Right (Droite) souhaitées.

Custom Page Nom (Nom de page personnalisée)

Entrez un nom pour la page personnalisée que vous créez.

Remove (Supprimer)

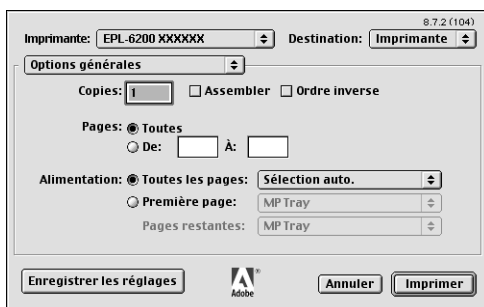
Cliquez sur ce bouton pour supprimer la page personnalisée sélectionnée dans le menu contextuel du format papier. Ce bouton est grisé si la page sélectionnée n'a pas un format papier personnalisé.

Add (Ajouter)

Cliquez sur ce bouton pour ajouter la page personnalisée que vous créez à la liste des formats papier à sélectionner. Ce bouton est grisé si vous n'avez rien entré dans la zone de texte Custom Page Name (Nom de page personnalisée).

Zone de dialogue Print (Imprimer)

Lorsque vous sélectionnez Print (Imprimer) dans le menu File (Fichier) de votre application, la zone de dialogue illustrée ci-dessous s'affiche. L'aspect de cette zone de dialogue peut varier légèrement en fonction de l'application. Cette zone de dialogue comprend huit pages d'options de configuration : General (Général), Background Printing (Impression en tâche de fond), Cover Page (Page de couverture), Color Matching (Correspondance des couleurs), Layout (Disposition), Error Handling (Gestion des erreurs), PostScript Settings (Paramètres PostScript) et Printer Setting (Paramétrage de l'impression).



Les paramètres et les boutons qui s'affichent dans la zone de dialogue Print (Imprimer) sont décrits ci-dessous.

Cancel (Annuler)

Cliquez sur ce bouton pour fermer la zone de dialogue sans enregistrer les changements apportés.

Save Settings (Enregistrer les paramètres)

Cliquez sur ce bouton pour enregistrer les changements apportés aux paramètres. Tant que vous n'apportez pas de changements supplémentaires et ne cliquez pas de nouveau sur ce bouton, les changements enregistrés sont utilisés comme paramètres par défaut pour cette imprimante.

Copies (Copies)

Spécifiez le nombre de copies du document à imprimer. Saisissez un nombre compris entre 1 (par défaut) et 32 000. Sélectionnez l'option Assemblage si vous imprimez plusieurs copies d'un document de plusieurs pages afin que les pages de chaque copie s'impriment dans le bon ordre. Sélectionnez l'option Reverse Order (Ordre inverse) pour imprimer les pages du document dans l'ordre inverse (c.-à-d. en commençant par la dernière).

Reverse Order (Ordre inverse)

Cochez cette case pour inverser l'ordre d'impression.

Pages (Pages)

All (Toutes)

Sélectionnez cette case d'option si vous souhaitez imprimer toutes les pages du document.

From, To (De, A)

Spécifiez la plage de pages à imprimer. Vous pouvez choisir un nombre entre 1 et 32 000.

Paper Source (Alimentation papier)

All pages from (Toutes les pages à partir de)

Sélectionnez la source d'alimentation papier pour votre travail d'impression. Les options possibles sont Auto Select (Sélection automatique) MP Tray (Bac BM), Cassette 1 (Unité papier 1), Cassette 2 (Unité papier 2), Cassette 3 (Unité papier 3) et Manual Feed (Alim. manuelle). Toutefois, les sources d'alimentation réelles disponibles diffèrent en fonction de l'imprimante et des options installées.

First page from (Première page à partir de)

Sélectionnez la source d'alimentation papier pour l'impression de la première page du document.

Remaining from (Pages restantes à partir de)

Sélectionnez la source d'alimentation papier pour l'impression des pages du document après la première page.

Remarque :

- ❑ *Les options Cassette 2 (Unité papier 2) et Cassette 3 (Unité papier 3) ne sont disponibles que si l'unité papier correspondante est installée sur l'imprimante.*
- ❑ *Si vous imprimez sur un papier de format personnalisé créé dans la page d'options de configuration Custom Page Default (Page personnalisée par défaut) de la zone de dialogue Page Setup (Mise en page), le papier doit provenir du MP Tray (Bac BM). Vous ne pouvez sélectionner que les options Auto Select (Sélection automatique) et MP Tray (Bac BM).*

Background Printing (Impression en tâche de fond)

Print in (Imprimer en)

Foreground (Premier plan) (pas de fichier spoules)

Sélectionnez cette case d'option si vous souhaitez imprimer le document au premier plan. Dans ce cas, vous ne pouvez pas utiliser l'ordinateur pour d'autres opérations en cours d'impression.

Background (Arrière-plan)

Sélectionnez cette case d'option si vous souhaitez imprimer le document en arrière-plan. Dans ce cas, vous pouvez utiliser l'ordinateur pour d'autres opérations en cours d'impression.

Print Time (Temps d'impression)

Urgent (Urgente)

Sélectionnez cette case d'option pour attribuer au document la priorité sur les travaux d'impression en file d'attente.

Normal (Normale)

Sélectionnez cette case d'option si vous souhaitez placer le document dans la file d'attente dans l'ordre de réception.

Print at (Imprimer à)

Sélectionnez cette case d'option si vous souhaitez spécifier la date et l'heure d'impression du document.

Put Document on Hold (Mettre le document en attente)

Sélectionnez cette case d'option si vous souhaitez conserver le document dans la file d'attente sans l'imprimer.

Cover Page (Page de couverture)

Print Cover Page (Imprimer page de couverture)

None (Aucune)

Sélectionnez cette case d'option si vous ne souhaitez pas imprimer de page de couverture.

Before Document (Avant le document)

Sélectionnez cette case d'option si vous souhaitez imprimer la page de couverture comme première page du document.

After Document (Après le document)

Sélectionnez cette case d'option si vous souhaitez imprimer la page de couverture comme dernière page du document.

Cover Page Paper Source (Alimentation papier pour la page de couverture)

Sélectionnez la source d'alimentation papier pour l'impression de la page de couverture. Les options possibles sont Same as document (Comme le document) MP Tray (Bac BM), Cassette 1 (Unité papier 1), Cassette 2 (Unité papier 2) et Cassette 3 (Unité papier 3). Toutefois, les sources d'alimentation réelles disponibles diffèrent en fonction de l'imprimante et des options installées.

Remarque :

Les options Cassette 2 (Unité papier 2) et Cassette 3 (Unité papier 3) ne sont disponibles que si l'unité papier correspondante est installée sur l'imprimante.

Color Matching (Correspondance des couleurs)

Print Color (Couleur d'impression)

Spécifiez si le document doit s'imprimer en niveaux de gris ou en couleur. Les options possibles sont : Black and White (Noir et Blanc) et Color (Couleur)/Grayscale (Niveaux de gris). Si vous sélectionnez Black and White (Noir et blanc), l'impression est compatible avec l'imprimante Apple LaserWriter 7.x.

Layout (Disposition)

Pages per sheet (Pages par feuille)

Spécifiez le nombre de pages du document à imprimer sur une seule feuille de papier.

Layout direction (Sens de l'organisation)

Spécifiez si le document doit être organisé de gauche à droite ou de droite à gauche.

Bordure

Spécifiez si le document doit s'imprimer avec une bordure entourant les bords de la page. Les options possibles sont None (Aucune), Single hairline (Simple ligne), Single thin line (Simple ligne fine), Double hairline (Double ligne) et Double thin line (Double ligne fine).

Print on Both Sides (Imprimer recto verso)

Cochez cette case pour imprimer sur les deux faces du papier.

Remarque :

Cette case à cocher peut s'afficher même si l'unité recto verso en option n'est pas installée. Toutefois, dans ce cas, il est impossible d'utiliser cette fonction.

Error Handling (Gestion des erreurs)

En cas d'erreur PostScript :

No special reporting (Aucun rapport spécial)

Si cette case d'option est sélectionnée, les erreurs PostScript ne sont pas signalées.

Summarize on screen (Résumer à l'écran)

Si cette case d'option est sélectionnée, un résumé des erreurs PostScript s'affiche à l'écran.

Print detailed report (Imprimer un rapport détaillé)

Si cette case d'option est sélectionnée, un rapport détaillé des erreurs PostScript est imprimé.

PostScript Settings (Paramètres PostScript)

Format (Format)

Sélectionnez le format que doit avoir le nouveau fichier. Les options possibles sont PostScript Job (Travail PostScript), EPS Mac Standard Preview (Prévisualisation standard EPS Mac), EPS Mac Enhanced Preview (Prévisualisation améliorée EPS Mac) et EPS No Preview (EPS sans prévisualisation).

PostScript Level (Niveau PostScript)

Sélectionnez le niveau de compatibilité PostScript du fichier PostScript contenant une description du document. Les options possibles sont Level 1, 2 and 3 Compatible (Compatible niveaux 1, 2 et 3), Level 2 Only (Niveau 2 uniquement) et Level 3 Only (Niveau 3 uniquement).

Data Format (Format de données)

ASCII

Sélectionnez cette case d'option si vous projetez de modifier le document ultérieurement. Le fichier est alors enregistré au format ASCII ou TXT.

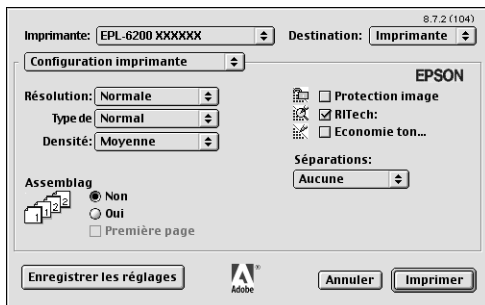
Binary (Binaire)

Sélectionnez cette case d'option si vous souhaitez enregistrer le fichier comme fichier binaire. Les fichiers binaires sont généralement de plus petite taille que les fichiers ASCII.

Font inclusion (Inclusion de police)

Spécifiez le type de police à inclure dans le fichier. Les options possibles sont None (Aucune), All (Toutes), All But Standard 13 (Toutes sauf 13 standard) et All But Fonts in PPD file (Toutes sauf celles du fichier PPD).

Print Setting (Paramétrage de l'impression)



Resolution (Résolution)

Sélectionnez la résolution d'impression de votre choix. Les options possibles sont Fast (Rapide) et Quality (Qualité). L'option Quality (Qualité) permet d'imprimer dans une résolution supérieure mais le temps d'impression est plus long.

Media Type (Type de support)

Sélectionnez le type de papier souhaité. Les options possibles sont Normal (Normal), Thick (Épais), Extra Thick (Très épais) et Transparency (Transparent). Assurez-vous d'avoir sélectionné le type de papier approprié afin d'éviter de le barbouiller ou de gaspiller de l'encre.

Density (Densité)

Spécifiez la densité d'impression. Les options possibles sont Lightest (La plus claire), Light (Claire), Medium (Moyenne), Dark (Sombre) et Darkest (La plus sombre).

Collate (Assemblage)

Sélectionnez la case d'option On (Activé) pour imprimer plusieurs copies du document en conservant l'ordre des pages. Si vous sélectionnez None (Aucun), l'imprimante imprime le nombre d'exemplaires spécifié de chaque page avant de passer à la page suivante.

Remarque :

Si vous activez l'option Collate (Assemblage) ici (sélection de la case On (Activé)), ne le faites pas dans l'application.

Start Page (1ère page)

Cochez cette case pour faire en sorte que l'impression commence à la seconde page (verso) afin de conserver la première page vierge. Ce paramètre n'est activé que si l'option Print on Both Sides (Imprimer recto verso) est sélectionnée dans la page d'options de configuration Layout (Disposition).

Image Protect (Protect. Image)

Cochez cette case pour donner la priorité à la qualité de l'image imprimée. Lorsque cette option est sélectionnée, le mode de compression à qualité contrôlée n'est pas utilisé, même si la mémoire devient insuffisante en cours d'impression. Si la case n'est pas cochée, le mode de compression à qualité contrôlée est utilisé si les ressources de mémoire sont insuffisantes.

RITech

Cochez cette case pour utiliser la fonction RITech lors de l'impression. La fonction RITech améliore l'aspect des lignes, des textes et des graphiques à l'impression.

Toner Save (Economie Toner)

Cochez cette case pour utiliser le mode d'économie de toner lors de l'impression. Lorsque le mode d'économie de toner est activé, l'imprimante utilise environ 50 % de toner en moins que pour une impression normale.

Separations (Séparations)

Ce paramètre vous permet de sélectionner la couleur d'impression d'une séparation. Les options possibles sont None (Aucune), Cyan (Cyan), Magenta (Magenta), Yellow (Jaune) et Black (Noir).

Utilisation de l'aide en ligne

Vous pouvez accéder à l'aide en ligne depuis le pilote d'impression. L'aide en ligne fournit des informations et des instructions détaillées sur le pilote d'impression qui contrôle l'imprimante. Elle est automatiquement installée lorsque vous installez le pilote d'impression.

Une aide par infobulles est disponible concernant les paramètres du pilote d'impression. Procédez de la manière décrite ci-dessous pour utiliser l'aide par infobulles lorsque la zone de dialogue Print (Imprimer) ou Page Setup (Mise en page) est affichée :

1. Cliquez sur le menu Aide, puis sélectionnez Show Balloons (Afficher les infobulles).
2. Positionnez le curseur sur l'élément sur lequel vous souhaitez obtenir de l'aide. Les informations relatives à cet élément s'affichent dans une infobulle flottante.

Pour fermer l'aide par infobulles, cliquez sur le menu Aide, puis sélectionnez Hide Balloons (Masquer les infobulles).

Utilisateurs de Mac OS X

Installation du pilote d'impression

Le pilote d'impression figure sur le CD-ROM fourni avec l'imprimante. Pour obtenir des instructions sur l'installation du pilote d'impression, reportez-vous au *Guide d'installation*.

Sélection du pilote d'impression

La procédure de sélection de l'imprimante varie en fonction du protocole ou de l'interface utilisé pour connecter l'imprimante à l'ordinateur.

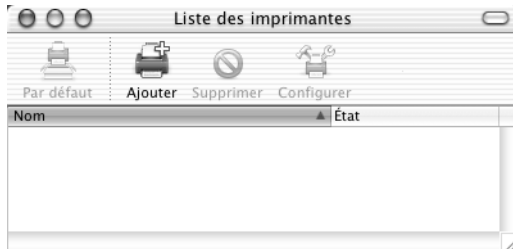
Remarque :

Vous devez définir les paramètres des options installées manuellement si l'imprimante est connectée par USB, IP-Printing ou Rendezvous. Si l'imprimante est connectée par AppleTalk, le logiciel d'impression définit automatiquement les paramètres.

AppleTalk

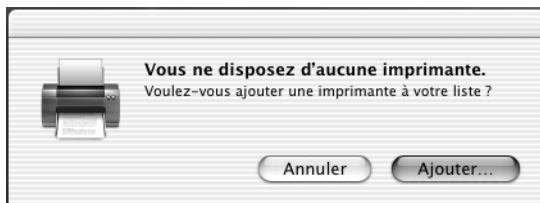
Procédez comme suit pour sélectionner l'imprimante si elle est connectée à l'aide d'AppleTalk :

1. Ouvrez le dossier Utilities (Utilitaires) situé dans le dossier Applications (Application), puis double-cliquez sur Print Center (Centre d'impression).
La fenêtre Printer List (Liste des imprimantes) s'affiche.



Remarque :

Si vous lancez le Print Center (Centre d'impression) pour la première fois ou s'il n'y a pas encore d'imprimante ajoutée au Print Center (Centre d'impression), l'écran suivant s'affiche :



Cliquez sur Add (Ajouter), puis passez à l'étape 3.

2. Cliquez sur Add (Ajouter) dans la fenêtre Printer List (Liste des imprimantes). Vous pouvez également sélectionner l'option Add Printer (Ajout d'imprimante) dans le menu Printers (Imprimantes).

3. Dans la fenêtre qui s'affiche, sélectionnez AppleTalk dans la liste contextuelle.



4. Sélectionnez le nom de l'imprimante dans la liste Name (Nom), puis l'option Auto Select (Sélection automatique) dans la liste contextuelle Printer Model (Modèle de l'imprimante).

Remarque :

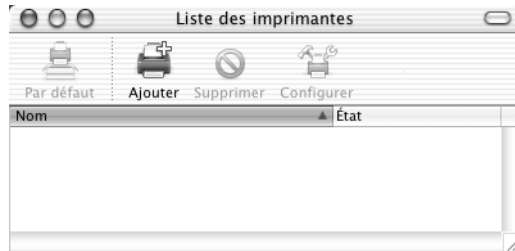
Par défaut, l'adresse MAC à six chiffres est inscrite derrière le nom de l'imprimante.

5. Cliquez sur Add (Ajouter). Le programme d'installation commence à communiquer avec l'imprimante. Une fois la communication établie et la configuration terminée, l'imprimante est automatiquement ajoutée à la Printer List (Liste des imprimantes).
6. Fermez le Print Center (Centre d'impression).

IP Printing (IP-Printing)

Procédez comme suit pour sélectionner l'imprimante si elle est connectée à l'aide d'IP Printing :

1. Ouvrez le dossier Utilities (Utilitaires) situé dans le dossier Applications (Application), puis double-cliquez sur Print Center (Centre d'impression).
La fenêtre Printer List (Liste des imprimantes) s'affiche.



Remarque :

Si vous lancez le Print Center (Centre d'impression) pour la première fois ou s'il n'y a pas encore d'imprimante ajoutée au Print Center (Centre d'impression), l'écran suivant s'affiche :



Cliquez sur Add (Ajouter), puis passez à l'étape 3.

2. Cliquez sur Add (Ajouter) dans la fenêtre Printer List (Liste des imprimantes). Vous pouvez également sélectionner l'option Add Printer (Ajout d'imprimante) dans le menu Printers (Imprimantes).

3. Dans la fenêtre qui s'affiche, sélectionnez IP Printing dans la liste contextuelle.



4. Entrez l'adresse IP de l'imprimante.

Remarque :

Pour plus d'informations sur l'adresse IP de l'imprimante, reportez-vous au Guide du réseau ou consultez votre administrateur réseau.

5. Assurez-vous que la case *Use default queue on server* (Utiliser la file d'attente par défaut du serveur) est cochée.
6. Sélectionnez Epson dans la liste contextuelle (Modèle de l'imprimante). La zone de liste *Model Name* (Nom de modèle) s'affiche.
7. Sélectionnez le modèle d'imprimante dans la liste *Model Name* (Nom de modèle).
8. Cliquez sur *Add* (Ajouter). L'adresse IP de l'imprimante est automatiquement ajoutée comme nom d'imprimante dans *Printer List* (Liste des imprimantes).
9. Sélectionnez l'adresse IP de l'imprimante dans la liste, puis sélectionnez l'option *Show Info* (Afficher les informations) dans le menu *Printers* (Imprimantes). La zone de dialogue *Printer Info* (Informations de l'imprimante) s'affiche.

10. Sélectionnez Installable Options (Options installées) dans la liste contextuelle, puis définissez les paramètres nécessaires.
11. Cliquez sur Apply Changes (Appliquer les changements), puis fermez la zone de dialogue Printer Info (Informations de l'imprimante).
12. Fermez le Print Center (Centre d'impression).

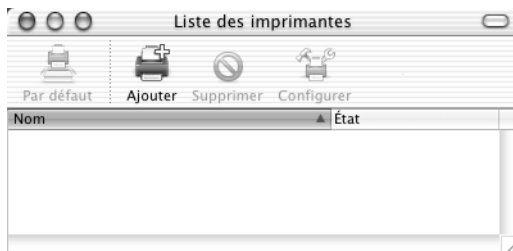
USB

Procédez comme suit pour sélectionner l'imprimante si elle est connectée à l'aide de l'interface USB :

Remarque :

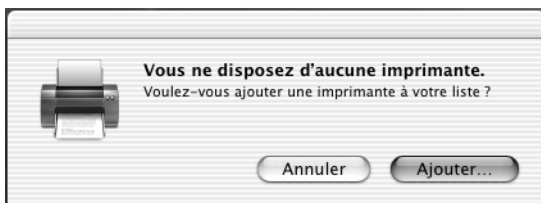
Veillez à sélectionner l'imprimante en procédant de la manière décrite ci-dessous. La fonction Plug and Play sélectionne automatiquement l'imprimante quand celle-ci est connectée par l'interface USB. Toutefois, il se peut que la sélection automatique ne fonctionne pas correctement.

1. Assurez-vous que l'imprimante est correctement connectée à l'ordinateur à l'aide d'un câble USB et qu'elle est sous tension.
2. Ouvrez le dossier Utilities (Utilitaires) situé dans le dossier Applications (Application), puis double-cliquez sur Print Center (Centre d'impression).
La fenêtre Printer List (Liste des imprimantes) s'affiche.



Remarque :

Si vous lancez le Print Center (Centre d'impression) pour la première fois ou s'il n'y a pas encore d'imprimante ajoutée au Print Center (Centre d'impression), l'écran suivant s'affiche.



Cliquez sur Add (Ajouter), puis passez à l'étape 3.

3. Cliquez sur Add (Ajouter) dans la fenêtre Printer List (Liste des imprimantes). Vous pouvez également sélectionner l'option Add Printer (Ajout d'imprimante) dans le menu Printers (Imprimantes).
4. Dans la fenêtre qui s'affiche, sélectionnez USB dans la liste contextuelle.
Le nom de l'imprimante s'affiche automatiquement dans la liste Name (Nom).



5. Assurez-vous que le modèle de l'imprimante est sélectionné dans la liste Printer Model (Modèle de l'imprimante).
6. Cliquez sur Add (Ajouter). L'imprimante est automatiquement ajoutée dans Printer List (Liste des imprimantes).
7. Cliquez sur le nom de l'imprimante dans la liste, puis sélectionnez l'option Show Info (Afficher les informations) dans le menu Printers (Imprimantes). La zone de dialogue Printer Info (Informations de l'imprimante) s'affiche.
8. Sélectionnez Installable Options (Options installées) dans la liste contextuelle, puis définissez les paramètres nécessaires.
9. Cliquez sur Apply Changes (Appliquer les changements), puis fermez la zone de dialogue Printer Info (Informations de l'imprimante).
10. Fermez le Print Center (Centre d'impression).

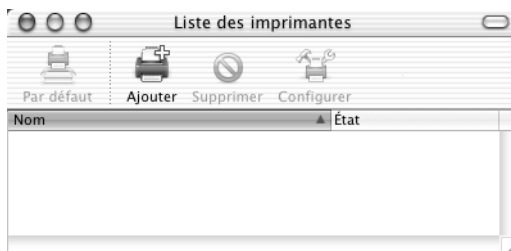
Rendezvous (Rendezvous)

Il y a deux façons de sélectionner une imprimante connectée à l'aide de Rendezvous.

Sélection dans le Print Center (Centre d'impression)

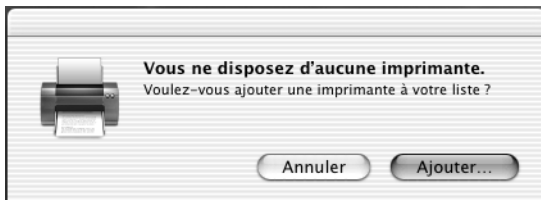
Procédez comme suit pour sélectionner l'imprimante dans le Print Center (Centre d'impression) :

1. Ouvrez le dossier Utilities (Utilitaires) situé dans le dossier Applications (Application), puis double-cliquez sur Print Center (Centre d'impression). La fenêtre Printer List (Liste des imprimantes) s'affiche.



Remarque :

Si vous lancez le Print Center (Centre d'impression) pour la première fois ou s'il n'y a pas encore d'imprimante ajoutée au Print Center (Centre d'impression), l'écran suivant s'affiche.



Cliquez sur Add (Ajouter), puis passez à l'étape 3.

- Cliquez sur Add (Ajouter) dans la fenêtre Printer List (Liste des imprimantes). Vous pouvez également sélectionner l'option Add Printer (Ajout d'imprimante) dans le menu Printers (Imprimantes).
- Dans la fenêtre qui s'affiche, sélectionnez Rendezvous dans la liste contextuelle.



- Sélectionnez l'imprimante dans la liste Name (Nom). Le nom de l'imprimante doit être suivi de (Rendezvous).

5. Assurez-vous que le modèle de l'imprimante est sélectionné dans la liste Printer Model (Modèle de l'imprimante).
6. Cliquez sur Add (Ajouter). L'imprimante est automatiquement ajoutée dans Printer List (Liste des imprimantes).
7. Cliquez sur le nom de l'imprimante dans la liste, puis sélectionnez l'option Show Info (Afficher les informations) dans le menu Printers (Imprimantes). La zone de dialogue Printer Info (Informations de l'imprimante) s'affiche.
8. Sélectionnez Installable Options (Options installées) dans la liste contextuelle, puis définissez les paramètres nécessaires.
9. Cliquez sur Apply Changes (Appliquer les changements), puis fermez la zone de dialogue Printer Info (Informations de l'imprimante).
10. Fermez le Print Center (Centre d'impression).

Sélection dans une application

Procédez comme suit pour sélectionner l'imprimante dans une application :

1. Démarrez une application, puis sélectionnez Print (Imprimer) dans le menu File (Fichier).
2. Dans la fenêtre qui s'affiche, sélectionnez Rendezvous Printer (Imprimante Rendezvous) dans la liste contextuelle Printer (Imprimante).
3. Dans la liste d'imprimantes qui s'affiche, sélectionnez votre modèle d'imprimante.

Paramètres du pilote d'impression

Utilisez le pilote d'impression pour contrôler l'imprimante et modifier ses paramètres. Le pilote d'impression vous permet de définir facilement tous les paramètres d'impression, notamment l'alimentation papier, le format de papier et l'orientation. Pour savoir comment accéder aux menus du pilote, reportez-vous à la section ci-dessous.

Pour accéder au pilote d'impression sous Mac OS X, enregistrez votre imprimante dans Print Center (Centre d'impression), cliquez sur Print (Imprimer) dans le menu File (Fichier) de n'importe quelle application, puis sélectionnez votre imprimante.

Réglage de la qualité d'impression (EPL-6200 uniquement)

Remarque :

Le paramètre de qualité d'impression pour le modèle EPL-6200L ne peut pas être modifié. Ce modèle imprime uniquement dans une résolution de 600 ppp.

Vous pouvez modifier la qualité ou la résolution d'impression afin de privilégier la rapidité ou la qualité. Si vous souhaitez obtenir une sortie de grande qualité, sélectionnez un nombre élevé. Sachez qu'un tel choix ralentit la vitesse d'impression.

Il existe trois niveaux d'impression : 600 dpi, Class 1200 dpi et True 1200 dpi. Le niveau Class 1200 dpi offre une excellente qualité d'impression équivalente à la résolution 1200 dpi associée aux fonctions Enh. MG et RITech (sous 600 ppp).

1. Ouvrez la zone de dialogue Basic Settings (Principal).
2. Cliquez sur le bouton Automatique, puis sélectionnez la résolution souhaitée dans la liste déroulante Résolution.

Remarque :

- Si l'impression échoue ou si un message d'erreur relatif à un problème de mémoire s'affiche, la sélection d'une résolution moindre peut permettre de poursuivre l'impression.*
- Pour plus d'informations concernant les fonctions Enh. MG et RITech, reportez-vous à l'aide en ligne.*

Modification de l'organisation d'une impression

La fonction d'organisation de l'impression vous permet d'imprimer deux ou quatre pages sur une seule et même page et de préciser l'ordre d'impression, chaque page étant automatiquement redimensionnée en fonction du format de papier indiqué. Vous pouvez également imprimer des documents avec une bordure.

1. Ouvrez la zone de dialogue Print (Imprimer).
2. Sélectionnez Disposition dans la liste déroulante.
3. Sélectionnez le nombre de pages que vous souhaitez imprimer sur une feuille de papier dans la liste déroulante.
4. Cliquez sur Imprimer pour lancer l'impression.

Remarque :

Les paramètres Disposition sont une fonction standard de Mac OS X.

Impression à l'aide de l'unité recto verso (EPL-6200 uniquement)

L'impression recto verso vous permet d'imprimer sur les deux faces du papier. Lors de l'impression avec relieur, il est possible de sélectionner le bord de reliure en fonction de l'ordre de pages souhaité.

1. Ouvrez la zone de dialogue Print (Imprimer).
2. Sélectionnez Paramètres recto verso dans la liste déroulante.
3. Cochez la case Paramètres recto verso.
4. Sélectionnez la position de la reliure : Gauche, Haut ou Droite.
5. Définissez la marge de reliure utilisée au recto et au verso du papier.
6. Indiquez si le recto ou le verso du papier doit être la première page imprimée.
7. Cliquez sur Imprimer pour lancer l'impression.

Prévention d'une erreur de mémoire insuffisante (EPL-6200L uniquement)

Lorsque vous imprimez des graphiques ou une grande quantité de données, il peut arriver que l'imprimante s'arrête à défaut de mémoire suffisante. Procédez comme suit pour éviter les erreurs de mémoire et poursuivre l'impression.

Remarque :

L'utilisation de cette fonction entraîne une baisse de la qualité d'impression.

1. Ouvrez la zone de dialogue Paramètres extension.
2. Cochez la case Avoid Insufficient Memory Error (Eviter erreur de mémoire insuffisante).
3. Cliquez sur OK pour valider les paramètres.

Installation du pilote d'impression PostScript (EPL-6200 uniquement)

Le programme PS Installer figurant sur le CD-ROM des logiciels d'impression installe le pilote d'impression PostScript 3.

Avant d'installer le pilote d'impression, assurez-vous qu'aucune application n'est en cours d'exécution sur votre Macintosh. Si des applications telles que Print Center (Centre d'impression) sont en cours d'exécution, le pilote d'impression ne peut pas être installé correctement.

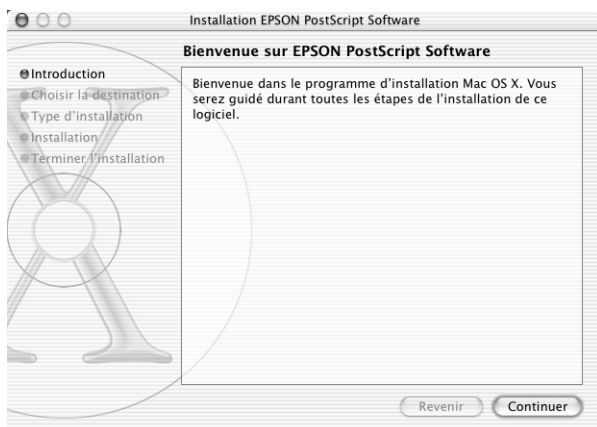
Procédez comme suit pour installer le pilote d'impression :

1. Mettez le Macintosh sous tension si ce n'est déjà fait.
2. Insérez le CD-ROM des logiciels d'impression dans le lecteur.
3. Double-cliquez sur l'icône du CD-ROM, puis sur Mac OS X.
4. Double-cliquez sur PS Installer. La fenêtre Authenticate (Authentification) s'affiche. Veillez à entrer le nom et mot de passe d'utilisateur d'un administrateur.

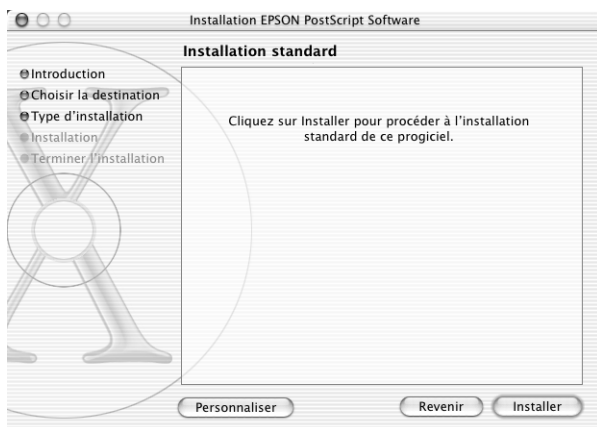
Remarque :

Pour pouvoir installer des logiciels, vous devez avoir ouvert votre session Mac OS X en tant qu'administrateur.

- Dans l'écran de bienvenue qui s'affiche, cliquez sur Continuer et suivez les instructions qui s'affichent.



- Lorsque l'écran suivant s'affiche, cliquez sur Install (Installer).



- Une fois l'installation terminée, cliquez sur Close (Fermer).

Cette action achève l'installation du pilote d'impression PostScript 3. Vous devez à présent sélectionner le pilote d'impression en procédant de la manière décrite à la section suivante.

Sélection de l'imprimante PostScript

La procédure de sélection de l'imprimante varie en fonction du protocole ou de l'interface utilisé pour connecter l'imprimante à l'ordinateur.

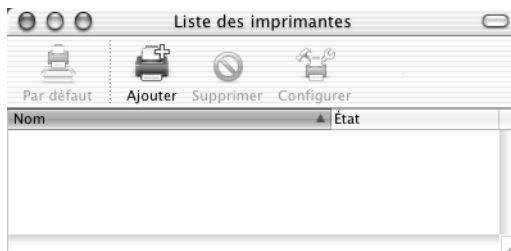
Remarque :

- ❑ *Vous ne pouvez pas utiliser de port FireWire pour connecter l'imprimante en mode PostScript 3. Bien que l'option EPSON FireWire (EPSON FireWire) figure dans la liste contextuelle des interfaces, vous ne pouvez pas l'utiliser avec le pilote d'impression PostScript 3.*
- ❑ *Vous devez définir les paramètres des options installées manuellement si l'imprimante est connectée par USB, IP-Printing ou Rendezvous. Si l'imprimante est connectée par AppleTalk, le logiciel d'impression définit automatiquement les paramètres.*

AppleTalk

Procédez comme suit pour sélectionner l'imprimante si elle est connectée à l'aide d'AppleTalk :

1. Ouvrez le dossier Utilities (Utilitaires) situé dans le dossier Applications (Application), puis double-cliquez sur Print Center (Centre d'impression). La fenêtre Printer List (Liste des imprimantes) s'affiche.



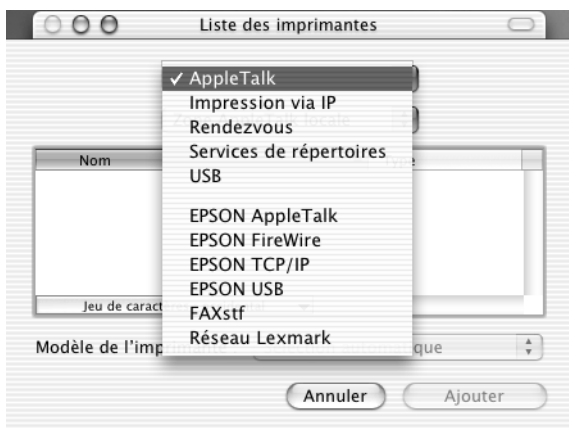
Remarque :

Si vous lancez le Print Center (Centre d'impression) pour la première fois ou s'il n'y a pas encore d'imprimante ajoutée au Print Center (Centre d'impression), l'écran suivant s'affiche :



Cliquez sur Add (Ajouter), puis passez à l'étape 3.

2. Cliquez sur Add (Ajouter) dans la fenêtre Printer List (Liste des imprimantes). Vous pouvez également sélectionner l'option Add Printer (Ajout d'imprimante) dans le menu Printers (Imprimantes).
3. Dans la fenêtre qui s'affiche, sélectionnez AppleTalk dans la liste contextuelle.



Remarque :

Assurez-vous de sélectionner AppleTalk. Ne sélectionnez pas l'option EPSON AppleTalk (EPSON AppleTalk) car elle n'est pas utilisable avec le pilote d'impression PostScript 3.

4. Sélectionnez le nom de l'imprimante dans la liste Name (Nom), puis l'option Auto Select (Sélection automatique) dans la liste contextuelle Printer Model (Modèle de l'imprimante).

Remarque :

Par défaut, l'adresse MAC à six chiffres est inscrite derrière le nom de l'imprimante.

5. Cliquez sur Add (Ajouter). Le programme d'installation commence à communiquer avec l'imprimante. Une fois la communication établie et la configuration terminée, l'imprimante est automatiquement ajoutée à la Printer List (Liste des imprimantes).
6. Fermez le Print Center (Centre d'impression).

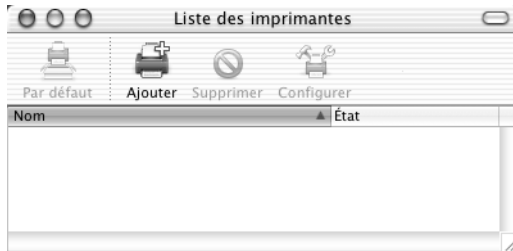
IP Printing (IP-Printing)

Procédez comme suit pour sélectionner l'imprimante si elle est connectée à l'aide d'IP Printing :

Remarque :

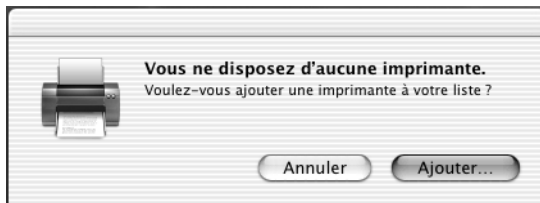
Assurez-vous que vous avez spécifié ASCII comme format de données dans votre application. IP-Printing ne permet pas d'imprimer correctement des données binaires.

1. Ouvrez le dossier Utilities (Utilitaires) situé dans le dossier Applications (Application), puis double-cliquez sur Print Center (Centre d'impression).
La fenêtre Printer List (Liste des imprimantes) s'affiche.



Remarque :

Si vous lancez le Print Center (Centre d'impression) pour la première fois ou s'il n'y a pas encore d'imprimante ajoutée au Print Center (Centre d'impression), l'écran suivant s'affiche :



Cliquez sur Add (Ajouter), puis passez à l'étape 3.

2. Cliquez sur Add (Ajouter) dans la fenêtre Printer List (Liste des imprimantes). Vous pouvez également sélectionner l'option Add Printer (Ajout d'imprimante) dans le menu Printers (Imprimantes).

3. Dans la fenêtre qui s'affiche, sélectionnez IP Printing dans la liste contextuelle.



Remarque :

Assurez-vous de sélectionner IP Printing (IP-Printing). Ne sélectionnez pas l'option EPSON TCP/IP (EPSON TCP/IP) car elle n'est pas utilisable avec le pilote d'impression PostScript 3.

4. Entrez l'adresse IP de l'imprimante.

Remarque :

Pour plus d'informations sur l'adresse IP de l'imprimante, reportez-vous au Guide du réseau ou consultez votre administrateur réseau.

5. Assurez-vous que la case Use default queue on server (Utiliser la file d'attente par défaut du serveur) est cochée.
6. Sélectionnez Epson dans la liste contextuelle (Modèle de l'imprimante). La zone de liste Model Name (Nom de modèle) s'affiche.
7. Sélectionnez le modèle d'imprimante dans la liste Model Name (Nom de modèle).
8. Cliquez sur Add (Ajouter). L'adresse IP de l'imprimante est automatiquement ajoutée comme nom d'imprimante dans Printer List (Liste des imprimantes).

9. Sélectionnez l'adresse IP de l'imprimante dans la liste, puis sélectionnez l'option Show Info (Afficher les informations) dans le menu Printers (Imprimantes). La zone de dialogue Printer Info (Informations de l'imprimante) s'affiche.
10. Sélectionnez Installable Options (Options installées) dans la liste contextuelle, puis définissez les paramètres nécessaires.
11. Cliquez sur Apply Changes (Appliquer les changements), puis fermez la zone de dialogue Printer Info (Informations de l'imprimante).
12. Fermez le Print Center (Centre d'impression).

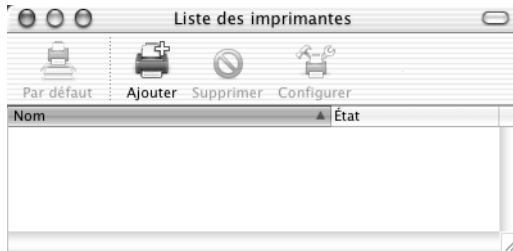
USB

Procédez comme suit pour sélectionner l'imprimante si elle est connectée à l'aide de l'interface USB :

Remarque :

- ❑ *Pour obtenir des résultats d'impression corrects, veillez à spécifier PS3 comme mode d'impression dans le panneau de contrôle de l'imprimante.*
 - ❑ *Veillez à sélectionner l'imprimante en procédant de la manière décrite ci-dessous. La fonction Plug and Play sélectionne automatiquement l'imprimante quand celle-ci est connectée par l'interface USB. Toutefois, il se peut que la sélection automatique ne fonctionne pas correctement.*
1. Assurez-vous que l'imprimante est correctement connectée à l'ordinateur à l'aide d'un câble USB et qu'elle est sous tension.

- Ouvrez le dossier Utilities (Utilitaires) situé dans le dossier Applications (Application), puis double-cliquez sur Print Center (Centre d'impression).
La fenêtre Printer List (Liste des imprimantes) s'affiche.



Remarque :

Si vous lancez le Print Center (Centre d'impression) pour la première fois ou s'il n'y a pas encore d'imprimante ajoutée au Print Center (Centre d'impression), l'écran suivant s'affiche.



Cliquez sur Add (Ajouter), puis passez à l'étape 3.

- Cliquez sur Add (Ajouter) dans la fenêtre Printer List (Liste des imprimantes). Vous pouvez également sélectionner l'option Add Printer (Ajout d'imprimante) dans le menu Printers (Imprimantes).

4. Dans la fenêtre qui s'affiche, sélectionnez USB dans la liste contextuelle.
Le nom de l'imprimante s'affiche automatiquement dans la liste Name (Nom).



Remarque :

Assurez-vous de sélectionner USB. Ne sélectionnez pas l'option EPSON USB (EPSON USB) car elle n'est pas utilisable avec le pilote d'impression PostScript 3.

5. Assurez-vous que le modèle de l'imprimante est sélectionné dans la liste Printer Model (Modèle de l'imprimante).

Remarque :

Si le modèle d'imprimante n'est pas sélectionné automatiquement dans la liste Modèle d'imprimante, vous devez réinstaller le pilote d'impression PostScript. Pour cela, suivez les instructions de la section « Installation du pilote d'impression PostScript (EPL-6200 uniquement) » à la page 180.

6. Cliquez sur Add (Ajouter). L'imprimante est automatiquement ajoutée dans Printer List (Liste des imprimantes).
7. Cliquez sur le nom de l'imprimante dans la liste, puis sélectionnez l'option Show Info (Afficher les informations) dans le menu Printers (Imprimantes). La zone de dialogue Printer Info (Informations de l'imprimante) s'affiche.

- Sélectionnez Installable Options (Options installées) dans la liste contextuelle, puis définissez les paramètres nécessaires.
- Cliquez sur Apply Changes (Appliquer les changements), puis fermez la zone de dialogue Printer Info (Informations de l'imprimante).
- Fermez le Print Center (Centre d'impression).

Rendezvous (Rendezvous)

Il y a deux façons de sélectionner une imprimante connectée à l'aide de Rendezvous.

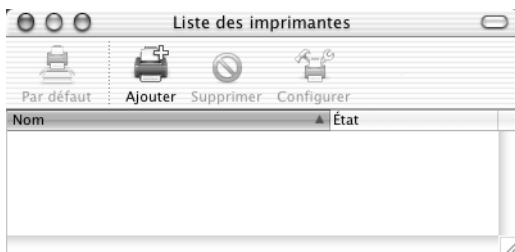
Remarque :

Assurez-vous que vous avez spécifié ASCII comme format de données dans votre application. Une connexion Rendezvous ne permet pas d'imprimer correctement des données binaires.

Sélection dans le Print Center (Centre d'impression)

Procédez comme suit pour sélectionner l'imprimante dans le Print Center (Centre d'impression) :

- Ouvrez le dossier Utilities (Utilitaires) situé dans le dossier Applications (Application), puis double-cliquez sur Print Center (Centre d'impression).
La fenêtre Printer List (Liste des imprimantes) s'affiche.



Remarque :

Si vous lancez le Print Center (Centre d'impression) pour la première fois ou s'il n'y a pas encore d'imprimante ajoutée au Print Center (Centre d'impression), l'écran suivant s'affiche.



Cliquez sur Add (Ajouter), puis passez à l'étape 3.

2. Cliquez sur Add (Ajouter) dans la fenêtre Printer List (Liste des imprimantes). Vous pouvez également sélectionner l'option Add Printer (Ajout d'imprimante) dans le menu Printers (Imprimantes).
3. Dans la fenêtre qui s'affiche, sélectionnez Rendezvous dans la liste contextuelle.



4. Sélectionnez l'imprimante dans la liste Name (Nom). Le nom de l'imprimante doit être suivi de (PostScript).

5. Assurez-vous que le modèle de l'imprimante est sélectionné dans la liste Printer Model (Modèle de l'imprimante).

Remarque :

Si le modèle d'imprimante n'est pas sélectionné automatiquement dans la liste Modèle d'imprimante, vous devez réinstaller le pilote d'impression PostScript. Pour cela, suivez les instructions de la section « Installation du pilote d'impression PostScript (EPL-6200 uniquement) » à la page 180.

6. Cliquez sur Add (Ajouter). L'imprimante est automatiquement ajoutée dans Printer List (Liste des imprimantes).
7. Cliquez sur le nom de l'imprimante dans la liste, puis sélectionnez l'option Show Info (Afficher les informations) dans le menu Printers (Imprimantes). La zone de dialogue Printer Info (Informations de l'imprimante) s'affiche.
8. Sélectionnez Installable Options (Options installées) dans la liste contextuelle, puis définissez les paramètres nécessaires.
9. Cliquez sur Apply Changes (Appliquer les changements), puis fermez la zone de dialogue Printer Info (Informations de l'imprimante).
10. Fermez le Print Center (Centre d'impression).

Sélection dans une application

Procédez comme suit pour sélectionner l'imprimante dans une application :

1. Démarrez une application, puis sélectionnez Print (Imprimer) dans le menu File (Fichier).
2. Dans la fenêtre qui s'affiche, sélectionnez Rendezvous Printer (Imprimante Rendezvous) dans la liste contextuelle Printer (Imprimante).
3. Dans la liste d'imprimantes qui s'affiche, sélectionnez votre modèle d'imprimante.

Modification des paramètres de configuration de l'imprimante

Vous pouvez aisément changer ou mettre à jour les paramètres de configuration de l'imprimante. Ils comprennent la quantité de mémoire installée et indiquent si des options telles qu'une unité recto verso et des unités papier inférieures sont installées sur l'imprimante.

Procédez comme suit pour changer les paramètres de configuration de l'imprimante :

1. Ouvrez le dossier Utilities (Utilitaires) situé dans le dossier Applications (Application), puis double-cliquez sur Print Center (Centre d'impression).
La fenêtre Printer List (Liste des imprimantes) s'affiche.
2. Sélectionnez l'imprimante dans la liste.
3. Sélectionnez Show Info (Afficher les informations) dans le menu Printers (Imprimantes). La zone de dialogue Printer Info (Informations de l'imprimante) s'affiche.
4. Apportez les changements nécessaires aux paramètres, puis fermez la zone de dialogue.
5. Fermez le Print Center (Centre d'impression).

Paramètres du pilote d'impression PostScript

Le pilote d'impression permet de modifier les paramètres de votre travail d'impression. Les paramètres du pilote d'impression sont accessibles via les zones de dialogue Page Setup (Mise en page) et Print (Imprimer) de l'application depuis laquelle vous imprimez. Les divers paramètres sont groupés dans les zones de dialogue Page Setup (Mise en page) et Print (Imprimer) comme suit :

- Zone de dialogue Page Setup (Mise en page) : Les paramètres qui affectent les attributs de la page à imprimer, tels que le format papier, l'orientation et les marges sont accessibles ici.

- ❑ Zone de dialogue Print (Imprimer) : Tous les autres paramètres d'impression, tels que l'alimentation papier, la résolution et d'autres paramètres PostScript sont accessibles ici.

Les paramètres réellement disponibles peuvent varier en fonction de l'application.

Remarque :

Lorsque vous imprimez sous Mac OS X, selon l'application utilisée, le texte ou les images en noir peuvent s'imprimer à l'aide d'un mélange de quatre couleurs de toner (cyan, magenta, jaune et noir), plutôt qu'à l'aide de toner noir pur, même si vous activez le mode Pure Black (Noir pur). De même, selon l'application, vous serez en mesure ou non d'utiliser la fonction Press Simulation (Simulation de presse).

Zone de dialogue Page Setup (Mise en page)

Lorsque vous sélectionnez Page Setup (Mise en page) dans le menu File (Fichier) de votre application, la zone de dialogue Page Setup (Mise en page) s'affiche. Cette zone de dialogue comprend trois pages d'options de configuration : Page Attributes (Attributs de page), Custom Page Default (Page personnalisée par défaut) et Summary (Résumé).

Les paramètres et les boutons qui s'affichent dans la zone de dialogue Page Setup (Mise en page) sont décrits ci-dessous.

Cancel (Annuler)

Cliquez sur ce bouton pour fermer la zone de dialogue sans enregistrer les changements apportés.

Page Attributes (Attributs de page)

Papier

Sélectionnez le format de papier souhaité dans le menu contextuel Papier. Ce choix doit correspondre au format du papier chargé dans l'imprimante. Les formats de papier disponibles diffèrent en fonction de l'imprimante. Le paramètre par défaut est A4 ou Letter, selon le pays où vous avez acheté l'imprimante.

Orientation (Orient.)

Spécifiez si la page doit s'imprimer verticalement (portrait) ou horizontalement (paysage).

Scale (Zoom)

Ce paramètre permet de rétrécir ou d'agrandir l'image à imprimer. Vous pouvez entrer un pourcentage de 25 % à 400 %. La valeur par défaut est 100 %. Pour rétrécir l'image, spécifiez un pourcentage inférieur à 100 %. Pour agrandir l'image, spécifiez un pourcentage supérieur à 100 %. Toutefois, si vous rétrécissez ou agrandissez l'image à imprimer, faites-le dans l'application et non dans le pilote d'impression.

Custom Page Default (Page personnalisée par défaut)

Paper Size (Format papier)

Entrez les valeurs de Width (Largeur) et de Height (Hauteur) souhaitées pour la page personnalisée.

Remarque :

- Si vous utilisez un format de papier personnalisé, assurez-vous que les valeurs de largeur et de hauteur spécifiées ne sont pas supérieures à celles du plus grand format de papier personnalisé pris en charge par l'imprimante.*
- Les données d'image risquent de ne pas s'imprimer correctement en cas d'utilisation d'un format de papier personnalisé.*

Margins (Marges)

Spécifiez les valeurs de marge Top (Supérieure), Bottom (Inférieure), Left (Gauche) et Right (Droite) souhaitées.

Custom Page Nom (Nom de page personnalisée)

Entrez un nom pour la page personnalisée que vous créez.

Summary (Résumé)

Affiche toutes les valeurs de paramètres de la zone de dialogue Page Setup (Mise en page).

Zone de dialogue Print (Imprimer)

Lorsque vous sélectionnez Print (Imprimer) dans le menu File (Fichier) de votre application, la zone de dialogue Print (Imprimer) s'affiche. L'aspect de cette zone de dialogue peut varier légèrement en fonction de l'application. Cette zone de dialogue comprend plusieurs pages d'options, telles que Copies & Pages (Copies & Pages), Layout (Disposition), Duplex (Recto verso), Output Options (Options de sortie), Error Handling (Gestion des erreurs), Paper Feed (Alimentation papier), Printer Features (Fonctions de l'imprimante) et Summary (Résumé).

Les paramètres et les boutons qui s'affichent dans la zone de dialogue Print (Imprimer) sont décrits ci-dessous.

Cancel (Annuler)

Cliquez sur ce bouton pour fermer la zone de dialogue sans enregistrer les changements apportés.

Save Settings (Enregistrer les paramètres)

Cliquez sur ce bouton pour enregistrer les changements apportés aux paramètres. Tant que vous n'apportez pas de changements supplémentaires et ne cliquez pas de nouveau sur ce bouton, les changements enregistrés sont utilisés comme paramètres par défaut pour cette imprimante.

Preview (Prévisualiser)

Cliquez sur ce bouton pour prévisualiser l'image imprimée.

Save AS PDF... (Enregistrer comme PDF...)

Cliquez sur ce bouton pour enregistrer les pages spécifiées dans un fichier PDF.

Copies & Pages (Copies & Pages)

Copies (Copies)

Spécifiez le nombre de copies du document à imprimer. Entrez un nombre quelconque entre 1 (par défaut) et 32 000.

Sélectionnez l'option Collate (Assemblage) si vous imprimez plusieurs copies d'un document de plusieurs pages afin que les pages de chaque copie s'impriment dans le bon ordre.

Collated (Assemblé)

Sélectionnez cette case d'option pour imprimer plusieurs copies du document dans l'ordre des pages. Si vous ne la sélectionnez pas, l'imprimante imprime le nombre d'exemplaires spécifié de chaque page avant de passer à la page suivante.

Remarque :

Si vous activez l'option Collate (Assemblage) ici, ne le faites pas dans l'application.

Pages (Pages)

All (Toutes)

Sélectionnez cette case d'option si vous souhaitez imprimer toutes les pages du document.

From, To (De, A)

Spécifiez la plage de pages à imprimer.

Layout (Disposition)**Pages per sheet (Pages par feuille)**

Spécifiez le nombre de pages du document à imprimer sur une seule feuille de papier.

Layout direction (Sens de l'organisation)

Spécifiez si le document doit être organisé de gauche à droite ou de droite à gauche.

Bordure

Spécifiez si le document doit s'imprimer avec une bordure entourant les bords de la page. Les options possibles sont None (Aucune), Single hairline (Simple ligne), Single thin line (Simple ligne fine), Double hairline (Double ligne) et Double thin line (Double ligne fine).

Duplex (Recto/Verso)**Print on Both Sides (Imprimer recto verso)**

Cochez cette case pour imprimer sur les deux faces du papier.

Remarque :

Vous ne pouvez cocher cette case que si le paramétrage nécessaire a été défini pour l'unité recto-verso. Pour plus d'informations, reportez-vous à la section « Modification des paramètres de configuration de l'imprimante » à la page 193.

Binding (Reliure)

Cette option vous permet de définir le bord par lequel le document sera relié.

Remarque :

Ce paramètre n'est disponible que si l'option Print on Both Sides (Imprimer recto verso) est activée.

Output Options (Options de sortie)***Save as File (Enregistrer comme fichier)***

Cochez cette case pour créer un fichier PDF ou PostScript.

Format (Format)

Sélectionnez le format du fichier que vous créez. Les options possibles sont : PDF et PostScript.

Error Handling (Gestion des erreurs)

Erreur PostScript

No special reporting (Aucun rapport spécial)

Si cette case d'option est sélectionnée, les erreurs PostScript ne sont pas signalées.

Print detailed report (Imprimer un rapport détaillé)

Si cette case d'option est sélectionnée, un rapport détaillé des erreurs PostScript est imprimé.

Alimentation papier***All pages from (Toutes les pages à partir de)***

Sélectionnez la source d'alimentation papier pour votre travail d'impression. Les options possibles sont Auto Tray Select (Sélection automatique) MP Tray (Bac BM), Cassette 1 (Unité papier 1), Cassette 2 (Unité papier 2), Cassette 3 (Unité papier 3), Cassette 4 (Unité papier 4), Manual Feed 1st Page (Alim. manuelle de la première page) et Manual Feed (Alim. manuelle). Toutefois, les sources d'alimentation réelles disponibles diffèrent en fonction des options installées.

First page from (Première page à partir de)

Sélectionnez la source d'alimentation papier pour l'impression de la première page du document.

Remaining from (Pages restantes à partir de)

Sélectionnez la source d'alimentation papier pour l'impression des pages du document après la première page.

Remarque :

- ❑ Les options *Cassette 2 (Unité papier 2)*, *Cassette 3 (Unité papier 3)* et *Cassette 4 (Unité papier 4)* ne sont disponibles que si l'unité papier correspondante est installée sur l'imprimante.
- ❑ Si vous imprimez sur un papier de format personnalisé créé dans la page d'options de configuration *Custom Page Default (Page personnalisée par défaut)* de la zone de dialogue *Page Setup (Mise en page)*, le papier doit provenir du *MP Tray (Bac BM)*. Vous ne pouvez sélectionner que les options *Auto Tray Select (Sélection automatique)* et *MP Tray (Bac BM)*.

Fonctions de l'imprimante

Resolution (Résolution)

Sélectionnez la résolution d'impression de votre choix. Les options possibles sont *Fast (Rapide)* et *Quality (Qualité)*. L'option *Quality (Qualité)* permet d'imprimer dans une résolution supérieure mais le temps d'impression est plus long.

RITech

Cochez cette case pour utiliser la fonction *RITech* lors de l'impression. La fonction *RITech* améliore l'aspect des lignes, des textes et des graphiques à l'impression.

Toner Save (Economie Toner)

Cochez cette case pour utiliser le mode d'économie de toner lors de l'impression. Lorsque le mode d'économie de toner est activé, l'imprimante utilise environ 50 % de toner en moins que pour une impression normale.

Image Protect (Protect. Image)

Cochez cette case pour donner la priorité à la qualité de l'image imprimée. Lorsque cette option est sélectionnée, le mode de compression à qualité contrôlée n'est pas utilisé, même si la mémoire devient insuffisante en cours d'impression. Si la case n'est pas cochée, le mode de compression à qualité contrôlée est utilisé si les ressources de mémoire sont insuffisantes.

Separations (Séparations)

Ce paramètre vous permet de sélectionner la couleur d'impression d'une séparation. Les options possibles sont *None (Aucune)*, *Cyan (Cyan)*, *Magenta (Magenta)*, *Yellow (Jaune)* et *Black (Noir)*.

Media Type (Type de support)

Sélectionnez le type de papier souhaité. Les options possibles sont *Normal (Normal)*, *Thick (Epais)*, *Transparency (Transparent)* et *Letterhead (En-tête)*. Assurez-vous d'avoir sélectionné le type de papier approprié afin d'éviter de le barbouiller ou de gaspiller de l'encre.

Summary (Résumé)

Affiche toutes les valeurs de paramètres de la zone de dialogue Print (Imprimer).

Contrôle de l'imprimante avec EPSON Status Monitor 3

A propos de EPSON Status Monitor 3

EPSON Status Monitor 3 est un utilitaire permettant de contrôler votre imprimante et d'obtenir des informations sur son état. Il vous permet, par exemple, de connaître la quantité de toner restante ou l'autonomie restante de la cartouche de révélateur. En cas d'erreur d'impression, l'utilitaire affiche un message décrivant l'erreur. Vous pouvez accéder à l'utilitaire EPSON Status Monitor 3 depuis le pilote d'impression. Pour plus d'informations, reportez-vous à la section suivante.

Accès à l'utilitaire EPSON Status Monitor 3

Utilisateurs de Mac OS 8.6 à 9.x

Vous pouvez accéder à l'utilitaire EPSON Status Monitor 3 en sélectionnant l'alias EPSON Status Monitor 3 dans le menu Apple (Pomme).

Remarque :

- ❑ *L'utilitaire EPSON Status Monitor 3 s'affiche automatiquement en cas d'erreur.*

- ❑ *Vous devez avoir préalablement choisi dans le Sélecteur le port adéquat pour l'imprimante pour que le pilote d'impression puisse envoyer les informations requises lors du démarrage de l'utilitaire EPSON Status Monitor 3. Si ce port est incorrect, une erreur se produit.*

- ❑ *Si vous modifiez le pilote d'impression dans le Sélecteur alors que le fichier spoule est en cours d'impression en tâche de fond, l'impression risque d'être interrompue.*
- ❑ *Les informations relatives à l'état de l'imprimante et des consommables ne s'affichent dans la fenêtre d'état que si le Sélecteur obtient ces informations de façon normale.*

Utilisateurs de Mac OS X

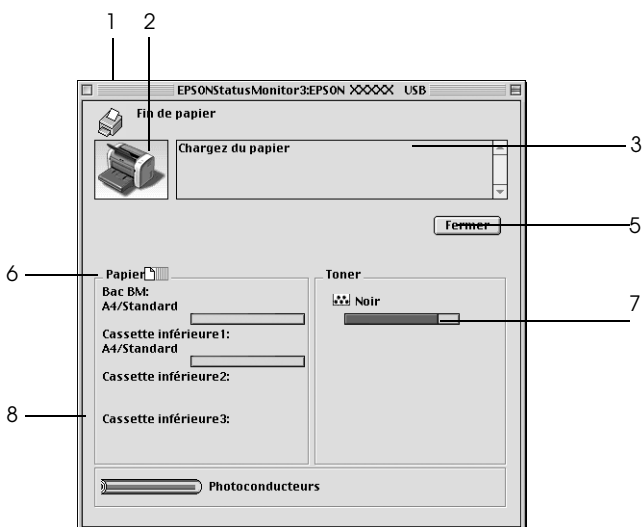
Pour accéder à EPSON Status Monitor 3, procédez de la manière suivante :

1. Cliquez sur Print (Imprimer) dans le menu File (Fichier) d'une application. La zone de dialogue Print (Imprimer) s'affiche.
2. Sélectionnez Utilities (Utilitaires) dans la liste dans laquelle Copies & Pages (Copies & Pages) apparaît.
3. Cliquez sur l'icône de votre imprimante.

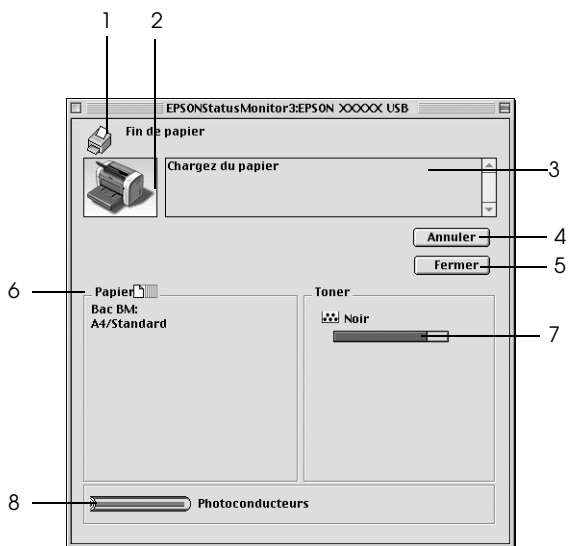
Affichage des informations sur l'état de l'imprimante

Vous pouvez contrôler l'état de l'imprimante et obtenir des informations sur les consommables à l'aide de la zone de dialogue EPSON Status Monitor 3.

EPL-6200



EPL-6200L

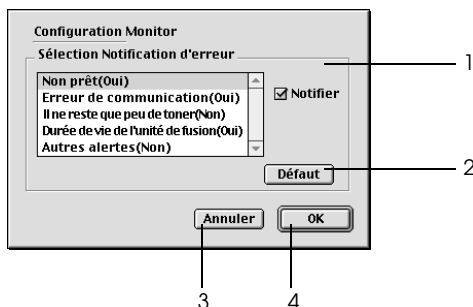


1. Icône/Message : Affiche l'état de l'imprimante.
2. Image de l'imprimante : L'image située dans la partie supérieure gauche représente graphiquement l'état de l'imprimante.
3. Zone de texte : La zone de texte située à côté de l'image représentant l'imprimante indique l'état en cours. Lorsqu'un problème survient, la solution la plus probable est mentionnée.
4. Bouton Annulation de l'impression (EPL-6200L uniquement) : Ce bouton permet d'annuler le travail d'impression en cours.
5. Bouton Close (Fermer) : Ferme la zone de dialogue.
6. Papier : (EPL-6200) Affiche les sources et les formats de papier, ainsi que la quantité approximative de papier restant dans chaque source d'alimentation papier.

Papier : (EPL-6200L) Affiche le format papier.
7. Toner : Indique la quantité de toner restante. L'icône toner clignote s'il n'y a plus de toner ou s'il en reste peu.
8. Photoconductor Unit life (Autonomie du bloc photoconducteur): Affiche l'autonomie de fonctionnement restante du bloc photoconducteur.

Définition des préférences de contrôle

Pour définir des paramètres de contrôle spécifiques, sélectionnez Préférences du contrôle dans le menu Fichier de EPSON Status Monitor 3. La zone de dialogue Préférences du contrôle s'affiche.



Les paramètres et boutons suivants s'affichent dans la zone de dialogue.

1. Error Notification Selection (Sélection de la notification de l'erreur) :

Sélectionnez les types d'erreur dont vous souhaitez être averti.

Remarque : (EPL-6200L uniquement)
Vous pouvez sélectionner Once a day (Une fois par jour) pour le consommable. Once a day: (Une fois par jour :) En cas de notification, celle-ci s'affiche une fois par jour jusqu'à résolution.
2. Bouton Default (Par défaut) :

Cliquez sur ce bouton pour rétablir les paramètres par défaut.
3. Bouton Cancel (Annuler) :

Cliquez sur ce bouton pour annuler les modifications.
4. Bouton OK :

Cliquez sur ce bouton pour enregistrer les modifications.

Fenêtre d'alerte d'état

La fenêtre d'alerte d'état s'affiche automatiquement en cas d'erreur. Elle indique le type d'erreur et vous propose une solution éventuelle. Elle se ferme automatiquement une fois le problème résolu.

Pour obtenir des informations sur les consommables, cliquez sur le bouton Show Détails (Détails). Si vous cliquez sur ce bouton, la fenêtre d'alerte d'état ne se ferme pas, même si le problème est résolu. Pour la fermer la fenêtre, vous devrez cliquer sur le bouton Fermer.

Configuration d'une connexion USB

Si l'imprimante est connectée à l'ordinateur via un port USB, vous ne pouvez pas la sélectionner dans le Sélecteur. Vous devez lancer l'utilitaire Apple Desktop Printer Utility et enregistrer l'imprimante comme imprimante personnelle. L'utilitaire Desktop Printer Utility est automatiquement installé lors de l'installation du pilote d'impression Adobe PostScript. Pour créer l'imprimante personnelle, procédez comme suit :

Remarque :

- ❑ *Lorsque vous imprimez via le port USB depuis un Power Macintosh exécutant MacOS 8.6 ou 9.x, l'imprimante doit être configurée pour gérer des données ASCII. Pour définir ce paramètre, sélectionnez Print (Imprimer) dans le menu File (Fichier) de l'application que vous utilisez, puis sélectionnez le nom de l'application parmi les options disponibles dans la zone de dialogue Imprimer. Dans la page d'options de configuration qui s'affiche, sélectionnez ASCII comme paramétrage du format de données. Le nom de paramètre réel varie en fonction de l'application, mais est souvent appelé Codate ou Données.*

- ❑ *Pour obtenir de meilleurs résultats, vous devez connecter l'imprimante directement au port USB de l'ordinateur. Si vous devez utiliser plusieurs concentrateurs USB, nous vous recommandons de raccorder l'imprimante au concentrateur de premier niveau.*

- ❑ *Il n'est pas possible d'imprimer recto verso manuellement si l'imprimante est connectée au Macintosh par un port USB. Dans ce cas, ne sélectionnez pas l'option Print on Both Sides (Imprimer recto verso) dans la page d'options de configuration Layout (Disposition) de la zone de dialogue Print (Imprimer).*
 - ❑ *La case à cocher Print on Both Sides (Imprimer recto verso) peut s'afficher même si l'unité recto verso en option n'est pas installée. Toutefois, dans ce cas, il est impossible d'utiliser cette fonction.*
1. Démarrez l'utilitaire Desktop Printer Utility.
L'utilitaire Desktop Printer Utility se trouve dans le dossier AdobePS Composants (Composants AdobePS) sur le DD de votre Macintosh après l'installation en mode Easy Install (Installation facile) du pilote d'impression.

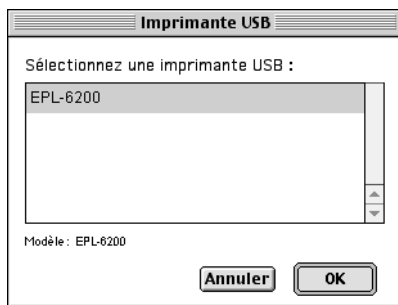


Utilitaire Service d'impression

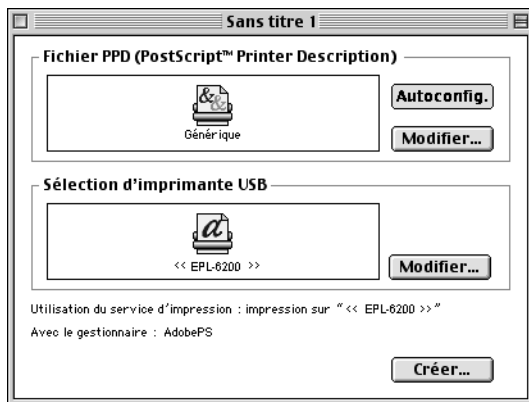
2. Une zone de dialogue telle que celle ci-dessous s'affiche. Sélectionnez AdobePS dans le menu contextuel With (Avec), cliquez sur Printer (USB) (Imprimante (USB)) dans la liste Create Desktop (Créer personnelle), puis cliquez sur OK.



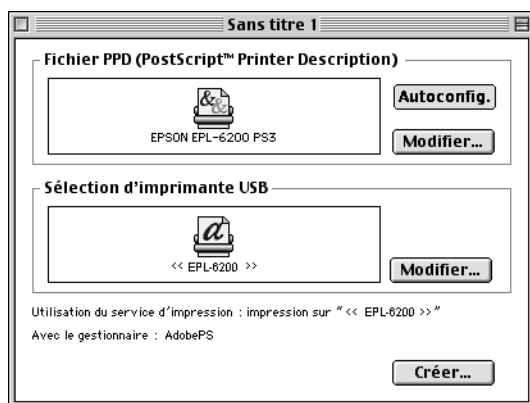
3. Dans la zone de dialogue qui s'affiche, cliquez sur Change (Changer) sous USB Printer Selection (Sélection d'imprimante USB). La zone de dialogue illustrée ci-dessous s'affiche, présentant la liste des imprimantes USB connectées. Sélectionnez l'imprimante EPL-6200 dans la liste, puis cliquez sur OK.



4. Cliquez sur Auto Setup (Installation automatique) pour sélectionner le fichier de description d'imprimante PostScript (PPD). En cas de sélection d'un fichier PPD, le nom de l'imprimante sélectionnée s'affiche sous l'icône de l'imprimante. Si le nom de l'imprimante est incorrect, cliquez sur Change (Changer), puis sélectionnez le fichier PPD correct. Les fichiers PPD se trouvent dans le dossier System Folder\Extensions\Printer Descriptions.



- Une fois l'imprimante USB et le fichier PPD sélectionnés, cliquez sur **Créer** (Créer) au bas de la zone de dialogue. L'icône de l'imprimante USB s'affiche sur le bureau.




Vous pouvez à présent imprimer à l'aide de l'imprimante connectée à l'ordinateur par le port USB. Utilisez le Sélecteur si vous souhaitez imprimer sur une imprimante utilisant AppleTalk.

Annulation de l'impression

Vous pouvez souhaiter annuler une impression lorsque le résultat ne vous convient pas ou lorsque les caractères ou images imprimés sont incorrects.

Depuis le panneau de contrôle (EPL-6200 uniquement)

Pour annuler une impression, appuyez sur le bouton  Job Cancel (Annulation) du panneau de contrôle. L'impression en cours est alors annulée.

Depuis l'ordinateur

Pour annuler une impression depuis l'ordinateur, utilisez l'utilitaire EPSON Status Monitor 3. Au cours d'une impression en tâche de fond, ouvrez EPSON Status Monitor 3 à partir du menu Application. Arrêtez l'impression dans EPSON Status Monitor 3 ou supprimez le fichier en mode veille.

Désinstallation du logiciel d'impression

Lorsque vous souhaitez réinstaller ou mettre à niveau le pilote d'impression, désinstallez d'abord le logiciel actuel.

Utilisateurs de Mac OS 8.6 à 9.x

Procédez comme suit pour désinstaller le pilote d'impression :

1. Fermez toutes les applications et redémarrez votre Macintosh.
2. Insérez le CD-ROM des logiciel d'impression dans votre Macintosh.
3. Double-cliquez sur le dossier Français, puis sur le dossier Disque 1 dans le dossier Pilote d'impression.
4. Double-cliquez sur l'icône Installer (Installation).



5. Cliquez sur Continue (Continuer). Lorsque l'écran du contrat de licence du logiciel s'affiche, lisez-le, puis cliquez sur Accept (Accepter).

6. Sélectionnez Uninstall (Désinstaller) dans le menu situé dans la partie supérieure gauche, puis cliquez sur Uninstall (Désinstaller).
7. Suivez les instructions qui s'affichent à l'écran.

Utilisateurs de Mac OS X

Procédez comme suit pour désinstaller le pilote d'impression :

1. Fermez toutes les applications et redémarrez votre Macintosh.
2. Insérez le CD-ROM des logiciel d'impression dans votre Macintosh.
3. Double-cliquez sur le dossier Mac OS X.
4. Double-cliquez sur le dossier Printer Driver (Pilote d'impression).
5. Double-cliquez sur l'icône EPL6200_10a ou EPL6200L_10a .

Remarque :

Si la zone de dialogue Authorization (Autorisation) s'affiche, entrez le mot de passe ou la phrase mot de passe, puis cliquez sur OK.

6. Lorsque l'écran du contrat de licence du logiciel s'affiche, lisez-le, puis cliquez sur Accept (Accepter).
7. Sélectionnez Uninstall (Désinstaller) dans le menu situé dans la partie supérieure gauche, puis cliquez sur Uninstall (Désinstaller).
8. Suivez les instructions qui s'affichent à l'écran.

Configuration de l'imprimante en réseau (EPL-6200)

Sous Windows

Partage de l'imprimante

Cette section explique comment partager une imprimante sur un réseau Windows standard.

Les ordinateurs appartenant à un même réseau peuvent partager une imprimante qui est directement connectée à l'un d'eux. Ce dernier est alors le serveur d'impression, les autres ordinateurs étant des clients qui ont besoin d'une autorisation pour partager l'imprimante avec le serveur. Le partage s'effectue via le serveur d'impression.

Paramétrez le serveur d'impression et les clients en fonction de la version de Windows utilisée et de vos droits d'accès au réseau.

Configuration du serveur d'impression

- ❑ Pour Windows Me, 98 ou 95, reportez-vous à la section « Installation de votre imprimante comme imprimante partagée » à la page 212.
- ❑ Pour Windows XP, 2000 ou NT 4.0, reportez-vous à la section « Utilisation d'un pilote supplémentaire » à la page 214.

Configuration des clients

- ❑ Pour Windows Me, 98 ou 95, reportez-vous à la section « Sous Windows Me, 98 ou 95 » à la page 221.

- ❑ Pour Windows XP ou 2000, reportez-vous à la section « Sous Windows XP ou 2000 » à la page 223.
- ❑ Pour Windows NT 4.0, reportez-vous à la section « Sous Windows NT 4.0 » à la page 226.

Remarque :

- ❑ *Lorsque vous partagez une imprimante, assurez-vous que EPSON Status Monitor 3 est configuré de façon à permettre le contrôle de l'imprimante depuis le serveur d'impression. Reportez-vous à la section « Utilisation de la fonction de gestion des travaux d'impression » à la page 118.*
- ❑ *Si vous utilisez une imprimante partagée Windows dans un environnement Windows Me/98/95, sur le serveur, double-cliquez sur l'icône Réseau dans le Panneau de configuration et vérifiez que le composant "Fichier et imprimante partagés pour les réseaux Microsoft" est installé. Ensuite, sur le serveur et les clients, assurez-vous que "Protocole compatible IPX/SPX" ou "Protocole TCP/IP" est installé.*
- ❑ *Le serveur d'impression et les clients doivent appartenir au même réseau et être placés au préalable sous la même autorité de gestion.*
- ❑ *Les captures d'écran qui figurent dans les pages suivantes peuvent différer selon la version de Windows utilisée.*

Installation de votre imprimante comme imprimante partagée

Si le serveur d'impression est exécuté sous Windows Me, 98 ou 95, configurez-le comme suit :

1. Cliquez sur Démarrer, pointez sur Paramètres, puis cliquez sur Panneau de configuration.
2. Double-cliquez sur l'icône Réseau.
3. Dans le menu Configuration, cliquez sur Partage de fichiers et d'imprimantes.
4. Cochez la case Permettre à d'autres utilisateurs d'utiliser mes imprimantes., puis cliquez sur OK.

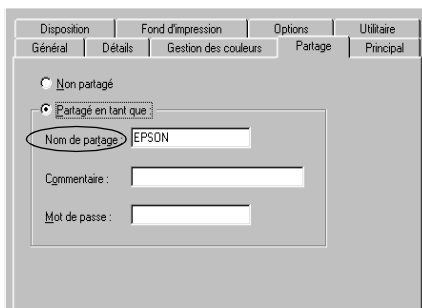
5. Cliquez sur OK pour valider les paramètres.

Remarque :

- ❑ Lorsque le message demandant d'insérer une disquette ou un disque s'affiche, insérez le CD-ROM de Windows Me, 98 ou 95. Cliquez sur OK et suivez les instructions qui s'affichent.
- ❑ Lorsqu'il vous est demandé de redémarrer l'ordinateur, faites-le et poursuivez la configuration. Reportez-vous à la section « Pour les utilisateurs redémarrant leur ordinateur » à la page 213.

Pour les utilisateurs redémarrant leur ordinateur

1. Double-cliquez sur l'icône Imprimantes dans le Panneau de configuration.
2. Cliquez avec le bouton droit de la souris sur l'icône EPSON EPL-6200 Advanced, puis sélectionnez Partage dans le menu qui apparaît.
3. Sélectionnez Partagée en tant que, entrez un nom dans le champ Nom de partage, puis cliquez sur OK. Vous pouvez également saisir un commentaire et un mot de passe si nécessaire.



Remarque :

- ❑ Le nom de partage ne doit pas comporter d'espace, ni de tiret ; une erreur risquerait de se produire.

- ❑ *Lorsque vous partagez une imprimante, assurez-vous que EPSON Status Monitor 3 est configuré de façon à permettre le contrôle de l'imprimante à partir du serveur d'impression. Reportez-vous à la section « Utilisation de la fonction de gestion des travaux d'impression » à la page 118.*

Pour pouvoir utiliser une imprimante réseau, les ordinateurs clients doivent être configurés en conséquence. Pour plus d'informations, reportez-vous aux pages suivantes.

- ❑ « Sous Windows Me, 98 ou 95 » à la page 221
- ❑ « Sous Windows XP ou 2000 » à la page 223
- ❑ « Sous Windows NT 4.0 » à la page 226

Utilisation d'un pilote supplémentaire

Si le serveur d'impression est exécuté sous Windows 2000, XP ou NT 4.0, vous pouvez installer d'autres pilotes sur le serveur. Il s'agit de pilotes pour les clients qui sont équipés d'un système d'exploitation différent de celui du serveur.

Procédez comme suit pour configurer un serveur d'impression sous Windows XP, 2000 ou NT 4.0, puis installer des pilotes supplémentaires.

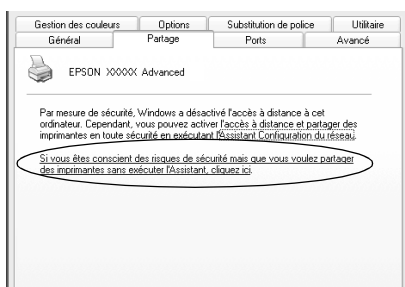
Remarque :

- ❑ *Vous devez accéder à Windows XP, 2000, ou NT 4.0 en tant qu'administrateur de la machine locale.*
 - ❑ *Si le système d'exploitation du serveur d'impression est Windows NT 4.0, le pilote supplémentaire ne peut être utilisé qu'avec le Service Pack 4 ou ultérieur.*
1. Pour un serveur d'impression exécuté sous Windows 2000 ou Windows NT 4.0, cliquez sur Démarrer, pointez sur Paramètres, puis cliquez sur Imprimantes. Sous Windows XP, cliquez sur Démarrer, puis pointez sur Imprimantes et télécopies. Les utilisateurs de l'édition familiale doivent tout d'abord pointer sur Panneau de configuration, puis cliquer sur Imprimantes et télécopies.

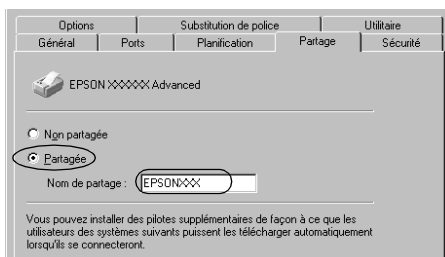
2. Cliquez avec le bouton droit de la souris sur l'icône EPSON EPL-6200 Advanced, puis sélectionnez Partage dans le menu qui apparaît.

Sous Windows XP, si le menu suivant s'affiche, cliquez sur Assistant de configuration réseau ou sur Si vous avez compris les risques de sécurité, mais que vous souhaitez partager les imprimantes sans exécuter l'Assistant, cliquez ici.

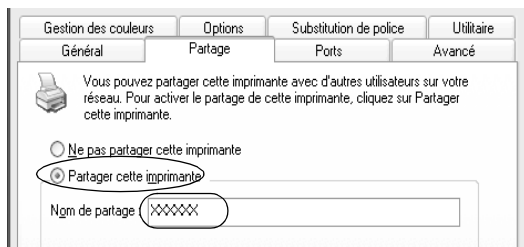
Dans les deux cas, suivez ensuite les instructions qui s'affichent à l'écran.



3. Pour un serveur d'impression exécuté sous Windows 2000 ou Windows NT 4.0, sélectionnez le bouton Partagée (Windows 2000) ou Partagée en tant que (Windows NT 4.0), puis entrez le nom dans le champ Nom de partage.



Pour un serveur d'impression exécuté sous Windows XP, sélectionnez Partager cette imprimante, puis entrez un nom dans le champ Nom de partage.



Remarque :

Le nom de partage ne doit pas comporter d'espace, ni de tiret ; une erreur risquerait de se produire.

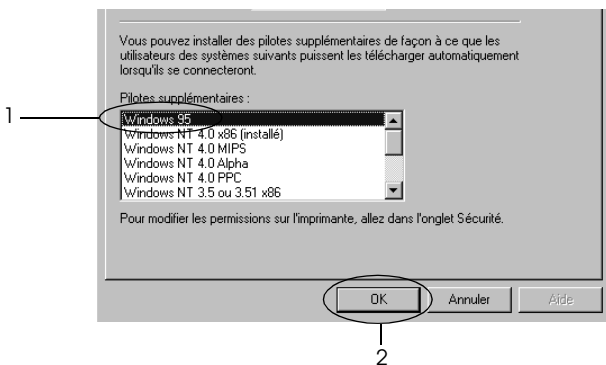
4. Sélectionnez les pilotes supplémentaires.

Remarque :

L'installation de pilotes supplémentaires n'est pas nécessaire lorsque le serveur et les clients utilisent le même système d'exploitation. Dans ce cas, cliquez sur OK une fois l'étape 3 terminée.

Sur le serveur d'impression Windows NT 4.0

Sélectionnez la version de Windows utilisée sur les clients.
Par exemple, sélectionnez Windows 95 pour installer le pilote supplémentaire destiné aux clients Windows Me, 98 ou 95.
Cliquez ensuite sur OK.

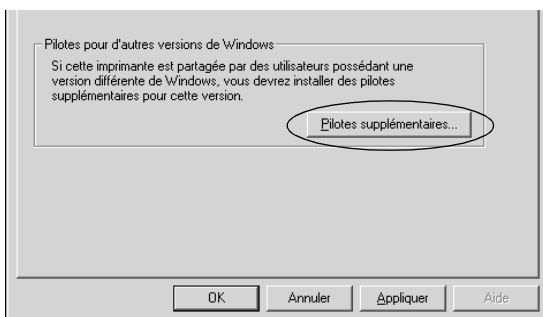


Remarque :

- ❑ *Il n'est pas utile de sélectionner Windows NT 4.0x86, car le pilote correspondant est déjà installé.*
- ❑ *Ne sélectionnez pas de pilotes supplémentaires autres que Windows 95. Aucun autre pilote n'est disponible.*

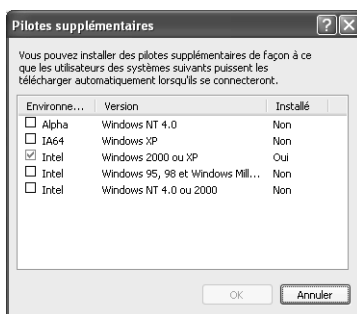
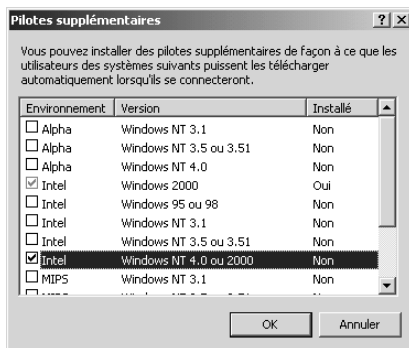
Sur le serveur d'impression Windows XP ou 2000

Cliquez sur Pilotes supplémentaires.



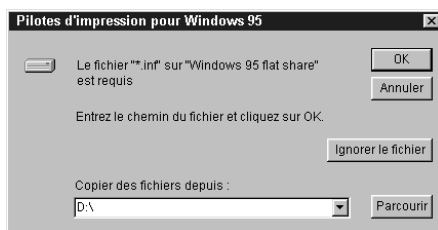
Sélectionnez la version de Windows utilisée sur les clients, puis cliquez sur OK.

Pour les clients Windows Me, 98 ou 95	Sélectionnez Intel Windows 95 or 98 (and Me) (Intel Windows 95 ou 98 (et Me))
Pour les clients Windows NT 4.0	Sélectionnez Intel Windows NT 4.0 or 2000 (Intel Windows NT 4.0 ou 2000)
Pour les clients Windows XP ou 2000	Il est possible que Intel Windows XP (or 2000) (Intel Windows XP (ou 2000)) soit déjà sélectionné.



Remarque :

- ❑ *L'installation du pilote supplémentaire est inutile pour les clients Intel Windows 2000 (ou XP), car ce pilote est déjà sur la machine.*
 - ❑ *Ne sélectionnez pas d'autres pilotes qu'Intel Windows 95 ou 98 (et Me) et Intel Windows NT 4.0 ou 2000. Aucun autre pilote n'est disponible.*
5. Lorsque vous y êtes invité, insérez dans le lecteur le CD-ROM fourni avec l'imprimante, puis cliquez sur OK.
 6. Selon le message, entrez les noms du lecteur et du dossier où figure le pilote d'impression des clients, puis cliquez sur OK.
Le message affiché varie selon le système d'exploitation du client.



Le nom du dossier varie selon le système d'exploitation utilisé.

SE du client	Dossier
Windows Me, 98 ou 95	\<Language>\WIN9X (Langue\WIN9X)
Windows NT 4.0	\<Language>\WINNT40 (Langue\WINNT40)

Lors de l'installation de pilotes sous Windows XP ou 2000, le message "Signature numérique introuvable" peut s'afficher. Cliquez sur Oui (Windows 2000) ou sur Continuer (Windows XP), et poursuivez l'installation.

7. Sous Windows XP ou 2000, cliquez sur Fermer. Sous Windows NT 4.0, la fenêtre des propriétés se ferme automatiquement.

Remarque :

Vérifiez les éléments suivants lors du partage d'une imprimante :

- Assurez-vous que EPSON Status Monitor 3 est configuré de façon à permettre la supervision de l'imprimante partagée à partir du serveur d'impression. Reportez-vous à la section « Utilisation de la fonction de gestion des travaux d'impression » à la page 118.*
- Définissez une sécurité pour l'imprimante partagée (droits d'accès pour les clients). Sans ces droits, les clients ne peuvent pas l'utiliser. Pour plus d'informations, reportez-vous à l'aide de Windows.*

Pour pouvoir utiliser une imprimante réseau, les ordinateurs clients doivent être configurés en conséquence. Reportez-vous aux pages suivantes pour plus d'informations :

- « Sous Windows Me, 98 ou 95 » à la page 221
- « Sous Windows XP ou 2000 » à la page 223
- « Sous Windows NT 4.0 » à la page 226

Installation de clients

Cette section explique comment installer le pilote d'impression en accédant à l'imprimante partagée via un réseau.

Remarque :

- Pour partager une imprimante sur un réseau Windows, vous devez définir un serveur d'impression. Pour plus d'informations, reportez-vous à la section « Installation de votre imprimante comme imprimante partagée » à la page 212 (Windows Me, 98 ou 95) ou « Utilisation d'un pilote supplémentaire » à la page 214 (Windows XP, 2000 ou NT 4.0).*

- ❑ *Cette section explique comment accéder à une imprimante partagée sur un réseau standard à l'aide d'un serveur (Microsoft Workgroup). Si le réseau ne permet pas cet accès, demandez l'aide de votre administrateur.*
- ❑ *Cette section explique comment installer le pilote d'impression en accédant à l'imprimante partagée à partir du dossier Imprimantes. Vous pouvez également y accéder en cliquant sur Voisinage réseau ou sur Mon réseau à partir du bureau de Windows.*
- ❑ *Vous ne pouvez pas ajouter le pilote supplémentaire sur le système d'exploitation du serveur.*
- ❑ *Si vous souhaitez utiliser EPSON Status Monitor 3 sur les clients, vous devez installer le pilote d'impression et EPSON Status Monitor 3 sur chaque machine à partir du CD-ROM.*

Sous Windows Me, 98 ou 95

Procédez comme suit pour configurer des clients Windows Me, 98 ou 95 :

1. Cliquez sur Démarrer, pointez sur Paramètres, puis sélectionnez Imprimantes.
2. Double-cliquez sur l'icône Ajout d'imprimante, puis cliquez sur Suivant.
3. Sélectionnez Imprimante réseau et cliquez sur Suivant.
4. Cliquez sur Parcourir. La boîte de dialogue Parcourir à la recherche d'une imprimante s'ouvre.

Remarque :

Vous pouvez également entrer "\\(nom de l'ordinateur connecté en local à l'imprimante partagée)\(nom de l'imprimante partagée)" dans le chemin du réseau ou le nom de file d'attente.

5. Cliquez sur l'ordinateur ou le serveur connecté à l'imprimante partagée, puis sur le nom de cette dernière. Cliquez ensuite sur OK.



Remarque :

Il peut arriver que le nom de l'imprimante partagée ait été modifié par l'ordinateur ou le serveur auquel elle est connectée. Pour ne pas vous tromper de nom, contactez l'administrateur de votre réseau.

6. Cliquez sur Suivant.

Remarque :

- Si vous avez installé le pilote d'impression en premier sur le client, vous devez sélectionner le nouveau pilote ou le pilote courant. Lorsque l'invite de choix du pilote d'impression s'affiche, opérez votre sélection conformément au message.*
- Si le système d'exploitation du serveur d'impression est Windows Me, 98 ou 95 ou que le pilote supplémentaire pour Windows Me, 98 ou 95 est installé sur un serveur d'impression Windows XP, 2000 ou NT 4.0, passez à l'étape suivante.*
- Si le pilote supplémentaire pour Windows Me, 98 ou 95 n'est pas installé sur le serveur d'impression Windows XP, 2000 ou NT 4.0, reportez-vous à la section « Installation du pilote d'impression à partir du CD-ROM » à la page 228.*

7. Vérifiez le nom de l'imprimante partagée et indiquez si vous souhaitez qu'elle soit ou non l'imprimante par défaut. Cliquez sur Suivant et suivez les instructions qui s'affichent.

Remarque :

Vous pouvez modifier le nom de l'imprimante partagée de sorte qu'il apparaisse uniquement sur l'ordinateur client.

Sous Windows XP ou 2000

Procédez comme suit pour configurer des clients Windows XP ou 2000 :

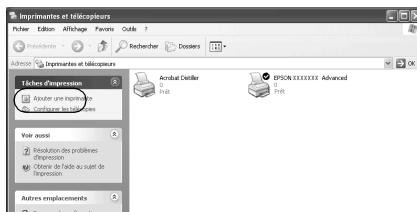
Pour installer le pilote de l'imprimante partagée, aucun droit d'administration n'est requis ; il suffit de vous connecter en tant que superutilisateur ou avec des droits supérieurs.

Si le système d'exploitation du serveur d'impression est Windows NT 4.0, vérifiez les éléments suivants.

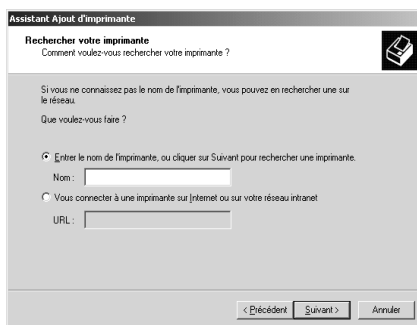
- ❑ Avec un serveur d'impression Windows NT 4.0, le pilote supplémentaire pour les clients Windows XP ou 2000 est le pilote Windows NT 4.0 x86, déjà installé comme pilote d'impression pour Windows NT 4.0. Lors de l'installation du pilote d'impression sur des clients Windows XP ou 2000 à partir d'un serveur d'impression Windows NT 4.0, c'est le pilote pour Windows NT 4.0 qui est installé.
 - ❑ Il est impossible d'installer le pilote d'impression pour Windows XP ou 2000 comme pilote supplémentaire d'un serveur d'impression Windows NT 4.0. Pour disposer du pilote d'impression pour Windows XP ou 2000 sur des clients Windows XP ou 2000, l'administrateur doit installer le pilote local sur chaque client, à partir du CD-ROM fourni avec l'imprimante. La procédure à suivre est indiquée ci-dessous.
1. Pour les clients Windows 2000, cliquez sur Démarrer, sélectionnez Paramètres, puis cliquez sur Imprimantes. Dans le cas de clients Windows XP, cliquez sur Démarrer, puis pointez sur Imprimantes et télécopies. Les utilisateurs de l'édition familiale doivent tout d'abord pointer sur Panneau de configuration, puis cliquer sur Imprimantes et télécopies.

2. Sous Windows 2000, double-cliquez sur l'icône Ajout d'imprimante, puis cliquez sur Suivant.

Sous Windows XP, sélectionnez Ajouter une imprimante dans le menu Tâches d'impression.



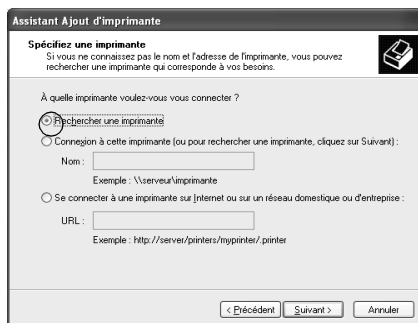
3. Sélectionnez Imprimante réseau (Windows 2000) ou Une imprimante réseau ou une imprimante connectée à un autre ordinateur (Windows XP), puis cliquez sur Suivant.
4. Sous Windows 2000, entrez le nom de l'imprimante partagée, puis cliquez sur Suivant.



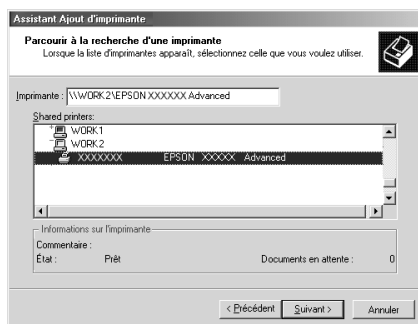
Remarque :

Vous pouvez également entrer “\\(nom de l'ordinateur connecté en local à l'imprimante partagée)\(nom de l'imprimante partagée)” dans le chemin du réseau ou le nom de file d'attente. Sinon, cliquez sur Suivant pour rechercher un imprimante.

Sous Windows XP, sélectionnez Rechercher une imprimante.



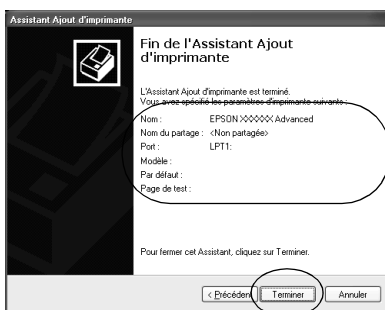
5. Cliquez sur l'icône représentant l'ordinateur ou le serveur connecté à l'imprimante partagée, puis sur le nom de cette dernière. Cliquez ensuite sur Suivant.



Remarque :

- ❑ Il peut arriver que le nom de l'imprimante partagée ait été modifié par l'ordinateur ou le serveur auquel elle est connectée. Pour ne pas vous tromper de nom, contactez l'administrateur de votre réseau.

- ❑ *Si vous avez installé le pilote d'impression en premier sur le client, vous devez sélectionner le nouveau pilote ou le pilote courant. Lorsque l'invite de choix du pilote d'impression s'affiche, opérez votre sélection conformément au message. Si le pilote d'impression local pour Windows XP ou 2000 est installé en premier, vous pouvez sélectionner ce dernier comme pilote courant plutôt que le pilote supplémentaire du serveur Windows NT 4.0.*
 - ❑ *Si le pilote supplémentaire pour Windows XP ou 2000 (NT 4.0) est installé sur un serveur d'impression Windows XP, 2000 ou NT 4.0, passez à l'étape suivante.*
 - ❑ *Si le pilote supplémentaire n'est pas installé sur le serveur d'impression Windows NT 4.0 ou si le système d'exploitation du serveur d'impression est Windows Me, 98 ou 95, reportez-vous à la section « Installation du pilote d'impression à partir du CD-ROM » à la page 228.*
6. Sous Windows 2000, indiquez si vous souhaitez utiliser l'imprimante comme imprimante par défaut, puis cliquez sur Suivant.
 7. Vérifiez vos paramètres, puis cliquez sur Terminer.

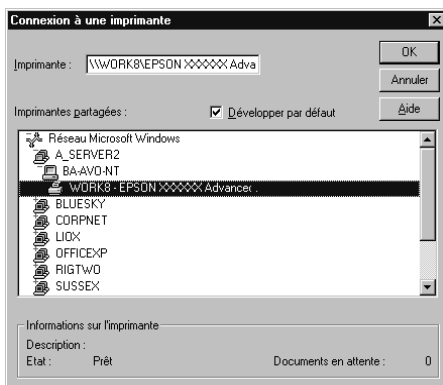


Sous Windows NT 4.0

Procédez comme suit pour configurer des clients Windows NT 4.0.

Pour installer le pilote de l'imprimante partagée, aucun droit d'administration n'est requis ; il suffit de vous connecter en tant que superutilisateur ou avec des droits supérieurs.

1. Cliquez sur Démarrer, pointez sur Paramètres, puis sélectionnez Imprimantes.
2. Double-cliquez sur l'icône Ajouter une imprimante.
3. Sélectionnez Imprimante réseau et cliquez sur Suivant.
4. Cliquez sur l'icône représentant l'ordinateur ou le serveur connecté à l'imprimante partagée, puis sur le nom de cette dernière. Cliquez ensuite sur OK.



Remarque :

- ❑ Vous pouvez également entrer "\\(nom de l'ordinateur connecté en local à l'imprimante partagée)\(nom de l'imprimante partagée)" dans le chemin du réseau ou le nom de file d'attente.
- ❑ Il peut arriver que le nom de l'imprimante partagée ait été modifié par l'ordinateur ou le serveur auquel elle est connectée. Pour ne pas vous tromper de nom, contactez l'administrateur de votre réseau.

- ❑ *Si vous avez installé le pilote d'impression en premier sur le client, vous devez sélectionner le nouveau pilote ou le pilote courant. Lorsque l'invite de choix du pilote d'impression s'affiche, opérez votre sélection conformément au message.*
 - ❑ *Si le pilote supplémentaire pour Windows NT 4.0 est installé sur le serveur d'impression Windows XP ou 2000, passez à l'étape suivante.*
 - ❑ *Si le pilote supplémentaire pour Windows NT 4.0 n'est pas installé sur le serveur d'impression Windows XP ou 2000 ou si le système d'exploitation du serveur d'impression est Windows Me, 98 ou 95, reportez-vous à la section « Installation du pilote d'impression à partir du CD-ROM » à la page 228.*
5. Indiquez si vous souhaitez utiliser l'imprimante comme imprimante par défaut, puis cliquez sur Suivant.
 6. Cliquez sur Terminer.

Installation du pilote d'impression à partir du CD-ROM

Cette section explique comment installer le pilote d'impression sur les clients lorsque le réseau est configuré comme suit :

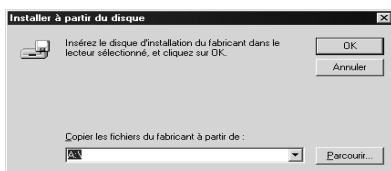
- ❑ Aucun pilote supplémentaire n'est installé sur le serveur d'impression Windows XP, 2000 ou NT 4.0.
- ❑ Le système d'exploitation du serveur d'impression est Windows Me, 98 ou 95 et celui des clients Windows XP, 2000 ou NT 4.0.

Les captures d'écran qui figurent dans les pages suivantes peuvent différer selon la version de Windows utilisée.

Remarque :

- ❑ *Lors de l'installation sur des clients Windows XP, 2000 ou NT 4.0, vous devez disposer de droits d'administration pour accéder à Windows XP, 2000 ou NT 4.0.*

- ❑ *Si les pilotes supplémentaires sont déjà installés ou si le serveur et les clients ont le même système d'exploitation, il n'est pas nécessaire de procéder à l'installation du pilote à partir du CD-ROM.*
1. Accédez à l'imprimante partagée ; une invite s'affiche. Cliquez sur OK, puis suivez les instructions qui s'affichent à l'écran pour installer le pilote.
 2. Insérez le CD-ROM, entrez les noms de l'unité du lecteur et du dossier où figure le pilote d'impression des clients, puis cliquez sur OK.



Lors de l'installation de pilotes sous Windows XP ou 2000, le message "Signature numérique introuvable" peut s'afficher. Cliquez sur Oui (Windows 2000) ou sur Continuer (Windows XP), et poursuivez l'installation.

Le nom du dossier varie selon le système d'exploitation utilisé.

SE du client	Dossier
Windows Me, 98 ou 95	\<Language>\WIN9X (Langue\WIN9X)
Windows 2000 ou XP	\<Language>\WIN2000 (Langue\WIN2000)
Windows NT 4.0	\<Language>\WINNT40 (Langue\WINNT40)

3. Sélectionnez le nom de l'imprimante, puis cliquez sur OK. Suivez ensuite les instructions qui s'affichent à l'écran.

Utilisation d'AppleTalk sous Windows 2000 ou Windows NT 4.0

Utilisez les paramètres suivants si votre ordinateur exécute Windows NT 4.0 ou Windows 2000 alors que l'imprimante est connectée par une carte réseau en option utilisant le protocole AppleTalk :

- ❑ Utilisez SelecType pour définir Emulation Mode-AUX item (Mode d'émulation-élément AUX) sur PS3. L'utilisation du paramètre Auto par défaut entraînera l'impression d'une page supplémentaire superflue.
- ❑ Sous l'onglet Réglages du périphérique de la boîte de dialogue Propriétés de l'imprimante, assurez-vous que les options Envoyer CTRL+D avant chaque travail et Envoyer CTRL+D après chaque travail sont désactivées.
- ❑ Le protocole de communications binaires balisées TBCP ne peut pas être utilisé comme paramètre de Output Protocol (Protocole de sortie).

Sous Macintosh

Partage de l'imprimante

Cette section explique comment partager une imprimante sur un réseau AppleTalk.

Les ordinateurs appartenant au même réseau peuvent partager une imprimante qui est directement connectée à l'un d'eux. Ce dernier est alors le serveur d'impression, les autres ordinateurs étant des clients qui ont besoin d'une autorisation pour partager l'imprimante avec le serveur. Le partage s'effectue via le serveur d'impression.

Remarque pour les utilisateurs de Mac OS X

Cette fonction n'est disponible que sous Mac OS X 10.2 ou ultérieur. Pour partager votre imprimante en réseau, utilisez le paramètre Partage d'imprimantes. Il s'agit d'une fonction standard de Mac OS X 10.2 ou versions supérieures.

Installation de votre imprimante comme imprimante partagée

Procédez comme suit pour partager une imprimante connectée directement à votre ordinateur avec d'autres ordinateurs sur un réseau AppleTalk.

Remarque :

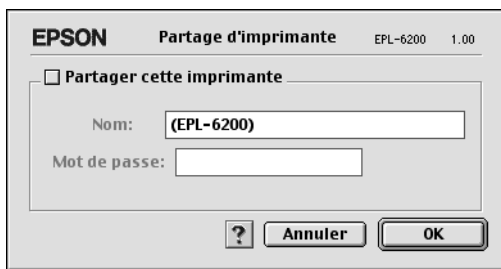
Cette fonction n'est pas disponible sous Mac OS X. Vous pouvez cependant partager votre imprimante en installant une carte d'interface dotée d'un port FireWire dans l'emplacement pour carte d'interface de type B.

1. Mettez l'imprimante sous tension.
2. Choisissez Sélectionneur dans le menu Pomme, puis cliquez sur l'icône EPL-6200 Options avancées. Sélectionnez ensuite le port USB à droite, dans la zone "Sélectionnez un port d'imprimante". Cliquez sur Configurer. La zone de dialogue Configuration de l'imprimante s'affiche.

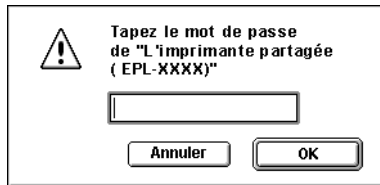
Remarque :

Vérifiez que l'option Oui est sélectionnée dans la zone Impression de fond.

3. Dans la zone de configuration du partage d'imprimantes, cliquez sur Configurer partage imprimante.



4. La zone de dialogue Partage d'imprimantes s'affiche. Cochez la case Partager cette imprimante, puis entrez le nom de l'imprimante et le mot de passe requis.



5. Cliquez sur OK pour valider les paramètres.
6. Fermez le Sélecteur.

Accès à l'imprimante partagée

Procédez comme suit pour accéder à votre imprimante à partir d'un autre ordinateur du réseau :

Remarque :

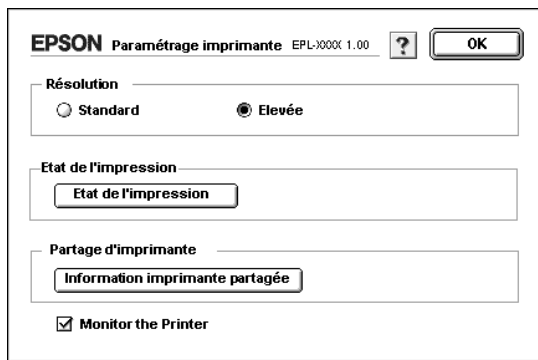
Cette fonction n'est pas disponible sous Mac OS X.

1. Mettez l'imprimante sous tension.
2. Sur chacun des ordinateurs depuis lesquels vous souhaitez accéder à l'imprimante, choisissez Sélecteur dans le menu Pomme. Cliquez ensuite sur l'icône EPL-6200 Advanced (AT) et sélectionnez le nom de l'imprimante partagée dans la zone "Sélectionnez un port d'imprimante" à droite. Vous ne pouvez effectuer une sélection que parmi les imprimantes connectées à la zone AppleTalk en cours.

Remarque :

Vérifiez que l'option Oui est sélectionnée dans la zone Impression de fond.

3. Cliquez sur Configurer, entrez le mot de passe de l'imprimante, puis cliquez sur OK. La zone de dialogue Configuration de l'imprimante s'affiche. Dans la zone de configuration du partage d'imprimantes, cliquez sur Information imprimante partagée.



4. Un message du type suivant s'affiche si le client dispose de polices non disponibles sur le serveur d'impression.



5. Cliquez sur OK pour fermer le message.
6. Fermez le Sélecteur.

Pour Mac OS X

Utilisez le paramètre Partage d'imprimantes. Il s'agit d'une fonction standard de Mac OS X 10.2 ou ultérieur. Cette fonction n'est pas disponible sous Mac OS X 10.1.

Reportez-vous à la documentation de votre système d'exploitation pour plus d'informations.

Configuration de l'imprimante en réseau (EPL-6200L)

Sous Windows

Partage de l'imprimante

Cette section explique comment partager une imprimante sur un réseau Windows standard.

Les ordinateurs appartenant à un même réseau peuvent partager une imprimante qui est directement connectée à l'un d'eux. Ce dernier est alors le serveur d'impression, les autres ordinateurs étant des clients qui ont besoin d'une autorisation pour partager l'imprimante avec le serveur. Le partage s'effectue via le serveur d'impression.

Paramétrez le serveur d'impression et les clients en fonction de la version de Windows utilisée et de vos droits d'accès au réseau.

Configuration du serveur d'impression

- ❑ Pour Windows Me, 98 ou 95, reportez-vous à la section « Installation de votre imprimante comme imprimante partagée » à la page 236.
- ❑ Pour Windows XP, 2000 ou NT 4.0, reportez-vous à la section « Utilisation d'un pilote supplémentaire » à la page 238.

Configuration des clients

- ❑ Pour Windows Me, 98 ou 95, reportez-vous à la section « Sous Windows Me, 98 ou 95 » à la page 245.

- ❑ Pour Windows XP ou 2000, reportez-vous à la section « Sous Windows XP ou 2000 » à la page 247.
- ❑ Pour Windows NT 4.0, reportez-vous à la section « Sous Windows NT 4.0 » à la page 250.

Remarque :

- ❑ *Lorsque vous partagez une imprimante, assurez-vous que EPSON Status Monitor 3 est configuré de façon à permettre le contrôle de l'imprimante depuis le serveur d'impression. Reportez-vous à la section « Utilisation de la fonction de gestion des travaux d'impression » à la page 118.*
- ❑ *Si vous utilisez une imprimante partagée Windows dans un environnement Windows Me/98/95, sur le serveur, double-cliquez sur l'icône Réseau dans le Panneau de configuration et vérifiez que le composant "Fichier et imprimante partagés pour les réseaux Microsoft" est installé. Ensuite, sur le serveur et les clients, si "Protocole compatible IPX/SPX" est installé, assurez-vous que "Protocole TCP/IP" l'est également.*
- ❑ *Le serveur d'impression et les clients doivent appartenir au même réseau et être placés au préalable sous la même autorité de gestion.*
- ❑ *Les captures d'écran qui figurent dans les pages suivantes peuvent différer selon la version de Windows utilisée.*

Installation de votre imprimante comme imprimante partagée

Si le serveur d'impression est exécuté sous Windows Me, 98 ou 95, configurez-le comme suit :

1. Cliquez sur Démarrer, pointez sur Paramètres, puis cliquez sur Panneau de configuration.
2. Double-cliquez sur l'icône Réseau.
3. Dans le menu Configuration, cliquez sur Partage de fichiers et d'imprimantes.
4. Cochez la case Permettre à d'autres utilisateurs d'utiliser mes imprimantes., puis cliquez sur OK.

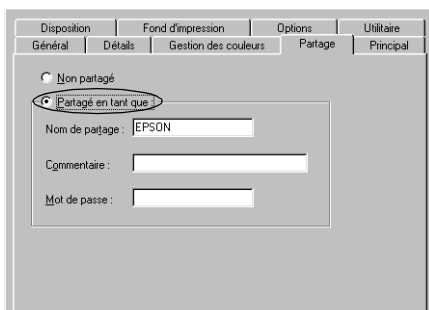
5. Cliquez sur OK pour valider les paramètres.

Remarque :

- ❑ Lorsque le message demandant d'insérer une disquette ou un disque s'affiche, insérez le CD-ROM de Windows Me, 98 ou 95. Cliquez sur OK et suivez les instructions qui s'affichent.
- ❑ Lorsqu'il vous est demandé de redémarrer l'ordinateur, faites-le et poursuivez la configuration. Reportez-vous à la section « Pour les utilisateurs redémarrant leur ordinateur » à la page 237.

Pour les utilisateurs redémarrant leur ordinateur

1. Double-cliquez sur l'icône Imprimantes dans le Panneau de configuration.
2. Cliquez avec le bouton droit de la souris sur l'icône EPSON EPL-6200L Advanced, puis sélectionnez Partage dans le menu qui apparaît.
3. Sélectionnez Partagée en tant que, entrez un nom dans le champ Nom de partage, puis cliquez sur OK. Vous pouvez également saisir un commentaire et un mot de passe si nécessaire.



Remarque :

- ❑ Le nom de partage ne doit pas comporter d'espace, ni de tiret ; une erreur risquerait de se produire.

- ❑ *Lorsque vous partagez une imprimante, assurez-vous que EPSON Status Monitor 3 est configuré de façon à permettre le contrôle de l'imprimante à partir du serveur d'impression. Reportez-vous à la section « Utilisation de la fonction de gestion des travaux d'impression » à la page 118.*

Pour pouvoir utiliser une imprimante réseau, les ordinateurs clients doivent être configurés en conséquence. Pour plus d'informations, reportez-vous aux pages suivantes.

- ❑ « Sous Windows Me, 98 ou 95 » à la page 245
- ❑ « Sous Windows XP ou 2000 » à la page 247
- ❑ « Sous Windows NT 4.0 » à la page 250

Utilisation d'un pilote supplémentaire

Si le serveur d'impression est exécuté sous Windows 2000, XP ou NT 4.0, vous pouvez installer d'autres pilotes sur le serveur. Il s'agit de pilotes pour les clients qui sont équipés d'un système d'exploitation différent de celui du serveur.

Procédez comme suit pour configurer un serveur d'impression sous Windows XP, 2000 ou NT 4.0, puis installer des pilotes supplémentaires.

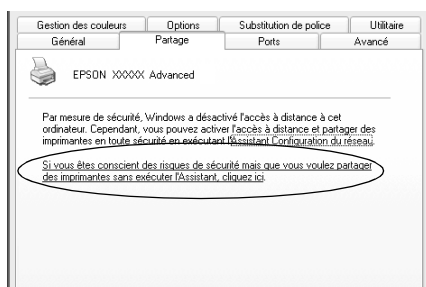
Remarque :

- ❑ *Vous devez accéder à Windows XP, 2000, ou NT 4.0 en tant qu'administrateur de la machine locale.*
 - ❑ *Si le système d'exploitation du serveur d'impression est Windows NT 4.0, le pilote supplémentaire ne peut être utilisé qu'avec le Service Pack 4 ou ultérieur.*
1. Pour un serveur d'impression exécuté sous Windows 2000 ou Windows NT 4.0, cliquez sur Démarrer, pointez sur Paramètres, puis cliquez sur Imprimantes. Sous Windows XP, cliquez sur Démarrer, puis pointez sur Imprimantes et télécopies. Les utilisateurs de l'édition familiale doivent tout d'abord pointer sur Panneau de configuration, puis cliquer sur Imprimantes et télécopies.

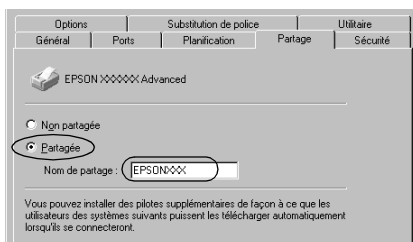
2. Cliquez avec le bouton droit de la souris sur l'icône EPSON EPL-6200L Advanced, puis sélectionnez Partage dans le menu qui apparaît.

Sous Windows XP, si le menu suivant s'affiche, cliquez sur Assistant de configuration réseau ou sur Si vous avez compris les risques de sécurité, mais que vous souhaitez partager les imprimantes sans exécuter l'Assistant, cliquez ici.

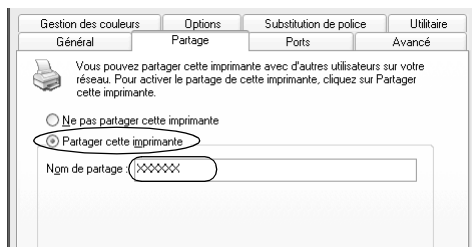
Dans les deux cas, suivez ensuite les instructions qui s'affichent à l'écran.



3. Pour un serveur d'impression exécuté sous Windows 2000 ou Windows NT 4.0, sélectionnez le bouton Partagée (Windows 2000) ou Partagée en tant que (Windows NT 4.0), puis entrez le nom dans le champ Nom de partage.



Pour un serveur d'impression exécuté sous Windows XP, sélectionnez Partager cette imprimante, puis entrez un nom dans le champ Nom de partage.



Remarque :

Le nom de partage ne doit pas comporter d'espace, ni de tiret ; une erreur risquerait de se produire.

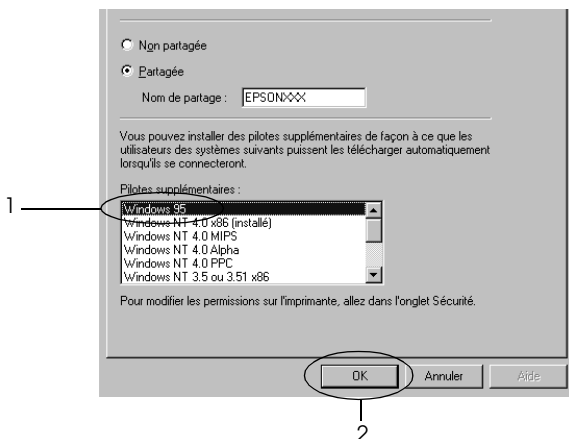
4. Sélectionnez les pilotes supplémentaires.

Remarque :

L'installation de pilotes supplémentaires n'est pas nécessaire lorsque le serveur et les clients utilisent le même système d'exploitation. Dans ce cas, cliquez sur OK une fois l'étape 3 terminée.

Sur le serveur d'impression Windows NT 4.0

Sélectionnez la version de Windows utilisée sur les clients. Par exemple, sélectionnez Windows 95 pour installer le pilote supplémentaire destiné aux clients Windows Me, 98 ou 95. Cliquez ensuite sur OK.



Remarque :

- ❑ *Il n'est pas utile de sélectionner Windows NT 4.0x86, car le pilote correspondant est déjà installé.*
- ❑ *Ne sélectionnez pas de pilotes supplémentaires autres que Windows 95. Aucun autre pilote n'est disponible.*

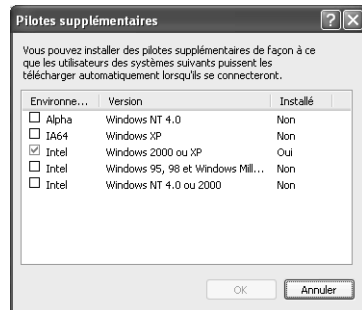
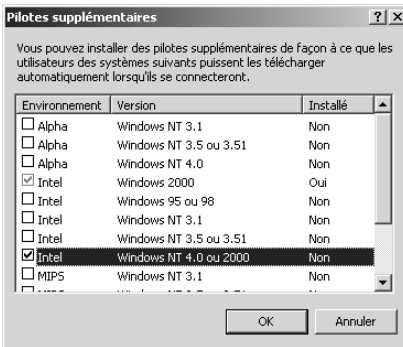
Sur le serveur d'impression Windows XP ou 2000

Cliquez sur Pilotes supplémentaires.



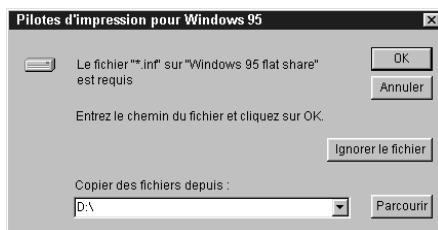
Sélectionnez la version de Windows utilisée sur les clients, puis cliquez sur OK.

Pour les clients Windows Me, 98 ou 95	Sélectionnez Intel Windows 95 or 98 (and Me) (Intel Windows 95 ou 98 (et Me))
Pour les clients Windows NT 4.0	Sélectionnez Intel Windows NT 4.0 or 2000 (Intel Windows NT 4.0 ou 2000)
Pour les clients Windows XP ou 2000	Il est possible que Intel Windows XP (or 2000) (Intel Windows XP (ou 2000)) soit déjà sélectionné.



Remarque :

- ❑ L'installation du pilote supplémentaire est inutile pour les clients Intel Windows 2000 (ou XP), car ce pilote est déjà sur la machine.
 - ❑ Ne sélectionnez pas d'autres pilotes qu'Intel Windows 95 ou 98 (et Me) et Intel Windows NT 4.0 ou 2000. Aucun autre pilote n'est disponible.
5. Lorsque vous y êtes invité, insérez dans le lecteur le CD-ROM fourni avec l'imprimante, puis cliquez sur OK.
 6. Selon le message, entrez les noms du lecteur et du dossier où figure le pilote d'impression des clients, puis cliquez sur OK. Le message affiché varie selon le système d'exploitation du client.



Le nom du dossier varie selon le système d'exploitation utilisé.

SE du client	Dossier
Windows Me, 98 ou 95	\<Language>\WIN9X (Langue\WIN9X)
Windows NT 4.0	\<Language>\WINNT40 (Langue\WINNT40)

Lors de l'installation de pilotes sous Windows XP ou 2000, le message "Signature numérique introuvable" peut s'afficher. Cliquez sur Oui (Windows 2000) ou sur Continuer (Windows XP), et poursuivez l'installation.

7. Sous Windows XP ou 2000, cliquez sur Fermer. Sous Windows NT 4.0, la fenêtre des propriétés se ferme automatiquement.

Remarque :

Vérifiez les éléments suivants lors du partage d'une imprimante.

- ❑ *Assurez-vous que EPSON Status Monitor 3 est configuré de façon à permettre la supervision de l'imprimante partagée à partir du serveur d'impression. Reportez-vous à la section « Utilisation de la fonction de gestion des travaux d'impression » à la page 118.*
- ❑ *Définissez une sécurité pour l'imprimante partagée (droits d'accès pour les clients). Sans ces droits, les clients ne peuvent pas l'utiliser. Pour plus d'informations, reportez-vous à l'aide de Windows.*

Pour pouvoir utiliser une imprimante réseau, les ordinateurs clients doivent être configurés en conséquence. Reportez-vous aux pages suivantes pour plus d'informations :

- ❑ « Sous Windows Me, 98 ou 95 » à la page 245
- ❑ « Sous Windows XP ou 2000 » à la page 247
- ❑ « Sous Windows NT 4.0 » à la page 250

Installation de clients

Cette section explique comment installer le pilote d'impression en accédant à l'imprimante partagée via un réseau.

Remarque :

- ❑ *Pour partager une imprimante sur un réseau Windows, vous devez définir un serveur d'impression. Pour plus d'informations, reportez-vous à la section « Installation de votre imprimante comme imprimante partagée » à la page 236 (Windows Me, 98 ou 95) ou « Utilisation d'un pilote supplémentaire » à la page 238 (Windows XP, 2000 ou NT 4.0).*

- ❑ *Cette section explique comment accéder à une imprimante partagée sur un réseau standard à l'aide d'un serveur (Microsoft Workgroup). Si le réseau ne permet pas cet accès, demandez l'aide de votre administrateur.*
- ❑ *Cette section explique comment installer le pilote d'impression en accédant à l'imprimante partagée à partir du dossier Imprimantes. Vous pouvez également y accéder en cliquant sur Voisinage réseau ou sur Mon réseau à partir du bureau de Windows.*
- ❑ *Vous ne pouvez pas ajouter le pilote supplémentaire sur le système d'exploitation du serveur.*

Sous Windows Me, 98 ou 95

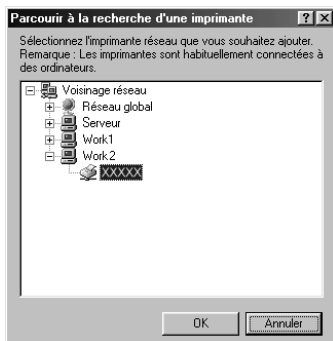
Procédez comme suit pour configurer des clients Windows Me, 98 ou 95 :

1. Cliquez sur Démarrer, pointez sur Paramètres, puis sélectionnez Imprimantes.
2. Double-cliquez sur l'icône Ajout d'imprimante, puis cliquez sur Suivant.
3. Sélectionnez Imprimante réseau et cliquez sur Suivant.
4. Cliquez sur Parcourir. La boîte de dialogue Parcourir à la recherche d'une imprimante s'ouvre.

Remarque :

Vous pouvez également entrer "\\(nom de l'ordinateur connecté en local à l'imprimante partagée)\(nom de l'imprimante partagée)" dans le chemin du réseau ou le nom de file d'attente.

5. Cliquez sur l'ordinateur ou le serveur connecté à l'imprimante partagée, puis sur le nom de cette dernière. Cliquez ensuite sur OK.



Remarque :

Il peut arriver que le nom de l'imprimante partagée ait été modifié par l'ordinateur ou le serveur auquel elle est connectée. Pour ne pas vous tromper de nom, contactez l'administrateur de votre réseau.

6. Cliquez sur Suivant.

Remarque :

- Si vous avez installé le pilote d'impression en premier sur le client, vous devez sélectionner le nouveau pilote ou le pilote courant. Lorsque l'invite de choix du pilote d'impression s'affiche, opérez votre sélection conformément au message.*
- Si le système d'exploitation du serveur d'impression est Windows Me, 98 ou 95 ou que le pilote supplémentaire pour Windows Me, 98 ou 95 est installé sur un serveur d'impression Windows XP, 2000 ou NT 4.0, passez à l'étape suivante.*
- Si le pilote supplémentaire pour Windows Me, 98 ou 95 n'est pas installé sur le serveur d'impression Windows XP, 2000 ou NT 4.0, reportez-vous à la section « Installation du pilote d'impression à partir du CD-ROM » à la page 252.*

7. Vérifiez le nom de l'imprimante partagée et indiquez si vous souhaitez qu'elle soit ou non l'imprimante par défaut. Cliquez sur **SUIVANT** et suivez les instructions qui s'affichent.

Remarque :

Vous pouvez modifier le nom de l'imprimante partagée de sorte qu'il apparaisse uniquement sur l'ordinateur client.

Sous Windows XP ou 2000

Procédez comme suit pour configurer des clients Windows XP ou 2000 :

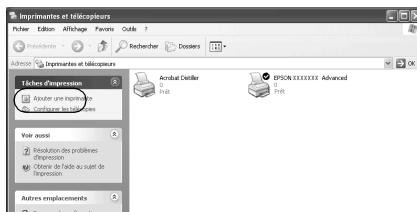
Pour installer le pilote de l'imprimante partagée, aucun droit d'administration n'est requis ; il suffit de vous connecter en tant que superutilisateur ou avec des droits supérieurs.

Si le système d'exploitation du serveur d'impression est Windows NT 4.0, vérifiez les éléments suivants.

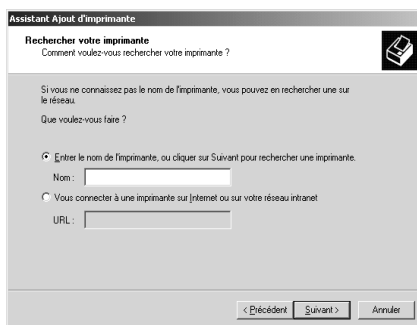
- Avec un serveur d'impression Windows NT 4.0, le pilote supplémentaire pour les clients Windows XP ou 2000 est le pilote Windows NT 4.0 x86, déjà installé comme pilote d'impression pour Windows NT 4.0. Lors de l'installation du pilote d'impression sur des clients Windows XP ou 2000 à partir d'un serveur d'impression Windows NT 4.0, c'est le pilote pour Windows NT 4.0 qui est installé.
 - Il est impossible d'installer le pilote d'impression pour Windows XP ou 2000 comme pilote supplémentaire d'un serveur d'impression Windows NT 4.0. Pour disposer du pilote d'impression pour Windows XP ou 2000 sur des clients Windows XP ou 2000, l'administrateur doit installer le pilote local sur chaque client, à partir du CD-ROM fourni avec l'imprimante. La procédure à suivre est indiquée ci-dessous.
1. Pour les clients Windows 2000, cliquez sur **Démarrer**, sélectionnez **Paramètres**, puis cliquez sur **Imprimantes**. Dans le cas de clients Windows XP, cliquez sur **Démarrer**, puis pointez sur **Imprimantes et télécopies**. Les utilisateurs de l'édition familiale doivent tout d'abord pointer sur **Panneau de configuration**, puis cliquer sur **Imprimantes et télécopies**.

2. Sous Windows 2000, double-cliquez sur l'icône Ajout d'imprimante, puis cliquez sur Suivant.

Sous Windows XP, sélectionnez Ajouter une imprimante dans le menu Tâches d'impression.



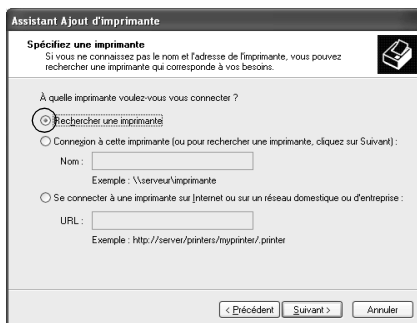
3. Sélectionnez Imprimante réseau (Windows 2000) ou Une imprimante réseau ou une imprimante connectée à un autre ordinateur (Windows XP), puis cliquez sur Suivant.
4. Sous Windows 2000, entrez le nom de l'imprimante partagée, puis cliquez sur Suivant.



Remarque :

Vous pouvez également entrer "\\(nom de l'ordinateur connecté en local à l'imprimante partagée)\(nom de l'imprimante partagée)" dans le chemin du réseau ou le nom de file d'attente. Sinon, cliquez sur Suivant pour rechercher une imprimante.

Sous Windows XP, sélectionnez Rechercher une imprimante.



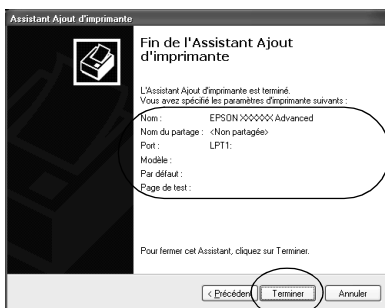
5. Cliquez sur l'icône représentant l'ordinateur ou le serveur connecté à l'imprimante partagée, puis sur le nom de cette dernière. Cliquez ensuite sur Suivant.



Remarque :

- ❑ Il peut arriver que le nom de l'imprimante partagée ait été modifié par l'ordinateur ou le serveur auquel elle est connectée. Pour ne pas vous tromper de nom, contactez l'administrateur de votre réseau.

- ❑ *Si vous avez installé le pilote d'impression en premier sur le client, vous devez sélectionner le nouveau pilote ou le pilote courant. Lorsque l'invite de choix du pilote d'impression s'affiche, opérez votre sélection conformément au message. Si le pilote d'impression local pour Windows XP ou 2000 est installé en premier, vous pouvez sélectionner ce dernier comme pilote courant plutôt que le pilote supplémentaire du serveur Windows NT 4.0.*
 - ❑ *Si le pilote supplémentaire pour Windows XP ou 2000 (NT 4.0) est installé sur un serveur d'impression Windows XP, 2000 ou NT 4.0, passez à l'étape suivante.*
 - ❑ *Si le pilote supplémentaire n'est pas installé sur le serveur d'impression Windows NT 4.0 ou si le système d'exploitation du serveur d'impression est Windows Me, 98 ou 95, reportez-vous à la section « Installation du pilote d'impression à partir du CD-ROM » à la page 252.*
6. Sous Windows 2000, indiquez si vous souhaitez utiliser l'imprimante comme imprimante par défaut, puis cliquez sur Suivant.
 7. Vérifiez vos paramètres, puis cliquez sur Terminer.

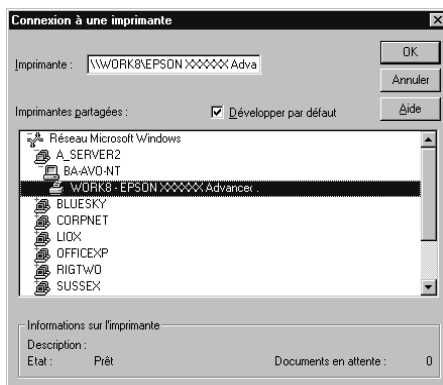


Sous Windows NT 4.0

Procédez comme suit pour configurer des clients Windows NT 4.0.

Pour installer le pilote de l'imprimante partagée, aucun droit d'administration n'est requis ; il suffit de vous connecter en tant que superutilisateur ou avec des droits supérieurs.

1. Cliquez sur Démarrer, pointez sur Paramètres, puis sélectionnez Imprimantes.
2. Double-cliquez sur l'icône Ajouter une imprimante.
3. Sélectionnez Imprimante réseau et cliquez sur Suivant.
4. Cliquez sur l'icône représentant l'ordinateur ou le serveur connecté à l'imprimante partagée, puis sur le nom de cette dernière. Cliquez ensuite sur OK.



Remarque :

- ❑ Vous pouvez également entrer "\\(nom de l'ordinateur connecté en local à l'imprimante partagée)\(nom de l'imprimante partagée)" dans le chemin du réseau ou le nom de file d'attente.
- ❑ Il peut arriver que le nom de l'imprimante partagée ait été modifié par l'ordinateur ou le serveur auquel elle est connectée. Pour ne pas vous tromper de nom, contactez l'administrateur de votre réseau.

- ❑ *Si vous avez installé le pilote d'impression en premier sur le client, vous devez sélectionner le nouveau pilote ou le pilote courant. Lorsque l'invite de choix du pilote d'impression s'affiche, opérez votre sélection conformément au message.*
 - ❑ *Si le pilote supplémentaire pour Windows NT 4.0 est installé sur le serveur d'impression Windows XP ou 2000, passez à l'étape suivante.*
 - ❑ *Si le pilote supplémentaire pour Windows NT 4.0 n'est pas installé sur le serveur d'impression Windows XP ou 2000 ou si le système d'exploitation du serveur d'impression est Windows Me, 98 ou 95, reportez-vous à la section « Installation du pilote d'impression à partir du CD-ROM » à la page 252.*
5. Indiquez si vous souhaitez utiliser l'imprimante comme imprimante par défaut, puis cliquez sur Suivant.
 6. Cliquez sur Terminer.

Installation du pilote d'impression à partir du CD-ROM

Cette section explique comment installer le pilote d'impression sur les clients lorsque le réseau est configuré comme suit :

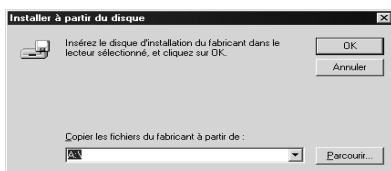
- ❑ Aucun pilote supplémentaire n'est installé sur le serveur d'impression Windows XP, 2000 ou NT 4.0.
- ❑ Le système d'exploitation du serveur d'impression est Windows Me, 98 ou 95 et celui des clients Windows XP, 2000 ou NT 4.0.

Les captures d'écran qui figurent dans les pages suivantes peuvent différer selon la version de Windows utilisée.

Remarque :

- ❑ *Lors de l'installation sur des clients Windows XP, 2000 ou NT 4.0, vous devez disposer de droits d'administration pour accéder à Windows XP, 2000 ou NT 4.0.*

- ❑ *Si les pilotes supplémentaires sont déjà installés ou si le serveur et les clients ont le même système d'exploitation, il n'est pas nécessaire de procéder à l'installation du pilote à partir du CD-ROM.*
1. Accédez à l'imprimante partagée ; une invite s'affiche. Cliquez sur OK, puis suivez les instructions qui s'affichent à l'écran pour installer le pilote.
 2. Insérez le CD-ROM, entrez les noms de l'unité du lecteur et du dossier où figure le pilote d'impression des clients, puis cliquez sur OK.



Lors de l'installation de pilotes sous Windows XP ou 2000, le message "Signature numérique introuvable" peut s'afficher. Cliquez sur Oui (Windows 2000) ou sur Continuer (Windows XP), et poursuivez l'installation.

Le nom du dossier varie selon le système d'exploitation utilisé.

SE du client	Dossier
Windows Me, 98 ou 95	\<Language>\WIN9X (Langue\WIN9X)
Windows 2000 ou XP	\<Language>\WIN2000 (Langue\WIN2000)
Windows NT 4.0	\<Language>\WINNT40 (Langue\WINNT40)

3. Sélectionnez le nom de l'imprimante, puis cliquez sur OK. Suivez ensuite les instructions qui s'affichent à l'écran.

Utilisation d'AppleTalk sous Windows 2000 ou Windows NT 4.0

Utilisez les paramètres suivants si votre ordinateur exécute Windows NT 4.0 ou Windows 2000 alors que l'imprimante est connectée par une carte réseau en option utilisant le protocole AppleTalk :

- ❑ Utilisez SelecType pour définir Emulation Mode-AUX item (Mode d'émulation-élément AUX) sur PS3. L'utilisation du paramètre Auto par défaut entraînera l'impression d'une page supplémentaire superflue.
- ❑ Sous l'onglet Réglages du périphérique de la boîte de dialogue Propriétés de l'imprimante, assurez-vous que les options Envoyer CTRL+D avant chaque travail et Envoyer CTRL+D après chaque travail sont désactivées.
- ❑ Le protocole de communications binaires balisées TBCP ne peut pas être utilisé comme paramètre de Output Protocol (Protocole de sortie).

Sous Macintosh

Partage de l'imprimante

Cette section explique comment partager une imprimante sur un réseau AppleTalk.

Les ordinateurs appartenant au même réseau peuvent partager une imprimante qui est directement connectée à l'un d'eux. Ce dernier est alors le serveur d'impression, les autres ordinateurs étant des clients qui ont besoin d'une autorisation pour partager l'imprimante avec le serveur. Le partage s'effectue via le serveur d'impression.

Remarque pour les utilisateurs de Mac OS X

Cette fonction n'est disponible que sous Mac OS X 10.2 ou ultérieur. Pour partager votre imprimante en réseau, utilisez le paramètre Partage d'imprimantes. Il s'agit d'une fonction standard de Mac OS X 10.2 ou versions supérieures.

Installation de votre imprimante comme imprimante partagée

Procédez comme suit pour partager une imprimante connectée directement à votre ordinateur avec d'autres ordinateurs sur un réseau AppleTalk.

Remarque :

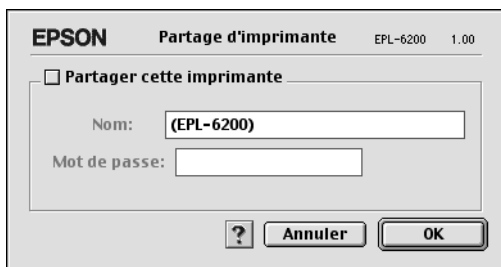
Cette fonction n'est pas disponible sous Mac OS X. Vous pouvez cependant partager votre imprimante en installant une carte d'interface dotée d'un port FireWire dans l'emplacement pour carte d'interface de type B.

1. Mettez l'imprimante sous tension.
2. Choisissez Sélectionneur dans le menu Pomme, puis cliquez sur l'icône EPL-6200 Options avancées. Sélectionnez ensuite le port USB à droite, dans la zone "Sélectionnez un port d'imprimante". Cliquez sur Configurer. La zone de dialogue Configuration de l'imprimante s'affiche.

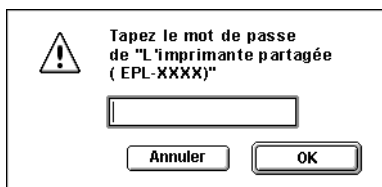
Remarque :

Vérifiez que l'option Oui est sélectionnée dans la zone Impression de fond.

3. Dans la zone de configuration du partage d'imprimantes, cliquez sur Configurer partage imprimante.



4. La zone de dialogue Partage d'imprimantes s'affiche. Cochez la case Partager cette imprimante, puis entrez le nom de l'imprimante et le mot de passe requis.



5. Cliquez sur OK pour valider les paramètres.
6. Fermez le Sélecteur.

Accès à l'imprimante partagée

Procédez comme suit pour accéder à votre imprimante à partir d'un autre ordinateur du réseau :

Remarque :

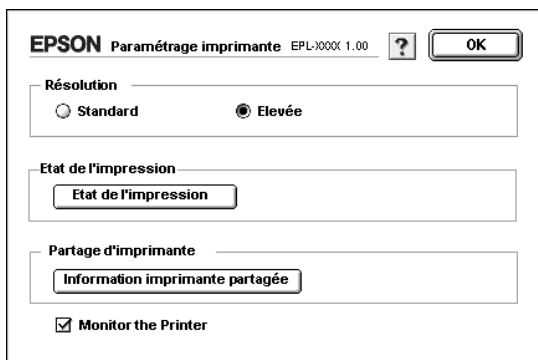
Cette fonction n'est pas disponible sous Mac OS X.

1. Mettez l'imprimante sous tension.
2. Sur chacun des ordinateurs depuis lesquels vous souhaitez accéder à l'imprimante, choisissez Sélecteur dans le menu Pomme. Cliquez ensuite sur l'icône EPL-6200L Advanced (AT) et sélectionnez le nom de l'imprimante partagée dans la zone "Sélectionnez un port d'imprimante" à droite. Vous ne pouvez effectuer une sélection que parmi les imprimantes connectées à la zone AppleTalk en cours.

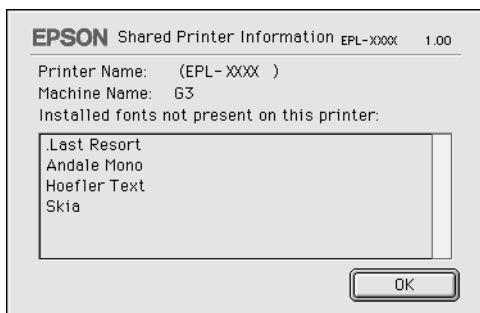
Remarque :

Vérifiez que l'option Oui est sélectionnée dans la zone Impression de fond.

3. Cliquez sur Configurer, entrez le mot de passe de l'imprimante, puis cliquez sur OK. La zone de dialogue Configuration de l'imprimante s'affiche. Dans la zone de configuration du partage d'imprimantes, cliquez sur Information imprimante partagée.



4. Un message du type suivant s'affiche si le client dispose de polices non disponibles sur le serveur d'impression.



5. Cliquez sur OK pour fermer le message.
6. Fermez le Sélecteur.

Pour Mac OS X

Utilisez le paramètre Partage d'imprimantes. Il s'agit d'une fonction standard de Mac OS X 10.2 ou ultérieur.

Cette fonction n'est pas disponible sous Mac OS X 10.1.

Reportez-vous à la documentation de votre système d'exploitation pour plus d'informations.

Utilisation de l'utilitaire Remote Control Panel (EPL-6200 uniquement)

Sous DOS

Vue d'ensemble de l'utilitaire Remote Control Panel

L'utilitaire Remote Control Panel est un logiciel qui permet de changer des paramètres d'impression tels que la qualité d'impression, le format papier et la sélection de la fonction RITech lorsque ces paramétrages ne peuvent pas être faits depuis l'application ou le pilote d'impression.

Quand utiliser l'utilitaire Remote Control Panel

Remarque :

Avant d'utiliser cet utilitaire, lisez le fichier README (LISEZMOI) situé dans le dossier RCP sur CD-ROM des logiciels d'impression (Le nom du dossier diffère selon le pays d'achat). Ce fichier contient des informations importantes sur l'utilitaire.

L'utilitaire Remote Control Panel est l'interface logicielle qui vous permet de sélectionner le mode d'émulation d'imprimante et de définir des paramètres généralement impossibles à définir à l'aide du pilote d'impression. En outre, cet utilitaire permet de définir des paramètres d'impression de base tels que le nombre de copies, le format papier et le type de papier.

Toutefois, vous ne devez pas nécessairement utiliser l'utilitaire Remote Control Panel pour changer des paramètres d'impression de base. Vous pouvez changer les paramètres de base qui affectent la sortie imprimée finale dans la plupart des applications. Les paramètres que vous définissez dans les applications prévalent sur ceux définis dans l'utilitaire Remote Control Panel. En revanche, si vous ne pouvez pas changer certains paramètres d'impression depuis une application ou si vous travaillez sous DOS, l'utilitaire Remote Control Panel vous permet d'accéder à ces paramètres.

Environnement d'exploitation

Système d'exploitation :	MS-DOS version 3.3x ou supérieure. Vous pouvez utiliser la souris pour autant que son pilote soit installé (Microsoft Mouse version 7.04 ou supérieure, ou Logitech version 6.43 ou supérieure).
Mémoire :	Minimum 360 Ko, bien que la mémoire réellement requise varie en fonction de la version du système d'exploitation.
Interface :	Parallèle. L'utilitaire fonctionne avec les modes d'interface parallèle bidirectionnelle et unidirectionnelle. En mode unidirectionnel, l'ordinateur peut transmettre des paramètres à l'imprimante mais ne peut pas recevoir de données de paramétrage de celle-ci.

Installation de l'utilitaire Remote Control Panel

Pour installer l'utilitaire Remote Control Panel, procédez comme suit :

1. Insérez le CD-ROM des logiciels d'impression dans le lecteur.
2. Entrez ce qui suit à l'invite du DOS, puis appuyez sur la touche Entrée.

D:\RCP\SETUP

Remarque :

La lettre du lecteur peut varier en fonction de l'ordinateur.

3. Suivez les instructions qui s'affichent à l'écran.

Accès à l'utilitaire Remote Control Panel

Avant de lancer l'utilitaire Remote Control Panel, n'oubliez pas que vous pouvez utiliser les touches de clavier suivantes pour naviguer dans l'utilitaire :

TAB : Permet d'accéder au menu suivant

Maj+TAB : Permet d'accéder au menu précédent

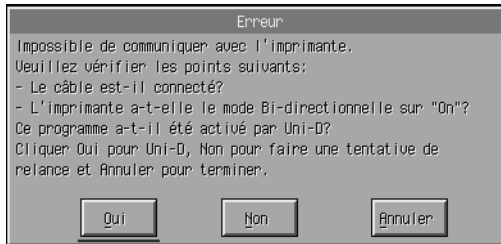
Touches
fléchées : Permettent d'accéder aux différentes options à l'intérieur d'un menu

ENTREE : Permet d'enregistrer une sélection (ou d'exécuter une opération)

Pour démarrer l'utilitaire Remote Control Panel, entrez ce qui suit à l'invite du DOS, puis appuyez sur la touche Entrée (si vous avez modifié le répertoire par défaut en cours d'installation, entrez le nom du répertoire choisi).

C:\EPSONRCP\EPRCP

Si l'utilitaire Remote Control Panel ne parvient pas à communiquer avec l'imprimante en mode bidirectionnel, il affiche la boîte de dialogue d'erreur suivante. Si la communication bidirectionnelle est possible, ignorez cette section et allez directement à la section « Boîte de dialogue Mode-Select (Sélection de mode) » à la page 264.



Les boutons suivants s'affichent dans la boîte de dialogue d'erreur :

Bouton Yes (Oui) : Cliquez sur ce bouton pour poursuivre la procédure à l'aide d'une communication unidirectionnelle.

Bouton NO (Non) : Cliquez sur ce bouton pour demander à l'utilitaire de tenter de nouveau d'établir une communication unidirectionnelle.

Bouton Cancel (Annuler) : Cliquez sur ce bouton pour arrêter l'utilitaire.

Cliquez sur Yes (Oui). La boîte de dialogue Printer-Select (Sélection d'imprimante s'affiche).

Boîte de dialogue Printer-Select (Sélection d'imprimante)



Les paramètres et boutons suivants apparaissent dans la boîte de dialogue :

Zone de liste Select Printer (Sélectionner imprimante) : Vous permet de sélectionner votre imprimante dans la liste.

Bouton OK : Cliquez sur ce bouton pour afficher la boîte de dialogue Mode-Select (Sélection de mode).

Bouton Exit (Quitter) : Cliquez sur ce bouton pour arrêter l'utilitaire.

Bouton Help (Aide) : Cliquez sur ce bouton pour ouvrir l'écran d'aide.

Sélectionnez votre imprimante, puis cliquez sur OK. La boîte de dialogue Mode-Select (Sélection de mode) s'affiche.

Boîte de dialogue Mode-Select (Sélection de mode)



Les paramètres et boutons suivants apparaissent dans la boîte de dialogue :

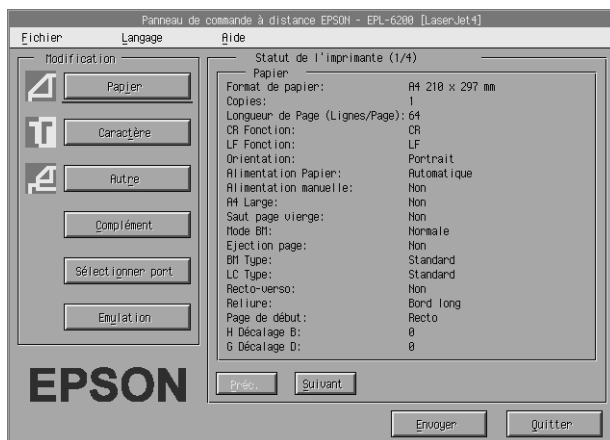
Zone de liste Select Mode (Sélectionner mode) : Vous permet de sélectionner le mode d'émulation d'imprimante de votre choix dans la liste.

Bouton OK : Cliquez sur ce bouton pour afficher l'écran principal de l'utilitaire Remote Control Panel :

Bouton Exit (Quitter) : Cliquez sur ce bouton pour arrêter l'utilitaire.

Bouton Help (Aide) : Cliquez sur ce bouton pour ouvrir l'écran d'aide.

Sélectionnez le mode d'émulation que vous souhaitez configurer, puis cliquez sur OK. L'écran principal de l'utilitaire Remote Control Panel qui s'affiche varie légèrement en fonction du mode d'émulation sélectionné. L'illustration ci-dessous correspond au mode d'émulation LaserJet4.



Définition des paramètres d'impression

Les paramètres présentés dans cette section sont également disponibles dans le pilote d'impression. La plupart des applications vous permettent d'accéder au pilote d'impression depuis l'application elle-même. Il est recommandé de toujours tenter de changer les paramètres d'impression de base depuis l'application ou en accédant au pilote d'impression directement depuis le système d'exploitation.

Les paramètres que vous définissez dans l'application ou le pilote d'impression prévalent sur ceux définis dans l'utilitaire Remote Control Panel. En revanche, si vous ne pouvez pas accéder au pilote d'impression ou si vous travaillez sous DOS, définissez ces paramètres à l'aide de l'utilitaire.

Remarque :

Les paramètres définis à l'aide de l'utilitaire Remote Control Panel ne prennent effet qu'après que vous avez cliqué sur Send (Envoyer) pour charger les informations dans l'imprimante. Si vous partagez l'imprimante, les paramètres présentés dans l'utilitaire Remote Control Panel risquent de ne pas correspondre à ceux réellement définis dans l'imprimante car d'autres utilisateurs peuvent les avoir modifiés. Même si l'utilitaire Remote Control Panel présente le paramétrage souhaité, cliquez toujours sur Send (Envoyer) pour être certain de pouvoir imprimer avec ce paramétrage.

Bouton Page Setup (Mise en page)

Cliquez sur Page Setup (Mise en page) dans l'écran de l'utilitaire Remote Control Panel afin d'afficher la boîte de dialogue suivante :



Remarque :

Utilisez les boutons Next (Suivant) et Prev (Précédent) pour accéder à toutes les options de paramétrage disponibles.

Page Size (Format Papier)

Vous pouvez définir ici le format papier par défaut. Ne changez ce paramétrage dans l'utilitaire Remote Control Panel que si vous ne pouvez pas le changer dans votre application.

Si le format papier souhaité n'est pas répertorié, vous pouvez définir un nouveau format à l'aide du paramètre Custom (Personnalisé). Le format papier que vous définissez doit s'inscrire dans les fourchettes de dimensions suivantes : 76 à 216 mm × 127 à 356 mm.

Les options de format papier possibles sont les suivantes :

A4 (par défaut)
A5
B5
LT (Letter)
HLT (Half letter)
LGL (Legal)
GLT (Government letter)
GLG (Government legal)
EXE (Executive)
F4
MON (Monarch)
C10 (Commercial 10)
DL
C5
C6
ISO B5 (International B5)
CTM (Custom) (Personnalisé)

Copies (Copies)

Ce paramètre vous permet de définir le nombre de copies à imprimer. Vous pouvez entrer un nombre quelconque de 1 à 999. Si possible, spécifier le nombre de copies depuis votre application. Ce paramètre affecte également le paramétrage d'autres modes d'émulation.

Form (Formulaire) (LaserJet4 uniquement)

Ce paramètre permet de spécifier le nombre de lignes horizontales figurant sur une page. Vous pouvez entrer un nombre quelconque de 5 et 128. Ce paramètre n'est disponible qu'en mode LaserJet4.

CR Function (Fonction CR) (LaserJet4 uniquement)

Détermine si une procédure de simple retour chariot (CR) ou de retour chariot associé à un saut de ligne (LF) doit être exécutée. Si l'option CR (par défaut) est sélectionnée, l'imprimante n'exécute pas de commande de saut de ligne à chaque retour chariot. Si l'option CR+LF est sélectionnée, l'imprimante ajoute un saut de ligne à chaque commande de retour chariot reçue. Sélectionnez l'option CR+LF si les lignes de texte du document imprimé se chevauchent.

LF Function (Fonction LF) (LaserJet4 uniquement)

Détermine si une procédure de simple saut de ligne (LF) ou saut de ligne associé à un retour chariot (CR) doit être exécutée. Si l'option LF (par défaut) est sélectionnée, l'imprimante n'exécute pas de commande de retour chariot à chaque saut de ligne ou avance papier. Si l'option CR+LF est sélectionnée, l'imprimante ajoute un retour chariot à chaque commande de saut de ligne ou d'avant papier reçue. Sélectionnez l'option CR+LF si l'imprimante n'imprime pas les caractères situés au-delà de la marge droite.

Orientation (Orient.)

Permet de spécifier si la page s'imprime en orientation Portrait (Portrait) (par défaut) ou Landscape (Paysage). Les pages du présent manuel ont été imprimées en orientation portrait.

Paper Source (Alimentation papier)

Permet de sélectionner la méthode et la source d'alimentation papier parmi les paramètres suivants : Auto Selection (Sélection automatique) (le papier provient de n'importe quel bac contenant du papier de format approprié), MP Tray (Bac BM) et Lower Cassette (Unité papier inférieure) (unité papier A4 inférieure de 500 feuilles, si elle est installée). La valeur par défaut est Auto Selection (Sélection automatique).

Manual Feed (Al. manuelle)

1st Page (1ère page) sélectionne le mode d'alimentation manuelle pour la première page du document, tandis que Each Page (Chaque page) sélectionne le même mode pour toutes les pages du document que vous imprimez. En mode d'alimentation manuelle, l'imprimante entraîne toujours le papier depuis le bac BM. La valeur par défaut est Off (Désactivé).

Wide A4 (A4 Wide) (LaserJet4 uniquement)

Permet d'utiliser un format papier A4 Wide avec le bac BM.

MP Mode (Mode BM)

Détermine l'ordre de priorité des sources d'alimentation papier à utiliser lorsque le paramètre Paper Source (Alimentation papier) est défini sur Auto (Auto) ou lorsque la source d'alimentation papier n'est pas spécifiée. Les choix possibles sont Normal (Normal) (par défaut) et Last (Dernière). L'option Normal (Normal) donne la priorité au bac BM, tandis que l'option Last (Dernière) définit l'unité papier A4 inférieure de 500 feuilles comme source d'alimentation papier prioritaire.

Auto Eject Page (Ejection page)

Indique s'il y a ou non sortie de papier après écoulement d'un délai de temporisation, conformément à la valeur de temporisation. La valeur par défaut est Off (Désactivé), ce qui signifie qu'il n'y a plus de sortie papier une fois le délai de temporisation atteint. Cet élément n'est pas disponible en mode PCL6.

Skip Blank Page (Saut pg vierge)

Lorsque cette option est activée, l'imprimante ignore les pages ne contenant ni images ni caractères, ce qui permet d'économiser du papier. La valeur par défaut est Off (Désactivé).

MP Type (BM type)

Permet de spécifier le type de papier utilisé pour imprimer depuis le bac BM. Les options possibles sont Plain (Ordinaire) (par défaut), Letterhead (En-tête), Recycled (Recyclé), Color (Couleur), Transparency (Transparent) et Labels (Étiquettes).

LC Type (Type LC)

Permet de spécifier le type de papier utilisé pour imprimer depuis l'unité papier A4 inférieure de 500 feuilles en option. Les options possibles sont Plain (Ordinaire) (par défaut), Letterhead (En-tête), Recycled (Recyclé) et Color (Couleur).

Duplex (Recto/Verso)

Active ou désactive l'impression recto verso. La valeur par défaut est Off (Désactivé).

Binding (Reliure)

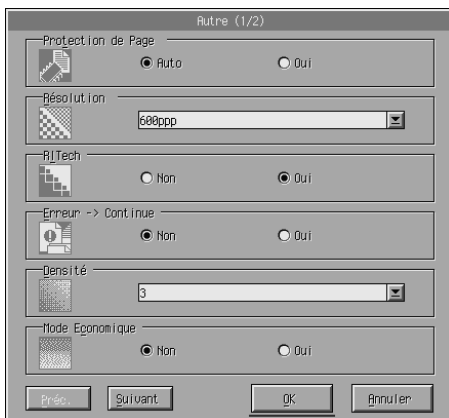
Permet de sélectionner le sens de reliure en cas d'impression recto verso. Les options possibles sont Long Edge (Bord long) (par défaut) et Short Edge (Bord court).

Start Page (1ère page)

Permet d'indiquer si l'imprimante commence à imprimer au recto ou au verso de la page en cas d'impression recto verso. Les options possibles sont Front (Recto) (par défaut) et Back (Verso).

Bouton Printer Setup (Configuration de l'imprimante)

Cliquez sur Printer Setup (Configuration de l'imprimante) dans l'écran de l'utilitaire Remote Control Panel afin d'afficher la boîte de dialogue suivante :



Remarque :

Utilisez les boutons Next (Suivant) et Prev (Précédent) pour accéder à toutes les options de paramétrage disponibles.

Page Protect (Protect. Page)

Cette fonction vous permet d'allouer de la mémoire supplémentaire à l'imprimante pour l'impression de données. Vous pouvez l'utiliser pour imprimer une page très complexe. Si une erreur Print Overrun (Dépassement imp.) se produit, définissez cette option sur On (Activé) et ré-imprimez les données. La quantité de mémoire allouée à la réception des données est ainsi réduite. Bien sûr, l'envoi du travail d'impression est plus long, mais l'impression de documents complexes est désormais possible. L'option Page Protect (Protect. Page) offre des résultats optimaux lorsqu'elle est paramétrée sur Auto (Auto) (par défaut). Si les erreurs en relation avec la mémoire de l'imprimante persistent, vous devez peut-être étendre la mémoire.

Remarque :

La modification du paramètre Page Protect (Protect. Page) reconfigure la mémoire de l'imprimante, toute police téléchargée étant supprimée.

Resolution (Résolution)

Permet de sélectionner la résolution à utiliser pour l'impression. Les paramètres possibles sont 1200 dpi (1200 ppp), 600 dpi (600 ppp) (par défaut) et 300 dpi (300 ppp).

RITech

Permet d'activer ou de désactiver la fonction RITech (technologie d'amélioration de la résolution). La valeur par défaut est Off (Désactivé). Pour plus d'informations sur la technologie RITech, reportez-vous à la section « Réglage de la qualité d'impression (EPL-6200 uniquement) » à la page 69 (Windows) ou « Réglage de la qualité d'impression (EPL-6200 uniquement) » à la page 139 (Macintosh).

Auto Continue (Reprise automatique)

Permet à l'imprimante de reprendre automatiquement à la suite d'une erreur de dépassement d'impression, de mémoire insuffisante pour la tâche en cours ou de changement de papier. L'imprimante continue à imprimer pendant quelques secondes après la survenance d'un de ces problèmes

Lorsque l'option Auto Continue (Reprise automatique) est définie sur Off (Désactivé), vous devez appuyer sur le bouton Marche/Arrêt pour relancer l'impression. Le plus souvent, laissez l'option Auto Continue (Reprise automatique) définie sur Off (Désactivé) (par défaut) afin d'être informé lors de la survenance d'une erreur et de pouvoir apporter les corrections nécessaires. Vous pouvez définir Auto Continue (Reprise automatique) sur On (Activé) pour imprimer des travaux volumineux ou si vous devez vous éloigner de l'imprimante pendant un période prolongée.

Density (Densité)

Permet de régler la densité d'impression afin d'obtenir une sortie plus foncée ou plus claire. Cliquez sur la touche fléchée pour assombrir ou éclaircir la sortie.

Toner Save (Economie Toner)

Vous pouvez définir le mode Toner Save (Economie toner) sur On (Activé) ou Off (Désactivé) (par défaut). Lorsque ce mode est activé, l'imprimante utilise pour le remplissage des caractères une nuance de gris plutôt que la couleur noire d'origine, afin d'économiser le toner. Les extrémités droite et inférieure des caractères restent noires.

Toner Out (Toner épuisé)

Permet de spécifier si l'imprimante doit ou non continuer à imprimer en cas d'erreur Toner Out (Toner épuisé). Si cette option est définie sur Continue (Continuer) (par défaut), l'imprimante continue à imprimer, quelle que soit l'erreur. Le choix de ce paramètre est recommandé si vous êtes physiquement éloigné de l'imprimante. Si cette option est définie sur Stop (Arrêter), l'imprimante s'arrête d'imprimer en cas d'erreur Toner Out (Toner épuisé).

Image Optimum (Adapt. Image) (LaserJet4 uniquement)

Permet d'imprimer des graphiques complexes, même si les données d'impression atteignent la limite de la mémoire. Lorsque cette option est définie sur On (Activé), la quantité de données graphiques est automatiquement réduite pour permettre l'impression de documents complexes. En revanche, la qualité des graphiques diminue.

Tray Assign (Gestion bac)

Permet de modifier l'affectation de la commande de sélection de l'alimentation papier. Si la valeur sélectionnée est 4, les commandes sont définies comme compatibles avec HP LaserJet4. Si la valeur sélectionnée est 4K, les commandes sont définies comme compatibles avec HP LaserJet 4000, 5000 et 8000. Si la valeur sélectionnée est 5S, les commandes sont définies comme compatibles avec HP LaserJet 5S.

MP Tray Size (Format Bac BM)

Permet de définir le format de papier pour le bac BM. Les options possibles sont identiques à celles disponibles sous Page Size (Format papier). Ce paramètre affecte également le paramétrage d'autres modes d'émulation.

Paper Type (Papier)

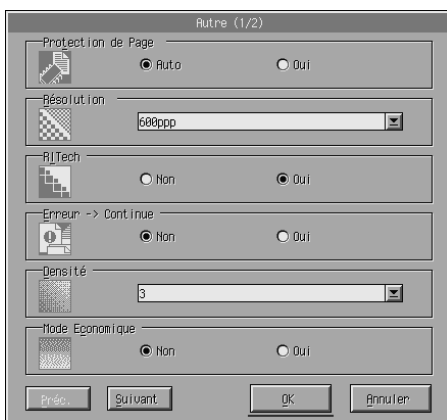
Permet de spécifier le type de papier utilisé afin d'améliorer la qualité d'impression. L'option Thick W (Epais L) (188 mm de large ou supérieur) correspond à du papier d'une largeur de plus de 188 mm. L'option Thick N (Epais E) (160 à 188 mm de large) correspond à du papier épais et étroit, par exemple des enveloppes. L'option Transparency (Transparent) correspond aux transparents. Utilisez toujours l'option Normal (Normal) (par défaut) à moins que vous ayez des problèmes d'impression.

Dot Correction (Correction de point)

Ce paramètre concerne uniquement l'impression en résolution de 1200 ppp. Lorsque ce paramètre est défini sur On (Activé), le motif d'impression de lignes de 1 point est automatiquement corrigé afin d'améliorer l'aspect.

Bouton More (Plus)

Cliquez sur More (Plus) dans l'écran de l'utilitaire Remote Control Panel afin d'afficher la boîte de dialogue suivante :



Top Offset (Déc. Haut)

Permet de régler la position verticale de l'impression sur la page. La valeur est exprimée en millimètres. Vous pouvez déplacer la position d'impression par incréments de 0,5 mm par rapport au bord supérieur (la plage de valeurs s'étend de -99 à 99).

Left Offset (Décalage gauche)

Permet de régler la position horizontale de l'impression sur la page. La valeur est exprimée en millimètres. Vous pouvez déplacer la position d'impression par incréments de 0,5 mm par rapport au bord gauche (la plage de valeurs s'étend de -99 à 99).

Standby (Veille)

Permet de définir le mode Standby (Veiller) sur Enable (Activé) (par défaut) ou Disable (Désactivé). Si l'option Standby (Veille) est activée, l'imprimante passe en mode veille au bout de 15 minutes d'inutilisation. L'imprimante commence à préchauffer dès que vous lui envoyez des données et est prête après environ 16 secondes. Si l'option Standby (Veille) est désactivée, l'imprimante reste chaude et prête à imprimer à tout instant.

Timeout (Temporisation)

Cette option permet de définir le temps pendant lequel l'imprimante attend avant de rechercher le travail d'impression suivant. Si l'imprimante est en ligne et ne reçoit pas de données pendant le nombre de secondes spécifié, elle bascule automatiquement vers le canal suivant recevant des données. Vous pouvez définir la valeur de temporisation par incréments de 1 seconde (la plage des valeurs d'étant de 5 à 300).

Paper Size Ignore (Ignorer le format papier)

Permet d'indiquer si une erreur de format de papier éventuelle doit ou non être ignorée. Lorsque cette option est activée, l'impression se poursuit même si la taille de l'image dépasse de la zone imprimable du format de papier spécifié. Des taches peuvent apparaître sur l'image car le toner n'est pas transféré sur le papier de manière adéquate. Lorsque cette option est définie sur Off (Désactivé) (par défaut), l'impression est interrompue en cas d'erreur liée au format du papier.

Country (Pays) (ESCP2, FX uniquement)

Permet de sélectionner le jeu de caractères internationaux.

CG Table (Table CG) (ESCP2, FX uniquement)

Permet de sélectionner la table de caractères. Les tables de caractères contiennent les caractères et symboles utilisés dans les différentes langues. Le texte imprimé est basé sur le contenu de la table de caractères sélectionnée.

Code Page (Code Page) (I239X uniquement)

Permet de sélectionner la table de caractères. Les tables de caractères contiennent les caractères et symboles utilisés dans les différentes langues. Le texte imprimé est basé sur le contenu de la table de caractères sélectionnée.

Bouton Port Selection (Sélection de port)

Cliquez sur Port Selection (Sélection de port) dans l'écran de l'utilitaire Remote Control Panel afin d'afficher la boîte de dialogue suivante :

Sélectionner port (1/2)

I/F Parallèle Oui Non

Parallèle Vitesse Rapide Normale

Parallèle Bi-Direction ECP

Parallèle Taille Buffer Normale

USB I/F Oui Non

USB Taille tampon Normale

Préc. Suivant OK Annuler

Remarque :

Utilisez les boutons Next (Suivant) et Prev (Précédent) pour accéder à toutes les options de paramétrage disponibles.

Parallel I/F (I/F Parallèle)

Permet d'activer ou de désactiver le port parallèle. La valeur par défaut est On (Activé).

Parallel Speed (Vitesse parallèle)

Permet de spécifier la durée des impulsions du signal ACKNLG lors de la réception de données par le port parallèle. Lorsque cette option est définie sur Fast (Rapide) (par défaut), la durée des impulsions est d'environ 1 Nsec. Lorsque cette option est définie sur Normal (Normal), la durée des impulsions est d'environ 10 Nsec.

Parallel Bi-D (Bi-Direction parallèle)

Permet de spécifier le mode de communication bidirectionnelle : ECP (ECP) (par défaut), Nibble ou Off (Désactivé).

Parallel Buffer Size (Taille tampon parallèle)

Permet de spécifier la quantité de mémoire à utiliser pour recevoir et imprimer des données via l'interface parallèle. Si l'option est définie sur Maximum (Max), la quantité de mémoire attribuée à la réception des données est plus importante. Si l'option est définie sur Minimum (Min), la quantité de mémoire attribuée à l'impression des données est plus importante. La valeur par défaut est Normal (Normal).

USB I/F (USB I/F)

Permet d'activer ou de désactiver le port USB. La valeur par défaut est On (Activé).

USB Buffer Size (Taille tampon USB)

Permet de spécifier la quantité de mémoire à utiliser pour recevoir et imprimer des données via l'interface USB. Si l'option est définie sur Maximum (Max), la quantité de mémoire attribuée à la réception des données est plus importante. Si l'option est définie sur Minimum (Min), la quantité de mémoire attribuée à l'impression des données est plus importante. La valeur par défaut est Normal (Normal).

AUX I/F (I/F AUX)

Permet d'activer ou de désactiver le port d'interface auxiliaire (si une carte d'interface en option est installée). La valeur par défaut est On (Activé).

Remarque :

Selon le modèle d'imprimante, il est possible que le paramètre I/F AUX ne soit pas disponible.

AUX Buffer Size (Taille tampon AUX)

Permet de spécifier la quantité de mémoire à utiliser pour recevoir et imprimer des données via la carte d'interface en option. Si l'option est définie sur Maximum (Max), la quantité de mémoire attribuée à la réception des données est plus importante. Si l'option est définie sur Minimum (Min), la quantité de mémoire attribuée à l'impression des données est plus importante. La valeur par défaut est Normal (Normal).

Remarque :

Selon le modèle d'imprimante, il est possible que le paramètre Taille tampon AUX ne soit pas disponible.

Choix d'une émulation d'imprimante

Vous devez changer le mode d'émulation d'imprimante à l'aide de l'utilitaire Remote Control Panel parce que le pilote d'impression ne permet pas d'accéder à ce paramètre.

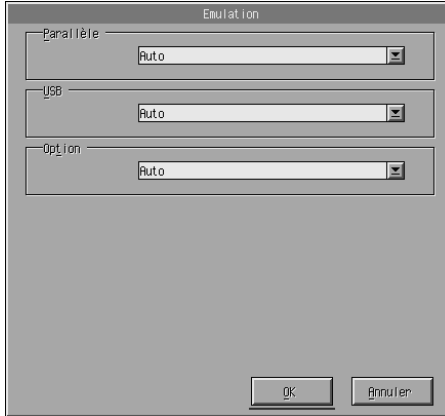
Les modes d'émulation standard pris en charge sont les suivants : LJ4 (PCL5e), GL2, FX, ESCP2, I239X et PS3 (EPL-6200 uniquement). Vous pouvez indiquer des émulations différentes pour chaque interface, c'est-à-dire pour chaque ordinateur auquel est connectée l'imprimante.

Remarque :

Les paramètres définis à l'aide de l'utilitaire Remote Control Panel ne prennent effet qu'après que vous avez cliqué sur Send (Envoyer) pour charger les informations dans l'imprimante. Si vous partagez l'imprimante, les paramètres présentés dans l'utilitaire Remote Control Panel risquent de ne pas correspondre à ceux réellement définis dans l'imprimante car d'autres utilisateurs peuvent les avoir modifiés. Même si l'utilitaire Remote Control Panel présente le paramétrage souhaité, cliquez toujours sur Send (Envoyer) pour être certain de pouvoir imprimer avec ce paramétrage.

Bouton Emulation (Emulation)

Cliquez sur Emulation (Emulation) dans l'écran de l'utilitaire Remote Control Panel afin d'afficher la boîte de dialogue suivante :



Parallèle (Parallèle)

Permet de spécifier l'émulation pour l'interface parallèle.

USB

Permet de spécifier l'émulation pour l'interface USB.

AUX

Permet de spécifier l'émulation pour l'interface auxiliaire. Cette option n'est disponible que si une carte d'interface de type B en option est installée.

Remarque :

Selon le modèle d'imprimante, il est possible que le paramètre AUX ne soit pas disponible.

Autres paramètres spéciaux

Les paramètres présentés dans cette section sont ceux que vous définissez le moins souvent pour l'utilisation de cette imprimante. Cependant, si vous souhaitez apporter les changements décrits ci-dessous, vous devez le faire à l'aide de l'utilitaire Remote Control Panel car le pilote d'impression ne permet pas d'accéder à ces paramètres.

Remarque :

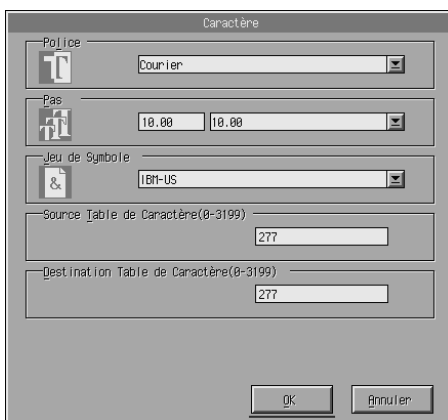
Les paramètres définis à l'aide de l'utilitaire Remote Control Panel ne prennent effet qu'après que vous avez cliqué sur Send (Envoyer) pour charger les informations dans l'imprimante. Si vous partagez l'imprimante, les paramètres présentés dans l'utilitaire Remote Control Panel risquent de ne pas correspondre à ceux réellement définis dans l'imprimante car d'autres utilisateurs peuvent les avoir modifiés. Même si l'utilitaire Remote Control Panel présente le paramétrage souhaité, cliquez toujours sur Send (Envoyer) pour être certain de pouvoir imprimer avec ce paramétrage.

Bouton Type (Type)

Cliquez sur Type (Type) dans l'écran de l'utilitaire Remote Control Panel afin d'afficher la boîte de dialogue suivante :

Remarque :

Ce bouton et la boîte de dialogue ne sont disponibles qu'en mode LaserJet4.



Typeface (Type de caractère)

Permet de spécifier le type de caractère par police.

Pitch (Pas)

Permet de spécifier le pas des polices à pas fixe. La plage des valeurs de pas s'étend de 0,44 à 99,99.

Symbol Set (Jeux de symboles)

Permet de sélectionner le jeu de symboles à utiliser. Si le type de caractère sélectionné n'est pas disponible pour le jeu de symboles sélectionné, il est remplacé par le jeu de symboles actuellement sélectionné. Les jeux de symboles suivants sont disponibles :

Roman-8	Norweg1	Italian	ECM94-1
Swedis2	ANSI ASCII	UK	French2
German	Legal	8859-2 ISO	Spanish
PsMath	8859-9 ISO	WiTurkish	MsPublishing
VeMath	DeskTop	Math-8	WiE.Europe
PcTk437	Windows	PsText	IBM-US
IBM-DN	VeInternational	PcMultilingual	PiFont
VeUS	Other	PcE.Europe	WiAnsi

Remarque :

- ❑ *Les jeux de symboles suivants ne peuvent pas être sélectionnés avec les polices Swiss 721 SWM et Dutch 801 SWM : PsMath, MsPublishing, VeMath, Math-8 et PiFont.*
- ❑ *Les caractères 9Bh à 9Fh des jeux de symboles VeInternational et VeUS ne peuvent pas être imprimés si la police Swiss 721 SWM ou Dutch 801 SWM est sélectionnée.*

Bouton Others (Autres)

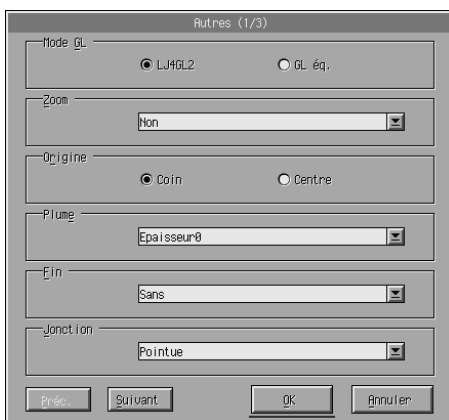
Cliquez sur Others (Autres) pour afficher la boîte de dialogue Others (Autres). La boîte de dialogue qui s'affiche réellement dépend du mode d'émulation.

Remarque :

Ce bouton n'est pas disponible en mode LaserJet4.

GL2 mode (Mode GL2)

La boîte de dialogue suivante s'affiche lors que le mode d'émulation est GL2 :



Remarque :

Utilisez les boutons Next (Suivant) et Prev (Précédent) pour accéder à toutes les options de paramétrage disponibles.

GL-Mode (Mode GL)

Permet de sélectionner le mode, LJ4GL2 ou GLlike. La valeur par défaut est LJ4GL2.

Scale (Zoom)

Permet de basculer entre l'impression au format original ou au format réduit. Ce paramètre détermine également le taux de réduction de l'impression. Vous pouvez imprimer des données créées à l'origine pour le format de papier sélectionné au niveau du paramètre Scale (Zoom) sur du papier dont la taille est sélectionnée au niveau du paramètre Page Size (Format papier). Par exemple, vous pouvez convertir une page de format A3 en page de format A4.

Origin (Origine)

Permet de définir l'origine pour le système de coordonnées du traceur sur le coin supérieur gauche (Corner (Coin)) ou sur le centre de la limite de découpe (Center (Centre)).

Pen (Plume)

Permet de sélectionner la couleur des caractères imprimés. Pen0 désigne du blanc, ce qui signifie que le fond s'imprime au lieu du caractère, comme c'est le cas pour les symboles de mise en garde et d'avertissement figurant dans ce manuel. Les autres options désignent le noir, comme les caractères de cette phrase (Les options Pens 2 à 6 (Plumes 2 à 6) désignent des couleurs différentes pour les imprimantes couleur et ne sont disponibles qu'en mode GLlike).

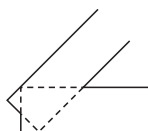
End (Fin)

Permet de choisir le type de fin de ligne. La valeur par défaut est Butt (Sans). Reportez-vous aux illustrations ci-dessous.

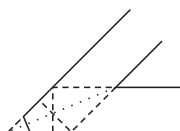


Join (Jonction)

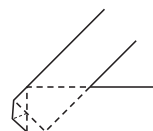
Permet de définir la manière dont les extrémités des lignes doivent se joindre. La valeur par défaut est Mitered (Pointue). Reportez-vous aux illustrations ci-dessous.



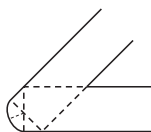
NONE (AUCUNE)



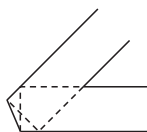
MITERED (POINTUE)
MITEREDBEVELED
(MOYENNEMENT POINTUE)



TRIANGULAR
(TRIANGULAIRE)



ROUND (ARRONDIE)



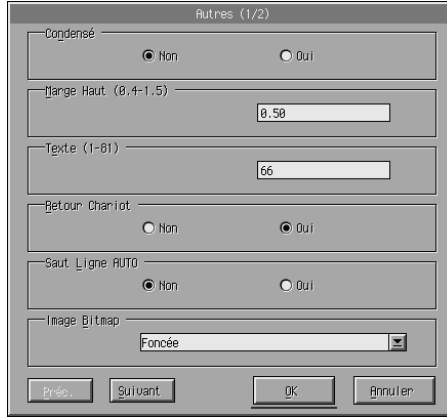
BEVELED (BISEAUTEE)

Pen0 (Plume0), Pen1 (Plume1), Pen2 (Plume2), Pen3 (Plume3), Pen4 (Plume4), Pen5 (Plume5), Pen6 (Plume6)

Permet de sélectionner l'épaisseur de ligne. Vous pouvez sélectionner une valeur entre 0,05 mm et 5,00 mm, par incréments de 0,05 mm. Les valeurs Pen3 (Plume0) à Pen6 (Plum6) ne sont disponibles qu'en mode GLlike.

Modes ESCP2, FX et I239X

La boîte de dialogue suivante s'affiche lors que le mode d'émulation est ESCP2, FX ou I239X :



Remarque :

Utilisez les boutons Next (Suivant) et Prev (Précédent) pour accéder à toutes les options de paramétrage disponibles.

Condensed (Condensé) (ESCP2, FX uniquement)

Permet de modifier l'espacement entre les caractères. L'impression en mode condensé est utile pour les feuilles de calcul et autres applications devant insérer une grande quantité d'informations sur chaque ligne. Toutefois les caractères de type 15 cpp (caractères par pouce) ne peuvent pas s'imprimer en mode condensé.

T.Margin (Marge Haut) (ESCP2, FX uniquement)

Permet de définir la distance entre le haut de la feuille et la ligne de base de la première ligne imprimable. Cette distance est mesurée par incréments de 0,05 pouce.

Text (Texte) (ESCP2, FX uniquement)

Permet de définir la longueur de la page en nombre de lignes. L'unité de mesure pour cette option est une ligne de 1/6ème de pouce.

Remarque :

Si vous modifiez les paramètres Orientation (Orient.), Page Size (Format papier) ou T. Margin (Marge Haut), la longueur de page reprendra automatiquement la valeur par défaut pour chaque format de papier.

Auto CR (CR Auto)

Permet d'utiliser l'option de retour chariot automatique pour effectuer une opération retour chariot-saut de ligne (CR-LF) chaque fois que le position d'impression dépasse la marge droite. Si vous définissez l'option Auto CR (CR Auto) sur Off (Désactivé), les caractères dépassant la marge droite ne sont pas imprimés et les changements de ligne n'ont lieu que lorsque l'imprimante reçoit un retour chariot. La plupart des programmes gèrent cette fonction.

Auto LF (LF Auto)

Permet de spécifier le paramètre de saut de ligne. Si vous définissez l'option Auto LF (LF Auto) sur Off (Désactivé), l'imprimante n'envoie pas de commande de changement de ligne (LF) automatique avec chaque retour chariot (CR). Si vous définissez l'option Auto LF (LF Auto) sur On (Activé), l'imprimante ajoute un saut de ligne à chaque fois qu'elle reçoit un retour chariot. Si les lignes du texte se superposent à l'impression, définissez l'option Auto LF (LF Auto) sur On (Activé).

Bit Image (Bitimage)

Si vous définissez l'option Bit Image (Bitimage) sur Dark (Foncée) ou sur Light (Claire), l'imprimante est en mesure d'émuler correctement les densités de graphiques définies avec ses commandes. Si vous sélectionnez Dark (Foncée), la densité de l'image binaire est élevée. Si vous sélectionnez Light (Claire), la densité de l'image binaire est faible.

Si le paramètre Bit Image (Bitimage) est définie sur BarCode (Code Barre), l'imprimante convertit les images binaires en codes à barres en remplissant automatiquement les espaces verticaux entre les points. Les lignes verticales ainsi obtenues sont continues et peuvent être lues par un lecteur de codes à barres. L'option BarCode (Code Barre) n'est pas disponible en mode I239X.

Ce mode réduit la taille de l'image imprimée et peut entraîner une distorsion des images binaires sur papier.

ZeroChar (Caractère Zéro)

Cette option permet de spécifier si l'imprimante imprime un zéro traversé d'une barre (Ø) ou sans barre (0). Cette fonction est utile pour faire clairement la distinction entre la lettre majuscule O et le chiffre zéro lors de l'impression de documents tels que des listes informatiques.

Font (Police)

Permet de sélectionner une police par type de caractères. La police par défaut est Courier. Après avoir sélectionné la police souhaitée, vous pouvez ajuster l'espacement entre les caractères et la taille de la police à l'aide des options Pitch (Pas) et Condensed (Condensé).

Pitch (Pas)

Vous pouvez sélectionner une pas de 10, 12 ou 15 cpp (caractères par pouce) ou opter pour un espacement proportionnel.

Alt.Graphics (Alt.Graphics) (I239X uniquement)

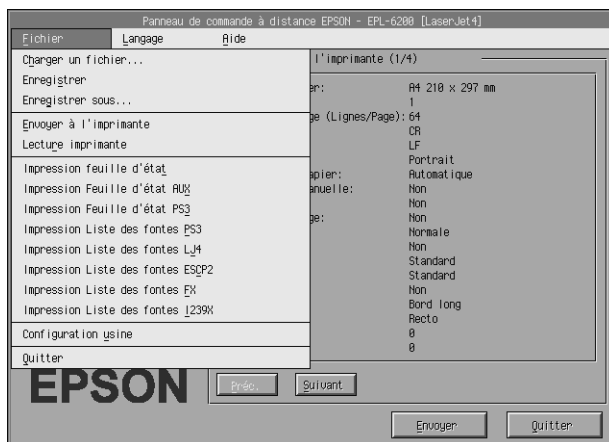
Permet d'activer ou de désactiver cette fonction. La valeur par défaut est Off (Désactivé).

Character Set (Jeu de caractères) (I239X uniquement)

Permet de sélectionner la table de caractères 1 ou 2. Lorsque cette option est définie sur 1, les codes de caractères 80h à 9Fh sont spécifiés comme codes de contrôle 00h à 1Fh. Lorsqu'elle est définie sur 2, les codes de caractères 80h à 9Fh sont spécifiés comme caractères normaux.

Impression d'échantillons de police

Pour imprimer les échantillons de police disponibles avec les divers modes d'émulation d'imprimante, sélectionnez l'échantillon de police que vous souhaitez imprimer dans le menu Fichier. Le menu Fichier ci-dessous correspond au mode d'émulation LaserJet4.



Pour les utilisateurs de Macintosh

Vue d'ensemble de l'utilitaire Remote Control Panel

Cette section contient une présentation générale des fonctions de l'utilitaire Remote Control Panel et fournit des instructions sur son installation et son exécution.

Quand utiliser l'utilitaire Remote Control Panel

L'utilitaire Remote Control Panel est l'interface logicielle qui vous permet de sélectionner le port d'imprimante et de définir des paramètres généralement impossibles à définir à l'aide du pilote d'impression.

Environnement d'exploitation

Système d'exploitation :	Mac OS 8,1 à 9.x Mac OS X, versions 10.1.2 et supérieures
Mémoire :	210 Ko à installer
Espace sur le disque dur :	190 Ko d'espace libre
Interface :	Conforme à la norme USB 1.1/AppleTalk

Installation de l'utilitaire Remote Control Panel

Pour installer l'utilitaire Remote Control Panel, procédez comme suit :

1. Insérez le CD-ROM des logiciels d'impression dans le lecteur.
2. Faites glisser l'icône RCP for EPL-6200 (RCP pour EPL-6200) directement sur le bureau ou ailleurs sur le disque dur.

Accès à l'utilitaire Remote Control Panel

Pour accéder à l'utilitaire Remote Control Panel, procédez comme suit :

1. Double-cliquez sur l'icône RCP for EPL-6200 (RCP pour EPL-6200). La boîte de dialogue Remote Control Panel utility for EPL-6200 (Utilitaire Remote Control Panel pour EPL-6200) s'affiche.

2. Sélectionnez un port d'imprimante, puis cliquez sur Select (Sélectionner).

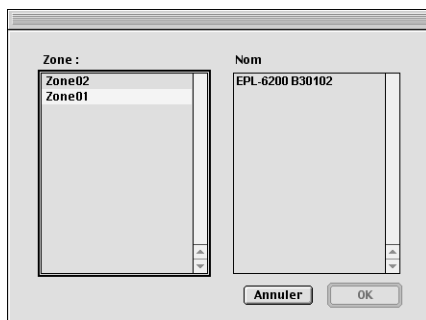


Remarque :

- Si l'imprimante est connectée via un port USB, cliquez sur USB port (port USB).
 - Si l'imprimante est connectée via une carte d'interface en option, cliquez sur AppleTalk.
3. Cliquez sur le nom de l'imprimante, puis cliquez sur OK. Si vous avez sélectionné USB Port (Port USB) à l'étape précédente, l'écran ci-dessous s'affiche :



Si vous avez sélectionné AppleTalk à l'étape précédente, l'écran ci-dessous s'affiche :



Remarque :

- ❑ Les zones AppleTalk s'affichent si elles sont configurées sur le réseau. Sélectionnez la zone à laquelle l'imprimante est connectée. Si vous ignorez à quelle zone AppleTalk l'imprimante est connectée, interrogez votre administrateur réseau.
- ❑ Le nom de l'imprimante peut être différent lorsqu'elle est connectée à un réseau AppleTalk. Vérifiez le nom de l'imprimante auprès de votre administrateur réseau.

4. Cliquez sur Settings (Configuration).



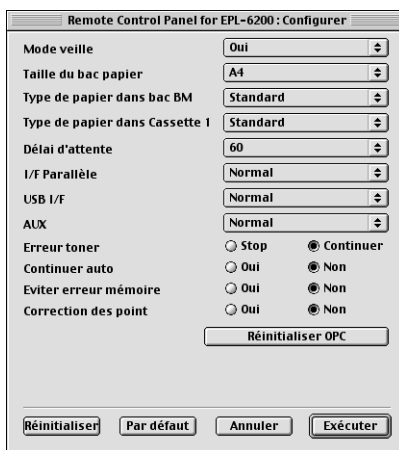
Remarque :

Vous pouvez imprimer une feuille d'état en cliquant sur Status Sheet (Feuille d'état).

5. Définissez les paramètres souhaités, puis cliquez sur OK lorsque vous avez terminé. Pour plus d'informations, reportez-vous à la section « Définition des paramètres d'impression » à la page 292.
6. Cliquez sur Quit (Quitte).

Définition des paramètres d'impression

Vous pouvez changer les paramètres d'impression à l'aide de l'utilitaire Remote Control Panel. Pour savoir comment accéder à l'utilitaire Remote Control Panel, reportez-vous à la section « Accès à l'utilitaire Remote Control Panel » à la page 289.



Les paramètres et boutons suivants s'affichent dans la boîte de dialogue :

Bouton Reset (Réinitialiser) : Les valeurs par défaut des paramètres de l'imprimante et de la boîte de dialogue sont rétablies.

Bouton Default (Par défaut) : Les valeurs par défaut des paramètres de cette boîte de dialogue sont rétablies. Pour activer les paramètres, cliquez sur Exécute (Exécuter).

Bouton Cancel (Annuler) : Arrête cet utilitaire sans modifier de paramètres.

Bouton Execute (Exécuter) : Cliquez sur ce bouton pour confirmer les paramètres. Les paramètres sont disponibles après que vous avez cliqué sur ce bouton.

Remarque :

Les paramètres définis à l'aide de l'utilitaire Remote Control Panel ne prennent effet qu'après que vous avez cliqué sur Exécute (Exécuter).

Standby (Veille)

Permet de définir le mode Standby (Veiller) sur Enable (Activé) (par défaut) ou Disable (Désactivé). Si l'option Standby (Veille) est activée, l'imprimante passe en mode veille au bout de 15 minutes d'inutilisation. L'imprimante commence à préchauffer dès que vous lui envoyez des données et est prête après environ 11 secondes. Si l'option Standby (Veille) est désactivée, l'imprimante reste chaude et prête à imprimer à tout instant.

MP Tray Paper Size (Format papier Bac BM)

Vous pouvez définir ici le format papier du bac BM.

Remarque :

Vous ne pouvez pas sélectionner ici le format papier personnalisé défini dans le pilote d'impression.

Les options de format papier possibles sont les suivantes :

A4 (par défaut)
A5
B5
LT (Letter)
HLT (Half letter)
LGL (Legal)
GLT (Government letter)
GLG (Government legal)
EXE (Executive)
F4
MON (Monarch)
C10 (Commercial 10)
DL
C5
C6
IB5 (International B5)

MP Tray Paper Type (Type de papier Bac BM)

Permet de spécifier le type de papier utilisé pour imprimer depuis le bac BM. Les options possibles sont Plain (Ordinaire) (par défaut), Letterhead (En-tête), Recycled (Recyclé), Color (Couleur), Trnsprncy (Transparent) et Labels (Étiquettes).

Cassette 1 Paper Type (Type de papier unité 1)

Permet de spécifier le type de papier utilisé pour imprimer depuis l'unité papier A4 inférieure de 500 feuilles en option. Les options possibles sont Plain (Ordinaire) (par défaut), Letterhead (En-tête), Recycled (Recyclé) et Color (Couleur).

Remarque :

Ce paramètre n'est disponible que si l'unité papier A4 inférieure de 500 feuilles en options est installée.

Time Out (Attente)

Cette option permet de définir le temps pendant lequel l'imprimante attend avant de rechercher le travail d'impression suivant. Si l'imprimante est en ligne et ne reçoit pas de données pendant le nombre de secondes spécifié, elle bascule automatiquement vers le canal suivant recevant des données. Vous pouvez définir la valeur de temporisation par incréments de 1 seconde (la plage des valeurs d'étant de 0 à 300).

Parallel I/F Buffer Size (Taille tampon I/F parallèle)

Permet de spécifier la quantité de mémoire à utiliser pour recevoir et imprimer des données via l'interface parallèle. Si l'option est définie sur Maximum (Max), la quantité de mémoire attribuée à la réception des données est plus importante. Si l'option est définie sur Minimum (Min), la quantité de mémoire attribuée à l'impression des données est plus importante. La valeur par défaut est Normal (Normal).

USB I/F Buffer Size (Taille tampon I/F USB)

Permet de spécifier la quantité de mémoire à utiliser pour recevoir et imprimer des données via l'interface USB. Si l'option est définie sur Maximum (Max), la quantité de mémoire attribuée à la réception des données est plus importante. Si l'option est définie sur Minimum (Min), la quantité de mémoire attribuée à l'impression des données est plus importante. La valeur par défaut est Normal (Normal).

AUX I/F Buffer Size (Taille tampon I/F AUX)

Permet de spécifier la quantité de mémoire à utiliser pour recevoir et imprimer des données via la carte d'interface en option. Si l'option est définie sur Maximum (Max), la quantité de mémoire attribuée à la réception des données est plus importante. Si l'option est définie sur Minimum (Min), la quantité de mémoire attribuée à l'impression des données est plus importante. La valeur par défaut est Normal (Normal).

Toner Out Error (Erreur Toner épuisé)

Permet de spécifier si l'imprimante doit ou non continuer à imprimer en cas d'erreur Toner Out (Toner épuisé). Si cette option est définie sur Continue (Continuer) (par défaut), l'imprimante continue à imprimer, quelle que soit l'erreur. Le choix de ce paramètre est recommandé si vous êtes physiquement éloigné de l'imprimante. Si cette option est définie sur Stop (Arrêter), l'imprimante s'arrête d'imprimer en cas d'erreur Toner Out (Toner épuisé).

Auto Continue (Reprise automatique)

Permet à l'imprimante de reprendre automatiquement à la suite d'une erreur de dépassement d'impression, de mémoire insuffisante pour la tâche en cours ou de changement de papier. L'imprimante continue à imprimer pendant quelques secondes après la survenance d'un de ces problèmes

Lorsque l'option Auto Continue (Reprise automatique) est désactivée, vous devez appuyer sur le bouton Marche/Arrêt pour relancer l'impression. Le plus souvent, laissez l'option Auto Continue (Reprise automatique) définie sur Disable (Désactivé) (par défaut) afin d'être informé lors de la survenance d'une erreur et de pouvoir apporter les corrections nécessaires. Vous pouvez définir Auto Continue (Reprise automatique) sur Enable (Activé) pour imprimer des travaux volumineux ou si vous devez vous éloigner de l'imprimante pendant un période prolongée.

Avoid Error (Eviter erreur)

Lorsque vous imprimez des données compliquées (comprenant un grand nombre de mots ou de graphiques), une erreur de page peut se produire si la vitesse d'impression est plus rapide que la vitesse de traitement de l'image. Pour éviter l'erreur de page, définissez l'option Avoid Error (Eviter erreur) sur On (Activé).

Remarque :

Lorsque ce paramètre est défini sur On (Activé), le temps d'impression peut être long. Si vous ne devez pas imprimer de données compliquées, définissez ce paramètre sur Off (Désactivé) (par défaut).

Dot Correction (Correction de point)

Ce paramètre concerne uniquement l'impression en résolution de 1200 ppp. Lorsque ce paramètre est défini sur On (Activé), le motif d'impression de lignes de 1 point est automatiquement corrigé afin d'améliorer l'aspect.

Remarque :

Lorsque le mode d'impression du pilote d'impression est défini sur CRT, ce paramètre n'est pas disponible.

Reset OPC Level (Remettre à zéro le niveau OPC)

Cliquez pour remettre à zéro le compteur d'autonomie restante du bloc photoconducteur.

Remarque :

Remettez le compte du bloc photoconducteur à zéro après l'avoir remplacé.

Remise à zéro du compteur du bloc photoconducteur

Après avoir remplacé le bloc photoconducteur, remettez son compteur à zéro.

Vous pouvez remettre ce compteur à zéro depuis l'utilitaire Remote Control Panel.

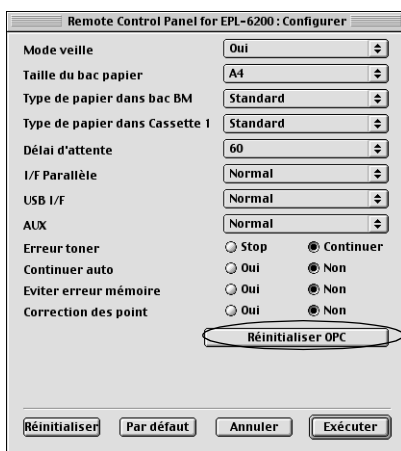
Remise à zéro du compteur du bloc photoconducteur

Pour remettre à zéro le compteur du bloc photoconducteur, procédez comme suit :

1. Accédez à l'utilitaire Remote Control Panel
2. Cliquez sur Settings (Configuration).



3. Cliquez sur Remettre à zéro le niveau OPC.



4. Cliquez sur OK.

Le compteur du bloc photoconducteur est remis à zéro.

Installation et désinstallation d'options (EPL-6200 uniquement)

Unité papier A4 inférieure de 500 feuilles

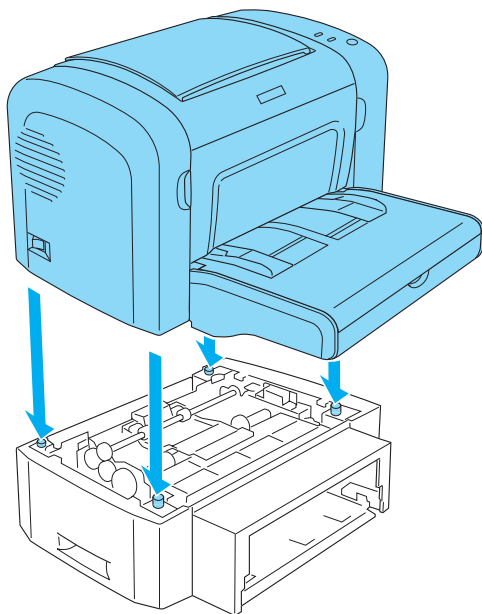
L'unité papier A4 inférieure de 500 feuilles en option vous permet de disposer d'une seconde source de papier en plus du bac BM. Cette section décrit comment installer et désinstaller l'unité papier.

Installation de l'unité papier A4 inférieure de 500 feuilles

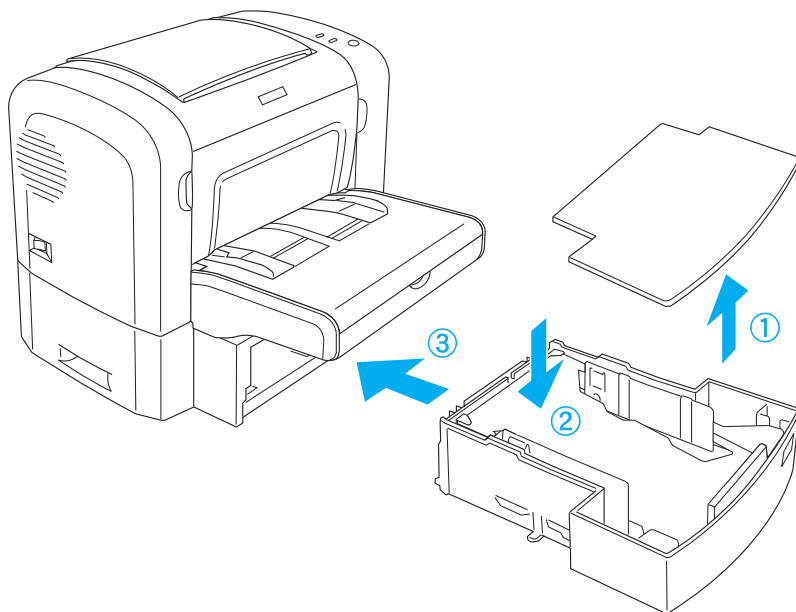
Procédez comme suit pour installer l'unité papier A4 inférieure de 500 feuilles en option :

1. Mettez l'imprimante hors tension.
2. Débranchez le cordon d'alimentation de l'imprimante de la prise électrique et de l'imprimante.
3. Déconnectez tous les câbles d'interface.
4. Déballez l'unité papier A4 inférieure de 500 feuilles et retirez tous les éléments de protection.

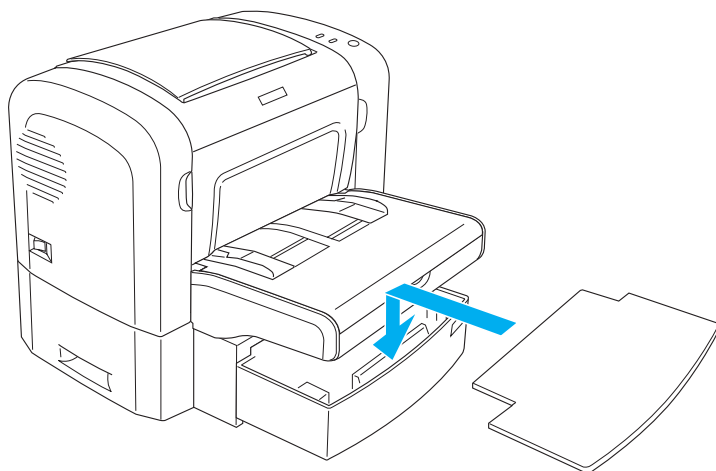
5. Assurez-vous que l'imprimante et l'unité papier sont tournées du même côté. Levez l'imprimante et alignez les broches de l'unité papier sur les trous pratiqués sous l'imprimante, puis abaissez l'imprimante jusqu'à ce qu'elle repose sur l'unité papier.



6. Levez le couvercle du bac à papier et appuyez sur la plaque qu'il contient jusqu'à ce qu'elle se loge en position. Insérez ensuite le bac à papier dans l'unité papier.



7. Remplacez le couvercle du bac.



8. Reconnectez les câbles d'interface que vous avez retirés.
9. Assurez-vous que le commutateur de marche/arrêt de l'imprimante est en position d'arrêt avant de brancher le cordon d'alimentation à l'imprimante et à la prise électrique.
10. Mettez l'imprimante sous tension.

Pour vérifier que l'unité papier A4 inférieure de 500 feuilles est correctement installée, imprimez une feuille d'état.

Reportez-vous à la section « Impression d'une feuille d'état » à la page 378 pour savoir comment imprimer une feuille d'état.

Pour utiliser l'unité papier A4 inférieure de 500 feuilles comme source d'alimentation, veillez à sélectionner l'option Lower Cassette (Bac inférieur) dans le pilote d'imprimante ou l'option Lower Cassette (Bac inférieur) dans l'utilitaire Remote Control Panel pour le paramètre Paper Source (Alim. papier).

Remarque :

Si votre ordinateur exécute Windows Me, 98, 95, XP, 2000 ou NT 4.0, vous pouvez également vérifier que l'unité papier A4 inférieure de 500 feuilles est correctement installée en consultant les informations du menu Options du pilote d'impression.

Désinstallation de l'unité papier A4 inférieure de 500 feuilles

Pour désinstaller l'unité papier A4 inférieure de 500 feuilles, exécutez la procédure d'installation à l'envers.

Unité recto verso

L'unité recto verso en option permet d'imprimer aisément sur les deux faces de la page. Vous pouvez ainsi produire des documents recto verso de qualité professionnelle. Cette fonction compatible avec tous les travaux d'impression vous permet de réduire les coûts et d'économiser les ressources. Cette section décrit comment installer et désinstaller l'unité recto verso.

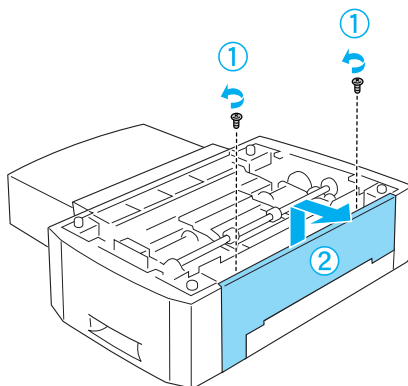
Remarque :

Vous ne pouvez installer l'unité recto verso que si l'unité papier A4 inférieure de 500 feuilles en option est déjà installée.

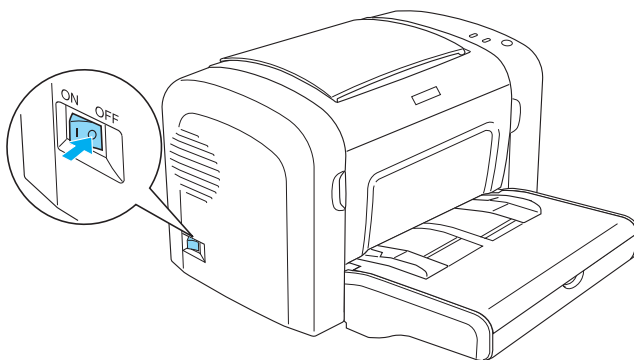
Installation de l'unité recto verso

Pour installer l'unité recto verso en option, procédez comme suit. Les étapes ci-dessous comprennent l'installation de l'unité papier A4 inférieure de 500 feuilles en option.

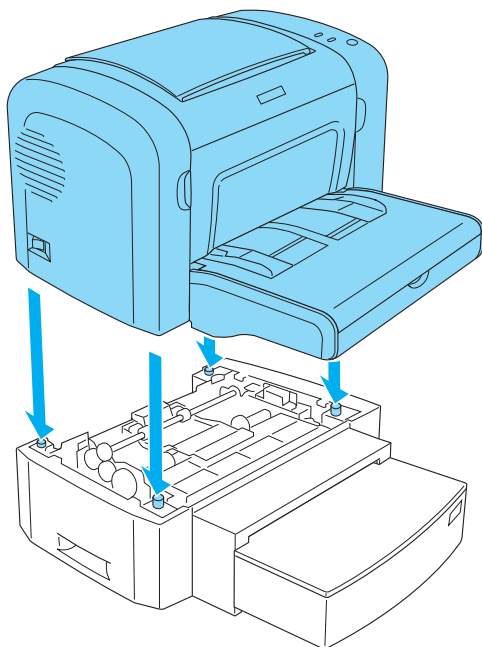
1. Retirez les vis de la manière illustrée, puis retirez le capot arrière de l'unité papier A4 inférieure de 500 feuilles en option.



2. Mettez l'imprimante hors tension et débranchez le cordon d'alimentation et tous les câbles d'interface.



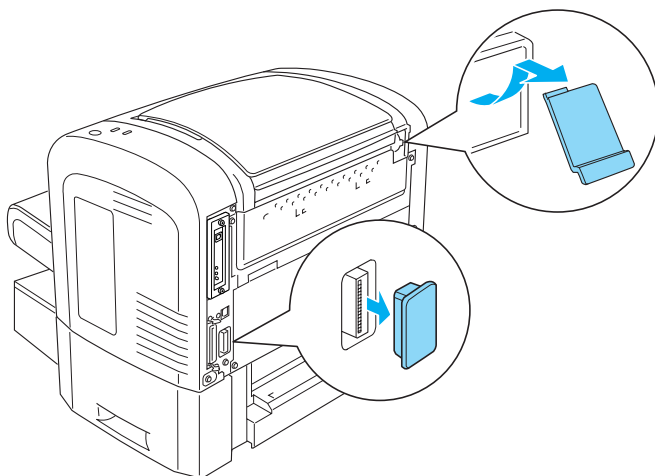
3. Levez l'imprimante et alignez les broches de l'unité papier sur les trous pratiqués sous l'imprimante, puis abaissez l'imprimante jusqu'à ce qu'elle repose sur l'unité papier.



Remarque :

- ❑ Assurez-vous que l'imprimante et l'unité papier sont tournées du même côté.
- ❑ Ignorez cette étape si l'unité papier A4 inférieure de 500 feuilles en option est déjà installée.

4. Retirez le capot à l'arrière de l'imprimante afin de découvrir le trou servant à accrocher l'unité recto verso, puis retirez le cache du connecteur de l'unité recto verso.

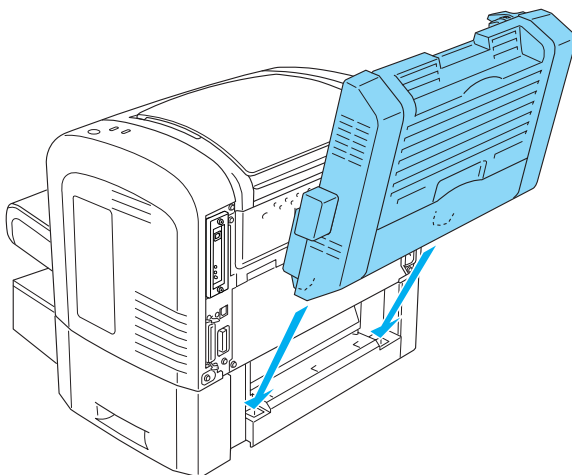


Remarque :

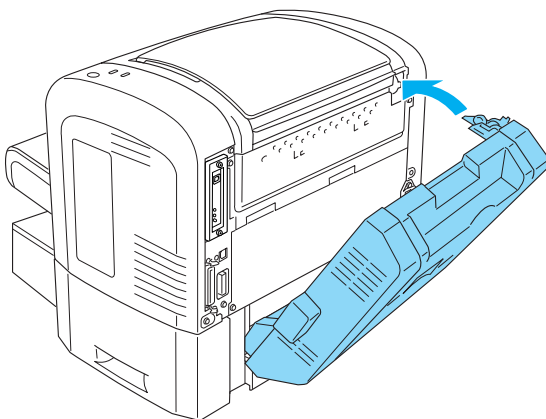
Déplacez le cache vers l'avant et vers l'arrière pour le retirer. Le retrait du cache peut faire apparaître une surface inégale. Soyez attentif à ne pas vous blesser.

5. Déballiez l'unité recto verso et retirez tous les éléments de protection.

6. En soulevant l'unité recto verso à l'aide des deux mains, insérez prudemment les languettes situées au bas de l'unité dans les cavités correspondantes à l'arrière de l'unité papier inférieure de 500 feuilles.



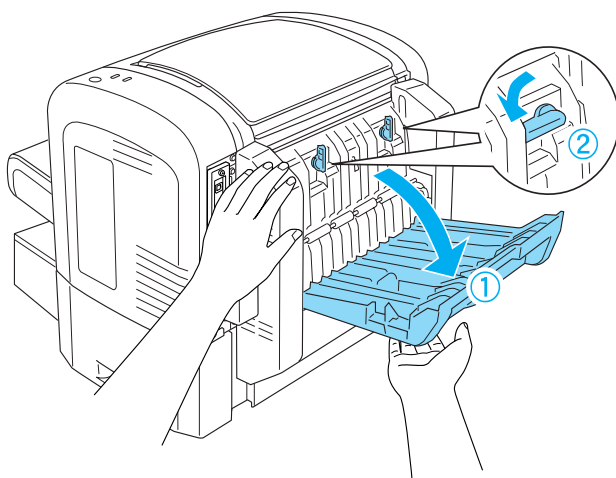
7. Appuyez délicatement sur l'unité jusqu'à ce qu'elle touche l'imprimante en veillant à ce que le crochet situé dans le coin supérieur droit soit fermement inséré dans le trou pratiqué sur l'imprimante.



Remarque :

Assurez-vous également que les deux protubérances situées sur le même panneau que le crochet sont correctement insérées dans les trous correspondants à l'arrière de l'imprimante. Sinon, vous ne pourrez pas verrouiller l'unité recto verso en place à l'étape suivante.

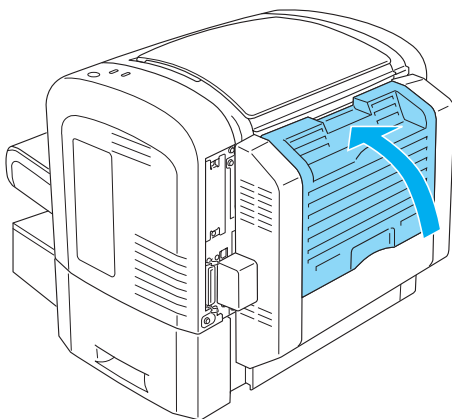
8. En soutenant l'unité recto verso des deux mains, ouvrez son capot, puis fixez l'unité sur l'imprimante en poussant les deux leviers vers le haut et en les faisant pivoter de 90° dans le sens inverse des aiguilles d'une montre.



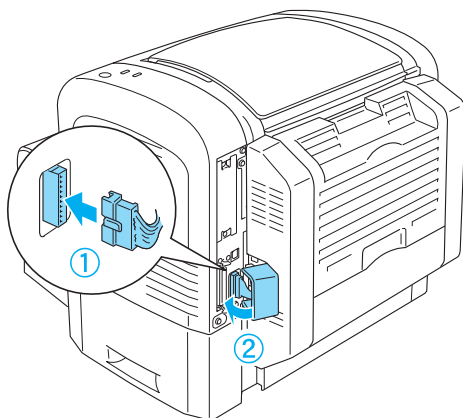
Remarque :

Appuyez l'unité recto verso contre le corps de l'imprimante pendant que vous faites pivoter les leviers pour vous assurer qu'il s'engage bien dans l'imprimante.

9. Fermez le capot de l'unité recto verso, puis ouvrez le cache situé du côté gauche de l'unité recto verso comme illustré ci-dessous.



10. Connectez le câble au connecteur de l'unité recto verso sur l'imprimante, puis refermez le cache rectangulaire.



11. Reconnectez les câbles d'interface que vous avez retirés.

12. Assurez-vous que le commutateur de marche/arrêt de l'imprimante est en position d'arrêt avant de brancher le cordon d'alimentation à l'imprimante et à la prise électrique.

13. Mettez l'imprimante sous tension.

Pour vérifier que l'unité recto verso est correctement installée, imprimez une feuille d'état. Reportez-vous à la section « Impression d'une feuille d'état » à la page 378 pour savoir comment imprimer une feuille d'état.

Pour utiliser l'unité recto verso, activez la case à cocher Duplex (Recto/Verso) dans le pilote d'impression ou dans l'utilitaire Remote Control Panel.

Désinstallation de l'unité recto verso

Pour désinstaller l'unité recto verso, exécutez la procédure d'installation à l'envers.

Module mémoire

En installant un module DIMM, vous pouvez étendre la mémoire de l'imprimante à 136 Mo (mémoire standard de 8 Mo plus mémoire en option de 16, 32, 64 ou 128 Mo), 144 Mo (mémoire standard de 16 Mo plus mémoire en option de 16, 32, 64 ou 128 Mo) ou 272 Mo (mémoire standard de 16 Mo plus mémoire en option de 16, 32, 64, 128 ou 256 Mo). Il se peut que vous souhaitiez ajouter de la mémoire supplémentaire si vous avez des difficultés à imprimer des graphiques complexes.

Remarque :

La mémoire peut être étendue jusqu'à 136, 144 ou 272 Mo.

Pour plus de détails sur les modules mémoire, reportez-vous aux caractéristiques techniques figurant dans la section « Module mémoire (EPL-6200 uniquement) » à la page 442.

Installation d'un module mémoire

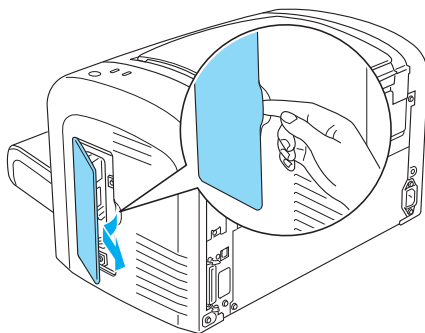
Pour installer un module mémoire en option, procédez comme suit :



Avertissement :

Afin d'éviter tout risque de décharge électrique, ne tentez pas d'installer un module mémoire lorsque l'imprimante est sous tension.

1. Mettez l'imprimante hors tension.
2. Débranchez le cordon d'alimentation de l'imprimante de la prise électrique et de l'imprimante.
3. Déconnectez tous les câbles d'interface.
4. Retirez le capot latéral droit de l'imprimante afin de découvrir le logement d'installation du module mémoire.





Avertissement :

- ❑ *En cas d'intervention à l'intérieur de l'imprimante, n'oubliez pas que certains composants sont tranchants et peuvent vous blesser.*

- ❑ *Évitez de toucher les composants électriques visibles après le retrait du capot latéral droit. Ces composants sont susceptibles de chauffer en cas d'utilisation de l'imprimante.*

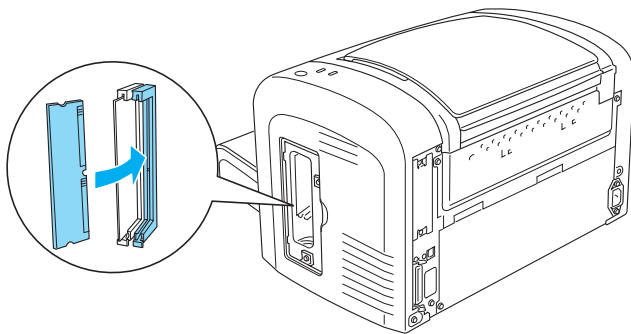


Attention :

Avant d'installer le module, n'oubliez pas d'éliminer l'électricité statique en touchant une surface métallique reliée à la masse. Sinon, vous risquez d'endommager les composants sensibles à l'électricité statique.

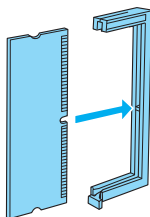
5. Déballez le module mémoire et retirez tous les éléments de protection.

6. Insérez fermement le module mémoire dans le logement de la RAM (gris) jusqu'à ce qu'il se loge en place.

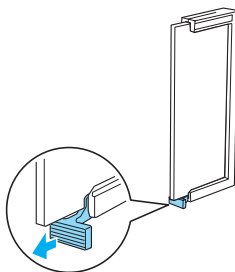


Remarque :

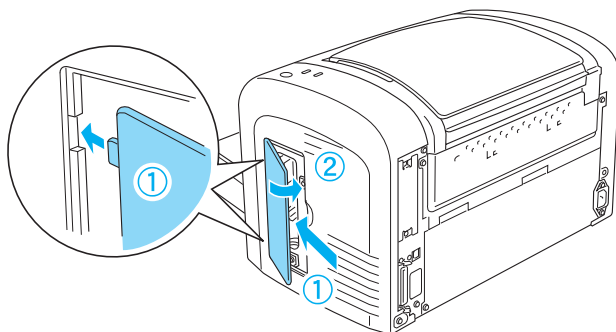
- ❑ *Veillez à aligner l'encoche pratiquée sur le module mémoire avec la saillie du logement de la RAM, comme illustré ci-dessous.*



- ❑ *Appuyez fermement sur le module mémoire jusqu'à ce que le levier de verrouillage ressorte.*



7. Remplacez le capot latéral droit de l'imprimante comme illustré ci-dessous.



8. Reconnectez tous les câbles d'interface.
9. Branchez le cordon d'alimentation dans l'imprimante et dans une prise électrique.
10. Mettez l'imprimante sous tension.

Pour vérifier que le module mémoire est correctement installé, imprimez une feuille d'état. Reportez-vous à la section « Impression d'une feuille d'état » à la page 378 pour savoir comment imprimer une feuille d'état.

Si la quantité de mémoire indiquée sur la feuille d'état est incorrecte, éteignez l'imprimante et revenez sur la procédure ci-dessus pour vous assurer que le module mémoire est correctement installé. Si la quantité de mémoire indiquée est encore incorrecte, contactez votre revendeur ou un technicien qualifié.

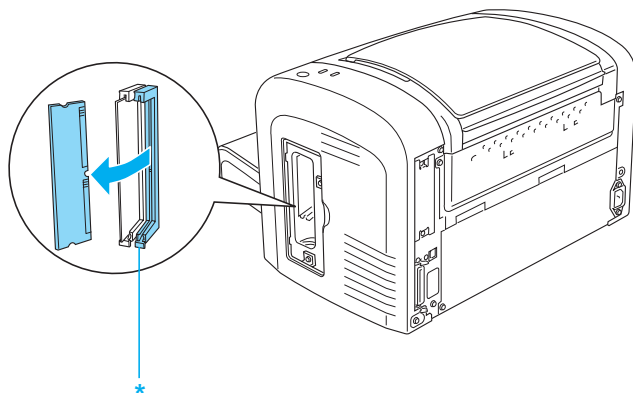
Remarque :

Après avoir installé le pilote d'impression et EPSON Status Monitor 3, les utilisateurs de Windows peuvent vérifier que le module mémoire est correctement installé à l'aide du pilote d'impression. L'état du module mémoire apparaît sous l'onglet Optional Settings (Option) de la boîte de dialogue Propriétés (Propriétés).

Retrait d'un module mémoire

Pour désinstaller un module mémoire, exécutez la procédure d'installation à l'envers. Lorsque vous parvenez à l'étape de retrait du module du circuit imprimé, reportez-vous aux instructions ci-dessous :

Appuyez sur le levier de verrouillage du logement de la RAM (gris) afin de libérer le module mémoire, saisissez celui-ci fermement aux deux extrémités, puis extrayez-le.



* Appuyez ici

Cartes d'interface

Cette section décrit comment installer et désinstaller une carte d'interface en option dans l'emplacement pour carte d'interface de type B.

Remarque :

Selon le modèle d'imprimante, il est possible que l'emplacement pour carte d'interface en option ne soit pas disponible.

Installation d'une carte d'interface

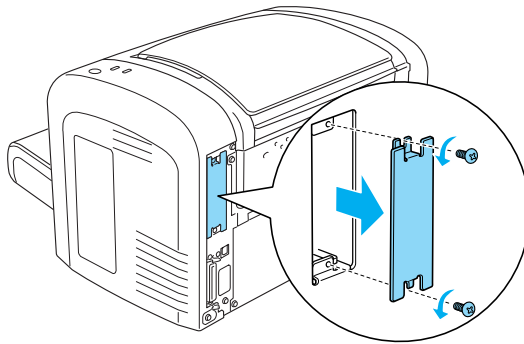
Pour installer une carte d'interface en option, procédez comme suit :



Attention :

Avant d'installer une carte d'interface, n'oubliez pas d'éliminer l'électricité statique en touchant une surface métallique reliée à la masse. Sinon, vous risquez d'endommager les composants sensibles à l'électricité statique.

1. Mettez l'imprimante hors tension.
2. Débranchez le cordon d'alimentation de l'imprimante de la prise électrique et de l'imprimante.
3. Déconnectez tous les câbles d'interface.
4. Déballiez la carte d'interface et retirez tous les éléments de protection.
5. Placez-vous face à l'arrière de l'imprimante.
6. Retirez les deux vis fixant le cache de l'emplacement pour carte d'interface, puis retirez le cache.



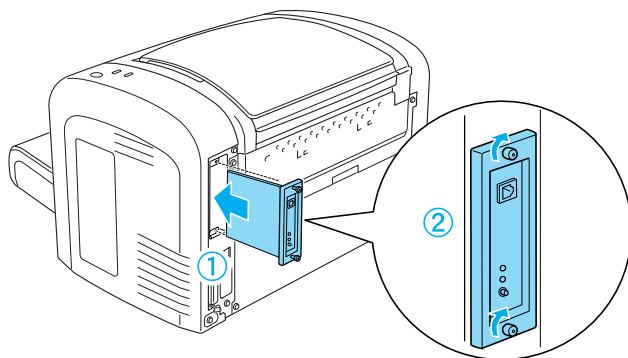


Avvertissement :

- ❑ *Veillez à ne retirer que les deux vis fixant le cache de l'emplacement pour carte d'interface. Le retrait d'autres vis et capots exposera des zones sous haute tension.*

- ❑ *En cas d'intervention à l'intérieur de l'imprimante, n'oubliez pas que certains composants sont tranchants et peuvent vous blesser.*

7. Faites coulisser la carte d'interface dans les rainures de l'emplacement, comme illustré ci-dessous. Appuyez fermement sur la carte jusqu'à ce qu'elle se loge en place. Fixez ensuite la carte à l'aide des deux vis.



8. Reconnectez tous les câbles d'interface.
9. Branchez le cordon d'alimentation dans l'imprimante et dans une prise électrique.
10. Mettez l'imprimante sous tension.

Pour vérifier que la carte d'interface est correctement installée, imprimez une feuille d'état. Reportez-vous à la section « Impression d'une feuille d'état » à la page 378 pour savoir comment imprimer une feuille d'état.

Si la carte d'interface installée ne figure pas sur la feuille d'état, éteignez l'imprimante, débranchez-la, déconnectez tous les câbles d'interface, et revenez sur la procédure ci-dessus pour vous assurer que la carte d'interface est correctement installée. Si la carte d'interface ne figure toujours pas sur la feuille d'état, contactez votre revendeur ou un technicien qualifié.

Retrait d'une carte d'interface

Pour désinstaller la carte d'interface en option, exécutez la procédure d'installation à l'envers.

Remplacement des consommables

Précautions en cours de remplacement

Lisez attentivement les précautions de manipulations suivantes avant de remplacer les consommables :

- ❑ Ménagez un espace suffisant pour l'exécution de la procédure de remplacement. Pour remplacer les consommables, vous allez devoir ouvrir certaines parties de l'imprimante (telles que son capot).
- ❑ N'installez pas de consommables usagés dans l'imprimante.



Avertissement :

- ❑ *Veillez à ne pas toucher l'unité de fusion qui porte la mention ATTENTION surface chaude ni la zone environnante. Si l'imprimante vient d'être utilisée, l'unité de fusion et cette zone risquent d'être très chaudes.*
- ❑ *Ne jetez pas au feu les consommables car ils risqueraient d'exploser et de blesser quelqu'un. Pour vous en débarrasser, conformez-vous à la réglementation en vigueur dans votre région.*

Cartouche de révélateur

Il y a deux types de cartouches de révélateur, à savoir :

- ❑ La cartouche de révélateur (S050166) qui permet d'imprimer jusqu'à 6 000 pages. Vous ne pouvez utiliser cette cartouche qu'avec le modèle EPL-6200.
- ❑ La cartouche de révélateur (S050167) qui permet d'imprimer jusqu'à 3 000 pages.

La cartouche de révélateur fournie avec le modèle EPL-6200 peut imprimer jusqu'à 3 000 pages, tandis que celle fournie avec le modèle EPL-6200L peut imprimer jusqu'à 1 500 pages.

Vous devez remplacer la cartouche de révélateur lorsqu'un message d'avertissement à ce sujet s'affiche dans la fenêtre du EPSON Status Monitor 3.

Lorsque le voyant TONER est allumé et que le voyant Erreur clignote lentement sur le modèle EPL-6200, ou lorsque le voyant Prêt est allumé et que le voyant Erreur clignote sur le modèle EPL-6200L, cela signifie que l'imprimante n'a plus de toner. Si les voyants s'allument de cette façon ou si un message s'affiche sur l'écran du EPSON Status Monitor 3, remplacez la cartouche de révélateur.

Lisez attentivement les précautions de manipulation suivantes avant de remplacer les cartouches de révélateur :

- ❑ Il est recommandé d'installer un consommable authentique. L'utilisation d'un consommable non authentique risque d'affecter la qualité d'impression. EPSON ne peut pas être tenu pour responsable de dommages ou problèmes résultant de l'utilisation de consommables non fabriqués ou approuvés par EPSON.
- ❑ Lorsque vous manipulez les cartouches de révélateur, posez-les toujours sur une surface propre et lisse.
- ❑ Si vous déplacez une cartouche de révélateur d'un environnement froid vers un environnement chaud, laissez-la reposer une heure au moins avant de l'utiliser pour éviter les dommages éventuels pouvant être causés par la condensation.



Avertissement :

- ❑ *Ne touchez pas le toner contenu dans les cartouches de révélateur. Ne l'approchez pas trop près des yeux. En cas de contact du toner avec la peau ou les vêtements, lavez immédiatement à l'eau et au savon.*

- ❑ *Conservez les cartouches de révélateur hors de portée des enfants.*

- ❑ *Ne jetez pas au feu les cartouches de révélateur usagées car elles risqueraient d'exploser et de blesser quelqu'un. Pour vous en débarrasser, conformez-vous à la réglementation en vigueur dans votre région.*

- ❑ *Si du toner a été renversé, nettoyez-le avec un balai et une pelle à poussière ou à l'eau et au savon avec un chiffon. Les fines particules pouvant provoquer un incendie ou une explosion au contact d'une étincelle, n'utilisez pas d'aspirateur.*

Remplacement de la cartouche de révélateur

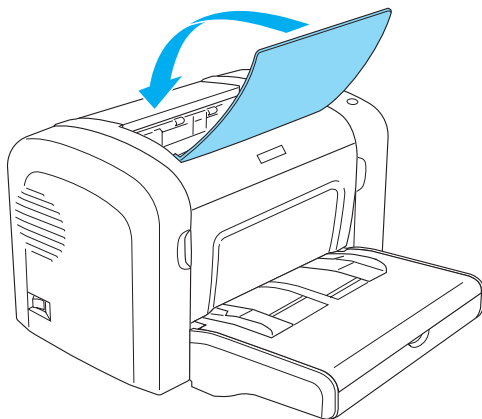
Pour remplacer la cartouche de révélateur, procédez de la manière suivante :

Remarque :

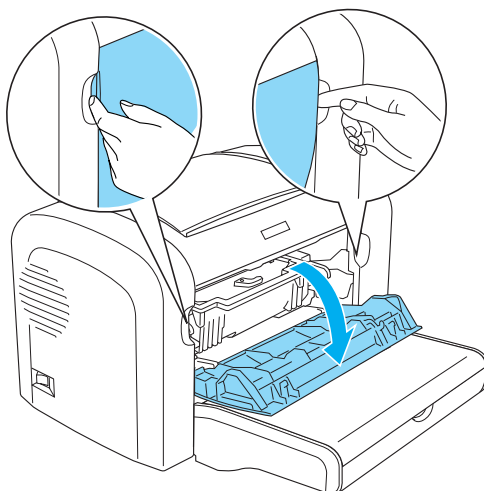
- ❑ *La cartouche de révélateur n'est pas une unité indépendante qui s'installe directement dans l'imprimante. La cartouche doit être insérée dans le boîtier du bloc photoconducteur avant d'être installée dans l'imprimante.*

- ❑ *Les illustrations de cette procédure représentent le modèle EPL-6200.*

1. Abaissez le bac de sortie de l'imprimante.



2. Ouvrez le capot avant en plaçant les doigts sur les rainures pratiquées de part et d'autre du capot comme illustré ci-dessous, puis tirez-le vers vous.

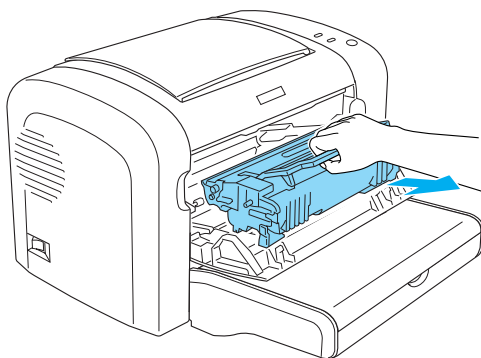




Attention :

Pour remplacer la cartouche de révélateur, vous devez ouvrir entièrement l'imprimante, sans quoi vous risquez de l'endommager.

3. Saisissez le boîtier du bloc photoconducteur par la poignée, puis extrayez-le lentement de l'imprimante.



Avertissement :

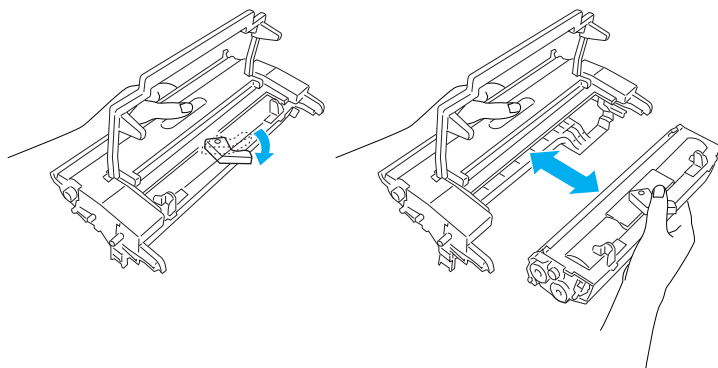
Ne touchez pas l'unité de fusion qui porte la mention ATTENTION surface chaude. Si l'imprimante vient d'être utilisée, l'unité de fusion risque d'être très chaude.



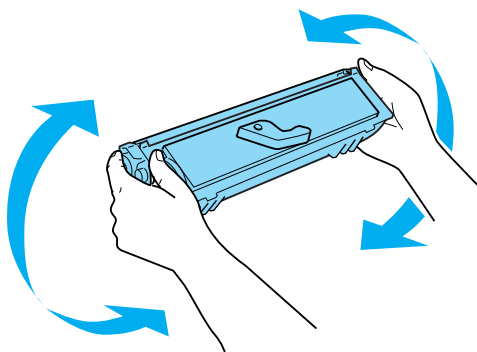
Attention :

Veillez à ne pas renverser de toner restant éventuellement dans la cartouche de révélateur usagée. Si vous renversez du toner dans l'imprimante, éliminez-le à l'aide d'un chiffon propre, sec et ne peluchant pas ou à l'aide d'un aspirateur.

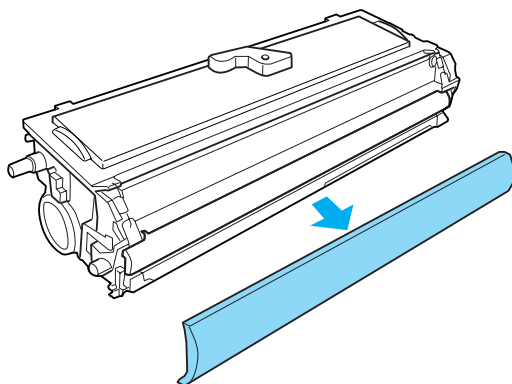
4. Tournez le levier de verrouillage dans le sens des aiguilles d'une montre afin de libérer la cartouche de révélateur, puis extrayez-la du boîtier du bloc photoconducteur.



5. Retirez la nouvelle cartouche de révélateur de son enveloppe. En tenant la cartouche en position horizontale, agitez-la délicatement pendant quelques minutes, d'abord de gauche à droite, puis d'avant en arrière afin de répartir l'encre de façon uniforme.

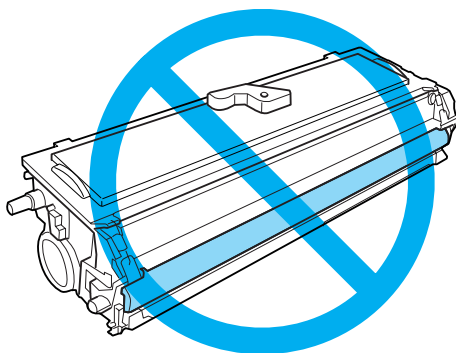


6. Retirez le cache de protection de la cartouche de révélateur.

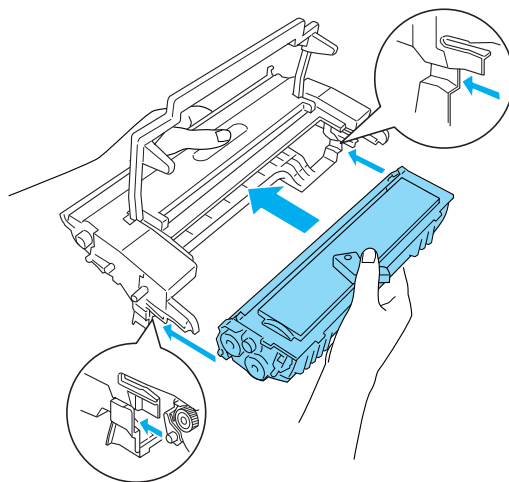


Attention :

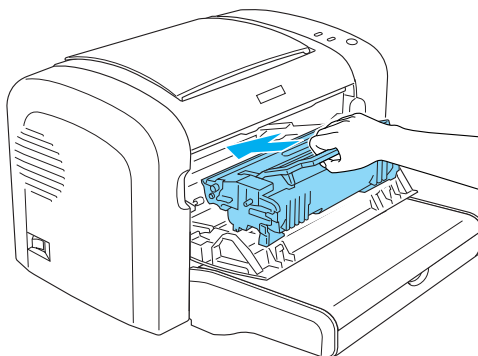
Ne touchez jamais le rouleau de développement qui est exposé après retrait du cache de protection car cela pourrait altérer la qualité d'impression.



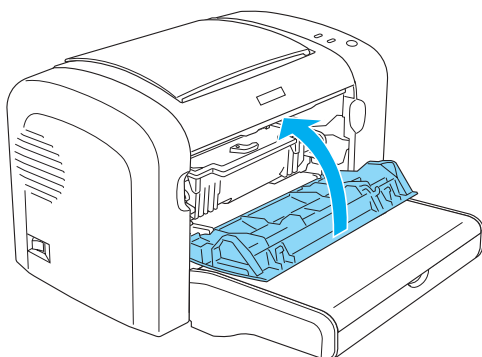
7. Insérez délicatement la cartouche de révélateur dans le boîtier du bloc photoconducteur jusqu'à ce qu'elle s'encliquète en place, en veillant à ce que les broches situées de part et d'autre de la cartouche soient correctement alignées sur les rainures pratiquées dans le boîtier.



8. Saisissez le boîtier du bloc photoconducteur par la poignée, puis insérez-le dans l'imprimante. Faites-le coulisser délicatement dans l'ouverture jusqu'à ce qu'il se loge en place.



9. Fermez le capot avant jusqu'à ce qu'il s'encliquète.



Chaque fois que vous remplacez la cartouche de révélateur, vous devez également nettoyer le rouleau à papier de la manière décrite à la section « Nettoyage des rouleaux du chemin papier » à la page 338.

Bloc photoconducteur

Lisez attentivement les précautions de manipulation suivantes avant de remplacer le bloc photoconducteur :

- ❑ Lorsque vous remplacez le bloc photoconducteur, évitez de l'exposer à la lumière ambiante plus qu'il n'est nécessaire.
- ❑ Veillez à ne pas rayer la surface du tambour. Evitez également de toucher le tambour, car le dépôt de matières organiques résultant d'un contact direct risque de l'endommager irrémédiablement et d'altérer la qualité de l'impression.
- ❑ Pour obtenir une qualité d'impression optimale, ne stockez pas le bloc photoconducteur dans un endroit exposé à la lumière directe, à la poussière, à un environnement salin ou à des gaz corrosifs tels que de l'ammoniaque. Evitez les endroits soumis à de brusques variations de température et de taux d'humidité.
- ❑ N'inclinez pas le bloc photoconducteur.



Avvertimento :

- ❑ *Ne jetez pas au feu le bloc photoconducteur usagé car il risquerait d'exploser et de blesser quelqu'un. Pour vous en débarrasser, conformez-vous aux règlements en vigueur dans votre région.*

- ❑ *Conservez le bloc photoconducteur hors de portée des enfants.*

Remplacement du bloc photoconducteur

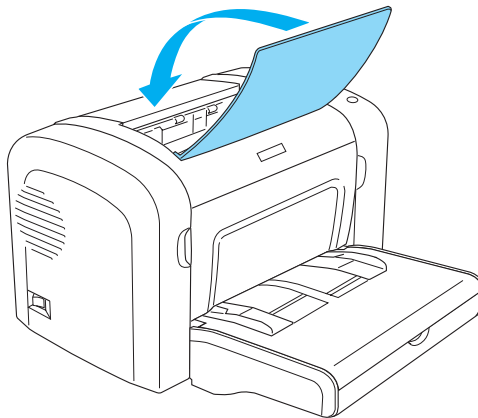
Pour remplacer le bloc photoconducteur, procédez de la manière suivante :

Remarque :

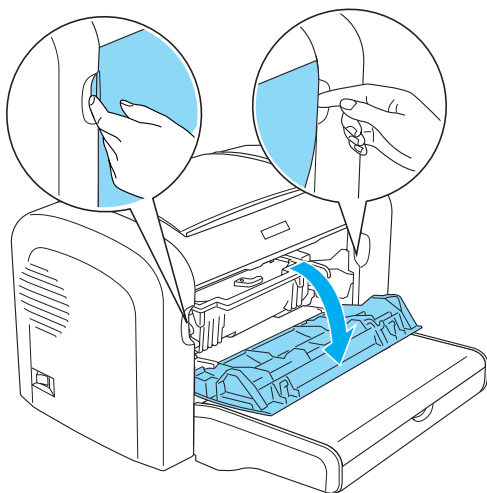
- ❑ *Le bloc photoconducteur n'est pas une unité indépendante qui s'installe directement dans l'imprimante. Le boîtier du bloc contient également la cartouche de révélateur que vous devez retirer temporairement en cas de remplacement du bloc photoconducteur.*

- ❑ *Les illustrations de cette procédure représentent le modèle EPL-6200.*

1. Abaissez le bac de sortie de l'imprimante.



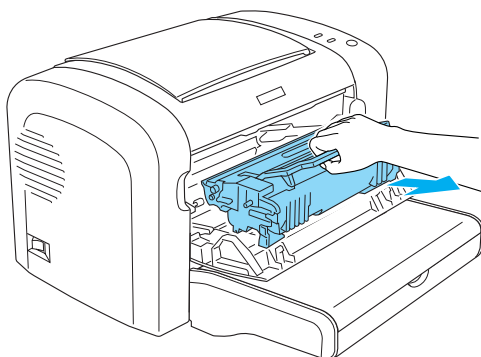
2. Ouvrez le capot avant en plaçant les doigts sur les rainures pratiquées de part et d'autre du capot comme illustré ci-dessous, puis tirez-le vers vous.



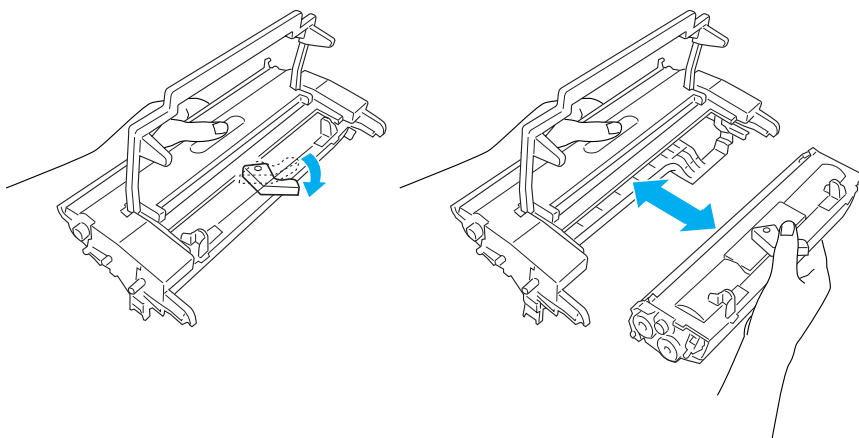
Attention :

Pour remplacer le bloc photoconducteur, vous devez ouvrir entièrement l'imprimante, sans quoi vous risquez de l'endommager.

3. Saisissez le boîtier du bloc photoconducteur par la poignée, puis extrayez-le de l'imprimante.



4. Tournez le levier de verrouillage dans le sens des aiguilles d'une montre afin de libérer la cartouche de révélateur, puis extrayez-la du boîtier du bloc photoconducteur.

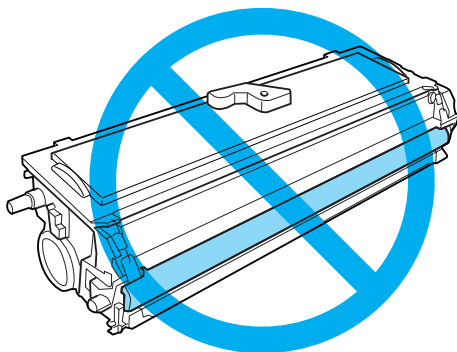


5. Retirez le nouveau bloc photoconducteur de son enveloppe.

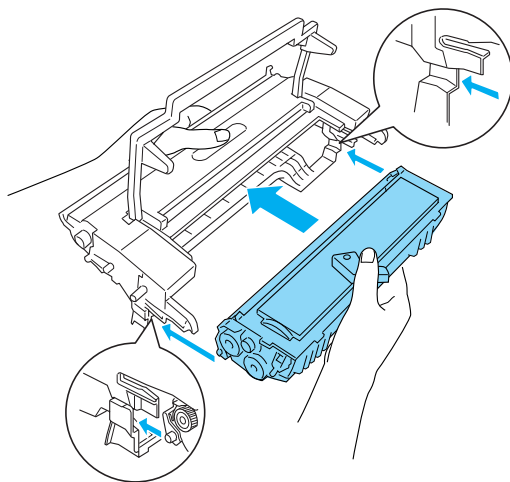


Attention :

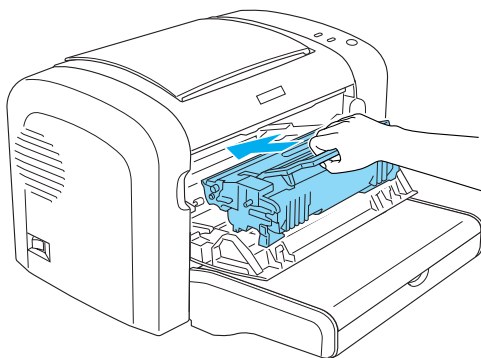
Ne touchez jamais le tambour photosensible du bloc photoconducteur. Cela pourrait altérer la qualité d'impression.



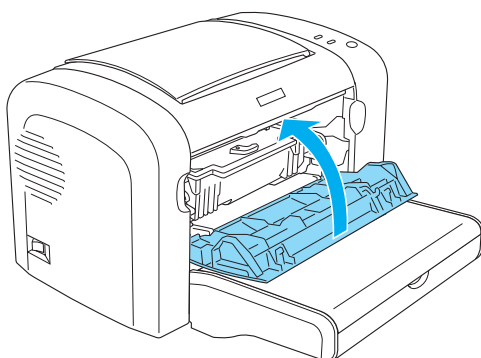
6. Insérez délicatement la cartouche de révélateur dans le boîtier du nouveau bloc photoconducteur jusqu'à ce qu'elle s'encliquète en place, en veillant à ce que les broches situées de part et d'autre de la cartouche soient correctement alignées sur les rainures pratiquées dans le boîtier.



7. Saisissez le boîtier du bloc photoconducteur par la poignée, puis insérez-le dans l'imprimante. Faites-le coulisser délicatement dans l'ouverture jusqu'à ce qu'il se loge en place.



8. Fermez le capot avant jusqu'à ce qu'il s'encliquète.



Après avoir remplacé le bloc photoconducteur, remettre le compteur à zéro. Sur le modèle EPL-6200, vous pouvez utiliser les boutons du panneau de contrôle pour remettre à zéro le compteur du bloc photoconducteur, tandis que sur le modèle EPL-6200L, cette opération n'est possible qu'à l'aide du pilote d'impression.

Sur le modèle EPL-6200, assurez-vous que l'imprimante est éteinte, puis rallumez-la en maintenant simultanément enfoncés les boutons **O** Marche/Arrêt et **i** Information du panneau de contrôle. Maintenez ces boutons enfoncés jusqu'à ce que les voyants Prête (vert) et Erreur (rouge) s'allument. Le compteur du bloc photoconducteur est remis à zéro.

Pour savoir comment remettre à zéro le compteur du bloc photoconducteur à l'aide du pilote d'impression, reportez-vous à la section « Remise à zéro du compteur du bloc photoconducteur » à la page 81 (Windows) ou à la section « Remise à zéro du compteur du bloc photoconducteur » à la page 297 (Macintosh).

Nettoyage et transport de l'imprimante

Nettoyage de l'imprimante

L'imprimante ne requiert qu'un nettoyage minimal. Si vous constatez une baisse de la qualité d'impression, nettoyez l'intérieur de l'imprimante en procédant de la manière décrite dans cette section.

Il est également recommandé de nettoyer le bac BM et le boîtier de l'imprimante à intervalles réguliers de quelques mois.

Nettoyage du boîtier de l'imprimante

Si le boîtier extérieur de l'imprimante est sale ou poussiéreux, mettez-la hors tension et nettoyez-la en utilisant un chiffon doux et propre légèrement humecté de détergent doux.



Attention :

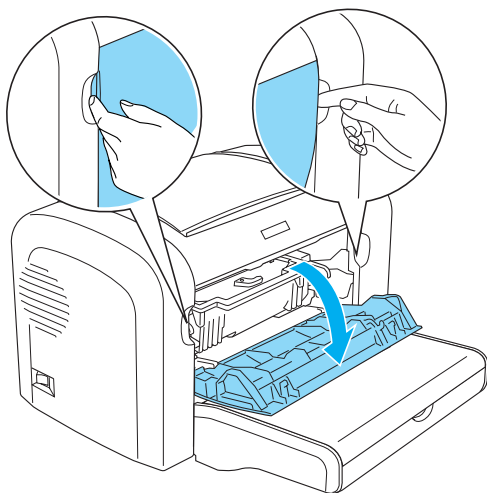
N'utilisez jamais d'alcool ou de solvant pour nettoyer le capot de l'imprimante. Ces produits chimiques pourraient endommager les composants et le boîtier. Veillez à ne pas renverser d'eau sur le mécanisme de l'imprimante ou sur ses composants électriques.

Nettoyage de l'intérieur de l'imprimante

Des petites particules de poussière peuvent s'accumuler à l'intérieur de l'imprimante, au risque d'altérer la qualité d'impression. Procédez comme suit pour nettoyer l'intérieur de l'imprimante et le système d'alimentation papier.

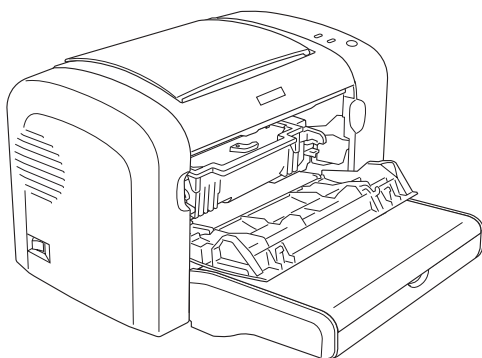
1. Assurez-vous que l'imprimante est hors tension.

2. Ouvrez le capot avant en plaçant les doigts sur les rainures pratiquées de part et d'autre du capot comme illustré ci-dessous, puis tirez-le vers vous.

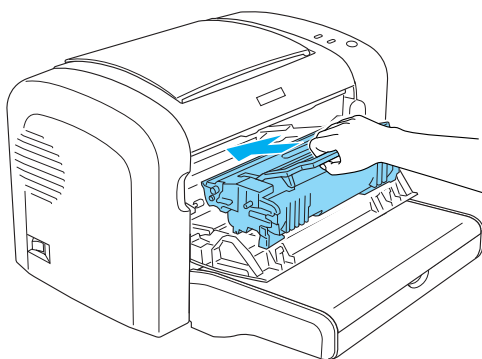


3. Retirez la cartouche de révélateur et le bloc photoconducteur en tenant le boîtier de celui-ci par la poignée pour l'extraire de l'imprimante.

4. Éliminez toute saleté se trouvant à l'intérieur de l'imprimante à l'aide d'un chiffon propre, sec et ne peluchant pas. N'utilisez pas d'air comprimé. Si vous avez des problèmes d'alimentation papier, nettoyez le rouleau à papier en l'essuyant à l'aide d'un chiffon propre, sec et ne peluchant pas.

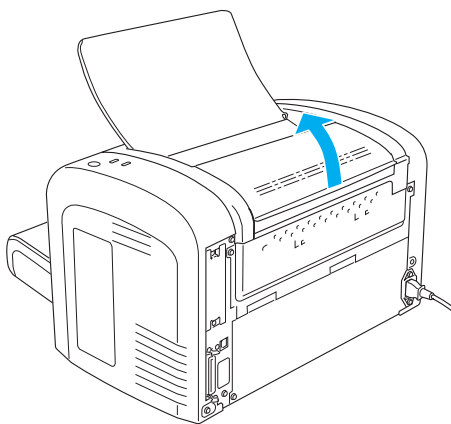


5. Réinstallez la cartouche de révélateur et le bloc photoconducteur.

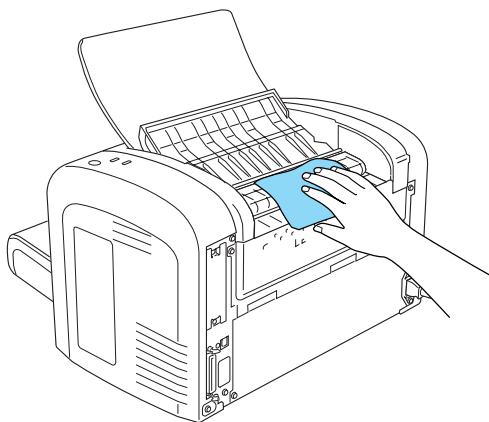


6. Fermez le capot de l'imprimante avant jusqu'à ce qu'il s'enclenche.

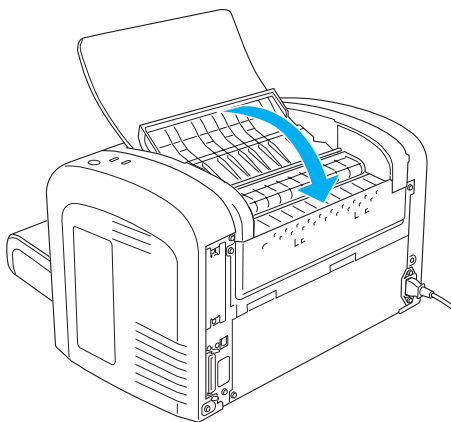
7. Abaissez le capot de sortie de l'imprimante.



8. Essuyez délicatement la zone du chemin papier visible à l'aide d'un chiffon légèrement humide.



9. Fermez le capot de sortie.



10. Retirez tout papier se trouvant dans le bac BM, puis nettoyez-le à l'aide d'un chiffon propre, sec et ne peluchant pas.

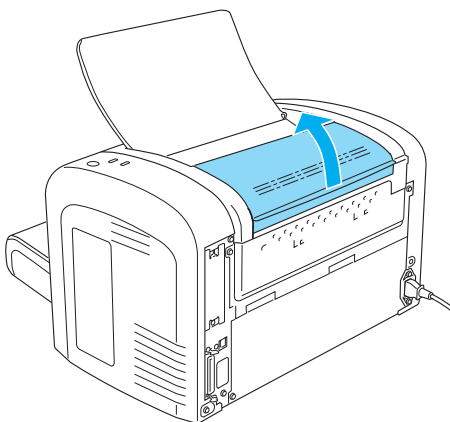
Nettoyage des rouleaux du chemin papier

Le papier est parfois recouvert d'une poudre destinée à empêcher que l'image imprimée sur une feuille ne macule le dos de la feuille qui s'empile par-dessus. En cas d'utilisation d'un tel papier à partir du bac BM, cette poussière tend à se déposer sur les rouleaux à papier, ce qui peut entraîner des problèmes d'alimentation. Procédez comme suit pour nettoyer les rouleaux à papier lorsque vous observez des problèmes d'alimentation papier au départ du bac BM.

Procédez comme suit pour nettoyer les rouleaux à papier :

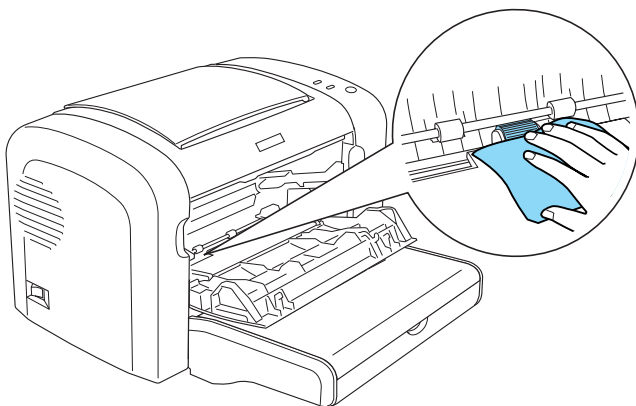
1. Assurez-vous que l'imprimante est hors tension.

-
2. Ouvrez le capot avant en plaçant les doigts sur les rainures pratiquées de part et d'autre du capot comme illustré ci-dessous, puis tirez-le vers vous.

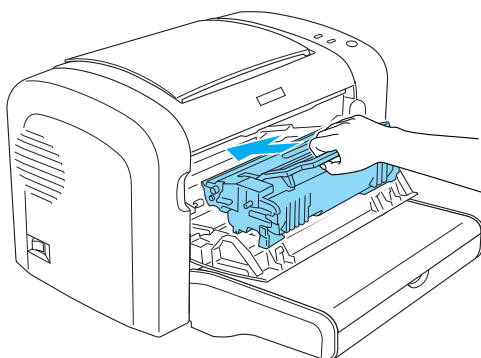


-
-
3. Retirez la cartouche de révélateur et le bloc photoconducteur en tenant le boîtier de celui-ci par la poignée pour l'extraire de l'imprimante.

4. Essuyez délicatement la partie en caoutchouc du rouleau à papier à l'aide d'un chiffon légèrement humide.



5. Réinstallez la cartouche de révélateur et le bloc photoconducteur.



6. Fermez le capot de l'imprimante avant jusqu'à ce qu'il s'enclenche.

Élimination du toner renversé

Si vous renversez du toner dans l'imprimante, n'utilisez pas celle-ci tant que vous n'avez pas éliminé tout le toner renversé.

Si vous n'avez renversé qu'une faible quantité de toner, essayez délicatement l'intérieur de l'imprimante à l'aide d'un chiffon propre, sec et ne peluchant pas.

Si vous avez renversé une quantité importante de toner, utilisez un petit aspirateur (disponible dans les boutiques d'informatique) pour l'éliminer. Ensuite, essayez délicatement l'intérieur de l'imprimante à l'aide d'un chiffon propre, sec et ne peluchant pas.



Attention :

Le toner et d'autres poudres fines risquent d'endommager certains aspirateurs. Lisez attentivement le mode d'emploi de votre aspirateur avant de l'utiliser pour éliminer du toner.

Remarque :

Si vous renversez du toner sur vos vêtements, rincez-les à l'eau froide. N'utilisez pas d'eau chaude car le toner pourrait laisser une tache indélébile.

Transport de l'imprimante

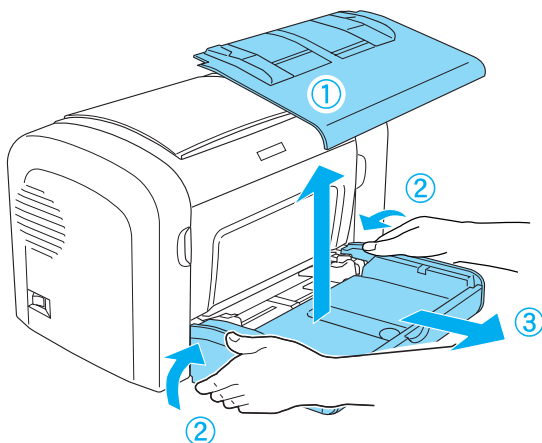
Si vous devez transporter votre imprimante, remplacez-la soigneusement dans son carton d'origine avec ses éléments de protection comme suit :

1. Mettez l'imprimante hors tension.
2. Débranchez le cordon d'alimentation de la prise électrique et de l'imprimante.
3. Déconnectez tous les câbles d'interface de l'imprimante.
4. Retirez tout papier du bac BM.

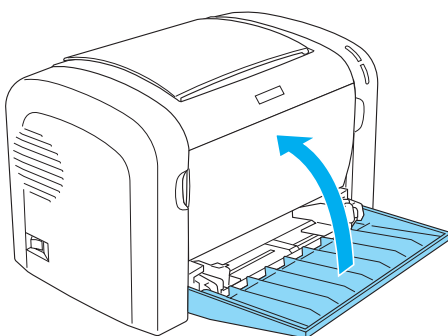
5. Retirez ou fermez le bac BM en fonction du modèle d'imprimante.

EPL-6200

Saisissez la base du bac BM à deux mains, tirez le bord inférieur vers l'extérieur, puis extrayez-le de l'imprimante.



EPL-6200L



6. Extrayez l'unité papier A4 inférieure de 500 feuilles en option et/ou l'unité recto verso éventuellement installée (EPL-6200 uniquement).
7. Remplacez les éléments de protection de l'imprimante, puis remettez cette dernière dans son carton d'origine.



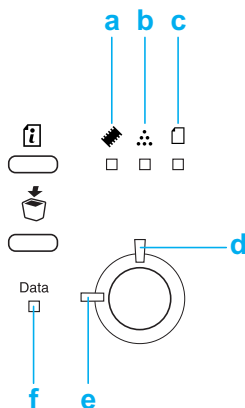
Attention :

N'exposez pas le bloc photoconducteur et la cartouche de révélateur à la lumière plus qu'il n'est nécessaire.

État et voyants d'erreur (EPL-6200 uniquement)

Les voyants du panneau de contrôle s'allument de plusieurs façons pour indiquer l'état de l'imprimante et vous signaler les erreurs et les avertissements. La fenêtre d'alerte d'état de l'utilitaire EPSON Status Monitor 3 indique le type d'erreur et vous propose une solution éventuelle. Lisez attentivement cette section pour identifier votre problème, puis testez les solutions recommandées dans l'ordre où elles sont présentées jusqu'à ce que le problème soit résolu.

Voyants



- a. Voyant Mémoire
- b. Voyant Toner
- c. Voyant Papier
- d. Voyant Erreur
- e. Voyant Prête
- f. Voyant Données

État/Erreur/ Avertissement	VOYANTS					
	Mémoire 	Toner 	papier 	Données 	Prête 	Erreur 
« Technicien requis (erreur de contrôleur) » à la page 349						
« Technicien requis (erreur du moteur) » à la page 349	ETEINT	ETEINT	ETEINT			
« Erreur de RAM en option » à la page 350		ETEINT	ETEINT	-	ETEINT	
« Annulation de tous les travaux d'impression » à la page 350		-	ETEINT	-		
« Bourrage papier à l'alimentation » à la page 351	ETEINT	ETEINT		-	ETEINT	
« Bourrage papier » à la page 351	ETEINT	ETEINT		-	ETEINT	
« Bourrage papier à la sortie » à la page 351	ETEINT	ETEINT		-	ETEINT	

« Bourrage papiersousle capot supérieur de l'unité recto verso » à la page 352	ETEINT	ETEINT	■	-	ETEINT	■
« Bourrage papiersousle capot inférieur de l'unité recto verso » à la page 352	ETEINT	ETEINT	■	-	ETEINT	■
« Aucune cartouche de révélateur installée » à la page 352	ETEINT	■	ETEINT	-	ETEINT	■
« Mauvaise cartouche de révélateur installée » à la page 353	ETEINT	■	ETEINT	-	ETEINT	■
« La cartouche de révélateur installée n'est pas un produit EPSON authentique » à la page 353	ETEINT	■	ETEINT	-	ETEINT	■
« Erreur mémoire de la cartouche de révélateur » à la page 354	ETEINT	■	ETEINT	-	ETEINT	■
« Capot avant ouvert » à la page 354	ETEINT	ETEINT	ETEINT	-	ETEINT	■
« Capot de sortie ouvert » à la page 354	ETEINT	ETEINT	ETEINT	-	ETEINT	■

« Le capot supérieur de l'unité recto verso en option est ouvert » à la page 355	ETEINT	ETEINT	ETEINT	-	ETEINT	■
« Le capot inférieur de l'unité recto verso en option est ouvert » à la page 355	ETEINT	ETEINT	ETEINT	-	ETEINT	■
« Alimentation manuelle » à la page 355	ETEINT	ETEINT	■	-	■	■
« Papier épuisé » à la page 356	ETEINT	ETEINT	■	-	ETEINT	■
« Toner épuisé » à la page 357	ETEINT	■	ETEINT	-	ETEINT	■
« Impression sur format papier incorrect » à la page 357	ETEINT	ETEINT	■	-	ETEINT	■
« La page contient trop de données à traiter » à la page 357	■	ETEINT	ETEINT	-	ETEINT	■
« Optional Interface Card Error (Erreur Carte d'interface en option) » à la page 358	■	ETEINT	ETEINT	-	ETEINT	■
« Mémoire insuffisante pour la tâche en cours » à la page 358	■	ETEINT	ETEINT	-	ETEINT	■

« Mémoire insuffisante pour imprimer toutes les copies » à la page 359	■	-	-	-	-	ETEINT
« Vérification du format papier » à la page 359	-	-	■	-	-	-
« Baisse de qualité d'impression » à la page 360	■	-	-	-	-	-
« Vérifier le type de papier » à la page 360	-	-	■	-	-	-
« Mémoire insuffisante » à la page 360	■	-	-	-	-	-
« Préchauffage » à la page 361	-	-	-	-	■	ETEINT
« Hors ligne » à la page 361	-	-	-	-	ETEINT	■
« Annulation de travail d'impression par un hôte » à la page 362	ETEINT	-	ETEINT	-	■	■
« Niveau de toner faible » à la page 362	-	■	-	-	-	ETEINT

« La cartouche de révélateur installée n'est pas un produit EPSON authentique » à la page 362	-	■	-	-	-	-
« Mode Veille » à la page 363	-	-	-	-	■	ETEINT
« Prête » à la page 363	-	-	-	-	■	ETEINT

Remarque :

Si le problème n'est toujours pas résolu après que vous avez suivi les recommandations de cette section, contactez un technicien qualifié.

Technicien requis (erreur de contrôleur)

Technicien requis (erreur de contrôleur)

Panneau de contrôle : Tous voyants allumés

Une erreur de contrôleur a été détectée. Mettez l'imprimante hors tension, patientez 5 secondes, puis remettez-la sous tension. Si tous les voyants se rallument, mettez l'imprimante hors tension, débranchez le cordon d'alimentation et contactez un technicien qualifié.

Technicien requis (erreur du moteur)

Technicien requis (erreur du moteur)

Panneau de contrôle : Voyants Données, Prête et Erreur allumés

Une erreur a été détectée sur le moteur d'impression. Mettez l'imprimante hors tension, patientez 5 secondes, puis remettez-la sous tension. Si les voyants se rallument, mettez l'imprimante hors tension, débranchez le cordon d'alimentation et contactez un technicien qualifié.

Erreur de RAM en option


Mémoire insuffisante pour la tâche en cours

Panneau de contrôle : Voyants  et Erreur allumés.

Un problème a été détecté avec le module mémoire en option installé. Pour continuer à utiliser l'imprimante, mettez-la hors tension puis retirez le module mémoire en option. Pour résoudre définitivement le problème, remplacez-le par un nouveau module mémoire.

Annulation de tous les travaux d'impression

Annulation de tous les travaux d'impression

Panneau de contrôle : Voyants , Prête et Erreur clignotant.

Indique que l'imprimante supprime tous les travaux d'impression qui y sont stockés.

Annulation de travail d'impression


Annulation de travail d'impression

Panneau de contrôle : Voyants Prête et Erreur clignotant

Indique que l'imprimante supprime le travail d'impression stocké depuis le plus longtemps.

Bourrage papier à l'alimentation

Bourrage papier à l'alimentation

Panneau de contrôle : Voyants  et Erreur allumés

Indique qu'il y a un bourrage papier dans la fente d'alimentation. Pour plus d'informations sur les instructions relatives à l'élimination des bourrages papier, reportez-vous à la section « Élimination des bourrages papier » à la page 379. L'erreur est automatiquement résolue après le retrait du papier coincé et l'ouverture puis la fermeture du capot avant de l'imprimante.

Bourrage papier


Bourrage papier

Panneau de contrôle : Voyants  et Erreur allumés

Indique que du papier est peut-être coincé à l'intérieur de l'imprimante. Ouvrez le capot avant de l'imprimante, retirez le papier coincé puis refermez le capot. L'erreur est automatiquement résolue et les données de la page coincée sont réimprimées.

Bourrage papier à la sortie

Bourrage papier à la sortie

Panneau de contrôle : Voyants  et Erreur allumés

Indique que du papier est peut-être coincé à l'intérieur de l'imprimante. Ouvrez le capot de sortie de l'imprimante, retirez le papier coincé puis refermez le capot. L'erreur est automatiquement résolue et les données de la page coincée sont réimprimées.

Bourrage papier sous le capot supérieur de l'unité recto verso


Bourrage papier sous le capot supérieur de l'unité recto verso

Panneau de contrôle : Voyants  et Erreur allumés

Indique qu'il y a un bourrage papier à l'intérieur du capot supérieur de l'unité recto verso en option. Pour plus d'informations sur les instructions relatives au retrait du papier coincé, reportez-vous à la section « Bourrage papier — Bac recto verso (EPL-6200 uniquement) » à la page 391.

Bourrage papier sous le capot inférieur de l'unité recto verso

Bourrage papier sous le capot inférieur de l'unité recto verso

Panneau de contrôle : Voyants  et Erreur allumés

Indique qu'il y a un bourrage papier à l'intérieur du capot inférieur de l'unité recto verso en option. Pour plus d'informations sur les instructions relatives au retrait du papier coincé, reportez-vous à la section « Bourrage papier — Bac recto verso (EPL-6200 uniquement) » à la page 391.

Aucune cartouche de révélateur installée

Aucune cartouche de révélateur installée

Panneau de contrôle : Voyants  et Erreur allumés

La cartouche de développeur n'est pas installée ou ne l'est pas correctement. Vérifiez que la cartouche de révélateur est bien installée, puis suivez les instructions de la section « Cartouche de révélateur » à la page 319 pour l'installer ou la réinstaller.

Mauvaise cartouche de révélateur installée

Mauvaise cartouche de révélateur installée

Panneau de contrôle : Voyants  et Erreur allumés


La cartouche de révélateur installée est peut-être défectueuse ou il s'agit d'une cartouche non adaptée au modèle de votre imprimante. Remplacez-la par une nouvelle cartouche ou une cartouche correspondant à votre imprimante en suivant les instructions de la section « Cartouche de révélateur » à la page 319.

La cartouche de révélateur installée n'est pas un produit EPSON authentique

La cartouche de révélateur installée n'est pas un produit EPSON authentique

Panneau de contrôle : Voyants  Erreur clignotant

La cartouche de révélateur installée n'est pas un produit EPSON authentique. Il est recommandé d'installer une cartouche de révélateur authentique. L'utilisation d'une cartouche de révélateur non authentique risque d'affecter la qualité d'impression. EPSON ne peut pas être tenu pour responsable de dommages ou problèmes résultant de l'utilisation de consommables non fabriqués ou approuvés par EPSON.

Retirez la cartouche installée et remplacez-la par une cartouche EPSON authentique en suivant les instructions de la section « Cartouche de révélateur » à la page 319. Si vous souhaitez toujours utiliser la cartouche de révélateur déjà installée, appuyez sur le bouton  Marche/Arrêt pour effacer le message d'erreur.

Erreur mémoire de la cartouche de révélateur

Erreur mémoire de la cartouche de révélateur

Panneau de contrôle : Voyants  et Erreur allumés

Une erreur de lecture/écriture en relation avec la mémoire est survenue. Essayez de réinstaller la cartouche de révélateur ou de remplacer la cartouche actuelle par une nouvelle en suivant les instructions de la section « Cartouche de révélateur » à la page 319. Si le problème n'est toujours pas résolu, éteignez puis rallumez l'imprimante.

Capot avant ouvert

Capot avant ouvert

Panneau de contrôle : Voyant Erreur allumé

Le capot avant de l'imprimante est ouvert. Assurez-vous que le capot avant de l'imprimante est fermé en l'ouvrant puis en le refermant.

Capot de sortie ouvert

Capot de sortie ouvert

Panneau de contrôle : Voyant Erreur allumé

Le capot de sortie de l'imprimante est ouvert. Assurez-vous que le capot de sortie de l'imprimante est fermé en l'ouvrant puis en le refermant.

Le capot supérieur de l'unité recto verso en option est ouvert

Le capot supérieur de l'unité recto verso en option est ouvert

Panneau de contrôle : Voyant Erreur allumé

Le capot supérieur de l'unité recto verso en option est ouvert. Assurez-vous que le capot supérieur de l'unité recto verso est fermé en l'ouvrant puis en le refermant.

Le capot inférieur de l'unité recto verso en option est ouvert

Le capot inférieur de l'unité recto verso en option est ouvert


Panneau de contrôle : Voyant Erreur allumé

Le capot inférieur de l'unité recto verso en option est ouvert. Assurez-vous que le capot inférieur de l'unité recto verso est fermé en l'ouvrant puis en le refermant.

Alimentation manuelle

Manual Feed (Al. manuelle)

Panneau de contrôle : Voyants □, Prête et Erreur clignotant (lentement).

Indique que les paramètres de l'alimentation manuelle sont sélectionnés dans le pilote d'impression. Assurez-vous que le papier désiré est affiché dans pilote d'impression et qu'il est chargé dans la fente d'alimentation manuelle du bac BM. Vous devez appuyer une fois sur le bouton  Marche/Arrêt lorsque vous souhaitez effectuer un travail d'impression en mode d'alimentation manuelle.

N'oubliez pas d'effacer le paramètre Manual Feed (Alimentation manuelle) des paramètres du pilote d'impression avant de lancer un travail d'impression à partir du bac BM ou de l'unité papier A4 inférieure de 500 feuilles en option après impression en mode d'alimentation manuelle.

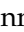
Remarque :

Lorsque vous imprimez en mode d'alimentation manuelle, retirez le papier chargé dans les autres sources d'alimentation papier.

Pour plus d'informations sur le mode d'alimentation manuelle, reportez-vous à la section « Fente d'alimentation manuelle (EPL-6200 uniquement) » à la page 37, ainsi qu'à la section « Fente d'alimentation manuelle (EPL-6200 uniquement) » à la page 48 pour obtenir des instructions relatives au chargement de papier dans la fente d'alimentation manuelle.

Papier épuisé


Papier épuisé


Panneau de contrôle : Voyant  clignotant, voyant Erreur allumé

La source d'alimentation indiquée ne contient pas de papier. Chargez le papier du au format spécifié dans le pilote d'impression dans la source d'alimentation. Pour obtenir des instructions relatives au chargement du papier, reportez-vous aux sections « Alimentation papier » à la page 36 et « Chargement du papier » à la page 37.

Toner épuisé

Toner Out (Toner épuisé)


Panneau de contrôle : Voyant  allumé, voyant Erreur clignotant (lentement)

La cartouche de révélateur ne contient plus de toner. Remplacez la cartouche de révélateur en suivant les instructions de la section « Cartouche de révélateur » à la page 319. Pour effacer ce message d'erreur et n'imprimer qu'une seule feuille, appuyez sur le bouton  Marche/Arrêt du panneau de contrôle. Ensuite, cette erreur se renouvellera jusqu'à ce que la cartouche de révélateur soit remplacée.

Impression sur format papier incorrect


Impression sur format papier incorrect


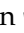
Panneau de contrôle : Voyants  et Erreur clignotant

Le papier chargé dans la source d'alimentation n'a pas le format requis. Remplacez-le par du papier du format adéquat et appuyez sur le bouton  Marche/Arrêt.

La page contient trop de données à traiter

La page contient trop de données à traiter


Panneau de contrôle : Voyant  allumé, voyant Erreur clignotant



Le temps nécessaire au traitement des données à imprimer est trop important pour le moteur d'impression, car la page courante est trop complexe. Appuyez sur le bouton  Marche/Arrêt pour reprendre l'impression ou sur le bouton  Annulation pour annuler le travail d'impression. Si ce message réapparaît, activez la fonction Page Protect (Protect. Page). Si ce message continue à s'afficher lors de l'impression d'une page déterminée, essayez de simplifier la page en limitant le nombre de graphiques ou en réduisant le nombre et la taille des polices.

Vous pouvez également ajouter de la mémoire à l'imprimante afin de résoudre définitivement le problème en suivant les instructions de la section « Module mémoire » à la page 310.

Mémoire insuffisante pour la tâche en cours

Mémoire insuffisante pour la tâche en cours


Panneau de contrôle : Voyant  allumé, voyant Erreur clignotant

La mémoire de l'imprimante est insuffisante pour l'exécution de la tâche en cours. Le document n'a pas été imprimé. Pour corriger l'erreur, appuyez sur le bouton  Marche/Arrêt. Pour annuler l'impression, appuyez sur le bouton  Annulation.

À la prochaine impression du document, vous devrez réduire le nombre et la taille des polices, réduire le nombre et la taille des graphiques ou diminuer la résolution. Vous pouvez également ajouter de la mémoire à votre imprimante.

Optional Interface Card Error (Erreur Carte d'interface en option)


Erreur carte d'interface en option


Panneau de contrôle : Voyants  et Erreur allumés

L'imprimante ne parvient pas à lire la carte d'interface en option que vous avez installée. Mettez l'imprimante hors tension et réinstallez la carte. Si l'erreur persiste, vous devez contacter un technicien qualifié.

Mémoire insuffisante pour imprimer toutes les copies

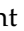
Mémoire insuffisante pour imprimer toutes les copies


Panneau de contrôle : Voyant  clignotant

L'imprimante ne dispose pas de suffisamment de mémoire pour assembler les travaux d'impression. Un seul jeu de copies sera imprimé. Réduisez le contenu des travaux d'impression ou ajoutez de la mémoire. Appuyez sur le bouton  Information du panneau de contrôle pour effacer l'avertissement.

Vérification du format papier


Check Paper Size (Vérif. format papier)

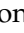
Panneau de contrôle : Voyant  clignotant

Les paramètres de format papier du pilote d'impression sont différents du format papier chargé dans l'imprimante. Pour imprimer sur le bon format papier, assurez-vous que vous avez chargé le papier approprié dans l'imprimante. Pour effacer l'avertissement, appuyez sur le bouton  Information du panneau de contrôle.

Baisse de qualité d'impression


Baisse de qualité d'impression


Panneau de contrôle : Voyant  clignotant

L'imprimante n'a pas pu imprimer au niveau de qualité requis en raison d'une mémoire insuffisante et a automatiquement réduit la qualité afin de pouvoir poursuivre l'impression. Vérifiez si l'impression est acceptable. Si ce n'est pas le cas, ajoutez de la mémoire pour résoudre définitivement le problème ou diminuez temporairement la qualité d'impression dans le pilote d'impression. Appuyez sur le bouton  Information du panneau de contrôle pour effacer l'avertissement.

Vérifier le type de papier

Check Paper Type (Vérifier type papier)


Panneau de contrôle : Voyant  clignotant

Le paramètre de type de papier du pilote d'impression diffère du type de papier chargé dans l'imprimante. Chargez le bon type de papier dans l'imprimante. Pour effacer l'avertissement, appuyez sur le bouton  Information du panneau de contrôle.

Mémoire insuffisante

Need Memory (Mém. Insuffisante)

Panneau de contrôle : Voyant  clignotant

Cet avertissement indique que l'imprimante a rencontré des problèmes de mémoire lors de l'impression du document. Appuyez sur le bouton  Information du panneau de contrôle pour effacer l'avertissement. Pour annuler l'impression, supprimez le travail de la file d'attente d'impression depuis votre ordinateur.

Lors de la prochaine impression du document, réduisez le paramètre de résolution. Pour résoudre définitivement le problème, installez un module mémoire en option dans l'imprimante. Pour obtenir des instructions sur l'installation, reportez-vous à la section « Module mémoire » à la page 310.

Préchauffage

Préchauffage


Panneau de contrôle : Voyant Prête clignotant

Indique que l'imprimante est en cours de préchauffage pour traiter et imprimer des données.

Hors ligne

Offline (Hors ligne)

Panneau de contrôle : Voyant Erreur clignotant (intervalles plus longs que d'habitude)

Indique que l'imprimante n'est pas prête à imprimer. Appuyez sur le bouton  Marche/Arrêt pour que l'imprimante soit prête à imprimer.

Annulation de travail d'impression par un hôte


Annulation de travail d'impression par un hôte

Panneau de contrôle : Voyants Prête et Erreur clignotant

Indique que l'imprimante supprime le travail d'impression spécifié envoyé par l'ordinateur hôte.

Niveau de toner faible


Niveau de toner faible

Panneau de contrôle : Voyant  clignotant

L'imprimante ne contient presque plus de toner. Préparez une nouvelle cartouche de révélateur pour remplacer celle actuellement installée. Reportez-vous aux instructions de la section « Cartouche de révélateur » à la page 319.

La cartouche de révélateur installée n'est pas un produit EPSON authentique

La cartouche de révélateur installée n'est pas un produit EPSON authentique

Panneau de contrôle : Voyant  clignotant (intervalles plus longs que d'habitude)

Cet avertissement vous informe que la cartouche de révélateur installée n'est pas un produit EPSON authentique. L'utilisation de tels produits risque d'endommager l'imprimante et de diminuer la qualité d'impression. Retirez la cartouche installée et remplacez-la par une cartouche EPSON authentique en suivant les instructions de la section « Cartouche de révélateur » à la page 319.

Mode Veille

Veille

Panneau de contrôle : Voyant Prête clignotant (intervalles plus longs que d'habitude)

Indique que l'imprimante est en mode Économie d'énergie. Lorsqu'elle est inactive, l'imprimante passe en position Veille. Si le mode Veille est activé, l'imprimante passe en mode Économie d'énergie au bout de 15 minutes.

Prête

Prête

Panneau de contrôle : Voyant Prête allumé

Indique que l'imprimante est prête à imprimer.























Voyants Prête et Erreur (EPL-6200L uniquement)














Les voyants Prête (vert) et Erreur (rouge) sur le dessus de l'imprimante peuvent être la première indication d'un problème. L'état des voyants, allumé, éteint ou clignotant, indique l'état de l'imprimante, comme décrit ci-dessous. La fenêtre d'alerte d'état de l'utilitaire EPSON Status Monitor 3 indique le type d'erreur et vous propose une solution éventuelle. Lisez attentivement cette section pour identifier votre problème, puis testez les solutions recommandées dans l'ordre où elles sont présentées jusqu'à ce que le problème soit résolu.



- a. Voyant Erreur (rouge)
- b. Voyant Prête (vert)

État/Erreur/Avertissement	VOYANTS	
	Prête	Erreur
« Technicien requis (erreur de contrôleur) » à la page 349	ETEINT	■
« Technicien requis (erreur du moteur) » à la page 349	■	■
« Technicien requis (erreur de protocole) » à la page 368	■	■
« Bourrage papier à la sortie » à la page 368	■	■

« Bourrage papier » à la page 351		
« Papier épuisé/Bourrage papier à l'alimentation » à la page 369		
« Aucune cartouche de révéléteur installée » à la page 369		
« Mauvaise cartouche de révéléteur installée » à la page 370		
« La cartouche de révéléteur installée n'est pas un produit EPSON authentique » à la page 370		
« Erreur mémoire de la cartouche de révéléteur » à la page 371		
« Toner épuisé » à la page 371		
« Capot avant ouvert » à la page 354		
« Capot de sortie ouvert » à la page 372		
« Impression sur format papier incorrect » à la page 372		
« Format papier non pris en charge » à la page 373		

« Erreur de temporisation » à la page 373		
« Mémoire insuffisante pour imprimer la page en cours » à la page 373		
« Avertissement de format papier » à la page 374		ETEINT
« Toutes les pages ne s'impriment pas » à la page 374		ETEINT
« Préchauffage » à la page 375		ETEINT
« Remplacer le bloc photoconducteur » à la page 375		ETEINT
« Niveau de toner faible » à la page 375		ETEINT
« La cartouche de révélateur installée n'est pas un produit EPSON authentique » à la page 376		ETEINT
« Mode Veille » à la page 376		ETEINT
« Prête » à la page 377		ETEINT
« Impression » à la page 377		ETEINT

« Traitement de données » à la page 377	■	ETEINT
---	---	--------

Remarque :

Si le problème n'est toujours pas résolu après que vous avez suivi les recommandations de cette section, contactez votre revendeur ou un technicien qualifié pour obtenir de l'assistance.

Technicien requis (erreur de contrôleur)

Technicien requis (erreur de contrôleur)

Panneau de contrôle : Voyant Erreur allumé

Une erreur de contrôleur a été détectée. Mettez l'imprimante hors tension, patientez 5 secondes, puis remettez-la sous tension. Si tous les voyants se rallument, mettez l'imprimante hors tension, débranchez le cordon d'alimentation et contactez un technicien qualifié.

Technicien requis (erreur du moteur)

Technicien requis (erreur du moteur)

Panneau de contrôle : Voyants Prête et Erreur clignotant

Une erreur a été détectée sur le moteur d'impression. Mettez l'imprimante hors tension, patientez 5 secondes, puis remettez-la sous tension. Si les voyants se rallument, mettez l'imprimante hors tension, débranchez le cordon d'alimentation et contactez un technicien qualifié.

Technicien requis (erreur de protocole)

Technicien requis (erreur de protocole)

Panneau de contrôle : Voyant Prête clignotant, voyant Erreur allumé

Une erreur de protocole a été détectée. Mettez l'imprimante hors tension, patientez 5 secondes, puis remettez-la sous tension. Si les voyants se rallument, mettez l'imprimante hors tension, débranchez le cordon d'alimentation et contactez un technicien qualifié.

Bourrage papier à la sortie

Bourrage papier à la sortie

Panneau de contrôle : Voyants Prête et Erreur allumés

Indique que du papier est peut-être coincé à l'intérieur de l'imprimante. Ouvrez le capot de sortie de l'imprimante, retirez le papier coincé puis refermez le capot. L'erreur est automatiquement résolue et les données de la page coincée sont réimprimées.

Bourrage papier

Bourrage papier

Panneau de contrôle : Voyants Prête et Erreur allumés

Indique que du papier est peut-être coincé à l'intérieur de l'imprimante. Ouvrez le capot avant de l'imprimante, retirez le papier coincé puis refermez le capot. L'erreur est automatiquement résolue et les données de la page coincée sont réimprimées.

Papier épuisé/Bourrage papier à l'alimentation

Papier épuisé/Bourrage papier à l'alimentation

Panneau de contrôle : Voyants Prête et Erreur allumés

Indique soit qu'il n'y a pas de papier chargé dans l'imprimante, soit qu'il y a un bourrage papier dans la fente d'alimentation.

S'il n'y a pas de papier chargé, chargez du papier dans le bac BM, puis ouvrez et refermez le capot avant de l'imprimante. Pour obtenir des instructions sur le chargement du papier, reportez-vous à la section « Chargement du papier » à la page 37.

Vous pouvez effacer le message d'erreur en cliquant sur Continue (Continuer) dans la fenêtre de EPSON Status Monitor 3 qui s'affiche.

Si du papier est chargé, il y a un bourrage papier dans la fente d'alimentation. Pour plus d'informations sur les instructions relatives à l'élimination des bourrages papier, reportez-vous à la section « Elimination des bourrages papier » à la page 379. L'erreur est automatiquement résolue après le retrait du papier coincé et l'ouverture puis la fermeture du capot avant de l'imprimante.

Aucune cartouche de révélateur installée

Aucune cartouche de révélateur installée

Panneau de contrôle : Voyants Prête et Erreur allumés

La cartouche de développeur n'est pas installée ou ne l'est pas correctement. Vérifiez que la cartouche de révélateur est bien installée, puis suivez les instructions de la section « Cartouche de révélateur » à la page 319 pour l'installer ou la réinstaller.

Mauvaise cartouche de révélateur installée

Mauvaise cartouche de révélateur installée

Panneau de contrôle : Voyants Prête et Erreur allumés

La cartouche de révélateur installée est peut-être défectueuse ou il s'agit d'une cartouche non adaptée au modèle de votre imprimante. Remplacez-la par une nouvelle cartouche ou une cartouche correspondant à votre imprimante en suivant les instructions de la section « Cartouche de révélateur » à la page 319.

La cartouche de révélateur installée n'est pas un produit EPSON authentique

La cartouche de révélateur installée n'est pas un produit EPSON authentique

Panneau de contrôle : Voyant Prête allumé, voyant Erreur clignotant

La cartouche de révélateur installée n'est pas un produit EPSON authentique. L'utilisation de tels produits risque d'endommager l'imprimante et de diminuer la qualité d'impression. Retirez la cartouche installée et remplacez-la par une cartouche EPSON authentique en suivant les instructions de la section « Cartouche de révélateur » à la page 319.

Si vous souhaitez toujours utiliser la cartouche de révélateur déjà installée, appuyez sur le bouton Continue (Continuer) dans la fenêtre de EPSON Status Monitor 3 qui s'affiche pour effacer le message d'erreur.

Erreur mémoire de la cartouche de révélateur

Erreur mémoire de la cartouche de révélateur

Panneau de contrôle : Voyant Prête allumé, voyant Erreur clignotant

Une erreur de lecture/écriture en relation avec la mémoire est survenue. Essayez de réinstaller la cartouche de révélateur ou de remplacer la cartouche actuelle par une nouvelle en suivant les instructions de la section « Cartouche de révélateur » à la page 319. Si le problème n'est toujours pas résolu, éteignez puis rallumez l'imprimante.

Toner épuisé

Toner Out (Toner épuisé)

Panneau de contrôle : Voyant Prête allumé, voyant Erreur clignotant

La cartouche de révélateur ne contient plus de toner. Remplacez la cartouche de révélateur en suivant les instructions de la section « Cartouche de révélateur » à la page 319. Pour effacer ce message d'erreur et n'imprimer qu'une seule feuille, appuyez sur Continue (Continuer) dans la fenêtre de EPSON Status Monitor 3 qui s'affiche pour effacer le message d'erreur. Ensuite, cette erreur se renouvellera jusqu'à ce que la cartouche de révélateur soit remplacée. Si vous définissez le paramètre Toner Out Error (Erreur Toner épuisé) sur Off (Désactivé), vous pouvez continuer à imprimer même si cette erreur se produit.

Capot avant ouvert

Capot avant ouvert

Panneau de contrôle : Voyants Prête et Erreur allumés

Le capot avant de l'imprimante est ouvert. Assurez-vous que le capot avant de l'imprimante est fermé en l'ouvrant puis en le refermant.

Capot de sortie ouvert

Capot de sortie ouvert

Panneau de contrôle : Voyants Prête et Erreur allumés

Le capot de sortie de l'imprimante est ouvert. Assurez-vous que le capot de sortie de l'imprimante est fermé en l'ouvrant puis en le refermant.

Impression sur format papier incorrect

Impression sur format papier incorrect

Panneau de contrôle : Voyant Prête allumé, voyant Erreur clignotant

Le papier chargé dans la source d'alimentation n'a pas le format requis. Remplacez-le par du papier du format approprié, puis cliquez sur **Continuer** (Continuer) dans la fenêtre de EPSON Status Monitor 3 qui s'affiche. Si vous souhaitez modifier les paramètres du pilote d'imprimante, cliquez sur **Stop** (Arrêter).

Format papier non pris en charge

Format papier non pris en charge

Panneau de contrôle : Voyant Prête allumé, voyant Erreur clignotant

Le format papier spécifié n'est pas pris en charge par cette imprimante ou le sens d'alimentation du papier est incorrect. Pour continuer l'impression à partir de la page qui suit la page à l'origine de l'erreur, cliquez sur **Continue** (Continuer) dans la fenêtre de EPSON Status Monitor 3 qui s'affiche. Si vous souhaitez modifier les paramètres du pilote d'imprimante, cliquez sur **Stop** (Arrêter).

Erreur de temporisation

Erreur de temporisation

Panneau de contrôle : Voyant Prête allumé, voyant Erreur clignotant

La transmission de données de l'ordinateur vers l'imprimante est interrompue et une erreur de temporisation s'est produite. Cliquez sur **Print Again** (Réimprimer) dans la fenêtre de EPSON Status Monitor 3 qui s'affiche pour reprendre l'impression. Si l'impression ne reprend pas ou si vous souhaitez modifier les paramètres du pilote d'imprimante, cliquez sur **Stop** (Arrêter).

Mémoire insuffisante pour imprimer la page en cours

Mémoire insuffisante pour imprimer la page en cours

Panneau de contrôle : Voyant Prête allumé, voyant Erreur clignotant

L'imprimante ne dispose pas de suffisamment de mémoire pour imprimer la page en cours. Pour continuer l'impression à partir de la page qui suit la page à l'origine de l'erreur, cliquez sur Continue (Continuer) dans la fenêtre de EPSON Status Monitor 3 qui s'affiche. Si vous souhaitez modifier les paramètres du pilote d'imprimante, cliquez sur Stop (Arrêter).

Avertissement de format papier

Avertissement de format papier

Panneau de contrôle : Voyant Prête allumé

Le format du papier entraîné dans l'imprimante ne correspond pas au format de papier spécifié. Cliquez sur Close (Fermer) dans la fenêtre EPSON Status Monitor 3 qui s'affiche pour écarter l'avertissement.

Toutes les pages ne s'impriment pas

Toutes les pages ne s'impriment pas

Panneau de contrôle : Voyant Prête allumé

Cet avertissement s'affiche si une erreur Insufficient Memory to Print Current Page (Mémoire insuffisante pour imprimer la page en cours) s'est produite lorsque l'option Auto Continue (Reprise automatique) est définie sur On (Activé). Cliquez sur Close (Fermer) dans la fenêtre EPSON Status Monitor 3 qui s'affiche pour écarter l'avertissement.

Préchauffage

Préchauffage

Panneau de contrôle : Voyant Prête clignotant

Indique que l'imprimante est en cours de préchauffage pour traiter et imprimer des données.

Remplacer le bloc photoconducteur

Remplacer le bloc photoconducteur

Panneau de contrôle : Voyant Prête clignotant (intervalles plus longs que d'habitude)

Indique que le bloc photoconducteur est proche de la fin de sa durée de vie (moins de 5 %). Préparez un nouveau bloc photoconducteur pour remplacer le bloc actuel. Reportez-vous aux instructions de la section « Bloc photoconducteur » à la page 327.

Pour écarter temporairement l'avertissement, cliquez sur Close (Fermer) dans la fenêtre de EPSON Status Monitor 3 qui s'affiche. La remise à zéro du compteur du bloc photoconducteur efface également l'avertissement.

Niveau de toner faible

Niveau de toner faible

Panneau de contrôle : Voyant Prête clignotant (intervalles plus longs que d'habitude)

Indique que la cartouche de révéléteur ne contient presque plus de toner. Préparez une nouvelle cartouche de révéléteur pour remplacer celle actuellement installée. Reportez-vous aux instructions de la section « Cartouche de révéléteur » à la page 319.

La cartouche de révéléteur installée n'est pas un produit EPSON authentique

La cartouche de révéléteur installée n'est pas un produit EPSON authentique

Panneau de contrôle : Voyant Prête clignotant (intervalles plus longs que d'habitude)

Cet avertissement vous informe que la cartouche de révéléteur installée n'est pas un produit EPSON authentique. L'utilisation de tels produits risque d'endommager l'imprimante et de diminuer la qualité d'impression. Retirez la cartouche installée et remplacez-la par une cartouche EPSON authentique en suivant les instructions de la section « Cartouche de révéléteur » à la page 319.

Pour écarter temporairement l'avertissement, cliquez sur Close (Fermer) dans la fenêtre de EPSON Status Monitor 3 qui s'affiche.

Mode Veille

Mode Veille

Panneau de contrôle : Voyant Prête allumé

Indique que l'imprimante est en mode Économie d'énergie. Lorsqu'elle est inactive, l'imprimante passe en position Veille. Si le mode Veille est activé, l'imprimante passe en mode veille au bout de 15 minutes.

Prête

Prête

Panneau de contrôle : Voyant Prête allumé

Indique que l'imprimante est prête à imprimer.

Impression

Impression

Panneau de contrôle : Voyant Prête clignotant

Indique que l'imprimante imprime des données.

Traitement de données

Traitement de données


Panneau de contrôle : Voyant Prête clignotant

Indique que l'imprimante traite des données.

Impression d'une feuille d'état

Pour vérifier l'état actuel de l'imprimante, imprimez une feuille d'état. La feuille d'état contient des informations sur l'imprimante, les paramètres en cours et les options éventuellement installées.

EPL-6200

Appuyez sur le bouton  Information du panneau de contrôle. Le voyant Données clignote et l'imprimante commence à imprimer une feuille d'état.

Vous pouvez également imprimer une feuille d'état depuis le pilote d'impression. Reportez-vous aux instructions de la section « EPL-6200L » à la page 378 ci-dessous.

Remarque :

- Si les informations sur les options installées ne figurent pas dans la feuille d'état, assurez-vous que les options sont correctement installées.*
- Si vous ne pouvez pas imprimer une feuille d'état appropriée, contactez votre revendeur.*

EPL-6200L

Pour les utilisateurs de Windows

Procédez comme suit pour imprimer une feuille d'état depuis le pilote d'impression :

1. Cliquez sur Démarrer, pointez sur Paramètres, puis cliquez sur Imprimantes.
2. Cliquez avec le bouton droit sur votre imprimante, puis cliquez sur Propriétés (Propriétés) dans le menu qui s'affiche.
3. Cliquez sur l'onglet Optional Settings (Options), puis sur Status Sheet (Feuille d'état). L'imprimante démarre l'impression d'une feuille d'état.

Pour les utilisateurs de Macintosh

Mac OS 8.6 à 9.x

Procédez comme suit pour imprimer une feuille d'état :

1. Choisissez **Sélecteur** dans le menu Pomme. Cliquez sur l'icône de votre imprimante, puis sélectionnez le port USB auquel votre imprimante est connectée. Cliquez sur **Setup** (Configuration). La boîte de dialogue **EPSON Printer Setup** (Configuration de l'imprimante EPSON) s'affiche.
2. Cliquez sur **Print Status** (Etat de l'impression). La boîte de dialogue **Status Sheet** (Feuille d'état) s'affiche.
3. Cliquez sur **Status Sheet** (Feuille d'état). L'imprimante commence à imprimer une feuille d'état.
4. Cliquez sur **OK** pour fermer la boîte de dialogue.

Mac OS X

Procédez comme suit pour imprimer une feuille d'état :

1. Sélectionnez **Utilities** (Utilitaires) dans le menu contextuel du pilote d'impression.
2. Cliquez sur l'icône de l'utilitaire **Remote Control Panel** pour le lancer.
3. Cliquez sur le bouton **Status Sheet** (Feuille d'état) dans la fenêtre principale de l'utilitaire **Remote Control Panel**.

Elimination des bourrages papier

Si du papier est coincé dans l'imprimante, EPSON Status Monitor 3 émet des messages d'alerte.

Précautions à prendre lorsque vous retirez le papier coincé

Respectez les points suivants lorsque vous résolvez un bourrage papier :

- ❑ Ne retirez pas de force le papier coincé. S'il se déchire, il sera difficile à retirer et pourrait causer d'autres bourrages. Tirez délicatement dessus afin d'éviter qu'il ne se déchire.
- ❑ Essayez toujours de retirer le papier coincé des deux mains afin d'éviter de le déchirer.
- ❑ Si le papier se déchire et que des morceaux restent coincés dans l'imprimante ou si le bourrage survient à un endroit inhabituel non mentionné dans ce chapitre, contactez un technicien qualifié.



Avertissement :

Veillez à ne pas toucher l'unité de fusion qui porte la mention ATTENTION surface chaude ni la zone environnante. Si l'imprimante vient d'être utilisée, l'unité de fusion et cette zone sont probablement très chaudes.

Prévention des problèmes d'alimentation papier et de bourrage papier

Si vous avez des problèmes d'alimentation papier ou de bourrage papier, utilisez cette liste de contrôle des mesures de correction :

- ❑ Déramez la pile de papier, puis tachez-la pour égaliser ses bords avant de la charger.
- ❑ Veillez à ne pas charger trop de papier dans le bac.
- ❑ Veillez à régler les guides papier de façon à ce que le papier s'alimente sans entrave.
- ❑ Ne laissez jamais plus de 100 feuilles s'accumuler sur le bac de sortie face dessous ou plus de 20 feuilles s'accumuler sur le bac de sortie face dessus.

- ❑ Essayez de retourner la pile de papier dans le bac. La plupart des conditionnements de papier indiquent le côté verso du papier à l'aide d'une flèche située sur le côté de l'emballage.
- ❑ Veillez à ne pas ajouter de papier pendant l'impression.

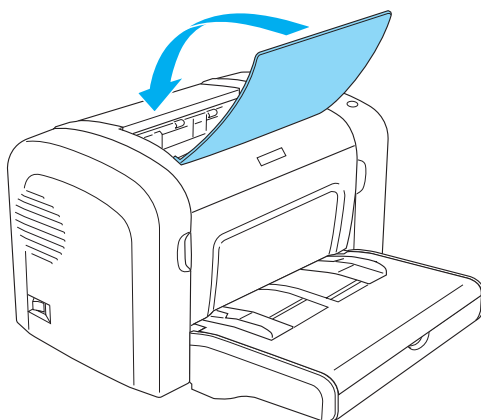
Bourrage papier — à l'intérieur de l'imprimante

S'il y a un bourrage papier à l'intérieur de l'imprimante, retirez les feuilles comme suit :

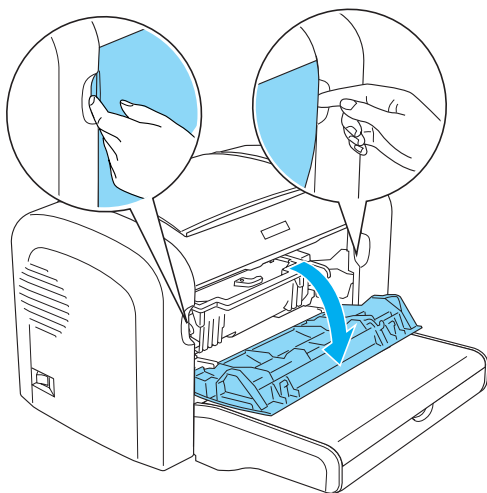
Remarque :

Les illustrations de cette procédure représentent le modèle EPL-6200.

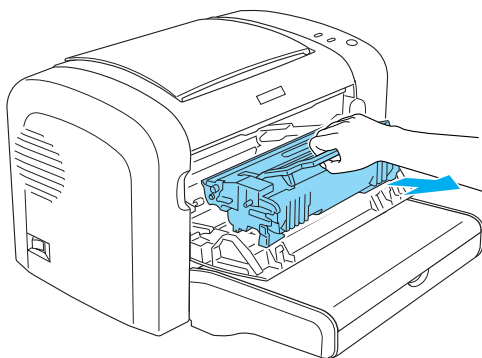
1. Fermez le bac de sortie.



2. Ouvrez le capot avant en plaçant les doigts sur les rainures pratiquées de part et d'autre du capot comme illustré ci-dessous, puis tirez-le vers vous.



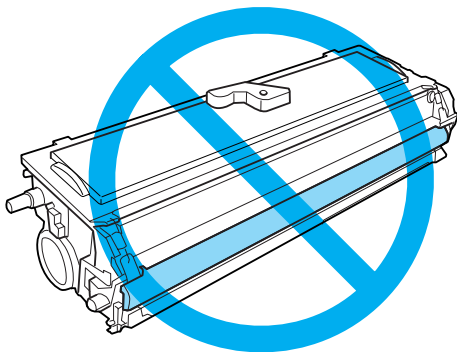
3. Retirez la cartouche de révéléur.



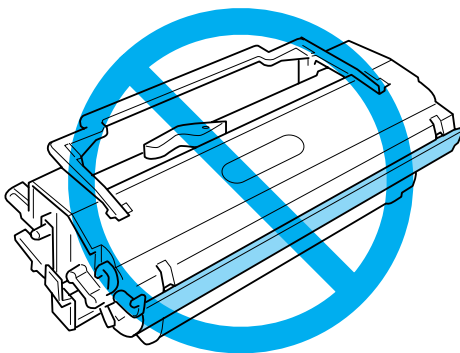


Attention :

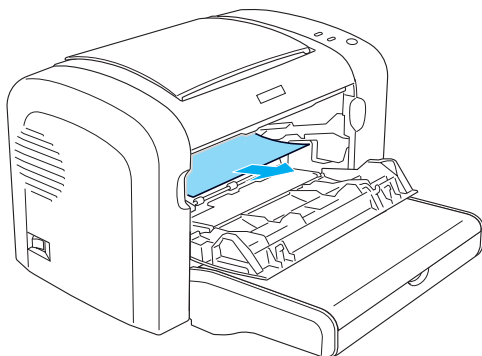
- ❑ *Lors du retrait d'une cartouche de révélateur, ne touchez jamais le rouleau de développement sous le rabat ; cela pourrait altérer la qualité d'impression.*



- ❑ *Ne touchez jamais le tambour photosensible du bloc photoconducteur ; cela pourrait altérer la qualité d'impression.*



4. Retirez délicatement le papier du chemin papier à l'aide des deux mains.



Remarque :

Si vous éprouvez des difficultés à retirer le papier parce que seule une petite portion de celui-ci est visible, reportez-vous à la section « Bourrage papier — capot de sortie » à la page 384.

5. Réinstallez la cartouche de révélateur.
6. Fermez le capot avant de l'imprimante.

L'impression redémarre automatiquement à partir de la page coincée. Si le voyant Erreur (rouge) continue à clignoter après le retrait de tout le papier coincé, ouvrez et fermez de nouveau le capot avant de l'imprimante pour effacer le message d'erreur.

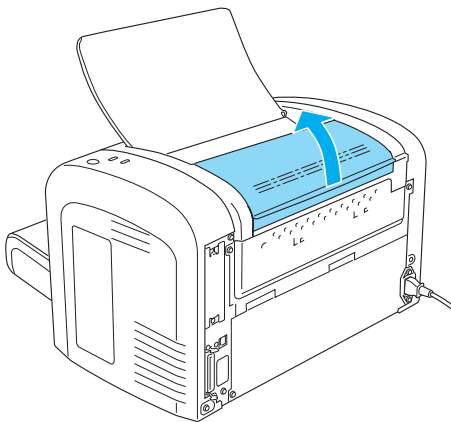
Bourrage papier — capot de sortie

Si vous éprouvez des difficultés à retirer le papier coincé dans l'imprimante parce que seule une petite partie de celui-ci est visible, retirez la feuille comme suit :

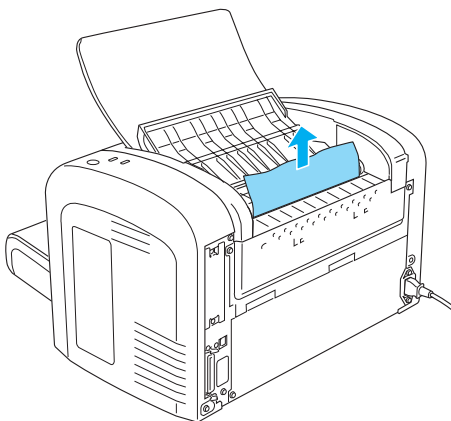
Remarque :

Les illustrations de cette procédure représentent le modèle EPL-6200.

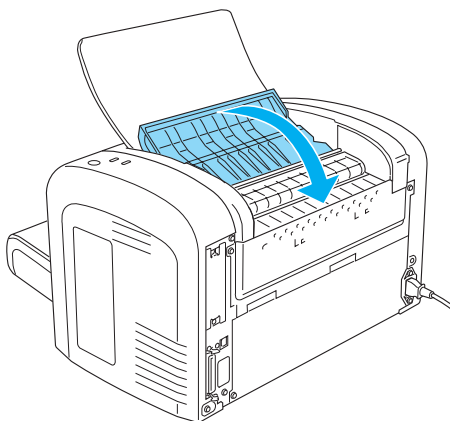
1. Assurez-vous que le bac de sortie est levé.
2. Abaissez le capot de sortie de l'imprimante.



3. Retirez délicatement le papier du chemin papier à l'aide des deux mains.



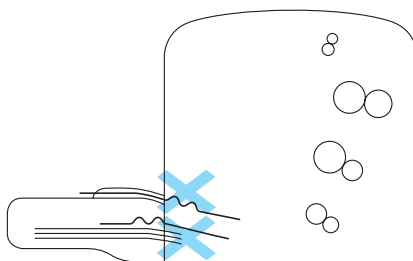
4. Fermez le capot de sortie.



5. Ouvrez et fermez le capot avant de l'imprimante. Les données de la page coincée sont automatiquement ré-imprimées.

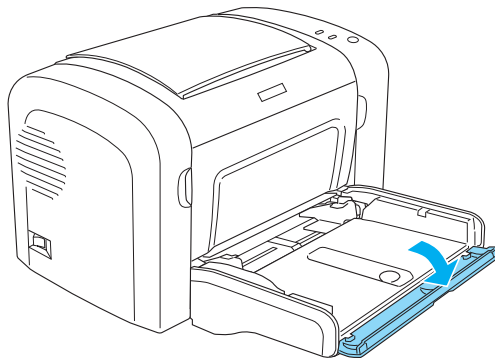
Bourrage papier — Bac BM (EPL-6200 uniquement)

L'illustration suivante montre à quoi ressemble ce type de bourrage :

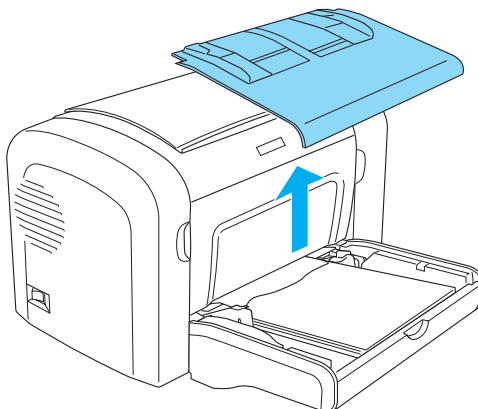


Pour éliminer un bouchage à l'alimentation du bac BM, procédez comme suit :

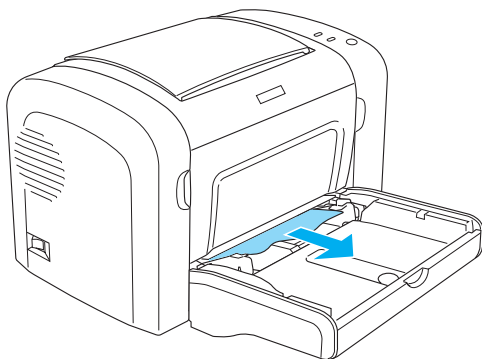
1. Retirez le couvercle du bac BM.



2. Retirez le papier empilé dans le bac.



3. Retirez délicatement tout papier partiellement introduit dans l'imprimante.



4. Fermez le bac de sortie et ouvrez le capot avant de l'imprimante.
5. Retirez tout morceau de papier qui pourrait s'être déchiré ou restant dans l'imprimante, puis fermez le capot avant.

Remarque :

Si nécessaire, extrayez la cartouche de révélateur et retirez tout papier restant dans le chemin du papier. Réinsérez ensuite la cartouche.

6. Taquez les bords de la pile de papier sur une surface plane et rechargez-le délicatement dans le bac BM.

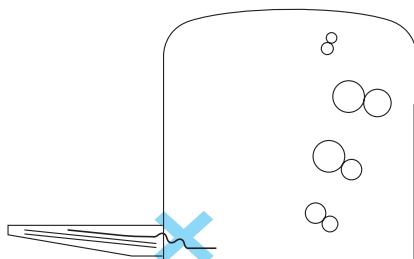
Remarque :

Ne rechargez pas de feuilles de papier ondulées ou froissées.

7. Remplacez le couvercle du bac BM.
8. Ouvrez de nouveau le capot avant de l'imprimante, puis fermez-le jusqu'à ce qu'il s'encliquète. Les données de la page coincée sont automatiquement ré-imprimées.

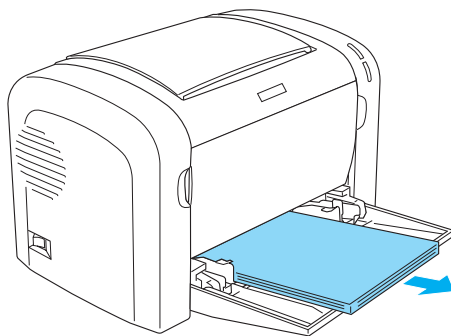
Bourrage papier — Bac BM (EPL-6200L uniquement)

L'illustration suivante montre à quoi ressemble ce type de bourrage :

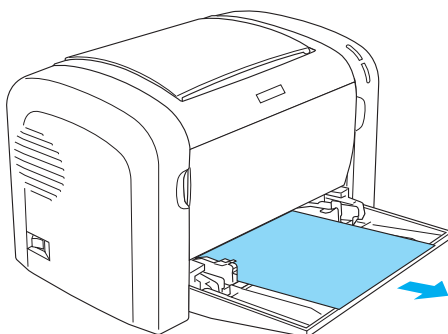


Pour éliminer un bourrage à l'alimentation du bac BM, procédez comme suit :

1. Retirez le papier empilé dans le bac BM.



2. Retirez délicatement tout papier partiellement introduit dans l'imprimante.



3. Fermez le bac de sortie et ouvrez le capot avant de l'imprimante.
4. Retirez tout morceau de papier qui pourrait s'être déchiré ou restant dans l'imprimante, puis fermez le capot avant.

Remarque :

Si nécessaire, extrayez la cartouche de révélateur et retirez tout papier restant dans le chemin du papier. Réinsérez ensuite la cartouche.

5. Taquez les bords de la pile de papier sur une surface plane et rechargez-le délicatement dans le bac BM.

Remarque :

Ne rechargez pas de feuilles de papier ondulées ou froissées.

6. Ouvrez de nouveau le capot avant de l'imprimante, puis fermez-le jusqu'à ce qu'il s'encliquète. Les données de la page coincée sont automatiquement ré-imprimées.

Bourrage papier — Bac recto verso (EPL-6200 uniquement)

En cas de bourrage au niveau de l'unité recto verso, le papier peut être coincé sous le capot supérieur ou sous le capot inférieur. Tentez de retirer le papier coincé en ouvrant d'abord le capot supérieur. Si vous ne voyez pas de papier ou si vous ne parvenez pas à le retirer parce que la portion visible est trop petite, essayez de le retirer en ouvrant le capot inférieur.

Si le bourrage papier dans l'unité recto verso persiste, ouvrez le capot avant et retirez tout papier coincé dans l'imprimante. Pour plus d'informations, reportez-vous à la section « Bourrage papier — à l'intérieur de l'imprimante » à la page 381.

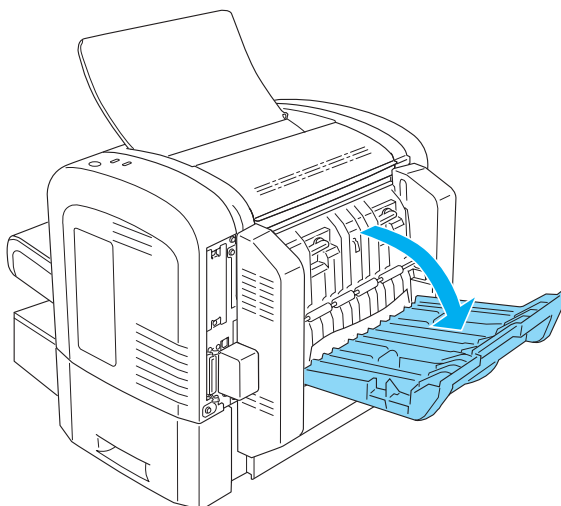
Remarque :

Même si aucune erreur de bourrage papier n'est signalée, il est possible qu'il reste des morceaux de papier déchiré dans l'imprimante après que vous avez retiré le papier coincé sous le capot inférieur de l'unité recto verso. Il est recommandé de retirer l'unité recto verso de l'imprimante et de vérifier s'il reste des bouts de papier coincés pour s'assurer du bon fonctionnement de l'imprimante.

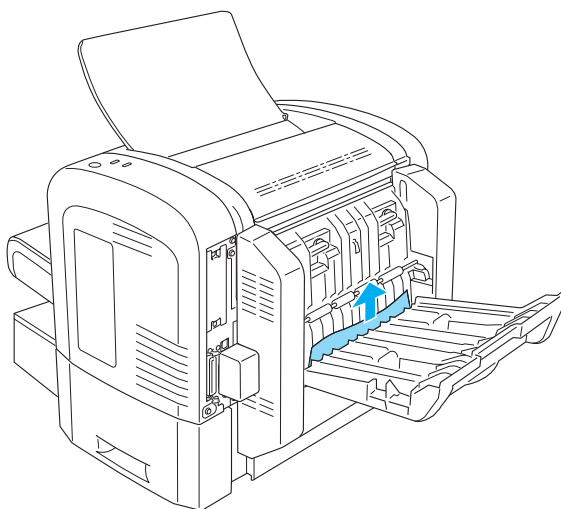
Bourrage papier sous le capot supérieur

Procédez comme suit pour retirer le papier coincé sous le capot supérieur de l'unité recto verso.

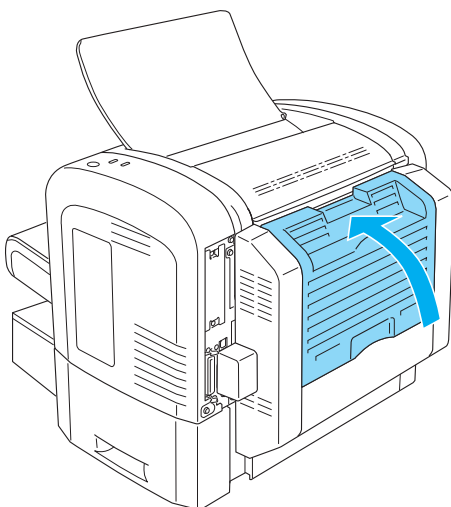
1. Ouvrez le capot supérieur de l'unité recto verso.



2. Retirez délicatement tout papier partiellement introduit dans l'unité recto verso.



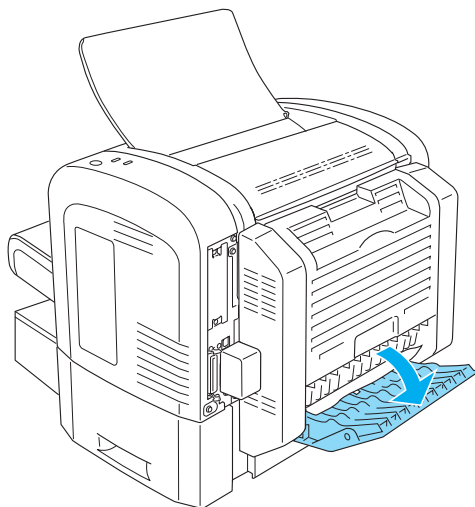
3. Fermez le capot supérieur de l'unité recto verso. Les données de la page coincée sont automatiquement ré-imprimées.



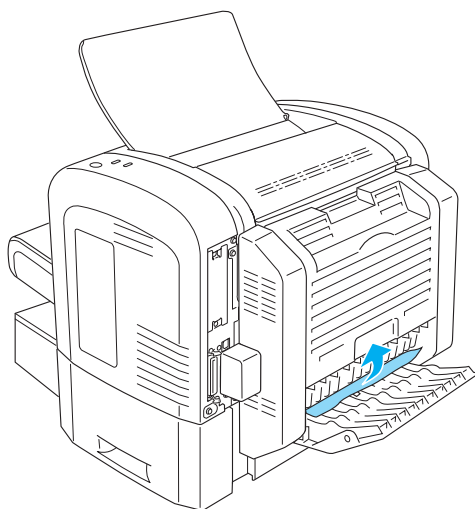
Bourrage papier sous le capot inférieur

Procédez comme suit pour retirer le papier coincé sous le capot inférieur de l'unité recto verso.

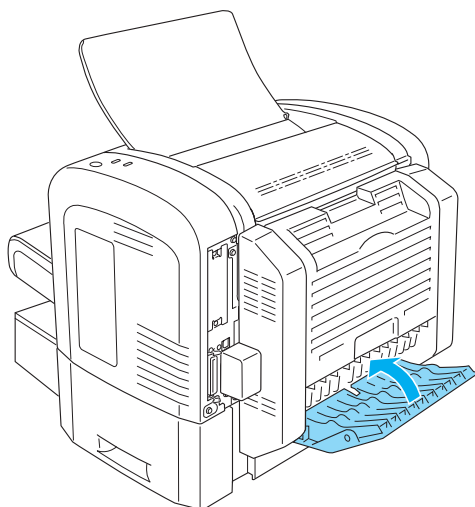
1. Ouvrez le capot inférieur de l'unité recto verso.



2. Retirez délicatement tout papier partiellement introduit dans l'unité recto verso.



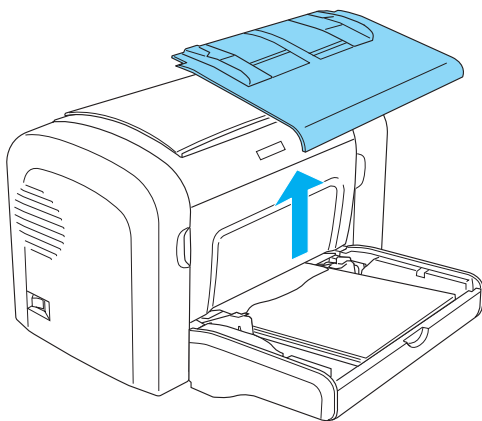
3. Fermez le capot inférieur de l'unité recto verso. Les données de la page coincée sont automatiquement ré-imprimées.



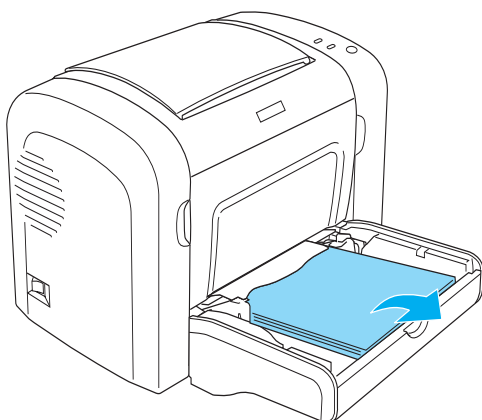
Bourrage papier — Fente d'alimentation manuelle (EPL-6200 uniquement)

S'il y a un bourrage papier au niveau de la fente d'alimentation manuelle, retirez les feuilles comme suit :

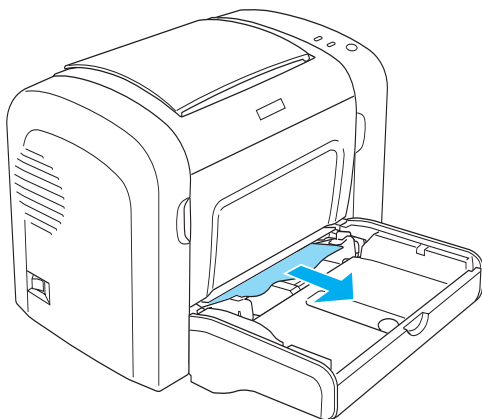
1. Retirez le couvercle du bac BM.



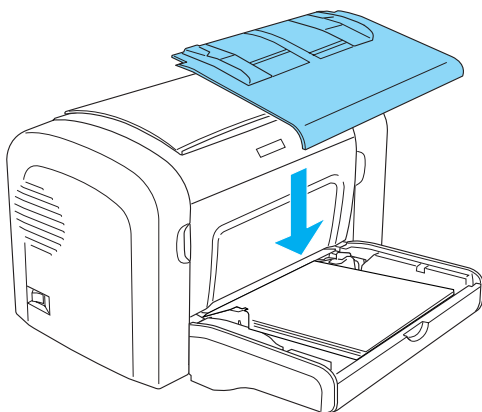
2. Retirez le papier empilé dans le bac.



3. Retirez délicatement tout papier partiellement introduit dans l'imprimante.



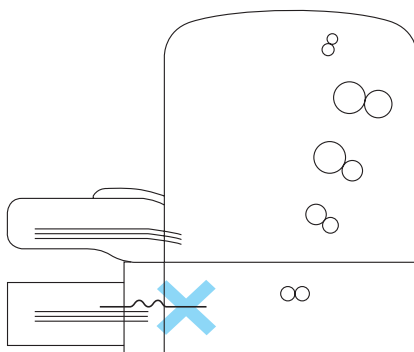
4. Taquez les bords de la pile de papier sur une surface plane et rechargez-le délicatement dans le bac BM.
5. Remplacez le couvercle du bac BM.



- Ouvrez et fermez le capot avant de l'imprimante. Les données de la page coincée sont automatiquement ré-imprimées.

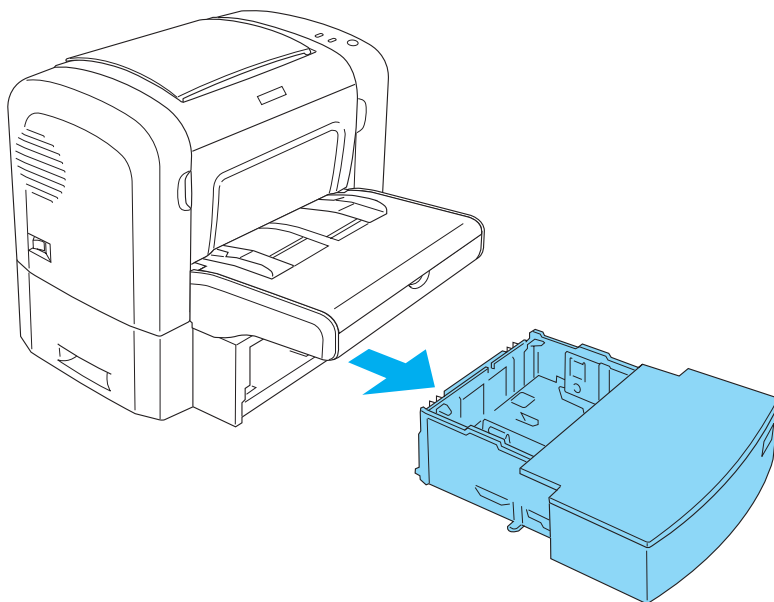
Bourrage papier — Unité papier A4 inférieure de 500 feuilles (EPL-6200 uniquement)

L'illustration suivante montre à quoi ressemble ce type de bourrage :



Procédez comme suit pour résoudre un bourrage au niveau de l'alimentation de l'unité papier A4 inférieure de 500 feuilles :

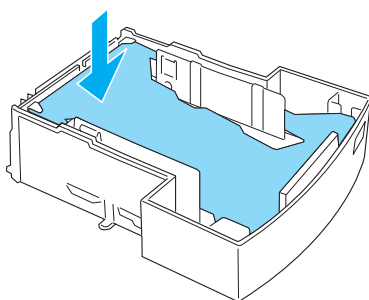
1. Retirez le bac à papier de l'unité papier A4 inférieure de 500 feuilles.



2. Retirez tout papier plié ou coincé du bac à papier et de l'intérieur de l'unité papier, et écartez toute feuille de papier ondulée ou froissée.



3. Retirez tout le papier se trouvant dans le bac à papier et appuyez sur la plaque qu'il contient jusqu'à ce qu'elle se loge en position.

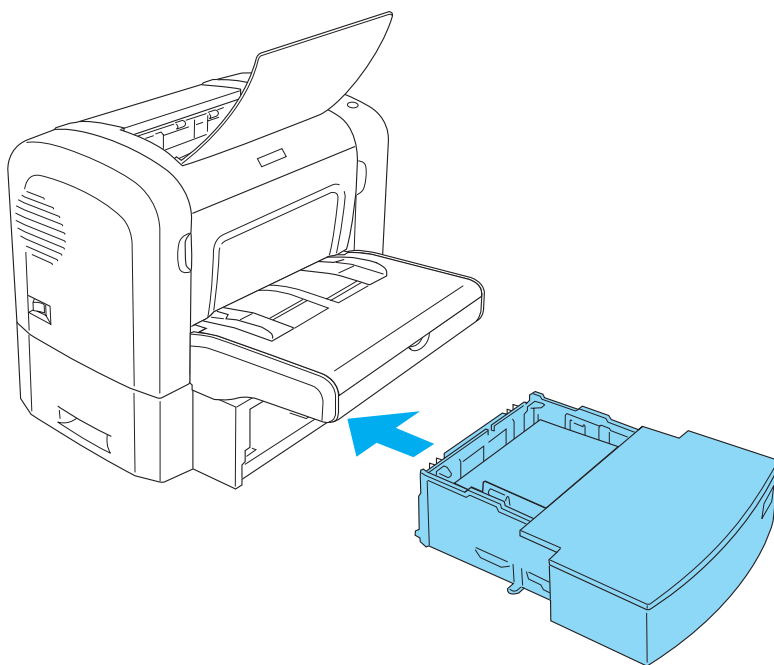


4. Taquez les bords de la pile de papier sur une surface plane afin de les égaliser, puis rechargez la pile dans le bac BM.

Remarque :

- ❑ Assurez-vous que la pile est bien alignée et que la feuille du dessus se trouve sous le repère de chargement maximum.
- ❑ Assurez-vous que le format papier est correct et que le papier est conforme aux caractéristiques techniques de l'imprimante. Le bac ne peut contenir que du papier de format A4.

5. Remplacez le bac à papier dans l'unité papier A4 inférieure de 500 feuilles.



6. Ouvrez et fermez le capot avant de l'imprimante. Les données de la page coincée sont automatiquement ré-imprimées.

Problèmes de fonctionnement

Le voyant Prête (vert) ne s'allume pas lorsque vous mettez l'imprimante sous tension.	
--	--

Motif	Marche à suivre
L'imprimante n'est peut-être pas branchée à la prise électrique.	Mettez l'imprimante hors tension et vérifiez les connexions du cordon d'alimentation reliant l'imprimante à la prise électrique, puis remettez l'imprimante sous tension.
La prise électrique est commandée par un interrupteur extérieur ou un minuteur automatique.	Si la prise électrique est contrôlée par un élément extérieur, tel un interrupteur mural, assurez-vous que celui-ci est en position de marche ou branchez un autre appareil électrique sur la prise pour vérifier si celle-ci est correctement alimentée.

Le voyant Prête (vert) est allumé mais rien ne s'imprime.	
--	--

Motif	Marche à suivre
Il se peut que votre ordinateur ne soit pas connecté correctement à l'imprimante.	Effectuez la procédure détaillée dans le <i>Guide d'installation</i> .
Le câble d'interface n'est peut-être pas correctement branché.	Vérifiez les deux extrémités du câble reliant l'imprimante à l'ordinateur. Assurez la fixation du connecteur à l'aide des clips métalliques.
Vous n'utilisez peut être pas le câble d'interface approprié.	Si l'imprimante est connectée par l'intermédiaire de l'interface parallèle, assurez-vous que vous utilisez un câble d'interface à paire torsadée à double blindage d'une longueur maximale de 1,8 mètre.

Il y a peut-être un problème au niveau de l'application que vous utilisez pour imprimer.	Fermez l'application et redémarrez l'ordinateur. Essayez de nouveau d'imprimer.
L'ordinateur n'a peut-être pas suffisamment de mémoire pour imprimer les données.	Réduisez le contenu du travail d'impression ou, pour résoudre le problème de façon plus durable, ajoutez de la mémoire à l'ordinateur.
Sous Windows 95, le format de spoule de données sélectionné est EMF.	Cliquez avec le bouton droit sur l'icône de votre imprimante, puis cliquez sur Propriétés (Propriétés). Cliquez sur l'onglet Détails (Détails), puis sur Spool Settings (Paramètres du spouleur). Vérifiez le format des données de spoule et veillez à sélectionner RAW comme paramètre par défaut.

Problèmes liés à l'impression

Tout ou partie de l'impression contient des caractères incorrects ou des astérisques.

Motif	Marche à suivre
Le câble d'interface n'est peut-être pas correctement branché.	Assurez-vous que les deux extrémités du câble d'interface sont correctement branchées.
Vous n'utilisez peut être pas le câble d'interface approprié.	Si l'imprimante est connectée par l'intermédiaire de l'interface parallèle, assurez-vous que vous utilisez un câble d'interface à paire torsadée à double blindage d'une longueur inférieure à 1,8 mètre. Si la connexion se fait via l'interface USB, utilisez un câble conforme à la révision 1.1. Si l'imprimante n'imprime toujours pas correctement, contactez votre revendeur ou un technicien qualifié.

EPL-6200 uniquement
Le paramètre Image
Optimum (Adapt. Image)
est peut-être défini sur Auto
(Auto) ou sur On (Activé).

Dans ce cas, il est possible que
l'imprimante utilise des polices autres
que celles que vous attendez afin
d'accélérer la vitesse d'impression.
Désactivez le paramètre Image
Optimum (Adapt. Image) dans
l'utilitaire Remote Control Panel.

La position de l'impression n'est pas correcte

Motif**Marche à suivre**

La longueur et les marges de la
page ne sont pas correctement
configurées dans votre
application.

Assurez-vous que les paramètres de
marge et de longueur de la page sont
correctement définis dans l'application.

Les graphiques ne s'impriment pas correctement.

Motif**Marche à suivre**

La mémoire dont vous
disposez est insuffisante.

Les graphiques nécessitent une grande
quantité de mémoire. Réduisez la valeur
du paramètre Print Quality (Qualité)
dans le pilote d'impression. Si vous
utilisez le modèle EPL-6200, vous
pouvez également ajouter de la
mémoire à l'imprimante afin de
résoudre le problème de façon plus
durable. Pour plus d'informations,
reportez-vous à la section « Module
mémoire » à la page 310.

Une page ne s'est pas imprimée (EPL-6200L uniquement)

Motif	Marche à suivre
La mémoire était insuffisante pour imprimer toutes les pages.	Les graphiques nécessitent une grande quantité de mémoire. Pour exécuter le travail, veillez à cocher la case Avoid Insufficient Memory Error (Eviter erreur de mémoire insuffisante) en procédant de la manière décrite à la section Prévention d'une erreur de mémoire insuffisante pour Windows ou Prévention d'une erreur de mémoire insuffisante pour Macintosh.

Problèmes liés à la qualité de l'impression

L'arrière-plan est foncé ou sale.
--

Motif	Marche à suivre
Le chemin papier à l'intérieur de l'imprimante est peut-être poussiéreux.	Mettez l'imprimante hors tension. Nettoyez les composants internes de l'imprimante en imprimant trois pages comprenant chacune un seul caractère.
Il se peut que vous n'utilisiez pas un type de papier adapté pour votre imprimante.	Si la surface de votre papier est trop rugueuse, les caractères imprimés peuvent être déformés ou incomplets. Pour un résultat optimal, il est recommandé d'utiliser du papier lisse de qualité supérieure. Pour plus d'informations sur le choix du papier, reportez-vous à la section « Types de papier disponibles » à la page 429.
Le paramètre Density (Densité) est peut-être réglé sur une valeur trop foncée.	Réduisez la valeur du paramètre Density (Densité) dans le pilote d'impression.

Il y a peut-être un problème au niveau de la cartouche de révélateur.	Mettez l'imprimante hors tension. Retirez la cartouche, agitez-la délicatement latéralement, puis réinstallez-la. Si le problème persiste, remplacez la cartouche de révélateur en procédant de la manière décrite à la section « Cartouche de révélateur » à la page 319.
---	--

Il y a peut-être un problème au niveau du bloc photoconducteur.	Mettez l'imprimante hors tension. Retirez le bloc photoconducteur et réinstallez-le. Si le problème persiste, remplacez le bloc photoconducteur en procédant de la manière décrite à la section « Bloc photoconducteur » à la page 327.
---	---

Des bandes noires ou blanches apparaissent sur le document imprimé

Motif	Marche à suivre
Le chemin papier à l'intérieur de l'imprimante est peut-être poussiéreux.	Mettez l'imprimante hors tension. Nettoyez les composants internes de l'imprimante en imprimant trois pages comprenant chacune un seul caractère.
Il y a peut-être un problème au niveau de la cartouche de révélateur.	Mettez l'imprimante hors tension. Retirez la cartouche, agitez-la délicatement latéralement, puis réinstallez-la. Si le problème persiste, remplacez la cartouche de révélateur en procédant de la manière décrite à la section « Cartouche de révélateur » à la page 319.
Il y a peut-être un problème au niveau du bloc photoconducteur.	Mettez l'imprimante hors tension. Retirez le bloc photoconducteur et réinstallez-le. Si le problème persiste, remplacez le bloc photoconducteur en procédant de la manière décrite à la section « Bloc photoconducteur » à la page 327.

Certaines zones manquent sur l'image imprimée.

Motif	Marche à suivre
Il se peut que le papier soit humide.	L'imprimante est sensible à l'humidité absorbée par le papier. Plus le papier contient d'humidité, plus l'impression est pâle. Ne stockez pas votre papier dans un environnement humide.
Il se peut que vous n'utilisiez pas un type de papier adapté pour votre imprimante.	Si la surface de votre papier est trop rugueuse, les caractères imprimés peuvent être déformés ou incomplets. Pour un résultat optimal, il est recommandé d'utiliser du papier lisse de qualité supérieure. Pour plus d'informations sur le choix du papier, reportez-vous à la section « Types de papier disponibles » à la page 429.

Certains pages sont totalement vierges.

Motif	Marche à suivre
La cartouche de révélateur est peut être vide.	Si l'état du toner dans l'utilitaire EPSON Status Monitor 3 indique que la cartouche de toner est presque vide, reportez-vous à la section « Cartouche de révélateur » à la page 319 pour plus d'informations sur le remplacement de la cartouche de révélateur.
La cartouche de révélateur n'est pas correctement installée.	Vérifiez que la cartouche de révélateur est installée de la manière décrite à la section « Cartouche de révélateur » à la page 319.
Il se peut que le problème soit lié à l'application ou au câble d'interface.	Imprimez une feuille d'état depuis le pilote d'impression. Si vous continuez à obtenir des pages vierges, le problème se situe peut-être au niveau de l'imprimante. Mettez-la hors tension et contactez votre revendeur.

L'image imprimée est claire ou pâle.

Motif	Marche à suivre
Il se peut que le papier soit humide.	Plus le papier contient d'humidité, plus l'impression est pâle. Ne stockez pas votre papier dans un environnement humide.
Il se peut que le mode Toner Save (Economie de toner) soit activé.	Désactivez le mode Toner Save (Economie de toner) à l'aide du pilote d'impression.
Il y a peut-être un problème au niveau de la cartouche de révélateur.	Retirez la cartouche de révélateur, agitez-la délicatement latéralement afin de répartir le toner, puis réinstallez-la. Si le problème persiste, remplacez la cartouche en procédant de la manière décrite à la section « Cartouche de révélateur » à la page 319.

L'image est trop foncée.

Motif	Marche à suivre
Il y a peut-être un problème au niveau de la cartouche de révélateur.	Si le problème persiste, remplacez la cartouche de révélateur en procédant de la manière décrite à la section « Cartouche de révélateur » à la page 319.

Le côté non-imprimé de la page est sale.

Motif	Marche à suivre
Il se peut que du toner se soit renversé dans le chemin du papier.	Mettez l'imprimante hors tension. Nettoyez les composants internes de l'imprimante.

Problèmes de mémoire

Remarque

La résolution de certains problèmes de mémoire peut consister à augmenter la mémoire de l'imprimante. Notez que seul le modèle EPL-6200 vous permet l'ajout d'un module mémoire.

Moins bonne qualité d'impression

Motif	Marche à suivre
L'imprimante ne peut pas imprimer au niveau de qualité requis en raison d'une mémoire insuffisante et diminue automatiquement la qualité afin de pouvoir poursuivre l'impression.	Vérifiez si l'impression est acceptable. Si ce n'est pas le cas, ajoutez de la mémoire pour résoudre définitivement le problème ou diminuez temporairement la valeur du paramètre Print Quality (Qualité) dans le pilote d'impression.

Mémoire insuffisante pour la tâche en cours

Motif	Marche à suivre
L'imprimante ne dispose pas de suffisamment de mémoire pour imprimer la tâche en cours.	Ajoutez de la mémoire pour résoudre définitivement le problème ou diminuez temporairement la valeur du paramètre Print Quality (Qualité) dans le pilote d'impression.

Mémoire insuffisante pour imprimer toutes les copies (EPL-6200 uniquement)

Motif	Marche à suivre
L'imprimante ne dispose pas de suffisamment de mémoire pour assembler les travaux d'impression.	Un seul jeu de copies sera imprimé. Réduisez le contenu des travaux d'impression ou ajoutez de la mémoire. Pour plus d'informations sur l'installation de mémoire supplémentaire, reportez-vous à la section « Module mémoire » à la page 310.

Problèmes liés à l'alimentation en papier

Remarque :

- ❑ *Le modèle EPL-6200 est fourni avec deux sources d'alimentation papier standard, à savoir le bac BM la fente d'alimentation manuelle. Le bac BM est la seule source d'alimentation papier disponible sur le modèle EPL-6200L.*
- ❑ *L'unité papier A4 inférieure de 500 feuilles en option n'est disponible que pour le modèle EPL-6200.*

L'entraînement du papier ne s'effectue pas correctement

Motif	Marche à suivre
Les guides papier ne sont pas correctement positionnés.	Vérifiez que les guides papier de toutes les sources d'alimentation sont correctement positionnés en fonction du format papier chargé.
Le paramètre de source d'alimentation papier n'est peut-être pas correct.	Vérifiez que vous avez sélectionné la source d'alimentation papier appropriée.
La source d'alimentation papier ne contient peut-être pas de papier.	Chargez du papier dans la source d'alimentation sélectionnée.

Le format du papier chargé diffère de celui sélectionné dans le pilote d'impression.	Assurez-vous d'avoir sélectionné le format papier approprié dans les paramètres du pilote d'impression.
Les unités contiennent peut-être trop de papier.	Vérifiez que la quantité de feuilles chargées est correcte. Pour connaître la capacité maximale de chaque source d'alimentation papier, reportez-vous à la section « EPL-6200 » à la page 38, « EPL-6200L » à la page 41 ou à la section « Unité papier A4 inférieure de 500 feuilles (EPL-6200 uniquement) » à la page 43.
Si le papier n'est pas entraîné depuis l'unité papier de 500 feuilles en option, il se peut que cette dernière ne soit pas bien installée.	Pour plus d'informations sur l'utilisation de l'unité, reportez-vous à la section « Unité papier A4 inférieure de 500 feuilles » à la page 299.

Problèmes d'impression en mode PostScript 3 (EPL-6200 uniquement)

Les problèmes présentés dans cette section sont ceux que vous pouvez rencontrer en imprimant à l'aide du pilote PostScript. Toutes les instructions font référence au pilote d'impression PostScript fourni avec l'imprimante.

Utilisateurs de Windows

Reportez-vous aux sections ci-dessous pour savoir comment résoudre les différents problèmes rencontrés lors de l'impression en mode PostScript au départ d'un ordinateur exécutant l'un des systèmes d'exploitation Windows pris en charge.

Problèmes d'impression de documents PostScript

L'imprimante n'imprime pas correctement en mode PostScript.

Motif	Marche à suivre
Le paramétrage du mode d'émulation de l'imprimante n'est pas correct.	<p>Par défaut, l'imprimante est en mode Auto (Auto), ce qui lui permet de déterminer automatiquement le codage des données du travail d'impression reçues et de sélectionner le mode d'émulation approprié. Toutefois, dans certaines situations, l'imprimante ne peut pas sélectionner le mode d'émulation approprié. Dans ce cas, vous devez le définir manuellement sur PS3.</p> <p>Servez-vous de l'utilitaire Remote Control Panel pour définir le mode d'émulation. Pour plus d'informations, reportez-vous à la section « Choix d'une émulation d'imprimante » à la page 278.</p>
Le paramétrage du mode d'émulation de l'imprimante n'est pas correct pour l'interface que vous utilisez.	<p>Vous pouvez définir le mode d'émulation individuellement pour chaque interface recevant des données de travail d'impression. Définissez le mode d'émulation pour l'interface que vous utilisez sur PS3.</p> <p>Servez-vous de l'utilitaire Remote Control Panel pour définir le mode d'émulation. Pour plus d'informations, reportez-vous à la section « Choix d'une émulation d'imprimante » à la page 278.</p>

Problèmes d'impression généraux

L'imprimante n'imprime pas.

Motif	Marche à suivre
La case Print to file (Imprimer dans fichier) est cochée dans la boîte de dialogue Print (Imprimer).	Désactivez la case Print to file (Imprimer dans fichier) dans la boîte de dialogue Print (Imprimer).
Le pilote d'impression sélectionné est incorrect.	<p>Assurez-vous que le pilote d'impression PostScript que vous utilisez pour imprimer est défini comme imprimante par défaut. Procédez comme suit :</p> <p>(1) Cliquez sur Démarrer, pointez sur Paramètres, puis cliquez sur Imprimantes.</p> <p>Sous Windows XP, cliquez sur Démarrer, puis sur Panneau de configuration. Dans la fenêtre qui s'affiche, cliquez sur Imprimantes et télécopieurs, puis sur Afficher les imprimantes ou les télécopieurs installés. Si Imprimantes et télécopieurs s'affiche au bas de la fenêtre, cliquez dessus.</p> <p>(2) Cliquez avec le bouton droit sur l'icône du pilote d'imprimante PostScript que vous utilisez pour imprimer.</p> <p>(3) Assurez-vous que l'option Définir comme imprimante par défaut est activée. Sinon, cliquez sur l'option Définir comme imprimante par défaut pour l'activer.</p>

Le mode d'émulation défini pour l'interface que vous utilisez diffère de Auto (Auto) ou PS3.

Changez le paramétrage du mode en Auto (Auto) ou PS3.

Servez-vous de l'utilitaire Remote Control Panel pour définir le mode d'émulation. Pour plus d'informations, reportez-vous à la section « Choix d'une émulation d'imprimante » à la page 278.

L'imprimante n'imprime pas normalement (Windows 98/95 uniquement).

Motif	Marche à suivre
-------	-----------------

L'ordinateur est connecté à l'imprimante via l'interface parallèle et le port parallèle est paramétré sur le mode ECP.

L'imprimante ne peut pas imprimer normalement si l'ordinateur y est connecté via l'interface parallèle et que le mode ECP est activé. Dans ce cas, procédez de la manière décrite ci-dessous pour vous assurer que le mode est correctement défini :

(1) Cliquez sur Démarrer, pointez sur Paramètres, puis cliquez sur Imprimantes.

(2) Cliquez avec le bouton droit sur l'icône de l'imprimante, puis cliquez sur Propriétés (Propriétés).

(3) Cliquez sur l'onglet Détails (Détails), puis sur Spool Settings (Paramètres du spouleur).

(4) Sélectionnez Désactiver le support bidirectionnel pour cette imprimante, puis cliquez sur le bouton OK.

Problèmes de police et d'image

La police imprimée diffère de celle affichée à l'écran.

Motif	Marche à suivre
Les polices d'écran PostScript ne sont pas installées.	Les polices d'écran PostScript doivent être installées sur l'ordinateur que vous utilisez. Sinon, la police que vous sélectionnez est remplacée par une autre pour l'affichage à l'écran.
Le paramètre Send TrueType fonts to printer according to the Font Substitution Table (Envoyer des polices TrueType à l'imprimante en fonction de la table de substitution de police) sous l'onglet Fonts (Polices) de la boîte de dialogue Properties (Propriétés) de l'imprimante est activé mais les polices TrueType ne sont pas remplacées par les polices d'imprimante.	Si le paramètre Send TrueType fonts to printer according to the Font Substitution Table (Envoyer des polices TrueType à l'imprimante en fonction de la table de substitution de police) sous l'onglet Fonts (Polices) de la boîte de dialogue Properties (Propriétés) de l'imprimante est activé, les polices TrueType sont remplacées par les polices d'imprimante avant leur impression. Spécifiez les polices de substitution appropriées à l'aide de la table de substitution de police.

Impossible d'installer les polices d'imprimante.

Motif	Marche à suivre
Le mode d'émulation défini pour l'interface que vous utilisez diffère de PS3.	Changez le paramétrage du mode d'émulation en PS3 pour l'interface que vous utilisez, puis tentez de réinstaller les polices d'imprimante. Servez-vous de l'utilitaire Remote Control Panel pour définir le mode d'émulation. Pour plus d'informations, reportez-vous à la section « Choix d'une émulation d'imprimante » à la page 278.

Les contours des textes ou des images ne sont pas lisses.

Motif	Marche à suivre
La résolution est définie sur 300 dpi (300 ppp).	Modifiez la valeur du paramètre Resolution (Résolution) sous l'onglet Graphics (Graphiques) en 600 dpi (600 ppp).
L'imprimante ne dispose pas d'une mémoire suffisante.	Augmentez la mémoire de l'imprimante.

Problèmes d'impression via l'interface parallèle

L'imprimante n'imprime pas normalement via l'interface parallèle (Windows 98/95 uniquement).

Motif

L'ordinateur est connecté à l'imprimante via l'interface parallèle et le port parallèle est paramétré sur le mode ECP.

Marche à suivre

L'imprimante ne peut pas imprimer normalement si l'ordinateur y est connecté via l'interface parallèle et que le mode ECP est activé. Dans ce cas, procédez de la manière décrite ci-dessous pour vous assurer que le mode est correctement défini :

- (1) Cliquez sur Démarrer, pointez sur Paramètres, puis cliquez sur Imprimantes.
- (2) Cliquez avec le bouton droit sur l'icône de l'imprimante, puis cliquez sur Propriétés (Propriétés).
- (3) Cliquez sur l'onglet Détails (Détails), puis sur Spool Settings (Paramètres du spouleur).
- (4) Sélectionnez Désactiver le support bidirectionnel pour cette imprimante, puis cliquez sur le bouton OK.

Problèmes d'impression via l'interface USB

L'imprimante n'imprime pas normalement via l'interface USB.

Motif	Marche à suivre
Le paramètre Data Format (Format de données) dans la boîte de dialogue Properties (Propriétés) de l'imprimante n'est pas défini sur ASCII data (Données ASCII).	<p>L'imprimante ne peut pas imprimer de données binaires lorsqu'elle est connectée à l'ordinateur via l'interface USB. Assurez-vous que le paramètre Data Format (Format de données) accessible en cliquant sur Advanced (Avancé) sous l'onglet PostScript de la boîte de dialogue Properties (Propriétés) de l'imprimante est défini sur ASCII data (Données ASCII).</p> <p>Si l'ordinateur exécute Windows XP, cliquez sur l'onglet Réglages du périphérique dans la boîte de dialogue Properties (Propriétés) de l'imprimante, puis cliquez sur le paramètre Output Protocol (Protocole de sortie) et sélectionnez ASCII (ASCII).</p>

Problèmes d'impression via le réseau

Remarque :

Pour vous connecter à l'imprimante à l'aide d'une interface réseau, vous devez installer la carte d'interface réseau en option dans l'imprimante.

L'imprimante n'imprime pas normalement via l'interface réseau.

Motif	Marche à suivre
Le paramètre Data Format (Format de données) accessible en cliquant sur Advanced (Avancé) sous l'onglet PostScript de la boîte de dialogue Properties (Propriétés) de l'imprimante diffère de celui spécifié dans l'application.	Si le fichier est créé dans une application permettant de changer le format ou le codage des données, telle que Photoshop, assurez-vous que le paramétrage défini dans l'application correspond à celui du pilote d'impression.
L'ordinateur est connecté au réseau à l'aide du protocole AppleTalk dans un environnement Windows NT 4.0/2000 et le paramètre Envoyer CTRL+D avant chaque travail ou Envoyer CTRL+D après chaque travail sous l'onglet Réglages du périphérique de la boîte de dialogue Propriétés de l'imprimante est défini sur Oui.	Assurez-vous que les paramètres Envoyer CTRL+D avant chaque travail et Envoyer CTRL+D après chaque travail sont définis sur Non.
La connexion réseau n'utilise pas le protocole AppleTalk et le paramètre Data Format (Format de données) n'est pas défini sur ASCII data (Données ASCII).	Si la connexion réseau n'utilise pas le protocole AppleTalk, assurez-vous que le paramètre Data Format (Format de données) est défini sur ASCII data (Données ASCII) ou sur Tagged binary communications protocol (Protocole de communications binaires balisées).
Les données d'impression sont trop volumineuses.	Cliquez sur Advanced (Avancé) sous l'onglet PostScript de la boîte de dialogue Properties (Propriétés) de l'imprimante, puis modifiez le paramètre Data Format (Format de données) de ASCII data (Données ASCII) (par défaut) en Tagged binary communications protocol (Protocole de communications binaires balisées).

L'impression à l'aide de l'interface réseau ne fonctionne pas.

Cliquez sur **Advanced** (Avancé) sous l'onglet **PostScript** de la boîte de dialogue **Properties** (Propriétés) de l'imprimante, puis modifiez le paramètre **Data Format** (Format de données) de **ASCII data** (Données ASCII) (par défaut) en **Tagged binary communications protocol** (Protocole de communications binaires balisées).

Utilisateurs de Macintosh

Problèmes d'impression de documents PostScript

L'imprimante n'imprime pas correctement en mode PostScript.

Motif	Marche à suivre
Le paramétrage du mode d'émulation de l'imprimante n'est pas correct.	<p>Par défaut, le paramètre du mode d'émulation est défini sur Auto (Auto), de sorte que l'imprimante détermine automatiquement le codage des données du travail d'impression reçues et sélectionne le mode d'émulation approprié. Toutefois, dans certaines situations, l'imprimante ne peut pas sélectionner le mode d'émulation approprié. Dans ce cas, vous devez le définir manuellement sur PS3.</p> <p>Servez-vous de l'utilitaire Remote Control Panel pour définir le mode d'émulation. Pour plus d'informations, reportez-vous à la section « Choix d'une émulation d'imprimante » à la page 278.</p>
Le paramétrage du mode d'émulation de l'imprimante n'est pas correct pour l'interface que vous utilisez.	<p>Vous pouvez définir le mode d'émulation individuellement pour chaque interface recevant des données de travail d'impression. Définissez le mode d'émulation pour l'interface que vous utilisez sur PS3.</p> <p>Servez-vous de l'utilitaire Remote Control Panel pour définir le mode d'émulation. Pour plus d'informations, reportez-vous à la section « Choix d'une émulation d'imprimante » à la page 278.</p>

Problèmes liés au pilote d'impression

Le pilote d'impression ou l'imprimante que vous devez utiliser n'apparaissent pas dans le Sélecteur.

Motif	Marche à suivre
QuickDraw GX est en cours d'utilisation.	Ce pilote d'impression ne prend pas en charge QuickDraw GX. Désactivez QuickDraw GX.
Le nom de l'imprimante a été modifié.	Informez-vous auprès de l'administrateur réseau, puis sélectionnez le nom d'imprimante approprié.
Le paramétrage de la zone AppelTalk n'est pas correct.	Ouvrez le Sélecteur, puis sélectionnez la zone AppleTalk à laquelle l'imprimante est connectée.

Problèmes d'impression généraux

L'imprimante n'imprime pas.

Motif	Marche à suivre
La case Print to file (Imprimer dans fichier) est cochée dans la boîte de dialogue Print (Imprimer).	Désactivez la case Print to file (Imprimer dans fichier) dans la boîte de dialogue Print (Imprimer).
Le pilote d'impression sélectionné est incorrect.	Assurez-vous que l'option AdobePS ou l'imprimante PostScript que vous utilisez pour imprimer est sélectionnées dans le Sélecteur.
La case Unlimited Downloadable Fonts (Nombre de polices téléchargeables illimité) de la page d'options de configuration PostScript Options (Options PostScript) dans la boîte de dialogue Page Setup (Mise en page) est cochée.	<p>Procédez comme suit pour désactiver la case à cocher Unlimited Downloadable Fonts (Nombre de polices téléchargeables illimité) :</p> <p>(1) Cliquez sur le menu File (Fichier) de l'application que vous utilisez, puis sélectionnez Page Setup (Mise en page).</p> <p>(2) Désactivez la case à cocher Unlimited Downloadable Fonts (Nombre de polices téléchargeables illimité). Si cette case est cochée, vous risquez de ne pas pouvoir imprimer.</p>
Le mode d'émulation défini pour l'interface que vous utilisez diffère de Auto (Auto) ou PS3.	<p>Changez le paramétrage du mode en Auto (Auto) ou PS3.</p> <p>Servez-vous de l'utilitaire Remote Control Panel pour définir le mode d'émulation. Pour plus d'informations, reportez-vous à la section « Choix d'une émulation d'imprimante » à la page 278.</p>

Problèmes de police et d'image

La police imprimée diffère de celle affichée à l'écran.

Motif

Marche à suivre

Les polices d'écran PostScript ne sont pas installées.

Les polices d'écran PostScript doivent être installées sur l'ordinateur que vous utilisez. Sinon, la police que vous sélectionnez est remplacée par une autre pour l'affichage à l'écran.

Impossible d'installer les polices d'imprimante.

Motif

Marche à suivre

Le mode d'émulation défini pour l'interface que vous utilisez diffère de PS3.

Changez le paramétrage du mode d'émulation en PS3 pour l'interface que vous utilisez, puis tentez de réinstaller les polices d'imprimante.

Les contours des textes ou des images ne sont pas lisses.

Motif

Marche à suivre

La résolution est définie sur Fast (Rapide).

Changez le paramètre Resolution (Résolution) dans la page d'options de configuration Print Setting (Configuration de l'impression) de la boîte de dialogue Print (Imprimer) en Quality (Qualité).

L'imprimante ne dispose pas d'une mémoire suffisante.

Augmentez la mémoire de l'imprimante.

Problèmes d'impression via le réseau

L'imprimante n'imprime pas normalement via l'interface réseau.

Motif	Marche à suivre
Le paramètre Data Format (Format de données) dans la page d'options de configuration PostScript Settings (Paramètres PostScript) de la boîte de dialogue Print (Imprimer) diffère de celui spécifié dans l'application.	Si le fichier est créé dans une application permettant de changer le format ou le codage des données, telle que Photoshop, assurez-vous que le paramétrage défini dans l'application correspond à celui du pilote d'impression.
La connexion réseau n'utilise pas le protocole AppleTalk et le paramètre Data Format (Format de données) n'est pas défini sur ASCII (ASCII).	Si la connexion réseau n'utilise pas le protocole AppleTalk, assurez-vous que le paramètre Data Format (Format de données) est défini sur ASCII (ASCII).

Erreurs indéfinies

Une erreur indéfinie se produit.

Motif	Marche à suivre
La version de Mac OS que vous utilisez n'est pas prise en charge.	Le pilote de cette imprimante ne peut être utilisé que sur un ordinateur Macintosh exécutant Mac OS 8.6 à 9.x ou Mac OS X, version 10.2 ou supérieure.
Il n'y a pas assez de mémoire pour l'impression.	<p>Le pilote d'impression Macintosh utilise la mémoire disponible dans le système pour traiter les données d'impression. Essayez l'une des méthodes suivantes afin de libérer de la mémoire pour l'impression :</p> <ol style="list-style-type: none">(1) Réduisez la valeur du paramètre de cache de la RAM dans le panneau Memory control (Contrôle de la mémoire).(2) Fermez les applications inutilisées.(3) Augmentez l'allocation de mémoire pour l'application depuis laquelle vous imprimez.(4) Désactivez l'impression en arrière-plan.

Problèmes liés à l'utilisation des éléments en option (EPL-6200 uniquement)

Pour vérifier que les éléments en option sont correctement installés, imprimez une feuille d'état. Pour plus d'informations, reportez-vous à la section « Impression d'une feuille d'état » à la page 378.

Le message Invalid AUX I/F Card (AUX I/F Option illégale) s'affiche

Motif	Marche à suivre
L'imprimante ne parvient pas à lire la carte d'interface en option que vous avez installée.	Mettez l'ordinateur hors tension, puis retirez la carte. Assurez-vous que la carte d'interface est un modèle pris en charge.

L'alimentation papier au départ de l'unité papier A4 inférieure de 500 feuilles en option ne fonctionne pas.

Motif	Marche à suivre
L'unité papier A4 inférieure de 500 feuilles en option n'est peut-être pas installée correctement.	Reportez-vous à la section « Unité papier A4 inférieure de 500 feuilles » à la page 299 pour obtenir des instructions sur l'installation de l'unité.
Le paramètre de source d'alimentation papier n'est peut-être pas correct.	Assurez-vous d'avoir sélectionné la source d'alimentation papier adéquate dans l'application.
Il n'y a peut-être pas de papier dans l'unité papier A4 inférieure de 500 feuilles.	Chargez du papier.
Il y a trop de feuilles chargées dans l'unité papier A4 inférieure de 500 feuilles.	Vérifiez que la quantité de feuilles chargées est correcte. L'unité papier A4 inférieure de 500 feuilles ne peut contenir plus de 500 feuilles de papier de 75 g/m ² .
Le format papier défini n'est pas correct.	Assurez-vous d'avoir sélectionné le format papier approprié dans les paramètres du pilote d'impression.

Un bourrage papier se produit lors de l'utilisation de l'unité papier A4 inférieure de 500 feuilles en option

Motif	Marche à suivre
Du papier est coincé au niveau de l'unité papier A4 inférieure de 500 feuilles en option.	Reportez-vous à la section « Bourrage papier — Unité papier A4 inférieure de 500 feuilles (EPL-6200 uniquement) » à la page 398 pour savoir comment retirer le papier coincé.

Problèmes d'impression avec l'unité recto verso

Motif	Marche à suivre
L'unité recto verso n'est peut-être pas installée correctement.	Reportez-vous à la section « Installation de l'unité recto verso » à la page 303 pour obtenir des instructions sur l'installation de l'unité.
L'imprimante ne reconnaît pas l'unité recto verso.	Assurez-vous que vous avez défini les paramètres appropriés pour Installed Options (Option installées) sous l'onglet Optional Settings (Options) dans le pilote d'impression.
L'impression ne s'effectue que d'un seul côté de la feuille.	Assurez-vous que la case Duplex (Recto verso) est cochée dans le pilote d'impression.

Caractéristiques techniques

Papier

Types de papier disponibles

Cette section présente les types de papier que vous pouvez utiliser avec l'imprimante. Utilisez exclusivement les types de papiers mentionnés dans cette section.

Remarque :

L'imprimante est extrêmement sensible à l'humidité. Veillez à stocker le papier dans un environnement sec.

Papier ordinaire

Vous pouvez utiliser les types de papier suivants.

Paper Type (Papier)	Description
Papier ordinaire	Papier recyclé accepté* Grammage : 60 à 90 g/m ²
Enveloppe	Sans colle ni adhésif Sans fenêtre plastifiée (sauf si conçues spécifiquement pour imprimantes laser) Grammage : 70 à 105 g/m ²
Étiquette	La feuille de support doit être complètement recouverte, sans espace entre les étiquettes**
Papier épais	Grammage : 90 à 163 g/m ²
Transparent	Vous pouvez utiliser des transparents pour imprimante ou photocopieur laser monochrome.
Papier de couleur	Non couché
Papier à en-tête	Vous pouvez utiliser du papier à en-tête préimprimé, pour autant que le papier et l'encre soient tous deux compatibles avec les imprimantes laser. Vous ne pouvez pas utiliser de papier préimprimé à l'aide d'une imprimante laser, à jet d'encre ou d'un autre type.

* N'utilisez du papier recyclé que dans des conditions de température et d'humidité normales. L'utilisation de papier de qualité médiocre peut réduire la qualité d'impression ou occasionner des bourrages papier, voire d'autres problèmes.

** Les espaces entre les étiquettes peuvent occasionner un décolllement de celles-ci à l'intérieur de l'imprimante au risque de l'endommager.

Remarque :

- La qualité d'un type particulier ou d'une marque particulière de support peut à tout moment être modifiée par son fabricant. EPSON ne peut donc garantir la qualité de quelque type de support que ce soit. Procédez toujours à des essais avant d'acheter de grandes quantités de papier ou d'imprimer des travaux importants.*
- Vous pouvez utiliser du papier à en-tête préimprimé, pour autant que le papier et l'encre soient tous deux compatibles avec les imprimantes laser.*

Papier déconseillé

Les types de papier suivants ne peuvent pas être utilisés avec cette imprimante. Ils risqueraient d'endommager l'imprimante, de provoquer des bourrages papier et de produire des impressions de qualité médiocre.

- Supports conçus pour imprimantes laser couleur ou monochromes, pour photocopieurs couleur ou monochromes ou pour imprimantes à jet d'encre
- Papier déjà imprimé sur une autre imprimante laser couleur ou monochrome, sur un photocopieur couleur ou monochrome, sur une imprimante à jet d'encre ou sur une imprimante à transfert thermique
- Papier carbone, papier autocopiant, papier thermosensible, papier sensible à la pression, papier acide ou papier utilisant de l'encre sensible aux températures élevées (200 °C environ)
- Etiquettes qui se détachent facilement de leur support ou qui ne recouvrent pas complètement la feuille de support
- Papier couché ou papier de couleur spécial
- Papier à trous pour reliure ou perforé
- Papier collé, agrafé, avec trombone ou ruban adhésif
- Papier sensible à l'électricité statique
- Papier humide
- Papier d'épaisseur irrégulière
- Papier trop épais ou trop fin
- Papier trop lisse ou trop rugueux
- Papier dont le recto et le verso sont différents
- Papier plié, recourbé, ondulé ou déchiré

- ❑ Papier de forme irrégulière ou dont les coins ne sont pas à angle droit

Caractéristiques

La qualité d'un type ou d'une marque particulière de papier peut à tout moment être modifiée par son fabricant. EPSON ne peut donc garantir la qualité de quelque type de papier que ce soit. Procédez à des essais avant d'acheter de grandes quantités de papier ou d'imprimer des travaux importants.

Types de papier : Papier ordinaire, papier recyclé, étiquettes, enveloppes, transparents, papier de couleur, papier épais, papier à en-tête

Remarque :

N'utilisez du papier recyclé que dans des conditions de température et d'humidité normales. L'utilisation de papier de qualité médiocre peut réduire la qualité d'impression ou occasionner des bourrages papier, voire d'autres problèmes.

Grammage du papier :

Papier ordinaire : 60 à 90 g/m²

Papier épais : 90 à 163 g/m²

Format du papier :

Papier :	A4 (210 × 297 mm, 8,3 × 11,7 po) A5 (148 × 210 mm, 5,8 × 8,3 po) B5 (182 × 257 mm, 7,2 × 10,1 po) Letter (216 × 279 mm, 8,5 × 11 po) Half-Letter (140 × 216 mm, 5,5 × 8,5 po) Legal (216 × 356 mm, 8,5 × 14 po) Government Letter (203 × 267 mm, 8,0 × 10,5 po) Government Legal (216 × 330 mm, 8,5 × 13 po) F4 (210 × 330 mm, 8,3 × 13 po) Executive (184 × 267 mm, 7,25 × 10,5 po) ISO B5 (176 × 250 mm, 7 × 9,8 po) Format personnalisé (76 à 216 mm × 127 à 356 mm, 3,0 à 8,5 po × 5,0 à 14,0 po)
Enveloppes :	Monarch (98 × 191 mm, 3 7/8 × 7 1/2 po) Commercial 10 (105 × 241 mm, 4 1/8 × 9 1/2 po) DL (110 × 220 mm, 4,3 × 8,7 po) C5 (162 × 229 mm, 6,4 × 9,0 po) C6 (114 × 162 mm, 4,5 × 6,4 po) ISO B5 (176 × 250 mm, 7 × 9,8 po)



Attention :

Utilisez exclusivement les formats de papier répertoriés ci-dessus.

Zone imprimable

EPL-6200 :	Marges de 4 mm minimum sur tous les côtés
EPL-6200L :	Marges de 5 mm minimum sur tous les côtés

Imprimante

Général

Méthode d'impression :	Numérisation par rayon laser et procédé électrophotographique sec	
Résolution :	EPL-6200 : 1200 ppp, Class 1200 ppp ou 600 ppp, 300 ppp EPL-6200L : 600 ppp	
Première impression :	Moins de 13 secondes sur du papier de format A4/Letter (si alimentation à partir du bac BM)	
Chargement du papier :	EPL-6200 : Alimentation automatique ou manuelle EPL-6200L : Automatique	
Alignement du papier :	Centré pour tous les formats	
Alimentation papier entrante (papier de 75 g/m ²) :	Bac BM :	EPL-6200 : Jusqu'à 250 feuilles de papier ordinaire EPL-6200L : Jusqu'à 150 feuilles de papier ordinaire Jusqu'à 10 enveloppes, selon l'épaisseur
Sortie papier :	Recto tourné vers le bas	
Capacité de sortie papier (papier de 75 g/m ²) :	Jusqu'à 100 feuilles de papier ordinaire	

RAM : EPL-6200 : 8 Mo ou 16 Mo, extensible à 136 Mo ou 144 Mo
EPL-6200 modèle réseau : 16 Mo, extensible à 272 Mo
EPL-6200L : 2 Mo

Environnement

Température : Fonctionnement : 10 à 35°C
Stockage : 0 à 35°C
Humidité : Fonctionnement : 15 à 85% d'humidité relative
Stockage : 30 à 85% d'humidité relative
Altitude : 2.500 mètres maximum

Normes et homologations

Normes de sécurité :

Modèle américain : UL 60950
CSA C22.2 No.60950

Modèle européen : Directive 73/23/CEE
EN60950

EMC :

Modèle américain : FCC part 15 subpart B class B

Modèle européen : Directive 89/336/CEE

EN 55022 (CISPR Pub. 22) class B

EN 55024

EN 61000-3-2

EN 61000-3-3

Modèle australien : AS/NZS 3548 class B

Caractéristiques mécaniques

Dimensions et grammage : EPL-6200 : Hauteur : 261 mm
Largeur : 407 mm
Profondeur : 436 mm
Poids : Environ 7,5 kg,
sans cartouche de révélateur ni bloc
photoconducteur

EPL-6200L : Hauteur : 261 mm
Largeur : 385 mm
Profondeur : 279 mm
Poids : Environ 7,5 kg,
sans cartouche de révélateur ni bloc
photoconducteur

Longévité : 5 ans ou 180 000 pages maximum

Caractéristiques électriques

EPL-6200

			Modèle 110 à 120 V	Modèle 220 à 240 V
Tension			110 V-120 V \pm 10 %	220 V-240 V \pm 10 %
Fréquence nominale			50 Hz - 60 Hz \pm 3 Hz	50 Hz - 60 Hz \pm 3 Hz
Intensité nominale			8 A	4,5 A
Consommation électrique	En cours d'impression	Maximum	900 W	861 W
		Moyenne	370 Wh	372 Wh
	Moyenne en veille*		44 Wh	48 Wh
	Mode Veille		Moins de 7 Wh	Moins de 7 Wh

EPL-6200L

			Modèle 110 à 120 V	Modèle 220 à 240 V
Tension			110 V-120 V \pm 10 %	220 V-240 V \pm 10 %
Fréquence nominale			50 Hz - 60 Hz \pm 3 Hz	50 Hz - 60 Hz \pm 3 Hz
Intensité nominale			8 A	4,5 A
Consommation électrique	En cours d'impression	Maximum	900 W	825 W
		Moyenne	372 Wh	357 Wh
	Moyenne en veille*		46 Wh	48 Wh
	Mode Veille		Moins de 8 Wh	Moins de 8 Wh

* Si aucune option n'est installée.

Remarque :

Lisez l'étiquette à l'arrière de l'imprimante pour connaître la tension d'alimentation.

Informations de sécurité relatives au laser

Cette imprimante est un produit laser de classe 1, tel que défini par le Radiation Performance Standard du DHHS (ministère de la santé américain) et en accord avec la loi de 1968 relative au contrôle des radiations pour la santé et la sécurité. Cela signifie qu'elle n'émet pas de rayonnement laser dangereux.

Du fait que les radiations émises par le laser sont totalement confinées dans des gaines et des capots externes de protection, le rayon laser ne peut pas s'échapper de l'appareil en cours d'utilisation.

Réglementation CDRH

Le centre des dispositifs médicaux et de la radiologie de la FDA (Food and Drug Administration - secrétariat américain aux produits alimentaires et pharmaceutiques) a introduit une réglementation concernant les produits laser le 2 août 1976. Le conformité à cette réglementation est obligatoire pour les produits commercialisés aux Etats-Unis. L'étiquette illustrée ci-dessous indique que le produit est conforme à la réglementation CDRH. Elle doit être apposée sur les produits commercialisés aux Etats-Unis.

This laser product conforms to the applicable
requirement of 21 CFR
Chapter I, subchapter J.
SEIKO EPSON CORP.
Hirooka Office
80 Hirooka, Shiojiri-shi, Nagano-ken,
Japan

PostScript

Langage

Adobe PostScript 3

Nom d'émulation

Dans PjL : POSTSCRIPT

Dans Ejl : PS

Protocole AppleTalk

Type d'entité : LaserWriter

Type
d'émulation : POSTSCRIPT-00

Configuration matérielle

Pour pouvoir utiliser le pilote d'impression PostScript 3, votre imprimante doit présenter la configuration suivante.

- ❑ Les configurations de mémoire requises pour utiliser le pilote d'impression PostScript 3 sont indiquées ci-dessous. Si la quantité de mémoire installée sur l'imprimante ne répond pas aux besoins d'impression, installez des modules mémoires en option.

Mémoire minimale	Mémoire recommandée
8 Mo* (pour un travail d'impression simple dans une résolution de 300 ppp)	40 Mo ou plus

- * La possibilité ou non d'imprimer avec cette quantité de mémoire dépend des spécificités du travail d'impression.

Interfaces

Interface parallèle

Utilisez exclusivement un connecteur parallèle conforme à la norme IEEE 1284-B.

Interface USB

Conforme à la norme USB 1.1

Remarque :

Seuls les systèmes Macintosh et PC équipés d'un connecteur USB et fonctionnant sous Mac OS 8.1 à 9.x et X ou Windows Me, 98, XP et 2000 prennent en charge l'interface USB.

Interface Ethernet

Vous pouvez utiliser un câble d'interface à paires torsadées blindées intermédiaires 100BASE-TX/10 BASE-T IEEE 802.3 équipé d'un connecteur RJ45.

Remarque :

Selon le modèle d'imprimante, il est possible que l'interface Ethernet ne soit pas disponible.

Options et consommables

Unité papier A4 inférieure de 500 feuilles (C12C802042) (EPL-6200 uniquement)

Format du papier : A4

Grammage du papier : 60 à 90 g/m²

Chargement du papier : Système d'alimentation automatique
Capacité du bac jusqu'à 500 feuilles
(papier de 75 g/m²)

Vitesse de chargement Pour les premières feuilles, 16 secondes
du papier : ou moins ; pour les feuilles suivantes, 20
pages par minute
(en résolution de 600 ppp)

Types de papier : Papier ordinaire tel que papier pour
photocopieur, papier recyclé

Alimentation 5 V/24 V fournis par l'imprimante
électrique :

Dimensions et grammage :

Hauteur 119 mm

Largeur 401 mm

Profondeur 438 mm, bac inclus

Poids 4 kg, bac inclus

Modèle : 4516*

* Ce produit est conforme aux exigences du marquage CE aux termes
de la directive CE 89/336/CEE.

Unité recto verso (C12C802051) (EPL-6200 uniquement)

Hauteur : 395,6 mm

Largeur : 324,7 mm

Profondeur : 109,3 mm

Poids : 1,8 kg

Modèle : 4517*

* Ce produit est conforme aux exigences du marquage CE aux
termes de la directive CE 89/336/CEE.

Module mémoire (EPL-6200 uniquement)

Assurez-vous que le module DIMM que vous achetez est compatible avec les produits EPSON. Pour plus d'informations, contactez le magasin où vous avez acheté l'imprimante ou la société EPSON.

Remarque :

Les mémoires compatibles varient en fonction des pays.

Taille de la mémoire : 16 Mo, 32 Mo, 64 Mo, 128 Mo ou 256 Mo*

* La mémoire de 256 Mo est uniquement disponible pour le modèle réseau.

Cartouche de révélateur (S050166)

Remarque :

Vous ne pouvez utiliser cette cartouche de révélateur qu'avec le modèle EPL-6200.

Température de stockage : 0 à 35°C

Humidité de stockage : 30 à 85 % d'humidité relative

Durée de vie en condition de stockage : 18 mois après la date de fabrication

Durée de vie : Jusqu'à 6 000 pages dans les conditions d'utilisation suivantes : Papier Letter ou A4, en impression continue avec taux de couverture de 5 %

Modèle : 4518*

* Ce produit est conforme aux exigences du marquage CE aux termes de la directive CE 89/336/CEE.

Cartouche de révélateur (S050167)

Température de stockage :	0 à 35°C
Humidité de stockage :	30 à 85 % d'humidité relative
Durée de vie en condition de stockage :	18 mois après la date de fabrication
Durée de vie :	Jusqu'à 3 000 pages dans les conditions d'utilisation suivantes : Papier Letter ou A4, en impression continue avec taux de couverture de 5 %
Modèle :	4518*

* Ce produit est conforme aux exigences du marquage CE aux termes de la directive CE 89/336/CEE.

Remarque :

Il s'agit de la cartouche de révélateur fournie avec le modèle EPL-6200 lors de l'achat. Le modèle EPL-6200L est fourni avec une cartouche de révélateur permettant d'imprimer jusqu'à 1 500 pages.

Bloc photoconducteur (S051099)

Température de stockage :	0 à 35°C (32 à 95°F)
Humidité de stockage :	30 à 85 % d'humidité relative
Durée de vie en condition de stockage :	18 mois après la date de fabrication
Durée de vie :	Jusqu'à 20 000 pages dans les conditions d'utilisation suivantes : Papier Letter ou A4, en impression continue avec taux de couverture de 5 %

Remarque :

Le nombre de pages imprimées avec une cartouche de révélateur ou un bloc photoconducteur varie en fonction du type d'impression. Si vous imprimez quelques pages à la fois ou un texte dense représentant un taux de couverture supérieur à 5 %, il est possible que la cartouche de révélateur ou le bloc photoconducteur ne permette pas d'imprimer ce nombre de pages. Le taux de couverture de 5 % équivaut à l'impression d'un texte standard en double interligne.

Jeux de symboles (EPL-6200 uniquement)

Présentation des jeux de symboles

Votre imprimante a accès à un grand nombre de jeux de symboles. La plupart de ceux-ci ne diffèrent que par les caractères internationaux spécifiques à chaque langue.

Remarque :

Comme la plupart des logiciels gèrent automatiquement les polices et les symboles, vous n'aurez probablement jamais à intervenir sur les paramètres de l'imprimante. Toutefois, si vous écrivez vos propres programmes de contrôle d'imprimante ou si vous utilisez des logiciels anciens ne contrôlant pas les polices, vous pouvez vous reporter aux sections suivantes pour avoir tous les détails concernant les jeux de symboles.

Lorsque vous choisissez la police à utiliser, vous devez également prendre en compte le jeu de symboles à lui associer. Les jeux de symboles disponibles varient en fonction du mode d'émulation employé et de la police choisie.

Mode d'émulation LJ4

Les jeux de symboles suivants sont disponibles en mode d'émulation LJ4.

Types de caractères disponibles	Nom du jeu de symboles :	
19 types de caractères Courier CG Times Universe Letter Gothic Line Printer	IBM-US (10U)	Roman-8 (8U)
	ECM94-1 (0N)	8859-2 ISO (2N)
	8859-9 ISO (5N)	8859-10ISO (6N)
	IBM-DN (11U)	PcMultilingual (12U)
	PcE.Europe (17U)	PcTk437 (9T)
	WiAnsi (19U)	WiE.Europe (9E)
	WiTurkish (5T)	Legal (1U)
	UK (1E)	Swedis2 (0S)
	Italian (0I)	Spanish (2S)
	German (1G)	Norweg1 (0D)
	French2 (1F)	Roman-9 (4U)
	8859-15ISO (9N)	PcEur858 (13U)
19 types de caractères Courier CG Times Universe Letter Gothic	PcBit775 (26U)	Pc1004 (9J)
	WIBALT (19L)	DeskTop (7J)
	PsText (10J)	Windows (9U)
	McText (12J)	MsPublishi (6J)
	PiFont (15U)	VeMath (6M)
	VeInternational (13J)	VeUS (14J)
19 types de caractères Courier CG Times Universe Letter Gothic Dorit Malka Naamit Naskh Koufi Ryadh	PsMath (5M)	Math-8 (8M)

19 types de caractères Courier CG Times Universe Letter Gothic Dorit Malka Naamit Naskh Koufi Ryadh Line Printer	ANSI ASCII (0U)	
Courier CG Times Universe Letter Gothic	Pc866Cyr (3R)	Pc866Ukr (14R)
	WinCyr (9R)	ISOCyr (10N)
	Pc8Grk (12G)	Pc851Grk (10G)
	WinGrk (9G)	ISOGrk (12N)
	Greek8 (8G)	
Courier Letter Gothic Dorit Malka Naamit Line Printer	8859-8 ISO (7H)	Hebrew7 (0H)
	Hebrew8 (8H)	
Courier Letter Gothic Dorit Malka Naamit	Pc862Heb (15H)	
Naskh Koufi Ryadh	Pc864Ara (10V)	HPWARA (9V)
Naskh Koufi Ryadh Line Printer	Arabic8 (8V)	

Courier Line Printer	PcHe862 (15Q)	PcGk437 (32G)
	Pclcelandic (32I)	PcLt774 (32L)
	PcCy855 (32R)	PcTurk1 (32T)
	PcAr864 (32V)	PcGk851 (33G)
	PcPortuguese (33I)	PcEt850 (33L)
	PcCy866 (33R)	PcTurk2 (33T)
	PcGk869 (34G)	PcCanFranch (34I)
	PcSl437 (34L)	PcLt866 (34R)
	PcNordic (35I)	PcUkr866 (35R)
	PcLit771 (36R)	8859-7 ISO (40G)
	8859-5 ISO (40R)	8859-6 ISO (40V)
	8859-3 ISO (41I)	8859-4 ISO (42I)
	WiGreek (48G)	WiBaltic (48L)
	WiCyrillic (48R)	WiEstonian (49L)
	WiLatvian (50L)	Europe3 (64G)
	Mazowia (64L)	Bulgarian (64R)
	CodeMJK (65L)	BpBRASCII (66L)
	BpAbicomp (67L)	
	OCR A	OCR A (00)
OCR B	OCR B (10)	

Les 19 types de caractères font référence à ceux répertoriés ci-dessous :

CG Omega
Coronet
Clarendon Condensed
Univers Condensed
Antique Olive
Garamond
Marigold
Albertus
Arial
Times New
Helvetica
Helvetica Narrow
Palatino
ITC Avant Garde Gothic
ITC Bookman
New Century Schoolbook
Times
ITC Zapf Chancery Medium Italic
CourierPS

Jeux de caractères internationaux pour ISO

Voici les jeux de caractères internationaux disponibles pour ISO.

Jeux de caractères :	ANSI ASCII (0U)	Norweg 1 (0D)
	French (0F)	HP German (0G)
	Italian (0I)	JIS ASCII (0K)
	Swedis 2 (0S)	Norweg 2 (1D)
	UK (1E)	French 2 (1F)
	HP Spanish (1S)	German (1G)
	Chinese (2K)	Spanish (2S)
	IRV (2U)	Swedish (3S)
	Portuguese (4S)	IBM Portuguese (5S)
	IBM Spanish (6S)	

Modes ESC/P2 ou FX

Table de caractères	Types de caractères disponibles			
	OCR B	Courier	EPSON Roman EPSON Sans serif EPSON Prestige EPSON Script	Letter Gothic Ariad Times New
PcUSA	disponible	disponible	disponible	disponible
PcMultilingual	non disponible	disponible	disponible	disponible
PcPortuguese	non disponible	disponible	disponible	disponible
PcCanFrench	non disponible	disponible	disponible	disponible
PcNordic	non disponible	disponible	disponible	disponible
PcE.Europe	non disponible	disponible	non disponible	disponible
PcTurk2	non disponible	disponible	non disponible	disponible
PcIcelandic	non disponible	disponible	non disponible	disponible
BpBRASCI	non disponible	disponible	non disponible	disponible
BpAbicom	non disponible	disponible	non disponible	disponible
Roman-8	non disponible	disponible	disponible	disponible
PcEur858	disponible	disponible	disponible	disponible
ISO Latin1	non disponible	disponible	non disponible	disponible

8859-15ISO	non disponible	disponible	disponible	disponible
PcSI437*	non disponible	disponible	non disponible	non disponible
PcTurk1*	non disponible	disponible	non disponible	non disponible
8859-9 ISO*	non disponible	disponible	non disponible	non disponible
Mazowia*	non disponible	disponible	non disponible	non disponible
CodeMJK*	non disponible	disponible	non disponible	non disponible
PcGk437*	non disponible	disponible	non disponible	non disponible
PcGk851*	non disponible	disponible	non disponible	non disponible
PcGk869*	non disponible	disponible	non disponible	non disponible
8859-7 ISO*	non disponible	disponible	non disponible	non disponible
PcCy855*	non disponible	disponible	non disponible	non disponible
PcCy866*	non disponible	disponible	non disponible	non disponible
Bulgarian*	non disponible	disponible	non disponible	non disponible
PcUkr866*	non disponible	disponible	non disponible	non disponible
Hebrew7*	non disponible	disponible	non disponible	non disponible
Hebrew8*	non disponible	disponible	non disponible	non disponible
PcHe862*	non disponible	disponible	non disponible	non disponible

PcAr864*	non disponible	disponible	non disponible	non disponible
PcLit771*	non disponible	disponible	non disponible	non disponible
PcLit774*	non disponible	disponible	non disponible	non disponible
Estonia*	non disponible	disponible	non disponible	non disponible
ISO Latin 2*	non disponible	disponible	non disponible	non disponible
PcLat866*	non disponible	disponible	non disponible	non disponible
PcAr864Ara*	non disponible	disponible	non disponible	non disponible
PcAr720*	non disponible	disponible	non disponible	non disponible

* Disponible uniquement en mode ESC/P2.
Times New est un type de caractère compatible avec RomanT.
Letter Gothic est un type de caractère compatible avec OratorS.
Arial est un type de caractère compatible avec SansH.

Jeux de caractères internationaux

Vous pouvez sélectionner l'un des jeux de caractères internationaux suivants à l'aide de la commande ESC R :

Jeux de caractères : USA, France, Germany, UK, Japan, Denmark1, Denmark2, Sweden, Italy, Spain1, Spain2, Norway, Latin America, Korea*, Legal*

* Disponible en émulation ESC/P 2 uniquement.

Caractères disponibles avec la commande ESC (^)

Pour imprimer les caractères du tableau ci-dessous, utilisez la commande ESC (^).

CODE	0	1	7
0			▶
1	☺	◀	
2	⊕	↕	
3	♥	!!	
4	◆	⌘	
5	♣		
6	♠	-	
7	•	±	
8	■	↑	↓
9	○		
A	⊙	→	
B	♂	←	
C	♀	↵	
D	♪	↔	
E	♫	▲	
F	♩	▼	△

Mode d'émulation I239X

Les jeux de symboles disponibles en mode I239X sont PcUSA, PcMultilingual, PcEur858, PcPortuguese, PcCanFrench et PcNordic. Reportez-vous à la section « Modes ESC/P2 ou FX » à la page 450.

Les polices disponibles sont EPSON Sans Serif, Courier, EPSON Prestige, EPSON Gothic, EPSON Presentor, EPSON Orator et EPSON Script.

En mode EPSON GL/2

Les jeux de symboles disponibles en mode EPSON GL/2 sont les mêmes qu'en mode d'émulation LaserJet4. Reportez-vous à la section « Mode d'émulation LJ4 » à la page 445.

Utilisation des polices

Polices disponibles

Remarque :

Seul le modèle EPL-6200 dispose de polices installées.

Le tableau suivant répertorie les polices installées sur votre imprimante. Leur nom apparaît dans la liste des polices du logiciel d'application si vous utilisez le pilote fourni avec l'imprimante. Si vous utilisez un autre pilote, certaines de ces polices risquent de ne pas être disponibles.

Les polices fournies avec l'imprimante sont indiquées ci-dessous en fonction du mode d'émulation.

Mode LJ4/GL2

Nom de police	Famille	Equivalent HP
Courier	moyenne, gras, italique, gras et italique	Courier
ITC Zapf Dingbats	-	ITC Zapf Dingbats
CG Times	moyenne, gras, italique, gras et italique	CG Times
CG Omega	moyenne, gras, italique, gras et italique	CG Omega
Coronet	-	Coronet
Clarendon Condensed	-	Clarendon Condensed

Nom de police	Famille	Equivalent HP
Univers	moyenne, gras, moyenne et italique, gras et italique	Univers
Univers Condensed	moyenne, gras, moyenne et italique, gras et italique	Univers Condensed
Antique Olive	moyenne, gras, italique	Antique Olive
Garamond	Antiqua, Halbfett, Kursiv, Kursiv Halbfett	Garamond
Marigold	-	Marigold
Albertus	moyenne, très gras	Albertus
Ryadh	moyenne, gras	Ryadh
Malka	moyenne, gras, italique	Miryam
Dorit	moyenne, gras	David
Naamit	moyenne, gras	Narkis
Arial	moyenne, gras, italique, gras et italique	Arial
Times New	moyenne, gras, italique, gras et italique	Times New
Helvetica	moyenne, gras, oblique, gras et oblique	Helvetica
Helvetica Narrow	moyenne, gras, oblique, gras et oblique	Helvetica Narrow
Palatino	Roman, gras, italique, gras et italique	Palatino
ITC Avant Garde	Book, Demi, Book Oblique, Demi Oblique	ITC Avant Garde Gothic
ITC Bookman	Light, Demi, Light Italic, Demi Italic	ITC Bookman
New Century Schoolbook	Roman, gras, italique, gras et italique	New Century Schoolbook
Times	Roman, gras, italique, gras et italique	Times
ITC Zapf Chancery Italic	-	ITC Zapf Chancery Medium Italic

Nom de police	Famille	Equivalent HP
Symbol	-	Symbol
SymbolPS	-	SymbolPS
Wingdings	-	Wingdings
Letter Gothic	moyenne, gras, italique	Letter Gothic
Naskh	moyenne, gras	Naskh
Koufi	moyenne, gras	Koufi
CourierPS	moyenne, gras, oblique, gras et oblique	CourierPS
Imprimante ligne	-	Imprimante ligne
OCR A	-	-
OCR B	-	-
Code39	9,37 cpp, 4,68 cpp	-
EAN/UPC	moyenne, gras	-

Lorsque vous sélectionnez des polices dans votre logiciel, choisissez le nom de la police inscrit dans la colonne Equivalent HP.

Remarque :

Selon la densité d'impression, la qualité ou la couleur du papier, les polices OCRA, OCRB, Code39 et EAN/UPC risquent d'être illisibles. Imprimez un échantillon pour vous assurer que ces polices sont lisibles avant d'imprimer de grandes quantités.

Modes ESC/P2 et FX

Nom de police	Famille
Courier	moyenne, gras
EPSON Prestige	-

EPSON Roman	-
EPSON Sans serif	-
Arial	moyenne, gras
Letter Gothic	moyenne, gras
Times New Roman	moyenne, gras
EPSON Script	-
OCR A	-
OCR B	-

Remarque :

Selon la densité d'impression, la qualité ou la couleur du papier, les polices OCR A et OCR B risquent d'être illisibles. Imprimez un échantillon pour vous assurer que ces polices sont lisibles avant d'imprimer de grandes quantités.

Mode I239X

Nom de police	Famille
Courier	moyenne, gras
EPSON Prestige	-
EPSON Gothic	-
EPSON Orator	-
EPSON Script	-
EPSON Presentor	-
EPSON Sans serif	-
OCR B	-

Remarque :

Selon la densité d'impression, la qualité ou la couleur du papier, la police OCRB risque d'être illisible. Imprimez un échantillon pour vous assurer que cette police est lisible avant d'imprimer de grandes quantités.

Mode PS 3 (EPL-6200 uniquement)

Le modèle EPL-6200 est fourni avec 17 polices PostScript. Ces polices sont les suivantes : Courier, Courier Oblique, Courier Bold, Courier Bold Oblique, Helvetica, Helvetica Oblique, Helvetica Bold, Helvetica Bold Oblique, Helvetica Narrow, Helvetica Narrow Oblique, Helvetica Narrow Bold, Helvetica Narrow Bold Oblique, Times Roman, Times Italic, Times Bold, Times Bold Italic et Symbol.

Impression d'échantillons de police

Vous pouvez imprimer des échantillons de police à l'aide de l'utilitaire Remote Control Panel. Pour imprimer des échantillons de police, procédez comme suit :

1. Vérifiez qu'il y a du papier dans l'imprimante.
2. Démarrez l'utilitaire Remote Control Panel. Pour obtenir des instructions, reportez-vous à la section « Accès à l'utilitaire Remote Control Panel » à la page 261.
3. Sélectionnez l'échantillon de police que vous souhaitez imprimer dans le menu File (Fichier).

Ajout de polices

Vous pouvez installer d'autres polices dans votre système d'exploitation Windows ou Macintosh. La plupart des progiciels de polices contiennent un programme d'installation ou un utilitaire de gestion des polices.

Pour les utilisateurs de Windows

Veillez noter ce qui suit concernant les polices et le système d'exploitation Windows :

- ❑ Les polices TrueType fonctionnent avec toutes les versions du système d'exploitation Windows.
- ❑ Vous pouvez installer un maximum d'environ 800 polices TrueType sous Windows ME, 98 ou 95.
- ❑ Pour utiliser des polices PostScript Type 1 sous Windows Me/98/95 ou Windows NT, vous devez utiliser Adobe Type Manager (ATM), ATM Deluxe ou ATM Light. Vous pouvez télécharger gratuitement ATM Light pour Windows d'Adobe sur le site Web d'Adobe. Si vous utilisez Windows XP ou Windows 2000, il est inutile d'installer ATM car cette application fait déjà partie du système d'exploitation.

Si vous utilisez Windows, vous pouvez également installer des polices depuis la fenêtre Polices. Pour accéder à celle-ci, ouvrez le Panneau de configuration, puis double-cliquez sur l'icône Polices. Une fois les polices installées, toutes les applications Windows y ont accès.

Pour les utilisateurs de Macintosh

Veillez noter ce qui suit concernant les polices et le système d'exploitation Macintosh :

- ❑ Avant d'installer des polices, il est recommandé de fermer toutes les applications. Pour certaines applications, les nouvelles polices n'apparaissent pas dans le menu des polices si vous les avez installées alors que l'application était en cours d'exécution.

- ❑ Si vous disposez d'un utilitaire de gestion des polices, suivez les instructions de celui-ci pour installer et désinstaller des polices. Si vous ne disposez pas d'un utilitaire de gestion des polices, vous pouvez installer des polices dans le Dossier Système.
- ❑ Le système d'exploitation Mac OS prend en charge les formats de police PostScript Type 1 et TrueType. Si vous utilisez des polices PostScript Type 1 avec un système d'exploitation Mac, à l'exception d'OS X, vous devez disposer d'Adobe Type Manager (ATM) pour pouvoir les afficher et les imprimer correctement dans toutes les tailles.
- ❑ Le système d'exploitation Mac OS 8.6 et les versions antérieures ne permettent d'ouvrir que 128 valises de polices à la fois. Le système d'exploitation Mac OS 9.x permet d'ouvrir 512 valises de polices. Sous Mac OS X, il n'y a pas de limite au nombre de valises. Si vous dépassez les limites précitées, les polices que vous installerez ne fonctionneront pas toutes.

Procédez comme suit pour installer des polices dans le Dossier Système :

1. Dans le Finder, accédez au dossier ou au disque contenant les polices à installer.
2. Sélectionnez les valises de polices que vous souhaitez installer. Pour les polices PostScript Type 1, sélectionnez également les fichiers de police PostScript (vous ne devez installer aucun des fichiers .AFM éventuellement fournis).

Remarque :

Veillez à sélectionner les polices elles-mêmes, non les dossiers qui les contiennent.

3. Faites glisser les polices vers l'icône Dossier Système fermée.

Remarque :

Sous OS X, glissez et déposez les polices dans le sous-dossier Polices du dossier Bibliothèque.

4. Cliquez sur OK pour installer les polices.

Choix des polices

Dans la mesure du possible, sélectionnez les polices dans votre application. Reportez-vous aux instructions de la documentation de l'application.

Si vous envoyez du texte non mis en forme à l'imprimante directement à partir de DOS ou si vous utilisez un progiciel simple ne proposant pas de choix de polices, vous avez la possibilité de choisir des polices en cliquant sur **Type** dans l'écran principal de l'utilitaire Remote Control Panel lorsque vous êtes en mode d'émulation LJ4. Cliquez sur **Others (Autres)** lorsque vous êtes en mode d'émulation ESC/P2, FX ou I239X.

Téléchargement de polices

Les polices installées sur le disque dur de votre ordinateur peuvent être téléchargées ou transférées vers l'imprimante afin d'être imprimées. Les polices téléchargées, également appelées polices logicielles, restent dans la mémoire de l'imprimante jusqu'à ce que vous mettiez cette dernière hors tension ou que vous la réinitialisiez. Si vous comptez télécharger de nombreuses polices, assurez-vous que votre imprimante dispose d'une mémoire suffisante.

La plupart des progiciels de polices fournissent leur propre programme d'installation afin de faciliter la gestion de ces dernières. Ce programme d'installation vous permet de télécharger automatiquement les polices dès que vous démarrez votre ordinateur ou de ne les télécharger que pour l'impression d'une police particulière.

EPSON Font Manager (Windows uniquement)

EPSON Font Manager fournit 131 polices logicielles.

Remarque :

Vous ne pouvez utiliser EPSON Font Manager qu'avec le modèle EPL-6200.

Configuration requise

Pour utiliser EPSON Font Manager, votre système informatique doit présenter la configuration suivante :

Ordinateur :	PC IBM ou compatible IBM avec processeur 486 ou supérieur
Système d'exploitation :	Microsoft Windows XP, Me, 98, 2000 ou Server 2003 Internet Explorer 4.0 ou version supérieure
Disque dur :	Au moins 15 Mo d'espace libre

Installation de EPSON Font Manager

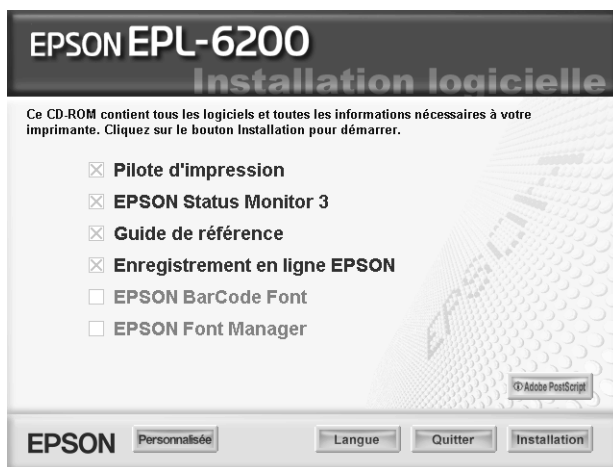
Suivez la procédure décrite ci-dessous pour installer EPSON Font Manager :

1. Assurez-vous que l'imprimante est hors tension et que Windows est en cours d'exécution sur votre ordinateur.
2. Insérez le CD-ROM des logiciels d'impression dans le lecteur.

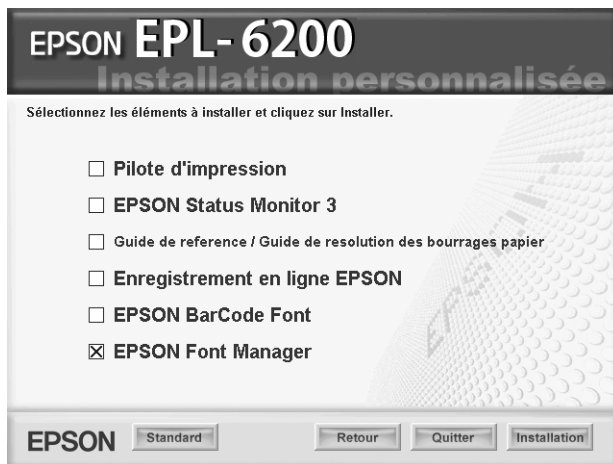
Remarque :

- Si la fenêtre de sélection de la langue s'affiche, sélectionnez votre pays.*
 - Si l'écran du programme d'installation EPSON ne s'affiche pas automatiquement, double-cliquez sur l'icône Poste de travail, cliquez avec le bouton droit de la souris sur l'icône CD-ROM, puis cliquez sur l'option OPEN (OUVRIR) dans le menu. Double-cliquez sur Epsetup.exe.*
3. Cliquez sur Continue (Continuer). Lorsque l'écran du contrat de licence du logiciel s'affiche, lisez-le, puis cliquez sur Agree (Accepter).

4. Dans la boîte de dialogue qui s'affiche, cliquez sur Custom (Personnalisée).



5. Cochez la case EPSON Font Manager (Gestionnaire de polices EPSON), puis cliquez sur Install (Installer). Suivez ensuite les instructions qui s'affichent à l'écran.



6. Une fois l'installation terminée, cliquez sur OK.

EPSON Font Manager est à présent installé sur votre ordinateur.

Polices EPSON BarCode (Windows uniquement)

Les polices EPSON BarCode vous permettent de créer et d'imprimer facilement de nombreux types de codes à barres.

En principe, la création de codes à barres est un processus laborieux au cours duquel vous devez définir différents codes de commande, tels que la barre de début, la barre de fin et OCR-B, en plus des caractères de codes à barres proprement dits. Cependant, les polices EPSON BarCode sont conçues pour ajouter ces codes automatiquement, ce qui vous permet d'imprimer facilement des codes à barres qui répondent à de nombreuses normes.

Les polices EPSON BarCode prennent en charge les types de codes à barres suivants :

Norme code à barres	EPSON BarCode	OCR-B	Chiffre de contrôle	Commentaires
EAN	EPSON EAN-8	Oui	Oui	Crée des codes à barres EAN (version abrégée)
	EPSON EAN-13	Oui	Oui	Crée des codes à barres EAN (version standard)
UPC-A	EPSON UPC-A	Oui	Oui	Crée des codes à barres UPC-A
UPC-E	EPSON UPC-E	Oui	Oui	Crée des codes à barres UPC-E

Norme code à barres	EPSON BarCode	OCR-B	Chiffre de contrôle	Commentaires
Code39	EPSON Code39	Non	Non	L'impression d'OCR-B et des chiffres de contrôle peut être spécifiée avec le nom de la police.
	EPSON Code39 CD	Non	Oui	
	EPSON Code39 CD Num	Oui	Oui	
	EPSON Code39 Num	Oui	Non	
Code128	EPSON Code128	Non	Oui	Crée des codes à barres Code128
Interleaved 2 of 5 (ITF)	EPSON ITF	Non	Non	L'impression d'OCR-B et des chiffres de contrôle peut être spécifiée avec le nom de la police.
	EPSON ITF CD	Non	Oui	
	EPSON ITF CD Num	Oui	Oui	
	EPSON ITF Num	Oui	Non	
Codabar	EPSON Codabar	Non	Non	L'impression d'OCR-B et des chiffres de contrôle peut être spécifiée avec le nom de la police.
	EPSON Codabar CD	Non	Oui	
	EPSON Codabar CD Num	Oui	Oui	
	EPSON Codabar Num	Oui	Non	

Norme code à barres	EPSON BarCode	OCR-B	Chiffre de contrôle	Commentaires
EAN128	EPSON EAN128	Oui	Oui	Crée des codes à barres EAN128. SO pris en charge : Windows 2000/XP/Server 2003

Configuration requise

Pour utiliser les polices EPSON BarCode, votre système informatique doit présenter la configuration suivante :

Ordinateur : PC IBM ou compatible IBM avec processeur i386SX ou supérieur

Système d'exploitation : Microsoft Windows Me, 98, 95, XP, 2000 ou NT 4.0

Disque dur : 15 à 30 Ko d'espace disponible, selon la police.

Remarque :

Les polices EPSON BarCode ne peuvent être utilisées qu'avec les pilotes d'impression EPSON.

Installation des polices EPSON BarCode

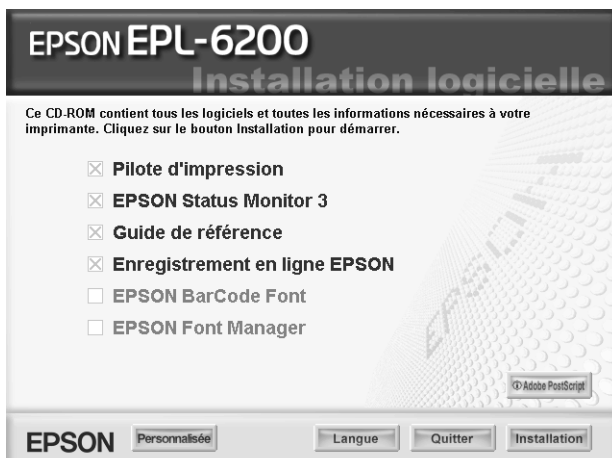
Suivez les étapes décrites ci-après pour installer les polices EPSON BarCode. Cette procédure décrit l'installation sous Windows 98. La procédure pour les autres systèmes d'exploitation Windows est quasiment similaire.

1. Assurez-vous que l'imprimante est hors tension et que Windows est en cours d'exécution sur votre ordinateur.

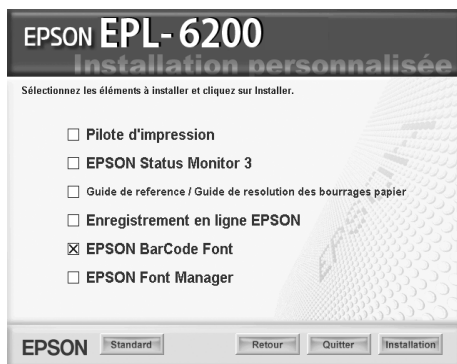
2. Insérez le CD-ROM des logiciels d'impression dans le lecteur.

Remarque :

- Si la fenêtre de sélection de la langue s'affiche, sélectionnez votre pays.
 - Si l'écran du programme d'installation EPSON ne s'affiche pas automatiquement, double-cliquez sur l'icône Poste de travail, cliquez avec le bouton droit de la souris sur l'icône CD-ROM, puis cliquez sur l'option OPEN (OUVRIR) dans le menu. Double-cliquez sur Epsetup.exe.
3. Cliquez sur Continue (Continuer). Lorsque l'écran du contrat de licence du logiciel s'affiche, lisez-le, puis cliquez sur Agree (Accepter).
 4. Dans la boîte de dialogue qui s'affiche, cliquez sur Custom (Personnalisée).



5. Cochez la case EPSON BarCode Font (Police EPSON BarCode), puis cliquez sur Install (Installer). Suivez ensuite les instructions qui s'affichent à l'écran.



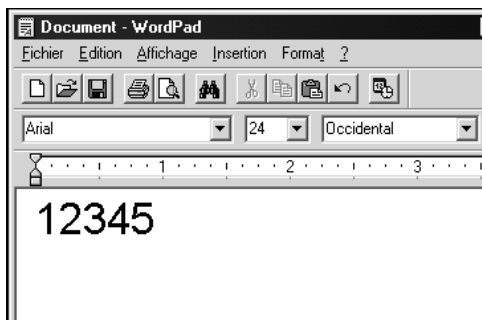
6. Une fois l'installation terminée, cliquez sur OK.

Les polices EPSON BarCode sont à présent installées sur votre ordinateur.

Impression à l'aide des polices EPSON BarCode

Suivez la procédure décrite ci-après pour créer et imprimer des codes à barres à l'aide des polices EPSON BarCode. Cette procédure se rapporte à l'application Microsoft WordPad. Il se peut que la procédure soit légèrement différente lorsque vous imprimez à partir d'une autre application.

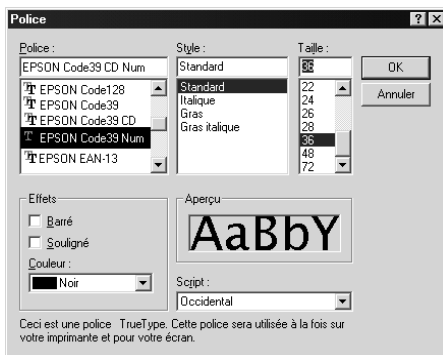
1. Ouvrez un document dans votre application et entrez les caractères à convertir en codes à barres.



2. Sélectionnez les caractères, puis cliquez sur Police dans le menu Format.



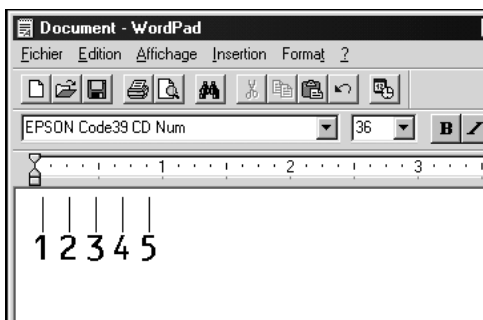
3. Sélectionnez la police EPSON BarCode que vous souhaitez utiliser, définissez sa taille, puis cliquez sur OK.



Remarque :

Sous Windows XP, 2000 et NT 4.0, vous ne pouvez pas utiliser une taille de police supérieure à 96 points lorsque vous imprimez des codes à barres.

4. Les caractères que vous avez sélectionnés s'affichent sous forme de codes à barres similaires à ceux illustrés ci-dessous.



5. Sélectionnez Imprimer dans le menu Fichier, puis sélectionnez votre imprimante EPSON et cliquez sur Propriétés. Paramétrez le pilote d'impression de la manière indiquée. Le modèle EPL-6200 est une imprimante monochrome. Le modèle EPL-6200L est une imprimante monochrome basée sur l'ordinateur hôte. Reportez-vous aux sections correspondantes dans le tableau ci-dessous.

	Pilote d'imprimante monochrome	Pilote d'imprimante couleur	Pilote d'imprimante monochrome basée sur l'ordinateur hôte
Couleur	(non disponible)	Noir	(non disponible)
Print Quality (Qualité)	600 ppp	600 ppp	600 ppp
Toner Save (Economie Toner)	Non sélectionné	Non sélectionné	Non sélectionné
Impression proportionnelle	Non sélectionné	Non sélectionné	Non sélectionné
Mode graphique (dans la boîte de dialogue Configuration avancée de l'onglet Options)	Qualité supérieure (imprimante)	(non disponible)	(non disponible)
Printing Mode (Mode impression) (dans la boîte de dialogue Extended Settings (Configuration avancée) de l'onglet Optional Settings (Options))	(non disponible)	Qualité supérieure (imprimante)	(non disponible)

6. Cliquez sur OK pour imprimer le code à barres.

Remarque :

S'il y a une erreur dans la chaîne de caractères du code à barres, par exemple des données incorrectes, le code à barres sera imprimé tel qu'il s'affiche à l'écran mais ne pourra pas être lu par un lecteur de code à barres.

Remarques relatives à l'entrée et la mise en forme des codes à barres

Respectez les consignes suivantes lors de l'entrée et de la mise en forme des caractères de codes à barres :

- ❑ N'utilisez pas d'ombrage ni de format spécial, tels que le gras, l'italique ou le soulignement.
- ❑ Imprimez les codes à barres en noir et blanc uniquement.
- ❑ Lorsque vous faites pivoter des caractères, n'utilisez que les angles de rotation de 90°, 180° et 270°.
- ❑ Désactivez tous les paramètres d'espacement automatique des caractères et des mots dans votre application.
- ❑ N'utilisez pas de fonctions de votre application qui augmentent ou réduisent la taille des caractères uniquement en hauteur ou en largeur.
- ❑ Dans votre application, désactivez les fonctions de correction automatique de l'orthographe, de la grammaire, de l'espacement, etc.
- ❑ Pour distinguer plus facilement les codes à barres du texte dans votre document, configurez votre application pour qu'elle affiche les symboles de texte tels que les marques de paragraphes, les tabulations, etc.
- ❑ Des caractères spéciaux, notamment la barre de début et la barre de fin, sont ajoutés lors de la sélection d'une police EPSON BarCode. Le code à barres peut donc compter davantage de caractères que le texte original.
- ❑ Pour un résultat optimal, utilisez uniquement les tailles de police recommandées à la section « Caractéristiques des polices BarCode » à la page 474 pour la police EPSON BarCode que vous utilisez. Il est possible que les codes à barres de tailles différentes ne puissent pas être lus par tous les lecteurs de codes à barres.

Remarque :

Selon la densité d'impression, la qualité ou la couleur du papier, il est possible que certains codes à barres ne puissent pas être lus par tous les lecteurs de codes à barres. Imprimez un échantillon pour vous assurer que le code à barres peut être lu avant d'imprimer de grandes quantités.

Caractéristiques des polices BarCode

Cette section contient des informations sur l'entrée de caractères pour chaque police EPSON BarCode.

EPSON EAN-8

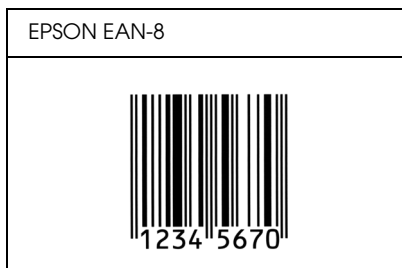
- EAN-8 est une version abrégée en huit chiffres du code à barres EAN standard.
- Le chiffre de contrôle étant ajouté automatiquement, seuls 7 caractères peuvent être entrés.

Type de caractère	Chiffres (0 à 9)
Nombre de caractères	7 caractères
Taille de la police	De 52 à 130 points (jusqu'à 96 points sous Windows XP, 2000 et NT 4.0). Les tailles recommandées sont 52 points, 65 points (standard), 97,5 points et 130 points.

Les codes suivants sont insérés automatiquement et ne doivent pas être entrés manuellement.

- Marge droite/gauche
- Barre de protection droite/gauche
- Barre centrale
- Chiffre de contrôle
- OCR-B

Exemple d'impression



EPSON EAN-13

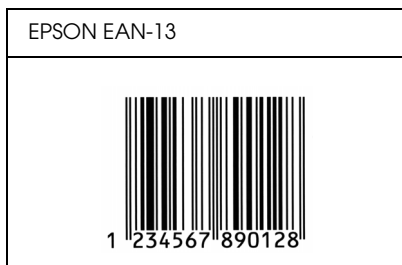
- EAN-13 est le code à barres EAN à 13 chiffres standard.
- Le chiffre de contrôle étant ajouté automatiquement, seuls 12 caractères peuvent être entrés.

Type de caractère	Chiffres (0 à 9)
Nombre de caractères	12 caractères
Taille de la police	De 60 à 150 points (jusqu'à 96 points sous Windows XP, 2000 et NT 4.0). Les tailles recommandées sont 60 points, 75 points (standard), 112,5 points et 150 points.

Les codes suivants sont insérés automatiquement et ne doivent pas être entrés manuellement.

- Marge droite/gauche
- Barre de protection droite/gauche
- Barre centrale
- Chiffre de contrôle
- OCR-B

Exemple d'impression



EPSON UPC-A

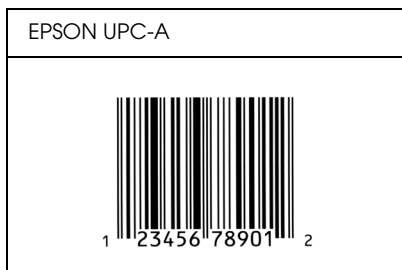
- UPC-A est le code à barres standard défini par l'American Universal Product Code (UPC Symbol Specification Manual).
- Seuls les codes UPC ordinaires sont pris en charge. Les codes supplémentaires ne sont pas pris en charge.

Type de caractère	Chiffres (0 à 9)
Nombre de caractères	11 caractères
Taille de la police	De 60 à 150 points (jusqu'à 96 points sous Windows XP, 2000 et NT 4.0). Les tailles recommandées sont 60 points, 75 points (standard), 112,5 points et 150 points.

Les codes suivants sont insérés automatiquement et ne doivent pas être entrés manuellement.

- Marge droite/gauche
- Barre de protection droite/gauche
- Barre centrale
- Chiffre de contrôle
- OCR-B

Exemple d'impression



EPSON UPC-E

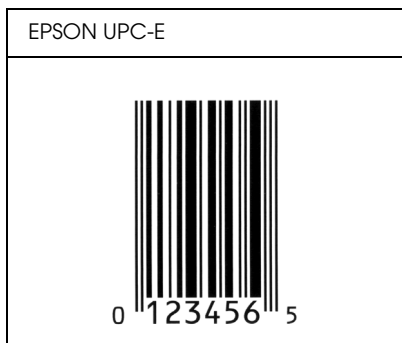
- UPC-E est le code à barres de suppression des zéros (élimine les zéros superflus) de l'UPC-A défini par l'American Universal Product Code (UPC Symbol Specification Manual).

Type de caractère	Chiffres (0 à 9)
Nombre de caractères	6 caractères
Taille de la police	De 60 à 150 points (jusqu'à 96 points sous Windows XP, 2000 et NT 4.0). Les tailles recommandées sont 60 points, 75 points (standard), 112,5 points et 150 points.

Les codes suivants sont insérés automatiquement et ne doivent pas être entrés manuellement.

- Marge droite/gauche
- Barre de protection droite/gauche
- Chiffre de contrôle
- OCR-B
- Le chiffre "0"

Exemple d'impression



EPSON Code39

- ❑ Quatre polices Code39 sont disponibles, vous permettant d'activer ou de désactiver l'insertion automatique des chiffres de contrôle et d'OCR-B.
- ❑ La hauteur du code à barres est automatiquement réglée à 15 % minimum de sa longueur totale, conformément à la norme Code39. Il est donc important de laisser au moins un espace entre le code à barres et le texte qui l'entoure afin d'éviter un éventuel chevauchement.
- ❑ Les espaces des codes à barres Code39 doivent être entrés sous la forme d'un trait de soulignement “_”.
- ❑ Si vous imprimez deux codes à barres ou davantage sur une ligne, séparez-les par une tabulation, ou sélectionnez une police différente de la police BarCode et insérez un espace. Si vous insérez l'espace alors que la police Code39 est sélectionnée, le code à barres ne sera pas correct.





Type de caractère	Caractères alphanumériques (A à Z, 0 à 9) Symboles (- . espace \$ / + %)
Nombre de caractères	Illimité

Taille de la police	<p>Lorsque OCR-B n'est pas utilisé : Au moins 26 points (jusqu'à 96 points sous Windows XP, 2000 et NT 4.0). Les tailles recommandées sont 26 points, 52 points, 78 points et 104 points.</p> <p>Lorsque OCR-B est utilisé : Au moins 36 points (jusqu'à 96 points sous Windows XP, 2000 et NT 4.0). Les tailles recommandées sont 36 points, 72 points, 108 points et 144 points.</p>
---------------------	--

Les codes suivants sont insérés automatiquement et ne doivent pas être entrés manuellement.

- Marge droite/gauche
- Chiffre de contrôle
- Caractère de début/fin

Exemple d'impression

EPSON Code39	EPSON Code39 CD
	
EPSON Code39 Num	EPSON Code39 CD Num
 <p style="text-align: center;">1 2 3 4 5 6 7</p>	 <p style="text-align: center;">1 2 3 4 5 6 7 S</p>

EPSON Code128

- Les polices Code128 prennent en charge les jeux de codes A, B et C. Lorsque le jeu de codes d'une ligne de caractères est modifié en milieu de ligne, un code de conversion est automatiquement inséré.

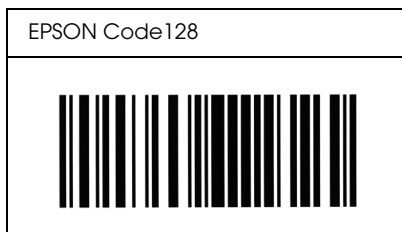
- ❑ La hauteur du code à barres est automatiquement réglée à 15 % minimum de sa longueur totale, conformément à la norme Code128. Il est donc important de laisser au moins un espace entre le code à barres et le texte qui l'entoure afin d'éviter un éventuel chevauchement.
- ❑ Certaines applications suppriment automatiquement les espaces à la fin des lignes ou transforment les espaces multiples en tabulations. Il se peut que les codes à barres comportant des espaces ne soient pas imprimés correctement à partir de ces applications.
- ❑ Si vous imprimez deux codes à barres ou davantage sur une ligne, séparez-les par une tabulation, ou sélectionnez une police différente de la police BarCode et insérez un espace. Si vous insérez un espace alors que la police Code128 est sélectionnée, le code à barres ne sera pas correct.

Type de caractère	Tous les caractères ASCII (95 au total)
Nombre de caractères	Illimité
Taille de la police	De 26 points à 104 points (jusqu' à 96 points sous Windows XP, 2000 et NT 4.0). Les tailles recommandées sont 26 points, 52 points, 78 points et 104 points.

Les codes suivants sont insérés automatiquement et ne doivent pas être entrés manuellement.

- ❑ Marge droite/gauche
- ❑ Caractère de début/fin
- ❑ Chiffre de contrôle
- ❑ Caractère de changement de jeu de codes

Exemple d'impression



EPSON ITF

- ❑ Les polices EPSON ITF sont conformes à la norme (américaine) USS Interleaved 2-of-5.
- ❑ Quatre polices EPSON ITF sont disponibles, vous permettant d'activer ou de désactiver l'insertion automatique des chiffres de contrôle et d'OCR-B.
- ❑ La hauteur du code à barres est automatiquement réglée à 15 % minimum de sa longueur totale, conformément à la norme Interleaved 2-of-5. Il est donc important de laisser au moins un espace entre le code à barres et le texte qui l'entoure afin d'éviter un éventuel chevauchement.
- ❑ La norme Interleaved 2-of-5 traite chaque paire de caractères comme un jeu. Si le nombre de caractères est impair, les polices EPSON ITF ajoutent automatiquement un zéro au début de la chaîne de caractères.

Type de caractère	Chiffres (0 à 9)
Nombre de caractères	Illimité

Taille de la police	<p>Lorsque OCR-B n'est pas utilisé : Au moins 26 points (jusqu'à 96 points sous Windows XP, 2000 et NT 4.0). Les tailles recommandées sont 26 points, 52 points, 78 points et 104 points.</p> <p>Lorsque OCR-B est utilisé : Au moins 36 points (jusqu'à 96 points sous Windows XP, 2000 et NT 4.0). Les tailles recommandées sont 36 points, 72 points, 108 points et 144 points.</p>
---------------------	--

Les codes suivants sont insérés automatiquement et ne doivent pas être entrés manuellement.

- Marge droite/gauche
- Caractère de début/fin
- Chiffre de contrôle
- Le chiffre "0" (éventuellement ajouté au début de la chaîne de caractères)

Exemple d'impression

EPSON ITF	EPSON ITF CD
	
EPSON ITF Num	EPSON ITF CD Num
 0 1 2 3 4 5 6 7	 1 2 3 4 5 6 7 0

EPSON Codabar

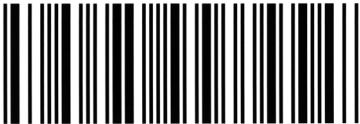



- ❑ Quatre polices Codabar sont disponibles, vous permettant d'activer ou de désactiver l'insertion automatique des chiffres de contrôle et d'OCR-B.
- ❑ La hauteur du code à barres est automatiquement réglée à 15 % minimum de sa longueur totale, conformément à la norme Codabar. Il est donc important de laisser au moins un espace entre le code à barres et le texte qui l'entoure afin d'éviter un éventuel chevauchement.
- ❑ Si vous entrez un caractère de début ou de fin, les polices Codabar insèrent automatiquement le caractère complémentaire.
- ❑ Si vous n'entrez ni un caractère de début ni un caractère de fin, ceux-ci sont automatiquement entrés sous la forme de la lettre A.

Type de caractère	Chiffres (0 à 9) Symboles (- \$: / . +)
Nombre de caractères	Illimité
Taille de la police	Lorsque OCR-B n'est pas utilisé : Au moins 26 points (jusqu'à 96 points sous Windows XP, 2000 et NT 4.0). Les tailles recommandées sont 26 points, 52 points, 78 points et 104 points. Lorsque OCR-B est utilisé : Au moins 36 points (jusqu'à 96 points sous Windows XP, 2000 et NT 4.0). Les tailles recommandées sont 36 points, 72 points, 108 points et 144 points.

Les codes suivants sont insérés automatiquement et ne doivent pas être entrés manuellement.

- Marge droite/gauche
- Caractère de début/fin (s'il n'est pas entré)
- Chiffre de contrôle

Exemple d'impression

EPSON Codabar	EPSON Codabar CD
	
EPSON Codabar Num	EPSON Codabar CD Num
 A 1 2 3 4 5 6 7 A	 A 1 2 3 4 5 6 7 4 A

EPSON EAN128

- ❑ Les polices EAN128 prennent en charge les jeux de codes A, B et C. Lorsque le jeu de codes d'une ligne de caractères est modifié en milieu de ligne, un code de conversion est automatiquement inséré.
- ❑ Les quatre types de propriétés suivants sont pris en charge en tant qu'identificateur d'application.
 - 01: numéro international d'article commercialisé
 - 10 : numéro de lot
 - 17 : date d'expiration
 - 30 : quantité
- ❑ La hauteur du code à barres est automatiquement réglée à 15 % minimum de sa longueur totale, conformément à la norme Code128. Il est donc important de laisser au moins un espace entre le code à barres et le texte qui l'entoure afin d'éviter un éventuel chevauchement.

- ❑ Certaines applications suppriment automatiquement les espaces à la fin des lignes ou transforment les espaces multiples en tabulations. Il se peut que les codes à barres comportant des espaces ne soient pas imprimés correctement à partir de ces applications.
- ❑ Si vous imprimez deux codes à barres ou davantage sur une ligne, séparez-les par une tabulation, ou sélectionnez une police différente de la police BarCode et insérez l'espace. Si vous insérez un espace alors que la police EAN128 est sélectionnée, le code à barres ne sera pas correct.

Type de caractère	Caractères alphanumériques (A à Z, 0 à 9) Les parenthèses servent uniquement à reconnaître l'identificateur d'application. Seules les lettres en majuscule sont prises en charge dans le cadre de la saisie à l'aide des touches minuscules.
Nombre de caractères	L'identificateur d'application change. 01 : 4 caractères "(01)" et 13 chiffres 17 : 4 caractères "(17)" et 6 chiffres 10 : 4 caractères "(10)" et un maximum de 20 caractères alphanumériques 30 : 4 caractères "(30)" et un maximum de 8 chiffres
Taille de la police	Au moins 36 points Les tailles recommandées sont 36 points et 72 points.

Les codes suivants sont insérés automatiquement et ne doivent pas être entrés manuellement.

- ❑ Marge droite/gauche
- ❑ Caractère de début/fin
- ❑ Caractère FNC1

Ce caractère permet d'établir la distinction avec le Code128 et de créer une coupure au niveau des identificateurs d'application à longueur variable.

- Chiffre de contrôle
- Caractère de changement de jeu de codes

Exemple d'impression



Où trouver de l'aide

Pour contacter l'assistance clientèle

Avant de contacter Epson

Si votre produit Epson ne fonctionne pas correctement et que vous ne pouvez résoudre vos problèmes à l'aide des informations de dépannage contenues dans ce manuel, appelez le service assistance clientèle. Si le service assistance clientèle de votre région n'est pas énuméré ci-dessous, contactez le revendeur auprès de qui vous avez acheté votre produit.

Pour nous permettre de vous aider plus rapidement, merci de nous fournir les informations ci-dessous :

- Numéro de série du produit
(l'étiquette portant le numéro de série se trouve habituellement au dos de l'appareil.)
- Modèle
- Version du logiciel
(pour connaître le numéro de version, cliquez sur A propos de, Informations de version ou sur un bouton similaire dans le logiciel du produit.)
- Marque et modèle de votre ordinateur
- Nom et version de votre système d'exploitation
- Nom et version des applications que vous utilisez habituellement avec votre produit

Aide destinée aux utilisateurs d'Amérique du Nord

Epson propose les services d'assistance technique répertoriés ci-dessous.

Assistance Internet

Consultez le site Internet d'assistance de Epson à l'adresse <http://support.epson.com> et sélectionnez votre produit pour obtenir des solutions aux problèmes les plus fréquents. Vous pouvez télécharger des pilotes et de la documentation, consulter les foires aux questions et les conseils de dépannage ou envoyer vos questions par courrier électronique.

Pour contacter un représentant de l'assistance

Composez le (888) 377-6611, de 6h00 à 18h00, heure du Pacifique, du lundi au vendredi. Les jours et heures de disponibilité de l'assistance peuvent être modifiés sans préavis.

Avant d'appeler, veillez à disposer du numéro d'identification de l'unité, inclus avec les informations relatives au programme de protection privilégié de Epson, fournies avec l'imprimante. Vous aurez également besoin du numéro de série et de la preuve d'achat de votre imprimante.

Achat de consommables et d'accessoires

Vous pouvez acheter des cartouches d'encre, des cartouches de toner, du papier et des accessoires d'origine Epson auprès d'un revendeur agréé Epson. Pour localiser le revendeur le plus proche, composez le 800-GO-EPSON (800-463-7766). Vous pouvez également effectuer vos achats en ligne, à l'adresse <http://www.epsonstore.com> (ventes aux États-Unis) ou <http://www.epson.ca> (ventes au Canada).

Aide destinée aux utilisateurs d'Amérique latine

Les services électroniques d'assistance sont disponibles 24 heures sur 24 aux adresses Internet suivantes :

Service	Accès
World Wide Web	Vous pouvez accéder au site Internet de Epson pour l'Amérique latine à l'adresse http://www.latin.epson.com Au Brésil, vous pouvez contacter Epson à l'adresse http://www.epson.com.br

Pour contacter un représentant de l'assistance clientèle, composez un des numéros suivants :

Pays	Numéro de téléphone
Argentine	(54 11) 5167-0300
Brésil	(55 11) 4196-6350
Chili	(56 2) 230-9500
Colombie	(571) 523-5000
Costa Rica	(50 6) 210-9555, (800) 377-6627
Mexique	(52 55) 1323-2052, 01-800-087-1080
Pérou	(51 1) 418-0210
Venezuela	(58 212) 240-1111

Aide destinée aux utilisateurs d'Europe

Consultez votre document de garantie paneuropéenne pour obtenir des informations relatives à la procédure à suivre pour contacter l'assistance clientèle EPSON.

Aide destinée aux utilisateurs d'Australie

Epson Australie souhaite vous proposer un service clientèle de niveau élevé. Parallèlement à la documentation de votre produit, nous mettons à votre disposition les sources d'information suivantes :

Votre revendeur

Noubliez pas que votre revendeur est souvent en mesure de vous aider à identifier et résoudre les problèmes. Vous devez toujours commencer par contacter le revendeur pour obtenir des conseils en cas de problème. Le revendeur peut souvent résoudre rapidement et facilement les problèmes et vous donner des indications sur la procédure à suivre.

Adresse Internet <http://www.epson.com.au>

Consultez le site Internet de Epson Australie. Un site qui vaut le coup d'oeil ! Le site contient une zone de téléchargement de pilotes, une liste de points de contact Epson, des informations relatives aux nouveaux produits et une assistance technique (par courrier électronique).

Bureau d'assistance Epson

Le bureau d'assistance Epson sert de point de contact final, il permet de garantir que les clients ont accès à des conseils. Les opérateurs du bureau d'assistance vous aident à installer, configurer et utiliser votre produit Epson. Le personnel de notre bureau d'assistance préventes vous propose de la documentation relative aux nouveaux produits Epson et vous indique où se trouve le revendeur ou agent d'entretien le plus proche. Le bureau d'assistance répond à de nombreux types de requêtes.

Les numéros du bureau d'assistance sont les suivants :

Téléphone : 1300 361 054

Télécopie : (02) 8899 3789

Nous vous invitons à recueillir toutes les informations nécessaires avant d'appeler. Plus les informations recueillies sont nombreuses et plus le problème peut être résolu rapidement. Les informations concernées incluent la documentation de votre produit Epson, le type d'ordinateur, le système d'exploitation, les programmes utilisés et toutes les informations jugées utiles.

Aide destinée aux utilisateurs de Singapour

Epson Singapour met les sources d'informations, d'assistance et de services suivantes à la disposition des utilisateurs :

World Wide Web (<http://www.epson.com.sg>)

Des informations relatives aux spécifications des produits, des pilotes à télécharger, la foire aux questions, les renseignements relatifs aux ventes et l'assistance technique par courrier électronique sont disponibles.

Bureau d'assistance Epson (téléphone : (65) 6586 3111)

L'équipe de notre bureau d'assistance téléphonique est en mesure de vous fournir les informations suivantes :

- Renseignements relatifs aux ventes et informations relatives aux produits
- Questions ou problèmes portant sur l'utilisation des produits
- Renseignements relatifs aux services de réparation et à la garantie

Aide destinée aux utilisateurs de Thaïlande

Les points de contact pour les informations, l'assistance et les services sont les suivants :

World Wide Web (<http://www.epson.co.th>)

Des informations relatives aux spécifications des produits, des pilotes à télécharger, la foire aux questions et l'assistance technique par courrier électronique sont disponibles.

Ligne d'assistance Epson (téléphone : (66)2-670-0333)

L'équipe de notre ligne d'assistance est en mesure de vous fournir les informations suivantes :

- Renseignements relatifs aux ventes et informations relatives aux produits
- Questions ou problèmes portant sur l'utilisation des produits
- Renseignements relatifs aux services de réparation et à la garantie

Aide destinée aux utilisateurs du Vietnam

Les points de contact pour les informations, l'assistance et les services sont les suivants :

Ligne d'assistance
Epson (téléphone) : 84-8-823-9239

Centre de services : 80 Truong Dinh Street, District 1,
Hochiminh City, Vietnam

Aide destinée aux utilisateurs d'Indonésie

Les points de contact pour les informations, l'assistance et les services sont les suivants :

World Wide Web (<http://www.epson.co.id>)

- Informations relatives aux spécifications des produits, pilotes à télécharger
- Foire aux questions, renseignements relatifs aux ventes, questions par courrier électronique

Ligne d'assistance Epson

- Renseignements relatifs aux ventes et informations relatives aux produits

❑ Assistance technique

Téléphone (62) 21-572 4350

Télécopie (62) 21-572 4357

Centre de services Epson

Jakarta	Mangga Dua Mall 3rd floor No 3A/B Jl. Arteri Mangga Dua, Jakarta Téléphone/télécopie : (62) 21-62301104
Bandung	Lippo Center 6th floor Jl. Gatot Subroto No.2 Bandung Téléphone/télécopie : (62) 22-7303766
Surabaya	Hitech Mall It IIB No. 12 Jl. Kusuma Bangsa 116 – 118 Surabaya Téléphone : (62) 31-5355035 Télécopie : (62)31-5477837
Yogyakarta	Hotel Natour Garuda Jl. Malioboro No. 60 Yogyakarta Téléphone : (62) 274-565478
Medan	Wisma HSBC 4th floor Jl. Diponegoro No. 11 Medan Téléphone/télécopie : (62) 61-4516173
Makassar	MTC Karebosi Lt. III Kav. P7-8 Jl. Ahmad Yani No.49 Makassar Téléphone : (62)411-350147/411-350148

Aide destinée aux utilisateurs de Hong Kong

Les utilisateurs sont invités à contacter Epson Hong Kong Limited afin de bénéficier d'une assistance technique, ainsi que d'autres services après-vente.

Page d'accueil Internet

Epson Hong Kong dispose d'une page d'accueil Internet, à la fois en chinois et en anglais, qui fournit aux utilisateurs les informations suivantes :

- ❑ Informations relatives aux produits
- ❑ Réponses aux questions fréquemment posées
- ❑ Dernières versions des pilotes destinés aux produits Epson

Les utilisateurs peuvent accéder à la page d'accueil Internet à l'adresse:

<http://www.epson.com.hk>

Ligne d'assistance technique

Vous pouvez également utiliser les numéros de téléphone et de télécopie suivants pour contacter notre équipe technique :

Téléphone : (852) 2827-8911

Télécopie : (852) 2827-4383

Aide destinée aux utilisateurs de Malaisie

Les points de contact pour les informations, l'assistance et les services sont les suivants :

World Wide Web (<http://www.epson.com.my>)

- ❑ Informations relatives aux spécifications des produits, pilotes à télécharger
- ❑ Foire aux questions, renseignements relatifs aux ventes, questions par courrier électronique

Epson Trading (M) Sdn. Bhd.

Head Office

Téléphone : 603-56288288

Télécopie : 603-56288388/399

Bureau d'assistance Epson

- ❑ Renseignements relatifs aux ventes et informations relatives aux produits (ligne d'informations)

Téléphone : 603-56288222

- ❑ Renseignements relatifs aux services de réparation et à la garantie, à l'utilisation des produits et à l'assistance technique (ligne technique)

Téléphone : 603-56288333

Aide destinée aux utilisateurs d'Inde

Les points de contact pour les informations, l'assistance et les services sont les suivants :

World Wide Web (<http://www.epson.co.in>)

Des informations relatives aux spécifications des produits, des pilotes à télécharger et des renseignements relatifs aux produits sont disponibles.

Siège social de Epson Inde - Bangalore

Téléphone : 080-30515000

Télécopie : 30515005

Bureaux régionaux de Epson Inde :

Emplacement	Numéro de téléphone	Numéro de télécopie
Mumbai	022-28261515 /16/17	022-28257287
Delhi	011-30615000	011-30615005
Chennai	044-30277500	044-30277575
Kolkata	033-22831589 / 90	033-22831591
Hyderabad	040-66331738/ 39	040-66328633
Cochin	0484-2357950	0484-2357950
Coimbatore	0422-2380002	NA
Pune	020-30286000 /30286001/30286002	020-30286000
Ahmedabad	079-26407176 / 77	079-26407347

Ligne d'assistance

Pour les services, pour des informations relatives aux produits ou pour commander une cartouche - 18004250011 (de 9h00 à 21h00)
- Numéro gratuit.

Pour les services (accès multiple par répartition en code et utilisateurs mobiles) - 3900 1600 (de 9h00 à 18h00) Indicatif régional

Aide destinée aux utilisateurs des Philippines

Les utilisateurs sont invités à contacter Epson Philippines Corporation, aux numéros de téléphone et de télécopie et à l'adresse électronique ci-dessous, afin de bénéficier d'une assistance technique, ainsi que d'autres services après-vente.

Téléphone : (63) 2-813-6567

Télécopie : (63) 2-813-6545

Adresse électronique : epchelpdesk@epc.epson.com.ph

World Wide Web (<http://www.epson.com.ph>)

Des informations relatives aux spécifications des produits, des pilotes à télécharger, la foire aux questions et les renseignements par courrier électronique sont disponibles.

Bureau d'assistance Epson (téléphone : (63) 2-813-6567)

L'équipe de notre ligne d'assistance est en mesure de vous fournir les informations suivantes :

- Renseignements relatifs aux ventes et informations relatives aux produits
- Questions ou problèmes portant sur l'utilisation des produits
- Renseignements relatifs aux services de réparation et à la garantie

Glossaire

bloc photoconducteur

Composant de l'imprimante qui contient un tambour d'impression photosensible permettant de fixer le toner de façon permanente sur du papier.

caractères par pouce (cpp)

Unité de mesure de la densité des caractères de texte à pas fixe.

cartouche de révélateur

Composant de l'imprimante qui contient le toner nécessaire pour créer l'image imprimée sur du papier.

défaut (par)

Valeur ou paramètre qui entre en vigueur lorsque l'imprimante est mise sous tension, initialisée ou réinitialisée.

demi-ton

Image à niveaux de gris composée de petits points. Les points peuvent être proches les uns des autres de façon à créer du noir ou plus espacés de façon à créer du gris ou des zones blanches dans une image. Les photographies des journaux sont des exemples courants de demi-tons.

émulation

Reportez-vous à la section *émulation d'imprimante*.

émulation d'imprimante

Ensemble de commandes d'exploitation qui détermine le mode d'interprétation et d'action appliqué à l'ordinateur. Les émulations permettent de répliquer des imprimantes existantes, telles que l'imprimante HP LaserJet 4.

famille de police

Ensemble des différents styles et tailles d'une police.

feuille d'état

Rapport qui énumère les paramètres de l'imprimante et d'autres informations relatives à celle-ci.

initialisation

Action consistant à rétablir les valeurs par défaut de l'imprimante (ensemble de conditions prédéterminées).

interface

Ensemble des éléments permettant la connexion entre l'ordinateur et l'imprimante. Une interface parallèle transmet des données caractère par caractère ou code par code, tandis qu'une interface USB les transmet bit par bit.

jeu de caractères

Ensemble de lettres, chiffres et symboles utilisés dans une langue déterminée.

jeu de symboles

Ensemble de symboles et de caractères spéciaux. Des symboles sont associés à des codes spécifiques dans une table de caractères.

mémoire

Partie du système électronique de l'imprimante qui sert au stockage des données. Certaines informations sont fixes et contrôlent la manière dont l'imprimante fonctionne. Les informations que l'ordinateur envoie à l'imprimante (telles que les polices téléchargées) sont stockées dans une mémoire temporaire. Voir aussi RAM et ROM.

orientation

Sens dans lequel les caractères s'impriment sur une page. L'orientation est verticale (portrait) ou horizontale (paysage).

pas

Mesure du nombre de caractères par pouce (cpi) des polices à pas fixe.

paysage

Impression orientée dans le sens de la largeur de la page. Cette orientation se traduit par une largeur de page supérieure à la hauteur et permet notamment d'imprimer des feuilles de calcul.

pilote

Partie d'un logiciel qui convertit des commandes de celui-ci en commandes utilisables par l'imprimante. Egalement appelé pilote d'impression.

pilote d'impression

Voir *pilote*.

points par pouce (ppp)

Mesure de la résolution d'une imprimante. Plus le nombre de points est élevé, plus la résolution est précise.

police

Jeu de caractères et de symboles de type et de style typographiques identiques.

police à pas fixe

Police dont les caractères occupent un espace horizontal constant, quel que soit le pas du caractère. Ainsi, le *M* majuscule occupe le même espace que la lettre *l*.

police bitmap

Représentation point par point d'une police. Les polices bitmap s'affichent à l'écran des ordinateurs et sont imprimées par des imprimantes matricielles. Reportez-vous à la section *police vectorielle*.

police proportionnelle

Police dont les caractères occupent un espace horizontal variable selon le pas du caractère. Ainsi, le *M* majuscule occupe davantage d'espace que la lettre *l* minuscule.

police téléchargée

Police chargée dans la mémoire de l'imprimante à partir d'une source externe telle qu'un ordinateur. Egalement appelée police logicielle.

police vectorielle

Police dont le contour est décrit mathématiquement, ce qui le rend plus lisse (lors de l'impression ou à l'écran) quelle que soit sa taille.

portrait

Impression orientée verticalement sur la page (par opposition au mode paysage qui est orienté horizontalement). Il s'agit de l'orientation standard pour l'impression des lettres et des documents.

ppp

Voir *points par pouce (ppp)*.

RAM

La RAM (Random Access Memory) est l'emplacement où sont stockées les données temporaires.

résolution

Mesure de la précision et de la netteté des images reproduites par une imprimante ou un moniteur. La résolution d'une imprimante se mesure en points par pouce. La résolution d'un moniteur se mesure en pixels.

RItech

Abréviation de Resolution Improvement Technology (technologie d'amélioration de la résolution). Fonction permettant de lisser les bords en escalier des traits et des formes imprimés.

ROM

La ROM (Read Only Memory) est l'emplacement où sont stockées les données permanentes.

tampon

Permet de recevoir et de stocker des données d'impression en mémoire.

télécharger

Action de transférer des données d'un ordinateur vers une imprimante.

TrueType

Format de polices vectorielles développé conjointement par Apple Computer et Microsoft Corporation. Les polices TrueType peuvent être facilement redimensionnées en vue de leur affichage ou de leur impression.

Index

A

- Aide en ligne, 114
- Aide en ligne (Macintosh), 167
- Alimentation papier
 - Bac BM, 36, 38
 - Fente d'alimentation manuelle, 48
 - Unité papier A4 inférieure de 500feuilles, 43
- Annulation de l'impression
 - Depuis l'ordinateur (Macintosh), 209
 - Depuis l'ordinateur (Windows), 128
 - Depuis le panneau de contrôle, 128, 208
- Assistance clientèle, 488
- Assistance technique, 488

B

- Bac BM
 - Caractéristiques, 36
 - Chargement du papier, 38
 - Élimination des bourrages papier (EPL-6200), 386
 - Élimination des bourrages papier (EPL-6200L), 389
 - Papier pris en charge, 36
- Bloc photoconducteur
 - Caractéristiques, 443
 - Remise à zéro du compteur (Macintosh), 297
 - Remise à zéro du compteur (Windows), 81
 - Remplacement, 328
- Bourrage papier
 - Bac BM (EPL-6200), 386
 - Bac BM (EPL-6200L), 389
 - Capot supérieur, 384
 - Élimination, 379
 - Fente d'alimentation manuelle, 395

- Intérieur de l'imprimante, 381
- Unité papier A4 inférieure de 500feuilles, 398
- Unité recto verso, 391

C

- Caractéristiques
 - Bloc photoconducteur, 443
 - Caractéristiques électriques, 437
 - Caractéristiques mécaniques, 436
 - Cartouche de révélateur, 442, 443
 - Environnement, 435
 - Imprimante, 434
 - Interface Ethernet, 440
 - Interface parallèle, 439
 - Interface USB, 440
 - Module mémoire, 442
 - Normes et homologations, 435
 - Papier, 429
 - PostScript, 438
 - Unité papier A4 inférieure de 500feuilles, 440
 - Unité recto verso, 441
- Carte d'interface
 - Élimination, 318
 - Installation, 316
- Cartouche de révélateur
 - Caractéristiques, 442, 443
 - Remplacement, 319
- Changement d'organisation
 - Utilisateurs de Macintosh, 141
 - Utilisateurs de Mac OS X, 178
 - Utilisateurs de Windows, 72
- Chargement du papier
 - Bac BM, 38
 - Fente d'alimentation manuelle, 48
 - Format personnalisé, 50
 - Unité papier A4 inférieure de 500feuilles, 43

Client
Accès sous Macintosh (EPL-6200),
232
Accès sous Macintosh (EPL-6200L),
256
Configuration sous Windows
Me/98/95 (EPL-6200), 221
Configuration sous Windows
Me/98/95 (EPL-6200L), 245
Configuration sous Windows NT
4.0 (EPL-6200), 226
Configuration sous Windows NT
4.0 (EPL-6200L), 250
Configuration sous Windows
XP/2000 (EPL-6200), 223
Configuration sous Windows
XP/2000 (EPL-6200L), 247
Configuration de l'imprimante
Changement (Mac OS X), 193
Consignes de sécurité, 14
Consommables, 32
Bloc photoconducteur, 443
Cartouche de révélateur, 442, 443
Remplacement, 319

D

Dépannage
Mode PostScript 3, 411
Prévention des bourrages papier,
380
Problèmes d'impression, 403
Problèmes de fonctionnement, 402
Problèmes de mémoire, 409
Problèmes liés à la qualité de
l'impression, 405
Utilisation des éléments en option,
426
dépannage
problèmes liés à l'alimentation en
papier, 410
Désinstallation
EPSON Status Monitor 3
(Macintosh), 209

EPSON Status Monitor 3
(Windows), 130, 133
Pilote d'impression (Macintosh), 209
Pilote d'impression (Windows), 130

E

Élimination
Carte d'interface, 318
Module mémoire, 315
Toner renversé, 341
Unité papier A4 inférieure de 500
feuilles, 303
Unité recto verso, 310
Emulation, changement dans
Windows, 264, 278
Enveloppe, 51
EPSON BarCode
A propos de, 465
Caractéristiques, 474
configuration requise, 467
Entrée, 473
Impression, 469
Installation, 467
Mise en forme, 473
EPSON Font Manager
A propos de, 462
Installation, 463
EPSON Status Monitor 3 (Macintosh)
Accès, 200
Affichage de l'état de l'imprimante,
201
A propos de, 200
Désinstallation, 209
Fenêtre d'alerte d'état, 205
Préférences du contrôle, 204
EPSON Status Monitor 3 (Windows)
Accès, 114
Affichage de l'état de l'imprimante,
116
A propos de, 114
Arrêt du contrôle, 125
Désinstallation, 130, 133
Fenêtre d'alerte d'état, 124
Installation, 55

Préférences du contrôle, 120
Sélection d'imprimantes à contrôle,
126
Etiquette, 51

F

Fente d'alimentation manuelle
A propos de, 37
Bourrage papier, 395
Chargement du papier, 48
Feuille d'état
Impression, 378
Filigranes
Utilisateurs de Macintosh, 143
Utilisateurs de Windows, 74
Fond de page (Windows), 77

G

Guides
Guide d'installation, 2
Guide de référence, 2, 2
Guide réseau, 2

I

IES (Intelligent Emulation Switch), 33
Impression recto verso, 34
Imprimante
Accessoires en option, 30
Caractéristiques, 434
Composants, 24
Consommables, 32
Fonctions, 33
Transport, 341
imprimante
Nettoyage, 334
Informations de sécurité, 14
Installation
Carte d'interface, 316
Module mémoire, 311
Unité papier A4 inférieure de
500feuilles, 299
Unité recto verso, 303

J

Jeux de symboles
ISO, 449
Jeux de caractères internationaux,
452
Mode EPSON GL/2, 454
Mode ESC/P 2, 450
Mode FX, 450
Mode I239X, 453
Mode LJ4, 445
Présentation, 445

L

Logiciel d'impression (Macintosh)
A propos de, 136
Configuration requise, 136
Désinstallation, 209
Installation, 137, 168
Logiciel d'impression (Windows)
A propos de, 54
Configuration requise, 54
Désinstallation, 130
Installation, 55

M

Mode d'économie de toner, 33, 89
Module mémoire
A propos de, 310
Caractéristiques, 442
Elimination, 315
Installation, 311

N

Nettoyage
Boîtier de l'imprimante, 334
Elimination du toner renversé, 341
Intérieur de l'imprimante, 334
Rouleaux du chemin papier, 338

O

Options

- Carte d'interface, 315
- Disponible, 30
- Module mémoire, 310
- Unité papier A4 inférieure de 500feuilles, 299
- Unité recto verso, 303

P

Panneau de contrôle

- Touches, 30
- Voyants, 28
- Vue d'ensemble, 27

Papier

- Caractéristiques, 429, 432
- Interdit, 431
- Prévention des bourrages papier, 380
- Pris en charge, 429
- Support spécial, 51
- Zone imprimable, 433

Papier épais, 53

Paramètre de qualité d'impression

- Utilisateurs de Macintosh, 139
- Utilisateurs de Mac OS X, 178
- Utilisateurs de Windows, 69, 139, 178

Paramètres de connexion USB

- Utilisateurs de Macintosh, 205
- Utilisateurs de Windows, 126

Paramètres de l'imprimante

- Impression recto verso, 83
- Impression recto verso (Macintosh), 148
- Impression recto verso (Mac OS X), 179
- Prévention d'une erreur de mémoire insuffisante, 83
- Prévention d'une erreur de mémoire insuffisante (Macintosh), 148
- Prévention d'une erreur de mémoire insuffisante (Mac OS X), 179

Paramètres du pilote d'impression

- PostScript
- Pour Mac OS X, 193
- Utilisateurs de Macintosh, 155
- Utilisateurs de Windows Me, 98 ou 95, 85
- utilisateurs de Windows NT 4.0, 95
- Utilisateurs de Windows XP/2000, 104

Partage d'imprimante

- Configuration des clients sous Windows, 244

Partage d'imprimante (EPL-6200)

- Configuration des clients sous Windows, 211, 220
- Configuration des clients sous Windows Me/98/95, 221
- Configuration des clients sous Windows NT 4.0, 226
- Configuration des clients sous Windows XP/2000, 223
- Configuration du serveur d'impression sous Windows, 211, 212

- Configuration du serveur d'impression sur Macintosh, 231

- Utilisateurs de Macintosh, 230

- Utilisateurs de Windows, 211

Partage d'imprimante (EPL-6200L)

- Configuration des clients sous Windows, 235
- Configuration des clients sous Windows Me/98/95, 245
- Configuration des clients sous Windows NT 4.0, 250
- Configuration des clients sous Windows XP/2000, 247
- Configuration du serveur d'impression sous Windows, 235, 236

- Configuration du serveur d'impression sur Macintosh, 255

- Utilisateurs de Macintosh, 254

- Utilisateurs de Windows, 235
- Pilote d'impression (Macintosh)
 - Désinstallation, 209
 - Installation, 137, 168
 - Paramètres, 139
- Pilote d'impression (Mac OS 8.6/9.x)
 - Accès, 138
- Pilote d'impression (Mac OS X)
 - Accès, 177
 - Paramètres, 178
- Pilote d'impression (Windows)
 - Accès, 68
 - A propos de, 67
 - Désinstallation, 130
 - Installation, 55
 - Paramètres, 69
- Pilote d'impression PostScript
 - Accès sous Windows, 84
 - Configuration matérielle, 439
 - Installation sous Macintosh, 149
 - Installation sous Mac OS X, 180
 - Installation sous Windows
 - Me/98/95, 57
 - Installation sous Windows NT 4.0, 62
 - Installation sous Windows XP/2000, 64
 - Sélection dans un environnement
 - Macintosh en réseau, 152
- Pilote supplémentaire
 - Installation (EPL-6200), 214
 - Installation (EPL-6200L), 238
- Police
 - Ajout, 459
 - Disponible, 455
 - EPSON BarCode, 465
 - EPSON Font Manager, 463
 - Impression d'échantillons, 288, 459
 - Mode I239X, 458
 - Mode LJ4/GL2, 455
 - Mode PS3, 459
 - Modes ESC/P2 et FX, 457
 - Sélection, 462
 - Téléchargement, 462
- PostScript 3
 - A propos de, 33
 - Pour contacter EPSON, 488
- Précautions
 - En cours d'impression, 14
 - Précautions de mise sous et hors tension, 23
 - Remplacement des consommables, 319
 - Résolution de bourrage papier, 380
- Problèmes
 - Bourrage papier, 379
 - Fonctionnement, 402
 - Impression, 403
 - Mémoire, 409
 - Qualité d'impression, 405
- Problèmes PostScript
 - Erreurs indéfinies (Macintosh), 426
 - Problèmes d'impression de documents PostScript (Macintosh), 422
 - Problèmes d'impression de documents PostScript (Windows), 412
 - Problèmes d'impression via l'interface parallèle (Windows), 417
 - Problèmes d'impression via l'interface USB (Windows), 418
 - Problèmes d'impression via le réseau (Macintosh), 425
 - Problèmes d'impression via le réseau (Windows), 418
 - Problèmes de police (Macintosh), 424
 - Problèmes de police (Windows), 416
 - Problèmes liés au pilote d'impression (Macintosh), 422

R

- Redimensionnement des impressions
 - Utilisateurs de Macintosh, 140
 - Utilisateurs de Windows, 70
- Remplacement
 - Bloc photoconducteur, 328

Cartouche de révélateur, 319
RITech, 33, 89

S

Sélection de l'imprimante (Mac OS X),
182

SPL (Shared Printer Language), 33

Support spécial

Enveloppe, 51

Etiquette, 51

Impression, 51

Papier épais, 53

Transparent, 53

T

Toner

Élimination du toner renversé, 341

Mode d'économie de toner, 33

Transparent, 53

Transport de l'imprimante, 341

U

Unité papier A4 inférieure de
500feuilles

A propos de, 299

Bourrage papier, 398

Caractéristiques, 440

Chargement du papier, 43

Élimination, 303

Installation, 299

Unité recto verso

A propos de, 303

Bourrage papier sous le capot
inférieur, 393

Bourrage papier sous le capot
supérieur, 391

Caractéristiques, 441

Élimination, 310

Installation, 303

Résolution de bourrage papier, 391

Utilitaire Remote Control Panel

Accès (DOS), 261

Accès (Macintosh), 289

Autres paramètres (DOS), 280

Choix d'une émulation

d'imprimante (DOS), 278

Environnement d'exploitation
(DOS), 260

Environnement d'exploitation
(Macintosh), 289

Impression d'échantillons de police
(DOS), 288

Installation (DOS), 260

Installation (Macintosh), 289

Paramètres d'impression de base
(DOS), 265

Paramètres d'impression de base
(Macintosh), 292

Quand l'utiliser (DOS), 259

Quand l'utiliser (Macintosh), 288

Vue d'ensemble (DOS), 259

Vue d'ensemble (Macintosh), 288