

EPSON
EXCEED YOUR VISION

EPL-6200/EPL-6200L

Guida di riferimento

Guide disponibili

Guida di installazione

Fornisce informazioni sul montaggio della stampante e sull'installazione del software della stampante.

Guida di riferimento (questo manuale)

Contiene informazioni dettagliate sulle funzioni della stampante, gli accessori, la manutenzione, la risoluzione degli errori e le specifiche tecniche.

Nota:

- ❑ *In questa guida sono incluse informazioni per entrambi i modelli di stampante: EPL-6200 ed EPL-6200L. Salvo diverse indicazioni, le informazioni sono valide per entrambi i modelli di stampante.*
- ❑ *Nella maggior parte delle illustrazioni e delle schermate utilizzate nella presente guida, viene riportato il modello EPL-6200. Sono incluse illustrazioni e schermate specifiche del modello EPL-6200L nel caso in cui le differenze tra i due modelli comportino istruzioni diverse.*

Guida di rete

Fornisce informazioni per gli amministratori di rete relativamente alle impostazioni di rete e alle impostazioni del driver della stampante. Prima di poterla consultare, tale guida deve essere installata sul disco rigido del computer dal CD del software.



Stampante laser

EPL-6200/EPL-6200L

L'utente non potrà riprodurre, memorizzare in un sistema di archiviazione o trasmettere in alcuna forma o con alcun mezzo, quale un sistema meccanico, di fotocopiatura, registrazione o altro, alcuna parte della presente pubblicazione, senza previo consenso scritto di Seiko Epson Corporation. Non viene riconosciuta alcuna responsabilità esplicita relativamente alle informazioni ivi contenute, né alcuna responsabilità per danni derivanti dall'uso di tali informazioni.

Né Seiko Epson Corporation né le società affiliate saranno responsabili nei confronti dell'acquirente di questo prodotto o di terzi per danni, perdite, costi o spese sostenute dall'acquirente o da terzi in seguito a incidente, uso non corretto o non idoneo del prodotto, modifiche, riparazioni o alterazioni non autorizzate del prodotto oppure (ad eccezione degli Stati Uniti) alla mancata osservanza delle istruzioni per l'utilizzo e la manutenzione fornite da Seiko Epson Corporation.

Seiko Epson Corporation e le società affiliate non saranno ritenute responsabili di alcun danno o problema derivante dall'uso di qualsiasi opzione o materiale di consumo diverso da quelli indicati come prodotti originali o autorizzati Epson da Seiko Epson Corporation.

PCL è un marchio registrato di Hewlett-Packard Company.

Dispone del sistema di stampa integrato IPS (Integrated Print System) di Zoran Corporation per l'emulazione del linguaggio di stampa. **ZORAN**

NEST Office Kit Copyright © 1996, Novell, Inc. Tutti i diritti riservati.

IBM e PS/2 sono marchi registrati di International Business Machines Corporation. Microsoft® e Windows® sono marchi registrati di Microsoft Corporation negli Stati Uniti e/o in altri Paesi. Apple® e Macintosh® sono marchi registrati di Apple Computer, Inc.

EPSON ed EPSON ESC/P sono marchi registrati; EPSON ESC/P 2 è un marchio di Seiko Epson Corporation.

Coronet è un marchio di Ludlow Industries (UK) Ltd.

Marigold è un marchio registrato di Arthur Baker e può essere registrato in alcune giurisdizioni.

CG Times e CG Omega sono marchi di Agfa Monotype Corporation e possono essere registrati in determinate giurisdizioni.

Arial, Times New Roman e Albertus sono marchi di The Monotype Corporation e possono essere registrati in determinate giurisdizioni.

ITC Avant Garde Gothic, ITC Bookman, ITC Zapf Chancery e ITC Zapf Dingbats sono marchi di International Typeface Corporation e possono essere registrati in alcune giurisdizioni.

Antique Olive è un marchio di Fonderie Olive.

Helvetica, Palatino, Times, Univers, Clarendon, New Century Schoolbook, Miriam e David sono marchi di Heidelberg Druckmaschinen AG che possono essere registrati in determinate giurisdizioni.

Wingdings è un marchio di Microsoft Corporation e può essere registrato in alcune giurisdizioni.

HP e HP LaserJet sono marchi registrati di Hewlett-Packard Company.

Adobe, il logo Adobe e PostScript3 sono marchi di Adobe Systems Incorporated e possono essere registrati in determinate giurisdizioni.

Avviso generale: Altri nomi di prodotti inclusi nella presente documentazione sono utilizzati al solo scopo identificativo e possono essere marchi dei rispettivi proprietari. Epson non rivendica alcun diritto relativamente a tali marchi.

Copyright © 2006 Seiko Epson Corporation. Tutti i diritti riservati.

Sommario

Informazioni sulla sicurezza	14
Messaggi di avviso e note	14
Precauzioni di sicurezza	14
Importanti norme di sicurezza	18
Informazioni sulla sicurezza	20
Precauzioni per l'accensione/spengimento	23

Capitolo 1 *Informazioni sul prodotto*

Componenti principali della stampante	24
Vista anteriore	24
Vista posteriore	26
Pannello di controllo	27
Spie di segnalazione	28
Pulsanti (solo EPL-6200)	30
Unità opzionali e materiali di consumo	30
Unità opzionali (solo EPL-6200)	31
Materiali di consumo	32
Panoramica delle funzioni	33
Adobe PostScript 3 (solo EPL-6200)	33
Tecnologie RITech (Resolution Improvement Technology) ed Enhanced MicroGray (solo EPL-6200)	33
Modalità di risparmio toner	33
Stampa fronte/retro (solo EPL-6200)	34
Funzione di stampa Fit-to-page (Pagina)	34
Stampa di più pagine su un foglio	34
Stampa filigrana	34
Stampa in overlay (solo EPL-6200)	34
Stampa di elevata qualità	35

Capitolo 2 **Gestione della carta**

Origini carta	36
Cassetto MF	36
Unità Cassetto carta inferiore da 500 fogli A4 (solo EPL-6200)	37
Alloggiamento per alimentazione manuale (solo EPL-6200)	37
Caricamento della carta	37
Cassetto MF	38
Unità Cassetto carta inferiore da 500 fogli A4 (solo EPL-6200)	43
Alloggiamento per alimentazione manuale (solo EPL-6200)	48
Caricamento di un formato di carta personalizzato	50
Stampa su carta speciale	51
Etichette	51
Buste	51
Carta spessa	53
Lucidi	53

Capitolo 3 **Utilizzo del driver della stampante in Windows**

Informazioni sul software della stampante	54
Requisiti di sistema	54
Installazione del software della stampante	55
Installazione del driver della stampante	55
Installazione di EPSON Status Monitor 3 (solo EPL-6200)	55
Installazione del driver PostScript della stampante (solo EPL-6200)	57
Utilizzo del driver della stampante	67
Accesso al driver della stampante	68
Driver della stampante	69
Accesso al driver PostScript della stampante (solo EPL-6200)	84
Impostazioni del driver PostScript della stampante (solo EPL-6200)	85
Utilizzo della Guida in linea	114
Controllo della stampante mediante EPSON Status Monitor 3	114
Informazioni su EPSON Status Monitor 3	114

Accesso a EPSON Status Monitor 3	114
Informazioni sullo stato della stampante	116
Utilizzo della funzione di gestione dei lavori	118
Impostazione delle preferenze di controllo	120
Finestra del messaggio di stato.	124
Interruzione del controllo	125
Selezione delle stampanti da controllare (solo EPL-6200)	126
Impostazione della connessione USB	126
Annullamento della stampa.	128
Dal pannello di controllo (solo per il modello EPL-6200).	128
Dal computer.	128
Disinstallazione del software della stampante	130
Disinstallazione del driver della stampante e dell'utility EPSON Status Monitor 3.	130
Disinstallazione solo di EPSON Status Monitor 3 (solo EPL-6200).	133

Capitolo 4 Utilizzo del driver della stampante per Macintosh

Informazioni sul software della stampante	136
Requisiti di sistema	136
Se si utilizza Mac OS da 8.6 a 9.x.	137
Installazione del driver della stampante.	137
Selezione del driver della stampante.	138
Driver della stampante	138
Installazione del driver della stampante PostScript (solo per il modello EPL-6200).	149
Selezione del driver della stampante PostScript	152
Impostazioni del driver della stampante PostScript.	155
Utilizzo della Guida in linea.	167
Se si utilizza Mac OS X	168
Installazione del driver della stampante.	168
Selezione del driver della stampante.	168
Driver della stampante	177
Installazione del driver PostScript della stampante (solo EPL-6200).	180
Selezione della stampante PostScript	182
Modifica delle impostazioni di configurazione della stampante	193
Impostazioni del driver della stampante PostScript.	193
Controllo della stampante mediante EPSON Status Monitor 3.	200

Informazioni su EPSON Status Monitor 3	200
Accesso a EPSON Status Monitor 3	200
Informazioni sullo stato della stampante	201
Impostazione delle preferenze di controllo	204
Finestra del messaggio di stato.	205
Impostazione di una connessione USB	205
Annullamento della stampa.	208
Dal pannello di controllo (solo per il modello EPL-6200).....	208
Dal computer.	209
Disinstallazione del software della stampante	209
Se si utilizza Mac OS da 8.6 a 9.x	209
Se si utilizza Mac OS X	210

Capitolo 5 Configurazione della stampante in rete (EPL-6200)

In Windows	211
Condivisione della stampante	211
Configurazione della stampante come stampante condivisa	212
Utilizzo di un driver aggiuntivo	214
Impostazione di un client	220
Installazione del driver della stampante dal CD-ROM ...	228
Utilizzo del protocollo AppleTalk in Windows 2000 o Windows NT 4.0.	230
In Macintosh.	230
Condivisione della stampante	230
Configurazione della stampante come stampante condivisa	231
Accesso alla stampante condivisa	232
Per Mac OS X.	234

Capitolo 6 Configurazione della stampante in rete (EPL-6200L)

In Windows	235
Condivisione della stampante	235
Configurazione della stampante come stampante condivisa	236
Utilizzo di un driver aggiuntivo	238
Impostazione di un client	244

Installazione del driver della stampante dal CD-ROM	252
Utilizzo del protocollo AppleTalk in Windows 2000 o Windows NT 4.0.	254
In Macintosh.	254
Condivisione della stampante	254
Configurazione della stampante come stampante condivisa	255
Accesso alla stampante condivisa	256
Per Mac OS X.	258

Capitolo 7 Utilizzo dell'utility Remote Control Panel (Pannello di controllo remoto) (solo EPL-6200)

Per utenti DOS.	259
Introduzione alle funzioni dell'utility Remote Control Panel (Pannello di controllo remoto)	259
Definizione delle impostazioni per la stampante	265
Scelta della modalità di emulazione della stampante.	278
Altre impostazioni specifiche	280
Stampa di esempi di font.	288
Per utenti Macintosh.	288
Introduzione alle funzioni dell'utility Remote Control Panel (Pannello di controllo remoto)	288
Definizione delle impostazioni per la stampante	292
Azzeramento del contatore dell'unità fotoconduttore	297

Capitolo 8 Installazione e rimozione delle unità opzionali (solo EPL-6200)

Unità opzionale Cassetto carta inferiore da 500 fogli A4	299
Installazione dell'unità opzionale Cassetto carta inferiore da 500 fogli A4	299
Rimozione dell'unità Cassetto carta inferiore da 500 fogli A4	303
Unità fronte/retro	303
Installazione dell'unità fronte/retro	303
Rimozione dell'unità fronte/retro	310
Modulo di memoria	310
Installazione di un modulo di memoria	311

Rimozione di un modulo di memoria	315
Schede di interfaccia	315
Installazione di una scheda di interfaccia	316
Rimozione di una scheda di interfaccia	318

Capitolo 9 Sostituzione dei materiali di consumo

Precauzioni durante la sostituzione	319
Cartuccia developer	319
Unità fotoconduttore	327

Capitolo 10 Pulizia e trasporto della stampante

Pulizia della stampante	334
Pulizia del telaio della stampante	334
Pulizia dell'interno della stampante	334
Pulizia dei rulli del percorso della carta	338
Come rimuovere fuoriuscite di toner	341
Trasporto della stampante	341

Capitolo 11 Risoluzione dei problemi

Spie di stato e di errore (solo EPL-6200)	344
Spie di attività e di errore (solo EPL-6200L)	364
Stampa di un foglio di stato	378
EPL-6200	378
EPL-6200L	378
Rimozione della carta inceppata	379
Precauzioni per la rimozione della carta inceppata	380
Prevenzione di problemi relativi all'alimentazione e all'inceppamento della carta	380
Inceppamento della carta: interno della stampante	381
Inceppamento della carta: coperchio di uscita	384
Inceppamento della carta: cassetto MF (solo EPL-6200)	386
Inceppamento della carta: cassetto MF (solo EPL-6200L)	389
Inceppamento della carta: unità fronte/retro (solo EPL-6200)	391

Inceppamento della carta: alloggiamento di alimentazione manuale (solo EPL-6200)	395
Inceppamento della carta: unità Cassetto carta inferiore da 500 fogli A4 (solo EPL-6200)	398
Problemi di funzionamento	402
Problemi di stampa	403
Problemi relativi alla qualità di stampa	405
Problemi di memoria	409
Problemi di gestione della carta	410
Problemi nella stampa in modalità PostScript 3 (solo EPL-6200)	411
Utenti di Windows	411
Utenti di Macintosh	421
Problemi nell'utilizzo delle unità opzionali (solo EPL-6200)	426

Appendice A Specifiche tecniche

Carta	429
Tipi di carta disponibili	429
Specifiche	432
Area di stampa	433
Stampante	434
Specifiche generali	434
Specifiche ambientali	435
Standard e approvazioni	435
Specifiche meccaniche	436
Specifiche elettriche	437
PostScript	438
Interfacce	439
Interfaccia parallela	439
Interfaccia USB	440
Interfaccia Ethernet	440
Unità opzionali e materiali di consumo	440
Unità Cassetto carta inferiore da 500 fogli A4 (C12C802042) (solo EPL-6200)	440
Unità fronte/retro (C12C802051) (solo EPL-6200)	441
Modulo di memoria (solo EPL-6200)	442
Cartuccia developer (S050166)	442
Cartuccia developer (S050167)	443
Unità fotoconduttore (S051099)	443

Appendice B **Set di simboli (solo EPL-6200)**

Introduzione ai set di simboli	445
Modalità di emulazione LJ4	445
Set di caratteri internazionali per ISO	449
Modalità ESC/P2 o FX	450
Set di caratteri internazionali	452
Caratteri disponibili con il comando ESC (^	453
Modalità di emulazione I239X	453
Modalità EPSON GL/2	454

Appendice C **Utilizzo dei font**

Font disponibili	455
Modalità LJ4/GL2	455
Modalità ESC/P2 e FX	457
modalità I239X	458
Modalità PS 3 (solo EPL-6200)	459
Stampa di esempi di font	459
Aggiunta di font supplementari	459
Per utenti di Windows	460
Per utenti di Macintosh	460
Selezione dei font	462
Download di font	462
EPSON Font Manager (solo Windows)	462
Requisiti di sistema	463
Installazione di EPSON Font Manager	463
Font EPSON BarCode (solo Windows)	465
Requisiti di sistema	467
Installazione di font EPSON BarCode	467
Stampa con font EPSON BarCode	469
Specifiche per i font BarCode	474

Appendice D Servizio di assistenza clienti

Per contattare l'Assistenza clienti	488
Prima di contattare Epson	488
Assistenza per utenti in Nord America	489
Assistenza per utenti in America Latina	490
Assistenza per utenti in Europa	490
Assistenza per utenti in Australia	491
Assistenza per utenti a Singapore	492
Assistenza per utenti in Tailandia	492
Assistenza per utenti in Vietnam	493
Assistenza per utenti in Indonesia	493
Assistenza per utenti a Hong Kong	495
Assistenza per utenti in Malesia	496
Assistenza per utenti in India	497
Assistenza per utenti nelle Filippine	499

Glossario

Indice

Informazioni sulla sicurezza

Messaggi di avviso e note



Avvisi

Le informazioni contenute nei messaggi di Avviso devono essere seguite attentamente per evitare danni fisici.



Attenzione

Le informazioni contenute nei messaggi preceduti dall'icona Attenzione devono essere osservate per evitare danni alle attrezzature.

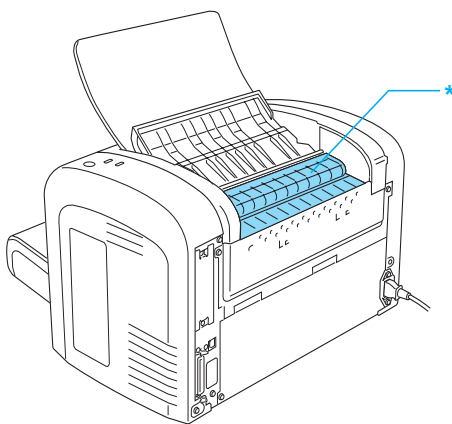
Note:

Le note contengono importanti informazioni e utili consigli sull'utilizzo della stampante.

Precauzioni di sicurezza

Per garantire la massima efficienza e sicurezza, seguire attentamente le istruzioni riportate di seguito:

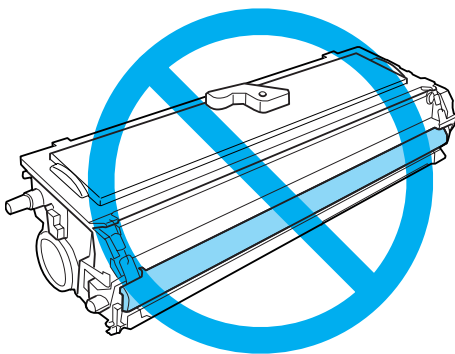
- ❑ Fare attenzione a non toccare né il fusore, contrassegnato dall'etichetta CAUTION Hot Surface (ATTENZIONE - SUPERFICIE A TEMPERATURA ELEVATA), né le aree circostanti. Se la stampante è in funzione da un certo periodo di tempo, il fusore e queste aree possono raggiungere temperature molto elevate.



* CAUTION Hot Surface (ATTENZIONE - SUPERFICIE A TEMPERATURA ELEVATA)

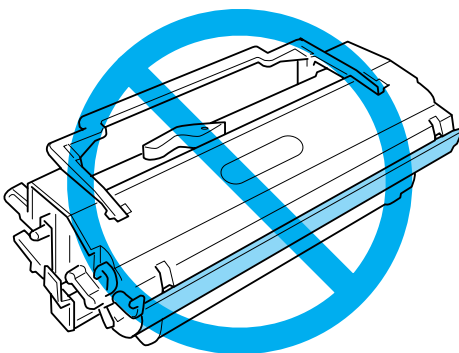
- ❑ Non toccare i componenti interni della stampante, salvo quando diversamente specificato nelle istruzioni riportate in questa guida.
- ❑ Non forzare mai i componenti nelle operazioni di montaggio. Sebbene sia costituita da materiali molto resistenti, la stampante può comunque danneggiarsi se maneggiata impropriamente.

- ❑ Durante la rimozione della cartuccia developer, non toccare il rullo di sviluppo posto al di sotto della barra di protezione per non compromettere la qualità di stampa.



- ❑ Quando è necessario maneggiare la cartuccia developer, appoggiarla sempre su una superficie piana pulita.
- ❑ Non capovolgere la cartuccia developer né posizionarla verticalmente su una delle estremità.
- ❑ Non tentare di modificare o aprire la cartuccia developer. La cartuccia developer non può essere ricaricata.
- ❑ Non toccare il toner ed evitare qualsiasi contatto con gli occhi.
- ❑ Se fuoriesce del toner, utilizzare una spazzola e una paletta oppure un panno inumidito con acqua e detergente per eliminarlo. Poiché le particelle possono provocare un incendio o un'esplosione se entrano in contatto con una scintilla, non utilizzare un aspirapolvere.

- ❑ Durante la rimozione o l'installazione di un'unità fotoconduttore, evitare l'esposizione del tamburo fotosensibile alla luce più a lungo del dovuto. Il tamburo fotosensibile (un cilindro verde) è visibile attraverso le aperture dell'unità. La sovraesposizione del tamburo potrebbe provocare la comparsa di insolite aree chiare o scure sulle pagine stampate e potrebbe ridurre la durata dell'unità.



- ❑ Assicurarsi di non graffiare la superficie del tamburo. Quando si rimuove l'unità fotoconduttore dalla stampante, collocarla sempre su una superficie piana pulita. Evitare di toccare il tamburo. Le sostanze oleose presenti sulla cute potrebbero danneggiare la superficie del tamburo in modo permanente, compromettendo così la qualità di stampa.
- ❑ Per ottenere una qualità di stampa ottimale, non esporre l'unità fotoconduttore alla luce diretta del sole ed evitare il contatto con polvere, salsedine o gas corrosivi, ad esempio l'ammoniaca. Non collocare l'unità in luoghi soggetti a repentini sbalzi di temperatura o umidità.
- ❑ Se la cartuccia developer o l'unità fotoconduttore vengono spostate da un ambiente freddo a uno riscaldato, attendere almeno un'ora prima di installarle al fine di evitare i danni causati dalla condensa.
- ❑ Non bruciare le cartucce developer o le unità fotoconduttore da smaltire, in quanto possono esplodere e provocare lesioni. Lo smaltimento deve essere effettuato in conformità alle norme vigenti.

- ❑ Tenere i materiali di consumo fuori dalla portata dei bambini.
- ❑ Rimuovere sempre la carta inceppata dalla stampante per evitare un surriscaldamento.
- ❑ Evitare di collegare la stampante a prese di corrente a cui sono collegati altri dispositivi.
- ❑ Utilizzare esclusivamente prese conformi ai requisiti di alimentazione della stampante.

Importanti norme di sicurezza

- ❑ Seguire tutti messaggi di avviso e le istruzioni riportate sulla stampante.
- ❑ Scollegare la stampante dalla presa di corrente prima di ogni operazione di pulizia.
- ❑ Per pulire la stampante, utilizzare un panno appena inumidito ed evitare l'uso di detergenti liquidi o spray.
- ❑ Non utilizzare la stampante in un ambiente umido.
- ❑ Posizionare la stampante accanto alla presa di corrente elettrica in modo da poter agevolmente collegare e scollegare il cavo di alimentazione.
- ❑ Non collocare la stampante su una superficie instabile.
- ❑ Posizionare la stampante in modo che il cavo non venga calpestato.
- ❑ La stampante è dotata di fessure e aperture per la ventilazione nell'unità di supporto e nella parte posteriore e superiore. Non bloccare o coprire tali fessure. Non posizionare la stampante su superfici morbide (letti, divani, tappeti e così via) e assicurarsi sempre di lasciare lo spazio necessario per una ventilazione appropriata.

- ❑ Collegare la stampante a una presa elettrica conforme ai requisiti di alimentazione della periferica. Tali requisiti sono specificati su un'etichetta presente sulla stampante. Se non si è certi delle specifiche di alimentazione locali, rivolgersi alla società erogatrice o al proprio rivenditore.
- ❑ Se non è possibile inserire la spina CA in una presa elettrica, rivolgersi a un elettricista.
- ❑ Evitare di collegare la stampante a prese di corrente a cui sono collegati altri dispositivi.
- ❑ Utilizzare il tipo di alimentazione indicato sull'etichetta. Se non si è certi del tipo di alimentazione disponibile, rivolgersi al proprio rivenditore o alla società erogatrice di zona.
- ❑ In caso di difficoltà nell'inserimento della spina nella presa di corrente, rivolgersi a un elettricista qualificato.
- ❑ Effettuare unicamente le regolazioni dei controlli per cui vengono fornite le istruzioni. Una regolazione inappropriata degli altri controlli potrebbe causare danni alla stampante, e il ripristino del normale funzionamento richiede spesso lunghi interventi da parte di un tecnico qualificato.
- ❑ Se si utilizza una prolunga, accertarsi che l'ampereaggio complessivo dei prodotti collegati non superi l'intensità consentita.
- ❑ Non introdurre oggetti di alcun genere nelle fessure dell'unità di supporto, in quanto potrebbero entrare in contatto con punti di voltaggio o terminazioni elettriche e provocare incendi o scosse elettriche.
- ❑ Non versare liquidi sulla stampante.

- ❑ Non tentare di effettuare interventi di manutenzione sulla stampante, salvo quando espressamente indicato in questa guida. L'apertura o la rimozione di coperchi contrassegnati Do Not Remove (Non rimuovere) può comportare l'esposizione a punti con voltaggio pericoloso o altri rischi. Per interventi di manutenzione rivolgersi esclusivamente al personale di assistenza qualificato.
- ❑ Scollegare la stampante dalla presa di corrente e rivolgersi al servizio di assistenza tecnica qualificato nei seguenti casi:
 - A. La spina o il cavo di alimentazione è danneggiato o deteriorato.
 - B. È stato versato del liquido all'interno della stampante.
 - C. La stampante è stata esposta a pioggia o umidità.
 - D. La stampante non funziona correttamente nonostante siano state seguite tutte le istruzioni fornite. Effettuare unicamente le regolazioni dei controlli per cui vengono fornite le istruzioni: una regolazione inappropriata degli altri controlli potrebbe causare danni alla stampante e il ripristino del normale funzionamento richiede spesso lunghi interventi da parte di un tecnico qualificato.
 - E. La stampante è caduta oppure l'unità di supporto è danneggiata.
 - F. Le prestazioni della stampante risultano notevolmente ridotte, indicando la necessità di un intervento di manutenzione.

Informazioni sulla sicurezza

Cavo di alimentazione



Attenzione:

Accertarsi che il cavo di alimentazione CA sia conforme agli standard di sicurezza locali.

Utilizzare esclusivamente il cavo di alimentazione fornito con il prodotto. L'uso di cavi diversi può provocare incendi o scosse elettriche. Il cavo di alimentazione del prodotto deve essere utilizzato solo con questo prodotto. L'uso con attrezzature diverse può provocare incendi o scosse elettriche.

Etichette di sicurezza dei dispositivi laser



Avviso:

L'esecuzione di procedure e regolazioni non previste nelle istruzioni fornite in questa guida può provocare l'esposizione a radiazioni pericolose.

La stampante è un prodotto laser di classe 1, in base a quanto definito nelle specifiche IEC60825.

L'etichetta mostrata a destra è applicata sul retro della stampante nei paesi la cui normativa lo richiede.



Radiazioni laser interne

Potenza massima media delle radiazioni: 15 mW all'apertura laser della testina della stampante

Lunghezza d'onda: da 770 a 800 nm

Si tratta di un apparecchio a diodo laser di classe III b a radiazione invisibile. La testina della stampante è un componente **NON RIPARABILE** e non deve pertanto essere aperta in alcun caso.

Norme CDRH

Per informazioni sul Center for Devices and Radiological Health dell'ente statunitense U.S. Food and Drug Administration, consultare la *Guida di riferimento* sul CD.

Protezione dall'ozono

Emissioni di ozono

Durante il processo di stampa con stampanti laser viene generato del gas ozono. L'emissione di ozono si verifica solo durante il processo di stampa.

Limite di esposizione all'ozono

Il limite di esposizione all'ozono raccomandato corrisponde a 0,1 parti per milione (ppm), valore dato dalla concentrazione media rilevata in un periodo di 8 ore.

La stampante laser EPSON EPL-6200/EPL-6200L genera meno di 0,1 ppm in 8 ore di stampa continuativa.

Riduzione del rischio

Per ridurre il rischio di esposizione all'ozono, evitare che si verifichino le seguenti condizioni:

- Utilizzo di più stampanti laser in un ambiente ristretto
- Utilizzo della stampante in luoghi con tassi di umidità eccessivamente bassi
- Utilizzo della stampante in ambienti scarsamente ventilati
- Utilizzo ininterrotto della stampante per un lungo periodo di tempo in concomitanza di una delle condizioni elencate sopra

Ubicazione della stampante

La stampante deve essere collocata in modo che i gas emessi e il calore generato:

- ❑ non vadano direttamente a contatto con il viso.
- ❑ vengano convogliati direttamente all'esterno dell'edificio (ove praticabile).

Precauzioni per l'accensione/spegnimento



Attenzione:

Non spegnere la stampante nei seguenti casi:

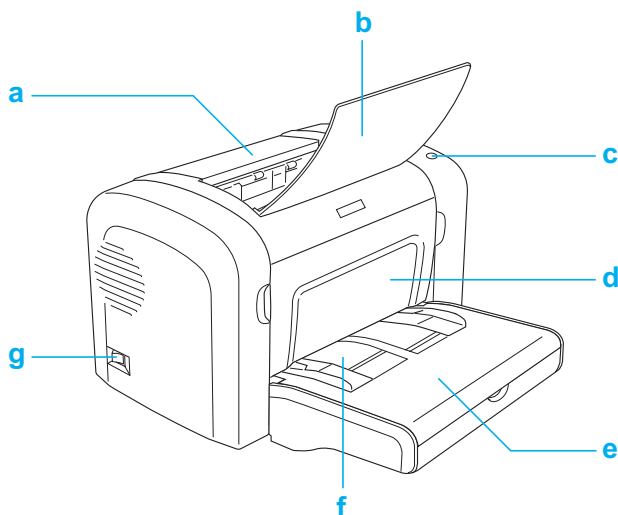
- ❑ *Se la spia (verde) Ready (Pronta) è spenta o lampeggiante.*
- ❑ *Se la spia (gialla) Data (Dati) o Ready (Pronta) (per la stampante EPL-6200L) lampeggia.*
- ❑ *In fase di stampa.*

Informazioni sul prodotto

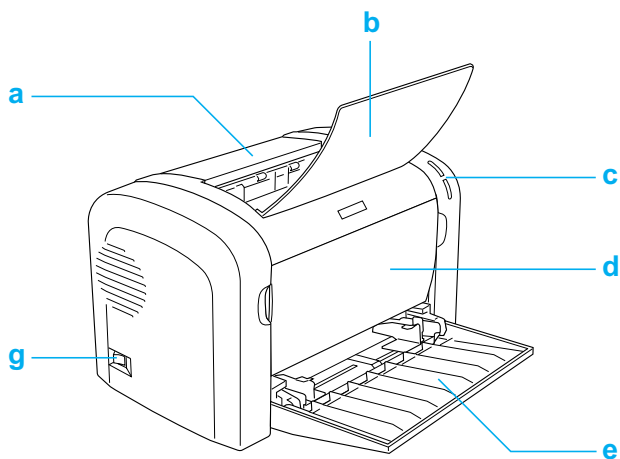
Componenti principali della stampante

Vista anteriore

EPL-6200



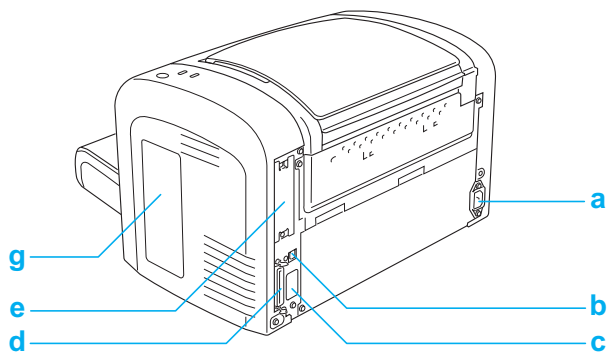
EPL-6200L



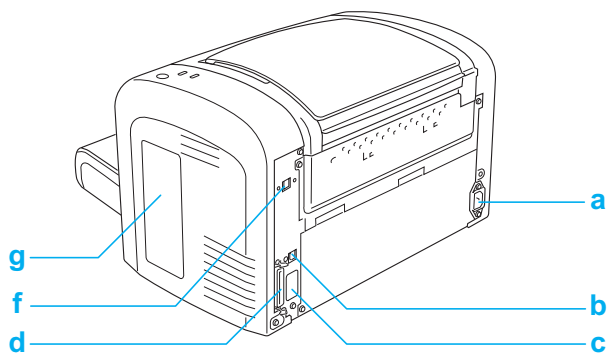
- a. Coperchio uscita
- b. Vassoio uscita
- c. Pannello di controllo
- d. Coperchio anteriore
- e. Cassetto MF (Multi Funzione)
- f. Alloggiamento per alimentazione manuale (solo EPL-6200)
- g. Interruttore di alimentazione

Vista posteriore

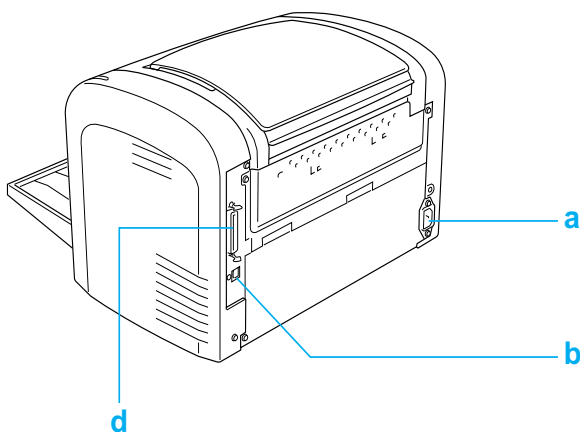
EPL-6200



Modello EPL-6200 Network



EPL-6200L



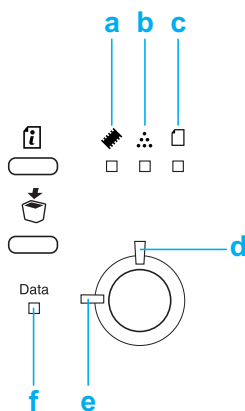
- a. Ingresso CA
- b. Connettore interfaccia USB
- c. Connettore unità fronte/retro (solo EPL-6200)
- d. Connettore interfaccia parallela
- e. Alloggiamento interfaccia Tipo B (solo EPL-6200)
- f. Connettore interfaccia Ethernet (solo modello EPL-6200 Network)
- g. Coperchio laterale destro (solo EPL-6200)

Pannello di controllo

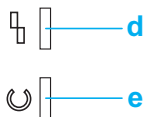
Nella stampante EPL-6200 sono disponibili sei spie di segnalazione e tre pulsanti, mentre nella stampante EPL-6200L sono incluse due spie di segnalazione. Con le spie di segnalazione l'utente viene informato dello stato generale, di eventuali errori o avvisi della stampante. Mediante i pulsanti è possibile controllare una serie di operazioni di base della stampante.

Spie di segnalazione

EPL-6200



EPL-6200L



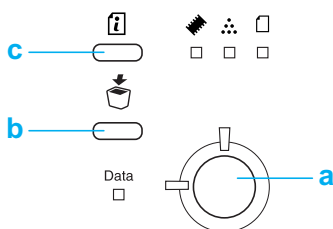
a Memoria

Solitamente si accende o lampeggia in combinazione con altre spie per segnalare un avviso o un errore relativo alla memoria.

- b Toner Si accende quando nella cartuccia developer è esaurito il toner. Lampeggia per indicare che il toner è quasi esaurito. Se la spia lampeggia, sostituire la cartuccia developer.
- c Carta Si accende o lampeggia, e in combinazione con la spia Error (Errore) solitamente indica un problema con la carta. Quando è accesa solitamente indica un inceppamento della carta. Lampeggia per indicare un possibile errore o avviso relativo alla carta, ad esempio quando il cassetto di alimentazione carta risulta vuoto.
- d Error (Errore) È accesa o lampeggia quando viene individuato un errore.
- e Ready (Pronta) È accesa quando la stampante è pronta a ricevere e stampare dati. Quando la stampante non è pronta, la spia è spenta. La spia inoltre si accende in combinazione con altre spie per indicare situazioni di errore.
- f Data (Dati) È accesa quando i dati di stampa vengono memorizzati nel buffer della stampante (la sezione della memoria riservata alla ricezione dei dati), ma non sono stati ancora stampati. Lampeggia quando la stampante elabora i dati. Quando non sono presenti dati nel buffer della stampante, la spia è spenta.

Per informazioni dettagliate sugli errori indicati da queste spie, consultare la sezione “Spie di stato e di errore (solo EPL-6200)” a pagina 344.

Pulsanti (solo EPL-6200)



- | | |
|-------------------------------------|--|
| a Avvia/
Interrompi | Consente di attivare o disattivare la stampante. |
| b Job Cancel
(ANNULLA
LAVORO) | Consente di eliminare dalla stampante il lavoro di stampa meno recente. A ogni pressione del pulsante viene eliminato un lavoro. Premendo il pulsante per più di due secondi vengono eliminati tutti i dati presenti nel buffer della stampante, tutti i lavori e tutti i dati in ricezione o in fase di stampa. |
| c Information
(INFORMAZIONI) | Consente di stampare dei fogli di stato quando la spia Error (Errore) è spenta e non viene indicato alcun avviso. Stampa un foglio di stato se si preme una sola volta. Se la stampante è un modello di rete, la pressione di questo tasto per più di due secondi consente di stampare un foglio di stato di rete. Consente di eliminare un avviso, se indicato. |

Unità opzionali e materiali di consumo

Per acquistare unità opzionali o materiali di consumo, contattare un rivenditore o un centro di assistenza tecnica qualificato nella propria zona.

Unità opzionali (solo EPL-6200)

Unità Cassetto carta inferiore da 500 fogli A4 (C12C802042)

Con questa unità viene aumentata la capacità di alimentazione carta (fino a 500 fogli in formato A4). Per informazioni dettagliate, fare riferimento alla sezione "Unità opzionale Cassetto carta inferiore da 500 fogli A4" a pagina 299.

Unità fronte/retro (C12C802051)

Con l'unità fronte/retro è possibile stampare automaticamente su entrambi i lati di un foglio. Per informazioni dettagliate, fare riferimento alla sezione "Unità fronte/retro" a pagina 303.

Nota:

Per utilizzare l'unità fronte/retro, è necessario installare l'unità opzionale Cassetto carta inferiore da 500 fogli A4. Non è possibile utilizzare l'unità fronte/retro singolarmente.

Modulo di memoria

Questa unità opzionale espande la memoria della stampante consentendo di stampare documenti complessi e con elevata quantità di elementi grafici. Per informazioni dettagliate, fare riferimento alla sezione "Modulo di memoria" a pagina 310.

Nota:

Assicurarsi che il modulo di memoria DIMM acquistato sia compatibile con i prodotti EPSON. Per ulteriori informazioni, contattare il rivenditore della stampante o il servizio di assistenza EPSON qualificato.

Scheda di interfaccia

Mediante le schede di interfaccia e i moduli opzionali vengono fornite una serie di interfacce per molteplici applicazioni: interfacce per il collegamento della stampante EPL-6200 a una rete Ethernet, a un Macintosh, a un mainframe IBM e altro. Per informazioni dettagliate, fare riferimento alla sezione "Schede di interfaccia" a pagina 315.

Nota:

L'alloggiamento di interfaccia opzionale potrebbe non essere disponibile a seconda del modello di stampante.

Materiali di consumo

Cartuccia developer (S050166) (solo EPL-6200)

Nella cartuccia è incluso il toner utilizzato per creare le immagini stampate su carta. La durata della cartuccia è approssimativamente pari a 6.000 pagine stampate.

Cartuccia developer (S050167)

Nella cartuccia è incluso il toner utilizzato per creare le immagini stampate su carta. La durata della cartuccia è approssimativamente pari a 3.000 pagine stampate.

Nota:

Nella stampante EPL-6200 è già installata la cartuccia mentre nella confezione della stampante EPL-6200L viene fornita una cartuccia con una durata di stampa approssimativamente pari a 1.500 pagine.

Unità fotoconduttore (S051099)

L'unità fotoconduttore contiene un tamburo fotosensibile che consente di fissare il toner sulla carta in maniera permanente. Nella stampante l'unità è già installata. È necessario sostituire l'unità dopo un periodo approssimativamente pari a 20.000 pagine stampate.

Panoramica delle funzioni

Adobe PostScript 3 (solo EPL-6200)

Con il driver della stampante Adobe PostScript 3 è possibile stampare documenti formattati per le stampanti PostScript. Sono inclusi 136 font in 17 famiglie di font. Il supporto IES (Intelligent Emulation Switch) e SPL (Shared Printer Language) consente di cambiare la modalità di emulazione della stampante da PostScript ad altri tipi di emulazione durante la ricezione di dati.

Tecnologie RITech (Resolution Improvement Technology) ed Enhanced MicroGray (solo EPL-6200)

La RITech (Resolution Improvement Technology) è una tecnologia per stampanti originale EPSON che consente di eliminare le scalettature dei contorni dalle linee diagonali e curve sia nel testo che nelle immagini. Con la tecnologia Enhanced MicroGray è possibile migliorare la qualità dei mezzitoni delle immagini. Con il driver fornito, la risoluzione a 600 dpi della stampante viene ulteriormente migliorata grazie all'impiego delle tecnologie RITech ed Enhanced MicroGray.

Modalità di risparmio toner

Per ridurre la quantità di toner utilizzato per la stampa dei documenti, è possibile attivare la modalità di risparmio toner.

Stampa fronte/retro (solo EPL-6200)

Con l'unità fronte/retro opzionale è possibile stampare facilmente su entrambi i lati di un foglio. È possibile effettuare stampe fronte/retro di tipo professionale. Utilizzare questa funzione con qualunque lavoro di stampa per ridurre i costi e risparmiare risorse.

Funzione di stampa Fit-to-page (Pagina)

La funzione Fit to Page (Pagina) consente di ingrandire o ridurre i documenti durante la stampa in base al formato di carta specificato.

Stampa di più pagine su un foglio

Mediante l'impostazione Print Layout (Layout di stampa) è possibile indicare di stampare due o quattro pagine di un documento su un singolo foglio di carta. È possibile inoltre specificare l'ordine di stampa e quindi scegliere se stampare una cornice intorno alle pagine. Ciascuna pagina viene automaticamente ridimensionata per adattarsi al numero specificato di pagine nel formato di carta selezionato.

Stampa filigrana

La stampante è fornita con un elenco di filigrane predefinite che è possibile aggiungere ai propri documenti. È possibile inoltre creare filigrane personalizzate utilizzando file di testo o bitmap.

Stampa in overlay (solo EPL-6200)

La stampa in overlay (sovrapposizione) consente di predisporre dei moduli o modelli standard da utilizzare come overlay, ovvero da sovrapporre ai documenti da stampare. Questa funzione può essere utile per la creazione di carta intestata o fatture aziendali.

Stampa di elevata qualità

Con il driver standard fornito con la stampante EPL-6200 è possibile eseguire stampe a una risoluzione di 1200 dpi alla velocità massima di 10 pagine al minuto durante la stampa su carta A4, mentre la stampante EPL-6200L consente di stampare a 600 dpi alla velocità massima di 20 pagine al minuto, sempre su carta A4. La stampante offre un'apprezzabile qualità di stampa di tipo professionale e una rapidità di elaborazione.

Nota:

Potrebbero verificarsi errori di overflow di memoria durante la stampa a 1200 dpi se nella stampante EPL-6200 è installata la quantità di memoria predefinita, poiché la stampa a 1200 dpi utilizza un'elevata quantità di memoria. Se si stampa con regolarità a 1200 dpi, la stampante deve disporre di almeno 16 MB di memoria installata. Se si eseguono stampe a 1200 dpi in modalità PostScript con una certa regolarità, si consiglia di aumentare la memoria a 32 MB.

Gestione della carta

Origini carta

In questa sezione vengono indicati i tipi di carta che è possibile caricare in ciascuna origine disponibile.

cassetto MF

Tipo di carta	Capacità	Formato carta
Carta comune	EPL-6200 Fino a 250 fogli di carta da 75 g/m ² (Peso: da 60 a 90 g/m ² , 16-24 lb)	A4, A5, B5, Letter (LT), Legal (LGL), F4, Half-Letter (HLT), Executive (EXE), ISO-B5 (IB5) Government Letter (GLT), Government Legal (GLG), Formato personalizzato: 76,2 × 127 mm (3 × 5 in.) minimo 216 × 355,6 mm (8,5 × 14 in.) massimo
Carta intestata	EPL-6200L Fino a 150 fogli di carta da 75 g/m ² (Peso: da 60 a 90 g/m ² , 16-24 lb)	
Etichette	Fino a 10 fogli (Peso: da 90 a 163 g/m ² , 24-43 lb)	
Carta spessa		
Lucidi	Fino a 5 fogli	
Buste	Fino a 10 fogli (Peso: da 85 a 105 g/m ² , 23-28 lb)	Monarch (MON), Commercial 10 (C10), DL, C6, C5, ISO-B5 (IB5)

Unità Cassetto carta inferiore da 500 fogli A4 (solo EPL-6200)

Con l'unità opzionale Cassetto carta inferiore da 500 fogli A4 si ha a disposizione una seconda origine carta supplementare oltre al cassetto MF. Per ulteriori informazioni sulle specifiche tecniche dell'unità Cassetto carta inferiore da 500 fogli A4, fare riferimento alla sezione "Unità Cassetto carta inferiore da 500 fogli A4 (C12C802042) (solo EPL-6200)" a pagina 440.

Alloggiamento per alimentazione manuale (solo EPL-6200)

Con l'alloggiamento per alimentazione manuale è possibile inserire la carta manualmente, un foglio alla volta. Utilizzare l'alloggiamento per alimentazione manuale se si presenta la necessità di eseguire stampe su supporti speciali non convenzionali. In questo modo, si evita l'inconveniente di dover rimuovere la carta caricata nel cassetto MF e sostituirla con la carta su cui si desidera stampare. Ciò risulta particolarmente utile nel caso si presenti la necessità di stampare una quantità minima di pagine.

Caricamento della carta

In questa sezione viene descritto come caricare la carta nelle origini carta standard e opzionale.

Tenere presente quanto segue per la scelta della carta:

- La carta deve essere necessariamente di qualità elevata e sufficientemente liscia, con un peso compreso tra 60 e 90 g/m² (16-24 lb).
- La stampante è estremamente sensibile al tasso di umidità. Conservare la carta in un luogo asciutto.
- È consentito l'utilizzo di carta colorata mentre è da evitare la carta patinata.

- ❑ È possibile utilizzare carta intestata prestampata, purché la carta e l'inchiostro siano compatibili con le stampanti laser.

Cassetto MF

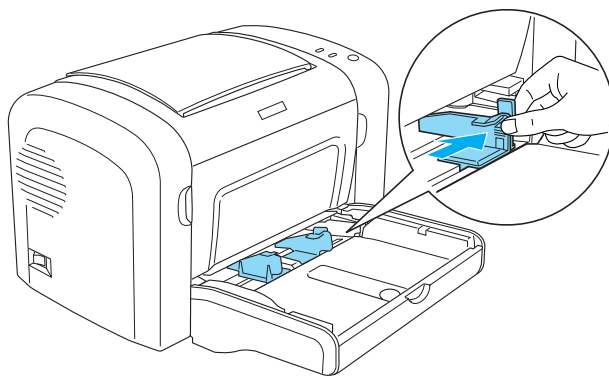
Il cassetto MF costituisce l'origine carta standard per le stampanti EPL-6200 ed EPL-6200L.

EPL-6200

È possibile caricare fino a 250 fogli di carta comune nel cassetto MF della stampante EPL-6200.

Per caricare la carta nel cassetto MF, effettuare le operazioni descritte di seguito:

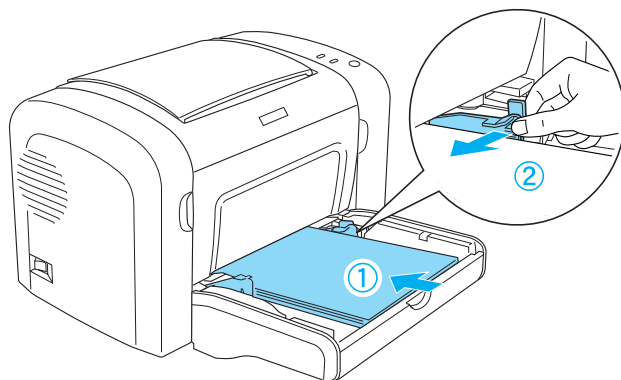
1. Sollevare il coperchio del cassetto, quindi afferrare la linguetta della guida della carta e scorrerla verso l'esterno per sistemare la carta che si sta caricando.



Nota:

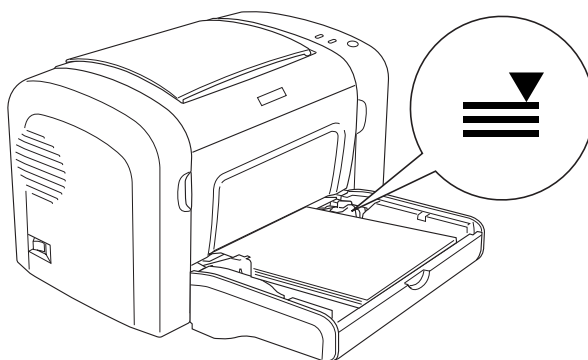
Per spostare la guida della carta, sollevarla con delicatezza.

2. Smazzare una risma di carta, batterla leggermente su una superficie piana per pareggiare i bordi, quindi caricarla nel cassetto MF con il lato stampabile rivolto verso l'alto. Regolare infine la guida in base al formato della carta.

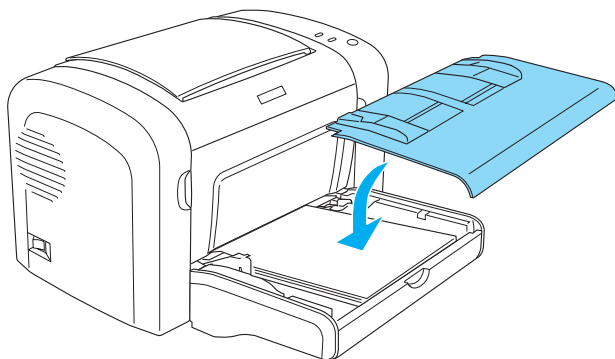


Nota:

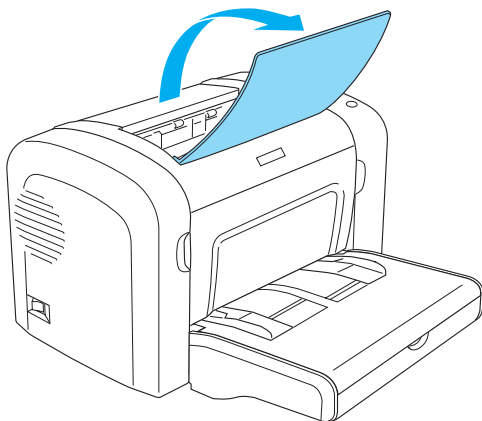
- Assicurarsi di caricare la carta fino al completo inserimento nel cassetto MF.
- Assicurarsi di non caricare la carta oltre il limite.



3. Riposizionare il coperchio del cassetto MF.



4. Sollevare il vassoio di uscita.



Nota:

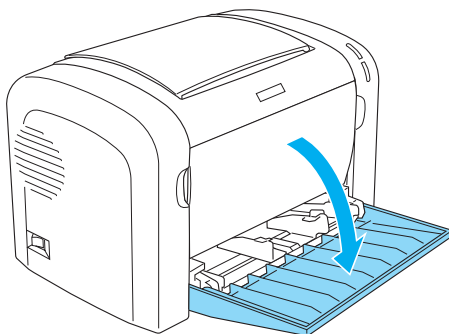
- ❑ *Prima di stampare, assicurarsi che l'impostazione Paper size (Formato carta) nel driver della stampante corrisponda al tipo di carta caricata.*
- ❑ *Se si desidera stampare su carta con un peso superiore a 90 g/m² (24 lb) o su carta speciale (ad esempio, buste, etichette, lucidi o carta spessa), fare riferimento alla sezione "Stampa su carta speciale" a pagina 51.*

EPL-6200L

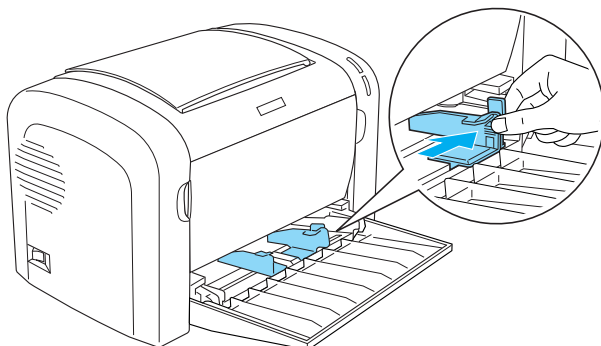
È possibile caricare fino a 150 fogli di carta comune nel cassetto MF della stampante EPL-6200L.

Per caricare la carta nel cassetto MF, effettuare le operazioni descritte di seguito:

1. Aprire il cassetto MF.



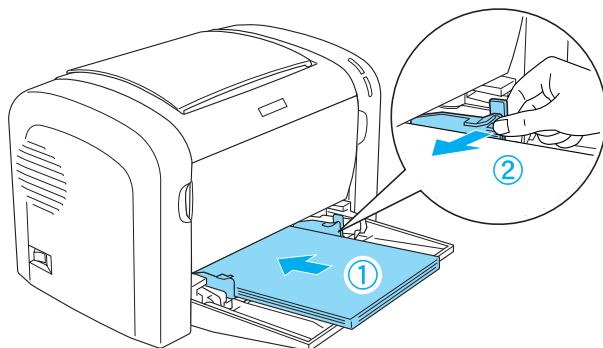
2. Afferrare la linguetta della guida della carta e scorrerla verso l'esterno per sistemare la carta che si sta caricando.



Nota:

Per spostare la guida della carta, sollevarla con delicatezza.

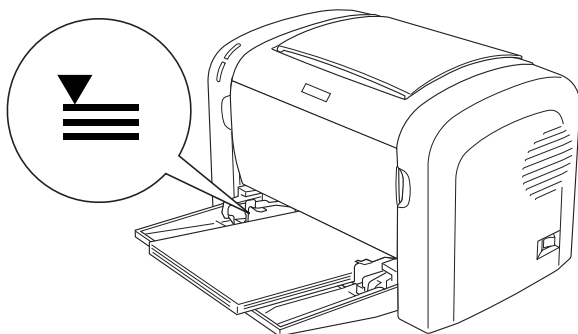
3. Smazzare una risma di carta, batterla leggermente su una superficie piana per pareggiare i bordi, quindi caricarla nel cassetto MF con il lato stampabile rivolto verso l'alto. Regolare infine la guida in base al formato della carta.



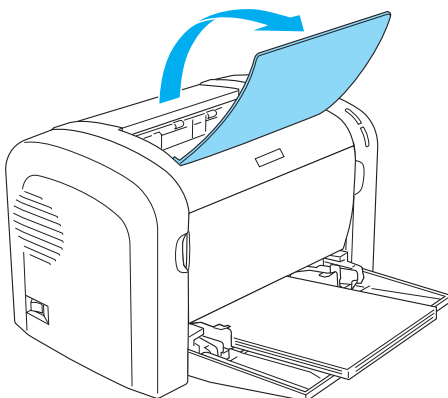
Nota:

- Assicurarsi di caricare la carta fino al completo inserimento nel cassetto MF.

- Assicurarsi di non caricare la carta oltre il limite.



4. Sollevare il vassoio di uscita.



Nota:

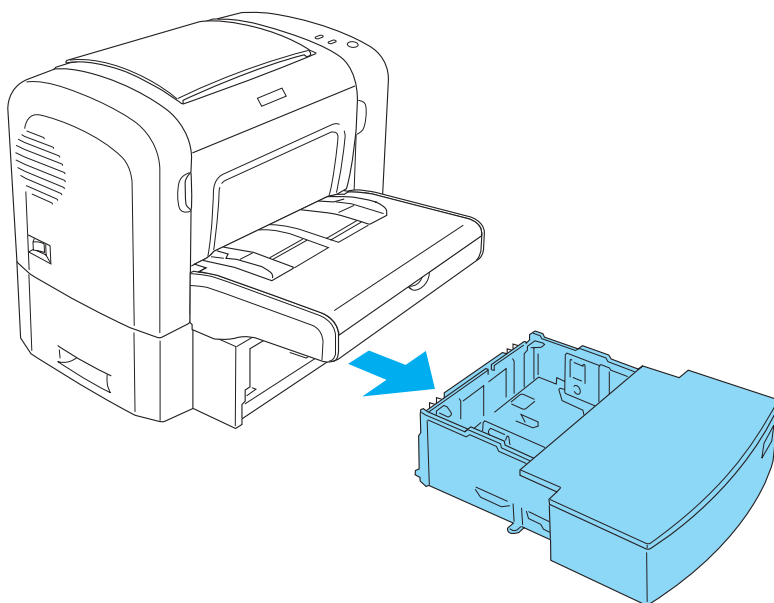
- ❑ *Prima di stampare, assicurarsi che l'impostazione Paper size (Formato carta) nel driver della stampante corrisponda al tipo di carta caricata.*
- ❑ *Se si desidera stampare su carta con un peso superiore a 90 g/m² (24 lb) o su carta speciale (ad esempio, buste, etichette, lucidi o carta spessa), fare riferimento alla sezione "Stampa su carta speciale" a pagina 51.*

Unità Cassetto carta inferiore da 500 fogli A4 (solo EPL-6200)

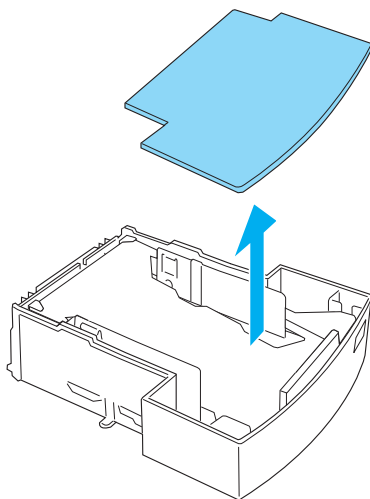
È possibile caricare fino a 500 fogli di carta comune nell'unità Cassetto carta inferiore da 500 fogli A4.

Per caricare la carta nell'unità opzionale Cassetto carta inferiore da 500 fogli A4, effettuare le operazioni riportate di seguito:

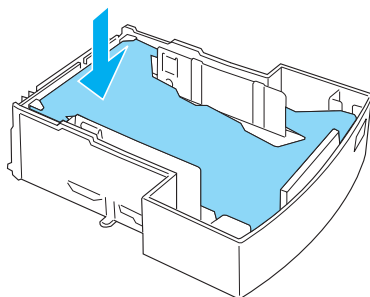
1. Estrarre il cassetto carta dall'unità cassetto.



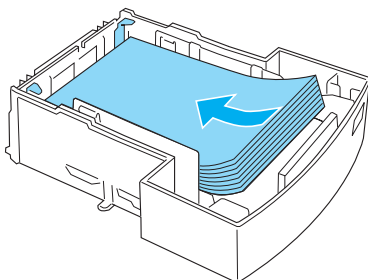
2. Sollevare il coperchio del cassetto.



3. Premere sulla lamina all'interno del cassetto carta finché non scatta in posizione.

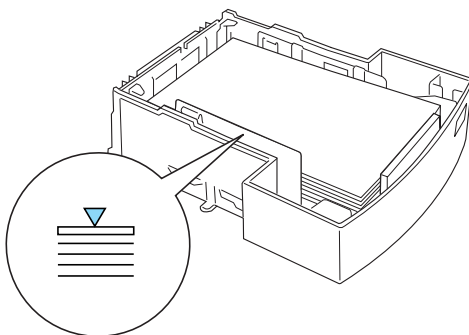


4. Aprire a ventaglio una risma di carta, batterla leggermente su una superficie piana per pareggiare i bordi, quindi caricarla nel cassetto carta.



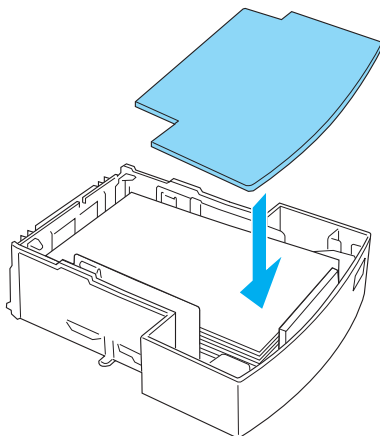
Nota:

- ❑ Assicurarsi di non caricare la carta oltre il limite.

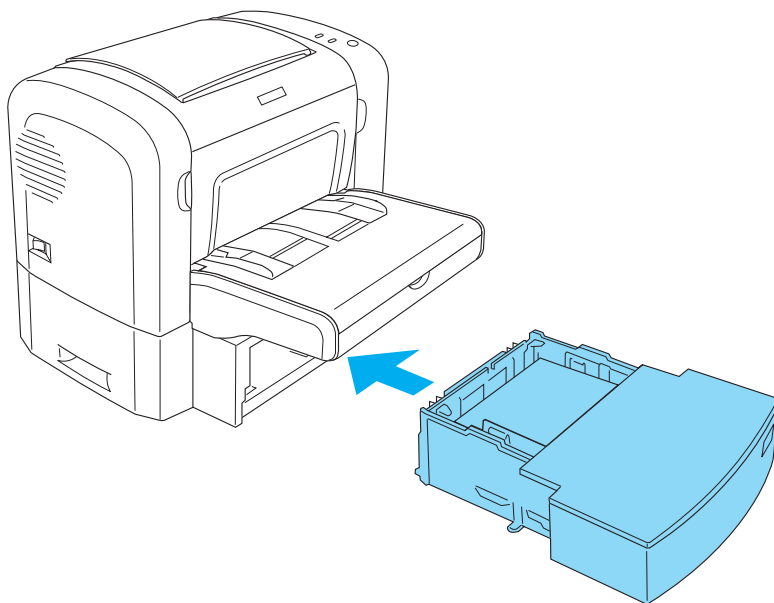


- ❑ Caricare la carta intestata con il lato di stampa e le intestazioni rivolte verso l'alto.

5. Riporre il coperchio superiore.



6. Reinserire il cassetto carta così caricato nell'unità.



7. Sollevare il vassoio di uscita.



Nota:

- ❑ *Prima di stampare, assicurarsi che l'impostazione Paper size (Formato carta) nel driver della stampante corrisponda al tipo di carta caricata.*

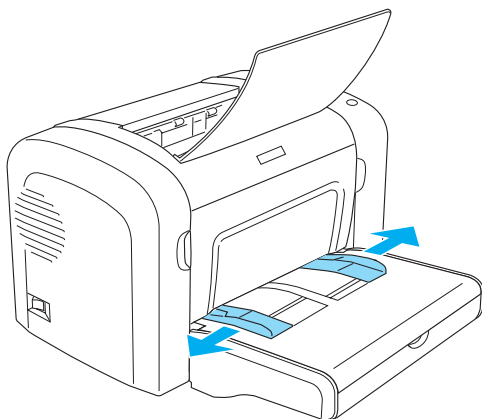
- ❑ *Se si desidera stampare su carta con un peso superiore a 90 g/m² (24 lb) o su carta speciale (ad esempio, buste, etichette, lucidi o carta spessa), fare riferimento alla sezione "Stampa su carta speciale" a pagina 51.*

Alloggiamento per alimentazione manuale (solo EPL-6200)

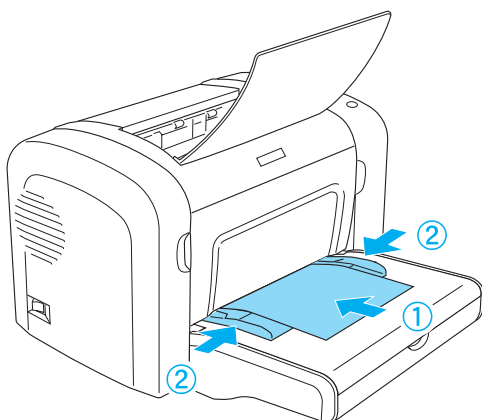
È possibile caricare carta in formato compreso tra 76-216 × 148-356 mm (3,0-8,5 × 5,8-14,0 in.) nell'alloggiamento di alimentazione manuale.

Seguire le istruzioni riportate di seguito per caricare un foglio singolo di carta nell'alloggiamento di alimentazione manuale.

1. Assicurarsi che il coperchio sia riposto sul cassetto MF, quindi spostare la guida verso l'esterno per sistemare la carta che si sta caricando.



2. Inserire un foglio singolo di carta, con il lato di stampa rivolto verso l'altro, fino al completo inserimento nell'alloggiamento di alimentazione manuale al di sopra del coperchio del cassetto. Regolare le guide della carta in modo da adattare al formato della carta utilizzato.



Nota:

Caricare la carta intestata con il lato di stampa e le intestazioni rivolte verso l'alto in direzione della stampante.

3. Assicurarsi che sia selezionata l'opzione Manual Feed (Alimentazione manuale) nelle impostazioni del driver della stampante.

Nota:

Se si sta eseguendo una stampa da un'applicazione DOS, attivare l'opzione Manual Feed (Alimentazione manuale) mediante l'utility Remote Control Panel (Pannello di controllo remoto). Per ulteriori informazioni, fare riferimento alla sezione "Pulsante Page Setup (Imposta pagina)" a pagina 266.

4. Inviare i dati di stampa dal computer. Le spie Error (Errore), Ready (Pronta) e Paper (Carta) sul pannello di controllo inizieranno a lampeggiare lentamente.
5. Premere il pulsante \circ Avvia/Interrompi. La carta viene caricata nella stampante dall'alloggiamento di alimentazione manuale.

Nota:

Quando non è più necessario utilizzare la modalità di alimentazione manuale della carta, assicurarsi di disattivare l'impostazione Manual Feed (Alimentazione manuale) nel driver della stampante prima di eseguire stampe dal cassetto MF o dall'unità opzionale Cassetto carta inferiore da 500 fogli A4.

Caricamento di un formato di carta personalizzato

È possibile caricare qualsiasi formato di carta personalizzato nel cassetto MF purché rientri in dimensioni comprese tra 76,2 × 127,0 mm (3,0 × 5,0 in.) e 216,0 × 355,6 mm (8,5 × 14,0 in.).

Nell'alloggiamento di alimentazione manuale è possibile sistemare qualsiasi formato di carta personalizzato che rientri in dimensioni comprese tra 76,2 × 148,0 mm (3,0 × 5,8 in.) e 216,0 × 355,6 mm (8,5 × 14,0 in.).

Nota:

Quando si esegue una stampa in un formato carta personalizzato, nel driver della stampante alla voce Paper Type (Tipo carta), assicurarsi di selezionare le opzioni Thick Wide (Spessore massimo) o Thick(W) (Spessore Max.), Thick Narrow (Spessore minimo) o Thick(N) (Spessore Min.) oppure Transparency (Lucido).

Stampa su carta speciale

Nota:

Poiché la qualità di una marca o un tipo particolare di carta può essere modificato dal produttore in qualsiasi momento, EPSON non può garantire la qualità di alcun tipo di carta. Prima di acquistare grandi quantità di carta o stampare lavori di grandi dimensioni, si raccomanda di eseguire sempre una prova con dei campioni.

Con le stampanti EPL-6200 ed EPL-6200L è possibile stampare su carta speciale, ad esempio etichette, buste, carta spessa e lucidi.

Etichette

È possibile caricare fino a 10 fogli di etichette nel cassetto MF. Per alcuni tipi di etichette potrebbe essere necessario tuttavia inserire un foglio alla volta.

Per impedire che l'adesivo entri in contatto con parti della stampante, utilizzare sempre etichette che ricoprono completamente il foglio di supporto, senza spazi tra le singole etichette.

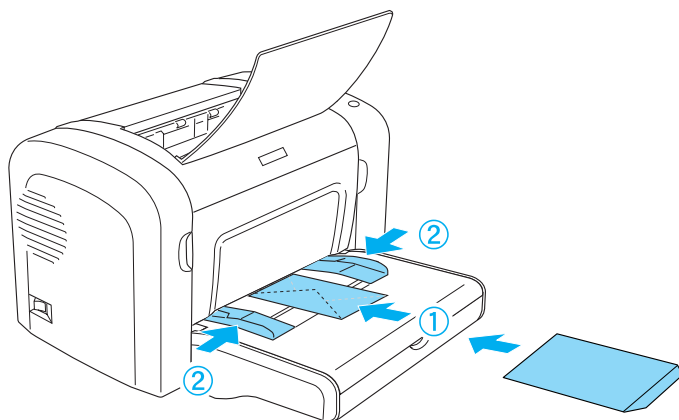
Sarebbe opportuno verificare un'eventuale perdita di adesivo esercitando una leggera pressione su un foglio di carta posto al di sopra del foglio di etichette. Se sollevandolo il foglio di carta si attacca al foglio di etichette, è preferibile non utilizzare tali etichette.

Durante la stampa su etichette, assicurarsi di scegliere Labels (Etichette) (EPL-6200) o Thick Wide (Spessore massimo) (EPL-6200L) dall'elenco a discesa Paper Type (Tipo carta) all'interno del driver della stampante.

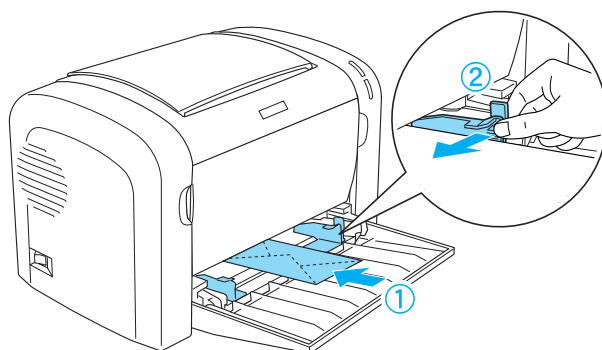
Buste

È possibile caricare fino a 10 buste nel cassetto MF, a seconda dello spessore delle buste (da 85 a 105 g/m²). Caricare le buste con la linguetta rivolta verso il basso e dal bordo più corto.

EPL-6200



EPL-6200L



Per stampare su buste, scegliere l'opzione Thick Narrow (Spessore minimo) (Windows) oppure Thick(N) (Spessore Min.) (Macintosh) dall'elenco a discesa Paper Type (Tipo carta) all'interno del driver della stampante.

La qualità di stampa delle buste potrebbe risultare irregolare a causa dello spessore non uniforme delle diverse parti della busta. Stampare una o due buste per verificare la qualità di stampa. Se le stampe risultano troppo chiare, regolare la densità di stampa come descritto nella sezione “Problemi relativi alla qualità di stampa” a pagina 405.

Non utilizzare buste con finestre, tranne quelle speciali per stampanti laser. Quando entra in contatto con il fusore, la plastica della maggior parte delle buste con finestre potrebbe fondere.

Carta spessa

È possibile caricare fino a 10 fogli di carta spessa nel cassetto MF. Per alcuni tipi di carta spessa potrebbe essere necessario tuttavia inserire un foglio alla volta. Utilizzare carta spessa con peso compreso tra 90 e 163 g/m² (24-43 lb).

Per stampare su carta spessa, assicurarsi di modificare l'impostazione Paper Type (Tipo carta) nelle impostazioni del driver della stampante. Scegliere Thick Narrow (Spessore minimo) (Windows) oppure Thick(N) (Spessore Min.) (Macintosh) per carta spessa con dimensioni inferiori a 160 mm di larghezza. Scegliere Thick Wide (Spessore massimo) (Windows) oppure Thick(W) (Spessore Max.) (Macintosh) per la stampa su carta spessa con dimensioni di 188 mm di larghezza o oltre.

Lucidi

È possibile caricare fino a 5 lucidi nel cassetto MF. Per alcuni tipi di lucidi potrebbe essere necessario tuttavia inserire un foglio alla volta.

È possibile utilizzare solo lucidi per proiettori e pellicola adesiva adatte all'uso con stampanti laser o fotocopiatrici alimentate con carta comune.

Durante l'esecuzione di stampe su lucidi, assicurarsi di selezionare l'opzione Transparency (Lucido) dall'elenco a discesa Paper Type (Tipo carta) del driver della stampante.

Utilizzo del driver della stampante in Windows

Informazioni sul software della stampante

Nel CD-ROM fornito con la stampante è incluso il software necessario per l'utilizzo delle funzioni della stampante. Il driver della stampante consente di scegliere tra un'ampia varietà di impostazioni per ottenere risultati di stampa ottimali e grazie all'utilità EPSON Status Monitor 3 è possibile controllare lo stato della stampante. Il modello EPL-6200 dispone inoltre di un driver di stampante PostScript per la stampa di file formattati in PostScript 3.

Requisiti di sistema

Per utilizzare il software della stampante, sul computer è necessario sia installato uno dei seguenti sistemi operativi:

- Microsoft Windows 98/95
- Microsoft Windows Millennium Edition
- Microsoft Windows NT 4.0
- Microsoft Windows 2000
- Microsoft Windows XP

Installazione del software della stampante

Installazione del driver della stampante

Il driver della stampante è incluso nel CD-ROM fornito con la stampante. Per istruzioni sull'installazione del driver della stampante, consultare la *Guida di installazione*.

Installazione di EPSON Status Monitor 3 (solo EPL-6200)

Nota:

L'utility EPSON Status Monitor 3 viene installata automaticamente insieme al driver della stampante EPL-6200L.

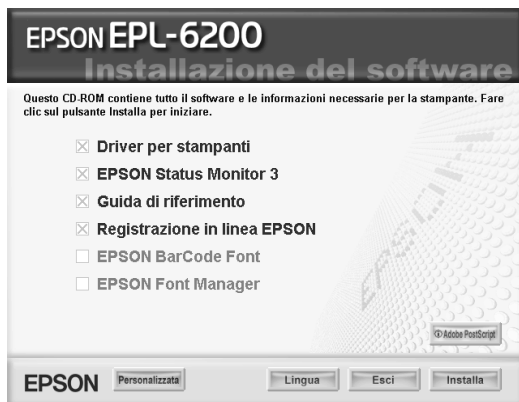
In caso contrario, effettuare l'installazione di EPSON Status Monitor 3 seguendo le operazioni descritte di seguito.

1. Assicurarsi che la stampante sia spenta e che Windows sia in esecuzione sul computer.
2. Inserire il CD-ROM del software della stampante nell'apposita unità.

Nota:

- Se viene visualizzata la finestra relativa alla lingua, selezionare il proprio Paese.*
 - Se la schermata principale del programma di installazione EPSON non viene visualizzata automaticamente, fare doppio clic sull'icona My Computer (Risorse del computer), fare clic con il pulsante destro del mouse sull'icona CD-ROM, quindi scegliere OPEN (APRI) nel menu visualizzato. Successivamente fare doppio clic su Epsetup.exe.*
3. Fare clic su Continue (Continua). Quando viene visualizzata la schermata relativa al contratto di licenza del software, leggere i termini e le condizioni, quindi scegliere Agree (Accetta).

4. Nella finestra di dialogo visualizzata, fare clic su Custom (Personalizza/Impostazioni personalizzate).



5. Selezionare la casella di controllo EPSON Status Monitor 3 e fare clic su Install (Installa).



- Viene visualizzata una finestra di dialogo. Assicurarsi che l'icona della stampante sia selezionata, quindi fare clic su OK. Seguire le istruzioni visualizzate.



- Al termine dell'installazione, fare clic su OK.

Installazione del driver PostScript della stampante (solo EPL-6200)

Per stampare i file in formato Adobe PostScript 3 in Windows Me/98/95, Windows NT 4.0 o Windows XP/2000, è necessario installare il driver PostScript della stampante incluso nel CD-ROM fornito con la stampante. Per le istruzioni sull'installazione adatte al sistema operativo utilizzato, fare riferimento alle corrispondenti sezioni qui di seguito.

Utenti di Windows Me, Windows 98 e Windows 95

Seguire le istruzioni sull'installazione relative all'interfaccia utilizzata per la stampa.

Nota:

L'interfaccia USB non è disponibile in Windows 95.

Installazione del driver PostScript della stampante per l'interfaccia parallela

Seguire le istruzioni descritte di seguito per installare il driver PostScript della stampante per l'interfaccia parallela:

Nota:

Per installare il driver PostScript della stampante, è necessario disporre di almeno 6 MB di spazio libero sul disco rigido.

1. Inserire il CD-ROM fornito con la stampante nell'apposita unità.
2. Fare clic su Start/Avvio, scegliere Settings (Impostazioni), quindi Printers (Stampanti).
3. Fare doppio clic sull'icona Add Printer (Aggiungi stampante).
4. Verrà visualizzata la procedura Add Printer Wizard (Installazione guidata stampante). Seguire le istruzioni visualizzate fino alla visualizzazione della richiesta di selezione del modello della stampante.
5. Fare clic su Have Disk (Disco driver), quindi specificare il percorso del file INF necessario per l'installazione. Se la lettera assegnata all'unità CD-ROM è D:, il percorso sarà D:\AdobePS\english\win9x\ps_setup (modificare la lettera dell'unità in base alla configurazione del sistema utilizzato).
6. Selezionare il file INF corrispondente alla versione del sistema operativo Windows utilizzato, quindi procedere con l'installazione in base alle istruzioni visualizzate fino alla visualizzazione della richiesta di selezione della porta alla quale è connessa la stampante.
7. Selezionare LPT1 quale porta alla quale è connessa la stampante, quindi fare clic su Next (Avanti). Seguire le istruzioni visualizzate per completare l'installazione.
8. Al termine, fare clic su Finish (Fine).

Installazione del driver della stampante per l'interfaccia USB

Seguire le istruzioni descritte di seguito per installare il driver PostScript della stampante per l'interfaccia USB.

Nota:

- ❑ *L'interfaccia USB non è disponibile in Windows 95.*
 - ❑ *Se nel computer sono stati già installati i driver Windows e Adobe PS per stampanti Epson con connessione USB, seguire la procedura di installazione descritta nella sezione precedente relativa all'installazione del driver per la connessione dell'interfaccia parallela; assicurarsi inoltre di selezionare la porta USB al punto 7. Se non è stato ancora installato un driver Epson USB della stampante, seguire la procedura di installazione descritta di seguito.*
 - ❑ *Per installare il driver PostScript della stampante, è necessario disporre di almeno 6 MB di spazio libero sul disco rigido.*
1. Accendere la stampante e il computer prima del collegamento.
 2. Dopo l'avvio di Windows, collegare il computer alla stampante mediante un cavo USB.
 3. Verrà avviata automaticamente la procedura Add New Hardware Wizard (Installazione guidata nuovo hardware). Fare clic su Next (Avanti) per avviare l'installazione del driver USB della stampante.
 4. Selezionare Search for best driver for your device (Recommended) (Cerca il miglior driver per la periferica (scelta consigliata)), quindi fare clic su Next (Avanti).
 5. Inserire il CD-ROM fornito con la stampante nell'apposita unità.
 6. Selezionare solo la casella di controllo Specify a location (Specificare un percorso), quindi indicare il seguente percorso sul CD-ROM. Per selezionare il percorso, è inoltre possibile scegliere l'opzione Browse (Sfogliare). Se la lettera assegnata all'unità CD-ROM è D:, il percorso sarà
D:\AdobePS\english\win9x\ps_setup (modificare la lettera dell'unità in base alla configurazione del sistema utilizzato).

7. Fare clic su Next (Avanti) per continuare l'installazione.
8. Se il file del driver USB PostScript della stampante viene individuato correttamente, verrà visualizzato il messaggio "EPSON USB Printer" (Stampante USB EPSON. Fare clic su Next (Avanti) per continuare l'installazione.
9. Al termine dell'installazione del driver USB PostScript della stampante, fare clic su Finish (Fine).
10. Una volta completata l'installazione, verrà avviata automaticamente la procedura Add Printer Wizard (Installazione guidata stampante). Seguire le istruzioni visualizzate per procedere con l'installazione fino alla visualizzazione della richiesta di selezione del modello della stampante.
11. Fare clic su Have Disk (Disco driver), quindi specificare il percorso del file INF necessario per l'installazione. Se la lettera assegnata all'unità CD-ROM è D:, il percorso sarà D:\AdobePS\english\win9x\ps_setup (modificare la lettera dell'unità in base alla configurazione del sistema utilizzato).
12. Selezionare il file INF relativo alla versione del sistema operativo Windows utilizzato, quindi procedere con l'installazione seguendo le istruzioni visualizzate.
13. Al termine, fare clic su Finish (Fine).

Installazione del driver PostScript della stampante per l'interfaccia di rete

Seguire le istruzioni descritte di seguito per installare il driver PostScript della stampante per l'interfaccia di rete:

Nota:

- Per collegarsi mediante un'interfaccia di rete, è necessario installare nella stampante la scheda di interfaccia opzionale.
 - Per installare il driver PostScript della stampante, è necessario disporre di almeno 6 MB di spazio libero sul disco rigido.
1. Inserire il CD-ROM fornito con la stampante nell'apposita unità.

2. Fare clic su Start/Avvio, scegliere Settings (Impostazioni), quindi Printers (Stampanti).
3. Fare doppio clic sull'icona Add Printer (Aggiungi stampante).
4. Verrà visualizzata la procedura Add Printer Wizard (Installazione guidata stampante). Fare clic su Next (Avanti).
5. Scegliere l'opzione Network Printer (Stampante di rete) quando viene visualizzato il messaggio How is this printer attached to your computer? (Modalità di collegamento della stampante).
6. Immettere il percorso di rete della stampante nel campo Network path or queue name (Percorso di rete o nome della coda). Per selezionare la stampante di rete, è possibile inoltre fare clic su Browse (Sfogliala).
7. Quando viene richiesto di selezionare il modello della stampante, fare clic su Have Disk (Disco driver), quindi specificare il percorso del file INF necessario per l'installazione. Se la lettera assegnata all'unità CD-ROM è D:, il percorso sarà D:\AdobePS\english\win9x\ps_setup (modificare la lettera dell'unità in base alla configurazione del sistema utilizzato).
8. Selezionare il file INF relativo alla versione del sistema operativo Windows utilizzato, quindi procedere con l'installazione seguendo le istruzioni visualizzate.
9. Al termine, fare clic su Finish (Fine).

Avviso per gli utenti di Windows Me/98/95

La stampante potrebbe non funzionare correttamente se il computer viene collegato alla stampante mediante l'interfaccia parallela e se è impostata la modalità ECP. In questo caso, disabilitare il supporto bidirezionale nel driver PostScript della stampante. Per eseguire questa operazione, visualizzare la finestra di dialogo Properties (Proprietà) della stampante, selezionare la scheda Details (Dettagli), quindi scegliere il pulsante Spool Settings (Imposta spooler). Nella finestra di dialogo visualizzata, scegliere Disable bi-directional support for this printer (Disattiva il supporto bidirezionale per la stampante), quindi fare clic sul pulsante OK.

Utenti di Windows NT 4.0

Seguire le istruzioni sull'installazione relative all'interfaccia utilizzata per la stampa.

Nota:

L'interfaccia USB non è disponibile in Windows NT 4.0.

Installazione del driver della stampante per l'interfaccia parallela

Seguire le istruzioni descritte di seguito per installare il driver PostScript della stampante per l'interfaccia parallela:

Nota:

Per installare il driver PostScript della stampante, è necessario disporre di almeno 6 MB di spazio libero sul disco rigido.

1. Inserire il CD-ROM fornito con la stampante nell'apposita unità.
2. Fare clic su Start/Avvio, scegliere Settings (Impostazioni), quindi Printers (Stampanti).
3. Fare doppio clic sull'icona Add Printer (Aggiungi stampante).
4. Verrà visualizzata la procedura Add Printer Wizard (Installazione guidata stampante). Seguire le istruzioni visualizzate fino alla visualizzazione della richiesta di selezione del modello della stampante.
5. Fare clic su Have Disk (Disco driver), quindi specificare il percorso del file INF necessario per l'installazione. Se la lettera assegnata all'unità CD-ROM è D:, il percorso sarà D:\AdobePS\english\winnt4\ps_setup (modificare la lettera dell'unità in base alla configurazione del sistema utilizzato).
6. Selezionare il file INF relativo alla versione del sistema operativo Windows utilizzato, quindi procedere con l'installazione seguendo le istruzioni visualizzate.
7. Al termine, fare clic su Finish (Fine).

Installazione del driver della stampante per l'interfaccia di rete

Seguire le istruzioni descritte di seguito per installare il driver PostScript della stampante per l'interfaccia di rete.

Nota:

- ❑ *Per collegarsi mediante un'interfaccia di rete, è necessario installare nella stampante la scheda di interfaccia opzionale.*
- ❑ *Per installare il driver della stampante, è necessario disporre di almeno 6 MB di spazio libero sul disco rigido.*

1. Inserire il CD-ROM fornito con la stampante nell'apposita unità.
2. Fare clic su Start/Avvio, scegliere Settings (Impostazioni), quindi Printers (Stampanti).
3. Fare doppio clic sull'icona Add Printer (Aggiungi stampante).
4. Verrà visualizzata la procedura Add Printer Wizard (Installazione guidata stampante). Scegliere Network printer server (Server della stampante di rete), quindi fare clic su Next (Avanti).
5. Immettere il nome della stampante oppure selezionare la stampante dall'elenco delle stampanti disponibili in rete, quindi fare clic su OK.
6. Fare clic su OK quando viene visualizzato il seguente messaggio:
"The server on which the XXX printer resides does not have the correct printer driver installed" (Nel server in cui si trova la stampante XXX non è stato installato il driver corrispondente).
7. Fare clic su Have Disk (Disco driver), quindi specificare il percorso del file INF necessario per l'installazione. Se la lettera assegnata all'unità CD-ROM è D:, il percorso sarà D:\AdobePS\english\winnt4\ps_setup (modificare la lettera dell'unità in base alla configurazione del sistema utilizzato).
8. Selezionare il file INF relativo alla versione del sistema operativo Windows utilizzato, quindi procedere con l'installazione seguendo le istruzioni visualizzate.
9. Al termine, fare clic su Finish (Fine).

Avviso per gli utenti di Windows NT 4.0

È possibile vengano visualizzati formati carta non disponibili nell'elenco corrispondente per l'origine carta selezionata. Per verificare i formati carta disponibili, fare riferimento alla sezione "Carta" a pagina 429.

Utenti di Windows XP e Windows 2000

Seguire le istruzioni sull'installazione relative all'interfaccia utilizzata per la stampa.

Installazione del driver della stampante per l'interfaccia parallela

Seguire le istruzioni descritte di seguito per installare il driver PostScript della stampante per l'interfaccia parallela:

Nota:

Per installare il driver della stampante, è necessario disporre di almeno 6 MB di spazio libero sul disco rigido.

1. Inserire il CD-ROM fornito con la stampante nell'apposita unità.
2. Fare clic su Start/Avvio, scegliere Settings (Impostazioni), quindi Printers (Stampanti).

Nota:

In Windows XP, fare clic su Start/Avvio, quindi scegliere Printers and Faxes (Stampanti e fax).

3. Fare doppio clic sull'icona Add Printer (Aggiungi stampante).

Nota:

In Windows XP, fare clic su Add a printer (Aggiungi stampante) nel menu Printer Tasks (Operazioni stampante).

4. Verrà visualizzata la procedura Add Printer Wizard (Installazione guidata stampante). Seguire le istruzioni visualizzate fino alla visualizzazione della richiesta di selezione del modello della stampante.

5. Fare clic su Have Disk (Disco driver), quindi specificare il percorso del file INF necessario per l'installazione. Se la lettera assegnata all'unità CD-ROM è D:, il percorso sarà D:\AdobePS\english\win2k-xp\ps_setup (modificare la lettera dell'unità in base alla configurazione del sistema utilizzato).
6. Selezionare il file INF relativo alla versione del sistema operativo Windows utilizzato, quindi procedere con l'installazione seguendo le istruzioni visualizzate.
7. Al termine, fare clic su Finish (Fine).

Installazione del driver della stampante per l'interfaccia USB

Seguire le istruzioni descritte di seguito per installare il driver PostScript della stampante per l'interfaccia USB.

Nota:

Per installare il driver della stampante, è necessario disporre di almeno 6 MB di spazio libero sul disco rigido.

1. Accendere la stampante e il computer prima del collegamento.
2. Dopo l'avvio di Windows, collegare il computer alla stampante mediante un cavo USB.
3. Verrà avviata automaticamente la procedura Add New Hardware Wizard (Installazione guidata nuovo hardware). Fare clic su Next (Avanti) per avviare l'installazione del driver USB della stampante.
4. Una volta completata l'installazione, verrà avviata automaticamente la procedura Add Printer Wizard (Installazione guidata stampante). Seguire le istruzioni visualizzate per procedere con l'installazione fino alla visualizzazione della richiesta di selezione del modello della stampante.
5. Fare clic su Have Disk (Disco driver), quindi specificare il percorso del file INF necessario per l'installazione. Se la lettera assegnata all'unità CD-ROM è D:, il percorso sarà D:\AdobePS\english\win2k-xp\ps_setup (modificare la lettera dell'unità in base alla configurazione del sistema utilizzato).

6. Selezionare il file INF relativo alla versione del sistema operativo Windows utilizzato, quindi procedere con l'installazione seguendo le istruzioni visualizzate.
7. Al termine, fare clic su Finish (Fine).

Installazione del driver della stampante per l'interfaccia di rete

Seguire le istruzioni descritte di seguito per installare il driver PostScript della stampante per l'interfaccia di rete.

Nota:

- Per collegarsi mediante un'interfaccia di rete, è necessario installare nella stampante la scheda di interfaccia opzionale.*
 - Per installare il driver della stampante, è necessario disporre di almeno 6 MB di spazio libero sul disco rigido.*
1. Inserire il CD-ROM fornito con la stampante nell'apposita unità.
 2. Fare clic su Start/Avvio, scegliere Settings (Impostazioni), quindi Printers (Stampanti).

Nota:

In Windows XP, fare clic su Start/Avvio, quindi scegliere Printers and Faxes (Stampanti e fax).

3. Fare doppio clic sull'icona Add Printer (Aggiungi stampante).

Nota:

In Windows XP, fare clic su Add a printer (Aggiungi stampante) nel menu Printer Tasks (Operazioni stampante).

4. Verrà visualizzata la procedura Add Printer Wizard (Installazione guidata stampante). Fare clic su Next (Avanti).
5. Selezionare Network printer (Stampante di rete) nella schermata visualizzata.

Nota:

In Windows XP, fare clic su A network printer, or a printer attached to another computer (Stampante di rete o stampante collegata a un altro computer).

6. Fare clic su **Next** (Avanti) per cercare e selezionare la stampante collegata in rete.
7. Fare clic su **OK** quando viene visualizzato il seguente messaggio:

“The server on which the XXX printer resides does not have the correct printer driver installed” (Nel server in cui si trova la stampante XXX non è stato installato il driver corrispondente).
8. Quando viene richiesto di selezionare il modello della stampante, fare clic su **Have Disk** (Disco driver), quindi specificare il percorso del file INF necessario per l’installazione. Se la lettera assegnata all’unità CD-ROM è D:, il percorso sarà D:\AdobePS\english\win2k-xp\ps_setup (modificare la lettera dell’unità in base alla configurazione del sistema utilizzato).
9. Selezionare il file INF relativo alla versione del sistema operativo Windows utilizzato, quindi procedere con l’installazione seguendo le istruzioni visualizzate.
10. Al termine, fare clic su **Finish** (Fine).

Avviso per gli utenti di Windows XP/2000

È possibile vengano visualizzati formati carta non disponibili nell’elenco **Paper Size** (Formato carta) incluso nel driver della stampante. Per verificare i formati carta disponibili, fare riferimento alla sezione “Carta” a pagina 429.

Utilizzo del driver della stampante

Il driver della stampante consente di scegliere tra un’ampia varietà di impostazioni per ottenere risultati di stampa ottimali.

Nota:

- ❑ *Per garantire un corretto funzionamento, è necessario immettere il nome del computer nelle impostazioni corrispondenti. Assicurarsi che nel nome non siano contenuti caratteri non validi. Se la stampante è condivisa, il nome del computer deve essere univoco. Per informazioni sull'impostazione del nome del computer, consultare la documentazione del sistema operativo.*
- ❑ *Le schermate illustrate in questa sezione fanno riferimento alla stampante EPL-6200. Per la stampante EPL-6200L, potrebbero esserci delle leggere differenze.*
- ❑ *L'utility EPSON Status Monitor 3 viene installata automaticamente insieme al driver della stampante EPL-6200L.*

Accesso al driver della stampante

È possibile accedere al driver della stampante da qualsiasi applicazione o direttamente dal sistema operativo Windows.

Poiché le impostazioni della stampante effettuate da numerose applicazioni Windows annullano quelle selezionate accedendo al driver dal sistema operativo, per ottenere i risultati desiderati è necessario accedere al driver della stampante dall'applicazione.

Nota:

Per ulteriori dettagli sulle impostazioni del driver della stampante, consultare la Guida in linea.

- ❑ *Per accedere al driver della stampante dall'applicazione in uso, fare clic su Print (Stampa) oppure su Page Setup (Imposta pagina) nel menu File. È necessario inoltre fare clic su Setup (Imposta), Options (Opzioni) o Properties (Proprietà) o utilizzare una combinazione di questi pulsanti.*
- ❑ *Per accedere al driver della stampante da Windows, fare clic su Start/Avvio, scegliere Settings (Impostazioni), quindi Printers (Stampanti). Fare clic con il pulsante destro del mouse sull'icona EPSON EPL-6200L Advanced, quindi scegliere Properties (Proprietà) in Windows Me, 98 o 95, Printing Preferences (Preferenze di stampa) in Windows XP o 2000, o Document Defaults (Impostazioni predefinite documento) in Windows NT 4.0.*

Driver della stampante

Scelta della qualità di stampa (solo per il modello EPL-6200)

Nota:

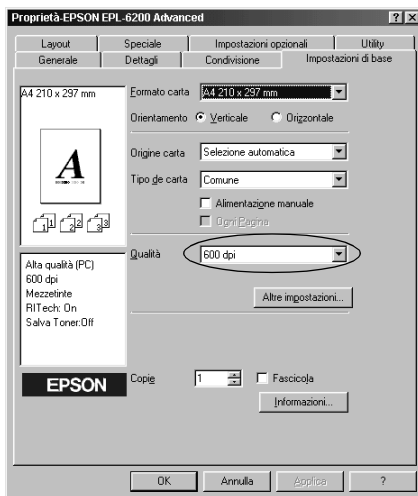
L'impostazione della qualità di stampa per il modello EPL-6200L non può essere modificata. Stampa solo a 600 dpi.

È possibile modificare la qualità di stampa o la risoluzione dei documenti per aumentare la velocità di stampa oppure la risoluzione. Per generare stampe di alta qualità, scegliere un valore superiore; in tal modo si riduce però la velocità di stampa.

Sono disponibili tre livelli di definizione della stampa: 600 dpi, Class 1200 dpi e True 1200 dpi. Il livello Class 1200 dpi garantisce una stampa di elevata qualità rispetto ai 1200 dpi ottenibili mediante l'utilizzo delle funzioni Enhanced MG e RITech (con risoluzioni inferiori a 600 dpi).

1. Selezionare la scheda Basic Settings (Impostazioni di base).

2. Selezionare la risoluzione di stampa desiderata dall'elenco a discesa Print Quality (Qualità stampa).



3. Fare clic su OK per confermare le impostazioni.

Nota:

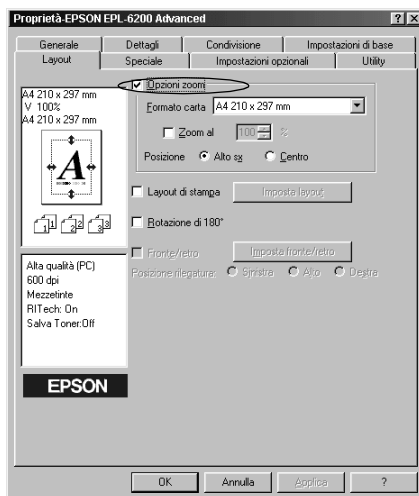
- ❑ Per informazioni dettagliate sulle funzioni MG o RITech, consultare la Guida in linea.
- ❑ Se si verificano problemi di stampa o se viene visualizzato un messaggio di errore relativo alla memoria, è possibile risolvere il problema selezionando una risoluzione inferiore.

Ridimensionamento dei documenti

È possibile aumentare o ridurre automaticamente le dimensioni dei documenti in fase di stampa.

Adattamento automatico delle pagine al formato della carta

1. Fare clic sulla scheda Layout.
2. Selezionare la casella di controllo Zoom Options (Opzioni zoom).

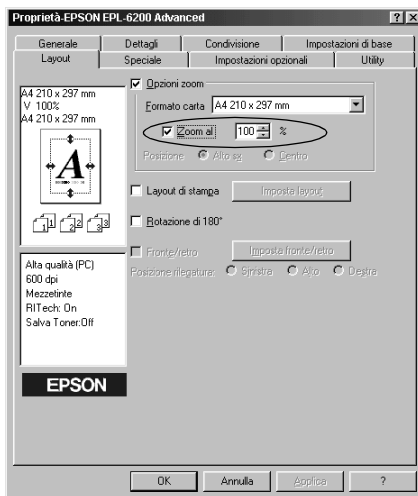


3. Selezionare il formato di carta desiderato dall'elenco a discesa Output Paper (Formato carta). Le dimensioni della pagina stampata verranno automaticamente adattate al formato di carta selezionato.
4. Scegliere l'opzione Upper Left (In alto a sinistra) per allineare l'immagine della pagina ingrandita o ridotta da stampare all'angolo superiore sinistro del formato di carta. Scegliere l'opzione Center (Al centro) per stampare l'immagine della pagina ingrandita o ridotta con allineamento centrale.
5. Fare clic su OK per confermare le impostazioni.

Ridimensionamento delle pagine in base a una percentuale specificata.

1. Fare clic sulla scheda Layout.

2. Selezionare la casella di controllo Zoom Options (Opzioni zoom).
3. Selezionare la casella di controllo Zoom To (Zoom al).



4. Questa opzione consente di specificare la percentuale di ingrandimento nella casella appropriata, quindi fare clic su OK. Il valore percentuale può essere compreso tra 50% e 200%, con incrementi dell'1%.

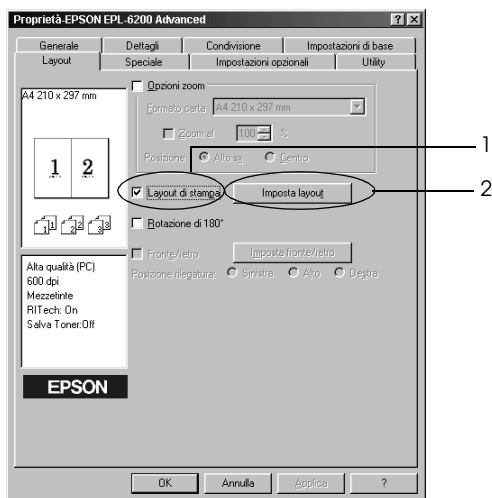
Se necessario, selezionare il formato del foglio di stampa nell'elenco a discesa Output Paper (Formato carta).

Modifica del layout di stampa

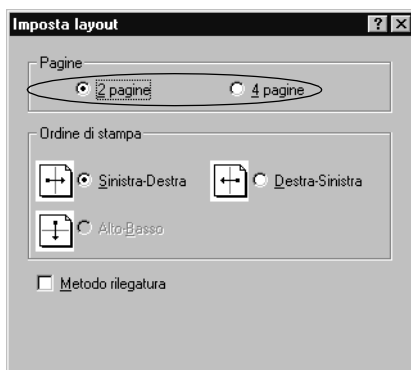
Il layout di stampa consente di impostare la stampa di due o quattro pagine su un unico foglio e di specificare l'ordine di stampa, ridimensionando automaticamente ciascuna pagina in base al formato carta specificato. È inoltre possibile stampare i documenti con una cornice.

1. Fare clic sulla scheda Layout.

2. Selezionare la casella di controllo Print Layout (Layout di stampa), quindi fare clic su Print Layout Settings (Imposta layout). Viene visualizzata la finestra di dialogo Print Layout Settings (Imposta layout).



3. Selezionare il numero di pagine da stampare su un singolo foglio.



4. Selezionare l'ordine di stampa delle pagine su ciascun foglio.

Nota:

Il numero di opzioni disponibili nel riquadro Page Order (Ordine di stampa) dipende dal numero di pagine selezionate nel riquadro superiore e dall'orientamento della carta, Portrait (Verticale) o Landscape (Orizzontale), specificato nella scheda Basic Settings (Impostazioni di base).

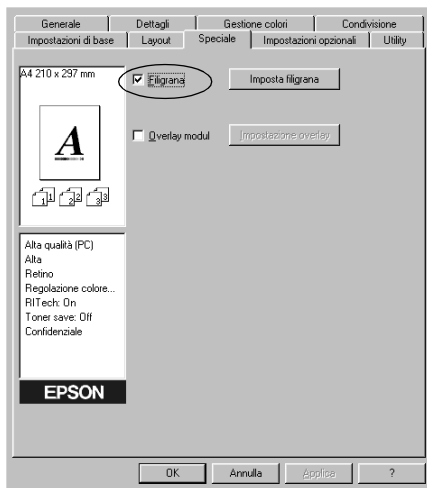
5. Fare clic su OK per chiudere la finestra di dialogo Print Layout Settings (Imposta layout).
6. Nel menu Layout fare clic su OK per confermare le impostazioni.

Utilizzo della filigrana

Se si desidera utilizzare una filigrana nella stampa di un documento, effettuare le operazioni descritte di seguito. Nella finestra di dialogo Watermark (Filigrana) è possibile selezionare il tipo di filigrana da un elenco di filigrane predefinite oppure crearne una personalizzata utilizzando un file bitmap (BMP) o un file di testo (TXT). In questa finestra è possibile inoltre definire tutta una serie di impostazioni specifiche relative alla filigrana, ad esempio le dimensioni, la densità e la posizione.

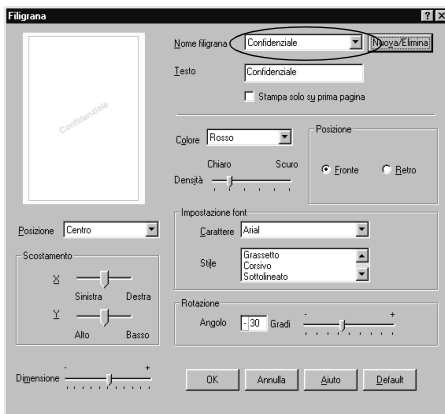
1. Fare clic sulla scheda Special (Speciale).

2. Selezionare la casella di controllo Watermark (Filigrana).



3. Fare clic su Watermark Settings (Imposta filigrana). Viene visualizzata la finestra di dialogo Watermark (Filigrana).

4. Selezionare una filigrana dall'elenco a discesa Watermark Name (Nome filigrana).



5. Dalla casella di riepilogo Location (Posizione) selezionare l'area della pagina in cui si desidera stampare la filigrana.
6. Regolare la posizione del margine verticale e orizzontale.
7. Regolare la densità dell'immagine della filigrana utilizzando la barra di scorrimento Intensity (Densità).
8. Regolare la dimensione della filigrana utilizzando la barra di scorrimento Size (Dimensione).
9. Nel riquadro Position (Posizione) è possibile selezionare Front (Fronte) per stampare la filigrana in primo piano rispetto al documento oppure BACK (Retro) per stamparla sullo sfondo del documento.
10. Fare clic su OK per confermare le impostazioni.

Creazione di una nuova filigrana

Per creare una nuova filigrana, effettuare le operazioni descritte di seguito.

1. Fare clic sulla scheda Special (Speciale).

2. Selezionare la casella di controllo Watermark (Filigrana).
3. Fare clic su Watermark Settings (Imposta filigrana). Viene visualizzata la finestra di dialogo Watermark (Filigrana).
4. Fare clic su New/Delete (Nuovo/Elimina). Viene visualizzata la finestra di dialogo User Defined Watermarks (Filigrana personalizzata).
5. Selezionare Text (Testo) o BMP e digitare il nome della nuova filigrana nella casella Name (Nome).
6. Se si seleziona Text (Testo), digitare il testo della filigrana nella casella Text (Testo). Se si seleziona BMP, fare clic su Browse (Sfoglia), quindi selezionare il file BMP da utilizzare e scegliere OK.

Nota:

Prima di creare una filigrana personalizzata, preparare un file bitmap (BMP).

7. Fare clic su Save (Salva) per chiudere la finestra di dialogo User Defined Watermarks (Filigrana personalizzata). La nuova filigrana verrà visualizzata nella casella di riepilogo.
8. Fare clic su OK per salvare le impostazioni della nuova filigrana.

Nota:

È possibile registrare fino a 10 filigrane.

Utilizzo di un overlay (solo EPL-6200)

La finestra di dialogo Overlay Settings (Impostazioni overlay) consente di stampare dati creati tramite un'altra applicazione dati sovrapposti a dati modulo.

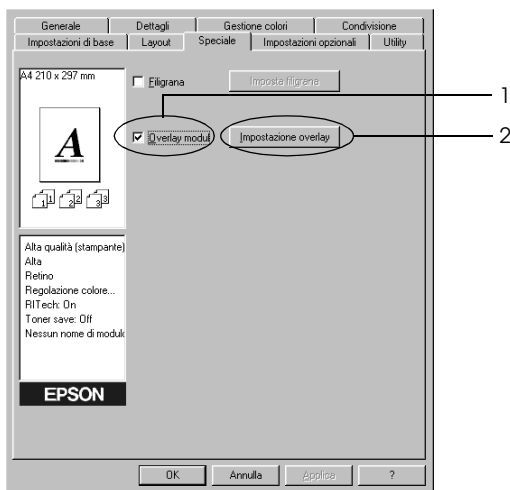
Nota:

La funzione di overlay (sovrapposizione) è disponibile solo quando la modalità grafica selezionata nella finestra di dialogo Extended Settings (Impostazioni estese), cui si accede dalla scheda Optional Settings (Impostazioni opzionali), è High Quality (Printer) (Alta qualità (stampante)).

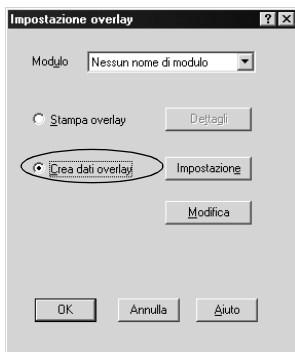
Creazione di un overlay

È possibile creare dati modulo e salvarli in un file.

1. Aprire l'applicazione in cui verrà creato l'overlay.
2. Accedere al driver della stampante dall'applicazione. Dal menu File scegliere Print (Stampa) o Print Setup (Imposta stampante), quindi fare clic su Printer (Stampante), Setup (Imposta), Options (Opzioni) o Properties (Proprietà) oppure scegliere una combinazione di questi pulsanti, in base all'applicazione in uso.
3. Selezionare la scheda Special (Speciale).
4. Selezionare la casella di controllo Form Overlay (Overlay modulo), quindi fare clic su Overlay Settings (Impostazioni overlay) per aprire la finestra di dialogo corrispondente.



5. Fare clic su Create Overlay Data (Crea dati di overlay).



6. Fare clic su Settings (Impostazioni).
7. Selezionare la casella di controllo Use Form Name (Usa nome modulo), quindi fare clic su Add Form Name (Aggiungi nome modulo). Viene visualizzata la finestra di dialogo Add Form (Aggiungi modulo).
8. Nella finestra di dialogo Add Form (Aggiungi modulo) digitare il nome del modulo nella casella Form Name (Nome modulo) e la relativa descrizione nella casella Description (Descrizione).



9. Fare clic su **To Front** (In primo piano), per stampare l'overlay in primo piano rispetto al documento oppure su **To Back** (In secondo piano), per stamparlo sullo sfondo del documento.
10. Nella finestra di dialogo **Add Form** (Aggiungi modulo) fare clic su **Register** (Registra).
11. Nella finestra di dialogo **Form Settings** (Impostazioni modulo) fare clic su **OK**.
12. Nella finestra di dialogo **Overlay Settings** (Impostazioni overlay) fare clic su **OK**. Se si desidera interrompere la procedura, fare clic su **Cancel** (Annulla).

Nota:

Il file inviato alla stampa dopo aver eseguito il punto 10, utilizzando ad esempio l'applicazione Windows Notepad o Word, verrà salvato come overlay con il nome del modulo specificato al punto 8.

13. Stampare il file salvato come dati di overlay. È possibile salvare qualsiasi tipo di file come overlay. Vengono creati i dati di overlay.

Stampa con un overlay

Per stampare un documento con dati di overlay, effettuare le operazioni descritte di seguito.

1. Aprire il file da stampare con i dati di overlay.
2. Accedere al driver della stampante dall'applicazione. Dal menu **File** scegliere **Print** (Stampa) o **Print Setup** (Imposta stampante), quindi fare clic su **Printer** (Stampante), **Setup** (Imposta), **Options** (Opzioni) o **Properties** (Proprietà) oppure scegliere una combinazione di questi pulsanti, in base all'applicazione in uso.
3. Selezionare la scheda **Special** (Speciale).
4. Selezionare la casella di controllo **Form Overlay** (Overlay modulo), quindi fare clic su **Overlay Settings** (Impostazioni overlay) per aprire la finestra di dialogo corrispondente.
5. Nella finestra di dialogo **Overlay Settings** (Impostazioni overlay) scegliere il modulo dall'elenco corrispondente, quindi fare clic su **OK**.
6. Fare clic su **OK** per avviare la stampa.

Creazione di dati di overlay con diverse impostazioni della stampante

I dati di overlay vengono creati in base alle impostazioni correnti della stampante, ad esempio Resolution (Risoluzione): 600 dpi. Se si desidera creare lo stesso tipo di overlay utilizzando diverse impostazioni, ad esempio 1200 dpi, effettuare le operazioni descritte di seguito.

1. Accedere nuovamente al driver della stampante, come descritto al punto 2 della sezione “Creazione di un overlay” a pagina 78.
2. Definire le impostazioni della stampante e uscire dal driver.
3. Inviare alla stampante gli stessi dati creati tramite l'applicazione, come descritto al punto 12 della sezione “Creazione di un overlay” a pagina 78.

Questa impostazione è disponibile solo per i dati specificati per il nome del modulo.

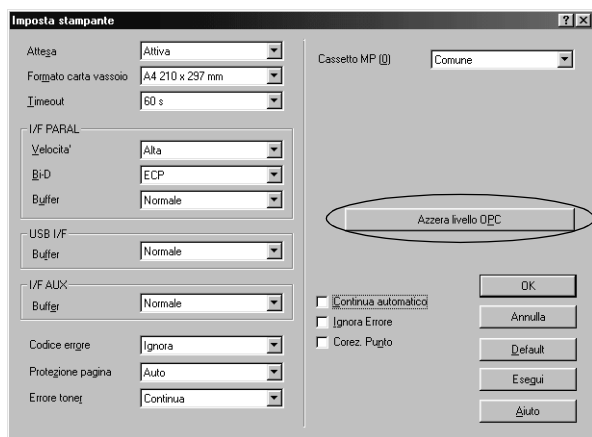
Azzeramento del contatore dell'unità fotoconduttore

Dopo avere sostituito un'unità fotoconduttore, azzerare il contatore corrispondente utilizzando il driver della stampante. Una volta terminata l'installazione di una nuova unità fotoconduttore, fare riferimento alla sezione “Azzeramento del contatore del fotoconduttore” a pagina 81.

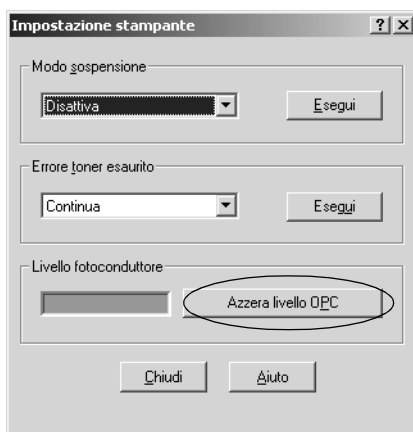
Azzeramento del contatore del fotoconduttore

1. Selezionare la scheda Optional Settings (Impostazioni opzionali) e fare clic su Printer Settings (Impostazioni stampante). Viene visualizzata la finestra di dialogo Printer Settings (Impostazioni stampante).
2. Fare clic su Reset OPC Level (Azzeramento livello OPC). Viene visualizzata la finestra di dialogo per l'azzeramento del contatore dell'unità fotoconduttore.

EPL-6200



EPL-6200L



3. Fare clic su OK per azzerare il contatore di livello OPC.

Stampa con l'unità fronte/retro (solo EPL-6200)

La stampa fronte/retro consente di stampare su entrambi i lati della carta. Quando si stampa per la rilegatura, il lato di rilegatura può essere specificato in base alle esigenze per generare l'ordine delle pagine desiderato.

1. Fare clic sulla scheda Layout.
2. Selezionare la casella di controllo Fronte/retro. Quindi, selezionare il pulsante Sinistro, Superiore o Destro come posizione di rilegatura.
3. Fare clic su Impostazioni fronte/retro per aprire la finestra Impostazioni fronte/retro.
4. Specificare il margine di rilegatura per i lati anteriore e posteriore della carta. Quindi, selezionare se stampare come pagina iniziale il lato anteriore o il lato posteriore della carta.
5. Quando si stampa per la rilegatura sotto forma di fascicoletto, fare clic sulla casella di controllo Metodo rilegatura e definire le impostazioni appropriate. Per informazioni dettagliate su ciascuna impostazione, consultare la guida in linea.
6. Fare clic su OK per confermare le impostazioni e tornare al menu Layout.

Come evitare errori per insufficienza di memoria (solo EPL-6200L)

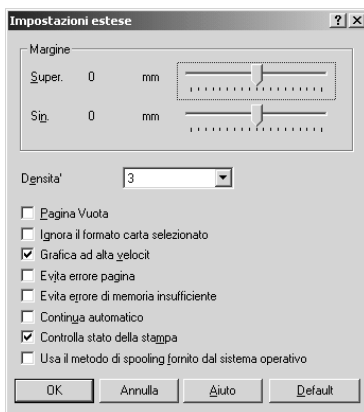
Durante la stampa di immagini o una grande quantità di dati, la stampante potrebbe arrestarsi per insufficienza di memoria. Seguire le istruzioni descritte di seguito per evitare errori per insufficienza di memoria e continuare la stampa.

Nota:

Se si utilizza questa funzione, ne risentirà la qualità della stampa.

1. Selezionare la scheda Optional Settings (Impostazioni opzionali).

2. Fare clic su Extended Settings (Impostazioni estese). Viene visualizzata la finestra di dialogo seguente.



Nota:

La schermata illustrata nella figura si riferisce a Windows XP, 2000 e NT 4.0.

3. Selezionare la casella di controllo Avoid Insufficient Memory Error (Evitare errori per insufficienza di memoria).
4. Fare clic su OK per confermare le impostazioni.

Accesso al driver PostScript della stampante (solo EPL-6200)

Per stampare file in formato PostScript, utilizzare il driver PostScript della stampante. Per istruzioni sull'installazione del driver PostScript incluso con la stampante, fare riferimento alla sezione "Installazione del driver PostScript della stampante (solo EPL-6200)" a pagina 57.

È possibile accedere al driver PostScript della stampante dall'applicazione da cui si effettua la stampa o direttamente dal sistema operativo in uso. Se si accede mediante un'applicazione, le modifiche apportate alle impostazioni di stampa vengono applicate solo al lavoro in fase di stampa. Per rendere invece definitive le modifiche, è necessario accedere al driver PostScript della stampante direttamente dal sistema operativo.

Impostazioni del driver PostScript della stampante (solo EPL-6200)

Il driver PostScript della stampante consente di modificare le impostazioni relative al lavoro di stampa in formato PostScript. Le impostazioni sono raggruppate in diverse categorie a cui è possibile accedere selezionando la scheda appropriata dalla finestra di dialogo Properties (Proprietà) della stampante.

Utenti di Windows Me, Windows 98 e Windows 95

Per istruzioni su tali impostazioni, è possibile consultare la Guida in linea, in cui sono disponibili due opzioni. Fare clic sul pulsante Help (Guida in linea) per informazioni su come eseguire tali impostazioni. Per informazioni su un'impostazione specifica, fare clic sull'icona "?" nell'angolo superiore destro della barra del titolo della finestra di dialogo, quindi fare clic sul nome dell'impostazione desiderata. Verrà fornita una descrizione dell'impostazione e delle opzioni disponibili.

Impostazioni della scheda Paper (Carta)

Paper size (Formato carta)

Questa opzione consente di selezionare il formato della carta desiderato. Questa impostazione deve corrispondere al formato della carta caricato nella stampante. I formati della carta disponibili variano in base alla stampante. L'impostazione predefinita è A4 o Letter, a seconda del paese in cui è stato effettuato l'acquisto.

Orientation (Orient.)

Questa opzione consente di specificare la posizione del documento sul foglio. Le opzioni disponibili sono Portrait (Verticale) e Landscape (Orizzontale).

Collate (Fascicola)

Selezionare questa casella di controllo per stampare più copie del documento nell'ordine di stampa. Se la casella non è selezionata, ogni pagina viene stampata per il numero di volte specificato prima di proseguire con la stampa della pagina successiva.

Nota:

Se si sceglie l'opzione Collate (Fascicola) nel driver della stampante, non impostare la stessa opzione anche nell'applicazione.

Duplex (Fronte/retro)

Questa opzione consente di selezionare la modalità di stampa fronte/retro. L'opzione Flip on long edge (Lato lungo) consente di effettuare stampe fronte/retro in modalità libro, mentre l'opzione Flip on short edge (Lato corto) consente di effettuare stampe fronte/retro in modalità calendario. Questa funzione è disponibile solo se è installata l'unità fronte/retro opzionale.

Paper source (Origine carta)

Selezionare l'origine carta per il lavoro di stampa. Le opzioni disponibili sono AutoSelect Tray (Cassetto selezione automatica), MP Tray (Cassetto MF), Cassette 1 (Cassetto 1), Manual Feed 1st Page (Alim. man. prima pag.) e Manual Feed EachPage (Alim. man. ogni pagina). Tuttavia, le effettive origini carta disponibili varieranno in base alla stampante e alle opzioni installate.

Paper Type (Tipo di carta)

Selezionare il tipo di carta su cui stampare. Le opzioni disponibili sono Normal (Normale), Thick W (Spessore Max.), Thick N (Spessore Min.) e Transparency (Lucido). Selezionare il tipo di carta corretto per evitare macchie o spreco di inchiostro.

Margins (Margini)

Selezionare questo pulsante per impostare i margini dei documenti da stampare. È possibile scegliere l'unità di misura in Inches (Pollici) o Millimeters (Millimetri).

Restore Defaults (Ripristina impostazioni predefinite)

Scegliere questo pulsante per ripristinare le impostazioni predefinite per il foglio.

Impostazioni della scheda Graphics (Immagini)

Resolution (Risoluzione)

Selezionare la risoluzione desiderata per la stampa. Le opzioni disponibili sono Fast (Veloce), Quality (Qualità) e Super. Le opzioni Quality (Qualità) e Super consentono di stampare con una risoluzione più alta, ma a una velocità inferiore.

Print as a negative image (Stampa come immagine in negativo)

Selezionare questa casella di controllo se si desidera stampare il documento come immagine in negativo. Questa opzione consente la stampa mediante l'inversione dei valori RGB o in bianco e nero dell'immagine; risulta pertanto utile per la stampa di immagini in bianco e nero o RGB.

Print as a mirror image (Stampa come immagine speculare)

Selezionare questa casella di controllo se si desidera stampare il documento come immagine speculare. Questa opzione consente la stampa mediante l'inversione delle coordinate orizzontali dell'immagine.

Layout

Specificare il numero di pagine del documento da stampare su un foglio di carta. Le opzioni disponibili sono 1-up (Fino a 1), 2-up (Fino a 2), 4-up (Fino a 4), 6-up (Fino a 6), 9-up (Fino a 9) e 16-up (Fino a 16).

Print page border (Stampa bordo pagina)

Selezionare questa casella di controllo se si desidera stampare i bordi delle pagine durante la stampa di più pagine del documento su un singolo foglio.

Scaling (Proporzioni)

Questa impostazione consente di ridurre o ingrandire l'immagine da stampare. È possibile immettere qualsiasi percentuale da 25 a 400%. Per ridurre l'immagine, specificare una percentuale che sia inferiore a 100%. Per ingrandire l'immagine, specificare una percentuale che sia superiore a 100%.

Tuttavia, se possibile, ridurre o ingrandire l'immagine da stampare nell'applicazione da cui si stampa e non tramite il driver della stampante.

Restore Defaults (Ripristina impostazioni predefinite)

Scegliere questo pulsante per ripristinare le impostazioni predefinite per il foglio.

Impostazioni della scheda Fonts (Font)

Send TrueType fonts to printer according to the Font Substitution Table (Inviare alla stampante i font TrueType in base alle impostazioni della tabella di sostituzione font)

Selezionare questo pulsante di opzione per scaricare dal computer alla stampante i font TrueType in base alle impostazioni della Font Substitution Table (Tabella sostituzione font). Questa opzione consente di accelerare il processo di stampa.

Edit the Table (Modifica tabella)

Scegliere questo pulsante per modificare la tabella Font Substitution Table (Tabella sostituzione font).

Always use TrueType fonts (Usa sempre font TrueType)

Selezionare questo pulsante di opzione per scaricare dal computer alla stampante tutti i font TrueType del documento da stampare. In questo modo il processo di stampa viene rallentato, tuttavia i font del documento stampato saranno identici a quelli visualizzati sullo schermo.

Add Euro Currency Symbol to PostScript Fonts (Aggiungi simbolo di valuta Euro a font PostScript)

Selezionare questa casella di controllo per aggiungere il simbolo di valuta Euro al set di font PostScript disponibili nella stampante.

Update Soft Fonts (Aggiorna font trasferibili)

Scegliere questo pulsante per aggiornare l'elenco dei font PostScript Tipo 1 installati affinché vengano stampati correttamente.

Send Fonts As (Invia font come)

Scegliere questo pulsante per specificare le impostazioni avanzate per scaricare i font nella stampante. Per informazioni dettagliate sulle impostazioni disponibili, consultare la Guida in linea.

Restore Defaults (Ripristina impostazioni predefinite)

Scegliere questo pulsante per ripristinare le impostazioni predefinite per il foglio.

Impostazioni della scheda Device Options (Opzioni periferica)

Available printer memory (in KB) (Memoria stampante disponibile (in KB))

Questa opzione consente di specificare la quantità di memoria disponibile nella stampante. Se il valore immesso non corrisponde alla quantità effettiva di memoria della stampante e si verificano problemi di stampa, è necessario modificare l'impostazione.

Available font cache (in KB) (Memoria cache font disponibile (in KB))

Questa opzione consente di visualizzare la quantità di memoria cache disponibile per i font Tipo 32. Il driver della stampante consente di regolare automaticamente la dimensione della memoria cache dei font in base alle impostazioni della memoria specificate in Installable Options (Unità opzionali installabili).

Density (Densità)

Questa opzione consente di specificare la densità di stampa. Le opzioni disponibili sono Lightest (Molto chiara), Light (Chiara), Medium (Media), Dark (Scura) e Darkest (Molto scura).

RItech

Questa opzione consente di scegliere se utilizzare la funzione RItech durante la stampa. RItech migliora l'aspetto delle linee, del testo e della grafica stampati. Le opzioni disponibili sono On (Attiva) e Off (Disattiva).

Toner Save Mode (Modalità di risparmio toner)

Questa opzione consente di scegliere se utilizzare la modalità di risparmio toner durante la stampa. Se viene selezionata questa modalità, la stampante utilizza circa il 50% in meno di toner rispetto alla funzionalità usuale. Le opzioni disponibili sono On (Attiva) e Off (Disattiva).

Image Protect (Protez. immagine)

Questa opzione consente di specificare se utilizzare la compressione con perdita di qualità in caso di memoria insufficiente durante la stampa. Le opzioni disponibili sono On (Attiva) e Off (Disattiva). Quando l'opzione Image Protect (Protez. Immagine) è impostata su On (Attiva), non viene utilizzata la compressione con perdita di qualità. Se è impostata su Off (Disattiva), la compressione con perdita di qualità viene utilizzata quando la memoria è insufficiente.

Start Page (Pag. iniz.)

Questa opzione consente di specificare se iniziare la stampa dalla prima o dalla seconda (retro) pagina. Le opzioni disponibili sono Front (Fronte) e Back (Retro). Se viene selezionata l'opzione Back (Retro), la prima pagina rimane vuota. Questa opzione viene attivata solo quando è selezionata l'opzione Print on Both Sides (Stampa su entrambi i lati).

Separations (Separazioni)

Questa impostazione consente di selezionare il colore per la stampa con separazione dei colori. Sono disponibili le opzioni None (Nessuna), Cyan (Ciano), Magenta (Magenta), Yellow (Giallo) e Black (Nero).

Installable options (Unità opzionali installabili)

Con Installable Options (Unità opzionali disponibili) è possibile specificare se sono installate determinate unità opzionali nella stampante. Utilizzare l'elenco a discesa Change setting for (Modifica impostazioni per) per specificare i dettagli relativi alle opzioni installate.

Restore Defaults (Ripristina impostazioni predefinite)

Scegliere questo pulsante per ripristinare le impostazioni predefinite per il foglio.

Impostazioni della scheda PostScript

PostScript output format (Formato output PostScript)

Questa opzione consente di specificare il formato dei file PostScript. Le opzioni disponibili sono PostScript (optimize for speed) (PostScript (ottimizza per velocità)), PostScript (optimize for portability-ADSC) (PostScript (ottimizza per portabilità-ADSC)), Encapsulated PostScript (EPS) (Formato EPS (Encapsulated PostScript)) e Archive format (Formato archivio). Per informazioni dettagliate su questi formati, consultare la Guida in linea.

PostScript header (Intestazione PostScript)

Questa opzione consente di specificare la modalità di invio delle informazioni di intestazione alla stampante. Le opzioni disponibili sono Download header with each print job (Scarica intestazione da ogni lavoro di stampa) e Assume header is downloaded and retained (Considera intestazione scaricata e conservata).

Send Header Now (Invia intestazione ora)

Scegliere questo pulsante per inviare immediatamente le informazioni sull'intestazione PostScript alla stampante. Questo pulsante è disponibile solo quando è selezionato il pulsante di opzione Download header with each print job (Scarica intestazione da ogni lavoro di stampa). Se si sceglie il pulsante Send Header Now (Invia intestazione adesso) e quindi OK, il pulsante di opzione Assume header is downloaded and retained (Considera intestazione scaricata e conservata) viene selezionato automaticamente.

Stampa informazioni errori PostScript

Selezionare questa casella di controllo per stampare automaticamente una pagina con i messaggi di errore PostScript quando si verifica un errore di stampa. Attivare l'opzione in caso di problemi durante la stampa.

Job timeout (Timeout lavoro)

Questa opzione consente di specificare il numero massimo di secondi di attesa per l'esecuzione di un lavoro di stampa prima di annullare automaticamente la stampa del documento. Se si immette il valore "0" (zero), il tempo di attesa sarà indefinito.

Wait timeout (Timeout di attesa)

Questa opzione consente di specificare il numero massimo di secondi di attesa per la ricezione di ulteriori informazioni PostScript dal computer prima di annullare automaticamente il lavoro di stampa. Una volta trascorso il tempo specificato, la stampa del documento verrà annullata e verrà stampato un messaggio di errore. Se si immette il valore "0" (zero), il tempo di attesa della stampante sarà indefinito. È possibile aumentare questo valore per la stampa di documenti complessi.

Questa opzione consente di evitare il blocco della stampante in caso di arresto del computer, dal quale è stato inviato il lavoro di stampa.

Advanced (Avanzate)

Scegliere questo pulsante per specificare le seguenti opzioni PostScript avanzate:

PostScript language level (Livello linguaggio PostScript)

Questa opzione consente di specificare il livello del linguaggio PostScript da utilizzare. Per ottimizzare la funzionalità della stampante, selezionare il livello massimo supportato. Utilizzare un livello di linguaggio PostScript inferiore solo in caso di problemi di stampa o se si desidera stampare il file mediante un'altra stampante.

Data format (Formato dati)

Questa opzione consente di selezionare il formato dati da utilizzare. Le opzioni disponibili sono ASCII data (Dati in formato ASCII), Binary communications protocol (Protocollo di comunicazione binaria), Tagged binary communications protocol (Protocollo TBCP) e Pure binary data (Solo dati binari). Tuttavia, se si utilizza Windows Me/98/95, è possibile selezionare solo le opzioni ASCII data (Dati in formato ASCII) e Tagged binary communications protocol (Protocollo TBCP).

Se si sceglie l'opzione ASCII data (Dati in formato ASCII), i dati di stampa vengono inviati in formato ASCII (a 7 bit), pertanto anche se la stampa risultasse rallentata, è possibile inviare i dati mediante qualsiasi canale I/O, incluse le porte seriali, parallele ed Ethernet.

Se si sceglie l'opzione Tagged binary communications protocol (Protocollo TBCP), tutti i dati ad eccezione dei caratteri di controllo speciali vengono inviati in formato binario (a 8 bit). È possibile inviare dati in formato binario tramite porte di comunicazione parallele o seriali, più veloci rispetto all'invio di dati in formato ASCII.

Nota:

Non è possibile utilizzare il protocollo TBCP in una rete AppleTalk.

Send CTRL+D before job (Invia CTRL+D prima di ogni lavoro)

Selezionare questa casella di controllo per attivare l'invio del carattere CTRL+D all'inizio di ogni documento in formato PostScript. Il carattere CTRL+D all'inizio del file consentirà di ripristinare le impostazioni predefinite della stampante affinché il lavoro di stampa corrente non venga influenzato da quelli precedenti. Tuttavia, l'attivazione di questa opzione potrebbe impedire la stampa, se la connessione avviene mediante una rete piuttosto che una porta parallela o seriale.

Send CTRL+D after job (Invia CTRL+D dopo ogni lavoro)

Selezionare questa casella di controllo per attivare l'invio del carattere CTRL+D al termine di ogni documento in formato PostScript. Il carattere CTRL+D alla fine del file consentirà di ripristinare le impostazioni predefinite per la stampante affinché il lavoro di stampa corrente non influenzi quelli successivi. Tuttavia, l'attivazione di questa opzione potrebbe impedire la stampa, se la connessione avviene mediante una rete piuttosto che una porta parallela o seriale.

Display alert for applications incompatible with driver features (Visualizza avviso in caso di applicazioni incompatibili con i driver)

Selezionare questa casella di controllo se si desidera ricevere mediante il driver della stampante un avviso in caso di incompatibilità tra le funzionalità della stampante e quelle dell'applicazione utilizzata per la stampa.

Restore Defaults (Ripristina impostazioni predefinite)

Scegliere questo pulsante per ripristinare le impostazioni predefinite per il foglio.

Impostazioni della scheda Filigrana

Select a watermark (Seleziona filigrana)

Questa opzione consente di specificare se utilizzare una filigrana durante la stampa. Le opzioni disponibili sono None (Nessuna), CONFIDENTIAL (RISERVATO), COPY (COPIA) e DRAFT (BOZZA).

Edit (Modifica)

Scegliere questo pulsante per modificare la filigrana selezionata. Il pulsante non è disponibile se si seleziona l'opzione None (Nessuna) in Select a watermark (Seleziona filigrana).

New (Nuova)

Scegliere questo pulsante per creare una nuova filigrana.

Delete (Elimina)

Scegliere questo pulsante per eliminare la filigrana selezionata. Il pulsante non è disponibile se si seleziona l'opzione None (Nessuna) in Select a watermark (Seleziona filigrana).

Print watermark (Stampa filigrana)

Questa opzione consente di specificare la modalità di stampa della filigrana selezionata. Le opzioni disponibili sono On first page only (Solo sulla prima pagina), In background (Sfondo) e As outline only (Solo vettoriale).

Impostazioni della scheda Job Settings (Impostazioni lavoro)

Quick Print Job (Stampa veloce)

Re-Print Job (Ristampa)

Questa opzione consente di specificare se si desidera eseguire la ristampa di un lavoro. Le opzioni disponibili sono On (Attiva) e Off (Disattiva).

Verify Job (Verifica)

Questa opzione consente di specificare se si desidera eseguire la verifica di un lavoro. Le opzioni disponibili sono On (Attiva) e Off (Disattiva).

Stored Job (Memorizzato)

Questa opzione consente di specificare se si desidera memorizzare un lavoro. Le opzioni disponibili sono On (Attiva) e Off (Disattiva).

Confidential Job (Confidenziale)

Questa opzione consente di specificare se il lavoro è confidenziale. Le opzioni disponibili sono On (Attiva) e Off (Disattiva).

Password

Se il lavoro è confidenziale, è necessario impostare una password specifica. Questa impostazione è disponibile solo se è selezionata l'opzione On (Attiva) per il lavoro confidenziale.

User Name (Nome utente)

Questa opzione consente di specificare un nome utente per il lavoro.

Job Name (Nome lavoro)

Questa opzione consente di specificare un nome per il lavoro riservato.

Preview (Anteprima)

Questa opzione consente di scegliere se si desidera utilizzare la funzione di anteprima. Questa impostazione è disponibile solo se si seleziona l'opzione Quick Print Job (Stampa veloce). Le opzioni disponibili sono On (Attiva) e Off (Disattiva).

Job Management On (Gestione lavori)

Questa opzione consente di scegliere se si desidera utilizzare la funzione di gestione dei lavori. Le opzioni disponibili sono On (Attiva) e Off (Disattiva). Se la casella di controllo Job Management On (Gestione lavori) è selezionata, alla stampante vengono inviate le informazioni sul lavoro.

Utenti di Windows NT 4.0

La finestra di dialogo Print (Stampa), alla quale si accede selezionando l'opzione Print (Stampa) nel menu File dell'applicazione in uso, consente di specificare le impostazioni di stampa per il documento corrente. Le impostazioni disponibili sono incluse nelle schede Page Setup (Imposta pagina) e Advanced (Avanzate). Le impostazioni specifiche per la stampante sono inoltre disponibili nella scheda Device Settings (Impostazioni periferica) della finestra di dialogo Properties (Proprietà) della stampante. Fare riferimento alle sezioni descritte di seguito per una breve descrizione delle impostazioni disponibili.

Per istruzioni su tali impostazioni, è possibile consultare la Guida in linea. Per informazioni su un'impostazione specifica, fare clic sull'icona "?" nell'angolo superiore destro della barra del titolo della finestra di dialogo, quindi fare clic sul nome dell'impostazione desiderata. Verrà fornita una descrizione dell'impostazione e delle opzioni disponibili.

Impostazioni della scheda Page Setup (Imposta pagina)

Paper Size (Formato carta)

Questa opzione consente di selezionare il formato della carta desiderato. Questa impostazione deve corrispondere al formato della carta caricato nella stampante. I formati della carta disponibili variano in base alla stampante. L'impostazione predefinita è A4 o Letter, a seconda del paese in cui è stato effettuato l'acquisto.

Paper Source (Origine carta)

Selezionare l'origine carta per il lavoro di stampa. Le opzioni disponibili sono Automatically Select (Selezione automatica), MP Tray (Cassetto MF), Cassette 1 (Cassetto 1), Manual Feed 1st Page (Alim. man. prima pag.) e Manual Feed EachPage (Alim. man. ogni pag.). Tuttavia, le effettive origini carta disponibili varieranno in base alla stampante e alle opzioni installate.

Copy Count (Numero copie)

Questa opzione consente di specificare il numero di copie da stampare.

Collate Copies (Fascicola copie)

Questa casella di controllo viene visualizzata solo se vengono selezionate più copie nella casella Copy Count (Numero copie). Selezionare questa casella di controllo per stampare più copie del documento nell'ordine di stampa. Se la casella non è selezionata, ogni pagina viene stampata per il numero di volte specificato prima di proseguire con la stampa della pagina successiva.

Nota:

Se si sceglie l'opzione Collate (Fascicola) nel driver della stampante, non impostare la stessa opzione anche nell'applicazione.

Orientation (Orient.)

Questa opzione consente di specificare la posizione del documento sul foglio. Le opzioni disponibili sono Portrait (Verticale), Landscape (Orizzontale) e Rotated (Ruotato)(ruotato di 90° in senso antiorario).

Color Appearance (Colore)

Questa opzione consente di specificare se si desidera stampare il documento in scala di grigi o a colori. Le opzioni disponibili sono Monochrome (Monocromatico) e Color (Colore).

Impostazioni della scheda Advanced (Avanzate)

Impostazioni dei documenti in modalità PS3 della stampante EPSON EPL-6200

Undo Changed Option/s (Annulla opzioni modificate)

Scegliere questo pulsante per annullare tutte le modifiche apportate alle impostazioni selezionate. Verranno ripristinate le impostazioni predefinite. Questo pulsante viene attivato solo se sono stati modificati uno o più valori predefiniti.

About Adobe PostScript Printer Driver (Informazioni sul driver della stampante Adobe PostScript)

Scegliere questo pulsante per visualizzare le informazioni sul driver della stampante PostScript attualmente installato.

Carta/Uscita

Paper Size (Formato carta)

Se in Page Setup (Imposta pagina) è stata selezionata l'opzione Paper Size (Formata carta), la stessa impostazione è valida anche per questa opzione. Per modificare tale impostazione, selezionare il formato carta desiderato dalle opzioni visualizzate nella parte inferiore della finestra di dialogo. Per ulteriori informazioni su questa opzione, fare riferimento alla sezione "Paper Size (Formato carta)" a pagina 95.

Orientation (Orient.)

Se in Page Setup (Imposta pagina) è stata selezionata l'opzione Orientation (Orient.), la stessa impostazione è valida anche per questa opzione. Per modificare tale impostazione, selezionare l'orientamento desiderato dalle opzioni visualizzate nella parte inferiore della finestra di dialogo. Per ulteriori informazioni su questa opzione, fare riferimento alla sezione "Orientation (Orient.)" a pagina 96.

Paper Source (Origine carta)

Se in Page Setup (Imposta pagina) è stata selezionata l'opzione Paper Source (Origine carta), la stessa impostazione è valida anche per questa opzione. Per modificare tale impostazione, selezionare l'origine carta desiderata dalle opzioni visualizzate nella parte inferiore della finestra di dialogo. Per ulteriori informazioni su questa opzione, fare riferimento alla sezione "Paper Source (Origine carta)" a pagina 95.

Media (Carta)

Questa opzione consente di selezionare il tipo di carta desiderato da utilizzare per la stampa. Sono disponibili le opzioni seguenti: Normal (Normale), Thick (Spessa), Extra Thick (Ultraspessa) e Transparency (Lucido). Selezionare il tipo di carta corretto per evitare macchie o spreco di inchiostro.

Copy Count (Numero copie)

Se in Page Setup (Imposta pagina) è stata selezionata l'opzione Copy Count (Numero copie), la stessa impostazione è valida anche per questa opzione. Per modificare tale impostazione, immettere il numero di pagine desiderato che si desidera stampare nella casella di testo visualizzata nella parte inferiore della finestra di dialogo. Per ulteriori informazioni su questa opzione, fare riferimento alla sezione "Copy Count (Numero copie)" a pagina 95.

Grafica

Resolution (Risoluzione)

Questa opzione consente di scegliere la risoluzione desiderata per la stampa. Le opzioni disponibili sono Fast (Veloce) e Quality (Qualità). L'impostazione Quality (Qualità) stampa a una risoluzione più elevata, ma il tempo impiegato sarà maggiore.

Color Appearance (Colore)

Se in Page Setup (Imposta pagina) è stata selezionata l'opzione Color Appearance (Colore), la stessa impostazione è valida anche per questa opzione. Per modificare tale impostazione, selezionare l'opzione desiderata nella parte inferiore della finestra di dialogo. Per ulteriori informazioni su questa opzione, fare riferimento alla sezione "Color Appearance (Colore)" a pagina 96.

Scaling (Proporzioni)

Questa opzione consente di ridurre o ingrandire l'immagine da stampare. È possibile immettere qualsiasi percentuale da 1 a 1000%. Per ridurre l'immagine, specificare una percentuale che sia inferiore a 100%. Per ingrandire l'immagine, specificare una percentuale che sia superiore a 100%. Quando si ingrandisce un documento, verrà stampata solo la parte del documento che si adatta al formato carta selezionato. Se è possibile ridurre o ingrandire l'immagine da stampare, eseguire tale operazione nell'applicazione in cui è in corso la stampa.

TrueType Font (Font TrueType)

Questa opzione consente di specificare la modalità di stampa dei font TrueType nel documento. Selezionare l'opzione Substitute with Device Font (Sostituisci con font di periferica) per utilizzare gli stessi font per la stampa di documenti che contengono font TrueType. Selezionare Download as Softfont (Scarica come font trasferibile) per scaricare font TrueType nella stampante invece di utilizzare font PostScript.

Se il documento contiene testo e immagini in sovrapposizione, selezionare l'opzione Substitute with Device Font (Sostituisci con font di periferica). Se in fase di stampa si utilizzano font TrueType scaricati in caso di testo e immagini sovrapposte, possono verificarsi errori di output.

Opzioni documento

Opzione Page Layout (N-up) Option (Opzione di layout pagina (fino a n. volte))

Questa opzione consente di selezionare il numero di pagine del documento da stampare su un singolo foglio. Le opzioni disponibili sono Normal (one-up) (Normale (fino a una)), Two-up (fino a due) (1x2), Four-up (fino a quattro) (2x2), Six-up (fino a sei) (2x3), Nine-up (fino a nove) (3x3) e Sixteen-up (fino a sedici) (4x4).

PostScript Options (Opzioni PostScript)

PostScript Output Option (Opzione output PostScript)

Questa opzione consente di specificare il formato dei file PostScript. Le opzioni disponibili sono Optimize for Speed (Ottimizza per velocità), Optimize for Portability (Ottimizza per portabilità), Encapsulated PostScript (EPS) (Formato EPS (Encapsulated PostScript)) e Archive Format (Formato archivio). Per informazioni dettagliate su questi formati, consultare la Guida in linea.

TrueType Font Download Option (Opzione scaricamento font TrueType)

Questa opzione consente di specificare la modalità di download dei font TrueType nella stampante. Le opzioni disponibili sono Automatic (Automatica), Outline (Vettoriale), font vettoriale scalabile, Bitmap, font bitmap e Native TrueType (TrueType nativo), font vettoriale.

PostScript language level (Livello linguaggio PostScript)

Questa opzione consente di specificare il livello del linguaggio PostScript da utilizzare. Le opzioni disponibili sono 2 e 3.

Send PostScript Error Handler (Invia gestore errori PostScript)

Questa opzione consente di specificare se si desidera stampare automaticamente una pagina con i messaggi di errore PostScript quando si verifica un errore di stampa. Le opzioni disponibili sono Yes (Sì) e No.

Mirrored Output (Output speculare)

Questa opzione consente di specificare se il documento è stampato come immagine speculare invertendo le coordinate orizzontali dell'immagine. Le opzioni disponibili sono Yes (Sì) e No.

Funzioni della stampante

Density (Densità)

Questa opzione consente di specificare la densità di stampa. Le opzioni disponibili sono Lightest (Molto chiara), Light (Chiara), Medium (Media), Dark (Scura) e Darkest (Molto scura).

RI Tech

Questa opzione consente di scegliere se utilizzare la funzione RI Tech durante la stampa. RI Tech migliora l'aspetto delle linee, del testo e della grafica stampati. Le opzioni disponibili sono On (Attiva) e Off (Disattiva).

Toner Save Mode (Modalità di risparmio toner)

Questa opzione consente di scegliere se utilizzare la modalità di risparmio toner durante la stampa. Se viene selezionata questa modalità, la stampante utilizza circa il 50% in meno di toner rispetto alla funzionalità usuale. Le opzioni disponibili sono On (Attiva) e Off (Disattiva).

Image Protect (Protez. immagine)

Questa opzione consente di specificare se utilizzare la compressione con perdita di qualità in caso di memoria insufficiente durante la stampa. Le opzioni disponibili sono On (Attiva) e Off (Disattiva). Quando l'opzione Image Protect (Protez. Immagine) è impostata su On (Attiva), non viene utilizzata la compressione con perdita di qualità. Se è impostata su Off (Disattiva), la compressione con perdita di qualità viene utilizzata quando la memoria è insufficiente.

Start Page (Pag. iniz.)

Questa opzione consente di specificare se iniziare la stampa dalla prima o dalla seconda (retro) pagina. Le opzioni disponibili sono Front (Fronte) e Back (Retro). Se viene selezionata l'opzione Back (Retro), la prima pagina rimane vuota. Questa opzione viene attivata solo quando è selezionata l'opzione Print on Both Sides (Stampa su entrambi i lati).

Separations (Separazioni)

Questa opzione consente di selezionare il colore per la stampa delle separazioni. Sono disponibili le opzioni None (Nessuna), Cyan (Ciano), Magenta (Magenta), Yellow (Giallo) e Black (Nero).

Impostazioni della scheda Device Settings (Impostazioni periferica)

Impostazioni della periferica in modalità PS 3 per la stampante EPSON EPL-6200

Undo Changed Option/s (Annulla opzioni modificate)

Scegliere questo pulsante per annullare tutte le modifiche apportate alle impostazioni selezionate. Verranno ripristinate le impostazioni predefinite. Questo pulsante viene attivato solo se sono stati modificati uno o più valori predefiniti.

About Adobe PostScript Printer Driver (Informazioni sul driver della stampante Adobe PostScript)

Scegliere questo pulsante per visualizzare le informazioni sul driver della stampante PostScript attualmente installato.

Form To Tray Assignment (Assegnazione dei fogli ai cassette)

Assegnare il formato carta desiderato alle diverse origini carta disponibili. Una volta impostata l'opzione desiderata, l'alimentazione della carta verrà eseguita automaticamente mediante l'origine carta in cui è incluso il formato selezionato.

Le opzioni per l'origine carta disponibili sono MP Tray (Cassetto MF), Cassette 1 (Cassette 1), Manual Feed 1st Page (Alim. man. prima pagina) e Manual Feed EachPage (Alim. man. ogni pagina). Tuttavia, le effettive origini carta disponibili varieranno in base alla stampante e alle opzioni installate.

I formati della carta disponibili variano in base alla stampante. L'impostazione predefinita è A4 o Letter, a seconda del paese in cui è stato effettuato l'acquisto.

Tabella Font Substitution (Sostituzione font)

Fare doppio clic per visualizzare la tabella Font Substitution (Sostituzione font) e le opzioni disponibili per il mapping dei font TrueType su PostScript.

Available PostScript Memory (Memoria PostScript disponibile)

Questa opzione consente di specificare la quantità di memoria PostScript disponibile, rappresentata da una parte della memoria fisica totale della stampante. Si consiglia di utilizzare l'impostazione predefinita.

Output Protocol (Protocollo di stampa)

Questa opzione consente di selezionare il protocollo utilizzato durante il lavoro di stampa. Le opzioni disponibili sono ASCII, TBCP e Binary (Binario).

Nota:

L'opzione Binary (Binario) può essere utilizzata solo in una rete AppleTalk. Tuttavia, se si utilizza AppleTalk, l'opzione TBCP non sarà disponibile.

Se viene selezionata l'opzione ASCII, i dati di stampa vengono inviati in formato ASCII (a 7 bit), pertanto anche se la stampa dovesse risultare rallentata, è possibile inviare i dati mediante qualsiasi canale I/O, incluse le porte seriali, parallele ed Ethernet.

Se si sceglie l'opzione TBCP (Protocollo TBCP) tutti i dati, ad eccezione dei caratteri di controllo speciali, vengono inviati in formato binario (a 8 bit). È possibile inviare i dati in formato binario tramite porte di comunicazione parallele o seriali, più veloci rispetto all'invio di dati in formato ASCII.

Nota:

Non è possibile utilizzare il protocollo TBCP in una rete AppleTalk.

Send CTRL-D Before Each Job (Invia CTRL-D prima di ogni lavoro)

Questa opzione consente di specificare se si desidera inviare un carattere CTRL+D all'inizio di ogni documento in formato PostScript. Il carattere CTRL+D all'inizio del file consentirà di ripristinare le impostazioni predefinite della stampante affinché il lavoro di stampa corrente non venga influenzato da quelli precedenti. Tuttavia, l'attivazione di questa opzione potrebbe impedire la stampa, se la connessione avviene mediante una rete piuttosto che una porta parallela o seriale.

Send CTRL-D After Each Job (Invia CTRL-D dopo ogni lavoro)

Questa opzione consente di specificare se si desidera inviare un carattere CTRL+D alla fine di ogni documento in formato PostScript. Il carattere CTRL+D alla fine del file consentirà di ripristinare le impostazioni predefinite per la stampante affinché il lavoro di stampa corrente non influenzi quelli successivi. Tuttavia, l'attivazione di questa opzione potrebbe impedire la stampa, se la connessione avviene mediante una rete piuttosto che una porta parallela o seriale.

Job timeout (Timeout lavoro)

Questa opzione consente di specificare il numero massimo di secondi di attesa per l'esecuzione di un lavoro di stampa prima di annullare automaticamente la stampa del documento. Se si immette il valore "0" (zero), il tempo di attesa sarà indefinito.

Wait timeout (Timeout di attesa)

Questa opzione consente di specificare il numero massimo di secondi di attesa per la ricezione di ulteriori informazioni PostScript dal computer prima di annullare automaticamente il lavoro di stampa. Una volta trascorso il tempo specificato, la stampa del documento verrà annullata e verrà stampato un messaggio di errore. Se si immette il valore "0" (zero), il tempo di attesa della stampante sarà indefinito. È possibile aumentare questo valore per la stampa di documenti complessi.

Minimum Font Size to Download as Outline (Dimensione minima dei font da scaricare come profilo)

Questa opzione consente di specificare la dimensione minima dei font (in pixel) affinché il driver della stampante possa scaricare i font TrueType come font di profilo (Tipo 1). I font di dimensioni inferiori al valore minimo impostato verrà scaricato come font bitmap (Tipo 3/Tipo 32).

Maximum Font Size to Download as Bitmap (Dimensione massima dei font da scaricare come bitmap)

Questa opzione consente di specificare la dimensione massima dei font (in pixel) affinché il driver della stampante possa scaricare i font TrueType come font bitmap (Tipo 3/Tipo 32). Font di dimensioni superiori al valore massimo impostato verranno scaricati come font vettoriali (Tipo 1).

Installable Options (Unità opzionali installabili)

Mediante le impostazioni disponibili nella scheda, è possibile selezionare eventuali unità opzionali specifiche installate nella stampante. Le opzioni disponibili sono Installed Memory (Memoria installata), Lower Cassette Unit (Unità cassetto inferiore) e Duplex Unit (Unità fronte/retro).

Impostazioni della scheda Job Settings (Impostazioni lavoro)

Quick Print Job (Stampa veloce)

Re-Print Job (Ristampa)

Questa opzione consente di specificare se si desidera eseguire la ristampa di un lavoro. Le opzioni disponibili sono On (Attiva) e Off (Disattiva).

Verify Job (Verifica)

Questa opzione consente di specificare se si desidera eseguire la verifica di un lavoro. Le opzioni disponibili sono On (Attiva) e Off (Disattiva).

Stored Job (Memorizzato)

Questa opzione consente di specificare se si desidera memorizzare un lavoro. Le opzioni disponibili sono On (Attiva) e Off (Disattiva).

Confidential Job (Confidenziale)

Questa opzione consente di specificare se il lavoro è confidenziale. Le opzioni disponibili sono On (Attiva) e Off (Disattiva).

Password

Se il lavoro è confidenziale, è necessario impostare una password specifica. Questa impostazione è disponibile solo se è selezionata l'opzione On (Attiva) per il lavoro confidenziale.

User Name (Nome utente)

Questa opzione consente di specificare un nome utente per il lavoro.

Job Name (Nome lavoro)

Questa opzione consente di specificare un nome per il lavoro riservato.

Preview (Anteprima)

Questa opzione consente di scegliere se si desidera utilizzare la funzione di anteprima. Questa impostazione è disponibile solo se si seleziona l'opzione Quick Print Job (Stampa veloce). Le opzioni disponibili sono On (Attiva) e Off (Disattiva).

Job Management On (Gestione lavori)

Questa opzione consente di scegliere se si desidera utilizzare la funzione di gestione dei lavori. Le opzioni disponibili sono On (Attiva) e Off (Disattiva). Se la casella di controllo Job Management On (Gestione lavori) è selezionata, alla stampante vengono inviate le informazioni sul lavoro.

Utenti di Windows XP e Windows 2000

Le impostazioni specifiche per la stampante sono disponibili nella scheda Device Settings (Impostazioni periferica) della finestra di dialogo Properties (Proprietà) della stampante PostScript. Per ulteriori opzioni di stampa, è possibile scegliere il pulsante Printing Preferences (Preferenze di stampa) nella scheda General (Generale) oppure il pulsante Printing Defaults (Impostazioni predefinite di stampa) nella scheda Advanced (Avanzate). Le opzioni di stampa di base sono incluse nelle schede Layout e Paper/Quality (Carta/Qualità), mentre per visualizzare le opzioni avanzate fare clic sul pulsante Advanced (Avanzate) in entrambe le schede.

Per istruzioni su tali impostazioni, è possibile consultare la Guida in linea, in cui sono disponibili due opzioni. Fare clic sul pulsante Help (Guida in linea) per informazioni su come eseguire tali impostazioni. Per informazioni su un'impostazione specifica, fare clic sull'icona "?" nell'angolo superiore destro della barra del titolo della finestra di dialogo, quindi fare clic sul nome dell'impostazione desiderata. Verrà fornita una descrizione dell'impostazione e delle opzioni disponibili.

Impostazioni della scheda Device Settings (Impostazioni periferica)

Form To Tray Assignment (Assegnazione dei fogli ai cassetti)

Assegnare il formato carta desiderato alle diverse origini carta disponibili. Una volta impostata l'opzione desiderata, l'alimentazione della carta verrà eseguita automaticamente mediante l'origine carta in cui è incluso il formato selezionato.

Le opzioni per l'origine carta disponibili sono MP Tray (Cassetto MF), Cassette 1, Manual Feed 1st Page (Alim. man. prima pagina) e Manual Feed EachPage (Alim. man. ogni pagina). Tuttavia, le effettive origini carta disponibili varieranno in base alla stampante e alle opzioni installate.

I formati della carta disponibili variano in base alla stampante. L'impostazione predefinita è A4 o Letter, a seconda del paese in cui è stato effettuato l'acquisto.

Tabella Font Substitution (Sostituzione font)

Fare doppio clic per visualizzare la tabella Font Substitution (Sostituzione font) e le opzioni disponibili per il mapping dei font TrueType su PostScript.

Available PostScript Memory (Memoria PostScript disponibile)

Questa opzione consente di specificare la quantità di memoria PostScript disponibile, rappresentata da una parte della memoria fisica totale della stampante. Si consiglia di utilizzare l'impostazione predefinita.

Output Protocol (Protocollo di stampa)

Questa opzione consente di selezionare il protocollo utilizzato durante il lavoro di stampa. Le opzioni disponibili sono ASCII, TBCP e Binary (Binario).

Nota:

L'opzione Binary (Binario) può essere utilizzata solo in una rete AppleTalk. Tuttavia, se si utilizza AppleTalk, l'opzione TBCP non sarà disponibile.

Se viene selezionata l'opzione ASCII, i dati di stampa vengono inviati in formato ASCII (a 7 bit), pertanto anche se la stampa dovesse risultare rallentata, è possibile inviare i dati mediante qualsiasi canale I/O, incluse le porte seriali, parallele ed Ethernet.

Se si sceglie l'opzione TBCP (Protocollo TBCP) tutti i dati, ad eccezione dei caratteri di controllo speciali, vengono inviati in formato binario (a 8 bit). È possibile inviare i dati in formato binario tramite porte di comunicazione parallele o seriali, più veloci rispetto all'invio di dati in formato ASCII.

Nota:

Non è possibile utilizzare il protocollo TBCP in una rete AppleTalk.

Send CTRL-D Before Each Job (Invia CTRL-D prima di ogni lavoro)

Questa opzione consente di specificare se si desidera inviare un carattere CTRL+D all'inizio di ogni documento in formato PostScript. Il carattere CTRL+D all'inizio del file consentirà di ripristinare le impostazioni predefinite della stampante affinché il lavoro di stampa corrente non venga influenzato da quelli precedenti.

Tuttavia, l'attivazione di questa opzione potrebbe impedire la stampa, se la connessione avviene mediante una rete piuttosto che una porta parallela o seriale. Al contrario, se è impossibile eseguire la stampa del documento utilizzando una stampante collegata tramite una porta parallela o seriale, modificare l'impostazione su Yes (Sì).

Send CTRL-D After Each Job (Invia CTRL-D dopo ogni lavoro)

Questa opzione consente di specificare se si desidera inviare un carattere CTRL+D alla fine di ogni documento in formato PostScript. Il carattere CTRL+D alla fine del file consentirà di ripristinare le impostazioni predefinite per la stampante affinché il lavoro di stampa corrente non influenzi quelli successivi.

Tuttavia, l'attivazione di questa opzione potrebbe impedire la stampa, se la connessione avviene mediante una rete piuttosto che una porta parallela o seriale. Se è impossibile eseguire la stampa del documento mediante una stampante di rete, modificare l'impostazione su No.

Convert Gray Text to PostScript Gray (Converti in grigio PostScript il testo visualizzato in grigio)

Questa opzione consente di specificare se si desidera convertire il colore grigio (valore RGB) del testo nel colore grigio fornito dal driver PostScript.

Convert Gray Graphics to PostScript Gray (Converti in grigio PostScript le immagini visualizzate in grigio)

Questa opzione consente di specificare se si desidera convertire il colore grigio (valore RGB) delle immagini nel colore grigio fornito dal driver PostScript.

Add Euro Currency Symbol to PostScript Fonts (Aggiungi simbolo di valuta Euro a font PostScript)

Questa opzione consente di specificare se si desidera aggiungere il simbolo di valuta Euro al set di font PostScript disponibili nella stampante.

Job timeout (Timeout lavoro)

Questa opzione consente di specificare il numero massimo di secondi di attesa per l'esecuzione di un lavoro di stampa prima di annullare automaticamente la stampa del documento. Se si immette il valore "0" (zero), il tempo di attesa sarà indefinito.

Wait timeout (Timeout di attesa)

Questa opzione consente di specificare il numero massimo di secondi di attesa per la ricezione di ulteriori informazioni PostScript dal computer prima di annullare automaticamente il lavoro di stampa. Una volta trascorso il tempo specificato, la stampa del documento verrà annullata e verrà stampato un messaggio di errore. Se si immette il valore "0" (zero), il tempo di attesa della stampante sarà indefinito. È possibile aumentare questo valore per la stampa di documenti complessi.

Minimum Font Size to Download as Outline (Dimensione minima dei font da scaricare come profilo)

Questa opzione consente di specificare la dimensione minima dei font (in pixel) affinché il driver della stampante possa scaricare i font TrueType come font di profilo (Tipo 1). Un font di dimensioni inferiori al valore minimo impostato verrà scaricato come font bitmap (Tipo 3).

Questa opzione consente di ottimizzare l'impostazione Automatic (Automatica) relativa a TrueType Font Download Option (Opzione scaricamento font TrueType) disponibile in Advanced Options (Opzioni avanzate) della finestra di dialogo Printing Preferences (Preferenze di stampa).

Maximum Font Size to Download as Bitmap (Dimensione massima dei font da scaricare come bitmap)

Questa opzione consente di specificare la dimensione massima dei font (in pixel) affinché il driver della stampante possa scaricare i font TrueType come font bitmap (Tipo 3). Font di dimensioni superiori al valore massimo impostato verranno scaricati come font vettoriali (Tipo 1).

Questa opzione consente di ottimizzare l'impostazione Automatic (Automatica) o di annullare l'impostazione Bitmap relativa a TrueType Font Download Option (Opzione scaricamento font TrueType) disponibile in Advanced Options (Opzioni avanzate) della finestra di dialogo Printing Preferences (Preferenze di stampa).

Installable Options (Unità opzionali installabili)

Mediante le impostazioni disponibili nella scheda, è possibile selezionare eventuali unità opzionali specifiche installate nella stampante. Le opzioni disponibili sono Installed Memory (Memoria installata), Lower Cassette Unit (Unità cassetto inferiore) e Duplex Unit (Unità fronte/retro).

Impostazioni della scheda Layout

Orientation (Orient.)

Questa opzione consente di specificare la posizione del documento sul foglio. Le opzioni disponibili sono Portrait (Verticale), Landscape (Orizzontale) e Rotated Landscape (Orizzontale ruotato) (ruotato di 90° in senso antiorario).

Print on Both Sides (Stampa fronte/retro)

Questa opzione consente di specificare se si desidera stampare su entrambi i lati del foglio; in caso affermativo specificare su quale lato. Le opzioni disponibili sono None (Nessuno), Flip on Short Edge (Lato corto) e Flip on Long Edge (Lato lungo). Questa opzione è disponibile solo quando è installata l'unità fronte/retro opzionale ed è stata impostata l'opzione Installed (Installata) in Installable Options (Unità opzionali installabili).

Page Order (Ordine di stampa)

Questa opzione consente di specificare l'ordine di stampa delle pagine del documento. Le opzioni disponibili sono Front to Back (Dalla prima all'ultima) e Back to Front (Dall'ultima alla prima).

Pages Per Sheet (Pagine per foglio)

Specificare il numero di pagine del documento da stampare su un foglio di carta. Le opzioni disponibili sono 1, 2, 4, 6, 9 e 16.

Impostazioni della scheda Paper/Quality (Carta/Qualità)

Paper Source (Origine carta)

Selezionare l'origine carta per il lavoro di stampa. Le opzioni disponibili sono Automatically Select (Selezione automatica), MP Tray (Cassetto MF), Cassette 1 (Cassetto 1), Cassette 2 (Cassetto 2), Cassette 3 (Cassetto 3) e Manual Feed (Alim. man.). Tuttavia, le effettive origini carta disponibili varieranno in base alla stampante e alle opzioni installate.

Media (Carta)

Selezionare il tipo di carta su cui stampare. Sono disponibili le opzioni seguenti: Normal (Normale), Thick (Spessa), Extra Thick (Ultraspessa) e Transparency (Lucido). Selezionare il tipo di carta corretto per evitare macchie o spreco di inchiostro.

Color (Colore)

Questa opzione consente di specificare la modalità di stampa delle immagini a colori. Le opzioni disponibili sono Black & White (Bianco e nero) e Color (A colori).

Impostazioni avanzate

Formato carta

Questa opzione consente di selezionare il formato della carta desiderato. Questa impostazione deve corrispondere al formato della carta caricato nella stampante. I formati della carta disponibili variano in base alla stampante. L'impostazione predefinita è A4 o Letter, a seconda del paese in cui è stato effettuato l'acquisto.

Copy Count (Numero copie)

Questa opzione consente di specificare il numero di copie da stampare.

Collated (Fascicola copie)

Questa casella di controllo viene visualizzata solo se vengono selezionate più copie nella casella Copy Count (Numero copie). Selezionare questa casella di controllo per stampare più copie del documento nell'ordine di stampa. Se la casella non è selezionata, ogni pagina viene stampata per il numero di volte specificato prima di proseguire con la stampa della pagina successiva.

Nota:

Se si sceglie l'opzione Collate (Fascicola) nel driver della stampante, non impostare la stessa opzione anche nell'applicazione.

Print Quality (Qualità)

Questa opzione consente di scegliere la risoluzione desiderata per la stampa. Le opzioni disponibili sono Fast (Veloce) e Quality (Qualità). L'impostazione Quality (Qualità) stampa a una risoluzione più elevata, ma il tempo impiegato sarà maggiore.

ICM Method (Metodo ICM)

Questa opzione consente di specificare se attivare la funzione Image Color Management (Gestione colori immagine); in caso affermativo indicare la modalità di gestione. Le opzioni disponibili sono ICM Disabled (ICM disattivata), ICM Handled by Host System (ICM gestita dal sistema host), ICM handled by Printer (ICM gestita dalla stampante) e ICM Handled by Printer (ICM gestita dalla stampante) using printer calibration (mediante calibrazione). Per informazioni dettagliate su queste opzioni, consultare la Guida in linea.

ICM Intent (Tipo di ICM)

Questa opzione consente di specificare come utilizzare le immagini a colori per ottenere la migliore qualità di stampa. Le opzioni sono Immagini (grafici, colori brillanti), Fotografie, Prova (stampa con un inchiostro a colori specifico) e Corrispondenza (anteprima delle impostazioni colore di un'altra stampante).

Scaling (Proporzioni)

Questa impostazione consente di ridurre o ingrandire l'immagine da stampare. È possibile immettere qualsiasi percentuale da 1 a 1000%. Per ridurre l'immagine, specificare una percentuale che sia inferiore a 100%. Per ingrandire l'immagine, specificare una percentuale che sia superiore a 100%. Se è possibile ridurre o ingrandire l'immagine da stampare, eseguire tale operazione nell'applicazione in cui è in corso la stampa e non nel driver della stampante.

TrueType Font (Font TrueType)

Questa opzione consente di specificare la modalità di stampa dei font TrueType nel documento. Selezionare l'opzione Substitute with Device Font (Sostituisci con font di periferica) per utilizzare gli stessi font per la stampa di documenti che contengono font TrueType. Selezionare Download as Softfont (Scarica come font trasferibile) per scaricare font TrueType nella stampante invece di utilizzare font PostScript.

Advanced Printing Features (Funzioni di stampa avanzate)

Questa opzione consente di specificare se si desidera attivare le funzioni di stampa avanzate. Le opzioni disponibili sono Enabled (Attivata) e Disabled (Disattivata).

PostScript Output Option (Opzione output PostScript)

Questa opzione consente di specificare il formato dei file PostScript. Le opzioni disponibili sono Optimize for Speed (Ottimizza per velocità), Optimize for Portability (Ottimizza per portabilità), Encapsulated PostScript (EPS) (Formato EPS (Encapsulated PostScript)) e Archive format (Formato archivio). Per informazioni dettagliate su questi formati, consultare la Guida in linea.

TrueType Font Download Option (Opzione scaricamento font TrueType)

Questa opzione consente di specificare la modalità di download dei font TrueType nella stampante. Le opzioni disponibili sono Automatic (Automatica), Outline (Vettoriale), font vettoriale scalabile, Bitmap, font bitmap e Native TrueType (TrueType nativo), font vettoriale.

PostScript Language Level (Livello linguaggio PostScript)

Questa opzione consente di specificare il livello del linguaggio PostScript da utilizzare. Le opzioni disponibili sono 1, 2 e 3.

Send PostScript Error Handler (Invia gestore errori PostScript)

Questa opzione consente di specificare se si desidera stampare automaticamente una pagina con i messaggi di errore PostScript quando si verifica un errore di stampa. Le opzioni disponibili sono Yes (Sì) e No.

Mirrored Output (Output speculare)

Questa opzione consente di specificare se il documento è stampato come immagine speculare invertendo le coordinate orizzontali dell'immagine. Le opzioni disponibili sono Yes (Sì) e No.

Density (Densità)

Questa opzione consente di specificare la densità di stampa. Le opzioni disponibili sono Lightest (Molto chiara), Light (Chiara), Medium (Media), Dark (Scura) e Darkest (Molto scura).

RITech

Scegliere se utilizzare la funzione RITech durante la stampa. RITech migliora l'aspetto delle linee, del testo e della grafica stampati. Le opzioni disponibili sono On (Attiva) e Off (Disattiva).

Toner Save Mode (Modalità di risparmio toner)

Questa opzione consente di scegliere se utilizzare la modalità di risparmio toner durante la stampa. Se viene selezionata questa modalità, la stampante utilizza circa il 50% in meno di toner rispetto alla funzionalità usuale. Le opzioni disponibili sono On (Attiva) e Off (Disattiva).

Image Protect (Protez. immagine)

Questa opzione consente di specificare se utilizzare la compressione con perdita di qualità in caso di memoria insufficiente durante la stampa. Le opzioni disponibili sono On (Attiva) e Off (Disattiva). Quando l'opzione Image Protect (Protez. Immagine) è impostata su On (Attiva), non viene utilizzata la compressione con perdita di qualità. Se è impostata su Off (Disattiva), la compressione con perdita di qualità viene utilizzata quando la memoria è insufficiente.

Start Page (Pag. iniz.)

Questa opzione consente di specificare se iniziare la stampa dalla prima o dalla seconda (retro) pagina. Le opzioni disponibili sono Front (Fronte) e Back (Retro). Se viene selezionata l'opzione Back (Retro), la prima pagina rimane vuota. Questa opzione viene attivata solo quando è selezionata l'opzione Print on Both Sides (Stampa su entrambi i lati).

Separations (Separazioni)

Questa impostazione consente di selezionare il colore per la stampa con separazione dei colori. Sono disponibili le opzioni None (Nessuna), Cyan (Ciano), Magenta (Magenta), Yellow (Giallo) e Black (Nero).

Quick Print Job (Stampa veloce)

Re-Print Job (Ristampa)

Questa opzione consente di specificare se si desidera eseguire la ristampa di un lavoro. Le opzioni disponibili sono On (Attiva) e Off (Disattiva).

Verify Job (Verifica)

Questa opzione consente di specificare se si desidera eseguire la verifica di un lavoro. Le opzioni disponibili sono On (Attiva) e Off (Disattiva).

Stored Job (Memorizzato)

Questa opzione consente di specificare se si desidera memorizzare un lavoro. Le opzioni disponibili sono On (Attiva) e Off (Disattiva).

Confidential Job (Confidenziale)

Questa opzione consente di specificare se il lavoro è confidenziale. Le opzioni disponibili sono On (Attiva) e Off (Disattiva).

Password

Se il lavoro è confidenziale, è necessario impostare una password specifica. Questa impostazione è disponibile solo se è selezionata l'opzione On (Attiva) per il lavoro confidenziale.

User Name (Nome utente)

Questa opzione consente di specificare un nome utente per il lavoro.

Job Name (Nome lavoro)

Questa opzione consente di specificare un nome per il lavoro riservato.

Preview (Anteprima)

Questa opzione consente di scegliere se si desidera utilizzare la funzione di anteprima. Questa impostazione è disponibile solo se si seleziona l'opzione Quick Print Job (Stampa veloce). Le opzioni disponibili sono On (Attiva) e Off (Disattiva).

Job Management On (Gestione lavori)

Questa opzione consente di scegliere se si desidera utilizzare la funzione di gestione dei lavori. Le opzioni disponibili sono On (Attiva) e Off (Disattiva). Se la casella di controllo Job Management On (Gestione lavori) è selezionata, alla stampante vengono inviate le informazioni sul lavoro.

Utilizzo della Guida in linea

Per informazioni sulle impostazioni del driver della stampante, è possibile consultare la Guida in linea, in cui sono disponibili due opzioni. Fare clic sul pulsante **Help** (Guida in linea) per informazioni su come eseguire tali impostazioni. Per informazioni su un'impostazione specifica, fare clic sull'icona "?" nell'angolo superiore destro della barra del titolo della finestra di dialogo, quindi fare clic sul nome dell'impostazione desiderata. Verrà fornita una descrizione dell'impostazione e delle opzioni disponibili.

Controllo della stampante mediante EPSON Status Monitor 3

Informazioni su EPSON Status Monitor 3

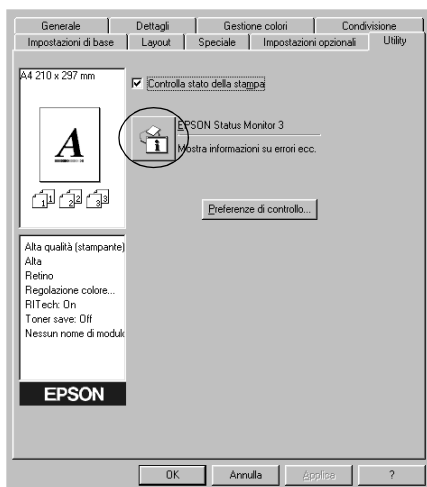
EPSON Status Monitor 3 è un utility che consente di controllare la stampante e ricevere informazioni sullo stato corrente. L'utility indica ad esempio la quantità di toner residua. Se si verifica un errore di stampa, l'utility genera un messaggio comprendente la descrizione dell'errore. È possibile accedere a EPSON Status Monitor 3 mediante il driver della stampante.

Accesso a EPSON Status Monitor 3

È possibile accedere a EPSON Status Monitor 3 da qualsiasi applicazione o direttamente dal sistema operativo Windows.

- EPSON Status Monitor 3 viene visualizzato automaticamente quando si verifica un errore.

- ❑ Per accedere a EPSON Status Monitor 3 dall'applicazione, fare clic sul comando Print (Stampa) o Page Setup (Imposta pagina) del menu File, scegliere Properties (Proprietà), quindi selezionare la scheda Utility, infine fare clic sull'icona EPSON Status Monitor 3 per avviare il programma.
- ❑ Per accedere a EPSON Status Monitor 3 da Windows, fare clic su Start/Avvio, scegliere Settings (Impostazioni), quindi Printers (Stampanti). Successivamente, fare clic con il pulsante destro del mouse sull'icona EPL-6200/EPL-6200L Advanced (Impostazioni avanzate di EPL-6200/EPL-6200L), scegliere Properties (Proprietà) in Windows Me, 98 o 95, Printing Preferences (Preferenze di stampa) in Windows XP o 2000 oppure Document Defaults (Impostazioni predefinite documento) in Windows NT 4.0.
Selezionare la scheda Utility, quindi scegliere l'icona EPSON Status Monitor 3 per avviare il programma.



Nota:

La schermata riportata fa riferimento alla stampante EPL-6200. Per la stampante EPL-6200L la schermata è leggermente diversa.

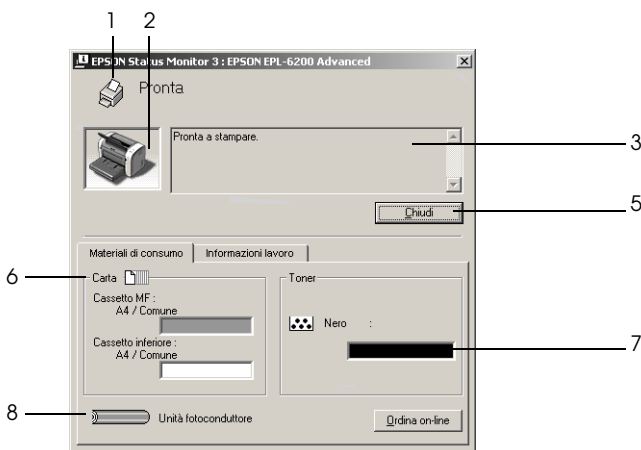
Nota: (solo EPL-6200)

Non deselezionare la casella di controllo Monitor the printing status (Controlla stato della stampa). Se si deseleziona questa casella, la finestra del messaggio di stato non verrà più visualizzata e pertanto all'utente non verranno notificati eventuali errori e non sarà possibile effettuare il ripristino della stampa.

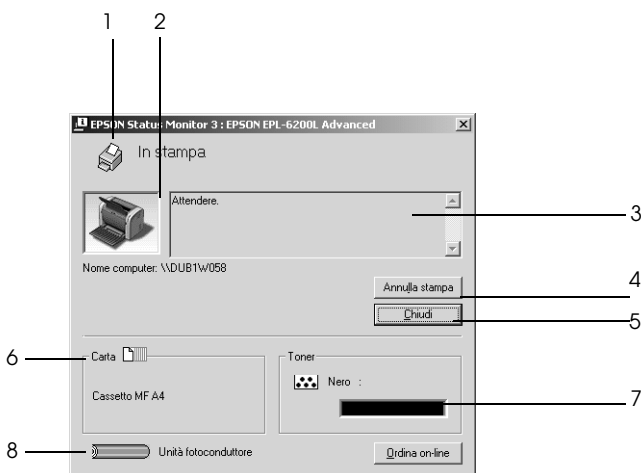
Informazioni sullo stato della stampante

La finestra di dialogo EPSON Status Monitor 3 consente di controllare lo stato della stampante e di visualizzare informazioni sui materiali di consumo.

EPL-6200



EPL-6200L



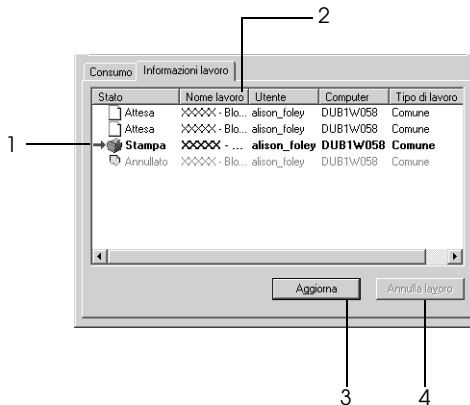
1. Icona/Messaggio: Mostra lo stato della stampante.
2. Immagine della stampante: Riportata nella parte superiore sinistra della finestra di dialogo, indica graficamente lo stato della stampante.
3. Casella di testo: La casella di testo accanto all'immagine della stampante fornisce informazioni sullo stato corrente della stampante. Se si verifica un errore, viene visualizzata la possibile soluzione.
4. Pulsante Cancel Printing (Annulla stampa) (solo per il modello EPL-6200L): Consente di annullare il lavoro di stampa in corso di esecuzione da parte della stampante.
5. Pulsante Close (Chiudi): Chiude la finestra di dialogo.

6. Paper (Carta)
(EPL-6200):
- In questo riquadro vengono visualizzate informazioni sul formato e sul tipo di carta utilizzati, nonché sulla quantità approssimativa di carta residua presente nell'origine. Le informazioni relative ai cassette opzionali vengono visualizzate solo per le unità opzionali installate.
- Paper (Carta)
(EPL-6200L):
- Indica il formato di carta.
7. Toner:
- Indica la quantità di toner residua. L'icona del toner lampeggia se la quantità di toner è insufficiente.
8. Unità fotoconduttore:
- Indica la vita utile residua dell'unità fotoconduttore.

Utilizzo della funzione di gestione dei lavori

È possibile visualizzare informazioni sui lavori di stampa selezionando la scheda Job Information (Informazioni lavoro) nella finestra di dialogo EPSON Status Monitor 3.

Per visualizzare questa scheda, è necessario selezionare la casella di controllo Show job information (Mostra informazioni lavoro) nella finestra di dialogo Monitoring Preferences (Preferenze di controllo). Per ulteriori informazioni, fare riferimento alla sezione "Impostazione delle preferenze di controllo" a pagina 120 . Selezionare la scheda Job Information (Informazioni lavoro) nella finestra di dialogo EPSON Status Monitor 3.



1. Status (Stato):
 - Waiting (Attesa): indica il lavoro di stampa in attesa di esecuzione.
 - Eliminazione: Il lavoro di stampa in fase di eliminazione.
 - Printing (Stampa): indica il lavoro attualmente in fase di stampa.
 - Completed (Completato): indica solo i lavori di stampa eseguiti.
 - Canceled (Annullato): indica solo i lavori di stampa annullati.

2. Job Name (Nome lavoro):
 - In questa colonna sono visualizzati i nomi dei file relativi ai lavori di stampa dell'utente. I lavori di stampa di altri utenti sono indicati con -----.

3. Pulsante Refresh (Aggiorna): Fare clic su questo pulsante per aggiornare le informazioni visualizzate.
4. Pulsante Annulla lavoro: Fare clic su questo pulsante per annullare il lavoro di stampa selezionato.

Impostazione della notifica di stampa completata

Quando si seleziona la casella di controllo Notify when printing completed (Notifica completamento stampa), viene attivata la funzione di notifica di stampa completata.

Per utilizzare questa funzione, è necessario selezionare il lavoro di stampa specificato dall'elenco corrispondente incluso nel menu Job Information (Informazioni lavoro) della finestra di dialogo EPSON Status Monitor 3. Una volta completato il lavoro di stampa, viene visualizzata la finestra di dialogo Notify when printing completed (Notifica completamento stampa).

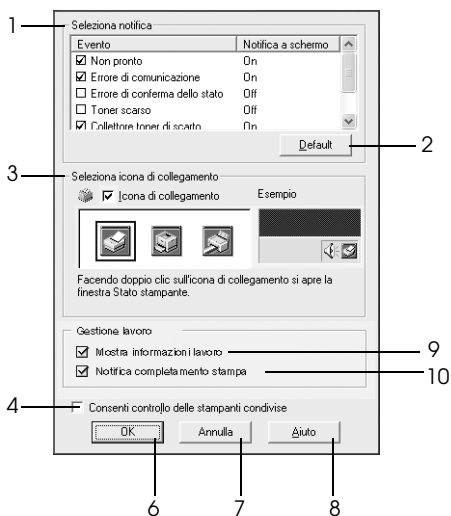
Nota:

Se il lavoro di stampa viene annullato, la finestra di dialogo Notify when printing completed (Notifica completamento stampa) non viene visualizzata.

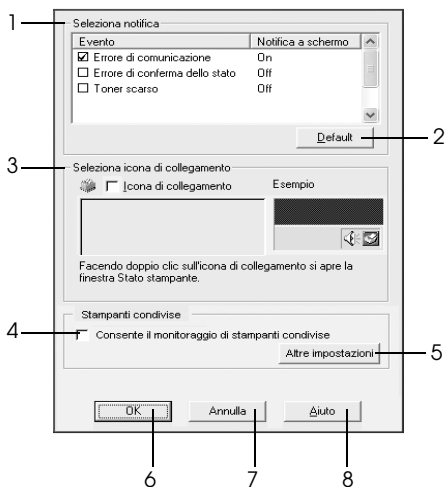
Impostazione delle preferenze di controllo

Per definire delle impostazioni di controllo specifiche, fare clic su Monitoring Preferences (Preferenze di controllo) nella scheda Utility del driver della stampante. Viene visualizzata la finestra di dialogo Monitoring Preferences (Preferenze di controllo).

EPL-6200



EPL-6200L



Di seguito viene fornita una descrizione delle impostazioni e dei pulsanti visualizzati nella finestra di dialogo.

1. Select Notification (Seleziona notifica):
Utilizzare le caselle di controllo di questo riquadro per selezionare i tipi di errore di cui si desidera ricevere notifica.
Nota: (solo per il modello EPL-6200L)
È possibile scegliere Once a day (Una volta al giorno) per i materiali da consumo. Once a day (Una volta al giorno): quando si esegue una notifica, essa viene visualizzata una volta al giorno fino a quando non viene risolto il problema.
2. Pulsante Default (Impostazioni predefinite):
Consente di ripristinare le impostazioni predefinite.
3. Select Shortcut Icon (Seleziona icona di collegamento):
Per utilizzare l'icona di collegamento, selezionare la casella di controllo Shortcut Icon (Icona di collegamento) e scegliere un'icona. L'icona selezionata viene visualizzata sul lato destro della barra delle attività. Per aprire la finestra di dialogo EPSON Status Monitor 3, fare doppio clic sull'icona di collegamento visualizzata sulla barra delle attività. In alternativa, è possibile fare clic con il pulsante destro del mouse sull'icona e scegliere Monitoring Preferences (Preferenze di controllo) per visualizzare la finestra di dialogo corrispondente e su EPSON EPL-6200 Advanced (Impostazioni avanzate di EPSON EPL-6200) per aprire la finestra di dialogo EPSON Status Monitor 3.
4. Casella di controllo Allow monitoring of shared printers (Consenti controllo delle stampanti condivise):
Selezionare questa casella se si desidera controllare una stampante condivisa. È necessario impostare questa opzione nel server.

- | | |
|---|---|
| <p>5. Pulsante More Settings (Altre impostazioni) (solo EPL-6200L):</p> <p>6. Pulsante OK:</p> <p>7. Pulsante Cancel (Annulla):</p> <p>8. Pulsante Help (Guida in linea):</p> <p>9. Casella di controllo Show Job Information (Mostra informazioni lavoro) (solo EPL-6200):</p> <p>10. Casella di controllo Notify end of print job (Notifica fine del lavoro di stampa) (solo EPL-6200):</p> | <p>Con questo pulsante è possibile modificare altre impostazioni.</p> <p>Nota:
Se si modificano alcune impostazioni, esse verranno applicate a tutte le stampanti che dispongono della stessa interfaccia utente.</p> <p>Consente di salvare le modifiche apportate.</p> <p>Consente di annullare tutte le modifiche apportate.</p> <p>Questo pulsante consente di visualizzare le informazioni della Guida in linea relative alla finestra di dialogo Monitoring Preferences (Preferenze di controllo).</p> <p>Selezionare questa casella se si desidera visualizzare le informazioni relative al lavoro di stampa.</p> <p>Selezionare questa casella se si desidera ricevere la notifica del completamento di un lavoro di stampa mediante EPSON Status Monitor 3.</p> |
|---|---|

More Settings (Altre impostazioni) (solo EPL-6200L)

È possibile eseguire il monitoraggio mediante i router o utilizzare il protocollo SMB di comunicazione per controllare le stampanti condivise in un ambiente Windows.



Nota:

La schermata illustrata si riferisce a Windows XP/2000.

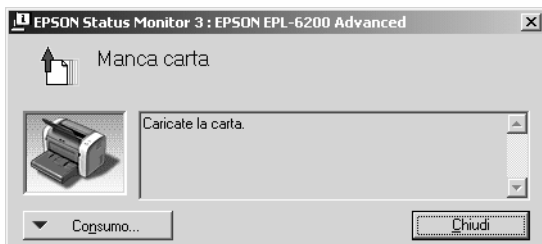
- | | |
|---|--|
| <p>1. Use SMB for communication (Utilizza SMB per comunicazioni):</p> | <p>Se si seleziona questa casella di controllo, è possibile utilizzare Winsock1.1 e SMB per eseguire il monitoraggio. Se la casella non viene selezionata, è possibile utilizzare solo Winsock1.1.</p> |
| <p>2. Monitor over routers (Controlla mediante router):</p> | <p>Se si seleziona questa casella di controllo, in Windows XP/2000 è possibile eseguire il monitoraggio delle stampanti condivise in un ambiente Windows mediante i router.</p> |

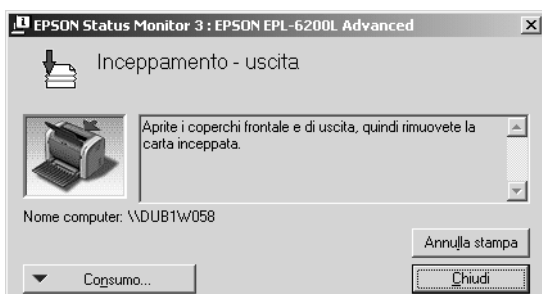
Finestra del messaggio di stato

La finestra del messaggio di stato viene visualizzata automaticamente quando si verifica un errore. In cui viene indicato il tipo di errore che si è verificato e vengono fornite informazioni sulle possibili soluzioni. Una volta risolto il problema, la finestra si chiude automaticamente.

La finestra si apre automaticamente quando si verifica un errore. Se invece nella finestra di dialogo Monitoring Preferences (Preferenze di controllo) è stato indicato di non inviare la notifica di un errore, la finestra del messaggio di stato non viene aperta.

EPL-6200





Se si desidera visualizzare informazioni relative ai materiali di consumo della stampante, fare clic sul pulsante Consumables (Materiali di consumo). In questo caso, la finestra del messaggio di stato continuerà ad essere visualizzata anche dopo la risoluzione del problema. Per chiudere la finestra sarà necessario fare clic su Close (Chiudi).

Interruzione del controllo

Se non si desidera controllare lo stato della stampante, è possibile disattivare la funzionalità deselezionando la casella di controllo Monitor the Printing Status (Controlla stato della stampa) nella scheda Utility del driver della stampante, per EPL-6200, o nella finestra di dialogo Extended Settings (Impostazioni estese) per la stampante EPL-6200L.

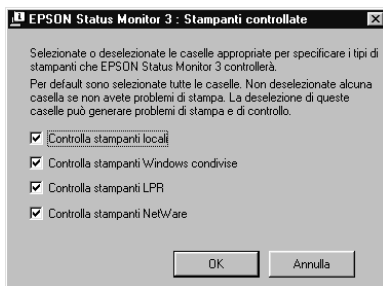
Nota:

- ❑ *La casella di controllo Monitor the Printing Status (Controlla stato della stampa) viene visualizzata nella scheda Utility della finestra Document Defaults (Impostazioni predefinite documento) in Windows NT 4.0 oppure nella scheda Utility della finestra Printing Preference (Preferenze stampa) in Windows XP o 2000 per la stampante EPL-6200.*
- ❑ *Per ottenere informazioni sullo stato attuale della stampante, fare clic sull'icona EPSON Status Monitor 3 nella scheda Utility del driver della stampante.*

Selezione delle stampanti da controllare (solo EPL-6200)

Per modificare i tipi di stampanti controllati da EPSON Status Monitor 3, è possibile utilizzare l'utility Monitored Printers (Stampanti controllate), installata automaticamente insieme a EPSON Status Monitor 3. In genere non è necessario modificare l'impostazione esistente. Utilizzare questa utility se si desidera apportare eventuali modifiche alle impostazioni.

1. Fare clic su Start/Avvio, scegliere Programs (Programmi), EPSON Printers (Stampanti EPSON), quindi fare clic su Monitored Printers (Stampanti controllate).
2. Deselezionare le caselle di controllo relative alle stampanti non controllate.



3. Fare clic su OK.

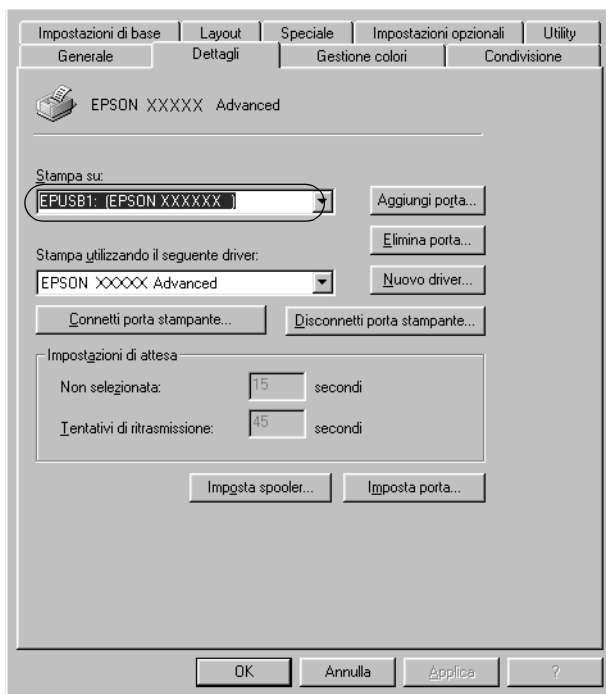
Impostazione della connessione USB

L'interfaccia USB fornita con la stampante è compatibile con le specifiche USB Plug and Play (PnP) di Microsoft .

Nota:

L'interfaccia USB è supportata solo da sistemi Windows Me, 98, XP e 2000 in cui è installato un connettore USB.

1. Fare clic su Start/Avvio, scegliere Settings (Impostazioni), quindi fare clic su Printers (Stampanti). In Windows XP fare clic su Start/Avvio, quindi su Printers and Faxes (Stampanti e fax).
2. Fare clic con il pulsante destro del mouse sull'icona EPSON EPL-6200/EPL-6200L Advanced (Impostazioni avanzate di EPSON EPL-6200/EPL-6200L), quindi scegliere Properties (Proprietà) dal menu visualizzato.
3. Selezionare la scheda Details (Dettagli). In Windows XP o 2000, fare clic sulla scheda Ports (Porte).
4. Selezionare la porta USB appropriata tra quelle visualizzate nell'elenco a discesa Print to (Stampa su). In Windows Me o 98 selezionare EPUSB1: (EPSON EPL-6200/EPL-6200L). In Windows XP o 2000, selezionare USB001 nell'elenco della scheda Ports (Porte).




Nota:
La schermata illustrata si riferisce a Windows 98.

5. Fare clic su OK per salvare le impostazioni.


Annullamento della stampa

Se la stampa non è soddisfacente e le immagini o i caratteri risultano imprecisi o alterati, può essere necessario annullare l'operazione di stampa.

Dal pannello di controllo (solo per il modello EPL-6200)

Per annullare la stampa, fare clic sul pulsante  Cancel Job (Annulla lavoro) del pannello di controllo. Il lavoro di stampa corrente viene annullato.

Nota:

È possibile annullare tutti i lavori di stampa tenendo premuto il pulsante  Cancel Job (Annulla lavoro) per più di 2 secondi.

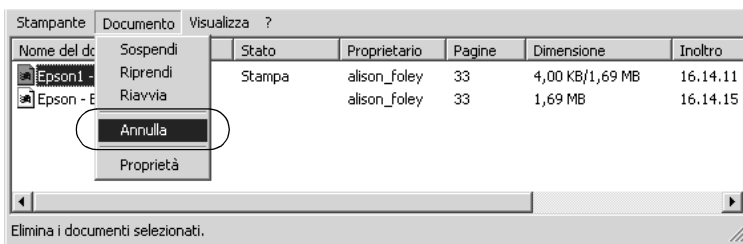
Dal computer

Per annullare la stampa dal computer, è possibile utilizzare lo spooler o la finestra EPSON Status Monitor 3.

Annullamento dallo spooler

Se l'icona della stampante è visualizzata sulla barra delle applicazioni, annullare la stampa mediante le operazioni descritte di seguito.

Fare doppio clic sull'icona della stampante sulla barra delle applicazioni. Selezionare l'operazione dall'elenco, quindi fare clic su **Cancel** (**Annulla**) in **Document** (**Documento**).



Una volta stampata l'ultima pagina, si accende la spia verde Ready (Pronta).

Il lavoro di stampa corrente viene annullato.

Annullamento dalla finestra EPSON Status Monitor 3 (solo EPL-6200L)

È possibile annullare la stampa anche dall'utility EPSON Status Monitor 3.

Nota:

EPSON Status Monitor 3 viene installato automaticamente insieme al driver della stampante per EPL-6200L. Per eseguire l'annullamento della stampa, accertarsi di aver installato EPSON Status Monitor 3.

Aprire il driver della stampante, quindi selezionare la scheda Utility (Utilità). Fare clic sul pulsante EPSON Status Monitor 3, quindi su **Cancel Printing** (**Annulla stampa**).

Disinstallazione del software della stampante

Se si desidera reinstallare o aggiornare il driver della stampante, è necessario disinstallare il software corrente.

Disinstallazione del driver della stampante e dell'utility EPSON Status Monitor 3

Seguire le istruzioni descritte di seguito per disinstallare il driver della stampante e l'utility EPSON Status Monitor 3:

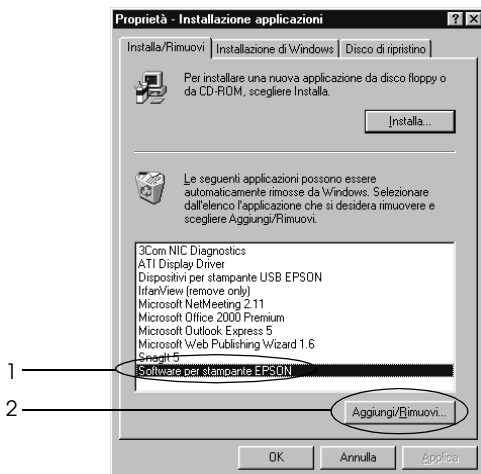
Nota:

Poiché il driver della stampante e l'utility EPSON Status Monitor 3 vengono installati contemporaneamente (stampante EPL-6200L), non possono essere disinstallati separatamente. Per eseguire la disinstallazione, non è necessario implementare tutte le operazioni descritte di seguito.

1. Chiudere tutte le applicazioni.
2. Fare clic su Start/Avvio, scegliere Settings (Impostazioni), infine fare clic su Control Panel (Pannello di controllo).
3. Fare doppio clic sull'icona Add/Remove Programs (Installazione applicazioni).



4. Selezionare EPSON Printer Software (Software per stampante EPSON), quindi fare clic su Add/Remove (Aggiungi/Rimuovi).



Nota:

Se si utilizza Windows XP o Windows 2000, fare clic su Change or Remove Programs (Cambia/Rimuovi programmi), selezionare EPSON Printer Software (Software per stampante EPSON), quindi fare clic su Change/Remove (Cambia/Rimuovi).

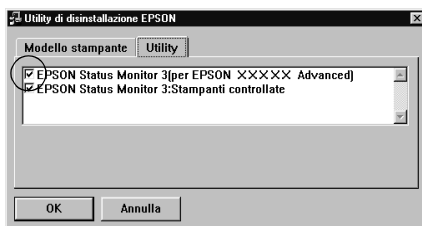
5. Selezionare la scheda Printer Model (Modello stampante), quindi scegliere l'ìcòna della stampante appropriata.



Nota:

Se si utilizza la stampante EPL-6200L, fare clic su OK, quindi passare direttamente al punto 8.

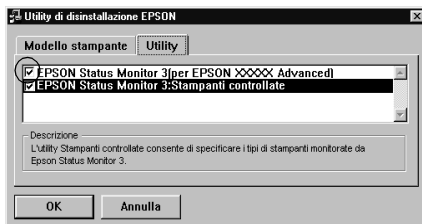
6. Selezionare la scheda Utility e verificare che la casella di controllo EPSON Status Monitor 3 sia selezionata.



Nota:

Selezionare la casella di controllo EPSON Status Monitor 3 solo se si desidera disinstallare anche l'utility EPSON Status Monitor 3.

7. Se si desidera disinstallare l'utility Monitored Printers (Stampanti controllate), selezionare la casella di controllo EPSON Status Monitor 3: Monitored Printers (EPSON Status Monitor 3: Stampanti controllate), quindi fare clic su OK.



Nota:

È possibile scegliere di disinstallare solo l'utility Monitored Printers (Stampanti controllate) di EPSON Status Monitor 3. In questo caso, non sarà possibile modificare l'impostazione Monitored Printers (Stampanti controllate) da EPSON Status Monitor 3.

8. Seguire le istruzioni visualizzate sullo schermo.

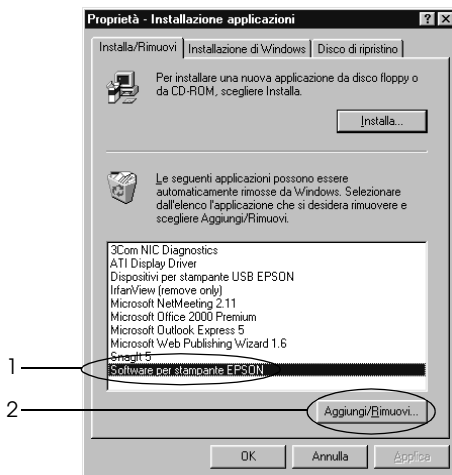
Disinstallazione solo di EPSON Status Monitor 3 (solo EPL-6200)

Seguire le istruzioni descritte di seguito per disinstallare solo EPSON Status Monitor 3 e non il driver della stampante.

1. Chiudere tutte le applicazioni.
2. Fare clic su Start/Avvio, scegliere Settings (Impostazioni), infine fare clic su Control Panel (Pannello di controllo).
3. Fare doppio clic sull'icona Add/Remove Programs (Installazione applicazioni).



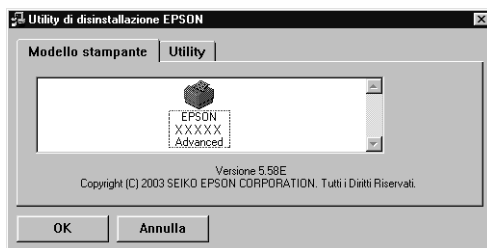
4. Selezionare EPSON Printer Software (Software per stampante EPSON), quindi fare clic su Add/Remove (Aggiungi/Rimuovi).



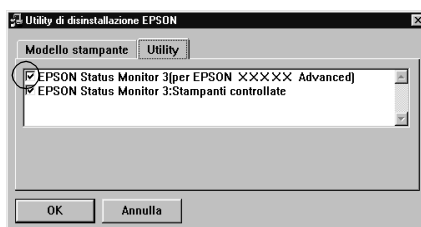
Nota:

Se si utilizza Windows XP o Windows 2000, fare clic su Change or Remove Programs (Cambia/Rimuovi programmi), selezionare EPSON Printer Software (Software per stampante EPSON), quindi fare clic su Change/Remove (Cambia/Rimuovi).

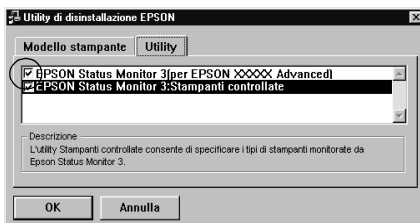
5. Per assicurarsi che il driver della stampante non venga disinstallato, fare clic nell'area non attiva affinché non venga selezionata alcuna icona nella scheda Printer Model (Modello stampante).



6. Selezionare la scheda Utility, quindi la casella di controllo EPSON Status Monitor 3, infine fare clic su OK.



- Se si desidera disinstallare anche l'utility Monitored Printers (Stampanti controllate), selezionare la casella di controllo EPSON Status Monitor 3: Monitored Printers (EPSON Status Monitor 3: Stampanti controllate), quindi fare clic su OK.



Nota:

È possibile scegliere di disinstallare solo l'utility Monitored Printers (Stampanti controllate) di EPSON Status Monitor 3. In questo caso, non sarà possibile modificare l'impostazione Monitored Printers (Stampanti controllate) da EPSON Status Monitor 3.

- Seguire le istruzioni visualizzate sullo schermo.

Utilizzo del driver della stampante per Macintosh

Informazioni sul software della stampante

Il driver della stampante consente di scegliere tra un'ampia varietà di impostazioni per ottenere risultati di stampa ottimali, mentre EPSON Status Monitor 3 consente di controllare lo stato della stampante. Il modello EPL-6200 dispone inoltre di un driver di stampante PostScript per la stampa di file formattati in PostScript 3.

In genere nel driver della stampante non è possibile effettuare impostazioni, ad esempio azzerare il contatore del fotoconduttore. Tali impostazioni possono essere effettuate mediante l'utility Remote Control Panel (Pannello di controllo remoto). Per installare l'utility Remote Control Panel (Pannello di controllo remoto), fare riferimento alla sezione "Installazione dell'utility Remote Control Panel (Pannello di controllo remoto)" a pagina 289.

Requisiti di sistema

Per utilizzare il software della stampante, sul computer Macintosh deve essere in esecuzione uno dei seguenti sistemi operativi:

Mac OS da 8.6 a 9.x

Mac OS X, versione 10.1.2 o successiva

**Attenzione:**

- ❑ *Non installare il driver della stampante PostScript (solo per il modello EPL-6200), incluso nel CD-ROM fornito con la stampante, in un computer sul quale viene eseguito System 8.5 o una versione precedente. L'installazione di questo driver su sistemi precedenti può causare il loro danneggiamento.*

- ❑ *Il driver della stampante PostScript (solo per il modello EPL-6200) incluso nel CD-ROM fornito con la stampante non può essere utilizzato in computer Macintosh 68K.*

Nota:

- ❑ *Quando si stampa tramite la porta USB da un Power Macintosh su cui viene eseguito MacOS 8.6 o 9.x, la stampante deve essere impostata per gestire i dati ASCII. Per specificare questa impostazione, selezionare Print (Stampa) dal menu File (Archivio) dell'applicazione utilizzata, quindi selezionare il nome dell'applicazione tra le opzioni disponibili nella finestra di dialogo Print (Stampa). Nella pagina delle opzioni di impostazione visualizzata, selezionare ASCII come impostazione del formato dei dati. Il nome effettivo dell'impostazione varia in base all'applicazione, ma spesso è denominata Encoding (Codifica) o Data (Dati).*

- ❑ *Per ottenere risultati ottimali, è necessario collegare la stampante direttamente alla porta USB del computer. Se occorre utilizzare più hub USB, è consigliabile collegare la stampante all'hub di primo livello.*

Se si utilizza Mac OS da 8.6 a 9.x

Installazione del driver della stampante

Il driver della stampante è incluso nel CD-ROM fornito con la stampante. Per istruzioni sull'installazione del driver della stampante, consultare la *Guida di installazione*.

Selezione del driver della stampante

Se la stampante dispone di una scheda di rete opzionale, selezionarla in Chooser (Scelta Risorse) come descritto di seguito.

Nota:

Se la stampante è collegata al computer tramite una porta USB, fare riferimento alla precedente sezione, "Impostazione di una connessione USB" a pagina 205, per informazioni sulla modalità di selezione della stampante.

1. Nel menu Apple selezionare Chooser (Scelta Risorse). Viene visualizzata la finestra di dialogo omonima.
2. Assicurarsi che AppleTalk sia attivo.
3. Fare clic sull'icona EPL-6200 per selezionarla. Il nome della stampante viene visualizzato nella casella Select a printer port (Seleziona una porta stampante).
4. Fare clic sul nome della stampante per selezionarla.

Nota:

Se il computer è collegato a più zone AppleTalk, fare clic su quella a cui è collegata la stampante nell'elenco AppleTalk Zones (Zone AppleTalk).

5. Chiudere la finestra Chooser (Scelta Risorse).

Driver della stampante

Il driver della stampante consente di controllare lo stato della stampante e di modificarne le impostazioni e specificare rapidamente tutte le impostazioni di stampa, tra cui l'origine, il formato e l'orientamento della carta. Per accedere ai menu del driver, vedere qui di seguito.

Per accedere al driver della stampante per Mac OS da 8.6 a 9.x, scegliere Chooser (Scelta Risorse) dal menu Apple. In seguito, fare clic sull'icona EPL-6200 quindi su Setup (Imposta).

- ❑ Per aprire la finestra di dialogo Paper Setting (Imposta carta), selezionare Page Setup (Formato di Stampa) nel menu File (Archivio) di un'applicazione qualsiasi.
- ❑ Per aprire la finestra di dialogo Basic Settings (Impostazioni di base), selezionare Print (Stampa) nel menu File (Archivio) di un'applicazione qualsiasi.
- ❑ Per aprire la finestra di dialogo Layout (Layout), fare clic sull'icona nella finestra di dialogo Basic Settings (Impostazioni di base).

Scelta della qualità di stampa (solo per il modello EPL-6200)

Nota:

L'impostazione della qualità di stampa per il modello EPL-6200L non può essere modificata. Stampa solo a 600 dpi.

È possibile modificare la qualità o la risoluzione di stampa dei documenti per aumentare la velocità di stampa oppure la risoluzione. Per generare stampe di alta qualità, scegliere un valore superiore; in tal modo si riduce però la velocità di stampa.

Sono disponibili tre livelli di definizione della stampa: 600 dpi, Class 1200 dpi e 1200 dpi. La definizione Class 1200 dpi fornisce risultati di stampa di alta qualità, allo stesso modo di 1200 dpi con le funzioni Enh.MG e RITech (a meno di 600 dpi).

1. Aprire la finestra di dialogo Basic Settings (Impostazioni di base).
2. In Print Quality (Qualità) selezionare Automatic (Automatica), quindi la risoluzione di stampa nell'elenco a discesa Resolution (Risoluzione).



Nota:

- Se si verificano problemi di stampa o se viene visualizzato un messaggio di errore relativo alla memoria, è possibile risolvere il problema selezionando una risoluzione inferiore.

- Per ulteriori informazioni sulle funzioni Enh.MG e RITech, consultare la Guida in linea.

Ridimensionamento dei documenti

La funzione Fit to Page (Pagina) disponibile nella finestra di dialogo Layout (Layout) consente di ingrandire o ridurre il documento durante la stampa in base al formato di carta specificato.

Nota:

- La percentuale di ingrandimento o di riduzione viene specificata automaticamente in base al formato di carta selezionato nella finestra di dialogo Paper Setting (Imposta carta).

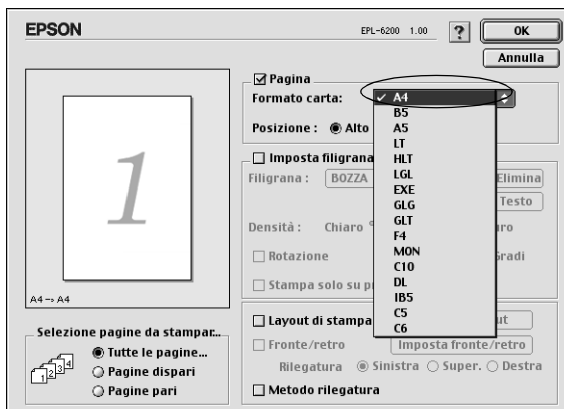
- Nella finestra di dialogo Paper Setting (Imposta carta) non è possibile modificare la percentuale di ingrandimento o riduzione selezionata.

1. Aprire la finestra di dialogo Layout (Layout).

2. Selezionare la casella di controllo Fit to Page (Pagina).



3. Selezionare il formato di carta desiderato dall'elenco a discesa Output Paper (Formato carta). Le dimensioni della pagina stampata verranno automaticamente adattate al formato di carta selezionato.



4. Fare clic su OK per confermare le impostazioni.

Modifica del layout di stampa

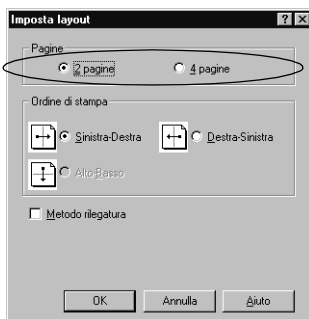
L'opzione "Layout printing" (Imposta layout) consente di stampare due o quattro pagine su un unico foglio e di specificare l'ordine di stampa, ridimensionando automaticamente ciascuna pagina in base al formato di carta specificato. È inoltre possibile stampare i documenti con una cornice.

1. Aprire la finestra di dialogo Layout (Layout).

2. Selezionare la casella di controllo Print Layout (Layout di stampa), quindi fare clic su Print Layout Settings (Imposta layout). Viene visualizzata la finestra di dialogo Print Layout Settings (Imposta layout).



3. Selezionare il numero di pagine da stampare su un singolo foglio.



4. Selezionare l'ordine di stampa delle pagine su ciascun foglio.

Nota:

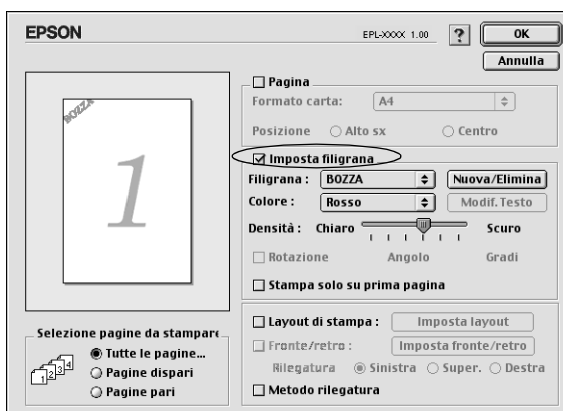
Il numero di opzioni disponibili nel riquadro Page Order (Ordine di stampa) dipende dalle pagine selezionate e dall'orientamento della carta.

5. Fare clic su OK per chiudere la finestra di dialogo Print Layout Settings (Imposta layout).
6. Se si desidera stampare le pagine con una cornice, nella finestra di dialogo Layout (Layout) selezionare la casella di controllo Print the Frame (Metodo rilegatura).
7. Fare clic su OK nella finestra di dialogo Layout (Layout) per accettare le impostazioni.

Utilizzo della filigrana

Se si desidera utilizzare una filigrana nella stampa di un documento, effettuare le operazioni descritte di seguito. Nella finestra di dialogo Layout (Layout) è possibile selezionare il tipo di filigrana da un elenco di filigrane predefinite oppure crearne una personalizzata utilizzando un file bitmap (con estensione PICT) o un file di testo. In questa finestra è possibile inoltre definire tutta una serie di impostazioni specifiche relative alla filigrana, ad esempio le dimensioni, la densità e la posizione.

1. Aprire la finestra di dialogo Layout (Layout).
2. Selezionare la casella di controllo Watermark Settings (Imposta filigrana).



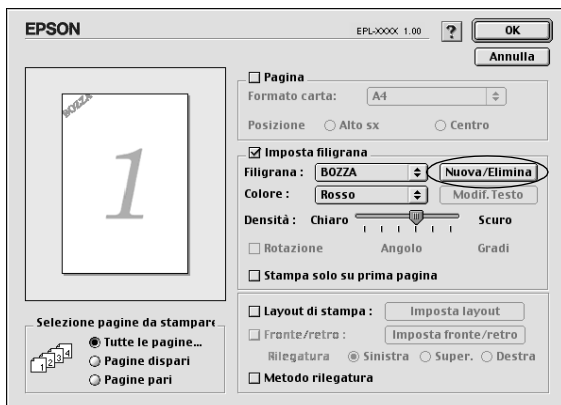
3. Selezionare una filigrana dall'elenco a discesa Watermark (Filigrana).

4. Selezionare l'area della pagina in cui si desidera stampare la filigrana trascinando l'immagine della filigrana nella finestra di anteprima. Se si desidera modificare le dimensioni della filigrana, trascinare gli angoli di ridimensionamento.
5. Regolare la densità dell'immagine della filigrana utilizzando la barra di scorrimento Intensity (Densità).
6. La filigrana di testo può essere ruotata specificando il valore in gradi nella casella Angle (Angolo). In alternativa, selezionare la casella di controllo Rotate by mouse (Rotazione) e utilizzare il cursore del mouse nella finestra di anteprima per ruotare la filigrana.
7. Fare clic su OK per confermare le impostazioni.

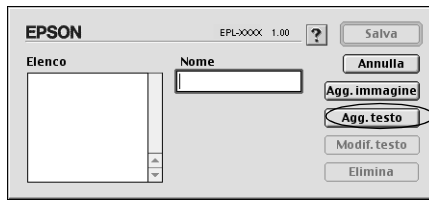
Creazione di una nuova filigrana

Per creare una filigrana da un testo, effettuare le operazioni descritte di seguito:

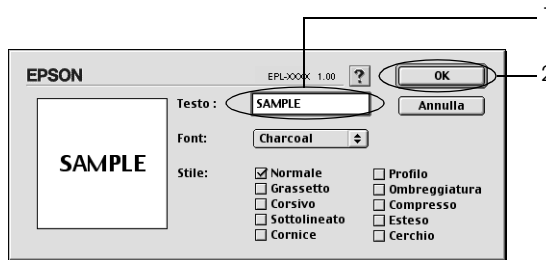
1. Aprire la finestra di dialogo Layout (Layout).
2. Selezionare la casella di controllo Watermark Settings (Imposta filigrana).
3. Fare clic su New/Delete (Nuovo/Elimina).



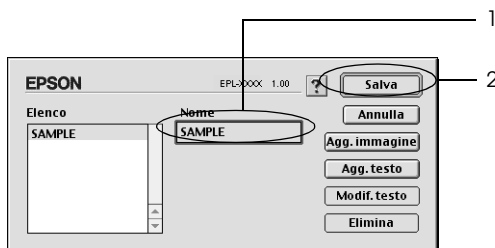
4. Fare clic su Aggiungi testo.



5. Digitare il testo della filigrana nella casella Text (Testo), selezionare il font e lo stile, quindi fare clic su OK.



6. Digitare il nome da assegnare alla filigrana nella casella Name (Nome), quindi fare clic su Save (Salva).



Nota:

Per modificare la filigrana di testo salvata, selezionarla nella casella List (Elenco), quindi fare clic su Edit Text (Modifica testo). Dopo avere apportato le modifiche desiderate, fare clic su OK per chiudere la finestra di dialogo.

7. Fare clic su OK nella finestra di dialogo Layout (Layout).

Nota:

Per modificare la filigrana di testo salvata, selezionarla nella casella List (Elenco), quindi fare clic su Edit Text (Modifica testo) al passaggio 4 precedente.

Per creare una filigrana da una bitmap, effettuare le operazioni descritte di seguito:

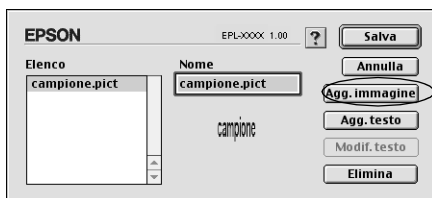
Nota:

Prima di creare una filigrana personalizzata, preparare un file bitmap (.PICT).

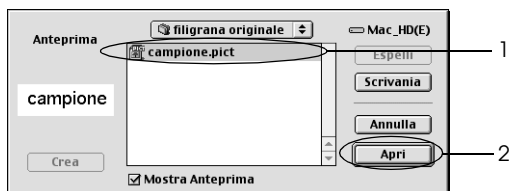
1. Aprire la finestra di dialogo Layout (Layout).
2. Selezionare la casella di controllo Watermark Settings (Imposta filigrana).
3. Fare clic su New/Delete (Nuovo/Elimina).



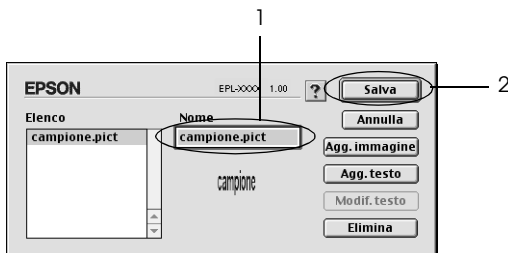
4. Fare clic su Aggiungi immagine.



5. Selezionare il file .PICT, quindi fare clic su Opne (Apri). Quando si fa clic su Create (Crea), la filigrana viene visualizzata nella finestra di anteprima.



6. Digitare il nome da assegnare alla filigrana nella casella Name (Nome), quindi fare clic su Save (Salva).



Nota:

Per modificare la filigrana di testo salvata, selezionarla nella casella List (Elenco), quindi fare clic su Edit Text (Modifica testo). Dopo avere apportato le modifiche desiderate, fare clic su OK per chiudere la finestra di dialogo.

7. Fare clic su OK nella finestra di dialogo Layout (Layout).

Nota:

Per modificare la filigrana di testo salvata, selezionarla nella casella List (Elenco), quindi fare clic su Edit Text (Modifica testo) al passaggio 4 precedente.

Stampa con l'unità fronte/retro (solo EPL-6200)

La stampa fronte/retro consente di stampare su entrambi i lati della carta. Quando si stampa per la rilegatura, il lato di rilegatura può essere specificato in base alle esigenze per generare l'ordine delle pagine desiderato.

1. Fare clic sull'icona Layout nella finestra di dialogo Impostazioni di base. Viene visualizzata la finestra di dialogo Layout.
2. Selezionare la casella di controllo Fronte/retro.
3. Selezionare una posizione di rilegatura tra Sinistro, Superiore o Destro.
4. Fare clic su Impostazioni fronte/retro per aprire la finestra Impostazioni fronte/retro.
5. Specificare il margine di rilegatura per i lati anteriore e posteriore della carta.
6. Selezionare se stampare come pagina iniziale il lato anteriore o il lato posteriore della carta.
7. Fare clic su OK per confermare le impostazioni e tornare alla finestra di dialogo Layout.

Come evitare errori per insufficienza di memoria (solo EPL-6200L)

Durante la stampa di immagini o una grande quantità di dati, la stampante potrebbe arrestarsi per insufficienza di memoria. Seguire le istruzioni descritte di seguito per evitare errori per insufficienza di memoria e continuare la stampa.

Nota:

Se si utilizza questa funzione, ne risentirà la qualità della stampa.

1. Fare clic sull'icona Impostazioni estese nella finestra di dialogo Impostazioni di base.
2. Selezionare la casella di controllo Avoid Insufficient Memory Error (Evitare errori per insufficienza di memoria).
3. Fare clic su OK per confermare le impostazioni.

Installazione del driver della stampante PostScript (solo per il modello EPL-6200)

Per stampare i file nel formato Adobe PostScript 3 in Mac OS da 8.6 a 9.x e Mac OS X versione 10.2.x, è necessario installare il driver della stampante PostScript e i font dello schermo che sono inclusi nel CD-ROM fornito con la stampante. Per le istruzioni sull'installazione adatte al sistema operativo utilizzato, fare riferimento alle corrispondenti sezioni qui di seguito.

Il programma di installazione che è incluso nel CD-ROM fornito con la stampante installa il driver PostScript e i font dello schermo. Prima di installare il driver della stampante, assicurarsi che sul disco rigido siano liberi almeno 3,1 MB.

Il programma di installazione prevede due metodi di installazione: Easy Install (Installazione facilitata) e Custom Install (Installazione personalizzata).

La prima opzione consente di installare tutti i file necessari. Normalmente si utilizza il metodo Easy Install (Installazione Standard), poiché garantisce che vengano copiati tutti i file necessari e che il computer venga impostato al meglio.

Mediante l'opzione Custom Install (Installazione personalizzata) vengono installati solo i file specificati. Questo metodo può risultare utile se lo spazio su disco rigido è limitato e si desidera installare solo i file assolutamente necessari. Tuttavia, se si dispone di sufficiente spazio libero sul disco, si consiglia di scegliere il metodo Easy Install (Installazione facilitata).

Easy Install (Installazione facilitata)

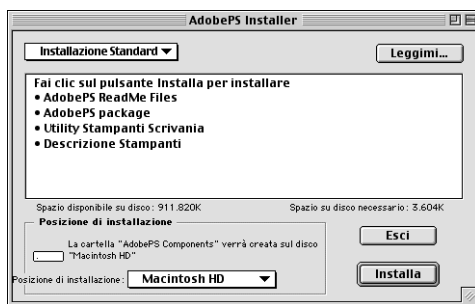
Se, quando si accende il computer Macintosh, vengono automaticamente avviate delle applicazioni (ad esempio un programma di controllo dei virus), chiuderle prima di eseguire il programma d'installazione.

Per installare il driver della stampante, effettuare le operazioni descritte di seguito:

1. Accendere il computer se è spento.
2. Inserire nell'apposita unità il CD-ROM fornito con la stampante.
3. Fare doppio clic sull'icona del CD-ROM, quindi su Italiano.
4. Fare doppio clic su AdobePS 8.7, quindi su AdobePS Installer (Installazione AdobePS).
5. Seguire le istruzioni sullo schermo finché non viene visualizzata la finestra di installazione.
6. Selezionare Easy Install (Installazione facilitata), quindi fare clic su Install (Installa).

Nota:

Quando si installa il driver della stampante per EPL-6200L, è disponibile solo l'opzione Easy Install (Installazione facilitata).



7. Al termine dell'installazione, fare clic su Restart (Riavvia) per riavviare il computer.

Questa operazione conclude l'installazione del driver della stampante. Ora è necessario selezionare il driver della stampante come descritto nella sezione successiva.

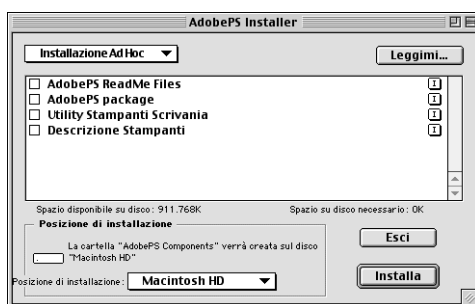
Se si collegano due o più stampanti EPSON dello stesso modello mediante AppleTalk e si desidera rinominare la stampante, fare riferimento alla *Guida per l'amministratore* fornita con la stampante.

Custom Install (Installazione personalizzata) (solo per il modello EPL-6200)


Se, quando si accende il computer Macintosh, vengono automaticamente avviate delle applicazioni (ad esempio un programma di controllo dei virus), chiuderle prima di eseguire il programma d'installazione.

Per eseguire l'installazione personalizzata, durante la quale si specificano i file da installare, seguire i passaggi da 1 a 5 del metodo dell'installazione facilitata (fare riferimento alla sezione precedente), quindi effettuare le operazioni seguenti:

1. Selezionare Custom Install (Installazione personalizzata).
2. Selezionare gli elementi che si desidera installare.



Nota:

Per ottenere informazioni su un elemento particolare, fare clic sull' icona a destra di tale elemento.

3. Fare clic su Install (Installa).
4. Al termine dell'installazione, fare clic su Quit (Esci).
5. Riavviare il computer.

Con questa operazione termina l'installazione del software della stampante. Ora è necessario selezionare il driver della stampante come descritto nella sezione successiva.

Se non si è in grado di stampare dopo aver effettuato l'installazione personalizzata, eseguire l'installazione facilitata per copiare tutti i file necessari sul computer.

Se si collegano due o più stampanti dello stesso modello mediante AppleTalk e si desidera rinominare la stampante, fare riferimento alla *Guida per l'amministratore* fornita con la stampante.

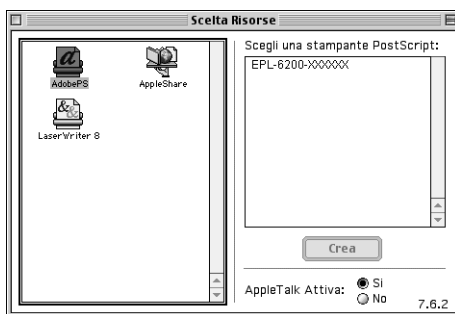
Selezione del driver della stampante PostScript

Se la stampante dispone di una scheda di rete opzionale, selezionarla in Chooser (Scelta Risorse) come descritto di seguito.

Nota:

Se la stampante è collegata al computer tramite una porta USB, fare riferimento alla precedente sezione, "Impostazione di una connessione USB" a pagina 205, per informazioni sulla modalità di selezione della stampante.

1. Nel menu Apple selezionare Chooser (Scelta Risorse). Viene visualizzata la finestra di dialogo omonima.



2. Assicurarsi che AppleTalk sia attivo.
3. Fare clic sull'icona AdobePS per selezionarla. Il nome della stampante viene visualizzato nella casella Select a PostScript Printer (Seleziona una stampante PostScript).

Nota:

Per impostazione predefinita, l'indirizzo MAC a sei cifre viene visualizzato dopo il nome della stampante. Per ulteriori informazioni, fare riferimento al manuale della scheda di rete utilizzata.

4. Fare clic sul nome della stampante per selezionarla. Viene visualizzato il pulsante Create (Crea).

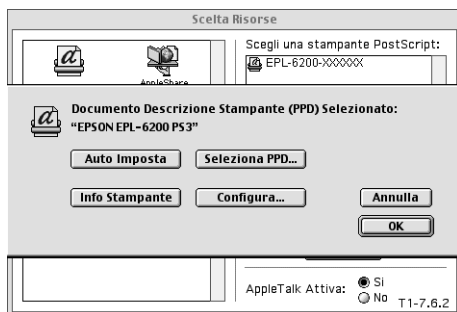
Nota:

Se il computer è collegato a più zone AppleTalk, fare clic su quella a cui è collegata la stampante nell'elenco AppleTalk Zones (Zone AppleTalk).

5. Fare clic su Create (Crea).

Verrà visualizzato un messaggio che segnala il completamento dell'installazione. Verrà visualizzata di nuovo la finestra di dialogo Chooser (Scelta Risorse) e il pulsante Create (Crea) verrà sostituito dal pulsante Setup (Imposta).

Per confermare il corretto completamento dell'installazione, fare clic su Setup (Imposta) nella finestra di dialogo Chooser (Scelta Risorse), quindi fare clic su Printer Info (Informazioni stampante) e su Configure (Configura) per verificare le impostazioni.



Se il programma di installazione non è stato completato correttamente, effettuare le operazioni descritte di seguito:

1. Tornare alla finestra di dialogo mostrata sopra.
2. Fare clic su Select PPD (Seleziona PPD). Verrà visualizzata la finestra di dialogo di selezione del file PPD.
3. Selezionare EPL-6200 PS3, quindi fare clic su Select (Seleziona).

Se è necessario annullare l'installazione del PPD selezionato, fare clic su Cancel (Annulla). Per provare a installare di nuovo la stampante, ripetere il passaggio 5 di cui sopra.

Nota:

Se è installato QuickDrawGX, è necessario disattivarlo in Extensions Manager (Gestione Estensioni) prima di poter utilizzare il driver della stampante Adobe PostScript.

Impostazioni del driver della stampante PostScript

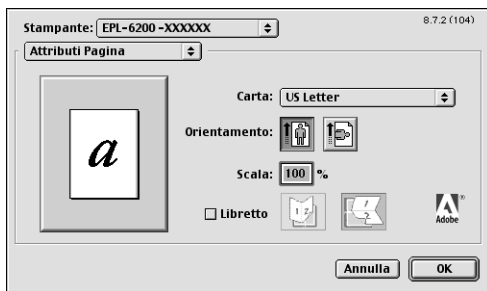
Il driver della stampante consente di modificare le impostazioni del lavoro di stampa. È possibile accedere alle impostazioni del driver della stampante tramite le finestre di dialogo Page Setup (Formato di Stampa) e Print (Stampa) dell'applicazione da cui si effettua la stampa. Le varie impostazioni sono raggruppate nelle finestre di dialogo Page Setup (Formato di Stampa) e Print (Stampa) nel modo seguente:

- ❑ Finestra di dialogo Page Setup (Formato di Stampa): comprende le impostazioni che influiscono sugli attributi della pagina da stampare, ad esempio il formato della carta, l'orientamento e i margini.
- ❑ Finestra di dialogo Print (Stampa): comprende tutte le altre impostazioni di stampa, ad esempio l'origine carta, la risoluzione e le altre impostazioni PostScript.

Le effettive impostazioni disponibili possono variare in base all'applicazione in uso.

Finestra di dialogo Page Setup (Formato di Stampa)

Se si seleziona Page Setup (Formato di Stampa) nel menu File (Archivio) dell'applicazione, viene visualizzata la finestra di dialogo mostrata qui di seguito. La finestra di dialogo effettiva può essere leggermente diversa in base all'applicazione in uso. La finestra di dialogo comprende quattro pagine di opzioni di impostazione: Page Attributes (Attributi di Pagina), Watermark (Filigrana), PostScript Options (Opzioni PostScript) e Custom Page Default (Default pagina personalizzata).



Le impostazioni e i pulsanti visualizzati nella finestra di dialogo Page Setup (Formato di Stampa) sono spiegati qui di seguito.

Cancel (Annulla)

Fare clic su questo pulsante per chiudere la finestra di dialogo senza salvare le modifiche apportate.

Page Attributes (Attributi di Pagina)

Carta

Selezionare il formato di carta desiderato dal menu di scelta rapida Paper (Carta). Questa impostazione deve corrispondere al formato della carta caricato nella stampante. I formati della carta disponibili variano in base alla stampante. L'impostazione predefinita è A4 o Letter, a seconda del paese in cui è stato effettuato l'acquisto.

Orientation (Orient.)

Specificare se la pagina deve essere stampata con orientamento orizzontale o verticale.

Scale (Scala)

Questa impostazione consente di ridurre o ingrandire l'immagine da stampare. È possibile immettere qualsiasi percentuale da 25 a 400%. Il valore predefinito è 100%. Per ridurre l'immagine, specificare una percentuale che sia inferiore a 100%. Per ingrandire l'immagine, specificare una percentuale che sia superiore a 100%. Tuttavia, se possibile, ridurre o ingrandire l'immagine da stampare nell'applicazione da cui si stampa e non tramite il driver della stampante.

Booklet (Opuscolo)

Selezionare questa casella di controllo per stampare due pagine di documento su un singolo foglio di carta. Quando il foglio è piegato a metà, formerà un opuscolo. È possibile impostare l'orientamento della pagina per le piegature da sinistra a destra o dall'alto in basso.

Watermark (Filigrana)

None (Nessuna)

Questo pulsante di opzione risulta selezionato per impostazione predefinita e indica che il lavoro verrà stampato senza alcuna filigrana.

First (Prima)

Selezionare questo pulsante di opzione per stampare la filigrana selezionata solo sulla prima pagina del documento.

All (Tutte)

Selezionare questo pulsante di opzione per stampare la filigrana selezionata su tutte le pagine del documento.

PICT

Selezionare questo pulsante di opzione per visualizzare tutte le filigrane disponibili nel formato PICT nel menu di scelta rapida Watermark (Filigrana).

EPS

Selezionare questo pulsante di opzione per visualizzare tutte le filigrane disponibili nel formato EPS nel menu di scelta rapida Watermark (Filigrana).

TEXT (TESTO)

Selezionare questo pulsante di opzione per visualizzare tutte le filigrane disponibili nel formato testo nel menu di scelta rapida Watermark (Filigrana).

Foreground (Primo piano)

Selezionare questa casella di controllo per stampare la filigrana selezionata in primo piano, ovvero sul testo e/o sulla grafica del documento.

Save With Document (Salva con documento)

Selezionare questa casella di controllo per salvare la filigrana con il documento e stamparla in futuro.

Edit (Modifica)

Fare clic su questo pulsante per modificare il contenuto della filigrana selezionata. È possibile modificare solo le filigrane in formato testo. Questo pulsante è disponibile solo se è selezionato il pulsante TEXT (TESTO).

PostScript Options (Opzioni PostScript)

Visual Effects (Effetti visivi)

Flip Horizontal (Speculare)

Selezionare questa casella di controllo per capovolgere orizzontalmente l'immagine stampata nella pagina.

Flip Vertical (Capovolto)

Selezionare questa casella di controllo per capovolgere verticalmente l'immagine stampata nella pagina.

Invert Image (Negativo)

Selezionare questa casella di controllo per generare il negativo dell'immagine o del testo nella pagina affinché le aree scure della pagina diventino chiare e le aree chiare diventino scure.

Image and Text (Immagine e testo)

Substitute Fonts (Font sostitutivi)

Selezionare questa casella di controllo per consentire alla stampante l'uso dei font sostitutivi durante la stampa.

Smooth Text (Testo uniforme)

Selezionare questa casella di controllo per migliorare l'aspetto dei font bitmap.

Smooth Graphics (Grafica uniforme)

Selezionare questa casella di controllo per migliorare l'aspetto della grafica stampata arrotondando i bordi dentellati.

Precision Bitmap Alignment (Bitmap esatta)

Selezionare questa casella di controllo per ridurre il documento stampato per correggere le distorsioni che a volte si verificano nella grafica bitmap stampata.

Unlimited Downloadable Fonts (Font scaricabili illimitati)

Selezionare questa casella di controllo quando in un documento si utilizzano molti font scaricabili. Questa impostazione può rallentare la stampa.

Custom Page Default (Default pagina personalizzata)

Units (Unità)

Selezionare l'unità che si desidera utilizzare quando si personalizza la pagina. Sono disponibili le opzioni cm, inches (pollici) e pts (punti).

Menu di scelta rapida Paper Size (Formato carta)

Questo menu di scelta rapida mostra automaticamente il formato della carta selezionato nella pagina di impostazione Page Attributes (Attributi di Pagina). È possibile modificare il formato della carta facendo clic sul menu e selezionando il formato della carta desiderato da personalizzare.

Formato carta

Immettere i valori desiderati per Width (Larghezza), Height (Altezza) e Offset (Offset) per la pagina personalizzata.

PPD Limits (Limiti PPD)

Fare clic sul menu di scelta rapida e selezionare i vari attributi per visualizzare i valori minimo e massimo consentiti dal file PPD (PostScript Printer Description, descrizione della stampante PostScript) selezionato.

Margins (Margini)

Specificare i valori desiderati dei margini Top (Superiore), Bottom (Inferiore), Left (Sinistro) e Right (Destro).

Custom Page Name (Nome pagina personalizzata)

Immettere il nome da assegnare alla pagina personalizzata in corso di creazione.

Remove (Rimuovi)

Fare clic per eliminare la pagina personalizzata selezionata nel menu di scelta rapida relativo al formato della carta. Questo pulsante è inattivo se è stato selezionato un formato di carta non personalizzato.

Add (Aggiungi)

Fare clic per aggiungere la pagina personalizzata in corso di creazione all'elenco dei formati di carta selezionabili. Questo pulsante è inattivo se non si immette alcun valore nella casella di testo Custom Page Name (Nome pagina personalizzata).

Finestra di dialogo Print (Stampa)

Se si seleziona Print (Stampa) nel menu File (Archivio) dell'applicazione, viene visualizzata la finestra di dialogo mostrata qui di seguito. La finestra di dialogo effettiva può essere leggermente diversa in base all'applicazione in uso. La finestra di dialogo comprende otto pagine di opzioni di impostazione: General (Generale), Background Printing (Stampa in background), Cover Page (Copertina), Color Matching (Taratura colore), Layout, Error Handling (Gestione errori), PostScript Settings (Impostazioni PostScript) e Printer Setting (Impostazione stampante).



Le impostazioni e i pulsanti visualizzati nella finestra di dialogo Print (Stampa) sono spiegati qui di seguito.

Cancel (Annulla)

Fare clic su questo pulsante per chiudere la finestra di dialogo senza salvare le modifiche apportate.

Save Settings (Salva impostazioni)

Fare clic su questo pulsante per salvare le modifiche apportate alle impostazioni. Finché non si apportano ulteriori modifiche e non si fa clic di nuovo su questo pulsante, le modifiche salvate verranno usate come impostazioni predefinite per questa stampante.

Specifiche generali

Copies (Copie)

Specificare il numero di copie del documento da stampare. Immettere un numero compreso tra 1 (valore predefinito) e 32.000. Quando si stampano più copie di un documento a più pagine, selezionare l'opzione Fascicola, affinché ogni copia del documento venga stampata con le pagine in ordine. Selezionare l'opzione Reverse Order (Ordine inverso) per stampare il documento con le pagine in ordine inverso (ovvero iniziando dall'ultima pagina).

Reverse Order (Ordine inverso)

Selezionare questa casella di controllo per invertire l'ordine di stampa.

Pages (Pagine)

Tutte

Selezionare questo pulsante di opzione per stampare tutte le pagine del documento.

Da, A

Specificare l'intervallo di pagine da stampare. Sono validi i numeri da 1 a 32.000.

Paper Source (Origine carta)

Tutte le pagine da

Selezionare l'origine carta per il lavoro di stampa. Sono disponibili le opzioni Auto Select (Selezione automatica), MP Tray (Cassetto MF), Cassette 1 (Cassetto 1), Cassette 2 (Cassetto 2), Cassette 3 (Cassetto 3) e Manual Feed (Alimentazione manuale). Tuttavia, le effettive origini carta disponibili varieranno in base alla stampante e alle opzioni installate.

Prima pagina da

Selezionare l'origine carta per stampare la prima pagina del documento.

Restanti da

Selezionare l'origine carta per stampare il resto del documento dopo la prima pagina.

Nota:

- ❑ È possibile selezionare le opzioni Cassette 2 (Cassetto 2) e Cassette 3 (Cassetto 3) solo se la corrispondente unità a cassette opzionale è installata nella stampante.
- ❑ Se si effettua la stampa su un formato della carta personalizzato creato mediante la pagina delle opzioni di impostazione Custom Page Default (Default pagina personalizzata) nella finestra di dialogo Page Setup (Formato di Stampa), il foglio deve essere alimentato dal MP Tray (Cassetto MF). È possibile selezionare solo le opzioni Auto Select (Selezione automatica) e MP Tray (Cassetto MF).

Background Printing (Stampa in background)

Print in (Stampa in)

Primo piano (nessun file di spooling)

Questo pulsante di opzione consente di stampare il documento in primo piano. Quando è selezionato, durante la stampa non è possibile utilizzare il computer per eseguire altre operazioni.

Background

Questo pulsante di opzione consente di stampare il documento in background. Quando è selezionato, durante la stampa è possibile utilizzare il computer per eseguire altre operazioni.

Print Time (Ora di stampa)

Urgente

Questo pulsante di opzione consente di assegnare al documento la massima priorità tra i lavori di stampa nella coda di stampa.

Normale

Questo pulsante di opzione consente di posizionare il documento nella coda di stampa nell'ordine ricevuto.

Data/Ora di stampa

Questo pulsante di opzione consente di specificare la data e l'ora in cui stampare il documento.

Sospendi documento

Questo pulsante di opzione consente di mantenere il documento nella coda di stampa senza stamparlo.

Cover Page (Copertina)

Print Cover Page (Stampa copertina)

Nessuna

Selezionare questo pulsante di opzione se non si desidera stampare una copertina.

Prima del documento

Questo pulsante di opzione consente di stampare la copertina come prima pagina del documento.

Dopo il documento

Questo pulsante di opzione consente di stampare la copertina come ultima pagina del documento.

Cover Page Paper Source (Origine carta copertina)

Selezionare l'origine carta per la stampa della copertina. Sono disponibili le opzioni Same as document (Come documento), MP Tray (Cassetto MF), Cassette 1 (Cassetto 1), Cassette 2 (Cassetto 2) e Cassette 3 (Cassetto 3). Tuttavia, le effettive origini carta disponibili varieranno in base alla stampante e alle opzioni installate.

Nota:

È possibile selezionare le opzioni Cassette 2 (Cassetto 2) e Cassette 3 (Cassetto 3) solo se la corrispondente unità a cassette opzionale è installata nella stampante.

Color Matching (Taratura colore)

Print Color (Stampa a colori)

Consente di specificare se il documento deve essere stampato a colori o in scala di grigi. Sono disponibili le opzioni seguenti: Black and White (Bianco e nero) e Color/Grayscale (Colori/Scala di grigi). Se si seleziona Black and White (Bianco e nero), la stampa è compatibile con la stampante Apple LaserWriter 7.x.

Layout

Pages per sheet (Pagine per foglio)

Specificare il numero di pagine del documento da stampare su un foglio di carta.

Layout direction (Direzione layout)

Specificare se il documento deve essere composto da sinistra a destra o da destra a sinistra.

Border (Bordo)

Consente di specificare se il documento deve essere stampato con un bordo attorno ai margini della pagina. Sono disponibili le opzioni none (nessuno), Single hairline (Linea fine singola), Single thin line (Linea sottile singola), Double hairline (Linea fine doppia) e Double thin line (Linea sottile doppia).

Print on Both Sides (Stampa fronte/retro)

Questa casella di controllo consente di stampare su entrambi i lati del foglio.

Nota:

Questa casella di controllo può essere visualizzata anche se l'unità fronte/retro opzionale non è installata, ma non sarà possibile utilizzare questa funzione.

Error Handling (Gestione errori)

If there is a PostScript error (Se si verifica un errore PostScript):

Nessun Rapporto Speciale

Se questo pulsante di opzione risulta selezionato, gli errori PostScript non verranno segnalati.

Riepilogo su schermo

Se questo pulsante di opzione risulta selezionato, verrà visualizzato sullo schermo il riepilogo degli errori PostScript.

Stampa Rapporto Dettagliato

Se questo pulsante di opzione risulta selezionato, verrà stampato un rapporto dettagliato degli errori PostScript.

PostScript Settings (Impostazioni PostScript)

Format (Formato)

Selezionare il formato da assegnare al nuovo file. Sono disponibili le opzioni PostScript Job (Lavoro PostScript), EPS Mac Standard Preview (Anteprima standard Mac EPS), EPS Mac Enhanced Preview (Anteprima avanzata Mac EPS) e EPS No Preview (Nessuna anteprima EPS).

PostScript Level (Livello PostScript)

Selezionare il livello di compatibilità PostScript per il file PostScript che contiene una descrizione del documento. Sono disponibili le opzioni Level 1, 2 e 3 Compatible (Compatibile livello 1, 2 e 3), Level 2 Only (Solo livello 2) e Level 3 Only (Solo livello 3).

Data Format (Formato dati)

ASCII

Selezionare questo pulsante di opzione se si intende modificare il documento in un secondo momento. Il file verrà salvato in formato ASCII o testo.

Binario

Questo pulsante di opzione consente di salvare il file in formato binario. In genere i file binari sono di dimensioni minori rispetto a quelli ASCII.

Font inclusion (Inclusione font)

Specificare il tipo di font da includere nel file. Sono disponibili le opzioni None (Nessuno), All (Tutti), All But Standard 13 (Tutti tranne standard 13) e All But Fonts in PPD file (Tutti tranne font del file PPD).

Print Setting (Impostazioni stampa)



Resolution (Risoluzione)

Questa opzione consente di scegliere la risoluzione desiderata per la stampa. Le opzioni disponibili sono Fast (Veloce) e Quality (Qualità). L'impostazione Quality (Qualità) stampa a una risoluzione più elevata, ma il tempo impiegato sarà maggiore.

MediaType (Tipo di supporto)

Selezionare il tipo di carta su cui stampare. Sono disponibili le opzioni seguenti: Normal (Normale), Thick (Spessa), Extra Thick (Ultraspessa) e Transparency (Lucido). Selezionare il tipo di carta corretto per evitare macchie o spreco di inchiostro.

Density (Densità)

Questa opzione consente di specificare la densità di stampa. Le opzioni disponibili sono Lightest (Molto chiara), Light (Chiara), Medium (Media), Dark (Scura) e Darkest (Molto scura).

Collate (Fascicola)

Selezionare il pulsante di opzione On (Attiva) per stampare più copie del documento in ordine di pagina. Se si seleziona None (Nessuna), ogni pagina viene stampata il numero di volte specificato prima di passare alla successiva.

Nota:

Se si attiva l'opzione Collate (Fascicola) in questa finestra (e l'opzione On (Attiva) risulta selezionata), non impostare l'opzione Collate (Fascicola) nell'applicazione.

Start Page (Pag. iniz.)

Questa casella di controllo consente di avviare la stampa dalla seconda pagina (retro), lasciando la prima pagina vuota. Questa impostazione è attiva solo se è selezionata la casella di controllo Print on Both Sides (Stampa fronte/retro) della pagina delle opzioni di impostazione Layout.

Image Protect (Protez. immagine)

Questa casella di controllo consente di dare priorità alla qualità dell'immagine stampata. Se è selezionata, non viene utilizzata la compressione con perdita, anche quando la memoria risulta insufficiente durante la stampa. Se questa casella di controllo non è selezionata, la compressione con perdita viene utilizzata quando la memoria è insufficiente.

RI Tech

Questa casella di controllo consente di utilizzare la funzione RI Tech per la stampa. RI Tech migliora l'aspetto delle linee, del testo e della grafica stampati.

Toner Save (Salva toner)

Questa casella di controllo consente di utilizzare la funzione Toner Save (Risparmia toner) per la stampa. Quando la funzione è attiva, la stampante utilizza circa il 50% di toner in meno rispetto al normale.

Separations (Separazioni)

Questa impostazione consente di selezionare il colore per la stampa con separazione dei colori. Sono disponibili le opzioni None (Nessuna), Cyan (Ciano), Magenta (Magenta), Yellow (Giallo) e Black (Nero).

Utilizzo della Guida in linea

È possibile accedere alla Guida in linea dal driver della stampante. La Guida in linea fornisce informazioni dettagliate e istruzioni sul driver della stampante che controlla la stampante. Viene automaticamente installata con il driver della stampante.

La Guida a fumetti è disponibile come ausilio per le impostazioni del driver della stampante. Effettuare le operazioni descritte di seguito per utilizzare la Guida a fumetti quando sono visualizzate le finestre di dialogo Print (Stampa) e Page Setup (Formato di Stampa):

1. Fare clic sul menu Help (Aiuto), quindi selezionare Show Balloons (Mostra Aiuti).
2. Posizionare il cursore sull'elemento su cui si desidera visualizzare le informazioni di aiuto. Le informazioni sull'elemento vengono visualizzate in un fumetto mobile.

Per chiudere la Guida a fumetti, fare clic sul menu Help (Aiuto), quindi selezionare Hide Balloons (Nascondi Aiuti).

Se si utilizza Mac OS X

Installazione del driver della stampante

Il driver della stampante è incluso nel CD-ROM fornito con la stampante. Per istruzioni sull'installazione del driver della stampante, consultare la *Guida di installazione*.

Selezione del driver della stampante

La procedura di selezione della stampante varia in base al protocollo e all'interfaccia utilizzati per collegare la stampante al computer.

Nota:

Quando la stampante è collegata mediante USB, IP Printing o Rendezvous, è necessario impostare manualmente le opzioni installate. Quando la stampante è collegata mediante AppleTalk, il software della stampante effettua le impostazioni automaticamente.

AppleTalk

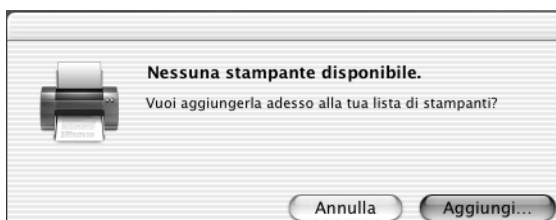
Per selezionare la stampante quando è collegata mediante AppleTalk, effettuare le operazioni descritte di seguito:

1. Passare alla cartella Utilities (Utilities), che si trova all'interno della cartella Applications (Applicazioni), quindi fare doppio clic su Print Center (Centro Stampa). Viene visualizzata la finestra Elenco Stampanti.



Nota:

Se si avvia Print Center (Centro Stampa) per la prima volta, o non è stata ancora aggiunta alcuna stampante a Print Center (Centro Stampa), viene visualizzata la schermata seguente:



Fare clic su Add (Aggiungi) e riprendere dal passaggio 3.

2. Fare clic su Add (Aggiungi) nella finestra Printer List (Elenco Stampanti). In alternativa è possibile selezionare Add Printer (Aggiungi stampante) dal menu Printers (Stampanti).

3. Nella finestra visualizzata scegliere AppleTalk dall'elenco di scelta rapida.



4. Selezionare il nome della stampante dall'elenco Name (Nome), quindi selezionare Auto Select (Selezione automatica) nell'elenco di scelta rapida Printer Model (Modello stampante).

Nota:

Per impostazione predefinita, l'indirizzo MAC a sei cifre viene visualizzato dopo il nome della stampante.

5. Fare clic su Add (Aggiungi). Il programma di installazione inizia a comunicare con la stampante. Quando la comunicazione è stabilita e la configurazione è completata, la stampante viene automaticamente aggiunta a Elenco Stampanti.
6. Chiudere Print Center (Centro Stampa).

IP Printing

Per selezionare la stampante quando è collegata mediante IP Printing, effettuare le operazioni descritte di seguito:

1. Passare alla cartella Utilities (Utilities), che si trova all'interno della cartella Applications (Applicazioni), quindi fare doppio clic su Print Center (Centro Stampa). Viene visualizzata la finestra Elenco Stampanti.



Nota:

Se si avvia Print Center (Centro Stampa) per la prima volta, o non è stata ancora aggiunta alcuna stampante a Print Center (Centro Stampa), viene visualizzata la schermata seguente:



Fare clic su Add (Aggiungi) e riprendere dal passaggio 3.

2. Fare clic su Add (Aggiungi) nella finestra Printer List (Elenco Stampanti). In alternativa è possibile selezionare Add Printer (Aggiungi stampante) dal menu Printers (Stampanti).

3. Nella finestra visualizzata scegliere IP Printing dall'elenco di scelta rapida.



4. Immettere l'indirizzo IP della stampante.

Nota:

Per informazioni sull'indirizzo IP della stampante, fare riferimento alla guida alla rete o rivolgersi all'amministratore della rete.

5. Assicurarsi che la casella di controllo Use default queue on server (Utilizza coda di default sul server) sia selezionata.
6. Selezionare Epson dall'elenco di scelta rapida Printer Model (Modello stampante). Viene visualizzata la casella di riepilogo Model Name (Modello).
7. Selezionare il modello di stampante dall'elenco Model Name (Modello).
8. Fare clic su Add (Aggiungi). L'indirizzo IP viene aggiunto automaticamente sotto forma di nome di stampante all'elenco stampanti.
9. Selezionare l'indirizzo IP della stampante dall'elenco, quindi selezionare Show Info (Mostra Info) dal menu Printers (Stampanti). Viene visualizzata la finestra di dialogo Printer Info (Informazioni stampante).

10. Selezionare Installable Options (Opzioni installabili) dall'elenco di scelta rapida, quindi effettuare le impostazioni necessarie.
11. Fare clic su Apply Changes (Applica modifiche), quindi chiudere la finestra di dialogo Printer Info (Informazioni stampante).
12. Chiudere Print Center (Centro Stampa).

USB

Per selezionare la stampante quando è collegata mediante l'interfaccia USB, effettuare le operazioni descritte di seguito:

Nota:

Assicurarsi di selezionare la stampante usando la procedura descritta di seguito. La funzione Plug and Play seleziona automaticamente la stampante quando questa viene collegata tramite l'interfaccia USB. Tuttavia, questa selezione automatica può non funzionare correttamente.

1. Assicurarsi che la stampante sia correttamente collegata al computer tramite un cavo USB e che sia accesa.
2. Passare alla cartella Utilities (Utilities), che si trova all'interno della cartella Applications (Applicazioni), quindi fare doppio clic su Print Center (Centro Stampa). Viene visualizzata la finestra Elenco Stampanti.



Nota:

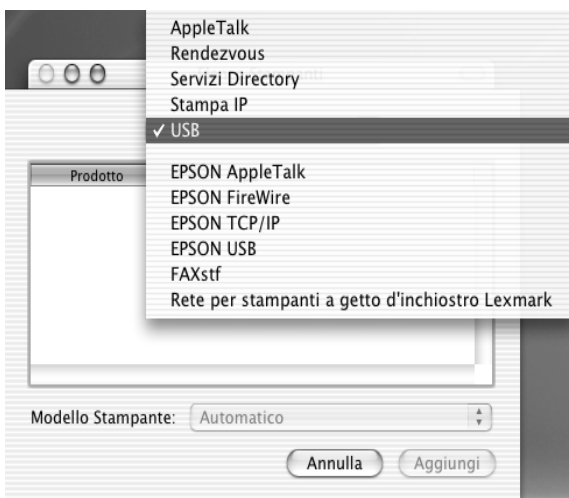
Se si avvia Print Center (Centro Stampa) per la prima volta, o non è stata ancora aggiunta alcuna stampante a Print Center (Centro Stampa), viene visualizzata la schermata seguente.



Fare clic su Add (Aggiungi) e riprendere dal passaggio 3.

3. Fare clic su Add (Aggiungi) nella finestra Printer List (Elenco Stampanti). In alternativa è possibile selezionare Add Printer (Aggiungi stampante) dal menu Printers (Stampanti).
4. Nella finestra visualizzata scegliere USB dall'elenco di scelta rapida.

Il nome della stampante viene visualizzato automaticamente nell'elenco Nome.



5. Assicurarsi che il modello della stampante sia selezionato nell'elenco Printer Model (Modello stampante).
6. Fare clic su Add (Aggiungi). La stampante viene aggiunta automaticamente all'elenco stampanti.
7. Fare clic sul nome della stampante nell'elenco, quindi selezionare Show Info (Mostra Info) dal menu Printers (Stampanti). Viene visualizzata la finestra di dialogo Printer Info (Informazioni stampante).
8. Selezionare Installable Options (Opzioni installabili) dall'elenco di scelta rapida, quindi effettuare le impostazioni necessarie.
9. Fare clic su Apply Changes (Applica modifiche), quindi chiudere la finestra di dialogo Printer Info (Informazioni stampante).
10. Chiudere Print Center (Centro Stampa).

Rendezvous

Quando la stampante è collegata tramite Rendezvous, può essere selezionata in due modi.

Selezione in Print Center (Centro Stampa)

Per selezionare la stampante in Print Center (Centro Stampa), effettuare le operazioni descritte di seguito:

1. Passare alla cartella Utilities (Utilities), che si trova all'interno della cartella Applications (Applicazioni), quindi fare doppio clic su Print Center (Centro Stampa). Viene visualizzata la finestra Elenco Stampanti.



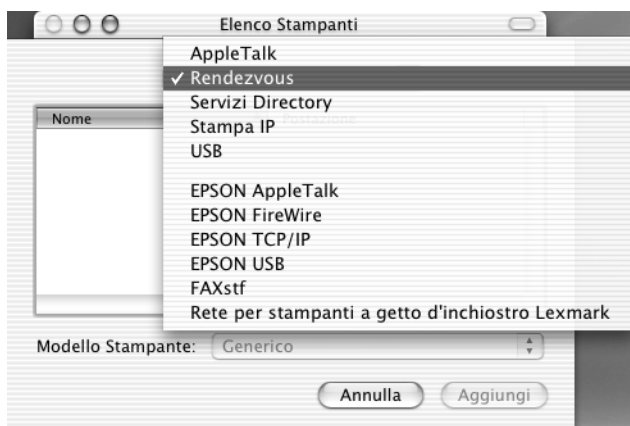
Nota:

Se si avvia Print Center (Centro Stampa) per la prima volta, o non è stata ancora aggiunta alcuna stampante a Print Center (Centro Stampa), viene visualizzata la schermata seguente.



Fare clic su Add (Aggiungi) e riprendere dal passaggio 3.

2. Fare clic su Add (Aggiungi) nella finestra Printer List (Elenco Stampanti). In alternativa è possibile selezionare Add Printer (Aggiungi stampante) dal menu Printers (Stampanti).
3. Nella finestra visualizzata selezionare Rendezvous dall'elenco di scelta rapida.



4. Selezionare la stampante dall'elenco Name (Nome). Al nome della stampante dovrebbe seguire l'indicazione del tipo di collegamento.

5. Assicurarsi che il modello della stampante sia selezionato nell'elenco Printer Model (Modello stampante).
6. Fare clic su Add (Aggiungi). La stampante viene aggiunta automaticamente all'elenco stampanti.
7. Fare clic sul nome della stampante nell'elenco, quindi selezionare Show Info (Mostra Info) dal menu Printers (Stampanti). Viene visualizzata la finestra di dialogo Printer Info (Informazioni stampante).
8. Selezionare Installable Options (Opzioni installabili) dall'elenco di scelta rapida, quindi effettuare le impostazioni necessarie.
9. Fare clic su Apply Changes (Applica modifiche), quindi chiudere la finestra di dialogo Printer Info (Informazioni stampante).
10. Chiudere Print Center (Centro Stampa).

Selezione da un'applicazione

Per selezionare la stampante da un'applicazione, effettuare le operazioni descritte di seguito:

1. Avviare un'applicazione, quindi selezionare Print (Stampa) dal menu File (Archivio).
2. Nella finestra visualizzata selezionare Rendezvous Printer (Stampante Rendezvous) dall'elenco di scelta rapida.
3. Nell'elenco delle stampanti visualizzato selezionare il modello di stampante.

Driver della stampante

Il driver della stampante consente di controllare lo stato della stampante e di modificarne le impostazioni. e specificare rapidamente tutte le impostazioni di stampa, tra cui l'origine, il formato e l'orientamento della carta. Per accedere ai menu del driver, vedere qui di seguito.

Per accedere al driver della stampante da Mac OS X, registrare la stampante in Print Center (Centro stampa), quindi fare clic su Print (Stampa) nel menu File (Archivio) di un'applicazione qualsiasi e selezionare la stampante desiderata.

Scelta della qualità di stampa (solo EPL-6200)

Nota:

L'impostazione della qualità di stampa per il modello EPL-6200L non può essere modificata. Stampa solo a 600 dpi.

È possibile modificare la qualità o la risoluzione di stampa dei documenti per aumentare la velocità di stampa oppure la risoluzione. Per generare stampe di alta qualità, scegliere un valore superiore; in tal modo si riduce però la velocità di stampa.

Sono disponibili tre livelli di definizione della stampa: 600 dpi, Class 1200 dpi e 1200 dpi. La definizione Class 1200 dpi fornisce risultati di stampa di alta qualità, allo stesso modo di 1200 dpi con le funzioni Enh.MG e RITech (a meno di 600 dpi).

1. Aprire la finestra di dialogo Basic Settings (Impostazioni di base).
2. Fare clic sul pulsante Automatico, quindi scegliere la risoluzione dall'apposito elenco a discesa.

Nota:

- Se si verificano problemi di stampa o se viene visualizzato un messaggio di errore relativo alla memoria, è possibile risolvere il problema selezionando una risoluzione inferiore.*
- Per ulteriori informazioni sulle funzioni Enh.MG e RITech, consultare la Guida in linea.*

Modifica del layout di stampa

L'opzione "Layout printing" (Imposta layout) consente di stampare due o quattro pagine su un unico foglio e di specificare l'ordine di stampa, ridimensionando automaticamente ciascuna pagina in base al formato di carta specificato. È inoltre possibile stampare i documenti con una cornice.

1. Aprire la finestra di dialogo Stampa.
2. Selezionare Layout dall'elenco a discesa.
3. Selezionare il numero di pagina da stampare su un foglio di carta dall'elenco a discesa.
4. Fare clic su Stampa per avviare la stampa.

Nota:

Le impostazioni di Layout sono una funzione standard di Mac OS X.

Stampa con l'unità fronte/retro (solo EPL-6200)

La stampa fronte/retro consente di stampare su entrambi i lati della carta. Quando si stampa per la rilegatura, il lato di rilegatura può essere specificato in base alle esigenze per generare l'ordine delle pagine desiderato.

1. Aprire la finestra di dialogo Stampa.
2. Selezionare Impostazioni fronte/retro dall'elenco a discesa.
3. Selezionare la casella di controllo Impostazioni fronte/retro.
4. Selezionare una posizione di rilegatura tra Sinistro, Superiore o Destro.
5. Specificare il margine di rilegatura per i lati anteriore e posteriore della carta.
6. Selezionare se stampare come pagina iniziale il lato anteriore o il lato posteriore della carta.
7. Fare clic su Stampa per avviare la stampa.

Come evitare errori per insufficienza di memoria (solo EPL-6200L)

Durante la stampa di immagini o una grande quantità di dati, la stampante potrebbe arrestarsi per insufficienza di memoria. Seguire le istruzioni descritte di seguito per evitare errori per insufficienza di memoria e continuare la stampa.

Nota:

Se si utilizza questa funzione, ne risentirà la qualità della stampa.

1. Aprire la finestra di dialogo Impostazioni estese.
2. Selezionare la casella di controllo Avoid Insufficient Memory Error (Evitare errori per insufficienza di memoria).
3. Fare clic su OK per confermare le impostazioni.

Installazione del driver PostScript della stampante (solo EPL-6200)

Il programma di installazione PS incluso nel CD-ROM del software della stampante consente di installare il driver della stampante PostScript 3.

Prima di installare il driver della stampante, assicurarsi che nessuna applicazione sia in esecuzione sul computer. Se sono in esecuzione applicazioni come Print Center (Centro Stampa), non sarà possibile installare il driver della stampante correttamente.

Per installare il driver della stampante, effettuare le operazioni descritte di seguito:

1. Accendere il computer se è spento.
2. Inserire nell'apposita unità il CD-ROM contenente il software per la stampante.
3. Fare doppio clic sull'icona del CD-ROM, quindi su Mac OS X.
4. Fare doppio clic su PS Installer (Installazione PS). Viene visualizzata la finestra Authenticate (Autenticazione). Assicurarsi di immettere il nome utente e la password dell'amministratore.

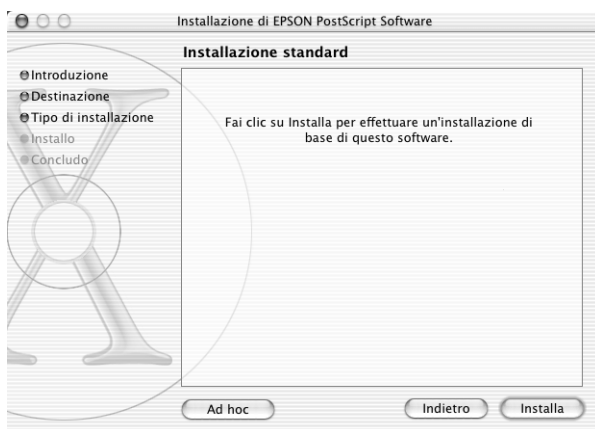
Nota:

Per eseguire l'installazione di applicazioni software è necessario accedere a Mac OS X come amministratore.

5. Nella schermata iniziale visualizzata, fare clic su Continue (Continua) e seguire le istruzioni sullo schermo.



6. Quando viene visualizzata la schermata successiva, fare clic su Install (Installa).



7. Al termine dell'installazione, fare clic su Close (Chiudi).

Questa operazione conclude l'installazione del driver della stampante PostScript 3. Ora è necessario selezionare la stampante come descritto nella sezione successiva.

Selezione della stampante PostScript

La procedura di selezione della stampante varia in base al protocollo e all'interfaccia utilizzati per collegare la stampante al computer.

Nota:

- ❑ *Non è possibile utilizzare FireWire per collegare la stampante nella modalità PostScript 3. Sebbene l'opzione EPSON FireWire (FireWire EPSON) appaia nell'elenco di scelta rapida delle interfacce, non può essere utilizzata con il driver della stampante PostScript 3.*
- ❑ *Quando la stampante è collegata mediante USB, IP Printing o Rendezvous, è necessario impostare manualmente le opzioni installate. Quando la stampante è collegata mediante AppleTalk, il software della stampante effettua le impostazioni automaticamente.*

AppleTalk

Per selezionare la stampante quando è collegata mediante AppleTalk, effettuare le operazioni descritte di seguito:

1. Passare alla cartella Utilities (Utilities), che si trova all'interno della cartella Applications (Applicazioni), quindi fare doppio clic su Print Center (Centro Stampa). Viene visualizzata la finestra Elenco Stampanti.



Nota:

Se si avvia Print Center (Centro Stampa) per la prima volta, o non è stata ancora aggiunta alcuna stampante a Print Center (Centro Stampa), viene visualizzata la schermata seguente:



Fare clic su Add (Aggiungi) e riprendere dal passaggio 3.

2. Fare clic su Add (Aggiungi) nella finestra Printer List (Elenco Stampanti). In alternativa è possibile selezionare Add Printer (Aggiungi stampante) dal menu Printers (Stampanti).
3. Nella finestra visualizzata scegliere AppleTalk dall'elenco di scelta rapida.



Nota:

Assicurarsi di scegliere AppleTalk e non EPSON AppleTalk (AppleTalk EPSON), poiché quest'ultima opzione non può essere utilizzata con il driver della stampante PostScript 3.

4. Selezionare il nome della stampante dall'elenco Name (Nome), quindi selezionare Auto Select (Selezione automatica) nell'elenco di scelta rapida Printer Model (Modello stampante).

Nota:

Per impostazione predefinita, l'indirizzo MAC a sei cifre viene visualizzato dopo il nome della stampante.

5. Fare clic su Add (Aggiungi). Il programma di installazione inizia a comunicare con la stampante. Quando la comunicazione è stabilita e la configurazione è completata, la stampante viene automaticamente aggiunta a Elenco Stampanti.
6. Chiudere Print Center (Centro Stampa).

IP Printing

Per selezionare la stampante quando è collegata mediante IP Printing, effettuare le operazioni descritte di seguito:

Nota:

Assicurarsi di specificare nell'applicazione ASCII come formato dati. Quando si utilizza IP Printing, i dati binari non vengono stampati correttamente.

1. Passare alla cartella Utilities (Utilities), che si trova all'interno della cartella Applications (Applicazioni), quindi fare doppio clic su Print Center (Centro Stampa). Viene visualizzata la finestra Elenco Stampanti.



Nota:

Se si avvia Print Center (Centro Stampa) per la prima volta, o non è stata ancora aggiunta alcuna stampante a Print Center (Centro Stampa), viene visualizzata la schermata seguente:



Fare clic su Add (Aggiungi) e riprendere dal passaggio 3.

2. Fare clic su Add (Aggiungi) nella finestra Printer List (Elenco Stampanti). In alternativa è possibile selezionare Add Printer (Aggiungi stampante) dal menu Printers (Stampanti).

3. Nella finestra visualizzata scegliere IP Printing dall'elenco di scelta rapida.



Nota:

Assicurarsi di scegliere IP Printing e non EPSON TCP/IP (TCP/IP EPSON), poiché quest'ultima opzione non può essere utilizzata con il driver della stampante PostScript 3.

4. Immettere l'indirizzo IP della stampante.

Nota:

Per informazioni sull'indirizzo IP della stampante, fare riferimento alla guida alla rete o rivolgersi all'amministratore della rete.

5. Assicurarsi che la casella di controllo Use default queue on server (Utilizza coda di default sul server) sia selezionata.
6. Selezionare Epson dall'elenco di scelta rapida Printer Model (Modello stampante). Viene visualizzata la casella di riepilogo Model Name (Modello).
7. Selezionare il modello di stampante dall'elenco Model Name (Modello).
8. Fare clic su Add (Aggiungi). L'indirizzo IP viene aggiunto automaticamente sotto forma di nome di stampante all'elenco stampanti.

9. Selezionare l'indirizzo IP della stampante dall'elenco, quindi selezionare Show Info (Mostra Info) dal menu Printers (Stampanti). Viene visualizzata la finestra di dialogo Printer Info (Informazioni stampante).
10. Selezionare Installable Options (Opzioni installabili) dall'elenco di scelta rapida, quindi effettuare le impostazioni necessarie.
11. Fare clic su Apply Changes (Applica modifiche), quindi chiudere la finestra di dialogo Printer Info (Informazioni stampante).
12. Chiudere Print Center (Centro Stampa).

USB

Per selezionare la stampante quando è collegata mediante l'interfaccia USB, effettuare le operazioni descritte di seguito:

Nota:

- ❑ *Per ottenere corretti risultati di stampa, assicurarsi di specificare PS3 come modalità di stampa nel pannello di controllo della stampante.*
 - ❑ *Assicurarsi di selezionare la stampante usando la procedura descritta di seguito. La funzione Plug and Play seleziona automaticamente la stampante quando questa viene collegata tramite l'interfaccia USB. Tuttavia, questa selezione automatica può non funzionare correttamente.*
1. Assicurarsi che la stampante sia correttamente collegata al computer tramite un cavo USB e che sia accesa.

2. Passare alla cartella Utilities (Utilities), che si trova all'interno della cartella Applications (Applicazioni), quindi fare doppio clic su Print Center (Centro Stampa). Viene visualizzata la finestra Elenco Stampanti.



Nota:

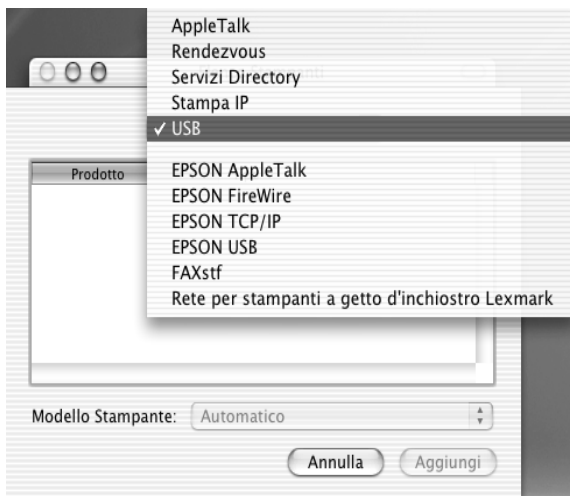
Se si avvia Print Center (Centro Stampa) per la prima volta, o non è stata ancora aggiunta alcuna stampante a Print Center (Centro Stampa), viene visualizzata la schermata seguente.



Fare clic su Add (Aggiungi) e riprendere dal passaggio 3.

3. Fare clic su Add (Aggiungi) nella finestra Printer List (Elenco Stampanti). In alternativa è possibile selezionare Add Printer (Aggiungi stampante) dal menu Printers (Stampanti).

4. Nella finestra visualizzata scegliere USB dall'elenco di scelta rapida.
Il nome della stampante viene visualizzato automaticamente nell'elenco Nome.



Nota:

Assicurarsi di scegliere USB e non EPSON USB (USB EPSON), poiché quest'ultima opzione non può essere utilizzata con il driver della stampante PostScript 3.

5. Assicurarsi che il modello della stampante sia selezionato nell'elenco Printer Model (Modello stampante).

Nota:

Se il modello di stampante non viene selezionato automaticamente nell'elenco Printer Model (Modello stampante), è necessario reinstallare il driver della stampante PostScript. Per istruzioni, fare riferimento alla sezione "Installazione del driver PostScript della stampante (solo EPL-6200)" a pagina 180.

6. Fare clic su Add (Aggiungi). La stampante viene aggiunta automaticamente all'elenco stampanti.
7. Fare clic sul nome della stampante nell'elenco, quindi selezionare Show Info (Mostra Info) dal menu Printers (Stampanti). Viene visualizzata la finestra di dialogo Printer Info (Informazioni stampante).

8. Selezionare Installable Options (Opzioni installabili) dall'elenco di scelta rapida, quindi effettuare le impostazioni necessarie.
9. Fare clic su Apply Changes (Applica modifiche), quindi chiudere la finestra di dialogo Printer Info (Informazioni stampante).
10. Chiudere Print Center (Centro Stampa).

Rendezvous

Quando la stampante è collegata tramite Rendezvous, può essere selezionata in due modi.

Nota:

Assicurarsi di specificare nell'applicazione ASCII come formato dati. I dati binari non vengono stampati correttamente quando si utilizza il collegamento Rendezvous.

Selezione in Print Center (Centro Stampa)

Per selezionare la stampante in Print Center (Centro Stampa), effettuare le operazioni descritte di seguito:

1. Passare alla cartella Utilities (Utilities), che si trova all'interno della cartella Applications (Applicazioni), quindi fare doppio clic su Print Center (Centro Stampa). Viene visualizzata la finestra Elenco Stampanti.



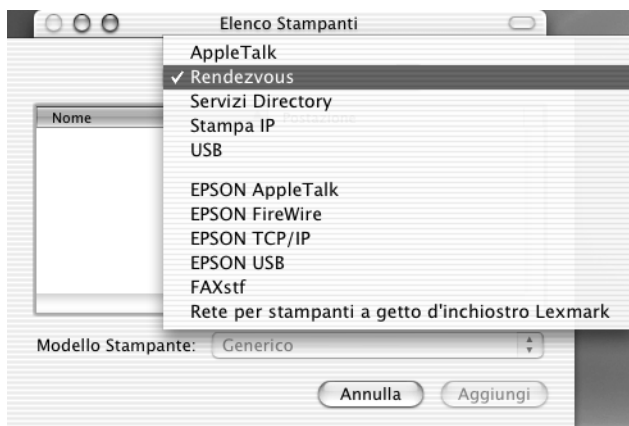
Nota:

Se si avvia Print Center (Centro Stampa) per la prima volta, o non è stata ancora aggiunta alcuna stampante a Print Center (Centro Stampa), viene visualizzata la schermata seguente.



Fare clic su Add (Aggiungi) e riprendere dal passaggio 3.

2. Fare clic su Add (Aggiungi) nella finestra Printer List (Elenco Stampanti). In alternativa è possibile selezionare Add Printer (Aggiungi stampante) dal menu Printers (Stampanti).
3. Nella finestra visualizzata selezionare Rendezvous dall'elenco di scelta rapida.



4. Selezionare la stampante dall'elenco Name (Nome). Al nome della stampante dovrebbe seguire l'indicazione (PostScript).

5. Assicurarsi che il modello della stampante sia selezionato nell'elenco Printer Model (Modello stampante).

Nota:

Se il modello di stampante non viene selezionato automaticamente nell'elenco Printer Model (Modello stampante), è necessario reinstallare il driver della stampante PostScript. Per istruzioni, fare riferimento alla sezione "Installazione del driver PostScript della stampante (solo EPL-6200)" a pagina 180.

6. Fare clic su Add (Aggiungi). La stampante viene aggiunta automaticamente all'elenco stampanti.
7. Fare clic sul nome della stampante nell'elenco, quindi selezionare Show Info (Mostra Info) dal menu Printers (Stampanti). Viene visualizzata la finestra di dialogo Printer Info (Informazioni stampante).
8. Selezionare Installable Options (Opzioni installabili) dall'elenco di scelta rapida, quindi effettuare le impostazioni necessarie.
9. Fare clic su Apply Changes (Applica modifiche), quindi chiudere la finestra di dialogo Printer Info (Informazioni stampante).
10. Chiudere Print Center (Centro Stampa).

Selezione da un'applicazione

Per selezionare la stampante da un'applicazione, effettuare le operazioni descritte di seguito:

1. Avviare un'applicazione, quindi selezionare Print (Stampa) dal menu File (Archivio).
2. Nella finestra visualizzata selezionare Rendezvous Printer (Stampante Rendezvous) dall'elenco di scelta rapida.
3. Nell'elenco delle stampanti visualizzato selezionare il modello di stampante.

Modifica delle impostazioni di configurazione della stampante

È possibile modificare o aggiornare facilmente le impostazioni di configurazione della stampante. Queste comprendono la quantità di memoria installata e l'indicazione dell'effettiva installazione sulla stampante di opzioni quali l'unità fronte/retro e le unità a cassetto inferiore.

Per modificare le impostazioni di configurazione della stampante, effettuare le operazioni descritte di seguito:

1. Passare alla cartella Utilities (Utilities), che si trova all'interno della cartella Applications (Applicazioni), quindi fare doppio clic su Print Center (Centro Stampa). Viene visualizzata la finestra Elenco Stampanti.
2. Selezionare la stampante dall'elenco.
3. Selezionare Show Info (Mostra Info) dal menu Printers (Stampanti). Viene visualizzata la finestra di dialogo Printer Info (Informazioni stampante).
4. Apportare le modifiche necessarie alle impostazioni, quindi chiudere la finestra di dialogo.
5. Chiudere Print Center (Centro Stampa).

Impostazioni del driver della stampante PostScript

Il driver della stampante consente di modificare le impostazioni del lavoro di stampa. È possibile accedere alle impostazioni del driver della stampante tramite le finestre di dialogo Page Setup (Formato di Stampa) e Print (Stampa) dell'applicazione da cui si effettua la stampa. Le varie impostazioni sono raggruppate nelle finestre di dialogo Page Setup (Formato di Stampa) e Print (Stampa) nel modo seguente:

- ❑ Finestra di dialogo Page Setup (Formato di Stampa): comprende le impostazioni che influiscono sugli attributi della pagina da stampare, ad esempio il formato della carta, l'orientamento e i margini.

- ❑ Finestra di dialogo Print (Stampa): comprende tutte le altre impostazioni di stampa, ad esempio l'origine carta, la risoluzione e le altre impostazioni PostScript.

Le effettive impostazioni disponibili possono variare in base all'applicazione in uso.

Nota:

In Mac OS X, le immagini o i testi in nero possono essere stampati miscelando quattro colori di toner (ciano, magenta, giallo e nero), anziché impiegando il solo toner nero anche se è attivata la modalità Pure Black (Solo nero), a seconda dell'applicazione utilizzata. Analogamente, in base all'applicazione, la funzione Simulazione macchina da stampa potrebbe risultare inutilizzabile.

Finestra di dialogo Page Setup (Formato di Stampa)

Se nel menu File (Archivio) dell'applicazione si seleziona Page Setup (Formato di Stampa), viene visualizzata la finestra di dialogo Page Setup (Formato di Stampa), che comprende le tre pagine di opzioni di impostazione seguenti: Page Attributes (Attributi di Pagina), Custom Page Default (Default pagina personalizzata) e Summary (Riassunto).

Le impostazioni e i pulsanti visualizzati nella finestra di dialogo Page Setup (Formato di Stampa) sono spiegati qui di seguito.

Cancel (Annulla)

Fare clic su questo pulsante per chiudere la finestra di dialogo senza salvare le modifiche apportate.

Page Attributes (Attributi di Pagina)

Carta

Selezionare il formato di carta desiderato dal menu di scelta rapida **Carta**. Questa impostazione deve corrispondere al formato della carta caricato nella stampante. I formati della carta disponibili variano in base alla stampante. L'impostazione predefinita è A4 o Letter, a seconda del paese in cui è stato effettuato l'acquisto.

Orientation (Orient.)

Specificare se la pagina deve essere stampata con orientamento orizzontale o verticale.

Scala

Questa opzione consente di ridurre o ingrandire l'immagine da stampare. È possibile immettere qualsiasi percentuale da 25% a 400%. Il valore predefinito è 100%. Per ridurre l'immagine, specificare una percentuale che sia inferiore a 100%. Per ingrandire l'immagine, specificare una percentuale che sia superiore a 100%. Tuttavia, se possibile, ridurre o ingrandire l'immagine da stampare nell'applicazione da cui si stampa e non tramite il driver della stampante.

Custom Page Default (Default pagina personalizzata)

Paper Size (Formato carta)

Immettere i valori desiderati per Width (Larghezza) e Height (Altezza) per la pagina personalizzata.

Nota:

- Quando si utilizza il formato della carta personalizzato, assicurarsi che le opzioni Width (Larghezza) e Height (Altezza) specificate non superino il formato della carta personalizzato supportato dalla stampante.*
- I dati delle immagini possono non essere stampati correttamente se si utilizza un formato della carta personalizzato.*

Margini

Specificare i valori desiderati dei margini Top (Superiore), Bottom (Inferiore), Left (Sinistro) e Right (Destro).

Nome pagina personalizzata

Immettere il nome da assegnare alla pagina personalizzata in corso di creazione.

Summary (Riepilogo)

Visualizza tutti i valori di impostazione della finestra di dialogo Page Setup (Formato di Stampa).

Finestra di dialogo Print (Stampa)

Se si seleziona Print (Stampa) nel menu File (Archivio) dell'applicazione, viene visualizzata la finestra di dialogo Print (Stampa). La finestra di dialogo effettiva può essere leggermente diversa in base all'applicazione in uso. Comprende numerose pagine di opzioni di impostazione, ad esempio Copies & Pages (Copie e pagine), Layout, Duplex (Fronte/Retro), Output Options (Opzioni Uscita), Error Handling (Gestione errori), Paper Feed (Alimentazione carta), Printer Features (Funzioni della stampante) e Summary (Riepilogo).

Le impostazioni e i pulsanti visualizzati nella finestra di dialogo Print (Stampa) sono spiegati qui di seguito.

Annulla

Fare clic su questo pulsante per chiudere la finestra di dialogo senza salvare le modifiche apportate.

Salva impostazioni

Fare clic su questo pulsante per salvare le modifiche apportate alle impostazioni. Finché non si apportano ulteriori modifiche e non si fa clic di nuovo su questo pulsante, le modifiche salvate verranno usate come impostazioni predefinite per questa stampante.

Preview (Anteprima)

Fare clic su questo pulsante per visualizzare l'anteprima della pagina stampata.

Salva come PDF...

Fare clic su questo pulsante per salvare le pagine specificate come file PDF.

Copies & Pages (Copie e pagine)

Copie

Specificare il numero di copie del documento da stampare. Immettere un numero compreso tra 1 (valore predefinito) e 32.000. Quando si stampano più copie di un documento a più pagine, selezionare l'opzione Fascicola, affinché ogni copia del documento venga stampata con le pagine in ordine.

Fascicola copie

Selezionare questo pulsante di opzione per stampare più copie del documento in ordine di pagina. Se l'opzione non è selezionata, ogni pagina viene stampata il numero di volte specificato prima di passare alla successiva.

Nota:

Se in questa finestra si attiva l'opzione Collated (Fascicola copie), non impostare l'opzione Collate (Fascicola) nell'applicazione.

Pages (Pagine)

Tutte

Selezionare questo pulsante di opzione per stampare tutte le pagine del documento.

Da, A

Specificare l'intervallo di pagine da stampare.

Layout***Pagine per foglio***

Questa opzione consente di selezionare il numero di pagine del documento da stampare su un singolo foglio.

Direzione layout

Specificare se il documento deve essere composto da sinistra a destra o da destra a sinistra.

Bordo

Consente di specificare se il documento deve essere stampato con un bordo attorno ai margini della pagina. Sono disponibili le opzioni none (nessuno), Single hairline (Linea fine singola), Single thin line (Linea sottile singola), Double hairline (Linea fine doppia) e Double thin line (Linea sottile doppia).

Duplex (Fronte/retro)***Stampa fronte/retro***

Questa casella di controllo consente di stampare su entrambi i lati del foglio.

Nota:

È possibile selezionare questa casella di controllo solo dopo aver effettuato la necessaria impostazione dell'unità fronte/retro. Per informazioni, fare riferimento alla sezione "Modifica delle impostazioni di configurazione della stampante" a pagina 193.

Rilegatura

Consente di selezionare il bordo utilizzato per rilegare il documento.

Nota:

Questa impostazione è disponibile solo quando è selezionata l'opzione Print on Both Sides (Stampa fronte/retro).

Output Options (Opzioni Uscita)***Salve come file***

Selezionare questa casella di controllo per creare un file PDF o PostScript.

Formato

Selezionare il formato del file in corso di creazione. Sono disponibili le opzioni seguenti: PDF e PostScript.

Error Handling (Gestione errori)

PostScript Errors (Errori PostScript)

Nessun Rapporto Speciale

Se questo pulsante di opzione risulta selezionato, gli errori PostScript non verranno segnalati.

Stampa Rapporto Dettagliato

Se questo pulsante di opzione risulta selezionato, verrà stampato un rapporto dettagliato degli errori PostScript.

Paper Feed (Alimentazione carta)***Tutte le pagine da***

Selezionare l'origine carta per il lavoro di stampa. Sono disponibili le opzioni Auto Tray Select (Selezione automatica cassetto), MP Tray (Cassetto MF), Cassette 1 (Cassetto 1), Cassette 2 (Cassetto 2), Cassette 3 (Cassetto 3), Cassette 4 (Cassetto 4), Manual Feed 1st Page (Alimentazione manuale prima pagina) e Manual Feed EachPage (Alimentazione manuale di tutte le pagine). Tuttavia, le effettive origini carta disponibili varieranno in base alle opzioni installate.

Prima pagina da

Selezionare l'origine carta per stampare la prima pagina del documento.

Restanti da

Selezionare l'origine carta per stampare il resto del documento dopo la prima pagina.

Nota:

- ❑ È possibile selezionare le opzioni Cassette 2 (Cassetto 2), Cassette 3 (Cassetto 3) e Cassette 4 (Cassetto 4) solo se la corrispondente unità a cassette opzionale è installata nella stampante.
- ❑ Se si effettua la stampa su un formato della carta personalizzato creato mediante la pagina delle opzioni di impostazione Custom Page Default (Default pagina personalizzata) nella finestra di dialogo Page Setup (Formato di Stampa), il foglio deve essere alimentato dal MP Tray (Cassetto MF). È possibile selezionare solo le opzioni Auto Tray Select (Selezione automatica cassetto) e MP Tray (Cassetto MF).

Funzioni della stampante

Resolution (Risoluzione)

Questa opzione consente di scegliere la risoluzione desiderata per la stampa. Le opzioni disponibili sono Fast (Veloce) e Quality (Qualità). L'impostazione Quality (Qualità) stampa a una risoluzione più elevata, ma il tempo impiegato sarà maggiore.

RITech

Questa casella di controllo consente di utilizzare la funzione RITech per la stampa. RITech migliora l'aspetto delle linee, del testo e della grafica stampati.

Salva toner

Questa casella di controllo consente di utilizzare la funzione Risparmia toner per la stampa. Quando la funzione è attiva, la stampante utilizza circa il 50% di toner in meno rispetto al normale.

Image Protect (Protezione immagine)

Questa casella di controllo consente di dare priorità alla qualità dell'immagine stampata. Se è selezionata, non viene utilizzata la compressione con perdita, anche quando la memoria risulta insufficiente durante la stampa. Se questa casella di controllo non è selezionata, la compressione con perdita viene utilizzata quando la memoria è insufficiente.

Separations (Separazioni)

Questa opzione consente di selezionare il colore per la stampa delle separazioni. Sono disponibili le opzioni None (Nessuna), Cyan (Ciano), Magenta (Magenta), Yellow (Giallo) e Black (Nero).

Tipo di supporto

Questa opzione consente di selezionare il tipo di carta desiderato da utilizzare per la stampa. Sono disponibili le opzioni seguenti: Normal (Normale), Thick (Spessa), Transparency (Lucido) e Letterhead (Carta intestata). Selezionare il tipo di carta corretto per evitare macchie o spreco di inchiostro.

Summary (Riepilogo)

Visualizza tutti i valori di impostazione della finestra di dialogo Print (Stampa).

Controllo della stampante mediante EPSON Status Monitor 3

Informazioni su EPSON Status Monitor 3

EPSON Status Monitor 3 è un'utility che consente di controllare la stampante e ricevere informazioni sul relativo stato corrente. Ad esempio, permette di conoscere la quantità di toner residua o la vita utile residua della cartuccia developer. Se si verifica un errore di stampa, l'utility genera un messaggio comprendente la descrizione dell'errore. A EPSON Status Monitor 3 si accede dal driver della stampante. Per ulteriori informazioni, fare riferimento alla sezione seguente.

Accesso a EPSON Status Monitor 3

Se si utilizza Mac OS da 8.6 a 9.x

Per avviare EPSON Status Monitor 3, selezionare l'alias EPSON Status Monitor 3 nel menu Apple.

Nota:

- ❑ *EPSON Status Monitor 3 viene visualizzato automaticamente quando si verifica un errore.*
- ❑ *Quando EPSON Status Monitor 3 viene avviato, le informazioni necessarie vengono rilevate dal driver della stampante selezionato solo se la porta della stampante è stata selezionata correttamente. Se non è stata specificata la porta appropriata viene restituito un errore.*

- ❑ *Se si apportano modifiche alle impostazioni del driver della stampante nella finestra Scelta Risorse mentre il file di spooling sta eseguendo un processo di stampa in background, la stampa potrebbe risultare compromessa.*
- ❑ *Le informazioni sullo stato della stampante e sui materiali di consumo vengono visualizzate nella finestra relativa allo stato solo se non vengono rilevate irregolarità durante l'acquisizione di tali informazioni.*

Se si utilizza Mac OS X

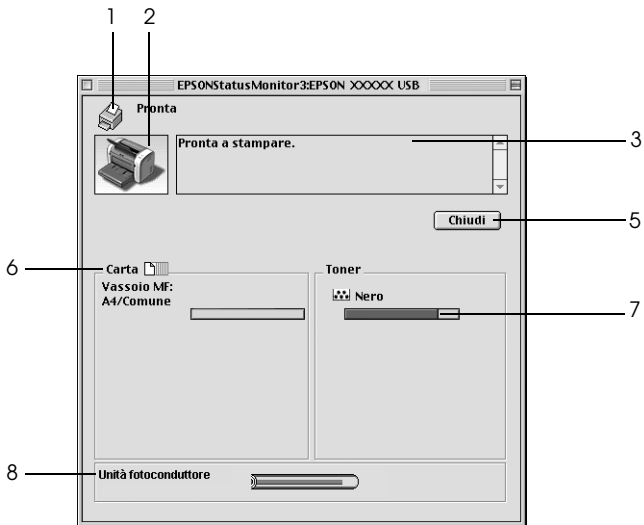
Per accedere a EPSON Status Monitor 3, effettuare le operazioni descritte di seguito:

1. Fare clic su Print (Stampa) nel menu File (Archivio) della propria applicazione. Viene visualizzata la finestra di dialogo Print (Stampa).
2. Selezionare Utilities (Utility) nell'elenco in cui è visualizzata l'opzione Copies & Pages (Copie e pagine).
3. Fare clic sull'icona della propria stampante.

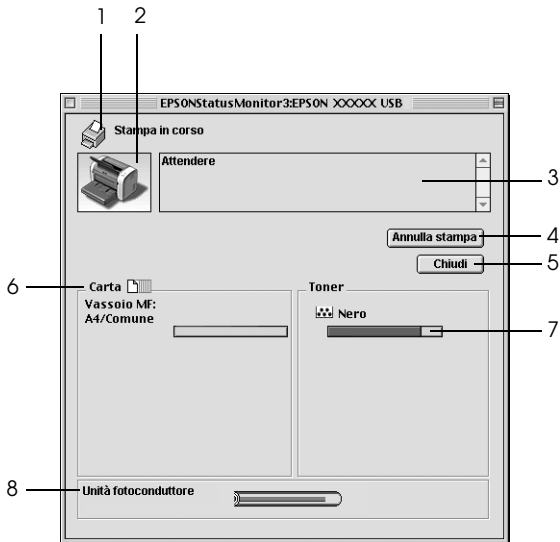
Informazioni sullo stato della stampante

La finestra di dialogo EPSON Status Monitor 3 consente di controllare lo stato della stampante e di visualizzare informazioni sui materiali di consumo.

EPL-6200



EPL-6200L



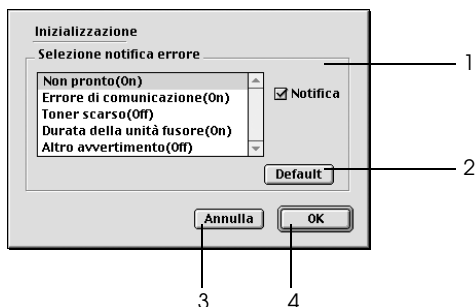
1. Icona/Messaggio: Mostra lo stato della stampante.
2. Immagine della stampante: Riportata nella parte superiore sinistra della finestra di dialogo, indica graficamente lo stato della stampante.
3. Casella di testo: La casella di testo accanto all'immagine della stampante fornisce informazioni sullo stato corrente della stampante. Se si verifica un errore, viene visualizzata la possibile soluzione.
4. Pulsante Cancel Printing (Annulla stampa) (solo per il modello EPL-6200L): Consente di annullare il lavoro di stampa in corso di esecuzione da parte della stampante.
5. Pulsante Close (Chiudi): Chiude la finestra di dialogo.
6. Riquadro Paper (Carta) (EPL-6200): Visualizza informazioni sulle origini e sul formato di carta utilizzati, nonché sulla quantità approssimativa di carta residua in ogni origine.

Riquadro Paper (Carta) (EPL-6200L): Indica il formato di carta.
7. Toner: Indica la quantità di toner residua. Se la quantità di toner è insufficiente o nulla, l'icona del toner lampeggia.
8. Photoconductor Unit life (Durata unità fotoconduttore): Indica la vita utile residua dell'unità fotoconduttore.

Impostazione delle preferenze di controllo

Per effettuare specifiche impostazioni di controllo, selezionare l'opzione Impostazione di controllo dal menu Archivio di EPSON Status Monitor

3. Viene visualizzata la finestra di dialogo Preferenze di controllo



Di seguito viene fornita una descrizione delle impostazioni e dei pulsanti visualizzati nella finestra di dialogo.

1. Error Notification Selection (Selezione notifica errore):

Seleziona i tipi di errore di cui si desidera ricevere notifica.

Nota: (solo per il modello EPL-6200L)
È possibile scegliere Once a day (Una volta al giorno) per i materiali da consumo. Once a day (Una volta al giorno): quando si genera una notifica, viene visualizzata una volta al giorno finché non viene risolta.
2. Pulsante Default (Impostazioni predefinite):

Consente di ripristinare le impostazioni predefinite.
3. Pulsante Cancel (Annulla):

Consente di annullare tutte le modifiche apportate.
4. Pulsante OK:

Consente di salvare le modifiche apportate.

Finestra del messaggio di stato

La finestra del messaggio di stato viene visualizzata automaticamente quando si verifica un errore. In cui viene indicato il tipo di errore che si è verificato e vengono fornite informazioni sulle possibili soluzioni. Una volta risolto il problema, la finestra si chiude automaticamente.

Se si desidera visualizzare informazioni relative ai materiali di consumo della stampante, fare clic sul pulsante Show Details (Mostra dettagli). Quando si seleziona questo pulsante, la finestra del messaggio di stato continuerà ad essere visualizzata anche dopo la risoluzione del problema. Per chiudere la finestra sarà necessario fare clic su Close (Chiudi).

Impostazione di una connessione USB

Se la stampante è collegata al computer tramite una porta USB, non sarà possibile selezionarla da Chooser (Scelta Risorse). Sarà necessario avviare l'utility Desktop Printer (Stampante desktop) di Apple e registrare la stampante come Desktop Printer (Stampante desktop). L'utility Desktop Printer (Stampante desktop) viene installata automaticamente quando si installa il driver della stampante Adobe PostScript. La stampante desktop viene creata mediante la procedura seguente:

Nota:

- ❑ *Quando si stampa tramite la porta USB da un Power Macintosh su cui viene eseguito MacOS 8.6 o 9.x, la stampante deve essere impostata per gestire i dati ASCII. Per specificare questa impostazione, selezionare Print (Stampa) dal menu File (Archivio) dell'applicazione utilizzata, quindi selezionare il nome dell'applicazione tra le opzioni disponibili nella finestra di dialogo Print (Stampa). Nella pagina delle opzioni di impostazione visualizzata, selezionare ASCII come impostazione del formato dei dati. Il nome effettivo dell'impostazione varia in base all'applicazione, ma spesso è denominata Encoding (Codifica) o Data (Dati).*
- ❑ *Per ottenere risultati ottimali, è necessario collegare la stampante direttamente alla porta USB del computer. Se occorre utilizzare più hub USB, è consigliabile collegare la stampante all'hub di primo livello.*

- ❑ *Non è possibile effettuare la stampa fronte/retro manuale se la stampante è collegata al computer Macintosh tramite una porta USB. In tal caso, non selezionare Print on Both Sides (Stampa fronte/retro) nella pagina delle opzioni di impostazione Layout della finestra di dialogo Print (Stampa).*
 - ❑ *La casella di controllo Print on Both Sides (Stampa fronte/retro) può essere visualizzata anche se l'unità fronte/retro opzionale non è installata, ma non sarà possibile utilizzare questa funzione.*
1. Avviare l'utility Desktop Printer (Stampante desktop).
L'utility Desktop Printer si trova nella cartella Componenti AdobePS di Macintosh HD dopo aver eseguito l'installazione facilitata del driver della stampante.



Utility Stampanti Scrivani

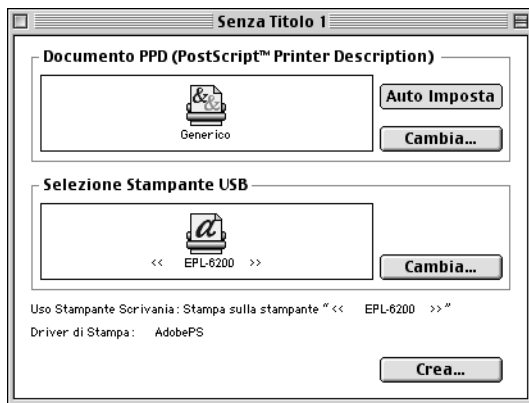
2. Verrà visualizzata una finestra di dialogo come quella mostrata qui di seguito. Selezionare AdobePS dal menu di scelta rapida With (Con), fare clic su Printer (USB) (Stampante (USB)) nell'elenco Create Desktop (Crea desktop), quindi fare clic su OK.



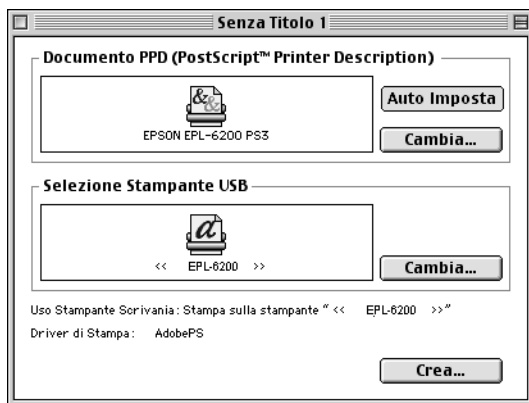
- Fare clic su Change (Cambia) in USB Printer Selection (Selezione stampante USB) nella finestra di dialogo visualizzata per selezionare la stampante. Verrà visualizzata la finestra di dialogo mostrata qui di seguito, con l'elenco delle stampanti USB collegate. Selezionare la stampante EPL-6200 dall'elenco, quindi fare clic su OK.



- Fare clic su Auto Setup (Auto Imposta) per selezionare il file PPD (PostScript Printer Description, descrizione della stampante PostScript). Quando si seleziona un file PPD, il nome della stampante selezionato verrà visualizzato sotto l'icona della stampante. Se il nome della stampante non è corretto, fare clic su Change (Cambia), quindi selezionare il file PPD corretto. I file PPD si trovano in System Folder\Extensions\Printer Descriptions (Cartella Sistema\Estensioni\Descrizione Stampanti).



5. Dopo aver selezionato la stampante USB e il file PPD, fare clic su **Creare** (Crea) nella parte inferiore della finestra di dialogo. L'icona della stampante USB verrà visualizzata sul desktop.




Ora è possibile utilizzare la stampante collegata al computer tramite la porta USB. Per stampare mediante AppleTalk, utilizzare Chooser (Scelta Risorse).

Annullamento della stampa

Se la stampa non è soddisfacente e le immagini o i caratteri risultano imprecisi o alterati, può essere necessario annullare l'operazione di stampa.

Dal pannello di controllo (solo per il modello EPL-6200)

Per annullare la stampa, premere il pulsante  Job Cancel (Annulla lavoro) sul pannello di controllo. Il lavoro di stampa corrente viene annullato.

Dal computer

Per annullare la stampa dal computer, utilizzare l'utility EPSON Status Monitor 3. Mentre il processo di stampa in background è in esecuzione, aprire EPSON Status Monitor 3 dal menu delle applicazioni. Interrompere la stampa da EPSON Status Monitor 3 oppure eliminare il file in modalità di standby.

Disinstallazione del software della stampante

Se si desidera reinstallare o aggiornare il driver della stampante, è necessario disinstallare il software corrente.

Se si utilizza Mac OS da 8.6 a 9.x

Per disinstallare il software della stampante, effettuare le operazioni descritte di seguito:

1. Chiudere tutte le applicazioni e riavviare Macintosh.
2. Inserire nell'apposita unità del Macintosh il CD-ROM del software della stampante.
3. Fare doppio clic sulla cartella Italiano, quindi fare doppio clic sulla cartella Disk 1 all'interno della cartella Driver stampante.
4. Fare doppio clic sull'icona Installer.



5. Fare clic su Continue (Continua). Quando viene visualizzata la schermata relativa al contratto di licenza del software, leggere i termini e le condizioni, quindi scegliere Accept (Accetto).

6. Selezionare Uninstall (Rimuovi) dal menu nella parte superiore sinistra della finestra, quindi fare clic su Uninstall (Rimuovi).
7. Seguire le istruzioni visualizzate sullo schermo.

Se si utilizza Mac OS X

Per disinstallare il software della stampante, effettuare le operazioni descritte di seguito:

1. Chiudere tutte le applicazioni e riavviare Macintosh.
2. Inserire nell'apposita unità del Macintosh il CD-ROM del software della stampante.
3. Fare doppio clic sulla cartella Mac OS X.
4. Fare doppio clic sulla cartella Printer Driver (Driver stampante).
5. Fare doppio clic sull'icona EPL6200_10a o EPL6200L_10a.

Nota:

Se viene visualizzata la finestra di dialogo Authorization (Autorizzazione), immettere la Password, quindi fare clic su OK.

6. Quando viene visualizzata la schermata relativa al contratto di licenza del software, leggere i termini e le condizioni, quindi scegliere Accept (Accetto).
7. Selezionare Uninstall (Rimuovi) dal menu nella parte superiore sinistra della finestra, quindi fare clic su Uninstall (Rimuovi).
8. Seguire le istruzioni visualizzate sullo schermo.

Configurazione della stampante in rete (EPL-6200)

In Windows

Condivisione della stampante

In questa sezione vengono fornite le istruzioni per la condivisione della stampante in un ambiente di rete Windows standard.

Se la stampante è collegata direttamente a un computer connesso a una rete, tutti gli altri computer della rete possono condividerne l'utilizzo. Il computer collegato direttamente alla stampante è il server della stampante, mentre gli altri computer sono i client. Per condividere la stampante con il server, i client devono disporre di un'apposita autorizzazione. I client condividono la stampante tramite il server della stampante.

In base alla versione del sistema operativo Windows e ai diritti di accesso alla rete, definire le impostazioni appropriate per il server della stampante e i client.

Impostazione del server della stampante

- ❑ Per Windows Me, 98 o 95, fare riferimento alla sezione "Configurazione della stampante come stampante condivisa" a pagina 212.
- ❑ Per Windows XP, 2000 o NT 4.0, fare riferimento alla sezione "Utilizzo di un driver aggiuntivo" a pagina 214.

Impostazione dei client

- ❑ Per Windows Me, 98 o 95, fare riferimento alla sezione "Windows Me, 98 o 95" a pagina 221.

- ❑ Per Windows XP o 2000, fare riferimento alla sezione “Windows XP o 2000” a pagina 223.
- ❑ Per Windows NT 4.0, fare riferimento alla sezione “Windows NT 4.0” a pagina 226.

Nota:

- ❑ *Per una corretta condivisione della stampante, assicurarsi che EPSON Status Monitor 3 sia impostato in modo da consentire il controllo della stampante condivisa dal server della stampante. Fare riferimento alla sezione “Utilizzo della funzione di gestione dei lavori” a pagina 118.*
- ❑ *Se si utilizza una stampante condivisa in un ambiente Windows Me, 98 o 95, nel server fare doppio clic sull'icona Network (Rete) in Control Panel (Pannello di controllo) e assicurarsi che il componente “File and printer sharing for Microsoft Networks (Condivisione di file e stampanti per reti Microsoft)” sia installato. Quindi, verificare sul server e sui client che “IPX/SPX-compatible Protocol (Protocollo compatibile IPX/SPX)” o “TCP/IP Protocol (Protocollo TCP/IP)” sia installato.*
- ❑ *Prima di eseguire la configurazione, assicurarsi che il server e i client della stampante siano impostati sullo stesso sistema di rete e che si trovino nello stesso segmento di rete.*
- ❑ *Le schermate illustrate nelle pagine seguenti possono variare in base alla versione del sistema operativo Windows utilizzata.*

Configurazione della stampante come stampante condivisa

Se il sistema operativo del server della stampante è Windows Me, 98 o 95, effettuare le operazioni descritte di seguito per impostare il server.

1. Fare clic su Start/Avvio, scegliere Settings (Impostazioni) e fare clic su Control Panel (Pannello di controllo).
2. Fare doppio clic sull'icona Network (Rete).
3. Fare clic su File and Print Sharing (Condivisione di file e stampanti) nel menu Configuration (Configurazione).
4. Selezionare la casella di controllo I want to be able to allow others to print to my printer(s) (Attiva la condivisione delle stampanti locali), quindi fare clic su OK.

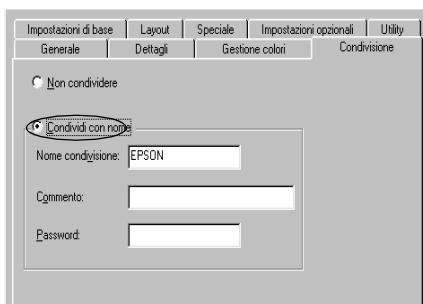
5. Fare clic su OK per confermare le impostazioni.

Nota:

- ❑ *Se viene richiesto di inserire il disco, inserire il CD-ROM di Windows Me, 98 o 95 nell'apposita unità del computer. Fare clic su OK e seguire le istruzioni visualizzate sullo schermo.*
- ❑ *Quando viene chiesto, riavviare il computer e proseguire con la configurazione. Fare riferimento alla sezione "Dopo il riavvio del computer" a pagina 213.*

Dopo il riavvio del computer

1. Fare doppio clic sull'icona Printers (Stampanti) in Control Panel (Pannello di controllo).
2. Fare clic con il pulsante destro del mouse sull'icona EPSON EPL-6200 Advanced, quindi scegliere Sharing (Condivisione) dalla scheda visualizzata.
3. Selezionare il pulsante di opzione Shared As (Condividi con nome), digitare il nome nella casella Share Name (Nome condivisione), quindi fare clic su OK. Se si desidera, immettere un commento e una password.



Nota:

- ❑ *Non utilizzare spazi o trattini nel nome della condivisione poiché potrebbe verificarsi un errore.*

- ❑ *Per una corretta condivisione della stampante, assicurarsi che EPSON Status Monitor 3 sia impostato in modo da poter controllare la stampante condivisa dal server della stampante. Fare riferimento alla sezione “Utilizzo della funzione di gestione dei lavori” a pagina 118.*

È necessario impostare i client per l’uso della stampante in rete. Per informazioni specifiche, fare riferimento alle sezioni seguenti:

- ❑ “Windows Me, 98 o 95” a pagina 221
- ❑ “Windows XP o 2000” a pagina 223
- ❑ “Windows NT 4.0” a pagina 226

Utilizzo di un driver aggiuntivo

È possibile installare un driver aggiuntivo sul server della stampante solo se il sistema operativo del server è Windows 2000, XP o NT 4.0. I driver aggiuntivi servono per i computer client i cui sistemi operativi sono diversi da quello in esecuzione sul server.

Per impostare un sistema Windows XP, 2000 o NT 4.0 come server della stampante e installare i driver aggiuntivi, effettuare le operazioni descritte di seguito.

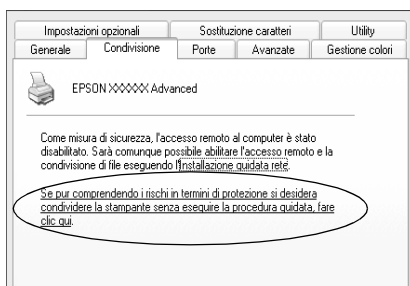
Nota:

- ❑ *È necessario eseguire l’accesso a Windows XP, 2000 o NT 4.0 come amministratore del computer locale.*
 - ❑ *Se il sistema operativo del server della stampante è Windows NT 4.0, è possibile utilizzare il driver aggiuntivo solo se è installato il Service Pack 4 o versione successiva.*
1. Se si utilizza un server della stampante Windows 2000 o NT 4.0, fare clic su Start/Avvio, scegliere Settings (Impostazioni), quindi fare clic su Printers (Stampanti).
Se si utilizza un server della stampante Windows XP, fare clic su Start e scegliere Printers and Faxes (Stampanti e fax). Per i computer Windows XP Home Edition, fare prima clic su Control Panel (Pannello di controllo), quindi scegliere Printers and Faxes (Stampanti e fax).

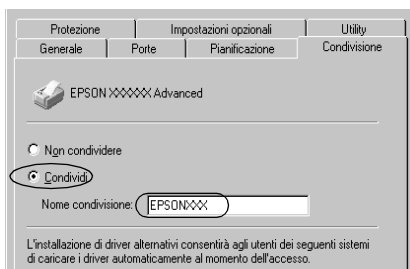
2. Fare clic con il pulsante destro del mouse sull'icona EPSON EPL-6200 Advanced, quindi scegliere Sharing (Condivisione) dalla scheda visualizzata.

In Windows XP, se viene visualizzata la scheda illustrata nella figura seguente, fare clic su Network Setup Wizard (Installazione guidata rete) o su If you understand the security risks but want to share printers without running the wizard, click here (Se pur comprendendo i rischi in termini di protezione si desidera condividere la stampante senza eseguire la procedura guidata, fare clic qui).

In entrambi i casi, seguire le istruzioni visualizzate.



3. Se si utilizza un server della stampante Windows 2000 or NT 4.0, selezionare il pulsante Shared (Condivisione) (Windows 2000) oppure Shared as (Condividi con nome) (Windows NT 4.0), quindi digitare il nome nella casella Share Name (Nome condivisione).



Se si utilizza un server della stampante Windows XP, selezionare il pulsante di opzione Share this printer (Condividi stampante), quindi digitare il nome nella casella Share name (Nome condivisione).



Nota:

Non utilizzare spazi o trattini nel nome della condivisione poiché potrebbe verificarsi un errore.

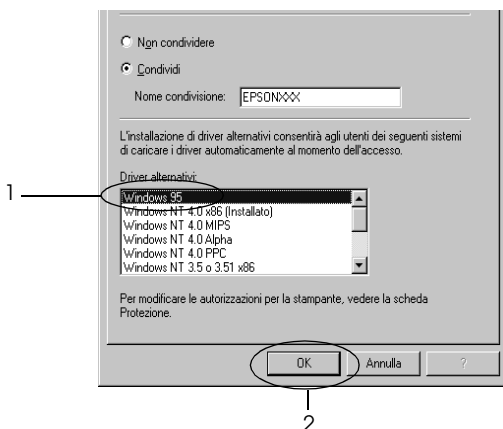
4. Selezionare i driver aggiuntivi.

Nota:

Se i computer client utilizzano lo stesso sistema operativo del server, non è necessario installare i driver aggiuntivi. È sufficiente fare clic su OK dopo avere eseguito le operazioni descritte al punto 3.

Se si utilizza un server di stampa Windows NT 4.0

Selezionare la versione di Windows utilizzata per i client. Ad esempio, selezionare Windows 95 per installare il driver aggiuntivo su client Windows Me, 98 o 95, quindi fare clic su OK.



Nota:

- ❑ *Non è necessario selezionare Windows NT 4.0 x86 poiché il driver è già installato.*
- ❑ *Non selezionare driver aggiuntivi diversi da Windows 95. Gli altri driver aggiuntivi visualizzati non sono disponibili.*

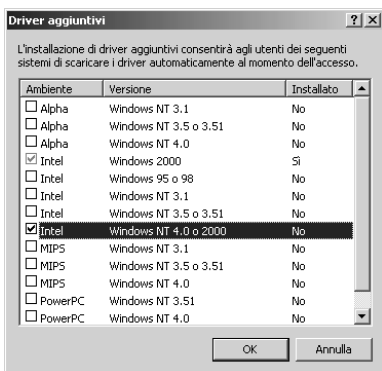
Se si utilizza un server di stampa Windows XP o 2000

Fare clic su Additional Drivers (Driver aggiuntivi).



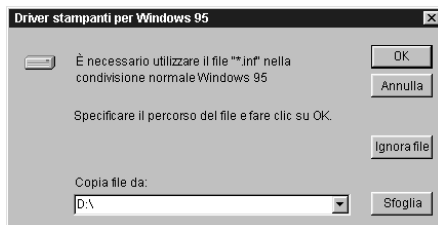
Selezionare la versione di Windows utilizzata dai client, quindi fare clic su OK.

Client Windows Me, 98 o 95	Selezionare Intel Windows 95 o 98 e Windows Me
Client Windows NT 4.0	Selezionare Intel Windows NT 4.0 o 2000
Client Windows XP o 2000	Intel Windows XP o 2000 potrebbe essere già selezionato



Nota:

- ❑ *Il driver aggiuntivo per Intel Windows 2000 o XP non deve essere installato, in quanto installato con il sistema.*
 - ❑ *Non selezionare altri driver aggiuntivi oltre a Intel Windows 95 o 98 e Windows Me e Intel Windows NT 4.0 o 2000. Gli altri driver aggiuntivi non sono disponibili.*
5. Quando viene visualizzato un messaggio di avviso, inserire il CD-ROM fornito insieme alla stampante nell'unità CD-ROM, quindi fare clic su OK.
6. In base al messaggio visualizzato, digitare i nomi dell'unità e della cartella in cui è presente il driver della stampante relativo ai client, quindi fare clic su OK.
Il messaggio visualizzato può variare in base al sistema operativo del client.



Il nome della cartella varia in base al sistema operativo utilizzato.

Sistema operativo del client	Nome della cartella
Windows Me, 98 o 95	\<Lingua>\WIN9X
Windows NT 4,0	\<Lingua>\WINNT40

Quando si esegue l'installazione dei driver in Windows XP o 2000, è possibile che venga visualizzato il messaggio "Digital Signature is not found (Firma digitale non trovata)". Fare clic su Yes (Sì) in Windows 2000 oppure su Continue (Continua) in Windows XP, quindi proseguire con l'installazione.

7. Se si esegue l'installazione in Windows XP o 2000, fare clic su Close (Chiudi). Se si esegue l'installazione in Windows NT 4.0, la finestra delle proprietà si chiude automaticamente.

Nota:

Prima di eseguire la condivisione della stampante, effettuare le operazioni descritte di seguito.

- ❑ *Accertarsi di avere impostato EPSON Status Monitor 3 in modo da consentire il controllo della stampante condivisa dal server della stampante. Fare riferimento alla sezione "Utilizzo della funzione di gestione dei lavori" a pagina 118.*
- ❑ *Definire le impostazioni di protezione per la stampante condivisa (diritti di accesso per i client). I client non possono utilizzare la stampante condivisa senza i diritti necessari. Per ulteriori informazioni, consultare la Guida in linea di Windows.*

È necessario impostare i client per l'uso della stampante in rete. Per informazioni specifiche, fare riferimento alle sezioni seguenti:

- ❑ "Windows Me, 98 o 95" a pagina 221
- ❑ "Windows XP o 2000" a pagina 223
- ❑ "Windows NT 4.0" a pagina 226

Impostazione di un client

In questa sezione vengono fornite le istruzioni per l'installazione del driver della stampante mediante l'accesso alla stampante condivisa in rete.

Nota:

- ❑ *Per eseguire la condivisione della stampante in un ambiente di rete Windows, è necessario impostare il server della stampante. Per ulteriori informazioni, fare riferimento alla sezione "Configurazione della stampante come stampante condivisa" a pagina 212 (Windows Me, 98 o 95) oppure "Utilizzo di un driver aggiuntivo" a pagina 214 (Windows XP, 2000 o NT 4.0).*

- ❑ *In questa sezione vengono fornite le istruzioni per eseguire l'accesso tramite server alla stampante condivisa in un ambiente di rete standard (gruppo di lavoro Microsoft). Se non è possibile eseguire l'accesso alla stampante condivisa a causa di un problema relativo all'ambiente di rete, rivolgersi all'amministratore di rete.*
- ❑ *In questa sezione vengono fornite le istruzioni per l'installazione del driver della stampante mediante l'accesso alla stampante condivisa dalla cartella Printers (Stampanti). È possibile accedere alla stampante condivisa anche dal desktop di Windows selezionando Network Neighborhood/My Network (Risorse di rete).*
- ❑ *Non è possibile utilizzare il driver aggiuntivo sul sistema operativo del server.*
- ❑ *Per utilizzare EPSON Status Monitor 3 sui client, sia il driver della stampante che EPSON Status Monitor 3 devono essere installati dal CD-ROM su ciascun client.*

Windows Me, 98 o 95

Per impostare i client Windows Me, 98 o 95, effettuare le operazioni descritte di seguito.

1. Fare clic su Start/Avvio, scegliere Settings (Impostazioni), quindi Printers (Stampanti).
2. Fare doppio clic sull'icona Add Printer (Aggiungi stampante), quindi fare clic su Next (Avanti).
3. Selezionare Network printer (Stampante di rete), quindi fare clic su Next (Avanti).
4. Fare clic su Browse (Sfoglia). Viene visualizzata la finestra di dialogo Browse for Printer (Ricerca la stampante).

Nota:

È anche possibile digitare "\\ (nome del computer collegato localmente alla stampante condivisa)\ (nome della stampante condivisa)" nel campo Network path or queue name (Percorso di rete o nome della coda).

- Fare clic sull'icona del computer o del server collegato alla stampante condivisa, selezionare il nome della stampante, quindi fare clic su OK.



Nota:

Il nome della stampante condivisa potrebbe essere stato modificato dal computer o dal server collegato alla stampante. Per verificare il nome della stampante condivisa, rivolgersi all'amministratore di rete.

- Fare clic su Next (Avanti).

Nota:

- Se il driver della stampante è stato precedentemente installato sul client, è necessario selezionare il nuovo driver della stampante o il driver corrente. Quando viene richiesto di selezionare il driver della stampante, selezionare il driver in base al messaggio visualizzato.
- Se il sistema operativo del server è Windows Me, 98 o 95 o se il driver aggiuntivo per Windows Me, 98 o 95 è installato su un server della stampante Windows XP, 2000 o NT 4.0, passare al punto successivo.
- Se il driver aggiuntivo per Windows Me, 98 o 95 non è installato sul server della stampante Windows XP, 2000 o NT 4.0, passare alla sezione "Installazione del driver della stampante dal CD-ROM" a pagina 228.

7. Verificare il nome della stampante condivisa, quindi specificare se si desidera impostare la stampante come stampante predefinita. Fare clic su Next (Avanti) e seguire le istruzioni visualizzate.

Nota:

È possibile modificare il nome della stampante condivisa in modo che venga visualizzato solo sul computer client.

Windows XP o 2000

Per impostare i client Windows XP o 2000, effettuare le operazioni descritte di seguito.

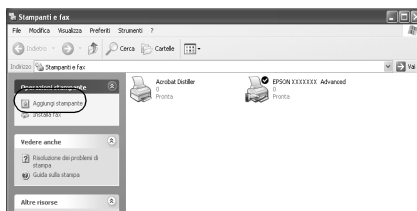
Se non si dispone di diritti di amministratore, è comunque possibile installare il driver della stampante condivisa con diritti di accesso Power Users o superiori.

Se il sistema operativo del server è Windows NT 4.0, verificare quanto segue:

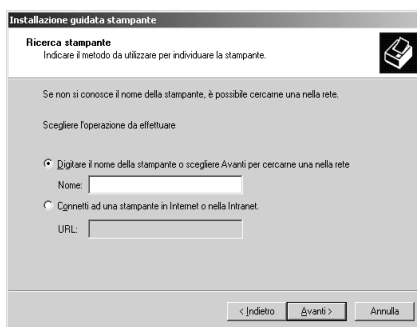
- ❑ In un server di stampa Windows NT 4.0, il driver aggiuntivo per i client Windows XP o 2000 è "Windows NT 4.0 x86", ovvero il driver della stampante che viene installato con il sistema operativo Windows NT 4.0. Se si installa il driver della stampante su client Windows XP o 2000 da un server di stampa Windows NT 4.0, il driver per Windows NT 4.0 è già installato.
 - ❑ Non è possibile installare il driver della stampante per Windows XP o 2000 come driver aggiuntivo in un server di stampa Windows NT 4.0. Per installare il driver della stampante per Windows XP o 2000 su client Windows XP o 2000, l'amministratore dovrà installare il driver della stampante locale sul client utilizzando il CD-ROM fornito con la stampante, quindi dovrà effettuare la procedura riportata di seguito.
1. Per i client Windows 2000, fare clic su Start, scegliere Settings (Impostazioni), quindi fare clic su Printers (Stampanti). Per i client Windows XP, fare clic su Start e scegliere Printers and Faxes (Stampanti e fax). Per i computer Windows XP Home Edition, fare prima clic su Control Panel (Pannello di controllo), quindi scegliere Printers and Faxes (Stampanti e fax).

2. In Windows 2000, fare doppio clic sull'icona Add Printer (Aggiungi stampante), quindi fare clic su Next (Avanti).

In Windows XP, fare clic su Add a printer (Aggiungi stampante) nel menu Printer Tasks (Operazioni stampante).



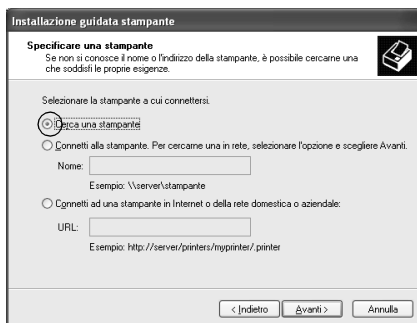
3. Selezionare Network printer (Stampante di rete), in Windows 2000, oppure A network printer, or a printer attached to another computer (Stampante di rete o stampante collegata a un altro computer), in Windows XP, quindi fare clic su Next (Avanti).
4. In Windows 2000, digitare il nome della stampante condivisa, quindi fare clic su Next (Avanti).



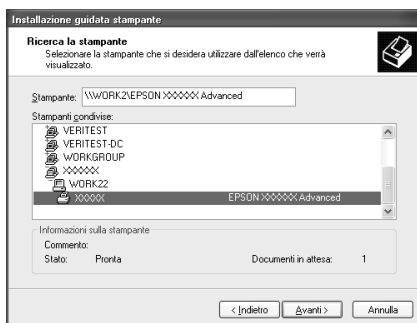
Nota:

È inoltre possibile digitare “\\(nome del computer collegato localmente alla stampante condivisa)\(nome della stampante condivisa)” nel percorso di rete o nel nome della coda. In caso contrario, fare clic su Next (Avanti) per cercare una stampante.

In Windows XP, selezionare Browse for a printer (Cerca una stampante).



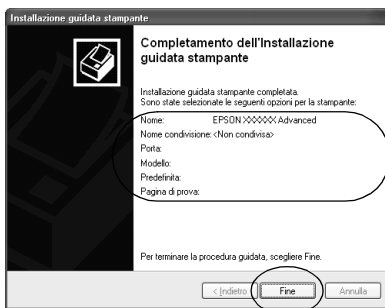
5. Fare clic sull'icona del computer o del server collegato alla stampante condivisa, selezionare il nome della stampante, quindi, fare clic su Next (Avanti).



Nota:

- ❑ Il nome della stampante condivisa potrebbe essere stato modificato dal computer o dal server collegato alla stampante. Per verificare il nome della stampante condivisa, rivolgersi all'amministratore di rete.

- ❑ *Se il driver della stampante è stato precedentemente installato sul client, è necessario selezionare il nuovo driver della stampante o il driver corrente. Quando viene richiesto di selezionare il driver della stampante, selezionare il driver in base al messaggio visualizzato. Se il driver della stampante locale per Windows XP o 2000 è già installato, il driver della stampante per Windows XP o 2000 può essere selezionato come driver corrente in sostituzione del driver alternativo installato sul server Windows NT 4.0.*
 - ❑ *Se il driver aggiuntivo per Windows XP o 2000 (NT 4.0) è installato sul server di stampa Windows XP, 2000 o NT 4.0, passare al punto successivo.*
 - ❑ *Se il driver aggiuntivo non è installato sul server della stampante Windows NT 4.0 o se il sistema operativo del server della stampante è Windows Me, 98 o 95, passare alla sezione "Installazione del driver della stampante dal CD-ROM" a pagina 228.*
6. In Windows 2000, specificare se si desidera impostare la stampante come stampante predefinita, quindi fare clic su Next (Avanti).
 7. Verificare le impostazioni effettuate, quindi fare clic su Finish (Fine).

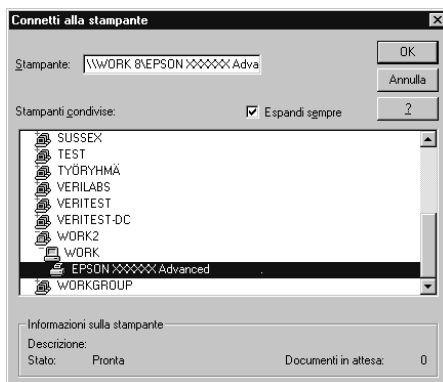


Windows NT 4.0

Per impostare i client Windows NT 4.0, effettuare le operazioni descritte di seguito.

Se non si dispone di diritti di amministratore, è comunque possibile installare il driver della stampante condivisa con diritti di accesso Power Users o superiori.

1. Fare clic su Start/Avvio, scegliere Settings (Impostazioni), quindi Printers (Stampanti).
2. Fare doppio clic sull'icona Add Printer (Aggiungi stampante).
3. Selezionare Network printer server (Server della stampante di rete), quindi fare clic su Next (Avanti).
4. Fare clic sull'icona del computer o del server collegato alla stampante condivisa, selezionare il nome della stampante, quindi fare clic su OK.



Nota:

- ❑ È anche possibile digitare "\\(nome del computer collegato localmente alla stampante condivisa)\(nome della stampante condivisa)" nel campo Percorso di rete o nome della coda.
- ❑ Il nome della stampante condivisa potrebbe essere stato modificato dal computer o dal server collegato alla stampante. Per verificare il nome della stampante condivisa, rivolgersi all'amministratore di rete.

- ❑ *Se il driver della stampante è stato precedentemente installato sul client, è necessario selezionare il nuovo driver della stampante o il driver corrente. Quando viene richiesto di selezionare il driver della stampante, selezionare il driver in base al messaggio visualizzato.*
 - ❑ *Se il driver aggiuntivo per Windows NT 4.0 è installato sul server di stampa Windows XP o 2000, passare al punto successivo.*
 - ❑ *Se il driver aggiuntivo per Windows NT 4.0 non è installato sul server della stampante Windows XP o 2000 o se il sistema operativo del server della stampante è Windows Me, 98 o 95, passare alla sezione "Installazione del driver della stampante dal CD-ROM" a pagina 228.*
5. Specificare se si desidera impostare la stampante come stampante predefinita, quindi fare clic su **NEXT** (Avanti).
 6. Fare clic su **Finish** (Fine).

Installazione del driver della stampante dal CD-ROM

In questa sezione vengono fornite le istruzioni per l'installazione del driver della stampante sui client quando la configurazione dell'ambiente di rete è la seguente:

- ❑ I driver aggiuntivi non sono installati sul server di stampa Windows XP, 2000 o NT 4.0.
- ❑ Il sistema operativo del server è Windows Me, 98 o 95, mentre quello del client è Windows XP, 2000 o NT 4.0.

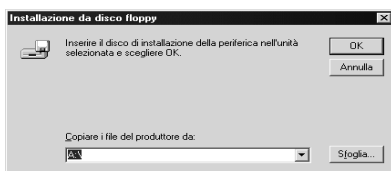
Le schermate illustrate nelle pagine seguenti possono variare in base alla versione del sistema operativo Windows utilizzata.

Nota:

- ❑ *Se si esegue l'installazione su client Windows XP, 2000 o NT 4.0, è necessario eseguire l'accesso a Windows XP, 2000 o NT 4.0 con diritti di amministratore.*

❑ *Se vengono installati i driver aggiuntivi oppure i computer server e client utilizzano lo stesso sistema operativo, non è necessario installare i driver della stampante dal CD-ROM.*

1. Eseguire l'accesso alla stampante condivisa. Se viene visualizzato un messaggio di avviso, fare clic su OK, quindi seguire le istruzioni visualizzate per eseguire l'installazione del driver della stampante dal CD-ROM.
2. Inserire il CD-ROM, quindi digitare i nomi dell'unità e della cartella in cui è presente il driver della stampante per i client, quindi fare clic su OK.



Quando si esegue l'installazione dei driver in Windows XP o 2000, è possibile che venga visualizzato il messaggio "Digital Signature is not found (Firma digitale non trovata)". Fare clic su Yes (Sì) in Windows 2000 oppure su Continue (Continua) in Windows XP, quindi proseguire con l'installazione.

Il nome della cartella varia in base al sistema operativo utilizzato.

Sistema operativo del client	Nome della cartella
Windows Me, 98 o 95	\\<Lingua>\WIN9X
Windows 2000 o XP	\\<Lingua>\WIN2000
Windows NT 4,0	\\<Lingua>\WINNT40

3. Selezionare il nome della stampante, quindi fare clic su OK. Seguire le istruzioni visualizzate.

Utilizzo del protocollo AppleTalk in Windows 2000 o Windows NT 4.0

Utilizzare le impostazioni riportate di seguito nel caso in cui la propria macchina utilizzi Windows NT 4.0 o Windows 2000 e la stampante sia collegata tramite una scheda di rete opzionale mediante il protocollo AppleTalk:

- Utilizzare la funzione SelecType per impostare la modalità di emulazione o l'elemento AUX su PS3. Se si utilizza l'impostazione automatica predefinita, verrà stampata una pagina supplementare non necessaria.
- Nella scheda Device Settings (Impostazioni periferica) della finestra di dialogo Properties (Proprietà) della stampante, assicurarsi che le opzioni SEND CTRL-D Before Each Job (Invia CTRL-D prima del lavoro) e SEND CTRL-D After Each Job (Invia CTRL-D dopo il lavoro) siano impostate su No.
- Non è possibile utilizzare TBCP (Tagged binary communications protocol) come protocollo di stampa.

In Macintosh

Condivisione della stampante

In questa sezione vengono fornite le istruzioni per la condivisione della stampante in un ambiente di rete AppleTalk.

Se la stampante è collegata direttamente a un computer connesso a una rete, tutti gli altri computer della rete possono condividerne l'utilizzo. Il computer collegato direttamente alla stampante è il server della stampante, mentre gli altri computer sono i client. Per condividere la stampante con il server, i client devono disporre di un'apposita autorizzazione. I client condividono la stampante tramite il server della stampante.

Nota: per gli utenti di Mac OS X:

Questa funzione è disponibile solo con Mac OS X 10.2 o versione successiva. Per condividere la stampante in una rete, utilizzare l'impostazione Printer Sharing (Condivisione stampante), una funzionalità standard di Mac OS X 10.2 o versione successiva.

Configurazione della stampante come stampante condivisa

Per condividere una stampante collegata direttamente al computer con altri computer su una rete AppleTalk, effettuare le operazioni descritte di seguito.

Nota:

Questa funzione non è disponibile con Mac OS X. Tuttavia, è possibile condividere la stampante installando una scheda di interfaccia con una porta FireWire nell'alloggiamento della scheda di interfaccia di tipo B.

1. Accendere la stampante.
2. Selezionare Chooser (Scelta risorse) nel menu Apple, quindi fare clic sull'icona EPL-6200 Advanced. Selezionare la porta USB nella casella "Select a printer port (Seleziona una porta stampante)" a destra. Fare quindi clic su Setup (Imposta). Viene visualizzata la finestra di dialogo Printer Setup (Imposta stampante).

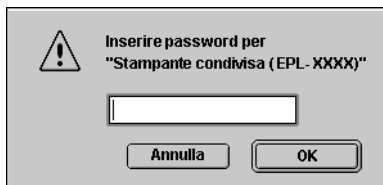
Nota:

Assicurarsi che la stampa in background sia impostata su On (Sì).

3. In Printer Sharing Setup (Imposta condivisione stampante) fare clic su Printer Sharing Setup (Imposta condivisione stampante).



- Viene visualizzata la finestra di dialogo Printer Sharing (Condivisione stampante). Selezionare la casella di controllo Share this Printer (Condividi stampante), quindi digitare le informazioni sul nome della stampante e sulla password.



- Fare clic su OK per confermare le impostazioni.
- Chiudere la finestra Scelta Risorse.

Accesso alla stampante condivisa

Per accedere alla stampante da un altro computer collegato in rete, effettuare le operazioni descritte di seguito.

Nota:

Questa funzione non è disponibile con Mac OS X.

- Accendere la stampante.
- Su ciascun computer da cui si desidera accedere alla stampante, selezionare Chooser (Scelta risorse) dal menu Apple. Quindi, fare clic sull'icona EPL-6200 Advanced (AT) e selezionare il nome della stampante condivisa nella casella "Select a printer port (Seleziona una porta stampante)" a destra. È possibile selezionare solo le stampanti collegate all'area AppleTalk corrente.

Nota:

Assicurarsi che la stampa in background sia impostata su On (Sì).

- Fare clic su Setup (Imposta), immettere la password della stampante, quindi fare clic su OK. Viene visualizzata la finestra di dialogo Printer Setup (Imposta stampante). In Printer Sharing Setup (Imposta condivisione stampante), fare clic su Shared Printer Information (Informazioni sulle stampanti condivise).



- Se i font del client non sono disponibili sul server della stampante, viene visualizzato un messaggio simile a quello riportato di seguito.



- Fare clic su OK per chiudere la finestra del messaggio.
- Chiudere la finestra Scelta Risorse.

Per Mac OS X

Utilizzare l'impostazione Printer Sharing (Condivisione stampante), una funzionalità standard di Mac OS X 10.2 o versione successiva.

Questa funzionalità non è disponibile con Mac OS X 10.1.

Per ulteriori informazioni, fare riferimento alla documentazione del sistema operativo in uso.

Configurazione della stampante in rete (EPL-6200L)

In Windows

Condivisione della stampante

In questa sezione vengono fornite le istruzioni per la condivisione della stampante in un ambiente di rete Windows standard.

Se la stampante è collegata direttamente a un computer connesso a una rete, tutti gli altri computer della rete possono condividerne l'utilizzo. Il computer collegato direttamente alla stampante è il server della stampante, mentre gli altri computer sono i client. Per condividere la stampante con il server, i client devono disporre di un'apposita autorizzazione. I client condividono la stampante tramite il server della stampante.

In base alla versione del sistema operativo Windows e ai diritti di accesso alla rete, definire le impostazioni appropriate per il server della stampante e i client.

Impostazione del server della stampante

- Per Windows Me, 98 o 95, fare riferimento alla sezione "Configurazione della stampante come stampante condivisa" a pagina 236.
- Per Windows XP, 2000 o NT 4.0, fare riferimento alla sezione "Utilizzo di un driver aggiuntivo" a pagina 238.

Impostazione dei client

- Per Windows Me, 98 o 95, fare riferimento alla sezione "Windows Me, 98 o 95" a pagina 245.

- ❑ Per Windows XP o 2000, fare riferimento alla sezione “Windows XP o 2000” a pagina 247.
- ❑ Per Windows NT 4.0, fare riferimento alla sezione “Windows NT 4.0” a pagina 250.

Nota:

- ❑ *Per una corretta condivisione della stampante, assicurarsi che EPSON Status Monitor 3 sia impostato in modo da consentire il controllo della stampante condivisa dal server della stampante. Fare riferimento alla sezione “Utilizzo della funzione di gestione dei lavori” a pagina 118.*
- ❑ *Se si utilizza una stampante condivisa in un ambiente Windows Me, 98 o 95, nel server fare doppio clic sull'icona Network (Rete) in Control Panel (Pannello di controllo) e assicurarsi che il componente “File and printer sharing for Microsoft Networks (Condivisione di file e stampanti per reti Microsoft)” sia installato. Quindi, verificare sul server e sui client che sia installato il protocollo compatibile con IPX/SPX e il protocollo TCP/IP.*
- ❑ *Prima di eseguire la configurazione, assicurarsi che il server e i client della stampante siano impostati sullo stesso sistema di rete e che si trovino nello stesso segmento di rete.*
- ❑ *Le schermate illustrate nelle pagine seguenti possono variare in base alla versione del sistema operativo Windows utilizzata.*

Configurazione della stampante come stampante condivisa

Se il sistema operativo del server della stampante è Windows Me, 98 o 95, effettuare le operazioni descritte di seguito per impostare il server.

1. Fare clic su Start/Avvio, scegliere Settings (Impostazioni) e fare clic su Control Panel (Pannello di controllo).
2. Fare doppio clic sull'icona Network (Rete).
3. Fare clic su File and Print Sharing (Condivisione di file e stampanti) nel menu Configuration (Configurazione).
4. Selezionare la casella di controllo I want to be able to allow others to print to my printer(s) (Attiva la condivisione delle stampanti locali), quindi fare clic su OK.

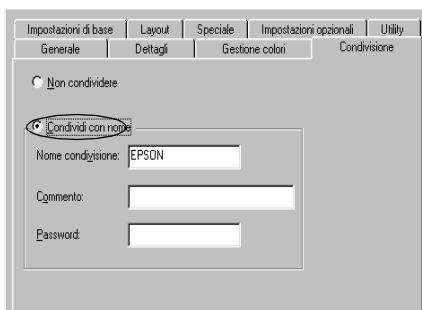
5. Fare clic su OK per confermare le impostazioni.

Nota:

- ❑ *Se viene richiesto di inserire il disco, inserire il CD-ROM di Windows Me, 98 o 95 nell'apposita unità del computer. Fare clic su OK e seguire le istruzioni visualizzate sullo schermo.*
- ❑ *Quando viene chiesto, riavviare il computer e proseguire con la configurazione. Fare riferimento alla sezione "Dopo il riavvio del computer" a pagina 237.*

Dopo il riavvio del computer

1. Fare doppio clic sull'icona Printers (Stampanti) in Control Panel (Pannello di controllo).
2. Fare clic con il pulsante destro del mouse sull'icona EPSON EPL-6200L Advanced, quindi scegliere Sharing (Condivisione) dalla scheda visualizzata.
3. Selezionare il pulsante di opzione Shared As (Condividi con nome), digitare il nome nella casella Share Name (Nome condivisione), quindi fare clic su OK. Se si desidera, immettere un commento e una password.



Nota:

- ❑ *Non utilizzare spazi o trattini nel nome della condivisione poiché potrebbe verificarsi un errore.*

- ❑ *Per una corretta condivisione della stampante, assicurarsi che EPSON Status Monitor 3 sia impostato in modo da poter controllare la stampante condivisa dal server della stampante. Fare riferimento alla sezione “Utilizzo della funzione di gestione dei lavori” a pagina 118.*

È necessario impostare i client per l'uso della stampante in rete. Per informazioni specifiche, fare riferimento alle sezioni seguenti:

- ❑ “Windows Me, 98 o 95” a pagina 245
- ❑ “Windows XP o 2000” a pagina 247
- ❑ “Windows NT 4.0” a pagina 250

Utilizzo di un driver aggiuntivo

È possibile installare un driver aggiuntivo sul server della stampante solo se il sistema operativo del server è Windows 2000, XP o NT 4.0. I driver aggiuntivi servono per i computer client i cui sistemi operativi sono diversi da quello in esecuzione sul server.

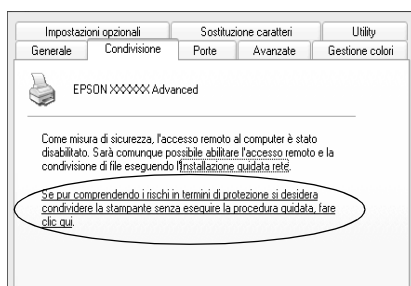
Per impostare un sistema Windows XP, 2000 o NT 4.0 come server della stampante e installare i driver aggiuntivi, effettuare le operazioni descritte di seguito.

Nota:

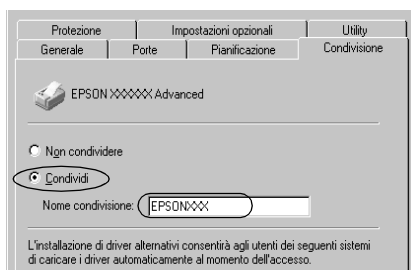
- ❑ *È necessario eseguire l'accesso a Windows XP, 2000 o NT 4.0 come amministratore del computer locale.*
 - ❑ *Se il sistema operativo del server della stampante è Windows NT 4.0, è possibile utilizzare il driver aggiuntivo solo se è installato il Service Pack 4 o versione successiva.*
1. Se si utilizza un server della stampante Windows 2000 o NT 4.0, fare clic su Start/Avvio, scegliere Settings (Impostazioni), quindi fare clic su Printers (Stampanti).
Se si utilizza un server della stampante Windows XP, fare clic su Start e scegliere Printers and Faxes (Stampanti e fax). Per i computer Windows XP Home Edition, fare prima clic su Control Panel (Pannello di controllo), quindi scegliere Printers and Faxes (Stampanti e fax).

2. Fare clic con il pulsante destro del mouse sull'icona EPSON EPL-6200L Advanced, quindi scegliere Sharing (Condivisione) dalla scheda visualizzata.

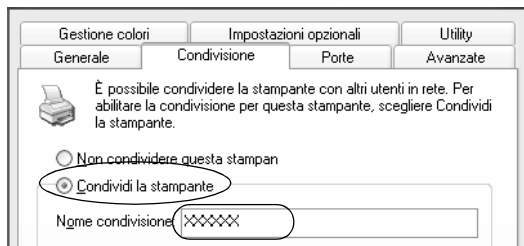
In Windows XP, se viene visualizzata la scheda illustrata nella figura seguente, fare clic su Network Setup Wizard (Installazione guidata rete) o su If you understand the security risks but want to share printers without running the wizard, click here (Se pur comprendendo i rischi in termini di protezione si desidera condividere la stampante senza eseguire la procedura guidata, fare clic qui). In entrambi i casi, seguire le istruzioni visualizzate.



3. Se si utilizza un server della stampante Windows 2000 or NT 4.0, selezionare il pulsante Shared (Condivisione) (Windows 2000) oppure Shared as (Condividi con nome) (Windows NT 4.0), quindi digitare il nome nella casella Share Name (Nome condivisione).



Se si utilizza un server della stampante Windows XP, selezionare il pulsante di opzione Share this printer (Condividi stampante), quindi digitare il nome nella casella Share name (Nome condivisione).



Nota:

Non utilizzare spazi o trattini nel nome della condivisione poiché potrebbe verificarsi un errore.

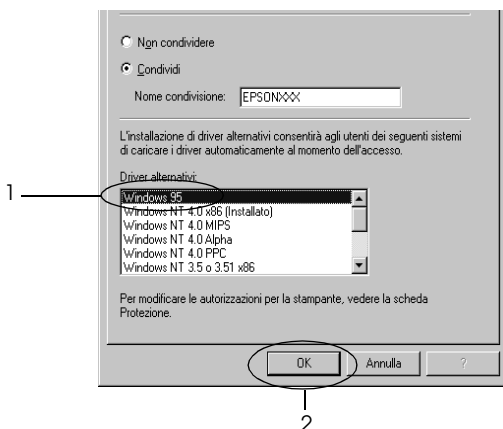
4. Selezionare i driver aggiuntivi.

Nota:

Se i computer client utilizzano lo stesso sistema operativo del server, non è necessario installare i driver aggiuntivi. È sufficiente fare clic su OK dopo avere eseguito le operazioni descritte al punto 3.

Se si utilizza un server di stampa Windows NT 4.0

Selezionare la versione di Windows utilizzata per i client. Ad esempio, selezionare Windows 95 per installare il driver aggiuntivo su client Windows Me, 98 o 95, quindi fare clic su OK.



Nota:

- ❑ *Non è necessario selezionare Windows NT 4.0 x86 poiché il driver è già installato.*
- ❑ *Non selezionare driver aggiuntivi diversi da Windows 95. Gli altri driver aggiuntivi visualizzati non sono disponibili.*

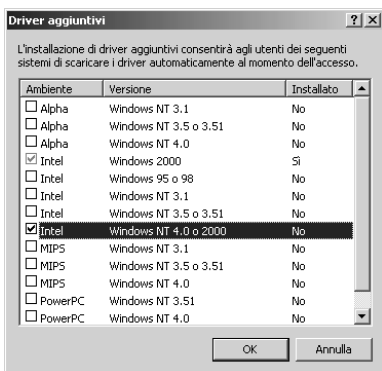
Se si utilizza un server di stampa Windows XP o 2000

Fare clic su Additional Drivers (Driver aggiuntivi).



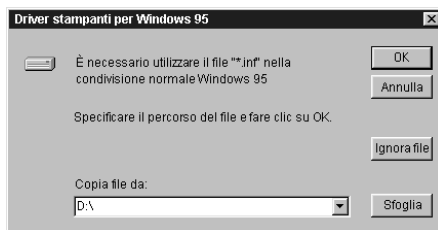
Selezionare la versione di Windows utilizzata dai client, quindi fare clic su OK.

Client Windows Me, 98 o 95	Selezionare Intel Windows 95 o 98 e Windows Me
Client Windows NT 4.0	Selezionare Intel Windows NT 4.0 o 2000
Client Windows XP o 2000	Intel Windows XP o 2000 potrebbe essere già selezionato



Nota:

- ❑ *Il driver aggiuntivo per Intel Windows 2000 o XP non deve essere installato, in quanto installato con il sistema.*
 - ❑ *Non selezionare altri driver aggiuntivi oltre a Intel Windows 95 o 98 e Windows Me e Intel Windows NT 4.0 o 2000. Gli altri driver aggiuntivi non sono disponibili.*
5. Quando viene visualizzato un messaggio di avviso, inserire il CD-ROM fornito insieme alla stampante nell'unità CD-ROM, quindi fare clic su OK.
 6. In base al messaggio visualizzato, digitare i nomi dell'unità e della cartella in cui è presente il driver della stampante relativo ai client, quindi fare clic su OK.
Il messaggio visualizzato può variare in base al sistema operativo del client.



Il nome della cartella varia in base al sistema operativo utilizzato.

Sistema operativo del client	Nome della cartella
Windows Me, 98 o 95	\<Lingua>\WIN9X
Windows NT 4,0	\<Lingua>\WINNT40

Quando si esegue l'installazione dei driver in Windows XP o 2000, è possibile che venga visualizzato il messaggio "Digital Signature is not found (Firma digitale non trovata)". Fare clic su Yes (Sì) in Windows 2000 oppure su Continue (Continua) in Windows XP, quindi proseguire con l'installazione.

7. Se si esegue l'installazione in Windows XP o 2000, fare clic su Close (Chiudi). Se si esegue l'installazione in Windows NT 4.0, la finestra delle proprietà si chiude automaticamente.

Nota:

Prima di eseguire la condivisione della stampante, effettuare le operazioni descritte di seguito.

- ❑ *Accertarsi di avere impostato EPSON Status Monitor 3 in modo da consentire il controllo della stampante condivisa dal server della stampante. Fare riferimento alla sezione "Utilizzo della funzione di gestione dei lavori" a pagina 118.*
- ❑ *Definire le impostazioni di protezione per la stampante condivisa (diritti di accesso per i client). I client non possono utilizzare la stampante condivisa senza i diritti necessari. Per ulteriori informazioni, consultare la Guida in linea di Windows.*

È necessario impostare i client per l'uso della stampante in rete. Per informazioni specifiche, fare riferimento alle sezioni seguenti:

- ❑ "Windows Me, 98 o 95" a pagina 245
- ❑ "Windows XP o 2000" a pagina 247
- ❑ "Windows NT 4.0" a pagina 250

Impostazione di un client

In questa sezione vengono fornite le istruzioni per l'installazione del driver della stampante mediante l'accesso alla stampante condivisa in rete.

Nota:

- ❑ *Per eseguire la condivisione della stampante in un ambiente di rete Windows, è necessario impostare il server della stampante. Per ulteriori informazioni, fare riferimento alla sezione "Configurazione della stampante come stampante condivisa" a pagina 236 (Windows Me, 98 o 95) oppure "Utilizzo di un driver aggiuntivo" a pagina 238 (Windows XP, 2000 o NT 4.0).*

- ❑ *In questa sezione vengono fornite le istruzioni per eseguire l'accesso tramite server alla stampante condivisa in un ambiente di rete standard (gruppo di lavoro Microsoft). Se non è possibile eseguire l'accesso alla stampante condivisa a causa di un problema relativo all'ambiente di rete, rivolgersi all'amministratore di rete.*
- ❑ *In questa sezione vengono fornite le istruzioni per l'installazione del driver della stampante mediante l'accesso alla stampante condivisa dalla cartella Printers (Stampanti). È possibile accedere alla stampante condivisa anche dal desktop di Windows selezionando Network Neighborhood/My Network (Risorse di rete).*
- ❑ *Non è possibile utilizzare il driver aggiuntivo sul sistema operativo del server.*

Windows Me, 98 o 95

Per impostare i client Windows Me, 98 o 95, effettuare le operazioni descritte di seguito.

1. Fare clic su Start/Avvio, scegliere Settings (Impostazioni), quindi Printers (Stampanti).
2. Fare doppio clic sull'icona Add Printer (Aggiungi stampante), quindi fare clic su Next (Avanti).
3. Selezionare Network printer (Stampante di rete), quindi fare clic su Next (Avanti).
4. Fare clic su Browse (Sfogliare). Viene visualizzata la finestra di dialogo Browse for Printer (Ricerca la stampante).

Nota:

È anche possibile digitare "\\(nome del computer collegato localmente alla stampante condivisa)\(nome della stampante condivisa)" nel campo Network path or queue name (Percorso di rete o nome della coda).

- Fare clic sull'icona del computer o del server collegato alla stampante condivisa, selezionare il nome della stampante, quindi fare clic su OK.



Nota:

Il nome della stampante condivisa potrebbe essere stato modificato dal computer o dal server collegato alla stampante. Per verificare il nome della stampante condivisa, rivolgersi all'amministratore di rete.

- Fare clic su Next (Avanti).

Nota:

- Se il driver della stampante è stato precedentemente installato sul client, è necessario selezionare il nuovo driver della stampante o il driver corrente. Quando viene richiesto di selezionare il driver della stampante, selezionare il driver in base al messaggio visualizzato.
- Se il sistema operativo del server è Windows Me, 98 o 95 o se il driver aggiuntivo per Windows Me, 98 o 95 è installato su un server della stampante Windows XP, 2000 o NT 4.0, passare al punto successivo.
- Se il driver aggiuntivo per Windows Me, 98 o 95 non è installato sul server della stampante Windows XP, 2000 o NT 4.0, passare alla sezione "Installazione del driver della stampante dal CD-ROM" a pagina 252.

7. Verificare il nome della stampante condivisa, quindi specificare se si desidera impostare la stampante come stampante predefinita. Fare clic su Next (Avanti) e seguire le istruzioni visualizzate.

Nota:

È possibile modificare il nome della stampante condivisa in modo che venga visualizzato solo sul computer client.

Windows XP o 2000

Per impostare i client Windows XP o 2000, effettuare le operazioni descritte di seguito.

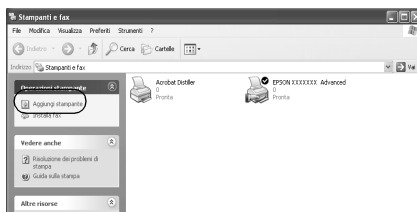
Se non si dispone di diritti di amministratore, è comunque possibile installare il driver della stampante condivisa con diritti di accesso Power Users o superiori.

Se il sistema operativo del server è Windows NT 4.0, verificare quanto segue:

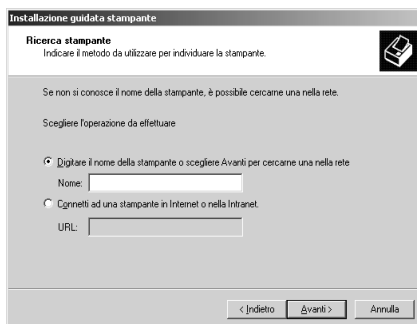
- ❑ In un server di stampa Windows NT 4.0, il driver aggiuntivo per i client Windows XP o 2000 è "Windows NT 4.0 x86", ovvero il driver della stampante che viene installato con il sistema operativo Windows NT 4.0. Se si installa il driver della stampante su client Windows XP o 2000 da un server di stampa Windows NT 4.0, il driver per Windows NT 4.0 è già installato.
 - ❑ Non è possibile installare il driver della stampante per Windows XP o 2000 come driver aggiuntivo in un server di stampa Windows NT 4.0. Per installare il driver della stampante per Windows XP o 2000 su client Windows XP o 2000, l'amministratore dovrà installare il driver della stampante locale sul client utilizzando il CD-ROM fornito con la stampante, quindi dovrà effettuare la procedura riportata di seguito.
1. Per i client Windows 2000, fare clic su Start, scegliere Settings (Impostazioni), quindi fare clic su Printers (Stampanti). Per i client Windows XP, fare clic su Start e scegliere Printers and Faxes (Stampanti e fax). Per i computer Windows XP Home Edition, fare prima clic su Control Panel (Pannello di controllo), quindi scegliere Printers and Faxes (Stampanti e fax).

2. In Windows 2000, fare doppio clic sull'icona Add Printer (Aggiungi stampante), quindi fare clic su Next (Avanti).

In Windows XP, fare clic su Add a printer (Aggiungi stampante) nel menu Printer Tasks (Operazioni stampante).



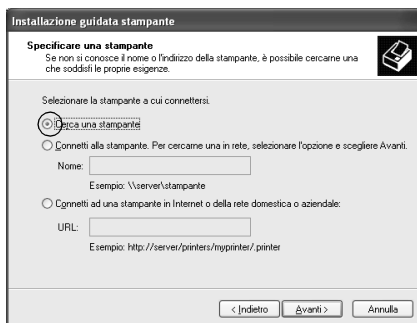
3. Selezionare Network printer (Stampante di rete), in Windows 2000, oppure A network printer, or a printer attached to another computer (Stampante di rete o stampante collegata a un altro computer), in Windows XP, quindi fare clic su Next (Avanti).
4. In Windows 2000, digitare il nome della stampante condivisa, quindi fare clic su Next (Avanti).



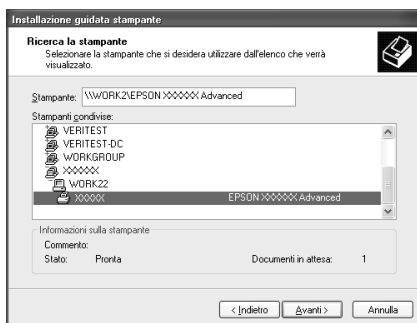
Nota:

È inoltre possibile digitare “\\(nome del computer collegato localmente alla stampante condivisa)\(nome della stampante condivisa)” nel percorso di rete o nel nome della coda. In caso contrario, fare clic su Next (Avanti) per cercare una stampante.

In Windows XP, selezionare Browse for a printer (Cerca una stampante).



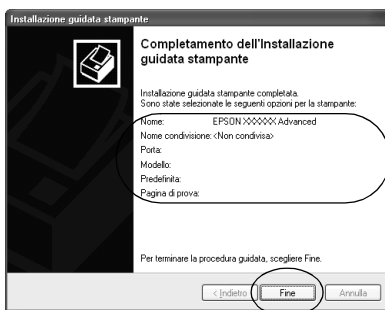
5. Fare clic sull'icona del computer o del server collegato alla stampante condivisa, selezionare il nome della stampante, quindi, fare clic su Next (Avanti).



Nota:

- ❑ Il nome della stampante condivisa potrebbe essere stato modificato dal computer o dal server collegato alla stampante. Per verificare il nome della stampante condivisa, rivolgersi all'amministratore di rete.

- ❑ *Se il driver della stampante è stato precedentemente installato sul client, è necessario selezionare il nuovo driver della stampante o il driver corrente. Quando viene richiesto di selezionare il driver della stampante, selezionare il driver in base al messaggio visualizzato. Se il driver della stampante locale per Windows XP o 2000 è già installato, il driver della stampante per Windows XP o 2000 può essere selezionato come driver corrente in sostituzione del driver alternativo installato sul server Windows NT 4.0.*
 - ❑ *Se il driver aggiuntivo per Windows XP o 2000 (NT 4.0) è installato sul server di stampa Windows XP, 2000 o NT 4.0, passare al punto successivo.*
 - ❑ *Se il driver aggiuntivo non è installato sul server della stampante Windows NT 4.0 o se il sistema operativo del server della stampante è Windows Me, 98 o 95, passare alla sezione "Installazione del driver della stampante dal CD-ROM" a pagina 252.*
6. In Windows 2000, specificare se si desidera impostare la stampante come stampante predefinita, quindi fare clic su Next (Avanti).
 7. Verificare le impostazioni effettuate, quindi fare clic su Finish (Fine).

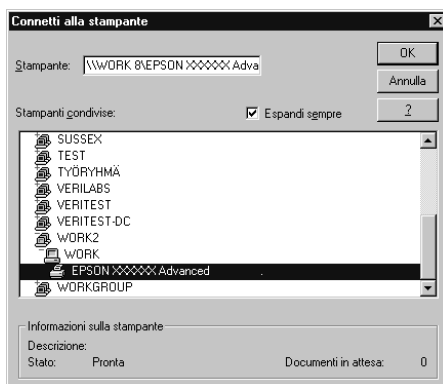


Windows NT 4.0

Per impostare i client Windows NT 4.0, effettuare le operazioni descritte di seguito.

Se non si dispone di diritti di amministratore, è comunque possibile installare il driver della stampante condivisa con diritti di accesso Power Users o superiori.

1. Fare clic su Start/Avvio, scegliere Settings (Impostazioni), quindi Printers (Stampanti).
2. Fare doppio clic sull'icona Add Printer (Aggiungi stampante).
3. Selezionare Network printer server (Server della stampante di rete), quindi fare clic su Next (Avanti).
4. Fare clic sull'icona del computer o del server collegato alla stampante condivisa, selezionare il nome della stampante, quindi fare clic su OK.



Nota:

- ❑ È anche possibile digitare "\\(nome del computer collegato localmente alla stampante condivisa)\(nome della stampante condivisa)" nel campo Percorso di rete o nome della coda.
- ❑ Il nome della stampante condivisa potrebbe essere stato modificato dal computer o dal server collegato alla stampante. Per verificare il nome della stampante condivisa, rivolgersi all'amministratore di rete.

- ❑ *Se il driver della stampante è stato precedentemente installato sul client, è necessario selezionare il nuovo driver della stampante o il driver corrente. Quando viene richiesto di selezionare il driver della stampante, selezionare il driver in base al messaggio visualizzato.*
 - ❑ *Se il driver aggiuntivo per Windows NT 4.0 è installato sul server di stampa Windows XP o 2000, passare al punto successivo.*
 - ❑ *Se il driver aggiuntivo per Windows NT 4.0 non è installato sul server della stampante Windows XP o 2000 o se il sistema operativo del server della stampante è Windows Me, 98 o 95, passare alla sezione "Installazione del driver della stampante dal CD-ROM" a pagina 252.*
5. Specificare se si desidera impostare la stampante come stampante predefinita, quindi fare clic su Next (Avanti).
 6. Fare clic su Finish (Fine).

Installazione del driver della stampante dal CD-ROM

In questa sezione vengono fornite le istruzioni per l'installazione del driver della stampante sui client quando la configurazione dell'ambiente di rete è la seguente:

- ❑ I driver aggiuntivi non sono installati sul server di stampa Windows XP, 2000 o NT 4.0.
- ❑ Il sistema operativo del server è Windows Me, 98 o 95, mentre quello del client è Windows XP, 2000 o NT 4.0.

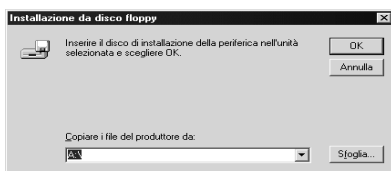
Le schermate illustrate nelle pagine seguenti possono variare in base alla versione del sistema operativo Windows utilizzata.

Nota:

- ❑ *Se si esegue l'installazione su client Windows XP, 2000 o NT 4.0, è necessario eseguire l'accesso a Windows XP, 2000 o NT 4.0 con diritti di amministratore.*

❑ *Se vengono installati i driver aggiuntivi oppure i computer server e client utilizzano lo stesso sistema operativo, non è necessario installare i driver della stampante dal CD-ROM.*

1. Eseguire l'accesso alla stampante condivisa. Se viene visualizzato un messaggio di avviso, fare clic su OK, quindi seguire le istruzioni visualizzate per eseguire l'installazione del driver della stampante dal CD-ROM.
2. Inserire il CD-ROM, quindi digitare i nomi dell'unità e della cartella in cui è presente il driver della stampante per i client, quindi fare clic su OK.



Quando si esegue l'installazione dei driver in Windows XP o 2000, è possibile che venga visualizzato il messaggio "Digital Signature is not found (Firma digitale non trovata)". Fare clic su Yes (Sì) in Windows 2000 oppure su Continue (Continua) in Windows XP, quindi proseguire con l'installazione.

Il nome della cartella varia in base al sistema operativo utilizzato.

Sistema operativo del client	Nome della cartella
Windows Me, 98 o 95	\\<Lingua>\WIN9X
Windows 2000 o XP	\\<Lingua>\WIN2000
Windows NT 4,0	\\<Lingua>\WINNT40

3. Selezionare il nome della stampante, quindi fare clic su OK. Seguire le istruzioni visualizzate.

Utilizzo del protocollo AppleTalk in Windows 2000 o Windows NT 4.0

Utilizzare le impostazioni riportate di seguito nel caso in cui la propria macchina utilizzi Windows NT 4.0 o Windows 2000 e la stampante sia collegata tramite una scheda di rete opzionale mediante il protocollo AppleTalk:

- Utilizzare la funzione SelecType per impostare la modalità di emulazione o l'elemento AUX su PS3. Se si utilizza l'impostazione automatica predefinita, verrà stampata una pagina supplementare non necessaria.
- Nella scheda Device Settings (Impostazioni periferica) della finestra di dialogo Properties (Proprietà) della stampante, assicurarsi che le opzioni SEND CTRL-D Before Each Job (Invia CTRL-D prima del lavoro) e SEND CTRL-D After Each Job (Invia CTRL-D dopo il lavoro) siano impostate su No.
- Non è possibile utilizzare TBCP (Tagged binary communications protocol) come protocollo di stampa.

In Macintosh

Condivisione della stampante

In questa sezione vengono fornite le istruzioni per la condivisione della stampante in un ambiente di rete AppleTalk.

Se la stampante è collegata direttamente a un computer connesso a una rete, tutti gli altri computer della rete possono condividerne l'utilizzo. Il computer collegato direttamente alla stampante è il server della stampante, mentre gli altri computer sono i client. Per condividere la stampante con il server, i client devono disporre di un'apposita autorizzazione. I client condividono la stampante tramite il server della stampante.

Nota: per gli utenti di Mac OS X:

Questa funzione è disponibile solo con Mac OS X 10.2 o versione successiva. Per condividere la stampante in una rete, utilizzare l'impostazione Printer Sharing (Condivisione stampante), una funzionalità standard di Mac OS X 10.2 o versione successiva.

Configurazione della stampante come stampante condivisa

Per condividere una stampante collegata direttamente al computer con altri computer su una rete AppleTalk, effettuare le operazioni descritte di seguito.

Nota:

Questa funzione non è disponibile con Mac OS X. Tuttavia, è possibile condividere la stampante installando una scheda di interfaccia con una porta FireWire nell'alloggiamento della scheda di interfaccia di tipo B.

1. Accendere la stampante.
2. Selezionare Chooser (Scelta risorse) nel menu Apple, quindi fare clic sull'icona EPL-6200L Advanced. Selezionare la porta USB nella casella "Select a printer port (Seleziona una porta stampante)" a destra. Fare quindi clic su Setup (Imposta). Viene visualizzata la finestra di dialogo Printer Setup (Imposta stampante).

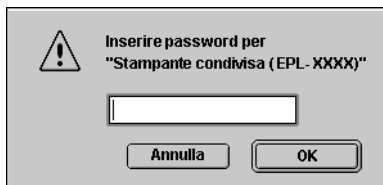
Nota:

Assicurarsi che la stampa in background sia impostata su On (Sì).

3. In Printer Sharing Setup (Imposta condivisione stampante) fare clic su Printer Sharing Setup (Imposta condivisione stampante).



- Viene visualizzata la finestra di dialogo Printer Sharing (Condivisione stampante). Selezionare la casella di controllo Share this Printer (Condividi stampante), quindi digitare le informazioni sul nome della stampante e sulla password.



- Fare clic su OK per confermare le impostazioni.
- Chiudere la finestra Scelta Risorse.

Accesso alla stampante condivisa

Per accedere alla stampante da un altro computer collegato in rete, effettuare le operazioni descritte di seguito.

Nota:

Questa funzione non è disponibile con Mac OS X.

- Accendere la stampante.
- Su ciascun computer da cui si desidera accedere alla stampante, selezionare Chooser (Scelta risorse) dal menu Apple. Quindi, fare clic sull'icona EPL-6200L Advanced (AT) e selezionare il nome della stampante condivisa nella casella "Select a printer port (Seleziona una porta stampante)" a destra. È possibile selezionare solo le stampanti collegate all'area AppleTalk corrente.

Nota:

Assicurarsi che la stampa in background sia impostata su On (Sì).

- Fare clic su Setup (Imposta), immettere la password della stampante, quindi fare clic su OK. Viene visualizzata la finestra di dialogo Printer Setup (Imposta stampante). In Printer Sharing Setup (Imposta condivisione stampante), fare clic su Shared Printer Information (Informazioni sulle stampanti condivise).



- Se i font del client non sono disponibili sul server della stampante, viene visualizzato un messaggio simile a quello riportato di seguito.



- Fare clic su OK per chiudere la finestra del messaggio.
- Chiudere la finestra Scelta Risorse.

Per Mac OS X

Utilizzare l'impostazione Printer Sharing (Condivisione stampante), una funzionalità standard di Mac OS X 10.2 o versione successiva.

Questa funzionalità non è disponibile con Mac OS X 10.1.

Per ulteriori informazioni, fare riferimento alla documentazione del sistema operativo in uso.

Utilizzo dell'utility Remote Control Panel (Pannello di controllo remoto) (solo EPL-6200)

Per utenti DOS

Introduzione alle funzioni dell'utility Remote Control Panel (Pannello di controllo remoto)

L'utility Remote Control Panel (Pannello di controllo remoto) è un programma software che consente di modificare le impostazioni della stampante, tra cui la qualità di stampa, il formato carta e le opzioni RITech, nel caso in cui non sia possibile impostarle direttamente dall'applicazione o dal driver della stampante.

Quando utilizzare l'utility Remote Control Panel (Pannello di controllo remoto)

Nota:

Prima di utilizzare l'utility, consultare il file README incluso nella cartella RCP del CD-ROM del software della stampante. Il nome della cartella varia a seconda del Paese di acquisto. Il file contiene informazioni importanti sull'utility.

L'utility Remote Control Panel (Pannello di controllo remoto) è costituita da un'interfaccia software che consente di scegliere la modalità di emulazione della stampante e di definire impostazioni specifiche che non è possibile eseguire nel driver della stampante. L'utility consente inoltre di selezionare le impostazioni di base per la stampante, ad esempio il numero di copie, il formato e il tipo di carta, che tuttavia non possono essere modificate direttamente dall'utility.

È comunque possibile modificare le impostazioni di base che riguardano la stampa finale nella maggior parte delle applicazioni e le impostazioni effettuate mediante il software annullano quelle definite mediante l'utility Remote Control Panel (Pannello di controllo remoto). Tuttavia, se non è possibile modificare le impostazioni della stampante dal programma dell'applicazione o se si utilizza DOS, sarà possibile accedere a tali impostazioni dall'utility Remote Control Panel (Pannello di controllo remoto).

Ambiente operativo

- Sistema operativo: MS-DOS versione 3.3x o successiva. È possibile utilizzare il mouse, purché il driver appropriato sia installato. Microsoft Mouse v. 7.04 o superiore, Logitech v. 6.43 o superiore.
- Memoria: Almeno 360 KB, sebbene i requisiti necessari varino a seconda della versione del sistema operativo.
- Interfaccia: Parallela: L'utility funziona sia in modalità bidirezionale che unidirezionale. In modalità unidirezionale, è possibile trasmettere le impostazioni alla stampante ma non è possibile richiamare i dati corrispondenti dalla stampante.

Installazione dell'utility Remote Control Panel (Pannello di controllo remoto)

Seguire le istruzioni descritte di seguito per installare l'utility Remote Control Panel (Pannello di controllo remoto):

1. Inserire il CD-ROM del software della stampante nell'apposita unità del computer.
2. Digitare il comando DOS di seguito descritto, quindi premere il tasto Invio.

D:\RCP\SETUP

Nota:

La lettera dell'unità varia a seconda della configurazione del computer in uso.

3. Seguire le istruzioni visualizzate sullo schermo.

Accesso all'utility Remote Control Panel (Pannello di controllo remoto)

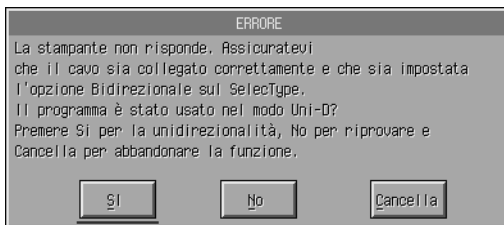
Prima di avviare l'utility Remote Control Panel (Pannello di controllo remoto), tenere presente che è possibile utilizzare la tastiera per esplorare l'utility:

TAB:	Questo tasto consente di passare al menu successivo
Shift+TAB:	Questo tasto consente di passare al menu precedente
Tasti di direzione:	Questi tasti consentono di passare alle opzioni incluse nei menu
INVIO:	Questo tasto consente di registrare (ovvero eseguire) un'operazione

Per avviare l'utility Remote Control Panel (Pannello di controllo remoto), digitare il seguente comando DOS di seguito riportato, quindi premere il tasto **Invio**. Digitare il nome della directory se modificata durante l'installazione.

C:\EPSONRCP\EPRCP

Se mediante l'utility Remote Control Panel (Pannello di controllo remoto) non è stato possibile comunicare con la stampante in modalità bidirezionale, verrà visualizzata la finestra di dialogo Error (Errore) illustrata di seguito. Se invece risulta possibile utilizzare la modalità di comunicazione bidirezionale, passare direttamente alla sezione "Finestra di dialogo Mode-Select (Selezione modalità)" a pagina 264.



Di seguito viene fornita una descrizione dei pulsanti visualizzati nella finestra di dialogo Error (Errore):

Pulsante Yes (Sì): Se si sceglie questo pulsante, viene utilizzata la modalità di comunicazione unidirezionale.

Pulsante NO: Se si sceglie questo pulsante, verrà eseguito nuovamente il tentativo di utilizzare la modalità di comunicazione bidirezionale.

Pulsante Cancel (Annulla): Se si sceglie questo pulsante, viene interrotta l'esecuzione dell'utility.

Se si sceglie Yes (Sì), viene visualizzata la finestra di dialogo Printer-Select (Selezione stampante).

Finestra di dialogo Printer-Select (Selezione stampante)



Di seguito viene fornita una descrizione delle impostazioni e dei pulsanti visualizzati nella finestra di dialogo:

Casella combinata Printer-Select Consente di selezionare la stampante dall'elenco visualizzato):

Pulsante OK: Se si sceglie questo pulsante, viene visualizzata la finestra di dialogo Mode-Select (Selezione modalità).

Pulsante Exit (Esci): Se si sceglie questo pulsante, viene interrotta l'esecuzione dell'utility.

Pulsante Help (Guida in linea): Se si sceglie questo pulsante, viene aperta la schermata della Guida in linea.

Selezionare la stampante, quindi fare clic su OK. Viene visualizzata la finestra di dialogo Mode-Select (Selezione modalità).

Finestra di dialogo Mode-Select (Selezione modalità)



Di seguito viene fornita una descrizione delle impostazioni e dei pulsanti visualizzati nella finestra di dialogo:

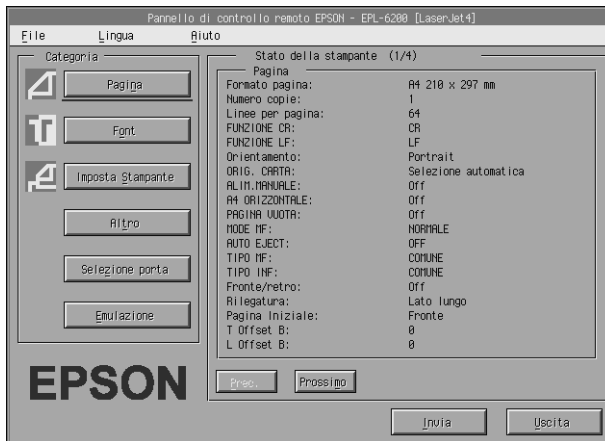
Casella di riepilogo Select Mode Consente di selezionare la modalità di emulazione della stampante desiderata (Selezione modalità): dall'elenco visualizzato.

Pulsante OK: Se si sceglie questo pulsante, viene visualizzata la schermata principale dell'utility Remote Control Panel (Pannello di controllo remoto).

Pulsante Exit (Esci): Se si sceglie questo pulsante, viene interrotta l'esecuzione dell'utility.

Pulsante Help (Guida in linea): Se si sceglie questo pulsante, viene aperta la schermata della Guida in linea.

Selezionare la modalità di emulazione che si desidera configurare, quindi fare clic su OK. La schermata principale dell'utility Remote Control Panel (Pannello di controllo remoto) potrebbe variare leggermente a seconda della modalità di emulazione selezionata. L'esempio riportato di seguito si riferisce alla modalità di emulazione della stampante LaserJet4.



Definizione delle impostazioni per la stampante

Le impostazioni descritte di seguito sono disponibili anche nel driver della stampante. Nella maggior parte delle applicazioni è possibile accedere al driver della stampante direttamente dall'applicazione. È necessario innanzitutto modificare le impostazioni di base della stampante direttamente dall'applicazione oppure accedendo al driver della stampante direttamente dal sistema operativo.

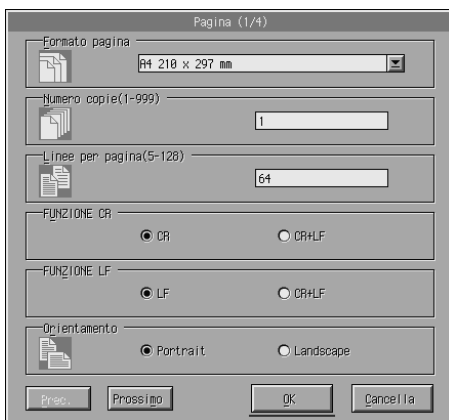
Le impostazioni selezionate nel programma dell'applicazione o nel driver della stampante annullano quelle definite nell'utility Remote Control Panel (Pannello di controllo remoto). Tuttavia, se non è possibile accedere al driver della stampante o se si utilizza il sistema operativo DOS, utilizzare l'utility per selezionare tali impostazioni.

Nota:

Le impostazioni definite nell'utility Remote Control Panel (Pannello di controllo remoto) non hanno effetto fino a quando non si fa clic su Send (Invio) per scaricare le informazioni nella stampante. Se la stampante è condivisa, le impostazioni visualizzate nell'utility Remote Control Panel (Pannello di controllo remoto) potrebbero non corrispondere a quelle della stampante, in quanto potrebbero essere state modificate da altri utenti. Anche se nell'utility Remote Control Panel (Pannello di controllo remoto) viene visualizzata l'impostazione desiderata, scegliere sempre Send (Invio) per essere certi di utilizzare le impostazioni corrette per la stampa.

Pulsante Page Setup (Imposta pagina)

Se si sceglie il pulsante Page Setup (Imposta pagina) dalla schermata Remote Control Panel (Pannello di controllo remoto), viene visualizzata la seguente finestra di dialogo:

**Nota:**

Utilizzare le opzioni Next (Avanti) e Prev (Indietro) per accedere a tutte le opzioni di impostazione disponibili.

Page Size (Formato pagina)

Con questa impostazione è possibile impostare il formato della pagina predefinito. È necessario modificare tale voce anche nell'utility Remote Control Panel (Pannello di controllo remoto) nel caso in cui non sia possibile modificare il formato della pagina direttamente dall'applicazione.

Se il formato pagina desiderato non è incluso nell'elenco riportato di seguito, è possibile definire un nuovo formato utilizzando l'opzione Custom (Personalizza). Il formato pagina personalizzato deve corrispondere alle seguenti dimensioni: 76-216 mm × 127-356 mm.

Sono disponibili le seguenti opzioni per il formato pagina:

A4 (impostazione predefinita)

A5

B5

Letter (LT)

Half-Letter (HLT)

Legal (LGL)

Government Letter (GLT)

Government Legal (GLG)

Executive (EXE)

F4

Monarch (MON)

Commercial 10 (C10)

DL

C5

C6

International B5 (ISO B5)

Custom (CTM)

Copies (Copie)

Questa opzione consente di impostare il numero di copie da stampare. È possibile immettere un numero qualsiasi compreso tra 1 e 999. Se possibile, specificare il numero di copie direttamente dall'applicazione. L'impostazione selezionata verrà applicata anche a quelle definite in altre modalità di emulazione.

Form (Modulo) (solo LaserJet4)

Questa opzione consente di specificare il numero di righe orizzontali consentite su ciascuna pagina. È possibile immettere un numero qualsiasi compreso tra 5 e 128. Questa opzione è disponibile solo in modalità LaserJet4.

CR Function (Funzione di ritorno a capo) (solo LaserJet4)

Questa opzione consente di stabilire se è necessario eseguire solo una procedura di ritorno a capo (CR) o di ritorno a capo e avanzamento di riga (LF). Quando è selezionata l'impostazione predefinita CR (Ritorno a capo), non viene eseguito il comando di avanzamento riga in corrispondenza di ciascun ritorno a capo. Se si sceglie CR+LF (Ritorno a capo e avanzamento di riga), la stampante aggiungerà un avanzamento di riga in corrispondenza di ciascun comando di ritorno a capo ricevuto. Scegliere CR+LF (Ritorno a capo e avanzamento di riga) se il documento contiene righe di testo in sovrapposizione.

LF Function (Funzione di avanzamento riga) (solo LaserJet4)

Questa opzione consente di stabilire se è necessario eseguire solo una procedura di avanzamento di riga (LF) o di avanzamento di riga e ritorno a capo (CR). Quando è selezionata l'impostazione predefinita LF (Avanzamento di riga), non viene eseguito il comando di ritorno a capo in corrispondenza di ciascun avanzamento di riga o avanzamento modulo (FF). Se si sceglie CR+LF (Ritorno a capo e avanzamento di riga), la stampante aggiungerà un ritorno a capo in corrispondenza di ciascun comando di avanzamento di riga o avanzamento modulo ricevuto. Scegliere CR+LF (Ritorno a capo e avanzamento di riga) se non vengono stampati caratteri oltre il margine destro.

Orientation (Orient.)

Questa opzione consente di specificare l'orientamento di stampa della pagina tra Portrait (Verticale) (impostazione predefinita) o Landscape (Orizzontale). Le pagine del presente manuale sono orientate in senso verticale.

Paper Source (Origine carta)

Questa opzione consente di selezionare il metodo e l'origine carta disponibili tra le seguenti impostazioni: Auto Selection (Selezione automatica) (la carta viene prelevata da qualsiasi cassetto con il formato carta corretto), MP Tray (Cassetto MF) e Lower Cassette (Cassetto inferiore) (unità Cassetto carta inferiore da 500 fogli A4, se installata). L'impostazione predefinita è Auto Selection (Selezione automatica).

Manual Feed (Alim. man.)

L'opzione 1st Page (Prima pagina) consente di selezionare la modalità di alimentazione manuale per la prima pagina del documento, mentre l'opzione Each Page (Ogni pagina) consente di selezionare la modalità di alimentazione manuale per tutte le pagine del documento che si desidera stampare. In modalità di alimentazione manuale, la carta viene sempre prelevata dal cassetto MF. L'impostazione predefinita è Off (Disattiva).

Wide A4 (A4 grande) (solo LaserJet4)

Questa opzione consente di utilizzare il formato carta A4 Wide (A4 grande) nel cassetto MF.

MP Mode (Modalità MF)

Questa opzione consente di stabilire l'ordine di priorità delle origini carta da utilizzare quando l'opzione Paper Source (Origine carta) è impostata su Auto (Automatica) o quando non è stata specificata alcuna origine carta. È possibile scegliere tra Normal (Normale) (impostazione predefinita) e Last (Ultimo). L'opzione Normal (Normale) consente di dare priorità al cassetto MF, mentre l'opzione Last (Ultimo) consente di impostare l'unità opzionale Cassetto carta inferiore da 500 fogli A4 come origine carta prioritaria.

Auto Eject Page (Auto Eject)

Questa opzione consente di definire se eseguire la stampa una volta raggiunto il timeout, a seconda delle impostazioni di timeout selezionate. L'impostazione predefinita è Off (Disattiva), quindi la stampa non viene eseguita una volta raggiunto il timeout. La voce non è disponibile in modalità PCL6.

Skip Blank Page (Pagina vuota)

Se questa opzione è attivata, le pagine senza immagini o caratteri non vengono stampate, consentendo di risparmiare carta. L'impostazione predefinita è Off (Disattiva).

MP Type (Tipo MF)

Questa opzione consente di specificare il tipo di carta utilizzata durante la stampa dal cassetto MF. Le opzioni disponibili sono Plain (Comune) (impostazione predefinita), Letterhead (Carta intestata), Recycled (Riciclata), Color (Colorata), Transparency (Lucidi) e Labels (Etichette).

LC Type (Tipo LC)

Questa opzione consente di specificare il tipo di carta utilizzata durante la stampa dall'unità opzionale Cassetto carta inferiore da 500 fogli A4. Le opzioni disponibili sono Plain (Comune) (impostazione predefinita), Letterhead (Carta intestata), Recycled (Riciclata) e Color (Colorata).

Duplex (Fronte/retro)

Questa opzione consente di attivare o disattivare la modalità di stampa fronte/retro. L'impostazione predefinita è Off (Disattiva).

Binding (Rilegatura)

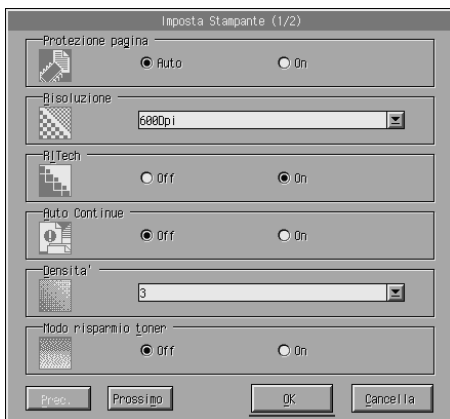
Questa opzione consente di selezionare la direzione di rilegatura dei documenti quando è impostata l'opzione di stampa fronte/retro. Scegliere tra Long Edge (Lato lungo) (impostazione predefinita) e Short Edge (Lato corto).

Start Page (Pag. iniz.)

Questa opzione consente di scegliere se iniziare la stampa sul lato frontale o su quello posteriore del foglio se attivata l'opzione di stampa fronte/retro. Le opzioni disponibili sono Front (Fronte) (impostazione predefinita) e Back (Retro).

Pulsante Printer Setup (Imposta stampante)

Se si sceglie il pulsante Printer Setup (Imposta stampante) dalla schermata Remote Control Panel (Pannello di controllo remoto), viene visualizzata la seguente finestra di dialogo:



Nota:

Utilizzare le opzioni Next (Avanti) e Prev (Indietro) per accedere a tutte le opzioni di impostazione disponibili.

Page Protect (Protez. pag.)

Questa funzione consente di allocare una quantità di memoria aggiuntiva per la stampa dei dati. Si consiglia di utilizzare questa opzione per la stampa di documenti particolarmente complessi. Se si verifica un errore di sovraccarico dati di stampa, modificare l'impostazione su On (Attiva), quindi stampare nuovamente il documento. Poiché questa impostazione riduce la quantità di memoria riservata alla ricezione dei dati, è possibile che l'invio del lavoro di stampa richieda una maggiore quantità di tempo. In compenso, consente di eseguire la stampa di lavori complessi. In genere, è possibile ottenere risultati ottimali, se l'opzione Page Protect (Protez. Pag.) è impostata su Auto (Automatica) (impostazione predefinita). Se continuano a verificarsi questa tipologia di errori, sarà necessario aumentare la quantità di memoria disponibile per la stampante.

Nota:

Poiché la modifica dell'impostazione Page Protect (Protez. pag.) determina la riconfigurazione della memoria della stampante, vengono eliminati anche eventuali font scaricati.

Resolution (Risoluzione)

Questa opzione consente di selezionare la risoluzione che si desidera utilizzare per la stampa. Le opzioni disponibili sono 1200 dpi, 600 dpi (impostazione predefinita) e 300 dpi.

RITech

Questa opzione consente di attivare o disattivare la funzione RITech (Resolution Improvement Technology). L'impostazione predefinita è On (Attiva). Per ulteriori informazioni sulla funzione RITech, consultare la sezione "Scelta della qualità di stampa (solo per il modello EPL-6200)" a pagina 69 (Windows) o "Scelta della qualità di stampa (solo per il modello EPL-6200)" a pagina 139 (Macintosh).

Auto Continue (Prosecuzione automatica)

Questa opzione consente il ripristino automatico della stampa in caso di errori di tipo Print Overrun (Sovraccarico dati di stampa), Insufficient Memory for Current Task (Memoria insufficiente per l'attività corrente) o Change Paper (Modifica carta). La stampa riprenderà dopo alcuni secondi dal verificarsi dell'errore.

Quando questa funzione è impostata su Off (Disattiva), è necessario scegliere il pulsante Start/Stop (Avvia/Interrompi) per riprendere la stampa. Nella maggior parte dei casi, impostare Auto Continue (Prosecuzione automatica) su Off (Disattiva) (impostazione predefinita) per scegliere l'operazione da eseguire quando si verifica un errore e apportare le correzioni necessarie. È possibile impostare l'opzione su On (Attiva) durante la stampa di lavori complessi o in caso di assenza dell'utente per lunghi periodi.

Density (Densità)

Questa opzione consente di regolare la densità di stampa per ottenere una stampa più scura o più chiara. Premere il tasto di direzione per regolare la densità di stampa.

Toner Save (Salva toner)

È possibile impostare la modalità di risparmio toner su On (Attiva) o su Off (Disattiva) (impostazione predefinita). Quando l'opzione viene attivata, l'interno dei caratteri viene stampato in scala di grigi anziché in nero per risparmiare toner. I bordi destro e inferiore dei caratteri rimangono invece in nero.

Toner Out (Toner esaurito)

Questa opzione consente di scegliere se continuare o interrompere la stampa quando si verifica un errore per esaurimento toner. Se si sceglie l'opzione Continue (Continua) (impostazione predefinita), la stampa proseguirà indipendentemente dall'errore. Si consiglia di scegliere questa impostazione se si è fisicamente distanti dalla stampante. Se si sceglie invece l'opzione Stop (Interrompi), la stampa viene interrotta quando si verifica un errore per esaurimento toner.

Image Optimum (Qualità immagine) (solo LaserJet4)

Questa opzione consente di stampare immagini complesse anche quando si raggiunge il limite massimo di memoria disponibile per la stampa dei dati. Quando si imposta su On (Attiva), la quantità di dati delle immagini viene ridotta automaticamente, consentendo la stampa di documenti complessi. Tuttavia, si riduce anche la qualità delle immagini.

Tray Assign (Assegna cass.)

Questa opzione consente di assegnare un comando diverso per la selezione dell'origine carta. Quando si seleziona 4, i comandi vengono resi compatibili con la stampante HP LaserJet4. Quando si seleziona 4K, i comandi vengono resi compatibili con la stampante HP LaserJet 4000, 5000 e 8000. Infine quando si seleziona 5S, i comandi i comandi vengono resi compatibili con la stampante HP LaserJet 5S.

MP Tray Size (Form. cass. MF)

Questa opzione consente di impostare il formato carta per il cassetto MF. Le opzioni disponibili corrispondono a quelle dell'impostazione Page Size (Formato pagina). L'impostazione selezionata verrà applicata anche a quelle definite in altre modalità di emulazione.

Tipo di carta

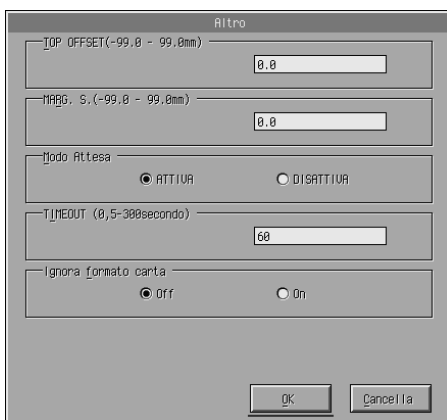
Questa opzione consente specificare il tipo di carta per ottenere una qualità di stampa ottimale. L'opzione Thick W (Spessore Max.) (188 mm di larghezza o oltre) è disponibile per tipi di carta di larghezza superiore a 188 mm. L'opzione Thick N (Spessore Min.) (da 160 a 188 mm di larghezza) è invece utilizzata per la carta spessa e stretta, ad esempio le buste. Infine l'opzione Transparency (Lucidi) viene utilizzata per i lucidi. Utilizzare sempre l'opzione Normal (Comune) (impostazione predefinita), a meno che non si verifichino problemi di qualità di stampa.

Dot Correction (Correzione punti)

Questa impostazione è specifica per la stampa a 1200 dpi. Quando si imposta su On (Attiva), il motivo di stampa di linee a un punto viene corretto automaticamente per migliorarne l'aspetto.

Pulsante More (Altro)

Se si sceglie il pulsante MORE (Altro) nella schermata Remote Control Panel (Pannello di controllo remoto), viene visualizzata la seguente finestra di dialogo:



Top Offset (Marg. Sup.)

Questa opzione consente di orientare la stampa in posizione verticale. Vengono utilizzati i millimetri quale unità di misura. È possibile spostare la posizione del documento in incrementi di 0,5 mm a partire dal bordo superiore: i parametri sono compresi tra -99 e 99.

Left Offset (Marg. Sin.)

Questa opzione consente di orientare la stampa in posizione orizzontale. Vengono utilizzati i millimetri quale unità di misura. È possibile spostare la posizione del documento in incrementi di 0,5 mm a partire dal bordo sinistro: i parametri sono compresi tra -99 e 99.

Standby

Questa opzione consente di impostare la modalità standby su Enable (Abilita) (impostazione predefinita) o Disable (Disabilita). Quando l'opzione è abilitata, la stampante passa in modalità di attesa se non viene utilizzata per 15 minuti. La stampante inizia la fase di riscaldamento all'invio dei dati ed è pronta per la stampa dopo circa 16 secondi. Quando la modalità standby è disattivata, la stampante rimane in modalità di attesa per la stampa successiva.

Timeout

Questa opzione consente di impostare il tempo di attesa della stampante prima che passi al lavoro di stampa successivo. Se la stampante è in linea e non riceve dati entro il periodo di tempo stabilito, passa automaticamente al canale successivo di ricezione dati. È possibile impostare il valore di timeout in incrementi di un secondo: i parametri sono compresi tra 5 e 300.

Paper Size Ignore (Ignora formato carta)

Questa opzione consente di specificare se ignorare un eventuale errore di formato carta. Quando questa impostazione è attiva, la stampante continua a stampare anche se la dimensione dell'immagine supera l'area di stampa del formato carta specificato. In questi casi le stampe possono presentare delle sbavature dovute a un non corretto trasferimento del toner sulla pagina. Quando viene impostata l'opzione Off (Disattiva) (impostazione predefinita), la stampa viene interrotta non appena si verifica un errore di formato carta.

Country (Paese) (solo ESCP2, FX)

Questa opzione consente di scegliere il set di caratteri internazionale.

CG Table (Tabella CG) (solo ESCP2 e FX)

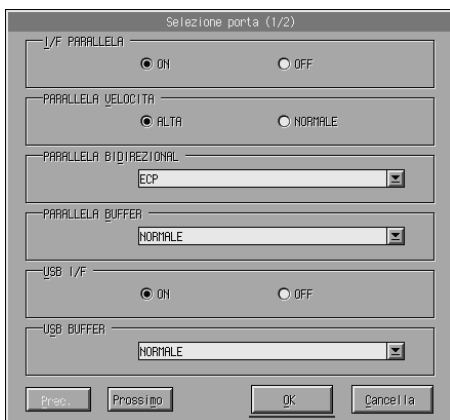
Questa opzione consente di scegliere le tabelle dei caratteri, che contengono i caratteri e i simboli utilizzati nelle diverse lingue. I documenti di testo vengono stampati in base alla tabella di caratteri selezionata.

Code Page (Tabella codici) (solo I239X)

Questa opzione consente di scegliere le tabelle dei caratteri, che contengono i caratteri e i simboli utilizzati nelle diverse lingue. I documenti di testo vengono stampati in base alla tabella di caratteri selezionata.

Pulsante Port Selection (Selezione porta)

Se si sceglie Port Selection (Selezione porta) dalla schermata Remote Control Panel (Pannello di controllo remoto), viene visualizzata la seguente finestra di dialogo:



Nota:

Utilizzare le opzioni Next (Avanti) e Prev (Indietro) per accedere a tutte le opzioni di impostazione disponibili.

Parallel I/F (I/F paral.)

Questa opzione consente di scegliere se attivare la porta parallela. L'impostazione predefinita è On (Attiva).

Parallel Speed (Velocità porta parallela)

Questa opzione consente di specificare la durata degli impulsi del segnale ACKNLG durante la ricezione dei dati mediante la porta parallela. Quando l'opzione è impostata su Fast (Veloce) (impostazione predefinita), la durata degli impulsi è pari a 1 ns. Quando invece l'opzione è impostata su Normal (Normale), la durata degli impulsi è pari a 10 ns.

Parallel Bi-D (Parallela bidirezionale)

Questa opzione consente di specificare la modalità di comunicazione bidirezionale: ECP (impostazione predefinita), Nibble o Off (Disattiva).

Parallel Buffer Size (Dimensione buffer parallelo)

Questa opzione consente di specificare la quantità di memoria da utilizzare per la ricezione e la stampa dei dati mediante l'interfaccia parallela. Se impostata su Maximum (Massima), per la ricezione dei dati viene allocata una maggiore quantità di memoria. Se impostata su Minimum (Minima), per la stampa dei dati viene allocata una maggiore quantità di memoria. L'impostazione predefinita è Normal (Normale).

USB I/F (I/F USB)

Questa opzione consente di scegliere se attivare la porta USB. L'impostazione predefinita è On (Attiva).

USB Buffer Size (Dimensione buffer USB)

Questa opzione consente di specificare la quantità di memoria da utilizzare per la ricezione e la stampa dei dati mediante l'interfaccia USB. Se impostata su Maximum (Massima), per la ricezione dei dati viene allocata una maggiore quantità di memoria. Se impostata su Minimum (Minima), per la stampa dei dati viene allocata una maggiore quantità di memoria. L'impostazione predefinita è Normal (Normale).

AUX I/F (I/F AUX)

Questa opzione consente di scegliere se attivare la porta di interfaccia ausiliaria, se è stata installata una scheda di interfaccia opzionale. L'impostazione predefinita è On (Attiva).

Nota:

L'impostazione AUX I/F potrebbe non essere disponibile a seconda del modello di stampante.

AUX Buffer Size (Dimensione buffer AUX)

Questa opzione consente di specificare la quantità di memoria da utilizzare per la ricezione e la stampa dei dati mediante la scheda di interfaccia opzionale. Se impostata su Maximum (Massima), per la ricezione dei dati viene allocata una maggiore quantità di memoria. Se impostata su Minimum (Minima), per la stampa dei dati viene allocata una maggiore quantità di memoria.

L'impostazione predefinita è Normal (Normale).

Nota:

L'impostazione AUX Buffer Size (Dimensione buffer AUX) potrebbe non essere disponibile a seconda del modello di stampante.

Scelta della modalità di emulazione della stampante

Per modificare la modalità di emulazione della stampante è necessario utilizzare l'utility Remote Control Panel (Pannello di controllo remoto), in quanto dal driver della stampante non è possibile accedere a questa impostazione.

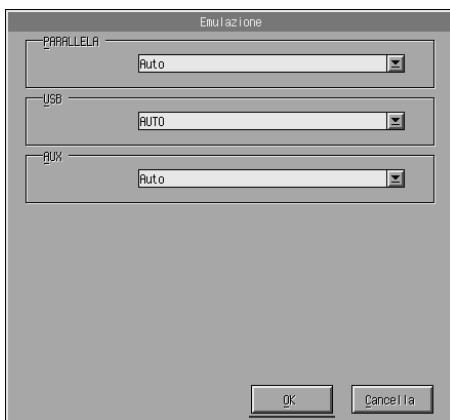
Le modalità di emulazione standard supportate sono: LJ4 (PCL5e), GL2, FX, ESCP2, I239X e PS3 (solo EPL-6200). È possibile specificare diversi tipi di emulazione per ciascuna interfaccia, ovvero per ciascun computer al quale viene connessa la stampante.

Nota:

Le impostazioni definite nell'utility Remote Control Panel (Pannello di controllo remoto) non hanno effetto fino a quando non si fa clic su Send (Invio) per scaricare le informazioni nella stampante. Se la stampante è condivisa, le impostazioni visualizzate nell'utility Remote Control Panel (Pannello di controllo remoto) potrebbero non corrispondere a quelle della stampante, in quanto potrebbero essere state modificate da altri utenti. Anche se nell'utility Remote Control Panel (Pannello di controllo remoto) viene visualizzata l'impostazione desiderata, scegliere sempre Send (Invio) per essere certi di utilizzare le impostazioni corrette per la stampa.

Pulsante Emulation (Emulazione)

Se si sceglie il pulsante Emulation (Emulazione) dalla schermata Remote Control Panel (Pannello di controllo remoto), viene visualizzata la seguente finestra di dialogo:



Parallel (Parallela)

Questa opzione consente di specificare la modalità di emulazione dell'interfaccia parallela.

USB

Questa opzione consente di specificare la modalità di emulazione dell'interfaccia USB.

AUX

Questa opzione consente di specificare la modalità di emulazione dell'interfaccia ausiliaria. L'opzione è disponibile solo quando è installata una scheda di interfaccia opzionale di tipo B.

Nota:

L'impostazione AUX potrebbe non essere disponibile a seconda del modello di stampante.

Altre impostazioni specifiche

Le impostazioni di stampa incluse in questa sezione sono utilizzate meno di frequente. In ogni caso, se si desidera apportare le modifiche descritte di seguito, è necessario utilizzare l'utility Remote Control Panel (Pannello di controllo remoto), in quanto non è possibile accedervi dal driver della stampante.

Nota:

Le impostazioni definite nell'utility Remote Control Panel (Pannello di controllo remoto) non hanno effetto fino a quando non si fa clic su Send (Invio) per scaricare le informazioni nella stampante. Se la stampante è condivisa, le impostazioni visualizzate nell'utility Remote Control Panel (Pannello di controllo remoto) potrebbero non corrispondere a quelle della stampante, in quanto potrebbero essere state modificate da altri utenti.

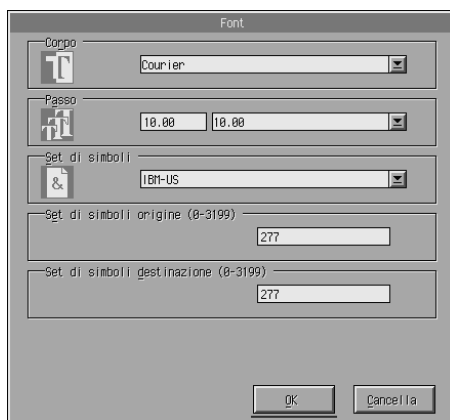
Anche se nell'utility Remote Control Panel (Pannello di controllo remoto) viene visualizzata l'impostazione desiderata, scegliere sempre Send (Invio) per essere certi di utilizzare le impostazioni corrette per la stampa.

Pulsante Type (Tipo)

Se si sceglie il pulsante Type (Tipo) dalla schermata Remote Control Panel (Pannello di controllo remoto), viene visualizzata la seguente finestra di dialogo:

Nota:

Il pulsante e la finestra di dialogo corrispondente sono disponibili solo in modalità LaserJet4.



Typeface (Tipo di carattere)

Questa opzione consente di specificare il tipo di carattere per ogni font.

Pitch (Passo)

Questa opzione consente di specificare il passo per i font a passo fisso. L'intervallo di passi è compreso tra 0,44 e 99,99.

Symbol Set (Set di simboli)

Questa opzione consente di scegliere il set di simboli che si desidera utilizzare. Se il tipo di carattere desiderato non è disponibile nel set di simboli scelto, esso viene sostituito con il set di simboli correntemente selezionato. Sono disponibili i seguenti set di simboli:

Roman-8	Norweg1	Italian	ECM94-1
Swedis2	ANSI ASCII	UK	French2
German	Legal	8859-2 ISO	Spanish
PsMath	8859-9 ISO	WiTurkish	MsPublishing
VeMath	DeskTop	Math-8	WiE.Europe
PcTk437	Windows	PsText	IBM-US
IBM-DN	VeInternational	PcMultilingual	PiFont
VeUS	Altro	PcE.Europe	WiAnsi

Nota:

- Non è possibile selezionare il seguente set di simboli con i font Swiss 721 SWM e Dutch 801 SWM: PsMath, MsPublishing, VeMath, Math-8 e PiFont.
- Non è possibile stampare i caratteri da 9Bh a 9Fh inclusi nel set di simboli VeInternational e VeUS se è selezionato il font Swiss 721 SWM o Dutch 801 SWM.

Pulsante Others (Altri)

Se si sceglie il pulsante Others (Altri), viene visualizzata la finestra di dialogo corrispondente, a seconda della modalità di emulazione selezionata.

Nota:

Questo pulsante non è disponibile in modalità LaserJet4.

GL2 mode (Modalità GL2)

La seguente finestra di dialogo viene visualizzata in modalità emulazione GL2:

Altri (1/3)

MODALITÀ GL
 LJ4GL2 Tipo GL

SCALA
OFF

ORIGINE
 ANGOLO CENTRO

PENNA
PENNA 0

FINE
TRONCA

RACCORDO
A 45

Preced Prossimo OK Cancella

Nota:

Utilizzare le opzioni Next (Avanti) e Prev (Indietro) per accedere a tutte le opzioni di impostazione disponibili.

GL-Mode (Modalità GL)

Questa opzione consente di selezionare la modalità desiderata: LJ4GL2 o GLlike. L'impostazione predefinita è LJ4GL2.

Scale (Scala)

Questa opzione consente di stampare il documento in dimensioni originali oppure in dimensioni ridotte. L'impostazione consente inoltre di determinare la scala di riduzione per la stampa dei documenti in dimensioni ridotte. È possibile anche adattare i documenti con il formato carta impostato originariamente nell'opzione Scale (Scala) per la stampa su fogli con il formato impostato in Page Size (Formato pagina). È possibile ad esempio adattare un documento in formato A3 al formato A4.

Origin (Origine)

Questa opzione consente di impostare l'origine per il sistema di coordinate dell'unità plotter all'angolo inferiore sinistro (Corner (Angolo)) o al centro del limite di hard clip (Center (Al centro)).

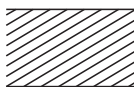
Pen (Pennino)

Questa opzione consente di scegliere il colore dei caratteri di stampa. Se si sceglie Pen0 (Pennino0), il colore dei caratteri è bianco, pertanto viene stampato solo lo sfondo, ad esempio i simboli di avviso utilizzati in questo manuale. Tutti gli altri caratteri saranno di colore nero, ad esempio i caratteri utilizzati in questa frase. Le opzioni Pens 2-6 (Pennini 2-6) rappresentano i diversi colori per le stampanti a colori e sono disponibili solo in modalità GLlike.

End (Terminazione)

Questa opzione consente di scegliere il tipo di terminazione riga. L'impostazione predefinita è Butt (Troncata). Vedere le figure illustrate di seguito.

Butt (Troncata)



Square (Quadrata)



Triangular (Triangolare)

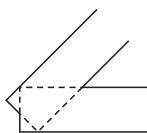


Round (Arrotondata)

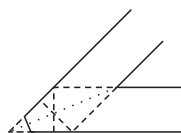


Join (Unione)

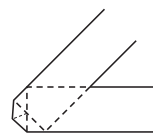
Questa opzione consente di definire come unire le terminazioni delle righe. L'impostazione predefinita è Mitered (Ad angolo). Vedere le figure illustrate di seguito.



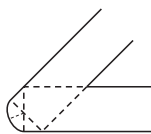
NONE
(NESSUNA)



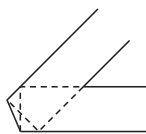
MITERED (AD ANGOLO)
MITEREDBEVELED
(AD ANGOLO SMUSSATO)



TRIANGULAR
(TRIANGOLARE)



ROUND
(ARROTONDATO)



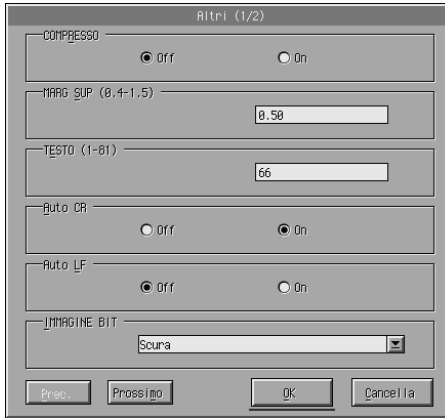
BEVELED
(SMUSSATO)

Pen0 (Pennino0), Pen1 (Pennino1), Pen2 (Pennino 2), Pen3 (Pennino3), Pen4 (Pennino4), Pen5 (Pennino5), Pen6 (Pennino6)

Questa opzione consente di scegliere lo spessore della linea, che può essere compreso tra 0,05 mm e 5,00 mm in incrementi di 0,05 mm. Le opzioni Pen3 to Pen6 (da Pennino3 a Pennino6) sono disponibili solo in modalità GLLike.

Modalità ESCP2, FX e I239X

La seguente finestra di dialogo viene visualizzata in modalità di emulazione ESCP2, FX o I239X:



Nota:

Utilizzare le opzioni Next (Avanti) e Prev (Indietro) per accedere a tutte le opzioni di impostazione disponibili.

Condensed (Ridotto) (solo ESCP2 e FX)

Questa opzione consente di modificare la spaziatura dei caratteri. La stampa ridotta viene utilizzata per i fogli di lavoro e le applicazioni che necessitano di inserire una grande quantità di informazioni in ogni riga. Tuttavia, non è possibile ridurre i caratteri a 15 cpp (caratteri per pollice).

T. Margin (Margine sup.) (solo ESCP2 e FX)

Questa opzione consente di specificare la distanza tra il margine superiore della pagina e la base del carattere della prima riga stampabile. La distanza viene misurata in incrementi di 0,05 pollici.

Text (Testo) (solo ESCP2 e FX)

Questa opzione consente di impostare la lunghezza della pagina in righe. L'unità di misura utilizzata disponibile è pari a una riga di 1/6 di pollice.

Nota:

Se si modifica l'impostazione Orientation (Orient.), Page Size (Formato pagina) o T. Margin (Margine sup.), per ciascun formato di pagina viene automaticamente ripristinata la lunghezza di pagina predefinita.

Auto CR (AutoCR)

Questa opzione consente di utilizzare l'opzione di ritorno a capo automatico per eseguire una procedura di avanzamento riga e ritorno a capo (CR-LF) ogni volta che i caratteri di stampa superano il margine destro. Se questa opzione è impostata su Off (Disattiva), non verranno stampati i caratteri posizionati oltre il margine destro, quindi non verrà eseguito un ritorno a capo automatico fino alla ricezione del comando appropriato. Questa funzione è disponibile nella maggior parte delle applicazioni.

Auto LF (Avanzamento automatico)

Questa opzione consente di specificare l'impostazione di avanzamento riga. Se l'opzione è impostata su Off (Disattiva), la stampante non invia un comando di avanzamento riga (LF) automatico in corrispondenza di ciascun ritorno a capo (CR). Se si sceglie On (Attiva), la stampante aggiungerà un avanzamento di riga in corrispondenza di ciascun comando di ritorno a capo ricevuto. Se le righe di testo vengono stampate sovrapposte, impostare l'opzione AutoLF (Avanzamento automatico) su On (Attiva).

Bit Image (Immagine a bit)

Quando l'opzione è impostata su Dark (Scura) o su Light (Chiara), è possibile emulare correttamente le densità delle immagini impostate con i comandi della stampante. Se si sceglie l'opzione Dark (Scura), si ottiene un'elevata densità dell'immagine a bit. Se si sceglie l'opzione Light (Chiara), si ottiene una bassa densità dell'immagine a bit.

Se si seleziona BarCode (Codice a barre), la stampante converte automaticamente le immagini bit in codici a barre, riempiendo tutti gli spazi verticali tra i punti. In questo modo si ottengono delle righe verticali continue che possono essere lette da un lettore di codice a barre. L'opzione non è disponibile in modalità I239X.

Se viene impostata questa modalità, la dimensione dell'immagine da stampare risulta ridotta e la stampa delle immagini a bit può presentare delle distorsioni.

ZeroChar (Forma dello zero)

Questa opzione consente di specificare se stampare lo zero barrato (Ø) o non barrato (0). Si tratta di una funzione utile per distinguere chiaramente la lettera maiuscola O e lo zero in alcuni documenti specifici, ad esempio i programmi.

Font

Questa opzione consente di specificare il font in base al tipo di carattere. L'impostazione predefinita è Courier. Dopo avere selezionato il font desiderato, è possibile regolare la spaziatura e la dimensione specifica del carattere per ogni font mediante le opzioni Pitch (Passo) e Condensed (Ridotto).

Pitch (Passo)

È possibile scegliere un passo pari a 10, 12 o 15 cpp (caratteri per pollice) oppure una spaziatura proporzionale.

Alt.Graphics (Grafica alt.) (solo I239X)

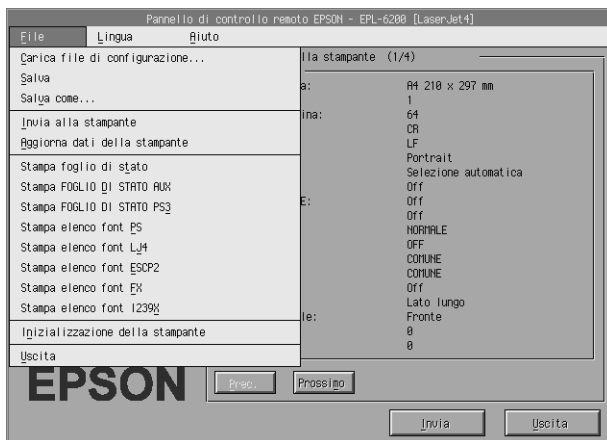
Questa opzione consente di attivare o disattivare l'opzione Alternate Graphics (Grafica alternativa). L'impostazione predefinita è Off (Disattiva).

Character Set (Set di caratteri) (solo I239X)

Questa opzione consente di selezionare la tabella 1 o 2 dei caratteri. Se si imposta la tabella 1, i codici dei caratteri compresi tra 80h e 9Fh vengono specificati come codici di controllo compresi tra 00h e 1Fh. Se si imposta la tabella 2, i codici dei caratteri compresi tra 80h e 9Fh vengono specificati come caratteri normali.

Stampa di esempi di font

Per stampare alcuni esempi di font disponibili con diverse modalità di emulazione della stampante, scegliere l'esempio di font che si desidera stampare dal menu File. Il menu File illustrato di seguito si riferisce alla modalità di emulazione della stampante LaserJet4.



Per utenti Macintosh

Introduzione alle funzioni dell'utility Remote Control Panel (Pannello di controllo remoto)

In questa sezione viene fornita un'introduzione generale sulle funzionalità disponibili nell'utility Remote Control Panel (Pannello di controllo remoto), oltre a istruzioni sulla modalità di installazione e utilizzo.

Quando utilizzare l'utility Remote Control Panel (Pannello di controllo remoto)

L'utility Remote Control Panel (Pannello di controllo remoto) è costituita dall'interfaccia software che consente di scegliere la porta della stampante e le impostazioni specifiche che non è possibile definire nel driver della stampante.

Ambiente operativo

Sistema operativo:	Mac OS da 8.1 a 9.x Mac OS X, versione 10.1.2 o superiore
Memoria:	210 KB da installare
Spazio su disco rigido:	190 KB di spazio libero su disco
Interfaccia:	Compatibile con USB 1.1/ Appletalk

Installazione dell'utility Remote Control Panel (Pannello di controllo remoto)

Seguire le istruzioni descritte di seguito per installare l'utility Remote Control Panel (Pannello di controllo remoto).

1. Inserire il CD-ROM del software della stampante nell'apposita unità del computer.
2. Trascinare l'icona RCP for EPL-6200 (RCP per EPL-6200) direttamente sul desktop o in un punto qualsiasi del disco rigido.

Accesso all'utility Remote Control Panel (Pannello di controllo remoto)

Seguire le istruzioni descritte di seguito per accedere all'utility Remote Control Panel (Pannello di controllo remoto).

1. Fare doppio clic sull'icona RCP for EPL-6200 (RCP per EPL-6200). Viene visualizzata la finestra di dialogo relativa all'utility Remote Control Panel (Pannello di controllo remoto) per la stampante EPL-6200.

2. Selezionare la porta della stampante, quindi fare clic su Select (Seleziona).

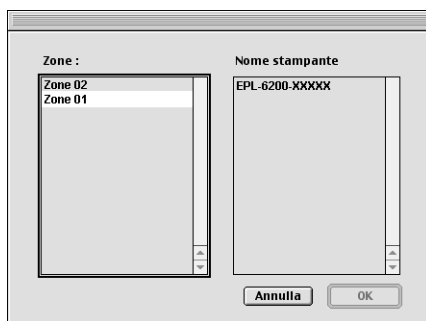


Nota:

- Se la stampante è collegata mediante una porta USB, fare clic su USB port (Porta USB).
 - Se la stampante è collegata mediante una scheda di interfaccia opzionale, fare clic su AppleTalk.
3. Selezionare il nome della stampante, quindi fare clic su OK. Se è stata selezionata l'opzione USB Port (Porta USB) nel passaggio precedente, verrà visualizzata la seguente schermata:



Se è stata selezionata l'opzione AppleTalk nel passaggio precedente, verrà visualizzata la seguente schermata:



Nota:

- ❑ Le AppleTalk Zones (Zone Appletalk) verranno visualizzate solo se sono configurate in rete. Selezionare la zona alla quale è collegata la stampante. Per eventuali informazioni sulla zona Appletalk a cui è collegata la stampante, contattare l'amministratore di rete.
- ❑ Il nome della stampante può variare durante la connessione a una rete AppleTalk. Verificare pertanto il nome della stampante presso l'amministratore di rete.

4. Fare clic su Setting (Impostazioni).



Nota:

È possibile stampare un foglio di stato scegliendo Status Sheet (Foglio di stato).

5. Scegliere le impostazioni desiderate, quindi fare clic su OK. Per informazioni dettagliate, fare riferimento alla sezione “Definizione delle impostazioni per la stampante” a pagina 292.
6. Fare clic su Quit (Esci).

Definizione delle impostazioni per la stampante

È possibile modificare le impostazioni della stampante utilizzando l'utility Remote Control Panel (Pannello di controllo remoto). Fare riferimento alla sezione “Accesso all'utility Remote Control Panel (Pannello di controllo remoto)” a pagina 289 per accedere all'utility Remote Control Panel (Pannello di controllo remoto).



Di seguito viene fornita una descrizione delle impostazioni e dei pulsanti visualizzati nella finestra di dialogo:

Pulsante Reset (Reimposta): Le impostazioni della stampante e della finestra di dialogo vengono ripristinate in base alle impostazioni predefinite.

- Pulsante Default (Impostazioni predefinite):** Le impostazioni della finestra di dialogo vengono ripristinate in base alle impostazioni predefinite. Per attivare le impostazioni, fare clic su **Execute (Esegui)**.
- Pulsante Cancel (Annulla):** Consente di terminare l'esecuzione dell'utility senza modificare alcuna impostazione.
- Pulsante Execute (Esegui):** Scegliere questo pulsante per confermare le impostazioni. Per utilizzare tali impostazioni, è necessario fare clic sul pulsante.

Nota:

*Le impostazioni definite nell'utility Remote Control Panel (Pannello di controllo remoto) non avranno effetto fino a quando non si fa clic sul pulsante **Execute (Esegui)**.*

Standby

Questa opzione consente di impostare la modalità standby su **Enable (Abilita)** (impostazione predefinita) o **Disable (Disabilita)**. Quando l'opzione è abilitata, la stampante passa in modalità di attesa se non viene utilizzata per 15 minuti. La stampante inizia la fase di riscaldamento all'invio dei dati ed è pronta per la stampa dopo circa 11 secondi. Quando la modalità standby è disattivata, la stampante rimane in modalità di attesa per la stampa successiva.

MP Tray Size (Form. carta cass. MF)

Questa opzione consente di impostare il formato carta per il cassetto MF.

Nota:

L'opzione non consente di selezionare il formato carta personalizzato impostato nel driver della stampante.

Sono disponibili le seguenti opzioni per il formato pagina:

A4 (impostazione predefinita)
A5
B5
Letter (LT)
Half-Letter (HLT)
Legal (LGL)
Government Letter (GLT)
Government Legal (GLG)
Executive (EXE)
F4
Monarch (MON)
Commercial 10 (C10)
DL
C5
C6
International B5 (IB5)

MP Tray Paper Type (Tipo carta cass. MF)

Questa opzione consente di specificare il tipo di carta utilizzata durante la stampa dal cassetto MF. Le opzioni disponibili sono Plain (Comune) (impostazione predefinita), Letterhead (Carta intestata), Recycled (Riciclata), Color (Colorata), Transparency (Lucidi) e Labels (Etichette).

Cassette 1 Paper Type (Tipo carta cass. 1)

Questa opzione consente di specificare il tipo di carta utilizzata durante la stampa dall'unità opzionale Cassetto carta inferiore da 500 fogli A4. Le opzioni disponibili sono Plain (Comune) (impostazione predefinita), Letterhead (Carta intestata), Recycled (Riciclata) e Color (Colorata).

Nota:

Questa opzione è disponibile solo se è installata l'unità Cassetto carta inferiore da 500 fogli A4.

Time Out (Timeout)

Questa opzione consente di impostare il tempo di attesa della stampante prima che passi al lavoro di stampa successivo. Se la stampante è in linea e non riceve dati entro il periodo di tempo stabilito, passa automaticamente al canale successivo di ricezione dati. È possibile impostare il valore di timeout in incrementi di un secondo: i parametri sono compresi tra 0 e 300.

Dimensione buffer I/F parallela

Questa opzione consente di specificare la quantità di memoria da utilizzare per la ricezione e la stampa dei dati mediante l'interfaccia parallela. Se impostata su Maximum (Massima), per la ricezione dei dati viene allocata una maggiore quantità di memoria. Se impostata su Minimum (Minima), per la stampa dei dati viene allocata una maggiore quantità di memoria. L'impostazione predefinita è Normal (Normale).

Dimensione buffer I/F USB

Questa opzione consente di specificare la quantità di memoria da utilizzare per la ricezione e la stampa dei dati mediante l'interfaccia USB. Se impostata su Maximum (Massima), per la ricezione dei dati viene allocata una maggiore quantità di memoria. Se impostata su Minimum (Minima), per la stampa dei dati viene allocata una maggiore quantità di memoria. L'impostazione predefinita è Normal (Normale).

Dimensione buffer I/F AUX

Questa opzione consente di specificare la quantità di memoria da utilizzare per la ricezione e la stampa dei dati mediante l'interfaccia parallela. Se impostata su Maximum (Massima), per la ricezione dei dati viene allocata una maggiore quantità di memoria. Se impostata su Minimum (Minima), per la stampa dei dati viene allocata una maggiore quantità di memoria. L'impostazione predefinita è Normal (Normale).

Toner Out Error (Errore di esaurimento toner)

Questa opzione consente di scegliere se continuare o interrompere la stampa quando si verifica un errore per esaurimento toner. Se si sceglie l'opzione *Continue* (Continua) (impostazione predefinita), la stampa proseguirà indipendentemente dall'errore. Si consiglia di scegliere questa impostazione se si è fisicamente distanti dalla stampante. Se si sceglie invece l'opzione *Stop* (Interrompi), la stampa viene interrotta quando si verifica un errore per esaurimento toner.

Auto Continue (Prosecuzione automatica)

Questa opzione consente il ripristino automatico della stampa in caso di errori di tipo *Print Overrun* (Sovraccarico dati di stampa), *Insufficient Memory for Current Task* (Memoria insufficiente per l'attività corrente) o *Change Paper* (Modifica carta). La stampa riprenderà dopo alcuni secondi dal verificarsi dell'errore.

Quando la funzione *Auto Continue* (Prosecuzione automatica) è disattivata, è necessario scegliere il pulsante *Start/Stop* (Avvia/Interrompi) per riprendere la stampa. Nella maggior parte dei casi, impostare *Auto Continue* (Prosecuzione automatica) su *Disable* (Disabilita) (impostazione predefinita) per scegliere l'operazione da eseguire quando si verifica un errore e apportare le correzioni necessarie. È possibile impostare l'opzione su *Enable* (Abilita) durante la stampa di lavori complessi o in caso di assenza per lunghi periodi.

Avoid Error (Evita errori)

Durante la stampa di lavori complessi (documenti che includono una grande quantità di parole o immagini), potrebbe verificarsi un errore di pagina in quanto la velocità di stampa è superiore a quella di elaborazione delle immagini. Per evitare un simile errore, impostare l'opzione *Avoid Error* (Evita errori) su *On* (Attiva).

Nota:

Se si sceglie On (Attiva), la velocità di stampa potrebbe essere superiore. Per la stampa di documenti semplici, scegliere Off (Disattiva) come impostazione predefinita.

Dot Correction (Correzione punti)

Questa impostazione è specifica per la stampa a 1200 dpi. Quando si imposta su *On* (Attiva), il motivo di stampa di linee a un punto viene corretto automaticamente per migliorarne l'aspetto.

Nota:

Se nel driver della stampante la modalità di stampa è impostata su CRT, questa opzione non è disponibile.

Reset OPC Level (Azzera livello OPC)

Scegliere questa opzione per azzerare il contatore dell'unità fotoconduttore.

Nota:

È necessario azzerare il contatore dopo la sostituzione dell'unità fotoconduttore.

Azzeraimento del contatore dell'unità fotoconduttore

Dopo avere sostituito l'unità del fotoconduttore, azzerare il contatore corrispondente.

È possibile azzerare il contatore dall'utility Remote Control Panel (Pannello di controllo remoto).

Azzeraimento del contatore del fotoconduttore

Effettuare le istruzioni descritte di seguito per azzerare il contatore dell'unità fotoconduttore.

1. Accedere all'utility Remote Control Panel (Pannello di controllo remoto).
2. Fare clic su Setting (Impostazioni).



3. Fare clic su Reset OPC Level (Azzera livello OPC).



4. Fare clic su OK.

A questo punto il contatore dell'unità fotoconduttore è azzerato.

Installazione e rimozione delle unità opzionali (solo EPL-6200)

Unità opzionale Cassetto carta inferiore da 500 fogli A4

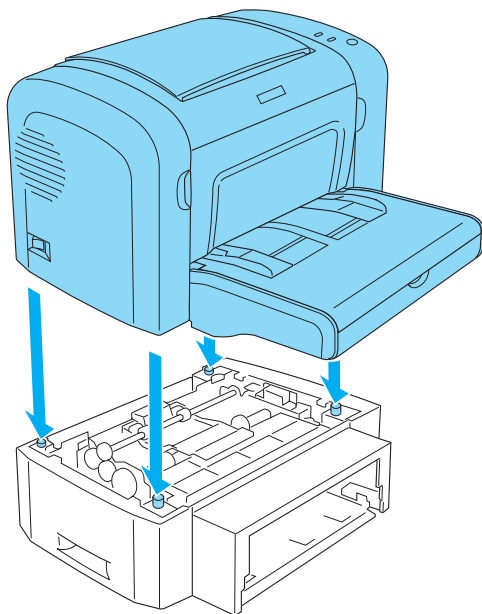
Con l'unità opzionale Cassetto carta inferiore da 500 fogli A4 si ha a disposizione una seconda origine carta supplementare oltre al cassetto MF. In questa sezione viene descritto come installare e rimuovere l'unità cassetto.

Installazione dell'unità opzionale Cassetto carta inferiore da 500 fogli A4

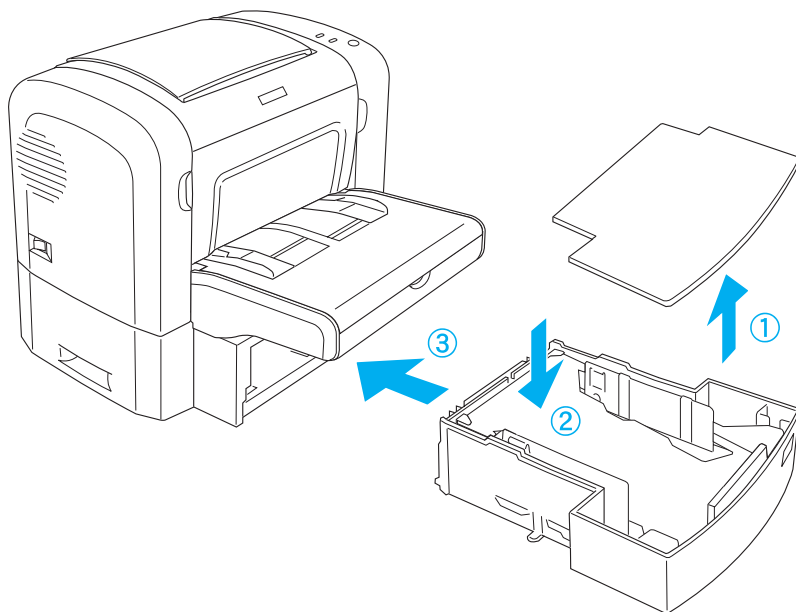
Per installare l'unità opzionale Cassetto carta inferiore da 500 fogli A4, eseguire le operazioni riportate di seguito:

1. Spegnerne la stampante.
2. Scollegare il cavo di alimentazione della stampante dalla presa di corrente e dalla stampante.
3. Rimuovere tutti i cavi di interfaccia dai connettori.
4. Estrarre l'unità opzionale Cassetto carta inferiore da 500 fogli A4 dalla confezione e rimuovere tutto il materiale di protezione.

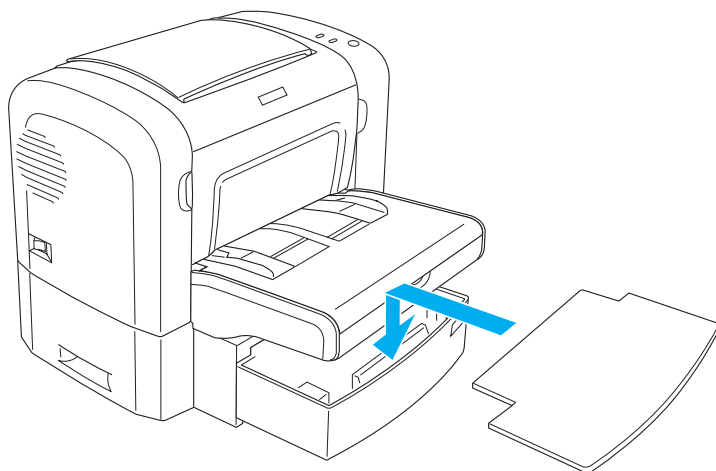
5. Assicurarsi che la stampante e l'unità cassetto non siano rivolte nella stessa direzione. Sollevare la stampante e allineare i piedini presenti sull'unità cassetto con i fori sulla parte inferiore della stampante, quindi abbassare e posizionare stabilmente la stampante sull'unità cassetto.



6. Sollevare il coperchio del cassetto e premere sulla lamina all'interno del cassetto carta finché non scatta in posizione. Inserire quindi il cassetto carta nella relativa unità.



7. Riporre il coperchio superiore.



8. Ricollegare tutti cavi di interfaccia rimossi.
9. Assicurarsi che l'interruttore di alimentazione sia in posizione off prima di collegare il cavo di alimentazione alla stampante e alla presa di corrente.
10. Accendere la stampante.

Per verificare la corretta installazione dell'unità Cassetto carta inferiore da 500 fogli A4, stampare un foglio di stato. Fare riferimento alla sezione "Stampa di un foglio di stato" a pagina 378 per la stampa di un foglio di stato.

Per utilizzare l'unità Cassetto carta inferiore da 500 fogli A4 come origine carta, assicurarsi di selezionare Lower Cassette (Cassetto inferiore) nel driver della stampante oppure Lower Cassette (Cassetto inferiore) nell'utility Remote Control Panel (Pannello di controllo remoto) come impostazione per Paper Source (Origine carta).

Nota:

*Se si utilizza Windows Me, 98, 95, XP, 2000 o NT 4.0, è possibile verificare la corretta installazione dell'unità Cassetto carta inferiore da 500 fogli A4 anche controllando le informazioni visualizzate nel menu *Optional Settings (Impostazioni opzionali)* del driver della stampante.*

Rimozione dell'unità Cassetto carta inferiore da 500 fogli A4

Per rimuovere l'unità Cassetto carta inferiore da 500 fogli A4, eseguire la procedura di installazione in senso inverso.

Unità fronte/retro

Con l'unità fronte/retro opzionale è possibile stampare facilmente su entrambi i lati di un foglio. È possibile effettuare stampe fronte/retro di tipo professionale. Utilizzare questa funzione con qualunque lavoro di stampa per ridurre i costi e risparmiare risorse. In questa sezione viene descritto come installare e rimuovere l'unità fronte/retro.

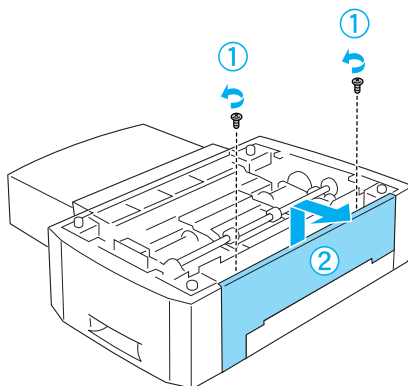
Nota:

È possibile installare l'unità fronte/retro opzionale solo se l'unità opzionale Cassetto carta inferiore da 500 fogli A4 è già installata nella stampante.

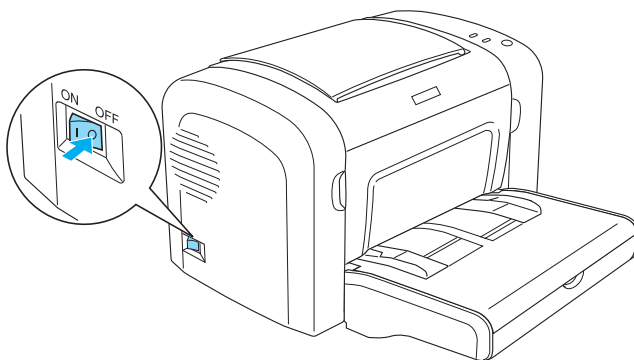
Installazione dell'unità fronte/retro

Per installare l'unità fronte/retro opzionale, effettuare le operazioni descritte di seguito. Nelle operazioni di seguito riportate è inclusa l'installazione dell'unità opzionale Cassetto carta inferiore da 500 fogli A4.

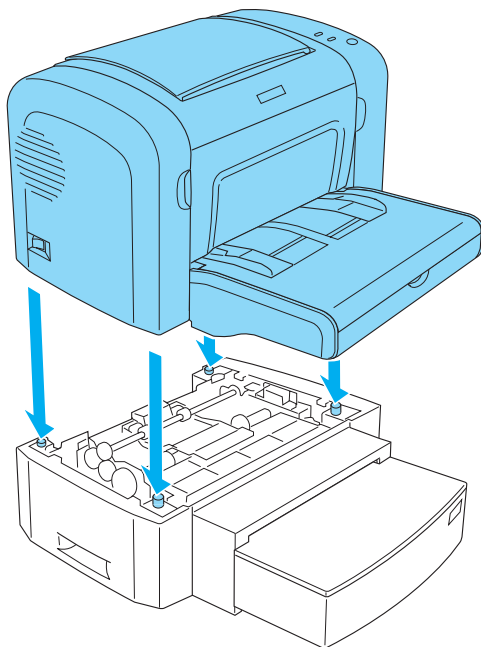
1. Rimuovere le viti come mostrato nell'illustrazione, quindi togliere il coperchio posteriore dell'unità opzionale Cassetto carta inferiore da 500 fogli A4.



2. Spegner la stampante e assicurarsi di rimuovere il cavo di alimentazione e tutti i cavi di interfaccia.



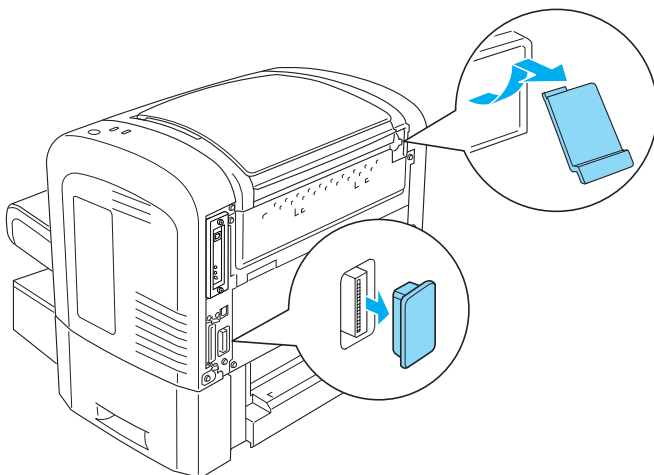
3. Sollevare la stampante e allineare i piedini presenti sull'unità cassetto con i fori sulla parte inferiore della stampante, quindi abbassare e posizionare stabilmente la stampante sull'unità cassetto.



Nota:

- ❑ Assicurarsi che la stampante e l'unità cassetto non siano rivolte nella stessa direzione.
- ❑ Saltare questo passaggio se l'unità opzionale Cassetto carta inferiore da 500 fogli A4 è già installata.

4. Rimuovere il coperchio sulla parte posteriore della stampante per scoprire il foro in cui si innesterà l'unità fronte/retro e successivamente il coperchio del connettore dell'unità fronte/retro.

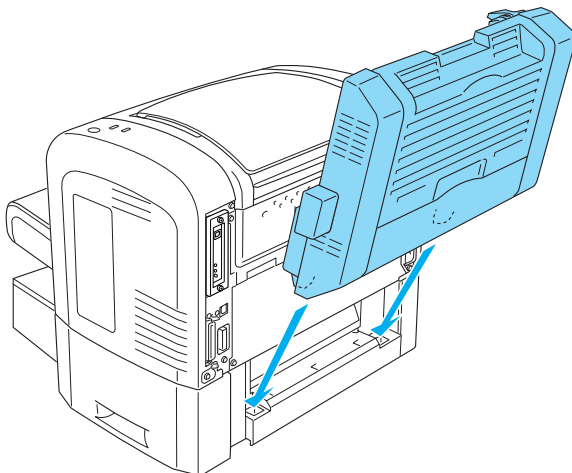


Nota:

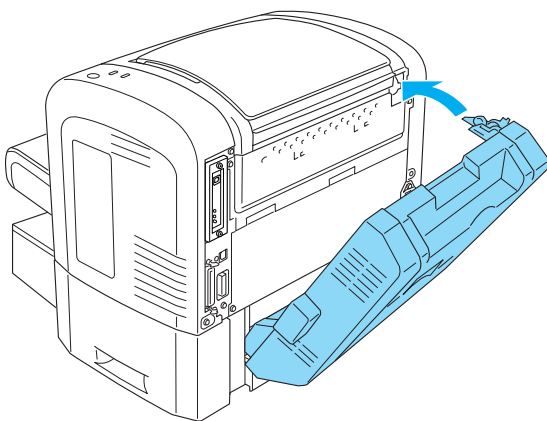
Per rimuovere il coperchio, farlo scorrere in avanti e indietro. Con la rimozione del coperchio verranno esposte parti acuminata della stampante, si consiglia pertanto di fare attenzione a non ferirsi.

5. Estrarre l'unità fronte/retro dalla confezione e rimuovere il materiale di protezione.

6. Sollevando l'unità fronte/retro con entrambe le mani, inserire con delicatezza le linguette poste sulla parte inferiore dell'unità nelle cavità corrispondenti sulla parte posteriore dell'unità Cassetto carta inferiore da 500 fogli A4.



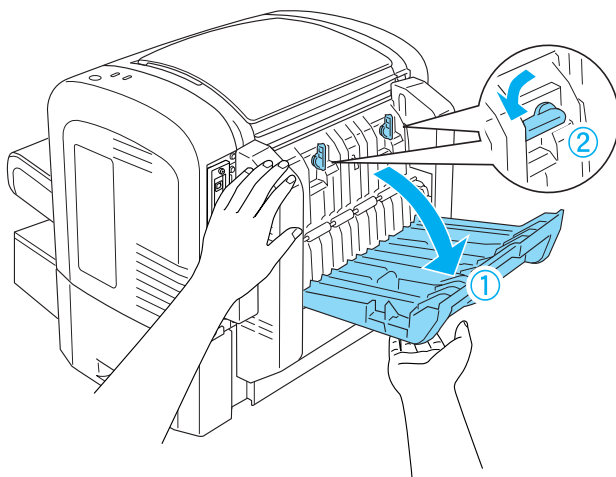
7. Premere con attenzione l'unità verso la stampante, assicurandosi che il gancio nell'angolo superiore destro sia saldamente inserito nel foro sulla stampante.



Nota:

Assicurarsi che anche le due parti sporgenti presenti sullo stesso pannello del gancio siano inserite saldamente nei fori corrispondenti sulla parte posteriore della stampante. In caso contrario, non sarà possibile bloccare l'unità fronte/retro in posizione nel passaggio successivo.

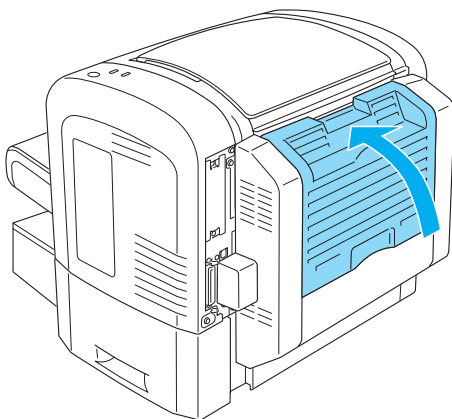
8. Durante il sollevamento dell'unità fronte/retro con entrambe le mani, aprire il coperchio dell'unità e bloccare l'unità sulla stampante premendo le due leve verso l'alto e ruotandole di 90° in senso antiorario.



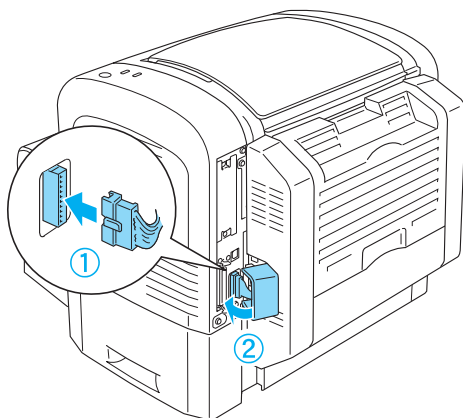
Nota:

Durante la rotazione delle leve premere l'unità fronte/retro contro la stampante per assicurare un corretto fissaggio delle stesse al telaio della stampante.

9. Chiudere il coperchio dell'unità fronte/retro, quindi aprire la copertura rettangolare sul lato sinistro della stessa come mostrato di seguito.



10. Collegare il cavo al connettore dell'unità fronte/retro sulla stampante, quindi chiudere la copertura rettangolare.



11. Ricollegare tutti cavi di interfaccia rimossi.

12. Assicurarsi che l'interruttore di alimentazione sia in posizione off prima di collegare il cavo di alimentazione alla stampante e alla presa di corrente.
13. Accendere la stampante.

Per verificare la corretta installazione dell'unità fronte/retro, stampare un foglio di stato. Fare riferimento alla sezione "Stampa di un foglio di stato" a pagina 378 per la stampa di un foglio di stato.

Per utilizzare l'unità fronte/retro, assicurarsi di selezionare la casella di controllo Duplex (Unità fronte/retro) nel driver della stampante o nell'utility Remote Control Panel (Pannello di controllo remoto).

Rimozione dell'unità fronte/retro

Per rimuovere l'unità fronte/retro, eseguire la procedura di installazione in senso inverso.

Modulo di memoria

Installando dei moduli di memoria DIMM (Dual In-line Memory Module), è possibile aumentare la memoria della stampante fino a 136 MB (8 MB preinstallati con 16, 32, 64 o 128 MB opzionali) o 144 MB (16 MB preinstallati con 16, 32, 64, o 128 MB opzionali) o 272 MB (16 MB preinstallati con 16, 32, 64, 128 o 256 MB opzionali). È possibile aggiungere ulteriore memoria se si riscontrano problemi con la stampa di immagini complesse.

Nota:

La memoria può essere espansa fino a 136 MB, 144 MB o 272 MB.

Fare riferimento alle specifiche tecniche nella sezione "Modulo di memoria (solo EPL-6200)" a pagina 442 per ulteriori informazioni sui requisiti del modulo di memoria.

Installazione di un modulo di memoria

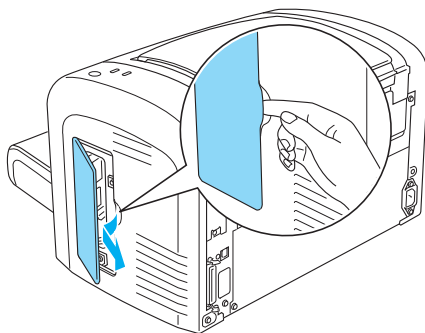
Per installare un modulo di memoria opzionale, effettuare le operazioni descritte di seguito.



Avviso:

Per evitare scosse elettriche, non tentare di installare un modulo di memoria se la stampante è accesa.

1. Spegnerne la stampante.
2. Scollegare il cavo di alimentazione della stampante dalla presa di corrente e dalla stampante.
3. Rimuovere tutti i cavi di interfaccia dai connettori.
4. Rimuovere il coperchio laterale destro della stampante per scoprire l'alloggiamento per l'installazione del modulo di memoria.



**Avviso:**

- ❑ *Prestare attenzione durante gli interventi all'interno della stampante. Alcune parti sono taglienti e possono provocare lesioni.*

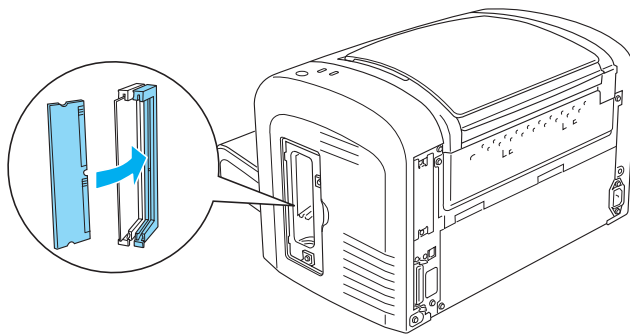
- ❑ *Evitare di toccare i componenti elettrici che risultano scoperti dopo la rimozione del coperchio laterale destro, in quanto potrebbero raggiungere temperature elevate mentre la stampante è in funzione.*

**Attenzione:**

Prima di installare il modulo, scaricare l'elettricità statica eventualmente accumulata toccando una superficie metallica dotata di messa a terra. In caso contrario, i componenti sensibili all'elettricità statica potrebbero subire dei danni.

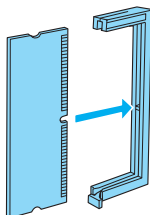
5. Estrarre il modulo di memoria dalla confezione e rimuovere il materiale di protezione.

6. Inserire saldamente il modulo di memoria nell'alloggiamento RAM (grigio) finché non scatta in posizione.

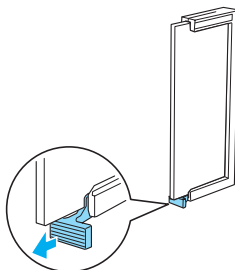


Nota:

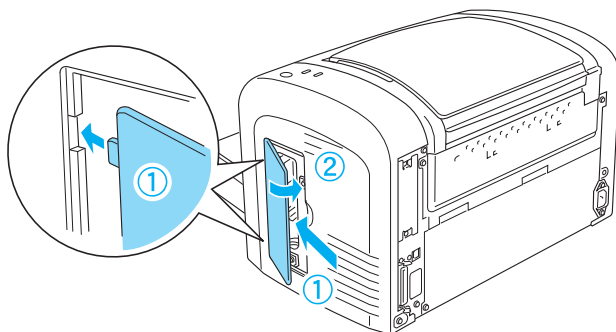
- ❑ Assicurarsi di allineare la filettatura del modulo di memoria alla parte sporgente dell'alloggiamento RAM, come mostrato di seguito.



- ❑ Premere saldamente il modulo di memoria in posizione fino al sollevamento della leva di sblocco.



7. Riposizionare il coperchio laterale destro della stampante come mostrato di seguito.



8. Ricollegare tutti i cavi di interfaccia.
9. Collegare il cavo di alimentazione alla stampante e a una presa elettrica.
10. Accendere la stampante.

Per verificare la corretta installazione del modulo di memoria, stampare un foglio di stato. Fare riferimento alla sezione “Stampa di un foglio di stato” a pagina 378 per la stampa di un foglio di stato.

Se nel foglio di stato viene riportata una quantità di memoria non corretta, spegnere la stampante e ricontrrollare i passaggi indicati in precedenza per assicurarsi della corretta installazione del modulo di memoria. Se la quantità di memoria riportata risulta ancora non corretta, contattare il rivenditore della stampante o il servizio di assistenza qualificato per assistenza.

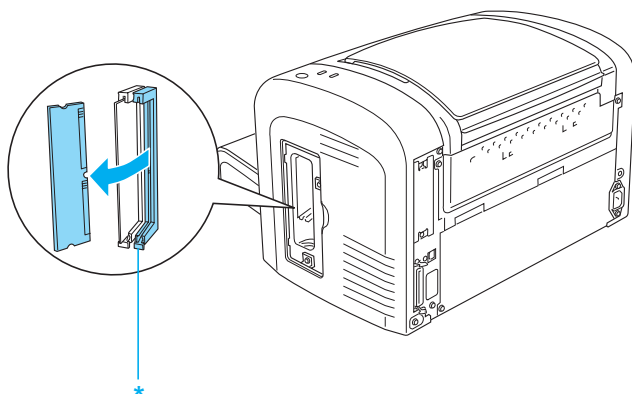
Nota:

*Dopo aver installato il driver della stampante e l'applicazione EPSON Status Monitor 3, gli utenti di Windows possono verificare la corretta installazione del modulo di memoria controllando il driver della stampante. Lo stato del modulo di memoria è riportato nella scheda *Optional Settings (Impostazioni opzionali)* nella finestra di dialogo *Properties (Proprietà)* della stampante.*

Rimozione di un modulo di memoria

Per rimuovere un modulo di memoria, eseguire la procedura di installazione in senso inverso. Giunti al punto in cui è necessario rimuovere il modulo dalla scheda di circuito, fare riferimento alle istruzioni riportate di seguito.

Premere la leva di sblocco dell'alloggiamento RAM (grigio) per disinserire il modulo di memoria, quindi afferrare con fermezza il modulo da entrambe le estremità ed estrarlo.



* Premere in questo punto

Schede di interfaccia

In questa sezione viene descritto come installare una scheda di interfaccia opzionale nell'alloggiamento di interfaccia Tipo B.

Nota:

L'alloggiamento di interfaccia opzionale potrebbe non essere disponibile a seconda del modello di stampante.

Installazione di una scheda di interfaccia

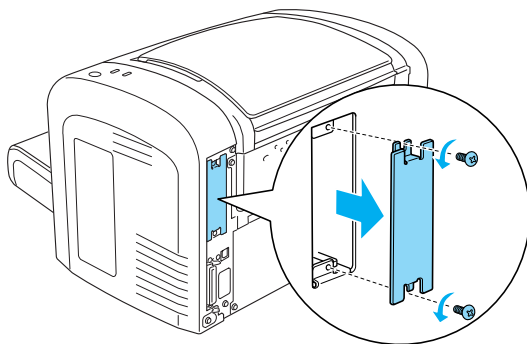
Per installare una scheda di interfaccia opzionale, effettuare le operazioni descritte di seguito:



Attenzione

Prima di installare la scheda di interfaccia, scaricare l'elettricità statica eventualmente accumulata toccando una superficie metallica dotata di messa a terra. In caso contrario, i componenti sensibili all'elettricità statica potrebbero subire dei danni.

1. Spegnerne la stampante.
2. Scollegare il cavo di alimentazione della stampante dalla presa di corrente e dalla stampante.
3. Rimuovere tutti i cavi di interfaccia dai connettori.
4. Estrarre la scheda di interfaccia dalla confezione e rimuovere il materiale di protezione.
5. Portarsi nella parte posteriore della stampante.
6. Dopo aver rimosso le due viti di fissaggio, rimuovere il coperchio dell'alloggiamento dell'interfaccia.



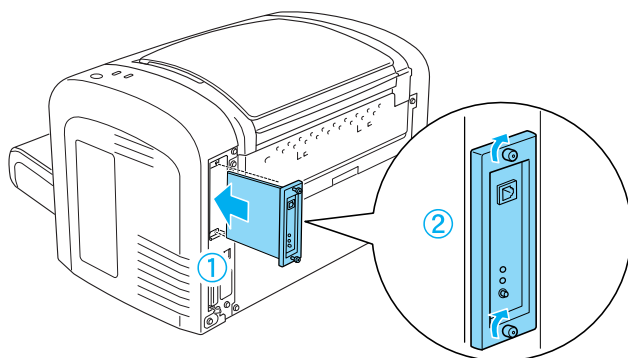


Avviso:

- ❑ *Assicurarsi di rimuovere solo le due viti di fissaggio del coperchio dell'alloggiamento dell'interfaccia. Rimuovendo viti e coperchi che non siano quelli indicati, si scoprono aree ad alta tensione.*

- ❑ *Prestare attenzione durante gli interventi all'interno della stampante. Alcune parti sono taglienti e possono provocare lesioni.*

7. Far scorrere la scheda di interfaccia lungo le guide dell'alloggiamento, come mostrato di seguito. Inserire saldamente la scheda per bloccarla in posizione, quindi fissare la scheda con le due viti di blocco.



8. Ricollegare tutti i cavi di interfaccia.
9. Collegare il cavo di alimentazione alla stampante e a una presa elettrica.
10. Accendere la stampante.

Per verificare la corretta installazione della scheda di interfaccia, stampare un foglio di stato. Fare riferimento alla sezione "Stampa di un foglio di stato" a pagina 378 per la stampa di un foglio di stato.

Se nel foglio di stato non viene riportata l'interfaccia appena installata, spegnere la stampante, scollegarla dalla presa di corrente, scollegare i cavi di interfaccia e ricontrollare i passaggi riportati in precedenza per assicurarsi della corretta installazione della scheda di interfaccia. Se nel foglio di stato non viene ancora riportata la scheda appena installata, contattare il rivenditore della stampante o il servizio di assistenza qualificato per assistenza.

Rimozione di una scheda di interfaccia

Per rimuovere la scheda di interfaccia opzionale, eseguire la procedura di installazione in senso inverso.

Sostituzione dei materiali di consumo

Precauzioni durante la sostituzione

Attenersi sempre alle seguenti precauzioni d'uso durante la sostituzione dei materiali di consumo:

- ❑ Riservare spazio a sufficienza per la procedura di sostituzione. Durante la sostituzione dei materiali di consumo, sarà necessario aprire alcune parti della stampante (ad esempio il coperchio).
- ❑ Non installare materiali di consumo usati nella stampante.



Avviso:

- ❑ *Fare attenzione a non toccare né il fusore, contrassegnato dall'etichetta CAUTION Hot Surface (ATTENZIONE - SUPERFICIE A TEMPERATURA ELEVATA), né le aree circostanti. Se la stampante è in funzione da un certo periodo di tempo, il fusore e le aree circostanti possono raggiungere temperature molto elevate.*
- ❑ *Non gettare nel fuoco i materiali di consumo per lo smaltimento, in quanto possono esplodere e provocare lesioni. Lo smaltimento deve essere effettuato in conformità alle norme vigenti.*

Cartuccia developer

Di seguito vengono indicati i due tipi di cartucce developer:

- ❑ La cartuccia developer (S050166) che consente di stampare fino a 6.000 pagine. La cartuccia può essere utilizzata solo con la stampante EPL-6200.

- ❑ La cartuccia developer (S050167) che consente di stampare fino a 3.000 pagine.

La cartuccia developer inclusa con la stampante EPL-6200 consente di stampare fino a 3.000 pagine, mentre quella inclusa con la stampante EPL-6200L consente di stampare fino a 1.500 pagine.

È necessario sostituire la cartuccia developer quando viene visualizzato un messaggio di avviso nella finestra di EPSON Status Monitor 3.

Quando la spia del toner è accesa e la spia Error (Errore) lampeggia lentamente (stampante EPL-6200) oppure la spia Ready (Pronta) è accesa e la spia Error (Errore) lampeggia (stampante EPL-6200L), è sintomo che il toner è esaurito. Se le spie di segnalazione si accendono in questo modo o se viene visualizzato un messaggio nella schermata di EPSON Status Monitor 3, sostituire la cartuccia developer.

Attenersi sempre alle seguenti precauzioni d'uso durante la sostituzione delle cartucce developer:

- ❑ Si consiglia di installare materiale di consumo originale. L'utilizzo di materiale di consumo non originale può compromettere la qualità di stampa. EPSON declina ogni responsabilità per danni o problemi derivanti dall'uso di materiali di consumo non originali oppure non approvati da EPSON.
- ❑ Quando occorre maneggiare le cartucce developer, appoggiarle sempre su una superficie piana pulita.
- ❑ Se la cartuccia developer viene spostata da un ambiente freddo a uno riscaldato, attendere almeno un'ora prima di installarla, al fine di evitare danni dovuti a condensa.

**Avviso:**

- ❑ *Non toccare il toner nelle cartucce developer ed evitare qualsiasi contatto con gli occhi. Se il toner viene a contatto con la pelle o con i vestiti, lavare immediatamente con acqua e sapone.*

- ❑ *Tenere le cartucce developer fuori della portata dei bambini.*

- ❑ *Non gettare nel fuoco le cartucce developer usate per lo smaltimento, in quanto possono esplodere e provocare lesioni. Lo smaltimento deve essere effettuato in conformità alle norme vigenti.*

- ❑ *Se fuoriesce del toner, utilizzare una spazzola e una paletta oppure un panno inumidito con acqua e detergente per eliminarlo. Poiché le particelle possono provocare un incendio o un'esplosione se entrano in contatto con una scintilla, non utilizzare un aspirapolvere.*

Sostituzione della cartuccia developer

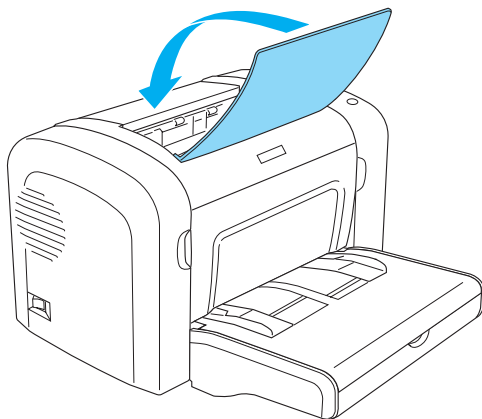
Per sostituire una cartuccia developer, effettuare le operazioni descritte di seguito:

Nota:

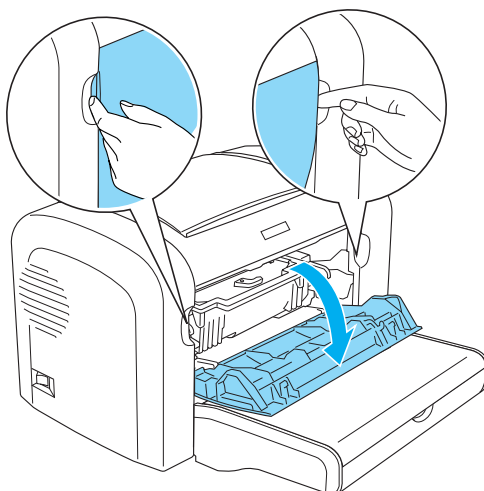
- ❑ *La cartuccia developer non è un'unità indipendente installabile direttamente nella stampante. È necessario inserire la cartuccia nell'astuccio contenitore dell'unità fotoconduttore, quindi nella stampante.*

- ❑ *Nelle illustrazioni utilizzate in questa procedura viene mostrata la stampante EPL-6200.*

1. Abbassare il vassoio di uscita della stampante.



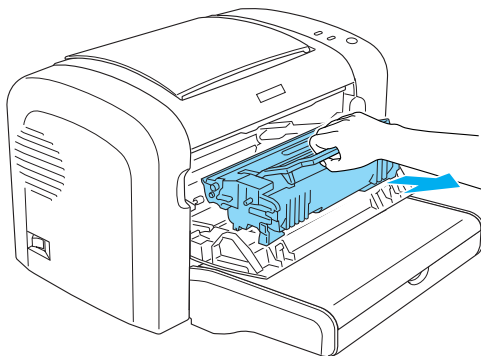
2. Aprire il coperchio anteriore inserendo le dita nelle guide presenti su entrambi i lati del coperchio come mostrato nell'illustrazione sottostante, quindi tirare il coperchio verso di sé.



**Attenzione:**

È necessario aprire completamente il coperchio della stampante durante la sostituzione della cartuccia developer, altrimenti si potrebbero arrecare danni alla stampante.

3. Estrarre lentamente l'unità fotoconduttore dalla stampante, afferrandola per l'impugnatura dell'astuccio contenitore.

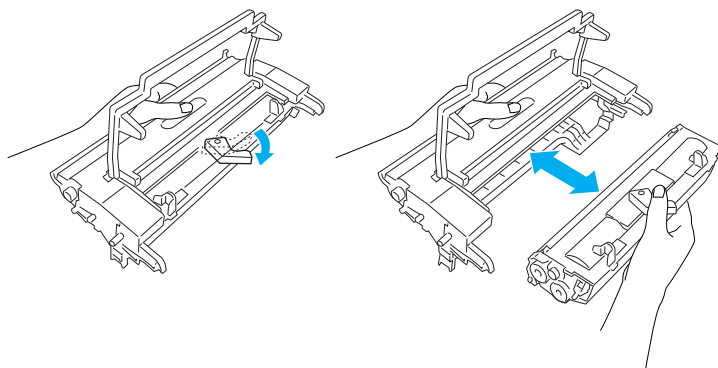
**Avviso:**

Non toccare il fusore, contrassegnato dall'etichetta CAUTION Hot Surface (ATTENZIONE - SUPERFICIE A TEMPERATURA ELEVATA). Se la stampante è in funzione da un certo periodo di tempo, il fusore può raggiungere temperature molto elevate.

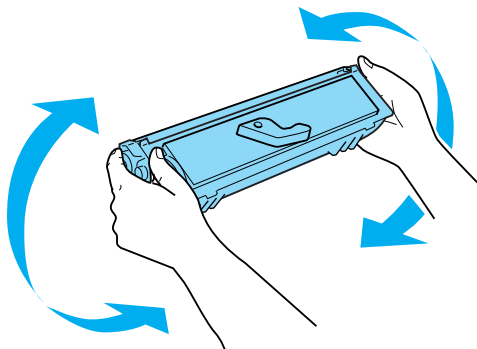
**Attenzione:**

Fare attenzione a non lasciar fuoriuscire residui di toner dalla cartuccia developer. Se fuoriesce del toner nella stampante, pulirla con un panno pulito, asciutto e privo di pelucchi o con un aspirapolvere.

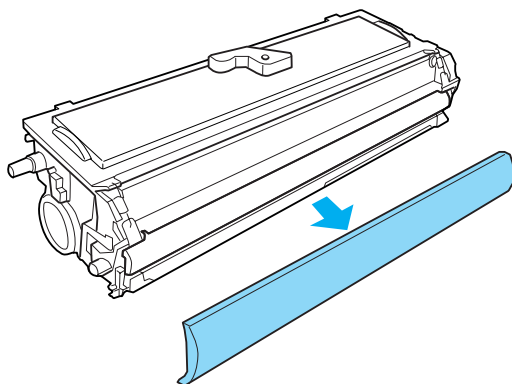
4. Ruotare la leva di sblocco in senso orario per sbloccare la cartuccia developer, quindi estrarla dall'astuccio contenitore dell'unità fotoconduttore.



5. Estrarre la nuova cartuccia developer dalla confezione. Tenendo la cartuccia in posizione orizzontale, scuoterla delicatamente lateralmente, in avanti e indietro per consentire una distribuzione uniforme del toner.

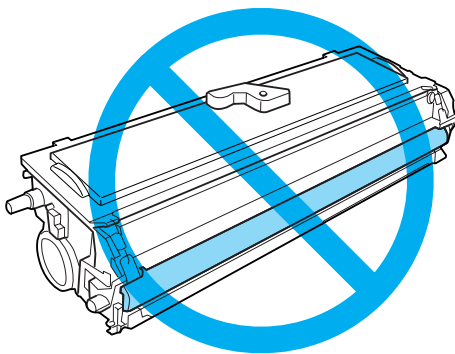


6. Rimuovere il nastro di protezione dalla cartuccia di toner.

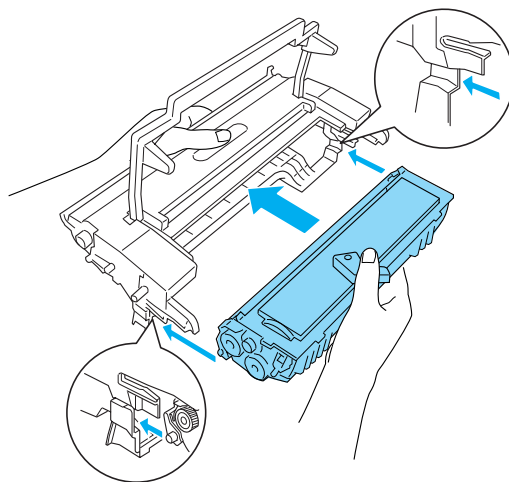


Attenzione:

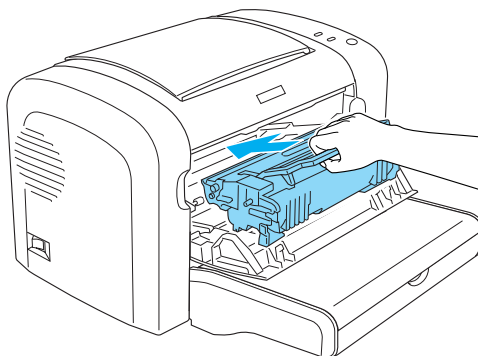
Non toccare mai il rullo di sviluppo (che risulta scoperto a seguito della rimozione del nastro di protezione), in quanto la qualità di stampa potrebbe risentirne.



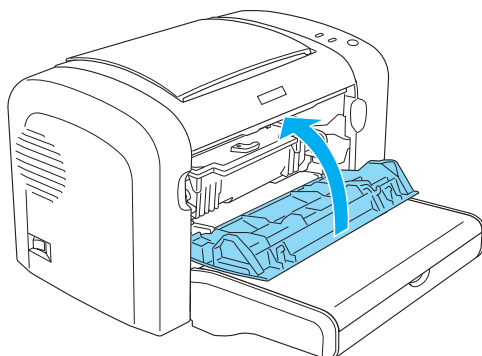
7. Inserire con attenzione la cartuccia developer nell'astuccio contenitore dell'unità fotoconduttore finché non scatta in posizione, facendo in modo che i piedini presenti su entrambi i lati della cartuccia developer si allineino alle guide dell'astuccio contenitore.



8. Inserire l'astuccio contenitore dell'unità fotoconduttore nella stampante afferrandolo per l'impugnatura. Scorrerla delicatamente verso l'interno finché non scatta in posizione.



9. Chiudere il coperchio anteriore completamente.



Ogniqualvolta si sostituisce la cartuccia developer, è necessario pulire anche il rullo della carta come descritto nella sezione "Pulizia dei rulli del percorso della carta" a pagina 338.

Unità fotoconduttore

Attenersi sempre alle seguenti precauzioni d'uso durante la sostituzione delle unità fotoconduttore:

- Durante la sostituzione dell'unità fotoconduttore, evitare di esporla alla luce artificiale più a lungo del necessario.
- Assicurarsi di non graffiare la superficie del tamburo. Evitare di toccare il tamburo. Le sostanze oleose presenti sulla cute potrebbero danneggiare la superficie del tamburo in modo permanente, compromettendo così la qualità di stampa.
- Per ottenere una qualità di stampa ottimale, non esporre l'unità fotoconduttore alla luce diretta del sole ed evitare il contatto con polvere, salsedine o gas corrosivi, ad esempio l'ammoniaca. Non collocare l'unità in luoghi soggetti a repentini sbalzi di temperatura o umidità.
- Non inclinare l'unità fotoconduttore.



Avviso:

- ❑ *Non bruciare le unità fotoconduttore usate per lo smaltimento, in quanto potrebbero esplodere e provocare lesioni. Lo smaltimento deve essere effettuato in conformità alle norme vigenti.*

- ❑ *Tenere le unità fotoconduttore fuori della portata dei bambini.*

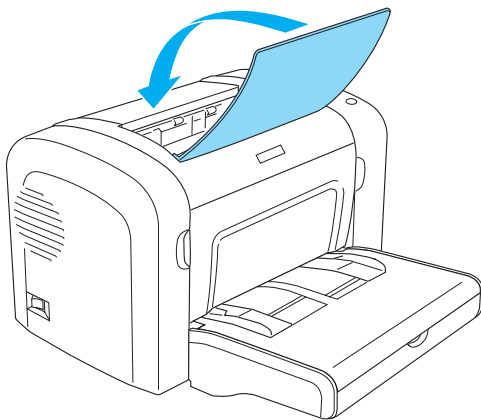
Sostituzione dell'unità fotoconduttore

Effettuare le operazioni descritte di seguito per sostituire l'unità fotoconduttore:

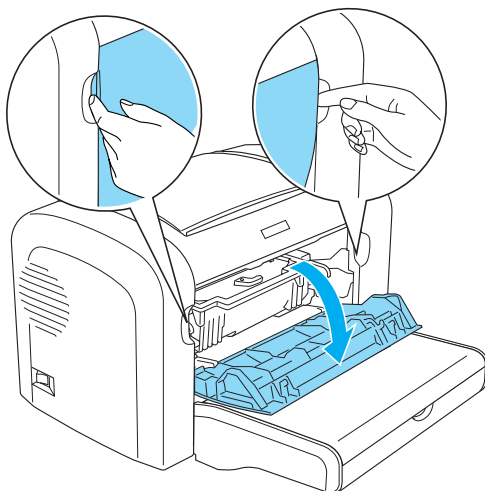
Nota:

- ❑ *L'unità fotoconduttore non è un'unità indipendente installabile direttamente nella stampante. Poiché nell'astuccio di protezione dell'unità è installata anche la cartuccia developer, in caso di sostituzione dell'unità fotoconduttore risulta necessario rimuovere temporaneamente la cartuccia developer.*

 - ❑ *Nelle illustrazioni utilizzate in questa procedura viene mostrata la stampante EPL-6200.*
1. Abbassare il vassoio di uscita della stampante.



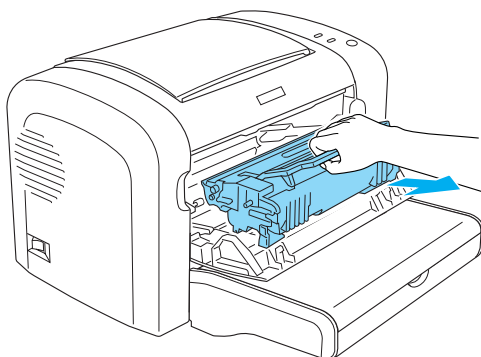
2. Aprire il coperchio anteriore inserendo le dita nelle guide presenti su entrambi i lati del coperchio come mostrato nell'illustrazione sottostante, quindi tirare il coperchio verso di sé.



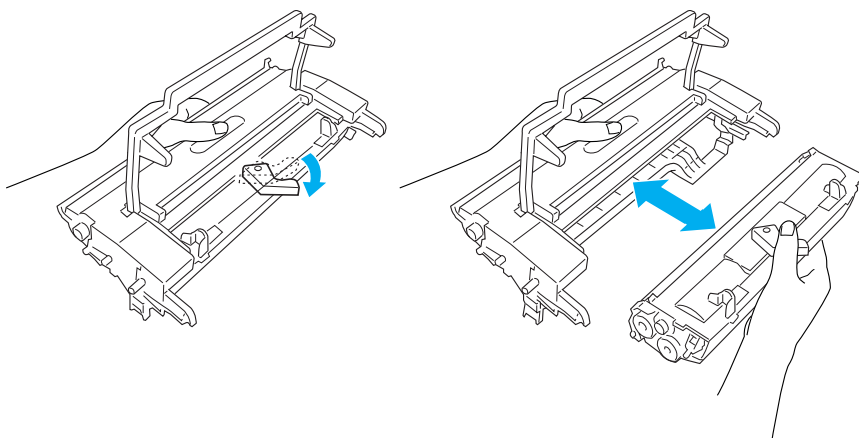
Attenzione:

È necessario aprire completamente il coperchio della stampante durante la sostituzione dell'unità fotoconduttore, altrimenti si potrebbero arrecare danni alla stampante.

3. Estrarre l'unità fotoconduttore dalla stampante, afferrandola per l'impugnatura dell'astuccio contenitore.



4. Ruotare la leva di sblocco in senso orario per sbloccare la cartuccia developer, quindi estrarla dall'astuccio contenitore dell'unità fotoconduttore.

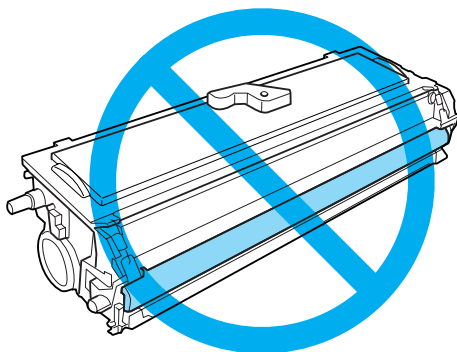


5. Estrarre la nuova unità fotoconduttore dalla confezione.

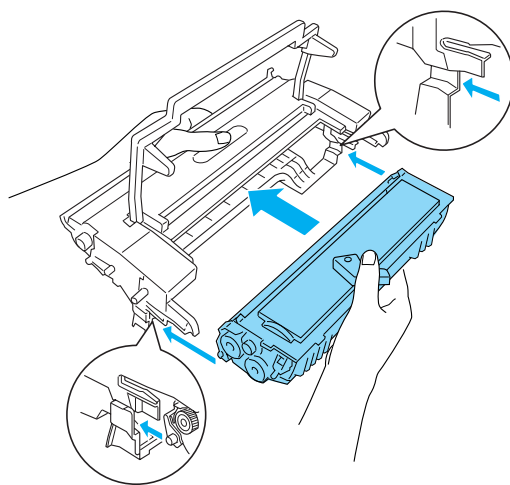


Attenzione:

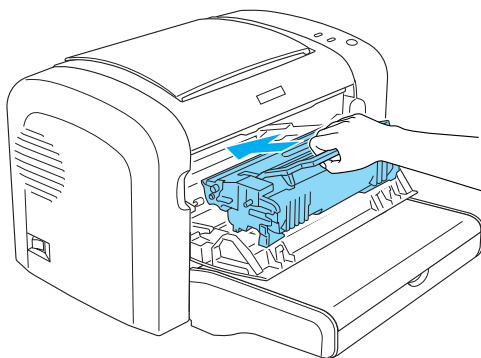
Non toccare il tamburo fotosensibile dell'unità fotoconduttore, in quanto la qualità di stampa potrebbe risentirne.



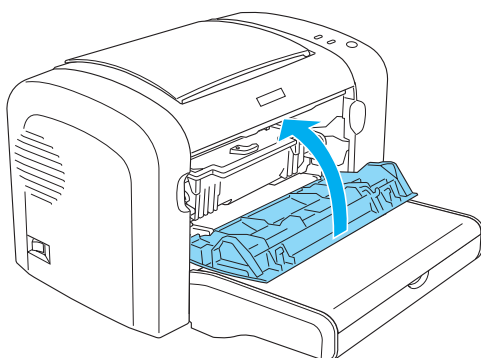
6. Inserire con attenzione la cartuccia developer nel nuovo astuccio contenitore dell'unità fotoconduttore finché non scatta in posizione, facendo in modo che i piedini presenti su entrambi i lati della cartuccia developer si allineino alle guide dell'astuccio contenitore.





7. Inserire l'astuccio contenitore dell'unità fotoconduttore nella stampante afferrandolo per l'impugnatura. Scorrerla delicatamente verso l'interno finché non scatta in posizione.



8. Chiudere il coperchio anteriore completamente.



È necessario azzerare il contatore dopo la sostituzione dell'unità fotoconduttore. È possibile azzerare il contatore dell'unità fotoconduttore della stampante EPL-6200 utilizzando i pulsanti posti sul pannello di controllo o utilizzando il driver della stampante (nel caso della stampante EPL-6200L, il contatore può essere azzerato solo mediante il driver).

Per la stampante EPL-6200: assicurarsi che la stampante sia spenta, quindi tenere premuti contemporaneamente i pulsanti  (Avvia/Interrompi) e  (Informazioni) sul pannello di controllo durante l'accensione della stampante. Continuare a tenere premuti i pulsanti fino all'accensione delle spie Ready (Pronta) (verde) e Error (Errore) (rossa). A questo punto il contatore dell'unità fotoconduttore è azzerato.

Per azzerare il contatore dell'unità fotoconduttore mediante il driver della stampante, consultare la sezione "Azzeramento del contatore del fotoconduttore" a pagina 81 (Windows) oppure la sezione "Azzeramento del contatore del fotoconduttore" a pagina 297 (Macintosh).

Pulizia e trasporto della stampante

Pulizia della stampante

La stampante richiede poche operazioni di pulizia. Se viene Nota:to un peggioramento della qualità di stampa, pulire l'interno della stampante come descritto nella presente sezione.

È necessario inoltre pulire il cassetto MF e il telaio della stampante a scadenze regolari.

Pulizia del telaio della stampante

Se il telaio esterno è sporco o impolverato, spegnere la stampante e pulirla con un panno morbido imbevuto di un detergente delicato.



Attenzione:

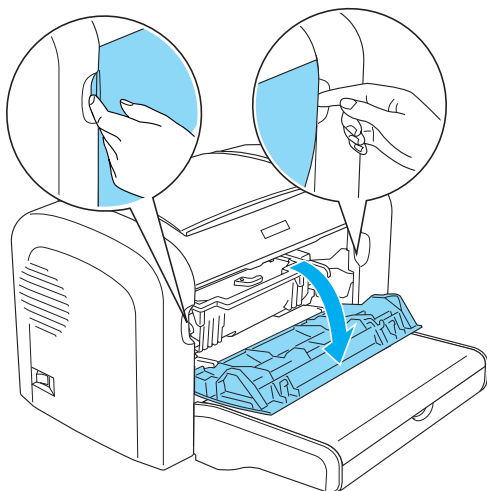
Non utilizzare né alcol né diluenti per pulire il coperchio della stampante, per evitare danni ai componenti e al telaio. Fare attenzione a non versare acqua sui meccanismi e sui componenti elettronici della stampante.

Pulizia dell'interno della stampante

La qualità di stampa potrebbe essere compromessa dall'accumulo di particelle di polvere all'interno della stampante. Seguire le istruzioni riportate di seguito per pulire l'interno della stampante e l'alimentatore della carta:

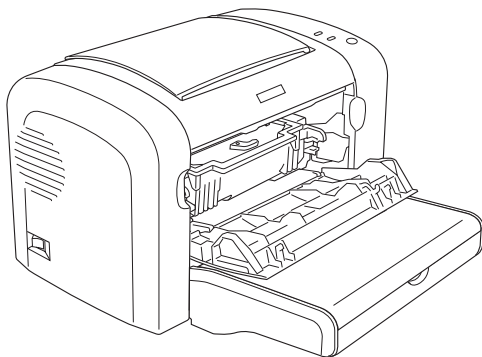
1. Assicurarsi che la stampante sia spenta.

2. Aprire il coperchio anteriore della stampante inserendo le dita nelle guide presenti su entrambi i lati dello stesso come mostrato nell'illustrazione sottostante, quindi tirarlo verso di sé.

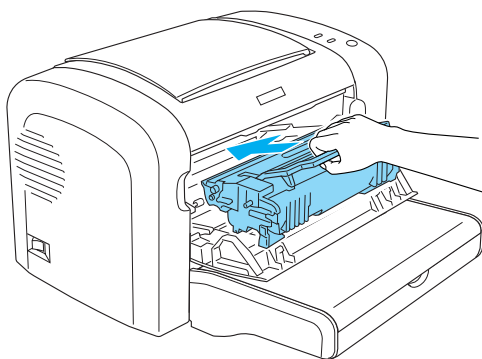


3. Estrarre la cartuccia developer e l'unità fotoconduttore afferrandola per l'impugnatura dell'astuccio contenitore.

4. Rimuovere lo sporco presente all'interno della stampante con un panno pulito, asciutto e privo di pelucchi. Non utilizzare aria compressa. Se si riscontrano problemi con l'alimentazione della carta, pulire il rullo carta spolverandolo con un panno pulito, asciutto e privo di pelucchi.

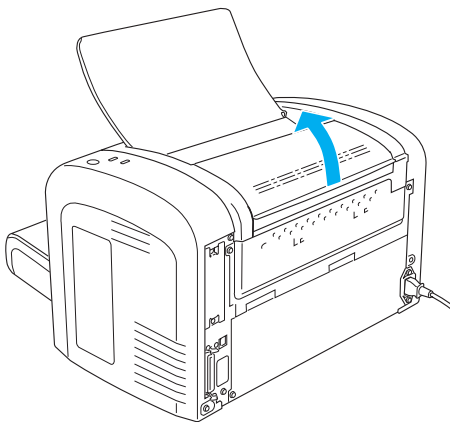


5. Reinstallare la cartuccia developer e l'unità fotoconduttore.

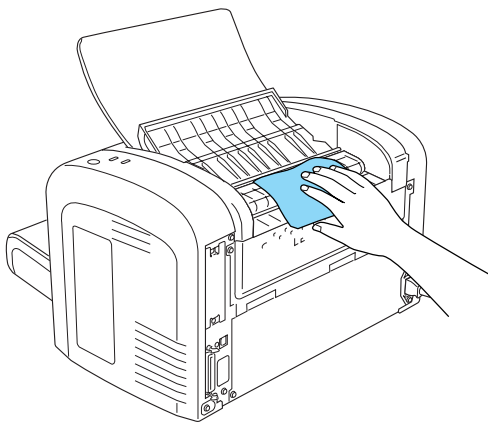


6. Chiudere completamente il coperchio anteriore.

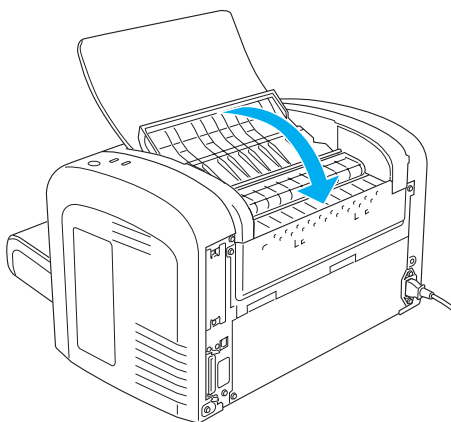
7. Aprire il coperchio di uscita della stampante.



8. Passare un panno appena inumidito nell'area scoperta del percorso della carta.



9. Chiudere il coperchio di uscita.



10. Rimuovere tutta la carta dal cassetto MF, quindi pulirlo con un panno pulito, asciutto e privo di pelucchi.

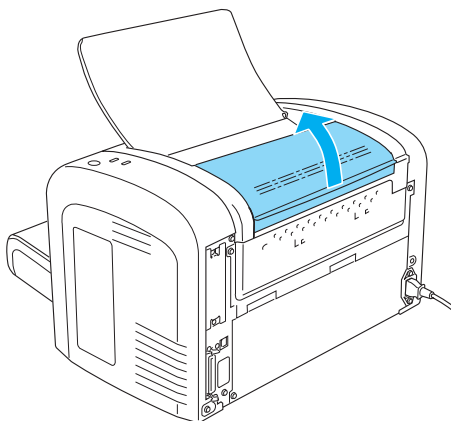
Pulizia dei rulli del percorso della carta

La carta talvolta viene ricoperta da uno strato di polvere protettivo che impedisce ai fogli già stampati di macchiare i fogli soprastanti. Qualora si dovesse caricare questo tipo di carta nel cassetto MF, lo strato di polvere tenderebbe ad attaccarsi ai rulli, provocando in alcuni casi problemi nel caricamento. Seguire la procedura riportata di seguito per pulire i rulli carta nel caso si presentino problemi di alimentazione dal cassetto MF.

Seguire le istruzioni di seguito riportate per pulire i rulli carta:

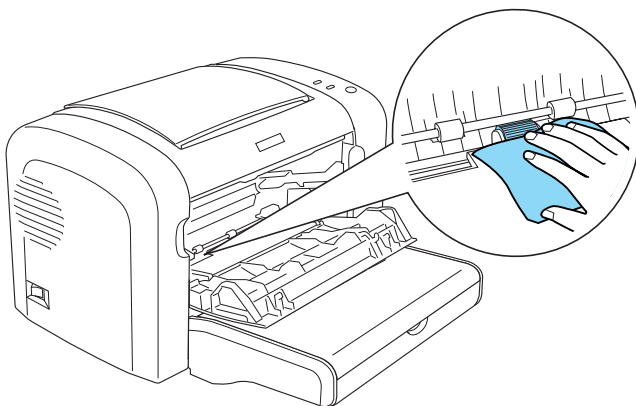
1. Assicurarsi che la stampante sia spenta.

2. Aprire il coperchio anteriore della stampante inserendo le dita nelle guide presenti su entrambi i lati dello stesso come mostrato nell'illustrazione sottostante, quindi tirarlo verso di sé.

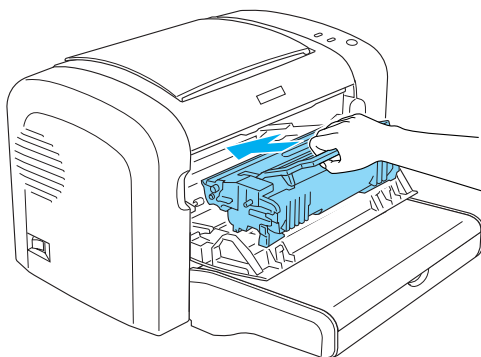


3. Estrarre la cartuccia developer e l'unità fotoconduttore afferrandola per l'impugnatura dell'astuccio contenitore.

4. Passare un panno appena inumidito sulla parte in gomma del rullo del percorso della carta.



5. Reinstallare la cartuccia developer e l'unità fotoconduttore.



6. Chiudere completamente il coperchio anteriore.

Come rimuovere fuoriuscite di toner

Se il toner fuoriesce all'interno della stampante, non utilizzare la stampante prima di averlo rimosso.

Se si tratta solo di una ridotta quantità di toner, passare un panno pulito, asciutto e privo di pelucchi all'interno della stampante.

Nel caso in cui la quantità di toner presente sia di una certa consistenza, per rimuoverlo utilizzare un piccolo aspirapolvere (disponibile presso i rivenditori di computer), quindi passare un panno pulito, asciutto e privo di pelucchi.



Attenzione:

Il toner e le polveri di protezione potrebbero danneggiare alcuni tipi di aspirapolvere. Assicurarsi di leggere le istruzioni relative al proprio aspirapolvere prima di utilizzarlo per aspirare toner.

Nota:

Se il toner entra in contatto con gli abiti, risciacquarli con acqua fredda. Non utilizzare acqua calda in quanto il toner potrebbe provocare macchie permanenti.

Trasporto della stampante

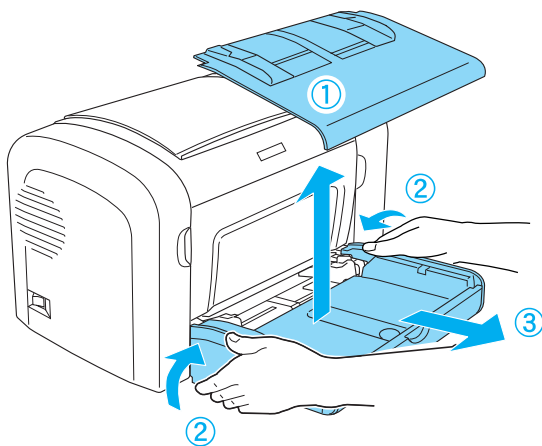
Se è necessario trasportare la stampante, imballarla accuratamente utilizzando la scatola e i materiali di imballaggio originali:

1. Spegnerne la stampante.
2. Scollegare il cavo di alimentazione dalla presa di corrente, quindi dalla stampante.
3. Scollegare tutti i cavi di interfaccia dalla stampante.
4. Rimuovere tutta la carta dal cassetto MF.

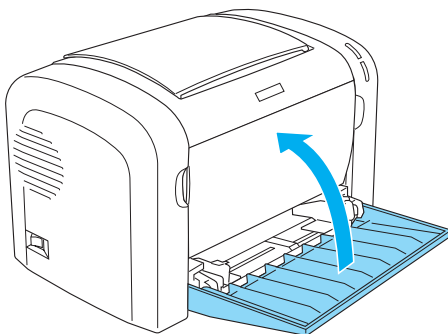
5. Rimuovere oppure chiudere il cassetto MF, a seconda del modello della stampante.

EPL-6200

Afferrare la base del cassetto MF con entrambe le mani, tirare l'estremità inferiore verso l'esterno ed estrarlo dalla stampante.



EPL-6200L



6. Rimuovere l'unità opzionale Cassetto carta inferiore da 500 fogli A4 e/o l'unità fronte/retro, se installata. (solo EPL-6200)
7. Riapplicare i materiali di protezione sulla stampante e richiuderla nella confezione originale.



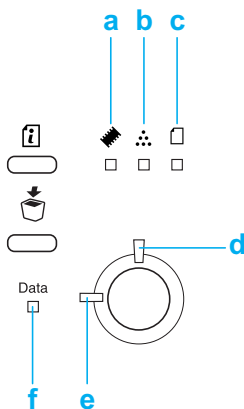
Attenzione:

Non esporre l'unità fotoconduttore e la cartuccia developer alla luce oltre il tempo necessario.



























Spie di stato e di errore (solo EPL-6200)

Le spie sul pannello di controllo si accendono in combinazioni diverse per indicare stati della stampante e per segnalare errori e avvisi. Nella finestra del messaggio di stato di EPSON Status Monitor 3 viene indicato il tipo di errore che si è verificato e vengono fornite informazioni sulle possibili soluzioni. Esaminare questa sezione per individuare il tipo di problema rilevato, quindi provare a eseguire le soluzioni consigliate nell'ordine in cui vengono indicate fino alla risoluzione del problema.

Spie di segnalazione



- a. Spia Memoria
- b. Spia Toner
- c. Spia Carta
- d. Spia Errore
- e. Spia Pronta
- f. Spia Dati

Stato/Errore/ Avviso	SPIE DI SEGNALAZIONE					
	Memoria 	Toner 	Carta 	Data (Dati) 	Ready (Pronta) 	Error (Errore) 
"Service Required (controller error) (Richiesta assistenza: errore del controller)" a pagina 349						
"Service Required (engine error) (Richiesta assistenza: errore del motore)" a pagina 349	OFF (Spenta)	OFF (Spenta)	OFF (Spenta)			
"Optional RAM Error (Errore RAM opzionale)" a pagina 350		OFF (Spenta)	OFF (Spenta)	-	OFF (Spenta)	
"Cancel All Print Jobs (Cancella stampe)" a pagina 350		-	OFF (Spenta)	-		
"Feed Jam (Inceppamento alimentazione)" a pagina 351	OFF (Spenta)	OFF (Spenta)		-	OFF (Spenta)	
"Paper Jam (Carta inceppata)" a pagina 351	OFF (Spenta)	OFF (Spenta)		-	OFF (Spenta)	
"Output Paper Jam (Inceppamento uscita carta)" a pagina 351	OFF (Spenta)	OFF (Spenta)		-	OFF (Spenta)	

"Paper Jam in the Upper Cover of the Duplex Unit (Inceppamento della carta nel coperchio superiore dell'unità fronte/retro)" a pagina 352	OFF (Spenta)	OFF (Spenta)	■	-	OFF (Spenta)	■
"Paper Jam in the Lower Cover of the Duplex Unit (Inceppamento della carta nel coperchio inferiore dell'unità fronte/retro)" a pagina 352	OFF (Spenta)	OFF (Spenta)	■	-	OFF (Spenta)	■
"No Developer Cartridge Installed (Cartuccia developer non installata)" a pagina 352	OFF (Spenta)	■	OFF (Spenta)	-	OFF (Spenta)	■
"Wrong Developer Cartridge Installed (Cartuccia developer non valida)" a pagina 353	OFF (Spenta)	■	OFF (Spenta)	-	OFF (Spenta)	■
"Installed Developer Cartridge is Not a Genuine EPSON Product (La cartuccia developer installata non è un prodotto EPSON originale)" a pagina 353	OFF (Spenta)	■	OFF (Spenta)	-	OFF (Spenta)	■
"Developer Cartridge Memory Error (Errore di memoria della cartuccia developer)" a pagina 354	OFF (Spenta)	■	OFF (Spenta)	-	OFF (Spenta)	■
"Front Cover Open (Coperchio anteriore aperto)" a pagina 354	OFF (Spenta)	OFF (Spenta)	OFF (Spenta)	-	OFF (Spenta)	■

"Output Cover Open (Coperchio di uscita aperto)" a pagina 354	OFF (Spenta)	OFF (Spenta)	OFF (Spenta)	-	OFF (Spenta)	■
"The Upper Cover of the Optional Duplex Unit is Open (Il coperchio superiore dell'unità opzionale fronte/retro è aperto)" a pagina 355	OFF (Spenta)	OFF (Spenta)	OFF (Spenta)	-	OFF (Spenta)	■
"The Lower Cover of the Optional Duplex Unit is Open (Il coperchio inferiore dell'unità opzionale fronte/retro è aperto)" a pagina 355	OFF (Spenta)	OFF (Spenta)	OFF (Spenta)	-	OFF (Spenta)	■
"Manual Feed (Alimentazione manuale)" a pagina 355	OFF (Spenta)	OFF (Spenta)	■	-	■	■
"Paper Out (Carta esaurita)" a pagina 356	OFF (Spenta)	OFF (Spenta)	■	-	OFF (Spenta)	■
"Toner Out (Toner esaurito)" a pagina 357	OFF (Spenta)	■	OFF (Spenta)	-	OFF (Spenta)	■
"Printing on Incorrect Paper Size (Formato carta non valido)" a pagina 357	OFF (Spenta)	OFF (Spenta)	■	-	OFF (Spenta)	■
"Page contains too much data to process (Troppi dati da elaborare nella pagina)" a pagina 357	■	OFF (Spenta)	OFF (Spenta)	-	OFF (Spenta)	■
"Optional Interface Card Error (Errore scheda di interfaccia opzionale)" a pagina 358	■	OFF (Spenta)	OFF (Spenta)	-	OFF (Spenta)	■

"Insufficient Memory for Current Task (Memoria insufficiente per l'attività corrente)" a pagina 358	■	OFF (Spenta)	OFF (Spenta)	-	OFF (Spenta)	■
"Insufficient Memory to Print All Copies (Memoria insufficiente per stampare tutte le copie)" a pagina 359	■	-	-	-	-	OFF (Spenta)
"Check Paper Size (Verificare formato carta)" a pagina 359	-	-	■	-	-	-
"Print Quality Decreased (due to insufficient memory) (La qualità di stampa è diminuita a causa di memoria insufficiente)" a pagina 360	■	-	-	-	-	-
"Check Paper Type (Verificare il tipo di carta)" a pagina 360	-	-	■	-	-	-
"Need Memory (Memoria insufficiente)" a pagina 360	■	-	-	-	-	-
"Warming Up (Riscaldamento in corso)" a pagina 361	-	-	-	-	■	OFF (Spenta)
"Offline (Fuori linea)" a pagina 361	-	-	-	-	OFF (Spenta)	■
"Cancel Print Job (by host) (Stampa cancellata dall'host)" a pagina 362	OFF (Spenta)	-	OFF (Spenta)	-	■	■
"Toner Low (Toner insufficiente)" a pagina 362	-	■	-	-	-	OFF (Spenta)

"Installed Developer Cartridge is Not a Genuine EPSON Product Warning (La cartuccia developer installata non è un prodotto EPSON originale)" a pagina 362	-	■	-	-	-	-
"Sleep mode (Modalità di attesa)" a pagina 363	-	-	-	-	■	OFF (Spenta)
"Ready (Pronta)" a pagina 363	-	-	-	-	■	OFF (Spenta)

Nota:

Se il problema persiste dopo aver eseguito i suggerimenti presenti in questa sezione, richiedere assistenza a un tecnico qualificato.

Service Required (controller error) (Richiesta assistenza: errore del controller)

Service Required (controller error) (Richiesta assistenza: errore del controller)

Pannello di controllo: tutte le spie accese

È stato rilevato un errore del controller. Spegnerla stampante, attendere 5 secondi e riaccenderla. Se tutte le spie si accendono di nuovo, spegnere la stampante, scollegare il cavo di alimentazione e contattare un tecnico qualificato.

Service Required (engine error) (Richiesta assistenza: errore del motore)

Service Required (engine error) (Richiesta assistenza: errore del motore)

Pannello di controllo: le spie Data (Dati), Ready (Pronta) ed Error (Errore) sono accese

È stato rilevato un errore del motore di stampa. Spegnerla, attendere 5 secondi e riaccenderla. Se le spie si accendono di nuovo, spegnere la stampante, scollegare il cavo di alimentazione e contattare un tecnico qualificato.

Optional RAM Error (Errore RAM opzionale)

Memoria insufficiente per l'attività corrente

Pannello di controllo: le spie  ed Error (Errore) sono accese

È stato rilevato un problema relativo al modulo di memoria opzionale installato. Per continuare a utilizzare la stampante, spegnerla e rimuovere il modulo di memoria opzionale. Per una soluzione definitiva del problema, sostituire il modulo di memoria con un modulo nuovo.

Cancel All Print Jobs (Cancella stampe)

Cancella stampe

Pannello di controllo: le spie , Ready (Pronta) ed Error (Errore) lampeggiano.

Indica che è in corso l'eliminazione di tutti i lavori di stampa memorizzati nella stampante.

Cancel Print Job (Stampa cancellata)

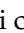
Cancel Print Job (Stampa cancellata)

Pannello di controllo: le spie Ready (Pronta) ed Error (Errore) lampeggiano

Indica che è in corso l'eliminazione dei lavori di stampa meno recenti memorizzati nella stampante.

Feed Jam (Inceppamento alimentazione)

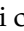
Inceppamento alimentazione

Pannello di controllo: le spie  ed Error (Errore) sono accese

Indica la presenza di un inceppamento della carta nell'alloggiamento di alimentazione. Per istruzioni sul modo in cui risolvere gli inceppamenti della carta, fare riferimento alla sezione "Rimozione della carta inceppata" a pagina 379. L'errore viene risolto automaticamente rimuovendo la carta inceppata e aprendo e richiudendo il coperchio anteriore della stampante.

Paper Jam (Carta inceppata)

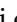
Paper Jam (Carta inceppata)

Pannello di controllo: le spie  ed Error (Errore) sono accese

Indica la possibile presenza di un foglio di carta inceppato nella stampante. Aprire il coperchio anteriore della stampante, rimuovere eventuale carta inceppata e chiudere il coperchio. L'errore verrà cancellato automaticamente e i dati da stampare della pagina inceppata verranno ristampati.

Output Paper Jam (Inceppamento uscita carta)

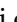
Inceppamento uscita carta

Pannello di controllo: le spie  ed Error (Errore) sono accese

Indica la possibile presenza di un foglio di carta inceppato nella stampante. Aprire il coperchio di uscita della stampante, rimuovere eventuale carta inceppata e chiudere il coperchio. L'errore verrà cancellato automaticamente e i dati da stampare della pagina inceppata verranno ristampati.

Paper Jam in the Upper Cover of the Duplex Unit (Inceppamento della carta nel coperchio superiore dell'unità fronte/retro)

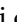
Inceppamento della carta nel coperchio superiore dell'unità fronte/retro

Pannello di controllo: le spie  ed Error (Errore) sono accese

Indica la presenza di un inceppamento della carta nel coperchio superiore dell'unità di stampa fronte/retro opzionale. Per istruzioni sul modo in cui rimuovere la carta inceppata, fare riferimento alla sezione "Inceppamento della carta: unità fronte/retro (solo EPL-6200)" a pagina 391.

Paper Jam in the Lower Cover of the Duplex Unit (Inceppamento della carta nel coperchio inferiore dell'unità fronte/retro)

Inceppamento della carta nel coperchio inferiore dell'unità fronte/retro

Pannello di controllo: le spie  ed Error (Errore) sono accese

Indica la presenza di un inceppamento della carta nel coperchio inferiore dell'unità opzionale di stampa fronte/retro. Per istruzioni sul modo in cui rimuovere la carta inceppata, fare riferimento alla sezione "Inceppamento della carta: unità fronte/retro (solo EPL-6200)" a pagina 391.

No Developer Cartridge Installed (Cartuccia developer non installata)

Cartuccia developer non installata

Pannello di controllo: le spie  ed Error (Errore) sono accese

La cartuccia developer non è stata installata o è stata installata in modo errato. Verificare se la cartuccia developer è installata correttamente e seguire le istruzioni fornite nella sezione “Cartuccia developer” a pagina 319 per installarla o reinstallarla.

Wrong Developer Cartridge Installed (Cartuccia developer non valida)


Cartuccia developer non valida

Pannello di controllo: le spie  ed Error (Errore) sono accese


La cartuccia developer installata è difettosa o non è adatta al modello della stampante. Sostituirla con una nuova cartuccia developer appropriata seguendo le istruzioni fornite nella sezione “Cartuccia developer” a pagina 319.

Installed Developer Cartridge is Not a Genuine EPSON Product (La cartuccia developer installata non è un prodotto EPSON originale)

La cartuccia developer installata non è un prodotto EPSON originale

Pannello di controllo: le spie  ed Error (Errore) lampeggiano

La cartuccia developer installata non è un prodotto EPSON originale. È consigliabile installarne una originale, in quanto l'uso di cartucce developer non originali può incidere sulla qualità di stampa. EPSON declina ogni responsabilità per danni o problemi derivanti dall'uso di materiali di consumo non originali oppure non approvati da EPSON.

Rimuovere la cartuccia installata e sostituirla con una cartuccia originale EPSON seguendo le istruzioni fornite nella sezione “Cartuccia developer” a pagina 319. Per continuare a utilizzare la cartuccia developer attualmente installata, premere il pulsante  Start/Stop (Avvia/Interrompi) per cancellare l’errore.

Developer Cartridge Memory Error (Errore di memoria della cartuccia developer)

Errore di memoria della cartuccia developer

Pannello di controllo: le spie  ed Error (Errore) sono accese

Si è verificato un errore di lettura/scrittura nella memoria. Provare a reinstallare la cartuccia developer o a sostituirla con una nuova seguendo le istruzioni fornite nella sezione “Cartuccia developer” a pagina 319. Se il problema persiste, spegnere la stampante e quindi riaccenderla.

Front Cover Open (Coperchio anteriore aperto)

Front Cover Open (Coperchio anteriore aperto)

Pannello di controllo: la spia Error (Errore) è accesa

Il coperchio anteriore della stampante è aperto. Verificare che il coperchio anteriore della stampante sia chiuso correttamente aprendolo e richiudendolo.

Output Cover Open (Coperchio di uscita aperto)

Coperchio di uscita aperto

Pannello di controllo: la spia Error (Errore) è accesa

Il coperchio di uscita della stampante è aperto. Verificare che il coperchio di uscita della stampante sia chiuso correttamente aprendolo e richiudendolo.

The Upper Cover of the Optional Duplex Unit is Open (Il coperchio superiore dell'unità opzionale fronte/retro è aperto)

Il coperchio superiore dell'unità opzionale fronte/retro è aperto

Pannello di controllo: la spia Error (Errore) è accesa

Il coperchio superiore dell'unità opzionale di stampa fronte/retro è aperto. Verificare che tale coperchio sia chiuso correttamente aprendolo e richiudendolo.

The Lower Cover of the Optional Duplex Unit is Open (Il coperchio inferiore dell'unità opzionale fronte/retro è aperto)


Il coperchio inferiore dell'unità opzionale fronte/retro è aperto

Pannello di controllo: la spia Error (Errore) è accesa

Il coperchio inferiore dell'unità opzionale di stampa fronte/retro è aperto. Verificare che tale coperchio sia chiuso correttamente aprendolo e richiudendolo.

Manual Feed (Alimentazione manuale)

Manual Feed (Alim. man.)

Pannello di controllo: le spie , Ready (Pronta) ed Error (Errore) lampeggiano lentamente

Indica che l'impostazione Manual Feed (Alimentazione manuale) è selezionata nel driver della stampante. Verificare che la carta desiderata sia visualizzata nel driver della stampante e caricata nell'alloggiamento di alimentazione manuale del cassetto MF. È necessario premere una volta il pulsante **O Start/Stop** (Avvia/Interrompi) quando si desidera stampare in modalità di alimentazione manuale.

Deselezionare l'opzione Manual Feed (Alimentazione manuale) nelle impostazioni del driver della stampante prima di eseguire la stampa dal cassetto MF o dall'unità opzionale Cassetto carta inferiore da 500 fogli A4, dopo aver eseguito la stampa in modalità di alimentazione manuale.

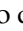
Nota:

Quando si utilizza l'alimentazione manuale per la stampa, rimuovere la carta caricata nelle altre origini.

Per informazioni dettagliate sulla modalità di alimentazione manuale, fare riferimento alla sezione "Alloggiamento per alimentazione manuale (solo EPL-6200)" a pagina 37. Per istruzioni sul modo in cui caricare carta nell'alloggiamento di alimentazione manuale, fare riferimento alla sezione "Alloggiamento per alimentazione manuale (solo EPL-6200)" a pagina 48.

Paper Out (Carta esaurita)

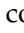
Carta esaurita


Pannello di controllo: la spia  lampeggia e la spia Error (Errore) è accesa

Non sono presenti fogli di carta nell'origine specificata. Caricare nell'origine la carta del formato specificato nel driver della stampante. Per istruzioni sul caricamento della carta, fare riferimento alle sezioni "Origini carta" a pagina 36 e "Caricamento della carta" a pagina 37.

Toner Out (Toner esaurito)

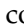
Toner Out (Toner esaurito)

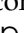
Pannello di controllo: la spia  è accesa e la spia Error (Errore) lampeggia lentamente

Il toner della cartuccia developer è esaurito. Sostituire la cartuccia developer seguendo le istruzioni fornite nella sezione “Cartuccia developer” a pagina 319. Per cancellare l’errore e stampare un foglio, premere il pulsante  Start/Stop (Avvia/Interrompi) sul pannello di controllo. Dopo aver eseguito questa operazione, l’errore verrà rilevato nuovamente fino alla sostituzione della cartuccia developer.

Printing on Incorrect Paper Size (Formato carta non valido)


Formato carta non valido



Pannello di controllo: le spie  ed Error (Errore) lampeggiano

La carta caricata nell’origine non corrisponde al formato richiesto. Sostituirla con carta del formato corretto e premere il pulsante  Start/Stop (Avvia/Interrompi).

Page contains too much data to process (Troppi dati da elaborare nella pagina)

Troppi dati da elaborare nella pagina


Pannello di controllo: la spia  è accesa e la spia Error (Errore) lampeggia

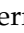

Il tempo richiesto per l'elaborazione dei dati di stampa supera la velocità del motore di stampa in quanto la pagina corrente è troppo complessa. Premere il pulsante  Start/Stop (Avvia/Interrompi) per riprendere la stampa oppure il pulsante  Job Cancel (Annulla lavoro) per annullare il lavoro di stampa. Se il messaggio viene visualizzato di nuovo, impostare Page Protect (Protezione pagina) su On (Attiva). Se il messaggio viene nuovamente visualizzato durante la stampa di una pagina specifica, ridurre la quantità di immagini o il numero e la dimensione dei font presenti nella pagina.

È inoltre possibile aggiungere memoria alla stampante per risolvere definitivamente il problema, come descritto nella sezione "Modulo di memoria" a pagina 310.

Insufficient Memory for Current Task (Memoria insufficiente per l'attività corrente)

Memoria insufficiente per l'attività corrente

Pannello di controllo: la spia  è accesa e la spia Error (Errore) lampeggia

La memoria della stampante non è sufficiente per l'attività corrente. Il documento non è stato stampato. Per correggere l'errore, premere il pulsante  Start/Stop (Avvia/Interrompi). Per annullare il lavoro di stampa, premere il pulsante  Job Cancel (Annulla lavoro).

La prossima volta che si stamperà il documento, potrebbe essere necessario ridurre il numero o la dimensione dei font, il numero o la dimensione delle immagini oppure la risoluzione. È inoltre possibile aggiungere ulteriore memoria alla stampante.

Optional Interface Card Error (Errore scheda di interfaccia opzionale)


Errore scheda di interfaccia opzionale

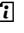
Pannello di controllo: le spie  ed Error (Errore) sono accese

La stampante non riesce a leggere la scheda di interfaccia opzionale installata. Spegnerla stampante e riprovare a installare la scheda. Se l'errore persiste, contattare un rappresentante dell'assistenza tecnica qualificato.

Insufficient Memory to Print All Copies (Memoria insufficiente per stampare tutte le copie)


Memoria insufficiente per stampare tutte le copie

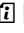
Pannello di controllo: la spia  lampeggia

La memoria della stampante non è sufficiente per la fascicolazione dei lavori di stampa. In questo caso, verrà stampato solo un set di copie. Ridurre il contenuto dei lavori di stampa oppure aggiungere ulteriore memoria. Per cancellare l'avviso, premere il pulsante  Information (Informazioni) sul pannello di controllo.

Check Paper Size (Verificare formato carta)


Verificare formato carta


Pannello di controllo: la spia  lampeggia

L'impostazione del formato della carta nel driver della stampante è diversa da quella della carta caricata nella stampante. Per stampare sul formato di carta corretto, verificare di aver caricato la carta appropriata nella stampante. Per cancellare l'avviso, premere il pulsante  Information (Informazioni) sul pannello di controllo.

Print Quality Decreased (due to insufficient memory)
(La qualità di stampa è diminuita a causa di memoria insufficiente)


La qualità di stampa è diminuita (a causa di memoria insufficiente)


Pannello di controllo: la spia  lampeggia

La stampante non ha potuto fornire il livello di qualità richiesto poiché la memoria è insufficiente. La qualità è stata automaticamente ridotta in modo da poter continuare la stampa. Controllare se la qualità di stampa è accettabile. In caso contrario, aggiungere ulteriore memoria per una risoluzione definitiva del problema oppure ridurre temporaneamente la qualità di stampa nel driver della stampante. Per cancellare l'avviso, premere il pulsante  Information (Informazioni) nel pannello di controllo.

Check Paper Type (Verificare il tipo di carta)


Verificare il tipo di carta


Pannello di controllo: la spia  lampeggia

L'impostazione del tipo di carta nel driver della stampante è diversa da quella della carta caricata nella stampante. Caricare il tipo di carta corretto nella stampante. Per cancellare l'avviso, premere il pulsante  Information (Informazioni) sul pannello di controllo.

Need Memory (Memoria insufficiente)

Memoria insufficiente

Pannello di controllo: la spia  lampeggia

Questo avviso indica che sono stati rilevati problemi relativi alla memoria durante la stampa del documento. Per cancellare l'avviso, premere il pulsante  Information (Informazioni) nel pannello di controllo. Per annullare il lavoro di stampa, utilizzare il computer per eliminarlo dalla coda di stampa.

Quando si eseguirà nuovamente la stampa del documento, ridurre la risoluzione. Per una soluzione definitiva del problema, installare un modulo di memoria opzionale nella stampante. Per le istruzioni di installazione, fare riferimento alla sezione "Modulo di memoria" a pagina 310.

Warming Up (Riscaldamento in corso)

Riscaldamento in corso


Pannello di controllo: la spia Ready (Pronta) lampeggia

Indica che la stampante è in fase di riscaldamento per l'elaborazione e la stampa dei dati.

Offline (Fuori linea)

Fuori linea

Pannello di controllo: la spia Error (Errore) lampeggia a intervalli più lunghi del solito.

Indica che la stampante non è pronta per la stampa. Premere il pulsante  Avvia/Interrompi per attivare la modalità di stampa.

Cancel Print Job (by host) (Stampa cancellata dall'host)


Stampa cancellata (dall'host)

Pannello di controllo: le spie Ready (Pronta) ed Error (Errore) lampeggiano

Indica che è in corso l'eliminazione del lavoro di stampa specificato, inviato dal computer host.

Toner Low (Toner insufficiente)

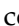
Toner insufficiente

Pannello di controllo: la spia  lampeggia

Il toner della stampante è quasi esaurito. Preparare una nuova cartuccia developer con cui sostituire quella in uso. Per istruzioni, fare riferimento alla sezione "Cartuccia developer" a pagina 319.

Installed Developer Cartridge is Not a Genuine EPSON Product Warning (La cartuccia developer installata non è un prodotto EPSON originale)

La cartuccia developer installata non è un prodotto EPSON originale

Pannello di controllo: la spia  lampeggia a intervalli più lunghi del solito

Questo avviso indica che la cartuccia developer installata non è un prodotto originale EPSON. L'utilizzo di tali prodotti può danneggiare la stampante e ridurre la qualità di stampa. Rimuovere la cartuccia installata e sostituirla con una cartuccia originale EPSON seguendo le istruzioni fornite nella sezione "Cartuccia developer" a pagina 319.

Sleep mode (Modalità di attesa)

Attesa

Pannello di controllo: la spia Ready (Pronta) lampeggia a intervalli più lunghi del solito

Indica che è attiva la modalità di risparmio energetico per la stampante. Quando la stampante è inattiva, passa in modalità standby. Se è attivata la modalità di attesa, la stampante passa in modalità di risparmio energetico dopo 15 minuti.

Ready (Pronta)

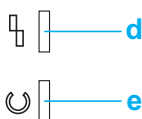
Ready (Pronta)

Pannello di controllo: la spia Ready (Pronta) è accesa

Indica che la stampante è pronta per la stampa.























Spie di attività e di errore (solo EPL-6200L)














Le spie di attività (verde) e di errore (rossa) nella parte superiore della stampante possono costituire il primo segnale di un problema. Lo stato delle spie (acceso, spento o lampeggiante) indica lo stato della stampante, come descritto di seguito. Nella finestra Status Alert (Avviso di stato) dell'utility EPSON Status Monitor 3 viene indicato il tipo di errore che si è verificato e vengono fornite informazioni sulle possibili soluzioni. Esaminare questa sezione per individuare il tipo di problema rilevato, quindi provare a eseguire le soluzioni consigliate nell'ordine in cui vengono indicate fino alla risoluzione del problema.



- a. Spia Errore (rossa)
- b. Spia Pronta (verde)

Stato/Errore/Avviso	SPIE DI SEGNALAZIONE	
	Ready (Pronta)	Error (Errore)
"Service Required (controller error) (Richiesta assistenza: errore del controller)" a pagina 349	OFF (Spenta)	■
"Service Required (engine error) (Richiesta assistenza: errore del motore)" a pagina 349	■	■
"Service Required (protocol error) (Richiesta assistenza: errore del protocollo)" a pagina 368	■	■
"Output Paper Jam (Inceppamento uscita carta)" a pagina 368	■	■

"Paper Jam (Carta inceppata)" a pagina 351		
"Paper Out/Feed Jam (Carta esaurita/Inceppamento alimentazione)" a pagina 369		
"No Developer Cartridge Installed (Cartuccia developer non installata)" a pagina 369		
"Wrong Developer Cartridge Installed (Cartuccia developer non valida)" a pagina 370		
"Installed Developer Cartridge is Not a Genuine EPSON Product (La cartuccia developer installata non è un prodotto EPSON originale)" a pagina 370		
"Developer Cartridge Memory Error (Errore di memoria della cartuccia developer)" a pagina 371		
"Toner Out (Toner esaurito)" a pagina 371		
"Front Cover Open (Coperchio anteriore aperto)" a pagina 354		
"Output Cover Open (Coperchio di uscita aperto)" a pagina 372		
"Printing on Incorrect Paper Size (Formato carta non valido)" a pagina 372		
"Unsupported Paper Size (Formato carta non supportato)" a pagina 372		

"Time Out Error (Errore timeout)" a pagina 373		
"Insufficient Memory to Print Current Page (Memoria insufficiente per stampare la pagina corrente)" a pagina 373		
"Paper Size Warning (Avviso del formato della carta)" a pagina 374		OFF (Spenta)
"Not All Pages Are Printed (Non tutte le pagine sono state stampate)" a pagina 374		OFF (Spenta)
"Warming Up (Riscaldamento in corso)" a pagina 374		OFF (Spenta)
"Replace Photoconductor Unit (Sostituire unità fotoconduttore)" a pagina 375		OFF (Spenta)
"Toner Low (Toner insufficiente)" a pagina 375		OFF (Spenta)
"Installed Developer Cartridge is Not a Genuine EPSON Product Warning (La cartuccia developer installata non è un prodotto EPSON originale)" a pagina 376		OFF (Spenta)
"Sleep mode (Modalità di attesa)" a pagina 376		OFF (Spenta)
"Ready (Pronta)" a pagina 377		OFF (Spenta)
"Printing (Stampa)" a pagina 377		OFF (Spenta)

"Processing Data (Elaborazione dati)" a pagina 377	■	OFF (Spenta)
--	---	-----------------

Nota:

Se il problema persiste dopo aver eseguito i suggerimenti presenti in questa sezione, richiedere assistenza a un tecnico qualificato.

Service Required (controller error) (Richiesta assistenza: errore del controller)

Service Required (controller error) (Richiesta assistenza: errore del controller)

Pannello di controllo: la spia Error (Errore) è accesa

È stato rilevato un errore del controller. Spegnerla stampante, attendere 5 secondi e riaccenderla. Se tutte le spie si accendono di nuovo, spegnere la stampante, scollegare il cavo di alimentazione e contattare un tecnico qualificato.

Service Required (engine error) (Richiesta assistenza: errore del motore)

Service Required (engine error) (Richiesta assistenza: errore del motore)

Pannello di controllo: le spie Ready (Pronta) ed Error (Errore) lampeggiano

È stato rilevato un errore del motore di stampa. Spegnerla stampante, attendere 5 secondi e riaccenderla. Se le spie si accendono di nuovo, spegnere la stampante, scollegare il cavo di alimentazione e contattare un tecnico qualificato.

Service Required (protocol error) (Richiesta assistenza: errore del protocollo)

Richiesta assistenza: errore del protocollo

Pannello di controllo: la spia Ready (Pronta) lampeggia e la spia Error (Errore) è accesa

È stato rilevato un errore del protocollo. Spegnerla stampante, attendere 5 secondi e riaccenderla. Se le spie si accendono di nuovo, spegnere la stampante, scollegare il cavo di alimentazione e contattare un tecnico qualificato.

Output Paper Jam (Inceppamento uscita carta)

Inceppamento uscita carta

Pannello di controllo: le spie Ready (Pronta) ed Error (Errore) sono accese

Indica la possibile presenza di un foglio di carta inceppato nella stampante. Aprire il coperchio di uscita della stampante, rimuovere eventuale carta inceppata e chiudere il coperchio. L'errore verrà cancellato automaticamente e i dati da stampare della pagina inceppata verranno ristampati.

Paper Jam (Carta inceppata)

Paper Jam (Carta inceppata)

Pannello di controllo: le spie Ready (Pronta) ed Error (Errore) sono accese

Indica la possibile presenza di un foglio di carta inceppato nella stampante. Aprire il coperchio anteriore della stampante, rimuovere eventuale carta inceppata e chiudere il coperchio. L'errore verrà cancellato automaticamente e i dati da stampare della pagina inceppata verranno ristampati.

Paper Out/Feed Jam (Carta esaurita/Inceppamento alimentazione)

Carta esaurita/Inceppamento alimentazione

Pannello di controllo: le spie Ready (Pronta) ed Error (Errore) sono accese

Indica che non è stata caricata carta nella stampante o la presenza di un inceppamento della carta nell'alloggiamento di alimentazione.

Se la carta non è stata caricata, caricarla nel cassetto MF, quindi aprire e chiudere il coperchio anteriore della stampante. Per istruzioni sul caricamento della carta, fare riferimento alla sezione "Caricamento della carta" a pagina 37.

È possibile cancellare l'errore facendo clic sul pulsante Continue (Continua) nella finestra di EPSON Status Monitor 3 visualizzata.

Se la carta è stata caricata, il problema è dovuto a un inceppamento della carta nell'alloggiamento di alimentazione. Per istruzioni sul modo in cui risolvere gli inceppamenti della carta, fare riferimento alla sezione "Rimozione della carta inceppata" a pagina 379. L'errore viene risolto automaticamente rimuovendo la carta inceppata e aprendo e richiudendo il coperchio anteriore della stampante.

No Developer Cartridge Installed (Cartuccia developer non installata)

Cartuccia developer non installata

Pannello di controllo: le spie Ready (Pronta) ed Error (Errore) sono accese

La cartuccia developer non è stata installata o è stata installata in modo errato. Verificare se la cartuccia developer è installata correttamente e seguire le istruzioni fornite nella sezione “Cartuccia developer” a pagina 319 per installarla o reinstallarla.

Wrong Developer Cartridge Installed (Cartuccia developer non valida)

Cartuccia developer non valida

Pannello di controllo: le spie Ready (Pronta) ed Error (Errore) sono accese

La cartuccia developer installata è difettosa o non è adatta al modello della stampante. Sostituirla con una nuova cartuccia developer appropriata seguendo le istruzioni fornite nella sezione “Cartuccia developer” a pagina 319.

Installed Developer Cartridge is Not a Genuine EPSON Product (La cartuccia developer installata non è un prodotto EPSON originale)

La cartuccia developer installata non è un prodotto EPSON originale

Pannello di controllo: la spia Ready (Pronta) è accesa e la spia Error (Errore) lampeggia

La cartuccia developer installata non è un prodotto EPSON originale. L'utilizzo di tali prodotti può danneggiare la stampante e ridurre la qualità di stampa. Rimuovere la cartuccia installata e sostituirla con una cartuccia originale EPSON seguendo le istruzioni fornite nella sezione “Cartuccia developer” a pagina 319.

Per continuare a utilizzare la cartuccia developer installata e cancellare l'errore, fare clic su Continue (Continua) nella finestra di EPSON Status Monitor 3 visualizzata.

Developer Cartridge Memory Error (Errore di memoria della cartuccia developer)

Errore di memoria della cartuccia developer

Pannello di controllo: la spia Ready (Pronta) è accesa e la spia Error (Errore) lampeggia

Si è verificato un errore di lettura/scrittura nella memoria. Provare a reinstallare la cartuccia developer o a sostituirla con una nuova seguendo le istruzioni fornite nella sezione “Cartuccia developer” a pagina 319. Se il problema persiste, spegnere la stampante e quindi riaccenderla.

Toner Out (Toner esaurito)

Toner Out (Toner esaurito)

Pannello di controllo: la spia Ready (Pronta) è accesa e la spia Error (Errore) lampeggia

Il toner della cartuccia developer è esaurito. Sostituire la cartuccia developer seguendo le istruzioni fornite nella sezione “Cartuccia developer” a pagina 319. Per cancellare l’errore e stampare un foglio, fare clic su Continue (Continua) nella finestra di EPSON Status Monitor 3 visualizzata. Dopo aver eseguito questa operazione, l’errore verrà rilevato nuovamente fino alla sostituzione della cartuccia developer. Se si imposta Toner Out Error (Errore toner esaurito) su Off (Disattivato), è possibile continuare con la stampa anche se si verifica questo errore.

Front Cover Open (Coperchio anteriore aperto)

Front Cover Open (Coperchio anteriore aperto)

Pannello di controllo: le spie Ready (Pronta) ed Error (Errore) sono accese

Il coperchio anteriore della stampante è aperto. Verificare che il coperchio anteriore della stampante sia chiuso correttamente aprendolo e richiudendolo.

Output Cover Open (Coperchio di uscita aperto)

Coperchio di uscita aperto

Pannello di controllo: le spie Ready (Pronta) ed Error (Errore) sono accese

Il coperchio di uscita della stampante è aperto. Verificare che il coperchio di uscita della stampante sia chiuso correttamente aprendolo e richiudendolo.

Printing on Incorrect Paper Size (Formato carta non valido)

Formato carta non valido

Pannello di controllo: la spia Ready (Pronta) è accesa e la spia Error (Errore) lampeggia

La carta caricata nell'origine non corrisponde al formato richiesto. Utilizzare la carta del formato corretto e fare clic su Continue (Continua) nella finestra di EPSON Status Monitor 3 visualizzata. Se si desidera modificare le impostazioni del driver della stampante, fare clic su Stop (Interrompi).

Unsupported Paper Size (Formato carta non supportato)

Formato carta non supportato

Pannello di controllo: la spia Ready (Pronta) è accesa e la spia Error (Errore) lampeggia

Il formato della carta specificato non è supportato dalla stampante oppure la direzione di alimentazione della carta non è corretto. Per continuare la stampa dalla pagina successiva a quella che ha causato l'errore, fare clic su **Continue** (Continua) nella finestra di EPSON Status Monitor 3 visualizzata. Se si desidera modificare le impostazioni del driver della stampante, fare clic su **Stop** (Interrompi).

Time Out Error (Errore timeout)

Errore timeout

Pannello di controllo: la spia **Ready** (Pronta) è accesa e la spia **Error** (Errore) lampeggia

La trasmissione dei dati dal computer alla stampante è stata interrotta e si è verificato un errore di timeout. Per riprendere la stampa, fare clic su **Print Again** (Stampa di nuovo) nella finestra di EPSON Status Monitor 3 visualizzata. Se la stampa non riprende o si desidera modificare le impostazioni del driver della stampante, fare clic su **Stop** (Interrompi).

Insufficient Memory to Print Current Page (Memoria insufficiente per stampare la pagina corrente)

Memoria insufficiente per stampare la pagina corrente

Pannello di controllo: la spia **Ready** (Pronta) è accesa e la spia **Error** (Errore) lampeggia

La memoria della stampante non è sufficiente per stampare la pagina corrente. Per continuare la stampa dalla pagina successiva a quella che ha causato l'errore, fare clic su **Continue** (Continua) nella finestra di EPSON Status Monitor 3 visualizzata. Se si desidera modificare le impostazioni del driver della stampante, fare clic su **Stop** (Interrompi).

Paper Size Warning (Avviso del formato della carta)

Avviso del formato della carta

Pannello di controllo: la spia Ready (Pronta) è accesa

Il formato della carta inserita nella stampante non corrisponde a quello specificato. Per cancellare l'avviso, fare clic su Close (Chiudi) nella finestra di EPSON Status Monitor 3 visualizzata.

Not All Pages Are Printed (Non tutte le pagine sono state stampate)

Non tutte le pagine sono state stampate

Pannello di controllo: la spia Ready (Pronta) è accesa

Questo avviso viene visualizzato se è stato rilevato l'errore Insufficient Memory to Print Current Page (Memoria insufficiente per stampare la pagina corrente) e l'opzione Auto Continue (Continua automaticamente) è impostata su On (Attivata). Per cancellare l'avviso, fare clic su Close (Chiudi) nella finestra di EPSON Status Monitor 3 visualizzata.

Warming Up (Riscaldamento in corso)

Riscaldamento in corso

Pannello di controllo: la spia Ready (Pronta) lampeggia

Indica che la stampante è in fase di riscaldamento per l'elaborazione e la stampa dei dati.

Replace Photoconductor Unit (Sostituire unità fotoconduttore)

Sostituire unità fotoconduttore

Pannello di controllo: la spia Ready (Pronta) lampeggia con intervalli più lunghi del solito

Indica che l'unità fotoconduttore è quasi esaurita (meno del 5%). Preparare una nuova unità fotoconduttore con cui sostituire quella in uso. Per istruzioni, fare riferimento alla sezione "Unità fotoconduttore" a pagina 327.

Per cancellare temporaneamente l'avviso, fare clic su Close (Chiudi) nella finestra di EPSON Status Monitor 3 visualizzata. Anche la reimpostazione dell'unità fotoconduttore consente di cancellare l'avviso.

Toner Low (Toner insufficiente)

Toner insufficiente

Pannello di controllo: la spia Ready (Pronta) lampeggia con intervalli più lunghi del solito

Indica che il toner della cartuccia developer è quasi esaurito. Preparare una nuova cartuccia developer con cui sostituire quella in uso. Per istruzioni, fare riferimento alla sezione "Cartuccia developer" a pagina 319.

Installed Developer Cartridge is Not a Genuine EPSON Product Warning (La cartuccia developer installata non è un prodotto EPSON originale)

La cartuccia developer installata non è un prodotto EPSON originale

Pannello di controllo: la spia Ready (Pronta) lampeggia con intervalli più lunghi del solito

Questo avviso indica che la cartuccia developer installata non è un prodotto originale EPSON. L'utilizzo di tali prodotti può danneggiare la stampante e ridurre la qualità di stampa. Rimuovere la cartuccia installata e sostituirla con una cartuccia originale EPSON seguendo le istruzioni fornite nella sezione "Cartuccia developer" a pagina 319.

Per cancellare temporaneamente l'avviso, fare clic su Close (Chiudi) nella finestra di EPSON Status Monitor 3 visualizzata.

Sleep mode (Modalità di attesa)

Modalità di attesa

Pannello di controllo: la spia Ready (Pronta) è accesa

Indica che è attiva la modalità di risparmio energetico per la stampante. Quando la stampante è inattiva, passa in modalità standby. Se è attivata la modalità di attesa, la stampante passa in modalità standby dopo 15 minuti.

Ready (Pronta)

Ready (Pronta)

Pannello di controllo: la spia Ready (Pronta) è accesa

Indica che la stampante è pronta per la stampa.

Printing (Stampa)

Stampa

Pannello di controllo: la spia Ready (Pronta) lampeggia

Indica che è in corso la stampa di dati.

Processing Data (Elaborazione dati)

Elaborazione dati


Pannello di controllo: la spia Ready (Pronta) lampeggia

Indica che è in corso l'elaborazione dei dati.

Stampa di un foglio di stato

Per verificare lo stato corrente della stampante, stampare un foglio di stato, sul quale vengono riportate informazioni su stampante, impostazioni correnti ed eventuali unità opzionali installate.

EPL-6200

Premere il pulsante  Information (Informazioni) sul pannello di controllo. La spia Data (Dati) lampeggia e viene avviata la stampa di un foglio di stato.

È inoltre possibile stampare un foglio di stato dal driver della stampante. Per istruzioni, fare riferimento alla sezione "EPL-6200L" a pagina 378 che segue.

Nota:

- Se le informazioni relative alle unità opzionali installate non sono presenti nel foglio di stato, verificare che le installazioni siano state eseguite correttamente.*
- Se non è possibile stampare correttamente un foglio di stato, contattare il rivenditore.*

EPL-6200L

Per utenti di Windows

Per stampare un foglio di stato dal driver del stampante, effettuare le operazioni descritte di seguito.

1. Fare clic su Start, selezionare Settings (Impostazioni), quindi fare clic su Printers (Stampanti).
2. Fare clic con il pulsante destro del mouse sull'icona della stampante e quindi scegliere Properties (Proprietà) dal menu visualizzato.
3. Selezionare la scheda Optional Settings (Impostazioni facoltative) e fare clic su Status Sheet (Foglio di stato). Viene avviata la stampa di un foglio di stato.

Per utenti di Macintosh

Mac OS da 8.6 a 9.x

Per stampare un foglio di stato, effettuare le operazioni descritte di seguito:

1. Selezionare Chooser (Scelta Risorse) dal menu Apple. Fare clic sull'icona della stampante e quindi selezionare la porta USB a cui è connessa la stampante. Fare clic su Setup (Imposta). Verrà visualizzata la finestra di dialogo EPSON Printer Setup (Imposta stampante EPSON).
2. Fare clic su Print Status (Stato della stampa). Verrà visualizzata la finestra di dialogo Status Sheet (Foglio di stato).
3. Fare clic su Status Sheet (Foglio di stato). Verrà avviata la stampa di un foglio di stato.
4. Fare clic su OK per chiudere la finestra di dialogo.

Mac OS X

Per stampare un foglio di stato, effettuare le operazioni descritte di seguito:

1. Selezionare Utilities (Utility) dal menu di scelta rapida nel driver della stampante.
2. Fare clic sull'icona per avviare l'utility Remote Control Panel (Pannello di controllo remoto).
3. Fare clic sul pulsante Status Sheet (Foglio di stato) nella finestra principale dell'utility Remote Control Panel (Pannello di controllo remoto).

Rimozione della carta inceppata

Se si verifica un inceppamento della carta nella stampante, vengono visualizzati messaggi di avviso in EPSON Status Monitor 3.

Precauzioni per la rimozione della carta inceppata

Prima di rimuovere la carta inceppata, leggere attentamente le avvertenze riportate di seguito:

- ❑ Non rimuovere con forza la carta inceppata. La carta strappata può essere difficile da rimuovere e potrebbe causare ulteriori inceppamenti. Per impedire che la carta si strappi, tirare delicatamente il foglio.
- ❑ Rimuovere sempre la carta inceppata con entrambe le mani per impedire che si strappi.
- ❑ Se all'interno della stampante rimane carta strappata o se il tipo di inceppamento verificatosi non è descritto in questo capitolo, rivolgersi a un tecnico qualificato.



Avviso:

Fare attenzione a non toccare né il fusore, contrassegnato dall'etichetta CAUTION Hot Surface (ATTENZIONE - SUPERFICIE A TEMPERATURA ELEVATA), né le aree circostanti. Se la stampante è in funzione da un certo periodo di tempo, il fusore e queste aree possono raggiungere temperature molto elevate.

Prevenzione di problemi relativi all'alimentazione e all'inceppamento della carta

Se si verificano spesso problemi di alimentazione o inceppamento della carta, utilizzare il seguente elenco di controllo contenente misure correttive.

- ❑ Aprire a ventaglio la risma di carta, quindi compattarne i bordi per allinearla prima di caricarla.
- ❑ Non caricare una quantità eccessiva di carta nel cassetto.
- ❑ Assicurarsi che le guide della carta siano regolate in modo da consentire un'alimentazione corretta.
- ❑ Non consentire mai l'accumulo di più di 100 fogli nel cassetto verso il basso o più di 20 fogli nel cassetto verso l'alto.

- ❑ Provare a capovolgere la risma di carta nel cassetto della stampante. Nella maggior parte delle risme di carta il lato superiore della carta è contrassegnato da una freccia sul lato della confezione.
- ❑ Non aggiungere altra carta mentre la stampa è in corso.

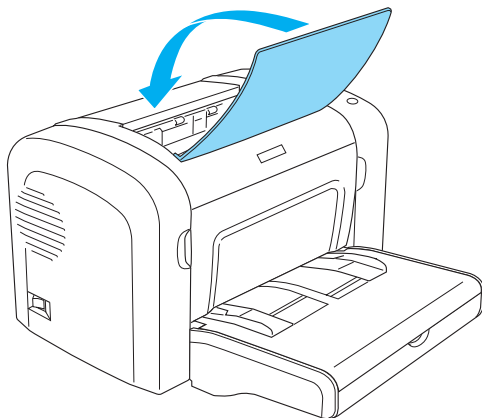
Inceppamento della carta: interno della stampante

Se nella stampante è presente carta inceppata, rimuovere il foglio come indicato di seguito.

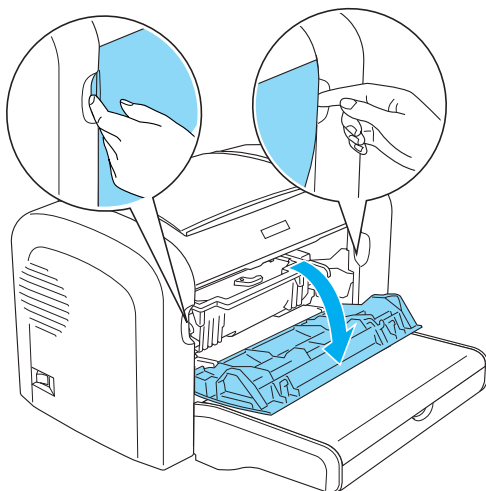
Nota:

Nelle illustrazioni utilizzate in questa procedura viene mostrata la stampante EPL-6200.

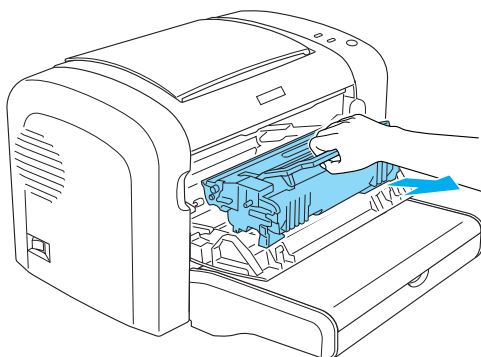
1. Chiudere il vassoio di uscita.



2. Aprire il coperchio anteriore della stampante inserendo le dita nelle guide presenti su entrambi i lati del coperchio come mostrato nell'illustrazione sottostante, quindi tirare il coperchio verso di sé.



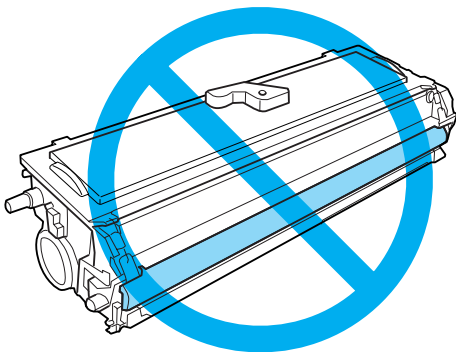
3. Rimuovere la cartuccia developer.



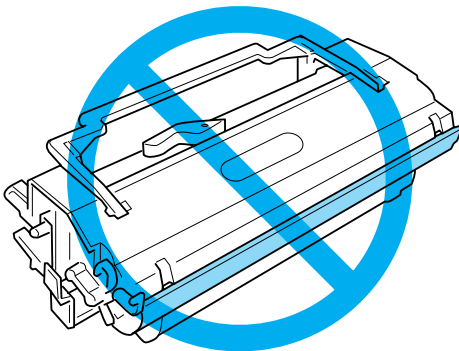


Attenzione:

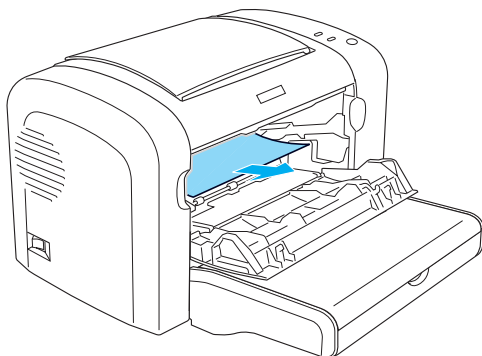
- ❑ *Durante la rimozione della cartuccia developer, non toccare il rullo di sviluppo posto al di sotto della barra di protezione per non compromettere la qualità di stampa.*



- ❑ *Non toccare mai il tamburo fotosensibile dell'unità fotoconduttore per non compromettere la qualità di stampa.*



4. Rimuovere con cautela la carta dal percorso di alimentazione con entrambe le mani.



Nota:

Se risulta difficile estrarre la carta perché è visibile solo una piccola parte del foglio, fare riferimento alla sezione "Inceppamento della carta: coperchio di uscita" a pagina 384.

5. Reinstallare la cartuccia developer.
6. Chiudere il coperchio anteriore della stampante.

La stampa ripartirà automaticamente dalla pagina inceppata. Se la spia di errore (rossa) continua a lampeggiare dopo aver rimosso tutta la carta inceppata, aprire e chiudere nuovamente il coperchio anteriore della stampante per cancellare l'errore.

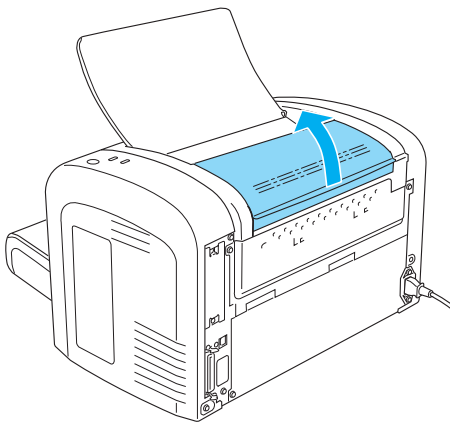
Inceppamento della carta: coperchio di uscita

Se risulta difficile estrarre la carta perché è visibile solo una piccola parte del foglio, rimuovere il foglio in base alle istruzioni riportate di seguito:

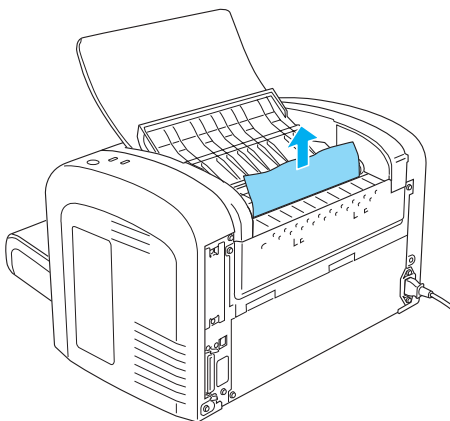
Nota:

Nelle illustrazioni utilizzate in questa procedura viene mostrata la stampante EPL-6200.

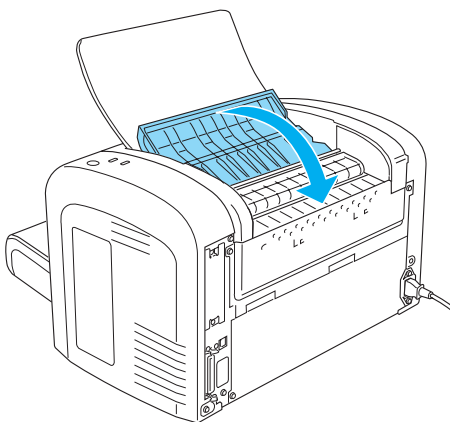
1. Verificare che il vassoio di uscita sia sollevato.
2. Aprire il coperchio di uscita della stampante.



3. Rimuovere con cautela la carta dal percorso di alimentazione con entrambe le mani.



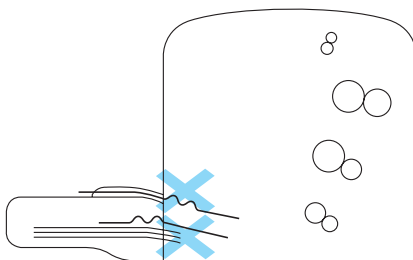
4. Chiudere il coperchio di uscita.



5. Aprire e richiudere il coperchio anteriore della stampante. I dati da stampare nella pagina inceppata verranno ristampati automaticamente.

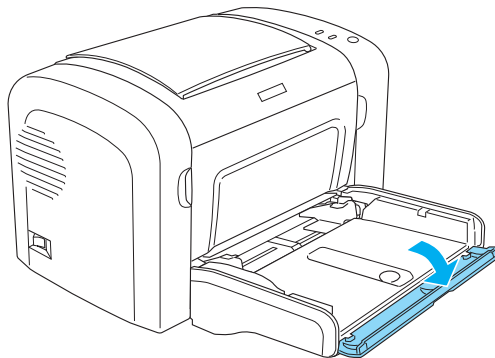
Inceppamento della carta: cassetto MF (solo EPL-6200)

Nell'illustrazione che segue viene mostrata una rappresentazione di questo tipo di inceppamento.

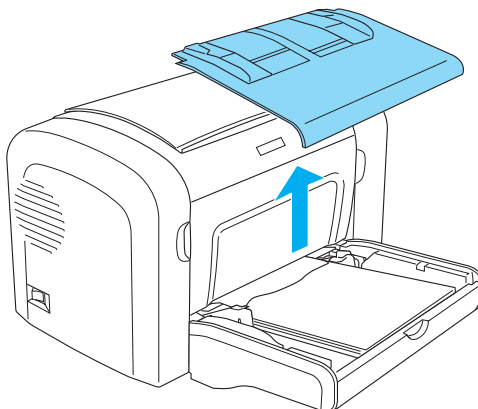


Per risolvere un inceppamento nell'alimentazione di un cassetto MF, effettuare le operazioni descritte di seguito.

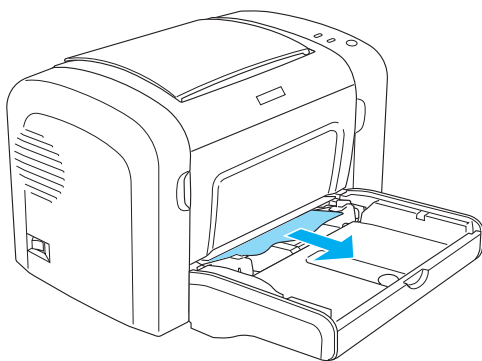
1. Rimuovere il coperchio del cassetto MF.



2. Rimuovere la carta presente nel cassetto.



3. Tirare con delicatezza eventuali fogli parzialmente introdotti nella stampante.



4. Chiudere il vassoio di uscita e aprire il coperchio anteriore della stampante.
5. Rimuovere eventuali pezzi di carta rimasti nella stampante e chiudere il coperchio anteriore.

Nota:

Se necessario, estrarre la cartuccia developer e rimuovere eventuale carta rimasta nel percorso di alimentazione. Quindi reinserire la cartuccia.

6. Compattare i bordi della risma di carta su una superficie piana e caricarla nuovamente nel cassetto MF.

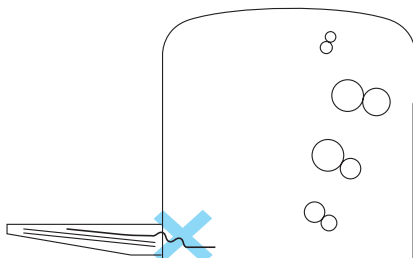
Nota:

Non caricare nuovamente fogli ondulati o increspati.

7. Reinstallare il coperchio del cassetto MF.
8. Aprire nuovamente il coperchio anteriore della stampante e richiuderlo completamente. I dati da stampare nella pagina inceppata verranno ristampati automaticamente.

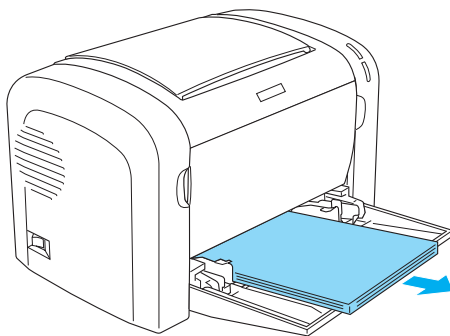
Inceppamento della carta: cassetto MF (solo EPL-6200L)

Nell'illustrazione che segue viene mostrata una rappresentazione di questo tipo di inceppamento.

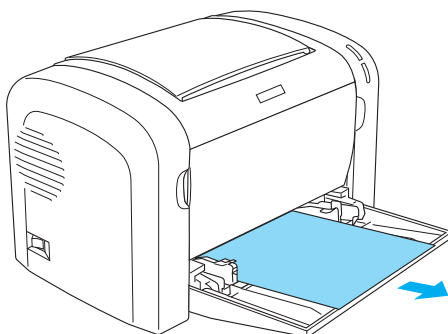


Per risolvere un inceppamento nell'alimentazione di un cassetto MF, effettuare le operazioni descritte di seguito:

1. Rimuovere la carta presente nel cassetto MF.



2. Tirare con delicatezza eventuali fogli parzialmente introdotti nella stampante.



3. Chiudere il vassoio di uscita e aprire il coperchio anteriore della stampante.
4. Rimuovere eventuali pezzi di carta rimasti nella stampante e chiudere il coperchio anteriore.

Nota:

Se necessario, estrarre la cartuccia developer e rimuovere eventuale carta rimasta nel percorso di alimentazione. Quindi reinserire la cartuccia.

5. Compattare i bordi della risma di carta su una superficie piana e caricarla nuovamente nel cassetto MF.

Nota:

Non caricare nuovamente fogli ondulati o increspati.

6. Aprire nuovamente il coperchio anteriore della stampante e richiuderlo completamente. I dati da stampare nella pagina inceppata verranno ristampati automaticamente.

Inceppamento della carta: unità fronte/retro (solo EPL-6200)

Se è presente un inceppamento nell'unità opzionale di stampa fronte/retro, è possibile che la carta sia inceppata all'interno del coperchio superiore o inferiore. Provare a rimuovere la carta inceppata aprendo prima il coperchio superiore e, se il foglio inceppato non è visibile o risulta difficile da rimuovere perché ne è visibile solo una piccola parte, provare a estrarre la carta aprendo il coperchio inferiore.

Se l'errore relativo alla carta inceppata persiste dopo aver svuotato l'unità di stampa fronte/retro, aprire il coperchio anteriore e rimuovere eventuale carta inceppata dalla stampante. Per ulteriori informazioni, fare riferimento alla sezione "Inceppamento della carta: interno della stampante" a pagina 381.

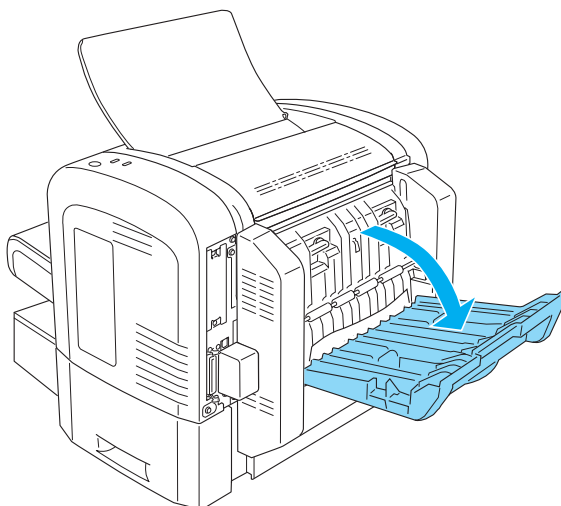
Nota:

Sebbene non sia visualizzato un errore relativo all'inceppamento della carta, è possibile che dei pezzi di carta siano ancora bloccati nella stampante dopo aver rimosso la carta inceppata in corrispondenza del coperchio inferiore dell'unità di stampa fronte/retro. È consigliabile rimuovere l'unità dalla stampante e controllare se sono presenti pezzi di carta allo scopo di garantire un funzionamento corretto della stampante.

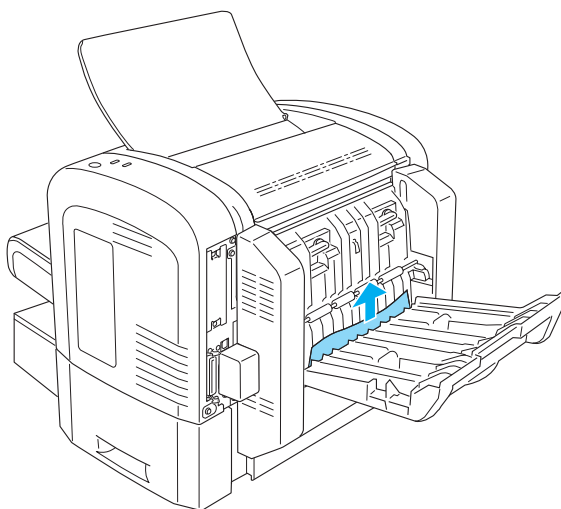
Inceppamento della carta nel coperchio superiore

Per rimuovere la carta inceppata dall'interno del coperchio superiore dell'unità fronte/retro, effettuare le operazioni descritte di seguito:

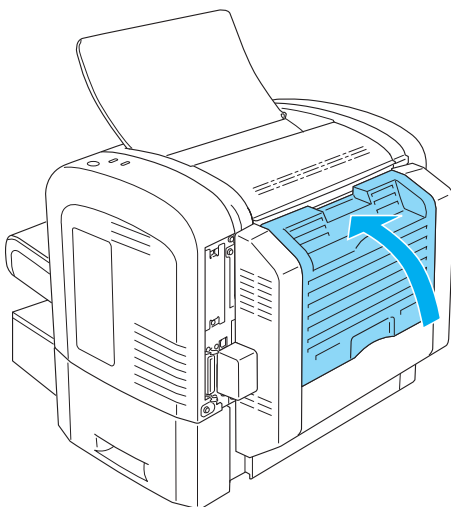
1. Aprire il coperchio superiore dell'unità fronte/retro.



2. Tirare con delicatezza eventuali fogli parzialmente introdotti nell'unità.



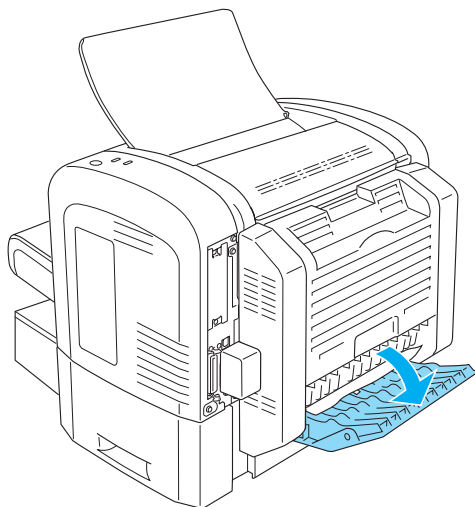
3. Chiudere il coperchio superiore dell'unità fronte/retro. I dati da stampare nella pagina inceppata verranno ristampati automaticamente.



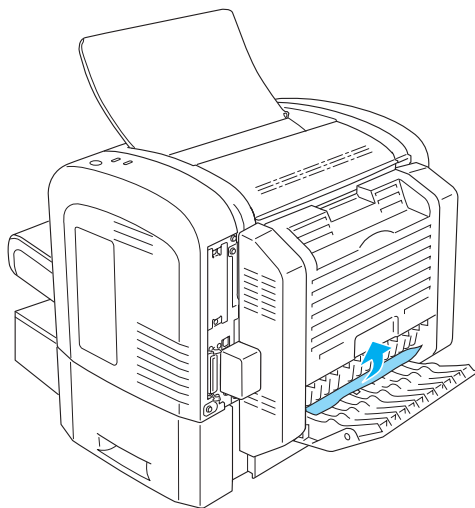
Inceppamento della carta nel coperchio inferiore

Per rimuovere la carta inceppata dall'interno del coperchio inferiore dell'unità fronte/retro, effettuare le operazioni descritte di seguito:

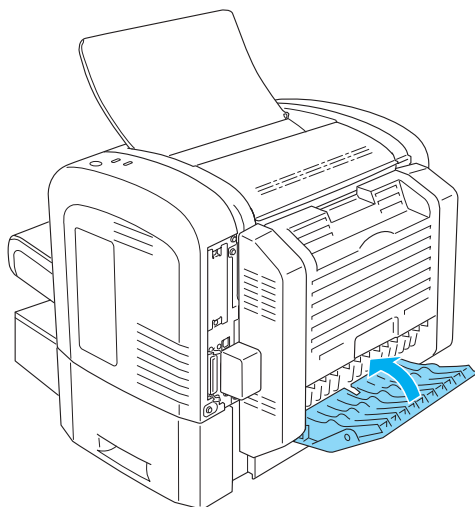
1. Aprire il coperchio inferiore dell'unità fronte/retro.



2. Tirare con delicatezza eventuali fogli parzialmente introdotti nell'unità.



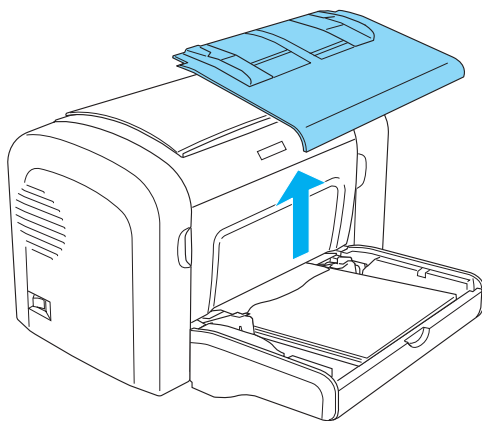
3. Chiudere il coperchio inferiore dell'unità fronte/retro. I dati da stampare nella pagina inceppata verranno ristampati automaticamente.



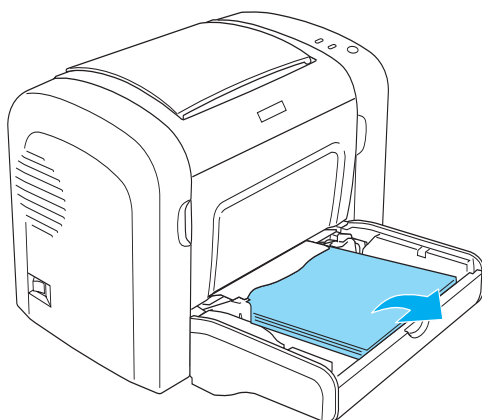
Inceppamento della carta: alloggiamento di alimentazione manuale (solo EPL-6200)

Se è presente carta inceppata nell'alloggiamento di alimentazione manuale, rimuovere il foglio come indicato di seguito.

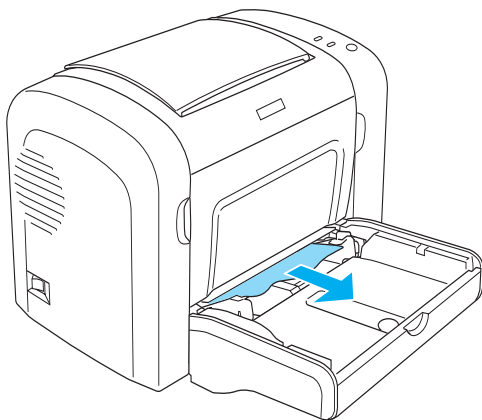
1. Rimuovere il coperchio del cassetto MF.



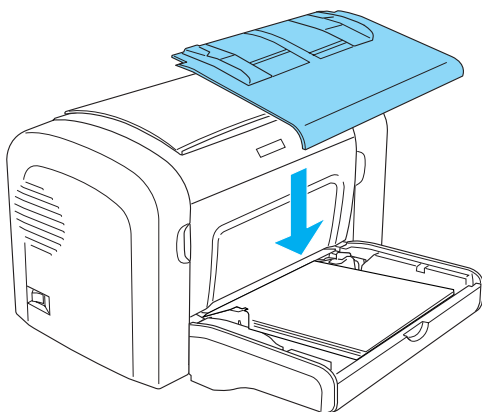
2. Rimuovere la carta presente nel cassetto.



3. Tirare con delicatezza eventuali fogli parzialmente introdotti nella stampante.



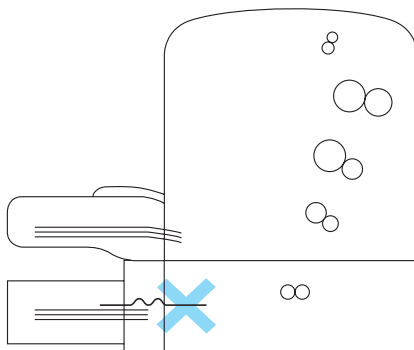
4. Compattare i bordi della risma di carta su una superficie piana e caricarla nuovamente nel cassetto MF.
5. Reinstallare il coperchio del cassetto MF.



6. Aprire e richiudere il coperchio anteriore della stampante. I dati da stampare nella pagina inceppata verranno ristampati automaticamente.

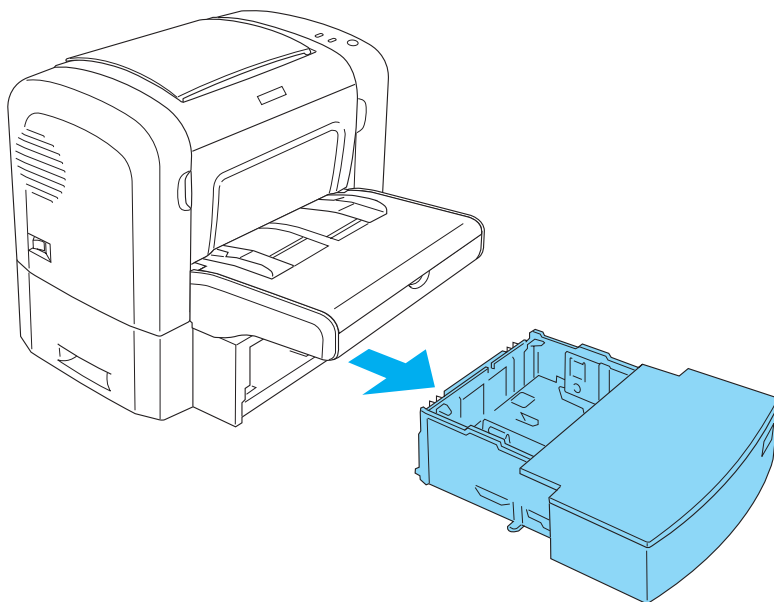
Inceppamento della carta: unità Cassetto carta inferiore da 500 fogli A4 (solo EPL-6200)

Nell'illustrazione che segue viene mostrata una rappresentazione di questo tipo di inceppamento:



Per risolvere un inceppamento nell'unità Cassetto carta inferiore da 500 fogli A4, effettuare le operazioni descritte di seguito:

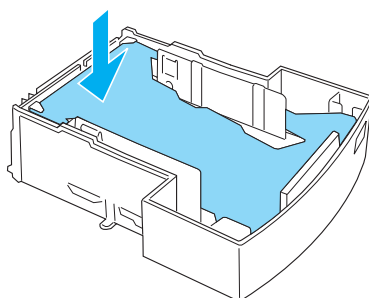
1. Rimuovere il cassetto della carta dall'unità Cassetto carta inferiore da 500 fogli A4.



2. Rimuovere eventuali fogli piegati o inceppati dal cassetto e dall'interno dell'unità, quindi scartare eventuali fogli ondulati o increspati.



3. Rimuovere tutta la carta dal cassetto e premere sulla lamina finché non scatta in posizione.

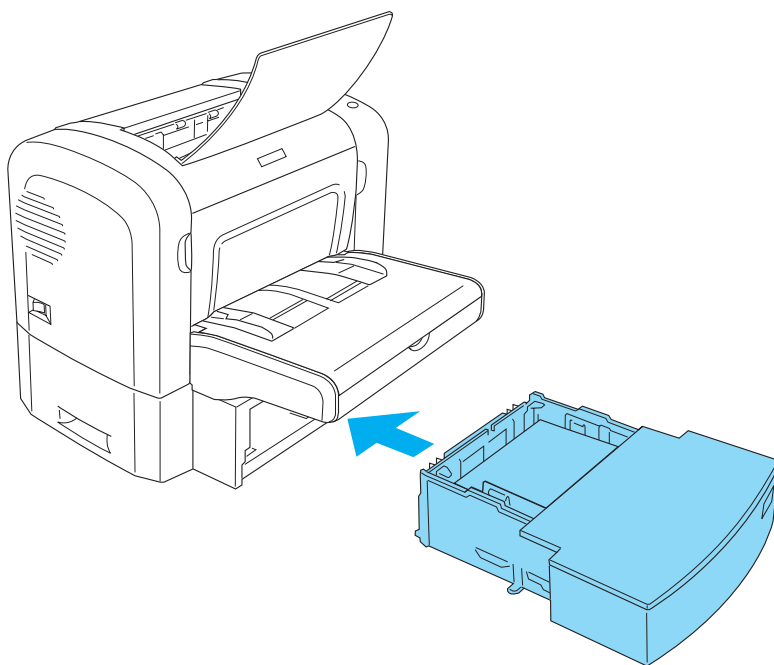


4. Compattare i bordi della risma di carta su una superficie piana per allineare i fogli, quindi reinserirla nel cassetto.

Nota:

- ❑ *Accertarsi che la carta sia allineata correttamente e che il primo foglio sia al di sotto del livello massimo di capacità.*
- ❑ *Verificare di aver utilizzato il formato corretto e che la carta scelta sia conforme ai requisiti della stampante. Nel cassetto è possibile inserire solo fogli in formato A4.*

5. Reinserire il cassetto della carta nell'unità Cassetto carta inferiore da 500 fogli A4.



6. Aprire e richiudere il coperchio anteriore della stampante. I dati da stampare nella pagina inceppata verranno ristampati automaticamente.

Problemi di funzionamento

La spia di attività (verde) non si accende quando si accende la stampante	
--	--

Cause	Azioni risolutive
Il cavo della stampante potrebbe non essere collegato alla presa elettrica.	Spegnere la stampante e controllare il collegamento del cavo di alimentazione tra la stampante e la presa elettrica, quindi riaccendere la stampante.
La presa elettrica è controllata da un interruttore esterno o da un timer automatico.	Se la presa elettrica è controllata da una fonte esterna quale un interruttore a muro, verificare che esso sia acceso oppure collegare un altro apparecchio elettrico alla presa per verificarne il funzionamento.

La spia di attività (verde) è accesa ma la stampa non viene eseguita	
---	--

Cause	Azioni risolutive
Il computer non è collegato correttamente alla stampante.	Eseguire la procedura descritta nella <i>Guida di installazione</i> .
Il cavo di interfaccia non è collegato correttamente al computer.	Controllare le estremità del cavo che collega il computer e la stampante. Fissare il connettore con dei fermi.
Il cavo di interfaccia utilizzato non è appropriato.	Se si utilizza l'interfaccia parallela, assicurarsi di utilizzare un cavo di interfaccia a doppiini intrecciati, doppiamente schermato e di lunghezza non superiore a 180 centimetri.
Il problema potrebbe essere dovuto all'applicazione utilizzata per la stampa.	Chiudere l'applicazione e riavviare il computer. Provare a eseguire nuovamente la stampa.

La memoria del computer potrebbe essere insufficiente per stampare i dati.

Ridurre il contenuto del lavoro di stampa oppure aggiungere memoria al computer per risolvere definitivamente il problema.

In Windows 95, il formato per lo spooling dei dati selezionato è EMF.

Fare clic con il pulsante destro del mouse sull'icona della stampante, quindi scegliere Properties (Proprietà). Selezionare la scheda Details (Dettagli) e fare clic su Spool Settings (Impostazioni di spooling). Controllare il formato dei dati di spooling e accertarsi di aver selezionato RAW come impostazione predefinita.

Problemi di stampa

Alcune o tutte le stampe sono alterate o contengono asterischi	
---	--

Cause	Azioni risolutive
Il cavo di interfaccia non è collegato correttamente al computer.	Assicurarsi che entrambe le estremità del cavo di interfaccia siano collegate in modo corretto.
Il cavo di interfaccia utilizzato non è appropriato.	Se si utilizza l'interfaccia parallela, assicurarsi di utilizzare un cavo di interfaccia a doppipli intrecciati, doppiamente schermato e di lunghezza non superiore ai 180 centimetri. Se si utilizza l'interfaccia USB, utilizzare un cavo Revisione 1,1. Se la stampante continua a non stampare correttamente, rivolgersi al rivenditore o a un tecnico qualificato.

Solo EPL-6200

L'opzione Image Optimum (Qualità immagine) potrebbe essere stata impostata su Auto (Automatica) o On (Attivata).

In questo caso, potrebbero essere utilizzati font diversi da quelli previsti, per aumentare la velocità di stampa. Disattivare l'impostazione Image Optimum (Qualità immagine) nell'utility Remote Control Panel (Pannello di controllo remoto).

La posizione della stampa non è corretta

Cause

Azioni risolutive

I valori relativi alla lunghezza e ai margini della pagina potrebbero non essere stati impostati correttamente nell'applicazione.

Assicurarsi che le impostazioni relative alla lunghezza della pagina e ai margini siano state definite correttamente nell'applicazione.

Le immagini non vengono stampate correttamente

Cause

Azioni risolutive

Memoria insufficiente.

La stampa di immagini richiede grandi quantità di memoria. Ridurre l'impostazione della qualità di stampa nel driver della stampante. Se il modello della stampante in uso è EPL-6200, è inoltre possibile installare memoria aggiuntiva nella stampante per risolvere il problema in modo definitivo. Per ulteriori informazioni, fare riferimento alla sezione "Modulo di memoria" a pagina 310.

Una pagina non è stata stampata (solo EPL-6200L)

Cause	Azioni risolutive
Non era disponibile memoria sufficiente per stampare tutte le pagine.	La stampa di immagini richiede grandi quantità di memoria. Per eseguire il lavoro, accertarsi di aver selezionato la casella di controllo Avoid Insufficient Memory Error (Evita errori di memoria insufficiente), come indicato nella sezione Come evitare errori di memoria insufficiente per Windows o per Macintosh.

Problemi relativi alla qualità di stampa

Lo sfondo è scuro o sporco

Cause	Azioni risolutive
Il percorso della carta all'interno della stampante è impolverato.	Spegnere la stampante. Pulire i componenti interni della stampante eseguendo la stampa di tre pagine con un solo carattere per foglio.
Il tipo di carta utilizzato non è adatto alla stampante.	Se la superficie del foglio è troppo ruvida, è possibile che i caratteri risultino deformati oppure che vengano stampati parzialmente. Per ottenere risultati ottimali, è consigliabile utilizzare carta liscia di alta qualità. Per ulteriori informazioni sui tipi di carta, fare riferimento alla sezione "Tipi di carta disponibili" a pagina 429.
L'impostazione Density (Densità) potrebbe essere troppo scura.	Ridurre il livello dell'impostazione Density (Densità) nel driver della stampante.

Potrebbe essersi verificato un problema con la cartuccia developer.	Spegnere la stampante. Rimuovere la cartuccia, scuoterla delicatamente da un lato all'altro e reinstallarla. Se il problema persiste, sostituire la cartuccia developer come descritto nella sezione "Cartuccia developer" a pagina 319.
---	--

Potrebbe essersi verificato un problema con l'unità fotoconduttore.	Spegnere la stampante. Rimuovere l'unità e reinstallarla. Se il problema persiste, sostituire l'unità come descritto nella sezione "Unità fotoconduttore" a pagina 327.
---	---

Sono presenti bande bianche o nere sulla stampa

Cause	Azioni risolutive
Il percorso della carta all'interno della stampante è impolverato.	Spegnere la stampante. Pulire i componenti interni della stampante eseguendo la stampa di tre pagine con un solo carattere per foglio.
Potrebbe essersi verificato un problema con la cartuccia developer.	Spegnere la stampante. Rimuovere la cartuccia, scuoterla delicatamente da un lato all'altro e reinstallarla. Se il problema persiste, sostituire la cartuccia developer come descritto nella sezione "Cartuccia developer" a pagina 319.
Potrebbe essersi verificato un problema con l'unità fotoconduttore.	Spegnere la stampante. Rimuovere l'unità e reinstallarla. Se il problema persiste, sostituire l'unità come descritto nella sezione "Unità fotoconduttore" a pagina 327.

Mancano delle parti nell'immagine stampata

Cause	Azioni risolutive
La carta è umida.	La stampante è sensibile all'umidità assorbita dalla carta. Maggiore è il tasso di umidità della carta, minore è la densità di stampa. Non conservare la carta in ambienti particolarmente umidi.
Il tipo di carta utilizzato non è adatto alla stampante.	Se la superficie del foglio è troppo ruvida, è possibile che i caratteri risultino deformati oppure che vengano stampati parzialmente. Per ottenere risultati ottimali, è consigliabile utilizzare carta liscia di alta qualità. Per ulteriori informazioni sui tipi di carta, fare riferimento alla sezione "Tipi di carta disponibili" a pagina 429.

Le pagine sono completamente bianche

Cause	Azioni risolutive
Il toner della cartuccia developer potrebbe essere esaurito.	Se lo stato del toner nell'utility EPSON Status Monitor 3 indica che la quantità di toner è insufficiente, fare riferimento alla sezione "Cartuccia developer" a pagina 319 per informazioni sulla sostituzione della cartuccia developer.
La cartuccia developer non è installata correttamente.	Verificare che la cartuccia developer sia stata installata come descritto nella sezione "Cartuccia developer" a pagina 319.
Si è verificato un problema con l'applicazione o con il cavo di interfaccia.	Stampare un foglio di stato tramite il driver della stampante. Se continuano a essere stampati fogli bianchi, è possibile che si sia verificato un problema nella stampante. Spegnere la stampante e rivolgersi al rivenditore.

L'immagine stampata è troppo chiara o sbiadita

Cause	Azioni risolutive
La carta è umida.	Maggiore è il tasso di umidità della carta, minore è la densità di stampa. Non conservare la carta in ambienti particolarmente umidi.
È stata impostata la modalità Toner Save (Salva toner).	Disattivare la modalità di risparmio del toner utilizzando il driver della stampante.
Potrebbe essersi verificato un problema con la cartuccia developer.	Estrarre la cartuccia developer, scuoterla delicatamente di lato per distribuire il toner e reinstallarla. Se il problema persiste, sostituire la cartuccia come descritto nella sezione “Cartuccia developer” a pagina 319.

L'immagine è troppo scura

Cause	Azioni risolutive
Potrebbe essersi verificato un problema con la cartuccia developer.	Se il problema persiste, sostituire la cartuccia developer come descritto nella sezione “Cartuccia developer” a pagina 319.

Il lato non stampato del foglio è sporco

Cause	Azioni risolutive
Il toner potrebbe essersi riversato sul percorso di alimentazione della carta.	Spegnere la stampante. Pulire i componenti interni della stampante.

Problemi di memoria

Nota:

Per risolvere alcuni problemi di memoria può essere indicato di incrementare la memoria della stampante. Tenere presente che solo la stampante EPL-6200 consente di incrementare la memoria mediante l'installazione di un modulo di memoria.

La qualità di stampa è diminuita

Cause	Azioni risolutive
La stampante non è in grado di fornire il livello di qualità desiderato in quanto la memoria non è sufficiente; pertanto, il livello di qualità viene ridotto automaticamente per poter completare la stampa.	Controllare se la qualità di stampa è accettabile. In caso contrario, aggiungere ulteriore memoria per una soluzione definitiva del problema oppure ridurre temporaneamente l'impostazione Print Quality (Qualità di stampa) nel driver della stampante.

Memoria insufficiente per l'attività corrente

Cause	Azioni risolutive
La memoria della stampante non è sufficiente per l'attività corrente.	Aggiungere ulteriore memoria per una soluzione definitiva del problema oppure ridurre temporaneamente l'impostazione Print Quality (Qualità di stampa) nel driver della stampante.

Memoria insufficiente per stampare tutte le copie (solo EPL-6200)

Cause	Azioni risolutive
La memoria della stampante non è sufficiente per la fascicolazione dei lavori di stampa.	In questo caso, verrà stampato solo un set di copie. Ridurre il contenuto dei lavori di stampa oppure aggiungere ulteriore memoria. Per informazioni sull'aggiunta di ulteriore memoria alla stampante, fare riferimento alla sezione "Modulo di memoria" a pagina 310.

Problemi di gestione della carta

Nota:

- ❑ *Il modello EPL-6200 è dotato di due origini carta standard: il cassetto MF e l'alloggiamento di alimentazione manuale. Il cassetto MF è l'unica origine disponibile per il modello EPL-6200L.*
- ❑ *L'unità opzionale Cassetto carta inferiore da 500 fogli A4 è disponibile solo per la stampante EPL-6200.*

La carta non viene alimentata correttamente

Cause	Azioni risolutive
Le guide della carta non sono posizionate correttamente.	Assicurarsi che le guide della carta di tutte le origini siano posizionate correttamente per il formato della carta caricata.
L'impostazione relativa all'origine della carta non è corretta.	Accertarsi di aver selezionato l'origine carta corretta.
La carta nell'origine selezionata potrebbe essere terminata.	Caricare la carta nell'origine selezionata.

Il formato della carta caricata è diverso da quello selezionato nel driver della stampante.	Accertarsi che il formato della carta appropriato sia selezionato nelle impostazioni del driver della stampante.
In un cassetto potrebbe essere stata caricata una quantità eccessiva di fogli.	Assicurarsi che il numero di fogli caricati non superi il limite massimo. Per ulteriori informazioni sulla capacità massima di ciascuna origine, fare riferimento alle sezioni "EPL-6200" a pagina 38, "EPL-6200L" a pagina 41 o "Unità Cassetto carta inferiore da 500 fogli A4 (solo EPL-6200)" a pagina 43.
Se la carta non viene alimentata dall'unità opzionale Cassetto carta inferiore da 500 fogli A4, è possibile che quest'ultima non sia installata correttamente.	Per informazioni sull'installazione di questa unità, fare riferimento alla sezione "Unità opzionale Cassetto carta inferiore da 500 fogli A4" a pagina 299.

Problemi nella stampa in modalità PostScript 3 (solo EPL-6200)

I problemi inclusi in questa sezione possono verificarsi quando si esegue la stampa con il driver PostScript. Tutte le istruzioni relative alle operazioni da svolgere fanno riferimento al driver PostScript fornito con la stampante.

Utenti di Windows

Per le soluzioni ai vari problemi che possono verificarsi quando si stampa in modalità PostScript da un computer con uno dei sistemi operativi Windows supportati, fare riferimento alle sezioni appropriate riportate di seguito.

Problemi nella stampa di documenti PostScript

La stampa non viene eseguita correttamente in modalità PostScript.

Cause	Azioni risolutive
L'impostazione della modalità di emulazione della stampante non è corretta.	<p>Per impostazione predefinita, la modalità definita per la stampante è Auto (Automatica), in modo che possa determinare automaticamente la codifica utilizzata nei dati del lavoro di stampa ricevuti e selezionare la modalità di emulazione appropriata. Tuttavia, in alcuni casi la stampante non può selezionare la modalità di emulazione corretta. In questo caso, deve essere impostata manualmente su PS3.</p> <p>Utilizzare l'utility Remote Control Panel (Pannello di controllo remoto) per impostare la modalità di emulazione. Per informazioni dettagliate, fare riferimento alla sezione "Scelta della modalità di emulazione della stampante" a pagina 278.</p>
L'impostazione della modalità di emulazione della stampante per l'interfaccia utilizzata non è corretta.	<p>La modalità di emulazione può essere impostata separatamente per ogni interfaccia che riceve i dati del lavoro di stampa. Impostare la modalità di emulazione per l'interfaccia utilizzata su PS3.</p> <p>La modalità di emulazione può essere impostata mediante l'utility Remote Control Panel (Pannello di controllo remoto). Per informazioni dettagliate, fare riferimento alla sezione "Scelta della modalità di emulazione della stampante" a pagina 278.</p>

Problemi generali di stampa

La stampante non esegue stampe.

Cause	Azioni risolutive
La casella di controllo Print to file (Stampa su file) è selezionata nella finestra di dialogo Print (Stampa).	Deselezionare la casella di controllo Print to file (Stampa su file) nella finestra di dialogo Print (Stampa).
È stato selezionato un driver della stampante non valido.	<p>Accertarsi che il driver della stampante PostScript utilizzato per la stampa sia impostato come stampante predefinita. Seguire le operazioni descritte di seguito:</p> <p>(1) Fare clic sul pulsante Start, selezionare Settings (Impostazioni), quindi fare clic su Printers (Stampanti).</p> <p>Se nel computer è in esecuzione Windows XP, fare clic sul pulsante Start, quindi scegliere Control Panel (Pannello di controllo). Nella finestra visualizzata fare clic su Printers and Other Hardware (Stampanti e altro hardware) e quindi su View installed printers or fax printers (Visualizzare le stampanti e le stampanti fax installate). Diversamente, se nella parte inferiore della finestra è visualizzato Printers and Faxes (Stampanti e fax), fare clic su questa opzione.</p> <p>(2) Fare clic con il pulsante destro del mouse sull'icona del driver della stampante PostScript utilizzato per la stampa.</p> <p>(3) Verificare che sia presente un segno di spunta accanto a Set as Default Printer (Imposta come stampante predefinita). In caso contrario, selezionare l'opzione Set as Default Printer (Imposta come stampante predefinita).</p>

La modalità di emulazione è impostata su un'opzione diversa da Auto (Automatica) o PS3 per l'interfaccia utilizzata.

Modificare l'impostazione della modalità su Auto (Automatica) o PS3.

La modalità di emulazione può essere impostata mediante l'utility Remote Control Panel (Pannello di controllo remoto). Per informazioni dettagliate, fare riferimento alla sezione "Scelta della modalità di emulazione della stampante" a pagina 278.

La stampante non esegue stampe normalmente. (solo Windows 98/95)

Cause	Azioni risolutive
--------------	--------------------------

Il computer è connesso alla stampante attraverso l'interfaccia parallela e l'impostazione della porta parallela è sulla modalità ECP.	La stampante potrebbe non funzionare correttamente se il computer viene collegato alla stampante mediante l'interfaccia parallela e se è impostata la modalità ECP. In tal caso, seguire le operazioni descritte di seguito per verificare che l'impostazione della modalità sia corretta: (1) Fare clic sul pulsante Start, scegliere Settings (Impostazioni), quindi fare clic su Printers (Stampanti). (2) Fare clic con il pulsante destro del mouse sull'icona della stampante, quindi scegliere Properties (Proprietà). (3) Selezionare la scheda Details (Dettagli) e quindi fare clic sul pulsante Spool Settings (Impostazioni di spooling). (4) Selezionare Disable bi-directional support for this printer (Disattiva il supporto bidirezionale per la stampante), quindi fare clic sul pulsante OK.
---	---

Problemi di font e immagini

Il font della stampa è diverso da quello visualizzato sullo schermo.

Cause	Azioni risolutive
I font dello schermo PostScript non sono stati installati.	I font PostScript dello schermo devono essere installati nel computer in uso. Diversamente, il font selezionato viene sostituito da un altro font per la visualizzazione sullo schermo.
L'impostazione Send TrueType fonts to printer according to the Font Substitution Table (Invia font TrueType alla stampante in base alla tabella di sostituzione dei font) nella scheda Fonts (Font) della finestra di dialogo Properties (Proprietà) della stampante è attivata, ma i font TrueType non vengono sostituiti da quelli della stampante.	Se l'impostazione Send TrueType fonts to printer according to the Font Substitution Table (Invia font TrueType alla stampante in base alla tabella di sostituzione dei font) nella scheda Fonts (Font) della finestra di dialogo Properties (Proprietà) della stampante è attivata, i font TrueType vengono sostituiti da quelli della stampante prima della stampa. Specificare i font di sostituzione appropriati mediante la tabella Font Substitution (Sostituzione font).

Non è possibile installare i font della stampante.

Cause	Azioni risolutive
La modalità di emulazione non è impostata su PS3 per l'interfaccia utilizzata.	Modificare l'impostazione della modalità di emulazione in PS3 per l'interfaccia utilizzata, quindi provare a reinstallare i font della stampante. La modalità di emulazione può essere impostata mediante l'utility Remote Control Panel (Pannello di controllo remoto). Per informazioni dettagliate, fare riferimento alla sezione "Scelta della modalità di emulazione della stampante" a pagina 278.

I bordi del testo e/o delle immagini non sono uniformi.

Cause	Azioni risolutive
La risoluzione è impostata su 300 dpi.	Modificare l'impostazione della risoluzione nella scheda Graphics (Immagini) su 600 dpi.
La memoria della stampante non è sufficiente.	Incrementare la memoria della stampante.

Problemi nella stampa attraverso l'interfaccia parallela

La stampante non esegue normalmente le stampe attraverso l'interfaccia parallela. (solo Windows 98/95)

Cause	Azioni risolutive
Il computer è connesso alla stampante attraverso l'interfaccia parallela e l'impostazione della porta parallela è sulla modalità ECP.	<p>La stampante potrebbe non funzionare correttamente se il computer viene collegato alla stampante mediante l'interfaccia parallela e se è impostata la modalità ECP. In tal caso, seguire le operazioni descritte di seguito per verificare che l'impostazione della modalità sia corretta:</p> <ol style="list-style-type: none">(1) Fare clic sul pulsante Start, selezionare Settings (Impostazioni), quindi fare clic su Printers (Stampanti).(2) Fare clic con il pulsante destro del mouse sull'icona della stampante, quindi scegliere Properties (Proprietà).(3) Selezionare la scheda Details (Dettagli) e quindi fare clic sul pulsante Spool Settings (Impostazioni di spooling).(4) Selezionare Disable bi-directional support for this printer (Disattiva il supporto bidirezionale per la stampante), quindi fare clic sul pulsante OK.

Problemi nella stampa attraverso l'interfaccia USB

La stampante non esegue normalmente le stampe attraverso l'interfaccia USB.

Cause	Azioni risolutive
L'impostazione di Data Format (Formato dati) nella finestra di dialogo Properties (Proprietà) della stampante è ASCII data (Dati ASCII).	<p>Non è possibile stampare dati binari quando la stampante è connessa al computer attraverso l'interfaccia USB. Verificare che l'impostazione Data Format (Formato dati), accessibile facendo clic su Advanced (Avanzate) nella scheda PostScript della finestra di dialogo Properties (Proprietà) della stampante, sia impostata su ASCII data (Dati ASCII).</p> <p>Se nel computer è in esecuzione Windows XP, fare clic su Device Settings (Impostazioni periferica) nella finestra di dialogo Properties (Proprietà) della stampante, quindi fare clic sull'impostazione Output Protocol (Protocollo di output) e selezionare ASCII.</p>

Problemi nella stampa attraverso la rete

Nota:

Per connettersi mediante un'interfaccia di rete, è necessario installare una scheda di interfaccia opzionale nella stampante.

La stampante non esegue normalmente le stampe attraverso l'interfaccia di rete.

Cause	Azioni risolutive
L'impostazione Data Format (Formato dati), accessibile facendo clic su Advanced (Avanzate) nella scheda PostScript della finestra di dialogo Properties (Proprietà) della stampante, è diversa da quella specificata nell'applicazione.	Se il file è stato creato in un'applicazione che consente di modificare il formato dei dati o la codifica, come Photoshop, verificare che l'impostazione specificata nell'applicazione corrisponda a quella definita nel driver della stampante.
Il computer è connesso alla rete attraverso AppleTalk in un ambiente Windows NT 4.0/2000 e le impostazioni Send CTRL+D Before Each Job (Invia CTRL-D prima di ogni processo) o Send CTRL+D After Each Job (Invia CTRL-D dopo ogni processo) nella scheda Device Settings (Impostazioni periferica) della finestra di dialogo Properties (Proprietà) della stampante sono impostate su Yes (Sì).	Accertarsi che le impostazioni Send CTRL+D Before Each Job (Invia CTRL-D prima di ogni processo) e Send CTRL+D After Each Job (Invia CTRL-D dopo ogni processo) siano impostate su No.
La connessione di rete è diversa da AppleTalk e l'impostazione Data Format (Formato dati) non è ASCII data (Dati ASCII).	Se la connessione di rete è diversa da AppleTalk, verificare che l'impostazione Data Format (Formato dati) sia ASCII data (Dati ASCII) o Tagged binary communications protocol (Protocollo di comunicazione binario tagged).

I dati da stampare sono troppi. Fare clic su **Advanced** (Avanzate) nella scheda **PostScript** della finestra di dialogo **Properties** (Proprietà) della stampante, quindi modificare l'impostazione **Data Format** (Formato dati) dal valore predefinito **ASCII data** (Dati ASCII) a **Tagged binary communications protocol** (Protocollo di comunicazione binario con tag).

Non è possibile eseguire la stampa attraverso l'interfaccia di rete. Fare clic su **Advanced** (Avanzate) nella scheda **PostScript** della finestra di dialogo **Properties** (Proprietà) della stampante, quindi modificare l'impostazione **Data Format** (Formato dati) dal valore predefinito **ASCII data** (Dati ASCII) a **Tagged binary communications protocol** (Protocollo di comunicazione binario con tag).

Utenti di Macintosh

Problemi nella stampa di documenti PostScript

La stampa non viene eseguita correttamente in modalità PostScript.	
---	--

Cause	Azioni risolutive
-------	-------------------

L'impostazione della modalità di emulazione della stampante non è corretta.	
---	--

	Per impostazione predefinita, la modalità di emulazione è Auto (Automatica), in modo che sia possibile determinare automaticamente la codifica utilizzata nei dati del lavoro di stampa ricevuti e selezionare la modalità di emulazione appropriata. Tuttavia, in alcuni casi la stampante non può selezionare la modalità di emulazione corretta. In questo caso, deve essere impostata manualmente su PS3.
--	---

	La modalità di emulazione può essere impostata mediante l'utility Remote Control Panel (Pannello di controllo remoto). Per informazioni dettagliate, fare riferimento alla sezione "Scelta della modalità di emulazione della stampante" a pagina 278.
--	--

L'impostazione della modalità di emulazione della stampante per l'interfaccia utilizzata non è corretta.	
--	--

	La modalità di emulazione può essere impostata separatamente per ogni interfaccia che riceve i dati del lavoro di stampa. Impostare la modalità di emulazione per l'interfaccia utilizzata su PS3.
--	--

	La modalità di emulazione può essere impostata mediante l'utility Remote Control Panel (Pannello di controllo remoto). Per informazioni dettagliate, fare riferimento alla sezione "Scelta della modalità di emulazione della stampante" a pagina 278.
--	--

Problemi con il driver della stampante

Il driver o la stampante da utilizzare non sono presenti in Chooser (Scelta Risorse).

Cause	Azioni risolutive
QuickDraw GX è in uso.	Il driver della stampante non supporta QuickDraw GX. Disattivare QuickDraw GX.
Il nome della stampante è stato modificato.	Per informazioni rivolgersi all'amministratore di rete, quindi selezionare il nome della stampante appropriato.
L'impostazione dell'area AppleTalk non è corretta.	Aprire Chooser (Scelta Risorse) e selezionare l'area AppleTalk a cui è connessa la stampante.

Problemi generali di stampa

La stampante non esegue stampe.

Cause	Azioni risolutive
La casella di controllo Print to file (Stampa su file) è selezionata nella finestra di dialogo Print (Stampa).	Deselezionare la casella di controllo Print to file (Stampa su file) nella finestra di dialogo Print (Stampa).
È stato selezionato un driver della stampante non valido.	Accertarsi che in Chooser (Scelta Risorse) sia selezionato AdobePS o la stampante PostScript utilizzata per la stampa.
La casella di controllo Unlimited Downloadable Fonts (Font scaricabili illimitati) è selezionata nella pagina delle opzioni di configurazione PostScript Options (Opzioni PostScript) nella finestra di dialogo Page Setup (Formato di Stampa).	<p>Seguire le operazioni descritte di seguito per deselezionare la casella di controllo Unlimited Downloadable Fonts (Font caricabili illimitati).</p> <p>(1) Fare clic sul menu File (Archivio) dell'applicazione in uso, quindi selezionare Page Setup (Formato di Stampa).</p> <p>(2) Deselezionare la casella di controllo Unlimited Downloadable Fonts (Font caricabili illimitati). Se questa casella di controllo è selezionata, potrebbe risultare impossibile eseguire la stampa.</p>
L'impostazione della modalità di emulazione è un'opzione diversa da Auto (Automatica) o PS3 per l'interfaccia utilizzata.	<p>Modificare l'impostazione della modalità su Auto (Automatica) o PS3.</p> <p>La modalità di emulazione può essere impostata mediante l'utility Remote Control Panel (Pannello di controllo remoto). Per informazioni dettagliate, fare riferimento alla sezione "Scelta della modalità di emulazione della stampante" a pagina 278.</p>

Problemi di font e immagini

Il font della stampa è diverso da quello visualizzato sullo schermo.

Cause	Azioni risolutive
I font dello schermo PostScript non sono stati installati.	I font PostScript dello schermo devono essere installati nel computer in uso. Diversamente, il font selezionato viene sostituito da un altro font per la visualizzazione sullo schermo.

Non è possibile installare i font della stampante.

Cause	Azioni risolutive
L'impostazione della modalità di emulazione non è PS3 per l'interfaccia utilizzata.	Modificare l'impostazione della modalità di emulazione in PS3 per l'interfaccia utilizzata, quindi provare a reinstallare i font della stampante.

I bordi del testo e/o delle immagini non sono uniformi.

Cause	Azioni risolutive
La risoluzione è impostata su Fast (Veloce).	Modificare in Quality (Qualità) l'impostazione della risoluzione nella pagina di configurazione delle impostazioni di stampa della finestra di dialogo Print (Stampa).
La memoria della stampante non è sufficiente.	Incrementare la memoria della stampante.

Problemi nella stampa attraverso la rete

La stampante non esegue normalmente le stampe attraverso l'interfaccia di rete.

Cause	Azioni risolutive
L'impostazione Data Format (Formato dati) nella pagina delle opzioni di configurazione PostScript Settings (Impostazioni PostScript) della finestra di dialogo Print (Stampa) è diversa da quella specificata nell'applicazione.	Se il file è stato creato in un'applicazione che consente di modificare il formato dei dati o la codifica, come Photoshop, verificare che l'impostazione specificata nell'applicazione corrisponda a quella definita nel driver della stampante.
La connessione di rete è diversa da AppleTalk e l'impostazione Data Format (Formato dati) non è ASCII.	Se la connessione di rete è diversa AppleTalk, accertarsi che l'impostazione di Data Format (Formato dati) sia ASCII.

Errori non definiti

Si è verificato un errore non definito.	
--	--

Cause	Azioni risolutive
La versione di Mac OS in uso non è supportata.	Il driver della stampante può essere utilizzato solo su computer Macintosh che eseguono Mac OS dalla versione 8.6 a 9.x e Mac OS X versione 10.2 o successiva.
La memoria della stampante non è sufficiente per la stampa.	<p>Il driver della stampante per Macintosh utilizza la memoria disponibile nel sistema per elaborare i dati di stampa. Provare a effettuare una delle operazioni seguenti per liberare memoria per la stampa:</p> <ol style="list-style-type: none">(1) Ridurre l'impostazione della cache della RAM nel pannello di controllo della memoria.(2) Chiudere le applicazioni non utilizzate.(3) Incrementare l'allocazione di memoria per l'applicazione utilizzata per la stampa.(4) Disattivare la stampa in background.

Problemi nell'utilizzo delle unità opzionali (solo EPL-6200)

Per verificare che le unità opzionali siano state installate correttamente, stampare un foglio di stato. Per ulteriori informazioni, fare riferimento alla sezione "Stampa di un foglio di stato" a pagina 378.

Viene visualizzato il messaggio Invalid AUX I/F Card (Scheda AUX I/F non valida)

Cause	Azioni risolutive
La stampante non riesce a leggere la scheda di interfaccia opzionale installata.	Spegnere il computer, quindi rimuovere la scheda. Assicurarsi che la scheda di interfaccia sia un modello supportato.

La carta non viene alimentata dall'unità opzionale Cassetto carta inferiore da 500 fogli A4

Cause	Azioni risolutive
L'unità opzionale Cassetto carta inferiore da 500 fogli A4 potrebbe non essere stata installata correttamente.	Per istruzioni sull'installazione dell'unità, fare riferimento alla sezione "Unità opzionale Cassetto carta inferiore da 500 fogli A4" a pagina 299.
L'impostazione relativa all'origine della carta non è corretta.	Assicurarsi che nell'applicazione sia stata selezionata l'impostazione relativa all'origine della carta corretta.
Potrebbe non essere presente la carta nell'unità Cassetto carta inferiore da 500 fogli A4.	Caricare la carta.
Potrebbe essere stata caricata troppa carta nell'unità Cassetto carta inferiore da 500 fogli A4.	Assicurarsi che il numero di fogli caricati non superi il limite massimo. L'unità Cassetto carta inferiore da 500 fogli A4 può contenere al massimo 500 fogli di carta da 75 g/m ² .
Il formato della carta non è impostato correttamente.	Accertarsi che il formato della carta appropriato sia selezionato nelle impostazioni del driver della stampante.

Inceppamento dell'alimentazione con l'unità opzionale Cassetto carta inferiore da 500 fogli A4

Cause	Azioni risolutive
È presente carta inceppata nell'unità opzionale Cassetto carta inferiore da 500 fogli A4.	Per rimuovere l'inceppamento, fare riferimento alla sezione "Inceppamento della carta: unità Cassetto carta inferiore da 500 fogli A4 (solo EPL-6200)" a pagina 398.

Problemi nella stampa con l'unità fronte/retro

Cause	Azioni risolutive
L'unità fronte/retro potrebbe non essere stata installata correttamente.	Per istruzioni sull'installazione dell'unità, fare riferimento alla sezione "Installazione dell'unità fronte/retro" a pagina 303.
La stampante non riconosce l'unità fronte/retro.	Accertarsi di aver specificato le impostazioni corrette per Installed Options (Opzioni installate) nella scheda Optional Settings (Impostazioni opzionali) del driver della stampante.
La stampa viene eseguita su un solo lato del foglio.	Verificare che la casella di controllo Duplex (Fronte/retro) sia selezionata nel driver della stampante.

Specifiche tecniche

Carta

Tipi di carta disponibili

In questa sezione vengono indicati i tipi di carta che è possibile utilizzare con la stampante. Assicurarsi di utilizzare solo carta indicata in questa sezione.

Nota:

La stampante è estremamente sensibile al tasso di umidità. Conservare la carta in un luogo asciutto.

Carta generica

È possibile utilizzare i seguenti tipi di carta.

Tipo di carta	Descrizione
Carta comune	È possibile utilizzare carta riciclata* Peso: da 60 a 90 g/m ²
Buste	Non è possibile utilizzare buste sulle quali sia presente colla o nastro adesivo. Non è possibile utilizzare buste con finestra di plastica (salvo quelle speciali per stampanti laser). Peso: Da 70 a 105 g/m ² (da 23 a 28 lb)
Etichette	Il foglio di supporto deve essere completamente ricoperto, cioè senza spazi tra le singole etichette**
Carta spessa	Peso: Da 90 a 163 g/m ² (da 24 a 43 lb)
Lucidi	È possibile utilizzare lucidi per stampanti laser monocromatiche o per fotocopiatrici.
Carta colorata	Non patinata
Carta intestata	Carta intestata prestampata, purché la carta e l'inchiostro siano compatibili con le stampanti laser. Non è possibile impiegare carta già utilizzata per la stampa da stampanti laser, a getto d'inchiostro o altri tipi.

* Utilizzare carta riciclata unicamente in condizioni di temperatura e umidità normali. L'utilizzo di carta di qualità scadente può compromettere la qualità di stampa, provocare inceppamenti e altri problemi.

** La presenza di spazi tra le etichette potrebbe causare il distacco dell'adesivo e il conseguente danneggiamento della stampante.

Nota:

- Poiché la qualità di una marca o un tipo particolare di carta può essere modificato dal produttore in qualsiasi momento, EPSON non può garantire la qualità di alcun tipo di carta. Si consiglia di provare sempre la carta prima di acquistarne grandi quantità o di stampare lavori di grandi dimensioni.
- È possibile utilizzare carta intestata prestampata, purché la carta e l'inchiostro siano compatibili con le stampanti laser.

Tipi di carta non utilizzabili

I tipi di carta elencati di seguito non devono essere utilizzati con questa stampante, poiché potrebbero causare danni o inceppamenti e offrire una qualità di stampa scadente.

- Carta speciale per stampanti laser a colori e altre stampanti laser in bianco e nero, per copiatrici in bianco e nero o a colori o per stampanti a getto d'inchiostro
- Carta precedentemente utilizzata per la stampa da altre stampanti laser in bianco e nero o a colori, da copiatrici in bianco e nero o a colori, da stampanti a getto d'inchiostro o da stampanti a trasferimento termico
- Carta carbone, carta copiativa senza carbone, carta termica, carta autoadesiva, carta chimica o carta che utilizza inchiostro sensibile alle alte temperature (circa 200°C)
- Etichette che si staccano facilmente o che non ricoprono totalmente il foglio di supporto
- Carta patinata o carta colorata speciale
- Carta con fori di rilegatura o carta perforata
- Carta con colla, punti metallici, graffette o nastro adesivo
- Carta che attira elettricità statica
- Carta umida o bagnata
- Carta di spessore non uniforme
- Carta eccessivamente spessa o sottile
- Carta eccessivamente liscia o ruvida
- Carta che presenta caratteristiche differenti sui due lati del foglio
- Carta piegata, arricciata, ondulata o lacerata

- ❑ Carta di forma irregolare o che non presenta angoli retti

Specifiche

Poiché la qualità di una marca o un tipo particolare di carta può essere modificata dal produttore in qualsiasi momento, EPSON non può garantire la qualità di alcun tipo di carta. Prima di acquistare grandi quantità di carta o stampare lavori di grandi dimensioni, si raccomanda di eseguire sempre una prova con dei campioni.

Tipi di carta: Carta comune, carta riciclata, etichette, buste, lucidi, carta colorata, carta spessa, carta intestata

Nota:

Utilizzare carta riciclata unicamente in condizioni di temperatura e umidità normali. L'utilizzo di carta di qualità scadente può compromettere la qualità di stampa, provocare inceppamenti e altri problemi.

Peso della carta:

Carta comune: da 60 a 90 g/m², da 16 a 24 lb*

Carta spessa: da 90 a 163 g/m², da 24 a 43 lb

* lb: Peso risma (lb/500 fogli/17 in. × 22 in.)

Formato carta:

Riquadro Paper (Carta)	A4 (210 × 297 mm, 8,3 × 11,7 in.)
	A5 (148 × 210 mm, 5,8 × 8,3 in.)
	B5 (182 × 257 mm, 7,2 × 10,1 in.)
	Letter (216 × 279 mm, 8,5 × 11 in.)
	Half-Letter (140 × 216 mm, 5,5 × 8,5 in.)
	Legal (216 × 356 mm, 8,5 × 14 in.)
	Government Letter (203 × 267 mm, 8 × 10,5 in.)
	Government Legal (216 × 330 mm, 8,5 × 13 in.)
	F4 (210 × 330 mm, 8,3 × 13 in.)
	Executive (184 × 267 mm, 7,25 × 10,5 in.)
	ISO B5 (176 × 250 mm, 7 × 9,8 in.)
	Custom (da 76 a 216 mm × 127-356 mm, 3-8,5 in. × 5-14 in.)
	Buste:
	Commercial 10 (105 × 241 mm, 4 1/8 × 9 1/2 in.)
	DL (110 × 220 mm, 4,3 × 8,7 in.)
	C5 (162 × 229 mm, 6,4 × 9.0 in.)
	C6 (114 × 162 mm, 4,5 × 6.4 in.)
	ISO B5 (176 × 250 mm, 7 × 9,8 in.)



Attenzione:

Caricare solo carta nei formati elencati sopra.

Area di stampa

EPL-6200:	Margine minimo di 4 mm su tutti i lati
EPL-6200L:	Margine minimo di 5 mm su tutti i lati

Stampante

Specifiche generali

Metodo di stampa:	Scansione con raggio laser e processo elettrofotografico a secco
Risoluzione:	EPL-6200: 1200 dpi, Class 1200 dpi o 600 dpi, 300 dpi EPL-6200L: 600 dpi
Prima stampa:	Meno di 13 secondi con carta Letter / A4 (Con alimentazione da cassetto MF)
Alimentazione carta:	EPL-6200: Alimentazione automatica o manuale EPL-6200L: Automatica
Allineamento alimentazione carta:	Allineamento centrale per tutti i formati
Capacità massima carta (carta da 75 g/m ²):	Cassetto MF: EPL-6200: fino a 250 fogli di carta comune EPL-6200L: fino a 150 fogli di carta comune fino a 10 buste, a seconda dello spessore
Uscita carta:	Lato di stampa rivolto verso il basso
Capacità massima vassoio di uscita (carta da 75 g/m ²):	fino a 100 fogli di carta comune

RAM: EPL-6200: 8 MB o 16 MB, espandibile fino a 136 MB o 144 MB
Modello EPL-6200 Network: 16 MB, espandibili a 272 MB
EPL-6200L: 2 MB

Specifiche ambientali

Temperatura: Funzionamento: da 10 a 35°C (50-95°F)
Immagazzinaggio: da 0 a 35°C (32-95°F)
Umidità: Funzionamento: 15-85% RH
Immagazzinaggio: 30-85% RH
Altitudine: Max 2.500 metri (8.200 piedi)

Standard e approvazioni

Standard di sicurezza:

Modello U.S.A.: UL 60950
CSA C22.2 n. 60950
Modello europeo: Direttiva 73/23/CEE
EN60950

EMC:

Modello U.S.A.: FCC Part 15 Subpart B Class B
Modello europeo: Direttiva 89/336/CEE

EN 55022 (CISPR Pub. 22) classe B

EN 55024

EN 61000-3-2

EN 61000-3-3

Modello australiano: AS/NZS 3548 Class B

Specifiche meccaniche

Dimensioni e peso: EPL-6200: Altezza: 261 mm (10,4 poll.)
Larghezza: 407 mm (16,3 pollici)
Profondità: 436 mm (17,4 pollici)
Peso: Circa 7,5 kg (16,5 lb),
esclusa la cartuccia developer e
l'unità fotoconduttore

EPL-6200L: Altezza: 261 mm (10,4 poll.)
Larghezza: 385 mm (15,4 pollici)
Profondità: 279 mm (11,1 pollici)
Peso: Circa 7,5 kg (16,5 lb),
esclusa la cartuccia developer e
l'unità fotoconduttore

Durata: 5 anni o 180.000 pagine

Specifiche elettriche

EPL-6200

			Modello 110-120 V	Modello 220-240 V
Tensione			110 V-120 V \pm 10%	220 V-240 V \pm 10%
Frequenza nominale			50 Hz - 60 Hz \pm 3 Hz	50 Hz - 60 Hz \pm 3 Hz
Corrente nominale			8 A	4,5 A
Consumo energetico	Durant e la stampa	Massimo	900 W	861 W
		Medio	370 Wh	372 Wh
	Medio in modalità standby*		44 Wh	48 Wh
	Modalità di attesa		Inferiore a 7 Wh	Inferiore a 7 Wh

EPL-6200L

			Modello 110-120 V	Modello 220-240 V
Tensione			110 V-120 V \pm 10%	220 V-240 V \pm 10%
Frequenza nominale			50 Hz - 60 Hz \pm 3 Hz	50 Hz - 60 Hz \pm 3 Hz
Corrente nominale			8 A	4,5 A
Consumo energetico	Durant e la stampa	Massimo	900 W	825 W
		Medio	372 Wh	357 Wh
	Medio in modalità standby*		46 Wh	48 Wh
	Modalità di attesa		Inferiore a 8 Wh	Inferiore a 8 Wh

* Quando non sono installate unità opzionali.

Nota:

Controllare l'etichetta posta sulla parte posteriore della stampante per indicazioni sulla tensione di alimentazione.

Sicurezza del laser

La stampante è certificata come prodotto laser di Classe 1 ai sensi del Radiation Performance Standard del Dipartimento americano per la salute e i servizi umani (DHHS, Department of Health and Human Services) in base alla legge del 1968 per il controllo delle radiazioni a tutela della salute e della sicurezza (Radiation Control for Health and Safety Act of 1968). Questo significa che la stampante non produce radiazioni laser pericolose.

La radiazione emessa dal laser è confinata al telaio protettivo e ai coperchi esterni; pertanto, il raggio laser non può fuoriuscire dalla stampante in funzione.

Norme CDRH

Il CDRH (Center for Devices and Radiological Health) dell'ente governativo Food and Drug Administration degli Stati Uniti ha introdotto normative relative ai prodotti laser fabbricati a decorrere dal 2 agosto del 1976. I prodotti commercializzati negli Stati Uniti devono essere compatibili a tali normative. L'etichetta riportata di seguito indica che l'apparecchio è conforme alle norme CDRH e deve essere affissa su tutti i prodotti laser commercializzati negli Stati Uniti.

This laser product conforms to the applicable
requirement of 21 CFR
Chapter I, subchapter J.
SEIKO EPSON CORP.
Hirooka Office
80 Hirooka, Shiojiri-shi, Nagano-ken,
Japan

PostScript

Linguaggio

Adobe PostScript 3

Nome emulazione

in PjL: POSTSCRIPT

in EjL: PS

Protocollo AppleTalk

Tipo entità: LaserWriter

Tipo emulazione: POSTSCRIPT-00

Requisiti hardware

La stampante deve soddisfare i seguenti requisiti hardware per poter utilizzare il driver PostScript 3 della stampante.

- ❑ Di seguito sono riportati i requisiti di memoria per l'utilizzo del driver PostScript 3 della stampante. Installare moduli di memoria supplementari se la quantità di memoria attualmente installata non è sufficiente per il carico di lavoro previsto.

Quantità minima di memoria	Quantità di memoria consigliata
8 MB* (per una stampa semplice a 300 dpi)	40 MB o più

- * Potrebbe risultare impossibile eseguire una stampa con una tale quantità di memoria installata, a seconda delle caratteristiche della stampa in esecuzione.

Interfacce

Interfaccia parallela

Utilizzare solo un connettore parallelo compatibile con lo standard IEEE 1284-B.

Interfaccia USB

Compatibile con USB 1.1

Nota:

L'interfaccia USB è supportata solo da sistemi PC o Macintosh, muniti di un connettore USB e che utilizzano Mac OS dalla versione 8.1 alla 9.x e Windows Me, 98, XP e 2000.

Interfaccia Ethernet

È possibile utilizzare un cavo di interfaccia a coppie ritorte schermato IEEE 802.3 100BASE-TX/10 BASE-T straight-through con un connettore RJ45.

Nota:

L'interfaccia Ethernet potrebbe non essere disponibile a seconda del modello di stampante.

Unità opzionali e materiali di consumo

Unità Cassetto carta inferiore da 500 fogli A4 (C12C802042) (solo EPL-6200)

Formato carta:	A4
Peso della carta:	da 60 a 90 g/m ² (16-24 lb)
Alimentazione carta	Sistema di distribuzione con alimentazione automatica Capacità cassetto fino a 500 fogli (carta da 75 g/m ² o 20 lb)

Velocità alimentazione carta:	Per il primo foglio: 16 secondi o meno; per i fogli successivi: 20 pagine al minuto (a 600 dpi)
Tipi di carta:	Carta comune, ad esempio carta copiativa e carta riciclata
Alimentazione:	5V/24V tramite la stampante
Dimensioni e peso:	
Altezza:	119 mm (5,4 pollici)
Larghezza:	401 mm (15 pollici)
Profondità:	438 mm (17,5 pollici) incluso il cassetto
Peso:	4,0 kg (8,8 lb.) incluso il cassetto
Modello:	4516*

* Questo prodotto è certificato con marchio CE in conformità alla direttiva 89/336/CEE relativa alla compatibilità elettromagnetica.

Unità fronte/retro (C12C802051) (solo EPL-6200)

Altezza:	395,6 mm
Larghezza:	324,7 mm
Profondità:	109,3 mm
Peso:	1,8 kg
Modello:	4517*

* Questo prodotto è certificato con marchio CE in conformità alla direttiva 89/336/CEE relativa alla compatibilità elettromagnetica.

Modulo di memoria (solo EPL-6200)

Assicurarsi che il modulo di memoria DIMM acquistato sia compatibile con i prodotti EPSON. Per ulteriori informazioni, contattare il rivenditore della stampante o il concessionario di vendita EPSON.

Nota:

La memoria compatibile varia a seconda dell'area.

Quantità di memoria: 16 MB, 32 MB, 64 MB, 128 MB o 256 MB*

* La memoria da 256 MB è disponibile soltanto per il modello di rete.

Cartuccia developer (S050166)

Nota:

La cartuccia developer può essere utilizzata solo con la stampante EPL-6200.

Temperatura di immagazzinaggio:	da 0 a 35°C (32-95°F)
Umidità di immagazzinaggio:	dal 30 all'85% di umidità relativa
Scadenza:	18 mesi dopo la data di produzione
Durata:	Fino a 6000 pagine nelle seguenti condizioni: carta Letter o A4, stampa continua e con proporzioni di stampa al 5%
Modello:	4518*

* Questo prodotto è certificato con marchio CE in conformità alla direttiva 89/336/CEE relativa alla compatibilità elettromagnetica.

Cartuccia developer (S050167)

Temperatura di immagazzinaggio:	da 0 a 35°C (32-95°F)
Umidità di immagazzinaggio:	dal 30 all'85% di umidità relativa
Scadenza:	18 mesi dopo la data di produzione
Durata:	Fino a 3.000 pagine nelle seguenti condizioni: carta Letter o A4, stampa continua e con proporzioni di stampa al 5%
Modello:	4518*

* Questo prodotto è certificato con marchio CE in conformità alla direttiva 89/336/CEE relativa alla compatibilità elettromagnetica.

Nota:

Si tratta della cartuccia developer inclusa con la stampante EPL-6200 al momento dell'acquisto. La stampante EPL-6200L include una cartuccia developer con una capacità di stampa fino a 1.500 pagine.

Unità fotoconduttore (S051099)

Temperatura di immagazzinaggio:	da 0 a 35 °C (32-95 °F)
Umidità di immagazzinaggio:	dal 30 all'85% di umidità relativa
Scadenza:	18 mesi dopo la data di produzione
Durata:	Fino a 20.000 pagine nelle seguenti condizioni: carta Letter o A4, stampa continua e con proporzioni di stampa al 5%

Nota:

Il numero effettivo di pagine che è possibile stampare con una cartuccia developer o un'unità fotoconduttore varia in base al tipo di stampa. Se solitamente si stampano più pagine alla volta o si stampa con una densità testo superiore al 5%, la cartuccia e/o l'unità potrebbero arrivare a stampare meno pagine. Una proporzione di stampa pari al 5% equivale alla stampa di testo standard a interlinea doppia.

Set di simboli (solo EPL-6200)

Introduzione ai set di simboli

La stampante è in grado di accedere a una serie di set di simboli, molti dei quali differiscono solo per i caratteri internazionali specifici di ogni lingua.

Nota:

Poiché nella maggior parte dei programmi i font e i simboli vengono gestiti automaticamente, in genere non è necessario modificare le impostazioni della stampante. Tuttavia, nel caso di scrittura di programmi personalizzati per il controllo della stampante o di utilizzo di versioni software precedenti che non gestiscono automaticamente i font, fare riferimento alle seguenti sezioni per informazioni dettagliate sui set di simboli.

Prima di decidere quale font utilizzare, è necessario stabilire anche quale set di simboli associare al font. I set di simboli disponibili variano in base alla modalità di emulazione e al font utilizzati.

Modalità di emulazione LJ4

In modalità di emulazione LJ4 sono disponibili i seguenti set di simboli.

Tipi di carattere disponibili	Nome del set di simboli:	
19 Tipi di carattere Courier CG Times Universe Letter Gothic Line Printer	IBM-US (10U)	Roman-8 (8U)
	ECM94-1 (0N)	8859-2 ISO (2N)
	8859-9 ISO (5N)	8859-10ISO (6N)
	IBM-DN (11U)	PcMultilingual (12U)
	PcE.Europe (17U)	PcTk437 (9T)
	WiAnsi (19U)	WiE.Europe (9E)
	WiTurkish (5T)	Legal (1U)
	UK (1E)	Swedis2 (0S)
	Italian (0I)	Spanish (2S)
	German (1G)	Norweg1 (0D)
	French2 (1F)	Roman-9 (4U)
	8859-15ISO (9N)	PcEur858 (13U)
	19 Tipi di carattere Courier CG Times Universe Letter Gothic	PcBit775 (26U)
WiBALT (19L)		DeskTop (7J)
PsText (10J)		Windows (9U)
McText (12J)		MsPublishi (6J)
PiFont (15U)		VeMath (6M)
VeInternational (13J)		VeUS (14J)
19 Tipi di carattere Courier CG Times Universe Letter Gothic Dorit Malka Naamit Naskh Koufi Ryadh	PsMath (5M)	Math-8(8M)

19 Tipi di carattere Courier CG Times Universe Letter Gothic Dorit Malka Naamit Naskh Koufi Ryadh Line Printer	ANSI ASCII (0U)	
Courier CG Times Universe Letter Gothic	Pc866Cyr (3R)	Pc866Ukr (14R)
	WinCyr (9R)	ISOCyr (10N)
	Pc8Grk (12G)	Pc851Grk (10G)
	WinGrk (9G)	ISOGrk (12N)
	Greek8 (8G)	
Courier Letter Gothic Dorit Malka Naamit Line Printer	8859-8 ISO (7H)	Hebrew7 (0H)
	Hebrew8 (8H)	
Courier Letter Gothic Dorit Malka Naamit	Pc862Heb (15H)	
Naskh Koufi Ryadh	Pc864Ara (10V)	HPWARA (9V)
Naskh Koufi Ryadh Line Printer	Arabic8 (8V)	

Courier Line Printer	PcHe862 (15Q)	PcGk437 (32G)
	PcIcelandic (32I)	PcLt774 (32L)
	PcCy855 (32R)	PcTurk1 (32T)
	PcAr864 (32V)	PcGk851 (33G)
	PcPortuguese (33I)	PcEt850 (33L)
	PcCy866 (33R)	PcTurk2 (33T)
	PcGk869 (34G)	PcCanFranch (34I)
	PcSl437 (34L)	PcLt866 (34R)
	PcNordic (35I)	PcUkr866 (35R)
	PcLit771 (36R)	8859-7 ISO (40G)
	8859-5 ISO (40R)	8859-6 ISO (40V)
	8859-3 ISO (41I)	8859-4 ISO (42I)
	WiGreek (48G)	WiBaltic (48L)
	WiCyrillic (48R)	WiEstonian (49L)
	WiLatvian (50L)	Europe3 (64G)
	Mazowia (64L)	Bulgarian (64R)
	CodeMJK (65L)	BpBRASCII (66L)
	BpAbicomp (67L)	
	OCR A	OCR A (00)
OCR B	OCR B (10)	

Di seguito sono elencati i 19 tipi di carattere:

CG Omega
Coronet
Clarendon Condensed
Univers Condensed
Antique Olive
Garamond
Marigold
Albertus
Arial
Times New
Helvetica
Helvetica Narrow
Palatino
ITC Avant Garde Gothic
ITC Bookman
New Century Schoolbook
Times
ITC Zapf Chancery Medium Italic
CourierPS

Set di caratteri internazionali per ISO

Di seguito sono riportati i set di caratteri internazionali disponibili per ISO.

Set di caratteri:	ANSI ASCII (0U)	Norweg 1 (0D)
	French (0F)	HP German (0G)
	Italian (0I)	JIS ASCII (0K)
	Swedish 2 (0S)	Norweg 2 (1D)
	UK (1E)	French 2 (1F)
	HP Spanish (1S)	German (1G)
	Chinese (2K)	Spanish (2S)
	IRV (2U)	Swedish (3S)
	Portuguese (4S)	IBM Portuguese (5S)
	IBM Spanish (6S)	

Modalità ESC/P2 o FX

Tabella dei caratteri	Tipi di carattere disponibili			
	OCR B	Courier	EPSON Roman EPSON Sans serif EPSON Prestige EPSON Script	Letter Gothic Ariad Times New
PcUSA	disponibile	disponibile	disponibile	disponibile
PcMultilingual	non disponibile	disponibile	disponibile	disponibile
PcPortuguese	non disponibile	disponibile	disponibile	disponibile
PcCanFrench	non disponibile	disponibile	disponibile	disponibile
PcNordic	non disponibile	disponibile	disponibile	disponibile
PcE.Europe	non disponibile	disponibile	non disponibile	disponibile
PcTurk2	non disponibile	disponibile	non disponibile	disponibile
PcIcelandic	non disponibile	disponibile	non disponibile	disponibile
BpBRASCI	non disponibile	disponibile	non disponibile	disponibile
BpAbicom	non disponibile	disponibile	non disponibile	disponibile
Roman-8	non disponibile	disponibile	disponibile	disponibile
PcEur858	disponibile	disponibile	disponibile	disponibile
ISO Latin1	non disponibile	disponibile	non disponibile	disponibile

8859-15ISO	non disponibile	disponibile	disponibile	disponibile
PcSI437*	non disponibile	disponibile	non disponibile	non disponibile
PcTurk1*	non disponibile	disponibile	non disponibile	non disponibile
8859-9 ISO*	non disponibile	disponibile	non disponibile	non disponibile
Mazowia*	non disponibile	disponibile	non disponibile	non disponibile
CodeMJK*	non disponibile	disponibile	non disponibile	non disponibile
PcGk437*	non disponibile	disponibile	non disponibile	non disponibile
PcGk851*	non disponibile	disponibile	non disponibile	non disponibile
PcGk869*	non disponibile	disponibile	non disponibile	non disponibile
8859-7 ISO*	non disponibile	disponibile	non disponibile	non disponibile
PcCy855*	non disponibile	disponibile	non disponibile	non disponibile
PcCy866*	non disponibile	disponibile	non disponibile	non disponibile
Bulgarian*	non disponibile	disponibile	non disponibile	non disponibile
PcUkr866*	non disponibile	disponibile	non disponibile	non disponibile
Hebrew7*	non disponibile	disponibile	non disponibile	non disponibile
Hebrew8*	non disponibile	disponibile	non disponibile	non disponibile
PcHe862*	non disponibile	disponibile	non disponibile	non disponibile

PcAr864*	non disponibile	disponibile	non disponibile	non disponibile
PcLit771*	non disponibile	disponibile	non disponibile	non disponibile
PcLit774*	non disponibile	disponibile	non disponibile	non disponibile
Estonia*	non disponibile	disponibile	non disponibile	non disponibile
ISO Latin 2*	non disponibile	disponibile	non disponibile	non disponibile
PcLat866*	non disponibile	disponibile	non disponibile	non disponibile
PcAr864Ara*	non disponibile	disponibile	non disponibile	non disponibile
PcAr720*	non disponibile	disponibile	non disponibile	non disponibile

* Disponibile solo in modalità ESC/P2.
Times New è un tipo di carattere compatibile con RomanT.
Letter Gothic è un tipo di carattere compatibile con OratorS.
Arial è un tipo di carattere compatibile con SansH.

Set di caratteri internazionali

È possibile selezionare uno dei seguenti set di caratteri internazionali utilizzando il comando ESC R:

Set di caratteri: USA, Francia, Germania, UK, Giappone, Danimarca1, Danimarca2, Svezia, Italia, Spagna1, Spagna2, Norvegia, America Latina, Corea*, Legal*

* Disponibili solo per l'emulazione ESC/P2

Caratteri disponibili con il comando ESC (^

Per stampare i caratteri riportati nella tabella di seguito, utilizzare il comando ESC (^

CODE	0	1	7
0			▶
1	☺	◀	
2	⊗	↕	
3	♥	!!	
4	◆	¶	
5	♣		
6	♠	-	
7	•	↕	
8	■	↑	
9	○	↓	
A	⊙	→	
B	♂	←	
C	♀	↵	
D	♪	↔	
E	♫	▲	
F	♬	▼	△

Modalità di emulazione I239X

I set di simboli disponibili in modalità I239X sono PcUSA, PcMultilingual, PcEur858, PcPortuguese, PcCanFrench, PcNordic. Fare riferimento alla sezione “Modalità ESC/P2 o FX” a pagina 450.

I font disponibili sono EPSON Sans Serif, Courier, EPSON Prestige, EPSON Gothic, EPSON Presentor, EPSON Orator ed EPSON Script.

Modalità EPSON GL/2

I set di simboli disponibili in modalità EPSON GL/2 sono gli stessi disponibili nella modalità di emulazione LaserJet4. Fare riferimento alla sezione “Modalità di emulazione LJ4” a pagina 445.

Utilizzo dei font

Font disponibili

Nota:

Solo nella stampante EPL-6200 sono disponibili font installati.

Nella seguente tabella sono elencati i font installati nella stampante. Se si utilizza il driver in dotazione con la stampante, i nomi di tutti i font vengono visualizzati nell'elenco di font dell'applicazione. Se si utilizza un altro driver, è possibile che non tutti i font siano disponibili.

Nelle tabelle riportate di seguito sono elencati i font forniti con la stampante, suddivisi per modalità di emulazione.

Modalità LJ4/GL2

Nome del font	Famiglia	Equivalente HP
Courier	Medio, grassetto, corsivo, grassetto corsivo	Courier
ITC Zapf Dingbats	-	ITC Zapf Dingbats
CG Times	Medio, grassetto, corsivo, grassetto corsivo	CG Times
CG Omega	Medio, grassetto, corsivo, grassetto corsivo	CG Omega
Coronet	-	Coronet
Clarendon Condensed	-	Clarendon Condensed

Nome del font	Famiglia	Equivalente HP
Univers	Medio, grassetto, medio corsivo, grassetto corsivo	Univers
Univers Condensed	Medio, grassetto, medio corsivo, grassetto corsivo	Univers Condensed
Antique Olive	Medio, grassetto, corsivo	Antique Olive
Garamond	Antiqua, Halbfett, Kursiv, Kursiv Halbfett	Garamond
Marigold	-	Marigold
Albertus	Medio, grassetto extra	Albertus
Ryadh	Medio, grassetto	Ryadh
Malka	Medio, grassetto, corsivo	Miryam
Dorit	Medio, grassetto	David
Naamit	Medio, grassetto	Narkis
Arial	Medio, grassetto, corsivo, grassetto corsivo	Arial
Times New	Medio, grassetto, corsivo, grassetto corsivo	Times New
Helvetica	Medio, grassetto, Oblique, grassetto Oblique	Helvetica
Helvetica Narrow	Medio, grassetto, Oblique, grassetto Oblique	Helvetica Narrow
Palatino	Roman, grassetto, corsivo, grassetto corsivo	Palatino
ITC Avant Garde	Book, Demi, Book Oblique, Demi Oblique	ITC Avant Garde Gothic
ITC Bookman	Light, Demi, Light Italic, Demi Italic	ITC Bookman
New Century Schoolbook	Roman, grassetto, corsivo, grassetto corsivo	New Century Schoolbook
Times	Roman, grassetto, corsivo, grassetto corsivo	Times
ITC Zapf Chancery Italic	-	ITC Zapf Chancery Medium Italic

Nome del font	Famiglia	Equivalente HP
Symbol	-	Symbol
SymbolPS	-	SymbolPS
Wingdings	-	Wingdings
Letter Gothic	Medio, grassetto, corsivo	Letter Gothic
Naskh	Medio, grassetto	Naskh
Koufi	Medio, grassetto	Koufi
CourierPS	Medio, grassetto, Oblique, grassetto Oblique	CourierPS
Line Printer	-	Line Printer
OCR A	-	-
OCR B	-	-
Code39	9,37 cpp, 4,68 cpp	-
EAN/UPC	Medio, grassetto	-

Quando si selezionano i font dall'applicazione, scegliere il nome del font riportato nella colonna Equivalente HP.

Nota:

A seconda della densità di stampa, della qualità o del colore della carta, è possibile che i font OCR A, OCR B, Code39 ed EAN/UPC non siano leggibili. Prima di procedere alla stampa di più pagine, effettuare una prova e verificare che i font siano leggibili.

Modalità ESC/P2 e FX

Nome del font	Famiglia
Courier	Medio, grassetto
EPSON Prestige	-

EPSON Roman	-
EPSON Sans serif	-
Arial	Medio, grassetto
Letter Gothic	Medio, grassetto
Times New Roman	Medio, grassetto
EPSON Script	-
OCR A	-
OCR B	-

Nota:

A seconda della densità di stampa, della qualità o del colore della carta, è possibile che i font OCR A e OCR B non siano leggibili. Prima di procedere alla stampa di più pagine, effettuare una prova e verificare che i font siano leggibili.

modalità I239X

Nome del font	Famiglia
Courier	Medio, grassetto
EPSON Prestige	-
EPSON Gothic	-
EPSON Orator	-
EPSON Script	-
EPSON Presentor	-
EPSON Sans serif	-
OCR B	-

Nota:

A seconda della densità di stampa, della qualità o del colore della carta, è possibile che il font OCR B non sia leggibile. Prima di procedere alla stampa di più pagine, effettuare una prova e verificare che il font sia leggibile.

Modalità PS 3 (solo EPL-6200)

Con la stampante EPL-6200 vengono forniti 17 font PostScript, tra cui: Courier, Courier Oblique, Courier Bold, Courier Bold Oblique, Helvetica, Helvetica Oblique, Helvetica Bold, Helvetica Bold Oblique, Helvetica Narrow, Helvetica Narrow Oblique, Helvetica Narrow Bold, Helvetica Narrow Bold Oblique, Times Roman, Times Italic, Times Bold, Times Bold Italic e Symbol.

Stampa di esempi di font

È possibile stampare esempi di font utilizzando l'utility Remote Control Panel (Pannello di controllo remoto). Per stampare esempi di font da visualizzare, eseguire le operazioni riportate di seguito:

1. Assicurarsi che la carta sia caricata.
2. Avviare l'utility Remote Control Panel (Pannello di controllo remoto). Per istruzioni, fare riferimento alla sezione "Accesso all'utility Remote Control Panel (Pannello di controllo remoto)" a pagina 261.
3. Dal menu File selezionare l'esempio di font che si desidera stampare.

Aggiunta di font supplementari

È possibile installare font supplementari nel sistema operativo Windows o Macintosh, utilizzando il programma di installazione o l'utility di gestione dei font forniti insieme alla maggior parte dei pacchetti di font in commercio.

Per utenti di Windows

Prendere Nota: di quanto riportato di seguito riguardo ai font e al sistema operativo Windows:

- ❑ I font TrueType sono compatibili con tutte le versioni del sistema operativo Windows.
- ❑ È possibile installare approssimativamente un massimo di 800 font TrueType in Windows ME, 98 o 95.
- ❑ Per utilizzare font PostScript Tipo 1 in Windows ME/98/95 o Windows NT, è necessario utilizzare Adobe ATM (Adobe Type Manager), ATM Deluxe o ATM Light. È possibile scaricare ATM Light per Windows, versione distribuibile gratuitamente, dal sito Web di Adobe. Se si utilizza Windows XP o Windows 2000, non è necessario installare ATM in quanto è già incluso nel sistema operativo.

Se si utilizza Windows, è possibile inoltre installare i font dalla finestra Fonts (Tipi di carattere). Per accedere alla finestra, aprire Control Panel (Pannello di controllo) e fare doppio clic sull'icona Fonts (Tipi di carattere). Una volta installati, i font saranno disponibili in tutte le applicazioni per Windows.

Per utenti di Macintosh

Prendere Nota: di quanto riportato di seguito riguardo ai font e al sistema operativo Macintosh:

- ❑ Prima di installare i font, è necessario chiudere tutte le applicazioni aperte. Per alcune applicazioni, i nuovi font non vengono visualizzati nel menu dei font se installati quando l'applicazione è aperta.

- ❑ Se si utilizza un'utility per la gestione dei font, seguire le istruzioni relative per l'installazione e la rimozione dei font. Se non si dispone di un'utility per la gestione dei font, è possibile installare i font nella cartella di sistema.
- ❑ Il sistema operativo MAC supporta sia i formati font PostScript Tipo 1 sia TrueType. Per i font PostScript Tipo 1 in tutti i sistemi operativi MAC eccetto che in OS X, è necessario disporre di ATM (Adobe Type Manager) per consentire la visualizzazione uniforme dei font, in tutti i formati, sia su schermo che in stampa.
- ❑ Con Mac OS 8.6 e versioni precedenti è consentita l'apertura di sole 128 serie di font contemporaneamente. Con Mac OS 9.x è possibile l'apertura di 512 serie. Non esiste limite invece in Mac OS X. Se si superano tali limiti, non tutti i font installati verranno visualizzati correttamente.

Seguire quanto riportato di seguito per installare i font nella cartella di sistema:

1. Nel Finder, aprire la cartella o il disco con i font da installare.
2. Selezionare le serie di font che si desidera installare. Per i font PostScript Tipo 1, selezionare inoltre i file font PostScript. Non è necessario installare alcun file con estensione AFM eventualmente incluso.

Nota:

Assicurarsi di selezionare i font, non la cartella che li contiene.

3. Trascinare i font sull'icona chiusa della cartella di sistema.

Nota:

Per OS X, spostare i font trascinandoli nella sottocartella Fonts (Font) all'interno della cartella Library (Libreria).

4. Fare clic su OK per installare i font.

Selezione dei font

Selezionare possibilmente i font dall'elenco font dell'applicazione. Per ulteriori informazioni, fare riferimento alla documentazione del software.

Se alla stampante viene inviato del testo non formattato direttamente da DOS oppure se si utilizza un pacchetto software che non supporta la selezione di font, è possibile selezionare i font facendo clic su Type (Tipo) nella schermata principale dell'utility Remote Control Panel (Pannello di controllo remoto) nella modalità LJ4. Fare clic su Others (Altri) in modalità ESC/P2, FX o I239X.

Download di font

I font presenti sul disco rigido del computer possono essere scaricati o trasferiti alla stampante. I font scaricati, denominati anche caratteri trasferibili, rimangono nella memoria della stampante fino a quando la stampante non viene spenta o reinizializzata. Se si intende scaricare un numero elevato di font, assicurarsi che la stampante disponga di memoria sufficiente.

La maggior parte dei pacchetti di font include un apposito programma di installazione che ne facilita la gestione. Il programma di installazione consente di scaricare automaticamente i font all'avvio del computer oppure di scaricare un particolare font solo quando è necessario stamparlo.

EPSON Font Manager (solo Windows)

EPSON Font Manager fornisce 131 font software.

Nota:

EPSON Font Manager può essere utilizzato solo con la stampante EPL-6200.

Requisiti di sistema

Per utilizzare EPSON Font Manager, il computer deve soddisfare i seguenti requisiti di sistema:

Computer:	PC IBM o IBM compatibile con CPU 486 o superiore
Sistema operativo:	Microsoft Windows XP, Me, 98, 2000 o Server 2003 Internet Explorer 4.0 o versione successiva
Disco rigido:	Almeno 15 MB di spazio libero

Installazione di EPSON Font Manager

Per installare EPSON Font Manager, effettuare le operazioni descritte di seguito:

1. Assicurarsi che la stampante sia spenta e che Windows sia in esecuzione sul computer.
2. Inserire il CD-ROM del software della stampante nell'apposita unità.

Nota:

- Se viene visualizzata la finestra relativa alla lingua, selezionare il proprio Paese.*
 - Se la schermata principale del programma di installazione EPSON non viene visualizzata automaticamente, fare doppio clic sull'icona My Computer (Risorse del computer), fare clic con il pulsante destro del mouse sull'icona CD-ROM, quindi scegliere OPEN (APRI) nel menu visualizzato. Successivamente fare doppio clic su Epsetup.exe.*
3. Fare clic su Continue (Continua). Quando viene visualizzata la schermata relativa al contratto di licenza del software, leggere i termini e le condizioni, quindi scegliere Agree (Accetta).

4. Nella finestra di dialogo visualizzata, fare clic su Custom (Personalizza/Impostazioni personalizzate).



5. Selezionare la casella di controllo EPSON Font Manager e fare clic su Install (Installa). Seguire le istruzioni visualizzate.



6. Al termine dell'installazione, fare clic su OK.

A questo punto EPSON Font Manager è installato sul computer.

Font EPSON BarCode (solo Windows)

I font EPSON BarCode consentono di creare e stampare facilmente numerosi tipi di codice a barre.

In generale, la creazione di codici a barre è un processo complesso che richiede la specifica di diversi codici di comando, quali i caratteri di start/stop e OCR-B, oltre ai caratteri del codice a barre. I font EPSON BarCode consentono tuttavia di aggiungere questi codici automaticamente e di stampare facilmente codici a barre conformi a tutta una serie di standard per codici a barre.

I font EPSON BarCode supportano i seguenti tipi di codice a barre:

Standard codice a barre	EPSON BarCode	OCR-B	Cifra di controllo	Commenti
EAN	EPSON EAN-8	Sì	Sì	Crea codici a barre EAN (versione abbreviata).
	EPSON EAN-13	Sì	Sì	Crea codici a barre EAN (versione standard).
UPC-A	EPSON UPC-A	Sì	Sì	Crea codici a barre UPC-A.
UPC-E	EPSON UPC-E	Sì	Sì	Crea codici a barre UPC-E.

Standard codice a barre	EPSON BarCode	OCR-B	Cifra di controllo	Commenti
Code39	EPSON Code39	No	No	Insieme al nome del font è possibile stampare cifre di controllo e OCR-B.
	EPSON Code39 CD	No	Sì	
	EPSON Code39 CD Num	Sì	Sì	
	EPSON Code39 Num	Sì	No	
Code128	EPSON Code128	No	Sì	Crea codici a barre Code128.
Interleaved 2 of 5 (ITF)	EPSON ITF	No	No	Insieme al nome del font è possibile stampare cifre di controllo e OCR-B.
	EPSON ITF CD	No	Sì	
	EPSON ITF CD Num	Sì	Sì	
	EPSON ITF Num	Sì	No	
Codabar	EPSON Codabar	No	No	Insieme al nome del font è possibile stampare cifre di controllo e OCR-B.
	EPSON Codabar CD	No	Sì	
	EPSON Codabar CD Num	Sì	Sì	
	EPSON Codabar Num	Sì	No	

Standard codice a barre	EPSON BarCode	OCR-B	Cifra di controllo	Commenti
EAN128	EPSON EAN128	Sì	Sì	Crea codici a barre EAN128. Sistema operativo supportato: Windows 2000/XP/Server 2003

Requisiti di sistema

Per utilizzare i font EPSON BarCode, il computer deve soddisfare i seguenti requisiti di sistema:

Computer: PC IBM o IBM compatibile con CPU i386SX o superiore

Sistema operativo: Microsoft Windows Me, 98, 95, XP, 2000 o NT 4.0

Disco rigido: da 15 a 30 KB di spazio libero (a seconda del font).

Nota:

È possibile utilizzare i font EPSON BarCode unicamente con driver di stampante EPSON.

Installazione di font EPSON BarCode

Per installare i font EPSON BarCode, effettuare le operazioni descritte di seguito. La procedura descritta sotto si riferisce all'installazione in Windows 98. La procedura relativa ad altri sistemi operativi Windows è praticamente identica.

1. Assicurarsi che la stampante sia spenta e che Windows sia in esecuzione sul computer.

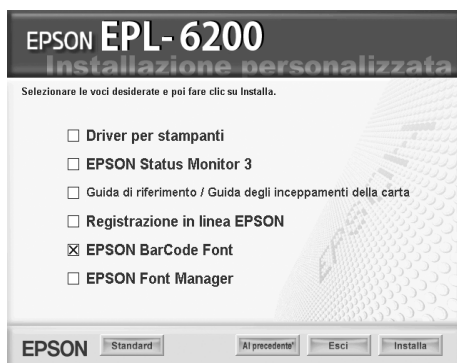
- Inserire il CD-ROM del software della stampante nell'apposita unità.

Nota:

- Se viene visualizzata la finestra relativa alla lingua, selezionare il proprio Paese.*
 - Se la schermata principale del programma di installazione EPSON non viene visualizzata automaticamente, fare doppio clic sull'icona My Computer (Risorse del computer), fare clic con il pulsante destro del mouse sull'icona CD-ROM, quindi scegliere OPEN (APRI) nel menu visualizzato. Successivamente fare doppio clic su Epsetup.exe.*
- Fare clic su Continue (Continua). Quando viene visualizzata la schermata relativa al contratto di licenza del software, leggere i termini e le condizioni, quindi scegliere Agree (Accetta).
 - Nella finestra di dialogo visualizzata, fare clic su Custom (Personalizza).



5. Selezionare la casella di controllo EPSON BarCode Font e fare clic su Install (Installa). Seguire le istruzioni visualizzate.



6. Al termine dell'installazione, fare clic su OK.

A questo punto i font EPSON BarCode sono installati sul computer.

Stampa con font EPSON BarCode

Per creare e stampare codici a barre utilizzando i font EPSON BarCode, effettuare le operazioni descritte di seguito. L'applicazione cui si fa riferimento nelle istruzioni è Microsoft WordPad. Se la stampa viene eseguita da altre applicazioni, la procedura può essere leggermente diversa.

1. Aprire un documento dall'applicazione e immettere i caratteri che si desidera convertire in un codice a barre.



2. Selezionare i caratteri, quindi fare clic su Font (Carattere) nel menu Format (Formato).



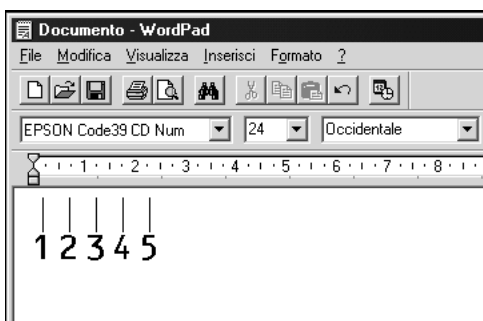
3. Selezionare il font EPSON BarCode che si desidera utilizzare, quindi impostare la dimensione del font e fare clic su OK.



Nota:

In Windows XP, 2000 e NT 4.0 non è possibile utilizzare font di dimensioni superiori a 96 punti per la stampa dei codici a barre.

4. I caratteri selezionati vengono visualizzati come codici a barre simili a quelli riportati di seguito.



5. Scegliere Print (Stampa) dal menu File, quindi selezionare la stampante EPSON e fare clic su Properties (Proprietà). Selezionare le seguenti impostazioni del driver della stampante. La EPL-6200 è una stampante monocromatica. La EPL-6200L è una stampante monocromatica basata su host. Consultare le sezioni corrispondenti nella tabella riportata di seguito.

	Driver stampante monocromatica	Driver stampante a colori	Driver stampante monocromatica basata su host
Color (Colore)	(non disponibile)	Nero	(non disponibile)
Print Quality (Qualità)	600 dpi	600 dpi	600 dpi
Toner Save (Salva toner)	Non selezionato	Non selezionato	Non selezionato
Zoom Options (Opzioni zoom)	Non selezionato	Non selezionato	Non selezionato
Modalità grafica - nella finestra di dialogo ExtendedSettings (Impostazioni estese) cui si accede dalla scheda Optional Settings (Impostazioni opzionali)	High Quality (Printer) (Alta qualità (stampante))	(non disponibile)	(non disponibile)
Modalità di stampa - nella finestra di dialogo ExtendedSettings (Impostazioni estese) cui si accede dalla scheda Optional Settings (Impostazioni opzionali)	(non disponibile)	High Quality (Printer) (Alta qualità (stampante))	(non disponibile)

6. Fare clic su OK per stampare il codice a barre.

Nota:

Se la stringa di caratteri del codice a barre contiene un errore, ad esempio dati non validi, il codice a barre viene stampato così come risulta visualizzato sullo schermo, ma non potrà essere letto da un lettore di codici a barre.

Note sull'immissione e la formattazione dei codici a barre

Per l'immissione e la formattazione di caratteri di codici a barre, tenere presente quanto segue:

- Non applicare ombreggiature o altri tipi di formattazione speciale del carattere quali grassetto, corsivo o sottolineatura.
- Stampare i codici a barre esclusivamente in bianco e nero.
- Per la rotazione dei caratteri, specificare unicamente angoli di 90°, 180° e 270°.
- Disattivare tutte le impostazioni dell'applicazione relative alla spaziatura automatica di caratteri e parole.
- Non utilizzare le funzionalità dell'applicazione che aumentano o riducono le dimensioni dei caratteri unicamente in senso verticale o orizzontale.
- Disattivare le funzionalità di correzione automatica relative all'ortografia, alla grammatica, alla spaziatura e così via.
- Per distinguere con maggiore facilità i codici a barre dal resto del testo contenuto nel documento, abilitare la visualizzazione degli indicatori di formattazione, quali segni di paragrafo, caratteri di tabulazione e così via.
- Poiché la selezione di un font EPSON BarCode implica l'aggiunta di caratteri speciali, ad esempio caratteri di start e stop, è possibile che il codice a barre risultante contenga un numero di caratteri superiore a quello originariamente inserito.
- Per ottenere risultati ottimali, utilizzare solo le dimensioni indicate nella sezione "Specifiche per i font BarCode" a pagina 474 per il font EPSON BarCode in uso. È possibile che codici a barre di altre dimensioni non possano essere letti da tutti i lettori di codici a barre.

Nota:

A seconda della densità di stampa, della qualità o del colore della carta, è possibile che i codici a barre non possano essere letti da tutti i lettori di codici a barre. Prima di procedere alla stampa di più copie, effettuare una stampa di prova e verificare che il codice sia leggibile.

Specifiche per i font BarCode

In questa sezione vengono fornite le specifiche per l'immissione di ciascun tipo di font EPSON BarCode.

EPSON EAN-8

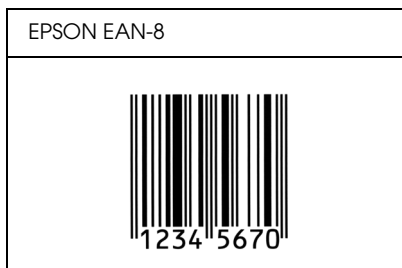
- EAN-8 è una versione abbreviata a 8 cifre dello standard per codici a barre EAN.
- Poiché la cifra di controllo viene aggiunta automaticamente, è possibile immettere solo 7 caratteri.

Tipo di carattere	Numeri (da 0 a 9)
Numero di caratteri	7 caratteri
Dimensione font	Da 52 a 130 punti (fino a 96 punti in Windows XP, 2000 e NT 4.0). Le dimensioni raccomandate sono di 52, 65 (standard), 97,5 e 130 punti.

I seguenti codici vengono inseriti automaticamente:

- Margine sinistro/destro
- Barra di controllo sinistra/destra
- Barra di controllo centrale
- Cifra di controllo
- OCR-B

Esempio di stampa



EPSON EAN-13

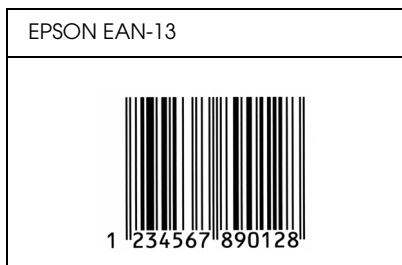
- EAN-13 è il codice a barre EAN (European Article Number) standard a 13 cifre.
- Poiché la cifra di controllo viene aggiunta automaticamente, è possibile immettere solo 12 caratteri.

Tipo di carattere	Numeri (da 0 a 9)
Numero di caratteri	12 caratteri
Dimensione font	Da 60 a 150 punti (fino a 96 punti in Windows XP, 2000 e NT 4.0). Le dimensioni raccomandate sono di 60, 75 (standard), 112,5 e 150 punti.

I seguenti codici vengono inseriti automaticamente:

- Margine sinistro/destro
- Barra di controllo sinistra/destra
- Barra di controllo centrale
- Cifra di controllo
- OCR-B

Esempio di stampa



EPSON UPC-A

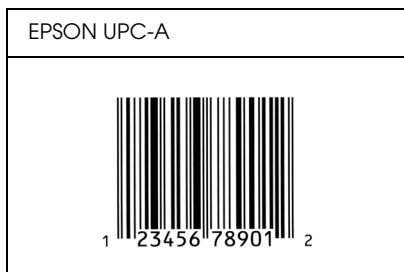
- UPC-A è il codice a barre standard specificato dall'American Universal Product Code (Manuale di specifiche per simboli UPC).
- Sono supportati solo i codici UPC regolari. I codici supplementari non sono supportati.

Tipo di carattere	Numeri (da 0 a 9)
Numero di caratteri	11 caratteri
Dimensione font	Da 60 a 150 punti (fino a 96 punti in Windows XP, 2000 e NT 4.0). Le dimensioni raccomandate sono di 60, 75 (standard), 112,5 e 150 punti.

I seguenti codici vengono inseriti automaticamente:

- Margine sinistro/destro
- Barra di controllo sinistra/destra
- Barra di controllo centrale
- Cifra di controllo
- OCR-B

Esempio di stampa



EPSON UPC-E

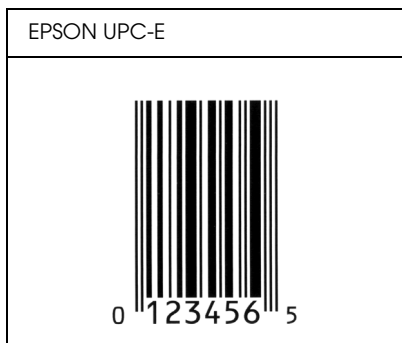
- UPC-E è il codice a barre UPC-A con soppressione dello zero (cancella gli zeri in più) specificato dall'American Universal Product Code (Manuale di specifiche per simboli UPC).

Tipo di carattere	Numeri (da 0 a 9)
Numero di caratteri	6 caratteri
Dimensione font	Da 60 a 150 punti (fino a 96 punti in Windows XP, 2000 e NT 4.0). Le dimensioni raccomandate sono di 60, 75 (standard), 112,5 e 150 punti.

I seguenti codici vengono inseriti automaticamente:

- Margine sinistro/destro
- Barra di controllo sinistra/destra
- Cifra di controllo
- OCR-B
- Il numerale "0"

Esempio di stampa



EPSON Code39

- ❑ Sono disponibili quattro font Code39 che consentono di abilitare o disabilitare l'inserimento automatico di cifre di controllo e OCR-B.
- ❑ L'altezza del codice a barre viene automaticamente impostata su una misura pari o superiore al 15% della lunghezza complessiva, in conformità con lo standard Code39. Per questo motivo è importante mantenere almeno uno spazio tra il codice a barre e il testo circostante per evitare sovrapposizioni.
- ❑ Per l'inserimento di spazi nei codici a barre Code39 occorre utilizzare il carattere di sottolineatura “_”.
- ❑ Per stampare due o più codici a barre su una stessa riga, separarli con un carattere di tabulazione oppure selezionare un font non BarCode e inserire uno spazio. Se viene inserito uno spazio mentre è selezionato un font Code39, il codice a barre non sarà valido.





Tipo di carattere	Caratteri alfanumerici (dalla A alla Z, da 0 a 9) Simboli (- . spazio \$ / + %)
Numero di caratteri	Nessun limite

Dimensione font	<p>Se non viene utilizzato il font OCR-B: Da 26 a oltre (fino a 96 punti in Windows XP, 2000 e NT 4.0). Le dimensioni consigliate sono di 26, 52, 78 e 104 punti.</p> <p>Se viene utilizzato il font OCR-B: Da 36 a oltre (fino a 96 punti in Windows XP, 2000 e NT 4.0). Le dimensioni consigliate sono di 36, 72, 108 e 144 punti.</p>
-----------------	--

I seguenti codici vengono inseriti automaticamente:

- Zona quieta sinistra/destra
- Cifra di controllo
- Carattere di start/stop

Esempio di stampa

EPSON Code39	EPSON Code39 CD
	
EPSON Code39 Num	EPSON Code39 CD Num
 <p style="text-align: center;">1 2 3 4 5 6 7</p>	 <p style="text-align: center;">1 2 3 4 5 6 7 S</p>

EPSON Code128

- I font Code128 supportano i set di codici A, B e C. Quando il set di codici di una riga di caratteri viene modificato al centro della riga, viene automaticamente inserito un codice di conversione.

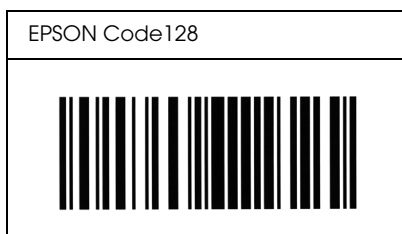
- ❑ L'altezza del codice a barre viene automaticamente impostata su una misura pari o superiore al 15% della lunghezza complessiva, in conformità con lo standard Code128. Per questo motivo è importante mantenere almeno uno spazio tra il codice a barre e il testo circostante per evitare sovrapposizioni.
- ❑ In alcune applicazioni gli spazi alla fine di una riga vengono eliminati automaticamente e gli spazi multipli vengono convertiti in caratteri di tabulazione. Non è possibile stampare correttamente i codici a barre che contengono spazi in applicazioni in cui gli spazi alla fine di una riga vengono eliminati automaticamente e gli spazi multipli vengono convertiti in caratteri di tabulazione.
- ❑ Per stampare due o più codici a barre su una stessa riga, separarli con un carattere di tabulazione oppure selezionare un font diverso da BarCode e inserire uno spazio. Se viene inserito uno spazio mentre è selezionato un font Code128, il codice a barre non sarà valido.

Tipo di carattere	Tutti i caratteri ASCII (95 in totale)
Numero di caratteri	Nessun limite
Dimensione font	Da 26 a 104 punti (fino a 96 punti in Windows XP, 2000 e NT 4.0). Le dimensioni consigliate sono di 26, 52, 78 e 104 punti.

I seguenti codici vengono inseriti automaticamente:

- ❑ Zona quieta sinistra/destra
- ❑ Carattere di start/stop
- ❑ Cifra di controllo
- ❑ Carattere per la modifica del set di codici

Esempio di stampa



EPSON ITF

- ❑ I font EPSON ITF sono conformi allo standard (Americano) USS Interleaved 2-of-5.
- ❑ Sono disponibili quattro font EPSON ITF che consentono di abilitare o disabilitare l'inserimento automatico di cifre di controllo e OCR-B.
- ❑ L'altezza del codice a barre viene automaticamente impostata su una misura pari o superiore al 15% della lunghezza complessiva, in conformità con lo standard Interleaved 2-of-5. Per questo motivo è importante mantenere almeno uno spazio tra il codice a barre e il testo circostante per evitare sovrapposizioni.
- ❑ In base allo standard Interleaved 2-of-5 due caratteri vengono considerati come un set. In presenza di un numero di caratteri dispari, per i font EPSON ITF viene aggiunto automaticamente uno zero all'inizio della stringa di caratteri.

Tipo di carattere	Numeri (da 0 a 9)
Numero di caratteri	Nessun limite

Dimensione font	Se non viene utilizzato il font OCR-B: Da 26 a oltre (fino a 96 punti in Windows XP, 2000 e NT 4.0). Le dimensioni consigliate sono di 26, 52, 78 e 104 punti. Se viene utilizzato il font OCR-B: Da 36 a oltre (fino a 96 punti in Windows XP, 2000 e NT 4.0). Le dimensioni consigliate sono di 36, 72, 108 e 144 punti.
-----------------	---

I seguenti codici vengono inseriti automaticamente:

- Zona quieta sinistra/destra
- Carattere di start/stop
- Cifra di controllo
- Il numerale "0" (eventualmente aggiunto all'inizio delle stringhe di caratteri)

Esempio di stampa

EPSON ITF	EPSON ITF CD
	
EPSON ITF Num	EPSON ITF CD Num
 0 1 2 3 4 5 6 7	 1 2 3 4 5 6 7 0

EPSON Codabar

- ❑ Sono disponibili quattro font Codabar che consentono di abilitare o disabilitare l'inserimento automatico di cifre di controllo e OCR-B.
- ❑ L'altezza del codice a barre viene automaticamente impostata su una misura pari o superiore al 15% della lunghezza complessiva, in conformità con lo standard Codabar. Per questo motivo è importante mantenere almeno uno spazio tra il codice a barre e il testo circostante per evitare sovrapposizioni.
- ❑ Quando viene inserito un carattere di start o stop, per i font Codabar viene inserito automaticamente il carattere complementare.
- ❑ Se non viene inserito un carattere di start o stop, questi caratteri vengono inseriti automaticamente sotto forma di lettera A.

Tipo di carattere	Numeri (da 0 a 9) Simboli (- \$: / . +)
Numero di caratteri	Nessun limite
Dimensione font	Se non viene utilizzato il font OCR-B: Da 26 a oltre (fino a 96 punti in Windows XP, 2000 e NT 4.0). Le dimensioni consigliate sono di 26, 52, 78 e 104 punti. Se viene utilizzato il font OCR-B: Da 36 a oltre (fino a 96 punti in Windows XP, 2000 e NT 4.0). Le dimensioni consigliate sono di 36, 72, 108 e 144 punti.

I seguenti codici vengono inseriti automaticamente:

- Zona quieta sinistra/destra
- Carattere di start/stop (se non immesso)
- Cifra di controllo

Esempio di stampa

EPSON Codabar	EPSON Codabar CD
	
EPSON Codabar Num	EPSON Codabar CD Num
 A 1 2 3 4 5 6 7 A	 A 1 2 3 4 5 6 7 4 A

EPSON EAN128

- ❑ I font EAN128 supportano i set di codici A, B e C. Quando il set di codici di una riga di caratteri viene modificato al centro della riga, viene automaticamente inserito un codice di conversione.
- ❑ I seguenti 4 tipi di proprietà sono supportati come identificatore applicazione AI (Application Identifier).
 - 01: Numero articolo commerciato globale
 - 10: Numero serie / lotto
 - 17: Data scadenza
 - 30: Quantità
- ❑ L'altezza del codice a barre viene automaticamente impostata su una misura pari o superiore al 15% della lunghezza complessiva, in conformità con lo standard Code128. Per questo motivo è importante mantenere almeno uno spazio tra il codice a barre e il testo circostante per evitare sovrapposizioni.

- ❑ In alcune applicazioni gli spazi alla fine di una riga vengono eliminati automaticamente e gli spazi multipli convertiti in caratteri di tabulazione. Non è possibile stampare correttamente i codici a barre che contengono spazi in applicazioni in cui gli spazi alla fine di una riga vengono eliminati automaticamente e gli spazi multipli convertiti in caratteri di tabulazione.
- ❑ Per stampare due o più codici a barre su una stessa riga, separarli con un carattere di tabulazione oppure selezionare un font non BarCode e inserire lo spazio. Se viene inserito uno spazio mentre è selezionato un font EAN128, il codice a barre non sarà valido.

Tipo di carattere	Caratteri alfanumerici (dalla A alla Z, da 0 a 9) Le parentesi sono esclusivamente per l'identificazione dell'AI (Application Identifier) Soltanto le lettere maiuscole sono supportate con immissione da tastiera di minuscole.
Numero di caratteri	Varia a seconda dell'identificatore AI (Application Identifier). 01: 4 caratteri "(01)" e 13 numeri 17: 4 caratteri "(17)" e 6 numeri 10: 4 caratteri "(10)" e massimo 20 caratteri alfanumerici 30: 4 caratteri "(30)" e massimo 8 numeri
Dimensione font	36 pt o superiore Le dimensioni consigliate sono 36 pt, 72 pt

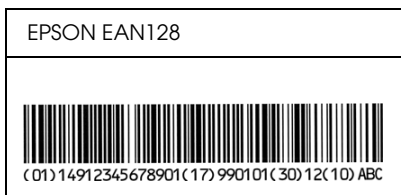
I seguenti codici vengono inseriti automaticamente:

- ❑ Zona quieta sinistra/destra
- ❑ Carattere di start/stop
- ❑ Carattere FNC1

Viene inserito per la distinzione dal Code128 e come pausa dell'identificatore applicazione di lunghezza variabile.

- Cifra di controllo
- Carattere per la modifica del set di codici

Esempio di stampa



Servizio di assistenza clienti

Per contattare l'Assistenza clienti

Prima di contattare Epson

Se il prodotto Epson non sta funzionando correttamente e non si riesce a risolvere il problema applicando le soluzioni proposte nella documentazione del prodotto, contattare il centro di assistenza clienti. Se per la propria area nell'elenco seguente non figura alcun centro di assistenza, contattare il rivenditore presso cui è stato acquistato il prodotto.

Il centro di assistenza tecnica sarà in grado di fornire assistenza molto più rapidamente se si forniscono le seguenti informazioni:

- Numero di serie del prodotto
(l'etichetta del numero di serie si trova sul retro del prodotto)
- Modello del prodotto
- Versione del software del prodotto
(fare clic su Info su, Informazioni sulla versione o su un pulsante simile nel software del prodotto.)
- Marca e modello del computer
- Il nome e la versione del sistema operativo del computer
- Nome e versione delle applicazioni usate di solito con il prodotto

Assistenza per utenti in Nord America

Epson fornisce i servizi di supporto tecnico elencati di seguito.

Supporto Internet

Visitare il sito Web del supporto tecnico Epson all'indirizzo <http://support.epson.com> e selezionare il prodotto in uso per le soluzioni ai problemi comuni. È possibile scaricare i driver e la documentazione, ottenere le risposte alle domande ricorrenti (FAQ) e suggerimenti sulla risoluzione dei problemi oppure inviare un'email a Epson con eventuali domande.

Parlare con un rappresentante del supporto tecnico

Comporre: (888) 377-6611, 6 AM - 6 PM, orario del Pacifico, da Lunedì a Venerdì. Le ore e i giorni di attivazione del supporto sono soggetti a modifica senza preavviso.

Prima di chiamare, assicurarsi di disporre del numero di ID dell'unità, incluso con le informazioni Epson Preferred Protection Plan fornite con la stampante. Saranno inoltre necessari il numero di serie della stampante e uno scontrino di acquisto.

Acquisto di materiale di consumo e accessori

È possibile acquistare cartucce d'inchiostro originali Epson, cartucce toner, carta e accessori da un rivenditore autorizzato Epson. Per individuare il rivenditore più vicino, chiamare 800-GO-EPSON (800-463-7766). Oppure, è possibile effettuare l'acquisto online all'indirizzo <http://www.epsonstore.com> (vendite per gli USA) o <http://www.epson.ca> (vendite per il Canada).

Assistenza per utenti in America Latina

I servizi elettronici di supporto sono disponibili 24 ore al giorno presso i seguenti siti Web:

Servizio	Accesso
World Wide Web	In Internet, è possibile andare al sito Web Epson per l'America Latina all'indirizzo http://www.latin.epson.com In Brasile, il sito Web Epson è raggiungibile all'indirizzo http://www.epson.com.br

Per parlare con un rappresentante dell'assistenza clienti, chiamare uno dei numeri sotto riportati:

Paese	Numero telefono
Argentina	(54 11) 5167-0300
Brasile	(55 11) 4196-6350
Cile	(56 2) 230-9500
Colombia	(571) 523-5000
Costa Rica	(50 6) 210-9555, (800) 377-6627
Messico	(52 55) 1323-2052, 01-800-087-1080
Perù	(51 1) 418-0210
Venezuela	(58 212) 240-1111

Assistenza per utenti in Europa

Per informazioni su come contattare il supporto clienti EPSON, controllare il Documento di garanzia Paneuropeo.

Assistenza per utenti in Australia

Epson Australia è lieta di mettere a disposizione dei propri utenti un servizio clienti di alta qualità. Oltre alla documentazione del prodotto, sono disponibili le seguenti fonti di informazioni:

Rivenditori

Non va dimenticato che i rivenditori sono in grado spesso di aiutare ad identificare e risolvere eventuali problemi. Si consiglia di rivolgersi innanzitutto a loro per ottenere assistenza; i rivenditori sono spesso in grado di risolvere problemi rapidamente e facilmente e daranno indicazioni su come procedere.

URL Internet <http://www.epson.com.au>

Si consiglia agli utenti di visitare le pagine del sito Web di Epson Australia. Il sito è ricco di informazioni utili e mette a disposizione degli utenti un'area per il download di driver, punti di contatto Epson, informazioni sui nuovi prodotti e supporto tecnico (per posta elettronica).

HelpDesk Epson

Per garantire assistenza ai nostri clienti è disponibile infine l'HelpDesk Epson. Gli operatori dell'HelpDesk forniranno assistenza agli utenti sull'installazione, configurazione e utilizzo del prodotto Epson acquistato. I nostri operatori dell'Helpdesk per le informazioni commerciali (pre-vendita) potranno fornire brochure sui nuovi prodotti Epson e indicare l'ubicazione dei rivenditori o dei centri di assistenza più vicini. Contattando l'HelpDesk, gli utenti troveranno risposta a numerosi quesiti.

Per contattare l'HelpDesk:

Telefono: 1300 361 054

Fax: (02) 8899 3789

Si consiglia di tenere a portata di mano tutte le informazioni necessarie al momento della chiamata. Quante più informazioni saranno comunicate, tanto più velocemente si sarà in grado di risolvere il problema. Tra queste si ricorda la documentazione del prodotto Epson, il tipo di computer, il sistema operativo, programmi applicativi e qualunque altra informazione si ritiene necessaria.

Assistenza per utenti a Singapore

Le fonti di informazioni, supporto e servizi di assistenza presso Epson Singapore sono:

World Wide Web (<http://www.epson.com.sg>)

Sono disponibili informazioni sulle caratteristiche dei prodotti, driver per il download, risposte alle domande più frequenti, informazioni commerciali e supporto tecnico via posta elettronica.

HelpDesk Epson (telefono: (65) 6586 3111)

Gli operatori dell'HelpDesk sono in grado di rispondere per telefono ai seguenti quesiti:

- Richiesta di informazioni commerciali e sui prodotti
- Domande sull'utilizzo dei prodotti o su eventuali problemi
- Richieste di informazioni sui centri di assistenza e sulla garanzia

Assistenza per utenti in Thailandia

Per informazioni, supporto e servizi di assistenza, contattare:

World Wide Web (<http://www.epson.co.th>)

Sono disponibili informazioni sulle caratteristiche dei prodotti, driver per il download, risposte alle domande più frequenti ed è possibile richiedere informazioni via posta elettronica.

Hotline Epson (telefono: (66)2-670-0333)

Gli operatori dell'Hotline sono in grado di rispondere per telefono ai seguenti quesiti:

- Richiesta di informazioni commerciali e sui prodotti
- Domande sull'utilizzo dei prodotti o su eventuali problemi
- Richieste di informazioni sui centri di assistenza e sulla garanzia

Assistenza per utenti in Vietnam

Per informazioni, supporto e servizi di assistenza, contattare:

Hotline Epson (Telefono): 84-8-823-9239

Centro assistenza: 80 Truong Dinh Street, District 1,
Hochiminh City Vietnam

Assistenza per utenti in Indonesia

Per informazioni, supporto e servizi di assistenza, contattare:

World Wide Web (<http://www.epson.co.id>)

- Informazioni sulle caratteristiche tecniche del prodotto, driver da scaricare
- Domande ricorrenti, informazioni commerciali, domande tramite posta elettronica

Hotline Epson

- Richiesta di informazioni commerciali e sui prodotti

❑ Supporto tecnico

Telefono (62) 21-572 4350

Fax (62) 21-572 4357

Centro assistenza Epson

Giacarta	Mangga Dua Mall 3rd floor No 3A/B Jl. Arteri Mangga Dua, Giacarta Telefono/Fax: (62) 21-62301104
Bandung	Lippo Center 6th floor Jl. Gatot Subroto No.2 Bandung Telefono/Fax: (62) 22-7303766
Surabaya	Hitech Mall It IIB No. 12 Jl. Kusuma Bangsa 116 – 118 Surabaya Telefono: (62) 31-5355035 Fax: (62)31-5477837
Yogyakarta	Hotel Natour Garuda Jl. Malioboro No. 60 Yogyakarta Telefono: (62) 274-565478
Medan	Wisma HSBC 4th floor Jl. Diponegoro No. 11 Medan Telefono/Fax: (62) 61-4516173
Makassar	MTC Karebosi Lt. III Kav. P7-8 Jl. Ahmad Yani No.49 Makassar Telefono: (62)411-350147/411-350148

Assistenza per utenti a Hong Kong

Per ottenere supporto tecnico ed altri servizi post-vendita, si invitano gli utenti a contattare Epson Hong Kong Limited.

Home page Internet

Epson Hong Kong ha messo a disposizione su Internet una Home page locale in cinese e inglese per fornire agli utenti le seguenti informazioni:

- Informazioni sui prodotti
- Risposte alle domande ricorrenti (FAQ)
- Versioni più recenti dei driver per i prodotti Epson

Gli utenti possono accedere alla Home page all'indirizzo:

<http://www.epson.com.hk>

Hotline Assistenza tecnica

È inoltre possibile contattare i tecnici presso i seguenti numeri di telefono e fax:

Telefono: (852) 2827-8911

Fax: (852) 2827-4383

Assistenza per utenti in Malesia

Per informazioni, supporto e servizi di assistenza, contattare:

World Wide Web (<http://www.epson.com.my>)

- Informazioni sulle caratteristiche tecniche del prodotto, driver da scaricare
- Domande ricorrenti, informazioni commerciali, domande tramite posta elettronica

Epson Trading (M) Sdn. Bhd.

Sede centrale.

Telefono: 603-56288288

Fax: 603-56288388/399

HelpDesk Epson

- Richiesta di informazioni commerciali e sui prodotti (Infoline)

Telefono: 603-56288222

- Richieste di assistenza e servizi in garanzia, uso dei prodotti e supporto tecnico (Techline)

Telefono: 603-56288333

Assistenza per utenti in India

Per informazioni, supporto e servizi di assistenza, contattare:

World Wide Web (<http://www.epson.co.in>)

Sono disponibili informazioni sulle specifiche del prodotto, driver da scaricare e risposte sui prodotti.

Sede Centrale di Epson India a Bangalore

Telefono: 080-30515000

Fax: 30515005

Uffici periferici Epson India:

Posizione	Numero telefono	Numero fax
Mumbai	022-28261515 /16/17	022-28257287
Delhi	011-30615000	011-30615005
Chennai	044-30277500	044-30277575
Kolkata	033-22831589 / 90	033-22831591
Hyderabad	040-66331738/ 39	040-66328633
Cochin	0484-2357950	0484-2357950
Coimbatore	0422-2380002	NA
Pune	020-30286000 /30286001/30286002	020-30286000
Ahmedabad	079-26407176 / 77	079-26407347

Helpline

Per assistenza, informazioni sui prodotti o ordini di cartucce -
18004250011 (9AM - 9PM) - Numero gratuito.

Per assistenza (Utenti CDMA e cellulare) - 3900 1600 (9AM - 6PM)
con prefisso STD locale

Assistenza per utenti nelle Filippine

Per ottenere assistenza tecnica ed altri servizi post-vendita, si invitano gli utenti a contattare Epson Philippines Corporation presso i seguenti numeri di telefono e fax e il seguente indirizzo di posta elettronica:

Telefono: (63) 2-813-6567

Fax: (63) 2-813-6545

E-mail: epchelpdesk@epc.epson.com.ph

World Wide Web (<http://www.epson.com.ph>)

Sono disponibili informazioni sulle caratteristiche dei prodotti, driver per il download, risposte alle domande più frequenti ed è possibile richiedere informazioni via posta elettronica.

Epson Helpdesk (Telefono: (63) 2-813-6567)

Gli operatori dell'Hotline sono in grado di rispondere per telefono ai seguenti quesiti:

- Richiesta di informazioni commerciali e sui prodotti
- Domande sull'utilizzo dei prodotti o su eventuali problemi
- Richieste di informazioni sui centri di assistenza e sulla garanzia

Glossario

buffer

Consente di ricevere e memorizzare i dati di stampa in memoria.

cartuccia developer

Un componente della stampante in cui è contenuto il toner per la creazione dell'immagine stampata su carta.

cpp (caratteri per pollice)

Misura della dimensione dei caratteri di testo a larghezza fissa.

download

Operazione che consente di trasferire le informazioni dal computer alla stampante.

dpi

Fare riferimento alla sezione *dpi (dots per inch o punti per pollice)*.

dpi (dots per inch o punti per pollice)

Numero di punti per pollice, ovvero una misura della risoluzione di stampa. Maggiore è il numero di punti utilizzati, più elevata è la risoluzione.

driver

Parte di un'applicazione software utilizzata per convertire i comandi del programma in comandi utilizzati dalla stampante, noto anche come driver della stampante.

driver della stampante

Fare riferimento alla sezione *driver*.

emulazione

Fare riferimento alla sezione *emulazione stampante*.

emulazione stampante

Insieme di comandi operativi che definiscono la modalità in cui i dati inviati dal computer vengono interpretati e gestiti. Le modalità di emulazione della stampante creano delle repliche di stampanti esistenti, ad esempio HP LaserJet 4.

foglio di stato

Rapporto in cui sono riportate le impostazioni e altre informazioni relative alla stampante.

font

Insieme di caratteri e simboli che utilizzano lo stesso stile e le stesse caratteristiche tipografiche.

font a larghezza fissa

Tipo di font ai cui caratteri viene assegnata la stessa quantità di spazio orizzontale, indipendentemente dalla larghezza del carattere. Alla lettera maiuscola *M*, ad esempio, viene assegnato lo stesso spazio della lettera minuscola *l*.

font bitmap

La rappresentazione punto per punto di un font. I font bitmap vengono visualizzati sullo schermo di un computer e stampati su una stampante ad aghi. Fare riferimento alla sezione *font vettoriale*.

famiglia di font

Insieme di tutte le dimensioni e stili di un font.

font proporzionale

Tipo di font ai cui caratteri vengono assegnate quantità di spazio orizzontale variabili in base alla larghezza del carattere. Alla lettera maiuscola *M*, ad esempio, viene assegnato uno spazio maggiore rispetto alla lettera minuscola *l*.

font scaricato

Font caricato nella memoria della stampante da un'origine esterna, ad esempio un computer. Chiamato anche font trasferibile.

font vettoriale

Font i cui contorni sono descritti mediante un algoritmo matematico che ne consente la stampa e la visualizzazione nitida e uniforme a qualsiasi dimensione.

inizializzazione

Ripristino dell'insieme di impostazioni predefinite della stampante.

interfaccia

Sistema di connessione tra la stampante e il computer. Un'interfaccia parallela trasmette un carattere o un codice per volta, mentre un'interfaccia USB trasmette un bit per volta.

memoria

Parte del sistema elettronico della stampante destinata all'archiviazione delle informazioni. Alcune informazioni sono permanenti e vengono utilizzate per controllare la modalità di funzionamento della stampante. Le informazioni inviate alla stampante dal computer, ad esempio i font scaricati, vengono memorizzate temporaneamente. Vedi anche *RAM* e *ROM*.

mezzitoni

Immagine in scala di grigi costituita da piccoli punti. I punti possono essere disposti a distanza ravvicinata per creare aree di colore nero oppure a maggiore distanza per creare aree grigie o bianche nell'immagine. Le immagini stampate sui quotidiani sono tipici esempi di mezzitoni.

orientamento

Indica la direzione in base alla quale i caratteri vengono stampati sulla pagina: orizzontale o verticale.

orizzontale (orientamento)

Stampa orientata lateralmente sulla pagina. Questo tipo di orientamento consente di ottenere una pagina in cui la larghezza è maggiore dell'altezza. È utile per la stampa di fogli di calcolo.

passo

Misura del numero di caratteri per pollice (cpp) per i font a larghezza fissa.

predefinito

Impostazione o valore che diventa effettivo quando la stampante viene accesa, reimpostata o inizializzata.

RAM

Nella RAM (Random Access Memory) vengono memorizzate le informazioni temporanee.

risoluzione

Misura della precisione e della nitidezza delle immagini stampate o visualizzate sullo schermo. La risoluzione di stampa è misurata in punti per pollice (dpi), quella dello schermo in pixel.

RItech

Acronimo di Resolution Improvement Technology. Funzione che elimina la scalettatura dei contorni dalle linee e dalle forme stampate.

ROM

Nella ROM (Read Only Memory) vengono memorizzate le informazioni permanenti.

set di caratteri

Insieme di lettere, numeri e simboli utilizzati in una lingua specifica.

set di simboli

Insieme di simboli e caratteri speciali. Ai simboli sono assegnati codici specifici contenuti in una tabella di caratteri.

TrueType

Formato di font vettoriale sviluppato congiuntamente da Apple Computer e Microsoft Corporation. I font TrueType sono font vettoriali che possono essere facilmente ridimensionati per la visualizzazione sullo schermo o per la stampa.

unità fotoconduttore

Un componente della stampante che contiene un tamburo di stampa fotosensibile che consente di fissare il toner sulla carta in maniera permanente.

verticale (orientamento)

Stampa orientata verticalmente sulla pagina. Questo orientamento è opposto a quello orizzontale, in cui la stampa è posizionata lateralmente sulla pagina. L'orientamento verticale è l'impostazione standard per la stampa di lettere e documenti.

Indice

A

- Alloggiamento per alimentazione manuale
 - Caricamento carta, 48
 - Carta inceppata, 395
 - Informazioni su, 37
- Annullamento della stampa
 - Dal computer (Macintosh), 209
 - Dal computer (Windows), 128
 - Dal pannello di controllo, 128, 208
- Assistenza clienti, 488

B

- Buste, 51

C

- Caricamento carta
 - Alloggiamento per alimentazione manuale, 48
 - cassetto MF, 38
 - Formato carta personalizzato, 50
 - Unità opzionale Cassetto carta inferiore da 500 fogli A4, 43
- Carta
 - Area di stampa, 433
 - Carta speciale, 51
 - Non consentita, 431
 - Prevenzione inceppamenti della carta, 380
 - Specifiche, 429, 432
 - Supportata, 429
- Carta inceppata
 - Alloggiamento per alimentazione manuale, 395
 - Cassetto MF (EPL-6200), 386
 - Cassetto MF (EPL-6200L), 389
 - Coperchio superiore, 384
 - Nella stampante, 381

- Rimozione, 379
- Unità fronte/retro, 391
- Unità opzionale Cassetto carta inferiore da 500 fogli A4, 398
- Carta speciale
 - Buste, 51
 - Carta spessa, 53
 - Etichette, 51
 - Lucidi, 53
 - Stampa su, 51
- Carta spessa, 53
- Cartuccia developer
 - Sostituzione, 319
 - Specifiche, 442, 443
- cassetto MF
 - Caricamento carta, 38
 - Carta supportata, 36
 - Rimozione della carta inceppata (EPL-6200), 386
 - Rimozione della carta inceppata (EPL-6200L), 389
 - Specifiche, 36
- Client
 - Accesso in Macintosh (EPL-6200), 232
 - Accesso in Macintosh (EPL-6200L), 256
 - Impostazione in Windows Me/98/95 (EPL-6200), 221
 - Impostazione in Windows Me/98/95 (EPL-6200L), 245
 - Impostazione in Windows NT 4.0 (EPL-6200), 226
 - Impostazione in Windows NT 4.0 (EPL-6200L), 250
 - Impostazione in Windows XP/2000 (EPL-6200), 223
 - Impostazione in Windows XP/2000 (EPL-6200L), 247
- Come contattare EPSON, 488

- Condivisione della stampante
 - Impostazione dei client in Windows, 244
- Condivisione della stampante (EPL-6200)
 - Impostazione dei client in Windows, 211, 220
 - Impostazione dei client in Windows Me/98/95, 221
 - Impostazione dei client in Windows NT 4.0, 226
 - Impostazione dei client in Windows XP/2000, 223
 - Impostazione del server della stampante in Macintosh, 231
 - Impostazione del server della stampante in Windows, 211, 212
 - Utenti di Windows, 211
 - Utenti Macintosh, 230
- Condivisione della stampante (EPL-6200L)
 - Impostazione dei client in Windows, 235
 - Impostazione dei client in Windows Me/98/95, 245
 - Impostazione dei client in Windows NT 4.0, 250
 - Impostazione dei client in Windows XP/2000, 247
 - Impostazione del server della stampante in Macintosh, 255
 - Impostazione del server della stampante in Windows, 235, 236
 - Utenti di Windows, 235
 - Utenti Macintosh, 254
- EPSON Status Monitor 3 (Windows), 130, 133
- Driver, stampante (Macintosh)
 - Disinstallazione, 209
 - Impostazioni, 139
 - Installazione, 137, 168
- Driver aggiuntivi
 - Installazione (EPL-6200), 214
 - Installazione (EPL-6200L), 238
- Driver della stampante (Mac OS 8.6/9.x)
 - Accesso, 138
- Driver della stampante (Mac OS X)
 - Accesso, 177
- Driver della stampante (MacOS X)
 - Impostazioni, 178
- Driver della stampante (Windows)
 - Accesso, 68
 - Disinstallazione, 130
 - Impostazioni, 69
 - Informazioni su, 67
 - Installazione, 55
- driver PostScript della stampante
 - Accesso in Windows, 84
 - Installazione in Macintosh, 149
 - Installazione in Windows Me/98/95, 57
 - Installazione in Windows NT 4.0, 62
 - Installazione in Windows XP/2000, 64
 - Installazione per Mac OS X, 180
 - Requisiti hardware, 439
 - Selezione in un ambiente di rete Macintosh, 152

D

- Disinstallazione
 - Driver, stampante (Macintosh), 209
 - Driver della stampante (Windows), 130
 - EPSON Status Monitor 3 (Macintosh), 209

E

- Emulazione, modifica in Windows, 264, 278
- EPSON Font Manager
 - Informazioni su, 462
 - Installazione, 463
- EPSON Status Monitor 3 (Macintosh)
 - Accesso, 200
 - Disinstallazione, 209

Finestra del messaggio di stato, 205
Informazioni su, 200
Informazioni sullo stato della stampante, 201
Preferenze di controllo, 204
EPSON Status Monitor 3 (Windows)
Accesso, 114
Disinstallazione, 130, 133
Finestra del messaggio di stato, 124
Informazioni su, 114
Informazioni sullo stato della stampante, 116
Installazione, 55
Interruzione del controllo, 125
Preferenze di controllo, 120
Selezione delle stampanti da controllare, 126
Etichette, 51

F

Filigrane
Utenti di Windows, 74
Utenti Macintosh, 143
Foglio di stato
Stampa, 378
Font
Aggiunta, 459
Disponibili, 455
Download, 462
EPSON Font Manager, 463
Font EPSON BarCode, 465
Modalità ESC/P2 e FX, 457
modalità I239X, 458
Modalità LJ4/GL2, 455
Modalità PS3, 459
Selezione, 462
Stampa di esempi, 288, 459
Font EPSON BarCode
Formattazione, 473
Immissione, 473
Informazioni su, 465
Installazione, 467
Requisiti di sistema, 467
Specifiche, 474

Stampa, 469

G

Guida in linea, 114
Guida in linea (Macintosh), 167
Guide
Guida di installazione, 2
Guida di rete, 2
Guida di riferimento, 2, 2

I

IES (Intelligent Emulation Switch), 33
Impostazione della qualità di stampa
Utenti di MacOS X, 178
Utenti di Windows, 69, 139, 178
Utenti Macintosh, 139
Impostazione della stampante
Modifica (Mac OS X), 193
Impostazioni del driver della stampante PostScript
Per Mac OS X, 193
Utenti di Windows Me/98/95, 85
Utenti di Windows NT 4.0, 95
Utenti di Windows XP/2000, 104
Utenti Macintosh, 155
Impostazioni della connessione USB
Utenti di Windows, 126
Utenti Macintosh, 205
Impostazioni stampante
Come evitare errori per insufficienza di memoria, 83
Come evitare errori per insufficienza di memoria (Macintosh), 148
Come evitare errori per insufficienza di memoria (MacOS X), 179
stampà fronte/retro, 83
stampà fronte/retro (Macintosh), 148
stampà fronte/retro (MacOS X), 179
Informazioni sulla sicurezza, 14
Installazione

- Modulo di memoria, 311
- Scheda di interfaccia, 316
- Unità fronte/retro, 303
- Unità opzionale Cassetto carta inferiore da 500 fogli A4, 299

L

- Lucidi, 53

M

- Materiali di consumo, 32
 - Cartuccia developer, 442, 443
 - Sostituzione, 319
 - Unità fotoconduttore, 443
- Modalità di risparmio toner, 33, 89
- Modifica del layout
 - Utenti di MacOS X, 178
 - Utenti di Windows, 72
 - Utenti Macintosh, 141
- Modulo di memoria
 - Informazioni su, 310
 - Installazione, 311
 - Rimozione, 315
 - Specifiche, 442

O

- Overlay (Windows), 77

P

- Pannello di controllo
 - Introduzione, 27
 - Pulsanti, 30
 - Spie di segnalazione, 28
- Paper source (Origine carta)
 - Alloggiamento per alimentazione manuale, 48
 - cassetto MF, 36, 38
 - Unità opzionale Cassetto carta inferiore da 500 fogli A4, 43
- PostScript 3
 - Informazioni su, 33

Precauzioni

- Durante il funzionamento, 14
- Precauzioni per
 - l'accensione/spengimento, 23
 - Rimozione carta inceppata, 380
 - Sostituzione dei materiali di consumo, 319
- Precauzioni di sicurezza, 14
- Problemi
 - Carta inceppata, 379
 - Funzionamento, 402
 - Memoria, 409
 - Qualità di stampa, 405
 - Stampa, 403
- Problemi PostScript
 - Errori non definiti (Macintosh), 426
 - Problemi con il driver della stampante (Macintosh), 422
 - Problemi dei font (Macintosh), 424
 - Problemi dei font (Windows), 416
 - Problemi nella stampa attraverso l'interfaccia parallela (Windows), 417
 - Problemi nella stampa attraverso l'interfaccia USB (Windows), 418
 - Problemi nella stampa attraverso la rete (Macintosh), 425
 - Problemi nella stampa di documenti PostScript (Macintosh), 421
 - Problemi nella stampa di documenti PostScript (Windows), 412
 - Problemi nella stampa in rete (Windows), 418
- Pulizia
 - Come rimuovere fuoriuscite di toner, 341
 - Interno stampante, 334
 - Rulli del percorso della carta, 338
 - Telaio della stampante, 334

R

- Ridimensionamento dei documenti
 - Utenti di Windows, 70

- Utenti Macintosh, 140
- Rimozione
 - Fuoriuscita di toner, 341
 - Modulo di memoria, 315
 - Scheda di interfaccia, 318
 - Unità Cassetto carta inferiore da 500 fogli A4, 303
 - Unità fronte/retro, 310
- Risoluzione dei problemi
 - Modalità PostScript 3, 411
 - Prevenzione inceppamenti della carta, 380
 - Problemi di funzionamento, 402
 - Problemi di gestione della carta, 410
 - Problemi di memoria, 409
 - Problemi di stampa, 403
 - Problemi relativi alla qualità di stampa, 405
 - Utilizzo delle unità opzionali, 426
- RITech, 33, 89

S

- Scheda di interfaccia
 - Installazione, 316
 - Rimozione, 318
- Selezione della stampante (Mac OS X), 182
- Set di simboli
 - introduzione, 445
 - modalità EPSON GL/2, 454
 - modalità ESC/P2, 450
 - modalità FX, 450
 - modalità I239X, 453
 - modalità LJ4, 445
 - set di caratteri internazionali, 452
 - set ISO, 449
- Software, stampante (Macintosh)
 - Disinstallazione, 209
 - Informazioni su, 136
 - Installazione, 137, 168
 - Requisiti di sistema, 136
- Software della stampante (Windows)
 - Disinstallazione, 130
 - Informazioni su, 54

- Installazione, 55
- Requisiti di sistema, 54
- Sostituzione
 - Cartuccia developer, 319
 - Unità fotoconduttore, 328
- Specifiche
 - Carta, 429
 - Cartuccia developer, 442, 443
 - Interfaccia Ethernet, 440
 - Interfaccia parallela, 439
 - Interfaccia USB, 440
 - Modulo di memoria, 442
 - PostScript, 438
 - Specifiche ambientali, 435
 - Specifiche elettriche, 437
 - Specifiche meccaniche, 436
 - Stampante, 434
 - Standard e approvazioni, 435
 - Unità fotoconduttore, 443
 - Unità fronte/retro, 441
 - Unità opzionale Cassetto carta inferiore da 500 fogli A4, 440
- SPL (Shared Printer Language), 33
- Stampa fronte/retro, 34
- Stampante
 - Accessori opzionali, 30
 - Funzioni, 33
 - Materiali di consumo, 32
 - parti, 24
 - Pulizia, 334
 - Specifiche, 434
 - Trasporto, 341
- Supporto tecnico, 488

T

- Toner
 - Come rimuovere fuoriuscite di toner, 341
 - Modalità di risparmio toner, 33
- Trasporto della stampante, 341

U

- Unità fotoconduttore

- Azzeramento del contatore (Macintosh), 297
- Azzeramento del contatore (Windows), 81
- Sostituzione, 328
- Specifiche, 443
- Unità fronte/retro
 - Inceppamenti della carta nel coperchio inferiore, 393
 - Inceppamenti della carta nel coperchio superiore, 391
 - Informazioni su, 303
 - Installazione, 303
 - Rimozione, 310
 - Rimozione della carta inceppata, 391
 - Specifiche, 441
- Unità opzionale Cassetto carta inferiore da 500 fogli A4
 - Caricamento carta, 43
 - Carta inceppata, 398
 - Informazioni su, 299
 - Installazione, 299
 - Rimozione, 303
 - Specifiche, 440
- Unità opzionali
 - Disponibili, 30
 - Modulo di memoria, 310
 - Schede di interfaccia, 315
 - Unità fronte/retro, 303
 - Unità opzionale Cassetto carta inferiore da 500 fogli A4, 299
- Utility Remote Control Panel (Pannello di controllo remoto)
 - Accesso (DOS), 261
 - Accesso (Macintosh), 289
 - Altre impostazioni (DOS), 280
 - Ambiente operativo (DOS), 260
 - Ambiente operativo (Macintosh), 289
 - Impostazioni di base della stampante (DOS), 265
 - Impostazioni di base della stampante (Macintosh), 292
 - Installazione (DOS), 260
 - Installazione (Macintosh), 289
 - Introduzione (DOS), 259
 - Introduzione (Macintosh), 288
 - Quando utilizzare (Macintosh), 288
 - Quando utilizzarla (DOS), 259
 - Scelta della modalità di emulazione della stampante (DOS), 278
 - Stampa di esempi di font (DOS), 288