

EPSON
EXCEED YOUR VISION

EPL-6200/EPL-6200L

Başvuru Kılavuzu

Nerede Bilgi Bulunabilir?

Kurulum Kılavuzu

Yazıcının montajı ve yazıcı yazılımının kurulumuyla ilgili size bilgi sunar.

Başvuru Kılavuzu (bu el kitabı)

Yazıcının işlevleri, isteğe bağlı ürünler, bakım, sorun giderme ve teknik özellikler hakkında ayrıntılı bilgiler verir.

Not:

- ❑ *Bu kılavuzda EPL-6200 ve EPL-6200L modelleriyle ilgili bilgiler bulunur. Özel olarak belirtilmediği sürece bilgiler her iki model için de geçerlidir.*
- ❑ *Bu kılavuzdaki çizimlerin ve ekran resimlerinin çoğu EPL-6200 modeli gösterir. İki model arasında farklı özelliklerin farklı yönergeler gerektirdiği yerlerde EPL-6200L modelle ilgili belirli çizimler ve ekran resimleri de eklenmiştir.*

Ağ Kılavuzu

Ağ yöneticilerine yazıcı sürücüsü ve ağ ayarları ile ilgili bilgiler sunar. Bakmadan önce bu kılavuzu yazılım CD-ROM'undan bilgisayarınızın sabit diskine kurmanız gerekmektedir.

Lazer Yazıcı

EPL-6200/EPL-6200L

Bu yayının hiçbir bölümü Seiko Epson Corporation kuruluşunun önceden yazılı izni olmadan çoğaltılamaz; herhangi bir depolama sisteminde saklanamaz; mekanik, fotokopi, kayıt ortamı ya da başka bir ortam vasıtasıyla hiçbir biçimde iletilemez. İşbu belgede bulunan bilgilerin kullanımına ilişkin olarak patent hakkı sorumluluğu üstlenilmemektedir. Ayrıca bu belgedeki bilgilerin kullanımından doğan zarar ve ziyanlar için de sorumluluk kabul edilmemektedir.

Seiko Epson Corporation veya ilgili kuruluşlarının bu ürünün satın alınması nedeniyle ne satın alana ne de üçüncü taraflara karşı aşağıdaki nedenler sonucunda maruz kalacakları hasar, zarar, ziyan ve masraflar için herhangi bir sorumluluğu bulunmamaktadır: kaza, ürünün yanlış veya hatalı kullanımı veya üründe yapılan izinsiz değişiklikler, onarımlar veya (ABD hariç) Seiko Epson Corporation tarafından yayınlanan işletme ve bakım yönergelerine tam olarak uyulmaması.

Seiko Epson Corporation ve bağlı kuruluşları, Özgün EPSON Ürünleri veya Seiko Epson Corporation tarafından Onaylı EPSON Ürünleri olarak belirtilmiş ürünler dışındaki herhangi bir isteğe bağlı parçanın veya sarf malzemesinin kullanılmasından doğacak zararlardan ve sorunlardan sorumlu değildir.

PCL, Hewlett-Packard Company'nin tescilli ticari markasıdır.

Yazma dili öykünümü için Zoran Corporation Integrated Print System (IPS)'e sahiptir.



NEST Office Kit Copyright © 1996, Novell, Inc. Tüm hakları saklıdır.

IBM ve PS/2, International Business Machines Corporation kuruluşunun tescilli ticari markalarıdır. Microsoft® ve Windows® Microsoft Corporation kuruluşunun Amerika Birleşik Devletleri ve diğer ülkelerde tescilli ticari markalarıdır.

Apple® ve Macintosh® Apple Computer, Inc. kuruluşunun tescilli ticari markalarıdır.

EPSON ve EPSON ESC/P, Seiko Epson Corporation kuruluşunun tescilli ticari markaları, EPSON ESC/P 2 ise ticari markasıdır.

Coronet, Ludlow Industries (UK) Ltd. şirketinin ticari markasıdır.

Marigold, bir Arthur Baker ticari markasıdır ve bazı bölgelerde tescilli olabilir.

CG Times ve CG Omega, Agfa Monotype Corporation kuruluşunun ticari markalarıdır ve bazı bölgelerde tescilli olabilir.

Arial, Times New Roman ve Albertus, Monotype Corporation kuruluşunun ticari markalarıdır ve bazı bölgelerde tescilli olabilir.

ITC Avant Garde Gothic, ITC Bookman, ITC Zapf Chancery ve ITC Zapf Dingbats, International Typeface Corporation kuruluşunun ticari markalarıdır ve bazı bölgelerde tescilli olabilir.

Antique Olive, Fonderie Olive şirketinin ticari markasıdır.

Helvetica, Palatino, Times, Univers, Clarendon, New Century Schoolbook, Miriam ve David, Heidelberg Druckmaschinen AG kuruluşunun ticari markalarıdır ve bazı bölgelerde tescilli olabilir.

Wingdings, Microsoft Corporation kuruluşunun ticari markasıdır ve bazı bölgelerde tescilli olabilir.

HP ve HP LaserJet, Hewlett-Packard Company kuruluşunun tescilli ticari markalarıdır.

Adobe, Adobe amblemi ve PostScript3; Adobe Systems Incorporated kuruluşunun ticari markaları, belirli bölgelerde tescilli ticari markalarıdır.

Genel Bildirim: İşbu belgede kullanılan diğer ürün adları yalnızca ürünü belirtmek amacıyla kullanılmıştır ve bunlar ilgili sahiplerinin ticari markaları olabilir. Epson söz konusu markalara ilişkin her türlü ve tüm haklardan feragat eder.

Copyright © 2006 Seiko Epson Corporation. Tüm hakları saklıdır.

İçindekiler

Güvenlik Bilgileri	14
Uyarılar, Dikkat Notları ve Notlar	14
Güvenlik Önlemleri	14
Önemli Güvenlik Yönergeleri	18
Güvenlik Bilgileri	20
“Güç Açık/Kapalı” Dikkat Notları	23

Bölüm 1 Ürün Bilgileri

Yazıcı Parçaları	24
Önden görünüm	24
Arkadan görünüm	26
Kontrol paneli	27
Gösterge ışıkları	28
Düğmeler (yalnızca EPL-6200)	30
İsteğe Bağlı Parçalar ve Sarf Malzemeleri	30
Parçalar (yalnızca EPL-6200)	31
Sarf malzemeleri	32
Özelliklere Genel Bakış	33
Adobe PostScript 3 (yalnızca EPL-6200)	33
Resolution Improvement Technology ve Enhanced MicroGray teknolojisi (yalnızca EPL-6200)	33
Toner Save (Tonerden Tasarruf) modu	33
Çift yönlü yazdırma (yalnızca EPL-6200)	34
Sayfaya sığdırarak yazdırma	34
Bir sayfaya birden fazla sayfa yazdırma	34
Filigran yazdırma	34
Katman yazdırma (yalnızca EPL-6200)	34
Yüksek kaliteli yazdırma	35

Bölüm 2 Kağıt İşleme

Kağıt Kaynakları	36
Çok Amaçlı tepsi	36
500 Yapraklık Alt Kağıt Kaseti Birimi A4 (yalnızca EPL-6200)	37
Elle besleme yuvası (yalnızca EPL-6200)	37
Kağıt Yükleme	37
Çok Amaçlı tepsi	38
500 Yapraklık Alt Kağıt Kaseti Birimi A4 (yalnızca EPL-6200)	43
Elle besleme yuvası (yalnızca EPL-6200)	48
Özel boyutlu kağıt yükleme	50
Özel Ortamlara Yazdırma	51
Etiketler	51
Zarflar	51
Kalın kağıt	53
Asetatlar	53

Bölüm 3 Yazıcı Sürücüsünü Kullanma Windows için

Yazıcı Yazılımı Hakkında	54
Sistem Gereksinimleri	54
Yazıcı Yazılımını Yükleme	55
Yazıcı sürücüsünü yükleme	55
EPSON Status Monitor 3'ü yükleme (yalnızca EPL-6200)	55
PostScript yazıcı sürücüsünü yükleme (yalnızca EPL-6200)	57
Yazıcı Sürücüsünü Kullanma	67
Yazıcı sürücüsüne erişim	68
Yazıcı sürücüsü ayarları	69
PostScript yazıcı sürücüsüne erişme (yalnızca EPL-6200)	84
PostScript yazıcı sürücüsü ayarları (yalnızca EPL-6200)	85
Çevrimiçi yardımı kullanma	114
EPSON Status Monitor 3'ü Kullanarak Yazıcınızı İzleme	114
EPSON Status Monitor 3 hakkında	114
EPSON Status Monitor 3'e Erişme	114
Yazıcı durum bilgilerini alma	116
Job Management (İş Yönetimi) işlevini kullanma	118

İzleme tercihlerini ayarlama	120
Status Alert (Durum Uyarısı) penceresi	124
İzlemeyi durdurma	125
İzlenecek yazıcıları seçme (yalnızca EPL-6200)	126
USB Bağlantısı Ayarı	126
Yazdırmayı İptal Etme	128
Kontrol panelinden (yalnızca EPL-6200)	128
Bilgisayardan	128
Yazıcı Yazılımını Kaldırma	130
Yazıcı sürücüsünü ve EPSON Status Monitor 3'ü kaldırma	130
Yalnızca EPSON Status Monitor 3'ü kaldırma (yalnızca EPL-6200)	133

Bölüm 4 Yazıcı Sürücüsünü Kullanma Macintosh için

Yazıcı Yazılımı Hakkında	136
Sistem Gereksinimleri	136
Mac OS 8.6 - 9.x Kullanıcıları	137
Yazıcı sürücüsünü yükleme	137
Yazıcı sürücüsünü seçme	138
Yazıcı sürücüsü ayarları	138
PostScript yazıcı sürücüsünü yükleme (yalnızca EPL-6200)	149
PostScript yazıcı sürücüsünü seçme	152
PostScript yazıcı sürücüsü ayarları	155
Çevrimiçi yardımı kullanma	167
Mac OS X Kullanıcıları	168
Yazıcı sürücüsünü yükleme	168
Yazıcı sürücüsünü seçme	168
Yazıcı sürücüsü ayarları	177
PostScript yazıcı sürücüsünü yükleme (yalnızca EPL-6200)	180
PostScript yazıcıyı seçme	182
Yazıcının kurulum ayarlarını değiştirme	193
PostScript yazıcı sürücüsü ayarları	193
EPSON Status Monitor 3'ü Kullanarak Yazıcınızı İzleme	200
EPSON Status Monitor 3 hakkında	200
EPSON Status Monitor 3'e Erişme	200
Yazıcı durum bilgilerini alma	201

İzleme Tercihlerini Ayarlama	204
Status Alert (Durum Uyarısı) penceresi	205
USB Bağlantısı Ayarı	205
Yazdırmayı İptal Etme	208
Kontrol panelinden (yalnızca EPL-6200)	208
Bilgisayardan	209
Yazıcı Yazılımını Kaldırma	209
Mac OS 8.6 - 9.x kullanıcıları	209
Mac OS X kullanıcıları	210

Bölüm 5 Yazıcınızı Ağ Üzerinde Kurma (EPL-6200)

Windows için	211
Yazıcıyı paylaşma	211
Yazıcınızı paylaşılan yazıcı olarak ayarlama	212
Ek sürücü kullanma	214
İstemcileri ayarlama	220
Yazıcı sürücüsünü CD-ROM'dan yükleme	228
Windows 2000 veya Windows NT 4.0 altında AppleTalk kullanma	230
Macintosh için	230
Yazıcıyı paylaşma	230
Yazıcınızı paylaşılan yazıcı olarak ayarlama	231
Paylaşılan yazıcıya erişme	232
Mac OS X için	234

Bölüm 6 Yazıcınızı Ağ Üzerinde Kurma (EPL-6200L)

Windows için	235
Yazıcıyı paylaşma	235
Yazıcınızı paylaşılan yazıcı olarak ayarlama	236
Ek sürücü kullanma	238
İstemcileri ayarlama	244
Yazıcı sürücüsünü CD-ROM'dan yükleme	252
Windows 2000 veya Windows NT 4.0 altında AppleTalk kullanma	254
Macintosh için	254

Yazıcıyı paylaşma	254
Yazıcınızı paylaşılan yazıcı olarak ayarlama	255
Paylaşılan yazıcıya erişme.	256
Mac OS X için.	258

Bölüm 7 Remote Control Panel (Uzaktan Kumanda Paneli) Yardımcı Programını Kullanma (yalnızca EPL-6200)

DOS için	259
Remote Control Panel (Uzaktan Kumanda Paneli) yardımcı programına genel bakış	259
Yazıcı ayarlarını yapma.	265
Yazıcı öykünmesini seçme	278
Diğer özel ayarlar	280
Yazı tipi örnekleri yazdırma	288
Macintosh Kullanıcıları İçin.	288
Remote Control Panel (Uzaktan Kumanda Paneli) yardımcı programına genel bakış	288
Yazıcı ayarlarını yapma.	292
Foto iletken sayacını sıfırlama	297

Bölüm 8 İsteğe Bağlı Parçaları Takma ve Çıkarma (yalnızca EPL-6200)

500 Yapraklık Alt Kağıt Kaseti Birimi A4.	299
500 Yapraklık Alt Kağıt Kaseti Birimi A4'ün Takılması	299
500 Yapraklık Alt Kağıt Kaseti Birimi A4'ü Çıkarma	303
Çift Yönlü Yazdırma Birimi.	303
Çift Yönlü Yazdırma Birimini takma	303
Çift Yönlü Yazdırma Birimini çıkarma.	310
Bellek Modülü	310
Bellek modülü takma.	311
Bellek modülünün çıkarılması.	315
Arabirim Kartları	315
Arabirim kartını takma	316
Arabirim kartını çıkarma	318

Bölüm 9 Sarf Malzemelerinin Değiştirilmesi

Değiştirme Anında Dikkat Edilmesi Gerekenler	319
--	-----

Geliştirici Kartuşu	319
Foto İletken Birimi	327

Bölüm 10 Yazıcıyı Temizleme ve Nakletme

Yazıcıyı Temizleme	334
Yazıcı kasasını temizleme	334
Yazıcının içini temizleme	334
Kağıt yolu silindirlerini temizleme	338
Dökülen toneri temizleme	341
Yazıcıyı Nakletme	341

Bölüm 11 Sorun Giderme

Durum ve Hata Işıkları (yalnızca EPL-6200)	344
Hazır ve Hata Işıkları (yalnızca EPL-6200L)	364
Durum Sayfası Yazdırma	378
EPL-6200	378
EPL-6200L	378
Sıkışan Kağıdı Temizleme	379
Sıkışan kağıdı çıkarma ile ilgili uyarılar	380
Kağıt besleme ve kağıt sıkışması ile ilgili sorunların ortaya çıkmasını önleme	380
Kağıt sıkışması — yazıcının içinde	381
Kağıt sıkışması — çıkış kapağı	384
Kağıt sıkışması — Çok Amaçlı tepsi (yalnızca EPL-6200)	386
Kağıt sıkışması — Çok Amaçlı tepsi (yalnızca EPL-6200L)	389
Kağıt sıkışması — Çift Yönlü Yazdırma Birimi (yalnızca EPL-6200)	391
Kağıt sıkışması — el ile besleme yuvası (yalnızca EPL-6200)	395
Kağıt sıkışması — 500 Yapraklık Alt Kağıt Kaseti Birimi A4 (yalnızca EPL-6200)	398
Çalışma İle İlgili Sorunlar	402
Çıktı Sorunları	403
Baskı Kalitesi Sorunları	405
Bellek İle İlgili Sorunlar	409
Kağıt Kullanımı İle İlgili Sorunlar	410
PostScript 3 Modunda Yazdırma İle İlgili Sorunlar (yalnızca EPL-6200)	411
Windows Kullanıcıları	411

Macintosh Kullanıcıları	421
Takılabilir Parçaların Kullanımı İle İlgili Sorunlar (yalnızca EPL-6200)	426

Ek A Teknik Belirtiler

Paper (Kağıt)	429
Varolan kağıt türleri	429
Özellikler	432
Yazdırılabilir alan	433
Yazıcı	434
General (Genel)	434
Çevre Koşulları	435
Standartlar ve onaylar	435
Mekanik Özellikler	436
Elektrikle İlgili Özellikler	437
PostScript	438
Arabirimler	439
Paralel arabirim	439
USB arabirimi	440
Ethernet arabirim	440
İsteğe Bağlı Parçalar ve Sarf Malzemeleri	440
500 Yapraklık Alt Kağıt Kaseti Birimi A4 (C12C802042) (yalnızca EPL-6200)	440
Çift Yönlü Yazdırma Birimi (C12C802051) (yalnızca EPL-6200)	441
Bellek modülü (yalnızca EPL-6200)	442
Geliştirici Kartuşu (S050166)	442
Geliştirici Kartuşu (S050167)	443
Foto iletken birimi (S051099)	443

Ek B Simge Kümeleri (yalnızca EPL-6200)

Simge Kümelerine Giriş	445
LJ4 Öykünme Modunda	445
ISO uluslararası karakter kümeleri	449
ESC/P 2 veya FX modunda	450
Uluslararası karakter kümeleri	452
ESC (^ komutuyla gelen karakterler	453

I239X Öykünme Modunda	453
EPSON GL/ 2 Modunda	454

Ek C Yazı Tipleriyle Çalışma

Varolan Yazı Tipleri	455
LJ4/GL2 modu	455
ESC/P 2 ve FX modları	457
I239X modu	458
PS 3 modu (yalnızca EPL-6200)	459
Yazı tipi örnekleri yazdırma	459
Başka Yazı Tipleri Ekleme	459
Windows kullanıcıları için	460
Macintosh kullanıcıları için	460
Yazı Tipi Seçme	462
Yazı Tiplerini İndirme	462
EPSON Font Manager (yalnızca Windows'da)	462
Sistem gereksinimleri	463
EPSON Font Manager programını yükleme	463
EPSON BarCode Fonts (yalnızca Windows'da)	465
Sistem gereksinimleri	467
EPSON BarCode Fonts'u yükleme	467
EPSON BarCode Fonts ile Yazdırma	469
BarCode Font özellikleri	474

Ek D Nereden Yardım Alabilirsiniz

Müşteri Desteği ile İrtibat	488
Epson'la Bağlantıya Geçmeden Önce	488
Kuzey Amerika'da bulunan Kullanıcılar için Yardım	489
Latin Amerika Ülkeleri için Yardım	490
Avrupa'daki Kullanıcılar için Yardım	490
Avustralya'daki Kullanıcılar için Yardım	491
Singapur'daki Kullanıcılar için Yardım	492
Tayland'daki Kullanıcılar için Yardım	492
Vietnam'daki Kullanıcılar için Yardım	493
Endonezya'daki Kullanıcılar için Yardım	493

Hong Kong'daki Kullanıcılar için Yardım	495
Malezya'daki Kullanıcılar için Yardım	496
Hindistan'daki Kullanıcılar için Yardım	497
Filipinler''deki Kullanıcılar için Yardım	499

Sözlük

Dizin

Güvenlik Bilgileri

Uyarılar, Dikkat Notları ve Notlar



Uyarılar

Kendinize bir zarar gelmemesi için bunları dikkatli bir şekilde uygulamalısınız.



Dikkat Notları:

Aygıtınıza zarar vermemek için bu notları dikkate almanız gerekir.

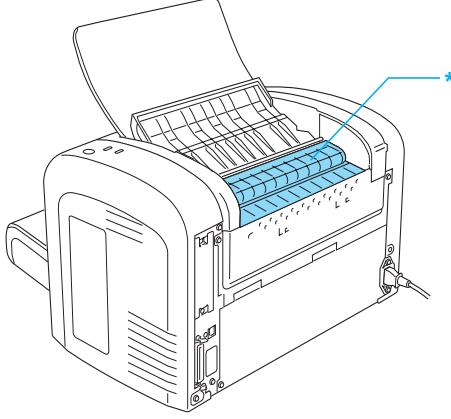
Notlar:

Yazıcınızın kullanımıyla ilgili önemli bilgiler ve yararlı ipuçları verir.

Güvenlik Önlemleri

Güvenli ve verimli çalışmasını sağlamak için bu önlemleri dikkatle izleyin:

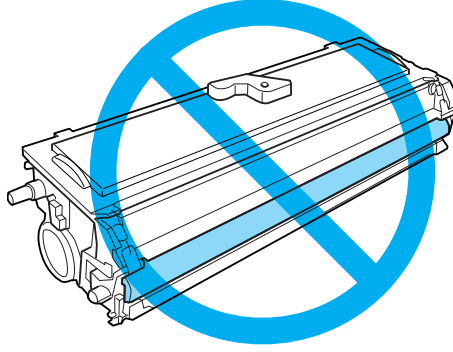
- ❑ **CAUTION Hot Surface (DİKKAT Sıcak Bölge)** yazısının bulunduğu füzere veya çevresindeki alana dokunmamaya dikkat edin. Yazıcı kullanıldıysa füzere ve çevresindeki alan çok sıcak olabilir.



*** DİKKAT Sıcak Yüzey**

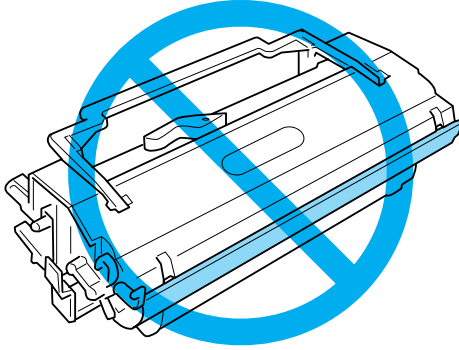
- ❑ Bu kılavuzda aksi belirtilmediği sürece yazıcının içindeki parçalara dokunmayın.
- ❑ Yazıcının parçalarını hiçbir zaman zorlayarak yerlerine oturtmayın. Yazıcı dayanıklı olarak tasarlanmış olsa da kaba kullanım yazıcıya zarar verebilir.

- ❑ Geliştirici kartuşunu çıkartırken, kapak altındaki geliştirici silindirin asla dokunmayın. Aksi takdirde, baskı kalitesi düşebilir.



- ❑ Geliştirici kartuşları ile işiniz olduğunda her zaman temiz ve düz bir yüzeye koyun.
- ❑ Geliştirici kartuşunu ters şekilde veya uçları üzerine koymayın.
- ❑ Geliştirici kartuşunu açmayın veya üzerinde değişiklik yapmayın. Kartuş yeniden doldurulamaz.
- ❑ Tonere dokunmayın ve gözünüze bulaşmamasına dikkat edin.
- ❑ Toner dökülürse temizlemek için süpürge ve faraş veya sabun ve suyla nemli bir bez kullanın. Küçük parçacıklara kıvılcım geldiğinde yangına veya patlamaya neden olabileceğinden elektrikli süpürge kullanmayın.

- ❑ Foto iletken birimini çıkartırken veya takarken, ışığa duyarlı silindiri gereğinden fazla süre ışıktta bırakmayın. Işığa duyarlı silindir, birimin üzerinden görünen yeşil silindirdir. Silindiri dışarıda uzun süre bırakmak, yazdırılan sayfalarda anormal biçimde koyu veya açık bölgeler oluşmasına neden olabilir ve birimin kullanım ömrünü azaltabilir.



- ❑ Silindir yüzeyinin çizilmemesine dikkat edin. Foto iletken birimini yazıcıdan çıkardığınız zaman, daima temiz ve düz bir yüzeye koyun. İnsan cildindeki yağ silindir yüzeyine kalıcı şekilde hasar verebileceği ve baskı kalitesini etkileyebileceğinden, silindire dokunmayın.
- ❑ En iyi baskı kalitesini elde etmek için foto iletken birimini doğrudan güneş ışığına, toza, tuzlu havaya veya paslandırıcı gazlara (örneğin, amonyak) maruz bırakmayın. Aşırı veya hızlı ısı ya da nem değişikliklerinin olduğu yerlerden uzak tutun.
- ❑ Yoğunlaşmadan oluşabilecek zararı önlemek için serin bir ortamdan sıcak bir ortama getirdiğiniz geliştirici kartuşunu veya foto iletken birimini kullanmadan önce en az bir saat bekleyin.
- ❑ Patlayıp yaralanmalara neden olabileceğinden geliştirici kartuşlarını veya foto iletken birimini ateşe atmayın. Bunları yerel yönetmeliklere uygun şekilde atın.

- ❑ Sarf malzemelerini çocukların ulaşamayacağı yerlerde saklamaya dikkat edin.
- ❑ Yazıcının içinde sıkışmış kağıt bırakmayın. Bu, yazıcının fazla ısınmasına neden olabilir.
- ❑ Başka aygıtların da bağlı olduğu prizleri kullanmayın.
- ❑ Sadece bu yazıcının güç gereksinimlerine uygun bir priz kullanın.

Önemli Güvenlik Yönergeleri

- ❑ Yazıcı üzerindeki tüm uyarı ve talimatları takip edin.
- ❑ Temizlemeden önce yazıcıyı prizden çekin.
- ❑ Temizlik için iplik bırakmayan kumaş parçası kullanın ve sıvı veya aerosol temizleyiciler kullanmayın.
- ❑ Yazıcıyı nemli ortamda kullanmayın.
- ❑ Yazıcıyı, fişini kolayca çekip takabileceğiniz bir elektrik prizinin yakınına yerleştirin.
- ❑ Yazıcıyı sabit olmayan yüzeylere yerleştirmeyin.
- ❑ Yazıcınızı kablosunun üzerine basılacağı bir yere koymayın.
- ❑ Kasa ve arka kısımlarda veya altta bulunan yuva ve açıklıklar havalandırma amacıyla yapılmıştır. Bunları tıkamayın veya üzerlerini örtmeyin. Yeterli havalandırma sağlanmadıkça yazıcıyı yatağa, kanepeye, halı ve benzeri yüzeylere veya gömme tertibatlara yerleştirmeyin.

- ❑ Yazıcınızı, bu yazıcının güç gereksinimine uygun bir elektrik prizine bağlayın. Yazıcınızın güç gereksinimleri üzerine yapıştırılmış bir etikette belirtilmektedir. Bölgenizdeki güç kaynağının özelliklerini tam olarak bilmiyorsanız, bulunduğunuz yerdeki elektrik dağıtım şirketine veya satıcınıza başvurun.
- ❑ AC fişini elektrik prizine takamıyorsanız, bir elektrikçiye başvurun.
- ❑ Başka aygıtların da bağlı olduğu prizleri kullanmayın.
- ❑ Etiketin üzerinde belirtilen güç kaynağını kullanın. Mevcut olan güç kaynağının ne tür olduğundan emin değilseniz satıcınıza veya yerel elektrik şirketinize başvurun.
- ❑ Fişi elektrik prizine takamıyorsanız, uzman bir elektrikçiye başvurun.
- ❑ Yalnızca çalıştırma yönergelerinde anlatılan denetimleri ayarlayın, diğer denetimlerin yanlış biçimde ayarlanması aygıtınıza zarar verebilir, yetkili bir servis elemanı tarafından tamir gerektirebilir.
- ❑ Bir uzatma kablosu kullanacaksanız, uzatma kablosuna takılan ürünlerdeki toplam amper oranının takılı uzatma kablosunun amper oranını aşmamasına özen gösterin.
- ❑ Tehlikeli gerilim noktalarına veya yangın veya elektrik çarpmasına neden olabilecek parçalara temas edebileceğinden kasa yuvalarına asla herhangi bir cisim sokmayın.
- ❑ Yazıcıya asla herhangi bir sıvı dökmeyin.

- ❑ Bu kılavuzda özellikle açıklanmadığı sürece bu ürünü tek başınıza onarmaya çalışmayın. Üzerinde **Do Not Remove** (Sökmeyin) uyarısı bulunan kapakların açılması ya da sökülmesi sizi tehlikeli gerilim noktalarına veya diğer risklere maruz bırakabilir. Bu bölümdeki tüm onarımlarla ilgili olarak servis personeline başvurun.
- ❑ Bu yazıcıyı prizden çekin ve onarım için yetkili servis personeline aşağıdaki şartlar altında başvurun:
 - A. Elektrik kablosu veya fişi hasarlı ise veya kesiğe maruz kalmışsa.
 - B. Üzerine sıvı dökülmüşse.
 - C. Yağmur veya suya maruz kalmışsa.
 - D. Çalıştırma talimatları izlendiği halde normal olarak çalışmıyorsa. Yalnızca çalıştırma yönergelerinde anlatılan kontrolleri uygulayın. Diğer kontrollerin yanlış biçimde uygulanması cihazınıza zarar verebilir ve çoğunlukla ürünü normal çalışır hale getirecek yetkili bir servis elemanının onarımını gerektirebilir.
 - E. Düşürülmüşse veya kasa zarar görmüşse.
 - F. Performansında farkedilir bir değişiklik olduğunda ve onarıma ihtiyacı olduğu anlaşıldığında.

Güvenlik Bilgileri

Güç kablosu



Dikkat:

AC güç kablosunun ilgili yerel güvenlik standartlarına uygun olduğundan emin olun.

Sadece ürünle birlikte gelen güç kablosunu kullanın. Başka güç kablolarının kullanılması yangın veya elektrik çarpmasına maruz bırakabilir. Bu ürünün güç kablosu yalnızca bu ürünün kullanımı içindir. Başka ekipmanlarla kullanımı yangın veya elektrik çarpmasına maruz bırakabilir.

Lazer güvenlik etiketleri



Uyarı:

Bu kılavuzda belirtilen prosedür ve ayarların dışındaki girişimler tehlikeli radyasyonun ortaya çıkmasına yol açabilir.

Yazıcımız IEC60825 şartnamesinde tarif edildiği gibi 1. Sınıf lazer ürünüdür.

Sağda gösterilen etiket gerekli ülkelerde yazıcının arka kısmına yapıştırılmıştır.



Dahili lazer ışınımı

Maks. Ortalama Radyasyon Gücü: Yazıcı kafası biriminin lazer açıklığında 15 mW

Dalga boyu: 770 - 800 nm arası

Bu görünmez lazer ışınına sahip bir Class III b Sınıfı Lazer Diyet Parçasıdır. Yazıcı kafa birimi ONARIM PARÇASI DEĞİLDİR. Bu sebeple yazıcı kafası birimi hiçbir sebeple açılmamalıdır.

CDRH yönetmelikleri

ABD Gıda ve İlaç Dairesi Aygıtlar ve Radyolojik Sağlık Merkezi hakkında bilgi için CD-ROM'daki *Reference Guide* (Başvuru Kılavuzu)'na bakınız.

Ozon güvenliği

Ozon emisyonu

Ozon gazı lazer yazıcılar tarafından yazma sürecinin bir yan ürünü olarak ortaya çıkarılır. Ozon sadece yazıcının yazması sırasında üretilir.

Ozona maruz kalma sınırı

Ozon için önerilen maruz kalma sınırı 8 saatlik bir ortalama zaman ağırlıklı periyod içerisinde bir milyonda 0,1 (ppm) parça olarak belirtilmiştir.

EPSON EPL-6200/EPL-6200L lazer yazıcı 8 saat sürekli çalıştığından 0,1 ppm'in altında üretir.

Riskin en aza indirilmesi

Ozona maruz kalma riskinin en aza indirgenmesi için aşağıdaki durumlardan kaçınılmalıdır:

- Kapalı bir alanda birden fazla lazer yazıcının kullanılması
- Aşırı düşük nem ortamında çalıştırılması
- Yetersiz oda havalandırması
- Yukarıdaki şartlardan herhangi biri sırasında uzun süre ve sürekli olarak yazıcının çalıştırılması.

Yazıcının yeri

Yazıcının, üretilen atık gazların ve sıcaklığın:

- ❑ Doğrudan kullanıcının yüzüne vurmadığı yerlere ve
- ❑ Mümkünse bunların doğrudan binadan atılabildiği yerlere konulmalıdır.

“Güç Açık/Kapalı” Dikkat Notları



Dikkat:

Aşağıdaki durumlarda yazıcıyı kapatmayın:

- ❑ *Hazır ışığı (yeşil renkli) yanana kadar (yanıp söniyor olmamalıdır).*
- ❑ *Veri ışığı (EPL-6200L modelde Hazır ışığı) (sarı renkli) yanıp sönerken.*
- ❑ *Yazdırma sırasında.*

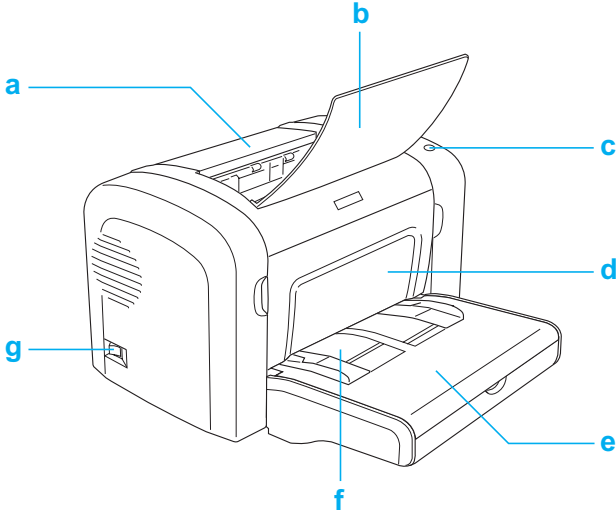
Bölüm 1

Ürün Bilgileri

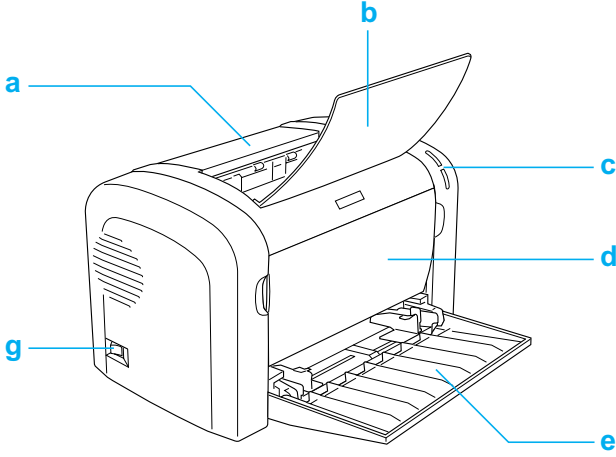
Yazıcı Parçaları

Önden görünüm

EPL-6200



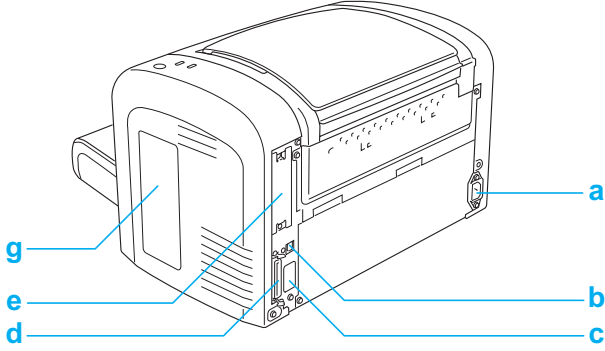
EPL-6200L



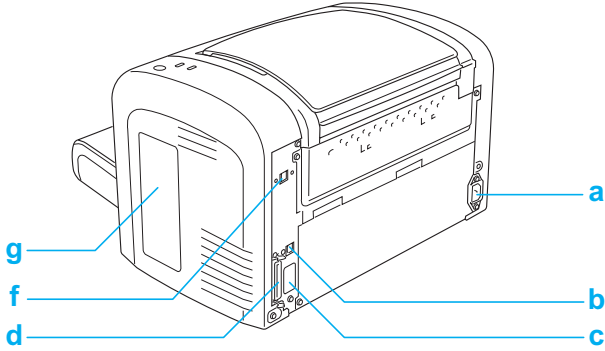
- a. Çıktı kapağı
- b. Çıktı tepsisi
- c. Kontrol paneli
- d. Ön kapak
- e. MP (Çok Amaçlı) tepsi
- f. Elle besleme yuvası (yalnızca EPL-6200)
- g. Güç düğmesi

Arkadan görünüm

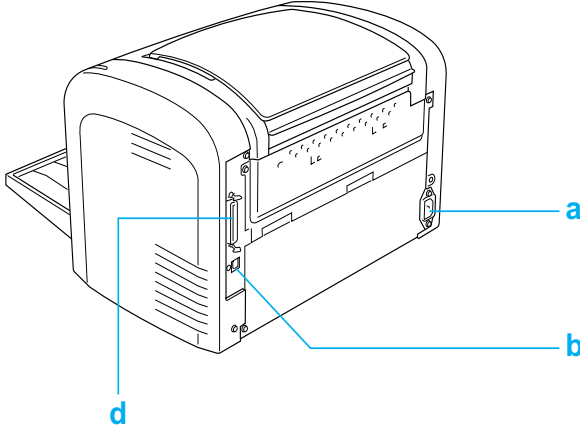
EPL-6200



EPL-6200 Ağ modeli



EPL-6200L



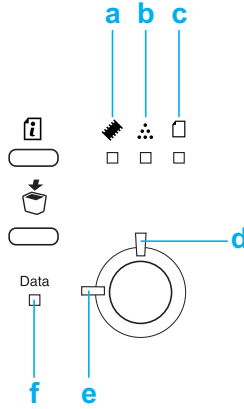
- a. AC giriři
- b. USB arabirim baęlantı ucu
- c. ift Ynl Yazdırma Birimi baęlantı ucu (yalnızca EPL-6200)
- d. Paralel arabirim baęlantı ucu
- e. Type B arabirim yuvası (yalnızca EPL-6200)
- f. Ethernet arabirim baęlantı ucu (yalnızca EPL-6200 Aę modeli)
- g. Saę taraf kapak (yalnızca EPL-6200)

Kontrol paneli

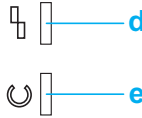
EPL-6200 modelde altı gsterge ıřıęı ve  dęme, EPL-6200L modelde ise iki gsterge ıřıęı bulunur. Gsterge ıřıkları yazıcı durumunu, hataları ve uyarıları bildirir. Dęmeler eřitli temel yazıcı iřlemlerini denetlemenize olanak tanır.

Gösterge Işıkları

EPL-6200



EPL-6200L



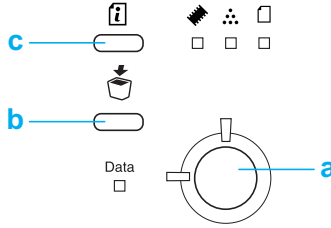
a Bellek

Bellekle ilgili bir hata veya uyarı olduğunu bildirmek için genellikle diğer ışıklarla birlikte yanar veya yanıp söner.

- b Toner Yazıcının geliştirici kartuşunda toner kalmadığı zaman yanar. Tonerin azaldığını belirtmek için yanıp söner. Bu ışık yanıp sönüyorsa, yeni bir geliştirici kartuşu hazırlayın.
- c Kağıt Yanar veya yanıp söner. Hata ışığı ile birlikte yandığında genellikle kağıtla ilgili bir sorun var demektir. Yanıyorsa, genellikle bir kağıt sıkışmasını belirtir. Yanıp sönüyorsa, genellikle kağıtla ilgili bir hata veya uyarıyı belirtir (örneğin, kağıt kaynağında kağıt yoktur).
- d Hata Bir hata algılandığında yanar veya yanıp söner.
- e Hazır Yazıcının verileri almak ve yazdırmak için hazır olduğunu belirtmek için, yazıcı hazır olduğunda yanar. Yazıcı hazır değilse, bu ışık sönük durumdadır. Bu ışık, hata durumlarında diğer ışıklarla birlikte de yanar.
- f Veri Yazdırma verileri alınıp yazdırma arabelleğinde (yazıcı belleğinin veri almaya ayrılmış bölümünde) saklandığı ama henüz yazdırılmadığında yanar. Yazıcı verileri işlerken yanıp söner. Yazdırma arabelleğinde hiç veri kalmadığında bu ışık söner.

Bu ışıkların belirttiği hatalarla ilgili ayrıntılar için bkz. “Durum ve Hata Işıkları (yalnızca EPL-6200)” sayfa 344.

Düğmeler (yalnızca EPL-6200)



- a Başlat/Durdur Yazıcıyı hazır veya çevrimdışı duruma alır.
- b İşi İptal Yazıcıda saklı en eski yazdırma işini siler. Bir defa basıldığında bir işi siler. İki saniyeden fazla süreyle basılı tutulduğunda yazdırma arabelleğindeki tüm veriler, tüm işler ve yazıcının aldığı veya yazdırmakta olduğu tüm veriler silinir.
- c Bilgi Hata ışığı söndüğünde ve herhangi bir uyarı olmadığından bir durum sayfası yazdırır. Bir kere basıldığında bir durum sayfası yazdırır. Yazıcınız bir ağ modeliyse, bu düğmeye iki saniyeden uzun süre basılması ağ durum sayfası yazdırır. Bir uyarı belirtildiğinde bu uyarıyı siler.

İsteğe Bağlı Parçalar ve Sarf Malzemeleri

İsteğe bağlı parçaları veya sarf malzemelerini satın almak için satıcınıza veya bulunduğunuz yerdeki bir yetkili servis temsilcisine başvurun.

Parçalar (yalnızca EPL-6200)

500 Yapraklık Alt Kağıt Kaseti Birimi A4 (C12C802042)

Bu birim kağıt besleme kapasitesini artırır (en fazla 500 sayfa A4 boyda kağıt). Ayrıntılar için, bkz. “500 Yapraklık Alt Kağıt Kaseti Birimi A4” sayfa 299.

Çift Yönlü Yazdırma Birimi (C12C802051)

Çift Yönlü Yazdırma Birimi otomatik olarak kağıdın her iki yüzüne de yazdırma yapılmasını sağlar. Ayrıntılar için, bkz. “Çift Yönlü Yazdırma Birimi” sayfa 303.

Not:

Çift Yönlü Yazdırma Biriminin kullanılabilmesi için isteğe bağlı 500 Yapraklık Alt Kağıt Kaseti Birimi A4 takılmalıdır. Çift Yönlü Yazdırma Birimini tek başına kullanamazsınız.

Bellek Modülü

Bu seçenek size karmaşık ve grafik ağırlıklı belgeleri basmasına izin vererek yazıcının belleğini artırır. Ayrıntılar için, bkz. “Bellek Modülü” sayfa 310.

Not:

Satın aldığınız DIMM, EPSON ürünleriyle uyumlu olmalıdır. Ayrıntılar için, bu yazıcıyı satın aldığınız mağazaya veya EPSON yetkili servis temsilcisine başvurun.

Arabirim Kartı

İsteğe bağlı arabirim kartları ve modülleri çeşitli arabirimler sağlarken, EPL-6200 yazıcınızı bir Ethernet ağı, Macintosh, IBM sistemi ve diğer özel arabirimler ile kullanabilmenize olanak verir. Ayrıntılar için, bkz. “Arabirim Kartları” sayfa 315.

Not:

Yazıcının modeline göre opsiyonel arabirim yuvası bulunmayabilir.

Sarf malzemeleri

Geliřtirici Kartuşu (S050166) (yalnızca EPL-6200)

Bu kartuşta, resmin kağıt üzerinde oluşmasını sağlamak için kullanılan toner bulunmaktadır. Kartuş yaklaşık olarak 6.000 sayfa yazdırma yaptıktan sonra biter.

Geliřtirici Kartuşu (S050167)

Bu kartuşta, resmin kağıt üzerinde oluşmasını sağlamak için kullanılan toner bulunmaktadır. Kartuş yaklaşık olarak 3000 sayfa yazdırma yaptıktan sonra biter.

Not:

EPL-6200 yazıcıda bu kartuş takılı olarak bulunmaktadır, EPL-6200L modelin kutusunda ise yaklaşık 1.500 sayfa yazdıran bir kartuş bulunur.

Foto İletken Birimi (S051099)

Foto iletken biriminde, tonerin kağıtta sabit kalmasını sağlayan ışığa karşı duyarlı bir silindir bulunur. Yazıcıda bu birim takılı durumdadır. Yaklaşık 20.000 sayfa yazdırdıktan sonra bu birimin deęiřtirilmesi gerekir.

Özelliklere Genel Bakış

Adobe PostScript 3 (yalnızca EPL-6200)

Yazıcıdaki Adobe PostScript 3, PostScript yazıcılar için biçimlendirilmiş belgeler yazdırma olanağı verir. 17 yazı tipi ailesinde toplam 136 yazı tipi vardır. IES (Gelişmiş Öykünme Anahtarı) ve SPL (Paylaşılan Yazıcı Dili) desteği, yazdırılacak veriler yazıcıya alınırken yazıcının PostScript mod ile başka öykümler arasında geçiş yapmasına olanak verir.

Resolution Improvement Technology ve Enhanced MicroGray teknolojisi (yalnızca EPL-6200)

Resolution Improvement Technology (RITech) özgün bir EPSON yazıcı teknolojisidir, metin ve grafiklerdeki çapraz ve eğimli hatların düzgün olmayan kenarlarını düzeltir. Enhanced MicroGray grafiklerdeki yarı ton kalitesini iyileştirir. Sağlanan sürücü ile, yazıcının 600 dpi (inç başına nokta) çözünürlüğü RITech ve Enhanced MicroGray teknolojisi ile iyileştirilir.

Toner Save (Tonerden Tasarruf) modu

Yazdırılan belgelerde kullanılan toner miktarını azaltmak için Toner Save (Tonerden Tasarruf) modunu kullanarak kaba taslaklar yazdırabilirsiniz.

Çift yönlü yazdırma (yalnızca EPL-6200)

İsteğe bağlı Çift Yönlü Yazdırma Birimi sayesinde sayfanın her iki yüzüne de yazdırma yapabilirsiniz. Profesyonel kalitede çift taraflı belgeler hazırlayabilirsiniz. Bu özelliği her yazdırma işinde kullanarak maliyetleri düşürebilir ve kaynak tasarrufu sağlayabilirsiniz.

Sayfaya sığdırarak yazdırma

Fit to Page (Sayfaya Sığdır) işlevi yazdırma sırasında belgelerinizi belirtilen kağıt boyutuna göre büyütmenizi veya küçültmenizi sağlar.

Bir sayfaya birden fazla sayfa yazdırma

Print Layout (Yazdırma Düzeni) ayarını kullanarak, tek bir sayfaya bir belgenin iki veya dört sayfasını yazdırabilirsiniz. Ayrıca yazdırma sırasını belirtebilir, sayfaların etrafına bir çerçeve de basabilirsiniz. Belirtilen sayıdaki sayfanın seçili kağıt boyutuna sığması için her sayfa otomatik olarak yeniden boyutlandırılır.

Filigran yazdırma

Yazıcınızda, belgelerinize ekleyebileceğiniz önceden tanımlanmış filigranlar vardır. Kendi özgün metin veya bit eşlem filigranlarınızı da oluşturabilirsiniz.

Katman yazdırma (yalnızca EPL-6200)

Katman yazdırma, başka belgeleri yazdırırken katman olarak kullanabileceğiniz standart formlar veya şablonlar hazırlamanıza olanak verir. Bu özellik, şirket anteti veya fatura hazırlamada işinize yarayabilir.

Yüksek kaliteli yazdırma

Verilen standart sürücü kullanıldığında; EPL-6200 yazıcı A4 kağıda 1200 dpi ile dakikada 10 sayfa yazdırır, EPL-6200L model ise 600 dpi ile dakikada 20 sayfa yazdırır. Yazıcınızın profesyonel baskı kalitesine ve hızlı işlem gücüne hayran kalacaksınız.

Not:

1200 dpi çözünürlükte yazdırma fazla miktarda bellek gerektirdiğinden, EPL-6200'de takılı olan bellek standart miktarda ise 1200 dpi ile yazdırırken bellek taşma hatası oluşabilir. Düzenli olarak 1200 dpi'da yazdırıyorsanız, yazıcının en az 16 MB belleği olmalıdır. Düzenli olarak PostScript modunda, 1200 dpi çözünürlükte yazdırma yapıyorsanız, belleği 32 MB'ye çıkartmanız önerilir.

Bölüm 2

Kağıt İşleme

Kağıt Kaynakları

Bu bölüm kullanabileceğiniz kağıt kaynaklarını ve kağıt türlerini açıklamaktadır.

Çok Amaçlı tepsi

Paper Type (Kağıt Türü)	Kapasite	Paper Size (Kağıt Boyutu)
Düz kağıt	EPL-6200 En fazla 250 yaprak 75 g/m ² lik kağıt. (Ağırlık: 60 - 90 g/m ² , 16 - 24 lb)	A4, A5, B5, Letter (LT), Legal (LGL), F4, Half-Letter (HLT), Executive (EXE), ISO-B5 (IB5) Government Letter (GLT), Government Legal (GLG), Özel boyutlu kağıt: 76,2 × 127,0 mm (3,0 × 5,0 inç) en az 216,0 × 355,6 mm (8,5 × 14,0 inç) en fazla
Antet	EPL-6200L En fazla 150 yaprak 75 g/m ² lik kağıt. (Ağırlık: 60 - 90 g/m ² , 16 - 24 lb)	
Etiketler	En çok 10 yaprak (Ağırlık: 90 - 163 g/m ² , 24 - 43 lb)	
Kalın kağıt		
Asetatlar	En çok 5 Yaprak	
Zarflar	En çok 10 yaprak (Ağırlık: 85 - 105 g/m ² , 23 - 28 lb)	Monarch (MON), Commercial 10 (C10), DL, C6, C5, ISO-B5 (IB5)

500 Yapraklık Alt Kağıt Kaseti Birimi A4 (yalnızca EPL-6200)

İsteğe bağlı 500 Yapraklık Alt Kağıt Kaseti Birimi A4, Çok Amaçlı tepsiye ek olarak ikinci bir kağıt kaynağı sağlar. 500 Yapraklık Alt Kağıt Kaseti Birimi A4'ün özellikleri ile ilgili ayrıntılar için bkz. "500 Yapraklık Alt Kağıt Kaseti Birimi A4 (C12C802042) (yalnızca EPL-6200)" sayfa 440.

Elle besleme yuvası (yalnızca EPL-6200)

El ile besleme yuvası sayesinde, kağıtları yazıcıya her defasında bir tane olmak üzere el ile verebilirsiniz. Nadir olarak kullandığımız özel bir ortama yazdırma yaparken el ile besleme yuvasını kullanın. Böylece, Çok Amaçlı tepsiye yüklenmiş kağıtları çıkararak yerine özel ortamı koymak zorunda kalmazsınız. Bu yöntem özellikle tek bir sayfa veya çok az sayıda sayfa yazdıracağınız zaman oldukça kullanışlıdır.

Kağıt Yükleme

Bu bölümde, yazıcınızda bulunan standart ve isteğe bağlı kağıt kaynaklarına nasıl kağıt yükleneceği açıklanmaktadır.

Kağıt seçerken lütfen şu noktaları dikkate alın:

- Kağıt yüksek kaliteli, olabildiğinde düzgün ve 60 - 90 g/m² (16 - 24 lb) arası ağırlıkta olmalıdır.
- Yazıcı neme karşı son derece duyarlıdır. Kağıtlarınızı nemsiz bir ortamda saklayın.
- Renkli kağıt kullanabilirsiniz, ancak kaplamalı kağıt kullanmaktan kaçının.

- ❑ Önceden üzerine antet yazdırılmış kağıt kullanabilirsiniz (kağıt ve mürekkep lazer yazıcılara uygun olmalıdır).

Çok Amaçlı tepsi

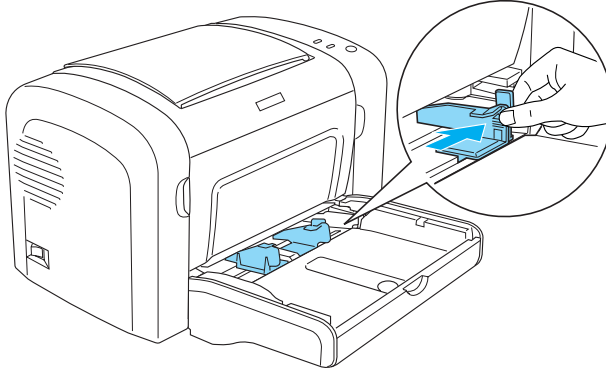
Çok Amaçlı tepsi hem EPL-6200, hem de EPL-6200L model için standart kağıt kaynağıdır.

EPL-6200

EPL-6200'deki Çok Amaçlı tepsiye en fazla 250 yaprak düz kağıt yükleyebilirsiniz.

Çok Amaçlı tepsiye kağıt yüklemek için şu adımları izleyin:

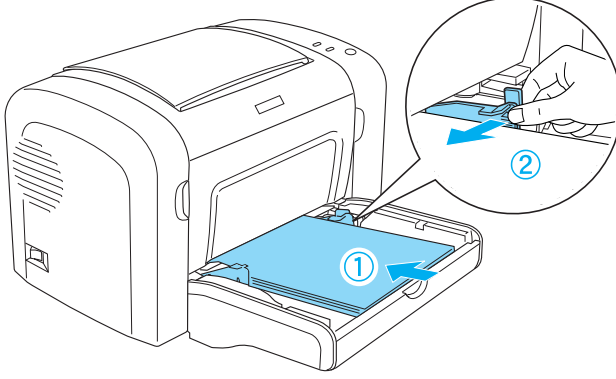
1. Tepsi kapağını kaldırın, kağıt kılavuzunun ucunu tutarak, yüklediğiniz kağıdın boyutuna göre dışa doğru kağıt kılavuzunu kaydırın.



Not:

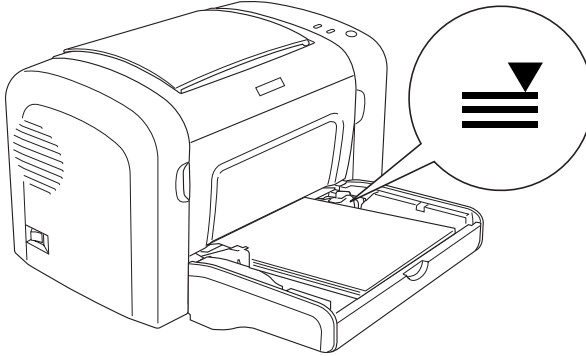
Kağıt kılavuzunu hareket ettirmek için hafifçe kaldırın.

2. Bir deste kağıdı havalandırın ve kenarlarını düz bir yüzeye hafifçe vurarak aynı hizaya getirin, sonra yazdırılacak yüz yukarı gelecek şekilde Çok Amaçlı tepsiye yerleştirin. Ardından, kağıt kılavuzunu kağıdın boyutuna göre ayarlayın.

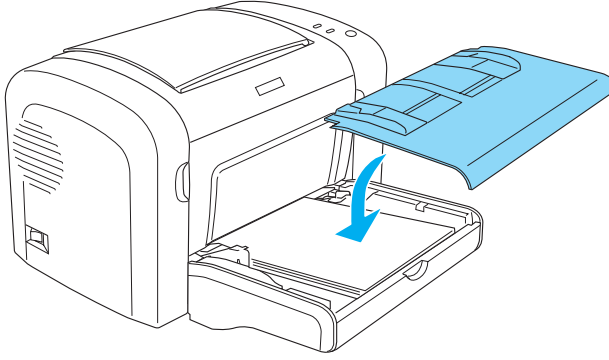


Not:

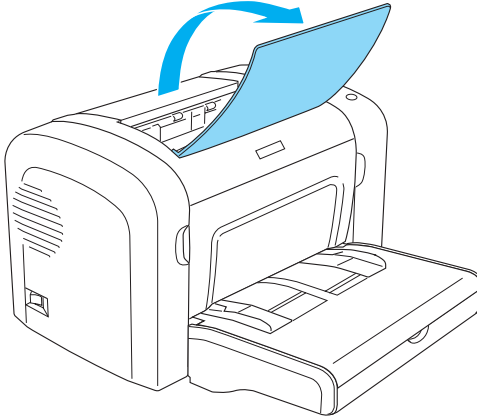
- ❑ Kağıtları Çok Amaçlı tepsinin sonuna kadar itin
- ❑ Yüklediğiniz kağıtların sınır çizgisini aşmamasına dikkat edin.



3. Çok Amaçlı tepsi kapağını yerine takın.



4. Çıkış tepsisini yukarı doğru kaldırın.



Not:

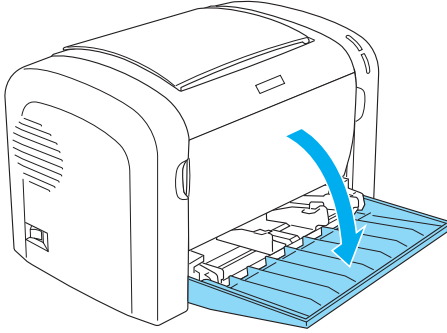
- ❑ Yazdırmadan önce, yazıcı sürücünüzdeki *Paper Size (Kağıt Boyutu)* ayarının yüklediğiniz kağıda uygun olup olmadığını gözden geçirin.
- ❑ 90 g/m²'den (24 lb) daha ağır veya özel bir kağıda (örneğin; zarf, etiket, asetat veya kalın kağıda) yazdırmak istiyorsanız bkz. "Özel Ortamlara Yazdırma" sayfa 51.

EPL-6200L

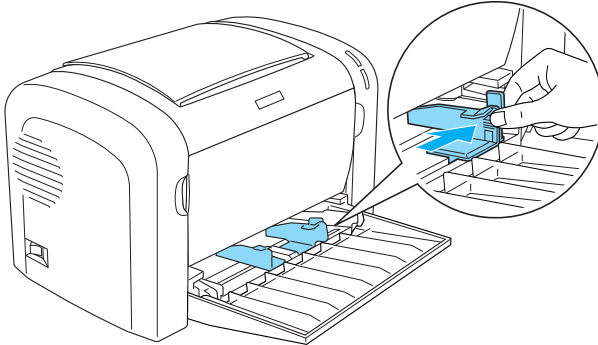
EPL-6200L'deki Çok Amaçlı tepsiye en fazla 150 yaprak düz kağıt yükleyebilirsiniz.

Çok Amaçlı tepsiye kağıt yüklemek için şu adımları izleyin:

1. Çok Amaçlı tepsiyi açın.



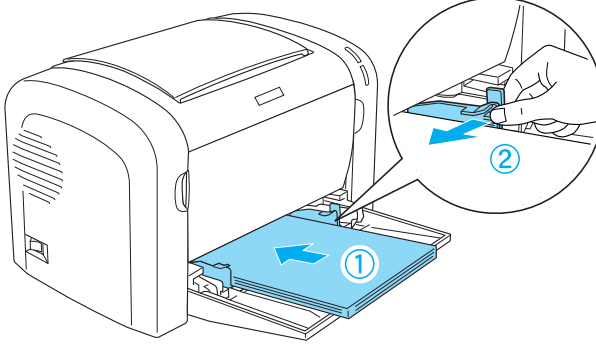
2. Kağıt kılavuzunun ucunu tutarak, yüklediğiniz kağıdın boyutuna göre kılavuzu dışa doğru kaydırın.



Not:

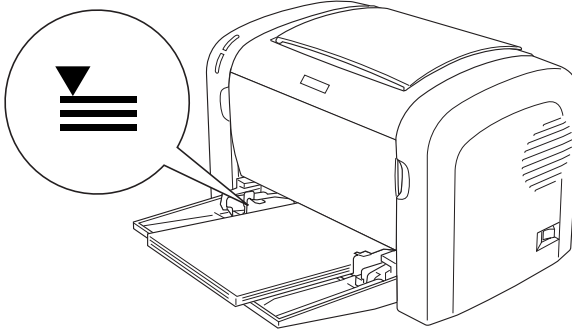
Kağıt kılavuzunu hareket ettirmek için hafifçe kaldırın.

3. Bir deste kağıdı havalandırın ve kenarlarını düz bir yüzeye hafifçe vurarak aynı hizaya getirin, sonra yazdırılacak yüz yukarı gelecek şekilde Çok Amaçlı tepsiye yerleştirin. Ardından, kağıt kılavuzunu kağıdın boyutuna göre ayarlayın.

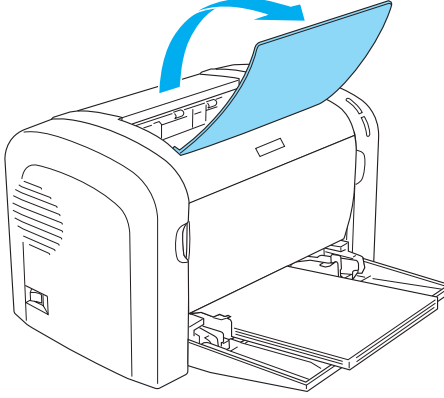


Not:

- Kağıtları Çok Amaçlı tepsinin sonuna kadar itin
- Yüklediğiniz kağıtların sınır çizgisini aşmamasına dikkat edin.



4. Çıkış tepsisini yukarı doğru kaldırın.



Not:

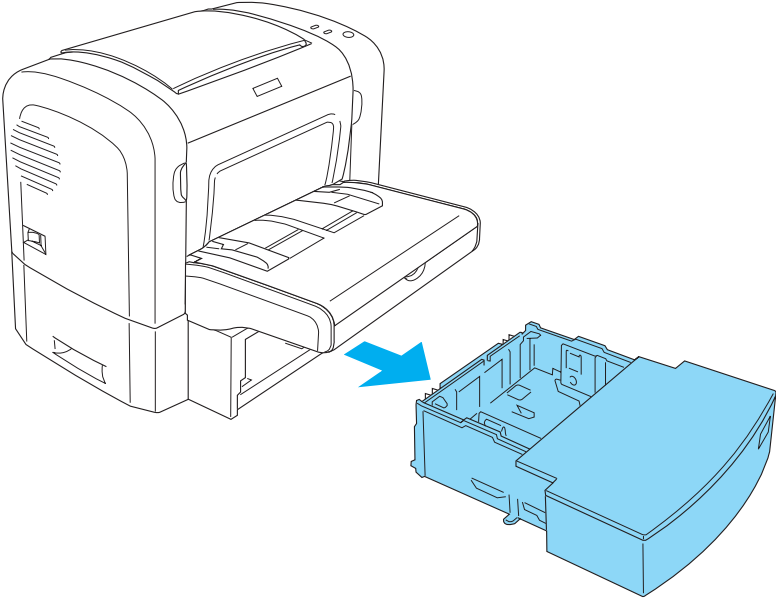
- ❑ *Yazdırmadan önce, yazıcı sürücünüzdeki Paper Size (Kağıt Boyutu) ayarının yüklediğiniz kağıda uygun olup olmadığını gözden geçirin.*
- ❑ *90 g/m²'den (24 lb) daha ağır veya özel bir kağıda (örneğin; zarf, etiket, asetat veya kalın kağıda) yazdırmak istiyorsanız bkz. "Özel Ortamlara Yazdırma" sayfa 51.*

500 Yapraklık Alt Kağıt Kaseti Birimi A4 (yalnızca EPL-6200)

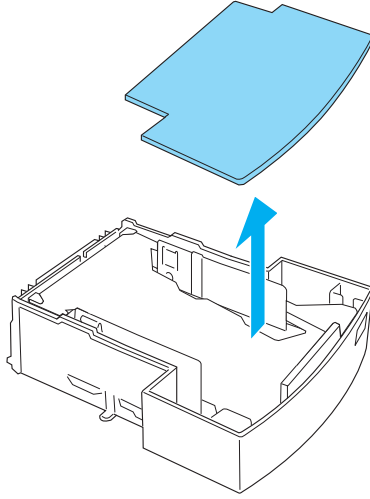
500 Yapraklık Alt Kaset Kağıdı Birimi A4'e en fazla 500 yaprak düz kağıt yükleyebilirsiniz.

İsteğe bağlı 500 Yapraklık Alt Kağıt Kaseti Birimi A4'e kağıt yüklemek için şu adımları izleyin:

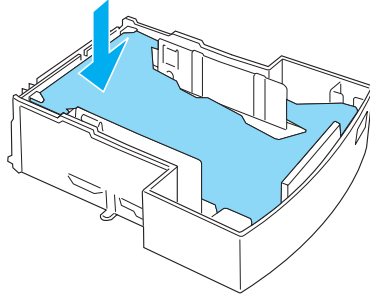
1. Kağıt tepsisini kaset biriminden çekin.



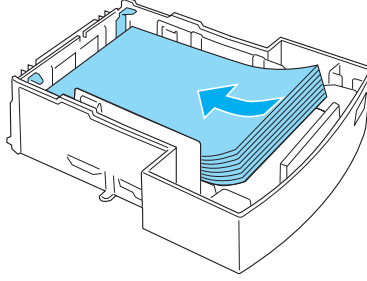
2. Tepsi kapağını kaldırın.



3. Kağıt tepsisinde tablanın üzerine bastırarak yerine yerleşmesini sağlayın.

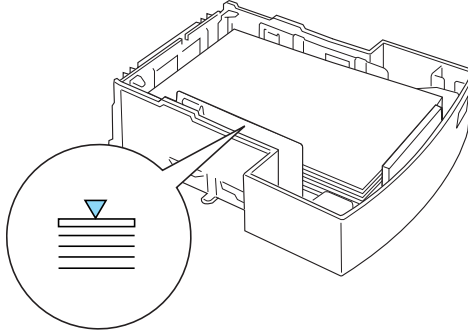


4. Bir kağıt destesini havalandırın ve kenarlarını aynı hizaya getirmek için düz bir yüzeye hafifçe vurun. Sonra kağıtları kağıt tepsisine yükleyin.



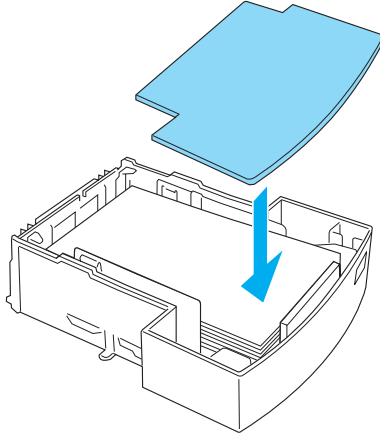
Not:

- ❑ *Yüklediğiniz kağıtların sınır çizgisini aşmamasına dikkat edin.*

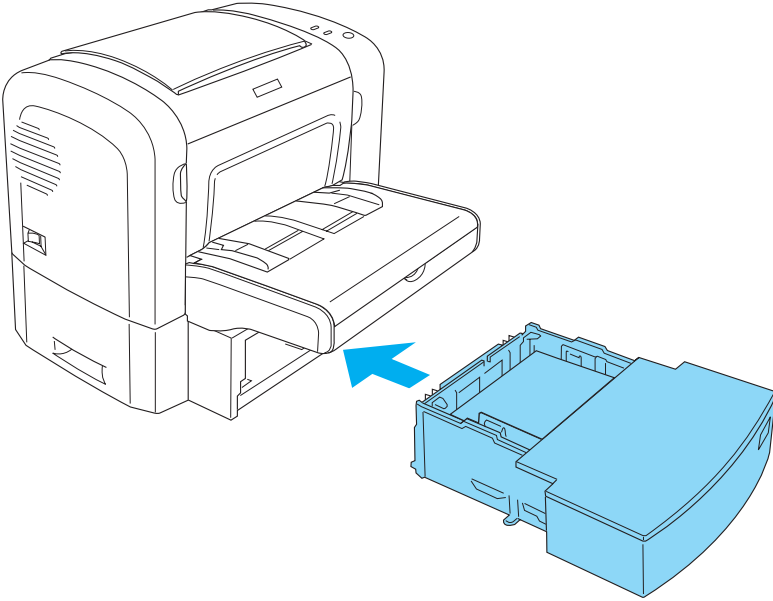


- ❑ *Antetli kağıtları, yazdırılacak yüz üstte ve antetli kısım yukarıda olacak şekilde yükleyin.*

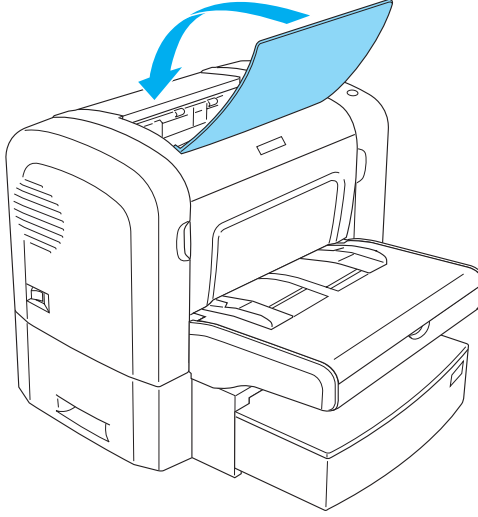
5. Tepsi kapağını yerine takın.



6. Kağıt yüklü tepsiyi tekrar birimin içine itin.



7. Çıkış tepsisini yukarı doğru kaldırın.



Not:

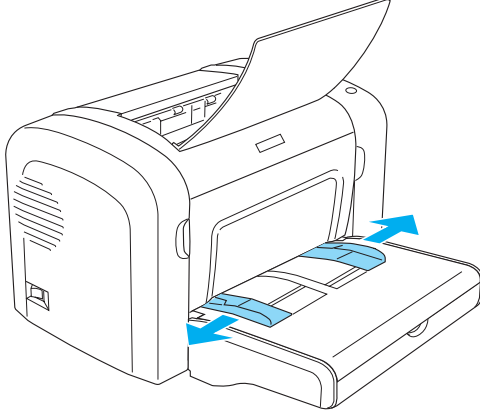
- ❑ Yazdırmadan önce, yazıcı sürücünüzdeki *Paper Size (Kağıt Boyutu)* ayarının yüklediğiniz kağıda uygun olup olmadığını gözden geçirin.
- ❑ 90 g/m²'den (24 lb) daha ağır veya özel bir kağıda (örneğin; zarf, etiket, asetat veya kalın kağıda) yazdırmak istiyorsanız bkz. "Özel Ortamlara Yazdırma" sayfa 51.

Elle besleme yuvası (yalnızca EPL-6200)

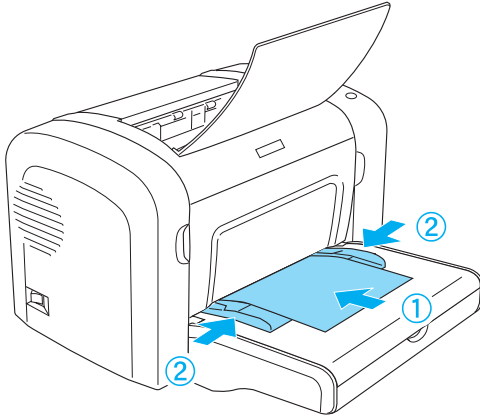
El ile besleme yuvasına 76 - 216 × 148 - 356 mm (3,0 – 8,5 × 5,8 – 14,0 inç) boyutları arasında kağıt yükleyebilirsiniz.

El ile besleme yuvasına tek bir yaprak kağıt yüklemek için aşağıdaki adımları izleyin.

1. Kapağın Çok Amaçlı tepsideki yerinde olduğundan emin olun, sonra kağıt kılavuzlarını yüklediğiniz kağıdın boyutuna göre dışa doğru kaydırın.



2. Tek bir yaprak kağıdı, yazdırılacak yüzü üste gelecek şekilde tepsi kapağının üstündeki el ile besleme yuvasının sonuna kadar itin. Kağıt kılavuzlarını kullandığınız kağıt boyutuna göre ayarlayın.



Not:

Antetli kağıtları, yazdırılacak yüz üstte ve antetli kısım yukarıda, yazıcının yönünde olacak şekilde yükleyin.

3. Yazıcı sürücünüzün ayarlarında **Manual Feed (El İle Besleme)**'nin seçili olması gerekir.

Not:

Bir DOS uygulamasından yazdırma yapıyorsanız, Remote Control Panel (Uzaktan Kumanda Paneli) yardımcı programını kullanarak Manual Feed (El İle Besleme)'yi etkinleştirin. Ayrıntılar için bkz. "Page Setup (Sayfa Yapısı) düğmesi" sayfa 266.

4. Yazdırma verilerini bilgisayardan gönderin. Kontrol panelindeki Hata, Hazır ve Kağıt ışıkları yavaş bir şekilde yanıp sönmeye başlar.
5. Start/Stop (Başlat/Durdur) düğmesine basın. Yazıcı kağıdı el ile besleme yuvasından yükler.

Not:

El ile besleme yapmanıza artık gerek kalmadığında, Çok Amaçlı tepside veya isteğe bağlı 500 Yapraklık Alt Kağıt Kaseti Birimi A4'ten yazdırma yapmadan önce yazıcı sürücünüzdeki Manual Feed (El İle Besleme) ayarının işaretini kaldırın.

Özel boyutlu kağıt yükleme

Çok amaçlı tepsiye; 76,2 × 127,0 mm (3,0 × 5,0 inç) ve 216,0 × 355,6 mm (8,5 × 14,0 inç) arasında istediğiniz özel boyutta kağıt yükleyebilirsiniz.

El ile besleme yuvası; 76,2 × 148,0 mm (3,0 × 5,8 inç) - 216,0 × 355,6 mm (8,5 × 14,0 inç) arasında her boyutta kağıdı alabilir.

Not:

Özel boyutlu bir kağıda yazdırma yapacağınız zaman, yazıcı sürücüsünde Paper Type (Kağıt Türü) ayarı için Thick Wide (Kalın, Geniş) veya Thick[W], Thick Narrow (Kalın, Dar) veya Thick[N] ya da Transparency (Asetat)'i seçtiğinizden emin olun.

Özel Ortamlara Yazdırma

Not:

Herhangi bir marka veya türde kağıdın kalitesi üretici tarafından her an değiştirilebileceği için, EPSON herhangi bir kağıdın kalitesine ilişkin garanti veremez. Çok miktarda kağıt satın almadan veya çok sayıda yazdırma yapmadan önce daima kağıt örneklerine bakın.

EPL-6200 ve EPL-6200L model yazıcı; etiketler, zarflar, kalın kağıtlar ve asetatlar gibi özel kağıt destelerine da yazdırma yapabilir.

Etiketler

Çok Amaçlı tepsiye en fazla 10 yaprak etiket yükleyebilirsiniz. Ancak bazı etiket türleri söz konusu olduğunda, her defasında tek bir yaprak etiket vermeniz gerekebilir.

Etiketdeki yapıştırıcının yazıcının parçalarıyla temas etmemesi için, her zaman arka yaprağı tümüyle kaplayan etiketler kullanın ve etiketlerin arasında boşluk olmamasına dikkat edin.

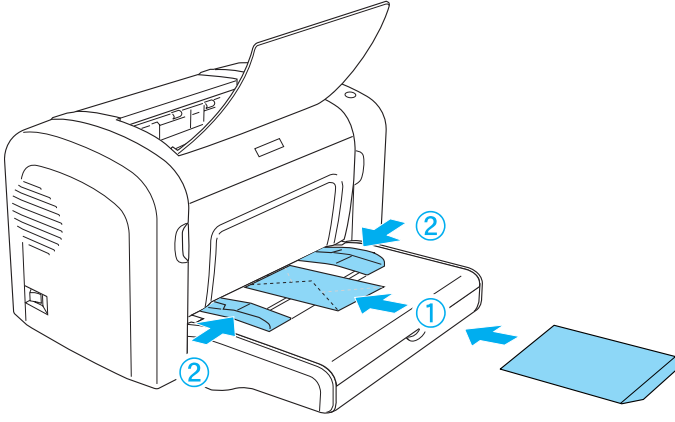
Etiketın yapışkan maddesinin bulaşıp bulaşmadığını anlamak için bir kağıdı etiket yaprağının üzerine bastırın. Kağıdı alırken etiket yaprağına yapıştığını görüyorsanız, o etiketleri kullanmayın.

Etiketlere yazdırma yapacağınız zaman, yazıcı sürücüsündeki Paper Type (Kağıt Türü) açılan listesinde **Labels (Etiketler)** (EPL-6200 modelde) veya **Thick Wide (Kalın, Geniş)**'i (EPL-6200L modelde) seçin.

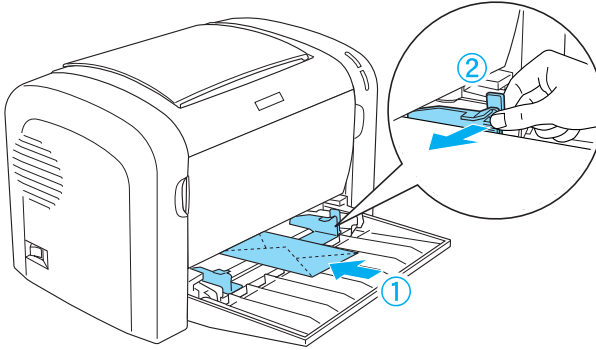
Zarflar

Çok Amaçlı tepsiye, zarfın kalınlığına bağlı olarak (85 - 105 g/m² arasında) en fazla 10 zarf yükleyebilirsiniz. Zarfları; kapaklı tarafları alta, kısa kenarları yazıcıya önce girecek şekilde yükleyin.

EPL-6200



EPL-6200L



Zarflara yazdırma yapacağınız zaman, yazıcı sürücüsündeki Paper Type (Kağıt Türü) açılan listesinde **Thick Narrow** (Kalın, Dar) (Windows'ta) veya **Thick[N]** ögesini (Macintosh'ta) seçin.

Zarfların farklı bölümlerinin kalınlığı farklı olduğundan zarfların baskı kalitesi de değişik olabilir. Baskı kalitesini gözden geçirmek için bir kaç zarf yazdırın. Yazdırılan yazıların tonu çok açıksa, yazdırma yoğunluğunu ayarlayın. Bkz. “Baskı Kalitesi Sorunları” sayfa 405.

Özel olarak lazer yazıcı için tasarlanmamış pencereless zarfları kullanmayın. Çoğu zarf penceresindeki plastik madde sıcak füzlerle temas ettiğinde erimektedir.

Kalın kağıt

Çok Amaçlı tepsiye en fazla 10 yaprak kalın kağıt yükleyebilirsiniz. Ancak bazı kalın kağıt türleri söz konusu olduğunda, her defasında tek bir yaprak kalın kağıt vermeniz gerekebilir. Ağırlığı 90 - 163 g/m² (24 - 43 lb) arasında olan kalın kağıtları kullanın.

Kalina kağıda yazdırma yapmadan önce, yazıcı sürücüsü ayarlarındaki Paper Type (Kağıt Türü) ayarını değiştirmeyi unutmayın. Genişliği 160 mm'den daha az olan kalın kağıtlar için Thick Narrow (Kalın, Dar) (Windows'ta) veya Thick[N] ögesini (Macintosh'ta) seçin. Genişliği 188 mm veya daha fazla olan kalın kağıtlar söz konusu olduğunda Thick Wide (Kalın, Geniş) (Windows'ta) veya Thick[W] ögesini (Macintosh'ta) seçin.

Asetatlar

Çok amaçlı tepsiye en fazla 5 asetat yükleyebilirsiniz. Ancak bazı asetat türleri söz konusu olduğunda, her defasında tek bir asetat vermeniz gerekebilir.

Ancak tepegöz projektör asetatları ve lazer yazıcılar ile düz kağıt fotokopi makineleri için tasarlanmış yapışkan taslak film kullanabilirsiniz.

Asetatlara yazdırma yapacağınız zaman, yazıcı sürücüsündeki Paper Type (Kağıt Türü) açılan listesinden Transparency (Asetat)'ı seçin.

Bölüm 3

Yazıcı Sürücüsünü Kullanma Windows için

Yazıcı Yazılımı Hakkında

Yazıcınızla birlikte verilen CD-ROM'da, yazıcınızın işlevlerini kullanmanız için gerekli olan tüm yazılımlar bulunmaktadır. Yazıcı sürücüsü, yazıcınızdan en iyi verimi almak için kullanabileceğiniz çeşitli ayarlar sunarken, EPSON Status Monitor 3 ise yazıcınızın durumunu gözden geçirmenize olanak verir. PostScript 3 biçimindeki dosyaların yazdırılabilmesi için, EPL-6200 ile birlikte bir de PostScript yazıcı sürücüsü verilir.

Sistem Gereksinimleri

Yazıcı yazılımını kullanabilmeniz için bilgisayarınızda şu işletim sistemlerinden birisini kullanıyor olmanız gerekir:

Microsoft Windows 98/95
Microsoft Windows Millennium Edition
Microsoft Windows NT 4.0
Microsoft Windows 2000
Microsoft Windows XP

Yazıcı Yazılımını Yükleme

Yazıcı sürücüsünü yükleme

Yazıcı sürücüsü, yazıcınızla birlikte verilen CD-ROM'un içindedir. Yazıcı sürücüsünü yükleme konusunda yönergeler için bkz. *Kurulum Kılavuzu*.

EPSON Status Monitor 3'ü yükleme (yalnızca EPL-6200)

Not:

EPSON Status Monitor 3, EPL-6200L yazıcı sürücüsüyle birlikte otomatik olarak yüklenir.

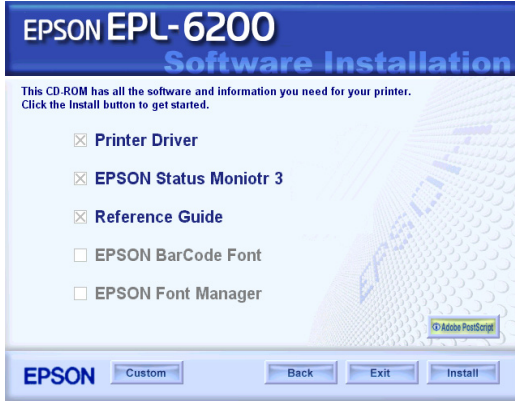
Yazıcı sürücüsü yüklendikten sonra EPSON Status Monitor 3'ü yüklemediyseniz, şu adımları izleyerek yükleyin:

1. Yazıcının kapalı olduğundan ve bilgisayarınızda Windows'un çalışır durumda olduğundan emin olun.
2. Yazıcı yazılımı CD-ROM'unu CD-ROM sürücüsüne yerleştirin.

Not:

- Dil seçimi penceresi görüntülenirse, ülkenizi seçin.*
 - EPSON Installation Program (EPSON Yükleme Programı) ekranı otomatik olarak görüntülenmezse, My Computer (Bilgisayarım) simgesini çift tıklatın, CD-ROM simgesini sağ tıklatın, beliren menüden OPEN (AÇ) öğesini tıklatın ve ardından Epsetup.exe öğesini çift tıklatın.*
3. Continue (Devam)'ı tıklatın. Yazılım lisans sözleşmesi ekranı belirdiğinde, bildirimi okuyun ve Agree (Kabul)'ü tıklatın.

4. Görüntülenen iletişim kutusunda Custom (Özel)'i tıklayın.



5. EPSON Status Monitor 3 onay kutusunu seçin ve Install (Yükle) ögesini tıklayın.



6. Görüntülenen iletişi kutusunda yazıcınızın simgesinin seçili olmasına dikkat edin ve OK (Tamam)'ı tıklatın. Ekrandaki yönergeleri izleyin.



7. Yükleme tamamlandığında OK (Tamam)'ı tıklatın.

PostScript yazıcı sürücüsünü yükleme (yalnızca EPL-6200)

Windows Me/98/95, Windows NT 4.0 veya Windows XP/2000 sistemde Adobe PostScript 3 biçimindeki dosyaları yazdırmak için, yazıcınızla birlikte verilen CD-ROM'daki PostScript yazıcı sürücüsünü yüklemeniz gerekir. Kullandığınız işletim sisteminin yükleme yönergeleri için aşağıda ilgili bölümlere bakın.

Windows Me, Windows 98, Windows 95 Kullanıcıları

Yazdırma işlerinde kullandığınız arabirimin yükleme yönergelerini izleyin.

Not:

Windows 95 sistemde yazdırma yapmak için USB arabirimi kullanılamaz.

Paralel arabirim için PostScript yazıcı sürücüsünü yükleme

Paralel arabirim için PostScript yazıcı sürücüsünü yüklemek üzere aşağıdaki adımları izleyin:

Not:

PostScript yazıcı sürücüsünün yüklenebilmesi için sabit sürücünüzde en az 6 MB boş alan bulunmalıdır.

1. Yazıcınızla birlikte verilen CD-ROM'u CD-ROM sürücünüze yerleştirin.
2. **Start** (Başlat)'ı ve ardından **Settings** (Ayarlar)'ı tıklatın, sonra **Printers** (Yazıcılar)'ı tıklatın.
3. **Add Printer** (Yazıcı Ekle) simgesini çift tıklatın.
4. **Add Printer Wizard** (Yazıcı Ekle Sihirbazı) görüntülenir. Yazıcı modelini seçmenizi isteyen ekran görüntülenene kadar ekrandaki yönergeleri izleyin.
5. **Have Disk** (Disketi Var)'ı tıklatın ve yükleme için gereken INF dosyasının yolunu belirtin. CD-ROM sürücünüzün harfi D ise, ilgili yol D:\AdobePS\english\win9x\ps_setup olacaktır (sürücü harfini sisteminize uygun biçimde değiştirin).
6. Kullandığınız Windows sistemin sürümüne uygun INF dosyasını seçin ve yazıcının bağlı olduğu bağlantı noktasını seçmenizi isteyen ekran görünene kadar ekrandaki yönergeleri izleyerek işlemlere devam edin.
7. Yazıcının bağlı olduğu bağlantı noktası olarak LPT1'i seçin ve **Next** (İleri)'yi tıklatın. Ekrandaki yönergeleri izleyerek kurulum işlemi tamamlayın.
8. Yükleme tamamlandığında **Finish** (Son)'u tıklatın.

USB arabirimi için yazıcı sürücüsünü yükleme

USB arabirimi için PostScript yazıcı sürücüsünü yüklemek üzere aşağıdaki adımları izleyin:

Not:

❑ *Windows 95 sistemde yazdırma yapmak için USB arabirimi kullanılamaz.*

❑ *Bir USB bağlantısı olan Epson yazıcısı için Windows sürücüsü ve Adobe PS sürücüsü bilgisayarınızda zaten yüklü durumdadır, bir önceki “Paralel arabirim bağlantısı için sürücü yükleme” adlı bölümde açıklanan yükleme yordamlarını izleyin, ancak 7. adımda bağlantı noktası olarak USB’yi seçin. Bilgisayarınıza bir Epson USB yazıcı sürücüsü yüklediyseniz, aşağıdaki yükleme yordamlarını izleyin.*

❑ *PostScript yazıcı sürücüsünün yüklenebilmesi için sabit sürücünüzde en az 6 MB boş alan bulunmalıdır.*

1. Yazıcıyı bilgisayarınıza bağlamadan önce, bilgisayarı ve yazıcıyı açın.
2. Windows başladıktan sonra, bir USB kablosu kullanarak bilgisayarınızı yazıcıya bağlayın.
3. Add New Hardware Wizard (Yeni Donanım Ekle Sihirbazı) otomatik olarak başlar. USB yazıcı sürücüsünün kurulumunu başlatmak üzere **Next (İleri)**’yi tıklatın.
4. **Search for best driver for your device (Recommended)** (Aygıtınız için en uygun sürücüyü arar (Önerilen)) öğesini seçin ve **Next (İleri)**’yi tıklatın.
5. Yazıcınızla birlikte verilen CD-ROM’u CD-ROM sürücünüze yerleştirin.
6. Yalnızca **Specify a location** (Bir konum belirt) onay kutusunu seçin ve ardından CD-ROM’daki yolu belirtin: Yolu seçmek için **Browse (Gözet)**’i tıklatabilirsiniz. CD-ROM sürücünüzün harfi D ise, ilgili yol D:\AdobePS\english\win9x\ps_setup olacaktır (sürücü harfini sisteminize uygun biçimde değiştirin).

7. Kurulumla devam etmek için **Next (İleri)**'yi tıkladın.
8. USB PostScript yazıcı sürücüsü dosyası doğru şekilde tanınırsa, "EPSON USB Printer" mesajı görüntülenir. Kurulumla devam etmek için **Next (İleri)**'yi tıkladın.
9. USB PostScript yazıcı sürücüsünün kurulumu tamamlandıığında, **Finish (Son)**'u tıkladın.
10. USB yazıcı sürücüsünün kurulumu tamamlandıktan sonra, Add Printer Wizard (Yazıcı Ekle Sihirbazı) otomatik olarak başlar. Yazıcı modelini seçmenizi isteyen ekran görüntülenene kadar ekrandaki yönergeleri izleyerek kurulumla devam edin.
11. **Have Disk (Disketi Var)**'ı tıkladın ve yükleme için gereken INF dosyasının yolunu belirtin. CD-ROM sürücünüzün harfi D ise, ilgili yol D:\AdobePS\english\win9x\ps_setup olacaktır (sürücü harfini sisteminize uygun biçimde değiştirin).
12. Kullandığınız Windows işletim sisteminin sürümüne uygun INF dosyasını seçin ve ekrandaki yönergeleri izleyerek kurulumla devam edin.
13. Yükleme tamamlandıığında **Finish (Son)**'u tıkladın.

Ağ arabirimi için PostScript yazıcı sürücüsünü yükleme

Ağ arabirimi için PostScript yazıcı sürücüsünü yüklemek üzere aşağıdaki adımları izleyin:

Not:

- Bir ağ arabirimi kullanarak bağlanmak için, isteğe bağlı arabirim kartını yazıcıya takmanız gerekir.*
 - PostScript yazıcı sürücüsünün yüklenebilmesi için sabit sürücünüzde en az 6 MB boş alan bulunmalıdır.*
1. Yazıcınızla birlikte verilen CD-ROM'u CD-ROM sürücünüze yerleştirin.

2. **Start** (Başlat)'ı ve ardından **Settings** (Ayarlar)'ı tıklatın, sonra **Printers** (Yazıcılar)'ı tıklatın.
3. **Add Printer** (Yazıcı Ekle) simgesini çift tıklatın.
4. **Add Printer Wizard** (Yazıcı Ekle Sihirbazı) görüntülenir. **Next** (İleri)'yi tıklatın.
5. **How is this printer attached to your computer?** (Bu yazıcı bilgisayarınıza hangi yoldan bağlandı?) ifadesini içeren mesaj görüntülediğinde **Network Printer** (Ağ Yazıcısı)'nı seçin.
6. Yazıcının ağ yolunu **Network path or queue name** (Ağ yolu veya kuyruk adı) alanına girin. **Browse** (Gözet)'i tıklatarak da ağ yazıcısını seçebilirsiniz.
7. Yazıcı modelini seçmenizi isteyen ekran görüntülediğinde, **Have Disk** (Disketi Var)'ı tıklatın ve kurulum için gereken INF dosyasının yolunu belirtin. CD-ROM sürücünüzün harfi D ise, ilgili yol D:\AdobePS\english\win9x\ps_setup olacaktır (sürücü harfini sisteminize uygun biçimde değiştirin).
8. Kullandığımız Windows işletim sisteminin sürümüne uygun INF dosyasını seçin ve ekrandaki yönergeleri izleyerek kurulumu devam edin.
9. Yükleme tamamlandığında **Finish** (Son)'u tıklatın.

Windows Me/98/95 Kullanıcıları İçin Not

Bilgisayar yazıcıya paralel arabirim yoluyla bağlanmışsa ve ECP modu ayarlanmışsa, yazıcı normal şekilde yazdırma yapmayabilir. Böyle bir durumda, PostScript yazıcı sürücüsünde çift yönlü desteği devre dışı bırakın. Bunu yapmak için, yazıcının **Properties** (Özellikler) iletişim kutusunu görüntüleyin, sonra **Details** (Ayrıntılar) sekmesini ve ardından **Spool Settings** (Bekletme Ayarları) düğmesini tıklatın. Görüntülenen **Spool Settings** (Bekletme Ayarları) iletişim kutusunda **Disable bi-directional support for this printer** (Bu yazıcı için çift yönlü desteği devre dışı bırak) seçeneğini seçin ve **OK** (Tamam) düğmesini tıklatın.

Windows NT 4.0 Kullanıcıları

Yazdırma işlerinde kullandığınız arabirimin yükleme yönergelerini izleyin.

Not:

Windows NT 4.0 sistemde yazdırma yapmak için USB arabirimi kullanılamaz.

Paralel arabirim için yazıcı sürücüsünü yükleme

Paralel arabirim için PostScript yazıcı sürücüsünü yüklemek üzere aşağıdaki adımları izleyin:

Not:

PostScript yazıcı sürücüsünün yüklenebilmesi için sabit sürücünüzde en az 6 MB boş alan bulunmalıdır.

1. Yazıcınızla birlikte verilen CD-ROM'u CD-ROM sürücünüze yerleştirin.
2. **Start (Başlat)**'ı ve ardından **Settings (Ayarlar)**'ı tıklatın, sonra **Printers (Yazıcılar)**'ı tıklatın.
3. **Add Printer (Yazıcı Ekle)** simgesini çift tıklatın.
4. **Add Printer Wizard (Yazıcı Ekle Sihirbazı)** görüntülenir. Yazıcı modelini seçmenizi isteyen ekran görüntülenene kadar ekrandaki yönergeleri izleyin.
5. **Have Disk (Disketi Var)**'ı tıklatın ve yükleme için gereken INF dosyasının yolunu belirtin. CD-ROM sürücünüzün harfi D ise, ilgili yol D:\AdobePS\english\winnt4\ps_setup olacaktır (sürücü harfini sisteminize uygun biçimde değiştirin).
6. Kullandığınız Windows işletim sisteminin sürümüne uygun INF dosyasını seçin ve ekrandaki yönergeleri izleyerek kurulumu devam edin.
7. Yükleme tamamlandığında **Finish (Son)**'u tıklatın.

Ağ arabirimi için yazıcı sürücüsünü yükleme

Ağ arabirimi için PostScript yazıcı sürücüsünü yüklemek üzere aşağıdaki adımları izleyin:

Not:

Bir ağ arabirimi kullanarak bağlanmak için, isteğe bağlı arabirim kartını yazıcıya takmanız gerekir.

Yazıcı sürücüsünün yüklenebilmesi için sabit sürücünüzde en az 6 MB boş alan bulunmalıdır.

1. Yazıcınızla birlikte verilen CD-ROM'u CD-ROM sürücünüze yerleştirin.
2. **Start** (Başlat)'ı ve ardından **Settings** (Ayarlar)'ı tıklatın, sonra **Printers** (Yazıcılar)'ı tıklatın.
3. **Add Printer** (Yazıcı Ekle) simgesini çift tıklatın.
4. **Add Printer Wizard** (Yazıcı Ekle Sihirbazı) görüntülenir. **Network printer server** (Ağ yazıcı sunucusu)'nu seçin ve **Next** (İleri)'yi tıklatın.
5. Yazıcının adını girin veya ağda varolan yazıcılar listesinden yazıcıyı seçin ve **OK** (Tamam)'ı tıklatın.
6. Aşağıdaki mesaj görüntülediğinde **OK** (Tamam)'ı bir defa tıklatın.

“XXX yazıcısının bulunduğu sunucuda doğru yazıcı sürücüsü yüklü değil.”

7. **Have Disk** (Disketi Var)'ı tıklatın ve yükleme için gereken INF dosyasının yolunu belirtin. CD-ROM sürücünüzün harfi D ise, ilgili yol D:\AdobePS\english\winnt4\ps_setup olacaktır (sürücü harfini sisteminize uygun biçimde değiştirin).
8. Kullandığınız Windows işletim sisteminin sürümüne uygun INF dosyasını seçin ve ekrandaki yönergeleri izleyerek kurulumu devam edin.
9. Yükleme tamamlandığında **Finish** (Son)'u tıklatın.

Windows NT 4.0 Kullanıcıları İçin Not

Seçili kağıt kaynağının kağıt boyutu listesinde, kullanılmayan kağıt boyutları görebilirsiniz. Kullanılabilen kağıt boyutlarını öğrenmek için bkz. “Paper (Kağıt)” sayfa 429.

Windows XP, Windows 2000 Kullanıcıları

Yazdırma işlerinde kullandığınız arabirimin yükleme yönergelerini izleyin.

Paralel arabirim için yazıcı sürücüsünü yükleme

Paralel arabirim için PostScript yazıcı sürücüsünü yüklemek üzere aşağıdaki adımları izleyin:

Not:

Yazıcı sürücüsünün yüklenebilmesi için sabit sürücünüzde en az 6 MB boş alan bulunmalıdır.

1. Yazıcınızla birlikte verilen CD-ROM’u CD-ROM sürücünüze yerleştirin.
2. **Start (Başlat)**’ı ve ardından **Settings (Ayarlar)**’ı tıklatın, sonra **Printers (Yazıcılar)**’ı tıklatın.

Not:

*Bilgisayarınızda Windows XP sistem varsa, **Start (Başlat)**’ı, ardından **Printers and Faxes (Yazıcılar ve Fakslar)**’ı tıklatın.*

3. **Add Printer (Yazıcı Ekle)** simgesini çift tıklatın.

Not:

*Bilgisayarınızda Windows XP sistem varsa, **Printer Tasks (Yazıcı Görevleri)** altından **Add a printer (Yazıcı ekle)**’yi tıklatın.*

4. **Add Printer Wizard (Yazıcı Ekle Sihirbazı)** görüntülenir. Yazıcı modelini seçmenizi isteyen ekran görüntülenene kadar ekrandaki yönergeleri izleyin.

5. **Have Disk (Disketi Var)**'ı tıktatın ve yükleme için gereken INF dosyasının yolunu belirtin. CD-ROM sürücünüzün harfi D ise, ilgili yol D:\AdobePS\english\win2k-xp\ps_setup olacaktır (sürücü harfini sisteminize uygun biçimde değiştirin).
6. Kullandığınız Windows işletim sisteminin sürümüne uygun INF dosyasını seçin ve ekrandaki yönergeleri izleyerek kurulumu devam edin.
7. Yükleme tamamlandığında **Finish (Son)**'u tıktatın.

USB arabirimi için yazıcı sürücüsünü yükleme

USB arabirimi için PostScript yazıcı sürücüsünü yüklemek üzere aşağıdaki adımları izleyin:

Not:

Yazıcı sürücüsünün yüklenebilmesi için sabit sürücünüzde en az 6 MB boş alan bulunmalıdır.

1. Yazıcıyı bilgisayarınıza bağlamadan önce, bilgisayarı ve yazıcıyı açın.
2. Windows başladıktan sonra, bir USB kablosu kullanarak bilgisayarınızı yazıcıya bağlayın.
3. **Add New Hardware Wizard (Yeni Donanım Ekle Sihirbazı)** otomatik olarak başlar. USB yazıcı sürücüsünün kurulumunu başlatmak üzere **Next (İleri)**'yi tıktatın.
4. USB yazıcı sürücüsünün kurulumu tamamlandıktan sonra, **Add Printer Wizard (Yazıcı Ekle Sihirbazı)** otomatik olarak başlar. Yazıcı modelini seçmenizi isteyen ekran görüntülenene kadar ekrandaki yönergeleri izleyerek kurulumu devam edin.
5. **Have Disk (Disketi Var)**'ı tıktatın ve yükleme için gereken INF dosyasının yolunu belirtin. CD-ROM sürücünüzün harfi D ise, ilgili yol D:\AdobePS\english\win2k-xp\ps_setup olacaktır (sürücü harfini sisteminize uygun biçimde değiştirin).

6. Kullandığınız Windows işletim sisteminin sürümüne uygun INF dosyasını seçin ve ekrandaki yönergeleri izleyerek kurulumu devam edin.
7. Yükleme tamamlandığında Finish (Son)'u tıklayın.

Ağ arabirimi için yazıcı sürücüsünü yükleme

Ağ arabirimi için PostScript yazıcı sürücüsünü yüklemek üzere aşağıdaki adımları izleyin:

Not:

Bir ağ arabirimi kullanarak bağlanmak için, isteğe bağlı arabirim kartını yazıcıya takmanız gerekir.

Yazıcı sürücüsünün yüklenebilmesi için sabit sürücünüzde en az 6 MB boş alan bulunmalıdır.

1. Yazıcınızla birlikte verilen CD-ROM'u CD-ROM sürücünüze yerleştirin.
2. **Start (Başlat)**'ı ve ardından **Settings (Ayarlar)**'ı tıklayın, sonra **Printers (Yazıcılar)**'ı tıklayın.

Not:

*Bilgisayarınızda Windows XP sistem varsa, **Start (Başlat)**'ı, ardından **Printers and Faxes (Yazıcılar ve Fakslar)**'ı tıklayın.*

3. **Add Printer (Yazıcı Ekle)** simgesini çift tıklayın.

Not:

*Bilgisayarınızda Windows XP sistem varsa, **Printer Tasks (Yazıcı Görevleri)** altından **Add a printer (Yazıcı ekle)**'yi tıklayın.*

4. **Add Printer Wizard (Yazıcı Ekle Sihirbazı)** görüntülenir. **Next (İleri)**'yi tıklayın.
5. Beliren ekranda **Network printer (Ağ yazıcısı)**'nı tıklayın.

Not:

*Bilgisayarınızda Windows XP sistem varsa, **A network printer, or a printer attached to another computer (Bir ağ yazıcısı veya başka bir bilgisayara bağlı yazıcı)** öğesini seçin.*

6. Ağda yazıcıyı bulmak ve seçmek üzere göz atmak için **Next (İleri)**'yi tıklatın.
7. Aşağıdaki mesaj görüntülediğinde **OK (Tamam)**'ı tıklatın:

“XXX yazıcısının bulunduğu sunucuda doğru yazıcı sürücüsü yüklü değil.”
8. Yazıcı modelini seçmenizi isteyen ekran görüntülediğinde, **Have Disk (Disketi Var)**'ı tıklatın ve kurulum için gereken INF dosyasının yolunu belirtin. CD-ROM sürücünüzün harfi D ise, ilgili yol **D:\AdobePS\english\win2k-xp\ps_setup** olacaktır (sürücü harfini sisteminize uygun biçimde değiştirin).
9. Kullandığınız Windows işletim sisteminin sürümüne uygun INF dosyasını seçin ve ekrandaki yönergeleri izleyerek kurulumla devam edin.
10. Yükleme tamamlandığında **Finish (Son)**'u tıklatın.

Windows XP/2000 Kullanıcıları İçin Not

Yazıcı sürücüsündeki **Paper Size (Kağıt Boyutu)** listesinde, kullanılmayan kağıt boyutları görebilirsiniz. Kullanılabilen kağıt boyutlarını öğrenmek için bkz. “Paper (Kağıt)” sayfa 429.

Yazıcı Sürücüsünü Kullanma

Yazıcı sürücüsü, yazıcınızdan en iyi verimi almak için kullanabileceğiniz çeşitli ayarlar sunar.

Not:

- ❑ İşlemlerin doğru olması için bilgisayarınızın ayarlarına bir bilgisayar adı girmelisiniz. Ad içinde geçersiz karakterler olmamasına dikkat edin. Yazıcınız paylaşıyorsa, bilgisayar adı bilgisayarınıza özgü olmalıdır. Bilgisayar adının nasıl ayarlanacağına ilişkin yönergeler için, işletim sisteminizin belgelerine bakın.
- ❑ Bu bölümde kullanılan ekran görüntülerinde EPL-6200 gösterilmektedir. Yazıcınız EPL-6200L ise, ekranınız biraz farklı olabilir.
- ❑ EPSON Status Monitor 3, EPL-6200L yazıcı sürücüsüyle birlikte otomatik olarak yüklenir.

Yazıcı sürücüsüne erişim

Yazıcı sürücüsüne herhangi bir uygulama programından veya doğrudan Windows işletim sisteminizden erişebilirsiniz.

Birçok Windows uygulamasından yapılan yazıcı ayarları, yazıcı sürücüsüne işletim sisteminden erişildiğinde yapılan ayarları geçersiz kılar, dolayısıyla istediğiniz sonucu almak için yazıcı sürücüsüne uygulamanızdan erişmelisiniz.

Not:

Çevrimiçi yardım, yazıcı sürücüsü ayarları hakkında ayrıntılı bilgi verir.

- ❑ Yazıcı sürücüsüne uygulamanızdan erişmek için File (Dosya) menüsünden Print (Yazdır) veya Page Setup (Sayfa Yapısı) komutunu tıklayın. Setup (Kurulum), Options (Seçenekler), Properties (Özellikler) veya bu düğmelerin bir birleşimini tıklatmanız da gereklidir.
- ❑ Yazıcı sürücüsüne Windows'dan erişmek için Start (Başlat)'ı tıklayın, Settings (Ayarlar)'ın üzerine gelin ve Printers (Yazıcılar)'ı tıklayın. EPSON EPL-6200/EPL-6200L Advanced simgesini sağ tıklayın, ardından Properties (Özellikler)'i (Windows Me, 98 veya 95'te), Printing Preferences (Yazdırma Tercihleri)'ni (Windows XP ve 2000'de) veya Document Defaults (Belge Varsayılanları)'ni (Windows NT 4.0'da) tıklayın.

Yazıcı sürücüsü ayarları

Baskı kalitesini seçme (yalnızca EPL-6200)

Not:

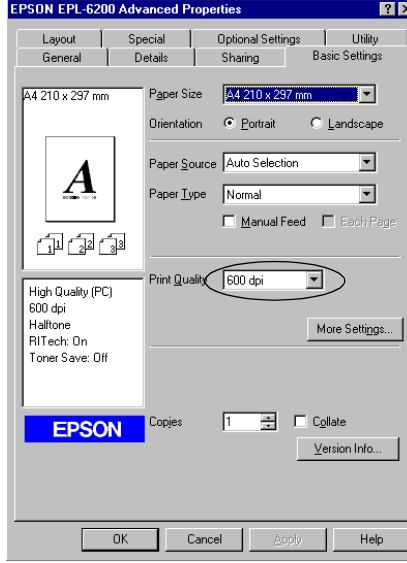
EPL-6200L'nin baskı kalitesi ayarı değiştirilemez. Yalnızca 600 dpi çözünürlükte yazdırma yapar.

Çıktıların baskı kalitesini ve çözünürlüğünü, belirli bir hız veya ayrıntı düzeyinde yazdırma yapacak şekilde değiştirebilirsiniz. Yüksek kaliteli çıktılar istiyorsanız, daha büyük bir sayı seçin. Ancak bunun yazdırma hızını azaltacağını unutmayın.

Üç düzey çıktı vardır: 600 dpi, Class 1200 dpi ve True 1200 dpi. Class 1200 dpi'de alınan çıktılar 1200 dpi'de Enh. MG ve RITech işlevleri ile (600 dpi'de) alınan çıktılar gibi yüksek kaliteli olur.

1. Basic Settings (Temel Ayarlar) sekmesini tıklatın.

2. Print Quality (Baskı Kalitesi) açılan listesinden istediğiniz baskı çözünürlüğünü seçin.



3. Ayarı kabul etmek için OK (Tamam)'ı tıklayın.

Not:

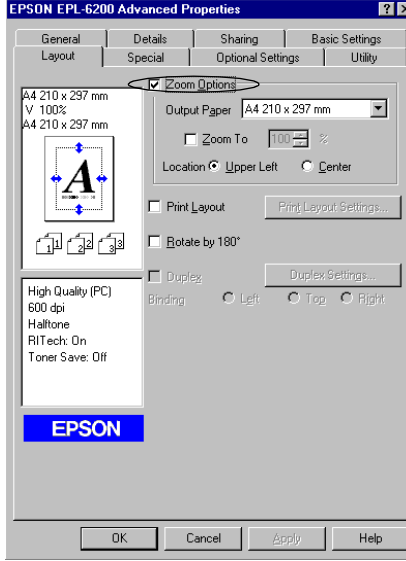
- Enh.MG veya RITech işlevleri hakkında ayrıntılı bilgi için Çevrimiçi Yardım'a bakın.
- Yazdırma başarısız olursa veya bellekle ilgili bir hata mesajı görüntülenirse, daha düşük bir çözünürlük seçmek yazdırma işleminin sürmesini sağlayabilir.

Çıktıları yeniden boyutlandırma

Yazdırma sırasında belgenizi büyütebilir veya küçültebilirsiniz.

Sayfaları çıktı sayfasına uyacak şekilde otomatik olarak yeniden boyutlandırmak için

1. Layout (Düzen) sekmesini tıklatın.
2. Zoom Options (Yakınlaştırma Seçenekleri) onay kutusunu seçin.

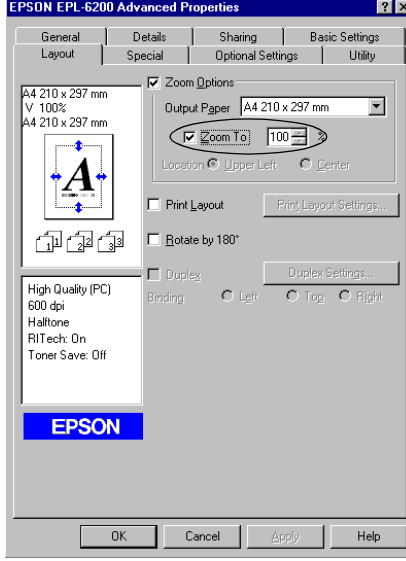


3. Output Paper (Çıktı Kağıdı) açılan listesinden istediğiniz kağıt boyutunu seçin. Sayfa seçtiğiniz kağıda sığacak şekilde yazdırılır.
4. Büyütülmüş veya küçültülmüş sayfa görüntüsünü sayfanın sol üst köşesine yazdırmak için Location (Konum) ayarında Upper Left (Sol Üst)'ü seçin. Büyütülmüş veya küçültülmüş sayfa görüntüsünü ortalarak yazdırmak için Center (Orta)'yı seçin.
5. Ayarları kabul etmek için OK (Tamam)'ı tıklatın.

Sayfaları belirli bir oranda yeniden boyutlandırmak için

1. Layout (Düzen) sekmesini tıklatın.

2. Zoom Options (Yakınlaştırma Seçenekleri) onay kutusunu seçin.
3. Zoom To (Yakınlaştır) onay kutusunu seçin.



4. Kutuda büyütme oranını belirtin ve OK (Tamam)'ı tıklayın. Bu oran % 50 - % 200 arasında ve % 1'lik artışlarla ayarlanabilir.

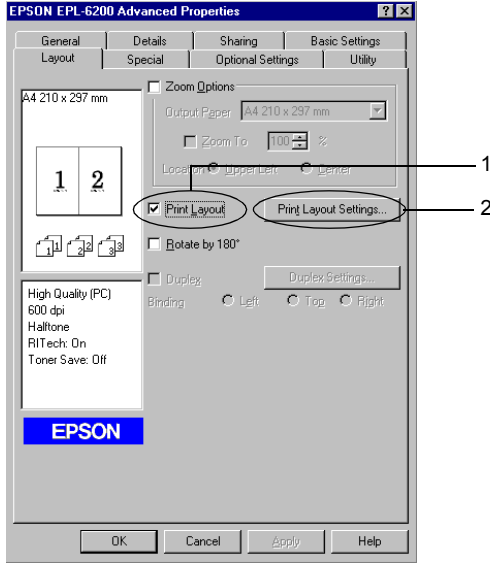
Gerekirse, yazdırılacak kağıt boyutunu Output Paper (Çıktı Kağıdı) açılan listesinden seçin.

Yazdırma düzenini değiştirme

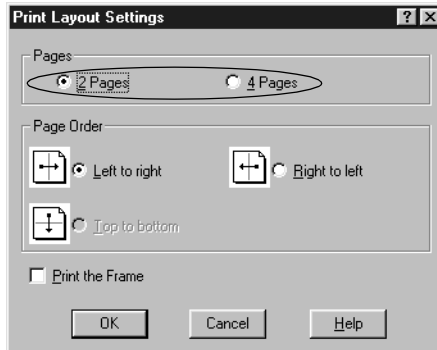
“Düzen yazdırma” iki veya dört sayfayı tek bir kağıda yazdırır ve her sayfayı belirtilen kağıt boyutuna sığacak şekilde otomatik olarak yeniden boyutlandırarak, yazdırma sırasını belirler. Belgelerin etrafına çerçeve de yazdırabilirsiniz.

1. Layout (Düzen) sekmesini tıklayın.

2. Print Layout (Yazdırma Düzeni) onay kutusunu seçin ve Print Layout Settings (Yazdırma Düzeni Ayarları) seçeneğini tıklatın. Print Layout Settings (Yazdırma Düzeni Ayarları) iletişim kutusu görünür.



3. Tek bir yaprağa yazdırmak istediğiniz sayfa sayısını seçin.



4. Sayfaların her yaprağı yazdırılacağı Page Order (Sayfa Sırası)'nı seçin.

Not:

Page Order (Sayfa Sırası) seçenekleri, yukarıda seçilen sayfa sayısına ve Basic Settings (Temel Ayarlar) menüsünde seçilen kağıt yönüne (Portrait (Dikey) veya Landscape (Yatay)) bağlıdır.

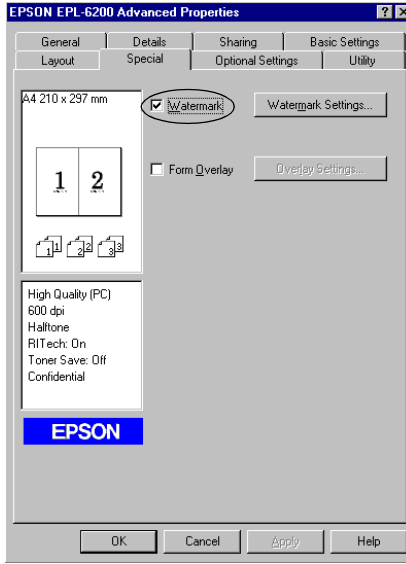
5. Print Layout Settings (Yazdırma Düzeni Ayarları) iletişim kutusunu kapatmak için OK (Tamam)'ı tıklatın.
6. Ayarları kabul etmek için Layout (Düzen) menüsünde OK (Tamam)'ı tıklatın.

Filigran kullanma

Belgenizde bir filigran kullanmak için aşağıdaki adımları izleyin. Watermark (Filigran) iletişim kutusunda, önceden tanımlanmış filigranlar arasından seçim yapabilir veya kendi özel filigranınız olarak bir bit eşlem (.BMP) veya metin (.TXT) dosyası seçebilirsiniz. Filigran iletişim kutusu çeşitli filigran ayarlarını ayrıntılı olarak yapmanıza da olanak verir. Örneğin, filigranınızın boyutunu, yoğunluğunu ve konumunu seçebilirsiniz.

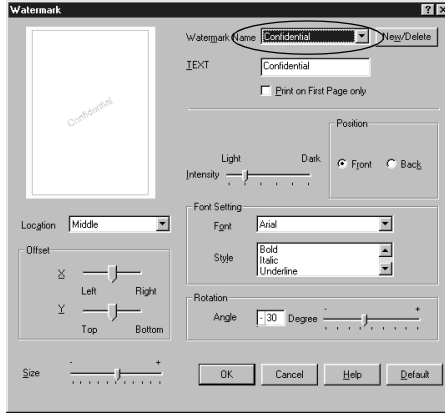
1. Special (Özel) sekmesini tıklatın.

2. Watermark (Filigran) onay kutusunu seçin.



3. Watermark Settings (Filigran Ayarları)'nı tıklatın. Filigran iletişim kutusu görünür.

4. Watermark Name (Filigran Adı) açılan listesinden bir filigran seçin.



5. Sayfada filigranı yazdırmak istediğiniz konumu Location (Konum) açılan listesinden seçin.
6. Yatay veya dikey Offset (Uzaklık) konumunu ayarlayın.
7. Intensity (Yoğunluk) kaydırma çubuğuyla filigranın yoğunluğunu ayarlayın.
8. Size (Boyut) kaydırma çubuğu ile filigranın boyutunu ayarlayın.
9. Position (Konum) ayarında, filigranı belgenin ön yüzüne yazdırmak için Front (Ön), arkasına yazdırmak için Back (Arka)'yı seçin.
10. Ayarları kabul etmek için OK (Tamam)'ı tıklayın.

Yeni bir filigran oluşturma

Yeni filigranı şu şekilde yapabilirsiniz:

1. Special (Özel) sekmesini tıklayın.

2. **Watermark (Filigran)** onay kutusunu seçin.
3. **Watermark Settings (Filigran Ayarları)**'nı tıklatın. Filigran iletişim kutusu görünür.
4. **New/Delete (Yeni/Sil)**'i tıklatın. **User Defined Watermarks (Kullanıcı Tanımlı Filigranlar)** iletişim kutusu görünür.
5. **Text (Metin)** veya **BMP**'yi seçin ve yeni filigran için **Name (Ad)** kutusuna bir ad yazın.
6. **Text (Metin)**'i seçerseniz, **Text (Metin)** kutusuna filigran metnini yazın. **BMP**'yi seçerseniz, **Browse (Gözet)**'i tıklatın, kullanmak istediğiniz **BMP** dosyasını seçin ve **OK (Tamam)**'i tıklatın.

Not:

Özel bir filigran yapmadan önce, bir bit eşlem (.bmp) dosyası hazırlamanız gerekir.

7. **User Defined Watermarks (Kullanıcı Tanımlı Filigranlar)** iletişim kutusunu kapatmak için **Save (Kaydet)**'i tıklatın. Filigranınız liste kutusunda görünür.
8. Yeni filigran ayarlarını kaydetmek için **OK (Tamam)**'i tıklatın.

Not:

En fazla 10 tane filigran kaydedebilirsiniz.

Katman kullanma (yalnızca EPL-6200)

Overlay (Katman) ayarları iletişim kutusu sayesinde, form verilerini üzerinde başka bir uygulama tarafından yapılmış verilerle yazdırabilirsiniz.

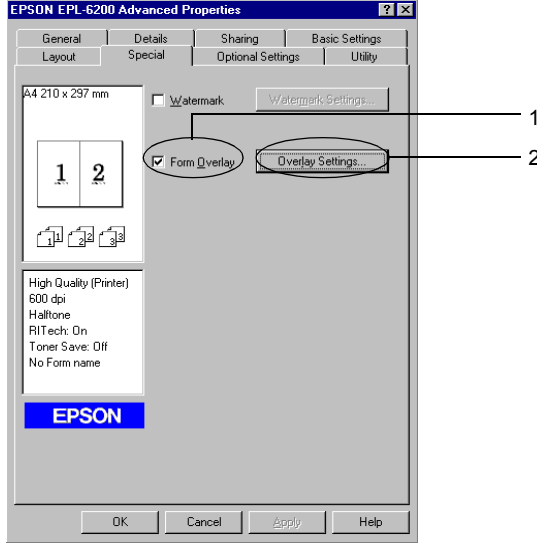
Not:

*Katman işlevi ancak **Optional Settings (İsteğe Bağlı Ayarlar)** menüsünden ulaşılan **Extended Settings (Genişletilmiş Ayarlar)** iletişim kutusunda **Graphic Mode (Grafik Modu)** olarak **High Quality (Printer) (Yüksek Kalite (Yazıcı))** seçili olduğunda kullanılabilir.*

Kalıp hazırlama

Form verisi oluşturup dosya olarak kaydedebilirsiniz.

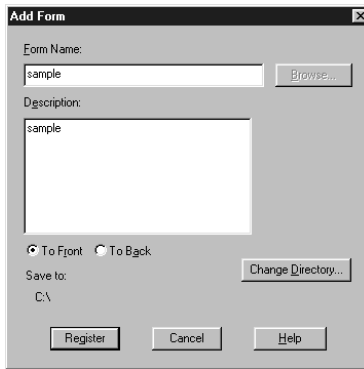
1. Katmanı oluşturmak için kullanacağınız uygulamayı açın.
2. Uygulamadan yazıcı sürücüsüne erişin. File (Dosya) menüsünü açın ve Print (Yazdır) veya Print Setup (Yazıcı Ayarları)'nı seçin. Sonra, kullandığınız uygulamaya bağlı olarak, Printer (Yazıcı), Setup (Kurulum), Options (Seçenekler) veya Properties (Özellikler)'i veya bu düğmelerin birkaçını tıklayın.
3. Special (Özel) sekmesini seçin.
4. Overlay Settings (Katman Ayarları) iletişim kutusunu açmak için Form Overlay (Form Katmanı) onay kutusunu seçin ve Overlay Settings (Katman Ayarları)'nı tıklayın.



5. Create Overlay Data (Katman Verisi Oluřtur)'u tıkladın.



6. Settings (Ayarlar)'ı tıkladın.
7. Use Form Name (Form Adı Kullan) onay kutusunu seçin. Sonra Add Form Name (Form Adı Ekle)'yi tıkladın. Add Form (Form Ekle) iletişim kutusu görünür.
8. Add Form (Form Ekle) iletişim kutusunda, form adını Form Name (Form Adı) kutusuna, açıklamasını ise Description (Açıklama) kutusuna yazın.



9. Katmanı belgenin ön yüzüne yazdırmak için **To Front (Öne)**, arka yüzüne yazdırmak için **To Back (Arkaya)** seçeneğini tıklatın.
10. **Add Form (Form Ekle)** iletişim kutusunda **Register (Kaydet)**'i tıklatın.
11. **Form Settings (Form Ayarları)** iletişim kutusunda **OK (Tamam)**'i tıklatın.
12. **Overlay Settings (Katman Ayarları)** iletişim kutusunda **OK (Tamam)**'i tıklatın. Yordamı durdurmak istiyorsanız **Cancel (İptal)**'i tıklatın.

Not:

10. adımdan sonra Windows Notpad veya Word gibi bir uygulama programından yazıcıya gönderdiğiniz dosya 8. adımda girdiğiniz form adı kullanılarak "katman" olarak kaydedilir.

13. Katman verisi olarak kaydedilen dosyayı yazdırın. Herhangi türden bir dosya katman olarak kaydedilebilir. Katman verileri oluşturulur.

Katman kullanarak yazdırma

Bir belgeyi katman verisiyle yazdırmak için şu adımları izleyin.

1. Katman verisiyle yazdırılacak dosyayı açın.
2. Uygulamadan yazıcı sürücüsüne erişin. **File (Dosya)** menüsünü açın ve **Print (Yazdır)** veya **Print Setup (Yazıcı Ayarları)**'ni seçin. Sonra, kullandığınız uygulamaya bağlı olarak, **Printer (Yazıcı), Setup (Kurulum), Options (Seçenekler)** veya **Properties (Özellikler)**'i veya bu düğmelerin birkaçını tıklatın.
3. **Special (Özel)** sekmesini seçin.
4. **Overlay Settings (Katman Ayarları)** iletişim kutusunu açmak için **Form Overlay (Form Katmanı)** onay kutusunu seçin ve **Overlay Settings (Katman Ayarları)**'ni tıklatın.
5. **Overlay Settings (Katman Ayarları)** iletişim kutusunda, **Form** listesinden formu seçin, ardından **OK (Tamam)**'i tıklatın.
6. Verileri yazdırmak için **OK (Tamam)**'i tıklatın.

Farklı yazıcı ayarları katman verileri

Katman verileri geçerli yazıcı ayarları (örneğin, Çözünürlük) ile yapılır. 600 dpi. Farklı yazıcı ayarlarıyla (örneğin, 1200 dpi) aynı katmanı yapmak isterseniz, aşağıdaki yönergeleri izleyin.

1. “Kalıp hazırlama” sayfa 78 konusunda 2. adımda açıklandığı gibi, yazıcı sürücüsüne yeniden erişin.
2. Yazıcı ayarlarını yapın ve yazıcı sürücüsünden çıkın.
3. Uygulama ile yaptığımız verilerin aynısını “Kalıp hazırlama” sayfa 78 konusunda 12. adımda açıklandığı gibi yazıcıya gönderin.

Bu ayar yalnızca Form Name (Form Adı) verileri için kullanılabilir.

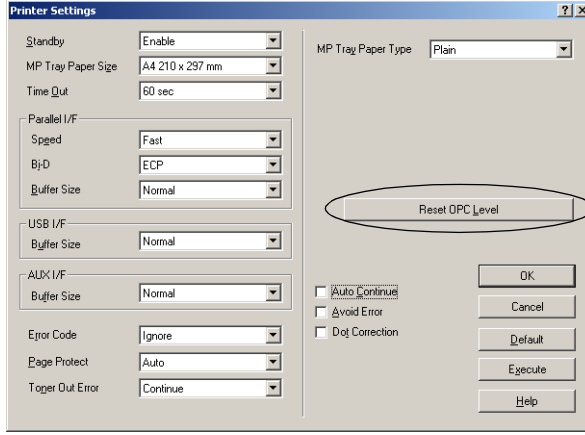
Foto iletken sayacını sıfırlama

Bir foto iletken birimini değiştirdikten sonra, yazıcı sürücüsünü kullanarak foto iletken sayacını sıfırlayın. Yeni foto iletken birimi takma işlemini tamamladıktan sonra, bkz. “Foto iletken sayacını sıfırlama” sayfa 81

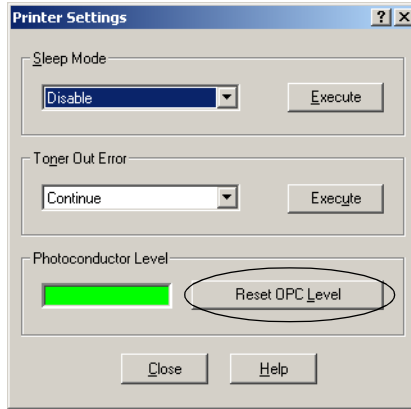
Foto iletken sayacını sıfırlama

1. Optional Settings (İsteğe Bağlı Ayarlar) sekmesini, ardından Printer Settings (Yazıcı Ayarları)’nı tıklatın. Printer Settings (Yazıcı Ayarları) iletişim kutusu belirir.
2. Reset OPC Level (OPC Düzeyini Sıfırla)’yı tıklatın. Foto iletken temizleme iletişim kutusu belirir.

EPL-6200



EPL-6200L



3. OPC düzey sayacını sıfırlamak için OK (Tamam)'ı tıklayın.

Çift Yönlü Yazdırma Birimiyle yazdırma (yalnızca EPL-6200)

Kağıdın her iki tarafına çift yönlü yazdırma çıktıları. Ciltleme için yazdırıldığında, ciltleme kenarı, istenilen sayfa düzenini üretmek için ayarlanabilir.

1. Layout (Düzen) sekmesini tıklatın.
2. Duplex (Çift yön) onay kutusunu seçin. Ardından Sol, Üst, veya Sağ düğmeden cilt pozisyonunu seçin.
3. Duplex Settings düğmesini tıklayarak Çift Yönlü Ayarları iletişim kutusunu açın.
4. Kağıdın ön ve arka yönleri için Ciltleme Boşluklarını belirleyin. Ardından Başlangıç Sayfası olarak ön mü yoksa arka sayfanın mı yazılacağını seçin.
5. Kitapçık olarak ciltleme için yapılacak baskılarda Binding Method (Ciltleme Yöntemi) kutucuğu işaretleyerek uygun ayarlarını yapın. Her ayar ile ilgili detaylar için çevrimiçi yardıma bakınız.
6. OK düğmesine tıklayarak ayarları kabul edin ve düzen menüsüne geri dönün.

Insufficient Memory Error (Yetersiz Bellek Hatası)'ndan kurtulma (yalnızca EPL-6200L)

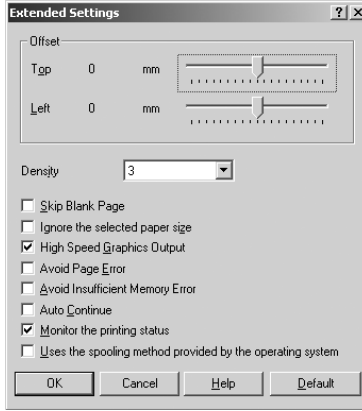
Grafik veya çok miktarda veri yazdırırken, bellek yetersiz kaldığından yazıcı durabilir. Bellekle ilgili hataların olmaması ve yazdırmaya devam edilmesi için aşağıdaki adımları izleyin.

Not:

Bu işlevi kullandığımızda baskı kalitesi düşer.

1. Optional Settings (İsteğe Bağlı Ayarlar) sekmesini tıklatın.

2. Extended Settings (Genişletilmiş Ayarlar)'ı tıklattın, aşağıdaki iletişim kutusu belirir.



Not:

Bu bir Windows XP, 2000 ve NT 4.0 ekranıdır.

3. Avoid Insufficient Memory Error (Yetersiz Bellek Hatasından Kurtul) onay kutusunu seçin.
4. Ayarları kabul etmek için OK (Tamam)'ı tıklattın.

PostScript yazıcı sürücüsüne erişme (yalnızca EPL-6200)

PostScript biçimindeki dosyaları yazdırmak istediğinizde, PostScript yazıcı sürücüsünü kullanın. Yazıcınızla birlikte verilen PostScript yazıcı sürücüsünü yükleme yönergeleri için bkz. “PostScript yazıcı sürücüsünü yükleme (yalnızca EPL-6200)” sayfa 57.

PostScript yazıcı sürücüsüne, yazdırmayı yaptığınız uygulamadan veya doğrudan işletim sisteminizden erişebilirsiniz. PostScript yazıcı sürücüsüne bir uygulamadan erişiyorsanız, yazdırma ayarlarında yapılan herhangi bir değişiklik yalnızca o anki yazdırma işine uygulanır. Yazdırma ayarlarında kalıcı değişiklikler yapmak için, PostScript yazıcı sürücüsüne doğrudan işletim sisteminden erişin.

PostScript yazıcı sürücüsü ayarları (yalnızca EPL-6200)

PostScript yazıcı sürücüsü PostScript yazdırma işinizin ayarlarını değiştirmenize olanak verir. Ayarlar, yazıcının Properties (Özellikler) iletişim kutusunda ilgili sekmeyi tıklayarak erişebileceğiniz çeşitli kategoriler halinde gruplandırılır.

Windows Me, Windows 98, Windows 95 kullanıcıları

Ayarlar konusunda size yardımcı olacak çevrimiçi yardımı kullanabilirsiniz. İki çevrimiçi yardım seçeneği vardır: Ayarlar ile ilgili yordam yardımı için **Help** (Yardım) düğmesini tıklayın. Belirli bir öğe ile ilgili yardıma ihtiyacınız varsa, iletişim kutusunun başlık çubuğundaki soru işareti (“?”) simgesini tıklayın, ardından hakkında bilgi almak istediğiniz ayarın adını tıklayın. Ayar ve seçeneklerle ilgili bir açıklama görüntülenir.

Paper (Kağıt) sekmesi ayarları

Paper size (Kağıt boyutu)

İstediğiniz kağıt boyutunu seçin. Bu ayar yazıcıda yüklü olan kağıdın boyutu ile aynı olmalıdır. Kullanılabilen kağıt boyutları yazıcıya göre değişir. Varsayılan ayar, yazıcıyı satın aldığınız ülkeye bağlı olarak, A4 veya Letter kağıttır.

Orientation (Yön)

Belgenin sayfaya nasıl yerleştirileceğini belirtin. Seçenekler şunlardır: **Portrait** (dikey) ve **Landscape** (yatay).

Collate (Harmanla)

Belgenin birden fazla kopyasını sayfa numarasına göre yazdırmak için bu onay kutusunu seçin. Bu onay kutusu seçili olmadığında, her sayfa (bir sonraki sayfa yazdırılmadan önce) belirtilen sayıda yazdırılır.

Not:

Yazıcı sürücüsünde Collate (Harmanla) seçeneğini seçerseniz, uygulamanın kendisinde Collate (Harmanla) seçeneğini seçmeyin.

Duplex (Çift Yönlü)

İstedığınız çift yönlü yazdırma stilini seçin. Flip on long edge (Uzun kenardan katla) kitap gibi iki taraflı çıktılar üretir, Flip on short edge (Kısa kenardan katla) ise takvim gibi ki taraflı çıktılar üretir. Bu işlem ancak isteğe bağlı Çift Yönlü Yazdırma birimi takılı olduğunda kullanılabilir.

Kağıt kaynağı

Yazdırma işiniz için kullanacağınız kağıt kaynağını seçin. Seçenekler şunlardır: AutoSelect Tray (Tepsiyi Otomatik Seç), MP Tray (Çok Amaçlı Tepsi), Cassette 1 (Kaset 1), Manual Feed 1st Page (İlk Sayfayı El İle Besle) ve Manual Feed EachPage (Her Sayfayı El İle Besle). Ancak, kullanılacak kağıt kaynakları yazıcıya ve takılı parçalara göre değişir.

Kağıt türü

Üzerine yazdıracağınız kağıt türünü seçin. Seçenekler şunlardır: Normal, Thick W (Kalın, Geniş) Thick N (Kalın, Dar) ve Transparency (Asetat). Kağıt üzerinde mürekkebin bulaşmaması veya mürekkebin ziyan edilmemesi için doğru kağıt türünü seçmeniz gerekir.

Margins (Kenar boşlukları)

Çıktınızdaki kenar boşluklarını ayarlamak için bu düğmeyi tıklatın. İnç veya Milimetre olarak ayarlayabilirsiniz.

Restore Defaults (Varsayılanları Geri Yükle)

Bu sayfada ayarları varsayılan değerlerine döndürmek için bu düğmeyi tıklatın.

Graphics (Grafikler) sekmesindeki ayarları

Resolution (Çözünürlük)

Yazdırma yaparken kullanılmasını istediğiniz çözünürlüğü seçin. Seçenekler şunlardır: **Fast** (Hızlı), **Quality** (Kaliteli) ve **Super** (Üstün Kaliteli). **Quality** (Kaliteli) ve **Super** (Üstün Kaliteli) ayarları daha yüksek çözünürlükte yazdırma yaparlar, ancak yazdırma süresi uzar.

Negatif görüntü olarak yazdırma

Belgenin negatif görüntüsünü yazdırmak için bu onay kutusunu seçin. Bu işlem görüntünün RGB veya siyah beyaz değerlerini ters çevirerek yazdırma yapar. Siyah beyaz veya kaba RGB resimleri yazdırırken işinize oldukça yarar.

Ayna görüntüsü olarak yazdırma

Belgenin aynadaki gibi “yatay ters” görüntüsünü yazdırmak için bu onay kutusunu seçin. Bu işlem resmi yatay olarak ters çevirerek yazdırır.

Layout (Düzen)

Tek bir sayfaya belgeden kaç sayfa yazdırılacağını belirtin. Seçenekler şunlardır: 1-up, 2-up, 4-up, 6-up, 9-up ve 16-up.

Sayfa kenarlığı yazdırma

Tek bir sayfaya belgenin birden fazla sayfasını yazdırırken sayfa kenarlıklarının da yazdırılmasını istiyorsanız bu onay kutusunu seçin.

Scaling (Ölçekleme)

Bu ayar yazdırılacak öğenin küçültülmesine veya büyütülmesine olanak verir. % 25 - % 400 arasında bir oran girebilirsiniz. Yazdırılacak öğeyi küçültmek için % 100'den küçük bir oran belirtin. Yazdırılacak öğeyi büyütme için % 100'den büyük bir oran belirtin. Bununla birlikte, yazdırılacak öğeyi yazdırma işlemini yapacağınız uygulamadan küçültüp büyütebiliyorsanız, yazıcı sürücüsünden değil o uygulamadan yapın.

Restore Defaults (Varsayılanları Geri Yükle)

Bu sayfada ayarları varsayılan değerlerine döndürmek için bu düğmeyi tıklatın.

Fonts (Yazı Tipleri) sekmesindeki ayarlar

Font Substitution Table (Yazı Tipi Değiştirme Tablosu)'na göre, yazıcıya TrueType yazı tipleri gönderin

Bilgisayarın TrueType yazı tiplerini Font Substitution Table (Yazı Tipi Değiştirme Tablosu)'ndaki ayarlara göre yazıcıya yüklemesi için bu radyo düğmesini seçin. Bu ayar yazdırma hızını artırabilir.

Edit the Table (Tabloyu Düzenle)

Font Substitution Table (Yazı Tipi Değiştirme Tablosu)'nu düzenlemek için bu düğmeyi tıklatın.

Always use TrueType fonts (Her zaman TrueType yazı tipi kullan)

Bilgisayarın her zaman yazdırılacak belgede kullanılacak olan tüm TrueType yazı tiplerini yazıcıya yüklemesi için bu radyo düğmesini seçin. Bu ayar yazdırma hızını azaltabilir, ancak çıktıdaki yazı tipleri ekranda görünenlerle aynı olacaktır.

Add Euro Currency Symbol to PostScript Fonts (PostScript Yazı Tiplerine Euro Para Birimi Simgesi Ekle)

Yazıcıdaki PostScript yazı tipleri kümesine Euro para birimi simgesinin eklenmesi için bu radyo düğmesini seçin.

Update Soft Fonts (Yazılım Yazı Tiplerini Güncelleştir)

Yüklü PostScript Type 1 yazı tiplerini (düzgün yazdırılmaları için) güncelleştirmek üzere bu düğmeyi tıklatın.

Send Fonts As (Yazı Tiplerini Farklı Gönder)

Yazı tiplerinin yazıcıya yüklenmesi ile ilgili gelişmiş ayarları yapmak için bu düğmeyi tıklatın. Varolan ayarların her birine ilişkin ayrıntılar için çevrimiçi yardıma bakın.

Restore Defaults (Varsayılanları Geri Yükle)

Bu sayfada ayarları varsayılan değerlerine döndürmek için bu düğmeyi tıklatın.

Device Options (Aygıt Seçenekleri) sekmesindeki ayarlar

Varolan yazıcı belleği (KB olarak)

Varolan yazıcı belleği miktarını belirtin. Girilen değer yazıcıdaki gerçek bellek miktarı ile aynı değilse ve yazdırmada sorunlar ortaya çıkıyorsa, ayarı değiştirin.

Varolan yazı tipi ön belleği (KB olarak)

Type 32 yazı tiplerinde kullanılabilen yazı tipi ön belleğinin miktarını görüntüler. Yazı tipi ön bellek boyutu, Installable options (Takılabilir parçalar) altında belirtilen bellek ayarına göre yazıcı sürücüsü tarafından otomatik olarak ayarlanır.

Density (Yoğunluk)

Yazdırma işleminde kullanılacak yoğunluk düzeyini belirtin. Seçenekler şunlardır: **Lightest** (En Açık), **Light** (Açık), **Medium** (Orta), **Dark** (Koyu) ve **Darkest** (En Koyu).

RITech

Yazdırmada RITech yönteminin kullanılıp kullanılmayacağını belirtin. RITech; yazdırılan çizgilerin, metinlerin ve grafiklerin görünümünü düzeltir. Seçenekler şunlardır: **On** (Açık) ve **Off** (Kapalı).

Toner Save (Tonerden Tasarruf) Modu

Yazdırmada Toner Save (Tonerden Tasarruf) modunun kullanılıp kullanılmayacağını seçin. Toner Save (Tonerden Tasarruf) Modu etkinleştirildiğinde, yazıcı normalden yaklaşık % 50 oranda daha az toner kullanır. Seçenekler şunlardır: **On** (Açık) ve **Off** (Kapalı).

Image Protect (Görüntü Koruma)

Bu ayar, yazdırma sırasında bellek miktarı düştüğünde kayıplı sıkıştırma yapabilmenize olanak verir. Seçenekler şunlardır: **On** (Açık) ve **Off** (Kapalı). Image Protect (Görüntü Koruma) ayarı **On** (Açık) olarak ayarlanmışsa, kayıplı sıkıştırma kullanılmaz. **Off** (Kapalı) olarak ayarlanmışsa, bellek miktarı çok fazla düştüğünde kayıplı sıkıştırma kullanılır.

Start Page (Başlangıç Sayfası)

Yazdırma işleminin ilk sayfadan mı, yoksa ikinci (arka) sayfadan mı başlatılacağını belirtin. Seçenekler şunlardır: **Front (Ön)** ve **Back (Arka)**. **Back (Arka)** seçeneği seçili olduğunda, ilk sayfa boş bırakılır. Bu ayar ancak **Print on Both Sides (Her İki Yüze Yazdır)** seçeneği seçili olduğunda etkinleştirilir.

Separations (Ayrımlar)

Bu ayar ayırım yazdırma için renk seçmenize olanak verir. Seçenekler şunlardır: **None (Yok)**, **Cyan (Açık Mavi)**, **Magenta (Eflatun)**, **Yellow (Sarı)** ve **Black (Siyah)**.

Installable parçalar (Takılabilir parçalar)

Installable options (Takılabilir parçalar) altında bulunan ayarlar, belirli parçaların yazıcıya takılıp takılmadığını ve hangilerinin takıldığını belirtmenize olanak verir. Takılı parçaların ayrıntılarını belirtmek için **Change setting for (Ayarını değiştir)** açılan listesini kullanın.

Restore Defaults (Varsayılanları Geri Yükle)

Bu sayfada ayarları varsayılan değerlerine döndürmek için bu düğmeyi tıklayın.

PostScript sekmesindeki ayarları

PostScript çıktı biçimi

PostScript dosyaları için biçimi belirtin. Seçenekler şunlardır: **PostScript (optimize for speed)** (hız konusunda iyileştirme), **PostScript (optimize for portability-ADSC)** (taşınabilirlik konusunda iyileştirme –ADSC), **Encapsulated PostScript (EPS)** (Şifreli PostScript) ve **Archive format (Arşiv Biçimi)**. Bu biçimlerin her birine ilişkin ayrıntılar için çevrimiçi yardıma bakın.

PostScript header (PostScript başlığı)

Bu ayar başlık bilgilerinin yazıcıya nasıl gönderileceğini belirtmenize olanak verir. Seçenekler şunlardır: **Download header with each print job** (Her yazdırma işinde başlık yükle) ve **Assume header is downloaded and retained** (Başlığın yüklenip saklandığını varsay).

Send Header Now (Başlığı Şimdi Gönder)

PostScript başlık bilgilerinin yazıcıya hemen gönderilmesi için bu düğmeyi tıklayın. Bu düğme ancak **Download header with each print job** (Her yazdırma işinde başlık yükle) radyo düğmesi seçili ise kullanılabilir. **Send Header Now (Başlığı Şimdi Gönder)** düğmesini ve ardından **OK (Tamam)**'ı tıkladıktan sonra, **Assume header is downloaded and retained** (Başlığın yüklenip saklandığını varsay) radyo düğmesi otomatik olarak seçilir.

Print PostScript error information (Print PostScript hata bilgileri)

Yazdırılan işte bir hata oluştuğunda yazıcının otomatik olarak PostScript hata mesajlarını içeren bir sayfa yazdırması için bu onay kutusunu seçin. Yazdırmada sorunlarla karşılaşıyorsanız bu seçeneği işaretleyin.

Job timeout (İş zaman aşımı)

Yazıcı belgeyi yazdırmayı durdurmadan önce bir yazdırma işinin bilgisayardan yazıcıya alınması için geçmesini istediğiniz en fazla süreyi (saniye olarak) belirtin. "0" (sıfır) değerini girerseniz, yazıcı sürekli yazdırma yapmaya devam eder.

Wait timeout (Bekleme zaman aşımı)

Yazdırma işi otomatik olarak iptal edilmeden önce yazıcının bilgisayardan diğer PostScript bilgilerini almak için bekleyeceği en fazla süreyi (saniye olarak) belirtin. Belirtilen süre geçtikten sonra, yazıcı belgeyi yazdırmayı durdurur ve bir hata mesajı yazdırır. "0" (sıfır) değerini girerseniz, yazıcı süresiz olarak bekler. Karmaşık öğeler içeren belgeleri yazdırırken bu değeri arttırabilirsiniz.

Bu ayar sayesinde, yazdırma işini gönderen bilgisayar herhangi bir nedenle durduğunda yazıcının da durmasını önlersiniz.

Advanced (Gelişmiş)

Aşağıdaki gelişmiş PostScript seçeneklerini ayarlamak için bu düğmeyi tıklayın:

PostScript language level (PostScript dil düzeyi)

Kullanılacak PostScript dil düzeyini belirtin. Yazıcınızın işlevlerini en iyi duruma getirmek için, desteklediği en yüksek PostScript dil düzeyini seçin. Yazdırmada sorunlarla karşılaşıyorsanız veya başka bir yazıcıyı kullanarak dosyayı yazdırmak istiyorsanız, daha düşük bir PostScript dil düzeyi seçin.

Data format (Veri biçimi)

Kullanılacak veri biçimini seçin. Seçenekler şunlardır: **ASCII data** (ASCII verisi), **Binary communications protocol** (İkili iletişim protokolü), **Tagged binary communications protocol** (Birleşik ikili iletişim protokolü) ve **Pure binary data** (Tam ikili veri). Ancak Windows Me/98/95 sistemde yalnızca **ASCII data** (ASCII verisi) ve **Tagged binary communications protocol** (Birleşik ikili iletişim protokolü) seçilebilir.

ASCII data seçeneği seçildiğinde, yazdırma verileri ASCII (7 bit) biçiminde gönderilir. Bunun yazdırılması daha uzun sürebilir, ancak seri, paralel ve Ethernet gibi herhangi bir G/Ç kanalı yoluyla gönderilebilir.

Tagged binary communications protocol (Birleşik ikili iletişim protokolü) seçildiğinde, özel denetleme karakterleri dışındaki tüm veriler ikili (8 bit) biçimde gönderilir. İkili biçim paralel veya seri iletişim bağlantı noktaları üzerinden gönderilebilir ve bu şekilde bir gönderme verilerin ASCII biçiminde gönderilmesinden daha hızlıdır.

Not:

AppleTalk'ta, Birleşik ikili iletişim protokolü kullanılamaz.

Send CTRL+D before job (İşten önce CTRL+D gönder)

Her PostScript belgesinin başında CTRL+D karakterinin gönderilmesi için bu onay kutusunu seçin. Dosyanın başında CTRL+D, yazıcınızı varsayılan ayarlara döndürür, böylece önceki yazdırma işleri o anki yazdırma işlemi etkilemez. Ancak, paralel veya seri arabirim yoluyla değil, ağ yoluyla bağlanılmışsa, bu ayar etkinleştirildiğinde yazdırma işi başarısız olabilir.

Send CTRL+D after job (İşten sonra CTRL+D gönder)

Her PostScript belgesinin sonunda CTRL+D karakterinin gönderilmesi için bu onay kutusunu seçin. Dosyanın sonunda CTRL+D, yazıcınızı varsayılan ayarlara döndürür, böylece o anki yazdırma işi ondan sonraki işleri etkilemez. Ancak, paralel veya seri arabirim yoluyla değil, ağ yoluyla bağlanmışsa, bu ayar etkinleştirildiğinde yazdırma işi başarısız olabilir.

Display alert for applications incompatible with driver features (Sürücü işlevleriyle uyumlu olmayan uygulamalarda uyarı görüntüle)

Yazdırma işinde kullandığınız uygulamanın özellikleriyle yazıcının özellikleri arasında uyumsuzluk olduğunda yazıcı sürücüsü tarafından uyarı mesajları görüntülenmesini istiyorsanız bu onay kutusunu seçin.

Restore Defaults (Varsayılanları Geri Yükle)

Bu sayfada ayarları varsayılan değerlerine döndürmek için bu düğmeyi tıklatın.

Watermarks (Filigranlar) sekmesindeki ayarlar

Bir filigran seçin

Yazdırma yapılırken filigran kullanılıp kullanılmayacağını belirtin. Seçenekler şunlardır: None (Yok), CONFIDENTIAL (GİZLİ), COPY (KOPYA) ve DRAFT (TASLAK).

Edit (Düzenle)

Seçili filigranı düzenlemek için bu düğmeyi tıklatın. Bu düğme **Select a watermark** (Bir filigran seç) altında **None** (Yok) seçeneği seçili olduğunda kullanılamaz.

New (Yeni)

Yeni bir filigran oluşturmak için bu düğmeyi tıklatın.

Delete (Sil)

Seçili filigranı silmek için bu düğmeyi tıklatın. Bu düğme **Select a watermark** (Bir filigran seç) altında **None** (Yok) seçeneği seçili olduğunda kullanılamaz.

Print watermark (Filigran yazdır)

Seçili filigranın nasıl yazdırılacağını belirtin. Seçenekler şunlardır: **On first page only** (Yalnızca ilk sayfaya), **In background** (Arka plana) ve **As outline only** (Yalnızca dış çizgi olarak).

Job Settings (İş Ayarları) sekmesindeki ayarlar

Quick Print Job (Hızlı Yazdırma İşi)

Re-Print Job (İşi Yeniden Yazdır)

Yazıcının bir iş yeniden yazdırıp yazdırmayacağını seçin. Seçenekler şunlardır: **On** (Açık) ve **Off** (Kapalı).

Verify Job (İşi Onayla)

Bir işin onaylanıp onaylanmayacağını seçin. Seçenekler şunlardır: **On** (Açık) ve **Off** (Kapalı).

Stored Job (Saklanan İş)

Bir işin saklanıp saklanmayacağını seçin. Seçenekler şunlardır: **On** (Açık) ve **Off** (Kapalı).

Confidential Job (Gizli İş)

İşin gizli olup olmadığını belirtin. Seçenekler şunlardır: **On** (Açık) ve **Off** (Kapalı).

Password (Parola)

İş gizli ise, bir parola atayın. Bu ayar, ancak Confidential Job (Gizli İş) ayarı için **On** (Açık) seçeneği seçildiğinde kullanılabilir.

User Name (Kullanıcı Adı)

Ayrılan iş için bir kullanıcı adı belirtin.

Job Name (İş Adı)

Ayrılan iş için bir iş adı belirtin.

Preview (Önizleme)

Preview (Önizleme) işlevinin kullanılıp kullanılmayacağını belirtin. Bu ayar ancak Quick Print Job (Hızlı Yazdırma İşi) seçeneği seçildiğinde kullanılabilir. Seçenekler şunlardır: **On** (Açık) ve **Off** (Kapalı).

Job Management On (İş Yönetimi Etkin)

Job Management (İş Yönetimi) işlevinin kullanılıp kullanılmayacağını seçin. Seçenekler şunlardır: **On** (Açık) ve **Off** (Kapalı). Job Management On (İş Yönetimi Etkin) onay kutusu seçili olduğunda, iş ile ilgili bilgiler yazıcıya gönderilir.

Windows NT 4.0 kullanıcıları

Kullandığınız uygulamanın File (Dosya) menüsünden **Print** (Yazdır) seçilerek erişilen **Print** (Yazdır) iletişim kutusundan, o anki belgenin ayarlarını yapabilirsiniz. Varolan ayarlar **Page Setup** (Sayfa Yapısı) ve **Advanced** (Gelişmiş) sekmeleri altında gruplandırılmıştır. Ayrıca, yazıcının **Properties** (Özellikler) iletişim kutusunun **Device Settings** (Aygıt Ayarları) sekmesinden yazıcıya özgü ayarlara erişebilirsiniz. Her bir ayar hakkında kısa bir açıklama için aşağıya bakınız.

Ayarlar konusunda size yardımcı olacak çevrimiçi yardımı kullanabilirsiniz. Belirli bir öğe ile ilgili yardıma ihtiyacınız varsa, iletişim kutusunun başlık çubuğundaki soru işareti (“?”) simgesini tıklatın, ardından hakkında bilgi almak istediğiniz ayarın adını tıklatın. Ayar ve seçeneklerle ilgili bir açıklama görüntülenir.

Page Setup (Sayfa Yapısı) sekmesindeki ayarlar

Kağıt Boyutu

İstediğiniz kağıt boyutunu seçin. Bu ayar yazıcıda yüklü olan kağıdın boyutu ile aynı olmalıdır. Kullanılabilen kağıt boyutları yazıcıya göre değişir. Varsayılan ayar, yazıcıyı satın aldığınız ülkeye bağlı olarak, **A4** veya **Letter** kağıttır.

Kağıt Kaynağı

Yazdırma işiniz için kullanacağınız kağıt kaynağını seçin. Seçenekler şunlardır: **Automatically Select** (Otomatik Seç), **MP Tray** (Çok Amaçlı Tepsi), **Cassette 1** (Kaset 1), **Manual Feed 1st Page** (İlk Sayfayı El İle Besle) ve **Manual Feed EachPage** (Her Sayfayı El İle Besle). Ancak, kullanılacak kağıt kaynakları yazıcıya ve takılı parçalara göre değişir.

Kopya Sayısı

Yazdırılacak kopya sayısını belirtin.

Collate Copies (Kopyaları Harmanla)

Bu onay kutusu ancak Copy Count (Kopya Sayısı) ayarında birden fazla kopya belirtilmişse görünür. Belgenin birden fazla kopyasını sayfa numarasına göre yazdırmak için bu onay kutusunu seçin. Bu onay kutusu seçili olmadığında, her sayfa (bir sonraki sayfa yazdırılmadan önce) belirtilen sayıda yazdırılır.

Not:

Yazıcı sürücüsünde Collate (Harmanla) seçeneğini seçerseniz, uygulamanın kendisinde Collate (Harmanla) seçeneğini seçmeyin.

Yön

Belgenin sayfaya nasıl yerleştirileceğini belirtin. Seçenekler şunlardır: Portrait (dikey), Landscape (yatay) ve Rotated (Döndürülmüş) (saat yönünün tersine 90° döndürülmüş).

Renk Görünümü

Belgenin gri tonda veya renkli yazdırılacağını belirtin. Seçenekler şunlardır: Monochrome (Tek Renkli) ve Color (Renkli).

Advanced (Gelişmiş) sekmesindeki ayarlar

EPSON EPL-6200 PS3 Document Settings (Belge Ayarları)

Undo Changed Option/s (Seçenek Değiştirme İşlemini Geri Al)

Ayarlarda yaptığınız tüm değişiklikleri geri almak için bu düğmeyi tıklayın. Ayarlar varsayılan değerlere döndürülür. Bu düğme ancak bir veya daha fazla varsayılan değer değiştirilmişse etkinleşir.

About Adobe PostScript Printer Driver (Adobe PostScript Yazıcı Sürücüsü Hakkında)

Yüklü olan PostScript yazıcı sürücüsü ile ilgili bilgileri görüntülemek için bu düğmeyi tıklayın.

Kağıt/Çıktı

Kağıt Boyutu

Page Setup (Sayfa Yapısı) sayfasında **Paper Size** (Kağıt Boyutu) ayarını yapmışsanız, o ayar buraya yansır. Bu ayarı değiştirmek için, iletişim kutusunun alt kısmında görüntülenen seçeneklerden istediğiniz kağıt boyutunu seçin. Bu ayarla ilgili daha fazla bilgi için bkz. “Kağıt Boyutu” sayfa 95.

Yön

Page Setup (Sayfa Yapısı) sayfasında **Orientation** (Yön) ayarını yapmışsanız, o ayar buraya yansır. Bu ayarı değiştirmek için, iletişim kutusunun alt kısmında görüntülenen seçeneklerden istediğiniz yönü seçin. Bu ayarla ilgili daha fazla bilgi için bkz. “Yön” sayfa 96.

Kağıt Kaynağı

Page Setup (Sayfa Yapısı) sayfasında **Paper Source** (Kağıt Kaynağı) ayarını yapmışsanız, o ayar buraya yansır. Bu ayarı değiştirmek için, iletişim kutusunun alt kısmında görüntülenen seçeneklerden istediğiniz kağıt kaynağını seçin. Bu ayarla ilgili daha fazla bilgi için bkz. “Kağıt Kaynağı” sayfa 95.

Ortam

Üzerine yazdıracağımız kağıt türünü seçin. Seçenekler şunlardır: **Normal**, **Thick** (Kalın), **Extra Thick** (Çok Kalın) ve **Transparency** (Asetat). Kağıt üzerinde mürekkebin bulaşmaması veya mürekkebin ziyan edilmemesi için doğru kağıt türünü seçmeniz gerekir.

Kopya Sayısı

Page Setup (Sayfa Yapısı) sayfasında **Copy Count** (Kopya Sayısı) ayarını yapmışsanız, o ayar buraya yansır. Bu ayarı değiştirmek için, yazdırılacak sayfa sayısını iletişim kutusunun alt kısmındaki metin kutusuna girin. Bu ayarla ilgili daha fazla bilgi için bkz. “Kopya Sayısı” sayfa 95.

Grafik

Resolution (Çözünürlük)

Yazdırma yaparken kullanılmasını istediğiniz çözünürlüğü seçin. Seçenekler şunlardır: **Fast** (Hızlı) ve **Quality** (Kaliteli). **Quality** (Kaliteli) ayarı daha yüksek bir çözünürlükte yazdırma yaptırır, ancak yazdırma süresi artar.

Renk Görünümü

Page Setup (Sayfa Yapısı) sayfasında **Color Appearance** (Renk Görünümü) ayarını yapmışsanız, o ayar buraya yansır. Bu ayarı değiştirmek için, iletişim kutusunun alt kısmında görüntülenen seçeneklerden istediğiniz ayarı seçin. Bu ayarla ilgili daha fazla bilgi için bkz. “Renk Görünümü” sayfa 96.

Ölçekleme

Bu ayar yazdırılacak ögenin küçültülmesine veya büyütülmesine olanak verir. % 1 - % 1000 arasında herhangi bir oran girebilirsiniz. Yazdırılacak ögeyi küçültmek için % 100’den küçük bir oran belirtin. Yazdırılacak ögeyi büyütme için % 100’den büyük bir oran belirtin. Bir belgeyi büyüttüğünüzde, yalnızca seçili kağıda sığan kısmı yazdırılır. Yazdırılacak ögeyi, yazdırma işlemini yapacağımız uygulamadan büyütüp küçültebiliyorsanız, bu ayarlamayı başka yerden değil o uygulamadan yapın.

TrueType Yazı Tipi

Belgedeki TrueType yazı tiplerinin nasıl yazdırılacağını belirtin. TrueType yazı tipleri içeren belgeleri yazdırırken uygun PostScript yazı tiplerini kullanmak için **Substitute with Device Font** (Aygıt Yazı Tipiyle Değiştir) seçeneğini seçin. PostScript yazı tiplerini kullanmak yerine, yazıcıya TrueType yazı tiplerini yüklemek için **Download as Softfont** (Softfont olarak yükle) seçeneğini seçin.

Belgenizde metin ve grafikler birbirinin üzerine çıkıyorsa, **Substitute with Device Font** (Aygıt Yazı Tipiyle Değiştir)’i seçin. Metin ve grafikler birbirinin üzerine çıkıyorsa, yazdırma yaparken yüklü TrueType yazı tipleri kullanıldığında çıktılarda hatalar görülebilir.

Belge Seçenekleri

Page Layout (N-up) (Sayfa Düzeni) Seçeneği

Tek bir sayfaya belgeden kaç sayfa yazdırılacağını belirtin. Seçenekler şunlardır: Normal (one-up) (Bir), Two-up (1x2) (İki), Four-up (2x2) (Dört), Six-up (2x3) (Altı), Nine-up (3x3) (Dokuz) ve Sixteen-up (4x4) (Onaltı).

PostScript Seçenekleri

PostScript Output (PostScript Çıktı) Seçeneği

PostScript dosyaları için biçimi belirtin. Seçenekler şunlardır: Optimize for Speed (Hız konusunda iyileştirme), Optimize for Portability (Taşınabilirlik konusunda iyileştirme), Encapsulated PostScript (EPS) (Şifreli PostScript) ve Archive format (Arşiv Biçimi). Bu biçimlerin her birine ilişkin ayrıntılar için çevrimiçi yardıma bakın.

TrueType Font Download (TrueType Yazı Tipi Yükleme) Seçeneği

TrueType yazı tiplerinin yazıcıya nasıl yükleneceğini belirtin. Seçenekler şunlardır: Automatic (Otomatik), Outline (Anahat) (ölçeklenebilir anahat yazı tipi), Bitmap (Bit Eşlem) (bit eşlem yazı tipi) ve Native TrueType (Özgün True Type) (anahat yazı tipi).

PostScript Language Level (PostScript Dil Düzeyi)

Kullanılacak PostScript dil düzeyini belirtin. Seçenekler şunlardır: 2 ve 3.

Send PostScript Error Handler (PostScript Hata İşleyici Gönder)

Yazdırma işi ile ilgili bir hata oluştuğunda, PostScript hata mesajlarını içeren bir sayfanın yazıcı tarafından otomatik olarak yazdırılıp yazdırılmayacağını belirtin. Seçenekler şunlardır: Yes (Evet) ve No (Hayır).

Mirrored Output (Yansıtılmış Çıktı)

Belgenin aynadaki gibi ters görüntüde yazdırılıp yazdırılmayacağını belirtin. Seçenekler şunlardır: Yes (Evet) ve No (Hayır).

Yazıcı Özellikleri

Density (Yoğunluk)

Yazdırma işleminde kullanılacak yoğunluk düzeyini belirtin. Seçenekler şunlardır: Lightest (En Açık), Light (Açık), Medium (Orta), Dark (Koyu) ve Darkest (En Koyu).

RITech

Yazdırmada RITech yönteminin kullanılıp kullanılmayacağını belirtin. RITech; yazdırılan çizgilerin, metinlerin ve grafiklerin görünümünü düzeltir. Seçenekler şunlardır: **On** (Açık) ve **Off** (Kapalı).

Toner Save (Tonerden Tasarruf) Modu

Yazdırmada Toner Save (Tonerden Tasarruf) modunun kullanılıp kullanılmayacağını seçin. Toner Save (Tonerden Tasarruf) Modu etkinleştirildiğinde, yazıcı normalden yaklaşık % 50 oranda daha az toner kullanır. Seçenekler şunlardır: **On** (Açık) ve **Off** (Kapalı).

Image Protect (Görüntü Koruma)

Bu ayar, yazdırma sırasında bellek miktarı düştüğünde kayıplı sıkıştırma yapabilmeye olanak verir. Seçenekler şunlardır: **On** (Açık) ve **Off** (Kapalı). Image Protect (Görüntü Koruma) ayarı **On** (Açık) olarak ayarlanmışsa, kayıplı sıkıştırma kullanılmaz. **Off** (Kapalı) olarak ayarlanmışsa, bellek miktarı çok fazla düştüğünde kayıplı sıkıştırma kullanılır.

Start Page (Başlangıç Sayfası)

Yazdırma işleminin ilk sayfadan mı, yoksa ikinci (arka) sayfadan mı başlatılacağını belirtin. Seçenekler şunlardır: **Front** (Ön) ve **Back** (Arka). **Back** (Arka) seçeneği seçili olduğunda, ilk sayfa boş bırakılır. Bu ayar ancak **Print on Both Sides** (Her İki Yüze Yazdır) seçeneği seçili olduğunda etkinleştirilir.

Separations (Ayrımlar)

Bu ayar ayırım yazdırma için renk seçmenize olanak verir. Seçenekler şunlardır: **None** (Yok), **Cyan** (Açık Mavi), **Magenta** (Eflatun), **Yellow** (Sarı) ve **Black** (Siyah).

Device Settings (Aygıt Ayarları) sekmesindeki ayarlar

EPSON EPL-6200 PS 3 Device Settings (Aygıt Ayarları)

Undo Changed Option/s (Seçenek Değiştirme İşlemini Geri Al)

Ayarlarda yaptığınız tüm değişiklikleri geri almak için bu düğmeyi tıklayın. Ayarlar varsayılan değerlere döndürülür. Bu düğme ancak bir veya daha fazla varsayılan değer değiştirilmişse etkinleşir.

About Adobe PostScript Printer Driver (Adobe PostScript Yazıcı Sürücüsü Hakkında)

Yüklü olan PostScript yazıcı sürücüsü ile ilgili bilgileri görüntülemek için bu düğmeyi tıklayın.

Form To Tray Assignment (Tepsiye Form Atama)

İstedığınız kağıt boyutunu varolan çeşitli kağıt kaynaklarına atayın. Bu ayar yapıldığında, yazıcı otomatik olarak seçili kağıt boyutundaki kağıtları içeren kağıt kaynağından kağıt almaya başlar.

Kağıt kaynağı seçenekleri şunlardır: MP Tray (Çok Amaçlı Tepsi), Cassette 1 (Kaset 1), Manual Feed 1st Page (İlk Sayfayı El İle Besleme) ve Manual Feed EachPage (Her Sayfayı El İle Besleme). Ancak, kullanılacak kağıt kaynakları yazıcıya ve takılı parçalara göre değişir.

Kullanılabilen kağıt boyutları yazıcıya göre değişir. Varsayılan ayar, yazıcıyı satın aldığımız ülkeye bağlı olarak, A4 veya Letter kağıttır.

Font Substitution Table (Yazı Tipi Değiştirme Tablosu)

Font Substitution Table (Yazı Tipi Değiştirme Tablosu)'nu görüntülemek ve TrueType'tan PostScript'e yazı tipi eşlemesinin seçeneklerini açmak için çift tıklatın.

Available PostScript Memory (Kullanılabilir PostScript Belleği)

Kullanılabilir PostScript belleği miktarını belirtin. Kullanılabilir PostScript belleği, yazıcının toplam fiziksel belleğinin bir kısmıdır. Varsayılan ayarı kullanmanız önerilir.

Output Protocol (Çıktı Protokolü)

Yazıcının yazdırma işlerinde kullanacağı protokolü belirtin. Seçenekler şunlardır: ASCII, TBCP ve Binary (İkili).

Not:

Binary (İkili) ancak AppleTalk ile kullanılabilir. Ancak AppleTalk kullanılırken TBCP kullanılamaz.

ASCII seçeneği seçildiğinde, yazdırma verileri ASCII (7 bit) biçiminde gönderilir. Bunun yazdırılması daha uzun sürebilir, ancak seri, paralel ve Ethernet gibi herhangi bir G/Ç kanalı yoluyla gönderilebilir.

TBCP (Birleşik İkili İletişim Protokolü) seçeneği seçildiğinde, özel denetleme karakterleri dışındaki tüm veriler ikili (8 bit) biçimde gönderilir. İkili biçimler paralel veya seri iletişim bağlantı noktaları üzerinden gönderilebilir ve bu şekilde bir gönderme verilerin ASCII biçiminde gönderilmesinden daha hızlıdır.

Not:

AppleTalk'ta, Birleşik ikili iletişim protokolü kullanılamaz.

Send CTRL-D Before Each Job (Her Yazdırma İşinden Önce CTRL-D Gönder)

Her PostScript belgesinin başına Bir CTRL+D karakterinin gönderilip gönderilmeyeceğini belirtin. Dosyanın başında CTRL+D, yazıcınızı varsayılan ayarlara döndürür, böylece önceki yazdırma işleri o anki yazdırma işlemini etkilemez. Ancak, paralel veya seri arabirim yoluyla değil, ağ yoluyla bağlanılmışsa, bu ayar etkinleştirildiğinde yazdırma işi başarısız olabilir.

Send CTRL-D After Each Job (Her Yazdırma İşinden Sonra CTRL-D Gönder)

Her PostScript belgesinin sonuna Bir CTRL+D karakterinin gönderilip gönderilmeyeceğini belirtin. Dosyanın sonunda CTRL+D, yazıcınızı varsayılan ayarlara döndürür, böylece o anki yazdırma işi ondan sonraki işleri etkilemez. Ancak, paralel veya seri arabirim yoluyla değil, ağ yoluyla bağlanılmışsa, bu ayar etkinleştirildiğinde yazdırma işi başarısız olabilir.

Job Timeout (İş Zaman Aşımı)

Yazıcı belgeyi yazdırmayı durdurmadan önce bir yazdırma işinin bilgisayardan yazıcıya alınması için geçmesini istediğiniz en fazla süreyi (saniye olarak) belirtin. "0" (sıfır) değerini girerseniz, yazıcı sürekli yazdırma yapmaya devam eder.

Wait Timeout (Bekleme Zaman Aşımı)

Yazdırma işi otomatik olarak iptal edilmeden önce yazıcının bilgisayardan diğer PostScript bilgilerini almak için bekleyeceği en fazla süreyi (saniye olarak) belirtin. Belirtilen süre geçtikten sonra, yazıcı belgeyi yazdırmayı durdurur ve bir hata mesajı yazdırır. “0” (sıfır) değerini girerseniz, yazıcı sürekli bekler. Karmaşık öğeler içeren belgeler yazdırırken bu değeri arttırabilirsiniz.

Minimum Font Size to Download as Outline (Anahat Olarak Yüklenecek En Küçük Yazı Tipi Boyutu)

Yazıcı sürücüsünün TrueType yazı tiplerini anahat (Tip 1) yazı tipleri olarak yükleyeceği en küçük yazı tipi boyutunu (piksel olarak) belirtin. Belirtilen en küçük değerden daha küçük olan bir yazı tipi bit eşlem (Tip 3/Tip 32) yazı tipi olarak yüklenir.

Maximum Font Size to Download as Bitmap (Bit Eşlem Olarak Yüklenecek En Büyük Yazı Tipi Boyutu)

Yazıcı sürücüsünün TrueType yazı tiplerini bit eşlem (Tip 3/Tip 32) yazı tipleri olarak yükleyeceği en büyük yazı tipi boyutunu (piksel olarak) belirtin. Belirtilen en büyük değerden daha büyük bir yazı tipi anahat (Tip 1) yazı tipi olarak yüklenir.

Installable Options (Takılabilir Parçalar)

Installable Options (Takılabilir Parçalar) altında bulunan ayarlar, belirli parçaların yazıcıya takılıp takılmadığını ve hangilerinin takıldığını belirtmenize olanak verir. Varolan ayarlar şunlardır: Installed Memory (Kurulu Bellek), Lower Cassette Unit (Alt Kaset Birimi) ve Duplex Unit (Çift Yönlü Yazdırma Birimi).

Job Settings (İş Ayarları) sekmesindeki ayarlar

Quick Print Job (Hızlı Yazdırma İşi)

Re-Print Job (İşi Yeniden Yazdır)

Yazıcının bir iş yeniden yazdırıp yazdırmayacağını seçin. Seçenekler şunlardır: On (Açık) ve Off (Kapalı).

Verify Job (İşi Onayla)

Bir işin onaylanıp onaylanmayacağını seçin. Seçenekler şunlardır: On (Açık) ve Off (Kapalı).

Stored Job (Saklanan İş)

Bir işin saklanıp saklanmayacağını seçin. Seçenekler şunlardır: On (Açık) ve Off (Kapalı).

Confidential Job (Gizli İş)

İşin gizli olup olmadığını belirtin. Seçenekler şunlardır: On (Açık) ve Off (Kapalı).

Password (Parola)

İş gizli ise, bir parola atayın. Bu ayar, ancak Confidential Job (Gizli İş) ayarı için On (Açık) seçeneği seçildiğinde kullanılabilir.

User Name (Kullanıcı Adı)

Ayrılan iş için bir kullanıcı adı belirtin.

Job Name (İş Adı)

Ayrılan iş için bir iş adı belirtin.

Preview (Önizleme)

Preview (Önizleme) işlevinin kullanılıp kullanılmayacağını belirtin. Bu ayar ancak Quick Print Job (Hızlı Yazdırma İş) seçeneği seçildiğinde kullanılabilir. Seçenekler şunlardır: On (Açık) ve Off (Kapalı).

Job Management On (İş Yönetimi Etkin)

Job Management (İş Yönetimi) işlevinin kullanılıp kullanılmayacağını seçin. Seçenekler şunlardır: On (Açık) ve Off (Kapalı). Job Management On (İş Yönetimi Etkin) onay kutusu seçili olduğunda, iş ile ilgili bilgiler yazıcıya gönderilir.

Windows XP, Windows 2000 kullanıcıları

PostScript yazıcının Properties (Özellikler) iletişim kutusunun Device Settings (Aygıt Ayarları) sekmesinden yazıcıınıza özgü ayarlara erişebilirsiniz. Buradaki ayarlara ek olarak, diğer yazdırma ayarlarını görmek için General (Genel) sayfasındaki Printing Preferences (Yazdırma Tercihleri) düğmesini veya Advanced (Gelişmiş) sayfasındaki Printing Defaults (Yazdırma Varsayılanları) düğmesini tıklatın. Temel yazdırma ayarları Layout (Düzen) ve Paper/Quality (Kağıt/Kalite) sekmeleri altında gruplandırılmıştır, daha gelişmiş ayarlara ise her iki sayfada Advanced (Gelişmiş) düğmesine tıklayarak erişebilirsiniz.

Ayarlar konusunda size yardımcı olacak çevrimiçi yardımı kullanabilirsiniz. İki çevrimiçi yardım seçeneği vardır: Ayarlar ile ilgili yordam yardımı için **Help** (Yardım) düğmesini tıklatın. Belirli bir öge ile ilgili yardıma ihtiyacınız varsa, iletişim kutusunun başlık çubuğundaki soru işareti (“?”) simgesini tıklatın, ardından hakkında bilgi almak istediğiniz ayarın adını tıklatın. Ayar ve seçeneklerle ilgili bir açıklama görüntülenir.

Device Settings (Aygıt Ayarları) sekmesindeki ayarlar

Form To Tray Assignment (Tepsiye Form Atama)

İsteddiğiniz kağıt boyutunu varolan çeşitli kağıt kaynaklarına atayın. Bu ayar yapıldığında, yazıcı otomatik olarak seçili kağıt boyutundaki kağıtları içeren kağıt kaynağından kağıt almaya başlar.

Kağıt kaynağı seçenekleri şunlardır: **MP Tray** (Çok Amaçlı Tepsi), **Cassette 1** (Kaset 1), **Manual Feed 1st Page** (İlk Sayfayı El İle Besleme) ve **Manual Feed EachPage** (Her Sayfayı El İle Besleme). Ancak, kullanılabilir kağıt kaynakları yazıcıya ve takılı parçalara göre değişir.

Kullanılabilir kağıt boyutları yazıcıya göre değişir. Varsayılan ayar, yazıcıyı satın aldığımız ülkeye bağlı olarak, **A4** veya **Letter** kağıttır.

Font Substitution Table (Yazı Tipi Değiştirme Tablosu)

Font Substitution Table (Yazı Tipi Değiştirme Tablosu)’nu görüntülemek ve TrueType’tan PostScript’e yazı tipi eşleşmesinin seçeneklerini açmak için çift tıklatın.

Available PostScript Memory (Kullanılabilir PostScript Belleği)

Kullanılabilir PostScript belleği miktarını belirtin. Kullanılabilir PostScript belleği, yazıcının toplam fiziksel belleğinin bir kısmıdır. Varsayılan ayarı kullanmanız önerilir.

Output Protocol (Çıktı Protokolü)

Yazıcının yazdırma işlerinde kullanacağı protokolü belirtin. Seçenekler şunlardır: **ASCII**, **TBCP** ve **Binary** (İkili).

Not:

Binary (İkili) ancak AppleTalk ile kullanılabilir. Ancak AppleTalk kullanılırken TBCP kullanılamaz.

ASCII seçeneği seçildiğinde, yazdırma verileri ASCII (7 bit) biçiminde gönderilir. Bunun yazdırılması daha uzun sürebilir, ancak seri, paralel ve Ethernet gibi herhangi bir G/Ç kanalı yoluyla gönderilebilir.

TBCP (Birleşik İkili İletişim Protokolü) seçeneği seçildiğinde, özel denetleme karakterleri dışındaki tüm veriler ikili (8 bit) biçimde gönderilir. İkili biçimler paralel veya seri iletişim bağlantı noktaları üzerinden gönderilebilir ve bu şekilde bir gönderme verilerin ASCII biçiminde gönderilmesinden daha hızlıdır.

Not:

AppleTalk'ta, Birleşik ikili iletişim protokolü kullanılamaz.

Send CTRL-D Before Each Job (Her Yazdırma İşinden Önce CTRL-D Gönder)

Her PostScript belgesinin başına Bir CTRL+D karakterinin gönderilip gönderilmeyeceğini belirtin. Dosyanın başında CTRL+D, yazıcınızı varsayılan ayarlara döndürür, böylece önceki yazdırma işleri o anki yazdırma işlemini etkilemez.

Ancak, paralel veya seri arabirim yoluyla değil, ağ yoluyla bağlanılmışsa, bu ayar etkinleştirildiğinde yazdırma işi başarısız olabilir. Bunun tersine, belgeniz paralel veya seri bir bağlantı noktası yoluyla bağlı bir yazıcıya gönderildiğinde yazdırılamıyorsa, ayar için Yes (Evet) seçeneğini seçin.

Send CTRL-D After Each Job (Her Yazdırma İşinden Sonra CTRL-D Gönder)

Her PostScript belgesinin sonuna Bir CTRL+D karakterinin gönderilip gönderilmeyeceğini belirtin. Dosyanın sonunda CTRL+D, yazıcınızı varsayılan ayarlara döndürür, böylece o anki yazdırma işi ondan sonraki işleri etkilemez.

Ancak, paralel veya seri arabirim yoluyla değil, ağ yoluyla bağlanılmışsa, bu ayar etkinleştirildiğinde yazdırma işi başarısız olabilir. Belgeniz bir ağ yazıcısına gönderildiğinde yazdırılmıyorsa, ayar için No (Hayır) seçeneğini seçin.

Convert Gray Text to PostScript Gray (Gri Tonlu Metni PostScript Gri'ye Dönüştür)

Metindeki gerçek gri tonun (RGB değeri), PostScript sürücüsünün sağladığı gri tona dönüştürülüp dönüştürülmeyeceğini belirtin.

Convert Gray Text to PostScript Gray (Gri Tonlu Grafiği PostScript Gri'ye Dönüştür)

Grafiklerdeki gerçek gri tonun (RGB değeri), PostScript sürücüsünün sağladığı gri tona dönüştürülüp dönüştürülmeyeceğini belirtin.

Add Euro Currency Symbol to PostScript Fonts (PostScript Yazı Tiplerine Euro Para Birimi Simgesi Ekle)

Yazıcıdaki PostScript yazı tipleri kümesine Euro para birimi simgesinin eklenip eklenmeyeceğini belirtin.

Job Timeout (İş Zaman Aşımı)

Yazıcı belgeyi yazdırmayı durdurmadan önce bir yazdırma işinin bilgisayardan yazıcıya alınması için geçmesini istediğiniz en fazla süreyi (saniye olarak) belirtin. “0” (sıfır) değerini girerseniz, yazıcı sürekli yazdırma yapmaya devam eder.

Wait Timeout (Bekleme Zaman Aşımı)

Yazdırma işi otomatik olarak iptal edilmeden önce yazıcının bilgisayardan diğer PostScript bilgilerini almak için bekleyeceği en fazla süreyi (saniye olarak) belirtin. Belirtilen süre geçtikten sonra, yazıcı belgeyi yazdırmayı durdurur ve bir hata mesajı yazdırır. “0” (sıfır) değerini girerseniz, yazıcı süresiz olarak bekler. Karmaşık öğeler içeren belgeleri yazdırırken bu değeri arttırabilirsiniz.

Minimum Font Size to Download as Outline (Anahat Olarak Yüklenecek En Küçük Yazı Tipi Boyutu)

Yazıcı sürücüsünün TrueType yazı tiplerini anahat (Tip 1) yazı tipleri olarak yükleyeceği en küçük yazı tipi boyutunu (piksel olarak) belirtin. Belirtilen en küçük değerden daha küçük olan bir yazı tipi bit eşlem (Tip 3) yazı tipi olarak yüklenir.

Bu ayar, Printing Preferences (Yazdırma Tercihleri) iletişim kutusunun Advanced Options (Gelişmiş Seçenekler) iletişim kutusunda TrueType Font Download Option (TrueType Yazı Tipi Yükleme Seçeneği) ayarının Automatic (Otomatik) ayarında ince ayar yapmanıza olanak verir.

Maximum Font Size to Download as Bitmap (Bit Eşlem Olarak Yüklenecek En Büyük Yazı Tipi Boyutu)

Yazıcı sürücüsünün TrueType yazı tiplerini bit eşlem (Tip 3) yazı tipleri olarak yükleyeceği en büyük yazı tipi boyutunu (piksel olarak) belirtin. Belirtilen en büyük değerden daha büyük bir yazı tipi anahat (Tip 1) yazı tipi olarak yüklenir.

Bu ayar, Printing Preferences (Yazdırma Tercihleri) iletişim kutusunun Advanced Options (Gelişmiş Seçenekler) iletişim kutusunda TrueType Font Download Option (TrueType Yazı Tipi Yükleme Seçeneği) ayarının Automatic (Otomatik) ayarında ince ayar yapmanıza veya Bitmap (Bit Eşlem) ayarını geçersiz kılmanıza olanak verir.

Installable Options (Takılabilir Parçalar)

Installable Options (Takılabilir Parçalar) altında bulunan ayarlar, belirli parçaların yazıcıya takılıp takılmadığını ve hangilerinin takıldığını belirtmenize olanak verir. Varolan ayarlar şunlardır: Installed Memory (Kurulu Bellek), Lower Cassette Unit (Alt Kaset Birimi) ve Duplex Unit (Çift Yönlü Yazdırma Birimi).

Layout (Düzen) sekmesindeki ayarlar

Orientation (Yön)

Belgenin sayfaya nasıl yerleştirileceğini belirtin. Seçenekler şunlardır: Portrait (dikey), Landscape (yatay) ve Rotated Landscape (yatay döndürülmüş) (saat yönünün tersine 90° döndürülmüş).

Print on Both Sides (Her İki Yüze Yazdır)

Kağıdın her iki yüzüne de yazdırılıp yazdırılmayacağını, yazdırılacaksa hangi kenardan katlanacağını belirtin. Seçenekler şunlardır: None (Yok), Flip on Short Edge (Kısa Kenardan Katla) ve Flip on Long Edge (Uzun Kenardan Katla). Bu seçenek ancak isteğe bağlı Çift Yönlü Yazdırma Birimi takılı ve Installable Options (Takılabilir Parçalar) ayarı altında Çift Yönlü Yazdırma Birimi için Installed (Takılı) seçeneği seçilmiş ise kullanılabilir.

Page Order (Sayfa Sırası)

Belgenin sayfalarının yazdırılacağı sırayı belirtin. Seçenekler şunlardır: **Front to Back** (Önden Arkaya) ve **Back to Front** (Arkadan Öne).

Pages Per Sheet (Yaprak Başına Sayfa)

Tek bir sayfaya belgeden kaç sayfa yazdırılacağını belirtin. Seçenekler şunlardır: 1, 2, 4, 6, 9 ve 16.

Paper/Quality (Kağıt/Kalite) sekmesindeki ayarlar

Paper Source (Kağıt Kaynağı)

Yazdırma işiniz için kullanacağınız kağıt kaynağını seçin. Seçenekler şunlardır: **Automatically Select** (Otomatik Seç), **MP Tray** (Çok Amaçlı Tepsi), **Cassette 1** (Kaset 1), **Cassette 2** (Kaset 2), **Cassette 3** (Kaset 3) ve **Manual Feed** (El İle Besle). Ancak, kullanılacak kağıt kaynakları yazıcıya ve takılı parçalara göre değişir.

Ortam

Üzerine yazdıracağınız kağıt türünü seçin. Seçenekler şunlardır: **Normal**, **Thick** (Kalın), **Extra Thick** (Çok Kalın) ve **Transparency** (Asetat). Kağıt üzerinde mürekkebin bulaşmaması veya mürekkebin ziyan edilmemesi için doğru kağıt türünü seçmeniz gerekir.

Renkli

Renkli görüntülerin nasıl yazdırılacağını belirtin. Seçenekler şunlardır: **Black & White** (Siyah Beyaz) ve **Color** (Renkli).

Gelişmiş ayarlar

Paper Size (Kağıt Boyutu)

İstedığınız kağıt boyutunu seçin. Bu ayar yazıcıda yüklü olan kağıdın boyutu ile aynı olmalıdır. Kullanılabilen kağıt boyutları yazıcıya göre değişir. Varsayılan ayar, yazıcıyı satın aldığımız ülkeye bağlı olarak, A4 veya Letter kağıttır.

Copy Count (Kopya Sayısı)

Yazdırılacak kopya sayısını belirtin.

Collated (Harmanlanmış)

Bu onay kutusu ancak Copy Count (Kopya Sayısı) ayarında birden fazla kopya belirtilmişse görünür. Belgenin birden fazla kopyasını sayfa numarasına göre yazdırmak için bu onay kutusunu seçin. Bu onay kutusu seçili olmadığında, her sayfa (bir sonraki sayfa yazdırılmadan önce) belirtilen sayıda yazdırılır.

Not:

Yazıcı sürücüsünde Collate (Harmanla) seçeneğini seçerseniz, uygulamanın kendisinde Collate (Harmanla) seçeneğini seçmeyin.

Print Quality (Baskı Kalitesi)

Yazdırma yaparken kullanılmasını istediğiniz çözünürlüğü seçin. Seçenekler şunlardır: **Fast (Hızlı)** ve **Quality (Kaliteli)**. **Quality (Kaliteli)** ayarı daha yüksek bir çözünürlükte yazdırma yaptırır, ancak yazdırma süresi artar.

ICM Method (ICM Yöntemi)

Image Color Management (Görüntü Rengi Yönetimi)'nin etkinleştirilip etkinleştirilmeyeceğini, etkinleştirilecekse nasıl kullanılacağını belirtin. Seçenekler şunlardır: **ICM Disabled (ICM Devre Dışı)**, **ICM Handled by Host System (Ana Sistem Tarafından Kullanılan ICM)**, **ICM handled by Printer (Yazıcı Tarafından Kullanılan ICM)** ve **ICM Handled by Printer using printer calibration (Yazıcı kalibrasyonu kullanılarak Yazıcı Tarafından Kullanılan ICM)**. Bu ayarların her birine ilişkin ayrıntılar için çevrimiçi yardıma bakın.

ICM Intent (ICM'nin Görevi)

Mümkün olan en iyi kalitede çıktı alabilmek için renkli görüntülerin nasıl işleneceğini belirtin. Seçenekler şunlardır: **Graphics (Grafikler)** (çizimler, parlak renkler), **Pictures (Resimler)** (fotoğraflar), **Proof (Sağlama)** (belirli bir mürekkep renginde yazdırma) ve **Match (Eş)** (renk ayarlarını başka bir yazıcıdan önizleme).

Scaling (Ölçekleme)

Bu ayar yazdırlacak öğenin küçültülmesine veya büyütülmesine olanak verir. % 1 - % 1000 arasında herhangi bir oran girebilirsiniz. Yazdırlacak öğeyi küçültmek için % 100'den küçük bir oran belirtin. Yazdırlacak öğeyi büyütme için % 100'den büyük bir oran belirtin. Yazdırlacak öğeyi yazdırma işlemini yapacağınız uygulamadan küçültüp büyütebiliyorsanız, yazıcı sürücüsünden değil o uygulamadan yapın.

TrueType Font (TrueType Yazı Tipi)

Belgedeki TrueType yazı tiplerinin nasıl yazdırılacağını belirtin.

TrueType yazı tipleri içeren belgeleri yazdırırken uygun PostScript yazı tiplerini kullanmak için **Substitute with Device Font (Aygıt Yazı Tipiyle Değiştir)** seçeneğini seçin. PostScript yazı tiplerini kullanmak yerine, yazıcıya TrueType yazı tiplerini yüklemek için **Download as Softfont (Softfont olarak yükle)** seçeneğini seçin.

Advanced Printing Features (Gelişmiş Yazdırma Özellikleri)

Gelişmiş yazdırma özelliklerinin etkinleştirilip etkinleştirilmeyeceğini belirtin. Seçenekler şunlardır: **Enabled (Etkin)** ve **Disabled (Devre Dışı)**.

PostScript Output (PostScript Çıktı) Seçeneği

PostScript dosyaları için biçimi belirtin. Seçenekler şunlardır: **Optimize for Speed (Hız konusunda iyileştirme)**, **Optimize for Portability (Taşınabilirlik konusunda iyileştirme)**, **Encapsulated PostScript (EPS) (Şifreli PostScript)** ve **Archive format (Arşiv biçimi)**. Bu biçimlerin her birine ilişkin ayrıntılar için çevrimiçi yardıma bakın.

TrueType Font Download (TrueType Yazı Tipi Yükleme) Seçeneği

TrueType yazı tiplerinin yazıcıya nasıl yükleneceğini belirtin.

Seçenekler şunlardır: **Automatic (Otomatik)**, **Outline (Anahat)** (ölçeklenebilir anahat yazı tipi), **Bitmap (Bit Eşlem)** (bit eşlem yazı tipi) ve **Native TrueType (Özgün True Type)** (anahat yazı tipi).

PostScript Language Level (PostScript Dil Düzeyi)

Kullanılacak PostScript dil düzeyini belirtin. Seçenekler şunlardır: **1, 2 ve 3**.

Send PostScript Error Handler (PostScript Hata İşleyici Gönder)

Yazdırma işi ile ilgili bir hata oluştuğunda, PostScript hata mesajlarını içeren bir sayfanın yazıcı tarafından otomatik olarak yazdırılıp yazdırılmayacağını belirtin. Seçenekler şunlardır: **Yes (Evet)** ve **No (Hayır)**.

Mirrored Output (Yansıtılmış Çıktı)

Belgenin aynadaki gibi ters görüntüde yazdırılıp yazdırılmayacağını belirtin. Seçenekler şunlardır: **Yes (Evet)** ve **No (Hayır)**.

Density (Yoğunluk)

Yazdırma işleminde kullanılacak yoğunluk düzeyini belirtin. Seçenekler şunlardır: **Lightest** (En Açık), **Light** (Açık), **Medium** (Orta), **Dark** (Koyu) ve **Darkest** (En Koyu).

RITech

Yazdırmada RITech yönteminin kullanılıp kullanılmayacağını belirtin. RITech; yazdırılan çizgilerin, metinlerin ve grafiklerin görünümünü düzeltir. Seçenekler şunlardır: **On** (Açık) ve **Off** (Kapalı).

Toner Save (Tonerden Tasarruf) Modu

Yazdırmada Toner Save (Tonerden Tasarruf) modunun kullanılıp kullanılmayacağını seçin. Toner Save (Tonerden Tasarruf) Modu etkinleştirildiğinde, yazıcı normalden yaklaşık % 50 oranda daha az toner kullanır. Seçenekler şunlardır: **On** (Açık) ve **Off** (Kapalı).

Image Protect (Görüntü Koruma)

Bu ayar, yazdırma sırasında bellek miktarı düştüğünde kayıplı sıkıştırma yapabilmenize olanak verir. Seçenekler şunlardır: **On** (Açık) ve **Off** (Kapalı). Image Protect (Görüntü Koruma) ayarı **On** (Açık) olarak ayarlanmışsa, kayıplı sıkıştırma kullanılmaz. **Off** (Kapalı) olarak ayarlanmışsa, bellek miktarı çok fazla düştüğünde kayıplı sıkıştırma kullanılır.

Start Page (Başlangıç Sayfası)

Yazdırma işleminin ilk sayfadan mı, yoksa ikinci (arka) sayfadan mı başlatılacağını belirtin. Seçenekler şunlardır: **Front** (Ön) ve **Back** (Arka). **Back** (Arka) seçeneği seçili olduğunda, ilk sayfa boş bırakılır. Bu ayar ancak **Print on Both Sides** (Her İki Yüze Yazdır) seçeneği seçili olduğunda etkinleştirilir.

Separations (Ayrımlar)

Bu ayar ayırım yazdırma için renk seçmenize olanak verir. Seçenekler şunlardır: **None** (Yok), **Cyan** (Açık Mavi), **Magenta** (Eflatun), **Yellow** (Sarı) ve **Black** (Siyah).

Job Settings (İş Ayarları) sekmesindeki ayarlar

Quick Print Job (Hızlı Yazdırma İşi)

Re-Print Job (İşi Yeniden Yazdır)

Yazıcının bir iş yeniden yazdırıp yazdırmayacağını seçin. Seçenekler şunlardır: **On** (Açık) ve **Off** (Kapalı).

Verify Job (İşi Onayla)

Bir işin onaylanıp onaylanmayacağını seçin. Seçenekler şunlardır: **On** (Açık) ve **Off** (Kapalı).

Stored Job (Saklanan İş)

Bir işin saklanıp saklanmayacağını seçin. Seçenekler şunlardır: **On** (Açık) ve **Off** (Kapalı).

Confidential Job (Gizli İş)

İşin gizli olup olmadığını belirtin. Seçenekler şunlardır: **On** (Açık) ve **Off** (Kapalı).

Password (Parola)

İş gizli ise, bir parola atayın. Bu ayar, ancak Confidential Job (Gizli İş) ayarı için **On** (Açık) seçeneği seçildiğinde kullanılabilir.

User Name (Kullanıcı Adı)

Ayrılan iş için bir kullanıcı adı belirtin.

Job Name (İş Adı)

Ayrılan iş için bir iş adı belirtin.

Preview (Önizleme)

Preview (Önizleme) işlevinin kullanılıp kullanılmayacağını belirtin. Bu ayar ancak Quick Print Job (Hızlı Yazdırma İşi) seçeneği seçildiğinde kullanılabilir. Seçenekler şunlardır: **On** (Açık) ve **Off** (Kapalı).

Job Management On (İş Yönetimi Etkin)

Job Management (İş Yönetimi) işlevinin kullanılıp kullanılmayacağını seçin. Seçenekler şunlardır: **On** (Açık) ve **Off** (Kapalı). Job Management **On** (İş Yönetimi Etkin) onay kutusu seçili olduğunda, iş ile ilgili bilgiler yazıcıya gönderilir.

Çevrimiçi yardımı kullanma

Yazıcı sürücüsünün ayarlarına ilişkin olarak size yardımcı olacak çevrimiçi yardımı kullanabilirsiniz. İki çevrimiçi yardım seçeneği vardır: Ayarlar ile ilgili yordam yardımı için **Help** (Yardım) düğmesini tıklatın. Belirli bir öğe ile ilgili yardıma ihtiyacınız varsa, iletişim kutusunun başlık çubuğundaki soru işareti (“?”) simgesini tıklatın, ardından hakkında bilgi almak istediğiniz ayarın adını tıklatın. Ayar ve seçeneklerle ilgili bir açıklama görüntülenir.

EPSON Status Monitor 3'ü Kullanarak Yazıcınızı İzleme

EPSON Status Monitor 3 hakkında

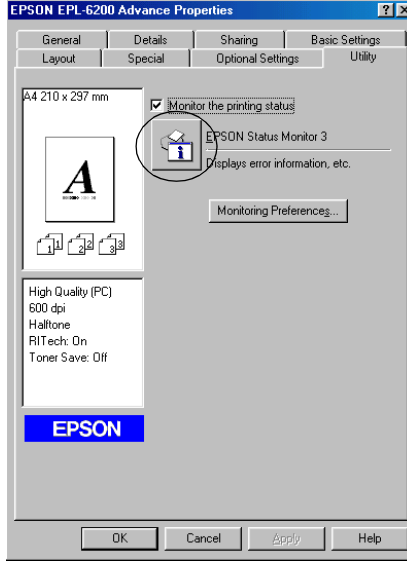
EPSON Status Monitor 3, yazıcınızı izleyen ve durumu hakkında size bilgi veren bir yardımcı programdır. Örneğin, kalan toner miktarını bu yardımcı program yoluyla öğrenebilirsiniz. Bir yazıcı hatası oluştuğunda, bu yardımcı program hatayı açıklayan bir mesaj görüntüler. EPSON Status Monitor 3'e yazıcı sürücüsünden erişilir.

EPSON Status Monitor 3'e Erişme

EPSON Status Monitor 3'e herhangi bir uygulama programından veya doğrudan Windows işletim sisteminizden erişebilirsiniz.

- Bir hata oluştuğunda, EPSON Status Monitor 3 otomatik olarak görüntülenir.

- ❑ EPSON Status Monitor 3' uygulamanızdan erişmek için, File (Dosya) menüsünden Print (Yazdır) veya Page Setup (Sayfa Yapısı) komutunu ve Properties (Özellikler)'i tıklatın, ardından Utility (Yardımcı Program) sekmesini tıklatın ve sonra EPSON Status Monitor 3'ü başlatmak üzere EPSON Status Monitor 3 simgesini tıklatın.
- ❑ EPSON Status Monitor 3'e Windows'dan erişmek için Start (Başlat)'ı tıklatın, Settings (Ayarlar)'ın üzerine gelin ve Printers (Yazıcılar)'ı tıklatın. EPL-6200/EPL-6200L Advanced simgesini sağ tıklatın, ardından Properties (Özellikler)'i (Windows Me, 98 veya 95'te), Printing Preferences (Yazdırma Tercihleri)'ni (Windows XP ve 2000'de) veya Document Defaults (Belge Varsayılanları)'ni (Windows NT 4.0'da) tıklatın. Ardından Utility (Yardımcı Program) sekmesini ve EPSON Status Monitor 3 simgesini tıklayarak EPSON Status Monitor 3'ü başlatın.



Not:

Bu bir EPL-6200 ekranıdır. EPL-6200L modeldeki ekran biraz daha farklıdır.

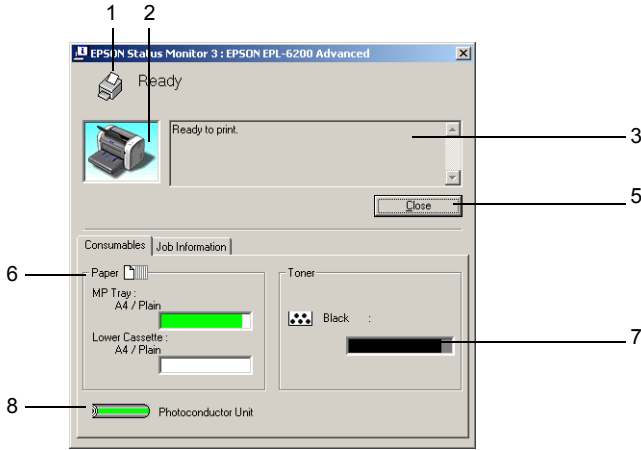
Not: (Yalnızca EPL-6200)

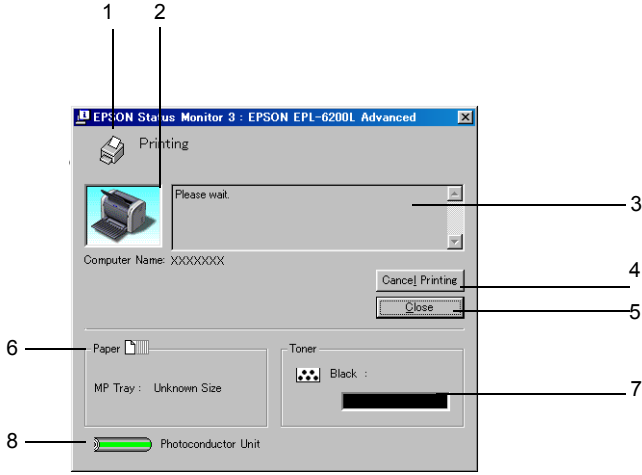
Monitor the printing status (Yazıcı durumunu izle) onay kutusunun işaretini kaldırmayın. Onay kutusunun işaretini kaldırırsanız, bir hata oluştuğunda size durumu bildirmek için Status Alert (Durum Uyarısı) penceresi artık görüntülenemez ve yazıcınız bazı hataları gideremez.

Yazıcı durum bilgilerini alma

EPSON Status Monitor 3 iletişim kutusunu kullanarak yazıcı durumunu izleyebilir ve sarf malzemeleri hakkında bilgi alabilirsiniz.

EPL-6200





1. Icon/Message
(Simge/Mesaj):

Yazıcı durumunu gösterir.

2. Yazıcı resmi:

Sol üstteki resim yazıcı durumunu grafik olarak gösterir.

3. Metin kutusu:

Yazıcı resminin yanındaki metin kutusu yazıcının o anki durumunu gösterir. Bir sorun oluştuğunda, en muhtemel çözüm yolu görüntülenir.

4. Cancel Printing
(Yazdırma İptal) düğmesi
(yalnızca EPL-6200L):

Bu düğmeyi tıklattığınızda o an yazıcıda yazdırıyor olduğunuz iş iptal edilir.

5. Close (Kapat) düğmesi:

İletişim kutusunu kapatır.

6. Paper (Kağıt) (EPL-6200): Kağıt boyutunu, kağıt türünü ve kağıt kaynağında kalan yaklaşık kağıt miktarını görüntüler. İsteğe bağlı kasetlere ilişkin bilgiler yalnızca bu parça yüklü olduğunda görüntülenir.

Paper (Kağıt)
(EPL-6200L):

Kağıt boyutunu görüntüler.

7. Toner:

Kalan toner miktarını gösterir. Toner az kalmış veya bitmişse, **toner** simgesi yanıp söner.

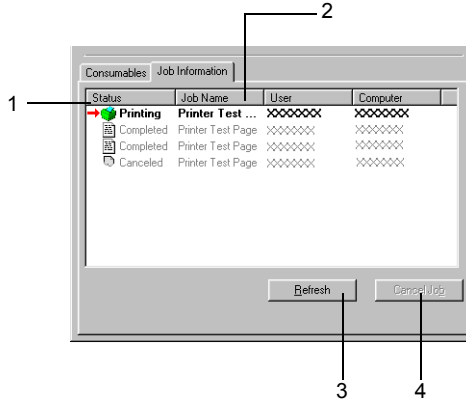
8. Foto iletken birimi:

Foto iletken biriminin kalan kullanım ömrünü gösterir.

Job Management (İş Yönetimi) işlevini kullanma

EPSON Status Monitor 3 iletişim kutusunda Job Information (İş Bilgileri) menüsünden yazdırma işleri hakkında bilgi alabilirsiniz.

Job Information (İş Bilgileri) menüsünü görüntülemek için, Monitoring Preferences (İzleme Tercihleri) iletişim kutusunda **Show job information** (İş bilgilerini göster)'i seçin. (Ayrıntılar için bkz. “İzleme tercihlerini ayarlama” sayfa 120.) Sonra EPSON Status Monitor 3 iletişim kutusundaki Job Information (İş Bilgileri) sekmesini tıklatın.



1. Status (Durum):
- Waiting (Bekliyor): Yazdırılmayı bekleyen iş.
 - Deleting (Siliniyor): Silinmekte olan yazdırma işi.
 - Printing (Yazdırılıyor): Yazdırılmakta olan iş.
 - Completed (Tamamlandı): Yalnızca yazdırılması biten işlerinizi görüntüler.
 - Canceled (İptal Edildi): Yalnızca yazdırılması iptal edilen işlerinizi görüntüler.
2. Job Name (İş Adı): Kullanıcının yazdırma işi dosya adlarını görüntüler. Diğer kullanıcıların yazdırma işleri ----- olarak görüntülenir.

3. Refresh (Yenile) düğmesi: Bu düğmeyi tıklattığınızda bu menüdeki bilgiler yenilenir.
4. Cancel Job (İşi İptal Et) düğmesi: Bir yazdırma işi seçilip bu düğme tıklatıldığında, seçilen yazdırma işi iptal edilir.

Yazdırma tamamlandığında bildirmek üzere ayarlama

Notify when printing completed (Yazdırma tamamlandığında bildir) onay kutusu seçildiğinde, bu işlev kullanılabilir.

Bu işlevi kullanmak için, EPSON Status Monitor 3 iletişim kutusunun Job Information (İş Bilgileri) menüsündeki yazdıracak iş listesinden belirtilen yazdırma işini tıklatın. İstenen iş tamamlandığında, Notify when printing completed (Yazdırma tamamlandığında bildir) iletişim kutusu belirir.

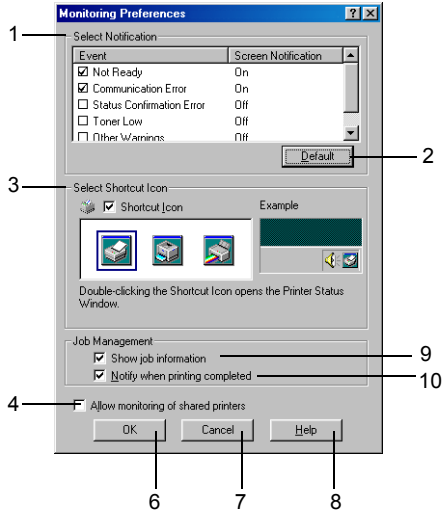
Not:

İstenen iş iptal ettiğinizde, Notify when printing completed (Yazdırma tamamlandığında bildir) iletişim kutusu görünmez.

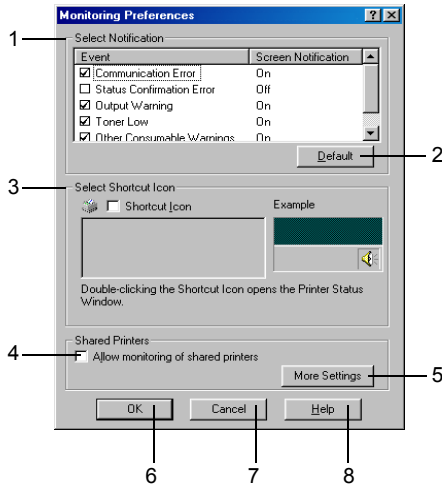
İzleme tercihlerini ayarlama

Belirli izleme ayarlarını yapmak için, yazıcı sürücüsünün Utility (Yardımcı Program) menüsünde Monitoring Preferences (İzleme Tercihleri)'ni tıklatın. Monitoring Preferences (İzleme Tercihleri) iletişim kutusu görünür.

EPL-6200



EPL-6200L



İletişim kutusunda aşağıdaki ayarlar ve düğmeler görünür.

1. **Select Notification**
(Bildirim Seç):
Bildirilmesini istediğiniz hata türlerini seçmek için bu alandaki onay kutularını kullanın.

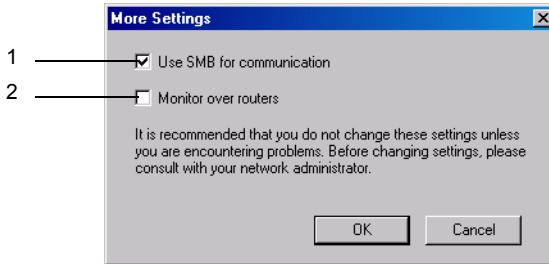
Not: (Yalnızca EPL-6200L)
Sarf malzemeleri için Once a day (Günde bir defa) 'yı seçebilirsiniz.
Günde bir defa: Bir bildirim, sorun çözülene kadar her gün bir defa görüntülenir.
2. **Default** (Varsayılan)
düğmesi:
Varsayılan ayarları yeniden yükler.
3. **Select Shortcut Icon**
(Kısayol Simgesi Seç):
Kısayol simgesini kullanmak için **Shortcut Icon** (Kısayol Simgesi) onay kutusunu seçin, ardından bir simge seçin. Seçtiğiniz simge görev çubuğunun sağ tarafında görünür. Kısayol simgesi görev çubuğuna geldikten sonra, bunu çift tıklatarak Status Monitor 3 iletişim kutusunu açabilirsiniz. İsterseniz, kısayol simgesini çift tıklatıp **Monitoring Preferences** (İzleme Tercihleri) iletişim kutusunu açmak için **Monitoring Preferences** (İzleme Tercihleri)'ni, EPSON Status Monitor 3 iletişim kutusunu açmak için ise **EPSON EPL-6200 Advanced** (EPSON EPL-6200 Gelişmiş)'i seçebilirsiniz.
4. **Allow monitoring of shared printers** (Paylaşılan yazıcıların izlenmesini sağla) onay kutusu:
Paylaşılan bir yazıcıyı izlemek için bu kutuyu seçin. Bu ayarı sunucuda yapmanız gerekir.
5. **More Settings** (Diğer Ayarlar) düğmesi
(yalnızca EPL-6200L):
Diğer ayarları değiştirmenize olanak verir.

Not:
Ayarları değiştirirseniz, değişiklikler aynı kullanıcı arabirimine sahip tüm yazıcılara uygulanır.

6. OK (Tamam) düğmesi: Yeni değişiklikleri kaydeder.
7. Cancel (İptal) düğmesi: Yapılan değişiklikleri iptal eder.
8. Help (Yardım) düğmesi: Monitoring Preferences (İzleme Tercihleri) iletişim kutusu ile ilgili çevrimiçi yardımı açar.
9. Show Job Information (İş Bilgilerini Göster) onay kutusu (yalnızca EPL-6200) Yazdırılan iş ile ilgili bilgilerin görüntülenmesini istiyorsanız seçin.
10. Notify end of print job (İşin yazdırılması bittiğinde bildir) onay kutusu (yalnızca EPL-6200) Bir işin yazdırılması bittiğinde EPSON Status Monitor 3'ün bunu size bildirmesini istiyorsanız seçin.

More Settings (Diğer Ayarlar) (yalnızca EPL-6200L):

Windows tarafından paylaşılan yazıcıları yönlendiriciler üzerinden izleyebilir veya izlemek için iletişimde SMB protokolünü kullanabilirsiniz.



Not:

Bu bir Windows XP/2000 ekranıdır.

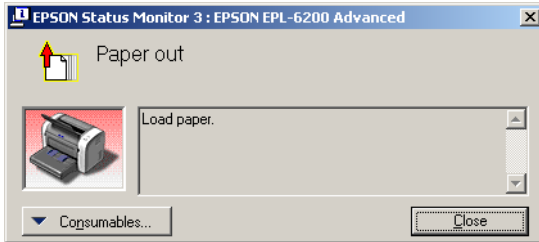
- | | |
|---|--|
| 1. Use SMB for communication (İletişim için SMB kullan): | Use SMB for communication (İletişim için SMB kullan) onay kutusunu seçerseniz hem Winsock1.1, hem de SMB kullanarak izleme yapabilirsiniz. Bu öğeyi seçmezseniz, yalnızca Winsock1.1 kullanarak izleme yapabilirsiniz. |
| 2. Monitor over routers (Yönlendiriciler üzerinden izle): | Monitor over routers (Yönlendiriciler üzerinden izle) onay kutusunu seçerseniz, Windows XP/2000 sistemde, Windows tarafından paylaşılan yazıcıları yönlendiriciler üzerinden izleyebilirsiniz. |

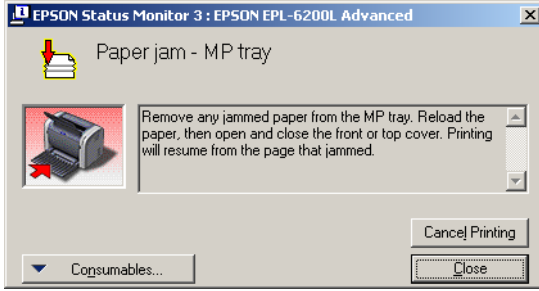
Status Alert (Durum Uyarısı) penceresi

Bir hata oluştuğunda Status Alert (Durum Uyarısı) penceresi otomatik olarak görüntülenir. Ne tür bir hata olduğunu gösterir ve muhtemel çözümü önerir. Sorun çözüldüğünde otomatik olarak kapanır.

Bir hata oluştuğunda Status Alert (Durum Uyarısı) penceresi açılır. Hata ile ilgili olarak Monitoring Preferences (İzleme Tercihleri) iletişim kutusunda “do not notify” (bildirme) ayarı seçilmişse pencere açılmaz.

EPL-6200





Yazıcıda kullanılan saf malzemeleri ile ilgili bilgileri görmek istiyorsanız **Consumables** (Sarf Malzemeleri)'ni tıklatın. Bu düğme tıklatıldığında, **Status Alert** (Durum Uyarı) penceresi sorun giderildikten sonra dahi kaybolmaz. Kutunun kapanması için **Close** (Kapat)'ı tıklatmanız gerekir.

İzlemeyi durdurma

Yazıcıyı izlemeniz artık gerekmiyorsa, yazıcı sürücüsünün **Utility** (Yardımcı Program) menüsünde (EPL-6200) **Monitor the Printing Status** (Yazdırma Durumunu İzle) onay kutusunun işaretini kaldırın.

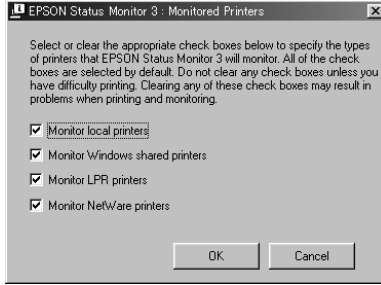
Not:

- ❑ *EPL-6200 model söz konusu olduğunda; **Monitor the Printing Status** (Yazdırma Durumunu İzle) onay kutusu Windows NT 4.0'da **Document Defaults** (Belge Varsayılanları)'nin **Utility** (Yardımcı Program) menüsünde, Windows XP veya 2000'de **Printing Preference** (Yazdırma Tercihi)'nin **Utility** (Yardımcı Program) menüsünde görüntülenir.*
- ❑ *Yazıcı sürücüsünün **Utility** (Yardımcı Program) menüsünde **EPSON Status Monitor 3** simgesini tıklatarak yazıcı durumunu öğrenebilirsiniz.*

İzlenecek yazıcıları seçme (yalnızca EPL-6200)

EPSON Status Monitor 3'ün izleyeceği yazıcıların türünü değiştirmek için Monitored Printers (İzlenen Yazıcılar) yardımcı programını kullanabilirsiniz. EPSON Status Monitor 3'ü yüklediğinizde bu yardımcı program da yüklenir. Genellikle ayar değişikliği yapmak gerekmez. Herhangi bir nedenden dolayı ayarları değiştirmeniz gerektiğinde bu yardımcı programı kullanın.

1. Start (Başlat) 'ı tıkladın, Programs (Programlar)'ın ve EPSON Printers (EPSON Yazıcıları)'nın üzerine gelin, ardından Monitored printers (İzlenen yazıcılar)'ı tıkladın.
2. İzlenmeyen yazıcıların onay kutularındaki işaretleri kaldırın.



3. OK (Tamam)'ı tıkladın.

USB Bağlantısı Ayarı

Yazıcınızla birlikte gelen USB arabirimi, Microsoft Tak ve Kullan USB özellikleriyle uyumludur.

Not:

Yalnızca USB bağlantı ucu olan ve Windows Me, 98, XP veya 2000 çalıştıran PC sistemleri USB arabirimini destekler.

1. Start (Başlat)'ı tıklatın, Settings (Ayarlar)'ın üzerine gelin ve Printers (Yazıcılar)'ı tıklatın. Windows XP'de Start (Başlat)'ı ve Printers and Faxes (Yazıcılar ve Fakslar)'ı tıklatın.
2. EPSON EPL-6200/EPL-6200L Advanced simgesini sağ tıklatın, beliren menüden Properties (Özellikler)'i tıklatın.
3. Details (Ayrıntılar) sekmesini tıklatın. Windows 2000'de Ports (Bağlantı Noktaları) sekmesini tıklatın.
4. "Aşağıdaki bağlantı noktasına yazdır" adlı açılan listeden uygun USB bağlantı noktasını seçin. Windows Me veya 98 sistemde EPUSB1: (EPSON EPL-6200/EPL-6200L) öğesini seçin. Windows XP veya 2000 sistemde, Ports (Bağlantı Noktaları) menüsündeki listeden USB001 öğesini seçin.



Not:


Bu bir Windows 98 ekranıdır.

5. Bu ayarı kaydetmek için OK (Tamam)'ı tıklatın.


Yazdırmayı İptal Etme

Çıktılar beklediğiniz gibi değilse ve hatalı veya bozuk karakterler veya görüntüler içeriyorlarsa, yazdırmayı iptal etmeniz gerekebilir.

Kontrol panelinden (yalnızca EPL-6200)

Yazdırma işlemini iptal etmek için kontrol panelindeki  Cancel Job (İşi İptal Et) düğmesine basın. Yazdırılmakta olan iş iptal edilir.

Not:

 Cancel Job (İşi İptal Et) düğmesini 2 saniyeden fazla tuttuğunuzda ise tüm yazdırma işleri iptal edilir.

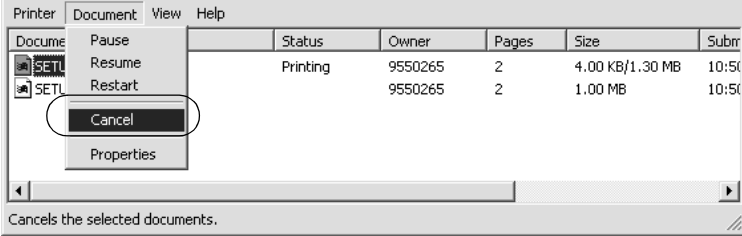
Bilgisayardan

Yazdırma işini bilgisayardan iptal etmek için, “bekletici” yi veya EPSON Status Monitor 3 penceresini kullanabilirsiniz.

Bekleticiden iptal etme

Görev çubuğunda yazıcı simgesi görüntülendiğinde, yazdırmayı iptal etmek için aşağıdaki yönergeleri izleyin.

Görev çubuğundaki yazıcı simgesini çift tıklatın. Listedeki görevi seçip Document (Belge) menüsünden Cancel (İptal)'i tıklatın.



Son sayfa çıktıktan sonra, yazıcıdaki Hazır ışığı (yeşil renkli) yanar.

Yazdırılmakta olan iş iptal edilir.

EPSON Status Monitor 3 penceresinden iptal etme (yalnızca EPL-6200L)

Yazdırma işini EPSON Status Monitor 3'ten iptal edebilirsiniz.

Not:

EPSON Status Monitor 3, EPL-6200L yazıcı sürücüsüyle birlikte otomatik olarak yüklenir. Yazdırma işini EPL-6200 modelde EPSON Status Monitor 3'ten iptal edebilmek için, uygulamanın yüklenip yüklenmediğine bakın.

Yazıcı sürücüsünü açın ve Utility (Yardımcı Program) sekmesini tıklatın. EPSON Status Monitor 3 düğmesini tıklatın, ardından Cancel Printing (Yazdırmayı İptal Et) düğmesini tıklatın.

Yazıcı Yazılımını Kaldırma

Yazıcı sürücüsünü yeniden yüklemek veya yükseltmek istediğinizde, önce yüklü olan yazıcı yazılımını kaldırmayı unutmayın.

Yazıcı sürücüsünü ve EPSON Status Monitor 3'ü kaldırma

Yazıcı sürücüsünü ve EPSON Status Monitor 3'ü kaldırmak için aşağıdaki adımları izleyin:

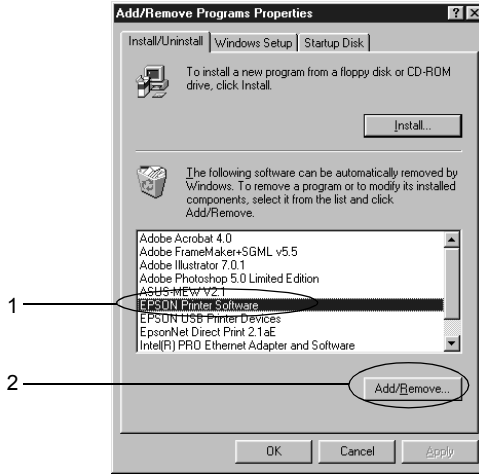
Not:

EPL-6200L modelde yazıcı sürücüsü ve EPSON Status Monitor 3 aynı anda yüklenir ve ayrı ayrı kaldırılamaz. Kaldırma işleminde aşağıdaki adımların tümünün uygulanması gerekmez.

1. Tüm uygulamalardan çıkın.
2. Start (Başlat)'ı tıklatın, Settings (Ayarlar)'ın üzerine gelin ve Control Panel (Denetim Masası)'nı tıklatın.
3. Add/Remove Programs (Program Ekle/Kaldır) simgesini çift tıklatın.



4. EPSON Printer Software (EPSON Yazıcı Yazılımı) ögesini seçin ve Add/Remove (Ekle/Kaldır) ögesini tıklayın.



Not:

Windows XP veya 2000 kullanırken, Change or Remove Programs (Program Değiştir veya Kaldır) 'ı tıklayın, EPSON Printer Software ögesini seçin ve Change/Remove (Değiştir/Kaldır) 'ı tıklayın.

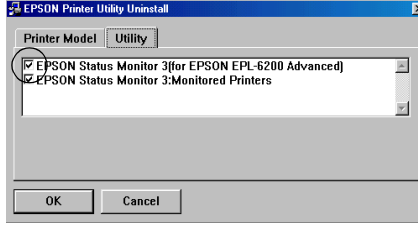
5. Printer Model (Yazıcı Modeli) sekmesini tıklayıp yazıcı simgesini seçin.



Not:

Yazıcınız EPL-6200L ise OK (Tamam) 'ı tıklayın ve 8. adıma geçin.

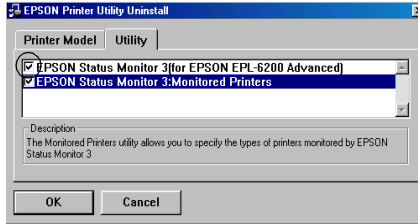
- Utility (Yardımcı Program) sekmesini tıklatın ve EPSON Status Monitor 3 onay kutusunun seçili olduğundan emin olun.



Not:

EPSON Status Monitor 3 onay kutusunu ancak EPSON Status Monitor 3 'ü kaldırırken seçin.

- Monitored Printers (İzlenen Yazıcılar) yardımcı programını kaldırmak istiyorsanız, EPSON Status Monitor 3: Monitored Printers (İzlenen Yazıcılar) onay kutusunu seçin ve OK (Tamam)'ı tıklatın.



Not:

EPSON Status Monitor 3'ün yalnızca Monitored Printers (İzlenen Yazıcılar) yardımcı programını kaldırmayı seçebilirsiniz. Bu yardımcı programı kaldırırsanız, EPSON Status Monitor 3'ten Monitored Printers (İzlenen Yazıcılar) ayarını artık değiştiremezsiniz.

- Ekrandaki yönergeleri izleyin.

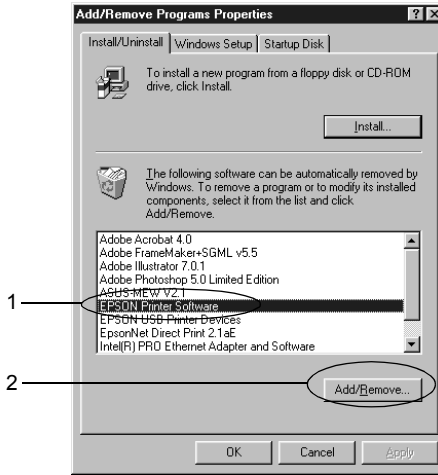
Yalnızca EPSON Status Monitor 3'ü kaldırma (yalnızca EPL-6200)

Yazıcı sürücüsünü kaldırmadan yalnızca EPSON Status Monitor 3'ün kaldırılmasını sağlayan şu adımları izleyin:

1. Tüm uygulamalardan çıkın.
2. Start (Başlat)'ı tıklayın, Settings (Ayarlar)'ın üzerine gelip Control Panel (Denetim Masası)'nı tıklayın.
3. Add/Remove Programs (Program Ekle/Kaldır) simgesini çift tıklayın.



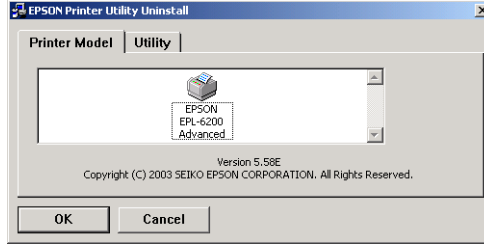
4. EPSON Printer Software (EPSON Yazıcı Yazılımı) öğesini seçin ve Add/Remove (Ekle/Kaldır) öğesini tıklayın.



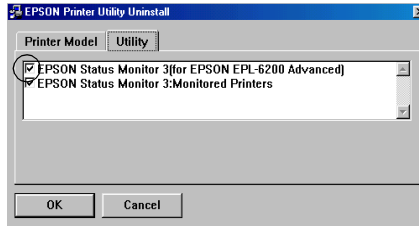
Not:

Windows XP veya 2000 kullanırken, Change or Remove Programs (Program Deęiřtir veya Kaldır) 'ı tıklatın, EPSON Printer Software öęesini seęin ve Change/Remove (Deęiřtir/Kaldır) 'ı tıklatın.

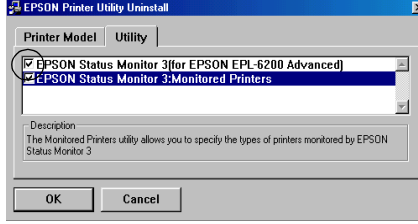
5. Yazıcı yazılımının kaldırılmadıęından emin olmak için; boş alanı tıklatın, böylece Printer Model (Yazıcı Modeli) menüsünde hiçbir simge seęili olmaz.



6. Utility (Yardımcı Program) sekmesini tıklatın, EPSON Status Monitor 3 onay kutusunu seęin ve ardından OK (Tamam) 'ı tıklatın.



7. Monitored Printers (İzlenen Yazıcılar) yardımcı programını kaldırmak istiyorsanız, EPSON Status Monitor 3: Monitored Printers (İzlenen Yazıcılar) onay kutusunu seçin ve OK (Tamam)'ı tıklatın.



Not:

EPSON Status Monitor 3'ün yalnızca Monitored Printers (İzlenen Yazıcılar) yardımcı programını kaldırmayı seçebilirsiniz. Bu yardımcı programı kaldırırsanız, EPSON Status Monitor 3'ten Monitored Printers (İzlenen Yazıcılar) ayarını artık değiştiremezsiniz.

8. Ekrandaki yönergeleri izleyin.

Bölüm 4

Yazıcı Sürücüsünü Kullanma Macintosh için

Yazıcı Yazılımı Hakkında

Yazıcı sürücüsü, yazıcınızdan en iyi verimi almak için kullanabileceğiniz çeşitli ayarlar sunarken, EPSON Status Monitor 3 ise yazıcınızın durumunu gözden geçirmenize olanak verir. PostScript 3 biçimindeki dosyaların yazdırılabilmesi için, EPL-6200 ile birlikte bir de PostScript yazıcı sürücüsü verilir.

Genellikle, foto iletken sayacını sıfırlama gibi ayarları yazıcı sürücüsünde yapamazsınız. Remote Control Panel (Uzaktan Kumanda Paneli) yardımcı programı bu tür ayarları yapmanıza olanak verir. Remote Control Panel (Uzaktan Kumanda Paneli) yardımcı programını yüklemek için bkz. “Remote Control Panel (Uzaktan Kumanda Paneli) yardımcı programını yükleme” sayfa 289.

Sistem Gereksinimleri

Yazıcı yazılımını kullanabilmeniz için Macintosh bilgisayarınızda şu işletim sistemlerinden birisini kullanıyor olmanız gerekir:

Mac OS 8.6 - 9.x

Mac OS X, sürüm 10.1.2 ve daha yeni

**Dikkat:**

- ❑ *System 8.5 veya daha eski bir sürümün kullanıldığı bir bilgisayara, yazıcınızla birlikte gelen CD-ROM içindeki PostScript yazıcı sürücüsünü (yalnızca EPL-6200 modelde) yüklemeyin. PostScript yazıcı sürücüsü daha eski sürüm sistemlere yüklenirse, o sistemleri bozabilir.*
- ❑ *Yazıcınızla birlikte verilen CD-ROM içindeki PostScript yazıcı sürücüsü (yalnızca EPL-6200 modelde) Macintosh 68K bilgisayarlarda kullanılamaz.*

Not:

- ❑ *MacOS 8.6 veya 9.x çalıştıran bir Power Macintosh makineden, USB bağlantı noktası yoluyla yazdırma yaparken, yazıcı ASCII verilerini kullanabilecek şekilde ayarlanmalıdır. Bu ayarı yapmak için, kullandığınız uygulamanın File (Dosya) menüsünden Print (Yazdır) 'i seçin. Sonra Print (Yazdır) iletişim kutusundaki seçeneklerden uygulamanın adını seçin. Beliren ayar seçeneği sayfasında, veri biçimi ayarı için ASCII ögesini seçin. Ayarın adı uygulamaya göre değişir, ancak genellikle Encoding (Kodlama) veya Data (Veri) 'dir.*
- ❑ *En iyi verimi almanız için, yazıcınızı doğrudan bilgisayarın USB bağlantı noktasına bağlamalısınız. Birden çok USB hub 'ı kullanmanız gerekiyorsa, yazıcıyı ilk bağlama hub 'ına bağlamanızı öneririz.*

Mac OS 8.6 - 9.x Kullanıcıları

Yazıcı sürücüsünü yükleme

Yazıcı sürücüsü, yazıcınızla birlikte verilen CD-ROM'un içindedir. Yazıcı sürücüsünü yükleme konusunda yönergeler için bkz. *Kurulum Kılavuzu*.

Yazıcı sürücüsünü seçme

Yazıcıda isteğe bağlı bir ağ kartı varsa, Chooser (Seçici)'den aşağıda anlatıldığı gibi o kartı seçin.

Not:

Yazıcı bilgisayarınıza bir USB bağlantı noktası yoluyla bağlanmışsa, yazıcının nasıl seçileceğine ilişkin bilgi için “USB Bağlantısı Ayarı” sayfa 205 başlıklı önceki bölüme bakın.

1. Apple menüsünden Chooser (Seçici)'yi seçin. Chooser (Seçici) iletişim kutusu belirir.
2. AppleTalk'ın etkin olduğundan emin olun.
3. EPL-6200 simgesini tıklatarak seçin. Yazıcımızın adı **Select a Printer Port** (Bir Yazıcı Bağlantı Noktası Seç) kutusunda görünür.
4. Yazıcımızın adını tıklatarak seçin.

Not:

Bilgisayarınız birden fazla AppleTalk bölgesine bağlı ise, AppleTalk Zones (AppleTalk Bölgeleri) listesinden yazıcımızın bağlı olduğu AppleTalk bölgesini tıklatın.

5. Chooser (Seçici)'yi kapatın.

Yazıcı sürücüsü ayarları

Yazıcınızı denetlemek ve ayarlarını değiştirmek için yazıcı sürücüsünü kullanın. Yazıcı sürücüsü tüm yazdırma ayarlarını (kağıt kaynağı, kağıt boyutu ve yön dahil) kolayca yapmanızı sağlar. Sürücü menülerine erişmek için aşağıya bakın.

Mac OS 8.6 - 9.x sistemlerde yazıcı sürücüsüne erişmek için Apple menüsünden Chooser (Seçici)'yi seçin. Sonra EPL-6200 simgesini ve ardından Setup (Ayar)'ı tıklatın.

- Paper Setting (Kağıt Ayarı) iletişim kutusunu açmak için, herhangi bir uygulamada File (Dosya) menüsünden Page Setup (Sayfa Yapısı)'nı seçin.
- Basic Settings (Temel Ayarlar) iletişim kutusunu açmak için, herhangi bir uygulamada Dosya menüsünden Print (Yazdır)'ı seçin.
- Layout (Düzen) iletişim kutusunu açmak için, Basic Settings (Temel Ayarlar) iletişim kutusundan düzen simgesini tıklayın.

Baskı kalitesini seçme (yalnızca EPL-6200)

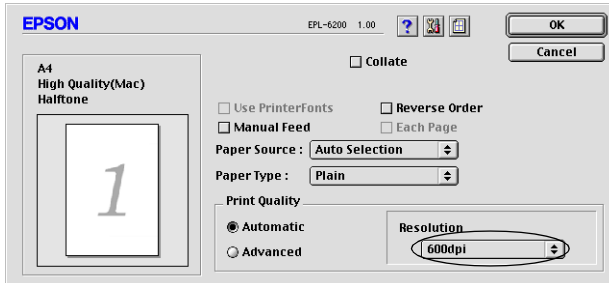
Not:

EPL-6200L'nin baskı kalitesi ayarı değiştirilemez. Yalnızca 600 dpi çözünürlükte yazdırma yapar.

Çıktıların baskı kalitesini ve çözünürlüğünü, belirli bir hız veya ayrıntı düzeyinde yazdırma yapacak şekilde değiştirebilirsiniz. Yüksek kaliteli çıktılar istiyorsanız, daha büyük bir sayı seçin. Ancak bunun yazdırma hızını azaltacağını unutmayın.

Üç düzey çıktı vardır: 600 dpi, Class 1200 dpi ve 1200 dpi. Class 1200 dpi'de alınan çıktılar 1200 dpi'de Enh.MG ve RITech işlevleri ile (600 dpi'de) alınan çıktılar gibi yüksek kaliteli olur.

1. Basic Settings (Temel Ayarlar) iletişim kutusunu açın.
2. Print Quality (Baskı Kalitesi) alanında Automatic (Otomatik)'i seçin, ardından açılan Resolution (Çözünürlük) listesinden istediğiniz çözünürlüğü seçin.



Not:

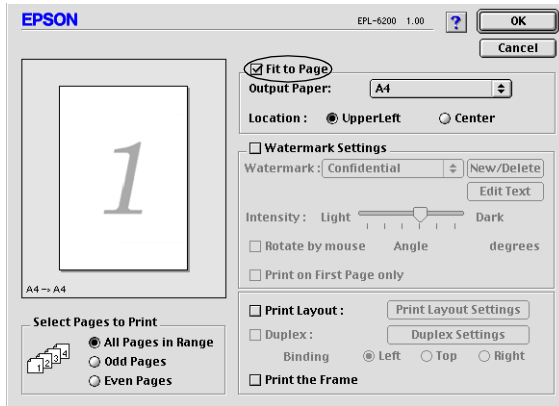
- Yazdırma başarısız olursa veya bellekle ilgili bir hata mesajı görüntülenirse, daha düşük bir çözünürlük seçmek yazdırma işleminin sürmesini sağlayabilir.
- Enh.MG veya RITech işlevi hakkında ayrıntılar için Çevrimiçi Yardım'a başvurun.

Çıktıları yeniden boyutlandırma

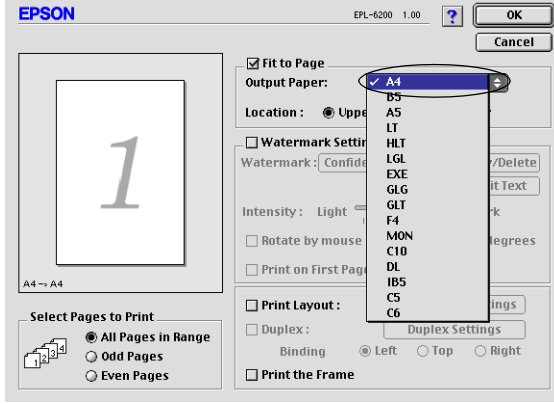
Layout (Düzen) iletişim kutusundaki Fit to Page (Sayfaya Sığdır) işlevi yazdırma sırasında belgelerinizi belirtilen kağıt boyutuna göre büyütmenizi veya küçültmenizi sağlar.

Not:

- Büyütme veya küçültme oranı Paper Setting (Kağıt Ayarı) iletişim kutusunda seçilen kağıt boyutuna göre otomatik olarak belirlenir.
 - Paper Setting (Kağıt Ayarı) iletişim kutusunda seçilen büyütme veya küçültme oranı kullanılamaz.
1. Layout (Düzen) iletişim kutusunu açın.
 2. Fit to Page (Sayfaya Sığdır) onay kutusunu seçin.



3. Output Paper (Çıktı Kağıdı) açılan listesinden istediğiniz kağıt boyutunu seçin. Sayfa seçtiğiniz kağıda sığacak şekilde yazdırılır.



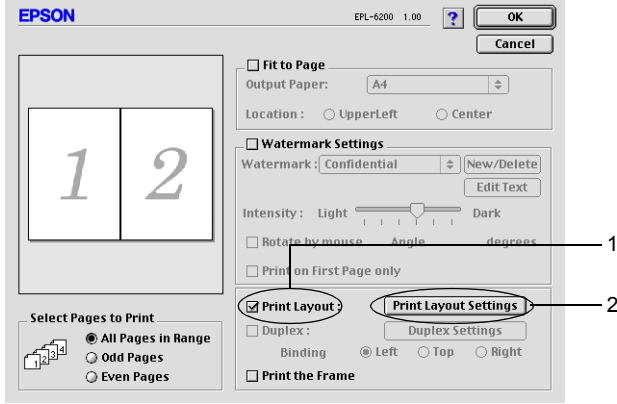
4. Ayarları kabul etmek için OK (Tamam)'ı tıklayın.

Yazdırma düzenini değiştirme

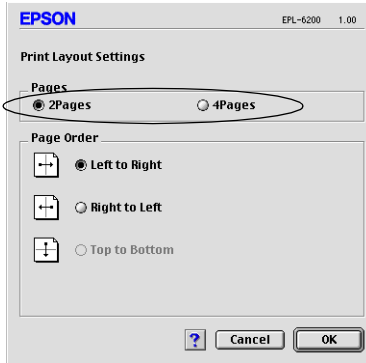
“Düzen yazdırma” iki veya dört sayfayı tek bir kağıda yazdırır ve her sayfayı belirtilen kağıt boyutuna sığacak şekilde otomatik olarak yeniden boyutlandırarak, yazdırma sırasını belirler. Belgelerin etrafına çerçeve de yazdırabilirsiniz.

1. Layout (Düzen) iletişim kutusunu açın.

2. Print Layout (Yazdırma Düzeni) onay kutusunu seçin, sonra Print Layout Settings (Yazdırma Düzeni Ayarları)'nı tıklayın. Print Layout Settings (Yazdırma Düzeni Ayarları) iletişim kutusu görünür.



3. Tek bir yaprağa yazdırmak istediğiniz sayfa sayısını seçin.



4. Sayfaların her yaprağa yazdırılacağı yazdırma sırasını seçin.

Not:

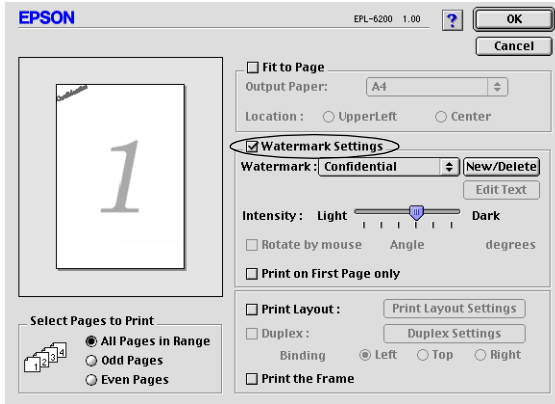
Page Order (Sayfa Sırası) seçenekleri, Orientation (Yön) bölümünde seçilen Pages (Sayfalar) 'a bağlıdır.

5. Print Layout Settings (Yazdırma Düzeni Ayarları) iletişim kutusunu kapatmak için OK (Tamam)'ı tıklatın.
6. Sayfaları bir çerçeveye çevrili olarak yazdırmak isterseniz, Layout (Düzen) iletişim kutusunda Print the Frame (Çerçeve Yazdır) onay kutusunu seçin.
7. Ayarları kabul etmek için Layout (Düzen) iletişim kutusunda OK (Tamam)'ı tıklatın.

Filigran kullanma

Belgenizde bir filigran kullanmak için aşağıdaki adımları izleyin. Layout (Düzen) iletişim kutusunda, önceden tanımlanmış filigranlardan seçebilir veya kendi özel filigranınız olarak bir bit eşlem (PICT) dosyası ya da metin dosyası seçebilirsiniz. Layout (Düzen) iletişim kutusu filigranlarla ilgili pek çok ayrıntılı ayar yapmanıza da olanak verir. Örneğin, filigranınızın boyutunu, yoğunluğunu ve konumunu seçebilirsiniz.

1. Layout (Düzen) iletişim kutusunu açın.
2. Watermark Settings (Filigran Ayarları) onay kutusunu seçin.



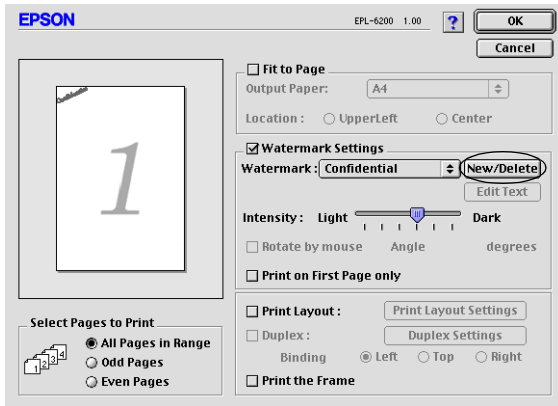
3. Watermark (Filigran) açılan listesinden bir filigran seçin.

4. Önizleme penceresinde filigran görüntüsünü sürükleyerek, sayfada filigranın yazdırılmasını istediğiniz yeri seçin. Filigranı yeniden boyutlandırmak için tutma yerinden sürükleyebilirsiniz.
5. Intensity (Yoğunluk) kaydırma çubuğuyla filigranın yoğunluğunu ayarlayın.
6. Metin filigran söz konusu olduğunda, filigranı Angle (Açı) kutusuna bir derece girerek döndürebilirsiniz. Veya **Rotate by mouse** (Fareyle döndür) onay kutusunu seçip önizleme penceresinde metin filigranı döndürebilirsiniz.
7. Ayarları kabul etmek için **OK (Tamam)**'ı tıklatın.

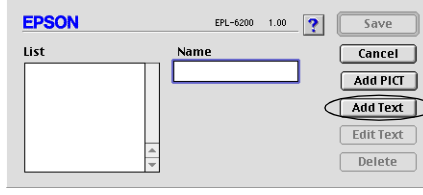
Yeni bir filigran oluşturma

Bir metin filigran oluşturmak için aşağıdaki yönergeleri izleyin:

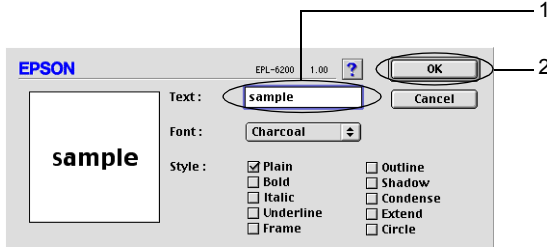
1. Layout (Düzen) iletişim kutusunu açın.
2. Watermark Settings (Filigran Ayarları) onay kutusunu seçin.
3. New/Delete (Yeni/Sil)'i tıklatın.



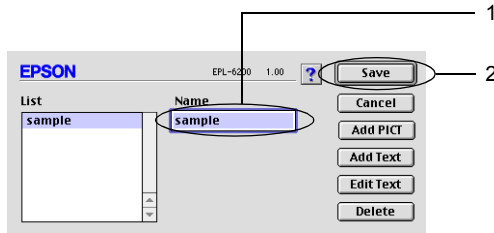
4. Add Text (Metin Ekle)'yi tıktatın.



5. Filigran metnini Text (Metin) kutusuna yazın, Font (Yazı Tipi) ve Style (Stil) seçin, sonra OK (Tamam)'ı tıktatın.



6. Filigran için istediđiniz adı Name (Ad) kutusuna yazın ve Save (Kaydet) düğmesini tıktatın.



Not:

Kaydedilen metin filigranını düzenlemek için, filigranı List (Liste)'den seçin ve Edit Text (Metin Düzenle)'yi tıktatın. Düzenledikten sonra, iletişim kutusunu kapatmak için OK (Tamam)'ı tıktatın.

7. Layout (Düzen) iletişim kutusunda OK (Tamam)'ı tıklatın.

Not:

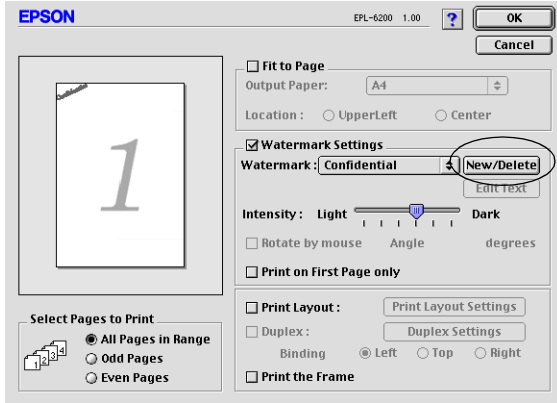
Kaydedilen metin filigranını düzenlemek için, filigranı List (Liste)'den seçin ve yukarıdaki 4. adımda Edit Text (Metin Düzenle)'yi tıklatın.

Bir bit eşlem filigran oluşturmak için aşağıdaki yönergeleri izleyin:

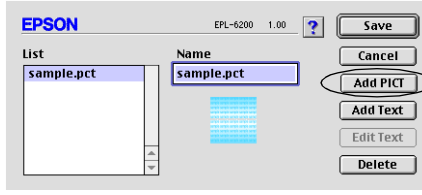
Not:

Özel bir filigran oluşturmadan önce, bir bit eşlem (PICT) dosyası hazırlamanız gerekir.

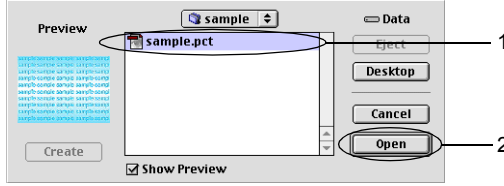
1. Layout (Düzen) iletişim kutusunu açın.
2. Watermark Settings (Filigran Ayarları) onay kutusunu seçin.
3. New/Delete (Yeni/Sil)'i tıklatın.



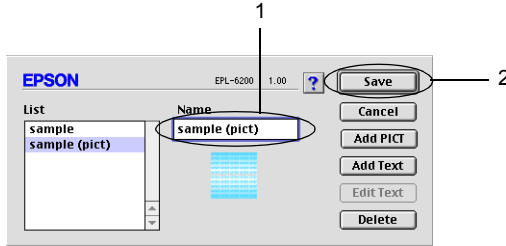
4. Add PICT (PICT Ekle)'yi tıklayın.



5. PICT dosyasını seçin ve Open (Aç)'ı tıklayın. Create (Oluştur)'u tıklattığınızda, filigran önizleme penceresinde görüntülenir.



6. Filigran için istediğiniz adı Name (Ad) kutusuna yazın ve Save (Kaydet) düğmesini tıklayın.



Not:

Kaydedilen metin filigranını düzenlemek için, filigranı List (Liste)'den seçin ve Edit Text (Metin Düzenle)'yi tıklayın. Düzenledikten sonra, iletişim kutusunu kapatmak için OK (Tamam)'ı tıklayın.

7. Layout (Düzen) iletişim kutusunda OK (Tamam)'ı tıklatın.

Not:

Kaydedilen metin filigranını düzenlemek için, filigranı List (Liste)'den seçin ve yukarıdaki 4. adımda Edit Text (Metin Düzenle)'yi tıklatın.

Çift Yönlü Yazdırma Birimiyle yazdırma (yalnızca EPL-6200)

Kağıdın her iki tarafına çift yönlü yazdırma çıktıları. Ciltleme için yazdırıldığında, ciltleme kenarı, istenilen sayfa düzenini üretmek için ayarlanabilir.

1. Basic Settings (Temel Ayarlar) iletişim kutusundaki Layout (Düzen) simgesini tıklatın. Layout (Düzen) iletişim kutusu belirir.
2. Duplex (Çift Yönlü) onay kutusunu seçin.
3. Ciltleme konumunu Sol, Üst, veya Sağ ile belirleyin.
4. Duplex Settings (Çift Yönlü Ayarlar) düğmesini tıklayarak Çift Yönlü Ayarları iletişim kutusunu açın.
5. Kağıdın ön ve arka yönleri için Ciltleme Boşluklarını belirleyin.
6. Başlangıç Sayfası olarak ön mü yoksa arka sayfanın mı yazılacağını seçin.
7. OK düğmesine tıklayarak ayarları kabul edin ve Düzen iletişim kutusuna geri dönün.

Insufficient Memory Error (Yetersiz Bellek Hatası)'ndan kurtulma (yalnızca EPL-6200L)

Grafik veya çok miktarda veri yazdırırken, bellek yetersiz kaldığından yazıcı durabilir. Bellekle ilgili hataların olmaması ve yazdırmaya devam edilmesi için aşağıdaki adımları izleyin.

Not:

Bu işlevi kullandığımızda baskı kalitesi düşer.

1. Basic Settings (Temel Ayarlar) iletişim kutusundaki **Extended Settings** (Gelişmiş Ayarlar) ikonuna tıklayınız.
2. **Avoid Insufficient Memory Error** (Yetersiz Bellek Hatasından Kurtul) onay kutusunu seçin.
3. Ayarları kabul etmek için **OK (Tamam)**'ı tıklayın.

PostScript yazıcı sürücüsünü yükleme (yalnızca EPL-6200)

Mac OS 8.6 - 9.x ve Mac OS X, sürüm 10.2.x'de Adobe PostScript 3 biçiminde dosya yazdırmak için, yazıcınızla birlikte verilen CD-ROM'da bulunan PostScript yazıcı sürücüsünü ve ekran yazı tiplerini yüklemeniz gerekir. Kullandığınız işletim sisteminin yükleme yönergeleri için aşağıda ilgili bölümlere bakın.

Yazıcınızla birlikte gelen CD-ROM'da bulunan Installer (Yükleyici) programı PostScript sürücüsünü ve ekran yazı tiplerini yükler. Yazıcı sürücüsünü yüklemeyen önce, sabit diskinizde en az 3,1 MB boş alan bulunduğundan emin olun.

Yükleyici programında iki yükleme yöntemi vardır: Easy Install (Kolay yükleme) ve Custom Install (Özel Yükleme).

Easy Install (Kolay Yükleme) tüm gerekli dosyaları yükler. Normalde, Easy Install (Kolay Yükleme) yöntemini kullanmalısınız. Bu şekilde tüm gerekli dosyalar kopyalanır ve bilgisayarınız tam bir verim alınacak şekilde ayarlanır.

Custom Install (Özel Yükleme) yalnızca sizin seçtiğiniz dosyaları yükler. Sabit diskinizde az miktarda boş alan varsa ve yalnızca en gerekli olan dosyaları yüklemek istiyorsanız Custom Install (Özel Yükleme) yöntemini kullanabilirsiniz. Ancak sabit diskinizde yeterli boş alan varsa, Easy Install (Kolay Yükleme) yöntemini seçmeniz önerilir.

Easy Install (Kolay Yükleme)

Macintosh sisteminiz bilgisayar açıldığında otomatik olarak uygulama başlatıyorsa (örneğin, bir virüs denetleyicisi), Installer (Yükleyici)'yi çalıştırmadan önce o uygulamalardan çıkın.

Yazıcı sürücüsünü yüklemek için aşağıdaki adımları izleyin:

1. Macintosh makineniz açık değilse açın.
2. Yazıcınızla birlikte verilen CD-ROM'u CD-ROM sürücünüze yerleştirin.
3. CD-ROM simgesini çift tıklatın, sonra Türkçe ögesini çift tıklatın.
4. AdobePS 8.7 ögesini çift tıklatın, ardından AdobePS Installer ögesini çift tıklatın.
5. Yükleme ekranı görüntülenene kadar ekrandaki yönergeleri izleyin.
6. Easy Install (Kolay Yükleme)'yi seçin ve Install (Yükle)'yi tıklatın.

Not:

EPL-6200L modelin yazıcı sürücüsü yüklenirken yalnızca Easy Install (Kolay Yükleme) seçeneği kullanılabilir.



7. Yükleme tamamlandığında, bilgisayarınızı yeniden başlatmak üzere **Restart (Yeniden Başlat)**'ı tıklatın.

Böylece yazıcı sürücüsünün yüklenmesi tamamlanmış olur. Şimdi, bir sonraki bölümde açıklandığı şekilde yazıcı sürücüsünü seçmeniz gerekir.

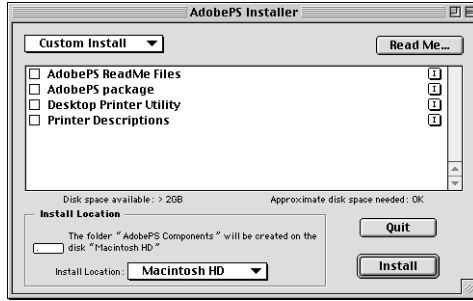
Aynı modelden iki veya daha fazla EPSON yazıcıyı AppleTalk kullanarak bağlıyorsanız ve yazıcıyı yeniden adlandırmak istiyorsanız, yazıcıyla birlikte verilen *Administrator's Guide (Yönetici Kılavuzu)*'na bakın.

Custom Install (Özel Yükleme) (yalnızca EPL-6200)

Macintosh sisteminiz bilgisayar açıldığında otomatik olarak uygulama başlatıyorsa (örneğin, bir virüs denetleyicisi), Installer (Yükleyici)'yi çalıştırmadan önce o uygulamalardan çıkın.

Yüklenecek dosyaları seçmenize olanak veren Custom Install (Özel Yükleme)'yi uygulamak için Easy Install (Kolay Yükleme) yönteminin 1'den 5'e kadar olan adımlarını izleyin (bir önceki bölüme bakın), sonra şunları yapın:

1. Custom Install (Özel Yükleme)'yi seçin.
2. Yüklenmesini istediğiniz öğeleri seçin.



Not:

Belirli bir öğe hakkında bilgi istiyorsanız, öğenin sağındaki **I** simgesini tıklatın.

3. Install (Yükle)'yi tıkladın.
4. Yükleme tamamlandığında Quit (Çık)'ı tıkladın.
5. Bilgisayarınızı yeniden başlatın.

Böylece yazıcı yazılımının yüklenmesi tamamlanmış olur. Şimdi, bir sonraki bölümde açıklandığı şekilde yazıcı sürücüsünü seçmeniz gerekir.

Bir Custom Install (Özel Yükleme) yaptıktan sonra yazıcı yazdırma yapamıyorsa, Easy Install (Kolay Yükleme)'yi uygulayarak tüm gerekli dosyaların bilgisayarınıza yüklenmesini sağlayın.

Aynı modelden iki veya daha fazla EPSON yazıcıyı AppleTalk kullanarak bağlıyorsanız ve yazıcıyı yeniden adlandırmak istiyorsanız, yazıcıyla birlikte verilen *Administrator's Guide* (Yönetici Kılavuzu)'na bakın.

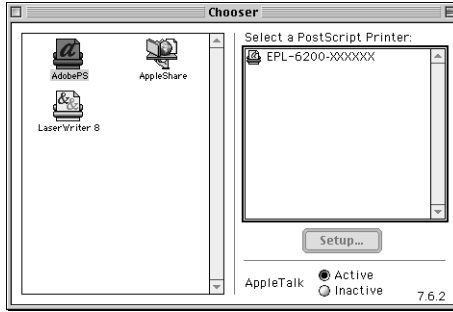
PostScript yazıcı sürücüsünü seçme

Yazıcıda isteğe bağlı bir ağ kartı varsa, Chooser (Seçici)'den aşağıda anlatıldığı gibi o kartı seçin.

Not:

Yazıcı bilgisayarınıza bir USB bağlantı noktası yoluyla bağlanmışsa, yazıcının nasıl seçileceğine ilişkin bilgi için "USB Bağlantısı Ayarı" sayfa 205 başlıklı önceki bölüme bakın.

1. Apple menüsünden Chooser (Seçici)'yi seçin. Chooser (Seçici) iletişim kutusu belirir.



2. AppleTalk'ın etkin olduğundan emin olun.
3. AdobePS simgesini tıklatarak seçin. Yazıcınızın adı Select a PostScript Printer (Bir PostScript Yazıcısı Seç) kutusunda görünür.

Not:

Varsayılan olarak, yazıcı adının ardından altı haneli MAC adresi görüntülenir. Ayrıntılar için ağ kartınızın kılavuzuna bakın.

4. Yazıcınızın adını tıklatarak seçin. Create (Oluştur) düğmesi belirir.

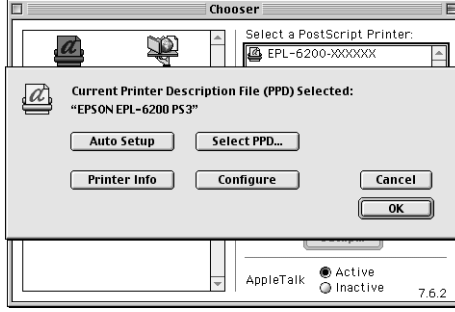
Not:

Bilgisayarınız birden fazla AppleTalk bölgesine bağlı ise, AppleTalk Zones (AppleTalk Bölgeleri) listesinden yazıcınızın bağlı olduğu AppleTalk bölgesini tıklatın.

5. Create (Oluştur)'u tıklatın.

Kurulumun tamamlandığını bildiren bir mesaj görüntülenir. Chooser (Seçici) iletişim kutusu tekrar görünür. (Create (Oluştur) düğmesi Setup (Kur) düğmesine dönüşür.)

Kurulumun başarılı bir şekilde tamamlandığını onaylamak için Chooser (Seçici) iletişim kutusunda Setup (Kur)'u tıklatın, sonra ayarları gözden geçirmek üzere Printer Info (Yazıcı Bilgileri) ve Configure (Yapılandır) 'ı tıklatın.



Kurulum başarılı bir şekilde tamamlanmadıysa aşağıdaki adımları izleyin:

1. Yukarıda gösterilen iletişim kutusuna geri dönün.
2. Select PPD (PPD Seç)'i tıklatın. PPD seçimi iletişim kutusu görüntülenir.
3. EPL-6200 PS3 öğesini seçip Select (Seç)'i tıklatın.

Seçtiğiniz PPD'nin yüklenmesini iptal etmeniz gerekirse Cancel (İptal)'i tıklatın. Yazıcıyı yeniden kurmak için yukarıdaki 5. adımı tekrarlayın.

Not:

QuickDrawGX yüklü ise, onu Extensions Manager (Uzantı Yöneticisi) 'nden devre dışı bırakmadığınız sürece Adobe PostScript yazıcı sürücüsünü kullanamazsınız.

PostScript yazıcı sürücüsü ayarları

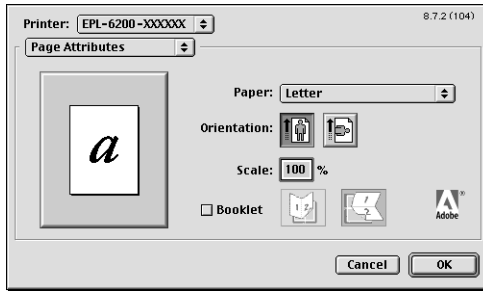
Yazıcı sürücüsü yazdırma işinin ayarlarını değiştirmenize olanak verir. Yazıcı sürücüsünün ayarlarına, yazdırma işinde kullandığımız uygulamanın Page Setup (Sayfa Yapısı) ve Print (Yazdır) iletişim kutularından erişilebilir. Page Setup (Sayfa Yapısı) ve Print (Yazdır) iletişim kutularının altında çeşitli ayarlar aşağıdaki gibi grup halinde verilmiştir:

- ❑ Page Setup (Sayfa Yapısı) iletişim kutusu: Yazdırılacak sayfanın özniteliklerini etkileyen ayarları burada bulabilirsiniz (örneğin, kağıt boyutu, yön ve kenar boşlukları).
- ❑ Print (Yazdır) iletişim kutusu: Diğer tüm yazdırma ayarlarını burada bulabilirsiniz (örneğin, kağıt kaynağı, çözünürlük ve diğer PostScript ayarları).

Varolan ayarlar uygulamanıza bağlı olarak değişebilir.

Page Setup (Sayfa Yapısı) iletişim kutusu

File (Dosya) menüsünden Page Setup (Sayfa Yapısı)'nı seçtiğinizde, aşağıda gösterilen iletişim kutusu belirir. Uygulamanıza bağlı olarak, göreceğiniz iletişim kutusu biraz farklı olabilir. Bu iletişim kutusunda dört ayar seçeneği sayfası vardır: Page Attributes (Sayfa Öznitelikleri), Watermark (Filgran), PostScript Options (PostScript Seçenekleri) ve Custom Page Default (Özel Sayfa Varsayılan Ayarı).



Page Setup (Sayfa Yapısı) iletişim kutusunda görünen ayarlar ve düğmeler aşağıda açıklanmaktadır.

Cancel (İptal)

Yapmış olduğunuz değişiklikleri kaydetmeden iletişim kutusundan çıkmak için bu düğmeyi tıklatın.

Page Attributes (Sayfa Öznitelikleri)

Kağıt

İstedığınız kağıt boyutunu **Paper** (Kağıt) adlı açılan menüden seçin. Bu ayar yazıcıda yüklü olan kağıdın boyutu ile aynı olmalıdır.

Kullanılabilen kağıt boyutları yazıcıya göre değişir. Varsayılan ayar, yazıcıyı satın aldığımız ülkeye bağlı olarak, **A4** veya **Letter** kağıttır.

Orientation (Yön)

Sayfanın “portrait” (dikey) veya landscape (yatay) yönde yazdırılacağını belirtin.

Scale (Ölçek)

Bu ayar yazdırılacak öğenin küçültülmesine veya büyütülmesine olanak verir. % 25 - % 400 arasında bir oran girebilirsiniz. Varsayılan değer % 100'dür. Yazdırılacak öğeyi küçültmek için % 100'den küçük bir oran belirtin. Yazdırılacak öğeyi büyütmek için % 100'den büyük bir oran belirtin. Bununla birlikte, yazdırılacak öğeyi yazdırma işlemi yapacağınız uygulamadan küçültüp büyütebiliyorsanız, yazıcı sürücüsünden değil o uygulamadan yapın.

Booklet (Kitapçık)

Tek bir yaprağa iki belge sayfası yazdırmak istiyorsanız bu onay kutusunu seçin. Yaprak ortadan katlandığında bir kitapçık halini alacaktır. Sayfa yönünü, soldan sağa veya yukarıdan aşağı katlanacak şekilde ayarlayabilirsiniz.

Watermark (Filigran)

None (Yok)

Varsayılan olarak bu radyo düğmesi seçilidir ve işin filigransız yazdırılacağını belirtir.

First (İlk)

Seçtiğiniz filigranın yalnızca belgenin ilk sayfasına yazdırılmasını istiyorsanız bu radyo düğmesini seçin.

All (Tümü)

Seçtiğiniz filigranın belgenin tüm sayfalarına yazdırılmasını istiyorsanız bu radyo düğmesini seçin.

PICT

Watermark (Filigran) açılan menüsünde PICT biçimindeki tüm filigranları görüntülemek için bu radyo düğmesini seçin.

EPS

Watermark (Filigran) açılan menüsünde EPS biçimindeki tüm filigranları görüntülemek için bu radyo düğmesini seçin.

TEXT

Watermark (Filigran) açılan menüsünde TEXT biçimindeki tüm filigranları görüntülemek için bu radyo düğmesini seçin.

Foreground (Ön alan)

Seçtiğiniz filigranın ön alana (belgedeki metnin ve/veya grafiklerin üzerine) yazdırılmasını istiyorsanız bu onay kutusunu seçin.

Save With Document (Belge ile Kaydet)

Belgeyi daha sonra yazdırmak üzere, filigranı belgeyle birlikte kaydetmek istiyorsanız bu onay kutusunu seçin.

Edit (Düzenle)

Seçtiğiniz filigranın içeriğinde değişiklik yapmak için bu düğmeyi tıklatın. Yalnızca TEXT biçimindeki filigranlarda değişiklik yapılabilir. Bu düğme ancak TEXT radyo düğmesi seçili ise kullanılabilir.

PostScript Seçenekleri

Görsel Efektler

Flip Horizontal (Yatay Döndür)

Yazdırılan görüntüyü sayfada yatay olarak döndürmek için bu onay kutusunu seçin.

Flip Vertical (Dikey Döndür)

Yazdırılan görüntüyü sayfada dikey olarak döndürmek için bu onay kutusunu seçin.

Invert Image (Renkleri Ters Çevir)

Sayfanın siyah bölgeleri beyaz, beyaz bölgeleri siyah olacak şekilde metnin veya resmin renklerini ters çevirmek için bu onay kutusunu seçin.

Resim ve Metin

Substitute Fonts (Yazı Tiplerini Değiştir)

Yazdırma sırasında yazıcının başka yazı tipleri kullanmasına olanak sağlamak için bu onay kutusunu seçin.

Smooth Text (Düzgün Metin)

Bit eşlem yazı tiplerinin görünümünü iyileştirmek için bu onay kutusunu seçin.

Smooth Graphics (Düzgün Grafikler)

Düzgün olmayan kenarları düzelterek, yazdırılan grafiklerin görünümünü iyileştirmek için bu onay kutusunu seçin.

Precision Bitmap Alignment (Hassas Bit Eşlem Hizalaması)

Yazdırılan belgenin, basılan bit eşlem grafiklerde bazen ortaya çıkan bozuklukları düzeltecek şekilde uyarlanması için bu onay kutusunu seçin.

Unlimited Downloadable Fonts (Sınırsız, Karşıdan Yüklenebilen Yazı Tipleri)

Bir belgede çok sayıda yüklenebilir yazı tipi kullanıldığında bu onay kutusunu seçin. Bu ayar yazdırma hızını azaltabilir.

Custom Page Default (Özel Sayfa Varsayılan Ayarı)

Units (Birimler)

Sayfayı özelleştirirken kullanmak istediğiniz birimi seçin. Seçenekler şunlardır: cm, inç ve punto.

Paper size (Kağıt boyutu) açılan menüsü

Bu açılan menü otomatik olarak Page Attributes (Sayfa Öznitlikleri) ayar sayfasında seçilmiş olan kağıt boyutunu gösterir. Menüye tıklatıp, özelleştirmek istediğiniz kağıt boyutunu seçerek kağıt boyutunu değiştirebilirsiniz.

Paper Size (Kağıt Boyutu)

Özel sayfa için kullanmak istediğiniz Width (Genişlik), Height (Yükseklik) ve Offset (Uzaklık) değerlerini girin.

PPD Limits (PPD Sınırları)

Açılan menüyü tıklatıp, seçili PPD (PostScript Yazıcı Açıklaması) dosyasının izin verdiği en düşük ve en yüksek değerleri görüntülemek üzere çeşitli özniteliklerden seçin.

Margins (Kenar boşlukları)

İsteddiğiniz Top (Üst), Bottom (Alt), Left (Sol) ve Right (Sağ) kenar boşluğu değerlerini seçin.

Custom Page Name (Özel Sayfa Adı)

Oluşturuyor olduğunuz özel sayfa için bir ad girin.

Remove (Kaldır)

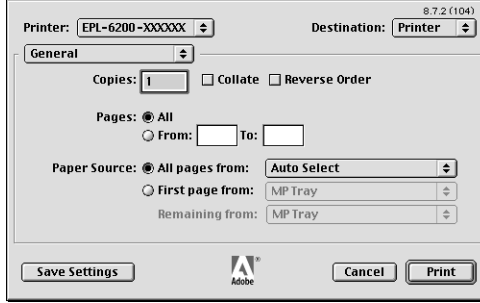
Kağıt boyutu açılan menüsünde seçili olan özel sayfayı silmek için tıklatın. Seçili bir özel kağıt boyutu yoksa, bu düğme gri renkli ve devre dışıdır.

Add (Ekle)

Oluşturuyor olduğunuz özel sayfayı seçilebilir kağıt boyutları listesine eklemek için tıklatın. Custom Page Name (Özel Sayfa Adı) metin kutusuna herhangi bir şey girilmemişse, bu düğme gri renklidir ve devre dışıdır.

Print (Yazdır) iletişim kutusu

Uygulamanızın File (Dosya) menüsünden Print (Yazdır)'ı seçtiğinizde, aşağıda gösterilen iletişim kutusu belirir. Uygulamanıza bağlı olarak, göreceğiniz iletişim kutusu biraz farklı olabilir. Bu iletişim kutusunda sekiz ayar seçeneği sayfası vardır: General (Genel), Background Printing (Arka Planda Yazdırma), Cover Page (Kapak Sayfası), Color Matching (Renk Eşleştirme), Layout (Düzen), Error Handling (Hata Durumu), PostScript Settings (PostScript Ayarları) ve Printer Setting (Yazıcı Ayarı).



Print (Yazdır) iletişim kutusunda görünen ayarlar ve düğmeler aşağıda açıklanmaktadır.

Cancel (İptal)

Yapmış olduğunuz değişiklikleri kaydetmeden iletişim kutusundan çıkmak için bu düğmeyi tıklatın.

Save Settings (Ayarları Kaydet)

Ayarlarda yapılan değişiklikleri kaydetmek için bu düğmeyi tıklatın. Siz başka değişiklikler yapıp bu düğmeyi tıklatana kadar, kaydedilmiş olan değişiklikler bu yazıcı için varsayılan ayarlar olarak kullanılır.

General (Genel)

Copies (Kopya Sayısı)

Belgeden kaç kopya yazdırılacağını belirtin. 1 (varsayılan) - 32.000 arasında bir değer girin. Birden fazla sayfa içeren bir belgeden birden fazla sayıda kopya yazdıracaksanız Collate (Harmanla) seçeneğini seçin. Böylece, her belge kopyası sayfa sırasına göre yazdırılır. Belgenin sayfalarını ters sırayla yazdırmak (son sayfadan başlamak) için **Reverse Order** (Ters Sıra) seçeneğini seçin.

Reverse Order (Ters Sıra)

Yazdırma sırasını ters çevirmek için bu onay kutusunu seçin.

Pages (Sayfalar)

All (Tümü)

Belgenin tüm sayfalarını yazdırmak için bu radyo düğmesini seçin.

From, To (Başlangıç, Bitiş)

Yazdırılacak sayfa aralığını belirtin. Değerler 1 - 32.000 arasında olabilir.

Paper Source (Kağıt Kaynağı)

All pages from (Tüm sayfalar buradan)

Yazdırma işinizde kullanılacak kağıt kaynağını seçin. Seçenekler şunlardır: **Auto Select** (Otomatik Seç), **MP Tray** (Çok Amaçlı Tepsi), **Cassette 1** (Kaset 1), **Cassette 2** (Kaset 2), **Cassette 3** (Kaset 3) ve **Manual Feed** (El İle Besle). Ancak, kullanılacak kağıt kaynakları yazıcıya ve takılı parçalara göre değişir.

First page from (İlk sayfa buradan)

Belgenin ilk sayfasının yazdırılmasında kullanılacak kağıt kaynağını seçin.

Remaining from (Geri kalanı buradan)

İlk sayfadan sonra belgenin geri kalanının yazdırılmasında kullanılacak kağıt kaynağını seçin.

Not:

- ❑ **Cassette 2 (Kaset 2) ve Cassette 3 (Kaset 3) ancak ilgili isteğe bağlı kaset birimi yazıcınıza takılı ise seçilebilir.**
- ❑ **Page Setup (Sayfa Yapısı) iletişim kutusundaki Custom Page Default (Özel Sayfa Varsayılan Ayarı) ayar seçeneği sayfasında oluşturulmuş özel bir kağıt boyutuna yazdırıyorsanız, kağıt besleme MP Tray (Çok Amaçlı Tepsi)'den yapılmalıdır. Yalnızca Auto Select (Otomatik Seç) ve MP Tray (Çok Amaçlı) seçenekleri seçilebilir.**

Background Printing (Arka Planda Yazdırma)

Print in (Yazdırma yöntemi)

Foreground (no spool file) (Ön alan (bekleyen dosya yok)

Belgeyi ön alanda yazdırmak için bu radyo düğmesini seçin. Bu düğme seçili olduğunda, yazdırma yapılırken bilgisayarınızı başka işler için kullanamazsınız.

Background (Arka Plan)

Belgeyi arka planda yazdırmak için bu radyo düğmesini seçin. Bu radyo düğmesi seçili olduğunda, yazdırma yapılırken bilgisayarınızı başka işler için kullanabilirsiniz.

Print Time (Yazdırma Zamanı)

Urgent (Acil)

Yazdırma kuyruğundaki diğer yazdırma işleri içinde belgeye ilk önceliği vermek için bu radyo düğmesini seçin.

Normal

Belgeyi, yazdırma kuyruğunda, alınan sıraya göre yerleştirmek için bu radyo düğmesini seçin.

Print at (Yazdırma Tarihi ve Saati)

Belgenin yazdırılacağı tarihi ve saati belirtmek için bu radyo düğmesini seçin.

Put Document on Hold (Belgeyi Beklet)

Belgeyi yazdırmadan, yazdırma kuyruğunda bekletmek için bu radyo düğmesini seçin.

Cover Page (Kapak Sayfası)

Print Cover Page (Kapak Sayfası Yazdır)

None (Yok)

Bir kapak sayfası yazdırmak istemiyorsanız bu radyo düğmesini seçin.

Before Document (Belgeden Önce)

Kapak sayfasını belgenin ilk sayfası olarak yazdırmak için bu radyo düğmesini seçin.

After Document (Belgeden Sonra)

Kapak sayfasını belgenin son sayfası olarak yazdırmak için bu radyo düğmesini seçin.

Cover Page Paper Source (Kapak Sayfası Kağıt Kaynağı)

Kapak sayfasının yazdırılmasında kullanılacak kağıt kaynağını seçin. Seçenekler şunlardır: **Same as document** (Belge İle Aynı), **MP Tray** (Çok Amaçlı Tepsi), **Cassette 1** (Kaset 1), **Cassette 2** (Kaset 2) ve **Cassette 3** (Kaset 3). Ancak, kullanılabilir kağıt kaynakları yazıcıya ve takılı parçalara göre değişir.

Not:

Cassette 2 (Kaset 2) ve **Cassette 3** (Kaset 3) ancak ilgili isteğe bağlı kaset birimi yazıcınıza takılı ise seçilebilir.

Color Matching (Renk Eşleştirme)

Print Color (Renkli Yazdır)

Belgenin renkli veya gri tonlu yazdırılacağını belirtin. Seçenekler şunlardır: **Black and White and Color/Grayscale** (Siyah Beyaz ve Renkli/Gri tonlu). **Black and White** (Siyah Beyaz) seçildiğinde, yazdırma Apple LaserWriter 7.x ile uyumludur.

Layout (Düzen)

Pages per sheet (Yaprak başına sayfa)

Tek bir sayfaya belgeden kaç sayfa yazdırılacağını belirtin.

Layout direction (Düzen yönü)

Belgenin soldan sağa veya sağdan sola yönünde olacağını belirtin.

Border (Kenarlık)

Belgenin, sayfa kenarlarında kenarlıkla yazdırılıp yazdırılmayacağını belirtin. Seçenekler şunlardır: **None** (Yok), **Single hairline** (Tek çizgi), **Single thin line** (Tek ince çizgi), **Double hairline** (Çift çizgi) ve **Double thin line** (Çift ince çizgi).

Print on Both Sides (Her İki Yüze Yazdır)

Kağıdın her iki yüzüne de yazdırmak için bu onay kutusunu seçin.

Not:

Bu onay kutusu, isteğe bağlı Çift Yönlü Yazdırma Birimi takılı olmadığı zaman da görünebilir. Ancak bu işlevi kullanamazsınız.

Error Handling (Hata Durumu)

Bir PostScript hatası varsa:

No special reporting (Özel bir bildirim yok)

Bu radyo düğmesi seçildiğinde, PostScript hataları bildirilmez.

Summarize on screen (Ekranda özetle)

Bu radyo düğmesi seçildiğinde, PostScript hataları ekranda görüntülenir.

Print detailed report (Ayrıntılı rapor yazdır)

Bu radyo düğmesi seçildiğinde, PostScript hatalarıyla ilgili ayrıntılı bir rapor yazdırılır.

PostScript Settings (PostScript Ayarları)

Format (Biçim)

Yeni dosya için dosya biçimini seçin. Seçenekler şunlardır: **PostScript Job** (PostScript İş), **EPS Mac Standard Preview** (EPS Mac Standart Önizleme), **EPS Mac Enhanced Preview** (EPS Mac Gelişmiş Önizleme) ve **EPS No Preview** (EPS Önizleme Yok).

PostScript Level (PostScript Düzeyi)

Belgenizle ilgili bir açıklama içeren PostScript dosyası için PostScript uyum düzeyini seçin. Seçenekler şunlardır: Level 1, 2 and 3 Compatible (Düzey 1, 2 ve 3 İle Uyumlu), Level 2 Only (Yalnızca Düzey 2) ve Level 3 Only (Yalnızca Düzey 3).

Data Format (Veri Biçimi)

ASCII

Belgeyi daha sonra düzenlemek istiyorsanız bu radyo düğmesini seçin. Dosya ASCII veya metin dosyası olarak kaydedilir.

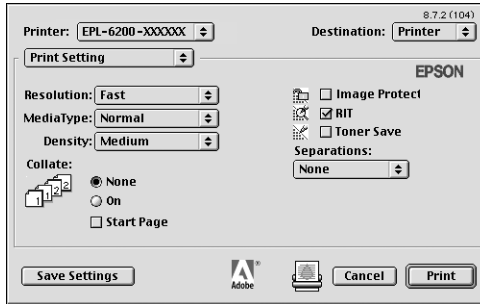
Binary (İkili)

Dosyayı ikili dosya olarak kaydetmek için bu radyo düğmesini seçin. İkili dosyalar normalde ASCII dosyalarından daha küçüktür.

Font inclusion (Yazı tipi ekleme)

Dosyaya eklenecek yazı tiplerinin türünü belirtin. Seçenekler şunlardır: None (Yok), All (Tümü), All But Standard 13 (Standard 13 Hariç Tümü) ve All But Fonts in PPD file (PPD Dosyasındaki Yazı Tipleri Hariç Tümü).

Print Setting (Yazdırma Ayarı)



Resolution (Çözünürlük)

Yazdırma yaparken kullanılmasını istediğiniz çözünürlüğü seçin. Seçenekler şunlardır: Fast (Hızlı) ve Quality (Kaliteli). Quality (Kaliteli) ayarı daha yüksek bir çözünürlükte yazdırma yaptırır, ancak yazdırma süresi artar.

MediaType (Ortam Türü)

Üzerine yazdıracağınız kağıt türünü seçin. Seçenekler şunlardır: Normal, Thick (Kalın), Extra Thick (Çok Kalın) ve Transparency (Asetat). Kağıt üzerinde mürekkebin bulaşmaması veya mürekkebin ziyan edilmemesi için doğru kağıt türünü seçmeniz gerekir.

Density (Yoğunluk)

Yazdırma işleminde kullanılacak yoğunluk düzeyini belirtin. Seçenekler şunlardır: Lightest (En Açık), Light (Açık), Medium (Orta), Dark (Koyu) ve Darkest (En Koyu).

Collate (Harmanla)

Belgenin birden fazla kopyasını sayfa numarasına göre yazdırmak için On (Açık) radyo düğmesini seçin. None (Yok) seçeneği seçili olduğunda, her sayfa (bir sonraki sayfa yazdırılmadan önce) belirtilen sayıda yazdırılır.

Not:

Burada Collate (Harmanla) seçeneğini etkinleştirirseniz (On (Açık) seçeneği seçili olursa), uygulamanın kendisinde Collate (Harmanla) seçeneğini seçmeyin.

Start Page (Başlangıç Sayfası)

İlk sayfayı boş bırakarak, ikinci (arka) sayfadan yazdırmaya başlamak için bu onay kutusunu seçin. Bu ayar ancak Layout (Düzen) ayar seçeneği sayfasında Print on Both Sides (Heri İki Yüze Yazdır) onay kutusu seçili olduğu zaman etkinleşir.

Image Protect (Görüntü Koruma)

Yazdırılan görüntünün kalitesine öncelik vermek istiyorsanız bu onay kutusunu seçin. Bu seçenek seçilmişse, yazdırma sırasında bellek miktarı azalsa dahi kayıplı sıkıştırma kullanılmaz. Bu onay seçilmeden bırakılırsa, bellek miktarı çok fazla azaldığında kayıplı sıkıştırma kullanılır.

RITech

Yazdırmada RITech yöntemini kullanmak için bu onay kutusunu seçin. RITech; yazdırılan çizgilerin, metinlerin ve grafiklerin görünümünü düzeltir.

Toner Save (Tonerden Tasarruf)

Yazdırmada Toner Save (Tonerden Tasarruf) modunu kullanmak için bu onay kutusunu seçin. Toner Save (Tonerden Tasarruf) işlevi etkinleştirildiğinde, yazıcı normalden yaklaşık % 50 oranda daha az toner kullanır.

Separations (Ayrımlar)

Bu ayar ayırım yazdırma için renk seçmenize olanak verir. Seçenekler şunlardır: **None** (Yok), **Cyan** (Açık Mavi), **Magenta** (Eflatun), **Yellow** (Sarı) ve **Black** (Siyah).

Çevrimiçi yardımı kullanma

Çevrimiçi Yardım'a yazıcı sürücüsünden erişebilirsiniz. Çevrimiçi Yardım, yazıcınızı denetleyen yazıcı sürücüsü ile ilgili ayrıntılı bilgiler ve yönergeler verir. Yazıcı sürücüsünü yüklediğinizde otomatik olarak yüklenir.

Yazıcı sürücüsünün ayarları hakkında size yardımcı olacak Balloon Help (Balonlu Yardım)'ı kullanabilirsiniz. Print (Yazdır) veya Page Setup (Sayfa Yapısı) iletişim kutusu görüntülendiğinde Balloon Help (Balonlu Yardım)'ı kullanmak üzere aşağıdaki adımları izleyin:

1. Help (Yardım) menüsünü tıklatın, ardından **Show Balloons** (Balonları Göster)'i seçin.
2. İmleci, hakkında yardım almak istediğiniz öğenin üzerine getirin. Öğe ile ilgili bilgiler bir balon içinde görüntülenir.

Balloon Help (Balonlu Yardım)'ı kapatmak için Help (Yardım) menüsünü tıklatın ve **Hide Balloons** (Balonları Gizle)'yi seçin.

Mac OS X Kullanıcıları

Yazıcı sürücüsünü yükleme

Yazıcı sürücüsü, yazıcınızla birlikte verilen CD-ROM'un içindedir. Yazıcı sürücüsünü yükleme konusunda yönergeler için bkz. *Kurulum Kılavuzu*.

Yazıcı sürücüsünü seçme

Yazıcıyı seçmek için kullanılan yordam, yazıcıyı bilgisayarınıza bağlamakta kullanılan protokole veya arabirime bağlı olarak değişir.

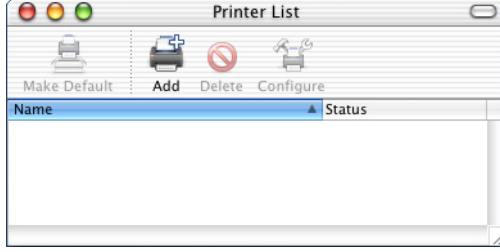
Not:

Yazıcı USB, IP yazdırması veya Rendezvous yoluyla bağlı olduğunda, yüklü seçeneklerin ayarlarını el ile yapmanız gerekir. Yazıcı AppleTalk kullanılarak bağlanmışsa, ayarlar yazıcı yazılımı tarafından otomatik olarak yapılır.

AppleTalk

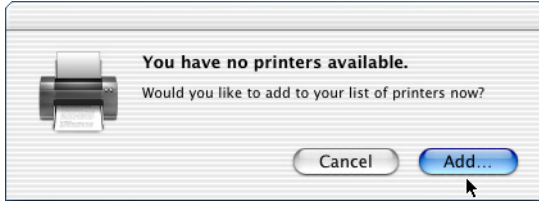
AppleTalk kullanılarak bağlanmış bir yazıcıyı seçmek için şu adımları izleyin:

1. Applications (Uygulamalar) klasöründeki Utilities (Yardımcı Programlar) klasörüne gidin ve Print Center (Baskı Merkezi)'ni çift tıklayın.
Printer List (Yazıcı Listesi) penceresi belirir.



Not:

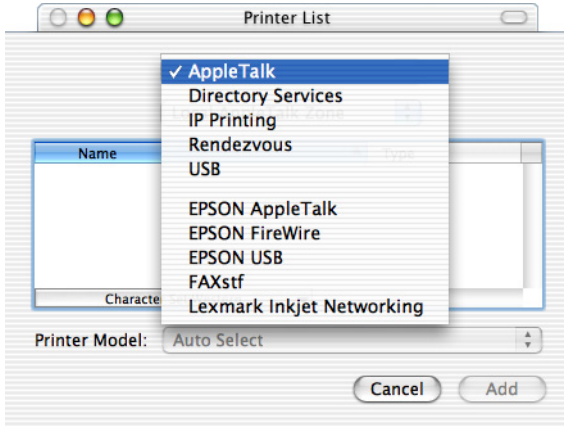
Print Center (Baskı Merkezi) 'ni ilk defa başlatıyorsanız veya henüz baskı merkezine eklenmiş herhangi bir yazıcı yoksa, aşağıdaki ekran görüntülenir:



Add (Ekle) 'yi tıklayıp 3. adıma geçin.

2. Printer List (Yazıcı Listesi) penceresinde Add (Ekle)'yi tıklayın. İsterseniz, Printers (Yazıcılar) menüsünden Add Printer (Yazıcı Ekle)'yi seçebilirsiniz.

3. Beliren pencerede, açılan listeden AppleTalk ögesini seçin.



4. Name (Ad) listesinden yazıcınızın adını ve ardından Printer Model (Yazıcı Modeli) açılan listesinden Auto Select (Otomatik Seç) ögesini seçin.

Not:

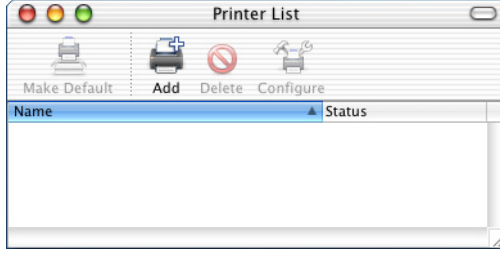
Varsayılan olarak, yazıcı adının ardından altı haneli MAC adresi görüntülenir.

5. Add (Ekle)'yi tıklayın. Yükleme programı yazıcıyla iletişime geçer. İletişim sağlanıp yapılandırma tamamlandığında, yazıcınız Printer List (Yazıcı Listesi)'ne otomatik olarak eklenir.
6. Print Center (Baskı Merkezi)'nden çıkın.

IP Printing (IP Yazdırması)

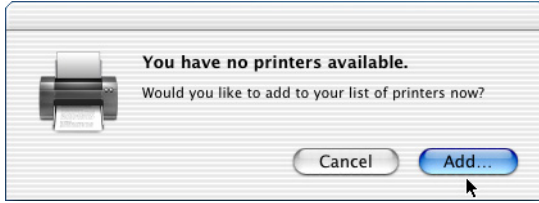
IP Yazdırması kullanılarak bağlanmış bir yazıcıyı seçmek için şu adımları izleyin:

1. Applications (Uygulamalar) klasöründeki Utilities (Yardımcı Programlar) klasörüne gidin ve Print Center (Baskı Merkezi)'ni çift tıklayın.
Printer List (Yazıcı Listesi) penceresi belirir.



Not:

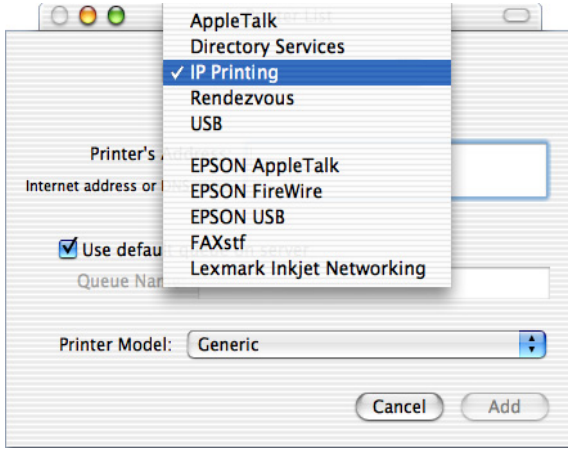
Print Center (Baskı Merkezi) 'ni ilk defa başlatıyorsanız veya henüz baskı merkezine eklenmiş herhangi bir yazıcı yoksa, aşağıdaki ekran görüntülenir:



Add (Ekle) 'yi tıklayıp 3. adıma geçin.

2. Printer List (Yazıcı Listesi) penceresinde Add (Ekle)'yi tıklayın. İsterseniz, Printers (Yazıcılar) menüsünden Add Printer (Yazıcı Ekle)'yi seçebilirsiniz.

3. Beliren pencerede, açılan listeden IP Printing (IP Yazdırması) öğesini seçin.



4. Yazıcının IP adresini girin.

Not:

Yazıcınızın IP adresi ile ilgili bilgi için Ağ Kılavuzuna bakın veya ağ yöneticinize danışın.

5. Use default queue on server (Sunucuda varsayılan kuyruğu kullan) onay kutusunun seçili olduğundan emin olun.
6. Printer Model (Yazıcı Modeli) açılan listesinden Epson öğesini seçin. Model Name (Model Adı) liste kutusu görüntülenir.
7. Model Name (Model Adı) listesinden yazıcınızın modelini seçin.
8. Add (Ekle)'yi tıklayın. Yazıcınızın IP adresi Printer List (Yazıcı Listesi)'ne bir yazıcı adı olarak otomatik şekilde eklenir.
9. Listedeki yazıcınızın IP adresini ve ardından Printers (Yazıcılar) menüsünden Show Info (Bilgileri Göster)'i seçin. Printer Info (Yazıcı Bilgileri) iletişim kutusu belirir.

10. Açılan listeden **Installable Options** (Takılabilir Parçalar)'ı seçin ve gerekli ayarları yapın.
11. **Apply Changes** (Değişiklikleri Uygula)'yı tıklatın, ardından **Printer Info** (Yazıcı Bilgileri) iletişim kutusunu kapatın.
12. **Print Center** (Baskı Merkezi)'nden çıkın.

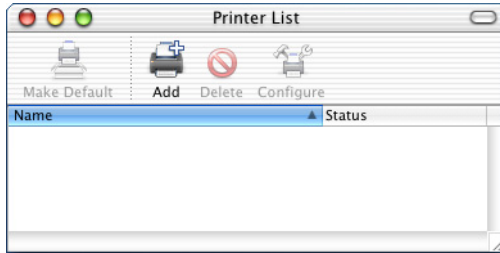
USB

USB arabirimi kullanılarak bağlanmış bir yazıcıyı seçmek için şu adımları izleyin:

Not:

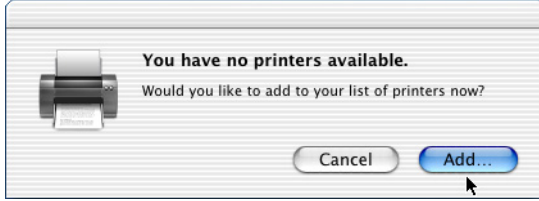
*Yazıcıyı, aşağıda açıklanan yordamı uygulayarak seçin. USB arabirimi yoluyla bağlanmış yazıcı **Tak ve Kullan** işlevi tarafından otomatik olarak seçilir. Ancak bu otomatik seçim düzgün şekilde çalışmayabilir.*

1. Yazıcının bilgisayarınıza bir USB kablosu yoluyla düzgün biçimde bağlı ve yazıcının açık olduğundan emin olun.
2. **Applications** (Uygulamalar) klasöründeki **Utilities** (Yardımcı Programlar) klasörüne gidin ve **Print Center** (Baskı Merkezi)'ni çift tıklatın.
Printer List (Yazıcı Listesi) penceresi belirir.



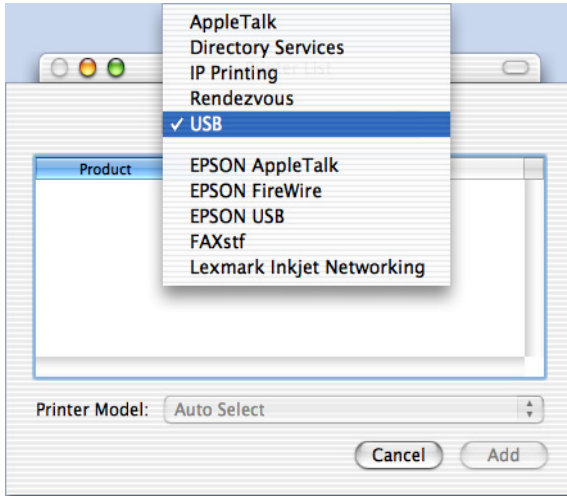
Not:

Print Center (Baskı Merkezi) 'ni ilk defa başlatıyorsanız veya henüz baskı merkezine eklenmiş herhangi bir yazıcı yoksa, aşağıdaki ekran görüntülenir.



Add (Ekle) 'yi tıktatıp 3. adıma geçin.

3. Printer List (Yazıcı Listesi) penceresinde Add (Ekle)'yi tıktatın. İsterseniz, Printers (Yazıcılar) menüsünden Add Printer (Yazıcı Ekle)'yi seçebilirsiniz.
4. Beliren pencerede, açılan listeden USB öğesini seçin. Yazıcınızın adı otomatik olarak Name (Ad) listesinde görünür.



5. Yazıcınızın modelinin Printer Model (Yazıcı Modeli) listesinde seçili olduğundan emin olun.
6. **Add (Ekle)**'yi tıklayın. Yazıcınız Printer List (Yazıcı Listesi)'ne otomatik olarak eklenir.
7. Listedeki yazıcınızın adını tıklayın, sonra Printers (Yazıcılar) menüsünden **Show Info (Bilgileri Göster)**'i seçin. Printer Info (Yazıcı Bilgileri) iletişim kutusu belirir.
8. Açılan listeden **Installable Options (Takılabilir Parçalar)**'i seçin ve gerekli ayarları yapın.
9. **Apply Changes (Değişiklikleri Uygula)**'yi tıklayın, ardından Printer Info (Yazıcı Bilgileri) iletişim kutusunu kapatın.
10. Print Center (Baskı Merkezi)'nden çıkın.

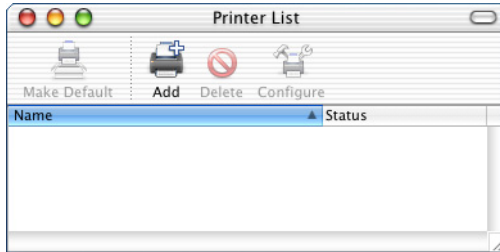
Rendezvous

Rendezvous kullanılarak bağlanmış bir yazıcıyı seçmenin iki yolu vardır.

Print Center (Baskı Merkezi)'nden seçme

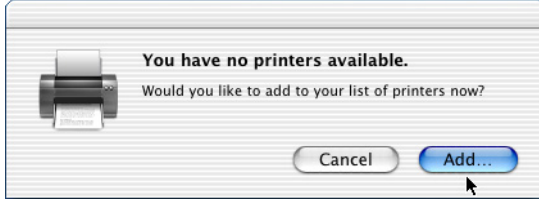
Yazıcıyı Print Center (Baskı Merkezi)'nden seçmek için şu adımları izleyin:

1. Applications (Uygulamalar) klasöründeki Utilities (Yardımcı Programlar) klasörüne gidin ve **Print Center (Baskı Merkezi)**'ni çift tıklayın. Printer List (Yazıcı Listesi) penceresi belirir.



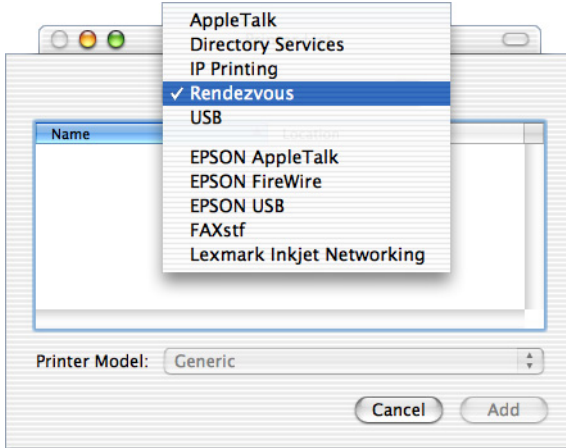
Not:

Print Center (Baskı Merkezi) 'ni ilk defa başlatıyorsanız veya henüz baskı merkezine eklenmiş herhangi bir yazıcı yoksa, aşağıdaki ekran görüntülenir.



Add (Ekle) 'yi tıklayıp 3. adıma geçin.

2. Printer List (Yazıcı Listesi) penceresinde Add (Ekle)'yi tıklayın. İsterseniz, Printers (Yazıcılar) menüsünden Add Printer (Yazıcı Ekle)'yi seçebilirsiniz.
3. Beliren pencerede, açılan listeden Rendezvous ögesini seçin.



4. Name (Ad) listesinden yazıcınızı seçin. Yazıcı adı sona eklenmiş olmalıdır.

5. Yazıcınızın modelinin Printer Model (Yazıcı Modeli) listesinde seçili olduğundan emin olun.
6. **Add (Ekle)**'yi tıklatın. Yazıcınız Printer List (Yazıcı Listesi)'ne otomatik olarak eklenir.
7. Listedeki yazıcınızın adını tıklatın, sonra Printers (Yazıcılar) menüsünden **Show Info (Bilgileri Göster)**'i seçin. Printer Info (Yazıcı Bilgileri) iletişim kutusu belirir.
8. Açılan listeden **Installable Options (Takılabilir Parçalar)**'i seçin ve gerekli ayarları yapın.
9. **Apply Changes (Değişiklikleri Uygula)**'yı tıklatın, ardından Printer Info (Yazıcı Bilgileri) iletişim kutusunu kapatın.
10. Print Center (Baskı Merkezi)'nden çıkın.

Bir uygulamadan seçme

Yazıcıyı bir uygulama içinden seçmek için şu adımları izleyin:

1. Bir uygulama başlatın, ardından File (Dosya) menüsünden **Print (Yazdır)**'i seçin.
2. Beliren pencerede, açılan listeden **Rendezvous Printer (Rendezvous Yazıcısı)** öğesini seçin.
3. Görüntülenen yazıcı listesinden yazıcınızın modelini seçin.

Yazıcı sürücüsü ayarları

Yazıcınızı denetlemek ve ayarlarını değiştirmek için yazıcı sürücüsünü kullanın. Yazıcı sürücüsü tüm yazdırma ayarlarını (kağıt kaynağı, kağıt boyutu ve yön dahil) kolayca yapmanızı sağlar. Sürücü menülerine erişmek için aşağıya bakın.

Mac OS X'ten yazıcı sürücüsüne erişmek için, yazıcınızı Print Center (Baskı Merkezi)'ne kaydedin ve herhangi bir uygulamanın dosya menüsünden Print (Yazdır)'ı tıklayıp yazıcınızı seçin.

Baskı kalitesinin seçilmesi (yalnızca EPL-6200)

Not:

EPL-6200L'nin baskı kalitesi ayarı değiştirilemez. Yalnızca 600 dpi çözünürlükte yazdırma yapar.

Çıktıların baskı kalitesini ve çözünürlüğünü, belirli bir hız veya ayrıntı düzeyinde yazdırma yapacak şekilde değiştirebilirsiniz. Yüksek kaliteli çıktılar istiyorsanız, daha büyük bir sayı seçin. Ancak bunun yazdırma hızını azaltacağını unutmayın.

Üç düzey çıktı vardır: 600 dpi, Class 1200 dpi ve 1200 dpi. Class 1200 dpi'de alınan çıktılar 1200 dpi'de Enh.MG ve RITech işlevleri ile (600 dpi'de) alınan çıktılar gibi yüksek kaliteli olur.

1. Basic Settings (Temel Ayarlar) iletişim kutusunu açın.
2. Automatic düğmesini tıklayın ve ardından açılan Resolution (Çözünürlük) listesinden çözünürlüğü seçin.

Not:

- Yazdırma başarısız olursa veya bellekle ilgili bir hata mesajı görüntülenirse, daha düşük bir çözünürlük seçmek yazdırma işleminin sürmesini sağlayabilir.*
- Enh.MG veya RITech işlevi hakkında ayrıntılar için Çevrimiçi Yardım'a başvurun.*

Yazdırma düzenini değiştirme

“Düzen yazdırma” iki veya dört sayfayı tek bir kağıda yazdırır ve her sayfayı belirtilen kağıt boyutuna sığacak şekilde otomatik olarak yeniden boyutlandırarak, yazdırma sırasını belirler. Belgelerin etrafına çerçeve de yazdırabilirsiniz.

1. Print (Yazdır) iletişim kutusunu açın.
2. Açılan listeden Layout (Düzen)'i seçin.
3. Açılan listeden tek bir kağıda yazdırmak istediğiniz sayfa sayısını seçin.
4. Yazdırmaya başlamak için Print (Yazdır)'ı tıklatın.

Not:

Layout (Düzen) ayarları Mac OS X'in standart bir özelliğidir.

Çift Yönlü Yazdırma Birimiyle yazdırma (yalnızca EPL-6200)

Kağıdın her iki tarafına çift yönlü yazdırma çıktıları. Ciltleme için yazdırıldığında, ciltleme kenarı, istenilen sayfa düzenini üretmek için ayarlanabilir.

1. Print (Yazdır) iletişim kutusunu açın.
2. Açılan listeden Duplex Settings (Çift Yönlü Ayarlar)'ı seçin.
3. Duplex Settings (Çift Yönlü Ayarlar) onay kutusunu seçin.
4. Ciltleme konumunu Sol, Üst, veya Sağ ile belirleyin.
5. Kağıdın ön ve arka yönleri için Ciltleme Boşluklarını belirleyin.
6. Başlangıç Sayfası olarak ön mü yoksa arka sayfanın mı yazılacağını seçin.
7. Yazdırmaya başlamak için Print (Yazdır)'ı tıklatın.

Insufficient Memory Error (Yetersiz Bellek Hatası)'ndan kurtulma (yalnızca EPL-6200L)

Grafik veya çok miktarda veri yazdırırken, bellek yetersiz kaldığından yazıcı durabilir. Bellekle ilgili hataların olmaması ve yazdırmaya devam edilmesi için aşağıdaki adımları izleyin.

Not:

Bu işlevi kullandığınızda baskı kalitesi düşer.

1. Extension Settings (Gelişmiş Ayarlar) iletişim kutusunu açın.
2. Avoid Insufficient Memory Error (Yetersiz Bellek Hatasından Kurtul) onay kutusunu seçin.
3. Ayarları kabul etmek için OK (Tamam)'ı tıklatın.

PostScript yazıcı sürücüsünü yükleme (yalnızca EPL-6200)

Yazıcı yazılımı CD-ROM'undaki PS Installer (Yükleyici) programı PostScript 3 yazıcı sürücüsünü yükler.

Yazıcı sürücüsünü yüklemeyden önce Macintosh bilgisayarınızda herhangi bir uygulamanın çalışmadığından emin olun. Print Center (Baskı Merkezi) gibi bir program çalışıyorsa, yazıcı sürücüsü düzgün şekilde yüklenemez.

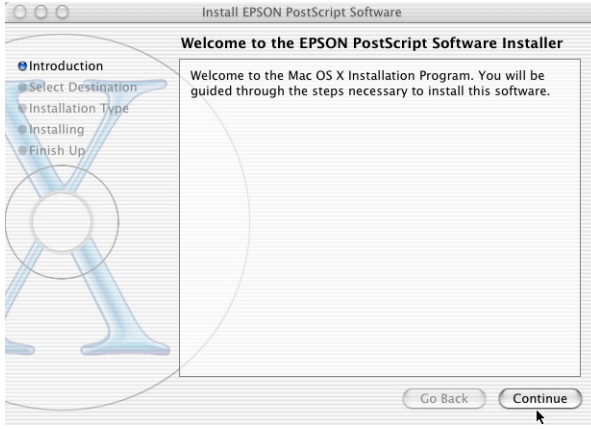
Yazıcı sürücüsünü yüklemek için aşağıdaki adımları izleyin:

1. Macintosh makineniz açık değilse açın.
2. Yazıcı yazılımı CD-ROM'unu CD-ROM sürücüsüne yerleştirin.
3. CD-ROM simgesini çift tıklatın, sonra Mac OS X ögesini çift tıklatın.
4. PS Installer (PS Yükleyici)'yi çift tıklatın. Authenticate (Kimlik Doğrulama) penceresi belirir. Bir yönetici kullanıcı adı ve parolası girmeniz gerekir.

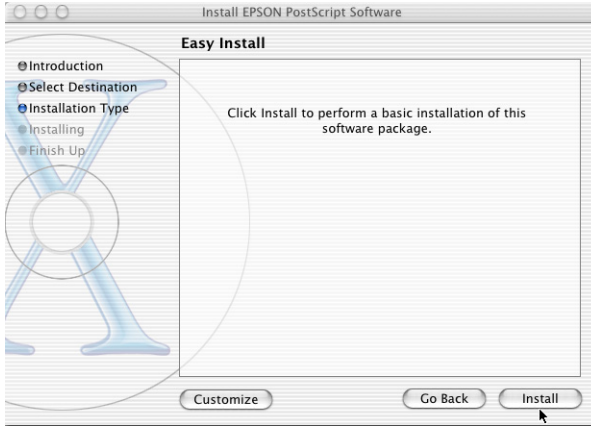
Not:

Yazılım yüklemeleri yapabilmey için Mac OS X sisteme yönetici olarak oturum açmalısınız.

5. Beliren “hoş geldiniz” ekranında Continue (Devam)’ı tıklayıp ekrandaki yönergeleri izleyin.



6. Aşağıdaki ekran belirdiğinde, Install (Yükle)’yi tıklayın.



7. Yükleme tamamlandığında Close (Kapat)’ı tıklayın.

Böylece PostScript 3 yazıcı sürücüsünün yüklenmesi tamamlanmış olur. Şimdi, bir sonraki bölümde açıklandığı şekilde yazıcıyı seçmeniz gerekir.

PostScript yazıcıyı seçme

Yazıcıyı seçmek için kullanılan yordam, yazıcıyı bilgisayarınıza bağlamakta kullanılan protokole veya arabirime bağlı olarak değişir.

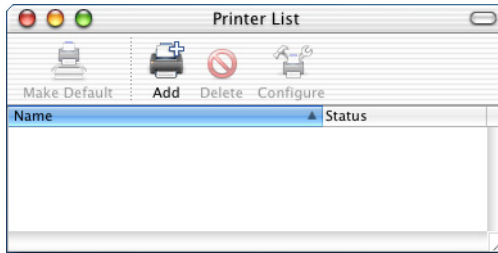
Not:

- ❑ *PostScript 3 modunda yazıcı bağlantısı için FireWire kullanamazsınız. EPSON FireWire ögesi arabirim açılan listesinde görünse de, PostScript 3 yazıcı sürücüsüyle kullanılamaz.*
- ❑ *Yazıcı USB, IP yazdırması veya Rendezvous yoluyla bağlı olduğunda, yüklü seçeneklerin ayarlarını el ile yapmanız gerekir. Yazıcı AppleTalk kullanılarak bağlanmışsa, ayarlar yazıcı yazılımı tarafından otomatik olarak yapılır.*

AppleTalk

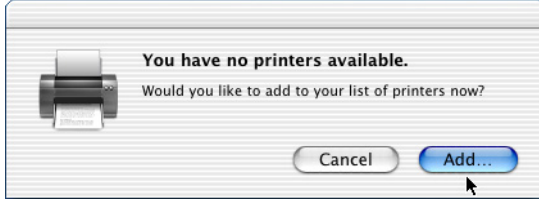
AppleTalk kullanılarak bağlanmış bir yazıcıyı seçmek için şu adımları izleyin:

1. Applications (Uygulamalar) klasöründeki Utilities (Yardımcı Programlar) klasörüne gidin ve Print Center (Baskı Merkezi)'ni çift tıklatın.
Printer List (Yazıcı Listesi) penceresi belirir.



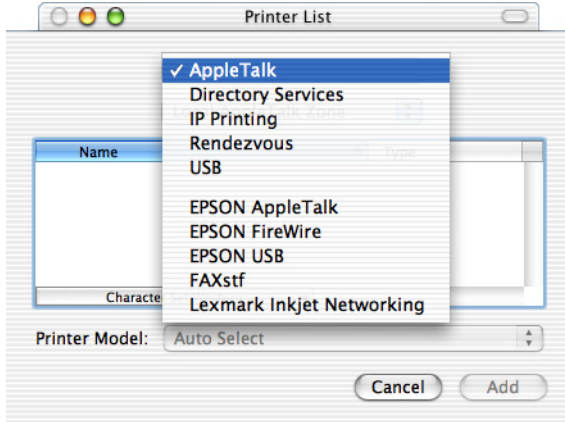
Not:

Print Center (Baskı Merkezi) 'ni ilk defa başlatıyorsanız veya henüz baskı merkezine eklenmiş herhangi bir yazıcı yoksa, aşağıdaki ekran görüntülenir:



Add (Ekle) 'yi tıklayıp 3. adıma geçin.

2. Printer List (Yazıcı Listesi) penceresinde Add (Ekle)'yi tıklayın. İsterseniz, Printers (Yazıcılar) menüsünden Add Printer (Yazıcı Ekle)'yi seçebilirsiniz.
3. Beliren pencerede, açılan listeden AppleTalk öğesini seçin.



Not:

AppleTalk ögesini seçtiğinizden emin olun. EPSON AppleTalk ögesini seçmeyin, çünkü PostScript 3 yazıcı sürücüsüyle kullanılamaz.

4. Name (Ad) listesinden yazıcınızın adını ve ardından Printer Model (Yazıcı Modeli) açılan listesinden Auto Select (Otomatik Seç) ögesini seçin.

Not:

Varsayılan olarak, yazıcı adının ardından altı haneli MAC adresi görüntülenir.

5. Add (Ekle)'yi tıklatın. Yükleme programı yazıcıyla iletişime geçer. İletişim sağlanıp yapılandırma tamamlandığında, yazıcınız Printer List (Yazıcı Listesi)'ne otomatik olarak eklenir.
6. Print Center (Baskı Merkezi)'nden çıkın.

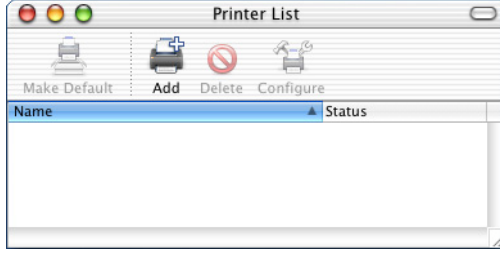
IP Printing (IP Yazdırması)

IP Yazdırması kullanılarak bağlanmış bir yazıcıyı seçmek için şu adımları izleyin:

Not:

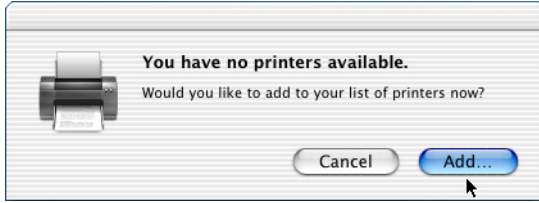
Uygulamada veri biçimi olarak ASCII ögesini seçtiğinizden emin olun. IP Yazdırması kullanılırken, ikili veriler düzgün biçimde yazdırılamaz.

1. Applications (Uygulamalar) klasöründeki Utilities (Yardımcı Programlar) klasörüne gidin ve Print Center (Baskı Merkezi)'ni çift tıklayın.
Printer List (Yazıcı Listesi) penceresi belirir.



Not:

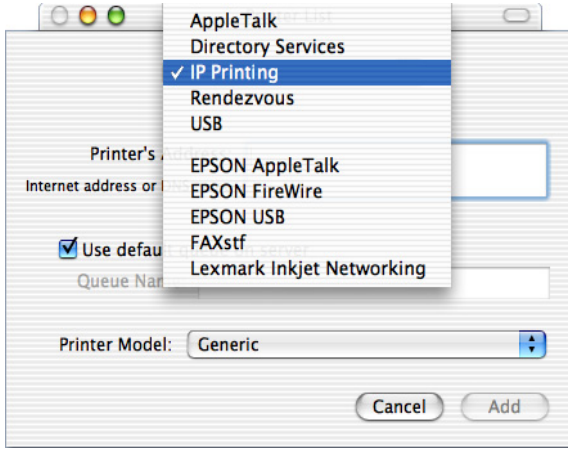
Print Center (Baskı Merkezi) 'ni ilk defa başlatıyorsanız veya henüz baskı merkezine eklenmiş herhangi bir yazıcı yoksa, aşağıdaki ekran görüntülenir:



Add (Ekle) 'yi tıklayıp 3. adıma geçin.

2. Printer List (Yazıcı Listesi) penceresinde Add (Ekle)'yi tıklayın. İsterseniz, Printers (Yazıcılar) menüsünden Add Printer (Yazıcı Ekle)'yi seçebilirsiniz.

3. Beliren pencerede, açılan listeden IP Printing (IP Yazdırması) öğesini seçin.



Not:

IP Printing (IP Yazdırması) öğesini seçtiğinizden emin olun. EPSON TCP/IP öğesini seçmeyin, çünkü PostScript 3 yazıcı sürücüsüyle kullanılamaz.

4. Yazıcının IP adresini girin.

Not:

Yazıcınızın IP adresi ile ilgili bilgi için Ağ Kulavuzuna bakın veya ağ yöneticinize danışın.

5. Use default queue on server (Sunucuda varsayılan kuyruğu kullan) onay kutusunun seçili olduğundan emin olun.
6. Printer Model (Yazıcı Modeli) açılan listesinden Epson öğesini seçin. Model Name (Model Adı) liste kutusu görüntülenir.
7. Model Name (Model Adı) listesinden yazıcınızın modelini seçin.
8. Add (Ekle)'yi tıklayın. Yazıcınızın IP adresi Printer List (Yazıcı Listesi)'ne bir yazıcı adı olarak otomatik şekilde eklenir.

9. Listeden yazıcınızın IP adresini ve ardından Printers (Yazıcılar) menüsünden **Show Info** (Bilgileri Göster)'i seçin. Printer Info (Yazıcı Bilgileri) iletişim kutusu belirir.
10. Açılan listeden **Installable Options** (Takılabilir Parçalar)'ı seçin ve gerekli ayarları yapın.
11. **Apply Changes** (Değişiklikleri Uygula)'yı tıklatın, ardından Printer Info (Yazıcı Bilgileri) iletişim kutusunu kapatın.
12. Print Center (Baskı Merkezi)'nden çıkın.

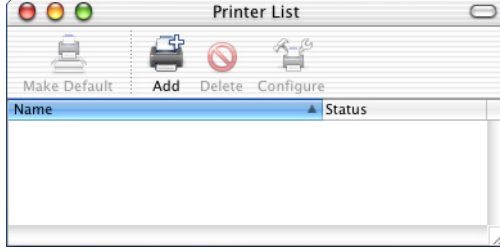
USB

USB arabirimi kullanılarak bağlanmış bir yazıcıyı seçmek için şu adımları izleyin:

Not:

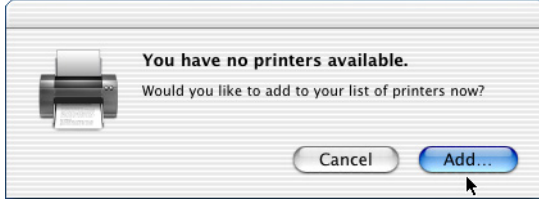
- Uygun yazdırma sonuçları için, yazıcının kontrol panelinde yazıcı modu olarak PS3'ü belirtin.*
 - Yazıcıyı, aşağıda açıklanan yordamı uygulayarak seçin. USB arabirimi yoluyla bağlanmış yazıcı Tak ve Kullan işlevi tarafından otomatik olarak seçilir. Ancak bu otomatik seçim düzgün şekilde çalışmayabilir.*
1. Yazıcının bilgisayarınıza bir USB kablosu yoluyla düzgün biçimde bağlı ve yazıcının açık olduğundan emin olun.

- Applications (Uygulamalar) klasöründeki Utilities (Yardımcı Programlar) klasörüne gidin ve Print Center (Baskı Merkezi)'ni çift tıklayın.
Printer List (Yazıcı Listesi) penceresi belirir.



Not:

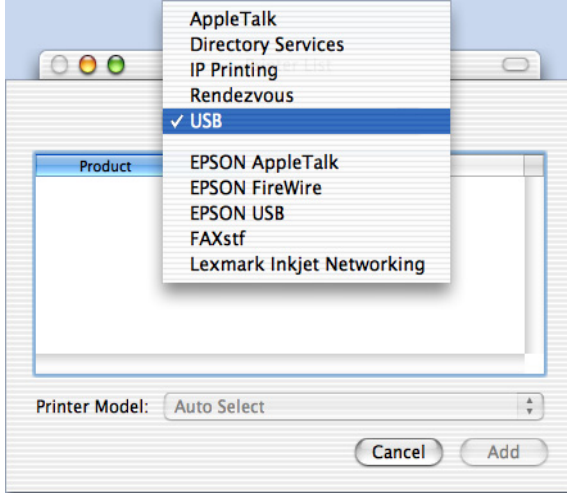
Print Center (Baskı Merkezi) 'ni ilk defa başlatıyorsanız veya henüz baskı merkezine eklenmiş herhangi bir yazıcı yoksa, aşağıdaki ekran görüntülenir.



Add (Ekle) 'yi tıklayıp 3. adıma geçin.

- Printer List (Yazıcı Listesi) penceresinde Add (Ekle)'yi tıklayın. İsterseniz, Printers (Yazıcılar) menüsünden Add Printer (Yazıcı Ekle)'yi seçebilirsiniz.

4. Beliren pencerede, açılan listeden USB ögesini seçin. Yazıcınızın adı otomatik olarak Name (Ad) listesinde görünür.



Not:

USB ögesini seçtiğinizden emin olun. EPSON USB ögesini seçmeyin, çünkü PostScript 3 yazıcı sürücüsüyle kullanılamaz.

5. Yazıcınızın modelinin Printer Model (Yazıcı Modeli) listesinde seçili olduğundan emin olun.

Not:

Yazıcınızın modeli Printer Model (Yazıcı Modeli) listesinde otomatik olarak seçilmemişse, PostScript yazıcı sürücüsünü yeniden yüklemeniz gerekebilir. Yönergeler için bkz. "PostScript yazıcı sürücüsünü yükleme (yalnızca EPL-6200)" sayfa 180

6. Add (Ekle)'yi tıklatın. Yazıcınız Printer List (Yazıcı Listesi)'ne otomatik olarak eklenir.
7. Listedeki yazıcınızın adını tıklatın, sonra Printers (Yazıcılar) menüsünden Show Info (Bilgileri Göster)'i seçin. Printer Info (Yazıcı Bilgileri) iletişim kutusu belirir.

8. Açılan listeden **Installable Options (Takılabilir Parçalar)**'ı seçin ve gerekli ayarları yapın.
9. **Apply Changes (Değişiklikleri Uygula)**'yı tıklatın, ardından **Printer Info (Yazıcı Bilgileri)** iletişim kutusunu kapatın.
10. **Print Center (Baskı Merkezi)**'nden çıkın.

Rendezvous

Rendezvous kullanılarak bağlanmış bir yazıcıyı seçmenin iki yolu vardır.

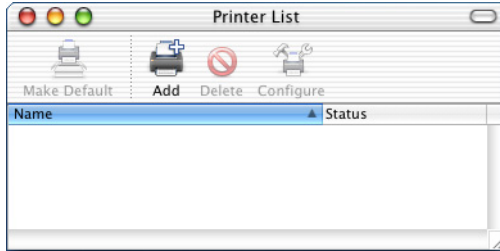
Not:

Uygulamada veri biçimi olarak ASCII öğesini seçtiğinizden emin olun. Rendezvous bağlantısı kullanılırken, ikili veriler düzgün biçimde yazdırılamaz.

Print Center (Baskı Merkezi)'nden seçme

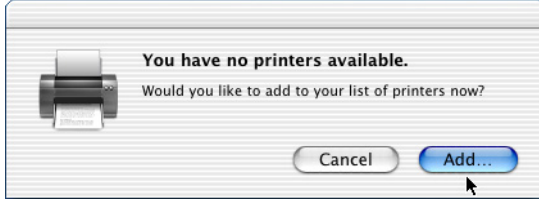
Yazıcıyı **Print Center (Baskı Merkezi)**'nden seçmek için şu adımları izleyin:

1. **Applications (Uygulamalar)** klasöründeki **Utilities (Yardımcı Programlar)** klasörüne gidin ve **Print Center (Baskı Merkezi)**'ni çift tıklatın.
Printer List (Yazıcı Listesi) penceresi belirir.



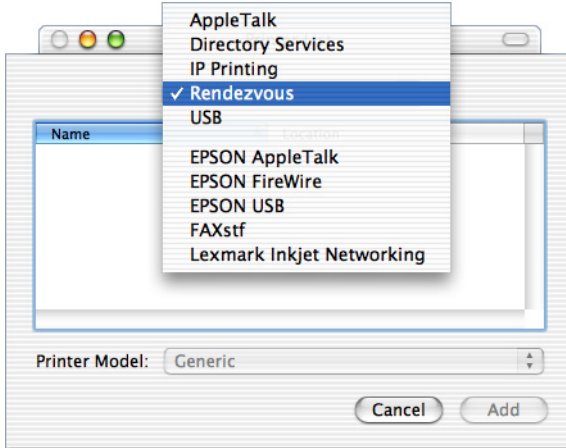
Not:

Print Center (Baskı Merkezi) 'ni ilk defa başlatıyorsanız veya henüz baskı merkezine eklenmiş herhangi bir yazıcı yoksa, aşağıdaki ekran görüntülenir.



Add (Ekle) 'yi tıktatıp 3. adıma geçin.

2. Printer List (Yazıcı Listesi) penceresinde Add (Ekle)'yi tıktatın. İsterseniz, Printers (Yazıcılar) menüsünden Add Printer (Yazıcı Ekle)'yi seçebilirsiniz.
3. Beliren pencerede, açılan listeden Rendezvous ögesini seçin.



4. Name (Ad) listesinden yazıcınızı seçin. Yazıcı adının sonuna (PostScript) ifadesi eklenmiş olmalıdır.

5. Yazıcınızın modelinin Printer Model (Yazıcı Modeli) listesinde seçili olduğundan emin olun.

Not:

Yazıcınızın modeli Printer Model (Yazıcı Modeli) listesinde otomatik olarak seçilmemişse, PostScript yazıcı sürücüsünü yeniden yüklemeniz gerekebilir. Yönergeler için bkz. “PostScript yazıcı sürücüsünü yükleme (yalnızca EPL-6200)” sayfa 180

6. **Add (Ekle)**'yi tıklatın. Yazıcınız Printer List (Yazıcı Listesi)'ne otomatik olarak eklenir.
7. Listedden yazıcınızın adını tıklatın, sonra Printers (Yazıcılar) menüsünden **Show Info (Bilgileri Göster)**'i seçin. Printer Info (Yazıcı Bilgileri) iletişim kutusu belirir.
8. Açılan listeden **Installable Options (Takılabilir Parçalar)**'ı seçin ve gerekli ayarları yapın.
9. **Apply Changes (Değişiklikleri Uygula)**'yı tıklatın, ardından Printer Info (Yazıcı Bilgileri) iletişim kutusunu kapatın.
10. Print Center (Baskı Merkezi)'nden çıkın.

Bir uygulamadan seçme

Yazıcıyı bir uygulama içinden seçmek için şu adımları izleyin:

1. Bir uygulama başlatın, ardından File (Dosya) menüsünden **Print (Yazdır)**'ı seçin.
2. Beliren pencerede, açılan listeden **Rendezvous Printer (Rendezvous Yazıcısı)** öğesini seçin.
3. Görüntülenen yazıcı listesinden yazıcınızın modelini seçin.

Yazıcının kurulum ayarlarını deęiřtirme

Yazıcının kurulum ayarlarını kolayca deęiřtirebilir veya g¼ncelleřtirebilirsiniz. Örneęin; yükl¼ bellek miktarı, Çift Y¼nl¼ Yazdırma Birimi ve alt kaset birimleri gibi isteęe baęlı parçaların yazıcıda takılı olup olmadıęı.

Yazıcının kurulum ayarlarını deęiřtirmek için ařaęıdaki adımları izleyin:

1. Applications (Uygulamalar) klas¼r¼ndeki Utilities (Yardımcı Programlar) klas¼r¼ne gidin ve Print Center (Baskı Merkezi)'ni çift tıklatın.
Printer List (Yazıcı Listesi) penceresi belirir.
2. Listedden yazıcıyı seęin.
3. Printers (Yazıcılar) men¼s¼nden Show Info (Bilgileri Göster)'i seęin. Printer Info (Yazıcı Bilgileri) iletiřim kutusu belirir.
4. Ayarlarda gerekli deęiřiklikleri yapın ve iletiřim kutusunu kapatın.
5. Print Center (Baskı Merkezi)'nden çıkın.

PostScript yazıcı sür¼c¼s¼ ayarları

Yazıcı sür¼c¼s¼ yazdırma iřininiz ayarlarını deęiřtirmenize olanak verir. Yazıcı sür¼c¼s¼n¼n ayarlarına, yazdırma iřinde kullandığınız uygulamanın Page Setup (Sayfa Yapısı) ve Print (Yazdır) iletiřim kutularından eriřilebilir. Page Setup (Sayfa Yapısı) ve Print (Yazdır) iletiřim kutularının altında çeřitli ayarlar ařaęıdaki gibi grup halinde verilmiřtir:

- Page Setup (Sayfa Yapısı) iletiřim kutusu: Yazdırılacak sayfanın ¼zniteliklerini etkileyen ayarları burada bulabilirsiniz (örneęin, kaęıt boyutu, y¼n ve kenar bořlukları).

- ❑ Print (Yazdır) iletişim kutusu: Diğer tüm yazdırma ayarlarını burada bulabilirsiniz (örneğin, kağıt kaynağı, çözünürlük ve diğer PostScript ayarları).

Varolan ayarlar uygulamanıza bağlı olarak değişebilir.

Not:

Mac OS X sistemde yazdırma yaparken, siyah beyaz metin veya resimler, Pure Black (Tam Siyah) modunda olsanız dahi, (kullanılan uygulamaya bağlı olarak) sadece siyah toner ile değil dört toner rengi (Açık Mavi, Eflatun, Sarı ve Siyah) karıştırılarak yazdırılabilir. Aynı şekilde, uygulamaya bağlı olarak, Press Simulation (Baskı Benzetimi) işlevini kullanamayabilirsiniz.

Page Setup (Sayfa Yapısı) iletişim kutusu

Uygulamanızın File (Dosya) menüsünden **Page Setup (Sayfa Yapısı)**'ni seçtiğinizde, Page Setup (Sayfa Yapısı) iletişim kutusu belirir. Bu iletişim kutusunda üç ayar seçeneği sayfası vardır: Page Attributes (Sayfa Öznitelikleri), Custom Page Default (Özel Sayfa Varsayılan Ayarı) ve Summary (Özet).

Page Setup (Sayfa Yapısı) iletişim kutusunda görünen ayarlar ve düğmeler aşağıda açıklanmaktadır.

Cancel (İptal)

Yapmış olduğunuz değişiklikleri kaydetmeden iletişim kutusundan çıkmak için bu düğmeyi tıklatın.

Page Attributes (Sayfa Öznitelikleri)

Paper (Kağıt)

İstedığınız kağıt boyutunu Paper (Kağıt) adlı açılan menüden seçin. Bu ayar yazıcıda yüklü olan kağıdın boyutu ile aynı olmalıdır. Kullanılabilen kağıt boyutları yazıcıya göre değişir. Varsayılan ayar, yazıcıyı satın aldığımız ülkeye bağlı olarak, **A4** veya **Letter** kağıttır.

Yön

Sayfanın “portrait” (dikey) veya landscape (yatay) yönde yazdırılacağını belirtin.

Scale (Ölçek)

Bu ayar yazdırılacak öğenin küçültülmesine veya büyütülmesine olanak verir. % 25 - % 400 arasında bir oran girebilirsiniz. Varsayılan değer % 100'dür. Yazdırılacak öğeyi küçültmek için % 100'den küçük bir oran belirtin. Yazdırılacak öğeyi büyütmek için % 100'den büyük bir oran belirtin. Bununla birlikte, yazdırılacak öğeyi yazdırma işlemini yapacağınız uygulamadan küçültüp büyütebiliyorsanız, yazıcı sürücüsünden değil o uygulamadan yapın.

Custom Page Default (Özel Sayfa Varsayılan Ayarı)

Kağıt Boyutu

Özel sayfa için istediğiniz Width (Genişlik) ve Height (Yükseklik) değerlerini girin.

Not:

- Özel sayfa boyutu kullandığınızda, belirttiğiniz Width (Genişlik) ve Height (Yükseklik) ayarlarının yazıcınız tarafından desteklenen özel kağıt boyutlarını aşmamasına dikkat edin.*
- Özel sayfa boyutu kullanırsanız, resim verileri düzgün şekilde yazdırılamayabilir.*

Margins (Kenar boşlukları)

İstediğiniz Top (Üst), Bottom (Alt), Left (Sol) ve Right (Sağ) kenar boşluğu değerlerini belirtin.

Custom Page Name (Özel Sayfa Adı)

Oluşturuyor olduğunuz özel sayfa için bir ad girin.

Summary (Özet)

Page Setup (Sayfa Yapısı) iletişim kutusundaki tüm ayar değerlerini görüntüler.

Print (Yazdır) iletişim kutusu

Uygulamanızın File (Dosya) menüsünden **Print (Yazdır)**'ı seçtiğinizde, **Print (Yazdır)** iletişim kutusu belirir. Uygulamanıza bağlı olarak, göreceğiniz iletişim kutusu biraz farklı olabilir. Bu iletişim kutusunda çeşitli ayar seçenekleri vardır: **Copies & Pages (Kopya Sayısı ve Safalar)**, **Layout (Düzen)**, **Duplex (Çift Yönlü Yazdırma)**, **Output Options (Çıktı Seçenekleri)**, **Error Handling (Hata Durumu)**, **Paper Feed (Kağıt Besleme)**, **Printer Features (Yazıcı Özellikleri)** ve **Summary (Özet)**.

Print (Yazdır) iletişim kutusunda görünen ayarlar ve düğmeler aşağıda açıklanmaktadır.

Cancel (İptal)

Yapmış olduğunuz değişiklikleri kaydetmeden iletişim kutusundan çıkmak için bu düğmeyi tıklatın.

Save Settings (Ayarları Kaydet)

Ayarlarda yapılan değişiklikleri kaydetmek için bu düğmeyi tıklatın. Siz başka değişiklikler yapıp bu düğmeyi tıklatana kadar, kaydedilmiş olan değişiklikler bu yazıcı için varsayılan ayarlar olarak kullanılır.

Preview (Önizleme)

Yazdırılan görüntünün önizlemesini yapmak için bu düğmeyi tıklatın.

Save AS PDF... (PDF Olarak Kaydet)

Belirtilen sayfaları PDF dosyası olarak kaydetmek için bu düğmeyi tıklatın.

Copies & Pages (Kopya Sayısı ve Sayfalar)

Copies (Kopya Sayısı)

Belgeden kaç kopya yazdırılacağını belirtin. 1 (varsayılan değer) - 32.000 arasında bir değer girin.

Birden fazla sayfa içeren bir belgeden birden fazla sayıda kopya yazdıracaksanız **Collate (Harmanla)** seçeneğini seçin. Böylece, her belge kopyası sayfa sırasına göre yazdırılır.

Collated (Harmanlanmış)

Belgenin birden fazla kopyasını sayfa numarasına göre yazdırmak için bu radyo düğmesini seçin. Seçili olmadığına, her sayfa (bir sonraki sayfa yazdırılmadan önce) belirtilen sayıda yazdırılır.

Not:

Burada Collated (Harmanlanmış) seçeneğini etkinleştirirseniz, uygulamanın kendisinde Collate (Harmanla) seçeneğini seçmeyin.

Pages (Sayfalar)

All (Tümü)

Belgenin tüm sayfalarını yazdırmak için bu radyo düğmesini seçin.

From, To (Başlangıç, Bitiş)

Yazdırılacak sayfa aralığını belirtin.

Layout (Düzen)

Pages per sheet (Yaprak başına sayfa)

Tek bir sayfaya belgeden kaç sayfa yazdırılacağını belirtin.

Layout direction (Düzen yönü)

Belgenin soldan sağa veya sağdan sola yönünde olacağını belirtin.

Border (Kenarlık)

Belgenin, sayfa kenarlarında kenarlıkla yazdırılıp yazdırılmayacağını belirtin. Seçenekler şunlardır: None (Yok), Single hairline (Tek çizgi), Single thin line (Tek ince çizgi), Double hairline (Çift çizgi) ve Double thin line (Çift ince çizgi).

Duplex (Çift Yönlü)

Print on Both Sides (Her İki Yüze Yazdır)

Kağıdın her iki yüzüne de yazdırmak için bu onay kutusunu seçin.

Not:

Bu onay kutusunu ancak Çift Yönlü Yazdırma Birimi için gerekli ayar yapıldığında seçebilirsiniz. Bilgi için bkz. "Yazıcının kurulum ayarlarını değiştirme" sayfa 193.

Binding (Ciltleme)

Belgenin hangi kenardan ciltleneceğini seçmenize olanak verir.

Not:

Bu ayar ancak Print on Both Sides (Her İki Yüze Yazdır) seçeneği seçili olduğunda kullanılabilir.

Output Options (Çıktı Seçenekleri)

Save as File (Dosya Olarak Kaydet)

Bir PDF veya PostScript dosyası oluşturmak için bu onay kutusunu seçin.

Format (Biçim)

Oluşturuyor olduğunuz dosyanın biçimini seçin. Seçenekler şunlardır: PDF ve PostScript.

Error Handling (Hata Durumu)

PostScript Hataları

No special reporting (Özel bir bildirim yok)

Bu radyo düğmesi seçildiğinde, PostScript hataları bildirilmez.

Print detailed report (Ayrıntılı rapor yazdır)

Bu radyo düğmesi seçildiğinde, PostScript hatalarıyla ilgili ayrıntılı bir rapor yazdırılır.

Kağıt Besleme

All pages from (Tüm sayfalar buradan)

Yazdırma işinizde kullanılacak kağıt kaynağını seçin. Seçenekler şunlardır: Auto Tray Select (Otomatik Tepsi Seç), MP Tray (Çok Amaçlı Tepsi), Cassette 1 (Kaset 1), Cassette 2 (Kaset 2), Cassette 3 (Kaset 3), Cassette 4 (Kaset 4), Manual Feed 1st Page (İlk Sayfayı El İle Besle) ve Manual Feed EachPage (El İle Besle). Ancak, kullanılacak kağıt kaynakları takılı parçalara göre değişir.

First page from (İlk sayfa buradan)

Belgenin ilk sayfasının yazdırılmasında kullanılacak kağıt kaynağını seçin.

Remaining from (Geri kalanı buradan)

İlk sayfadan sonra belgenin geri kalanının yazdırılmasında kullanılacak kağıt kaynağını seçin.

Not:

- ❑ **Cassette 2 (Kaset 2), Cassette 3 (Kaset 3) ve Cassette 4 (Kaset 4) ancak ilgili isteğe bağlı kaset birimi yazıcınıza takılı ise seçilebilir.**
- ❑ **Page Setup (Sayfa Yapısı) iletişim kutusundaki Custom Page Default (Özel Sayfa Varsayılan Ayarı) ayar seçeneği sayfasında oluşturulmuş özel bir kağıt boyutuna yazdırıyorsanız, kağıt besleme MP Tray (Çok Amaçlı Tepsi)'den yapılmalıdır. Yalnızca Auto Tray Select (Otomatik Tepsi Seç) ve MP Tray (Çok Amaçlı) seçenekleri seçilebilir.**

Yazıcı Özellikleri

Resolution (Çözünürlük)

Yazdırma yaparken kullanılmasını istediğiniz çözünürlüğü seçin. Seçenekler şunlardır: **Fast (Hızlı)** ve **Quality (Kaliteli)**. **Quality (Kaliteli)** ayarı daha yüksek bir çözünürlükte yazdırma yaptırır, ancak yazdırma süresi artar.

RITech

Yazdırmada RITech yöntemini kullanmak için bu onay kutusunu seçin. RITech; yazdırılan çizgilerin, metinlerin ve grafiklerin görünümünü düzeltir.

Toner Save (Tonerden Tasarruf)

Yazdırmada Toner Save (Tonerden Tasarruf) modunu kullanmak için bu onay kutusunu seçin. Toner Save (Tonerden Tasarruf) işlevi etkinleştirildiğinde, yazıcı normalden yaklaşık % 50 oranda daha az toner kullanır.

Image Protect (Görüntü Koruma)

Yazdırılan görüntünün kalitesine öncelik vermek istiyorsanız bu onay kutusunu seçin. Bu seçenek seçilmişse, yazdırma sırasında bellek miktarı azalsa dahi kayıplı sıkıştırma kullanılmaz. Bu onay seçilmeden bırakılırsa, bellek miktarı çok fazla azaldığında kayıplı sıkıştırma kullanılır.

Separations (Ayrımlar)

Bu ayar ayırım yazdırma için renk seçmenize olanak verir. Seçenekler şunlardır: **None (Yok)**, **Cyan (Açık Mavi)**, **Magenta (Eflatun)**, **Yellow (Sarı)** ve **Black (Siyah)**.

MediaType (Ortam Türü)

Üzerine yazdıracağınız kağıt türünü seçin. Seçenekler şunlardır: **Normal**, **Thick (Kalın)**, **Transparency (Asetat)** ve **Letterhead**. Kağıt üzerinde mürekkebin bulaşmaması veya mürekkebin ziyan edilmemesi için doğru kağıt türünü seçmeniz gerekir.

Summary (Özet)

Print (Yazdır) iletişim kutusundaki tüm ayar değerlerini görüntüler.

EPSON Status Monitor 3'ü Kullanarak Yazıcınızı İzleme

EPSON Status Monitor 3 hakkında

EPSON Status Monitor 3, yazıcınızı izleyen ve durumu hakkında size bilgi veren bir yardımcı programdır. Örneğin, kalan toner miktarını veya geliştirici kartuşunun kalan kullanım ömrünü bu yardımcı program aracılığıyla öğrenebilirsiniz. Bir yazıcı hatası oluştuğunda, bu yardımcı program hatayı açıklayan bir mesaj görüntüler. EPSON Status Monitor 3'e yazıcı sürücüsünden erişilir. Daha fazla bilgi için bir sonraki bölüme bakın.

EPSON Status Monitor 3'e Erişme

Mac OS 8.6 - 9.x kullanıcıları

Apple menüsünden EPSON Status Monitor 3 takma adını seçerek EPSON Status Monitor 3'e erişebilirsiniz.

Not:

- ❑ *Bir hata oluştuğunda, EPSON Status Monitor 3 otomatik olarak görüntülenir.*
- ❑ *EPSON Status Monitor 3 başlatıldığında, seçili yazıcı sürücüsünden gerekli bilgilerin alınabilmesi için, Chooser (Seçici)'de uygun yazıcı bağlantı noktası seçilmiş olmalıdır. Yazıcı bağlantı noktası doğru değilse, bir hata oluşur.*

- ❑ *Bekletilen dosya arka planda yazdırılırken Chooser (Seçici) 'de yazıcı sürücüsünü değiştirirseniz, yazıcıya çıktı gönderilmesi durdurulabilir.*
- ❑ *Yazıcı ve sarf malzemeleri durum bilgileri ancak Chooser (Seçici) durumu olağan biçimde aldığı zaman durum penceresinde görünür.*

Mac OS X kullanıcıları

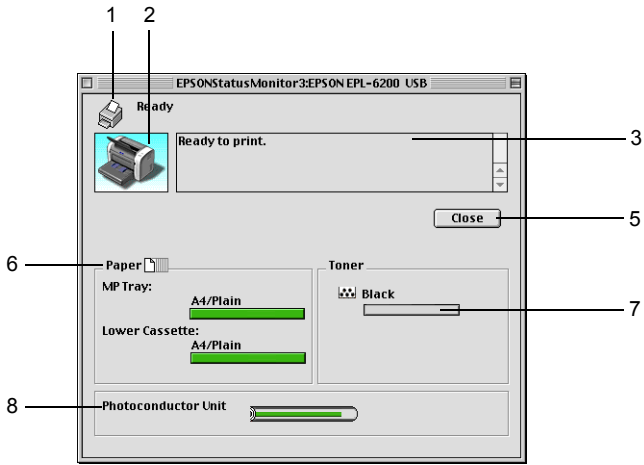
EPSON Status Monitor 3'ü yüklemek için aşağıdaki adımları izleyin.

1. Herhangi bir uygulamanın File (Dosya) menüsünde Print (Yazdır)'ı tıklatın. Print (Yazdır) iletişim kutusu belirir.
2. Copies & Pages (Kopya Sayısı ve Sayfa)'nın görüntülediği listede Utilities (Yardımcı Programlar)'ı seçin.
3. Yazıcınızın simgesini tıklatın.

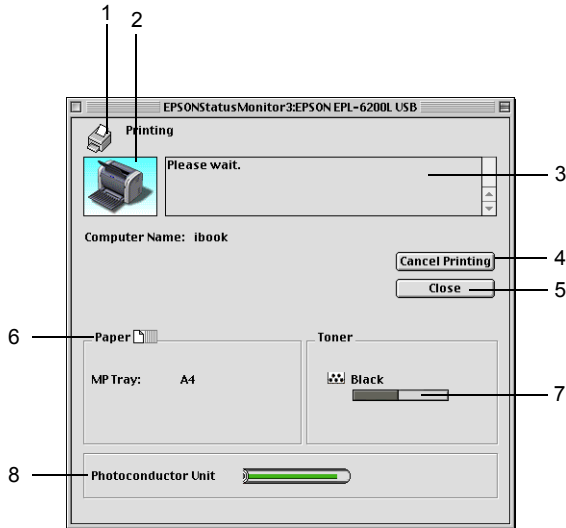
Yazıcı durum bilgilerini alma

EPSON Status Monitor 3 iletişim kutusunu kullanarak yazıcı durumunu izleyebilir ve sarf malzemeleri hakkında bilgi alabilirsiniz.

EPL-6200



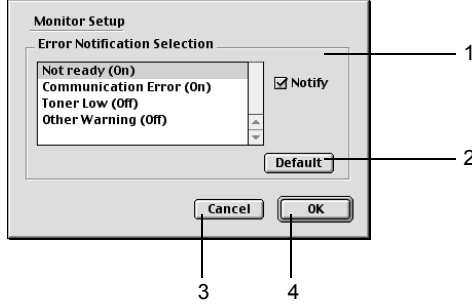
EPL-6200L



1. Icon/Message (Simge/Mesaj): Yazıcı durumunu gösterir.
2. Yazıcı resmi: Sol üstteki resim yazıcı durumunu grafik olarak gösterir.
3. Metin kutusu: Yazıcı resminin yanındaki metin kutusu yazıcının o anki durumunu gösterir. Bir sorun oluştuğunda, en muhtemel çözüm yolu görüntülenir.
4. Cancel Printing (Yazdırma İptal) düğmesi (yalnızca EPL-6200L): Bu düğmeyi tıklattığınızda o an yazıcıda yazdırıyor olduğunuz iş iptal edilir.
5. Close (Kapat) düğmesi: İletişim kutusunu kapatır.
6. Paper (Kağıt): (EPL-6200) Kağıt kaynaklarını, kağıt boyutunu ve her kağıt kaynağında kalan yaklaşık kağıt miktarını görüntüler.
Paper (Kağıt): (EPL-6200L) Kağıt boyutunu görüntüler.
7. Toner: Kalan toner miktarını gösterir. Toner az kalmış veya bitmişse, toner simgesi yanıp söner.
8. Photoconductor Unit (Foto İletken Birimi) ömrü: Foto iletken biriminin kalan kullanım ömrünü gösterir.

İzleme Tercihlerini Ayarlama

Belirli izleme ayarlarını yapmak için, EPSON Status Monitor 3'ün File (Dosya) menüsünden **Monitor Setup** (İzleme Ayarı)'nı seçin. Monitoring Preferences (İzleme Tercihleri) iletişim kutusu belirir.



İletişim kutusunda aşağıdaki ayarlar ve düğmeler görünür.

1. Error Notification Selection (Hata Bildirimi Seçimi):

Bildirilmesini istediğiniz hata türlerini seçin.

Not: (Yalnızca EPL-6200L)

Sarf malzemeleri için Once a day (Günde bir defa) 'yı seçebilirsiniz.

Günde bir defa: Bir bildirim, sorun çözülene kadar her gün bir defa görüntülenir

2. Default (Varsayılan) düğmesi: Varsayılan ayarları yeniden yükler.
3. Cancel (İptal) düğmesi: Yapılan değişiklikleri iptal eder.
4. OK (Tamam) düğmesi: Yeni değişiklikleri kaydeder.

Status Alert (Durum Uyarısı) penceresi

Bir hata oluştuğunda Status Alert (Durum Uyarısı) penceresi otomatik olarak görüntülenir. Ne tür bir hata olduğunu gösterir ve muhtemel çözümü önerir. Sorun çözüldüğünde otomatik olarak kapanır.

Yazıcıda kullanılan saf malzemeleri ile ilgili bilgileri görmek istiyorsanız **Show Details (Ayrıntıları Göster)**'i tıklatın. Bu düğmeyi tıklattırsanız, sorun çözüldükten sonra da Status Alert (Durum Uyarısı) penceresi görünmeye devam eder. Kutunun kapanması için **Close (Kapat)**'i tıklatmanız gerekir.

USB Bağlantısı Ayarı

Yazıcı bilgisayarınıza bir USB bağlantı noktası yoluyla bağlanmışsa, Chooser (Seçici)'den yazıcıyı seçemezsiniz. Apple Desktop Printer Utility (Apple Masaüstü Yazıcısı Yardımcı Programı)'nı başlatmanız ve yazıcıyı bir Desktop Printer (Masaüstü Yazıcısı) olarak kaydettirmeniz gerekir. Adobe PostScript yazıcı sürücüsünü yüklediğinizde Desktop Printer Utility (Masaüstü Yazıcısı Yardımcı Programı) da otomatik olarak yüklenir. Desktop Printer (Masaüstü Yazıcısı) aşağıdaki yordam kullanılarak oluşturulur:

Not:

- ❑ *MacOS 8.6 veya 9.x çalıştıran bir Power Macintosh makineden, USB bağlantı noktası yoluyla yazdırma yaparken, yazıcı ASCII verilerini kullanabilecek şekilde ayarlanmalıdır. Bu ayarı yapmak için, kullandığınız uygulamanın File (Dosya) menüsünden Print (Yazdır)'i seçin. Sonra Print (Yazdır) iletişim kutusundaki seçeneklerden uygulamanın adını seçin. Beliren ayar seçeneği sayfasında, veri biçimi ayarı için ASCII ögesini seçin. Ayarın adı uygulamaya göre değişir, ancak genellikle Encoding (Kodlama) veya Data (Veri)'dir.*
- ❑ *En iyi verimi almanız için, yazıcınızı doğrudan bilgisayarın USB bağlantı noktasına bağlamalısınız. Birden çok USB hub'ı kullanmanız gerekiyorsa, yazıcıyı ilk bağlama hub'ına bağlamanızı öneririz.*

- ❑ *Yazıcı Macintosh makineye bir USB bağlantı noktası yoluyla bağlanmışsa, el ile çift yönlü yazdırma yapılamaz. Böyle bir durumda, Print (Yazdır) iletişim kutusundaki Layout (Düzen) ayar seçeneği sayfasında Print on Both Sides (Her İki Yüze Yazdır) 'ı seçmeyin.*
 - ❑ *Print on Both Sides (Her İki Yüze Yazdır) onay kutusu, isteğe bağlı Çift Yönlü Yazdırma Birimi takılı olmadığı zaman da görünebilir. Ancak bu işlevi kullanamazsınız.*
1. Desktop Printer Utility (Masaüstü Yazıcısı Yardımcı Programı) 'nı başlatın.
Desktop Printer Utility (Masaüstü Yazıcısı Yardımcı Programı); yazıcı sürücüsü Easy Install (Kolay Kurulum) ile kurulduktan sonra Macintosh sabit diskinizde AdobePS Components (AdobePS Bileşenleri) klasöründedir.

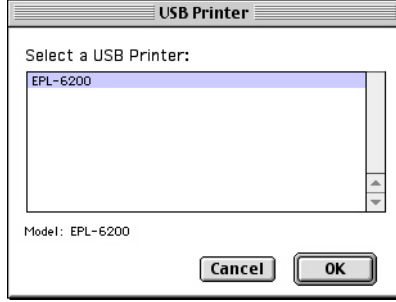


Desktop Printer Utility

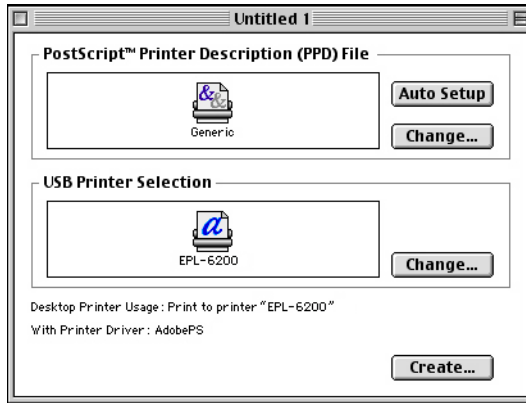
2. Aşağıdakine benzer bir iletişim kutusu görüntülenir. With (Kullanılacak) açılan menüsünden AdobePS öğesini seçin, Create Desktop (Masaüstü Oluştur) listesinde Printer (USB) öğesini tıklatın, ardından OK (Tamam) 'ı tıklatın.



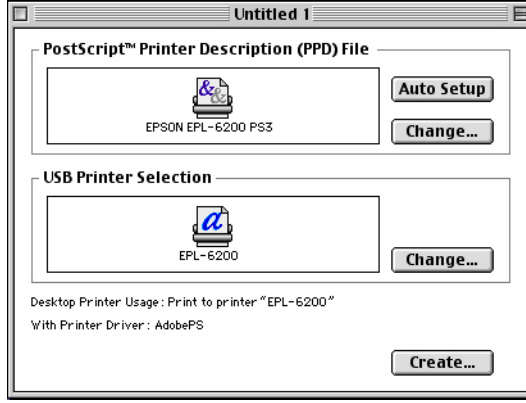
3. Yazıcıyı seçmek için, beliren iletişim kutusunda **USB Printer Selection (USB Yazıcısı Seçimi)** altında **Change (Değiştir)**'i tıklatın. Aşağıda gösterilen iletişim kutusu görüntülenir ve bağlı olan USB yazıcılarının listesini verir. Listedeki **EPL-6200** yazıcısını seçin, ardından **OK (Tamam)**'i tıklatın.



4. **PostScript Printer Description (PPD) (PostScript Yazıcı Açıklaması)** dosyasını seçmek için **Auto Setup (Otomatik Kurulum)** öğesini tıklatın. Bir PPD dosyası seçildiğinde, seçili yazıcı adı yazıcı simgesinin altında görüntülenir. Yazıcı adı doğru değilse, **Change (Değiştir)**'i tıklatın ve doğru PPD dosyasını seçin. PPD dosyaları **System Folder\Extensions\Printer Descriptions (Sistem Klasörü\Uzantılar\Yazıcı Açıklamaları)** konumundadır.



5. USB yazıcısı ve PPD dosyası seçildikten sonra, iletişim kutusunun alt kısmındaki **Create (Oluştur)**'u tıklatın. USB yazıcı simgesi masaüstünde görünür.




Artık USB bağlantı noktası yoluyla bilgisayarınıza bağlanmış olan yazıcıyı kullanarak yazdırma yapabilirsiniz. AppleTalk kullanarak bir yazıcıya yazdırma yaptırmak istiyorsanız Chooser (Seçici)'yi kullanın.

Yazdırmayı İptal Etme

Çıktılar beklediğiniz gibi değilse ve hatalı veya bozuk karakterler veya görüntüler içeriyorlarsa, yazdırmayı iptal etmeniz gerekebilir.

Kontrol panelinden (yalnızca EPL-6200)

Yazdırma işlemini iptal etmek için kontrol panelindeki  Job Cancel (İşi İptal Et) düğmesine basın. Yazdırılmakta olan iş iptal edilir.

Bilgisayardan

Yazdırmayı bilgisayardan iptal etmek için EPSON Status Monitor 3 yardımcı programını kullanın. Arka planda yazdırma sırasında, Application (Uygulama) menüsünden EPSON Monitor 3'ü açın. Sonra, EPSON Monitor 3 programından yazdırmayı durdurun veya bekleme modundaki dosyayı silin.

Yazıcı Yazılımını Kaldırma

Yazıcı sürücüsünü yeniden yüklemek veya yükseltmek istediğinizde, önce yüklü olan yazıcı yazılımını kaldırmayı unutmayın.

Mac OS 8.6 - 9.x kullanıcıları

Yazıcı yazılımını kaldırmak için şu adımları izleyin:

1. Tüm uygulamalardan çıkın ve Macintosh bilgisayarınızı yeniden başlatın.
2. Macintosh makinenize yazıcı yazılımı CD-ROM'unu yerleştirin.
3. Türkçe klasörünü çift tıklayın, Printer Driver (Yazıcı Sürücüsü) klasörü içindeki Disk 1 klasörüne çift tıklayın.
4. Installer (Yükleyici) simgesini çift tıklayın.



5. Continue (Devam)'ı tıklayın. Yazılım lisans sözleşmesi ekranı belirlediğinde, bildirim okuyun ve Accept (Kabul)'ü tıklayın.

6. Sol üst taraftaki menüden **Uninstall** (Kaldır) ögesini seçin ve **Uninstall** (Kaldır)'ı tıklatın.
7. Ekrandaki yönergeleri izleyin.

Mac OS X kullanıcıları

Yazıcı yazılımını kaldırmak için şu adımları izleyin:

1. Tüm uygulamalardan çıkın ve Macintosh bilgisayarınızı yeniden başlatın.
2. Macintosh makinenize yazıcı yazılımı CD-ROM'unu yerleştirin.
3. Mac OS X klasörünü çift tıklatın.
4. Printer Driver (Yazıcı Sürücüsü) klasörünü çift tıklatın.
5. EPL6200_10a veya EPL6200L_10a simgesini çift tıklatın.

Not:

Authorization (Yetki) iletişim kutusu görüntülenirse Password or phrase (Parola sözcüğü veya tümcesi) girin sonra OK (Tamam) düğmesini tıklatın.

6. Yazılım lisans sözleşmesi ekranı belirlediğinde, bildirimini okuyun ve **Accept** (Kabul)'ü tıklatın.
7. Sol üst taraftaki menüden **Uninstall** (Kaldır) ögesini seçin ve **Uninstall** (Kaldır)'ı tıklatın.
8. Ekrandaki yönergeleri izleyin.

Windows için

Yazıcıyı paylaşma

Bu bölümde, yazıcının standart bir Windows ağında nasıl paylaşıldığı açıklanmaktadır.

Bir ağ üzerindeki bilgisayarlar, içlerinden birine doğrudan bağlı olan yazıcıyı paylaşabilirler. Yazıcıya doğrudan bağlı olan bilgisayar yazıcı sunucusudur; diğer bilgisayarlar ise yazıcıyı yazıcı sunucusu ile paylaşmak için izin alması gereken istemcilerdir. İstemciler yazıcıyı yazıcı sunucusu üzerinden paylaşırlar.

Windows işletim sistemi sürümlerine ve ağdaki erişim izinlerine uygun olarak, yazıcı sunucusu ve istemcilerin ilgili ayarlarını yapın.

Yazıcı sunucusunu ayarlama

- ❑ Windows Me, 98 veya 95 için, bkz. “Yazıcınızı paylaşılan yazıcı olarak ayarlama” sayfa 212.
- ❑ Windows XP, 2000 veya NT 4.0 için bkz. “Ek sürücü kullanma” sayfa 214.

İstemcileri ayarlama

- ❑ Windows Me, 98 veya 95 için, bkz. “Windows Me, 98 veya 95 sistemde” sayfa 221.

- ❑ Windows XP veya 2000 için bkz. “Windows XP veya 2000 sistemde” sayfa 223.
- ❑ Windows NT 4.0 için bkz. “Windows NT 4.0 sistemde” sayfa 226.

Not:

- ❑ *Yazıcıyı paylaştırırken, EPSON Status Monitor 3’ü, yazıcı sunucusunda paylaşılan yazıcı izlenebilecek şekilde ayarlayın. Bkz. “Job Management (İş Yönetimi) işlevini kullanma” sayfa 118.*
- ❑ *Windows Me, 98 veya 95 ortamında bir Windows paylaşılan yazıcı kullanıcısı olduğunuzda; sunucuda, denetim masasındaki Network (Ağ) simgesini çift tıklatın ve “File and printer sharing for Microsoft Networks” (Microsoft Ağları için dosya ve yazıcı paylaşımı) bileşeninin yüklendiğinden emin olun. Sonra sunucuda ve istemcilerde “IPX/SPX-compatible Protocol” (IPX/SPX ile uyumlu Protokol) veya “TCP/IP Protocol” (TCP/IP Protokolü)’nün yüklü olduğundan emin olun.*
- ❑ *Yazıcı sunucusu ve istemciler aynı ağ sisteminde ayarlanmalı ve önceden aynı ağ yönetiminin altında olmalıdırlar.*
- ❑ *Aşağıdaki sayfalarda verilen ekran görüntüleri Windows işletim sistemi sürümüne göre değişebilir.*

Yazıcınızı paylaşılan yazıcı olarak ayarlama

Yazıcı sunucusunun işletim sistemi Windows Me, 98 veya 95 olduğunda, yazıcı sunucusunu ayarlamak için aşağıdaki adımları izleyin.

1. Start (Başlat)’ı tıklatın, Settings (Ayarlar)’ın üzerine gelip Control Panel (Denetim Masası)’nı tıklatın.
2. Network (Ağ) simgesini çift tıklatın.
3. Configuration (Yapılandırma) menüsünde File and Print Sharing (Dosya ve Yazıcı Paylaşımı)’nı tıklatın.
4. I want to be able to allow others to print to my printer(s). (Başkalarına yazıcımla baskı yapabilme yetkisi verebilmek istiyorum) kutucuğunu işaretleyin, ardından OK düğmesini tıklatın.

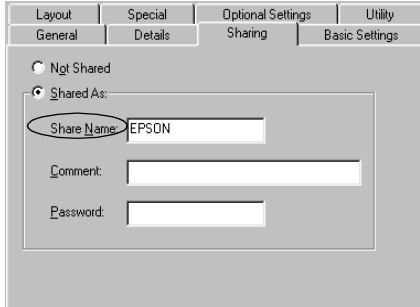
5. Ayarları kabul etmek için OK (Tamam)'ı tıklatın.

Not:

- ❑ “Insert the Disk” (Diski Takın) görüntülediğinde Windows Me, 98 veya 95 CD-ROM’unu bilgisayara takın. OK (Tamam) ’ı tıkladıktan sonra ekrandaki yönergeleri izleyin.
- ❑ Bilgisayarı yeniden başlatmanız istendiğinde, bilgisayarı yeniden başlatın ve ayarları yapmaya devam edin.
Bkz. “Bilgisayarı yeniden başlatan kullanıcılar için” sayfa 213.

Bilgisayarı yeniden başlatan kullanıcılar için

1. Denetim masasında Printers (Yazıcılar) simgesini çift tıklatın.
2. EPSON EPL-6200 Advanced (Gelişmiş) simgesini sağ tıklatın, sonra beliren menüden Sharing (Paylaşım) ’ı tıklatın.
3. Shared As (Farklı Paylaşır) ’ı seçin, Share Name (Paylaşım Adı) kutusuna adı yazın ve OK (Tamam) ’ı tıklatın. Gerekirse Comment (Açıklama) ve Password (Parola) yazın.



Not:

- ❑ Paylaşım adında boşluk veya kısa çizgi kullanmayın; bir hata oluşabilir.

- ❑ *Yazıcıyı paylaşırken, EPSON Status Monitor 3'ü, yazıcı sunucusunda paylaşılan yazıcı izlenebilecek şekilde ayarlayın. Bkz. "Job Management (İş Yönetimi) işlevini kullanma" sayfa 118.*

İstemci bilgisayarları, yazıcıyı bir ağ üzerinde kullanabilecekleri şekilde ayarlamanız gerekir. Ayrıntılar için aşağıdaki sayfalara bakın.

- ❑ "Windows Me, 98 veya 95 sistemde" sayfa 221
- ❑ "Windows XP veya 2000 sistemde" sayfa 223
- ❑ "Windows NT 4.0 sistemde" sayfa 226

Ek sürücü kullanma

Yazıcı sunucusunun işletim sistemi Windows 2000, XP veya Windows NT 4.0 olduğunda, sunucuya ek sürücüler yükleyebilirsiniz. Ek sürücüler, sunucudan farklı işletim sistemleri olan istemci bilgisayarlar içindir.

Windows XP, 2000 veya Windows NT 4.0'ı yazıcı sunucusu olarak ayarlamak için aşağıdaki adımları izleyin ve ek sürücülerini yükleyin.

Not:

- ❑ *Windows XP, 2000, veya Windows NT 4.0'a yerel makinenin Yöneticiler'i olarak erişmeniz gerekir.*
- ❑ *Yazıcı sunucusunun işletim sistemi Windows NT 4.0 ise, ek sürücü ancak Service Pack 4 veya daha sonraki sürümünde kullanılabilir.*

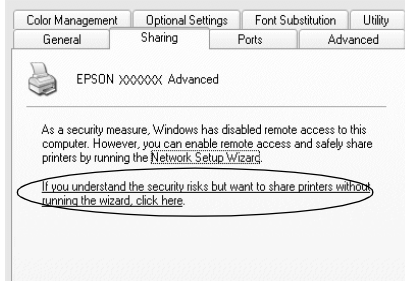
1. Windows 2000 veya NT 4.0 yazıcı sunucusu için, **Start (Başlat)**'ı tıklatın, **Settings (Ayarlar)**'ın üzerine gelin ve **Printers (Yazıcılar)**'ı tıklatın.

Windows XP yazıcı sunucusu için, **Start (Başlat)**'ı tıklatın, **Printers and Faxes (Yazıcılar ve Fakslar)**'ın üzerine gelin. Windows XP Home Edition kullanıcıları için, **Control Panel (Denetim Masası)**'nın üzerine gelin ve **Printers and Faxes (Yazıcılar ve Fakslar)**'ı tıklatın.

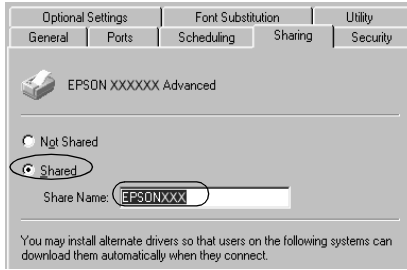
2. EPSON EPL-6200 Advanced (Gelişmiş) simgesini sağ tıklayın, sonra beliren menüden Sharing (Paylaşım)'ı tıklayın.

Windows XP için, aşağıdaki menü görünürse, Network Setup Wizard (Ağ Kurulum Sihirbazı)'nı veya Güvenlik risklerini anlıyor, ancak yazıcıları sihirbazı çalıştırmadan paylaştırmak istiyorsanız, burayı tıklayın.

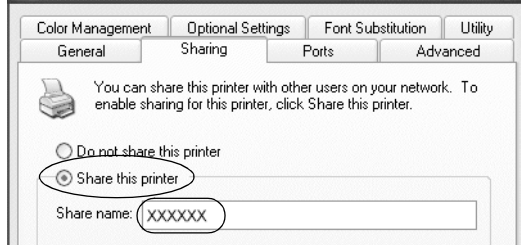
Her iki durumda da, ekrandaki yönergeleri izleyin.



3. Windows 2000 veya NT 4.0 yazıcı sürücüsü için, Shared (Paylaşılan) (Windows 2000'de) veya Shared as (Farklı Paylaşım) (Windows NT 4.0'da) düğmesini seçin, sonra Share Name (Paylaşım Adı) kutusuna adı yazın.



Windows XP yazıcı sunucusu için, Share this printer (Bu yazıcıyı paylaşır) düğmesini seçin ve Share name (Paylaşım adı) kutusuna adını yazın.



Not:

Paylaşım adında boşluk veya kısa çizgi kullanmayın; bir hata oluşabilir.

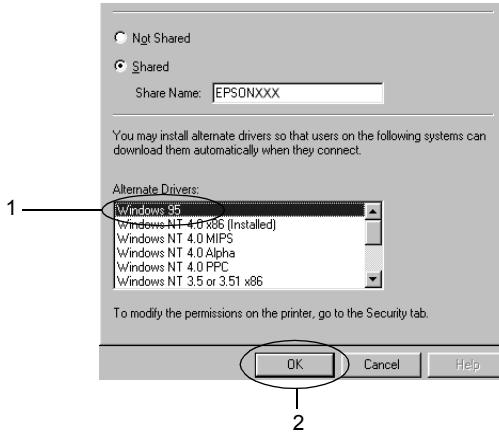
4. Ek sürücülerini seçin.

Not:

Sunucu ve istemcilerin bilgisayarları aynı işletim sistemini kullanıyorsa, ek sürücüler yüklemeniz gerekmez. 3. adımdan sonra sadece OK (Tamam) 'ı tıklatın.

Windows NT 4.0 yazıcı sunucusunda

İstemciler için kullanılan Windows'u seçin. Örneğin, Windows Me, 98 veya 95 istemcileri için ek sürücü yüklemek için Windows 95'i seçin. Sonra OK (Tamam)'ı tıklayın.

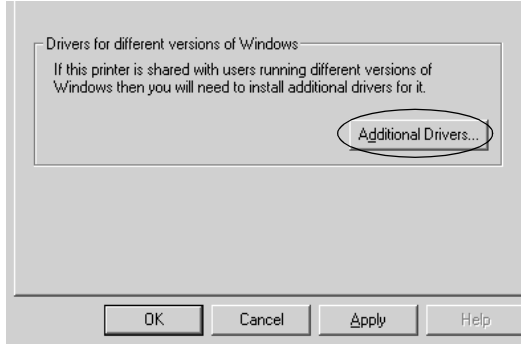


Not:

- ❑ Windows NT 4.0x86 'yı seçmeniz gerekmez, çünkü o sürücü zaten yüklenmiştir.
- ❑ Windows 95 dışında ek sürücü seçmeyin. Diğer ek sürücüler bulunmaz.

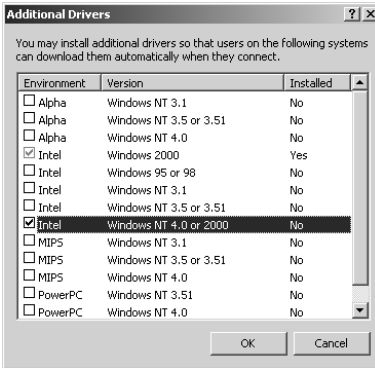
Windows XP veya 2000 yazıcı sunucusunda

Additional Drivers (Ek Sürücüler)'i tıktatın.



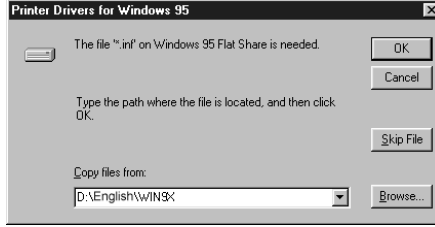
İstemciler için kullanılan Windows'u seçin ve OK (Tamam)'ı tıktatın.

Windows Me, 98 veya 95 istemcileri için	Intel Windows 95 veya 98 (ve Me)'yi seçin
Windows NT 4.0 istemcileri için	Intel Windows NT 4.0 veya 2000'i seçin
Windows XP veya 2000 istemcileri için	Intel Windows XP (veya 2000) seçili durumda olabilir.



Not:

- Yalnızca Intel Windows 2000 (veya XP) için ek sürücü yüklemeniz gerekmez, çünkü o sürücü önceden yüklenmiştir.*
 - Intel Windows 95 veya 98 (ve Me) ve Intel Windows NT 4.0 veya 2000 dışında ek sürücü seçmeyin. Diğer ek sürücüler bulunmaz.*
5. Sizden istendiğinde, yazıcınızla birlikte gelen CD-ROM’u CD-ROM sürücünüze takın ve OK (Tamam)’ı tıklatın.
 6. Mesaja göre, istemci yazıcı sürücüsünün bulunduğu ilgili sürücü ve klasör adlarını yazın, ardından OK (Tamam)’ı tıklatın. Görüntülenen mesaj, istemcinin işletim sistemine göre değişebilir.



Klasör adı, kullanılan işletim sistemine göre değişir.

İstemcinin işletim sistemi	Klasör Adı
Windows Me, 98 veya 95	\\<Dil>\WIN9X
Windows NT 4.0	\\<Dil>\ WINNT40

Sürücülerini Windows XP veya 2000’e yüklerken “Digital Signature is not found.” (Dijital İmza bulunamadı) mesajı görünebilir. **Yes** (Evet)’i (Windows 2000 için) veya **Continue Anyway** (Devam Et)’i (Windows XP için) tıklatın ve yüklemeye devam edin.

7. Windows XP veya 2000 sistemde yüklerken **Close** (Kapat)'ı tıklatın. Windows NT 4.0 sistemde yüklerken, özellik penceresi otomatik olarak kapanır.

Not:

Yazıcıyı paylaştırırken aşağıdaki öğeleri onaylayın.

- EPSON Status Monitor 3'ü, yazıcı sunucusunda paylaşılan yazıcı izlenebilecek şekilde ayarlayın. Bkz. "Job Management (İş Yönetimi) işlevini kullanma" sayfa 118.*
- Paylaşın yazıcının güvenliğini ayarlayın (istemciler için erişim hakkı). İstemciler, paylaşılan yazıcıyı izin verilmeden kullanamazlar. Ayrıntılar için Windows yardımına bakın.*

İstemci bilgisayarları, yazıcıyı bir ağ üzerinde kullanabilecekleri şekilde ayarlamamız gerekir. Ayrıntılar için aşağıdaki sayfalara bakın:

- "Windows Me, 98 veya 95 sistemde" sayfa 221
- "Windows XP veya 2000 sistemde" sayfa 223
- "Windows NT 4.0 sistemde" sayfa 226

İstemcileri ayarlama

Bu bölümde, paylaşılan yazıcıya ağdan erişerek yazıcı sürücüsünün nasıl yükleneceği açıklanmaktadır.

Not:

- Yazıcıyı Windows ağında paylaşmak için, yazıcı sunucusunu ayarlamamız gerekir. Ayrıntılar için, bkz. "Yazıcınızı paylaşılan yazıcı olarak ayarlama" sayfa 212 (Windows Me, 98 veya 95) ya da "Ek sürücü kullanma" sayfa 214 (Windows XP, 2000 veya NT 4.0).*

- ❑ *Bu bölümde, sunucuyu kullanarak standart bir ağ sisteminde paylaşılan yazıcıya nasıl erişileceği açıklanmaktadır (Microsoft iş grubu). Ağ sistemi dolayısıyla paylaşılan yazıcıya erişemezseniz, yardım almak için ağ yöneticisine başvurun.*
- ❑ *Bu bölümde, paylaşılan yazıcıya Printers (Yazıcılar) klasöründen erişerek yazıcı sürücüsünün nasıl yükleneceği açıklanmaktadır. Paylaşılan yazıcıya Windows masaüstünde Network Neighborhood (Ağ Komşularım) veya My Network (Ağ Bağlantılarım)'dan da erişebilirsiniz.*
- ❑ *Ek sürücüyü sunucu işletim sisteminde kullanamazsınız.*
- ❑ *İstemcilerde EPSON Status Monitor 3'ü kullanmak istediğinizde, her istemcide hem yazıcı sürücüsünü, hem de EPSON Status Monitor 3'ü CD-ROM'dan yüklemeniz gerekir.*

Windows Me, 98 veya 95 sistemde

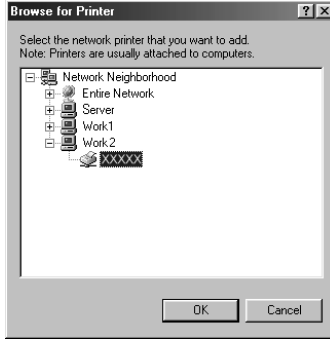
Windows Me, 98 veya 95 istemcilerini ayarlamak için aşağıdaki adımları izleyin.

1. **Start (Başlat)**'ı tıklatın, **Settings (Ayarlar)**'ın üzerine gelin ve **Printers (Yazıcılar)**'ı tıklatın.
2. **Add Printer (Yazıcı Ekle)** simgesini çift tıklatın, sonra **Next (İleri)**'yi tıklatın.
3. **Network printer (Ağ yazıcısı)**'nı seçin ve **Next (İleri)**'yi tıklatın.
4. **Browse (Gözet)**'i tıklattığınızda, "Browse for Printer" (Yazıcıya Göz At) iletişim kutusu görünür.

Not:

Ayrıca, ağ yoluna veya kuyruk adına "\\(paylaşılan yazıcıya yerel olarak bağlı olan bilgisayarın adı)\(paylaşılan yazıcının adı)" yazabilirsiniz.

5. Paylaşılan yazıcıya bağlanan bilgisayar veya sunucuyu ve paylaşılan yazıcının adını tıklayın. Sonra OK (Tamam)'ı tıklayın.



Not:

Paylaşılan yazıcının adı, paylaşılan yazıcıya bağlanan bilgisayar veya sunucu tarafından değiştirilebilir. Paylaşılan yazıcının adından emin olmak için ağ yöneticisine sorun.

6. Next (İleri)'yi tıklayın.

Not:

- Yazıcı sürücüsü istemciye önceden yüklenmişse, yeni yazıcı sürücüsünü veya geçerli yazıcı sürücüsünü seçmeniz gerekir. Yazıcı sürücüsünü seçmeniz istendiğinde, mesaja uygun olarak yazıcı sürücüsünü seçin.*
- Yazıcı sunucusunun işletim sistemi, Windows Me, 98 veya 95 ise veya Windows XP, 2000 ya da NT 4.0 yazıcı sunucusuna Windows Me, 98 veya 95 için ek sürücü yüklenmişse, bir sonraki adıma geçin.*
- Windows XP, 2000 veya NT 4.0 yazıcı sunucusuna Windows Me, 98 veya 95 için ek sürücü yüklenmemişse "Yazıcı sürücüsünü CD-ROM'dan yükleme" sayfa 228 konusuna gidin.*

7. Paylaşılan yazıcının adından emin olun ve yazıcının varsayılan yazıcı olarak kullanılıp kullanılmayacağını belirtin. **Next** (İleri)'yi tıklatın ve ekrandaki yönergeleri izleyin.

Not:

Paylaşılan yazıcının adını, yalnızca istemci bilgisayarda görünecek şekilde değiştirebilirsiniz.

Windows XP veya 2000 sistemde

Windows XP veya 2000 istemcilerini ayarlamak için aşağıdaki adımları izleyin.

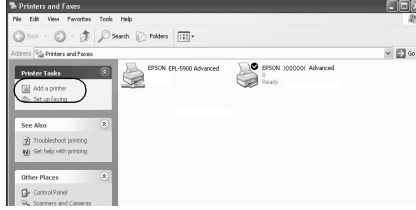
Yönetici olmasanız bile, İleri Düzey Kullanıcılar veya daha ileri erişim haklarınız varsa, paylaşılan yazıcının yazıcı sürücüsünü yükleyebilirsiniz.

Yazıcı sunucusunun işletim sistemi Windows NT 4.0 ise, aşağıdaki öğeleri onaylayın.

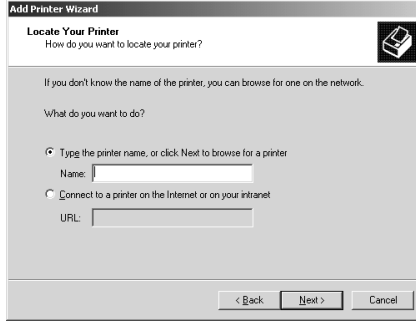
- Windows NT 4.0 yazıcı sunucusunda, Windows XP veya 2000 istemcileri için ek sürücü, Windows NT 4.0 için yazıcı sürücüsü olarak önceden yüklenen “Windows NT 4.0 x86” sürücüsüdür. Yazıcı sürücüsü Windows NT 4.0 yazıcı sunucusundan Windows XP veya 2000 istemcilerine yüklendiğinde, Windows NT 4.0 sürücüsü yüklenir.
 - Windows NT 4.0 yazıcı sunucusuna ek sürücü olarak Windows XP veya 2000 yazıcı sürücüsünü yükleyemezsiniz. Yönetici, Windows XP veya 2000 yazıcı sürücüsünü Windows XP veya 2000 istemcilerine yüklerken, yerel yazıcı sürücüsünü yazıcıyla birlikte gelen CD-ROM'dan istemcilere yükleyip, daha sonra aşağıdaki yordamı yerine getirir.
1. Windows 2000 istemcileri için, **Start** (Başlat)'ı tıklatın, **Settings** (Ayarlar)'ın üzerine gelin ve **Printers** (Yazıcılar)'ı tıklatın. Windows XP istemcileri için, **Start** (Başlat)'ı tıklatın, **Printers and Faxes** (Yazıcılar ve Fakslar)'ın üzerine gelin. Windows XP Home Edition kullanıcıları için, **Control Panel** (Denetim Masası)'nın üzerine gelin ve **Printers and Faxes** (Yazıcılar ve Fakslar)'ı tıklatın.

2. Window 2000 için, Add Printer (Yazıcı Ekle) simgesini çift tıklatın, ardından Next (İleri)'yi tıklatın.

Windows XP için, Printer Tasks (Yazıcı Görevleri) menüsünde Add a printer (Yazıcı ekle)'yi tıklatın.



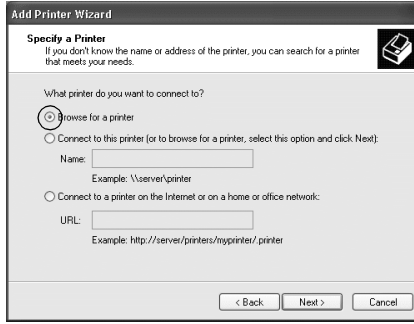
3. Network printer (Ağ yazıcısı)'nı (Windows 2000 için) veya A network printer, or a printer attached to another computer (Ağ yazıcısı veya başka bir bilgisayara bağlı yazıcı)'yı (Windows XP için) seçip, Next (İleri)'yi tıklatın.
4. Windows 2000 için, paylaşılan yazıcının adını yazıp Next (İleri)'yi tıklatın.



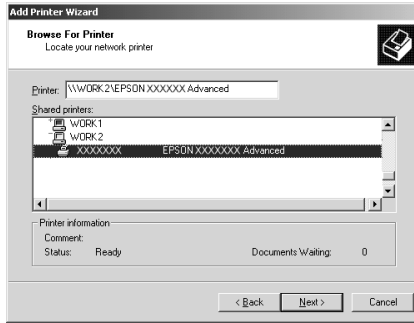
Not:

Ayrıca, Ağ yoluna veya kuyruk adına “\\(paylaşılan yazıcıya yerel olarak bağlanan bilgisayarın adı)\(paylaşılan yazıcının adı)” yazabilirsiniz. Veya bir yazıcı aramak için Next (İleri)'yi tıklatın.

Windows XP için, Browse for a printer (Yazıcıya göz at)'ı tıklattın.



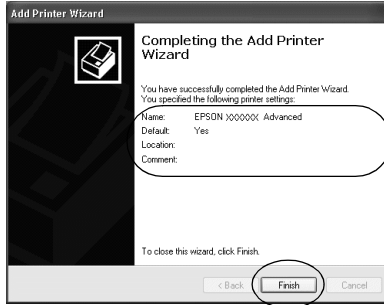
5. Paylaşılan yazıcıya bağlanan bilgisayarın veya sunucunun simgesini ve paylaşılan yazıcının adını tıklattın. Sonra Next (İleri)'yi tıklattın.



Not:

- ❑ Paylaşılan yazıcının adı, paylaşılan yazıcıya bağlanan bilgisayar veya sunucu tarafından değiştirilebilir. Paylaşılan yazıcının adından emin olmak için ağ yöneticisine sorun.

- ❑ *Yazıcı sürücüsü istemciye önceden yüklenmişse, yeni yazıcı sürücüsünü veya geçerli yazıcı sürücüsünü seçmeniz gerekir. Yazıcı sürücüsünü seçmeniz istendiğinde, mesaja uygun olarak yazıcı sürücüsünü seçin. Windows XP veya 2000 için yerel yazıcı sürücüsü önceden yüklenmişse, Windows NT 4.0 sunucuda alternatif sürücü yerine geçerli yazıcı sürücüsü olarak Windows XP veya 2000 yazıcı sürücüsünü seçebilirsiniz.*
 - ❑ *Windows XP, 2000 veya NT 4.0 yazıcı sunucusunda Windows XP veya 2000 (NT 4.0) için ek sürücü yükliyse, bir sonraki adıma geçin.*
 - ❑ *Windows NT 4.0 yazıcı sunucusunda ek sürücü yüklü değilse veya yazıcı sunucusunun işletim sistemi Windows Me, 98 veya 95 ise, “Yazıcı sürücüsünü CD-ROM’dan yükleme” sayfa 228 konusuna gidin.*
6. Windows 2000 için, yazıcının varsayılan yazıcı olarak kullanılıp kullanılmayacağını belirtin ve **Next (İleri)**’yi tıklatın.
 7. Ayarların doğru olduğundan emin olun ve **Finish (Son)**’u tıklatın.

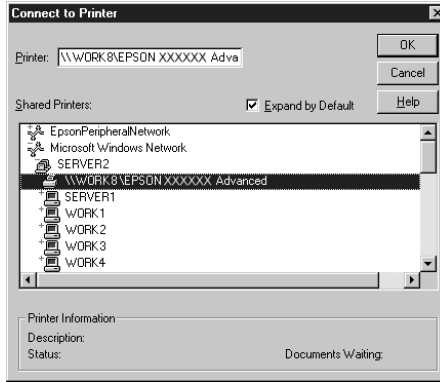


Windows NT 4.0 sistemde

Windows NT 4.0 istemcilerini ayarlamak için aşağıdaki adımları izleyin.

Yönetici olmasanız bile, İleri Düzey Kullanıcılar veya daha ileri erişim haklarınız varsa, paylaşılan yazıcının yazıcı sürücüsünü yükleyebilirsiniz.

1. Start (Başlat)'ı tıklattın, Settings (Ayarlar)'ın üzerine gelin ve Printers (Yazıcılar)'ı tıklattın.
2. Add Printer (Yazıcı Ekle) simgesini çift tıklattın.
3. Network printer server (Ağ yazıcı sunucusu)'nu seçip Next (İleri)'yi tıklattın.
4. Paylaşılan yazıcıya bağlanan bilgisayarın veya sunucunun simgesini ve paylaşılan yazıcının adını tıklattın. Sonra OK (Tamam)'ı tıklattın.



Not:

- ❑ Ayrıca, ağ yoluna veya kuyruk adına “\\(paylaşılan yazıcıya yerel olarak bağlı olan bilgisayarın adı)\(paylaşılan yazıcının adı)” yazabilirsiniz.
- ❑ Paylaşılan yazıcının adı, paylaşılan yazıcıya bağlanan bilgisayar veya sunucu tarafından değiştirilebilir. Paylaşılan yazıcının adından emin olmak için ağ yöneticisine sorun.

- ❑ *Yazıcı sürücüsü istemciye önceden yüklenmişse, yeni yazıcı sürücüsünü veya geçerli yazıcı sürücüsünü seçmeniz gerekir. Yazıcı sürücüsünü seçmeniz istendiğinde, mesaja uygun olarak yazıcı sürücüsünü seçin.*
 - ❑ *Windows XP veya 2000 yazıcı sunucusunda Windows NT 4.0 için ek sürücü yüklü ise, bir sonraki adıma geçin.*
 - ❑ *Windows XP veya 2000 yazıcı sunucusunda Windows NT 4.0 için ek sürücü yüklü değilse veya yazıcı sunucusunun işletim sistemi Windows Me, 98 veya 95 ise, “Yazıcı sürücüsünü CD-ROM’dan yükleme” sayfa 228 konusuna gidin.*
5. Yazıcının varsayılan yazıcı olarak kullanılıp kullanılmayacağını seçip Next (İleri)’yi tıklatın.
6. Finish (Son)’u tıklatın.

Yazıcı sürücüsünü CD-ROM’dan yükleme

Bu bölümde, ağ sistemini aşağıdaki gibi ayarlarken, yazıcı sürücüsünün istemcilere nasıl yükleneceği açıklanmaktadır:

- ❑ Ek sürücüler Windows XP, 2000 veya NT 4.0 yazıcı sunucusunda yüklü değil.
- ❑ Yazıcı sunucusunun işletim sistemi Window Me, 98, veya 95 ve istemcinin işletim sistemi Windows XP, 2000, veya NT 4.0’dır.

Aşağıdaki sayfalarda verilen ekran görüntüleri Windows işletim sistemi sürümüne göre değişebilir.

Not:

- ❑ *Windows XP, 2000 veya NT 4.0 istemcilere yüklerken, Windows XP, 2000 veya NT 4.0’a Yönetici olarak erişmeniz gerekir.*

- ❑ *Ek sürücüler yüklü ise veya sunucu ve istemcilerin bilgisayarları aynı işletim sistemini kullanıyorsa, CD-ROM'dan yazıcı sürücülerini yüklemeniz gerekmez.*
1. Paylaşılan yazıcıya eriştiğinizde bir istem görünebilir. OK (Tamam)'ı tıktatın ve yazıcı sürücüsünü CD-ROM'dan yüklemek üzere ekrandaki yönergeleri izleyin.
 2. CD-ROM'u takın ve istemci yazıcı sürücüsünün bulunduğu ilgili sürücü ve klasör adlarını yazın, sonra OK (Tamam)'ı tıktatın.



Sürücülerini Windows XP veya 2000'e yüklerken “Digital Signature is not found.” (Dijital İmza bulunamadı) mesajı görünebilir. **Yes** (Evet)'i (Windows 2000 için) veya **Continue Anyway** (Devam Et)'i (Windows XP için) tıktatın ve yüklemeye devam edin.

Klasör adı, kullanılan işletim sistemine göre değişir.

İstemcinin işletim sistemi	Klasör Adı
Windows Me, 98 veya 95	\\<Dil>\WIN9X
Windows 2000 veya XP	\\<Dil>\WIN2000
Windows NT 4.0	\\<Dil>\ WINNT40

3. Yazıcının adını seçin ve OK (Tamam)'ı tıktatın. Ekrandaki yönergeleri izleyin.

Windows 2000 veya Windows NT 4.0 altında AppleTalk kullanma

Makinenizde Windows NT 4.0 veya Windows 2000 sistem varsa ve yazıcı AppleTalk protokolü kullanılarak isteğe bağlı bir ağ kartı yoluyla bağlanmışsa, aşağıdaki ayarları kullanın:

- ❑ Emulation Mode (Öykünme Modu)-AUX öğesini PS3'e ayarlamak için SelecType öğesini kullanın. Varsayılan Auto (Otomatik) ayarı kullanmak fazladan, gereksiz bir sayfa yazdırılmasına neden olur.
- ❑ Yazıcının Properties (Özellikler) iletişim kutusunun Device Settings (Aygıt Ayarları) sayfasında, SEND CTRL-D Before Each Job (Her İşten Önce CTRL-D GÖNDER) ve SEND CTRL-D After Each Job (Her İşten Sonra CTRL-D GÖNDER) ayarı No (Hayır) seçeneğine ayarlanmış olmalıdır.
- ❑ TBCP (Birleşik ikili iletişim protokolü) Output Protocol (Çıktı Protokolü) ayarı olarak kullanılamaz.

Macintosh için

Yazıcıyı paylaşma

Bu bölümde, yazıcının bir AppleTalk ağında nasıl paylaşıldığı açıklanmaktadır.

Ağ üzerindeki bilgisayarlar, içlerinden birine doğrudan bağlı olan yazıcıyı paylaşabilirler. Yazıcıya doğrudan bağlı olan bilgisayar yazıcı sunucusudur; diğer bilgisayarlar ise yazıcıyı yazıcı sunucusu ile paylaşmak için izin alması gereken istemcilerdir. İstemciler yazıcıyı yazıcı sunucusu üzerinden paylaşırlar.

Mac OS X kullanıcıları için not:

Bu işlev yalnızca Mac OS X 10.2 veya daha ileri sürümlerde kullanılabilir. Ağ üzerinden yazıcınızı paylaşmak için, Mac OS X 10.2 ve daha ileri sürümlerin standart bir özelliği olan Printer Sharing (Yazıcı Paylaşımı) ayarını kullanın.

Yazıcınızı paylaşılan yazıcı olarak ayarlama

Doğrudan bilgisayarınıza bağlı olan bir yazıcıyı AppleTalk ağı üzerindeki diğer bilgisayarlarla paylaşmak için şu adımları izleyin.

Not:

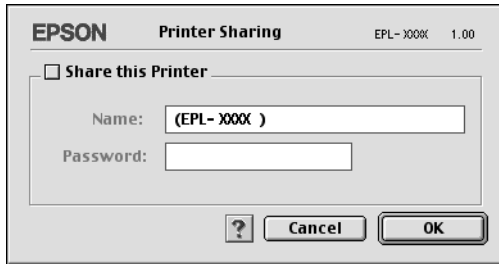
Bu işlev Mac OS X'de kullanılamaz. Ancak, Tip B Arabirim kart yuvasına FireWire bağlantı noktası olan bir arabirim kartı takarak yazıcınızı paylaşabilirsiniz.

1. Yazıcıyı açın.
2. Apple menüsünden Chooser (Seçici)'yi seçin ve EPL-6200 Advanced (Gelişmiş) simgesini tıklatın. Sonra, sağdaki "Select a printer port" (Yazıcı bağlantı noktası seç) kutusunda USB bağlantı noktasını seçin. Setup (Kur)'u tıklatın. Printer Setup (Yazıcı Kurulumu) iletişim kutusu belirir.

Not:

Background Printing (Arka Plan Yazdırma)'nın altında On (Açık)'in seçili olmasına dikkat edin.

3. Printer Sharing Set Up (Yazıcı Paylaşımı Kurulumu)'nun altında Printer Sharing Setup (Yazıcı Paylaşımı Kurulumu)'nu tıklatın.



4. Printer Sharing (Yazıcı Paylaşımı) iletişim kutusu belirir. **Share this Printer (Bu Yazıcıyı Paylaş)** onay kutusunu seçip, gereken yazıcı adı ve parola bilgilerini yazın.



5. Ayarları kabul etmek için **OK (Tamam)**'ı tıklatın.
6. Chooser (Seçici)'yi kapatın.

Paylaşılan yazıcıya erişme

Yazıcınıza ağdaki başka bir bilgisayardan erişmek için aşağıdaki adımları izleyin.

Not:

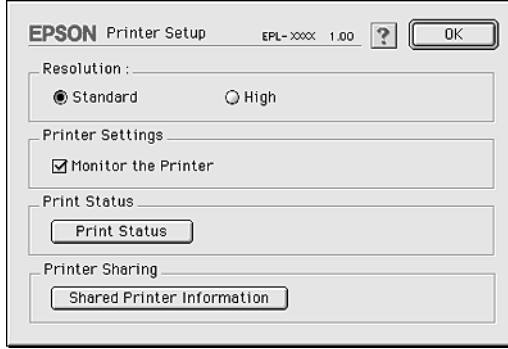
Bu işlev Mac OS X'de kullanılamaz.

1. Yazıcınızı açın.
2. Yazıcıya erişmek istediğiniz her bilgisayarda, Apple menüsünden **Chooser (Seçici)**'yi seçin. Daha sonra **EPL-6200 Advanced (AT)** (Gelişmiş (AT)) simgesini tıklatın ve sağdaki "Select a printer port" (Yazıcı bağlantı noktası seç) kutusunda paylaşılan yazıcının adını seçin. Yalnızca geçerli AppleTalk bölgenize bağlı olan yazıcılar arasından seçim yapabilirsiniz.

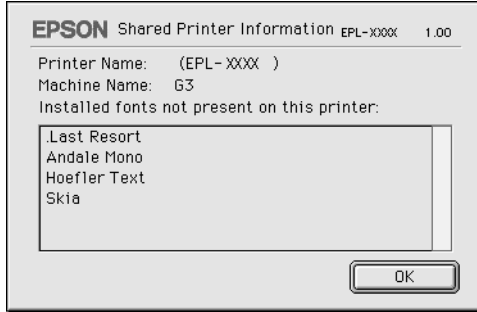
Not:

Background Printing (Arka Plan Yazdırma)'nın altında On (Açık)'in seçili olmasına dikkat edin.

3. Setup (Kur)'u tıktatın, yazıcı için parola girin ve OK (Tamam)'ı tıktatın. Printer Setup (Yazıcı Kurulumu) iletişim kutusu belirir. Printer Sharing Set Up (Yazıcı Paylaşımı Kurulumu) altında Shared Printer Information (Paylaşılan Yazıcı Bilgileri)'ni tıktatın.



4. İstemcide yazıcı sunucusunda olmayan yazı tipleri varsa aşağıdaki mesaj görünür.



5. Mesajı kapatmak için OK (Tamam)'ı tıktatın.
6. Chooser (Seçici)'yi kapatın.

Mac OS X için

Mac OS X 10.2 veya daha ileri sürümlerin standart bir özelliđi olan Printer Sharing (Yazıcı Paylaşımı) ayarını kullanın.
Bu işlev Mac OS X 10.1'de kullanılamaz.

Ayrıntılar için işletim sisteminizin belgelerine bakın.

Windows için

Yazıcıyı paylaşma

Bu bölümde, yazıcının standart bir Windows ağında nasıl paylaşıldığı açıklanmaktadır.

Bir ağ üzerindeki bilgisayarlar, içlerinden birine doğrudan bağlı olan yazıcıyı paylaşabilirler. Yazıcıya doğrudan bağlı olan bilgisayar yazıcı sunucusudur; diğer bilgisayarlar ise yazıcıyı yazıcı sunucusu ile paylaşmak için izin alması gereken istemcilerdir. İstemciler yazıcıyı yazıcı sunucusu üzerinden paylaşırlar.

Windows işletim sistemi sürümlerine ve ağdaki erişim izinlerine uygun olarak, yazıcı sunucusu ve istemcilerin ilgili ayarlarını yapın.

Yazıcı sunucusunu ayarlama

- Windows Me, 98 veya 95 için, bkz. “Yazıcınızı paylaşılan yazıcı olarak ayarlama” sayfa 236.
- Windows XP, 2000 veya NT 4.0 için bkz. “Ek sürücü kullanma” sayfa 238.

İstemcileri ayarlama

- Windows Me, 98 veya 95 için, bkz. “Windows Me, 98 veya 95 sistemde” sayfa 245.

- ❑ Windows XP veya 2000 için bkz. “Windows XP veya 2000 sistemde” sayfa 247.
- ❑ Windows NT 4.0 için bkz. “Windows NT 4.0 sistemde” sayfa 250.

Not:

- ❑ *Yazıcıyı paylaştırırken, EPSON Status Monitor 3’ü, yazıcı sunucusunda paylaşılan yazıcı izlenebilecek şekilde ayarlayın. Bkz. “Job Management (İş Yönetimi) işlevini kullanma” sayfa 118.*
- ❑ *Windows Me, 98 veya 95 ortamında bir Windows paylaşılan yazıcı kullanıcısı olduğunuzda; sunucuda, denetim masasındaki Network (Ağ) simgesini çift tıklatın ve “File and printer sharing for Microsoft Networks” (Microsoft Ağları için dosya ve yazıcı paylaşımı) bileşenin yüklediğinden emin olun. Sonra, sunucuda ve istemcilerde “IPX/SPX-compatible Protocol” (IPX/SPX ile uyumlu Protokol) yüklü ise, “TCP/IP Protocol” (TCP/IP Protokolü) ’nün de yüklü olduğundan emin olun.*
- ❑ *Yazıcı sunucusu ve istemciler aynı ağ sisteminde ayarlanmalı ve önceden aynı ağ yönetiminin altında olmalıdırlar.*
- ❑ *Aşağıdaki sayfalarda verilen ekran görüntüleri Windows işletim sistemi sürümüne göre değişebilir.*

Yazıcınızı paylaşılan yazıcı olarak ayarlama

Yazıcı sunucusunun işletim sistemi Windows Me, 98 veya 95 olduğunda, yazıcı sunucusunu ayarlamak için aşağıdaki adımları izleyin.

1. **Start** (Başlat) ’ı tıklatın, **Settings** (Ayarlar) ’ın üzerine gelip **Control Panel** (Denetim Masası) ’nı tıklatın.
2. **Network** (Ağ) simgesini çift tıklatın.
3. **Configuration** (Yapılandırma) menüsünde **File and Print Sharing** (Dosya ve Yazıcı Paylaşımı) ’nı tıklatın.
4. **I want to be able to allow others to print to my printer(s).** (Başkalarına yazıcımla baskı yapabilme yetkisi verebilmek istiyorum) kutucuğunu işaretleyin, ardından **OK** düğmesini tıklatın.

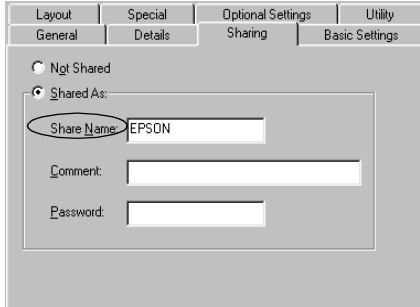
5. Ayarları kabul etmek için OK (Tamam)'ı tıklatın.

Not:

- ❑ “Insert the Disk” (Diski Takın) görüntülediğinde Windows Me, 98 veya 95 CD-ROM’unu bilgisayara takın. OK (Tamam) ’ı tıkladıktan sonra ekrandaki yönergeleri izleyin.
- ❑ Bilgisayarı yeniden başlatmanız istendiğinde, bilgisayarı yeniden başlatın ve ayarları yapmaya devam edin. Bkz. “Bilgisayarı yeniden başlatan kullanıcılar için” sayfa 237.

Bilgisayarı yeniden başlatan kullanıcılar için

1. Denetim masasında Printers (Yazıcılar) simgesini çift tıklatın.
2. EPSON EPL-6200L Advanced (Gelişmiş) simgesini sağ tıklatın, sonra beliren menüden Sharing (Paylaşım) ’ı tıklatın.
3. Shared As (Farklı Paylaşır) ’ı seçin, Share Name (Paylaşım Adı) kutusuna adı yazın ve OK (Tamam) ’ı tıklatın. Gerekirse Comment (Açıklama) ve Password (Parola) yazın.



Not:

- ❑ Paylaşım adında boşluk veya kısa çizgi kullanmayın; bir hata oluşabilir.

- ❑ *Yazıcıyı paylaşırken, EPSON Status Monitor 3'ü, yazıcı sunucusunda paylaşılan yazıcı izlenebilecek şekilde ayarlayın. Bkz. "Job Management (İş Yönetimi) işlevini kullanma" sayfa 118.*

İstemci bilgisayarları, yazıcıyı bir ağ üzerinde kullanabilecekleri şekilde ayarlamanız gerekir. Ayrıntılar için aşağıdaki sayfalara bakın.

- ❑ "Windows Me, 98 veya 95 sistemde" sayfa 245
- ❑ "Windows XP veya 2000 sistemde" sayfa 247
- ❑ "Windows NT 4.0 sistemde" sayfa 250

Ek sürücü kullanma

Yazıcı sunucusunun işletim sistemi Windows 2000, XP veya Windows NT 4.0 olduğunda, sunucuya ek sürücüler yükleyebilirsiniz. Ek sürücüler, sunucudan farklı işletim sistemleri olan istemci bilgisayarlar içindir.

Windows XP, 2000 veya Windows NT 4.0'ı yazıcı sunucusu olarak ayarlamak için aşağıdaki adımları izleyin ve ek sürücülerini yükleyin.

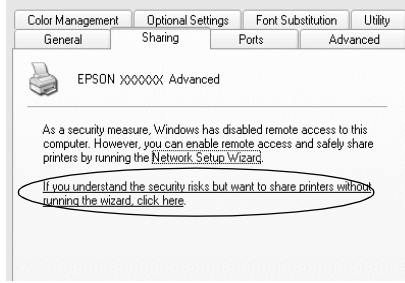
Not:

- ❑ *Windows XP, 2000, veya Windows NT 4.0'a yerel makinenin Yöneticiler'i olarak erişmeniz gerekir.*
 - ❑ *Yazıcı sunucusunun işletim sistemi Windows NT 4.0 ise, ek sürücü ancak Service Pack 4 veya daha sonraki sürümünde kullanılabilir.*
1. Windows 2000 veya NT 4.0 yazıcı sunucusu için, **Start (Başlat)**'ı tıklatın, **Settings (Ayarlar)**'in üzerine gelin ve **Printers (Yazıcılar)**'ı tıklatın.
Windows XP yazıcı sunucusu için, **Start (Başlat)**'ı tıklatın, **Printers and Faxes (Yazıcılar ve Fakslar)**'in üzerine gelin. Windows XP Home Edition kullanıcıları için, **Control Panel (Denetim Masası)**'nın üzerine gelin ve **Printers and Faxes (Yazıcılar ve Fakslar)**'ı tıklatın.

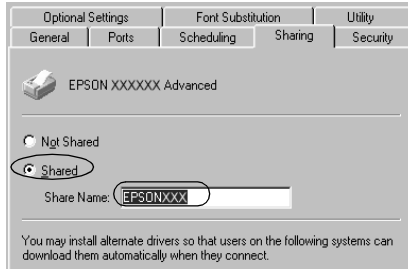
2. EPSON EPL-6200L Advanced (Gelişmiş) simgesini sağ tıklayın, sonra beliren menüden Sharing (Paylaşım)'ı tıklayın.

Windows XP için, aşağıdaki menü görünürse, Network Setup Wizard (Ağ Kurulum Sihirbazı)'nı veya Güvenlik risklerini anlıyor, ancak yazıcıları sihirbazı çalıştırmadan paylaştırmak istiyorsanız, burayı tıklayın.

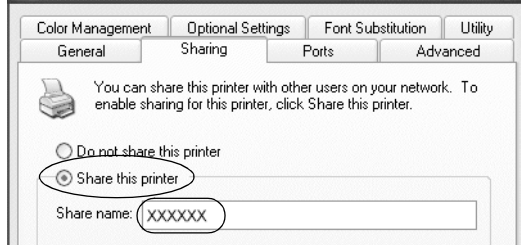
Her iki durumda da, ekrandaki yönergeleri izleyin.



3. Windows 2000 veya NT 4.0 yazıcı sürücüsü için, Shared (Paylaşılan) (Windows 2000'de) veya Shared as (Farklı Paylaşım) (Windows NT 4.0'da) düğmesini seçin, sonra Share Name (Paylaşım Adı) kutusuna adı yazın.



Windows XP yazıcı sunucusu için, Share this printer (Bu yazıcıyı paylaşır) düğmesini seçin ve Share name (Paylaşım adı) kutusuna adını yazın.



Not:

Paylaşım adında boşluk veya kısa çizgi kullanmayın; bir hata oluşabilir.

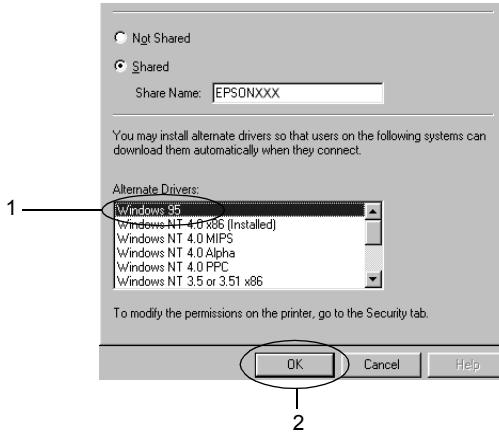
4. Ek sürücülerini seçin.

Not:

Sunucu ve istemcilerin bilgisayarları aynı işletim sistemini kullanıyorsa, ek sürücüler yüklemeniz gerekmez. 3. adımdan sonra sadece OK (Tamam) 'ı tıklatın.

Windows NT 4.0 yazıcı sunucusunda

İstemciler için kullanılan Windows'u seçin. Örneğin, Windows Me, 98 veya 95 istemcileri için ek sürücü yüklemek için Windows 95'i seçin. Sonra OK (Tamam)'ı tıklatın.

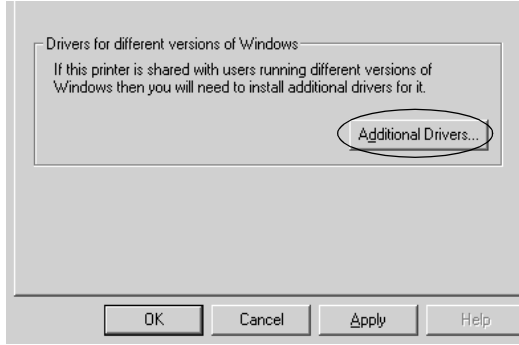


Not:

- ❑ Windows NT 4.0x86 'yı seçmeniz gerekmez, çünkü o sürücü zaten yüklenmiştir.
- ❑ Windows 95 dışında ek sürücü seçmeyin. Diğer ek sürücüler bulunmaz.

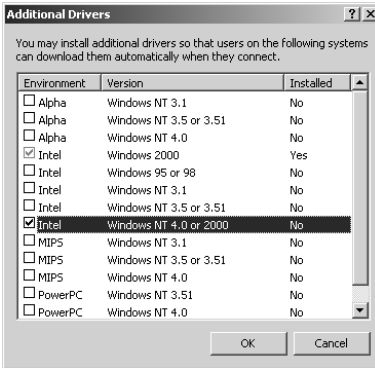
Windows XP veya 2000 yazıcı sunucusunda

Additional Drivers (Ek Sürücüler)'i tıktatın.



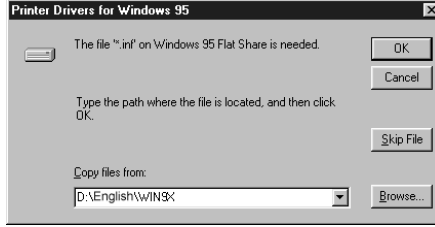
İstemciler için kullanılan Windows'u seçin ve OK (Tamam)'ı tıktatın.

Windows Me, 98 veya 95 istemcileri için	Intel Windows 95 veya 98 (ve Me)'yi seçin
Windows NT 4.0 istemcileri için	Intel Windows NT 4.0 veya 2000'i seçin
Windows XP veya 2000 istemcileri için	Intel Windows XP (veya 2000) seçili durumda olabilir.



Not:

- Yalnızca Intel Windows 2000 (veya XP) için ek sürücü yüklemeniz gerekmez, çünkü o sürücü önceden yüklenmiştir.*
 - Intel Windows 95 veya 98 (ve Me) ve Intel Windows NT 4.0 veya 2000 dışında ek sürücü seçmeyin. Diğer ek sürücüler bulunmaz.*
5. Sizden istendiğinde, yazıcınızla birlikte gelen CD-ROM’u CD-ROM sürücünüze takın ve OK (Tamam)’ı tıkladın.
6. Mesaja göre, istemci yazıcı sürücüsünün bulunduğu ilgili sürücü ve klasör adlarını yazın, ardından OK (Tamam)’ı tıkladın. Görüntülenen mesaj, istemcinin işletim sistemine göre değişebilir.



Klasör adı, kullanılan işletim sistemine göre değişir.

İstemcinin işletim sistemi	Klasör Adı
Windows Me, 98 veya 95	\\<Dil>\WIN9X
Windows NT 4.0	\\<Dil>\ WINNT40

Sürücülerini Windows XP veya 2000’e yüklerken “Digital Signature is not found.” (Dijital İmza bulunamadı) mesajı görünebilir. **Yes** (Evet)’i (Windows 2000 için) veya **Continue Anyway** (Devam Et)’i (Windows XP için) tıkladın ve yüklemeye devam edin.

7. Windows XP veya 2000 sistemde yüklerken **Close** (Kapat)'ı tıklatın. Windows NT 4.0 sistemde yüklerken, özellik penceresi otomatik olarak kapanır.

Not:

Yazıcıyı paylaşırken aşağıdaki öğeleri onaylayın.

- EPSON Status Monitor 3'ü, yazıcı sunucusunda paylaşılan yazıcı izlenebilecek şekilde ayarlayın. Bkz. "Job Management (İş Yönetimi) işlevini kullanma" sayfa 118.*
- Paylaşın yazıcının güvenliğini ayarlayın (istemciler için erişim hakkı). İstemciler, paylaşılan yazıcıyı izin verilmeden kullanamazlar. Ayrıntılar için Windows yardımına bakın.*

İstemci bilgisayarları, yazıcıyı bir ağ üzerinde kullanabilecekleri şekilde ayarlamamız gerekir. Ayrıntılar için aşağıdaki sayfalara bakın:

- "Windows Me, 98 veya 95 sistemde" sayfa 245
- "Windows XP veya 2000 sistemde" sayfa 247
- "Windows NT 4.0 sistemde" sayfa 250

İstemcileri ayarlama

Bu bölümde, paylaşılan yazıcıya ağdan erişerek yazıcı sürücüsünün nasıl yükleneceği açıklanmaktadır.

Not:

- Yazıcıyı Windows ağında paylaşmak için, yazıcı sunucusunu ayarlamamız gerekir. Ayrıntılar için, bkz. "Yazıcınızı paylaşılan yazıcı olarak ayarlama" sayfa 236 (Windows Me, 98 veya 95) ya da "Ek sürücü kullanma" sayfa 238 (Windows XP, 2000 veya NT 4.0).*

- ❑ *Bu bölümde, sunucuyu kullanarak standart bir ağ sisteminde paylaşılan yazıcıya nasıl erişileceği açıklanmaktadır (Microsoft iş grubu). Ağ sistemi dolayısıyla paylaşılan yazıcıya erişemezseniz, yardım almak için ağ yöneticisine başvurun.*
- ❑ *Bu bölümde, paylaşılan yazıcıya Printers (Yazıcılar) klasöründen erişerek yazıcı sürücüsünün nasıl yükleneceği açıklanmaktadır. Paylaşılan yazıcıya Windows masaüstünde Network Neighborhood (Ağ Komşularım) veya My Network (Ağ Bağlantılarım)'dan da erişebilirsiniz.*
- ❑ *Ek sürücüyü sunucu işletim sisteminde kullanamazsınız.*

Windows Me, 98 veya 95 sistemde

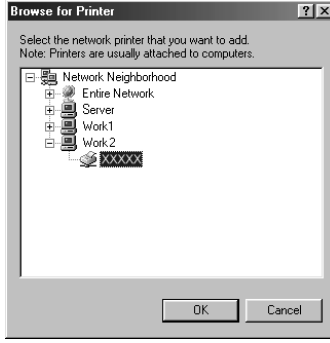
Windows Me, 98 veya 95 istemcilerini ayarlamak için aşağıdaki adımları izleyin.

1. **Start (Başlat)**'ı tıklatın, **Settings (Ayarlar)**'in üzerine gelin ve **Printers (Yazıcılar)**'ı tıklatın.
2. **Add Printer (Yazıcı Ekle)** simgesini çift tıklatın, sonra **Next (İleri)**'yi tıklatın.
3. **Network printer (Ağ yazıcısı)**'nı seçin ve **Next (İleri)**'yi tıklatın.
4. **Browse (Gözet)**'ı tıklattığınızda, "Browse for Printer" (Yazıcıya Göz At) iletişim kutusu görünür.

Not:

Ayrıca, ağ yoluna veya kuyruk adına "\\(paylaşılan yazıcıya yerel olarak bağlı olan bilgisayarın adı)\(paylaşılan yazıcının adı)" yazabilirsiniz.

5. Paylaşılan yazıcıya bağlanan bilgisayar veya sunucuyu ve paylaşılan yazıcının adını tıklatın. Sonra OK (Tamam)’ı tıklatın.



Not:

Paylaşılan yazıcının adı, paylaşılan yazıcıya bağlanan bilgisayar veya sunucu tarafından değiştirilebilir. Paylaşılan yazıcının adından emin olmak için ağ yöneticisine sorun.

6. Next (İleri)’yi tıklatın.

Not:

- Yazıcı sürücüsü istemciye önceden yüklenmişse, yeni yazıcı sürücüsünü veya geçerli yazıcı sürücüsünü seçmeniz gerekir. Yazıcı sürücüsünü seçmeniz istendiğinde, mesaja uygun olarak yazıcı sürücüsünü seçin.*
- Yazıcı sunucusunun işletim sistemi, Windows Me, 98 veya 95 ise veya Windows XP, 2000 ya da NT 4.0 yazıcı sunucusuna Windows Me, 98 veya 95 için ek sürücü yüklenmişse, bir sonraki adıma geçin.*
- Windows XP, 2000 veya NT 4.0 yazıcı sunucusuna Windows Me, 98 veya 95 için ek sürücü yüklenmemişse “Yazıcı sürücüsünü CD-ROM’dan yükleme” sayfa 252 konusuna gidin.*

7. Paylaşılan yazıcının adından emin olun ve yazıcının varsayılan yazıcı olarak kullanılıp kullanılmayacağını belirtin. **Next** (İleri)'yi tıklatın ve ekrandaki yönergeleri izleyin.

Not:

Paylaşılan yazıcının adını, yalnızca istemci bilgisayarda görünecek şekilde değiştirebilirsiniz.

Windows XP veya 2000 sistemde

Windows XP veya 2000 istemcilerini ayarlamak için aşağıdaki adımları izleyin.

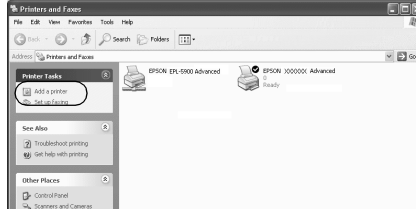
Yönetici olmasanız bile, İleri Düzey Kullanıcılar veya daha ileri erişim haklarınız varsa, paylaşılan yazıcının yazıcı sürücüsünü yükleyebilirsiniz.

Yazıcı sunucusunun işletim sistemi Windows NT 4.0 ise, aşağıdaki öğeleri onaylayın.

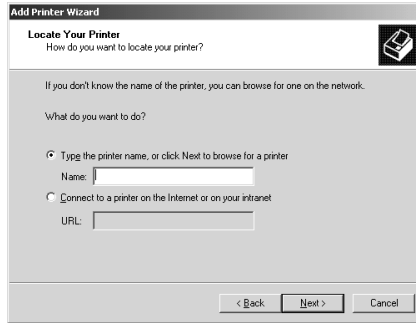
- Windows NT 4.0 yazıcı sunucusunda, Windows XP veya 2000 istemcileri için ek sürücü, Windows NT 4.0 için yazıcı sürücüsü olarak önceden yüklenen “Windows NT 4.0 x86” sürücüsüdür. Yazıcı sürücüsü Windows NT 4.0 yazıcı sunucusundan Windows XP veya 2000 istemcilerine yüklendiğinde, Windows NT 4.0 sürücüsü yüklenir.
 - Windows NT 4.0 yazıcı sunucusuna ek sürücü olarak Windows XP veya 2000 yazıcı sürücüsünü yükleyemezsiniz. Yönetici, Windows XP veya 2000 yazıcı sürücüsünü Windows XP veya 2000 istemcilerine yüklerken, yerel yazıcı sürücüsünü yazıcıyla birlikte gelen CD-ROM'dan istemcilere yükleyip, daha sonra aşağıdaki yordamı yerine getirir.
1. Windows 2000 istemcileri için, **Start** (Başlat)'ı tıklatın, **Settings** (Ayarlar)'ın üzerine gelin ve **Printers** (Yazıcılar)'ı tıklatın. Windows XP istemcileri için, **Start** (Başlat)'ı tıklatın, **Printers and Faxes** (Yazıcılar ve Fakslar)'ın üzerine gelin. Windows XP Home Edition kullanıcıları için, **Control Panel** (Denetim Masası)'nın üzerine gelin ve **Printers and Faxes** (Yazıcılar ve Fakslar)'ı tıklatın.

2. Window 2000 için, Add Printer (Yazıcı Ekle) simgesini çift tıklatın, ardından Next (İleri)'yi tıklatın.

Windows XP için, Printer Tasks (Yazıcı Görevleri) menüsünde Add a printer (Yazıcı ekle)'yi tıklatın.



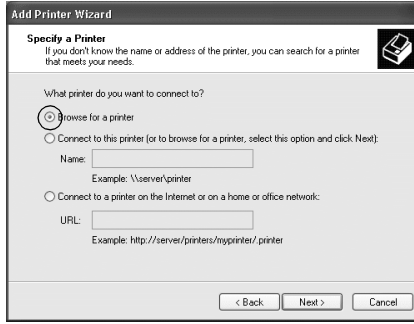
3. Network printer (Ağ yazıcısı)'nı (Windows 2000 için) veya A network printer, or a printer attached to another computer (Ağ yazıcısı veya başka bir bilgisayara bağlı yazıcı)'yı (Windows XP için) seçip, Next (İleri)'yi tıklatın.
4. Windows 2000 için, paylaşılan yazıcının adını yazıp Next (İleri)'yi tıklatın.



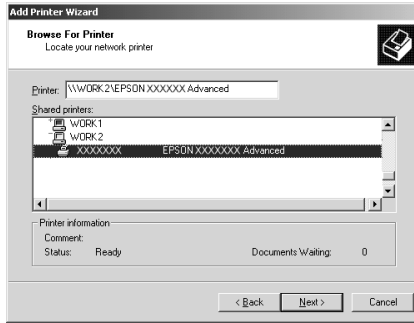
Not:

Ayrıca, ağ yoluna veya kuyruk adına “\\(paylaşılan yazıcıya yerel olarak bağlanan bilgisayarın adı)\(paylaşılan yazıcının adı)” yazabilir veya bir yazıcı aramak üzere Next (İleri)'yi tklatabilirsiniz.

Windows XP için, Browse for a printer (Yazıcıya göz at)'ı tıklattın.



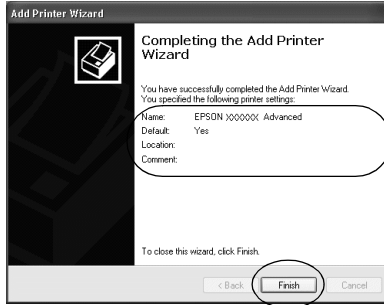
5. Paylaşılan yazıcıya bağlanan bilgisayarın veya sunucunun simgesini ve paylaşılan yazıcının adını tıklattın. Sonra Next (İleri)'yi tıklattın.



Not:

- ❑ Paylaşılan yazıcının adı, paylaşılan yazıcıya bağlanan bilgisayar veya sunucu tarafından değiştirilebilir. Paylaşılan yazıcının adından emin olmak için ağ yöneticisine sorun.

- ❑ *Yazıcı sürücüsü istemciye önceden yüklenmişse, yeni yazıcı sürücüsünü veya geçerli yazıcı sürücüsünü seçmeniz gerekir. Yazıcı sürücüsünü seçmeniz istendiğinde, mesaja uygun olarak yazıcı sürücüsünü seçin. Windows XP veya 2000 için yerel yazıcı sürücüsü önceden yüklenmişse, Windows NT 4.0 sunucuda alternatif sürücü yerine geçerli yazıcı sürücüsü olarak Windows XP veya 2000 yazıcı sürücüsünü seçebilirsiniz.*
 - ❑ *Windows XP, 2000 veya NT 4.0 yazıcı sunucusunda Windows XP veya 2000 (NT 4.0) için ek sürücü yükliyse, bir sonraki adıma geçin.*
 - ❑ *Windows NT 4.0 yazıcı sunucusunda ek sürücü yüklü değilse veya yazıcı sunucusunun işletim sistemi Windows Me, 98 veya 95 ise, “Yazıcı sürücüsünü CD-ROM’dan yükleme” sayfa 252 konusuna gidin.*
6. Windows 2000 için, yazıcının varsayılan yazıcı olarak kullanılıp kullanılmayacağını belirtin ve **Next (İleri)**’yi tıklatın.
7. Ayarların doğru olduğundan emin olun ve **Finish (Son)**’u tıklatın.

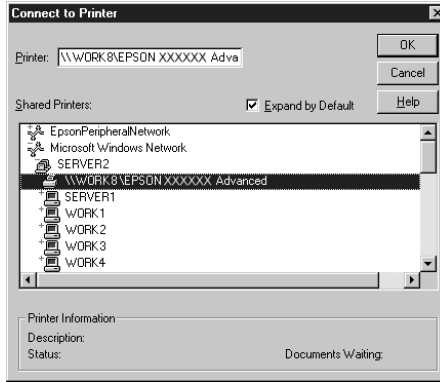


Windows NT 4.0 sistemde

Windows NT 4.0 istemcilerini ayarlamak için aşağıdaki adımları izleyin.

Yönetici olmasanız bile, İleri Düzey Kullanıcılar veya daha ileri erişim haklarınız varsa, paylaşılan yazıcının yazıcı sürücüsünü yükleyebilirsiniz.

1. Start (Başlat)'ı tıklattın, Settings (Ayarlar)'ın üzerine gelin ve Printers (Yazıcılar)'ı tıklattın.
2. Add Printer (Yazıcı Ekle) simgesini çift tıklattın.
3. Network printer server (Ağ yazıcı sunucusu)'nu seçip Next (İleri)'yi tıklattın.
4. Paylaşılan yazıcıya bağlanan bilgisayarın veya sunucunun simgesini ve paylaşılan yazıcının adını tıklattın. Sonra OK (Tamam)'ı tıklattın.



Not:

- ❑ Ayrıca, ağ yoluna veya kuyruk adına "\\(paylaşılan yazıcıya yerel olarak bağlı olan bilgisayarın adı)\(paylaşılan yazıcının adı)" yazabilirsiniz.
- ❑ Paylaşılan yazıcının adı, paylaşılan yazıcıya bağlanan bilgisayar veya sunucu tarafından değiştirilebilir. Paylaşılan yazıcının adından emin olmak için ağ yöneticisine sorun.

- ❑ *Yazıcı sürücüsü istemciye önceden yüklenmişse, yeni yazıcı sürücüsünü veya geçerli yazıcı sürücüsünü seçmeniz gerekir. Yazıcı sürücüsünü seçmeniz istendiğinde, mesaja uygun olarak yazıcı sürücüsünü seçin.*
 - ❑ *Windows XP veya 2000 yazıcı sunucusunda Windows NT 4.0 için ek sürücü yüklü ise, bir sonraki adıma geçin.*
 - ❑ *Windows XP veya 2000 yazıcı sunucusunda Windows NT 4.0 için ek sürücü yüklü değilse veya yazıcı sunucusunun işletim sistemi Windows Me, 98 veya 95 ise, “Yazıcı sürücüsünü CD-ROM’dan yükleme” sayfa 252 konusuna gidin.*
5. Yazıcının varsayılan yazıcı olarak kullanılıp kullanılmayacağını seçip Next (İleri)’yi tıklatın.
6. Finish (Son)’u tıklatın.

Yazıcı sürücüsünü CD-ROM’dan yükleme

Bu bölümde, ağ sistemini aşağıdaki gibi ayarlarken, yazıcı sürücüsünün istemcilere nasıl yükleneceği açıklanmaktadır:

- ❑ Ek sürücüler Windows XP, 2000 veya NT 4.0 yazıcı sunucusunda yüklü değil.
- ❑ Yazıcı sunucusunun işletim sistemi Windows Me, 98 veya 95, istemcinin işletim sistemi ise Windows XP, 2000 veya NT 4.0’dır.

Aşağıdaki sayfalarda verilen ekran görüntüleri Windows işletim sistemi sürümüne göre değişebilir.

Not:

- ❑ *Windows XP, 2000 veya NT 4.0 istemcilere yüklerken, Windows XP, 2000 veya NT 4.0’a Yönetici olarak erişmeniz gerekir.*

- ❑ *Ek sürücüler yüklü ise veya sunucu ve istemcilerin bilgisayarları aynı işletim sistemini kullanıyorsa, CD-ROM'dan yazıcı sürücülerini yüklemeniz gerekmez.*
1. Paylaşılan yazıcıya eriştiğinizde bir istem görünebilir. OK (Tamam)'ı tıktatın ve yazıcı sürücüsünü CD-ROM'dan yüklemek üzere ekrandaki yönergeleri izleyin.
 2. CD-ROM'u takın ve istemci yazıcı sürücüsünün bulunduğu ilgili sürücü ve klasör adlarını yazın, sonra OK (Tamam)'ı tıktatın.



Sürücülerini Windows XP veya 2000'e yüklerken “Digital Signature is not found.” (Dijital İmza bulunamadı) mesajı görünebilir. **Yes** (Evet)'i (Windows 2000 için) veya **Continue Anyway** (Devam Et)'i (Windows XP için) tıktatın ve yüklemeye devam edin.

Klasör adı, kullanılan işletim sistemine göre değişir.

İstemcinin işletim sistemi	Klasör Adı
Windows Me, 98 veya 95	\\<Dil>\WIN9X
Windows 2000 veya XP	\\<Dil>\WIN2000
Windows NT 4.0	\\<Dil>\ WINNT40

3. Yazıcının adını seçin ve OK (Tamam)'ı tıktatın. Ekrandaki yönergeleri izleyin.

Windows 2000 veya Windows NT 4.0 altında AppleTalk kullanma

Makinenizde Windows NT 4.0 veya Windows 2000 sistem varsa ve yazıcı AppleTalk protokolü kullanılarak isteğe bağlı bir ağ kartı yoluyla bağlanmışsa, aşağıdaki ayarları kullanın:

- Emulation Mode (Öykünme Modu)-AUX öğesini PS3'e ayarlamak için SelecType öğesini kullanın. Varsayılan Auto (Otomatik) ayarı kullanmak fazladan, gereksiz bir sayfa yazdırılmasına neden olur.
- Yazıcının Properties (Özellikler) iletişim kutusunun Device Settings (Aygıt Ayarları) sayfasında, SEND CTRL-D Before Each Job (Her İşten Önce CTRL-D GÖNDER) ve SEND CTRL-D After Each Job (Her İşten Sonra CTRL-D GÖNDER) ayarı No (Hayır) seçeneğine ayarlanmış olmalıdır.
- TBCP (Birleşik ikili iletişim protokolü) Output Protocol (Çıktı Protokolü) ayarı olarak kullanılamaz.

Macintosh için

Yazıcıyı paylaşma

Bu bölümde, yazıcının bir AppleTalk ağında nasıl paylaşıldığı açıklanmaktadır.

Ağ üzerindeki bilgisayarlar, içlerinden birine doğrudan bağlı olan yazıcıyı paylaşabilirler. Yazıcıya doğrudan bağlı olan bilgisayar yazıcı sunucusudur; diğer bilgisayarlar ise yazıcıyı yazıcı sunucusu ile paylaşmak için izin alması gereken istemcilerdir. İstemciler yazıcıyı yazıcı sunucusu üzerinden paylaşırlar.

Mac OS X kullanıcıları için not:

Bu işlev yalnızca Mac OS X 10.2 veya daha ileri sürümlerde kullanılabilir. Ağ üzerinden yazıcınızı paylaşmak için, Mac OS X 10.2 ve daha ileri sürümlerin standart bir özelliği olan Printer Sharing (Yazıcı Paylaşımı) ayarını kullanın.

Yazıcınızı paylaşılan yazıcı olarak ayarlama

Doğrudan bilgisayarınıza bağlı olan bir yazıcıyı AppleTalk ağı üzerindeki diğer bilgisayarlarla paylaşmak için şu adımları izleyin.

Not:

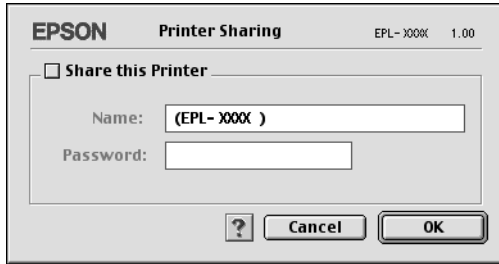
Bu işlev Mac OS X'de kullanılamaz. Ancak, Tip B Arabirim kart yuvasına FireWire bağlantı noktası olan bir arabirim kartı takarak yazıcınızı paylaşabilirsiniz.

1. Yazıcıyı açın.
2. Apple menüsünden Chooser (Seçici)'yi seçin ve EPL-6200L Advanced (Gelişmiş) simgesini tıklatın. Sonra, sağdaki "Select a printer port" (Yazıcı bağlantı noktası seç) kutusunda USB bağlantı noktasını seçin. Setup (Kur)'u tıklatın. Printer Setup (Yazıcı Kurulumu) iletişim kutusu belirir.

Not:

Background Printing (Arka Plan Yazdırma)'nın altında On (Açık)'in seçili olmasına dikkat edin.

3. Printer Sharing Set Up (Yazıcı Paylaşımı Kurulumu)'nun altında Printer Sharing Setup (Yazıcı Paylaşımı Kurulumu)'nu tıklatın.



4. Printer Sharing (Yazıcı Paylaşımı) iletişim kutusu belirir. **Share this Printer** (Bu Yazıcıyı Paylaş) onay kutusunu seçip, gereken yazıcı adı ve parola bilgilerini yazın.



5. Ayarları kabul etmek için OK (Tamam)'ı tıklatın.
6. Chooser (Seçici)'yi kapatın.

Paylaşılan yazıcıya erişme

Yazıcınıza ağdaki başka bir bilgisayardan erişmek için aşağıdaki adımları izleyin.

Not:

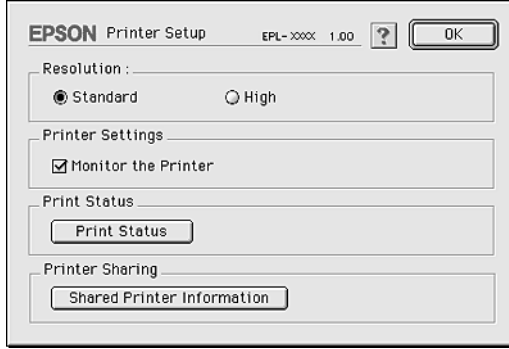
Bu işlev Mac OS X'de kullanılamaz.

1. Yazıcınızı açın.
2. Yazıcıya erişmek istediğiniz her bilgisayarda, Apple menüsünden **Chooser** (Seçici)'yi seçin. Daha sonra **EPL-6200L Advanced (AT)** (Gelişmiş (AT)) simgesini tıklatın ve sağdaki "Select a printer port" (Yazıcı bağlantı noktası seç) kutusunda paylaşılan yazıcının adını seçin. Yalnızca geçerli AppleTalk bölgenize bağlı olan yazıcılar arasından seçim yapabilirsiniz.

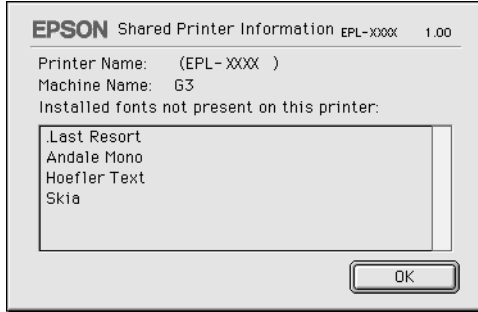
Not:

Background Printing (Arka Plan Yazdırma)'nın altında On (Açık)'in seçili olmasına dikkat edin.

3. Setup (Kur)'u tıktatın, yazıcı için parola girin ve OK (Tamam)'ı tıktatın. Printer Setup (Yazıcı Kurulumu) iletişim kutusu belirir. Printer Sharing Set Up (Yazıcı Paylaşımı Kurulumu) altında Shared Printer Information (Paylaşılan Yazıcı Bilgileri)'ni tıktatın.



4. İstemcide yazıcı sunucusunda olmayan yazı tipleri varsa aşağıdaki mesaj görünür.



5. Mesajı kapatmak için OK (Tamam)'ı tıktatın.
6. Chooser (Seçici)'yi kapatın.

Mac OS X için

Mac OS X 10.2 veya daha ileri sürümlerin standart bir özelliđi olan Printer Sharing (Yazıcı Paylaşımı) ayarını kullanın.
Bu işlev Mac OS X 10.1'de kullanılamaz.

Ayrıntılar için işletim sisteminizin belgelerine bakın.

Bölüm 7

Remote Control Panel (Uzaktan Kumanda Paneli) Yardımcı Programını Kullanma (yalnızca EPL-6200)

DOS için

Remote Control Panel (Uzaktan Kumanda Paneli) yardımcı programına genel bakış

Remote Control Panel (Uzaktan Kumanda Paneli), ayarlar uygulamanızdan veya yazıcı sürücüsünden yapılamadığı zaman yazıcı ayarlarını (örneğin, baskı kalitesi, kağıt boyutu, RITech ayarı) değiştirmenize olanak veren bir yazılım yardımcı programıdır.

Remote Control Panel (Uzaktan Kumanda Paneli) yardımcı programı ne zaman kullanılır?

Not:

Bu yardımcı programı kullanmadan önce, yazıcı yazılımı CD-ROM'unda RCP klasöründeki README (BENİOKU) dosyasını mutlaka okuyun. (Ürünü satın aldığınız ülkenin adını taşıyan klasörü açın.) Bu dosya yardımcı programla ilgili önemli bilgileri içerir.

Remote Control Panel (Uzaktan Kumanda Paneli) yardımcı programı, yazıcı öykünme modunu seçmenize ve yazıcı sürücüsünden yapamayacağınız ayarları yapmanıza olanak veren bir yazılım arabirimidir. Ayrıca, bu yardımcı programı kullanarak temel yazıcı ayarlarınızı da yapabilirsiniz (örneğin, kopya sayısı, kağıt boyutu ve kağıt türü ayarları).

Ancak temel yazıcı ayarlarını deęiřtirmek için mutlaka Remote Control Panel (Uzaktan umanda Paneli) yardımcı programını kullanmak zorunda deęilsiniz. Yazdırılan çıktıyı etkileyen ayarları çoęu uygulama programında deęiřtirebilirsiniz. Yazılımınızdan yaptıęınız ayarlar Remote Control Panel (Uzaktan Kumanda Paneli) yardımcı programında yapılanların yerine geer. Bununla birlikte, yazıcı ayarlarını uygulama programınızdan deęiřtiremiyorsanız veya DOS kullanıyorsanız, Remote Control Panel (Uzaktan Kumanda Paneli) yardımcı programı bu tür ayarlara eriřmenizi saęlar.

İřletim ortamı

İřletim sistemi:	MS-DOS Version 3.3x veya daha yeni bir sürüm. Fare sürücüsü yüklendięinde fare de kullanılabilir. (Microsoft Mouse v.7.04 veya daha yeni bir sürüm ya da Logitech v.6.43 veya daha yeni bir sürüm.)
Bellek:	En az 360 KB. Ancak gerekli bellek miktarı iřletim sisteminin sürümüne göre deęiřir.
Arabirim:	Paralel. Yardımcı program hem çift yönlü, hem de tek yönlü paralel arabirim modunda alıřabilir. Tek yönlü modda, bilgisayar ayarları yazıcıya aktarabilir, ancak yazıcıdan ayar verileri alamaz.

Remote Control Panel (Uzaktan Kumanda Paneli) yardımcı programını yükleme

Remote Control Panel (Uzaktan Kumanda Paneli) yardımcı programını yüklemek için ařaęıdaki adımları izleyin:

1. Yazıcı yazılım CD-ROM'unu bilgisayarınızın CD-ROM sürücüsüne yerleřtirin.
2. DOS komut isteminde ařaęıdakileri yazın ve **Enter** tuřuna basın.

D:\RCP\SETUP

Not:

Bilgisayarınızdaki sabit disklere baęlı olarak, sürücü harfi deęiřir.

3. Ekrandaki yönergeleri izleyin.

Remote Control Panel (Uzaktan Kumanda Paneli) yardımcı programına erişme

Remote Control Panel (Uzaktan Kumanda Paneli) yardımcı programını başlatmadan önce, yardımcı program içinde gezinmek için klavyenizde aşağıdaki tuşları kullanabileceğinizi unutmayın:

SEKME: Bir sonraki menüye gider

Üst Bir önceki menüye gider

Krktr+SEKME:

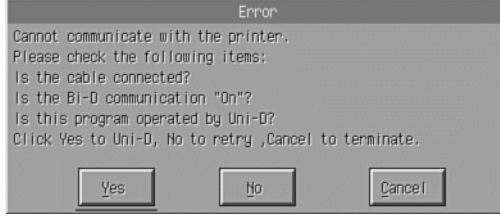
Ok tuşları: Menülerdeki seçeneklere gider

ENTER: Yapılan seçimi kaydeder (işlemi yürütür)

Remote Control Panel (Uzaktan Kumanda Paneli) yardımcı programını başlatmak için, DOS komut isteminde aşağıdakileri yazın ve Enter tuşuna basın. (Yükleme sırasında varsayılan dizini deęiřtirdiyse, o dizini yazın.)

C:\EPSONRCP\EPRCP

Remote Control Panel (Uzaktan Kumanda Paneli) yardımcı programı yazıcı ile çift yönlü modda iletişim kuramamışsa, aşağıdaki Hata iletişim kutusunu görüntüler. Çift yönlü iletişim gerçekleştiyse, bu bölümü atlayın ve doğrudan şu bölüme gidin: “Printer-Select (Yazıcı Seç) iletişim kutusu” sayfa 264.



Hata iletişim kutusunda aşağıdaki düğmeler görünür:

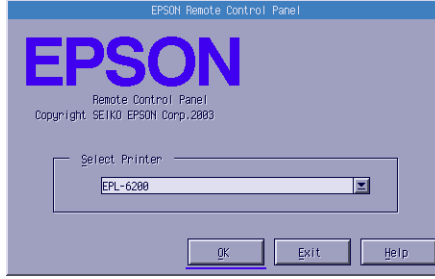
Yes (Evet) düğmesi: Bu düğmeyi tıklattığınızda tek yönlü iletişimle devam edebilirsiniz.

No (Hayır) düğmesi: Bu düğmeyi tıklattığınızda, yardımcı program çift yönlü iletişimi yeniden dener.

Cancel (İptal) düğmesi: Bu düğmeyi tıklattığınızda yardımcı program kapatılır.

Yes (Evet)'i tıklattığınızda, Printer-Select (Yazıcı Seç) iletişim kutusu görünür.

Printer-Select (Yazıcı Seç) iletişim kutusu



İletişim kutusunda aşağıdaki ayar ve düğmeler görünür:

Select Printer (Yazıcı Seç) açılan Listedeki yazıcınızı seçmenize kutusu: olarak verir.

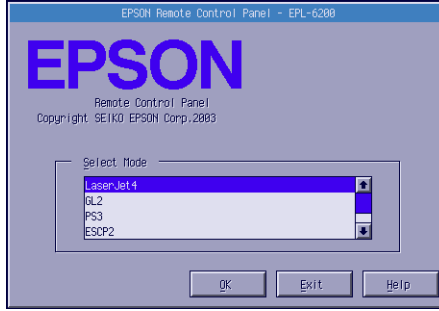
OK (Tamam) düğmesi: Bu düğmeyi tıklattığınızda, sizi Mode-Select (Mod Seç) iletişim kutusuna götürür.

Exit (Çık) düğmesi: Bu düğmeyi tıklattığınızda yardımcı program kapatılır.

Help (Yardım) düğmesi: Bu düğmeyi tıklattığınızda Help (Yardım) ekranı görüntülenir.

Yazıcınızı seçin ve OK (Tamam)'ı tılatın. Mode-Select (Yazıcı Seç) iletişim kutusu belirir.

Printer-Select (Yazıcı Seç) iletişim kutusu



İletişim kutusunda aşağıdaki ayar ve düğmeler görünür:

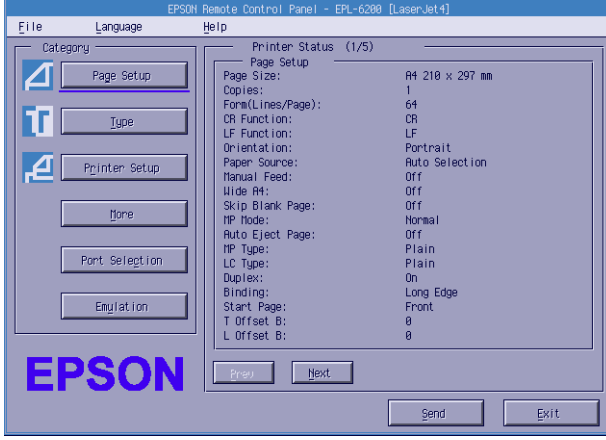
Select Mode (Mod Seç) Liste kutusu: Listeden istediğiniz yazıcı öykünme modunu seçmenize olanak verir.

OK (Tamam) düğmesi: Bu düğmeyi tıklattığımızda, ana Remote Control Panel (Uzaktan Kumanda Paneli) ekranına gidersiniz.

Exit (Çık) düğmesi: Bu düğmeyi tıklattığımızda yardımcı program kapatılır.

Help (Yardım) düğmesi: Bu düğmeyi tıklattığımızda Help (Yardım) ekranı görüntülenir.

Yapılandırmak istediğiniz öykünme modunu seçin ve OK (Tamam)'ı tıklanın. Beliren ana Remote Control Panel (Uzaktan Kumanda Paneli) ekranını, seçtiğiniz öykünme moduna bağlı olarak biraz farklı olabilir. Aşağıdaki örnek LaserJet4 öykünme modu içindir.



Yazıcı ayarlarını yapma

Bu bölümdeki ayarlar yazıcı sürücüsünde de vardır. Çoğu uygulama programı yazıcı sürücüsüne uygulamanın kendisinden erişmenize olanak verir. Temel yazıcı ayarlarını her zaman uygulama programından veya işletim sistemi yoluyla yazıcı sürücüsüne erişerek değiştirmeye çalışmalısınız.

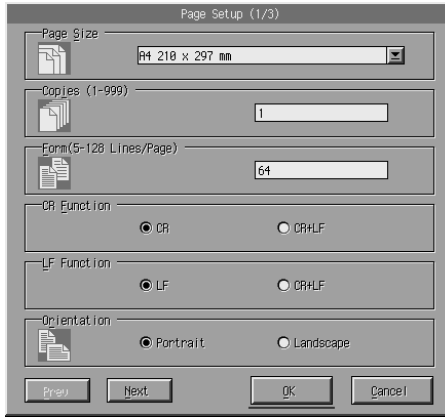
Uygulama programında veya yazıcı sürücüsünde yapılan ayarlar Remote Control Panel (Uzaktan Kumanda Paneli) yardımcı programında yapılan ayarların yerine geçer. Ancak, yazıcı sürücüsüne erişemiyorsanız veya DOS kullanıyorsanız, bu ayarları bu yardımcı program yoluyla yapın.

Not:

Remote Control Panel (Uzaktan Kumanda Paneli) yardımcı programında yapılan ayarlar siz yazıcıya bilgileri yüklemek üzere Send (Gönder) 'i tıklatana kadar etkinleşmez. Bu yazıcıyı başkalarıyla ortak olarak kullanıyorsanız, Remote Control Panel (Uzaktan Kumanda Paneli) yardımcı programında gösterilen ayarlar, başka kullanıcılar tarafından değiştirilmiş olabileceği için, yazıcıdaki gerçek ayarları yansıtmayabilir. Remote Control Panel (Uzaktan Kumanda Paneli) yardımcı programı sizin ayarınızı gösteriyor olsa dahi, o ayarla yazdırma yapabilmemiz için her zaman Send (Gönder) 'i tıklatın.

Page Setup (Sayfa Yapısı) düğmesi

Remote Control Panel (Uzaktan Kumanda Paneli) ekranındaki Page Setup (Sayfa Yapısı) 'nı tıklatın, şu iletişim kutusu belirir:



Not:

Varolan tüm ayar seçeneklerine erişmek için Next (İleri) ve Prev (Geri) öğelerini kullanın.

Page Size (Sayfa Boyutu)

Burada varsayılan sayfa boyutunu ayarlayabilirsiniz. Sayfa boyutunu ancak uygulama programınızdan değiştiremiyorsanız Remote Control Panel (Uzaktan Kumanda Paneli) yardımcı programında değiştirmelisiniz.

İstedığınız sayfa boyutu aşağıda listelenmemişse, Custom (Özel) ayarını kullanarak yeni bir boyut tanımlayabilirsiniz. Özel sayfa boyutu aşağıdaki boyutlarda tanımlamalısınız: 76 - 216 mm × 127 - 356 mm.

Page Size (Sayfa Boyutu) seçenekleri aşağıda verilmektedir:

A4 (varsayılan)
A5
B5
LT (Letter)
HLT (Half letter)
LGL (Legal)
GLT (Government letter)
GLG (Government legal)
EXE (Executive)
F4
MON (Monarch)
C10 (Commercial 10)
DL
C5
C6
ISO B5 (International B5)
CTM (Custom)

Copies (Kopya Sayısı)

Yazdırılacak kopya sayısını belirtmenize olanak verir. 1 – 999 arasında bir sayı girebilirsiniz. Mümkünse, kopya sayısını uygulama programınızdan belirtmelisiniz. Bu ayar diğer öykünme modları altındaki ayarları da etkiler.

Form (yalnızca LaserJet4)

Bir sayfadaki yatay çizgilerin sayısını belirtmenize olanak verir. 5 – 128 arasında bir sayı girebilirsiniz. Bu ayar yalnızca LaserJet4 modunda kullanılabilir.

CR Function (CR İşlevi) (yalnızca LaserJet4)

Yalnızca satır başına dönüş (CR) veya satır başına dönüşle birlikte bir satır ekleme (LF) yordamının kullanılacağını belirtmenize olanak verir. CR (varsayılan) ögesi seçildiğinde, yazıcı her satır başına dönüşte bir satır ekleme komutu yürütmez. CR+LF, yazıcının; aldığı her satır başına dönüş komutunda bir de satır eklemesini sağlar. Belgenizde metin satırları birbirinin üzerine biniyorsa CR+LF ögesini seçin.

LF Function (LF İşlevi) (yalnızca LaserJet4)

Yalnızca satır ekleme (LF) veya satır ekleme ile birlikte satır başına dönüş (CR) yordamının kullanılacağını belirtmenize olanak verir. LF (varsayılan) ögesi seçildiğinde, yazıcı her satır ekleme veya form besleme (FF) komutu ile birlikte bir satır başına dönüş komutu yürütmez. CR+LF, yazıcının; aldığı her satır ekleme veya form besleme komutunda bir de satır başına dönüş yapmasını sağlar. Yazıcının karakterleri sağ kenar boşluğu ötesine yazdırmadığını görürseniz, CR+LF ögesini seçin.

Orientation (Yön)

Sayfanın **Portrait** (Dikey) (varsayılan) veya **Landscape** (Yatay) yönde yazdırılacağını belirtmenize olanak verir. Bu kılavuzdaki sayfalar dikey yönde yazdırılmıştır.

Paper Source (Kağıt Kaynağı)

Aşağıdaki ayarlar arasından, kullanılacak kağıt için bir yöntem ve kaynak seçmenize olanak verir. **Auto Selection** (Otomatik Seçim) (kağıt, doğru boyutta kağıt içeren herhangi bir tepside alınır), **MP Tray** (Çok Amaçlı tepsi) ve **Lower Cassette** (Alt Kaset) (takılı ise, 500 Yapraklık Alt Kağıt Kaseti Birimi A4). Varsayılan ayar **Auto Selection** (Otomatik Seçim)'dir.

Manual Feed (El İle Besleme)

1st Page (İlk Sayfa) öğesi belgenin ilk sayfası için el ile besleme modunu seçer, **Each Page** (Her Sayfa) öğesi ise yazdırdığınız belgenin tüm sayfaları için el ile besleme modunu seçer. El ile besleme modunda kağıt her zaman Çok Amaçlı tepside alınır. Varsayılan ayar **Off** (Kapalı)'dır.

Wide A4 (Geniş A4) (yalnızca LaserJet4)

Çok Amaçlı tepside A4 Wide boyutunda kağıt kullanmanıza olanak verir.

MP Mode (Çok Amaçlı Tepsi Modu)

Paper Source (Kağıt Kaynağı) ayarı **Auto** (Otomatik) seçeneğine ayarlandığında veya kağıt kaynağı belirtilmediğinde, kullanılacak kağıt kaynaklarının öncelik sırasını belirtir. Varolan seçenekler şunlardır: **Normal** (varsayılan) ve **Last** (Sonuncu). **Normal** seçeneği, kağıt kaynağı olarak Çok Amaçlı tepsiye öncelik tanır, **Last** (Sonuncu) seçeneği ise isteğe bağlı 500 Yapraklık Alt Kağıt Kaseti Birimi A4'e öncelik tanır.

Auto Eject Page (Otomatik Kağıt Çıkarma)

Timeout (Zaman aşımı) ayarındaki süre dolduğunda kağıdın yazıcıdan çıktı olarak alınıp alınmayacağını belirtir. Varsayılan ayar **Off** (Kapalı)'dır. Böylece, bir zaman aşımı değerine ulaşıldığında kağıda yazdırılmaz. Bu öğe PCL6 modunda kullanılamaz.

Skip Blank Page (Boş Sayfayı Atla)

Etkinleştirildiğinde, yazıcı herhangi bir resim veya karakter içermeyen sayfaları atlayarak kağıttan tasarruf sağlar. Varsayılan ayar **Off** (Kapalı)'dır.

MP Type (Çok Amaçlı Tepsi Türü)

Çok Amaçlı tepside yazdırma yaparken kullanılacak kağıt türünü seçmenize olanak verir. Seçenekler şunlardır: **Düz Kağıt** (varsayılan), **Antetli**, **Geri Dönüşümlü**, **Renkli**, **Asetat** ve **Etiket**.

LC Type (LC Türü)

İsteğe bağlı 500 Yapraklık Alt Kağıt Kaseti Birimi A4 ile yazdırma yaparken kullanılacak kağıt türünü seçmenize olanak verir. Seçenekler şunlardır: Düz Kağıt (varsayılan), Antetli, Geri Dönüşümlü ve Renkli.

Duplex (Çift Yönlü)

Çift Yönlü yazdırmayı etkinleştirir veya devre dışı bırakır. Varsayılan ayar Off (Kapalı)'dır.

Binding (Ciltleme)

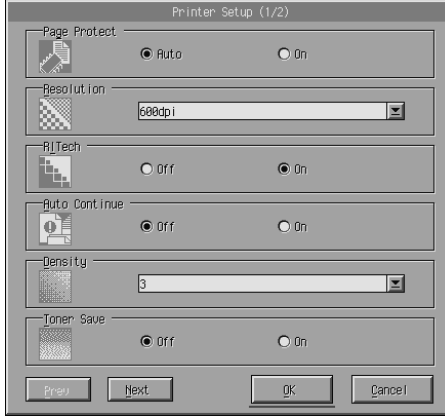
Çift yönlü yazdırma yapılırken çıktının ciltleme yönünü seçmenize olanak verir. Long Edge (Uzun Kenar) (varsayılan) ve Short Edge (Kısa Kenar) seçeneklerinden birini seçebilirsiniz.

Start Page (Başlangıç Sayfası)

Çift yönlü yazdırma seçildiğinde, yazdırmaya sayfanın önünden veya arkasından başlanacağını seçmenize olanak verir. Seçenekler şunlardır: Front (Ön) (varsayılan) ve Back (Arka).

Printer Setup (Yazıcı Ayarı) düğmesi

Remote Control Panel (Uzaktan Kumanda Paneli) ekranındaki Printer Setup (Yazıcı Ayarı)'nı tıklattın, şu iletişim kutusu belirir:



Not:

Varolan tüm ayar seçeneklerine erişmek için Next (İleri) ve Prev (Geri) öğelerini kullanın.

Page Protect (Sayfa Koruma)

Page Protect (Sayfa Koruma) yazdırılacak veri için ek yazıcı belleği ayırmanıza olanak veren bir işlemdir. Oldukça karmaşık içeriğe sahip sayfalar yazdırırken Page Protect (Sayfa Koruma)'yı kullanmanız gerekebilir. Print Overrun (Baskı Taşması) hatası oluştuğunda, ayarı On (Açık) seçeneğine ayarlayın ve veriyi tekrar yazdırın. Böylece, veri almak için ayrılan bellek miktarı azaldığı için bilgisayarınızın yazdırma işini göndermesi daha çok zaman alır ancak bu şekilde karmaşık işlerin de yazdırılmasını sağlayabilirsiniz. Page Protect (Sayfa Koruma) işlevi genellikle Auto (Otomatik) (varsayılan) seçeneğine ayarlandığında en iyi şekilde çalışır. Bellekle ilgili hatalar devam ederse, yazıcınızın belleğini artırmanız gerekebilir.

Not:

Page Protect (Sayfa Koruma) ayarları değiştirildiğinde yazıcı belleği yeniden yapılandırılmış olur; bu da karşıdan yüklenen tüm yazı tiplerinin silinmesine neden olur.

Resolution (Çözünürlük)

Yazdırmada kullanmak istediğiniz çözünürlüğü seçmenize olanak verir. Seçenekler şunlardır: 1200 dpi, 600 dpi (varsayılan) ve 300 dpi.

RITech

RITech (Çözünürlük İyileştirme Teknolojisi) ayarını etkinleştirip devre dışı bırakmanıza olanak verir. Varsayılan ayar On (Açık)'tır. RITech hakkında daha fazla bilgi için bkz. "Baskı kalitesini seçme (yalnızca EPL-6200)" sayfa 69 (Windows) veya "Baskı kalitesini seçme (yalnızca EPL-6200)" sayfa 139 (Macintosh).

Auto Continue (Otomatik Devam)

Yazıcının, ortaya çıkan Print Overrun (Baskı Taşması), Insufficient Memory for Current Task (Geçerli İş İçin Yetersiz Bellek) veya Change Paper (Kağıt Değiştir) hatasını otomatik olarak düzeltmesine olanak verir. Yazıcı bu sorunlardan biri ortaya çıktıktan birkaç saniye sonra yazdırmaya devam eder.

Auto Continue (Otomatik Devam) Off (Kapalı) olduğunda, yazdırmaya devam etmek için **Start/Stop** (Başlat/Durdur) düğmesine basmanız gerekir. Çoğu durumda, Auto Continue (Otomatik Devam) ayarını Off (Kapalı) (varsayılan) olarak bırakın. Böylece bir hatanın ne zaman oluştuğunu anlayabilir ve gerekli düzeltmeleri yapabilirsiniz. Yazdırma işiniz uzunsa veya yazıcıdan uzun süre uzakta olacaksınız, Auto Continue (Otomatik Devam) ayarını On (Açık) seçeneğine ayarlayabilirsiniz.

Density (Yoğunluk)

Çıktının daha açık veya koyu tonda olması için yazdırma yoğunluğunu ayarlamana olanak verir. Çıktının tonunu koyulaştırmak veya açmak için **ok** tuşunu tıklayın.

Toner Save (Tonerden Tasarruf)

Toner Save (Tonerden Tasarruf) modunu On (Açık) veya Off (Kapalı) (varsayılan) seçeneğine ayarlayabilirsiniz. Bu seçenek etkinleştirildiğinde, yazıcı, karakterlerin iç kısımlarındaki siyah kısımların yerine gri ile gölgeleme yaparak toner tüketimini azaltır. Karakterlerin sağ ve alt kısımları koyu siyah ile çevrelenir.

Toner Out (Toner Bitti)

Yazıcı Toner Out (Toner Bitti) hatası verdiğinde yazıcının yazdırmaya devam etmesini veya durmasını sağlamanıza olanak verir. **Continue** (Devam) (varsayılan) seçeneğini seçerseniz, yazıcı hata oluştuğunda da yazdırmaya devam eder. Yazıcıdan uzakta olacaksınız, bu uyarı kullanmanız önerilir. **Stop** (Dur) seçeneğine ayarlarsanız, yazıcı Toner Out (Toner Bitti) hatasıyla karşılaştığında yazdırmayı durdurur.

Image Optimum (En İyi Görüntü) (yalnızca LaserJet4)

Yazdırılacak verinin gerektirdiği bellek miktarı yazıcının bellek sınırına dayandığında dahi karmaşık içeriğe sahip grafikleri yazdırabilmenize olanak verir. **On** (Açık) seçeneğine ayarlandığında, grafik verilerinin miktarı otomatik olarak azaltılır, böylece karmaşık içeriğe sahip belgeler yazdırılabilir. Ancak grafiklerin kalitesi düşer.

Tray Assign (Tepsi Atama)

Kağıt kaynağını seçme komutu için yapılan atamayı değiştirir. **4** değeri seçildiğinde, komutlar HP LaserJet4 ile uyumlu olarak ayarlanır. **4K** değeri seçildiğinde, komutlar HP LaserJet 4000, 5000 ve 8000 ile uyumlu olarak ayarlanır. **5S** seçildiğinde ise komutlar HP LaserJet 5S ile uyumlu olarak ayarlanır.

MP Tray Size (Çok Amaçlı Tepsi Boyutu)

Çok Amaçlı tepsi için kağıt boyutunu ayarlamanızı sağlar. Seçenekler Page Size (Kağıt Boyutu) ayarı altındaki seçeneklerin aynısıdır. Bu ayar diğer öykünme modları altındaki ayarları da etkiler.

Paper Type (Kağıt Türü)

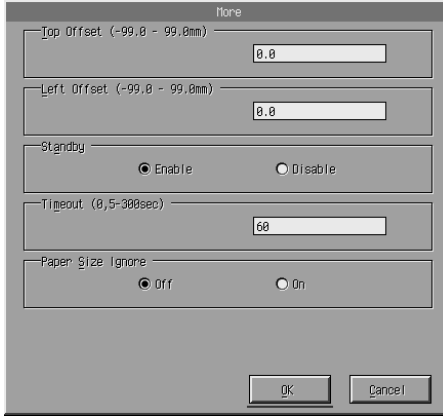
Baskı kalitesini daha iyi hale getirmek için kağıt türünü seçmenize olanak verir. **Thick W** (Kalın, Geniş) (188 mm genişliğinde veya daha geniş) seçeneği, genişliği 188 mm'den fazla olan kağıtlar içindir. **Thick N** (Kalın, Dar) (genişlik 160 - 188 mm arasında) seçeneği ise kalın ve dar kağıtlar (örneğin, zarflar) içindir. **Transparency** (Asetat) seçeneği asetatlar içindir. Baskı kalitesi ile ilgili sorunlar olmadıkça, her zaman **Normal** (varsayılan) seçeneğini kullanın.

Dot Correction (Nokta Düzeltmesi)

Bu ayar yalnızca 1200 dpi’de yazdırma ile ilgilidir. On (Açık) seçeneği seçilirse, 1 noktalık satırlardan oluşan yazdırma deseni otomatik olarak düzeltilerek görüntü iyileştirilir.

More (Diğer) düğmesi

Remote Control Panel (Uzaktan Kumanda Paneli) ekranındaki More (Diğer)’i tıklattın, şu iletişim kutusu belirir:



Top Offset (Üst Uzaklık)

Sayfada dikey yazdırma konumunu ayarlamanıza olanak verir. Ayarın ölçü birimi milimetredir. Yazdırma konumunu üst kenardan 0,5 mm’lik kademelerle değiştirebilirsiniz (parametreler -99 – 99 arasındır).

Left Offset (Sol Uzaklık)

Sayfada yatay yazdırma konumunu ayarlamanıza olanak verir. Ayarın ölçü birimi milimetredir. Yazdırma konumunu sol kenardan 0,5 mm’lik kademelerle değiştirebilirsiniz (parametreler -99 – 99 arasındır).

Standby (Bekleme)

Standby (Bekleme) modunu **Enable** (Etkinleştir) (varsayılan) veya **Disable** (Devre Dışı Bırak) seçeneğine ayarlamaya olanak verir. Standby (Bekleme) işlevi etkinleştirildiğinde, yazıcı 15 dakika boyunca kullanılmadığı takdirde uyku moduna geçer. Yazıcı siz veri gönderir göndermez ısınmaya başlar ve yaklaşık 16 saniye içinde yazdırmaya hazır hale gelir. Standby (Bekleme) işlevi devre dışı bırakıldığında, yazıcı ılık kalır ve her an yazdırmaya hazır durumdadır.

Timeout (Zaman aşımı)

Yazıcının bir sonraki yazdırma işini aramadan önce ne kadar bekleyeceğini ayarlamaya olanak verir. Yazıcı çevrimiçi durumda ise ve belirtilen süre boyunca herhangi bir veri almazsa, veri alan bir sonraki kanala otomatik olarak geçer. Zaman aşımı değerini 1 saniyelik kademelerle (5 – 300 arasında) değiştirebilirsiniz.

Paper Size Ignore (Kağıt Boyutunu Göz Ardı Et)

Bir kağıt boyutu hatası oluştuğunda göz ardı edilip edilmeyeceğini seçmenize olanak verir. Bu seçeneği etkinleştirdiğinizde, görüntü boyutu belirlenen kağıt boyutunun yazdırılabilir alanını aşsa da yazıcı yazdırmaya devam eder. Bu durum, kağıda düzgün biçimde aktarılamayan tonerin bulaşmasına neden olabilir. Bu ayar **Off** (Kapalı) (varsayılan) seçeneğine ayarlandığında kağıt boyutu ile ilgili hatalarda yazıcı yazdırmayı durdurur.

Country (yalnızca ESCP2, FX)

Uluslararası karakter kümesi seçmenize olanak verir.

CG Table (CG Tablosu) (yalnızca ESCP2, FX)

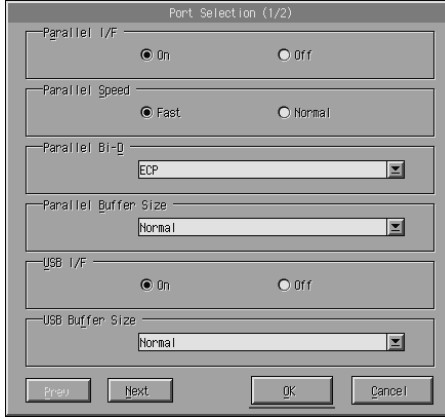
Karakter tablosunu seçmenize olanak verir. Karakter tabloları, farklı dillerde kullanılan karakterleri ve simgeleri içerir. Yazıcı seçili olan karakter tablosunu temel alarak metinleri yazdırır.

Code Page (Kod Sayfası) (yalnızca I239X)

Karakter tablosunu seçmenize olanak verir. Karakter tabloları, farklı dillerde kullanılan karakterleri ve simgeleri içerir. Yazıcı seçili olan karakter tablosunu temel alarak metinleri yazdırır.

Port Selection (Bağlantı Noktası Seçimi) düğmesi

Remote Control Panel (Uzaktan Kumanda Paneli) ekranındaki Port Selection (Bağlantı Noktası Seçimi)'ni tıklatın, şu iletişim kutusu belirir:



Not:

Varolan tüm ayar seçeneklerine erişmek için Next (İleri) ve Prev (Geri) öğelerini kullanın.

Parallel I/F (Paralel Arabirim)

Paralel bağlantı noktasının etkinleştirilip etkinleştirilmeyeceğini belirtmenize olanak verir. Varsayılan ayar On (Açık)'tır.

Parallel Speed (Paralel Hız)

Veri paralel bağlantı noktasından alınırken ACKNLG sinyalinin titreşim aralığını belirtmenize olanak verir. Bu ayar Fast (Hızlı) (varsayılan) seçeneğine ayarlanırsa, titreşim aralığı yaklaşık olarak 1 NS'dir. Bu ayar Normal (varsayılan) seçeneğine ayarlanırsa, titreşim aralığı yaklaşık olarak 10 NS'dir.

Parallel Bi-D (Paralel Çift Yön)

Çift yönlü iletişim modunu seçmenizi sağlar. ECP (varsayılan), Nibble (Az) veya Off (Kapalı).

Parallel Buffer Size (Paralel Arabellek Boyutu)

Paralel arabirim yoluyla veri alma ve yazdırmada kullanılacak bellek miktarını belirtmenize olanak verir. **Maximum** (En fazla) seçildiğinde veri alma için daha fazla bellek ayrılır. **Minimum** (En az) seçildiğinde veri yazdırma için daha fazla bellek ayrılır. Varsayılan ayar **Normal**'dir.

USB I/F (USB Arabirim)

USB bağlantı noktasının etkinleştirilip etkinleştirilmeyeceğini belirtmenize olanak verir. Varsayılan ayar **On (Açık)**'tir.

USB Buffer Size (USB Arabellek Boyutu)

USB arabirimi yoluyla veri alma ve yazdırmada kullanılacak bellek miktarını belirtmenize olanak verir. **Maximum** (En fazla) seçildiğinde veri alma için daha fazla bellek ayrılır. **Minimum** (En az) seçildiğinde veri yazdırma için daha fazla bellek ayrılır. Varsayılan ayar **Normal**'dir.

AUX I/F (AUX Arabirim)

Bir isteğe bağlı arabirim kartı takılı ise, yardımcı arabirim bağlantı noktasının etkinleştirilip etkinleştirilmeyeceğini belirtmenize olanak verir. Varsayılan ayar **On (Açık)**'tir.

Not:

AUX I/F ayarı yazıcı modeline bağlı olarak bulunmayabilir.

AUX Buffer Size (AUX Arabellek Boyutu)

Opsiyonel arabirimi kartı yoluyla veri alma ve yazdırmada kullanılacak bellek miktarını belirlemenize olanak tanır. **Maximum** (En fazla) seçildiğinde veri alma için daha fazla bellek ayrılır. **Minimum** (En az) seçildiğinde veri yazdırma için daha fazla bellek ayrılır. Varsayılan ayar Normal'dir.

Not:

AUX Buffer Size (AUX Önbellek Boyutu) ayarı yazıcı modeline bağlı olarak bulunmayabilir.

Yazıcı öykünmesini seçme

Yazıcı öykünmesi modunu Remote Control Panel (Uzaktan Kumanda Paneli) yardımcı programından değiştirmelisiniz, çünkü yazıcı sürücüsünden bu ayara erişemezsiniz.

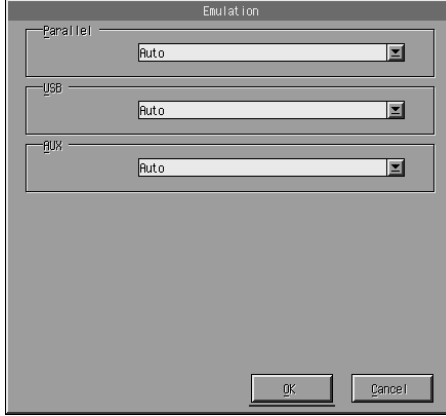
Standart olarak desteklenen öykünme modları şunlardır: LJ4 (PCL5e), GL2, FX, ESCP2, I239X ve PS3 (yalnızca EPL-6200). Her arabirim için (başka bir deyişle, yazıcıyı bağladığınız her bilgisayar için) farklı bir öykünme belirleyebilirsiniz.

Not:

Remote Control Panel (Uzaktan Kumanda Paneli) yardımcı programında yapılan ayarlar siz yazıcıya bilgileri yüklemek üzere **Send (Gönder)**'i tıklatana kadar etkinleşmez. Bu yazıcıyı başkalarıyla ortak olarak kullanıyorsanız, Remote Control Panel (Uzaktan Kumanda Paneli) yardımcı programında gösterilen ayarlar, başka kullanıcılar tarafından değiştirilmiş olabileceği için, yazıcıdaki gerçek ayarları yansıtmayabilir. Remote Control Panel (Uzaktan Kumanda Paneli) yardımcı programı sizin ayarınızı gösteriyor olsa dahi, o ayarla yazdırma yapabilmeniz için her zaman **Send (Gönder)**'i tıklatın.

Öykünme düğmesi

Remote Control Panel (Uzaktan Kumanda Paneli) ekranındaki Emulation (Öykünme)'yi tıklattın, şu iletişim kutusu belirir:



Parallel (Paralel)

Paralel arabirimin öykünmesini belirtmenize olanak verir.

USB

USB arabirimin öykünmesini belirtmenize olanak verir.

AUX (Yardımcı)

Yardımcı arabirimin öykünmesini belirtmenize olanak verir. Bu seçenek ancak isteğe bağlı B tipi arabirim kartı takılı ise kullanılabilir.

Not:

AUX ayarı yazıcı modeline bağlı olarak bulunmayabilir.

Diğer özel ayarlar

Bu bölümdeki ayarlar yazıcıyı kullanırken yapacağınız ayarlardan daha az kullanılır. Ancak aşağıda açıklanan değişiklikleri yapmak isterseniz Remote Control Panel (Uzaktan Kumanda Paneli) yardımcı programından yapmanız gerekir, çünkü yazıcı sürücüsünden bunlara erişemezsiniz.

Not:

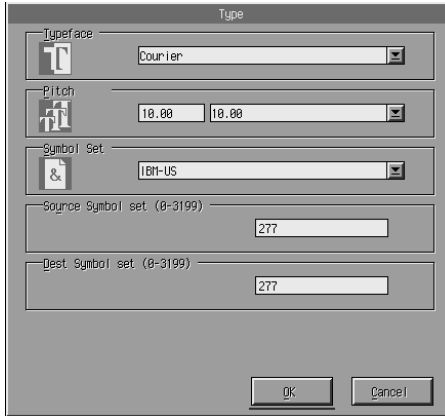
Remote Control Panel (Uzaktan Kumanda Paneli) yardımcı programında yapılan ayarlar siz yazıcıya bilgileri yüklemek üzere Send (Gönder)'i tıklatana kadar etkinleşmez. Bu yazıcıyı başkalarıyla ortak olarak kullanıyorsanız, Remote Control Panel (Uzaktan Kumanda Paneli) yardımcı programında gösterilen ayarlar, başka kullanıcılar tarafından değiştirilmiş olabileceği için, yazıcıdaki gerçek ayarları yansıtmayabilir. Remote Control Panel (Uzaktan Kumanda Paneli) yardımcı programı sizin ayarınızı gösteriyor olsa dahi, o ayarla yazdırma yapabilmemiz için her zaman Send (Gönder)'i tıklatın.

Type (Tip) düğmesi

Remote Control Panel (Uzaktan Kumanda Paneli) ekranındaki Type (Tip)'i tıklatın, şu iletişim kutusu belirir:

Not:

Bu düğme ve iletişim kutusu yalnızca LaserJet4 modunda kullanılabilir.



Typeface (Yazı biçimi)

Yazı tipine göre yazı biçimini belirtmenize olanak verir.

Pitch (Aralık)

Sabit aralıklı yazı tiplerinin aralığını belirtmenize olanak verir. Aralık değeri 0,44 – 99,99 arasında olabilir.

Symbol Set (Simge Kümesi)

Kullanılacak simge kümesini seçmenize olanak verir. Seçtiğiniz yazı biçimi seçtiğiniz simge kümesinde kullanılamıyorsa, yazı biçiminin yerine o an seçili olan simge kümesi kullanılır. Aşağıdaki simge kümelerini kullanabilirsiniz:

Roman-8	Norweg1	Italian	ECM94-1
Swedis2	ANSI ASCII	UK	French2
German	Legal	8859-2 ISO	Spanish
PsMath	8859-9 ISO	WiTurkish	MsPublishing
VeMath	DeskTop	Math-8	WiE.Europe
PcTk437	Windows	PsText	IBM-US
IBM-DN	VeInternational	PcMultilingual	PiFont
VeUS	Other	PcE.Europe	WiAnsi

Not:

- ❑ *Aşağıdaki simge kümeleri Swiss 721 SWM ve Dutch 801 SWM yazı tipleriyle seçilemez: PsMath, MsPublishing, VeMath, Math-8 ve PiFont.*
- ❑ *Swiss 721 SWM veya Dutch 801 SWM yazı tipi seçili olduğunda, VeInternational ve VeUS simge kümelerinde 9Bh - 9Fh arasındaki karakterler yazdırılamaz.*

Others (Diğerleri) düğmesi

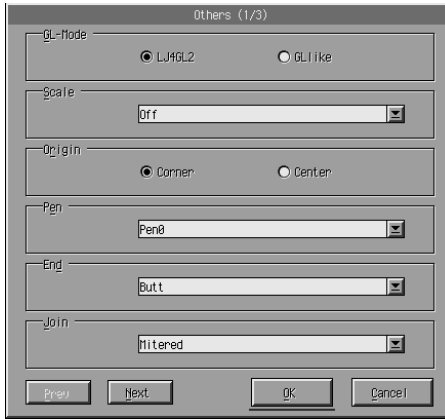
Others (Diğerleri)'ni tıklattığınızda Others (Diğerleri) iletişim kutusu belirir. Görüntülenen iletişim kutusu öykünme moduna göre değişir.

Not:

Bu düğme LaserJet4 modund kullanılamaz.

GL2 modu

Öykünme modu GL2 olduğunda aşağıdaki iletişim kutusu görüntülenir:



Not:

Varolan tüm ayar seçeneklerine erişmek için Next (İleri) ve Prev (Geri) öğelerini kullanın.

GL Modu

Modu (LJ4GL2 veya GLLike) seçmenize olanak verir. Varsayılan ayar LJ4GL2'dir.

Scale (Ölçek)

Özgün boyutta ve küçültülmüş boyutta yazdırma arasında geçiş yapmanızı sağlar. Bu ayar küçültülmüş yazdırmada kullanılacak küçültme ölçeğini de belirtir. Asıl olarak Scale (Ölçek) ayarında belirtilmiş kağıt boyutu için oluşturulmuş verileri Page Size (Kağıt Boyutu) ayarında seçili olan boyutta kağıda yazdırabilirsiniz. Örneğin, A3 boyuttaki bir kağıdı A4 boyuttaki bir kağıda uyarlayabilirsiniz.

Origin (Çıkış Noktası)

Uyarlayıcı birim koordinat sisteminin çıkış noktasını zımna sınırının sol alt köşesine (Corner (Köşe)) veya ortasına (Center (Orta)) ayarlamaya olanak verir.

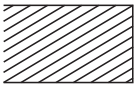
Pen (Kalem)

Yazdırılan karakterlerin rengini seçmenize olanak verir. Pen0 beyazdır, yani karakter yerine arka plan yazdırılır (bu kılavuzdaki uyarı ve dikkat simgeleri gibi). Diğer tümü siyahtır (bu cümledeki karakterler gibi). (2 – 6 arasındaki kalemler renkli yazıcılar için farklı renkler sunar ve yalnızca GLlike modunda kullanılabilir.)

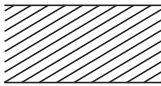
End (Son)

Çizgi sonu türünü seçmenize olanak verir. Varsayılan ayar Butt (Düz)'dür. Aşağıdaki çizimlere bakın.

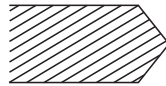
Butt (Düz)



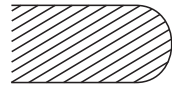
Square (Kare)



Triangular (Üçgen)

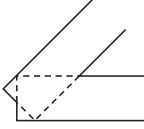


Round (Yuvarlak)

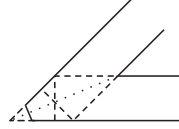


Join (Birleřtirme)

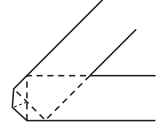
Çizgilerin uçlarının nasıl birleřtirileceğini belirtmenize olanak verir. Varsayılan ayar **Mitered** (Gönye stili)'dir. Ařağıdaki çizimlere bakın.



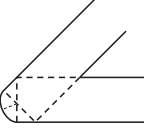
NONE
(Yok)



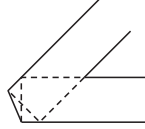
MITERED
(GÖNYE STİLİ)
MITEREDBEVEL



TRIANGULAR
(ÜÇGEN)



ROUND
(YUVARLAK)



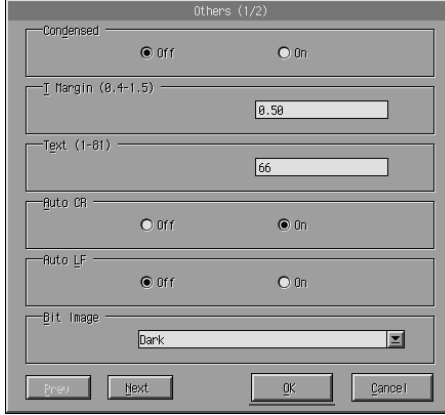
BEVELED
(EĐİK)

Pen0, Pen1, Pen2, Pen3, Pen4, Pen5, Pen6

Çizgi genişliğini seçmenize olanak verir. 0,05 mm – 5,00 mm arasında (0,05 mm'lik kademelerle) bir deęer seçebilirsiniz. Pen3 - Pen6 arasındaki kalemler yalnızca GLlike modunda kullanılabilir.

ESCP2, FX ve I239X modları

Öykünme modu ESCP2, FX veya I239X olduğunda aşağıdaki iletişim kutusu görüntülenir:



Not:

Varolan tüm ayar seçeneklerine erişmek için Next (İleri) ve Prev (Geri) öğelerini kullanın.

Condensed (Sıkıştırılmış) (yalnızca ESCP2, FX)

Karakter aralığını seçmenize olanak verir. Sıkıştırılmış yazdırma; elektronik sayfalarda ve her satıra çok sayıda bilgi girilmesi gereken başka uygulamalarda işinize oldukça yarar. Ancak 5-cpi (inç/karakter) karakterleri sıkıştırılamaz.

T.Margin (Üst Kenar Boşluğu) (yalnızca ESCP2, FX)

Sayfanın üstünden yazdırılacak ilk satıra kadar olan mesafeyi belirtmenize olanak verir. 0,05 inç'lik kademelerle değiştirilir.

Text (Metin) (yalnızca ESCP2, FX)

Sayfa boyunu satır olarak ayarlamaya olanak verir. Bu seçeneğin ölçü birimi 1/6 inç'lik satırdır.

Not:

Orientation (Yön), Page Size (Sayfa Boyutu) veya T.Margin (Üst Kenar Boşluğu) ayarlarını değiştirdiğinizde, sayfa uzunluğu ayarı otomatik olarak her kağıt boyutu için belirlenen varsayılan değere döner.

Auto CR (Otomatik Satır Başı)

Yazdırma yeri sağ kenar boşluğunu aştığında satır eklenerek satır başına dönüşü sağlayan CR-LF işlemini uygulamak üzere otomatik satır başı seçeneğini kullanmanıza olanak verir. Auto CR (Otomatik CR) Off (Kapalı) ise, yazıcı sağ kenar boşluğundan öteye karakter yazdırmaz ve bir CR komutu verilene kadar satır kaydırma yapmaz. Çoğu uygulama programı bu işlevi dikkate alır.

Auto LF (Otomatik Satır Besleme)

Satır ekleme ayarını yapmanıza olanak verir. AutoLF (Otomatik LF) ayarı Off (Kapalı) olduğunda, yazıcı her satır başına dönüş (CR) ile birlikte bir otomatik satır ekleme (LF) komutu göndermez. AutoLF (Otomatik LF) ayarı On (Açık) olduğunda, yazıcı aldığı her satır başına dönüş komutunda bir satır ekler. Metin satırlarınız birbiri üzerine yazdırılıyorsa, AutoLF (Otomatik LF) ayarını On (Açık) seçeneğine ayarlayın.

Bit Image (Bit Resim)

Bit Image (Bit Resim) ayarı Dark (Koyu) veya Light (Açık) olarak ayarlandığında, yazıcınız yazıcı komutları ile ayarlanmış grafik yoğunluklarının öykünmesini doğru biçimde yapabilir. Dark (Koyu)'yu seçerseniz, bit resim yoğunluğu yüksek olur. Light (Açık)'ı seçerseniz, bit resim yoğunluğu düşük olur.

Bit Image (Bit Resmi) ayarı için BarCode (Bar Kod) seçildiğinde, yazıcı noktalar arasındaki tüm dikey boşlukları otomatik olarak doldurarak, bit resimleri bar koda dönüştürür. Bu işlem, bar kod okuyucuları tarafından okunabilen, kesiksiz dikey çizgiler üretir. BarCode, I239X modunda kullanılamaz.

Bu mod, yazdırılan görüntünün boyutunu küçültür ve bit resim grafikleri yazdırırken resimde bozukluklara neden olabilir.

ZeroChar (Sıfır Karakteri)

Bu seçenek, yazıcının üstü eğik çizgiyle çizilmiş bir sıfır sayısı (0) veya normal bir sıfır sayısı (0) yazdıracağını belirtmenize olanak verir. Bu özellik, program listeleri gibi belgeleri yazdırırken büyük harf “O” ile “sıfır” sayısının birbirinden ayırt edilmesini sağlamada oldukça yararlıdır.

Font (Yazı tipi)

Yazı biçimine göre bir yazı tipi seçmenize olanak verir. Varsayılan yazı tipi Courier’dir. İstedığınız yazı tipini seçtikten sonra, Pitch (Aralık) ve Condensed (Sıkıştırılmış) seçeneklerini kullanarak karakter aralığını ve yazı tipi boyutunu da belirtebilirsiniz.

Pitch (Aralık)

Bir karakter aralığı (10, 12 veya 15 cpi – inç/karakter) seçebilir veya orantılı aralığı kullanabilirsiniz.

Alt.Graphics (Başka Grafikler) (yalnızca I239X)

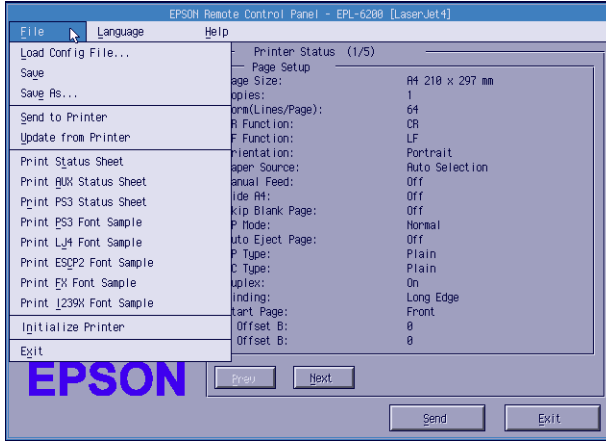
Alternate Graphics (Başka Grafikler) seçeneğini etkinleştirir veya devre dışı bırakır. Varsayılan ayar Off (Kapalı)’dır.

Character Set (Karakter Kümesi) (yalnızca I239X)

Karakter tablosu 1 veya 2’yi seçmenize olanak verir. “1” seçildiğinde, 80h - 9Fh arasındaki karakter kodları 00h - 1Fh arasındaki kontrol kodları olarak belirtilir. “2” seçildiğinde, 80h - 9Fh arasındaki karakter kodları normal karakterler olarak belirtilir.

Yazı tipi örnekleri yazdırma

Çeşitli yazıcı öykünme modlarıyla kullanılabilen yazı tipi örneklerinden yazdırmak için, yazdırmak istediğiniz yazı tipi örneğini File (Dosya) menüsünden seçin. Aşağıda gösterilen File (Dosya) menüsü LaserJet4 öykünme modu içindir.



Macintosh Kullanıcıları İçin

Remote Control Panel (Uzaktan Kumanda Paneli) yardımcı programına genel bakış

Bu bölümde; Remote Control Panel (Uzaktan Kumanda Paneli) yardımcı programı ile ilgili genel bilgiler, yükleme ve çalıştırma konusunda yönergeler verilmektedir.

Remote Control Panel (Uzaktan Kumanda Paneli) yardımcı programı ne zaman kullanılır?

Remote Control Panel (Uzaktan Kumanda Paneli) yardımcı programı, yazıcı bağlantı noktasını seçmenize ve yazıcı sürücüsünden yapamayacağımız ayarları yapmanıza olanak veren bir yazılım arabirimidir.

İşletim ortamı

İşletim sistemi:	Mac OS 8.1 - 9.x Mac OS X, sürüm 10.1.2 veya daha yeni sürümler
Bellek:	Yüklemek için 210 KB
Sabit diskte yer:	190 KB boş disk alanı
Arabirim:	USB 1.1 ile uyumlu/AppleTalk

Remote Control Panel (Uzaktan Kumanda Paneli) yardımcı programını yükleme

Remote Control Panel (Uzaktan Kumanda Paneli) yardımcı programını yüklemek için aşağıdaki adımları izleyin:

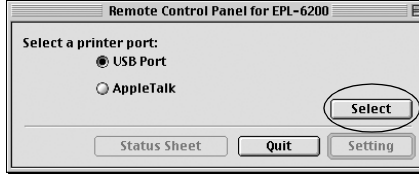
1. Yazıcı yazılım CD-ROM'unu bilgisayarınızın CD-ROM sürücüsüne yerleştirin.
2. RCP for EPL-6200 simgesini doğrudan masaüstüne veya sabit diskinizde bir yere sürükleyin.

Remote Control Panel (Uzaktan Kumanda Paneli) yardımcı programına erişme

Remote Control Panel (Uzaktan Kumanda Paneli) yardımcı programına erişmek için aşağıdaki adımları izleyin:

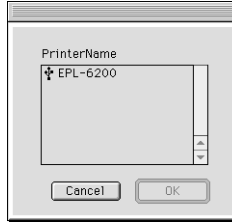
1. RCP for EPL-6200 simgesini çift tıklatın. EPL-6200 için Remote Control Panel (Uzaktan Kumanda Paneli) yardımcı programı iletişim kutusu belirir.

2. Bir yazıcı bağlantı noktası seçin ve **Select (Seç)**'ı tıklatın.

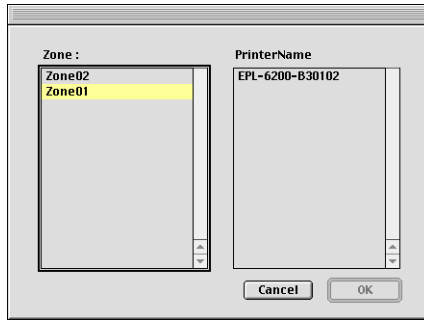


Not:

- Yazıcı bir USB bağlantı noktası yoluyla bağlanmışsa, USB port (USB bağlantı noktası)'nı tıklatın.
 - Yazıcı isteğe bağlı bir arabirim kartı kullanılarak bağlanmışsa AppleTalk ögesini tıklatın.
3. Yazıcınızın adını tıklatın, ardından **OK (Tamam)**'ı tıklatın. Bir önceki adımda **USB Port (USB Bağlantı Noktası)**'nı seçtiyseniz, aşağıdaki ekran belirir:



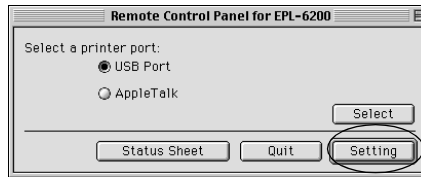
Bir önceki adımda AppleTalk öğesini seçtiyseniz, aşağıdaki ekran belirir:



Not:

- Ağda kurulmuşlarsa, AppleTalk Zones (AppleTalk Bölgeleri) görüntülenir. Yazıcının bağlı olduğu bölgeyi seçin. Yazıcının hangi AppleTalk bölgesine bağlı olduğunu bilmiyorsanız, ağ yöneticinize sorun.
- Yazıcı adı bir AppleTalk ağına bağlı olduğunda, yazıcı adı farklı olabilir. Yazıcı adını ağ yöneticinize bildirerek doğrulayın.

4. Setting (Ayar)'ı tıklatın.



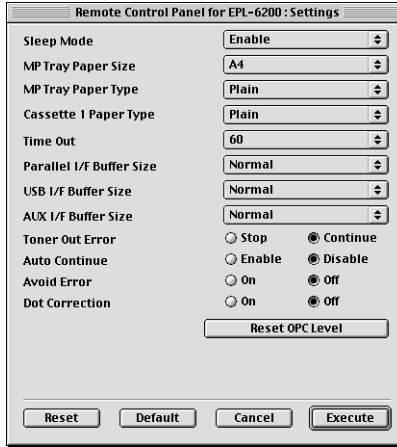
Not:

Status Sheet (Durum Sayfası) 'nı tıklatarak bir durum sayfası yazdırabilirsiniz.

- İstedığınız ayarları yapın, bitirdiğinizde OK (Tamam)'ı tıklayın. Ayrıntılar için, bkz. “Yazıcı ayarlarını yapma” sayfa 292.
- Quit (Çık)'ı tıklayın.

Yazıcı ayarlarını yapma

Yazıcı ayarlarını Remote Control Panel (Uzaktan Kumanda Paneli) yardımcı programından değiştirebilirsiniz. Remote Control Panel (Uzaktan Kumanda Paneli) yardımcı programına erişmek için bkz. “Remote Control Panel (Uzaktan Kumanda Paneli) yardımcı programına erişme” sayfa 289



İletişim kutusunda aşağıdaki ayarlar ve düğmeler görünür:

Reset (Sıfırla)
düğmesi:

Yazıcıdaki ve iletişim kutusundaki ayarlar varsayılan değerlerine sıfırlanır.

Default
(Varsayılan)
düğmesi:

İletişim kutusundaki ayarlar varsayılan değerlere sıfırlanır. Ayarları etkinleştirmek için Execute (Uygula)'yı tıklayın.

Cancel (İptal) Ayarları deęiřtirmeden bu yardımcı programı düęmesi: kapatır.

Execute (Uygula) Ayarları onaylamak için bu düęmeyi tıkladın. Ayarlar düęmesi: bu düęme tıkladıldıktan sonra kullanılabilir.

Not:

Remote Control Panel (Uzaktan Kumanda Paneli) yardımcı programında yapılan ayarlar Execute (Uygula) düęmesi tıkladılana kadar etkili olmaz.

Standby (Bekleme)

Standby (Bekleme) modunu Enable (Etkinleřtir) (varsayılan) veya Disable (Devre Dıřı Bırak) seęeneęine ayarlamınıza olanak verir. Standby (Bekleme) iřlevi etkinleřtirildięinde, yazıcı 15 dakika boyunca kullanılmadıęı takdirde uyku moduna geęer. Yazıcı siz veri gönderir göndermez ısınmaya bařlar ve yaklaşık 11 saniye içinde yazdırmaya hazır hale gelir. Standby (Bekleme) iřlevi devre dıřı bırakıldıęında, yazıcı ılık kalır ve her an yazdırmaya hazır durumdadır.

MP Tray Paper Size (Çok Amaçlı Tepsi Kaęıt Boyutu)

Çok Amaçlı Tepsideki kaęıtın boyutunu buradan ayarlayabilirsiniz.

Not:

Yazıcı sürücüsünde ayarlanan özel boyutlu kaęıt burada seęilemez.

Page Size (Sayfa Boyutu) seęenekleri ařaęıda verilmektedir:

A4 (varsayılan)
A5
B5
LT (Letter)
HLT (Half letter)
LGL (Legal)
GLT (Government letter)
GLG (Government legal)
EXE (Executive)
F4
MON (Monarch)
C10 (Commercial 10)
DL
C5
C6
IB5 (International B5)

MP Tray Paper Type (Çok Amaçlı Tepsi Kağıt Türü)

Çok Amaçlı tepside yazdırma yaparken kullanılacak kağıt türünü seçmenize olanak verir. Seçenekler şunlardır: Düz Kağıt (varsayılan), Antetli, Geri Dönüşümlü, Renkli, Asetat ve Etiket.

Cassette 1 Paper Type (Kaset 1 Kağıt Türü)

İsteğe bağlı 500 Yapraklık Alt Kağıt Kaseti Birimi A4 ile yazdırma yaparken kullanılacak kağıt türünü seçmenize olanak verir. Seçenekler şunlardır: Düz Kağıt (varsayılan), Antetli, Geri Dönüşümlü ve Renkli.

Not:

Bu ayar ancak 500 Yapraklık Alt Kağıt Kaseti Birimi A4 takılı ise kullanılabilir.

Time Out (Zaman Aşımı)

Yazıcının bir sonraki yazdırma işini aramadan önce ne kadar bekleyeceğini ayarlamana olanak verir. Yazıcı çevrimiçi durumda ise ve belirtilen süre boyunca herhangi bir veri almazsa, veri alan bir sonraki kanala otomatik olarak geçer. Zaman aşımı değerini 1 saniyelik kademelerle (0 – 300 arasında) değiştirebilirsiniz.

Parallel I/F (Paralel Arabirim) Buffer Size (Arabellek Boyutu)

Paralel arabirim yoluyla veri alma ve yazdırmada kullanılacak bellek miktarını belirtmenize olanak verir. **Maximum** (En fazla) seçildiğinde veri alma için daha fazla bellek ayrılır. **Minimum** (En az) seçildiğinde veri yazdırma için daha fazla bellek ayrılır. Varsayılan ayar **Normal**'dir.

USB I/F (USB Arabirimi) Buffer Size (Arabellek Boyutu)

USB arabirimi yoluyla veri alma ve yazdırmada kullanılacak bellek miktarını belirtmenize olanak verir. **Maximum** (En fazla) seçildiğinde veri alma için daha fazla bellek ayrılır. **Minimum** (En az) seçildiğinde veri yazdırma için daha fazla bellek ayrılır. Varsayılan ayar **Normal**'dir.

AUX I/F (AUX Arabirimi) Buffer Size (Arabellek Boyutu)

USB arabirimi yoluyla veri alma ve yazdırmada kullanılacak bellek miktarını belirlemenize olanak tanır. **Maximum** (En fazla) seçildiğinde veri alma için daha fazla bellek ayrılır. **Minimum** (En az) seçildiğinde veri yazdırma için daha fazla bellek ayrılır. Varsayılan ayar **Normal**'dir.

Toner Out Error (“Toner Bitti” Hatası)

Yazıcı Toner Out (Toner Bitti) hatası verdiğinde yazıcının yazdırmaya devam etmesini veya durmasını sağlamanıza olanak verir. **Continue** (Devam) (varsayılan) seçeneğini seçerseniz, yazıcı hata oluştuğunda da yazdırmaya devam eder. Yazıcıdan uzakta olacaksınız, bu uyarı kullanmanız önerilir. **Stop** (Dur) seçeneğine ayarlarsanız, yazıcı Toner Out (Toner Bitti) hatasıyla karşılaştığında yazdırmayı durdurur.

Auto Continue (Otomatik Devam)

Yazıcının, ortaya çıkan Print Overrun (Baskı Taşması), Insufficient Memory for Current Task (Geçerli İş İçin Yetersiz Bellek) veya Change Paper (Kağıt Değiştir) hatasını otomatik olarak düzeltmesine olanak verir. Yazıcı bu sorunlardan biri ortaya çıktıktan birkaç saniye sonra yazdırmaya devam eder.

Auto Continue (Otomatik Devam) “kapalı” olduğunda, yazdırmaya devam etmek için **O Start/Stop** (Başlat/Durdur) düğmesine basmanız gerekir. Çoğu durumda, Auto Continue (Otomatik Devam) ayarını **Disable** (Devre Dışı Bırak) (varsayılan) olarak bırakın. Böylece bir hatanın ne zaman oluştuğunu anlayabilir ve gerekli düzeltmeleri yapabilirsiniz. Yazdırma işiniz uzunsa veya yazıcıdan uzun süre uzakta olacaksınız, Auto Continue (Otomatik Devam) ayarını **Enable** (Etkinleştir) seçeneğine ayarlayabilirsiniz.

Avoid Error (Hatayı Önle)

Çok fazla sözcük veya grafik içeren karmaşık veriler yazdırılırken, yazdırma hızı görüntü işleme hızından daha fazla olduğundan bir sayfa hatası oluşabilir. Sayfa hatasının oluşmaması için Avoid Error (Hatayı Önle) ayarını **On** (Açık) seçeneğine ayarlayın.

Not:

*Bu ayar **On** (Açık) olarak ayarlandığında yazdırma süresi uzayabilir. Yazdırdığımız veriler karmaşık değilse, bu uyarı **Off** (Kapalı) (varsayılan) seçeneğine ayarlayın.*

Dot Correction (Nokta Düzeltmesi)

Bu ayar yalnızca 1200 dpi’de yazdırma ile ilgilidir. **On** (Açık) seçeneği seçilirse, 1 noktalık satırlardan oluşan yazdırma deseni otomatik olarak düzeltilerek görüntü iyileştirilir.

Not:

Yazıcı sürücüsündeki Print Mode (Yazdırma Modu) CRT olarak ayarlanmışsa, bu ayar kullanılamaz.

Reset OPC Level (OPC Düzeyini Sıfırla)

Foto iletken biriminin kullanım sayacını sıfırlamak için bunu tıklatın.

Not:

Foto iletken birimini her değiştirdiğinizde foto iletken sayacını sıfırlayın.

Foto iletken sayacını sıfırlama

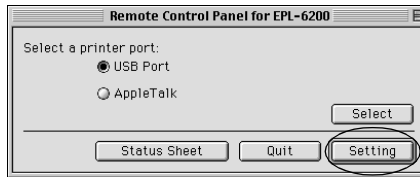
Foto iletken birimini değiştirdikten sonra, foto iletken sayacını sıfırlayın.

Bu sayacı Remote Control Panel (Uzaktan Kumanda Paneli) yardımcı programından sıfırlayabilirsiniz.

Foto iletken sayacını sıfırlama

Foto iletken sayacını sıfırlamak için aşağıdaki adımları izleyin:

1. Remote Control Panel (Uzaktan Kumanda Paneli) yardımcı programına erişin.
2. Setting (Ayar)'ı tıklatın.



3. Reset OPC Level (OPC Düzeyini Sıfırla)'yı tıklatın.

Remote Control Panel for EPL-6200: Settings

Standby	Enable
MP Tray Paper Size	A4
MP Tray Paper Type	Plain
Cassette Paper Type	Plain
Time Out	60
Parallel I/F Buffer Size	Normal
USB I/F Buffer Size	Normal
AUX I/F Buffer Size	Normal
Toner Out Error	<input type="radio"/> Stop <input checked="" type="radio"/> Continue
Auto Continue	<input type="radio"/> Enable <input checked="" type="radio"/> Disable
Avoid Error	<input type="radio"/> On <input checked="" type="radio"/> Off
Dot Correction	<input type="radio"/> On <input checked="" type="radio"/> Off

OPC Level Clear

5050095

5050087

Reset Default Cancel Execute

4. OK (Tamam)'ı tıklatın.

Foto iletken sayacı sıfırlanmıştır.

Bölüm 8

İsteğe Bağlı Parçaları Takma ve Çıkarma (yalnızca EPL-6200)

500 Yapraklık Alt Kağıt Kaseti Birimi A4

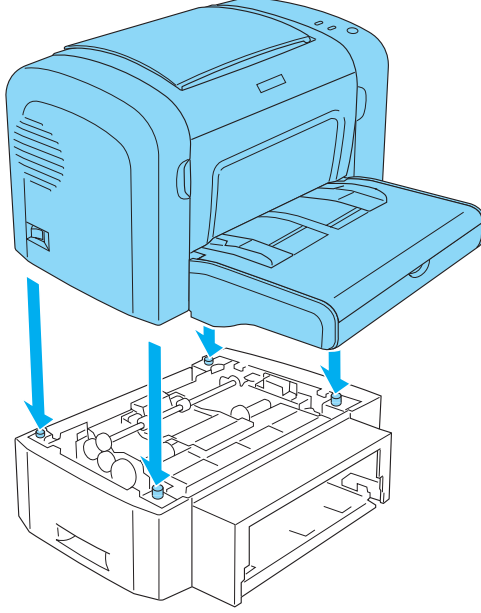
İsteğe bağlı 500 Yapraklık Alt Kağıt Kaseti Birimi A4, Çok Amaçlı tepsiye ek olarak ikinci bir kağıt kaynağı sağlar. Bu bölümde kaset biriminin nasıl takılıp çıkarılacağı anlatılmaktadır.

500 Yapraklık Alt Kağıt Kaseti Birimi A4'ün Takılması

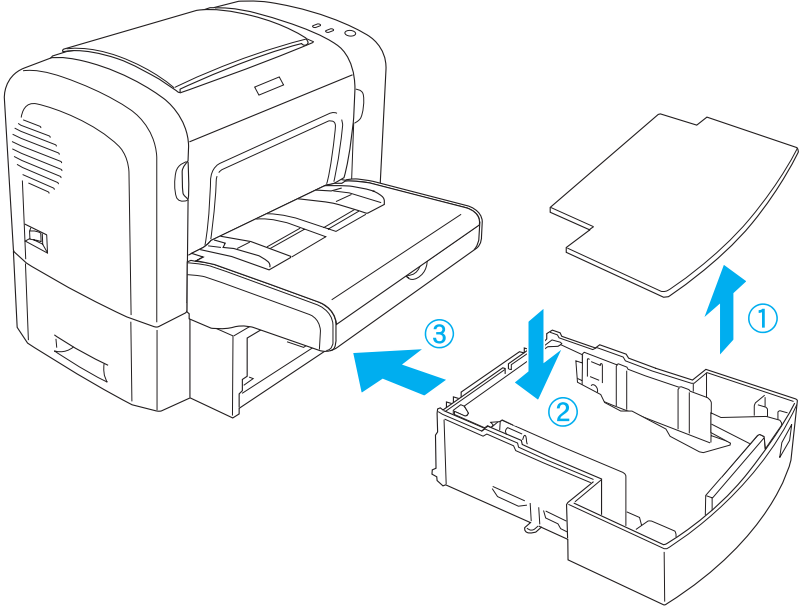
İsteğe bağlı 500 Yapraklık Alt Kağıt Kaseti Birimi A4'ü takmak için şu adımları izleyin:

1. Yazıcıyı kapatın.
2. Yazıcının fişini yazıcıdan ve elektrik prizinden çekin.
3. Tüm arabirim kablolarını arabirim bağlantı uçlarından çıkarın.
4. 500 Yapraklık Alt Kağıt Kaseti Birimi A4'ü paketinden çıkarın, ardından koruyucu malzemeleri sökün.

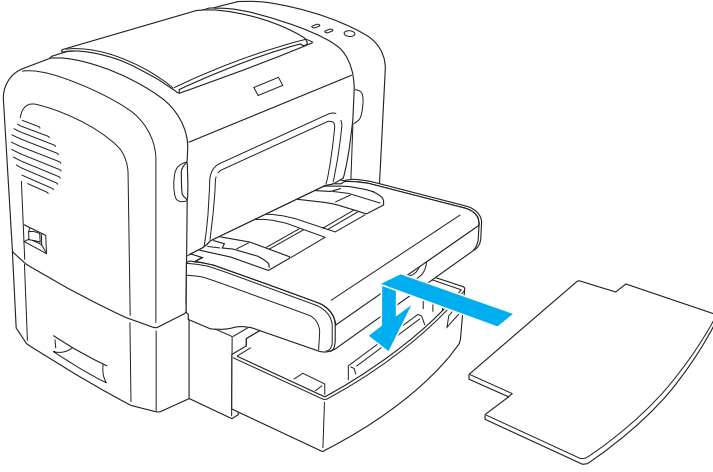
5. Yazıcının ve kaset biriminin aynı yöne bakıyor olması gerekir. Yazıcıyı kaldırarak kaset birimindeki uçları yazıcının alt kısmındaki deliklerle aynı hizaya getirin, sonra yazıcıyı kaset biriminin üzerine tam olarak oturacak şekilde indirin.



6. Tepsi kapağını kaldırın ve kağıt tepsisindeki tabla üzerine bastırarak yerine oturmasını sağlayın. Sonra kağıt tepsisini kaset birimine yerleştirin.



7. Tepsi kapağını yerine takın.



8. Çıkardığımız arabirim kablolarını tekrar yerine takın.

9. Güç kablosunu yazıcıya ve elektrik prizine takmadan önce yazıcının güç düğmesinin kapalı olduğundan emin olun.

10. Yazıcıyı açın.

500 Yapraklık Alt Kağıt Kaseti Birimi A4'ün düzgün şekilde takıldığını doğrulamak için bir durum sayfası yazdırın. Bir durum sayfası yazdırmak için bkz. “Durum Sayfası Yazdırma” sayfa 378.

Kağıt kaynağı olarak 500 Yapraklık Alt Kağıt Kaseti Birimi A4'ü kullanmak için, Paper Source (Kağıt Kaynağı) ayarı olarak yazıcı sürücüsünde **Lower Cassette** (Alt Kaset)'i veya Remote Control Panel (Uzaktan Kumanda Paneli) yardımcı programında **Lower Cassette** (Alt Kaset)'i seçin.

Not:

Bilgisayarınızda Windows Me, 98, 95, XP, 2000 veya NT 4.0 sistem varsa, 500 Yapraklık Alt Kağıt Kaseti Birimi A4'ün düzgün şekilde takıldığını doğrulamak için yazıcı sürücüsündeki Optional Settings (İsteğe Bağlı Ayarlar) menüsünde görüntülenen bilgilere de bakabilirsiniz.

500 Yapraklık Alt Kağıt Kaseti Birimi A4'ü Çıkarma

500 Yapraklık Alt Kağıt Kaseti Birimi A4'ü çıkarmak istediğinizde, takarken uyguladığınız adımlara sondan başlayın.

Çift Yönlü Yazdırma Birimi

İsteğe bağlı Çift Yönlü Yazdırma Birimi sayesinde sayfanın her iki yüzüne de yazdırma yapabilirsiniz. Profesyonel kalitede çift taraflı belgeler hazırlayabilirsiniz. Bu özelliği her yazdırma işinde kullanarak maliyetleri düşürebilir ve kaynak tasarrufu sağlayabilirsiniz. Bu bölümde Çift Yönlü Yazdırma Biriminin nasıl takılıp çıkarılacağı anlatılmaktadır.

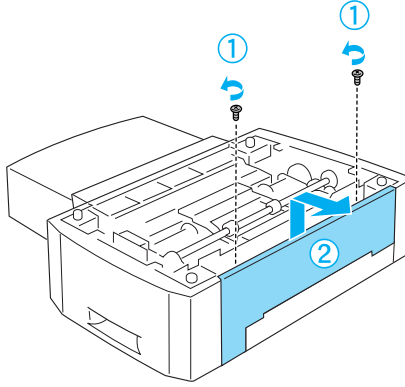
Not:

İsteğe bağlı Çift Yönlü Yazdırma Birimi, ancak isteğe bağlı 500 Yapraklık Alt Kağıt Kaseti Birimi A4 yazıcıda takılı durumda ise takılabilir.

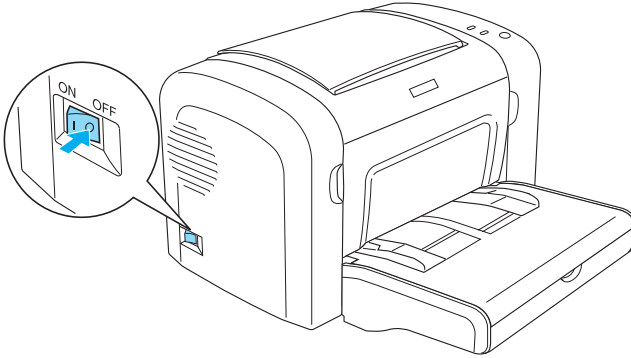
Çift Yönlü Yazdırma Birimini takma

İsteğe bağlı Çift Yön Birimini takmak için aşağıdaki adımları izleyin. Aşağıdaki adımlar isteğe bağlı 500 Yapraklık At Kağıt Kaseti Birimi A4'ün takılmasıyla ilgilidir.

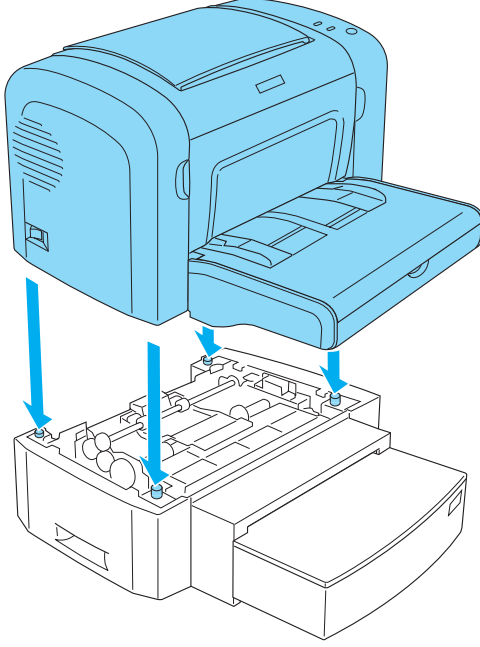
1. Vidaları resimde gösterildiği gibi sökün, sonra isteğe bağlı 500 Yapraklık Alt Kağıt Kaseti Birimi A4'ün arka kapağını çıkarın.



2. Yazıcıyı kapatın ve güç kablosu ile tüm arabirim kablolarını çıkarın.



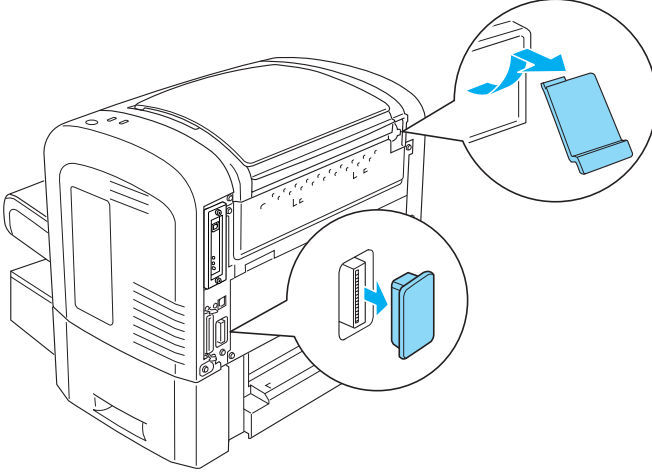
3. Yazıcıyı kaldırarak kaset birimindeki uçları yazıcının alt kısmındaki deliklerle aynı hizaya getirin, sonra yazıcıyı kaset biriminin üzerine tam olarak oturacak şekilde indirin.



Not:

- ❑ Yazıcının ve kaset biriminin aynı yöne bakıyor olması gerekir.
- ❑ İsteğe bağlı 500 Yapraklık Alt Kağıt Kaseti Birimi takılı ise, bu adımı atlayın.

4. Yazıcının arkasındaki kapağı çıkararak Çift Yönlü Yazdırma Biriminin takılacağı deliği görün, sonra Çift Yönlü Yazdırma Biriminin bağlantı ucunun kapağını çıkarın.

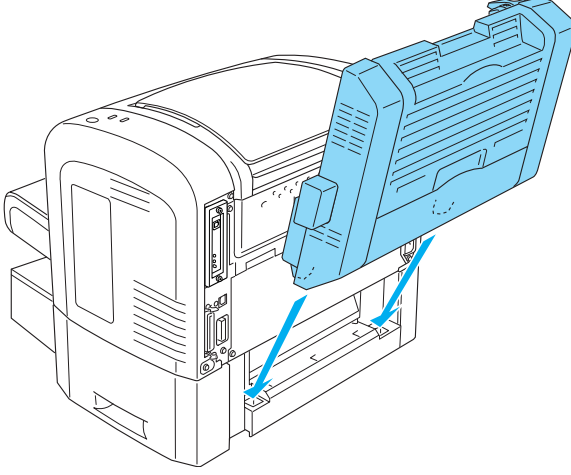


Not:

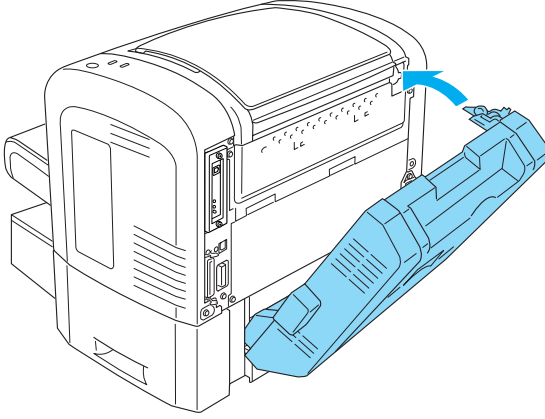
Kapağı ileri geri hareket ettirerek çıkarın. Kapağı çıkardığınızda girintili çıkıntılı bir yüzey görebilirsiniz. Elinize batmamasına dikkat edin.

5. Çift Yönlü Yazdırma Birimini paketinden çıkarın ve tüm koruyucu malzemesini sökün.

6. Çift Yönlü Yazdırma Birimini iki elinizle tutarak dikkatli bir şekilde birimin altındaki çıkıntıları 500 Yapraklık Alt Kağıt Kaseti Biriminin arkasındaki boşluklarla aynı hizaya getirin.



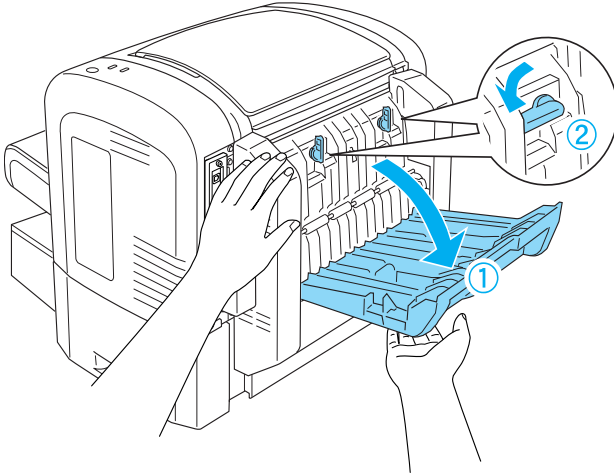
7. Birimi yavaşça yazıcıya doğru itin, sağ üst köşedeki kancanın yazıcıdaki deliğe sıkı bir şekilde geçtiğinden emin olun.



Not:

Ayrıca, kanca ile aynı panelde bulunan iki çıkıntının da yazıcının arkasındaki deliklerine geçtiklerinden emin olun. Aksi takdirde, bir sonraki adımda Çift Yönlü Yazdırma Birimini yerine oturtamazsınız.

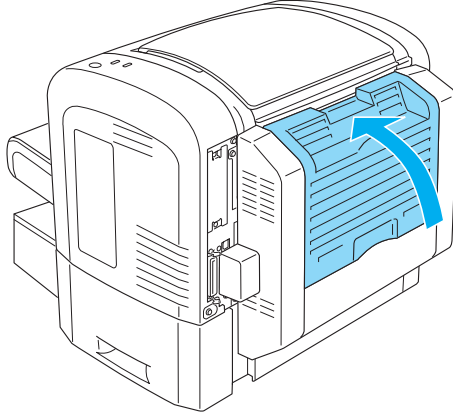
8. Çift Yönlü Yazdırma Birimini iki elinizle tutarken, Çift Yönlü Yazdırma Biriminin kapağını açın ve iki kolu yukarı doğru itip, sonra saat yönünün tersine doğru 90° çevirerek birimi yazıcıdaki yerine kilitleyin.



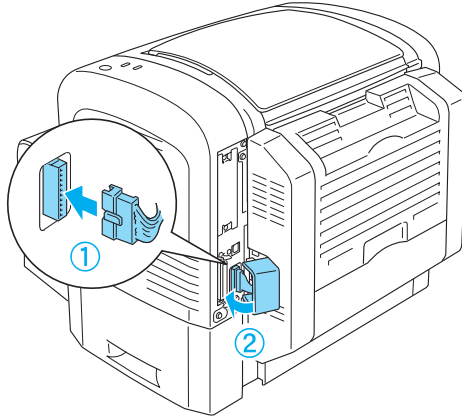
Not:

Yazıcıya geçmelerini sağlamak için kolları döndürürken Çift Yönlü Yazdırma Birimini yazıcının gövdesine doğru bastırın.

9. Çift Yönlü Yazdırma Biriminin kapağını kapatın, sonra birimin sol tarafındaki dikdörtgen kapağı aşağıda gösterildiği gibi açın.



10. Kabloyu yazıcıdaki Çift Yönlü Yazdırma Birimi bağlantı ucuna takın, sonra dikdörtgen kapağı kapatın.



11. Çıkardığınız arabirim kablolarını tekrar yerine takın.

12. Güç kablosunu yazıcıya ve elektrik prizine takmadan önce yazıcının güç düğmesinin kapalı olduğundan emin olun.

13. Yazıcıyı açın.

Çift Yönlü Yazdırma Biriminin düzgün takıldığını doğrulamak için bir durum sayfası yazdırın. Bir durum sayfası yazdırmak için bkz. “Durum Sayfası Yazdırma” sayfa 378.

Çift Yönlü Yazdırma Birimini kullanabilmeniz için, yazıcı sürücüsündeki veya Remote Control Panel (Uzaktan Kumanda Paneli) yardımcı programındaki Duplex (Çift Yön) onay kutusunu seçin.

Çift Yönlü Yazdırma Birimini Çıkarma

Çift Yönlü Yazdırma birimini çıkarmak için, takarken uyguladığınız adımlara sondan başlayın.

Bellek Modülü

Bir Çift Yönlü Hata Bellek Modülü (DIMM) ile, yazıcı belleğini 136 MB (yazıcı standardı 8 MB artı opsiyonel 16, 32, 64, veya 128 MB) veya 144 MB (yazıcı standardı 16 MB artı opsiyonel 16, 32, 64, veya 128) veya 272 MB (yazıcı standardı 16 MB artı opsiyonel 16, 32, 64, 128, veya 256 MB) kapasiteye kadar arttırabilirsiniz. Karmaşık grafikleri yazdırmakta güçlük çekiyorsanız ek bellek eklemeniz gerekebilir.

Not:

Geniştirilebilir bellek en fazla 136 MB, 144 MB, veya 272 MB olabilir.

Bellek modülü gereksinimleri ile ilgili ayrıntılar için “Bellek modülü (yalnızca EPL-6200)” sayfa 442 bölümündeki teknik özelliklere bakın.

Bellek modülü takma

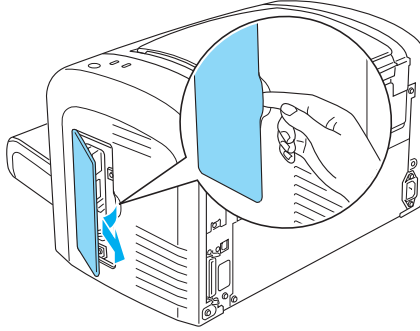
Yazıcıya istediğinizde bellek modülü takmak için aşağıdaki adımları izleyin.



Uyarı:

Elektrik çarpması gibi bir durumun olmaması için, bellek modülünü ancak yazıcıyı kapattıktan sonra takın.

1. Yazıcıyı kapatın.
2. Yazıcının fişini yazıcıdan ve elektrik prizinden çekin.
3. Tüm arabirim kablolarını arabirim bağlantı uçlarından çıkarın.
4. Yazıcının sağ tarafındaki kapağı çıkararak bellek modülünü takacağınız yuvayı görün.



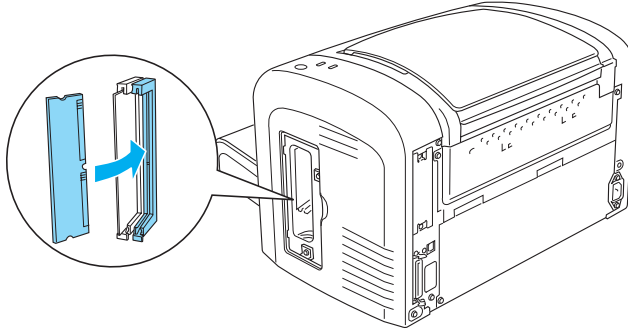
**Uyarı:**

- ❑ Bazı bileşenler keskin olduğu için yaralanmalara neden olabileceğinden yazıcının içinde çalışırken dikkatli olun.
- ❑ Sağ kapağı çıkardığınızda göreceğiniz, içinden elektrik akımı geçen parçalara dokunmamaya dikkat edin. Yazıcı kullanılırken bu parçalar çok ısınabilir.

**Dikkat:**

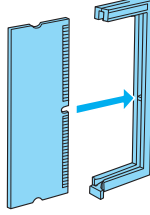
Modülü takmadan önce topraklanmış bir metale dokunarak statik elektrik yükünün boşalmasını sağlayın. Aksi takdirde, statik elektriğe duyarlı parçalar zarar görebilir.

5. Bellek modülünü paketinden çıkarın ve tüm koruyucu malzemesini sökün.
6. Bellek modülünü RAM yuvasına (gri renkli) yerleştirerek, yerine oturmasını sağlayın.

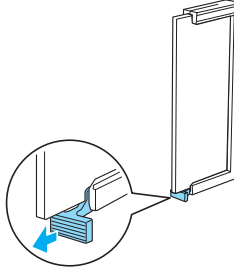


Not:

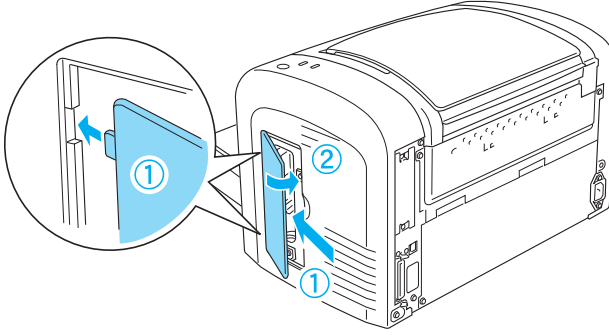
- ❑ Bellek modülü üzerindeki girintinin RAM yuvasındaki çıkıntıyla aşağıda gösterildiği gibi aynı hizaya gelmesine dikkat edin.



- ❑ Serbest bırakma mandalı yerine oturana kadar bellek modülünü yerine itin.



7. Yazıcının sağ kapağını aşağıda gösterildiği gibi yerine takın.



8. Tüm arabirim kablolarını tekrar yerine takın.

9. Yazıcının güç kablosunu yazıcıya ve elektrik prizine takın.

10. Yazıcıyı açın.

Bellek modülünün düzgün takıldığını doğrulamak için bir durum sayfası yazdırın. Bir durum sayfası yazdırmak için bkz. “Durum Sayfası Yazdırma” sayfa 378.

Durum sayfasında yazan bellek miktarı yanlışsa, yazıcıyı kapatın ve yukarıdaki adımları gözden geçirerek bellek modülünü doğru takıp takmadığınızı bakın. Durum sayfasında yazan bellek miktarı yine yanlışsa, yardım için satıcımıza veya yetkili bir servis temsilcisine başvurun.

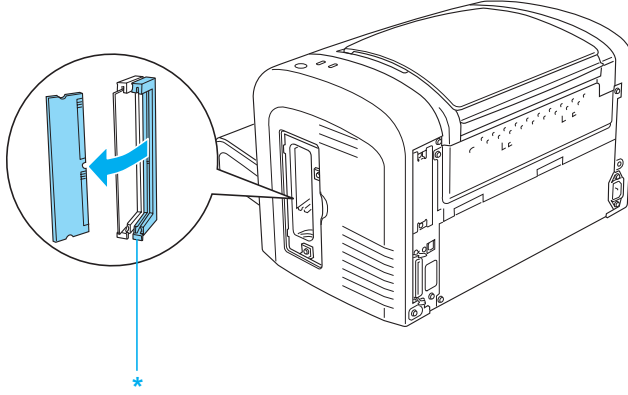
Not:

Yazıcı sürücüsünü ve EPSON Status Monitor 3'ü yükledikten sonra, Windows kullanıcıları yazıcı sürücüsüne göz atarak bellek modülünün düzgün takılmış olup olmadığını doğrulayabilirler. Bellek modülü durumu, yazıcının Properties (Özellikler) iletişim kutusundaki Optional Settings (İsteğe Bağlı Ayarlar) sayfasında görüntülenir.

Bellek modülünün çıkarılması

Bellek modülünü çıkarmak için, takarken uyguladığınız adımlara sondan başlayın. Müdülü devre kartından çıkarma adımına geldiğinizde, aşağıdaki yönergelere bakın:

RAM yuvasının (gri renkli) mandalını iterek bellek modülünün serbest kalmasını sağlayın, sonra modülü her iki elinizle sıkıca tutup dışarı çekin.



* Buradan itin

Arabirim Kartları

Bu bölümde isteğe bağlı bir arabirim kartının B tipinde arabirim yuvasına nasıl takılacağı açıklanmaktadır.

Not:

Yazıcının modeline göre opsiyonel arabirim yuvası bulunmayabilir.

Arabirim kartını takma

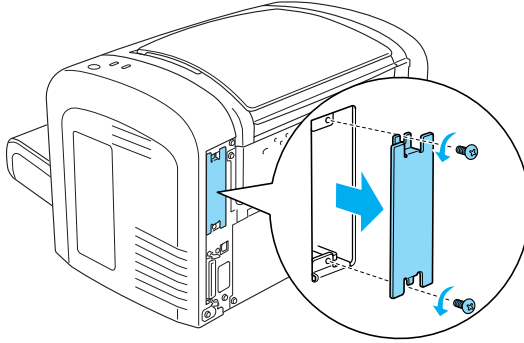
İsteğe bağlı bir arabirim kartı takmak için aşağıdaki adımları izleyin:



Dikkat:

Arabirim kartını takmadan önce, topraklanmış bir metal parçasına dokunarak statik elektriği boşaltın. Aksi takdirde, statik elektriğe duyarlı parçalar zarar görebilir.

1. Yazıcıyı kapatın.
2. Yazıcının fişini yazıcıdan ve elektrik prizinden çekin.
3. Tüm arabirim kablolarını arabirim bağlantı uçlarından çıkarın.
4. Arabirim kartını paketinden çıkarın ve tüm koruyucu malzemesini sökün.
5. Yazıcının arkasını çevirin.
6. Arabirim yuvası kapağını tutan iki vidayı sökün ve kapağı çıkarın.

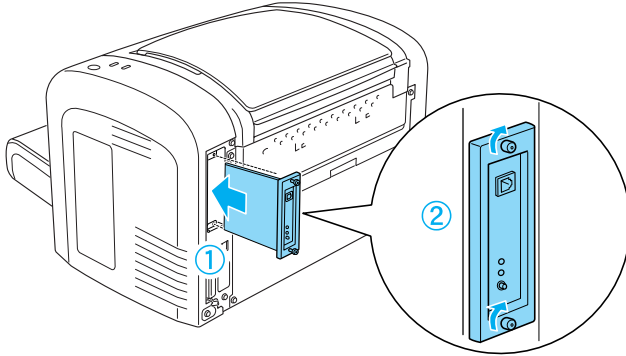




Uyarı:

- ❑ *Yalnızca arabirim yuvası kapağını tutan iki vidayı sökün. Diğer vidaları söküp kapakları çıkarırsanız, yüksek voltajlı yerlere temas edebilirsiniz.*
- ❑ *Bazı bileşenler keskin olduğu için yaralanmalara neden olabileceğinden yazıcının içinde çalışırken dikkatli olun.*

7. Arabirim kartını aşağıda görüldüğü gibi yuvadaki girintili yerine itin. Kartı yerine kilitlenene kadar itin. Sonra iki vidayı yerine takarak kartı sabitleyin.



8. Tüm arabirim kablolarını tekrar yerine takın.
9. Yazıcının güç kablosunu yazıcıya ve elektrik prizine takın.
10. Yazıcıyı açın.

Arabirim kartının düzgün takıldığını doğrulamak için bir durum sayfası yazdırın. Bir durum sayfası yazdırmak için bkz. “Durum Sayfası Yazdırma” sayfa 378.

Takılan arabirim durum sayfasında görünmüyorsa, yazıcıyı kapatın, fişini çekin, tüm arabirim kablolarını çıkarın ve yukarıdaki adımları gözden geçirerek arabirim kartını düzgün şekilde takıp takmadığınıza bakın. Takılan arabirim durum sayfasında yine görünmüyorsa, yardım için satıcınıza veya yetkili bir servis temsilcisine başvurun.

Arabirim kartını çıkarma

Arabirim kartını çıkarmak için, takarken uyguladığınız adımlara sondan başlayın.

Sarf Malzemelerinin Değiştirilmesi

Değiştirme Anında Dikkat Edilmesi Gerekenler

Sarf malzemelerini değiştirirken daima aşağıdaki noktaları göz önünde bulundurun:

- ❑ Değiştirme anında yeterli hareket olanağı sağlayacak kadar yer olmasına dikkat edin. Sarf malzemelerini değiştirirken yazıcının bazı parçalarını da (örneğin, yazıcı kapağını) açmanız gerekecektir.
- ❑ Yazıcıya kullanılmış sarf malzemesi takmayın.



Uyarı:

- ❑ **CAUTION Hot Surface (DİKKAT Sıcak Bölge)** yazısının bulunduğu füzere veya çevresindeki alana dokunmamaya dikkat edin. Yazıcı kullanımdaysa füzer ve çevresindeki alan çok sıcak olabilir.
- ❑ *Patlayıp yaralanmalara neden olabileceğinden sarf malzemelerini ateşe atmayın. Bunları yerel yönetmeliklere uygun şekilde atın.*

Geliştirici Kartuşu

İki tür geliştirici kartuşu vardır:

- ❑ 6000 sayfa yazdırabilen geliştirici kartuşu (S050166). Bu kartuş yalnızca EPL-6200 ile birlikte kullanılabilir.
- ❑ 3000 sayfa yazdırabilen geliştirici kartuşu (S050167).

EPL-6200 içindeki geliştirici kartuşu 3000 sayfa, EPL-6200L içindeki kartuş ise 1500 sayfa yazdırabilir.

EPSON Status Monitor 3'ün penceresinde bir uyarı mesajı görüntülediğinde geliştirici kartuşunu değiştirmeniz gerekir.

EPL-6200'de Toner ışığı yanıyor ve Hata ışığı yavaş bir şekilde yanıp sönüyorsa ya da EPL-6200L'de Hazır ışığı yanıyor ve Hata ışığı yanıp sönüyorsa, yazıcının toneri bitmiş demektir. Gösterge ışıkları bu şekilde yanarsa veya EPSON Status Monitor 3 ekranında bir mesaj görüntülenirse geliştirici kartuşunu değiştirin.

Geliştirici kartuşlarını değiştirirken daima şu noktalara dikkat edin:

- ❑ Orijinal sarf malzemelerinin kullanılması önerilir. Orijinal olmayan sarf malzemelerinin kullanılması baskı kalitesini etkileyebilir. EPSON, kendisi tarafından üretilmeyen veya onaylanmayan sarf malzemelerinin kullanımından doğacak hasar veya sorunlardan sorumlu değildir.
- ❑ Geliştirici kartuşları ile işiniz olduğunda kartuşları her zaman temiz ve düz bir yüzeye koyun.
- ❑ Bir geliştirici kartuşunu serin bir ortamdan sıcak bir ortama getirmeniz durumunda, ısı farkından dolayı oluşacak nemden zarar görmemesi için kullanmadan önce en az bir saat bekleyin.



Uyarı:

- ❑ *Geliştirici kartuşlarındaki tonere dokunmayın. Toneri gözünüzdən uzak tutun. Toner gözünüze veya giysilerinize değerse, derhal sabun ve suyla yıkayın.*
- ❑ *Geliştirici kartuşlarını çocukların erişemeyeceği yerlerde muhafaza edin.*
- ❑ *Patlayıp yaralanmalara neden olabileceğinden geliştirici kartuşlarını ateşe atmayın. Bunları yerel yönetmeliklere uygun şekilde atın.*
- ❑ *Toner dökülürse temizlemek için süpürge ve faraş veya sabun ve suyla nemli bir bez kullanın. Küçük parçacıklara kıvılcım değdiğinde yangına veya patlamaya neden olabileceğinden elektrikli süpürge kullanmayın.*

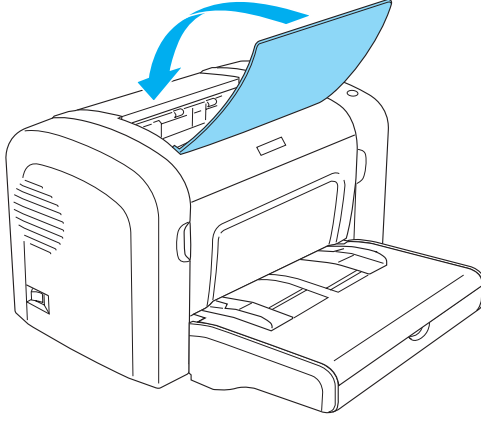
Geliştirici kartuşunu deęiştirme

Geliştirici kartuşunu deęiştirmek için ařağıdaki adımları izleyin:

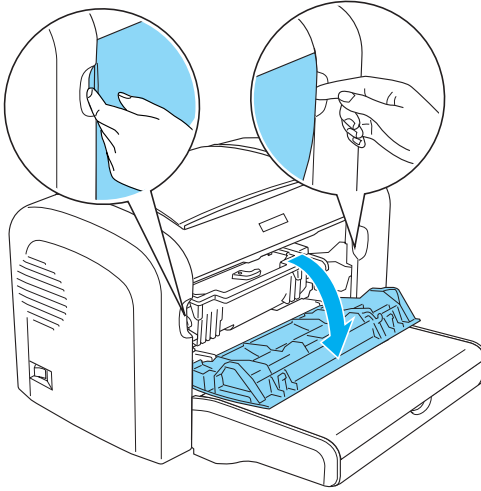
Not:

- ❑ *Geliştirici kartuşu diđer birimlerden bağımsız ve yazıcıya doğrudan takabileceğiniz bir parça deęildir. Kartuşun önce foto iletken biriminin kutusuna takılması ve sonra bunun yazıcıya takılması gerekir.*
- ❑ *Bu yordamda kullanılan çizimlerde EPL-6200 gösterilmektedir.*

1. Yazıcının çıktı tepsisini indirin.



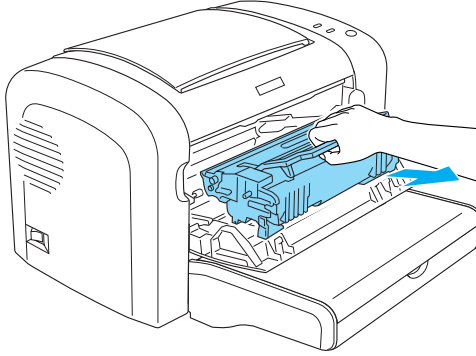
2. Aşağıda gösterildiği gibi, parmaklarınızı ön kapağın her iki tarafındaki girintilere yerleştirerek kapağı açın ve kendinize doğru çekin.



**Dikkat:**

Geliştirici kartuşunu değiştirirken yazıcı kapağını tamamen açmalısınız, aksi takdirde yazıcıya zarar verebilirsiniz.

3. Foto iletken birimini tutma yerinden tutun ve yazıcıdan dışarı doğru yavaşça çekin.

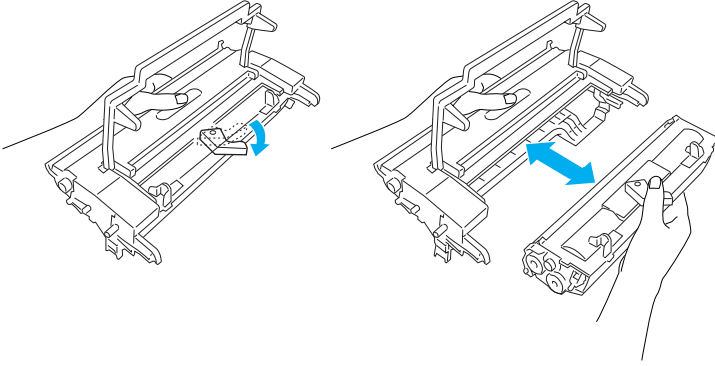
**Uyarı:**

Üzerinde **CAUTION Hot Surface** (**DİKKAT Sıcak Bölge**) ifadesi bulunan füzere dokunmayın. Yazıcı kullanımdaysa füzere çok sıcak olabilir.

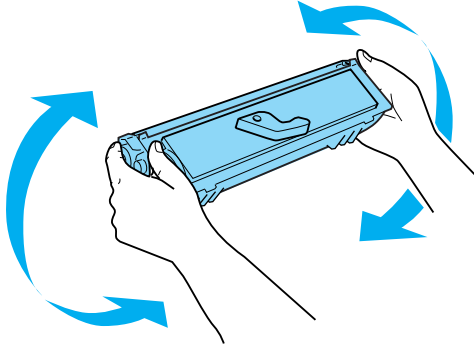
**Dikkat:**

Eski geliştirici kartuşunda kalmış olan tonerin etrafa dökülmemesine dikkat edin. Toner yazıcının içine dökülürse, temiz, kuru, tüy bırakmayan bir bezle silin veya elektrikli süpürge ile çekin.

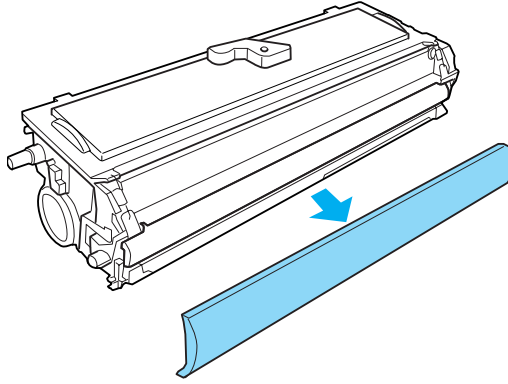
4. Serbest bırakma mandalını saat yönünde çevirerek geliştirici kartuşunun serbest kalmasını sağlayın ve foto iletken biriminin bulunduğu kutudan çıkartın.



5. Yeni geliştirici kartuşunu paketinden çıkarın. Kartuşu yatay olarak tutarken, tonerin düzgün bir şekilde dağılması için yanlamasına ve sonra önden arkaya doğru birkaç kez hafifçe sallayın.

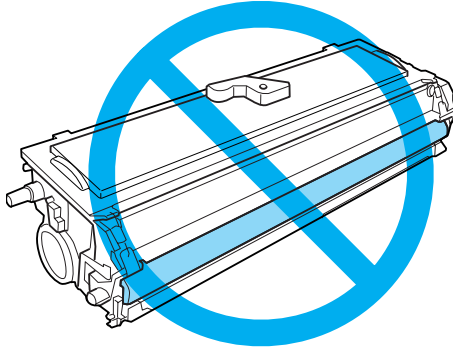


6. Geliştirici kartuşundaki koruyucu kapağı çıkartın.

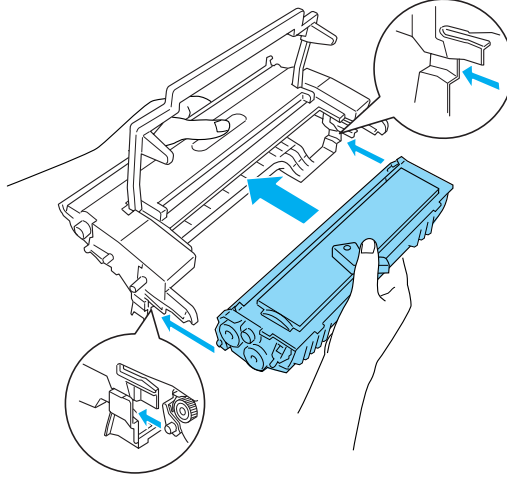


Dikkat:

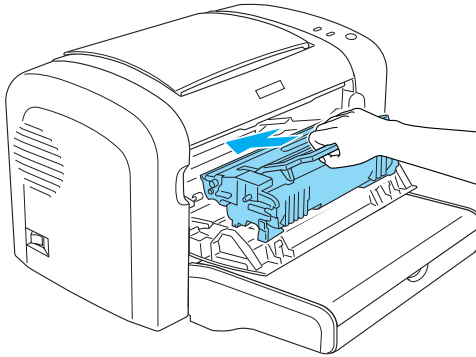
Koruyucu kapak çıkarıldığında ortaya çıkan işlem silindrine hiçbir zaman dokunmayın, aksi takdirde baskı kalitesi bozulabilir.



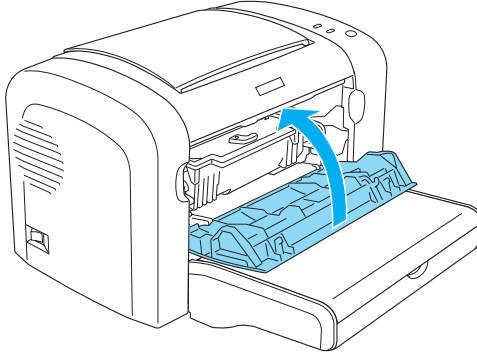
7. Geliştirici kartuşunu dikkatli bir şekilde foto iletken biriminin kutusundaki yerine oturana dek takın, kartuşun her iki tarafındaki uçların kutudaki girintilerle aynı hizaya geldiğinden emin olun.



8. Foto iletken biriminin kutusunu tutamacından tutarak yazıcıya yerleştirin. Yerine yerleşene kadar yavaşça itin.



9. Ön kapağı yerine oturacak şekilde kapatın.



Geliştirici kartuşunu her değiştirdiğinizde, kağıt silindirini de temizlemelisiniz. Bkz. “Kağıt yolu silindirlerini temizleme” sayfa 338.

Foto İletken Birimi

Foto iletken birimlerini değiştirenken daima şu noktalara dikkat edin:

- ❑ Foto iletken birimini değiştirenken, oda ışığında gereğinden fazla tutmayın.
- ❑ Silindir yüzeyinin çizilmemesine dikkat edin. Ayrıca, insan cildindeki yağ silindir yüzeyine kalıcı şekilde bir hasar verebileceği ve baskı kalitesini etkileyebileceğinden silindire dokunmayın.
- ❑ En iyi baskı kalitesini elde etmek için foto iletken birimini doğrudan güneş ışığına, toza, tuzlu havaya veya paslandırıcı gazlara (örneğin, amonyak) maruz bırakmayın. Aşırı veya hızlı ısı ya da nem değişikliklerinin olduğu yerlerden uzak tutun.
- ❑ Foto iletken birimini hiçbir tarafa eğmeyin.



Uyarı:

- ❑ *Patlayıp zarar verebileceğinden, kullanılmış foto iletken birimlerini ateşe atmayın. Bunları yerel yönetmeliklere uygun olarak atın.*
- ❑ *Foto iletken birimini çocukların erişemeyeceği bir yerde saklayın.*

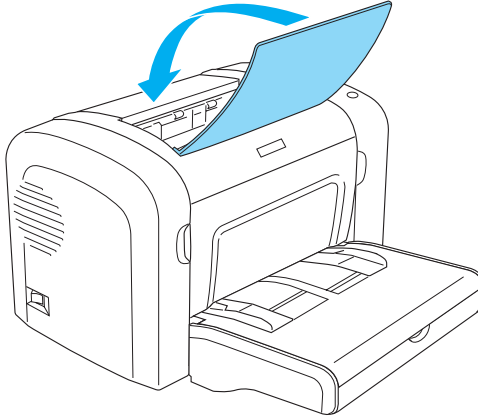
Foto iletken birimini deęiřtirme

Foto iletken birimini deęiřtirmek için ařağıdaki adımları izleyin:

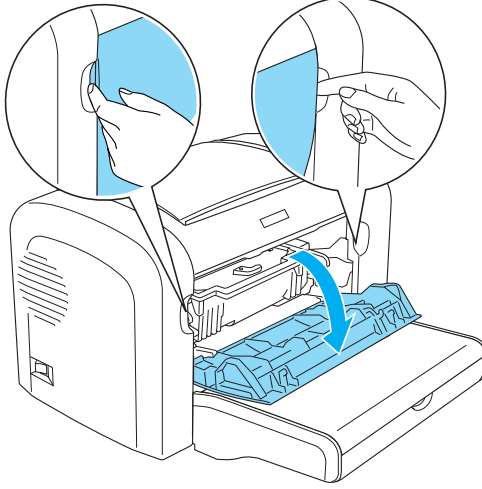
Not:

- ❑ *Foto iletken birimi dięer birimlerden bağımsız ve yazıcıya doğrudan takabileceğiniz bir parça deęildir. Birimin bulunduğu kutuda geliřtirici kartuřu da yer alır. Bu nedenle, foto iletken birimi deęiřtirileceęi zaman geliřtirici kartuřunun geici olarak ıkartılması gerekir.*
- ❑ *Bu yordamda kullanılan izimlerde EPL-6200 gsterilmektedir.*

1. Yazıcının ıkıř tepsisini indirin.



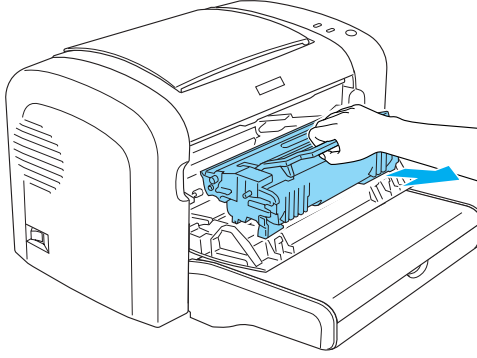
2. Aşağıda gösterildiği gibi, parmaklarınızı ön kapağın her iki tarafındaki girintilere yerleştirerek kapağı açın ve kendinize doğru çekin.



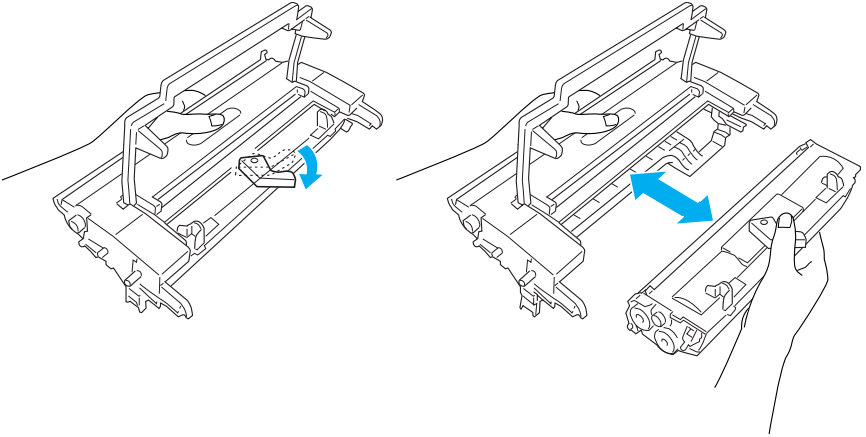
Dikkat:

Foto iletken birimini değiştirirken yazıcı kapağını tamamen açmalısınız, aksi takdirde yazıcıya zarar verebilirsiniz.

3. Foto iletken birimini tutma yerinden tutun ve yazıcıdan dışarı doğru çekin.



4. Serbest bırakma mandalını saat yönünde çevirerek geliştirici kartuşunun serbest kalmasını sağlayın ve foto iletken biriminin bulunduğu kutudan çıkartın.

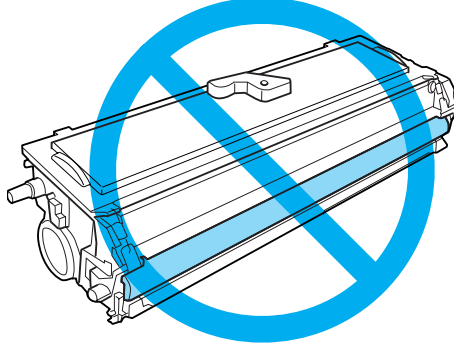


5. Yeni foto iletken birimini paketinden çıkarın.

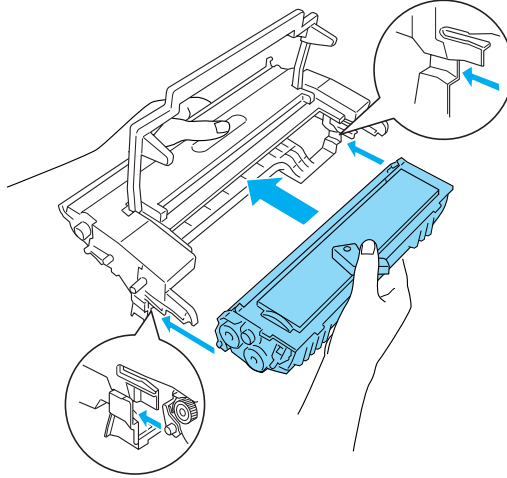


Dikkat:

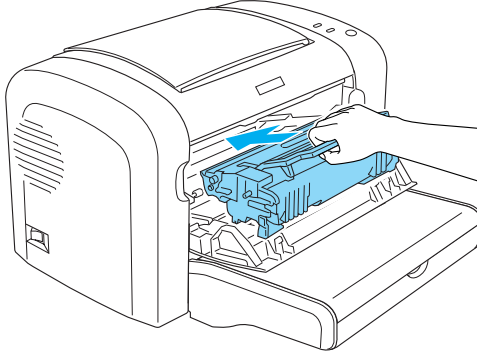
Foto iletken biriminin ışığa duyarlı silindirine hiçbir zaman dokunmayın. Aksi takdirde, baskı kalitesi bozulabilir.



6. Geliştirici kartuşunu dikkatli bir şekilde yeni foto iletken biriminin kutusundaki yerine oturana dek takın, kartuşun her iki tarafındaki uçların kutudaki girintilerle aynı hizaya geldiğinden emin olun.



7. Foto iletken biriminin kutusunu tutamacından tutarak yazıcıya yerleştirin. Yerine yerleşene kadar yavaşça itin.



8. Ön kapağı yerine oturacak şekilde kapatın.

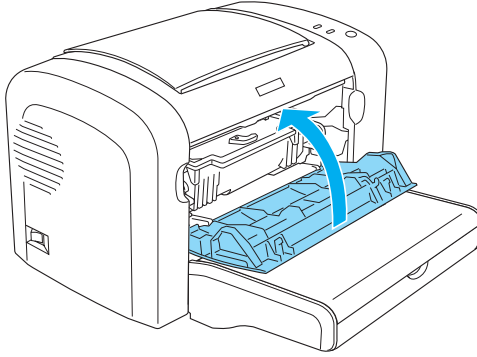


Foto iletken birimini değiştirdikten sonra sayacı sıfırlamanız gerekir. EPL-6200'deki foto iletken sayacı sıfırlamak için kontrol panelindeki düğmeleri veya yazıcı sürücüsünü kullanabilirsiniz, EPL-6200L modelde ise sayaç yalnızca yazıcı sürücüsünden sıfırlanabilir.

EPL-6200 modelde, yazıcının kapalı olduğundan emin olun, sonra yazıcıyı açarken kontrol panelindeki ○ **Start/Stop** (Başlat/Durdur) ve ⓘ **Information** (Bilgi) düğmelerini basılı tutun. **Hazır** (yeşil) ve **Hata** (kırmızı) ışıkları yanana kadar bu düğmeleri basılı tutmaya devam edin. Foto iletken sayacı sıfırlanmıştır.

Foto iletken sayacını yazıcı sürücüsünden sıfırlamak için, bkz. “Foto iletken sayacını sıfırlama” sayfa 81 (Windows) veya “Foto iletken sayacını sıfırlama” sayfa 297 (Macintosh).

Yazıcıyı Temizleme ve Nakletme

Yazıcıyı Temizleme

Yazıcı için en az düzeyde temizleme gereklidir. Baskı kalitesinde bir düşme fark ederseniz, bu bölümde açıklandığı şekilde yazıcının içini temizleyin.

Çok Amaçlı tepsiyi ve yazıcı kasasını da birkaç ayda bir temizlemelisiniz.

Yazıcı kasasını temizleme

Yazıcının kasasının dış kısmı kirlenmiş veya tozlanmışsa, yazıcıyı kapatın ve hafif deterjanlı suyla nemlendirilmiş yumuşak ve temiz bir bezle silin.



Dikkat:

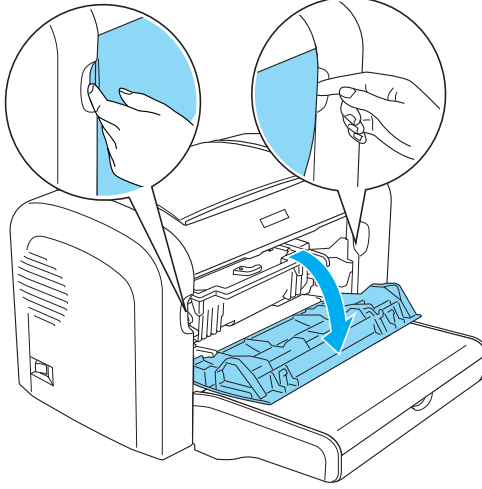
Yazıcı kapağını temizlemek için asla alkol veya boya çözücü gibi maddeler kullanmayın; bu maddeler yazıcının kasasına ve parçalarına zarar verebilir. Yazıcının mekanik veya elektronik parçalarına su değdirmemeye dikkat edin.

Yazıcının içini temizleme

Toz parçacıkları yazıcının içine birikebilir ve baskı kalitesini etkileyebilir. Yazıcının ve kağıt besleyicinin içini temizlemek için aşağıdaki adımları izleyin:

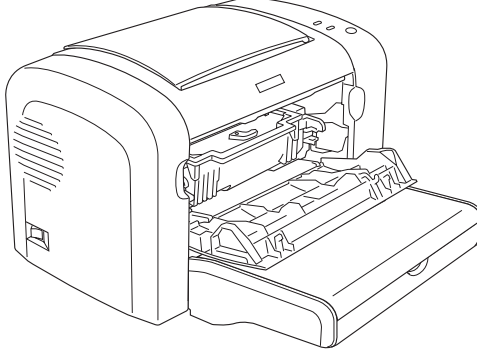
1. Yazıcınızın kapalı olduğundan emin olun.

2. Aşağıda gösterildiği gibi, parmaklarınızı ön kapağın her iki tarafındaki girintilere yerleştirerek kapağı açın ve kendinize doğru çekin.

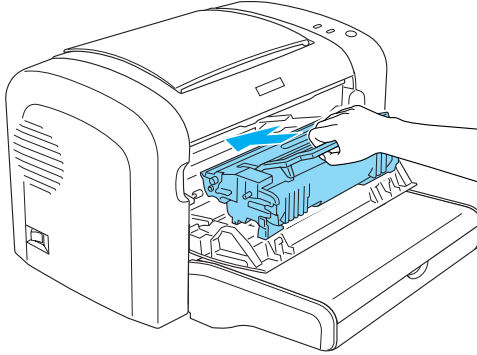


3. Foto iletken birimi kutusunun tutamacından tutup yazıcıdan dışarı doğru çekerek foto iletken birimini ve geliştirici kartuşunu çıkarın.

4. Yazıcının içini temiz, kuru ve t y b raksayan bir bezle silin. Basınçlı hava ile temizlemeyin. Kağıt besleme ile ilgili sorunlar varsa, kağıt silindiri temiz, kuru ve t y b raksayan bir bezle silerek temizleyin.

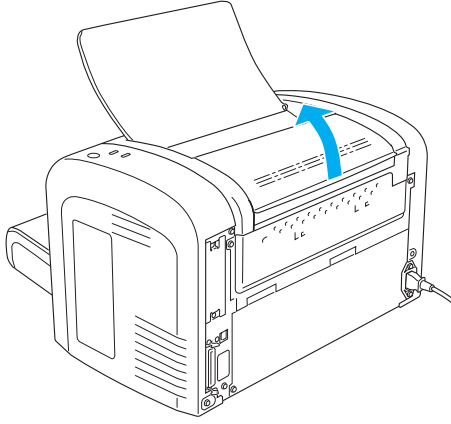


5. Geliştirici kartuşunu ve foto iletken birimini yerine takın.

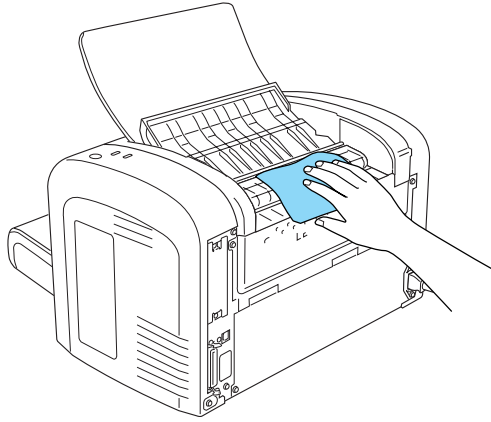


6. Yazıcının  n kapağını yerine oturacak şekilde kapatın.

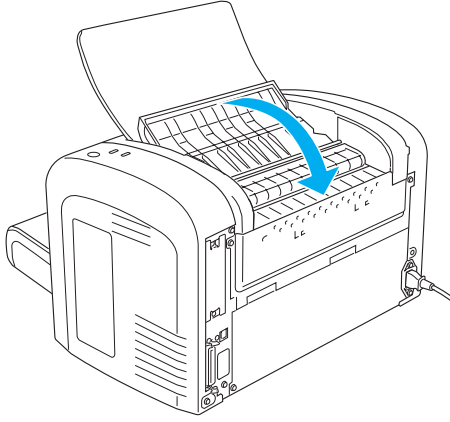
7. Yazıcının çıktı kapağını açın.



8. Görünen kağıt yolunu sıkılıp bükülmüş bir bezle silin.



9. Çıkış kapağını kapatın.



10. Çok Amaçlı tepsideki tüm kağıtları çıkarın ve tepsiyi temiz, kuru, tüy bırakmayan bir bezle silin.

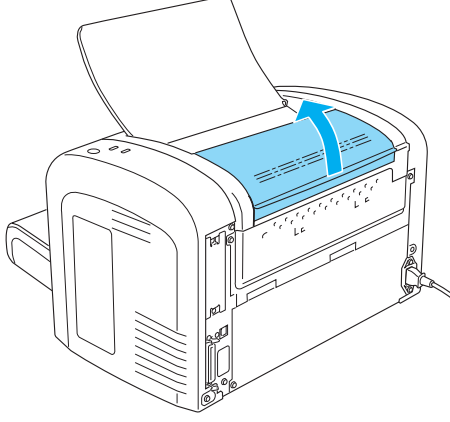
Kağıt yolu silindirlerini temizleme

Bazen yazdırılan kağıttaki mürekkebin, onun üzerinde bulunan kağıdın arkasına bulaşmaması için kağıda bir tür toz dökülür. Yazıcıya bu tür kağıtlar Çok Amaçlı tepside verilirken, kurutma tozu kağıt silindirlerine bulaşabilir ve sonuç olarak da kağıt beslemesinde hatalar oluşur. Çok Amaçlı tepside kağıt besleme konusunda sorunlar yaşamaya başlarsanız kağıt silindirlerini temizlemek üzere aşağıdaki yordamı kullanın.

Kağıt silindirlerini temizlemek için şu adımları izleyin:

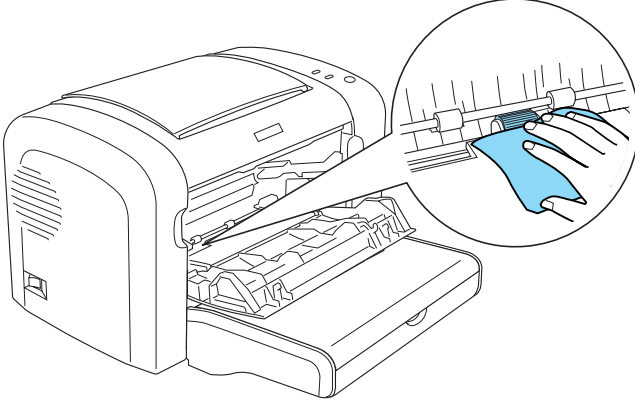
1. Yazıcınızın kapalı olduğundan emin olun.

2. Aşağıda gösterildiği gibi, parmaklarınızı ön kapağın her iki tarafındaki girintilere yerleştirerek kapağı açın ve kendinize doğru çekin.

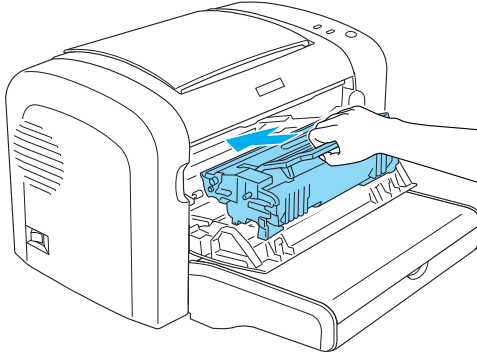


3. Foto iletken birimi kutusunun tutamacından tutup yazıcıdan dışarı doğru çekerek foto iletken birimini ve geliştirici kartuşunu çıkarın.

4. Kağıt yolunun kauçuk kısmını sıkılıp bükülmüş bir bezle hafifçe silin.



5. Geliştirici kartuşunu ve foto iletken birimini yerine takın.



6. Yazıcının ön kapağını yerine oturacak şekilde kapatın.

Dökülen toneri temizleme

Yazıcının içine toner dökülürse, onu temizleyene kadar yazıcıyı kullanmayın.

Az miktarda toner dökülmüşse, yazıcının içini temiz, kuru ve tüy bırakmayan bir bezle dikkatli bir şekilde silin.

Çok miktarda toner dökülmüşse, küçük bir elektrikli süpürge kullanın (bilgisayar malzemeleri satan mağazalarda bulabilirsiniz). Sonra temiz, kuru ve tüy bırakmayan bir bezle dikkatli bir şekilde silin.



Dikkat:

Toner ve ince tozlar bazı elektrikli süpürgeleri bozabilir. Dökülen toneri bir elektrikli süpürge ile temizlemeden önce, aygıtın yönergelerini okuyun.

Not:

Toner giysilerinize bulaşırsa, soğuk suyla temizleyin. Sıcak su kullanmayın, tonerin kumaşa iyice nüfuz etmesine ve leke kalmasına neden olur.

Yazıcıyı Nakletme

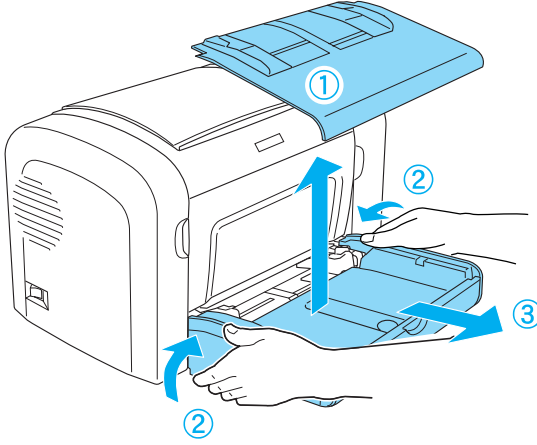
Yazıcınızı uzak bir yere nakletmeniz gerekiyorsa, aşağıda anlatıldığı gibi kendi kutusunu ve ambalaj malzemesini kullanarak özenle paketleyin.

1. Yazıcıyı kapatın.
2. Yazıcının fişini yazıcıdan ve elektrik prizinden çekin.
3. Tüm arabirim kablolarını yazıcıdan çıkartın.
4. Çok Amaçlı tepsideki tüm kağıtları alın.

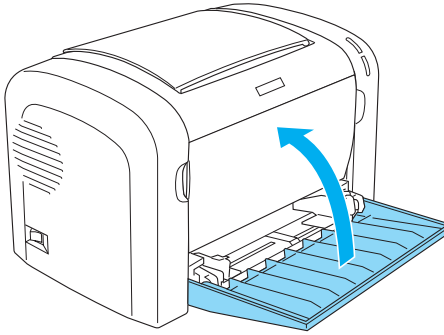
5. Elinizdeki yazıcı modeline göre, Çok Amaçlı tepsiyi çıkarın veya kapatın.

EPL-6200

Çok Amaçlı tepsiyi her iki elinizle altından tutun, alt kenarı dışarı doğru çekin, sonra tepsiyi yazıcıdan dışarı çıkarın.



EPL-6200L



6. İsteğe baēlı 500 Yapraklık Alt Kaēıt Kaseti Birimi A4 ve/veya Çift Yönlü Yazdırma Birimini takılıysa, çıkarın. (Yalnızca EPL-6200)
7. Yazıcının koruyucu malzemelerini yazıcının üzerine geçirin, sonra yazıcıyı kendi kutusuna koyun.



Dikkat:

Foto iletken birimini ve geliştirici kartuşunu gereēinden fazla süre ışıktta bırakmayın.

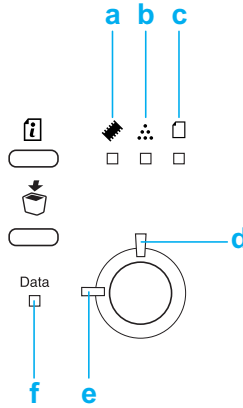
Bölüm 11

Sorun Giderme

Durum ve Hata Işıkları (yalnızca EPL-6200)

Kontrol panelindeki ışıklar farklı şekillerde yanarak yazıcının durumu hakkında bilgi verir, ayrıca hata ve uyarı durumlarında sizi bilgilendirir. EPSON Status Monitor 3'teki Status Alert (Durum Uyarısı) penceresi ne tür bir hata oluştuğunu gösterir ve durumu düzeltecek çözümü önerir. Karşılaştığımız sorunu bulmak için bu bölüme bakın, sonra önerilen çözümleri sorun giderilene kadar sırayla uygulayın.

Gösterge Işıkları



- a. Bellek ışığı
- b. Toner ışığı
- c. Kağıt ışığı
- d. Hata ışığı
- e. Hazır ışığı
- f. Veri ışığı

Durum/Hata/ Uyan	GÖSTERGE IŞIKLARI					
	Bellek ◆	Toner ⋯	Kağıt □	Veri	Hazır	Hata
“Service Required (controllererror) (Servis Gerekli (denetleyici hatası))” sayfa 349	■	■	■	■	■	■
“Service Required (engine error) (Servis Gerekli (motor hatası))” sayfa 349	YANMI-YOR	YANMI-YOR	YANMI-YOR	■	■	■
“Optional RAM Error (İsteğe Bağlı RAM Hatası)” sayfa 350	■	YANMI-YOR	YANMI-YOR	–	YANMI-YOR	■
“Cancel All Print Jobs (Tüm Yazdırma İşlerini İptal Et)” sayfa 350	■	–	YANMI-YOR	–	■	■
“Feed Jam (Kağıt Besleme Sıkışması)” sayfa 351	YANMI-YOR	YANMI-YOR	■	–	YANMI-YOR	■
“Paper Jam (Kağıt Sıkışması)” sayfa 351	YANMI-YOR	YANMI-YOR	■	–	YANMI-YOR	■
“Output Paper Jam (Çıktı Sıkışması)” sayfa 351	YANMI-YOR	YANMI-YOR	■	–	YANMI-YOR	■

“Paper Jam in the Upper Cover of the Duplex Unit (Çift Yönlü Yazdırma Biriminin Üst Kapağında Kağıt Sıkışması)” sayfa 352	YANMI-YOR	YANMI-YOR	■	–	YANMI-YOR	■
“Paper Jam in the Lower Cover of the Duplex Unit (Çift Yönlü Yazdırma Biriminin Alt Kapağında Kağıt Sıkışması)” sayfa 352	YANMI-YOR	YANMI-YOR	■	–	YANMI-YOR	■
“No Developer Cartridge Installed (Takılı Bir Geliştirici Kartuşu Yok)” sayfa 352	YANMI-YOR	■	YANMI-YOR	–	YANMI-YOR	■
“Wrong Developer Cartridge Installed (Yanlış Geliştirici Kartuşu Takılmış)” sayfa 353	YANMI-YOR	■	YANMI-YOR	–	YANMI-YOR	■
“Installed Developer Cartridge is Not a Genuine EPSON Product (Takılı Olan Geliştirici Kartuşu Hakiki EPSON Ürünü değil)” sayfa 353	YANMI-YOR	■	YANMI-YOR	–	YANMI-YOR	■
“Developer Cartridge Memory Error (Geliştirici Kartuşu Bellek Hatası)” sayfa 354	YANMI-YOR	■	YANMI-YOR	–	YANMI-YOR	■
“Front Cover Open (Ön Kapak Açık)” sayfa 354	YANMI-YOR	YANMI-YOR	YANMI-YOR	–	YANMI-YOR	■

"Output Cover Open (Çıkış Kapağı Açık)" sayfa 354	YANMIYOR	YANMIYOR	YANMIYOR	–	YANMIYOR	■
"The Upper Cover of the Optional Duplex Unit is Open (İsteğe Bağlı Çift Yönlü Yazdırma Biriminin Üst Kapağı Açık)" sayfa 355	YANMIYOR	YANMIYOR	YANMIYOR	–	YANMIYOR	■
"The Lower Cover of the Optional Duplex Unit is Open (İsteğe Bağlı Çift Yönlü Yazdırma Biriminin Alt Kapağı Açık)" sayfa 355	YANMIYOR	YANMIYOR	YANMIYOR	–	YANMIYOR	■
"Manual Feed (El ile Besleme)" sayfa 355	YANMIYOR	YANMIYOR	■	–	■	■
"Paper Out (Kağıt Bitti)" sayfa 356	YANMIYOR	YANMIYOR	■	–	YANMIYOR	■
"Toner Out (Toner Bitti)" sayfa 357	YANMIYOR	■	YANMIYOR	–	YANMIYOR	■
"Printing on Incorrect Paper Size (Yanlış Boyutta Kağıda Yazdırma)" sayfa 357	YANMIYOR	YANMIYOR	■	–	YANMIYOR	■
"Page contains too much data to process (Sayfada işlenecek çok fazla veri var)" sayfa 357	■	YANMIYOR	YANMIYOR	–	YANMIYOR	■
"Optional Interface Card Error (İsteğe Bağlı Ararırım Kartı Hatası)" sayfa 358	■	YANMIYOR	YANMIYOR	–	YANMIYOR	■

"Insufficient Memory for Current Task (Geçerli Görev İçin Bellek Yetersiz)" sayfa 358	■	YANMI-YOR	YANMI-YOR	-	YANMI-YOR	■
"Insufficient Memory to Print All Copies (Tüm Kopyaların Yazdırılabilmesi İçin Bellek Yetersiz)" sayfa 359	■	-	-	-	-	YANMI-YOR
"Check Paper Size (Kağıt Boyutunu Kontrol Et)" sayfa 359	-	-	■	-	-	-
"Print Quality Decreased (due to insufficient memory) (Baskı Kalitesi Düştü (yetersiz bellekten dolayı))" sayfa 360	■	-	-	-	-	-
"Check Paper Type (Kağıt Türünü Denetle)" sayfa 360	-	-	■	-	-	-
"Need Memory (Bellek Gerekli)" sayfa 360	■	-	-	-	-	-
"Warming Up (Isınıyor)" sayfa 361	-	-	-	-	■	YANMI-YOR
"Offline (Çevrimdışı)" sayfa 361	-	-	-	-	YANMI-YOR	■
"Cancel Print Job (by host) (Yazdırma İşini İptal et (ana bilgisayardan))" sayfa 362	YANMI-YOR	-	YANMI-YOR	-	■	■

"Toner Low (Toner Az)" sayfa 362	-	■	-	-	-	YANMI-YOR
"Installed Developer Cartridge is Not a Genuine EPSON Product Warning (Takılı Olan Geliştirici Kartuşu Hakiki EPSON Ürünü Değil) Uyarısı" sayfa 362	-	■	-	-	-	-
"Sleep mode (Uyku modu)" sayfa 363	-	-	-	-	■	YANMI-YOR
"Ready (Hazır)" sayfa 363	-	-	-	-	■	YANMI-YOR

Not:

Bu bölümdeki önerileri uyguladıktan sonra da sorun devam ederse, yardım için yetkili servise başvurun.

Service Required (controller error) (Servis Gerekli (denetleyici hatası))

Service Required (controller error) (Servis Gerekli (denetleyici hatası))

Kontrol paneli: Tüm ışıklar yanıyor

Bir denetleyici hatası algılandı. Yazıcıyı kapatın, 5 saniye kadar bekleyip tekrar açın. Yine tüm ışıklar yanıyorsa, yazıcıyı kapatın, elektrik fişini çekin ve yetkili servise başvurun.

Service Required (engine error) (Servis Gerekli (motor hatası))


Service Required (engine error) (Servis Gerekli (motor hatası))

Kontrol paneli: Veri, Hazır ve Hata ışıkları yanıyor

Bir yazdırma motoru hatası algılandı. Yazıcıyı kapatın, 5 saniye kadar bekleyip tekrar açın. Yine ışıklar yanıyorsa yazıcıyı kapatın, elektrik fişini çekin ve yetkili servise başvurun.

Optional RAM Error (İsteğe Bağlı RAM Hatası)


Insufficient Memory for Current Task (Geçerli Görev İçin Bellek Yetersiz)

Kontrol paneli:  ve Hata ışıkları yanıyor

Takılı olan isteğe bağlı bellek modülünde bir sorun var. Yazıcıyı kullanmaya devam etmek için gücü kapatın ve isteğe bağlı bellek modülünü çıkarın. Daha kalıcı bir çözüm istiyorsanız, bellek modülünün yerine yenisini takın.

Cancel All Print Jobs (Tüm Yazdırma İşlerini İptal Et)

Cancel All Print Jobs (Tüm Yazdırma İşlerini İptal Et)

Kontrol paneli: , Hazır ve Hata ışıkları yanıp sönüyor.

Yazıcının, saklı olan tüm yazdırma işlerini siliyor olduğunu belirtir.

Cancel Print Job (Yazdırma İşini İptal Et)

Cancel Print Job (Yazdırma İşini İptal Et)

Kontrol paneli: **Hazır** ve **Hata** ışıkları yanıp sönüyor.

Yazıcının, saklı olan en eski yazdırma işini siliyor olduğunu belirtir.

Feed Jam (Kağıt Besleme Sıkışması)

Feed Jam (Kağıt Besleme Sıkışması)

Kontrol paneli: **⏏** ve **Hata** ışıkları yanıyor

Besleme yuvasında kağıt sıkışması olduğunu belirtir. Kağıt sıkışmasını giderme konusunda yönergeler için bkz. “Sıkışan Kağıdı Temizleme” sayfa 379. Kağıt sıkışması giderilip, yazıcının ön kapağı açılıp kapatıldığında hata otomatik olarak ortadan kalkar.

Paper Jam (Kağıt Sıkışması)


Paper Jam (Kağıt Sıkışması)

Kontrol paneli: **⏏** ve **Hata** ışıkları yanıyor

Yazıcının içinde kağıt sıkışmış olabileceğini belirtir. Yazıcının ön kapağını açın, sıkışan kağıdı çıkarın ve kapağı kapatın. Hata otomatik olarak ortadan kalkar ve sıkışan sayfanın verisi yeniden yazdırılır.

Output Paper Jam (Çıktı Sıkışması)


Output Paper Jam (Çıktı Kağıdı Sıkışması)

Kontrol paneli:  ve Hata ışıkları yanıyor

Yazıcının içinde kağıt sıkışmış olabileceğini belirtir. Yazıcının çıktı kapağını açın, sıkışan kağıdı çıkarın ve kapağı kapatın. Hata otomatik olarak ortadan kalkar ve sıkışan sayfanın verisi yeniden yazdırılır.

Paper Jam in the Upper Cover of the Duplex Unit (Çift Yönlü Yazdırma Biriminin Üst Kapağında Kağıt Sıkışması)


Paper Jam in the Upper Cover of the Duplex Unit (Çift Yönlü Yazdırma Biriminin Üst Kapağında Kağıt Sıkışması)

Kontrol paneli:  ve Hata ışıkları yanıyor

İsteğe bağlı Çift Yönlü Yazdırma Biriminin üst kapağı içinde kağıt sıkıştığını belirtir. Kağıt sıkışmasını giderme konusunda yönergeler için bkz. “Kağıt sıkışması — Çift Yönlü Yazdırma Birimi (yalnızca EPL-6200)” sayfa 391.

Paper Jam in the Lower Cover of the Duplex Unit (Çift Yönlü Yazdırma Biriminin Alt Kapağında Kağıt Sıkışması)


Paper Jam in the Lower Cover of the Duplex Unit (Çift Yönlü Yazdırma Biriminin Alt Kapağında Kağıt Sıkışması)

Kontrol paneli:  ve Hata ışıkları yanıyor

İsteğe bağlı Çift Yönlü Yazdırma Biriminin alt kapağı içinde kağıt sıkıştığını belirtir. Kağıt sıkışmasını giderme konusunda yönergeler için bkz. “Kağıt sıkışması — Çift Yönlü Yazdırma Birimi (yalnızca EPL-6200)” sayfa 391.

No Developer Cartridge Installed (Takılı Bir Geliştirici Kartuşu Yok)


No Developer Cartridge Installed (Takılı Bir Geliştirici Kartuşu Yok)

Kontrol paneli:  ve Hata ışıkları yanıyor

Geliştirici kartuşu takılı değil veya düzgün şekilde takılmamış. Geliştirici kartuşunun düzgün şekilde takılıp takılmadığını gözden geçirin, kartuşu takmak veya çıkarıp yeniden takmak için “Geliştirici Kartuşu” sayfa 319 bölümündeki yönergeleri uygulayın.

Wrong Developer Cartridge Installed (Yanlış Geliştirici Kartuşu Takılmış)

Wrong Developer Cartridge Installed (Yanlış Geliştirici Kartuşu Takılmış)

Kontrol paneli:  ve Hata ışıkları yanıyor

Takılı olan geliştirici kartuşu bozuk veya yazıcınızın modeline uygun değil. “Geliştirici Kartuşu” sayfa 319 bölümündeki yönergeleri uygulayarak yenisiyle veya uygun kartuşla değiştirin.

Installed Developer Cartridge is Not a Genuine EPSON Product (Takılı Olan Geliştirici Kartuşu Hakiki EPSON Ürünü Değil)

Installed Developer Cartridge is Not a Genuine EPSON Product (Takılı Olan Geliştirici Kartuşu Orijinal EPSON Ürünü Değil)


Kontrol paneli:  ve Hata ışıkları yanıp sönüyor

Takılı olan geliştirici kartuşu hakiki bir EPSON ürünü değil. Orijinal bir geliştirici kartuşunun takılması önerilir. Orijinal olmayan geliştirici kartuşlarının kullanılması baskı kalitesini etkileyebilir. EPSON, kendisi tarafından üretilmeyen veya onaylanmayan sarf malzemelerinin kullanımından doğacak hasar veya sorunlardan sorumlu değildir.

“Geliştirici Kartuşu” sayfa 319 bölümündeki yönergeleri uygulayarak takılı olan kartuşu çıkartın ve yerine hakiki bir EPSON kartuşu takın. Takılı olan geliştirici kartuşunu kullanmaya devam etmek istiyorsanız, hatanın silinmesi için Start/Stop (Başlat/Durdur) düğmesine basın.

Developer Cartridge Memory Error (Geliştirici Kartuşu Bellek Hatası)

Developer Cartridge Memory Error (Geliştirici Kartuşu Bellek Hatası)

Kontrol paneli:  ve Hata ışıkları yanıyor

Bellek okuma/yazma hatası ortaya çıktı. “Geliştirici Kartuşu” sayfa 319 bölümündeki yönergeleri okuyarak geliştirici kartuşunu çıkarıp yeniden takın veya yerine yenisini takın. Sorun yine giderilemiyorsa, yazıcıyı kapatıp tekrar açın.

Front Cover Open (Ön Kapak Açık)

Front Cover Open (Ön Kapak Açık)

Kontrol paneli: Hata ışığı yanıyor

Yazıcının ön kapağı açık. Yazıcının ön kapağını açıp tekrar kapatarak, düzgün şekilde kapanmış olduğundan emin olun.

Output Cover Open (Çıkış Kapağı Açık)

Output Cover Open (Çıktı Kapağı Açık)

Kontrol paneli: Hata ışığı yanıyor

Yazıcının çıktı kapağı açık. Yazıcının çıktı kapağını açıp tekrar kapatarak, düzgün şekilde kapanmış olduğundan emin olun.

The Upper Cover of the Optional Duplex Unit is Open (İsteğe Bağlı Çift Yönlü Yazdırma Biriminin Üst Kapağı Açık)

The Upper Cover of the Optional Duplex Unit is Open (İsteğe Bağlı Çift Yönlü Yazdırma Biriminin Üst Kapağı Açık)

Kontrol paneli: Hata ışığı yanıyor

İsteğe bağlı Çift Yönlü Yazdırma Biriminin üst kapağı açık. Çift Yönlü Yazdırma Biriminin üst kapağını açıp tekrar kapatarak, düzgün şekilde kapanmış olduğundan emin olun.

The Lower Cover of the Optional Duplex Unit is Open (İsteğe Bağlı Çift Yönlü Yazdırma Biriminin Alt Kapağı Açık)

The Lower Cover of the Optional Duplex Unit is Open (İsteğe Bağlı Çift Yönlü Yazdırma Biriminin Alt Kapağı Açık)

Kontrol paneli: Hata ışığı yanıyor

İsteğe bağlı Çift Yönlü Yazdırma Biriminin alt kapağı açık. Çift Yönlü Yazdırma Biriminin alt kapağını açıp tekrar kapatarak, düzgün şekilde kapanmış olduğundan emin olun.

Manual Feed (El İle Besleme)

Manual Feed (El İle Besleme)

Kontrol paneli: □, Haszır ve Hata ışıkları yanıp sönüyor (Yavaş bir şekilde)

Manual Feed (El İle Besleme) ayarının yazıcı sürücüsünde seçili olduğunu belirtir. İstedığınız kağıdın yazıcı sürücüsünde görüntülediğinden ve Çok Amaçlı tepsideki el ile besleme yuvasına yerleştirildiğinden emin olun. El ile besleme modunda yazdırma yapmak istediğiniz zaman **Start/Stop (Başlat/Durdur)** düğmesine bir defa basmanız gerekir.

El ile besleme modunda yazdırma işi bittikten sonra, Çok Amaçlı tepside veya isteğe bağlı 500 Yapraklık Alt Kağıt Kaseti Birimi A4'ten yazdırma yaptırmadan önce yazıcı sürücüsü ayarlarında **Manual Feed (El İle Besleme)** ayarının işaretini kaldırmanız gerekir.


Not:

El ile besleme yaparak yazdıracağınız zaman, diğer kağıt kaynaklarına yerleştirilmiş olan kağıtları çıkarın.

El ile besleme modu hakkında ayrıntılı bilgi için “Elle besleme yuvası (yalnızca EPL-6200)” sayfa 37 bölümüne, el ile besleme yuvasına kağıdın nasıl yerleştirileceği ile ilgili yönergeler için ise “Elle besleme yuvası (yalnızca EPL-6200)” sayfa 48 bölümüne bakın.

Paper Out (Kağıt Bitti)


Paper Out (Kağıt Bitti)


Kontrol paneli:  ışığı yanıp sönüyor, **Hata** ışığı yanıyor

Belirtilen kağıt kaynağında kağıt yok. Kağıt kaynağına yazıcı sürücüsünde belirtilen boyutta kağıt yükleyin. Kağıt yükleme ile ilgili yönergeler için bkz. “Kağıt Kaynakları” sayfa 36 ve “Kağıt Yükleme” sayfa 37.

Toner Out (Toner Bitti)

Toner Out (Toner Bitti)


Kontrol paneli:  ışığı yanıyor, **Hata** ışığı yanıp sönüyor (yavaş bir şekilde)

Geliştirici kartuşunda toner bitmiş. “Geliştirici Kartuşu” sayfa 319 bölümündeki yönergeleri uygulayarak geliştirici kartuşunun yerine yenisini takın. Bu hatayı silmek ve tek bir sayfa yazdırmak için kontrol panelindeki  **Start/Stop** (Başlat/Durdur) düğmesine basın. Geliştirici kartuşu yenisıyla değiştirilene kadar bu hata tekrar ortaya çıkar.

Printing on Incorrect Paper Size (Yanlış Boyutta Kağıda Yazdırma)


Printing on Incorrect Paper Size (Yanlış Boyutta Kağıda Yazdırma)

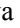

Kontrol paneli:  ve **Hata** ışıkları yanıp sönüyor

Kağıt kaynağına yüklenen kağıt olması gereken boyutta değil. Uygun boyutta kağıt yerleştirin ve  **Start/Stop** (Başlat/Durdur) düğmesine basın.

Page contains too much data to process (Sayfada işlenecek çok fazla veri var)

Page contains too much data to process (Sayfada işlenecek çok fazla veri var)


Kontrol paneli:  ışığı yanıyor, **Hata** ışığı yanıp sönüyor

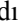

Yazdırılacak belgenin içeriği fazla karmaşık olduğundan, yazdırma verilerinin işlenmesi için gereken süre yazdırma motorunun hızını aştı. Yazdırmaya devam etmek için  Start/Stop (Başlat/Durdur) düğmesine, işi iptal etmek için ise  Job Cancel (İşi İptal Et) düğmesine basın. Bu mesaj tekrar belirirse, Page Protect (Sayfa Koruma) ayarını On (Açık) seçeneğine ayarlayın. Belirli bir sayfayı yazdırırken bu mesajı sürekli alıyorsanız, grafiklerin sayısını veya yazı tiplerinin sayısını ve boyutunu azaltarak sayfayı daha sade hale getirmeyi deneyin.

Kesin çözüm istiyorsanız “Bellek Modülü” sayfa 310 bölümünde açıklanan şekilde yazıcıya daha fazla bellek ekleyebilirsiniz.

Insufficient Memory for Current Task (Geçerli Görev İçin Bellek Yetersiz)

Insufficient Memory for Current Task (Geçerli Görev İçin Bellek Yetersiz)


Kontrol paneli:  ışığı yanıyor, Hata ışığı yanıp sönüyor

Yazıcının geçerli görevi yerine getirmek için belleği yetersiz. Belge yazdırılmadı. Hatayı gidermek için  Start/Stop (Başlat/Durdur) düğmesine basın. Yazdırma işini iptal etmek için  Job Cancel (İşi İptal Et) düğmesine basın.

Belgeyi gelecek sefer yazdıracağınız zaman, yazı tiplerinin ve grafiklerin sayısını veya boyutunu azaltmanız veya çözünürlüğü daha düşük bir değere ayarlamanız gerekebilir. Veya yazıcıya bellek ekleyebilirsiniz.

Optional Interface Card Error (İsteğe Bağlı Arabirim Kartı Hatası)

Optional Interface Card Error (İsteğe Bağlı Arabirim Kartı Hatası)

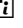
Kontrol paneli:  ve Hata ışıkları yanıyor

Yazıcı, takılan isteğe bağlı arabirim kartını okuyamıyor. Yazıcıyı kapatın ve kartı yeniden kurmayı deneyin. Hatanın devam etmesi durumunda, yardım için yetkili bir servis temsilcisiyle bağlantıya geçmeniz gerekebilir.

Insufficient Memory to Print All Copies (Tüm Kopyaların Yazdırılabilmesi İçin Bellek Yetersiz)


Insufficient Memory to Print All Copies (Tüm Kopyaların Yazdırılabilmesi İçin Bellek Yetersiz)


Kontrol paneli:  ışığı yanıp sönüyor

Yazıcının belleği yazdırma işlerini harmanlamak için yeterli değil. Tek bir kopya kümesi yazdırılacak. Yazdırma işlerinin içeriğini azaltın veya bellek ekleyin. Uyarıyı silmek için kontrol panelindeki  Bilgi düğmesine basın.

Check Paper Size (Kağıt Boyutunu Kontrol Et)


Check Paper Size (Kağıt Boyutunu Kontrol Et)

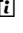
Kontrol paneli:  ışığı yanıp sönüyor

Yazıcı sürücüsündeki kağıt boyutu ayarı yazıcıya yüklenmiş olan kağıdın boyutu ile aynı değil. Doğru kağıt boyutunda yazdırmak için, yazıcıya uygun kağıdı yüklediğinizden emin olun. Uyarıyı silmek için kontrol panelindeki  Bilgi düğmesine basın.

Print Quality Decreased (due to insufficient memory) (Baskı Kalitesi Düştü (yetersiz bellekten dolayı))

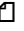
Print Quality Decreased (due to insufficient memory) (Baskı Kalitesi Düştü (yetersiz bellekten dolayı))


Kontrol paneli:  ışığı yanıp sönüyor

Bellek yetersiz olduğundan yazıcı istenen kalitede yazdıramadı ve yazdırmaya devam edebilmek için otomatik olarak baskı kalitesini düşürdü. Yazdırılan çıktının kalitesinin kabul edilebilir düzeyde olup olmadığına bakın. Kabul edilebilir düzeyde değilse, kalıcı bir çözüm olarak belleği artırın veya baskı kalitesi düzeyini yazıcı sürücüsünde geçici olarak düşürün. Uyarıyı silmek için kontrol panelindeki  Bilgi düğmesine basın.

Check Paper Type (Kağıt Türünü Denetle)

Check Paper Type (Kağıt Türünü Denetle)

Kontrol paneli:  ışığı yanıp sönüyor

Yazıcı sürücüsündeki kağıt türü ayarı yazıcıya yüklenmiş olan kağıdın türü ile aynı değil. Yazıcıya doğru türde kağıt yükleyin. Uyarıyı silmek için kontrol panelindeki  Bilgi düğmesine basın.

Need Memory (Bellek Gerekli)

Need Memory (Bellek Gerekli)

Kontrol paneli:  ışığı yanıp sönüyor

Bu uyarı, yazdırma yaparken yazıcının bellekle ilgili sorunlarla karşılaştığını belirtir. Uyarıyı silmek için kontrol panelindeki **Bilgi** düğmesine basın. Yazdırma işini iptal etmek için, bilgisayarınızı kullanarak yazdırma kuyruğunu silin.

Belgeyi gelecek sefer yazdıracağınız zaman çözünürlük ayarını düşürün. Kalıcı çözüm olarak, yazıcıya ek bir bellek modülü takın. Takma yönergeleri için bkz. “Bellek Modülü” sayfa 310.

Warming Up (Isınıyor)

Warming Up (Isınıyor)

Kontrol paneli: **Hazır** ışığı yanıp sönüyor

Yazıcının veri işleyebilmek ve yazdırabilmek için ısınma devresinde olduğunu belirtir.

Offline (Çevrimdışı)

Offline (Çevrimdışı)

Kontrol paneli: **Hata** ışığı yanıp sönüyor (normalden daha uzun aralıklarla)

Yazıcının yazdırmaya hazır olmadığını belirtir. Yazıcıyı yazdırmaya hazır duruma geçirmek için **Start/Stop** (Başlat/Durdur) düğmesine basın.

Cancel Print Job (by host) (Yazdırma İşini İptal et (ana bilgisayardan))

Cancel Print Job (by host) (Yazdırma İşini İptal et (ana bilgisayardan))

Kontrol paneli: **Hazır** ve **Hata** ışıkları yanıp sönüyor.

Yazıcının ana bilgisayardan gönderilmiş olan yazdırma işini siliyor olduğunu belirtir.

Toner Low (Toner Az)

Toner Low (Toner Az)

Kontrol paneli: **⦿** ışığı yanıp sönüyor

Yazıcıda toner bitmek üzere. Takılı olan geliştirici kartuşunun yerine yenisini hazırlayın. Yönergeler için bkz. “Geliştirici Kartuşu” sayfa 319.

Installed Developer Cartridge is Not a Genuine EPSON Product Warning (Takılı Olan Geliştirici Kartuşu Hakiki EPSON Ürünü Değil) Uyarısı

Installed Developer Cartridge is Not a Genuine EPSON Product Warning (Takılı Olan Geliştirici Kartuşu Orijinal EPSON Ürünü Değil) Uyarısı

Kontrol paneli: **⦿** ışığı yanıp sönüyor (normalden daha uzun aralıklarla)

Bu, takılı geliştirici kartuşunun hakiki bir EPSON kartuşu olmadığını bildiren bir uyarıdır. Bu tür ürünlerin kullanılması yazıcıya zarar verebilir ve baskı kalitesinin düşmesine neden olabilir. “Geliştirici Kartuşu” sayfa 319 bölümündeki yönergeleri uygulayarak takılı olan kartuşu çıkartın ve yerine hakiki bir EPSON kartuşu takın.

Sleep mode (Uyku modu)

Sleep

Kontrol paneli: **Hazır** ışığı yanıp sönüyor (normalden daha uzun aralıklarla)

Yazıcının elektrikten tasarruf modunda olduğunu belirtir. Yazıcı belirli bir süre boyunca kullanılmadığı için bekleme moduna geçer. Sleep (Uyku) modu etkinleştirildiğinde, yazıcı 15 dakika kullanılmadığı takdirde elektrikten tasarruf moduna geçer.

Ready (Hazır)

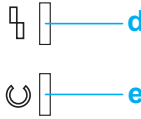
Hazır

Kontrol paneli: **Hazır** ışığı yanıyor

Yazıcının yazdırmaya hazır olduğunu belirtir.



















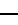
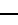


Hazır ve Hata Işıkları (yalnızca EPL-6200L)

Yazıcının üst kısmındaki **Hazır** ışığı (yeşil renkli) ve **Hata** ışığı (kırmızı renkli) bir sorun olduğunu belirten ilk işaret olabilir. Işıkların durumu (yanıyor, yanmıyor veya yanıp sönüyor olması) aşağıda açıklandığı gibi yazıcınızın durumu hakkında bilgi verir. EPSON Status Monitor 3 yardımcı programındaki Status Alert (Durum Uyarısı) penceresi ne tür bir hata oluştuğunu gösterir ve durumu düzeltecek çözümü önerir. Karşılaştığınız sorunu bulmak için bu bölüme bakın, sonra önerilen çözümleri sorun giderilene kadar sırayla uygulayın.



- a. Hata ışığı (kırmızı)
- b. Hazır ışığı (yeşil)

Durum/Hata/Uyarı	GÖSTERGE IŞIKLARI	
	Hazır	Hata
“Service Required (controller error) (Servis Gerekli (denetleyici hatası))” sayfa 349	YANMI-YOR	■
“Service Required (engine error) (Servis Gerekli (motor hatası))” sayfa 349	■	■
“Service Required (protocol error) (Servis Gerekli (protokol hatası))” sayfa 368	■	■
“Output Paper Jam (Çıktı Sıkışması)” sayfa 368	■	■

“Paper Jam (Kağıt Sıkışması)” sayfa 351		
“Paper Out/Feed Jam (Kağıt Bitti/Kağıt Besleme Sıkışması)” sayfa 369		
“No Developer Cartridge Installed (Takılı Bir Geliştirici Kartuşu Yok)” sayfa 369		
“Wrong Developer Cartridge Installed (Yanlış Geliştirici Kartuşu Takılmış)” sayfa 370		
“Installed Developer Cartridge is Not a Genuine EPSON Product (Takılı Olan Geliştirici Kartuşu Hakiki EPSON Ürünü değil)” sayfa 370		
“Developer Cartridge Memory Error (Geliştirici Kartuşu Bellek Hatası)” sayfa 371		
“Toner Out (Toner Bitti)” sayfa 371		
“Front Cover Open (Ön Kapak Açık)” sayfa 354		
“Output Cover Open (Çıkış Kapağı Açık)” sayfa 372		
“Printing on Incorrect Paper Size (Yanlış Boyutta Kağıda Yazdırma)” sayfa 372		
“Unsupported Paper Size (Desteklenmeyen Kağıt Boyutu)” sayfa 372		

“Time Out Error (Zaman Aşımı Hatası)” sayfa 373	■	■
“Insufficient Memory to Print Current Page (Geçerli Sayfanın Yazdırılabilmesi İçin Bellek Yetersiz)” sayfa 373	■	■
“Paper Size Warning (Kağıt Boyutu Uyarısı)” sayfa 374	■	YANMI-YOR
“Not All Pages Are Printed (Sayfaların Tümü Yazdırılmadı)” sayfa 374	■	YANMI-YOR
“Warming Up (Isınıyor)” sayfa 374	■	YANMI-YOR
“Replace Photoconductor Unit (Foto İletken Birimini Değiştir)” sayfa 375	■	YANMI-YOR
“Toner Low (Toner Az)” sayfa 375	■	YANMI-YOR
“Installed Developer Cartridge is Not a Genuine EPSON Product Warning (Takılı Olan Geliştirici Kartuşu Hakiki EPSON Ürünü Değil) Uyarısı” sayfa 376	■	YANMI-YOR
“Sleep mode (Uyku modu)” sayfa 376	■	YANMI-YOR
“Ready (Hazır)” sayfa 377	■	YANMI-YOR
“Printing (Yazdırılıyor)” sayfa 377	■	YANMI-YOR

"Processing Data (Veri İşleniyor)" sayfa 377	■	YANMI- YOR
--	---	---------------

Not:

Bu bölümdeki önerileri uyguladıktan sonra da sorun devam ederse, yardım için satıcınıza veya bir yetkili servise başvurun.

Service Required (controller error) (Servis Gerekli (denetleyici hatası))

Service Required (controller error) (Servis Gerekli (denetleyici hatası))

Kontrol paneli: Hata ışığı yanıyor

Bir denetleyici hatası algılandı. Yazıcıyı kapatın, 5 saniye kadar bekleyip tekrar açın. Yine tüm ışıklar yanıyorsa, yazıcıyı kapatın, elektrik fişini çekin ve yetkili servise başvurun.

Service Required (engine error) (Servis Gerekli (motor hatası))

Service Required (engine error) (Servis Gerekli (motor hatası))

Kontrol paneli: Hazır ve Hata ışıkları yanıp sönüyor.

Bir yazdırma motoru hatası algılandı. Yazıcıyı kapatın, 5 saniye kadar bekleyip tekrar açın. Yine ışıklar yanıyorsa yazıcıyı kapatın, elektrik fişini çekin ve yetkili servise başvurun.

Service Required (protocol error) (Servis Gerekli (protokol hatası))

Service Required (protocol error) (Onarım Gerekli (protokol hatası))

Kontrol paneli: **Hazır** ışığı yanıp sönüyor, **Hata** ışığı yanıyor

Bir protokol hatası algılanmıştır. Yazıcıyı kapatın, 5 saniye kadar bekleyip tekrar açın. Yine ışıklar yanıyorsa yazıcıyı kapatın, elektrik fişini çekin ve yetkili servise başvurun.

Output Paper Jam (Çıktı Sıkışması)

Output Paper Jam (Çıktı Kağıdı Sıkışması)

Kontrol paneli: **Hazır** ve **Hata** ışıkları yanıyor

Yazıcının içinde kağıt sıkışmış olabileceğini belirtir. Yazıcının çıktı kapağını açın, sıkışan kağıdı çıkarın ve kapağı kapatın. Hata otomatik olarak ortadan kalkar ve sıkışan sayfanın verisi yeniden yazdırılır.

Paper Jam (Kağıt Sıkışması)

Paper Jam (Kağıt Sıkışması)

Kontrol paneli: **Hazır** ve **Hata** ışıkları yanıyor

Yazıcının içinde kağıt sıkışmış olabileceğini belirtir. Yazıcının ön kapağını açın, sıkışan kağıdı çıkarın ve kapağı kapatın. Hata otomatik olarak ortadan kalkar ve sıkışan sayfanın verisi yeniden yazdırılır.

Paper Out/Feed Jam (Kağıt Bitti/Kağıt Besleme Sıkışması)

Paper Out/Feed Jam (Kağıt Bitti/Kağıt Besleme Sıkışması)

Kontrol paneli: **Hazır** ve **Hata** ışıkları yanıyor

Yazıcıda yüklü kağıt olmadığını veya kağıt besleme yuvasında bir kağıt sıkışması olduğunu belirtir.

Yüklü kağıt yoksa, Çok Amaçlı tepsiye kağıt yerleştirin ve yazıcının ön kapağını açıp kapatın. Kağıt yükleme ile ilgili yönergeler için bkz. “Kağıt Yükleme” sayfa 37.

Beliren EPSON Status Monitor 3 penceresinde Continue (Devam)’a basarak hatayı silebilirsiniz.

Yüklü kağıt varsa, kağıt besleme yuvasında kağıt sıkışmış olabilir. Kağıt sıkışmasını giderme konusunda yönergeler için bkz. “Sıkışan Kağıdı Temizleme” sayfa 379. Kağıt sıkışması giderilip, yazıcının ön kapağı açılıp kapatıldığında hata otomatik olarak ortadan kalkar.

No Developer Cartridge Installed (Takılı Bir Geliştirici Kartuşu Yok)

No Developer Cartridge Installed (Takılı Bir Geliştirici Kartuşu Yok)

Kontrol paneli: **Hazır** ve **Hata** ışıkları yanıyor

Geliştirici kartuşu takılı değil veya düzgün şekilde takılmamış. Geliştirici kartuşunun düzgün şekilde takılıp takılmadığını gözden geçirin, kartuşu takmak veya çıkarıp yeniden takmak için “Geliştirici Kartuşu” sayfa 319 bölümündeki yönergeleri uygulayın.

Wrong Developer Cartridge Installed (Yanlış Geliştirici Kartuşu Takılmış)

Wrong Developer Cartridge Installed (Yanlış Geliştirici Kartuşu Takılmış)

Kontrol paneli: **Hazır** ve **Hata** ışıkları yanıyor

Takılı olan geliştirici kartuşu bozuk veya yazıcınızın modeline uygun değil. “Geliştirici Kartuşu” sayfa 319 bölümündeki yönergeleri uygulayarak yenisiyle veya uygun kartuşla değiştirin.

Installed Developer Cartridge is Not a Genuine EPSON Product (Takılı Olan Geliştirici Kartuşu Hakiki EPSON Ürünü Değil)

Installed Developer Cartridge is Not a Genuine EPSON Product (Takılı Olan Geliştirici Kartuşu Orijinal EPSON Ürünü Değil)

Kontrol paneli: **Hazır** ışığı yanıyor, **Hata** ışığı yanıp sönüyor

Takılı olan geliştirici kartuşu orijinal bir EPSON ürünü değildir. Bu tür ürünlerin kullanılması yazıcıya zarar verebilir ve baskı kalitesinin düşmesine neden olabilir. “Geliştirici Kartuşu” sayfa 319 bölümündeki yönergeleri uygulayarak takılı olan kartuşu çıkartın ve yerine orijinal bir EPSON kartuşu takın.

Takılı olan geliştirici kartuşunu kullanmaya devam etmek için, beliren EPSON Status Monitor 3 penceresinde **Continue (Devam)**’a basarak hatayı silin.

Developer Cartridge Memory Error (Geliřtirici Kartuřu Bellek Hatası)

Developer Cartridge Memory Error (Geliřtirici Kartuřu Bellek Hatası)

Kontrol paneli: **Hazır** ışığı yanıyor, **Hata** ışığı yanıp sönüyor

Bellek okuma/yazma hatası ortaya çıktı. “Geliřtirici Kartuřu” sayfa 319 bölümündeki yönergeleri okuyarak geliřtirici kartuřunu çıkarıp yeniden takın veya yerine yenisini takın. Sorun yine giderilemiyorsa, yazıcıyı kapatıp tekrar açın.

Toner Out (Toner Bitti)

Toner Out (Toner Bitti)

Kontrol paneli: **Hazır** ışığı yanıyor, **Hata** ışığı yanıp sönüyor

Geliřtirici kartuřunda toner bitmiř. “Geliřtirici Kartuřu” sayfa 319 bölümündeki yönergeleri uygulayarak geliřtirici kartuřunun yerine yenisini takın. Bu hatayı silmek ve tek bir sayfa yazdırmak için, beliren EPSON Status Monitor 3 penceresinde **Continue (Devam)**’a basın. Geliřtirici kartuřu yenisıyla deęiřtirilene kadar bu hata tekrar ortaya çıkar. **Toner Out Error (Toner Bitti Hatası)** ayarını **Off (Kapalı)** seçeneęine ayarlarsanız, bu hata oluřtuęunda dahi yazdırmaya devam edebilirsiniz.

Front Cover Open (Ön Kapak Açık)

Front Cover Open (Ön Kapak Açık)

Kontrol paneli: **Hazır** ve **Hata** ışıkları yanıyor

Yazıcının ön kapağı açık. Yazıcının ön kapağını açıp tekrar kapatarak, düzgün şekilde kapanmış olduğundan emin olun.

Output Cover Open (Çıkış Kapağı Açık)

Output Cover Open (Çıktı Kapağı Açık)

Kontrol paneli: **Hazır** ve **Hata** ışıkları yanıyor

Yazıcının çıktı kapağı açık. Yazıcının çıktı kapağını açıp tekrar kapatarak, düzgün şekilde kapanmış olduğundan emin olun.

Printing on Incorrect Paper Size (Yanlış Boyutta Kağıda Yazdırma)

Printing on Incorrect Paper Size (Yanlış Boyutta Kağıda Yazdırma)

Kontrol paneli: **Hazır** ışığı yanıyor, **Hata** ışığı yanıp sönüyor

Kağıt kaynağına yüklenen kağıt olması gereken boyutta değil. Doğru boyutta kağıt yerleştirin ve beliren EPSON Status Monitor 3 penceresinde **Continue** (Devam)'a basın. Yazıcı sürücüsünün ayarlarını değiştirmek istiyorsanız **Stop** (Dur)'u tıklayın.

Unsupported Paper Size (Desteklenmeyen Kağıt Boyutu)

Unsupported Paper Size (Desteklenmeyen Kağıt Boyutu)

Kontrol paneli: **Hazır** ışığı yanıyor, **Hata** ışığı yanıp sönüyor

Belirtilen kağıt boyutu bu yazıcı tarafından desteklenmiyor veya kağıt besleme yönü yanlış. Yazdırma işlemine, hataya neden olan sayfanın ardından gelen sayfadan itibaren devam etmek için, beliren EPSON Status Monitor 3 penceresinde **Continue (Devam)**'ı tıklatın. Yazıcı sürücüsünün ayarlarını değiştirmek istiyorsanız **Stop (Dur)**'u tıklatın.

Time Out Error (Zaman Aşımı Hatası)

Time Out Error (Zaman Aşımı Hatası)

Kontrol paneli: **Hazır** ışığı yanıyor, **Hata** ışığı yanıp sönüyor

Bilgisayardan yazıcıya olan veri aktarımı kesildi ve bir zaman aşımı hatası oluştu. Yazdırmaya devam etmek için, beliren EPSON Status Monitor 3 penceresinde **Print Again (Yeniden Yazdır)**'ı tıklatın. Yazdırma devam etmiyorsa veya yazıcı sürücüsünün ayarlarını değiştirmek istiyorsanız **Stop (Dur)**'u tıklatın.

Insufficient Memory to Print Current Page (Geçerli Sayfanın Yazdırılabilmesi İçin Bellek Yetersiz)

Insufficient Memory to Print Current Page (Geçerli Sayfanın Yazdırılabilmesi İçin Bellek Yetersiz)

Kontrol paneli: **Hazır** ışığı yanıyor, **Hata** ışığı yanıp sönüyor

Yazıcının belleği geçerli sayfayı yazdırmaya yeterli değil. Yazdırma işlemine, hataya neden olan sayfanın ardından gelen sayfadan itibaren devam etmek için, beliren EPSON Status Monitor 3 penceresinde **Continue (Devam)**'ı tıklatın. Yazıcı sürücüsünün ayarlarını değiştirmek istiyorsanız **Stop (Dur)**'u tıklatın.

Paper Size Warning (Kağıt Boyutu Uyarısı)

Paper Size Warning (Kağıt Boyutu Uyarısı)

Kontrol paneli: **Hazır** ışığı yanıyor

Yazıcıya verilen kağıdın boyutu belirtilen boyut değil. Uyarıyı silmek için, beliren EPSON Status Monitor 3 penceresinde **Close (Kapat)**'ı tıklatın.

Not All Pages Are Printed (Sayfaların Tümü Yazdırılmadı)

Not All Pages Are Printed (Sayfaların Tümü Yazdırılmadı)

Kontrol paneli: **Hazır** ışığı yanıyor

Bu uyarı, **Auto Continue (Otomatik Devam)** ayarı **On (Açık)** seçeneğine ayarlanmışken, **Insufficient Memory to Print Current Page (Geçerli Sayfanın Yazdırılabilmesi İçin Bellek Yetersiz)** hatası oluştuğunda görüntülenir. Uyarıyı silmek için, beliren EPSON Status Monitor 3 penceresinde **Close (Kapat)**'ı tıklatın.

Warming Up (Isınıyor)

Warming Up (Isınıyor)

Kontrol paneli: **Hazır** ışığı yanıp sönüyor

Yazıcının veri işleyebilmek ve yazdırabilmek için ısınma devresinde olduğunu belirtir.

Replace Photoconductor Unit (Foto İletken Birimini Deęiřtir)

Replace Photoconductor Unit (Foto İletken Birimini Deęiřtir)

Kontrol paneli: **Hazır** ışığı yanıp sönüyor (normalden daha uzun aralıklarla)

Foto iletken biriminin kullanım ömrünün sonuna geldiđini belirtir (% 5'ten az). Takılı olan foto iletken biriminin yerine yenisini hazırlayın. Yönergeler için bkz. "Foto İletken Birimi" sayfa 327.

Uyarıyı geçici olarak silmek için, beliren EPSON Status Monitor 3 penceresinde **Close** (Kapat)'ı tıkkatın. Siz foto iletken birimini sıfırlayınca da uyarı silinir.

Toner Low (Toner Az)

Toner Low (Toner Az)

Kontrol paneli: **Hazır** ışığı yanıp sönüyor (normalden daha uzun aralıklarla)

Geliřtirici kartuşunda tonerin çok az kaldığını belirtir. Takılı olan geliřtirici kartuşunun yerine yenisini hazırlayın. Yönergeler için bkz. "Geliřtirici Kartuşu" sayfa 319.

Installed Developer Cartridge is Not a Genuine EPSON Product Warning (Takılı Olan Geliştirici Kartuşu Hakiki EPSON Ürünü Değil) Uyarısı

Installed Developer Cartridge is Not a Genuine EPSON Product Warning (Takılı Olan Geliştirici Kartuşu Orijinal EPSON Ürünü Değil) Uyarısı

Kontrol paneli: **HAZIR** ışığı yanıp sönüyor (normalden daha uzun aralıklarla)

Bu, takılı geliştirici kartuşunun hakiki bir EPSON kartuşu olmadığını bildiren bir uyarıdır. Bu tür ürünlerin kullanılması yazıcıya zarar verebilir ve baskı kalitesinin düşmesine neden olabilir. “Geliştirici Kartuşu” sayfa 319 bölümündeki yönergeleri uygulayarak takılı olan kartuşu çıkartın ve yerine orijinal bir EPSON kartuşu takın.

Uyarıyı geçici olarak silmek için, beliren EPSON Status Monitor 3 penceresinde **Close (Kapat)**’ı tıklatın.

Sleep mode (Uyku modu)

Uyku modu

Kontrol paneli: **HAZIR** ışığı yanıyor

Yazıcının elektrikten tasarruf modunda olduğunu belirtir. Yazıcı belirli bir süre boyunca kullanılmadığı için bekleme moduna geçer. Sleep (Uyku) modu etkinleştirildiğinde, yazıcı 15 dakika içinde bekleme moduna geçer.

Ready (Hazır)

Hazır

Kontrol paneli: **Hazır** ışığı yanıyor

Yazıcının yazdırmaya hazır olduğunu belirtir.

Printing (Yazdırılıyor)

Yazdırılıyor

Kontrol paneli: **Hazır** ışığı yanıp sönüyor

Yazıcının verileri yazdırmakta olduğunu belirtir.

Processing Data (Veri İşleniyor)

Processing Data (Veri İşleniyor)


Kontrol paneli: **Hazır** ışığı yanıp sönüyor

Yazıcının verileri işlemekte olduğunu belirtir.

Durum Sayfası Yazdırma

Yazıcının durumuna göz atmak için bir durum sayfası yazdırın. Durum sayfasında; yazıcı, geçerli ayarlar ve varsa takılı parçalar hakkında bilgiler bulunur.

EPL-6200

Kontrol panelindeki  Bilgi düğmesine basın. Veri ışığı yanıp söner ve yazıcı bir durum sayfası yazdırmaya başlar.

Durum sayfasını yazıcı sürücüsünden de yazdırabilirsiniz. Yönergeler için aşağıdaki “EPL-6200L” sayfa 378 bölümüne bakın.

Not:

- Takılı parçalar hakkında bilgiler durum sayfasında yoksa, parçaların düzgün şekilde takılıp takılmadığına bakın.
- Düzgün bir durum sayfası yazdıramıyorsanız, satıcınıza başvurun.

EPL-6200L

Windows kullanıcıları için

Yazıcı sürücüsünden durum sayfası yazdırmak için şu adımları izleyin:

1. Start (Başlat)’ı tıklatın, Settings (Ayarlar)’ın üzerine gelin ve Printers (Yazıcılar)’ı tıklatın.
2. Yazıcınızın simgesini sağ tıklatın, sonra beliren menüden Properties (Özellikler)’i tıklatın.
3. Optional Settings (İsteğe Bağlı Ayarlar) sekmesini, ardından Status Sheet (Durum Sayfası)’nı tıklatın. Yazıcı bir durum sayfası yazdırmaya başlar.

Macintosh kullanıcıları için

Mac OS 8.6 - 9.x

Bir durum sayfası yazdırmak için şu adımları izleyin:

1. Apple menüsünden **Chooser** (Seçici) öğesini seçin. Yazıcınızın simgesini tıklatın ve yazıcınızın bağlı olduğu USB bağlantı noktasını seçin. **Setup** (Ayar)'ı tıklattığımızda, **EPSON Printer Setup** iletişim kutusu görünür.
2. **Print Status** (Yazdırma Durumu)'nu tıklattığımızda, **Status Sheet** (Durum Sayfası) iletişim kutusu görünür.
3. **Status Sheet** (Durum Sayfası)'nı tıklattığımızda yazıcı bir durum sayfası yazdırmaya başlar.
4. İletişim kutusunu kapatmak için **OK** (Tamam)'ı tıklatın.

Mac OS X

Bir durum sayfası yazdırmak için şu adımları izleyin:

1. Yazıcı sürücüsünde açılan menüden **Utilities** (Yardımcı Programlar)'ı seçin.
2. **Remote Control Panel** (Uzaktan Kumanda Paneli) yardımcı programı simgesini tıklatarak programı başlatın.
3. **Remote Control Panel** (Uzaktan Kumanda Paneli) yardımcı programının ana penceresinde **Status Sheet** (Durum Sayfası) düğmesini tıklatın.

Sıkışan Kağıdı Temizleme

Yazıcıda kağıt sıkışması olduğunda EPSON Status Monitor 3 uyarı mesajları verir.

Sıkışan kağıdı çıkarma ile ilgili uyarılar

Sıkışan kağıdı çıkarırken aşağıdaki noktalara dikkat edin:

- ❑ Sıkışan kağıdı zorlayarak çıkarmayın. Yırtılan kağıdın çıkarılması zor olabilir ve başka kağıt sıkışmalarına yol açabilir. Kağıdın yırtılmaması için yavaşça çekin.
- ❑ Sıkışan kağıdın yırtılmaması için her zaman iki elinizle çıkarmaya çalışın.
- ❑ Sıkışan kağıt yırtılırsa ve yazıcının içinde kalırsa veya kağıt bu bölümünde söz edilmeyen bir yerde sıkışırsa, yetkili bir servise başvurun.



Uyarı:

CAUTION Hot Surface (DİKKAT Sıcak Bölge) yazısının bulunduğu füzere veya çevresindeki alana dokunmamaya dikkat edin. Yazıcı kullanıldıysa füzer ve çevresindeki alan çok sıcak olabilir.

Kağıt besleme ve kağıt sıkışması ile ilgili sorunların ortaya çıkmasını önleme

Kağıt besleme ve kağıt sıkışması ile ilgili sorunlarla sık sık karşılaşıyorsanız, düzeltici önlemler içeren bu denetim listesini kullanın:

- ❑ Kağıt destesini yazıcıya yerleştirmeden önce havalandırın ve kenarlarını düz bir zemine hafifçe vurarak aynı hizaya getirin.
- ❑ Tepsiye çok fazla kağıt koymayın.
- ❑ Kağıt kılavuzlarını, yazıcıya serbest şekilde kağıt verilebilecek şekilde ayarlayın.
- ❑ Yüz aşağı kağıt konan tepside 100 yapraktan fazla, yüz yukarı kağıt konan tepside 20 yapraktan fazla kağıdın birikmemesine dikkat edin.

- ❑ Kağıt tepsisinde kağıt destesini ters çevirmeyi deneyin. Çoğu kağıt paketinde, kağıdın üst kısmı paketin yan tarafında bir ok işareti ile belirtilmiştir.
- ❑ Yazdırma yapılırken kağıt eklemeyin.

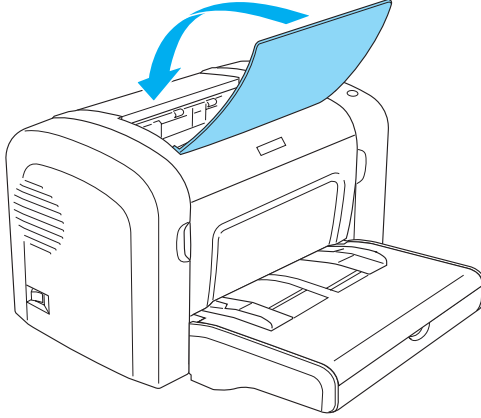
Kağıt sıkışması — yazıcının içinde

Kağıt yazıcının içinde sıkışıp kalırsa, aşağıda anlatıldığı gibi çıkarın:

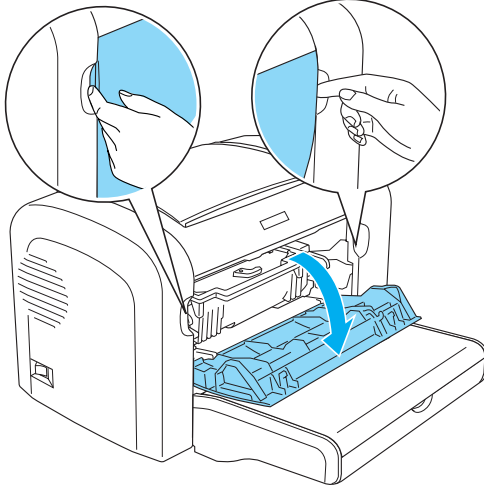
Not:

Bu yordamda kullanılan çizimlerde EPL-6200 gösterilmektedir.

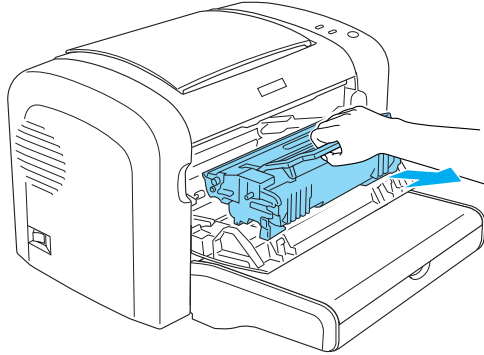
1. Çıkış tepsisini kapatın:



2. Aşağıda gösterildiği gibi, parmaklarınızı ön kapağın her iki tarafındaki girintilere yerleştirerek kapağı açın ve kendinize doğru çekin.



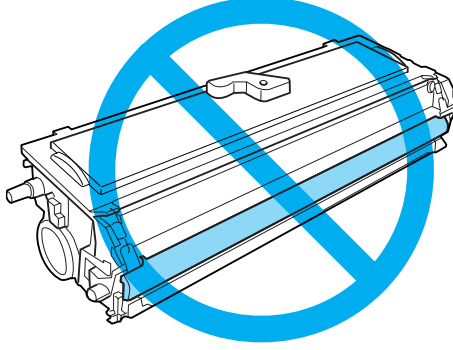
3. Geliştirici kartuşunu çıkarın.



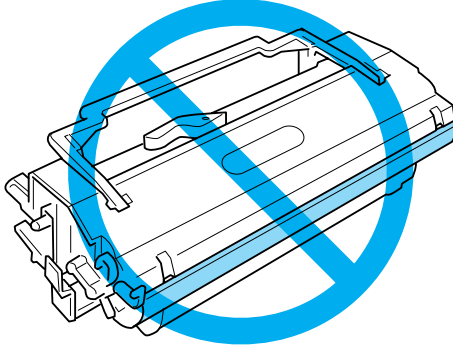


Dikkat:

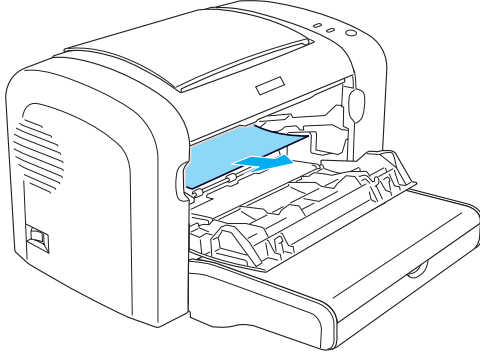
- ❑ *Geliştirici kartuşunu çıkartırken, kapak altındaki geliştirici silindirine asla dokunmayın. Aksi takdirde, baskı kalitesi düşebilir.*



- ❑ *Foto iletken biriminin ışığa duyarlı silindirine hiçbir zaman dokunmayın, aksi takdirde baskı kalitesi düşebilir.*



- Her iki elinizi de kullanarak kağıt yolunda sıkışmış olan kağıdı dikkatli bir şekilde çıkarın.



Not:

Kağıdın çok küçük bir kısmı görülebildiği için kağıdı çekemiyorsanız, bkz. “Kağıt sıkışması — çıkış kapağı” sayfa 384.

- Geliştirici kartuşunu tekrar yerine takın.
- Yazıcının ön kapağını kapatın.

Yazdırma işlemi otomatik olarak sıkışmış olan sayfadan yeniden başlar. Sıkışan kağıt çıkarıldıktan sonra **Hata** ışığı (kırmızı renkli) yanıp sönmeye devam ederse, hatanın silinmesi için yazıcının ön kapağını açıp kapatın.

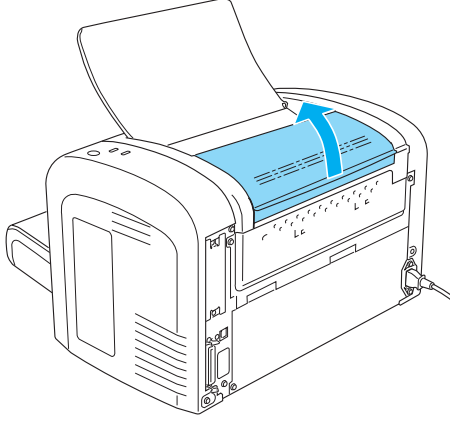
Kağıt sıkışması — çıkış kapağı

Yazıcının içinde sıkışmış olan kağıdın yalnızca küçük bir parçası görülebildiğinden kağıdı çıkarmanız zor görünüyorsa, aşağıdakileri uygulayın:

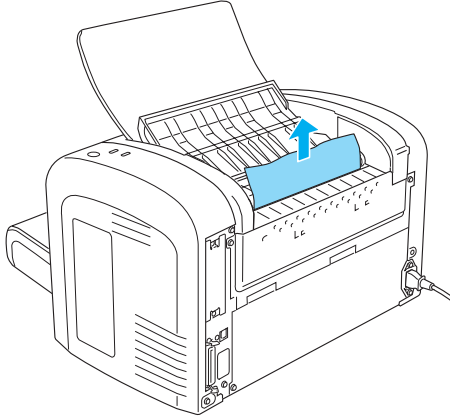
Not:

Bu yordamda kullanılan çizimlerde EPL-6200 gösterilmektedir.

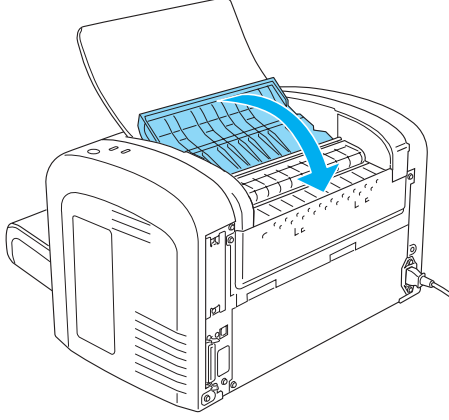
1. Çıkış tepsisini yukarı kaldırın.
2. Yazıcının çıktı kapağını açın.



3. Her iki elinizi de kullanarak kağıt yolunda sıkışmış olan kağıdı dikkatli bir şekilde çıkarın.



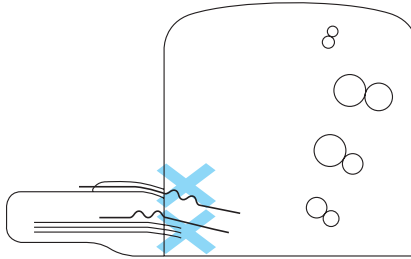
4. Çıkış kapağını kapatın.



5. Yazıcının ön kapağını açıp kapatın. Sıkışan sayfanın verileri otomatik olarak yeniden yazdırılır.

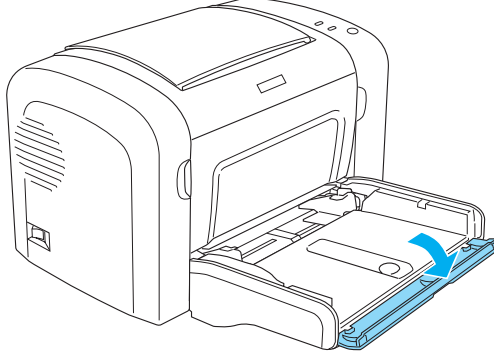
Kağıt sıkışması — Çok Amaçlı tepsi (yalnızca EPL-6200)

Aşağıdaki çizimde bu tür bir kağıt sıkışması gösterilmektedir:

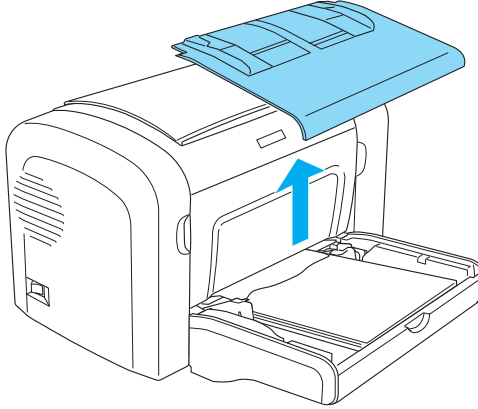


Çok Amaçlı tepsideki bir kağıt besleme sıkışmasını gidermek için şu adımları izleyin:

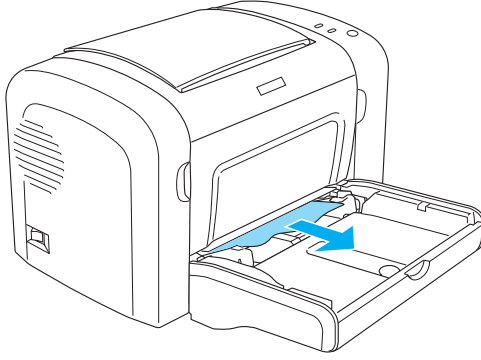
1. Çok Amaçlı tepsinin kapağını çıkartın.



2. Tepsideki kağıt destesini çıkartın.



3. Yazıcıya yarısına kadar yerleştirilmiş olan kağıtları yavaşça dışarı çekin.



4. Çıktı tepsisini kapatın ve yazıcının ön kapağını açın.
5. Yırtılmış veya yazıcıda sıkışıp kalmış kağıt parçaları varsa çıkartın ve ön kapağı kapatın.

Not:

Gerekliyse geliştirici kartuşunu çıkartın, sonra kağıt besleme yolunda kalmış olan kağıtları çıkartın. Kartuşu yerine takın.

6. Kağıt destesinin kenarlarını düz bir zemine hafifçe vurarak düzeltin ve dikkatli bir şekilde Çok Amaçlı tepsiye tekrar yerleştirin.

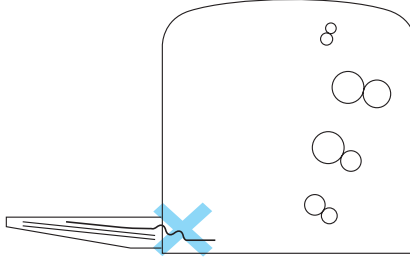
Not:

Kıvrılmış veya buruşmuş kağıtları kesinlikle koymayın.

7. Çok Amaçlı tepsinin kapağını yerine takın.
8. Yazıcının ön kapağını tekrar açın ve yerine iyice yerleşecek şekilde kapatın. Sıkışan sayfanın verileri otomatik olarak yeniden yazdırılır.

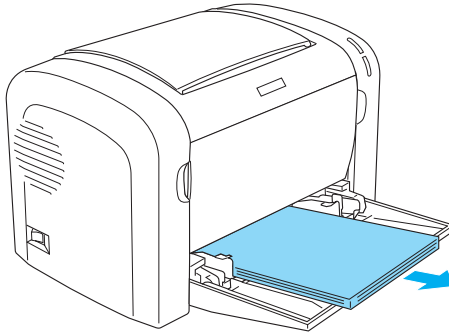
Kağıt sıkışması — Çok Amaçlı tepsi (yalnızca EPL-6200L)

Aşağıdaki çizimde bu tür bir kağıt sıkışması gösterilmektedir:

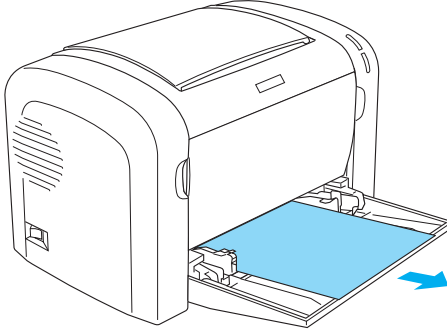


Çok Amaçlı tepsideki bir kağıt besleme sıkışmasını gidermek için şu adımları izleyin:

1. Çok Amaçlı tepsideki kağıt destesini çıkartın.



2. Yazıcıya yarısına kadar yerleştirilmiş olan kağıtları yavaşça dışarı çekin.



3. Çıktı tepsisini kapatın ve yazıcının ön kapağını açın.
4. Yırtılmış veya yazıcıda sıkışıp kalmış kağıt parçaları varsa çıkartın ve ön kapağı kapatın.

Not:

Gerekliyorsa geliştirici kartuşunu çıkartın, sonra kağıt besleme yolunda kalmış olan kağıtları çıkartın. Kartuşu yerine takın.

5. Kağıt destesinin kenarlarını düz bir zemine hafifçe vurarak düzeltin ve dikkatli bir şekilde Çok Amaçlı tepsiye tekrar yerleştirin.

Not:

Kıvrılmış veya buruşmuş kağıtları kesinlikle koymayın.

6. Yazıcının ön kapağını tekrar açın ve yerine iyice yerleşecek şekilde kapatın. Sıkışan sayfanın verileri otomatik olarak yeniden yazdırılır.

Kağıt sıkışması — Çift Yönlü Yazdırma Birimi (yalnızca EPL-6200)

Kağıt Çift Yönlü Yazdırma Biriminde sıkıştığında, üst veya alt kapak içinde sıkışmış olabilir. Sıkışan kağıdı önce üst kapağı açarak çıkarmayı deneyin. Sıkışan kağıt görünmüyorsa veya yalnızca küçük bir parçası görüldüğünden çıkarılması zor ise alt kapağı açıp çıkarmayı deneyin.

Çift Yönlü Yazdırma Birimindeki kağıt sıkışması giderildikten sonra da sıkışma hatası devam ederse, ön kapağı açın ve yazıcının içinde sıkışmış kağıt varsa çıkarın. Ayrıntılar için bkz. “Kağıt sıkışması — yazıcının içinde” sayfa 381.

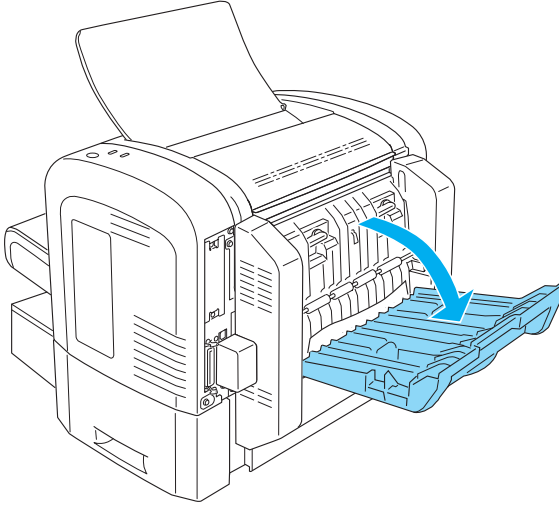
Not:

Kağıt sıkışma hatası görmüyor olsanız da, Çift Yönlü Yazdırma Biriminin alt kapağında sıkışmış olan kağıt çıkarıldıktan sonra yazıcının içinde yırtık kağıt parçaları kalmış olabilir. Yazıcınızın düzgün çalışması için, Çift Yönlü Yazdırma Birimini yazıcıdan çıkarmanız ve kalan herhangi bir kağıt parçası olup olmadığına bakmanız önerilir.

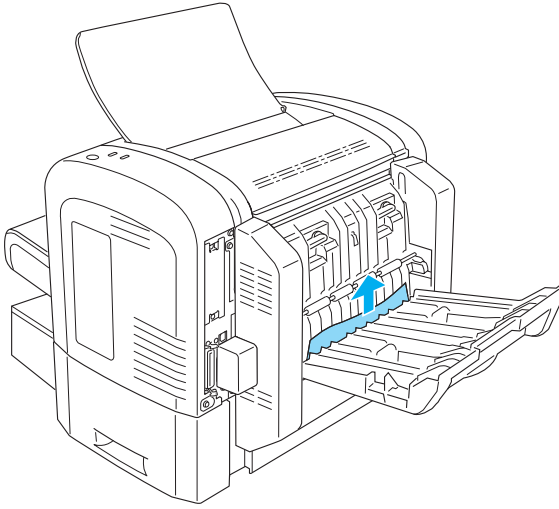
Üst kapakta kağıt sıkışması

Çift Yönlü Yazdırma Biriminin üst kapağının içinde sıkışan kağıdı çıkarmak için şu adımları izleyin:

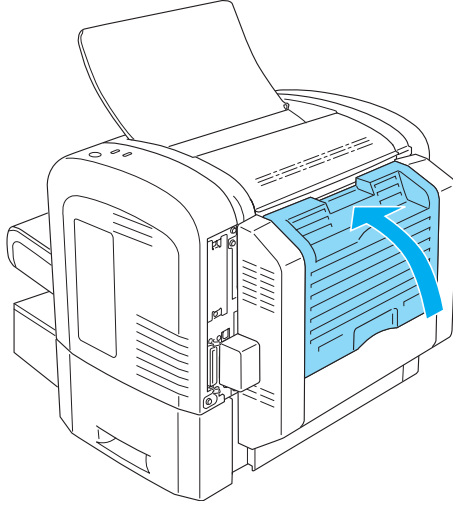
1. ift Ynl Yazdırma Biriminin st kapađını aın.



2. ift Ynl Yazdırma Birimi'nin yarısına kadar yerleřtirilmiř olan kađıtları yavařca dıřarı ekin.



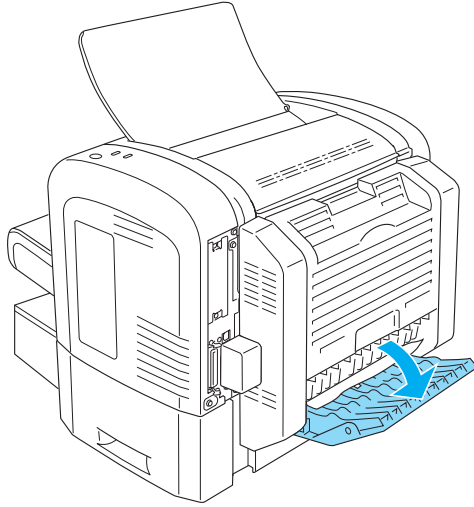
3. Çift Yönlü Yazdırma Biriminin üst kapağını kapatın. Sıkışan sayfanın verileri otomatik olarak yeniden yazdırılır.



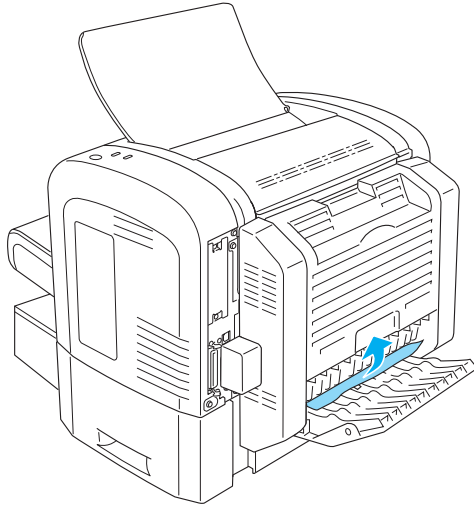
Alt kapakta kağıt sıkışması

Çift Yönlü Yazdırma Biriminin alt kapağının içinde sıkışan kağıdı çıkarmak için şu adımları izleyin:

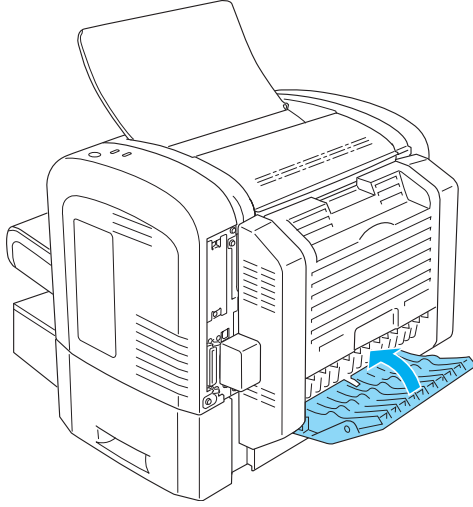
1. ift Ynl Yazdırma Biriminin alt kapađını aın.



2. ift Ynl Yazdırma Birimi'nin yarısına kadar yerleřtirilmiř olan kađıtları yavařca dıřarı ekin.



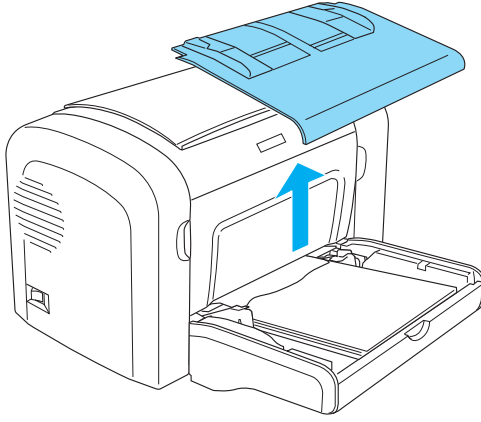
3. Çift Yönlü Yazdırma Biriminin alt kapağını kapatın. Sıkışan sayfanın verileri otomatik olarak yeniden yazdırılır.



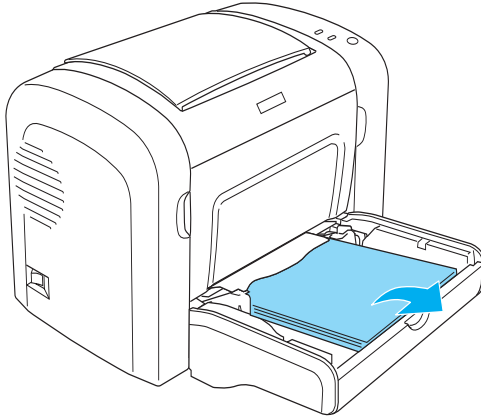
Kağıt sıkışması — el ile besleme yuvası (yalnızca EPL-6200)

Kağıt el ile besleme yuvasının içinde sıkışıp kalırsa, aşağıda anlatıldığı gibi çıkarın:

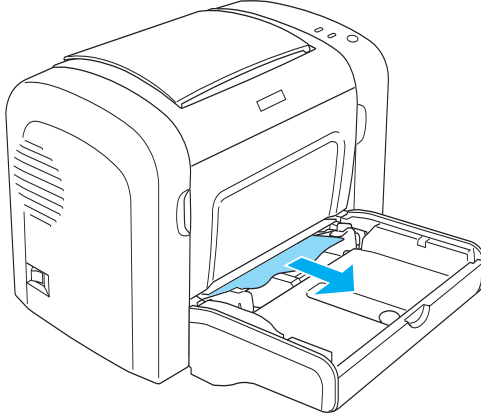
1. Çok Amaçlı tepsinin kapağını çıkartın.



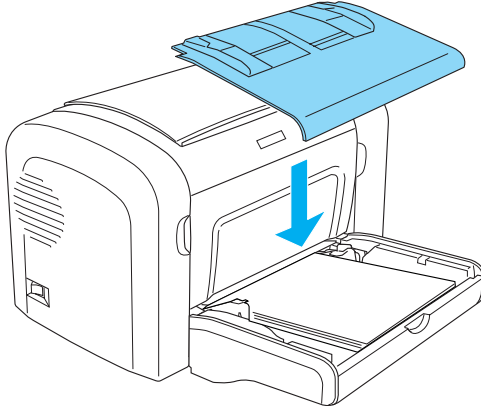
2. Tepsideki kağıt destesini çıkartın.



3. Yazıcıya yarısına kadar yerleştirilmiş olan kağıtları yavaşça dışarı çekin.



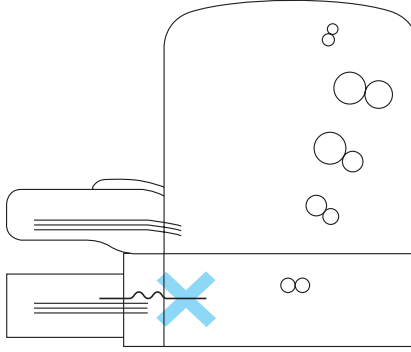
4. Kağıt destesinin kenarlarını düz bir zemine hafifçe vurarak düzeltin ve dikkatli bir şekilde Çok Amaçlı tepsiyeye tekrar yerleştirin.
5. Çok Amaçlı tepsinin kapağını yerine takın.



6. Yazıcının ön kapağını açıp kapatın. Sıkışan sayfanın verileri otomatik olarak yeniden yazdırılır.

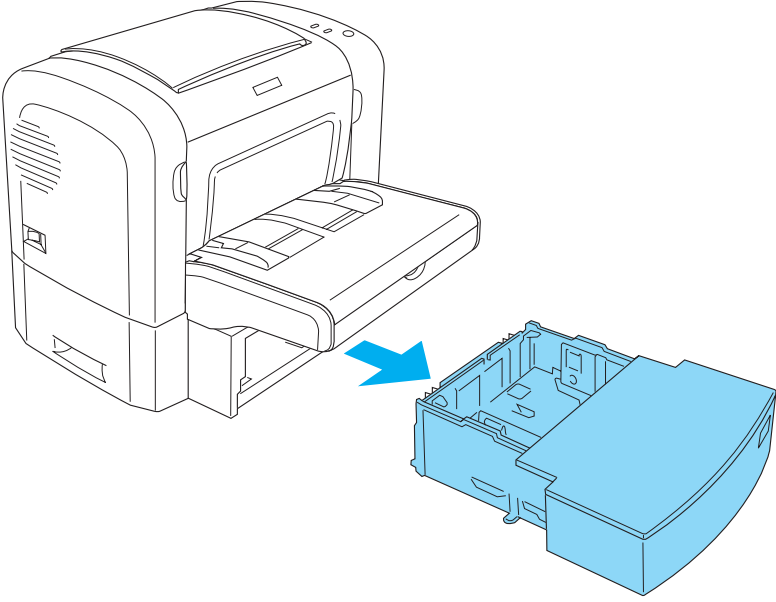
Kağıt sıkışması — 500 Yapraklık Alt Kağıt Kaseti Birimi A4 (yalnızca EPL-6200)

Aşağıdaki çizimde bu tür bir kağıt sıkışması gösterilmektedir:

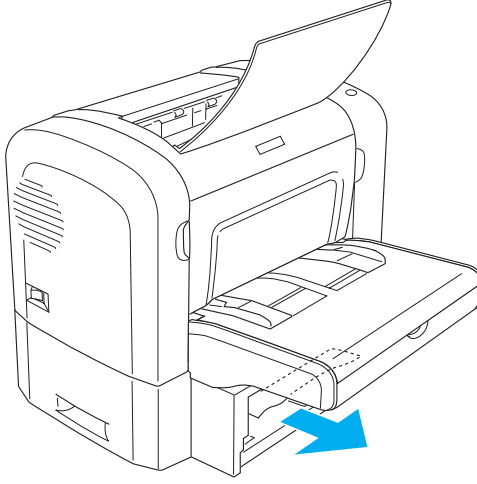


500 Yapraklık Alt Kağıt Kaseti Birimi A4'te meydana gelen kağıt besleme sıkışmasını gidermek için şu adımları izleyin:

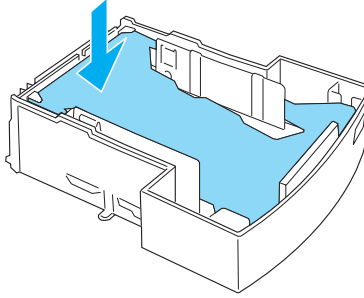
1. 500 Yapraklık Alt Kağıt Kaseti Birimi A4'ten kağıt tepsisini çıkarın.



2. Katlanmış veya sıkışmış kağıdı kağıt tepsisinden ve kaset biriminin içinden çıkarın, kıvrılmış veya buruşmuş kağıtları atın.



3. Kağıt tepsisindeki tüm kağıtları çıkarın, tablanın üzerine bastırıp yerine yerleşmesini sağlayın.

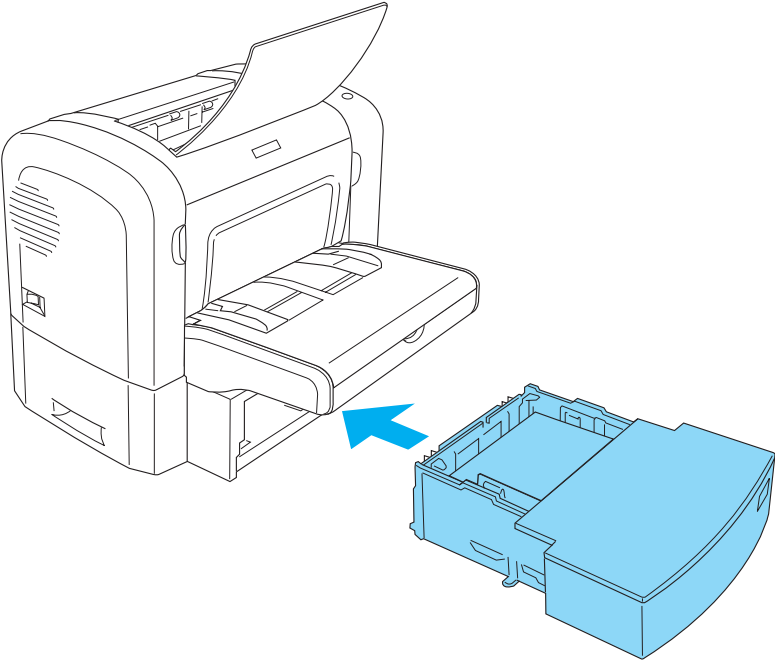


4. Kağıt destesinin kenarlarını düz bir zemine hafifçe vurarak düzeltin ve tekrar kağıt tepsisine yerleştirin.

Not:

- ❑ *Kağıtların düzgün şekilde hizalanmış ve en üstteki kağıdın, kağıt sınırını belirten işaretin altında olduğundan emin olun.*
- ❑ *Doğru boyutta kağıt kullanın ve kullandığınız kağıdın bu yazıcının özelliklerine uygun olduğundan emin olun. Tepsi sadece A4 boyutta kağıt alır.*

5. Kağıt tepsisini tekrar 500 Yapraklık Alt Kağıt Kaseti Birimi A4'e takın.



6. Yazıcının ön kapağını açıp kapatın. Sıkışan sayfanın verileri otomatik olarak yeniden yazdırılır.

Çalışma İle İlgili Sorunlar

Yazıcıyı açtığınızda HAZIR IŞIĞI (YEŞİL RENKLİ) YANMIYOR

Nedeni	Ne yapmalı?
Yazıcının fişi elektrik prizine takılmamış olabilir.	Yazıcıyı kapatın ve yazıcı ile elektrik prizi arasındaki güç kablosu bağlantısını kontrol edin, sonra yazıcıyı yeniden açın.
Elektrik prizi dışarıdan bir düğme veya otomatik zamanlayıcı ile kontrol ediliyor olabilir.	Elektrik prizi, duvar düğmesi gibi dışarıdan bir düğme ile kontrol ediliyorsa, düğmenin açık olduğundan emin olun veya prizin düzgün çalışıp çalışmadığını anlamak için elektrik prizine başka bir aygıtın fişini takıp deneyin.

HAZIR IŞIĞI (YEŞİL RENKLİ) YANIYOR, ANCAK HiÇBİR Şey Yazdırılmıyor

Nedeni	Ne yapmalı?
Bilgisayarınız yazıcıya düzgün şekilde bağlanmamış olabilir.	<i>Setup Guide</i> (Kurulum Kılavuzu)'nda tarif edilen prosedürleri uygulayın.
Arabirim kablosu sıkıca takılmamış olabilir.	Yazıcı ile bilgisayar arasındaki kablonun her iki ucunu kontrol edin. Bağlantı ucunu kablo tutma klipsleriyle sağlam bir şekilde tutturun.
Doğru arabirim kablosunu kullanmıyor olabilirsiniz.	Paralel arabirim kullanıyorsanız, kablonun iki metreden uzun olmayan çift blendajlı, çift bükümlü bir arabirim kablosu olmasına dikkat edin.
Sorun, yazdırma işleri için kullandığınız uygulamada olabilir.	Uygulamadan çıkın ve bilgisayarınızı yeniden başlatın. Ve yeniden yazdırmayı deneyin.

Bilgisayarınızda veriyi yazdıracak kadar bellek olmayabilir.

Yazdırılacak işin içeriğini azaltın veya kesin çözüm olarak bilgisayarınıza bellek ekleyin.

Windows 95 sistemde, seçili veri bekletme biçimi EMF'dir.

Yazıcınızın simgesin sağ tıklatın, sonra **Properties (Özellikler)**'i tıklatın. **Details (Ayrıntılar)** sekmesini, ardından **Spool Settings (Bekletme Ayarları)**'ni tıklatın. Bekletme verisi biçimini kontrol edin ve varsayılan ayar olarak RAW seçeneğini seçtiğinizden emin olun.

Çıktı Sorunları

Çıktıların bazıları veya tümü bozuk veya yıldız karakterleri olarak yazdırılıyor

Nedeni

Ne yapmalı?

Arabirim kablosu sıkıca takılmamış olabilir.

Arabirim kablosunun iki ucunun da sıkıca takılmış olduğundan emin olun.

Doğru arabirim kablosunu kullanmıyor olabilirsiniz.

Paralel arabirim kullanıyorsanız, kablounun iki metreden uzun olmayan çift blendajlı, çift bükümlü bir arabirim kablosu olmasına dikkat edin. USB arabirimi kullanıyorsanız, Revision 1.1 kablosu kullanın. Yazıcı yine düzgün şekilde yazdırmıyorsa, satıcınıza veya yetkili bir servise başvurun.

Yalnızca EPL-6200

Image Optimum (En İyi Görüntü) ayarı **Auto** (Otomatik) veya **On** (Açık) seçeneğine ayarlanmış olabilir.

Öyle ise, yazdırma hızının yükselmesi için, kullanılmasını beklediğiniz yazı tiplerinden farklı yazı tipleri ile yazdırılıyor olabilir. Remote Control Panel (Uzaktan Kumanda Paneli) yardımcı programında **Image Optimum** (En İyi Görüntü) ayarını devre dışı bırakın.

Çıktının konumu doğru değil

Nedeni

Ne yapmalı?

Sayfa uzunluğu ve kenar boşlukları uygulama yazılımınızda yanlış ayarlanmış.

Uygulama yazılımınızda doğru sayfa uzunluğu ve kenar boşluğu ayarlarını kullandığınızdan emin olun.

Grafikler düzgün şekilde yazdırılmıyor

Nedeni

Ne yapmalı?

Daha fazla belleğe gereksiniminiz olabilir.

Grafikler fazla miktarda bellek gerektirir. Yazıcı sürücüsündeki Print Quality (Baskı Kalitesi) ayarında daha düşük bir değer kullanın. Yazıcınız EPL-6200 model ise, daha kalıcı bir çözüm olarak yazıcıya bellek ekleyebilirsiniz. Daha fazla bilgi için, bkz. “Bellek Modülü” sayfa 310.

Yazdırılmayan bir sayfa var (yalnızca EPL-6200L)

Nedeni**Ne yapmalı?**

Bellek tüm sayfaları yazdırmaya yetmedi.

Grafikler fazla miktarda bellek gerektirir. İşinizi yazdırabilmek için, “Windows’ta Yetersiz Bellek Hatasından Kurtulma” veya “Macintosh’ta Yetersiz Bellek Hatasından Kurtulma” bölümünde açıklandığı şekilde Avoid Insufficient Memory Error (Yetersiz Bellek Hatasından Kurtul) onay kutusunu seçin.

Baskı Kalitesi Sorunları

Arka plan koyu veya kirli

Nedeni**Ne yapmalı?**

Yazıcının içindeki kağıt yolu tozlu olabilir.

Yazıcıyı kapatın. Her sayfada yalnızca bir karakter olacak şekilde üç sayfa yazdırarak iç yazıcı bileşenlerini temizleyin.

Yazıcınız için doğru türde kağıt kullanmıyor olabilirsiniz.

Kağıdınızın yüzeyi dokulu ise, yazdırılan karakterler bozuk veya kırık görünebilir. En iyi verimi almanız için düzgün, yüksek kaliteli fotokopi kağıdı kullanmanız önerilir. Kağıt seçimi hakkında bilgi için bkz. “Varolan kağıt türleri” sayfa 429.

Density (Yoğunluk) ayarı çok koyu renkli baskı yapacak şekilde ayarlanmış olabilir.

Yazıcı sürücüsündeki Density (Yoğunluk) ayarında daha açık tonda yazdırma yapacak bir değer kullanın.

Geliştirici kartuşu ile ilgili bir sorun olabilir.

Yazıcıyı kapatın. Kartuşu çıkartın, yana doğru hafifçe sallayın ve tekrar yerine takın. Sorun devam ederse, geliştirici kartuşunu “Geliştirici Kartuşu” sayfa 319 bölümünde anlatıldığı gibi değiştirin.

Foto iletken biriminde sorun olabilir.

Yazıcıyı kapatın. Birimi çıkartıp tekrar yerine takın. Sorun devam ederse, foto iletken birimini “Foto İletken Birimi” sayfa 327 bölümünde anlatıldığı gibi değiştirin.

Çıktıda siyah veya beyaz şeritler görülüyor

Nedeni

Ne yapmalı?

Yazıcının içindeki kağıt yolu tozlu olabilir.

Yazıcıyı kapatın. Her sayfada yalnızca bir karakter olacak şekilde üç sayfa yazdırarak iç yazıcı bileşenlerini temizleyin.

Geliştirici kartuşu ile ilgili bir sorun olabilir.

Yazıcıyı kapatın. Kartuşu çıkartın, yana doğru hafifçe sallayın ve tekrar yerine takın. Sorun devam ederse, geliştirici kartuşunu “Geliştirici Kartuşu” sayfa 319 bölümünde anlatıldığı gibi değiştirin.

Foto iletken biriminde sorun olabilir.

Yazıcıyı kapatın. Birimi çıkartıp tekrar yerine takın. Sorun devam ederse, foto iletken birimini “Foto İletken Birimi” sayfa 327 bölümünde anlatıldığı gibi değiştirin.

Yazdırılan çıktıda eksik yerler var

Nedeni**Ne yapmalı?**

Kağıdınız yaş veya nemli olabilir.

Bu yazıcı, kağıdın emdiği neme karşı duyarlıdır. Kağıttaki nem oranı ne kadar fazla olursa, çıktının rengi de o kadar açık olur. Kağıtları yaş veya nemli ortamda saklamayın.

Yazıcınız için doğru türde kağıt kullanmıyor olabilirsiniz.

Kağıdınızın yüzeyi dokulu ise, yazdırılan karakterler bozuk veya kırık görünebilir. En iyi verimi almanız için düzgün, yüksek kaliteli fotokopi kağıdı kullanmanız önerilir. Kağıt seçimi hakkında bilgi için bkz. “Varolan kağıt türleri” sayfa 429.

Tamamen boş sayfalar**Nedeni****Ne yapmalı?**

Geliştirici kartuşunda toner kalmamış olabilir.

EPSON Status Monitor 3 yardımcı programında toner durumu toner miktarının az olduğunu gösteriyorsa, geliştirici kartuşunu değiştirme konusunda bilgi için bkz “Geliştirici Kartuşu” sayfa 319.

Geliştirici kartuşu düzgün şekilde takılmamış.

Geliştirici kartuşunun “Geliştirici Kartuşu” sayfa 319 bölümünde açıklandığı takıldığından emin olun.

Sorun uygulama yazılımınızda veya arabirim kablosunda olabilir.

Yazıcı sürücüsünden bir durum sayfası yazdırın. Yine boş sayfalar çıkmaya devam ediyorsa, sorun yazıcıda olabilir. Yazıcıyı kapatın ve satıcınıza başvurun.

Yazdırılan görüntünün rengi açık veya soluk

Nedeni**Ne yapmalı?**

Kağıdınız yaş veya nemli olabilir.

Kağıttaki nem oranı ne kadar fazla olursa, çıktının rengi de o kadar açık olur. Kağıtları yaş veya nemli ortamda saklamayın.

Toner Save (Tonerden Tasarruf) modu etkinleştirilmiş olabilir.

Yazıcı sürücüsünü kullanarak Toner Save (Tonerden Tasarruf) modunu devre dışı bırakın.

Geliştirici kartuşu ile ilgili bir sorun olabilir.

Geliştirici kartuşunu çıkarın, tonerin dağılması için yana doğru hafifçe sallayın ve tekrar yerine takın. Sorun devam ederse, “Geliştirici Kartuşu” sayfa 319 bölümünde açıklandığı şekilde kartuşu değiştirin.

Çıktılar çok koyu tonda**Nedeni****Ne yapmalı?**

Geliştirici kartuşu ile ilgili bir sorun olabilir.

Sorun devam ederse, “Geliştirici Kartuşu” sayfa 319 bölümünde açıklandığı şekilde geliştirici kartuşunu değiştirin.

Kağıdın yazdırılmayan tarafı kirli**Nedeni****Ne yapmalı?**

Kağıt besleme yoluna toner dökülmüş olabilir.

Yazıcıyı kapatın. Yazıcının içindeki parçaları temizleyin.

Bellek İle İlgili Sorunlar

Not

Bellek ile ilgili bazı sorunlar bellek ekleyerek giderilebilmektedir. Ancak yalnızca EPL-6200 modele bellek eklenebildiğini unutmayın.

Baskı kalitesi düştü

Nedeni

Ne yapmalı?

Bellek yetersizliği nedeniyle yazıcı istenen kalite düzeyinde yazamıyor ve yazmaya devam edebilmek için kaliteyi otomatik olarak düşürüyor.

Yazdırılan çıktının kalitesinin kabul edilebilir düzeyde olup olmadığına bakın. Kabul edilebilir düzeyde değilse, kalıcı bir çözüm olarak belleği artırın veya Print Quality (Baskı Kalitesi) ayarının değerini yazıcı sürücüsünde geçici olarak düşürün.

Geçerli görev için bellek yetersiz

Nedeni

Ne yapmalı?

Yazıcının belleği geçerli sayfayı yazdırmaya yeterli değil.

Kalıcı bir çözüm olarak belleği artırın veya Print Quality (Baskı Kalitesi) ayarının değerini yazıcı sürücüsünde geçici olarak düşürün.

Tüm kopyaları yazdırmaya yetecek kadar bellek yok (yalnızca EPL-6200)

Nedeni	Ne yapmalı?
Yazıcının belleği yazdırma işlerini harmanlamak için yeterli değil.	Tek bir kopya kümesi yazdırılacak. Yazdırma işlerinin içeriğini azaltın veya bellek ekleyin. Bellek yükleme konusunda daha fazla bilgi için bkz. “Bellek Modülü” sayfa 310.

Kağıt Kullanımı İle İlgili Sorunlar

Not:

- EPL-6200 modelde iki standart kağıt kaynağı vardır: Çok Amaçlı tepsi ve el ile besleme yuvası. EPL-6200L modelde tek kağıt kaynağı Çok Amaçlı tepsidir.*
- İsteğe bağlı 500 Yapraklık Alt Kağıt Kaseti Birimi A4 ancak EPL-6200 modelde kullanılabilir.*

Kağıt düzgün şekilde verilemiyor

Nedeni	Ne yapmalı?
Kağıt kılavuzları düzgün şekilde ayarlanmamış.	Tüm kağıt kaynaklarındaki kağıt kılavuzlarının yüklü kağıtlara uygun şekilde ayarlandığından emin olun.
Kağıt kaynağı ayarı doğru olmayabilir.	Doğru kağıt kaynağını seçtiğinizden emin olun.
Seçili kağıt kaynağında kağıt olmayabilir.	Seçili kağıt kaynağına kağıt yükleyin.

Yüklü kağıtların boyutu yazıcı sürücüsünde seçili olan kağıt boyutu ile aynı değil.

Yazıcı sürücüsünün ayarlarında doğru kağıt boyutunu seçtiğinizden emin olun.

Kağıt kasetine çok fazla kağıt yüklenmiş olabilir.

Çok fazla kağıt yüklediğinizden emin olun. Her bir kağıt kaynağının alabileceği en fazla kağıt miktarını öğrenmek için bkz. “EPL-6200” sayfa 38, “EPL-6200L” sayfa 41 veya “500 Yapraklık Alt Kağıt Kaseti Birimi A4 (yalnızca EPL-6200)” sayfa 43.

Kağıt isteğe bağlı 500 Yapraklık Alt Kağıt Kaseti Birimi A4’ten verilemiyorsa, birim düzgün şekilde takılmamış olabilir.

Birimin takılmasıyla ilgili yönergeler için bkz. “500 Yapraklık Alt Kağıt Kaseti Birimi A4” sayfa 299.

PostScript 3 Modunda Yazdırma İle İlgili Sorunlar (yalnızca EPL-6200)

Bu bölümde listelenen sorunlar PostScript sürücüsüyle yazdırma yaparken karşılaşılabileceğiniz sorunlardır. Yordamla ilgili tüm yönergeler yazıcınızla birlikte verilen PostScript yazıcı sürücüsü ile ilgilidir.

Windows Kullanıcıları

Desteklenen Windows işletim sistemlerinden birini kullanan bir bilgisayardan PostScript modunda yazdırma yaparken karşılaşılabileceğiniz çeşitli sorunları çözmek için aşağıdaki uygun bölümlere bakın.

PostScript belgeleri yazdırırken ortaya çıkan sorunlar

Yazıcı PostScript modunda düzgün şekilde yazdırma yapmıyor.

Nedeni	Ne yapılmalı?
Yazıcının öykünme modu ayarı yanlış.	<p>Yazıcı varsayılan olarak Auto (Otomatik) moduna ayarlıdır. Böylece, alınan yazdırma işi verilerinde kullanılacak kodlamayı ve uygun öykünme modunu otomatik olarak seçebilir. Bununla birlikte, yazıcının doğru öykünme modunu seçemediği durumlar da vardır. Böyle durumlarda, yazıcı el ile PS3'e ayarlanmalıdır.</p> <p>Öykünme modunu ayarlamak için Remote Control Panel (Uzaktan Kumanda Paneli) yardımcı programını kullanın. Ayrıntılar için, bkz. "Yazıcı öykünmesini seçme" sayfa 278.</p>
Kullandığınız arabirim için yazıcının öykünme modu ayarı yanlış.	<p>Öykünme modu, yazdırma işi verilerini alan her arabirim için ayrı ayrı ayarlanabilir. Kullandığınız arabirim için öykünme modunu PS3'e ayarlayın.</p> <p>Remote Control Panel (Uzaktan Kumanda Paneli) yardımcı programını kullanarak öykünme modunu ayarlayın. Ayrıntılar için, bkz. "Yazıcı öykünmesini seçme" sayfa 278.</p>

Yazdırma ile ilgili genel sorunlar

Yazıcı yazdırma yapmıyor.

Nedeni

Ne yapmalı?

Print (Yazdır) iletişim kutusunda **Print to file** (Dosyaya yazdır) onay kutusu seçilmiş.

Print (Yazdır) iletişim kutusunda **Print to file** (Dosyaya yazdır) onay kutusunun işaretini kaldırın.

Yanlış yazıcı sürücüsü seçilmiş.

Yazdırma işinde kullandığınız PostScript yazıcı sürücüsünün varsayılan yazıcı olarak ayarlandığından emin olun. Aşağıdaki adımları izleyin:

(1) **Start (Başlat)**'ı tıklatın, **Settings (Ayarlar)**'ı seçip **Printers (Yazıcılar)**'ı tıklatın.

Bilgisayarınızda Windows XP sistem varsa, **Start (Başlat)**'ı, ardından **Control Panel (Denetim Masası)**'ı tıklatın. Beliren pencerede, **Printers and Other Hardware (Yazıcılar ve Diğer Donanım)**'ı, ardından **View installed printers or fax printers (Yüklü yazıcıları veya faks yazıcılarını görüntüle)**'yi tıklatın. Pencerenin alt kısmında **Printers and Faxes (Yazıcılar ve Fakslar)** öğesi görüntülendiğinde, onu tıklatın.

(2) Yazdırma işinde kullandığınız PostScript yazıcı sürücüsünün simgesini sağ tıklatın.

(3) **Set as Default Printer (Varsayılan Yazıcı Olarak Ayarla)** öğesinin yanında bir onay işareti bulunduğundan emin olun. Onay işareti yoksa, **Set as Default Printer (Varsayılan Yazıcı Olarak Ayarla)**'yı tıklatarak seçin.

Kullandığınız arabirim için öykünme modu **Auto** (Otomatik) veya **PS3** seçeneğinden başka bir seçeneğe ayarlı.

Mod ayarını **Auto** (Otomatik) veya **PS3** seçeneğine ayarlayın.

Remote Control Panel (Uzaktan Kumanda Paneli) yardımcı programını kullanarak öykünme modunu ayarlayın. Ayrıntılar için, bkz. “Yazıcı öykünmesini seçme” sayfa 278.

Yazıcı normal şekilde yazdırma yapmıyor. (Yalnızca Windows 98/95)

Nedeni

Bilgisayar yazıcıya paralel arabirim yoluyla bağlı ve paralel bağlantı noktası ayarı ECP moduna ayarlanmış.

Ne yapmalı?

Bilgisayar yazıcıya paralel arabirim yoluyla bağlanmışsa ve ECP modu ayarlanmışsa, yazıcı normal şekilde yazdırma yapmayabilir. Böyle bir durumda, mod ayarının doğru olup olmadığını anlamak için aşağıdaki adımları izleyin:

- (1) **Start** (Başlat)’ı tıklatın, **Settings** (Ayarlar)’ı seçip **Printers** (Yazıcılar)’ı tıklatın.
- (2) Yazıcınızın simgesin sağ tıklatın, sonra **Properties** (Özellikler)’i tıklatın.
- (3) **Details** (Ayrıntılar) sekmesini, ardından **Spool Settings** (Bekletme Ayarları)’nı tıklatın.
- (4) **Disable bi-directional support for this printer** (Bu yazıcı için çift yönlü desteği devre dışı bırak)’ı seçin, ardından **OK** (Tamam) düğmesini tıklatın.

Yazı tipi ve görüntü ile ilgili sorunlar

Çıktılardaki yazı tipi ekrandakinden farklı.

Nedeni	Ne yapmalı?
PostScript ekran yazı tipleri yüklü değil.	Kullandığınız bilgisayara PostScript ekran yazı tiplerini yüklemelisiniz. Aksi takdirde, seçtiğiniz yazı tipinin yerine ekranda görüntülenmesi için farklı bir yazı tipi kullanılır.
Yazıcının Properties (Özellikler) iletişim kutusunun Fonts (Yazı Tipleri) sayfasındaki Send TrueType fonts to printer according to the Font Substitution Table (TrueType yazı tiplerini Yazı Tipi Değiştirme Tablosuna göre yazıcıya gönder) ayarı etkin durumda, ancak TrueType yazı tiplerinin yerine yazıcı yazı tipleri kullanılmıyor.	Yazıcının Properties (Özellikler) iletişim kutusunun Fonts (Yazı Tipleri) sayfasındaki Send TrueType fonts to printer according to the Font Substitution Table (TrueType yazı tiplerini Yazı Tipi Değiştirme Tablosuna göre yazıcıya gönder) ayarı etkin durumda ise, yazdırılmadan önce TrueType yazı tiplerinin yerine yazıcı yazı tipleri geçer. Font Substitution Table (Yazı Tipi Değiştirme Tablosu)'nu kullanarak, uygun yazı tiplerini belirtin.

Yazıcı yazı tipleri yüklenemiyor.

Nedeni	Ne yapmalı?
Kullandığınız arabirim için öykünme modu PS3'e ayarlanmamış.	Kullandığınız arabirim için öykünme modunu PS3 olarak ayarlayın ve yazıcı yazı tiplerini yüklemeyi tekrar deneyin.
	Remote Control Panel (Uzaktan Kumanda Paneli) yardımcı programını kullanarak öykünme modunu ayarlayın. Ayrıntılar için, bkz. "Yazıcı öykünmesini seçme" sayfa 278.

Metinlerin ve/veya resimlerin kenarları düzgün deęil.**Nedeni****Ne yapmalı?**

Çözünürlük 300 dpi'ye ayarlanmış.

Graphics (Grafikler) sayfasındaki Resolution (Çözünürlük) ayarını 600 dpi'ye ayarlayın.

Yazıcıda yeterli bellek yok.

Yazıcının belleğini arttırın.

Paralel arabirim yoluyla yazdırma yaparken karşılaşılan sorunlar

Paralel arabirim yoluyla yazdırırken yazıcı normal şekilde yazdırma yapmıyor. (Yalnızca Windows 98/95)

Nedeni

Ne yapmalı?

Bilgisayar yazıcıya paralel arabirim yoluyla bağlı ve paralel bağlantı noktası ayarı ECP moduna ayarlanmış.

Bilgisayar yazıcıya paralel arabirim yoluyla bağlanmışsa ve ECP modu ayarlanmışsa, yazıcı normal şekilde yazdırma yapmayabilir. Böyle bir durumda, mod ayarının doğru olup olmadığını anlamak için aşağıdaki adımları izleyin:

- (1) Start (Başlat)'ı tıklatın, Settings (Ayarlar)'ı seçip Printers (Yazıcılar)'ı tıklatın.
- (2) Yazıcınızın simgesin sağ tıklatın, sonra Properties (Özellikler)'i tıklatın.
- (3) Details (Ayrıntılar) sekmesini, ardından Spool Settings (Bekletme Ayarları)'nı tıklatın.
- (4) Disable bi-directional support for this printer (Bu yazıcı için çift yönlü desteği devre dışı bırak)'ı seçin, ardından OK (Tamam) düğmesini tıklatın.

USB arabirimi yoluyla yazdırma yaparken karşılaşılan sorunlar

USB arabirimi yoluyla yazdırırken yazıcı normal şekilde yazdırma yapmıyor.

Nedeni

Ne yapmalı?

Yazıcının Properties (Özellikler) iletişim kutusundaki Data Format (Veri Biçimi) ayarı ASCII data (ASCII verisi)'ne ayarlanmamış.

Yazıcı bilgisayara USB arabirimi yoluyla bağlı iken ikili verileri yazdıramaz. Yazıcının Properties (Özellikler) iletişim kutusunun PostScript sayfasında bulunan Advanced (Gelişmiş)'i tıklatarak erişebileceğiniz Data Format (Veri Biçimi) ayarının ASCII data (ASCII verisi)'ne ayarlandığından emin olun.

Bilgisayarınızda Windows XP sistem varsa, yazıcının Properties (Özellikler) iletişim kutusundaki Device Settings (Aygıt Ayarları) sekmesini tıklatın, ardından Output Protocol (Çıktı Protokolü) ayarını tıklatıp ASCII öğesini seçin.

Ağ üzerinden yazdırma ile ilgili sorunlar

Not:

Bir ağ arabirimi kullanarak bağlanmak için, isteğe bağlı bir arabirim kartını yazıcıya takmanız gerekir.

Ağ arabirimi yoluyla yazdırırken yazıcı normal bir şekilde yazdırmıyor.

Nedeni

Ne yapmalı?

Yazıcının Properties (Özellikler) iletişim kutusunun PostScript sayfasında bulunan Advanced'i tıklatarak erişebileceğiniz Data Format (Veri Biçimi) ayarı, uygulamada belirtilen veri biçimi ayarından farklı.

Dosya, veri biçimini veya kodlamayı değiştirmenize olanak veren bir uygulamada (örneğin, Photoshop) oluşturulmuşsa, uygulamadaki ayar yazıcı sürücüsündeki ayarla aynı olmalıdır.

Bilgisayar bir Windows NT 4.0/2000 ortamında AppleTalk kullanılarak ağa bağlanmış ve yazıcının Properties (Özellikler) iletişim kutusunun Device Settings (Aygıt Ayarları) sayfasındaki Send CTRL+D Before Each Job (Her İşten Önce CTRL+D Gönder) veya Send CTRL+D After Each Job (Her İşten Sonra CTRL+D Gönder) ayarı Yes (Evet) seçeneğine ayarlanmış.

Send CTRL+D Before Each Job (Her İşten Önce CTRL+D Gönder) ve Send CTRL+D After Each Job (Her İşten Sonra CTRL+D Gönder) ayarlarının No (Hayır) seçeneğine ayarlanması gerekir.

Ağ bağlantısı AppleTalk dışında bir yöntemle yapılmış ve Data Format (Veri Biçimi) ayarı ASCII data (ASCII verisi) seçeneğine ayarlanmamış.

Ağ bağlantısı AppleTalk dışında bir yöntemle yapılmışsa, Data Format (Veri Biçimi) ayarının ASCII data (ASCII verisi) veya Tagged binary communications protocol (Birleşik ikili iletişim protokolü) seçeneğine ayarlanmış olduğundan emin olun.

Yazdırılacak veriler çok fazla.

Yazıcının Properties (Özellikler) iletişim kutusunun PostScript sayfasında **Advanced (Gelişmiş)**'i tıklatın, ardından Data Format (Veri Biçimi) ayarını **ASCII data (ASCII verisi)** (varsayılan) seçeneğinden **Tagged binary communications protocol (Birleşik ikili iletişim protokolü)**'ne çevirin.

Ağ arabirimi kullanılarak yazdırma yapılamıyor.

Yazıcının Properties (Özellikler) iletişim kutusunun PostScript sayfasında **Advanced (Gelişmiş)**'i tıklatın, ardından Data Format (Veri Biçimi) ayarını **ASCII data (ASCII verisi)** (varsayılan) seçeneğinden **Tagged binary communications protocol (Birleşik ikili iletişim protokolü)**'ne çevirin.

Macintosh Kullanıcıları

PostScript belgeleri yazdırırken ortaya çıkan sorunlar

Yazıcı PostScript modunda düzgün şekilde yazdırma yapmıyor.

Nedeni	Ne yapmalı?
Yazıcının öykünme modu ayarı yanlış.	Yazıcı varsayılan olarak Auto (Otomatik) moduna ayarlıdır. Böylece, alınan yazdırma işi verilerinde kullanılacak kodlamayı ve uygun öykünme modunu otomatik olarak seçebilir. Bununla birlikte, yazıcının doğru öykünme modunu seçemediği durumlar da vardır. Böyle durumlarda, yazıcı el ile PS3'e ayarlanmalıdır. Remote Control Panel (Uzaktan Kumanda Paneli) yardımcı programını kullanarak öykünme modunu ayarlayın. Ayrıntılar için, bkz. "Yazıcı öykünmesini seçme" sayfa 278.
Kullandığınız arabirim için yazıcının öykünme modu ayarı yanlış.	Öykünme modu, yazdırma işi verilerini alan her arabirim için ayrı ayrı ayarlanabilir. Kullandığınız arabirim için öykünme modunu PS3'e ayarlayın. Remote Control Panel (Uzaktan Kumanda Paneli) yardımcı programını kullanarak öykünme modunu ayarlayın. Ayrıntılar için, bkz. "Yazıcı öykünmesini seçme" sayfa 278.

Yazıcı sürücüsü ile ilgili sorunlar

Kullanmanız gereken yazıcı sürücüsü veya yazıcı Chooser (Seçici)'de görünmüyor.

Nedeni	Ne yapmalı?
QuickDraw GX kullanımda.	Yazıcı sürücüsü QuickDraw GX'i desteklemiyor. QuickDraw GX'i devre dışı bırakın.
Yazıcı adı değiştirilmiş.	Ayrıntıları ağ yöneticisine sorun ve uygun yazıcı adını seçin.
AppleTalk bölge ayarı yanlış.	Chooser (Seçici)'yi açın ve yazıcının bağlı olduğu AppleTalk bölgesini seçin.

Yazdırma ile ilgili genel sorunlar

Yazıcı yazdırma yapmıyor.

Nedeni	Ne yapmalı?
Print (Yazdır) iletişim kutusunda Print to file (Dosyaya yazdır) onay kutusu seçilmiş.	Print (Yazdır) iletişim kutusunda Print to file (Dosyaya yazdır) onay kutusunun işaretini kaldırın.
Yanlış yazıcı sürücüsü seçilmiş.	Chooser (Seçici)'de AdobePS öğesinin veya yazdırma işinde kullandığınız PostScript yazıcısının seçili olduğundan emin olun.
Page Setup (Sayfa Yapısı) iletişim kutusundaki PostScript Options (PostScript Seçenekleri) ayar seçeneği sayfasında bulunan Unlimited Downloadable Fonts (Sınırsız, Karşıdan Yüklenebilen Yazı Tipleri) onay kutusu seçilidir.	Unlimited Downloadable Fonts (Sınırsız, Karşıdan Yüklenebilen Yazı Tipleri) onay kutusunun işaretini kaldırmak için aşağıdaki adımları izleyin: (1) Kullandığınız uygulamanın File (Dosya) menüsünü tıklatın ve Page Setup (Sayfa Yapısı)'nı seçin. (2) Unlimited Downloadable Fonts (Sınırsız, Karşıdan Yüklenebilen Yazı Tipleri) onay kutusunun işaretini kaldırın. Bu onay kutusu seçili olduğunda yazdırma yapamazsınız.
Kullandığınız arabirim için öykünme modu ayarı Auto (Otomatik) veya PS3 seçeneğinden başka bir seçeneğe ayarlı.	Mod ayarını Auto (Otomatik) veya PS3 seçeneğine ayarlayın. Remote Control Panel (Uzaktan Kumanda Paneli) yardımcı programını kullanarak öykünme modunu ayarlayın. Ayrıntılar için, bkz. "Yazıcı öykünmesini seçme" sayfa 278.

Yazı tipi ve görüntü ile ilgili sorunlar

Çıktılardaki yazı tipi ekrandakinden farklı.

Nedeni

Ne yapmalı?

PostScript ekran yazı tipleri yüklü değil.

Kullandığınız bilgisayara PostScript ekran yazı tiplerini yüklemelisiniz. Aksi takdirde, seçtiğiniz yazı tipinin yerine ekranda görüntülenmesi için farklı bir yazı tipi kullanılır.

Yazıcı yazı tipleri yüklenemiyor.

Nedeni

Ne yapmalı?

Kullandığınız arabirim için öykünme modu ayarı PS3'e ayarlanmamış.

Kullandığınız arabirim için öykünme modunu PS3 olarak ayarlayın ve yazıcı yazı tiplerini yüklemeyi tekrar deneyin.

Metinlerin ve/veya resimlerin kenarları düzgün değil.

Nedeni

Ne yapmalı?

Çözünürlük Fast (Hızlı) seçeneğine ayarlanmış.

Print (Yazdır) iletişim kutusundaki Print Setting (Yazdırma Ayarı) ayar seçeneği sayfasında bulunan Resolution (Çözünürlük) ayarını Quality (Kaliteli) seçeneğine ayarlayın.

Yazıcıda yeterli bellek yok.

Yazıcının belleğini arttırın.

Ağ üzerinden yazdırma ile ilgili sorunlar

Ağ arabirimi yoluyla yazdırırken yazıcı normal bir şekilde yazdırmıyor.

Nedeni

Ne yapmalı?

Print (Yazdır) iletişim kutusunun PostScript Settings (PostScript Ayarları) -ayar seçeneği sayfasındaki Data Format (Veri Biçimi) ayarı, uygulamada belirtilen veri biçimi ayarı ile aynı değil.

Dosya, veri biçimini veya kodlamayı değiştirmenize olanak veren bir uygulamada (örneğin, Photoshop) oluşturulmuşsa, uygulamadaki ayar yazıcı sürücüsündeki ayarla aynı olmalıdır.

Ağ bağlantısı AppleTalk dışında bir yöntemle yapılmış ve Data Format (Veri Biçimi) ayarı ASCII (ASCII) seçeneğine ayarlanmamış.

Ağ bağlantısı AppleTalk dışında bir yöntemle yapılmışsa, Data Format (Veri Biçimi) ayarının ASCII seçeneğine ayarlandığından emin olun.

Tanımlanamayan hatalar

Tanımlanamayan bir hata oluşuyor.

Nedeni	Ne yapmalı?
Kullandığınız Mac işletim sisteminin sürümü desteklenmiyor.	Bu yazıcının sürücüsü yalnızca Mac OS 8.6 - 9.x arasındaki sistemlere ve Mac OS X, sürüm 10.2 veya daha yeni sürümlere sahip Macintosh bilgisayarlarda kullanılabilir.
Yazdırma için yeterli bellek yok.	Macintosh yazıcı sürücüsü, yazdırma verilerini işlemek için sistemdeki belleği kullanır. Yazdırma işi için bellek ayırmak üzere aşağıdakilerden birini deneyin: (1) Memory (Bellek) kontrol panelinde RAM önbelleği ayarındaki değeri düşürün. (2) Kullanmadığımız uygulamaları kapatın. (3) Yazdırma işinde kullandığımız uygulama için ayrılacak bellek miktarını arttırın. (4) Arka plan yazdırma özelliğini devre dışı bırakın.

Takılabilir Parçaların Kullanımı İle İlgili Sorunlar (yalnızca EPL-6200)

İsteğe bağlı parçaların düzgün şekilde takıldığını doğrulamak için bir durum sayfası yazdırın. Ayrıntılar için bkz. “Durum Sayfası Yazdırma” sayfa 378.

Invalid AUX I/F Card (Geçersiz AUX I/F Kartı) ifadesi görüntüleniyor

Nedeni	Ne yapmalı?
Yazıcı, takılan isteğe bağlı arabirim kartını okuyamıyor.	Bilgisayarı kapatın ve kartı çıkartın. Arabirim kartının desteklenen bir model olduğundan emin olun.

Kağıt isteğe bağlı 500 Yapraklık Alt Kağıt Kaseti Birimi A4'ten verilmiyor

Nedeni	Ne yapmalı?
İsteğe bağlı 500 Yapraklık Alt Kağıt Kaseti Birimi A4 düzgün şekilde takılmamış olabilir.	Birimi takma konusunda yönergeler için bkz. "500 Yapraklık Alt Kağıt Kaseti Birimi A4" sayfa 299.
Kağıt kaynağı ayarı doğru olmayabilir.	Uygulamanızda doğru kağıt kaynağı ayarını seçtiğinizden emin olun.
500 Yapraklık Alt Kağıt Kaseti Birimi A4'te kağıt olmayabilir.	Kağıt yükleyin.
500 Yapraklık Alt Kağıt Kaseti Birimi A4'e çok fazla kağıt konmuş olabilir.	Çok fazla kağıt yüklediğinizden emin olun. 500 Yapraklık Alt Kağıt Kaseti Birimi A4, 75 g/m ² kağıttan 500 yaprak alabilir.
Kağıt boyutu doğru ayarlanmamış.	Yazıcı sürücüsünün ayarlarında doğru kağıt boyutunu seçtiğinizden emin olun.

İsteğe bağlı 500 Yapraklık Alt Kağıt Kaseti Birimi A4 kullanılırken kağıt besleme sıkışması

Nedeni**Ne yapmalı?**

İsteğe bağlı 500 Yapraklık Alt Kağıt Kaseti Birimi A4'te kağıt sıkışmış.

Sıkışan kağıdı çıkarmak için bkz. “Kağıt sıkışması— 500 Yapraklık Alt Kağıt Kaseti Birimi A4 (yalnızca EPL-6200)” sayfa 398.

Çift Yönlü Yazdırma Birimi ile yazdırırken karşılaşılan sorunlar**Nedeni****Ne yapmalı?**

Çift Yönlü Yazdırma Birimi düzgün şekilde takılmamış olabilir.

Birimi takma konusunda yönergeler için bkz. “Çift Yönlü Yazdırma Birimini takma” sayfa 303.

Yazıcı Çift Yönlü Yazdırma Birimini tanımıyor.

Yazıcı sürücüsünde Optional Settings (İsteğe Bağlı Ayarlar) sekmesindeki Installed Options (Takılı Parçalar) için doğru ayarları seçtiğinizden emin olun.

Kağıdın sadece tek bir tarafına yazdırılıyor.

Yazıcı sürücüsünde Duplex (Çift Yönlü Yazdırma Birimi) onay kutusunun seçili olduğundan emin olun.

Teknik Belirtiler

Paper (Kağıt)

Varolan kağıt türleri

Bu bölümde, yazıcınızla kullanabileceğiniz kağıt türleri açıklanmaktadır. Yalnızca bu bölümde sözü edilen kağıt türlerini kullanın.

Not:

Yazıcı neme karşı son derece duyarlıdır. Kağıtlarınızı nemsiz bir ortamda saklayın.

Genel kağıt

Şu kağıtları kullanabilirsiniz:

Paper Type (Kağıt Türü)	Açıklama
Düz kağıt	Geride dönüşümlü kağıt kullanılabilir* Ağırlık: 60 - 90 g/m ² (16 - 24 lb)
Zarflar	Üzerinde yapıştırıcı veya bant olmamalıdır Plastik penceresi (özel olarak lazer yazıcılar için tasarlanmış değil ise) olmamalıdır Ağırlık: 70 - 105 g/m ² (23 - 28 lb)
Etiketler	Etiketlerin bulunduğu yüzey tümüyle kaplanmalı, etiketler arasında boşluk olmamalıdır**
Kalın kağıt	Ağırlık: 90 - 163 g/m ² (24 - 43 lb)
Asetatlar	Tek renkli lazer yazıcılar veya fotokopi makineleri için olan asetatlar kullanılabilir.
Renkli kağıt	Kaplanmamış
Antet	Önceden üzerine antet yazdırılmış kağıt (kağıt ve mürekkep lazer yazıcılara uygun olmalıdır). Lazer yazıcıda, mürekkep püskürtmeli yazıcıda veya diğer yazıcılarda yazdırılmış kağıt kullanılamaz.

* Geride dönüşümlü kağıdı sadece normal ısı ve nem koşullarında kullanın. Düşük kaliteli kağıtlar baskı kalitesini düşürebilir, kağıt sıkışmalarına ve başka sorunlara yol açabilir.

** Etiketler arasında boşluk kalırsa, etiketler yazıcının içinde iken çıkabilir ve yazıcıya zarar verebilir.

Not:

- ❑ *Belirli bir marka veya türde ortamın kalitesi her zaman üretici tarafından değiştirilebileceğinden, EPSON herhangi bir ortam türünün kalitesini garanti edemez. Bir tür ortamdan çok miktarda satın almadan veya çok sayıda yazdırma yapmadan önce daima örneklerine bakın.*
- ❑ *Önceden üzerine antet yazdırılmış kağıt kullanabilirsiniz (kağıt ve mürekkep lazer yazıcılara uygun olmalıdır).*

Kullanılmaması gereken kağıtlar

Aşağıdaki kağıtları bu yazıcıda kullanamazsınız. Yazıcının zarar görmesine, kağıt sıkışmalarına ve kötü baskı kalitesine neden olabilirler.

- Diğer lazer yazıcılar, siyah beyaz lazer yazıcılar, renkli fotokopi makineleri, siyah beyaz fotokopi makineleri veya mürekkep püskürtmeli yazıcılar için olan ortamlar
- Daha önce diğer lazer yazıcılar, siyah beyaz lazer yazıcılar, renkli fotokopi makineleri, siyah beyaz fotokopi makineleri, mürekkep püskürtmeli yazıcılar veya ısı aktarmalı yazıcılar tarafından yazdırılmış kağıtlar
- Karbon kağıdı, karbonsuz kağıt, ısıya duyarlı kağıt, basınca duyarlı kağıt, asitli kağıt veya yüksek sıcaklığa (yaklaşık 200°C) duyarlı mürekkep kullanan kağıt
- Kolayca sıyrılan etiketler veya arka yaprağı tümüyle örtmeyen etiketler
- Kaplanmış kağıt veya özel renkli kağıt
- Ciltleme delikleri olan veya delikli kağıt
- Üzerinde zambak, zımba, ataç veya bant bulunan kağıt
- Statik elektrik toplayan kağıt
- Nemli veya ıslak kağıt
- Düzensiz kalınlıkta kağıt
- Aşırı kalın veya ince kağıt
- Fazla kaygan veya dokulu kağıt
- Ön ve arka yüzü farklı olan kağıt
- Katlanmış, kıvrılmış, buruşuk veya yırtık kağıt

- Düzensiz şekilli veya köşeleri dik açılı olmayan kağıt

Özellikler

Kağıt kalitesi, kağıdın markasından veya türünden bağımsız olarak üretici tarafından her an değiştirilebileceği için, EPSON herhangi bir kağıdın kalitesine ilişkin garanti veremez. Çok miktarda kağıt satın almadan veya çok sayıda yazdırma yapmadan önce daima kağıt örneklerine bakın.

Kağıt Türleri: Düz kağıt, geri dönüşümlü kağıt, etiketler, zarflar, asetatlar, renkli kağıt, kalın kağıt, antetli kağıt

Not:

Geri dönüşümlü kağıdı sadece normal ısı ve nem koşullarında kullanın. Düşük kaliteli kağıtlar baskı kalitesini düşürebilir, kağıt sıkışmalarına ve başka sorunlara yol açabilir.

Kağıt ağırlığı:

Düz kağıt: 60 - 90 g/m², 16 - 24 lb*

Kalın kağıt: 90 - 163 g/m², 24 - 43 lb

* lb: Kağıt Topunun Ağırlığı (lb/500 sayfa/17 inç × 22 inç)

Kağıt boyutu:

Paper (Kağıt):	A4 (210 × 297 mm, 8,3 × 11,7 inç) A5 (148 × 210 mm, 5,8 × 8,3 inç) B5 (182 × 257 mm, 7,2 × 10,1 inç) Letter (216 × 279 mm, 8,5 × 11 inç) Half-Letter (140 × 216 mm, 5,5 × 8,5 inç) Legal (216 × 356 mm, 8,5 × 14 inç) Government Letter (203 × 267 mm, 8,0 × 10,5 inç.) Government Legal (216 × 330 mm, 8,5 × 13 inç.) F4 (210 × 330 mm, 8,3 × 13 inç) Executive (184 × 267 mm, 7,25 × 10,5 inç) ISO B5 (176 × 250 mm, 7 × 9,8 inç) Custom (76 - 216 mm × 127 - 356 mm, 3,0 - 8,5 inç × 5,0 - 14,0 inç)
Zarflar:	Monarch (98 × 191 mm, 3 7/8 × 7 1/2 inç) Commercial 10 (105 × 241 mm, 4 1/8 × 9 1/2 inç) DL (110 × 220 mm, 4,3 × 8,7 inç) C5 (162 × 229 mm, 6,4 × 9,0 inç) C6 (114 × 162 mm, 4,5 × 6,4 inç) ISO B5 (176 × 250 mm, 7 × 9,8 inç)



Dikkat:

Yalnızca aşağıda listelenen boyutlarda kağıt yükleyin.

Yazdırılabilir alan

EPL-6200:	Her kenarda en az 4 mm boşluk
EPL-6200L:	Her kenarda en az 5 mm boşluk

Yazıcı

General (Genel)

Yazdırma yöntemi:	Lazer ışınli tarama ve elektrofotografik işlem	
Çözünürlük:	EPL-6200: 1200 dpi, Class 1200 dpi veya 600 dpi, 300 dpi EPL-6200L: 600 dpi	
İlk baskı:	A4/Letter kağıtla, 13 saniyeden az bir sürede (MP tepisinden kağıt verirken)	
Kağıt besleme:	EPL-6200: Otomatik veya el ile besleme EPL-6200L: Otomatik	
Kağıt besleme hizalaması:	Tüm boyutlar için ortaya hizalama	
Giriş kağıdı (75 g/m ² kağıt):	Çok amaçlı tepsi:	EPL-6200: Düz kağıtla, en fazla 250 sayfa EPL-6200L: Düz kağıtla, en fazla 150 sayfa Kalınlığa bağılı olarak, en fazla 10 zarf
Kağıt çıkışı:	Yazdırılan yüz aşağı gelecek şekilde	
Kağıt çıkışı kapasitesi (75 g/m ² kağıt):	Düz kağıtla, en fazla 100 sayfa	
RAM:	EPL-6200: 8 MB veya 16 MB, genişleme sınırı 136 MB veya 144 MB EPL-6200 Ağ modeli: 16 MB, 272 MB'ye kadar yükseltilebilir EPL-6200L: 2 MB	

Çevre Koşulları

Isı:	Çalışma:	10 - 35°C arası (50 - 95°F)
	Saklama:	0 - 35°C (32 - 95°F)
Nem:	Çalışma:	% 15 – 85 bağıl nem
	Saklama:	% 30 – 85 bağıl nem
Yükseklik:		Maksimum 2.500 metre (8.200 feet.)

Standartlar ve onaylar

Güvenlik standartları:

ABD modeli:	UL 60950 CSA C22.2 No.60950
Avrupa modeli:	Yönerge 73/23/EEC EN60950

EMC:

ABD modeli:	FCC part 15 subpart B class B
Avrupa modeli:	Yönerge 89/336/EEC EN 55022 (CISPR Pub. 22) class B EN 55024 EN 61000-3-2 EN 61000-3-3
Avustralya modeli:	AS/NZS 3548 class B

Mekanik Özellikler

Boyutları ve ağırlığı:	EPL-6200: Yükseklik: 261 mm (10,4 inç) Genişlik: 407 mm (16,3 inç) Derinlik: 436 mm (17,4 inç) Ağırlık: Yaklaşık 7,5 kg (16,5 lb), geliştirici kartuşu ve foto iletken birimi hariç
	EPL-6200L: Yükseklik: 261 mm (10,4 inç) Genişlik: 385 mm (15,4 inç) Derinlik: 279 mm (11,1 inç) Ağırlık: Yaklaşık 7,5 kg (16,5 lb), geliştirici kartuşu ve foto iletken birimi hariç
Dayanıklılık:	5 yıl veya 180.000 sayfa, hangisi önce aşılsa

Elektrikle İlgili Özellikler

EPL-6200

		110 - 120 Voltluk Model	220 - 240 Voltluk Model	
Voltaj		110 V - 120 V \pm % 10	220 V - 240 V \pm % 10	
Ortalama frekans		50 Hz - 60 Hz \pm 3 Hz	50 Hz - 60 Hz \pm 3 Hz	
Ortalama akım		8,0 A	4,5 A	
Güç tüketimi	Yazdırma sırasında	En fazla	900 W	861 W
		Ortalama	370 W/s	372 W/s
	Bekleme modunda ortalama değer*	44 W/s	48 W/s	
	Uyku modu	7 W/s'den az	7 W/s'den az	

EPL-6200L

		110 - 120 Voltluk Model	220 - 240 Voltluk Model	
Voltaj		110 V - 120 V \pm % 10	220 V - 240 V \pm % 10	
Ortalama frekans		50 Hz - 60 Hz \pm 3 Hz	50 Hz - 60 Hz \pm 3 Hz	
Ortalama akım		8,0 A	4,5 A	
Güç tüketimi	Yazdırma sırasında	En fazla	900 W	825 W
		Ortalama	372 W/s	357 W/s
	Bekleme modunda ortalama değer*	46 W/s	48 W/s	
	Uyku modu	8 W/s'den az	8 W/s'den az	

* Hiçbir parça takılı değilken.

Not:

Yazıcının arka tarafında bulunan voltajla ilgili etikete bakın.

Lazer güvenliđi

Bu yazıcı, 1968 tarihli “Radiation Control for Health and Safety Act” yasası uyarınca, “U.S. Department of Health and Human Services (DHHS) Radiation Performance Standard” tarafından 1. sınıf lazer ürünü olarak sertifika almıştır. Bu yazıcı sağlıđa zararlı lazer radyasyonu üretmez.

Lazer tarafından yayılan radyasyonun tamamen koruyucu kısımlar ve dış muhafazalar içinde kalması nedeniyle, kullanımın hiçbir aşamasında lazer ışığı makineden dışarı sızmaz.

CDRH yönetmelikleri

“U.S. Food and Drug Administration” kuruluşuna bađlı “Center for Devices and Radiological Health” 2 Ağustos 1976 tarihinde lazer ürünlerine ilişkin düzenlemeleri sunmuştur. ABD’de pazarlanan ürünler için bu düzenlemelere uyulması şarttır. Aşađıda gösterilen etiket, ürünün CDRH düzenlemelerine uygun olduğunu gösterir ve ABD’de pazarlanan tüm lazerli ürünlerde bulunması gerekir.

This laser product conforms to the applicable
requirement of 21 CFR
Chapter I, subchapter J.
SEIKO EPSON CORP.
Hirooka Office
80 Hirooka, Shiojiri-shi, Nagano-ken,
Japan

PostScript

Dil

Adobe PostScript 3

Öykünme adı

PJL'de:	POSTSCRIPT
EJL'de:	PS

AppleTalk protokolü

İçerik Tipi:	LaserWriter
Öykünme Tipi:	POSTSCRIPT-00

Donanım gereksinimleri

Yazıcınızın PostScript 3 yazıcı sürücüsünü kullanabilmesi için aşağıdaki donanım gereksinimlerini karşılaması gerekir.

- PostScript 3 yazıcı sürücüsünün kullanılabilmesi için gerekli olan bellek miktarları aşağıda açıklanmıştır. Yüklü olan bellek yazdırma gereksinimlerinizi karşılamıyorsa, yazıcınıza isteğe bağlı bellek birimleri ekleyebilirsiniz.

En az bellek	Önerilen bellek
8 MB* (300 dpi'de, basit bir yazdırma işi için)	40 MB veya daha fazla

* Yazdırmak istediğiniz işin özelliklerine bağlı olarak, bu kadar bellekle yazdırma yapmak mümkün olmayabilir.

Arabirimler

Paralel arabirim

Yalnızca IEEE 1284-B ile uyumlu bir paralel bağlantı ucu kullanın.

USB arabirimi

USB 1.1 ile uyumlu.

Not:

Yalnızca USB bağlantısı bulunan ve işletim sistemi Mac OS 8.1 - 9.X veya Windows Me, 98, XP ya da 2000 olan Macintosh ve bilgisayar sistemleri USB arabirimini destekler.

Ethernet arabirim

RJ45 konnektörüyle birlikte doğrudan-her taraftan kaplı, bükülü-çift arabirim kablosu IEEE 802.3 100BASE-TX/10 BASE-T'yi kullanabilirsiniz.

Not:

Ethernet Arabirimi yazıcı modeline bağlı olarak mevcut bulunmayabilir.

İsteğe Bağlı Parçalar ve Sarf Malzemeleri

500 Yapraklık Alt Kağıt Kaseti Birimi A4 (C12C802042) (yalnızca EPL-6200)

Kağıt boyutu:	A4
Kağıt ağırlığı:	60 - 90 g/m ² (16 - 24 lb)
Kağıt besleme:	Otomatik besleme sistemi Tepsi kapasitesi: En fazla 500 yaprak (75 g/m ² veya 20 lb kağıt)

Kağıt besleme hızı:	İlk yaprak için 16 saniye veya daha az; diğer yapraklarda dakikada 20 (at 600 dpi)
Kağıt türleri:	Düz kağıt (örneğin, fotokopi kağıdı ve geri dönüşümlü kağıt)
Güç kaynağı:	Yazıcı tarafından sağlanan: 5V/24V
Boyutları ve ağırlığı:	
Yükseklik	119 mm (5,4 inç)
Genişlik	401 mm (15,0 inç)
Derinlik	438 mm (17,5 inç) tepsi dahil
Ağırlık	4,0 kg (8,8 lb) tepsi dahil
Model:	4516*

* Bu ürün EC Yönetmeliği 89/336/EEC uyarınca CE marka gereksinimlerini karşılamaktadır.

Çift Yönlü Yazdırma Birimi (C12C802051) (yalnızca EPL-6200)

Yükseklik:	395,6 mm
Genişlik:	324,7 mm
Derinlik:	109,3 mm
Ağırlık:	1,8 kg
Model:	4517*

* Bu ürün EC Yönetmeliği 89/336/EEC uyarınca CE marka gereksinimlerini karşılamaktadır.

Bellek modülü (yalnızca EPL-6200)

Satın aldığınız DIMM, EPSON ürünleriyle uyumlu olmalıdır. Ayrıntılar için, bu yazıcıyı satın aldığınız mağazaya veya EPSON şirketine başvurun.

Not:

Uyumlu bellek değişiklik gösterir ve bölgeye bağlıdır.

Bellek Boyutu: 16 MB, 32 MB, 64 MB, 128 MB veya 256 MB*

* 256 MB hafıza yalnızca ağ modeli için mevcuttur.

Geliştirici Kartuşu (S050166)

Not:

Bu geliştirici kartuşu yalnızca EPL-6200 ile birlikte kullanılabilir.

Saklama ortamındaki ısı: 0 - 35°C arası (32 - 95°F)

Saklama ortamındaki nem oranı: % 30 - 85 bağıl nem

Raf ömrü: Üretim tarihinden itibaren 18 ay

Ömrü: Aşağıdaki koşullarda en fazla 6.000 sayfa:
Letter veya A4 kağıt, sürekli yazdırma ve % 5 yazdırma hızı

Model: 4518*

* Bu ürün EC Yönetmeliği 89/336/EEC uyarınca CE marka gereksinimlerini karşılamaktadır.

Geliştirici Kartuşu (S050167)

Saklama ortamındaki ısı: 0 - 35°C arası (32 - 95°F)

Saklama ortamındaki nem oranı: % 30 - 85 bağıl nem

Raf ömrü: Üretim tarihinden itibaren 18 ay

Ömrü: Aşağıdaki koşullarda en fazla 3.000 sayfa:
Letter veya A4 kağıt, sürekli yazdırma ve
% 5 yazdırma hızı

Model: 4518*

* Bu ürün EC Yönetmeliği 89/336/EEC uyarınca CE marka gereksinimlerini karşılamaktadır.

Not:

Bu, satın aldığımız EPL-6200'ün geliştirici kartuşudur. EPL-6200L'de en fazla 1.500 sayfa yazdırma yapabilen bir geliştirici kartuşu bulunur.

Foto iletken birimi (S051099)

Saklama ortamındaki ısı: 0 - 35 °C (32 - 95°F)

Saklama ortamındaki nem oranı: % 30 - 85 bağıl nem

Raf ömrü: Üretim tarihinden itibaren 18 ay

Ömrü: Aşağıdaki koşullarda en fazla 20.000 sayfa:
Letter veya A4 boyutlu kağıt, sürekli yazdırma ve % 5 yazdırma hızı

Not:

Bir geliştirme kartuşu veya foto iletken birimiyle yazdırabileceğiniz sayfaların sayısı yazdırma türüne göre değişir. Bir defada birkaç sayfa yazdırırsanız veya % 5 yazdırma hızını aşan yoğunlukta metinler yazdırırsanız, kartuş ve/veya birimin yazdıracağı sayfaların sayısı daha az olabilir. % 5 yazdırma hızı, sözcükleri arasında çift boşluk bulunan standart metinler yazdırmaya denktir.

Simge Kümeleri (yalnızca EPL-6200)

Simge Kümelerine Giriş

Yazıcınız birçok simge kümesine erişebilir. Bu simge kümelerinin çoğu, sadece her dilin kendine özgü uluslararası karakterlerinde farklılık gösterir.

Not:

Yazılımların büyük bir bölümü yazı tiplerini ve simgeleri otomatik olarak işlediğinden, yazıcı ayarlarını değiştirmenize büyük bir olasılıkla hiç gerek kalmayacaktır. Ancak kendi yazıcı denetim programlarınızı yazıyor veya yazı tiplerini kontrol edemeyen daha eski yazılımlar kullanıyorsanız, simge kümelerine ilişkin ayrıntıların yer aldığı aşağıdaki bölüme bakın.

Hangi yazı tipini kullanacağınızı düşündüğünüzde, aynı zamanda yazı tipiyle hangi simge kümesini birleştireceğinizi de düşünmeniz gerekir. Varolan simge kümeleri, kullandığınız öykünme moduna ve seçtiğiniz yazı tipine bağlı olarak değişir.

LJ4 Öykünme Modunda

LJ4 öykünme modunda aşağıdaki simge kümeleri bulunur.

Varolan yazı biçimleri	Simge kümesi adı:	
19 Yazı biçimi Courier CG Times Universe Letter Gothic Line Printer	IBM-US (10U)	Roman-8 (8U)
	ECM94-1 (0N)	8859-2 ISO (2N)
	8859-9 ISO (5N)	8859-10ISO (6N)
	IBM-DN (11U)	PcMultilingual (12U)
	PcE.Europe (17U)	PcTk437 (9T)
	WiAnsi (19U)	WiE.Europe (9E)
	WiTurkish (5T)	Legal (1U)
	UK (1E)	Swedis2 (0S)
	Italian (0I)	Spanish (2S)
	German (1G)	Norweg1 (0D)
	French2 (1F)	Roman-9 (4U)
	8859-15ISO (9N)	PcEur858 (13U)
19 Yazı biçimi Courier CG Times Universe Letter Gothic	PcBit775 (26U)	Pc1004 (9J)
	WiBALT (19L)	DeskTop (7J)
	PsText (10J)	Windows (9U)
	McText (12J)	MsPublishi (6J)
	PiFont (15U)	VeMath (6M)
	VeInternational (13J)	VeUS (14J)
19 Yazı biçimi Courier CG Times Universe Letter Gothic Dorit Malka Naamit Naskh Koufi Ryadh	PsMath (5M)	Math-8 (8M)

19 Yazı biçimi Courier CG Times Universe Letter Gothic Dorit Malka Naamit Naskh Koufi Ryadh Line Printer	ANSI ASCII (0U)	
Courier CG Times Universe Letter Gothic	Pc866Cyr (3R)	Pc866Ukr (14R)
	WinCyr (9R)	ISOCyr (10N)
	Pc8Grk (12G)	Pc851Grk (10G)
	WinGrk (9G)	ISOGrk (12N)
	Greek8 (8G)	
Courier Letter Gothic Dorit Malka Naamit Line Printer	8859-8 ISO (7H)	Hebrew7 (0H)
	Hebrew8 (8H)	
Courier Letter Gothic Dorit Malka Naamit	Pc862Heb (15H)	
Naskh Koufi Ryadh	Pc864Ara (10V)	HPWARA (9V)
Naskh Koufi Ryadh Line Printer	Arabic8 (8V)	

Courier Line Printer	PcHe862 (15Q)	PcGk437 (32G)
	PcIcelandic (32I)	PcLt774 (32L)
	PcCy855 (32R)	PcTurk1 (32T)
	PcAr864 (32V)	PcGk851 (33G)
	PcPortuguese (33I)	PcEt850 (33L)
	PcCy866 (33R)	PcTurk2 (33T)
	PcGk869 (34G)	PcCanFranch (34I)
	PcSl437 (34L)	PcLt866 (34R)
	PcNordic (35I)	PcUkr866 (35R)
	PcLit771 (36R)	8859-7 ISO (40G)
	8859-5 ISO (40R)	8859-6 ISO (40V)
	8859-3 ISO (41I)	8859-4 ISO (42I)
	WiGreek (48G)	WiBaltic (48L)
	WiCyrillic (48R)	WiEstonian (49L)
	WiLatvian (50L)	Europe3 (64G)
	Mazowia (64L)	Bulgarian (64R)
	CodeMJK (65L)	BpBRASCII (66L)
	BpAbicomp (67L)	
	OCR A	OCR A (00)
OCR B	OCR B (10)	

Bu 19 yazı biçimi aşağıdakilere karşılık gelir:

CG Omega
Coronet
Clarendon Condensed
Univers Condensed
Antique Olive
Garamond
Marigold
Albertus
Arial
Times New
Helvetica
Helvetica Narrow
Palatino
ITC Avant Garde Gothic
ITC Bookman
New Century Schoolbook
Times
ITC Zapf Chancery Medium Italic
CourierPS

ISO uluslararası karakter kümeleri

Varolan ISO uluslararası karakter kümeleri aşağıda verilmiştir.

Karakter kümeleri:	ANSI ASCII (0U)	Norweg 1 (0D)
	French (0F)	HP German (0G)
	Italian (0I)	JIS ASCII (0K)
	Swedis 2 (0S)	Norweg 2 (1D)
	UK (1E)	French 2 (1F)
	HP Spanish (1S)	German (1G)
	Chinese (2K)	Spanish (2S)
	IRV (2U)	Swedish (3S)
	Portuguese (4S)	IBM Portuguese (5S)
	IBM Spanish (6S)	

ESC/P 2 veya FX modunda

Karakter Tablosu	Varolan yazı biçimleri			
	OCR B	Courier	EPSON Roman EPSON Sans serif EPSON Prestige EPSON Script	Letter Gothic Arial Times New
PcUSA	var	var	var	var
PcMultilingual	yok	var	var	var
PcPortuguese	yok	var	var	var
PcCanFrench	yok	var	var	var
PcNordic	yok	var	var	var
PcE.Europe	yok	var	yok	var
PcTurk2	yok	var	yok	var
PcIcelandic	yok	var	yok	var
BpBRASCII	yok	var	yok	var
BpAbicom	yok	var	yok	var
Roman-8	yok	var	var	var
PcEur858	var	var	var	var
ISO Latin1	yok	var	yok	var
8859-15ISO	yok	var	var	var

PcSI437*	yok	var	yok	yok
PcTurk1*	yok	var	yok	yok
8859-9 ISO*	yok	var	yok	yok
Mazowia*	yok	var	yok	yok
CodeMJK*	yok	var	yok	yok
PcGk437*	yok	var	yok	yok
PcGk851*	yok	var	yok	yok
PcGk869*	yok	var	yok	yok
8859-7 ISO*	yok	var	yok	yok
PcCy855*	yok	var	yok	yok
PcCy866*	yok	var	yok	yok
Bulgarian*	yok	var	yok	yok
PcUkr866*	yok	var	yok	yok
Hebrew7*	yok	var	yok	yok
Hebrew8*	yok	var	yok	yok
PcHe862*	yok	var	yok	yok
PcAr864*	yok	var	yok	yok
PcLit771*	yok	var	yok	yok
PcLit774*	yok	var	yok	yok
Estonia*	yok	var	yok	yok
ISO Latin 2*	yok	var	yok	yok

PcLat866*	yok	var	yok	yok
PcAr864Ara*	yok	var	yok	yok
PcAr720*	yok	var	yok	yok

- * Yalnızca ESC/P2 modunda bulunur.
Times New, RomanT ile uyumlu bir yazı biçimidir.
Letter Gothic, OratorS ile uyumlu bir yazı biçimidir.
Arial, SansH ile uyumlu bir yazı biçimidir.

Uluslararası karakter kümeleri

ESC R komutunu kullanarak aşağıdaki uluslararası karakter kümelerinden birini seçebilirsiniz:

Karakter kümeleri: USA, France, Germany, UK, Japan, Denmark1, Denmark2, Sweden, Italy, Spain1, Spain2, Norway, Latin America, Korea*, Legal*

- * Yalnız ESC/P 2 öykünmesinde kullanılabilir

ESC (^ komutuyla gelen karakterler

Aşağıdaki tabloda bulunan karakterleri yazdırmak için ESC (^ komutunu kullanın.

CODE	0	1	7
0			▶
1	☺	◀	
2	⊗	↕	
3	♥	!!	
4	♦	¶	
5	♣		
6	♠	-	
7	•	↕	
8	■	↑	
9	○	↓	
A	⊙	→	
B	♂	←	
C	♀	↵	
D	♪	↔	
E	♫	▲	
F	♬	▼	△

I239X Öykünme Modunda

I239X modunda kullanılabilen simge kümeleri PcUSA, PcMultilingual, PcEur858, PcPortuguese, PcCanFrench ve PcNordic'dir. Bkz. "ESC/P 2 veya FX modunda" sayfa 450.

Varolan yazı tipleri EPSON Sans Serif, Courier, EPSON Prestige, EPSON Gothic, EPSON Presentor, EPSON Orator ve EPSON Script'tir.

EPSON GL/ 2 Modunda

EPSON GL/ 2 modunda kullanılabilen simge kümeleri LaserJet4 öykünme modundakilerle aynıdır. Bkz. “LJ4 Öykünme Modunda” sayfa 445.

Yazı Tipleriyle Çalışma

Varolan Yazı Tipleri

Not:

Yüklü yazı tipleri yalnızca EPL-6200'de vardır.

Aşağıdaki tabloda yazıcınızda yüklenmiş olan yazı tipleri listelenmiştir. Yazıcıyla birlikte teslim edilen sürücüyü kullandığınızda, tüm yazı tipi adları uygulama yazılımındaki yazı tipi listesinde görüntülenir. Farklı bir sürücü kullandığınızda ise bu yazı tiplerinin tümü bulunmayabilir.

Yazıcı ile birlikte sunulan yazı tipleri, öykünme moduna göre aşağıda gösterilmiştir.

LJ4/GL2 modu

Yazı tipi adı	Ailesi	HP dengi
Courier	Medium, Bold, Italic, Bold Italic	Courier
ITC Zapf Dingbats	-	ITC Zapf Dingbats
CG Times	Medium, Bold, Italic, Bold Italic	CG Times
CG Omega	Medium, Bold, Italic, Bold Italic	CG Omega
Coronet	-	Coronet
Clarendon Condensed	-	Clarendon Condensed

Yazı tipi adı	Ailesi	HP dengi
Univers	Medium, Bold, Medium Italic, Bold Italic	Univers
Univers Condensed	Medium, Bold, Medium Italic, Bold Italic	Univers Condensed
Antique Olive	Medium, Bold, Italic	Antique Olive
Garamond	Antiqua, Halbfett, Kursiv, Kursiv Halbfett	Garamond
Marigold	-	Marigold
Albertus	Medium, Extra Bold	Albertus
Ryadh	Medium, Bold	Ryadh
Malka	Medium, Bold, Italic	Miryam
Dorit	Medium, Bold	David
Naamit	Medium, Bold	Narkis
Arial	Medium, Bold, Italic, Bold Italic	Arial
Times New	Medium, Bold, Italic, Bold Italic	Times New
Helvetica	Medium, Bold, Oblique, Bold Oblique	Helvetica
Helvetica Narrow	Medium, Bold, Oblique, Bold Oblique	Helvetica Narrow
Palatino	Roman, Bold, Italic, Bold Italic	Palatino
ITC Avant Garde	Book, Demi, Book Oblique, Demi Oblique	ITC Avant Garde Gothic
ITC Bookman	Light, Demi, Light Italic, Demi Italic	ITC Bookman
New Century Schoolbook	Roman, Bold, Italic, Bold Italic	New Century Schoolbook
Times	Roman, Bold, Italic, Bold Italic	Times
ITC Zapf Chancery Italic	-	ITC Zapf Chancery Medium Italic

Yazı tipi adı	Ailesi	HP dengi
Symbol	-	Symbol
SymbolPS	-	SymbolPS
Wingdings	-	Wingdings
Letter Gothic	Medium, Bold, Italic	Letter Gothic
Naskh	Medium, Bold	Naskh
Koufi	Medium, Bold	Koufi
CourierPS	Medium, Bold, Oblique, Bold Oblique	CourierPS
Line Printer	-	Line Printer
OCR A	-	-
OCR B	-	-
Code39	9,37cpi, 4,68cpi	-
EAN/UPC	Medium, Bold	-

Uygulama yazılımınızda yazı tiplerini seçerken, HP Dengi sütununda listelenmiş yazı tipi adını seçin.

Not:

Baskı yoğunluğuna veya kağıdın kalitesine ya da rengine bağlı olarak, OCR A, OCR B, Code39 ve EAN/UPC yazı tipleri okunamayabilir. Çok sayıda belge yazdıracaksanız, önce bir deneme yaparak yazı tiplerinin okunup okunmadığını kontrol edin.

ESC/P 2 ve FX modları

Yazı tipi adı	Ailesi
Courier	Medium, Bold
EPSON Prestige	-

EPSON Roman	-
EPSON Sans serif	-
Arial	Medium, Bold
Letter Gothic	Medium, Bold
Times New Roman	Medium, Bold
EPSON Script	-
OCR A	-
OCR B	-

Not:

Baskı yoğunluđuna veya kađıdın kalitesine ya da rengine bađlı olarak, OCR A ve OCR B yazı tipleri okunamayabilir. Çok sayıda belge yazdırırsanız, önce bir deneme yaparak yazı tiplerinin okunup okunmadığını kontrol edin.

1239X modu

Yazı tipi adı	Ailesi
Courier	Medium, Bold
EPSON Prestige	-
EPSON Gothic	-
EPSON Orator	-
EPSON Script	-
EPSON Presentor	-
EPSON Sans serif	-
OCR B	-

Not:

Baskı yoğunluđuna veya kađıdın kalitesine ya da rengine bađlı olarak, OCR B yazı tipi okunamayabilir. Çok sayıda belge yazdıracaksanız, önce bir deneme yaparak yazı tipinin okunup okunmadıđını kontrol edin.

PS 3 modu (yalnızca EPL-6200)

EPL-6200'de 17 adet PostScript yazı tipi bulunur. Bu yazı tipleri şunlardır: Courier, Courier Oblique, Courier Bold, Courier Bold Oblique, Helvetica, Helvetica Oblique, Helvetica Bold, Helvetica Bold Oblique, Helvetica Narrow, Helvetica Narrow Oblique, Helvetica Narrow Bold, Helvetica Narrow Bold Oblique, Times Roman, Times Italic, Times Bold, Times Bold Italic ve Symbol.

Yazı tipi örnekleri yazdırma

Yazı tipi örneklerini yazdırmak için Remote Control Panel (Uzaktan Kumanda Paneli) yardımcı programını kullanabilirsiniz. Yazı tiplerini görmek üzere örnek yazdırmak üzere ařađıdaki adımları izleyin:

1. Yazıcıda kađıt bulunduđundan emin olun.
2. Remote Control Panel (Uzaktan Kumanda Paneli) yardımcı programını başlatın. Yönergeler için bkz. "Remote Control Panel (Uzaktan Kumanda Paneli) yardımcı programına erişme" sayfa 261.
3. Yazdırmak istediđiniz yazı tipi örneđini File (Dosya) menüsünden seçin.

Başka Yazı Tipleri Ekleme

Windows veya Macintosh işletim sisteminize başka yazı tipleri de yükleyebilirsiniz. Bu amaçla, yazı tipi paketlerinin çođunda bir yükleyici veya yazı tipi yönetimi için yardımcı bir program bulunur.

Windows kullanıcıları için

Yazı tipleri ve Windows işletim sistemi ile ilgili aşağıdaki bilgiyi dikkate alın:

- TrueType yazı tipleri Windows işletim sisteminin tüm sürümleriyle birlikte çalışabilir.
- Windows ME, 98 veya 95 sistemde en fazla 800 TrueType yazı tipi yükleyebilirsiniz.
- Windows Me/98/95 veya Windows NT sistemde PostScript Tip 1 yazı tiplerini kullanabilmeniz için, Adobe Type Manager (ATM), ATM Deluxe veya ATM Light kullanmanız gerekir. Adobe şirketinin ücretsiz dağıtılan ATM Light for Windows programını Adobe Web sitesinden yükleyebilirsiniz. Windows XP veya Windows 2000 sistem kullanıyorsanız, işletim sisteminin bir parçası olduğu için ATM'yi yüklemeniz gerekmez.

Windows sistem kullanıyorsanız, yazı tiplerini Yazı Tipleri penceresinden de yükleyebilirsiniz. Bu pencereye erişmek için Control Panel (Denetim Masası)'nı açın ve **Fonts** (Yazı Tipleri) simgesini çift tıklayın. Yüklenen yazı tipleri artık tüm Windows uygulamalarınızda kullanılabilir.

Macintosh kullanıcıları için

Yazı tipleri ve Macintosh işletim sistemi ile ilgili aşağıdaki bilgiyi dikkate alın:

- Yazı tiplerini yüklemeyen önce, açık herhangi bir uygulama varsa kapatmalısınız. Bazı uygulamalarla ilgili olarak: Yazı tiplerini uygulama açıkken yüklerseniz, bu yeni yazı tipleri yazı tipi menüsünde görünmez.

- ❑ Yazı tiplerinizi yönetmek için bir yazı tipi yönetimi yardımcı programı kullanıyorsanız, yardımcı programın yazı tiplerini ekleyip kaldırmasında aşağıdaki yönergeleri uygulayın. Bir yazı tipi yönetimi yardımcı programı kullanmıyorsanız, yazı tiplerini System Folder (Sistem Klasörü) içine yükleyebilirsiniz.
- ❑ Mac işletim sistemi hem PostScript Tip 1 yazı tipi biçimini, hem de TrueType yazı tipi biçimini destekler. OS X hariç tüm Mac işletim sistemlerinde PostScript Tip 1 yazı tipi söz konusu ise, görüntülendiğinde veya herhangi bir boyutta yazdırıldığında yazı tiplerinin düzgün görünmesi için Adobe Type Manager (ATM)'ye gerek vardır.
- ❑ Mac OS 8.6 ve daha eski sürümlerde, bir defada yalnızca 128 yazı tipi birimini açabilirsiniz. Mac OS 9.x sistemde ise 512 birim açabilirsiniz. Mac OS X sistemde bir sınır yoktur. Bu sınırları aşarsanız, yüklediğiniz yazı tiplerinin tümü çalışmaz.

System Folder (Sistem Klasörü) içine yazı tipi yüklemek için aşağıdaki adımları izleyin.

1. Finder (Bulucu) içinde, yüklenecek yazı tiplerini içeren klasörü veya diski açın.
2. Yüklemek istediğiniz yazı tipi birimlerini seçin. PostScript Tip 1 yazı tipleri söz konusu olduğunda, PostScript Font dosyalarını da seçin. (Herhangi bir .AFM dosyası varsa, bunu yüklemeniz gerekmez.)

Not:

Yazı tiplerini içeren bir klasörü değil, yazı tiplerinin kendilerini seçin.

3. Yazı tiplerini kapalı System Folder (Sistem Klasörü) simgesinin üzerine sürükleyin.

Not:

OS X sistem söz konusu olduğunda, yazı tiplerini Library (Kitaplık) klasöründeki Fonts (Yazı Tipleri) klasörüne sürükleyin.

4. Yazı tiplerini yüklemek için OK (Tamam)'ı tıklayın.

Yazı Tipi Seçme

Mümkün olan her yerde, uygulamadaki yazı tipi listesinden yazı tiplerini seçin. İlgili yönergeler için yazılım belgelerinize bakın.

Yazıcıya doğrudan DOS üzerinden biçimlendirilmemiş metin gönderiyor veya yazı tipi seçimi içermeyen basit bir yazılım paketi kullanıyorsanız, LJ4 modunda iken Remote Control Panel (Uzaktan Kumanda Paneli) yardımcı programının ana ekranında **Type** (Tip)'i tıklayarak yazı tiplerini seçebilirsiniz. ESC/P2, FX veya I239X modunda iken **Others** (Diğerleri)'ni tıklayın.

Yazı Tiplerini İndirme

Bilgisayarınızın sabit diskinde bulunan yazı tipleri bilgisayardan yazıcıya yüklenerek veya aktararak yazdırılabilir. İndirilen yazı tipleri (başka bir deyişle “yazılımla gelen yazı tipleri”), siz yazıcıyı kapatana veya yeniden başlatana kadar yazıcının belleğinde kalır. Birçok yazı tipi indirmeyi planlıyorsanız, yazıcının yeterli belleğe sahip olduğundan emin olun.

Yazı tipi paketlerinin çoğu, sundukları yükleyicileri sayesinde yazı tipleri yönetiminde büyük kolaylık sağlar. Yükleyici, bilgisayarınızı açtığınızda yazı tiplerini otomatik olarak indirme veya belirli bir yazı tipini sadece gerektiğinde indirme olanağını tanır.

EPSON Font Manager (yalnızca Windows'da)

EPSON Font Manager size 131 adet yazılım yazı tipi sunar.

Not:

EPSON Font Manager ancak EPL-6200 ile kullanılabilir.

Sistem gereksinimleri

EPSON Font Manager programını kullanabilmeniz için bilgisayar sisteminizin aşağıdaki gereksinimleri karşılaması gerekir:

Bilgisayar:	IBM PC serisi veya 486 ya da daha yüksek CPU (işlemci)'ye sahip, IBM ile uyumlu bir bilgisayar
İşletim sistemi:	Microsoft Windows XP, Me, 98, 2000, or Server 2003 Internet Explorer 4.0 veya üstü
Sabit disk:	En az 15 MB boş disk alanı

EPSON Font Manager programını yükleme

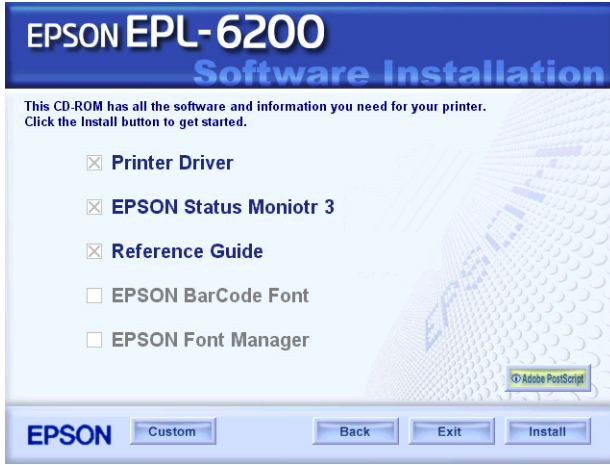
EPSON Font Manager programını yüklemek için aşağıdaki adımları izleyin:

1. Yazıcının kapalı olduğundan ve bilgisayarınızda Windows'un çalışır durumda olduğundan emin olun.
2. Yazıcı yazılımı CD-ROM'unu CD-ROM sürücüsüne yerleştirin.

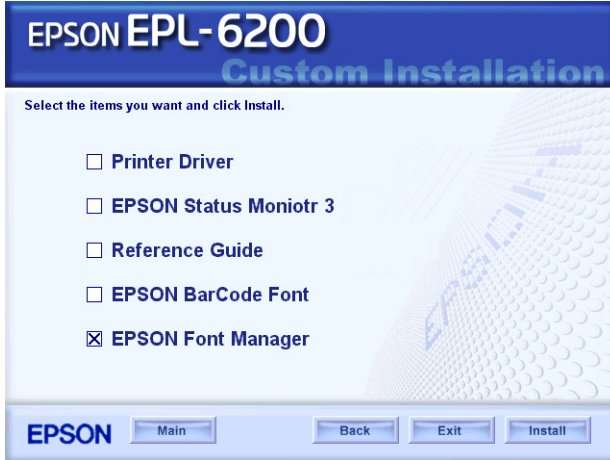
Not:

- Dil seçimi penceresi görüntülenirse, ülkenizi seçin.*
 - EPSON Installation Program (EPSON Yükleme Programı) ekranı otomatik olarak görüntülenmezse, My Computer (Bilgisayarım) simgesini çift tıklatın, CD-ROM simgesini sağ tıklatın, beliren menüden OPEN (AÇ) öğesini tıklatın ve ardından Epsetup.exe öğesini çift tıklatın.*
3. Continue (Devam)'ı tıklatın. Yazılım lisans sözleşmesi ekranı belirdiğinde, bildirim okuyun ve Agree (Kabul)'ü tıklatın.

4. Görüntülenen iletişim kutusunda Custom (Özel)'i tıklayın.



5. EPSON Font Manager onay kutusunu seçin ve Install (Yükle) ögesini tıklayın. Ekrandaki yönergeleri izleyin.



6. Yükleme tamamlandığında OK (Tamam)'ı tıklayın.

EPSON Font Manager artık bilgisayarınıza yüklenmiş durumdadır.

EPSON BarCode Fonts (yalnızca Windows'da)

EPSON BarCode Fonts sayesinde çeşitli tiplerde bar kodları kolayca oluşturabilir ve yazdırabilirsiniz.

Bar kod oluşturmak, genellikle bar kod karakterlerine ek olarak başlangıç çubuğu, bitiş çubuğu ve OCR-B gibi birçok komut kodunu da belirtmenizi gerektiren zahmetli bir süreçtir. Bununla birlikte, EPSON BarCode Fonts; bu tür kodların otomatik olarak eklenmesini ve bar kodların çeşitli bar kod standartlarına uygun olarak yazdırılmasını sağlayacak biçimde tasarlanmıştır.

EPSON BarCode Fonts aşağıdaki bar kod tiplerini destekler:

Bar kod Standardı	EPSON BarCode	OCR-B	Sağlama Sayısı	Açıklamalar
EAN	EPSON EAN-8	Evet	Evet	EAN (kısıltılmış biçim) bar kodu oluşturur.
	EPSON EAN-13	Evet	Evet	EAN (standart biçim) bar kodu oluşturur.
UPC-A	EPSON UPC-A	Evet	Evet	UPC-A bar kodu oluşturur.
UPC-E	EPSON UPC-E	Evet	Evet	UPC-E bar kodu oluşturur.

Bar kod Standardı	EPSON BarCode	OCR-B	Sağlama Sayısı	Açıklamalar
Code39	EPSON Code39	Hayır	Hayır	OCR-B'nin ve sağlama sayılarının yazdırılması yazı tipi adıyla belirlenebilir.
	EPSON Code39 CD	Hayır	Evet	
	EPSON Code39 CD Num	Evet	Evet	
	EPSON Code39 Num	Evet	Hayır	
Code128	EPSON Code128	Hayır	Evet	Code128 bar kodu oluşturur.
Interleaved 2 of 5 (ITF)	EPSON ITF	Hayır	Hayır	OCR-B'nin ve sağlama sayılarının yazdırılması yazı tipi adıyla belirlenebilir.
	EPSON ITF CD	Hayır	Evet	
	EPSON ITF CD Num	Evet	Evet	
	EPSON ITF Num	Evet	Hayır	
Codabar	EPSON Codabar	Hayır	Hayır	OCR-B'nin ve sağlama sayılarının yazdırılması yazı tipi adıyla belirlenebilir.
	EPSON Codabar CD	Hayır	Evet	
	EPSON Codabar CD Num	Evet	Evet	
	EPSON Codabar Num	Evet	Hayır	

Bar kod Standardı	EPSON BarCode	OCR-B	Sağlama Sayısı	Açıklamalar
EAN128	EPSON EAN128	Evet	Evet	EAN128 barkodları oluşturur. Desteklenen İşletim Sistemleri: Windows 2000/XP/Server 2003

Sistem gereksinimleri

EPSON BarCode Fonts'u kullanabilmeniz için bilgisayar sisteminizin aşağıdaki gereksinimleri karşılaması gerekir:

- Bilgisayar: IBM PC serisi veya i386SX ya da daha yüksek CPU'lu, IBM ile uyumlu bir bilgisayar
- İşletim sistemi: Microsoft Windows Me, 98, 95, XP, 2000 veya NT 4.0
- Sabit disk: Yazı tipine bağlı olarak, 15 - 30 KB boş alan.

Not:

EPSON BarCode Fonts yalnızca EPSON yazıcı sürücülerıyla kullanılabilir.

EPSON BarCode Fonts'u yükleme

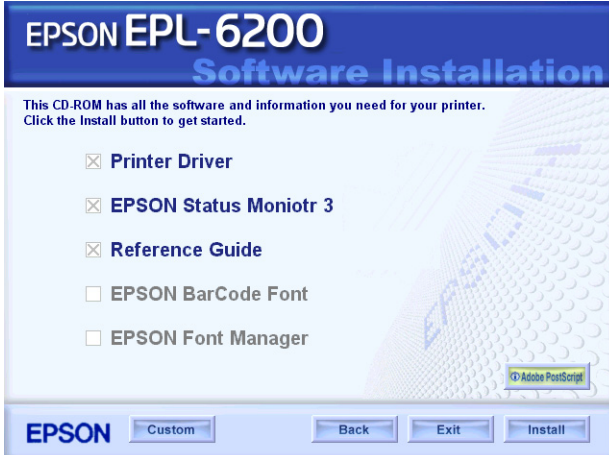
EPSON BarCode Fonts'u yüklemek için aşağıdaki adımları izleyin. Burada belirtilen adımlar Windows 98'e yükleme için geçerlidir; ancak diğer Windows işletim sistemlerinde de hemen hemen aynı adımlar uygulanır.

1. Yazıcının kapalı olduğundan ve bilgisayarınızda Windows'un çalışır durumda olduğundan emin olun.

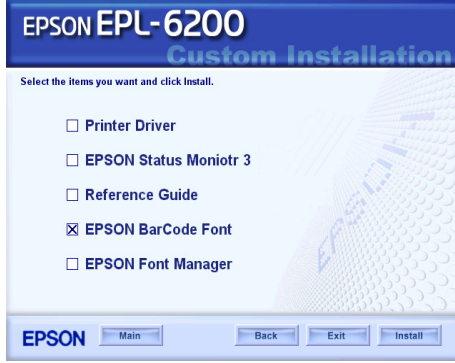
2. Yazıcı yazılımı CD-ROM'unu CD-ROM sürücüsüne yerleştirin.

Not:

- Dil seçimi penceresi görüntülenirse, ülkenizi seçin.
 - EPSON Installation Program (EPSON Yükleme Programı) ekranı otomatik olarak görüntülenmezse, My Computer (Bilgisayarım) simgesini çift tıklayın, CD-ROM simgesini sağ tıklayın, beliren menüden OPEN (AÇ) öğesini tıklayın ve ardından Epsetup.exe öğesini çift tıklayın.
3. Continue (Devam)'ı tıklayın. Yazılım lisans sözleşmesi ekranı belirlediğinde, bildirim okuyun ve Agree (Kabul)'ü tıklayın.
 4. Görüntülenen iletişim kutusunda Custom (Özel)'i tıklayın.



5. EPSON BarCode Font onay kutusunu seçin ve Install (Yükle) ögesini tıklattın. Ekrandaki yönergeleri izleyin.



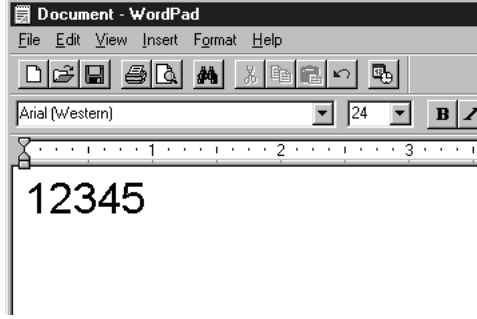
6. Yükleme tamamlandığında OK (Tamam)'ı tıklattın.

EPSON BarCode Fonts artık bilgisayarınıza yüklenmiş durumdadır.

EPSON BarCode Fonts ile Yazdırma

EPSON BarCode Fonts'u kullanarak bar kod oluşturmak ve yazdırmak için aşağıdaki adımları izleyin. Bu yönergelerde kullanılan uygulama Microsoft WordPad'dir. Yazdırma başka uygulamalardan gerçekleştirildiğinde adımlarda küçük farklılıklar olabilir.

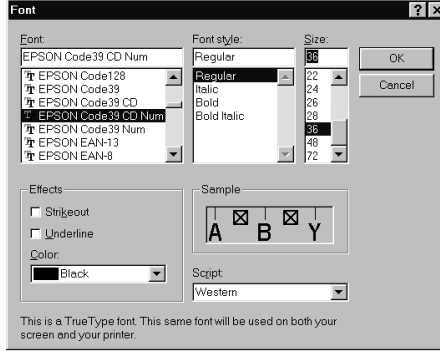
1. Kullandığınız uygulamada bir belge açın ve bar koda dönüştürmek istediğiniz karakterleri girin.



2. Önce karakterleri, ardından Format (Biçim) menüsünden Font (Yazı Tipi)'ni seçin.



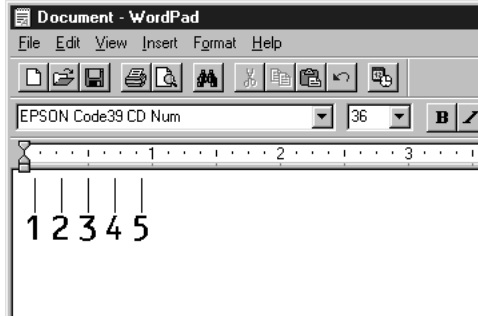
3. Kullanmak istediğiniz EPSON BarCode Font’u seçin, sonra yazı tipi boyutunu belirleyin ve OK (Tamam)’ı tıklayın.



Not:

Windows XP, 2000 ve NT 4.0 sistemde, bar kod yazdırırken yazı tipi boyutu en fazla 96 punto olabilir.

4. Seçtiğiniz karakterler, aşağıdakilere benzer şekilde, bar kod karakterleri olarak görüntülenir.



5. File (Dosya) menüsünden Print (Yazdır) komutunu seçin, ardından EPSON yazıcınızı seçin ve Properties (Özellikler)'i tıklayın. Aşağıda belirtilen yazıcı sürücüsü ayarlarını yapın. EPL-6200 tek renkli bir yazıcıdır. EPL-6200L, Ana bilgisayara bağlı tek renkli bir yazıcıdır. Aşağıdaki tabloda ilgili bölümlere bakın.

	Tek Renkli Yazıcı Sürücüsü	Renkli Yazıcı Sürücüsü	Ana Bilgisayara Bağlı Tek Renkli Yazıcı Sürücüsü
Renkli	(mevcut değil)	Siyah	(mevcut değil)
Print Quality (Baskı Kalitesi)	600 dpi	600 dpi	600 dpi
Toner Save (Tonerden Tasarruf)	Seçili değil	Seçili değil	Seçili değil
Zoom Options (Yakınlaştırma Seçenekleri)	Seçili değil	Seçili değil	Seçili değil
Graphic mode (Grafik modu) (Optional Settings (İsteğe Bağlı Ayarlar) sekmesiyle erişilen Extended Settings (Ek Ayarlar) iletişim kutusunda)	High Quality (Printer) (Yüksek Kalite (Yazıcı))	(mevcut değil)	(mevcut değil)
Printing Mode (Yazdırma modu) (Optional Settings (İsteğe Bağlı Ayarlar) sekmesiyle erişilen Extended Settings (Ek Ayarlar) iletişim kutusunda)	(mevcut değil)	High Quality (Printer) (Yüksek Kalite (Yazıcı))	(mevcut değil)

6. Bar kodu yazdırmak için OK (Tamam)'ı tıklayın.

Not:

Bar kod diziliminde yanlış veri veya benzeri bir hata bulunuyorsa, bar kod ekranda görüntülediği gibi yazdırılır, ancak bir bar kod okuyucusu tarafından okunamaz.

Bar kod girişine ve biçimlendirmesine ilişkin notlar

Bar kod girişi ve biçimlendirmesi sırasında lütfen aşağıdaki noktaları dikkate alın:

- Gölgeleme veya kalın, yatık ya da altı çizili gibi özel karakter biçimlendirmeleri kullanmayın.
- Bar kodu yalnızca siyah beyaz olarak yazdırın.
- Karakterleri döndürürken yalnızca 90, 180 ve 270 derecelik açılar kullanın.
- Uygulamanızdaki tüm otomatik karakter ve sözcük aralıkları ayarlarını devre dışı bırakın.
- Uygulamanızda karakter boyutunu sadece dikey veya yatay yönde büyüten ya da küçülten özellikler kullanmayın.
- Uygulamanızda yazıma, gramere, aralıklara vb. ilişkin tüm otomatik düzeltme özelliklerini kaldırın.
- Bar kodları, belgenizdeki diğer metinlerden kolayca ayırt edebilmek için uygulamanızı, metin simgelerini (örneğin, paragraf işaretleri, sekmeler vb) görüntüleyecek şekilde ayarlayın.
- EPSON BarCode Font seçildiğinde, başlangıç çubuğu, bitiş çubuğu gibi özel karakterlerin eklenmesi nedeniyle, oluşan bar kodun karakter sayısı, girilen karakter sayısından fazla olabilir.
- En iyi sonucu elde etmek için, kullandığınız EPSON BarCode Font için sadece önerilen yazı tipi boyutlarını kullanın. Bkz. "BarCode Font özellikleri" sayfa 474. Diğer boyutlardaki bar kodlar tüm bar kod okuyucuları tarafından okunamayabilir.

Not:

Baskı yoğunluđuna veya kađıdın kalitesine ya da rengine bađlı olarak, bar kodlar tđm bar kod okuyucuları tarafından okunamayabilir. Çok sayıda yazdırırsanız, önce bir deneme yaparak bar kodun okunup okunmadıđını kontrol edin.

BarCode Font özellikleri

Bu bölüm, EPSON BarCode Font'ların karakter giriř özelliklerinin ayrıntılarını içerir.

EPSON EAN-8

- EAN-8, EAN bar kod standardının sekiz rakamlı kısaltılmıř biçimidir.
- Sađlama sayısı otomatik olarak eklendiđinden, yalnız 7 karakter girilebilir.

Karakter tipi	Rakamlar (0 - 9 arası)
Karakter sayısı	7 karakter
Yazı tipi boyutu	52 punto - 130 punto arası (Windows XP, 2000 ve NT 4.0'da en fazla 96 punto). Önerilen boyutlar: 52 punto, 65 punto (standart), 97,5 punto ve 130 punto.

Ařađdaki kodlar otomatik olarak eklenir ve böylece el ile giriře gerek kalmaz:

- Sol/Sađ kenar boşluđu
- Sol/Sađ koruma çubuđu
- Orta çubuk
- Sađlama sayısı
- OCR-B

Yazdırma Örneği



EPSON EAN-13

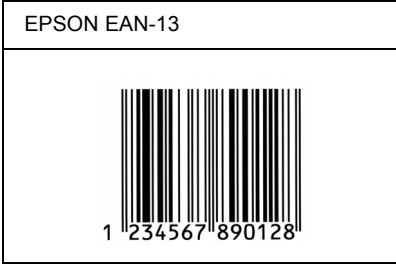
- EAN-13, 13 rakamlı standart EAN bar kodudur.
- Sağlama sayısı otomatik olarak eklendiğinden, yalnız 12 karakter girilebilir.

Karakter tipi	Rakamlar (0 - 9 arası)
Karakter sayısı	12 karakter
Yazı tipi boyutu	60 punto - 150 punto arası (Windows XP, 2000 ve NT 4.0'da en fazla 96 punto). Önerilen boyutlar: 60 punto, 75 punto (standart), 112,5 punto ve 150 punto.

Aşağıdaki kodlar otomatik olarak eklenir ve böylece el ile girişe gerek kalmaz:

- Sol/Sağ kenar boşluğu
- Sol/Sağ koruma çubuğu
- Orta çubuk
- Sağlama sayısı
- OCR-B

Yazdırma Örneği



EPSON UPC-A

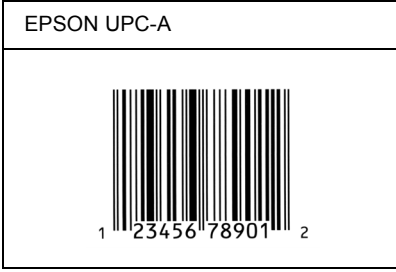
- UPC-A, American Universal Product Code (UPC Symbol Specification Manual) tarafından belirlenmiş standart bar koddur.
- Yalnız standart UPC kodları desteklenir. Ek kodlar desteklenmez.

Karakter tipi	Rakamlar (0 - 9 arası)
Karakter sayısı	11 karakter
Yazı tipi boyutu	60 punto - 150 punto arası (Windows XP, 2000 ve NT 4.0'da en fazla 96 punto). Önerilen boyutlar: 60 punto, 75 punto (standart), 112,5 punto ve 150 punto.

Aşağıdaki kodlar otomatik olarak eklenir ve böylece el ile girişe gerek kalmaz:

- Sol/Sağ kenar boşluğu
- Sol/Sağ koruma çubuğu
- Orta çubuk
- Sağlama sayısı
- OCR-B

Yazdırma Örneği



EPSON UPC-E

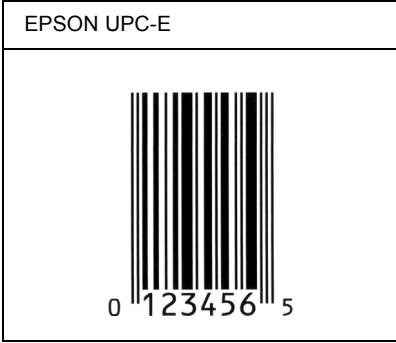
- UPC-E, American Universal Product Code (UPC Symbol Specification Manual) tarafından belirlenmiş, UPC-A sıfır gizlemeli (ek sıfırlar silinir) bar koddur.

Karakter tipi	Rakamlar (0 - 9 arası)
Karakter sayısı	6 karakter
Yazı tipi boyutu	60 punto - 150 punto arası (Windows XP, 2000 ve NT 4.0'da en fazla 96 punto). Önerilen boyutlar: 60 punto, 75 punto (standart), 112,5 punto ve 150 punto.

Aşağıdaki kodlar otomatik olarak eklenir ve böylece el ile girişe gerek kalmaz:

- Sol/Sağ kenar boşluğu
- Sol/Sağ koruma çubuğu
- Sağlama sayısı
- OCR-B
- "0" rakamı

Yazdırma Örneği



EPSON Code39

- Sağlama sayısını ve OCR-B'yi otomatik olarak ekleme özelliğini etkinleştirip devre dışı bırakmanızı sağlayan dört Code39 yazı tipi bulunur.
- Bar kodun yüksekliği Code39 standardına uygun olarak kendi toplam uzunluğunun % 15'ine veya daha fazlasına otomatik olarak ayarlanır. Bu nedenle, bar kod ile onu çevreleyen metin arasında çakışmaları önlemek için en az bir boşluğun bırakılması gerekir.
- Code39 bar kodlarında boşlukların alt çizgi (“_”) olarak girilmesi gerekir.
- Aynı satıra iki veya daha fazla bar kod yazdırmak istediğinizde, bar kodları sekme ile ayırın veya BarCode Font dışında bir yazı tipi seçin ve bir boşluk girin. Code39 yazı tipi seçili durumdayken boşluk girilirse, bar kod yanlış olur.





Karakter tipi	Alfasayısal karakterler (A - Z, 0 - 9) Simgeler (- . boşluk \$ / + %)
Karakter sayısı	Sınırsız

Yazı tipi boyutu	<p>OCR-B kullanılmadığında: 26 punto veya daha fazla (Windows XP, 2000 ve NT 4.0'da en fazla 96 punto). Önerilen boyutlar: 26 punto, 52 punto, 78 punto ve 104 punto.</p> <p>OCR-B kullanıldığında: 36 punto veya daha fazla (Windows XP, 2000 ve NT 4.0'da en fazla 96 punto). Önerilen boyutlar: 36 punto, 72 punto, 108 punto ve 144 punto.</p>
------------------	--

Aşağıdaki kodlar otomatik olarak eklenir ve böylece el ile girişe gerek kalmaz:

- Sol/Sağ boş alan
- Sağlama sayısı
- Başlangıç/Bitiş karakteri

Yazdırma Örneği

EPSON Code39	EPSON Code39 CD
	
EPSON Code39 Num	EPSON Code39 CD Num
	

EPSON Code128

- Code128 yazı tipi A, B ve C kod kümelerini destekler. Karakter diziliminin kod kümesi satır ortasında değiştiğinde, otomatik olarak bir dönüştürme kodu eklenir.

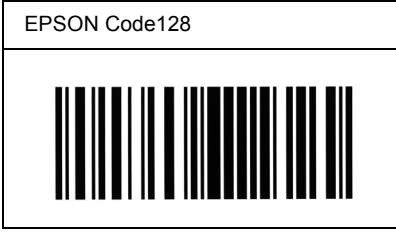
- Bar kodun yüksekliđi Code128 standardına uygun olarak kendi toplam uzunluđunun % 15'ine veya daha fazlasına otomatik olarak ayarlanır. Bu nedenle, bar kod ile onu çevreleyen metin arasında çakışmaları önlemek için en az bir boşluđu bırakılması gerekir.
- Bazı uygulama yazılımları satır sonlarındaki boşlukları otomatik olarak siler veya birden çok boşluđu sekmelere dönüřtürür. Boşluklar içeren bar kodlar, satır sonlarındaki boşlukları otomatik olarak silen veya birden çok boşluđu sekmelere dönüřtüren uygulamalar tarafından dođru bir biçimde yazdırılamayabilir.
- Aynı satıra iki veya daha fazla bar kod yazdırmak istediđinizde, bar kodları sekme ile ayırın veya BarCode Font dışında bir yazı tipi seçin ve bir boşluk girin. Code128 seçili durumda yazılacak boşluk girilirse, bar kod yanlış olur.

Karakter tipi	Tüm ASCII karakterleri (toplam 95)
Karakter sayısı	Sınırsız
Yazı tipi boyutu	26 punto – 104 punto arası (Windows XP, 2000 ve NT 4.0'da en fazla 96 punto). Önerilen boyutlar: 26 punto, 52 punto, 78 punto ve 104 punto.

Ařađıdaki kodlar otomatik olarak eklenir ve böylece el ile giriře gerek kalmaz:

- Sol/Sađ boş alan
- Bařlangıç/Bitiř karakteri
- Sađlama sayısı
- Kod kümesini deđiřtirme karakteri

Yazdırma Örneği



EPSON ITF

- EPSON ITF yazı tipleri, USS Interleaved 2-of-5 (Amerikan) standardına uygundur.
- Sağlama sayılarını ve OCR-B'yi otomatik olarak ekleme özelliğini etkinleştirip devre dışı bırakmanıza olanak veren dört EPSON ITF yazı tipi bulunur.
- Bar kodun yüksekliği, Interleaved 2-of-5 standardına uygun olarak kendi toplam uzunluğunun % 15'ine veya daha fazlasına otomatik olarak ayarlanır. Bu nedenle, bar kod ile onu çevreleyen metin arasında çakışmaları önlemek için en az bir boşluğun bırakılması gerekir.
- Interleaved 2 of 5 her iki karakteri bir küme olarak görür. Karakter sayısı tek olduğunda, EPSON ITF yazı tipleri karakter diziliminin başına otomatik olarak bir sıfır ekler.

Karakter tipi	Rakamlar (0 - 9 arası)
Karakter sayısı	Sınırsız

Yazı tipi boyutu	OCR-B kullanılmadığında: 26 punto veya daha fazla (Windows XP, 2000 ve NT 4.0'da en fazla 96 punto). Önerilen boyutlar: 26 punto, 52 punto, 78 punto ve 104 punto. OCR-B kullanıldığında: 36 punto veya daha fazla (Windows XP, 2000 ve NT 4.0'da en fazla 96 punto). Önerilen boyutlar: 36 punto, 72 punto, 108 punto ve 144 punto.
------------------	---

Aşağıdaki kodlar otomatik olarak eklenir ve böylece el ile girişe gerek kalmaz:

- Sol/Sağ boş alan
- Başlangıç/Bitiş karakteri
- Sağlama sayısı
- “0” rakamı (gerektiğinde karakter dizilimlerinin başına eklenir)

Yazdırma Örneği

EPSON ITF	EPSON ITF CD
	
EPSON ITF Num	EPSON ITF CD Num
 0 1 2 3 4 5 6 7	 1 2 3 4 5 6 7 0

EPSON Codabar





- Sağlama sayılarını ve OCR-B'yi otomatik olarak ekleme özelliğini etkinleştirip devre dışı bırakmanıza olanak veren dört Codabar yazı tipi bulunur.
- Bar kodun yüksekliği Codabar standardına uygun olarak kendi toplam uzunluğunun % 15'ine veya daha fazlasına otomatik olarak ayarlanır. Bu nedenle, bar kod ile onu çevreleyen metin arasında çakışmaları önlemek için en az bir boşluğun bırakılması gerekir.
- Başlangıç veya bitiş karakterlerinden biri girildiğinde, Codabar yazı tipleri otomatik olarak tamamlayıcı karakteri ekler.
- Bir başlangıç veya bitiş karakteri girilmemişse, bu karakterler otomatik şekilde "A" harfi olarak girilir.

Karakter tipi	Rakamlar (0 - 9 arası) Simgeler (- \$: / . +)
Karakter sayısı	Sınırsız
Yazı tipi boyutu	OCR-B kullanılmadığında: 26 punto veya daha fazla (Windows XP, 2000 ve NT 4.0'da en fazla 96 punto). Önerilen boyutlar: 26 punto, 52 punto, 78 punto ve 104 punto. OCR-B kullanıldığında: 36 punto veya daha fazla (Windows XP, 2000 ve NT 4.0'da en fazla 96 punto). Önerilen boyutlar: 36 punto, 72 punto, 108 punto ve 144 punto.

Aşağıdaki kodlar otomatik olarak eklenir ve böylece el ile girişe gerek kalmaz:

- Sol/Sağ boş alan
- Başlangıç/Bitiş karakteri (girilmemiş ise)
- Sağlama sayısı

Yazdırma Örneği

EPSON Codabar	EPSON Codabar CD
	
EPSON Codabar Num	EPSON Codabar CD Num
 A 1 2 3 4 5 6 7 A	 A 1 2 3 4 5 6 7 4 A

EPSON EAN128

- EAN128 yazı tipi A, B ve C kod kümelerini destekler. Karakter diziliminin kod kümesi satır ortasında değiştiğinde, otomatik olarak bir dönüştürme kodu eklenir.
- Aşağıdaki 4 farklı özellikler Uygulama Tanımlayıcısı (AI) olarak desteklenmektedir.
 - 01: Ticari ürün numarası
 - 10: Parti / Parça numarası
 - 17: Son kullanma tarihi
 - 30: Miktar
- Barkodun yüksekliği Code128 standardına uygun olarak kendi toplam uzunluğunun % 15'ine veya daha fazlasına otomatik olarak ayarlanır. Bu nedenle, barkod ile onu çevreleyen metin arasında çakışmaları önlemek için en az bir boşluğun bırakılması gerekir.

- Bazı uygulamalar satır sonlarındaki boşlukları otomatik olarak siler veya birden çok boşluğu sekmelere dönüştürür. Boşluklar içeren barkodlar, satır sonlarındaki boşlukları otomatik olarak silen veya birden çok boşluğu sekmelere dönüştüren uygulamalar tarafından doğru bir biçimde yazdırılamayabilir.
- Aynı satıra bir veya birden çok barkod yazdırmak istediğinizde barkodları sekme ile ayırın veya BarCode Font dışında bir yazı tipi seçin ve boşluğu girin. EAN128 seçili durumdayken boşluk girilirse, barkod doğru olmaz.

Karakter tipi	Alfanümerik karakterler (A - Z, 0 - 9) Parantezler sadece Uygulama Tanımlayıcının (AI) tanımlanması içindir Sadece büyük harfler küçük harf tuş girişi tarafından desteklenmektedir.
Karakter sayısı	Uygulama tanımlayıcısı (AI) ile değişir. 01: 4 karakter "(01)" ve 13 rakam 17: 4 karakter "(17)" ve 6 rakam 10: 4 karakter "(10)" ve azami 20 alfanümerik karakter 30: 4 karakter "(30)" ve azami 8 rakam
Yazı tipi boyutu	36 pt veya daha fazla Tavsiye edilen boyutlar 36 pt, 72 pt

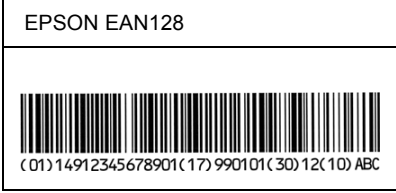
Aşağıdaki kodlar otomatik olarak eklenir ve böylece el ile girişe gerek kalmaz:

- Sol/Sağ boş alan
- Başlangıç/Bitiş karakteri
- FNC1 karakter

Ayırt etmek için Code 128 ve çeşitli uzunluktaki uygulama duraklamasının tanımlaması için ekler.

- Sağlama sayısı
- Kod kümesini değiştirme karakteri

Yazdırma örneği



Nereden Yardım Alabilirsiniz

Müşteri Desteęi ile İrtibat

Epson'la Baęlantıya Geçmeden Önce

Epson ürününüz düzgün çalışmıyor ve ürün belgelerindeki sorun giderme bilgileriyle problemi çözemiyorsanız yardım için müşteri desteęi servisiyle irtibata geçin. Bulduğunuz bölgenin müşteri desteęi aşağıda listelenmemişse, ürününüzü aldığımız satıcıyla irtibata geçin.

Müşteri desteęi birimi, aşağıdaki bilgileri vermeniz durumunda size çok daha hızlı yardımcı olabilir:

- Ürün seri numarası
(Seri numarası etiketi genellikle ürünün arka kısmında bulunur.)
- Ürün modeli
- Ürün yazılım sürümü
(Ürün yazılımında Hakkında, Sürüm bilgisi, veya benzeri düğmeye tıklayın.)
- Bilgisayarınızın marka ve modeli
- Bilgisayarınızın işletim sistemi adı ve sürümü
- Ürününüz ile birlikte normalde kullandığınız yazılım uygulamalarının adları ve sürümleri

Kuzey Amerika'da bulunan Kullanıcılar için Yardım

Epson aşağıda listelenen teknik destek hizmetlerini sunmaktadır.

İnternet Desteęi

Epson'un destek websitesine <http://support.epson.com> adresinden ulaşın ve yaygın problem çözümleri için ürününüzü seçin. Buradan sürücü ve dokümantasyon indirebilir, SSS ve sorun giderme tavsiyesi alabilir, veya sorularınızı Epson'a e-posta ile gönderebilirsiniz.

Bir Destek Temsilcisiyle görüşün

Arayın: (888) 377-6611, 6 AM - 6 PM, Pasifik Zaman Dilimi, Pazartesiden Cumaya kadar. Destek saatleri ve günleri bildirim olmaksızın deęiştirilebilir.

Arama yapmadan önce, Yazıcınızla birlikte gelen Epson Tercihli Koruma Planı bilgisine dahil edilen Birim Tanımlama Numaranızı (ID) hazır bulundurun. Bunun yanı sıra yazıcınızın seri numarası ve satın alma belgesine de ihtiyacınız olacaktır.

Sarf Malzemesi ve Aksesuar Satın Alma

Burada bir Epson yetkili satıcısından orijinal Epson mürekkep kartuşları, toner kartuşları, kağıt, ve aksesuarları satın alabilirsiniz. Size en yakın satıcıyı bulabilmek için, 800-GO-EPSON (800-463-7766) numaralı telefonu arayın. Veya <http://www.epsonstore.com> (A.B.D. satışı) veya <http://www.epson.ca> (Kanada satışı) adreslerinden çevrimiçi olarak alışveriş yapabilirsiniz.

Latin Amerika Ülkeleri için Yardım

Elektronik destek hizmetleri günün 24 saati aşağıdaki web sitelerinde mevcuttur:

Servis	Erişim
World Wide Web	İnternette Epson'un Latin Amerika web sitesine aşağıdaki adresten ulaşabilirsiniz http://www.latin.epson.com Brazilya'da Epson'a şu adresten ulaşabilirsiniz http://www.epson.com.br

Müşteri destek temsilcilerinden biriyle görüşebilmek için, aşağıdaki numaralardan birini arayın:

Ülke	Telefon numarası
Arjantin	(54 11) 5167-0300
Brezilya	(55 11) 4196-6350
Şili	(56 2) 230-9500
Kolombiya	(571) 523-5000
Kosta Rika	(50 6) 210-9555, (800) 377-6627
Meksika	(52 55) 1323-2052, 01-800-087-1080
Peru	(51 1) 418-0210
Venezuela	(58 212) 240-1111

Avrupa'daki Kullanıcılar için Yardım

EPSON Müşteri desteği ile nasıl irtibata geçileceğiyle ilgili bilgi için Pan-Avrupa Garanti Belgenizi kontrol ediniz.

Avustralya'daki Kullanıcılar için Yardım

Epson Avustralya size yüksek seviyede müşteri hizmeti sunmayı dilemektedir. Ürün dokümantasyonunuza ek olarak, bilgi edinebilmeniz amacıyla aşağıdaki kaynakları sunuyoruz:

Satıcınız

Satıcınızın çoğu problemi tespit edip çözebildiğini unutmayın. Oluşan problemlerde tavsiye alabilmeniz için ilk arama tercihiniz satıcınız olmalı. Onlar çoğunlukla problemleri çabucak ve kolayca çözebilir ve size bir sonraki adım için tavsiyede bulunabilir.

Internet URL <http://www.epson.com.au>

Epson Australia World Wide Web sayfalarına ulaşım. Modeminizle birlikte rastgele gezinti yapmaya değer! Site size sürücüler için indirme bölgesi, Epson irtibat noktaları, yeni ürün bilgileri ve teknik destek (e-posta) sunmaktadır.

Epson Helpdesk (Yardım Masası)

Epson Helpdesk müşterilerimizin tavsiye alabilmelerini sağlayabilmek için oluşturulmuş nihai bir yedek destektir. Helpdesk'teki operatörler Epson ürününüzü kurmaya, yapılandırmaya ve çalıştırmaya yardımcı olabilirler. Satış öncesi Helpdesk personelimiz, yeni Epson ürünleri ile ilgili literatür ve en yakın satıcı veya acentasının nerede olduğu konusunda tavsiyede bulunabilir. Birçok soru çeşidi burada cevaplanır.

Helpdesk numaraları şunlardır:

Telefon: 1300 361 054

Faks: (02) 8899 3789

Aradığınızda her türlü ilgili bilgiyi hazır bulundurmanız konusunda sizi teşvik ederiz. Ne kadar çok bilgi hazır bulundurursanız o kadar çabuk problemi çözmenizde yardımcı oluruz. Bu bilgi Epson ürün dokümantasyonunuzu, bilgisayarınızın türünü, işletim sisteminizi, uygulama programlarınızı ve gerekli gördüğünüzü her türlü bilgiyi içermektedir.

Singapur'daki Kullanıcılar için Yardım

Epson Singapur ile ilgili mevcut bilgi, destek, ve hizmetler:

World Wide Web (<http://www.epson.com.sg>)

Burada ürün özellikleri, indirilebilir sürücüler, Sıkça Sorulan Sorular (SSS), Satış Danışma, ve e-posta aracılığıyla Teknik Destek ile ilgili bilgiler mevcut.

Epson HelpDesk (Telefon: (65) 6586 3111)

HelpDesk takımımız aşağıdaki konularda size yardımcı olabilir:

- Satış danışma ve ürün bilgisi
- Ürün kullanımıyla ilgili soru ve sorunlar
- Tamir hizmeti ve garanti ile ilgili danışma

Tayland'daki Kullanıcılar için Yardım

Bilgi, destek ve hizmetler için irtibat:

World Wide Web (<http://www.epson.co.th>)

Burada ürün özellikleri, indirilebilir sürücüler, Sıkça Sorulan Sorular (SSS), ve e-posta ile ilgili bilgiler mevcut.

Epson Hotline (Telefon: (66)2-670-0333)

Hotline takımımız size telefon üzerinden aşağıdaki konularda yardımcı olabilir:

- Satış danışma ve ürün bilgisi
- Ürün kullanımı ile ilgili soru ve sorunlar
- Tamir hizmeti ve garanti ile ilgili danışma

Vietnam'daki Kullanıcılar için Yardım

Bilgi, destek ve hizmetler için irtibat:

Epson Hotline (Telefon): 84-8-823-9239

Hizmet Merkezi: 80 Truong Dinh Street, District 1,
Hochiminh City Vietnam

Endonezya'daki Kullanıcılar için Yardım

Bilgi, destek ve hizmetler için irtibat:

World Wide Web (<http://www.epson.co.id>)

- Ürün özellikleri ile ilgili bilgiler, indirilebilir sürücüler
- Sıkça Sorulan Sorular (SSS), Satış Danışma, e-posta aracılığıyla sorular

Epson Hotline

- Satış danışma ve ürün bilgisi

❑ Teknik destek

Telefon: (62) 21-572 4350

Faks: (62) 21-572 4357

Epson Hizmet Merkezi

Jakarta	Mangga Dua Mall 3rd floor No 3A/B Jl. Arteri Mangga Dua, Jakarta Telefon/Faks: (62) 21-62301104
Bandung	Lippo Center 6th floor Jl. Gatot Subroto No.2 Bandung Telefon/Faks: (62) 22-7303766
Surabaya	Hitech Mall It IIB No. 12 Jl. Kusuma Bangsa 116 – 118 Surabaya Telefon: (62) 31-5355035 Faks: (62) 31-5477837
Yogyakarta	Hotel Natour Garuda Jl. Malioboro No. 60 Yogyakarta Telefon: (62) 274-565478
Medan	Wisma HSBC 4th floor Jl. Diponegoro No. 11 Medan Telefon/Faks: (62) 61-4516173
Makassar	MTC Karebosi Lt. III Kav. P7-8 Jl. Ahmad Yani No.49 Makassar Telefon: (62) 411-350147/411-350148

Hong Kong'daki Kullanıcılar için Yardım

Teknik destek ve diğer satış sonrası hizmetlerden yararlanabilmeleri için, kullanıcılar Epson Hong Kong Limited'te karşılanmak irtibata geçmeleri rica olunur.

Internet Ana Sayfa

Epson Hong Kong Çince ve İngilizce olmak üzere, kullanıcıların aşağıdaki bilgileri temin edebilmeleri için yerel bir ana sayfa oluşturdu:

- Ürün Bilgileri
- Sıkça Sorulan Sorulara (SSS) cevaplar
- Epson ürün sürücülerinin en son sürümleri

Kullanıcılar World Wide Web ana sayfamıza aşağıdaki adresten ulaşabilir:

<http://www.epson.com.hk>

Teknik Destek Hotline

Aşağıdaki telefon ve faks numaralarından teknik personelimize de irtibata geçebilirsiniz:

Telefon: (852) 2827-8911

Faks: (852) 2827-4383

Malezya'daki Kullanıcılar için Yardım

Bilgi, destek ve hizmetler için irtibat:

World Wide Web (<http://www.epson.com.my>)

- Ürün özellikleri ile ilgili bilgiler, indirilebilir sürücüler
- Sıkça Sorulan Sorular (SSS), Satış Danışma, e-posta aracılığıyla sorular

Epson Trading (M) Sdn. Bhd.

Merkez Şube.

Telefon: 603-56288288

Faks: 603-56288388/399

Epson Helpdesk (Yardım Masası)

- Satış danışma ve ürün bilgisi (Infoline)

Telefon: 603-56288222

- Tamir hizmeti ve garanti danışma, ürün kullanımı ve teknik destek (Techline)

Telefon: 603-56288333

Hindistan'daki Kullanıcılar için Yardım

Bilgi, destek ve hizmetler için irtibat:

World Wide Web (<http://www.epson.co.in>)

Ürün özellikleri ile ilgili bilgiler, indirilebilir sürücüler, ve ürün danışma mevcut.

Epson India Merkez Şube - Bangalore

Telefon: 080-30515000

Faks: 30515005

Epson India Bölgesel Şubeler:

Yer	Telefon numarası	Faks numarası
Mumbai	022-28261515 /16/17	022-28257287
Delhi	011-30615000	011-30615005
Chennai	044-30277500	044-30277575
Kolkata	033-22831589/90	033-22831591
Hyderabad	040-66331738/39	040-66328633
Cochin	0484-2357950	0484-2357950
Coimbatore	0422-2380002	NA
Pune	020-30286000/30286001/ 30286002	020-30286000
Ahmedabad	079-26407176/77	079-26407347

Helpline (Yardım Hattı)

Hizmet, ürün bilgisi veya kartuş siparişi için - 18004250011 (9AM - 9PM) - Bu numara ücretsizdir.

Hizmet için (CDMA & Mobil Kullanıcılar) - 3900 1600 (9AM - 6PM)
Önüne STD yerel kodunu ekleyin

Filipinler'deki Kullanıcılar için Yardım

Teknik destek ve diğer satış sonrası hizmetlerden faydalanabilmeleri için kullanıcıların Epson Philippines Corporation ile aşağıdaki telefon, faks ve e-posta adreslerinden irtibata geçmeleri rica olunur:

Telefon: (63) 2-813-6567

Faks: (63) 2-813-6545

E-posta: epchelpdesk@epc.epson.com.ph

World Wide Web (<http://www.epson.com.ph>)

Burada ürün özellikleri, indirilebilir sürücüler, Sıkça Sorulan Sorular (SSS), ve E-posta Danışma ile ilgili bilgiler mevcut.

Epson Helpdesk (Telefon: (63) 2-813-6567)

Hotline takımımız size telefon üzerinden aşağıdaki konularda yardımcı olabilir:

- Satış danışma ve ürün bilgisi
- Ürün kullanımı ile ilgili soru ve sorunlar
- Tamir hizmeti ve garanti ile ilgili danışma

Sözlük

arabellek

Yazdırılacak veriyi alır ve belleğe depolar.

arabirim

Yazıcı ile bilgisayar arasındaki bağlantı. Paralel arabirim verileri her defasında bir karakter veya kod olarak, USB arabirimi ise her defasında bir bit olarak aktarır.

başlatma

Yazıcıyı varsayılan değerlere (sabit koşullara) geri getirme işlemi.

bellek

Yazıcının elektronik sisteminin bilgileri saklamak için kullanılan kısmı. Bazı bilgiler sabit olup, yazıcının çalışmasını denetlemek için kullanılır. Bilgisayardan yazıcıya gönderilen bilgiler (örneğin, karşıdan yüklenen yazı tipleri) geçici olarak bellekte saklanır. Ayrıca bkz. *RAM* ve *ROM*.

bit eşlem yazı tipi

Yazı tipinin noktalarla gösterimi. Bit eşlem yazı tipleri bilgisayar ekranında gösterilir ve nokta matris yazıcılarda yazdırılır. Bkz. *diş çizgili yazı tipi*.

çözünürlük

Yazıcı veya monitör tarafından üretilen görüntülerin kalite ve netlik ölçüsü. Yazıcı çözünürlüğü inç başına düşen noktayla ölçülür. Monitör çözünürlüğü piksellerle ölçülür.

cpi (karakter / inç)

Sabit genişlikte metin karakterlerinin büyüklük ölçüsü.

dikey

Sayfanın tepesinden başlayıp aşağıya doğru yazdırma (sayfanın enine yazdırıldığı yatay yazdırma yönünün karşıtı). Mektup ve belgelerin yazdırılmasında standart yazdırma yönü budur.

dpi

Bkz. *nokta / inç (dpi)*.

durum sayfası

Yazıcı ayarlarını ve diğer yazıcı bilgileri listeleyen bir rapor.

dış çizgili yazı tipi

Dış çizgisi matematiksel olarak tanımlanan ve böylece herhangi bir boyutta düzgün biçimde oluşturulabilen (yazdırılan veya çizilen) yazı tipi.

foto iletken birimi

Toneri kağıtta sabit hale getiren ışığa duyarlı yazdırma silindirini içeren yazıcı bileşeni.

geliştirici kartuşu

Kağıtta yazdırılan görüntüyü oluşturan toneri içeren bir yazıcı bileşeni.

karakter kümesi

Belirli bir dilde kullanılan harfleri, sayıları ve simgeleri içeren küme.

karakter sıklığı

Sabit genişlikte yazı tipleri için inç başına karakter (cpi) sayısının ölçüsü.

karşıdan yükleme

Bilgileri bilgisayardan yazıcıya aktarma.

karşıdan yüklenen yazı tipi

Yazıcının belleğine bir dış kaynaktan, örneğin bilgisayardan yüklenen bir yazı tipi. Yazılım yazı tipi de denir.

nokta / inç (dpi)

Her inç başına nokta sayısı, yazıcı çözünürlüğünün bir ölçüsüdür. Nokta sayısı ne kadar fazla olursa, çözünürlük de o kadar yüksektir.

orantılı yazı tipi

Karakterlerine, genişliklerine göre değişen büyüklükte yatay alan ayrılan bir yazı tipi. Bu durumda *M* büyük harfi / küçük harfinden daha fazla yatay alan kaplar.

öykünme

Bkz. *yazıcı öykünmesi*.

RAM

Rasgele Erişim Belleği (RAM), geçici bilgilerin saklandığı yerdir.

RI Tech

Çözünürlük İyileştirme Teknolojisi. Yazdırılan satırların veya şekillerin düzgün olmayan kenarlarını düzelten bir özellik.

ROM

Salt Okunur Bellek (ROM) kalıcı bilgilerin saklandığı yerdir.

sabit genişlikte yazı tipi

Genişliklerine bakılmaksızın karakterlerine aynı büyüklükte yatay alan ayrılan bir yazı tipidir. Bu durumda *M* büyük harfi / harfi ile aynı büyüklükte yer kaplar.

simge kümesi

Simgeler ve özel karakterler topluluğu. Simgeler bir karakter tablosundaki özel kodlara atanır.

sürücü

Yazılım programının, programdan gelen komutları yazıcı tarafından kullanılan komutlara dönüştüren kısmı. Yazıcı sürücüsü olarak da bilinir.

trueType

Apple Computer ve Microsoft Corporation tarafından birlikte geliştirilen bir dış çizgili yazı tipi biçimi. TrueType yazı tipleri ekranda görüntüleme veya yazdırma için kolayca yeniden boyutlandırılan dış çizgili yazı tipleridir.

varsayılan

Yazıcı açıldığında, sıfırlandığında veya başlatıldığında geçerli olan bir değer veya ayar.

yarı ton

Küçük noktalarından oluşan bir gri tonlamalı görüntü. Noktalar birbirine yaklaştırılarak görüntüde siyah alanlar veya daha aralıklı yerleştirilerek gri veya beyaz alanlar oluşturulabilir. Gazete fotoğrafları yarı tonların en bilinen örnekleridir.

yatay

Enine sayfa olarak yazdırma yöntemi. Sayfa genişliğinin uzunluğundan daha fazla olmasını sağlayan bu yazdırma yönü özellikle çizelgelere kullanılır.

yazı tipi ailesi

Bir yazı tipinin tüm boyut ve stillerdeki biçimlerinden oluşan bir gruptur.

yazı tipi

Ortak bir tipografik tasarım ve stili olan karakterler ve simgeler kümesi.

yazıcı öykünmesi

Bilgisayardan gönderilen verilerin nasıl yorumlandığını ve işlendiğini belirleyen bir işletim komutları kümesi. Yazıcı öykünmeleri, varolan yazıcıları (örneğin, HP LaserJet 4) yineler.

yazıcı sürücüsü

Bkz. *sürücü*.

Yön

Karakterlerin sayfada yazdırılma yönünü belirtir. Bu yön dikey veya yataydır.

Dizin

Rakamlar

- 500 Yapraklık Alt Kağıt Kaseti Birimi A4
 - Hakkında, 299
 - Kağıt sıkışmaları, 398
 - Kağıt yükleme, 43
 - Özellikler, 440
 - Temizleme, 303
 - Yükleme, 299

A

- Arabirim kartı
 - Temizleme, 318
 - Yükleme, 316
- Asetatlar, 53

B

- Baskı kalitesi ayarı
 - Macintosh kullanıcıları, 139
 - MacOS X kullanıcıları, 178
 - Windows kullanıcıları, 69, 139, 178
- Bellek modülü
 - Hakkında, 310
 - Özellikler, 442
 - Temizleme, 315
 - Yükleme, 311

Ç

- Çıktıları yeniden boyutlandırma
 - Macintosh kullanıcıları, 140
 - Windows kullanıcıları, 70
- Çevrimiçi yardım, 114
- Çevrimiçi yardım (Macintosh), 167
- Çift yönlü yazdırma, 34
- Çift Yönlü Yazdırma Birimi
 - Alt kapakta kağıt sıkışmaları, 393
 - Hakkında, 303
 - Kağıt sıkışmalarını giderme, 391

- Özellikler, 441
- Temizleme, 310
- Üst kapakta kağıt sıkışmaları, 391
- Yükleme, 303
- Çok Amaçlı tepsi
 - Desteklenen kağıt, 36
 - Kağıt sıkışmalarını giderme (EPL-6200), 386
 - Kağıt sıkışmalarını giderme (EPL-6200L), 389
 - Kağıt yükleme, 38
 - Özellikler, 36

D

- Değiştirme
 - Foto iletken birimi, 328
 - Geliştirici kartuşu, 319
- Durum sayfası
 - Yazdırılıyor, 378
- Düzen değişikliği
 - Macintosh kullanıcıları, 141
 - MacOS X kullanıcıları, 178
 - Windows kullanıcıları, 72

E

- Ek sürücüler
 - Yükleme (EPL-6200), 214
 - Yükleme (EPL-6200L), 238
- El ile besleme yuvası
 - Hakkında, 37
 - Kağıt sıkışmaları, 395
 - Kağıt yükleme, 48
- EPSON BarCode Fonts
 - Biçimlendirme, 473
 - Giriş, 473
 - Hakkında, 465
 - Özellikler, 474
 - Sistem gereksinimleri, 467
 - Yazdırılıyor, 469

Yükleme, 467
EPSON Font Manager
Hakkında, 462
Yükleme, 463
EPSON ile irtibata geçme, 488
EPSON Status Monitor 3 (Macintosh)
Erişme, 200
Hakkında, 200
İzleme tercihleri, 204
Kaldırma, 209
Status Alert (Durum Uyarısı) penceresi,
205
Yazıcı durumunu öğrenme, 201
EPSON Status Monitor 3 (Windows)
Erişme, 114
Hakkında, 114
İzleme tercihleri, 120
İzlemeyi durdurma, 125
İzlenecek yazıcıları seçme, 126
Kaldırma, 130, 133
Status Alert (Durum Uyarısı) penceresi,
124
Yazıcı durumunu öğrenme, 116
Yükleme, 55
Etiketler, 51

F

Filigranlar
Macintosh kullanıcıları, 143
Windows kullanıcıları, 74
Foto iletken birimi
Değiştirme, 328
Özellikler, 443
Sayacı sıfırlama (Macintosh), 297
Sayacı sıfırlama (Windows), 81

G

Geliştirici kartuşu
Değiştirme, 319
Özellikler, 442, 443
Güvenlik bilgileri, 14
Güvenlik önlemleri, 14

I

IES (Gelişmiş Öykünme Anahtarı), 33

i

İstemciler

Macintosh'ta erişme (EPL-6200), 232
Macintosh'ta erişme (EPL-6200L), 256
Windows Me/98/95 sistemde ayarlama
(EPL-6200), 221
Windows Me/98/95 sistemde ayarlama
(EPL-6200L), 245
Windows NT 4.0 sistemde ayarlama
(EPL-6200), 226
Windows NT 4.0 sistemde ayarlama
(EPL-6200L), 250
Windows XP/2000 sistemde ayarlama
(EPL-6200), 223
Windows XP/2000 sistemde ayarlama
(EPL-6200L), 247

K

Kılavuzlar

Ağ Kılavuzu, 2
Başvuru Kılavuzu, 2, 2
Kurulum Kılavuzu, 2

Kağıt

Destekleniyor, 429
Kağıt sıkışmalarını önleme, 380
Kullanılamaz, 431
Özellikler, 429, 432
Özel ortam, 51
Yazdırılabilir alan, 433

Kağıt kaynağı

500 Yapraklık Alt Kağıt Kaseti Birimi
A4, 43
Çok Amaçlı tepsi, 36, 38
El ile besleme yuvası, 48

Kağıt sıkışmaları

500 Yapraklık Alt Kağıt Kaseti Birimi
A4, 398
Çift Yönlü Yazdırma Birimi, 391
Çok Amaçlı tepsi (EPL-6200), 386

Çok Amaçlı tepsi (EPL-6200L), 389
El ile besleme yuvası, 395
Giderme, 379
Üst kapak, 384
Yazıcının içinde, 381
Kağıt yükleme
500 Yapraklık Alt Kağıt Kaseti Birimi
A4, 43
Çok Amaçlı tepsi, 38
El ile besleme yuvası, 48
Özel boyutlu kağıt, 50
Kalın kağıt, 53
Kaldırma
EPSON Status Monitor 3 (Macintosh),
209
EPSON Status Monitor 3 (Windows),
130, 133
Yazıcı sürücüsü (Macintosh), 209
Yazıcı sürücüsü (Windows), 130
Kontrol paneli
Düğmeler, 30
Genel bakış, 27
Gösterge ışıkları, 28

M

Müşteri desteği, 488

O

Overlay (Katman) (Windows), 77

Ö

Öykünme, Windows'ta değiştirme, 264,
278

Özellikler

500 Yapraklık Alt Kağıt Kaseti Birimi
A4, 440
Bellek modülü, 442
Çevre Koşulları, 435
Çift Yönlü Yazdırma Birimi, 441
Elektrikle İlgili Özellikler, 437
Ethernet arabirim, 440
Foto iletken birimi, 443

Geliştirici kartuşu, 442, 443
Kağıt, 429
Mekanik Özellikler, 436
Paralel arabirim, 439
PostScript, 438
Standartlar ve onaylar, 435
USB arabirimi, 440
Yazıcı, 434

Özel ortam

Asetatlar, 53
Etiketler, 51
Kalın kağıt, 53
Yazdırılacak kağıt, 51
Zarflar, 51

P

Parçalar

500 Yapraklık Alt Kağıt Kaseti Birimi
A4, 299
Arabirim kartları, 315
Bellek modülü, 310
Çift Yönlü Yazdırma Birimi, 303
Kullanılabilir, 30

PostScript 3

Hakkında, 33

PostScript ile ilgili sorunlar

Ağ üzerinden yazdırma ile ilgili
sorunlar (Macintosh), 425
Ağ üzerinden yazdırma ile ilgili
sorunlar (Windows), 418

Paralel arabirim yoluyla yazdırma
yaparken karşılaşılan sorunlar
(Windows), 417

PostScript belgeleri yazdırırken ortaya
çıkan sorunlar (Macintosh), 421

PostScript belgeleri yazdırırken ortaya
çıkan sorunlar (Windows), 412

Tanımlanamayan hatalar (Macintosh),
426

USB arabirimi yoluyla yazdırma
yaparken karşılaşılan sorunlar
(Windows), 418

Yazıcı sürücüsü ile ilgili sorunlar
(Macintosh), 422

Yazı tipi ile ilgili sorunlar (Macintosh), 424
Yazı tipi ile ilgili sorunlar (Windows), 416
PostScript yazıcı sürücüsü
Ağa bağlı bir Macintosh ortamında seçme, 152
Donanım gereksinimleri, 439
Macintosh'ta yükleme, 149
Mac OS X sistemde yükleme, 180
Windows'ta erişme, 84
Windows Me/98/95 sistemde yükleme, 57
Windows NT 4.0 sistemde yükleme, 62
Windows XP/2000 sistemde yükleme, 64
PostScript yazıcı sürücüsü ayarları
Macintosh kullanıcıları, 155
Mac OS X için, 193
Windows Me/98/95 kullanıcıları, 85
Windows NT 4.0 kullanıcıları, 95
Windows XP/2000 kullanıcıları, 104
Printer kurulumu
Değiştirme (Mac OS X), 193

R

Remote Control Panel (Uzaktan Kumanda Paneli) yardımcı programı
Diğer ayarlar (DOS), 280
Erişim (Macintosh), 289
Erişme (DOS), 261
Genel Bakış (DOS), 259
Genel Bakış (Macintosh), 288
İşletim ortamı (DOS), 260
İşletim ortamı (Macintosh), 289
Ne zaman kullanılır? (DOS), 259
Ne zaman kullanılır? (Macintosh), 288
Temel yazıcı ayarları (DOS), 265
Temel yazıcı ayarları (Macintosh), 292
Yazıcı öykünmesi seçme (DOS), 278
Yazı tipi örnekleri yazdırma (DOS), 288
Yükleme (DOS), 260
Yükleme (Macintosh), 289
RITech, 33, 89

S

Sarf malzemeleri, 32
Değiştirme, 319
Foto iletken birimi, 443
Geliştirici kartuşu, 442, 443
Simge kümeleri
EPSON GL/ 2 modu, 454
ESC/P 2 modu, 450
FX modu, 450
giriş, 445
I239X modu, 453
ISO kümeleri, 449
LJ4 modu, 445
uluslararası karakter kümeleri, 452
Sorun Giderme
Baskı kalitesi ile ilgili sorunlar, 405
Bellek ile ilgili sorunlar, 409
Çıktı ile ilgili sorunlar, 403
Çalıştırma sorunları, 402
Kağıt işleme ile ilgili sorunlar, 410
Kağıt sıkışmalarını önleme, 380
PostScript 3 modu, 411
Takılabilir parçaları kullanma, 426
Sorunlar
Baskı kalitesi, 405
Bellek, 409
Çıktı, 403
Çalıştırma ile ilgili, 402
Kağıt sıkışmaları, 379
SPL (Paylaşılan Yazıcı Dili), 33

T

Teknik destek, 488
Temizleme
500 Yapraklık Alt Kağıt Kaseti Birimi A4, 303
Arabirim kartı, 318
Bellek modülü, 315
Çift Yönlü Yazdırma Birimi, 310
Dökülen toneri temizleme, 341
Dökülmüş toner, 341
Kağıt yolu silindirleri, 338
Yazıcı kasası, 334

- Yazıcının içi, 334
- Toner
 - Dökülen toneri temizleme, 341
 - Toner Save (Tonerden Tasarruf) modu, 33
- Toner Save (Tonerden Tasarruf) modu, 33, 89

U

- USB bağlantısı ayarları
 - Macintosh kullanıcıları, 205
 - Windows kullanıcıları, 126
- Uyarılar
 - “Güç açık/kapalı” dikkat notları, 23
 - Çalışma sırasında, 14
 - Sıkışan kağıdı çıkarma, 380
 - Sarf malzemelerini değiştirme, 319

Y

- Yazıcı
 - İsteğe bağlı aksesuarlar, 30
 - Nakletme, 341
 - Özellikler, 33, 434
 - Parçalar, 24
 - Sarf malzemeleri, 32
 - Temizleme, 334
- Yazıcı ayarları
 - çift yönlü yazdırma, 83
 - çift yönlü yazdırma (Macintosh), 148
 - çift yönlü yazdırma (MacOS X), 179
 - Insufficient Memory Error (Yetersiz Bellek Hatası)’ndan kurtulma, 83
 - Insufficient Memory Error (Yetersiz Bellek Hatası)’ndan kurtulma (Macintosh), 148
 - Insufficient Memory Error (Yetersiz Bellek Hatası)’ndan kurtulma (MacOS X), 179
- Yazıcı paylaşımı (EPL-6200L)
 - Macintosh’ta yazıcı sunucusu kurma, 255
 - Macintosh kullanıcıları, 254

- Windows’ta yazıcı sunucusunun ayarlanması, 236
- Windows NT 4.0’da istemcileri ayarlama, 250
- Windows XP/2000’de istemcileri ayarlama, 247
- Yazıcı paylaşma
 - Windows’ta istemcileri ayarlama, 244
- Yazıcı paylaşma (EPL-6200)
 - Macintosh’ta yazıcı sunucusu kurma, 231
 - Macintosh kullanıcıları, 230
 - Windows’ta istemcileri ayarlama, 211, 220
 - Windows’ta yazıcı sunucusunu ayarlama, 211, 212
 - Windows kullanıcıları, 211
 - Windows Me/98/95 sistemde istemcileri ayarlama, 221
 - Windows NT 4.0’da istemcileri ayarlama, 226
 - Windows XP/2000’de istemcileri ayarlama, 223
- Yazıcı paylaşma (EPL-6200L)
 - Windows’ta istemcileri ayarlama, 235
 - Windows’ta yazıcı sunucusunu ayarlama, 235
 - Windows kullanıcıları, 235
 - Windows Me/98/95 sistemde istemcileri ayarlama, 245
- Yazıcı sürücüsü (Macintosh)
 - Ayarlar, 139
 - Kaldırma, 209
 - Yükleme, 137, 168
- Yazıcı sürücüsü (Mac OS 8.6/9.x)
 - Erişme, 138
- Yazıcı sürücüsü (Mac OS X)
 - Erişme, 177
- Yazıcı sürücüsü (MacOS X)
 - Ayarlar, 178
- Yazıcı sürücüsü (MacOS X)
 - Ayarlar, 178
- Yazıcı sürücüsü (Windows)
 - Ayarlar, 69
 - Erişme, 68

- Hakkında, 67
- Kaldırma, 130
- Yükleme, 55
- Yazıcıyı nakletme, 341
- Yazıcıyı seçme (Mac OS X), 182
- Yazıcı yazılımı (Macintosh)
 - Hakkında, 136
 - Kaldırma, 209
 - Sistem gereksinimleri, 136
 - Yükleme, 137, 168
- Yazıcı yazılımı (Windows)
 - Hakkında, 54
 - Kaldırma, 130
 - Sistem gereksinimleri, 54
 - Yükleme, 55
- Yazı tipleri
 - Ekleme, 459
 - EPSON BarCode Fonts, 465
 - EPSON Font Manager, 463
 - ESC/P2 ve FX modları, 457
 - I239X modu, 458
 - İndirme, 462
 - Kullanılabilir, 455
 - LJ4/GL2 modu, 455
 - Örnek yazdırma, 288, 459
 - PS3 modu, 459
 - Seçme, 462
- Yazdırmayı iptal etme
 - Bilgisayardan (Macintosh), 209
 - Bilgisayardan (Windows), 128
 - Kontrol panelinden, 128, 208
- Yükleme
 - 500 Yapraklık Alt Kağıt Kaseti Birimi
 - A4, 299
 - Arabirim kartı, 316
 - Bellek modülü, 311
 - Çift Yönlü Yazdırma Birimi, 303

Z

Zarflar, 51