

EPSON®

LQ - 2180

**Impressora Matricial de
Impacto de 24 Agulhas**

*Guia do
Utilizador*

Direitos Reservados

Esta publicação não pode ser integral ou parcialmente reproduzida, arquivada nem transmitida por meio de fotocópias, gravação ou qualquer outro sistema mecânico ou electrónico, sem a prévia autorização por escrito da SEIKO EPSON CORPORATION. A informação aqui contida destina-se apenas a esta impressora EPSON, pelo que a EPSON não se responsabiliza pela aplicação desta informação a outras impressoras.

O comprador deste produto ou terceiros não podem responsabilizar a SEIKO EPSON CORPORATION, ou as suas filiais, por quaisquer danos, perdas, custos ou despesas, incorridos por ele ou por terceiros, resultantes de acidentes, abusos ou má utilização do produto, de modificações não autorizadas, reparações ou alterações do produto, ou resultantes ainda da inobservância estrita das instruções de utilização e manutenção estabelecidas pela SEIKO EPSON CORPORATION.

A SEIKO EPSON CORPORATION não se responsabiliza por quaisquer avarias ou problemas provocados pela utilização de opções ou produtos não reconhecidos como sendo produtos genuínos EPSON ou produtos aprovados pela EPSON.

EPSON, EPSON ESC / P e EPSON ESC / P 2 são marcas registadas da SEIKO EPSON CORPORATION.

Microsoft e Windows são marcas registadas da Microsoft Corporation.

IBM é uma marca registada da International Business Machines Corporation.

Aviso: Todos os nomes de produtos referidos ao longo do manual têm uma finalidade meramente informativa, podendo ser marcas registadas das respectivas empresas; a EPSON não detém quaisquer direitos sobre essas marcas.

© SEIKO EPSON CORPORATION, 1998, Nagano, Japão

Declaração de Conformidade

(De acordo com as normas ISO/IEC Guia 22 e EN 45014)

Fabricante: SEIKO EPSON CORPORATION
3-5, Owa 3-chome, Suwa-shi,
Nagano-ken 392-8502, Japão

Representante: EPSON EUROPE B.V.
Prof. J. H. Bavincklaan 5 1183,
AT Amstelveen, Holanda

Declara-se que o produto:

Tipo: Impressora de Jacto de Tinta
Modelo: P910C

Está em conformidade com as seguintes directivas:

Directiva 89/336/CEE:
EN 55022, Classe B
EN 61000-3-2
EN 61000-3-3
EN 50082-1
IEC 801-2
IEC 801-3
IEC 801-4

Directiva 73/23/CEE:
EN 60950

Novembro de 1998

H. Horiuchi
Presidente da EPSON EUROPE B.V.

Introdução

- 1 Funções de Fácil Utilização
- 3 Trajectórias de Alimentação Disponíveis
- 10 Opções
- 11 Cassete de Fita
- 11 Instruções de Segurança
- 13 Símbolo de Cabeça de Impressão Quente
- 13 Programa ENERGY STAR
- 14 Simbologia Utilizada no Manual
- 14 Descrição da Impressora
- 16 Indicadores Luminosos e Teclas do Painel de Controlo
- 17 Garantia e Assistência Técnica

Capítulo 1 - Instalar a Impressora

- 1-1 Desembalar a Impressora
- 1-2 Escolher um Local para a Impressora
- 1-4 Instalar ou Substituir a Cassete de Fita
- 1-10 Colocar o Suporte de Admissão de Papel e o Separador de Papel
- 1-12 Ligar a Impressora à Corrente
- 1-13 Ligar a Impressora ao Computador
- 1-14 Instalar o *Software* da Impressora

Capítulo 2 - Imprimir em Papel Contínuo

- 2-1 Seleccionar um Sistema de Alimentação
- 2-3 Ajustar a Alavanca Reguladora da Espessura do Papel
- 2-5 Alimentar Formulários de Várias Vias
- 2-6 Alimentar Papel Contínuo com Etiquetas
- 2-8 Utilizar o Tractor Anterior Frontal
- 2-18 Utilizar o Tractor Anterior Posterior
- 2-26 Utilizar o Tractor na Posição Posterior
- 2-41 Alternar entre Papel Contínuo e Folhas Soltas
- 2-43 Ajustar a Posição de Topo de Página
- 2-46 Avançar o Papel para a Aresta de Corte

Capítulo 3 - Imprimir em Folhas Soltas

- 3-1 Utilizar Folhas Soltas
- 3-8 Alimentar Folhas Soltas pela Entrada Superior
- 3-12 Alimentar Folhas Soltas pela Entrada Frontal

Capítulo 4 - Utilizar o *Software* da Impressora

- 4-1 *Software* da Impressora
- 4-2 Utilizar o Controlador com o Windows 95/98
- 4-8 Utilizar o Controlador com o Windows 3.1
- 4-12 Utilizar o Controlador com o Windows NT 4.0
- 4-16 Utilizar o Controlador com o Windows NT 3.5x
- 4-20 Utilizar o EPSON Remote!

Capítulo 5 - Alterar Definições a partir do Painel de Controlo

- 5-1 Seleccionar uma Fonte e uma Densidade de Origem
- 5-3 Predefinições da Impressora

Capítulo 6 - Utilizar o EPSON Status Monitor 2

- 6-1 Utilitário EPSON Status Monitor 2
- 6-2 Instalar o EPSON Status Monitor 2
- 6-3 Aceder ao EPSON Status Monitor 2
- 6-4 Verificar Informações sobre o Estado da Impressora
- 6-11 Definir Preferências

Capítulo 7 - Resolução de Problemas

- 7-1 Utilizar os Indicadores de Erro
- 7-3 Problemas e Soluções
- 7-17 Resolver Encravamentos de Papel
- 7-18 Alinhar as Linhas Verticais do Documento
- 7-19 Imprimir um Auto-Teste
- 7-21 Imprimir no Modo Hexadecimal
- 7-23 Serviço de Assistência a Clientes EPSON

Apêndice A - Utilizar Opções

- A-1 Opções
- A-4 Utilizar os Alimentadores Opcionais
- A-16 Utilizar o Suporte de Papel em Rolo
- A-22 Instalar uma Placa de Interface

Apêndice B - Manutenção e Transporte

- B-1 Limpar a Impressora
- B-2 Transportar a Impressora

Apêndice C - Características Técnicas

- C-1 Características da Impressora
- C-12 Lista de Comandos
- C-20 Tabelas de Caracteres

Glossário

Introdução

- 1 **Funções de Fácil Utilização**
- 3 **Trajectórias de Alimentação Disponíveis**
- 4 **Imprimir em Papel Contínuo**
- 9 **Imprimir em Folhas Soltas**
- 10 **Opções**
- 11 **Cassete de Fita**
- 11 **Instruções de Segurança**
- 13 **Símbolo de Cabeça de Impressão Quente**
- 13 **Programa ENERGY STAR**
- 14 **Simbologia Utilizada no Manual**
- 14 **Descrição da Impressora**
- 16 **Indicadores Luminosos e Teclas do Painel de Controlo**
- 17 **Garantia e Assistência Técnica**

A impressora matricial de impacto de 24 agulhas EPSON® LQ-2180 reúne uma impressão de grande qualidade e um elevado desempenho num *design* compacto. A EPSON LQ-2180 possui as seguintes características:

- ✍ Diferentes trajectórias de alimentação para responder às suas necessidades de impressão
- ✍ Flexibilidade para utilizar uma grande variedade de tipos de papel, incluindo papel contínuo, formulários de várias vias com um original e cinco cópias, etiquetas, folhas soltas, envelopes e postais
- ✍ Impressão de alta velocidade de 480 caracteres por segundo (cps) a 10 caracteres por polegada (cpp)

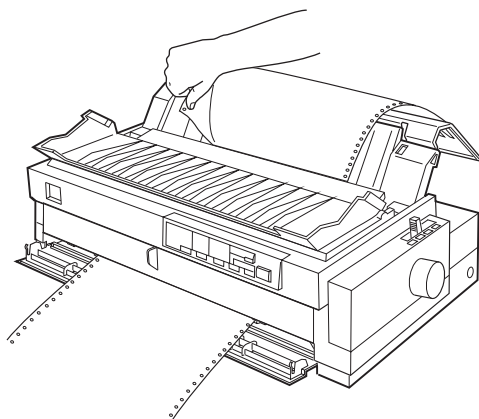
Esta impressora é fornecida o *software* do controlador da impressora, o utilitário EPSON Status Monitor 2 para Microsoft® Windows® 95 / 98, assim como outro *software*. O EPSON Status Monitor 2 permite verificar o estado da impressora de uma forma simples e rápida. Para além disso, tem ainda à disposição diversas opções que se podem ajustar às suas necessidades individuais de impressão.


Funções de Fácil Utilização

Esta secção destaca algumas funções de fácil utilização que poderão ser úteis.

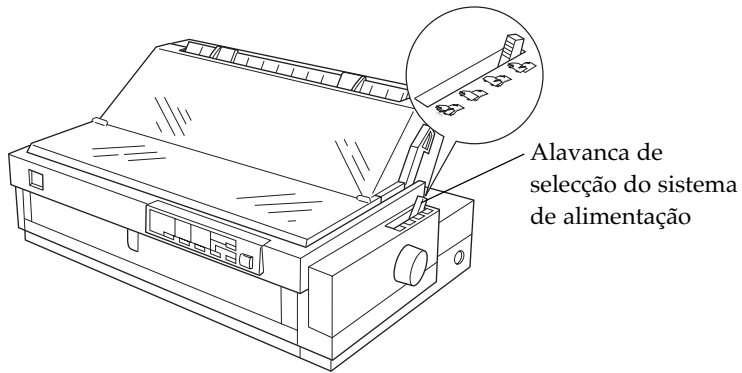
- ✍ Utilize a **função de corte de papel** para poupar papel.

Se colocar papel nos tractores anterior frontal ou anterior posterior, poderá utilizar a função de corte de papel para fazer com que o papel avance até à aresta de corte da impressora quando acabar de imprimir. Em seguida, poderá cortar facilmente o documento impresso, sem danificar a folha que geralmente é desperdiçada entre as várias tarefas de impressão. Para obter mais informações, consulte o Capítulo 2.



 Utilize a **alavanca de selecção do sistema de alimentação** para alterar a trajectória de alimentação, sem ter de retirar o papel da impressora.

Se utilizar a alavanca de selecção do sistema de alimentação, poderá facilmente passar a imprimir em folhas soltas, sem ter de retirar o papel contínuo colocado no trator anterior frontal ou anterior posterior da impressora. Poderá igualmente passar a imprimir em papel contínuo a partir de um outro trator. Para obter mais informações, consulte o Capítulo 2.



- ✎ Utilize a **função de micro-ajuste** para ajustar as posições de topo de página e de corte de papel. Para obter mais informações sobre estas posições, consulte o Glossário.

A função de micro-ajuste permite deslocar o papel para a frente ou para trás em incrementos de 1/180 polegadas, por forma a proceder a ajustes de precisão das posições de topo de página e de corte de papel. Para obter mais informações, consulte o Capítulo 2.

Trajectórias de Alimentação Disponíveis

Esta impressora dispõe de diversas trajectórias de alimentação que permitem imprimir em papel contínuo ou em folhas soltas. Tal como se indica em seguida, o papel pode ser alimentado na impressora pelas entradas superior, frontal, inferior ou posterior. Pode seleccionar a trajectória de alimentação que melhor se adapte às suas necessidades de impressão.

Imprimir em Papel Contínuo

Para imprimir em papel contínuo, pode escolher de entre três posições de tracção (tractor anterior frontal, tractor anterior posterior e tractor posterior) e três entradas de papel (frontal, posterior e inferior). Esta secção permite determinar quais as melhores trajectórias de alimentação e posições de tracção para o tipo de impressão que pretende efectuar em papel contínuo. Para saber como instalar o tractor e alimentar papel, consulte as secções apropriadas, no Capítulo 2.

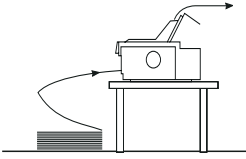
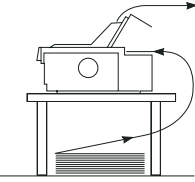
Utilizar um tractor anterior

Se necessitar de cortar folhas de papel contínuo frequentemente (se, por exemplo, estiver a imprimir notas de encomenda ou recibos), é aconselhável utilizar um tractor anterior. Deste modo, poderá utilizar a aresta de corte da impressora para facilmente cortar as folhas de papel contínuo pelo picotado. Além disso, quando o papel contínuo é alimentado com um tractor anterior, é possível alimentar folhas soltas pelo suporte de admissão de papel sem para tal ser necessário retirar o papel contínuo.

O tractor anterior pode estar em duas posições: frontal e posterior. A impressora é embalada com os tractores instalados na posição anterior frontal e anterior posterior. Para obter mais informações sobre as posições anteriores e as respectivas trajectórias de alimentação do papel, consulte a tabela apresentada em seguida.

NOTA

O tractor anterior posterior não pode ser removido.

Posição do tractor	Descrição
 <p>Anterior frontal</p>	<p>Para utilizar este tractor, alimente papel pela entrada frontal. Se pretender imprimir em papel espesso, tal como formulários de várias vias ou papel contínuo com etiquetas, alimente o papel pela entrada frontal, pois a trajectória de alimentação a partir desta entrada é quase recta, o que reduz a hipótese de ocorrência de encravamentos.</p>
 <p>Anterior posterior</p>	<p>Para utilizar este tractor, alimente papel pela entrada posterior.</p> <p>Nota: Uma vez que os formulários de várias vias necessitam de uma trajectória de alimentação recta, alimente-os pela entrada frontal.</p> <p>Importante: Não alimente papel contínuo com etiquetas pela entrada posterior, pois as etiquetas poderão descolar-se da folha de suporte dentro da impressora e provocar um encravamento.</p>

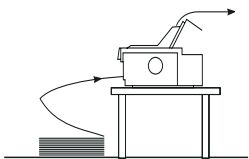
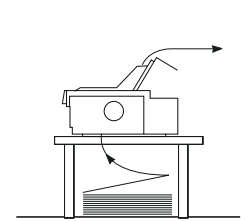
Utilizar um tractor posterior

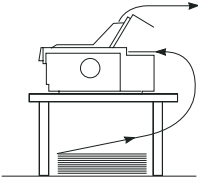
Se imprimir frequentemente em papel contínuo espesso ou de gramagem superior, tal como formulários de várias vias ou papel contínuo com etiquetas, utilize um tractor na posição posterior. O tractor posterior garante a melhor prevenção contra encravamentos e permite alimentar papel contínuo a partir das entradas frontal, posterior ou inferior da impressora. No entanto, com o tractor posterior não é possível utilizar a função de corte de papel.

NOTA

Se pretender utilizar um tractor posterior, poderá retirar o tractor da posição anterior frontal e instalá-lo na posição posterior ou poderá adquirir o tractor posterior opcional (C80032*) e instalá-lo na posição posterior. Para obter mais informações, consulte o Capítulo 2.

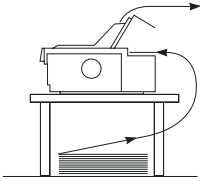
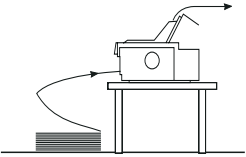
Na tabela seguinte, estão representadas as três entradas de papel que podem ser utilizadas com o tractor posterior: frontal, inferior e posterior.

Entrada de papel	Descrição
 <p data-bbox="296 815 380 846">Frontal</p>	<p data-bbox="487 642 946 854">Se imprimir em papel espesso, tal como formulários de várias vias ou papel contínuo com etiquetas, alimente-o pela entrada frontal, uma vez que a trajectória de alimentação a partir desta entrada é quase recta, o que reduz a hipótese de ocorrência de encravamentos.</p>
 <p data-bbox="285 1136 375 1168">Inferior</p>	<p data-bbox="487 878 952 1034">Uma vez que tem a trajectória de alimentação mais recta, a entrada inferior é ideal para imprimir em papel espesso, tal como formulários de várias vias ou papel contínuo com etiquetas.</p> <p data-bbox="487 1074 957 1223">Nota: Quando alimentar papel pela entrada inferior, certifique-se de que a impressora está colocada sobre uma base com uma abertura suficientemente grande para que o papel passe sem obstruções.</p>

Entrada de papel	Descrição
 <p data-bbox="241 526 340 550">Posterior</p>	<p data-bbox="452 213 917 304">É igualmente possível alimentar papel com o trator posterior através da entrada posterior.</p> <p data-bbox="452 341 922 460">Nota: Uma vez que os formulários de várias vias necessitam de uma trajetória de alimentação recta, alimente-os pela entrada frontal.</p> <p data-bbox="452 498 922 649">Importante: Não alimente papel contínuo com etiquetas pela entrada posterior, pois as etiquetas poderão descolar-se da folha de suporte dentro da impressora e provocar um encravamento.</p>

Utilizar uma combinação de trator anterior e trator posterior

Pode utilizar dois tractores simultaneamente para melhorar a alimentação do papel contínuo e reduzir a ocorrência de encravamentos. Esta possibilidade é particularmente útil para imprimir em formulários contínuos pré-impressos, formulários de várias vias ou etiquetas e para imprimir gráficos de elevada qualidade. Quando utiliza uma combinação de dois tractores, pode alimentar papel de duas formas: pela entrada frontal, para o trator anterior frontal e para o trator posterior ou pela entrada posterior, para o trator anterior posterior e para o trator posterior.

Combinação	Descrição
 <p data-bbox="281 537 396 624">Anterior posterior e posterior</p>	<p data-bbox="490 213 913 365">Para utilizar o tractor anterior posterior com o tractor posterior, terá de retirar o tractor de origem colocado na posição anterior frontal e instalá-lo na posição posterior.</p> <p data-bbox="490 404 960 522">Nota: Uma vez que os formulários de várias vias necessitam de uma trajectória de alimentação recta, alimente-os pela entrada frontal.</p> <p data-bbox="490 561 960 777">Importante: Não alimente papel contínuo com etiquetas com o tractor anterior posterior mesmo que este seja utilizado conjuntamente com o tractor posterior, pois as etiquetas poderão descolar-se da folha de suporte dentro da impressora e provocar um encravamento.</p>
 <p data-bbox="300 984 396 1070">Anterior frontal e posterior</p>	<p data-bbox="490 793 938 914">Para utilizar o tractor anterior frontal com o tractor posterior, terá de adquirir o tractor posterior opcional (C80032*) e instalá-lo na posição posterior.</p>

NOTA

Para obter mais informações sobre como utilizar uma combinação de tractor anterior e tractor posterior, consulte a respectiva secção, no Capítulo 2.

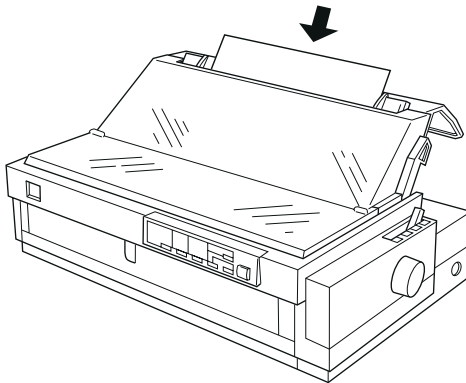
Imprimir em Folhas Soltas

Tal como se indica em seguida, a impressora possui duas entradas de papel para imprimir em folhas soltas: superior e frontal. Quando o papel contínuo está colocado nos tractores anterior frontal ou anterior posterior, é possível alimentar folhas soltas pelas entradas frontal ou superior, sem retirar o papel contínuo.

Esta secção permite determinar qual a entrada de papel que melhor se adequa às suas necessidades de impressão em folhas soltas. Para saber como alimentar o papel, consulte o Capítulo 3.

Alimentação superior

Pode alimentar folhas soltas normais, formulários de várias vias em folhas soltas, envelopes ou postais pela entrada superior da impressora.

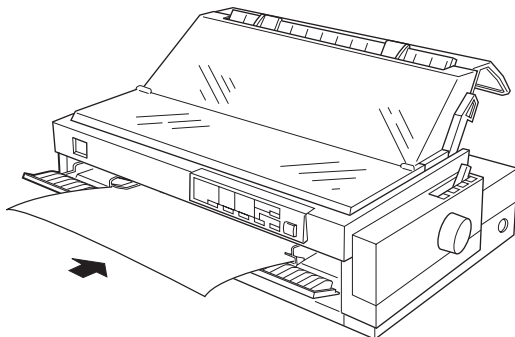


NOTA

Para alimentar envelopes, utilize apenas a entrada superior.

Alimentação frontal

Pode alimentar folhas soltas normais, formulários de várias vias em folhas soltas ou postais pela entrada frontal da impressora.



NOTA

Utilize sempre a entrada frontal para alimentar formulários de várias vias em folhas soltas que estejam unidos por uma linha de cola apenas nas margens laterais.

Opções

A impressora inclui todos os elementos necessários para imprimir em papel contínuo e em folhas soltas, utilizando diversas trajetórias de alimentação. No entanto, é possível aumentar a versatilidade da impressora através da utilização de opções, tais como um alimentador, um tractor posterior ou um suporte de papel em rolo. O interface paralelo de origem da impressora pode ser complementado com as placas de interface opcionais que tem à sua disposição. Para obter mais informações sobre as opções que pode utilizar com a impressora, consulte o Apêndice A.

Cassete de Fita

Esta impressora utiliza a seguinte cassete de fita:





Cassete de fita preta EPSON S015086

Quando as impressões ficarem ténues, terá de substituir a cassete de fita. As cassetes de fita EPSON genuínas são concebidas e fabricadas para funcionarem correctamente com a sua impressora EPSON, garantindo um funcionamento adequado e a conservação da cabeça de impressão e de outros componentes da impressora.

Para substituir uma cassete de fita usada, execute as operações indicadas na secção “Instalar ou Substituir a Cassete de Fita”, no Capítulo 1.

Instruções de Segurança

Leia todas estas instruções e guarde-as para consulta posterior. Siga todos os avisos assinalados na impressora.

-  Coloque a impressora sobre uma base estável e afaste-a de radiadores ou fontes de calor.
-  Coloque a impressora numa superfície plana. A impressora não funcionará correctamente se estiver inclinada.
-  Não bloqueie as aberturas existentes na caixa exterior da impressora, nem introduza objectos pelas ranhuras.
-  Utilize apenas o tipo de fonte de energia indicado na etiqueta da impressora.

- ✍ Ligue todo o equipamento a tomadas de terra. Evite utilizar tomadas no mesmo circuito de fotocopiadoras ou sistemas de ar condicionado que estejam constantemente a ser ligados e desligados.
- ✍ Não utilize um cabo de corrente que apresente danos ou desgaste.
- ✍ Se utilizar uma extensão, certifique-se de que a soma total da amperagem dos aparelhos ligados à extensão não excede a amperagem da extensão. Certifique-se igualmente de que a amperagem total dos aparelhos ligados à tomada não excede a amperagem da tomada.
- ✍ Desligue a impressora antes de a limpar e utilize apenas um pano húmido.
- ✍ Não verta líquidos sobre a impressora.
- ✍ À excepção das situações explicadas no manual, não tente reparar a impressora.
- ✍ Desligue a impressora da corrente e recorra aos serviços de um técnico especializado nas seguintes situações:
 - ✍ Se o cabo de corrente ou a ficha estiverem danificados;
 - ✍ Se algum líquido se tiver infiltrado na impressora;
 - ✍ Se a impressora tiver caído ou se a caixa exterior estiver danificada;
 - ✍ Se a impressora não funcionar correctamente ou se apresentar uma diminuição de rendimento notória.



Os elementos da impressora assinalados com este símbolo poderão estar quentes. Desligue a impressora e deixe-a arrefecer durante alguns minutos antes de tocar em qualquer elemento que esteja assinalado com este símbolo.

Símbolo de Cabeça de Impressão Quente



O símbolo que aparece na cabeça de impressão indica que ela pode estar quente. Nunca toque na cabeça de impressão se tiver utilizado a impressora há pouco tempo. Aguarde alguns minutos para a deixar arrefecer.

Programa ENERGY STAR



A sua impressora EPSON respeita as normas de eficácia energética do programa internacional ENERGY STAR.

Este programa promove, junto da indústria informática e da indústria de equipamentos de escritório, o desenvolvimento de computadores, monitores, impressoras, aparelhos de fax, fotocopiadoras e digitalizadores que permitam reduzir a poluição atmosférica provocada pela geração de energia.

Simbologia Utilizada no Manual

✘ ATENÇÃO

Mensagens que devem ser rigorosamente respeitadas a fim de evitar danos para o utilizador.

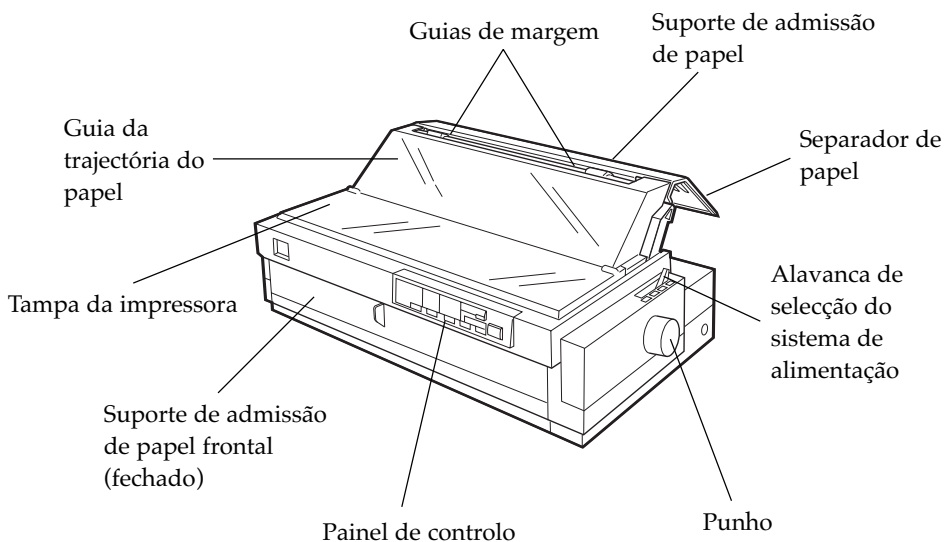
✓ IMPORTANTE

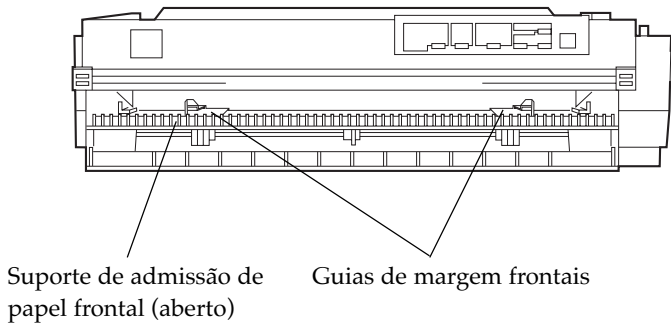
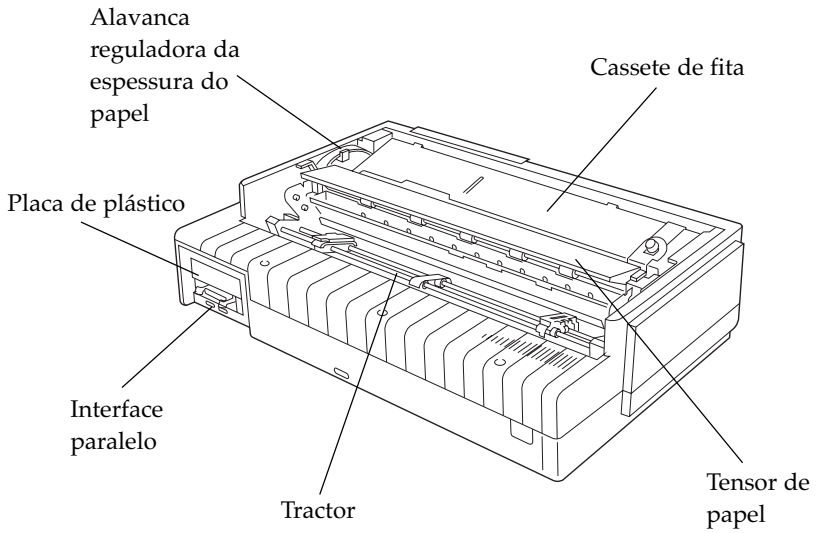
Mensagens que contêm instruções que devem ser seguidas para não provocar danos no equipamento.

✍ NOTA

Mensagens que contêm informações importantes e conselhos úteis para a utilização da impressora.

Descrição da Impressora





Indicadores Luminosos e Teclas do Painel de Controló

Tecla Font

Pressione esta tecla para seleccionar uma fonte. Consulte o Capítulo 5.

Indicadores luminosos Font

Indicam a fonte que está seleccionada.

Tecla Pitch

Pressione esta tecla para seleccionar a densidade da fonte. Consulte o Capítulo 5.

Indicadores luminosos Pitch

Indicam a densidade de fonte seleccionada.

Tecla Pause

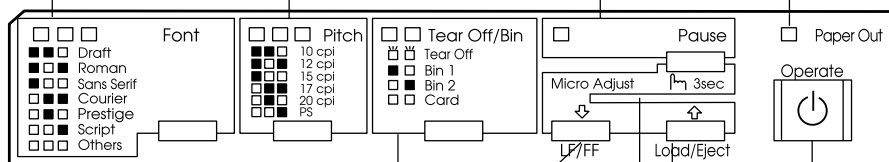
Pressione esta tecla para interromper temporariamente a impressão e volte a pressioná-la para retomar a impressão.

Indicador luminoso Pause

- ✎ Acende quando a impressão é interrompida temporariamente.
- ✎ Fica intermitente quando a impressora está no modo de micro-ajuste.

Indicador luminoso Paper Out

- ✎ Acende quando o sistema de alimentação seleccionado não tem papel ou este não está devidamente colocado.
- ✎ Fica intermitente quando o papel não foi totalmente ejectado ou quando ocorrem encravamentos de papel.



Tecla Tear Off/Bin

Pressione esta tecla para:

- ✎ Fazer avançar o papel contínuo até à posição de corte de papel.
- ✎ Retroceder o papel contínuo da posição de corte de papel para a posição de topo de página.
- ✎ Seleccionar um receptor do alimentador, caso esteja um alimentador instalado.
- ✎ Entrar no modo de cartão para imprimir em envelopes ou postais. Consulte o Capítulo 3.

Indicadores luminosos Tear Off/Bin

- ✎ ○ ○ quando o papel contínuo está na posição de corte de papel.
- ✎ ● ○ quando a opção AAF-Receptor 1 está seleccionada.
- ✎ ○ ● quando a opção AAF-Receptor 2 está seleccionada.
- ✎ ○ ○ quando a impressora está no modo de cartão.

Tecla LF/FF

- ✎ Pressione esta tecla para fazer o papel avançar uma linha.
- ✎ Pressione esta tecla durante alguns segundos para ejectar uma folha ou fazer avançar o papel contínuo para a posição de topo de página seguinte.

Micro Adjust

Quando pressiona a tecla Pause durante três segundos, a impressora entra no modo de micro-ajuste. Com a função de micro-ajuste, pode pressionar a tecla com uma seta para baixo ou a tecla com uma seta para cima para ajustar as posições de topo de página e de corte de papel. Consulte o Capítulo 2.

Tecla Operate

Pressione esta tecla para ligar e desligar a impressora. A impressora está desligada quando esta tecla está alinhada com os protectores laterais.

Tecla Load/Eject

- Pressione esta tecla para:
- ✎ Alimentar uma folha solta.
 - ✎ Ejectar uma folha solta que esteja alimentada.
 - ✎ Alimentar papel contínuo a partir da posição de espera.
 - ✎ Fazer retroceder o papel contínuo para a posição de espera.

- Acesso
- Apagado
- Intermitente

Garantia e Assistência Técnica

Se ainda não validou o Certificado de Garantia deste equipamento, envie-o o mais depressa possível para:

EPSON Portugal, S.A.
Rua do Progresso, 471, 1º, Perafita
4460 Matosinhos

Juntamente com o Certificado de Garantia, devidamente preenchido, deve enviar a respectiva prova de compra.

A validação da garantia é extremamente importante, pois, na eventualidade de surgirem problemas com o equipamento, a EPSON poderá responder com maior prontidão e eficácia. Além disso, se efectuar a validação num prazo de 30 dias após a compra, poderá usufruir de transporte gratuito do equipamento em caso de avaria (território do Continente).

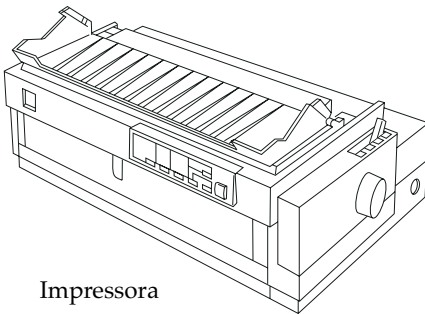
Sempre que precisar de assistência técnica, telefone para a Linha Azul da EPSON Portugal: 808 2000 15.

Instalar a Impressora

- 1-1 Desembalar a Impressora
- 1-2 Escolher um Local para a Impressora
- 1-4 Posicionar a Reserva de Papel Contínuo
- 1-4 Instalar ou Substituir a Cassete de Fita
- 1-10 Colocar o Suporte de Admissão de Papel e o Separador de Papel
- 1-12 Ligar a Impressora à Corrente
- 1-13 Ligar a Impressora ao Computador
- 1-14 Instalar o *Software* da Impressora
- 1-15 Windows 95, 98 e NT 4.0
- 1-17 Windows 3.1 e NT 3.5x
- 1-18 Programas do DOS

Desembalar a Impressora

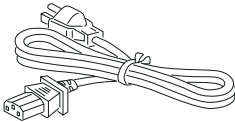
Para além deste manual, a caixa da impressora deve conter o CD-ROM do *software* da impressora EPSON, uma folha de aviso e os seguintes elementos:



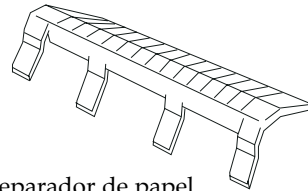
Impressora



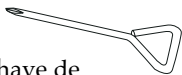
Suporte de admissão de papel



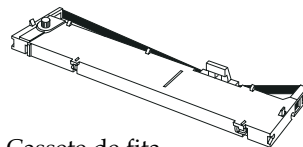
Cabo de corrente



Separador de papel



Chave de parafusos



Cassete de fita

NOTA

Dependendo do modelo de impressora que possuir, o cabo de corrente poderá estar permanentemente ligado à impressora. Além disso, a forma da ficha do cabo de corrente varia em função do país onde comprou a impressora; certifique-se de que a ficha que possui é a adequada.

✓ IMPORTANTE



Existem vários modelos da impressora concebidos para diferentes voltagens, não sendo possível alterar a voltagem da impressora. Se a etiqueta colocada no painel posterior da impressora não indicar a voltagem correcta para o seu país, telefone para a Linha Azul da EPSON Portugal (808 2000 15).

Retire todos os materiais de protecção colocados à volta e no interior da impressora antes de a instalar e ligar à corrente. Siga as instruções indicadas na folha de aviso que acompanha a impressora para retirar esses materiais. A chave de parafusos necessária para retirar o parafuso de transporte é fornecida com a impressora.

Guarde todos os materiais de protecção, incluindo o parafuso de transporte e os cliques de protecção do tensor de papel, pois pode necessitar de transportar a impressora no futuro. A impressora deve ser sempre transportada na embalagem de origem ou em materiais equivalentes.

Escolher um Local para a Impressora

Quando escolher um local para a impressora, tenha em atenção o seguinte:

-  Coloque a impressora sobre uma superfície plana e estável. A impressora não funcionará correctamente se estiver inclinada.
-  Coloque a impressora num local onde a possa ligar facilmente a um cabo de interface de rede, se necessário.

Instalar a Impressora

- ✍ Deixe espaço suficiente à volta da impressora para permitir uma fácil utilização e manutenção.
- ✍ Evite utilizar ou guardar a impressora em locais sujeitos a mudanças bruscas de temperatura ou humidade. Evite igualmente locais sujeitos a luz solar directa, temperaturas elevadas, humidade ou pó.
- ✍ Evite locais sujeitos a choques ou vibrações.
- ✍ Coloque a impressora perto de uma tomada de parede de onde possa desligar facilmente o cabo de corrente.
- ✍ Evite utilizar tomadas que sejam controladas por interruptores de parede ou temporizadores automáticos. Um corte acidental de corrente pode apagar informações importantes guardadas na memória do computador ou da impressora. Evite igualmente utilizar tomadas no mesmo circuito de motores de alta potência ou outros aparelhos que possam causar flutuações na voltagem.
- ✍ Mantenha todo o sistema informático afastado de potenciais fontes de interferência electromagnética, tais como, colunas de som ou bases de telefones sem fio.
- ✍ Utilize uma tomada de terra; não utilize um adaptador.
- ✍ Antes de imprimir em papel contínuo, certifique-se de que a trajectória de alimentação está desobstruída. Consulte a secção apresentada em seguida.

Se pretender utilizar uma base para a impressora, siga estas indicações:

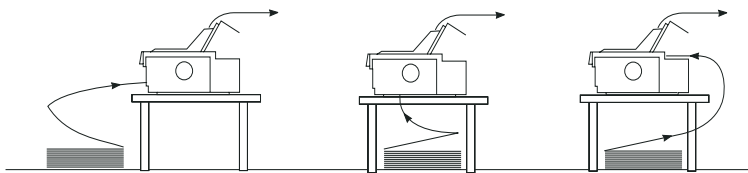
- ✍ Utilize uma base capaz de suportar, pelo menos, 26 kg.

Instalar a Impressora

- ✍ Nunca utilize uma base na qual a impressora fique inclinada. A impressora deve manter-se sempre num plano horizontal.
- ✍ Coloque o cabo de corrente e o cabo de interface da impressora de forma a que estes não interfiram na alimentação do papel. Se possível, fixe os cabos a um dos pés da base.

Posicionar a Reserva de Papel Contínuo

Antes de utilizar papel contínuo, certifique-se de que alinha a reserva de papel com o tractor, para que o papel entre correctamente na impressora, conforme indica a figura.



Instalar ou Substituir a Cassete de Fita

Esta secção descreve os procedimentos para instalar ou substituir a cassete de fita. As operações a executar são idênticas, com a excepção de que precisa de retirar a cassete de fita usada antes de a substituir por uma nova.

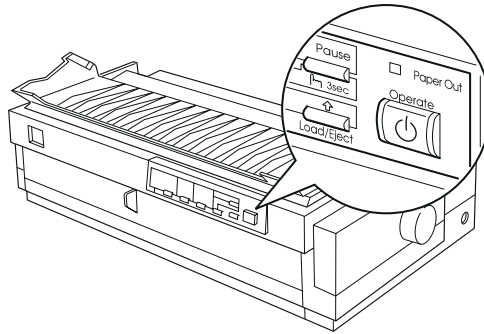
A EPSON recomenda a utilização de cassetes de fita EPSON genuínas (S015086). Os produtos não fabricados pela EPSON poderão provocar danos na impressora, que não estão cobertos pela garantia EPSON.

Instalar a Impressora

ATENÇÃO ✕

Para instalar ou substituir a cassete de fita, terá de deslocar a cabeça de impressão com as mãos. Se tiver utilizado a impressora há pouco tempo, a cabeça de impressão poderá estar quente. Aguarde alguns minutos para que arrefeça antes de lhe tocar.

1. Certifique-se de que a impressora está desligada. A impressora está desligada quando a tecla Operate está alinhada com os protectores laterais, conforme indica a figura.



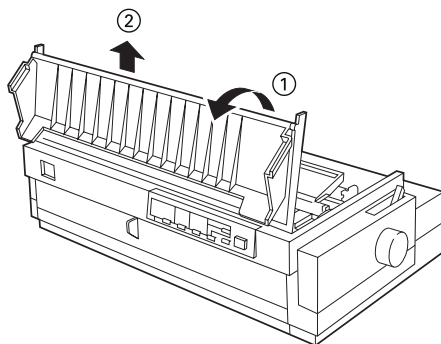
IMPORTANTE ✓

Não desloque a cabeça de impressão enquanto a impressora estiver ligada, pois poderá danificar a impressora.

2. Se a impressora estiver ligada a uma tomada eléctrica, desligue-a.

Instalar a Impressora

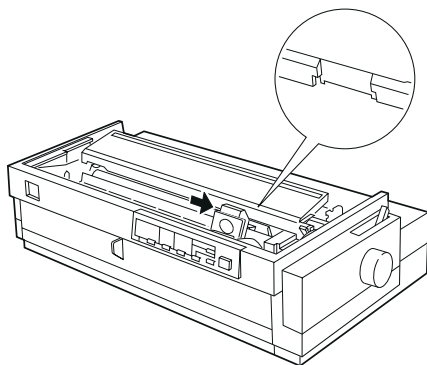
3. Levante a tampa da impressora pela parte posterior e puxe-a para cima, para a retirar.



4. Certifique-se de que a cabeça de impressão não está quente; se estiver, aguarde alguns minutos para que arrefeça antes de lhe tocar. Em seguida, desloque a cabeça de impressão para a posição de instalação da cassete (onde o tensor de papel tem um recorte), com as mãos.

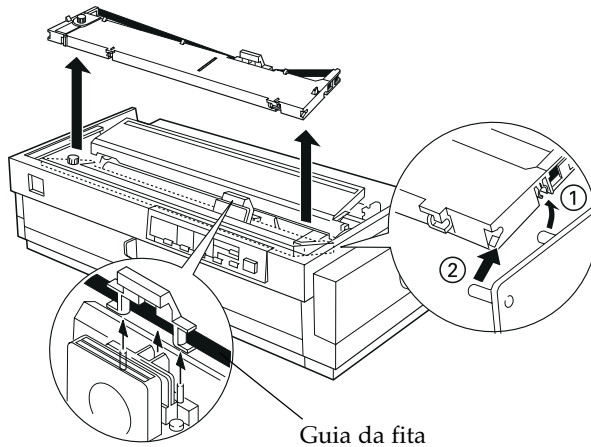
✂ NOTA

Quando utilizar o tractor posterior, poderá substituir a cassete de fita mesmo que a cabeça de impressão não esteja na posição de instalação da cassete.

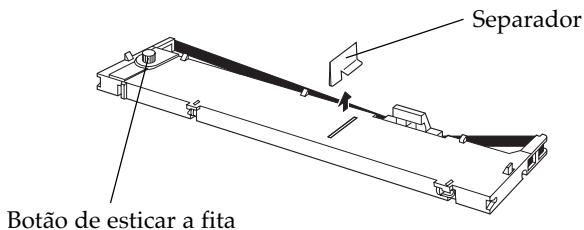


Instalar a Impressora

5. Se estiver instalada uma cassette usada, segure na cassette e puxe-a ligeiramente para a frente e para cima; o guia da fita solta-se dos pinos de metal existentes por trás da cabeça de impressão. Deite fora a cassette de fita usada.

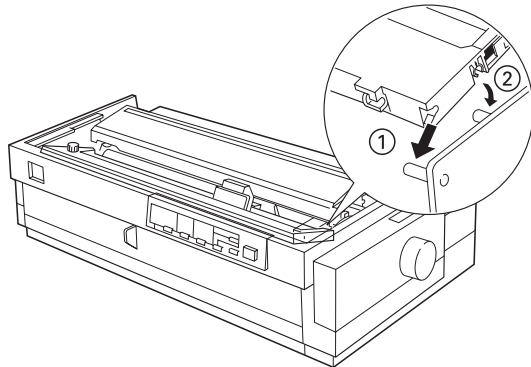


6. Desembale a nova cassette de fita e retire o separador do centro da cassette (pode deitar fora o separador). Em seguida, rode o botão de esticar a fita na direcção da seta para eliminar possíveis folgas.

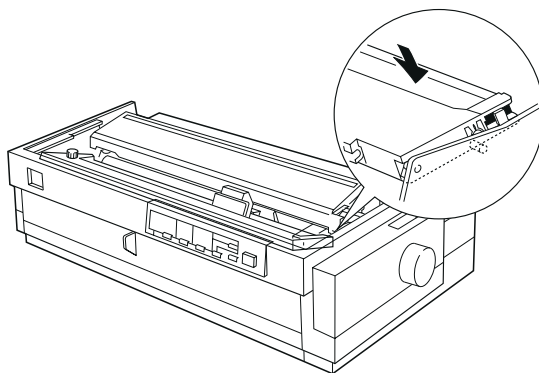


Instalar a Impressora

7. Pegue na cassette com o botão de esticar a fita voltado para cima. Encaixe as duas ranhuras frontais da cassette de fita nos pinos existentes em cada lado da impressora, conforme indica a figura. Em seguida, pouse a cassette.

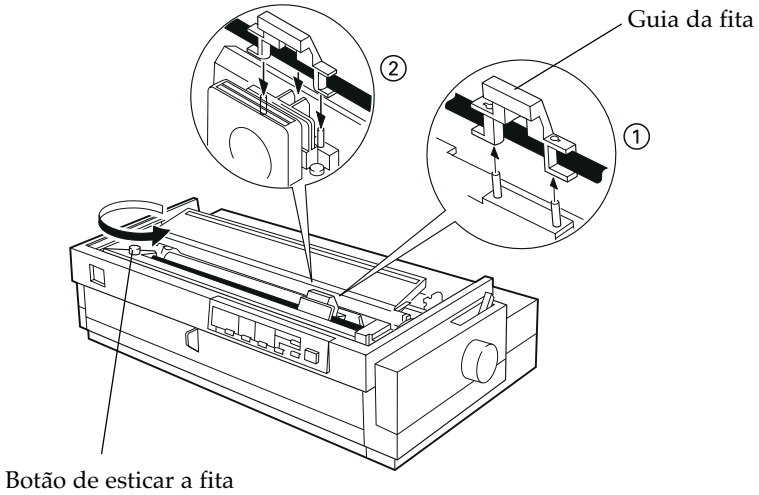


8. Certifique-se de que as duas ranhuras posteriores da cassette estão sobre os pinos existentes em cada lado da impressora. Em seguida, exerça uma ligeira pressão sobre a cassette até que ambas as extremidades encaixem.

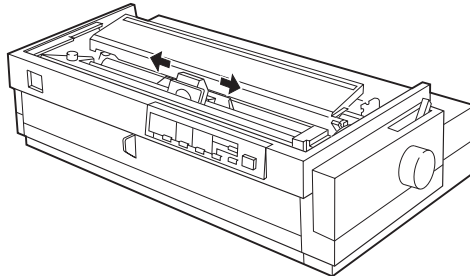


Instalar a Impressora

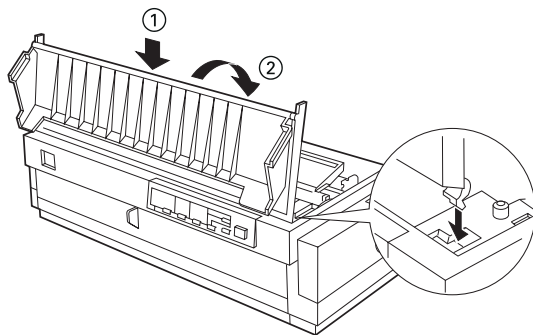
9. Levante o guia da fita da cassete (1) e introduza-o nos pinos de metal existentes por trás da cabeça de impressão (2). Certifique-se de que a fita não está torcida ou enrugada e de que está correctamente posicionada por trás da cabeça de impressão. Exerça pressão sobre o guia até o prender.



10. Rode o botão de esticar a fita na direcção da seta para eliminar possíveis folgas, conforme indica a figura anterior. Em seguida, desloque a cabeça de impressão de um lado para o outro para se certificar de que desliza sem problemas.



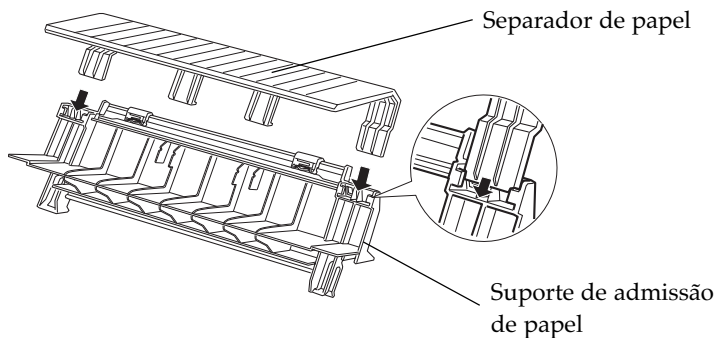
11. Volte a colocar a tampa da impressora, inserindo as patilhas da tampa nos conectores da impressora. Em seguida, baixe a tampa até a encaixar.



Colocar o Suporte de Admissão de Papel e o Separador de Papel

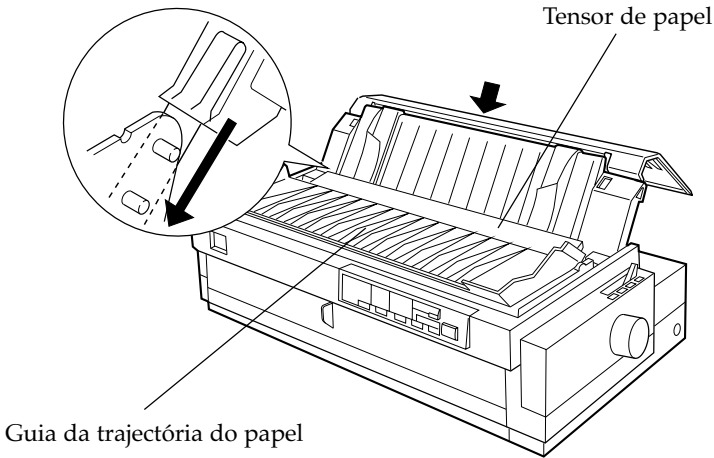
Para colocar o suporte de admissão e o separador de papel, execute as seguintes operações:

1. Volte o suporte de admissão de papel ao contrário e encaixe as patilhas do separador de papel nos conectores existentes no suporte de admissão.

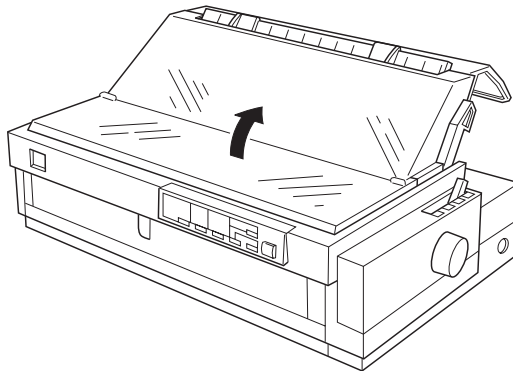


Instalar a Impressora

2. Certifique-se de que o guia da trajetória do papel está aberto, conforme indica a figura. Coloque o suporte de admissão de papel, encaixando os conectores existentes na extremidade do suporte de admissão de papel nos pinos existentes por trás do tensor de papel.

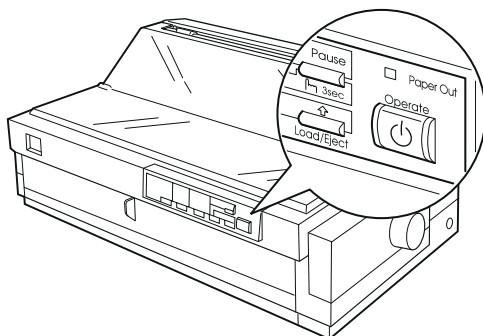


3. Feche o guia da trajetória do papel.



Ligar a Impressora à Corrente

1. Certifique-se de que a impressora está desligada. A impressora está desligada quando a tecla Operate está alinhada com os protectores laterais, conforme indica a figura.



2. Verifique se a voltagem indicada na etiqueta situada no painel posterior da impressora coincide com a voltagem da tomada eléctrica que vai utilizar. Certifique-se igualmente de que possui o cabo de corrente indicado.

✓ IMPORTANTE

Não é possível alterar a voltagem da impressora. Se as voltagens não coincidirem, telefone para a Linha Azul da EPSON Portugal (808 2000 15). Não ligue o cabo à corrente.

3. Se o cabo de corrente não estiver ligado à impressora, ligue a extremidade correcta à tomada de corrente situada no painel posterior da impressora.
4. Ligue a outra extremidade do cabo de corrente a uma tomada de terra.

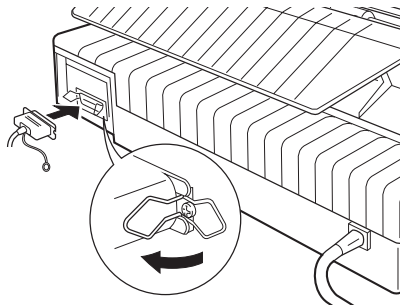
Ligar a Impressora ao Computador

Para ligar o computador ao interface paralelo de origem da impressora, necessitará de um cabo paralelo de par entrelaçado blindado com um conector macho SUB-D, de 25 pinos, para o computador e de um conector compatível Centronics®, de 36 pinos, para a impressora.

Se o computador que está a utilizar exigir um tipo de interface diferente para a impressora, deverá poder utilizar um dos interfaces opcionais descritos no Apêndice A.

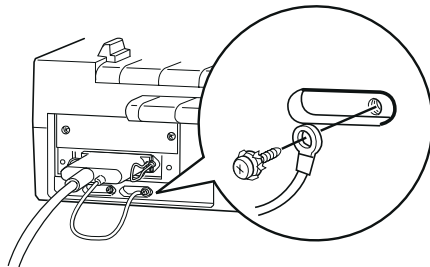
Para ligar a impressora ao computador através da porta do interface paralelo de origem, execute as seguintes operações:

1. Certifique-se de a impressora e o computador estão desligados. A impressora está desligada quando a tecla Operate está alinhada com os protectores laterais.
2. Ligue o conector do cabo ao conector de interface da impressora com firmeza e aperte as presilhas laterais do conector para o fixar.



Instalar a Impressora

3. Se o cabo possuir um fio de terra, ligue-o ao conector de terra da impressora, conforme indica a figura.



4. Ligue a outra extremidade do cabo ao computador (se o cabo possuir um fio de terra nesta extremidade, ligue-o ao conector de terra existente no painel posterior do computador).

Após ligar a impressora ao computador, instale o *software* da impressora de acordo com as indicações apresentadas em seguida.

Instalar o *Software* da Impressora

Após ligar a impressora ao computador, terá de instalar o *software* EPSON incluído no CD-ROM fornecido com a impressora.

O *software* inclui:

Controlador de impressão

O controlador de impressão é um *software* que permite controlar ou “dirigir” a impressora. Com este *software* pode efectuar definições, como, por exemplo, resolução e formato de papel.

EPSON Status Monitor 2 (apenas Windows 95 / 98)

O EPSON Status Monitor 2 avisa-o quando ocorre algum erro de impressão e apresenta informações sobre o estado da impressora.

EPSON Remote! (utilitário de configuração para Dos)

O utilitário EPSON Remote! permite alterar facilmente as predefinições da impressora a partir do ecrã do computador. Para utilizar o EPSON Remote! em Dos, consulte a secção “Utilizar o EPSON Remote!”, no Capítulo 4.

Se estiver a utilizar o DOS, consulte a secção “Programas do DOS”, neste capítulo.

Se estiver a utilizar a versão em disquete do *software*, efectue uma cópia de segurança da disquete original antes de iniciar a instalação. Se pretender criar uma versão em disquete do CD-ROM do *software* da impressora, pode executar o utilitário de criação de disquetes do controlador, incluído no CD. Consulte as secções “Windows 95, 98 e NT 4.0” ou “Windows 3.1 e NT 3.5x”, neste capítulo.

Windows 95, 98 e NT 4.0

Se pretender instalar o *software* da impressora para Windows 95, 98 ou NT 4.0, execute as operações indicadas em seguida:




NOTA

É possível que necessite de privilégios de administrador para instalar o *software* da impressora para Windows NT 4.0. Para obter mais informações, contacte o administrador da rede.

Instalar a Impressora

1. Insira o CD do *software* fornecido com a impressora no leitor de CD-ROM. Aparecerá a caixa de diálogo Instalar (Install) (se estiver a instalar a partir da versão em disquete, insira a disquete no respectivo leitor e, em seguida, faça clique duas vezes no ícone do leitor de disquetes e duas vezes no ícone Setup.exe).
2. Seleccione a língua e seleccione o sistema operativo.
3. Seleccione a impressora LQ-2180 e seleccione a opção “Controlador”.
4. Seleccione “Instalar” e siga as instruções que aparecem no ecrã.

NOTA

-  Se, ao ligar o computador, aparecer a janela “Novo Hardware Encontrado” (New Hardware Found) ou qualquer outro Assistente (Wizard), faça clique em Cancelar (Cancel) e execute as operações anteriores.
-  O tempo de instalação varia consoante o computador que estiver a utilizar.
-  Se pretender criar uma versão em disquete do *software* da impressora incluído no CD-ROM, execute as operações anteriores até ao ponto 3 inclusive. Após seleccionar “Controlador”, deverá seleccionar “Criar disquetes do controlador”. Siga as instruções apresentadas no ecrã.

Para saber como abrir e utilizar o *software*, consulte os Capítulos 4 e 6.

Windows 3.1 e NT 3.5x

Se pretender instalar o *software* da impressora para Windows 3.1 ou NT 3.5x, execute as seguintes operações:

NOTA

É possível que necessite de privilégios de administrador para instalar o *software* da impressora para Windows NT 3.5x. Para obter mais informações, contacte o administrador da rede.

1. Inicie o Windows e abra a janela do Gestor de Programas (Program Manager).
2. Insira o CD do *software* fornecido com a impressora no leitor de CD-ROM (se estiver a utilizar a versão em disquete, insira-a numa unidade de disquetes).
3. No menu Ficheiro (File), seleccione Executar (Run) para aparecer a respectiva caixa de diálogo. Na caixa Linha de Comandos (Command Line), escreva D:SETUP e faça clique em OK. Se a letra do leitor de CD-ROM não for “D” ou se estiver a utilizar a versão em disquete, substitua esta letra por uma apropriada.
4. Seleccione a língua e seleccione o sistema operativo.
5. Seleccione a impressora LQ-2180 e seleccione a opção “Controlador”.
6. Seleccione “Instalar” e siga as instruções que aparecem no ecrã.

NOTA

Se pretender criar uma versão em disquete do *software* incluído no CD-ROM, execute as operações anteriores até ao ponto 5 inclusive. Após seleccionar “Controlador”, deverá seleccionar “Criar disquetes do controlador”.

7. O programa de instalação copia os ficheiros do *software* da impressora.
8. Quando terminar a instalação, faça clique em OK para sair do programa de instalação.

O programa de instalação selecciona automaticamente a LQ-2180 como impressora padrão para as aplicações do Windows.

Para saber como abrir e utilizar a *software*, consulte o Capítulo 4.

Programas do DOS

Para controlar a impressora a partir de aplicações do DOS, terá de seleccionar a impressora que está a utilizar ou outra impressora que esteja disponível na lista de impressoras da aplicação.

Selecione a impressora LQ-2180 na altura devida do processo de instalação ou configuração da aplicação do DOS. Se a impressora LQ-2180 não constar da lista de impressoras da aplicação, selecione a primeira impressora disponível a partir da seguinte lista:

- LQ-2170/LQ-2070
- LQ-1070/1070+
- LQ-870/1170
- LQ-850+/1050+
- LQ-850/1050
- LQ-510/550/1010
- LQ-200
- LQ-500
- LQ-860+/1060+
- LQ-2550
- LQ-2500
- LQ-800/1000
- LQ-1500

NOTA

Se a sua aplicação não possuir uma alternativa adequada, contacte o fabricante do *software* para saber se é possível obter uma actualização.

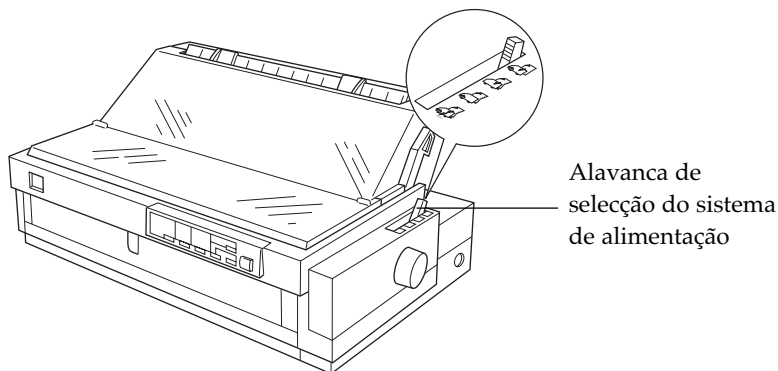
- 2-1 **Seleccionar um Sistema de Alimentação**
- 2-3 **Ajustar a Alavanca Reguladora da Espessura do Papel**
- 2-5 **Alimentar Formulários de Várias Vias**
- 2-6 **Alimentar Papel Contínuo com Etiquetas**
- 2-7 Retirar Papel Contínuo com Etiquetas
- 2-8 **Utilizar o Tractor Anterior Frontal**
- 2-8 Instalar o Tractor na Posição Anterior Frontal
- 2-10 Alimentar Papel com o Tractor Anterior Frontal
- 2-15 Retirar o Documento do Tractor Anterior Frontal
- 2-17 Retirar o Tractor Anterior Frontal
- 2-18 **Utilizar o Tractor Anterior Posterior**
- 2-18 Alimentar Papel com o Tractor Anterior Posterior
- 2-24 Retirar o Documento do Tractor Anterior Posterior
- 2-26 **Utilizar o Tractor na Posição Posterior**
- 2-27 Instalar o Tractor na Posição Posterior
- 2-28 Alimentar Papel com o Tractor Posterior
- 2-35 Retirar Papel do Tractor Posterior
- 2-36 Utilizar uma Combinação de Tractor Anterior e Tractor Posterior
- 2-39 Retirar o Tractor Posterior
- 2-41 **Alternar entre Papel Contínuo e Folhas Soltas**
- 2-41 Mudar para Folhas Soltas
- 2-42 Mudar para Papel Contínuo
- 2-43 **Ajustar a Posição de Topo de Página**
- 2-46 **Avançar o Papel para a Aresta de Corte**
- 2-47 Utilizar a Tecla Tear Off/Bin
- 2-48 Avançar o Papel Automaticamente para a Posição de Corte de Papel
- 2-48 Ajustar a Posição de Corte de Papel

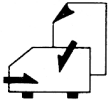
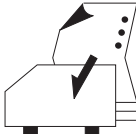
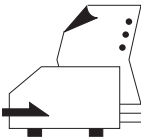
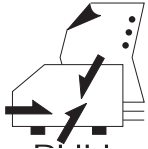
Seleccionar um Sistema de Alimentação

Esta impressora dispõe de diversos sistemas de alimentação, como, por exemplo, o tractor anterior frontal ou o suporte de admissão de papel a partir dos quais pode alimentar papel. A posição da alavanca de selecção do sistema de alimentação indica o sistema que pretende utilizar. A tabela apresentada em seguida descreve as posições da alavanca de selecção do sistema de alimentação.

NOTA

Para determinar qual o sistema e a trajectória de alimentação que melhor respondem às suas necessidades de impressão, consulte a secção “Trajectórias de Alimentação Disponíveis”, na Introdução.



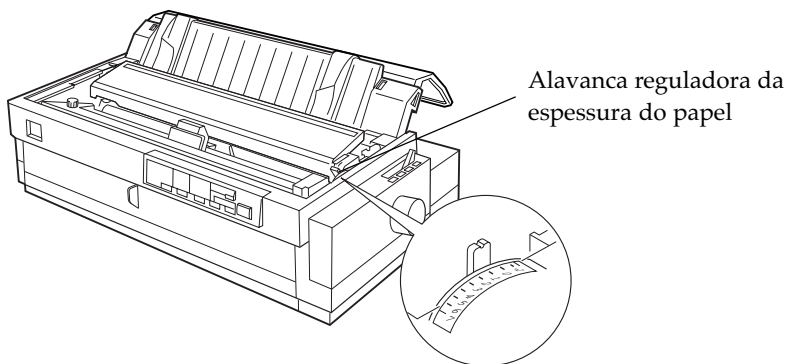
Posição da alavanca	Descrição
	Folhas soltas Alimentação de folhas soltas pelas entradas superior ou frontal. Para saber como alimentar folhas soltas, consulte o Capítulo 3.
	Tractor anterior posterior Alimentação de papel contínuo com o tractor instalado na posição anterior posterior. Seleccione este sistema de alimentação quando utilizar uma combinação de tractor anterior posterior e tractor posterior.
	Tractor anterior frontal Alimentação de papel contínuo com o tractor instalado na posição anterior frontal. Seleccione este sistema de alimentação quando utilizar uma combinação de tractor anterior frontal e tractor posterior.
	Tractor posterior Alimentação de papel contínuo com o tractor instalado na parte superior da impressora, na posição posterior. Quando o tractor está na posição posterior, pode alimentar papel pelas entradas frontal, posterior ou inferior.

NOTA

Pode alimentar dois tipos de papel contínuo diferentes com os tractores anterior frontal e anterior posterior e alternar a sua utilização através da alavanca de selecção do sistema de alimentação. Antes de mudar a posição da alavanca, pressione sempre a tecla Load/Eject para que o papel que se encontra na trajetória de alimentação volte para a posição de espera.

Ajustar a Alavanca Reguladora da Espessura do Papel

Ajuste esta alavanca para que a impressora possa imprimir em papéis de diferente espessura. A alavanca reguladora da espessura do papel está situada por baixo da tampa da impressora. Pode seleccionar uma de nove posições identificadas pela escala existente junto à alavanca.





Imprimir em Papel Contínuo

Para saber como ajustar a alavanca para a espessura do papel que está a utilizar, consulte a seguinte tabela:

Tipo de papel*	Posição da alavanca
Papel normal (folhas soltas ou papel contínuo)	0
Papel fino	-1 ou 0
Formulários de várias vias (sem papel químico)	
2 vias (original + 1 cópia)	1
3 vias (original + 2 cópias)	2
4 vias (original + 3 cópias)	3
5 vias (original + 4 cópias)	5
6 vias (original + 5 cópias)	7
Papel contínuo com etiquetas	2
Envelopes	2 ou 6
Postais	2

*Para obter as especificações completas sobre os vários tipos de papel, consulte o Apêndice C.



NOTA

-  Se a imagem impressa estiver esborratada, deverá colocar a alavanca reguladora da espessura do papel uma posição acima, para melhorar a qualidade de impressão.
 -  Se a imagem impressa estiver tênue ou com falhas, deverá colocar a alavanca reguladora da espessura do papel uma posição abaixo, para melhorar a qualidade de impressão.
-

Alimentar Formulários de Várias Vias



Esta impressora permite utilizar formulários de seis vias (original + 5 cópias) sem papel químico. Não se esqueça de ajustar a alavanca reguladora da espessura de papel consoante o número de vias do formulário.

Para obter melhores resultados de impressão em papel espesso, como, por exemplo, formulários de várias vias, escolha uma trajectória de alimentação o mais recta possível. Para alimentar os formulários de várias vias, é aconselhável utilizar:


-  a entrada frontal e o tractor anterior frontal
-  a entrada frontal ou inferior e o tractor posterior

A única diferença entre a alimentação de formulários de várias vias e a alimentação de papel contínuo normal reside na posição da alavanca reguladora da espessura do papel. Para obter mais informações, consulte a secção relativa à alimentação de papel contínuo, neste capítulo.

NOTA

-  Certifique-se de que os formulários de várias vias que está a utilizar não ultrapassam os 0,46 mm de espessura na área de impressão e os 0,9 mm nas margens perfuradas.
-  Os formulários de várias vias devem ser utilizados apenas em condições normais de temperatura e humidade, de acordo com os seguintes valores:

Temperatura	15 a 25°C
Humidade relativa	30 a 60 %

-  Não utilize papel que esteja danificado, enrolado ou enrugado.
-

Alimentar Papel Contínuo com Etiquetas

Se pretender imprimir em etiquetas, utilize apenas etiquetas coladas em papel contínuo com furos, para permitir a alimentação com o tractor. Não tente imprimir em folhas soltas com etiquetas, pois a impressora poderá não conseguir alimentar correctamente as etiquetas coladas numa folha acetinada.

Para imprimir em papel espesso, como, por exemplo, papel contínuo com etiquetas, terá de utilizar uma trajectória de alimentação o mais recta possível. Pode alimentar etiquetas pela entrada frontal (tractor anterior ou tractor posterior) ou pela entrada inferior (tractor posterior). Contudo, para obter melhores resultados, utilize o tractor posterior e alimente o papel pela entrada frontal ou inferior.

A única diferença entre a alimentação de etiquetas e a alimentação de papel contínuo normal é que deve colocar a alavanca reguladora da espessura do papel na posição 2 quando pretender imprimir em etiquetas. Para obter mais informações, consulte a secção “Alimentar Papel com o Tractor Posterior”, neste capítulo.

✓ IMPORTANTE

- ✍ Não alimente papel contínuo com etiquetas pela entrada de papel posterior, pois esta trajectória de alimentação não é recta e as etiquetas poderão descolar-se da folha de suporte dentro da impressora e provocar um encravamento.
 - ✍ Nunca utilize a função de corte de papel (pressionar a tecla Tear Off/Bin ou activar o modo de corte automático da forma descrita na secção “Predefinições da Impressora”, no Capítulo 5) para fazer retroceder o papel contínuo com etiquetas. As etiquetas podem descolar-se da folha de suporte e encravar a impressora.
-

IMPORTANTE ✓

- ✍ Dado que as etiquetas são sensíveis à temperatura e humidade, utilize-as apenas em condições ambientais normais, de acordo com os seguintes valores:

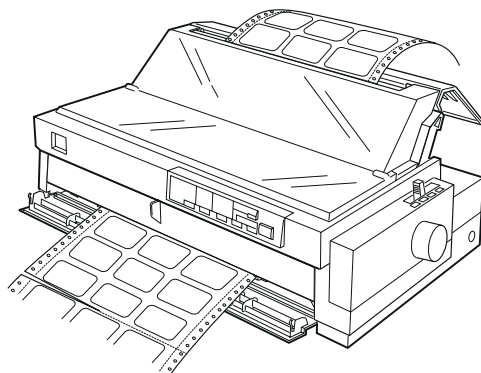
Temperatura	15 a 25°C
Humidade relativa	30 a 60 %

- ✍ Não utilize papel contínuo com etiquetas que esteja danificado, enrolado ou enrugado.
 - ✍ Não deixe etiquetas alimentadas na impressora entre tarefas de impressão, pois podem ficar presas no rolo e encravar a impressora quando voltar a imprimir.
-

Retirar Papel Contínuo com Etiquetas

Para evitar que as etiquetas se descolem da folha de suporte e encravem a impressora, execute as operações indicadas em seguida quando retirar o papel contínuo com etiquetas.

1. Quando acabar de imprimir, corte as etiquetas que não foram utilizadas pelo picotado que estiver mais perto da entrada de papel.



2. Mantenha a tecla LF/FF pressionada para ejectar as restantes etiquetas da impressora.

✓ IMPORTANTE

Nunca pressione as teclas Load/Eject ou Tear Off/Bin. Quando retrocedem, as etiquetas podem descolar-se facilmente do papel de suporte e provocar um encravamento.

Utilizar o Tractor Anterior Frontal

Se pretender utilizar o tractor anterior frontal, alimente o papel contínuo pela entrada frontal. Para saber quando deve utilizar o tractor frontal, consulte a secção “Trajectórias de Alimentação Disponíveis”, na Introdução.

✍ NOTA

A impressora é embalada com os tractores instalados na posição anterior frontal e anterior posterior. O tractor anterior posterior não pode ser retirado.

Instalar o Tractor na Posição Anterior Frontal

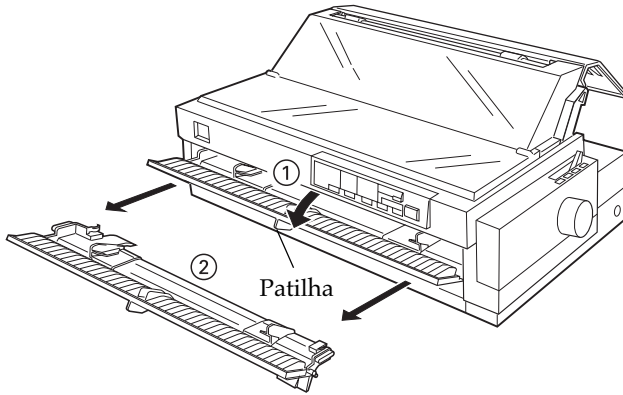
Se já tiver um tractor instalado na posição anterior frontal, avance para a secção “Alimentar Papel com o Tractor Anterior Frontal”, apresentada em seguida.

Se tiver um tractor instalado na posição posterior, terá de retirá-lo e voltar a colocar o tensor de papel, de acordo com as indicações da secção “Retirar o Tractor Posterior”, neste capítulo, antes de utilizar o tractor anterior frontal.

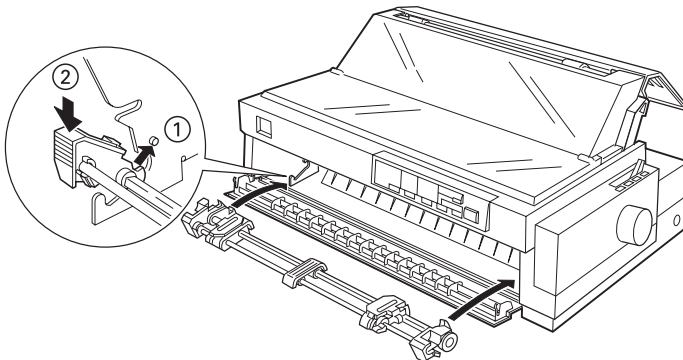
Imprimir em Papel Contínuo

Para instalar o tractor na posição anterior frontal, execute as seguintes operações:

1. Certifique-se de que a impressora está desligada.
2. Puxe a patilha situada no centro do suporte de admissão de papel frontal para o abrir. Em seguida, pegue em ambas as extremidades do suporte e puxe-o para fora da impressora.



3. Insira o tractor nos conectores da impressora e exerça pressão nas duas extremidades do tractor para se certificar de que fica encaixado.

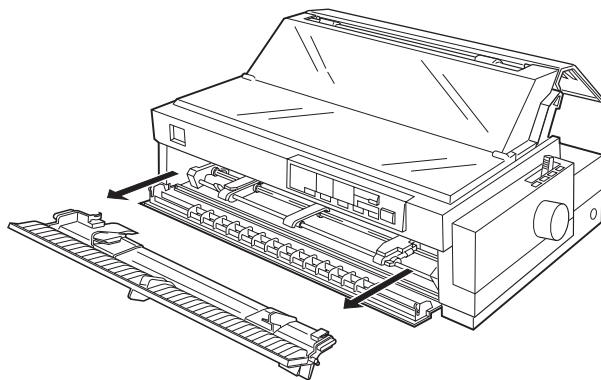


Já pode alimentar papel contínuo com o tractor anterior frontal, de acordo com as instruções apresentadas na secção seguinte. Para retirar o tractor, consulte a secção “Retirar o Tractor Anterior Frontal”, neste capítulo.

Alimentar Papel com o Tractor Anterior Frontal

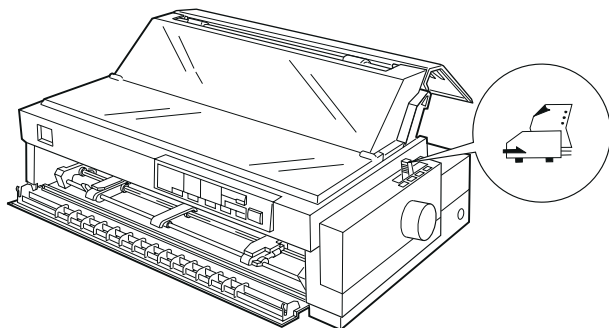
Para alimentar papel com o tractor anterior frontal, execute as seguintes operações:

1. Puxe a patilha situada no centro do suporte de admissão de papel frontal para o abrir. Em seguida, pegue em ambas as extremidades do suporte e puxe-o para fora da impressora. Verifique se o tractor está instalado na posição anterior frontal.

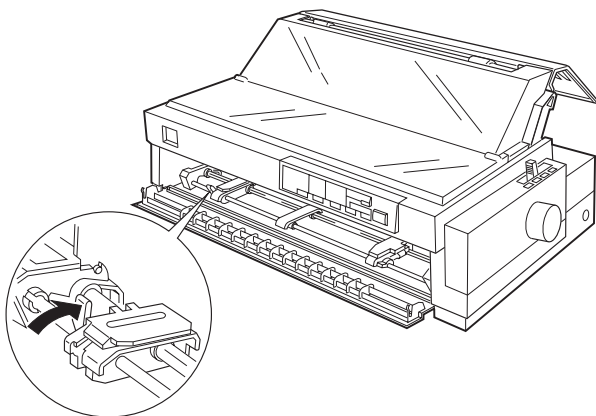


Imprimir em Papel Contínuo

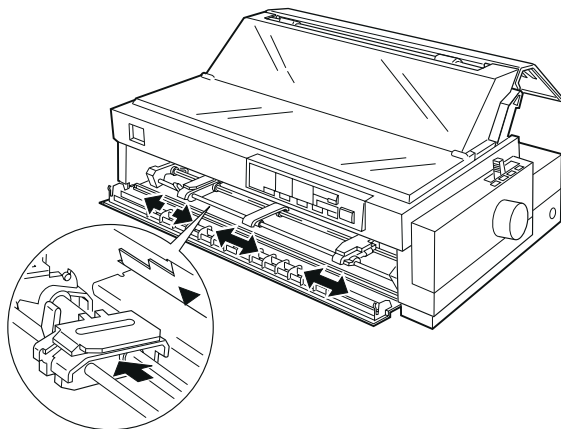
2. Coloque a alavanca de selecção do sistema de alimentação na posição de tractor anterior frontal. Ajuste a alavanca reguladora da espessura do papel (situada por baixo da tampa da impressora) consoante a espessura do papel que vai utilizar.



3. Solte as correias de tracção, esquerda e direita, empurrando as patilhas de fixação para trás.



4. Desloque a correia de tracção esquerda para a margem esquerda do papel, assinalada por uma seta no interior da impressora (a impressão começa na posição assinalada pela seta). Em seguida, puxe a patilha para a frente, para a prender.



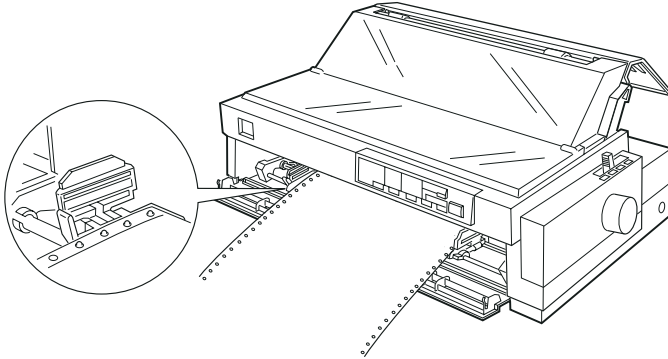
✍ **NOTA**

Para obter mais informações sobre a posição de margem esquerda, consulte as secções “Alinhamento do Papel” e “Área de Impressão”, no Apêndice C.

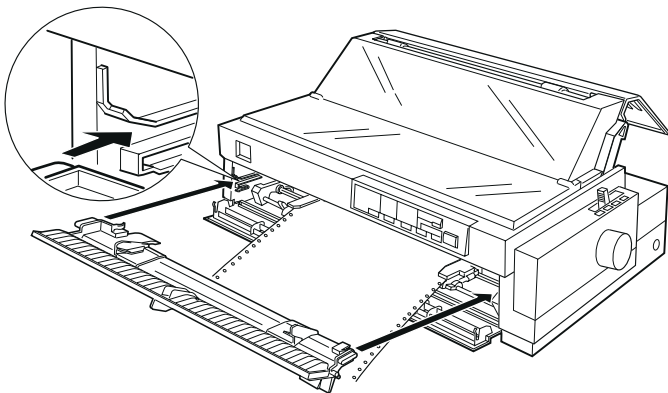
5. Desloque a correia de tracção direita de forma a que corresponda à largura do papel que vai utilizar, mas não a prenda. Desloque o suporte de papel para o centro das duas correias de tracção, conforme indica a figura anterior.

Imprimir em Papel Contínuo

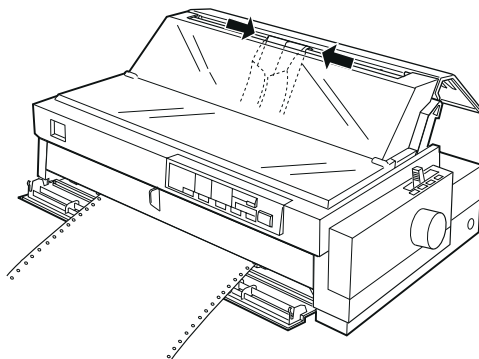
6. Abra as tampas das correias de tracção. Certifique-se de que as margens do papel não estão dobradas nem amarrotadas e encaixe os quatro primeiros furos do papel nos pinos de tracção, com a face a ser impressa voltada para cima. Em seguida, feche as tampas das correias de tracção.



7. Desloque a correia de tracção direita de forma a eliminar possíveis folgas do papel e, em seguida, exerça pressão sobre a patilha de fixação, para a prender.
8. Instale o suporte de admissão de papel frontal, inserindo-o nos conectores existentes na impressora, conforme indica a figura. Em seguida, feche o suporte de admissão de papel frontal.



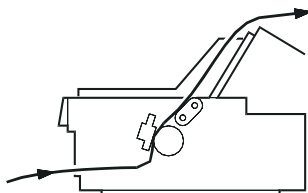
9. Desloque os guias de margem para o centro do suporte de admissão de papel superior. Certifique-se de que a tampa da impressora e o guia da trajectória do papel estão fechados.



NOTA

Feche sempre a tampa da impressora antes de imprimir. A impressora não imprime se a tampa estiver aberta.

10. Certifique-se de que a impressora está ligada. É possível que tenha de verificar e alterar as definições do controlador da impressora, de acordo com as instruções do Capítulo 4. Quando recebe dados, a impressora alimenta automaticamente o papel e começa a imprimir. As páginas impressas são alimentadas por cima do suporte de admissão de papel em direcção ao painel posterior da impressora.



11. Quando acabar de imprimir, execute as operações indicadas na secção seguinte para cortar o documento impresso.

Se a primeira linha impressa estiver demasiado acima ou abaixo na página, utilize a função de micro-ajuste para corrigir esta situação, de acordo com as indicações da secção “Ajustar a Posição de Topo de Página”, neste capítulo.

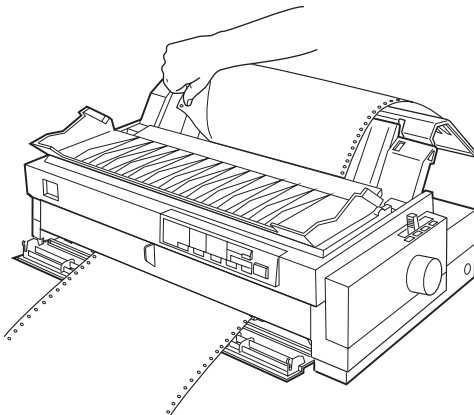
IMPORTANTE ✓

Nunca utilize o punho da impressora para ajustar a posição de topo de página, pois poderá danificar a impressora ou perder a posição de topo de página.

Retirar o Documento do Tractor Anterior Frontal

Para retirar o documento impresso, execute as seguintes operações:

1. Certifique-se de que os indicadores luminosos Tear Off/Bin estão intermitentes (isto indica que o papel está na posição de corte actual). É possível que tenha de pressionar a tecla Tear Off/Bin para fazer o papel avançar para a posição de corte.
2. Abra o guia da trajectória do papel e utilize a aresta de corte da impressora para cortar o documento impresso.



✍ **NOTA**

Se o picotado do papel não estiver devidamente alinhado com a aresta de corte, pode utilizar a função de micro-ajuste para ajustar a posição de corte de papel. Consulte a secção “Ajustar a Posição de Corte de Papel”, neste capítulo.

✓ **IMPORTANTE**

Nunca utilize o punho da impressora para ajustar a posição de corte de papel, pois poderá danificar a impressora ou perder a posição de corte de papel.

3. Feche o guia da trajectória do papel.

Quando voltar a imprimir, a impressora faz retroceder automaticamente o papel para a posição de topo de página e começa a imprimir.

Para retirar todo o papel da impressora, pressione a tecla Load/Eject para fazer retroceder o papel para a posição de espera (para obter mais informações sobre a posição de espera, consulte o Glossário). Em seguida, abra as tampas das correias de tracção e retire o papel.

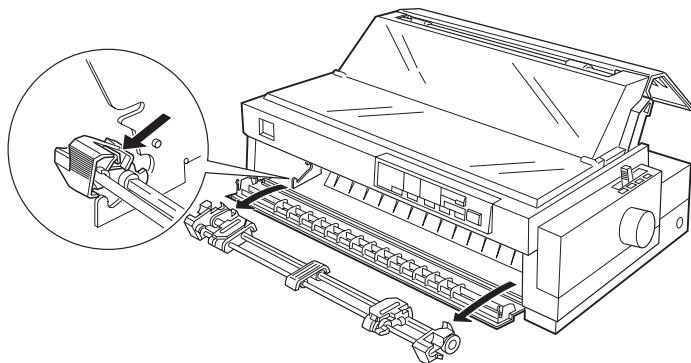
✓ **IMPORTANTE**

Corte sempre o documento impresso antes de pressionar a tecla Load/Eject. Retroceder várias páginas de uma só vez poderá provocar um encravamento de papel.

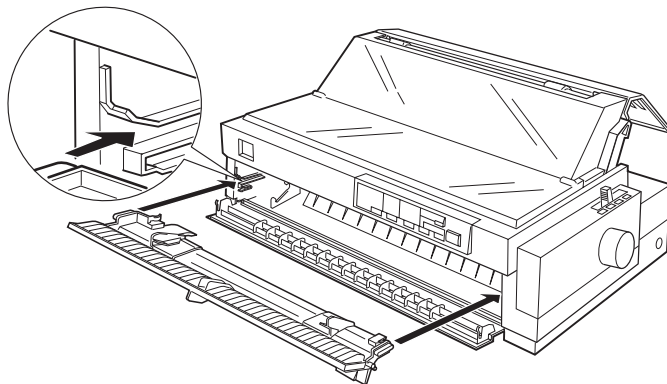
Retirar o Tractor Anterior Frontal

Para retirar o tractor da posição anterior frontal, execute as seguintes operações:

1. Retire todo o papel do tractor, de acordo as indicações da secção anterior.
2. Desligue a impressora.
3. Puxe a patilha situada no centro do suporte de admissão de papel frontal para o abrir. Em seguida, pegue em ambas as extremidades do suporte e puxe-o para fora da impressora.
4. Pressione as patilhas de fixação do tractor, incline o tractor para cima e retire-o da impressora.



5. Volte a colocar o suporte de admissão de papel frontal, inserindo-o nos conectores existentes na impressora, até prender. Em seguida, feche o suporte de admissão de papel frontal.



Utilizar o Tractor Anterior Posterior

Para utilizar o tractor anterior posterior, alimente o papel contínuo pela entrada posterior. Para saber quando deve utilizar o tractor posterior, consulte a secção “Trajectórias de Alimentação Disponíveis”, na Introdução.

Alimentar Papel com o Tractor Anterior Posterior

Se tiver um tractor instalado na posição posterior, terá de retirá-lo e voltar a colocar o tensor de papel, de acordo com a secção “Retirar o Tractor Posterior”, neste capítulo, antes de utilizar o tractor anterior posterior.

Imprimir em Papel Contínuo

NOTA

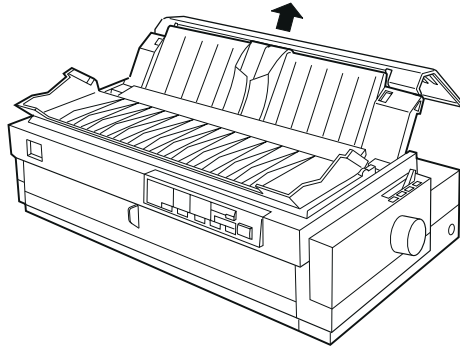
Para evitar a ocorrência de encravamentos de papel, é aconselhável utilizar as entradas frontal ou inferior e o tractor posterior ou o tractor anterior frontal para alimentar formulários de várias vias espessos.

IMPORTANTE

Não alimente papel contínuo com etiquetas pela entrada posterior; as etiquetas podem descolar-se da folha de suporte dentro da impressora e provocar um encravamento de papel.

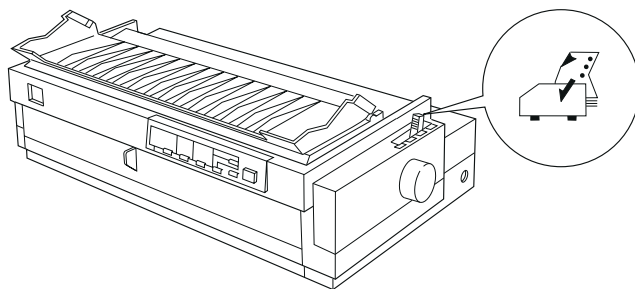
Para alimentar papel com o tractor anterior posterior, execute as seguintes operações:

1. Abra o guia da trajetória do papel e retire o suporte de admissão de papel.

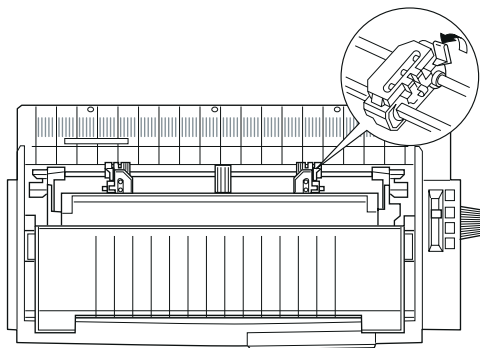


Imprimir em Papel Contínuo

2. Coloque a alavanca de selecção do sistema de alimentação na posição de tractor anterior posterior. Ajuste a alavanca reguladora da espessura do papel (situada por baixo da tampa da impressora) consoante a espessura do papel que vai utilizar.

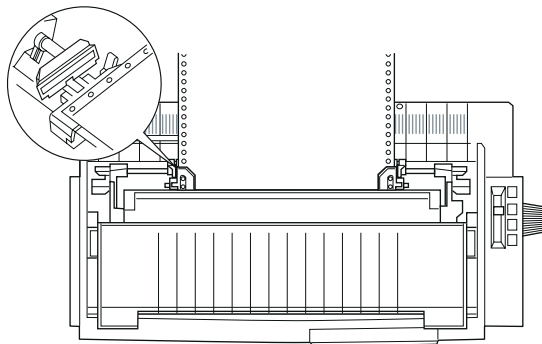


3. Solte as correias de tracção, esquerda e direita, puxando as patilhas de fixação para a frente.



Painel frontal da impressora

4. Oriente-se pela escala da impressora para deslocar a correia de tracção esquerda para a margem esquerda do papel (a impressão começa na posição assinalada por “0”). Em seguida, empurre a patilha para trás até encaixar.



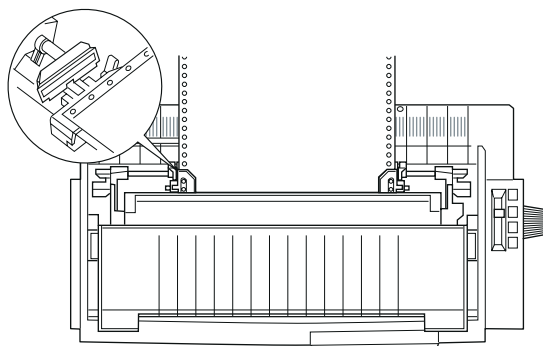
Painel frontal da impressora

NOTA

Para obter mais informações sobre a posição de margem esquerda, consulte as secções “Alinhamento do Papel” e “Área de Impressão”, no Apêndice C.

5. Desloque a correia de tracção direita de forma a que corresponda à largura do papel que vai utilizar, mas não a prenda. Coloque o suporte de papel no centro das duas correias de tracção, conforme indica a figura anterior.

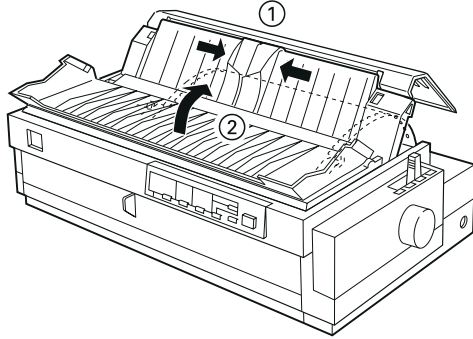
6. Abra as tampas das correias de tracção. Certifique-se de que as margens do papel não estão dobradas nem amarrotadas e encaixe os quatro primeiros furos do papel nos pinos de tracção, com a face a ser impressa voltada para baixo. Em seguida, feche as tampas das correias de tracção.



Painel frontal da impressora

7. Desloque a correia de tracção direita de forma a eliminar possíveis folgas do papel e, em seguida, exerça pressão sobre a patilha de fixação, para a prender.
8. Coloque o suporte de admissão de papel de acordo as instruções da secção “Colocar o Suporte de Admissão de Papel e o Separador de Papel”, no Capítulo 1.

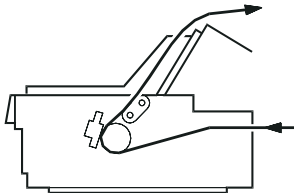
9. Desloque os guias de margem para o centro do suporte de admissão de papel e, em seguida, feche o guia da trajetória do papel.



NOTA

Feche sempre a tampa da impressora antes de imprimir. A impressora não imprime se a tampa estiver aberta.

10. Certifique-se de que a impressora está ligada. É possível que tenha de verificar e alterar as definições do controlador da impressora, de acordo com as instruções do Capítulo 4. Quando recebe dados, a impressora alimenta automaticamente o papel e começa a imprimir. As páginas impressas são alimentadas por cima do suporte de admissão de papel em direcção ao painel posterior da impressora.



11. Quando acabar de imprimir, execute as operações indicadas na secção seguinte para cortar o documento impresso. Se a primeira linha impressa estiver demasiado acima ou abaixo na página, utilize a função de micro-ajuste para corrigir esta situação, de acordo com as indicações da secção “Ajustar a Posição de Topo de Página”, neste capítulo.

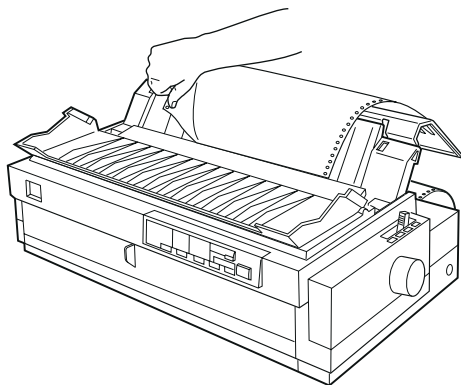
✓ IMPORTANTE

Nunca utilize o punho da impressora para ajustar a posição de topo de página, pois poderá danificar a impressora ou perder a posição de topo de página.

Retirar o Documento do Tractor Anterior Posterior

Para retirar o documento impresso, execute as seguintes operações:

1. Certifique-se de que os indicadores luminosos Tear Off/Bin estão intermitentes (isto indica que o papel está na posição de corte de papel actual). É possível que tenha de pressionar a tecla Tear Off/Bin para fazer o papel avançar para a posição de corte.
2. Abra o guia da trajectória do papel e utilize a aresta de corte da impressora para cortar o documento impresso.



NOTA

Se o picotado do papel não estiver devidamente alinhado com a aresta de corte, pode utilizar a função de micro-ajuste para ajustar a posição de corte de papel. Consulte a secção “Ajustar a Posição de Corte de Papel”, neste capítulo.

IMPORTANTE

Nunca utilize o punho da impressora para ajustar a posição de corte de papel, pois poderá danificar a impressora ou perder a posição de corte de papel.

3. Feche o guia da trajectória do papel.

Quando retomar a impressão, a impressora faz retroceder automaticamente o papel para a posição de topo de página e começa a imprimir.

Para retirar todo o papel da impressora, pressione a tecla Load/Eject para fazer retroceder o papel para a posição de espera (para obter mais informações sobre a posição de espera, consulte o Glossário). Em seguida, abra as tampas das correias de tracção e retire o papel.

IMPORTANTE

Corte sempre o documento impresso antes de pressionar a tecla Load/Eject. Retroceder várias páginas de uma só vez poderá provocar um encravamento de papel.

Utilizar o Tractor na Posição Posterior

O tractor na posição posterior é ideal para imprimir em papel contínuo espesso e pesado, como, por exemplo, formulários de várias vias ou papel contínuo com etiquetas. No entanto, não é possível utilizar a função de corte de papel com o tractor posterior.

Pode igualmente alimentar papel com o tractor posterior pela entrada posterior. Contudo, esta opção não é aconselhável porque a trajectória de alimentação a partir da entrada posterior não é recta. Uma vez que o papel espesso necessita de uma trajectória de alimentação recta para evitar encravamentos de papel, quando utilizar o tractor posterior, é aconselhável alimentar papel pelas entradas frontal ou inferior.

✓ IMPORTANTE

Não alimente papel contínuo com etiquetas pela entrada posterior; as etiquetas podem descolar-se da folha de suporte dentro da impressora e provocar um encravamento de papel.

Para reduzir ainda mais a hipótese de ocorrência de encravamentos e melhorar a impressão em papel contínuo, pode utilizar uma combinação de dois tractores. Quando utilizar este método de impressão, alimente o papel com o tractor anterior frontal e o tractor posterior; ou com o tractor anterior posterior e o tractor posterior. Para obter mais informações, consulte a secção “Utilizar uma Combinação de Tractor Anterior e Tractor Posterior”, neste capítulo.

Instalar o Tractor na Posição Posterior

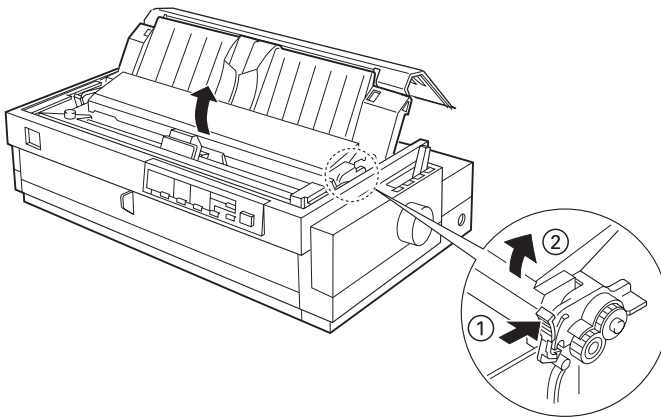
Para instalar um tractor na posição posterior, terá de retirar o tractor da posição anterior frontal ou instalar o tractor posterior opcional (C80032*). Para retirar o tractor anterior frontal, consulte a secção “Retirar o Tractor Anterior Frontal”, neste capítulo.

NOTA

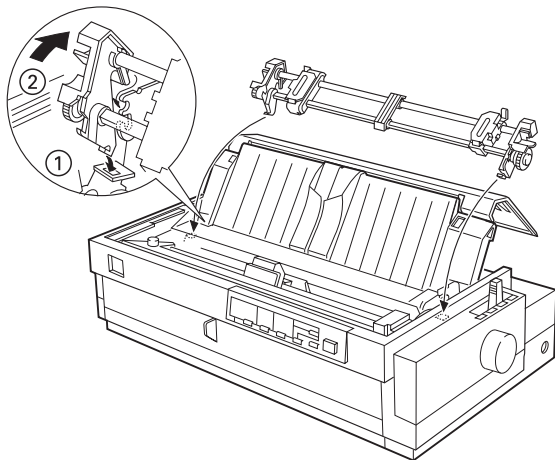
O tractor anterior posterior não pode ser retirado.

Para instalar um tractor na posição posterior, execute as seguintes operações:

1. Certifique-se de que a impressora está desligada. Levante a tampa da impressora e retire-a.
2. Levante as patilhas das extremidades do tensor de papel e retire-o da impressora. Guarde o tensor de papel num local seguro.



3. Insira o tractor nos conectores da impressora e exerça pressão nas duas extremidades para se certificar de que fica bem encaixado.



Já pode alimentar papel contínuo com o tractor posterior, de acordo com as instruções apresentadas na secção seguinte. Para retirar o tractor posterior, consulte a respectiva secção, neste capítulo.

Alimentar Papel com o Tractor Posterior

Quando utilizar o tractor posterior, se possível, alimente o papel contínuo pelas entradas frontal ou inferior; alimentar papel pela entrada posterior poderá aumentar a hipótese de ocorrência de encravamentos de papel.

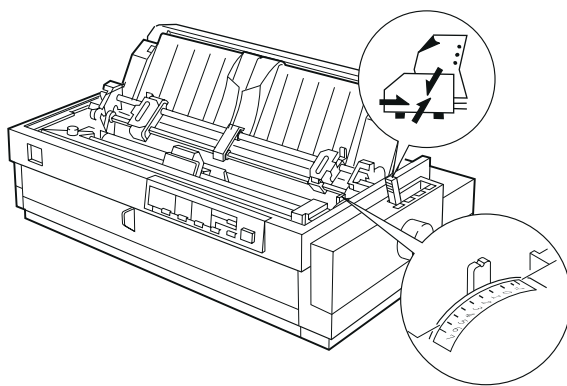
✓ IMPORTANTE

Não alimente papel contínuo com etiquetas pela entrada posterior; as etiquetas poderão descolar-se da folha de suporte dentro da impressora e provocar um encravamento.

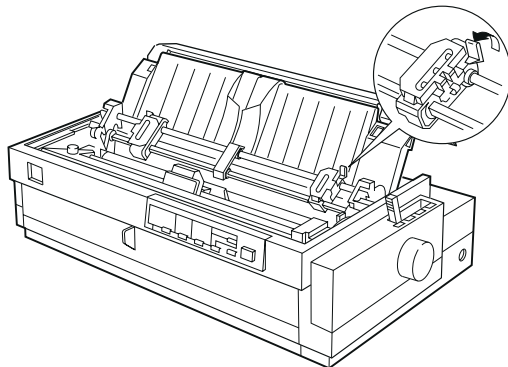
Imprimir em Papel Contínuo

Para alimentar papel com o tractor posterior, execute as seguintes operações:

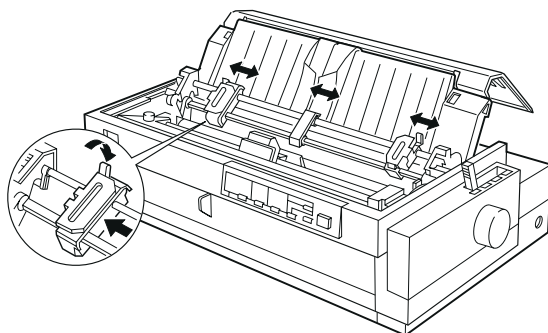
1. Certifique-se de que a impressora está desligada e sem tampa. Certifique-se igualmente de que está instalado um tractor na posição posterior.
2. Desloque os guias de margem para o centro do suporte de admissão de papel.
3. Coloque a alavanca de selecção do sistema de alimentação na posição de tractor posterior. Ajuste a alavanca reguladora da espessura do papel consoante a espessura do papel que vai utilizar.



4. Liberte as correias de tracção, esquerda e direita, puxando as patilhas de fixação para a frente.



5. Desloque a correia de tracção esquerda até à respectiva margem, orientando-se pela régua existente na parte de trás do tractor (a impressão começa no local assinalado pela seta).

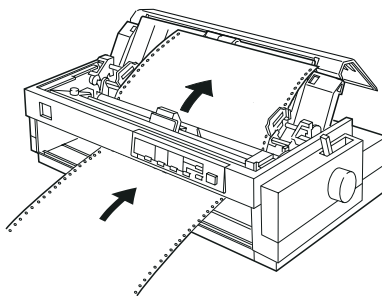


NOTA

Para obter mais informações sobre a posição de margem esquerda, consulte as secções “Alinhamento do Papel” e “Área de Impressão”, no Apêndice C.

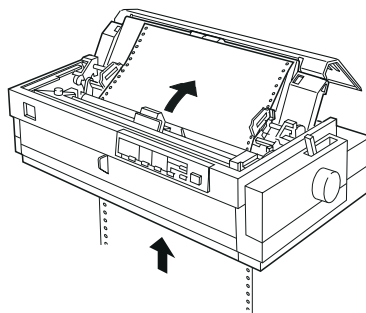
6. Pressione a patilha de fixação esquerda até a prender.
7. Desloque a correia de tracção direita de forma a que corresponda à largura do papel que vai utilizar, mas não a prenda. Desloque o suporte de papel para o centro das duas correias de tracção, conforme indica a figura anterior. Em seguida, abra as tampas das correias de tracção.
8. Certifique-se de que as margens do papel não estão dobradas nem amarrotadas.
9. Insira o papel nas entradas frontal, inferior ou posterior, conforme indicam as figuras, até que este apareça entre o rolo e o guia da fita. Em seguida, puxe o papel até alinhar o picotado existente entre a primeira e a segunda páginas com a parte superior da fita da impressora.

Antes de alimentar papel pela entrada frontal, retire o suporte de admissão de papel frontal. Em seguida, coloque o papel com a face a ser impressa voltada para cima.

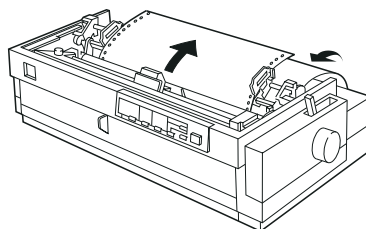


Imprimir em Papel Contínuo

Alimente o papel pela entrada inferior com a parte a ser impressa voltada para cima (para a frente).



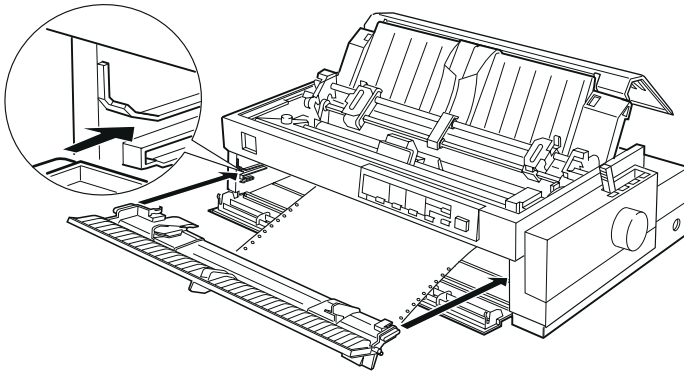
Antes de alimentar papel pela entrada posterior, retire o suporte de admissão de papel. Em seguida, coloque o papel na entrada posterior com a face a ser impressa voltada para baixo.



10. Encaixe quatro furos do papel contínuo nos pinos de tracção de ambas as correias. Em seguida, feche as tampas das correias de tracção.
11. Desloque a correia de tracção direita de forma a eliminar possíveis folgas do papel e, em seguida, exerça pressão sobre a patilha de fixação, para a prender.

12. Se utilizar a entrada frontal, instale o suporte de admissão de papel frontal com o papel contínuo colocado da forma indicada na figura. Em seguida, feche o suporte.

Se utilizar a entrada posterior, volte a colocar o suporte de admissão de papel, certificando-se de que os guias de margem estão no centro do suporte.



13. Ligue a impressora.
14. Elimine qualquer folga existente no papel e ajuste a posição de topo de página (posição em que a impressora começa a imprimir) pressionando a tecla LF/FF ou utilizando a função de micro-ajuste (para utilizar esta função, consulte a secção "Ajustar a Posição de Topo de Página", neste capítulo). A impressora inicia a impressão na posição actual, sem avançar a página.

✓ IMPORTANTE

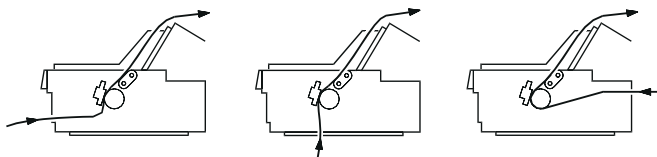
- ✎ Nunca utilize o punho da impressora para ajustar a posição de topo de página ou para esticar o papel, pois poderá danificar a impressora ou perder a posição de topo de página.
 - ✎ Elimine qualquer folga existente no papel; caso contrário, a qualidade de impressão poderá diminuir.
-

15. Coloque a tampa na impressora e feche o guia da trajetória do papel.

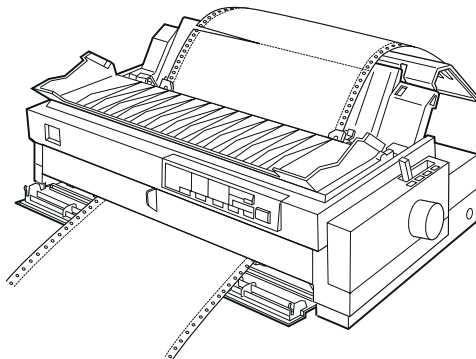
✎ NOTA

Feche sempre a tampa da impressora antes de imprimir. A impressora não imprime quando a tampa está aberta.

16. É possível que tenha de verificar e alterar as definições do controlador da impressora, de acordo com as instruções do Capítulo 4. Envie uma tarefa de impressão para a impressora. A impressora inicia a impressão na posição actual, sem avançar o papel. As páginas impressas são alimentadas por cima do suporte de admissão de papel em direcção ao painel posterior da impressora.

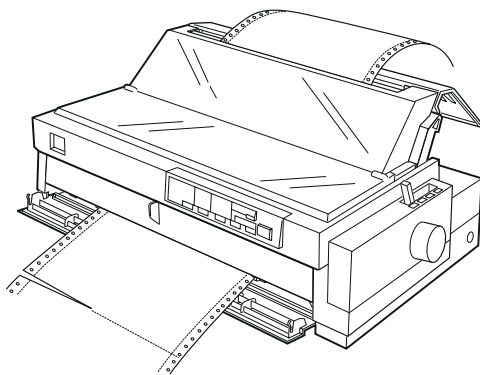


17. Quando acabar de imprimir, abra a tampa do guia da trajectória do papel e, em seguida, corte o documento impresso pelo picotado que estiver mais próximo da saída de papel.



Retirar Papel do Tractor Posterior

1. Quando acabar de imprimir, corte a reserva de papel pelo picotado que estiver mais próximo da entrada de papel.



2. Pressione a tecla LF/FF para ejetar o papel da impressora.

Utilizar uma Combinação de Tractor Anterior e Tractor Posterior

Para melhorar a alimentação de papel contínuo e reduzir a hipótese de ocorrência de encravamentos, pode utilizar dois tractores simultaneamente. Quando utilizar uma combinação de dois tractores, pode alimentar papel de duas formas: pela entrada frontal, para o tractor anterior frontal e para o tractor posterior ou pela entrada posterior, para o tractor anterior posterior e para o tractor posterior.

Para utilizar o tractor anterior frontal com o tractor posterior, terá de adquirir o tractor posterior opcional (C80032*). O tractor anterior posterior não pode ser retirado. Instale o tractor posterior de acordo com as instruções apresentadas na secção “Instalar o Tractor na Posição Posterior”, neste capítulo.

Para utilizar o tractor anterior posterior com o tractor posterior, pode retirar o tractor da posição anterior frontal, executando as operações indicadas na secção “Retirar o Tractor Anterior Frontal”, e instalá-lo na posição posterior, de acordo com as instruções da secção “Instalar o Tractor na Posição Posterior”, ambas neste capítulo.

✎ NOTA

O tractor anterior posterior não pode ser retirado.

Para alimentar papel com os dois tractores, execute as seguintes operações:

1. Retire a tampa da impressora e o suporte de admissão de papel.

2. Certifique-se de que está um tractor instalado na posição anterior frontal ou anterior posterior e que está um tractor instalado na posição posterior. Coloque a alavanca de selecção do sistema de alimentação na posição de tractor anterior frontal ou de tractor anterior posterior, consoante o tractor que estiver a utilizar. Ajuste igualmente a alavanca reguladora da espessura do papel consoante o tipo de papel que vai utilizar.
3. Coloque papel nos tractores anterior frontal ou anterior posterior, de acordo com as instruções apresentadas anteriormente neste capítulo.
4. Ligue a impressora. Pressione a tecla Load/Eject para fazer o papel avançar para a posição de topo de página. Em seguida, pressione a tecla LF/FF até o picotado existente entre a primeira e a segunda páginas estar alinhado com a parte superior da fita da impressora.

NOTA

Nunca utilize o punho da impressora para deslocar o papel, pois poderá danificar a impressora ou perder a posição de topo de página.

5. Encaixe o papel nas correias do tractor posterior, de acordo com as indicações da secção “Alimentar Papel com o Tractor Posterior”, neste capítulo.
6. Coloque a alavanca de selecção do sistema de alimentação na posição de tractor posterior. Em seguida, utilize a função de micro-ajuste (consulte a secção “Ajustar a Posição de Topo de Página”, neste capítulo) para eliminar qualquer folga de papel existente entre o tractor anterior e o tractor posterior, se necessário.

7. Volte a colocar a alavanca de selecção do sistema de alimentação na posição de tractor anterior, conforme tinha feito no ponto 2.
8. Ajuste a posição de topo de página (posição em que a impressora começa a imprimir), utilizando a função de micro-ajuste, de acordo com a secção “Ajustar a Posição de Topo de Página”, neste capítulo. A impressora começará a imprimir na posição actual, sem avançar o papel.

✓ **IMPORTANTE**

- ✎ Nunca utilize o punho da impressora para ajustar a posição de topo de página ou para eliminar a folga do papel, pois poderá danificar a impressora ou perder a posição de topo de página.
- ✎ Elimine qualquer folga existente no papel; caso contrário, a qualidade de impressão poderá diminuir.

-
9. Instale o suporte de admissão de papel. Em seguida, desloque os guias de margem para o centro do suporte de admissão de papel.
 10. Instale a tampa de impressora e feche o guia da trajectória do papel.

✎ **NOTA**

Feche sempre a tampa da impressora antes de imprimir. A impressora não imprime quando a tampa está aberta.

11. É possível que tenha de verificar e alterar as definições do controlador da impressora, de acordo com as instruções do Capítulo 4. Envie uma tarefa de impressão para a impressora. A impressora inicia a impressão na posição actual, sem avançar o papel. As páginas impressas são alimentadas por cima do suporte de admissão de papel em direcção ao painel posterior da impressora.



12. Quando acabar de imprimir, abra o guia da trajectória do papel e, em seguida, corte o documento impresso pelo picotado que estiver mais próximo da saída de papel.

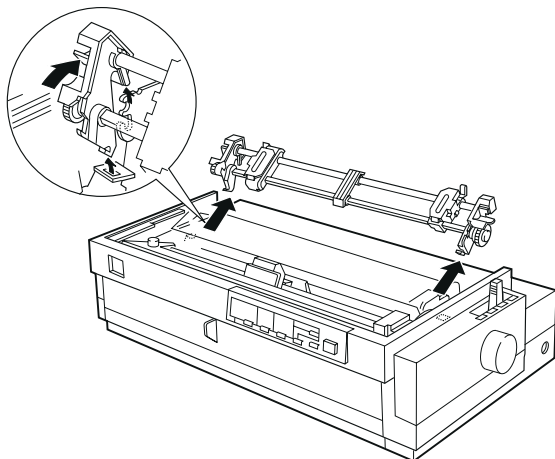
Para retirar o papel dos tractores, execute as operações indicadas na secção “Retirar Papel do Tractor Posterior”, neste capítulo.

Retirar o Tractor Posterior

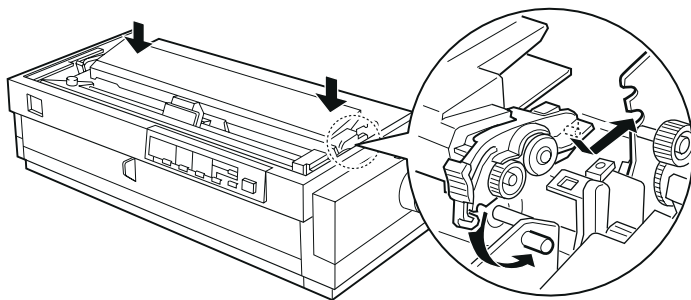
Para retirar o tractor da posição posterior, execute as seguintes operações:

1. Retire todo o papel do tractor, de acordo as indicações da secção “Retirar Papel do Tractor Posterior”, neste capítulo.
2. Desligue a impressora. Em seguida, retire a tampa da impressora e o guia da trajectória do papel.

3. Pressione as patilhas de fixação do tractor, incline o tractor na sua direcção e retire-o da impressora.



4. Guarde o tractor num local seguro ou instale-o na posição anterior frontal, de acordo com a instruções da secção “Instalar o Tractor na Posição Anterior Frontal”, neste capítulo.
5. Para voltar a instalar o tensor de papel, coloque-o sobre os conectores da impressora. Em seguida, exerça pressão nas extremidades do tensor, até o encaixar.



6. Volte a instalar o suporte de admissão de papel e a tampa da impressora. Em seguida, feche o guia da trajectória do papel.



Alternar entre Papel Contínuo e Folhas Soltas

Quando estiver a utilizar um tractor anterior, pode alternar facilmente entre a impressão em papel contínuo e em folhas soltas, sem ter de retirar ou voltar a alimentar o papel.

Mudar para Folhas Soltas

Para deixar de imprimir em papel contínuo com os tractores anterior frontal ou anterior posterior e passar a imprimir em folhas soltas, execute as operações apresentadas em seguida.

NOTA

-  Se a impressora tiver papel contínuo com etiquetas, retire-o antes de mudar para a impressão em folhas soltas. Consulte a secção “Retirar Papel Contínuo com Etiquetas”, neste capítulo.
 -  Se tiver um tractor instalado na posição posterior, retire todo o papel que estiver colocado neste tractor antes de mudar para a impressão em folhas soltas. Consulte a secção “Retirar Papel do Tractor Posterior”, neste capítulo.
-

1. Se tiver deixado papel contínuo impresso na impressora, pressione a tecla Tear Off/Bin para fazer avançar as páginas impressas até à posição de corte de papel e, em seguida, corte-as.

✓ IMPORTANTE

- ✍ Corte o documento impresso antes de pressionar a tecla Load/Eject no próximo ponto. Fazer retroceder várias páginas de uma só vez poderá provocar um encravamento de papel.
 - ✍ Nunca utilize o punho da impressora para ejetar papel enquanto a impressora estiver ligada, pois poderá danificar a impressora ou perder a posição de corte de papel.
-

2. Pressione a tecla Load/Eject para fazer retroceder o papel até à posição de espera. O papel continua encaixado no tractor posterior mas já não se encontra na trajetória de alimentação.
3. Alimente folhas soltas pelo suporte de admissão de papel frontal ou superior, de acordo com as instruções do Capítulo 3.

Mudar para Papel Contínuo

Para deixar de imprimir em folhas soltas e passar a imprimir em papel contínuo com o tractor anterior frontal ou anterior posterior, execute as seguintes operações:

1. Se ainda estiver alguma folha solta na impressora, pressione a tecla Load/Eject para a ejetar.

IMPORTANTE ✓

Nunca utilize o punho da impressora para ejetar papel enquanto a impressora estiver ligada, pois poderá danificar a impressora ou perder a posição de topo de página.

2. Certifique-se de que tem um tractor instalado na posição anterior frontal ou anterior posterior, consoante a posição de tractor que pretende utilizar. Para instalar o tractor na posição frontal, consulte a respectiva secção, neste capítulo.
3. Coloque papel no tractor anterior frontal ou anterior posterior, de acordo com as instruções anteriormente apresentadas neste capítulo.

A impressora alimenta o papel automaticamente quando começar a imprimir.


Ajustar a Posição de Topo de Página


A posição de topo de página é o local na página onde a impressora começa a imprimir. Se a impressão ficar muito acima ou abaixo na página, pode utilizar a função de micro-ajuste para ajustar a posição de topo de página da forma indicada em seguida.

IMPORTANTE ✓

Nunca utilize o punho da impressora para ajustar a posição de topo de página, pois poderá danificar a impressora ou perder a posição de topo de página.

NOTA

-  A definição da posição de topo de página fica activada até ser alterada, mesmo que desligue a impressora.

 -  A definição de margem superior efectuada em algumas aplicações sobrepõe-se à definição de topo de página efectuada com a função de micro-ajuste. Se necessário, utilize o *software* para ajustar a posição de topo de página.
-

1. Certifique-se de que a impressora está ligada.

2. Se necessário, alimente papel da forma anteriormente descrita neste capítulo. Se alimentar papel com um tractor anterior, pressione a tecla Load/Eject para fazer o papel avançar para a posição de topo de página actual.

3. Levante a tampa da impressora e retire-a.

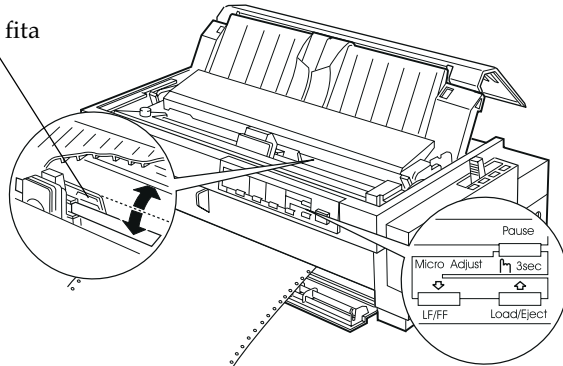
4. Pressione a tecla Pause durante cerca de três segundos. O indicador luminoso Pause fica intermitente e a impressora entra no modo de micro-ajuste.

5. Pressione a tecla LF/FF (↑) para subir a posição de topo de página ou pressione a tecla Load/Eject (↓) para descer a posição de topo de página.

IMPORTANTE ✓

Nunca utilize o punho da impressora para ajustar a posição de topo de página, pois poderá danificar a impressora ou perder a posição de topo de página.

Cobertura
plástica da fita

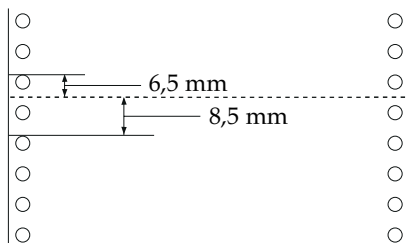


NOTA ✎

- ✎ A impressora possui uma posição de topo de página mínima e máxima. Se tentar ajustá-la para além destes limites, a impressora emite um sinal sonoro e deixa de alimentar o papel.
 - ✎ Quando o papel atinge a posição de topo de página predefinida, a impressora emite igualmente um sinal sonoro e a alimentação é interrompida por instantes. Pode utilizar a predefinição como referência quando ajustar a posição de topo de página.
-

Para ajustar a posição de topo de página para papel contínuo colocado no tractor posterior, atente no seguinte exemplo:

Em primeiro lugar, assinale um ponto 6,5 mm acima do picotado do papel; em seguida, coloque o papel de forma a que o ponto fique alinhado com a margem superior da cobertura plástica da fita. Isto garante uma margem de 8,5 mm na página seguinte, o que significa que a impressora começa a imprimir 8,5 mm abaixo do picotado. Se assinalar um ponto 5,5 mm acima do picotado, obtém uma margem de 9,5 mm na página seguinte.



6. Após definir a posição de topo de página, pressione a tecla Pause para sair do modo de micro-ajuste.

Avançar o Papel para a Aresta de Corte

Se utilizar o tractor anterior frontal ou anterior posterior, poderá utilizar a função de corte de papel para fazer avançar o papel contínuo até à aresta de corte, quando acabar de imprimir. Poderá, então, cortar facilmente o documento impresso. Quando voltar a imprimir, a impressora faz retroceder automaticamente o papel para a posição de topo de página para que possa aproveitar o papel que normalmente é desperdiçado entre tarefas de impressão.

Tal como se descreve em seguida, existem duas possibilidades para utilizar a função de corte de papel: manualmente, se pressionar a tecla Tear Off/Bin da impressora; automaticamente, se activar o modo de corte automático.

Se o picotado existente entre as páginas não estiver alinhado com a aresta de corte, pode utilizar a função de micro-ajuste para ajustar a posição do picotado. Para obter mais informações, consulte a secção “Ajustar a Posição de Corte de Papel”, neste capítulo.

IMPORTANTE ✓

Nunca utilize a função de corte de papel (pressionando a tecla Tear Off/Bin ou activando o modo de corte automático da forma descrita em seguida) para retroceder papel contínuo com etiquetas, pois estas podem descolar-se da folha de suporte e encravar a impressora.

Utilizar a Tecla Tear Off/Bin

Quando a impressora acabar de imprimir o documento, certifique-se de que os indicadores luminosos Tear Off/Bin não estão intermitentes. Em seguida, pressione a tecla Tear Off/Bin. A impressora faz avançar o papel até à aresta de corte.

NOTA ✎

Se os indicadores luminosos Tear Off/Bin estiverem intermitentes, o papel encontra-se na posição de corte. Se pressionar a tecla Tear Off/Bin, a impressora desloca o papel para a posição de topo de página seguinte.

Avançar o Papel Automaticamente para a Posição de Corte de Papel

Para que os documentos impressos avancem automaticamente para a posição de corte de papel, terá de activar o modo de corte automático e seleccionar o comprimento de papel correcto para o papel contínuo no modo de configuração. Para obter mais informações, consulte a secção “Predefinições da Impressora”, no Capítulo 5.

Quando o modo de corte automático está activado, a impressora faz avançar o papel automaticamente para a posição de corte de papel sempre que recebe uma página completa de dados ou um comando de avanço de página que não é seguido de mais dados.

Ajustar a Posição de Corte de Papel

Se o picotado do papel não estiver alinhado com a aresta de corte, pode utilizar a função de micro-ajuste para deslocar o picotado para a posição de corte de papel. Para tal, execute as operações apresentadas em seguida.

✓ IMPORTANTE

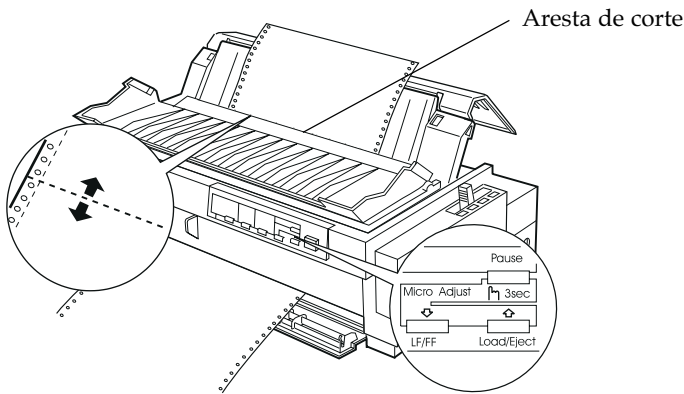
Nunca utilize o punho da impressora para ajustar a posição de corte de papel, pois poderá danificar a impressora ou perder a posição de corte de papel.

✍ NOTA

A definição da posição de corte de papel fica activada até ser alterada, mesmo que desligue a impressora.

Imprimir em Papel Contínuo

1. Certifique-se de que os indicadores luminosos Tear Off/Bin estão intermitentes (o papel está na posição de corte actual). É possível que tenha de pressionar a tecla Tear Off/Bin para fazer avançar o papel até à posição de corte de papel.
2. Abra o guia da trajectória do papel.
3. Mantenha a tecla Pause pressionada durante cerca de três segundos. O indicador luminoso Pause fica intermitente e a impressora entra no modo de micro-ajuste.
4. Pressione a tecla LF/FF (↓) para fazer retroceder o papel ou pressione a tecla Load/Eject (↑) para fazer avançar o papel.



NOTA

A impressora possui uma posição de corte de papel mínima e máxima. Se tentar ajustar a posição de corte de papel para além destes limites, a impressora emite um sinal sonoro e deixa de alimentar o papel.

Imprimir em Papel Contínuo

5. Após definir a posição de corte de papel, pressione a tecla Pause para desactivar o modo de micro-ajuste.
6. Corte as páginas impressas.

Quando retomar a impressão, a impressora faz retroceder automaticamente o papel até à posição de topo de página e começa a imprimir.

- 3-1 Utilizar Folhas Soltas**
- 3-1 Tipos e Entradas de Papel Disponíveis
- 3-3 Alimentar Formulários de Várias Vias em Folhas Soltas
- 3-6 Alimentar Envelopes
- 3-7 Alimentar Postais
- 3-8 Alimentar Folhas Soltas pela Entrada Superior**
- 3-12 Alimentar Folhas Soltas pela Entrada Frontal**

Imprimir em Folhas Soltas

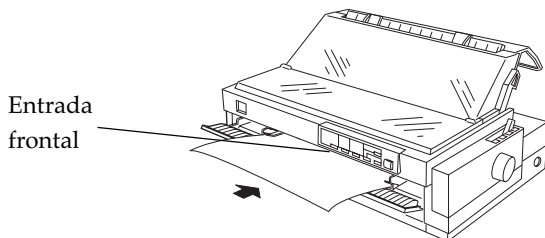
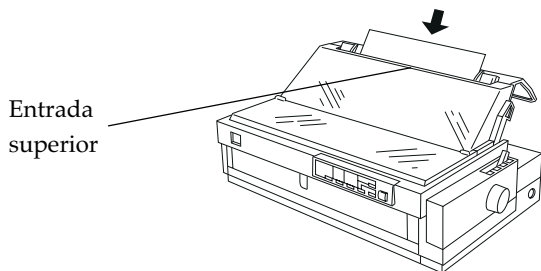
Utilizar Folhas Soltas

Tipos e Entradas de Papel Disponíveis

Conforme indicam as figuras, é possível alimentar folhas soltas, uma de cada vez, utilizando o suporte de admissão de papel superior ou frontal. Pode imprimir em folhas soltas normais, formulários de várias vias em folhas soltas, postais e envelopes. As folhas soltas podem ter uma largura compreendida entre 100 e 420 mm.

NOTA

- ✍ Para alimentar uma resma de folhas soltas, utilize o alimentador opcional. Consulte o Apêndice A.
 - ✍ Para obter mais informações sobre os tipos de folhas soltas que pode utilizar, consulte o Apêndice C.
-






Imprimir em Folhas Soltas

A tabela apresentada em seguida indica os tipos de papel que pode colocar nas entradas superior e frontal e as definições da alavanca reguladora da espessura do papel para cada tipo de papel. Para obter mais informações sobre esta alavanca, consulte a secção “Ajustar a Alavanca Reguladora da Espessura do Papel”, no Capítulo 2.

Tipo de papel*	Entradas disponíveis	Posição da alavanca
Folhas soltas de papel normal	Superior e frontal	-1 ou 0
Formulários de várias vias (sem papel químico)	Superior e frontal	2 vias (original + 1 cópia) 1
3 vias (original + 2 cópias)		2
4 vias (original + 3 cópias)		3
5 vias (original + 4 cópias)		5
6 vias (original + 5 cópias)		7
Postais	Superior e frontal	2
Envelopes	Superior	2 ou 6

NOTA

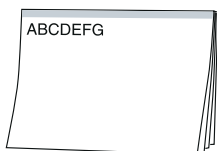
-  Se a imagem impressa estiver esborratada, deverá colocar a alavanca reguladora da espessura do papel uma posição acima, para melhorar a qualidade de impressão.
 -  Se a imagem impressa estiver tênue ou com falhas, deverá colocar a alavanca reguladora da espessura do papel uma posição abaixo, para melhorar a qualidade de impressão.
 -  Não utilize papel que esteja danificado, enrolado ou que tenha sido dobrado.
-

Alimentar Formulários de Várias Vias em Folhas Soltas

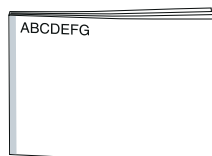
Pode alimentar formulários de várias vias em folhas soltas, um de cada vez, pela entrada superior ou frontal, da forma indicada nas secções “Alimentar Folhas Soltas pela Entrada Superior” e “Alimentar Folhas Soltas pela Entrada Frontal”, mais adiante, neste capítulo. Siga igualmente estas indicações:

- ✍ Utilize apenas formulários cujas vias estejam ligadas da seguinte forma:

Ligadas por uma linha de cola apenas na margem superior



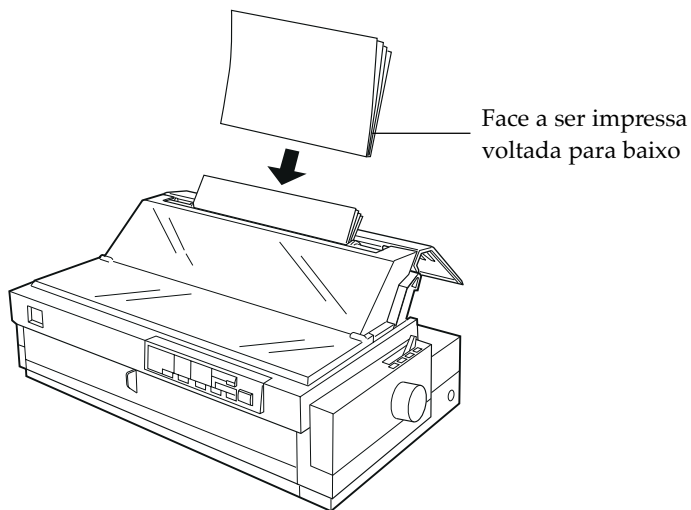
Ligadas por uma linha de cola apenas na margem lateral



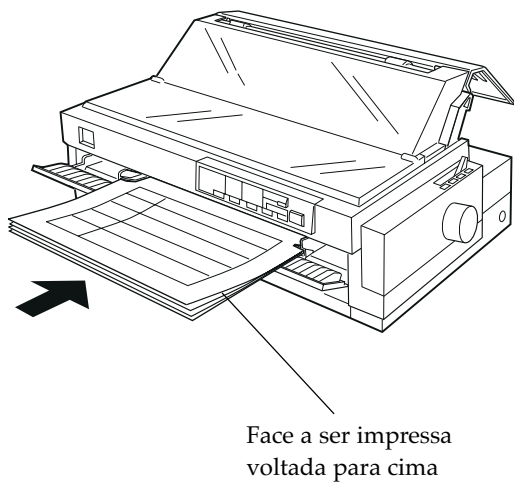
- ✍ Pode utilizar a entrada superior ou frontal para alimentar formulários cujas vias estejam ligadas apenas na margem superior.

Insira este tipo de formulário na entrada superior com a margem ligada voltada para o interior da impressora e com a face a ser impressa voltada para baixo, conforme indica a figura da página seguinte.

Imprimir em Folhas Soltas

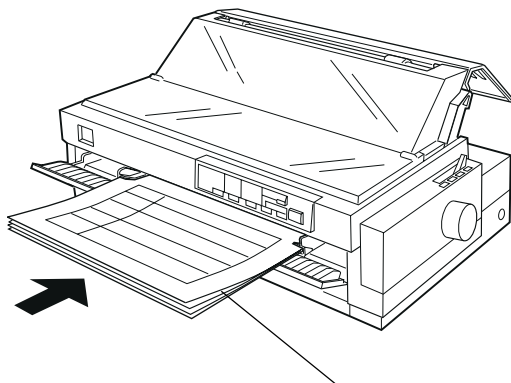


Insira este tipo de formulário na entrada frontal com a margem ligada voltada para o interior da impressora e com a margem a ser impressa voltada para cima, conforme indica a figura.



Imprimir em Folhas Soltas

- ✎ Pode alimentar formulários de várias vias ligados numa margem lateral apenas pela entrada frontal. Insira este tipo de formulários na entrada frontal com a margem superior voltada para o interior da impressora e com a face a ser impressa voltada para cima, conforme indica a figura.



Face a ser impressa
voltada para cima

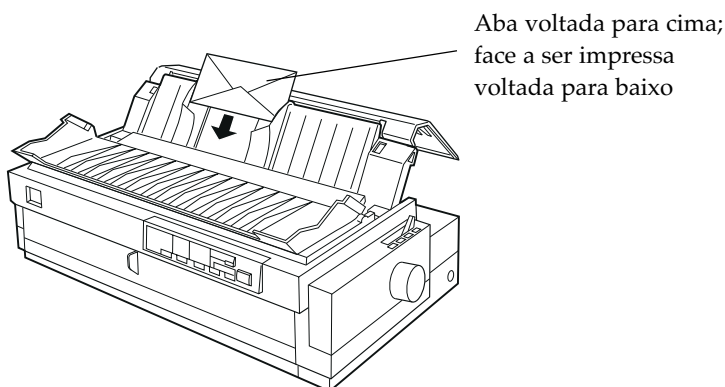
- ✎ Antes de imprimir, ajuste a alavanca reguladora da espessura do papel (situada por baixo da tampa da impressora) consoante o papel que vai utilizar. Consulte a tabela da página 3-2.
- ✎ Certifique-se de que os formulários de várias vias que está a utilizar não ultrapassam os 0,46 mm de espessura.
- ✎ Utilize os formulários de várias vias apenas em condições de temperatura e humidade normais, de acordo com os seguintes valores:

Temperatura	15 a 25°C
Humidade relativa	30 a 60%

Alimentar Envelopes

Pode alimentar envelopes apenas pela entrada superior, da forma indicada na secção “Alimentar Folhas Soltas pela Entrada Superior”, neste capítulo. Siga igualmente estas indicações:

- ✎ Coloque um envelope de cada vez na entrada superior, com a aba voltada para o interior e para cima.



- ✎ Coloque a alavanca reguladora da espessura do papel entre a posição 2 e 6, consoante a espessura do envelope.
- ✎ Antes de imprimir, active o modo de cartão, pressionando a tecla Tear Off/Bin até que ambos os indicadores luminosos Tear Off/Bin acendam. Quando acabar de imprimir em envelopes, pressione uma vez a tecla Tear Off/Bin para sair do modo de cartão (está seleccionado o receptor 1).
- ✎ Não utilize envelopes enrolados ou dobrados. Evite igualmente utilizar envelopes demasiado finos, pois podem enrolar-se durante a impressão e ficar encravados.

Imprimir em Folhas Soltas

- ✎ Se utilizar envelopes N.º 6, alinhe a margem esquerda do envelope com o local assinalado pela seta existente no interior da impressora.
- ✎ Utilize os envelopes apenas em condições de temperatura e humidade normais, de acordo com os seguintes valores:

Temperatura	15 a 25°C
Humidade relativa	30 a 60%

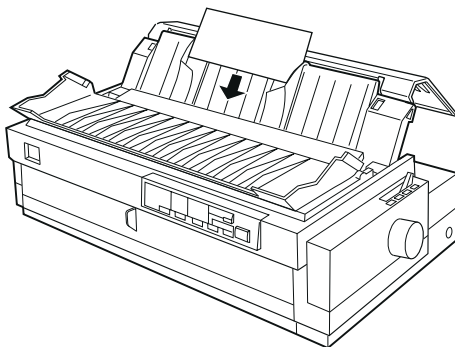
IMPORTANTE ✓

Imprimir nas margens de um envelope pode danificar a cabeça de impressão. Verifique se o programa está configurado de forma a não exceder a área de impressão dos envelopes. Para obter mais informações, consulte o Apêndice C.

Alimentar Postais

Pode alimentar um postal de cada vez pelas entradas superior e frontal, da forma descrita nas secções “Alimentar Folhas Soltas pela Entrada Superior” ou “Alimentar Folhas Soltas pela Entrada Frontal”, neste capítulo. Siga igualmente estas indicações:

- ✎ Utilize sempre a entrada superior para alimentar postais com a margem mais larga voltada para o interior da impressora.



- ✍ Coloque a alavanca reguladora da espessura do papel (situada por baixo da tampa da impressora) na posição 2.
- ✍ Antes de imprimir, active o modo de cartão, pressionando a tecla Tear Off/Bin até que ambos os indicadores luminosos Tear Off/Bin acendam. Quando acabar de imprimir em postais, pressione uma vez a tecla Tear Off/Bin para sair do modo de cartão (está seleccionado o receptor 1).
- ✍ Utilize os postais apenas em condições de temperatura e humidade normais, de acordo com os seguintes valores:

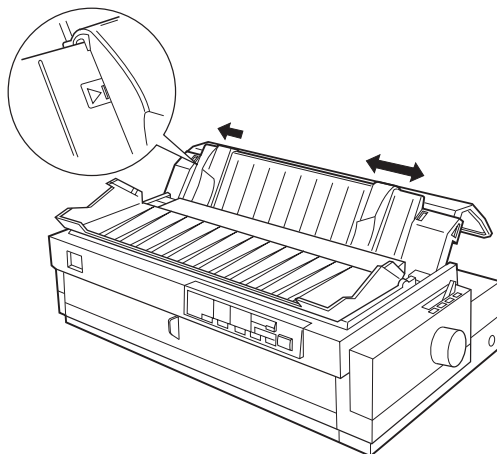
Temperatura	15 a 25°C
Humidade relativa	30 a 60%

Alimentar Folhas Soltas pela Entrada Superior

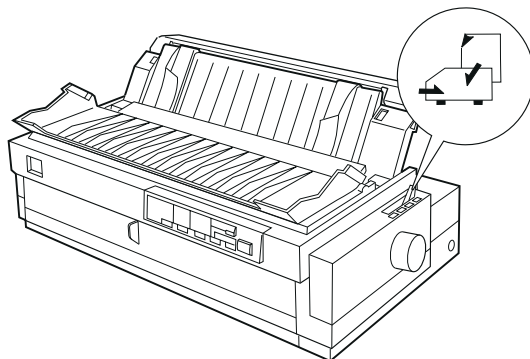
Para alimentar papel pela entrada superior, execute as seguintes operações:

1. Certifique-se de que o suporte de admissão de papel está devidamente instalado. Se não estiver, instale-o de acordo com as instruções da secção “Colocar o Suporte de Admissão de Papel e o Separador de Papel”, no Capítulo 1.

2. Abra o guia da trajectória do papel. Desloque o guia de margem esquerdo até o prender junto à seta existente no suporte de admissão de papel. Em seguida, ajuste o guia de margem direito consoante a largura do papel que vai utilizar.

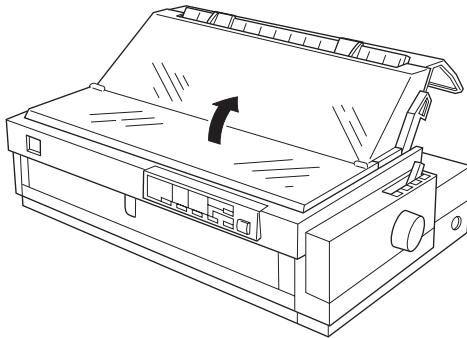


3. Coloque a alavanca de selecção do sistema de alimentação na posição de folhas soltas. Coloque a alavanca reguladora da espessura do papel (situada por baixo da tampa da impressora) na posição correcta, consoante a espessura do papel que vai utilizar (consulte a tabela da secção “Tipos e Entradas de Papel Disponíveis”, neste capítulo).

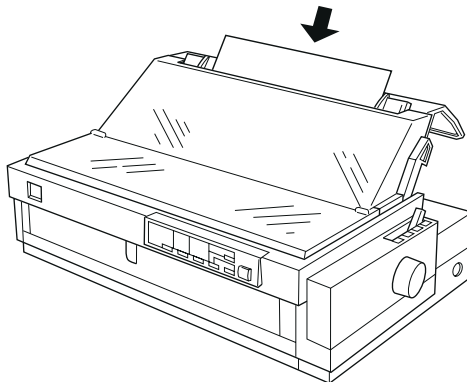


Imprimir em Folhas Soltas

4. Feche o guia da trajetória do papel.



5. Pressione a tecla Operate para ligar a impressora, se necessário.
6. Insira uma folha entre os guias de margem, com a face a ser impressa voltada para baixo, até encontrar resistência. A impressora alimenta o papel automaticamente e está pronta a imprimir.



NOTA

Feche sempre a tampa da impressora antes de imprimir. A impressora não imprime quando a tampa está aberta.

7. Verifique e altere as definições do controlador da impressora da forma descrita no Capítulo 4. Em seguida, envie uma tarefa de impressão para a impressora.

Quando recebe dados, a impressora imprime a página e volta a ejectá-la para o suporte de admissão de papel. Para continuar a imprimir o documento, retire a página impressa e insira uma nova folha de papel. Se necessitar de ejectar uma folha, pressione a tecla Load/Eject.

Se a primeira linha impressa na página estiver demasiado acima ou abaixo, pode utilizar a função de micro-ajuste para corrigir esta situação. Consulte a secção “Ajustar a Posição de Topo de Página”, no Capítulo 2.

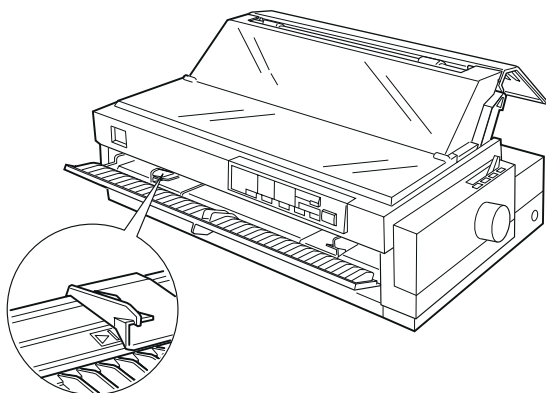
IMPORTANTE

Nunca utilize o punho da impressora para ajustar a posição de topo de página ou para ejectar uma folha quando a impressora estiver ligada, pois pode danificar a impressora ou perder a posição de topo de página.

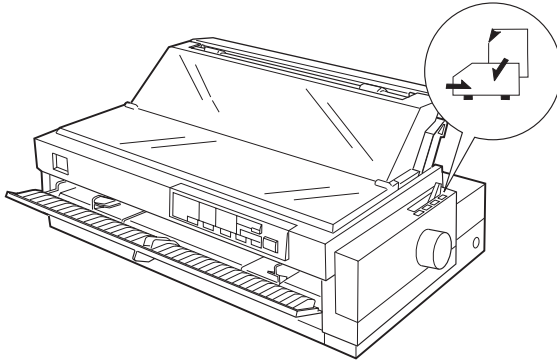
Alimentar Folhas Soltas pela Entrada Frontal

Para alimentar papel pela entrada frontal, execute as seguintes operações:

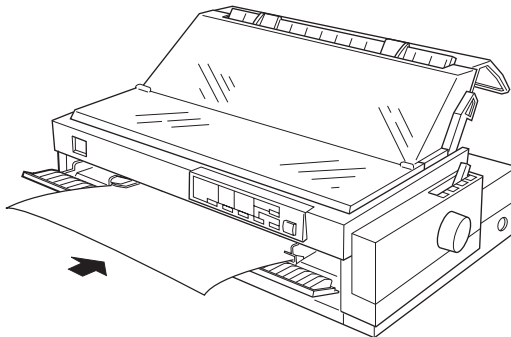
1. Certifique-se de que o suporte de admissão de papel está devidamente instalado. Se não estiver, instale-o de acordo com as instruções da secção “Colocar o Suporte de Admissão de Papel e o Separador de Papel”, no Capítulo 1.
2. Certifique-se de que o guia da trajectória do papel está fechado.
3. Puxe a patilha situada no centro do suporte de admissão de papel frontal para o abrir. Desloque o guia de margem esquerdo, conforme indica a imagem (a impressão começa no local assinalado com uma seta). Em seguida, desloque o guia de margem direito consoante a largura do papel que vai utilizar.



4. Coloque a alavanca de selecção do sistema de alimentação na posição de folhas soltas. Ajuste a alavanca reguladora da espessura do papel (situada por baixo da tampa da impressora) consoante a espessura do papel que vai utilizar. Consulte a tabela da secção “Tipos e Entradas de Papel Disponíveis”, neste capítulo.



5. Pressione a tecla Operate para ligar a impressora, se necessário.
6. Insira uma folha entre os guias de margem, com a face a ser impressa voltada para cima, até encontrar resistência. A impressora alimenta o papel automaticamente e está pronta a imprimir.



✍ NOTA

Feche sempre a tampa da impressora antes de imprimir. A impressora não imprime quando a tampa está aberta.

7. É possível que tenha de verificar e alterar as definições do controlador da impressora da forma descrita no Capítulo 4. Em seguida, envie uma tarefa de impressão para a impressora.

Quando recebe dados, a impressora imprime a página e ejecta-a para o suporte de admissão de papel superior. Para continuar a imprimir o documento, retire a página impressa e insira uma nova folha de papel no suporte de admissão de papel frontal. Se necessitar de ejectar uma folha, pressione a tecla Load/Eject.

Se a primeira linha impressa estiver demasiado acima ou abaixo na página, pode utilizar a função de micro-ajuste para corrigir esta situação. Consulte a secção “Ajustar a Posição de Topo de Página”, no Capítulo 2.

✓ IMPORTANTE

Nunca utilize o punho da impressora para ajustar a posição de topo de página ou para ejectar uma folha quando a impressora estiver ligada, pois pode danificar a impressora ou perder a posição de topo de página.

- 4-1 **Software da Impressora**
- 4-2 **Utilizar o Controlador com o Windows 95/98**
- 4-2 Aceder ao Controlador através de Aplicações do Windows
- 4-4 Aceder ao Controlador através do Menu Iniciar
- 4-5 Aspectos Gerais das Definições do Controlador
- 4-8 **Utilizar o Controlador com o Windows 3.1**
- 4-8 Aceder ao Controlador através de Aplicações do Windows
- 4-9 Aceder ao Controlador através do Painel de Controlo
- 4-10 Aspectos Gerais das Definições do Controlador
- 4-12 **Utilizar o Controlador com o Windows NT 4.0**
- 4-13 Aceder ao Controlador através de Aplicações do Windows
- 4-14 Aceder ao Controlador através do Menu Iniciar
- 4-14 Aspectos Gerais das Definições do Controlador
- 4-16 **Utilizar o Controlador com o Windows NT 3.5x**
- 4-17 Aceder ao Controlador através de Aplicações do Windows
- 4-18 Aceder ao Controlador através do Painel de Controlo
- 4-19 Aspectos Gerais das Definições do Controlador
- 4-20 **Utilizar o EPSON Remote!**
- 4-21 Instalar o EPSON Remote!
- 4-21 Aceder ao EPSON Remote!

Software da Impressora

O *software* de impressão EPSON fornecido com a impressora inclui o controlador, o utilitário EPSON Remote! e o utilitário EPSON Status Monitor 2 para Windows 95/98.

Conforme se descreve no Capítulo 1, o controlador de impressão é um *software* que permite controlar a impressora através do computador. Terá de instalar o controlador para que as aplicações do Windows possam tirar o máximo partido das capacidades da impressora.

NOTA

Antes de prosseguir, certifique-se de que instalou o controlador da impressora no PC, de acordo com as instruções do Capítulo 1.

O EPSON Remote! é um utilitário de configuração para DOS que permite alterar facilmente as predefinições da impressora através do computador. Para saber como utilizar o EPSON Remote! com o DOS, consulte a secção “Utilizar o EPSON Remote!”, neste capítulo.

O EPSON Status Monitor 2 está disponível apenas para Windows 95/98. Este utilitário controla o estado da impressora, avisa quando ocorre algum erro e fornece conselhos para a resolução de problemas. Para saber como instalar e utilizar o EPSON Status Monitor, consulte o Capítulo 6.

Para utilizar o controlador da impressora, consulte a secção apropriada, neste capítulo, consoante a versão do Windows que está a utilizar.

Utilizar o Controlador com o Windows 95/98

Pode aceder ao controlador da impressora de duas formas: através de aplicações do Windows ou através do menu Iniciar (Start). Quando acede ao controlador através de uma aplicação do Windows, as definições que efectua reflectem-se apenas na aplicação que está a utilizar. Consulte a secção “Aceder ao Controlador através de Aplicações do Windows”, apresentada em seguida. Quando acede ao controlador através do menu Iniciar (Start), as definições que efectua reflectem-se em todas as aplicações. Consulte a secção “Aceder ao Controlador através do Menu Iniciar”, apresentada mais adiante, neste capítulo. Para saber como verificar e alterar as definições do controlador da impressora, consulte a secção “Aspectos Gerais das Definições do Controlador”, apresentada mais adiante, neste capítulo.

✍ NOTA

Ainda que muitas aplicações do Windows se sobreponham às definições efectuadas no controlador da impressora, outras não o fazem, sendo, por isso, necessário verificar se as definições do controlador estão correctas.

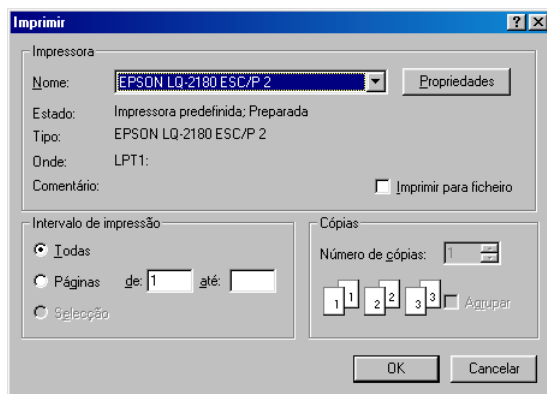
Aceder ao Controlador através de Aplicações do Windows

Para aceder ao controlador da impressora através de uma aplicação do Windows, execute as operações apresentadas em seguida.

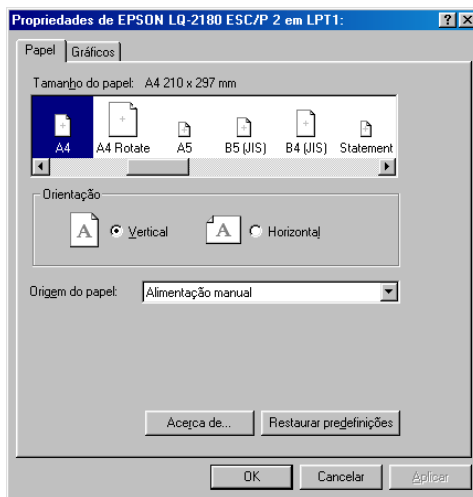
NOTA

As operações apresentadas em seguida indicam de um modo geral como aceder ao controlador da impressora. O modo de aceder ao controlador pode variar consoante a aplicação que estiver a utilizar. Para obter mais informações, consulte o manual da aplicação.

1. Seleccione Configurar Impressão (Print Setup) ou Imprimir (Print) no menu Ficheiro (File) da aplicação. Aparecerá a respectiva caixa de diálogo.



2. Certifique-se de que a impressora que está a utilizar está seleccionada e faça clique em Impressora (Printer), Configurar (Setup), Propriedades (Properties) ou Opções (Options) (pode ser necessário seleccionar uma combinação destas teclas). Aparecerá a janela Propriedades (Properties) que contém os menus Papel e Gráficos. Estes menus contêm as definições do controlador da impressora.



3. Para visualizar um menu, faça clique no respectivo separador situado na parte superior da janela. Para obter mais informações sobre as definições, consulte a secção “Aspectos Gerais das Definições do Controlador”, neste capítulo.

Aceder ao Controlador através do Menu Iniciar

Para aceder ao controlador da impressora através do menu iniciar (Start), execute as seguintes operações:

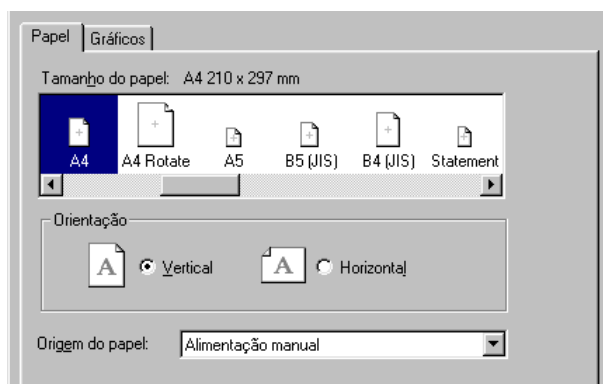
1. Faça clique na tecla Iniciar (Start) e, em seguida, seleccione Definições (Settings).
2. Faça clique em Impressoras (Printers).
3. Faça clique com a tecla direita do rato no ícone da impressora que está a utilizar e faça clique em Propriedades (Properties). Aparecerá a janela Propriedades (Properties), que contém os menus Papel e Gráficos. Estes menus contêm as definições do controlador de impressão.
4. Para visualizar um menu, faça clique no respectivo separador, situado na parte superior da janela. Para obter mais informações sobre as definições do controlador da impressora, consulte a secção apresentada em seguida.

Aspectos Gerais das Definições do Controlador

O controlador da impressora possui dois menus: Papel e Gráficos. As definições existentes em cada um destes menus são apresentadas em seguida. Para abrir os menus, consulte as secções anteriores sobre como aceder ao controlador da impressora.

Após efectuar as definições do controlador, faça clique em OK para as aplicar ou faça clique em Restaurar Predefinições para repor as definições de base.

Menu Papel



Tamanho do Papel

Selecione o formato de papel que pretende utilizar. Se não conseguir ver o formato na lista, utilize as setas para a percorrer. Se o formato não se encontrar na lista, faça clique em Personal. e introduza os valores na caixa de diálogo que aparece.

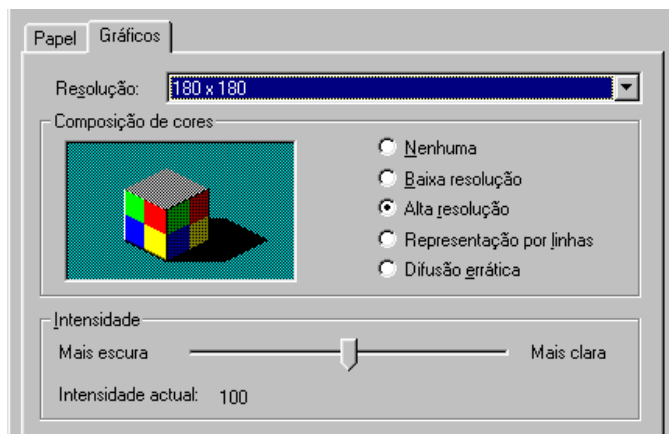
Orientação

Selecione Vertical ou Horizontal.

Origem do Papel

Selecione o sistema de alimentação de papel que pretende utilizar.

Menu Gráficos



Resolução

Selecione a opção de resolução que pretende utilizar. Quanto maior for a resolução, maior será o pormenor da impressão; contudo, uma resolução mais elevada torna a impressão mais lenta.

Composição de Cores

Pode manter a opção Alta Resolução seleccionada (predefinição) ou seleccionar uma outra opção de composição de cores, consoante o tipo de impressão que pretenda. A imagem situada à esquerda das opções ilustra o efeito da definição.

Intensidade

Desloque o cursor para tornar a impressão mais clara ou mais escura.

Depois de verificar as definições do controlador e de as alterar, se necessário, pode imprimir em papel contínuo, da forma descrita no Capítulo 2, ou em folhas soltas, da forma descrita no Capítulo 3.

Utilizar o Controlador com o Windows 3.1

Pode aceder ao controlador da impressora de duas formas: através de aplicações do Windows ou através do Painel de Controlo (Control Panel). Quando acede ao controlador através de uma aplicação do Windows, as definições que efectua reflectem-se apenas na aplicação que está a utilizar. Consulte a secção “Aceder ao Controlador através de Aplicações do Windows”, apresentada em seguida. Quando acede ao controlador através do Painel de Controlo (Control Panel), as definições que efectua reflectem-se em todas as aplicações. Consulte a secção “Aceder ao Controlador através do Painel de Controlo”, apresentada mais adiante, neste capítulo. Para saber como verificar e alterar as definições do controlador da impressora, consulte a secção “Aspectos Gerais das Definições do Controlador”, apresentada mais adiante, neste capítulo.

⚡ NOTA

Ainda que muitas aplicações do Windows se sobreponham às definições efectuadas no controlador da impressora, outras não o fazem, sendo, por isso, necessário verificar se as definições do controlador estão correctas.

Aceder ao Controlador através de Aplicações do Windows

Para aceder ao controlador da impressora através de uma aplicação do Windows, execute as operações apresentadas em seguida.

NOTA

As operações apresentadas em seguida indicam de um modo geral como aceder ao controlador da impressora. O modo de aceder ao controlador pode variar consoante a aplicação que estiver a utilizar. Para obter mais informações, consulte o manual da aplicação.

1. Seleccione Configurar Impressão (Print Setup) ou Imprimir (Print) no menu Ficheiro (File) da aplicação. Aparecerá a respectiva caixa de diálogo. Para obter mais informações sobre as definições, consulte a secção “Aspectos Gerais das Definições do Controlador”, apresentada mais adiante, neste capítulo.
2. Certifique-se de que a impressora que está a utilizar está seleccionada e faça clique em Impressora (Printer), Configurar (Setup) ou Opções (Options) (pode ser necessário seleccionar uma combinação destas teclas). Aparecerá a caixa de diálogo Opções (Options). Para obter mais informações sobre as definições desta caixa, consulte a secção “Aspectos Gerais das Definições do Controlador”, apresentada mais adiante, neste capítulo.

Aceder ao Controlador através do Painel de Controlo

Para aceder ao controlador da impressora através do Painel de Controlo (Control Panel), execute as seguintes operações:

1. Faça clique duas vezes no ícone Painel de Controlo (Control Panel) da janela Principal (Main).

2. Faça clique duas vezes no ícone Impressoras (Printers) para aparecer a respectiva caixa de diálogo.
3. Certifique-se de que a impressora está seleccionada e faça clique em Configurar (Setup). Aparecerá a caixa de diálogo Configurar Impressão (Print Setup). Poderá ter de fazer clique em Opções (Options) para aceder a mais definições. Para obter mais informações sobre as definições do controlador da impressora, consulte a secção apresentada em seguida.

Aspectos Gerais das Definições do Controlador

As definições do controlador da impressora são apresentadas em seguida. Para aceder a estas definições, consulte as secções anteriores sobre como aceder ao controlador da impressora.

Quando terminar de efectuar as definições do controlador da impressora, faça clique em OK para as aplicar ou faça clique em Cancelar para cancelar as alterações.

Caixa de Diálogo Imprimir ou Configurar Impressão

Resolução

Selecione a opção de resolução que pretende utilizar. Quanto maior for a resolução, maior será o pormenor da impressão; contudo, aumentar a resolução torna a impressão mais lenta. Pode aceder a esta definição apenas através do Painel de Controlo (Control Panel).

Orientação

Selecione uma orientação vertical (Retrato) ou horizontal (Paisagem). O diagrama ilustra a orientação seleccionada.

Tamanho do Papel

Selecione o formato de papel que pretende utilizar. Se não conseguir ver o formato na lista, utilize as setas para a percorrer. Se o formato não se encontrar na lista, faça clique em Tamanho Definido pelo Usuário (User Defined Size) e introduza os valores na caixa de diálogo que aparece.

Origem do Papel

Selecione o sistema de alimentação de papel que pretende utilizar.

Caixa de Diálogo Opções

Composição

Pode manter a opção Pontos Pequenos seleccionada (predefinição) ou seleccionar uma outra opção de composição, consoante o tipo de impressão que pretenda efectuar.

Controle de Intensidade

Desloque o cursor para tornar a impressão mais clara ou mais escura.

Depois de verificar as definições do controlador da impressora e de as alterar, se necessário, pode imprimir em papel contínuo, da forma descrita no Capítulo 2, ou em folhas soltas, da forma descrita no Capítulo 3.

Utilizar o Controlador com o Windows NT 4.0

Pode aceder ao controlador da impressora de duas formas: através de aplicações do Windows ou através do menu Iniciar (Start). Quando acede ao controlador através de uma aplicação do Windows, as definições que efectua reflectem-se apenas na aplicação que está a utilizar. Consulte a secção “Aceder ao Controlador através de Aplicações do Windows”, apresentada em seguida. Quando acede ao controlador através do menu Iniciar (Start), as definições que efectua reflectem-se em todas as aplicações. Consulte a secção “Aceder ao Controlador através do Menu Iniciar”, apresentada mais adiante, neste capítulo. Para saber como verificar e alterar as definições do controlador da impressora, consulte a secção “Aspectos Gerais das Definições do Controlador”, apresentada mais adiante, neste capítulo.

✍ NOTA

Ainda que muitas aplicações do Windows se sobreponham às definições efectuadas no controlador da impressora, outras não o fazem, sendo, por isso, necessário verificar se as definições do controlador estão correctas.

Aceder ao Controlador através de Aplicações do Windows

Para aceder ao controlador da impressora através de uma aplicação do Windows, execute as operações apresentadas em seguida.

NOTA

As operações apresentadas em seguida indicam de um modo geral como aceder ao controlador da impressora. O modo de aceder ao controlador pode variar, consoante a aplicação que estiver a utilizar. Para obter mais informações, consulte o manual da aplicação.

1. Seleccione Configurar Impressão (Print Setup) ou Imprimir (Print) no menu Ficheiro (File) da aplicação. Aparecerá a respectiva caixa de diálogo.
2. Certifique-se de que a impressora que está a utilizar está seleccionada e faça clique em Impressora (Printer), Configurar (Setup), Propriedades (Properties) ou Opções (Options) (pode ser necessário seleccionar uma combinação destas teclas). Aparecerá a caixa de diálogo Propriedades do Documento (Document Properties), que contém os menus Configurar Página e Avançado. Estes menus contêm as definições do controlador da impressora.
3. Para visualizar um menu, faça clique no respectivo separador situado na parte superior da janela. Para obter mais informações sobre as definições, consulte a secção “Aspectos Gerais das Definições do Controlador”, apresentada mais adiante, neste capítulo.

Aceder ao Controlador através do Menu Iniciar

Para aceder ao controlador da impressora através do menu Iniciar (Start), execute as seguintes operações:

1. Faça clique na tecla Iniciar (Start) e, em seguida, seleccione Definições (Settings).
2. Faça clique em Impressoras (Printers).
3. Faça clique com a tecla direita do rato no ícone da impressora que está a utilizar e faça clique em Predefinições do Documento (Document Defaults). Aparecerá a janela Propriedades do Documento Predefinido (Default Document Properties), que contém os menus Configurar Página e Avançado. Estes menus contêm as definições do controlador de impressão.
4. Para visualizar um menu, faça clique no respectivo separador, situado na parte superior da janela. Para obter mais informações sobre as definições do controlador, consulte a secção apresentada em seguida.

Aspectos Gerais das Definições do Controlador

O controlador da impressora possui dois menus: Configurar Página e Avançado. As definições existentes em cada um destes menus são apresentadas em seguida. Para abrir os menus, consulte as secções anteriores sobre como aceder ao controlador da impressora.

Quando terminar de efectuar as definições do controlador da impressora, faça clique em OK para as aplicar ou faça clique em Cancelar para cancelar as alterações.

Menu Configurar Página

Tamanho do Papel

Selecione o formato de papel que pretende utilizar na lista Tamanho de Papel.

Origem do Papel

Selecione o sistema de alimentação de papel que pretende utilizar na lista Origem do Papel.

Orientação

Selecione Vertical ou Horizontal.

Menu Avançado

Papel/Saída

Verifique as definições que efectuou para Tamanho do Papel, Orientação e Origem do Papel no menu Configurar Página e altere-as, se necessário. Selecione a origem do papel e, em seguida, selecione o tamanho do papel na lista Mudar Definição.

Gráfico

Selecione Resolução e, em seguida, selecione a resolução de impressão na lista Mudar Definição. Quanto maior for a resolução, maior será o pormenor da impressão; contudo, aumentar a resolução torna a impressão mais lenta.

Opções do Documento

Faça clique duas vezes em Ajuste de Cor de Meios-Tons para abrir a respectiva caixa de diálogo. Faça clique em Imprimir Texto como Gráficos ou Gestão de Metaficheiros e seleccione Sim ou Não na lista Mudar Definição.

Depois de verificar as definições do controlador e de as alterar, se necessário, pode imprimir em papel contínuo, da forma descrita no Capítulo 2, ou em folhas soltas, da forma descrita no Capítulo 3.

Utilizar o Controlador com o Windows NT 3.5x

Pode aceder ao controlador da impressora de duas formas: através de aplicações do Windows ou através do Painel de Controlo (Control Panel). Quando acede ao controlador através de uma aplicação do Windows, as definições que efectua reflectem-se apenas na aplicação que está a utilizar. Consulte a secção “Aceder ao Controlador através de Aplicações do Windows”, apresentada em seguida. Quando acede ao controlador através do Painel de Controlo (Control Panel), as definições que efectua reflectem-se em todas as aplicações. Consulte a secção “Aceder ao Controlador através do Painel de Controlo”, apresentada mais adiante, neste capítulo. Para saber como verificar e alterar as definições do controlador da impressora, consulte a secção “Aspectos Gerais das Definições do Controlador”, apresentada mais adiante, neste capítulo.

NOTA

Ainda que muitas aplicações do Windows se sobreponham às definições efectuadas no controlador da impressora, outras não o fazem, sendo, por isso, necessário verificar se as definições do controlador estão correctas.

Aceder ao Controlador através de Aplicações do Windows

Para aceder ao controlador da impressora através de uma aplicação do Windows, execute as operações apresentadas em seguida.

NOTA

As operações apresentadas em seguida indicam de um modo geral como aceder ao controlador da impressora. O modo de aceder ao controlador pode variar consoante a aplicação que estiver a utilizar. Para obter mais informações, consulte o manual da aplicação.

1. Seleccione Configurar Impressão (Print Setup) ou Imprimir (Print) no menu Ficheiro (File) da aplicação. Aparecerá a respectiva caixa de diálogo.
2. Certifique-se de que a impressora que está a utilizar está seleccionada e faça clique em Impressora (Printer), Configurar (Setup), Propriedades (Properties) ou Opções (Options) (pode ser necessário seleccionar uma combinação destas teclas). Aparecerá a janela Propriedades do Documento (Document Properties) que contém as definições Página e Orientação. Consulte a secção “Aspectos Gerais das Definições do Controlador”, apresentada mais adiante, neste capítulo.
3. Faça clique em Opções (ou numa tecla idêntica) para abrir a caixa de diálogo Propriedades Avançadas do Documento (Advanced Document Properties), que contém as definições Resolução de Gráficos, Cor e Optimização. Para obter mais informações sobre esta definição, consulte a secção “Aspectos Gerais das Definições do Controlador”, apresentada mais adiante, neste capítulo.

Aceder ao Controlador através do Painel de Controlo

Para aceder ao controlador da impressora através do Painel de Controlo (Control Panel), execute as seguintes operações:

1. Na janela Principal (Main), faça clique duas vezes no ícone Gestor de Impressão (Print Manager). Aparecerá a respectiva janela.
2. Certifique-se de que a impressora está seleccionada e, em seguida, faça clique em Impressora (Printer) e seleccione Propriedades (Properties). Aparecerá a caixa de diálogo correspondente às propriedades da impressora.
3. Faça clique na tecla Detalhes e, em seguida, em Predefinição da Tarefa. Aparecerá a caixa de diálogo Propriedades do Documento, que contém as definições Página e Orientação. Para obter mais informações sobre estas definições, consulte a secção apresentada em seguida.
4. Faça clique em Opções (Options) para abrir a caixa de diálogo Propriedades Avançadas do Documento (Advanced Document Properties), que contém as definições Resolução de Gráficos, Cor e Optimização. Para obter mais informações sobre estas definições, consulte a secção apresentada em seguida.

Aspectos Gerais das Definições do Controlador

O controlador da impressora possui duas caixas de diálogo: Propriedades do Documento e Propriedades Avançadas do Documento. As definições existentes em cada uma destas caixas de diálogo são apresentadas em seguida. Para abrir estas caixas de diálogo, consulte as secções anteriores sobre como aceder ao controlador da impressora.

Quando terminar de efectuar as definições do controlador da impressora, faça clique em OK para as aplicar ou faça clique em Cancelar para cancelar as alterações.

Caixa de Diálogo Propriedades do Documento

Página

Selecione o formato de página que pretende utilizar. Se não conseguir ver o formato desejado, selecione-o a partir da lista Página.

Orientação

Selecione uma orientação vertical ou horizontal. O diagrama que aparece no ecrã apresenta a orientação seleccionada.

Para ajustar o brilho e o contraste, faça clique na tecla Meios-Tons, introduza a gama RGB ou efectue outras definições. Aparecerá a caixa de diálogo Ajuste de Cor de Meios-Tons. Para obter mais informações, faça clique na tecla Ajuda desta caixa de diálogo.

Caixa de Diálogo Propriedades Avançadas do Documento

Resolução de Gráficos

Selecione a resolução de impressão que pretende utilizar na lista Resolução de Gráficos. Quanto maior for a resolução que seleccionar, maior será o pormenor da impressão; contudo, aumentar a resolução torna a impressão mais lenta.

Cor

Está disponível apenas a impressão monocromática.

Optimizações

Faça clique numa caixa de activação para activar ou desactivar a respectiva opção.

Depois de verificar as definições do controlador e de as alterar, se necessário, pode imprimir em papel contínuo, da forma descrita no Capítulo 2, ou em folhas soltas, da forma descrita no Capítulo 3.

Utilizar o EPSON Remote!

O utilitário EPSON Remote! permite alterar facilmente as predefinições da impressora através da linha de comandos do DOS.

Instalar o EPSON Remote!

Para instalar o EPSON Remote!, execute as seguintes operações:

1. Insira o CD-ROM que contém o *software* da impressora no respectivo leitor.
2. Na linha de comandos do DOS, escreva D:\SETUP (se inseriu o CD noutra leitor que não o D, substitua-o pela letra apropriada). Em seguida, pressione a tecla Enter.
3. Seleccione a língua pretendida e seleccione o MS-DOS.
4. Seleccione a impressora LQ-2180 e, em seguida, faça clique em “Utilitário EPSON de Configuração da Impressora”. Siga as instruções que aparecem no ecrã.

Aceder ao EPSON Remote!

Para aceder ao EPSON Remote!, escreva C:\PRNSET na linha de comandos do DOS e pressione a tecla Enter. Siga as instruções apresentadas no ecrã para executar este utilitário. Pode ainda aceder ao EPSON Remote! se escrever C:\PANEL na linha de comandos do DOS e pressionar a tecla Enter. Os métodos de acesso PRNSET e PANEL são ligeiramente diferentes, uma vez que o método PANEL abre uma versão reduzida do EPSON Remote!, que fornece apenas as definições mais utilizadas.

- 5-1 **Seleccionar uma Fonte e uma Densidade de Origem**
- 5-3 **Predefinições da Impressora**
- 5-10 **Alterar Predefinições**

Seleccionar uma Fonte e uma Densidade de Origem

A impressora possui as doze fontes de origem apresentadas na tabela seguinte. Pode ainda escolher de entre seis definições de densidade (dimensões dos caracteres): 10, 12, 15, 17 ou 20 cpp (caracteres por polegada) ou um espaçamento proporcional. Para seleccionar a fonte e a densidade, utilize as teclas do painel de controlo da forma indicada em seguida.

NOTA

Geralmente, as definições efectuadas na aplicação sobrepõem-se às definições efectuadas no painel de controlo da impressora. Para obter melhores resultados, utilize a aplicação para seleccionar uma fonte e uma densidade.

Fonte	Amostra
Draft (Prova)	ABCDEFGHIJKLMN OP QRSTU VW
Roman	ABCDEFGHIJKLMN OP QRSTU VW
Sans Serif	ABCDEFGHIJKLMN OP QRSTU VW
Courier	ABCDEFGHIJKLMN OP QRSTU VW
Prestige	ABCDEFGHIJKLMN OP QRSTU VW
Script	<i>ABCDEFGHIJKLMNOPQRSTUVW</i>
OCR-B	ABCDEFGHIJKLMNOPQRSTUVW
Orator	ABCDEFGHIJKLMN OP QRSTU VW
Orator-S	ABCDEFGHIJKLMN OP QRSTU VW
Script C	<i>ABCDEFGHIJKLMNOPQRSTUVW</i>
Roman T	ABCDEFGHIIJKLMNOPQRSTUVW
Sans Serif H	ABCDEFGHIJKLMNOPQRSTUVW

Alterar Definições a Partir do Painel de Controlo

Para seleccionar uma fonte ou densidade de origem através das teclas do painel de controlo, execute as seguintes operações:

1. Certifique-se de que a impressora não está a imprimir. Caso esteja, pressione a tecla Pause para interromper a impressão.
2. Para seleccionar uma fonte, pressione a tecla Font até os respectivos indicadores luminosos indicarem a fonte pretendida, conforme se apresenta em seguida.

Indicadores luminosos Font	Fonte
■ ■ □	Draft (Prova)
■ □ ■	Roman
■ □ □	Sans Serif
□ ■ ■	Courier
□ ■ □	Prestige
□ □ ■	Script
□ □ □	Outras*

□ = Aceso

■ = Apagado

* Outras significa a fonte seleccionada no modo de configuração.

NOTA

Não é possível seleccionar as fontes OCR-B, Orator, Orator-S, Script-C, Roman-T ou Sans Serif H directamente a partir da tecla Font. Para seleccionar uma destas fontes, deve primeiro utilizar o modo de configuração para registar essa fonte como "Outras". Tenha em atenção que a predefinição para "Outras" é Roman-T.

Alterar Definições a Partir do Painel de Controlo

Para seleccionar uma densidade, pressione a tecla Pitch até os respectivos indicadores luminosos indicarem a densidade pretendida, conforme se apresenta em seguida.

Indicadores luminosos Pitch	Densidade
■ ■ □	10 cpp
■ □ ■	12 cpp
■ □ □	15 cpp
□ ■ ■	17 cpp
□ ■ □	20 cpp
□ □ ■	PS (espaçamento proporcional)

□ = Aceso

■ = Apagado

Predefinições da Impressora

As predefinições da impressora controlam muitas das funções de impressão. Se bem que habitualmente possa ajustar estas definições através do *software* ou do controlador da impressora, por vezes, poderá ter de alterar uma predefinição através do painel de controlo da impressora, utilizando o modo de configuração.

A tabela apresentada em seguida enumera as predefinições e as opções que podem ser seleccionadas no modo de configuração. As definições são explicadas em pormenor a seguir à tabela. Para saber como alterar as predefinições, consulte a secção “Alterar Predefinições”, neste capítulo.

Alterar Definições a Partir do Painel de Controlo

Definições	Opções
Comprimento de página para o tractor anterior frontal*	Comprimento em polegadas: 3"; 3,5"; 4"; 5,5"; 6"; 7"; 8"; 8,5"; 11"; 70/6"; 12"; 14"; 17"
Comprimento de página para o tractor anterior posterior*	Comprimento em polegadas: 3"; 3,5"; 4"; 5,5"; 6"; 7"; 8"; 8,5"; 11"; 70/6"; 12"; 14"; 17"
Avanço sobre o picotado	Activado, desactivado
Corte automático de papel	Activado, desactivado
Avanço automático de linha	Activado, desactivado
Direcção de impressão	Auto, bidireccional, unidireccional
Modo de interface (I/F)	Auto, paralelo, opcional
Período de espera do interface (I/F)	10 segundos, 30 segundos
Emulação	ESC / P2, IBM 2391 Plus
Tabela de caracteres	Modelo padrão: Itálico, PC 437, PC 850, PC 860, PC 863, PC 865, PC 861, BRASCII, Abicomp, Roman 8, ISO Latin 1, PC 858, ISO 8859-15 Todos os outros modelos: Itálico, PC 437, PC 850, PC 437 Grego, PC 853, PC 855, PC 852, PC 857, PC 864, PC 866, PC 869, MAZOWIA, Code MJK, ISO 8859-7, ISO Latin 1T, Bulgária, PC 774, Estónia, ISO 8859-2, PC 866 LAT, PC 866 UKR, PC APTEC, PC 708, PC 720, PC AR864, PC 860, PC 865, PC 861, PC 863, BRASCII, Abicomp, Roman 8, ISO Latin 1, PC 858, ISO 8859-15
Jogo de caracteres internacionais para a tabela Itálico	Itálico (E.U.A.), Itálico (França), Itálico (Alemanha), Itálico (Reino Unido), Itálico (Dinamarca 1), Itálico (Suécia), Itálico (Itália), Itálico (Espanha 1)

Alterar Definições a Partir do Painel de Controlo

Definições	Opções
Zero cortado	Activado, desactivado
Prova de alta velocidade	Desactivada, activada
Memória de entrada	Activada, desactivada
Alarme	Activado, desactivado
Auto CR (IBM 2391 Plus)**	Activado, desactivado
AGM (IBM 2391 Plus)**	Activado, desactivado
Fonte	OCR-B, Orator, Orator-S, Script C, Roman T, Sans Serif H
Papel em rolo	Activado, desactivado

* As opções disponíveis variam consoante o país.

** Estas definições são válidas apenas quando o modo de emulação IBM 2391 Plus está seleccionado.

Comprimento de página para o tractor anterior frontal

Esta definição permite determinar o comprimento de página (em polegadas) para o papel contínuo alimentado com o tractor anterior frontal.

Comprimento de página para o tractor anterior posterior

Esta definição permite determinar o comprimento de página (em polegadas) para o papel contínuo alimentado com o tractor anterior posterior.

Avanço sobre o picotado

Esta definição está disponível apenas quando é utilizado papel contínuo. Quando esta definição está activada, a impressora deixa uma margem de uma polegada (25,4 mm) entre a última linha impressa numa página e a primeira linha impressa na página seguinte. Dado que a maioria das aplicações se sobrepõe às definições de margem efectuadas a partir do painel de controlo, deve utilizar esta definição apenas se não for possível configurar as margens superior e inferior a partir da aplicação.

Corte automático de papel

Quando activar esta opção e imprimir em papel contínuo com os tractores anterior frontal ou anterior posterior, a impressora avançará automaticamente o picotado para a posição de corte de papel, onde poderá cortar facilmente a(s) página(s) impressa(s). Quando volta a receber uma tarefa de impressão, a impressora faz retroceder automaticamente o papel que não foi utilizado para a posição de topo de página e começa a imprimir, não desperdiçando papel entre as diferentes tarefas de impressão.

Quando desactivar esta opção e imprimir em papel contínuo com o tractor anterior frontal ou anterior posterior, terá de deslocar o picotado para a posição de corte de papel manualmente, pressionando a tecla Tear Off/Bin. Para obter mais informações, consulte a secção “Avançar Papel para a Aresta de Corte”, no Capítulo 2 (a função de corte de papel não está disponível para papel alimentado com o tractor posterior).

Avanço automático de linha

Quando esta definição está activada, todos os códigos de retorno ao início de linha (CR) recebidos pela impressora são seguidos de um código de avanço de linha. Isto faz com que a posição de impressão seja deslocada para o início da linha seguinte. Se a impressora adicionar uma linha a mais depois de cada retorno ao início da linha, desactive esta definição.

Direcção de impressão

Pode seleccionar uma direcção de impressão automática, bidireccional ou unidireccional. Normalmente, a impressão é bidireccional; contudo, a impressão unidireccional permite obter um alinhamento vertical mais preciso, o que é útil para imprimir gráficos.

Modo de interface (I/F)

A impressora possui um interface paralelo de origem e um conector de interface onde pode instalar um interface opcional. Para saber como utilizar um interface opcional, consulte a secção “Placas de Interface Opcionais”, no Apêndice A.

Se a impressora estiver ligada apenas a um computador, seleccione Paralelo ou Opcional para o modo de interface, consoante o interface que estiver a utilizar. Se a impressora estiver ligada a mais do que um computador, seleccione a opção Auto para o modo de interface, para que a impressora active automaticamente o interface que está a receber dados.

Período de espera do interface (I/F)

Esta definição está disponível apenas quando estiver instalado um interface opcional e o modo de interface automático estiver seleccionado. Esta definição determina quanto tempo a impressora espera, quando já não está a receber dados de um interface, para verificar se os dados estão a ser enviados através do outro interface. Pode definir um período de 10 ou 30 segundos.

Emulação

Se seleccionar a opção ESC/P2, a impressora funciona no modo EPSON ESC/P2. Se seleccionar a opção IBM 2391 Plus, a impressora emula o funcionamento de uma impressora IBM.

Tabela de caracteres

A impressora possui 13 tabelas de caracteres padrão e tabelas de caracteres para mais 22 países. Consulte as amostras de caracteres apresentadas no Apêndice C.

Jogo de caracteres internacionais para a tabela Itálico

Pode seleccionar de entre diversos conjuntos de caracteres internacionais para a tabela de caracteres em itálico. Cada conjunto contém oito caracteres que variam consoante o país ou a língua, para que possa adaptar a tabela Itálico às suas necessidades de impressão. Consulte as amostras de caracteres apresentadas no Apêndice C.

Zero cortado

Quando esta definição está activada, a impressora imprime zeros cortados (Ø); quando não está activada, imprime zeros normais (0). O zero cortado ajuda a distinguir mais facilmente a letra “O” maiúscula de um zero.

Prova de alta velocidade

Quando esta definição está activada, a impressora imprime até 480 cps (caracteres por segundo) a 10 cpp (caracteres por polegada). Quando esta definição está desactivada, a impressora imprime até 360 cps a 10 cpp.

Memória de entrada

Quando esta definição está activada, a memória de entrada da impressora armazena até 64 KB de dados enviados pelo computador, libertando o computador para executar outras tarefas enquanto a impressora imprime. Quando esta definição está desactivada, a memória não armazena dados, pelo que o computador tem de aguardar que a impressora imprima cada um dos caracteres antes de enviar os seguintes.

Alarme

Sempre que esta definição estiver activada, a impressora emite um sinal sonoro quando ocorre um erro. Para obter mais informações sobre os erros de impressão, consulte o Capítulo 7. Se não desejar que a impressora apite quando ocorrer um erro, desactive esta definição.

Auto CR (retorno automático do carroto)

Esta definição está disponível apenas no modo de emulação IBM 2391 Plus. Quando esta definição está activada, todos os códigos de avanço de linha (LF) ou códigos ESC J recebidos pela impressora são seguidos de um código de retorno ao início da linha (CR). Isto faz com que a posição de impressão avance para o início da linha seguinte. Se a impressora adicionar uma linha a mais depois de cada retorno ao início da linha, desactive esta definição.

AGM (modo gráfico alternativo)

Quando este modo está activado, a impressora pode utilizar alguns comandos gráficos avançados semelhantes aos comandos disponíveis no modo ESC/P2. Esta definição está disponível quando selecciona o modo IBM 2391. A predefinição para este modo é “desactivado”.

Fonte

Pode seleccionar 6 fontes no modo de configuração. As seguintes fontes aparecem no painel de controlo e não é possível seleccioná-las no modo de configuração: Draft (Prova), Roman, Sans Serif, Courier, Prestige e Script.


Papel em rolo


Quando esta definição está activada, a impressora reconhece que o papel não corresponde a folhas soltas e, por isso, não tenta ejectá-lo e fazê-lo avançar para a página seguinte quando pressiona a tecla LF/FF.

Alterar Predefinições

Execute as operações indicadas em seguida para entrar no modo de configuração e alterar as predefinições.

NOTA

-  Para imprimir a selecção da língua e as instruções do modo de configuração, necessitará de três folhas soltas de formato A4/Letter ou de três páginas de papel contínuo com, pelo menos, 279 mm de comprimento e 210 mm de largura. Consulte o Capítulo 2 para saber como alimentar papel contínuo e o Capítulo 3 para saber como alimentar folhas soltas.

-  Se utilizar folhas soltas, terá de alimentar uma nova folha sempre que a impressora ejectar uma folha impressa.

-
1. Certifique-se de que a impressora tem papel e que está desligada.

IMPORTANTE

Sempre que desligar a impressora, aguarde, pelo menos, cinco segundos antes de voltar a ligá-la; caso contrário, poderá danificar a impressora.

Alterar Definições a Partir do Painel de Controlo

2. Mantenha a tecla Pitch pressionada enquanto pressiona a tecla Operate para ligar a impressora. A impressora entra no modo de configuração e imprime as instruções para seleccionar a língua (uma página).
3. Pressione a tecla Pitch até os respectivos indicadores luminosos assinalarem a língua que pretende seleccionar, da forma descrita nas instruções para seleccionar a língua.
4. Pressione a tecla Font para imprimir as instruções do modo de configuração (duas páginas) na língua que seleccionou.

As instruções impressas enumeram as predefinições que pode alterar, descrevem o modo como deve alterá-las e mostram como pode utilizar os indicadores luminosos do painel de controlo para efectuar definições. Siga estas instruções para alterar as predefinições a partir das teclas do painel de controlo da impressora.

NOTA

As setas que aparecem nas folhas de instruções indicam as definições actuais da impressora.

5. Quando terminar de efectuar as definições, pressione a tecla Operate para desligar a impressora e sair do modo de configuração. As definições efectuadas permanecem válidas até serem alteradas de novo.

NOTA

Pode sair do modo de configuração se desligar a impressora enquanto não estiver a imprimir.

- 6-1 Utilitário EPSON Status Monitor 2
- 6-2 Instalar o EPSON Status Monitor 2
- 6-3 Aceder ao EPSON Status Monitor 2
- 6-4 Verificar Informações sobre o Estado da Impressora
- 6-4 Utilizar a Janela do EPSON Status Monitor 2
- 6-10 Utilizar a Janela Estado da Impressora
- 6-11 Definir Preferências
- 6-12 Activar o Controlo de Fundo
- 6-14 Utilizar o Ícone de Controlo de Fundo

Utilizar o EPSON Status Monitor 2

Utilitário EPSON Status Monitor 2

O EPSON Status Monitor 2 é fornecido com a impressora mas pode ser utilizado apenas com o Microsoft Windows 95/98. Este utilitário permite controlar o estado da impressora, alerta-o quando ocorrem erros de impressão e fornece instruções para a resolução de problemas, sempre que necessário.

O EPSON Status Monitor 2 será instalado juntamente com o controlador da impressora quando o *software* da impressora for instalado.

NOTA

Para controlar uma impressora LQ-2180 numa rede, terá de instalar uma placa de interface Ethernet opcional (C82357*/C82362*/C82363*/C82364*) na impressora e utilizar o Status Monitor fornecido com esta placa. Para saber como utilizar o Status Monitor num ambiente de rede, consulte o manual fornecido com a placa de interface.

Antes de utilizar o Status Monitor 2, não se esqueça de ler o ficheiro LEIA-ME que se encontra na pasta EPSON do disco. Este ficheiro contém informações actualizadas sobre o Status Monitor.

Instalar o EPSON Status Monitor 2

✍ NOTA

Se instalou o EPSON Status Monitor 2 quando instalou o *software* da impressora, não é necessário instalá-lo de novo.

Para instalar o Status Monitor, execute as seguintes operações:

1. Certifique-se de que o Windows está aberto. Insira o CD-ROM que contém o *software* da impressora no leitor de CD-ROM (se estiver a instalar a partir da versão em disquete, insira a disquete no respectivo leitor). Execute o ficheiro Setup.exe.
2. Seleccione a língua e o sistema operativo.
3. Seleccione a LQ-2180 e faça clique em “EPSON Status Monitor 2”.
4. Siga as instruções que aparecem no ecrã.

✍ NOTA

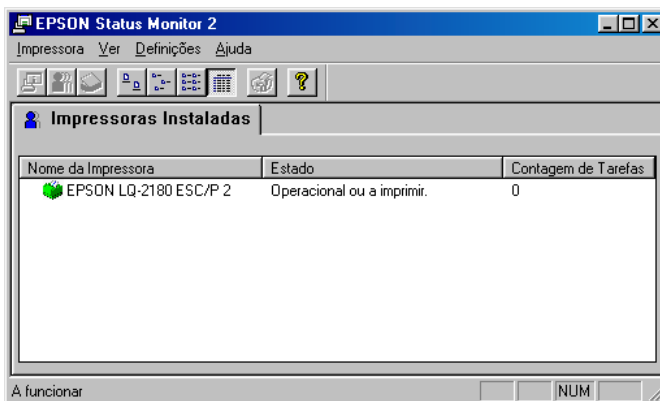
Se aparecer a caixa de diálogo Impressoras Controladas (Controlled Printers) e se a impressora estiver directamente ligada ao computador que está a utilizar, seleccione a opção “Controlar impressoras locais” (“Monitor Local Printers”). Se a impressora estiver ligada através de uma rede, seleccione a opção “Controlar impressoras partilhadas do Windows” (“Monitor Windows Shared Printers”). Faça clique em Seguinte (Next).

Utilizar o EPSON Status Monitor 2

Depois de instalar o EPSON Status Monitor 2 e reiniciar o computador, o Status Monitor abre automaticamente e faz aparecer um ícone de controlo de fundo com a forma de uma impressora na barra de tarefas, situada na parte inferior do ecrã do computador. Este ícone aparece apenas quando o Status Monitor está activado.

Aceder ao EPSON Status Monitor 2

Para abrir a janela do EPSON Status Monitor 2 apresentada em seguida, faça clique duas vezes no ícone de controlo de fundo com a forma de uma impressora que aparece na barra de tarefas, situada na parte inferior do ecrã do computador. Pode igualmente aceder a esta janela através do menu Iniciar (Start). Faça clique em Iniciar (Start), seleccione Programas (Programs) e EPSON e, em seguida, faça clique em EPSON Status Monitor 2.



Verificar Informações sobre o Estado da Impressora

Esta secção explica como deve utilizar o Status Monitor para obter informações gerais e pormenorizadas sobre o estado da impressora.

Utilizar a Janela do EPSON Status Monitor 2

É possível seleccionar muitos dos menus de comandos do Status Monitor fazendo clique nas teclas da barra de ferramentas desta janela. Quando coloca o ponteiro do rato sobre uma tecla da barra de ferramentas, o respectivo menu de comando aparece por momentos no ecrã e é apresentada uma explicação da função da tecla na barra de estado situada na parte inferior da janela do EPSON Status Monitor 2.

As principais funções da janela do EPSON Status Monitor 2 são apresentadas em seguida.

Lista Impressoras Instaladas

Esta lista apresenta informações sobre as impressoras EPSON que estão ligadas directamente ao computador que está a utilizar. Se seleccionar a opção Lista do menu Ver, esta lista apresenta apenas os nomes e os ícones das impressoras. Se seleccionar a opção Detalhes, a lista apresenta o nome da impressora, o estado e a contagem de tarefas de cada impressora.

Utilizar o EPSON Status Monitor 2

Quando instala o Status Monitor, este utilitário acrescenta automaticamente à lista os nomes e ícones de todas as impressoras EPSON que estão ligadas ao computador. Se pretender adicionar ou apagar uma impressora da lista, seleccione Adicionar Impressora ou Apagar Impressora no menu Definições. Para não ocupar espaço na memória do computador, apague as impressoras que não precisa de controlar (esta operação não apaga o controlador de impressão do computador).

A cor do ícone que aparece junto ao nome de cada impressora varia em função do estado da impressora, conforme indica a tabela apresentada em seguida. Para obter mais informações, consulte a ajuda interactiva.

Cor do ícone	Descrição
Verde	A impressora está pronta a imprimir ou está a imprimir.
Amarelo	A impressora necessita de uma operação de manutenção de rotina.
Vermelho	Ocorreu um erro de impressão e a impressora não consegue imprimir. Para obter mais informações sobre a resolução de problemas, consulte o Capítulo 7.
Esbatida	Existe um problema de comunicação entre a impressora e o Status Monitor.

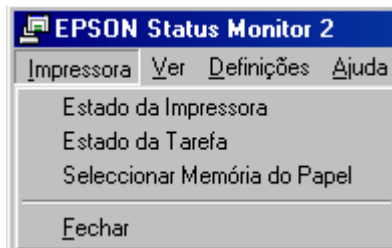
A coluna Estado da lista Impressoras Instaladas apresenta mensagens breves que descrevem o estado actual de cada impressora e a coluna Contagem de Tarefas apresenta o número de tarefas que estão a aguardar impressão em cada impressora.

✍ NOTA

É possível reordenar as impressoras na lista Impressoras Instaladas segundo as informações apresentadas nas colunas Nome da Impressora, Estado e Contagem de Tarefas. Para alterar a ordem das impressoras, faça clique nas barras de título Nome da Impressora, Estado ou Contagem de Tarefas.

Menu Impressora

Para obter informações pormenorizadas sobre o estado de cada impressora da lista Impressoras Instaladas, seleccione uma impressora na lista e seleccione as opções apresentadas em seguida no menu Impressora.



✍ Estado da Impressora

Abre a janela Estado da Impressora, que fornece informações pormenorizadas sobre o estado da impressora seleccionada. Para utilizar a janela Estado da Impressora, consulte a respectiva secção, neste capítulo.

✍ Estado da Tarefa

Fornecer informações sobre as tarefas a aguardar impressão na impressora seleccionada.

✍ Seleccionar Memória do Papel

Indisponível.

Utilizar o EPSON Status Monitor 2

Fechar

Fecha a janela do EPSON Status Monitor 2.

Menu Ver

Para controlar a apresentação e o conteúdo da janela do EPSON Status Monitor 2 e da lista Impressoras Instaladas, seleccione no menu Ver as opções apresentadas em seguida.



Barra de Ferramentas/Barra de Estado

Mostra ou oculta a barra de ferramentas e a barra de estado na janela do EPSON Status Monitor 2.

Ícones Grandes/Ícones Pequenos

Altera a dimensão dos ícones das impressoras existentes na lista Impressoras Instaladas.

Lista

Apresenta apenas os nomes e ícones das impressoras da lista Impressoras Instaladas.

Detalhes

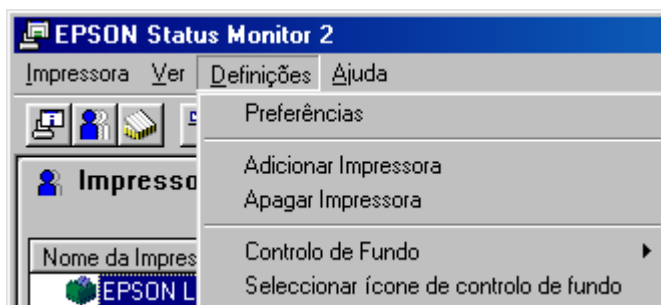
Apresenta o nome e ícone da impressora, bem como o estado e o número de tarefas a aguardar impressão para cada impressora da lista Impressoras Instaladas.

Renovar

Actualiza as informações sobre o estado da impressora apresentadas na lista Impressoras Instaladas.

Menu Definições

Utilize as opções do menu Definições, descritas em seguida, para ajustar o intervalo de controlo da impressora seleccionada, adicionar e apagar impressoras na lista Impressoras Instaladas ou activar o Status Monitor.



Preferências

Abre a caixa de diálogo Preferências, onde pode ajustar o intervalo de controlo e efectuar definições de controlo de fundo para a impressora seleccionada. Para obter mais informações, consulte a secção “Activar o Controlo de Fundo”, neste capítulo.

Utilizar o EPSON Status Monitor 2

Adicionar Impressora/Apagar Impressora

Permite seleccionar as impressoras que pretende controlar, adicionando ou apagando impressoras na lista Impressoras Instaladas.

Controlo de Fundo

Activa o Status Monitor (aparece um ícone com a forma de uma impressora na barra de tarefas, situada na parte inferior do ecrã do computador).

NOTA

As definições Controlo de Fundo e Alerta de Estado da caixa de diálogo Preferências estão disponíveis apenas quando o Status Monitor está activado.

Seleccionar Ícone de Controlo de Fundo

Altera o aspecto do ícone que é apresentado na barra de tarefas quando o controlo de fundo está activado.

Menu Ajuda

Para visualizar a ajuda interactiva, faça clique no menu Ajuda da janela do EPSON Status Monitor 2. Faça clique em Sobre para saber qual a versão do Status Monitor e ter acesso a informações sobre direitos reservados.

Utilizar a Janela Estado da Impressora

A janela Estado da Impressora, apresentada em seguida, fornece informações pormenorizadas sobre o estado de uma impressora. Para abrir esta janela, faça clique duas vezes numa impressora da lista Impressoras Instaladas ou seleccione uma impressora e, em seguida, seleccione Estado da Impressora no menu Impressora da janela do EPSON Status Monitor 2. Pode igualmente aceder à janela Estado da Impressora se fizer clique na tecla Detalhes da caixa de diálogo Alerta de Estado. Para obter informações sobre a caixa de diálogo Alerta de Estado, consulte a secção apresentada em seguida.



A janela Estado da Impressora contém dois menus: Estado Actual e Informações s/ Impressora. Para abrir os menus, faça clique nos separadores situados na parte superior da janela Estado da Impressora.

Menu Estado Actual

Este menu apresenta informações pormenorizadas sobre o estado da impressora, recorrendo a uma imagem e a uma caixa de mensagens de estado. A imagem muda consoante o estado actual da impressora, descrito na caixa de mensagem superior. Se ocorrer um erro de impressão, a caixa de mensagem inferior apresenta sugestões para a resolução do problema.

Menu Informações s/ Impressora

Se a impressora estiver ligada ao computador através de uma rede, este menu fornece informações sobre ligações de rede e outros recursos da impressora.

Definir Preferências

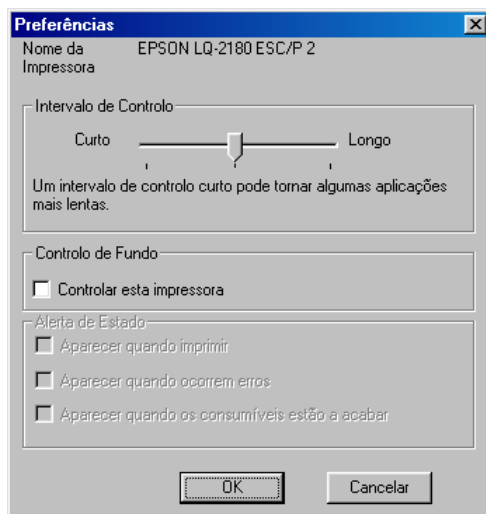
A caixa de diálogo Preferências permite activar a função de controlo de fundo e definir um intervalo de controlo (espaço de tempo entre a actualização das informações de estado da impressora) para a impressora seleccionada. Para saber como abrir a caixa de diálogo Preferências, consulte a secção “Activar o Controlo de Fundo”, apresentada em seguida.

Quando a função de controlo de fundo é activada, o Status Monitor actualiza as informações sobre o estado da impressora seleccionada “em segundo plano”, sempre que estiver a utilizar o computador. É apresentada uma caixa de diálogo Alerta de Estado no canto inferior direito do ecrã do computador. Esta caixa contém mensagens breves e uma tecla Detalhes que permite abrir a janela Estado da Impressora.

Activar o Controlo de Fundo

Para controlar a impressora seleccionada e determinar quando deve aparecer a caixa de diálogo Alerta de Estado, execute as seguintes operações:

1. Certifique-se de que o Status Monitor está activado (aparece um ícone com a forma de uma impressora na barra de tarefas, situada na parte inferior do ecrã). Se o ícone não aparecer na barra de tarefas, aceda ao EPSON Status Monitor 2 a partir do menu Iniciar (Start), da forma descrita na secção “Aceder ao EPSON Status Monitor 2”, neste capítulo. Em seguida, seleccione Controlo de Fundo no menu Definições e faça clique em “Controlar desde o arranque” ou “Controlar agora”.
2. Seleccione a impressora que pretende controlar na lista Impressoras Instaladas e, em seguida, faça clique em Preferências no menu Definições. Aparecerá a seguinte caixa de diálogo:



Utilizar o EPSON Status Monitor 2

NOTA

As definições Controlo de Fundo e Alerta de Estado da caixa de diálogo Preferências estão disponíveis apenas quando o Status Monitor está activado.

3. Se necessário, desloque o cursor para ajustar o intervalo de controlo.
-

NOTA

Definir um intervalo de controlo curto pode fazer com que algumas aplicações se tornem mais lentas.

4. Faça clique em “Controlar esta Impressora” para activar o controlo de fundo para a impressora seleccionada e ter acesso às opções de Alerta de Estado.
5. Faça clique nas opções de Alerta de Estado para especificar quando pretende que apareça a caixa de diálogo Alerta de Estado.
6. Faça clique em OK para gravar as definições e fechar a caixa de diálogo Preferências.

Utilizar o Ícone de Controlo de Fundo

Quando o Status Monitor está activado, aparece um ícone de controlo de fundo com a forma de uma impressora na barra de tarefas do ecrã do computador (para activar o Status Monitor, execute o ponto 1 da secção anterior).

Se fizer clique duas vezes no ícone de controlo de fundo, a janela do EPSON Status Monitor 2 abre. Se fizer clique com a tecla direita do rato sobre este ícone, aparece um menu no qual pode definir se a caixa de diálogo Alerta de Estado irá aparecer à frente de outras janelas na área de trabalho. Este menu permite igualmente desactivar o Status Monitor. Quando o Status Monitor é desactivado, o ícone de controlo de fundo desaparece da barra de tarefas.

Resolução de Problemas

- 7-1 **Utilizar os Indicadores de Erro**
- 7-3 **Problemas e Soluções**
- 7-4 Problemas com a Fonte de Energia
- 7-5 Problemas de Manuseamento de Folhas Soltas
- 7-7 Problemas de Manuseamento de Papel Contínuo
- 7-8 Posição de Topo de Página Errada
- 7-10 Posição de Corte de Papel Errada
- 7-11 Problemas de Qualidade de Impressão
- 7-17 **Resolver Encravamentos de Papel**
- 7-18 **Alinhar as Linhas Verticais do Documento**
- 7-19 **Imprimir um Auto-Teste**
- 7-21 **Imprimir no Modo Hexadecimal**
- 7-23 **Serviço de Assistência a Clientes EPSON**

Utilizar os Indicadores de Erro

Os indicadores luminosos do painel de controlo permitem identificar vários problemas de impressão frequentes. Se a impressora deixar de funcionar e um ou mais indicadores luminosos do painel de controlo estiverem acesos ou intermitentes ou se a impressora emitir sinais sonoros, utilize a tabela apresentada em seguida para detectar e resolver o problema. Se não conseguir resolver o problema da impressora com a consulta desta tabela, avance para a secção seguinte.

Estado dos indicadores luminosos	Sinais sonoros	Problema
		Solução
☐ Pause	—	A impressora está em pausa.
		Pressione a tecla Pause para retomar a impressão.
	● ● ●	A tampa da impressora está aberta.
		Feche a tampa da impressora e pressione a tecla Pause para retomar a impressão.
	● ● ● ● ●	A trajectória de alimentação tem papel de outro sistema de alimentação.
		Desloque a alavanca de selecção do sistema de alimentação para a posição adequada e pressione a tecla Load/Eject para ejectar o papel da trajectória de alimentação. Em seguida, coloque a alavanca na posição que pretende utilizar. Pressione a tecla Pause para apagar o respectivo indicador luminoso, se necessário.

Resolução de Problemas

Estado dos indicadores luminosos	Sinais sonoros	Problema
		Solução
<input type="checkbox"/> Paper Out <input type="checkbox"/> Pause	● ● ●	O sistema de alimentação seleccionado não tem papel. Coloque papel na impressora. Em seguida, pressione a tecla Pause para apagar o respectivo indicador luminoso, se necessário.
	● ● ●	O papel não está correctamente alimentado. Retire o papel e volte a colocá-lo correctamente. Para saber como alimentar papel, consulte o Capítulo 2 (papel contínuo) ou o Capítulo 3 (folhas soltas). Em seguida, pressione a tecla Pause para apagar o respectivo indicador luminoso, se necessário.
	● ● ●	O papel encravou na impressora. Desencrave o papel da forma descrita na secção “Resolver Encravamentos de Papel”, neste capítulo.
<input checked="" type="checkbox"/> Paper Out <input type="checkbox"/> Pause	● ● ●	O papel contínuo não é alimentado para a posição de espera. Corte o documento impresso pelo picotado e, em seguida, pressione a tecla Load/Eject. A impressora desloca o papel para a posição de espera. Pressione a tecla Pause para apagar o respectivo indicador luminoso.
	● ● ●	As folhas soltas não são completamente ejectadas. Pressione a tecla Load/Eject para ejectar a folha. Em seguida, pressione a tecla Pause para apagar o respectivo indicador luminoso, se necessário.
	● ● ●	O papel encravou na impressora. Desencrave o papel da forma descrita na secção “Resolver Encravamentos de Papel”, neste capítulo.

Estado dos indicadores luminosos	Sinais sonoros	Problema
		Solução
☐ Pause	—	A cabeça de impressão está excessivamente quente.
		Aguarde alguns minutos; a impressora retoma automaticamente a impressão quando a cabeça de impressão arrefecer.
☐ Paper Out ☐ Pause ☐ ☐ Tear Off/Bin ☐ ☐ Font	—	Ocorreu um erro de impressão desconhecido.
		Desligue a impressora durante alguns minutos; em seguida, volte a ligar a impressora. Se o erro persistir, telefone para a Linha Azul da EPSON Portugal (0808 2000 15).

☐ = aceso

☐ = intermitente

●●● = série curta de sinais sonoros (três sinais sonoros)

●●●●● = série longa de sinais sonoros (cinco sinais sonoros)

NOTA

A impressora emite um sinal sonoro quando é pressionada uma tecla do painel de controlo e a função correspondente não está disponível.

Problemas e Soluções

A maioria dos problemas que podem surgir ao utilizar a impressora são de fácil resolução. Esta secção permite identificar e solucionar qualquer problema que possa ocorrer durante a impressão.

Problemas com a Fonte de Energia

Os indicadores luminosos do painel de controlo acendem por breves instantes e, em seguida, apagam e permanecem apagados.

Causa: A voltagem da impressora não coincide com a voltagem da tomada eléctrica.

Verifique as voltagens da impressora e da tomada. Se não coincidirem, desligue imediatamente a impressora da tomada e telefone para a Linha Azul da EPSON Portugal (0808 2000 15).

✘ ATENÇÃO

Não volte a ligar o cabo de corrente a uma tomada que não possua a mesma voltagem da impressora.

A impressora não funciona e os indicadores luminosos do painel de controlo estão apagados mesmo depois de ligar a impressora.

Causa: O cabo de corrente não está devidamente ligado à tomada de corrente da impressora.

Pressione a tecla Operate para desligar a impressora e certifique-se de que o cabo de corrente está bem ligado à tomada eléctrica e à impressora, se necessário. Em seguida, pressione a tecla Operate para ligar a impressora.

Causa: A tomada eléctrica não funciona.

Utilize outra tomada eléctrica.

Problemas de Manuseamento de Folhas Soltas

A impressora não alimenta folhas soltas ou a alimentação não é correcta.

Causa: A alavanca de selecção do sistema de alimentação está na posição de tractor.

Desloque a alavanca de selecção do sistema de alimentação para a posição de folhas soltas. Para saber como seleccionar um sistema de alimentação, consulte o Capítulo 2.

Causa: A trajectória de alimentação tem papel contínuo.

Coloque a alavanca de selecção do sistema de alimentação na posição de tractor apropriada e pressione a tecla Load/Eject para deslocar o papel contínuo para a posição de espera. Em seguida, coloque a alavanca de selecção do sistema de alimentação na posição de folhas soltas (para obter mais informações sobre como mudar para a impressão em folhas soltas, consulte o Capítulo 2).

Causa: O papel que está colocado no suporte de admissão de papel está demasiado à direita para ser detectado pela impressora.

Desloque o papel ligeiramente para a esquerda.

Causa: As folhas soltas não estão correctamente colocadas.

Para saber como alimentar folhas soltas, consulte o Capítulo 3.

Resolução de Problemas

Causa: A alavanca reguladora da espessura do papel não está na posição correcta.

Ajuste a alavanca reguladora da espessura do papel consoante o papel que vai utilizar. Consulte a secção “Ajustar a Alavanca Reguladora da Espessura do Papel”, no Capítulo 2.

Causa: O papel está usado, amarrotado ou é demasiado fino ou espesso.

Consulte as especificações do papel, no Apêndice C, e utilize folhas novas e em bom estado.

A impressora não ejecta completamente as folhas soltas.

Causa: O papel é demasiado comprido.

Pressione a tecla Load/Eject para ejectar a folha. Certifique-se de que as dimensões do papel que está a utilizar não ultrapassam os limites especificados para as folhas soltas no Apêndice C. Verifique e ajuste a definição de formato de papel da aplicação ou do controlador da impressora.

O alimentador opcional não alimenta correctamente as folhas soltas.

Causa: O alimentador não está devidamente instalado.

Volte a instalar o alimentador da forma descrita no Apêndice A.

Causa: A alimentador tem demasiadas folhas.

Não coloque mais de 150 folhas soltas no alimentador de alta capacidade. Para obter mais informações, consulte a secção “Utilizar os Alimentadores Opcionais”, no Apêndice A.

Causa: Os guias de margem do alimentador não estão correctamente posicionados.

Alinhe o guia de margem esquerdo pela seta e, em seguida, ajuste o guia de margem direito em função da largura do papel que vai utilizar.

Causa: Está apenas uma folha no alimentador.

Coloque mais papel no alimentador.

Problemas de Manuseamento de Papel Contínuo

A impressora não alimenta o papel contínuo ou a alimentação não é correcta.

Causa: A alavanca de selecção do sistema de alimentação não está na posição correcta.

Coloque a alavanca de selecção do sistema de alimentação na posição de tractor indicada para o sistema de alimentação que pretende utilizar. Para saber como ajustar a alavanca de selecção do sistema de alimentação, consulte o Capítulo 2.

Causa: A trajectória de alimentação tem folhas soltas.

Coloque a alavanca de selecção do sistema de alimentação na posição de folhas soltas e pressione a tecla Load/Eject para ejectar a folha. Em seguida, volte a colocar a alavanca de selecção do sistema de alimentação na posição de tractor adequada (para obter mais informações sobre como mudar para a impressão em papel contínuo, consulte o Capítulo 2).

Causa: O papel contínuo não está devidamente colocado.

Para saber como alimentar papel contínuo com o tractor que pretende utilizar, consulte o Capítulo 2.

Causa: A alavanca reguladora da espessura do papel não está na posição correcta.

Ajuste a alavanca reguladora da espessura do papel consoante a espessura do papel que vai utilizar. Consulte a secção “Ajustar a Alavanca Reguladora da Espessura do Papel”, no Capítulo 2.

A impressora não desloca o papel contínuo para a posição de espera.

Causa: Não cortou as páginas impressas antes de pressionar a tecla Load/Eject.

Corte as páginas impressas pelo picotado. Em seguida, pressione a tecla Load/Eject para fazer o papel retroceder para a posição de espera.

Posição de Topo de Página Errada

A impressão começa demasiado acima ou abaixo na página.

Causa: A definição de formato de papel da aplicação ou do controlador da impressora não corresponde ao formato de papel que está a utilizar.

Verifique a definição de formato de papel da aplicação ou do controlador da impressora.

Causa: As definições de comprimento de página da impressora para os tractores anterior frontal ou anterior posterior não correspondem ao formato de papel contínuo que está a utilizar.

Utilize o modo de configuração da impressora ou o EPSON Remote! para verificar as definições de comprimento de página para os tractores anterior frontal ou anterior posterior. Consulte a secção “Predefinições da Impressora”, no Capítulo 5, ou a secção “Utilizar o EPSON Remote!”, no Capítulo 4.

Causa: A definição de posição de topo de página ou de margem superior está incorrecta.

Verifique a definição de margem ou de posição de topo de página da aplicação que está a utilizar. Consulte as especificações relativas à área de impressão, no Apêndice C.

Ajuste a posição de topo de página no modo de micro-ajuste. Contudo, as definições efectuadas no Windows sobrepõem-se às definições efectuadas no modo de micro-ajuste. Consulte a secção “Ajustar a Posição de Topo de Página”, no Capítulo 2.

Causa: A impressora que pretende utilizar não está seleccionada no *software*.

Antes de imprimir, seleccione a impressora correcta na área de trabalho do Windows ou na aplicação.

Causa: Utilizou o punho da impressora para deslocar o papel enquanto a impressora estava ligada.

Utilize a função de micro-ajuste para ajustar a posição de topo de página. Consulte a secção “Ajustar a Posição de Topo de Página”, no Capítulo 2.

✍ NOTA

Nunca utilize o punho da impressora para ajustar a posição de topo de página, pois pode danificar a impressora ou perder a posição de topo de página.

Posição de Corte de Papel Errada

A impressora imprime no picotado (ou demasiado longe do picotado) do papel contínuo.

Causa: A definição da posição de corte de papel está incorrecta.

Utilize a função de micro-ajuste para ajustar a posição de corte de papel. Consulte a secção “Ajustar a Posição de Corte de Papel”, no Capítulo 2.

Causa: Utilizou o punho da impressora para deslocar o papel enquanto a impressora estava ligada.

Utilize a função de micro-ajuste para ajustar a posição de corte de papel. Consulte a secção “Ajustar a Posição de Corte de Papel”, no Capítulo 2.

✓ IMPORTANTE

Nunca utilize o punho da impressora para ajustar a posição de corte de papel, pois pode danificar a impressora ou perder a posição de corte de papel.

Causa: A impressora que pretende utilizar não está seleccionada no *software*.

Antes de imprimir, seleccione a impressora correcta na área de trabalho do Windows ou na aplicação.

Causa: A definição de formato de papel da aplicação ou do controlador da impressora não corresponde ao formato de papel que está a utilizar.

Verifique a definição de formato de papel da aplicação ou do controlador da impressora.

Causa: As definições de comprimento de página da impressora para os tractores anterior frontal ou anterior posterior não correspondem à dimensão do papel contínuo que está a utilizar.

Utilize o modo de configuração da impressora ou o EPSON Remote! para verificar as definições de comprimento de página para os tractores anterior frontal ou anterior posterior. Consulte a secção “Predefinições da Impressora”, no Capítulo 5, ou a secção “Utilizar o EPSON Remote!”, no Capítulo 4.

Problemas de Qualidade de Impressão

A impressora não imprime quando o computador envia dados.

Causa: A impressora está em pausa.

Pressione a tecla Pause.

Resolução de Problemas

Causa: A tampa da impressora está aberta.

Feche a tampa da impressora e pressione a tecla Pause para retomar a impressão.

Causa: O cabo de interface não está devidamente ligado.

Certifique-se de que as duas extremidades do cabo estão ligadas firmemente ao computador e à impressora. Se o cabo estiver devidamente ligado, execute um auto-teste da forma descrita mais adiante, neste capítulo.

Causa: O cabo de interface não cumpre os requisitos da impressora e/ou do computador.

Utilize um cabo de interface que cumpra os requisitos da impressora e do computador. Consulte a tabela da secção “Placas de Interface Opcionais”, no Apêndice A, e a documentação do computador.

Causa: O *software* não está correctamente configurado para a impressora que está a utilizar.

Seleccione a impressora que está a utilizar na área de trabalho do Windows ou na aplicação. Se necessário, instale ou reinstale o controlador da impressora da forma descrita no Capítulo 1.

A impressora emite ruído mas não imprime ou pára de imprimir abruptamente.

Causa: A alavanca reguladora da espessura do papel não está na posição correcta.

Ajuste a alavanca reguladora da espessura do papel consoante a espessura do papel que vai utilizar. Consulte a secção “Ajustar a Alavanca Reguladora da Espessura do Papel”, no Capítulo 2.

Causa: A fita tem demasiada folga, está solta ou a cassette de fita não está correctamente instalada.

Rode o botão de esticar a fita para eliminar qualquer folga existente ou reinstale a cassette de fita de acordo com as indicações do Capítulo 1.

A impressão está esbatida.

Causa: A alavanca reguladora da espessura do papel não está na posição correcta para o tipo de papel que está a utilizar.

Desloque a alavanca reguladora da espessura do papel para uma posição inferior.

Causa: A fita está usada.

Substitua a cassette de fita de acordo com as indicações do Capítulo 1.

O documento tem espaços em branco.

Causa: A alavanca reguladora da espessura do papel não está na posição correcta.

Ajuste a alavanca reguladora da espessura do papel em função da espessura do papel que está a utilizar. Consulte a tabela da secção “Ajustar a Alavanca Reguladora da Espessura do Papel”, no Capítulo 2, para papel contínuo e a tabela da secção “Tipos e Entradas de Papel Disponíveis”, no Capítulo 3, para folhas soltas.

Resolução de Problemas

Falta parte do documento ou faltam pontos em posições aleatórias.

Causa: A fita tem demasiada folga, está solta ou a cassete de fita não está correctamente instalada.

Rode o botão de esticar a fita para eliminar qualquer folga existente ou reinstale a cassete de acordo com as indicações do Capítulo 1.

Causa: A fita está usada.

Substitua a cassete de fita de acordo com as indicações do Capítulo 1.

Faltam linhas de pontos no documento impresso.

Causa: A cabeça de impressão está danificada.

A cabeça de impressão terá de ser substituída. Pare de imprimir e telefone para a Linha Azul da EPSON Portugal (0808 2000 15).

✓ IMPORTANTE

Nunca tente substituir a cabeça de impressão, pois poderá danificar a impressora. Além disso, quando a cabeça de impressão é substituída, é necessário verificar outros elementos da impressora.

O texto é todo impresso na mesma linha.

Causa: A impressora não está a receber um código de avanço de linha no final de cada linha de texto.

Active a função de avanço automático de linha através do modo de configuração da impressora ou do utilitário EPSON Remote! para que a impressora acrescente automaticamente um código de avanço de linha a cada retorno ao início da linha. Consulte a secção "Predefinições da Impressora", no Capítulo 5, ou a secção "Utilizar o EPSON Remote!", no Capítulo 4.

A impressora deixa linhas em branco entre as linhas de texto.

Causa: A impressora está a receber dois códigos de avanço de linha no final de cada linha de texto.

Desactive a função de avanço automático de linha através do modo de configuração da impressora ou do utilitário EPSON Remote!. Consulte a secção “Predefinições da Impressora”, no Capítulo 5, ou a secção “Utilizar o EPSON Remote!”, no Capítulo 4.

Causa: A definição de entrelinha da aplicação está incorrecta.

Ajuste a definição de entrelinha da aplicação.

Causa: A definição de avanço sobre o picotado está activada.

Desactive a definição de avanço sobre o picotado através do modo de configuração ou do utilitário EPSON Remote!. Consulte a secção “Predefinições da Impressora”, no Capítulo 5, ou a secção “Utilizar o EPSON Remote!”, no Capítulo 4.

A impressora imprime símbolos estranhos, fontes incorrectas ou outros caracteres inadequados.

Causa: O computador e a impressora não estão a comunicar correctamente.

Certifique-se de que está a utilizar um cabo de interface adequado e de que o protocolo de comunicação está correcto. Consulte a tabela da secção “Placas de Interface Opcionais”, no Apêndice A, e a documentação do computador. Se tiver instalado uma placa de interface série opcional, consulte igualmente a secção “Utilizar a Placa de Interface Série C82305* ou C82306*”, no Apêndice A.

Resolução de Problemas

Causa: Está seleccionada uma tabela de caracteres incorrecta no *software*.

Selecione a tabela de caracteres correcta através do *software*, do modo de configuração ou do utilitário EPSON Remote!. A definição de tabela de caracteres do *software* sobrepõe-se às definições efectuadas no modo de configuração ou no EPSON Remote!.

Causa: A impressora que pretende utilizar não está seleccionada no *software*.

Antes de imprimir, escolha a impressora correcta na área de trabalho do Windows ou na aplicação.

Causa: A aplicação não está devidamente configurada para a impressora que está a utilizar.

Certifique-se de que a aplicação está devidamente configurada para a impressora que está a utilizar. Consulte a documentação da aplicação. Se necessário, instale ou reinstale o *software* do controlador da impressora da forma descrita no Capítulo 1.

Causa: As definições do *software* sobrepõem-se às definições efectuadas através do modo de configuração, do EPSON Remote! ou das teclas do painel de controlo.

Utilize o *software* para seleccionar a fonte.

As linhas verticais impressas não estão alinhadas.

Causa: A impressão bidireccional, que é o modo de impressão de origem da impressora, está desalinhada.

Utilize o modo de ajuste bidireccional da impressora para corrigir este problema. Consulte a secção “Alinhar as Linhas Verticais do Documento”, apresentada mais adiante, neste capítulo.

Resolver Encravamentos de Papel

Para resolver um encravamento de papel, execute as seguintes operações:

1. Pressione a tecla Operate para desligar a impressora.
2. Se tiver uma folha solta encravada no suporte de admissão de papel, retire-a cuidadosamente.
3. Retire a tampa da impressora. Se estiver a alimentar papel contínuo pela entrada posterior, retire o suporte de admissão de papel.
4. Se tiver papel contínuo encravado na impressora, corte o papel que não utilizou pelo picotado mais próximo da entrada de papel.
5. Rode o punho, situado do lado direito da impressora, para ejectar o papel da impressora. Retire todos os pedaços de papel.

IMPORTANTE ✓

Utilize o punho, situado do lado direito da impressora, para resolver problemas de encravamentos de papel apenas quando a impressora estiver desligada; caso contrário, poderá danificar a impressora ou perder as posições de topo de página ou de corte de papel.



6. Volte a colocar o suporte de admissão de papel, se necessário, e volte a colocar a tampa da impressora. Em seguida, feche o guia da trajectória do papel.

7. Pressione a tecla Operate para ligar a impressora. Certifique-se de que os indicadores luminosos Paper Out e Pause estão apagados.

Alinhar as Linhas Verticais do Documento

Se notar que as linha verticais do documento não estão devidamente alinhadas, pode utilizar o modo de ajuste bidireccional da impressora para corrigir este problema.

NOTA

-  Para executar as operações indicadas em seguida, necessitará de quatro folhas soltas de formato A3 ou de quatro páginas de papel contínuo com, pelo menos, 279 mm de comprimento e 376 mm de largura. Consulte o Capítulo 2 para saber como alimentar papel contínuo ou consulte o Capítulo 3 para saber como alimentar folhas soltas.
-  Se utilizar folhas soltas, terá de alimentar uma nova folha sempre que a impressora ejectar uma folha impressa para o suporte de admissão de papel.

Para efectuar o ajuste bidireccional, execute as seguintes operações:

1. Certifique-se de que a impressora tem papel e que está desligada.

IMPORTANTE ✓

Sempre que desligar a impressora, aguarde, pelo menos, cinco segundos antes de voltar a ligá-la; caso contrário, poderá danificar a impressora.

2. Mantenha a tecla Pause pressionada enquanto pressiona a tecla Operate para ligar a impressora. A impressora entra no modo de ajuste bidireccional e, em seguida, imprime instruções e o primeiro conjunto de modelos de alinhamento.
3. Como indicam as instruções, compare os modelos de alinhamento e seleccione o que estiver melhor alinhado.
4. Siga as instruções para imprimir os restantes conjuntos de modelos de alinhamento e seleccione o melhor alinhamento de cada conjunto.
5. Após escolher o melhor alinhamento do último conjunto de modelos de alinhamento, pressione a tecla Operate para desligar a impressora e sair do modo de ajuste bidireccional. Os modelos seleccionados são gravados automaticamente.

Imprimir um Auto-Teste

O auto-teste pode ajudá-lo a determinar se o problema é causado pela impressora ou pelo computador:

- ✍ Se os resultados do auto-teste forem satisfatórios, a impressora está a funcionar correctamente e o problema é provavelmente provocado pelas definições do controlador da impressora, pelas definições da aplicação, pelo computador ou pelo cabo de interface (certifique-se de que utiliza um cabo de interface blindado).

- ✍ Se o auto-teste não imprimir correctamente, há qualquer problema com a impressora. Consulte a secção “Problemas e Soluções” para encontrar possíveis causas e soluções para o problema.

Pode utilizar folhas soltas ou papel contínuo para imprimir o auto-teste. Para saber como alimentar papel contínuo, consulte o Capítulo 2; para saber como alimentar folhas soltas, consulte o Capítulo 3.

✍ NOTA

Utilize papel com, pelo menos, 376 mm de largura, como, por exemplo, papel de formato A3.

Para efectuar um auto-teste, execute as seguintes operações:

1. Certifique-se de que a impressora tem papel e que está desligada.

✓ IMPORTANTE

Sempre que desligar a impressora, aguarde, pelo menos, cinco segundos antes de voltar a ligá-la; caso contrário, poderá danificar a impressora.

2. Para executar o teste com a fonte Draft (Prova), mantenha a tecla LF/FF pressionada enquanto pressiona a tecla Operate para ligar a impressora. Para executar o teste com as fontes de qualidade da impressora, mantenha a tecla Load/Eject pressionada enquanto liga a impressora. Qualquer um dos auto-testes pode ajudá-lo a determinar a origem do problema de impressão; contudo, o teste em modo de prova é impresso mais rapidamente do que o teste em modo de qualidade.

Após alguns segundos, a impressora alimenta o papel automaticamente e começa a imprimir o auto-teste. São impressos vários caracteres.

NOTA

Para interromper o auto-teste, pressione a tecla Pause. Para retomar a impressão, volte a pressionar a tecla Pause.

3. Para concluir o auto-teste, pressione a tecla Pause para interromper a impressão e a tecla Load/Eject para ejectar a página impressa. Em seguida, desligue a impressora.

Imprimir no Modo Hexadecimal

Se for um utilizador experiente ou um programador, pode efectuar uma impressão no modo hexadecimal para detectar problemas de comunicação entre a impressora e o programa. No modo hexadecimal, a impressora imprime todos os dados que recebe do computador como valores hexadecimais.

Pode utilizar folhas soltas ou papel contínuo para efectuar uma impressão no modo hexadecimal. Para saber como alimentar papel contínuo, consulte o Capítulo 2; para saber como alimentar folhas soltas, consulte o Capítulo 3.

NOTA

Utilize papel com, pelo menos, 210 mm de largura, como, por exemplo, papel de formato A4 ou Letter.

Resolução de Problemas

Para efectuar uma impressão no modo hexadecimal, execute as seguintes operações:

1. Certifique-se de que a impressora está desligada e que tem papel.

✓ IMPORTANTE

Sempre que desligar a impressora, aguarde, pelo menos, cinco segundos antes de voltar a ligá-la; caso contrário, poderá danificar a impressora.

2. Para entrar no modo hexadecimal, mantenha ambas as teclas LF/FF e Load/Eject pressionadas enquanto pressiona a tecla Operate para ligar a impressora.
3. Abra um programa e envie uma tarefa de impressão para a impressora. A impressora imprime todos os códigos que recebe em formato hexadecimal.

```
Hex Dump
1B 40 0D 1B 74 01 1B 36 1B 52 00 1B 50 1B 28 55      .e..t..6..R..P.(U
01 00 0A 1B 28 43 02 00 78 0F 1B 28 63 04 00 3C      ....(C..X..(c..<
00 3C 0F 1B 19 30 0D 1B 4A 1B 1B 24 AA 05 1B 2A      .<...O..J..$.~..*
27 24 00 00 00 08 00 00 08 00 00 08 00 00 08 00   '$.....
00 08 00 00 08 00 00 08 00 00 08 00 00 08 00 00   .....
08 00 00 08 00 00 08 00 00 08 00 00 08 00 00 08   .....
00 00 08 00 00 08 00 00 08 00 00 08 00 00 08 00   .....
00 08 00 00 08 00 00 08 00 00 08 00 00 08 00 00   .....
08 00 00 08 00 00 08 00 00 08 00 00 08 00 00 08   .....
00 00 08 00 00 08 00 00 08 00 00 08 00 00 08 00   .....
1B 4A 78 1B 24 0A 01 1B 2A 27 EC 03 00 00 38 00     .JX.$...*^...8.
10 44 00 10 82 00 21 02 00 21 02 00 21 02 00 21     .D..é.!.....!
02 00 21 02 00 21 04 00 21 04 00 11 08 00 0F FE     .!.!.!.!.!.!■
```







Se os caracteres forem imprimíveis, aparecem na coluna da direita como caracteres ASCII. Os códigos não imprimíveis, como, por exemplo, os códigos de controlo, são representados por pontos. Ao comparar os caracteres impressos na coluna da direita com os códigos hexadecimais impressos, pode verificar os códigos que a impressora recebe.

4. Para sair do modo hexadecimal, pressione a tecla Pause para interromper a impressão e a tecla Load/Eject para ejetar a(s) página(s) impressa(s). Em seguida, desligue a impressora.

Serviço de Assistência a Clientes EPSON

Se após ter experimentado as soluções propostas neste capítulo a impressora continuar a não funcionar correctamente, telefone para a Linha Azul da EPSON Portugal (0808 2000 15).

Para que a EPSON o possa ajudar com eficácia e brevidade, deve preparar-se para fornecer os seguintes elementos:

-  Modelo da impressora
-  Número de série da impressora
(encontrará este número numa etiqueta colocada no painel posterior da impressora)
-  Marca e modelo do computador
-  Versão do *software* da impressora
(consulte o menu “Sobre” do controlador da impressora)
-  Versão do Windows que está a utilizar
(por exemplo, NT, 95 ou 3.1)
-  Nome e versão dos programas que utiliza normalmente com a impressora

A-1 Opções

A-1 Opções de Manuseamento de Papel

A-3 Placas de Interface Opcionais

A-4 Utilizar os Alimentadores Opcionais

A-4 Instalar o Alimentador de Alta Capacidade ou o Alimentador Duplo

A-7 Colocar Papel no Alimentador de Alta Capacidade

A-13 Seleccionar o Sistema de Alimentação (Receptor 1 ou 2)

A-14 Alternar entre Papel Contínuo e Folhas Soltas no Alimentador

A-16 Utilizar o Suporte de Papel em Rolo

A-16 Montar o Suporte de Papel em Rolo

A-18 Instalar o Suporte de Papel em Rolo

A-19 Alimentar Papel em Rolo

A-21 Retirar Papel em Rolo

A-22 Instalar uma Placa de Interface

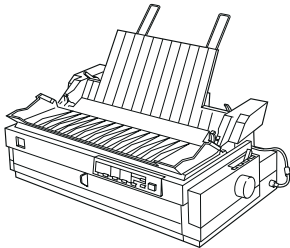
A-24 Utilizar a Placa de Interface Série C82305* ou C82306*

Opções

Como se descreve em seguida, existe uma grande variedade de opções de manuseamento de papel e de placas de interface que pode utilizar com a impressora. Para adquirir as opções, contacte um Distribuidor Autorizado EPSON ou o Serviço de Assistência a Clientes EPSON, da forma descrita no Capítulo 7.

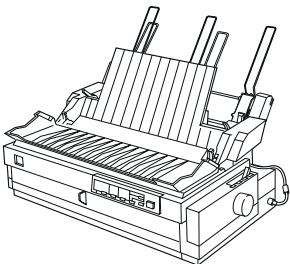
Opções de Manuseamento de Papel

Alimentador de alta capacidade (C80673*)



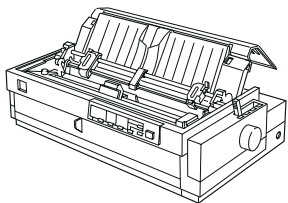
Alimenta até 150 folhas de papel, 25 envelopes Bond normais ou 30 postais na impressora sem necessidade de recarga. Pode ainda colocar neste alimentador uma resma de formulários de várias vias em folhas soltas com uma espessura máxima de 15 mm. Para saber como utilizar esta opção, consulte a secção “Utilizar os Alimentadores Opcionais”, neste apêndice.

Segundo receptor do alimentador (C80674*)



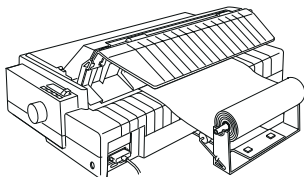
Encaixa no alimentador de alta capacidade para criar um alimentador duplo. Pode colocar até 50 folhas soltas de papel normal no segundo receptor do alimentador. Para saber como utilizar esta opção, consulte a secção “Utilizar os Alimentadores Opcionais”, neste apêndice.

Tractor posterior (C80032*)



Melhora o manuseamento de papel contínuo e reduz a possibilidade de ocorrência de encravamentos de papel. A utilização do tractor posterior juntamente com um tractor anterior é particularmente útil para imprimir em formulários pré-impressos em papel contínuo, formulários de várias vias e etiquetas e para imprimir gráficos de elevada qualidade. Para saber como utilizar esta opção, consulte a secção “Utilizar o Tractor na Posição Posterior”, no Capítulo 2.

Suporte de papel em rolo (# 8310)



Permite a utilização de papel em rolo de 8,5”, normalmente utilizado nos telexes. Para saber como utilizar esta opção, consulte a secção “Utilizar o Suporte de Papel em Rolo”, neste apêndice.

NOTA

O asterisco (*) substitui o último dígito da referência do produto, que varia consoante o país.

Placas de Interface Opcionais

Pode instalar uma placa de interface opcional para complementar o interface paralelo de origem da impressora e aumentar a compatibilidade de rede. As placas de interface EPSON apresentadas na seguinte tabela são compatíveis com a impressora que está a utilizar (a disponibilidade dos interfaces varia consoante o país).

Para saber como instalar a placa de interface, consulte a respectiva secção, neste apêndice.

Referência	Nome
C82305*/C82306*	Placa de interface série
C82307*/C82308*	Placa de interface série de 32 KB
C82310*/C82311*	Placa de interface paralelo de 32 KB
C82312*	Placa de interface LocalTalk
C82313*	Placa de interface IEEE-488 de 32 KB
C82314*	Placa de interface Coax
C82315*	Placa de interface Twinax
C82345*	Placa de interface paralelo IEEE-1284
C82357*/C82362*/C82363*/ /C82364*	Placa de interface Ethernet

O asterisco (*) substitui o último dígito da referência do produto, que varia consoante o país.

Se não tiver a certeza se necessita de um interface opcional ou se quiser obter mais informações sobre interfaces, contacte a Linha Azul da EPSON Portugal (0808 2000 15).

Utilizar os Alimentadores Opcionais

Quando instala o alimentador de alta capacidade opcional (C80673*), pode alimentar até 150 folhas soltas de papel na impressora. Além disso, pode criar um alimentador duplo se encaixar o segundo receptor do alimentador (C80674*) no alimentador de alta capacidade. O alimentador duplo permite alimentar dois tipos de papel diferentes ao mesmo tempo e alternar facilmente entre os dois. Para montar o alimentador duplo e colocar papel no segundo receptor do alimentador, consulte o manual fornecido com o segundo receptor do alimentador. Para saber como seleccionar o receptor 1 ou o receptor 2 do alimentador duplo, consulte a secção “Seleccionar o Sistema de Alimentação (Receptor 1 ou 2)”, neste apêndice.

✍ NOTA

O segundo receptor do alimentador pode ser utilizado apenas juntamente com o alimentador de alta capacidade; não é possível utilizá-lo separadamente.

Instalar o Alimentador de Alta Capacidade ou o Alimentador Duplo

O alimentador de alta capacidade e o alimentador duplo são instalados da mesma forma. Execute as operações apresentadas em seguida.

NOTA

Antes de instalar o alimentador duplo, monte-o de acordo com as indicações do manual do alimentador.

ATENÇÃO

Terá de deslocar a cabeça de impressão com as mãos antes de instalar o alimentador. Se tiver utilizado a impressora há pouco tempo, a cabeça de impressão poderá estar quente; deixe-a arrefecer durante alguns minutos antes de lhe tocar.

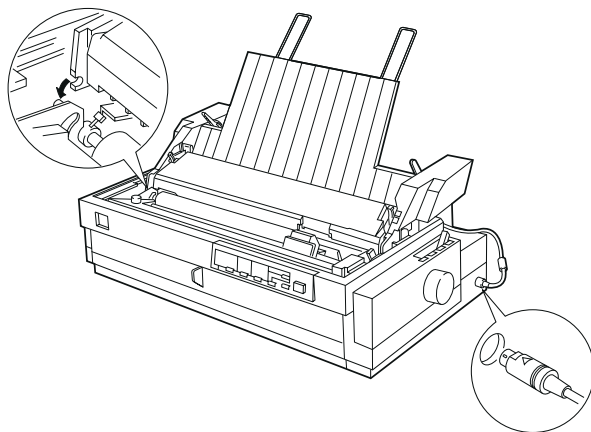
1. Certifique-se de que a impressora está desligada.
-

IMPORTANTE

Não se esqueça de desligar a impressora. Terá de deslocar a cabeça de impressão para a posição de instalação da fita antes de instalar o alimentador de alta capacidade. Se deslocar a cabeça de impressão enquanto a impressora estiver ligada, poderá danificar a impressora.

2. Retire o guia da trajectória do papel e a tampa da impressora. Em seguida, puxe as patilhas de ambos os lados do tensor de papel e retire-o da impressora. Se tiver um tractor instalado na posição posterior, retire-o da forma descrita na secção “Retirar o Tractor Posterior”, no Capítulo 2. Guarde os elementos que não vai utilizar num local seguro.

3. Segure no alimentador com ambas as mãos e encaixe as ranhuras do alimentador nos pinos existentes na impressora, conforme indica a figura. Em seguida, solte as alavancas e empurre o alimentador até o fixar na impressora.



4. Insira o cabo no conector, conforme indica a figura anterior.
5. Volte a colocar a tampa da impressora.

Já pode colocar papel no alimentador. Para colocar papel no alimentador de alta capacidade, consulte a secção apresentada em seguida. Para colocar papel no segundo receptor do alimentador duplo, consulte o manual fornecido com o segundo receptor do alimentador. Se instalou o alimentador duplo, terá de seleccionar o sistema de alimentação (receptor 1 ou receptor 2) da forma descrita na secção “Seleccionar o Sistema de Alimentação (Receptor 1 ou 2)”, neste apêndice.

Para retirar o alimentador, execute as operações anteriores no sentido inverso.

Colocar Papel no Alimentador de Alta Capacidade

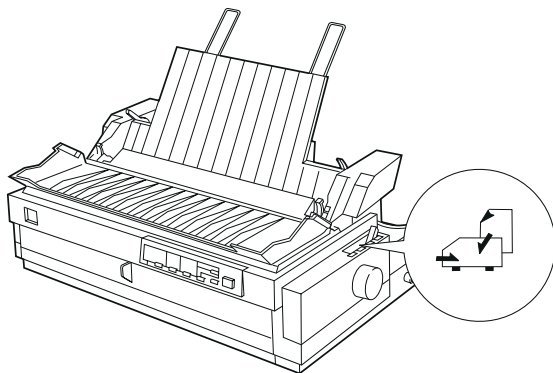
Pode colocar até 150 folhas de papel normal, 25 envelopes Bond normais ou 30 postais no alimentador de alta capacidade. Pode igualmente colocar uma resma de formulários de várias vias em folhas soltas com uma espessura máxima de 15 mm neste alimentador.

Para colocar papel no alimentador de alta capacidade, execute as seguintes operações:

IMPORTANTE ✓

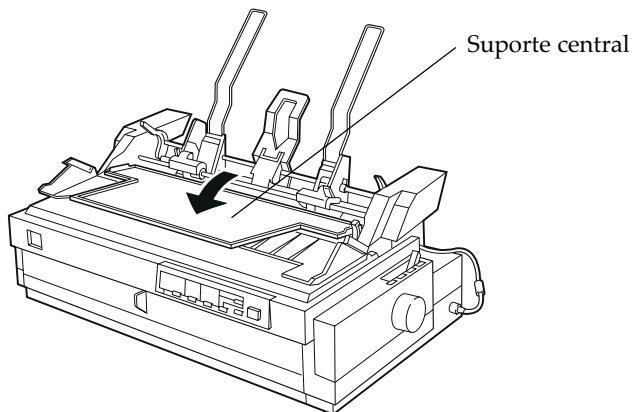
Não alimente papel químico ou etiquetas a partir do alimentador de alta capacidade.

1. Abra o guia da trajetória do papel e coloque a alavanca de selecção do sistema de alimentação na posição de folhas soltas. Certifique-se igualmente de que a alavanca reguladora da espessura do papel (situada por baixo da tampa da impressora) está na posição indicada para a espessura do papel que vai utilizar.

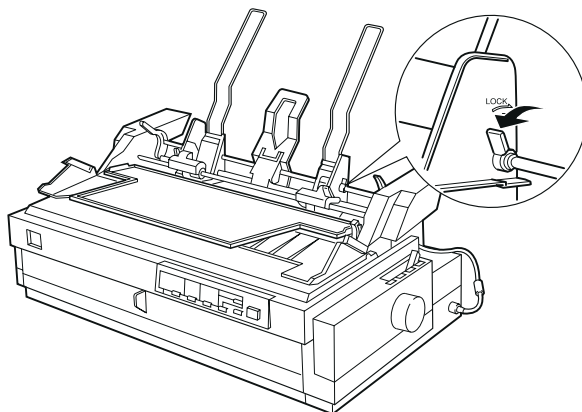


Utilizar as Opções

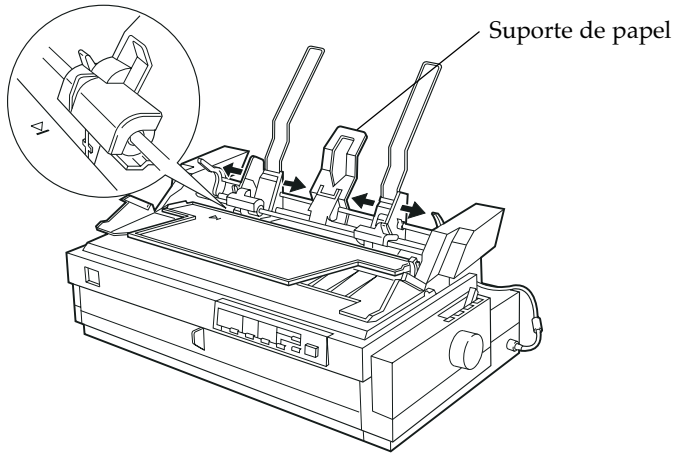
2. Baixe o suporte central.



3. Puxe para a frente as alavancas de fixação dos guias de margem, esquerdo e direito, para os soltar.



4. Segure na parte inferior do guia de margem esquerdo e desloque-o até ficar alinhado com a seta existente na parte posterior do suporte central. Em seguida, volte a prender a alavanca de fixação esquerda. Segure na parte inferior do guia de margem direito e desloque-o consoante a largura do papel que vai utilizar, mas não o prenda.



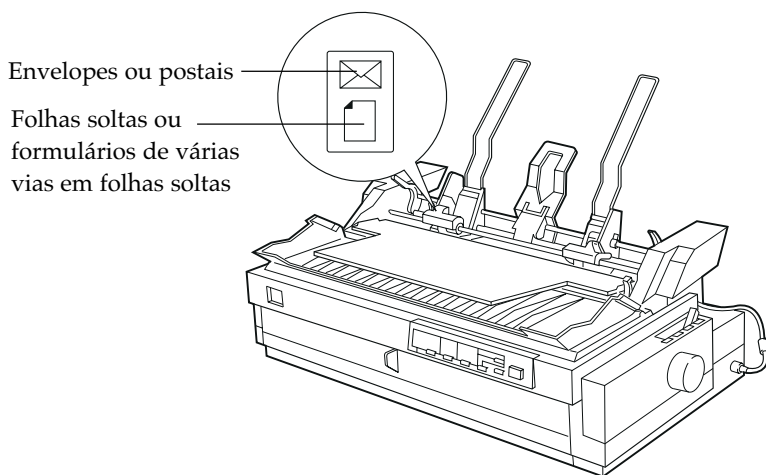
5. Desloque o suporte de papel para o centro dos dois guias de margem, conforme indica a figura anterior.

Utilizar as Opções

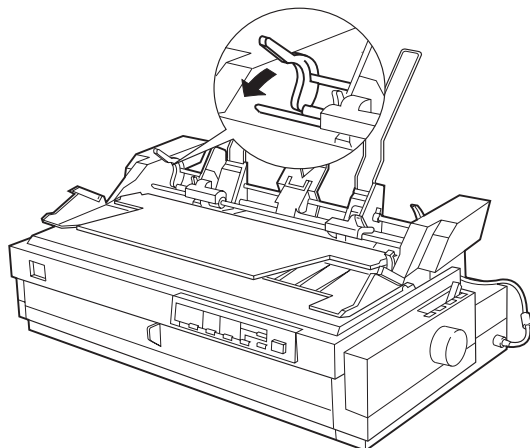
6. Coloque as alavancas de tipo de papel do alimentador na posição indicada para o tipo de papel que irá alimentar: folhas soltas ou postais e envelopes, conforme indica a figura.

NOTA

Ajuste sempre as alavancas de tipo de papel antes de alimentar o papel.

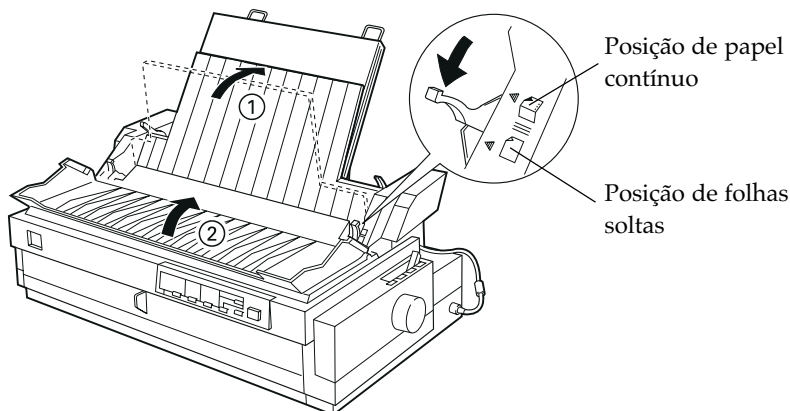


7. Puxe as alavancas de ajuste de papel para que os guias de margem recolham e permitam a entrada do papel.





8. Pegue numa resma (com um máximo de 150 folhas de papel normal) e folheie-a. Em seguida, alinhe as margens lateral e inferior das folhas numa superfície plana.
9. Introduza a resma de papel com a face mais indicada para impressão voltada para baixo, alinhando-a com o guia de margem esquerdo.
10. Ajuste o guia de margem direito em função da largura do papel. Certifique-se de que o guia não prende o papel. Em seguida, empurre a alavanca de fixação para fixar o guia de margem.
11. Empurre as alavancas de ajuste do papel para que o papel fique encostado aos cilindros de tracção.

12. Coloque a alavanca de selecção de papel do alimentador na posição de folhas soltas, conforme indica a figura. Em seguida, levante o suporte central e feche o guia da trajectória do papel.



NOTA

-  Feche sempre a tampa da impressora antes de imprimir. A impressora não funciona se a tampa estiver aberta.
-  Quando o alimentador está instalado, é igualmente possível alimentar folhas soltas, uma de cada vez, a partir da entrada frontal.

O alimentador alimenta o papel automaticamente quando a impressora recebe dados. As páginas impressas são acumuladas no suporte central. Se necessitar de ejectar uma folha, pressione a tecla Load/Eject.

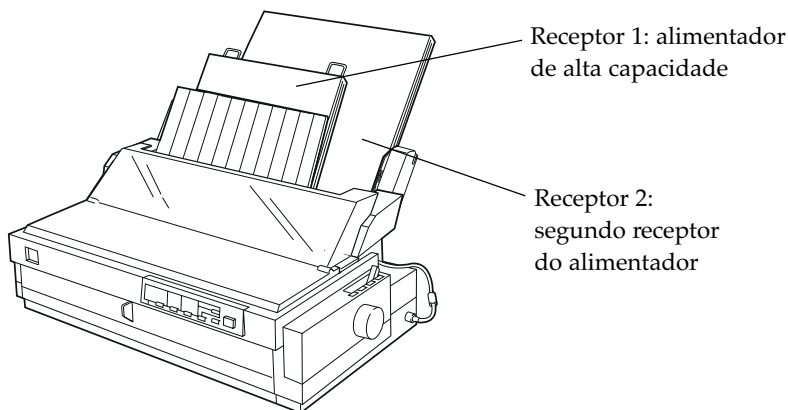
Se a primeira linha impressa estiver demasiado acima ou abaixo na página, utilize a função de micro-ajuste para ajustar a posição da linha. Consulte a secção “Ajustar a Posição de Topo de Página”, no Capítulo 2.

IMPORTANTE ✓

Nunca utilize o punho da impressora para ajustar a posição de topo de página, pois poderá danificar a impressora ou perder a posição de topo de página.

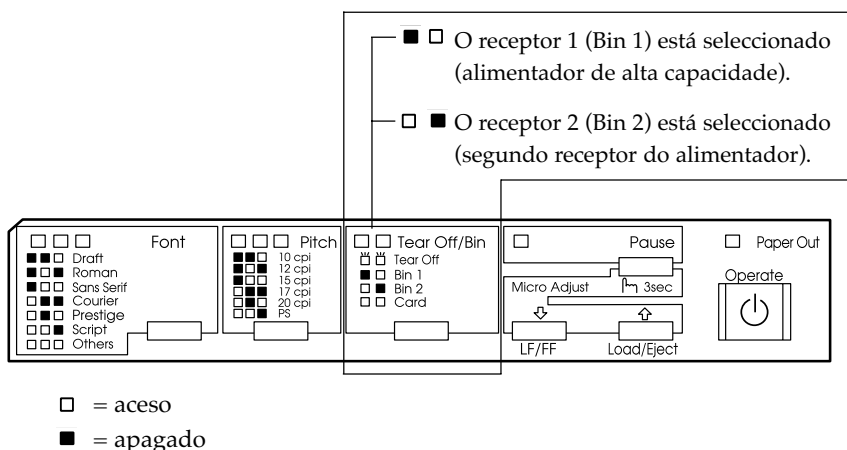
Seleccionar o Sistema de Alimentação (Receptor 1 ou 2)

Quando o alimentador duplo está instalado, é necessário seleccionar o sistema de alimentação (receptor 1 ou receptor 2) através da aplicação ou do painel de controlo da impressora. O alimentador de alta capacidade corresponde ao receptor 1 e o segundo receptor do alimentador corresponde ao receptor 2, conforme indica a figura.



Utilizar as Opções

É aconselhável seleccionar o sistema de alimentação através da aplicação, uma vez que geralmente as definições do *software* se sobrepõem às definições do painel de controlo da impressora. No entanto, se não for possível seleccionar o sistema de alimentação através da aplicação, pressione a tecla Tear Off/Bin até os indicadores luminosos indicarem o receptor que pretende utilizar, conforme indica a figura. Quando recebe dados, a impressora alimenta automaticamente o papel a partir do receptor seleccionado.



Alternar entre Papel Contínuo e Folhas Soltas no Alimentador

Esta impressora permite alternar facilmente entre alimentar papel contínuo com um tractor anterior e alimentar folhas soltas a partir do alimentador, sem retirar o papel contínuo.

Mudar para papel contínuo

1. Se estiverem algumas folhas soltas na trajectória de alimentação, pressione a tecla Load/Eject para as ejectar.
2. Coloque a alavanca de selecção do sistema de alimentação na posição de tractor anterior frontal ou tractor anterior posterior. Coloque igualmente a alavanca reguladora da espessura do papel na posição indicada para o papel contínuo que irá utilizar.
3. Coloque a alavanca de selecção de papel do alimentador na posição de papel contínuo.

Mudar para folhas soltas do alimentador

1. Se tiver algum papel contínuo na impressora, pressione a tecla Tear Off/Bin para fazer avançar o papel até à posição de corte de papel. Em seguida, corte as páginas impressas.

IMPORTANTE ✓

Corte as páginas impressas do documento antes de pressionar a tecla Load/Eject na operação seguinte. Fazer retroceder várias páginas de uma só vez poderá provocar um encravamento de papel.

2. Pressione a tecla Load/Eject. A impressora faz retroceder o papel contínuo para a posição de espera. O papel continua preso ao tractor anterior mas já não está na trajectória de alimentação.
3. Coloque a alavanca de selecção do sistema de alimentação da impressora na posição de folhas soltas. Coloque igualmente a alavanca reguladora da espessura do papel na posição indicada para a espessura das folhas soltas que irá utilizar.

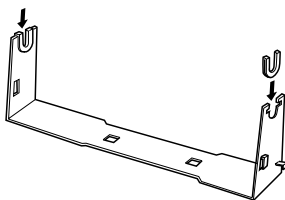
4. Coloque a alavanca de selecção de papel do alimentador na posição de folhas soltas.
5. Se estiver a utilizar um alimentador duplo, seleccione o receptor que pretende utilizar, de acordo com as indicações da secção anterior.

Utilizar o Suporte de Papel em Rolo

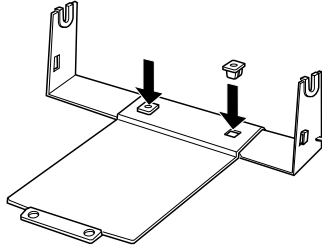
O suporte de papel em rolo opcional (#8310) permite utilizar papel em rolo de 8,5", normalmente utilizado nos telexes. Esta é uma alternativa económica ao papel contínuo para utilizações que requerem comprimentos de papel variáveis. Antes de instalar e utilizar o suporte de papel em rolo, é necessário montá-lo.

Montar o Suporte de Papel em Rolo

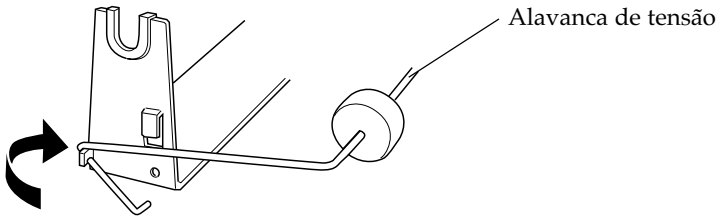
1. Encaixe no suporte as pequenas peças indicadas na figura.



2. Certifique-se de que orienta o suporte e a placa conforme indica a figura. Em seguida, coloque a placa no suporte e prenda os dois elementos com os cliques de plástico.

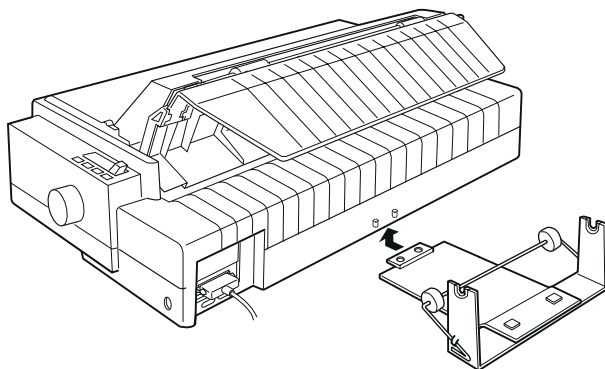


3. Encaixe a alavanca de tensão em ambas as extremidades do suporte, conforme indica a figura. Levante a alavanca de tensão e encaixe as respectivas extremidades nos orifícios existentes no suporte. Está concluída a montagem do suporte de papel em rolo.



Instalar o Suporte de Papel em Rolo

1. Certifique-se de que a impressora está desligada.
2. Coloque o suporte de papel em rolo por baixo da impressora, conforme indica a figura. Encaixe os dois pinos existentes na parte inferior da impressora nos dois orifícios da placa.



✓ IMPORTANTE

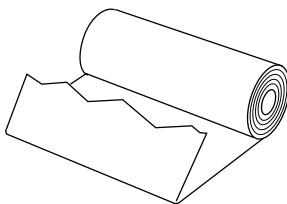
O suporte de papel em rolo não está fixo à impressora, sendo mantido na posição correcta apenas pelo peso da impressora e pelos dois pinos de encaixe. Se levantar a impressora, tenha cuidado para não deixar cair o suporte.

Para retirar o suporte de papel em rolo, levante cuidadosamente a impressora e puxe o suporte de papel em rolo da parte inferior da impressora.

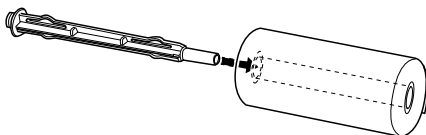
Alimentar Papel em Rolo

Após instalar o suporte de papel em rolo, execute as seguintes operações para alimentar o papel em rolo:

1. Certifique-se de que a impressora está desligada. Em seguida, abra o guia da trajetória do papel e retire o suporte de admissão de papel.
2. Certifique-se de que o tensor de papel está instalado.
3. Coloque a alavanca reguladora da espessura do papel (situada por baixo da tampa da impressora) na posição indicada para a espessura do papel em rolo que irá utilizar.
4. Coloque a alavanca de selecção do sistema de alimentação na posição de folhas soltas.
5. Corte a margem inicial do rolo de forma a que fique direita.

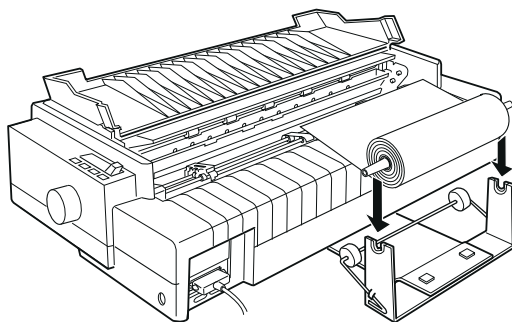


6. Insira o eixo do suporte de papel em rolo no centro do rolo de papel, conforme indica a figura.

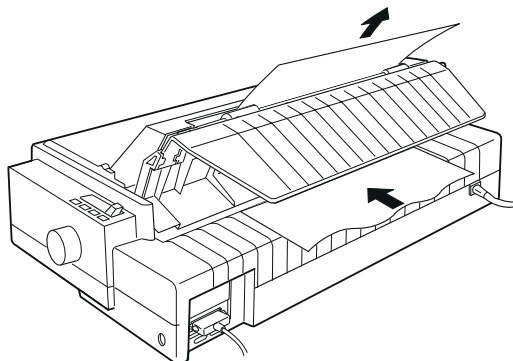


Utilizar as Opções

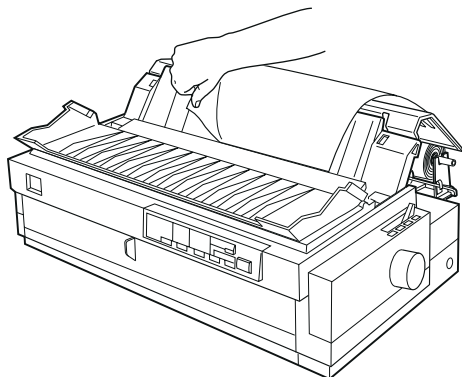
7. Coloque o eixo com o rolo de papel no suporte de papel em rolo, de modo a que o papel seja alimentado a partir da parte inferior do rolo.



8. Ligue a impressora. Em seguida, coloque a margem inicial do papel por cima do tractor anterior posterior e introduza-o até encontrar resistência. A impressora alimenta o papel em rolo automaticamente.
9. Volte a colocar o suporte de admissão de papel e feche o guia da trajetória do papel. Já pode começar a imprimir. O papel em rolo impresso é alimentado por cima do suporte de admissão de papel em direcção à parte posterior da impressora, conforme indica a figura.

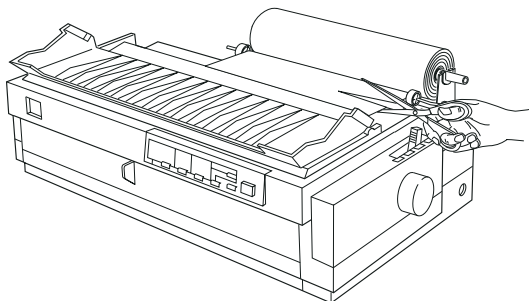


Quando acabar de imprimir, abra o guia da trajectória do papel e pressione a tecla LF/FF para fazer avançar o papel. Em seguida, utilize a aresta de corte da impressora para cortar o papel (puxe o papel na sua direcção para o cortar correctamente).



Retirar Papel em Rolo

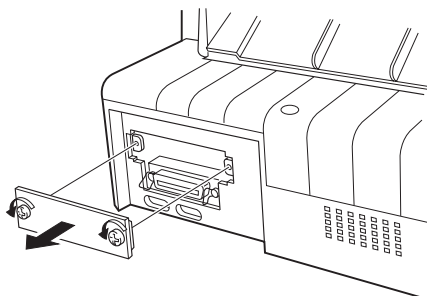
Não é possível fazer retroceder o papel em rolo. Para retirar o papel em rolo, abra o guia da trajectória do papel e retire o suporte de admissão de papel. Em seguida, corte o papel atrás do local onde este é alimentado na impressora. Pressione a tecla Load/Eject para ejectar o restante papel.



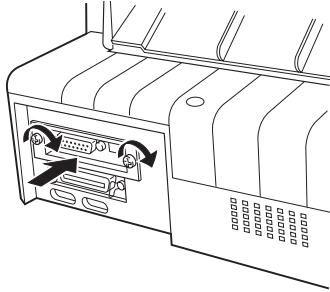
Instalar uma Placa de Interface

Para instalar uma placa de interface opcional, execute as seguintes operações:

1. Certifique-se de que a impressora está desligada. Desligue o cabo de corrente da impressora e retire o cabo de interface.
2. Retire os parafusos da placa de plástico, situada no painel posterior da impressora, e retire a placa.



3. Faça deslizar a placa de interface ao longo de ambas as ranhuras existentes no compartimento do interface. Introduza a placa com firmeza para se assegurar de que o conector existente na parte posterior da placa está completamente inserido no conector interno da impressora. Em seguida, volte a colocar os parafusos e aperte-os.



NOTA

Guarde a placa de plástico num local seguro, pois irá necessitar de a colocar de novo se retirar posteriormente a placa de interface.

Para retirar a placa de interface, execute as operações anteriores no sentido inverso.

Utilizar a Placa de Interface Série C82305* ou C82306*

Para utilizar a placa de interface série C82305* ou C82306*, consulte os parágrafos apresentados em seguida, que contêm informações sobre velocidade de transmissão, sincronização dos protocolos e resolução de erros. Para obter informações suplementares sobre transferência de dados, tais como estrutura de palavra e protocolos de comunicação, consulte o manual fornecido com a placa de interface.

Seleccionar uma velocidade de transmissão

É possível seleccionar as seguintes velocidades de transmissão: 300, 600, 1200, 2400, 4800, 9600 e 19200 bps (bits por segundo). Para seleccionar a velocidade de transmissão, consulte a tabela apresentada no manual da placa de interface.

Sincronização dos protocolos

Quando o espaço disponível para dados na memória local desce para 256 bytes, a impressora envia um código X-OFF ou coloca o sinal DTR em 1 (MARK) para indicar que não pode receber dados. Quando o espaço disponível para dados na memória local aumenta para 512 bytes, a impressora envia um código X-ON ou coloca o sinal DTR em 0 (SPACE) para indicar que está pronta a receber dados.

Resolução de erros

Quando a impressora detecta um erro de paridade, os dados de impressão são substituídos por um asterisco (*). A impressora ignora todos os outros erros, incluindo erros de estrutura e de sobrecarga.

Manutenção e Transporte

- B-1** Limpar a Impressora
- B-2** Transportar a Impressora

Limpar a Impressora

Para manter a impressora nas melhores condições de funcionamento, deve limpá-la cuidadosamente várias vezes por ano. Execute as seguintes operações:

1. Certifique-se de que a impressora está desligada. Em seguida, retire todo o papel da impressora.
2. Retire o suporte de admissão de papel. Se tiver um tractor posterior ou um alimentador opcional instalado, retire-o.
3. Utilize um pincel macio para retirar o pó e a sujidade da caixa exterior e do suporte de admissão de papel.
4. Se a caixa exterior ou o suporte de admissão de papel continuarem sujos, limpe-os com um pano macio humedecido em detergente suave dissolvido em água. Mantenha a tampa da impressora e o guia da trajectória do papel fechados para evitar a infiltração de água no interior da impressora.

IMPORTANTE ✓

- ✍ Nunca utilize álcool ou diluente para limpar a impressora; estes produtos químicos podem danificar a caixa exterior e os componentes internos da impressora.
 - ✍ Evite a infiltração de água no mecanismo da impressora ou nos componentes electrónicos.
 - ✍ Não utilize pincéis ásperos ou abrasivos.
 - ✍ Não utilize lubrificantes no interior da impressora; a utilização de óleos inadequados pode danificar o mecanismo. Se achar necessário efectuar uma lubrificação, telefone para a Linha Azul da EPSON Portugal (808 2000 15).
-

Transportar a Impressora

Se necessitar de transportar a impressora, volte a embalá-la cuidadosamente, utilizando a caixa e os materiais protectores de origem, conforme se indica em seguida.

✘ ATENÇÃO

Terá de deslocar a cabeça de impressão com as mãos para retirar a cassete de fita. Se utilizou a impressora há pouco tempo, a cabeça de impressão poderá estar quente; deixe-a arrefecer durante alguns minutos antes de lhe tocar.

1. Desligue a impressora.
2. Desligue o cabo de corrente da tomada eléctrica e, em seguida, desligue o cabo de interface da impressora.
3. Retire todo o papel da impressora e desinstale o suporte de admissão de papel. Desencaixe o separador de papel do suporte de admissão de papel.
4. Se tiver um tractor posterior instalado, retire-o de acordo com as instruções da secção “Retirar o Tractor Posterior”, no Capítulo 2. Se tiver algumas opções instaladas, retire-as e embale-as nas respectivas caixas de origem.

5. Certifique-se de que a cabeça de impressão não está quente. Em seguida, retire a cassete de fita da forma descrita no Capítulo 1.
6. Retire o tensor de papel de acordo com as instruções da secção “Instalar o Tractor na Posição Posterior”, no Capítulo 2. Coloque os cliques de protecção em ambos os lados do rolo da impressora. Em seguida, instale o tensor de papel de acordo com as instruções apresentadas nos pontos 5 e 6 da secção “Retirar o Tractor Posterior”, no Capítulo 2.
7. Certifique-se de que o tractor de origem está instalado na posição anterior frontal. Consulte as instruções da secção “Instalar o Tractor na Posição Anterior Frontal”, no Capítulo 2.
8. Volte a colocar o parafuso de transporte utilizando a chave de parafusos fornecida com a impressora.
9. Volte a embalar a impressora, a cassete de fita, o suporte de admissão de papel, o separador de papel e o cabo de corrente nos materiais de protecção de origem e coloque-os na caixa de origem da impressora.

C-1 Características da Impressora

C-1 Características Mecânicas

C-4 Características Eléctricas

C-5 Condições Ambientais

C-5 Papel

C-9 Alinhamento do Papel

C-10 Área de Impressão

C-12 Normas de Segurança

C-12 Certificação CE

C-12 Lista de Comandos

C-13 Códigos de Controlo EPSON ESC/P2

C-18 Códigos de Controlo de Emulação IBM 2391
Plus

C-20 Tabelas de Caracteres

C-31 Jogos de Caracteres Internacionais para a
Tabela Itálico

Características da Impressora

Características Mecânicas

Método de impressão:	Matriz de pontos com 24 agulhas
Velocidade de impressão:	Prova de alta velocidade 480 cps a 10 cpp (máxima)
	Prova 360 cps a 10 cpp
	Qualidade 120 cps a 10 cpp
Direcção de impressão:	Bidireccional com busca lógica para texto e gráficos. A impressão unidireccional pode ser seleccionada para texto e gráficos utilizando os comandos do <i>software</i> .
Entrelinha:	1/6" ou programável em incrementos de 1/360"
Colunas imprimíveis:	136 colunas (a 10 cpp)
Resolução:	Máxima de 360 x 180 ppp (qualidade); 360 x 360 ppp (gráficos)
Interfaces:	1 interface paralelo bidireccional de 8 bits compatível com o modo de transmissão Nibble IEEE 1284 e 1 conector para interfaces opcionais.

Características Técnicas

Métodos de alimentação do papel:

- Fricção (entrada frontal ou superior)
- Tractor anterior (entrada frontal ou posterior)
- Tractor posterior (entrada frontal, inferior ou posterior)
- Tractor anterior e tractor posterior (é necessário um tractor adicional para utilizar uma combinação de tractor anterior frontal e tractor posterior)
- Alimentador (opcional)
- Suporte de papel em rolo (opcional)

Velocidade de alimentação do papel:

- Contínua 5" /segundo
- Não contínua 45 ms/linha, com uma entrelinha de 1/6"

Capacidade máxima de alimentação:

- Alimentador de alta capacidade:
 - 150 folhas de papel de 82 g/m²
 - 25 envelopes de papel normal ou Bond
 - 30 envelopes de via aérea
 - 30 postais
 - uma resma de formulários de várias vias com 15 mm de espessura máxima

NOTA

A espessura total da resma de papel pode ir até 15 mm.

- Segundo receptor do alimentador:
 - 50 folhas de papel de 82 g/m²

NOTA

A espessura total da resma de papel pode ir até 5 mm.

Características Técnicas

Memória local: 64 ou 0 KB (seleccionáveis no modo de configuração ou no utilitário EPSON Remote!)

Fontes de origem: Fontes *bitmap*:

EPSON Draft (Prova)	10, 12, 15 cpp
EPSON Roman	10, 12, 15 cpp, proporcional
EPSON Sans Serif	10, 12, 15 cpp, proporcional
EPSON Courier	10, 12, 15 cpp
EPSON Prestige	10, 12 cpp
EPSON Script	10 cpp
EPSON OCR-B	10 cpp
EPSON Orator	10 cpp
EPSON Orator-S	10 cpp
EPSON Script C	proporcional

Fontes vectoriais:

EPSON Roman	10,5 e 8 a 32 pontos (incrementos de 2 pontos)
EPSON Sans Serif	10,5 e 8 a 32 pontos (incrementos de 2 pontos)
EPSON Roman T	10,5 e 8 a 32 pontos (incrementos de 2 pontos)
EPSON Sans Serif H	10,5 e 8 a 32 pontos (incrementos de 2 pontos)

Fontes de códigos de barras:

EAN-13, EAN-8, Interleaved 2 of 5, UPC-A, UPC-E, Code 39, Code 128, POSTNET

Tabelas de caracteres: 1 tabela de caracteres em itálico e 12 tabelas de caracteres gráficos (em alguns países, podem estar disponíveis 34 tabelas de caracteres gráficos). Para obter mais informações sobre as tabelas de caracteres disponíveis, consulte a secção “Tabelas de Caracteres”, neste apêndice.

Características Técnicas

Jogos de caracteres: 14 jogos de caracteres internacionais e um jogo de caracteres Legal

Fiabilidade: Volume total de impressão:
24 milhões de linhas
(excepto a cabeça de impressão)
MTBF 10000 POH
(funcionamento a 25%)
Duração da cabeça de impressão
400 milhões de caracteres / agulha

Dimensões e peso:

Altura 257 mm
Largura 639 mm
Profundidade 402 mm
Peso Aprox. 13 kg

Fita: Cassete de fita preta (S015086)
Duração de 8 milhões de caracteres
(a 10 cpp, no modo de qualidade,
com 48 pontos / carácter)

Características Eléctricas

	Modelo 220-240 V
Variação da Voltagem	198 a 264 V
Frequência	50 a 60 Hz
Variação da Frequência	49,5 a 60,5 Hz
Corrente	0,5 A (máximo de 2 A consoante o tipo de carácter)
Consumo	Aprox. 52 W (IS010561, padrão Letter)

Características Técnicas

Este produto foi igualmente concebido para sistemas de energia IT com uma voltagem fase a fase de 220 a 240 V.

NOTA


Verifique a voltagem da impressora na etiqueta existente no painel posterior da impressora.

Condições Ambientais

	Temperatura	Humidade relativa (sem condensação)
Em funcionamento	5 a 35°C	10 a 80%
Em armazém	-30 a 60°C	0 a 85%


Papel

NOTA

 Utilize papel reciclado e envelopes apenas em condições ambientais normais, de acordo com os seguintes valores:

Temperatura 15 a 25°C

Humidade relativa 30 a 60%

 Não alimente papel que tenha sido dobrado ou que esteja danificado ou enrolado.

Características Técnicas

Folhas soltas de papel normal:

Entradas frontal, superior e alimentador

Largura:

Frontal e superior:	100 a 420 mm
Alimentador de alta capacidade:	100 a 420 mm
Segundo receptor do alimentador:	182 a 420 mm

Comprimento:

Frontal:	148 a 420 mm
Superior:	100 a 420 mm
Alimentador de alta capacidade:	100 a 420 mm
Segundo receptor do alimentador:	210 a 420 mm

Espessura: 0,065 a 0,14 mm

Gramagem: 52 a 90 g/m²

Formulários de várias vias em folhas soltas:

Entradas frontal, superior e alimentador

Largura:

Frontal e superior:	100 a 420 mm
Alimentador de alta capacidade:	100 a 297 mm

Comprimento:

Frontal:	148 a 420 mm
Superior:	100 a 420 mm
Alimentador de alta capacidade:	100 a 297 mm

Cópias: 1 original + 5 cópias (máximo)

Espessura: 0,12 a 0,46 mm

Gramagem: 40 a 58 g/m²

Características Técnicas

Tipo de junção: Linha de cola na parte superior do formulário
(entradas frontal e superior)
Linha de cola apenas num dos lados
(apenas entrada frontal)

Envelopes:

Apenas entrada superior

Dimensões:	Nº 6: 165 x 92 mm Nº 10: 241 x 105 mm
Espessura:	0,16 a 0,52 mm
Gramagem:	45 a 90 g/m ²

Postais:

Entradas frontal e superior

Largura:	100 a 148 mm
Comprimento:	
Frontal:	148 mm
Superior:	100 a 148 mm
Espessura:	0,22 mm
Gramagem:	192 g/m ²

Papel contínuo (normal e formulários de várias vias):

Entradas frontal, posterior e inferior

Largura:	101,6 a 406,4 mm
Comprimento:	101,6 a 558,8 mm
Cópias:	1 original + 5 cópias (máximo)

Características Técnicas

Espessura:		
Área de impressão		0,065 a 0,46 mm
Margens perfuradas		0,9 mm (máximo)
Gramagem:		
Papel normal		52 a 82 g/m ²
Via do formulário		40 a 58 g/m ²
Tipo de junção:	Pontos de cola ou incisões no papel em ambos os lados (entradas frontal, inferior ou posterior)	

✍ NOTA

Uma vez que os formulários de várias vias exigem uma trajectória de alimentação recta, alimente-os pela entrada frontal.

Papel contínuo com etiquetas: Entradas frontal e inferior

Dimensões da etiqueta:	23,8 x 63,5 mm (mínimo) 2,5 mm de raio do canto (mínimo)
Largura da folha de suporte:	101,6 a 406,4 mm
Comprimento da folha de suporte (uma página):	101,6 a 558,8 mm
Espessura da folha de suporte:	0,07 a 0,09 mm
Espessura total:	0,16 a 0,19 mm
Gramagem da etiqueta:	68 g/m ²

Características Técnicas

Papel em rolo:

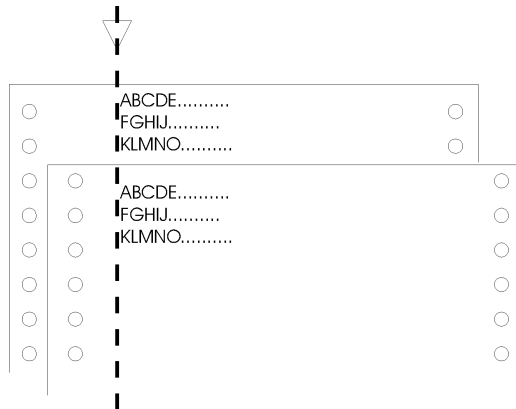
Entrada posterior apenas com o suporte de papel em rolo opcional

Largura:	216 ± 3 mm
Espessura:	0,07 a 0,09 mm
Gramagem:	52 a 82 g/m ²

Alinhamento do Papel

Entrada frontal

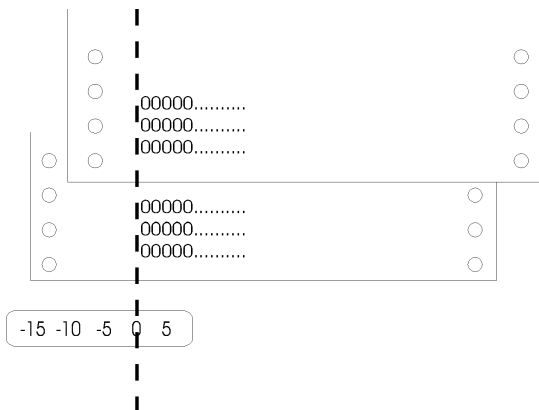
A impressão começa no local indicado pela seta. A área não imprimível fica à esquerda da seta.



Características Técnicas

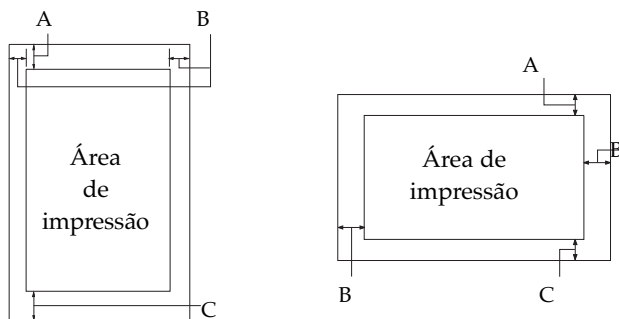
Entrada posterior

A impressão começa no local indicado pelo “0” (zero) da escala. A área não imprimível fica à esquerda do “0” (zero).



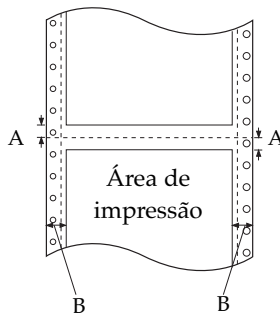
Área de Impressão

Folhas soltas, envelopes e postais



- A: A margem superior mínima é de 4,2 mm.
- B: A margem esquerda mínima é de 3,0 mm.
A margem direita mínima é de 3,0 mm.
A largura máxima é de 420 mm e a largura máxima para impressão é de 345,4 mm.
Para folhas soltas com uma largura superior a 351,4 mm, as margens laterais aumentam proporcionalmente para corresponderem à largura do papel.
- C: A margem inferior mínima é de 4,2 mm.

Papel contínuo



- A: As margens superior e inferior mínimas, situadas acima e abaixo do picotado, são de 4,2 mm cada.
- B: A margem esquerda e direita mínimas são de 13 mm cada.
A largura máxima para impressão é de 345,4 mm.
A largura máxima é de 420 mm.
Para papel contínuo com uma largura superior a 371,4 mm, as margens laterais aumentam proporcionalmente para corresponderem à largura do papel.

Papel em rolo



- A: A margem superior mínima é de 4,2 mm.
- B: A margem esquerda mínima é de 3,0 mm.
A margem direita mínima é de 3,0 mm.
A largura máxima para impressão é de 203,2 mm.

Normas de Segurança

Normas:	EN 60950(TÜV)
EMI:	EN 55022 (CISPR Pub. 22), classe B AS/NZS 3548, classe B
Nível de ruído:	Aprox. 54 dB (A) (norma ISO 7779)

Certificação CE

Directiva 73/23/CEE relativa à baixa tensão:
EN 60950

**Directiva 89/336/CEE relativa à compatibilidade
electromagnética:**

EN 55022, Classe B
EN 61000-3-2
EN 61000-3-3
EN 50082-1
IEC 801-2
IEC 801-3
IEC 801-4

Lista de Comandos

A impressora suporta os códigos de controlo EPSON ESC/P2 e os códigos de controlo de emulação IBM 2391 Plus apresentados em seguida.

Códigos de Controlo EPSON ESC/P2

Se seleccionar uma impressora EPSON ESC/P2 no *software*, poderá utilizar fontes e gráficos avançados.

Operações gerais:

ESC@, ESC U, ESC EM

Alimentação de papel:

FF, LF, ESC 0, ESC 2, ESC 3, ESC +, CR

Formato de página:

ESC (C, ESC C, ESC C 0, ESC Q, ESC I, ESC (c, ESC N, ESC O

Posição de impressão:

ESC \$, ESC ¥, ESC (V, ESC (n, ESC D, HT, ESC B, VT, ESC J

Seleção de fontes:

ESC k, ESC x, ESC y, ESC X, ESC P, ESC M, ESC g, ESC p,
ESC 4, ESC 5, ESC E, ESC F, ESC !

Atributos:

ESC W, DC4, SO, DC2, SI, ESC w, ESC G, ESC H, ESC T,
ESC S, ESC-,ESC (-, ESC q

Espaçamento:

ESC Space, ESC c, ESC (U

Tabelas de caracteres:

ESC t, ESC (t, ESC R, ESC %, ESC &, ESC :, ESC 6, ESC 7, ESC (^

Imagens *Bitmap*:

ESC *

Gráficos *Raster*:

ESC (G, ESC.

Código de barras:

ESC (B

Comandos de códigos de barras

A impressora dispõe de potentes capacidades de impressão de códigos de barras e inclui as seguintes fontes de código de barras: EAN-13, EAN-8, Interleaved 2 of 5, UPC-A, UPC-E, Code 39, Code 128 e POSTNET. Consulte os comandos de códigos de barras apresentados em seguida:

ESC (B Selecciona a impressão de códigos de barras

Formato:

Código ASCII:	ESC	(B	m	n
Decimal:	27	40	66	m	n
Hexadecimal:	1B	28	42	m	n

Função:

ESC (B n_1 n_2 k m s v_1 v_2 c dados
 $n=(n_1 + (256 \times n_2))$

k : Selecciona o código de barras

$k=$ 0: EAN-13, 1: EAN-8, 2: Interleaved 2 of 5, 3: UPC-A,
4: UPC-E, 5: Code 39, 6: Code 128, 7: POSTNET

m : Largura do módulo (180 ppp)

$m=$ 2: 2 pontos, 3: 3 pontos, 4: 4 pontos, 5: 5 pontos



s : Valor de ajuste do espaço

$-3 \leq s \leq 3$ (unidades de $1/360''$)

v_1, v_2 : Comprimento da barra

$v_1 + v_2 \times 256$ (unidades de $1/180''$)

NOTA

-  Os valores $v1$ e $v2$ são ignorados quando o código POSTNET está seleccionado.
 -  O comprimento da barra mais comprida do POSTNET corresponde sempre a 0,125"; o comprimento da barra mais curta corresponde sempre a 0,050".
-

c : Sinal de controlo

Bit 0 = Dígito de verificação

0: A impressora não acrescenta um dígito de verificação.

1: A impressora acrescenta um dígito de verificação.

Bit 1 = Carácter susceptível de ser lido pelo ser humano (HRC)

0: A impressora acrescenta um carácter deste tipo.

1: A impressora não acrescenta um carácter deste tipo.

Bit 2 = Posição do carácter de sinal

(apenas para os códigos EAN-13 e UPC-A)

0: Centro

1: Por baixo

Bits 3 a 7 = Não utilizados

Características Técnicas

Dados dos códigos de barras

Os dados dos códigos de barras correspondem à simbologia dos códigos de barras. O número de dados de cada código de barras é constante. O código de barras será impresso apenas se estiverem seleccionados os seguintes caracteres válidos.

Tipo de código de barras	Número de caracteres válidos 1 (hex.)	Número de caracteres válidos 2 (hex.)
EAN-13	0D	0C
EAN-8	8	7
Interleaved 2 of 5	2 a FF	2 a FF
UPC-A	0C	0B
UPC-E	0C ou 8	0B ou 7
Code 39	1 a FF	1 a FF
Code 128	2 a FF	2 a FF
POSTNET	6 ou 0A ou 0C	5 ou 9 ou 0B

Número de caracteres válidos 1: Sinal de controlo c b0=0

Número de caracteres válidos 2: Sinal de controlo c b0=1

Na tabela apresentada em seguida, são descritos os dados válidos para cada tipo de código de barras. Se um dado não válido for incluído na sequência do código de barras, o código não será impresso.

Tipo de código de barras	Dados do código de barras
EAN-13	0-9 (Hex. 30-39)
EAN-8	0-9 (Hex. 30-39)
UPC-A	0-9 (Hex. 30-39)
UPC-E	0-9 (Hex. 30-39)
Interleaved 2 of 5	0-9 (Hex. 30-39)
POSTNET	0-9 (Hex. 30-39)
Code 39	0-9 (Hex. 30-39), (Hex. 41-5A), (Hex. 20, 24, 25, 2B, 2D, 2E, 2F)
Code 128	Conjunto A, Conjunto B, Conjunto C

Na impressão de códigos de barras, tenha em atenção o seguinte:

- ✍ A impressão de códigos de barras é sempre efectuada no modo unidireccional. Contudo, se misturar códigos de barras com imagens *bitmap*, os códigos de barras e as imagens não serão impressos.
- ✍ Se uma parte do código de barras exceder a margem direita, a impressora não imprime o código de barras.
- ✍ Quando dados de código de barras e dados de texto estiverem misturados numa sequência de dados, o código de barras e o texto serão impressos no mesmo local.
- ✍ Os caracteres de início e de fim (*) do Code 39 são acrescentados aos caracteres susceptíveis de serem lidos por seres humanos.
- ✍ Os dados iniciais do Code 128 (Conjunto A, B ou C) são identificados como sendo os primeiros dados do Code 128 e terão de ser hexadecimais (41, 42 e 43, respectivamente).
- ✍ Quando o Code 128 (Conjunto C) e o Interleaved 2 of 5 estiverem seleccionados, o código de barras terá de possuir uma sequência de dados par. No entanto, se for enviada uma sequência de dados ímpar, será automaticamente acrescentado um 0, transformando assim a sequência de dados ímpar numa sequência de dados par.
- ✍ A posição inicial de impressão do código de barras (excepto do POSTNET) situa-se sempre 40/360" acima da linha base.

Códigos de Controlo de Emulação IBM 2391 Plus

Esta impressora pode funcionar como uma IBM Proprinter através da utilização dos comandos indicados em seguida. Para obter mais informações, consulte o *Manual de Referência IBM 2391 Plus*.

Operações gerais:

NUL, DC3, ESC j, BEL, CAN, DC1, ESC Q, ESC [K, ESC U,
ESC [F

Alimentação de papel:

FF, LF, ESC 5, ESC A, ESC A (AGM*), ESC 0, ESC 1, ESC 2,
ESC 3, ESC 3 (AGM*), CR, ESC]

Formato de página:

ESC C, ESC C0, ESC X, ESC N, ESC O, ESC 4

Posição de impressão:

ESC d, ESC R, ESC D, HT, ESC B, VT, ESC J, ESC J (AGM*)

Seleção de fontes:

DC2, ESC P, ESC ;, ESC E, ESC F, ESC I, ESC [d, ESC [I

Atributos:

DC4, SO, ESC SO, ESC W, ESC [@, SI, ESC SI, ESC G, ESC
H, ESC T, ESC S, ESC -, ESC_, ESC [-

Espaçamento:

BS, SP, ESC [¥

Tabelas de caracteres:

ESC 6, ESC 7, ESC [T, ESC ^, ESC ¥

Imagens *Bitmap*:

ESC K, ESC L, ESC Y, ESC Z, ESC [g, ESC * (AGM*)

Código de barras:

ESC [f, ESC [p

Transferência:

O comando de transferência não está disponível.

* Modo de Gráficos Alternativo

Tabelas de Caracteres

Pode seleccionar as tabelas de caracteres apresentadas nesta secção, utilizando o modo de configuração da impressora ou os comandos do *software*.

✍ NOTA

- ✍ Na maioria das tabelas, os códigos hexadecimais de 00 a 7F são iguais aos da tabela PC 437. Para estas tabelas, são apresentados apenas os caracteres referentes aos códigos hexadecimais de 80 a FF.
- ✍ As tabelas que apresentam um asterisco (*) a seguir ao nome estão disponíveis apenas em alguns países.

PC 437 (E.U.A., Europa)

Cód.	0	1	2	3	4	5	6	7	8	9	A	B	C	D	E	F
0	MUL		0	@	P	`	p	Ç	É	á	␣	␣	␣	␣	α	≡
1			!	A	Q	a	q	ü	æ	í	␣	␣	␣	␣	β	±
2		DC2	"	B	R	b	r	é	Æ	ó	␣	␣	␣	␣	Γ	≥
3			#	C	S	c	s	â	Ö	ú	␣	␣	␣	␣	Π	≤
4		DC4	\$	D	T	d	t	ä	ö	ñ	␣	␣	␣	␣	Σ	∫
5		S	%	E	U	e	u	à	ò	â	␣	␣	␣	␣	σ	∫
6			&	F	V	f	v	ã	û	ä	␣	␣	␣	␣	μ	+ ∫
7			'	G	W	g	w	ç	ù	Q	␣	␣	␣	␣	τ	∫
8			(H	X	h	x	ê	ÿ	¿	␣	␣	␣	␣	ϕ	∫
9	HT	EM)	I	Y	i	y	è	Ü	␣	␣	␣	␣	␣	θ	∫
A	LF		*	J	Z	j	z	ë	Û	␣	␣	␣	␣	␣	Ω	∫
B	VT	ESC	+	K	[k	{	ì	ϕ	␣	␣	␣	␣	␣	δ	∫
C	FF		,	L	\	l	}	í	ϕ	␣	␣	␣	␣	␣	ε	∫
D	CR		=	M]	m	~	î	ϕ	␣	␣	␣	␣	␣	ø	∫
E	SO		>	N	^	n	~	ï	ϕ	␣	␣	␣	␣	␣	∅	∫
F	SI		/	O	_	o	~	Ä	ϕ	␣	␣	␣	␣	␣	∅	∫

Características Técnicas

PC 850 (Internacional)

Cód.	8	9	A	B	C	D	E	F
0	Ç	É	á	⋮	⌞	ø	Ó	— ±
1	ü	æ	í	⋮	⌞	ð	ö	± ±
2	é	Æ	ó	⋮	⌞	ë	ö	— ±
3	â	ô	ú	⋮	⌞	ë	ö	— ±
4	â	ò	ñ	⋮	⌞	ë	ö	— ±
5	â	à	ñ	⋮	⌞	ë	ö	— ±
6	â	â	û	⋮	⌞	ë	ö	— ±
7	ç	ù	ø	⋮	⌞	ë	ö	— ±
8	ê	ÿ	¿	⋮	⌞	ë	ö	— ±
9	è	Û	Ò	⋮	⌞	ë	ö	— ±
A	è	ø	⌞	⋮	⌞	ë	ö	— ±
B	ì	£	⌞	⋮	⌞	ë	ö	— ±
C	ì	£	⌞	⋮	⌞	ë	ö	— ±
D	ì	£	⌞	⋮	⌞	ë	ö	— ±
E	À	x	«	⋮	⌞	ë	ö	— ±
F	À	f	»	⋮	⌞	ë	ö	— ±

PC 860 (Portugal)*

Cód.	8	9	A	B	C	D	E	F
0	Ç	É	á	⋮	⌞	±	α	≡ ±
1	ü	Æ	í	⋮	⌞	±	β	± ±
2	é	Æ	ó	⋮	⌞	±	Γ	± ±
3	â	ô	ú	⋮	⌞	±	Π	± ±
4	â	ò	ñ	⋮	⌞	±	Σ	± ±
5	â	à	ñ	⋮	⌞	±	σ	± ±
6	â	â	û	⋮	⌞	±	μ	± ±
7	ç	ù	ø	⋮	⌞	±	τ	± ±
8	ê	ÿ	¿	⋮	⌞	±	ϕ	± ±
9	è	Û	Ò	⋮	⌞	±	θ	± ±
A	è	ø	⌞	⋮	⌞	±	Ω	± ±
B	ì	£	⌞	⋮	⌞	±	δ	± ±
C	ì	£	⌞	⋮	⌞	±	ϑ	± ±
D	ì	£	⌞	⋮	⌞	±	ϑ	± ±
E	À	x	«	⋮	⌞	±	ϑ	± ±
F	À	f	»	⋮	⌞	±	ϑ	± ±

PC 863 (Francês do Canadá)*

Cód.	8	9	A	B	C	D	E	F
0	Ç	É	í	⋮	⌞	±	α	≡ ±
1	ü	È	í	⋮	⌞	±	β	± ±
2	é	È	ó	⋮	⌞	±	Γ	± ±
3	â	ô	ú	⋮	⌞	±	Π	± ±
4	â	ò	ñ	⋮	⌞	±	Σ	± ±
5	â	à	ñ	⋮	⌞	±	σ	± ±
6	â	â	û	⋮	⌞	±	μ	± ±
7	ç	ù	ø	⋮	⌞	±	τ	± ±
8	ê	ÿ	¿	⋮	⌞	±	ϕ	± ±
9	è	Û	Ò	⋮	⌞	±	θ	± ±
A	è	ø	⌞	⋮	⌞	±	Ω	± ±
B	ì	£	⌞	⋮	⌞	±	δ	± ±
C	ì	£	⌞	⋮	⌞	±	ϑ	± ±
D	ì	£	⌞	⋮	⌞	±	ϑ	± ±
E	À	x	«	⋮	⌞	±	ϑ	± ±
F	À	f	»	⋮	⌞	±	ϑ	± ±

PC 865 (Países Nórdicos)

Cód.	8	9	A	B	C	D	E	F
0	Ç	É	á	⋮	⌞	±	α	≡ ±
1	ü	æ	í	⋮	⌞	±	β	± ±
2	é	æ	ó	⋮	⌞	±	Γ	± ±
3	â	ô	ú	⋮	⌞	±	Π	± ±
4	â	ò	ñ	⋮	⌞	±	Σ	± ±
5	â	à	ñ	⋮	⌞	±	σ	± ±
6	â	â	û	⋮	⌞	±	μ	± ±
7	ç	ù	ø	⋮	⌞	±	τ	± ±
8	ê	ÿ	¿	⋮	⌞	±	ϕ	± ±
9	è	Û	Ò	⋮	⌞	±	θ	± ±
A	è	ø	⌞	⋮	⌞	±	Ω	± ±
B	ì	£	⌞	⋮	⌞	±	δ	± ±
C	ì	£	⌞	⋮	⌞	±	ϑ	± ±
D	ì	£	⌞	⋮	⌞	±	ϑ	± ±
E	À	x	«	⋮	⌞	±	ϑ	± ±
F	À	f	»	⋮	⌞	±	ϑ	± ±

Características Técnicas

PC 861 (Islândia)

Cód.	8	9	A	B	C	D	E	F
0	Ç	É	á	⋮	⌂	⌂	α	≡
1	ü	æ	í	⋮	⌂	⌂	β	±
2	é	Æ	ó	⋮	⌂	⌂	Γ	∇
3	â	ô	ú	⋮	⌂	⌂	Π	≤
4	ä	ö	Á	⋮	⌂	⌂	Σ	⌂
5	à	þ	í	⋮	⌂	⌂	σ	⌂
6	ã	Û	Ó	⋮	⌂	⌂	μ	⌂
7	ç	ý	ý	⋮	⌂	⌂	τ	⌂
8	ê	ÿ	ÿ	⋮	⌂	⌂	ϕ	⌂
9	ë	Ö	Ö	⋮	⌂	⌂	θ	⌂
A	è	Û	Û	⋮	⌂	⌂	Ω	⌂
B	ð	ø	½	⋮	⌂	⌂	δ	⌂
C	ð	ø	½	⋮	⌂	⌂	ø	⌂
D	þ	ø	½	⋮	⌂	⌂	ø	⌂
E	Ä	Æ	«	⋮	⌂	⌂	€	⌂
F	Ä	f	»	⋮	⌂	⌂	Ń	⌂

BRASCI

Cód.	8	9	A	B	C	D	E	F
0	NUL				°	À	Ð	à
1					±	Á	Ñ	á
2		DC2	;		²	Â	Ò	â
3			£		³	Ã	Ó	ã
4		DC4	€		´	Ä	Ô	ô
5			¥		´	Å	Õ	å
6			μ		´	Æ	Ö	æ
7			·		´	Ç	Ø	ø
8			·		´	È	Ù	è
9	HT	EM	@		´	É	Û	é
A	LF		á		´	Ê	Ü	ê
B	VT	ESC	«		´	Ë	Ý	ë
C	FF		»		´	Ì	Û	ì
D	CR		—		´	Í	Ý	í
E	SO		—		´	Î	Þ	î
F	SI		—		´	Ï	ß	ï

Abicom

Cód.	8	9	A	B	C	D	E	F
0	NUL			ò	;	ò		
1			À	Ó	à	ó		
2		DC2	Á	Ô	á	ô		
3			Â	Õ	â	õ		
4		DC4	Ã	Ö	ã	ö		
5			Ä	Ø	ä	ø		
6			Ç	Ù	ç	ù		
7			È	Ú	è	ú		
8			É	Û	é	û		
9	HT	EM	Ê	Ü	ê	ü		
A	LF		Ë	Ý	ë	ÿ		
B	VT	ESC	Ì	·	ì	β		
C	FF		Í	·	í	α		
D	CR		Î	·	î	Ω		
E	SO		Ï	·	ï	ζ		
F	SI		Ñ	·	ñ	±		DEL

Características Técnicas

Roman 8

Cód. Hex.	0	1	2	3	4	5	6	7	8	9	A	B	C	D	E	F
0				0	@	P	·	p			À	Á	Â	Ã	Ä	Å
1			!	1	A	Q	a	q			À	Á	Â	Ã	Ä	Å
2			"	2	B	R	b	r			À	Á	Â	Ã	Ä	Å
3			#	3	C	S	c	s			À	Á	Â	Ã	Ä	Å
4			\$	4	D	T	d	t			À	Á	Â	Ã	Ä	Å
5			%	5	E	U	e	u			À	Á	Â	Ã	Ä	Å
6			&	6	F	V	f	v			À	Á	Â	Ã	Ä	Å
7			'	7	G	W	g	w			À	Á	Â	Ã	Ä	Å
8			(8	H	X	h	x			À	Á	Â	Ã	Ä	Å
9)	9	I	Y	i	y			À	Á	Â	Ã	Ä	Å
A			*	:	J	Z	j	z			À	Á	Â	Ã	Ä	Å
B			+	;	K	[k	{			À	Á	Â	Ã	Ä	Å
C			,	<	L	\	l				À	Á	Â	Ã	Ä	Å
D			-	=	M]	m	}			À	Á	Â	Ã	Ä	Å
E			.	>	N	^	n	~			À	Á	Â	Ã	Ä	Å
F			/	?	O	_	o	☒			À	Á	Â	Ã	Ä	Å

ISO Latin 1

Cód.	8	9	A	B	C	D	E	F
0			°	À	Ð	à	ð	
1			±	Á	Ñ	á	ñ	
2			²	Â	Ò	â	ò	
3			³	Ã	Ó	ã	ó	
4			£	Ä	Ô	ä	ô	
5			¥	Å	Õ	å	õ	
6			¦	Æ	Ö	æ	ö	
7			§	Ç	×	ç	÷	
8			¨	È	Ø	è	ø	
9			©	É	Ù	é	ù	
A			ª	Ê	Ú	ê	ú	
B			«	Ë	Û	ë	û	
C			¼	Ì	Ü	ì	ü	
D			½	Í	Ý	í	ý	
E			¾	Î	Þ	î	þ	
F			¸	Ï	ß	ï	ÿ	

Características Técnicas

PC 858

Cód.	0	1	2	3	4	5	6	7	8	9	A	B	C	D	E	F
0		▶	0	@	P	'	p	Ç	É	á	⋮	L	ø	ó	±	
1	⊙	◀	1	A	Q	a	q	Ü	æ	í	⋮	⊥	ø	ó	±	
2	⊙	↕	2	B	R	b	r	é	Æ	ó	⋮	⊥	ø	ó	±	
3	♥	!!!	3	C	S	c	s	â	ø	ú	⋮	⊥	ø	ó	±	
4	♦	π	4	D	T	d	t	à	ø	ñ	⋮	⊥	ø	ó	±	
5	♣	§	5	E	U	e	u	â	ø	ñ	⋮	⊥	ø	ó	±	
6	♠	\$	6	F	V	f	v	à	ø	ñ	⋮	⊥	ø	ó	±	
7	•	±	7	G	W	g	w	ç	ø	ú	⋮	⊥	ø	ó	±	
8	■	↑	8	H	X	h	x	è	ø	ü	⋮	⊥	ø	ó	±	
9	○	↓	9	I	Y	i	y	è	ø	ü	⋮	⊥	ø	ó	±	
A	◻	→		J	Z	j	z	è	ø	ü	⋮	⊥	ø	ó	±	
B	♀	←		K	[k	[è	ø	ü	⋮	⊥	ø	ó	±	
C	♂	↔		L]	l]	è	ø	ü	⋮	⊥	ø	ó	±	
D	♂	↕		M]	m]	è	ø	ü	⋮	⊥	ø	ó	±	
E	♂	↕		N]	n]	è	ø	ü	⋮	⊥	ø	ó	±	
F	♂	↕		O]	o]	è	ø	ü	⋮	⊥	ø	ó	±	

ISO 8859-15

Cód.	8	9	A	B	C	D	E	F
0				°	À	Ð	à	ð
1			ı	±	Á	Ñ	á	ñ
2			ϕ	²	Â	Ò	â	ò
3			€	³	Ã	Ó	ã	ó
4			¥	µ	Ä	Ö	ä	ö
5			§	¶	Å	Ø	æ	ø
6			§	·	Ç	×	ç	÷
7			§	¸	È	Ø	è	ø
8			§	¸	É	Ù	é	ù
9			§	¸	Ê	Ú	ê	ú
A			§	¸	Ë	Û	ë	û
B			§	¸	Ì	Ü	ì	ü
C			§	¸	Í	Ý	í	ý
D			§	¸	Î	Þ	î	þ
E			§	¸	Ï	ÿ	ï	ÿ
F			§	¸	ÿ	ÿ	ÿ	ÿ

PC 437 Grego

Cód.	8	9	A	B	C	D	E	F
0	A	P	ı	⋮	L	⊥	ω	Ω
1	B	Σ	κ	⋮	⊥	⊥	ά	±
2	Γ	T	λ	⋮	⊥	⊥	έ	≥
3	Δ	Y	μ	⋮	⊥	⊥	ή	≤
4	E	Φ	ν	⋮	⊥	⊥	ί	∫
5	Z	X	ξ	⋮	⊥	⊥	ϊ	∫
6	H	Ψ	ο	⋮	⊥	⊥	ό	∫
7	Θ	Ω	π	⋮	⊥	⊥	ύ	∫
8	I	α	ρ	⋮	⊥	⊥	ώ	∫
9	K	β	σ	⋮	⊥	⊥	Û	∫
A	Λ	γ	τ	⋮	⊥	⊥	Α	∫
B	M	δ	υ	⋮	⊥	⊥	Ε	∫
C	N	ε	φ	⋮	⊥	⊥	Η	∫
D	Ξ	ζ	χ	⋮	⊥	⊥	Θ	∫
E	O	η	ψ	⋮	⊥	⊥	Υ	∫
F	Π	θ	ω	⋮	⊥	⊥	Υ	∫

Características Técnicas

PC 853 (Turco)*

Cód.	8	9	A	B	C	D	E	F
0	Ç	É	á	⋮	┌	Ó	-	
1	ü	é	í	⋮	└	Ö	~	
2	ë	ë	ó	⋮	┌	Û	h	
3	â	ö	ú	└	└	Ö	h	
4	ä	ö	ñ	└	└	Ö	g	S
5	à	ò	ñ	A	+	Ö	g	S
6	ç	ç	ü	A	S	ü	µ	÷
7	ê	è	í	A	S	ü	h	·
8	ë	è	í	A	S	ü	h	·
9	è	è	ö	A	S	ü	h	·
A	è	è	ü	A	S	ü	h	·
B	è	è	ü	A	S	ü	h	·
C	è	è	ü	A	S	ü	h	·
D	è	è	ü	A	S	ü	h	·
E	è	è	ü	A	S	ü	h	·
F	è	è	ü	A	S	ü	h	·

PC 855 (Cirílico)*

Cód.	8	9	A	B	C	D	E	F
0	ђ	љ	а	⋮	┌	Л	Я	-
1	ђ	љ	а	⋮	└	л	я	ы
2	ѓ	њ	б	⋮	┌	М	р	ы
3	ѓ	њ	б	⋮	└	м	р	ы
4	è	h	ц	└	└	М	с	э
5	è	h	ц	└	└	м	с	э
6	è	h	ц	└	└	М	с	э
7	е	к	д	и	к	О	у	э
8	е	к	д	и	к	о	у	э
9	с	у	е	и	л	П	ж	щ
A	с	у	е	и	л	п	ж	щ
B	и	у	ф	ф	л	л	в	ч
C	и	у	ф	ф	л	л	в	ч
D	и	у	ф	ф	л	л	в	ч
E	и	у	ф	ф	л	л	в	ч
F	и	у	ф	ф	л	л	в	ч

PC 852 (Europa de Leste)*

Cód.	8	9	A	B	C	D	E	F
0	Ç	É	á	⋮	┌	đ	Ó	-
1	ü	é	í	⋮	└	Đ	Ö	~
2	ë	ë	ó	⋮	┌	Đ	Ö	~
3	â	ö	ú	└	└	Đ	Ö	~
4	ä	ö	ñ	└	└	Đ	Ö	~
5	à	ò	ñ	A	+	Đ	Ö	~
6	ç	ç	ü	A	S	đ	ñ	S
7	ê	è	í	A	S	đ	ñ	S
8	ë	è	í	A	S	đ	ñ	S
9	è	è	ö	A	S	đ	ñ	S
A	è	è	ü	A	S	đ	ñ	S
B	è	è	ü	A	S	đ	ñ	S
C	è	è	ü	A	S	đ	ñ	S
D	è	è	ü	A	S	đ	ñ	S
E	è	è	ü	A	S	đ	ñ	S
F	è	è	ü	A	S	đ	ñ	S

PC 857 (Turco)*

Cód.	8	9	A	B	C	D	E	F
0	Ç	É	á	⋮	┌	Q	Ó	-
1	ü	æ	í	⋮	└	Q	Ö	~
2	ë	æ	ó	⋮	┌	Q	Ö	~
3	â	ö	ú	└	└	Q	Ö	~
4	ä	ö	ñ	└	└	Q	Ö	~
5	à	ò	ñ	A	+	Q	Ö	~
6	ç	ç	ü	A	S	ı	µ	÷
7	ê	è	í	A	S	ı	µ	÷
8	ë	è	í	A	S	ı	µ	÷
9	è	è	ö	A	S	ı	µ	÷
A	è	è	ü	A	S	ı	µ	÷
B	è	è	ü	A	S	ı	µ	÷
C	è	è	ü	A	S	ı	µ	÷
D	è	è	ü	A	S	ı	µ	÷
E	è	è	ü	A	S	ı	µ	÷
F	è	è	ü	A	S	ı	µ	÷

Características Técnicas

PC 864 (Árabe)*

Cód.	8	9	A	B	C	D	E	F
0	°	β	—	·	ϕ	ذ	—	ا
1	·	∞	—	·	ϕ	ذ	—	ا
2	·	ε	ل	ز	ا	ر	ق	ن
3	√	±	£	ر	ا	ر	ق	ن
4	⋮	½	*	ε	و	ط	ك	ف
5	—	¼	ل	و	ط	ك	ف	ا
6	—	≈	ل	و	ط	ك	ف	ا
7	+	«	ل	و	ط	ك	ف	ا
8	+	»	ل	و	ط	ك	ف	ا
9	+	»	ل	و	ط	ك	ف	ا
A	+	»	ل	و	ط	ك	ف	ا
B	+	»	ل	و	ط	ك	ف	ا
C	+	»	ل	و	ط	ك	ف	ا
D	+	»	ل	و	ط	ك	ف	ا
E	+	»	ل	و	ط	ك	ف	ا
F	+	»	ل	و	ط	ك	ف	ا

PC 866 (Russo)*

Cód.	8	9	A	B	C	D	E	F
0	А	Р	а	б	л	д	р	ё
1	Б	С	в	г	т	е	с	ё
2	В	Т	г	д	т	е	ст	ё
3	Г	У	г	д	т	е	ту	ё
4	Д	Ф	д	е	т	е	ф	ё
5	Е	Х	ж	з	и	й	х	ё
6	Ж	Ц	ц	з	и	й	ц	ё
7	З	Ш	ш	и	й	й	ш	ё
8	И	Щ	щ	и	й	й	щ	ё
9	Й	Щ	щ	и	й	й	щ	ё
A	К	Ъ	ь	к	л	м	ъ	ё
B	Л	Ь	ь	к	л	м	ь	ё
C	М	Ъ	ь	к	л	м	ъ	ё
D	Н	Э	э	н	о	п	э	ё
E	О	Ю	ю	н	о	п	ю	ё
F	П	Я	я	н	о	п	я	ё

PC 869 (Grego)*

Cód.	8	9	A	B	C	D	E	F
0		Ι	ι	⋮	Λ	Τ	Ζ	-
1		Ϊ	ϊ	⋮	⊥	Υ	η	±
2		Ο	ο	⋮	⊥	Φ	θ	υ
3		Ω	ω	⋮	⊥	Χ	ι	φ
4		Α	α	⋮	⊥	Ψ	κ	χ
5		Β	β	⋮	⊥	Ω	λ	σ
6	Α	Υ	Γ	Κ	Π	α	μ	ψ
7		Φ	Δ	Λ	Ρ	β	ν	
8		Θ	Ε	Μ	Σ	γ	ξ	ο
9		Ω	Ζ	Ν	⊥	Υ	ο	π
A		α	Η	⊥	⊥	⊥	φ	ε
B		β	Θ	⊥	⊥	⊥	υ	ϖ
C		γ	Ι	⊥	⊥	⊥	ϖ	ϖ
D		δ	⊥	⊥	⊥	⊥	ϖ	ϖ
E		ε	⊥	⊥	⊥	⊥	ϖ	ϖ
F		ϖ	⊥	⊥	⊥	⊥	ϖ	ϖ

MAZOWIA (Polónia)*

Cód.	8	9	A	B	C	D	E	F
0	Ç	Ę	Ż	⋮	Ł	ł	a	≡
1	ü	ę	ż	⋮	ł	ł	β	±
2	é	ź	ó	⋮	ł	ł	γ	≥
3	ä	ő	ń	⋮	ł	ł	π	κ
4	à	ć	ń	⋮	ł	ł	σ	⊥
5	ą	ś	ż	⋮	ł	ł	μ	÷
6	ç	ù	ż	⋮	ł	ł	τ	≈
7	ë	ś	ż	⋮	ł	ł	θ	·
8	è	ó	ż	⋮	ł	ł	φ	°
9	é	ù	ż	⋮	ł	ł	ω	·
A	ì	ź	ł	⋮	ł	ł	δ	·
B	í	ć	ł	⋮	ł	ł	ε	·
C	î	ś	ł	⋮	ł	ł	ϖ	·
D	ï	ć	ł	⋮	ł	ł	ϖ	·
E	—	—	—	⋮	ł	ł	ϖ	·
F	H	í	»	⋮	ł	ł	ϖ	·

Características Técnicas

Code MJK (CSFR)*

Cód.	8	9	A	B	C	D	E	F
0	Č	Ě	á	í	š	ř	α	≡
1	ü	é	ž	ó	ň	ř	β	±
2	ě	ž	ó	ú	ř	ř	γ	≥
3	ď	ô	ú	ň	ř	ř	π	≤
4	ä	ö	ň	ň	ř	ř	σ	∞
5	ď	ó	ú	ň	ř	ř	ο	∫
6	ř	č	ú	ó	ř	ř	μ	+
7	č	é	ý	ó	ř	ř	τ	≈
8	ě	ý	ó	š	ř	ř	φ	°
9	Ě	Ů	Š	Ř	ř	ř	θ	·
A	Ĺ	Š	Ř	ř	ř	ř	ω	√
B	Ĺ	Š	Ř	ř	ř	ř	δ	n
C	Ĺ	Š	Ř	ř	ř	ř	ε	a
D	Ĺ	Š	Ř	ř	ř	ř	ø	■
E	Ĺ	Š	Ř	ř	ř	ř	∅	
F	Ĺ	Š	Ř	ř	ř	ř	∞	■

ISO 8859-7

Cód.	8	9	A	B	C	D	E	F
0					ı	Π	Ÿ	π
1				±	A	P	α	ρ
2				²	B	P	β	σ
3			£	³	Γ	Σ	γ	τ
4				´	Δ	T	δ	υ
5				˘	E	Y	ε	φ
6				˙	Z	Φ	ζ	χ
7				˚	H	X	η	ψ
8				˛	Θ	Ψ	θ	ω
9				◊	H	Ω	ι	ϊ
A				◀	I	Κ	κ	ϋ
B				▶	I	Λ	λ	ϋ
C				◁	O	M	μ	ύ
D				▷	z	N	ν	ώ
E				—	Y	E	ξ	
F					Ω	O	ο	ώ

ISO Latin 1 T (Turco)*

Cód.	8	9	A	B	C	D	E	F
0					À	Ğ	à	ğ
1			ı	±	Á	Ğ	á	ñ
2			ı	²	À	Ò	â	ò
3			ı	³	À	Ò	ä	ó
4			ı	´	À	Ò	ä	ö
5			ı	˘	À	Ö	ä	ö
6			ı	˙	Æ	Ö	æ	ö
7			ı	˚	Ç	×	ç	÷
8			◊	˛	E	Ø	é	ø
9			◊	◊	E	Ø	é	ù
A			◊	◊	E	Ø	é	û
B			◊	◊	E	Ø	é	Û
C			◊	◊	E	Ø	é	İ
D			◊	◊	E	Ø	é	İ
E			◊	◊	E	Ø	é	İ
F			◊	◊	E	Ø	é	İ

Bulgaria (Bulgária)*

Cód.	8	9	A	B	C	D	E	F
0	А	Р	а	р	⊥	α	≡	
1	Б	С	б	с	⊥	β	±	
2	В	Т	в	т	⊥	γ	≥	
3	Г	У	г	у	⊥	π	≤	
4	Д	Ф	д	ф	⊥	σ	∞	
5	Е	Х	е	х	⊥	ο	∫	
6	Ж	Ц	ж	ц	⊥	μ	+	
7	З	Ч	з	ч	⊥	τ	≈	
8	И	Щ	и	щ	⊥	φ	°	
9	Й	Ш	й	ш	⊥	θ	·	
A	К	Ъ	к	ъ	⊥	ω	√	
B	Л	Ы	л	ы	⊥	δ	n	
C	М	Ь	м	ь	⊥	ε	a	
D	Н	Э	н	э	⊥	ø	■	
E	О	Ю	о	ю	⊥	∅		
F	П	Я	п	я	⊥	∞	■	

Características Técnicas

PC 774 (LST 1283: 1993)*

Cód.	8	9	A	B	C	D	E	F
0	Ç	É	á	⋮	⊥	ą	α	≡
1	ü	æ	í	⋮	⊥	č	β	±
2	é	Æ	ó	⋮	⊥	ř	Γ	≥
3	â	ô	ú	⋮	⊥	è	π	≤
4	ä	ö	ñ	⋮	⊥	i	Σ	“
5	à	ò	ñ	⋮	⊥	š	σ	”
6	â	ô	û	⋮	⊥	ü	μ	÷
7	ç	è	ÿ	⋮	⊥	Û	τ	≈
8	ê	ë	ÿ	⋮	⊥	Ž	Φ	°
9	è	ë	ÿ	⋮	⊥	Ž	Θ	·
A	î	ï	ç	⋮	⊥	Γ	Ω	δ
B	î	ï	ç	⋮	⊥	Γ	∞	∞
C	î	ï	ç	⋮	⊥	Γ	∞	∞
D	î	ï	ç	⋮	⊥	Γ	∞	∞
E	î	ï	ç	⋮	⊥	Γ	∞	∞
F	î	ï	ç	⋮	⊥	Γ	∞	∞

Estonia (Estónia)*

Cód.	8	9	A	B	C	D	E	F
0	Ç	É	á	⋮	⊥	š	Ó	-
1	ü	æ	í	⋮	⊥	š	Õ	±
2	é	Æ	ó	⋮	⊥	š	Ö	=
3	â	ô	ú	⋮	⊥	š	Õ	¼
4	ä	ö	ñ	⋮	⊥	š	Õ	½
5	à	ò	ñ	⋮	⊥	š	Õ	¾
6	â	ô	û	⋮	⊥	š	Õ	÷
7	ç	è	ÿ	⋮	⊥	š	Õ	ž
8	ê	ë	ÿ	⋮	⊥	š	Õ	ž
9	è	ë	ÿ	⋮	⊥	š	Õ	ž
A	î	ï	ç	⋮	⊥	š	Õ	ž
B	î	ï	ç	⋮	⊥	š	Õ	ž
C	î	ï	ç	⋮	⊥	š	Õ	ž
D	î	ï	ç	⋮	⊥	š	Õ	ž
E	î	ï	ç	⋮	⊥	š	Õ	ž
F	î	ï	ç	⋮	⊥	š	Õ	ž

ISO 8859-2*

Cód. Hex.	0	1	2	3	4	5	6	7	8	9	A	B	C	D	E	F
0				0	@	P	Q	p	q				Ŕ	Ŗ	ř	ř
1			!	1	A	R	a	r	r		À	á	Á	Ā	á	đ
2			"	2	B	R	b	r	r		Ā	ā	Ā	Ā	ā	đ
3			#	3	C	S	c	s	s		Ā	ā	Ā	Ā	ā	đ
4			\$	4	D	T	d	t	t		Ā	ā	Ā	Ā	ā	đ
5			%	5	E	U	e	u	u		Ā	ā	Ā	Ā	ā	đ
6			&	6	F	V	f	v	v		Ā	ā	Ā	Ā	ā	đ
7			'	7	G	W	g	w	w		Ā	ā	Ā	Ā	ā	đ
8			(8	H	X	h	x	x		Ā	ā	Ā	Ā	ā	đ
9)	9	I	Y	i	y	y		Ā	ā	Ā	Ā	ā	đ
A			*	:	J	Z	j	z	z		Ā	ā	Ā	Ā	ā	đ
B			+	;	K	[k	{	{		Ā	ā	Ā	Ā	ā	đ
C			,	<	L	\	l				Ā	ā	Ā	Ā	ā	đ
D			-	=	M]	m	}	}		Ā	ā	Ā	Ā	ā	đ
E			.	>	N	^	n	~	~		Ā	ā	Ā	Ā	ā	đ
F			/	?	O	_	o	~	~		Ā	ā	Ā	Ā	ā	đ

Características Técnicas

PC 866 LAT. (Letão)*

Cód.	8	9	A	B	C	D	E	F
0	А	Р	а	В	С	Š	р	Ē
1	Б	С	б	Т	Т	т	с	ē
2	В	Т	в	Г	Г	г	т	Ģ
3	Г	У	г	Д	Д	д	у	ķ
4	Д	Ф	д	Е	Е	е	ф	ļ
5	Е	Х	е	Ж	Ж	ж	х	ņ
6	Ж	Ц	ж	З	З	з	ц	ŗ
7	З	Ч	з	И	И	и	ч	ž
8	И	Ш	и	Й	Й	й	ш	Ž
9	Й	Щ	й	К	К	к	щ	ō
A	К	Ь	к	Л	Л	л	ь	√
B	Л	Ы	л	М	М	м	ы	N
C	М	Ь	м	Н	Н	н	ь	š
D	Н	Э	н	О	О	о	э	š
E	О	Ю	о	П	П	п	ю	■
F	П	Я	п				я	

PC 866 UKR (Ucraniano)*

Cód.	8	9	A	B	C	D	E	F
0	А	Р	а	В	С	Д	Е	Є
1	Б	С	б	Т	Т	т	р	є
2	В	Т	в	Г	Г	г	с	і
3	Г	У	г	Д	Д	д	т	ї
4	Д	Ф	д	Е	Е	е	у	і
5	Е	Х	е	Ж	Ж	ж	ф	ї
6	Ж	Ц	ж	З	З	з	х	ї
7	З	Ч	з	И	И	и	ц	ї
8	И	Ш	и	Й	Й	й	ч	ї
9	Й	Щ	й	К	К	к	щ	ї
A	К	Ь	к	Л	Л	л	ь	ї
B	Л	Ы	л	М	М	м	ы	№
C	М	Ь	м	Н	Н	н	ь	№
D	Н	Э	н	О	О	о	э	№
E	О	Ю	о	П	П	п	ю	№
F	П	Я	п				я	№

PC APTEC (Árabe)*

Cód.	8	9	A	B	C	D	E	F
0	٠	١	٢	٣	٤	٥	٦	٧
1	٨	٩	٠	١	٢	٣	٤	٥
2	٦	٧	٨	٩	٠	١	٢	٣
3	٤	٥	٦	٧	٨	٩	٠	١
4	٢	٣	٤	٥	٦	٧	٨	٩
5	٠	١	٢	٣	٤	٥	٦	٧
6	٨	٩	٠	١	٢	٣	٤	٥
7	٦	٧	٨	٩	٠	١	٢	٣
8	٤	٥	٦	٧	٨	٩	٠	١
9	٢	٣	٤	٥	٦	٧	٨	٩
A	٠	١	٢	٣	٤	٥	٦	٧
B	٨	٩	٠	١	٢	٣	٤	٥
C	٦	٧	٨	٩	٠	١	٢	٣
D	٤	٥	٦	٧	٨	٩	٠	١
E	٢	٣	٤	٥	٦	٧	٨	٩
F	٠	١	٢	٣	٤	٥	٦	٧

PC 708 (Árabe)*

Cód.	8	9	A	B	C	D	E	F
0	٠	١	٢	٣	٤	٥	٦	٧
1	٨	٩	٠	١	٢	٣	٤	٥
2	٦	٧	٨	٩	٠	١	٢	٣
3	٤	٥	٦	٧	٨	٩	٠	١
4	٢	٣	٤	٥	٦	٧	٨	٩
5	٠	١	٢	٣	٤	٥	٦	٧
6	٨	٩	٠	١	٢	٣	٤	٥
7	٦	٧	٨	٩	٠	١	٢	٣
8	٤	٥	٦	٧	٨	٩	٠	١
9	٢	٣	٤	٥	٦	٧	٨	٩
A	٠	١	٢	٣	٤	٥	٦	٧
B	٨	٩	٠	١	٢	٣	٤	٥
C	٦	٧	٨	٩	٠	١	٢	٣
D	٤	٥	٦	٧	٨	٩	٠	١
E	٢	٣	٤	٥	٦	٧	٨	٩
F	٠	١	٢	٣	٤	٥	٦	٧

Características Técnicas

PC 720 (Árabe)*

Cód.	8	9	A	B	C	D	E	F
0			ا	ب	ج	د	هـ	ز
1		ح	ط	ظ	ع	ف	ق	ك
2	é	هـ	ظ	ع	ف	ق	ك	ك
3	â	و	ز	ح	ط	ظ	ع	ف
4		ح	ط	ظ	ع	ف	ق	ك
5	à	و	ز	ح	ط	ظ	ع	ف
6		ح	ط	ظ	ع	ف	ق	ك
7	ç	و	ز	ح	ط	ظ	ع	ف
8	ê	و	ز	ح	ط	ظ	ع	ف
9	è	و	ز	ح	ط	ظ	ع	ف
A	ë	و	ز	ح	ط	ظ	ع	ف
B	ï	و	ز	ح	ط	ظ	ع	ف
C	î	و	ز	ح	ط	ظ	ع	ف
D	!	و	ز	ح	ط	ظ	ع	ف
E	«	و	ز	ح	ط	ظ	ع	ف
F	»	و	ز	ح	ط	ظ	ع	ف

PC AR 864 (Árabe)*

Cód.	8	9	A	B	C	D	E	F
0	•	β	•	ç	ذ	ـ	ا	ب
1	•	∞	—	ا	ء	ر	ف	ط
2	•	ε	ل	ي	ز	ز	ظ	ن
3	√	±	£	ر	ل	ك	هـ	و
4	⊗	½	#	ء	و	ظ	ف	ق
5	—	¼	•	ح	ط	ظ	ع	ي
6	—	¾	∞	ط	ظ	ظ	ظ	ي
7	+	«	»	ل	ل	ط	ظ	ظ
8	+	»	»	ل	ل	ظ	ظ	ظ
9	+	»	»	ل	ل	ظ	ظ	ظ
A	+	»	»	ل	ل	ظ	ظ	ظ
B	+	»	»	ل	ل	ظ	ظ	ظ
C	+	»	»	ل	ل	ظ	ظ	ظ
D	+	»	»	ل	ل	ظ	ظ	ظ
E	+	»	»	ل	ل	ظ	ظ	ظ
F	+	»	»	ل	ل	ظ	ظ	ظ

Itálico

Cód.	8	9	A	B	C	D	E	F
0	NUL		0	@	P	`	p	
1		!	1	A	Q	a	q	
2		DC2 "	2	B	R	b	r	
3		#	3	C	S	c	s	
4		DC4 \$	4	D	T	d	t	
5		%	5	E	U	e	u	
6		&	6	F	V	f	v	
7		'	7	G	W	g	w	
8		(8	H	X	h	x	
9	HT	EM)	9	I	Y	i	y
A	LF	*	:	J	Z	j	z	
B	VT	ESC	+	<	K	[k	{
C	FF	,	<	L	\	l	;	
D	CR	-	=	M]	m	}	~
E	SO	.	>	N	^	n	~	~
F	SI	/	?	O	_	o		

✍ **NOTA**

Na tabela de caracteres em itálico não existem caracteres para o modo hexadecimal 15.

Jogos de Caracteres Internacionais para a Tabela Itálico

Pode seleccionar um dos oito jogos de caracteres internacionais apresentados em seguida para a tabela Itálico através do modo de configuração ou do comando ESC R. Por exemplo, quando selecciona "Itálico (França)", os caracteres da linha "França" são utilizados na tabela de caracteres em itálico.

País	Código ASCII (hex.)											
	23	24	40	5B	5C	5D	5E	60	7B	7C	7D	7E
E.U.A.	#	\$	@	[\]	^	'	{		}	~
França	#	\$	à	°	ç	§	^	'	é	ù	è	~
Alemanha	#	\$	§	Ä	Ö	Ü	^	'	ä	ö	ü	~
Reino Unido	£	\$	@	[\]	^	'	{		}	~
Dinamarca I	#	\$	@	Æ	Ø	Å	^	'	æ	ø	å	~
Suécia	#	¤	É	Ä	Ö	Å	Ü	é	ä	ö	å	ü
Itália	#	\$	@	°	\	é	^	ù	à	ò	è	ì
Espanha I	Pt	\$	@	í	Ñ	¿	^	'	ñ	}	~	

Pode seleccionar um dos sete jogos de caracteres apresentados em seguida apenas através do comando ESC R.

País	Código ASCII (hex.)											
	23	24	40	5B	5C	5D	5E	60	7B	7C	7D	7E
Japão	#	\$	@	[¥]	^	'	{		}	~
Noruega	#	¤	É	Æ	Ø	Å	Ü	é	æ	ø	å	ü
Dinamarca II	#	\$	É	Æ	Ø	Å	Ü	é	æ	ø	å	ü
Espanha II	#	\$	á	í	Ñ	¿	é	'	í	ñ	ó	ú
América Latina	#	\$	á	í	Ñ	¿	é	ü	í	ñ	ó	ú
Coreia	#	\$	@	[₩]	^	'	{		}	~
Legal	#	\$	§	°	'	"	¶	'	©	®	†	™

Glossário

Alimentador automático

Dispositivo opcional amovível que permite introduzir automaticamente folhas soltas na impressora.

Área de impressão

Área da página onde a impressora pode imprimir. A área de impressão é inferior à área real da folha devido à existência de margens.

ASCII (*American Standard Code for Information Interchange*)

Sistema normalizado de codificação que permite atribuir códigos numéricos a letras e símbolos.

Auto-teste

Método de verificação do funcionamento da impressora. Ao efectuar o auto-teste, a impressora imprime os caracteres armazenados na ROM.

Avanço automático de linha

Sempre que esta função é activada através do modo de configuração ou do utilitário EPSON Remote!, todos os códigos de retorno ao início da linha (CR) são automaticamente seguidos de um código de avanço de linha (LF).

Avanço de linha (LF)

Código de controlo e tecla do painel de controlo que faz o papel avançar uma linha.

Avanço de página (FF)

Código de controlo e tecla do painel de controlo que faz avançar o papel para a posição de topo da página seguinte.

Caracteres por polegada (cpp)

Unidade de medida da densidade dos caracteres. Ver também *Densidade*.

Códigos de controlo

Códigos especiais utilizados para controlar certas funções da impressora, como, por exemplo, o avanço de linha ou o retorno ao início da linha.

Controlador da impressora

Programa que dirige ou “controla” a impressora. O controlador envia comandos para a impressora sobre a forma como esta deverá imprimir as tarefas de impressão.

Densidade

Medida do número de caracteres por polegada (cpp). A medida padrão é 10 (cpp). Ver também *Caracteres por polegada*.

ESC/P 2

É a versão melhorada do sistema de comando da impressora ESC/P. Os comandos existentes neste novo sistema dotam a impressora de novas potencialidades, como, por exemplo, fontes vectoriais e uma impressão de alta resolução gráfica, que permitem obter uma qualidade semelhante à das impressoras laser.

Fonte

Conjunto de caracteres que partilham o mesmo estilo e desenho tipográfico, possuindo uma designação específica, como, por exemplo, Roman ou Sans Serif.

Fonte proporcional

Fonte em que o espaço horizontal ocupado por cada carácter varia em função da respectiva largura. Numa fonte proporcional, um “M” ocupa mais espaço horizontal do que um “I”.

Impressão bidireccional

Este modo permite aumentar a velocidade de impressão, uma vez que a cabeça imprime em ambas as direcções, embora possa igualmente produzir um alinhamento vertical menos preciso. A impressão bidireccional corresponde à configuração de origem da impressora. Ver também *Impressão unidireccional*.

Impressão hexadecimal

Função que permite imprimir os códigos enviados para a impressora em modo hexadecimal e em código ASCII. Assim, os problemas de comunicação existentes entre a impressora e o computador podem ser mais facilmente detectados.

Impressão horizontal

Folha impressa com uma orientação horizontal. Esta orientação de impressão é muito útil para a impressão de folhas de cálculo, uma vez que produz folhas impressas com uma largura superior à altura. Ver também *Impressão vertical*.

Impressão unidireccional

Impressão efectuada num só sentido. Este modo revela-se particularmente útil para a impressão de gráficos, pois permite um alinhamento vertical mais preciso do que o modo de impressão bidireccional. Pode seleccionar a impressão unidireccional através do modo de configuração da impressora ou do utilitário EPSON Remote!. Ver também *Impressão bidireccional*.

Impressão vertical

Folha impressa com uma orientação vertical (contrário da impressão horizontal, na qual o texto é impresso paralelamente ao comprimento da folha). É a orientação normalizada para a impressão de cartas e documentos. Ver também *Impressão horizontal*.

Interface

Ligação (através de cabo) entre o computador e a impressora que permite que os dados de impressão sejam transmitidos para a impressora.

Matriz de pontos

Método de impressão em que cada letra ou símbolo é formado por um conjunto (matriz) de pontos.

Meios-tons

Método de processamento de modelos de pontos pretos ou de cor utilizados para produzir uma imagem. Este método permite produzir uma grande variedade de tonalidades de cinzento utilizando apenas pontos pretos ou um quase infinito leque de cores utilizando apenas alguns pontos de cor.

Memória local

Área da memória da impressora utilizada para armazenar os dados antes de os imprimir.

Micro-ajuste

Função da impressora que permite ajustar, com precisão, as posições de corte de papel e de topo de página.

Papel contínuo

Tipo de papel com furos laterais que encaixam nas correias de tracção e cujas páginas se encontram unidas por um picotado.

Posição de corte de papel

Posição do papel contínuo quando acaba de imprimir se o modo de corte automático estiver activado ou se tiver pressionado a tecla Tear Off/Bin. Esta posição pode ser alterada através da função de micro-ajuste para que o picotado do papel fique alinhado com a aresta de corte da impressora. Ver também "Posições do papel", no fim deste glossário.

Posição de espera

Posição do papel contínuo quando está preso ao tractor mas não está a ser alimentado pela impressora. Ver também "Posições do papel", no fim deste glossário.

Posição de topo de página

Posição do papel que a impressora reconhece como sendo a primeira linha imprimível. Esta é a configuração de origem da margem superior. Ver também “Posições do papel”, no fim deste glossário.

Posições do papel

Existem três posições para imprimir em papel contínuo: posição de espera, posição de corte de papel e posição de topo de página. Para imprimir em folhas soltas, existe apenas a posição de topo de página. Ver também *Posição de espera*, *Posição de corte de papel* e *Posição de topo de página*. Para obter mais informações sobre estas posições, consulte “Posições do papel”, no fim deste glossário.

Predefinição

Valor ou selecção que se concretiza quando a impressora é ligada ou reinicializada.

Prova

Modo de impressão utilizado pela impressora quando a fonte Prova (Draft) é seleccionada. Esta fonte utiliza um menor número de pontos por carácter, o que permite uma maior velocidade de impressão. Ver também *Prova de alta velocidade*.

Prova de alta velocidade

Modo de impressão que pode seleccionar através do modo de configuração da impressora ou do utilitário EPSON Remote!. Este modo utiliza um número mínimo de pontos por carácter para produzir uma impressão extremamente rápida. Ver também *Prova*.

Reinicialização

Processo que consiste em desligar e voltar a ligar a impressora para repor as predefinições da impressora.

Resolução

Medida do nível de precisão das imagens produzidas pela impressora ou pelo monitor. A resolução de uma impressão mede-se em pontos por polegada (ppp); a resolução de um monitor mede-se em pixéis.

Rolo

Dispositivo de cor preta que serve de apoio ao papel durante a impressão.

Tabela de caracteres

Conjunto de letras, números e símbolos utilizados em determinada língua.

Tecla Tear Off/Bin

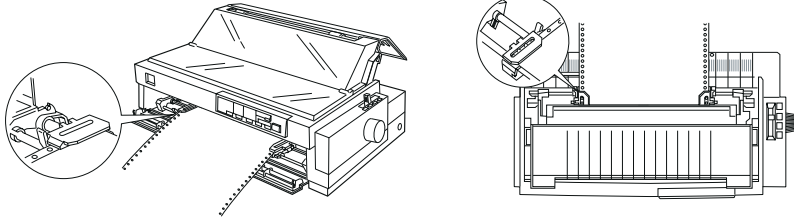
Tecla do painel de controlo que desloca o picotado do papel contínuo para a posição de corte de papel. Quando pressionada novamente, volta a deslocar o papel para a posição de topo de página.

Trama

Método de meios-tons no qual os pontos ficam dispostos de forma ordenada; utilizado sobretudo na impressão de documentos que contêm imagens de cores sólidas, como, por exemplo, gráficos e diagramas. Ver também *Meios-tons*.

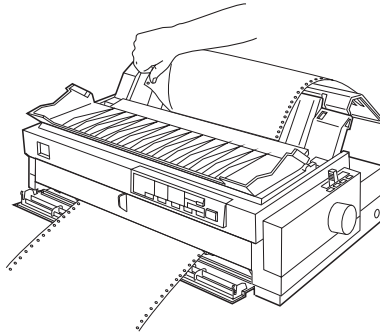
Posições do papel

Posição de espera



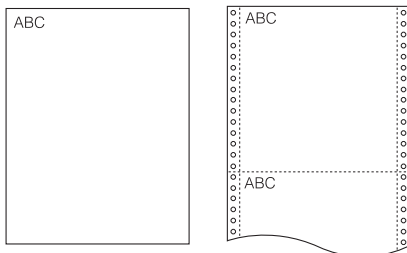
Nesta posição, o papel está preso à impressora mas não se encontra no seu interior.

Posição de corte de papel



Corte o documento impresso na aresta de corte da impressora.

Posição de topo de página



As letras ABC apresentadas nestas figuras são impressas na posição de topo de página.