

# EPSON®

## 9-igłowa drukarka mozaikowa

# LX-300+

# LX-1170

PL

Wszelkie prawa zastrzeżone. Powielanie, przechowywanie w systemach wyszukiwania informacji lub przekazywanie niniejszego dokumentu, w jakiegokolwiek formie, za pomocą jakichkolwiek środków (elektronicznych, mechanicznych, techniki fotokopiowania, nagrywania lub innych), w całości lub w części, wymaga uprzedniej pisemnej zgody firmy SEIKO EPSON CORPORATION. Informacje zawarte w tej publikacji dotyczą wyłącznie drukarek firmy EPSON. Firma EPSON nie bierze na siebie żadnej odpowiedzialności za wykorzystanie tych informacji w odniesieniu do innych drukarek.

Ani firma SEIKO EPSON CORPORATION, ani żadna ze stowarzyszonych z nią firm nie ponosi odpowiedzialności za szkody, utraty zysków, straty lub wydatki poniesione przez nabywcę sprzętu lub inne firmy, a będące wynikiem: wypadków losowych, niewłaściwego użytkownika sprzętu, niefachowo wykonanych modyfikacji bądź napraw, przeróbek produktu, a także (nie dotyczy USA) niezastosowania się dokładnie do instrukcji operacyjnych i konserwacyjnych podanych przez firmę SEIKO EPSON CORPORATION.

Firma SEIKO EPSON CORPORATION zrzeka się wszelkiej odpowiedzialności za uszkodzenia lub problemy powstałe w wyniku użytkowania wyposażenia opcjonalnego lub materiałów eksploatacyjnych innych niż oznaczonych przez firmę SEIKO EPSON CORPORATION jako oryginalne produkty firmy EPSON (Original EPSON Products) lub jako produkty zatwierdzone przez firmę EPSON (EPSON Approved Products).

EPSON oraz EPSON ESC/P są zastrzeżonymi znakami towarowymi firmy SEIKO EPSON CORPORATION.

Microsoft, Windows oraz Windows NT są zastrzeżonymi znakami towarowymi firmy Microsoft Corporation.

IBM jest zastrzeżonym znakiem towarowym firmy International Business Machines Corporation.

Adobe oraz Acrobat są zastrzeżonymi znakami towarowymi a Acrobat Reader jest znakiem towarowym firmy Adobe Systems Incorporated.

**Nota ogólna:** Inne nazwy wyrobów wymienione w niniejszej publikacji zostały przytoczone wyłącznie dla celów identyfikacji i mogą być znakami towarowymi odpowiednich firm. Firma EPSON zrzeka się wszelkich praw do tych znaków.

Copyright © 2000 by SEIKO EPSON CORPORATION, Nagano, Japan.

## Podręcznik przygotowania drukarki do pracy

---

# Źródła informacji

## ■ Podręcznik przygotowania drukarki do pracy (niniejszy podręcznik)

Zawiera informacje o przygotowywaniu drukarki do pracy, instalowaniu oprogramowania oraz uzyskiwaniu dostępu do dokumentacji online. Znajdują się w nim też podstawowe informacje dotyczące codziennej pracy z drukarką. Podręcznik ten należy przechowywać w pobliżu drukarki.

## ■ Dokumentacja online

Na dostarczonym wraz z drukarką dysku CD znajduje się dokumentacja w formacie PDF, zawierająca bardziej szczegółowe informacje oraz użyteczne wskazówki.

## ■ Pomoc online

Zawiera szczegółowe informacje oraz instrukcje dotyczące oprogramowania sterującego pracą drukarki, przeznaczonego dla systemu Windows. Pomoc online jest instalowana automatycznie podczas instalowania oprogramowania drukarki.

---

## ■ Spis treści

<b>Ostrzeżenia, przestrogi i uwagi</b> .....	<b>4</b>
<b>Symbol ostrzegawczy na głowicy</b> .....	<b>4</b>
<b>Zgodność ze standardem ENERGY STAR®</b> .....	<b>4</b>
<b>Rozpakowywanie drukarki</b> .....	<b>5</b>
Wybieranie miejsca dla drukarki .....	6
<b>Montaż drukarki</b> .....	<b>7</b>
Instalowanie pokrętła ładowania papieru .....	7
Instalowanie wsporników papieru .....	7
Instalowanie i wymiana kasety z taśmą barwiącą .....	8
Podłączanie drukarki do źródła zasilania .....	11
<b>Przeprowadzanie autotestu</b> .....	<b>11</b>
<b>Podłączanie drukarki do komputera</b> .....	<b>14</b>
Interfejs równoległy .....	15
Interfejs szeregowy .....	16
<b>Instalowanie oprogramowania drukarki</b> .....	<b>17</b>
Instalowanie oprogramowania w systemie Windows Me, 98, 95, 2000 lub NT 4.0 .....	17
Instalowanie oprogramowania w systemie Windows 3.1 lub NT 3.5x .....	18
Instalowanie oprogramowania drukarki dla programów działających w systemie DOS .....	19
<b>Drukowanie</b> .....	<b>20</b>
Otwieranie okna sterownika drukarki .....	20
Drukowanie na pojedynczych arkuszach .....	21
<b>Korzystanie z podręcznika dostępnego online</b> .....	<b>22</b>
Instalowanie programu Adobe Acrobat Reader .....	22
Wyświetlanie podręcznika online .....	23
<b>Pomoc techniczna dla klientów</b> .....	<b>24</b>

---

## ■ Ostrzeżenia, przestrogi i uwagi

Pojawiające się w podręczniku zalecenia zostały podzielone na trzy grupy:



### **Ostrzeżenia**

*to zalecenia, których należy przestrzegać, aby uniknąć zranienia.*



### **Przestrogi**

*to zalecenia, których należy przestrzegać, aby zapobiec uszkodzeniu sprzętu.*

### **Uwagi**

*to ważne informacje i użyteczne wskazówki dotyczące obsługi drukarki.*

---

## ■ Symbol ostrzegawczy na głowicy



Ten symbol został umieszczony na głowicy drukującej w celu ostrzeżenia, że może ona być gorąca. Głowicy nigdy nie wolno dotykać bezpośrednio po zakończeniu drukowania. Przed jej dotknięciem należy odczekać kilka minut, aż ulegnie ochłodzeniu.

---

## ■ Zgodność ze standardem ENERGY STAR®

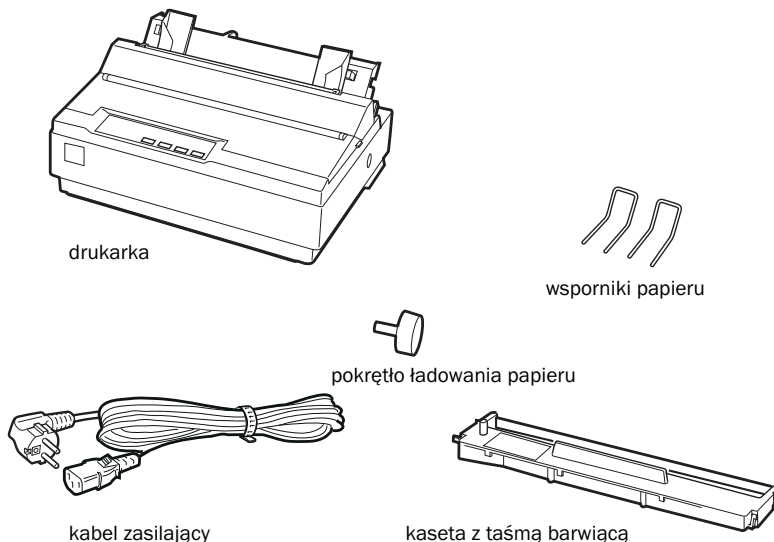


Jako partner programu ENERGY STAR® firma EPSON niebicie wykazała, że ten produkt spełnia wymogi programu ENERGY STAR® pod względem efektywności wykorzystania energii.

Międzynarodowy program ENERGY STAR® dotyczący wyposażenia biurowego jest partnerskim programem o charakterze uczestnictwa dobrowolnego, zrzeszającym producentów sprzętu biurowego oraz komputerów, mającym na celu promowanie komputerów osobistych, monitorów, drukarek, urządzeń faksowych, kopiarek oraz skanerów zużywających minimalną ilość energii, co ma na celu zmniejszenie zanieczyszczenia powietrza związanego z wytwarzaniem mocy.

## ■ Rozpakowywanie drukarki

W opakowaniu drukarki powinny znajdować się elementy przedstawione na poniższym rysunku. Oprócz tego opakowanie zawiera również dysk CD z oprogramowaniem oraz ulotkę informacyjną. Należy sprawdzić, czy nie brakuje żadnego z elementów.



### Uwaga:

*W niektórych modelach kabel zasilający podłączany jest do drukarki na stałe. Wtyczka kabla zasilającego drukarki może mieć różny kształt – jest on zależny od kraju zakupu. Przed podłączeniem drukarki należy sprawdzić, czy kabel został wyposażony we właściwą wtyczkę.*



### Przeostroga:

*Każdy model drukarki wymaga odpowiedniego napięcia sieciowego. Nie można dostosować drukarki do napięcia innego niż przewidziane fabrycznie. Jeśli tabliczka znamionowa umieszczona z tyłu drukarki nie zawiera informacji o pożądanym napięciu, należy skontaktować się ze sprzedawcą.*

Przed skonfigurowaniem i podłączeniem drukarki należy z niej usunąć wszystkie zabezpieczające elementy pakujące. Informacje dotyczące usuwania tych materiałów można znaleźć w załączonej ulotce.

Opakowanie i materiały zabezpieczające należy zachować na wypadek konieczności transportu. Drukarka powinna być zawsze transportowana w oryginalnym opakowaniu.

## ■ Wybieranie miejsca dla drukarki

Podczas wybierania miejsca ustawienia drukarki należy uwzględnić poniższe wskazówki.

- Drukarkę należy ustawić na płaskiej i stabilnej powierzchni. Drukarka nie będzie działała poprawnie, jeżeli zostanie ustawiona na płaszczyźnie pochylonej.
- Drukarkę należy umieścić w miejscu umożliwiającym łatwe odłączanie kabla interfejsu sieciowego.
- Wokół drukarki powinna się znajdować odpowiednia ilość miejsca umożliwiająca łatwą obsługę i konserwację.
- Należy unikać używania i przechowywania drukarki w środowisku charakteryzującym się nagłymi zmianami temperatury i wilgotności. Należy chronić ją przed bezpośrednim działaniem promieni słonecznych, silnego światła, źródeł ciepła, jak również przed nadmierną wilgocią i kurzem.
- Nie należy ustawiać drukarki w miejscach, w których będzie narażona na wstrząsy i wibracje.
- Drukarkę należy ustawić w pobliżu łatwo dostępnego gniazda sieci elektrycznej.
- Należy unikać korzystania z gniazd elektrycznych sterowanych wyłącznikami ściennymi lub automatycznymi wyłącznikami czasowymi. Przerwa w dopływie zasilania może doprowadzić do utraty danych zgromadzonych w pamięci drukarki lub komputera. Nie należy też podłączać drukarki do obwodów zasilania, do których podłączone są silniki lub inne urządzenia powodujące wahania napięcia.
- Drukarka oraz komputer nie powinny znajdować się w sąsiedztwie potencjalnych źródeł zakłóceń elektromagnetycznych (np. głośników, podstaw telefonów bezprzewodowych).
- Należy używać wyłącznie uziemionych gniazd zasilania. Nie należy korzystać z adapterów przejściowych.

W przypadku drukarki ustawionej na stojaku należy zastosować się do poniższych wskazówek.

- Nośność stojaka powinna wynosić co najmniej 20 kg.
- Nie należy używać stojaków utrzymujących drukarkę w pozycji przechylonej. Drukarka zawsze powinna znajdować się w pozycji poziomej.
- Kabel zasilający oraz kabel interfejsu należy ułożyć tak, aby nie przeszkadzały przy pobieraniu papieru. Jeśli to możliwe, należy je przymocować do nogi stojaka.

## ■ Montaż drukarki

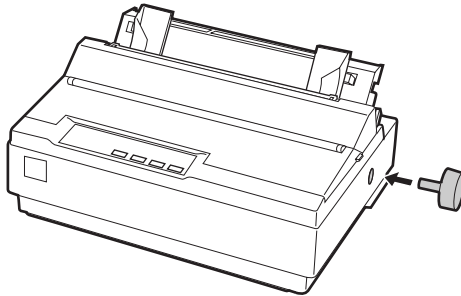
Niniejsza część zawiera informacje dotyczące przygotowania drukarki do pracy.

### ■ Instalowanie pokrętła ładowania papieru

Zainstalowanie pokrętła ładowania papieru jest pierwszym etapem montażu drukarki.

Aby zamontować pokrętło ładowania papieru, należy:

1. Włożyć pokrętło do otworu z boku drukarki i wolno je obracać, aż zostanie umocowane na trzpieniu.



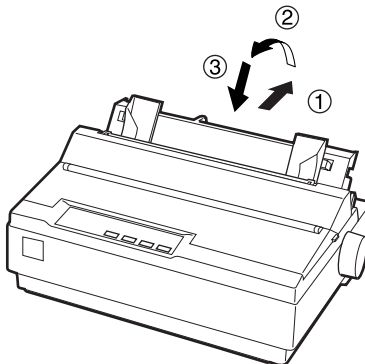
2. Mocno docisnąć pokrętło do obudowy drukarki.

### ■ Instalowanie wsporników papieru

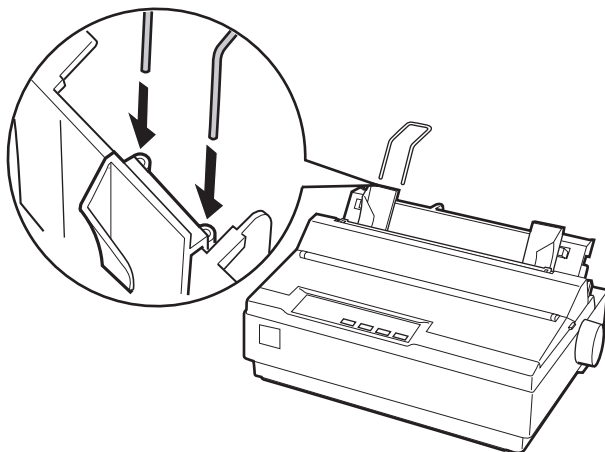
Wsporniki należy zainstalować przed rozpoczęciem użytkowania drukarki.

Aby zainstalować wsporniki papieru, należy:

1. Odciągnąć prowadnicę papieru. Podnieść ją, a następnie wcisnąć mocno na swoje miejsce.



2. Wsunąć końce wsporników w przeznaczone do tego otwory prowadnicy krawędzi.



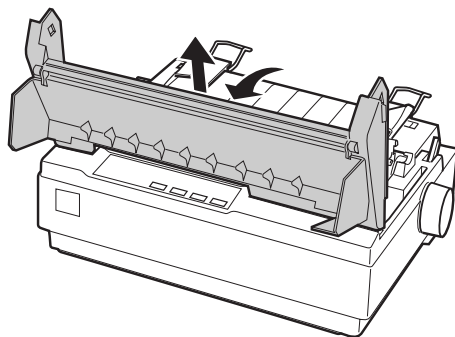
3. Powtórzyć czynność opisaną w punkcie drugim w celu zamocowania drugiego wspornika.

## ■ Instalowanie i wymiana kasety z taśmą barwiącą

Przed rozpoczęciem instalowania kasety z taśmą barwiącą należy sprawdzić, czy drukarka nie jest podłączona do źródła zasilania.

Aby zainstalować lub wymienić kasetę z taśmą barwiącą, należy:

1. Podnieść pokrywę do pionu, a następnie zdjąć ją z drukarki.

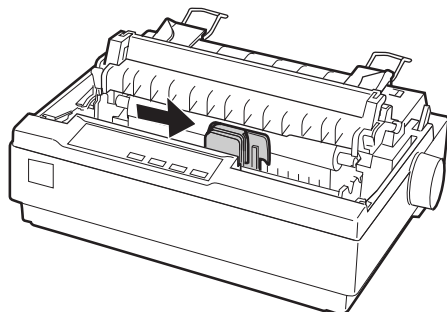


### **Ostrzeżenie:**

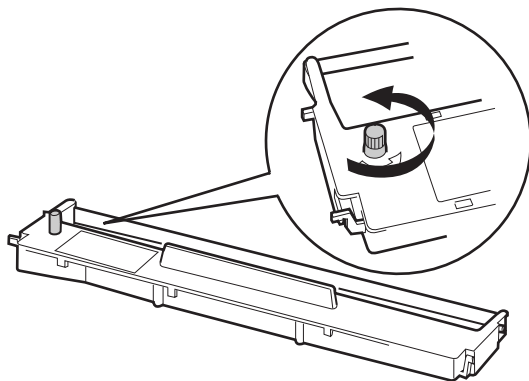
*Nigdy nie należy poruszać głowicy drukującej, jeśli drukarka jest włączona. Może to doprowadzić do uszkodzenia drukarki. Jeżeli drukarka zakończyła właśnie drukowanie, przed dotknięciem głowicy należy również odczekać kilka minut, aż głowica drukująca nieco się ochłodzi.*



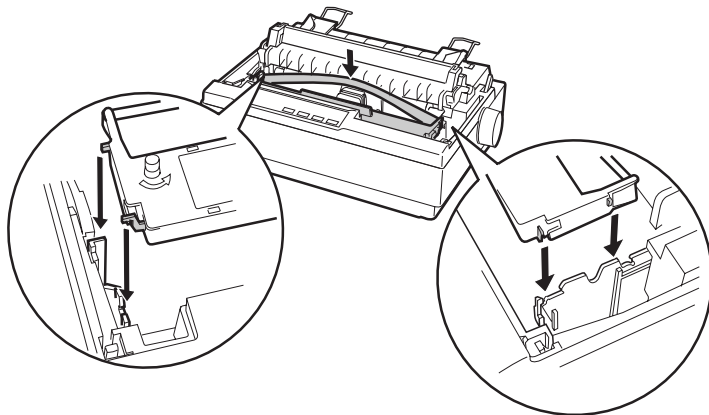
2. W przypadku drukarki LX-1170 zdjąć mechanizm naprężania papieru, delikatnie naciskając płytki zatrzasków i wyciągając go z drukarki.
3. Przesunąć głowicę drukującą na środek drukarki.



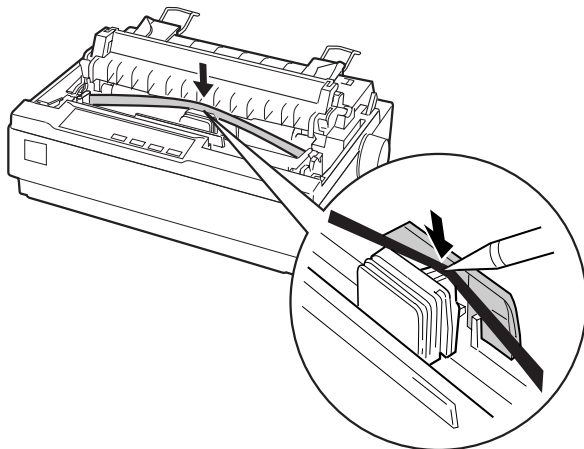
4. Naprężyć taśmę barwiącą za pomocą pokrętła kasety (kierunek oznaczono strzałką) – jej zainstalowanie będzie wtedy łatwiejsze.



5. Włożyć kasetę z taśmą do drukarki, tak jak pokazano na rysunku, a następnie silnie docisnąć boki kasety, aby plastikowe bolce zostały umieszczone w odpowiednich szczelinach drukarki.



6. Wprowadzić taśmę pomiędzy głowicę drukującą i prowadnicę taśmy (można użyć do tego np. długopisu). Za pomocą pokrętła kasety wyregulować położenie taśmy barwiącej. Taśma nie powinna być poskręcana ani pomarszczona.



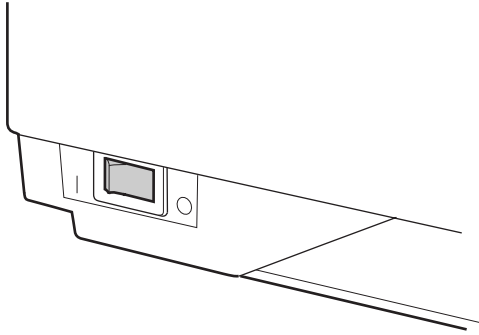
7. Przesunąć głowicę w jedną i drugą stronę w celu sprawdzenia, czy prawidłowo się porusza.
8. W przypadku drukarki LX-1170 zamontować mechanizm naprężania papieru.
9. Założyć i zamknąć pokrywę drukarki.

Jeśli wydruki zaczynają być wyblakłe, jest to znak, że należy wymienić kasetę z taśmą barwiącą. Wymianę kasety rozpoczyna się od przesunięcia głowicy drukującej na środek drukarki. Następnie należy podnieść kasetę z obu stron i wyjąć ją z drukarki.

## ■ Podłączanie drukarki do źródła zasilania

Aby podłączyć drukarkę do źródła zasilania, należy:

1. Sprawdzić, czy drukarka jest wyłączona. Drukarka jest wyłączona, jeśli strona wyłącznika oznaczona literą **O** jest wciśnięta.



2. Sprawdzić, czy napięcie w gnieździe zasilania odpowiada nominalnemu napięciu zasilania drukarki (podanemu na tabliczce znamionowej).



### **Przeostroga:**

*Jeśli napięcie w gnieździe zasilania jest różne od nominalnego napięcia zasilania drukarki, należy skontaktować się ze sprzedawcą. Nie należy w takim przypadku podłączać drukarki do źródła zasilania.*

3. Jeśli kabel zasilający nie jest podłączony do drukarki, podłączyć go.
4. Podłączyć kabel zasilający do prawidłowo uziemionego gniazda sieci elektrycznej.

---

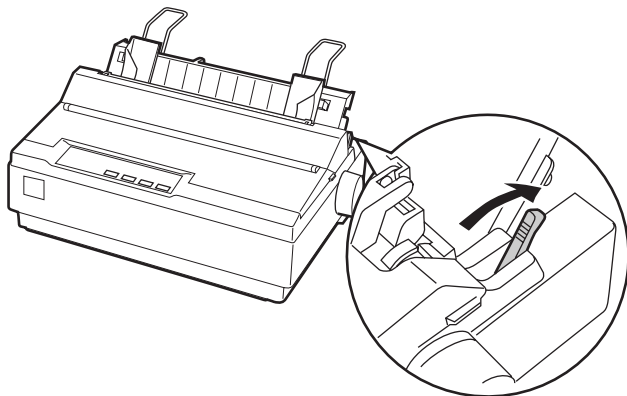
## ■ Przeprowadzanie autotestu

Funkcja autotestu drukarki służy do sprawdzania, czy urządzenie działa prawidłowo. Do testu można używać zarówno papieru ciągłego, jak i pojedynczych arkuszy.

Poniższa procedura opisuje przeprowadzanie testu łatwiejszym sposobem – z użyciem pojedynczych arkuszy.

Aby przeprowadzić autotest drukarki, należy:

1. Sprawdzić, czy drukarka jest wyłączona. Sprawdzić, czy dźwignia przełącznika toru papieru została ustawiona w pozycji dla pojedynczych arkuszy, a prowadnica papieru jest podniesiona.

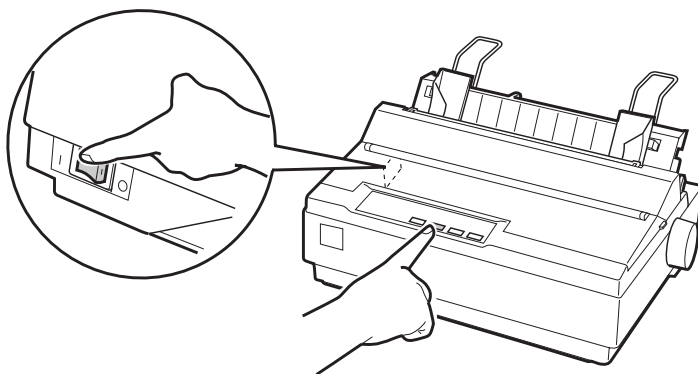


**Przestroga:**

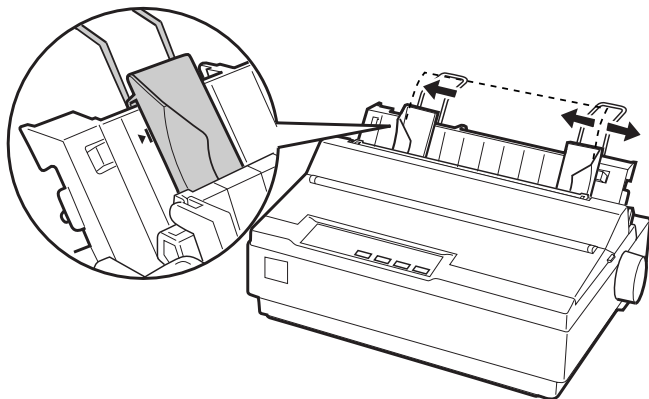
*W przypadku drukarek LX-300+: Do testu należy użyć papieru o szerokości co najmniej 210 mm. W przypadku użycia węższego papieru głowice będą drukować bezpośrednio na walcu.*

*W przypadku drukarek LX-1170: Do testu należy użyć papieru o szerokości co najmniej 376 mm. W przypadku użycia węższego papieru głowice będą drukować bezpośrednio na walcu.*

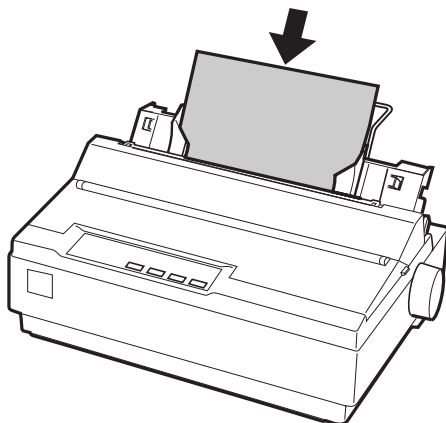
2. Nacisnąć i przytrzymać przycisk LF/FF i włączyć drukarkę.



3. Przesuwać lewą prowadnicę papieru do momentu, aż zatrzyma się przy znaczniku prowadnicy. Następnie przesunąć prawą prowadnicę papieru na taką odległość, aby odpowiadała szerokości papieru.



4. Wsuwać arkusz papieru między obie prowadnice, aż do napotkania oporu. Papier zostanie automatycznie załadowany i rozpocznie się drukowanie autotestu.



5. Aby wstrzymać drukowanie, nacisnąć przycisk PAUSE (Pauza).
6. Aby zakończyć autotest, sprawdzić, czy drukarka nie jest w trakcie drukowania. Następnie nacisnąć przycisk LF/FF w celu wysunięcia papieru, po czym wyłączyć drukarkę.

Poniżej przedstawiono fragment typowego wydruku testowego:

```
!"#$%&'()*+,-./0123456789:;<=>?@ABCDEFGFG
!"#$%&'()*+,-./0123456789:;<=>?@ABCDEFGGH
!"#$%&'()*+,-./0123456789:;<=>?@ABCDEFGHII
!"#$%&'()*+,-./0123456789:;<=>?@ABCDEFGHIJK
!"#$%&'()*+,-./0123456789:;<=>?@ABCDEFGHIJKL
!"#$%&'()*+,-./0123456789:;<=>?@ABCDEFGHIJKLM
```

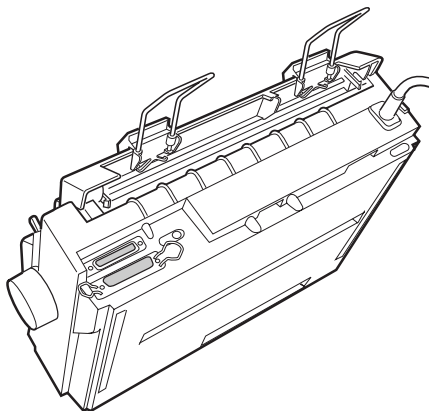
**Uwaga:**

*Jeżeli jakość wydruku testowego nie jest zadowalająca, należy zapoznać się z rozdziałem 4 Instrukcji obsługi, zatytułowanym „Usuwanie problemów”.  
Jeśli wydruk jest prawidłowy, można przejść do następnjej części.*

---

## ■ Podłączanie drukarki do komputera

Drukarka została wyposażona w interfejs równoległy zgodny ze standardem IEEE-1284 oraz interfejs szeregowy typu EIA-232D. Przed rozpoczęciem podłączania należy przechylić drukarkę (tak jak pokazano na rysunku). Ułatwi to podłączenie kabla.



Następnie należy podłączyć kabel do wybranego interfejsu (zgodnie z poniższymi instrukcjami).

**Uwaga:**

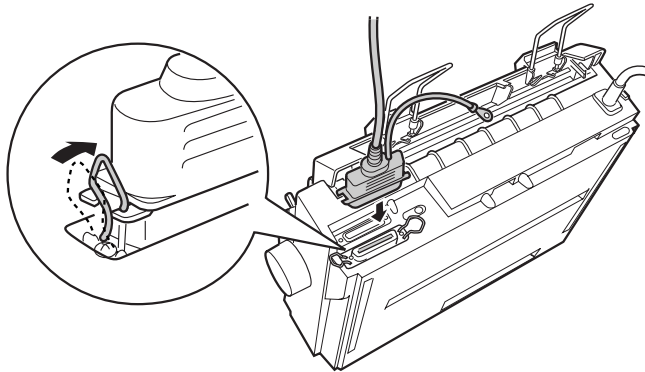
*Kabel można podłączyć do obu interfejsów – po odebraniu danych z komputera drukarka automatycznie przestawi się na odpowiedni tryb.*

## ■ Interfejs równoległy

Do korzystania z interfejsu równoległego niezbędny jest kabel ekranowany, o długości nie większej niż 2 m.

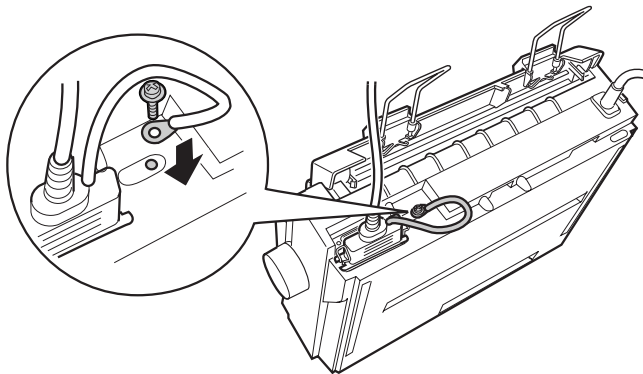
Aby podłączyć drukarkę do komputera za pomocą interfejsu równoległego, należy:

1. Wyłączyć komputer i drukarkę.
2. Włożyć złącze kabla równoległego do portu interfejsu równoległego w drukarce. Następnie docisnąć druciane zaciski do boków złącza.



### **Uwaga:**

*Jeśli kabel został wyposażony w przewód uziemiający, należy ten przewód zamocować w złączu uziemienia, znajdującym się z prawej strony portu interfejsu równoległego.*



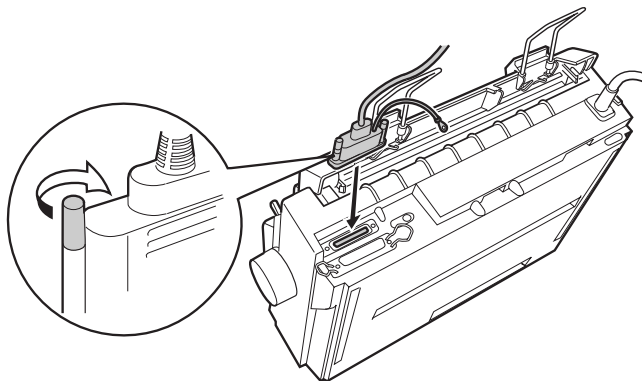
3. Podłączyć drugi koniec kabla do portu interfejsu równoległego w komputerze. Jeżeli na tym końcu kabla znajduje się przewód uziemiający, podłączyć ten przewód do złącza uziemienia, znajdującego się z tyłu komputera.

## ■ Interfejs szeregowy

Do korzystania z interfejsu szeregowego niezbędny jest kabel szeregowy DB-25 z końcówką „męską” po stronie drukarki.

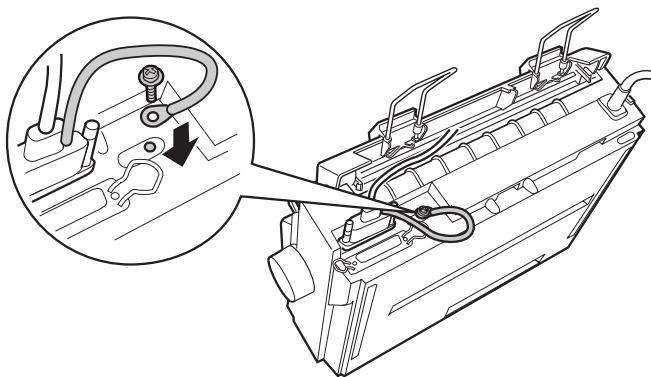
Aby podłączyć drukarkę do komputera za pomocą interfejsu szeregowego, należy:

1. Wyłączyć komputer i drukarkę.
2. Włożyć złącze kabla szeregowego do portu interfejsu szeregowego w drukarce. Dokręcić wkręty po obu stronach złącza.



### **Uwaga:**

*Jeśli kabel został wyposażony w przewód uziemiający, należy ten przewód zamocować w złączu uziemienia, znajdującym się z prawej strony portu interfejsu szeregowego.*



3. Podłączyć drugi koniec kabla do portu interfejsu szeregowego w komputerze, a następnie dokręcić wkręty po obu stronach złącza. Jeżeli na tym końcu kabla znajduje się przewód uziemiający, podłączyć ten przewód do złącza uziemienia, znajdującego się z tyłu komputera.
4. W razie potrzeby można w trybie ustawień domyślnych (Default Setting) zmienić szybkość transmisji danych lub bit parzystości. Informacje na ten temat znajdują się w rozdziale 3 *Instrukcji obsługi*, w części zatytułowanej „Ustawienia domyślne drukarki”.



## ■ Instalowanie oprogramowania drukarki

Po podłączeniu drukarki do komputera należy zainstalować oprogramowanie firmy EPSON, znajdujące się na dysku CD dostarczanym wraz z drukarką.

Składniki oprogramowania drukarki to:

- Sterownik drukarki.  
Sterownik drukarki jest programem kontrolującym pracę drukarki. Dzięki niemu można definiować takie ustawienia, jak jakość druku, rozdzielczość czy rozmiar papieru.
- Program narzędziowy EPSON Status Monitor 3  
(dla systemu Windows Me, 98, 95, 2000 lub NT 4.0).  
Program ten powiadamia użytkownika o błędach drukarki oraz stanie drukarki.
- Program EPSON Remote! – program konfiguracyjny drukarki przeznaczony dla systemu DOS (dotyczy tylko drukarek LX-300+).  
Program ten umożliwia łatwą zmianę ustawień domyślnych drukarki przy użyciu komputera. Więcej informacji o programie można znaleźć w rozdziale 3 *Instrukcji obsługi*, w części zatytułowanej „Używanie programu EPSON Remote!”.

### Uwaga:

*Oprogramowanie drukarki dla systemów Windows 3.1 oraz NT 3.5x jest dostarczone tylko dla drukarek LX-300+. Aby używać drukarki LX-1170 w jednym z tych systemów operacyjnych, należy skontaktować się ze sprzedawcą.*

## ■ Instalowanie oprogramowania w systemie Windows Me, 98, 95, 2000 lub NT 4.0

Aby zainstalować oprogramowanie drukarki w systemie Windows Me, 98, 95, 2000 lub NT 4.0, należy:

### Uwaga:

- *Instalowanie oprogramowania drukarki w systemie Windows 2000 lub NT 4.0 może wymagać uprawnień administratora. W przypadku wystąpienia problemów należy skontaktować się z administratorem systemu.*
- *Istnieje możliwość utworzenia dyskietki zawierającej oprogramowanie drukarki. W tym celu należy włożyć dysk CD do napędu CD-ROM i uruchomić program START.EXE. W wyświetlonym oknie dialogowym należy kliknąć przycisk **Program tworzenia dyskietki sterownika** (Driver disk creation utility), a następnie postępować według instrukcji wyświetlanych na ekranie.*
- *W przypadku korzystania z oprogramowania firmy EPSON na dyskietce, przed rozpoczęciem instalacji należy utworzyć zapasową kopię tej dyskietki.*

1. Sprawdzić, czy drukarka i komputer są wyłączone.
2. Włączyć komputer. System Windows uruchomi się automatycznie. Następnie włączyć drukarkę.
3. Włożyć dysk CD z oprogramowaniem drukarki do napędu CD-ROM komputera. Funkcja automatycznego odtwarzania dysku w napędzie CD-ROM automatycznie rozpocznie instalowanie oprogramowania zawartego na dysku CD.

Jeżeli instalacja oprogramowania nie rozpocznie się automatycznie, należy kliknąć przycisk Start, a następnie wybrać polecenie **Uruchom** (Run). W wierszu poleceń okna dialogowego **Uruchom** (Run) należy wprowadzić literę napędu CD-ROM (np. E:) z poleceniem **START.EXE** (np. E:\START.EXE) i kliknąć przycisk **OK**.

**Uwaga:**

*Jeżeli oznaczenie literowe napędu CD-ROM jest inne niż E, należy je odpowiednio zastąpić. Uruchomiony zostanie program instalacyjny. Następny etap instalacji stanowi procedura sterowana za pomocą menu. Oznacza to, że użytkownik wybiera odpowiednie opcje z listy, klikając je za pomocą myszy. Pozostała część instalacji przebiega automatycznie i nie ma potrzeby wprowadzania żadnych dodatkowych informacji.*

4. Wybrać żądane opcje i postępować według instrukcji wyświetlanych na ekranie.
5. Po zainstalowaniu oprogramowania drukarki zakończyć pracę programu instalacyjnego (klikając przycisk oznaczony symbolem drzwi).

**Uwaga:**

- *Jeśli na ekranie komputera wyświetlony zostanie komunikat o wykryciu nowego sprzętu (**New Hardware Found**) lub inny kreator, należy kliknąć przycisk **Anuluj** (Cancel) i przystąpić do wypełniania powyższych instrukcji.*
- *Czas trwania instalacji jest zależny od konfiguracji komputera.*

Informacje na temat uruchamiania i używania oprogramowania znajdują się w rozdziale 3 *Instrukcji obsługi*, zatytułowanym „Używanie oprogramowania drukarki”. Po zainstalowaniu sterownika drukarki w systemie Windows 95, 98 lub NT 4.0 można przystąpić do instalacji programu narzędziowego EPSON Status Monitor 3. Informacje na temat instalowania tego programu znajdują się w rozdziale 3 *Instrukcji obsługi*, w części zatytułowanej „Program EPSON Status Monitor 3”.

## ■ Instalowanie oprogramowania w systemie Windows 3.1 lub NT 3.5x

Aby zainstalować oprogramowanie drukarki w systemie Windows 3.1 lub NT 3.5x, należy:

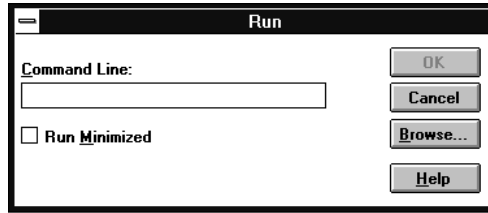
**Uwaga:**

- *Oprogramowanie drukarki dla systemów Windows 3.1 oraz NT 3.5x jest dostarczone tylko dla drukarek LX-300+. Aby używać drukarki LX-1170 w jednym z tych systemów operacyjnych, należy skontaktować się ze sprzedawcą.*
  - *Do zainstalowania oprogramowania drukarki w systemie Windows NT 3.5x mogą być wymagane uprawnienia administratora. W przypadku wystąpienia problemów należy skontaktować się z administratorem systemu.*
1. Sprawdzić, czy uruchomiony jest system Windows 3.1 lub NT 3.5x i czy otwarte zostało okno **Menedżer programów** (Program Manager).
  2. Włożyć dysk CD z oprogramowaniem drukarki do napędu CD-ROM komputera.

**Uwaga:**

*Jeśli system nie został wyposażony w napęd CD-ROM, można utworzyć dyskietkę instalacyjną z oprogramowaniem drukarki.*

3. Z menu **Plik** (File) wybrać pozycję **Uruchom** (Run). Otwarte zostanie okno dialogowe **Uruchom** (Run). W polu wiersza poleceń (**Command Line**) wprowadzić polecenie **E:\START** i kliknąć przycisk **OK**.



**Uwaga:**

*Jeżeli oznaczenie literowe napędu CD-ROM jest inne niż E, należy je odpowiednio zastąpić.*

Uruchomiony zostanie program instalacyjny. Następny etap instalacji stanowi procedura sterowana za pomocą menu. Oznacza to, że użytkownik wybiera odpowiednie opcje z listy, klikając je za pomocą myszy. Pozostała część instalacji przebiega automatycznie i nie ma potrzeby wprowadzania żadnych dodatkowych informacji.

4. Wybrać żądane opcje i postępować według instrukcji wyświetlanych na ekranie.  
5. Po zainstalowaniu oprogramowania drukarki zakończyć pracę programu instalacyjnego (klikając przycisk oznaczony symbolem drzwi).

Drukarka LX-300+ jest automatycznie wybierana jako drukarka domyślna programów systemu Windows.

## ■ Instalowanie oprogramowania drukarki dla programów działających w systemie DOS

Aby możliwe było sterowanie drukarką z poziomu aplikacji DOS, należy wybrać używaną (lub inną dostępną) drukarkę z listy wyświetlanej w programie.

W odpowiednim momencie procedury instalacyjnej programu działającego w systemie DOS należy wybrać drukarkę EPSON LX-300+/LX-1170. Jeśli drukarka LX-300+/LX-1170 nie znajduje się na liście programu, należy wybrać pierwszą dostępną drukarkę z poniższej listy:

### Dla drukarki LX-300+

LX-300	JX-80
LX-810/850	EX-800
LX-80/86	Dowolna drukarka FX
FX-850	EPSON
FX-86e/800	Mozaikowa drukarka igłowa

Aby możliwe było drukowanie w kolorze, konieczne jest wybranie drukarki LX-300+, LX-300, JX-80 lub EX-800. W innych drukarkach funkcja ta nie jest obsługiwana.

## Dla drukarki LX-1170

FX-1180	FX-100+
FX-1170	FX-100
FX-1050	Dowolna drukarka FX
FX-1000	EPSON
FX-105	Mozaikowa drukarka igłowa

### Uwaga:

*Jeśli oprogramowanie nie umożliwia prawidłowego wyboru, należy skontaktować się z producentem tego oprogramowania w celu sprawdzenia, czy dostępne są jego uaktualnienia.*

---

## ■ Drukowanie

### ■ Otwieranie okna sterownika drukarki

Aby otworzyć okno sterownika drukarki, należy wykonać poniższe instrukcje.

#### Uwaga:

*Opisane czynności są ogólną procedurą otwierania okna sterownika drukarki. Mogą się one różnić w zależności od używanej aplikacji. Szczegółowe informacje na ten temat można znaleźć w dokumentacji danej aplikacji.*

### ■ Systemy Windows Me/98/95/2000 oraz Windows NT 4.0

1. Z menu **Plik** (File) programu wybrać pozycję **Ustawienia drukowania** (Print Setup) lub **Drukuj** (Print). Wyświetlone zostanie okno **Drukuj** (Print) lub **Ustawienia drukowania** (Print Setup).
2. Sprawdzić, czy wybrana została właściwa drukarka, a następnie kliknąć pozycję **Drukarka** (Printer), **Konfiguracja** (Setup), **Właściwości** (Properties) lub **Opcje** (Options). Konieczne może być kliknięcie kombinacji tych przycisków. W systemach Windows Me/98/95/2000 wyświetlone zostanie okno **Właściwości** (Properties), w którym znajdują się menu **Papier** (Paper) oraz **Grafika** (Graphics), a w systemie Windows NT 4.0 okno **Właściwości dokumentu** (Document Properties), zawierające menu **Ustawienia strony** (Page Setup) oraz **Zaawansowane** (Advanced). Menu zawierają ustawienia sterownika drukarki.
3. Aby wyświetlić dane menu, kliknąć odpowiednią etykietkę w górnej części okna. Szczegółowe informacje na temat wprowadzania ustawień w tym oknie dialogowym znajdują się w rozdziale 3 Instrukcji obsługi, zatytułowanym *Używanie oprogramowania drukarki*.

#### Uwaga:

*Aby otworzyć okno sterownika drukarki z menu **Start**, należy kliknąć kolejno **Start**, **Ustawienia** (Settings), **Drukarki** (Printers). Otworzy się okno **Drukarki** (Printers). Kliknąć prawym przyciskiem myszy **ikonę drukarki**, a następnie z menu rozwijanego wybrać pozycję **Właściwości** (Properties) – w systemach Windows Me/98/95/2000 lub **Wartości domyślne dokumentu** (Document Defaults) – w systemie Windows NT 4.0.*

4. Po wprowadzeniu ustawień sterownika drukarki kliknąć przycisk **OK** w celu ich zastosowania. W celu przywrócenia ustawień domyślnych należy w systemach Windows 95/98 kliknąć przycisk **Przywróć domyślne** (Restore Defaults) a w systemie Windows NT – przycisk **Anuluj** (Cancel).
5. Kliknąć przycisk **OK** w oknie **Drukuj** (Print) lub **Ustawienia drukowania** (Print Setup), aby wysłać do drukarki zadanie do drukowania.

## ■ Systemy Windows 3.1 oraz Windows NT 3.5x

1. Z menu **Plik (File)** programu wybrać pozycję **Ustawienia drukowania** (Print Setup) lub **Drukuj** (Print). Wyświetlone zostanie okno **Drukuj** (Print) lub **Ustawienia drukowania** (Print Setup).
2. Sprawdzić, czy wybrana została właściwa drukarka, a następnie kliknąć pozycję **Drukarka** (Printer), **Konfiguracja** (Setup), **Właściwości** (Properties) lub **Opcje** (Options). Konieczne może być kliknięcie kombinacji tych przycisków. W systemie Windows 3.1 wyświetlone zostanie okno dialogowe **Opcje** (Options) a w systemie Windows NT 3.5x – okno dialogowe **Właściwości dokumentu** (Document Properties).

### Uwaga:

*Aby otworzyć okno sterownika drukarki z poziomu panelu kontrolnego systemu Windows 3.1, w oknie głównym (Main) należy kliknąć dwukrotnie ikonę **Panel kontrolny** (Control Panel), a następnie ikonę **Drukarka** (Printer). Sprawdzić, czy zaznaczona jest używana drukarka, a następnie kliknąć przycisk **Konfiguracja** (Setup).*

*W systemie Windows NT 3.5x należy w oknie głównym (Main) kliknąć dwukrotnie ikonę **Menedżer drukowania** (Print Manager), sprawdzić, czy zaznaczona jest używana drukarka, a następnie kliknąć kolejno **Drukarka** (Printer) oraz **Właściwości** (Properties). Na koniec należy kliknąć przycisk **Szczegóły** (Details), a następnie **Ustawienia domyślne zadania** (Job Default).*

3. Po wprowadzeniu ustawień sterownika drukarki kliknąć przycisk **OK** w celu ich zastosowania lub przycisk **Cancel** w celu ich anulowania.
4. Kliknąć przycisk **OK** w oknie **Drukuj** (Print) lub **Ustawienia drukowania** (Print Setup), aby wysłać do drukarki zadanie do drukowania.

## ■ Drukowanie na pojedynczych arkuszach

Do drukarki można ładować pojedyncze arkusze przy użyciu prowadnicy papieru.

Pojedyncze arkusze ładuje się tak, jak to pokazano w części „Przeprowadzanie autotestu” na stronie 11. Aby przygotować drukarkę do drukowania standardowego, należy ją włączyć, nie naciskając żadnych innych przycisków. Drukowanie zostanie rozpoczęte po odebraniu przez drukarkę danych z komputera.



### Przeostroga:

*Pokrętła z lewej strony drukarki należy używać tylko w przypadku zablokowania się papieru. Drukarkę należy wcześniej wyłączyć. W przeciwnym razie drukarka może ulec uszkodzeniu lub utracić pozycję początku druku.*

---

## ■ Korzystanie z podręcznika dostępnego online

Na dostarczonym wraz z drukarką dysku CD znajduje się podręcznik w formacie PDF (Portable Document Format). Pliki PDF są obsługiwane przez wiele platform (na przykład przez systemy Windows, MacOS, Unix itd.). Są to elektroniczne podręczniki o układzie stron, ilustracjach, tabelach i innych atrybutach identycznych, jak w podręcznikach drukowanych. Podręcznik online można wyświetlać na ekranie komputera oraz, w razie potrzeby, wydrukować go na podłączonej do komputera drukarce.

Dostępny jest następujący podręcznik online:

- **Instrukcja obsługi**

Zawiera szczegółowe informacje na temat funkcji drukarki, sposobów jej konserwacji, usuwania problemów oraz przedstawia dane techniczne.

Z podręcznika tego należy skorzystać, jeżeli potrzebnych jest więcej informacji o drukarce LX-300+ lub LX-1170

Dostęp do podręcznika online jest możliwy, jeżeli w systemie zainstalowano program Adobe® Acrobat® Reader™. Adobe Acrobat Reader jest łatwą w użyciu aplikacją, służącą do wyświetlania i drukowania podręczników online. Oferuje ona szereg funkcji umożliwiających bezproblemowe korzystanie z podręcznika online i ułatwiających wyszukiwanie żądanych informacji. Wszystkie informacje można przeglądać bezpośrednio na ekranie komputera lub wydrukować je i zachować do późniejszego użytku. Więcej szczegółowych informacji o programie Adobe Acrobat Reader można znaleźć w pomocy online do programu.

Jeżeli w systemie jest już zainstalowany program Acrobat Reader, można przejść od razu do następnej części.

**Uwaga:**

*Jeżeli w systemie nie jest zainstalowany program Adobe Acrobat Reader, próba otwarcia podręcznika online spowoduje wyświetlenie komunikatu o błędzie.*

## ■ Instalowanie programu Adobe Acrobat Reader

1. Włożyć dysk CD z oprogramowaniem drukarki EPSON do napędu CD-ROM komputera.

**Systemy Windows Me/98/95/2000/NT 4.0:**

Program instalacyjny na dysku CD uruchomi się automatycznie, a na ekranie zostanie wyświetlone okno początkowe. Jeżeli program instalacyjny nie uruchomi się automatycznie, należy kliknąć przycisk **Start**, wybrać polecenie **Uruchom** (Run), następnie w polu tekstowym wpisać **E:\Start.exe**, po czym kliknąć przycisk OK.

**Uwaga:**

*Jeżeli oznaczenie literowe napędu CD-ROM jest inne niż E, należy je odpowiednio zastąpić.*

**Systemy Windows 3.1x/NT 3.5x:**

Z menu **Plik** (File) należy wybrać pozycję **Uruchom** (Run), a następnie w wyświetlonym oknie dialogowym wprowadzić polecenie **E:\Start.exe**, aby uruchomić program instalacyjny.

**Uwaga:**

*Jeżeli oznaczenie literowe napędu CD-ROM jest inne niż E, należy je odpowiednio zastąpić.*

2. Wybrać preferowany język.
3. Wybrać pozycję **Podręczniki online** (Online manuals), następnie **Zainstaluj program Acrobat Reader** (Install Acrobat Reader), po czym wykonać instrukcje pojawiające się na ekranie.

Po zainstalowaniu w systemie programu Acrobat Reader można przeglądać podręcznik dostępny online.

**■ Wyświetlanie podręcznika online**

Program instalacyjny na dysku CD udostępnia dwie możliwości przeglądania podręcznika online: bezpośrednio z dysku CD lub z dysku twardego komputera.

**Uwaga:**

*Wyświetlanie podręcznika online z dysku twardego wymaga zainstalowania podręcznika w systemie.*

1. Włożyć dysk CD z oprogramowaniem drukarki EPSON do napędu CD-ROM komputera.

**Systemy Windows Me/98/95/2000/NT 4.0:**

Program instalacyjny na dysku CD uruchomi się automatycznie, a na ekranie zostanie wyświetlone okno początkowe. Jeżeli program instalacyjny nie uruchomi się automatycznie, należy kliknąć przycisk **Start**, wybrać polecenie **Uruchom** (Run), następnie w polu tekstowym wpisać **E:\Start.exe**, po czym kliknąć przycisk OK.

**Uwaga:**

*Jeżeli oznaczenie literowe napędu CD-ROM jest inne niż E, należy je odpowiednio zastąpić.*

**Systemy Windows 3.1x/NT 3.5x:**

Z menu **Plik** (File) należy wybrać pozycję **Uruchom** (Run), a następnie w wyświetlonym oknie dialogowym wprowadzić polecenie **E:\Start.exe**, aby uruchomić program instalacyjny.

**Uwaga:**

*Jeżeli oznaczenie literowe napędu CD-ROM jest inne niż E, należy je odpowiednio zastąpić.*

2. Wybrać preferowany język.
3. Wybrać pozycję **Podręczniki online** (Online manuals). Program instalacyjny wyświetli tytuł dostępnego podręcznika online. Wybrać podręcznik online.

Kliknąć kolejno **tytuł podręcznika – Czytaj** (Read), jeżeli podręcznik ma zostać wyświetlony bezpośrednio z dysku CD. Nastąpi automatyczne uruchomienie programu Acrobat Reader i otwarcie wybranego podręcznika.

**Uwaga:**

*Jeżeli podręcznik online ma zostać skopiowany na dysk twardy komputera, należy kliknąć kolejno **tytuł podręcznika – Instalacja na PC** (PC installation). Podręcznik można usunąć z dysku twardego w dowolnej chwili. Należy wykonać instrukcje zawarte na dysku CD.*

Po zainstalowaniu podręcznika na dysku twardym należy postępować w następujący sposób.

- **Systemy Windows Me/98/95/2000/NT 4.0:**  
Należy kliknąć przycisk **Start**, wybrać **Programy** (Programs), a następnie **EPSON**. Następnie należy kliknąć tytuł podręcznika. Nastąpi automatyczne uruchomienie programu Acrobat Reader i otwarcie wybranego podręcznika.
- **Systemy Windows 3.1x/NT 3.5x:**  
Należy otworzyć grupę programów **EPSON**. Następnie należy kliknąć tytuł podręcznika. Nastąpi automatyczne uruchomienie programu Acrobat Reader i otwarcie wybranego podręcznika.

---

## ■ Pomoc techniczna dla klientów

Firma EPSON udostępnia gorącą linię serwisu i pomocy technicznej, która została stworzona z myślą o użytkownikach potrzebujących natychmiastowej pomocy w rozwiązaniu nagłych problemów. Numer telefonu oraz dalsze ważne informacje odpowiednie dla danego kraju można znaleźć w broszurze serwisu i pomocy technicznej (Service and Support), która jest dostarczana wraz z drukarką.