

EPSON®

9jehličková bodová tiskárna

LX-300+

LX-1170

CZ

Všechna práva vyhrazena. Žádná část této příručky nesmí být reprodukována, uložena ve vyhledávacím systému nebo přenášena v jakékoli podobě nebo jakýmkoli elektronickým či mechanickým způsobem, ve formě fotokopie, nahrávky nebo jiným způsobem bez předchozího souhlasu společnosti SEIKO EPSON CORPORATION. Informace obsažené v této příručce jsou určeny pouze k použití s touto tiskárnou EPSON. Společnost EPSON nezodpovídá za následky použití těchto informací pro jiné tiskárny.

Společnost SEIKO EPSON CORPORATION ani její přidružené organizace dále nenesou vůči zákazníkovi, který zakoupí tento produkt, nebo třetím stranám odpovědnost za poškození, ztrátu nebo náklady vzniklé na straně zákazníka nebo třetích stran jako důsledek následujících okolností: nehoda, nesprávné použití nebo zneužití tohoto produktu nebo neautorizované změny, úpravy či opravy tohoto produktu nebo (s výjimkou USA) nedodržení přesných provozních pokynů a pokynů k údržbě společnosti SEIKO EPSON CORPORATION.

Společnost SEIKO EPSON CORPORATION není zodpovědná za žádné škody nebo problémy vzniklé použitím doplňků a spotřebního materiálu, které nejsou označeny jako originální produkty společnosti EPSON (Original EPSON Products) nebo produkty schválné společností SEIKO EPSON CORPORATION (EPSON Approved Products).

EPSON a EPSON ESC/P jsou registrované ochranné známky společnosti SEIKO EPSON CORPORATION.

Microsoft, Windows a Windows NT jsou registrované ochranné známky společnosti Microsoft.

IBM je registrovaná ochranná známka společnosti International Business Machines Corporation.

Adobe a Acrobat jsou registrované ochranné známky a Acrobat Reader je ochranná známka společnosti Adobe Systems Incorporated.

Upozornění: Další názvy produktů uvedené v této příručce jsou použity pouze pro referenční účely a mohou být ochrannými známkami svých vlastníků. Společnost EPSON si nevyhrazuje žádná práva na tyto známky.

Copyright © 2000 společnost SEIKO EPSON CORPORATION, Nagano, Japonsko.

Příručka rychlého spuštění

Možnosti vyhledání informací

■ Příručka rychlého spuštění (tato příručka)

Obsahuje informace o nastavení tiskárny, instalaci softwaru tiskárny a otevření dokumentace online. Obsahuje také pokyny ke každodennímu provozu. Tuto příručku je vhodné mít k dispozici v blízkosti tiskárny.

■ Dokumentace online

Disk CD-ROM dodaný s tiskárnou obsahuje sadu dokumentace online ve formátu PDF s dalšími informacemi a referenčními tipy.

■ Náповěda online

Obsahuje podrobné informace a pokyny týkající se softwaru tiskárny v systému Windows, který řídí tiskárnu. Náповěda online bude automaticky nainstalována současně s instalací softwaru tiskárny.

■ Obsah

Varování, upozornění a poznámky	4
Tiskací hlava – symbol upozornění	4
Parametry odpovídající standardu ENERGY STAR®	4
Vybalení tiskárny	5
Zvolení správného umístění tiskárny	6
Montáž tiskárny	7
Instalace kolečka pro podávání papíru	7
Připojení opěr papíru	7
Instalace nebo výměna zásobníku pásky	8
Zapojení tiskárny	11
Spuštění samostatného testu	11
Připojení tiskárny k počítači	14
Použití paralelního rozhraní	15
Použití sériového rozhraní	16
Instalace softwaru tiskárny	17
Instalace softwaru: Windows Me, 98, 95, 2000 nebo NT 4.0	17
Instalace softwaru v systému Windows 3.1 nebo NT 3.5x	18
Programy DOS	19
Tisk	20
Otevření ovladače tiskárny	20
Tisk na samostatné listy	21
Použití příručky online	21
Instalace aplikace Adobe Acrobat Reader	22
Otevření příručky online	22
Podpora pro zákazníky	23

■ Varování, upozornění a poznámky

V této příručce jsou použity následující konvence:



Varování

je třeba sledovat, aby nedošlo ke zranění.



Upozornění

je třeba dbát a zabránit tak poškození zařízení.

Poznámky

obsahují důležité informace a užitečné tipy týkající se provozu tiskárny.

■ Tiskací hlava – symbol upozornění



Tento symbol je umístěn na tiskací hlavě a slouží k upozornění na skutečnost, že tiskací hlava může být horká. Nikdy nesahejte na tiskací hlavu krátce po použití tiskárny. Tiskací hlavu je třeba nejdříve nechat několik minut vychladnout a teprve potom je možné na ni sahat.

■ Parametry odpovídající standardu ENERGY STAR®

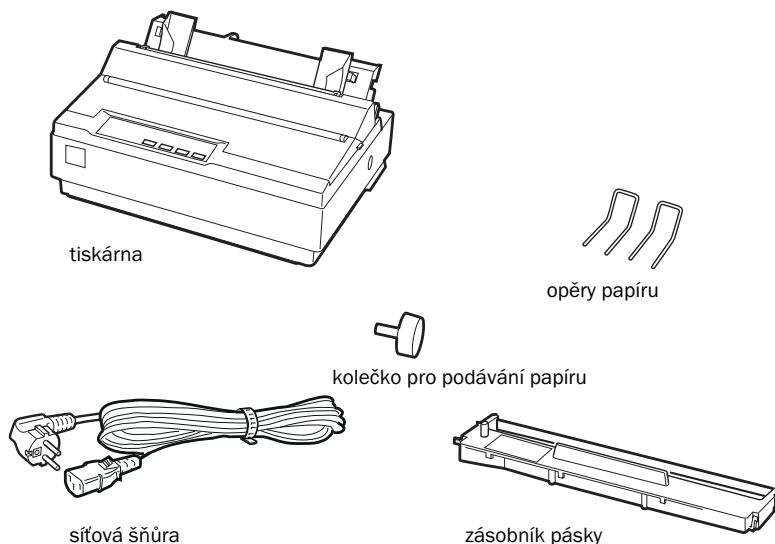


Společnost EPSON jako partner programu ENERGY STAR® potvrzuje, že tento produkt odpovídá předpisům ENERGY STAR®, které se týkají spotřeby energie.

Mezinárodní program International ENERGY STAR® Office Equipment Program je dobrovolné sdružení výrobců počítačového a kancelářského vybavení, kteří se snaží prosadit energeticky úsporné osobní počítače, monitory, tiskárny, faxy, kopírovací přístroje a skenery, čímž chtějí přispět ke snížení znečištění životního prostředí způsobeného výrobou elektrické energie.

■ Vybalení tiskárny

Vedle položek na obrázku pod tímto textem by mělo balení tiskárny EPSON obsahovat disk CD-ROM se softwarem a list Upozornění. Zkontrolujte, zda jsou všechny tyto položky v balení obsaženy.



Poznámka:

U určitých modelů tiskárny může být síťová šňůra pevně připojena k tiskárně. Také tvar zástrčky síťové šňůry se liší v závislosti na zemi nákupu. Je třeba se přesvědčit, že zástrčka na vašem přístroji je pro danou oblast správná.



Upozornění:

Existuje několik modelů tiskárny určených pro použití při různém napětí a tiskárnu není možné upravit k použití pro jiné napětí. Jestliže je na štítku v zadní části tiskárny uvedena jiná hodnota napětí, než je napětí používané ve vaší zemi, obraťte se na prodejce.

Dříve než začnete chystat tiskárnu k použití a než ji zapnete, je třeba odstranit všechny ochranné materiály, do kterých je tiskárna zabalena a které se nacházejí uvnitř tiskárny. Postupujte podle pokynů uvedených na listu Upozornění (je součástí balení tiskárny) a tyto materiály odstraňte.

Všechny balicí a ochranné materiály si uložte pro případ nutnosti přemístění tiskárny. Tiskárna by měla být vždy přemístřována v původním balení.

■ Zvolení správného umístění tiskárny

Při výběru umístění tiskárny postupujte podle následujících pokynů.

- Tiskárnu postavte na rovný stabilní povrch. V případě umístění v nahnuté poloze nebude tiskárna správně pracovat.
- Umístěte tiskárnu tak, aby ji bylo možné v případě potřeby snadno připojit ke kabelu síťového rozhraní.
- Kolem tiskárny by měl být dostatečně velký prostor pro snadnou manipulaci a údržbu.
- Tiskárnu není vhodné umístit ani uložit na místě, kde dochází k rychlým změnám teploty a vlhkosti. Tiskárnu je třeba chránit před přímým slunečním světlem, silným světlem, tepelnými zdroji a vysokou vlhkostí nebo prašností.
- Vhodná nejsou ani místa s možností otřesů či chvění.
- Tiskárnu umístěte v blízkosti zásuvky ve zdi, aby bylo možné jednoduše odpojit síťovou šňůru.
- Nepoužívejte elektrické zásuvky ovládané vypínači na zdi ani automatickými časovými spínači. Přerušení dodávky proudu může mít za následek vymazání informací v paměti tiskárny nebo počítače. Nepoužívejte ani zásuvky, které jsou součástí stejného okruhu, do kterého jsou zapojeny výkonné přístroje nebo jiná zařízení, která mohou být příčinou kolísání napětí.
- Celý počítačový systém chraňte před možností elektromagnetického rušení, jehož zdrojem mohou být například reproduktory nebo základní jednotky bezdrátových telefonů.
- Použijte uzemněnou zásuvku, nepoužívejte rozdvojku.

Jestliže chcete tiskárnu umístit na podstavec, dodržujte následujícími pokyny:

- Použijte podstavec s nosností nejméně 20 kg.
- Nikdy nepoužívejte podstavec, na kterém by tiskárna byla v nahnuté poloze. Tiskárna by vždy měla být v rovině.
- Síťovou šňůru tiskárny a kabel rozhraní je třeba umístit tak, aby nepřekážely podávání papíru. Pokud je to možné, připevněte kabely k noze podstavce tiskárny.

■ Montáž tiskárny

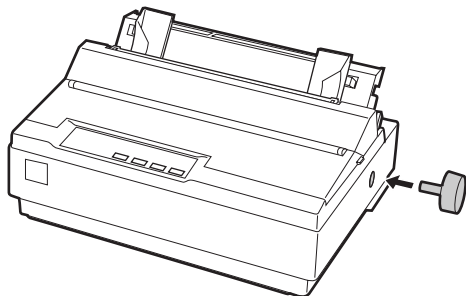
V této části naleznete informace týkající se zapnutí a spuštění tiskárny.

■ Instalace kolečka pro podávání papíru

Prvním krokem při sestavení tiskárny je instalace kolečka pro podávání papíru.

Postup při instalaci kolečka pro podávání papíru:

1. Zasuňte kolečko do otvoru na boční straně tiskárny a pomalu s ním otáčejte, až zapadne na své místo.



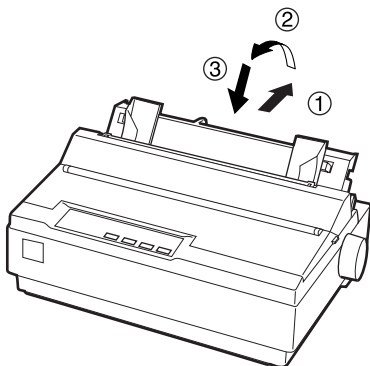
2. Pevně na kolečko zatlačte, až se bude dotýkat krytu tiskárny.

■ Připojení opěr papíru

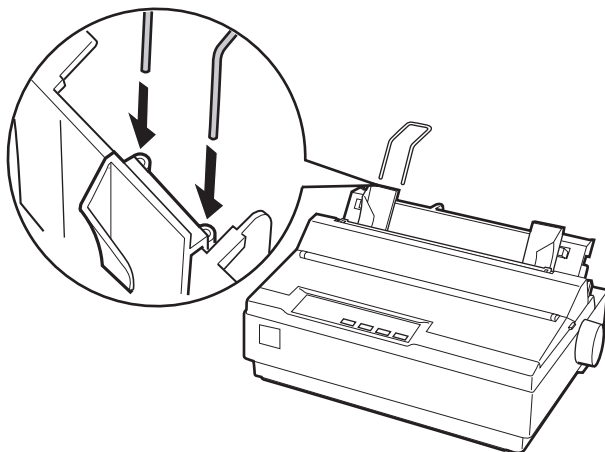
Než začnete používat tiskárnu, je třeba nainstalovat opěry papíru.

Opěry papíru připojíte k tiskárně následujícím způsobem:

1. Vytáhněte vodítko papíru směrem dozadu. Zvedněte je a pevně na ně zatlačte, až zapadne na místo.



2. Vezměte jednu z opěr papíru a hroty zatlačte do prohlubni na vodičku.



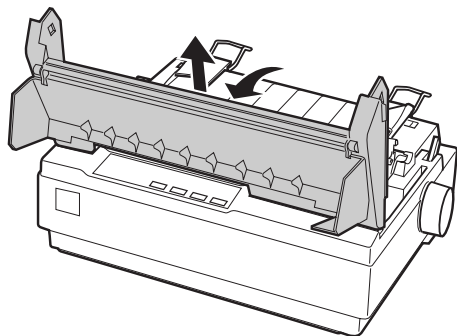
3. Zopakujte krok 2 s druhou opěrou.

■ Instalace nebo výměna zásobníku pásky

Před instalací zásobníku pásky se přesvědčte, že tiskárna není zapojená do elektrické zásuvky.

Při instalaci nebo výměně zásobníku pásky postupujte podle následujících pokynů:

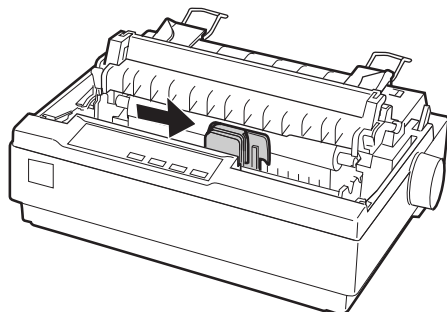
1. Otevřete víko tiskárny do kolmé pozice a vytáhněte je.



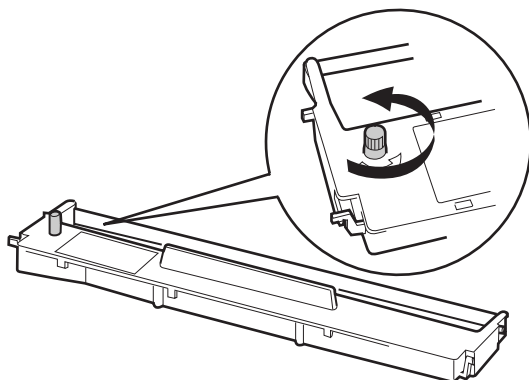
Varování:

Nikdy neposunujte tiskací hlavu, když je tiskárna zapnutá, protože v opačném případě může dojít k poškození tiskárny. Také v případě, že jste právě používali tiskárnu, je třeba tiskací hlavu nechat několik minut vychladnout a teprve potom je možné na ni sahat.

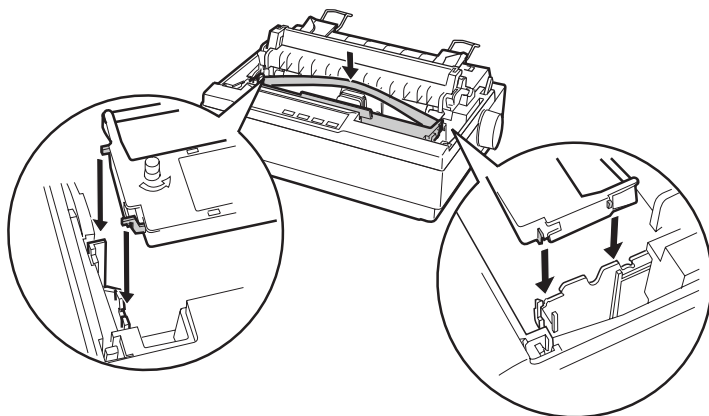
2. U tiskárny LX-1170 je možné odebrat jednotku napínání papíru tak, že stisknete západky této jednotky a vysunete ji z tiskárny.
3. Posuňte tiskací hlavu do střední části tiskárny.



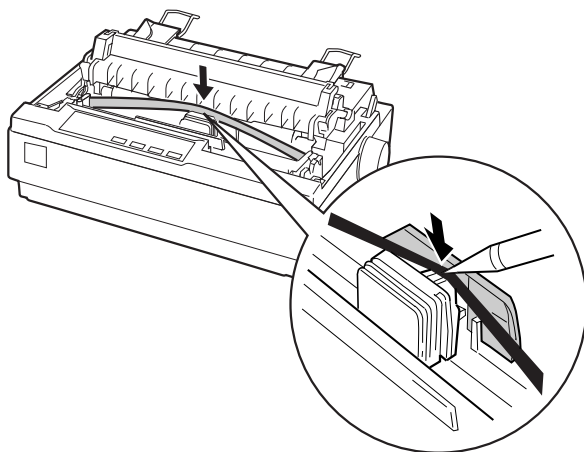
4. Knoflíkem pro napínání pásky otočte po směru šipky, čímž pásku vypnete a budete ji pak moci snadněji nainstalovat.



5. Podle vzoru na obrázku zasuňte zásobník pásky do tiskárny. Potom pevně zatlačte na obě strany zásobníku, aby plastové háčky zapadly do zářezů v tiskárně.



6. Pomocí špičatého předmětu, například kuličkového pera, zaveďte pásku mezi tiskovou hlavu a vodítko pásky. Otočte knoflíkem pro napínání pásky. Pásku bude možné snadněji zavést na své místo. Páska by neměla být překroucená ani pomačkaná.




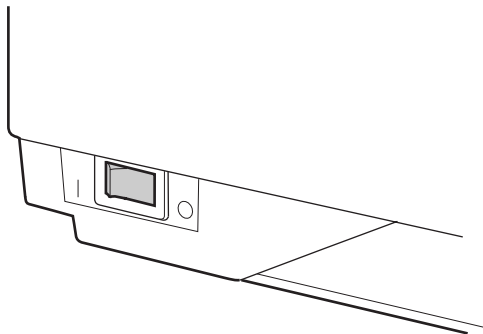
7. Posuňte tiskací hlavu ze strany na stranu a přesvědčte se tak, že se volně pohybuje.
8. U tiskárny LX-1170 nainstalujte zpět jednotku napínání papíru.
9. Nasad'te zpět kryt tiskárny a zavřete jej.

Pokud začne být tisk málo zřetelný, je třeba zásobník pásky vyměnit. Chcete-li vyměnit starý zásobník pásky, přesuňte nejprve tiskací hlavu do středu tiskárny. Potom zvednutím obou konců vyjměte zásobník z tiskárny.

■ Zapojení tiskárny

Při zapojování tiskárny do elektrické zásuvky postupujte podle následujících pokynů:

1. Přesvědčte se, že je síťový vypínač na tiskárně vypnutý. Vypínač je vypnutý, když je stisknuta část vypínače označená značkou .



2. Podívejte se na štítek na zadní části tiskárny a zkontrolujte, zda napětí potřebné pro tiskárnu odpovídá napětí elektrické zásuvky.



Upozornění:

Jestliže se jmenovité napětí uvedené na tiskárně a napětí zásuvky liší, požádejte o pomoc prodejce. Nezapojujte síťovou šňůru.

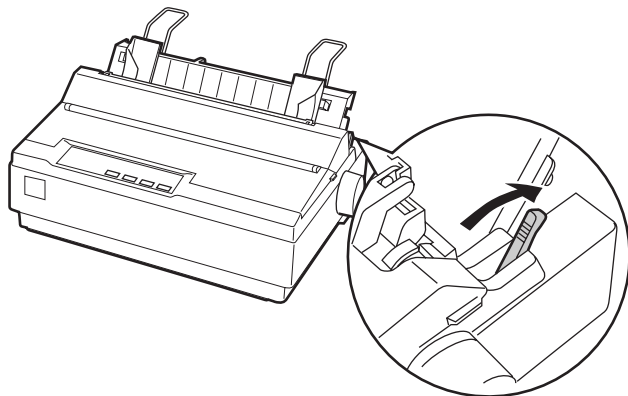
3. Jestliže není síťová šňůra připojena k tiskárně, připojte ji do zásuvky na tiskárně.
4. Zapojte síťovou šňůru do řádně uzemněné elektrické zásuvky.

■ Spuštění samostatného testu

Vestavěná funkce samostatného testu slouží ke kontrole správného fungování tiskárny. Ke spuštění tohoto testu je možné použít roli papíru i samostatné listy. V následujícím postupu je popsán test s použitím samostatných listů. Jedná se o snadnější způsob.

Chcete-li spustit samostatný test, postupujte podle následujících pokynů:

1. Tiskárna musí být vypnutá. Také je nutné, aby páčka pro uvolnění papíru byla posunuta dozadu do pozice pro samostatné listy a vodítko papíru bylo v kolmé pozici, jak je znázorněno na obrázku níže.

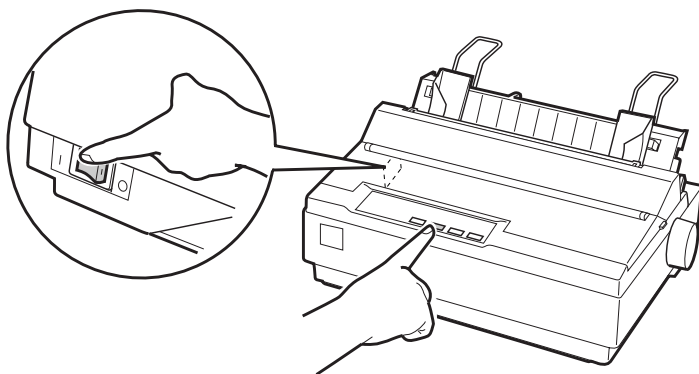


Upozornění:

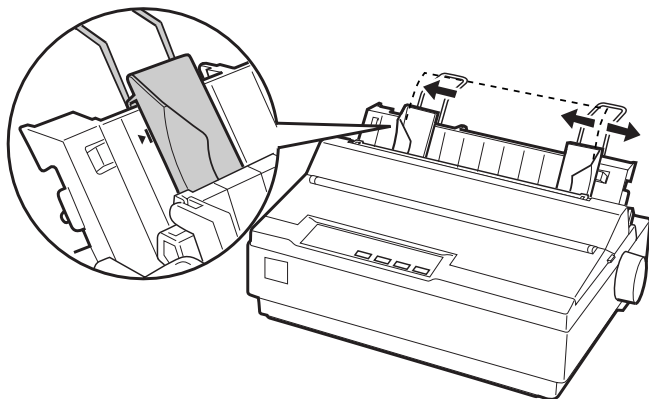
Model LX-300+: Ke spuštění samostatného testu byste měli použít papír nejméně 210 mm široký. V opačném případě bude tiskárna tisknout přímo na válec.

Model LX-1170: Ke spuštění samostatného testu byste měli použít papír nejméně 376 mm široký. V opačném případě bude tiskárna tisknout přímo na válec.

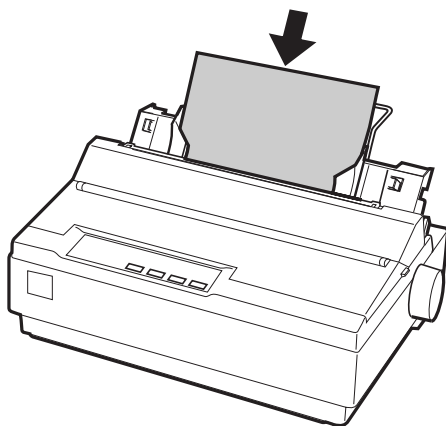
2. Stiskněte tlačítko LF/FF a současně zapněte tiskárnu.



3. Posuňte levé vodítko, až zapadne na své místo u značky vodítka. Potom upravte pravé vodítko podle šířky papíru.



4. Zasuňte list papíru pevně dolů mezi vodítka, až narazí na odpor. Tiskárna zavede list automaticky a začne tisknout samostatný test.



5. Chcete-li dočasně přestat tisknout, stiskněte tlačítko PAUSE (PAUZA).
6. Chcete-li samostatný test ukončit, přesvědčte se, že tiskárna netiskne. Stisknutím tlačítka LF/FF vysuňte list a potom tiskárnu vypněte.

Ukázka typického výtisku samostatného testu:

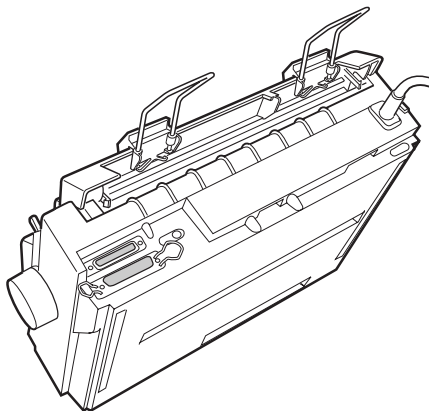
```
!"#$%&'()*+,-./0123456789:;<=>?@ABCDEFGFG
!"#$%&'()*+,-./0123456789:;<=>?@ABCDEFGFH
!"#$%&'()*+,-./0123456789:;<=>?@ABCDEFGHFI
!"#$%&'()*+,-./0123456789:;<=>?@ABCDEFGHFIJ
!"#$%&'()*+,-./0123456789:;<=>?@ABCDEFGHFIJK
!"#$%&'()*+,-./0123456789:;<=>?@ABCDEFGHFIJKL
!"#$%&'()*+,-./0123456789:;<=>?@ABCDEFGHFIJKLM
```

Poznámka:

Jestliže není kvalita tisku samostatného testu uspokojivá, přečtěte si informace v kapitole 4 Troubleshooting (Řešení problémů) v uživatelské příručce online. Jestliže se test vytiskne správně, pokračujte další částí.

■ Připojení tiskárny k počítači

Součástí tiskárny je paralelní rozhraní kompatibilní s normou IEEE-1284 i sériové rozhraní EIA-232D. Než budete pokračovat dále, postavte tiskárnu kolmo, jak je znázorněno na obrázku níže. (V této pozici je připojení kabelu snadnější.)



Připojte tiskárnu k požadovanému rozhraní, jak je popsáno níže.

Poznámka:

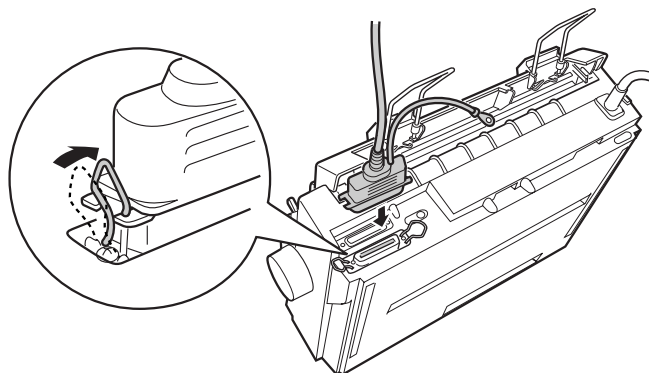
Kabel je možné připojit k oběma rozhraním. Jakmile tiskárna obdrží data, přepne automaticky na správné rozhraní.

■ Použití paralelního rozhraní

Chcete-li použít paralelní rozhraní, budete potřebovat krytý paralelní kabel (kroucená dvoulinka) ne delší než 2 metry.

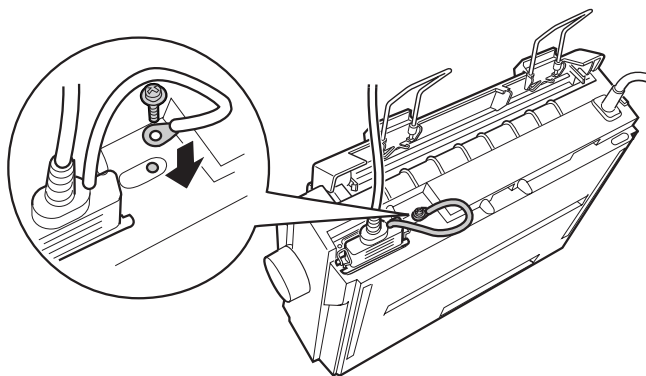
Postup při připojení tiskárny k počítači pomocí paralelního rozhraní:

1. Vypněte počítač i tiskárnu.
2. Zasuňte konektor paralelního kabelu pevně do portu pro paralelní rozhraní na tiskárně. Stiskněte svorky kabelu k sobě, až zapadnou na své místo na obou stranách konektoru.



Poznámka:

Jestliže je na konci kabelu také uzemňovací kabel, připojte ho k uzemňovacímu konektoru umístěnému napravo od portu paralelního rozhraní.



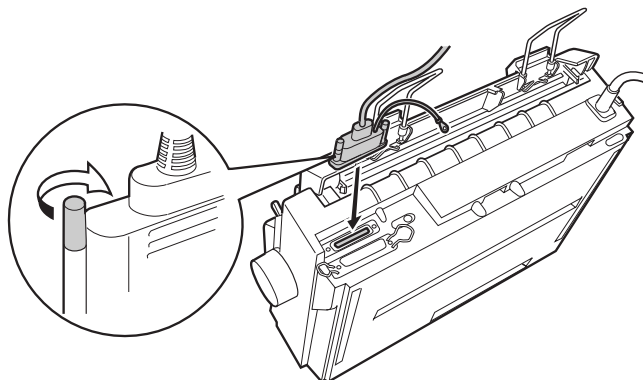
3. Zapojte druhý konec kabelu do portu paralelního rozhraní počítače. (Jestliže je na konci kabelu také uzemňovací kabel, připojte ho k uzemňovacímu konektoru v zadní části tiskárny.)

■ Použití sériového rozhraní

Chcete-li použít sériové rozhraní, budete potřebovat zástrčku s kolíky DB-25 na straně tiskárny.

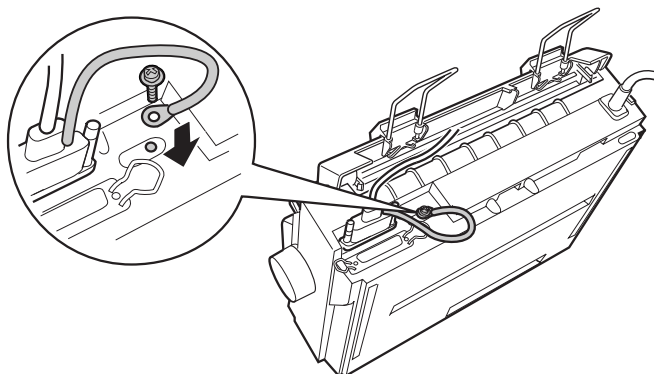
Postup při připojení tiskárny k počítači pomocí sériového rozhraní:

1. Vypněte počítač i tiskárnu.
2. Zasuňte konektor sériového kabelu pevně do portu pro sériové rozhraní na tiskárně. Utáhněte šrouby na obou stranách konektoru.



Poznámka:

Jestliže je na konci kabelu také uzemňovací kabel, připojte ho k uzemňovacímu konektoru umístěnému napravo od portu sériového rozhraní.



3. Zapojte druhý konec kabelu do portu sériového rozhraní počítače a potom upevněte šrouby na obou stranách konektoru. (Jestliže je na konci kabelu také uzemňovací kabel, připojte ho k uzemňovacímu konektoru v zadní části tiskárny.)
4. V případě potřeby použijte ke změně přenosové rychlosti nebo paritního bitu režim výchozího nastavení. Informace naleznete v kapitole 3 About Your Printer's Default Settings (Výchozí nastavení tiskárny) v *uživatelské příručce online*.

■ Instalace softwaru tiskárny

Po připojení tiskárny k počítači je třeba nainstalovat software obsažený na disku CD-ROM se softwarem tiskárny EPSON dodávaném s tiskárnou.

Software tiskárny obsahuje následující součásti:

- Ovladač tiskárny
Ovladač tiskárny je software, který tiskárnu řídí. Umožňuje upravit nastavení tiskárny, jako například kvalitu tisku, rozlišení a formát papíru.
- Nástroj EPSON Status Monitor 3 (systém Windows Me, 98, 95, 2000 nebo NT 4.0)
Nástroj EPSON Status Monitor 3 upozorňuje na chyby tiskárny a slouží k zobrazení informací o stavu tiskárny.
- Nástroj EPSON Remote! (nástroj k nastavení tiskárny založený na systému DOS) (pouze model LX-300+)
Nástroj EPSON Remote! umožňuje snadnou změnu výchozích nastavení tiskárny z obrazovky počítače. Informace naleznete v části Using the EPSON Remote! Utility (Použití nástroje EPSON Remote!) v kapitole 3 *uživatelské příručky* online.

Poznámka:

Software tiskárny pro systém Windows 3.1 a NT 3.5x je k dispozici pouze u modelu LX-300+. V případě, že potřebujete s těmito operačními systémy použít model LX-1170, obraťte se na svého prodejce.

■ Instalace softwaru: Windows Me, 98, 95, 2000 nebo NT 4.0

Postup při instalaci softwaru tiskárny je následující:

Poznámka:

- *K instalaci softwaru tiskárny pro systémy Windows 2000 nebo NT 4.0 možná budete potřebovat oprávnění správce systému. Narazíte-li na problémy, požádejte správce o další informace.*
- *V případě, že chcete vytvořit disketovou verzi softwaru tiskárny obsaženého na disku CD-ROM, vložte tento disk do počítače a spusťte program START.EXE. V dialogovém okně, které se zobrazí, klepněte na tlačítko **Driver disk creation utility** (Nástroj pro vytvoření diskety) a postupujte podle pokynů na obrazovce.*
- *Používáte-li disketovou verzi softwaru EPSON, vytvořte před začátkem instalace záložní kopii diskety s tímto softwarem.*

1. Počítač i tiskárna musí být vypnuté.
2. Zapněte počítač. Automaticky bude spuštěn systém Windows. Potom zapněte tiskárnu.
3. Vložte disk CD-ROM se softwarem tiskárny do jednotky CD-ROM. Funkce automatického spuštění jednotky CD-ROM spustí instalační program na disku CD-ROM.

Pokud nedojde k automatickému spuštění instalačního programu, klepněte na tlačítko **Start** a na příkaz **Spustit**. V dialogovém okně **Spustit** zadejte na příkazový řádek písmeno jednotky CD-ROM (například **E:**), za kterým bude následovat příkaz **START.EXE** (například **E:\START.EXE**) a klepněte na tlačítko **OK**.

Poznámka:

*V případě, že je jednotka CD-ROM označena jiným písmenem než **E**, zadejte odpovídající písmeno. Bude spuštěn instalační program. V následujícím postupu vybíráte z nabídek, klepnutím tedy můžete zvolit odpovídající možnosti ze seznamu. Další část instalace proběhne automaticky. Nemusíte zadávat žádné informace.*

4. Klepněte na požadované možnosti a postupujte podle pokynů na obrazovce.
5. Po úspěšné instalaci softwaru tiskárny ukončete instalační program klepnutím na tlačítko označené ikonou dvířek.

Poznámka:

- *Jestliže se při zapnutí počítače zobrazí okno **Nový hardware** nebo jiný průvodce, klepněte na tlačítko **Storno** a postupujte podle výše uvedených pokynů.*
- *Doba instalace se liší v závislosti na počítači.*

Informace o otevření a používání softwaru naleznete v kapitole 3 Using the Printer Software (Použití softwaru tiskárny) v *uživatelské příručce* online. Po instalaci ovladače tiskárny v systému Windows 95, 98 nebo NT 4.0 je možné nainstalovat nástroj EPSON Status Monitor 3. Informace o instalaci a použití nástroje Status Monitor naleznete v části About the EPSON Status Monitor 3 Utility (Nástroj EPSON Status Monitor 3) v kapitole 3 *uživatelské příručky* online.

■ Instalace softwaru v systému Windows 3.1 nebo NT 3.5x

Software tiskárny v systému Windows 3.1 nebo NT 3.5x nainstalujte podle následujících pokynů:

Poznámka:

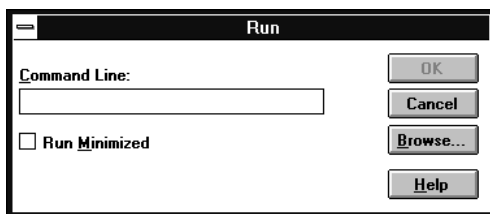
- *Software tiskárny pro systém Windows 3.1 a NT 3.5x je k dispozici pouze u modelu LX-300+. V případě, že potřebujete s těmito operačními systémy použít model LX-1170, obraťte se na svého prodejce.*
- *K instalaci softwaru tiskárny v systému Windows NT 3.5x budete možná potřebovat oprávnění správce systému. Narazíte-li na problémy, požádejte správce o další informace.*

1. Systém Windows 3.1 nebo NT 3.5x musí být spuštěný a musí být otevřené okno **Správce programů**.
2. Vložte do jednotky CD-ROM s tiskárnou dodaný disk CD-ROM obsahující software tiskárny.

Poznámka:

Jestliže systém neobsahuje jednotku CD-ROM, je možné vytvořit disketovou verzi, ze které nainstalujete software tiskárny.

3. V nabídce **Soubor** klepněte na příkaz **Spustit**. Zobrazí se dialogové okno **Spustit**. Do **příkazového řádku** zadejte příkaz **E:\START** a klepněte na tlačítko **OK**.



Poznámka:

V případě, že je jednotka CD-ROM označena jiným písmenem než E, zadejte odpovídající písmeno.

Bude spuštěn instalační program. V následujícím postupu vybíráte z nabídek, klepnutím tedy můžete zvolit odpovídající možnosti ze seznamu. Další část instalace proběhne automaticky. Nemusíte zadávat žádné informace.

4. Klepněte na požadované možnosti a postupujte podle pokynů na obrazovce.
5. Po úspěšné instalaci softwaru tiskárny ukončete instalační program klepnutím na tlačítko označené ikonou dvířek.

Instalační program automaticky vybere jako výchozí tiskárnu pro aplikace systému Windows model LX-300+.

■ Programy DOS

Chcete-li řídit tiskárnu pomocí programů DOS, je třeba vybrat tiskárnu, kterou používáte, nebo jinou dostupnou tiskárnu ze seznamu tiskáren v příslušné aplikaci.

Na příslušné úrovni procedury nastavení nebo instalace v programu systému DOS vyberte model tiskárny EPSON LX-300+/LX-1170. Pokud se tiskárna LX-300+/LX-1170 na seznamu v aplikaci nenachází, vyberte ze seznamu první dostupnou tiskárnu.

Model LX-300+

LX-300	JX-80
LX-810/850	EX-800
LX-80/86	Libovolná tiskárna FX
FX-850	Tiskárna EPSON
FX-86e/800	Koncepční tiskárna

Budete-li používat barevný tisk, je třeba vybrat model LX-300+, LX-300, JX-80 nebo EX-800. U ostatních tiskáren nelze barevný tisk použít.

Model LX-1170

FX-1180	FX-100+
FX-1170	FX-100
FX-1050	Libovolná tiskárna FX
FX-1000	Tiskárna EPSON
FX-105	Konceptní tiskárna

Poznámka:

Jestliže seznam v aplikaci neobsahuje vhodnou náhradu, obraťte se na výrobce softwaru, který vám podá informace o tom, zda je k dispozici nějaká aktualizace.

■ Tisk

■ Otevření ovladače tiskárny

Ovladač tiskárny můžete otevřít následujícím způsobem:

Poznámka:

Níže uvedené pokyny představují obecná vodítka k otevření ovladače tiskárny. Podrobnosti o tom, jak se mohou lišit ovladače tiskárny v závislosti na aplikaci, naleznete v příručce k příslušné aplikaci.

■ Systém Windows Me/98/95/2000 a Windows NT 4.0

1. V nabídce **Soubor** vaší aplikace vyberte příkaz **Nastavení tisku** nebo **Tisk**. Zobrazí se dialogové okno **Tisk** nebo **Nastavení tisku**.
2. Zkontrolujte, zda je vybrána příslušná tiskárna, a potom klepněte na tlačítko **Tiskárna**, **Nastavit**, **Vlastnosti** nebo **Možnosti**. (Možná bude nutné klepnout na kombinaci těchto tlačítek.) Zobrazí se okno **Vlastnosti** (Windows Me/98/95/2000) nebo **Vlastnosti dokumentu** (Windows NT 4.0) a zobrazí se nabídky **Papír** a **Grafika** (Windows Me/98/95/2000) nebo nabídky **Vzhled stránky** a **Upřesnit** (Windows NT 4.0). Tyto nabídky obsahují nastavení ovladače tiskárny.
3. Chcete-li zobrazit nabídku, klepněte na příslušnou kartu v horní části okna. Podrobné informace o nastavení naleznete v kapitole 3 Using the Printer Software v *uživatelské příručce online*.

Poznámka:

*Chcete-li ovladač tiskárny otevřít z nabídky **Start**, klepněte na tlačítko **Start**, příkaz **Nastavení** a klepnutím na panel **Tiskárny** otevřete okno **Tiskárna**. Právým tlačítkem myši klepněte na ikonu **tiskárny** a klepněte na příkaz **Vlastnosti** (Windows Me/98/95/2000) nebo **Výchozí nastavení dokumentu** (Windows NT 4.0).*

4. Po dokončení nastavení ovladače tiskárny potvrďte nastavení klepnutím na tlačítko **OK** nebo klepněte na tlačítko **Obnovit výchozí** (Windows 95/98) nebo **Storno** (Windows NT) a vraťte tak nastavení na původní hodnoty.
5. Klepnutím na tlačítko **OK** v dialogovém okně **Tisk** nebo **Nastavení tisku** spusťte tiskovou úlohu.

■ Systém Windows 3.1 a Windows NT 3.5x

1. V nabídce **Soubor** aplikace vyberte příkaz **Nastavení tisku** nebo **Tisk**. Zobrazí se dialogové okno **Tisk** nebo **Nastavení tisku**.
2. Zkontrolujte, zda je vybrána příslušná tiskárna, a potom klepněte na tlačítko **Tiskárna**, **Nastavit**, **Vlastnosti** nebo **Možnosti**. (Možná bude nutné klepnout na kombinaci těchto tlačítek.) Zobrazí se dialogové okno **Možnosti** (Windows 3.1) nebo **Vlastnosti dokumentu** (Windows NT 3.5x).

Poznámka:

*Chcete-li otevřít ovladač tiskárny z okna Ovládací panely v systému Windows 3.1, poklepejte v okně Hlavní na ikonu **Ovládací panely** a potom na ikonu **Tiskárna**. Zkontrolujte, zda je tiskárna označena, a klepněte na položku **Nastavit**.*

*V okně Hlavní v systému Windows NT 3.5x otevřete okno **Správce tisku**, zkontrolujte, zda je příslušná tiskárna označena, a potom klepněte na tlačítko **Tiskárna** a **Vlastnosti**. Nakonec vyberte možnost **Podrobnosti** a **Job Default** (Výchozí hodnoty úlohy).*

3. Po dokončení nastavení ovladače tiskárny je potvrďte klepnutím na tlačítko **OK** nebo klepnutím na tlačítko **Storno** změny zrušte.
4. Klepnutím na tlačítko **OK** v dialogovém okně **Tisk** nebo **Nastavení tisku** spustíte tiskovou úlohu.

■ Tisk na samostatné listy

Jednotlivé listy papíru je možné vkládat postupně s použitím vodítka na tiskárně.

Jednotlivé listy se vkládají podle návodu v části Spuštění samostatného testu na straně 11. Při běžném použití tiskárnu pouze zapněte a nepoužívejte žádná další tlačítka. V okamžiku, kdy tiskárna obdrží data, začne tisknout.



Upozornění:

Kolečko na levé straně tiskárny použijte pouze k odstranění zaseknutého papíru a pouze v případě, že je tiskárna vypnutá. V opačném případě můžete tiskárnu poškodit nebo změnit pozici záhlaví formuláře.

■ Použití příručky online

Disk CD-ROM dodávaný s tiskárnou obsahuje příručku online ve formátu PDF (Portable Document Format). Soubory ve formátu PDF lze použít na různých platformách (například systémy Windows, Macintosh, Unix atd.). Jde o příručku v elektronické podobě se stejným rozložením, obrázky a tabulkami jako v tištěných příručkách. Příručky online můžete zobrazit na obrazovce a v případě potřeby vytisknout na připojené tiskárně.

K dispozici je následující příručka online:

- **User's Guide (Uživatelská příručka)**
Obsahuje úplné informace o funkcích a údržbě tiskárny, řešení problémů a technických specifikacích. V této příručce naleznete podrobné informace k modelům LX-300+ nebo LX-1170.

Příručku online můžete otevřít pouze v aplikaci Adobe® Acrobat® Reader™. Tato aplikace slouží k zobrazení a tisku příruček online. Její používání je velice jednoduché. K dispozici je velké množství funkcí, které umožňují používat příručku online a snadno vyhledat požadované informace. Informace si můžete přečíst online na obrazovce počítače nebo je můžete vytisknout pro pozdější použití. Podrobnější informace o aplikaci Adobe Acrobat Reader naleznete v nápovědě k této aplikaci.

Pokud je již aplikace Acrobat Reader v počítači nainstalována, můžete tuto část vynechat.

Poznámka:

Jestliže aplikace Adobe Acrobat Reader není v počítači nainstalována, nedojde k otevření příručky a zobrazí se chybová zpráva.

■ Instalace aplikace Adobe Acrobat Reader

1. Vložte disk CD-ROM se softwarem tiskárny EPSON do jednotky CD-ROM počítače.

Systémy Windows Me/98/95/2000/NT 4.0:

Automaticky bude spuštěn instalační program na disku CD-ROM a zobrazí se úvodní obrazovka. Pokud nedojde k automatickému spuštění instalačního programu, klepněte na tlačítko **Start**, klepněte na příkaz **Spustit** a do příkazového řádku zadejte text **E:\Start.exe**. Tím spustíte instalační program.

Poznámka:

*Je-li jednotka CD-ROM označena jiným písmenem než **E**, zadejte odpovídající písmeno.*

Systémy Windows 3.1x/NT 3.5x:

Klepněte na příkaz **Spustit** v nabídce **Soubor** a zadejte příkaz **E:\Start.exe**, kterým spustíte instalační program.

Poznámka:

*Je-li jednotka CD-ROM označena jiným písmenem než **E**, zadejte odpovídající písmeno.*

2. Vyberte požadovaný jazyk.
3. Vyberte možnost **Online manuals** (Příručky online) a možnost **Install Acrobat Reader** (Instalace aplikace Acrobat Reader). Postupujte podle pokynů na obrazovce.

Po instalaci aplikace Acrobat Reader do počítače můžete otevřít příručky online.

■ Otevření příručky online

Instalační program na disku CD-ROM nabízí dvě možnosti spuštění příruček online: z disku CD-ROM nebo z pevného disku v počítači.

Poznámka:

Před tím, než otevřete příručku online z pevného disku, je třeba ji do počítače nainstalovat.

1. Vložte disk CD-ROM se softwarem tiskárny EPSON do jednotky CD-ROM počítače.

Systémy Windows Me/98/95/2000/NT 4.0:

Automaticky bude spuštěn instalační program na disku CD-ROM a zobrazí se úvodní obrazovka. Pokud nedojde k automatickému spuštění instalačního programu, klepněte na tlačítko **Start**, klepněte na příkaz **Spustit** a do příkazového řádku zadejte text **E:\Start.exe**. Tím spustíte instalační program.

Poznámka:

*Je-li jednotka CD-ROM označena jiným písmenem než **E**, zadejte odpovídající písmeno.*

Systémy Windows 3.1x/NT 3.5x:

Klepněte na příkaz **Spustit** v nabídce **Soubor** a zadejte příkaz **E:\Start.exe**, kterým spustíte instalační program.

Poznámka:

*Je-li jednotka CD-ROM označena jiným písmenem než **E**, zadejte odpovídající písmeno.*

2. Vyberte požadovaný jazyk.
3. Vyberte možnost **Online manuals** (Příručky online). Instalační program zobrazí název příručky online, která je k dispozici. Vyberte příručku online.

Pokud chcete příručku otevřít z disku CD-ROM, vyberte možnost **Název příručky – Read** (Název příručky – číst). Automaticky bude spuštěna aplikace Acrobat Reader, v níž se otevře příslušná příručka.

Poznámka:

*Jestliže chcete příručky online zkopírovat na pevný disk počítače, vyberte možnost **Název příručky – PC installation** (Název příručky – instalace do počítače). Příručku můžete později z pevného disku odstranit. Postupujte podle pokynů na disku CD-ROM.*

Pro instalaci příruček na pevný disk postupujte podle následujících pokynů:

- **Systémy Windows Me/98/95/2000/NT 4.0:**
Klepněte na tlačítko **Start**, přejděte na příkaz **Programy** a na položku **EPSON**. Klepněte na název příručky online. Automaticky bude spuštěna aplikace Acrobat Reader, v níž se otevře příslušná příručka.
- **Systémy Windows 3.1x/NT 3.5x:**
Otevřete programovou skupinu **EPSON**. Klepněte na název příručky online. Automaticky bude spuštěna aplikace Acrobat Reader, v níž se otevře příslušná příručka.

■ Podpora pro zákazníky

V případě naléhavé potřeby je k dispozici horká linka střediska služeb a podpory společnosti EPSON. Telefonní číslo a další důležité informace platné ve vaší zemi naleznete v brožuře Service and Support (Služby a podpora), která je dodávána s tiskárnou.