

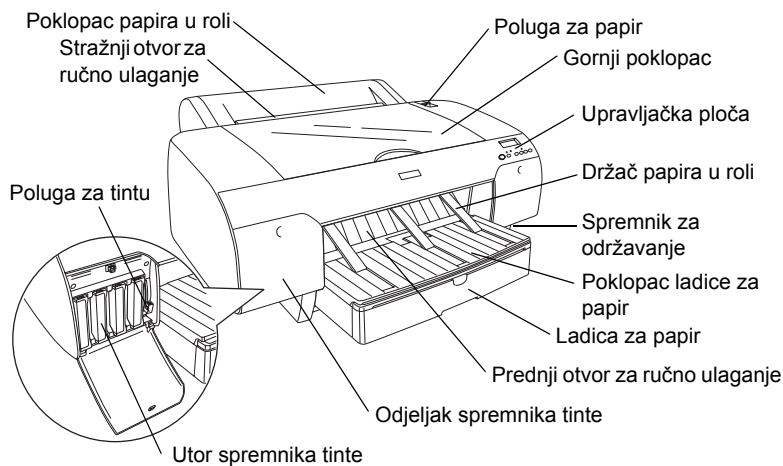
EPSON STYLUS™ **PRO 4450**
EPSON STYLUS™ **PRO 4880**
EPSON STYLUS™ **PRO 4880C**

Priručnik za pripremu

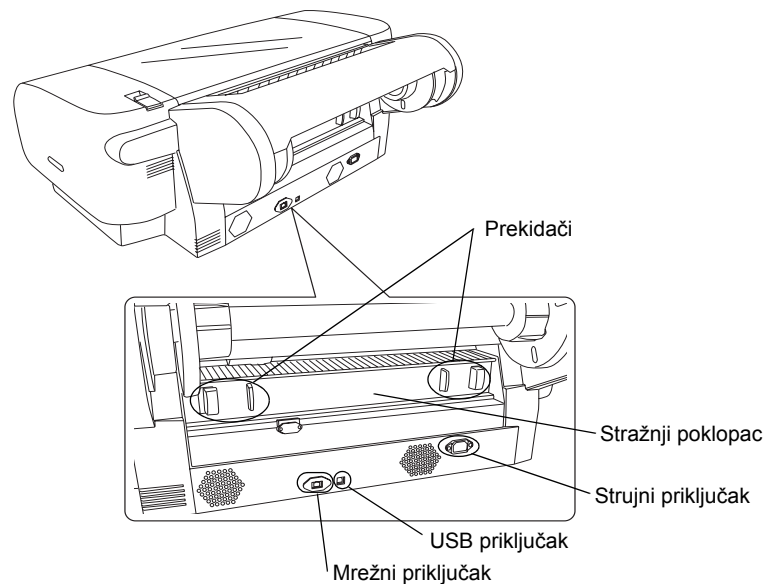
Upute za sigurnost	1
Sastavljanje pisača	2
Priprema pisača	3
Stavljanje papira u roli	6
Stavljanje papira u listovima	8
Povezivanje pisača s računalom	11
Instaliranje upravljačkog programa i softvera pisača	12
Online User's Guide (Elektronički Korisnički vodič)	13

Dijelovi pisača

Pogled sprijeda



Pogled straga



Nijedan dio ovog dokumenta ne smije se umnožavati, spremati u sustav pohrane ni prenositi u bilo kojem obliku i na bilo koji način, elektronički, mehanički, fotokopiranjem, snimanjem ili drugo, bez prethodnog pismenog dopuštenja tvrtke Seiko Epson Corporation. Informacije u ovom dokumentu namijenjene su isključivo za rad s ovim Epsonovim pisačem. Epson nije odgovoran za bilo koji oblik primjene ovih informacija na neki drugi pisač.

Tvrtka Seiko Epson Corporation ni njezini partneri neće biti odgovorni kupcu ovog proizvoda ili trećim stranama u slučaju oštećenja, gubitaka, troškova ili izdataka za koje je odgovoran kupac ili treće strane uslijed nesretnog slučaja, zlorabe ili pogrešne uporabe ovog proizvoda ili zbog neodobrenih izmjena, popravaka ili promjena ovog proizvoda, ili (što ne obuhvaća SAD) nepridržavanja uputa za uporabu i održavanje tvrtke Seiko Epson Corporation.

Tvrtka Seiko Epson Corporation neće biti odgovorna ni za kakva oštećenja ili poteškoće nastale uporabom dodatne opreme ili potrošnih proizvoda koje tvrtka Seiko Epson Corporation nije potvrdila oznakom "Original Epson Product" (Originalni Epsonov proizvod) ili "Epson Approved Product" (Epsonov odobreni proizvod).

Tvrtka Seiko Epson Corporation neće biti odgovorna ni za kakva oštećenja uslijed elektromagnetskih smetnji koje mogu stvarati priključni kabeli koje tvrtka Seiko Epson Corporation nije potvrdila oznakom "Epson Approved Product" (Epsonov odobreni proizvod).

EPSON® je registrirani zaštitni znak, a EPSON STYLUS™ i "Exceed Your Vision" zaštitni su znaci tvrtke Seiko Epson Corporation.

Microsoft® i Windows® registrirani su zaštitni znaci tvrtke Microsoft Corporation.

Apple® i Macintosh® registrirani su zaštitni znaci tvrtke Apple Inc.

Opća napomena: Ostali nazivi proizvoda u ovom dokumentu služe isključivo radi identifikacije i mogu biti zaštitni znaci svojih vlasnika. Epson se odriče svakog prava na te zaštitne znake.

Autorska prava © 2007. Seiko Epson Corporation. Sva prava pridržana.

Upute za sigurnost

Prije uporabe pisača pročitajte sljedeće upute. Također se pridržavajte svih znakova upozorenja i napomena na pisaču.

Upozorenja, oprezi i napomene



Upozorenja imaju svrhu spriječiti tjelesne ozljede.

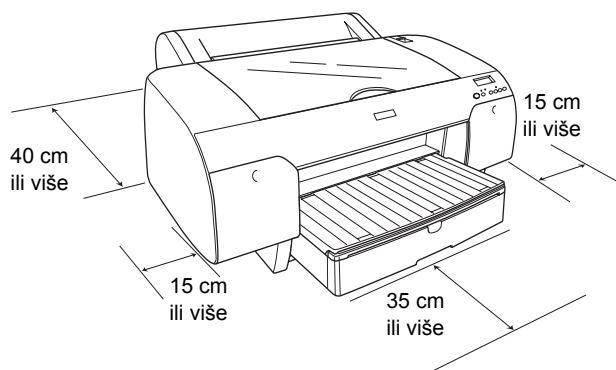


Oprezi imaju svrhu spriječiti oštećenje uređaja.

Napomene sadrže važne obavijesti i korisne savjete za rukovanje pisačem.

Pri odabiru mjesta za postavljanje uređaja

- ❑ Uređaj postavite na ravnu i čvrstu podlogu koja je veća od samog uređaja. Uređaj neće ispravno raditi ako je nagnut ili nakošen.



- ❑ Izbjegavajte mjesta koja su izložena naglim promjenama temperature i vlažnosti. Uređaj držite dalje od izravne sunčeve svjetlosti, snažne svjetlosti i izvora topline.
- ❑ Izbjegavajte mjesta koja su podložna udarcima i vibracijama.
- ❑ Uređaj držite dalje od prašnjavih područja.
- ❑ Uređaj postavite pored strujne utičnice iz koje se utikač lako može izvući.
- ❑ Koristite li stalak, on mora biti u stanju izdržati masu od najmanje 50 kg (110,3 lb).

Pri pripremi uređaja

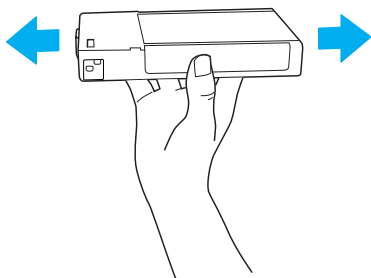
- ❑ Koristite isključivo izvor struje naveden na tipskoj pločici uređaja.
- ❑ Koristite samo strujni kabel priložen uz uređaj. Drugi kabeli mogu izazvati požar ili strujni udar.
- ❑ Strujni kabel uređaja namijenjen je za uporabu samo s ovim uređajem. Uporaba s nekim drugim uređajem može izazvati požar ili strujni udar.
- ❑ Ne koristite oštećen ili istrošen strujni kabel.
- ❑ Koristite li produžni kabel za uređaj, provjerite da ukupna snaga struje svih uređaja priključenih u produžni kabel ne premašuje snagu struje kabela. Također provjerite da ukupna snaga struje svih uređaja priključenih u strujnu utičnicu ne premašuje snagu struje utičnice.
- ❑ Ne zaklanjajte i ne pokrivajte otvore na kućištu uređaja.
- ❑ Oštetiti li se utikač, zamijenite cijeli kabel ili se obratite električaru. Postoje li osigurači u utikaču, obavezno ih zamijenite osiguračima identične veličine i vrijednosti.

Pri uporabi uređaja

- ❑ Ne gurajte prste u uređaj i ne dodirujte spremnike tinte za vrijeme ispisa.
- ❑ Ne pomičite ispisnu glavu rukom. Mogli biste oštetiti uređaj.
- ❑ Ne ubacujte predmete kroz proreze. Pripazite da ne prolijete tekućinu po uređaju.
- ❑ Ne pokušavajte sami popravljati uređaj.
- ❑ Iskopčajte uređaj i popravak prepustite ovlaštenom serviseru u sljedećim slučajevima:
Strujni kabel ili utikač je oštećen, tekućina je prodrla u uređaj, uređaj je pao na pod ili je oštećeno kućište, uređaj ne radi ispravno ili se njegov rad značajno promijenio.

Pri rukovanju spremnicima tinte

- ❑ Spremnike tinte držite izvan dohvata djece i ne pijte njihov sadržaj.
- ❑ Spremnike tinte držite na suhom i tamnom mjestu.
- ❑ Dospije li tinta na kožu, isperite je vodenom otopinom sapuna. Dospije li tinta u oči, odmah ih isperite vodom.
- ❑ Da biste ostvarili najbolji učinak, prije stavljanja protresite spremnik tinte.



Opresz:

Nemojte presnažno protresati spremnike koji su se već koristili.

- ❑ Ne koristite spremnik tinte nakon što mu istekne rok valjanosti naznačen na ambalaži.
- ❑ Da biste ostvarili najbolji učinak, potrošite spremnik tinte unutar šest mjeseci od stavljanja.
- ❑ Ne otvarajte spremnike tinte i ne puniti ih. Mogli biste oštetiti ispisnu glavu.
- ❑ Ne dodirujte otvor za ispus tinte i površinu oko njega te zeleni IC-čip na strani spremnika tinte. To bi moglo utjecati na normalan rad i ispis.

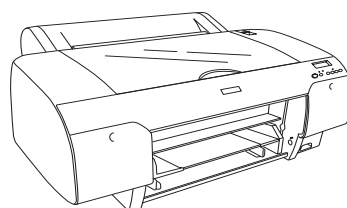
Usklađeno s ENERGY STAR®



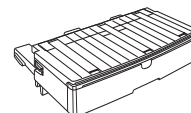
Sastavljanje pisača

Pregled sadržaja

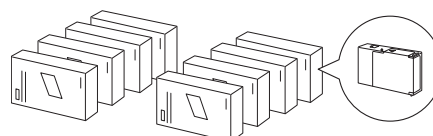
Provjerite jeste li dobili sve prikazane artikle, te da isti nisu oštećeni.



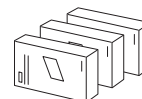
Pisač



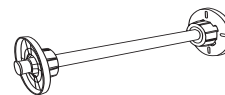
Ladica za papir



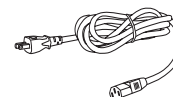
Spremnici tinte



Pribor za promjenu na crnu boju
(samo za EPSON Stylus Pro 4880/4880C)



Osovina papira u roli i sivi nastavci za papir u roli s promjerom jezgre od 3 palca



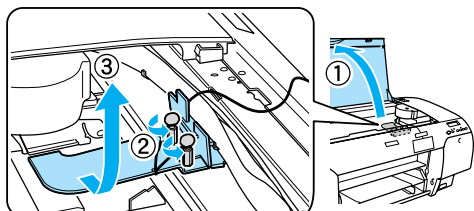
Strujni kabel

Napomena:

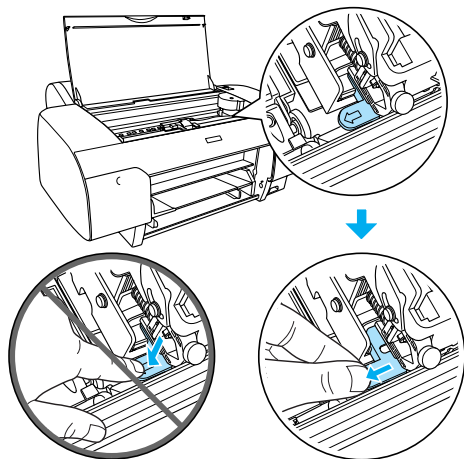
- ❑ Sadržaj kutije pisača ovisi o mjestu kupnje.
- ❑ Uz pisač EPSON Stylus Pro 4450 priložena su 4 spremnika tinte, a uz pisač EPSON Stylus Pro 4880/4880C priloženo je 8 spremnika tinte.

Skidanje zaštitnih materijala

Kako se ne bi oštetio u transportu, pisač će zaštićen raznolikim zaštitnim materijalom. Prije uporabe pisača izvadite zaštitni materijal. Otvorite gornji poklopac, otpustite dva vijka, a zatim izvucite učvršćenu nosivu ploču.

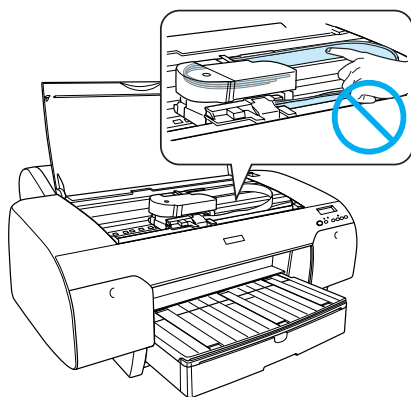


Također morate osloboditi ispisnu glavu tako da povučete zeleni zasun lijevo od ispisne glave.



Oprez:

Budite oprezni da ne dodirnete dolje prikazane dijelove jer bi se pisač mogao oštetiti.



Priprema pisača

Priključivanje strujnog kabela

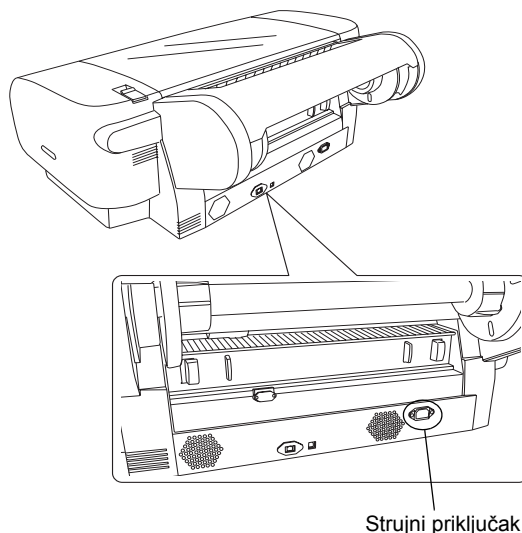
1. Na naljepnici na poledini pisača provjerite jesu li napon koji je potreban za rad pisača i napon u strujnoj utičnici jednaki. Također provjerite imate li strujni kabel koji odgovara izvoru struje.



Oprez:

Nije moguće promijeniti vrijednost napona pisača. Ako nazivni napon i napon u utičnici nisu jednaki, ne priključujte strujni kabel, nego se za pomoć obratite prodavaču.

2. Priključite strujni kabel u strujni priključak na stražnjoj strani pisača.



3. Priključite strujni kabel u uzemljenu strujnu utičnicu.

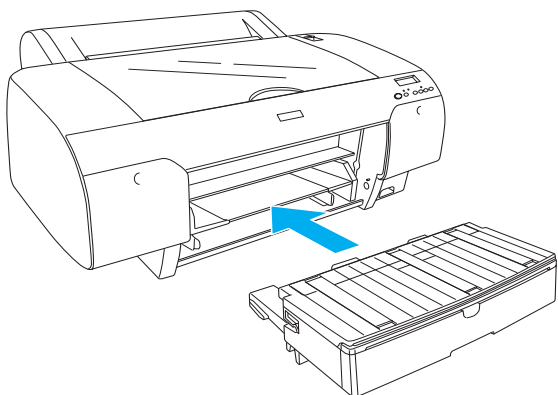


Oprez:

Ne koristite utičnicu s automatskom vremenskom regulacijom ili zidnom sklopkom. U suprotnom može doći od nehotičnog isključivanja i oštećenja pisača.

Stavljanje ladice za papir

Stavite ladicu za papir u otvor na prednjoj strani pisača.



Stavljanje spremnika tinte



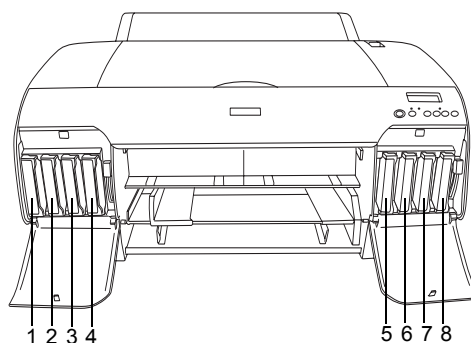
Upozorenje:

Spremnici tinte su zatvoreni. Kod uobičajene uporabe tinta neće iscuriti iz spremnika. Dospije li tinta ipak na ruke, dobro ih isperite vodenom otopinom sapuna. Dospije li tinta u oči, odmah ih isperite vodom.

Napomena:

- ❑ Spremnici tinte priloženi uz pišač djelomično će se potrošiti tijekom prve uporabe. Ispisna glava u pišaču do vrha će se napuniti tintom kako bi ostvarivala visoku kvalitetu ispisa. Za taj jednokratni postupak potrebno je mnogo tinte te će ti spremnici ispisivati znatno manje stranica nego svi sljedeći spremnici tinte.
- ❑ Prvo punjenje tintom traje oko 8 minuta.
- ❑ Svaki utor predviđen je za jednu boju tinte. Spremnike tinte stavite u ispravan utor, već prema odabranom načinu uporabe boja.
- ❑ Na sljedećem crtežu prikazan je EPSON Stylus Pro 4880/4880C. Utori od 5 do 8 ne postoje na pišaču EPSON Stylus Pro 4450.

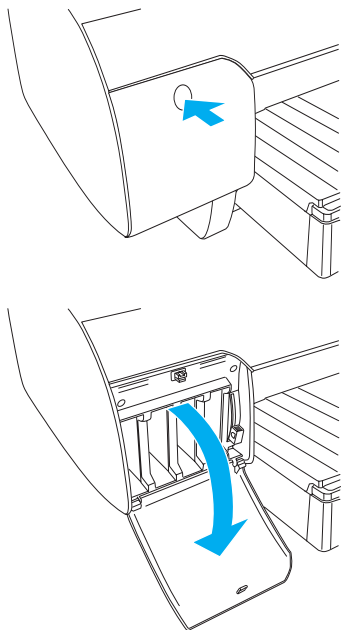
- ❑ Desni odjeljak spremnika tinte na pišaču EPSON Stylus Pro 4450 ne može se otvoriti. Ne pritišćite presnažno poklopac jer bi se mogao slomiti.



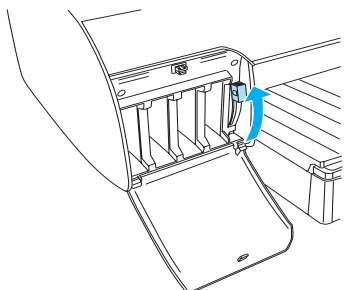
Br.	EPSON Stylus Pro 4880/4880C	EPSON Stylus Pro 4450
#1	Matte Black (Matirana crna) ili Photo Black (Fotografska crna)	Matte Black (Matirana crna)
#2	Cyan (Cijan)	Cyan (Cijan)
#3	Vivid Magenta (Žarkoružičasta)	Magenta (Ružičasta)
#4	Yellow (Žuta)	Yellow (Žuta)
#5	Light Black (Svijetlocrna)	-
#6	Light Cyan (Svijetla cijan)	-
#7	Vivid Light Magenta (Žarkosvijetla ružičasta)	-
#8	Light Light Black (Svijetla svijetlocrna)	-

1. Uključite pišač pritiskom gumba Power (Napajanje). Ubrzo će se na LCD zaslonu prikazati poruka NO INK CRTG (Nema spremnika tinte).

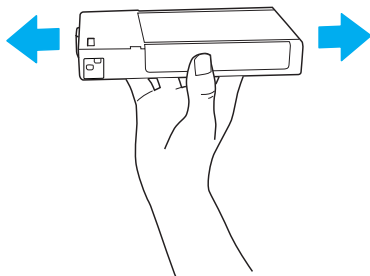
2. Pritiskom otvorite poklopac (ili poklopce) odjeljka spremnika tinte.



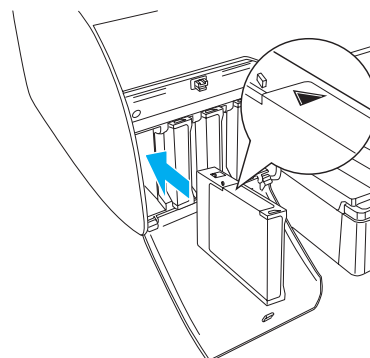
3. Podignite poluge za tintu.



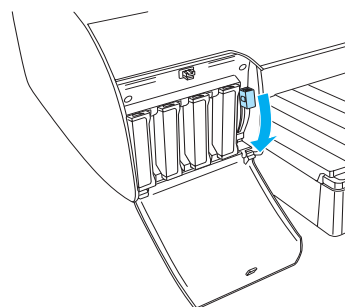
4. Izvadite spremnik tinte iz ambalaže i protresite ga kako biste ostvarili najbolji učinak.



5. Okrenite spremnik tinte tako da je strelica okrenuta prema gore i usmjerena prema pisaču, a zatim stavite spremnik u utor.



6. Ponovite 4. i 5. korak za sve ostale spremnike tinte.
7. Kada stavite sve spremnike tinte u odgovarajući utor, spustite poluge za tintu. Pisač započinje prvo punjenje tintom.



8. Nakon oko dvije minute, na LCD zaslonu će se prikazati poruke o polugama za tintu. Podignite ili spustite poluge za tintu prema porukama dok se na LCD zaslonu ne prikaže **READY** (Pripravan), što označava da je prvo punjenje tintom dovršeno.



Opres:

Ne činite sljedeće dok treperi žaruljica Pause (Stanka) jer bi se mogao oštetiti pisač:

- Ne isključujte pisač.*
 - Ne otvarajte gornji poklopac.*
 - Ne skidajte stražnji poklopac.*
 - Ne otpuštajte polugu za papir.*
 - Ne vadite spremnike tinte.*
 - Ne skidajte spremnik za održavanje.*
 - Ne iskopčavajte strujni kabel.*
9. Ne zatvarajte poklopac (poklopce) odjeljka spremnika tinte.

Napomena:

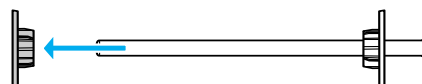
Ako ste stavili spremnike tinte od 220 ml, ne zatvarajte poklopac (poklopce) odjeljka spremnika tinte.

Stavljanje papira u roli

Stavljanje papira u roli na osovinu

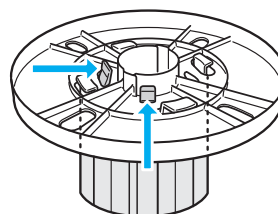
Pri stavljanja papira u roli na osovinu postupite na sljedeći način.

1. Skinite pomičnu prirubnicu s kraja osovine.



2. Pri stavljanju papira u roli s promjerom jezgre od 3 palca, ostavite sive nastavke.

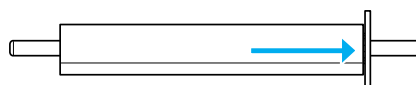
Pri stavljanju papira u roli s promjerom jezgre od 2 palca, skinite sive nastavke s osovine.



Napomena:

Sive nastavke spremite na sigurno mjesto za buduću uporabu.

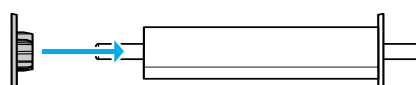
3. Postavite papir u roli na ravnu podlogu kako se ne bi odmotao. Navucite papir u roli na osovinu sve do prirubnice, dok potpuno ne sjedne.



Napomena:

Ne uspravljajte osovinu dok stavljate papir u roli. Papir bi se mogao ukoso uvlačiti.

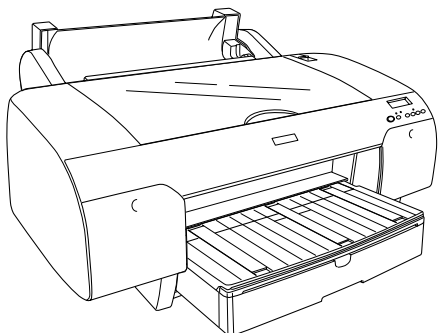
4. Postavite pomičnu prirubnicu (koju ste skinuli u 1. koraku) na osovinu, dok se ne učvrsti na kraju papira u roli.



Stavljanje papira u roli na pisač

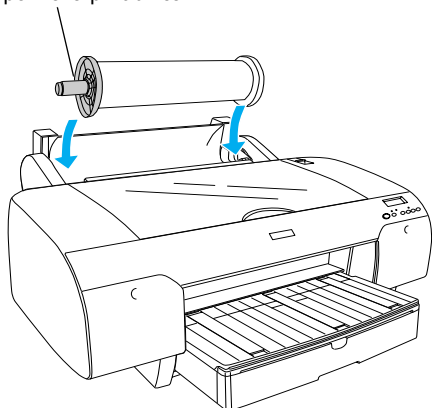
Slijedite donje upute za stavljanje papira u roli na pisač.

1. Otvorite poklopac papira u roli.

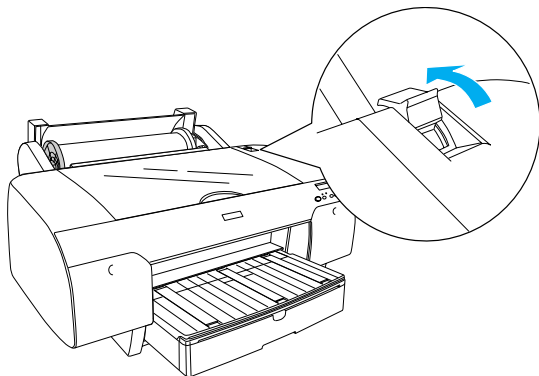


2. Provjerite je li pomična prirubnica ispravno učvršćena na kraju papira u roli.
3. Držite osovinu papira u roli tako da se crna pomična prirubnica nalazi lijevo. Postavite osovinu u žlijeb iznad pisača.

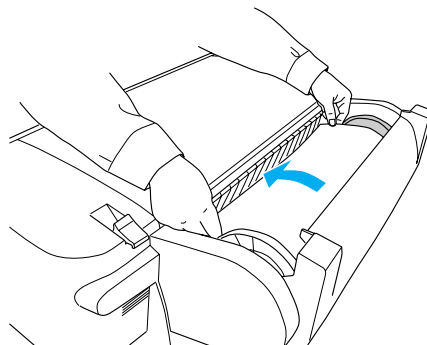
Crna pomična prirubnica



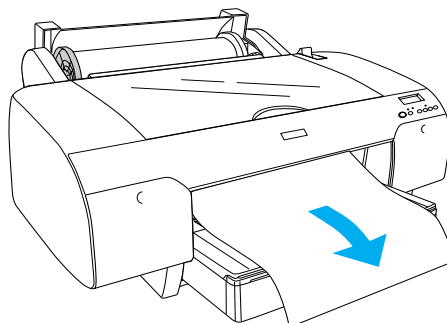
4. Pomaknite polugu za papir u otvoren položaj.



5. Dok pridrđavate obje strane papira, uvucite papir u utor za ulaganje papira.



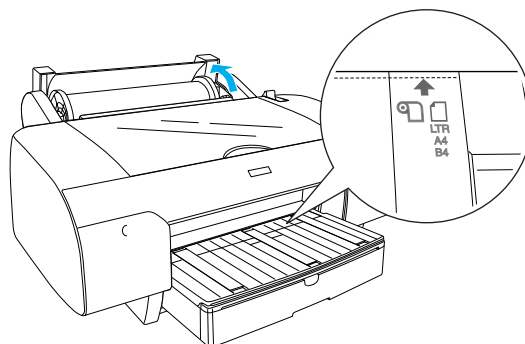
6. Povucite papir dok ne izađe do ladice za papir.



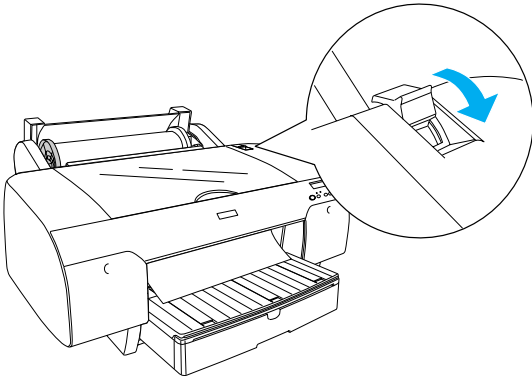
Napomena:

Koristite li tanki papir, pritisnite gumb Paper Feed ∇ (Uvlačenje papira) kako biste smanjili snagu uvlačenja papira. Koristite li debeo i naboran papir, pritisnite gumb Paper Feed \blacktriangle (Uvlačenje papira) kako biste povećali snagu uvlačenja papira.

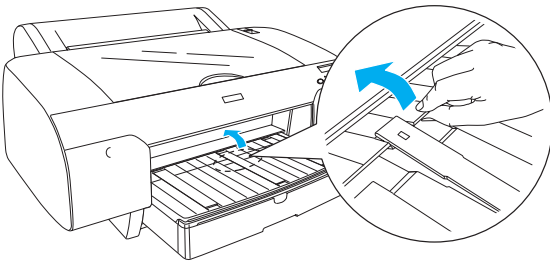
7. Pridrđavajte učvršćenu i pomičnu prirubnicu, a zatim navijte papir do crte označene strelicom.



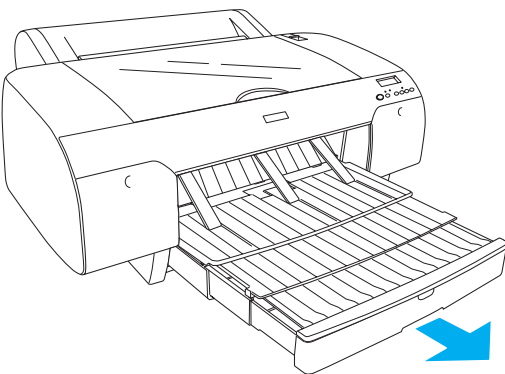
8. Pomaknite polugu za papir u zatvoren položaj. Pisač automatski uvlači papir u položaj za ispis.



9. Zatvorite poklopac papira u roli.
10. Podignite držač papira u roli.



11. Izvucite ladicu za papir i poklopac ladice za papir prema duljini papira koji se koristi za ispis.



12. Pritisnite gumb Paper Source < (Izvor papira) i na LCD zaslonu odaberite Roll Auto Cut On (Automatsko rezanje role).



Oprez:

Ne ostavljajte papir dugo u pisaču jer će se njegova kvaliteta vremenom umanjiti. Preporučujemo da nakon ispisa izvadite papir iz pisača.

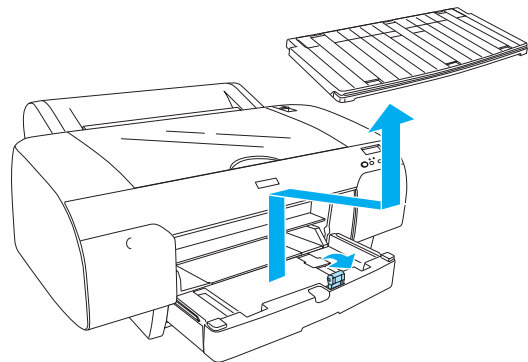
Stavljanje papira u listovima

Slijedite donji postupak za stavljanje papira u listovima u ladicu za papir.

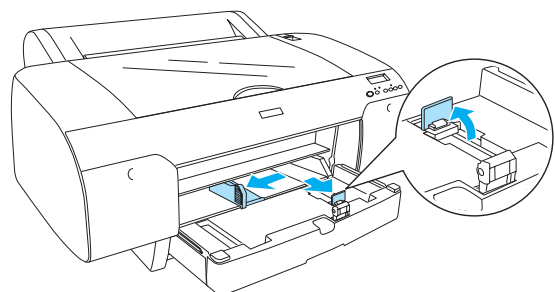
Napomena:

Ovaj odjeljak opisuje stavljanje papira u listovima manjeg od veličine A3. Zanima li vas postupak stavljanja papira A3 ili većeg, ili pojedinosti o rukovanju papirom, pogledajte odjeljak "Rukovanje papirom" u User's Guide (Korisnički vodič) koji se nalazi na CD-u Printer Software priloženom uz pisač.

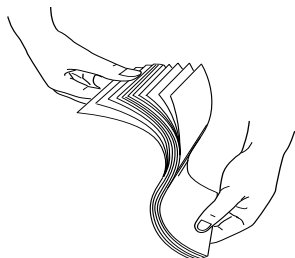
1. Provjerite je li pisač uključen i u stanju READY (Pripravan).
2. Pritisnite gumb Paper Source < (Izvor papira) i na LCD zaslonu odaberite Sheet □ (List).
3. Podignite poklopac ladice za papir i podignite valjak vodilice za papir.



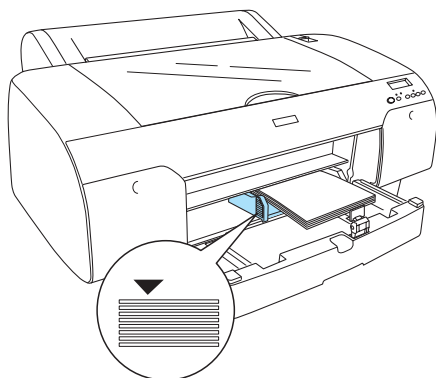
4. Podignite vodilicu za papir, a zatim pomaknite rubnu vodilicu ulijevo, na udaljenost nešto veću od širine papira.



5. Prelistajte snop papira i poravnajte ga na ravnoj podlozi.
Ako je papir naboran, prije stavljanja ga pritisnite.
Ako je nabiranje veliko i često zapinje u pisaču, ne koristite takav papir.



6. Očistite unutrašnjost ladice za papir od prašine. Prašina može utjecati na kvalitetu ispisa.
7. Uložite listove tako da je strana za ispis okrenuta prema dolje, a desni rub papira dodiruje desnu stranu ladice za papir.



Napomena:

- Uvijek najprije namjestite kraći rub papira.*
- Provjerite da li listovi ravno dodiruju dno ladice, a rub papira položite na desni unutarnji rub ladice za papir. Inače bi listovi mogli krivo ulaziti.*
- Kapacitet ladice za papir ovisi o vrsti i dimenzijama medija.*

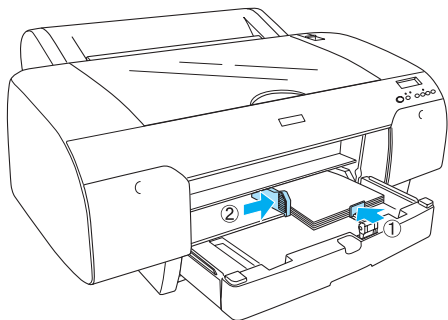
U ladicu za papir stane do 250 listova običnog papira od 17 lb ili 64 g/m. Ne ulažite papir iznad oznake strelice na unutarnjoj strani lijeve rubne vodilice.

Podatke o kapacitetu ladice za Epsonove posebne medije pogledajte u donjoj tablici.

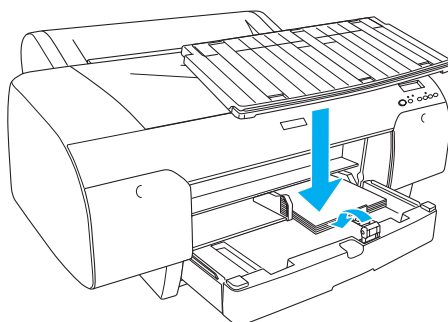
Epsonovi posebni mediji	Veličina	Kapacitet ladice za papir
Premium Semigloss Photo Paper (Premium polusjajni fotografski papir)	A4	100
	Letter	100
	A3	50
	Super A3/B	50
Premium Luster Photo Paper (Premium sjajni fotografski papir)	Letter	100
	Super A3/B	50
Singleweight Matte Paper (Matirani papir)	Super A3/B	100
	A2	50
	US C	50
Photo Quality Ink Jet Paper (Papir na tinte pisače fotografske kvalitete)	A4	200
	Letter	200
	A3	100
	Super A3/B	100
Epson Proofing Paper White Semimatte (Epsonov bijeli polumatirani papir)	Super A3/B	1*
Archival (Enhanced) Matte Paper (Arhivski (poboljšan) matirani papir)	A4	100
	Letter	100
	A3	50
	Super A3/B	50
	A2	50
	US C	50
Watercolor Paper-Radiant White (Akvarel bijeli papir)	Super A3/B	20

* 50 listova papira može se uložiti u sljedećim uvjetima: temperatura je od 15 do 23°C, a vlažnost od 40 do 60%.

8. Namjestite duljinu vodilice za papir i rubne vodilice prema veličini papira.



9. Spustite valjak vodilice za papir i ugradite poklopac ladice za papir.



Napomena:

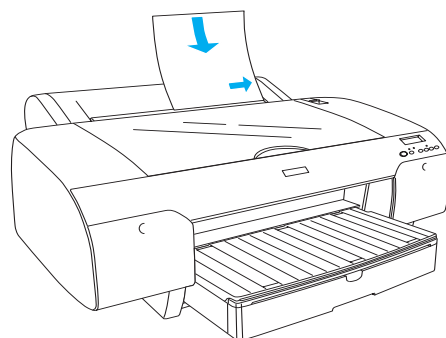
Provjerite da držač papira u roli nije podignut.

Ulaganje papira u stražnji otvor za ručno ulaganje

Napomena:

- ❑ U stražnji otvor možete uložiti samo jedan list papira.
- ❑ Uložite papir tako da je površina za ispis okrenuta prema gore.
- ❑ Papir debljine od 0,08 do 1,6 mm može se postaviti u pejzažni položaj. No reciklirani ili običan papir veličine A4, Letter ili 8 × 10 in. uvijek koristite u portretnom položaju, bez obzira na debljinu.

1. Provjerite je li pisač uključen i u stanju READY (Pripravan).
2. Pritisnite gumb Paper Source < (Izvor papira) i na LCD zaslonu odaberite Sheet □ (List).
3. Pridržavajte lijevi i desni rub papira. Poravnajte lijevi rub papira prema veličini papira na poklopcu papira u roli, a zatim uvucite papir dok ne osjetite otpor.

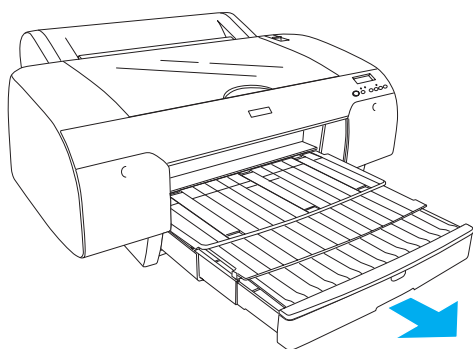


Pisač automatski uvlači papir u položaj za ispis.

Napomena:

Pritisnete li gumb Pause (Stanka), pisač odmah počinje uvlačiti papir u položaj za ispis.

4. Namjestite duljinu ladice za papir i poklopca ladice za papir prema veličini papira. Ako ih ne izvučete, ispisani papir može ispasti.



Napomena:

Provjerite da držač papira u roli nije podignut.



Oprez:

Ne ostavljajte papir dugo u pisaču jer će se njegova kvaliteta vremenom umanjiti. Preporučujemo da nakon ispisa izvadite papir iz pisača.

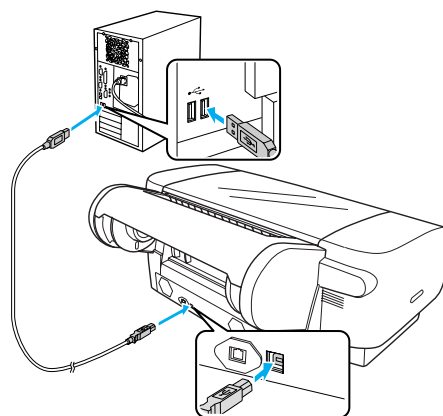
Povezivanje pisača s računalom

Pisač i računalno povežite USB ili Ethernet kabelom. Koristite sljedeće kabele.

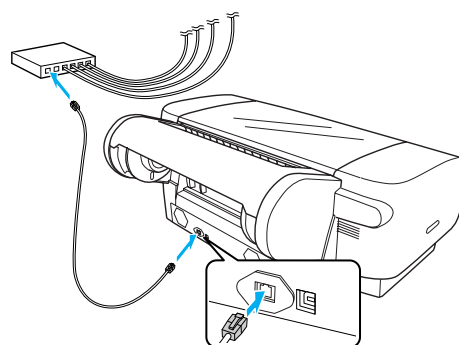
- ❑ USB kabel
- ❑ 10BaseT ili 100BaseTX Category 5 izolirani parni upleteni kabel

1. Provjerite je li pisač isključen.
2. Priključite kabel u pisač, a drugi kraj USB kabela u računalo ili drugi kraj Ethernet kabela u Ethernet sabirnicu.

USB veza:



Mrežna veza:



Napomena:

Priključite li USB kabel i Ethernet kabel, odvojeno instalirajte softver pisača sa svakog računala. Istodobno možete priključiti USB kabel i Ethernet kabel na pisač.

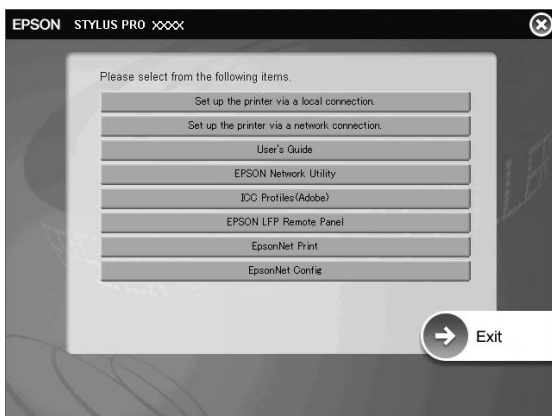
Instaliranje upravljačkog programa i softvera pisača

Nakon povezivanja pisača s računalom potrebno je instalirati softver koji se nalazi na CD-u "Printer Software" priloženom uz pisač. Slijedite donji postupak za instaliranje softvera pisača.

Napomena:

Za instaliranje softvera morate imati administratorske povlastice.

1. U CD-ROM pogon stavite CD "Printer Software" koji je priložen uz pisač.
2. Kada se prikaže donji dijaloški okvir, instalirajte upravljački program pisača prema vrsti veze. Odaberite **Set up the printer via a local connection** (Instalirati pisač preko lokalne veze) ako je pisač izravno priključen na računalo ili **Set up the printer via a network connection** (Instalirati pisač preko mrežne veze) ako je pisač priključen na mrežu. Slijedite upute na zaslonu.



Napomena:

Pojavi li se donji dijaloški okvir, provjerite piše li da je izdavač SEIKO EPSON, a zatim pritisnite **Unblock (Deblokiraj)**.



3. Želite li instalirati neki drugi program za pisač, odaberite ga u dijaloškom okviru u 2. koraku.

Odabir pisača

Nakon instaliranja softvera pisača na računalo, morate odabrati svoj pisač. Pisač morate odabrati samo prvi put kada ga koristite ili nakon što odaberete neki drugi pisač. Računalo uvijek koristi pisač koji ste posljednji odabrali.

1. Dvaput pritisnite **Macintosh HD** (zadana postavka).
2. Dvaput pritisnite mapu **Applications (Programi)**.
3. Dvaput pritisnite mapu **Utilities (Pomoćni programi)**.
4. Dvaput pritisnite **Print Center (Ispisni centar)** (za Mac OS X 10.2.x) ili **Printer Setup Utility (Instaliranje pisača)** (za Mac OS X 10.3.x ili noviji).
5. Pritisnite **Add (Dodaj)**.
6. Odaberite pisač, a zatim pritisnite **Add (Dodaj)**.

Ako na popisu nije prikazan vaš pisač, pritisnite **More Printers (Dodatni pisači)** i odaberite vezu, primjerice **EPSON TCP/IP**. Na popisu odaberite pisač, a zatim pritisnite **Add (Dodaj)**.
7. Provjerite je li u polju "**Printer List**" (Popis pisača) naveden pisač koji ste upravo dodali. Zatim zatvorite dijaloški okvir "**Printer List**" (Popis pisača).

Online User's Guide (Elektronički Korisnički vodič)

Što dalje

Kada dovršite postavljanje opreme i instaliranje upravljačkog programa, u *User's Guide (Korisnički vodič)* možete naći pojedinosti o funkcijama pisača, održavanju, otklanjanju poteškoća, tehničke podatke i dodatni pribor.

Online User's Guide (Elektronički Korisnički vodič)

Sadrži detaljne upute za uporabu pisača te obavijesti o dodatnom priboru.

Da biste pogledali *User's Guide (Korisnički vodič)*, dvaput pritisnite ikonu **ESPR4450_488X Manual** na radnoj površini.

U sustavu Windows *User's Guide (Korisnički vodič)* možete otvoriti i preko izbornika **Start**. Pritisnite **Start**, odaberite **All Programs (Svi programi)** u sustavu Windows XP/Vista ili **Programs (Programi)** u sustavu Windows 2000. Odaberite **EPSON**, a zatim **EPSON Stylus Pro 4450_488X Manual**.

Napomena:

Za čitanje elektroničkog vodiča na računalu morate imati instaliran Adobe Acrobat Reader 5.0 ili noviji ili Adobe Reader.

EPSON
EXCEED YOUR VISION