

EPSON®
EXCEED YOUR VISION

LX-300+II / LX-1170II

Kullanıcı Kılavuzu

Telif Hakları ve Ticari Markalar

Telif hakları

Bu yayının hiçbir bölümü Seiko Epson Corporation'ın önceden yazılı izni olmadan çoğaltılamaz, herhangi bir bilgi saklama sisteminde saklanamaz veya hiçbir biçimde veya elektronik, mekanik, fotokopi, kayıt ortamında ya da başka herhangi bir ortamda iletilemez. İşbu belgede bulunan bilgiler yalnızca bu Epson yazıcısı ile kullanılmak üzere tasarlanmıştır. Bu bilgilerin başka yazıcılar için kullanılmasından Epson sorumlu değildir.

Seiko Epson Corporation veya bağlı kuruluşlarının, bu ürünün satın alınması nedeniyle ne satın alana ne de üçüncü taraflara karşı aşağıdakilerden kaynaklanan hasar, zarar, ziyan ve giderler için hiçbir sorumluluğu bulunmamaktadır: Kaza, ürünün yanlış veya hatalı kullanımı veya üründe yapılan izinsiz değişiklikler, onarımlar veya (ABD hariç) Seiko Epson Corporation tarafından yayınlanan işletme ve bakım talimatlarına tam olarak uyulmaması.

Seiko Epson Corporation, Orijinal Epson Ürünleri veya Seiko Epson Corporation Onaylı Epson Ürünleri olarak belirtilmiş ürünler dışındaki herhangi bir isteğe bağlı birimin veya sarf malzemesinin kullanılmasından doğacak zararlardan ve sorunlardan sorumlu değildir.

Ticari markalar

EPSON® ve EPSON ESC/P® Seiko Epson Corporation'ın tescilli ticari markalarıdır.

Microsoft®, Windows® ve Windows NT® Microsoft Corporation'ın tescilli ticari markalarıdır.

IBM® International Business Machines Corporation'ın tescilli ticari markasıdır.

Genel Bildirim: İşbu belgede yer alan diğer ürün adları yalnızca ürünü belirtmek amacıyla kullanılmıştır ve ilgili sahiplerinin ticari markaları olabilir. Epson söz konusu markalara ilişkin hiçbir hakkının bulunmadığını kabul eder.

Telif Hakkı © 2007 Seiko Epson Corporation. Tüm hakları saklıdır.

Güvenlik Talimatları

Uyarılar, Dikkat Notları ve Notlar



Uyarılar

Bedensel yaralanmaları önlemek için uyulması gerekenlere işaret eder.



Dikkat notları

Donanımınıza zarar gelmesini önlemek için uyulması gerekenlere işaret eder.

Notlar

Yazıcınızın işletimi hakkında önemli bilgiler ve faydalı ipuçları içerir.

Isınan Parçalara Dikkat Simgesi



Bu simge kullanım sırasında ısınabilen yazdırma kafasının ve diğer parçaların üzerine uyarı amacıyla yerleştirilmiştir. Yazıcı kullanıldıktan hemen sonra bu parçalara kesinlikle dokunmayın. Dokunmadan önce birkaç dakika bu parçaların soğumasını bekleyin.

Önemli Güvenlik Talimatları

Yazıcıyı kullanmadan önce bu güvenlik talimatlarının tümünü okuyun. Ayrıca, yazıcının üzerinde belirtilen tüm uyarı ve talimatlara uyun.

Yazıcıyı kurarken

- Yazıcıyı sağlam olmayan yüzeylere veya radyatör gibi ısı kaynaklarının yakınına koymayın.
- Yazıcınızı düz, sağlam bir yüzeye koyun. Bir yana eğimli olarak yerleştirilirse yazıcı doğru çalışmaz.

- ❑ Bu ürünü yatak veya divan gibi yumuşak ve dengesiz bir yüzeye ya da havalandırmanın sınırlanacağı küçük, kapalı alanlara yerleştirmeyin.
- ❑ Yazıcının kasasındaki delikleri ve yuvaları kapatmayın ve yuvalara herhangi bir cisim sokmayın.
- ❑ Yalnızca yazıcının etiketinde belirtilen güç kaynağı türünü kullanın. Bölgenizdeki güç kaynağının teknik özelliklerini tam olarak bilmiyorsanız, yerel elektrik şirketine veya satıcınıza başvurun.
- ❑ Tüm donanımı, doğru olarak topraklanmış elektrik prizlerine bağlayın. Sık sık açılıp kapanan fotokopi makineleri veya havalandırma sistemleriyle aynı devre üzerindeki prizleri kullanmaktan kaçının.
- ❑ Hasar görmüş veya yıpranmış bir elektrik kablosunu kullanmayın.
- ❑ Elektrik kablosu, aşınma, kopma, yıpranma, kıvrılma ve dolaşma gibi durumlara maruz kalmayacak biçimde yerleştirilmelidir.
- ❑ Yazıcı ile birlikte bir uzatma kablosu kullanmanız durumunda, uzatma kablosuna bağlı aygıtların toplam amper değerinin kablounun amper değerini aşmamasına dikkat edin. Ayrıca, elektrik prizine takılı tüm aygıtların toplam amper değeri de elektrik prizinin amper değerini aşmamalıdır.
- ❑ Yalnızca bu ürünle birlikte gelen elektrik kablosunu kullanın. Başka kabloların kullanılması durumunda yangın ve elektrik çarpması tehlikesi vardır.
- ❑ Bu ürünün elektrik kablosu, yalnızca bu ürünle kullanmak içindir. Başka donanımla kullanılması durumunda yangın ve elektrik çarpması tehlikesi vardır.

Yazıcının bakımını yaparken

- ❑ Temizlemeden önce yazıcıyı fişten çıkarın ve her zaman yalnızca nemli bir bezle temizleyin.
- ❑ Yazıcıya sıvı sıçratmayın.

- ❑ Bu kılavuzda özel olarak belirtilmediği sürece, yazıcıyla ilgili servis işlemlerini kendiniz yapmaya kalkışmayın.
- ❑ Aşağıdaki koşullarda yazıcının fişini çekin ve servis için yetkili bir servis personeline başvurun:
 - i. Elektrik kablosu veya fişi hasar görürse.
 - ii. Yazıcının içine sıvı girerse.
 - iii. Yazıcı düşürülürse veya kasası hasar görürse.
 - iv. Yazıcı normal çalışmazsa veya performansında belirgin bir değişiklik ortaya çıkarsa.
- ❑ Bu ürünün içinde veya çevresinde, yanıcı gaz içeren aerosol püskürtücüleri kullanmayın. Bu, yangına sebebiyet verebilir.
- ❑ Yalnızca işletim talimatlarında belirtilen kumanda ayarlarını yapın.
- ❑ Yazıcıyı Almanya’da kullanacaksanız şu noktaya dikkat edin:

Bu yazıcıya yeterli kısa devre ve aşırı akım koruması sağlamak için bina tesisatının 16 amperlik bir devre kesici ile korunuyor olması gerekir.

Bei Anschluss des Druckers an die Stromversorgung muss sichergestellt werden, dass die Gebäudeinstallation mit einer 16 A-Sicherung abgesichert ist.

Kağıt İşlemlerini Yaparken

- ❑ Etiketlerin sıcaklığa ve neme duyarlı olmaları nedeniyle bunları yalnızca aşağıda anlatılan normal çalışma koşullarında kullanın:

Sıcaklık: 15 - 25° C (59 - 77° F)

Nem: %30-60 BN

- ❑ Yazdırma işleri arasında etiketleri yazıcıda yüklü bırakmayın; yazdırmayı sürdürdüğünüz zaman merdanenin etrafında bükülüp sıkışabilirler.
- ❑ Kıvrılmış veya katlanmış kağıt yüklemeyin.

Yazıcıyı çalıştırırken

- ❑ Yalnızca kullanıcı belgelerinde belirtilen kumanda ayarlarını yapın. Diğer kumanda ayarlarının yanlış yapılması, ancak yetkili servis teknisyenin yapabileceği yoğun onarım gerektiren zararlara neden olabilir.
- ❑ Yazıcıyı her kapatışınızda, yeniden açmadan önce en az beş saniye bekleyin; aksi takdirde yazıcıya zarar verebilirsiniz.
- ❑ Kendi kendini sınama sayfasını yazdırırken yazıcıyı kapamayın. Yazdırmayı durdurmak için her zaman **Pause** (Duraklat) düğmesine basın ve yazıcıyı kapatın.
- ❑ Elektrik kablosunu yazıcınız için yanlış voltaj değerine sahip bir elektrik prizine yeniden bağlamayın.
- ❑ Yazdırma kafasını hiçbir zaman kendiniz değiştirmeyin; yazıcıya zarar verebilirsiniz. Ayrıca, yazdırma kafası değiştirildiğinde yazıcının diğer parçalarının da kontrol edilmesi gerekir.
- ❑ Şerit kartuşunu değiştirmek için yazdırma kafasını elle itmeniz gerekir. Yazıcıyı yeni kullandıysanız yazdırma kafası sıcak olabilir; dokunmadan önce birkaç dakika soğumasını bekleyin.

İngiltere’de yaşayan kullanıcılar için

İsteğe bağlı parçaların kullanımı

Epson (UK) Limited, Orijinal Epson Ürünleri veya Epson (UK) Limited tarafından Onaylı Epson Ürünleri olarak belirtilmiş ürünler dışındaki herhangi bir isteğe bağlı parçanın veya sarf malzemesinin kullanılmasından doğacak zararlardan veya sorunlardan sorumlu değildir.

Güvenlik bilgileri



Uyarı:

Bu aygıtın topraklanması gerekir. Kullanım voltajını öğrenmek için voltaj plakasına bakın ve şebeke voltajının cihazın voltajına uygun olduğundan emin olun.

Önemli:

Bu aygıtta bağlı ana kablodaki teller aşağıdaki renklerle kodlanmıştır:

Yeşil ve sarı — Toprak

Mavi — Nötr

Kahverengi — Akım

Fiş takmanız gerekirse:

Bu cihazın elektrik kablosundaki renklerle fişteki uçları tanımlamak için kullanılan renkler uyuşmayabileceğinden lütfen şunlara dikkat edin:

Yeşil ve sarı telin, fiş içinde *E* harfiyle veya Toprak simgesiyle (\perp) gösterilen uca bağlanması gerekir.

Mavi telin, fiş içinde *N* harfiyle gösterilen uca bağlanması gerekir.

Kahverengi telin, fiş içinde *L* harfiyle gösterilen uca bağlanması gerekir.

Fiş hasar görürse kablosuyla birlikte değiştirin veya yetkili bir elektrikçiye başvurun.

Sigortaları yalnızca doğru boyutta ve kullanım değerinde sigortalarla değiştirin.

İngiltere, Singapur ve Hong Kong'daki kullanıcılar için

Sigortaları yalnızca doğru boyutta ve kullanım değerinde sigortalarla değiştirin.

Güvenlik gereklilikleri

Elektrik fişi:

Güvenlik Kurulunca onaylanmış 3-pimli elektrik fişleri kullanın.

Esnek kablo:

İlgili IEC veya BS standartlarına uygun olarak onaylanmış*, çift kat yalıtımlı esnek kablo kullanın.

Cihaz bağlayıcısı:

İlgili IEC veya BS Standartlarına göre onaylanmış* cihaz bağlayıcısı kullanın.

* IECCE CB Proje üyesince onaylanmıştır.

İçindekiler

Telif Hakları ve Ticari Markalar	3
Telif hakları	3
Ticari markalar	3
Güvenlik Talimatları	5
Uyarılar, Dikkat Notları ve Notlar	5
Isınan Parçalara Dikkat Simgesi	5
Önemli Güvenlik Talimatları	5
İngiltere’de yaşayan kullanıcılar için	9
İngiltere, Singapur ve Hong Kong’daki kullanıcılar için	10

Bölüm 1 Yazıcınızı Tanımak

Özellikler	15
----------------------	----

Bölüm 2 Kağıt İşlemleri

Sürekli kağıda yazdırma	17
İten dişli besleyici ile yazdırma	17
Yazdırılan bir belgeyi iten dişli besleyiciden çıkarma	21
Tek kağıda geçme	22
Çeken dişli besleyici ile yazdırma	22
Formun üstü konumunu ayarlama	27
Kağıdı yırtma kenarına ilerletme	29
Tek Kağıda Yazdırma	32
Tek kağıdı yükleme	33
Özel Kağıda Yazdırma	34
Kağıt kalınlığı kolunu ayarlama	35
Çok yapraklı formlar	36
Etiketler	36
Zarflar	37

Bölüm 3 Yazıcı Yazılımı

Yazıcı Yazılımınız Hakkında	39
Yazıcı Sürücüsünü Windows Me ve 98 ile Kullanma	39
Yazıcı sürücüsüne Windows uygulamalarından erişme.	40
Yazıcı sürücüsüne Start (Başlat) menüsünden erişme	42
Yazıcı sürücüsü ayarlarını değiştirme	43
Yazıcı Sürücüsünü Windows Vista, XP, 2000 ve Windows NT 4.0 ile Kullanma.	44
Yazıcı sürücüsüne Windows uygulamalarından erişme.	45
Yazıcı sürücüsüne Start (Başlat) menüsünden erişme	47
Yazıcı sürücüsü ayarlarını değiştirme	49
Yazıcı Sürücüsü Ayarlarına Genel Bakış	50
EPSON Status Monitor 3'ü Kullanma	55
EPSON Status Monitor 3 Ayarları.	56
EPSON Status Monitor 3'e Erişme	58
EPSON Status Monitor 3'ü yükleme	59
Yazıcınızı Ağ Üzerinde Kurma.	60
Yazıcıyı paylaşma	60
Yazıcınızı paylaşılan bir yazıcı olarak kurma	61
İstemci için ayar	65
Yazıcı sürücüsünü CD-ROM'dan yükleme	77
Yazdırmayı İptal Etme	79
Yazıcı Yazılımını Kaldırma	80
Yazıcı sürücüsünü ve EPSON Status Monitor 3'ü kaldırma	80

Bölüm 4 Kumanda Paneli

Kumanda Panelini Kullanma	85
Kumanda Paneli Düğmeleri ve Işıkları	85
Yerleşik yazı tipi seçme	87
Yazıcınızın Varsayılan Ayarları Hakkında	88
Varsayılan ayarları değiştirme	95

Bölüm 5 Sorun Giderme

Hata Göstergelerini Kullanma	97
Sorunlar ve Çözümler	99
Güç Kaynağı	100
Yazdırma	100
Kağıt İşlemleri	106
Seçenekler	109
USB Sorunlarını Giderme	112
Kendi Kendini Sınama Sayfasını Yazdırma	116
Müşteri Desteğine Başvurma	119
Teknik Destek Web Sitesi	119

Bölüm 6 Seçenekler ve Sarf Malzemeleri

Seçenekleri Takma ve Kullanma	121
Kesik yaprak besleyicisi	121
Çeken dişli besleyici birimi	125
Rulo kağıt tutucusu	127
Renk güncelleme kiti (sadece LX-300+II' de)	129
Yazdırma sunucusu	133
Şerit Kartuşunu Değiştirme	133
Gerçek EPSON şerit kartuşu	133
Şerit kartuşunu değiştirme	134

Bölüm 7 Ürün Bilgisi

Yazıcı Parçaları	139
Yazıcı Özellikleri	141
Mekanik	141
Elektronik	144
Elektrik	146
Çevresel	146
Kağıt	146
Önerilen Yazdırılabilir Alan	151
Kağıt hizalama	155
Komut Listeleri	155

EPSON ESC/P denetim kodları	156
IBM 2380 Plus (LX-300+II için)/IBM 2381 Plus (LX-1170II için) benzetimi denetim kodları	157
Standartlar ve onaylar	158
Güvenlik Onayları	158
CE işareti	159
Yazıcıyı Temizleme	161
Yazıcıyı Nakletme.	162

Sözlük

Bölüm 1

Yazıcınızı Tanımak

Özellikler

EPSON® LX-300+II/LX-1170II 9 iğneli nokta vuruşlu yazıcınız, kompakt tasarımıyla yüksek kaliteli yazdırma ve üstün performans sağlar. Aşağıdaki özelliklere sahiptir:

- ❑ Yazdırma ihtiyaçlarınıza uygun çeşitli kağıt yolları.
- ❑ Sürekli kağıt, çok yapraklı formlar (bir asıl ve en fazla dört kopya), etiketler, tek kağıt ve zarflar gibi, geniş çeşitlilikte kağıt tipini kullanabilme olanağı.
- ❑ 10 cpi'de (karakter/inç), 300 cps'ye (karakter/saniye) kadar hızlı yazdırma.

Yazıcınız, yazıcı sürücüsü ve Microsoft® Windows® Vista, XP, Me, 98, 2000, veya NT 4.0 için EPSON Status Monitor 3 yardımcı programını da içeren diğer yazılımlarla birlikte verilir. EPSON Status Monitor 3 yardımcı programı yazıcınızın durumunu hızlı ve kolay bir şekilde denetlemenize olanak sağlar.

Not:

Bu kılavuzdaki resimler LX-300+II'den alınmıştır. LX-1170II, LX-300+II'den daha geniştir. Ancak, açıklamalar aynıdır.

Sürekli kağıda yazdırma

Yazıcınız, sürekli kağıdı dişli besleyici ile kullanabilir.

Dişli besleyiciyi yerleştirdiğiniz konuma bağlı olarak, iten dişli besleyici veya çeken dişli besleyici olarak kullanabilirsiniz. Aşağıdaki talimatlar, dişli besleyiciyi nereye yerleştireceğiniz hususunda size yardımcı olabilir:

- ❑ Kağıt tomarını çıkartmaksızın, tek kağıt ve sürekli kağıt arasında geçiş yaparak yazdırmak mı istiyorsunuz? Sürekli kağıdı sayfa sayfa kopartacak mısınız? Dişli besleyiciyi, iten dişli besleyici konumunda kullanın. (Yazıcıyı satın aldığınızda, dişli besleyici bu konumda yüklüdür.) Aşağıdaki bölüme bakınız.
- ❑ Hassas yazdırma konumu gerektiren, etiketlere, çok yapraklı formlara veya diğer dokümanlara mı yazdırıyorsunuz? Dişli besleyiciyi, çeken dişli besleyici olarak kullanın. Talimatlar için bkz. “Çeken dişli besleyici ile yazdırma” sayfa 22.

İten dişli besleyici ile yazdırma

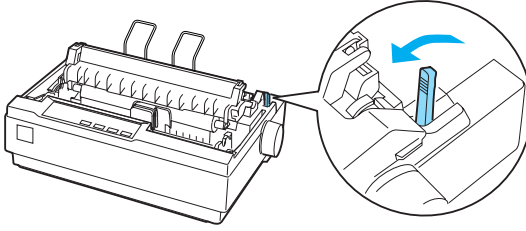
İten dişli besleyiciyi kullanırken Default Setting (Varsayılan Ayar) modunda Auto tear off (Otomatik yırtma) işlevini On (Açık) olarak ayarlamak iyi bir fikirdir. Bkz. “Yazıcınızın Varsayılan Ayarları Hakkında” sayfa 88.

Not:

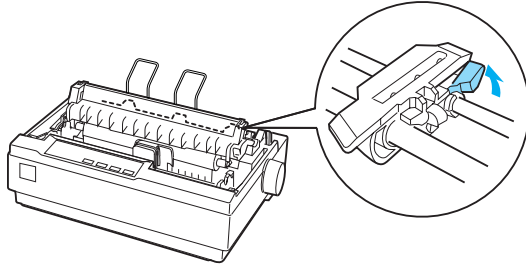
Bu kılavuzdaki resimler LX-300+II'den alınmıştır. LX-1170II, LX-300+II'den daha geniştir. Ancak, açıklamalar aynıdır.

İten dişli besleyiciyi kullanarak sürekli kağıt yüklemek için şu adımları izleyin:

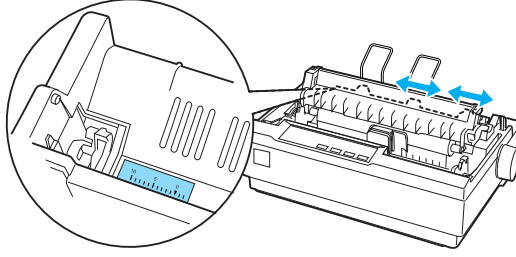
1. Yazıcının kapalı olduğundan emin olun. Yazıcının kapağını ve kağıt kılavuzunu çıkartın ve kağıt bırakma kolunu sürekli kağıt konumuna getirin.



2. Dişli tekeri kilitletlerini ileriye doğru çekerek dişli tekeri birimini serbest bırakın.



3. Yazıcıdaki ölçęi kılavuz olarak kullanarak, sol dişli tekeri birimini kaydırın. Yazıcı, 0 işaretli konumun sağına yazdırır. Dişli tekeri yerine kilitlemek için dişli teker kilit kolunu geriye itin. Sonra sağ dişli tekeri birimini kağıdınızın genişliğine uyacak kadar kaydırın ancak kilitlemeyin. Kağıt desteęini dişli tekeri birimlerinin ortasına getirin.

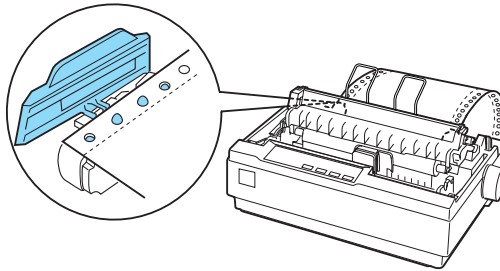


4. Kağıdın ön ucunun kıvrılmamış, düz olmasına dikkat edin. Dişli tekerinin kapaklarını açın. Kağıdın ilk deliklerini, tekerlerin dişlerine takın ve dişli tekerlerinin kapaklarını kapatın. Kağıtta olabilecek boşluğu almak için sağ dişli tekeri birimini kaydırın ve yerine kilitleyin. Kağıt, şimdi kağıt-bekleme konumundadır.

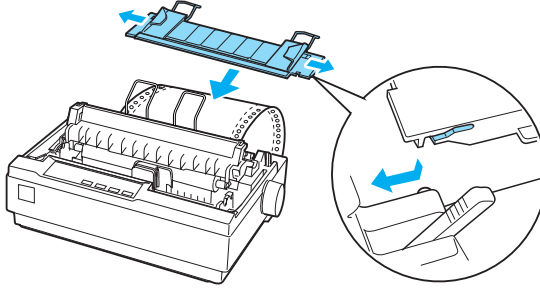


Dikkat:

Yazıcının sağ tarafındaki kağıt besleme düğmesini yalnızca yazıcıdaki sıkışmış kağıdı çıkartmak için ve yalnızca yazıcı kapalı iken kullanın. Yoksa yazıcıya zarar verebilir veya formun üstü konumunu kaybetmesine neden olabilirsiniz.



5. Yazıcıya giren kağıdı, yazıcıdan çıkan basılı kağıttan ayırmak için, kağıt kılavuzunu yatay durumda tutarak ve yazıcının tutturma çubuklarının üzerindeki mandallara takarak, aşağıda gösterildiği şekilde bağlayın. Daha sonra da kağıt kılavuzunu yazıcının ön tarafına doğru, tık sesiyle yerine oturduğunu duyana kadar kaydırın ve kenar kılavuzlarını kağıdın genişliğine uygun olarak ayarlayın.



6. Yazıcıyı açın.
7. Yazıcının kapağının kapalı olduğundan emin olun. Kağıdı yükleme konumuna beslemek için LF/FF düğmesine basın. Yazıcı verileri aldığı anda otomatik olarak yazdırmaya başlar.
8. Yazdırma işlemini tamamlandıktan sonra, yazdırılan belgenizi yırtıp çıkartmak için bir sonraki bölüme bakın. Sayfanızın yazdırılan ilk satırı fazla yukarıda veya fazla aşağıdaysa, Micro Adjust (Mikro Ayar) özelliğini kullanarak ilk satırın konumunu değiştirebilirsiniz. Bkz. “Formun üstü konumunu ayarlama” sayfa 27.



Dikkat:

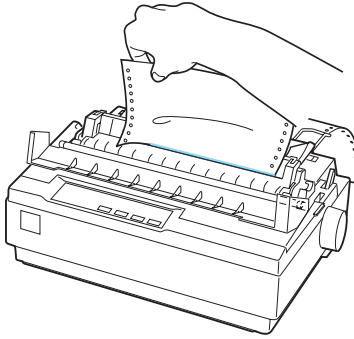
Formun üstü konumunu ayarlamak için hiçbir zaman kağıt besleme düğmesini kullanmayın; bu yazıcıya zarar verebilir veya formun üstü konumunu kaybetmesine neden olabilir.

Veri göndermeye devam ettiğinizde, yazıcı kağıdı otomatik olarak yükleme konumuna geri besler.

Yazdırılan bir belgeyi iten dişli besleyiciden çıkarma

Yazdırılan belgeyi çıkarmak için şu adımları izleyin:

1. Tear Off (Font) düğmesine basın. Tear Off (Font) ışıklarının yanıp söndüğünden emin olun. (Bu, kağıdın geçerli yırtma konumunda olduğunu göstermektedir.)
2. Kağıt kılavuzu kapağını açın ve yazdırılan belgeyi, kağıt gerdirme biriminin yırtma kenarını kullanarak yırtıp çıkarın.



Not:

Kağıdınızın delikli yırtma yeri yırtma kenarı ile doğru olarak hizalanmadıysa, Micro Adjust (Mikro Ayar) özelliğini kullanarak yırtma konumunu ayarlayabilirsiniz. Bkz. “Yırtma konumunu ayarlama” sayfa 30.



Dikkat:

Yırtma konumunu ayarlamak için hiçbir zaman kağıt besleme düğmesini kullanmayın; bu yazıcıya zarar verebilir veya yırtma konumunu kaybetmesine neden olabilir.

3. Kağıt kılavuzu kapağını kapatın.

Yazdırmayı sürdürdüğünüz zaman yazıcı, otomatik olarak kağıdı yeniden formun üstü konumuna besler ve yazdırmaya başlar.

Sürekli kağıdı, kağıdı çıkartabileceğiniz beklemede konumuna beslemek için Load/Eject düğmesine basın. Sonra dişli teker kapaklarını açın ve kağıdı çıkarın.



Dikkat:

Load/Eject düğmesine basmadan önce her zaman yazdırılan belgeyi yırtıp çıkarın. Bir kerede birkaç sayfayı birden geri beslemek kağıt sıkışmasına neden olabilir.

Tek kağıda geçme

Tek kağıda geçmek için Load/Eject düğmesine basın; yazıcı kağıdı bekleme konumuna geri besler. Daha sonra, “Tek kağıdı yükleme” sayfa 33 bölümünde belirtilen adımları izleyin.



Dikkat:

Load/Eject düğmesine basmadan önce her zaman yazdırılan belgeyi yırtıp çıkarın. Bir kerede birkaç sayfayı birden geri beslemek kağıt sıkışmasına neden olabilir.

Çeken dişli besleyici ile yazdırma

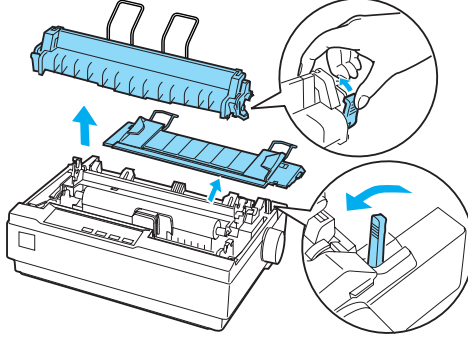
Çeken dişli besleyici kullanarak sürekli kağıdı yüklemek için, dişli besleyiciyi, bu prosedürde 1’den 3’e kadar adımlarda anlatıldığı şekilde, çeken dişli besleyici konumuna almalısınız. Eğer dişli besleyiciniz zaten bu konumdaysa, yazıcının kapalı olduğundan emin olun ve 6. adıma atlayın.



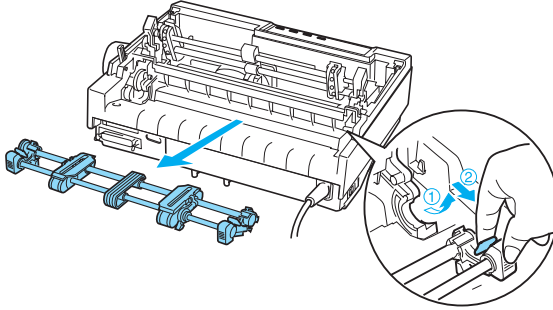
Dikkat:

- ❑ Yazıcıdaki sıkışmış kağıdı temizlemek için yazıcının sağ tarafındaki kağıt besleme düğmesini yalnızca yazıcı kapalı iken kullanın. Yoksa yazıcıya zarar verebilir veya formun üstü konumunu kaybetmesine neden olabilirsiniz.
- ❑ Çeken dişli besleyiciyi kullanırken Default Setting (Varsayılan Ayar) modunda Auto tear off (Otomatik yırtma) özelliğini Off (Kapalı) olarak ayarlayın; aksi takdirde kağıt sıkışabilir.

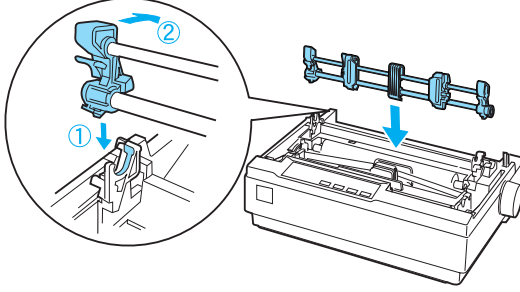
1. Yazıcıyı kapatın ve yazıcı kapağı ile kağıt kılavuzunu çıkartın. Daha sonra, kağıt gerdirmе birimini, kilitleme mandallarından yavaşça sıkarak ve dışarı doğru çekerek, yazıcıdan çıkartın. Son olarak, kağıt bırakma kolunu sürekli kağıt konumuna çekin.



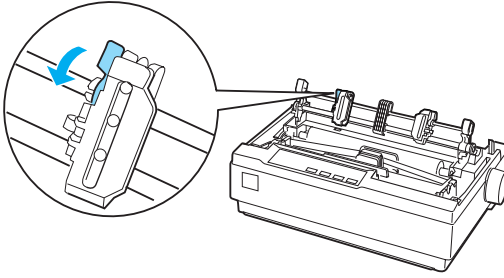
2. Dişli besleyicinin kilitleme mandallarını iki taraftan da yavaşça sıkın ve yazıcıdan dışarı çekmek için dişli besleyiciyi yukarı doğru döndürün.



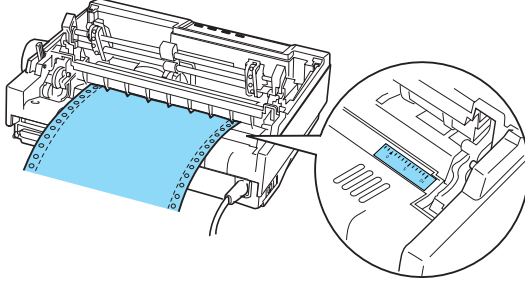
3. Dişli besleyiciyi, yazıcının üst tarafındaki montaj yuvasına doğru hareket ettirin ve aşağıda gösterildiği gibi yerine doğru eğin. Dişli besleyiciyi, çubukların üzerine çektiğinizde, mandalların yerine geçtiğinden emin olun.



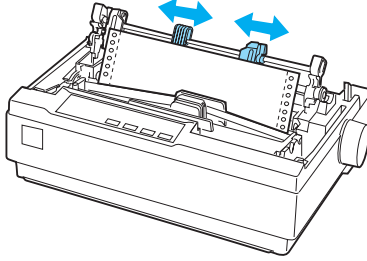
4. Dişli tekeri kilitlerini ileriye doğru çekerek dişli tekeri birimini serbest bırakın.



5. Kağıdı, alt kağıt yuvasına veya arka kağıt yuvasına aşağıda gösterildiği gibi sokun ve yukarı doğru çekin. Yazıcıdaki ölççeği kılavuz olarak kullanarak kağıdı yerleştirin. Yazıcı, 0 işaretli konumun sağına yazdırır.



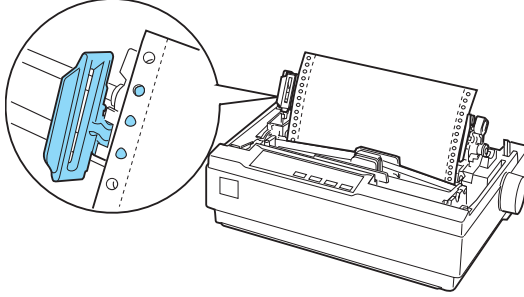
6. Sol dişli tekeri birimini, dişleri kağıttaki deliklerle aynı hizaya gelecek şekilde kaydırın ve birimi yerine kilitleyin. Sonra sağ dişli tekeri birimini kağıdınızın genişliğine uyacak kadar kaydırın ancak kilitlemeyin. Kağıt desteğini iki dişli tekeri biriminin ortasına getirin.



7. Kağıdın ön ucunun kıvrılmamış, düz olmasına dikkat edin. Dişli tekerinin kapaklarını açın. Kağıdın ilk deliklerini, tekerlerin dişlerine takın ve dişli tekerlerinin kapaklarını kapatın. Kağıtta olabilecek boşluğu almak için sağ dişli tekeri birimini kaydırın ve sonra dişliyi yerine kilitleyin.

Not:

Kağıtta kalmış boşluğu, kağıdın akasına veya altına hafifçe vurarak alın.



8. Yazıcıya giren kağıdı, yazıcıdan çıkan basılı kağıttan ayırmak için kağıt kılavuzunu takın. Kağıt kılavuzunu dik olarak tutun ve mandallarını yazıcıdaki tutturma çubuklarına oturtun. Daha sonra da kağıt kılavuzunu yazıcının arka tarafına doğru, tık sesiyle yerine oturduğunu duyana kadar kaydırın ve kenar kılavuzlarını kağıdın genişliğine uygun olarak ayarlayın.
9. Yazıcı kapağı takın ve kağıt besleme düğmesiyle kağıdın konumunu ayarlayın. Sayfaların arasındaki delikli yırtma yeri tam yazdırma kafasının üstüne gelene kadar düğmeyi döndürün. Sonra yazıcıyı açın.
10. Yazıcının kapağının kapalı, ancak kağıt kılavuzu kapağının açık olduğundan emin olun. Yazıcı verileri aldığı anda otomatik olarak yazdırmaya başlar.

Yazdırmanın sayfa üzerinde başladığı konumu değiştirmek isterseniz, sayfayı bir sonraki formun üstü konumuna ilerletmek için LF/FF düğmesine basın ve daha sonra yükleme konumunu ayarlamak için bir sonraki bölümdeki Formun üstü konumunu ayarlama başlıklı kısma bakın.

Kağıdı çıkartmak için, kağıdı yazıcıya girdiği yerden yırtın; sonra da kağıdı ileriye doğru beslemek için LF/FF düğmesine basın.

Formun üstü konumunu ayarlama

Formun üstü konumu, yazıcının sayfanın üstünde yazdırmaya başladığı konumdur. Yazdırılan kısım sayfada çok yukarıda veya aşağıda ise, formun üstü konumunu ayarlamak için mikro ayar özelliğini kullanabilirsiniz. Şu adımları izleyin:



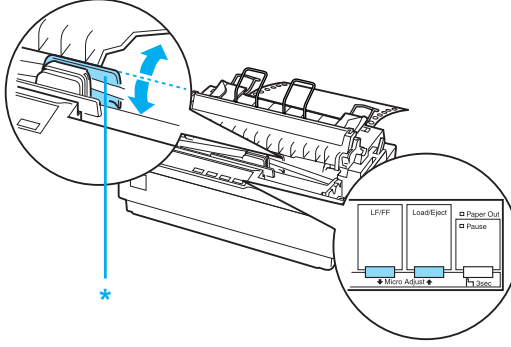
Dikkat:

Formun üstü konumunu ayarlamak için hiçbir zaman kağıt besleme düğmesini kullanmayın; bu yazıcıya zarar verebilir veya formun üstü konumunu kaybetmesine neden olabilir.

Not:

- Yazıcıyı kapatsanız dahi formun üstü konumu ayarınız siz değiştirene kadar etkin kalır.*
 - Bazı uygulamalarda yapılan üst kenar boşluğu ayarı, Micro Adjust (Mikro Ayar) özelliği ile yaptığınız formun üstü ayarını geçersiz kılar. Gerekirse, formun üstü konumunu yazılımınızda ayarlayın.*
1. Yazıcının açık olduğundan emin olun.
 2. Gerekliyse, bu bölümde anlatıldığı şekilde kağıt yükleyin.
 3. Yazıcı kapağını çıkartın.
 4. **Pause** düğmesini yaklaşık üç saniye basılı tutun. **Pause** ışığı yanıp sönmeye başlar ve yazıcı Micro Adjust (MikroAyar) moduna girer.

5. Formun üstü konumunu sayfanın daha üstüne taşımak için LF/FF
⬇ düğmesine veya sayfanın daha altına taşımak için Load/Eject ⬆
düğmesine basın.



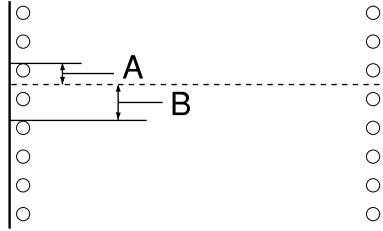
*plastik şerit kapağı

Not:

- ❑ Yazıcının minimum ve maksimum formun üstü konumları vardır. Konumu bu sınırların dışına ayarlamaya çalışırsanız yazıcı uyarı sesi çıkarır ve kağıdı hareket ettirmeyi durdurur.
- ❑ Kağıt varsayılan formun üstü konumuna geldiğinde yazıcı yine uyarı sesi çıkarır ve kısa bir süre kağıdı hareket ettirmeyi durdurur. Formun üstü konumunu ayarlarken varsayılan konumu başvuru noktası olarak kullanabilirsiniz.

Dişli besleyiciye yüklenmiş sürekli kağıt için formun üstü konumu ayarlamak amacıyla aşağıdaki örneğe bakın:

Önce, kağıdın delikli yırtma yerinin 2,5 mm (0,1 inç) üzerinde bir noktayı işaretleyin; daha sonra da, işaret, plastik şerit kapağının üst kenarıyla eşit seviyeye gelecek biçimde kağıdı yerleştirin. Bu, yazıcının delikli yırtma yerinin 8,5 mm (0,33 inç) altından yazmaya başlayacağı, bir sonraki sayfa üzerinde 8,5 mm'lik (0,33 inç) bir kenar boşluğunu size verir. Eğer, delikli yırtma yerinin 2,5 mm (0,1 inç) üzerinde bir noktayı işaretlerseniz, bir sonraki sayfada 8,5 mm'lik (0,33 inç) bir kenar boşluğu elde edersiniz.



- A 2,5 mm (0,1 inç)
B 8,5 mm (0,33 inç)

6. Formun üstü konumunu ayarladıktan sonra Micro Adjust (Mikro Ayar) modundan çıkmak için Pause düğmesine basın.

Kağıdı yırtma kenarına ilerletme

İten dişli besleyiciyi kullanıyorsanız, yazdırma tamamlandığında sürekli kağıdı yazıcının yırtma kenarına ilerletmek için yırtma özelliğini kullanabilirsiniz. Bundan sonra kağıdı kolaylıkla yırtıp alabilirsiniz. Yazdırmayı sürdürdüğünüz zaman normalde belgeler arasında kalarak kaybolan kağıttan tasarruf etmeniz için yazıcı, otomatik olarak kağıdı formun üstü konumuna getirir.

Aşağıda tanımlandığı gibi, yırtma özelliğini iki şekilde kullanabilirsiniz: yazıcının Tear Off (Font) düğmesine basarak elle veya otomatik yırtma modunu çalıştırarak otomatik bir biçimde.



Dikkat:

Yırtma özelliğini (aşağıda anlatılan şekilde), hiçbir zaman etiketli sürekli kağıdı geriye beslemek için kullanmayın; etiketler arka yapraktan çıkıp yazıcıya sıkışabilir.

Yırtma düğmesini kullanma

Yazıcı, belgenizi yazdırmayı tamamladıktan sonra, Tear Off (Font) ışıklarının yanıp sönmediğinden emin olun. Daha sonra Tear Off (Font) düğmesine basın. Yazıcı kağıdı yırtma kenarına ilerletir.

Not:

Tear Off (Font) ışığı yanıp sönüyorsa, kağıt yırtma konumundadır. Yeniden Tear Off (Font) düğmesine basarsanız yazıcı, kağıdı bir sonraki formun üstü konumuna getirir.

Kağıdı otomatik olarak yırtma konumuna ilerletme

Yazdırılan belgelerinizi otomatik olarak yırtma konumuna ilerletmek için auto tear-off (otomatik yırtma) modunu kapatmalı ve Default Setting (Varsayılan Ayar) modunda sürekli kağıt için uygun olan sayfa uzunluğunu seçmelisiniz. Talimatlar için, bkz. “Varsayılan ayarları değiştirme” sayfa 95.

Otomatik yırtma açık olduğunda yazıcı, tam sayfa veri aldığı anda veya form besleme komutundan sonra veri almadığında kağıdı otomatik olarak yırtma konumuna ilerletir.

Yırtma konumunu ayarlama

Kağıdınızın delikli yırtma yeri, yırtma kenarıyla hizalanmadıysa, delikleri yırtma konumuna getirmek için Micro Adjust (Mikro Ayar) özelliğini kullanabilirsiniz.

Yırtma konumunu ayarlamak için şu adımları izleyin:

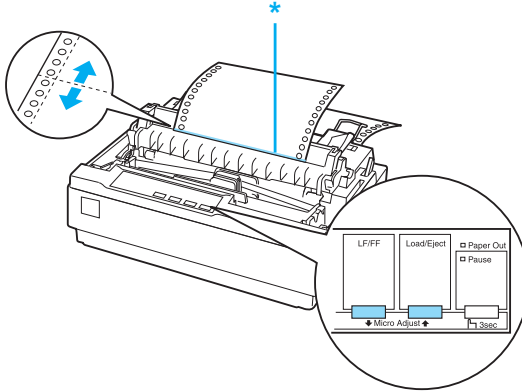
**Dikkat:**

Yırtma konumunu ayarlamak için hiçbir zaman kağıt besleme düğmesini kullanmayın; bu yazıcıya zarar verebilir veya yırtma konumunu kaybetmesine neden olabilir.

Not:

Yazıcıyı kapatsanız dahi yırtma konumu ayarınız siz değiştirene kadar etkin kalır.

1. Tear Off (Font) ışıklarının yanıp sönmüyor olduğundan emin olun (kağıt geçerli yırtma konumundadır). Kağıdı yırtma konumuna ilerletmek için Tear Off (Font) düğmesine basmanız gerekebilir.
2. Kağıt kılavuzu kapağını açın.
3. Pause düğmesini yaklaşık üç saniye basılı tutun. Pause ışığı yanıp sönmeye başlar ve yazıcı Micro Adjust (Mikro Ayar) moduna girer.
4. Kağıdı, delikli yırtma yeri yırtma kenarı ile hizalanana kadar geriye beslemek için LF/FF ↓ düğmesine, ileriye beslemek için ise Load/Eject ↑ düğmesine basın.



* yırtma kenarı

Not:

Yazıcının minimum ve maksimum yırtma konumları vardır. Yırtma konumunu bu sınırların dışına ayarlamaya çalışırsanız yazıcı uyarı sesi çıkarır ve kağıdı hareket ettirmeyi durdurur.

5. Yırtma konumunu ayarladıktan sonra Micro Adjust (MikroAyar) modundan çıkmak için **Pause** düğmesine basın.
6. Yazdırılan sayfaları yırtıp çıkarın.

Yazdırmayı sürdürdüğünüz zaman yazıcı, otomatik olarak kağıdı yeniden formun üstü konumuna besler ve yazdırmaya başlar.

Tek Kağıda Yazdırma

Yazıcının kağıt kılavuzunu kullanarak, her defasında bir yaprak olmak üzere tek kağıt da yükleyebilirsiniz. Kullanabileceğiniz tek kağıtlı kağıt türü hakkında bilgi için, bkz. Dizin “Kağıt”.

Tek kağıtlı çok yapraklı formlara, zarflara ve diğer özel kağıtlara yazdırmadan önce kağıt kalınlığı kolunu doğru konuma ayarladığınızdan emin olun. Ayrıntılar için bkz. “Özel Kağıda Yazdırma” sayfa 34.

Not:

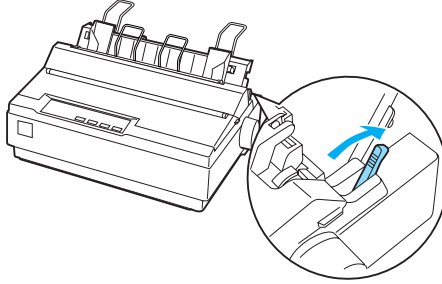
- ❑ *Tek kağıtlı bir deste kağıt yüklemek için, isteğe bağlı kesik yaprak besleyiciyi kullanın. Bkz. “Seçenekleri Takma ve Kullanma” sayfa 121.*
- ❑ *Kullanabileceğiniz tek kağıtlı kağıt türleri hakkında ayrıntılı bilgi için, bkz. “Yazıcı Özellikleri” sayfa 141.*
- ❑ *Üstten çizgi zamklamayla sabitlenmiş karbonsuz çok yapraklı formları yüklemek için kağıt kılavuzunu kullanabilirsiniz.*
- ❑ *Ciltli kenarı önce ve yazdıracak yüzeyi de aşağıya dönük olacak şekilde, kağıt kılavuzuna çok yapraklı formlar yerleştirin.*

- ❑ *Bu kılavuzdaki resimler LX-300+II'den alınmıştır. LX-1170II, LX-300+II'den daha geniştir. Ancak, açıklamalar aynıdır.*

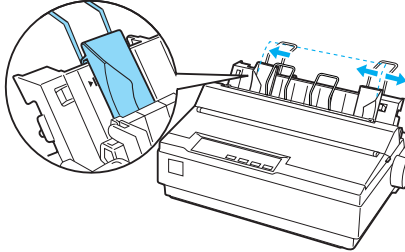
Tek kağıdı yükleme

Tek sayfaları yüklemek için aşağıdaki adımları izleyin:

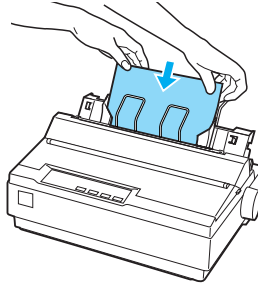
1. Yazıcının kapalı olduğundan emin olun. Aşağıda gösterildiği gibi, kağıt bırakma kolunun tek kağıt konumuna geri itildiğinden ve kağıt kılavuzunun dik konumda olduğundan emin olun.



2. Sol kenar kılavuzunu, kılavuz işaretinde yerine kilitlenene kadar kaydırın. Daha sonra, sağ kenar kılavuzunu kağıdınızın genişliğine uyacak biçimde ayarlayın.



3. Bir kağıdı, kenar kılavuzlarının arasından sıkıca aşağıya kaydırın ve ilerleyebildiği yere kadar itin.



Normal kullanım için, diğer düğmelere basmadan, yazıcıyı açın. Yazıcı verileri aldığı anda yazdırmaya başlar.



Dikkat:

Yazıcıdaki sıkışmış kağıdı temizlemek için yazıcının sağ tarafındaki kağıt besleme düğmesini yalnızca yazıcı kapalı iken kullanın. Yoksa yazıcıya zarar verebilir veya formun üstü konumunu kaybetmesine neden olabilirsiniz.

Özel Kağıda Yazdırma

Ayrıca yazıcınız, çok yapraklı formlar, etiketler ve zarflar da dahil olmak üzere çok çeşitli kağıt türlerine yazdırabilir.

Çok yapraklı formlar için, kağıdın her iki yanından da 13 mm'den (0,5 inç) daha yakın yazdırmayın. Zarfların yazdırılabilir alanı hakkında bilgi için bkz. “Yazıcı Özellikleri” sayfa 141.



Dikkat:

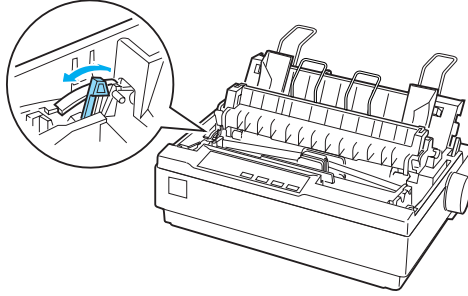
Normal kağıtlar, etiketler ve zarflardan daha kalın çok yapraklı formlara yazdırırken, uygulama yazılımı ayarlarınızın yazdırma işlemini tamamen yazdırılabilir alan içinde tuttuğundan emin olun. Bu kağıtların kenarını aşacak şekilde yazdırmak, yazıcı kafasına zarar verebilir.

Kağıt kalınlığı kolunu ayarlama

Özel kağıtlara yazdırmadan önce, kağıt kalınlığı ayarını değiştirmeniz gerekir.

Kağıt kalınlığı ayarlarını yapmak için şu adımları izleyin:

1. Yazıcıyı kapatın ve kapağını açın. Kağıt kalınlığı kolu yazıcının sol tarafındadır. Kolun yanındaki sayılar kalınlık ayarlarını gösterir.



2. Kağıdınıza uygun kalınlık ayarını seçmek için aşağıdaki tablodan yararlanın.

Kağıt türü	Kolun konumu
Standart kağıt (tek kağıt veya sürekli kağıt)	0
Çok yapraklı formlar	2-yaprak 3-yaprak 4-yaprak 5-yaprak
Etiketler	1
Zarflar	2 veya 4

3. Yazıcı kapağını kapatın.

Çok yapraklı formlar

Beş yaprağa kadar sürekli veya tek kağıtlı karbonsuz çok yapraklı form kullanabilirsiniz (bir asıl ve dört kopya). Formlara yazdırmadan, kağıt kalınlığı kolunu önceki bölümde anlatılan şekilde ayarlayın. Aşağıdaki ip uçları daha iyi sonuç almanıza yardımcı olabilirler:

- ❑ Sadece, nokta zamklama veya yandan kıvrıma yoluyla birleştirilmiş sürekli çok yapraklı formları kullanın. Hiçbir zaman metal zimbalarla, bantla veya sürekli zamklama ile birleştirilmiş sürekli çok yapraklı formları yüklemeyin.
- ❑ Sadece, üstten çizgi zamklamayla yapıştırılmış tek kağıtlı çok yapraklı formları kullanın. Yazıcıya, ilk önce formun yapışkanlı kenarını yerleştirin.
- ❑ Sadece, buruşmamış ve düzgün kağıtları kullanın.
- ❑ Eğer yükleme konumunu ayarlamanız gerekiyorsa, uygulama yazılımınızı kullanın veya “Formun üstü konumunu ayarlama” sayfa 27 bölümünde anlatıldığı şekilde yükleme konumunu değiştirin.
- ❑ Yandan kıvrımayla birleştirilmiş sürekli çok yapraklı formları kullandığınızda, kopyalar orijinallerle aynı hizada olmayabilir. Bu oluyorsa, kağıt kılavuzunu yükseltin.

Etiketler

Etiketlere yazdırmak için, dişli besleyiciyi çeken dişli besleyici olarak kullanmalı ve kağıdı alt kağıt yuvasından yüklemelisiniz. Etiketlere yazdırmadan önce, kağıt kalınlığı kolunu “Kağıt kalınlığı kolunu ayarlama” sayfa 35 bölümde anlatıldığı gibi ayarlayın. Aşağıdaki ipuçlarını aklınızda tutun:

- ❑ Dişli besleyici ile kullanılmak üzere dişli teker deliklerine sahip arka yaprağın üzerine yerleştirilmiş sürekli etiketleri tercih edin. Parlak tek arka sayfalar sürekli hafifçe kaydıkları için, etiketleri tek sayfalar olarak yazdırmayın.

- ❑ Etiketleri, normal sürekli kağıdı yükler gibi yükleyebilirsiniz. Yükleme talimatları için bkz. “Çeken dişli besleyici ile yazdırma” sayfa 22.
- ❑ Etiketlerin ısıya ve neme özellikle duyarlı olmaları nedeniyle bunları yalnızca normal çalışma koşullarında kullanın.
- ❑ Yazdırma işleri arasında etiketleri yazıcıda yüklü bırakmayın; merdanenin etrafında bükülürler ve yazdırmayı sürdürdüğünüz zaman sıkışabilirler.
- ❑ Yazıcıdan etiketleri çıkarmak için, yazıcının altındaki yeni kağıt tomarını yırtıp çıkarın ve daha sonra kalan etiketleri yazıcıdan dışarı beslemek için LF/FF düğmesine basın.



Dikkat:

Etiketleri kesinlikle yazıcıdan geriye doğru beslemeyin çünkü etiketler arka yapraktan sıyrılarak yazıcının sıkışmasına neden olabilir. Eğer bir etiket, yazıcıda yapışıp kalırsa, satıcınızla temasa geçin.

Zarflar

Zarfları, kağıt kılavuzunu kullanarak tek tek besleyebilirsiniz. Aşağıdaki ip uçlarını aklınızda tutun:

- ❑ Bir zarfı yüklemeyen önce kağıt kalınlığı kolunu uygun konuma getirin. Bkz. “Kağıt kalınlığı kolunu ayarlama” sayfa 35.
- ❑ Bir zarf yüklemek için “Tek kağıdı yükleme” sayfa 33 bölümündeki adımları izleyin. Zarfı, önce geniş kenarını yazıcıya girecek ve yazdırılabilir yüzü aşağı bakacak biçimde yerleştirin. Zarfı, kağıt kılavuzlarının arasına yerleştirdiğinizde, sıkıca itin ve yazıcıya beslenene kadar tutun.
- ❑ Zarfları sadece normal sıcaklık ve nem koşullarında kullanın.

- ❑ Yazdırma işleminin tamamen yazdırılabilir alanda kaldığından emin.
- ❑ Yazdırma kafasının zarfın veya kalın kağıdın sol veya sağ kenarının dışına gitmemesi gerekir. (Bkz. “Yazıcı Özellikleri” sayfa 141.) Zarflara yazdırmadan önce test amacıyla normal bir tek kağıda yazdırmanız iyi bir fikirdir.

Bölüm 3

Yazıcı Yazılımı

Yazıcı Yazılımınız Hakkında

Epson yazılımı yazıcı sürücüsü yazılımını ve EPSON Status Monitor 3'ü içermektedir.

Yazıcı sürücüsü, bilgisayarınızın yazıcıyı denetlemesini sağlayan yazılımdır. Windows yazılım uygulamalarının yazıcının yeteneklerinden tümüyle yararlanabilmesi için yazıcı sürücüsünü yüklemeniz gerekir.

EPSON Status Monitor 3 programı, yazıcınızın durumunu izlemenizi sağlar, hata oluştuğunda uyarı verir ve sorun giderme ile ilgili ipuçları sunar. EPSON Status Monitor 3, yazıcı sürücüsünü yüklediğinizde otomatik olarak yüklenir. EPSON Status Monitor 3'ü daha sonra yüklemek istiyorsanız, talimatlar için bkz. "EPSON Status Monitor 3'ü yükleme" sayfa 59.

Not:

- Devam etmeden önce yazıcı sürücüsünü Buradan Başlayın bölümünde anlatıldığı gibi bilgisayarınıza yüklediğinizden emin olun.*
- Yazılım ayarının ESC/P olarak yapılmış olduğundan emin olun. Yazıcı sürücüsü yazılımı ve EPSON Status Monitor 3 sadece ESC/P modunda çalışır.*

Yazıcı Sürücüsünü Windows Me ve 98 ile Kullanma

Yazıcı sürücüsüne Windows uygulamalarınızdan veya Start (Başlat) menüsünden erişebilirsiniz.

- ❑ Yazıcı sürücüsüne bir Windows uygulamasından eriştiğinizde yaptığınız ayarlar, yalnızca kullandığınız uygulama için geçerli olur. Daha fazla bilgi için bkz. “Yazıcı sürücüsüne Windows uygulamalarından erişme” sayfa 40.
- ❑ Yazıcı sürücüsüne Start (Başlat) menüsünden eriştiğinizde yaptığınız yazıcı sürücüsü ayarları, tüm uygulamalar için geçerli olur. Daha fazla bilgi için bkz. “Yazıcı sürücüsüne Start (Başlat) menüsünden erişme” sayfa 42.
- ❑ Aşağıdaki bölümdeki ekran görüntüleri LX-1170II’den alınmıştır. LX-300+II kullanıcıları için, ekran görüntülerindeki model adını LX-300+II ile değiştirin. Açıklamalar aynıdır.

Yazıcı sürücüsü ayarlarını denetlemek ve değiştirmek için bkz. “Yazıcı sürücüsü ayarlarını değiştirme” sayfa 43.

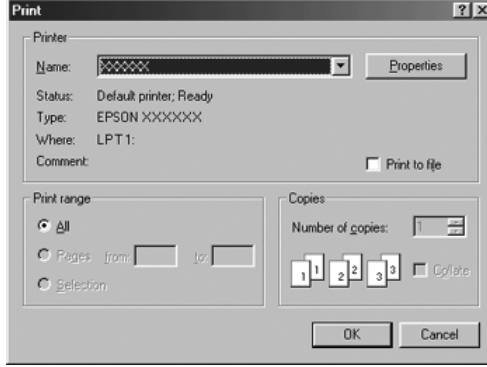
Not:

Windows uygulamalarının çoğu yazıcı sürücüsü ile yapılan ayarları geçersiz kılmakla birlikte bu durum tüm yazıcılar için geçerli olmadığından dolayı yazıcı sürücüsü ayarlarının gereksinimlerinize uyduğunu doğrulamanız gerekir.

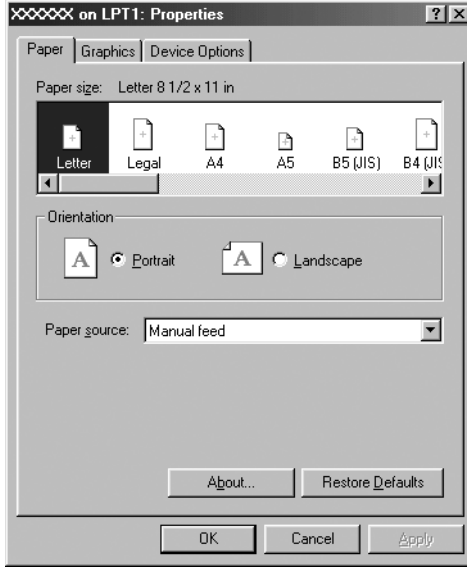
Yazıcı sürücüsüne Windows uygulamalarından erişme

Yazıcı sürücüsüne bir Windows uygulamasından erişim için şu adımları izleyin:

1. Uygulama yazılımınızın File (Dosya) menüsünden Print Setup (Yazıcı Ayarları) veya Print (Yazdır) komutunu seçin. Print (Yazdır) veya Print Setup (Yazıcı Ayarları) iletişim kutusunda Name (Adı) açılır listesinde yazıcınızın seçili olduğunda emin olun.



2. Printer (Yazıcı), Setup, Properties (Özellikler) veya Options (Seçenekler) düğmesini tıklatın. (Tıklattığınız düğme uygulamaya bağlıdır ve bu düğmelerin bir birleşimini tıklatmanız gerekebilir.) Properties (Özellikler) penceresi görüntülenir ve Paper (Kağıt), Graphics (Grafikler) ve Device Options (Aygıt Seçenekleri) menülerini görürsünüz. Bu menüler yazıcı sürücüsü ayarlarını içerir.



3. Bir menüyü görüntülemek için pencerenin üstündeki ilgili sekmeyi tıklatın. Ayarların değiştirilmesi hakkında bilgi için bkz. “Yazıcı sürücüsü ayarlarını değiştirme” sayfa 43.

Yazıcı sürücüsüne Start (Başlat) menüsünden erişme

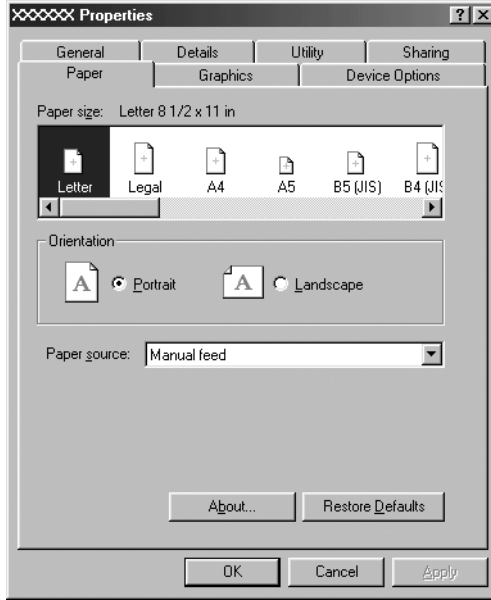
Yazıcı sürücüsüne Start (Başlat) menüsünden erişim için şu adımları izleyin:

1. Start (Başlat) düğmesini tıklatın ve sonra Settings (Ayarlar) öğesinin üstüne gidin.
2. Printers (Yazıcılar) düğmesini tıklatın.

3. Yazıcınızın simgesini sağ tıklayın ve Properties (Özellikler)'i tıklayın. Ekranda Paper (Kağıt), Graphics (Grafikler), Device Options (Aygıt Seçenekleri) ve Utility (Yardımcı Program) menülerini içeren Properties (Özellikler) penceresi görüntülenir. Bu menüler yazıcı sürücüsü ayarlarını görüntüler.
4. Bir menüyü görüntülemek için pencerenin üstündeki ilgili sekmeyi tıklayın. Ayarların değiştirilmesi hakkında bilgi için bkz. “Yazıcı sürücüsü ayarlarını değiştirme” sayfa 43.

Yazıcı sürücüsü ayarlarını değiştirme

Yazıcı sürücünüzde yedi menü bulunur: Paper (Kağıt), Graphics (Grafikler), Device Options (Aygıt Seçenekleri), General (Genel), Details (Ayrıntılar), Utility (Yardımcı Program) ve Sharing (Paylaşım). Varolan ayarlara genel bir bakış için bkz. “Yazıcı Sürücüsü Ayarlarına Genel Bakış” sayfa 50. Ayrıca sürücüdeki öğeleri sağ tıklayıp What's this? (Bu nedir?) seçeneğini seçerek çevrimiçi yardımı da görüntüleyebilirsiniz.



Yazıcı sürücüsü ayarlarını yapmayı tamamladığınızda ayarları uygulamak için OK (Tamam) veya ayarları varsayılan değerlerine döndürmek için Restore Defaults (Varsayılanları Geri Yükle) düğmesini tıklatın.

Yazıcı sürücüsü ayarlarınızı denetleyip gerekli değişiklikleri yaptıktan sonra yazdırmaya hazırsınız demektir.

Yazıcı Sürücüsünü Windows Vista, XP, 2000 ve Windows NT 4.0 ile Kullanma

Yazıcı sürücüsüne Windows uygulamalarınızdan veya Start (Başlat) menüsünden erişebilirsiniz.

- ❑ Yazıcı sürücüsüne bir Windows uygulamasından eriştiğinizde yaptığımız ayarlar, yalnızca kullandığınız uygulama için geçerli olur. Daha fazla bilgi için bkz. “Yazıcı sürücüsüne Windows uygulamalarından erişme” sayfa 45.
- ❑ Yazıcı sürücüsüne Start (Başlat) menüsünden eriştiğinizde yaptığımız yazıcı sürücüsü ayarları, tüm uygulamalar için geçerli olur. Daha fazla bilgi için bkz. “Yazıcı sürücüsüne Start (Başlat) menüsünden erişme” sayfa 47.
- ❑ Aşağıdaki bölümdeki ekran görüntüleri LX-1170II’den alınmıştır. LX-300+II kullanıcıları için, ekran görüntülerindeki model adını LX-300+II ile değiştirin. Açıklamalar aynıdır.

Yazıcı sürücüsü ayarlarını denetlemek ve değiştirmek için bkz. “Yazıcı sürücüsü ayarlarını değiştirme” sayfa 49.

Not:

Windows uygulamalarının çoğu yazıcı sürücüsü ile yapılan ayarları geçersiz kılmakla birlikte bu durum tüm yazıcılar için geçerli olmadığından dolayı yazıcı sürücüsü ayarlarının gereksinimlerinize uyduğunu doğrulamanız gerekir.

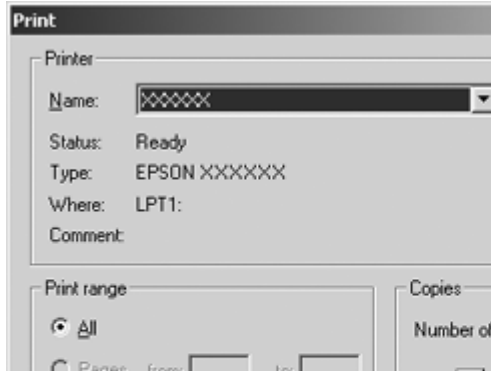
Yazıcı sürücüsüne Windows uygulamalarından erişme

Yazıcı sürücüsüne bir Windows uygulamasından erişim için şu adımları izleyin:

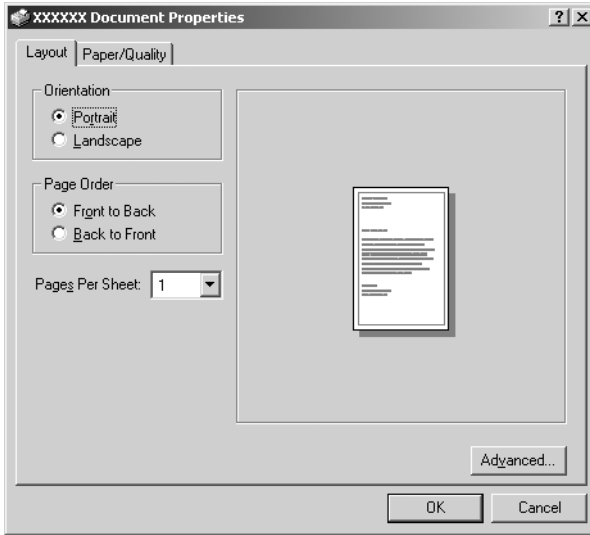
Not:

Aşağıdaki bölümde verilen örnekler Windows 2000 işletim sisteminden alınmıştır. Bunların görüntüsü, gerçekte ekranınızda görünenlerden farklı olabilir ancak talimatlar aynıdır.

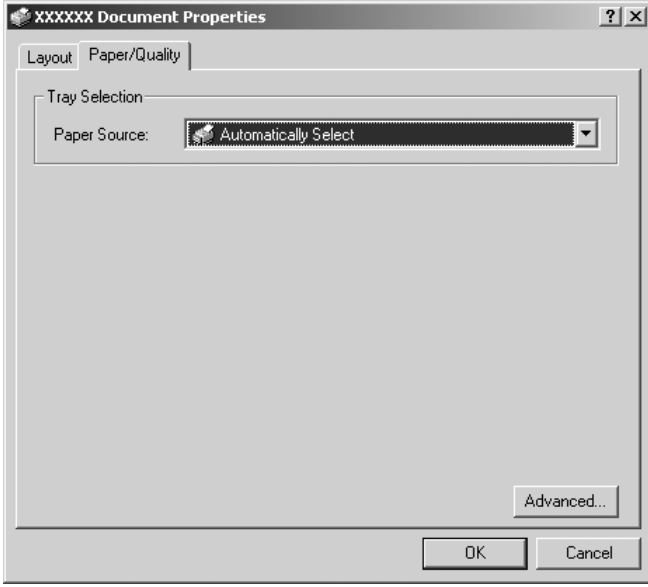
1. Uygulama yazılımınızın File (Dosya) menüsünden Print Setup (Yazıcı Ayarları) veya Print (Yazdır) komutunu seçin. Print (Yazdır) veya Print Setup (Yazıcı Ayarları) iletişim kutusunda Name (Adı) açılır listesinde yazıcınızın seçili olduğunda emin olun.



2. Printer (Yazıcı), Setup, Properties (Özellikler) veya Options (Seçenekler) düğmesini tıklatın. (Tıklattığınız düğme uygulamana bağlıdır ve bu düğmelerin bir birleşimini tıklatmanız gerekebilir.) Document Properties (Belge Özellikler) penceresi açılır ve Layout (Düzen) ve Paper/Quality (Kağıt/Kalite) menülerini (Windows XP ve 2000) veya Layout (Düzen), Paper/Quality (Kağıt/Kalite), User Defined Paper (Kullanıcı Tanımlı Kağıt) ve Extension Settings (Genişletme Ayarları) menülerini (Windows Vista) görürsünüz. Bu menüler yazıcı sürücüsü ayarlarını içerir.



3. Bir menüyü görüntülemek için pencerenin üstündeki ilgili sekmeyi tıklanın. Ayarları değiştirmek için bkz. “Yazıcı sürücüsü ayarlarını değiştirme” sayfa 49.



Yazıcı sürücüsüne Start (Başlat) menüsünden erişme

Yazıcı sürücüsüne Start (Başlat) menüsünden erişim için şu adımları izleyin:

Not:

Bu prosedürde kullanılan ekran görüntüleri Windows 2000 işletim sisteminden alınmıştır. Bunların görüntüsü, gerçekte ekranınızda görünenlerden farklı olabilir ancak talimatlar aynıdır.

1. Start (Başlat) düğmesini tıklanın ve sonra Settings (Ayarlar) öğesinin üstüne gidin.

Windows Vista'dan:

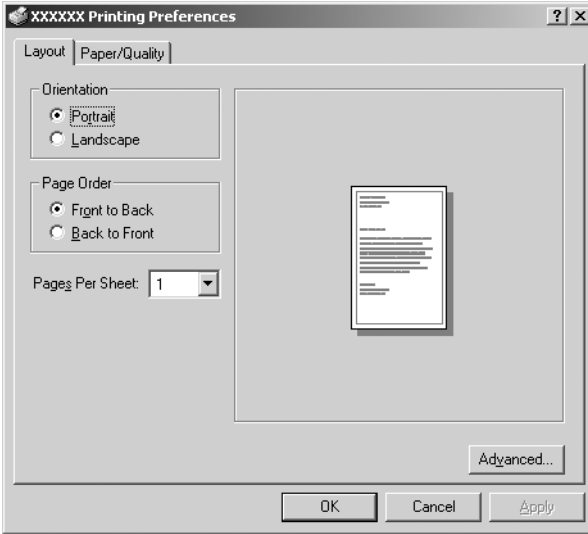
Start'a (Başlat) tıklanın, Control Panel'e (Denetim Masası) tıklanın, Hardware and Sound'a (Donanım ve Ses) tıklanın ve ardından Printers'a (Yazıcılar) tıklanın.

Windows 2000, XP, NT4.0 için:

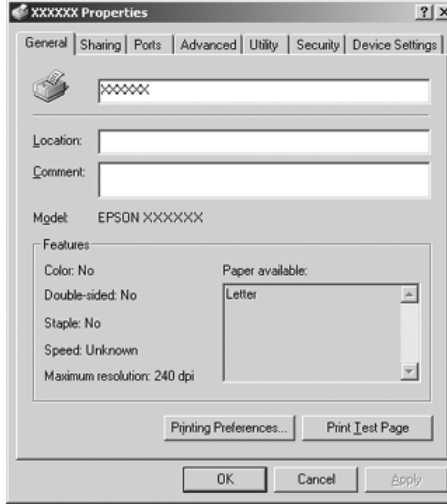
Start'a (Başlat) tıklatın, Settings'e (Ayarlar) gelin ve ardından Printers'ı (Yazıcılar) seçin.

2. Yazıcınızın simgesini sağ tıklatın ve (Windows Vista, XP veya 2000'de) Printing Preferences (Yazdırma Tercihleri) veya (Windows NT 4.0'da) Document Defaults (Belge Varsayılanları) öğesini tıklatın.

Document Properties (Belge Özellikler) penceresi açılır, bu pencere Layout (Düzen) ve Paper/Quality (Kağıt/Kalite) menülerini (Windows XP, 2000 ve NT4.0) veya Layout (Düzen), Paper/Quality (Kağıt/Kalite), User Defined Paper (Kullanıcı Tanımlı Kağıt) ve Extension Settings (Genişletme Ayarları) menülerini (Windows Vista) menülerini içerir. Bu menüler yazıcı sürücüsü ayarlarını görüntüler.



Yazıcı simgesini sağ tıklatarak görüntülenen menüdeki Properties (Özellikler) düğmesini tıklattığımızda, yazıcı sürücüsü ayarlarını yapmak için kullanılan menülerin bulunduğu yazıcı yazılımı penceresi belirir.

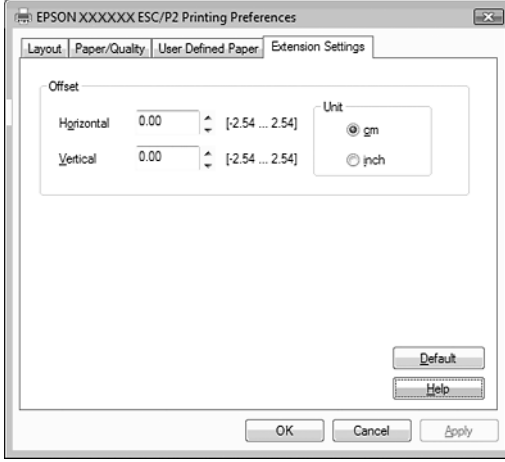


3. Bir menüyü görüntülemek için pencerenin üstündeki ilgili sekme tıklanır. Ayarların değiştirilmesi hakkında bilgi için bkz. “Yazıcı Sürücüsü Ayarlarına Genel Bakış” sayfa 50.

Yazıcı sürücüsü ayarlarını değiştirme

Yazıcı sürücünüzde, sürücü ayarlarında değişiklik yapabileceğiniz iki menü bulunur; Layout (Düzen) ve Paper/Quality (Kağıt/Kalite). Yazıcı yazılımının Utility (Yardımcı Program) menüsündeki ayarları da değiştirebilirsiniz. Varolan ayarlara genel bir bakış için bkz. “Yazıcı Sürücüsü Ayarlarına Genel Bakış” sayfa 50. Windows XP/2000 için, sürücüdeki öğeleri sağ tıklatıp *What’s this?* (Bu nedir?) seçeneğini seçerek çevrimiçi yardımı da görüntüleyebilirsiniz.

Windows Vista kullanıyorsanız, Yazıcı Sürücüsü ekranının üzerindeki Help (Yardım) düğmesine tıklayın.



Yazıcı sürücüsü ayarlarını yapmayı tamamladığınızda ayarları uygulamak için OK (Tamam) düğmesini veya değişikliklerinizi iptal etmek için Cancel (İptal) düğmesini tıklayın.

Yazıcı sürücüsü ayarlarınızı denetleyip varsa gerekli değişiklikleri yaptıktan sonra yazdırmaya hazırsınız demektir.

Yazıcı Sürücüsü Ayarlarına Genel Bakış

Aşağıdaki tablo Windows yazıcı sürücüsü ayarlarını gösterir. Her ayarın tüm Windows sürümlerinde kullanılabilir olduğunu unutmayın.

Daha fazla bilgi için, yazıcı sürücüsünde yer alan Help (Yardım) bölümüne bakın.

Yazıcı ayarları

Not:

Yazıcı tipine bağılı olarak, bazı işlevler görüntülenmeyebilir.

Ayarlar	Açıklamalar
Paper Size (Kağıt Boyutu)	Kullanmak istediğiniz kağıdın boyutunu seçin. Kağıdınızın boyutunu görmezseniz, listeyi kaydırmak için kaydırma çubuğunu kullanın. Kağıdınızın boyutu listede yoksa, talimatlar için bkz. "Özel Boyutlu Kağıt Tanımlama" sayfa 53.
Orientation (Sayfa Yönü)	Portrait (Dikey) veya Landscape (Yatay) seçeneğini seçin.
Paper Source (Kağıt Kaynağı)	Kullanmak istediğiniz kağıt kaynağını seçin.
Resolution/ Graphics Resolution (Çözünürlük/Grafik Çözünürlüğü)	İstediğiniz yazdırma çözünürlüğünü seçin. Ne kadar yüksek çözünürlük seçerseniz yazılı çıktı da o kadar ayrıntılı olur ancak çözünürlüğü artırmak yazdırmayı yavaşlatır.
Dithering (Renk benzetimi)	Bu seçeneği varsayılan ayar olan Fine (İnce) ayarında bırakabilirsiniz veya istediğiniz yazılı çıktı türüne bağılı olarak başka bir renk benzetimi görüntüsü seçebilirsiniz.
Intensity (Yoğunluk)	Yazılı çıktıyı daha açık veya daha koyu yapmak için kaydırıcıyı hareket ettirin.
Print Quality (Baskı Kalitesi)	Print quality (Baskı kalitesi) listesinden bir baskı kalitesi seçeneği seçin. Hi-speed (Yüksek Hız) özelliğini On (Açık) olarak ayarlarsanız iki yönlü yazdırma moduna girersiniz ve yazdırma hızı artar. Hi-speed (Yüksek Hız) özelliğini Off (kapalı) olarak ayarlarsanız yazıcı yeniden tek yönlü yazdırma moduna döner. Yazdırma hızı azalır fakat yazdırma duyarlılığı artar. Varsayılan ayarlarla yazdırma, yazıcıda kayıtlı ayarları kullanır.
Halftone Setup.../Halftone Color Adjustment... (Yarı Ton Ayarları.../Yarı Ton Renk Ayarı...)	Parlaklık ve karşıtlık ayarları, RGB gama girdisi veya diğer ayarlar için bu düğmeyi tıklatın. Halftone Color Adjustment (Yarı Ton Renk Ayarı) iletişim kutusu görüntülenir. Ayrıntılar için bu iletişim kutusundaki Help (Yardım) düğmesini tıklatın.
Halftoning (Yarı tonlama)	Grafikleri yazdırırken kullanılacak yarı tonlama türünü seçin. Yazıcının en iyi yarı ton kalitesini seçmesi için Auto Select (Otomatik Seç) ayarını kullanın.

Ayarlar	Açıklamalar
Printer Font Setting (Yazıcı Yazı Tipi Ayarı)	<p>Kullanılacak bir karakter tablosu grubu seçin. Standard (Standart), Expanded (Genişletilmiş) ve None (Hiçbiri) (Bit Resmi Yazdırma) olarak adlandırılan üç karakter tablosu grubundan birini seçebilirsiniz.</p> <p>Standard (Standart) veya Expanded (Genişletilmiş) seçildiğinde yazıcı aygıt yazı tiplerini kullanır. Expanded (Genişletilmiş), Standard (Standart) grubundan daha fazla yazı tipi içerir.</p> <p>None (Hiçbiri) seçildiğinde yazıcı, aygıt yazı tipleri yerine biteşlem görüntüleri kullanır.</p> <p>Her tabloda bulunan yazı tipleri hakkında bilgi için bkz. "Elektronik" sayfa 144.</p>
Print Text as Graphics* (Metni Grafik Olarak Yazdır)	Yazıcı aygıt yazı tiplerini kullandığında Off (Kapalı), aygıt yazı tiplerini kullanmadığında ise On (Açık) seçeneğini seçin.
Metafile Spooling* (Metafile Kuyruklama)	EMF kuyruklamasının kullanılıp kullanılmayacağını seçin.
Paper Order* (Kağıt Düzeni)	Önden arkaya mı, arkadan öne mi yazdırılacağını seçin.
Pages Per Sheet* (Yaprak Başına Sayfa)	Tek bir yaprak üzerine yazdırmak istediğiniz sayfa adedini seçin.
Copy Count* (Kopya Sayımı)	Number of copies (Kopya sayısı) kutusunda birden büyük bir değer seçerseniz bu onay kutusu belirir ve kopya sayfaların harmanlanıp harmanlanmayacağını belirleyebilirsiniz.
Advanced Printing Features* (Gelişmiş Yazdırma Özellikleri)	Metafile Spooling (Metafile Kuyruklaması) için Enable (Etkinleştir) veya Disable (Etkinliğini Kaldır) seçeneğini seçin.
Print Optimizations* (Yazdırma Eniyileme)	Yazıcı, aygıt yazı tiplerini kullanmadığında Disable (Etkinliğini kaldır), aygıt yazı tiplerini kullandığında ise Enable (Etkinleştir) seçeneğini seçin.
Color (Renkli) (sadece LX-300+II için)	Renkli yazdırmanın kullanılıp kullanılmayacağını seçin. Renkli yazdırmayı kullanmak için, İsteğe bağlı renk güncelleme kitini yüklemeniz gerekmektedir.
Printable Area (Yazdırılabilir Alan)	Standard (Standart) seçeneği seçilirse, üst kenar boşluğu ölçüsü 4,2 mm'dir. Maximum (Maksimum) seçeneği seçilirse, 0 mm'dir.
Top Margin Priority** (Üst Kenar Boşluğu Önceliği)	Yazdırma başlangıç konumu olarak hangi ayarın kullanılacağını seçin; sürücü ayarı veya yazıcı ayarı. Daha fazla bilgi için, yazıcı sürücüsünde yer alan Help (Yardım) bölümüne bakın.

Ayarlar	Açıklamalar
Packet Mode** (Paket modu)	Genel olarak, bu ayarı değiştirmek gerekli değildir. Yazıcının Packet Mode (Paket Modu) ayarlarını değiştirirseniz, bu ayarı uyumlu olacak şekilde değiştirin. Yazıcı ve yazıcı sürücüsü ayarları farklı ise, yazdırma işlemini düzgün olarak gerçekleştiremeyebilirsiniz. Daha fazla bilgi için, yazıcı sürücüsünde yer alan Help (Yardım) bölümüne bakın.
User Defined Paper** (Kullanıcı Tanımlı Kağıt)	Kağıdınız Paper Size (Kağıt Boyutu) açılan listesinde yoksa, boyutu listeye ekleyebilirsiniz. Daha fazla bilgi için, yazıcı sürücüsünde yer alan Help (Yardım) bölümüne bakın.
Offset ** (Offset)	Bu ayar görüntüyü sayfa üzerine ofset olarak basmanızı sağlar. Diğer bir deyişle, yazdırılan görüntünün konumunu ayarlayabilirsiniz. Belirlediğiniz ofset görüntünün bir bölümü yazıcının yazdırılabilir alanı dışına taşıyorsa, o bölüm yazdırılmaz.

* Ayrıntılar için Windows yardımına bakın.

** Windows Vista ve XP Professional x64 Edition için.

Özel Boyutlu Kağıt Tanımlama

Kağıdınız Paper Size (Kağıt Boyutu) açılan listesinde yoksa, boyutu listeye ekleyebilirsiniz.

Windows Me ve 98 için:

Custom (Özel) veya User Defined Size (Kullanıcı Tanımlı Boyut) düğmesini tıklatın ve beliren iletişim kutusunda kağıt boyutunu girin.

Windows XP, 2000, ve Windows NT 4.0 için (Professional x64 Edition hariç)

1. Windows 2000 veya Windows NT 4.0 için, Start (Başlat) düğmesini tıklatın, Settings (Ayarlar) öğesinin üzerine gelin ve Printers (Yazıcılar) öğesini tıklatın.

Windows XP Professional için, Start (Başlat) düğmesini ve Printers and Faxes (Yazıcılar ve Fakslar) öğesini tıklatın.

Windows XP Home Edition için, Start (Başlat) düğmesini ve Control Panel (Denetim Masası) öğesini ve ardından Printers and Faxes (Yazıcılar ve Fakslar) öğesini tıklatın.

2. EPSON LX-300+II ESC/P veya EPSON LX-1170II ESC/P simgesini tıkkatın.
3. File (Dosya) menüsünden Server Properties (Sunucu Özellikleri) ögesini seçin.
4. Create a New Form (Yeni Form Oluştur) onay kutusunu işaretleyin.
5. Measurement (Ölçü) alanlarına kağıt boyutunu girin.
6. Save Form (Formu Kaydet) ve ardından OK (Tamam) düğmesini tıkkatın.

Not:

Bu yöntemi Windows Vista veya XP Professional x64 Edition için de kullanabilirsiniz. Windows Vista'da Server Properties (Sunucu Özellikleri) seçeneğini açmak için, Run as administrator (Yönetici olarak çalıştır) seçeneğini kullanmanız gerekmektedir.

Windows Vista ve XP Professional x64 Edition ile

1. Windows Vista için, Start'a (Başlat) tıkkatın, Control Panel'e (Denetim Masası) tıkkatın ve Hardware and Sound'a (Donanım ve Ses) tıkkatın ve ardından Printers'a (Yazıcılar) tıkkatın. Windows XP Professional x64 Edition için, Start (Başlat) düğmesini ve Printers and Faxes (Yazıcılar ve Fakslar) ögesini tıkkatın.
2. Yazıcınızın simgesini sağ tıkkatın ve Printing Preferences (Yazdırma Tercihleri) seçeneğine tıkkatın.
3. User Defined Paper (Kullanıcı Tanımlı Kağıt) menüsünü seçin.
4. Paper Size (Kağıt Boyutu) alanlarına kağıt boyutunu girin.
5. Apply (Uygula) ve ardından OK (Tamam) düğmesini tıkkatın.

Not:

Daha fazla bilgi için, yazıcı sürücüsünde yer alan Help (Yardım) bölümüne bakın.

İzleme ayarları

Ayarlar	Açıklamalar
EPSON Status Monitor 3	Bu düğmeyi tıklatarak EPSON Status Monitor 3'e erişebilirsiniz. Yazıcıyı izlemek için Monitor the printing status (Yazdırma durumunu izle) onay kutusunun seçili olmasına dikkat edin.
Monitoring Preferences (İzleme Tercihleri)	EPSON Status Monitor 3'ün ayarlarını yapabileceğiniz Monitoring Preferences (İzleme Tercihleri) iletişim kutusunu açmak için bu düğmeyi tıklatın. Daha fazla bilgi için bkz. "EPSON Status Monitor 3 Ayarları" sayfa 56.

EPSON Status Monitor 3'ü Kullanma

EPSON Status Monitor 3, Windows Vista, XP, Me, 98, 2000 ve Windows NT 4.0' da kullanılabilir. Bu program yazıcınızın durumunu izlemenizi sağlar, yazdırma hataları oluştuğunda uyarı verir ve sorun giderme ile ilgili ipuçları sunar.

EPSON Status Monitor 3 yalnızca aşağıdaki koşullarda kullanılabilir:

- Yazıcı, paralel bağlantı noktası [LPT1] veya USB bağlantı noktası ile doğrudan ana bilgisayara bağlı olduğunda.
- Sisteminiz iki yönlü iletişimi destekleyecek şekilde yapılandırıldığında.

Yazıcı doğrudan bağlandığında ve yazıcı sürücüsünü *Buradan Başlayın* bölümünde açıkladığı gibi yüklediğinizde EPSON Status Monitor 3 yüklenir. Yazıcıyı paylaşırken EPSON Status Monitor 3'ü, paylaşılan yazıcının yazıcı sunucusundan izlenebileceği şekilde ayarladığınızdan emin olun. Bkz. Dizin, "EPSON Status Monitor 3 Ayarları" ve Dizin, "Yazıcıyı paylaşma".

Not:

- ❑ *Sürücüyü, “İşaret Et ve Yazdır” yöntemini kullanarak yüklerseniz, EPSON Status Monitor 3 düzgün çalışmayabilir. EPSON Status Monitor 3 programını kullanmak istiyorsanız, sürücüyü Buradan Başlayın bölümünde açıklandığı gibi yeniden yükleyin.*
- ❑ *Paylaşılan bir yazıcı bir yönelticiye bağlandığında, yöneltici ayarları sebebiyle, paylaşılan yazıcılar için bazı durumlarda yazdırma sırasında hata ve uyarı bildirimleri gerçekleştirilemez.*

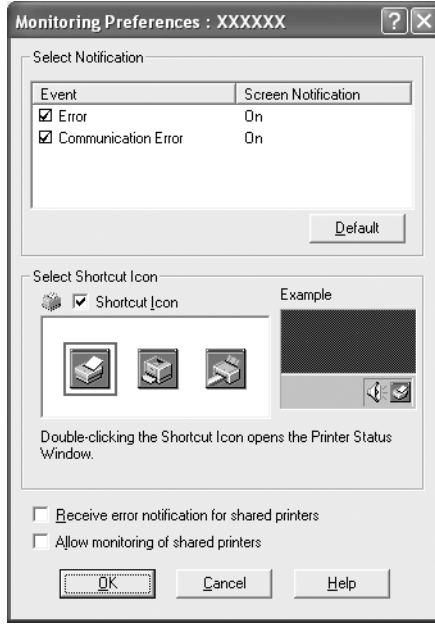
EPSON Status Monitor 3 programını kullanmadan önce, User CD-ROM'daki (Kullanıcı CD-ROM'u) README (BENİ OKU) dosyasını okuduğunuzdan emin olun. Bu dosya, yardımcı program hakkındaki en son bilgileri içerir.

EPSON Status Monitor 3 Ayarları

EPSON Status Monitor 3 programını ayarlamak için aşağıdaki adımları izleyin:

1. Utility (Yardımcı Program) menüsünü “Yazıcı Sürücüsünü Windows Me ve 98 ile Kullanma” sayfa 39’de veya “Yazıcı Sürücüsünü Windows Vista, XP, 2000 ve Windows NT 4.0 ile Kullanma” sayfa 44 veya “Yazıcı sürücüsü ayarlarınızı denetleyip varsa gerekli değişiklikleri yaptıktan sonra yazdırmaya hazırsınız demektir” bölümünde anlatıldığı gibi açın.

2. Monitoring Preferences (İzleme Tercihleri) düğmesini tıklatın. Monitoring Preferences (İzleme Tercihleri) iletişim kutusu görüntülenir.



3. Aşağıdaki ayarlar vardır:

Select Notification (Uyarı Seç)	Hata ögesi onay kutusu On/Off (Açık/Kapalı) durumunu görüntüler. Seçilen hata bildirimini görüntülemek için bu onay kutusunu açın.
Select Shortcut Icon (Kısayol Simgesi Seç)	Seçilen simge görev çubuğunda görüntülenir. Ayarın örneği sağ pencerede gösterilmiştir. Kısayol simgesini tıklatarak, Monitoring Preferences (İzleme Tercihleri) iletişim kutusuna kolaylıkla erişebilirsiniz.
Receive error notification for shared printers (Paylaşılan yazıcılar için hata bildirimini al)	Bu onay kutusu seçildiği zaman paylaşılan bir yazıcı için hata bildirimini alınabilir.

Allow monitoring of shared printer (Paylaşılan yazıcıları izlemeye izin ver)	Bu onay kutusu seçildiğinde paylaşılan bir yazıcı diğer bilgisayarlar tarafından izlenebilir. Not: <i>Sunucunun işletim sistemi Windows Vista ise, yazıcının özelliklerini açarken kontrol etmeden önce Run as Administrator (Yönetici olarak Çalıştır) seçeneğini seçin.</i>
---	--

Not:

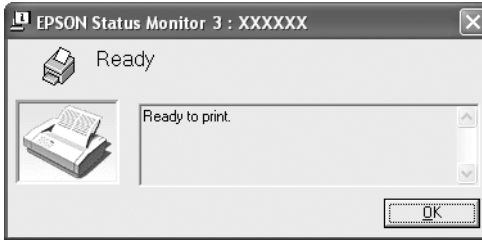
Tüm öğeleri varsayılan ayarlarına geri almak için Default (Varsayılan) düğmesini tıklatın.

EPSON Status Monitor 3'e Erişme

EPSON Status Monitor 3 programına erişmek için aşağıdakilerden birini yapın;

- Görev çubuğundaki yazıcı şeklindeki kısayol simgesini çift tıklatın. Görev çubuğuna kısayol simgesi eklemek için Utility (Yardımcı Program) menüsüne gidin ve talimatları izleyin.
- Utility (Yardımcı Program) menüsünü açın ve EPSON Status Monitor 3 simgesini tıklatın. Utility (Yardımcı Program) menüsünün nasıl açılacağını öğrenmek için bkz. “Yazıcı Sürücüsünü Windows Me ve 98 ile Kullanma” sayfa 39 veya “Yazıcı Sürücüsünü Windows Vista, XP, 2000 ve Windows NT 4.0 ile Kullanma” sayfa 44.

EPSON Status Monitor 3 programına yukarıda anlatıldığı gibi eriştiğinizde, aşağıdaki yazıcı durumu penceresi belirir.



Yazıcı durumu bilgilerini bu pencereden görebilirsiniz.

Not:

Yazıcının durumunu yazdırma işlemi sırasında görmek mümkün olmayabilir.

Bu durumda, Utility (Yardımcı Program) sekmesindeki EPSON Status Monitor 3 düğmesine tıklatın ve yazıcıyı durum penceresi açık konumdayken kullanın.

EPSON Status Monitor 3'ü yükleme

EPSON Status Monitor 3'ü yüklemek için aşağıdaki adımları izleyin.

1. Yazıcının kapalı ve bilgisayarınızda Windows'un çalışıyor olduğundan emin olun.
2. Yazıcı yazılımı CD-ROM'unu CD-ROM sürücüsüne yerleştirin.

Not:

- Dil seçim penceresi görüntülenirse, ülkenizi seçin.*
 - EPSON Installation Program (EPSON Yükleme Programı) ekranı otomatik olarak görüntülenmezse My Computer (Bilgisayarım) simgesini çift tıklatın, CD-ROM simgesini sağ tıklatın ve beliren menüden OPEN (AÇ) öğesini tıklatıp Epsetup.exe dosyasını çift tıklatın.*
3. Continue (İleri) düğmesini tıklatın. Yazılım lisans sözleşmesi ekranı belirdiğinde bildirim okuyun ve Agree (Kabul) düğmesini tıklatın.
 4. Custom (Özel) düğmesini tıklatın.
 5. EPSON Status Monitor 3 onay kutusunu seçin ve sonra Install (Yükle) düğmesini tıklatın.
 6. Görüntülenen iletişim kutusunda yazıcınızın simgesinin seçili olduğundan emin olun ve sonra OK (Tamam) düğmesini tıklatın. Sonra ekrandaki talimatları izleyin.
 7. Yükleme tamamlandığında OK (Tamam) düğmesini tıklatın.

Yazıcınızı Ağ Üzerinde Kurma

Yazıcıyı paylaşma

Bu bölümde yazıcının standart bir Windows ağında nasıl paylaşıldığı açıklanmaktadır.

Bir ağ üzerindeki bilgisayarlar, içlerinden birine doğrudan bağlı olan bir yazıcıyı paylaşabilirler. Yazıcının doğrudan bağlı olduğu bilgisayar yazıcı sunucusudur ve diğer bilgisayarlar yazıcıyı yazıcı sunucusu ile paylaşmak için izin almaları gereken istemcilerdir. İstemciler yazıcıyı yazıcı sunucusu üzerinden paylaşırlar.

Windows işletim sistemi sürümlerine ve ağdaki erişim haklarınıza bağlı olarak yazıcı sunucusunun ve istemcilerin gerekli ayarlarını yapın.

Yazıcı sunucusunu ayarlama

- ❑ Windows Me veya 98 için bkz. “Windows Me veya 98 ile” sayfa 61.
- ❑ Windows Vista, XP, 2000 veya Windows NT 4.0 için bkz. “Windows Vista, XP, 2000, veya Windows NT 4.0 ile” sayfa 63.

İstemcileri ayarlama

- ❑ Windows Me veya 98 için bkz. “Windows Me veya 98 ile” sayfa 66.
- ❑ Windows XP veya 2000 için bkz. “Windows XP veya 2000 ile” sayfa 68.
- ❑ Windows Vista için, bkz. “Windows Vista ile” sayfa 71.
- ❑ Windows NT 4.0 için bkz. “Windows NT 4.0 ile” sayfa 75.

Not:

- ❑ *Yazıcıyı paylaştırırken EPSON Status Monitor 3'ü, paylaşılan yazıcının yazıcı sunucusundan izlenebileceği şekilde ayarladığınızdan emin olun. Bkz. “EPSON Status Monitor 3 Ayarları” sayfa 56.*
- ❑ *Windows Me veya 98 ortamında paylaşılan bir Windows yazıcısı kullanıcısıysanız, sunucuda, Control Panel (Denetim Masası) ekranından Network (Ağ) simgesini çift tıklatın ve “File and printer sharing for Microsoft Networks” (Microsoft Ağları için dosya ve yazıcı paylaşımı) bileşeninin yüklü olduğundan emin olun. Sonra sunucuda ve istemcilerde “IPX/SPX-compatible Protocol” (IPX/SPX Uyumlu İletişim Kuralı) veya “TCP/IP Protocol” (TCP/IP İletişim Kuralı) öğesinin yüklü olduğundan emin olun.*
- ❑ *Windows XP paylaşımlı bir yazıcıya bağlanırken, hata ve uyarı bildirimleri yazdırma işlemleri sırasında görüntülenmez. Windows XP Service Pack 1 veya üstünü yüklemek bu sorunu ortadan kaldıracaktır.*
- ❑ *Paylaşılan bir yazıcı bir yönelticiye bağlandığında, yöneltici ayarları sebebiyle, paylaşılan yazıcılar için bazı durumlarda yazdırma sırasında hata ve uyarı bildirimleri gerçekleştirilemez.*
- ❑ *Yazıcı sunucusu ve istemciler, aynı ağ sisteminde ve önceden aynı ağ yönetimi altında olmalıdır.*
- ❑ *Aşağıdaki sayfalardaki ekran görüntüleri Windows işletim sistemi sürümüne bağlı olarak farklı olabilir.*

Yazıcınızı paylaşılan bir yazıcı olarak kurma

Windows Me veya 98 ile

Yazıcı sunucusunun işletim sistemi Windows Me, 98 ise yazıcı sunucusunu ayarlamak için aşağıdaki adımları izleyin.

1. Start (Başlat) düğmesini tıklatın, Settings (Ayarlar) öğesinin üzerine gidin ve Control Panel (Denetim Masası) öğesini tıklatın.
2. Network (Ağ) simgesini çift tıklatın.

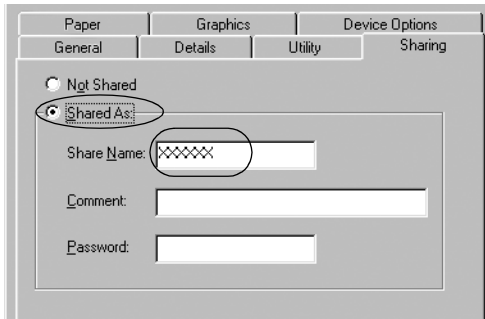
3. Configuration (Yapılandırma) menüsünde File and Print Sharing (Dosya ve Yazıcı Paylaşımı) düğmesini tıklayın.
4. I want to be able to allow others to print to my printer(s). (Başkalarının yazıcım ile yazdırabilmelerini istiyorum) onay kutusunu işaretleyin ve sonra OK (Tamam) düğmesini tıklayın.
5. Ayarları kabul etmek için OK (Tamam) düğmesini tıklayın.

Not:

“Insert the Disk” (Diski Takın) belirlediğinde bilgisayara Windows Me veya 98 CD-ROM'unu yerleştirin. OK (Tamam) düğmesini tıklayıp ekrandaki talimatları izleyin.

Bilgisayarın yeniden başlatılması istendiğinde bilgisayarı yeniden başlatıp ayarlara devam edin.

6. Kontrol Panelindeki Printers (Yazıcılar) simgesini çift tıklayın.
7. Yazıcınızın simgesini sağ tıklayın ve sonra, açılan menüden Sharing (Paylaşım) öğesini tıklayın.
8. Shared As (Farklı Paylaşır) öğesini seçin, Share Name (Paylaşım Adı) kutusuna adı girin ve sonra OK (Tamam) düğmesini tıklayın. Gerekirse bir Comment (Açıklama) ve Password (Parola) yazın.



Not:

Paylaşım adında boşluk ve tire kullanmayın, aksi halde hata oluşabilir.

- ❑ *Yazıcıyı paylaşırken EPSON Status Monitor 3'ü, paylaşılan yazıcının yazıcı sunucusundan izlenebileceği şekilde ayarladığınızdan emin olun. Bkz. “EPSON Status Monitor 3 Ayarları” sayfa 56.*

İstemci bilgisayarları, bir ağdaki yazıcıyı paylaşabilecek şekilde ayarlamalısınız. Ayrıntılar için aşağıdaki sayfaya bakın.

- ❑ “Windows Me veya 98 ile” sayfa 66
- ❑ “Windows XP veya 2000 ile” sayfa 68
- ❑ “Windows NT 4.0 ile” sayfa 75

Windows Vista, XP, 2000, veya Windows NT 4.0 ile

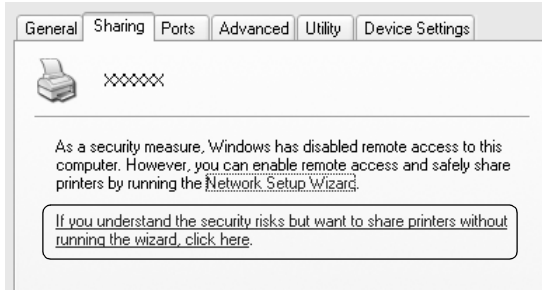
Yazıcı sunucusunun işletim sistemi Windows Vista, XP, 2000 veya Windows NT 4.0 ise yazıcı sunucusunu ayarlamak için aşağıdaki adımları izleyin.

Not:

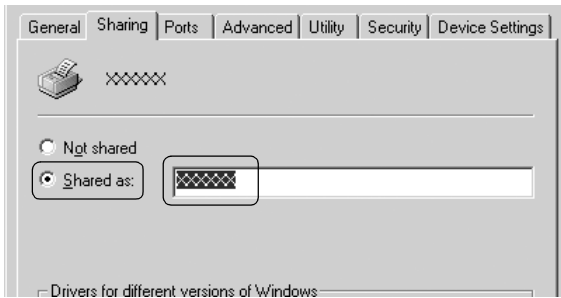
Windows Vista, XP, 2000 veya Windows NT 4.0'a yerel makinenin Administrators (Yöneticiler) hesabıyla erişmelisiniz.

1. Windows 2000 veya Windows NT 4.0 yazıcı sunucusu için, Start (Başlat) düğmesini tıklatın, Settings (Ayarlar) öğesinin üzerine gelin ve Printers (Yazıcılar) öğesini tıklatın.
Windows XP Professional yazıcı sunucusu için, Start (Başlat) düğmesini ve Printers and Faxes (Yazıcılar ve Fakslar) öğesini tıklatın.
Windows XP Home Edition yazıcı sunucusu için, Start (Başlat) düğmesini ve Control panel (Denetim Masası) öğesini ve ardından Printers and Faxes (Yazıcılar ve Fakslar) öğesini tıklatın.
Windows Vista yazıcı sunucusu için, Start (Başlat) öğesine tıklatın, Control Panel (Denetim Masası) öğesine tıklatın, Hardware and Sound (Donanım ve Ses) öğesine tıklatın ve ardından Printers (Yazıcılar) öğesine tıklatın.
2. Yazıcınızın simgesini sağ tıklatın ve sonra, açılan menüden Sharing (Paylaşım) öğesini tıklatın.

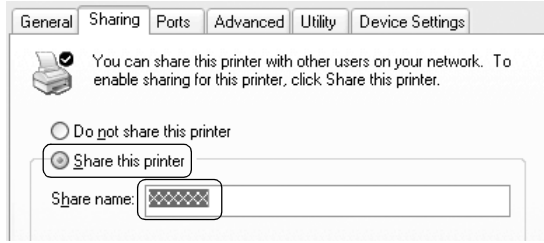
Windows XP’de aşağıdaki menü belirirse Network Setup Wizard (Ağ Kurulum Sihirbazı) düğmesini veya şu komutu tıklatın: If you understand the security risks but want to share printers without running the wizard, click here (Tehlikeyi bildiğiniz halde sihirbazı çalıştırmadan yazıcıları paylaştırmak istiyorsanız burayı tıklatın). Her iki durumda da ekrandaki talimatları izleyin.



3. Windows 2000 veya NT 4.0 yazıcı sunucusu için, (Windows 2000’de) Shared as (Farklı paylaşır) veya (Windows NT 4.0’da) Shared (Paylaşır) öğesini seçin, sonra Share name (Paylaşım adı) kutusuna adı yazın ve OK (Tamam) düğmesini tıklatın.



Windows Vista, XP yazıcı sunucusunda Share this printer (Bu yazıcıyı paylaşır) öğesini seçin ve sonra Share name (Paylaşım adı) kutusuna adı yazın ve OK (Tamam) düğmesini tıklayın.



Not:

- Paylaşım adında boşluk ve tire kullanmayın, aksi halde hata oluşabilir.
- Windows Vista'da, Change sharing options (Paylaşım düğmelerini değiştir) düğmesini tıklatana kadar share this printer (bu yazıcıyı paylaş) seçeneğini seçebilirsiniz.

İstemci bilgisayarları, bir ağdaki yazıcıyı paylaşabilecek şekilde ayarlamalısınız. Ayrıntılar için aşağıdaki sayfaya bakın:

- “Windows Me veya 98 ile” sayfa 66
- “Windows XP veya 2000 ile” sayfa 68
- “Windows Vista ile” sayfa 71
- “Windows NT 4.0 ile” sayfa 75

İstemci için ayar

Bu bölümde paylaşılan yazıcıya bir ağdan erişerek yazıcı sürücüsünün nasıl yükleneceği anlatılmaktadır.

Not:

- ❑ *Yazıcıyı bir Windows ağında paylaşmak için yazıcı sunucusunu ayarlamanız gerekir. Ayrıntılar için bkz. “Yazıcınızı paylaşılan bir yazıcı olarak kurma” sayfa 61 (Windows Me veya 98) veya “Windows Vista, XP, 2000, veya Windows NT 4.0 ile” sayfa 63 (Windows Vista, XP, 2000 veya Windows NT 4.0).*
- ❑ *Bu bölümde sunucuyu kullanarak (Microsoft çalışma grubu) standart bir ağ sistemindeki paylaşılan yazıcıya nasıl erişilebileceği anlatılmaktadır. Paylaşılan yazıcıya ağ sistemi nedeniyle erişemiyorsanız ağın yöneticisinden yardım isteyin.*
- ❑ *Bu bölümde yazıcı sürücüsünün, paylaşılan yazıcıya Printers (Yazıcılar) klasöründen erişerek nasıl yükleneceği anlatılmaktadır. Paylaşılan yazıcıya ayrıca, Windows masaüstündeki Network Neighborhood (Ağ Komşuları) veya My Network (Ağ Bağlantılarım) menülerinden de erişebilirsiniz.*
- ❑ *EPSON Status Monitor 3'ü istemcilerde kullanmak istediğinizde, gerek yazıcı sürücüsünü gerekse EPSON Status Monitor 3'ü her istemciye CD-ROM'dan yüklemeniz gerekir.*

Windows Me veya 98 ile

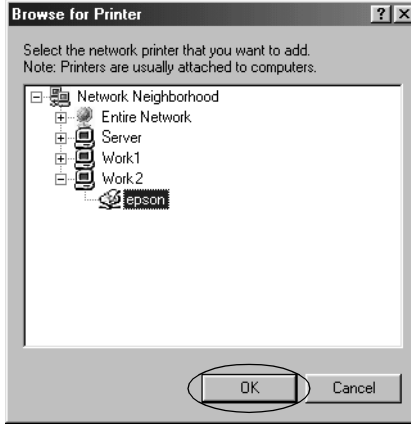
Windows Me veya 98 istemcilerini ayarlamak için şu adımları izleyin.

1. Start (Başlat) düğmesini tıklatın, Settings (Ayarlar) öğesinin üzerine gidin ve sonra Printers (Yazıcılar) öğesini tıklatın.
2. Add Printer (Yazıcı Ekle) simgesini çift tıklatın ve sonra Next (İleri) düğmesini tıklatın.
3. Network printer (Ağ yazıcısı) öğesini seçin ve sonra Next (İleri) düğmesini tıklatın.
4. Browse (Gözet) düğmesini tıklatın; Browse for Printer (Yazıcılara Gözet) iletişim kutusu belirir.

Not:

Ayrıca Network path or queue name (Ağ yolu veya sırası adı) alanına “\\(paylaşılan yazıcıya yerel olarak bağlı bilgisayarın adı)(paylaşılan yazıcının adı)”’nu da yazabilirsiniz.

5. Paylaşılan yazıcıya bağlı bilgisayar veya sunucuyu ve paylaşılan yazıcının adını tıklatın. Sonra OK (Tamam) düğmesini tıklatın.



Not:

Paylaşılan yazıcının adı, paylaşılan yazıcıya bağlı olan bilgisayar veya sunucu tarafından değiştirilebilir. Paylaşılan yazıcının adından emin olmak için ağ yöneticisine sorun.

6. Next (İleri) düğmesini tıklatın.

Not:

- Yazıcı sürücüsü önceden istemciye yüklendiye, yeni yazıcı sürücüsünü veya geçerli yazıcı sürücüsünü seçmeniz gerekir. Yazıcı sürücüsünü seçme komut istemi belirdiğinde mesaj uyarınca yazıcı sürücüsünü seçin.*
- Yazıcı sunucusunun işletim sistemi Windows Me veya 98 ise bir sonraki adıma gidin.*
- Yazıcı sunucusunun işletim sistemi Windows Me veya 98 değilse, "Yazıcı sürücüsünü CD-ROM'dan yükleme" sayfa 77 bölümüne gidin.*

7. Paylaşılan yazıcının adından emin olun ve yazıcının varsayılan yazıcı olarak kullanılıp kullanılmayacağını seçin. OK (Tamam) düğmesini tıklatın ve sonra ekrandaki talimatları izleyin.

Not:

Paylaşılan yazıcının adını yalnızca istemci bilgisayarda görünecek biçimde değiştirebilirsiniz.

Windows XP veya 2000 ile

Windows XP veya 2000 istemcilerini ayarlamak için şu adımları izleyin.

Administrator (Yönetici) olmasanız dahi Power Users (Uzman Kullanıcılar) veya daha üstün erişim haklarınız varsa, paylaşılan yazıcının yazıcı sürücüsünü yükleyebilirsiniz.

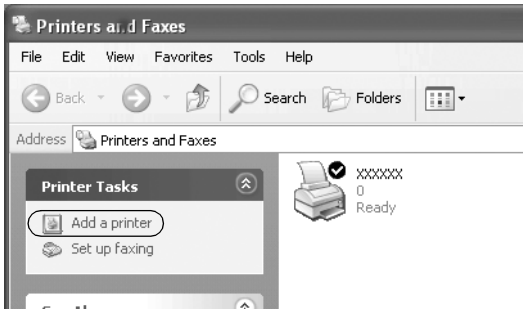
1. Windows 2000 istemcileri için, Start (Başlat) düğmesini tıklatın, Settings (Ayarlar) öğesinin üzerine gelin ve Printers (Yazıcılar) öğesini tıklatın.

Windows XP Professional istemcileri için, Start (Başlat) düğmesini ve Printers and Faxes (Yazıcılar ve Fakslar) öğesini tıklatın.

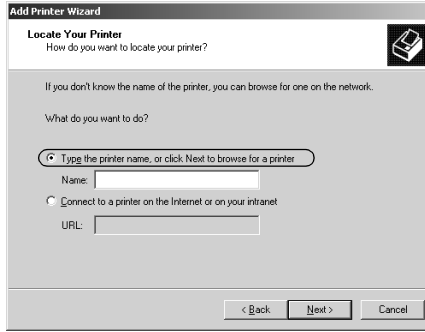
Windows XP Home Edition istemcileri için, Start (Başlat) düğmesini ve Control panel (Denetim Masası) öğesini ve ardından Printers and Faxes (Yazıcılar ve Fakslar) öğesini tıklatın.

2. Windows 2000 için, Add Printer (Yazıcı Ekle) simgesini çift tıklatın ve sonra Next (İleri) düğmesini tıklatın.

Windows XP için, menüdeki Printer Tasks (Yazıcı Görevleri) menüsündeki Add a printer (Yazıcı ekle) düğmesini tıklatın.



- (Windows 2000 için) Network printer (Ağ yazıcısı) seçeneğini veya (Windows XP için) A network printer, or a printer attached to another computer (Ağ yazıcısı veya başka bir bilgisayara bağlı yazıcı) seçeneğini seçin ve sonra Next (İleri) düğmesini tıklatın.
- Windows 2000 için, Type the printer name, or click Next to browse for a printer (Yazıcı adını yazın veya yazıcılara göz atmak için İleri düğmesini tıklatın) seçeneğini seçin ve sonra Next (İleri) düğmesini tıklatın.



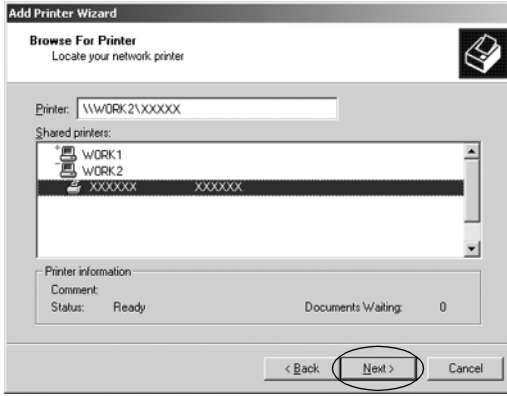
Not:

Ayrıca Name (Ad) kutusuna paylaşılan yazıcının adını veya ağ yolunu da yazabilirsiniz: “\\(paylaşılan yazıcıya yerel olarak bağlı bilgisayarın adı)\(paylaşılan yazıcının adı).”

Windows XP’de, Yazıcıya gözetmek için Browse for a printer (Yazıcılara gözet) öğesini seçin ve sonra Next (İleri) düğmesini tıklatın.



5. Paylaşılan yazıcıya bağlı bilgisayarın veya sunucunun simgesini ve paylaşılan yazıcının adını tıklatın. Sonra Next (İleri) düğmesini tıklatın.



Not:

- Paylaşılan yazıcının adı, paylaşılan yazıcıya bağlı olan bilgisayar veya sunucu tarafından değiştirilebilir. Paylaşılan yazıcının adından emin olmak için ağ yöneticisine sorun.
 - Yazıcı sürücüsü önceden istemciye yüklendiyse, yeni yazıcı sürücüsünü veya geçerli yazıcı sürücüsünü seçmeniz gerekir. Yazıcı sürücüsünü seçme komut istemi belirdiğinde mesaj uyarınca yazıcı sürücüsünü seçin.
 - Yazıcı sunucusu ve istemci aynı işletim sistemine ve aynı mimariye (x64/x86) sahipse bir sonraki adım ile devam edin.
 - Yazıcı sunucusunun işletim sistemi Windows XP veya 2000 değilse, “Yazıcı sürücüsünü CD-ROM'dan yükleme” sayfa 77 bölümüne gidin.
6. Windows 2000’de yazıcının varsayılan yazıcı olarak kullanılıp kullanılmayacağını seçin ve sonra OK (Tamam) düğmesini tıklatın.

Windows XP için halihazırda yüklü olan başka bir sürücü varsa, yazıcının varsayılan yazıcı olarak kullanılıp kullanılmayacağını seçin ve sonra OK (Tamam) düğmesini tıklayın.

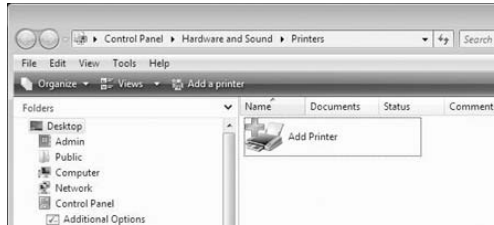
7. Ayarlardan emin olun ve sonra Finish (Son) düğmesini tıklayın.



Windows Vista ile

Windows Vista istemcilerini ayarlamak için şu adımları izleyin.

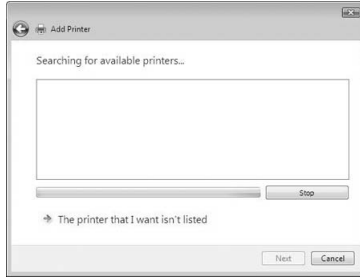
1. Start'a (Başlat) tıklayın, Control Panel'e (Denetim Masası) tıklayın, Hardware and Sound'a (Donanım ve Ses) tıklayın ve ardından Printers'a (Yazıcılar) tıklayın.
2. Add Printer (Yazıcı Ekle) simgesini tıklayın.



3. Add a network, wireless or Bluetooth printer (Ağ, kablolu veya Bluetooth yazıcı ekle) seçeneğine tıklattın.

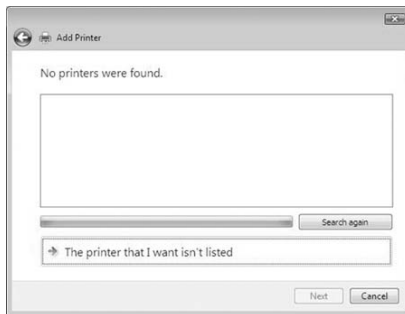


4. Otomatik olarak paylaşılan bir yazıcı aranmaya başlar.

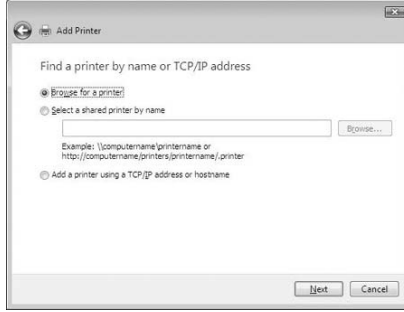


Paylaşılan bir yazıcı bulunursa, simgesine tıklattın ve Next (İleri) ögesine tıklattın.

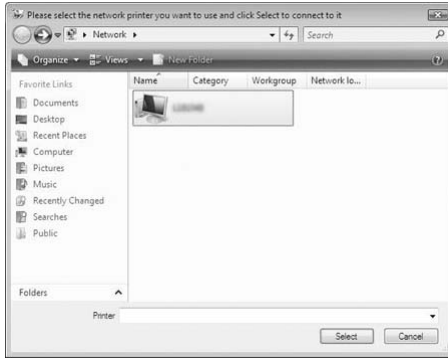
Paylaşılan bir yazıcı bulunamazsa, The printer that I want isn't listed (İstediğim yazıcı listede yok) düğmesine tıklattın.



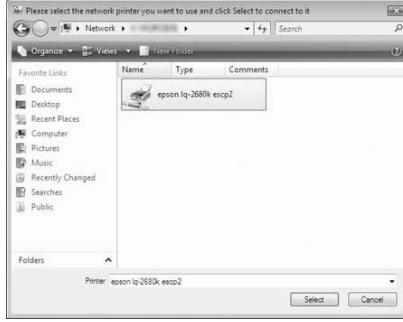
5. Browse for a printer (Yazıcılara gözat) öğesini seçin ve sonra Next (İleri) düğmesini tıklayın.



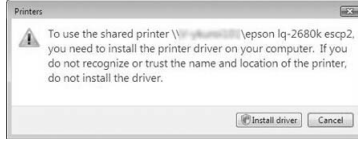
6. Ağınız üzerinde bir PC simgesi belirir.



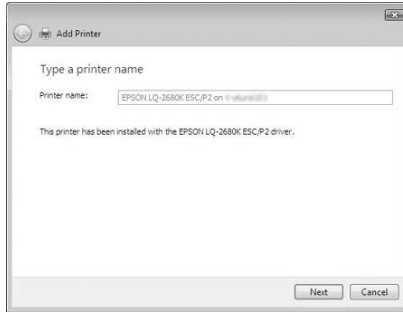
7. PC simgesine tıklattın. Paylaşılan bir yazıcı simgesi belirir.



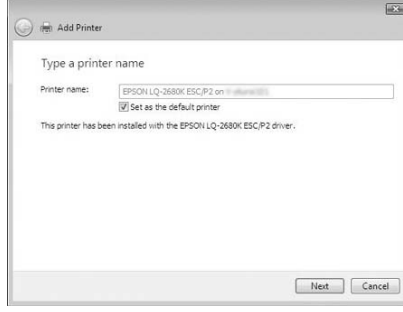
8. Install driver (Sürücü Yükle) seçeneğine tıklattın.



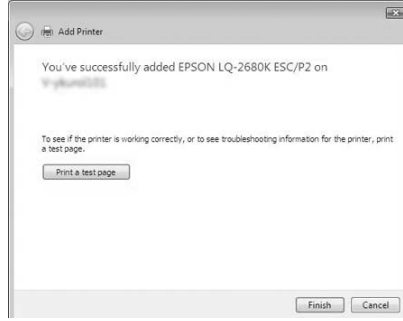
9. Uygun yazıcı sürücüsü isminin görüntülediğinden emin olun, ve Next (İleri) seçeneğine tıklattın.



Eğer diğeri bir yazıcı sürücüsü zaten yüklenmişse, **Set as the default printer** (Varsayılan yazıcı olarak ayarla) onay kutusu belirir. Gösterilen yazıcıyı varsayılan yazıcı olarak ayarlamak istiyorsanız, onay kutusunu seçin ve **Next** (İleri) seçeneğine tıklayın.



10. **Finish** (Son) düğmesini tıklayın.



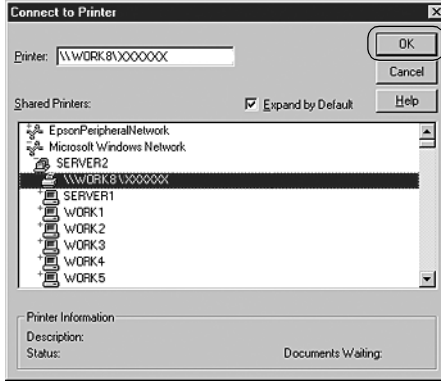
Windows NT 4.0 ile

Windows NT 4.0 istemcilerini ayarlamak için şu adımları izleyin.

Administrator (Yönetici) olmasanız dahi Power Users (Uzman Kullanıcılar) veya daha üstün erişim haklarınız varsa, paylaşılan yazıcının yazıcı sürücüsünü yükleyebilirsiniz.

1. **Start** (Başlat) düğmesini tıklayın, **Settings** (Ayarlar) öğesinin üzerine gidin ve sonra **Printers** (Yazıcılar) öğesini tıklayın.

2. Add Printer (Yazıcı Ekle) simgesini çift tıklattın.
3. Network printer server (Ağ yazıcısı sunucusu) öğesini seçin ve sonra Next (İleri) düğmesini tıklattın.
4. Paylaşılan yazıcıya bağlı bilgisayarın veya sunucunun simgesini ve paylaşılan yazıcının adını tıklattın. Sonra OK (Tamam) düğmesini tıklattın.



Not:

- ❑ Ayrıca Network path or queue name (Ağ yolu veya sırası adı) alanına “\\(paylaşılan yazıcıya yerel olarak bağlı bilgisayarın adı)\(paylaşılan yazıcının adı)”’nı da yazabilirsiniz.
- ❑ Paylaşılan yazıcının adı, paylaşılan yazıcıya bağlı olan bilgisayar veya sunucu tarafından değiştirilebilir. Paylaşılan yazıcının adından emin olmak için ağ yöneticisine sorun.
- ❑ Yazıcı sürücüsü önceden istemciye yüklendiyse, yeni yazıcı sürücüsünü veya geçerli yazıcı sürücüsünü seçmeniz gerekir. Yazıcı sürücüsünü seçme komutu istemi belirdiğinde mesaj uyarınca yazıcı sürücüsünü seçin.
- ❑ Yazıcı sunucusunun işletim sistemi Windows NT 4.0 ise bir sonraki adıma gidin.

- ❑ *Yazıcı sunucusunun işletim sistemi Windows NT 4.0 değilse, “Yazıcı sürücüsünü CD-ROM'dan yükleme” sayfa 77 bölümüne gidin.*
5. Yazıcının varsayılan yazıcı olarak kullanılıp kullanılmayacağını seçin ve sonra OK (Tamam) düğmesini tıklayın.
 6. Finish (Son) düğmesini tıklayın.

Yazıcı sürücüsünü CD-ROM'dan yükleme

Bu bölümde yazıcı sürücüsünün, sunucu ve istemci bilgisayarlarda farklı işletim sistemleri kullandığı hallerde nasıl yükleneceği anlatılmaktadır.

Aşağıdaki sayfalardaki ekran görüntüleri Windows işletim sistemi sürümüne bağlı olarak farklı olabilir.

Not:

- ❑ *Windows XP, 2000 veya Windows NT 4.0 istemcilerine yüklerken, Windows XP, 2000 veya Windows NT 4.0 sistemlerine Administrator (Yönetici) olarak erişmeniz gerekir.*
 - ❑ *Sunucu ve istemcilerin bilgisayarları aynı işletim sistemini kullanıyorsa CD-ROM'dan yazıcı sürücülerini yüklemeniz gerekmez.*
1. Paylaşılan yazıcıya erişim sağlayın; bir komut istemi belirebilir. OK (Tamam) düğmesini tıklayın ve sonra yazıcı sürücüsünü CD-ROM'dan yüklemek için ekrandaki talimatları izleyin.

2. CD-ROM'u yerleřtirin, EPSON Installation Program (EPSON Yükleme Programı) iletiřim kutusu belirir. **Cancel (İptal)** düğmesini tıklararak iletiřim kutusunu iptal edin, istemci için yazıcı sürücülerinin bulunduđu yerin sürücü ve klasör adlarını yazın ve sonra **OK (Tamam)** düğmesini tıklatın.



Sürücülerini Windows Vista, XP veya 2000'e yüklerken "Digital Signature is not found." (Dijital İmza bulunamadı.) mesajı belirebilir. (Windows 2000'de) **Yes (Evet)** düğmesini, (Windows XP'de) **Continue Anyway (Devam Et)** veya (Windows Vista için) **Install this driver software anyway (Bu sürücü yazılımını yükle)** seçeneğine tıklatın ve yüklemeye devam edin.

Klasör adı, kullanılan işletim sistemine bađlı olarak farklı olabilir.

İstemcinin işletim sistemi	Klasör Adı
Windows 98	\\<Dil>\WIN98
Windows Me	\\<Dil>\WINME
Windows XP, 2000	\\<Dil>\WIN2000
Windows Vista x86 Edition	\\<Dil>\WINVISTA
Windows XP Professional x64 Edition, Vista x64 Edition	\\<Dil>\WINVISTA_XP64
Windows NT 4.0	\\<Dil>\WINNT40

3. Yazıcının adını seçin ve sonra **OK (Tamam)** düğmesini tıklatın. Sonra ekrandaki talimatları izleyin.

Not:

- EPSON Status Monitor 3'ü de yüklemek istiyorsanız, talimatlar için bkz. "EPSON Status Monitor 3'ü yükleme" sayfa 59.

- ❑ *Paylaşılan yazıcı için EPSON Monitor 3'ü kullanmak istiyorsanız, yazıcı sürücüsünü ve EPSON Status Monitor 3'ü CD-ROM'dan yükledikten sonra, yazıcı sürücüsünü “Settings for the client” (İstemci için ayar) bölümünde anlatıldığı gibi yeniden yükleyin. Yazdırmadan önce, “Setting for the clients” (İstemci için ayar) içinde yüklenen yazıcı sürücüsünü seçtiğinizden emin olun.*
- ❑ *EPSON Status Monitor 3, Windows Firewall açıkken (önerilen) yüklenirse, paylaşılan yazıcı izlenemeyebilir. Durum bu ise, izleyebilmek için aşağıdaki adımları takip edin.*

Yazdırmayı İptal Etme

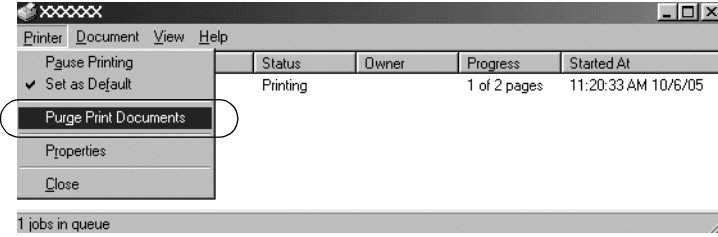
Yazılı çıktı istediğiniz gibi değilse ve yanlış veya bozuk karakterler veya resimler çıkıyorsa, yazdırmayı iptal etmek isteyebilirsiniz. Yazıcı simgesi görev çubuğunda görüntülendiğinde, yazdırmayı iptal etmek için aşağıdaki talimatları izleyin.

1. Görev çubuğundaki yazıcı simgesini çift tıklatın ve sonra Printer (Yazıcı) menüsünden Purge Print Documents (Yazdırılacak Belgeleri Temizle) düğmesini tıklatın.



2. Yazdırılacak tüm belgeleri iptal ederken Printer (Yazıcı) menüsünden (Windows Me veya 98 için) Purge Print Documents (Yazdırılacak Belgeleri Temizle) seçeneğini veya (Windows XP, 2000 veya Windows NT 4.0 için) Cancel All Documents (Tüm Belgeleri İptal Et) seçeneğini seçin.

Belirli bir belgeyi iptal ederken iptal etmek istediğiniz belgeyi seçin ve Document (Belge) menüsünden (Windows Me veya 98 için) Cancel Printing (Yazdırmayı İptal Et) seçeneğini veya (Windows XP, 2000 veya NT 4.0 için) Cancel (İptal) seçeneğini seçin.



Yazdırma işi iptal edilir.

Yazıcı Yazılımını Kaldırma

Yazıcı sürücüsünü yeniden yüklemek veya güncelleştirmek isterseniz, halihazırda yüklü olan yazıcı sürücüsünü kaldırın.

Not:

EPSON Status Monitor 3'ü çok kullanıcı bir Windows XP/2000 ortamından kaldırırken, kaldırma işlemini gerçekleştirmeden önce, istemcilerden kısayol simgesini kaldırın. Simgely Monitoring Preferences (İzleme Tercihleri) iletişim kutusundaki Kısayol Simgesi onay kutusunu temizleyerek kaldırabilirsiniz.

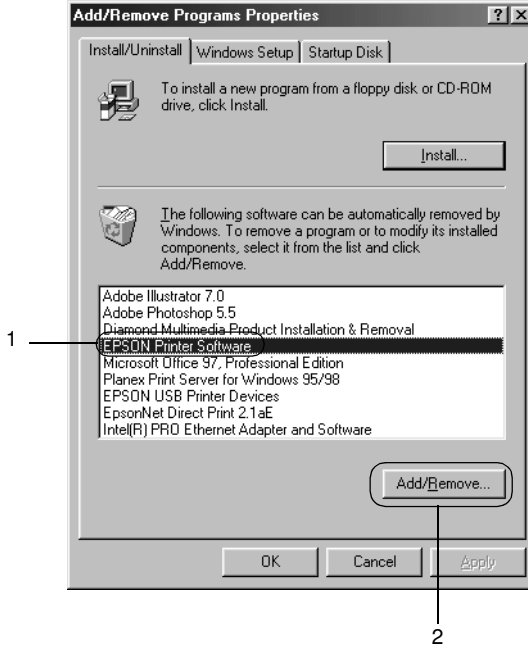
Yazıcı sürücüsünü ve EPSON Status Monitor 3'ü kaldırma

1. Tüm uygulamalardan çıkın.

2. Start (Başlat) düğmesini tıklattın, Settings (Ayarlar) öğesinin üzerine gidin ve Control Panel (Denetim Masası) öğesini tıklattın.
3. Add/Remove Programs (Program Ekle/Kaldır) simgesini çift tıklattın.



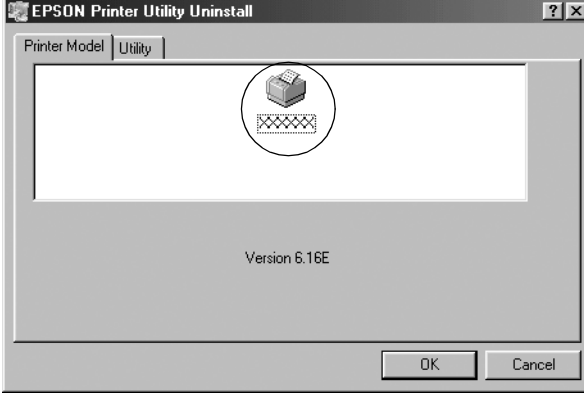
4. EPSON Printer Software (EPSON Yazıcı Yazılımı) öğesini seçin ve Add/Remove (Ekle/Kaldır) düğmesini tıklattın.



Not:

Windows XP veya Windows 2000 ile çalışan bir bilgisayar kullanırken Change (Değiştir) veya Remove Programs (Programı Kaldır) düğmesini tıklattın, EPSON Printer Software (Epson Yazıcı Yazılımı) öğesini seçin ve sonra Change/Remove (Değiştir/Kaldır) düğmesini tıklattın.

5. Printer Model (Yazıcı Modeli) sekmesini tıkladın, yüklemek istediğiniz yazıcının simgesini seçin ve sonra OK (Tamam) düğmesini tıkladın.



6. İzlenen yazıcıları kaldırıyorsanız, görüntülenen iletişim kutusunda Yes (Evet) düğmesini tıkladın.

Not:

Yalnızca EPSON Status Monitor 3'ün Monitored Printers (İzlenen Yazıcılar) yardımcı programını kaldırabilirsiniz. Yardımcı program kaldırılınca, Monitored Printers (İzlenen Yazıcılar) ayarlarını EPSON Status Monitor 3'ten değiştiremezsiniz.

7. EPSON Status Monitor 3'ü kaldırırsanız, görüntülenen iletişim kutusundan Yes (Evet) düğmesini tıkladın.
8. Ekrandaki talimatları izleyin.

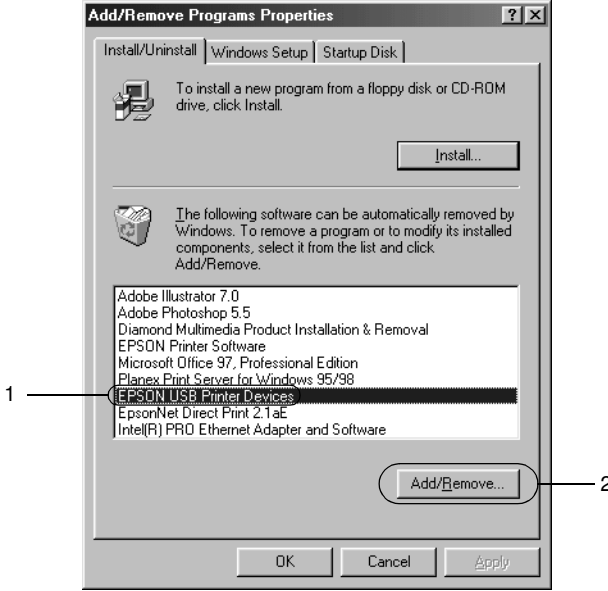
USB aygıtı sürücüsünü kaldırma

Yazıcıyı bilgisayarınıza USB arabirim kablosu ile bağlarsanız, USB aygıtı sürücüsü de yüklenir. Yazıcı sürücüsünü kaldırdığınızda USB aygıtı sürücüsünü de kaldırmanız gerekir.

USB aygıtı sürücüsünü kaldırmak için şu adımları izleyin.

Not:

- ❑ *USB aygıtı sürücüsünü kaldırmadan önce yazıcı sürücüsünü kaldırın.*
 - ❑ *USB aygıtı sürücüsünü kaldırdıktan sonra USB arabirim kablosu ile bağlı bulunan hiçbir Epson yazıcısına erişemezsiniz.*
1. “Yazıcı Yazılımını Kaldırma” sayfa 80 konusundaki 1’den 3’e kadar olan adımları izleyin.
 2. EPSON USB Printer Devices (EPSON USB Yazıcı Aygıtları) öğesini seçin ve Add/Remove (Ekle/Kaldır) düğmesini tıklayın.



Not:

- ❑ *EPSON USB Printer Devices (EPSON USB Yazıcı Aygıtları) yalnızca yazıcı Windows Me veya 98 işletim sistemine USB arabirim kablosu ile bağlı olduğunda belirir.*

- ❑ *USB aygıtı sürücüsü doğru yüklenmediyse EPSON USB Printer Devices (EPSON USB Yazıcı Aygıtları) belirmeyebilir. CD-ROM'daki "Epusbun.exe" dosyasını çalıştırmak için şu adımları izleyin.*

- 1. CD-ROM'u bilgisayarınızın CD-ROM sürücüsüne yerleştirin.*
- 2. CD-ROM sürücüsüne erişin.*
- 3. \<Dil>\WIN98 veya \<Dil>\WINME klasörüne çift tıklayın.*
- 4. Epusbun.exe simgesini çift tıklayın.*

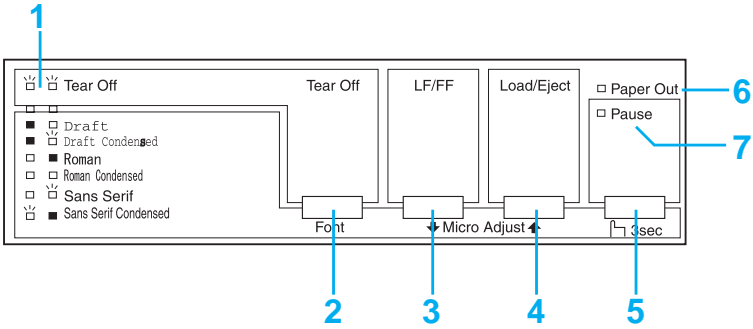
3. Ekrandaki talimatları izleyin.

Yeniden bir yazıcı sürücüsü yüklemek için *Buradan Başlayın* bölümüne bakın.

Kumanda Panelini Kullanma

Kumanda panelindeki düğmeleri kullanarak —sıra besleme, form besleme, kağıt yükleme ve çıkartma ve yazı tipi seçme gibi— basit yazdırma işlemlerine kumanda edebilirsiniz. Kumanda panelindeki ışıklar yazıcının durumunu gösterir.

Kumanda Paneli Düğmeleri ve Işıkları



1. Tear Off (Font) Işıkları*

Sürekli kağıt, yırtma konumundayken yanıp söner; aksi takdirde ışıklar, seçili yazı tipini gösterirler.

2. Tear Off (Font) düğmesi*

- Sürekli kağıdı, yırtma konumuna ilerletir.
- Sürekli kağıdı, yırtma konumundan formun üstü konumuna geri besler.

3. LF/FF düğmesi**

- Basılıp bırakıldığında, kağıdı satır satır besler.
- Basılı tutulduğunda tek sayfayı çıkarır veya sürekli kağıdı bir sonraki formun üstü konumuna ilerletir.

4. Load/Eject düğmesi**

- Yazıcıya bir yaprak kağıt yükler.
- Yüklü yaprak kağıt varsa onu çıkarır.
- Bekleme konumundaki sürekli kağıdı yükler.
- Sürekli kağıdı bekleme konumuna geri besler.

5. Pause düğmesi

Yazdırmayı geçici olarak durdurur ve yeniden basıldığında yazdırmayı kalınan yerden sürdürür. Üç saniye süreyle basılı tutulduğunda yazıcı Micro Adjust (Mikro Ayar) moduna geçer**. Kapatmak için, tekrar basın.

6. Paper Out ışığı

- Seçilmiş olan kağıt kaynağında kağıt yoksa veya kağıt düzgün olarak yüklenmemişse yanar.
- Kağıt tümüyle çıkarılmazsa veya kağıt sıkışması meydana gelirse yanıp söner.

7. Pause ışığı

- Yazıcı duraklatıldığında yanar.
- Yazıcı Micro Adjust (Mikro Ayar) modundayken yanıp söner**.

Yazıcı kafası aşırı ısındığında yanıp söner.

- * Yazı tipi seçimi : Micro Adjust (Mikro Ayar) modunda, Tear Off (Font) düğmesine basarak yazdırmak için kullanacağınız yazı tipini seçebilirsiniz. Tear Off (Font) ışıkları, seçili yazı tipini göstermek için, yanar, söner veya yanıp sönmeye başlar.
- ** Micro Adjust (Mikro Ayar) modu : Pause düğmesini üç saniye süreyle basılı tuttuğunuzda, yazıcı micro adjust (mikro ayar) moduna geçer. Yazıcı bu moddayken, LF/FF ⬇ ve Load/Eject ⬆ düğmelerine basarak formun üstü veya yırtma konumunu ayarlayabilirsiniz. Bkz. "Formun üstü konumunu ayarlama" sayfa 27.

Yerleşik yazı tipi seçme

Yazıcının kumanda panelindeki düğmeleri kullanarak yerleşik bir yazı tipi seçmek için bu adımları izleyin:

1. Yazıcının yazdırmıyor olduğundan emin olun. Eğer yazdırıyorsa, işlem tamamlanana kadar bekleyin.
2. Micro Adjust (Mikro Ayar) moduna girmek için, **Pause** düğmesini üç saniye süreyle basılı tutun. **Pause** ışığı yanıp sönmeye başlar. İki adet **Tear Off (Font)** ışığı geçerli yazı tipi seçimini gösterir.
3. Kullanılabilir tüm seçenekler arasında gezinmek için, **Tear Off (Font)** düğmesine art arda basın; daha sonra, deseni kumanda panelinde gösterilen istediğiniz yazı tipine ulaşınca durun. Seçiminiz, onu yeniden değiştirmeye kadar geçerli kalır.

Not:

- Uygulama programınızda yaptığınız ayarlar genellikle yazıcının kumanda panelinde yaptığınız ayarları geçersiz kılar. En iyi sonucu almak istiyorsanız yazı tipi seçimi ve karakter sıklığı için uygulama programınızı kullanın.*
- Bar kod yazı tipleri, kumanda panelinden seçilemezler.*

Yazıcınızın Varsayılan Ayarları Hakkında

Yazıcı işlevlerinin çoğu varsayılan ayarlarla denetlenir. Bu işlevleri genellikle yazılım veya yazıcı sürücüsü aracılığıyla ayarlayabilecek olmakla birlikte bazen varsayılan ayarlardan birini Default Setting (Varsayılan Ayar) modunu kullanarak yazıcının kumanda panelinden değiştirmeniz gerekebilir.

Aşağıdaki tablo varsayılan ayarları ve Default Setting (Varsayılan Ayarlar) modunda seçebileceğiniz seçenekleri listeler. Ayarlar tablodan sonra ayrıntılı olarak açıklanmıştır. Varsayılan ayarların değiştirilmesi hakkındaki talimatlar için bkz. “Varsayılan ayarları değiştirme” sayfa 95.

Ayarlar	Seenekler
Page length for tractor* (Diřli besleyici sayfa uzunluęu)	İn olarak uzunluk: 3, 3.5, 4, 5.5, 6, 7, 8, 8.5, 11, 70/6, 12, 14, 17
Skip over perforation (Delikli yırtma yerini atla)	On, Off (Aık, Kapalı)
Auto tear off (Otomatik yırtma)	On, Off (Aık, Kapalı)
Auto line feed (Otomatik satır besleme)	On, Off (Aık, Kapalı)
Print direction (Yazdırma yönü)	Bi-D, Uni-D (İki Yönlü, Tek Yönlü)
Software (Yazılım)	ESC/P, IBM 2380 Plus (LX-300+II için)/IBM 2381 Plus (LX-1170II için)
0 slash (üstü çizili 0)	On, Off (Aık, Kapalı)
High speed draft (Yüksek hızda taslak)	On, Off (Aık, Kapalı)
I/F mode (I/F modu)	Auto, Parallel, Serial, USB (Otomatik, Paralel, Seri, USB)
Auto I/F wait time (Otomatik I/F bekleme süresi)	10 seconds, 30 seconds (10 saniye, 30 saniye)
Baud rate (Baud hızı)	19200, 9600, 4800, 2400, 1200, 600, 300 BPS
Parity (Eřlik)	None, Odd, Even, Ignore (Hibiri, Tek, Çift, Yoksay)
Data length (Veri uzunluęu)	8 bit, 7 bit
Parallel I/F bidirectional mode (Paralel I/F iki yönlü modu)	On, Off (Aık, Kapalı)
Packet mode (Paket modu)	Auto, Off (Otomatik, Kapalı)

Ayarlar	Seenekler
Character table* (Karakter tablosu)	Standart model: Italic, PC 437, PC 850, PC 860, PC 863, PC 865, PC 861, BRASCII, Abicomp, Roman 8, ISO Latin 1, PC 858, ISO 8859-15 Diğer tüm modeller: Italic, PC 437, PC 850, PC 437 Greek, PC 853, PC 855, PC 852, PC 857, PC 866, PC 869, MAZOWIA, Code MJK, ISO 8859-7, ISO Latin 1T, Bulgaria, PC 774, Estonia, ISO 8859-2, PC 866 LAT, PC 866 UKR, PC APTEC, PC 708, PC 720, PC AR864, PC 860, PC 863, PC 865, PC 861, BRASCII, Abicomp, Roman 8, ISO Latin 1, PC 858, ISO 8859-15, PC 771, PC437 Slovenia, PC MC, PC1250, PC1251
International character set for Italic table (Eđik Yazı tablosu için uluslararası karakter kümesi)	Italic U.S.A., Italic France, Italic Germany, Italic U.K., Italic Denmark1, Italic Sweden, Italic Italy, Italic Spain1
Manual feed wait time (Elle besleme bekleme süresi)	1 second, 1.5 seconds, (1 saniye, 1,5 saniye) 2 seconds, 3 seconds (2 saniye, 3 saniye)
Buzzer (Sesli uyarıcı)	On, Off (Açık, Kapalı)
Auto CR (LX-300+II için IBM 2380 Plus, LX-1170II için IBM 2381 Plus)**	On, Off (Açık, Kapalı)
IBM character table** (IBM karakter tablosu)	Table 2, Table1 (Tablo2, Tablo1)

* Kullanılabilir seenekler, ürünün satın alındığı ülkeye göre deđişir.

** Bu ayarlar, sadece IBM 2380 Plus (LX-300+II için)/IBM 2381 Plus (LX-1170II için) benzetimi seildiğinde geçerli olurlar.

Page length for tractor (Dişli besleyici sayfa uzunluğu)

Bu ayar, sürekli kađıdın sayfa uzunluđunu (inç cinsinden) ayarlamanızı sađlar.

Skip over perforation (Delikli yırtma yerini atla)

Bu özellik yalnızca sürekli kağıt seçildiğinde kullanılabilir. On (Açık) seçeneğini seçtiğinizde, yazıcı, bir sayfanın yazılan son satırı ile bir sonraki sayfanın yazılan ilk satırı arasında 1 inçlik (25,4 mm) bir kenar boşluğu bırakır. Çoğu uygulamada, programının kenar boşluğu ayarları kumanda panelinden yapılan kenar boşluğu ayarlarını geçersiz kıldığı için, bu ayarı sadece üst ve alt kenar boşluklarını uygulamadan ayarlamadığınız takdirde kullanmalısınız.

Auto tear off (Otomatik yırtma)

Auto tear-off (Otomatik yırtma) seçeneği açıksa ve iten dişli besleyicide sürekli kağıt kullanıyorsanız, yazıcı, kağıdın delikli yırtma yerini otomatik olarak yırtma konumuna doğru ilerletir. Böylece, yazdırılan sayfaları kolayca yırtıp alabilirsiniz. Yazıcı bir sonraki yazdırma işini aldığı anda, kullanılmamış kağıdı otomatik olarak formun üstü konumuna getirip yazdırmaya başlar ve bu sayede bir sonraki sayfanın tamamını kullanabilirsiniz.

Auto tear off (Otomatik yırtma) kapalı olduğunda, kumanda paneli düğmelerine basarak delikli yırtma yerini yırtma konumuna getirmelisiniz. Daha fazla bilgi için bkz. Dizin, “Yırtma düğmesini kullanma”.

Auto line feed (Otomatik satır besleme)

Otomatik satır besleme ayarı açıkken, yazıcı, alınan her satırbaşı (CR) koduna bir satır besleme kodu ekler ve yazma konumu sonraki satıra geçer. Yazıcı her satır başından sonra fazladan bir satır ekliyorsa, Off (Kapalı) seçeneğini seçin.

Print direction (Yazdırma yönü)

İki yönlü yazdırmayı (Bi-D) veya tek yönlü yazdırmayı (Uni-D) seçebilirsiniz. Yazdırma işlemi normalde, daha hızlı yazdırmak için iki yönlü olarak gerçekleştirilir; ancak, tek yönlü yazdırma, grafiklerin yazdırılmasında faydalı olan hassas dikey baskı hizalamasına olanak tanır.

Software (Yazılım)

ESC/P seçeneğini seçtiğinizde yazıcı EPSON ESC/P modunda çalışır. IBM 2380 Plus (LX-300+II için)/IBM 2381 Plus (LX-1170II için), seçeneğini seçtiğinizde, yazıcı kendini bir IBM yazıcısına benzetir.

0 slash (üstü çizili 0)

Bu özellik açıkken, sıfır karakterinin üzerinde bir eğik çizgi (Ø) olur. Özellik kapalıyken üzeri çizili değildir (0). Bu eğik çizgi, büyük O harfi ile sıfırı birbirinden kolayca ayırt etmenizi sağlar.

High speed draft (Yüksek hızda taslak)

On (Açık) seçeneğini seçtiğinizde, yazıcı, 10 cpi'de (karakter/inç) en fazla 300 cps (karakter/saniye) yazdırır. Off (Kapalı) seçeneğini seçtiğinizde, yazıcı 10 cpi'de (karakter/inç) en fazla 225 cps (karakter/saniye) yazdırır.

I/F (interface) mode ((Arabirim) modu)

Yazıcı, üç çeşit arabirim ile satılır; paralel arabirim, seri arabirim ve USB arabirimi.

Yazıcınız sadece tek bir bilgisayara bağlıysa, kullandığınız arabirime bağlı olarak Paralel (Paralel), Serial (Seri) veya USB seçeneklerinden birini seçebilirsiniz. Yazıcınız iki bilgisayara bağlıysa, yazıcınızın, hangisinin veri aldığına bağlı olarak arabirimler arasında otomatik olarak geçiş yapmasına olanak tanımak için, Auto (Otomatik) seçeneğini seçin.

Auto I/F (interface) wait time (Otomatik I/F (arabirim) bekleme süresi)

Bu ayar sadece I/F (interface) mode ((Arabirim) modu) seçeneği Auto (Otomatik) olarak ayarlı olduğunda etki eder. Bu ayar, bir yazdırma işleminin diğer bir arabirimden gönderilip gönderilmediğini denetlemeden önce, başka bir arabirimden daha fazla veri almadığı zaman yazıcının ne kadar süre ile beklediğini saptar. Otomatik arabirim bekleme süresini 10 seconds (10 saniye) veya 30 seconds (30 saniye) olarak seçebilirsiniz.

Baud rate (Baud hızı)

Bu seçeneđi, seri arabirimi için veri transfer hızını (baud) ayarlamakta kullanın. Baud hızı, bit/saniye (bps) cinsinden ölçülür. Uygun ayar için bilgisayarınızın kullanım kılavuzuna ve yazılım dokümantasyonuna bakın.

Parity (Eşlik)

Bu seçenek **None (Hiçbiri)** olarak ayarlandığında, eşlik kontrolü devre dışı kalır. Eşlik biti, eđer kullanılmışsa, temel bir hata belirleme biçimi sağlar. Uygun ayar için bilgisayarınızın kullanım kılavuzuna ve yazılım dokümantasyonuna bakın.

Data length (Veri uzunluğu)

Seri arabiriminin veri uzunluđunu **7 bit** veya **8 bit** olarak ayarlayın. Uygun ayar için bilgisayarınızın kullanım kılavuzuna ve yazılım dokümantasyonuna bakın.

Parallel I/F bidirectional mode (Paralel I/F iki yönlü modu)

Bu özellik açıldığında paralel arabirim iki yönlü transfer modu kullanılır. İki yönlü transfer modunu kullanmanız gerekmiyorsa bu özelliđi kapatın.

Packet mode (Paket modu)

Yazıcıyla birlikte gönderilen yazılım CD-ROM'undaki yazıcı sürücüsünü kullanan Windows uygulamalarından yazdırmak için, **AUTO (Otomatik)** seçeneđinin seçildiđinden emin olun. DOS gibi diđer işletim sistemleri tabanlı uygulamalardan yazdırırken bağlantı sorunlarınız oluyorsa bu modu kapatın.

Character table (Karakter tablosu)

Çeşitli karakter tablolarından birini seçebilirsiniz.

International character set for Italic table (Eđik Yazı tablosu için uluslararası karakter kümesi)

Eđik Yazı karakter tablosu için pek çok uluslararası karakter kümesinden birini seçebilirsiniz. Her bir karakter kümesi, ÷lkeye veya dile göre deđişen sekiz karakter içerir; böylece Eđik Yazı tablosunu, yazdırma ihtiyaçlarınıza göre özelleştirebilirsiniz.

Manual feed wait time (Elle besleme bekleme süresi)

Bu, kađıdın kađıt kılavuzuna takılmasıyla beslenmesi arasındaki bekleme süresini ayarlar. Kađıt, siz konumunu istediđiniz şekilde ayarlayamadan besleniyorsa bekleme süresini artırabilirsiniz.

Buzzer (sesli uyarıcı)

Bir hata olduđunda yazıcı sesle uyarır. (Yazıcı hataları hakkında daha fazla bilgi için bkz. “Hata Göstergelerini Kullanma” sayfa 97.) Hata oluştuđunda yazıcının sesli uyarı göndermesini istemiyorsanız bu ayarı kapatın.

Auto CR (carriage return) (otomatik satırbaşı)

Bu ayar yalnızca IBM 2380 Plus (LX-300+II için)/IBM 2381 Plus (LX-1170II için) benzetim modunda kullanılabilir. Otomatik satırbaşı ayarı açıkken, her satır besleme (LF) koduna veya ESC J koduna bir satırbaşı (CR) kodu eklenir. Bu, yazdırma konumunu sonraki satırın başlangıcına taşır.

IBM character table (IBM karakter tablosu)

Bu ayar yalnızca IBM 2380 Plus (LX-300+II için)/IBM 2381 Plus (LX-1170II için) benzetim modunda kullanılabilir. Table 1 seçeneđini belirlerseniz, karakter çizelgelerinin 80H ile 90H arasındaki onaltılık kodları denetim kodu olarak kullanılır. Table 2 seçeneđini belirlerseniz, 80H ile 90H arasındaki onaltılık kodlar karakterler için kullanılır.

Varsayılan ayarları deęiřtirme

Default Setting (Varsayılan Ayar) moduna gemek ve yazıcının varsayılan ayarlarını deęiřtirmek iin ařaęıdaki adımları izleyin:

Not:

- ❑ *Dil seimi ve Default Setting (Varsayılan Ayar) modu talimatlarını yazdırmak iin, A4 veya Letter boyutunda beř yaprak kaęıda veya en az 279 mm (11 in) uzunluęunda, 210 mm (8,27 in) geniřlięinde beř sayfa srekli kaęıda ihtiyacınız olacaktır.*
- ❑ *İsteęe baęlı kesik yaprak besleyiciyi kullanmadan yaprak kaęıt kullanıyorsanız, yazıcı yazdırılan sayfayı her ıkarttıktan sonra yeni bir yaprak kaęıt beslemeniz gerekir.*

1. Kaęıdın ykl ve yazıcının kapalı olduęundan emin olun.



Dikkat:

Yazıcıyı her kapatıřınızda, yeniden amadan nce en az beř saniye bekleyin; aksi takdirde yazıcıya zarar verebilirsiniz.

2. Tear Off (Font) dęmesini basılı tutarak yazıcıyı aın. Yazıcı Default Setting (Varsayılan Ayar) moduna geer ve dil seim talimatlarını yazdırır (bir sayfa).
3. Talimat sayfaları iin istedięiniz dili semek amacıyla talimatları izleyin.
4. Eęer gerekirse, bir sonraki kaęıdı ykleyin. Yazıcı, gncel ayarlar listesini yazdırır (bir sayfa).
5. Tear Off (Font) dęmesine basın. Yazıcı, Default Setting (Varsayılan Ayar) modu talimatlarını setięiniz dilde yazdırır ( sayfa). Yazdırılan talimatlarda, hangi varsayılan ayarları deęiřtirebileceęiniz, bu deęiřiklikleri nasıl yapacaęınız ve ayarlama sırasında kumanda panelindeki ıřıkların sizi nasıl ynlendireceęi aıklanır.

6. Yazıcının kumanda panelindeki düğmeleri kullanarak varsayılan ayarları değiştireceğiniz zaman bu talimatları izleyin.
7. Ayarları tamamlayınca yazıcıyı kapatın ve Default Setting (Varsayılan Ayar) modundan çıkın. Yaptığınız tüm ayarlar, yeniden değiştirilinceye kadar geçerli kalır.

Not:

Yazdırma işlemini tamamlayınca yazıcıyı kapatın.

Bölüm 5

Sorun Giderme

Hata Göstergelerini Kullanma

Kumanda panelindeki ışıkları kullanarak, sık karşılaşılan birçok yazıcı sorununu belirleyebilirsiniz. Yazıcınızın çalışması durursa ve kumanda paneli ışıklarından bir veya daha fazlası yanıp söniyorsa veya yazıcı uyarı sesi çıkarıyorsa, sorunu tanımlamak ve gidermek için aşağıdaki tabloyu kullanın. Bu tabloyu kullanarak yazıcınızdaki sorunu gideremezseniz, bir sonraki bölüme bakın.

Panel ışığı durum	Uyarı sesi biçimi	Sorun
		Çözüm
☐ Pause	–	Yazıcı duraklatılmıştır.
		Yazdırmayı sürdürmek için Pause düğmesine basın.
	•••	Kağıt yolunda, şu anda başka bir kağıt kaynağından gelen kağıt vardır.
		Kağıt bırakma kolunu geriye, uygun konuma kaydırın ve kağıt yolunu temizlemek için Load/Eject düğmesine basın. Sonra, kağıt bırakma kolunu kullanmak istediğiniz konuma ayarlayın. Gerekiyorsa, Pause ışığını kapatmak için Pause düğmesine basın.

Panel ışığı durumu	Uyarı sesi biçimi	Sorun
		Çözüm
<input type="checkbox"/> Paper Out <input type="checkbox"/> Pause	●●●	Seçilen kağıt kaynağında kağıt yüklü değildir.
		Yazıcıya kağıt yükleyin. Sonra da, gerekiyorsa, Pause ışığını kapatmak için Pause düğmesine basın.
	●●●	Kağıt doğru yüklü değildir.
		Kağıdı çıkarın ve yeniden yükleyin. Kağıt yükleme yönergeleri için, bkz. "Sürekli kağıda yazdırma" sayfa 17. Sonra da, gerekiyorsa, Pause ışığını kapatmak için Pause düğmesine basın.
	●●●	Yazıcıda kağıt sıkışmıştır.
		Yazıcıyı kapatın, yazıcı kapağını açın, kağıdı tomarından yırtın ve kağıt besleme düğmesini içerde kalan kağıdı çıkartmak için döndürün.
<input type="checkbox"/> Paper Out <input type="checkbox"/> Pause	●●●	Sürekli kağıt, bekleme konumuna geri beslenmiş değildir.
		Yazdırılmış belgeyi yırtma deliklerinden yırtıp ayırın, sonra Load/Eject düğmesine basın. Yazıcı kağıdı bekleme konumuna besler. Gerekiyorsa, Pause ışığını kapatmak için Pause düğmesine basın.
	●●●	Tek sayfa bir kağıt tam olarak çıkarılmamıştır.
		Sayfayı çıkarmak için Load/Eject düğmesine basın. Sonra da, gerekiyorsa, Pause ışığını kapatmak için Pause düğmesine basın.
	●●●	Yazıcıda kağıt sıkışmıştır.
		Sıkışan kağıdı, bir önceki sayfada anlatıldığı gibi temizleyin.
<input type="checkbox"/> Pause	–	Yazıcı kafası fazla ısınmıştır.
		Birkaç dakika bekleyin; yazdırma kafası soğuyunca yazıcı otomatik olarak yazdırmayı sürdürür.

Panel ışığı durumu	Uyarı sesi biçimi	Sorun
		Çözüm
☐ Kumanda panelindeki tüm ışıklar	•••••	Bilinmeyen bir yazıcı hatası oluşmuştur.
		Yazıcıyı kapatın ve birkaç dakika kapalı tutun; sonra yazıcıyı yeniden açın. Sorun yinelenirse satıcınıza başvurun.

☐ = on (açık), ☐ = yanıp sönüyor

••• = bir dizi kısa uyarı sesi (üç uyarı sesi)

••••• = bir dizi uzun uyarı sesi (beş uyarı sesi)

Not:

Karşılığı olan işlev kullanılabilir olmadığında bir kumanda paneli düğmesine basarsanız yazıcı bir kez uyarı sesi çıkarır.

Sorunlar ve Çözümler

Yazıcınızı kullanırken karşılaştığınız sorunların çoğunun basit çözümleri vardır.

Yazıcınızın çalışmasını kendi kendini sınamayı kullanarak kontrol edebilirsiniz. Bkz. “Kendi Kendini Sınama Sayfasını Yazdırma” sayfa 116. Kendi kendini sınama sonuçları tatmin edici ise sorun muhtemelen bilgisayarda, uygulama yazılımında veya arabirim kablosundadır. Eğer, kendi kendini sınama çalışmazsa, yardım için satıcınıza veya yetkili bir servis personeline başvurun.

Not:

Deneyimli bir kullanıcı veya programcı iseniz yazıcınız ile bilgisayarınız arasındaki iletişim sorunlarını ayırt edebilmek için onaltılık bir döküm yazdırabilirsiniz. Onaltılık dökümü yazdırmak için yazıcıyı kapatın. Sonra, yazıcıyı açarken Load/Eject ve LF/FF düğmelerinin her ikisini de basılı durumda tutun. Daha sonra, bilgisayarınızdan veri gönderin. Yazıcı aldığı kodların tümünü onaltılık biçimde yazdırır.

Güç Kaynağı

Güç beslemesi yoktur

Kumanda panelindeki tüm ışıklar sönük.

Nedeni

Ne yapmalı

Elektrik kablosu fişe takılı olmayabilir.

Elektrik kablosunun elektrik prizine doğru biçimde takılı olup olmadığını kontrol edin.

Fiş bozuk olabilir.

Elektrik prizi harici bir şalter veya otomatik zamanlayıcı tarafından denetlenmekteyse, başka bir priz kullanın. Prize lamba gibi başka bir aygıt takarak prizin çalışıp çalışmadığını kontrol edin.

Işıklar kısa bir süre için yanıyor ve sonra sönüyor. Güç tekrar açıldıktan sonra dahi ışıklar yanmıyor.

Nedeni

Ne yapmalı

Yazıcının voltaj değeri, elektrik prizindeki voltaj ile uyuşmamaktadır.

Yazıcının voltaj değerinin, elektrik prizindeki voltaj ile uyuşup uyuşmadığını kontrol edin. Voltaj değerleri uyuşmuyorsa hemen yazıcının fişini çekin ve satıcınıza başvurun. Elektrik kablosunu elektrik prizine tekrar takmayın.

Yazdırma

Yazıcı yazdırmıyor

PAUSE ışığının sönük olmasına karşın yazıcı yazdırmıyor.

Nedeni	Ne yapmalı
Yazılım doğru yüklenmemiş olabilir.	Yazılımın, Buradan Başlayın kısmında belirtilen şekilde yüklenip yüklenmediğini kontrol edin. Yazılımın yazıcı ayarlarını kontrol edin.
Arabirim kablonuz, yazıcı veya bilgisayarın teknik özelliklerine uygun olmayabilir.	Arabirim kablosunun iki ucunu da kontrol edin. Kablonun, yazıcı ve bilgisayarın her ikisinin de özelliklerine uygun olduğundan emin olun.
Yazıcı bağlantı noktası doğru ayarlanmamış olabilir.	Windows 98, Me, 2000 veya Windows NT 4.0 için, Start (Başlat) düğmesini tıklatın, Settings (Ayarlar) öğesinin üzerine gelin ve ardından Printers (Yazıcılar) öğesini tıklatın. Windows XP için, Start (Başlat), Control Panel (Denetim Masası) ve ardından Printers and Faxes (Yazıcılar ve Fakslar) öğesini tıklatın. Kullandığınız yazıcının simgesi belirlediğinde, üzerine sağ tıklayıp Properties (Özellikler) öğesini seçin. Ardından, Ports (Bağlantı Noktaları) veya Details (Ayrıntılar) sekmesini tıklayıp uygun bağlantı noktasını seçin.

Paper Out ve Pause ışıkları yanıyor ve yazıcı üç kez uyarı sesi veriyor.

Nedeni	Ne yapmalı
Yazıcıda kağıt bitmiş olabilir.	Yazıcıya kağıt yükleyin.

Yazıcı yazdırıyormuş gibi ses çıkarıyor fakat hiçbir şey yazdırmıyor.

Nedeni	Ne yapmalı
Şerit kartuşu doğru takılı olmayabilir.	Buradan Başlayın kısmına bakın.
Şerit aşınmış olabilir.	Şerit kartuşunu değiştirin.

Yazıcı garip bir ses çıkarıyor, beş kez uyarı sesi veriyor ve birden duruyor.

Nedeni	Ne yapmalı
Kağıt veya şerit sıkışmış olabilir.	Yazıcıyı kapatın ve kağıt ya da şerit sıkışması veya başka bir sorun olup olmadığını kontrol edin.
Yazıcı fazla ısınmış olabilir.	Yazıcının soğumasını bekleyin. Daha sonra, yazdırmayı yeniden deneyin. Eğer yazıcı hala doğru biçimde yazdırmıyorsa satıcınızla temasa geçin.

Beş kez uyarı sesi duyuluyor ve tüm ışıklar yanıp sönüyor.

Nedeni	Ne yapmalı
Bir hata oluştu.	Yazıcıyı kapatın ve tekrar açın. Eğer sorun devam ediyorsa, kağıt ya da şerit sıkışması olup olmadığını kontrol edin. Eğer herhangi bir sıkışma yoksa, satıcınıza veya yetkili bir servis personeline başvurun. (Eğer tek kağıt ve sürekli kağıt arasında geçiş yaptığınızda bir hata meydana geliyorsa, kağıt bırakma kolunun doğru konumda olduğundan emin olun.)

Yazılı çıktı soluk veya düz değil

Basılı karakterlerin alt kısımları eksik.

Nedeni	Ne yapmalı
Şerit kartuşu doğru takılı olmayabilir.	Bkz. “Şerit Kartuşunu Değişirme” sayfa 133.

Yazılı çıktı soluk.

Nedeni	Ne yapmalı
Şerit aşınmış olabilir.	Şerit kartuşunu, “Şerit Kartuşunu Değişirme” sayfa 133 bölümünde anlatıldığı gibi değiştirin.

Basılı karakterlerde veya grafiklerde noktalar eksik

Yazılı çıktıda bir nokta satırı eksik.

Nedeni	Ne yapmalı
Yazıcı kafası zarar görmüştür.	Yazdırmayı durdurun ve yazıcı kafasının değiştirilmesi için satıcınıza başvurun.

Gelişigüzel konumlarda noktalar eksik.

Nedeni	Ne yapmalı
Şeritte çok boşluk vardır veya şerit çıkmıştır.	Şerit kartuşunu, “Şerit Kartuşunu Değişirme” sayfa 133 bölümünde anlatıldığı gibi yeniden takın.

Basılı karakterler olması gerekenler değil

Yazılımınızdan gönderdiğiniz yazı karakteri stilleri veya karakterler yazılmıyor.

Nedeni

Ne yapmalı

Yazılım doğru yapılandırılmamış olabilir.

Uygulama yazılımınız yazıcınız için doğru yapılandırılmamıştır.

Kumanda panelinden seçtiğiniz yazı tipi yazdırılmıyor.

Nedeni

Ne yapmalı

Yazılımınız, kumanda panelinizin ayarlarını geçersiz kılıyor olabilir.

Uygulama yazılımınızdaki yazı tipi ayarını kontrol edin.

Yazdırma konumu olması gereken konum değil

Yazdırma sayfada beklediğinizden çok yukarıda veya çok aşağıda başlıyor veya bir sayfanın altı sonraki sayfanın üstüne yazdırılıyor.

Nedeni

Ne yapmalı

Uygulama yazılımınızın ayarları yanlış olabilir.

Uygulama yazılımınızda, kenar boşluğu veya formun üstü konumu ayarlarını kontrol edin.

Sayfa uzunluğu kağıdın uzunluğuyla eşleşmiyor.

Nedeni

Ne yapmalı

Uygulama yazılımınızdaki sayfa uzunluğu ayarı doğru olmayabilir.

Uygulama yazılımınızca ayarlanmış sayfa uzunluğunu kontrol edin ve gerekiyorsa düzeltin.

Yazıcının dişli besleyici sayfa uzunluğu ayarı, kullandığımız sürekli kağıt boyutuna uymuyor olabilir.

Yazıcının dişli besleyici sayfa uzunluğu varsayılan ayarını denetleyin. Bkz. “Yazıcımızın Varsayılan Ayarları Hakkında” sayfa 88.

Yazılı çıktıda düzenli boşluklar ortaya çıkıyor.	
---	--

Nedeni	Ne yapmalı
---------------	-------------------

Delikli yırtma yeri üzerinden 2,5 cm atlatma ayarlanabilir.	Default Setting (Varsayılan Ayar) modunda, delikli yırtma yerini atla ayarını kapalı olarak ayarlayın. Bkz. “Yazıcımızın Varsayılan Ayarları Hakkında” sayfa 88.
---	--

Kağıt İşlemleri

Tek kağıtlar doğru beslenmiyor

Kağıt düzgün beslenmiyor.

Nedeni

Ne yapmalı

Yazıcıda sürekli kağıt kalmış olabilir.

Sürekli kağıdı çıkartın. Kağıt bırakma kolunu tek sayfa konumuna ayarlayın. Yeni bir kağıt yerleştirin.

Kağıt kılavuzundaki kağıt, yazıcının kağıdın orada olduğunu algılayamayacağı kadar sağa veya sola yerleştirilmiştir.

Kağıdı (ve kenar kılavuzlarını) biraz sağa veya sola taşıyın.

Kağıt eğri besleniyor veya kağıt sıkışıyor.

Nedeni

Ne yapmalı

Kağıt doğru yüklenmemiş veya yanlış türde olabilir.

Yazıcıyı kapatın ve kağıt kılavuzunu dışarı çıkarın. Kağıt kılavuzuna doğrudan yeni bir kağıt yerleştirin. Yazıcı için doğru kağıt türü kullandığınızdan emin olun. Kağıt özellikleri için, bkz. “Yazıcı Özellikleri” sayfa 141.

Kağıt tam olarak çıkmıyor.

Nedeni

Ne yapmalı

Kağıt çok uzun olabilir.

Kağıdı çıkartmak için LF/FF düğmesine basın. Belirtilen aralıkta olan kağıtları kullanın. Kağıt özellikleri için, bkz. “Yazıcı Özellikleri” sayfa 141.

Sürekli kağıt doğru beslenmiyor

Dişli besleyici kağıdı beslenmiyor.

Nedeni	Ne yapmalı
Kağıt bırakma kolu yanlış konumda olabilir.	Kağıt bırakma kolunun sürekli kağıt konumuna çekilmiş olup olmadığını kontrol edin. Eğer değilse, yazıcıyı kapatın, kolu çekin ve yazıcıyı yeniden açın.
Kağıt dişli besleyiciden çıkmış olabilir.	Kağıdı dişli besleyiciye tekrar takın.

Kağıt eğri besleniyor veya kağıt sıkışıyor.

Nedeni	Ne yapmalı
Kağıt tomarının önünde bir engel vardır.	Kağıt tomarının kablo veya başka bir cisimle engellenmemesine dikkat edin.
Kağıt tomarı yazıcıdan çok uzaktadır.	Kağıt tomarıyla yazıcı arasında 1 metreden (3 ft) daha fazla mesafe olmamasına dikkat edin.
Yazıcının kapağı açılmış olabilir.	Yazıcı kapağını kapatın.
Kenar kılavuzu konumları yanlış olabilir.	Kenar kılavuzunu baklava biçimli kılavuz işaretin üzerine yerleştirin.
Kağıdın kenarlarındaki delikler hizalı değildir.	Kağıdın kenarlarındaki deliklerin birbiriyle hizalı olup olmadığına bakın. Dişli teker birimlerinin kilitli ve kapaklarının kapalı olmasına da dikkat edin.
Kağıdımız yazıcı için yanlış boyutta veya kalınlıkta olabilir.	Kağıdımızın boyutunun ve kalınlığının belirtilen aralıkta olmasına dikkat edin. Sürekli kağıt özellikleri hakkında bilgi için, bkz. “Kağıt” sayfa 146.

Tırtıklı katlamayla birleştirilmiş çok yapraklı formları kullandığımızda, kopyalar orijinallerle aynı hizada olmayabilir.

Yazdırma konumu doğru tutmak için kağıt kılavuzunu yükseltin.

Kağıt doğru şekilde çıkmıyor.

Nedeni

Ne yapmalı

Sayfa çok uzun olabilir.

Yeni kağıt tomarını yırtıp ayırın ve sayfayı yazıcıdan çıkartın. Sadece “Yazıcı Özellikleri” sayfa 141 bölümünde belirtilen uzunluk aralığında olan kağıtları kullanın.

Sürekli kağıtla tek kağıt arasında geçiş yaptığımızda, üç kez uyarı sesi duyulur ve PAUSE ışığı yanar.

Nedeni

Ne yapmalı

Yazıcıda kağıt varken, kağıt bırakma kolu konumu değiştirmeye çalışmış olabilirsiniz.

Kağıt bırakma kolunu önceki konumuna getirin ve kağıdı çıkartın. Kağıt bırakma kolunun konumunu değiştirin.

Seenekler

Kesik yaprak besleyiciyi kullandıđınızda kađıt dođru beslenmiyor

Kađıt beslenmiyor.

Nedeni	Ne yapmalı
Kesik yaprak besleyici yazıcınıza yanlış takılmış olabilir.	Besleyiciyi, “Kesik yaprak besleyicisi” sayfa 121 bölümünde anlatıldığı gibi yeniden takın.
Kađıt bırakma kolu yanlış konumda olabilir.	Kađıt bırakma kolunun tek kađıt konumuna geri itilmiş olup olmadığını kontrol edin.
Seleye çok fazla yaprak yüklemiş olabilirsiniz.	Kađıdın bir kısmını çıkartın. Kesik yaprak besleyiciye yüklenebilecek kađıtların türleri ve miktarı hakkında bilgi için, bkz. “Kađıt” sayfa 146.
Yazıcı kafasına yakın bir konumda kađıt sıkışmış olabilir.	Kađıt sıkışması olup olmadığına bakın.
Kenar kılavuzu konumları yanlış olabilir.	Kenar kılavuzunu baklava biçimli kılavuz işaretin üzerine yerleştirin.
Selede yalnızca bir yaprak kalmış olabilir.	Daha çok kađıt koyun.

Bir seferde iki veya daha çok kađıt besleniyor.

Nedeni	Ne yapmalı
Seleye çok fazla yaprak yüklemiş olabilirsiniz.	Kađıdın bir kısmını çıkartın. Kesik yaprak besleyiciye yüklenebilecek kađıtların türleri ve miktarı hakkında bilgi için, bkz. “Kađıt” sayfa 146.

Kağıt destesini seleye yüklemeyen önce havalandırmayı unutmuş olabilirsiniz.

Kağıdı çıkarın ve havalandırın.

Kağıt eğri besleniyor.

Nedeni

Ne yapmalı

Kağıt eski veya kırışmış olabilir.

Yalnızca yeni, temiz kağıt kullanın.

Destede çok fazla kağıt olabilir.

Kağıdın bir kısmını çıkartın.

Sağ ve sol kağıt kılavuzları çok ayırık olabilirler.

Kağıt kılavuzlarını, kağıdınızın genişliğine uygun bir konuma getirin.

Kesik yaprak besleyici için doğru kağıt türü kullanmıyor olabilirsiniz. Örneğin, kağıdınız çok ağır veya hafif olabilir.

Kağıdınızın, yazıcınızın ve kesik yaprak besleyicinizin gereksinimlerini karşıladığından emin olun. Kağıt özellikleri hakkında daha fazla bilgi için, bkz. “Kağıt” sayfa 146.

Bir sayfalık yazdırma iki sayfaya yayılıyor.

Nedeni

Ne yapmalı

Uygulama yazılımınızın ayarları yanlış olabilir.

Uygulama yazılımınızdaki sayfa uzunluğu ayarı ve sayfa başına satır sayısı ayarlarının doğru olup olmadığını kontrol edin.

Kesik yaprak besleyici ve iten dişli besleyici arasında geçiş doğru çalışmıyor

İstenilen türde kağıt yüklenmemiştir.

Nedeni

Ne yapmalı

Kağıt bırakma kolu doğru konumda olmayabilir.

Sürekli kağıt yüklenmek için kolu ileri çekin veya tek kağıt yüklemek için geri itin.

Çeken dişli besleyici iten dişli besleyici ile kullanıldığında sürekli kağıt doğru beslenmiyor

Kağıt eğri besleniyor veya kağıt sıkışıyor.

Nedeni

Ne yapmalı

Çeken dişli besleyici ve iten dişli besleyici dişli tekerleri doğru olarak hizalanmamışlardır.

Her iki dişli besleyiciyi de kullanırken hizalanmış olduklarından emin olun.

Kağıtta çok fazla boşluk olabilir.

Dişli tekerlerin konumunu, kağıt genişliğinde olabilecek boşlukları alacak biçimde ayarlayın. Kağıt besleme düğmesini döndürerek, boşluğu boylu boyunca çıkartın.

Kağıt, kenar kılavuzuna sıkışmış olabilir.

Kağıt kılavuzunun kağıdın üzerine takıldığından ve kenar kılavuzlarının doğru konumda olduğundan emin olun.

Renk güncelleme kiti takıldığından beri yazıcı düzgün biçimde çalışmıyor (sadece LX-300+II)

Kumanda panelindeki tüm ışıklar sönük.

Nedeni	Ne yapmalı
Renk güncelleme kitindeki motor düzgün biçimde takılmamış olabilir.	“Renk güncelleme kiti (sadece LX-300+II’de)” sayfa 129 bölümündeki talimatları izleyin.

İstenilen renk veya bazı karakterler yazılmamaktadır.

Nedeni	Ne yapmalı
Uygulama yazılımınız renkli yazdırma için doğru olarak ayarlanmamış olabilir.	Programın kurulum (veya yükleme) işlemini, yazıcı ayarlarını kontrol etmek için kullanın ve gerekirse ayarlayın. Eğer uygulama yazılımınız denetim kodları gönderebiliyorsa, ESC r komutunu kullanarak rengi seçin. (Bkz. “Komut Listeleri” sayfa 155)
Şerit kartuşu doğru takılı olmayabilir.	Şerit kartuşunun doğru takılmış olup olmadığını kontrol edin. Bkz. “Renk güncelleme kiti (sadece LX-300+II’de)” sayfa 129.

USB Sorunlarını Giderme

Yazıcımızı USB bağlantısıyla kullanırken güçlüklerle karşılaşıyorsanız bu bölümdeki bilgileri okuyun.

Bilgisayarınızın Windows XP, Me, 98 veya 2000’in önceden yüklü olduğu bir model olmasına dikkat edin

Bilgisayarınızın Windows XP, Me, 98 veya 2000’in önceden yüklü olduğu bir model olması gerekir. USB bağlantısı olmayan veya Windows 95’ten Windows XP, Me, 98 veya 2000 işletim sistemine yükseltilmiş olan bir bilgisayarda USB yazıcı sürücüsünü yükleyemeyebilir veya çalıştıramayabilirsiniz.

Bilgisayarınız hakkındaki ayrıntılar için satıcınıza başvurun.

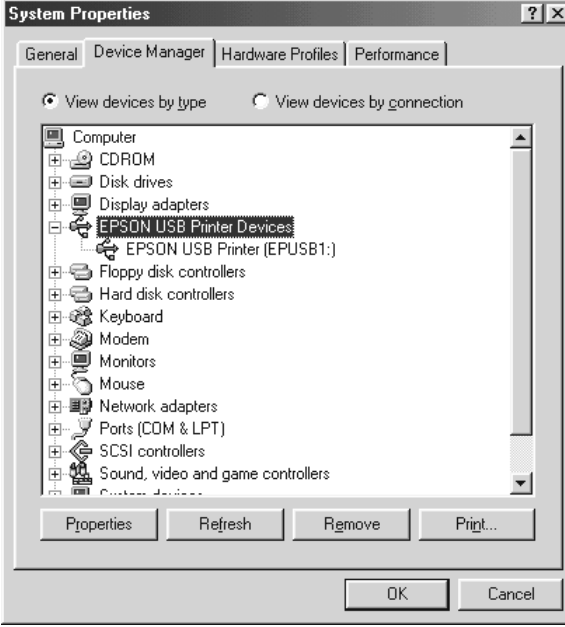
Device Manager (Aygıt Yöneticisi) menüsünde (yalnızca Windows Me ve 98 için) EPSON USB Printer Devices (EPSON USB Yazıcı Aygıtları) öğesinin görüntülediğinden emin olun

İşlem tamamlanmadan önce tak ve kullan sürücüsü yüklemesini iptal ettiyseniz, USB yazıcı aygıt sürücüsü veya yazıcı sürücüsü doğru yüklenmemiş olabilir.

Yüklemeyi denetlemek ve sürücülerini yeniden yüklemek için şu adımları izleyin:

1. Yazıcıyı açın ve USB kablosunu yazıcıya ve bilgisayara takın.
2. Masaüstünde My Computer (Bilgisayarım) simgesini sağ tıklayın, sonra Properties (Özellikler) seçeneğini tıklayın.
3. Device Manager (Aygıt Yöneticisi) sekmesini tıklayın.

Sürücüleriniz doğru yüklenmişse, EPSON USB Printer Devices (EPSON USB Yazıcı Aygıtları) öğesinin Device Manager (Aygıt Yöneticisi) menüsünde görünmesi gerekir.



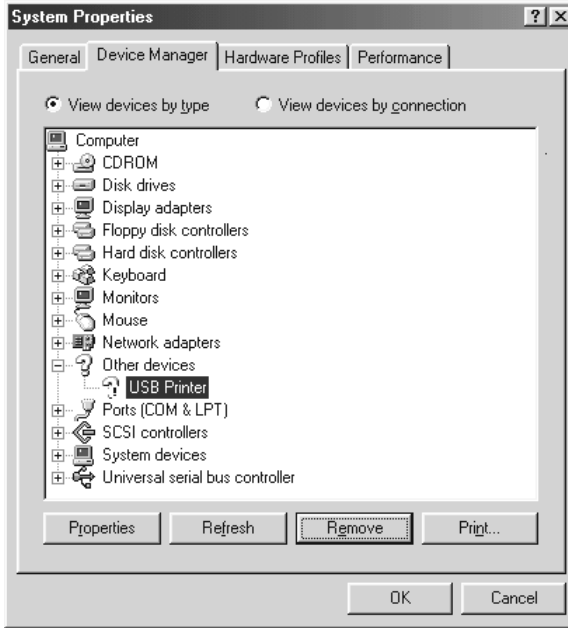
Device Manager (Aygıt Yöneticisi) menüsünde EPSON USB Printer Devices (EPSON USB Yazıcı Aygıtları) görünmüyorsa, yüklü aygıtları görüntülemek için Other devices (Diğer aygıtlar) öğesinin yanındaki artı (+) işaretini tıklatın.



Other devices (Diğer aygıtlar) öğesinin altında USB Printer (USB Yazıcısı) görünüyorsa, USB yazıcı aygıt sürücüsü doğru yüklenmemiştir. EPSON LX-300+II veya EPSON LX-1170II görünüyorsa, yazıcı sürücüsü doğru yüklenmemiştir.

Other devices (Diğer Aygıtlar) altında USB Printer (USB Yazıcısı), EPSON LX-300+II veya EPSON LX-1170II görünmüyorsa, Refresh (Yenile) düğmesini tıklatın veya USB kablosunu yazıcıdan çıkarıp tekrar takın.

4. Other devices (Diğer aygıtlar) altında, USB Printer (USB Yazıcısı), EPSON LX-300+II veya EPSON LX-1170II öğesini seçip Remove (Kaldır) düğmesini tıklatın. Sonra OK (Tamam) düğmesini tıklatın.



5. Aşağıdaki iletişim kutusu görüntülediğinde OK (Tamam) düğmesini tıklatın. Sonra, System Properties (Sistem Özellikleri) iletişim kutusunu kapamak için yeniden OK (Tamam) düğmesini tıklatın.



6. Yazıcıyı kapatın ve bilgisayarınızı yeniden başlatın. Ardından, *Buradan Başlayın* bölümündeki talimatları izleyerek sürücülerini en baştan yeniden yükleyin.

Yazıcı USB kablosu ile doğru çalışmıyor

Yazıcınız USB kablosu ile doğru çalışmıyorsa, şu çözümlerden birini deneyin:

- ❑ Kullandığınız kablunun standart, blendajlı USB kablosu olduğundan emin olun.
- ❑ USB hub kullanıyorsanız yazıcıyı hub'ın ilk kademesine veya doğrudan bilgisayarın USB bağlantı noktasına bağlayın.
- ❑ Windows Me veya 98 için, USB yazıcı aygıtı sürücüsünü ve yazıcı yazılımını yeniden yüklemeyi deneyin. Önce, Control Panel'deki (Denetim Masası) Add/Remove Programs (Program Ekle/Kaldır) yardımcı programını kullanarak EPSON Printer Software (EPSON Yazıcı Yazılımı) ögesini kaldırın, sonra EPSON USB Printer Devices (EPSON USB Yazıcı Aygıtları) ögesini kaldırın. Ardından, *Buradan Başlayın* bölümünde gösterildiği gibi yazılımı yeniden yükleyin. EPSON USB Printer Devices (EPSON USB Yazıcı Aygıtları) ADD/Remove Programs (Program Ekle/Kaldır) listesinde kayıtlı değilse, CD-ROM'a erişin, \<Dil>\WINME veya \<Dil>\WIN98 klasöründe epusbun.exe'yi çift tıklayın. Sonra ekrandaki talimatları izleyin.

Kendi Kendini Sınama Sayfasını Yazdırma

Yazıcının kendi kendini sınamasını çalıştırmak, sorunun yazıcıda mı yoksa bilgisayarda mı olduğunu saptamanıza yardımcı olur:

- ❑ Kendi kendini sınama sonuçları tatmin ediciyse yazıcı düzgün çalışmaktadır ve sorun büyük olasılıkla yazıcı sürücüsü ayarlarından, uygulama ayarlarından, bilgisayardan veya arabirim kablosundan kaynaklanmaktadır. (Blendajlı arabirim kablosu kullanmaya dikkat edin.)
- ❑ Kendi kendini sınama sayfası doğru olarak yazdırılmazsa yazıcıda sorun vardır. Sorunun olası nedenleri ve çözümleri için, bkz. "Sorunlar ve Çözümler" sayfa 99.

Kendi kendini sınamayı, tek sayfa veya sürekli kağıt kullanarak yazdırabilirsiniz. Kağıt yükleme talimatları için, bkz. “Sürekli kağıda yazdırma” sayfa 17 veya “Tek Kağıda Yazdırma” sayfa 32.



Dikkat:

LX-300+II’de, kendi kendini sınaama için en az 210 mm (8,27 inç) eninde kağıt kullanmalısınız, aksi halde yazıcı kafası doğrudan merdane üzerine yazdıracaktır.

LX-1170II’de, kendi kendini sınaama için en az 376 mm (14,8 inç) eninde kağıt kullanmalısınız, aksi halde yazıcı kafası doğrudan merdane üzerine yazdıracaktır.

Kendi kendini sınamayı gerçekleştirmek için şu adımları izleyin:

1. Sürekli kağıt kullanırken, kağıdın yüklenmiş ve kağıt bırakma kolunun doğru konuma getirilmiş olmasına dikkat edin. Sonra yazıcıyı kapatın.



Dikkat:

Yazıcıyı her kapatmanızdan sonra yeniden açmadan önce en az beş saniye bekleyin; aksi taktirde yazıcıya zarar verebilirsiniz.

2. Kendi kendini sınamayı çalıştırmak için, yazıcıyı açarken LF/FF düğmesini veya Load/Eject düğmesini basılı tutun.

LF/FF düğmesi basılı tutulduğunda, Draft karakterlerle, Load/Eject düğmesi basılı tutulduğunda da NLQ karakterlerle yazdırılır.

3. Tek sayfa kullanırken, kağıdı yazıcıya yükleyin.

Birkaç saniye sonra yazıcı kağıdı otomatik olarak yükler ve kendi kendini sınaama sayfasını yazdırmaya başlar. Bir dizi karakter yazdırılır.

Not:

Kendi kendini sınımayı geçici olarak durdurmak için Pause düğmesine basın. Sınımayı sürdürmek için tekrar Pause düğmesine basın.

4. Kendi kendini sınımayı sonlandırmak için Pause düğmesine basın. Yazıcıda kağıt kalırsa, yazdırılan sayfayı çıkarmak için LF/FF düğmesine basın. Sonra yazıcıyı kapatın.



Dikkat:

Kendi kendini sınıma sayfasını yazdırırken yazıcıyı kapamayın. Yazıcıyı kapatmadan önce her zaman, yazdırmayı durdurmak için Pause düğmesine ve yazdırılan sayfaları çıkarmak için LF/FF düğmesine basın.

Müşteri Desteğine Başvurma

EPSON ürününüz doğru çalışmıyorsa ve ürün dokümantasyonundaki sorun giderme bilgilerini kullanarak sorunu çözemiyorsanız, yardım için müşteri destek hizmetlerine başvurun. EPSON Müşteri destek hizmetleri ile nasıl temas kuracağımızı öğrenmek için Genel Avrupa Garanti Belgenizi kontrol edin. Aşağıdaki bilgileri verirseniz size çok daha hızlı yardımcı olabilirler:

- Ürün seri numarası
(Seri numarası etiketi genellikle ürünün arkasında bulunur.)
- Ürün modeli
- Ürün yazılım sürümü
(Ürün yazılımında About (Hakkında), Version Info (Sürüm Bilgileri Hakkında), veya benzeri düğmeyi tıklatın.)
- Bilgisayarınızın markası ve modeli
- Bilgisayarınızın işletim sistemi adı ve sürümü
- Ürününüz ile normal olarak kullandığınız yazılım uygulamalarının adları ve sürümleri

Teknik Destek Web Sitesi

En yeni sürücüler, SSS'ler, kılavuzlar ve diğer indirilebilir malzemeler için <http://www.epson.com> adresine gidip yerel EPSON web sitenizin Destek bölümünü seçin.

Epson'un Teknik Destek Web Sitesi, yazıcımızın belgelerinde bulunan sorun giderme bilgilerini kullanarak çözemediğiniz sorunlarla ilgili yardım sunar.

Seçenekler ve Sarf Malzemeleri

Seçenekleri Takma ve Kullanma

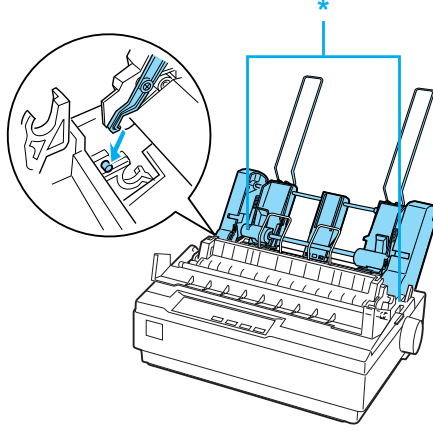
Kesik yaprak besleyicisi

İsteğe bağlı tek seleli kesik yaprak besleyicisi (C80637* LX-300+II/C80639 için* LX-1170II için), yeniden yüklemeye gerek kalmadan, 50 yaprağa kadar standart yüksek kaliteli kağıt (82 g/m² ya da 22 lb) almaktadır.

Kesik yaprak besleyicisini takmak için aşağıdaki adımları izleyin:

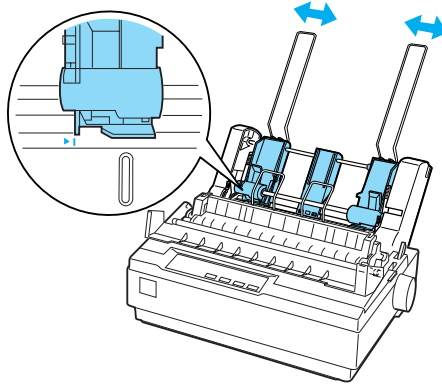
1. Yazıcının kapalı olduğundan emin olun. Kağıt kılavuzunu çıkartın ve kapağını açın.
2. Eğer dişli besleyici çeken konumunda takılıysa, çıkarın ve iten dişli besleyici konumunda yeniden takın.
3. Kağıt bırakma kolunun tek kağıt konumunda olduğundan emin olun.

4. Kesik yaprak besleyicisini iki elinizle tutun ve mandal kollarını aşağı doğru bastırın. Kesik yaprak besleyicideki çentikleri, yazıcıdaki montaj çubuklarının üzerine takın. Mandal kolları serbest bırakıldığında kesik yaprak besleyici yerine sabitlenir.

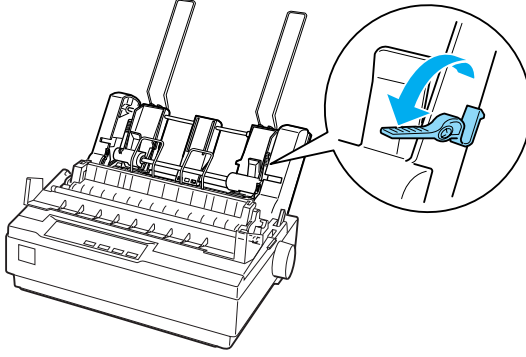


* mandal kolu

5. Sol kağıt kılavuzunu üçgen işaretiyle aynı hizaya gelecek biçimde kaydırın. Ardından sağ kağıt kılavuzunu kaydırarak kağıdınızın genişliğine uygun bir yere getirin. Kağıt desteğini kağıt kılavuzlarının ortasında yer alacak biçimde ayarlayın.



6. Kağıt ayarlama kollarını tamamen öne doğru çekerek kağıt kılavuzlarının geriye kaymasını ve kağıt yüklemeyi engellemeyecek duruma gelmesini sağlayın.



7. Bir kağıt destesi alın ve yapışmamaları için üfleyerek veya hızlı çevirerek havalandırın. Ardından, kağıt destesinin uzun ve kısa kenarlarını düz bir yüzeye hafifçe vurarak taşan yaprakları düzeltin.

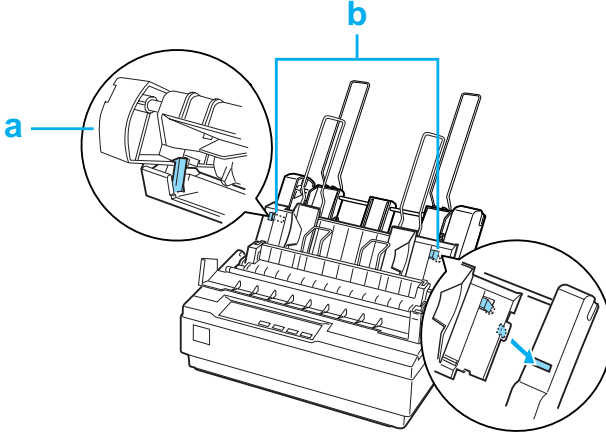


Dikkat:

Kesik yaprak besleyicisinde zarf, çok yapraklı form, karbon kağıdı veya etiket kullanmayın.

8. En fazla 50 yaprağı, sol kağıt kılavuzu boyunca yerleştirin.
9. Sağ kağıt kılavuzunun konumunu kağıdınızın genişliğine göre ayarlayın. Kılavuz, kağıdın yukarı ve aşağı doğru serbestçe hareket etmesini engellemeyecek konumda olmalıdır.
10. Kağıdı kılavuz silindirlerine doğru sıkıştırmak için kağıt ayarlama kollarını geriye itin.
11. Kağıt desteklerini kenar kılavuzlarından çıkarın. Kesik yaprak besleyicisi ile verilmiş olan iki deste sabitleyiciyi kenar kılavuzlarındaki deliklere geçirin.

12. Kağıt kılavuzunu, aşağıda görüldüğü gibi, kesik yaprak besleyicisine tutturun.



a. Üstten görünüş

b. Bırakma sekmesi

13. Sol kenar kılavuzunu, kılavuz işaretinde durana kadar ortaya doğru kaydırın. Ardından sağ kenar kılavuzunu kullanacağınız kağıdın boyutuna uyacak şekilde kaydırın.

Not:

- Kağıt kılavuzunu, kesik yaprak besleyicisinden çıkartmak için, hem bırakma sekmesine basın hem de kağıt kılavuzunu dışarı doğru çekin.
- Yazdırma yaparken kağıt kılavuzu kapağının açık olduğundan emin olun.

Sürekli kağıt ve kesik yaprak besleyicisi işlemi arasında kolayca geçiş yapabilirsiniz. Ayrıntılar için bkz. “Tek kağıda geçme” sayfa 22.

Not:

Sürekli kağıtla bir kaç sayfa yazdıracağınız zaman, delikli yırtma yeri yazıcı kapağının altından çıktıktan sonra, yazılmış olan ilk sayfayı delikli yırtma yerinden öne doğru katlayın. Bu, yazdırılmış olan sayfaların yazıcıdan daha düzgün çıkmasını sağlar ve kağıtların sıkışmasını engeller.

Çeken dişli besleyici birimi

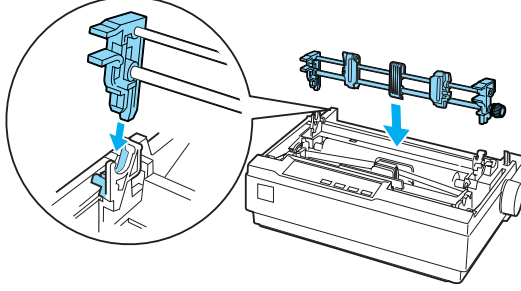
İlave bir çeken dişli besleyici (C80030* LX-300-II/C80034 için* LX-1170II için) bir seçenek olarak bulunmaktadır.

Aynı anda iki dişli besleyici kullanarak sürekli kağıt işlemlerinin performansını iyileştirebilirsiniz. Bu, özellikle matbu sürekli formlarda ve çok yapraklı formlarda iyi bir çözümdür.

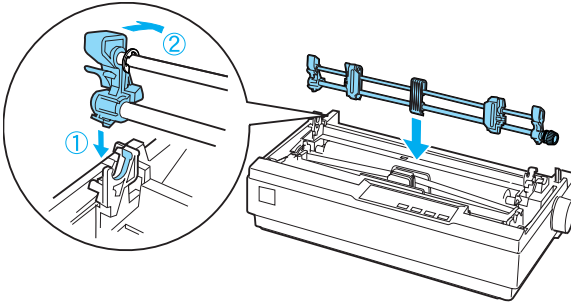
Standart ve ilave çeken dişli besleyiciye kağıt takmak ve yüklemek için aşağıdaki adımları izleyin:

1. Kağıt bırakma kolunun sürekli kağıt konumuna çekilmiş olduğundan emin olun. Birlikte verilmiş olan dişli besleyiciyi, iten dişli besleyici konumuna takın.
2. Kağıt gerdirme birimini, kilitleme tırnaklarından yavaşça sıkarak ve dışarı doğru çekerek yazıcıdan çıkartın.

- LX-300+II kullanıcıları, çeken dişli besleyiciyi iki elle tutmalıdırlar. Aşağıda gösterildiği gibi, dişli besleyiciyi yerine oturana kadar yazıcının üst tarafındaki montaj yuvasına doğru hareket ettirin. Çentiklerin yerine oturduğunu hissetmelisiniz.

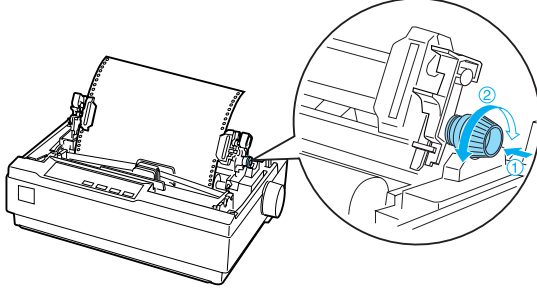


- LX-1170II kullanıcıları, çeken dişli besleyiciyi iki elle tutmalıdırlar. Dişli besleyiciyi, yazıcının üst tarafındaki montaj yuvası üzerine aşağıya doğru bastırın ve aşağıda gösterildiği gibi yerine doğru eğin. Dişli besleyiciyi, çubukların üzerine çektiğinizde, mandalların yerine geçtiğinden emin olun.



- Sürekli kağıdı, iten dişli besleyicisinin dişli teker birimlerine yükleyin. (Bkz. “Sürekli kağıda yazdırma” sayfa 17.)
- Yazıcıyı açın. Kağıdı tek kağıt olarak beslemek için LF/FF düğmesini basılı tutun.

6. Çeken dişli besleyicisinin dişli teker kollarını serbest bırakın ve dişli tekeri birimlerini kağıdın eniyle eşleşmesi için ayarlayın. Her iki dişli besleyicisindeki dişli tekeri birimlerinin, kağıdın eğri beslenmesini engellemek için, eşitlenmiş olduğundan emin olun.
7. Dişli tekerinin kapaklarını açın. Kağıdın kenarındaki delikleri, dişli teker birimlerinin dişli besleyicisine oturtun ve dişli teker birimlerini gerektiği biçimde ayarlayın. (Bkz. “Sürekli kağıda yazdırma” sayfa 17.) Dişli teker kapaklarını kapatın.
8. Çeken ve iten dişli besleyici arasındaki kağıtta boşluk varsa, boşluğu gidermek için çeken dişli besleyicinin sağındaki kağıt besleme düğmesini içeri itin ve döndürün.



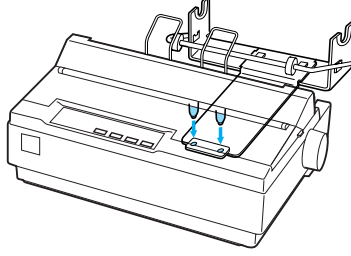
9. Kağıdın eğrilmediğinden veya buruşmadığından emin olun ve dişli tekeri birimlerini yerine kilitleyin.
10. Yazıcı kapağını ve kağıt kılavuzunu takın.

Rulo kağıt tutucusu

İsteğe bağlı rulo kağıt tutucusu (#8310), yazıcımızda, teleks makinelerindeki gibi 216 mm’lik (8,5 inç) rulo kağıt kullanmanızı sağlar. Bu seçenek tüm ülkeler için geçerli değildir.

Rulo kağıt tutucusunu takmak ve kullanmak için aşağıdaki adımları izleyin:

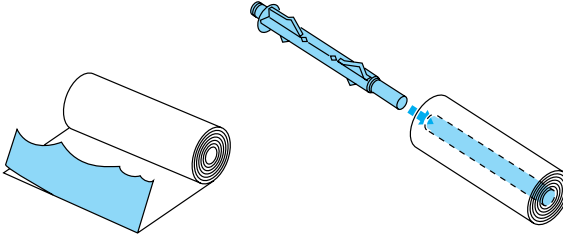
1. Yazıcıyı kapatın ve kağıt kılavuzunu çıkarın.
2. Rulo kağıt tutucusunu aşağıda gösterildiği gibi yazıcının altına yerleştirin. Tabandaki iki deliği yazıcının altındaki iki konumlandırma dişinin üzerine geçirin.



Dikkat:

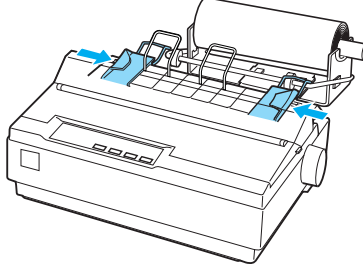
Yazıcıyı kaldırırken rulo kağıt tutucusunu düşürmemeye dikkat edin. Onu sadece yazıcının ağırlığı yerinde tutmaktadır.

3. Kağıt bırakma kolunu tek kağıt konumuna itin.
4. Rulo kağıdın ön ucunu enlemesine ve düzgün olarak kesin. Rulo kağıt tutucusunun milini, kağıt rulusunun ortasından kaydırın.



5. Mili ve kağıt rulusunu rulo kağıt tutucusunun üzerine yerleştirin. Ruloyu, kağıt rulonun alt kısmında beslenecek şekilde yerleştirin. Sonra yazıcıyı açın.

6. Kağıdın ön ucunu tek kağıt için kağıt yolu kılavuzuna gelinceye kadar yukarı çekin ve tek kağıt için yazıcı yolunda direnç hissedene kadar içeriye doğru sokun.
7. Kağıt kılavuzunu takın. Sol kenar kılavuzunu, kılavuz işaretinde durana kadar ortaya doğru kaydırın. Ardından sağ kenar kılavuzunu karşı kılavuz işaretine kaydırın.

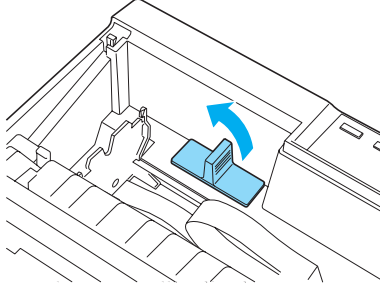


Renk güncelleme kiti (sadece LX-300+II'de)

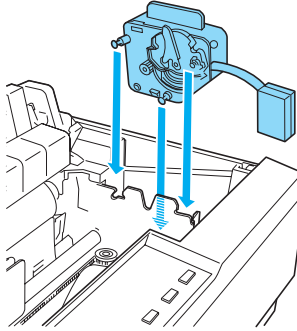
İsteğe bağlı renk güncelleme kiti (C83208*) bir renkli şerit kartuşu ve bir motor birimi içerir.

Kiti takmak için aşağıdaki adımları izleyin:

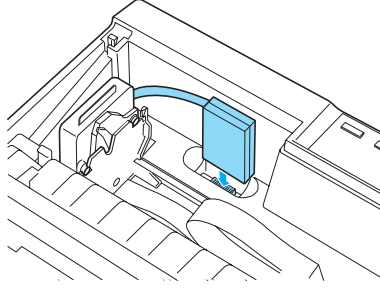
1. Yazıcıyı kapatın ve yazıcı kapağını ve kağıt gerdirme birimini çıkartın. Yazıcıdaki bağlayıcı kapağını kaydırın ve aşağıda gösterilen biçimde dışarı çıkartın.



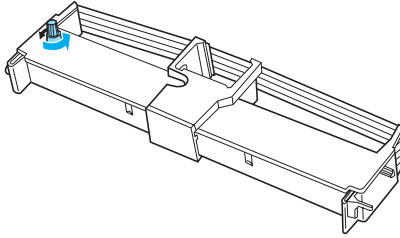
2. Motor birimini yazıcının sağ tarafına, dişli yazıcının ortasına bakacak şekilde takın. Metal pimlerin yuvalara oturması için birimi aşağı doğru bastırın.



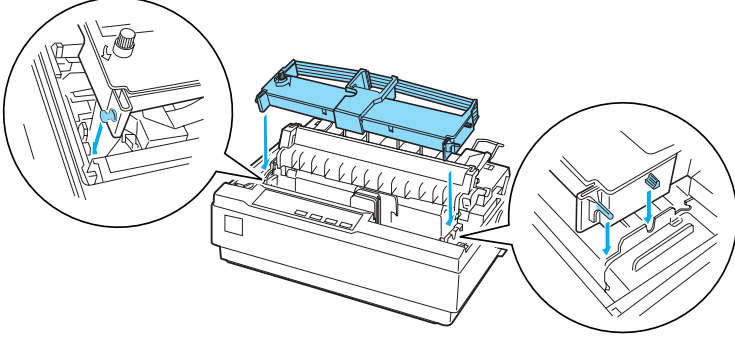
3. Motor birimin fişini yazıcıdaki bağlayıcıya sokun.



4. Yazdırma kafasını yazıcının ortasına kaydırın; sonra da renkli şeritteki plastik parçayı kartuşun ortasına kaydırın.
5. Şeritte olabilecek boşluğu almak üzere şerit sıkıştırma düğmesini ok yönünde çevirin.



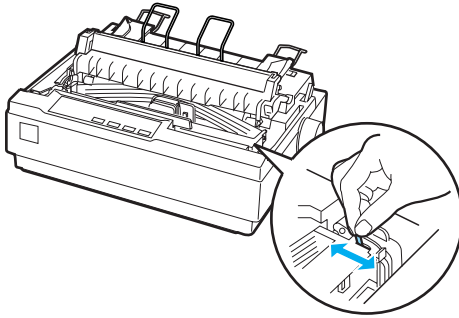
6. Şerit kartuşunu gösterilen şekilde yazıcıya takın, sonra plastik tırnakların yazıcıdaki yerlere oturması için kartuşun her iki yanından sıkıca bastırın.



7. Load/Eject ve Pause düğmelerini basılı tutarak yazıcıyı açın. Yazıcı, yazdırma konumunun nasıl ayarlanacağına dair talimatları yazdırır.
8. Yazdırma konumunu ayarlamak için, yazdırılan talimatları izleyin.

Not:

Eğer renk şeridi ayarlama kolunun hareket ettirilmesiyle ilgili bir talimat varsa, kolu aşağıda gösterilen şekilde hareket ettirin.



9. Yazdırma konumu ayarını tamamlayınca yazıcıyı kapatın.

Not:

Renk şeridini kullanarak yazdırırken, yazıcı hızı düşecektir.

Siyah şeride geçmek için, renkli şeridi, isteğe bağlı renk yükseltme kitiyle birlikte verilen kılavuzda gösterildiği gibi çıkartın; daha sonra “Şerit kartuşunu değiştirme” sayfa 134 bölümünde anlatıldığı şekilde siyah şeridi takın.

Motor birimini çıkarmanız gerekmez.

Yazdırma sunucusu

EpsonNet 802.11b/g Wireless’ı ve 10/100 Base Tx Ext’i yükleyerek, bu yazıcıyı bir ağ yazıcısı olarak kullanabilirsiniz. Yazıcının paralel arabirim portundaki Yazdırma Sunucusu (C82437*). Kurulum ve kullanım konusundaki talimatlar için, bu isteğe bağlı birimle birlikte gelen Yönetici Kılavuzuna bakın.

Şerit Kartuşunu Değiştirme

Gerçek EPSON şerit kartuşu

Yazıcınız soluk mürekkepli çıktı vermeye başladığında şerit kartuşunu değiştirmeniz gerekir. Gerçek EPSON şerit kartuşları, EPSON yazıcınızda en iyi sonucu verecek biçimde tasarlanmış ve üretilmiştir. Bu kartuşlar yazıcı kafasının ve diğer yazıcı parçalarının düzgün çalışmasını ve uzun ömürlü olmasını sağlar. EPSON tarafından üretilmeyen diğer ürünler, yazıcınızda, EPSON garantileri kapsamında olmayan zarara neden olabilir.

Yazıcınızda aşağıdaki şerit kartuşu kullanılır:

EPSON black ribbon cartridge #8750
(EPSON siyah şerit kartuşu)
(LX-300+II için):

EPSON black ribbon cartridge #8755
(EPSON siyah şerit kartuşu)
(LX-1170II için):

EPSON color ribbon cartridge S015073
(EPSON renkli şerit kartuşu)
(LX-300+II için):

Şerit kartuşunu değiştirme

Şerit kartuşunu takmak veya değiştirmek için aşağıdaki adımları izleyin:

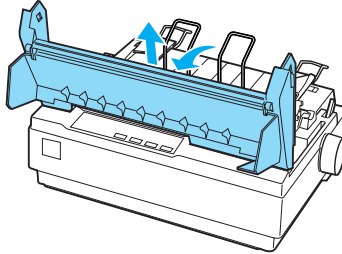
1. Yazıcının kapalı olduğundan emin olun.



Uyarı:

Yazıcıyı yeni kullandıysanız yazıcı kafası sıcak olabilir, şerit kartuşunu değiştirmeden önce birkaç dakika soğumasını bekleyin.

2. Yazıcı kapağını açıp dik duruma getirin, sonra çıkarmak için yukarı çekin.

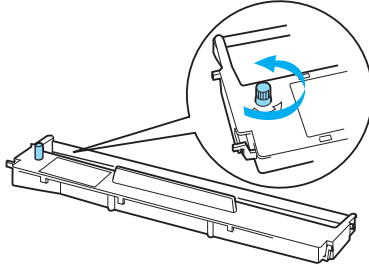


3. LX-1170II kullanıcıları, kağıt gerdirme birimini kilitleme tırnaklarından yavaşça sıkarak ve dışarı doğru çekerek yazıcıdan çıkartmalıdırlar.

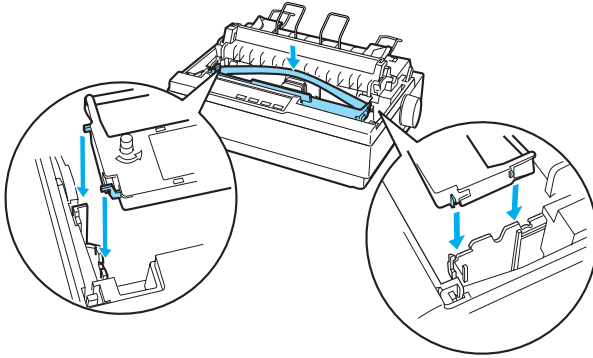
- LX-300+II kullanıcıları, yazdırma kafasının yazıcının ortasında olduğundan emin olmalıdırlar.
LX-1170II kullanıcıları, yazdırma kafasının sol taraftan 10 cm (4 inç) açık konumda olduğundan emin olmalıdırlar.

(Durum bu değilse, yazıcıyı açın ve ardından kapatın.)
Daha sonra, şerit kartuşunu yazıcıdan çıkarın.

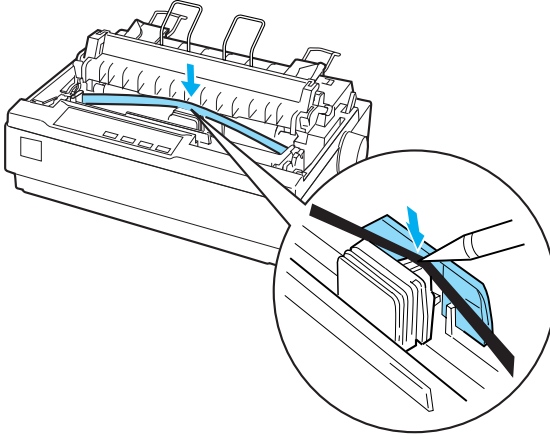
- Yeni şerit kartuşunu paketten çıkarın.
- Şeritteki sarım boşluklarını alarak takma işlemini kolaylaştırmak için şerit sıkıştırma düğmesini ok yönünde çevirin.



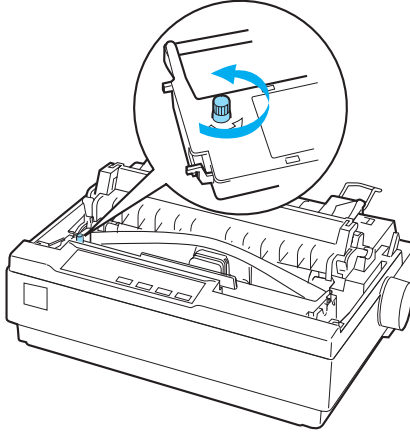
- Şerit kartuşunu gösterilen şekilde yazıcıya takın, sonra plastik tırnakların yazıcıdaki yerlere oturması için kartuşun her iki yanından sıkıca bastırın.



8. Şeridi yazıcı kafası ile şerit kılavuzu arasında sokmak için tükenmez kalem gibi ucu sivri bir nesne kullanın.

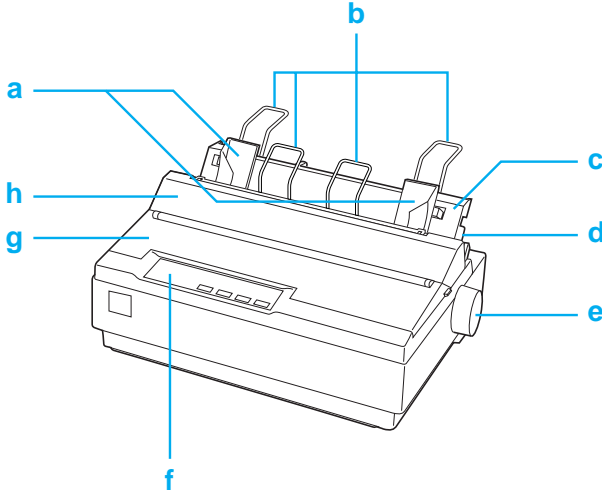


9. Şeridin yerine oturması için şerit sıkıştırma düğmesini ok yönünde çevirin; şeridin kıvrılmamış veya kırışmamış olması gerekir.



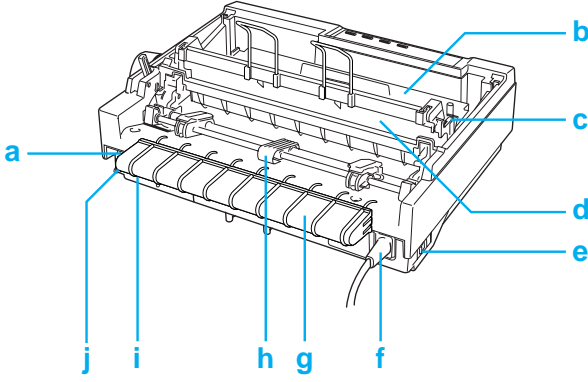
10. LX-1170II kullanıcıları kağıt gerdirme birimini yeniden takmalıdırlar.
11. Yazıcı kapağını takın ve kapatın.

Yazıcı Parçaları



- a. kenar kılavuzları
- b. kağıt destekleri
- c. kağıt kılavuzu
- d. kağıt bırakma kolu,
- e. düğme
- f. kumanda paneli
- g. yazıcı kapağı

h. kağıt kılavuzu kapağı



a. seri arabirimi

b. şerit kartuşu

c. kağıt kalınlığı kolu

d. kağıt gerdirme birimi

e. güç düğmesi

f. elektrik kablosu

g. USB kablo tutucusu

h. dişli besleyici

i. USB arabirimi

j. paralel arabirim

Yazıcı Özellikleri

Mekanik

Yazdırma yöntemi:	9 iğneli nokta vuruşlu
Yazdırma hızı:	Yüksek hızda taslak 10 cpi'de 300 cps 12 cpi'de 337 cps 15 cpi'de 337 cps Yüksek hızda 17 cpi'de 321 cps yoğunlaştırılmış 20 cpi'de 300 cps taslak Taslak 10 cpi'de 225 cps 12 cpi'de 270 cps 15 cpi'de 225 cps Yoğunlaşmış taslak 17 cpi'de 191 cps 20 cpi'de 225 cps Vurgulanmış taslak 10 cpi'de 112 cps NLQ 10 cpi'de 56 cps 12 cpi'de 67 cps 15 cpi'de 56 cps 17 cpi'de 47 cps 20 cpi'de 56 cps
Yazdırma yönü:	Metin ve resim yazdırma için iki yönlü mantık arama. Yazılım komutları kullanılarak tek yönlü metin ve resim yazdırma seçilebilir.
Satır aralığı:	1/6 inç'tir veya 1/216 inçlik artışlarla programlanabilir
Yazdırılabilen sütun sayısı:	LX-300+II: 80 sütun (10 cpi ile) LX-1170II: 136 sütun (10 cpi ile)
Çözünürlük:	240 × 144 dpi maksimum

Besleme yöntemi:	Sürtünme beslemesi (arka kağıt girişi) İten dişli besleyici beslemesi (arka kağıt girişi) İten ve çeken dişli besleyici beslemesi (arka kağıt girişi) Çeken dişli besleyici beslemesi (arka veya alt kağıt girişi)	
Besleyici:	Arka iten dişli besleyici Kesik yaprak besleyici (İsteğe bağlı) Çeken dişli besleyici birimi (İsteğe bağlı) Rulo kağıt tutucusu (İsteğe bağlı)	
Kağıt besleme hızı:	Sürekli	76 mm/saniye (3,0 inç/saniye)
	Aralıklı	1/6 inç satır aralığında 63 milisaniye/satır
Renkli Yazdırma (isteğe bağlı, sadece LX-300+II' de):	Yöntem	Yazıcı şerit kayması
	Şerit rengi	Siyah, Eflatun, Cam göbeği, Sarı
Güvenilirlik:	Toplam yazdırma hacmi	12 milyon satır (yazıcı kafası dışında) MTBF 6,000 POH (%25 iş)
	Yazıcı kafasının ömrü	Siyah şerit: 400 milyon vuruş/kablo Renkli şerit (sadece LX-300+II' de): 100 milyon vuruş/kablo

Boyutlar ve ağırlık (LX-300+II için):	Yükseklik	159 mm (6,26 inç)
	Genişlik	366 mm (14,4 inç)
	Derinlik	275 mm (10,8 inç) (düğme, kağıt bırakma kolu, vb. hariç)
	Ağırlık	yaklaşık 4,4 kg (9,7lb)
Boyutlar ve ağırlık (LX-1170II için):	Yükseklik	164 mm (6,6 inç)
	Genişlik	546 mm (21,5 inç)
	Derinlik	275 mm (10,8 inç) (düğme, kağıt bırakma kolu, vb. hariç)
	Ağırlık	yaklaşık 6,6 kg (14,6 lb)
Şerit:	LX-300+II:	
	Black ribbon cartridge (Siyah şerit kartuşu) (#8750) Color ribbon cartridge (Renkli şerit kartuşu) (S015073)	
	LX-1170II:	
	Black ribbon cartridge (Siyah şerit kartuşu) (#8755)	
Şerit ömrü (Taslak, 10 cpi, 14 nokta/karakter)	Siyah şerit	3 milyon karakter
	Renkli şerit (sadece LX-300+II)	siyah: 1 milyon karakter cam göbeği: 0,7 milyon karakter eflatun: 0,7 milyon karakter sarı: 0,5 milyon karakter
Ses:	Yaklaşık 49 db (A) (ISO 7779 standardı)	

Elektronik

Arabirimler:	Çift yönlü, IEEE-1284 bit modu destekli, 8 bitlik standart bir paralel arabirim, bir EIA-232D seri arabirimi ve bir USB (sürüm.1.1) arabirimi
Arabellek:	64 KB
Yerleşik yazı tipleri:	<i>Bit eşlem yazı tipleri</i> EPSON Draft 10, 12, 15 cpi EPSON Roman 10, 12, 15 cpi, orantılı EPSON Sans Serif 10, 12, 15 cpi, orantılı <i>Bar kod yazı tipleri</i> EAN-13, EAN-8, Interleaved 2 of 5, UPC-A, UPC-E, Code 39, Code 128, POSTNET

Karakter tabloları: Bir Eğik Yazı ve 12 grafik karakter tablosu:
Eğik Yazı tablo,
PC 437 (ABD, Standart Avrupa),
PC 850 (Çok Dilli),
PC 860 (Portekizce),
PC 861 (İzlanda Dili), PC 865 (İskandinav Dilleri),
PC 863 (Kanada Fransızca'sı),
BRASCI, Abicomp, ISO Latin 1,
Roman 8, PC 858, ISO 8859-15

Bazı ülkelerde, aşağıdaki 26 grafik karakter tablosu da kullanılır:

PC 437 Yunanca,
PC 852 (Doğu Avrupa),
PC 853 (Türkçe), PC 855 (Kiril),
PC 857 (Türkçe), PC 866 (Rusça),
PC 869 (Yunanca),
MAZOWIA (Lehçe),
Code MJK (CSFR),
ISO 8859-7 (Latince/Yunanca),
ISO Latin 1T (Türkçe),
Bulgaristan (Bulgarca),
PC 774 (LST 1283: 1993),
Estonya (Estonyaca),
PC 771 (Litvanyaca), ISO 8859-2,
PC 866 LAT. (Letonyaca),
PC 866 UKR (Ukraynaca),
PC APTEC (Arapça), PC 708 (Arapça),
PC 720 (Arapça), PC AR 864 (Arapça), PC437
Slovenya, PC MC, PC1250, PC1251

Karakter kümeleri: Uluslararası 8 karakter kümesi:
ABD, Fransa, Almanya, İngiltere, Danimarka I,
İsveç, İtalya, İspanya I

Elektrik

	120 V Model	220-240 Voltluk Model
Giriş voltajı aralığı	AC 99 - 132 V	AC 198 - 264 V
Nominal frekans aralığı	50 - 60 Hz	
Giriş frekansı aralığı	49,5 - 60,5 Hz	
Nominal akım	0,6 A (karakter tipine bağlı olarak maksimum 1,4 A)	0,3 A (karakter tipine bağlı olarak maksimum 0,7 A)
Elektrik tüketimi	Yaklaşık 23 W (ISO/IEC 10561 letter standardı)	

Not:

Yazıcımızın voltajını öğrenmek için arkasındaki etikete bakın.

Çevresel

	Sıcaklık (yoğunlaşma olmadan)	Nem (yoğunlaşma olmadan)
İşleyiş	5 - 35 °C (41 - 95 °F)	%10-80 BN
Depolama	-30 - 60 °C (-22 - 140 °F)	%0-85 BN

Kağıt

Not:

- ❑ *Geri dönüşümlü kağıt, zarflar, etiketler ve tek kağıtlı çok yapraklı formlar, yalnızca aşağıda belirtilen normal sıcaklık ve nem koşullarında kullanılmalıdır:*

Sıcaklık: 15 - 25 °C (59 - 77 °F)

Nem: %30-60 BN

- ❑ *Katlanmış veya yırtılmış, buruşmuş ya da kıvrılmış kağıt yüklemeyin.*

LX-300+II için

Tek kağıt (standart): kağıt kılavuzu ve kesici yaprak besleyici girişi

Genişlik	Kağıt kılavuzu: 100 - 257 mm (3,9 - 10,1 inç)
	Kesik yaprak besleyici: 182 - 216 mm (7,2 - 8,5 inç)
Uzunluk	Kağıt kılavuzu: 100 - 364 mm (3,9 - 14,3 inç)
	Kesik yaprak besleyici: 257 - 356 mm (10,1 - 14,0 inç)
Kalınlık	Kağıt kılavuzu: 0,065 - 0,14 mm (0,0025 - 0,0055 inç)
	Kesik yaprak besleyici: 0,07 - 0,14 mm (0,0028 - 0,0055 inç)
Ağırlık	Kağıt kılavuzu: 52 - 90 g/m ² (14 - 24 lb)
	Kesik yaprak besleyicisi: 64 - 90 g/m ² (18 - 24 lb)

Tek kağıtlı çok yapraklı formlar: kağıt kılavuzu girişi

Genişlik	100 - 257 mm (3,9 - 10,1 inç)
Uzunluk	100 - 364 mm (3,9 - 14,3 inç)
Kopya Sayısı	1 asıl + en çok 4 kopya
Kalınlık	0,12 - 0,39 mm (0,0047 - 0,015 inç)
Ağırlık	40 - 58 g/m ² (12 - 15 lb)

Cilt Üstten çizgi zamklamayla yapıştırılmış veya formun bir kenarı

Zarflar: kağıt kılavuzu girişi

Boyut No. 6: 165 × 92 mm (6,5 × 3,6 inç)
No. 10: 241 × 105 mm (9,5 × 4,1 inç)
Kalınlık 0,16 - 0,52 mm (0,0063 - 0,0205 inç)
Ağırlık 45 - 90 g/m² (12 - 24 lb)

**Sürekli kağıt (normal ve çok yapraklı):
arka veya alt giriş**

Genişlik 101,6 - 254 mm (4,0 - 10,0 inç)
Uzunluk (bir sayfa) 101,6 - 558,8 mm (4,0 - 22,0 inç)
Kopya Sayısı 1 asıl + en çok 4 kopya
Kalınlık 0,065 - 0,39 mm
(0,0025 - 0,015 inç)
0,9 mm'ye kadar toplanma alanı
(0,035 inç)
Ağırlık 52 - 82 g/m² (14 - 22 lb)
(çok yapraklı hariç)
Ağırlık 40 - 58 g/m² (12 - 15 lb)
(çok yapraklı tek kağıt)
Cilt Her iki taraftan nokta zamklı veya tırtıkla bağlı

Etiketler: alt giriş

Etiket boyutu 23,8 × 63,5 mm (15/16 × 2,5 inç)
minimum
2,5 mm (0,1 inç) köşe yarıçapı, minimum
Arka yaprak genişliği 101,6 - 254 mm (4,0 - 10,0 inç)

Arka yaprak uzunluđu	101,6 - 558,8 mm (4,0 - 22,0 inç)
Arka yaprak kalınlığı	0,07 - 0,09 mm (0,0028 - 0,0035 inç)
Toplam kalınlık	0,16 - 0,19 mm (0,0063 - 0,0075 inç)
Etiket ağırlığı	64 g/m ² (17 lb)

Rulo kağıt: isteđe bađlı rulo kağıt yuvasıyla yalnızca arkadan besleme

Geniřlik	216 mm (8,5 inç)
Kalınlık	0,07 - 0,09 mm (0,0028 - 0,0035 inç)
Ağırlık	52 - 82 g/m ² (14 - 22 lb)

LX-1170II için

Tek kağıt (standart): kağıt kılavuzu ve kesici yaprak besleyici giriři

Geniřlik	Kağıt kılavuzu: 148 - 420 mm (5,8 - 16,5 inç)
	Kesik yaprak besleyici: 182 - 420 mm (7,2 - 16,5 inç)
Uzunluk	Kağıt kılavuzu: 100 - 364 mm (3,9 - 14,3 inç)
	Kesik yaprak besleyici: 210 - 364 mm (8,3 - 14,3 inç)
Kalınlık	Kağıt kılavuzu: 0,065 - 0,14 mm (0,0025 - 0,0055 inç)
	Kesik yaprak besleyici: 0,07 - 0,14 mm (0,0028 - 0,0055 inç)
Ağırlık	Kağıt kılavuzu: 52 - 90 g/m ² (14 - 24 lb)
	Kesik yaprak besleyicisi: 64 - 90 g/m ² (18 - 24 lb)

Tek kağıtlı çok yapraklı formlar: kağıt kılavuzu girişi

Genişlik	148 - 420 mm (5,8 - 16,5 inç)
Uzunluk	100 - 364 mm (3,9 - 14,3 inç)
Kopya Sayısı	1 asıl + en çok 4 kopya
Kalınlık	0,12 - 0,39 mm (0,0047 - 0,015 inç)
Ağırlık	40 - 58 g/m ² (12 - 15 lb)
Cilt	Üstten çizgi zamklamayla yapıştırılmış veya formun bir kenarı

Zarflar: kağıt kılavuzu girişi

Boyut	No. 6: 165 × 92 mm (6,5 × 3,6 inç) No. 10: 241 × 105 mm (9,5 × 4,1 inç)
Kalınlık	0,16 - 0,52 mm (0,0063 - 0,0205 inç)
Ağırlık	45 - 90 g/m ² (12 - 24 lb)

**Sürekli kağıt (normal ve çok yapraklı):
arka veya alt giriş**

Genişlik	101,6 - 406,4 mm (4,0 - 16,0 inç)
Uzunluk (bir sayfa)	101,6 - 558,8 mm (4,0 - 22,0 inç)
Kopya Sayısı	1 asıl + en çok 4 kopya
Kalınlık	0,065 - 0,39 mm (0,0025 - 0,015 inç)
Ağırlık (çok yapraklı hariç)	52 - 82 g/m ² (14 - 22 lb)
Ağırlık (çok yapraklı tek kağıt)	40 - 58 g/m ² (12 - 15 lb)
Cilt	Her iki taraftan nokta zamklı veya tırtıkla bağlı

Etiketler: alt giriş

Etiket boyutu	23,8 × 63,5 mm (15/16 × 2,5 inç) minimum 2,5 mm (0,1 inç) köşe yarıçapı, minimum
Arka yaprak genişliği	101,6 - 406,4 mm (4,0 - 16,0 inç)
Arka yaprak uzunluğu	101,6 - 558,8 mm (4,0 - 22,0 inç)
Arka yaprak kalınlığı	0,07 - 0,09 mm (0,0028 - 0,0035 inç)
Toplam kalınlık	0,16 - 0,19 mm (0,0063 - 0,0075 inç)
Etiket ağırlığı	64 g/m ² (17 lb)

Rulo kağıt: isteğe bağlı rulo kağıt yuvasıyla yalnızca arkadan besleme

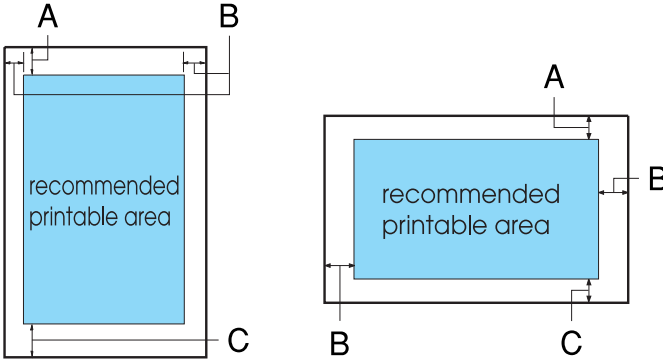
Genişlik	216 mm (8,5 inç)
Kalınlık	0,07 - 0,09 mm (0,0028 - 0,0035 inç)
Ağırlık	52 - 82 g/m ² (14 - 22 lb)

Önerilen Yazdırılabilir Alan

Not:

En iyi sonuçları almak için, önerilen yazdırılabilir alan içine yazdırın. Yazıcı bu alanın dışına yazdıramaz.

Tek sayfalar ve zarflar:



LX-300+II için

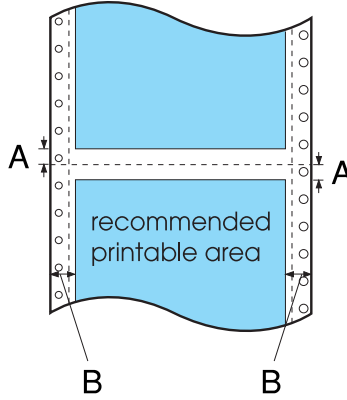
- A Üst kenar boşluğu en az 4,2 mm'dir (0,17 inç).
- B Sağ ve sol kenar boşluklarının her biri en az 3,0 mm'dir (0,12 inç).
Tek sayfalar için maksimum kağıt genişliği en çok 257 mm'dir (10,1 inç).
Yazdırılabilir alan genişliği en çok 203,2 mm'dir (8,0 inç). Eğer kağıt boyutu bundan daha genişse, kenar boşlukları minimumdan daha geniş olacaktır, ancak yazdırılabilen alan genişliği 203,2 mm'den (8,0 inç) fazla olamaz.
- C Alt kenar boşluğu en az 4,2 mm'dir (0,17 inç).

LX-1170II için

- A Üst kenar boşluğu en az 4,2 mm'dir (0,17 inç).

- B Sağ ve sol kenar boşluklarının her biri en az 3,0 mm'dir (0,12 inç).
Tek sayfalar için maksimum kağıt genişliği en çok 420 mm'dir (16,5 inç).
Yazdırılabilir alan genişliği en çok 345,44 mm'dir (13,6 inç). Eğer kağıt boyutu bundan daha genişse, kenar boşlukları minimumdan daha geniş olacaktır, ancak yazdırılabilen alan genişliği 345,44 mm'den (13,6 inç) fazla olamaz.
- C Alt kenar boşluğu en az 4,2 mm'dir (0,17 inç).

Sürekli kağıt:



LX-300+II için

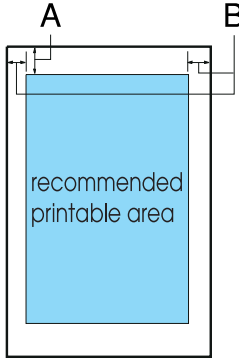
- A Üst ve alt kenar boşlukları (delikli yırtma yerinin üstündeki ve altındaki boşluklar) en az 4,2 mm'dir (0,17 inç).

- B Sağ ve sol kenar boşluklarının her biri en az 13 mm'dir (0,51 inç).
Maksimum kağıt genişliği 254 mm'dir (10,0 inç).
Yazdırılabilir alan genişliği en çok 203,2 mm'dir (8,0 inç). Eğer kağıt boyutu bundan daha genişse, kenar boşlukları minimumdan daha geniş olacaktır, ancak yazdırılabilen alan genişliği 203,2 mm'den (8,0 inç) fazla olamaz.

LX-1170II için

- A Üst ve alt kenar boşlukları (delikli yırtma yerinin üstündeki ve altındaki boşluklar) en az 4,2 mm'dir (0,17 inç).
- B Sağ ve sol kenar boşluklarının her biri en az 13 mm'dir (0,51 inç).
Maksimum kağıt genişliği 406,4 mm'dir (16,0 inç).
Yazdırılabilir alan genişliği en çok 345,44 mm'dir (13,6 inç). Eğer kağıt boyutu bundan daha genişse, kenar boşlukları minimumdan daha geniş olacaktır, ancak yazdırılabilen alan genişliği 345,44 mm'den (13,6 inç) fazla olamaz.

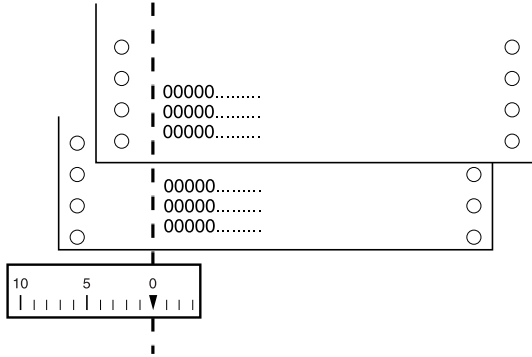
Rulo kağıt:



- A Üst kenar boşluğu en az 4,2 mm'dir (0,17 inç).
- B Sol kenar boşluğu en az 3,0 mm'dir (0,12 inç).
Sağ kenar boşluğu en az 3,0 mm'dir (0,12 inç).
Yazdırılabilir alan genişliği en çok 203,2 mm'dir (8,0 inç).

Kağıt hizalama

Yazdırma, ölçekteki "0" üzerinde başlar. Yazdırılmayan alan "0" işaretinin solundadır.



Komut Listeleri

Yazıcınız aşağıda listelenmiş olan EPSON ESC/P denetim kodlarını ve IBM 2380 Plus (LX-300+II için)/IBM 2381 Plus (LX-1170II için) benzetim denetim kodlarını destekler.

EPSON ESC/P denetim kodları

Yazılımınızdan bir EPSON ESC/P yazıcısı seçtiğinizde gelişmiş yazı tiplerini ve grafikleri kullanabilirsiniz.

Genel işlem komutları:

ESC @, ESC U, ESC EM

Kağıt besleme:

FF, LF, ESC 0, ESC 1, ESC 2, ESC 3, ESC A, CR

Sayfa biçimi:

ESC (C, ESC C, ESC C 0, ESC Q, ESC I, ESC (c, ESC N, ESC O,
ESC (U

Yazdırma konumu hareketi:

ESC \$, ESC \, ESC D, HT, ESC B, VT, ESC J

Yazı tipi seçimi:

ESC k, ESC x, ESC y, ESC P, ESC M, ESC g, ESC p, ESC 4, ESC
5, ESC E, ESC F, ESC !

Yazı tipi iyileştirme:

ESC W, DC4, SO, DC2, SI, ESC w, ESC G, ESC H, ESC T, ESC S,
ESC -

Aralık bırakma:

ESC Space

Karakter işleme:

ESC t, ESC (t, ESC R, ESC %, ESC &, ESC :, ESC I, ESC 6,
ESC 7

Bit resmi:

ESC K, ESC L, ESC Y, ESC Z, ESC *, ESC ^

Barkod:

ESC (B

Renkli Yazdırma (sadece LX-300+II' de):

ESC r

IBM 2380 Plus (LX-300+II için)/IBM 2381 Plus (LX-1170II için) benzetimi denetim kodları

Bu yazıcı aşağıdaki komutları kullanarak kendini IBM Proprinter'a benzetir. Detaylı bilgi için, bkz. IBM 2380 Plus (LX-300+II için)/IBM 2381 Plus (LX-1170II için) başvuru kılavuzu.

Genel işlem komutları:

NUL, DC3, ESC j, BEL, CAN, DC1, ESC Q, ESC [K, ESC U, ESC [F

Kağıt besleme:

FF, LF, ESC 5, ESC A, ESC 0, ESC 1, ESC 2, ESC 3, CR, ESC]

Sayfa biçimi:

ESC C, ESC C0, ESC X, ESC N, ESC O, ESC 4

Yazdırma konumu hareketi:

ESC d, ESC R, ESC D, HT, ESC B, VT, ESC J

Yazı tipi seçimi:

DC2, ESC P, ESC :, ESC E, ESC F, ESC I, ESC [d, ESC [I

Yazı tipi iyileştirme:

DC4, SO, ESC SO, ESC W, ESC [@, SI, ESC SI, ESC G, ESC H,
ESC T, ESC S, ESC -, ESC _

Aralık bırakma:

BS, SP

Karakter işleme:

ESC 6, ESC 7, ESC [T, ESC ^, ESC \

Bit resmi:

ESC K, ESC L, ESC Y, ESC Z

Barkod:

ESC [f, ESC [p

Yükleme:

ESC = (yalnızca Taslak modunda)

Standartlar ve onaylar

Güvenlik Onayları

(LX-300+II)

120 V sürümü:

Güvenlik standartları	UL60950 CSA60950
-----------------------	---------------------

EMI

FCC bölüm 15 alt bölüm B Sınıf B
CAN/CSA - CEI/IEC CISPR22 sınıf B

230 V sürümü:

Güvenlik standartları

EN60950

EMI

AS/NZS CISPR22 sınıf B

(İki modelde)

230 V sürümü:

Güvenlik standartları

EN60950

EMC

EN55022 sınıf B
EN61000-3-2
EN61000-3-3
EN55024

CE işareti

(İki modelde)

230 V sürümü:

Düşük Voltaj Yönetmeliği 73/23/EEC

EN60950

EMC Yönetmeliği 89/336/EEC

EN55022 sınıf B
EN61000-3-2
EN61000-3-3
EN55024

Yazıcıyı Temizleme

Yazıcınızın tam performansla çalışması için yılda birkaç kez temizlenmesi gerekir.

Yazıcınızı temizlemek için aşağıdaki adımları izleyin:

1. Yazıcınızda yüklü olan tüm kağıtları çıkarın. Yazıcının kapalı olduğundan emin olun.
2. Kağıt kılavuzunu çıkarın. Çeken dişli besleyici veya isteğe bağlı bir kesik yaprak besleyicisi takılmışsa, çıkartın.
3. Dış kasada ve kağıt kılavuzunda birikmiş tüm tozları ve kirleri yumuşak bir fırçayla iyice temizleyin.
4. Dış kasa veya kağıt kılavuzu hala tozlu veya kirliyse, hafif bir deterjan katılmış suyla ıslattığınız yumuşak ve temiz bir bezle bu bölümleri silin. Yazıcı kapağını yerinde tutun ve yazıcının içine su girmesine engel olmak için, yazıcının üst kısmında düz bir konum alana kadar aşağıya indirin.



Dikkat:

- Yazıcıyı temizlemek için asla alkol veya kimyasal çözücüler kullanmayın; bu maddeler yazıcının yalnızca kasasına değil parçalarına da zarar verebilir.*
- Yazıcının mekanik veya elektronik parçalarına su deędirmemeye dikkat edin.*
- Yüzeyini çizecek kadar sert fırça kullanmayın.*
- Yaęlama maddelerini yazıcının iç bölümlerine damlatmayın; uygun olmayan yaęlar yazıcı mekanizmaya zarar verebilir. Yazıcının yaęlanması gerektięini düşünüyorsanız EPSON satıcınıza başvurun.*

Yazıcıyı Nakletme

Yazıcınızı uzak bir yere nakletmeniz gerekiyorsa, kendi kutusunu ve ambalaj malzemesini kullanarak özenle paketleyin.

Yazıcıyı kendi ambalaj malzemesiyle yeniden paketlemek için aşağıdaki adımları izleyin:



Uyarı:

- Yazıcıyı taşıırken USB kablo tutucusundan kaldırmayın, aksi takdirde kablo tutucusu yerinden çıkarak yazıcının düşmesine neden olabilir. Yazıcıyı sağ ve sol alt kısımlarından sıkıca tutarak kaldırın.*
- Şerit kartuşunu çıkarmak için yazıcı kafasını elle itmeniz gerekir. Yazıcıyı yeni kullandıysanız yazdırma kafası sıcak olabilir; dokunmadan önce birkaç dakika soğumasını bekleyin.*

1. Yazıcınızda yüklü olan tüm kağıtları çıkarın. Yazıcının kapalı olduğundan emin olun.
2. Elektrik kablosunu prizden çekin ve sonra yazıcıya takılı arabirim kablosunu, yazıcıdan, kağıt desteklerinden ve düğmeden çıkarın.
3. Kağıt kılavuzunu indirin. USB kablo tutucusunu, kağıt desteklerini ve düğmeyi çıkarın.
4. Eğer, bir çeken dişli besleyici takılıysa, çıkarın. Yazıcıya eklenmiş başka marka ürünler varsa, bu ürünleri de çıkarıp kendi kutularına yerleştirin.
5. Yazdırma kafasının soğuk olduğundan emin olun. Sonra da şerit kartuşunu “Şerit Kartuşunu Değiştirme” sayfa 133 bölümünde anlatıldığı gibi çıkarın.
6. Yazıcının kapalı ve yazıcınızla birlikte verilmiş olan dişli besleyicinin itme konumunda takılı olduğundan emin olun.

7. Yazıcıyı, şerit kartuşunu, USB kablo tutucusunu, kağıt desteklerini, düğmeyi ve güç kablosunu kendi ambalaj malzemeleriyle paketleyip yazıcının kutusuna yerleştirin.

Sözlük

akordeon kağıt

Bkz. *sürekli kağıt*.

arabirim

Yazdırılacak verileri yazıcıya iletmek üzere bilgisayar ile yazıcı arasında kurulan bağlantı.

arabellek

Yazıcı belleğinin yazdırmadan önce verileri depolamak için kullandığı bölümdür.

ASCII

Bilgi Alışverişi için Standart Amerikan Kodu. Harflere ve simgelere sayısal kodlar atamak için standartlaştırılmış bir kodlama sistemi.

çözünürlük

Gösterilebilen ayrıntı miktarı ölçüsü. Yazdırılan resimlerin çözünürlüğü, inç başına sağdırılan nokta sayısı (dpi) ölçülür.

cpi

Bkz. *karakter/inç (cpi)*.

denetim kodu

Satırbaşına atlamayı veya satır beslemeyi gerçekleştirmek gibi bir yazıcı işlevini denetlemek için kullanılan özel bir kod.

ESC/P

EPSON Standard Code for Printers (Yazıcılar için EPSON Standart Kodu) teriminin kısaltması. Bu, bilgisayarınızın yazıcınızı denetlemek için kullandığı komut sistemidir. Bu komutlar tüm EPSON yazıcıları için standarttır ve kişisel bilgisayarlara yönelik uygulama yazılımlarının çoğu tarafından desteklenir.

form feed (FF)

Kağıdı bir sonraki formun üstü konumuna doğru ilerleten denetim kodu ve kumanda paneli düğmesi.

formun üstü konumu

Yazıcının, kağıtta yazdırılabilir ilk satır olarak kabul ettiği yer. Bu varsayılan üst kenar boşluğu konumudur.

iki yönlü yazdırma

Yazıcı kafasının her iki yönde ilerlerken yazması (iki yönlü). Bu yöntem yazma hızını artırır, ama düşey hizalamada istenilen sonucu vermeyebilir. İki yönlü yazdırma, yazıcının standart yazdırma modudur. Ayrıca bkz. *tek yönlü yazdırma*.

karakter tablosu

Belirli bir dilde kullanılan tüm karakterleri, harfleri, sayıları ve simgeleri içeren derleme.

karakter/inç (cpi)

Metin karakterleri boyutunun ölçüsü.

kendi kendini sınaama

Yazıcının kendi işleyişini sınaama yöntemi. Kendi kendine sınaamayı çalıştırdığımız zaman yazıcı, kendi ROM'unda (Salt Okunur Bellek) saklanan karakterleri yazdırır.

line feed (LF) (satır besleme)

Kağıdı bir satır aralığı kadar ilerleten denetim kodu ve kumanda paneli düğmesi.

merdane

Yazdırma sırasında kağıda destek olan siyah düz parça.

near letter quality (NLQ) (letter kalitesine yakın)

Yazı tipi olarak Draft (Taslak) dışında bir yazı tipi seçtiğinizde yazıcının kullandığı yazdırma modu. NLQ yazı tipleri ile yazdırmak, daha düşük yazdırma hızında daha okunabilir bir yazı ve daha iyi bir görünüm sağlar. Ayrıca bkz. *taslak* ve *yüksek hızda taslak*.

nokta vuruşlu

Her harfin veya simgenin, belirli bir desene göre yerleştirilen ayı ayrı noktalardan oluştuğu yazdırma yöntemi.

onaltılık döküm

Yazıcı ile bilgisayar arasındaki iletişim sorunlarının nedenini saptamaya yardımcı olan sorun giderme yöntemi. Yazıcı onaltılık döküm modundayken, onaltılık sayı belirtiminde ve ASCII karakterlerinde aldığı her kodu yazdırır. Veri dökümü de denir.

önerilen yazdırma alanı

Sayfanın, yazıcıda yazdırılabilecek olan alanı. Kenar boşlukları nedeniyle sayfanın fiziksel boyutundan daha küçüktür.

otomatik satır besleme

Varsayılan ayar modunda bu özellik seçildiğinde, her satırbaşı (CR) koduna otomatik olarak bir satır besleme (LF) kodu eklenir.

sıfırlama

Yazıcıyı varsayılan ayarlarına döndürme.

sürekli kağıt

Her iki kenarında besleyici dişli tekerlerin geçmesi için açılmış delikler, sayfalar arasında da delikli yırtma yeri olan ve katlanmış olarak yazıcıya yüklenen kağıt yığını. Akordeon kağıt da denir.

sürücü

Bkz. yazıcı sürücüsü.

taslak

Yazı tipi olarak Taslak seçeneğini seçtiğinizde yazıcınızın kullandığı yazdırma modu. Taslak yazı tipinde, daha hızlı yazdırmak için karakter başına nokta sayısı azaltılır. Ayrıca bkz. *yüksek hızda taslak*.

tek yönlü yazdırma

Yazıcı kafasının yalnızca tek bir yönde ilerlerken yazması. Tek yönlü yazdırma, düşey hizalamanın daha düzgün olmasını sağladığı için grafiklerin yazdırılmasında uygundur. Tek yönlü yazdırmayı yazıcının varsayılan ayar modunda seçebilirsiniz. Ayrıca bkz. *iki yönlü yazdırma*.

titreşim

Bir gölgeyi veya tonu yansıtmak için sayfadaki noktaları düzenleme biçimi.

varsayılan

Aygıt açıldığında, sıfırlandığında veya başlatıldığında etkin olan değer.

veri dökümü

Bkz. *onalılık döküm*.

yazı tipi

Roman veya Sans Serif gibi özel bir adla tanımlanan yazı karakteri stili.

yazıcı sürücüsü

Belirli bir yazıcının işlevlerini kullanmak üzere bilgisayardan yazıcıya komutlar gönderen yazılım programı.

yırtma

Sürekli kağıdın delikli yırtma yerini yırtma konumuna ve sonra kağıdı geriye, formun üstü konumuna besleyen bir kumanda paneli düğmesi.

yırtma konumu

Auto tear-off modu açıkken yazıcının kağıdı beslediği konum. Mikro Ayar işlevini kullanarak bu konumu, kağıdın delikli yırtma yeri yazıcının yırtma kenarına gelecek şekilde ayarlayabilirsiniz.

yükleme konumu

Kağıdın otomatik olarak yüklendiği konum.

yüksek hızda taslak

Varsayılan ayar modunu kullanarak seçebileceğiniz taslak yazdırma modu. Yüksek hızda taslak son derece hızlı yazdırma gerçekleştirmek amacıyla her karakter için en az nokta sayısını kullanır. Ayrıca bkz. *taslak* ve *near letter quality (NLQ)* (*letter kalitesine yakın*).