

# EPSON®

Εκτυπωτής dot matrix 24 ακίδων

# LQ-590/LQ-2090

Με επιφύλαξη κάθε νόμιμου δικαιώματος. Δεν επιτρέπεται η αναπαραγωγή, η αποθήκευση σε σύστημα ανάκτησης ή η μετάδοση κανενός τμήματος της παρούσας έκδοσης με οποιαδήποτε μορφή ή οποιοδήποτε μέσο, ηλεκτρονικό, μηχανικό, μέσω φωτοαντιγράφων, ηχογράφησης ή με όποιο άλλο τρόπο, χωρίς την προηγούμενη γραπτή άδεια της Seiko Epson Corporation. Οι πληροφορίες που εμπεριέχονται στο παρόν εγχειρίδιο έχουν σχεδιαστεί αποκλειστικά για χρήση με το συγκεκριμένο εκτυπωτή Epson. Η Epson δεν φέρει καμία ευθύνη για την όποια χρήση αυτών των πληροφοριών όσον αφορά την εφαρμογή τους σε άλλους εκτυπωτές.

Ούτε η Seiko Epson Corporation ούτε και οι θυγατρικές της φέρουν οποιαδήποτε ευθύνη έναντι του αγοραστή αυτού του προϊόντος ή έναντι τρίτων για ζημιές, απώλειες, κόστος ή δαπάνες στις οποίες υποβλήθηκε ο αγοραστής ή τρίτος ως αποτέλεσμα: ατυχήματος, κακής ή ακατάλληλης χρήσης του προϊόντος ή μη εξουσιοδοτημένων τροποποιήσεων, επισκευών ή μετατροπών στο παρόν προϊόν ή (με εξαίρεση τις Η.Π.Α.) μη πλήρους συμμόρφωσης με τις οδηγίες λειτουργίας και συντήρησης της Seiko Epson Corporation.

Η Seiko Epson Corporation δε φέρει ευθύνη για τις όποιες ζημιές ή προβλήματα προκύψουν από τη χρήση πρόσθετων εξαρτημάτων ή αναλώσιμων προϊόντων διαφορετικών από αυτά που καθορίζονται ως Γνήσια Προϊόντα Epson ή Εγκεκριμένα Προϊόντα Epson από τη Seiko Epson Corporation.

Οι ονομασίες EPSON και EPSON ESC/P είναι κατατεθέντα εμπορικά σήματα της Seiko Epson Corporation.

Οι ονομασίες Microsoft, Windows και Windows NT είναι κατατεθέντα εμπορικά σήματα της Microsoft Corporation.

Η ονομασία IBM είναι κατατεθέν εμπορικό σήμα της International Business Machines Corporation.

**Γενική επισήμανση:** Τα άλλα ονόματα προϊόντων που χρησιμοποιούνται στο παρόν προορίζονται μόνο για σκοπούς αναγνώρισης και μπορεί να αποτελούν εμπορικά σήματα των αντίστοιχων κατόχων τους. Η Epson παραιτείται από όλα τα δικαιώματα για τα εν λόγω σήματα.

Copyright © 2003 by Seiko Epson Corporation, Nagano, Japan.

## Οδηγός αναφοράς

---



---

# Περιεχόμενα

---

## Κεφάλαιο 1 Οδηγίες ασφαλείας

---

Προειδοποιήσεις, επισημάνσεις και σημειώσεις . . . . .	1
Σύμβολο επισημάνσης θερμών εξαρτημάτων . . . . .	1
Σημαντικές οδηγίες ασφαλείας. . . . .	2

---

## Κεφάλαιο 2 Χειρισμός χαρτιού

---

Επιλογή πηγής τροφοδοσίας χαρτιού . . . . .	9
Εκτύπωση σε συνεχόμενο χαρτί . . . . .	9
Εκτύπωση σε μεμονωμένα φύλλα . . . . .	13
Ρύθμιση του μοχλού απελευθέρωσης χαρτιού . . . . .	14
Ρύθμιση του μοχλού ρύθμισης πάχους χαρτιού . . . . .	16
Τοποθέτηση συνεχόμενου χαρτιού . . . . .	18
Θέση της δέσμης συνεχόμενου χαρτιού . . . . .	18
Τοποθέτηση συνεχόμενου χαρτιού με τον τροφοδότη συνεχόμενου χαρτιού . . . . .	18
Χρήση της λειτουργίας κοπής . . . . .	50
Τοποθέτηση μεμονωμένων φύλλων . . . . .	54
Διαθέσιμοι τύποι χαρτιού . . . . .	55
Χρήση του οδηγού χαρτιού . . . . .	55
Τοποθέτηση χαρτιού στον οδηγό χαρτιού . . . . .	56
Χρήση του πρόσθιου οδηγού φύλλων και του πρόσθιου οδηγού χαρτιού . . . . .	58
Τοποθέτηση ειδικού χαρτιού . . . . .	59
Πολύπτυχες φόρμες . . . . .	59
Ετικέτες . . . . .	60
Φάκελοι . . . . .	63
Κάρτες . . . . .	64
Εναλλαγή μεταξύ συνεχόμενου χαρτιού και μεμονωμένων φύλλων . . . . .	66
Αλλαγή τρόπου εκτύπωσης: Μεμονωμένα φύλλα . . . . .	66
Αλλαγή τρόπου εκτύπωσης: Συνεχόμενο χαρτί . . . . .	68

Χρήση της λειτουργίας Micro Adjust . . . . .	69
Προσαρμογή της θέσης κοπής . . . . .	69
Προσαρμογή της θέσης έναρξης της εκτύπωσης . . . . .	72

### **Κεφάλαιο 3 Λογισμικό εκτυπωτή**

---

Πληροφορίες για το λογισμικό του εκτυπωτή σας . . . . .	75
Χρήση του προγράμματος οδήγησης του εκτυπωτή με Windows Me, 98 και 95 . . . . .	76
Πρόσβαση στο πρόγραμμα οδήγησης του εκτυπωτή από εφαρμογές των Windows . . . . .	77
Πρόσβαση στο πρόγραμμα οδήγησης του εκτυπωτή από το μενού Start (Έναρξη) . . . . .	79
Αλλαγή των ρυθμίσεων του προγράμματος οδήγησης του εκτυπωτή . . . . .	80
Χρήση του προγράμματος οδήγησης του εκτυπωτή με Windows XP, 2000 και Windows NT 4.0 . . . . .	81
Πρόσβαση στο πρόγραμμα οδήγησης του εκτυπωτή από εφαρμογές των Windows . . . . .	82
Πρόσβαση στο πρόγραμμα οδήγησης του εκτυπωτή από το μενού Start (Έναρξη) . . . . .	84
Αλλαγή των ρυθμίσεων του προγράμματος οδήγησης του εκτυπωτή . . . . .	87
Επισκόπηση των ρυθμίσεων του προγράμματος οδήγησης . . . . .	87
Χρήση του EPSON Status Monitor 3 . . . . .	90
Ρύθμιση του EPSON Status Monitor 3 . . . . .	91
Πρόσβαση στο EPSON Status Monitor 3 . . . . .	93
Εγκατάσταση του εκτυπωτή σε δίκτυο . . . . .	94
Κοινή χρήση εκτυπωτή . . . . .	94
Ρύθμιση του εκτυπωτή ως κοινόχρηστο . . . . .	96
Χρήση πρόσθετου προγράμματος οδήγησης . . . . .	98
Ρυθμίσεις στους υπολογιστές-πελάτες . . . . .	105
Εγκατάσταση του προγράμματος οδήγησης από το CD-ROM . . . . .	115
Ακύρωση εκτύπωσης . . . . .	117
Κατάργηση της εγκατάστασης του λογισμικού του εκτυπωτή . . . . .	119
Κατάργηση εγκατάστασης του προγράμματος οδήγησης και του EPSON Status Monitor 3 . . . . .	119

## **Κεφάλαιο 4 Πίνακας Ελέγχου**

---

Κουμπιά και λυχνίες . . . . .	125
Επιλογή γραμματοσειράς και βήματος . . . . .	129
Πληροφορίες για τις προεπιλεγμένες ρυθμίσεις του εκτυπωτή . . . . .	131
Κατανόηση των προεπιλεγμένων ρυθμίσεων . . . . .	132
Τροποποίηση των προεπιλεγμένων ρυθμίσεων . . . . .	139
Κατάσταση κλειδώματος . . . . .	142
Ενεργοποίηση ή απενεργοποίηση της κατάστασης κλειδώματος . . . . .	142
Τροποποίηση των ρυθμίσεων της κατάστασης κλειδώματος . . . . .	144

## **Κεφάλαιο 5 Επίλυση προβλημάτων**

---

Διάγνωση του προβλήματος . . . . .	147
Χρήση των ενδείξεων σφαλμάτων . . . . .	148
EPSON Status Monitor 3 . . . . .	150
Εκτύπωση τεστ ελέγχου . . . . .	150
Εκτύπωση σε δεκαεξαδική μορφή . . . . .	152
Προβλήματα και λύσεις . . . . .	154
Προβλήματα παροχής ρεύματος . . . . .	155
Προβλήματα της τοποθέτησης ή της τροφοδοσίας χαρτιού . . . . .	156
Προβλήματα με τη θέση εκτύπωσης . . . . .	160
Προβλήματα της εκτύπωσης ή της ποιότητας των εκτυπώσεων . . . . .	163
Προβλήματα δικτύου . . . . .	171
Διόρθωση προβλημάτων USB . . . . .	172
Διόρθωση εμπλοκών χαρτιού . . . . .	176
Ευθυγράμμιση των κάθετων γραμμών στην εκτύπωση . . . . .	177
Ακύρωση εκτύπωσης . . . . .	179

## **Κεφάλαιο 6 Επικοινωνία με την υποστήριξη πελατών**

---

Δημοκρατία της Σλοβακίας . . . . .	182
Δημοκρατία της Τσεχίας . . . . .	182
Ελλάδα . . . . .	182

Ουγγαρία . . . . .	183
Πολωνία . . . . .	183
Τουρκία . . . . .	183

## **Κεφάλαιο 7 Πρόσθετα εξαρτήματα και αναλώσιμα**

---

Κασέτα μελανοταινίας . . . . .	185
Γνήσια κασέτα μελανοταινίας Epson . . . . .	185
Αντικατάσταση της κασέτας μελανοταινίας . . . . .	185
Τροφοδότης φύλλων χαρτιού . . . . .	193
Τοποθέτηση του τροφοδότη φύλλων χαρτιού . . . . .	194
Τοποθέτηση χαρτιού στον τροφοδότη φύλλων χαρτιού μονής θήκης . . . . .	197
Τοποθέτηση χαρτιού στον τροφοδότη φύλλων χαρτιού υψηλής χωρητικότητας . . . . .	203
Συναρμολόγηση του τροφοδότη φύλλων χαρτιού διπλής θήκης . . . . .	207
Επιλογή διαδρομής χαρτιού (θήκη 1 ή θήκη 2) . . . . .	209
Πρόσθιος οδηγός φύλλων και πρόσθιος οδηγός χαρτιού . . . . .	211
Τοποθέτηση του πρόσθιου οδηγού φύλλων ή του πρόσθιου οδηγού χαρτιού . . . . .	212
Τοποθέτηση χαρτιού στον πρόσθιο οδηγό φύλλων ή στον πρόσθιο οδηγό χαρτιού . . . . .	214
Στήριγμα για χαρτί σε ρολό . . . . .	218
Συναρμολόγηση στηρίγματος για χαρτί σε ρολό . . . . .	218
Τοποθέτηση του στηρίγματος για χαρτί σε ρολό . . . . .	220
Τοποθέτηση του χαρτιού σε ρολό . . . . .	221
Αφαίρεση του χαρτιού σε ρολό . . . . .	224
Πρόσθετη μονάδα τροφοδότη συνεχόμενου χαρτιού . . . . .	224
Κάρτα διασύνδεσης . . . . .	225
Τοποθέτηση κάρτας διασύνδεσης . . . . .	226
Διακομιστής εκτύπωσης . . . . .	227

## **Παράρτημα Α Πληροφορίες για το προϊόν**

---

Εξαρτήματα του εκτυπωτή . . . . .	229
Προδιαγραφές του εκτυπωτή . . . . .	231
Μηχανικές προδιαγραφές . . . . .	231
Ηλεκτρονικές προδιαγραφές . . . . .	234
Ηλεκτρικές προδιαγραφές . . . . .	237
Περιβαλλοντικές προδιαγραφές . . . . .	238
Χαρτί . . . . .	238
Εκτυπώσιμη περιοχή . . . . .	245
Λίστες εντολών . . . . .	247
Κωδικοί ελέγχου EPSON ESC/P . . . . .	247
Κωδικοί ελέγχου εξομοίωσης IBM PPDS . . . . .	248
Πρότυπα και εγκρίσεις . . . . .	249
Καθαρισμός του εκτυπωτή . . . . .	251
Μεταφορά του εκτυπωτή . . . . .	252

## **Γλωσσάρι**

---

## **Ευρετήριο**

---





### Προειδοποιήσεις, επισημάνσεις και σημειώσεις



#### **Προειδοποιήσεις**

Πρέπει να ακολουθούνται προσεκτικά για την αποφυγή σωματικού τραυματισμού.



#### **Επισημάνσεις**

Πρέπει να λαμβάνονται υπόψη για την αποφυγή ζημιών στον εξοπλισμό.

#### **Σημειώσεις**

Περιέχουν σημαντικές πληροφορίες και χρήσιμες συμβουλές σχετικά με τη λειτουργία του εκτυπωτή σας.

### Σύμβολο επισήμανσης θερμών εξαρτημάτων



Το σύμβολο αυτό είναι τοποθετημένο στην κεφαλή εκτύπωσης και σε άλλα εξαρτήματα για να δηλώσει ότι η θερμοκρασία τους μπορεί να είναι ιδιαίτερα υψηλή. Μην αγγίζετε ποτέ αυτά τα εξαρτήματα αμέσως μετά τη χρήση του εκτυπωτή. Αφήστε τα να κρυώσουν για λίγα λεπτά πριν τα αγγίξετε.

---

## Σημαντικές οδηγίες ασφαλείας

Διαβάστε όλες τις οδηγίες ασφαλείας πριν χρησιμοποιήσετε τον εκτυπωτή. Επιπλέον, ακολουθήστε όλες τις προειδοποιήσεις και τις οδηγίες που αναγράφονται πάνω στον εκτυπωτή.

### **Κατά την εγκατάσταση και ρύθμιση του εκτυπωτή**

- ❑ Μην τοποθετείτε τον εκτυπωτή σε ασταθή επιφάνεια, κοντά σε σώματα θέρμανσης ή άλλες πηγές θερμότητας.
- ❑ Τοποθετήστε τον εκτυπωτή σε επίπεδη επιφάνεια. Ο εκτυπωτής δεν θα λειτουργεί σωστά αν έχει τοποθετηθεί σε επικλινή επιφάνεια.
- ❑ Μην τοποθετείτε το προϊόν σε μαλακή, ασταθή επιφάνεια, όπως σε ένα κρεβάτι ή έναν καναπέ ή σε μικρούς, κλειστούς χώρους διότι δεν γίνεται σωστός αερισμός.
- ❑ Μη φράζετε ή καλύπτετε τα ανοίγματα και τις υποδοχές που υπάρχουν στο περίβλημα του εκτυπωτή και μην τοποθετείτε αντικείμενα σε αυτές.
- ❑ Χρησιμοποιήστε μόνο τον τύπο πηγής τροφοδοσίας που αναγράφεται στην ετικέτα του εκτυπωτή. Αν δεν είστε σίγουροι σχετικά με τις προδιαγραφές που αφορούν την παροχή ρεύματος στην περιοχή σας, επικοινωνήστε με την τοπική εταιρεία ηλεκτροδότησης ή συμβουλευτείτε τον αντιπρόσωπο.
- ❑ Συνδέστε όλα τα τμήματα του εξοπλισμού σε κατάλληλα γειωμένες πρίζες. Αποφύγετε να χρησιμοποιείτε πρίζες στο ίδιο κύκλωμα με συσκευές φωτοαντιγράφων ή συστήματα κλιματισμού που ενεργοποιούνται και απενεργοποιούνται τακτικά.
- ❑ Μη χρησιμοποιείτε φθαρμένα ή κατεστραμμένα καλώδια τροφοδοσίας.

- ❑ Τοποθετείτε το καλώδιο τροφοδοσίας έτσι, ώστε να μην υπάρχει κίνδυνος να τριφτεί, να κοπεί, να φθαρεί, να διπλωθεί, να μπλεχτεί ή να καταστραφεί με κάποιον τρόπο.
- ❑ Αν χρησιμοποιείτε καλώδιο προέκτασης για τον εκτυπωτή, βεβαιωθείτε ότι η συνολική ένταση σε αμπέρ των συσκευών που έχουν συνδεθεί με το καλώδιο προέκτασης δεν υπερβαίνει την ένταση σε αμπέρ του καλωδίου. Επίσης, βεβαιωθείτε ότι η συνολική ένταση σε αμπέρ των συσκευών που είναι συνδεδεμένες με την πρίζα δεν υπερβαίνει τη συνολική ένταση σε αμπέρ της πρίζας.
- ❑ Χρησιμοποιείτε αποκλειστικά το καλώδιο τροφοδοσίας που συνοδεύει το προϊόν. Η χρήση άλλου καλωδίου εγκυμονεί τον κίνδυνο πυρκαγιάς ή ηλεκτροπληξίας.
- ❑ Το καλώδιο τροφοδοσίας του προϊόντος προορίζεται για χρήση αποκλειστικά με αυτό το προϊόν. Η χρήση σε άλλο εξοπλισμό εγκυμονεί τον κίνδυνο πυρκαγιάς ή ηλεκτροπληξίας.

### ***Κατά τις εργασίες συντήρησης του εκτυπωτή***

- ❑ Αποσυνδέστε τον εκτυπωτή από την πρίζα πριν τον καθαρίσετε. Για τον καθαρισμό του, χρησιμοποιείτε πάντα ένα υγρό πανί.
- ❑ Μη χύσετε υγρά πάνω στον εκτυπωτή.
- ❑ Μην επιχειρήσετε να συντηρήσετε ή να επισκευάσετε μόνοι σας τον εκτυπωτή, εκτός από τις περιπτώσεις που αναφέρονται στον παρόντα οδηγό.
- ❑ Αποσυνδέστε το σαρωτή από την πρίζα και απευθυνθείτε σε ειδικευμένο τεχνικό προσωπικό για τη συντήρηση ή την επισκευή του στις παρακάτω περιπτώσεις:
  - α. Αν το καλώδιο τροφοδοσίας ή ο ακροδέκτης έχουν καταστραφεί.
  - β. Αν έχει εισρεύσει υγρό στον εκτυπωτή.

- γ. Αν ο εκτυπωτής έχει πέσει κάτω ή αν το περίβλημά του έχει καταστραφεί.
  - δ. Αν ο εκτυπωτής δεν λειτουργεί κανονικά ή αν η απόδοσή του παρουσιάζει αισθητή μεταβολή.
- Ρυθμίστε μόνο τα στοιχεία ελέγχου που αναφέρονται στις οδηγίες λειτουργίας.
  - Αν σκοπεύετε να χρησιμοποιήσετε τον εκτυπωτή στη Γερμανία, πρέπει να λάβετε υπόψη σας το εξής:

Για την προστασία του εκτυπωτή από βραχυκύκλωμα ή υπερβολική τάση, η ηλεκτρολογική εγκατάσταση του κτηρίου πρέπει να προστατεύεται από ασφαλειοδιακόπτη 10 ή 16 αμπέρ.

### **Κατά τη χρήση του χαρτιού**

- Ποτέ μη χρησιμοποιείτε το κουμπί χειρισμού για τη ρύθμιση, τη μετακίνηση ή την εξαγωγή χαρτιού. Ενδέχεται να προκληθεί βλάβη στον εκτυπωτή ή να απορυθμιστεί η θέση έναρξης της εκτύπωσης.
- Η χρήση του κουμπιού χειρισμού που βρίσκεται στην αριστερή πλευρά του εκτυπωτή για τη διόρθωση εμπλοκών, επιτρέπεται μόνο αν ο εκτυπωτής είναι απενεργοποιημένος. Σε διαφορετική περίπτωση, ενδέχεται να προκληθεί βλάβη στον εκτυπωτή ή να μεταβληθεί η θέση έναρξης της εκτύπωσης ή η θέση κοπής.
- Μην πατάτε ποτέ τα κουμπιά Load/Eject (Τοποθέτηση/Εξαγωγή) ή Tear Off/Bin (Κοπή/Θήκη) όταν χρησιμοποιείτε τον τροφοδότη στη θέση έλξης. Ο τροφοδότης μπορεί να αποβάλει το χαρτί προκαλώντας εμπλοκή στον εκτυπωτή.
- Μην τραβάτε προς τα πάνω το χαρτί με το χέρι για να το προσαρμόσετε στον τροφοδότη έλξης. Με αυτόν τον τρόπο μπορεί να προκληθεί βλάβη στον εκτυπωτή. Πατήστε το κουμπί LF/FF (Αλλαγή γραμμής/Αλλαγή σελίδας) για να μετακινήσετε το χαρτί.

- ❑ Μην τοποθετείτε πολύπτυχες φόρμες, χαρτί με καρμπόν ή ετικέτες στον οδηγό χαρτιού.
- ❑ Για καλύτερα αποτελέσματα, τοποθετήστε συνεχόμενο χαρτί με ετικέτες στον τροφοδότη συνεχόμενου χαρτιού στη θέση έλξης. Δεν συνιστάται η τοποθέτηση ετικετών στον τροφοδότη συνεχόμενου χαρτιού στη θέση πρόσθιας ή πίσω ώθησης.
- ❑ Μην προωθείτε ετικέτες προς τα πίσω χρησιμοποιώντας τα κουμπιά Load/Eject (Τοποθέτηση/Εξαγωγή) ή Tear Off/Bin (Κοπή/Θήκη). Αν γίνει αυτό, οι ετικέτες μπορούν εύκολα να αποκολληθούν από το φύλλο υποστήριξης προκαλώντας εμπλοκή χαρτιού.
- ❑ Επειδή οι ετικέτες είναι ευαίσθητες στη θερμοκρασία και στην υγρασία, χρησιμοποιήστε τις μόνο υπό κανονικές συνθήκες λειτουργίας όπως αυτές περιγράφονται παρακάτω:

Θερμοκρασία      15 έως 25°C (59 έως 77°F)

Υγρασία            30 έως 60% σχετική υγρασία

- ❑ Μην αφήνετε ετικέτες στον εκτυπωτή σας όταν ολοκληρώνετε μια εργασία εκτύπωσης. Ενδέχεται να αναδιπλωθούν γύρω από τον κύλινδρο και να προκαλέσουν εμπλοκή χαρτιού όταν θελήσετε να εκτυπώσετε ξανά.
- ❑ Μην τοποθετείτε συνεχόμενο χαρτί με ετικέτες από την πίσω υποδοχή χαρτιού. Επειδή η διαδρομή χαρτιού από την πίσω υποδοχή είναι καμπυλωτή, οι ετικέτες πιθανόν να αποκολληθούν από τα φύλλα υποστήριξης μέσα στον εκτυπωτή προκαλώντας εμπλοκή χαρτιού.
- ❑ Μην τοποθετείτε χαρτί που δεν είναι ίσιο ή είναι τσαλακωμένο.

## Κατά τη λειτουργία του εκτυπωτή

- ❑ Ρυθμίστε μόνο τα στοιχεία ελέγχου που αναφέρονται στην τεκμηρίωση χρήστη. Η εσφαλμένη ρύθμιση άλλων στοιχείων ελέγχου ενδέχεται να προκαλέσει βλάβη, που θα απαιτήσει εκτεταμένες εργασίες επισκευής από ειδικευμένο τεχνικό προσωπικό.
- ❑ Κάθε φορά που απενεργοποιείτε τον εκτυπωτή, πρέπει να περιμένετε τουλάχιστον πέντε δευτερόλεπτα πριν τον ενεργοποιήσετε ξανά. Σε διαφορετική περίπτωση, ενδέχεται να προκληθεί βλάβη στον εκτυπωτή.
- ❑ Μην απενεργοποιήσετε τον εκτυπωτή ενώ τυπώνει το τεστ ελέγχου. Πριν απενεργοποιήσετε τον εκτυπωτή, να χρησιμοποιείτε πάντα το κουμπί **Pause** (Παύση) για να διακόψετε την εκτύπωση και το κουμπί **Load/Eject** (Τοποθέτηση/Εξαγωγή) για να γίνει εξαγωγή της τυπωμένης σελίδας.
- ❑ Μην απενεργοποιήσετε τον εκτυπωτή όσο διαρκεί η εκτύπωση σε δεκαεξαδική μορφή. Πριν απενεργοποιήσετε τον εκτυπωτή, να χρησιμοποιείτε πάντα το κουμπί **Pause** (Παύση) για να διακόψετε την εκτύπωση και το κουμπί **Load/Eject** (Τοποθέτηση/Εξαγωγή) για να γίνει εξαγωγή της τυπωμένης σελίδας.
- ❑ Μη συνδέσετε ξανά το καλώδιο ρεύματος του εκτυπωτή, παρά μόνο σε πρίζα με τη σωστή τάση για τον εκτυπωτή.
- ❑ Ποτέ να μην αντικαθιστάτε την κεφαλή εκτύπωσης μόνοι σας. Ενδέχεται να προκαλέσετε βλάβη στον εκτυπωτή. Επίσης, κατά την αντικατάσταση της κεφαλής εκτύπωσης πρέπει να ελεγχθούν και άλλα εξαρτήματα του εκτυπωτή.
- ❑ Πρέπει να μετακινήσετε την κεφαλή εκτύπωσης με το χέρι σας για να αντικαταστήσετε την κασέτα μελανοταινίας. Αν μόλις έχετε χρησιμοποιήσει τον εκτυπωτή, η κεφαλή εκτύπωσης ενδέχεται να είναι ζεστή - αφήστε τη να κρυώσει για λίγο προτού την αγγίξετε.

**Σημείωση για γερμανόφωνους χρήστες:**

*Bei Anschluss des Druckers an die Stromversorgung muss sichergestellt werden, dass die Gebäudeinstallation mit einer 10 A- oder 16 A-Sicherung abgesichert ist.*

**Συμμόρφωση με τις οδηγίες της ENERGY STAR®**

Ως συνεργάτης της ENERGY STAR®, η Epson έχει καθορίσει ότι το προϊόν αυτό ανταποκρίνεται στις οδηγίες της ENERGY STAR® για αποτελεσματικότερη χρήση της ηλεκτρικής ενέργειας.

Το διεθνές πρόγραμμα εξοπλισμού γραφείου ENERGY STAR® είναι ένα διεθνές πρόγραμμα που προωθεί την εξοικονόμηση ενέργειας μέσω της διάδοσης της χρήσης υπολογιστών και άλλου εξοπλισμού γραφείου που χρησιμοποιούν αποτελεσματικά την ηλεκτρική ενέργεια. Το πρόγραμμα υποστηρίζει την ανάπτυξη και διάδοση προϊόντων με λειτουργίες που μειώνουν αποτελεσματικά την κατανάλωση ενέργειας. Πρόκειται για ένα ανοιχτό σύστημα στο οποίο οι ιδιοκτήτες επιχειρήσεων μπορούν να συμμετέχουν εθελοντικά. Τα προϊόντα που αφορά το πρόγραμμα αυτό είναι εξοπλισμός γραφείου όπως υπολογιστές, οθόνες, εκτυπωτές, συσκευές fax, φωτοαντιγραφικά μηχανήματα, σαρωτές καθώς και συσκευές πολλαπλών λειτουργιών. Τα πρότυπα και τα λογότυπα των συσκευών αυτών είναι όμοια σε όλες τις χώρες που συμμετέχουν στο πρόγραμμα.





## **Επιλογή πηγής τροφοδοσίας χαρτιού**

Ο εκτυπωτής σας δίνει τη δυνατότητα να επιλέξετε ανάμεσα σε τέσσερις διαφορετικές πηγές τροφοδοσίας χαρτιού για την εκτύπωση σε μεμονωμένα φύλλα και σε συνεχόμενο χαρτί. Η τροφοδοσία του χαρτιού μπορεί να γίνει από το πάνω, το πρόσθιο, το κάτω ή το πίσω μέρος του εκτυπωτή. Επιλέξτε την πηγή τροφοδοσίας χαρτιού που εξυπηρετεί καλύτερα τις ανάγκες σας.

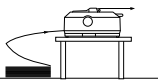
## **Εκτύπωση σε συνεχόμενο χαρτί**

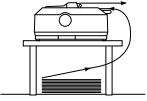
Για την εκτύπωση σε συνεχόμενο χαρτί, μπορείτε να επιλέξετε μία από τις τρεις θέσεις για τον τροφοδότη συνεχόμενου χαρτιού (πρόσθια θέση ώθησης, πίσω θέση ώθησης και θέση έλξης) και μία από τις τρεις υποδοχές εισαγωγής χαρτιού (πρόσθια, πίσω και κάτω). Σε αυτή την ενότητα θα βρείτε πληροφορίες που θα σας βοηθήσουν να επιλέξετε την καλύτερη διαδρομή χαρτιού και την καλύτερη θέση του τροφοδότη για εκτυπώσεις σε συνεχόμενο χαρτί. Για οδηγίες σχετικά με την εγκατάσταση του τροφοδότη συνεχόμενου χαρτιού και την τοποθέτηση χαρτιού, ανατρέξτε στην ενότητα "Τοποθέτηση συνεχόμενου χαρτιού με τον τροφοδότη συνεχόμενου χαρτιού" στη σελίδα 18.

## Χρήση του τροφοδότη συνεχόμενου χαρτιού στις θέσεις ώθησης

Αν πρέπει να κόβετε συχνά τα φύλλα συνεχόμενου χαρτιού (για παράδειγμα, αν εκτυπώνετε εντολές αγοράς ή δελτία πώλησης), είναι καλύτερο να χρησιμοποιείτε τον τροφοδότη συνεχόμενου χαρτιού στην πρόσθια ή πίσω θέση ώθησης. Αυτό σας δίνει τη δυνατότητα να κόβετε με ευκολία τα φύλλα του συνεχόμενου χαρτιού κατά μήκος της διάτρητης γραμμής, χρησιμοποιώντας την άκρη του καλύμματος του εκτυπωτή. Επιπλέον, όταν το συνεχόμενο χαρτί τοποθετείται στον τροφοδότη σε μία από τις θέσεις ώθησης, μπορείτε να εκτυπώσετε σε μεμονωμένα φύλλα χαρτιού από τον οδηγό χαρτιού χωρίς να πρέπει να αφαιρέσετε το συνεχόμενο χαρτί από τον τροφοδότη.

Υπάρχουν δύο θέσεις ώθησης για τον τροφοδότη χαρτιού: η πρόσθια και η πίσω. Όταν παραλαμβάνετε τον εκτυπωτή, ο τροφοδότης είναι τοποθετημένος στην πίσω θέση ώθησης. Ανατρέξτε στον παρακάτω πίνακα για λεπτομέρειες σχετικά με τις θέσεις ώθησης και τις αντίστοιχες διαδρομές χαρτιού.

Θέσεις τροφοδότη	Περιγραφή
 Πρόσθια θέση ώθησης	Τοποθέτηση χαρτιού από την πρόσθια υποδοχή. Αν εκτυπώνετε σε χοντρό χαρτί, όπως πολύπτυχες φόρμες, χρησιμοποιήστε την πρόσθια υποδοχή χαρτιού, επειδή αυτή η διαδρομή είναι σχεδόν ευθεία. Με αυτό τον τρόπο ελαχιστοποιείται η πιθανότητα εμπλοκής χαρτιού.

Θέσεις τροφοδότη	Περιγραφή
 <p data-bbox="255 400 359 448">Πίσω θέση ώθησης</p>	<p data-bbox="418 204 818 229">Τοποθέτηση χαρτιού στην πίσω υποδοχή.</p> <p data-bbox="418 245 986 469"><b>Προσοχή:</b> Μην τοποθετείτε συνεχόμενο χαρτί με ετικέτες στην πίσω υποδοχή. Όταν εκτυπώνετε ετικέτες, η διαδρομή χαρτιού θα πρέπει να είναι ευθεία. Διαφορετικά, οι ετικέτες μπορεί να αποκολληθούν από το χαρτί μέσα στον εκτυπωτή, προκαλώντας εμπλοκή χαρτιού.</p> <p data-bbox="418 488 975 644"><b>Σημείωση:</b> Επίσης, δεν συνιστάται η χρήση της πίσω υποδοχής όταν οι πολύπτυχες φόρμες αποτελούνται από 5 μέρη (1 πρωτότυπο και 4 αντίγραφα), επειδή μπορεί να προκληθεί εμπλοκή χαρτιού.</p>

## Χρήση του τροφοδότη συνεχόμενου χαρτιού στη θέση έλξης

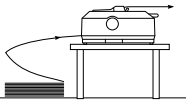
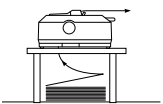
Αν εκτυπώνετε συχνά σε συνεχόμενο χαρτί μεγάλου πάχους και βάρους, όπως πολύπτυχες φόρμες ή συνεχόμενο χαρτί με ετικέτες, χρησιμοποιήστε τον τροφοδότη συνεχόμενου χαρτιού στη θέση έλξης. Η χρήση του τροφοδότη συνεχόμενου χαρτιού στη θέση έλξης ελαχιστοποιεί τις πιθανότητες εμπλοκής χαρτιού και σας δίνει τη δυνατότητα να τοποθετήσετε συνεχόμενο χαρτί στο πρόσθιο, στο πίσω ή στο κάτω τμήμα του εκτυπωτή. Ωστόσο, η λειτουργία κοπής δεν μπορεί να χρησιμοποιηθεί όταν ο τροφοδότης συνεχόμενου χαρτιού είναι στη θέση έλξης.

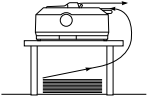

### Σημείωση:

Για να χρησιμοποιήσετε τον τροφοδότη συνεχόμενου χαρτιού στη θέση έλξης, πρέπει να τον αφαιρέσετε από την πίσω θέση ώθησης και να τον τοποθετήσετε στη θέση έλξης. Διαφορετικά, μπορείτε να αγοράσετε τον προαιρετικό τροφοδότη έλξης συνεχόμενου χαρτιού (C80020\* για το μοντέλο LQ-590, C80021\* για το μοντέλο LQ-2090) και να τον τοποθετήσετε στη θέση έλξης.

Αν χρησιμοποιείτε τον τροφοδότη συνεχόμενου χαρτιού σε θέση ώθησης παράλληλα με τον προαιρετικό τροφοδότη έλξης, μπορείτε να δημιουργήσετε ένα συνδυασμό των θέσεων ώθησης/έλξης κατά την τροφοδοσία του συνεχόμενου χαρτιού. Ο συνδυασμός αυτός βελτιώνει την απόδοση κατά την εκτύπωση σε συνεχόμενο χαρτί και συνιστάται για την εκτύπωση σε συνεχόμενα προτυπωμένα έντυπα. Για περισσότερες πληροφορίες, ανατρέξτε στην ενότητα "Χρήση δύο τροφοδοτών συνεχόμενου χαρτιού με συνδυασμό των θέσεων ώθησης/έλξης" στη σελίδα 46.

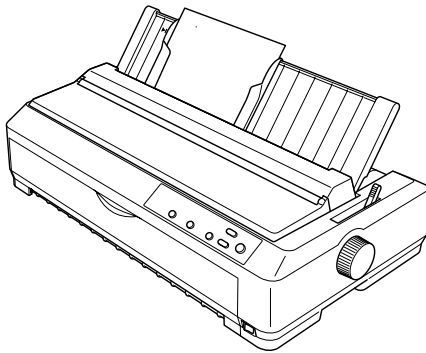
Όταν χρησιμοποιείτε τον τροφοδότη συνεχόμενου χαρτιού στη θέση έλξης, μπορείτε να τοποθετήσετε χαρτί στην πρόσθια, στην πίσω ή στην κάτω υποδοχή χαρτιού.

Υποδοχή χαρτιού	Περιγραφή
 <p data-bbox="235 853 319 877">πρόσθια</p>	<p data-bbox="397 662 957 798">Αν εκτυπώνετε σε χοντρό χαρτί, όπως πολύπτυχες φόρμες ή συνεχόμενο χαρτί με ετικέτες, χρησιμοποιήστε την πρόσθια υποδοχή χαρτιού επειδή αυτή η διαδρομή είναι σχεδόν ευθεία. Με αυτό τον τρόπο ελαχιστοποιείται η πιθανότητα εμπλοκής χαρτιού.</p>
 <p data-bbox="252 1125 308 1149">Κάτω</p>	<p data-bbox="397 901 957 1013">Η κάτω υποδοχή χαρτιού έχει την πιο ευθεία διαδρομή, επομένως είναι η καλύτερη υποδοχή για εκτύπωση σε χοντρό χαρτί, όπως οι πολύπτυχες φόρμες ή το συνεχόμενο χαρτί με ετικέτες.</p> <p data-bbox="397 1029 520 1061"><b>Σημείωση:</b></p> <p data-bbox="397 1061 957 1189"><i>Όταν τοποθετείτε το χαρτί από την κάτω υποδοχή, χρησιμοποιήστε μια βάση για τον εκτυπωτή που να έχει αρκετά μεγάλο άνοιγμα έτσι ώστε να μην εμποδίζεται η τροφοδοσία του χαρτιού.</i></p>

Υποδοχή χαρτιού	Περιγραφή
 <p data-bbox="288 402 338 424">πίσω</p>	<p data-bbox="430 204 990 389">Αν η πρόσθια ή η κάτω υποδοχή χαρτιού δεν είναι διαθέσιμες, μπορείτε επίσης να τοποθετήσετε κανονικό συνεχόμενο χαρτί στην πίσω υποδοχή. Λάβετε υπόψη σας ότι η τοποθέτηση χαρτιού στην πίσω υποδοχή έχει ως αποτέλεσμα η διαδρομή χαρτιού να μην είναι ίσια, με πιθανές αρνητικές συνέπειες. Επομένως, χρησιμοποιήστε την πρόσθια ή την κάτω υποδοχή.</p> <p data-bbox="430 408 483 466"></p> <p data-bbox="495 408 607 437"><b>Προσοχή:</b></p> <p data-bbox="495 440 990 564"><i>Μην τοποθετείτε συνεχόμενο χαρτί με ετικέτες στην πίσω υποδοχή. Είναι πιθανό οι ετικέτες να αποκολληθούν από το χαρτί μέσα στον εκτυπωτή, προκαλώντας εμπλοκή.</i></p>

## Εκτύπωση σε μεμονωμένα φύλλα

Όπως φαίνεται παρακάτω, μπορείτε να τοποθετήσετε μεμονωμένα φύλλα απλού χαρτιού (όχι πολύπτυχες φόρμες) και φακέλους, ανά ένα, στην πίσω υποδοχή του εκτυπωτή χρησιμοποιώντας τον οδηγό χαρτιού που συνοδεύει τον εκτυπωτή σας.



Για να τοποθετήσετε πολύπτυχες φόρμες μεμονωμένων φύλλων, χρησιμοποιήστε την πρόσθια υποδοχή χαρτιού. Ο πρόσθιος οδηγός φύλλων και ο πρόσθιος οδηγός χαρτιού είναι διαθέσιμοι για εύκολη λειτουργία.

### **Σημείωση:**

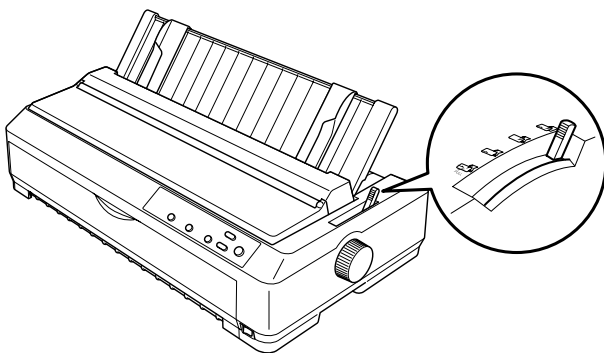
- ❑ Για χρήστες του LQ-590, ο πρόσθιος οδηγός φύλλων συνοδεύει τον εκτυπωτή σας. Για χρήστες του LQ-2090, ο πρόσθιος οδηγός φύλλων παρέχεται ως προαιρετικό εξάρτημα (C81401\*).
- ❑ Για χρήστες του LQ-2090, ο πρόσθιος οδηγός χαρτιού συνοδεύει τον εκτυπωτή σας. Για χρήστες του LQ-590, ο πρόσθιος οδηγός χαρτιού παρέχεται ως προαιρετικό εξάρτημα (C81402\*).

Επιπλέον, μπορείτε να τοποθετήσετε μια δέσμη μεμονωμένων φύλλων χρησιμοποιώντας τον προαιρετικό τροφοδότη φύλλων χαρτιού. Για περισσότερες πληροφορίες, ανατρέξτε στην ενότητα "Τοποθέτηση μεμονωμένων φύλλων" στη σελίδα 54. Για περισσότερες πληροφορίες σχετικά με τον προαιρετικό τροφοδότη φύλλων, ανατρέξτε στην ενότητα "Τροφοδότης φύλλων χαρτιού" στη σελίδα 193.





---

## **Ρύθμιση του μοχλού απελευθέρωσης χαρτιού**

Όταν τοποθετείτε συνεχόμενο χαρτί στον εκτυπωτή, θα πρέπει να καθορίσετε την πηγή τροφοδοσίας χαρτιού που θέλετε να χρησιμοποιήσετε, ρυθμίζοντας το μοχλό απελευθέρωσης χαρτιού όπως περιγράφεται στον παρακάτω πίνακα.



Στον παρακάτω πίνακα περιγράφονται οι θέσεις του μοχλού απελευθέρωσης χαρτιού.

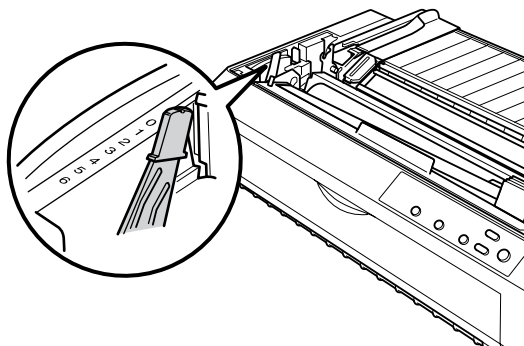
Θέση μοχλού απελευθέρωσης χαρτιού	Περιγραφή
	<p>Μεμονωμένα φύλλα</p> <p>Για την τοποθέτηση μεμονωμένων φύλλων χαρτιού από την πάνω ή την πρόσθια υποδοχή. Για οδηγίες, ανατρέξτε στην ενότητα "Τοποθέτηση μεμονωμένων φύλλων" στη σελίδα 54.</p>
	<p>Τροφοδότης συνεχόμενου χαρτιού στην πίσω θέση ώθησης</p> <p>Για την τοποθέτηση συνεχόμενου χαρτιού χρησιμοποιώντας τον τροφοδότη συνεχόμενου χαρτιού στην πίσω θέση ώθησης. Ρυθμίστε το μοχλό σε αυτήν τη θέση όταν χρησιμοποιείτε το συνδυασμό τροφοδοτών στις πίσω θέσεις ώθησης και έλξης.</p>
	<p>Τροφοδότης συνεχόμενου χαρτιού στην πρόσθια θέση ώθησης</p> <p>Για την τοποθέτηση συνεχόμενου χαρτιού χρησιμοποιώντας τον τροφοδότη στην πρόσθια θέση ώθησης. Ρυθμίστε το μοχλό σε αυτήν τη θέση όταν χρησιμοποιείτε το συνδυασμό των τροφοδοτών στις πρόσθιες θέσεις ώθησης και έλξης.</p>
	<p>Τροφοδότης συνεχόμενου χαρτιού στη θέση έλξης</p> <p>Για την τοποθέτηση συνεχόμενου χαρτιού χρησιμοποιώντας τον τροφοδότη που είναι τοποθετημένος πάνω στον εκτυπωτή στη θέση έλξης. Όταν ο τροφοδότης συνεχόμενου χαρτιού είναι στη θέση έλξης, μπορείτε να τοποθετήσετε χαρτί στην πρόσθια, στην πίσω ή στην κάτω υποδοχή.</p>

---

## **Ρύθμιση του μοχλού ρύθμισης πάχους χαρτιού**

Πριν ξεκινήσετε την εκτύπωση, ίσως χρειαστεί να αλλάξετε τη ρύθμιση πάχους χαρτιού ανάλογα με τον τύπο χαρτιού που χρησιμοποιείτε. Ακολουθήστε τα παρακάτω βήματα:

1. Απενεργοποιήστε τον εκτυπωτή και ανοίξτε το κάλυμά του. Ο μοχλός ρύθμισης πάχους χαρτιού βρίσκεται στην αριστερή πλευρά του εκτυπωτή.





2. Χρησιμοποιήστε τον παρακάτω πίνακα για να επιλέξετε το κατάλληλο πάχος χαρτιού. Οι αριθμοί δίπλα στο μοχλό υποδεικνύουν τη ρύθμιση του πάχους του χαρτιού.

Τύπος χαρτιού*	Θέση μοχλού
Κανονικό χαρτί:	
Μεμονωμένα φύλλα	0
Συνεχόμενο χαρτί	0
Πολύπτυχες φόρμες χωρίς καρμπόν	
2 μέρη (πρωτότυπο + 1 αντίγραφο)	1
3 μέρη (πρωτότυπο + 2 αντίγραφα)	2
4 μέρη (πρωτότυπο + 3 αντίγραφα)	3
5 μέρη (πρωτότυπο + 4 αντίγραφα)	5
Συνεχόμενο χαρτί με ετικέτες	2
Κάρτες	2
Φάκελοι:	
Ταχυδρομικός φάκελος Αρ. 6	3
Ταχυδρομικός φάκελος Αρ. 10	3
Απλός	4
Φάκελος υψηλής ποιότητας 20 lb	4
Φάκελος υψηλής ποιότητας 24 lb	6

\* Για περισσότερες πληροφορίες, ανατρέξτε στην ενότητα "Χαρτί" στη σελίδα 238.

### **Σημείωση:**

*Όταν η θερμοκρασία είναι κάτω από 5°C (41°F) ή πάνω από 35°C (95°F), τοποθετήστε το μοχλό ρύθμισης πάχους χαρτιού μία θέση παραπάνω για καλύτερη ποιότητα εκτύπωσης.*

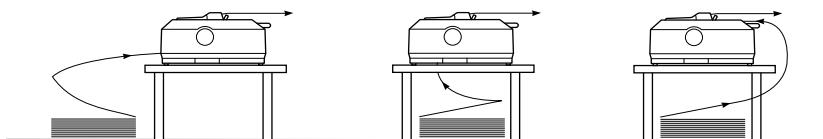
---

## **Τοποθέτηση συνεχόμενου χαρτιού**

Ακολουθήστε τις οδηγίες αυτής της ενότητας για να τοποθετήσετε συνεχόμενο χαρτί στον εκτυπωτή.

### **Θέση της δέσμης συνεχόμενου χαρτιού**

Πριν χρησιμοποιήσετε συνεχόμενο χαρτί, βεβαιωθείτε ότι η δέσμη του συνεχόμενου χαρτιού είναι ευθυγραμμισμένη με τον τροφοδότη, όπως φαίνεται παρακάτω, έτσι ώστε να γίνεται ομαλά η τροφοδοσία του χαρτιού στον εκτυπωτή.



### **Τοποθέτηση συνεχόμενου χαρτιού με τον τροφοδότη συνεχόμενου χαρτιού**

Η διαδικασία τοποθέτησης χαρτιού εξαρτάται από τη θέση στην οποία βρίσκεται ο τροφοδότης συνεχόμενου χαρτιού. Ακολουθήστε τις παρακάτω οδηγίες ανάλογα με τη θέση στην οποία έχετε τοποθετήσει τον τροφοδότη συνεχόμενου χαρτιού.

Σε αυτή την ενότητα παρέχονται οδηγίες για τα εξής θέματα: "Χρήση του τροφοδότη συνεχόμενου χαρτιού στην πρόσθια θέση ώθησης" στη σελίδα 19, "Χρήση του τροφοδότη συνεχόμενου χαρτιού στην πίσω θέση ώθησης" στη σελίδα 28, "Χρήση του τροφοδότη συνεχόμενου χαρτιού στη θέση έλξης" στη σελίδα 34 και "Χρήση δύο τροφοδοτών συνεχόμενου χαρτιού με συνδυασμό των θέσεων ώθησης/έλξης" στη σελίδα 46.

## **Χρήση του τροφοδότη συνεχόμενου χαρτιού στην πρόσθια θέση ώθησης**

Σε αυτή την ενότητα παρέχονται οδηγίες για τα εξής θέματα:  
"Τοποθέτηση του τροφοδότη συνεχόμενου χαρτιού στην πρόσθια θέση ώθησης" στη σελίδα 19, "Τοποθέτηση χαρτιού με τον τροφοδότη συνεχόμενου χαρτιού στην πρόσθια θέση ώθησης" στη σελίδα 21 και "Αφαίρεση του τροφοδότη συνεχόμενου χαρτιού από την πρόσθια θέση ώθησης" στη σελίδα 26.

2

### **Τοποθέτηση του τροφοδότη συνεχόμενου χαρτιού στην πρόσθια θέση ώθησης**

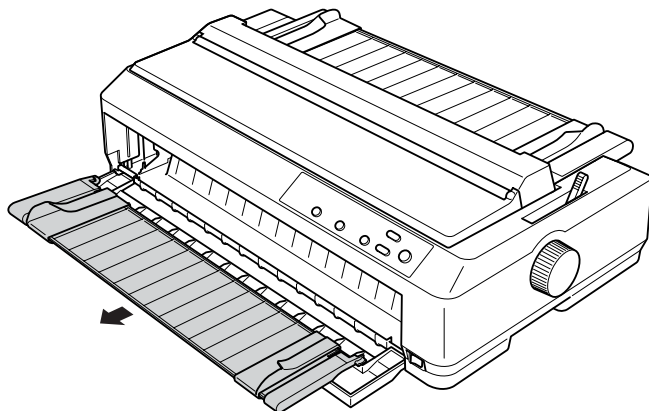
Για να τοποθετήσετε τον τροφοδότη συνεχόμενου χαρτιού στην πρόσθια θέση ώθησης, αφαιρέστε τον από τη θέση που είναι τοποθετημένος. Αν ο τροφοδότης βρίσκεται στην πίσω θέση ώθησης, αφαιρέστε τον οδηγό χαρτιού και στη συνέχεια πιέστε τις προεξοχές ασφαλείας του τροφοδότη καθώς τον ανασηκώνετε. Αν ο τροφοδότης είναι στη θέση έλξης, αφαιρέστε τον ακολουθώντας τις οδηγίες που αναφέρονται στην ενότητα "Αφαίρεση του τροφοδότη συνεχόμενου χαρτιού από τη θέση έλξης" στη σελίδα 45.

#### **Σημείωση:**

*Όταν παραλαμβάνετε τον εκτυπωτή, ο τροφοδότης είναι τοποθετημένος στην πίσω θέση ώθησης.*

1. Βεβαιωθείτε ότι έχετε απενεργοποιήσει τον εκτυπωτή. Αν χρειάζεται, τοποθετήστε τον οδηγό χαρτιού στον εκτυπωτή όπως περιγράφεται στην ενότητα "Συναρμολόγηση του εκτυπωτή" στο *Φυλλάδιο εγκατάστασης*.

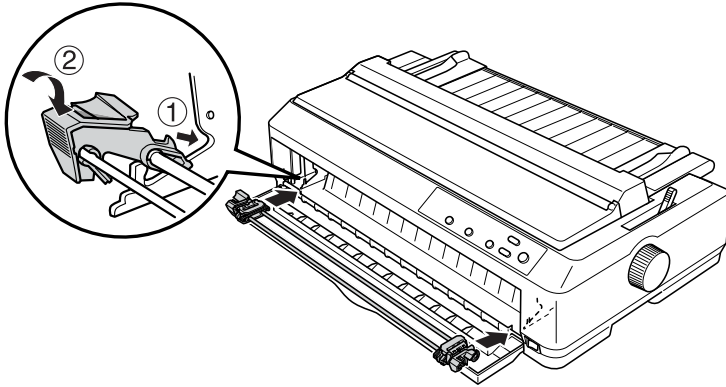
2. Αν έχετε τοποθετήσει τον πρόσθιο οδηγό φύλλων, αφαιρέστε τον πιάνοντας τα δύο πλαϊνά πτερύγια και τραβώντας τον ελαφρά προς τα πάνω και προς τα έξω. Αν έχετε τοποθετήσει τον πρόσθιο οδηγό χαρτιού, ανοίξτε το μπροστινό κάλυμμα και αφαιρέστε τον.



**Σημείωση:**

- ❑ Για χρήστες του LQ-590, ο πρόσθιος οδηγός φύλλων συνοδεύει τον εκτυπωτή σας. Για χρήστες του LQ-2090, ο πρόσθιος οδηγός χαρτιού παρέχεται ως προαιρετικό εξάρτημα (C81401\*).
- ❑ Για χρήστες του LQ-2090, ο πρόσθιος οδηγός χαρτιού συνοδεύει τον εκτυπωτή σας. Για χρήστες του LQ-590, ο πρόσθιος οδηγός χαρτιού παρέχεται ως προαιρετικό εξάρτημα (C81402\*).

3. Τοποθετήστε τον τροφοδότη συνεχόμενου χαρτιού στις εσοχές προσαρμογής του εκτυπωτή και πιέστε προς τα κάτω τις δύο άκρες του για να βεβαιωθείτε ότι έχει τοποθετηθεί καλά.



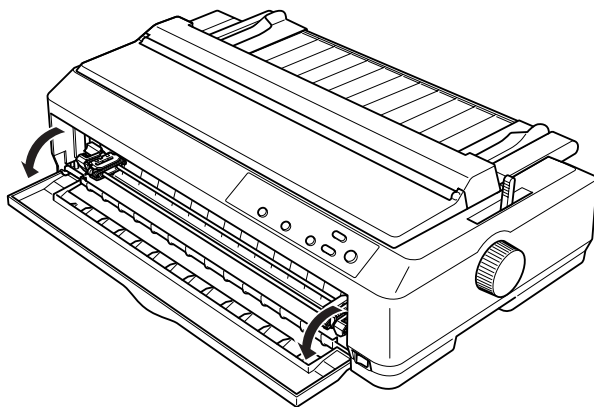
Για πληροφορίες σχετικά με την τοποθέτηση συνεχόμενου χαρτιού όταν ο τροφοδότης είναι τοποθετημένος στην πρόσθια θέση ώθησης, ανατρέξτε στην ενότητα "Τοποθέτηση χαρτιού με τον τροφοδότη συνεχόμενου χαρτιού στην πρόσθια θέση ώθησης" στη σελίδα 21.

### ***Τοποθέτηση χαρτιού με τον τροφοδότη συνεχόμενου χαρτιού στην πρόσθια θέση ώθησης***

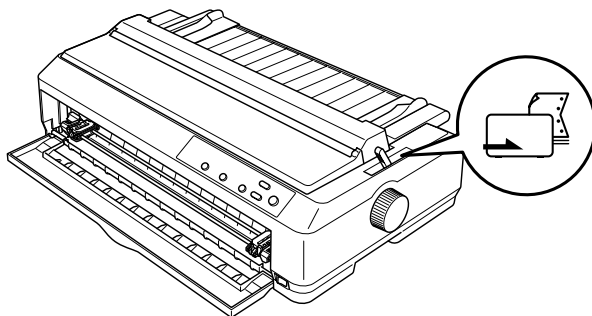
Όταν χρησιμοποιείτε τον τροφοδότη συνεχόμενου χαρτιού σε θέση ώθησης, συνιστάται να επιλέξετε τη ρύθμιση On (Ενεργοποίηση) για τη λειτουργία Auto tear-off (Αυτόματη κοπή) στην κατάσταση προεπιλεγμένων ρυθμίσεων. Για περισσότερες πληροφορίες, ανατρέξτε στην ενότητα "Πληροφορίες για τις προεπιλεγμένες ρυθμίσεις του εκτυπωτή" στη σελίδα 131.

Ακολουθήστε τα παρακάτω βήματα για να τοποθετήσετε χαρτί στον τροφοδότη συνεχόμενου χαρτιού στην πρόσθια θέση ώθησης:

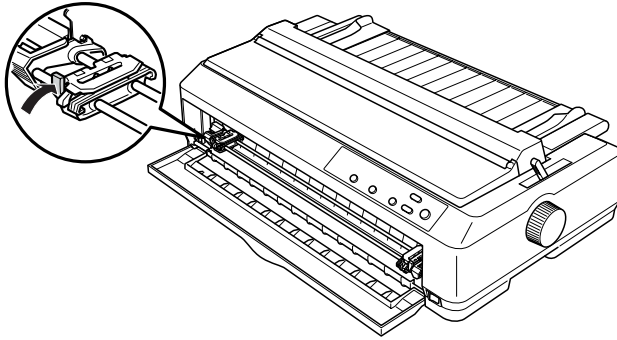
1. Βεβαιωθείτε ότι έχετε απενεργοποιήσει τον εκτυπωτή.
2. Ανοίξτε το μπροστινό κάλυμμα του εκτυπωτή. Βεβαιωθείτε ότι ο τροφοδότης έχει τοποθετηθεί στην πρόσθια θέση ώθησης.



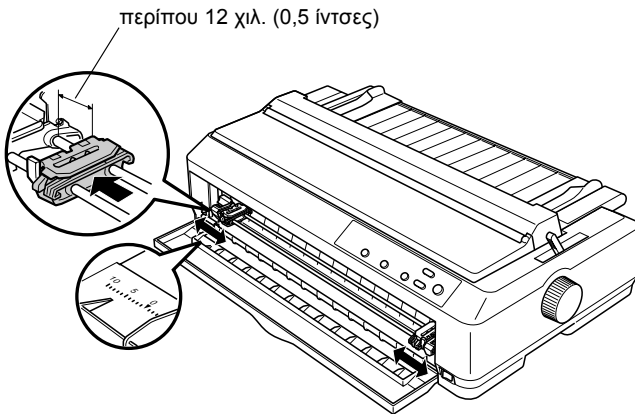
3. Μετακινήστε το μοχλό απελευθέρωσης χαρτιού στη θέση που αντιστοιχεί στην πρόσθια θέση ώθησης. Μετακινήστε επίσης το μοχλό ρύθμισης πάχους χαρτιού (που βρίσκεται κάτω από το κάλυμμα του εκτυπωτή) σε θέση κατάλληλη για το πάχος του χαρτιού που χρησιμοποιείτε. Για οδηγίες, ανατρέξτε στην ενότητα "Ρύθμιση του μοχλού ρύθμισης πάχους χαρτιού" στη σελίδα 16.



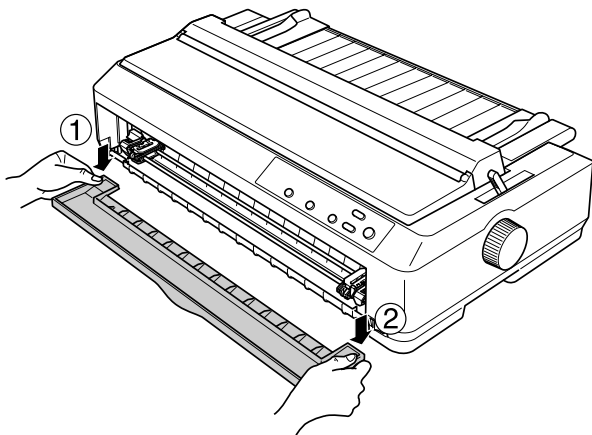
4. Απελευθερώστε τους οδοντωτούς οδηγούς που βρίσκονται δεξιά και αριστερά, σπρώχνοντας προς τα πίσω τους μπλε μοχλούς ασφαλείας.



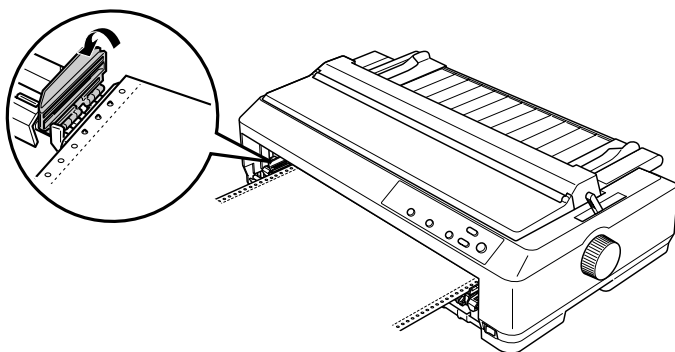
5. Μετακινήστε τον αριστερό οδοντωτό οδηγό ώστε να απέχει περίπου 12 χιλ. (0,5 ιν.) από την αριστερή άκρη και τραβήξτε τον μπλε μοχλό προς τα εμπρός για να ασφαλίσετε τον οδηγό στη θέση αυτή. Στη συνέχεια, μετακινήστε τον δεξιό οδοντωτό οδηγό ανάλογα με το πλάτος του χαρτιού που χρησιμοποιείτε, χωρίς όμως να τον ασφαλίσετε.



6. Αφαιρέστε το μπροστινό κάλυμμα σπρώχνοντάς το προς τα κάτω, όπως φαίνεται στην εικόνα.



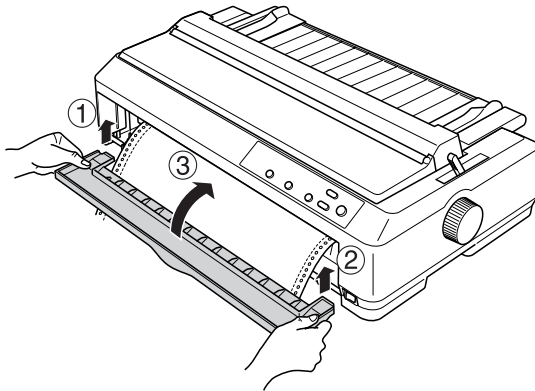
7. Βεβαιωθείτε ότι η άκρη του χαρτιού είναι καθαρή και ίσια. Στη συνέχεια, ανοίξτε και τα δύο καλύμματα των οδοντωτών οδηγών και προσαρμόστε τις τέσσερις πρώτες τρύπες του χαρτιού στις ακίδες του τροφοδότη, με την πλευρά εκτύπωσης προς τα πάνω.



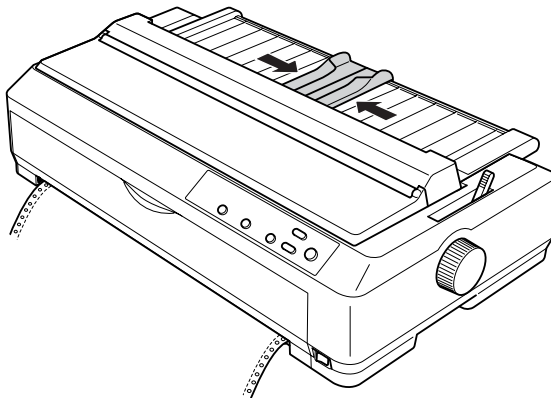
8. Κλείστε τα καλύμματα των οδοντωτών οδηγών.



9. Μετακινήστε τον δεξιό οδοντωτό οδηγό για να τεντώσετε το χαρτί. Στη συνέχεια, ασφαλίστε τον στη θέση του σπρώχνοντας το μοχλό ασφαλείας προς τα κάτω.
10. Προσαρμόστε το μπροστινό κάλυμμα έχοντας τοποθετήσει το συνεχόμενο χαρτί όπως φαίνεται παρακάτω.



11. Βεβαιωθείτε ότι ο οδηγός χαρτιού ακουμπά πάνω στον εκτυπωτή και μετακινήστε τους πλευρικούς οδηγούς στη μέση του οδηγού χαρτιού.



### **Σημείωση:**

Για την ασφάλειά σας, η Epson συνιστά το κάλυμμα του εκτυπωτή να είναι κλειστό όταν λειτουργεί ο εκτυπωτής. Ο εκτυπωτής λειτουργεί ακόμη και όταν το κάλυμμα του εκτυπωτή είναι ανοιχτό ή το έχετε αφαιρέσει, αλλά για μεγαλύτερη ασφάλεια διατηρείτε το κάλυμμα του εκτυπωτή κλειστό.

12. Ενεργοποιήστε τον εκτυπωτή. Όταν ο εκτυπωτής λαμβάνει δεδομένα, η τροφοδοσία του χαρτιού γίνεται αυτόματα και ξεκινά η εκτύπωση.
13. Αφού ολοκληρωθεί η εκτύπωση, ακολουθήστε τα βήματα της ενότητας "Αφαίρεση συνεχόμενου χαρτιού" στη σελίδα 50 για να αφαιρέσετε το εκτυπωμένο έγγραφο.

Αν στην τυπωμένη σελίδα η πρώτη γραμμή είναι πολύ ψηλά ή πολύ χαμηλά, μπορείτε να αλλάξετε τη θέση της χρησιμοποιώντας τη λειτουργία Micro Adjust (Μικρο-ρύθμιση) όπως περιγράφεται στην ενότητα "Προσαρμογή της θέσης έναρξης της εκτύπωσης" στη σελίδα 72.



### **Προσοχή:**

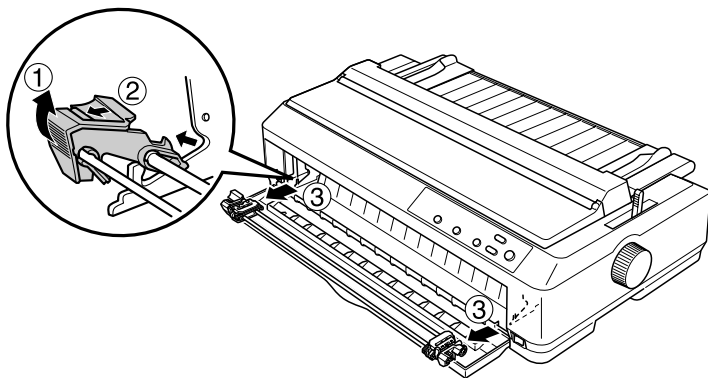
Ποτέ μη χρησιμοποιείτε το κουμπί χειρισμού για να προσαρμόσετε τη θέση έναρξης της εκτύπωσης. Ενδέχεται να προκληθεί βλάβη στον εκτυπωτή ή να απορυθμιστεί η θέση έναρξης της εκτύπωσης.

## **Αφαίρεση του τροφοδότη συνεχόμενου χαρτιού από την πρόσθια θέση ώθησης**

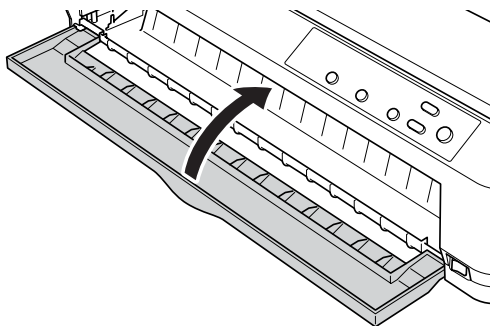
Ακολουθήστε τα παρακάτω βήματα για να αφαιρέσετε τον τροφοδότη συνεχόμενου χαρτιού από την πρόσθια θέση ώθησης:

1. Βεβαιωθείτε ότι έχετε απενεργοποιήσει τον εκτυπωτή.
2. Αφαιρέστε το χαρτί που υπάρχει στον τροφοδότη όπως περιγράφεται στην ενότητα "Αφαίρεση συνεχόμενου χαρτιού" στη σελίδα 50.

3. Πιέστε τις προεξοχές ασφαλείας του τροφοδότη, ανασηκώστε τον και αφαιρέστε τον από τον εκτυπωτή.



4. Κλείστε το μπροστινό κάλυμμα του εκτυπωτή.



## **Χρήση του τροφοδότη συνεχόμενου χαρτιού στην πίσω θέση ώθησης**

Όταν παραλαμβάνετε τον εκτυπωτή, ο τροφοδότης είναι τοποθετημένος στην πίσω θέση ώθησης. Αν ο τροφοδότης συνεχόμενου χαρτιού είναι ήδη τοποθετημένος στην πίσω θέση ώθησης, μεταβείτε στην ενότητα "Τοποθέτηση χαρτιού με τον τροφοδότη συνεχόμενου χαρτιού στην πίσω θέση ώθησης" στη σελίδα 30 για οδηγίες σχετικά με την τοποθέτηση χαρτιού.

Σε αυτή την ενότητα παρέχονται οδηγίες για τα εξής θέματα: "Τοποθέτηση του τροφοδότη συνεχόμενου χαρτιού στην πίσω θέση ώθησης" στη σελίδα 28, "Τοποθέτηση χαρτιού με τον τροφοδότη συνεχόμενου χαρτιού στην πίσω θέση ώθησης" στη σελίδα 30 και "Αφαίρεση του τροφοδότη συνεχόμενου χαρτιού από την πίσω θέση ώθησης" στη σελίδα 33.

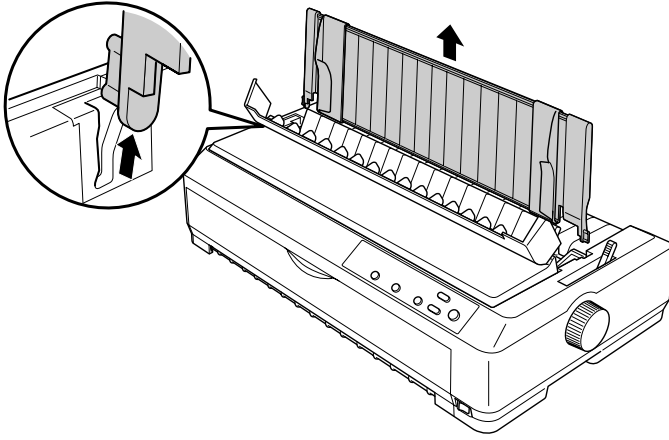
### **Σημείωση:**

*Όταν εκτυπώνετε σε χαρτί μεγάλου πάχους, όπως το συνεχόμενο χαρτί με ετικέτες ή οι πολύπτυχες φόρμες με πέντε ή έξι μέρη, η διαδρομή του χαρτιού πρέπει να είναι όσο πιο ομαλή γίνεται για την αποφυγή εμπλοκών. Για να εκτυπώσετε σε συνεχόμενο χαρτί μεγάλου πάχους, χρησιμοποιήστε τον τροφοδότη στην πρόσθια θέση ώθησης ή στη θέση έλξης.*

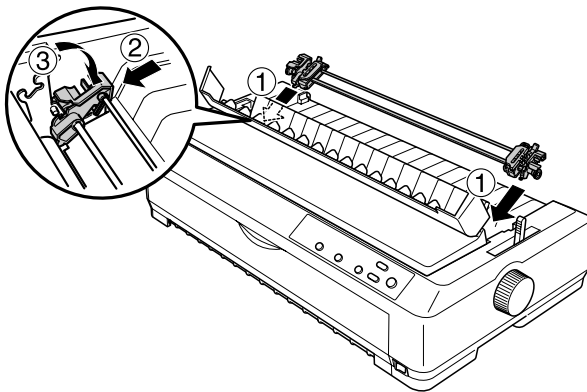
## **Τοποθέτηση του τροφοδότη συνεχόμενου χαρτιού στην πίσω θέση ώθησης**

Για να τοποθετήσετε τον τροφοδότη συνεχόμενου χαρτιού στην πίσω θέση ώθησης, αφαιρέστε τον από τη θέση που είναι τοποθετημένος. Αν ο τροφοδότης είναι τοποθετημένος στην πρόσθια θέση ώθησης, αφαιρέστε τον πιέζοντας τις προεξοχές ασφαλείας καθώς τον ανασηκώνετε. Αν ο τροφοδότης είναι στη θέση έλξης, αφαιρέστε τον ακολουθώντας τις οδηγίες που αναφέρονται στην ενότητα "Αφαίρεση του τροφοδότη συνεχόμενου χαρτιού από τη θέση έλξης" στη σελίδα 45.

1. Βεβαιωθείτε ότι έχετε απενεργοποιήσει τον εκτυπωτή. Στη συνέχεια, ανοίξτε το κάλυμμα του οδηγού χαρτιού τραβώντας το προς τα εμπρός από την πίσω άκρη του.
2. Ανασηκώστε τον οδηγό χαρτιού και αφαιρέστε τον από τον εκτυπωτή.



3. Προσαρμόστε τον τροφοδότη στις εσοχές προσαρμογής του εκτυπωτή και πιέστε προς τα κάτω τις δύο άκρες του για να βεβαιωθείτε ότι είναι καλά τοποθετημένος.

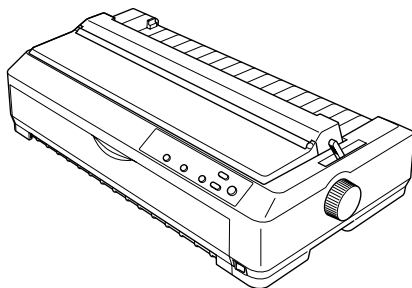


Για πληροφορίες σχετικά με την τοποθέτηση συνεχόμενου χαρτιού όταν ο τροφοδότης είναι τοποθετημένος στην πίσω θέση ώθησης, ανατρέξτε στην ενότητα "Τοποθέτηση χαρτιού με τον τροφοδότη συνεχόμενου χαρτιού στην πίσω θέση ώθησης" στη σελίδα 30.

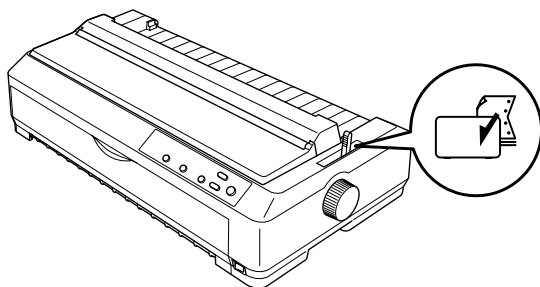
### **Τοποθέτηση χαρτιού με τον τροφοδότη συνεχόμενου χαρτιού στην πίσω θέση ώθησης**

Ακολουθήστε τα παρακάτω βήματα για να τοποθετήσετε χαρτί στον τροφοδότη συνεχόμενου χαρτιού στην πίσω θέση ώθησης:

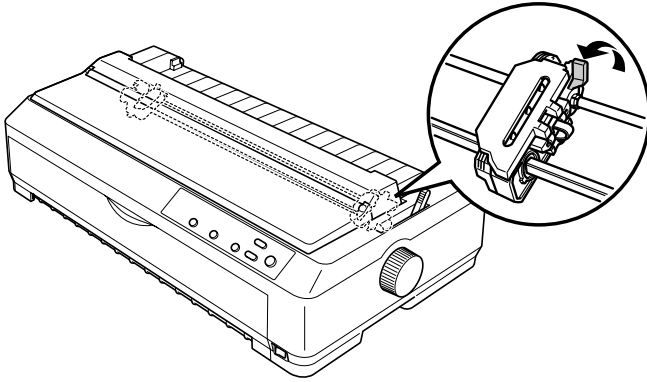
1. Βεβαιωθείτε ότι ο εκτυπωτής είναι απενεργοποιημένος και ότι ο τροφοδότης έχει τοποθετηθεί στην πίσω θέση ώθησης. Βεβαιωθείτε επίσης ότι έχει αφαιρεθεί ο οδηγός χαρτιού.



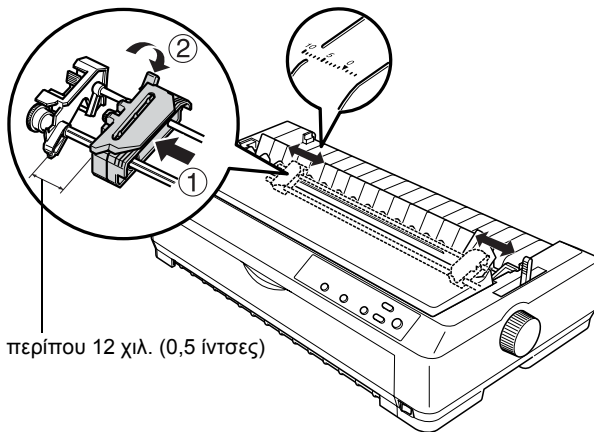
2. Μετακινήστε το μοχλό απελευθέρωσης χαρτιού στη θέση που αντιστοιχεί στην πίσω θέση ώθησης.



3. Απελευθερώστε τους οδοντωτούς οδηγούς που βρίσκονται δεξιά και αριστερά, τραβώντας προς τα εμπρός τους μπλε μοχλούς ασφαλείας.

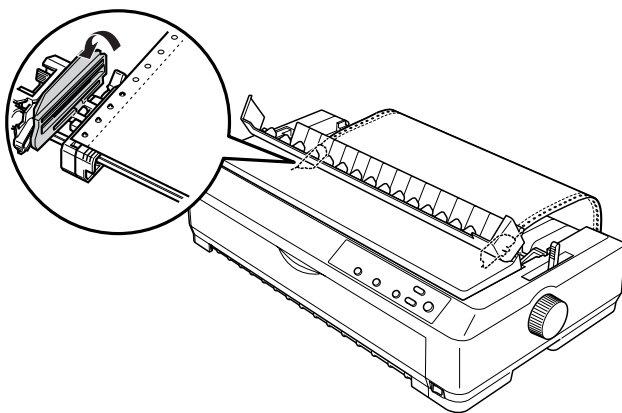


4. Μετακινήστε τον αριστερό οδοντωτό οδηγό ώστε να απέχει περίπου 12 χιλ. (0,5 ιν.) από την αριστερή άκρη και πιέστε το μπλε μοχλό για να ασφαλίσετε τον οδηγό στη θέση αυτή. Στη συνέχεια, μετακινήστε τον δεξιό οδοντωτό οδηγό ανάλογα με το πλάτος του χαρτιού που χρησιμοποιείτε, χωρίς όμως να τον ασφαλίσετε.



Το τρίγωνο σημάδι στο πάνω μέρος του εκτυπωτή δηλώνει το αριστερό όριο από το οποίο μπορεί να ξεκινήσει η εκτύπωση.

5. Βεβαιωθείτε ότι η άκρη του χαρτιού είναι καθαρή και ίσια. Στη συνέχεια, ανοίξτε και τα δύο καλύμματα των οδοντωτών οδηγών και προσαρμόστε τις τέσσερις πρώτες τρύπες του χαρτιού στις ακίδες του τροφοδότη, με την πλευρά εκτύπωσης προς τα κάτω.



6. Κλείστε τα καλύμματα των οδοντωτών οδηγών.
7. Μετακινήστε το δεξιό οδοντωτό οδηγό για να τεντώσετε το χαρτί. Στη συνέχεια, ασφαλίστε τον στη θέση του σπρώχνοντας το μπλε μοχλό ασφαλείας του οδηγού προς τα κάτω.
8. Τοποθετήστε τον οδηγό χαρτιού έτσι ώστε να ακουμπά πάνω στον εκτυπωτή και μετακινήστε τους πλευρικούς οδηγούς στη μέση του οδηγού χαρτιού.

#### **Σημείωση:**

Για την ασφάλειά σας, η Epson συνιστά το κάλυμμα του εκτυπωτή να είναι κλειστό όταν λειτουργεί ο εκτυπωτής. Ο εκτυπωτής λειτουργεί ακόμη και όταν το κάλυμμα του εκτυπωτή είναι ανοιχτό ή το έχετε αφαιρέσει, αλλά για μεγαλύτερη ασφάλεια διατηρείτε το κάλυμμα του εκτυπωτή κλειστό.



9. Ενεργοποιήστε τον εκτυπωτή. Όταν ο εκτυπωτής λαμβάνει δεδομένα, η τροφοδοσία του χαρτιού γίνεται αυτόματα και ξεκινά η εκτύπωση.
10. Αφού ολοκληρωθεί η εκτύπωση, ακολουθήστε τα βήματα της ενότητας "Αφαίρεση συνεχόμενου χαρτιού" στη σελίδα 50 για να αφαιρέσετε το εκτυπωμένο έγγραφο.

Αν στην τυπωμένη σελίδα η πρώτη γραμμή είναι πολύ ψηλά ή πολύ χαμηλά, μπορείτε να αλλάξετε τη θέση της χρησιμοποιώντας τη λειτουργία Micro Adjust (Μικρο-ρύθμιση) όπως περιγράφεται στην ενότητα "Προσαρμογή της θέσης έναρξης της εκτύπωσης" στη σελίδα 72.

**Προσοχή:**

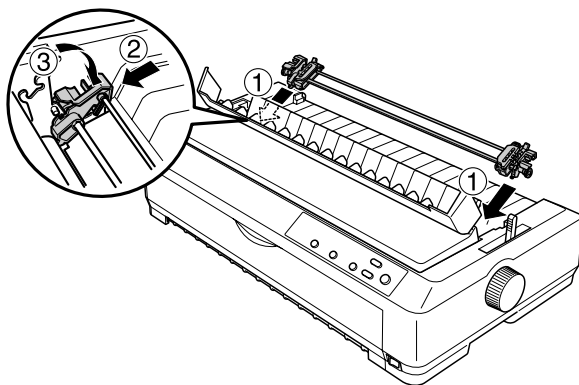
*Ποτέ μη χρησιμοποιείτε το κουμπί χειρισμού για να προσαρμόσετε τη θέση έναρξης της εκτύπωσης. Ενδέχεται να προκληθεί βλάβη στον εκτυπωτή ή να απορυθμιστεί η θέση έναρξης της εκτύπωσης.*

### **Αφαίρεση του τροφοδότη συνεχόμενου χαρτιού από την πίσω θέση ώθησης**

Ακολουθήστε τα παρακάτω βήματα για να αφαιρέσετε τον τροφοδότη συνεχόμενου χαρτιού από την πίσω θέση ώθησης:

1. Βεβαιωθείτε ότι έχετε απενεργοποιήσει τον εκτυπωτή.
2. Αφαιρέστε το χαρτί που υπάρχει στον τροφοδότη όπως περιγράφεται στην ενότητα "Αφαίρεση συνεχόμενου χαρτιού" στη σελίδα 50.

3. Πιέστε τις προεξοχές ασφαλείας του τροφοδότη, ανασηκώστε τον και αφαιρέστε τον από τον εκτυπωτή.



### **Χρήση του τροφοδότη συνεχόμενου χαρτιού στη θέση έλξης**

Η χρήση του τροφοδότη στη θέση έλξης είναι ιδανική για την εκτύπωση σε συνεχόμενο χαρτί μεγάλου πάχους και βάρους, όπως είναι οι πολύπτυχες φόρμες ή το συνεχόμενο χαρτί με ετικέτες. Ωστόσο, όταν ο τροφοδότης συνεχόμενου χαρτιού είναι τοποθετημένος στη θέση έλξης, δεν μπορείτε να χρησιμοποιήσετε τη λειτουργία κοπής.

Όταν εκτυπώνετε σε χαρτί μεγάλου πάχους, η διαδρομή του χαρτιού πρέπει να είναι ευθεία για να αποφεύγονται οι εμπλοκές. Για το λόγο αυτό, όταν χρησιμοποιείτε τον τροφοδότη συνεχόμενου χαρτιού στη θέση έλξης, τοποθετήστε το χαρτί στην πρόσθια ή την κάτω υποδοχή. Για να ελαχιστοποιήσετε τις πιθανότητες εμπλοκής και να βελτιώσετε την απόδοση της εκτύπωσης σε συνεχόμενο χαρτί, μπορείτε να χρησιμοποιήσετε δύο τροφοδότες ταυτόχρονα. Για περισσότερες πληροφορίες, ανατρέξτε στην ενότητα "Χρήση δύο τροφοδοτών συνεχόμενου χαρτιού με συνδυασμό των θέσεων ώθησης/έλξης" στη σελίδα 46.

Για να χρησιμοποιήσετε τον τροφοδότη συνεχόμενου χαρτιού στη θέση έλξης, πρέπει να αφαιρέσετε τη μονάδα τενώματος χαρτιού και στη θέση της να τοποθετήσετε τον τροφοδότη. Για πληροφορίες σχετικά με τη διαδικασία εγκατάστασης, ανατρέξτε στην ενότητα "Τοποθέτηση του τροφοδότη συνεχόμενου χαρτιού στη θέση έλξης" στη σελίδα 35.

Σε αυτή την ενότητα παρέχονται οδηγίες για τα εξής θέματα: "Τοποθέτηση του τροφοδότη συνεχόμενου χαρτιού στη θέση έλξης" στη σελίδα 35, "Τοποθέτηση χαρτιού με τον τροφοδότη συνεχόμενου χαρτιού στη θέση έλξης" στη σελίδα 38 και "Αφαίρεση του τροφοδότη συνεχόμενου χαρτιού από τη θέση έλξης" στη σελίδα 45.

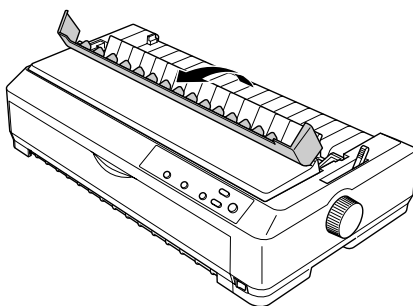
### ***Τοποθέτηση του τροφοδότη συνεχόμενου χαρτιού στη θέση έλξης***

Για να τοποθετήσετε τον τροφοδότη συνεχόμενου χαρτιού στη θέση έλξης, αφαιρέστε τον από τη θέση που είναι τοποθετημένος. Αν ο τροφοδότης είναι τοποθετημένος στην πρόσθια θέση ώθησης, αφαιρέστε τον πιέζοντας τις προεξοχές ασφαλείας καθώς τον ανασηκώνετε. Αν ο τροφοδότης βρίσκεται στην πίσω θέση ώθησης, αφαιρέστε τον οδηγό χαρτιού και στη συνέχεια πιέστε τις προεξοχές ασφαλείας του τροφοδότη καθώς τον ανασηκώνετε.

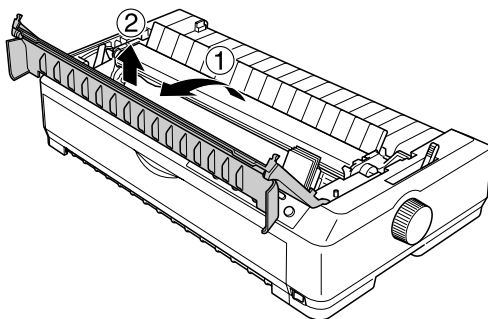
#### ***Σημείωση:***

*Όταν παραλαμβάνετε τον εκτυπωτή, ο τροφοδότης είναι τοποθετημένος στην πίσω θέση ώθησης.*

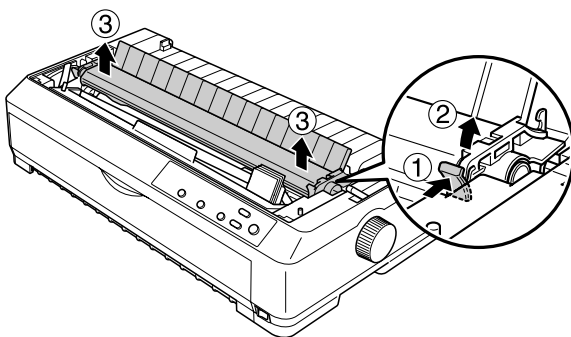
1. Βεβαιωθείτε ότι έχετε απενεργοποιήσει τον εκτυπωτή. Στη συνέχεια, ανοίξτε το κάλυμμα του οδηγού χαρτιού τραβώντας το προς τα εμπρός από την πίσω άκρη του.



2. Σηκώστε το κάλυμμα του εκτυπωτή και τραβήξτε το προς τα πάνω για να το αφαιρέσετε.



3. Πιέστε προς τα πάνω τις προεξοχές που υπάρχουν στα πλάγια της μονάδας τεντώματος χαρτιού και τραβήξτε την προς τα πάνω για να την αφαιρέσετε από τον εκτυπωτή. Φυλάξτε τη μονάδα τεντώματος χαρτιού σε ασφαλές μέρος.



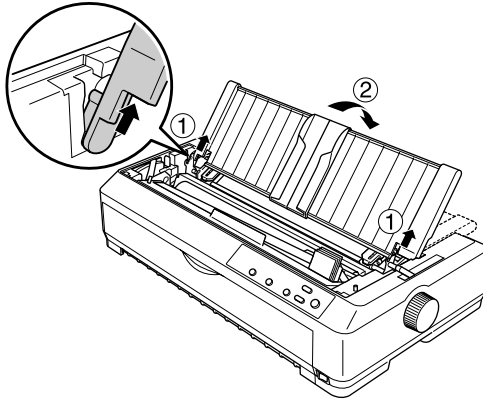
### **Σημείωση:**

*Αν σκοπεύετε να τοποθετήσετε το χαρτί από την πίσω υποδοχή, πρέπει να το περάσετε στη διαδρομή χαρτιού πριν τοποθετήσετε τον οδηγό χαρτιού και τον τροφοδότη. Για οδηγίες, ανατρέξτε στην ενότητα "Τοποθέτηση χαρτιού με τον τροφοδότη συνεχόμενου χαρτιού στη θέση έλξης" στη σελίδα 38.*

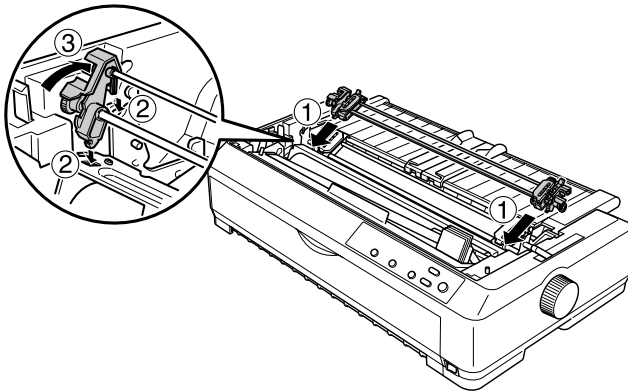
4. Αν χρειάζεται, τοποθετήστε τον οδηγό χαρτιού έτσι ώστε να ακουμπά πάνω στον εκτυπωτή. Στη συνέχεια, μετακινήστε τους πλευρικούς οδηγούς στη μέση του οδηγού χαρτιού.

**Σημείωση:**

Αν σκοπεύετε να τοποθετήσετε το χαρτί από την πίσω υποδοχή, πρέπει να το περάσετε στη διαδρομή χαρτιού πριν τοποθετήσετε τον οδηγό χαρτιού και τον τροφοδότη.



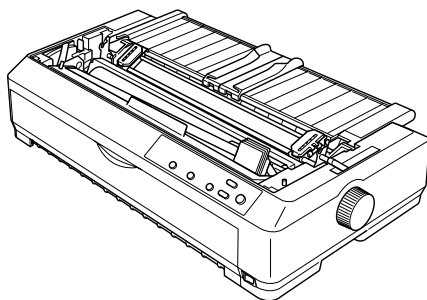
5. Προσαρμόστε τον τροφοδότη στις εσοχές προσαρμογής του εκτυπωτή και πιέστε προς τα κάτω τις δύο άκρες του για να βεβαιωθείτε ότι είναι καλά τοποθετημένος.



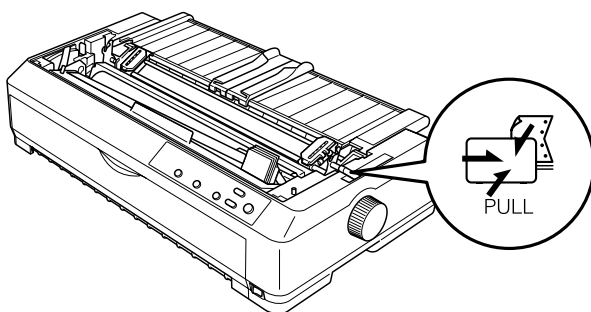
## Τοποθέτηση χαρτιού με τον τροφοδότη συνεχόμενου χαρτιού στη θέση έλξης

Ακολουθήστε τα παρακάτω βήματα για να τοποθετήσετε χαρτί με τον τροφοδότη συνεχόμενου χαρτιού στη θέση έλξης:

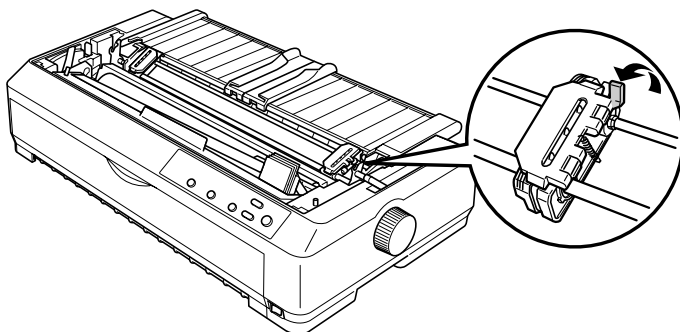
1. Βεβαιωθείτε ότι ο εκτυπωτής είναι απενεργοποιημένος και ότι το κάλυμμα του εκτυπωτή έχει αφαιρεθεί. Βεβαιωθείτε επίσης ότι ο τροφοδότης είναι τοποθετημένος στη θέση έλξης και ότι ο οδηγός χαρτιού ακουμπά πάνω στον εκτυπωτή.



2. Μετακινήστε το μοχλό απελευθέρωσης χαρτιού στη θέση που αντιστοιχεί στη θέση έλξης.

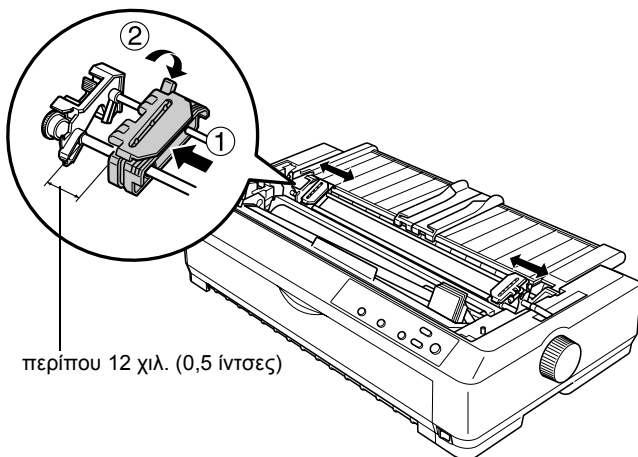


3. Απελευθερώστε τους οδοντωτούς οδηγούς τραβώντας τους μοχλούς ασφαλείας προς τα εμπρός.



2

4. Μετακινήστε τον αριστερό οδοντωτό οδηγό ώστε να απέχει περίπου 12 χιλ. (0,5 ιν.) από την αριστερή άκρη και πιέστε το μοχλό για να ασφαλίσετε τον οδηγό στη θέση αυτή. Στη συνέχεια, μετακινήστε τον δεξιό οδοντωτό οδηγό ανάλογα με το πλάτος του χαρτιού που χρησιμοποιείτε, χωρίς όμως να τον ασφαλίσετε.



περίπου 12 χιλ. (0,5 ίντσες)

5. Βεβαιωθείτε ότι η άκρη του χαρτιού είναι καθαρή και ίσια. Στη συνέχεια, ανοίξτε τα καλύμματα των οδοντωτών οδηγών.

**Σημείωση:**

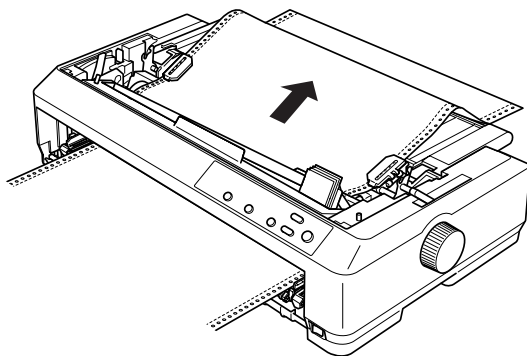
*Βεβαιωθείτε ότι ο εκτυπωτής είναι απενεργοποιημένος πριν τοποθετήσετε το χαρτί στην υποδοχή χαρτιού. Αν τοποθετήσετε το χαρτί ενώ ο εκτυπωτής είναι ενεργοποιημένος, μπορεί να προκληθεί εμπλοκή χαρτιού.*

6. Τοποθετήστε το χαρτί στην πρόσθια ή στην κάτω υποδοχή χαρτιού όπως φαίνεται παρακάτω έτσι ώστε να περάσει ανάμεσα από τον κύλινδρο και τον οδηγό μελανοταινίας. Στη συνέχεια, τραβήξτε προς τα πάνω το χαρτί μέχρις ότου η διάτρητη γραμμή μεταξύ της πρώτης και της δεύτερης σελίδας φτάσει στο πάνω μέρος της μελανοταινίας του εκτυπωτή.

### Πρόσθια υποδοχή

Πριν τοποθετήσετε χαρτί στην πρόσθια υποδοχή, αφαιρέστε το μπροστινό κάλυμμα.

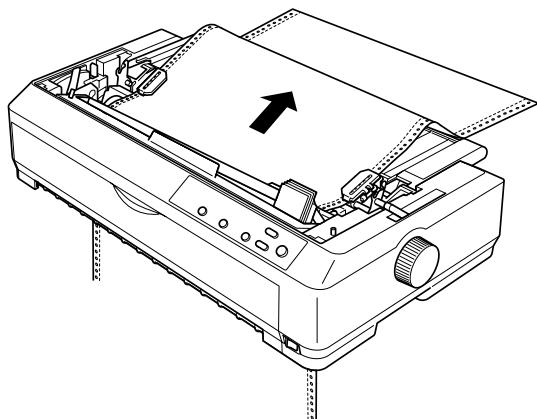
Στη συνέχεια, τοποθετήστε το χαρτί με την πλευρά εκτύπωσης προς τα πάνω.



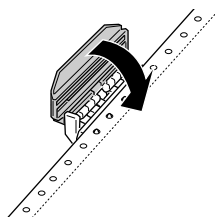


## Κάτω υποδοχή

Τοποθετήστε το χαρτί στην κάτω υποδοχή με την πλευρά εκτύπωσης προς τα πάνω.

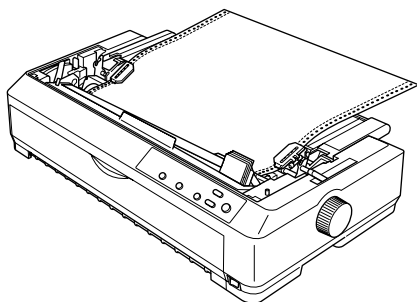


7. Προσαρμόστε τέσσερις τρύπες του χαρτιού στις ακίδες των δύο οδοντωτών οδηγών του τροφοδότη. Στη συνέχεια, κλείστε τα καλύμματα των οδοντωτών οδηγών.

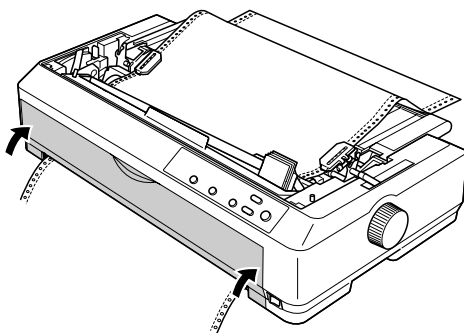


8. Μετακινήστε τον δεξιό οδοντωτό οδηγό για να τεντώσετε το χαρτί και ασφαλίστε τον στη θέση του.

9. Μετακινήστε τους πλευρικούς οδηγούς στο μέσο του οδηγού χαρτιού.



10. Αν τοποθετήσετε χαρτί στην πρόσθια υποδοχή, προσαρμόστε ξανά το μπροστινό κάλυμμα όπως φαίνεται παρακάτω. Αν τοποθετήσετε χαρτί στην κάτω υποδοχή, μεταβείτε στο επόμενο βήμα.



11. Ενεργοποιήστε τον εκτυπωτή.
12. Τεντώστε το χαρτί πατώντας το κουμπί LF/FF (Αλλαγή γραμμής/Αλλαγή σελίδας).



**Προσοχή:**

*Τεντώνετε πάντα το χαρτί. Διαφορετικά, η ποιότητα εκτύπωσης ενδέχεται να μην είναι ικανοποιητική.*

13. Αν χρειαστεί να προσαρμόσετε την τρέχουσα θέση του χαρτιού, ακολουθήστε τα βήματα της ενότητας "Προσαρμογή της θέσης έναρξης της εκτύπωσης" στη σελίδα 72.

**Προσοχή:**

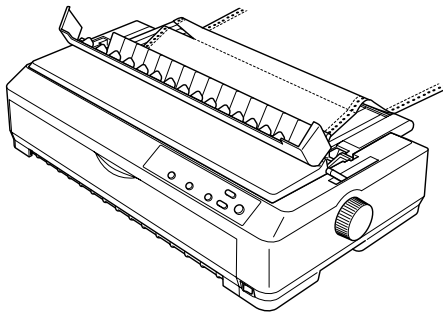
Ποτέ μη χρησιμοποιείτε το κουμπί χειρισμού για να προσαρμόσετε τη θέση έναρξης της εκτύπωσης. Ενδέχεται να προκληθεί βλάβη στον εκτυπωτή ή να απορυθμιστεί η θέση έναρξης της εκτύπωσης.

14. Τοποθετήστε το κάλυμμα του εκτυπωτή βάζοντας τις μπροστινές προεξοχές στις υποδοχές του εκτυπωτή και κατεβάζοντας το ώστε να έρθει στη θέση του. Στη συνέχεια, κλείστε το κάλυμμα του οδηγού χαρτιού.

**Σημείωση:**

Για την ασφάλειά σας, η Epson συνιστά το κάλυμμα του εκτυπωτή να είναι κλειστό όταν λειτουργεί ο εκτυπωτής. Ο εκτυπωτής λειτουργεί ακόμη και όταν το κάλυμμα του εκτυπωτή είναι ανοιχτό ή το έχετε αφαιρέσει, αλλά για μεγαλύτερη ασφάλεια διατηρείτε το κάλυμμα του εκτυπωτή κλειστό.

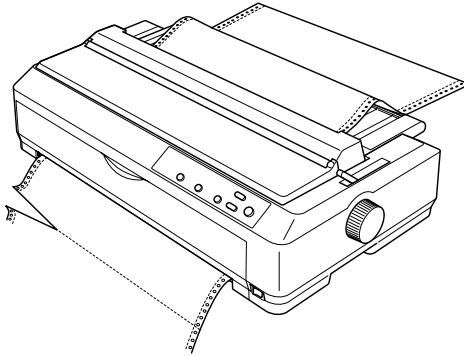
15. Στείλτε μια εργασία εκτύπωσης. Ο εκτυπωτής αρχίζει να εκτυπώνει από τη θέση έναρξης της εκτύπωσης. Όταν η εκτύπωση ολοκληρωθεί, ανοίξτε το κάλυμμα του οδηγού χαρτιού και κόψτε το εκτυπωμένο έγγραφο κατά μήκος της διάτρητης γραμμής που είναι πιο κοντά στο άνοιγμα της εξόδου του χαρτιού.



## Αφαίρεση του χαρτιού από τον τροφοδότη συνεχόμενου χαρτιού στη θέση έλξης

Ακολουθήστε τα παρακάτω βήματα για να αφαιρέσετε το συνεχόμενο χαρτί από τον τροφοδότη στη θέση έλξης:

1. Αφού ολοκληρωθεί η εκτύπωση, κόψτε το χαρτί κατά μήκος της διάτρητης γραμμής που βρίσκεται πιο κοντά στην υποδοχή εισαγωγής του χαρτιού.



2. Για να μετακινηθεί το χαρτί προς τα εμπρός και να βγει από τον εκτυπωτή, κρατήστε πατημένο το κουμπί LF/FF (Αλλαγή γραμμής/Αλλαγή σελίδας).



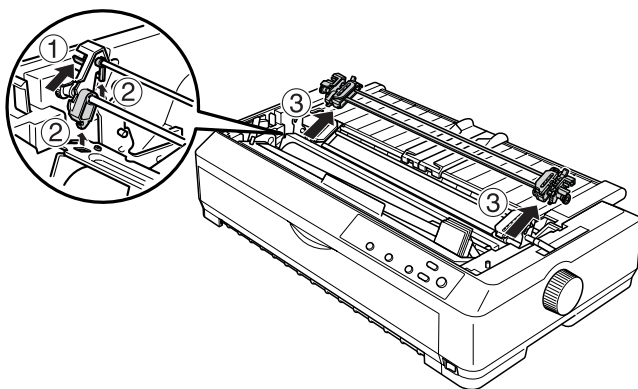
### **Προσοχή:**

*Μην πατάτε ποτέ τα κουμπιά Load/Eject (Τοποθέτηση/Εξαγωγή) ή Tear Off/Bin (Κοπή/Θήκη) όταν χρησιμοποιείτε τον τροφοδότη στη θέση έλξης. Ο τροφοδότης μπορεί να αποβάλει το χαρτί προκαλώντας εμπλοκή στον εκτυπωτή.*

## Αφαίρεση του τροφοδότη συνεχόμενου χαρτιού από τη θέση έλξης

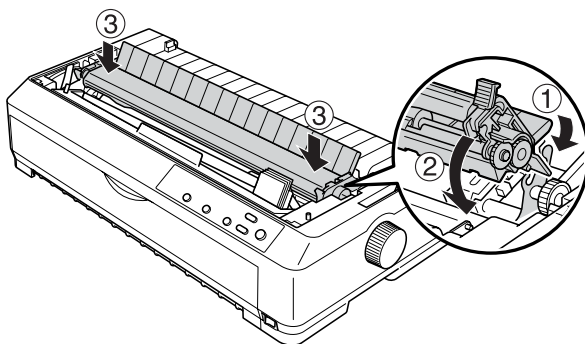
Ακολουθήστε τα παρακάτω βήματα για να αφαιρέσετε τον τροφοδότη συνεχόμενου χαρτιού από τη θέση έλξης:

1. Αφαιρέστε το χαρτί που υπάρχει στον τροφοδότη στη θέση έλξης, όπως περιγράφεται στην ενότητα "Αφαίρεση του χαρτιού από τον τροφοδότη συνεχόμενου χαρτιού στη θέση έλξης" στη σελίδα 44.
2. Βεβαιωθείτε ότι έχετε απενεργοποιήσει τον εκτυπωτή. Στη συνέχεια, ανοίξτε το κάλυμμα του οδηγού χαρτιού τραβώντας το προς τα εμπρός από την πίσω άκρη του.
3. Σηκώστε το κάλυμμα του εκτυπωτή από την πίσω άκρη και τραβήξτε το προς τα πάνω για να βγει από τον εκτυπωτή.
4. Πιέστε τις προεξοχές ασφαλείας του τροφοδότη, ανασηκώστε τον τροφοδότη προς το μέρος σας και αφαιρέστε τον από τον εκτυπωτή.



5. Φυλάξτε τον τροφοδότη σε ασφαλές μέρος ή τοποθετήστε τον σε μία από τις θέσεις ώθησης (πρόσθια ή πίσω), όπως περιγράφεται στην ενότητα "Χρήση του τροφοδότη συνεχόμενου χαρτιού στην πρόσθια θέση ώθησης" στη σελίδα 19 ή στην ενότητα "Χρήση του τροφοδότη συνεχόμενου χαρτιού στην πίσω θέση ώθησης" στη σελίδα 28.

6. Τοποθετήστε ξανά τη μονάδα τεντώματος χαρτιού προσαρμόζοντάς την πάνω στους πείρους προσαρμογής. Στη συνέχεια, πιέστε προς τα κάτω τη μονάδα και από τις δύο πλευρές για να ασφαλίσει στη θέση της με ένα χαρακτηριστικό ήχο.



7. Τοποθετήστε ξανά το κάλυμμα του εκτυπωτή.

### **Χρήση δύο τροφοδοτών συνεχόμενου χαρτιού με συνδυασμό των θέσεων ώθησης/έλξης**

Η ταυτόχρονη χρήση δύο τροφοδοτών συνεχόμενου χαρτιού συνιστάται για την εκτύπωση σε συνεχόμενα προτυπωμένα έντυπα, πολύπτυχες φόρμες και ετικέτες καθώς και για την εκτύπωση γραφικών υψηλής ποιότητας. Για να ελαχιστοποιήσετε τις πιθανότητες εμπλοκής και να βελτιώσετε τη διαδικασία τροφοδοσίας του συνεχόμενου χαρτιού, μπορείτε να τοποθετήσετε τον προαιρετικό πρόσθετο τροφοδότη συνεχόμενου χαρτιού (C80020\* για το μοντέλο LQ-590, C80021\* για το μοντέλο LQ-2090) και στη συνέχεια να χρησιμοποιήσετε και τους δύο τροφοδότες συνεχόμενου χαρτιού ταυτόχρονα.

Ακολουθήστε τα παρακάτω βήματα για να χρησιμοποιήσετε δύο τροφοδότες συνεχόμενου χαρτιού ταυτόχρονα:

1. Τοποθετήστε έναν τροφοδότη στην πρόσθια ή στην πίσω θέση ώθησης, όπως περιγράφεται στην ενότητα "Τοποθέτηση του τροφοδότη συνεχόμενου χαρτιού στην πρόσθια θέση ώθησης" στη σελίδα 19 ή στην ενότητα "Τοποθέτηση του τροφοδότη συνεχόμενου χαρτιού στην πίσω θέση ώθησης" στη σελίδα 28.
2. Τοποθετήστε συνεχόμενο χαρτί στον τροφοδότη στην πρόσθια ή στην πίσω θέση ώθησης, όπως περιγράφεται στην ενότητα "Τοποθέτηση χαρτιού με τον τροφοδότη συνεχόμενου χαρτιού στην πρόσθια θέση ώθησης" στη σελίδα 21 ή στην ενότητα "Τοποθέτηση χαρτιού με τον τροφοδότη συνεχόμενου χαρτιού στην πίσω θέση ώθησης" στη σελίδα 30.
3. Μετακινήστε το μοχλό απελευθέρωσης χαρτιού στην πρόσθια ή πίσω θέση ώθησης, ανάλογα με τη θέση στην οποία έχετε τοποθετήσει τον τροφοδότη.
4. Ενεργοποιήστε τον εκτυπωτή. Πατήστε το κουμπί Load/Eject (Τοποθέτηση/Εξαγωγή) για να προωθηθεί το χαρτί στη θέση έναρξης της εκτύπωσης. Στη συνέχεια, πατήστε το κουμπί LF/FF (Αλλαγή γραμμής/Αλλαγή σελίδας) μέχρι να φτάσει η διάτρητη γραμμή μεταξύ της πρώτης και της δεύτερης σελίδας στο πάνω μέρος της μελανοταινίας του εκτυπωτή.



**Προσοχή:**

*Ποτέ μη χρησιμοποιείτε το κουμπί χειρισμού για να μετακινήσετε το χαρτί. Ενδέχεται να προκληθεί βλάβη στον εκτυπωτή ή να απορυθμιστεί η θέση έναρξης της εκτύπωσης.*

5. Τοποθετήστε τον άλλο τροφοδότη στη θέση έλξης όπως περιγράφεται στην ενότητα "Τοποθέτηση του τροφοδότη συνεχόμενου χαρτιού στη θέση έλξης" στη σελίδα 35.

6. Προσαρμόστε τις τρύπες του χαρτιού στις ακίδες των δύο οδοντωτών οδηγιών του τροφοδότη έλξης.

**Προσοχή:**

*Μην τραβάτε προς τα πάνω το χαρτί με το χέρι για να το προσαρμόσετε στον τροφοδότη έλξης. Με αυτόν τον τρόπο μπορεί να προκληθεί βλάβη στον εκτυπωτή. Πατήστε το κουμπί LF/FF (Αλλαγή γραμμής/Αλλαγή σελίδας) για να μετακινήσετε το χαρτί.*

7. Μετακινήστε το μοχλό απελευθέρωσης χαρτιού στη θέση που αντιστοιχεί στη θέση έλξης. Στη συνέχεια χρησιμοποιήστε τη λειτουργία Micro Adjust (Μικρο-ρύθμιση), που περιγράφεται στην ενότητα "Χρήση της λειτουργίας Micro Adjust" στη σελίδα 69, για να τεντώσετε το χαρτί ανάμεσα στους τροφοδότες ώθησης και έλξης.
8. Μετακινήστε το μοχλό απελευθέρωσης χαρτιού στη θέση που αναφέρεται στο βήμα 3.
9. Όταν ο εκτυπωτής λάβει δεδομένα, θα αρχίσει να εκτυπώνει στην τρέχουσα θέση, χωρίς να προωθήσει το χαρτί. Αν χρειαστεί να προσαρμόσετε την τρέχουσα θέση του χαρτιού, ακολουθήστε τα βήματα της ενότητας "Προσαρμογή της θέσης έναρξης της εκτύπωσης" στη σελίδα 72.
10. Τοποθετήστε το κάλυμμα του εκτυπωτή. Βεβαιωθείτε ότι ο οδηγός χαρτιού έχει τοποθετηθεί στον εκτυπωτή και ακουμπά πάνω σε αυτόν.


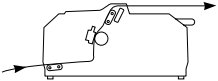

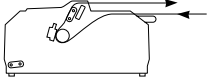
**Σημείωση:**


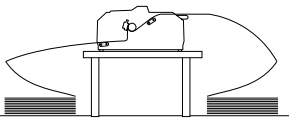
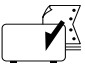
*Για την ασφάλειά σας, η Epson συνιστά το κάλυμμα του εκτυπωτή να είναι κλειστό όταν λειτουργεί ο εκτυπωτής. Ο εκτυπωτής λειτουργεί ακόμη και όταν το κάλυμμα του εκτυπωτή είναι ανοιχτό ή το έχετε αφαιρέσει, αλλά για μεγαλύτερη ασφάλεια διατηρείτε το κάλυμμα του εκτυπωτή κλειστό.*



11. Στείλτε μια εργασία εκτύπωσης. Ο εκτυπωτής αρχίζει την εκτύπωση από την τρέχουσα θέση χωρίς να προωθεί το χαρτί. Αφού ολοκληρωθεί η εκτύπωση, κόψτε το εκτυπωμένο έγγραφο κατά μήκος της διάτρητης γραμμής που βρίσκεται πιο κοντά στο άνοιγμα εξόδου του χαρτιού.

Στον παρακάτω πίνακα παρουσιάζονται συνοπτικά οι διάφορες μέθοδοι τροφοδοσίας συνεχόμενου χαρτιού με δύο τροφοδότες και η θέση του μοχλού απελευθέρωσης χαρτιού για κάθε μέθοδο.

Θέσεις τροφοδοτών	Θέση μοχλού απελευθέρωσης χαρτιού	Διαδρομή χαρτιού
Θέση έλξης + πρόσθια θέση ώθησης	Τροφοδότης στην πρόσθια θέση ώθησης 	
Θέση έλξης + πίσω θέση ώθησης	Τροφοδότης στην πίσω θέση ώθησης 	

Θέσεις τροφοδοτών	Θέση μοχλού απελευθέρωσης χαρτιού	Διαδρομή χαρτιού
Πρόσθια θέση ώθησης + πίσω θέση ώθησης	Τροφοδότης στην πρόσθια θέση ώθησης  	
	Τροφοδότης στην πίσω θέση ώθησης  	

## Χρήση της λειτουργίας κοπής

Αν ο τροφοδότης ώθησης έχει τοποθετηθεί, μπορείτε να χρησιμοποιήσετε τη λειτουργία κοπής για να προωθήσετε το συνεχόμενο χαρτί στην άκρη κοπής του εκτυπωτή μόλις ολοκληρωθεί η εκτύπωση. Έτσι, μπορείτε να κόψετε εύκολα το εκτυπωμένο έγγραφο. Αν συνεχίσετε την εκτύπωση, το χαρτί θα μετακινηθεί αυτόματα στη θέση έναρξης της εκτύπωσης ώστε να χρησιμοποιηθεί το τμήμα του χαρτιού που συνήθως μένει κενό ανάμεσα σε δύο έγγραφα.

## Αφαίρεση συνεχόμενου χαρτιού

Μπορείτε να αφαιρέσετε το συνεχόμενο χαρτί χρησιμοποιώντας τη λειτουργία κοπής με έναν από τους παρακάτω τρόπους: μη αυτόματα πατώντας το κουμπί Tear Off/Bin (Κουμπί/Θήκη) ή αυτόματα ενεργοποιώντας τη λειτουργία αυτόματης κοπής. Η λυχνία Tear Off/Bin αναβοσβήνει όταν το χαρτί βρίσκεται στη θέση κοπής.

Αν η διάτρητη γραμμή μεταξύ των σελίδων δεν είναι ευθυγραμμισμένη με τη θέση κοπής, μπορείτε να προσαρμόσετε τη θέση της διάτρητης γραμμής χρησιμοποιώντας τη λειτουργία Micro Adjust (Μικρο-ρύθμιση). Για περισσότερες πληροφορίες, ανατρέξτε στην ενότητα "Προσαρμογή της θέσης κοπής" στη σελίδα 69.



#### **Προσοχή:**

- ❑ *Μη χρησιμοποιείτε ποτέ τη λειτουργία κοπής όταν ο τροφοδότης συνεχόμενου χαρτιού είναι τοποθετημένος στη θέση έλξης. Ο τροφοδότης έλξης μπορεί να αποβάλει το χαρτί προκαλώντας εμπλοκή στον εκτυπωτή. Αφού ολοκληρωθεί η εκτύπωση, κόψτε το εκτυπωμένο έγγραφο κατά μήκος της διάτρητης γραμμής που βρίσκεται πιο κοντά στο άνοιγμα εξόδου του χαρτιού.*
  
- ❑ *Μη χρησιμοποιείτε ποτέ τη λειτουργία κοπής για να μετακινήσετε προς τα πίσω συνεχόμενο χαρτί με ετικέτες. Οι ετικέτες μπορεί να αποκολληθούν από το χαρτί προκαλώντας εμπλοκή στον εκτυπωτή.*

### **Χρήση του κουμπιού Tear Off/Bin**

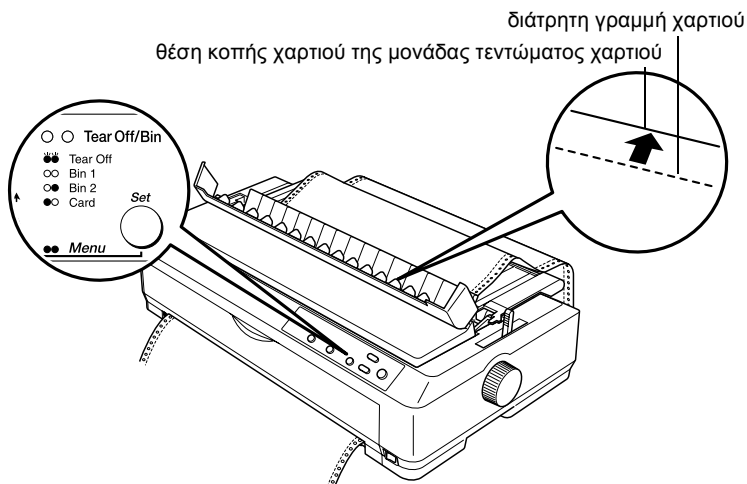
Ακολουθήστε τα παρακάτω βήματα για να αφαιρέσετε το συνεχόμενο χαρτί χρησιμοποιώντας το κουμπί Tear Off/Bin (Κοπή/Θήκη):

1. Αφού ολοκληρωθεί η εκτύπωση του εγγράφου σας, βεβαιωθείτε ότι δεν αναβοσβήνει η λυχνία Tear Off/Bin.

#### **Σημείωση:**

*Αν η λυχνία Tear Off/Bin αναβοσβήνει, το χαρτί βρίσκεται στη θέση κοπής. Αν πατήσετε ξανά το κουμπί Tear Off/Bin, ο εκτυπωτής προωθεί το χαρτί στην επόμενη θέση έναρξης της εκτύπωσης.*

2. Πατήστε το κουμπί Tear Off/Bin. Ο εκτυπωτής προωθεί το χαρτί στη θέση κοπής.



### **Προσοχή:**

Μη χρησιμοποιείτε ποτέ το κουμπί χειρισμού για να προσαρμόσετε τη θέση κοπής. Ενδέχεται να προκληθεί βλάβη στον εκτυπωτή ή να απορυθμιστεί η θέση έναρξης της εκτύπωσης.

### **Σημείωση:**

Αν η διάτρητη γραμμή του χαρτιού που χρησιμοποιείτε δεν είναι σωστά ευθυγραμμισμένη με τη θέση κοπής, μπορείτε να προσαρμόσετε τη θέση κοπής χρησιμοποιώντας τη λειτουργία *Micro Adjust* (Μικρο-ρύθμιση) όπως περιγράφεται στην ενότητα "Προσαρμογή της θέσης κοπής" στη σελίδα 69.

3. Κόψτε το εκτυπωμένο έγγραφο χρησιμοποιώντας τη θέση κοπής της μονάδας τεντώματος χαρτιού.

4. Για να μετακινήσετε το συνεχόμενο χαρτί προς τα πίσω ώστε να βγει από τον εκτυπωτή και να επιστρέψει στη θέση αναμονής, πατήστε το κουμπί Load/Eject (Τοποθέτηση/Εξαγωγή).

Για να αφαιρέσετε το χαρτί που παραμένει στον εκτυπωτή, πατήστε το κουμπί Load/Eject για να επιστρέψει το χαρτί στη θέση αναμονής. Στη συνέχεια, ανοίξτε τα καλύμματα των οδοντωτών οδηγών του τροφοδότη και αφαιρέστε το χαρτί.

**Προσοχή:**

*Πρέπει πάντα να κόβετε το εκτυπωμένο έγγραφο πριν πατήσετε το κουμπί Load/Eject. Η αντίστροφη τροφοδοσία πολλών σελίδων ταυτόχρονα μπορεί να προκαλέσει εμπλοκή χαρτιού.*

**Αυτόματη προώθηση του χαρτιού στη θέση κοπής**

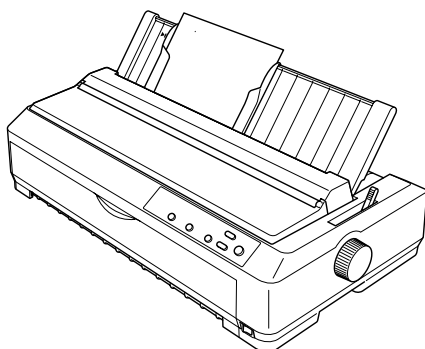
Για να προωθούνται αυτόματα στη θέση κοπής τα έγγραφα που εκτυπώνετε, ενεργοποιήστε τη λειτουργία Auto tear-off (Αυτόματη κοπή) και επιλέξτε το κατάλληλο μήκος σελίδας για το συνεχόμενο χαρτί στην κατάσταση προεπιλεγμένων ρυθμίσεων. Για οδηγίες σχετικά με τον τρόπο αλλαγής των προεπιλεγμένων ρυθμίσεων, ανατρέξτε στην ενότητα "Τροποποίηση των προεπιλεγμένων ρυθμίσεων" στη σελίδα 139.

Όταν ενεργοποιηθεί η λειτουργία Auto tear-off, ο εκτυπωτής προωθεί αυτόματα το χαρτί στη θέση κοπής κάθε φορά που λαμβάνει μία πλήρη σελίδα με δεδομένα ή μία εντολή form feed που δεν ακολουθείται από άλλα δεδομένα.

---

## Τοποθέτηση μεμονωμένων φύλλων

Όπως φαίνεται παρακάτω, μπορείτε να τοποθετήσετε μεμονωμένα φύλλα απλού χαρτιού και φακέλους, ένα κάθε φορά, από το πάνω μέρος του εκτυπωτή χρησιμοποιώντας τον οδηγό χαρτιού.



Επιπλέον, μπορείτε να τοποθετήσετε μεμονωμένα φύλλα χρησιμοποιώντας τον προαιρετικό τροφοδότη φύλλων χαρτιού, πρόσθιο οδηγό φύλλων ή πρόσθιο οδηγό χαρτιού. Για περισσότερες πληροφορίες, ανατρέξτε στην ενότητα "Τροφοδότης φύλλων χαρτιού" στη σελίδα 193 ή στην ενότητα "Πρόσθιος οδηγός φύλλων και πρόσθιος οδηγός χαρτιού" στη σελίδα 211.

### **Σημείωση:**

- ❑ Για χρήστες του LQ-590, ο πρόσθιος οδηγός φύλλων συνοδεύει τον εκτυπωτή σας. Για χρήστες του LQ-2090, ο πρόσθιος οδηγός χαρτιού παρέχεται ως προαιρετικό εξάρτημα (C81401\*).
- ❑ Για χρήστες του LQ-2090, ο πρόσθιος οδηγός χαρτιού συνοδεύει τον εκτυπωτή σας. Για χρήστες του LQ-590, ο πρόσθιος οδηγός χαρτιού παρέχεται ως προαιρετικό εξάρτημα (C81402\*).

## Διαθέσιμοι τύποι χαρτιού

Στον παρακάτω πίνακα αναγράφονται οι τύποι χαρτιού που μπορείτε να τοποθετήσετε στον εκτυπωτή καθώς και οι υποδοχές που μπορείτε να χρησιμοποιήσετε για κάθε τύπο χαρτιού. Για οδηγίες σχετικά με την προσαρμογή του μοχλού ρύθμισης πάχους χαρτιού, ανατρέξτε στην ενότητα "Ρύθμιση του μοχλού ρύθμισης πάχους χαρτιού" στη σελίδα 16.

2

Τύπος χαρτιού	Διαθέσιμες υποδοχές χαρτιού
Κανονικό χαρτί	πρόσθια και πίσω
Πολύπτυχες φόρμες (χωρίς καρμπόν) 2 μέρη (πρωτότυπο και ένα αντίγραφο) 3 μέρη (πρωτότυπο και δύο αντίγραφα) 4 μέρη (πρωτότυπο και τρία αντίγραφα) 5 μέρη (πρωτότυπο και τέσσερα αντίγραφα)	πρόσθια
Φάκελοι	πίσω

### Σημείωση:

- Όταν η θερμοκρασία είναι κάτω από 5°C (41°F) ή πάνω από 35°C (95°F), τοποθετήστε το μοχλό ρύθμισης πάχους χαρτιού μία θέση παραπάνω για καλύτερη ποιότητα εκτύπωσης.
- Μην τοποθετείτε χαρτί που δεν είναι ίσιο ή είναι τσαλακωμένο.

## Χρήση του οδηγού χαρτιού

Χρησιμοποιώντας τον οδηγό χαρτιού που συνοδεύει τον εκτυπωτή σας, μπορείτε να τοποθετήσετε ανά ένα μεμονωμένα φύλλα απλού χαρτιού ή φακέλους από το πάνω μέρος του εκτυπωτή. Τα μεμονωμένα φύλλα χαρτιού θα πρέπει να έχουν μέγιστο πλάτος 257 χιλ. (10,1 ίντσες) στο μοντέλο LQ-590 και 420 χιλ. (16,5 ίντσες) στο μοντέλο LQ-2090. (Για αναλυτικές πληροφορίες σχετικά με τις προδιαγραφές του χαρτιού, ανατρέξτε στην ενότητα "Προδιαγραφές του εκτυπωτή" στη σελίδα 231.)



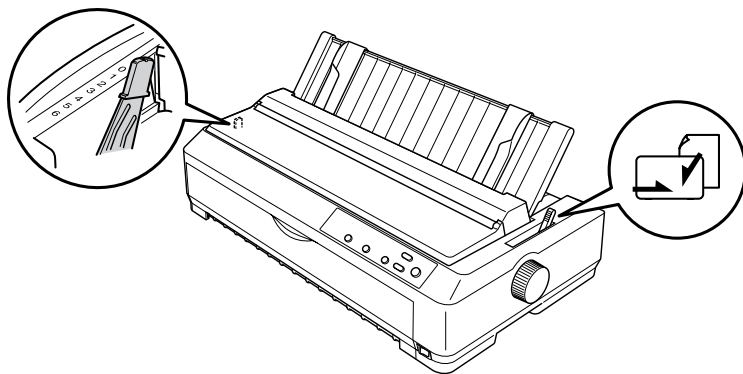
### **Προσοχή:**

*Μην τοποθετείτε πολύπτυχες φόρμες, χαρτί με καρμπόν ή ετικέτες στον οδηγό χαρτιού.*

## **Τοποθέτηση χαρτιού στον οδηγό χαρτιού**

Ακολουθήστε αυτά τα βήματα για να τοποθετήσετε χαρτί στον οδηγό χαρτιού:

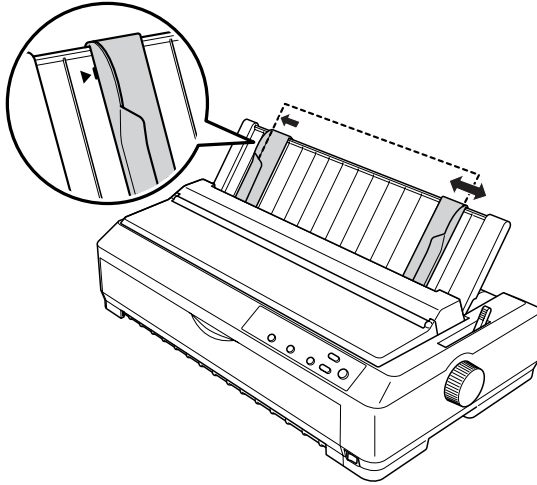
1. Βεβαιωθείτε ότι ο οδηγός χαρτιού είναι στην όρθια θέση. Στη συνέχεια, μετακινήστε το μοχλό ρύθμισης πάχους χαρτιού (βρίσκεται κάτω από το κάλυμμα του εκτυπωτή) στο 0 αν χρησιμοποιείτε φύλλα απλού χαρτιού. (Αν χρησιμοποιείτε φακέλους, ανατρέξτε στην ενότητα "Φάκελοι" στη σελίδα 63 για οδηγίες σχετικά με την προσαρμογή του μοχλού ρύθμισης πάχους χαρτιού.) Επίσης, μετακινήστε το μοχλό απελευθέρωσης χαρτιού στη θέση για μεμονωμένα φύλλα.



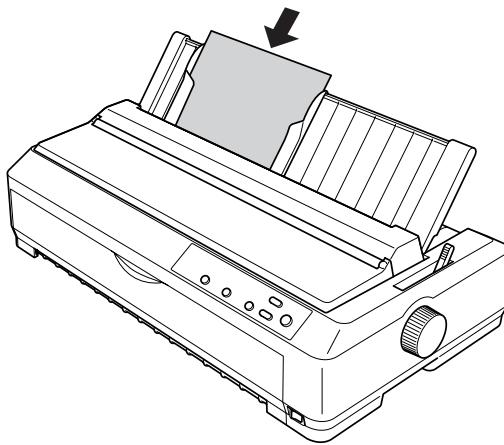
2. Αν ο εκτυπωτής είναι απενεργοποιημένος, ενεργοποιήστε τον.



3. Σπρώξτε τον αριστερό πλευρικό οδηγό μέχρι να ασφαλίσει στο σημείο δίπλα στο τρίγωνο σημάδι που υπάρχει πάνω στον οδηγό χαρτιού. Στη συνέχεια, προσαρμόστε τον δεξιό πλευρικό οδηγό ανάλογα με το πλάτος του χαρτιού.



4. Τοποθετήστε ένα φύλλο χαρτιού, με την πλευρά εκτύπωσης προς τα κάτω, ανάμεσα από τους πλευρικούς οδηγούς μέχρι να συναντήσετε αντίσταση. Ο εκτυπωτής τροφοδοτεί το χαρτί αυτόματα και είναι έτοιμος για εκτύπωση.



### **Σημείωση:**

Για την ασφάλειά σας, η Epson συνιστά το κάλυμμα του εκτυπωτή να είναι κλειστό όταν λειτουργεί ο εκτυπωτής. Ο εκτυπωτής λειτουργεί ακόμη και όταν το κάλυμμα του εκτυπωτή είναι ανοιχτό ή το έχετε αφαιρέσει, αλλά για μεγαλύτερη ασφάλεια διατηρείτε το κάλυμμα του εκτυπωτή κλειστό.

Αν η πρώτη γραμμή που εκτυπώνεται στη σελίδα σας εμφανίζεται πολύ ψηλά ή πολύ χαμηλά, μπορείτε να χρησιμοποιήσετε τη λειτουργία Micro Adjust (Μικρο-ρύθμιση) για να προσαρμόσετε τη θέση έναρξης της εκτύπωσης. Για περισσότερες πληροφορίες, ανατρέξτε στην ενότητα "Προσαρμογή της θέσης έναρξης της εκτύπωσης" στη σελίδα 72.

## **Χρήση του πρόσθιου οδηγού φύλλων και του πρόσθιου οδηγού χαρτιού**

Χρησιμοποιώντας τον πρόσθιο οδηγό φύλλων ή τον πρόσθιο οδηγό χαρτιού, μπορείτε να τοποθετήσετε μεμονωμένα φύλλα και πολύπτυχες φόρμες μεμονωμένων φύλλων χωρίς καρμπόν μέχρι και 5 μέρη (ένα πρωτότυπο και τέσσερα αντίγραφα). Το χαρτί που χρησιμοποιείται με τους πρόσθιους οδηγούς πρέπει να έχει πλάτος 148 έως 257 χιλ. (5,8 έως 10,1 ίντσες) και είναι δυνατή η τοποθέτηση μόνο ενός φύλλου κάθε φορά. Για οδηγίες, ανατρέξτε στην ενότητα "Τοποθέτηση του πρόσθιου οδηγού φύλλων ή του πρόσθιου οδηγού χαρτιού" στη σελίδα 212 ή στην ενότητα "Τοποθέτηση χαρτιού στον πρόσθιο οδηγό φύλλων ή στον πρόσθιο οδηγό χαρτιού" στη σελίδα 214.

### **Σημείωση:**

- ❑ Για χρήστες του LQ-590, ο πρόσθιος οδηγός φύλλων συνοδεύει τον εκτυπωτή σας. Για χρήστες του LQ-2090, ο πρόσθιος οδηγός χαρτιού παρέχεται ως προαιρετικό εξάρτημα (C81401\*).
- ❑ Για χρήστες του LQ-2090, ο πρόσθιος οδηγός χαρτιού συνοδεύει τον εκτυπωτή σας. Για χρήστες του LQ-590, ο πρόσθιος οδηγός χαρτιού παρέχεται ως προαιρετικό εξάρτημα (C81402\*).

---

## Τοποθέτηση ειδικού χαρτιού

### Πολύπτυχες φόρμες

Μπορείτε να χρησιμοποιείτε πολύπτυχες φόρμες χωρίς καρμπόν που να έχουν έως πέντε μέρη (πέντε αντίγραφα πάνω από το πρωτότυπο). Βεβαιωθείτε ότι ο μοχλός ρύθμισης πάχους χαρτιού είναι τοποθετημένος στη θέση που αντιστοιχεί στον αριθμό των φύλλων της φόρμας. Για οδηγίες, ανατρέξτε στην ενότητα "Ρύθμιση του μοχλού ρύθμισης πάχους χαρτιού" στη σελίδα 16.

### Πολύπτυχες φόρμες συνεχόμενου χαρτιού

Με εξαίρεση τη ρύθμιση του μοχλού ρύθμισης πάχους χαρτιού, οι πολύπτυχες φόρμες συνεχόμενου χαρτιού τοποθετούνται όπως και το απλό συνεχόμενο χαρτί. Για αναλυτικές οδηγίες, ανατρέξτε στην ενότητα "Τοποθέτηση συνεχόμενου χαρτιού" στη σελίδα 18.

#### Σημείωση:

- Βεβαιωθείτε ότι οι πολύπτυχες φόρμες δεν υπερβαίνουν σε πάχος τα 0,39 χιλ. (0,015 ίντσες).
- Μην τοποθετείτε χαρτί που δεν είναι ίσιο ή είναι τσαλακωμένο.
- Για το χοντρό χαρτί, όπως οι πολύπτυχες φόρμες με πέντε μέρη, απαιτείται ευθεία διαδρομή χαρτιού. Τοποθετήστε το χοντρό χαρτί στην πρόσθια ή στην κάτω υποδοχή.

### Πολύπτυχες φόρμες μεμονωμένων φύλλων

Όταν φορτώνετε πολύπτυχες φόρμες μεμονωμένων φύλλων, θα πρέπει να χρησιμοποιείτε την πρόσθια υποδοχή εισαγωγής χαρτιού με τον προαιρετικό πρόσθιο οδηγό χαρτιού ή τον πρόσθιο οδηγό χαρτιού που είναι εγκατεστημένος στον εκτυπωτή σας, επειδή για το χαρτί μεγάλου πάχους, όπως για τις πολύπτυχες φόρμες με πέντε μέρη, η διαδρομή πρέπει να είναι ίσια για την αποφυγή εμπλοκής.

Για να τοποθετήσετε μεμονωμένες πολύπτυχες φόρμες, ακολουθήστε τις οδηγίες της ενότητας "Τοποθέτηση χαρτιού στον πρόσθιο οδηγό φύλλων ή στον πρόσθιο οδηγό χαρτιού" στη σελίδα 214.

### **Σημείωση:**

- ❑ Για χρήστες του LQ-590, ο πρόσθιος οδηγός φύλλων συνοδεύει τον εκτυπωτή σας. Για χρήστες του LQ-2090, ο πρόσθιος οδηγός χαρτιού παρέχεται ως προαιρετικό εξάρτημα (C81401\*).
- ❑ Για χρήστες του LQ-2090, ο πρόσθιος οδηγός χαρτιού συνοδεύει τον εκτυπωτή σας. Για χρήστες του LQ-590, ο πρόσθιος οδηγός χαρτιού παρέχεται ως προαιρετικό εξάρτημα (C81402\*).
- ❑ Βεβαιωθείτε ότι οι πολύπτυχες φόρμες δεν υπερβαίνουν σε πάχος τα 0,39 χιλ. (0,015 ίντσες).
- ❑ Μην τοποθετείτε χαρτί που δεν είναι ίσιο ή είναι τσαλακωμένο.

## **ΕΤΙΚΕΤΕΣ**

Όταν εκτυπώνετε ετικέτες, χρησιμοποιείτε μόνο συνεχόμενα φύλλα ετικετών με οπές στα πλάγια, κατάλληλα για χρήση με τροφοδότες συνεχόμενου χαρτιού. Μην προσπαθήσετε να εκτυπώσετε μεμονωμένα φύλλα με ετικέτες. Ο εκτυπωτής μπορεί να μην τροφοδοτεί σωστά τις ετικέτες που είναι κολλημένες σε γυαλιστερό χαρτί.

Για την εκτύπωση σε χαρτί μεγάλου πάχους, όπως το συνεχόμενο χαρτί με ετικέτες, η διαδρομή χαρτιού πρέπει να είναι ευθεία ή σχεδόν ευθεία. Τοποθετήστε τις ετικέτες μόνο στην πρόσθια υποδοχή χαρτιού (τροφοδότης συνεχόμενου χαρτιού σε θέση ώθησης ή έλξης) ή στην κάτω υποδοχή χαρτιού (τροφοδότης συνεχόμενου χαρτιού σε θέση έλξης). Ωστόσο, για καλύτερα αποτελέσματα, χρησιμοποιήστε τον τροφοδότη στη θέση έλξης και τοποθετήστε το χαρτί στην πρόσθια ή στην κάτω υποδοχή χαρτιού.

Η διαδικασία τοποθέτησης συνεχόμενου χαρτιού με ετικέτες είναι η ίδια με τη διαδικασία τοποθέτησης κανονικού συνεχόμενου χαρτιού, με τη διαφορά ότι θα πρέπει να μετακινήσετε το μοχλό ρύθμισης πάχους χαρτιού στο 2 πριν από την εκτύπωση. Για περισσότερες πληροφορίες, ανατρέξτε στην ενότητα "Τοποθέτηση χαρτιού με τον τροφοδότη συνεχόμενου χαρτιού στη θέση έλξης" στη σελίδα 38.



### **Προσοχή:**

- ❑ *Για καλύτερα αποτελέσματα, τοποθετήστε συνεχόμενο χαρτί με ετικέτες στον τροφοδότη συνεχόμενου χαρτιού στη θέση έλξης. Δεν συνιστάται η τοποθέτηση ετικετών στον τροφοδότη συνεχόμενου χαρτιού στην πρόσθια ή πίσω θέση ώθησης.*
- ❑ *Μην προωθείτε ετικέτες προς τα πίσω χρησιμοποιώντας τα κουμπιά Load/Eject (Τοποθέτηση/Εξαγωγή) ή Tear Off/Bin (Κοπή/Θήκη). Αν γίνει αυτό, οι ετικέτες μπορούν εύκολα να αποκολληθούν από το φύλλο υποστήριξης προκαλώντας εμπλοκή χαρτιού.*
- ❑ *Επειδή οι ετικέτες είναι ευαίσθητες στη θερμοκρασία και στην υγρασία, χρησιμοποιήστε τις μόνο υπό κανονικές συνθήκες λειτουργίας όπως αυτές περιγράφονται παρακάτω:*

*Θερμοκρασία: 15 έως 25°C (59 έως 77°F)*

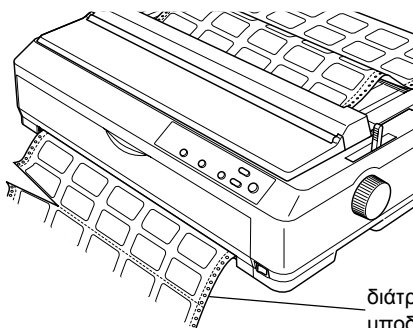
*Υγρασία: 30 έως 60% σχετική υγρασία*

- ❑ *Μην αφήνετε ετικέτες στον εκτυπωτή σας όταν ολοκληρώνετε μια εργασία εκτύπωσης. Ενδέχεται να αναδιπλωθούν γύρω από τον κύλινδρο και να προκαλέσουν εμπλοκή χαρτιού όταν θελήσετε να εκτυπώσετε ξανά.*
- ❑ *Μην τοποθετείτε συνεχόμενο χαρτί με ετικέτες από την πίσω υποδοχή χαρτιού. Επειδή η διαδρομή χαρτιού από την πίσω υποδοχή είναι καμπυλωτή, οι ετικέτες πιθανόν να αποκολληθούν από τα φύλλα υποστήριξης μέσα στον εκτυπωτή προκαλώντας εμπλοκή χαρτιού.*
- ❑ *Μην τοποθετείτε χαρτί που δεν είναι ίσιο ή είναι τσαλακωμένο.*

## Αφαίρεση συνεχόμενου χαρτιού με ετικέτες

Για να μην αποκολληθούν οι ετικέτες από το χαρτί προκαλώντας εμπλοκή, ακολουθήστε αυτά τα βήματα για να αφαιρέσετε το συνεχόμενο χαρτί με τις ετικέτες από τον εκτυπωτή:

1. Κόψτε το αχρησιμοποίητο μέρος των συνεχόμενων ετικετών κατά μήκος της διάτρητης γραμμής που βρίσκεται πιο κοντά στην υποδοχή εισαγωγής χαρτιού.



διάτρηση γραμμή πιο κοντά στην υποδοχή εισαγωγής χαρτιού

2. Κρατήστε πατημένο το κουμπί LF/FF (Αλλαγή γραμμής/Αλλαγή σελίδας) για να γίνει εξαγωγή των ετικετών που έχουν παραμείνει στον εκτυπωτή.



### **Προσοχή:**

*Μην προωθείτε ετικέτες προς τα πίσω χρησιμοποιώντας τα κουμπιά Load/Eject (Τοποθέτηση/Εξαγωγή) ή Tear Off/Bin (Κοπή/Θήκη). Αν οι ετικέτες προωθηθούν προς τα πίσω, μπορεί να αποκολληθούν εύκολα από το χαρτί και να προκαλέσουν εμπλοκή χαρτιού.*

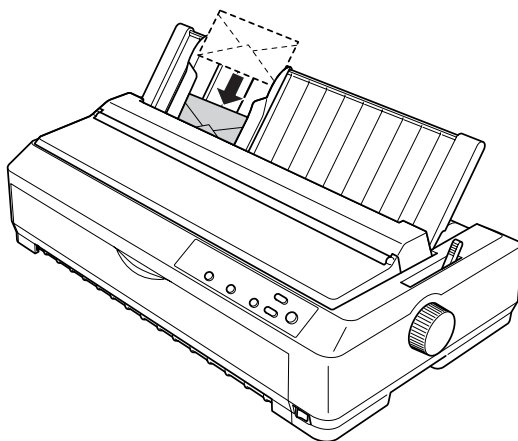
## Φάκελοι

Μπορείτε να τοποθετήσετε φακέλους, ένα κάθε φορά, χρησιμοποιώντας τον οδηγό χαρτιού ή μπορείτε να τοποθετήσετε πολλούς φακέλους χρησιμοποιώντας τον τροφοδότη φύλλων χαρτιού μεγάλης χωρητικότητας (θήκη 1 του τροφοδότη φύλλων χαρτιού διπλής θήκης).

Προτού τοποθετήσετε τους φακέλους, μετακινήστε το μοχλό ρύθμισης πάχους χαρτιού στη θέση 3, 4 ή 6 ανάλογα με το πάχος των φακέλων.

Οι φάκελοι μπορούν να τοποθετηθούν μόνο στην πίσω υποδοχή χαρτιού.

Για να τοποθετήσετε μεμονωμένους φακέλους, ακολουθήστε τις οδηγίες της ενότητας "Τοποθέτηση χαρτιού στον οδηγό χαρτιού" στη σελίδα 56. Για να τοποθετήσετε πολλούς φακέλους, ανατρέξτε στην ενότητα "Τοποθέτηση χαρτιού στον τροφοδότη φύλλων χαρτιού υψηλής χωρητικότητας" στη σελίδα 203. Τοποθετήστε τους φακέλους με την πλευρά εκτύπωσης προς τα κάτω σπρώχνοντάς τους τελειώς μέσα στην υποδοχή χαρτιού.



### **Σημείωση:**

- ❑ *Βεβαιωθείτε ότι έχετε τοποθετήσει το φάκελο με την πλευρά εκτύπωσης προς τα κάτω. Η πάνω πλευρά του φακέλου πρέπει να μπει πρώτη στον εκτυπωτή.*
- ❑ *Η κεφαλή δεν πρέπει να εκτυπώνει πέρα από την αριστερή ή τη δεξιά άκρη του φακέλου ή άλλου τύπου χαρτιού με μεγάλο πάχος. Βεβαιωθείτε ότι η εφαρμογή που χρησιμοποιείτε έχει ρυθμιστεί ώστε να εκτυπώνει μέσα στα όρια της εκτυπώσιμης επιφάνειας του φακέλου σας. Για περισσότερες πληροφορίες, ανατρέξτε στην ενότητα "Εκτυπώσιμη περιοχή" στη σελίδα 245.*
- ❑ *Αν χρησιμοποιείτε φακέλους Αρ. 6, βεβαιωθείτε ότι η αριστερή πλευρά του οδηγού είναι ευθυγραμμισμένη με το βέλος που υπάρχει στον οδηγό χαρτιού.*

## **Κάρτες**

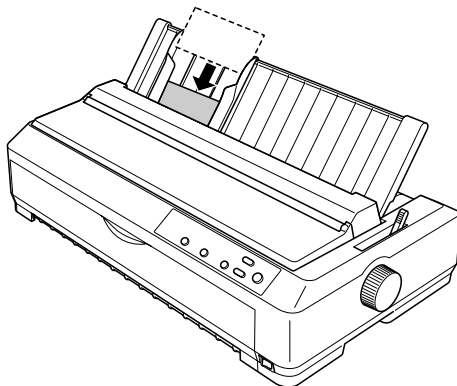
Μπορείτε να τοποθετήσετε κάρτες, μία κάθε φορά, χρησιμοποιώντας τον οδηγό χαρτιού ή μπορείτε να τοποθετήσετε πολλές κάρτες χρησιμοποιώντας τον προαιρετικό τροφοδότη φύλλων χαρτιού μεγάλης χωρητικότητας (θήκη 1 του τροφοδότη φύλλων χαρτιού διπλής θήκης).

Πριν τοποθετήσετε κάρτες, μετακινήστε το μοχλό ρύθμισης πάχους χαρτιού στη θέση 2 και το μοχλό απελευθέρωσης χαρτιού στη θέση για τα μεμονωμένα φύλλα.

Οι κάρτες μπορούν να τοποθετηθούν μόνο στην πρόσθια ή την πίσω υποδοχή χαρτιού.



Για να τοποθετήσετε μία κάρτα, ακολουθήστε τις οδηγίες της ενότητας "Τοποθέτηση χαρτιού στον οδηγό χαρτιού" στη σελίδα 56. Για να τοποθετήσετε πολλές κάρτες, ανατρέξτε στην ενότητα "Τοποθέτηση χαρτιού στον τροφοδότη φύλλων χαρτιού υψηλής χωρητικότητας" στη σελίδα 203.



### **Σημείωση:**

- ❑ Όταν τοποθετείτε ταχυδρομικές κάρτες από τη μεγάλη πλευρά, τοποθετήστε τις πάντα στην επάνω υποδοχή.
- ❑ Πριν την εκτύπωση, ενεργοποιήστε τη λειτουργία εκτύπωσης καρτών πατώντας το κουμπί **Tear Off/Bin** (Κοπή/Θήκη) αρκετές φορές μέχρι να ανάψει η αριστερή λυχνία **Tear Off/Bin**.
- ❑ Χρησιμοποιήστε τις ταχυδρομικές κάρτες υπό τις συνθήκες θερμοκρασίας και υγρασίας που αναφέρονται παρακάτω:

Θερμοκρασία: 15 έως 25°C (59 έως 77°F)

Υγρασία: 30 έως 60% σχετική υγρασία

- ❑ Οι κάρτες μεγέθους A6 πρέπει να τοποθετούνται πάντα από τη μεγάλη τους πλευρά.

---

## **Εναλλαγή μεταξύ συνεχόμενου χαρτιού και μεμονωμένων φύλλων**

Μπορείτε να αλλάζετε με ευκολία από την εκτύπωση σε συνεχόμενο χαρτί, με τον τροφοδότη συνεχόμενου χαρτιού σε θέση ώθησης, σε εκτύπωση σε μεμονωμένα φύλλα χωρίς να χρειάζεται να αφαιρείτε ή να επανατοποθετείτε ξανά το συνεχόμενο χαρτί.

### **Αλλαγή τρόπου εκτύπωσης: Μεμονωμένα φύλλα**

Ακολουθήστε τα παρακάτω βήματα για να αλλάξετε από εκτύπωση σε συνεχόμενο χαρτί με τον τροφοδότη σε θέση ώθησης σε εκτύπωση μεμονωμένων φύλλων.

#### **Σημείωση:**

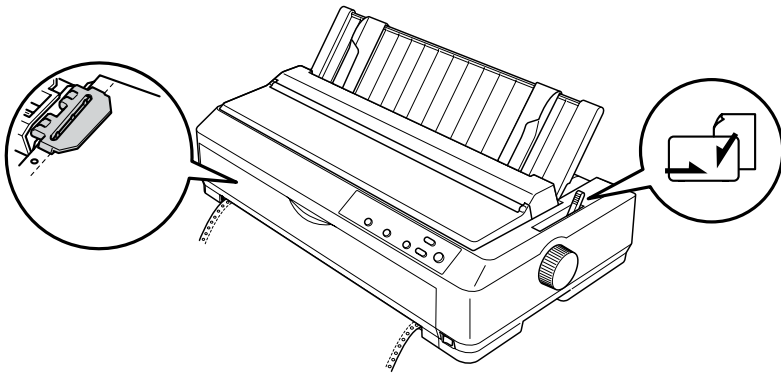
- ❑ *Αν υπάρχουν συνεχόμενες ετικέτες στον εκτυπωτή, αφαιρέστε τις πριν εκτυπώσετε σε μεμονωμένα φύλλα. Για περισσότερες πληροφορίες, ανατρέξτε στην ενότητα "Αφαίρεση συνεχόμενου χαρτιού με ετικέτες" στη σελίδα 62.*
  - ❑ *Αν ο τροφοδότης συνεχόμενου χαρτιού είναι στη θέση έλξης, αφαιρέστε το συνεχόμενο χαρτί από αυτόν πριν εκτυπώσετε σε μεμονωμένα φύλλα. Για περισσότερες πληροφορίες, ανατρέξτε στην ενότητα "Αφαίρεση του χαρτιού από τον τροφοδότη συνεχόμενου χαρτιού στη θέση έλξης" στη σελίδα 44.*
1. Αν υπάρχουν εκτυπωμένες σελίδες στον εκτυπωτή, πατήστε το κουμπί Tear Off/Bin (Κοπή/Θήκη) για να προωθηθεί το χαρτί στη θέση κοπής. Στη συνέχεια κόψτε τις εκτυπωμένες σελίδες.



#### **Προσοχή:**

*Βεβαιωθείτε ότι έχετε κόψει το εκτυπωμένο έγγραφο προτού πατήσετε το κουμπί Load/Eject (Τοποθέτηση/Εξαγωγή) στο επόμενο βήμα. Η αντίστροφη τροφοδοσία πολλών σελίδων ταυτόχρονα μπορεί να προκαλέσει εμπλοκή χαρτιού.*

2. Πατήστε το κουμπί Load/Eject (Τοποθέτηση/Εξαγωγή) για να γίνει προώθηση του συνεχόμενου χαρτιού προς τα πίσω στη θέση αναμονής. Το χαρτί παραμένει στον τροφοδότη (θέση ώθησης) αλλά δεν βρίσκεται πλέον στη διαδρομή χαρτιού.
3. Μετακινήστε τον οδηγό χαρτιού στην όρθια θέση.
4. Μετακινήστε το μοχλό απελευθέρωσης χαρτιού στη θέση για μεμονωμένα φύλλα.



5. Τοποθετήστε μεμονωμένα φύλλα όπως περιγράφεται στην ενότητα "Τοποθέτηση μεμονωμένων φύλλων" στη σελίδα 54.

## Αλλαγή τρόπου εκτύπωσης: Συνεχόμενο χαρτί

Ακολουθήστε τα παρακάτω βήματα για να αλλάξετε από την εκτύπωση σε μεμονωμένα φύλλα σε εκτύπωση σε συνεχόμενο χαρτί με τον τροφοδότη συνεχόμενου χαρτιού στη θέση ώθησης:

### **Σημείωση:**

*Αν θέλετε να αλλάξετε από την εκτύπωση με χρήση του πρόσθιου οδηγού φύλλων σε εκτύπωση με χρήση του τροφοδότη συνεχόμενου χαρτιού στην πρόσθια θέση ώθησης, θα πρέπει να αφαιρέσετε τον πρόσθιο οδηγό φύλλων.*

1. Αν υπάρχει ακόμα ένα φύλλο χαρτί στον εκτυπωτή, πατήστε το κουμπί Load/Eject (Τοποθέτηση/Εξαγωγή) για να βγει από τον εκτυπωτή.



### **Προσοχή:**

*Ποτέ μη χρησιμοποιείτε το κουμπί χειρισμού για την εξαγωγή χαρτιού. Ενδέχεται να προκληθεί βλάβη στον εκτυπωτή ή να απορυθμιστεί η θέση έναρξης της εκτύπωσης.*

2. Βεβαιωθείτε ότι ο τροφοδότης συνεχόμενου χαρτιού είναι τοποθετημένος στην πρόσθια ή στην πίσω θέση ώθησης και ότι έχει τοποθετηθεί συνεχόμενο χαρτί όπως περιγράφεται στην ενότητα "Τοποθέτηση συνεχόμενου χαρτιού με τον τροφοδότη συνεχόμενου χαρτιού" στη σελίδα 18.
3. Μετακινήστε το μοχλό απελευθέρωσης χαρτιού στη θέση που αντιστοιχεί στην πρόσθια ή πίσω θέση ώθησης, ανάλογα με τη θέση του τροφοδότη συνεχόμενου χαρτιού.

Η τροφοδοσία του συνεχόμενου χαρτιού γίνεται αυτόματα όταν ξεκινήσει η εκτύπωση.

---

## Χρήση της λειτουργίας Micro Adjust

Η λειτουργία Micro Adjust (Μικρο-ρύθμιση) σας επιτρέπει να μετακινείτε το χαρτί προς τα εμπρός ή προς τα πίσω σε διαστήματα των 0,141 χιλ. (1/180 ιν.) για να ρυθμίσετε με ακρίβεια τη θέση κοπής και τη θέση έναρξης της εκτύπωσης.

2

### Προσαρμογή της θέσης κοπής

Αν η διάτρητη γραμμή του χαρτιού που χρησιμοποιείτε δεν είναι ευθυγραμμισμένη με την άκρη κοπής του εκτυπωτή, μπορείτε να χρησιμοποιήσετε τη λειτουργία Micro Adjust για να μετακινήσετε τη διάτρητη γραμμή προς την άκρη κοπής του εκτυπωτή.

Ακολουθήστε τα παρακάτω βήματα για να προσαρμόσετε τη θέση κοπής:



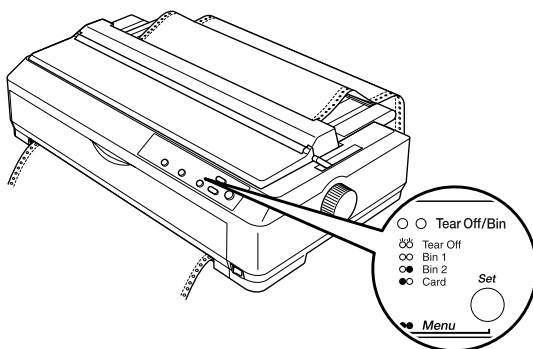
**Προσοχή:**

*Ποτέ μη χρησιμοποιείτε το κουπί χειρισμού για να προσαρμόσετε τη θέση κοπής. Ενδέχεται να προκληθεί βλάβη στον εκτυπωτή ή να απορυθμιστεί η θέση κοπής.*

### **Σημείωση:**

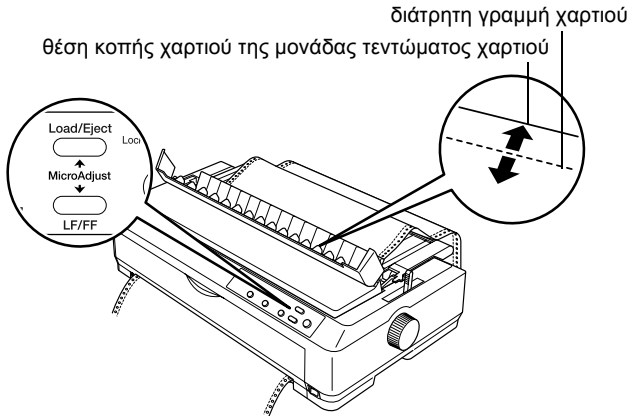
Η ρύθμιση για τη θέση κοπής ισχύει μέχρι να την αλλάξετε. Η ρύθμιση δεν χάνεται ακόμα και αν απενεργοποιήσετε τον εκτυπωτή.

1. Βεβαιωθείτε ότι η λυχνία Tear Off/Bin αναβοσβήνει (το χαρτί βρίσκεται στην τρέχουσα θέση κοπής). Ίσως χρειαστεί να πατήσετε το κουμπί Tear Off/Bin (Κοπή/Θήκη) για να προωθήσετε το χαρτί στη θέση κοπής.



2. Κρατήστε πατημένο το κουμπί Pause (Παύση) για τρία δευτερόλεπτα περίπου. Η λυχνία Pause αρχίζει να αναβοσβήνει και ο εκτυπωτής περνάει στη λειτουργία Micro Adjust (Μικρο-ρύθμιση).

3. Ανοίξτε τον οδηγό χαρτιού και πατήστε το κουμπί LF/FF (Αλλαγή γραμμής/Αλλαγή σελίδας) για να μετακινηθεί το χαρτί προς τα πίσω ή το κουμπί Load/Eject (Τοποθέτηση/Εξαγωγή) για να μετακινηθεί το χαρτί μπροστά μέχρι να ευθυγραμμιστεί η διάτρητη γραμμή με τη θέση κοπής χαρτιού που βρίσκεται στο κάλυμμα του εκτυπωτή.



### **Σημείωση:**

*Ο εκτυπωτής έχει ένα ελάχιστο και ένα μέγιστο όριο για τη θέση κοπής. Αν επιχειρήσετε να προσαρμόσετε τη θέση κοπής πέρα από αυτά τα όρια, ο εκτυπωτής θα εκπέμψει ένα ηχητικό σήμα και η μετακίνηση του χαρτιού θα σταματήσει.*

4. Κόψτε τις τυπωμένες σελίδες.
5. Πατήστε το κουμπί **Pause** (Παύση) για να τερματίσετε τη λειτουργία **Micro Adjust** (Μικρο-ρύθμιση).

Όταν συνεχίσετε την εκτύπωση, το χαρτί θα μετακινηθεί αυτόματα πριν ξεκινήσει η εκτύπωση στη θέση έναρξης της εκτύπωσης.

## Προσαρμογή της θέσης έναρξης της εκτύπωσης

Η θέση έναρξης της εκτύπωσης είναι το σημείο της σελίδας από το οποίο ξεκινάει να τυπώνει ο εκτυπωτής. Αν η εκτύπωση εμφανίζεται πολύ ψηλά ή πολύ χαμηλά στη σελίδα, μπορείτε να χρησιμοποιήσετε τη λειτουργία *Micro Adjust* (Μικρο-ρύθμιση) για να προσαρμόσετε τη θέση έναρξης της εκτύπωσης.

Ακολουθήστε τα παρακάτω βήματα για να προσαρμόσετε τη θέση έναρξης της εκτύπωσης:



### **Προσοχή:**

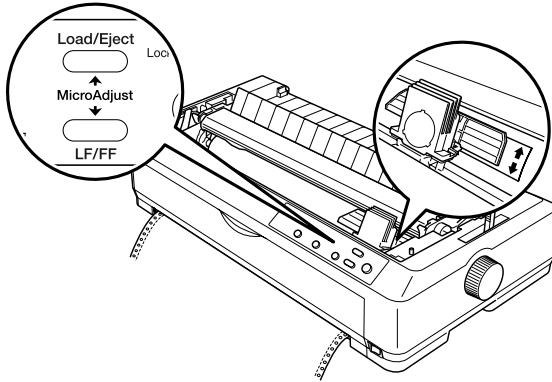
*Ποτέ μη χρησιμοποιείτε το κουμπί χειρισμού για να προσαρμόσετε τη θέση έναρξης της εκτύπωσης. Ενδέχεται να προκληθεί βλάβη στον εκτυπωτή ή να απορρυθμιστεί η θέση έναρξης της εκτύπωσης.*

### **Σημείωση:**

- ❑ *Η ρύθμιση για τη θέση έναρξης της εκτύπωσης ισχύει μέχρι να την αλλάξετε. Η ρύθμιση δεν χάνεται ακόμα και όταν απενεργοποιήσετε τον εκτυπωτή.*
  - ❑ *Η ρύθμιση για το πάνω περιθώριο που γίνεται από κάποιες εφαρμογές υπερσχύει της ρύθμισης για τη θέση έναρξης της εκτύπωσης που γίνεται μέσω της λειτουργίας *Micro Adjust*. Αν είναι απαραίτητο, ρυθμίστε τη θέση έναρξης της εκτύπωσης από την εφαρμογή λογισμικού που χρησιμοποιείτε.*
1. Βεβαιωθείτε ότι έχετε ενεργοποιήσει τον εκτυπωτή.
  2. Τοποθετήστε χαρτί. (Αν ο τροφοδότης συνεχόμενου χαρτιού βρίσκεται σε θέση ώθησης, πατήστε το κουμπί **Load/Eject** για να προωθηθεί το χαρτί στη θέση έναρξης της εκτύπωσης.) Αν χρειάζεται, ανασηκώστε το κάλυμμα του εκτυπωτή για να δείτε τη θέση του χαρτιού.
  3. Κρατήστε πατημένο το κουμπί **Pause** (Παύση) για τρία δευτερόλεπτα περίπου. Η λυχνία **Pause** αρχίζει να αναβοσβήνει και ο εκτυπωτής περνάει στη λειτουργία *Micro Adjust* (Μικρο-ρύθμιση).



4. Πατήστε το κουμπί LF/FF (Αλλαγή γραμμής/Αλλαγή σελίδας) για να μετακινηθεί η θέση έναρξης της εκτύπωσης προς τα πάνω στη σελίδα ή το κουμπί Load/Eject (Τοποθέτηση/Εξαγωγή) για να μετακινηθεί προς τα κάτω.



### Σημείωση:

- ❑ Ο εκτυπωτής έχει ένα ελάχιστο και ένα μέγιστο όριο για τη θέση έναρξης της εκτύπωσης. Αν επιχειρήσετε να προσαρμόσετε τη θέση έναρξης της εκτύπωσης πέρα από αυτά τα όρια, ο εκτυπωτής θα εκπέμψει ένα ηχητικό σήμα και η μετακίνηση του χαρτιού θα σταματήσει.
- ❑ Όταν το χαρτί φτάσει στην προεπιλεγμένη θέση έναρξης της εκτύπωσης, ο εκτυπωτής θα εκπέμψει και πάλι ένα ηχητικό σήμα και η μετακίνηση του χαρτιού θα διακοπεί στιγμιαία. Η προεπιλεγμένη ρύθμιση μπορεί να χρησιμοποιηθεί ως σημείο αναφοράς κατά τη ρύθμιση της θέσης έναρξης της εκτύπωσης.

5. Αφού ρυθμίσετε τη θέση έναρξης της εκτύπωσης, πατήστε το κουμπί **Pause** (Παύση) για να τερματίσετε τη λειτουργία **Micro Adjust** (Μικρο-ρύθμιση).

**Σημείωση:**

*Για την ασφάλειά σας, η Epson συνιστά το κάλυμμα του εκτυπωτή να είναι κλειστό όταν λειτουργεί ο εκτυπωτής. Ο εκτυπωτής λειτουργεί ακόμη και όταν το κάλυμμα του εκτυπωτή είναι ανοιχτό ή το έχετε αφαιρέσει, αλλά για μεγαλύτερη ασφάλεια διατηρείτε το κάλυμμα του εκτυπωτή κλειστό.*

## Πληροφορίες για το λογισμικό του εκτυπωτή σας

Το λογισμικό Epson που συνοδεύει τον εκτυπωτή σας περιλαμβάνει το πρόγραμμα οδήγησης του εκτυπωτή και το EPSON Status Monitor 3.

Πρόγραμμα οδήγησης του εκτυπωτή είναι το λογισμικό που επιτρέπει στον υπολογιστή να ελέγχει τον εκτυπωτή. Θα πρέπει να εγκαταστήσετε το πρόγραμμα οδήγησης του εκτυπωτή έτσι ώστε οι εφαρμογές λογισμικού των Windows να μπορούν να εκμεταλλευτούν τις δυνατότητες του εκτυπωτή.

Το πρόγραμμα EPSON Status Monitor 3 σας δίνει τη δυνατότητα να παρακολουθείτε την κατάσταση του εκτυπωτή σας, σας ειδοποιεί για τυχόν σφάλματα που προκύπτουν και παρέχει οδηγίες για την αντιμετώπιση προβλημάτων. Το Status Monitor 3 εγκαθίσταται αυτόματα όταν εγκαθιστάτε το πρόγραμμα οδήγησης του εκτυπωτή.

### **Σημείωση:**

*Πριν συνεχίσετε, βεβαιωθείτε ότι έχετε εγκαταστήσει το πρόγραμμα οδήγησης του εκτυπωτή στον υπολογιστή σας, όπως περιγράφεται στο Φυλλάδιο εγκατάστασης.*

---

## Χρήση του προγράμματος οδήγησης του εκτυπωτή με Windows Me, 98 και 95

Η πρόσβαση στο πρόγραμμα οδήγησης του εκτυπωτή μπορεί να γίνει είτε από τις εφαρμογές των Windows είτε από το μενού Start (Εναρξη).

- ❑ Όταν η πρόσβαση στο πρόγραμμα οδήγησης του εκτυπωτή γίνει από μια εφαρμογή των Windows, οι ρυθμίσεις που πραγματοποιείτε ισχύουν μόνο για τη συγκεκριμένη εφαρμογή. Για περισσότερες πληροφορίες, ανατρέξτε στην ενότητα "Πρόσβαση στο πρόγραμμα οδήγησης του εκτυπωτή από εφαρμογές των Windows" στη σελίδα 77.
- ❑ Όταν η πρόσβαση στο πρόγραμμα οδήγησης του εκτυπωτή γίνει από το μενού Start (Εναρξη), οι ρυθμίσεις που πραγματοποιείτε στο πρόγραμμα οδήγησης του εκτυπωτή ισχύουν για όλες τις εφαρμογές σας. Για περισσότερες πληροφορίες, ανατρέξτε στην ενότητα "Πρόσβαση στο πρόγραμμα οδήγησης του εκτυπωτή από το μενού Start (Εναρξη)" στη σελίδα 79.

Για να ελέγξετε και να αλλάξετε τις ρυθμίσεις του προγράμματος οδήγησης του εκτυπωτή, ανατρέξτε στην ενότητα "Αλλαγή των ρυθμίσεων του προγράμματος οδήγησης του εκτυπωτή" στη σελίδα 80.

### **Σημείωση:**

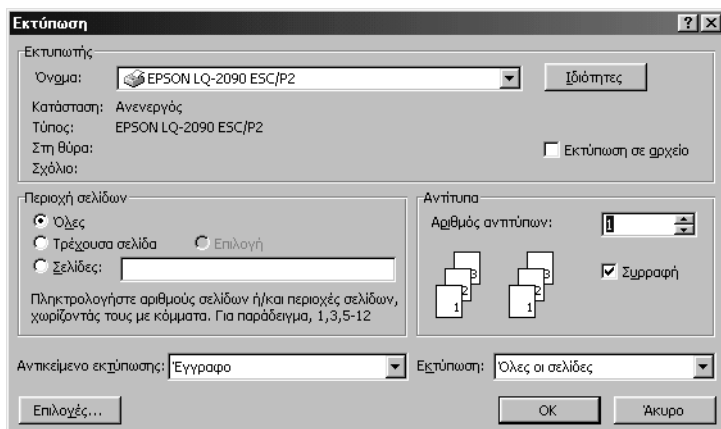
- ❑ *Τα παραδείγματα που ακολουθούν αναφέρονται στο μοντέλο LQ-2090. Τα ίδια παραδείγματα ισχύουν και για το μοντέλο LQ-590. Οι οδηγίες είναι οι ίδιες και για τα δύο μοντέλα.*
- ❑ *Ορισμένες εφαρμογές των Windows αντικαθιστούν τις ρυθμίσεις που πραγματοποιούνται με το πρόγραμμα οδήγησης του εκτυπωτή, ορισμένες όχι. Επομένως, πρέπει να βεβαιωθείτε ότι οι ρυθμίσεις του προγράμματος οδήγησης του εκτυπωτή ανταποκρίνονται στις απαιτήσεις σας.*

## Πρόσβαση στο πρόγραμμα οδήγησης του εκτυπωτή από εφαρμογές των Windows

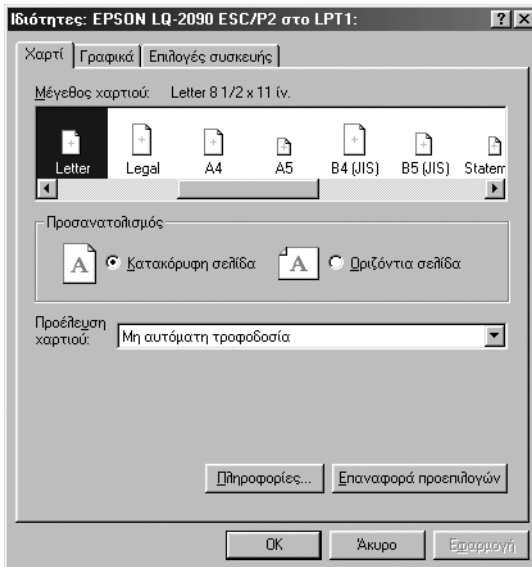
Ακολουθήστε τα παρακάτω βήματα για να μεταβείτε στο πρόγραμμα οδήγησης του εκτυπωτή από μια εφαρμογή των Windows:

1. Επιλέξτε **Print Setup** (Ρυθμίσεις εκτύπωσης) ή **Print** (Εκτύπωση) από το μενού **File** (Αρχείο) της εφαρμογής σας. Εμφανίζεται το παράθυρο διαλόγου **Print** (Εκτύπωση) ή **Print Setup** (Παράμετροι εκτύπωσης). Βεβαιωθείτε ότι ο εκτυπωτής σας είναι ο επιλεγμένος στην αναπτυσσόμενη λίστα **Name** (Όνομα).

3



2. Κάντε κλικ στο **Printer (Εκτυπωτής), Setup (Ρυθμίσεις), Properties (Ιδιότητες)** ή στο **Options (Επιλογές)**. (Ίσως χρειαστεί να επιλέξετε ένα συνδυασμό αυτών των κουμπιών.) Εμφανίζεται το παράθυρο **Properties (Ιδιότητες)** και τα μενού **Paper (Χαρτί), Graphics (Γραφικά)** και **Device Options (Επιλογές συσκευής)**. Αυτά τα μενού περιέχουν τις ρυθμίσεις του προγράμματος οδήγησης του εκτυπωτή.



3. Για να προβάλετε ένα μενού, κάντε κλικ στην αντίστοιχη καρτέλα στο πάνω μέρος του παραθύρου. Για πληροφορίες σχετικά με την αλλαγή των ρυθμίσεων, ανατρέξτε στην ενότητα "Αλλαγή των ρυθμίσεων του προγράμματος οδήγησης του εκτυπωτή" στη σελίδα 80.

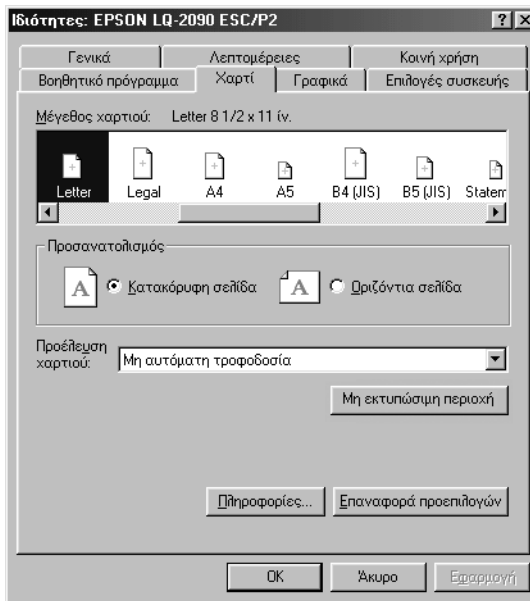
## **Πρόσβαση στο πρόγραμμα οδήγησης του εκτυπωτή από το μενού Start (Εναρξη)**

Ακολουθήστε τα παρακάτω βήματα για να μεταβείτε στο πρόγραμμα οδήγησης του εκτυπωτή από το μενού Start (Εναρξη):

1. Κάντε κλικ στο κουμπί Start (Εναρξη) και στη συνέχεια μεταβείτε στο Settings (Ρυθμίσεις).
2. Κάντε κλικ στο Printers (Εκτυπωτές).
3. Κάντε δεξί κλικ στο εικονίδιο του εκτυπωτή σας και επιλέξτε Properties (Ιδιότητες). Στην οθόνη εμφανίζεται το παράθυρο Properties (Ιδιότητες), που περιέχει τα μενού Paper (Χαρτί), Graphics (Γραφικά), Device Options (Επιλογές συσκευής) και Utility (Βοηθητικό πρόγραμμα). Σε αυτά τα μενού εμφανίζονται οι ρυθμίσεις του προγράμματος οδήγησης του εκτυπωτή.
4. Για να προβάλετε ένα μενού, κάντε κλικ στην αντίστοιχη καρτέλα στο πάνω μέρος του παραθύρου. Για πληροφορίες σχετικά με την αλλαγή των ρυθμίσεων, ανατρέξτε στην ενότητα "Αλλαγή των ρυθμίσεων του προγράμματος οδήγησης του εκτυπωτή" στη σελίδα 80.

## Αλλαγή των ρυθμίσεων του προγράμματος οδήγησης του εκτυπωτή

Στο πρόγραμμα οδήγησης του εκτυπωτή υπάρχουν τέσσερα μενού: Paper (Χαρτί), Graphics (Γραφικά), Device Options (Επιλογές συσκευής) και Utility (Βοηθητικό πρόγραμμα). Για την παρουσίαση των διαθέσιμων ρυθμίσεων, ανατρέξτε στην ενότητα "Επισκόπηση των ρυθμίσεων του προγράμματος οδήγησης" στη σελίδα 87. Επίσης, μπορείτε να ανατρέξετε στην ηλεκτρονική βοήθεια κάνοντας δεξί κλικ στα στοιχεία του προγράμματος οδήγησης και επιλέγοντας **What's this?** (Τι είναι...).



Όταν ολοκληρώσετε τις ρυθμίσεις του προγράμματος οδήγησης του εκτυπωτή, κάντε κλικ στο **OK** για να τις εφαρμόσετε ή κάντε κλικ στο **Restore Defaults** (Επαναφορά προεπιλεγμένων ρυθμίσεων) για να επαναφέρετε τις προεπιλεγμένες τιμές.

Αφού ελέγξετε τις ρυθμίσεις του προγράμματος οδήγησης του εκτυπωτή και κάνετε τις απαραίτητες αλλαγές, είστε έτοιμοι να εκτυπώσετε.



---

## Χρήση του προγράμματος οδήγησης του εκτυπωτή με Windows XP, 2000 και Windows NT 4.0

Η πρόσβαση στο πρόγραμμα οδήγησης του εκτυπωτή μπορεί να γίνει είτε από τις εφαρμογές των Windows είτε από το μενού Start (Εναρξη).

- ❑ Όταν η πρόσβαση στο πρόγραμμα οδήγησης του εκτυπωτή γίνει από μια εφαρμογή των Windows, οι ρυθμίσεις που πραγματοποιείτε ισχύουν μόνο για τη συγκεκριμένη εφαρμογή. Για περισσότερες πληροφορίες, ανατρέξτε στην ενότητα "Πρόσβαση στο πρόγραμμα οδήγησης του εκτυπωτή από εφαρμογές των Windows" στη σελίδα 82.
- ❑ Όταν η πρόσβαση στο πρόγραμμα οδήγησης του εκτυπωτή γίνει από το μενού Start (Εναρξη), οι ρυθμίσεις που πραγματοποιείτε στο πρόγραμμα οδήγησης του εκτυπωτή ισχύουν για όλες τις εφαρμογές σας. Για περισσότερες πληροφορίες, ανατρέξτε στην ενότητα "Πρόσβαση στο πρόγραμμα οδήγησης του εκτυπωτή από το μενού Start (Εναρξη)" στη σελίδα 84.

Για να ελέγξετε και να αλλάξετε τις ρυθμίσεις του προγράμματος οδήγησης του εκτυπωτή, ανατρέξτε στην ενότητα "Αλλαγή των ρυθμίσεων του προγράμματος οδήγησης του εκτυπωτή" στη σελίδα 87.

### **Σημείωση:**

- ❑ Τα παραδείγματα που ακολουθούν αναφέρονται στο μοντέλο LQ-2090. Τα ίδια παραδείγματα ισχύουν και για το μοντέλο LQ-590. Οι οδηγίες είναι οι ίδιες και για τα δύο μοντέλα.
- ❑ Ορισμένες εφαρμογές των Windows αντικαθιστούν τις ρυθμίσεις που πραγματοποιούνται με το πρόγραμμα οδήγησης του εκτυπωτή, ορισμένες όχι. Επομένως, πρέπει να βεβαιωθείτε ότι οι ρυθμίσεις του προγράμματος οδήγησης του εκτυπωτή ανταποκρίνονται στις απαιτήσεις σας.

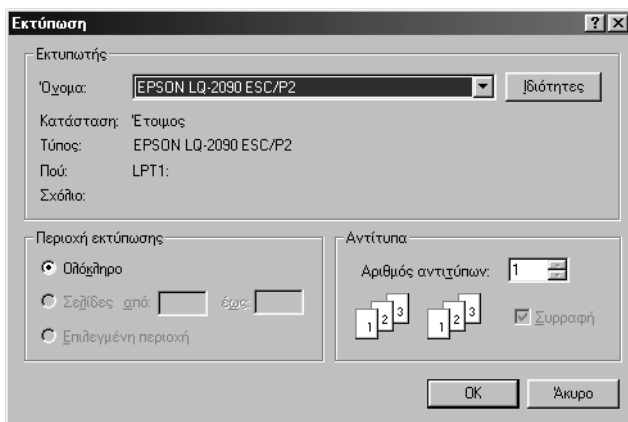
## Πρόσβαση στο πρόγραμμα οδήγησης του εκτυπωτή από εφαρμογές των Windows

Ακολουθήστε τα παρακάτω βήματα για να μεταβείτε στο πρόγραμμα οδήγησης του εκτυπωτή από μια εφαρμογή των Windows:

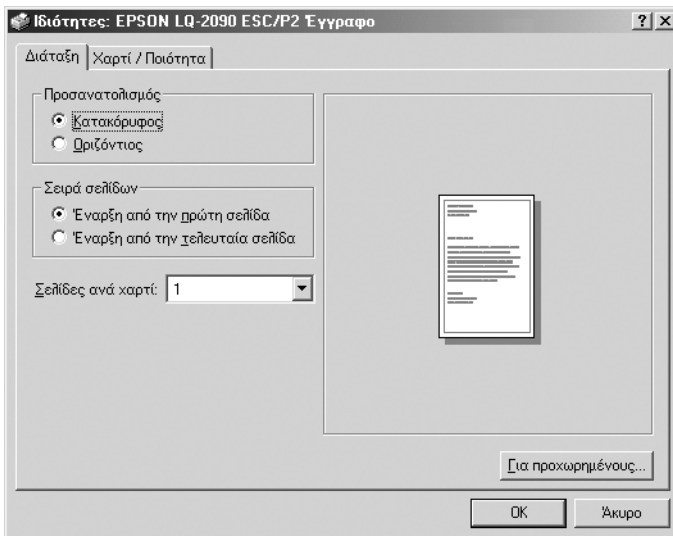
### Σημείωση:

Τα παραδείγματα στην παρακάτω ενότητα αναφέρονται στο λειτουργικό σύστημα Windows 2000. Ενδέχεται να διαφέρουν από τα μηνύματα και τα πλαίσια διαλόγου που εμφανίζονται στη δική σας οθόνη. Ωστόσο, οι οδηγίες είναι ίδιες.

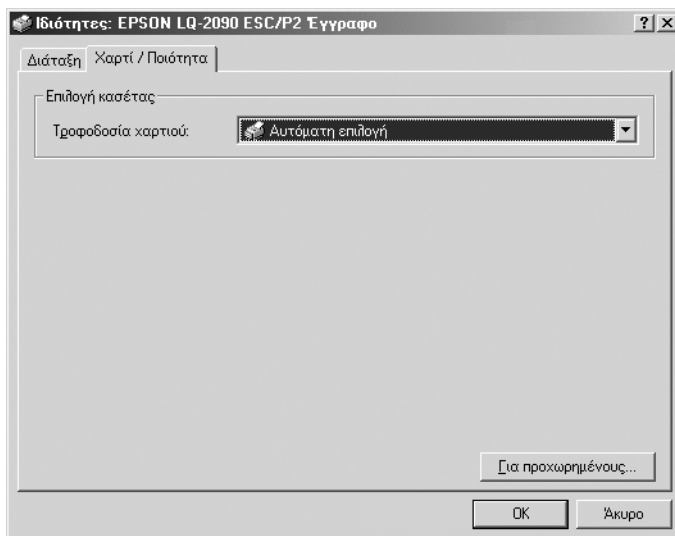
1. Επιλέξτε **Print Setup** (Ρυθμίσεις εκτύπωσης) ή **Print** (Εκτύπωση) από το μενού **File** (Αρχείο) της εφαρμογής σας. Εμφανίζεται το παράθυρο διαλόγου **Print** (Εκτύπωση) ή **Print Setup** (Παράμετροι εκτύπωσης). Βεβαιωθείτε ότι ο εκτυπωτής σας είναι ο επιλεγμένος στην αναπτυσσόμενη λίστα **Name** (Όνομα).



2. Κάντε κλικ στο **Printer (Εκτυπωτής), Setup (Ρυθμίσεις), Properties (Ιδιότητες)** ή στο **Options (Επιλογές)**. (Ίσως χρειαστεί να επιλέξετε ένα συνδυασμό αυτών των κουμπιών.) Εμφανίζεται το παράθυρο **Document Properties (Ιδιότητες εγγράφου)** στο οποίο υπάρχουν τα μενού **Layout (Διάταξη)** και **Paper/Quality (Χαρτί/Ποιότητα)**. Αυτά τα μενού περιέχουν τις ρυθμίσεις του προγράμματος οδήγησης του εκτυπωτή.



3. Για να προβάλετε ένα μενού, κάντε κλικ στην αντίστοιχη καρτέλα στο πάνω μέρος του παραθύρου. Για να αλλάξετε τις ρυθμίσεις, ανατρέξτε στην ενότητα "Αλλαγή των ρυθμίσεων του προγράμματος οδήγησης του εκτυπωτή" στη σελίδα 87.



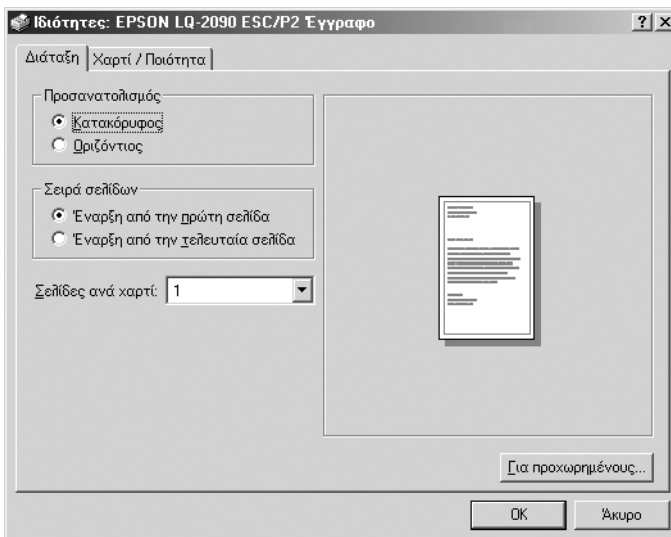
## **Πρόσβαση στο πρόγραμμα οδήγησης του εκτυπωτή από το μενού Start (Έναρξη)**

Ακολουθήστε τα παρακάτω βήματα για να μεταβείτε στο πρόγραμμα οδήγησης του εκτυπωτή από το μενού Start (Έναρξη):

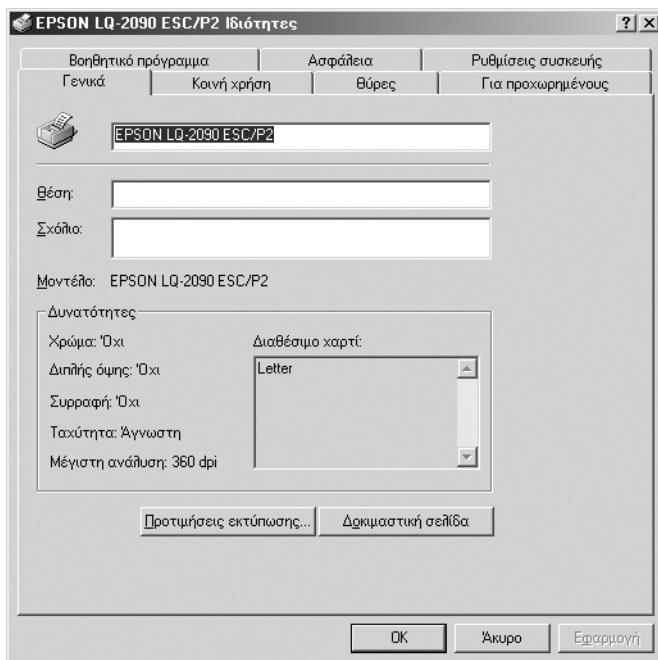
### **Σημείωση:**

*Οι οθόνες που εμφανίζονται στην παρακάτω διαδικασία αναφέρονται στο λειτουργικό σύστημα Windows 2000. Ενδέχεται να διαφέρουν από τα μηνύματα και τα πλαίσια διαλόγου που εμφανίζονται στη δική σας οθόνη. Ωστόσο, οι οδηγίες είναι ίδιες.*

1. Κάντε κλικ στο κουμπί **Start** (Εναρξη) και στη συνέχεια τοποθετήστε το δείκτη του ποντικιού στο **Settings** (Ρυθμίσεις).
2. Κάντε κλικ στο **Printers** (Εκτυπωτές).
3. Κάντε δεξί κλικ στο εικονίδιο του εκτυπωτή σας. Κάντε κλικ στο **Printing Preferences** (Προτιμήσεις εκτύπωσης) (στα Windows XP ή 2000) ή στο **Document Defaults** (Προεπιλογές εγγράφου) (στα Windows NT 4.0). Στην οθόνη εμφανίζεται το παράθυρο **Default Document Properties** (Προεπιλεγμένες ιδιότητες εγγράφου) στο οποίο υπάρχουν τα μενού **Layout** (Διάταξη) και **Paper/Quality** (Χαρτί/Ποιότητα). Σε αυτά τα μενού εμφανίζονται οι ρυθμίσεις του προγράμματος οδήγησης του εκτυπωτή.



Αν κάνετε κλικ στο **Properties** (Ιδιότητες) από το μενού που εμφανίζεται όταν κάνετε δεξί κλικ στο εικονίδιο του εκτυπωτή, ανοίγει το παράθυρο του λογισμικού του εκτυπωτή. Το παράθυρο αυτό περιέχει τα μενού από τα οποία μπορείτε να κάνετε ρυθμίσεις στο πρόγραμμα οδήγησης του εκτυπωτή.



4. Για να προβάλετε ένα μενού, κάντε κλικ στην αντίστοιχη καρτέλα στο πάνω μέρος του παραθύρου. Για πληροφορίες σχετικά με την αλλαγή των ρυθμίσεων, ανατρέξτε στην ενότητα "Επισκόπηση των ρυθμίσεων του προγράμματος οδήγησης" στη σελίδα 87.

## **Αλλαγή των ρυθμίσεων του προγράμματος οδήγησης του εκτυπωτή**

Στο πρόγραμμα οδήγησης του εκτυπωτή υπάρχουν δύο μενού: Layout (Διάταξη) και Paper/Quality (Χαρτί/Ποιότητα). Από αυτά τα μενού μπορείτε να αλλάξετε τις ρυθμίσεις του προγράμματος. Αλλαγή των ρυθμίσεων μπορεί να γίνει και από το μενού Utility (Βοηθητικό πρόγραμμα) του λογισμικού του εκτυπωτή. Για την παρουσίαση των διαθέσιμων ρυθμίσεων, ανατρέξτε στην ενότητα "Επισκόπηση των ρυθμίσεων του προγράμματος οδήγησης" στη σελίδα 87. Επίσης, μπορείτε να ανατρέξετε στην ηλεκτρονική βοήθεια κάνοντας δεξί κλικ στα στοιχεία του προγράμματος οδήγησης και επιλέγοντας **What's this?** (Τι είναι...).

Όταν ολοκληρώσετε τις ρυθμίσεις του προγράμματος οδήγησης, επιλέξτε **OK** για να τις εφαρμόσετε ή **Cancel** (Άκυρο) για να ακυρώσετε τις αλλαγές που κάνατε.

Αφού ελέγξετε τις ρυθμίσεις του προγράμματος οδήγησης του εκτυπωτή και κάνετε τις απαραίτητες αλλαγές, είστε έτοιμοι να εκτυπώσετε.

---

## **Επισκόπηση των ρυθμίσεων του προγράμματος οδήγησης**

Στους πίνακες που ακολουθούν αναφέρονται οι ρυθμίσεις για το πρόγραμμα οδήγησης του εκτυπωτή στα Windows. Σημειώστε ότι δεν είναι διαθέσιμες όλες οι ρυθμίσεις σε όλες τις εκδόσεις των Windows.

## Ρυθμίσεις εκτυπωτή

Ρυθμίσεις	Επεξηγήσεις
Paper size (Μέγεθος χαρτιού)	Επιλέξτε το μέγεθος του χαρτιού που θέλετε να χρησιμοποιήσετε. Αν δεν βλέπετε το μέγεθος του χαρτιού που θέλετε, χρησιμοποιήστε τη γραμμή κύλισης για να μετακινηθείτε στη λίστα.
Orientation (Προσανατολισμός)	Επιλέξτε Portrait (Κατακόρυφος) ή Landscape (Οριζόντιος).
Προέλευση χαρτιού	Επιλέξτε την προέλευση χαρτιού που θέλετε να χρησιμοποιήσετε.
Resolution/ Graphics Resolution (Ανάλυση/ Ανάλυση γραφικών)	Επιλέξτε την ανάλυση εκτύπωσης που θέλετε. Όσο υψηλότερη είναι η ανάλυση που επιλέγετε τόσο πιο λεπτομερής θα είναι η εκτύπωση. Ωστόσο, η αύξηση της ανάλυσης μειώνει την ταχύτητα της εκτύπωσης.
Dithering (Διασπορά)	Μπορείτε να κρατήσετε την προεπιλεγμένη ρύθμιση Fine (Λεπτή) ή να επιλέξετε ένα άλλο μοτίβο διασποράς ανάλογα με το είδος εκτύπωσης που θέλετε.
Intensity/ Intensity Control (Ένταση/ Έλεγχος έντασης)	Μετακινήστε το ρυθμιστικό για να κάνετε πιο ανοιχτή ή πιο σκούρα την εκτύπωση.
Print quality (Ποιότητα εκτύπωσης)	Επιλέξτε ποιότητα εκτύπωσης από τη λίστα Print quality (Ποιότητα εκτύπωσης). Αν ενεργοποιήσετε την επιλογή Hi-speed (Υψηλή ταχύτητα), θα μεταβείτε στην κατάσταση εκτύπωσης δύο κατευθύνσεων και η ταχύτητα εκτύπωσης θα αυξηθεί. Απενεργοποιώντας την επιλογή Hi-speed, ο εκτυπωτής επιστρέφει στην κατάσταση εκτύπωσης σε μία κατεύθυνση. Η ταχύτητα της εκτύπωσης θα μειωθεί, αλλά θα βελτιωθεί η ακρίβεια. Για την εκτύπωση με τις προεπιλεγμένες ρυθμίσεις χρησιμοποιούνται οι ρυθμίσεις που είναι αποθηκευμένες στον εκτυπωτή.
EPSON Status Monitor 3	Κάνοντας κλικ στο κουμπί αυτό ανοίγετε το EPSON Status Monitor 3. Για να γίνεται παρακολούθηση του εκτυπωτή, βεβαιωθείτε ότι το πλαίσιο επιλογής Monitor the printing status (Εποπτεία της κατάστασης εκτύπωσης) είναι ενεργοποιημένο.



<b>Ρυθμίσεις</b>	<b>Επεξηγήσεις</b>
Monitoring Preferences (Προτιμήσεις εμποπτείας)	Κάντε κλικ σε αυτό το κουμπί για να ανοίξετε το παράθυρο διαλόγου Monitoring Preferences (Προτιμήσεις εμποπτείας) όπου μπορείτε να κάνετε ρυθμίσεις για το EPSON Status Monitor 3.
Paper/Output (Χαρτί/Εξοδος)	Ελέγξτε τις ρυθμίσεις Paper Size (Μέγεθος χαρτιού), Orientation (Προσανατολισμός) και Paper Source (Προέλευση χαρτιού) που κάνατε στο μενού Page Setup (Διαμόρφωση σελίδας) και κάντε αλλαγές αν είναι απαραίτητο. Επιλέξτε μια ρύθμιση και στη συνέχεια επιλέξτε ένα στοιχείο από το πλαίσιο λίστας Change Setting (Αλλαγή ρύθμισης).
Halftone (Διαβάθμιση του γκριζου)	Κάντε κλικ σε αυτό το κουμπί για να ορίσετε τη φωτεινότητα, την αντίθεση, την τιμή Γάμα RGB ή για να κάνετε άλλες ρυθμίσεις. Εμφανίζεται το παράθυρο διαλόγου Halftone Color Adjustment (Ρύθμιση διαβάθμισης του γκριζου). Για λεπτομέρειες, κάντε κλικ στο Help (Βοήθεια) σε αυτό το παράθυρο διαλόγου.
Διαβάθμιση του γκριζου	Επιλέξτε τον τύπο διαβάθμισης του γκριζου που θέλετε να χρησιμοποιήσετε κατά την εκτύπωση γραφικών. Προκειμένου ο εκτυπωτής να καθορίσει τη βέλη δυνατή ποιότητα διαβάθμισης του γκριζου, χρησιμοποιήστε τη επιλογή Auto Select (Αυτόματη επιλογή).
Printer Fonts Support (Υποστήριξη γραμματοσειρών εκτυπωτή)	Επιλέξτε την ομάδα με τους πίνακες χαρακτήρων που θέλετε να χρησιμοποιήσετε. Μπορείτε να επιλέξετε μια από τις τρεις ακόλουθες ομάδες: Standard (Βασική), Expanded (Διευρυμένη) και None (Καμία - Εκτύπωση εικόνας Bitmap).  Όταν έχετε επιλέξει Standard (Βασική) ή Expanded (Διευρυμένη), ο εκτυπωτής χρησιμοποιεί τις γραμματοσειρές της συσκευής. Η διευρυμένη ομάδα περιέχει περισσότερες γραμματοσειρές από τη βασική ομάδα.  Όταν έχετε επιλέξει None (Καμία), ο εκτυπωτής χρησιμοποιεί εικόνες bit map αντί των γραμματοσειρών της συσκευής.  Για λεπτομέρειες σχετικά με τις γραμματοσειρές που περιέχει κάθε πίνακας, ανατρέξτε στην ενότητα "Ηλεκτρονικές προδιαγραφές" στη σελίδα 234.

## Ρυθμίσεις εποπτείας

Ρυθμίσεις	Επεξηγήσεις
EPSON Status Monitor 3	Κάνοντας κλικ στο κουμπί αυτό ανοίγετε το EPSON Status Monitor 3. Για να γίνεται παρακολούθηση του εκτυπωτή, βεβαιωθείτε ότι το πλαίσιο επιλογής Monitor the printing status (Εποπτεία της κατάστασης εκτύπωσης) είναι ενεργοποιημένο.
Monitoring Preferences (Προτιμήσεις εποπτείας)	Κάντε κλικ σε αυτό το κουμπί για να ανοίξετε το παράθυρο διαλόγου Monitoring Preferences (Προτιμήσεις εποπτείας) όπου μπορείτε να κάνετε ρυθμίσεις για το EPSON Status Monitor 3. Για περισσότερες ρυθμίσεις, ανατρέξτε στην ενότητα "Ρύθμιση του EPSON Status Monitor 3" στη σελίδα 91.

---

## Χρήση του EPSON Status Monitor 3

Το EPSON Status Monitor 3 που συνοδεύει τον εκτυπωτή σας υποστηρίζει Windows Me, 98, 95, XP, 2000 και Windows NT 4.0. Σας δίνει τη δυνατότητα να παρακολουθείτε την κατάσταση του εκτυπωτή, σας ειδοποιεί για τυχόν σφάλματα που προκύπτουν και παρέχει οδηγίες για την αντιμετώπιση προβλημάτων.

Το EPSON Status Monitor 3 είναι διαθέσιμο μόνο όταν:

- Ο εκτυπωτής σας είναι συνδεδεμένος απευθείας με τον κεντρικό υπολογιστή μέσω της παράλληλης θύρας [LPT1].
- Το σύστημά σας είναι διαμορφωμένο ώστε να υποστηρίζει αμφίδρομη επικοινωνία.

Το EPSON Status Monitor 3 εγκαθίσταται κατά την εγκατάσταση του προγράμματος οδήγησης του εκτυπωτή, όπως περιγράφεται στο Φυλλάδιο εγκατάστασης.

**Σημείωση:**

Αν εγκαταστήσετε το πρόγραμμα οδήγησης με τη μέθοδο "Point and Print" (Κατάδειξη και εκτύπωση), το EPSON Status Monitor 3 ενδέχεται να μη λειτουργεί κανονικά. Αν θέλετε να χρησιμοποιήσετε το EPSON Status Monitor 3, εγκαταστήστε ξανά το πρόγραμμα οδήγησης, όπως περιγράφεται στο Φυλλάδιο εγκατάστασης.

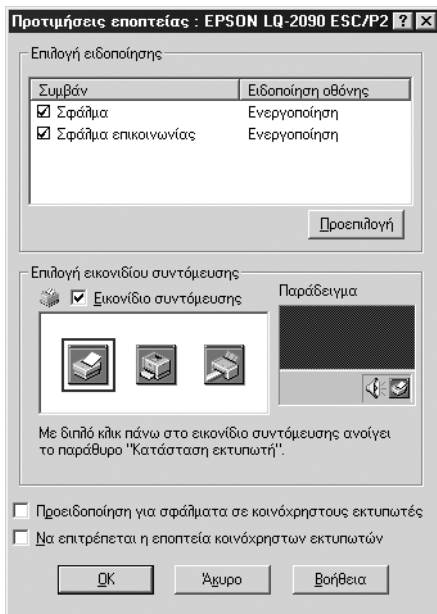
Πριν χρησιμοποιήσετε το EPSON Status Monitor 3, διαβάστε το αρχείο README που υπάρχει στο CD-ROM του λογισμικού του εκτυπωτή. Αυτό το αρχείο περιέχει τις πιο πρόσφατες πληροφορίες σχετικά με το βοηθητικό πρόγραμμα.

## **Ρύθμιση του EPSON Status Monitor 3**

Ακολουθήστε τα παρακάτω βήματα για να ρυθμίσετε το EPSON Status Monitor 3:

1. Ανοίξτε το μενού Utility (Βοηθητικό πρόγραμμα) όπως περιγράφεται στην ενότητα "Χρήση του προγράμματος οδήγησης του εκτυπωτή με Windows Me, 98 και 95" στη σελίδα 76 ή στην ενότητα "Χρήση του προγράμματος οδήγησης του εκτυπωτή με Windows XP, 2000 και Windows NT 4.0" στη σελίδα 81.

2. Κάντε κλικ στο κουμπί **Monitoring Preferences** (Προτιμήσεις εποπτείας). Εμφανίζεται το παράθυρο διαλόγου **Monitoring Preferences** (Προτιμήσεις εποπτείας).



3. Οι διαθέσιμες ρυθμίσεις είναι οι εξής:

<p>Select Notification (Επιλογή ειδοποίησης)</p>	<p>Εμφανίζει την κατάσταση ON/OFF του πλαισίου επιλογής για το στοιχείο σφάλματος.</p> <p>Ενεργοποιήστε αυτό το πλαίσιο επιλογής για να εμφανίζεται η επιλεγμένη ειδοποίηση σφάλματος.</p>
<p>Select Shortcut Icon (Επιλογή εικονιδίου συντόμευσης)</p>	<p>Το επιλεγμένο εικονίδιο εμφανίζεται στη γραμμή εργασιών στην οθόνη του υπολογιστή. Στο δεξί πλαίσιο Example (Παράδειγμα) εμφανίζεται η προεπισκόπηση της επιλογής σας. Κάνοντας κλικ στο εικονίδιο συντόμευσης, μπορείτε να μεταβείτε εύκολα στο παράθυρο διαλόγου Monitoring Preferences (Προτιμήσεις εποπτείας).</p>

Receive error notification for shared printers (Λήψη προειδοποίησης για σφάλματα σε κοινόχρηστους εκτυπωτές)	Όταν είναι ενεργοποιημένο αυτό το πλαίσιο επιλογής, θα εμφανίζεται προειδοποίηση για τα σφάλματα που παρουσιάζονται σε έναν κοινόχρηστο εκτυπωτή.
Allow monitoring of shared printer (Να επιτρέπεται η εποπτεία κοινόχρηστων εκτυπωτών)	Όταν είναι ενεργοποιημένο αυτό το πλαίσιο επιλογής, είναι δυνατή η εποπτεία ενός κοινόχρηστου εκτυπωτή από άλλους υπολογιστές.

### **Σημείωση:**

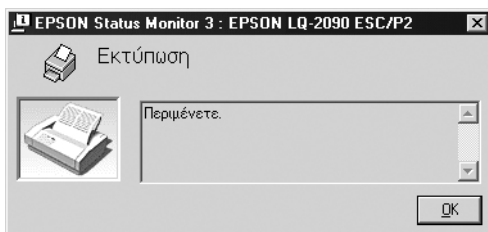
*Κάντε κλικ στο κουμπί **Default** (Προεπιλογή) για την επαναφορά των προεπιλεγμένων ρυθμίσεων σε όλα τα στοιχεία.*

## **Πρόσβαση στο EPSON Status Monitor 3**

Η πρόσβαση στο EPSON Status Monitor 3 μπορεί να γίνει με έναν από τους παρακάτω τρόπους:

- ❑ Κάντε διπλό κλικ στο εικονίδιο συντόμευσης του εκτυπωτή στην γραμμή εργασιών. Αν θέλετε να προσθέσετε ένα εικονίδιο συντόμευσης στη γραμμή εργασιών, μεταβείτε στο μενού Utility (Βοηθητικό πρόγραμμα) και ακολουθήστε τις οδηγίες.
- ❑ Ανοίξτε το μενού Utility (Βοηθητικό πρόγραμμα) και στη συνέχεια κάντε κλικ στο εικονίδιο **EPSON Status Monitor 3**. Για να μάθετε πώς ανοίγει το μενού Utility (Βοηθητικό πρόγραμμα), ανατρέξτε στην ενότητα "Χρήση του προγράμματος οδήγησης του εκτυπωτή με Windows Me, 98 και 95" στη σελίδα 76 ή στην ενότητα "Χρήση του προγράμματος οδήγησης του εκτυπωτή με Windows XP, 2000 και Windows NT 4.0" στη σελίδα 81.

Όταν χρησιμοποιείτε την παραπάνω διαδικασία για να ανοίξετε το EPSON Status Monitor 3, εμφανίζεται το παρακάτω παράθυρο για την κατάσταση του εκτυπωτή.



Σε αυτό το παράθυρο μπορείτε να δείτε πληροφορίες για την κατάσταση του εκτυπωτή.

---

## **Εγκατάσταση του εκτυπωτή σε δίκτυο**

### **Κοινή χρήση εκτυπωτή**

Στην ενότητα αυτή περιγράφεται η διαδικασία για την κοινή χρήση του εκτυπωτή σε ένα τυπικό δίκτυο των Windows.

Οι υπολογιστές ενός δικτύου μπορούν να χρησιμοποιούν έναν εκτυπωτή που είναι απευθείας συνδεδεμένος σε έναν από αυτούς. Ο υπολογιστής στον οποίο έχει συνδεθεί απευθείας ο εκτυπωτής είναι ο διακομιστής εκτυπώσεων. Οι άλλοι υπολογιστές είναι οι πελάτες και χρειάζονται άδεια για την κοινή χρήση του εκτυπωτή με το διακομιστή εκτυπώσεων. Η κοινή χρήση του εκτυπωτή από τους υπολογιστές-πελάτες γίνεται μέσω του διακομιστή εκτυπώσεων.

Ανάλογα με το λειτουργικό σύστημα των Windows που χρησιμοποιείτε και τα δικαιώματα πρόσβασης στο δίκτυο που διαθέτετε, κάντε τις κατάλληλες ρυθμίσεις για το διακομιστή εκτυπώσεων και τους υπολογιστές-πελάτες.

## Ρύθμιση του διακομιστή εκτυπώσεων

- ❑ Για τα Windows Me, 98 ή 95, ανατρέξτε στην ενότητα "Ρύθμιση του εκτυπωτή ως κοινόχρηστου" στη σελίδα 96.
- ❑ Για τα Windows XP, 2000 ή τα Windows NT 4.0, ανατρέξτε στην ενότητα "Χρήση πρόσθετου προγράμματος οδήγησης" στη σελίδα 98.

## Ρύθμιση των πελατών

- ❑ Για τα Windows Me, 98 ή 95, ανατρέξτε στην ενότητα "Με Windows Me, 98 ή 95" στη σελίδα 106.
- ❑ Για τα Windows XP ή 2000, ανατρέξτε στην ενότητα "Με Windows XP ή 2000" στη σελίδα 108.
- ❑ Για τα Windows NT 4.0, ανατρέξτε στην ενότητα "Με Windows NT 4.0" στη σελίδα 113.

### Σημείωση:

- ❑ Όταν γίνεται κοινή χρήση του εκτυπωτή, βεβαιωθείτε ότι έχει επιλεγεί η κατάλληλη ρύθμιση στο *EPSON Status Monitor 3* ώστε να είναι δυνατή η εποπτεία του κοινόχρηστου εκτυπωτή στο διακομιστή εκτυπώσεων. Ανατρέξτε στην ενότητα "Ρύθμιση του *EPSON Status Monitor 3*" στη σελίδα 91.
- ❑ Όταν χρησιμοποιείτε έναν κοινόχρηστο εκτυπωτή των Windows σε περιβάλλον Windows Me, 98 ή 95, στο διακομιστή κάντε διπλό κλικ στο εικονίδιο **Network** (Δίκτυο) στο *Control panel* (Πίνακας ελέγχου) του διακομιστή εκτυπώσεων και βεβαιωθείτε ότι έχει εγκατασταθεί το στοιχείο "*File and printer sharing for Microsoft Networks*" (Κοινή χρήση αρχείων και εκτυπωτών σε δίκτυα της Microsoft). Στη συνέχεια, βεβαιωθείτε ότι τόσο στο διακομιστή εκτυπώσεων όσο και στους υπολογιστές-πελάτες έχει εγκατασταθεί το "*IPX/SPX-compatible Protocol*" (Πρωτόκολλο συμβατό με IPX/SPX) ή το "*TCP/IP Protocol*" (Πρωτόκολλο TCP/IP).

- ❑ *Ο διακομιστής εκτυπώσεων και οι υπολογιστές-πελάτες θα πρέπει να είναι ήδη εγκατεστημένοι στο ίδιο σύστημα δικτύου και να βρίσκονται υπό κοινή διαχείριση δικτύου.*
- ❑ *Οι οθόνες που εμφανίζονται στις επόμενες σελίδες μπορεί να διαφέρουν ανάλογα με την έκδοση των Windows που χρησιμοποιείτε.*

## **Ρύθμιση του εκτυπωτή ως κοινόχρηστου**

Αν ο διακομιστής εκτυπώσεων χρησιμοποιεί λειτουργικό σύστημα Windows Me, 98 ή 95, ακολουθήστε την παρακάτω διαδικασία για να τον ρυθμίσετε.

1. Κάντε κλικ στο **Start** (Εναρξη) τοποθετήστε το δείκτη του ποντικιού στο **Settings** (Ρυθμίσεις) και κάντε κλικ στο **Control Panel** (Πίνακας Ελέγχου).
2. Κάντε διπλό κλικ στο εικονίδιο **Network** (Δίκτυο).
3. Κάντε κλικ στο **File and Print Sharing** (Κοινή χρήση αρχείων και εκτυπωτών) στο μενού **Configuration** (Παράμετροι).
4. Ενεργοποιήστε το πλαίσιο επιλογής **I want to be able to allow others to print to my printer(s)**. (Με δυνατότητα εκτύπωσης στον εκτυπωτή μου ή στους εκτυπωτές μου από άλλους) και στη συνέχεια κάντε κλικ στο **OK**.
5. Κάντε κλικ στο **OK** για αποδοχή των ρυθμίσεων.

### **Σημείωση:**

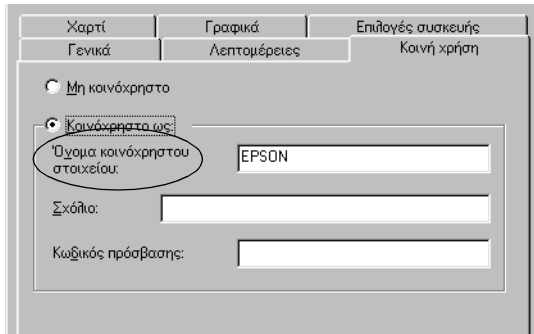
- ❑ *Όταν εμφανιστεί το μήνυμα "Insert the Disk" (Τοποθετήστε τη δισκέτα), τοποθετήστε το CD-ROM των Windows Me, 98 ή 95. Κάντε κλικ στο **OK** και ακολουθήστε τις οδηγίες που εμφανίζονται στην οθόνη.*
- ❑ *Όταν σας ζητηθεί, επανεκκινήστε τον υπολογιστή σας και συνεχίστε τη διαδικασία ρύθμισης. Ανατρέξτε στην ενότητα "Για τους χρήστες που επανεκκίνησαν τον υπολογιστή" στη σελίδα 97.*



## Για τους χρήστες που επανεκκίνησαν τον υπολογιστή

1. Κάντε διπλό κλικ στο εικονίδιο Printers (Εκτυπωτές) στον πίνακα ελέγχου.
2. Κάντε δεξί κλικ στο εικονίδιο του εκτυπωτή και στη συνέχεια κάντε κλικ στο Sharing (Κοινή χρήση) στο μενού που εμφανίζεται.
3. Επιλέξτε Shared As (Κοινόχρηστο ως), πληκτρολογήστε το όνομα στο πλαίσιο Share Name (Όνομα κοινόχρηστου στοιχείου) και κάντε κλικ στο OK. Αν χρειάζεται, συμπληρώστε τα πλαίσια Comment (Σχόλιο) και Password (Κωδικός πρόσβασης).

3



### Σημείωση:

- ❑ *Μη χρησιμοποιείτε κενά ή παύλες γιατί μπορεί να προκληθεί σφάλμα.*
- ❑ *Όταν γίνεται κοινή χρήση του εκτυπωτή, βεβαιωθείτε ότι έχει επιλεγεί η κατάλληλη ρύθμιση στο EPSON Status Monitor 3 ώστε να είναι δυνατή η εποπτεία του κοινόχρηστου εκτυπωτή στο διακομιστή εκτυπώσεων. Ανατρέξτε στην ενότητα "Ρύθμιση του EPSON Status Monitor 3" στη σελίδα 91.*

Πρέπει να ρυθμίσετε τους υπολογιστές-πελάτες για να μπορούν να χρησιμοποιούν τον εκτυπωτή σε δίκτυο. Ανατρέξτε στις παρακάτω σελίδες για λεπτομέρειες.

- "Με Windows Me, 98 ή 95" στη σελίδα 106
- "Με Windows XP ή 2000" στη σελίδα 108
- "Με Windows NT 4.0" στη σελίδα 113

## **Χρήση πρόσθετου προγράμματος οδήγησης**

Όταν ο διακομιστής εκτυπώσεων χρησιμοποιεί λειτουργικό σύστημα Windows XP, 2000 ή Windows NT 4.0, μπορείτε να εγκαταστήσετε τα πρόσθετα προγράμματα οδήγησης στο διακομιστή. Τα πρόσθετα προγράμματα οδήγησης προορίζονται για τους υπολογιστές-πελάτες που χρησιμοποιούν διαφορετικό λειτουργικό σύστημα από το διακομιστή.

Ακολουθήστε την παρακάτω διαδικασία για να ορίσετε έναν υπολογιστή που χρησιμοποιεί Windows XP, 2000 ή Windows NT 4.0 ως διακομιστή εκτύπωσης και να εγκαταστήσετε τα πρόσθετα προγράμματα οδήγησης.

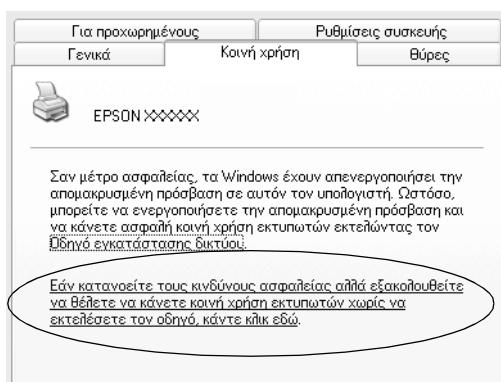
### **Σημείωση:**

- Η πρόσβαση στα Windows XP, 2000 ή Windows NT 4.0 πρέπει να γίνει με δικαιώματα διαχειριστή (Administrator) για το τοπικό μηχάνημα.*
- Αν ο διακομιστής εκτυπώσεων χρησιμοποιεί λειτουργικό σύστημα Windows NT 4.0, το πρόσθετο πρόγραμμα οδήγησης μπορεί να χρησιμοποιηθεί μόνο αν έχει εγκατασταθεί το Service Pack 4 ή μεταγενέστερο.*

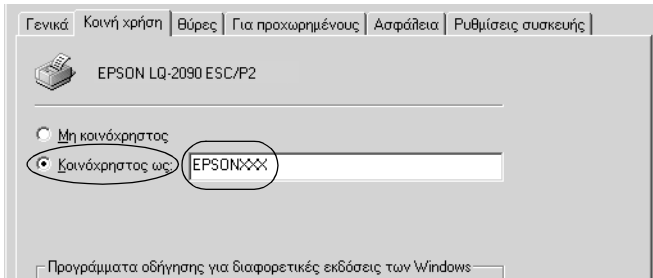
1. Σε διακομιστές εκτυπώσεων με Windows 2000 ή NT 4.0, κάντε κλικ στο **Start** (Έναρξη), τοποθετήστε το δείκτη του ποντικιού στο **Settings** (Ρυθμίσεις) και στη συνέχεια κάντε κλικ στο **Printers** (Εκτυπωτές).  
Σε διακομιστές εκτυπώσεων με λειτουργικό σύστημα Windows XP, κάντε κλικ στο **Start** (Έναρξη) και τοποθετήστε το δείκτη του ποντικιού στο **Printers and Faxes** (Εκτυπωτές και φαξ). Αν χρησιμοποιείτε Windows XP Home edition, πρώτα τοποθετήστε το δείκτη του ποντικιού στην επιλογή **Control Panel** (Πίνακας Ελέγχου) και στη συνέχεια κάντε κλικ στο **Printers and Faxes** (Εκτυπωτές και φαξ).
2. Κάντε δεξιά κλικ στο εικονίδιο του εκτυπωτή και στη συνέχεια κάντε κλικ στο **Sharing** (Κοινή χρήση) στο μενού που εμφανίζεται.

Αν χρησιμοποιείτε Windows XP και εμφανιστεί το παρακάτω μενού, κάντε κλικ στο **Network Setup Wizard** (Οδηγός εγκατάστασης δικτύου) ή στο **If you understand the security risks but want to share printers without running the wizard, click here**.

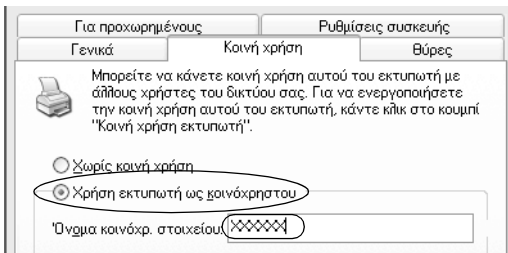
(Αν κατανοείτε τους κινδύνους ασφαλείας αλλά εξακολουθείτε να θέλετε να κάνετε κοινή χρήση εκτυπωτών χωρίς να εκτελέσετε τον οδηγό, κάντε κλικ εδώ.). Στη συνέχεια, ακολουθήστε τις οδηγίες που εμφανίζονται στην οθόνη.



Σε διακομιστές εκτυπώσεων με Windows 2000 ή NT 4.0, επιλέξτε **Shared** (Κοινόχρηστο) (για Windows 2000) ή **Shared as** (Κοινόχρηστο ως) (για Windows NT 4.0) και πληκτρολογήστε το όνομα στο πλαίσιο Share Name (Κοινόχρηστο στοιχείο).



Σε διακομιστές εκτυπώσεων με Windows XP, επιλέξτε **Share this printer** (Χρήση εκτυπωτή ως κοινόχρηστου) και πληκτρολογήστε το όνομα στο πλαίσιο Share name (Όνομα κοινόχρηστου στοιχείου).



### **Σημείωση:**

*Μη χρησιμοποιείτε κενά ή παύλες γιατί μπορεί να προκληθεί σφάλμα.*

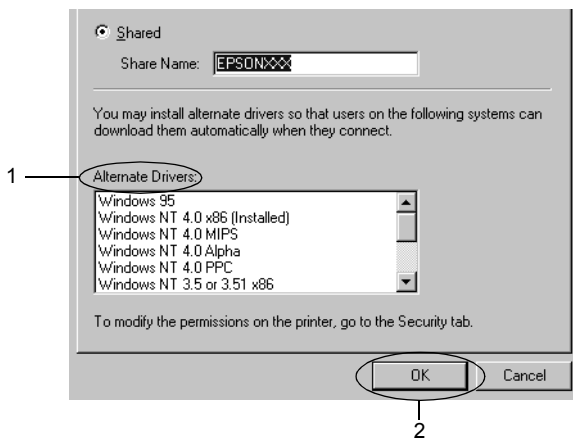
3. Επιλέξτε τα πρόσθετα προγράμματα οδήγησης.

### **Σημείωση:**

*Αν ο διακομιστής εκτυπώσεων και οι υπολογιστές-πελάτες χρησιμοποιούν το ίδιο λειτουργικό σύστημα, δε χρειάζεται να εγκαταστήσετε τα πρόσθετα προγράμματα οδήγησης. Απλά, κάντε κλικ στο OK όταν ολοκληρώσετε το βήμα 3.*

## Σε διακομιστή εκτυπώσεων με Windows NT 4.0

Επιλέξτε την έκδοση των Windows που χρησιμοποιούν οι υπολογιστές-πελάτες. Για παράδειγμα, επιλέξτε Windows 95 για να εγκαταστήσετε το πρόσθετο πρόγραμμα οδήγησης για υπολογιστές-πελάτες με Windows Me, 98 ή 95. Στη συνέχεια, κάντε κλικ στο OK.

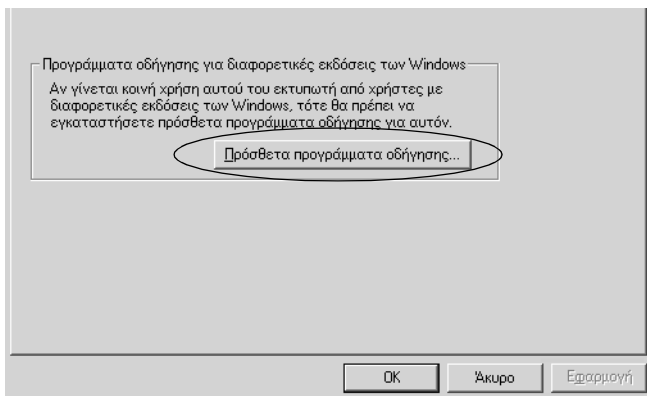


### Σημείωση:

- Δε χρειάζεται να επιλέξετε το Windows NT 4.0x86 γιατί αυτό το πρόγραμμα οδήγησης έχει ήδη εγκατασταθεί.
- Επιλέξτε μόνο Windows 95. Τα άλλα πρόσθετα προγράμματα οδήγησης δεν είναι διαθέσιμα.

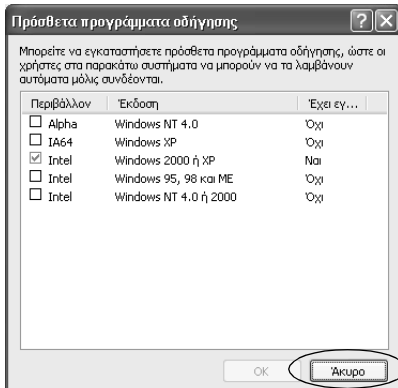
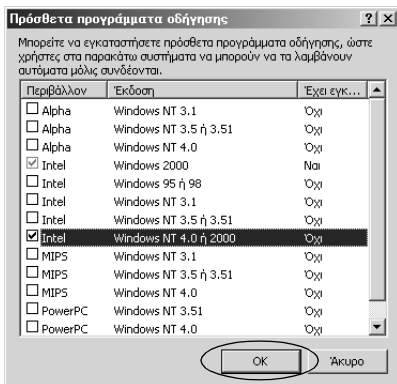
Σε διακομιστή εκτυπώσεων με Windows XP ή 2000

Κάντε κλικ στο Additional Drivers (Πρόσθετα προγράμματα οδήγησης).



Επιλέξτε την έκδοση των Windows που χρησιμοποιούν οι υπολογιστές-πελάτες και κάντε κλικ στο OK.

Για υπολογιστές-πελάτες με Windows Me, 98 ή 95	Επιλέξτε Intel Windows 95 or 98 (and Me)
Για υπολογιστές-πελάτες με Windows NT 4.0	Επιλέξτε Intel Windows NT 4.0 or 2000
Για υπολογιστές-πελάτες με XP ή 2000	Το Intel Windows XP (or 2000) ενδέχεται να έχει ήδη επιλεγεί.

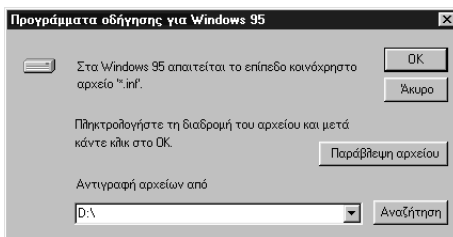


**Σημείωση:**

- Δε χρειάζεται να εγκαταστήσετε το πρόσθετο πρόγραμμα οδήγησης για Intel Windows 2000 (ή XP), γιατί αυτό το πρόγραμμα οδήγησης είναι προεγκατεστημένο.
- Επιλέξτε μόνο προγράμματα οδήγησης Intel. Τα άλλα πρόσθετα προγράμματα οδήγησης δεν είναι διαθέσιμα.

4. Όταν σας ζητηθεί, τοποθετήστε στη μονάδα CD-ROM το CD-ROM που λάβατε με τον εκτυπωτή και κάντε κλικ στο OK.
5. Σύμφωνα με το μήνυμα, πληκτρολογήστε τα κατάλληλα ονόματα για τη μονάδα και το φάκελο όπου βρίσκεται το πρόγραμμα οδήγησης του εκτυπωτή για τους υπολογιστές-πελάτες και κάντε κλικ στο OK.

Ανάλογα με το λειτουργικό σύστημα του υπολογιστή-πελάτη, το μήνυμα που εμφανίζεται μπορεί να διαφέρει.



Το όνομα του φακέλου διαφέρει ανάλογα με το λειτουργικό σύστημα που χρησιμοποιείτε.

Λειτουργικό σύστημα υπολογιστή-πελάτη	Όνομα φακέλου
Windows Me, 98 ή 95	\\<γλώσσα>\WIN9X
Windows NT 4.0	\\<γλώσσα>\WINNT40

Όταν εγκαθιστάτε προγράμματα οδήγησης στα Windows XP ή 2000, ενδέχεται να εμφανιστεί το μήνυμα "Digital Signature is not found." (Δε βρέθηκε ψηφιακή υπογραφή.). Κάντε κλικ στο **Yes** (Ναι) (για Windows 2000) ή στο **Continue Anyway** (Συνέχεια) (για Windows XP) και συνεχίστε την εγκατάσταση.

6. Όταν η εγκατάσταση γίνεται σε Windows XP ή 2000, κάντε κλικ στο **Close** (Κλείσιμο). Όταν η εγκατάσταση γίνεται σε Windows NT 4.0, το παράθυρο για τις ιδιότητες κλείνει αυτόματα.

### **Σημείωση:**

*Για την κοινή χρήση του εκτυπωτή, πρέπει να ελέγξετε τα ακόλουθα.*

- Βεβαιωθείτε ότι έχει επιλεγεί η κατάλληλη ρύθμιση στο EPSON Status Monitor 3 ώστε να είναι δυνατή η εποπτεία του κοινόχρηστου εκτυπωτή στο διακομιστή εκτυπώσεων. Ανατρέξτε στην ενότητα "Ρύθμιση του EPSON Status Monitor 3" στη σελίδα 91.*
- Ορίστε τις ρυθμίσεις ασφάλειας για τον κοινόχρηστο εκτυπωτή (δικαιώματα πρόσβασης πελατών). Οι υπολογιστές-πελάτες δεν μπορούν να χρησιμοποιήσουν τον κοινόχρηστο εκτυπωτή αν δεν διαθέτουν δικαιώματα. Για πληροφορίες, ανατρέξτε στη βοήθεια των Windows.*



Πρέπει να ρυθμίσετε τους υπολογιστές-πελάτες για να μπορούν να χρησιμοποιούν τον εκτυπωτή σε δίκτυο. Ανατρέξτε στις παρακάτω σελίδες για λεπτομέρειες:

- ❑ "Με Windows Me, 98 ή 95" στη σελίδα 106
- ❑ "Με Windows XP ή 2000" στη σελίδα 108
- ❑ "Με Windows NT 4.0" στη σελίδα 113

## **Ρυθμίσεις στους υπολογιστές-πελάτες**

Στην ενότητα αυτή περιγράφεται η εγκατάσταση του προγράμματος οδήγησης με πρόσβαση στον κοινόχρηστο εκτυπωτή μέσω δικτύου.

### **Σημείωση:**

- ❑ *Για την κοινή χρήση του εκτυπωτή σε δίκτυο, απαιτείται η ρύθμιση του διακομιστή εκτυπώσεων. Για λεπτομέρειες, ανατρέξτε στην ενότητα "Ρύθμιση του εκτυπωτή ως κοινόχρηστου" στη σελίδα 96 (Windows Me, 98 ή 95) ή στην ενότητα "Χρήση πρόσθετου προγράμματος οδήγησης" στη σελίδα 98 (Windows XP, 2000 ή Windows NT 4.0).*
- ❑ *Στην ενότητα αυτή περιγράφεται ο τρόπος πρόσβασης στον κοινόχρηστο εκτυπωτή σε ένα τυπικό σύστημα δικτύου μέσω του διακομιστή (ομάδα εργασίας της Microsoft). Αν δεν είναι δυνατή η πρόσβαση στον κοινόχρηστο εκτυπωτή για λόγους που οφείλονται στο δίκτυο, απευθυνθείτε στο διαχειριστή του δικτύου για βοήθεια.*
- ❑ *Στην ενότητα αυτή περιγράφεται η εγκατάσταση του προγράμματος οδήγησης με πρόσβαση στον κοινόχρηστο εκτυπωτή από το φάκελο Printers (Εκτυπωτές). Η πρόσβαση στον κοινόχρηστο εκτυπωτή μπορεί να γίνει επίσης από το Network Neighborhood (Περιοχή δικτύου) ή το My Network (Δίκτυο) στην επιφάνεια εργασίας των Windows.*

- ❑ Δεν μπορείτε να χρησιμοποιήσετε το πρόσθετο πρόγραμμα οδήγησης σε λειτουργικό σύστημα διακομιστή.
- ❑ Αν θέλετε να χρησιμοποιήσετε το EPSON Status Monitor 3 στους υπολογιστές-πελάτες, πρέπει να εγκαταστήσετε το πρόγραμμα οδήγησης του εκτυπωτή και το EPSON Status Monitor 3 σε κάθε υπολογιστή-πελάτη από το CD-ROM.

## **Με Windows Me, 98 ή 95**

Ακολουθήστε την παρακάτω διαδικασία για να ορίσετε τις ρυθμίσεις στους υπολογιστές-πελάτες με Windows Me, 98 ή 95.

1. Κάντε κλικ στο **Start** (Εναρξη) τοποθετήστε το δείκτη του ποντικιού στο **Settings** (Ρυθμίσεις) και κάντε κλικ στο **Printers** (Εκτυπωτές).
2. Κάντε διπλό κλικ στο εικονίδιο **Add Printer** (Προσθήκη εκτυπωτή) και στη συνέχεια κάντε κλικ στο **Next** (Επόμενο).
3. Επιλέξτε **Network printer** (Εκτυπωτής δικτύου) και κάντε κλικ στο **Next** (Επόμενο).
4. Κάντε κλικ στο **Browse** (Αναζήτηση). Θα εμφανιστεί το παράθυρο διαλόγου **Browse for Printer** (Αναζήτηση εκτυπωτή).

### **Σημείωση:**

*Μπορείτε επίσης να πληκτρολογήσετε "\\(το όνομα του εκτυπωτή που συνδέεται τοπικά με τον κοινόχρηστο εκτυπωτή)\(το όνομα του κοινόχρηστου εκτυπωτή)" στο πλαίσιο **Network path or queue name** (Διαδρομή δικτύου ή όνομα ουράς).*

5. Κάντε κλικ στον υπολογιστή ή στο διακομιστή που έχει συνδεθεί με τον κοινόχρηστο εκτυπωτή και στο όνομα του κοινόχρηστου εκτυπωτή. Στη συνέχεια, κάντε κλικ στο OK.



**Σημείωση:**

Το όνομα του κοινόχρηστου εκτυπωτή μπορεί να τροποποιηθεί από τον υπολογιστή ή το διακομιστή με τον οποίο είναι συνδεδεμένος. Για να βεβαιωθείτε για το όνομα του κοινόχρηστου εκτυπωτή, ρωτήστε το διαχειριστή του δικτύου.

6. Κάντε κλικ στο Next (Επόμενο).

**Σημείωση:**

- Αν το πρόγραμμα οδήγησης του εκτυπωτή είναι ήδη εγκατεστημένο στον υπολογιστή-πελάτη, πρέπει να επιλέξετε το νέο πρόγραμμα οδήγησης ή το τρέχον πρόγραμμα οδήγησης. Όταν σας ζητηθεί να επιλέξετε το πρόγραμμα οδήγησης του εκτυπωτή, επιλέξτε το πρόγραμμα οδήγησης σύμφωνα με το μήνυμα.
- Αν ο διακομιστής εκτυπώσεων χρησιμοποιεί λειτουργικό σύστημα Windows Me, 98 ή 95 ή αν το πρόσθετο πρόγραμμα οδήγησης για Windows Me, 98 ή 95 έχει ήδη εγκατασταθεί στο διακομιστή εκτυπώσεων με λειτουργικό σύστημα Windows XP, 2000 ή Windows NT 4.0, μεταβείτε στο επόμενο βήμα.

- *Αν το πρόσθετο πρόγραμμα οδήγησης για Windows Me ή 98 ή 95) έχει εγκατασταθεί στο διακομιστή εκτυπώσεων με λειτουργικό σύστημα Windows XP, 2000 ή Windows NT 4.0, μεταβείτε στην ενότητα "Εγκατάσταση του προγράμματος οδήγησης από το CD-ROM" στη σελίδα 115.*

7. Βεβαιωθείτε ότι το όνομα του κοινόχρηστου εκτυπωτή είναι σωστό και επιλέξτε αν ο εκτυπωτής θα χρησιμοποιείται ως προεπιλεγμένος ή όχι. Κάντε κλικ στο ΟΚ και ακολουθήστε τις οδηγίες που εμφανίζονται στην οθόνη.

#### **Σημείωση:**

*Μπορείτε να αλλάξετε το όνομα του κοινόχρηστου εκτυπωτή για τον υπολογιστή-πελάτη.*

## **Με Windows XP ή 2000**

Ακολουθήστε την παρακάτω διαδικασία για να ορίσετε τις ρυθμίσεις στους υπολογιστές-πελάτες με Windows XP ή 2000.

Μπορείτε να εγκαταστήσετε το πρόγραμμα οδήγησης του κοινόχρηστου εκτυπωτή, αν διαθέτετε δικαιώματα πρόσβασης Power Users ή ανώτερα, έστω και αν δεν είστε ο διαχειριστής (Administrator).

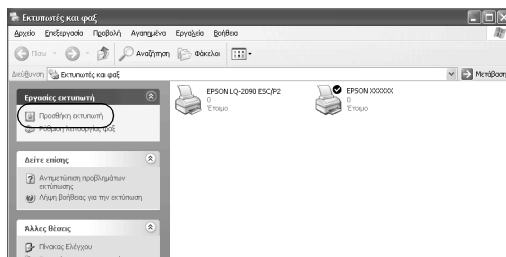
Αν ο διακομιστής εκτυπώσεων χρησιμοποιεί λειτουργικό σύστημα Windows NT 4.0, ελέγξτε τα ακόλουθα.

- Σε ένα διακομιστή εκτυπώσεων με Windows NT 4.0, το πρόσθετο πρόγραμμα οδήγησης για υπολογιστές-πελάτες με Windows XP ή 2000 είναι το πρόγραμμα οδήγησης "Windows NT 4.0 x86" που είναι ήδη εγκατεστημένο ως το πρόγραμμα οδήγησης εκτυπωτή των Windows NT 4.0. Όταν εγκαθιστάτε το πρόγραμμα οδήγησης εκτυπωτή σε υπολογιστές-πελάτες με Windows XP ή 2000 από ένα διακομιστή εκτυπώσεων με Windows NT 4.0, εγκαθίσταται το πρόγραμμα οδήγησης για τα Windows NT 4.0.

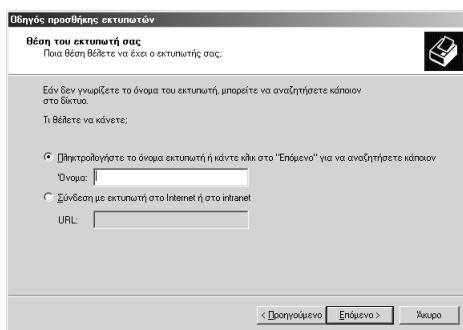
- Δεν μπορείτε να εγκαταστήσετε το πρόγραμμα οδήγησης εκτυπωτή για Windows XP ή 2000 ως το πρόσθετο πρόγραμμα οδήγησης σε ένα διακομιστή εκτυπώσεων με λειτουργικό σύστημα Windows NT 4.0. Για να εγκατασταθεί το πρόγραμμα οδήγησης εκτυπωτή για Windows XP ή 2000 σε υπολογιστές-πελάτες με Windows XP ή 2000, ο διαχειριστής εγκαθιστά το πρόγραμμα οδήγησης του τοπικού εκτυπωτή από το CD-ROM που συνοδεύει τον εκτυπωτή και στη συνέχεια εκτελείται η ακόλουθη διαδικασία.

1. Σε υπολογιστές-πελάτες με λειτουργικό σύστημα Windows 2000, κάντε κλικ στο **Start** (Έναρξη), τοποθετήστε το δείκτη του ποντικιού στο **Settings** (Ρυθμίσεις) και κάντε κλικ στο **Printers** (Εκτυπωτές).  
Σε υπολογιστές-πελάτες με λειτουργικό σύστημα Windows XP, κάντε κλικ στο **Start** (Έναρξη) και τοποθετήστε το δείκτη του ποντικιού στο **Printers and Faxes** (Εκτυπωτές και φαξ). Αν χρησιμοποιείτε Windows XP Home edition, πρώτα τοποθετήστε το δείκτη του ποντικιού στην επιλογή **Control Panel** (Πίνακας Ελέγχου) και στη συνέχεια κάντε κλικ στο **Printers and Faxes** (Εκτυπωτές και φαξ).
2. Στα Windows 2000, κάντε διπλό κλικ στο εικονίδιο **Add Printer** (Προσθήκη εκτυπωτή) και στη συνέχεια κάντε κλικ στο **Next** (Επόμενο).

Στα Windows XP, κάντε κλικ στο **Add a printer** (Προσθήκη εκτυπωτή) στο μενού **Printer Tasks** (Εργασίες εκτυπωτή).



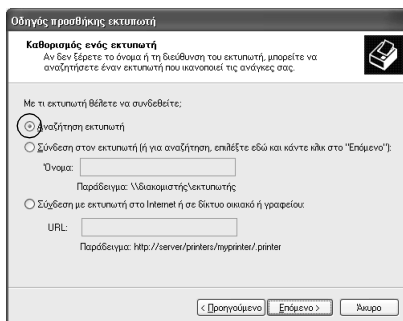
3. Επιλέξτε **Network printer** (Εκτυπωτής δικτύου) (για Windows 2000) ή **A network printer, or a printer attached to another computer** (Ένας εκτυπωτής δικτύου ή ένας εκτυπωτής συνδεδεμένος σε άλλον υπολογιστή) (για Windows XP) και κάντε κλικ στο **Next** (Επόμενο).
4. Στα Windows 2000, πληκτρολογήστε το όνομα του κοινόχρηστου εκτυπωτή και κάντε κλικ στο **Next** (Επόμενο).



### **Σημείωση:**

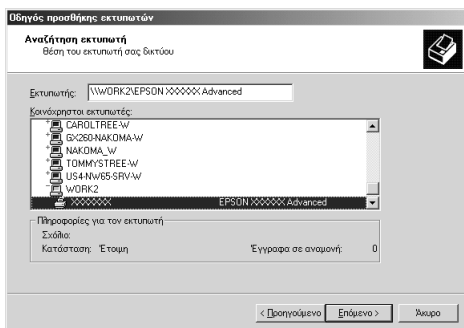
- ❑ *Μπορείτε επίσης να πληκτρολογήσετε "\\(το όνομα του εκτυπωτή που συνδέεται τοπικά με τον κοινόχρηστο εκτυπωτή)\(το όνομα του κοινόχρηστου εκτυπωτή)" στο πλαίσιο *Network path or queue name* (Διαδρομή δικτύου ή όνομα ουράς).*
- ❑ *Δεν είναι απαραίτητο να πληκτρολογήσετε το όνομα του κοινόχρηστου εκτυπωτή.*

Στα Windows XP, επιλέξτε **Browse for a printer** (αναζήτηση εκτυπωτή).



3

5. Κάντε κλικ στο εικονίδιο του υπολογιστή ή του διακομιστή που έχει συνδεθεί με τον κοινόχρηστο εκτυπωτή και στο όνομα του κοινόχρηστου εκτυπωτή. Στη συνέχεια, κάντε κλικ στο OK.

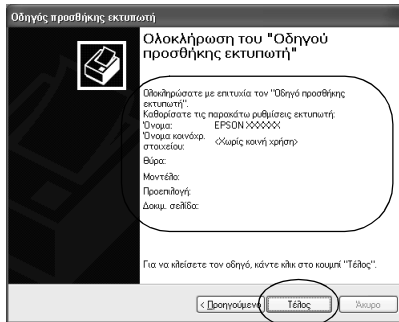


### **Σημείωση:**

- Το όνομα του κοινόχρηστου εκτυπωτή μπορεί να τροποποιηθεί από τον υπολογιστή ή το διακομιστή με τον οποίο είναι συνδεδεμένος. Για να βεβαιωθείτε για το όνομα του κοινόχρηστου εκτυπωτή, ρωτήστε το διαχειριστή του δικτύου.*
  - Αν το πρόγραμμα οδήγησης του εκτυπωτή είναι ήδη εγκατεστημένο στον υπολογιστή-πελάτη, πρέπει να επιλέξετε το νέο πρόγραμμα οδήγησης ή το τρέχον πρόγραμμα οδήγησης. Όταν σας ζητηθεί να επιλέξετε το πρόγραμμα οδήγησης του εκτυπωτή, επιλέξτε το πρόγραμμα οδήγησης σύμφωνα με το μήνυμα. Αν το πρόγραμμα οδήγησης του τοπικού εκτυπωτή για Windows XP ή 2000 είναι ήδη εγκατεστημένο, μπορείτε να επιλέξετε το πρόγραμμα οδήγησης εκτυπωτή για Windows XP ή 2000 ως το τρέχον πρόγραμμα οδήγησης εκτυπωτή αντί του εναλλακτικού προγράμματος οδήγησης στο διακομιστή εκτυπώσεων με λειτουργικό σύστημα Windows NT 4.0.*
  - Αν το πρόσθετο πρόγραμμα οδήγησης για Windows XP ή 2000 (Windows NT 4.0) είναι εγκατεστημένο σε διακομιστή εκτυπώσεων με λειτουργικό σύστημα Windows XP, 2000 ή Windows NT 4.0, μεταβείτε στο επόμενο βήμα.*
  - Αν το πρόσθετο πρόγραμμα οδήγησης δεν έχει εγκατασταθεί στο διακομιστή εκτυπώσεων με Windows NT 4.0 ή αν ο διακομιστής εκτυπώσεων χρησιμοποιεί λειτουργικό σύστημα Windows Me, 98 ή 95, ανατρέξτε στην ενότητα "Εγκατάσταση του προγράμματος οδήγησης από το CD-ROM" στη σελίδα 115.*
6. Στα Windows 2000, επιλέξτε αν θέλετε να χρησιμοποιείτε τον εκτυπωτή ως προεπιλεγμένο ή όχι. Στη συνέχεια, κάντε κλικ στο OK.



## 7. Ελέγξτε τις ρυθμίσεις και κάντε κλικ στο Finish (Τέλος).



3

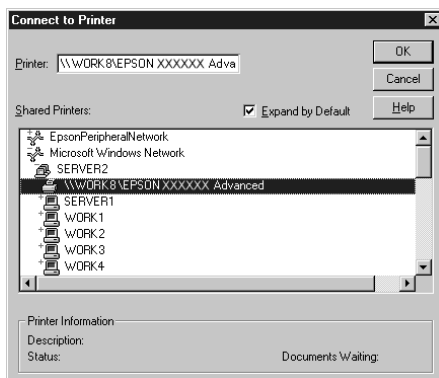
### **Με Windows NT 4.0**

Ακολουθήστε την παρακάτω διαδικασία για να ορίσετε τις ρυθμίσεις στους υπολογιστές-πελάτες με Windows NT 4.0.

Μπορείτε να εγκαταστήσετε το πρόγραμμα οδήγησης του κοινόχρηστου εκτυπωτή, αν διαθέτετε δικαιώματα πρόσβασης Power Users ή ανώτερα, έστω και αν δεν είστε ο διαχειριστής (Administrator).

1. Κάντε κλικ στο **Start** (Εναρξη) τοποθετήστε το δείκτη του ποντικιού στο **Settings** (Ρυθμίσεις) και κάντε κλικ στο **Printers** (Εκτυπωτές).
2. Κάντε διπλό κλικ στο εικονίδιο **Add Printer** (Προσθήκη εκτυπωτή).
3. Επιλέξτε **Network printer server** (Διακομιστής εκτυπώσεων δικτύου) και κάντε κλικ στο **Next** (Επόμενο).

4. Κάντε κλικ στο εικονίδιο του υπολογιστή ή του διακομιστή που έχει συνδεθεί με τον κοινόχρηστο εκτυπωτή και στο όνομα του κοινόχρηστου εκτυπωτή. Στη συνέχεια, κάντε κλικ στο OK.



### **Σημείωση:**

- ❑ Μπορείτε επίσης να πληκτρολογήσετε "\\(το όνομα του εκτυπωτή που συνδέεται τοπικά με τον κοινόχρηστο εκτυπωτή)\(το όνομα του κοινόχρηστου εκτυπωτή)" στο πλαίσιο *Network path or queue name* (Διαδρομή δικτύου ή όνομα ουράς).
- ❑ Το όνομα του κοινόχρηστου εκτυπωτή μπορεί να τροποποιηθεί από τον υπολογιστή ή το διακομιστή με τον οποίο είναι συνδεδεμένος. Για να βεβαιωθείτε για το όνομα του κοινόχρηστου εκτυπωτή, ρωτήστε το διαχειριστή του δικτύου.
- ❑ Αν το πρόγραμμα οδήγησης του εκτυπωτή είναι ήδη εγκατεστημένο στον υπολογιστή-πελάτη, πρέπει να επιλέξετε το νέο πρόγραμμα οδήγησης ή το τρέχον πρόγραμμα οδήγησης. Όταν σας ζητηθεί να επιλέξετε το πρόγραμμα οδήγησης του εκτυπωτή, επιλέξτε το πρόγραμμα οδήγησης σύμφωνα με το μήνυμα.

- ❑ *Αν το πρόσθετο πρόγραμμα οδήγησης για Windows NT 4.0 έχει εγκατασταθεί στο διακομιστή εκτυπώσεων με λειτουργικό σύστημα Windows XP ή 2000, μεταβείτε στο επόμενο βήμα.*
  - ❑ *Αν το πρόσθετο πρόγραμμα οδήγησης για Windows NT 4.0 δεν έχει εγκατασταθεί στο διακομιστή εκτυπώσεων με Windows XP ή 2000 ή αν ο διακομιστής εκτυπώσεων χρησιμοποιεί λειτουργικό σύστημα Windows Me, 98 ή 95, ανατρέξτε στην ενότητα "Εγκατάσταση του προγράμματος οδήγησης από το CD-ROM" στη σελίδα 115.*
5. Επιλέξτε αν θέλετε να χρησιμοποιείτε τον εκτυπωτή ως προεπιλεγμένο ή όχι. Στη συνέχεια, κάντε κλικ στο OK.
  6. Κάντε κλικ στο Finish (Τέλος).

## **Εγκατάσταση του προγράμματος οδήγησης από το CD-ROM**

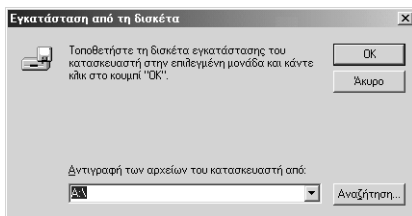
Αυτή η ενότητα περιγράφει τον τρόπο εγκατάστασης του προγράμματος οδήγησης του εκτυπωτή σε υπολογιστές-πελάτες, όταν η ρύθμιση του συστήματος δικτύου γίνεται ως εξής:

- ❑ Τα πρόσθετα προγράμματα οδήγησης δεν έχουν εγκατασταθεί στο διακομιστή εκτυπώσεων με Windows XP, 2000 ή NT 4.0.
- ❑ Ο διακομιστής εκτυπώσεων χρησιμοποιεί λειτουργικό σύστημα Windows Me, 98 ή 95 ενώ οι υπολογιστές-πελάτες χρησιμοποιούν λειτουργικό σύστημα Windows XP ή 2000 ή Windows NT 4.0.

Οι οθόνες που εμφανίζονται στις επόμενες σελίδες μπορεί να διαφέρουν ανάλογα με την έκδοση των Windows που χρησιμοποιείτε.

### Σημείωση:

- ❑ Όταν η εγκατάσταση γίνεται σε υπολογιστές-πελάτες με Windows XP, 2000 ή NT 4.0, η πρόσβαση στα Windows XP, 2000 ή Windows NT 4.0 πρέπει να γίνει με δικαιώματα Διαχειριστή (Administrator).
  - ❑ Αν τα πρόσθετα προγράμματα οδήγησης είναι εγκατεστημένα ή οι υπολογιστές-πελάτες χρησιμοποιούν το ίδιο λειτουργικό σύστημα, δεν χρειάζεται να εγκαταστήσετε τα προγράμματα οδήγησης από το CD-ROM.
1. Μεταβείτε στον κοινόχρηστο εκτυπωτή. Ενδέχεται να εμφανιστεί ένα μήνυμα προτροπής. Κάντε κλικ στο **OK** και ακολουθήστε τις οδηγίες που εμφανίζονται στην οθόνη για να εγκαταστήσετε το πρόγραμμα οδήγησης του εκτυπωτή από το CD-ROM.
  2. Τοποθετήστε το CD-ROM στον υπολογιστή. Εμφανίζεται το παράθυρο διαλόγου EPSON Installation Program (Πρόγραμμα εγκατάστασης EPSON). Κάντε κλικ στο **Cancel** (Άκυρο). Πληκτρολογήστε τα κατάλληλα ονόματα για τη μονάδα και το φάκελο όπου βρίσκεται το πρόγραμμα οδήγησης του εκτυπωτή για τους υπολογιστές-πελάτες και κάντε κλικ στο **OK**.



Όταν εγκαθιστάτε προγράμματα οδήγησης στα Windows XP ή 2000, ενδέχεται να εμφανιστεί το μήνυμα "Digital Signature is not found." (Δεν βρέθηκε ψηφιακή υπογραφή.). Κάντε κλικ στο **Yes** (Ναι) (για Windows 2000) ή στο **Continue Anyway** (Συνέχεια) (για Windows XP) και συνεχίστε την εγκατάσταση.

Το όνομα του φακέλου διαφέρει ανάλογα με το λειτουργικό σύστημα που χρησιμοποιείτε.

Λειτουργικό σύστημα υπολογιστή-πελάτη	Όνομα φακέλου
Windows Me, 98 ή 95	\<γλώσσα>\WIN9X
Windows XP, 2000	\<γλώσσα>\WIN2000
Windows NT 4.0	\<γλώσσα>\WINNT40

3. Επιλέξτε το όνομα του εκτυπωτή και πατήστε ΟΚ. Στη συνέχεια ακολουθήστε τις οδηγίες που εμφανίζονται στην οθόνη.

---

## Ακύρωση εκτύπωσης

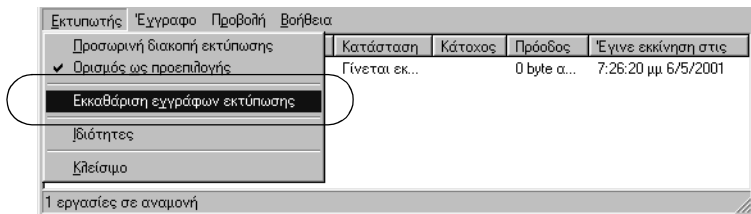
Αν η ποιότητα της εκτύπωσης δεν είναι η αναμενόμενη ή αν στις εκτυπώσεις σας εμφανίζονται λανθασμένοι ή αλλοιωμένοι χαρακτήρες και εικόνες, ίσως χρειάζεται να ακυρώσετε την εκτύπωση. Όταν στη γραμμή εργασιών εμφανίζεται το εικονίδιο του εκτυπωτή, ακολουθήστε την παρακάτω διαδικασία για να ακυρώσετε την εκτύπωση.

1. Κάντε διπλό κλικ στο εικονίδιο του εκτυπωτή στη γραμμή εργασιών και στη συνέχεια κάντε κλικ στο **Purge Print Documents** (Εκκαθάριση εγγράφων εκτύπωσης) στο μενού Printer (Εκτυπωτής).



2. Για την ακύρωση της εκτύπωσης όλων των εγγράφων, επιλέξτε **Purge Print Documents** (Εκκαθάριση εγγράφων εκτύπωσης) (για Windows Me, 98 ή 95) ή **Cancel All Documents** (Ακύρωση όλων των εγγράφων) (για Windows XP, 2000 ή Windows NT 4.0) από το μενού Printer (Εκτυπωτής).

Για την ακύρωση της εκτύπωσης ενός συγκεκριμένου εγγράφου, επιλέξτε το έγγραφο που θέλετε να ακυρώσετε και στη συνέχεια επιλέξτε **Cancel Printing** (Ακύρωση εκτύπωσης) (για Windows Me, 98 ή 95) ή **Cancel** (Ακύρωση) (για Windows XP, 2000 ή NT 4.0) στο μενού Document (Έγγραφο).



Η εργασία εκτύπωσης ακυρώνεται.

---

## **Κατάργηση της εγκατάστασης του λογισμικού του εκτυπωτή**

Όταν θέλετε να εγκαταστήσετε ξανά ή να αναβαθμίσετε το πρόγραμμα οδήγησης του εκτυπωτή, καταργήστε την εγκατάσταση του υπάρχοντος προγράμματος οδήγησης.

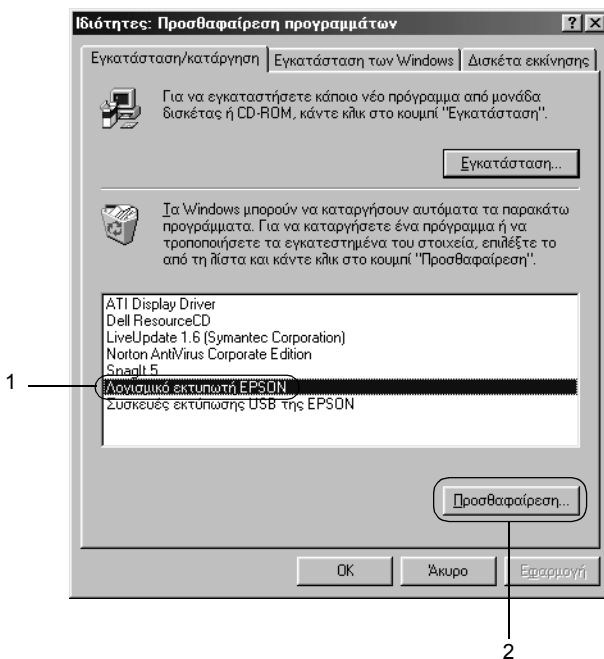
**3**

### **Κατάργηση εγκατάστασης του προγράμματος οδήγησης και του EPSON Status Monitor 3**

1. Κλείστε όλες τις εφαρμογές.
2. Κάντε κλικ στο Start (Έναρξη) τοποθετήστε το δείκτη του ποντικιού στο Settings (Ρυθμίσεις) και κάντε κλικ στο Control Panel (Πίνακας Ελέγχου).
3. Κάντε διπλό κλικ στο εικονίδιο Add/Remove Programs (Προσθαφαίρεση προγραμμάτων).



4. Επιλέξτε EPSON Printer Software (Λογισμικό εκτυπωτή EPSON) και κάντε κλικ στο Add/Remove (Προσθαφαίρεση).



**Σημείωση:**

Όταν χρησιμοποιείτε υπολογιστή με Windows XP ή Windows 2000, κάντε κλικ στο Change or Remove Programs (Αλλαγή ή κατάργηση προγραμμάτων), επιλέξτε το EPSON Printer Software (Πρόγραμμα λογισμικού EPSON) και στη συνέχεια κάντε κλικ στο Change/Remove (Αλλαγή/Κατάργηση).



5. Κάντε κλικ στο Printer Model (Μοντέλο εκτυπωτή), επιλέξτε το εικονίδιο EPSON LQ-590 Advanced ή το εικονίδιο EPSON LQ-2090 Advanced και στη συνέχεια κάντε κλικ στο OK.



6. Αν θέλετε να καταργήσετε την εγκατάσταση του προγράμματος "Εποπτευόμενοι εκτυπωτές", κάντε κλικ στο Yes (Ναι) στο παράθυρο διαλόγου που εμφανίζεται.

#### **Σημείωση:**

*Μπορείτε να καταργήσετε μόνο την εγκατάσταση του βοηθητικού προγράμματος "Εποπτευόμενοι εκτυπωτές" του EPSON Status Monitor 3. Μετά την κατάργηση της εγκατάστασης του βοηθητικού προγράμματος, δεν θα μπορείτε να αλλάξετε τη ρύθμιση των εποπτευόμενων εκτυπωτών από το EPSON Status Monitor 3.*

7. Αν θέλετε να καταργήσετε την εγκατάσταση του EPSON Status Monitor 3, κάντε κλικ στο Yes (Ναι) στο παράθυρο διαλόγου που εμφανίζεται.
8. Ακολουθήστε τις οδηγίες που εμφανίζονται στην οθόνη.

## **Κατάργηση της εγκατάστασης του προγράμματος οδήγησης συσκευής USB**

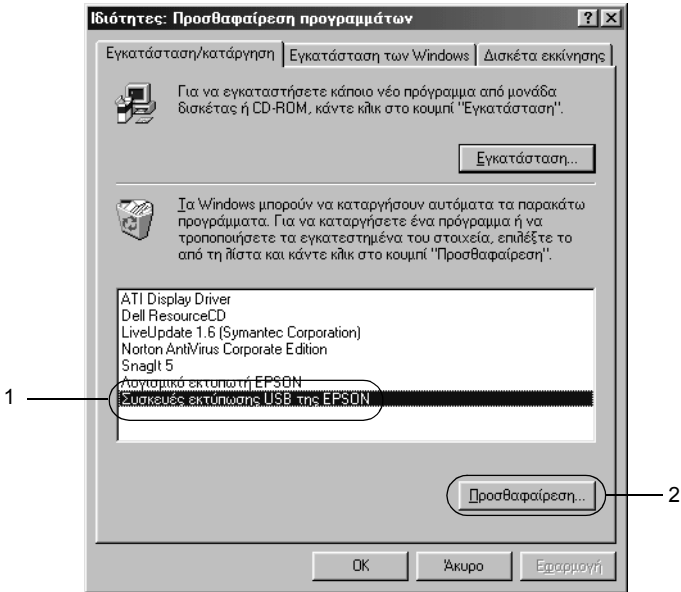
Όταν συνδέετε τον εκτυπωτή στον υπολογιστή με ένα καλώδιο διασύνδεσης USB, εγκαθίσταται επίσης και το πρόγραμμα οδήγησης συσκευής USB. Όταν καταργήσετε την εγκατάσταση του προγράμματος οδήγησης του εκτυπωτή, πρέπει να καταργήσετε και την εγκατάσταση του προγράμματος οδήγησης συσκευής USB.

Ακολουθήστε την παρακάτω διαδικασία για να καταργήσετε την εγκατάσταση του προγράμματος οδήγησης συσκευής USB.

### **Σημείωση:**

- ❑ *Καταργήστε πρώτα την εγκατάσταση του προγράμματος οδήγησης του εκτυπωτή και, μετά, καταργήστε την εγκατάσταση του προγράμματος οδήγησης συσκευής USB.*
- ❑ *Όταν καταργήσετε την εγκατάσταση του προγράμματος οδήγησης συσκευής USB, δεν θα έχετε πρόσβαση σε κανέναν άλλο εκτυπωτή Epson που συνδέεται στον υπολογιστή με καλώδιο διασύνδεσης USB.*

1. Ακολουθήστε τα βήματα 1 έως 3 της ενότητας "Κατάργηση της εγκατάστασης του λογισμικού του εκτυπωτή" στη σελίδα 119.
2. Επιλέξτε EPSON USB Printer Devices (Συσκευές εκτύπωσης USB της EPSON) και κάντε κλικ στο Add/Remove (Προσθαφαίρεση).



### **Σημείωση:**

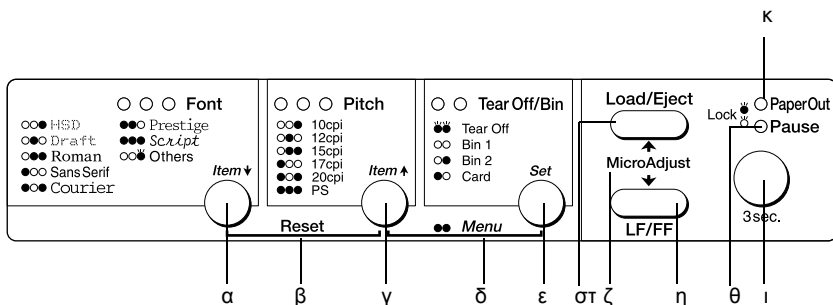
- ❑ *Το στοιχείο EPSON USB Printer Devices (Συσκευές εκτύπωσης USB της EPSON) εμφανίζεται μόνο όταν ο εκτυπωτής είναι συνδεδεμένος σε έναν υπολογιστή που χρησιμοποιεί Windows Me ή 98 με καλώδιο διασύνδεσης USB.*
- ❑ *Αν το πρόγραμμα οδήγησης συσκευής USB δεν εγκαταστάθηκε σωστά, το στοιχείο EPSON USB Printer Devices (Συσκευές εκτύπωσης USB της EPSON) μπορεί να μην εμφανίζεται. Ακολουθήστε την παρακάτω διαδικασία για να εκτελέσετε το αρχείο "Epusbun.exe" που περιλαμβάνεται στο CD-ROM που λάβατε με τον εκτυπωτή σας.*

- 1. Τοποθετήστε το CD-ROM στη μονάδα CD-ROM του υπολογιστή.*
- 2. Μεταβείτε στη μονάδα CD-ROM.*
- 3. Κάντε διπλό κλικ στο φάκελο Win9x.*
- 4. Κάντε διπλό κλικ στο εικονίδιο Epusbun.exe.*

3. Ακολουθήστε τις οδηγίες που εμφανίζονται στην οθόνη.

Για να εγκαταστήσετε ξανά το πρόγραμμα οδήγησης του εκτυπωτή, ανατρέξτε στο *Φυλλάδιο εγκατάστασης*.

### Κουμπιά και λυχνίες



#### α Κουμπί Font (Στοιχείο↓)

- Επιλέγει μία από τις γραμματοσειρές. Για να επιλέξετε μια γραμματοσειρά, ανατρέξτε στην ενότητα "Επιλογή γραμματοσειράς και βήματος" στη σελίδα 129.
- Όταν ο εκτυπωτής μεταβαίνει στην κατάσταση προεπιλεγμένων ρυθμίσεων, το κουμπί λειτουργεί ως Στοιχείο↓. Μπορείτε να πιέσετε το κουμπί Στοιχείο↓ για να επιλέξετε το επόμενο μενού. Ανατρέξτε στην ενότητα "Τροποποίηση των προεπιλεγμένων ρυθμίσεων" στη σελίδα 139.

#### Λυχνίες Font

Δηλώνουν ποια γραμματοσειρά έχει επιλεγεί.

## β Επαναφορά

Αν πατήσετε ταυτόχρονα τα κουμπιά **Font** και **Pitch**, εκτελείται εκκαθάριση της ενδιάμεσης μνήμης του εκτυπωτή και επανέρχονται οι προεπιλεγμένες ρυθμίσεις.

## γ Κουμπί Pitch (Στοιχείο▲)

- Επιλέγει μία από τις ρυθμίσεις βήματος. Για να επιλέξετε βήμα, ανατρέξτε στην ενότητα "Επιλογή γραμματοσειράς και βήματος" στη σελίδα 129.
- Όταν ο εκτυπωτής μεταβαίνει στην κατάσταση προεπιλεγμένων ρυθμίσεων, το κουμπί λειτουργεί ως Στοιχείο▲. Μπορείτε να πιάσετε το κουμπί Στοιχείο▲ για να επιλέξετε το προηγούμενο μενού.

## Λυχνίες Pitch

Δηλώνουν ποιο βήμα έχει επιλεγεί.

## δ Μενού

- Αν πατήσετε ταυτόχρονα τα κουμπιά **Pitch** και **Tear Off/Bin**, ο εκτυπωτής μεταβαίνει στην κατάσταση προεπιλεγμένων ρυθμίσεων και μπορείτε να ορίσετε τις διάφορες ρυθμίσεις του εκτυπωτή ή βγαίνει από την κατάσταση αυτή. Ανατρέξτε στην ενότητα "Πληροφορίες για τις προεπιλεγμένες ρυθμίσεις του εκτυπωτή" στη σελίδα 131.
- Όταν ο εκτυπωτής βρίσκεται στην κατάσταση προεπιλεγμένων ρυθμίσεων, οι λυχνίες του μενού (οι λυχνίες **Tear Off/Bin**) παραμένουν αναμμένες.

## ε Κουμπί Tear Off/Bin (Κουμπί ρύθμισης)

- Τροφοδοτεί συνεχόμενο χαρτί προς τα εμπρός στη θέση κοπής.
- Τροφοδοτεί συνεχόμενο χαρτί προς τα πίσω από τη θέση κοπής στη θέση έναρξης της εκτύπωσης.
- Επιλέγει τη θήκη του τροφοδότη φύλλων χαρτιού όταν ο τροφοδότης έχει τοποθετηθεί.
- Όταν ο εκτυπωτής μεταβαίνει στην κατάσταση προεπιλεγμένων ρυθμίσεων, το κουμπί λειτουργεί όπως το κουμπί ρύθμισης. Μπορείτε να πιέσετε το κουμπί ρύθμισης για να επιλέξετε την επόμενη τιμή ενός μενού ρυθμίσεων.

## Λυχνίες Tear Off/Bin

- Οι δύο λυχνίες είναι σβηστές όταν δεν υπάρχει χαρτί στη θέση κοπής και αναβοσβήνουν όταν υπάρχει χαρτί στη θέση κοπής.
- Όταν είναι ενεργοποιημένη η λειτουργία εκτύπωσης καρτών, είναι αναμμένη η αριστερή λυχνία.
- Όταν είναι επιλεγμένη η θήκη 1 του προαιρετικού τροφοδότη, και οι δύο λυχνίες είναι σβηστές.
- Όταν είναι επιλεγμένη η θήκη 2 του προαιρετικού τροφοδότη, είναι αναμμένη η δεξιά λυχνία.

## στ Κουμπί Load/Eject

- Τοποθετεί ένα μεμονωμένο φύλλο χαρτιού.
- Εξάγει ένα μεμονωμένο φύλλο χαρτιού που έχει τοποθετηθεί.
- Τοποθετεί συνεχόμενο χαρτί από τη θέση αναμονής.
- Τροφοδοτεί συνεχόμενο χαρτί προς τα πίσω στη θέση αναμονής, αν έχει τοποθετηθεί ένα φύλλο.

## ζ Micro adjust

Κρατώντας πατημένο για τρία δευτερόλεπτα το κουμπί **Pause**, ο εκτυπωτής μεταβαίνει σε κατάσταση λειτουργίας **Micro adjust** (Μικρο-ρύθμιση). Στην κατάσταση αυτή, μπορείτε να πατήσετε τα κουμπιά **LF/FF** και **Load/Eject** για να αναπροσαρμόσετε τη θέση έναρξης της εκτύπωσης ή τη θέση κοπής. Ανατρέξτε στην ενότητα "Χρήση της λειτουργίας **Micro Adjust**" στη σελίδα 69.

## η Κουμπί LF/FF

- Τροφοδοτεί το χαρτί γραμμή προς γραμμή όταν το πατήσετε κοφτά.
- Εξάγει ένα μεμονωμένο φύλλο ή προωθεί συνεχόμενο χαρτί στην επόμενη θέση έναρξης της εκτύπωσης όταν κρατείται πατημένο.

## θ Λυχνία Pause

- Ανάβει όταν γίνεται παύση του εκτυπωτή.
- Αναβοσβήνει όταν ο εκτυπωτής είναι στην κατάσταση λειτουργίας **Micro Adjust**.



## Ι Κουμπί Pause

- Διακόπτει προσωρινά την εκτύπωση και τη συνεχίζει όταν πατηθεί ξανά.
- Όταν κρατηθεί πατημένο για τρία δευτερόλεπτα, ο εκτυπωτής μεταβαίνει στην κατάσταση λειτουργίας Micro Adjust. Όταν πατηθεί ξανά, η λειτουργία Micro Adjust απενεργοποιείται.

## Κ Λυχνία Paper Out

- Ανάβει όταν δεν υπάρχει χαρτί στην επιλεγμένη πηγή τροφοδοσίας χαρτιού ή όταν το χαρτί δεν έχει τοποθετηθεί σωστά.
- Αναβοσβήνει όταν δεν έχει γίνει πλήρης εξαγωγή του χαρτιού ή έχει παρουσιαστεί εμπλοκή.

---

## Επιλογή γραμματοσειράς και βήματος

Μπορείτε να επιλέξετε μία από τις γραμματοσειρές του εκτυπωτή και ένα βήμα χρησιμοποιώντας τα κουμπιά του πίνακα ελέγχου, όπως περιγράφεται στη συνέχεια.

### Σημείωση:

- Μπορείτε να επιλέξετε άλλες γραμματοσειρές εκτός των εφτά στον πίνακα ελέγχου επιλέγοντας **Others**. Μπορείτε να επιλέξετε άλλες γραμματοσειρές στην κατάσταση προεπιλεγμένων ρυθμίσεων. Για περισσότερες πληροφορίες, ανατρέξτε στην ενότητα "Πληροφορίες για τις προεπιλεγμένες ρυθμίσεις του εκτυπωτή" στη σελίδα 131.
- Οι ρυθμίσεις που κάνετε στα προγράμματα εφαρμογών συνήθως υπερσχύουν των ρυθμίσεων που κάνετε από τον πίνακα ελέγχου του εκτυπωτή. Για καλύτερα αποτελέσματα, χρησιμοποιήστε την εφαρμογή για να επιλέξετε γραμματοσειρά και να πραγματοποιήσετε και τις υπόλοιπες ρυθμίσεις.

- Το διαθέσιμο βήμα εξαρτάται από τη γραμματοσειρά που επιλέγετε. Δείτε τον παρακάτω πίνακα για περισσότερες πληροφορίες.

Γραμματοσειρά	Βήμα
HSD	10, 12
Draft	10, 12, 15, 17, 20
Roman	10, 12, 15, 17, 20, PS
Sans Serif	10, 12, 15, 17, 20, PS
Courier	10, 12, 15, 17, 20
Prestige	10, 12, 17, 20
Script	10, 12, 17, 20
Others*	10, 12, 15, 17, 20, PS

\* Το διαθέσιμο βήμα εξαρτάται από τη γραμματοσειρά που επιλέγετε.

1. Βεβαιωθείτε ότι ο εκτυπωτής δεν εκτυπώνει. Αν εκτυπώνει, πατήστε το κουμπί **Pause** ώστε να διακοπεί η εκτύπωση.
2. Πατήστε το κουμπί **Font** έως ότου οι τρεις λυχνίες Font να δείξουν την επιθυμητή γραμματοσειρά, όπως φαίνεται παρακάτω.

○ ○ ●	HSD	● ● ○	Prestige
○ ● ○	Draft	● ● ●	Script
○ ● ●	Roman	○ ○ ◌	Others
● ○ ○	Sans Serif		
● ○ ●	Courier		

●=Αναμμένη, ○=Σβηστή, ◌=Αναβοσβήνει

3. Πατήστε το κουμπί Pitch έως ότου οι τρεις λυχνίες Pitch να δείξουν το επιθυμητό βήμα, όπως φαίνεται παρακάτω.

○ ○ ●	10 cpi
○ ● ○	12 cpi
○ ● ●	15 cpi
● ○ ○	17 cpi
● ○ ●	20 cpi
● ● ●	PS

●=Αναμμένη, ○=Σβηστή

4. Βεβαιωθείτε ότι επιλέξατε τη γραμματοσειρά και το βήμα που θέλετε.

---

## **Πληροφορίες για τις προεπιλεγμένες ρυθμίσεις του εκτυπωτή**

Οι προεπιλεγμένες ρυθμίσεις ελέγχουν πολλές λειτουργίες του εκτυπωτή. Αν και συχνά μπορείτε να ρυθμίσετε αυτές τις λειτουργίες μέσω του λογισμικού ή του προγράμματος οδήγησης του εκτυπωτή, ορισμένες φορές ενδέχεται να πρέπει να αλλάξετε μια προεπιλεγμένη ρύθμιση από τον πίνακα ελέγχου του εκτυπωτή χρησιμοποιώντας την κατάσταση προεπιλεγμένων ρυθμίσεων του εκτυπωτή.

Για λεπτομερή περιγραφή των ρυθμίσεων που μπορείτε να αλλάξετε στην κατάσταση προεπιλεγμένων ρυθμίσεων, ανατρέξτε στην ενότητα "Κατανόηση των προεπιλεγμένων ρυθμίσεων" στη σελίδα 132. Για οδηγίες σχετικά με την αλλαγή των ρυθμίσεων, ανατρέξτε στην ενότητα "Τροποποίηση των προεπιλεγμένων ρυθμίσεων" στη σελίδα 139.

## Κατανόηση των προεπιλεγμένων ρυθμίσεων

Αυτή η ενότητα περιγράφει τις ρυθμίσεις και τις επιλογές που είναι διαθέσιμες στην κατάσταση προεπιλεγμένων ρυθμίσεων. Οι ρυθμίσεις αυτές εμφανίζονται στον πίνακα που ακολουθεί και εξηγούνται λεπτομερώς στη συνέχεια.

Για να μεταβείτε σε μια ρύθμιση και να την αλλάξετε, ανατρέξτε στην ενότητα "Τροποποίηση των προεπιλεγμένων ρυθμίσεων" στη σελίδα 139.

### Κατάσταση προεπιλεγμένων ρυθμίσεων (Default-setting mode)

Μενού	Τιμές (η προεπιλεγμένη τιμή με έντονη γραφή)
Print the current settings (Εκτύπωση τρεχουσών ρυθμίσεων)*	Execute (Εκτέλεση)
Page length for front tractor (Μήκος σελίδας για τροφοδότη)	Μήκος σε ίντσες: 3, 3.5, 4, 5.5, 6, 7, 8, 8.5, <b>11</b> , 70/6, 12, 14, 17
Page length for rear tractor (Μήκος σελίδας για πίσω τροφοδότη)	Μήκος σε ίντσες: 3, 3.5, 4, 5.5, 6, 7, 8, 8.5, <b>11</b> , 70/6, 12, 14, 17
Skip over perforation (Παράλειψη διάτρησης)	<b>Off</b> (Απενεργοποίηση), On (Ενεργοποίηση)
Auto tear off (Αυτόματη κοπή)	<b>Off</b> (Απενεργοποίηση), On (Ενεργοποίηση)
Auto line feed (Αυτόματη αλλαγή γραμμής)	<b>Off</b> (Απενεργοποίηση), On (Ενεργοποίηση)
Print direction (Κατεύθυνση εκτύπωσης)	<b>Δύο κατευθύνσεις (Bi-D)</b> , Μία κατεύθυνση (Uni-D), Αυτόματη (Auto)
Software (Λογισμικό)	<b>ESC/P2</b> , IBM PPDS
0 slash (0 κάθετος)	<b>0</b> , ∅ (το μηδέν με μια κάθετο)
I/F (interface) mode (Λειτουργία διασύνδεσης I/F)	<b>Auto</b> (Αυτόματη), Parallel (Παράλληλη), USB, Option (Επιλογή)

Μενού	Τιμές (η προεπιλεγμένη τιμή με έντονη γραφή)
Auto I/F (interface) wait time (Χρόνος αναμονής για αυτόματη διασύνδεση I/F)	<b>10 seconds</b> (10 δευτερόλεπτα) 30 seconds (30 δευτερόλεπτα)
Parallel I/F bidirectional mode (Μεταφορά σε δύο κατευθύνσεις για παράλληλη διασύνδεση)	Off (Απενεργοποίηση), <b>On</b> (Ενεργοποίηση)
Packet mode (Λειτουργία πακέτου)	<b>Auto</b> (Αυτόματη), Off (Απενεργοποίηση)
Auto CR (IBM PPDS) (Αυτόματος κωδικός επαναφοράς)***	<b>Off</b> (Απενεργοποίηση), On (Ενεργοποίηση)
A.G.M. (IBM PPDS) (Εναλλακτική λειτουργία γραφικών IBM PPDS)***	<b>Off</b> (Απενεργοποίηση), On (Ενεργοποίηση)
Character table (Πίνακας χαρακτήρων)	Τυπικό μοντέλο: <b>italic, PC 437, PC 850, PC 860, PC 863, PC 865, PC 861, BRASCII, Abicomp, Roman 8, ISO Latin 1, PC858, ISO8859-15</b> Όλα τα άλλα μοντέλα: <b>Italic, PC 437, PC 850, PC 437 Greek, PC 853, PC855, PC 852, PC 857, PC864, PC 866, PC 869, MAZOWIA, Code MJK, ISO 8859-7, ISO Latin 1T, Bulgaria, PC 774, Estonia, ISO 8859-2, PC 866 LAT., PC 866 UKR, PC APTEC, PC708, PC720, PC AR864, PC 860, PC 865, PC 861, PC 863, BRASCII, Abicomp, Roman 8, ISO Latin 1, PC858, ISO8859-15, PC771, PC437 Slovenia, PC MC, PC 1250, PC1251</b>
International character set for italic table (Διεθνές σύνολο χαρακτήρων για πίνακα πλάγιων χαρακτήρων)**	<b>Italic U.S.A.</b> , Italic France, Italic Germany, Italic U.K., Italic Denmark 1, Italic Sweden, Italic Italy, Italic Spain 1
Γραμματοσειρά	OCR-B, Orator, Orator-S, Script C, <b>Roman T</b> , Sans serif H
Manual feed wait time (Χρόνος αναμονής για μη αυτόματη τροφοδοσία)	1 second (1 δευτερόλεπτο), <b>1,5 seconds</b> (1,5 δευτερόλεπτα), 2 seconds (2 δευτερόλεπτα), 3 seconds (3 δευτερόλεπτα)

Μενού	Τιμές (η προεπιλεγμένη τιμή με έντονη γραφή)
Buzzer (Ηχητικό σήμα)	Off (Απενεργοποίηση), <b>On</b> (Ενεργοποίηση)
Roll Paper (Χαρτί σε ρολό)	<b>Off</b> (Απενεργοποίηση), On (Ενεργοποίηση)

\* Αφού ολοκληρωθεί η εκτύπωση, πατήστε το κουμπί ρύθμισης (Tear Off/Bin) για να εκτυπώσετε όλες τις τρέχουσες ρυθμίσεις.

\*\* Οι διαθέσιμες επιλογές για τη ρύθμιση αυτή ποικίλλουν ανάλογα με τη χώρα.

\*\*\*Η ρύθμιση αυτή είναι διαθέσιμη μόνο στην κατάσταση εξομίωσης IBM PPDS.

### *Page length for front tractor (Μήκος σελίδας για τροφοδότη στην πρόσθια θέση ώθησης)*

Η ρύθμιση αυτή σας επιτρέπει να ορίσετε το μήκος της σελίδας (σε ίντσες) για το συνεχόμενο χαρτί που τοποθετείται στον τροφοδότη στην πρόσθια θέση ώθησης.

### *Page length for rear tractor (Μήκος σελίδας για τροφοδότη στην πίσω θέση ώθησης)*

Η ρύθμιση αυτή σας επιτρέπει να ορίσετε το μήκος της σελίδας (σε ίντσες) για το συνεχόμενο χαρτί που τοποθετείται στον τροφοδότη στην πίσω θέση ώθησης.

### *Skip over perforation (Παράλειψη διάτρησης)*

Η λειτουργία αυτή είναι διαθέσιμη μόνο όταν έχετε επιλέξει συνεχόμενο χαρτί. Όταν ενεργοποιείτε αυτήν τη λειτουργία, ο εκτυπωτής εξασφαλίζει περιθώριο μίας ίντσας (25,4 χιλ.) μεταξύ της τελευταίας γραμμής που εκτυπώθηκε και της πρώτης γραμμής που εκτυπώνεται στην επόμενη σελίδα. Επειδή οι ρυθμίσεις περιθωρίου των περισσότερων εφαρμογών υπερσχύουν των ρυθμίσεων που γίνονται από τον πίνακα ελέγχου, πρέπει να χρησιμοποιήσετε τη ρύθμιση αυτή μόνο αν δεν μπορείτε να ορίσετε τα άνω και κάτω περιθώρια από την εφαρμογή που χρησιμοποιείτε.

### *Auto tear off (Αυτόματη κοπή)*

Όταν η ρύθμιση αυτόματης κοπής είναι ενεργοποιημένη και χρησιμοποιείτε συνεχόμενο χαρτί με τον τροφοδότη πρόσθιας ή πίσω ώθησης, ο εκτυπωτής προωθεί αυτόματα τη διάτρηση του χαρτιού στη θέση κοπής, όπου μπορείτε εύκολα να κόψετε τις εκτυπωμένες σελίδες. Όταν ο εκτυπωτής λαμβάνει εκ νέου δεδομένα, μετακινεί αυτόματα το χαρτί πίσω στη θέση έναρξης της εκτύπωσης και αρχίζει την εκτύπωση. Έτσι μπορείτε να χρησιμοποιήσετε ολόκληρη την επόμενη σελίδα.

Όταν η ρύθμιση αυτόματης κοπής είναι απενεργοποιημένη και χρησιμοποιείτε συνεχόμενο χαρτί με τον τροφοδότη πρόσθιας ή πίσω ώθησης, πρέπει να μετακινήσετε τη διάτρηση γραμμής με μη αυτόματο τρόπο στη θέση κοπής, πατώντας το κουμπί **Tear Off/Bin**. Για περισσότερες πληροφορίες, ανατρέξτε στην ενότητα "Χρήση της λειτουργίας κοπής" στη σελίδα 50.

### *Auto line feed (Αυτόματη αλλαγή γραμμής)*

Όταν η λειτουργία **Auto line feed** (Αυτόματη αλλαγή γραμμής) είναι ενεργοποιημένη, ο εκτυπωτής συνοδεύει κάθε κωδικό επαναφοράς (CR) με έναν κωδικό αλλαγής γραμμής (LF).

### *Print direction (Κατεύθυνση εκτύπωσης)*

Μπορείτε να επιλέξετε αυτόματη κατεύθυνση εκτύπωσης (**Auto**), εκτύπωση σε δύο κατευθύνσεις (**Bi-D**) ή εκτύπωση σε μία κατεύθυνση (**Uni-D**). Η εκτύπωση συνήθως γίνεται σε δύο κατευθύνσεις. Ωστόσο, η εκτύπωση σε μία κατεύθυνση επιτρέπει την ακριβή ευθυγράμμιση κάθετης εκτύπωσης.

Όταν είναι επιλεγμένη η ρύθμιση **Auto**, ο εκτυπωτής αναλύει τα δεδομένα και χρησιμοποιεί εκτύπωση μίας κατεύθυνσης για τις γραμμές που απαιτούν ευθυγράμμιση κάθετης εκτύπωσης.

### *Software (Λογισμικό)*

Αν επιλέξετε **ESC/P2**, ο εκτυπωτής λειτουργεί σε κατάσταση **EPSON ESC/P**. Όταν επιλέξετε **IBM PPDS**, ο εκτυπωτής εξομοιώνει έναν εκτυπωτή **IBM**.

## *0 slash (0 κάθετος)*

Ο χαρακτήρας μηδέν φέρει μια κάθετο (∅) όταν είναι ενεργοποιημένη αυτή η λειτουργία και δεν φέρει κάθετο (0) όταν η λειτουργία είναι απενεργοποιημένη. Η κάθετος σας επιτρέπει να διακρίνετε εύκολα το κεφαλαίο γράμμα "O" από το μηδέν.

## *I/F (interface) mode (Λειτουργία διασύνδεσης I/F)*

Στον εκτυπωτή υπάρχει μια υποδοχή για μια προαιρετική διασύνδεση επιπλέον της ενσωματωμένης παράλληλης διασύνδεσης και της διασύνδεσης USB. Μπορείτε να επιλέξετε **Auto** (Αυτόματη), **Parallel** (Παράλληλη) **USB** ή **Option** (Επιλογή) για τη λειτουργία διασύνδεσης. Όταν επιλέξετε **Auto** (Αυτόματη), ο εκτυπωτής επιλέγει αυτόματα τη διασύνδεση που λαμβάνει τα δεδομένα και χρησιμοποιεί αυτήν τη διασύνδεση μέχρι το τέλος της εργασίας εκτύπωσης. Η ρύθμιση **Auto** (Αυτόματη) επιτρέπει την κοινή χρήση του εκτυπωτή από πολλούς υπολογιστές χωρίς να αλλάξει η κατάσταση διασύνδεσης.

Αν είναι συνδεδεμένος με τον εκτυπωτή μόνο ένας υπολογιστής, μπορείτε να επιλέξετε **Parallel** (Παράλληλη), **USB** ή **Option** (Επιλογή), ανάλογα με τη διασύνδεση που χρησιμοποιεί ο υπολογιστής σας.

## *Auto I/F (interface) wait time (Χρόνος αναμονής αυτόματης διασύνδεσης I/F)*

Όταν ο εκτυπωτής βρίσκεται σε λειτουργία αυτόματης διασύνδεσης και δεν λαμβάνει δεδομένα από την τρέχουσα επιλεγμένη διασύνδεση κατά το χρονικό διάστημα που ορίζεται με αυτήν τη ρύθμιση, τότε εντοπίζει τη διασύνδεση που λαμβάνει δεδομένα και χρησιμοποιεί τη συγκεκριμένη διασύνδεση. Μπορείτε να ορίσετε **10 seconds** (10 δευτερόλεπτα) ή **30 seconds** (30 δευτερόλεπτα) ως χρόνο αναμονής για την αυτόματη διασύνδεση.



### *Parallel I/F (interface) bidirectional mode (Μεταφορά σε δύο κατευθύνσεις για παράλληλη διασύνδεση)*

Όταν αυτή η λειτουργία είναι ενεργοποιημένη, χρησιμοποιείται η μεταφορά σε δύο κατευθύνσεις για την παράλληλη διασύνδεση. Αν δεν απαιτείται η λειτουργία μεταφοράς σε δύο κατευθύνσεις, απενεργοποιήστε την.

### *Packet mode (Λειτουργία πακέτου)*

Βεβαιωθείτε ότι επιλέξατε AUTO (Αυτόματα) όταν εκτυπώνετε από εφαρμογές των Windows χρησιμοποιώντας το πρόγραμμα οδήγησης του εκτυπωτή, το οποίο περιλαμβάνεται στο CD-ROM λογισμικού εκτυπωτή που συνοδεύει τον εκτυπωτή. Απενεργοποιήστε αυτήν τη λειτουργία αν έχετε προβλήματα με τη σύνδεση κατά την εκτύπωση από εφαρμογές που βασίζονται σε διαφορετικά λειτουργικά συστήματα, όπως το DOS.

### *Auto CR (IBM PPDS) (Αυτόματος κωδικός επαναφοράς)*

Η ρύθμιση αυτή είναι διαθέσιμη μόνο στην κατάσταση εξομοίωσης IBM PPDS. Όταν η ρύθμιση αυτόματης επαναφοράς είναι ενεργοποιημένη, κάθε κωδικός αλλαγής γραμμής (LF) ή κάθε κωδικός ESC J συνοδεύεται από έναν κωδικό επαναφοράς (CR) έτσι, ώστε ο εκτυπωτής να μετακινεί την επόμενη θέση εκτύπωσης στο αριστερό περιθώριο. Όταν η ρύθμιση αυτή είναι απενεργοποιημένη, πρέπει να στείλετε έναν κωδικό επαναφοράς (CR) μετά τον κωδικό αλλαγής γραμμής για να μετακινήσετε τη θέση εκτύπωσης προς το αριστερό περιθώριο.

### *A.G.M. (IBM PPDS) (Εναλλακτική λειτουργία γραφικών IBM PPDS)*

Ενεργοποιήστε την επιλογή εναλλακτικής λειτουργίας γραφικών A.G.M. (alternate graphic mode) για να λειτουργούν οι εντολές ESC 3, ESC A, ESC J, ESC K, ESC L, ESC Y, ESC Z και ESC \* σε κατάσταση εξομοίωσης IBM PPDS με τον ίδιο τρόπο που λειτουργούν και σε κατάσταση ESC/P 2.

Η επιλογή A.G.M. είναι διαθέσιμη μόνο στη λειτουργία εξομοίωσης IBM PPDS.

### *Character table (Πίνακας χαρακτήρων)*

Μπορείτε να επιλέξετε ανάμεσα από διάφορους πίνακες χαρακτήρων. Αυτή η ρύθμιση χρησιμοποιείται όταν εκτυπώνετε χωρίς να χρησιμοποιείτε το πρόγραμμα οδήγησης του εκτυπωτή.

Όταν χρησιμοποιείτε το πρόγραμμα οδήγησης του εκτυπωτή, οι αλλαγές των ρυθμίσεων πρέπει να γίνονται στο πρόγραμμα. Για λεπτομέρειες ανατρέξτε στην ενότητα "Επισκόπηση των ρυθμίσεων του προγράμματος οδήγησης" στη σελίδα 87.

### *International character set for italic table (Διεθνές σύνολο χαρακτήρων για πίνακα πλάγιων χαρακτήρων)*

Μπορείτε να επιλέξετε ανάμεσα από διάφορα διεθνή σύνολα χαρακτήρων για τον πίνακα πλάγιων χαρακτήρων. Κάθε σύνολο χαρακτήρων περιέχει οχτώ χαρακτήρες που διαφέρουν ανάλογα με τη χώρα ή τη γλώσσα. Με τον τρόπο αυτό, μπορείτε να προσαρμόσετε τον πίνακα πλάγιων χαρακτήρων ώστε να ταιριάζει με τις ανάγκες της εκτύπωσης.

### *Font (Γραμματοσειρά)*

Η ρύθμιση αυτή σας επιτρέπει να ορίσετε μία από τις έξι γραμματοσειρές που εμφανίζονται στον πίνακα ελέγχου.

### *Manual feed wait time (Χρόνος αναμονής για μη αυτόματη τροφοδοσία)*

Η ρύθμιση αυτή σας επιτρέπει να ορίσετε το χρόνο αναμονής από τη στιγμή που το χαρτί τοποθετείται στον οδηγό χαρτιού μέχρι τη στιγμή που τροφοδοτείται. Αν το χαρτί τροφοδοτείται πριν προλάβετε να το τοποθετήσετε στην κατάλληλη θέση, πρέπει να αυξήσετε το χρόνο αναμονής.

## Buzzer (Ηχητικό σήμα)

Ο εκτυπωτής εκπέμπει ένα ηχητικό σήμα όταν παρουσιάζεται ένα σφάλμα. Ανατρέξτε στην ενότητα "Χρήση των ενδείξεων σφαλμάτων" στη σελίδα 148 για περισσότερες πληροφορίες σχετικά με τα σφάλματα που παρουσιάζονται στον εκτυπωτή. Αν δεν θέλετε ο εκτυπωτής να εκπέμπει ηχητικό σήμα όταν παρουσιάζεται ένα σφάλμα, απενεργοποιήστε αυτήν τη ρύθμιση.

## Roll Paper (Χαρτί σε ρολό)

Όταν ενεργοποιείτε αυτήν τη λειτουργία, ο εκτυπωτής αναγνωρίζει ότι δεν έχουν τοποθετηθεί μονά φύλλα και έτσι δεν προσπαθεί να εξαγάγει το χαρτί και να το προωθήσει στην επόμενη σελίδα όταν πατάτε το κουμπί LF/FF.

## Τροποποίηση των προεπιλεγμένων ρυθμίσεων

Στον παρακάτω πίνακα αναγράφονται οι βασικές λειτουργίες των κουμπιών στην κατάσταση προεπιλεγμένων ρυθμίσεων.

Κουμπί	Βασική λειτουργία
Κουμπιά μενού (Pitch και Tear Off/Bin)	Ο εκτυπωτής μπαίνει στην κατάσταση προεπιλεγμένων ρυθμίσεων (default-setting mode) ή εξέρχεται από αυτήν.
Κουμπί Στοιχείο⬇	Επιλέγει την επόμενη παράμετρο του μενού.
Κουμπί Στοιχείο⬆	Επιλέγει την προηγούμενη παράμετρο του μενού.
Κουμπί ρύθμισης	Αλλάζει την τιμή στο επιλεγμένο μενού.

Ακολουθήστε τα παρακάτω βήματα για να εισέλθετε στην κατάσταση προεπιλεγμένων ρυθμίσεων και να αλλάξετε τις προεπιλεγμένες ρυθμίσεις του εκτυπωτή:

### **Σημείωση:**

- ❑ *Πριν να εισέλθετε στην κατάσταση προεπιλεγμένων ρυθμίσεων, πρέπει να τοποθετήσετε μεμονωμένα φύλλα μεγέθους A4 ή letter ή συνεχόμενο χαρτί πλάτους τουλάχιστον 210 χιλ. (8,3 ίντσες). Για οδηγίες σχετικά με την τοποθέτηση του συνεχόμενου χαρτιού και των μεμονωμένων φύλλων, ανατρέξτε στις ενότητες "Τοποθέτηση συνεχόμενου χαρτιού" στη σελίδα 18 και "Τοποθέτηση μεμονωμένων φύλλων" στη σελίδα 54.*
- ❑ *Αν χρησιμοποιείτε μεμονωμένα φύλλα, θα πρέπει να τοποθετείτε ένα νέο φύλλο χαρτιού όποτε εξάγεται ένα τυπωμένο φύλλο από τον οδηγό χαρτιού.*
- ❑ *Για την ασφάλειά σας, η Epson συνιστά το κάλυμμα του εκτυπωτή να είναι κλειστό όταν λειτουργεί ο εκτυπωτής. Ο εκτυπωτής λειτουργεί ακόμη και όταν το κάλυμμα του εκτυπωτή είναι ανοιχτό ή το έχετε αφαιρέσει, αλλά για μεγαλύτερη ασφάλεια διατηρείτε το κάλυμμα του εκτυπωτή κλειστό.*
- ❑ *Αν απενεργοποιήσετε τον εκτυπωτή πριν να εξέλθετε από την κατάσταση προεπιλεγμένων ρυθμίσεων, τυχόν αλλαγές που έχετε κάνει θα ακυρωθούν και δεν θα αποθηκευτούν.*

1. Βεβαιωθείτε ότι έχει τοποθετηθεί χαρτί.
2. Πατήστε τα κουμπιά μενού (Pitch και Tear Off/Bin έως ότου ο εκτυπωτής εκπέμψει μία φορά ένα ηχητικό σήμα και οι λυχνίες μενού (και οι δύο λυχνίες Tear Off/Bin) ανάψουν.

Ο εκτυπωτής μεταβαίνει στην κατάσταση προεπιλεγμένων ρυθμίσεων και εκτυπώνει ένα μήνυμα στο οποίο σας ζητείται να επιλέξετε τη γλώσσα για το μενού προεπιλεγμένων ρυθμίσεων. Η γλώσσα που εμφανίζεται υπογραμμισμένη είναι η τρέχουσα ρύθμιση.

3. Αν η γλώσσα που θέλετε δεν είναι επιλεγμένη, πατήστε **Στοιχείο** (Font) έως ότου η εκτύπωση να δηλώνει τη γλώσσα που θέλετε.

**Σημείωση:**

*Δεν μπορείτε να αλλάξετε τη ρύθμιση της γλώσσας με το κουμπί Στοιχείο (Pitch).*

4. Πατήστε το κουμπί ρύθμισης (Tear Off/Bin) για να επιλέξετε τη γλώσσα που θέλετε.

Ο εκτυπωτής εκτυπώνει ένα μήνυμα στο οποίο σας ζητείται να επιβεβαιώσετε αν θέλετε να εκτυπώσετε όλες τις τρέχουσες ρυθμίσεις.

**Σημείωση:**

*Η γλώσσα που επιλέγετε ισχύει επίσης όταν μεταβαίνετε στην κατάσταση λειτουργίας κλειδώματος ή στην κατάσταση λειτουργίας ρύθμισης της εκτύπωσης σε δύο κατευθύνσεις.*

5. Αν θέλετε να εκτυπώσετε τις τρέχουσες ρυθμίσεις, πατήστε το κουμπί ρύθμισης. Αν θέλετε να παρακάμψετε την εκτύπωση των τρεχουσών ρυθμίσεων, πατήστε το κουμπί **Στοιχείο** ή **Στοιχείο**.

Ο εκτυπωτής εκτυπώνει το πρώτο μενού και την τρέχουσα τιμή του μενού.

6. Πατήστε το κουμπί **Στοιχείο** ή **Στοιχείο** για να επιλέξετε τις παραμέτρους που θέλετε να αλλάξετε. Πατήστε το κουμπί ρύθμισης για να μετακινηθείτε στις τιμές της επιλεγμένης παραμέτρου έως ότου βρείτε τη ρύθμιση που επιθυμείτε. Αφού επιλέξετε τη ρύθμιση που επιθυμείτε για την παράμετρο, μπορείτε είτε να συνεχίσετε με τις αλλαγές άλλων παραμέτρων πατώντας το κουμπί **Στοιχείο** ή **Στοιχείο** είτε να εξέλθετε από την κατάσταση προεπιλεγμένων ρυθμίσεων πατώντας τα κουμπιά μενού (Pitch και Tear Off/Bin).

**Σημείωση:**

Δεν μπορείτε να αλλάξετε την τιμή της ρύθμισης στο προηγούμενο στοιχείο. Πρέπει να πατήσετε το κουμπί ρύθμισης έως ότου επιλεγεί η τιμή που θέλετε.

7. Όταν ολοκληρώσετε τις ρυθμίσεις, πατήστε τα κουμπιά μενού (Pitch και Tear Off/Bin).

Οι λυχνίες του μενού (δηλαδή οι δύο λυχνίες Tear Off/Bin) σβήνουν και ο εκτυπωτής βγαίνει από την κατάσταση προεπιλεγμένων ρυθμίσεων.

Οι ρυθμίσεις που έχετε επιλέξει αποθηκεύονται ως προεπιλεγμένες τιμές.

**Σημείωση:**

Αν απενεργοποιήσετε τον εκτυπωτή πριν να εξέλθετε από την κατάσταση προεπιλεγμένων ρυθμίσεων, τυχόν αλλαγές που έχετε κάνει θα ακυρωθούν και δεν θα αποθηκευτούν.

---

## Κατάσταση κλειδώματος

Μπορείτε να περιορίσετε τη χρήση των κουμπιών στον πίνακα ελέγχου μέσω της κατάστασης κλειδώματος. Στις βασικές ρυθμίσεις, μπορείτε να χρησιμοποιήσετε μόνο τα κουμπιά Pause (Παύση) Load/Eject και Tear Off/Bin (Κοπή/Θήκη) όταν είναι ενεργοποιημένη η κατάσταση κλειδώματος.

## Ενεργοποίηση ή απενεργοποίηση της κατάστασης κλειδώματος

Μπορείτε εύκολα να ενεργοποιήσετε ή να απενεργοποιήσετε την κατάσταση κλειδώματος χρησιμοποιώντας τα κουμπιά στον πίνακα ελέγχου.

Ακολουθήστε τα παρακάτω βήματα για να ενεργοποιήσετε την κατάσταση κλειδώματος:

1. Βεβαιωθείτε ότι έχετε απενεργοποιήσει τον εκτυπωτή.



**Προσοχή:**

*Κάθε φορά που απενεργοποιείτε τον εκτυπωτή, πρέπει να περιμένετε τουλάχιστον πέντε δευτερόλεπτα πριν τον ενεργοποιήσετε ξανά. Σε διαφορετική περίπτωση, ενδέχεται να προκληθεί βλάβη στον εκτυπωτή.*

2. Ενεργοποιήστε τον εκτυπωτή ενώ κρατάτε πατημένα ταυτόχρονα τα κουμπιά **Load/Eject** (Τοποθέτηση/Εξαγωγή) και **Pause** (Παύση). Ο εκτυπωτής εκπέμπει ένα ηχητικό σήμα δύο φορές για να δηλώσει ότι η κατάσταση κλειδώματος ενεργοποιήθηκε.

Αν η κατάσταση κλειδώματος είναι ενεργοποιημένη, αναβοσβήνουν ταυτόχρονα οι λυχνίες **Pause** (Παύση) και **Paper Out** (Τέλος χαρτιού) όταν πατάτε τα κουμπιά κλειδώματος.

Για να απενεργοποιήσετε την κατάσταση κλειδώματος, επαναλάβετε τα βήματα 1 και 2. Ο εκτυπωτής εκπέμπει μία φορά ένα ηχητικό σήμα για να δηλώσει ότι η κατάσταση κλειδώματος απενεργοποιήθηκε.

Ανατρέξτε στην ενότητα "Γροποποίηση των ρυθμίσεων της κατάστασης κλειδώματος" στη σελίδα 144, για οδηγίες σχετικά με τον τρόπο αλλαγής των λειτουργιών που πρόκειται να κλειδωθούν.

## Τροποποίηση των ρυθμίσεων της κατάστασης κλειδώματος

Στον παρακάτω πίνακα αναγράφονται οι βασικές λειτουργίες των κουμπιών στην κατάσταση κλειδώματος.

Κουμπί	Βασική λειτουργία
Κουμπί Στοιχείο⬇	Επιλέγει την επόμενη παράμετρο του μενού.
Κουμπί Στοιχείο⬆	Επιλέγει την προηγούμενη παράμετρο του μενού.
Κουμπί ρύθμισης	Αλλάζει την τιμή στο επιλεγμένο μενού.

Μπορείτε να επιλέξετε τις λειτουργίες του εκτυπωτή που πρόκειται να κλειδωθούν ενώ η κατάσταση κλειδώματος είναι ενεργοποιημένη σύμφωνα με τις ανάγκες σας.

### Σημείωση:

- ❑ *Πριν να εισέλθετε στην κατάσταση κλειδώματος, πρέπει να τοποθετήσετε μεμονωμένα φύλλα μεγέθους A4 ή letter ή συνεχόμενο χαρτί πλάτους τουλάχιστον 210 χιλ. (8,3 ίντσες). Για οδηγίες σχετικά με την τοποθέτηση του συνεχόμενου χαρτιού και των μεμονωμένων φύλλων, ανατρέξτε στις ενότητες "Τοποθέτηση συνεχόμενου χαρτιού" στη σελίδα 18 και "Τοποθέτηση μεμονωμένων φύλλων" στη σελίδα 54.*
- ❑ *Οι οδηγίες των ρυθμίσεων εκτυπώνονται στη γλώσσα που επιλέξατε στην κατάσταση προεπιλεγμένων ρυθμίσεων. Αν θέλετε να αλλάξετε τη γλώσσα στις οδηγίες ρυθμίσεων, αλλάξτε τη ρύθμιση γλώσσας αλλάζοντας την προεπιλεγμένη ρύθμιση. Για οδηγίες σχετικά με τον τρόπο αλλαγής της προεπιλεγμένης ρύθμισης, ανατρέξτε στην ενότητα "Τροποποίηση των προεπιλεγμένων ρυθμίσεων" στη σελίδα 139.*
- ❑ *Για την ασφάλειά σας, η Epson συνιστά το κάλυμμα του εκτυπωτή να είναι κλειστό όταν λειτουργεί ο εκτυπωτής. Ο εκτυπωτής λειτουργεί ακόμη και όταν το κάλυμμα του εκτυπωτή είναι ανοιχτό ή το έχετε αφαιρέσει, αλλά για μεγαλύτερη ασφάλεια διατηρείτε το κάλυμμα του εκτυπωτή κλειστό.*



Ακολουθήστε τα παρακάτω βήματα για να αλλάξετε τις ρυθμίσεις της κατάστασης κλειδώματος:

1. Βεβαιωθείτε ότι υπάρχει χαρτί και ότι ο εκτυπωτής είναι απενεργοποιημένος.



**Προσοχή:**

*Κάθε φορά που απενεργοποιείτε τον εκτυπωτή, πρέπει να περιμένετε τουλάχιστον πέντε δευτερόλεπτα πριν τον ενεργοποιήσετε ξανά. Σε διαφορετική περίπτωση, ενδέχεται να προκληθεί βλάβη στον εκτυπωτή.*

2. Ενεργοποιήστε τον εκτυπωτή ενώ κρατάτε πατημένα ταυτόχρονα τα κουμπιά LF/FF (Αλλαγή γραμμής/Αλλαγή σελίδας) και Pause (Παύση).

Ο εκτυπωτής εκπέμπει ένα ηχητικό σήμα, μεταβαίνει σε κατάσταση κλειδώματος και εκτυπώνει ένα μήνυμα στο οποίο σας ζητείται να επιβεβαιώσετε αν θέλετε να εκτυπώσετε όλες τις τρέχουσες ρυθμίσεις.

3. Αν θέλετε να εκτυπώσετε τις τρέχουσες ρυθμίσεις, πατήστε το κουμπί ρύθμισης. Αν θέλετε να παρακάμψετε την εκτύπωση των τρεχουσών ρυθμίσεων, πατήστε το κουμπί Στοιχείο▼ ή Στοιχείο▲.

Ο εκτυπωτής εκτυπώνει το πρώτο μενού και την τρέχουσα τιμή του μενού.

4. Πατήστε το κουμπί Στοιχείο▼ ή Στοιχείο▲ για να επιλέξετε τις παραμέτρους που θέλετε να αλλάξετε. Πατήστε το κουμπί ρύθμισης για να μετακινηθείτε στις τιμές της επιλεγμένης παραμέτρου έως ότου βρείτε τη ρύθμιση που επιθυμείτε. Αφού επιλέξετε τη ρύθμιση που επιθυμείτε για την παράμετρο, μπορείτε είτε να συνεχίσετε με τις αλλαγές άλλων παραμέτρων πατώντας το κουμπί Στοιχείο▼ ή Στοιχείο▲.

5. Απενεργοποιήστε τον εκτυπωτή και βγείτε από την κατάσταση ρύθμισης του κλειδώματος.

**Σημείωση:**

*Μπορείτε να βγείτε από την κατάσταση κλειδώματος απενεργοποιώντας οποιαδήποτε στιγμή τον εκτυπωτή. Οι ρυθμίσεις που έχετε κάνει παραμένουν σε ισχύ μέχρι να τις αλλάξετε.*

Ανατρέξτε στην ενότητα "Ενεργοποίηση ή απενεργοποίηση της κατάστασης κλειδώματος" στη σελίδα 142 για οδηγίες σχετικά με τον τρόπο ενεργοποίησης της κατάστασης κλειδώματος αφού αλλάξετε τις ρυθμίσεις της κατάστασης κλειδώματος.

## Διάγνωση του προβλήματος

---

Για πληροφορίες που ενδεχομένως αφορούν τις συνδέσεις USB, ανατρέξτε στην ενότητα "Διόρθωση προβλημάτων USB" στη σελίδα 172.

Αν το πρόβλημα που αντιμετωπίζετε δεν αφορά κάποια σύνδεση USB αλλά είναι ένα πρόβλημα που αφορά την εκτύπωση, συνιστάται να αντιμετωπιστεί εύκολα σε δύο στάδια. Το πρώτο είναι η διάγνωση του προβλήματος και το δεύτερο η εφαρμογή πιθανών λύσεων μέχρι να αποκατασταθεί.

Οι πληροφορίες που χρειάζεστε για να διαγνώσετε και να επιλύσετε τα περισσότερα συνηθισμένα προβλήματα, περιλαμβάνονται στον πίνακα ελέγχου του εκτυπωτή, στο βοηθητικό πρόγραμμα EPSON Status Monitor 3, στην εκτύπωση ενός τεστ ελέγχου ή σε εκτύπωση δεκαεξαδικής μορφής (Hex Dump). Ανατρέξτε στην αντίστοιχη ενότητα που ακολουθεί.

Αν αντιμετωπίζετε ένα συγκεκριμένο πρόβλημα που αφορά την ποιότητα εκτύπωσης, ένα πρόβλημα εκτύπωσης που δεν αφορά την ποιότητα εκτύπωσης ή ένα πρόβλημα τροφοδοσίας χαρτιού ή αν ο εκτυπωτής δεν εκτυπώνει καθόλου, ανατρέξτε στην αντίστοιχη ενότητα αυτού του κεφαλαίου.

Για να επιλύσετε ένα πρόβλημα ενδέχεται να χρειαστεί να ακυρώσετε την εκτύπωση. Για λεπτομέρειες ανατρέξτε στην ενότητα "Ακύρωση εκτύπωσης" στη σελίδα 117.

## Χρήση των ενδείξεων σφαλμάτων

Πολλά από τα πιο συνηθισμένα σφάλματα κατά την εκτύπωση μπορούν να εντοπιστούν με τη χρήση των λυχνιών του πίνακα ελέγχου. Αν διακοπεί η λειτουργία του εκτυπωτή και μία ή περισσότερες λυχνίες του πίνακα ελέγχου ανάβουν ή αναβοσβήνουν ή αν ο εκτυπωτής εκπέμπει ηχητικό σήμα, χρησιμοποιήστε τον παρακάτω πίνακα για διάγνωση και επίλυση του προβλήματος. Σε περίπτωση που δεν μπορείτε να διορθώσετε το πρόβλημα με τη βοήθεια του πίνακα, ανατρέξτε στην ενότητα "Προβλήματα και λύσεις" στη σελίδα 154.

Κατάσταση των λυχνιών του πίνακα	Ηχητικό σήμα	Πρόβλημα
		Λύση
● Paper Out (Τέλος χαρτιού) ● Pause (Παύση)	●●●	Δεν έχει τοποθετηθεί χαρτί στην επιλεγμένη πηγή τροφοδοσίας χαρτιού.  Τοποθετήστε χαρτί στον εκτυπωτή ή επιλέξτε διαφορετικό τρόπο τροφοδοσίας. Η λυχνία Paper Out σβήνει. Στη συνέχεια, πατήστε το κουμπί Pause. Η λυχνία Pause σβήνει και ο εκτυπωτής αρχίζει να τυπώνει.
	●●●	Το χαρτί δεν είναι τοποθετημένο σωστά.  Αφαιρέστε το χαρτί και τοποθετήστε το ξανά με τον σωστό τρόπο. Ανατρέξτε στην ενότητα "Τοποθέτηση συνεχόμενου χαρτιού" στη σελίδα 18 ή στην ενότητα "Τοποθέτηση μεμονωμένων φύλλων" στη σελίδα 54 για οδηγίες σχετικά με την τοποθέτηση του χαρτιού που θέλετε να χρησιμοποιήσετε.
● Pause (Παύση)	●●●	Ο μοχλός απελευθέρωσης χαρτιού έχει μετακινηθεί σε λάθος θέση.  Μετακινήστε το μοχλό απελευθέρωσης χαρτιού στη θέση που αντιστοιχεί στην πηγή τροφοδοσίας χαρτιού που θέλετε να χρησιμοποιήσετε. Σε περίπτωση που στη διαδρομή χαρτιού υπάρχει χαρτί από άλλη πηγή τροφοδοσίας, πατήστε το κουμπί Load/Eject (Τοποθέτηση/Εξαγωγή) για να το βγάλετε. Στη συνέχεια, μετακινήστε το μοχλό απελευθέρωσης χαρτιού στη θέση που θέλετε.

Κατάσταση των λυχνιών του πίνακα	Ηχητικό σήμα	Πρόβλημα
		Λύση
○ Paper Out (Τέλος χαρτιού) ● Pause (Παύση)	●●●	Δεν έγινε πλήρης εξαγωγή μιας μεμονωμένης σελίδας χαρτιού.
		Πατήστε το κουμπί Load/Eject (Τοποθέτηση/Εξαγωγή) για εξαγωγή του φύλλου.
	●●●	Το συνεχόμενο χαρτί δεν έχει φτάσει στη θέση αναμονής.
		Κόψτε την τυπωμένη σελίδα κατά μήκος της διάτρησης γραμμής. Μετά πατήστε το κουμπί Load/Eject. Ο εκτυπωτής μετακινεί το χαρτί στη θέση αναμονής.
	●●●	Υπάρχει εμπλοκή χαρτιού στον εκτυπωτή.
		Για να αντιμετωπίσετε την εμπλοκή χαρτιού, ανατρέξτε στην ενότητα "Διόρθωση εμπολοκών χαρτιού" στη σελίδα 176.
○ Pause (Παύση)	—	Η κεφαλή εκτύπωσης έχει υπερθερμανθεί.
		Πρέπει να περιμένετε για μερικά λεπτά. Η εκτύπωση θα συνεχιστεί αυτόματα μόλις κρυώσει η κεφαλή εκτύπωσης.
○ Paper Out (Τέλος χαρτιού) ○ Pause (Παύση) ○○ Tear Off/Bin (Κοπή/Θήκη) ○○ Font (Γραμματοσειρά) ○○ Pitch (Βήμα)	●●●●	Παρουσιάστηκε κάποιο άγνωστο σφάλμα στον εκτυπωτή.
		Απενεργοποιήστε τον εκτυπωτή και αφήστε τον για μερικά λεπτά. Μετά ενεργοποιήστε τον πάλι. Σε περίπτωση που το σφάλμα επαναληφθεί, επικοινωνήστε με τον αντιπρόσωπο πωλήσεων.

- = αναμμένη, ○ = αναβοσβήνει
- = σύντομη σειρά ηχητικών σημάτων (τρία),
- = μακρά σειρά ηχητικών σημάτων (πέντε)

**Σημείωση:**

Σε περίπτωση που κάποια λειτουργία δεν είναι διαθέσιμη, τότε όταν πατήσετε το αντίστοιχο κουμπί του πίνακα ελέγχου ο εκτυπωτής εκπέμπει ένα ηχητικό σήμα.

## **EPSON Status Monitor 3**

Το βοηθητικό πρόγραμμα EPSON Status Monitor 3 παρέχει μηνύματα κατάστασης και αντίστοιχα γραφικά για να προβάλει την τρέχουσα κατάσταση του εκτυπωτή.

Αν το πρόβλημα προκύψει κατά τη διάρκεια της εκτύπωσης, στο παράθυρο Progress Meter (Εμφάνιση προόδου) εμφανίζεται ένα μήνυμα σφάλματος.

### **Εκτύπωση τεστ ελέγχου**

Η εκτέλεση του τεστ ελέγχου του εκτυπωτή σας βοηθάει να καθορίσετε αν κάποιο πρόβλημα οφείλεται στον εκτυπωτή ή στον υπολογιστή:

- ❑ Αν τα αποτελέσματα του τεστ ελέγχου είναι ικανοποιητικά, σημαίνει ότι ο εκτυπωτής λειτουργεί κανονικά και ότι το πρόβλημα οφείλεται μάλλον στις ρυθμίσεις του προγράμματος οδήγησης, στις ρυθμίσεις της εφαρμογής, στον υπολογιστή ή στο καλώδιο διασύνδεσης. (Βεβαιωθείτε ότι χρησιμοποιείτε θωρακισμένο καλώδιο διασύνδεσης.)
- ❑ Αν το τεστ ελέγχου δεν τυπωθεί κανονικά, τότε υπάρχει κάποιο πρόβλημα στον εκτυπωτή. Για να εντοπίσετε τις πιθανές αιτίες, αλλά και τις λύσεις του προβλήματος, ανατρέξτε στην ενότητα "Προβλήματα και λύσεις" στη σελίδα 154.

Μπορείτε να τυπώσετε το τεστ ελέγχου χρησιμοποιώντας είτε μεμονωμένα φύλλα είτε συνεχόμενο χαρτί. Ανατρέξτε στην ενότητα "Τοποθέτηση συνεχόμενου χαρτιού" στη σελίδα 18 για οδηγίες σχετικά με την τοποθέτηση συνεχόμενου χαρτιού ή στην ενότητα "Τοποθέτηση μεμονωμένων φύλλων" στη σελίδα 54 για οδηγίες σχετικά με την τοποθέτηση μεμονωμένων φύλλων.

### **Σημείωση:**

Το χαρτί που θα χρησιμοποιήσετε πρέπει να έχει τουλάχιστον το παρακάτω πλάτος:

Τύπος χαρτιού	LQ-590	LQ-2090
Συνεχόμενο χαρτί	241 χιλ. (9,5 ίντσες)	376 χιλ. (14,8 ίντσες)
Μεμονωμένα φύλλα	μέγεθος A4 ή letter	A3 σε οριζόντιο προσανατολισμό

Ακολουθήστε τα εξής βήματα για να εκτελέσετε το τεστ ελέγχου:

1. Βεβαιωθείτε ότι υπάρχει χαρτί και ότι ο εκτυπωτής είναι απενεργοποιημένος.



#### **Προσοχή:**

Κάθε φορά που απενεργοποιείτε τον εκτυπωτή, πρέπει να περιμένετε τουλάχιστον πέντε δευτερόλεπτα πριν τον ενεργοποιήσετε ξανά. Σε διαφορετική περίπτωση ενδέχεται να προκληθεί βλάβη.

2. Για να εκτελέσετε το τεστ με γραμματοσειρά Draft (Πρόχειρη εκτύπωση), ενεργοποιήστε τον εκτυπωτή κρατώντας πατημένο το κουμπί LF/FF (Αλλαγή γραμμής/Αλλαγή σελίδας). Για να εκτελέσετε το τεστ με τις γραμματοσειρές near letter-quality (ενδιάμεσης εκτύπωσης) του εκτυπωτή, ενεργοποιήστε τον κρατώντας πατημένο το κουμπί Load/Eject (Τοποθέτηση/Εξαγωγή). Και με τους δύο τρόπους, το τεστ θα σας βοηθήσει να εντοπίσετε την αιτία του προβλήματος. Ωστόσο, το πρόχειρο τεστ τυπώνεται γρηγορότερα από ό,τι το τεστ σε ενδιάμεση εκτύπωση.

Μετά από μερικά δευτερόλεπτα, η τροφοδοσία του χαρτιού στον εκτυπωτή γίνεται αυτόματα και αρχίζει η εκτύπωση του τεστ ελέγχου. Εκτυπώνεται μια σειρά χαρακτήρων.

### **Σημείωση:**

Για να διακόψετε προσωρινά το τεστ ελέγχου, πατήστε το κουμπί **Pause** (Παύση). Για να συνεχίσετε το τεστ, πατήστε ξανά το κουμπί **Pause**.

3. Για να τερματίσετε το τεστ ελέγχου, πατήστε το κουμπί **Pause**, ώστε να σταματήσει η εκτύπωση. Αν υπάρχει ακόμα χαρτί στον εκτυπωτή, πατήστε το κουμπί **Load/Eject** (Τοποθέτηση/Εξαγωγή) για εξαγωγή της τυπωμένης σελίδας. Στη συνέχεια απενεργοποιήστε τον εκτυπωτή.



### **Προσοχή:**

Μην απενεργοποιήσετε τον εκτυπωτή ενώ τυπώνει το τεστ ελέγχου. Πριν απενεργοποιήσετε τον εκτυπωτή, να χρησιμοποιείτε πάντα το κουμπί **Pause** για να διακόψετε την εκτύπωση και το κουμπί **Load/Eject** για να γίνει εξαγωγή της τυπωμένης σελίδας.

## **Εκτύπωση σε δεκαεξαδική μορφή**

Αν είστε έμπειρος χρήστης ή προγραμματιστής, μπορείτε να κάνετε μια εκτύπωση σε δεκαεξαδική μορφή για να εντοπίσετε προβλήματα στην επικοινωνία του εκτυπωτή με το λογισμικό που χρησιμοποιείτε. Στην κατάσταση λειτουργίας Hex Dump (Εκτύπωση σε δεκαεξαδική μορφή) όλα τα δεδομένα που λαμβάνονται από τον υπολογιστή τυπώνονται σε δεκαεξαδική μορφή.

Η εκτύπωση σε δεκαεξαδική μορφή μπορεί να γίνει χρησιμοποιώντας είτε μεμονωμένα φύλλα είτε συνεχόμενο χαρτί. Για οδηγίες σχετικά με την τοποθέτηση χαρτιού, ανατρέξτε στην ενότητα "Τοποθέτηση συνεχόμενου χαρτιού" στη σελίδα 18 ή στην ενότητα "Τοποθέτηση μεμονωμένων φύλλων" στη σελίδα 54.



### Σημείωση:

- ❑ Η λειτουργία εκτύπωση σε δεκαεξαδική μορφή (Hex Dump) έχει σχεδιαστεί για χρήση με H/Y που βασίζεται σε DOS.
- ❑ Χρησιμοποιήστε χαρτί με πλάτος τουλάχιστον 210 χιλ. (8,3 ίντσες), όπως A4 ή letter.

Ακολουθήστε τα παρακάτω βήματα για να κάνετε εκτύπωση σε δεκαεξαδική μορφή:

1. Βεβαιωθείτε ότι υπάρχει χαρτί και ότι ο εκτυπωτής είναι απενεργοποιημένος.



### Προσοχή:

Κάθε φορά που απενεργοποιείτε τον εκτυπωτή, πρέπει να περιμένετε τουλάχιστον πέντε δευτερόλεπτα πριν τον ενεργοποιήσετε ξανά. Σε διαφορετική περίπτωση ενδέχεται να προκληθεί βλάβη.

2. Για να περάσετε στη λειτουργία εκτύπωσης σε δεκαεξαδική μορφή, ενεργοποιήστε τον εκτυπωτή κρατώντας πατημένα τα κουμπιά LF/FF (Αλλαγή γραμμής/Αλλαγή σελίδας) και Load/Eject (Τοποθέτηση/Εξαγωγή).
3. Ανοίξτε κάποια εφαρμογή και στείλτε μια εργασία για εκτύπωση. Όλοι οι κωδικοί που λαμβάνονται στον εκτυπωτή τυπώνονται σε δεκαεξαδική μορφή.

```
1B 40 20 54 68 69 73 20 69 73 20 61 6E 20 65 78      .@ This is an ex  
61 6D 70 6C 65 20 6F 66 20 61 20 68 65 78 20 64      ample of a hex d  
75 6D 70 20 70 72 69 6E 74 6F 75 74 2E 0D 0A        ump printout...
```

Συγκρίνοντας τους χαρακτήρες που τυπώνονται στη δεξιά στήλη με τους δεκαεξαδικούς κωδικούς, μπορείτε να ελέγξετε τους κωδικούς που λαμβάνει ο εκτυπωτής. Οι εκτυπώσιμοι χαρακτήρες εμφανίζονται στη δεξιά στήλη ως χαρακτήρες ASCII. Οι μη εκτυπώσιμοι κωδικοί, π.χ. οι κωδικοί ελέγχου, αναπαριστώνται με κουκίδες.

4. Για να απενεργοποιήσετε τη λειτουργία εκτύπωσης σε δεκαεξαδική μορφή, πατήστε το κουμπί **Pause** (Παύση), βγάλτε την τυπωμένη σελίδα ή σελίδες και απενεργοποιήστε τον εκτυπωτή.



**Προσοχή:**

*Μην απενεργοποιήσετε τον εκτυπωτή όσο διαρκεί η εκτύπωση σε δεκαεξαδική μορφή. Πριν απενεργοποιήσετε τον εκτυπωτή, να χρησιμοποιείτε πάντα το κουμπί **Pause** για να διακόψετε την εκτύπωση και το κουμπί **Load/Eject** για να γίνει εξαγωγή της τυπωμένης σελίδας.*

---

## **Προβλήματα και λύσεις**

Οι λύσεις στα περισσότερα από τα προβλήματα που ενδέχεται να συναντήσετε κατά τη λειτουργία του εκτυπωτή είναι απλές. Με τις πληροφορίες που σας δίνει αυτή η ενότητα, μπορείτε να εντοπίσετε την αιτία αλλά και τη λύση του προβλήματος που ίσως παρουσιαστεί.

"Προβλήματα παροχής ρεύματος" στη σελίδα 155

"Προβλήματα της τοποθέτησης ή της τροφοδοσίας χαρτιού" στη σελίδα 156

"Προβλήματα με τη θέση εκτύπωσης" στη σελίδα 160

"Προβλήματα της εκτύπωσης ή της ποιότητας των εκτυπώσεων" στη σελίδα 163

"Προβλήματα δικτύου" στη σελίδα 171

Επίσης, μπορείτε να χρησιμοποιήσετε το τεστ ελέγχου για να προσδιορίσετε αν το πρόβλημα οφείλεται στον εκτυπωτή ή τον υπολογιστή. Για οδηγίες σχετικά με την εκτύπωση ενός τεστ ελέγχου, ανατρέξτε στην ενότητα "Εκτύπωση τεστ ελέγχου" στη σελίδα 150. Για τον εντοπισμό προβλημάτων στην επικοινωνία, οι έμπειροι χρήστες μπορούν να χρησιμοποιήσουν την κατάσταση λειτουργίας hex dump (εκτύπωση σε δεκαεξαδική μορφή), όπως περιγράφεται στην ενότητα "Εκτύπωση σε δεκαεξαδική μορφή" στη σελίδα 152.

Για να αντιμετωπίσετε μια εμπλοκή χαρτιού, ανατρέξτε στην ενότητα "Διόρθωση εμπλοκών χαρτιού" στη σελίδα 176.

## Προβλήματα παροχής ρεύματος

**Οι λυχνίες του πίνακα ελέγχου ανάβουν στιγμιαία, αλλά αμέσως σβήνουν και παραμένουν σβηστές.**

### Αιτία

### Απαραίτητη ενέργεια

Οι προδιαγραφές τάσης του εκτυπωτή δεν συμφωνούν με την τάση του δικτύου στο οποίο τον έχετε συνδέσει.

Ελέγξτε τις προδιαγραφές τάσης του εκτυπωτή και του δικτύου. Αν οι προδιαγραφές δεν συμφωνούν, βγάλτε αμέσως τον εκτυπωτή από την πρίζα και επικοινωνήστε με τον αντιπρόσωπο πωλήσεων.



### **Προειδοποίηση:**

*Μη συνδέσετε ξανά το καλώδιο ρεύματος του εκτυπωτή, παρά μόνο σε πρίζα με τη σωστή τάση για τον εκτυπωτή.*

**Ο εκτυπωτής δεν λειτουργεί και οι λυχνίες του πίνακα ελέγχου παραμένουν σβηστές ακόμα και όταν ενεργοποιείτε τον εκτυπωτή.**

**Αιτία**

**Απαραίτητη ενέργεια**

Το καλώδιο ρεύματος δεν έχει τοποθετηθεί σωστά στην πρίζα ή στον εκτυπωτή.

Απενεργοποιήστε τον εκτυπωτή και βεβαιωθείτε ότι το καλώδιο ρεύματος είναι σταθερά συνδεδεμένο στην πρίζα και στον εκτυπωτή. Μετά, ενεργοποιήστε τον εκτυπωτή.

Η πρίζα δεν λειτουργεί.

Χρησιμοποιήστε μια άλλη πρίζα.

## **Προβλήματα της τοποθέτησης ή της τροφοδοσίας χαρτιού**

**Η τροφοδοσία μεμονωμένων φύλλων στον εκτυπωτή δεν είναι δυνατή ή το χαρτί δεν προωθείται σωστά.**

**Αιτία**

**Απαραίτητη ενέργεια**

Στη διαδρομή χαρτιού υπάρχει συνεχόμενο χαρτί.

Πατήστε το κουμπί **Load/Eject** (Τοποθέτηση/Εξαγωγή) για να επιστρέψει το συνεχόμενο χαρτί στη θέση αναμονής. Μετακινήστε το μοχλό απελευθέρωσης χαρτιού στη θέση για μεμονωμένα φύλλα και τοποθετήστε ένα φύλλο. (Για περισσότερες πληροφορίες, ανατρέξτε στην ενότητα "Αλλαγή τρόπου εκτύπωσης: Μεμονωμένα φύλλα" στη σελίδα 66.)

Ο μοχλός απελευθέρωσης χαρτιού βρίσκεται στη θέση για τον τροφοδότη συνεχόμενου χαρτιού.

Μετακινήστε το μοχλό απελευθέρωσης χαρτιού στη θέση για μεμονωμένα φύλλα.

---

Στον οδηγό χαρτιού, το χαρτί είναι τοποθετημένο πολύ αριστερά ή πολύ δεξιά, με αποτέλεσμα ο εκτυπωτής να μην μπορεί να εντοπίσει την παρουσία του.

Μετακινήστε λίγο το χαρτί (και τους οδηγούς των πλευρών του χαρτιού) προς τα αριστερά ή προς τα δεξιά.

---

Τα μεμονωμένα φύλλα χαρτιού δεν είναι τοποθετημένα σωστά.

Ανατρέξτε στην ενότητα "Τοποθέτηση μεμονωμένων φύλλων" στη σελίδα 54 για οδηγίες σχετικά με την τοποθέτηση μεμονωμένων φύλλων χαρτιού.

---

Ο μοχλός ρύθμισης πάχους χαρτιού δεν βρίσκεται στη σωστή θέση.

Τοποθετήστε το μοχλό ρύθμισης πάχους χαρτιού στη σωστή θέση, ανάλογα με το πάχος του χαρτιού που χρησιμοποιείτε. Για οδηγίες, ανατρέξτε στην ενότητα "Ρύθμιση του μοχλού ρύθμισης πάχους χαρτιού" στη σελίδα 16.

---

Το χαρτί είναι τσαλακωμένο, παλιό, πολύ λεπτό ή πολύ παχύ.

Ανατρέξτε στην ενότητα "Χαρτί" στη σελίδα 238 για πληροφορίες σχετικά με τις προδιαγραφές του χαρτιού και χρησιμοποιήστε καινούργια, καθαρά φύλλα χαρτιού.

## Η εξαγωγή ενός μεμονωμένου φύλλου δεν ολοκληρώνεται.

### Αιτία

### Απαραίτητη ενέργεια

Το μήκος του χαρτιού είναι πολύ μεγάλο.

Πατήστε το κουμπί Load/Eject (Τοποθέτηση/Εξαγωγή) για να γίνει εξαγωγή του χαρτιού. Βεβαιωθείτε ότι το μήκος του χαρτιού που χρησιμοποιείτε βρίσκεται στην κλίμακα που ορίζεται για τα μεμονωμένα φύλλα χαρτιού στην ενότητα "Χαρτί" στη σελίδα 238. Επίσης, ελέγξτε και τροποποιήστε τη ρύθμιση για το μέγεθος του χαρτιού στην εφαρμογή που χρησιμοποιείτε ή στο πρόγραμμα οδήγησης του εκτυπωτή.

## Η τροφοδοσία με τον προαιρετικό τροφοδότη φύλλων χαρτιού δεν γίνεται σωστά.

### Αιτία

### Απαραίτητη ενέργεια

Ο τροφοδότης φύλλων χαρτιού δεν έχει εγκατασταθεί σωστά.

Τοποθετήστε τον ξανά όπως περιγράφεται στην ενότητα "Τοποθέτηση του τροφοδότη φύλλων χαρτιού" στη σελίδα 194.

Στον τροφοδότη φύλλων χαρτιού έχουν τοποθετηθεί υπερβολικά πολλά φύλλα. Στον τροφοδότη φύλλων χαρτιού υψηλής χωρητικότητας μπορείτε να τοποθετήσετε μέχρι 150 φύλλα χαρτιού.

Τοποθετήστε λιγότερα από 150 φύλλα χαρτιού. Για περισσότερες πληροφορίες, ανατρέξτε στην ενότητα "Τροφοδότης φύλλων χαρτιού" στη σελίδα 193.

---

Οι οδηγοί των πλευρών στον τροφοδότη φύλλων χαρτιού δεν έχουν τοποθετηθεί σωστά.

Ευθυγραμμίστε τον οδηγό της αριστερής πλευράς με το βέλος και στη συνέχεια μετακινήστε τον οδηγό της δεξιάς πλευράς ώστε να ταιριάζει με το πλάτος του χαρτιού που χρησιμοποιείτε.

---

Στη θήκη έχει μείνει ένα μόνο φύλλο χαρτί.

Προσθέστε χαρτί στον τροφοδότη φύλλων.

### **Η τροφοδοσία συνεχόμενου χαρτιού στον εκτυπωτή δεν είναι δυνατή ή το χαρτί δεν προωθείται σωστά.**

#### **Αιτία**

#### **Απαραίτητη ενέργεια**

---

Ο μοχλός απελευθέρωσης χαρτιού δεν βρίσκεται στη σωστή θέση.

Μετακινήστε το μοχλό απελευθέρωσης χαρτιού στη θέση που αντιστοιχεί στην πηγή τροφοδοσίας χαρτιού που θέλετε να χρησιμοποιήσετε. Για οδηγίες, ανατρέξτε στην ενότητα "Ρύθμιση του μοχλού απελευθέρωσης χαρτιού" στη σελίδα 14.

---

Στη διαδρομή χαρτιού υπάρχουν μεμονωμένα φύλλα χαρτιού.

Πατήστε το κουμπί **Load/Eject** (Τοποθέτηση/Εξαγωγή) για να γίνει εξαγωγή του χαρτιού.

---

Το συνεχόμενο χαρτί δεν είναι τοποθετημένο σωστά.

Ανατρέξτε στην ενότητα "Τοποθέτηση συνεχόμενου χαρτιού" στη σελίδα 18 για οδηγίες σχετικά με την τοποθέτηση συνεχόμενου χαρτιού στον τροφοδότη που θέλετε να χρησιμοποιήσετε.

---

Ο μοχλός ρύθμισης πάχους χαρτιού δεν βρίσκεται στη σωστή θέση.

Τοποθετήστε το μοχλό ρύθμισης πάχους χαρτιού στη σωστή θέση, ανάλογα με το πάχος του χαρτιού που χρησιμοποιείτε. Για οδηγίες, ανατρέξτε στην ενότητα "Ρύθμιση του μοχλού ρύθμισης πάχους χαρτιού" στη σελίδα 16.

## **Ο εκτυπωτής δεν τροφοδοτεί το συνεχόμενο χαρτί στη θέση αναμονής.**

### **Αιτία**

### **Απαραίτητη ενέργεια**

Πατήσατε το κουμπί Load/Eject χωρίς προηγουμένως να σκίσετε τις τυπωμένες σελίδες.

Κόψτε τις τυπωμένες σελίδες κατά μήκος της διάτρησης γραμμής. Μετά πατήστε το κουμπί Load/Eject για να επιστρέψει το χαρτί στη θέση αναμονής.

## **Προβλήματα με τη θέση εκτύπωσης**

### **Λανθασμένη θέση έναρξης της εκτύπωσης**

## **Η εκτύπωση εμφανίζεται υπερβολικά ψηλά ή χαμηλά στη σελίδα.**

### **Αιτία**

### **Απαραίτητη ενέργεια**

Η ρύθμιση για το μέγεθος του χαρτιού στην εφαρμογή που χρησιμοποιείτε ή στο πρόγραμμα οδήγησης του εκτυπωτή δεν συμφωνεί με το μέγεθος του χαρτιού που έχετε τοποθετήσει.

Ελέγξτε τη ρύθμιση για το μέγεθος του χαρτιού στην εφαρμογή ή στο πρόγραμμα οδήγησης του εκτυπωτή.

Οι ρυθμίσεις του εκτυπωτή για το μήκος του χαρτιού στον πρόσθιο ή στον πίσω τροφοδότη συνεχόμενου χαρτιού δεν συμφωνούν με το μέγεθος του συνεχόμενου χαρτιού που χρησιμοποιείτε.

Ελέγξτε τις ρυθμίσεις μήκους χαρτιού για τον πρόσθιο ή τον πίσω τροφοδότη συνεχόμενου χαρτιού, χρησιμοποιώντας τη λειτουργία του εκτυπωτή για επιστροφή στις προεπιλεγμένες ρυθμίσεις. Ανατρέξτε στην ενότητα "Τροποποίηση των προεπιλεγμένων ρυθμίσεων" στη σελίδα 139.



Η ρύθμιση για το άνω περιθώριο ή για τη θέση έναρξης της εκτύπωσης είναι εσφαλμένη.

Ελέγξτε και προσαρμόστε τις ρυθμίσεις για το περιθώριο ή τη θέση έναρξης της εκτύπωσης στο λογισμικό της εφαρμογής που χρησιμοποιείτε. Ανατρέξτε στην ενότητα "Εκτυπώσιμη περιοχή" στη σελίδα 245 για να δείτε τις προδιαγραφές.

Επίσης μπορείτε να προσαρμόσετε τη θέση έναρξης της εκτύπωσης χρησιμοποιώντας τη λειτουργία Micro Adjust (Μικρο-ρύθμιση). Ωστόσο, οι ρυθμίσεις που γίνονται μέσα από εφαρμογές των Windows υπερσχύουν έναντι των ρυθμίσεων που πραγματοποιούνται μέσω της λειτουργίας Micro Adjust. Ανατρέξτε στην ενότητα "Προσαρμογή της θέσης έναρξης της εκτύπωσης" στη σελίδα 72.

Οι ρυθμίσεις του προγράμματος οδήγησης τις οποίες θέλετε να χρησιμοποιήσετε δεν έχουν επιλεγεί στο λογισμικό σας.

Πριν εκτυπώσετε, επιλέξτε την κατάλληλη ρύθμιση του προγράμματος οδήγησης από την επιφάνεια εργασίας των Windows ή στην εφαρμογή που χρησιμοποιείτε.

Μετακινήσατε το χαρτί χρησιμοποιώντας το κουμπί χειρισμού ενώ ο εκτυπωτής ήταν ενεργοποιημένος.

Προσαρμόστε τη θέση έναρξης της εκτύπωσης χρησιμοποιώντας τη λειτουργία Micro Adjust. Ανατρέξτε στην ενότητα "Προσαρμογή της θέσης έναρξης της εκτύπωσης" στη σελίδα 72.



#### **Προσοχή:**

*Ποτέ μη χρησιμοποιείτε το κουμπί χειρισμού για να προσαρμόσετε τη θέση έναρξης της εκτύπωσης. Ενδέχεται να προκληθεί βλάβη στον εκτυπωτή ή να απορυθμιστεί η θέση έναρξης της εκτύπωσης.*

## Εσφαλμένη θέση κοπής

Ο εκτυπωτής τυπώνει πάνω στη διάτρητη γραμμή του συνεχόμενου χαρτιού (ή πολύ μακριά από αυτήν).

### Αιτία

### Απαραίτητη ενέργεια

Η ρύθμιση για τη θέση κοπής είναι λανθασμένη.

Προσαρμόστε τη θέση κοπής χρησιμοποιώντας τη λειτουργία Micro Adjust (Μικρο-ρύθμιση). Ανατρέξτε στην ενότητα "Προσαρμογή της θέσης έναρξης της εκτύπωσης" στη σελίδα 72.



### **Προσοχή:**

*Ποτέ μη χρησιμοποιείτε το κουμπί χειρισμού για να προσαρμόσετε τη θέση κοπής. Ενδέχεται να προκληθεί βλάβη στον εκτυπωτή ή να απορρυθμιστεί η θέση κοπής.*

Μετακινήσατε το χαρτί χρησιμοποιώντας το κουμπί χειρισμού ενώ ο εκτυπωτής ήταν ενεργοποιημένος.

Προσαρμόστε τη θέση κοπής χρησιμοποιώντας τη λειτουργία Micro Adjust (Μικρο-ρύθμιση). Ανατρέξτε στην ενότητα "Προσαρμογή της θέσης έναρξης της εκτύπωσης" στη σελίδα 72.

Ο εκτυπωτής τον οποίο θέλετε να χρησιμοποιήσετε δεν έχει επιλεγεί στο λογισμικό που χρησιμοποιείτε.

Πριν εκτυπώσετε, επιλέξτε το σωστό εκτυπωτή από την επιφάνεια εργασίας των Windows ή από την εφαρμογή που χρησιμοποιείτε.

Η ρύθμιση για το μέγεθος του χαρτιού στην εφαρμογή που χρησιμοποιείτε ή στο πρόγραμμα οδήγησης του εκτυπωτή δεν συμφωνεί με το μέγεθος του χαρτιού που έχετε τοποθετήσει.

Ελέγξτε τη ρύθμιση για το μέγεθος του χαρτιού στην εφαρμογή ή στο πρόγραμμα οδήγησης του εκτυπωτή.

Οι ρυθμίσεις του εκτυπωτή για το μήκος του χαρτιού στον πρόσθιο ή στον πίσω τροφοδότη συνεχόμενου χαρτιού δεν συμφωνούν με το μέγεθος του χαρτιού που χρησιμοποιείτε.

Ελέγξτε τις ρυθμίσεις μήκους χαρτιού για τον πρόσθιο ή τον πίσω τροφοδότη συνεχόμενου χαρτιού, χρησιμοποιώντας τη λειτουργία του εκτυπωτή για επιστροφή στις προεπιλεγμένες ρυθμίσεις. Ανατρέξτε στην ενότητα "Τροποποίηση των προεπιλεγμένων ρυθμίσεων" στη σελίδα 139.

## Προβλήματα της εκτύπωσης ή της ποιότητας των εκτυπώσεων

**Ο εκτυπωτής είναι ενεργοποιημένος αλλά δεν τυπώνει.**

### Αιτία

### Απαραίτητη ενέργεια

Το καλώδιο διασύνδεσης είναι χαλασμένο ή έχει διπλωθεί.

Βεβαιωθείτε ότι το καλώδιο διασύνδεσης δεν είναι χαλασμένο και δεν έχει διπλωθεί. Αν έχετε και άλλο καλώδιο διασύνδεσης, αντικαταστήστε το και ελέγξτε αν ο εκτυπωτής λειτουργεί κανονικά.

Ο εκτυπωτής δεν είναι απευθείας συνδεδεμένος στον υπολογιστή σας.

Όταν χρησιμοποιείτε συσκευή εναλλαγής εκτυπωτών, ενδιάμεση μνήμη εκτυπωτή ή καλώδιο προέκτασης, ο εκτυπωτής δεν εκτυπώνει σωστά εξαιτίας του συνδυασμού αυτών των συσκευών. Βεβαιωθείτε ότι ο εκτυπωτής λειτουργεί σωστά όταν είναι συνδεδεμένος στον υπολογιστή σας χωρίς αυτές τις συσκευές.

---

Το πρόγραμμα οδήγησης του εκτυπωτή δεν έχει εγκατασταθεί σωστά.	Βεβαιωθείτε ότι το πρόγραμμα οδήγησης του εκτυπωτή έχει εγκατασταθεί σωστά. Αν χρειάζεται, εγκαταστήστε ξανά το πρόγραμμα οδήγησης του εκτυπωτή.
---	--

---

Παρουσιάστηκε εμπλοκή χαρτιού ή έχει κολλήσει η μελανοταινία ή το εξάρτημα σταθεροποίησης χαρτιού.	Απενεργοποιήστε τον εκτυπωτή, ανοίξτε το κάλυμμα και αφαιρέστε το χαρτί που προκαλεί την εμπλοκή ή τα εξαρτήματα που έχουν κολλήσει.
--	--

---

Η ρύθμιση USB δεν είναι σωστή.	Βεβαιωθείτε ότι η ρύθμιση USB είναι σωστή. Για λεπτομέρειες, ανατρέξτε στην ενότητα "Διόρθωση προβλημάτων USB" στη σελίδα 172.
--------------------------------	--

---

Ο εκτυπωτής διακόπτει τη λειτουργία του (σταματάει σε περιπτώσεις μη φυσιολογικής λειτουργίας).	Απενεργοποιήστε τον εκτυπωτή και περιμένετε για λίγο. Στη συνέχεια, ενεργοποιήστε ξανά τον εκτυπωτή και ξεκινήστε την εκτύπωση.
---	---

---

### **Ο εκτυπωτής δεν τυπώνει, αν και ο υπολογιστής στέλνει δεδομένα.**

#### **Αιτία**

#### **Απαραίτητη ενέργεια**

---

Έχει γίνει παύση του εκτυπωτή.	Πατήστε το κουμπί <b>Pause</b> (Παύση) για να σβήσει η λυχνία <b>Pause</b> .
--------------------------------	--

---

Το καλώδιο διασύνδεσης δεν έχει τοποθετηθεί σωστά.	Βεβαιωθείτε ότι και τα δύο άκρα του καλωδίου που συνδέει τον εκτυπωτή με τον υπολογιστή έχουν συνδεθεί σωστά. Αν το καλώδιο είναι σωστά συνδεδεμένο, εκτελέστε το τεστ ελέγχου όπως περιγράφεται στην ενότητα "Εκτύπωση τεστ ελέγχου" στη σελίδα 150.
--	---

---

Το καλώδιο διασύνδεσης δεν είναι σύμφωνο με τις προδιαγραφές του εκτυπωτή ή/και του υπολογιστή.

Χρησιμοποιήστε ένα καλώδιο διασύνδεσης που να πληροί τις προδιαγραφές τόσο του εκτυπωτή όσο και του υπολογιστή. Ανατρέξτε στην ενότητα "Ηλεκτρονικές προδιαγραφές" στη σελίδα 234 και στην τεκμηρίωση του υπολογιστή σας.

Το λογισμικό που χρησιμοποιείτε δεν έχει ρυθμιστεί με τον κατάλληλο τρόπο για τον εκτυπωτή σας.

Επιλέξτε τον εκτυπωτή σας από την επιφάνεια εργασίας των Windows ή στην εφαρμογή που χρησιμοποιείτε. Αν είναι απαραίτητο, εγκαταστήστε ή επαναλάβετε την εγκατάσταση του λογισμικού για το πρόγραμμα οδήγησης του εκτυπωτή, με τον τρόπο που περιγράφεται στο *Φυλλάδιο εγκατάστασης*.

### **Υπάρχουν ήχοι από τον εκτυπωτή, αλλά δε γίνεται εκτύπωση ή διακόπτεται απότομα.**

#### **Αιτία**

#### **Απαραίτητη ενέργεια**

Ο μοχλός ρύθμισης πάχους χαρτιού δεν βρίσκεται στη σωστή θέση.

Τοποθετήστε το μοχλό ρύθμισης πάχους χαρτιού στη σωστή θέση, ανάλογα με το πάχος του χαρτιού που χρησιμοποιείτε. Για οδηγίες, ανατρέξτε στην ενότητα "Ρύθμιση του μοχλού ρύθμισης πάχους χαρτιού" στη σελίδα 16.

Η μελανοταινία έχει υπερβολικό ελεύθερο περιθώριο, έχει χαλαρώσει ή η κασέτα της μελανοταινίας δεν έχει τοποθετηθεί σωστά.

Τεντώστε καλά τη μελανοταινία γυρίζοντας το αντίστοιχο κουμπί ή τοποθετήστε την ξανά, όπως περιγράφεται στην ενότητα "Αντικατάσταση της κασέτας μελανοταινίας" στη σελίδα 185.

**Η τροφοδοσία μεμονωμένων φύλλων στον εκτυπωτή δεν είναι δυνατή ή το χαρτί δεν προωθείται σωστά. (Τροφοδοτούνται ταυτόχρονα δύο ή περισσότερα φύλλα χαρτιού.)**

**Αιτία**

**Απαραίτητη ενέργεια**

Τα φύλλα κολλάνε μεταξύ τους εξαιτίας στατικού ηλεκτρισμού.

Ξεφυλλίστε το χαρτί πριν να το χρησιμοποιήσετε.

**Η εκτύπωση δεν είναι έντονη.**

**Αιτία**

**Απαραίτητη ενέργεια**

Η μελανοταινία έχει φθαρεί.

Τοποθετήστε ξανά την κασέτα μελανοταινίας, όπως περιγράφεται στην ενότητα "Αντικατάσταση της κασέτας μελανοταινίας" στη σελίδα 185.

**Η εκτύπωση είναι άτονη.**

**Αιτία**

**Απαραίτητη ενέργεια**

Ο μοχλός ρύθμισης πάχους χαρτιού δεν βρίσκεται στη σωστή θέση για το χαρτί που χρησιμοποιείτε.

Μετακινήστε το μοχλό ρύθμισης πάχους χαρτιού σε θέση που αντιστοιχεί σε λεπτότερο χαρτί. Για οδηγίες, ανατρέξτε στην ενότητα "Ρύθμιση του μοχλού ρύθμισης πάχους χαρτιού" στη σελίδα 16.

Η μελανοταινία έχει φθαρεί.

Τοποθετήστε ξανά την κασέτα μελανοταινίας, όπως περιγράφεται στην ενότητα "Αντικατάσταση της κασέτας μελανοταινίας" στη σελίδα 185.

## Λείπει ένα μέρος της εκτύπωσης ή λείπουν κουκίδες από διάφορα σημεία.

### Αιτία

### Απαραίτητη ενέργεια

Η μελανοταινία έχει υπερβολικά ελεύθερο περιθώριο, έχει χαλαρώσει ή η κασέτα της μελανοταινίας δεν έχει τοποθετηθεί σωστά.

Τεντώστε καλά τη μελανοταινία γυρίζοντας το αντίστοιχο κουμπί ή τοποθετήστε την ξανά, όπως περιγράφεται στην ενότητα "Αντικατάσταση της κασέτας μελανοταινίας" στη σελίδα 185.

Η μελανοταινία έχει φθαρεί.

Τοποθετήστε ξανά την κασέτα μελανοταινίας, όπως περιγράφεται στην ενότητα "Αντικατάσταση της κασέτας μελανοταινίας" στη σελίδα 185.

5

## Από την εκτύπωση λείπουν σειρές από κουκίδες.

### Αιτία

### Απαραίτητη ενέργεια

Η κεφαλή εκτύπωσης έχει υποστεί βλάβη.

Διακόψτε την εκτύπωση και επικοινωνήστε με τον αντιπρόσωπο πωλήσεων για να αντικαταστήσετε την κεφαλή εκτύπωσης.



### **Προσοχή:**

*Ποτέ να μην αντικαθιστάτε την κεφαλή εκτύπωσης μόνοι σας. Ενδέχεται να προκαλέσετε βλάβη στον εκτυπωτή. Επίσης, κατά την αντικατάσταση της κεφαλής εκτύπωσης πρέπει να ελεγχθούν και άλλα εξαρτήματα του εκτυπωτή.*

## Ολόκληρο το κείμενο τυπώνεται στην ίδια γραμμή.

Αιτία	Απαραίτητη ενέργεια
Μετά το τέλος κάθε γραμμής του κειμένου δεν δίνεται εντολή για αλλαγή γραμμής.	Ενεργοποιήστε τη λειτουργία auto line feed (αυτόματη αλλαγή γραμμής) χρησιμοποιώντας τη λειτουργία του εκτυπωτή για επιστροφή στις προεπιλεγμένες ρυθμίσεις. Με τον τρόπο αυτό, ο εκτυπωτής θα προσθέτει αυτόματα ένα κωδικό αλλαγής γραμμής σε κάθε επαναφορά (carriage return). Ανατρέξτε στην ενότητα "Τροποποίηση των προεπιλεγμένων ρυθμίσεων" στη σελίδα 139.

## Στην εκτύπωση υπάρχουν παραπάνω κενές γραμμές μεταξύ των γραμμών του κειμένου.

Αιτία	Απαραίτητη ενέργεια
Στο τέλος κάθε γραμμής κειμένου αποστέλλονται δύο εντολές για αλλαγή γραμμής, επειδή έχει ενεργοποιηθεί η λειτουργία auto line feed του εκτυπωτή.	Απενεργοποιήστε τη λειτουργία auto line feed χρησιμοποιώντας τη λειτουργία του εκτυπωτή για επιστροφή στις προεπιλεγμένες ρυθμίσεις. Ανατρέξτε στην ενότητα "Τροποποίηση των προεπιλεγμένων ρυθμίσεων" στη σελίδα 139.
Στο λογισμικό της εφαρμογής που χρησιμοποιείτε, η ρύθμιση για το κενό μεταξύ των γραμμών δεν είναι σωστή.	Προσαρμόστε τη ρύθμιση για το κενό μεταξύ των γραμμών στο λογισμικό της εφαρμογής που χρησιμοποιείτε.



**Ο εκτυπωτής τυπώνει παράξενα σύμβολα, λανθασμένες γραμματοσειρές ή άλλους μη αναγνωρίσιμους χαρακτήρες.**

**Αιτία**

**Απαραίτητη ενέργεια**

Η επικοινωνία του εκτυπωτή με τον υπολογιστή δε γίνεται σωστά.

Βεβαιωθείτε ότι το καλώδιο διασύνδεσης που χρησιμοποιείτε και το πρωτόκολλο επικοινωνίας είναι κατάλληλα. Ανατρέξτε στην ενότητα "Ηλεκτρονικές προδιαγραφές" στη σελίδα 234 και στην τεκμηρίωση του υπολογιστή σας.

Στο λογισμικό που χρησιμοποιείτε έχει επιλεγεί λανθασμένος πίνακας χαρακτήρων.

Επιλέξτε το σωστό πίνακα χαρακτήρων χρησιμοποιώντας το λογισμικό ή τη λειτουργία για επιστροφή στις προεπιλεγμένες ρυθμίσεις. Η ρύθμιση για τον πίνακα χαρακτήρων στο λογισμικό υπερσχύει έναντι των ρυθμίσεων που γίνονται με τη λειτουργία για επιστροφή στις προεπιλεγμένες ρυθμίσεις.

Ο εκτυπωτής τον οποίο θέλετε να χρησιμοποιήσετε δεν έχει επιλεγεί στο λογισμικό που χρησιμοποιείτε.

Πριν εκτυπώσετε, επιλέξτε το σωστό εκτυπωτή από την επιφάνεια εργασίας των Windows ή από την εφαρμογή που χρησιμοποιείτε.

---

Το λογισμικό της εφαρμογής που χρησιμοποιείτε δεν έχει διαμορφωθεί με τον κατάλληλο τρόπο για τον εκτυπωτή σας.

Βεβαιωθείτε ότι το λογισμικό της εφαρμογής που χρησιμοποιείτε έχει διαμορφωθεί με τον κατάλληλο τρόπο για τον εκτυπωτή σας. Ανατρέξτε στην τεκμηρίωση της εφαρμογής που χρησιμοποιείτε. Αν είναι απαραίτητο, εγκαταστήστε ή επαναλάβετε την εγκατάσταση του λογισμικού για το πρόγραμμα οδήγησης του εκτυπωτή, με τον τρόπο που περιγράφεται στο *Φυλλάδιο εγκατάστασης*.

---

Οι ρυθμίσεις που γίνονται μέσα από το λογισμικό υπερισχύουν έναντι των ρυθμίσεων που πραγματοποιείτε μέσω της λειτουργίας για επιστροφή στις προεπιλεγμένες ρυθμίσεις ή με τα κουμπιά του πίνακα ελέγχου.

Επιλέξτε τη γραμματοσειρά χρησιμοποιώντας την εφαρμογή σας.

### **Οι κάθετες γραμμές της εκτύπωσης δεν είναι ευθυγραμμισμένες.**

#### **Αιτία**

#### **Απαραίτητη ενέργεια**

---

Η εκτύπωση σε δύο κατευθύνσεις, που αποτελεί τον τυποποιημένο τρόπο εκτύπωσης για το συγκεκριμένο εκτυπωτή, έχει χάσει την ευθυγράμμισή της.

Χρησιμοποιήστε τη λειτουργία ρύθμισης της εκτύπωσης σε δύο κατευθύνσεις για να διορθώσετε το πρόβλημα. Ανατρέξτε στην ενότητα "Ευθυγράμμιση των κάθετων γραμμών στην εκτύπωση" στη σελίδα 177.

## Προβλήματα δικτύου

**Ο εκτυπωτής δεν εκτυπώνει όταν χρησιμοποιείται σε δίκτυο.**

### Αιτία

### Απαραίτητη ενέργεια

Η ρύθμιση δικτύου είναι εσφαλμένη.

Ελέγξτε κατά πόσον εκτυπώνονται οι εργασίες εκτύπωσης από άλλους υπολογιστές του δικτύου.

Όταν η εργασία εκτύπωσης εκτελείται, ενδέχεται να υπάρχει πρόβλημα στον εκτυπωτή ή τον υπολογιστή. Ελέγξτε τη σύνδεση μεταξύ του εκτυπωτή και του υπολογιστή, τις ρυθμίσεις στο πρόγραμμα οδήγησης εκτυπωτή και τις ρυθμίσεις στον υπολογιστή σας.

Όταν η εργασία εκτύπωσης δεν εκτελείται, οι ρυθμίσεις δικτύου ενδέχεται να είναι εσφαλμένες. Ζητήστε βοήθεια από το διαχειριστή του δικτύου.

5

---

## **Διόρθωση προβλημάτων USB**

Αν χρησιμοποιείτε σύνδεση USB για τον εκτυπωτή σας και αντιμετωπίσετε προβλήματα, διαβάστε αυτήν την ενότητα.

**Βεβαιωθείτε ότι ο υπολογιστής σας χρησιμοποιεί προεγκατεστημένο λειτουργικό σύστημα Windows XP Me, 98 ή 2000.**

Ο υπολογιστής σας πρέπει να χρησιμοποιεί προεγκατεστημένο λειτουργικό σύστημα Windows XP, Me, 98 ή 2000. Η εγκατάσταση ή η εκτέλεση του προγράμματος οδήγησης USB ενδέχεται να μην είναι δυνατή σε υπολογιστή που δεν διαθέτει θύρα USB ή στον οποίο έχει γίνει αναβάθμιση από τα Windows 95 σε Windows XP, Me, 98 ή 2000.

Για λεπτομέρειες σχετικά με τον υπολογιστή σας, επικοινωνήστε με τον αντιπρόσωπο πωλήσεων.

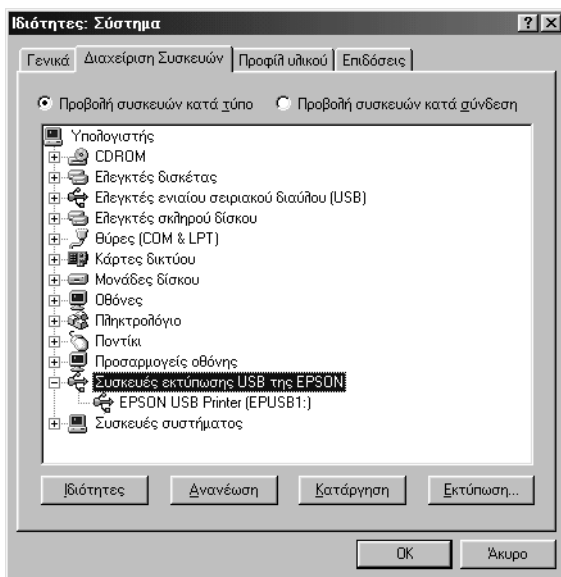
**Βεβαιωθείτε ότι στο μενού Device Manager (Διαχείριση συσκευών) εμφανίζεται το στοιχείο EPSON USB Printer Devices (Συσκευές εκτύπωσης EPSON USB) (μόνο για τα Windows Me και 98)**

Σε περίπτωση που ακυρώσατε την εγκατάσταση του προγράμματος οδήγησης τοποθέτησης και άμεσης λειτουργίας πριν ολοκληρωθεί η διαδικασία, ενδέχεται να μην έγινε σωστά η εγκατάσταση του προγράμματος οδήγησης για τη συσκευή εκτύπωσης USB ή του προγράμματος οδήγησης για τον εκτυπωτή.

Ελέγξτε και επαναλάβετε την εγκατάσταση των προγραμμάτων οδήγησης ακολουθώντας τις παρακάτω οδηγίες:

1. Ενεργοποιήστε τον εκτυπωτή και συνδέστε το καλώδιο USB στον εκτυπωτή και τον υπολογιστή.
2. Στην επιφάνεια εργασίας κάντε δεξιά κλικ στο εικονίδιο My Computer (Ο Υπολογιστής μου) και επιλέξτε Properties (Ιδιότητες).
3. Επιλέξτε την καρτέλα Device Manager (Διαχείριση συσκευών).

Αν τα προγράμματα οδήγησης είναι σωστά εγκατεστημένα, στο μενού Device Manager θα πρέπει να εμφανίζεται το στοιχείο EPSON USB Printer Devices (Συσκευές εκτύπωσης EPSON USB).



5

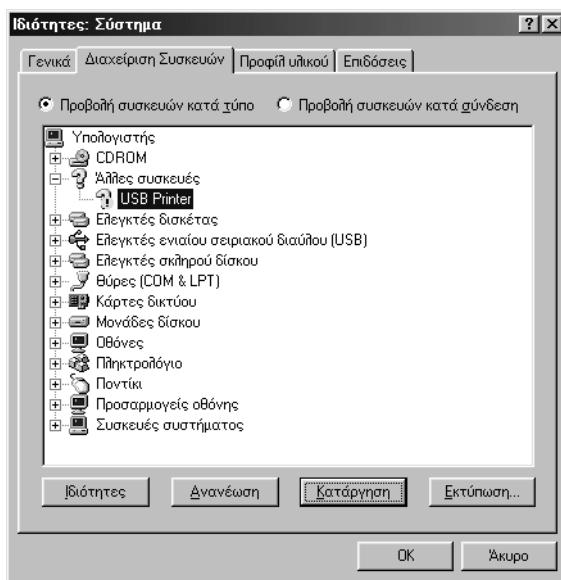
Αν το στοιχείο EPSON USB Printer Devices δεν υπάρχει στο μενού Device Manager, κάντε κλικ στο σύμβολο συν (+) δίπλα στο στοιχείο Other devices (Άλλες συσκευές) για να δείτε τις εγκατεστημένες συσκευές.



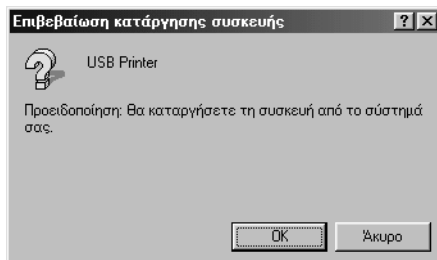
Αν στο στοιχείο **Other devices** υπάρχει το στοιχείο **USB Printer** (Συσκευή εκτύπωσης USB), αυτό σημαίνει ότι δεν έχει εγκατασταθεί σωστά το πρόγραμμα οδήγησης για συσκευή εκτύπωσης USB. Αν η εγγραφή είναι **EPSON LQ-590** (για τους χρήστες του LQ-590) ή **EPSON LQ-2090** (για τους χρήστες του LQ-2090), σημαίνει ότι δεν έχει εγκατασταθεί σωστά το πρόγραμμα οδήγησης του εκτυπωτή.

Αν στο στοιχείο **Other devices** (Άλλες συσκευές) η ένδειξη δεν είναι ούτε **USB Printer** (Εκτυπωτής USB) ούτε **LQ-590** (για τους χρήστες του LQ-590) ή **EPSON LQ-2090** (για τους χρήστες του LQ-2090), κάντε κλικ στο **Refresh** (Ανανέωση) ή αποσυνδέστε το καλώδιο USB από τον εκτυπωτή και συνδέστε το ξανά.

4. Στο στοιχείο **Other devices**, επιλέξτε **USB Printer** ή **EPSON LQ-590** (για τους χρήστες του LQ-590) ή **EPSON LQ-2090** (για τους χρήστες του LQ-2090) και πατήστε **Remove** (Κατάργηση). Στη συνέχεια πατήστε **OK**.



- Όταν εμφανιστεί το παρακάτω πλαίσιο διαλόγου, πατήστε ΟΚ. Πατήστε ξανά ΟΚ για να κλείσετε το πλαίσιο διαλόγου System Properties (Ιδιότητες συστήματος).



- Απενεργοποιήστε τον εκτυπωτή και επανεκκινήστε τον υπολογιστή σας. Στη συνέχεια κάντε επανεγκατάσταση των προγραμμάτων οδήγησης από την αρχή σύμφωνα με τις οδηγίες στο *Φυλλάδιο εγκατάστασης*.

### Ο εκτυπωτής δεν λειτουργεί σωστά με το καλώδιο USB

Αν ο εκτυπωτής σας δεν λειτουργεί σωστά με το καλώδιο USB, δοκιμάστε μία από τις παρακάτω λύσεις:

- Βεβαιωθείτε ότι χρησιμοποιείτε ένα τυποποιημένο, θωρακισμένο καλώδιο USB.
- Αν χρησιμοποιείτε διανομέα (hub) USB, συνδέστε τον εκτυπωτή στην πρώτη σειρά του διανομέα ή απευθείας στη θύρα USB του υπολογιστή.

- Στα Windows 98, δοκιμάστε να κάνετε επανεγκατάσταση των προγραμμάτων οδήγησης USB και του λογισμικού του εκτυπωτή. Πρώτα καταργήστε το EPSON Printer Software (Λογισμικό εκτυπωτή EPSON) χρησιμοποιώντας το βοηθητικό πρόγραμμα Add/Remove Programs (Προσθαφαίρεση προγραμμάτων) από το στοιχείο Control Panel (Πίνακας Ελέγχου) και στη συνέχεια καταργήστε την εγκατάσταση του στοιχείου EPSON USB Printer Devices (Συσκευές εκτύπωσης EPSON USB). Στη συνέχεια κάντε επανεγκατάσταση του λογισμικού σύμφωνα με τις οδηγίες στο *Φυλλάδιο εγκατάστασης*. Αν στη λίστα της προσθαφαίρεσης προγραμμάτων δεν υπάρχει η εγγραφή EPSON USB Printer Devices, χρησιμοποιήστε το CD-ROM και κάντε διπλό κλικ στο αρχείο *epusbun.exe* από το φάκελο Win9x. Στη συνέχεια ακολουθήστε τις οδηγίες που εμφανίζονται στην οθόνη.

---

## Διόρθωση εμπλοκών χαρτιού

Ακολουθήστε τα παρακάτω βήματα για να αντιμετωπίσετε μια εμπλοκή χαρτιού:

1. Απενεργοποιήστε τον εκτυπωτή. Ο εκτυπωτής είναι απενεργοποιημένος όταν ο διακόπτης ρεύματος είναι πατημένος προς την πλευρά Ο.
2. Ανοίξτε το κάλυμμα του εκτυπωτή.
3. Αν η εμπλοκή έγινε με συνεχόμενο χαρτί, κόψτε το μη χρησιμοποιημένο μέρος του χαρτιού κατά μήκος της διάτρησης γραμμής που βρίσκεται πιο κοντά στην υποδοχή εισαγωγής χαρτιού.
4. Στρέψτε το κουμπί χειρισμού που βρίσκεται στην αριστερή πλευρά του εκτυπωτή με φορά μακριά από εσάς για να αφαιρέσετε το χαρτί από τον εκτυπωτή. Αφαιρέστε τυχόν υπολείμματα χαρτιού.



Αν το χαρτί έχει κολλήσει στο σημείο όπου βγαίνει από τον εκτυπωτή, τραβήξτε το με προσοχή.



**Προσοχή:**

*Η χρήση του κουμπιού χειρισμού που βρίσκεται στην αριστερή πλευρά του εκτυπωτή για τη διόρθωση εμπλοκών, επιτρέπεται μόνο αν ο εκτυπωτής είναι απενεργοποιημένος. Σε διαφορετική περίπτωση, ενδέχεται να προκληθεί βλάβη στον εκτυπωτή ή να μεταβληθεί η θέση έναρξης της εκτύπωσης ή η θέση κοπής.*

5. Κλείστε το κάλυμμα του εκτυπωτή και ενεργοποιήστε τον. Βεβαιωθείτε ότι δεν αναβοσβήνει η λυχνία Paper Out (Τέλος χαρτιού) και ότι η λυχνία Pause (Παύση) είναι σβηστή.

5

---

## **Ευθυγράμμιση των κάθετων γραμμών στην εκτύπωση**

Σε περίπτωση που παρατηρήσετε ότι οι κάθετες γραμμές στην εκτύπωση δεν είναι σωστά ευθυγραμμισμένες, μπορείτε να διορθώσετε το πρόβλημα με τη λειτουργία ρύθμισης της εκτύπωσης σε δύο κατευθύνσεις.

Κατά τη ρύθμιση της εκτύπωσης σε δύο κατευθύνσεις, τυπώνονται τρία φύλλα με μοτίβα ευθυγράμμισης, με τις ονομασίες High Speed Draft (πρόχειρη εκτύπωση υψηλής ταχύτητας), Draft (πρόχειρη) και LQ (letter quality, ενδιάμεση εκτύπωση). Όπως περιγράφεται παρακάτω, από κάθε φύλλο πρέπει να επιλέξετε το καλύτερο μοτίβο ευθυγράμμισης.

### **Σημείωση:**

- ❑ Για να τυπώσετε το φύλλο με τις οδηγίες και τα μοτίβα ευθυγράμμισης, χρειάζεστε τέσσερα μεμονωμένα φύλλα ή τέσσερις σελίδες συνεχόμενου χαρτιού με ελάχιστο μέγεθος:

Τύπος χαρτιού	LQ-590	LQ-2090
Συνεχόμενο χαρτί	241 × 279 χιλ. (9.5 × 11 ίντσες)	376 × 279 χιλ. (14.8 × 11 ίντσες)
Μεμονωμένα φύλλα	μέγεθος A4 ή letter	A3 σε οριζόντιο προσανατολισμό

- ❑ Αν χρησιμοποιείτε μεμονωμένα φύλλα, θα πρέπει να τοποθετείτε ένα νέο φύλλο χαρτιού όποτε εξάγεται ένα τυπωμένο φύλλο από τον οδηγό χαρτιού.
- ❑ Οι οδηγίες των ρυθμίσεων εκτυπώνονται στη γλώσσα που επιλέξατε στην κατάσταση προεπιλεγμένων ρυθμίσεων. Αν θέλετε να αλλάξετε τη γλώσσα στις οδηγίες ρυθμίσεων, αλλάξτε τη ρύθμιση γλώσσας αλλάζοντας την προεπιλεγμένη ρύθμιση. Για οδηγίες σχετικά με τον τρόπο αλλαγής της προεπιλεγμένης ρύθμισης, ανατρέξτε στην ενότητα "Τροποποίηση των προεπιλεγμένων ρυθμίσεων" στη σελίδα 139.

Ακολουθήστε αυτά τα βήματα για να κάνετε ρύθμιση της εκτύπωσης σε δύο κατευθύνσεις:

1. Βεβαιωθείτε ότι υπάρχει χαρτί και απενεργοποιήστε τον εκτυπωτή.



### **Προσοχή:**

Κάθε φορά που απενεργοποιείτε τον εκτυπωτή, πρέπει να περιμένετε τουλάχιστον πέντε δευτερόλεπτα πριν τον ενεργοποιήσετε ξανά. Σε διαφορετική περίπτωση ενδέχεται να προκληθεί βλάβη.

2. Ενεργοποιήστε τον εκτυπωτή κρατώντας πατημένο το κουμπί **Pause** (Παύση). Ο εκτυπωτής περνάει στη λειτουργία ρύθμισης της εκτύπωσης σε δύο κατευθύνσεις και τυπώνει τις οδηγίες και το πρώτο σετ μοτίβων.

3. Όπως περιγράφηκε στις οδηγίες, συγκρίνετε τα μοτίβα της ευθυγράμμισης και επιλέξτε το καλύτερο. Στη συνέχεια, επιλέξτε το μοτίβο με την καλύτερη ευθυγράμμιση σε κάθε ένα από τα επόμενα σελιδομοτίβια.
4. Αφού επιλέξετε το καλύτερο μοτίβο και στο τελευταίο σελιδομοτίβιο και αποθηκεύσετε την επιλογή σας πατώντας το κουμπί Tear Off/Bin (Κοπή/Θήκη), απενεργοποιήστε τον εκτυπωτή για να τερματίσετε τη λειτουργία ρύθμισης της εκτύπωσης σε δύο κατευθύνσεις.

---

## Ακύρωση εκτύπωσης

Αν συναντήσετε προβλήματα στη διάρκεια της εκτύπωσης, ενδέχεται να χρειαστεί να την ακυρώσετε.

Μπορείτε να ακυρώσετε την εκτύπωση από τον υπολογιστή σας χρησιμοποιώντας το πρόγραμμα οδήγησης του εκτυπωτή ή από τον πίνακα ελέγχου του εκτυπωτή.

### Χρήση του προγράμματος οδήγησης εκτυπωτή

Για να ακυρώσετε μια εργασία εκτύπωσης πριν αποσταλεί από τον υπολογιστή σας, ανατρέξτε στην ενότητα "Ακύρωση εκτύπωσης" στη σελίδα 117.

### Χρήση του πίνακα ελέγχου του εκτυπωτή

Πατώντας ταυτόχρονα τα κουμπιά Font (Γραμματοσειρά) και Pitch (Βήμα), σταματάει η εκτύπωση, απομακρύνεται η εργασία εκτύπωσης που ελήφθη από την ενεργή διασύνδεση και απομακρύνονται τα σφάλματα που ενδεχομένως προέκυψαν από τη διασύνδεση.

#### **Σημείωση:**

Με αυτή την ενέργεια επανέρχονται επίσης οι προεπιλεγμένες ρυθμίσεις του εκτυπωτή. Αν δε θέλετε να επαναφέρετε τις προεπιλεγμένες ρυθμίσεις του εκτυπωτή, ακυρώστε την εκτύπωση χρησιμοποιώντας το πρόγραμμα οδήγησης.



# Επικοινωνία με την υποστήριξη πελατών

Αν το προϊόν της EPSON που έχετε δεν λειτουργεί σωστά και δεν μπορείτε να βρείτε τη λύση με βάση τις πληροφορίες αντιμετώπισης προβλημάτων που περιλαμβάνει η τεκμηρίωση, επικοινωνήστε με τις υπηρεσίες υποστήριξης πελατών για να σας βοηθήσουν. Στην περίπτωση που παρακάτω δεν αναφέρεται κάποια υπηρεσία υποστήριξης πελατών για τη δική σας περιοχή, επικοινωνήστε με τον αντιπρόσωπο από τον οποίο αγοράσατε το προϊόν.

Η υποστήριξη πελατών θα είναι σε θέση να σας εξυπηρετήσει πολύ πιο γρήγορα αν έχετε διαθέσιμες τις παρακάτω πληροφορίες:

- Τον αριθμό σειράς του προϊόντος  
(Η ετικέτα με τον αριθμό σειράς βρίσκεται συνήθως στο πίσω μέρος του προϊόντος.)
- Το μοντέλο του προϊόντος
- Την έκδοση λογισμικού του προϊόντος  
(Επιλέξτε **About** (Πληροφορίες), **Version Info** (Πληροφορίες έκδοσης) ή κάποιο ανάλογο κουμπί στο λογισμικό του προϊόντος.)
- Τη μάρκα και το μοντέλο του υπολογιστή σας
- Το όνομα και την έκδοση του λειτουργικού συστήματος του υπολογιστή σας
- Τα ονόματα και τις εκδόσεις των εφαρμογών που χρησιμοποιείτε συνήθως

---

## **Δημοκρατία της Σλοβακίας**

EPSON Deutschland GmbH

Υπηρεσίες εξυπηρέτησης & υποστήριξης  
++421 02 52625241

Δευτέρα έως Παρασκευή: 8.30 π.μ. – 5 μ.μ.

[www.epson.sk/support/](http://www.epson.sk/support/)

---

## **Δημοκρατία της Τσεχίας**

EPSON Deutschland GmbH

Υπηρεσίες εξυπηρέτησης & υποστήριξης  
00420-800142052

Δευτέρα έως Παρασκευή: 9 π.μ - 5.30 μ.μ.

[www.epson.cz/support/](http://www.epson.cz/support/)

---

## **Ελλάδα**

ΠΟΥΛΙΑΔΗΣ & ΣΥΝΕΡΓΑΤΕΣ Α.Ε.Β.Ε.

Λεωφ. Συγγρού 142  
176 71 Αθήνα  
Τηλ.: 0030 1 9242072  
Fax: 0030 1 9241066

E-mail: [k.athanasiadis@pouliadis.gr](mailto:k.athanasiadis@pouliadis.gr)

[www.pouliadis.gr](http://www.pouliadis.gr)

---

## **Ουγγαρία**

EPSON Deutschland GmbH

Υπηρεσίες εξυπηρέτησης & υποστήριξης

0680014-783

Δευτέρα έως Παρασκευή: 9 π.μ - 5.30 μ.μ.

[www.epson.hu/support/](http://www.epson.hu/support/)

---

## **Πολωνία**

EPSON Deutschland GmbH

Υπηρεσίες εξυπηρέτησης & υποστήριξης

00800-4911299

Δευτέρα έως Παρασκευή: 9 π.μ - 5.30 μ.μ.

[www.epson.pl/support/](http://www.epson.pl/support/)

6

---

## **Τουρκία**

EPSON TURKEY

Nispetiye Caddesi

Meydan Sokak No:14

Edin&Suner Plaza, 5A

Akatlar 80630 Istanbul

Πληροφορίες: [bilgi@epsonerisim.com](mailto:bilgi@epsonerisim.com)

Τηλεφωνικό κέντρο: 00 90 212 336 0303

[www.epson.com.tr](http://www.epson.com.tr)





## Κασέτα μελανοταινίας

### Γνήσια κασέτα μελανοταινίας Epson

Όταν η εκτύπωση γίνεται αχνή, πρέπει να αντικαταστήσετε την κασέτα μελανοταινίας. Οι γνήσιες κασέτες μελανοταινίας Epson είναι σχεδιασμένες και κατασκευασμένες να λειτουργούν σωστά με τον εκτυπωτή Epson. Διασφαλίζουν τη σωστή λειτουργία και τη μακροζωία της κεφαλής εκτύπωσης καθώς και των άλλων εξαρτημάτων του εκτυπωτή.

Ο εκτυπωτής χρησιμοποιεί την εξής κασέτα μελανοταινίας:

Κασέτα με μαύρη μελανοταινία Epson

LQ-590: SO15337

LQ-2090: SO15336

7


### Αντικατάσταση της κασέτας μελανοταινίας

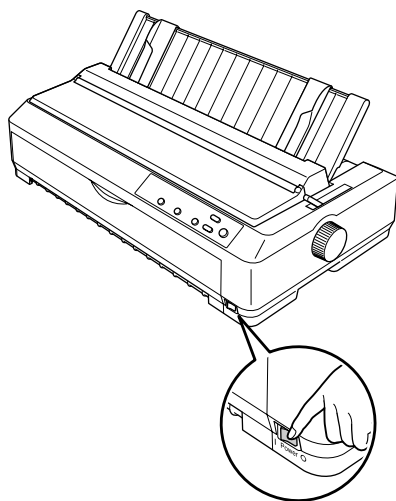
Ακολουθήστε τα παρακάτω βήματα για να αντικαταστήσετε την κασέτα μελανοταινίας:



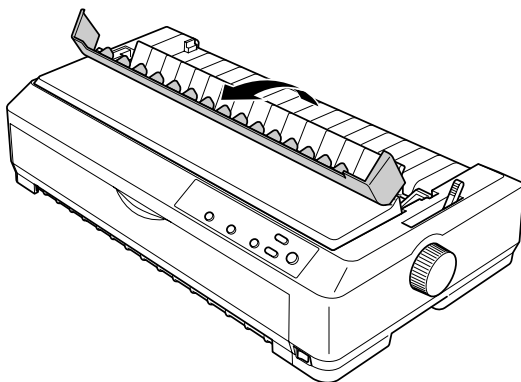
#### **Προειδοποίηση:**

Πρέπει να μετακινήσετε την κεφαλή εκτύπωσης με το χέρι σας για να αντικαταστήσετε την κασέτα μελανοταινίας. Αν μόλις έχετε χρησιμοποιήσει τον εκτυπωτή, η κεφαλή εκτύπωσης ενδέχεται να είναι ζεστή - αφήστε τη να κρυώσει για λίγο προτού την αγγίξετε.

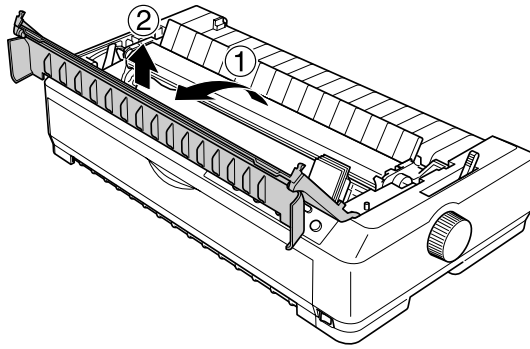
1. Βεβαιωθείτε ότι έχετε απενεργοποιήσει τον εκτυπωτή. Ο εκτυπωτής είναι απενεργοποιημένος όταν ο διακόπτης ρεύματος είναι πατημένος προς την πλευρά .



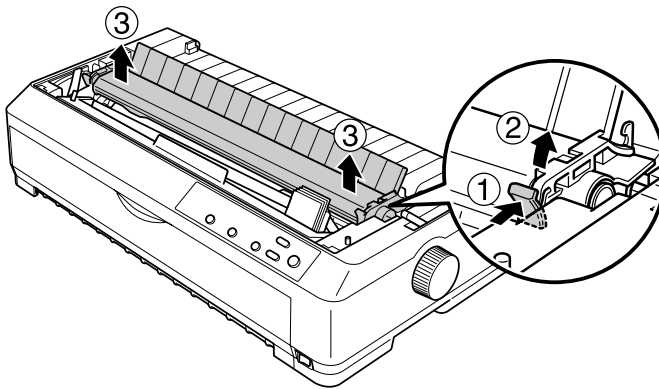
2. Αν ο εκτυπωτής είναι συνδεδεμένος σε πρίζα, βγάλτε το βύσμα από την πρίζα.
3. Ανοίξτε το κάλυμμα του οδηγού χαρτιού τραβώντας το προς τα μπρος από την πίσω άκρη του.



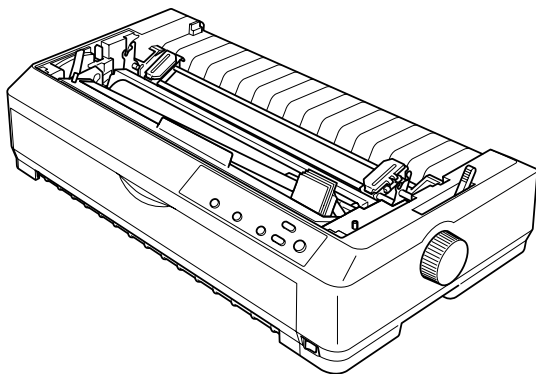
4. Ανοίξτε το κάλυμμα του εκτυπωτή στην όρθια θέση και τραβήξτε το προς τα πάνω για να το αφαιρέσετε.



5. Πιέστε προς τα πάνω τις προεξοχές σε κάθε πλευρά της μονάδας τεντώματος του χαρτιού και στη συνέχεια, ανασηκώστε το μπροστινό τμήμα της μονάδας και βγάλτε την από τον εκτυπωτή.



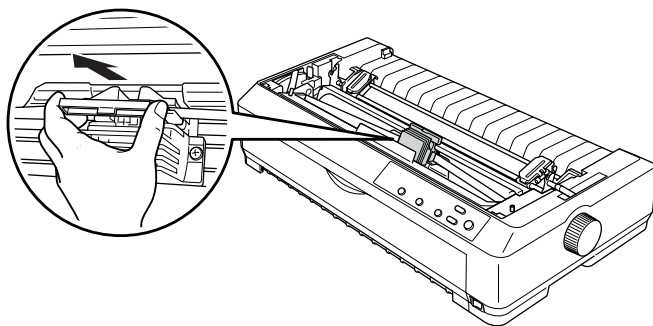
6. Βεβαιωθείτε ότι η κεφαλή εκτύπωσης δεν είναι ζεστή - αν είναι, αφήστε τη να κρυώσει για λίγο προτού την αγγίξετε. Στη συνέχεια, σπρώξτε με το χέρι σας την κεφαλή εκτύπωσης προς το μέσο του εκτυπωτή.



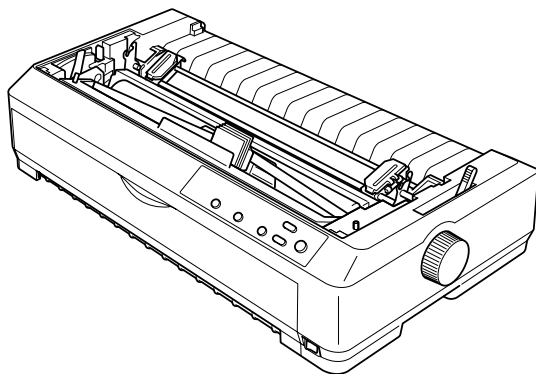
**Προσοχή:**

*Ποτέ μη μετακινείτε την κεφαλή εκτύπωσης ενώ ο εκτυπωτής είναι σε λειτουργία - αυτό μπορεί να προκαλέσει ζημιά στον εκτυπωτή.*

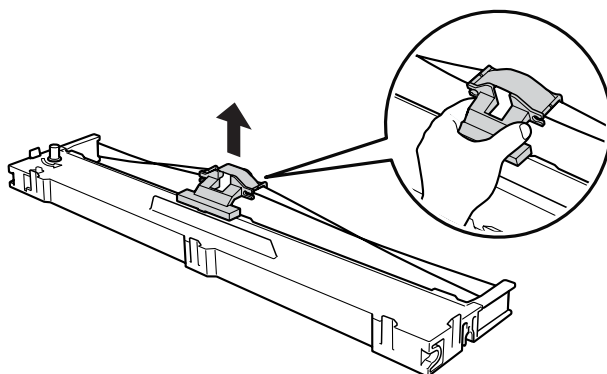
7. Κρατήστε τον οδηγό μελανοταινίας και τραβήξτε τον ώσπου να βγει τελείως από την κεφαλή εκτύπωσης.



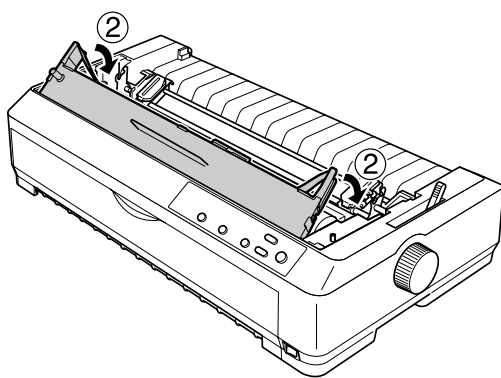
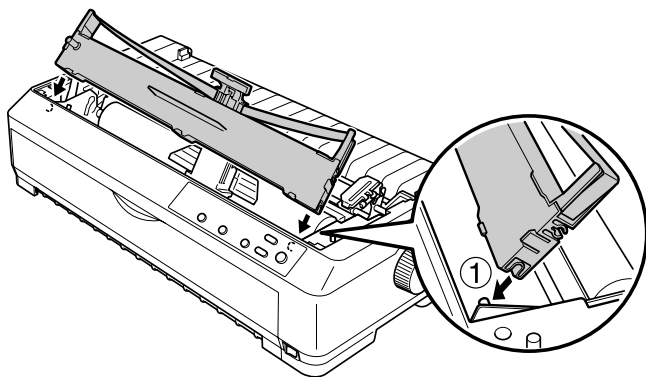
8. Πιάστε τη χρησιμοποιημένη κασέτα από τη λαβή και τραβήξτε την πάνω και έξω από τον εκτυπωτή.



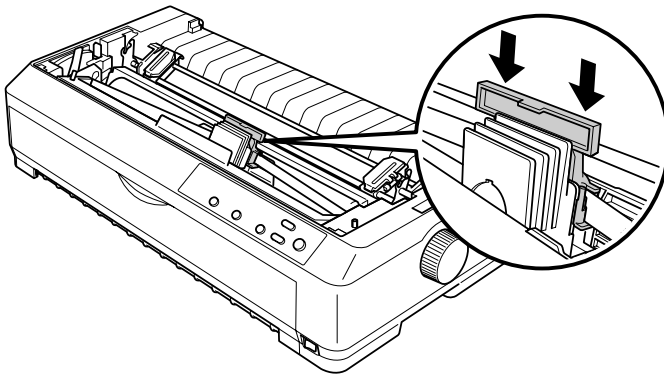
9. Κρατήστε τον οδηγό μελανοταινίας κι από τις δύο πλευρές και τραβήξτε τον ώσπου να βγει τελείως από την κασέτα.



10. Τοποθετήστε την κασέτα μελανοταινίας στον εκτυπωτή με κλίση, όπως φαίνεται παρακάτω, και πιέστε σταθερά στις δύο πλευρές της κασέτας ώστε τα πλαστικά γαντζάκια να εφαρμόσουν στις υποδοχές του εκτυπωτή.



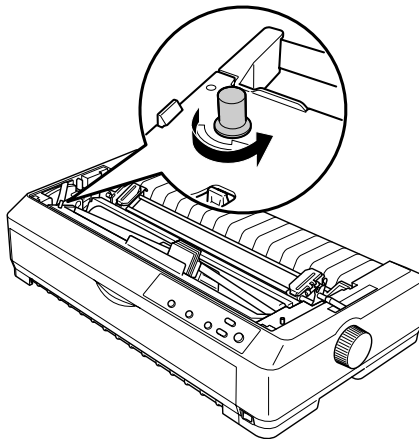
11. Σπρώξτε τον οδηγό μελανοταινίας στην κεφαλή εκτύπωσης μέχρι να τοποθετηθεί στη σωστή θέση.



**Προσοχή:**

Όταν τοποθετείτε τον οδηγό μελανοταινίας, πιέστε τον με δύναμη για να ασφαλίσει στη θέση του.

12. Στρέψτε το κουμπί που τεντώνει τη μελανοταινία για να διευκολύνετε την τροφοδότηση της μελανοταινίας στην κατάλληλη θέση.

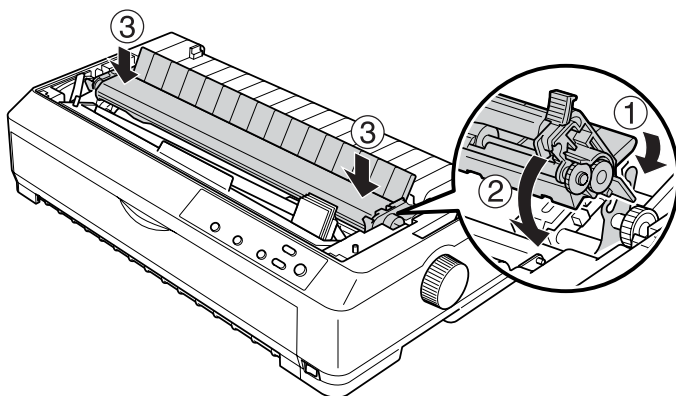




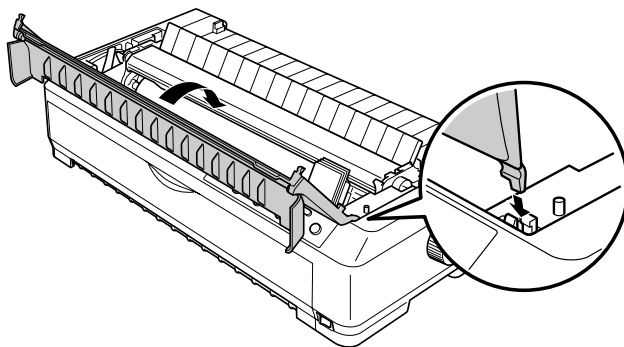
### **Προσοχή:**

*Η μελανοταινία δεν πρέπει να διπλώσει ή να τσαλακωθεί.*

13. Τοποθετήστε ξανά τη μονάδα τεντώματος χαρτιού. Για να την τοποθετήσετε, κατεβάστε τη μονάδα πάνω στους πείρους προσαρμογής και στη συνέχεια, πιέστε προς τα κάτω τη μονάδα και από τις δύο πλευρές για να ασφαλίσει στη θέση της με ένα χαρακτηριστικό ήχο.



14. Τοποθετήστε ξανά το κάλυμμα του εκτυπωτή. Για να το τοποθετήσετε, βάλτε τις μπροστινές προεξοχές στις υποδοχές του εκτυπωτή και κατεβάστε το κάλυμμα στη θέση του. Στη συνέχεια, πιέστε το για να ασφαλίσει.





---

## Τροφοδότης φύλλων χαρτιού

Για τον συγκεκριμένο εκτυπωτή, υπάρχουν οι εξής δύο τύποι προαιρετικού τροφοδότη φύλλων χαρτιού:

Τροφοδότης φύλλων χαρτιού μονής θήκης: LQ-590:C80637\*  
LQ-2090:C80639\*

Τροφοδότης φύλλων χαρτιού υψηλής χωρητικότητας: LQ-590:C80638\*  
LQ-2090:C80640\*

Κάθε τύπος από τους δύο μπορεί να χρησιμοποιηθεί χωριστά ή μπορείτε να συνδυάσετε και τους δύο τροφοδότες ως διπλής θήκης για να τοποθετήτε αυτόματα δύο διαφορετικούς τύπους μεμονωμένων φύλλων χαρτιού.

Ο τροφοδότης φύλλων χαρτιού μονής θήκης δέχεται μέχρι 50 μεμονωμένα φύλλα. Ο τροφοδότης φύλλων χαρτιού υψηλής χωρητικότητας δέχεται μέχρι 150 μεμονωμένα φύλλα ή μέχρι 25 φακέλους.



### **Προσοχή:**

*Μην τοποθετείτε πολύπτυχες φόρμες, χαρτί καρμπόν, ή ετικέτες στον τροφοδότη φύλλων χαρτιού.*

Για να τοποθετήσετε τον τροφοδότη φύλλων χαρτιού μονής θήκης, υψηλής χωρητικότητας ή διπλής θήκης, ανατρέξτε στην ενότητα "Τοποθέτηση του τροφοδότη φύλλων χαρτιού" στη σελίδα 194. Ωστόσο, ο τροφοδότης φύλλων χαρτιού διπλής θήκης πρέπει να συναρμολογηθεί πριν τον τοποθετήσετε. Για οδηγίες σχετικά με την τοποθέτηση χαρτιού στις θήκες, ανατρέξτε στην ενότητα "Τοποθέτηση χαρτιού στον τροφοδότη φύλλων χαρτιού μονής θήκης" στη σελίδα 197 ή στην ενότητα "Τοποθέτηση χαρτιού στον τροφοδότη φύλλων χαρτιού υψηλής χωρητικότητας" στη σελίδα 203.

**Σημείωση:**

*Δεν μπορείτε να τοποθετήσετε και να χρησιμοποιήσετε προαιρετικούς τροφοδότες φύλλων χαρτιού όταν ο τροφοδότης συνεχόμενου χαρτιού είναι τοποθετημένος στη θέση έλξης. Για οδηγίες σχετικά με την αφαίρεση του τροφοδότη από τη θέση έλξης, ανατρέξτε στην ενότητα "Αφαίρεση του τροφοδότη συνεχόμενου χαρτιού από τη θέση έλξης" στη σελίδα 45.*

## **Τοποθέτηση του τροφοδότη φύλλων χαρτιού**

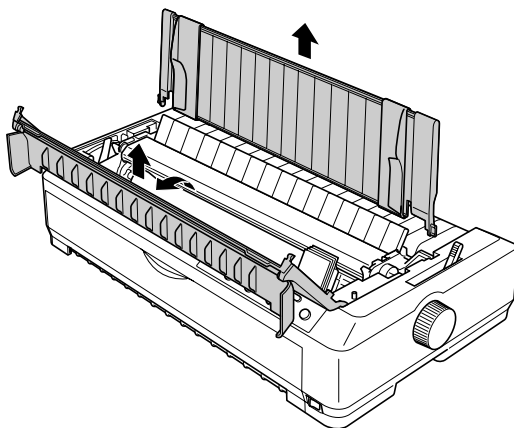
Η διαδικασία τοποθέτησης είναι ίδια για τον τροφοδότη φύλλων χαρτιού μονής θήκης, υψηλής χωρητικότητας ή διπλής θήκης.

Ακολουθήστε τα παρακάτω βήματα για να τοποθετήσετε τον τροφοδότη φύλλων χαρτιού:

**Σημείωση:**

*Ο τροφοδότης φύλλων χαρτιού διπλής θήκης πρέπει να συναρμολογηθεί πριν τον τοποθετήσετε. Για οδηγίες, ανατρέξτε στην ενότητα "Συναρμολόγηση του τροφοδότη φύλλων χαρτιού διπλής θήκης" στη σελίδα 207.*

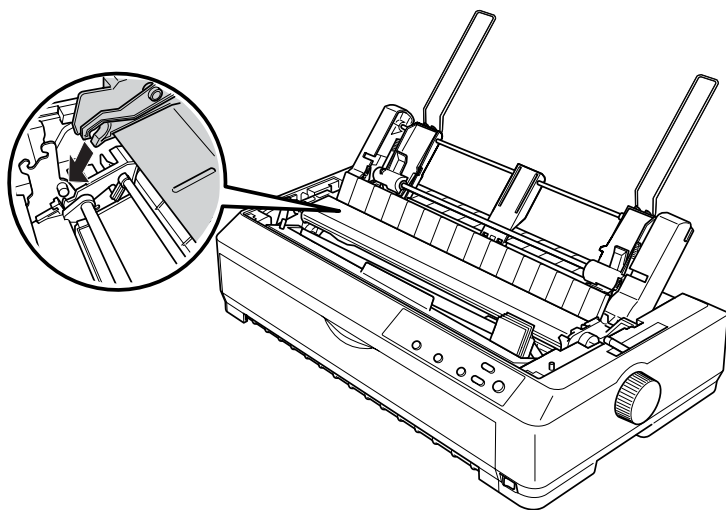
1. Βεβαιωθείτε ότι έχετε απενεργοποιήσει τον εκτυπωτή. Στη συνέχεια, ανοίξτε το κάλυμμα του οδηγού χαρτιού τραβώντας το προς τα μπρος από την πίσω άκρη του.
2. Αφαιρέστε τον οδηγό χαρτιού μετακινώντας τον στην όρθια θέση και τραβώντας τον προς τα πάνω. Σηκώστε το κάλυμμα του εκτυπωτή από την πίσω άκρη και τραβήξτε το προς τα πάνω για να βγει από τον εκτυπωτή.



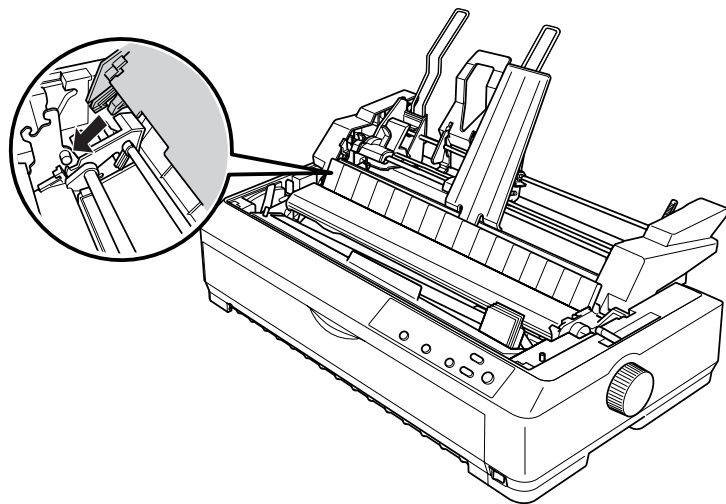
7

3. Κρατώντας τον τροφοδότη φύλλων χαρτιού και με τα δύο χέρια, πατήστε τους μοχλούς ασφάλισης προς τα κάτω και τοποθετήστε τις εγκοπές στις θέσεις προσαρμογής του εκτυπωτή, όπως απεικονίζεται παρακάτω. Αφήστε τους μοχλούς ασφάλισης για να στερεωθεί ο τροφοδότης στη θέση του. Αν τοποθετείτε τον τροφοδότη φύλλων χαρτιού υψηλής χωρητικότητας ή διπλής θήκης, ανατρέξτε στην παρακάτω εικόνα.

## τροφοδότης φύλλων χαρτιού μονής θήκης



## τροφοδότης φύλλων χαρτιού υψηλής χωρητικότητας



4. Για να τοποθετήσετε το κάλυμμα του εκτυπωτή στη θέση του, περάστε τις μπροστινές προεξοχές στις υποδοχές του εκτυπωτή και κατεβάστε το ώστε να έρθει στη θέση του.

Αν τοποθετήσατε τον τροφοδότη φύλλων χαρτιού διπλής θήκης, πρέπει να επιλέξετε τη διαδρομή του χαρτιού (θήκη 1 ή θήκη 2). Για περισσότερες πληροφορίες, ανατρέξτε στην ενότητα "Επιλογή διαδρομής χαρτιού (θήκη 1 ή θήκη 2)" στη σελίδα 209.

Τώρα μπορείτε να τοποθετήσετε χαρτί στον τροφοδότη φύλλων χαρτιού μονής θήκης, υψηλής χωρητικότητας ή διπλής θήκης. Για οδηγίες, ανατρέξτε στην ενότητα "Τοποθέτηση χαρτιού στον τροφοδότη φύλλων χαρτιού μονής θήκης" στη σελίδα 197 ή στην ενότητα "Τοποθέτηση χαρτιού στον τροφοδότη φύλλων χαρτιού υψηλής χωρητικότητας" στη σελίδα 203.

## **Τοποθέτηση χαρτιού στον τροφοδότη φύλλων χαρτιού μονής θήκης**

Ο τροφοδότης φύλλων χαρτιού μονής θήκης δέχεται μέχρι 50 μεμονωμένα φύλλα. Αφού τον τοποθετήσετε, μπορείτε να συνεχίσετε να χρησιμοποιείτε τον οδηγό χαρτιού για να τοποθετείτε μεμονωμένα φύλλα και φακέλους, ένα-ένα.

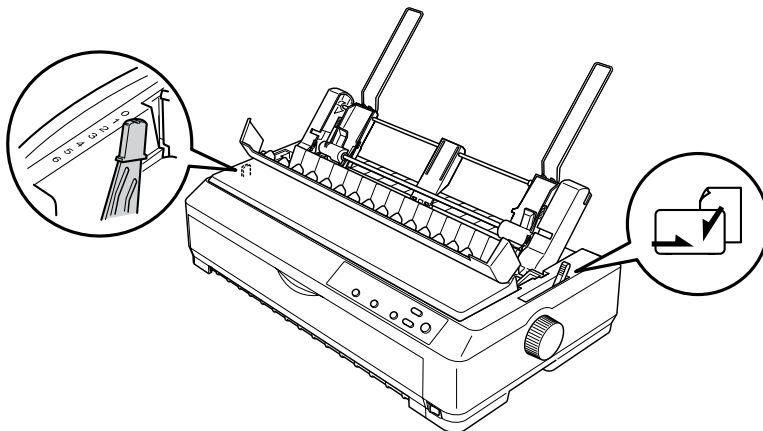
Ακολουθήστε αυτά τα βήματα για να τοποθετήσετε χαρτί στον τροφοδότη φύλλων χαρτιού μονής θήκης:



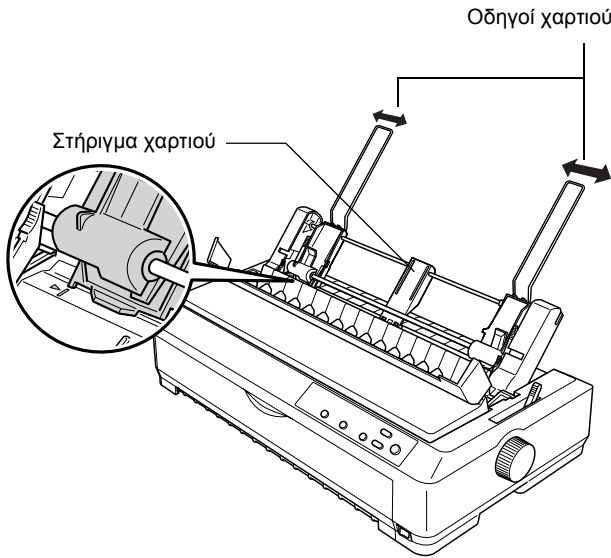
### **Προσοχή:**

*Μην τοποθετείτε πολύπτυχες φόρμες, χαρτί καρμπόν, φακέλους ή ετικέτες στον τροφοδότη φύλλων χαρτιού μονής θήκης.*

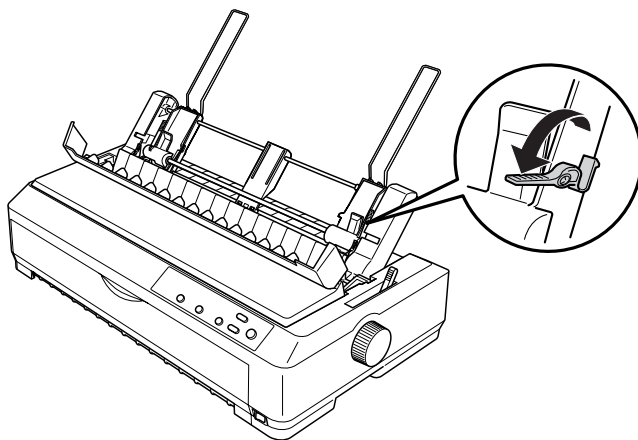
1. Βεβαιωθείτε ότι ο οδηγός χαρτιού έχει αφαιρεθεί και μετακινήστε το μοχλό απελευθέρωσης χαρτιού στη θέση για μεμονωμένα φύλλα. Επίσης, βεβαιωθείτε ότι ο μοχλός ρύθμισης πάχους χαρτιού (κάτω από το κάλυμμα του εκτυπωτή) βρίσκεται στη θέση 0 και ότι το κάλυμμα του οδηγού χαρτιού είναι ανοικτό.



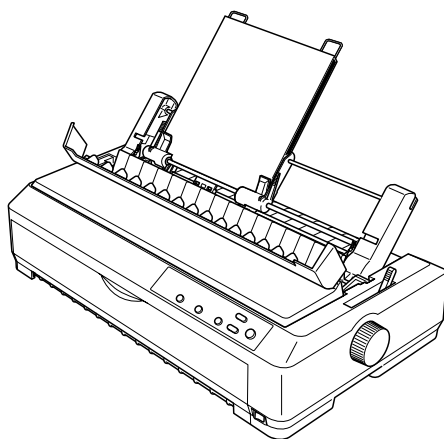
2. Σπρώξτε τον αριστερό οδηγό χαρτιού του τροφοδότη φύλλων μέχρι να ευθυγραμμιστεί με το τρίγωνο. Στη συνέχεια, σπρώξτε τον δεξιό οδηγό χαρτιού έτσι ώστε να ταιριάζει περίπου με το πλάτος του χαρτιού σας. Σπρώξτε το στήριγμα του χαρτιού προς το ενδιαμέσο σημείο των οδηγιών χαρτιού.



3. Τραβήξτε τους δύο μοχλούς τοποθέτησης χαρτιού προς τα εμπρός μέχρι να ανοίξουν και μείνουν ανοικτοί οι οδηγοί χαρτιού για να μπορείτε να τοποθετήσετε χαρτί.

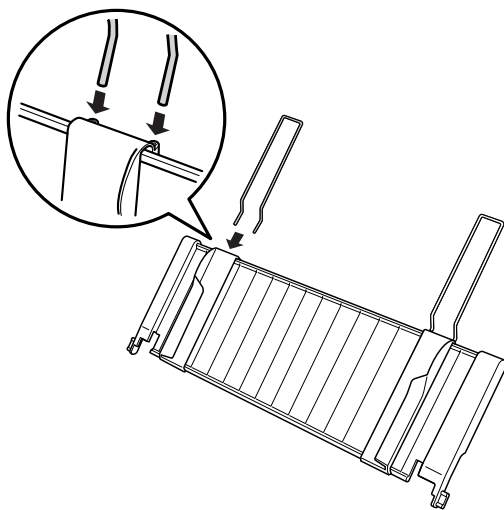


4. Πάρτε μια δέσμη χαρτιού (μέχρι 50 φύλλα) και ξεφυλλίστε την γρήγορα. Μετά, χτυπήστε το πλαϊνό και το κάτω μέρος της δέσμης σε μια επίπεδη επιφάνεια για να ευθυγραμμιστεί.
5. Τοποθετήστε τη δέσμη κατά μήκος του αριστερού οδηγού χαρτιού, με την εκτυπώσιμη πλευρά προς τα κάτω.

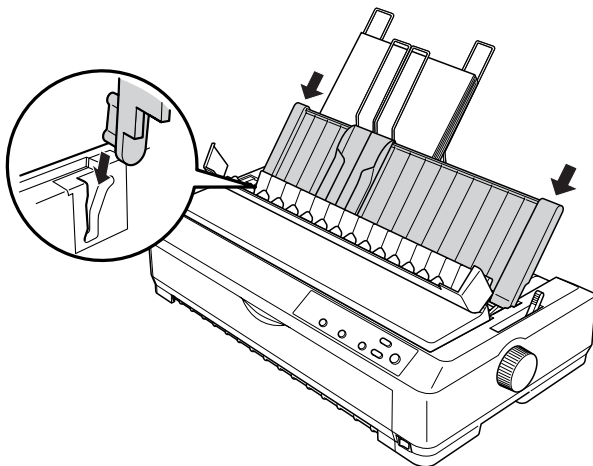




6. Προσαρμόστε το δεξιό οδηγό χαρτιού ανάλογα με το πλάτος του χαρτιού. Βεβαιωθείτε ότι ο οδηγός βρίσκεται σε θέση που επιτρέπει την ελεύθερη μετακίνηση του χαρτιού προς τα πάνω και προς τα κάτω.
7. Σπρώξτε προς τα πίσω τους μοχλούς τοποθέτησης χαρτιού ώστε να στερεωθεί το χαρτί στους κυλίνδρους του οδηγού.
8. Αν χρειάζεται, συνδέστε στους οδηγούς του χαρτιού τα συρμάτινα εξαρτήματα υποστήριξης της δέσμης, όπως απεικονίζεται παρακάτω.



9. Η τοποθέτηση του οδηγού χαρτιού με συνδεδεμένα τα συρμάτινα εξαρτήματα υποστήριξης της δέσμης γίνεται τοποθετώντας απευθείας τις εγκοπές του οδηγού χαρτιού στις θέσεις προσαρμογής του εκτυπωτή. Σπρώξτε τους οδηγούς των πλευρών προς το μέσο του χαρτιού.



Ο τροφοδότης φύλλων χαρτιού τοποθετεί αυτόματα το χαρτί όταν ο εκτυπωτής λάβει δεδομένα.

Αν στην τυπωμένη σελίδα η πρώτη γραμμή είναι πολύ ψηλά ή πολύ χαμηλά, μπορείτε να προσαρμόσετε τη θέση της με τη λειτουργία Micro Adjust (Μικρο-ρύθμιση). Ανατρέξτε στην ενότητα "Προσαρμογή της θέσης έναρξης της εκτύπωσης" στη σελίδα 72.

## Τοποθέτηση χαρτιού στον τροφοδότη φύλλων χαρτιού υψηλής χωρητικότητας

Ο τροφοδότης φύλλων χαρτιού υψηλής χωρητικότητας δέχεται μέχρι 150 μεμονωμένα φύλλα ή μέχρι 25 φακέλους.

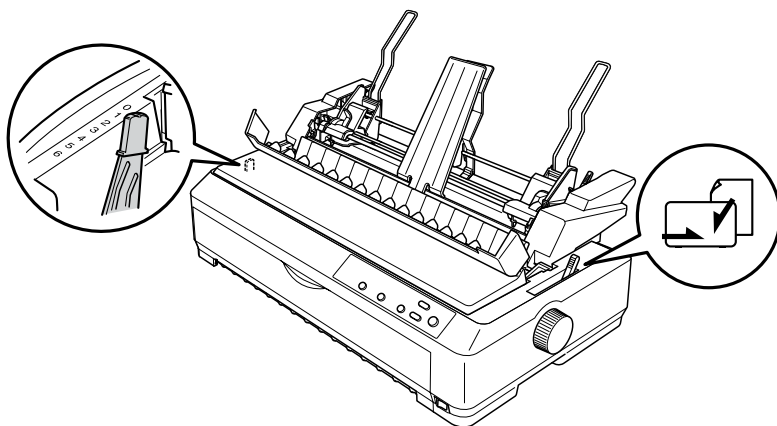
Ακολουθήστε αυτά τα βήματα για να τοποθετήσετε χαρτί στον τροφοδότη φύλλων χαρτιού υψηλής χωρητικότητας:



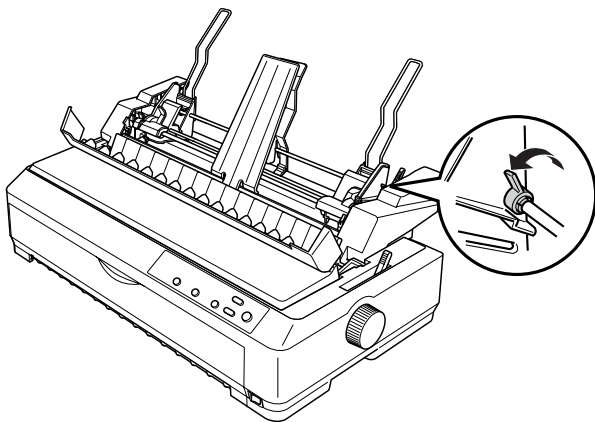
### **Προσοχή:**

*Μην τοποθετείτε πολύπτυχες φόρμες, χαρτί καρμπόν ή ετικέτες στον τροφοδότη φύλλων χαρτιού υψηλής χωρητικότητας.*

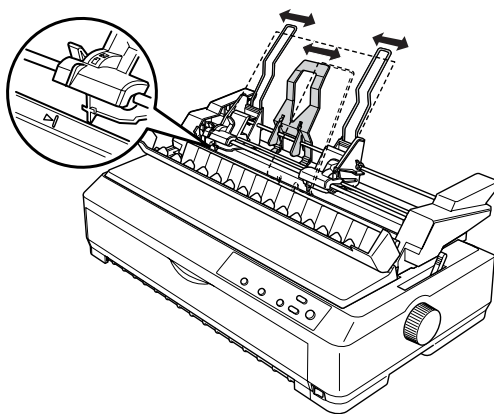
1. Μετακινήστε το μοχλό απελευθέρωσης χαρτιού στη θέση για μεμονωμένα φύλλα. Επίσης, βεβαιωθείτε ότι ο μοχλός ρύθμισης πάχους χαρτιού (βρίσκεται κάτω από το κάλυμμα του εκτυπωτή) βρίσκεται στη θέση 0, αν χρησιμοποιείτε κανονικά μεμονωμένα φύλλα χαρτιού. (Αν χρησιμοποιείτε φακέλους, ανατρέξτε στην ενότητα "Φάκελοι" στη σελίδα 63 για οδηγίες σχετικά με την προσαρμογή του μοχλού ρύθμισης πάχους χαρτιού.) Στη συνέχεια, ανοίξτε το κάλυμμα του οδηγού χαρτιού.



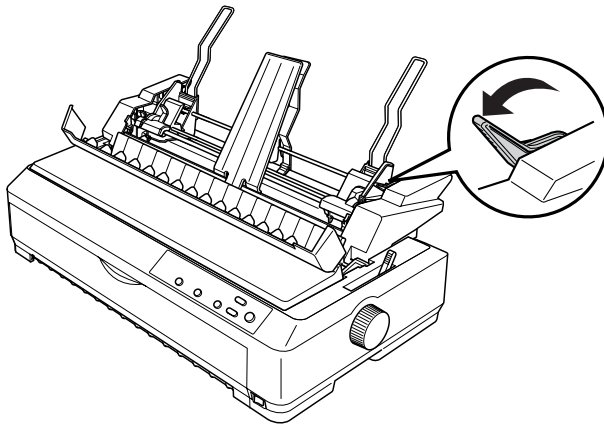
2. Τραβήξτε τους μοχλούς ασφαλείας, που βρίσκονται στους πλευρικούς οδηγούς, προς τα εμπρός για να απασφαλίσουν.



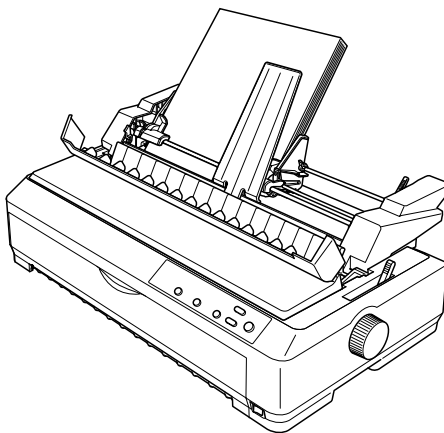
3. Σπρώξτε τον αριστερό οδηγό χαρτιού μέχρι να ευθυγραμμιστεί με το τρίγωνο. Μετά, στερεώστε τον στη θέση του σπρώχνοντας πίσω το μοχλό ασφαλείας. Στη συνέχεια, σπρώξτε τον δεξιό οδηγό χαρτιού έτσι ώστε να ταιριάζει περίπου με το πλάτος του χαρτιού σας. Σπρώξτε το στήριγμα του χαρτιού προς το ενδιάμεσο σημείο των οδηγών χαρτιού.



4. Τραβήξτε τους δύο μοχλούς τοποθέτησης χαρτιού προς τα εμπρός μέχρι να ανοίξουν και να μείνουν ανοικτοί οι οδηγοί χαρτιού για να μπορείτε να τοποθετήσετε χαρτί.

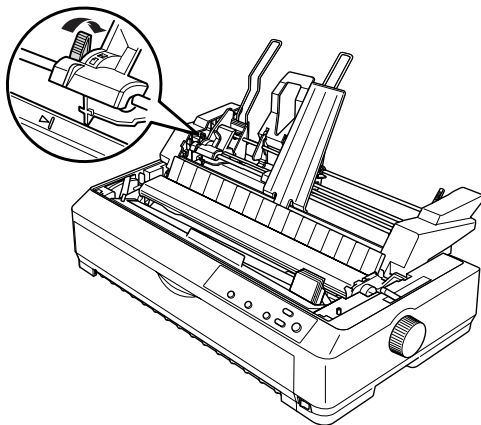


5. Πάρτε μια δέσμη χαρτιού (μέχρι 150 φύλλα) και ξεφυλλίστε την γρήγορα. Μετά, χτυπήστε το πλαϊνό και το κάτω μέρος της δέσμης σε μια επίπεδη επιφάνεια για να ευθυγραμμιστεί.
6. Τοποθετήστε τη δέσμη κατά μήκος του αριστερού οδηγού χαρτιού, με την εκτυπώσιμη πλευρά προς τα κάτω.



7. Προσαρμόστε τον δεξιό οδηγό χαρτιού ανάλογα με το πλάτος του χαρτιού και στερεώστε τον στη θέση του. Βεβαιωθείτε ότι ο οδηγός βρίσκεται σε θέση που επιτρέπει την ελεύθερη μετακίνηση του χαρτιού προς τα πάνω και προς τα κάτω.

Αν χρησιμοποιείτε φακέλους, σπρώξτε προς τα πίσω τους μοχλούς φακέλων, όπως απεικονίζεται παρακάτω.



8. Σπρώξτε προς τα πίσω τους μοχλούς τοποθέτησης χαρτιού ώστε να στερεωθεί το χαρτί ή οι φάκελοι στους κυλίνδρους του οδηγού.

Ο τροφοδότης φύλλων χαρτιού τοποθετεί αυτόματα το χαρτί όταν ο εκτυπωτής λάβει δεδομένα.

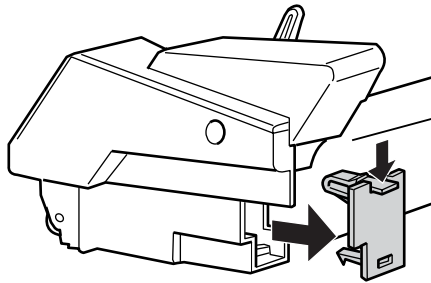
Αν στην τυπωμένη σελίδα η πρώτη γραμμή είναι πολύ ψηλά ή πολύ χαμηλά, μπορείτε να προσαρμόσετε τη θέση της με τη λειτουργία *Micro Adjust* (Μικρο-ρύθμιση). Για περισσότερες πληροφορίες, ανατρέξτε στην ενότητα "Προσαρμογή της θέσης έναρξης της εκτύπωσης" στη σελίδα 72.

## Συναρμολόγηση του τροφοδότη φύλλων χαρτιού διπλής θήκης

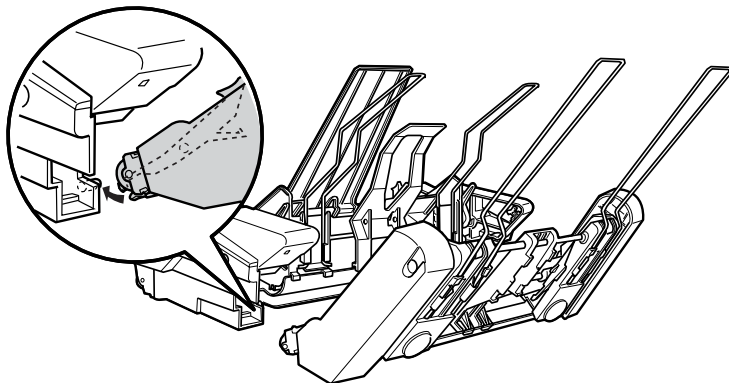
Χρησιμοποιώντας τον τροφοδότη φύλλων χαρτιού διπλής θήκης μπορείτε να τοποθετήσετε στον εκτυπωτή δύο τύπους μεμονωμένων φύλλων ταυτόχρονα, αλλά και να επιλέγετε εύκολα ποιον από τους δύο θα χρησιμοποιήσετε. Για να τοποθετήσετε τον τροφοδότη φύλλων χαρτιού διπλής θήκης, πρέπει να συνδέσετε τον τροφοδότη φύλλων χαρτιού μονής θήκης (C80637\*/C80639\*) με τον τροφοδότη φύλλων χαρτιού υψηλής χωρητικότητας (C80638\*/C80640\*).

Ακολουθήστε τα παρακάτω βήματα για να συναρμολογήσετε τον τροφοδότη φύλλων χαρτιού διπλής θήκης:

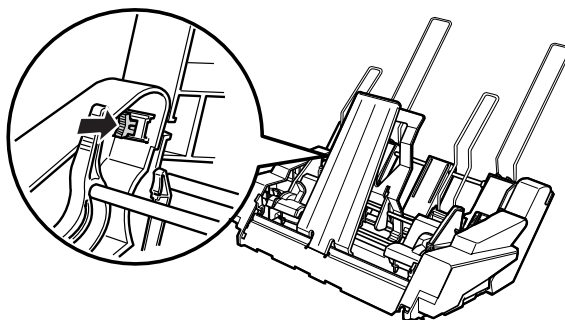
1. Αφαιρέστε το κάλυμμα του τροχού από το πίσω μέρος του τροφοδότη φύλλων χαρτιού υψηλής χωρητικότητας πατώντας προς τα κάτω την προεξοχή και τραβώντας το κάλυμμα προς τα πίσω. Αποθηκεύστε το σε ασφαλές μέρος.



2. Κρατήστε τον τροφοδότη φύλλων χαρτιού μονής θήκης και με τα δύο χέρια. Τοποθετήστε τις εγκοπές του τροφοδότη μονής θήκης στις θέσεις προσαρμογής στο πίσω μέρος του τροφοδότη υψηλής χωρητικότητας.



3. Στερεώστε τους δύο τροφοδότες μεταξύ τους πιέζοντας σταθερά τις προεξοχές ασφαλείας.

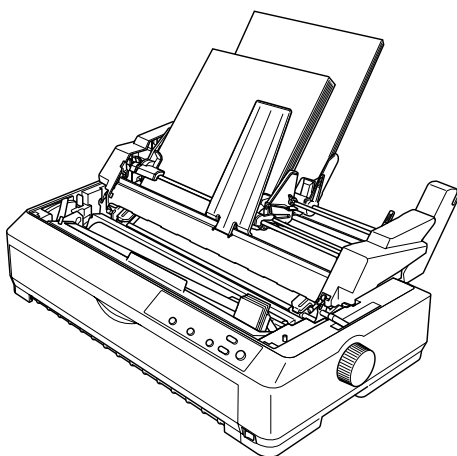


Για να τοποθετήσετε τον τροφοδότη φύλλων χαρτιού διπλής θήκης στον εκτυπωτή, ανατρέξτε στην ενότητα "Τοποθέτηση του τροφοδότη φύλλων χαρτιού" στη σελίδα 194.

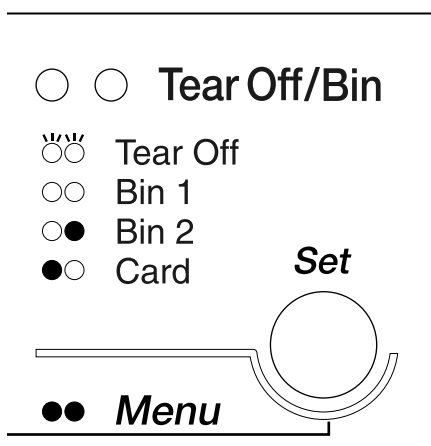


## **Επιλογή διαδρομής χαρτιού (θήκη 1 ή θήκη 2)**

Όταν είναι τοποθετημένος ο τροφοδότης φύλλων χαρτιού διπλής θήκης, ο τροφοδότης υψηλής χωρητικότητας αποτελεί τη θήκη 1 και ο τροφοδότης μονής θήκης τη θήκη 2. Έτσι μπορείτε να επιλέξετε τη διαδρομή χαρτιού που επιθυμείτε.



Συνιστάται η επιλογή της διαδρομής χαρτιού μέσα από την εφαρμογή σας, επειδή οι ρυθμίσεις που γίνονται μέσα από το λογισμικό συνήθως υπερισχύουν έναντι των ρυθμίσεων που πραγματοποιείτε από τον Πίνακα Ελέγχου του εκτυπωτή. Ωστόσο, αν στην εφαρμογή σας δεν έχετε τη δυνατότητα να επιλέξετε διαδρομή χαρτιού, αυτό μπορεί να γίνει πατώντας το κουμπί Tear Off/Bin (Κοπή/Θήκη) μερικές φορές, μέχρις ότου η λυχνία να δείχνει τη διαδρομή που θέλετε να χρησιμοποιήσετε, όπως απεικονίζεται παρακάτω.



●=Αναμμένη    ○=Σβηστή    ○̊=Αναβοσβήνει

Ο τροφοδότης φύλλων χαρτιού που θα επιλέξετε, τοποθετεί αυτόματα το χαρτί όταν ο εκτυπωτής λάβει δεδομένα.

---

## Πρόσθιος οδηγός φύλλων και πρόσθιος οδηγός χαρτιού

Ο προαιρετικός πρόσθιος οδηγός φύλλων (C81401\* για LQ-2090) και ο πρόσθιος οδηγός χαρτιού (C81402\* για LQ-590) προσαρμύζονται στο εσωτερικό του πρόσθιου μέρους του εκτυπωτή. Οι οδηγοί αυτοί σάς επιτρέπουν να τοποθετήσετε μεμονωμένα φύλλα και πολύπτυχες φόρμες μεμονωμένων φύλλων χωρίς καρμπόν μέχρι και 5 τεμάχια (ένα πρωτότυπο και τέσσερα αντίγραφα). Το χαρτί που χρησιμοποιείται με τους πρόσθιους οδηγούς πρέπει να έχει πλάτος 148 έως 257 χιλ. (5,8 έως 10,1 ίντσες) και είναι δυνατή η τοποθέτηση μόνο ενός φύλλου κάθε φορά.

### Σημείωση:

- Για χρήστες του LQ-590, ο πρόσθιος οδηγός φύλλων συνοδεύει τον εκτυπωτή σας. Για χρήστες του LQ-2090, ο πρόσθιος οδηγός χαρτιού παρέχεται ως προαιρετικό εξάρτημα (C81401\*).
- Για χρήστες του LQ-2090, ο πρόσθιος οδηγός χαρτιού συνοδεύει τον εκτυπωτή σας. Για χρήστες του LQ-590, ο πρόσθιος οδηγός χαρτιού παρέχεται ως προαιρετικό εξάρτημα (C81402\*).

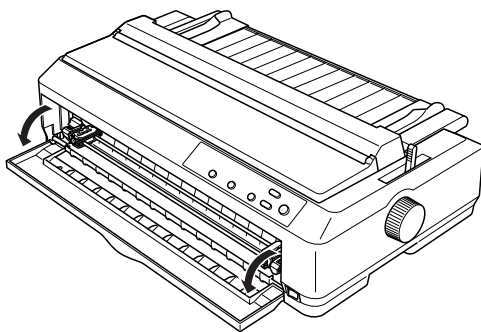
Ο πρόσθιος οδηγός φύλλων σάς προφυλάσσει καλύτερα από εμπλοκές χαρτιού, αλλά πρέπει να αφαιρέσετε τον τροφοδότη συνεχόμενου χαρτιού από την πρόσθια θέση ώθησης για να τον χρησιμοποιήσετε. Μπορείτε να χρησιμοποιήσετε τον προαιρετικό πρόσθιο οδηγό χαρτιού χωρίς να αφαιρέσετε τον τροφοδότη συνεχόμενου χαρτιού από την πρόσθια θέση ώθησης.

Οι διαδικασίες τοποθέτησης πρόσθετων εξαρτημάτων και χαρτιού που περιγράφονται παρακάτω ισχύουν τόσο για τον πρόσθιο οδηγό χαρτιού όσο και για τον πρόσθιο οδηγό φύλλων. Ξεχωριστές εικόνες παρέχονται όπου κρίνεται απαραίτητο. Ανατρέξτε στις κατάλληλες εικόνες κατά την εγκατάσταση και χρήση αυτών των εξαρτημάτων.

## **Τοποθέτηση του πρόσθιου οδηγού φύλλων ή του πρόσθιου οδηγού χαρτιού**

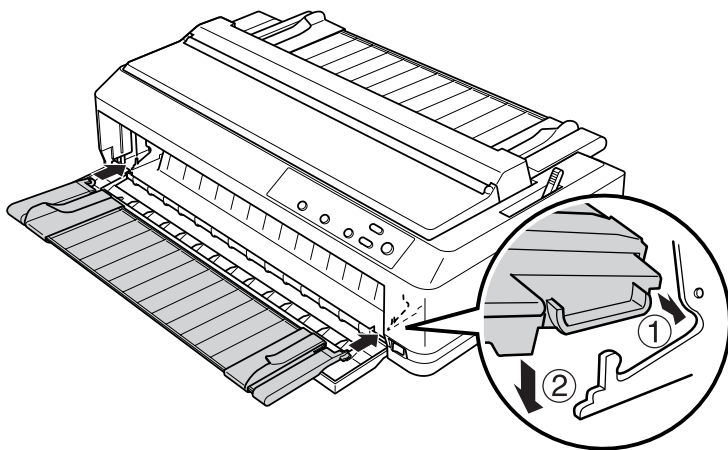
Ακολουθήστε τα παρακάτω βήματα για να τοποθετήσετε τον πρόσθιο οδηγό φύλλων ή τον πρόσθιο οδηγό χαρτιού:

1. Ανοίξτε το μπροστινό κάλυμμα του εκτυπωτή. Αν τοποθετείτε τον πρόσθιο οδηγό φύλλων, αφαιρέστε τον τροφοδότη συνεχόμενου χαρτιού, αν είναι τοποθετημένος στην πρόσθια θέση ώθησης. Για να τον αφαιρέσετε, πιέστε τις προεξοχές ασφαλείας του τροφοδότη, ανασηκώστε τον τροφοδότη και αφαιρέστε τον από τον εκτυπωτή.

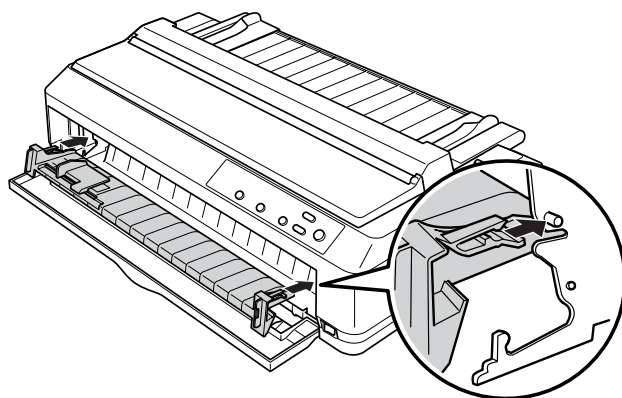


2. Προσαρμόστε τις πλαστικές προεξοχές του πρόσθιου οδηγού χαρτιού ή του πρόσθιου οδηγού φύλλων πάνω από τις εγκοπές προσαρμογής του εκτυπωτή, όπως φαίνεται στο σχήμα.

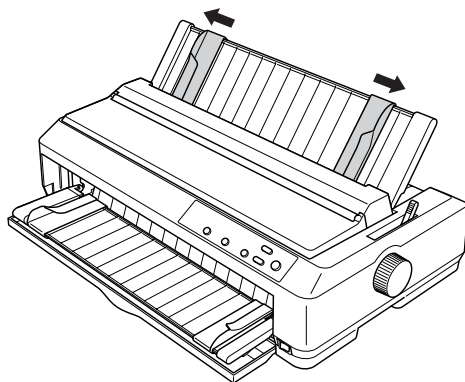
## πρόσθιος οδηγός φύλλων



## πρόσθιος οδηγός χαρτιού



3. Ανοίξτε εντελώς τους πλευρικούς οδηγούς (που βρίσκονται πάνω στον οδηγό χαρτιού) στην αριστερή και τη δεξιά άκρη και στη συνέχεια τοποθετήστε τον οδηγό χαρτιού σε κάθετη θέση.



Τώρα είστε έτοιμοι να τοποθετήσετε χαρτί στον πρόσθιο οδηγό φύλλων ή στον πρόσθιο οδηγό χαρτιού. Για οδηγίες, ανατρέξτε στην ενότητα "Τοποθέτηση χαρτιού στον πρόσθιο οδηγό φύλλων ή στον πρόσθιο οδηγό χαρτιού" στη σελίδα 214.

## **Τοποθέτηση χαρτιού στον πρόσθιο οδηγό φύλλων ή στον πρόσθιο οδηγό χαρτιού**

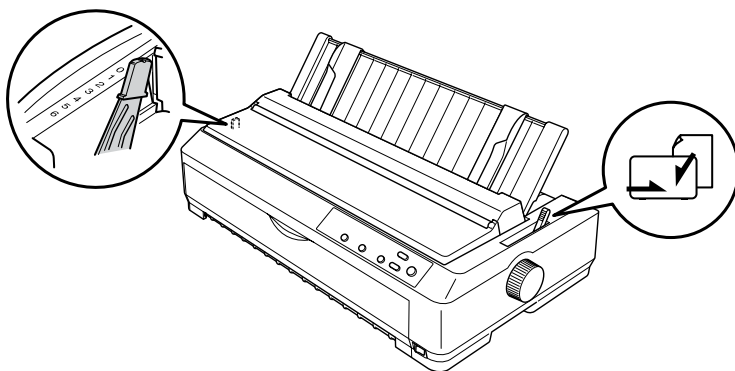
Μπορείτε να τοποθετήσετε μεμονωμένα φύλλα ή πολύπτυχες φόρμες μεμονωμένων φύλλων, ένα κάθε φορά, στον πρόσθιο οδηγό φύλλων ή στον πρόσθιο οδηγό χαρτιού. Ακολουθήστε τα παρακάτω βήματα:



### **Προσοχή:**

*Μην τοποθετείτε ετικέτες ή φακέλους στον πρόσθιο οδηγό φύλλων ή στον πρόσθιο οδηγό χαρτιού.*

1. Βεβαιωθείτε ότι ο οδηγός χαρτιού είναι σε κάθετη θέση και ότι οι πλευρικοί οδηγοί είναι ανοιχτοί από την αριστερή ως τη δεξιά άκρη. Μετακινήστε το μοχλό απελευθέρωσης χαρτιού στη θέση για μεμονωμένα φύλλα.
2. Αν χρησιμοποιείτε κανονικά μεμονωμένα φύλλα χαρτιού, ρυθμίστε το μοχλό ρύθμισης πάχους (βρίσκεται κάτω από το κάλυμμα του εκτυπωτή) στο 0, όπως φαίνεται στο σχήμα.



Αν τοποθετείτε μια πολύπτυχη φόρμα μεμονωμένων φύλλων, ρυθμίστε το μοχλό ρύθμισης πάχους στη σωστή θέση, όπως φαίνεται στον παρακάτω πίνακα.

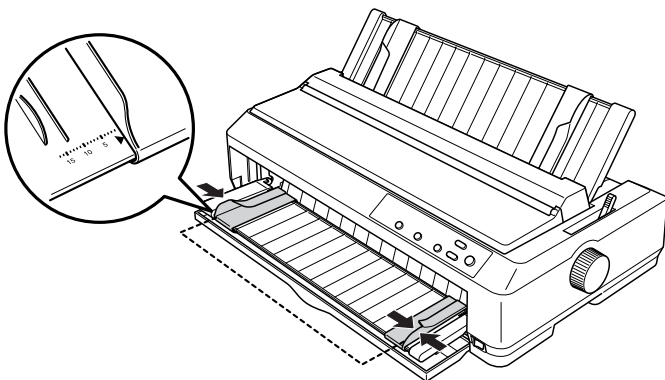
Τύπος πολύπτυχης φόρμας	Θέση μοχλού ρύθμισης πάχους χαρτιού
2 μέρη (πρωτότυπο + 1 αντίγραφο)	1
3 μέρη (πρωτότυπο + 2 αντίγραφα)	2
4 μέρη (πρωτότυπο + 3 αντίγραφα)	3
5 μέρη (πρωτότυπο + 4 αντίγραφα)	5

3. Αν ο εκτυπωτής είναι απενεργοποιημένος, ενεργοποιήστε τον.

4. Σύρετε τον οδηγό της αριστερής πλευράς στο τρίγωνο που βρίσκεται στον πρόσθιο οδηγό χαρτιού ή στον πρόσθιο οδηγό φύλλων. Στη συνέχεια, προσαρμόστε τον οδηγό της δεξιάς πλευράς έτσι ώστε να ταιριάζει με το πλάτος του χαρτιού σας.

**Σημείωση:**

Μπορείτε να σύρετε τον οδηγό της αριστερής πλευράς προς τα αριστερά κατά διάστημα 1/10 ιντσών για να αυξήσετε το αριστερό περιθώριο της εκτύπωσης.



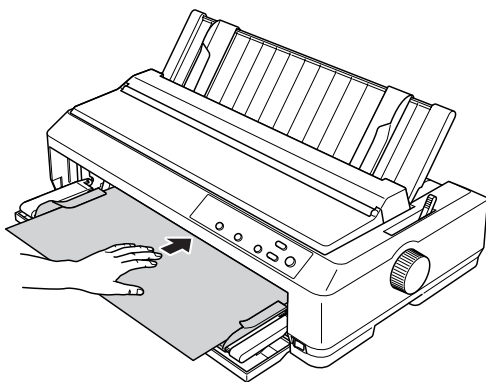
5. Σύρετε την εκτυπώσιμη πλευρά του χαρτιού προς τα πάνω, ανάμεσα στους οδηγούς των πλευρών μέχρι να συναντήσετε αντίσταση. Ο εκτυπωτής φορτώνει αυτόματα το χαρτί.

**Σημείωση:**

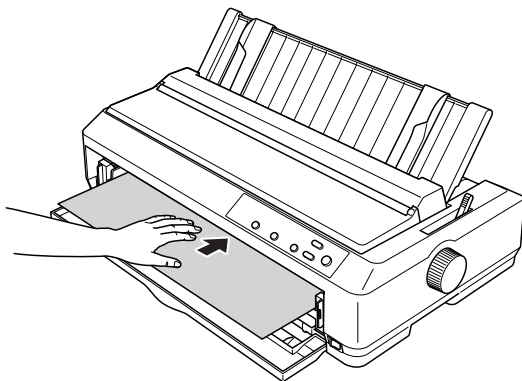
Κατά την τροφοδοσία χαρτιού, σπρώξτε καλά το χαρτί με την παλάμη σας μέσα στην υποδοχή χαρτιού.



## πρόσθιος οδηγός φύλλων



## πρόσθιος οδηγός χαρτιού



7

Αν στην τυπωμένη σελίδα η πρώτη γραμμή είναι πολύ ψηλά ή πολύ χαμηλά, μπορείτε να προσαρμόσετε τη θέση της με τη λειτουργία Micro Adjust (Μικρο-ρύθμιση). Ανατρέξτε στην ενότητα "Προσαρμογή της θέσης έναρξης της εκτύπωσης" στη σελίδα 72.

---

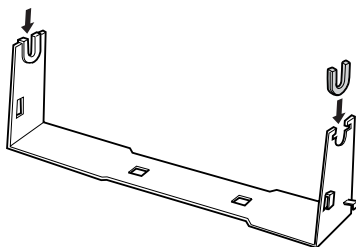
## Στήριγμα για χαρτί σε ρολό

Το προαιρετικό στήριγμα για χαρτί σε ρολό (C811141) σάς επιτρέπει να χρησιμοποιήσετε χαρτί σε ρολό 8,5 ιντσών, όπως αυτό που χρησιμοποιείται στις συσκευές τέλεξ. Έτσι εξασφαλίζετε έναν εναλλακτικό φτηνό τρόπο χρησιμοποίησης συνεχόμενου χαρτιού για τις εφαρμογές που απαιτούν μεταβλητά μήκη χαρτιού. Το στήριγμα του χαρτιού σε ρολό πρέπει να συναρμολογηθεί πριν το τοποθετήσετε.

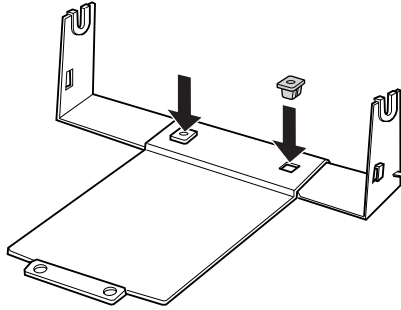
### Συναρμολόγηση στηρίγματος για χαρτί σε ρολό

Ακολουθήστε τα παρακάτω βήματα για να συναρμολογήσετε το στήριγμα:

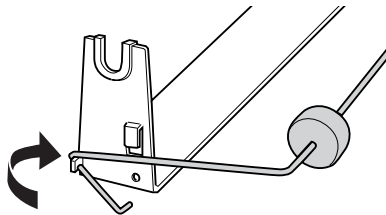
1. Τοποθετήστε τις βάσεις στο στήριγμα, όπως φαίνεται.



2. Τοποθετήστε την επίπεδη βάση στο στήριγμα και στερεώστε τα μεταξύ τους με τα πλαστικά διαχωριστικά κλιπ. Βεβαιωθείτε ότι ο προσανατολισμός του στηρίγματος και της επίπεδης βάσης είναι όπως φαίνεται στο σχήμα.



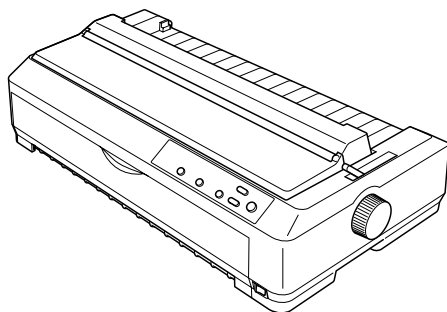
3. Αγκιστρώστε το μοχλό τεντώματος και στις δύο πλευρές του στηρίγματος, όπως φαίνεται στο σχήμα. Καθώς τραβάτε προς τα πάνω το μοχλό τεντώματος τοποθετήστε τις άκρες του σύρματος του μοχλού στις τρύπες του στηρίγματος. Το στήριγμα για το χαρτί σε ρολό έχει συναρμολογηθεί.



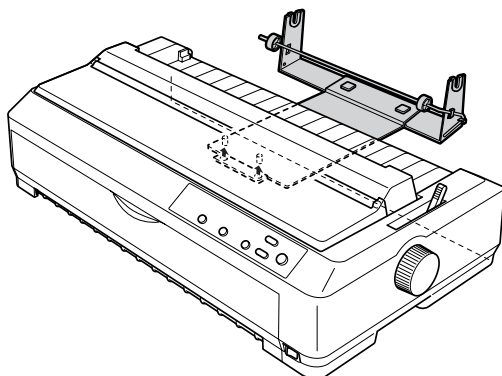
## Τοποθέτηση του στηρίγματος για χαρτί σε ρολό

Ακολουθήστε τα παρακάτω βήματα για να τοποθετήσετε το στήριγμα στον εκτυπωτή σας:

1. Βεβαιωθείτε ότι έχετε απενεργοποιήσει τον εκτυπωτή.
2. Αφαιρέστε τον οδηγό χαρτιού και στη συνέχεια τον τροφοδότη συνεχόμενου χαρτιού αν είναι τοποθετημένος στη θέση έλξης ή στην πίσω θέση ώθησης. Τοποθετήστε ξανά τη μονάδα τεντώματος χαρτιού, αν είναι απαραίτητο.



3. Τοποθετήστε το στήριγμα για χαρτί σε ρολό κάτω από τον εκτυπωτή, όπως φαίνεται στο σχήμα. Προσαρμόστε τους δύο πείρους τοποθέτησης στο κάτω μέρος του εκτυπωτή στις δύο τρύπες της επίπεδης βάσης.





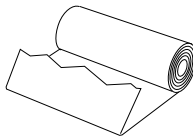
### **Προσοχή:**

*Το στηρίγμα του χαρτιού σε ρολό δεν έχει στερεωθεί στον εκτυπωτή. Μόνο το βάρος του εκτυπωτή και οι δύο πείροι τοποθέτησης το συγκρατούν στη θέση του. Αν σηκώσετε τον εκτυπωτή προσέξτε να μην πέσει το στηρίγμα του χαρτιού σε ρολό.*

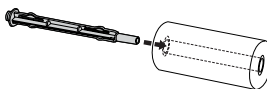
## **Τοποθέτηση του χαρτιού σε ρολό**

Ακολουθήστε τα παρακάτω βήματα για την τοποθέτηση ενός ρολού χαρτιού μετά την τοποθέτηση του στηρίγματος:

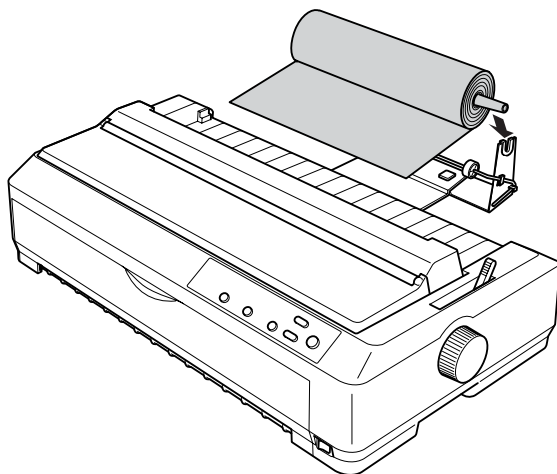
1. Βεβαιωθείτε ότι ο εκτυπωτής είναι απενεργοποιημένος και ότι ο οδηγός χαρτιού έχει αφαιρεθεί. Βεβαιωθείτε ότι ο τροφοδότης συνεχόμενου χαρτιού δεν είναι τοποθετημένος στη θέση έλξης ή στην πίσω θέση ώθησης και ότι η μονάδα τεντώματος χαρτιού είναι τοποθετημένη.
2. Μετακινήστε το μοχλό απελευθέρωσης χαρτιού στη θέση για μεμονωμένα φύλλα. Μετακινήστε επίσης το μοχλό ρύθμισης πάχους χαρτιού στη σωστή θέση, ανάλογα με το πάχος του ρολού χαρτιού που χρησιμοποιείτε.
3. Κόψτε την άκρη του ρολού του χαρτιού ευθύγραμμα.



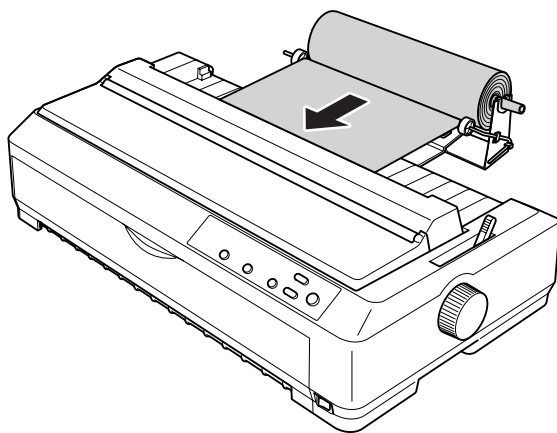
4. Τοποθετήστε τον άξονα του στηρίγματος μέσα στο ρολό του χαρτιού, όπως φαίνεται στο σχήμα.



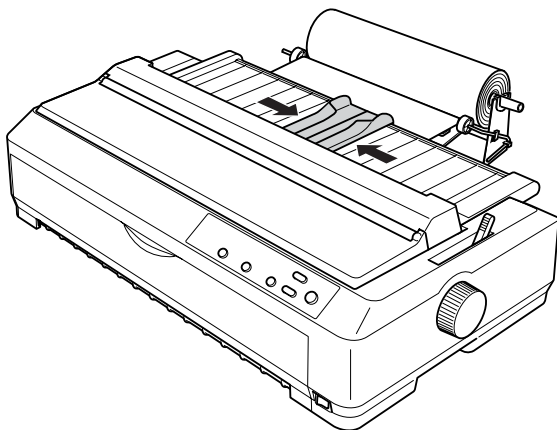
5. Τοποθετήστε τον άξονα και το ρολό του χαρτιού πάνω στο στήριγμα ώστε η τροφοδοσία του χαρτιού να γίνεται από το κάτω μέρος του ρολού. Μετά, ενεργοποιήστε τον εκτυπωτή.



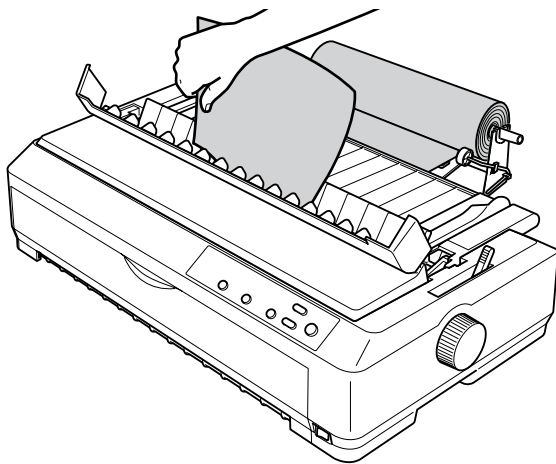
6. Φέρτε την άκρη του χαρτιού πάνω από το πίσω μέρος του εκτυπωτή και εισαγάγετε την στον εκτυπωτή μέχρι να συναντήσετε αντίσταση. Ο εκτυπωτής φορτώνει αυτόματα το ρολό του χαρτιού.



7. Τοποθετήστε τον οδηγό χαρτιού πάνω από το ρολό του χαρτιού για να διαχωρίζονται οι εκτυπώσεις από το μη χρησιμοποιημένο χαρτί. Σπρώξτε τους οδηγούς των πλευρών προς το μέσο του οδηγού χαρτιού.



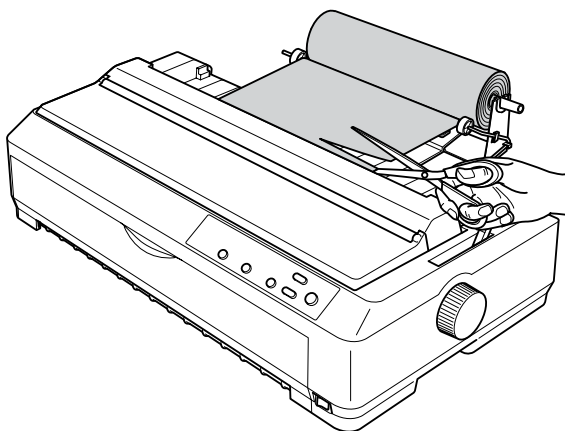
Τώρα είστε έτοιμοι για εκτύπωση. Όταν ολοκληρώσετε την εκτύπωση, πατήστε το κουμπί LF/FF (Αλλαγή γραμμής/Αλλαγή σελίδας) για να προωθήσετε το χαρτί. Στη συνέχεια κόψτε το χαρτί χρησιμοποιώντας την άκρη κοπής του μονάδα τεντώματος χαρτιού (για να κοπεί καλύτερα το χαρτί, τραβήξτε την προς το μέρος σας).



7

## **Αφαίρεση του χαρτιού σε ρολό**

Δεν είναι δυνατή η κίνηση προς τα πίσω του χαρτιού σε ρολό. Για να αφαιρέσετε το χαρτί σε ρολό, αφαιρέστε τον οδηγό χαρτιού, κόψτε το χαρτί στο σημείο που εισέρχεται στον εκτυπωτή και τέλος πατήστε το κουμπί Load/Eject (Τοποθέτηση/Εξαγωγή) για να εξαγάγετε το υπόλοιπο χαρτί.



---

## **Πρόσθετη μονάδα τροφοδότη συνεχόμενου χαρτιού**

Μπορείτε να τοποθετήσετε την προαιρετική μονάδα τροφοδότη συνεχόμενου χαρτιού (C80020\* για το LQ-590, C80021\* για το LQ-2090) και να χρησιμοποιείτε δύο τροφοδότες ταυτόχρονα.

Όταν χρησιμοποιείτε δύο τροφοδότες ταυτόχρονα, οι εμπλοκές χαρτιού μειώνονται και η διαδικασία τροφοδοσίας του συνεχόμενου χαρτιού βελτιώνεται.

Για λεπτομέρειες σχετικά με την τοποθέτηση του πρόσθετου τροφοδότη, ανατρέξτε στην ενότητα "Χρήση δύο τροφοδοτών συνεχόμενου χαρτιού με συνδυασμό των θέσεων ώθησης/έλξης" στη σελίδα 46.



---

## Κάρτα διασύνδεσης

Μπορείτε να χρησιμοποιήσετε τις προαιρετικές κάρτες διασύνδεσης για να συμπληρώσετε την ενσωματωμένη παράλληλη διασύνδεση του εκτυπωτή σας. Οι παρακάτω κάρτες διασύνδεσης Epson είναι συμβατές με τον εκτυπωτή σας. (Ορισμένες από αυτές τις κάρτες διασύνδεσης δεν είναι διαθέσιμες σε όλες τις χώρες.)

Αριθμός μοντέλου	Τύπος κάρτας
C82305* / C82306*	Σειριακή διασύνδεση
C82307* / C82308*	32 KB έξυπνη σειριακή διασύνδεση
C82312*	Διασύνδεση LocalTalk
C82313*	Διασύνδεση 32 KB IEEE-488
C82314*	Ομοαξονική διασύνδεση
C82315*	Διασύνδεση δύο ομοαξονικών καλωδίων
C82345*	Παράλληλη διασύνδεση IEEE-1284
C82362*	EpsonNet 10 Base 2/T Int. Διακομιστής εκτύπωσης
C82363*/C82364*	EpsonNet 10/100 Base TX Int. Διακομιστής εκτύπωσης
C82384*	EpsonNet 10/100 Base TX Int. Διακομιστής εκτύπωσης
C82391*	EpsonNet 10/100 Base Tx Int. Print Server 2
** —	EpsonNet 802, 11b Wireless Ext. Διακομιστής εκτύπωσης

Ο αστερίσκος (\*) αντικαθιστά το τελευταίο ψηφίο, το οποίο διαφέρει από χώρα σε χώρα.

\* Αν χρησιμοποιείτε την κάρτα διασύνδεσης Ethernet C82363\*, θα πρέπει να συνδέσετε τον προαιρετικό προσαρμογέα διασύνδεσης (C82525\*) στην κάρτα.

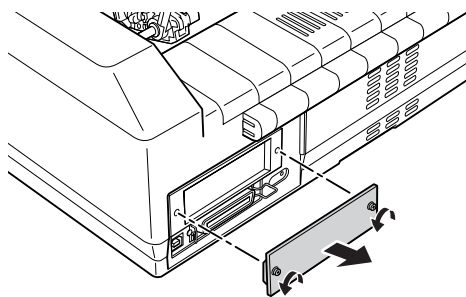
\*\* Η διαθεσιμότητα και ο αριθμός του μοντέλου του συγκεκριμένου πρόσθετου εξαρτήματος εξαρτάται από την τοποθεσία.

Αν δεν είστε βέβαιοι ότι χρειάζεστε μια προαιρετική διασύνδεση ή αν επιθυμείτε περισσότερες πληροφορίες για τις διασυνδέσεις, επικοινωνήστε με τον αντιπρόσωπο πωλήσεων.

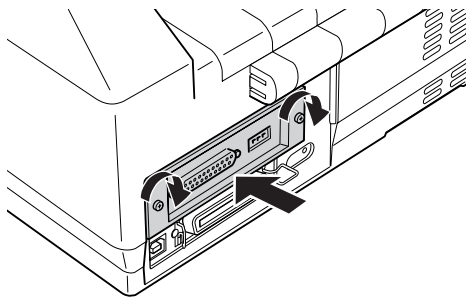
## Τοποθέτηση κάρτας διασύνδεσης

Ακολουθήστε τα παρακάτω βήματα για την τοποθέτηση μιας προαιρετικής κάρτας διασύνδεσης:

1. Βεβαιωθείτε ότι έχετε απενεργοποιήσει τον εκτυπωτή. Βγάλτε από την πρίζα το καλώδιο ρεύματος του εκτυπωτή και αποσυνδέστε το καλώδιο διασύνδεσης.
2. Αφαιρέστε τις βίδες που στερεώνουν το κάλυμμα προστασίας στο πίσω μέρος του εκτυπωτή και αφαιρέστε το.



3. Σπρώξτε την κάρτα διασύνδεσης κατά μήκος των υποδοχών και στις δύο πλευρές του τμήματος διασύνδεσης. Πιέστε σταθερά την κάρτα έως ότου βεβαιωθείτε ότι ο ακροδέκτης που βρίσκεται στο πίσω μέρος της κάρτας εφαρμόζει τέλεια στην εσωτερική υποδοχή του εκτυπωτή. Στη συνέχεια, τοποθετήστε και σφίξτε τις βίδες.



**Σημείωση:**

Φυλάξτε το κάλυμμα προστασίας σε ασφαλές μέρος. Θα το χρειαστείτε σε περίπτωση που θέλετε να αφαιρέσετε ξανά την κάρτα διασύνδεσης.

Αν θέλετε να αφαιρέσετε την κάρτα διασύνδεσης, ακολουθήστε αντίστροφα τα παραπάνω βήματα.

---

## Διακομιστής εκτύπωσης

Μπορείτε να χρησιμοποιήσετε αυτόν τον εκτυπωτή ως εκτυπωτή δικτύου, αν εγκαταστήσετε ένα διακομιστή εκτύπωσης στη θύρα παράλληλης διασύνδεσης. Ανατρέξτε στο εγχειρίδιο του διαχειριστή που συνοδεύει αυτό το πρόσθετο εξάρτημα για οδηγίες σχετικά με την εγκατάσταση και τη χρήση.

Οι ακόλουθοι διακομιστές εκτύπωσης μπορούν να χρησιμοποιηθούν:

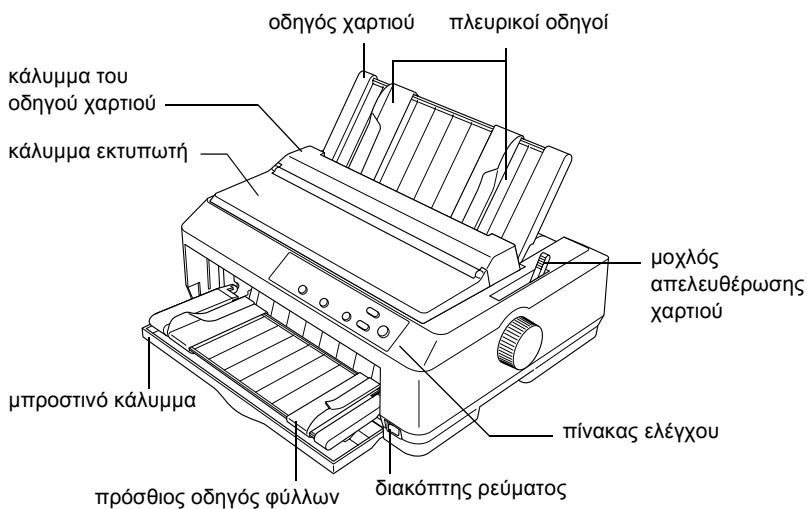
- EpsonNet 10 Base 2/T Int. Print Server (C82362\*)
- EpsonNet 10/100 Base Tx Int. Print Server (C82363\*\*/C82364\*)
- EpsonNet 10/100 Base Tx Int. Print Server (C82384\*)
- EpsonNet 10/100 Base Int. Print Server 2 (C82391\*)
- EpsonNet 802, 11b Wireless Ext.Print Server\*\*

\*Για να χρησιμοποιήσετε τον συγκεκριμένο διακομιστή εκτύπωσης, θα πρέπει να συνδέσετε τον προαιρετικό προσαρμογέα διασύνδεσης (C82525\*).

\*\*Η διαθεσιμότητα του συγκεκριμένου πρόσθετου εξαρτήματος εξαρτάται από την τοποθεσία.

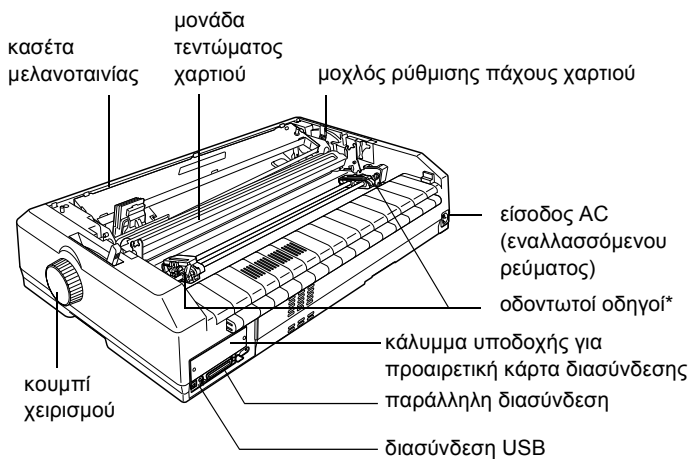
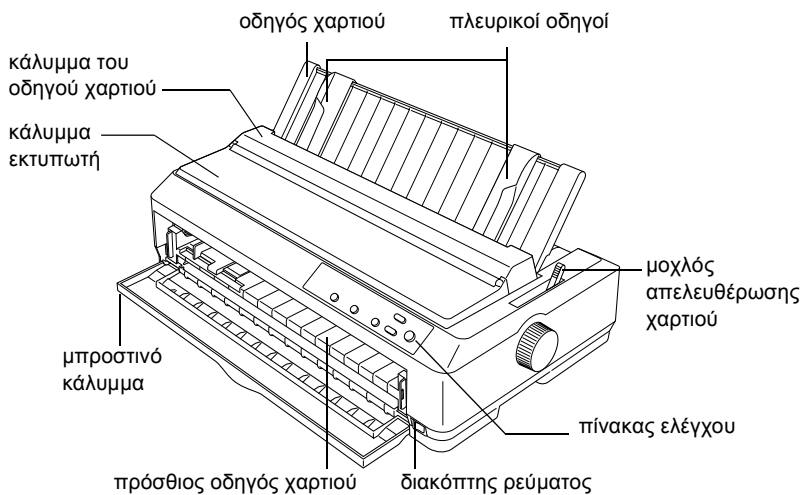
### Εξαρτήματα του εκτυπωτή

LQ-590



A

## LQ-2090



\* Εξαρτήματα μονάδας συνεχούς τροφοδότησης χαρτιού

---

# Προδιαγραφές του εκτυπωτή

## Μηχανικές προδιαγραφές

Μέθοδος εκτύπωσης:	κρουστική dot matrix 24 ακίδων
Ταχύτητα εκτύπωσης:	Πρόχειρη εκτύπωση 440 cps στα 10 cpi υψηλής ταχύτητας Πρόχειρη εκτύπωση 330 cps στα 10 cpi LQ 110 cps στα 10 cpi
Κατεύθυνση εκτύπωσης:	Αμφίδρομη αναζήτηση για εκτύπωση κειμένου και γραφικών. Με χρήση των εντολών λογισμικού είναι δυνατή η επιλογή εκτύπωσης μίας κατεύθυνσης κειμένου ή γραφικών.
Διάστιχο:	1/6-ίντσες ή προγραμματιζόμενο σε διαστήματα 1/360-ιντσών
Εκτυπώσιμες στήλες:	LQ-590: 80 στήλες (στα 10 cpi) LQ-2090: 136 στήλες (στα 10 cpi)
Ανάλυση:	Μέγιστη 360 × 180 dpi (letter-quality)
Μέθοδοι τροφοδοσίας χαρτιού:	Τριβής (μπροστά, πίσω) Τροφοδότης ώθησης συνεχόμενου χαρτιού (πρόσθια, πίσω θέση) Τροφοδότης έλξης συνεχόμενου χαρτιού (πρόσθια, κάτω, πίσω θέση) Τροφοδότης ώθησης και έλξης συνεχόμενου χαρτιού (απαιτείται πρόσθετος τροφοδότης) (πρόσθια, πίσω θέση) Τροφοδότης φύλλων χαρτιού (προαιρετικό) Στήριγμα για χαρτί σε ρολό (προαιρετικό)

A

Ταχύτητα τροφοδοσίας χαρτιού:	Συνεχής	127 χιλ./δευτερόλεπτο 5 ίντσες/δευτερόλεπτο
	Διακοπτόμενη	45 msec/γραμμική σε 1/6 ίντσες διάστιχο
Χωρητικότητα χαρτιού:	Τροφοδότης φύλλων χαρτιού μονής θήκης μέχρι και 50 φύλλα των 82 g/m <sup>2</sup> (22 lb)	
	<p><b>Σημείωση:</b> Το συνολικό πάχος της δέσμης χαρτιού μπορεί να είναι μέχρι 5 χιλ. (0,20 ίντσες).</p> <p>Τροφοδότης φύλλων χαρτιού υψηλής χωρητικότητας μέχρι και 150 φύλλα των 82 g/m<sup>2</sup> (22 lb) μέχρι και 25 απλούς ή υψηλής ποιότητας φακέλους μέχρι και 30 ταχυδρομικούς φακέλους</p> <p><b>Σημείωση:</b> Το συνολικό πάχος της δέσμης χαρτιού μπορεί να είναι μέχρι 15 χιλ. (0,59 ίντσες).</p>	
Αξιοπιστία:	Συνολικός όγκος εκτύπωσης	40 εκατομμύρια γραμμές (εκτός της κεφαλής εκτύπωσης)  MTBF 20.000 ΡΟΗ (25% απόδοση)
	Διάρκεια ζωής της κεφαλής εκτύπωσης	400 εκατομμύρια κρούσεις/ακίδα



Διαστάσεις και βάρος:	LQ-590:	
	Ύψος	167,5 χιλ. (6,6 ίντσες)
	Πλάτος	415 χιλ. (16,3 ίντσες)
	Βάθος	350 χιλ. (13,8 ίντσες) (δεν περιλαμβάνεται το κουμπί ρύθμισης, ο οδηγός χαρτιού και ο μοχλός απελευθέρωσης χαρτιού)
	Βάρος	περίπου 7,2 κιλά (15,9 lb)
	LQ-2090:	
Μελανοταινία:	Ύψος	167,5 χιλ. (6,6 ίντσες)
	Πλάτος	589 χιλ. (20,7 ίντσες)
	Βάθος	350 χιλ. (13,8 ίντσες) (δεν περιλαμβάνεται το κουμπί ρύθμισης, ο οδηγός χαρτιού και ο μοχλός απελευθέρωσης χαρτιού)
	Βάρος	περίπου 9,4 κιλά (20,7 lb)
	Κασέτα με μαύρη μελανοταινία	SO15337 για LQ-590 SO15336 για LQ-2090
	Διάρκεια ζωής μελανοταινίας	περίπου 5 εκατομμύρια χαρακτήρες (LQ, 10 cpi, 48 κουκίδες/χαρακτήρα) για LQ-590 περίπου 8 εκατομμύρια χαρακτήρες (LQ, 10 cpi, 48 κουκίδες/χαρακτήρα) για LQ-2090
Ακουστικός θόρυβος:	Περίπου 52 dB (A) (υπόδειγμα ISO 7779)	

A

## Ηλεκτρονικές προδιαγραφές

Διασυνδέσεις:	Μία τυπική αμφίδρομη, 8-bit, παράλληλη διασύνδεση με υποστήριξη λειτουργίας μισού byte IEEE 1284, μία διασύνδεση USB (έκδ. 1.1) και μια προαιρετική υποδοχή διασύνδεσης τύπου B
Ενδιάμεση μνήμη:	128 KB
Γραμματοσειρές:	Γραμματοσειρές bitmap
	EPSON Draft 10, 12, 15 cpi
	EPSON Roman 10, 12, 15 cpi, ανάλογες
	EPSON Sans Serif 10, 12, 15 cpi, ανάλογες
	EPSON Courier 10, 12, 15 cpi
	EPSON Prestige 10, 12 cpi
	EPSON Script 10 cpi
	EPSON OCR-B 10 cpi
	EPSON Orator 10 cpi
	EPSON Orator S 10 cpi
	EPSON Script C αναλογικές
	Γραμματοσειρές με δυνατότητα κλιμάκωσης
	EPSON Roman 10,5, 8-32 pt (κάθε 2 pt)

Γραμματοσειρές:	EPSON Sans Serif	10,5, 8-32 pt (κάθε 2 pt)
	EPSON Roman T	10,5, 8-32 pt (κάθε 2 pt)
	EPSON Sans Serif H	10,5, 8-32 pt (κάθε 2 pt)
	Γραμματοσειρές γραμμωτού κώδικα EAN-13, EAN-8, Interleaved 2 of 5, UPC-A, UPC-E, Code 39, Code 128, POSTNET	
Πίνακες χαρακτήρων:	Βασική ομάδα Ένας πίνακας με πλάγιους χαρακτήρες και 12 πίνακες με χαρακτήρες γραφικών: Πίνακας με πλάγιους χαρακτήρες, PC 437 (Η.Π.Α., Ευρώπης), PC 850 (Πολύγλωσσοι), PC 860 (Πορτογαλικοί), PC 861 (Ισλανδικοί), PC 865 (Σκανδιναβικοί), PC 863 (Γαλλικά Καναδά), BRASCII, Abicomp, ISO Latin 1, Roman 8, PC 858, ISO 8859-15	

A

Πίνακες χαρακτήρων: Διευρυμένη ομάδα

Ένας πίνακας με πλάγιους χαρακτήρες και 39 πίνακες με χαρακτήρες γραφικών:

Πίνακας με πλάγιους χαρακτήρες,  
PC 437 (Η.Π.Α., Ευρώπης),  
PC 850 (Πολύγλωσσοι),  
PC 860 (Πορτογαλικοί),  
PC 861 (Ισλανδικοί),  
PC 865 (Σκανδιναβικοί), PC 863 (Γαλλικά  
Καναδά), BRASCI, Abicomp,  
ISO Latin 1, Roman 8, PC 858,  
ISO 8859-15, PC 437 Ελληνικοί  
PC 852 (Ανατολικής Ευρώπης),  
PC 853 (Τουρικοί), PC 855 (Κυριλλικοί),  
PC 857 (Τουρικοί), PC 866 (Ρωσικοί),  
PC 869 (Ελληνικοί),  
MAZOWIA (Πολωνικοί),  
Code MJK (CSFR),  
ISO 8859-7 (Λατινικοί/Ελληνικοί),  
ISO Latin 1T(Τουρικοί),  
Bulgaria (Βουλγαρικοί),  
PC 774 (LST 1283: 1993),  
Estonia (Εσθονικοί),  
PC 771 (Λιθουανικοί),  
ISO 8859-2, PC 866 LAT. (Λεττονικοί),  
PC 866 UKR (Ουκρανικοί),  
PC437 Slovenia, PC MC, PC1250,  
PC1251, PC 864 (Αραβικοί),  
PC APTEC (Αραβικοί),  
PC 708 (Αραβικοί),  
PC 720 (Αραβικοί), PC 864 (Αραβικοί)

Σύνολα χαρακτήρων: 14 διεθνή σύνολα χαρακτήρων και ένα σύνολο χαρακτήρων legal:

ΗΠΑ, Γαλλία, Γερμανία, Ηνωμένο Βασίλειο, Δανία I, Σουηδία, Ιταλία, Ισπανία I, Ιαπωνία, Νορβηγία, Δανία II, Ισπανία II, Λατινική Αμερική, Κορέα, Legal

## Ηλεκτρικές προδιαγραφές

	Μοντέλο 120 V	Μοντέλο 220 έως 240 V	Καθολικό μοντέλο (UPS)
Περιοχή τιμών ονομαστικής τάσης	120 V	220 έως 240 V	100 έως 240 V
Περιοχή τιμών τάσης εισόδου	103,5 έως 132 V	198 έως 264 V	90 έως 264 V
Περιοχή τιμών ονομαστικής συχνότητας	50 έως 60 Hz		
Περιοχή τιμών συχνότητας εισόδου	49,5 έως 60,5 Hz		
Ονομαστικό ρεύμα	1,1 A (μέγιστο 2,5 A ανάλογα με τον τύπο των χαρακτήρων)	0,6 A (μέγιστο 1,3 A ανάλογα με τον τύπο των χαρακτήρων)	1,1 A (μέγιστο 3,0 A ανάλογα με τον τύπο των χαρακτήρων)
Κατανάλωση ενέργειας	Περίπου 42 W (χαρακτήρες σύμφωνα με το πρότυπο ISO/IEC 10561)		Περίπου 44 W (χαρακτήρες σύμφωνα με το πρότυπο ISO/IEC 10561)

Το προϊόν αυτό έχει σχεδιαστεί επίσης για ηλεκτρικά συστήματα IT με πολική τάση 220 έως 240 V.

### **Σημείωση:**

Ελέγξτε την ετικέτα στο πίσω μέρος του εκτυπωτή για την τάση του εκτυπωτή σας.

## **Περιβαλλοντικές προδιαγραφές**

	<b>Θερμοκρασία</b>	<b>Υγρασία (χωρίς υγροποίηση)</b>
Λειτουργία (απλό χαρτί)	5 έως 35°C (41 έως 95°F)	10 έως 80% σχετική υγρασία
Λειτουργία (ανακυκλωμένο χαρτί, φακέλος, ετικέτα ή χαρτί σε ρολό)	15 έως 25°C (59 έως 77°F)	30 έως 60% σχετική υγρασία
Αποθήκευση	-30 έως 60°C (-22 έως 140°F)	0 έως 85% σχετική υγρασία

## **Χαρτί**

### **Σημείωση:**

- Χρησιμοποιήστε ανακυκλωμένο χαρτί, πολύπτυχο χαρτί, ετικέτες, φακέλους και χαρτί σε ρολό μόνο στις συνθήκες κανονικής θερμοκρασίας και υγρασίας που περιγράφονται παρακάτω.

Θερμοκρασία: 15 έως 25°C (59 έως 77°F)

Υγρασία: 30 έως 60% σχετική υγρασία

- Μην τοποθετείτε χαρτί με αναδιπλώσεις, με τσακίσεις ή τσαλακωμένο.

## Μεμονωμένα φύλλα:

		Εισαγωγή από το μπροστινό μέρος			Εισαγωγή από το πίσω μέρος		
		Ελάχιστο	Μέγιστο		Ελάχιστο	Μέγιστο	
<b>Πλάτος*</b>	(χιλ.)	100	LQ-590: 257	LQ-2090: 420	100	LQ-590: 257	LQ-2090: 420
	(ίντσες)	3,9	10,1	16,5	3,9	10,1	16,5
<b>Μήκος**</b>	(χιλ.)	100	364	420	100	364	420
	(ίντσες)	3,9	14,3	16,5	3,9	14,3	16,5
<b>Πάχος***</b>	(χιλ.)	0,065	0,14		0,065	0,14	
	(ίντσες)	0,0025	0,0055		0,0025	0,0055	
<b>Βάρος****</b>	(g/m <sup>2</sup> )	52	90		52	90	
	(λίβρες)	14	24		14	24	
<b>Ποιότητα</b>		Απλό και ανακυκλωμένο χαρτί					

- \* 182 έως 216 χιλ. (7,2 έως 8,5 ίντσες) για τον προαιρετικό τροφοδότη φύλλων χαρτιού για LQ-590.  
182 έως 420 χιλ. (7,2 έως 16,5 ίντσες) για τον προαιρετικό τροφοδότη φύλλων χαρτιού για LQ-2090.
- \*\* 210 έως 364 χιλ. (8,3 έως 14,3 ίντσες) για τον προαιρετικό τροφοδότη φύλλων χαρτιού.
- \*\*\* 0,07 έως 0,14 χιλ. (0,0028 έως 0,0055 ίντσες) για τον προαιρετικό τροφοδότη φύλλων χαρτιού.
- \*\*\*\* 64 έως 90 g/m<sup>2</sup> (18 έως 24 λίβρες) για τον προαιρετικό τροφοδότη φύλλων χαρτιού.

A

*Πολύπτυχες φόρμες μεμονωμένων φύλλων (μόνο για τον προαιρετικό μπροστινό οδηγό φύλλων ή χαρτιού):*

		Ελάχιστο	Μέγιστο	
Πλάτος	(χιλ.)	100	LQ-590: 257	LQ-2090: 420
	(ίντσες)	3,9	10,1	16,5
Μήκος	(χιλ.)	100	364	
	(ίντσες)	3,9	14,3	
Αντίγραφα		1 πρωτότυπο + 4 αντίγραφα		
Συνολικό πάχος	(χιλ.)	0,12	0,39	
	(ίντσες)	0,0047	0,015	
Βάρος ανά φύλλο πολύπτυχου	(g/m <sup>2</sup> )	40	58	
	(λίβρες)	12	15	
Ποιότητα		Πολύπτυχες φόρμες χωρίς καρμπόν με μια γραμμή κόλλας στην πάνω πλευρά της φόρμας		

*Κάρτες:*

		Εισαγωγή από το μπροστινό μέρος		Εισαγωγή από το πίσω μέρος	
		Ελάχιστο	Μέγιστο	Ελάχιστο	Μέγιστο
Πλάτος	(χιλ.)	100	148	100	148
	(ίντσες)	3,9	5,8	3,9	5,8
Μήκος	(χιλ.)	148		100	148
	(ίντσες)	5,8		3,9	5,8
Πάχος	(χιλ.)	0,22			
	(ίντσες)	0,0087			
Βάρος	(g/m <sup>2</sup> )	192			
	(λίβρες)	51			
Ποιότητα		Απλό και ανακυκλωμένο χαρτί			



**Συνεχόμενο χαρτί (κανονικό και πολύπτυχο):**

		<b>Ελάχιστο</b>	<b>Μέγιστο</b>	
<b>Πλάτος</b>	(χιλ.)	101,6	LQ-590: 254,0	LQ-2090: 406,4
	(ίντσες)	4,0	10,0	16,0
<b>Μήκος, μία σελίδα</b>	(χιλ.)	101,6	558,8	
	(ίντσες)	4,0	22,0	
<b>Αντίγραφα</b>		1 πρωτότυπο + 4 αντίγραφα		
<b>Συνολικό πάχος</b>	(χιλ.)	0,065	0,39	
	(ίντσες)	0,0025	0,015	
<b>Βάρος, κανονικό χαρτί</b>	(g/m <sup>2</sup> )	52	82	
	(λίβρες)	14	22	
<b>Βάρος, ανά φύλλο πολύπτυχου</b>	(g/m <sup>2</sup> )	40	58	
	(λίβρες)	12	15	
<b>Ποιότητα</b>		Απλό χαρτί, ανακυκλωμένο χαρτί και πολύπτυχες φόρμες χωρίς καρμπόν σημειακής συγκόλλησης ή με συρραφή χαρτιού και στις δύο πλευρές		

**Σημείωση:**

- Μην τοποθετείτε χαρτί μεγάλου πάχους, όπως πολύπτυχες φόρμες με πέντε τμήματα, στην υποδοχή του πίσω μέρους.
- Ο λόγος του μήκους κομμένων/άκοπων φύλλων στη διάτρηση πρέπει να είναι μεταξύ 3:1 και 5:1.
- Το πάχος του τμήματος διάτρησης όταν επεκτείνεται πρέπει να είναι 1 χιλ. ή μικρότερο.



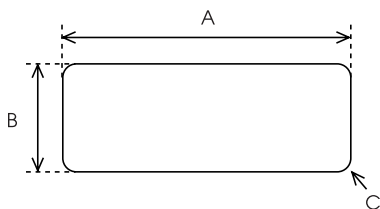
- ❑ Η διάτρηση μεταξύ σελίδων δεν πρέπει να εκτείνεται μέχρι τις άκρες του χαρτιού. Το μήκος των άκοπων φύλλων στις άκρες πρέπει να είναι 1 χιλ. ή περισσότερο.
- ❑ Οι οριζόντιες και κάθετες κοπές διάτρησης δεν πρέπει να διασταυρώνονται.

**Συνεχόμενες ετικέτες (εισαγωγή μόνο από το μπροστινό και κάτω μέρος):**

**Σημείωση:**

Χρησιμοποιήστε μόνο ετικέτες τοποθετημένες σε συνεχόμενα φύλλα υποστήριξης.

		Ελάχιστο	Μέγιστο	
<b>Μέγεθος ετικέτας</b>		Δείτε το παρακάτω σχήμα.		
<b>Πλάτος, φύλλο υποστήριξης</b>	(χιλ.)	101,6	LQ-590: 254,0	LQ-2090: 406,4
	(ίντσες)	4,0	10,0	16,0
<b>Μήκος, φύλλο υποστήριξης</b>	(χιλ.)	101,6	558,8	
	(ίντσες)	4,0	22,0	
<b>Πάχος, φύλλο υποστήριξης</b>	(χιλ.)	0,07	0,09	
	(ίντσες)	0,0028	0,0035	
<b>Συνολικό πάχος</b>	(χιλ.)	0,16	0,19	
	(ίντσες)	0,0063	0,0075	
<b>Βάρος ετικέτας</b>	(g/m <sup>2</sup> )	64		
	(λίβρες)	17		
<b>Ποιότητα</b>		Απλό χαρτί ή ετικέτες ίδιας ποιότητας		



A. 2,5 ίντσες (63,5 χιλ.) ελάχ.

B. 15/16 ίντσες (23,8 χιλ.) ελάχ.

Γ. Ακτίνα γωνίας = 0,1 ίντσες (2,5 χιλ.) ελάχ.

**Φάκελοι (εισαγωγή μόνο από το πίσω μέρος):**

			Ελάχιστο	Μέγιστο
<b>Μέγεθος φακέλου (Αρ. 6)</b>	<b>Πλάτος</b>	(χιλ.) (ίντσες)	165 6,5	
	<b>Μήκος</b>	(χιλ.) (ίντσες)	92 3,6	
<b>Μέγεθος φακέλου (Αρ. 10)</b>	<b>Πλάτος</b>	(χιλ.) (ίντσες)	241 9,5	
	<b>Μήκος</b>	(χιλ.) (ίντσες)	105 4,1	
<b>Συνολικό πάχος</b>		(χιλ.) (ίντσες)	0,16 0,0063	0,52 0,0205
			Οι διαφορές ως προς το πάχος εντός της εκτυπώσιμης περιοχής πρέπει να είναι μικρότερες από 0,25 χιλ. (0,0098 ίντσες).	

**A**

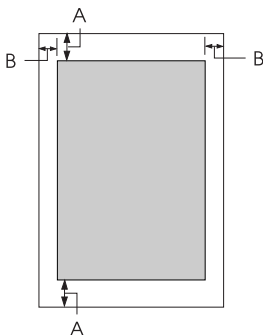
		Ελάχιστο	Μέγιστο
<b>Βάρος</b>	(g/m <sup>2</sup> )	45	90
	(λίβρες)	12	24
<b>Ποιότητα</b>		Φάκελοι υψηλής ποιότητας, απλοί φάκελοι και ταχυδρομικοί φάκελοι χωρίς κόλλα για το κλείσιμο	

*Χαρτί σε ρολό (μόνο εισαγωγή από το πίσω μέρος με προαιρετικό στήριγμα για χαρτί σε ρολό):*

		Ελάχιστο	Μέγιστο
<b>Πλάτος</b>	(χιλ.)	216	
	(ίντσες)	8,5	
<b>Μήκος</b>	(χιλ.)	—	
	(ίντσες)		
<b>Πάχος</b>	(χιλ.)	0,07	0,09
	(ίντσες)	0,0028	0,0035
<b>Βάρος</b>	(g/m <sup>2</sup> )	52	82
	(λίβρες)	14	22
<b>Ποιότητα</b>		Απλό χαρτί	

# Εκτυπώσιμη περιοχή

## Μεμονωμένα φύλλα



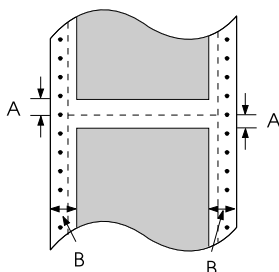
A Το ελάχιστο άνω και κάτω περιθώριο είναι 4,2 χιλ. (0,2 ίντσες).

B LQ-590:  
Το ελάχιστο αριστερό και δεξί περιθώριο είναι 3 χιλ. (0,1 ίντσες).  
Το μέγιστο εκτυπώσιμο πλάτος είναι 203,2 χιλ. (8 ίντσες). Για χαρτί με πλάτος μεγαλύτερο των 209,2 χιλ. (8,2 ίντσες), τα πλευρικά περιθώρια αυξάνουν για να ταιριάξουν με το πλάτος του χαρτιού.

LQ-2090:

Το ελάχιστο αριστερό και δεξί περιθώριο είναι 3 χιλ. (0,1 ίντσες).  
Το μέγιστο εκτυπώσιμο πλάτος είναι 345,4 χιλ. (13,6 ίντσες). Για χαρτί με πλάτος μεγαλύτερο των 354,4 χιλ. (13,8 ίντσες), τα πλευρικά περιθώρια αυξάνουν για να ταιριάξουν με το πλάτος του χαρτιού.

## Συνεχόμενο χαρτί



A Το ελάχιστο άνω και κάτω περιθώριο (πάνω και κάτω από τη διάτρηση) είναι 4,2 χιλ. (0,17 ίντσες).

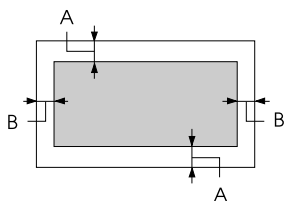
B LQ-590:  
Το ελάχιστο αριστερό και δεξί περιθώριο είναι 13 χιλ. (0,51 ίντσες).  
Το μέγιστο εκτυπώσιμο πλάτος είναι 203,2 χιλ. (8 ίντσες). Για χαρτί με πλάτος μεγαλύτερο των 229,2 χιλ. (9,0 ίντσες), τα πλευρικά περιθώρια αυξάνουν για να ταιριάξουν με το πλάτος του χαρτιού.

LQ-2090:

Το ελάχιστο αριστερό και δεξί περιθώριο είναι 13 χιλ. (0,51 ίντσες).  
Το μέγιστο εκτυπώσιμο πλάτος είναι 345,4 χιλ. (13,6 ίντσες). Για χαρτί με πλάτος μεγαλύτερο των 371,4 χιλ. (14,6 ίντσες), τα πλευρικά περιθώρια αυξάνουν για να ταιριάξουν με το πλάτος του χαρτιού.

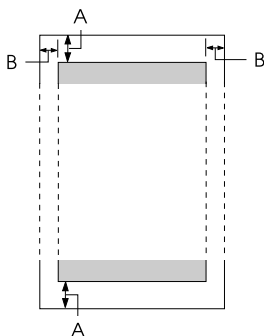
A

## Φάκελοι



- A Το ελάχιστο άνω και κάτω περιθώριο είναι 4,2 χιλ. (0,17 ίντσες).
- B Το ελάχιστο αριστερό και δεξιό περιθώριο είναι 3 χιλ. (0,12 ίντσες).

## Χαρτί σε ρολό



- A Το ελάχιστο άνω και κάτω περιθώριο είναι 4,2 χιλ. (0,17 ίντσες).
- B Το ελάχιστο αριστερό και δεξιό περιθώριο είναι 3 χιλ. (0,12 ίντσες). Το μέγιστο εκτυπώσιμο πλάτος είναι 203,2 χιλ. (8 ίντσες).

---

## Λίστες εντολών

Ο εκτυπωτής σας υποστηρίζει τους ακόλουθους κωδικούς ελέγχου EPSON ESC/P και τους κωδικούς ελέγχου εξομοίωσης IBM PPDS.

Για περισσότερες πληροφορίες σχετικά με τις εντολές, επικοινωνήστε με τις υπηρεσίες υποστήριξης πελατών της Epson. Για λεπτομέρειες, ανατρέξτε στην ενότητα "Επικοινωνία με την υποστήριξη πελατών" στη σελίδα 181.

## Κωδικοί ελέγχου EPSON ESC/P

Επιλέγοντας έναν εκτυπωτή EPSON ESC/P για εφαρμογή σας, μπορείτε να χρησιμοποιήσετε προηγμένες γραμματοσειρές και γραφικά.

Γενική λειτουργία:

ESC @, ESC U, ESC EM

Τροφοδοσία χαρτιού:

FF, LF, ESC 0, ESC 2, ESC 3, ESC +, CR

Μορφοποίηση σελίδας:

ESC (C, ESC C, ESC C 0, ESC Q, ESC I, ESC (c, ESC N, ESC O

Κίνηση θέσης εκτύπωσης:

ESC \$, ESC \, ESC (V, ESC (v, ESC D, HT, ESC B, VT, ESC J

Επιλογή γραμματοσειράς:

ESC k, ESC x, ESC y, ESC X, ESC P, ESC M, ESC g, ESC p, ESC 4, ESC 5, ESC E, ESC F, ESC !

Βελτίωση γραμματοσειράς:

ESC W, DC4, SO, DC2, SI, ESC w, ESC G, ESC H, ESC T, ESC S, ESC -, ESC (-, ESC q

A

Απόσταση:

ESC Space, ESC c, ESC (U

Χειρισμός χαρακτήρων:

ESC t, ESC ( t, ESC R, ESC %, ESC &, ESC :, ESC 6, ESC 7, ESC (^

Εικόνα bitmap:

ESC \*

Γραμμωτός κώδικας:

ESC ( B

Μαζική εκτύπωση:

ESC |

## ***Κωδικοί ελέγχου εξομοίωσης IBM PPDS***

Ο εκτυπωτής αυτός προσομοιώνει τον IBM Proprinter χρησιμοποιώντας τις ακόλουθες εντολές.

Γενική λειτουργία:

NUL, DC3, ESC j, BEL, CAN, DC1, ESC Q, ESC [ K, ESC U, ESC [ F

Τροφοδοσία χαρτιού:

FF, LF, ESC 5, ESC A, ESC A (AGM\*), ESC 0, ESC 1, ESC 2, ESC 3, ESC 3 (AGM\*), CR, ESC ]

Μορφοποίηση σελίδας:

ESC C, ESC C0, ESC X, ESC N, ESC O, ESC 4

Κίνηση θέσης εκτύπωσης:

ESC d, ESC R, ESC D, HT, ESC B, VT, ESC J, ESC J (AGM\*)

Επιλογή γραμματοσειράς:

DC2, ESC P, ESC :, ESC E, ESC F, ESC I, ESC [d, ESC [I



Βελτίωση γραμματοσειράς:

DC4, SO, ESC SO, ESC W, ESC [ @, SI, ESC SI, ESC G, ESC H,  
ESC T, ESC S, ESC -, ESC \_, ESC [-

Απόσταση:

BS, SP, ESC [\

Χειρισμός χαρακτήρων:

ESC 6, ESC 7, ESC [ T, ESC ^, ESC \

Εικόνα bitmap:

ESC K, ESC L, ESC Y, ESC Z, ESC [ g, ESC \* (AGM\*)

Γραμμωτός κώδικας:

ESC [f, ESC [p

Λήψη στον τοπικό δίσκο:

ESC = (δεν παρέχεται εντολή)

\* Εναλλακτική λειτουργία γραφικών

---

## Πρότυπα και εγκρίσεις

A

Μοντέλο ΗΠΑ:

Ασφάλεια

UL60950

CSA C22.2 No. 60950

EMC

FCC part 15 subpart B class B

CSA C108.8 class B

Ευρωπαϊκό μοντέλο:

Οδηγία περί χαμηλής τάσης 73/23/EOK	EN 60950
Οδηγία EMC 89/336/EOK	EN 55022 Class B
	EN 55024
	EN 61000-3-2
	EN 61000-3-3

Καθολικό μοντέλο (UPS):

Ασφάλεια	UL60950
	CSA C22.2 No. 60950
	EN 60950
EMC	FCC part 15 subpart B class B
	CSA C108.8 class B
	EN 55022 Class B
	EN 55024
	EN 61000-3-2
	EN 61000-3-3

Μοντέλο Αυστραλίας:

EMC	AS/NZS 3548 class B
-----	---------------------

---

## Καθαρισμός του εκτυπωτή

Για να διατηρήσετε τον εκτυπωτή στην καλύτερη δυνατή λειτουργική κατάσταση πρέπει να τον καθαρίζετε καλά αρκετές φορές μέσα στο χρόνο.

Ακολουθήστε τα παρακάτω βήματα για να καθαρίσετε τον εκτυπωτή:

1. Αφαιρέστε τα χαρτιά που υπάρχουν στον εκτυπωτή και απενεργοποιήστε τον.
2. Αφαιρέστε τον οδηγό χαρτιού. Αν έχει τοποθετηθεί προαιρετικός τροφοδότης φύλλων χαρτιού, αφαιρέστε τον.
3. Χρησιμοποιήστε μια μαλακή βούρτσα για να αφαιρέσετε όλη τη σκόνη και τις ακαθαρσίες από την εξωτερική θήκη και τον οδηγό χαρτιού.
4. Αν εξακολουθούν να υπάρχουν σκόνη και ακαθαρσίες στην εξωτερική θήκη και τον οδηγό χαρτιού, καθαρίστε τα με ένα μαλακό, καθαρό κομμάτι ύφασμα νοτισμένο με ένα ελαφρύ καθαριστικό διαλυμένο σε νερό. Διατηρήστε το κάλυμμα του εκτυπωτή και το μπροστινό κάλυμμα κλειστά ώστε να εμποδίσετε την είσοδο νερού στο εσωτερικό του εκτυπωτή.



### **Προσοχή:**

- Ποτέ μη χρησιμοποιείτε οινόπνευμα ή διαλυτικές ουσίες για τον καθαρισμό του εκτυπωτή. Αυτές οι χημικές ουσίες μπορούν να καταστρέψουν τα εξαρτήματα του εκτυπωτή καθώς και τη θήκη.
- Προσέξτε ο μηχανισμός του εκτυπωτή ή τα ηλεκτρονικά του εξαρτήματα να μην έρθουν σε επαφή με νερό.
- Μη χρησιμοποιείτε μια σκληρή ή λειαντική βούρτσα.

A

Μην ψεκάζετε στο εσωτερικό του εκτυπωτή με λιπαντικά. Ακατάλληλα λάδια μπορούν να καταστρέψουν το μηχανισμό. Επικοινωνήστε με τον αντιπρόσωπο πωλήσεων της Epson αν πιστεύετε πως χρειάζεται λίπανση.

---

## Μεταφορά του εκτυπωτή

Αν πρέπει να μεταφέρετε τον εκτυπωτή σας για ορισμένη απόσταση, συσκευάστε τον προσεκτικά χρησιμοποιώντας το αρχικό κουτί και τα αρχικά υλικά συσκευασίας.

Ακολουθήστε αυτά τα βήματα για να συσκευάσετε τον εκτυπωτή με τα αρχικά υλικά συσκευασίας:



### **Προειδοποίηση:**

*Πρέπει να μετακινήσετε την κεφαλή εκτύπωσης με το χέρι σας για να αφαιρέσετε την κασέτα μελανοταινίας. Αν μόλις έχετε χρησιμοποιήσει τον εκτυπωτή, η κεφαλή εκτύπωσης ενδέχεται να είναι ζεστή - αφήστε τη να κρύνει για λίγο προτού την αγγίξετε.*

1. Αφαιρέστε το χαρτί που υπάρχει στον εκτυπωτή. Βεβαιωθείτε ότι έχετε απενεργοποιήσει τον εκτυπωτή.
2. Βγάλτε από την πρίζα το καλώδιο ρεύματος του εκτυπωτή και αποσυνδέστε το καλώδιο διασύνδεσης από τον εκτυπωτή. Αν έχει τοποθετηθεί προαιρετικός τροφοδότης φύλλων χαρτιού, αφαιρέστε τον.
3. Αφαιρέστε τον οδηγό χαρτιού. Αν έχουν τοποθετηθεί πρόσθετα εξαρτήματα αφαιρέστε τα και συσκευάστε τα στα κουτιά που ήταν.
4. Βεβαιωθείτε ότι η κεφαλή εκτυπωτή δεν είναι ζεστή. Στη συνέχεια, αφαιρέστε την κασέτα μελανοταινίας όπως περιγράφεται στην ενότητα "Συναρμολόγηση του εκτυπωτή" στο *Φυλλάδιο εγκατάστασης*.

5. Βεβαιωθείτε ότι η μονάδα τεντώματος χαρτιού έχει τοποθετηθεί και ο τροφοδότης συνεχόμενου χαρτιού είναι τοποθετημένος στην πίσω θέση ώθησης. (Για πληροφορίες σχετικά με τη διαδικασία τοποθέτησης, ανατρέξτε στην ενότητα "Τοποθέτηση του τροφοδότη συνεχόμενου χαρτιού στην πίσω θέση ώθησης" στη σελίδα 28.) Βεβαιωθείτε επίσης ότι το κάλυμμα του εκτυπωτή καθώς και το μπροστινό κάλυμμα είναι κλειστά.
6. Συσκευάστε ξανά τον εκτυπωτή, τον οδηγό χρήσης, την κασέτα μελανοταινίας και το καλώδιο ρεύματος (αν είναι απαραίτητο) με τα αρχικά υλικά συσκευασίας τους και τοποθετήστε τα στο αρχικό κουτί του εκτυπωτή.



---

# Γλωσσάρι

## **auto line feed**

Όταν είναι ενεργοποιημένη αυτή η επιλογή σε κατάσταση προεπιλεγμένων ρυθμίσεων, κάθε κωδικός επαναφοράς (carriage return, CR) ακολουθείται αυτόματα από έναν κωδικό αλλαγής γραμμής (LF).

## **cpi**

Ανατρέξτε στην ενότητα *χαρακτήρες ανά ίντσα (cpi)*.

## **dithering (διασπορά)**

Μια μέθοδος διαβάθμισης του γκριζου κατά την οποία εκτυπώνονται κουκίδες βάσει προκαθορισμένου μοτίβου ώστε να γίνει προσομοίωση μιας σκίασης ή ενός τόνου. Η διασπορά λειτουργεί καλύτερα για εικόνες με αμιγή χρώματα, όπως διαγράμματα και γραφήματα. Βλέπε επίσης *διαβάθμιση του γκριζου*.

## **dot matrix (εκτύπωση κουκίδων)**

Μια μέθοδος εκτύπωσης κατά την οποία κάθε γράμμα ή σύμβολο σχηματίζεται βάσει ενός μοτίβου (matrix) μεμονωμένων κουκίδων.

## **ESC/P**

Συντομογραφία για τον πρότυπο κωδικό της EPSON για εκτυπωτές. Το σύστημα εντολών που χρησιμοποιεί ο υπολογιστής σας για να ελέγχει τον εκτυπωτή. Είναι τυποποιημένος για όλους τους εκτυπωτές της Epson και υποστηρίζεται από τα περισσότερα λογισμικά των εφαρμογών για προσωπικούς υπολογιστές.

## **form feed (FF) (αλλαγή σελίδας)**

Ένα κουμπί στον πίνακα ελέγχου και ένας κωδικός ελέγχου που προωθεί το χαρτί στην επόμενη θέση έναρξης της εκτύπωσης.

## **line feed (LF) (αλλαγή γραμμής)**

Ένα κουμπί στον πίνακα ελέγχου και ένας κωδικός ελέγχου που προωθεί το χαρτί κατά διάστημα μιας γραμμής.

## **ανάλυση**

Μέτρηση του αριθμού των λεπτομερειών που μπορούν να απεικονιστούν. Ως μέτρο της ανάλυσης των εικόνων που εκτυπώνονται χρησιμοποιείται ο αριθμός των κουκίδων ανά ίντσα (cpi).

## **βήμα**

Το οριζόντιο μέγεθος της γραμματοσειράς, το οποίο μετράται σε αριθμό χαρακτήρων ανά ίντσα (cpi). Το τυπικό μέγεθος είναι 10 cpi. Βλ. επίσης *χαρακτήρες ανά ίντσα (cpi)*.

## **γραμματοσειρά**

Το στυλ ενός τύπου χαρακτήρων που προσδιορίζεται με ένα όνομα, όπως Roman ή Sans Serif.

## **δεκαεξαδική μορφή**

Μια μέθοδος αντιμετώπισης προβλημάτων που βοηθάει στον προσδιορισμό της αιτίας των προβλημάτων επικοινωνίας μεταξύ εκτυπωτή και υπολογιστή. Όταν ο εκτυπωτής είναι σε λειτουργία εκτύπωσης σε δεκαεξαδική μορφή, εκτυπώνει κάθε κωδικό που λαμβάνει σε δεκαεξαδικό σύστημα καθώς επίσης και σε κωδικούς ASCII που συμβολίζουν χαρακτήρες. Καλείται επίσης και αποτύπωση δεδομένων (data dump).

## **διαβάθμιση του γκριζου**

Μια μέθοδος που χρησιμοποιεί μοτίβα κουκίδων για την αναπαράσταση μιας εικόνας. Η μέθοδος διαβάθμισης του γκριζου είναι δυνατό να παράγει ποικίλους τόνους του γκριζου χρησιμοποιώντας μόνο μαύρες κουκίδες ή μια σχεδόν άπειρη σειρά χρωμάτων χρησιμοποιώντας μόνο κουκίδες μερικών χρωμάτων. Βλέπε επίσης *dithering* (διασπορά).

## **διασύνδεση**

Η σύνδεση μεταξύ του υπολογιστή και του εκτυπωτή μέσω της οποίας μεταδίδονται τα δεδομένα στον εκτυπωτή.

## **εκτύπωση σε δύο κατευθύνσεις**

Εκτύπωση κατά την οποία η κεφαλή εκτυπώνει και στις δύο κατευθύνσεις (αμφίδρομα) από αριστερά προς τα δεξιά και στη συνέχεια από δεξιά προς τα αριστερά. Με τον τρόπο αυτό αυξάνεται η ταχύτητα εκτύπωσης, αλλά ενδέχεται να μειωθεί η ακρίβεια της κάθετης ευθυγράμμισης. Βλέπε επίσης *εκτύπωση σε μία κατεύθυνση*.

## **εκτύπωση σε μία κατεύθυνση**

Η εκτύπωση κατά την οποία η κεφαλή εκτυπώνει μόνο σε μία κατεύθυνση. Η εκτύπωση σε μία κατεύθυνση είναι χρήσιμη για την εκτύπωση γραφικών επειδή παρέχει ακριβή κάθετη ευθυγράμμιση. Μπορείτε να επιλέξετε εκτύπωση σε μία κατεύθυνση χρησιμοποιώντας τη λειτουργία για επιστροφή στις προεπιλεγμένες ρυθμίσεις του εκτυπωτή. Βλ. επίσης *εκτύπωση σε δύο κατευθύνσεις*.

## **ενδιάμεση εκτύπωση (letter quality) (LQ)**

Η μέθοδος εκτύπωσης που χρησιμοποιείται από τον εκτυπωτή σας για να παράγει γραμματοσειρές με καλύτερη δυνατότητα ανάγνωσης και εμφάνιση. Η ταχύτητα εκτύπωσης είναι χαμηλότερη. Βλέπε επίσης *πρόχειρη εκτύπωση (draft)*.

## **θέση αναμονής**

Η θέση του συνεχόμενου χαρτιού όταν έχει τοποθετηθεί στον τροφοδότη ώθησης, αλλά όχι στον εκτυπωτή.



## **θέση κοπής**

Η θέση του συνεχόμενου χαρτιού όπου μπορούν να αποσχιστούν οι εκτυπωμένες σελίδες στην άκρη κοπής του εκτυπωτή. Χρησιμοποιώντας τη λειτουργία Micro Adjust, μπορείτε να ρυθμίσετε τη θέση κοπής ώστε η διάτρηση του χαρτιού να είναι ευθυγραμμισμένη με την άκρη κοπής.

## **θέση έναρξης της εκτύπωσης**

Η θέση πάνω στο χαρτί που αναγνωρίζει ο εκτυπωτής ως την πρώτη εκτυπώσιμη γραμμή. Πρόκειται για την προεπιλεγμένη θέση του άνω περιθωρίου. Χρησιμοποιώντας τη λειτουργία Micro Adjust μπορείτε να ρυθμίσετε τη θέση έναρξης της εκτύπωσης.

## **κατακόρυφος προσανατολισμός**

Εκτύπωση με κατακόρυφη κατεύθυνση στη σελίδα (αντίθετα από τον οριζόντιο προσανατολισμό, όπου η εκτύπωση έχει κατεύθυνση προς τα πλάγια της σελίδας). Αυτός είναι ο τυπικός προσανατολισμός για την εκτύπωση επιστολών ή εγγράφων. Βλ. επίσης *οριζόντιος προσανατολισμός*.

## **κωδικοί ελέγχου**

Ειδικοί κωδικοί που χρησιμοποιούνται για να ελέγχουν τις λειτουργίες του εκτυπωτή, όπως η επαναφορά ή η αλλαγή γραμμής, αντί να γίνεται εκτύπωση χαρακτήρων.

## **Λειτουργία Micro adjust**

Μια λειτουργία του εκτυπωτή που σας επιτρέπει να ρυθμίσετε με ακρίβεια τη θέση κοπής και τη θέση έναρξης της εκτύπωσης.

## **οριζόντιος προσανατολισμός**

Εκτύπωση με κατεύθυνση προς τα πλάγια της σελίδας. Αυτός ο προσανατολισμός παρέχει μια σελίδα με μεγαλύτερο πλάτος από ύψος και είναι χρήσιμη στην εκτύπωση υπολογιστικών φύλλων. Βλέπε επίσης *κατακόρυφος προσανατολισμός*.

## **προεπιλογή**

Οι ρυθμίσεις τιμών που ισχύουν όταν γίνεται ενεργοποίηση, επαναφορά ή προετοιμασία μιας συσκευής (όπως ο εκτυπωτής).

## **πρόχειρη εκτύπωση (draft)**

Η μέθοδος εκτύπωσης που χρησιμοποιείται από τον εκτυπωτή όταν επιλέγετε Draft (Πρόχειρη) για τη γραμματοσειρά. Η γραμματοσειρά Draft χρησιμοποιεί λιγότερες κουκίδες ανά χαρακτήρα, για ταχύτερη εκτύπωση. Βλέπε επίσης *ενδιάμεση εκτύπωση (letter quality) (LQ)*.

## **πρόγραμμα οδήγησης**

Ανατρέξτε στην ενότητα *πρόγραμμα οδήγησης εκτυπωτή*.

## **πρόγραμμα οδήγησης εκτυπωτή**

Ένα λογισμικό πρόγραμμα που δίνει εντολές σχετικά με τη χρήση των λειτουργιών ενός συγκεκριμένου εκτυπωτή.

### **πίνακας χαρακτήρων**

Μια συλλογή γραμμάτων, αριθμών και συμβόλων που σας παρέχει ένα σύνολο χαρακτήρων που χρησιμοποιείται σε μια συγκεκριμένη γλώσσα.

### **συνεχόμενο χαρτί**

Το χαρτί που φέρει καθοδηγητικές διατρήσεις και στις δύο επιμήκεις άκρες, είναι τρυπημένο μεταξύ των σελίδων και τροφοδοτείται από μια δέσμη αναδιπλωμένων φύλλων. Καλείται επίσης και χαρτί fanfold.

### **τεστ ελέγχου**

Μια μέθοδος ελέγχου της λειτουργίας του εκτυπωτή. Όταν εκτελείτε ένα τεστ ελέγχου εκτυπώνεται ένα εσωτερικά αποθηκευμένο σχέδιο.

### **τροφοδότης φύλλων χαρτιού**

Μια συσκευή που τροφοδοτεί αυτόματα μεμονωμένα φύλλα χαρτιού στον εκτυπωτή.

### **χαρακτήρες ανά ίντσα (cpi)**

Ο αριθμός των χαρακτήρων που χωράνε σε μία ίντσα της γραμμής κειμένου, ο οποίος προσδιορίζεται από το μέγεθος των χαρακτήρων. Βλέπε επίσης *βήμα*.

### **χαρτί fanfold**

Ανατρέξτε στην ενότητα *συνεχόμενο χαρτί*.

---

# Ευρετήριο

## Αριθμητικά στοιχεία

0 slash (0 κάθετος), 136

## A

A.G.M. (IBM PPDS) (Εναλλακτική λειτουργία γραφικών IBM PPDS), 137

Auto CR (IBM PPDS) (Αυτόματος κωδικός επαναφοράς), 137

Auto I/F (interface) wait time (Χρόνος αναμονής αυτόματης διασύνδεσης I/F), 136

Auto line feed (Αυτόματη αλλαγή γραμμής), 135

Auto tear-off (Αυτόματη κοπή), 50, 135

## B

Buzzer (Ηχητικό σήμα)  
ηχητικό σήμα, 148

## E

EPSON Status Monitor 3, 75, 90, 150  
πρόσβαση, 93  
ρύθμιση, 91

ESC/P, 135

## H

Hex dump (Δεκαεξαδική μορφή), 152  
High Speed Draft (HSD, πρόχειρη εκτύπωση υψηλής ταχύτητας), 129

## I

I/F (interface) mode (Λειτουργία διασύνδεσης I/F), 136

## M

Manual feed wait time (Χρόνος αναμονής για μη αυτόματη τροφοδοσία), 138

## P

Packet mode (Λειτουργία πακέτου), 137

Page length for tractor (Μήκος σελίδας για τροφοδότη), 132

Parallel I/F (interface) bidirectional mode (Μεταφορά σε δύο κατευθύνσεις για παράλληλη διασύνδεση), 137

Print direction (Κατεύθυνση εκτύπωσης), 135

## S

Skip over perforation (Παράλειψη διάτρησης), 134

Status Monitor 3, 90, 150

## A

Ακύρωση εκτύπωσης, 117, 179

Αντιμετώπιση προβλημάτων  
προβλήματα USB, 172

προβλήματα δικτύου, 171

προβλήματα με τη θέση των εκτυπώσεων, 160

προβλήματα παροχής ρεύματος, 155

προβλήματα της εκτύπωσης ή της ποιότητας των εκτυπώσεων, 163

προβλήματα της τοποθέτησης ή της τροφοδοσίας χαρτιού, 156

Αφαίρεση

ετικέτες, 62

συνεχόμενο χαρτί, 50

χαρτί σε ρολό, 224

## **Δ**

διασύνδεση USB, 136  
προβλήματα, 172  
Διάγνωση του προβλήματος, 147

## **Ε**

Ένδειξη σφάλματος, 148  
Ειδικό χαρτί  
τοποθέτηση, 59  
Εκτύπωση σε δύο κατευθύνσεις (Bi-D),  
135  
Εκτύπωση σε μία κατεύθυνση (Uni-d),  
135  
Εκτυπώσιμη περιοχή, 245  
Εκτυπωτής  
κοινή χρήση, 94  
Εμπλοκή χαρτιού  
αντιμετώπιση, 176  
Ενσωματωμένη γραμματοσειρά, 129  
επιλογή, 129  
εξομοίωση IBM PPDS, 135  
Επικοινωνία με την EPSON, 181  
Ετικέτες  
αφαίρεση, 62  
τοποθέτηση, 61  
Ευθυγράμμιση κάθετων γραμμών, 177

## **Η**

Ηλεκτρικές προδιαγραφές, 237

## **Θ**

Θέση εκτύπωσης, 72

## **Κ**

Κασέτα μελανοταινίας  
αντικατάσταση, 185  
Κατάργηση της εγκατάστασης  
λογισμικό εκτυπωτή, 119  
πρόγραμμα οδήγησης συσκευής USB,  
122

Κατάσταση κλειδώματος, 142  
Κουμπί  
LF/FF (Αλλαγή γραμμής/Αλλαγή  
σελίδας), 125  
Load/Eject (Τοποθέτηση/Εξαγωγή),  
125  
Pause (Παύση), 125  
Tear-Off/Bin (Κοπή/Θήκη), 125  
Βήμα, 125  
Γραμματοσειρά, 125  
Κουμπί Tear Off/Bin (Κοπή/Θήκη), 125  
Κάρτα διασύνδεσης  
τοποθέτηση, 226  
Κάρτες, 64

## **Λ**

Λειτουργία Micro adjust, 69  
θέση έναρξης της εκτύπωσης, 72  
θέση κοπής, 69  
Λειτουργία επιλογής γραμματοσειράς,  
129  
Λειτουργία κοπής, 50  
Λειτουργία ρύθμισης της εκτύπωσης σε  
δύο κατευθύνσεις, 177

## **Μ**

Μεμονωμένα φύλλα  
αλλαγή από, 68  
αλλαγή σε, 66  
προβλήματα, 156  
τοποθέτηση, 54  
Μοχλός  
απελευθέρωσης χαρτιού, 14  
πάχος χαρτιού, 16  
Μοχλός απελευθέρωσης χαρτιού, 14  
Μοχλός ρύθμισης πάχους χαρτιού, 16

## **Π**

Πίνακας ελέγχου  
κουμπιά και λυχνίες, 125  
Παράλληλη διασύνδεση, 136

Πηγή τροφοδοσίας χαρτιού  
επιλογή, 9

Πολύπτυχες φόρμες  
μεμονωμένα φύλλα, 59  
συνεχόμενες, 59

Προδιαγραφές  
ενσωματωμένες γραμματοσειρές, 234  
λίστες εντολών  
ESC/P, 247  
εξομοίωση IBM PPDS, 247  
περιβαλλοντικές, 238  
πρότυπα και εγκρίσεις, 249

Προδιαγραφές χαρτιού, 238

Προεπιλεγμένες ρυθμίσεις, 132  
αλλαγή, 139, 144  
κατάσταση προεπιλεγμένων  
ρυθμίσεων, 132

Προσαρμογή  
θέση έναρξης της εκτύπωσης, 72  
θέση κοπής, 69  
πάχος χαρτιού, 16

Πρόγραμμα οδήγησης (πρόγραμμα  
οδήγησης εκτυπωτή), 75

Πρόγραμμα οδήγησης εκτυπωτή  
κατάργηση εγκατάστασης, 119  
πρόσβαση  
από Windows 2000 ή Windows  
NT 4.0, 82  
από Windows Me, 98 ή 95, 76  
ρυθμίσεις, 87

Πρόσθετα προγράμματα οδήγησης  
χρήση, 98

Πρόσθετο εξάρτημα  
κάρτα διασύνδεσης, 225  
πρόσθιος οδηγός φύλλων, 211  
πρόσθιος οδηγός χαρτιού, 211  
στήριγμα για χαρτί σε ρολό, 218  
τροφοδότης φύλλων χαρτιού, 193

Πρόσθιος οδηγός φύλλων, 211

Πρόσθιος οδηγός χαρτιού, 211

## **P**

Ρύθμιση ηχητικού σήματος (buzzer), 139

## **Σ**

Στήριγμα για χαρτί σε ρολό  
συναρμολόγηση, 218  
τοποθέτηση, 220

Συμμόρφωση με το πρόγραμμα ENERGY  
STAR, 7

Συνεχόμενο χαρτί  
αλλαγή από, 66  
αλλαγή σε, 68  
αφαίρεση, 50  
προβλήματα, 156  
τοποθέτηση, 18

## **T**

Τεστ ελέγχου, 150

Τεχνική υποστήριξη, 181

Τοποθέτηση  
κάρτα διασύνδεσης, 226  
πρόσθιος οδηγός φύλλων, 212  
πρόσθιος οδηγός χαρτιού, 212  
στήριγμα για χαρτί σε ρολό, 220  
τροφοδότης φύλλων χαρτιού, 194

Τροφοδότης φύλλων χαρτιού  
επιλογή διαδρομής χαρτιού, 209  
συναρμολόγηση του τροφοδότη  
φύλλων χαρτιού μονής θήκης, 207  
τοποθέτηση, 194  
τοποθέτηση χαρτιού, 197

## **Υ**

Υπολογιστές-πελάτες  
με Windows Me, 98 ή 95, 106  
με Windows NT 4.0, 113  
με Windows XP ή 2000, 108

Υποστήριξη πελατών, 181

**Φ**

Φάκελοι, 63

**Χ**

Χαρτί σε ρολό  
αφαίρεση, 224  
τοποθέτηση, 221