

# EPSON®

24-igłowa drukarka mozaikowa

# LQ-590/LQ-2090

Wszelkie prawa zastrzeżone. Żadna część tej publikacji nie może być powielana, przechowywana w systemie udostępniania informacji ani przekazywana w jakiegokolwiek formie lub w jakikolwiek sposób, elektroniczny, mechaniczny, za pomocą fotokopii, nagrania lub inny, bez wcześniejszego uzyskania pisemnej zgody firmy Seiko Epson Corporation. Informacje zawarte w niniejszym dokumencie są przeznaczone do wykorzystania tylko w przypadku tej drukarki firmy Epson. Firma Epson nie jest odpowiedzialna za wykorzystanie tych informacji w przypadku innych drukarek.

Firma Seiko Epson Corporation ani jej firmy stowarzyszone nie będą odpowiadać przed nabywcą produktu ani stronami trzecimi za szkody, straty, koszty, bądź wydatki poniesione przez nabywcę lub strony trzecie wynikające z: wypadku, niewłaściwej eksploatacji lub wykorzystania tego produktu do celów innych niż określono, nieautoryzowanych modyfikacji, napraw lub zmian wprowadzanych w tym produkcie lub (oprócz USA) nieprzestrzegania instrukcji firmy Seiko Epson Corporation dotyczących obsługi i konserwacji.

Firma Seiko Epson Corporation nie będzie odpowiadać za jakiegokolwiek szkody lub problemy powstałe w wyniku wykorzystania jakichkolwiek produktów dodatkowych, bądź materiałów eksploatacyjnych innych niż te oznaczone przez firmę Seiko Epson Corporation jako Original Epson Products lub Epson Approved Products.

EPSON i EPSON ESC/P są zastrzeżonymi znakami towarowymi firmy Seiko Epson Corporation.

Microsoft, Windows i Windows NT są zastrzeżonymi znakami towarowymi firmy Microsoft Corporation.

IBM jest zastrzeżonym znakiem towarowym firmy International Business Machines Corporation.

***Uwaga ogólna:** Inne nazwy produktów zostały użyte w niniejszym dokumencie wyłącznie w celach identyfikacji i mogą być znakami towarowymi ich prawnych właścicieli. Firma Epson nie rości sobie żadnych praw do tych znaków.*

Copyright © 2003 by Seiko Epson Corporation, Nagano, Japonia.

## Dokumentacja techniczna

---



---

# **Spis treści**

---

## **Rozdział 1 Instrukcje dotyczące bezpieczeństwa**

---

Ostrzeżenia, przestrogi i uwagi . . . . .	1
Symbol przestrogi „Gorące części” . . . . .	1
Ważne instrukcje dotyczące bezpieczeństwa . . . . .	2

---

## **Rozdział 2 Obsługa papieru**

---

Wybór źródła papieru . . . . .	7
Drukowanie na papierze ciągłym . . . . .	7
Drukowanie na pojedynczych arkuszach . . . . .	10
Ustawianie dźwigni zwalniania papieru . . . . .	11
Dostosowanie położenia dźwigni grubości papieru . . . . .	13
Ładowanie papieru ciągłego . . . . .	14
Umieszczanie papieru ciągłego . . . . .	14
Ładowanie papieru ciągłego za pomocą traktora . . . . .	15
Korzystanie z funkcji odrywania . . . . .	45
Ładowanie pojedynczych arkuszy . . . . .	48
Dostępne typy papieru . . . . .	49
Korzystanie z prowadnicy papieru . . . . .	49
Ładowanie papieru do prowadnicy papieru . . . . .	50
Korzystanie z przedniej prowadnicy papieru i przedniej prowadnicy arkuszy . . . . .	52
Ładowanie papieru specjalnego . . . . .	53
Papier wielowarstwowy . . . . .	53
Etykiety . . . . .	54
Koperty . . . . .	56
Pocztówki . . . . .	58
Przełączanie między drukowaniem na papierze ciągłym i na pojedynczych arkuszach . . . . .	59
Przełączanie na druk na pojedynczych arkuszach . . . . .	59
Przełączanie na druk na papierze ciągłym . . . . .	61

Korzystanie z funkcji Micro Adjust . . . . .	61
Dostosowywanie położenia odrywania . . . . .	62
Dostosowywanie położenia górnej krawędzi arkusza . . . . .	64

### **Rozdział 3 Oprogramowanie drukarki**

---

Informacje o oprogramowaniu drukarki . . . . .	67
Korzystanie ze sterownika drukarki w systemach Windows Me, 98 i 95 . . . . .	68
Dostęp do sterownika drukarki z aplikacji systemu Windows . . . . .	69
Dostęp do sterownika drukarki z menu Start . . . . .	71
Zmiana ustawień sterownika drukarki . . . . .	72
Korzystanie ze sterownika drukarki w systemach Windows XP, 2000 i Windows NT 4.0 . . . . .	73
Dostęp do sterownika drukarki z aplikacji systemu Windows . . . . .	74
Dostęp do sterownika drukarki z menu Start . . . . .	76
Zmiana ustawień sterownika drukarki . . . . .	79
Przegląd ustawień sterownika drukarki . . . . .	79
Korzystanie z programu EPSON Status Monitor 3 . . . . .	82
Konfigurowanie programu EPSON Status Monitor 3 . . . . .	83
Dostęp do programu EPSON Status Monitor 3 . . . . .	85
Konfigurowanie drukarki w sieci . . . . .	86
Udostępnianie drukarki . . . . .	86
Konfigurowanie drukarki jako drukarki współużytkowanej . . . . .	88
Korzystanie z dodatkowego sterownika . . . . .	90
Ustawianie dla komputerów klienckich . . . . .	97
Instalowanie sterownika drukarki z dysku CD-ROM . . . . .	106
Anulowanie drukowania . . . . .	108
Dezinstalacja oprogramowania drukarki . . . . .	109
Dezinstalacja sterownika drukarki i programu EPSON Status Monitor 3 . . . . .	110

## **Rozdział 4 Panel sterowania**

---

Przyciski i lampki . . . . .	115
Wybór czcionki i gęstości czcionki . . . . .	119
Informacje o ustawieniach domyślnych drukarki. . . . .	121
Informacje o ustawieniach domyślnych . . . . .	122
Zmiana ustawień domyślnych . . . . .	128
Tryb blokowania. . . . .	131
Włączanie i wyłączanie trybu blokowania . . . . .	131
Zmiana ustawień trybu blokowania . . . . .	132

## **Rozdział 5 Rozwiązywanie problemów**

---

Diagnozowanie problemu. . . . .	135
Korzystanie ze wskaźników błędów . . . . .	136
EPSON Status Monitor 3 . . . . .	138
Drukowanie autotestu . . . . .	138
Drukowanie zrzutu w trybie szesnastkowym . . . . .	140
Problemy i rozwiązania . . . . .	142
Problemy związane z zasilaniem. . . . .	143
Problemy związane z ładowaniem lub podawaniem papieru . . . . .	144
Problemy związane z położeniem wydruku . . . . .	148
Problemy związane z drukowaniem lub jakością wydruku . . . . .	150
Problemy z siecią. . . . .	156
Rozwiązywanie problemów z interfejsem USB. . . . .	157
Usuwanie zakleszczeń papieru . . . . .	161
Wyrównywanie pionowych linii na wydruku . . . . .	162
Anulowanie drukowania. . . . .	164

## **Rozdział 6 Kontakt z obsługą klienta**

---

Dla użytkowników w Czechach . . . . .	166
Dla użytkowników na Węgrzech . . . . .	166
Dla użytkowników w Polsce . . . . .	166
Dla użytkowników na Słowacji . . . . .	167
Dla użytkowników w Grecji. . . . .	167
Dla użytkowników w Turcji. . . . .	168

## **Rozdział 7 Rozszerzenia i materiały eksploatacyjne**

---

Kaseta z taśmą . . . . .	169
Oryginalna kasetta z taśmą firmy Epson . . . . .	169
Wymiana kasetty z taśmą . . . . .	169
Podajnik arkuszy . . . . .	177
Instalowanie podajnika arkuszy . . . . .	178
Ładowanie papieru do podajnika arkuszy z pojedynczym zasobnikiem . . . . .	180
Ładowanie papieru do podajnika arkuszy o dużej pojemności . . . . .	185
Montowanie podajnika arkuszy z dwoma zasobnikami . . . . .	190
Wybieranie ścieżki papieru (zasobnik 1 lub 2) . . . . .	192
Przednia prowadnica arkuszy i przednia prowadnica papieru . . . . .	194
Instalowanie przedniej prowadnicy papieru i przedniej prowadnicy arkuszy . . . . .	195
Ładowanie papieru do przedniej prowadnicy arkuszy lub przedniej prowadnicy papieru . . . . .	197
Uchwyt mocowania papieru w rolce . . . . .	201
Montowanie uchwyty mocowania papieru w rolce . . . . .	201
Instalowanie uchwyty mocowania papieru w rolce . . . . .	203
Ładowanie papieru w rolce . . . . .	204
Wyjmowanie papieru w rolce . . . . .	207
Dodatkowy moduł traktora . . . . .	207
Karta interfejsu . . . . .	208
Instalowanie karty interfejsu . . . . .	209
Serwer druku . . . . .	210

## **Dodatek A Informacje o produkcji**

---

Części drukarki . . . . .	213
Specyfikacje drukarki . . . . .	215
Specyfikacje mechaniczne . . . . .	215
Specyfikacje elektroniczne . . . . .	218
Specyfikacje elektryczne . . . . .	221
Warunki pracy i przechowywania . . . . .	222
Papier . . . . .	222
Obszar zadrukowywany . . . . .	229

Listy poleceń .....	231
Kody sterujące EPSON ESC/P .....	231
Kody sterujące emulacji IBM PPDS .....	232
Standardy i certyfikaty .....	233
Czyszczenie drukarki .....	235
Transportowanie drukarki .....	236

## **Słowniczek**

---

## **Indeks**

---





---

### Ostrzeżenia, przestrogi i uwagi



#### **Ostrzeżenia**

*muszą być przestrzegane, aby uniknąć uszkodzenia ciała.*



#### **Przestrogi**

*mają na celu zapobieganie uszkodzeniu sprzętu.*

#### **Uwagi**

*zawierają ważne informacje i użyteczne uwagi dotyczące korzystania z drukarki.*

---

### Symbol przestrogi „Gorące części”



Ten symbol umieszczany jest na głowicy drukującej i innych częściach, aby wskazać, że mogą być gorące. Nigdy nie należy dotykać takich części bezpośrednio po zakończeniu pracy drukarki. Należy poczekać kilka minut, aż części się ochłodzą, zanim będzie je można dotknąć.

---

## **Ważne instrukcje dotyczące bezpieczeństwa**

Przed rozpoczęciem korzystania z drukarki należy przeczytać wszystkie instrukcje dotyczące bezpieczeństwa. Ponadto należy stosować się do wszystkich ostrzeżeń i instrukcji umieszczonych na samej drukarce.

### **Podczas konfigurowania drukarki**

- ❑ Nie należy umieszczać drukarki na niestabilnej powierzchni, w pobliżu grzejnika lub źródła ciepła.
- ❑ Należy ustawić drukarkę na płaskiej powierzchni. Drukarka nie będzie działać prawidłowo, jeśli będzie przechylona lub umieszczona pod kątem.
- ❑ Nie należy umieszczać drukarki na miękkich, niestabilnych powierzchniach, jak łóżko lub kanapa, a także w małych, zamkniętych miejscach, gdyż może to ograniczać wentylację.
- ❑ Nie wolno blokować lub przykrywać szczelin i otworów w obudowie drukarki oraz nie wolno wkładać do drukarki przedmiotów przez szczeliny.
- ❑ Należy korzystać tylko ze źródła zasilania o typie podanym na etykiecie drukarki. W przypadku wątpliwości odnośnie specyfikacji źródła zasilania w danym kraju należy skontaktować się z lokalną firmą energetyczną lub skonsultować się ze sprzedawcą.
- ❑ Należy podłączyć cały sprzęt do właściwie uziemionych gniazd elektrycznych. Nie należy używać tych samych gniazd, do których podłączone są kserokopiarki lub urządzenia klimatyzacyjne, które są często włączane i wyłączane.
- ❑ Nie wolno używać uszkodzonego lub naderwanego przewodu zasilania.

- ❑ Przewód zasilania należy umieścić w sposób, który pozwoli uniknąć jego otarcia, przecięcia, wystrzępienia, zagięcia, splątania lub innych uszkodzeń.
- ❑ W przypadku korzystania z przedłużacza przy zasilaniu drukarki należy upewnić się, że łączny pobór prądu wszystkich urządzeń podłączonych do przedłużacza nie przekracza dopuszczalnego dla niego natężenia prądu. Należy również upewnić się, że łączny pobór prądu wszystkich urządzeń podłączonych do gniazda nie przekracza dopuszczalnego, określonego dla tego gniazda natężenia prądu.
- ❑ Należy używać wyłącznie przewodu zasilania, który dostarczono razem z urządzeniem. Użycie innego przewodu może spowodować pożar lub porażenie prądem.
- ❑ Dostarczonego z urządzeniem przewodu zasilania należy używać wyłącznie z tym urządzeniem. Użycie przewodu z innym sprzętem może spowodować pożar lub porażenie prądem.

### **Podczas konserwacji drukarki**

- ❑ Przed rozpoczęciem czyszczenia drukarki należy ją odłączyć i zawsze czyścić wyłącznie wilgotną szmatką.
- ❑ Nie należy wylewać płynów na drukarkę.
- ❑ Z wyjątkiem przypadków omówionych w tym przewodniku nie wolno podejmować prób samodzielnej naprawy drukarki.
- ❑ Poniżej wymieniono sytuacje, w których należy odłączyć drukarkę oraz zlecić naprawę wykwalifikowanemu pracownikom serwisu technicznego:
  - i. Przewód zasilania lub wtyczka zostały uszkodzone.
  - ii. Do drukarki dostała się ciecz.
  - iii. Drukarka została upuszczona lub uszkodzeniu uległa obudowa.
  - iv. Drukarka nie pracuje normalnie lub nastąpiła zauważalna zmiana wydajności.

- ❑ Należy zmieniać tylko te ustawienia, które opisano w instrukcji obsługi.
- ❑ Jeżeli drukarka ma być wykorzystywana w Niemczech, należy zwrócić uwagę na następujące zalecenie:

Aby zapewnić wystarczającą ochronę przed zwarciami i przeciążeniami drukarki, instalacja elektryczna budynku musi być zabezpieczona 10- lub 16-amperowym bezpiecznikiem.

### ***Podczas obsługi papieru***

- ❑ Nigdy nie należy ustawiać, przesuwać ani wysuwać papieru za pomocą pokrętki. Może to spowodować uszkodzenie drukarki lub utratę właściwego położenia górnej krawędzi arkusza.
- ❑ Pokrętka z lewej strony drukarki należy używać do usuwania zakleszczeń papieru wyłącznie wtedy, gdy drukarka jest wyłączona. W przeciwnym wypadku można uszkodzić drukarkę lub zmienić położenie górnej krawędzi arkusza lub położenie odrywania.
- ❑ Nigdy nie należy naciskać przycisku Load/Eject ani Tear Off/Bin, gdy wykorzystywany jest traktor ciągnący; papier może zsunąć się z traktora ciągnącego i zakleszczyć się w drukarce.
- ❑ Nie należy wyciągać papieru rękoma, aby dopasować go i nałożyć na traktor ciągnący; może to spowodować uszkodzenie drukarki. Aby przesunąć papier, należy nacisnąć przycisk LF/FF.
- ❑ W prowadnicy papieru nie wolno umieszczać papieru wielowarstwowego, kalki ani etykiet.
- ❑ Etykiety na papierze ciągłym najlepiej ładuje się za pomocą traktora ciągnącego. Ładowanie etykiet za pomocą traktora w pozycji pchającej z tyłu lub z przodu nie jest zalecane.
- ❑ Nigdy nie należy przesuwać etykiet w tył za pomocą przycisku Load/Eject lub Tear Off/Bin. Przy przesuwaniu etykiet w tył mogą się one odkleić od podłoża i spowodować zakleszczenie papieru.

- ❑ Ze względu na wrażliwość etykiet na temperaturę i wilgotność korzystanie z nich dopuszczalne jest wyłącznie w warunkach opisanych poniżej:

Temperatura      15 do 25°C (59 do 77°F)

Wilgotność        30% do 60% (wilgotność względna)

- ❑ Etykiet nie należy pozostawiać w drukarce po zakończeniu drukowania, ponieważ mogą się zawinąć wokół wałka i spowodować zakleszczenie przy kolejnym drukowaniu.
- ❑ Etykiet na papierze ciągłym nie należy ładować przez szczelinę tylną. Ścieżka prowadząca przez tylną szczelinę nie jest prosta, więc etykiety mogą odkleić się od podłoża wewnątrz drukarki i spowodować zakleszczenie.
- ❑ Nie należy ładować papieru, który był zwijany w rulon lub zginany.

### ***Podczas korzystania z drukarki***

- ❑ Należy zmieniać tylko te ustawienia, które opisano w dokumentacji użytkownika. Niewłaściwa zmiana innych ustawień może spowodować uszkodzenia wymagające poważnej naprawy przez wykwalifikowanego technika.
- ❑ Po każdym wyłączeniu drukarki należy odczekać co najmniej 5 sekund przed jej ponownym włączeniem; w przeciwnym razie drukarka może ulec uszkodzeniu.
- ❑ Nie należy wyłączać drukarki podczas drukowania autotestu. Przed wyłączeniem drukarki zawsze należy nacisnąć przycisk **Pause**, aby zatrzymać drukowanie oraz przycisk **Load/Eject**, aby wysunąć wydrukowaną stronę.
- ❑ Podczas drukowania zrzutu szesnastkowego nie należy wyłączać drukarki. Przed wyłączeniem drukarki zawsze należy nacisnąć przycisk **Pause**, aby zatrzymać drukowanie oraz przycisk **Load/Eject**, aby wysunąć wydrukowaną stronę.

- ❑ Nie należy ponownie podłączać przewodu zasilania do gniazda elektrycznego, którego napięcie jest nieprawidłowe dla drukarki.
- ❑ Nigdy nie należy samemu wymieniać głowicy drukującej; może to spowodować uszkodzenie drukarki. Ponadto przy wymianie głowicy drukującej muszą zostać sprawdzone inne części drukarki.
- ❑ W celu wymiany kasety z taśmą należy ręcznie przesunąć głowicę drukującą. Jeśli drukarka była przed chwilą w użyciu, głowica może być gorąca; należy poczekać kilka minut, aby ostygła.

***Uwaga dla użytkowników niemieckojęzycznych:***

*Bei Anschluss des Druckers an die Stromversorgung muss sichergestellt werden, dass die Gebäudeinstallation mit einer 10 A- oder 16 A-Sicherung abgesichert ist.*

## **Zgodność z normą ENERGY STAR®**



Jako partner w programie ENERGY STAR® firma Epson sprawdziła, że ten produkt spełnia zalecenia normy ENERGY STAR® dotyczące oszczędności energii.

Międzynarodowy program ENERGY STAR® dla sprzętu biurowego promuje tworzenie komputerów i innego sprzętu biurowego efektywnie zarządzających energią. Program ten wspiera tworzenie i rozpowszechnianie produktów z funkcjami efektywnego oszczędzania energii. Jest to system otwarty, w którym firmy brać udział dobrowolnie. Produkty te obejmują urządzenia biurowe, takie jak komputery, monitory, drukarki, faksy, kserokopiarki, skanery i urządzenia wielofunkcyjne. Ich standardy i logo są takie same we wszystkich krajach uczestniczących w programie.

## Wybór źródła papieru

---

Drukarka ma wiele możliwości, jeśli chodzi o podajniki papieru ciągłego lub pojedynczych arkuszy. Papier można ładować od góry, z przodu, od spodu lub z tyłu. Można wybrać takie źródło papieru, jakie najlepiej odpowiada bieżącym potrzebom.

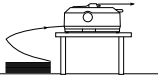
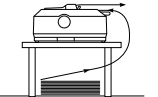

## Drukowanie na papierze ciągłym

Przy drukowaniu na papierze ciągłym można wybrać jedną z trzech pozycji traktora (pchającą z przodu drukarki, ciągnącą lub pchającą z tyłu) i trzech szczelin do wsuwania papieru (przód, tył i spód). Sekcja ta pomaga określić, które ścieżki papieru i pozycje traktora są najlepsze w konkretnych zastosowaniach do drukowania na papierze ciągłym. Instrukcje dotyczące instalowania traktora i ładowania papieru zawiera sekcja „Ładowanie papieru ciągłego za pomocą traktora” na stronie 15.

## Pozycje pchające traktora

Jeśli często zachodzi potrzeba oddzierania arkuszy z papieru ciągłego (na przykład podczas drukowania zleceń zakupu lub paragonów), najlepiej użyć traktora w pozycji pchającej z przodu lub z tyłu drukarki. Umożliwia to korzystanie z krawędzi pokrywy drukarki do łatwego oddzierania arkuszy w miejscu perforacji. Poza tym w przypadku ładowania papieru ciągłego za pomocą traktora w pozycji pchającej można drukować pojedyncze arkusze podawane z prowadnicy papieru bez usuwania papieru z traktora.

Możliwe są dwie pozycje pchające traktora: z przodu i z tyłu. Drukarka jest dostarczana z traktoem zamocowanym w pozycji pchającej z tyłu. Poniższa tabela zawiera szczegóły dotyczące pozycji pchających i odpowiadających im ścieżek papieru.

Pozycja traktora	Opis
 <p data-bbox="221 549 325 596">pchająca z przodu</p>	<p data-bbox="386 363 829 387">Papier jest ładowany przez szczelinę z przodu.</p> <p data-bbox="386 408 953 512">Drukując na grubym papierze, na przykład wielowarstwowym, należy używać przedniej szczeliny, ponieważ ta ścieżka papieru jest niemal w całości prosta. Zmniejsza to ryzyko zakleszczenia się papieru.</p>
 <p data-bbox="202 820 344 844">pchająca z tyłu</p>	<p data-bbox="386 624 796 647">Papier jest ładowany przez szczelinę z tyłu.</p> <p data-bbox="386 667 945 887">  <b>Przeostroga:</b> Nie należy ładować papieru ciągłego z etykietami przez szczelinę z tyłu. Etykiety wymagają prostej ścieżki papieru, w przeciwnym razie mogłyby wewnątrz drukarki oddzielić się od podłoża i spowodować zakleszczenie.         </p> <p data-bbox="386 908 953 1062"> <b>Uwaga:</b> Nie zaleca się również korzystania z tylnej szczeliny w przypadku papieru wielowarstwowego o 5 warstwach (1 oryginał oraz 4 kopie), ponieważ może to spowodować zakleszczenie się papieru.         </p>

## Pozycja ciągnąca traktora

Drukując na grubym papierze ciągłym, na przykład na papierze wielowarstwowym lub składance z etykietami, należy używać traktora w pozycji ciągnącej. Zapewnia to lepsze zabezpieczenie przed zakleszczeniem się papieru i umożliwia ładowanie papieru ciągłego od przodu, z tyłu lub od spodu drukarki. Jednak w pozycji ciągnącej traktora nie można oddzierać wydruków.

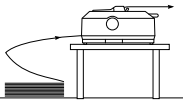
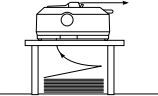


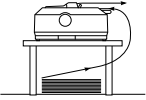
**Uwaga:**

*Aby używać traktora w pozycji ciągnącej, można go usunąć z pozycji pchającej z tyłu drukarki i zainstalować w pozycji ciągnącej albo zakupić opcjonalny moduł traktora ciągnącego (C80020\* dla modelu LQ-590, C80021\* dla modelu LQ-2090) i zainstalować go w pozycji ciągnącej.*

Używając traktora pchającego z opcjonalnym traktorem w pozycji ciągnącej, można połączyć ich funkcje. Zwiększa to skuteczność obsługi papieru ciągłego i jest zalecane do drukowania na gotowych formularzach na papierze ciągłym. Więcej informacji znajduje się w sekcji „Korzystanie z dwóch traktorów w kombinacji pchająco/ciągnącej” na stronie 42.

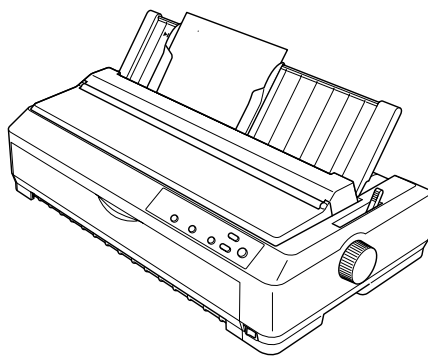
Używając traktora ciągnącego, papier można ładować z przodu, z tyłu lub od spodu.

Szczelina na papier	Opis
 <p data-bbox="269 954 353 978">przednia</p>	<p data-bbox="430 767 992 895">Drukując na grubym papierze, na przykład papierze wielowarstwowym lub papierze ciągłym z etykietami, należy używać przedniej szczeliny, ponieważ ta ścieżka papieru jest niemal w całości prosta. Zmniejsza to ryzyko zakleszczenia się papieru.</p>
 <p data-bbox="269 1222 353 1246">od spodu</p>	<p data-bbox="430 1007 992 1078">Dolna szczelina ma najprostszą ścieżkę papieru, dlatego jest najlepsza do drukowania na grubym papierze ciągłym, takim jak składanka z papierem wielowarstwowym lub etykietami.</p> <p data-bbox="430 1102 992 1222"><b>Uwaga:</b> <i>Ładując papier od spodu, należy postawić drukarkę na podłożu, które zapewni odpowiednią ilość miejsca na swobodny przesuw papieru.</i></p>

Szczelina na papier	Opis
 <p data-bbox="255 400 300 424">tylna</p>	<p data-bbox="398 204 955 360">Jeśli przednia lub dolna szczelina jest niedostępna, można ładować zwykły papier ciąglej przez szczelinę tylną. Jednakże rozwiązanie to powoduje, że ścieżka papieru jest zakrzywiona, co może wpłynąć na skuteczność obsługi papieru. Dlatego w miarę możliwości należy używać szczeliny przedniej lub dolnej.</p> <p data-bbox="398 379 955 536"><b>! Przewaga:</b> <i>Nie należy ładować papieru ciągłego z etykietami przez szczelinę z tyłu. Etykiety mogą wewnątrz drukarki oddzielić się od podłoża i spowodować zakleszczenie.</i></p>

## Drukowanie na pojedynczych arkuszach

Jak pokazano poniżej, przy użyciu prowadnicy papieru, która jest dostarczana razem z drukarką, można ładować pojedyncze arkusze zwykłego papieru (nie papieru wielowarstwowego ciętego) i koperty przez tylną szczelinę.



Do ładowania arkuszy papieru wielowarstwowego ciętego należy używać przedniej szczeliny. Przednia prowadnica arkuszy i przednia prowadnica papieru ułatwiają obsługę urządzenia.

**Uwaga:**

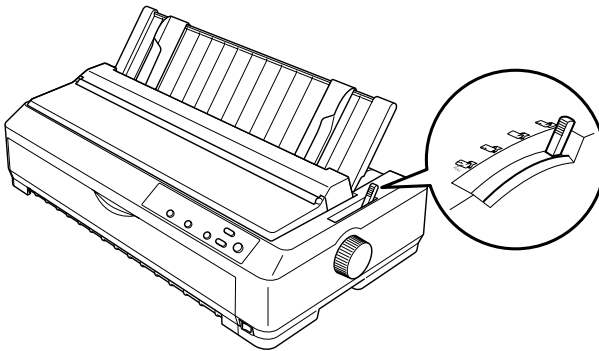
- ❑ *W przypadku drukarki LQ-590 przednia prowadnica arkuszy dostarczana jest z drukarką. W przypadku drukarki LQ-2090 jest dostarczana jako wyposażenie opcjonalne (C81401\*).*
- ❑ *W przypadku drukarki LQ-2090 przednia prowadnica papieru dostarczana jest z drukarką. W przypadku drukarki LQ-590 jest dostarczana jako wyposażenie opcjonalne (C81402\*).*

Za pomocą opcjonalnego podajnika arkuszy można także ładować więcej niż jeden arkusz na raz. Więcej informacji znajduje się w sekcji „Ładowanie pojedynczych arkuszy” na stronie 48. Informacje dotyczące opcjonalnego podajnika arkuszy zawiera sekcja „Podajnik arkuszy” na stronie 177.



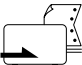

---

## **Ustawianie dźwigni zwalniania papieru**

Ładując do drukarki papier ciągły, należy zgodnie z poniższą tabelą ustawić dźwignię zwalniania papieru, aby określić wykorzystywane źródło papieru.



Poniższa tabela opisuje poszczególne pozycje dźwigni zwalniania papieru.

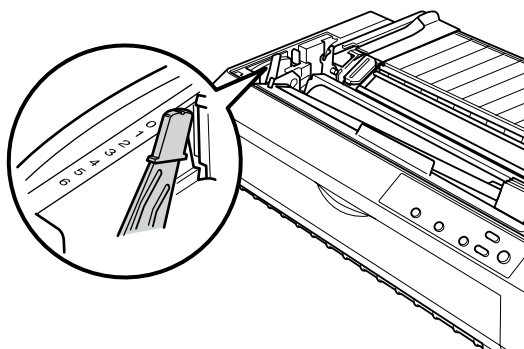
Pozycja dźwigni zwalniania papieru	Opis
	<p>Pojedyncze arkusze</p> <p>Służy do ładowania papieru przez szczelinę od przodu lub od góry. Instrukcje postępowania znajdują się w sekcji „Ładowanie pojedynczych arkuszy” na stronie 48.</p>
	<p>Traktor w pozycji pchającej z tyłu</p> <p>Służy do ładowania papieru ciągłego za pomocą traktora zainstalowanego w pozycji pchającej z tyłu drukarki. Dźwignię należy ustawić w tej pozycji również podczas korzystania z dwóch traktorów, jednego w pozycji pchającej z tyłu drukarki, a drugiego — w ciągnącej.</p>
	<p>Traktor w pozycji pchającej z przodu</p> <p>Służy do ładowania papieru ciągłego za pomocą traktora zainstalowanego w pozycji pchającej z przodu drukarki. Dźwignię należy ustawić w tej pozycji również podczas korzystania z dwóch traktorów, jednego w pozycji pchającej z przodu drukarki, a drugiego — w ciągnącej.</p>
	<p>Traktor w pozycji ciągnącej</p> <p>Służy do ładowania papieru ciągłego za pomocą traktora zainstalowanego w pozycji ciągnącej od góry drukarki. Gdy traktor jest w pozycji ciągnącej, papier można ładować przez szczelinę z przodu, z tyłu lub od spodu.</p>

## Dostosowanie położenia dźwigni grubości papieru

2

Przed rozpoczęciem drukowania może zająć potrzeba zmiany ustawienia grubości papieru w zależności od jego typu. W tym celu należy wykonać następujące kroki:

1. Wyłącz zasilanie drukarki i otwórz pokrywę drukarki. Dźwignia grubości papieru znajduje się z lewej strony drukarki.



2. Przy użyciu poniższej tabeli wybierz odpowiednią grubość papieru. Liczby obok dźwigni określają grubość papieru.

Typ papieru*	Pozycja dźwigni
Zwykły papier: Pojedyncze arkusze Papier ciągły	 0 0
Papier wielowarstwowy bezkalkowy 2 warstwy (oryginał + 1 kopia) 3 warstw (oryginał + 2 kopie) 4 warstw (oryginał + 3 kopie) 5 warstw (oryginał + 4 kopie)	 1 2 3 5

Typ papieru*	Pozycja dźwigni
Etykiety na papierze ciągłym	2
Pocztówki	2
Koperty:	
AIRMAIL No.6	3
AIRMAIL No.10	3
PLANE	4
BOND 20 funtów	4
BOND 24 funty	6

\* Więcej informacji znajduje się w sekcji „Papier” na stronie 222.

### **Uwaga:**

*Przy temperaturze 5°C (41°F) lub niższej albo 35°C (95°F) lub wyższej należy ustawić dźwignię grubości papieru o jedną pozycję wyżej, aby poprawić jakość wydruku.*

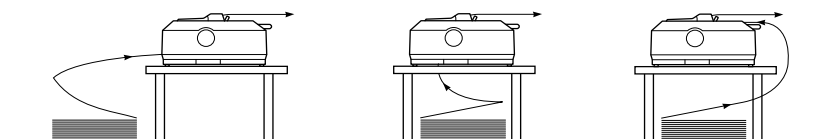
---

## **Ładowanie papieru ciągłego**

Aby załadować papier ciągły do drukarki, należy postępować według instrukcji przedstawionych w tej sekcji.

## **Umieszczanie papieru ciągłego**

Przed rozpoczęciem korzystania z papieru ciągłego należy się upewnić, że stos papieru został wyrównany z podajnikiem traktora w sposób pokazany poniżej, aby papier był równo ładowany do drukarki.



## ***Ładowanie papieru ciągłego za pomocą traktora***

Procedura ładowania papieru uzależniona jest od pozycji traktora podającego papier do drukarki. Należy postępować według podanych niżej instrukcji dla wykorzystywanej pozycji traktora.

Niniejsza sekcja zawiera instrukcje dotyczące następujących tematów: „Korzystanie z traktora w pozycji pchającej z przodu” na stronie 15, „Korzystanie z traktora w pozycji pchającej z tyłu” na stronie 23, „Korzystanie z traktora w pozycji ciągnącej” na stronie 30 oraz „Korzystanie z dwóch traktorów w kombinacji pchająco/ciągnącej” na stronie 42.

### ***Korzystanie z traktora w pozycji pchającej z przodu***

Niniejsza sekcja zawiera instrukcje dotyczące następujących tematów: „Instalowanie traktora w pozycji pchającej z przodu” na stronie 15, „Ładowanie papieru za pomocą traktora pchającego z przodu” na stronie 17 oraz „Usuwanie traktora z pozycji pchającej z przodu” na stronie 22.

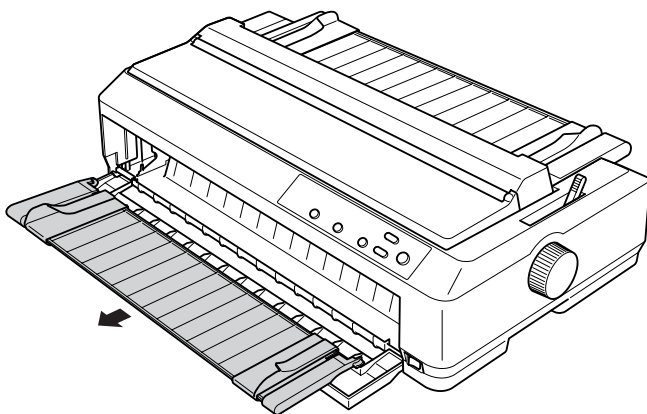
### ***Instalowanie traktora w pozycji pchającej z przodu***

Przed zainstalowaniem traktora w pozycji pchającej z przodu należy usunąć go z jego bieżącej pozycji. Jeśli traktor jest umieszczony w pozycji pchającej z tyłu, należy usunąć prowadnicę papieru, a następnie nacisnąć wypustki blokujące traktora podczas jego zdejmowania. Jeśli traktor jest umieszczony w pozycji ciągnącej, należy go zdjąć, postępując zgodnie z instrukcjami zawartymi w sekcji „Usuwanie traktora z pozycji ciągnącej” na stronie 40.

***Uwaga:***

*Drukarka jest dostarczana z traktorem zamocowanym w pozycji pchającej z tyłu.*

1. Upewnij się, że drukarka jest wyłączona. Jeśli będzie to konieczne, zainstaluj prowadnicę papieru, tak jak to opisano w sekcji „Montowanie drukarki” w *Przewodniku instalacji*.
2. Jeśli zainstalowana jest przednia prowadnica arkuszy, wyjmij ją, chwytając za uchwyty po obu stronach i wyciągając prowadnicę nieco w górę, a następnie w kierunku od drukarki. Jeśli zainstalowana jest przednia prowadnica papieru, otwórz przednią pokrywę i wyjmij prowadnicę.

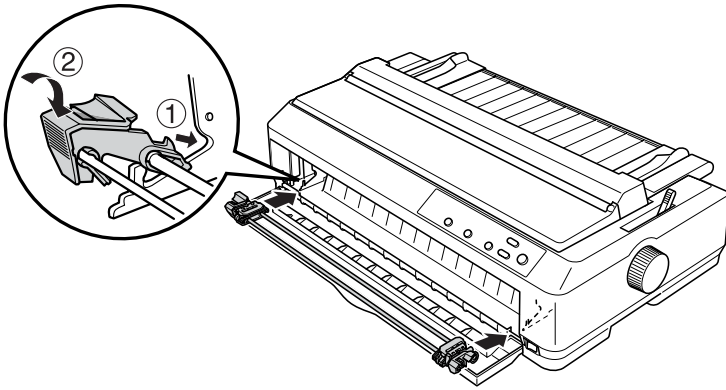


***Uwaga:***

- ❑ *W przypadku drukarki LQ-590 przednia prowadnica arkuszy dostarczana jest z drukarką. W przypadku drukarki LQ-2090 jest dostarczana jako wyposażenie opcjonalne (C81401 \*).*
- ❑ *W przypadku drukarki LQ-2090 przednia prowadnica papieru dostarczana jest z drukarką. W przypadku drukarki LQ-590 jest dostarczana jako wyposażenie opcjonalne (C81402 \*).*



3. Wsuń traktor do szczelin mocujących drukarki i dociśnij oba końce traktora, aby osadzić go solidnie.



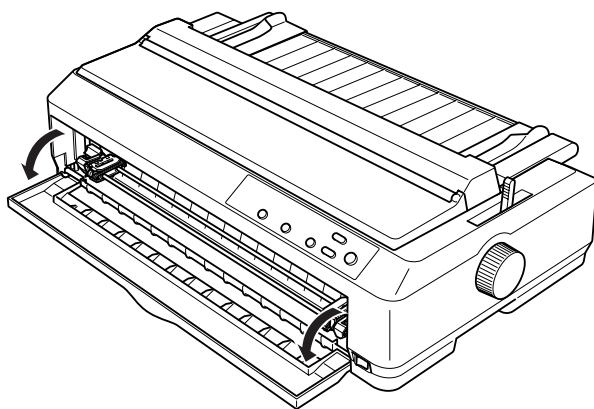
Instrukcje dotyczące ładowania papieru ciągłego za pomocą traktora pchającego z przodu znajdują się w sekcji „Ładowanie papieru za pomocą traktora pchającego z przodu” na stronie 17.

### ***Ładowanie papieru za pomocą traktora pchającego z przodu***

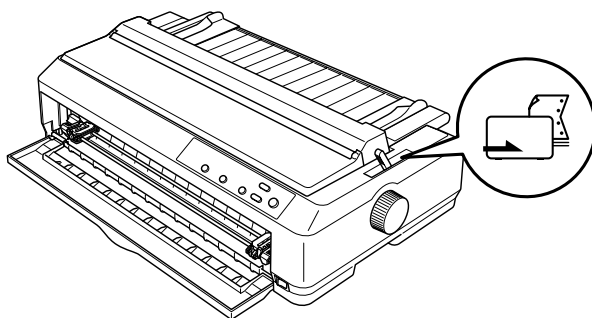
Podczas korzystania z traktora pchającego warto ustawić funkcję Auto tear-off w trybie ustawień domyślnych na On (Włączona). Więcej informacji znajduje się w sekcji „Informacje o ustawieniach domyślnych drukarki” na stronie 121.

Aby załadować papier za pomocą traktora pchającego z przodu, należy wykonać poniższe kroki:

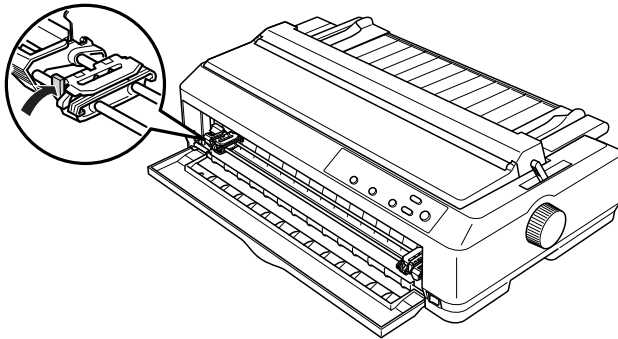
1. Upewnij się, że drukarka jest wyłączona.
2. Otwórz przednią pokrywę. Upewnij się, że traktor zainstalowany jest w pozycji pchającej z przodu.



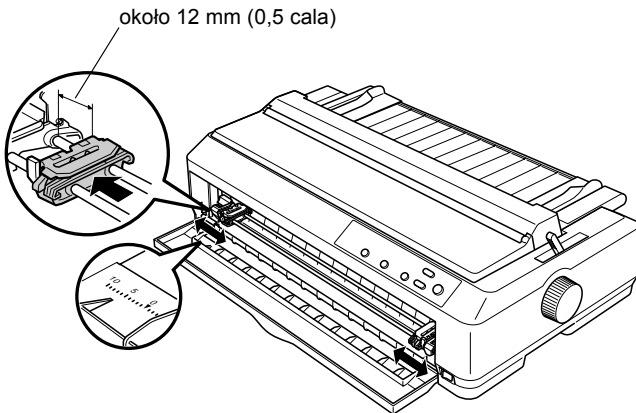
3. Ustaw dźwignię zwalniania papieru w pozycji do obsługi traktora pchającego z przodu. Ustaw również dźwignię grubości papieru (znajdującą się pod pokrywą drukarki) w pozycji odpowiadającej grubości używanego papieru. Instrukcje postępowania znajdują się w sekcji „Dostosowanie położenia dźwigni grubości papieru” na stronie 13.



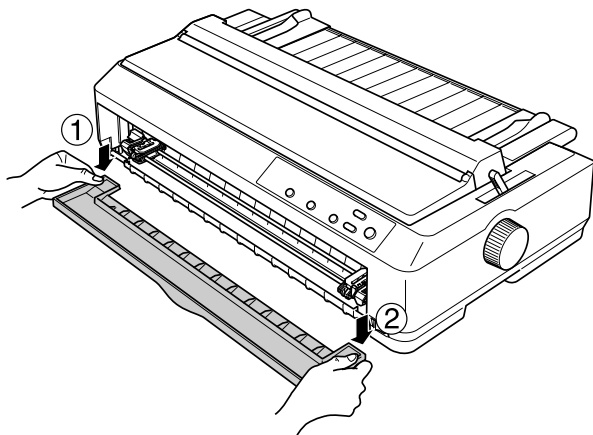
4. Zwolnij lewą i prawą prowadnicę perforacji poprzez przesunięcie do tyłu blokujących je niebieskich dźwigni.



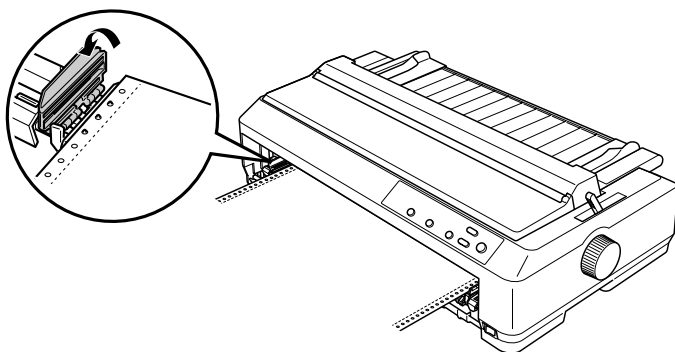
5. Przesuń lewą prowadnicę perforacji o około 12 mm (0,5 cala) od skrajnej lewej pozycji i pociągnij niebieską dźwignię do przodu, aby ją zablokować. Następnie przesuń prawą prowadnicę perforacji, aby odpowiadała szerokości papieru, ale nie blokuj jej.



6. Zdejmij przednią pokrywę, wypychając ją prosto w dół, tak jak pokazano poniżej.

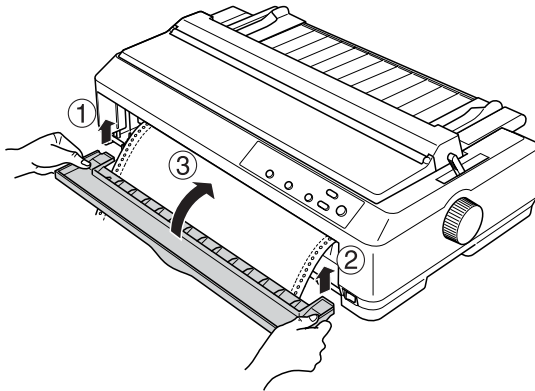


7. Upewnij się, że krawędzie papieru są czyste i równe. Następnie otwórz obie pokrywy prowadnic perforacji i nałóż na kołki traktora pierwsze cztery otwory perforacji papieru ze stroną do drukowania zwróconą do góry.

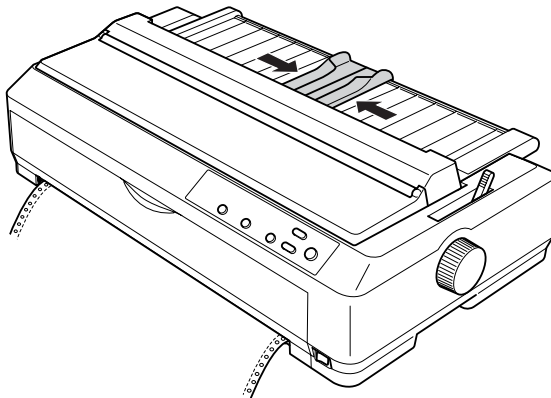


8. Zamknij pokrywy prowadnic perforacji.

9. Przesuń prawą prowadnicę perforacji, aby usunąć luz papieru; następnie zablokuj ją poprzez dociśnięcie blokady prowadnicy perforacji.
10. Zamocuj przednią pokrywę tak, aby papier znajdował się w położeniu pokazanym poniżej.



11. Upewnij się, że prowadnica papieru jest ułożona płasko na drukarce i przesuń prowadnice krawędzi do środka prowadnicy papieru.



**Uwaga:**

*Dla zachowania bezpieczeństwa użytkownika firma Epson zaleca korzystanie z drukarki przy zamkniętej pokrywie papieru. Drukarka będzie działać zarówno przy otwartej, jak i zdjętej pokrywie, ale dla zachowania najwyższego poziomu bezpieczeństwa pokrywa powinna być zamknięta.*

12. Włącz drukarkę. Gdy drukarka otrzyma dane z komputera, automatycznie załaduje papier i rozpocznie drukowanie.
13. Po zakończeniu drukowania wykonaj kroki opisane w sekcji „Usuwanie papieru ciąglego” na stronie 45, aby wyjąć wydrukowany dokument.

Jeśli pierwszy wiersz na stronie jest umieszczany za wysoko lub za nisko, można zmienić jego pozycję za pomocą funkcji Micro Adjust, zgodnie z opisem w sekcji „Dostosowywanie położenia górnej krawędzi arkusza” na stronie 64.



**Przestroga:**

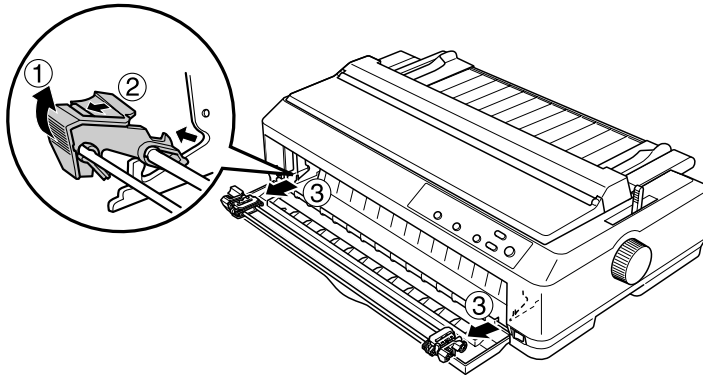
*Nigdy nie należy dostosowywać położenia górnej krawędzi arkusza za pomocą pokrętle. Może to spowodować uszkodzenie drukarki lub utratę właściwego położenia górnej krawędzi arkusza.*

## **Usuwanie traktora z pozycji pchającej z przodu**

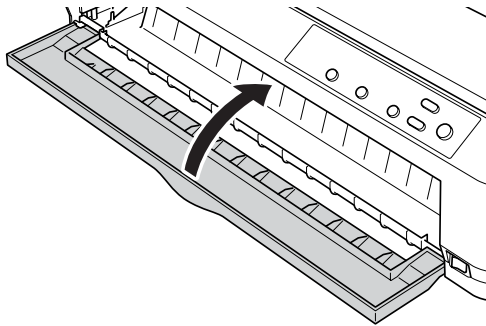
Aby usunąć traktor z pozycji pchającej z przodu, należy wykonać poniższe kroki:

1. Upewnij się, że drukarka jest wyłączona.
2. Wyjmij papier z traktora, jak opisano w sekcji „Usuwanie papieru ciąglego” na stronie 45.

3. Naciśnij wypustki blokujące traktora, przechyl traktor i wyjmij go z drukarki.



4. Zamknij przednią pokrywę.



### ***Korzystanie z traktora w pozycji pchającej z tyłu***

Drukarka jest dostarczana z traktorem zamocowanym w pozycji pchającej z tyłu. Jeśli traktor znajduje się w pozycji pchającej z tyłu, przejdź do sekcji „Ładowanie papieru za pomocą traktora pchającego z tyłu” na stronie 25, aby uzyskać informacje dotyczące ładowania papieru.

Niniejsza sekcja zawiera instrukcje dotyczące następujących tematów:  
„Instalowanie traktora w pozycji pchającej z tyłu” na stronie 24,  
„Ładowanie papieru za pomocą traktora pchającego z tyłu” na stronie 25  
oraz „Usuwanie traktora z pozycji pchającej z tyłu” na stronie 29.

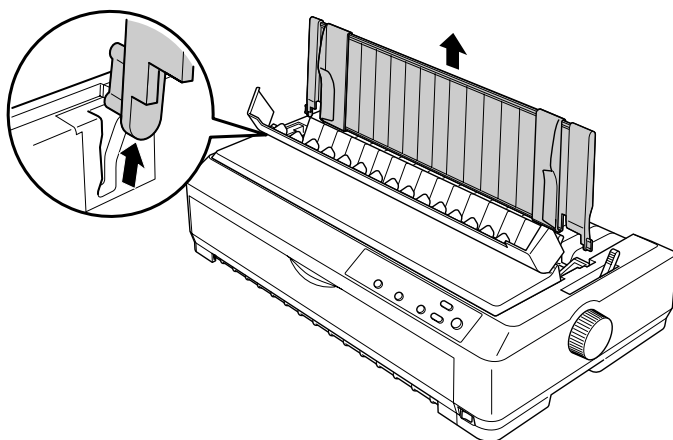
**Uwaga:**

*Nośniki o dużej grubości, takie jak papier ciągły z etykietami lub papier wielowarstwowy z pięcioma warstwami, wymagają stosunkowo prostej ścieżki papieru w celu uniknięcia zakleszczeń. Podczas drukowania na grubym papierze ciągłym należy używać traktora w pozycji pchającej z przodu lub w pozycji ciągnącej.*

### **Instalowanie traktora w pozycji pchającej z tyłu**

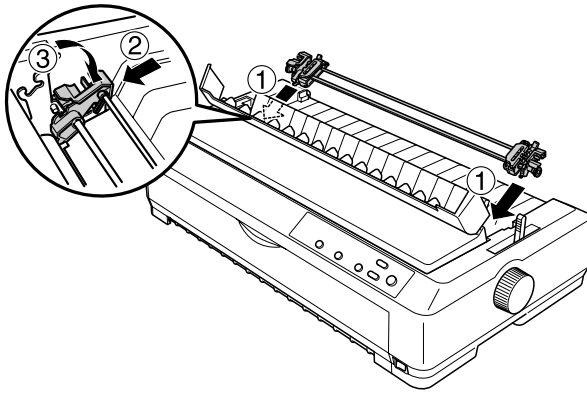
Przed zainstalowaniem traktora w pozycji pchającej z tyłu należy usunąć go z jego bieżącej pozycji. Jeśli traktor jest umieszczony w pozycji pchającej z przodu, należy go usunąć poprzez naciśnięcie wypustek blokujących traktora podczas jego zdejmowania. Jeśli traktor jest umieszczony w pozycji ciągnącej, należy go zdjąć, postępując zgodnie z opisem w sekcji „Usuwanie traktora z pozycji ciągnącej” na stronie 40.

1. Upewnij się, że drukarka jest wyłączona. Następnie otwórz pokrywę prowadnicy papieru, wyciągając jej tylną krawędź do przodu.
2. Podnieś prowadnicę papieru i wyjmij ją z drukarki.





3. Wsuń traktor do szczelin mocujących drukarki i dociśnij oba jego końce, aby zapewnić, że jest solidnie osadzony.

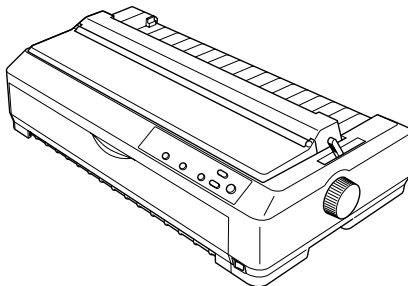


Instrukcje dotyczące ładowania papieru ciągłego za pomocą traktora pchającego z tyłu znajdują się w sekcji „Ładowanie papieru za pomocą traktora pchającego z tyłu” na stronie 25.

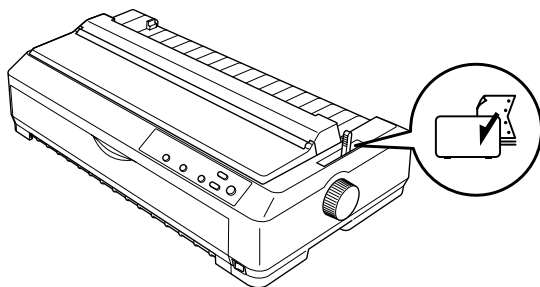
### ***Ładowanie papieru za pomocą traktora pchającego z tyłu***

Aby załadować papier za pomocą traktora pchającego z tyłu, należy wykonać poniższe kroki:

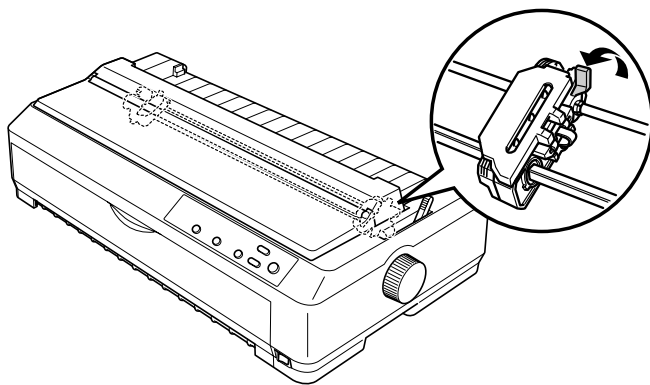
1. Upewnij się, że drukarka jest wyłączona oraz traktor jest zainstalowany w pozycji pchającej z tyłu. Upewnij się też, że prowadnica papieru jest zdjęta.



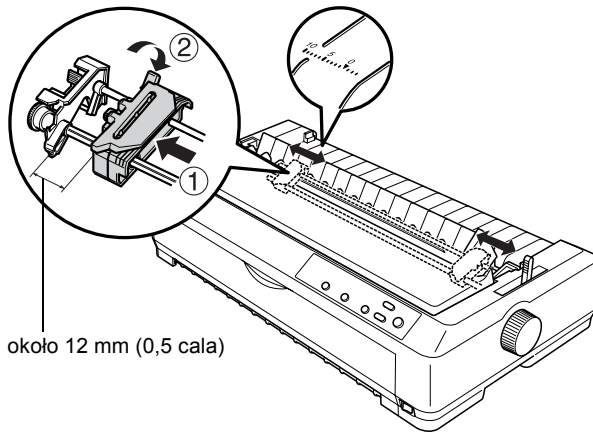
2. Ustaw dźwignię zwalniania papieru w pozycji do obsługi traktora pchającego z tyłu.



3. Zwolnij lewą i prawą prowadnicę perforacji poprzez przesunięcie do przodu niebieskich dźwigni blokujących prowadnicę perforacji.

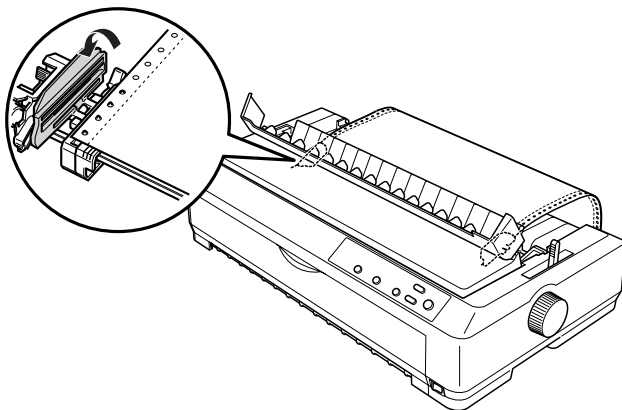


- Przesuń lewą prowadnicę perforacji o około 12 mm (0,5 cala) od skrajnej lewej pozycji i przesuń niebieską dźwignię w tył, aby ją zablokować. Następnie przesuń prawą prowadnicę perforacji, aby odpowiadała szerokości papieru, ale nie blokuj jej.



Znaczek trójkąta na górze drukarki wskazuje punkt wysunięty najdalej na lewo, w którym może rozpoczynać się wydruk.

5. Upewnij się, że krawędzie papieru są czyste i równe. Następnie otwórz obie pokrywy prowadnic perforacji i nałóż pierwsze cztery otwory perforacji papieru, ze stroną do drukowania zwróconą do dołu, na kołki traktora.



6. Zamknij pokrywy prowadnic perforacji.
7. Przesuń prawą prowadnicę perforacji, aby usunąć luz papieru; następnie zablokuj ją poprzez dociśnięcie niebieskiej blokady prowadnicy perforacji.
8. Zamocuj prowadnicę papieru i połóż ją płasko na drukarce, a następnie przesuń prowadnicę krawędzi do środka prowadnicy papieru.

***Uwaga:***

*Dla zachowania bezpieczeństwa użytkownika firma Epson zaleca korzystanie z drukarki przy zamkniętej pokrywie papieru. Drukarka będzie działać przy otwartej lub zdjętej pokrywie drukarki, ale dla zachowania najwyższego poziomu bezpieczeństwa pokrywa powinna być zamknięta.*

9. Włącz drukarkę. Gdy drukarka otrzyma dane z komputera, automatycznie załaduje papier i rozpocznie drukowanie.
10. Po zakończeniu drukowania wykonaj kroki opisane w sekcji „Usuwanie papieru ciągłego” na stronie 45, aby wyjąć wydrukowany dokument.

Jeśli pierwszy wiersz na stronie jest za wysoko lub za nisko, można zmienić jego pozycję za pomocą funkcji Micro Adjust według instrukcji podanych w sekcji „Dostosowywanie położenia górnej krawędzi arkusza” na stronie 64.



**Przeostroga:**

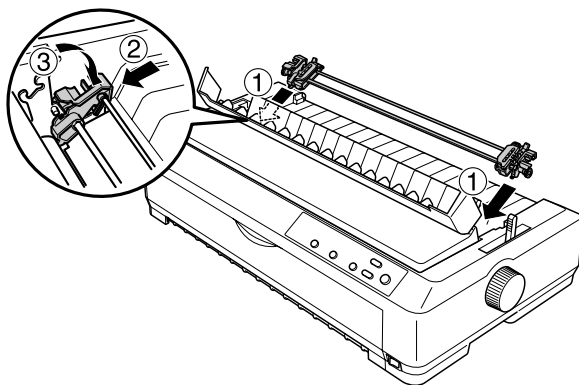
*Nigdy nie należy dostosowywać położenia górnej krawędzi arkusza za pomocą pokrętle. Może to spowodować uszkodzenie drukarki lub utratę właściwego położenia górnej krawędzi arkusza.*

### **Usuwanie traktora z pozycji pchającej z tyłu**

Aby usunąć traktor z pozycji pchającej z tyłu, należy wykonać poniższe kroki:

1. Upewnij się, że drukarka jest wyłączona.
2. Wyjmij papier z traktora, jak opisano w sekcji „Usuwanie papieru ciągłego” na stronie 45.

3. Naciśnij wypustki blokujące traktora, przechyl traktor i wyjmij go z drukarki.



### ***Korzystanie z traktora w pozycji ciągnącej***

Korzystanie z traktora w pozycji ciągnącej doskonale nadaje się do drukowania na grubym papierze ciągłym o dużej gramaturze, takim jak papier wielowarstwowy lub papier ciągły z etykietami. Jednak przy korzystaniu z traktora ciągnącego nie można używać funkcji odrywania.

Ponieważ w celu uniknięcia zakleszczeń papieru gruby papier wymaga prostej ścieżki papieru, więc przy korzystaniu z traktora ciągnącego papier należy ładować przez szczelinę z przodu lub od spodu. Aby jeszcze bardziej zmniejszyć ryzyko zakleszczeń papieru i zwiększyć wydajność drukowania na papierze ciągłym, można korzystać z dwóch traktorów. Więcej informacji znajduje się w sekcji „Korzystanie z dwóch traktorów w kombinacji pchająco/ciągnącej” na stronie 42.

Aby zainstalować traktor w pozycji ciągnącej, należy usunąć moduł docisku papieru i zainstalować traktor w prawidłowej pozycji. Informacje dotyczące procedury instalacyjnej zawiera sekcja „Instalowanie traktora w pozycji ciągnącej” na stronie 31.

Niniejsza sekcja zawiera instrukcje dotyczące następujących tematów: „Instalowanie traktora w pozycji ciągnącej” na stronie 31, „Ładowanie papieru za pomocą traktora ciągnącego” na stronie 34 oraz „Usuwanie traktora z pozycji ciągnącej” na stronie 40.

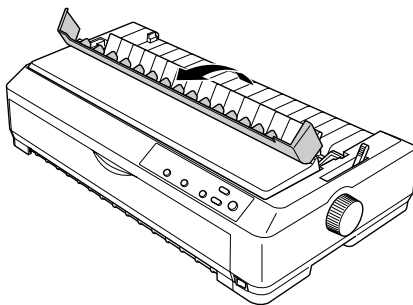
### *Instalowanie traktora w pozycji ciągnącej*

Przed zainstalowaniem traktora w pozycji ciągnącej należy usunąć go z jego bieżącej pozycji. Jeśli traktor jest umieszczony w pozycji pchającej z przodu, należy go usunąć poprzez naciśnięcie wypustek blokujących traktora podczas jego zdejmowania. Jeśli traktor jest umieszczony w pozycji pchającej z tyłu, należy usunąć prowadnicę papieru, a następnie nacisnąć wypustki blokujące traktora podczas jego zdejmowania.

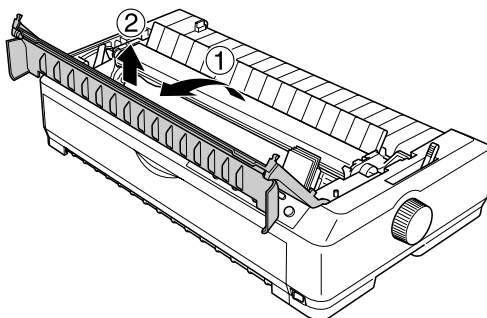
#### ***Uwaga:***

*Drukarka jest dostarczana z traktorem zamocowanym w pozycji pchającej z tyłu.*

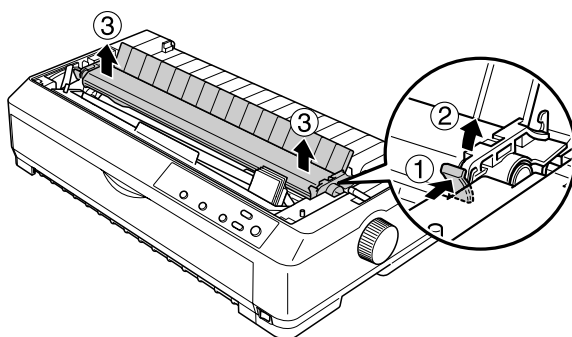
1. Upewnij się, że drukarka jest wyłączona. Następnie otwórz pokrywę prowadnicy papieru, wyciągając jej tylną krawędź do przodu.



2. Podnieś pokrywę drukarki, po czym unieś ją do góry i wyciągnij z drukarki.



3. Naciśnij ku górze wypustki z obu stron modułu docisku papieru, unieś moduł i wyjmij go z drukarki. Odłóż moduł docisku papieru w bezpieczne miejsce.



***Uwaga:***

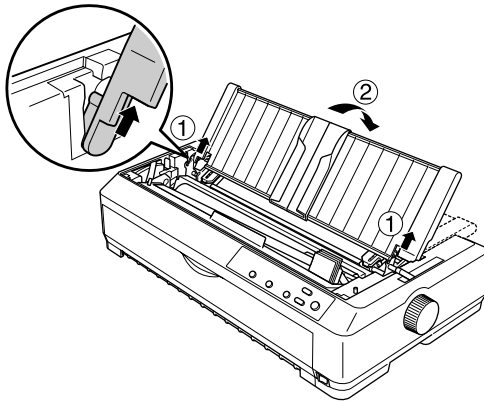
*Jeśli papier ma być ładowany od tyłu drukarki, należy umieścić papier w ścieżce papieru przed zainstalowaniem przewodnicy papieru i traktora. Instrukcje postępowania znajdują się w sekcji „Ładowanie papieru za pomocą traktora ciągnącego” na stronie 34.*



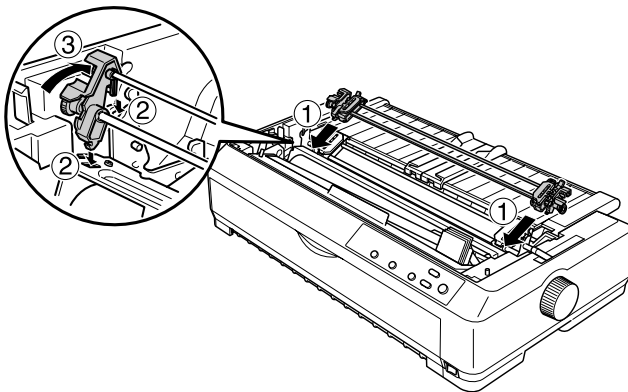
4. Zamocuj prowadnicę papieru, jeśli jest to konieczne, przesunij prowadnicę krawędzi do środka prowadnicy papieru i połóż prowadnicę płasko na drukarce.

**Uwaga:**

*Jeśli papier ma być ładowany od tyłu drukarki, należy umieścić go na ścieżce papieru przed zainstalowaniem prowadnicy papieru i traktora.*



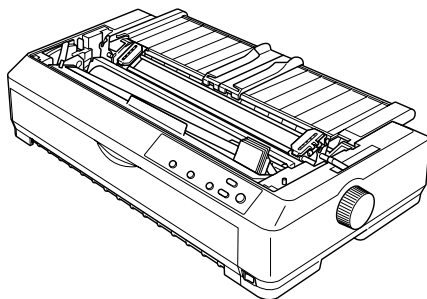
5. Wsuń traktor do szczelin mocujących drukarki i dociśnij oba końce traktora, aby zapewnić, że jest solidnie osadzony.



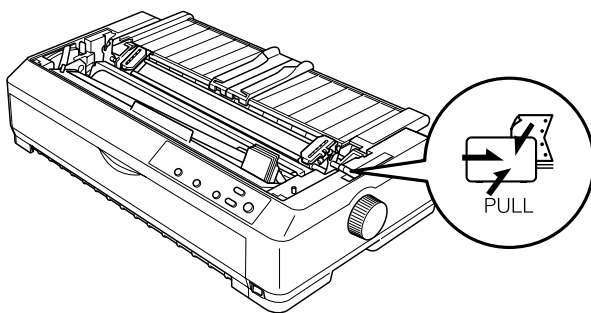
## Ładowanie papieru za pomocą traktora ciągnącego

Aby załadować papier za pomocą traktora ciągnącego, należy wykonać poniższe kroki:

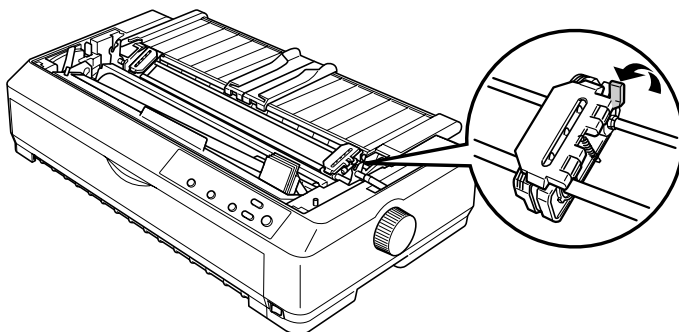
1. Upewnij się, że drukarka jest wyłączona, a pokrywa drukarki zdjęta. Upewnij się też, że traktor jest zainstalowany w pozycji ciągnącej oraz prowadnica papieru jest ułożona płasko na drukarce.



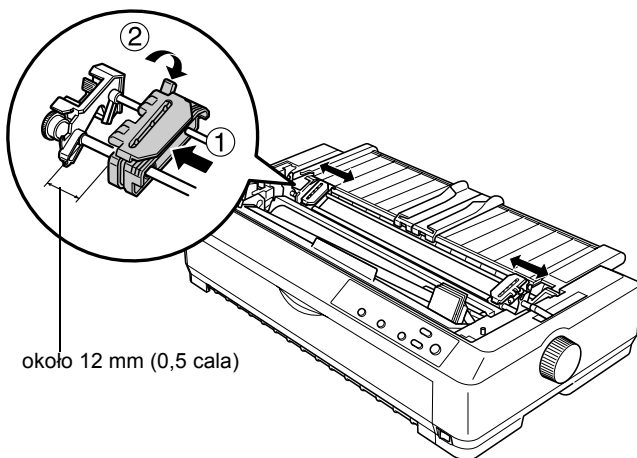
2. Ustaw dźwignię zwalniania papieru w pozycji do obsługi traktora ciągnącego.



3. Zwolnij prowadnice perforacji poprzez przesunięcie do przodu blokujących je dźwigni.



4. Przesuń lewą prowadnicę perforacji o około 12 mm (0,5 cala) od skrajnej lewej pozycji i przesuń dźwignię w tył, aby ją zablokować. Następnie przesuń prawą prowadnicę perforacji, aby odpowiadała szerokości papieru, ale nie blokuj jej.



około 12 mm (0,5 cala)

5. Upewnij się, że krawędzie papieru są czyste i równe. Następnie otwórz pokrywę prowadnic perforacji.

**Uwaga:**

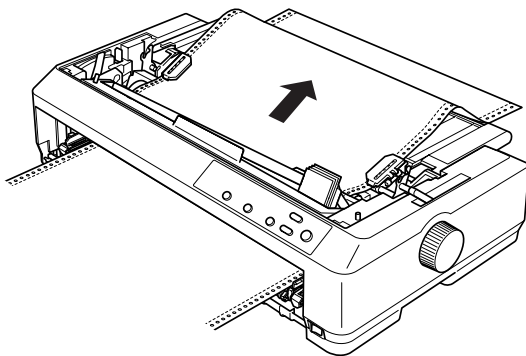
*Przed umieszczeniem papieru w szczelinie na papier należy się upewnić, że drukarka jest wyłączona. Wsuniecie papieru do szczeliny, gdy drukarka jest włączona, może spowodować zakleszczenie papieru.*

6. Wsuń papier przez szczelinę na papier z przodu lub od spodu, tak jak pokazano na rysunku poniżej, dopóki nie pojawi się pomiędzy wałkiem i prowadnicą taśmy. Następnie wyciągnij papier do góry, aż perforacja między pierwszą i drugą stroną będzie wyrównana z górną krawędzią taśmy drukarki.

### Szczelina z przodu

Przed załadowaniem papieru przez szczelinę z przodu zdejmij przednią pokrywę.

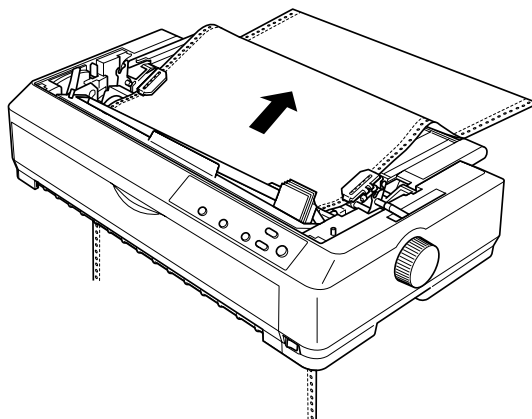
Następnie załaduj papier stroną zadrukowaną zwróconą do góry.



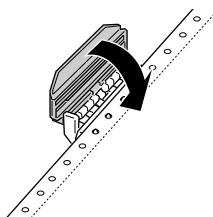
## Szczelina od spodu

Załaduj papier przez szczelinę od spodu stroną zadrukowywaną zwróconą do góry.

2

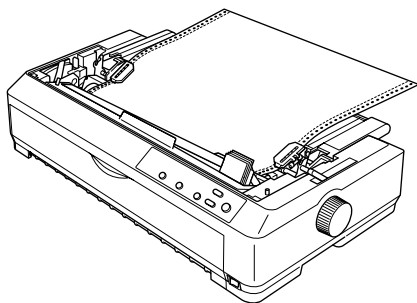


7. Nałóż cztery otwory perforacji papieru na kolki traktora na obu prowadnicach perforacji. Następnie zamknij pokrywy prowadnic perforacji.

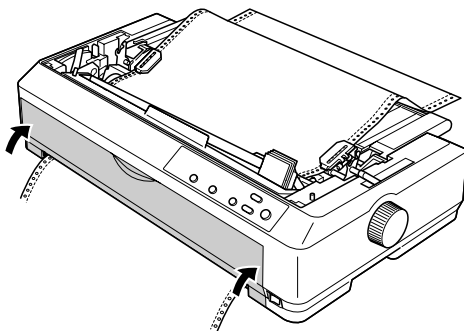


8. Przesuń prawą prowadnicę perforacji, aby usunąć luz papieru; a następnie zablokuj ją.

- Przesuń prowadnice krawędzi do środka prowadnicy papieru.



- Jeśli papier jest ładowany przez szczelinę z przodu, załóż przednią pokrywę w sposób pokazany poniżej. Jeśli papier jest ładowany przez szczelinę dolną, należy przejść do następnego kroku.



- Włącz drukarkę.
- Usuń luz papieru przez naciśnięcie przycisku LF/FF.



**Przestroga:**

*Zawsze należy usunąć luz papieru; w przeciwnym wypadku jakość wydruku może ulec pogorszeniu.*

13. W razie potrzeby wykonaj kroki opisane w sekcji „Dostosowywanie położenia górnej krawędzi arkusza” na stronie 64, aby dostosować bieżące położenie papieru.

**Przeostoga:**

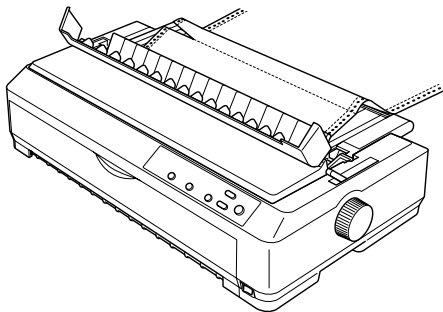
*Nigdy nie należy dostosowywać położenia górnej krawędzi arkusza za pomocą pokręta. Może to spowodować uszkodzenie drukarki lub utratę właściwego położenia górnej krawędzi arkusza.*

14. Załóż pokrywę drukarki, wsuwając przednie wypustki w szczeliny w obudowie drukarki, a następnie kładąc pokrywę na miejsce. Następnie zamknij pokrywę prowadnicy papieru.

**Uwaga:**

*Dla zachowania bezpieczeństwa użytkownika firma Epson zaleca korzystanie z drukarki przy zamkniętej pokrywie papieru. Drukarka będzie działać przy otwartej lub zdjętej pokrywie drukarki, ale dla zachowania najwyższego poziomu bezpieczeństwa pokrywa powinna być zamknięta.*

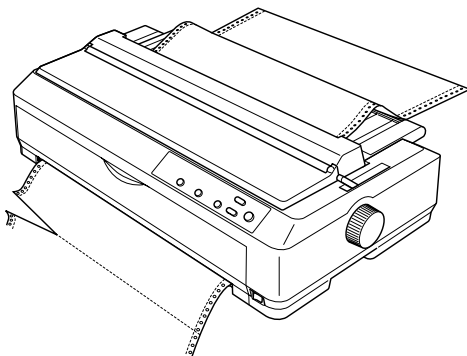
15. Wyślij zadanie drukowania do drukarki. Drukarka rozpocznie drukowanie od położenia górnej krawędzi arkusza. Po zakończeniu drukowania otwórz pokrywę prowadnicy papieru, a następnie oderwij wydrukowany dokument w miejscu perforacji znajdującej się najbliżej szczeliny wyjściowej papieru.



## Usuwanie papieru z traktora ciągnącego

Aby usunąć papier ciągły z traktora ciągnącego, należy wykonać poniższe kroki:

1. Po zakończeniu drukowania oderwij wstęgę papieru przy perforacji znajdującej się najbliżej szczeliny wejściowej papieru.



2. Aby przesunąć papier do przodu i wysunąć go, wciśnij i przytrzymaj przycisk LF/FF.



### **Przestroga:**

*Nigdy nie należy naciskać przycisku Load/Eject ani Tear Off/Bin w przypadku korzystania z traktora ciągnącego; papier może zsunąć się z traktora ciągnącego i zakleszczyć się w drukarce.*

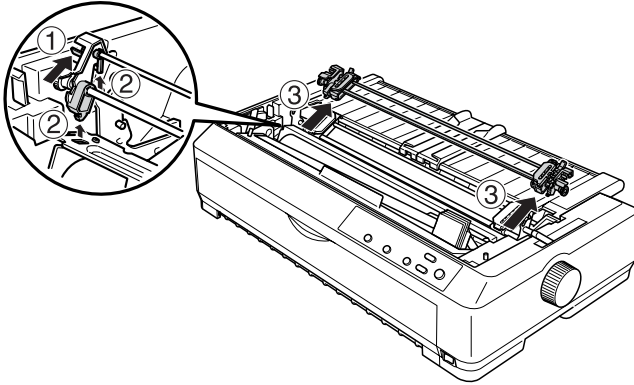
## Usuwanie traktora z pozycji ciągnącej

Aby usunąć traktor z pozycji ciągnącej, należy wykonać poniższe kroki:

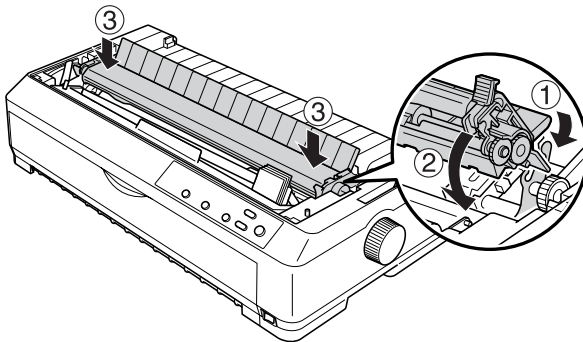
1. Wyjmij papier załadowany do traktora ciągnącego, jak opisano w sekcji „Usuwanie papieru z traktora ciągnącego” na stronie 40.
2. Upewnij się, że drukarka jest wyłączona. Następnie otwórz pokrywę prowadnicy papieru, ciągnąc jej tylną krawędź do siebie.



3. Podnieś tylną część pokrywy drukarki i wyciągnij ją do góry.
4. Naciśnij wypustki blokujące traktora, przechyl go do siebie i wyciągnij z drukarki.



5. Odłóż traktor w bezpieczne miejsce lub zainstaluj go w pozycji pchającej z przodu lub z tyłu, tak jak to opisano w sekcji „Korzystanie z traktora w pozycji pchającej z przodu” na stronie 15 lub „Korzystanie z traktora w pozycji pchającej z tyłu” na stronie 23.
6. Ponownie załóż moduł docisku papieru, opuszczając go na kołki mocujące drukarki. Następnie dociśnij oba końce modułu, aż wskoczy na swoje miejsce.




7. Zamocuj z powrotem pokrywę drukarki.

## **Korzystanie z dwóch traktorów w kombinacji pchającej/ciągnącej**

Korzystanie jednocześnie z dwóch traktorów jest zalecane do drukowania na gotowych formularzach ciągłych, papierze wielowarstwowym i etykietach oraz do drukowania grafiki wysokiej jakości. Aby zmniejszyć ryzyko zakleszczeń papieru i usprawnić ładowanie papieru ciągłego, można zainstalować opcjonalny dodatkowy traktor (C80020\* dla modelu LQ-590, C80021\* dla modelu LQ-2090) i następnie korzystać z dwóch traktorów jednocześnie.

Aby korzystać z dwóch traktorów jednocześnie, należy wykonać poniższe kroki:

1. Zainstaluj jeden traktor w pozycji pchającej z przodu lub z tyłu, tak jak to opisano w sekcji „Instalowanie traktora w pozycji pchającej z przodu” na stronie 15 lub „Instalowanie traktora w pozycji pchającej z tyłu” na stronie 24.
  2. Załaduj papier ciągły za pomocą traktora pchającego z przodu lub z tyłu, tak jak to opisano w sekcji „Ładowanie papieru za pomocą traktora pchającego z przodu” na stronie 17 lub „Ładowanie papieru za pomocą traktora pchającego z tyłu” na stronie 25.
  3. Ustaw dźwignię zwalniania papieru w pozycji pchającej z przodu lub z tyłu, w zależności od pozycji traktora pchającego.
  4. Włącz drukarkę. Naciśnij przycisk Load/Eject, aby przesunąć papier do położenia górnej krawędzi arkusza. Następnie naciskaj przycisk LF/FF, aż perforacja między pierwszą i drugą stroną zostanie wyrównana z górną krawędzią taśmy drukarki.
-  **Przeostroga:** *Nigdy nie przesuwasj papieru za pomocą pokrętkła. Może to spowodować uszkodzenie drukarki lub utratę właściwego położenia górnej krawędzi arkusza.*
5. Zainstaluj drugi traktor w pozycji ciągnącej, tak jak to opisano w sekcji „Instalowanie traktora w pozycji ciągnącej” na stronie 31.

6. Nałóż otwory perforacji papieru na kołki na obu prowadnicach perforacji traktora ciągnącego.

**Przeostoga:**

*Nie należy wyciągać papieru rękoma, aby dopasować go i nałożyć na traktor ciągnący; może to spowodować uszkodzenie drukarki. Aby przesunąć papier, należy nacisnąć przycisk LF/FF.*


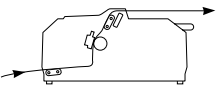
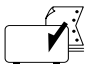
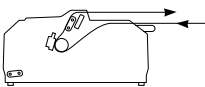
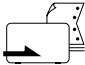
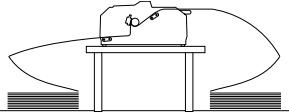
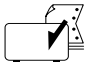
7. Ustaw dźwignię zwalniania papieru w pozycji do obsługi traktora ciągnącego. Następnie użyj funkcji Micro Adjust (opisanej w sekcji „Korzystanie z funkcji Micro Adjust” na stronie 61), aby usunąć luz papieru występujący między traktorem pchającym i ciągnącym.
8. Przesuń dźwignię zwalniania papieru z powrotem do pozycji ustawionej w kroku 3.
9. Gdy drukarka otrzyma dane z komputera, rozpocznie drukowanie w bieżącym położeniu bez przesuwania papieru. W razie potrzeby wykonaj kroki opisane w sekcji „Dostosowywanie położenia górnej krawędzi arkusza” na stronie 64, aby dostosować bieżące położenie papieru.
10. Zamocuj pokrywę drukarki. Upewnij się, że prowadnica papieru jest zainstalowana i ułożona płasko na drukarce.

**Uwaga:**

*Dla zachowania bezpieczeństwa użytkownika firma Epson zaleca korzystanie z drukarki przy zamkniętej pokrywie papieru. Drukarka będzie działać przy otwartej lub zdjętej pokrywie drukarki, ale dla zachowania najwyższego poziomu bezpieczeństwa pokrywa powinna być zamknięta.*

11. Wyślij zadanie drukowania do drukarki. Drukarka rozpocznie drukowanie w bieżącym położeniu bez przesuwania papieru. Po zakończeniu drukowania oderwij wydrukowany dokument w miejscu perforacji znajdującej się najbliższej szczeliny wyjściowej papieru.

Tabela poniżej zawiera podsumowanie różnych metod ładowania papieru ciągłego za pomocą dwóch traktorów i pokazuje, którego ustawienia dźwigni zwalniania papieru należy użyć dla każdej metody.

Pozycje traktora	Pozycja dźwigni zwalniania papieru	Ścieżka papieru
Ciągący + pchający z przodu	Traktor pchający z przodu 	
Ciągący + pchający z tyłu	Traktor pchający z tyłu 	
Pchający z przodu + pchający z tyłu	Traktor pchający z przodu 	
	Traktor pchający z tyłu 	

## Korzystanie z funkcji odrywania

Jeśli zainstalowany jest traktor pchający, po zakończeniu drukowania można użyć funkcji odrywania, aby przesunąć papier ciągły do krawędzi odrywania drukarki. Następnie można w łatwy sposób oderwać wydrukowany dokument. Przy wznowieniu drukowania drukarka automatycznie przesunie papier z powrotem do położenia górnej krawędzi arkusza, co pozwoli zaoszczędzić papier, który normalnie jest tracony między drukowaniem kolejnych dokumentów.

2

### Usuwanie papieru ciągłego

Papier ciągły można usunąć na dwa sposoby za pomocą funkcji odrywania: ręcznie poprzez naciśnięcie przycisku Tear Off/Bin drukarki lub automatycznie poprzez włączenie trybu Auto tear-off. Lampka Tear Off/Bin świeci się, gdy papier znajduje się w pozycji odrywania.

Jeśli perforacja pomiędzy stronami nie jest wyrównana z krawędzią odrywania, można dostosować położenie perforacji za pomocą funkcji Micro Adjust. Więcej informacji znajduje się w sekcji „Dostosowywanie położenia odrywania” na stronie 62.



#### **Przeostroga:**

- Nigdy nie należy używać funkcji odrywania z traktorem ciągnącym, gdyż papier może zsunąć się z traktora ciągnącego i zakleszczyć się w drukarce. Po zakończeniu drukowania oderwij wydrukowany dokument w miejscu perforacji znajdującej się najbliższej szczeliny wyjściowej papieru.*
  
- Nigdy nie należy używać funkcji odrywania do wysuwania z drukarki papieru ciągłego z etykietami; etykiety mogą oddzielić się od podłoża i zakleszczyć się w drukarce.*

## Korzystanie z przycisku Tear-off/Bin

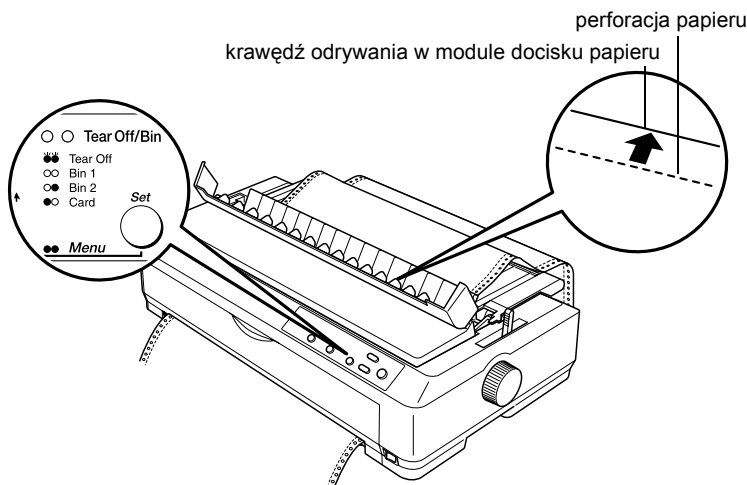
Aby usunąć papier ciągły za pomocą przycisku Tear Off/Bin, należy wykonać poniższe kroki:

1. Gdy drukarka zakończy drukowanie dokumentu, sprawdź, czy lampka Tear Off/Bin nie miga.

### **Uwaga:**

*Jeśli lampka Tear Off/Bin miga, papier jest w położeniu odrywania. Po ponownym naciśnięciu przycisku Tear Off/Bin drukarka przesunie papier do następnego położenia górnej krawędzi arkusza.*

2. Naciśnij przycisk Tear Off/Bin. Drukarka przesunie papier do krawędzi odrywania.



### **Przeostroga:**

*Nigdy nie należy używać pokrętła w celu dostosowania położenia odrywania. Może to spowodować uszkodzenie drukarki lub utratę właściwego położenia górnej krawędzi arkusza.*

**Uwaga:**

*Jeśli perforacja papieru nie pokrywa się z krawędzią odrywania, położenie odrywania papieru można wyregulować za pomocą funkcji Micro Adjust w sposób opisany w sekcji „Dostosowywanie położenia odrywania” na stronie 62.*

3. Oderwij wydrukowany dokument, korzystając z krawędzi odrywania modułu docisku papieru.
4. Aby wysunąć papier ciągly z drukarki i wsunąć go do położenia gotowości, naciśnij przycisk Load/Eject.

Aby usunąć pozostały papier z drukarki, naciśnij przycisk Load/Eject w celu przesunięcia papieru do położenia gotowości. Następnie otwórz pokrywę prowadnic perforacji traktora i wyjmij papier.

**Przeostroga:**

*Przed naciśnięciem przycisku Load/Eject zawsze należy oderwać wydrukowany dokument. Przesuwanie kilku stron na raz w odwrotnym kierunku może spowodować zakleszczenie papieru.*

**Automatyczne przesuwanie papieru do położenia odrywania**

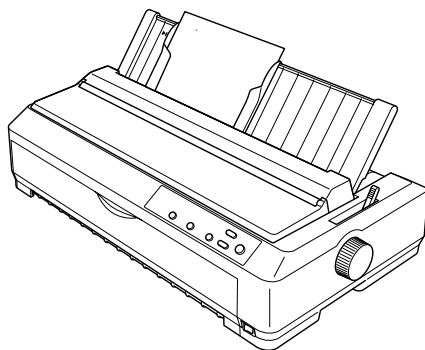
Aby automatycznie przesuwać wydrukowane dokumenty do położenia odrywania, należy włączyć tryb Auto tear-off i w trybie ustawień domyślnych wybrać długość strony odpowiednią dla papieru ciągłego. Instrukcje dotyczące zmian ustawień domyślnych zawiera sekcja „Zmiana ustawień domyślnych” na stronie 128.

Gdy tryb Auto tear-off jest włączony, drukarka automatycznie przesuwa papier do położenia odrywania zawsze wtedy, gdy otrzymuje pełną stronę danych z komputera lub polecenie przejścia do nowego arkusza, po którym nie ma żadnych danych.

---

## Ładowanie pojedynczych arkuszy

Jak to pokazano poniżej, prowadnica papieru pozwala załadować od góry pojedynczy arkusz zwykłego papieru lub jedną kopertę.



Pojedyncze arkusze papieru można ładować także za pomocą opcjonalnego podajnika arkuszy, przedniej prowadnicy arkuszy lub przedniej prowadnicy papieru. Więcej informacji zawiera sekcja „Podajnik arkuszy” na stronie 177 lub „Przednia prowadnica arkuszy i przednia prowadnica papieru” na stronie 194.

### **Uwaga:**

- W przypadku drukarki LQ-590 przednia prowadnica arkuszy dostarczana jest z drukarką. W przypadku drukarki LQ-2090 jest dostarczana jako wyposażenie opcjonalne (C81401\*).*
- W przypadku drukarki LQ-2090 przednia prowadnica papieru dostarczana jest z drukarką. W przypadku drukarki LQ-590 jest dostarczana jako wyposażenie opcjonalne (C81402\*).*



## Dostępne typy papieru

Poniższa tabela przedstawia zestawienie typów papieru, który można załadować do drukarki oraz wskazuje dostępne szczeliny na papier. Instrukcje dotyczące ustawiania dźwigni grubości papieru zawiera sekcja „Dostosowanie położenia dźwigni grubości papieru” na stronie 13.

Typ papieru	Dostępne szczeliny na papier
Zwykły papier	przednia i tylna
Papier wielowarstwowy (bez kalki) 2 warstwy (oryginał i jedna kopia) 3 warstwy (oryginał i dwie kopie) 4 warstwy (oryginał i trzy kopie) 5 warstw (oryginał i cztery kopie)	przednia
Koperty	tylna

### Uwaga:

- Przy temperaturze 5°C (41°F) lub niższej, albo 35°C (95°F) lub wyższej należy ustawić dźwignię grubości papieru o jedną pozycję wyżej, aby poprawić jakość wydruku.*
- Nie należy ładować papieru, który był zwijany w rulon lub zginany.*

## Korzystanie z prowadnicy papieru

Dostarczana z drukarką prowadnica papieru pozwala załadować od góry pojedynczy arkusz zwykłego papieru lub pojedynczą kopertę. Arkusz papieru może mieć maksymalną szerokość 257 mm (10,1 cala) w przypadku modelu LQ-590 i 420 mm (16,5 cala) w przypadku modelu LQ-2090. (Szczegółowe informacje na temat specyfikacji papieru znajdują się w sekcji „Specyfikacje drukarki” na stronie 215.)



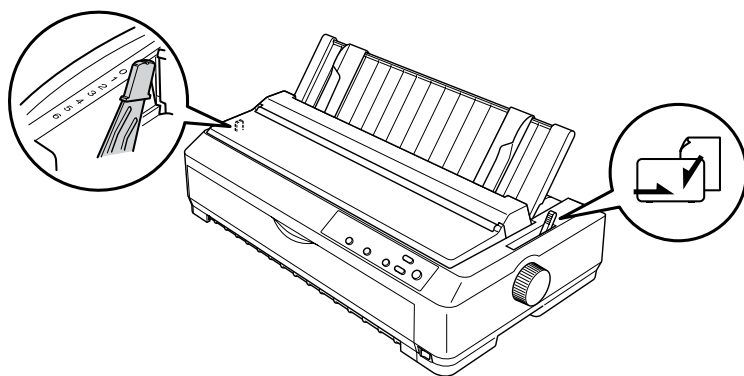
### Przeostroga:

*W prowadnicy papieru nie wolno umieszczać papieru wielowarstwowego, kalki ani etykiet.*

## Ładowanie papieru do prowadnicy papieru

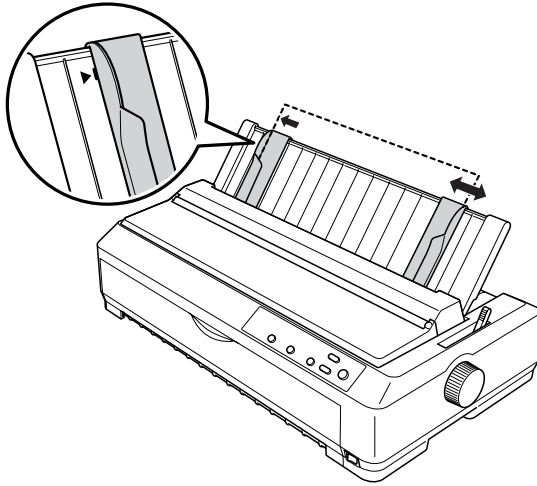
Aby załadować papier do prowadnicy papieru, należy wykonać poniższe kroki:

1. Sprawdź, czy prowadnica jest umieszczona w pozycji pionowej. Jeżeli używasz pojedynczych arkuszy zwykłego papieru, ustaw dźwignię grubości papieru (umieszczoną pod pokrywą drukarki) w pozycji 0. (Jeżeli używasz kopert, sekcja „Koperty” na stronie 56 zawiera instrukcje dotyczące ustawiania dźwigni grubości papieru.) Ponadto ustaw dźwignię zwalniania papieru w pozycji do obsługi pojedynczych arkuszy.

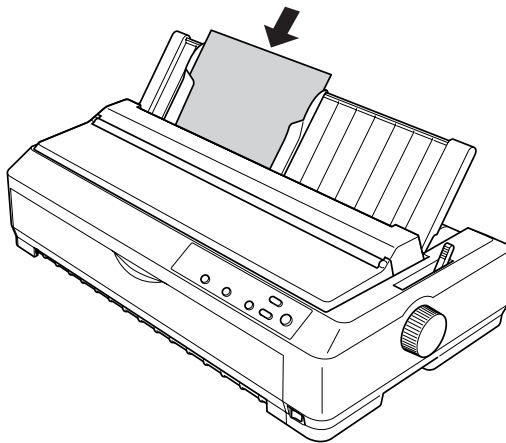


2. Włącz drukarkę, jeśli jest wyłączona.

- Przesuń lewą prowadnicę krawędzi, aż wejdzie w zagłębienie równo ze znacznikiem trójkąta na prowadnicy papieru. Następnie przesuń prawą prowadnicę krawędzi, aby odpowiadała szerokości papieru.



- Wsunąć arkusz papieru między prowadnice aż do oporu stroną zadrukowywaną do dołu. Po automatycznym wciągnięciu papieru drukarka jest gotowa do druku.



**Uwaga:**

*Dla zachowania bezpieczeństwa użytkownika firma Epson zaleca korzystanie z drukarki przy zamkniętej pokrywie papieru. Drukarka będzie działać przy otwartej lub zdjętej pokrywie drukarki, ale dla zachowania najwyższego poziomu bezpieczeństwa pokrywa powinna być zamknięta.*

Jeśli pierwszy wiersz na stronie jest za wysoko lub za nisko, można dopasować położenie górnej krawędzi arkusza za pomocą funkcji Micro Adjust. Więcej informacji znajduje się w sekcji „Dostosowywanie położenia górnej krawędzi arkusza” na stronie 64.

## **Korzystanie z przedniej prowadnicy papieru i przedniej prowadnicy arkuszy**

Korzystając z przedniej prowadnicy arkuszy lub przedniej prowadnicy papieru można ładować pojedyncze arkusze i maksymalnie 5-warstwowy (oryginał i cztery kopie) papieru wielowarstwowego bezkalkowego ciętego. Papier używany w prowadnicach przednich musi mieć szerokość od 148–257 mm (5,8 do 10,1 cala); można go ładować tylko po jednym arkuszu. Instrukcje postępowania znajdują się w sekcji „Instalowanie przedniej prowadnicy papieru i przedniej prowadnicy arkuszy” na stronie 195 lub „Ładowanie papieru do przedniej prowadnicy arkuszy lub przedniej prowadnicy papieru” na stronie 197.

**Uwaga:**

- W przypadku drukarki LQ-590 przednia prowadnica arkuszy dostarczana jest z drukarką. W przypadku drukarki LQ-2090 jest dostarczana jako wyposażenie opcjonalne (C81401\*).*
- W przypadku drukarki LQ-2090 przednia prowadnica papieru dostarczana jest z drukarką. W przypadku drukarki LQ-590 jest dostarczana jako wyposażenie opcjonalne (C81402\*).*

---

## **Ładowanie papieru specjalnego**

### **Papier wielowarstwowy**

Dopuszczalne jest stosowanie bezkalkowego papieru wielowarstwowego o maksymalnie pięciu warstwach (cztery kopie i oryginał). Należy upewnić się, że dźwignię grubości papieru ustawiono w odpowiednim położeniu, zależnie od liczby warstw papieru. Instrukcje postępowania znajdują się w sekcji „Dostosowanie położenia dźwigni grubości papieru” na stronie 13.

### **Papier wielowarstwowy ciągły**

Z wyjątkiem konieczności ustawienia dźwigni grubości papieru ładowanie papieru wielowarstwowego ciągłego przebiega w dokładnie taki sam sposób jak w przypadku zwykłego papieru ciągłego. Szczegółowe informacje na ten temat znajdują się w sekcji „Ładowanie papieru ciągłego” na stronie 14.

#### ***Uwaga:***

- Grubość papieru wielowarstwowego nie może przekraczać 0,39 mm (0,015 cala).*
- Nie należy ładować papieru, który był zwijany w rulon lub zginany.*
- Nośniki o dużej grubości, jak pięciowarstwowy papier wielowarstwowy, mogą łatwo spowodować zakleszczenie, toteż wymagają prostej ścieżki papieru. Papier tego typu należy ładować do szczeliny przedniej lub dolnej.*

### **Papier wielowarstwowy cięty**

Przy ładowaniu papieru wielowarstwowego ciętego należy korzystać z przedniej szczeliny z zainstalowaną przednią prowadnicą papieru lub prowadnicą arkuszy. Papier gruby złożony z pięciu warstw wymaga prostej ścieżki, aby uniknąć jego zakleszczenia.

Przy ładowaniu papieru wielowarstwowego w postaci arkuszy należy postępować zgodnie z instrukcjami zawartymi w sekcji „Ładowanie papieru do przedniej prowadnicy arkuszy lub przedniej prowadnicy papieru” na stronie 197.

***Uwaga:***

- ❑ *W przypadku drukarki LQ-590 przednia prowadnica arkuszy dostarczana jest z drukarką. W przypadku drukarki LQ-2090 jest dostarczana jako wyposażenie opcjonalne (C81401\*).*
- ❑ *W przypadku drukarki LQ-2090 przednia prowadnica papieru dostarczana jest z drukarką. W przypadku drukarki LQ-590 jest dostarczana jako wyposażenie opcjonalne (C81402\*).*
- ❑ *Grubość papieru wielowarstwowego nie może przekraczać 0,39 mm (0,015 cala).*
- ❑ *Nie należy ładować papieru, który był zwijany w rulon lub zginany.*

## **Etykiety**

Etykiety przeznaczone do zadrukowania powinny być umieszczone na ciągłym podłożu zaopatrzonym w perforację umożliwiającą wciąganie etykiet przez traktor prowadzący. Nie należy ładować do drukarki etykiet na pociętych arkuszach, ponieważ śliski nośnik etykiet samoprzylepnych uniemożliwia ich prawidłowe podawanie.

Nośniki o dużej grubości, jak etykiety na papierze ciągłym, wymagają prostej ścieżki papieru. Etykiety należy ładować tylko do szczeliny przedniej (traktor ciągnący lub pchający) lub dolnej (traktor ciągnący). Jednak najlepsze wyniki zapewnia wykorzystanie traktora ciągnącego i ładowanie papieru do szczeliny przedniej lub dolnej.

Procedura ładowania etykiet na papierze ciągłym jest taka sama jak w przypadku zwykłego papieru ciągłego, z tą różnicą, że przed rozpoczęciem drukowania wymagane jest przestawienie dźwigni grubości papieru w pozycji 2. Więcej informacji znajduje się w sekcji „Ładowanie papieru za pomocą traktora ciągnącego” na stronie 34.

**Przeostoga:**

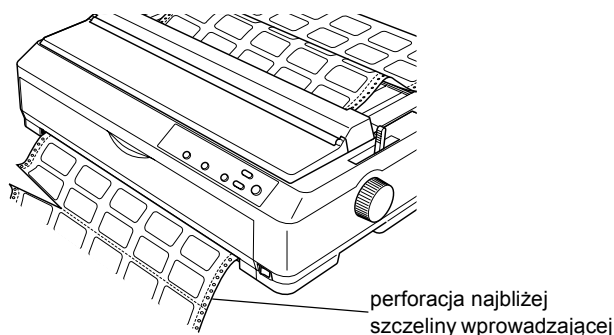
- ❑ *Etykiety na papierze ciągłym najlepiej ładuje się za pomocą traktora ciągnącego. Ładowanie etykiet za pomocą traktora w pozycji pchającej z tyłu lub z przodu nie jest zalecane.*
- ❑ *Nigdy nie należy przesuwać etykiet do tyłu za pomocą przycisku Load/Eject ani Tear Off/Bin. Przy przesuwaniu etykiet w tył mogą się one odkleić od podłoża i spowodować zakleszczenie papieru.*
- ❑ *Ze względu na wrażliwość etykiet na temperaturę i wilgotność korzystanie z nich dopuszczalne jest wyłącznie w warunkach opisanych poniżej:*

*Temperatura: 15 do 25°C (59 do 77°F)*  
*Wilgotność: 30 do 60% (wilgotność względna)*
- ❑ *Etykiet nie należy pozostawiać w drukarce po zakończeniu drukowania, ponieważ mogą się zawinąć wokół walka i spowodować zakleszczenie przy kolejnym drukowaniu.*
- ❑ *Etykiet na papierze ciągłym nie należy ładować przez szczelinę tylną. Ścieżka prowadząca przez tylną szczelinę nie jest prosta, więc etykiety mogą odkleić się od podłoża wewnątrz drukarki i spowodować zakleszczenie.*
- ❑ *Nie należy ładować papieru, który był zwijany w rulon lub zginany.*

## Usuwanie papieru ciągłego z etykietami

Aby uniknąć odklejania się etykiet od podłoża, przy usuwaniu papieru ciągłego z etykietami należy postępować zgodnie z poniższymi krokami:

1. Oderwij niewykorzystany ciągły papier z etykietami w miejscu perforacji znajdującym się najbliżej szczeliny wprowadzającej.



2. Przytrzymaj wciśnięty przycisk LF/FF, aby wysunąć pozostałe etykiety z drukarki.



### **Przeostoga:**

*Nigdy nie należy przesuwać etykiet do tyłu za pomocą przycisku Load/Eject ani Tear Off/Bin. Przy przesuwaniu etykiet w tył mogą się one łatwo odkleić od podłoża i spowodować zakleszczenie papieru.*

## Koperty

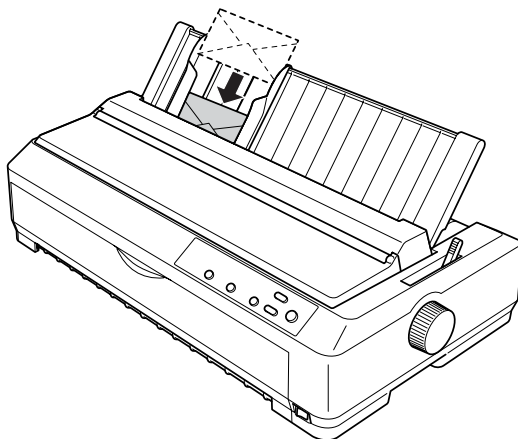
Koperty można ładować pojedynczo, za pomocą prowadnicy papieru lub po kilka jednocześnie, stosując opcjonalny podajnik arkuszy o dużej pojemności (zasobnik 1 podajnika arkuszy z dwoma zasobnikami).

Przed załadowaniem kopert dźwignię grubości papieru należy ustawić w pozycji 3, 4 lub 6 w zależności od grubości kopert.



Koperty mogą być ładowane tylko przez szczelinę tylną.

Przy ładowaniu kopert pojedynczo należy postępować zgodnie z instrukcjami zawartymi w sekcji „Ładowanie papieru do prowadnicy papieru” na stronie 50. Przy ładowaniu wielu kopert jednocześnie należy postępować zgodnie z instrukcjami zawartymi w sekcji „Ładowanie papieru do podajnika arkuszy o dużej pojemności” na stronie 185. Koperty należy ładować stroną zadrukowywaną do dołu i umieścić je dokładnie w szczelinie zasobnika.



***Uwaga:***

- ❑ *Należy zadbać o to, aby koperta była ustawiona stroną zadrukowywaną do dołu i górną krawędzią do przodu.*
- ❑ *Głowica drukująca nie może drukować poza lewą lub prawą krawędzią koperty lub innego grubego papieru. Należy dokładnie sprawdzić, czy obszar wydruku w aplikacji mieści się całkowicie w obrębie obszaru możliwego do zadrukowania na kopercie. Więcej informacji na temat obszaru zadrukowywanego na kopertach zawiera sekcja „Obszar zadrukowywany” na stronie 229.*
- ❑ *Przy korzystaniu z kopert nr 6 należy lewą prowadnicę krawędzi ustawić w pozycji oznaczonej strzałką na prowadnicy papieru.*

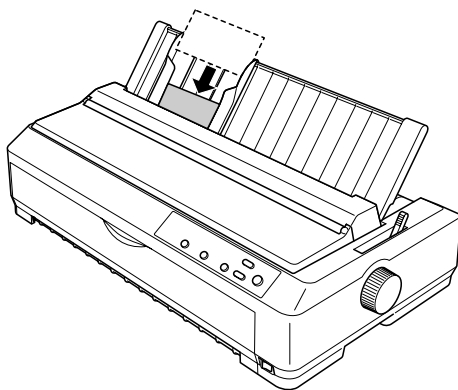
## Pocztówki

Pocztówki można ładować pojedynczo, za pomocą prowadnicy papieru, lub po kilka jednocześnie, stosując opcjonalny podajnik arkuszy o dużej pojemności (zasobnik 1 podajnika arkuszy z dwoma zasobnikami).

Przed załadowaniem pocztówek należy ustawić dźwignię grubości papieru w pozycji 2, a dźwignię zwalniania papieru w pozycji do obsługi pojedynczych arkuszy.

Pocztówki mogą być ładowane tylko przez szczelinę tylną lub przednią.

Przy ładowaniu pocztówek pojedynczo należy postępować zgodnie z instrukcjami zawartymi w sekcji „Ładowanie papieru do prowadnicy papieru” na stronie 50. Przy ładowaniu wielu pocztówek jednocześnie należy postępować zgodnie z instrukcjami zawartymi w sekcji „Ładowanie papieru do podajnika arkuszy o dużej pojemności” na stronie 185.



### ***Uwaga:***

- Przy ładowaniu pocztówek dłuższą krawędzią należy zawsze ładować je przez górną szczelinę.*
- Przed drukowaniem należy włączyć tryb obsługi formatu pocztówek przez kilkakrotne naciśnięcie przycisku Tear Off/Bin do momentu zaświecenia się lewej lampki Tear Off/Bin.*

- ❑ *Korzystanie z pocztówek jest możliwe w następujących warunkach temperatury i wilgotności:*

*Temperatura: 15 do 25°C (59 do 77°F)*

*Wilgotność: 30 do 60% (wilgotność względna)*

- ❑ *Przy korzystaniu z pocztówek formatu A6 należy zawsze ładować je dłuższą krawędzią.*

---

## **Przełączanie między drukowaniem na papierze ciągłym i na pojedynczych arkuszach**

Drukarkę można łatwo przełączać między trybami druku na papierze ciągłym z traktorem pchającym i druku na pojedynczych arkuszach bez potrzeby usuwania lub ponownego ładowania papieru ciągłego.

## **Przełączanie na druk na pojedynczych arkuszach**

Postępując według poniższych kroków, można przełączyć drukarkę z trybu druku na papierze ciągłym z traktorem pchającym w tryb druku na pojedynczych arkuszach.

### **Uwaga:**

- ❑ *Jeśli w drukarce załadowane są etykiety na papierze ciągłym, należy je usunąć jeszcze przed przełączeniem na druk na pojedynczych arkuszach. Więcej informacji znajduje się w sekcji „Usuwanie papieru ciągłego z etykietami” na stronie 56.*
- ❑ *Jeśli traktor jest w pozycji ciągnącej, należy usunąć z drukarki papier ciągły, przed przełączeniem na druk na pojedynczych arkuszach. Więcej informacji znajduje się w sekcji „Usuwanie papieru z traktora ciągnącego” na stronie 40.*

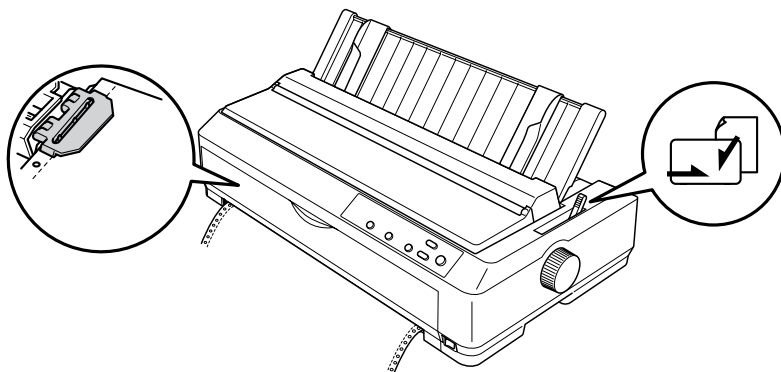
1. Jeżeli w drukarce znajdują się jeszcze zadrukowane strony, naciśnij przycisk **Tear Off/Bin**, aby przesunąć papier do najbliższego położenia odrywania. Następnie oderwij zadrukowane strony.



**Przeostroga:**

*Pamiętaj o oderwaniu zadrukowanego dokumentu, zanim naciśniesz przycisk **Load/Eject** w kolejnym kroku. Przesuwanie kilku stron na raz w odwrotnym kierunku może spowodować zakleszczenie papieru.*

2. Naciśnij przycisk **Load/Eject**, aby załadować papier ciągly z powrotem do położenia gotowości. Papier jest nadal umieszczony w traktorze pchającym, lecz nie znajduje się już na ścieżce papieru.
3. Przesuń prowadnicę papieru w pozycję pionową.
4. Ustaw dźwignię zwalniania papieru w pozycji do obsługi pojedynczych arkuszy.



5. Załaduj pojedyncze arkusze, postępując zgodnie z opisem zawartym w sekcji „Ładowanie pojedynczych arkuszy” na stronie 48.

## Przełączanie na druk na papierze ciągłym

Postępując według poniższych kroków, można przełączyć drukarkę z trybu druku na pojedynczych arkuszach w trybu druku na papierze ciągłym z traktorem pchającym:

### **Uwaga:**

*Aby przełączyć z trybu drukowania z przednią prowadnicą arkuszy na drukowanie z użyciem traktora pchającego z przodu, należy najpierw usunąć przednią prowadnicę arkuszy.*

1. Jeśli w drukarce pozostaje załadowany pojedynczy arkusz, naciśnij przycisk Load/Eject, aby go wysunąć.



### **Przeostroga:**

*Nigdy nie wysuwaj papieru za pomocą pokrętła. Może to spowodować uszkodzenie drukarki lub utratę właściwego położenia górnej krawędzi arkusza.*

2. Upewnij się, czy traktor zainstalowany jest w pozycji pchającej (z przodu lub z tyłu) i czy papier ciągły jest załadowany, tak jak to opisano w sekcji „Ładowanie papieru ciągłego za pomocą traktora” na stronie 15.
3. Przetaw dźwignię zwalniania papieru w przednią lub tylną pozycję pchającą, zależnie od wykorzystywanej pozycji traktora.

Drukarka automatycznie ładuje papier ciągły po rozpoczęciu drukowania.

---

## Korzystanie z funkcji Micro Adjust

Funkcja Micro Adjust pozwala przesuwac papier do przodu i do tyłu krokami co 0,141 mm (1/180 cala). Dzięki temu możliwe jest precyzyjne dostosowanie położenia odrywania papieru oraz położenia górnej krawędzi arkusza.

## Dostosowywanie położenia odrywania

Jeśli perforacja przeznaczona do odrywania arkuszy nie jest wyrównana ze służącą do tego krawędzią, linię perforacji należy odpowiednio przesunąć za pomocą funkcji Micro Adjust.

Aby dostosować położenie linii perforacji, należy wykonać poniższe kroki:



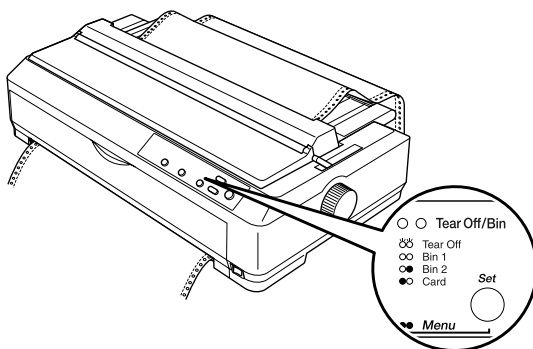
### **Przeestroga:**

*Nigdy nie należy dostosowywać położenia odrywania za pomocą pokrętki. Może to spowodować uszkodzenie drukarki lub utratę właściwego położenia odrywania.*

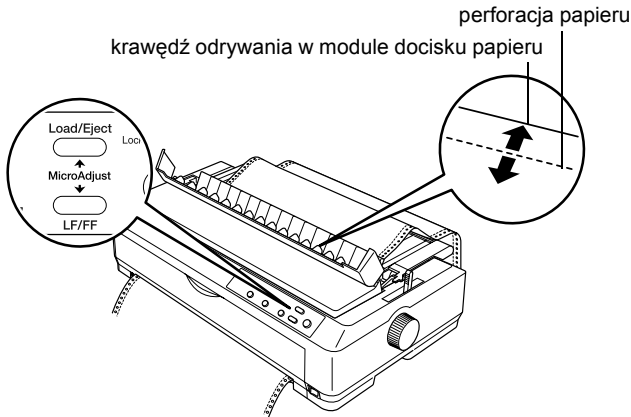
### **Uwaga:**

*Położenie odrywania zostaje zapamiętane do czasu jego zmiany nawet po wyłączeniu drukarki.*

1. Upewnij się, czy lampka Tear Off/Bin miga (papier znajduje się w aktualnie zdefiniowanym położeniu odrywania). Jeżeli nie, naciśnij przycisk Tear Off/Bin, aby przesunąć papier do najbliższego położenia odrywania.



2. Przytrzymaj przycisk **Pause** wciśnięty przez około trzy sekundy. Lampka **Pause** zacznie migać, a drukarka przejdzie do trybu **Micro Adjust**.
3. Otwórz pokrywę prowadnicy papieru, następnie naciśnij przycisk **LF/FF**, aby przesunąć papier do tyłu lub naciśnij przycisk **Load/Eject**, aby przesunąć papier do przodu, aż linia perforacji papieru będzie wyrównana z krawędzią modułu docisku papieru.



**Uwaga:**

*Drukarka ma pewne ograniczenia co do minimalnego i maksymalnego położenia odrywania. Przy próbie przesunięcia położenia odrywania poza te limity drukarka generuje sygnał dźwiękowy i zaprzestaje przesuwania papieru.*

4. Oderwij wydrukowane strony.
5. Naciśnij przycisk **Pause**, aby wyłączyć tryb **Micro Adjust**.

Po wznowieniu drukowania drukarka automatycznie wsuwa papier z powrotem do położenia górnej krawędzi arkusza i rozpoczyna drukowanie.

## **Dostosowywanie położenia górnej krawędzi arkusza**

Położenie górnej krawędzi arkusza to miejsce, od którego drukarka rozpoczyna drukowanie. Jeśli wydruk na stronie jest umieszczony za wysoko lub za nisko, można dopasować położenie górnej krawędzi arkusza za pomocą funkcji Micro Adjust.

Aby dostosować położenie górnej krawędzi arkusza, należy wykonać poniższe kroki:



### **Przeestroga:**

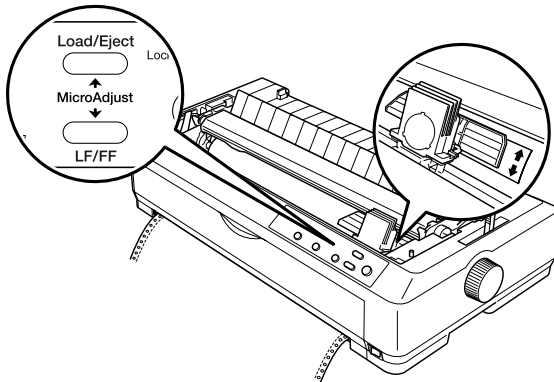
*Nigdy nie należy dostosowywać położenia górnej krawędzi arkusza za pomocą pokrętkła. Może to spowodować uszkodzenie drukarki lub utratę właściwego położenia górnej krawędzi arkusza.*

### **Uwaga:**

- Położenie górnej krawędzi arkusza zostaje zapamiętane do czasu jego zmiany, nawet po wyłączeniu drukarki.*
  - Ustawienie górnego marginesu wprowadzone w niektórych aplikacjach ma wyższy priorytet od ustawienia górnej krawędzi arkusza za pomocą funkcji Micro Adjust. W razie konieczności położenie górnej krawędzi arkusza należy dopasować z poziomu oprogramowania.*
1. Upewnij się, że drukarka jest włączona.
  2. Załaduj papier. (Jeśli traktor znajduje się w pozycji pchającej, naciśnij przycisk Load/Eject, aby przesunąć papier ciągly do aktualnego położenia górnej krawędzi arkusza.) W razie potrzeby podnieś obudowę drukarki, aby zobaczyć dokładniej położenie papieru.
  3. Przytrzymaj przycisk Pause wciśnięty przez około trzy sekundy. Lampka Pause zacznie migać, a drukarka przejdzie do trybu Micro Adjust.



- Naciśnij przycisk LF/FF, aby przesunąć położenie górnej krawędzi arkusza wyżej na stronie lub przycisk Load/Eject, aby przesunąć to położenie niżej, w dół strony.



**Uwaga:**

- ❑ Drukarka ma pewne ograniczenia co do minimalnego i maksymalnego położenia górnej krawędzi arkusza. Przy próbie przesunięcia tego położenia poza te limity drukarka generuje sygnał dźwiękowy i zaprzestaje przesuwania papieru.
  - ❑ Ponadto po osiągnięciu domyślnego położenia górnej krawędzi arkusza drukarka generuje sygnał dźwiękowy i zaprzestaje na krótką chwilę przesuwania papieru. Ustawienie domyślne może służyć jako punkt odniesienia podczas dostosowywania położenia górnej krawędzi arkusza.
- Po ustawieniu odpowiedniego położenia górnej krawędzi arkusza naciśnij przycisk Pause, aby wyjść z trybu Micro Adjust.

**Uwaga:**

*Dla zachowania bezpieczeństwa użytkownika firma Epson zaleca korzystanie z drukarki przy zamkniętej pokrywie papieru. Drukarka będzie działać zarówno przy otwartej, jak i przy zdjętej pokrywie drukarki, ale dla zachowania najwyższego poziomu bezpieczeństwa pokrywa powinna być zamknięta.*



## Informacje o oprogramowaniu drukarki

---

Oprogramowanie firmy Epson dostarczone z drukarką zawiera sterownik drukarki i program EPSON Status Monitor 3.

Sterownik drukarki to oprogramowanie pozwalające komputerowi sterować drukarką. Sterownik należy zainstalować, aby inne aplikacje Windows mogły w pełni wykorzystywać możliwości drukarki.

Program EPSON Status Monitor 3 umożliwia monitorowanie stanu drukarki, powiadamia o wystąpieniu błędów i podaje wskazówki dotyczące rozwiązywania problemów. Program Status Monitor 3 jest instalowany automatycznie podczas instalowania sterownika drukarki.

***Uwaga:***

*Przed przejściem dalej należy się upewnić, że sterownik drukarki został zainstalowany na komputerze zgodnie z opisem w Przewodniku instalacji.*

---

## **Korzystanie ze sterownika drukarki w systemach Windows Me, 98 i 95**

Do sterownika drukarki można uzyskać dostęp z aplikacji systemu Windows lub z menu Start.

- ❑ Jeśli dostęp do sterownika drukarki odbywa się z aplikacji systemu Windows, wszystkie wprowadzane ustawienia są stosowane jedynie w używanej aplikacji. Więcej informacji znajduje się w sekcji „Dostęp do sterownika drukarki z aplikacji systemu Windows” na stronie 69.
- ❑ Jeśli dostęp do sterownika drukarki odbywa się z menu Start, wprowadzane ustawienia są stosowane we wszystkich aplikacjach. Więcej informacji znajduje się w sekcji „Dostęp do sterownika drukarki z menu Start” na stronie 71.

Aby sprawdzić lub zmienić ustawienia sterownika drukarki, należy zapoznać się z sekcją „Zmiana ustawień sterownika drukarki” na stronie 72.

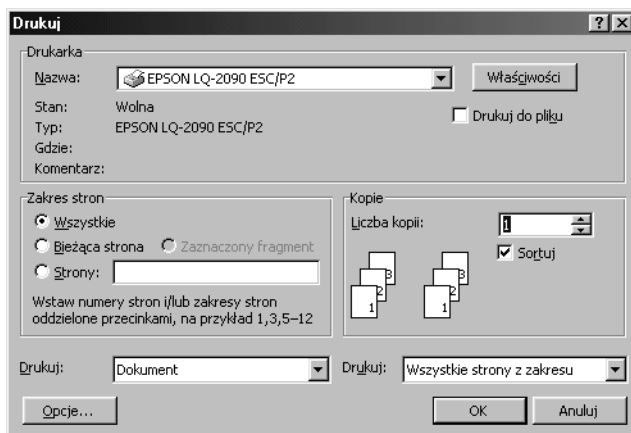
### ***Uwaga:***

- ❑ *Przykłady w poniższej sekcji pochodzą z modelu LQ-2090. W przypadku modelu LQ-590 należy zmienić nazwę modelu w przykładach dotyczących LQ-590. Instrukcje są takie same dla obu modeli.*
- ❑ *Wiele aplikacji systemu Windows zastępuje ustawienia wybrane w sterowniku drukarki, jednak w niektórych przypadkach jest inaczej. Należy więc sprawdzić, czy ustawienia sterownika drukarki odpowiadają wymaganiom użytkownika.*

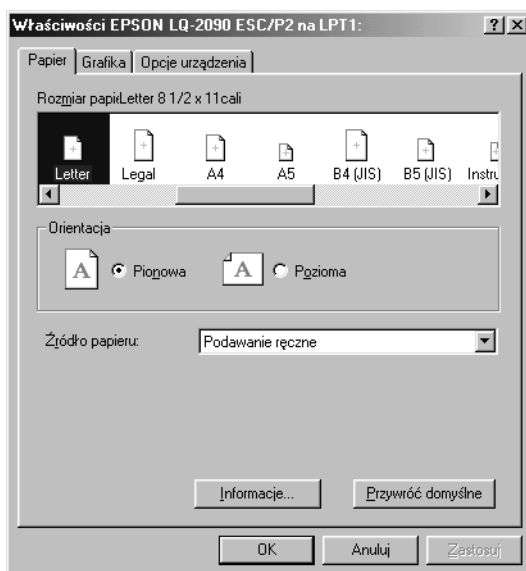
## Dostęp do sterownika drukarki z aplikacji systemu Windows

Wykonaj następujące kroki, aby uzyskać dostęp do sterownika drukarki z aplikacji systemu Windows:

1. Z menu File (Plik) aplikacji wybierz polecenie Print Setup (Ustawienia drukowania) lub Print (Drukuj). W wyświetlonym oknie dialogowym Print (Drukuj) lub Print Setup (Ustawienia drukowania) sprawdź, czy drukarka jest wybrana na liście rozwijanej Name (Nazwa).



2. Kliknij kolejno pozycje **Printer (Drukarka)**, **Setup (Ustawienia)**, **Properties (Właściwości)** lub **Options (Opcje)**. (Może zająć potrzeba kliknięcia kombinacji tych przycisków.) Wyświetlone zostanie okno właściwości, w którym znajdują się karty **Paper (Papier)**, **Graphics (Grafika)** i **Device Options (Opcje urządzenia)**. Te karty zawierają ustawienia sterownika drukarki.



3. Aby wyświetlić kartę, kliknij jej zakładkę u góry okna. Informacje dotyczące zmian ustawień zawiera sekcja „Zmiana ustawień sterownika drukarki” na stronie 72.

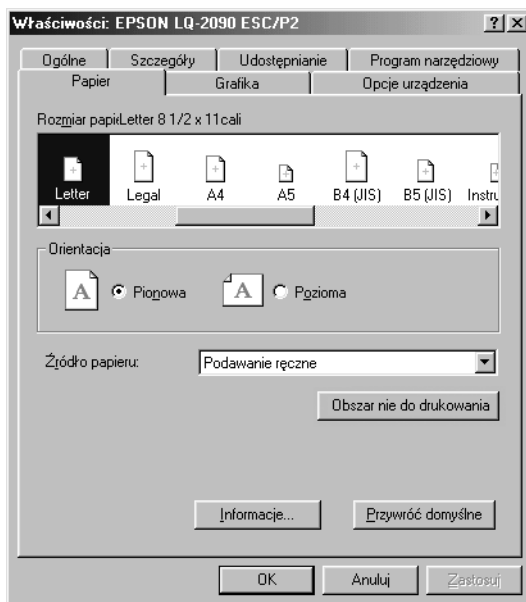
## **Dostęp do sterownika drukarki z menu Start**

Wykonaj następujące kroki, aby uzyskać dostęp do sterownika drukarki z menu Start:

1. Kliknij przycisk **Start** i wskaż polecenie **Settings** (Ustawienia).
2. Kliknij polecenie **Printers** (Drukarki).
3. Kliknij prawym przyciskiem myszy ikonę drukarki i wybierz polecenie **Properties** (Właściwości). Wyświetlone zostanie okno właściwości zawierające karty **Paper** (Papier), **Graphics** (Grafika), **Device Options** (Opcje urządzenia) i **Utility** (Program narzędziowy). Te karty zawierają ustawienia sterownika drukarki.
4. Aby wyświetlić kartę, kliknij jej zakładkę u góry okna. Informacje dotyczące zmieniania ustawień zawiera sekcja „Zmiana ustawień sterownika drukarki” na stronie 72.

## Zmiana ustawień sterownika drukarki

Sterownik tej drukarki ma cztery karty: Paper (Papier), Graphics (Grafika), Device Options (Opcje urządzenia) i Utility (Program narzędziowy). Przegląd dostępnych ustawień znajduje się w sekcji „Przegląd ustawień sterownika drukarki” na stronie 79. Można także skorzystać z pomocy elektronicznej, klikając element okna sterownika prawym przyciskiem myszy i wybierając polecenie **What's this?** (Co to jest?).



Po wprowadzeniu zmian ustawień sterownika kliknij przycisk **OK**, aby je zastosować lub kliknij przycisk **Restore Defaults** (Przywróć domyślne), aby powrócić do domyślnych wartości ustawień.

Po sprawdzeniu ustawień sterownika drukarki i wprowadzeniu koniecznych zmian można już rozpocząć drukowanie.



---

## **Korzystanie ze sterownika drukarki w systemach Windows XP, 2000 i Windows NT 4.0**

Do sterownika drukarki można uzyskać dostęp z aplikacji systemu Windows lub z menu Start.

- ❑ Jeśli dostęp do sterownika drukarki odbywa się z aplikacji systemu Windows, wszystkie wprowadzane ustawienia są stosowane jedynie w używanej aplikacji. Więcej informacji znajduje się w sekcji „Dostęp do sterownika drukarki z aplikacji systemu Windows” na stronie 74.
- ❑ Jeśli dostęp do sterownika drukarki odbywa się z menu Start, wprowadzane ustawienia są stosowane we wszystkich aplikacjach. Więcej informacji znajduje się w sekcji „Dostęp do sterownika drukarki z menu Start” na stronie 76.

Aby sprawdzić lub zmienić ustawienia sterownika drukarki, należy zapoznać się z sekcją „Zmiana ustawień sterownika drukarki” na stronie 79.

### ***Uwaga:***

- ❑ *Przykłady w poniższej sekcji pochodzą z modelu LQ-2090. W przypadku modelu LQ-590 należy zmienić nazwę modelu w przykładach dotyczących LQ-590. Instrukcje są takie same dla obu modeli.*
- ❑ *Wiele aplikacji systemu Windows zastępuje ustawienia wybrane w sterowniku drukarki, jednak w niektórych przypadkach jest inaczej. Należy więc sprawdzić, czy ustawienia sterownika drukarki odpowiadają wymaganiom użytkownika.*

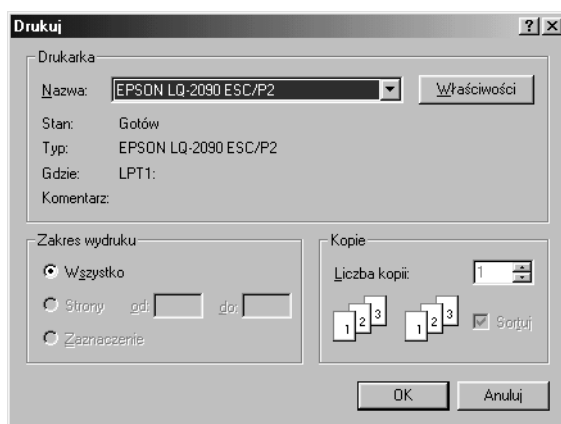
## Dostęp do sterownika drukarki z aplikacji systemu Windows

Wykonaj następujące kroki, aby uzyskać dostęp do sterownika drukarki z aplikacji systemu Windows:

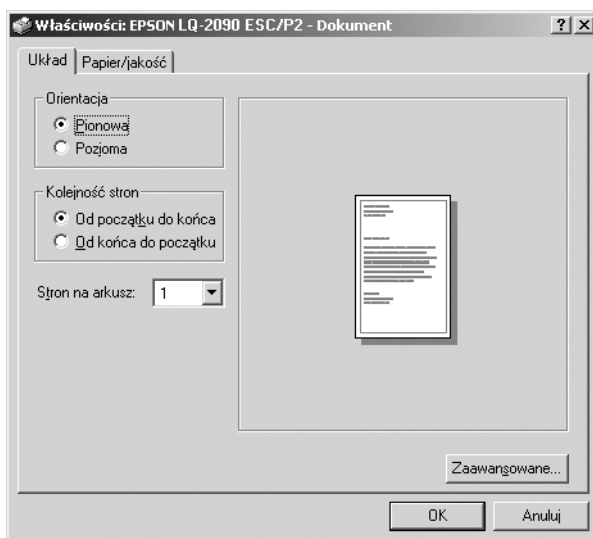
### **Uwaga:**

*Przykłady w poniższej sekcji pochodzą z systemu operacyjnego Windows 2000. Mogą one różnić się wyglądem od elementów faktycznie wyświetlanych na ekranie, jednak instrukcje są takie same.*

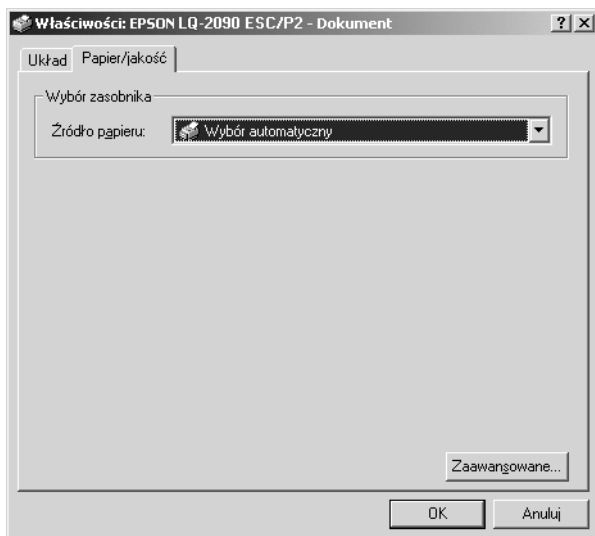
1. Z menu File (Plik) aplikacji wybierz polecenie Print Setup (Ustawienia drukowania) lub Print (Drukuj). W wyświetlonym oknie dialogowym Print (Drukuj) lub Print Setup (Ustawienia drukowania) sprawdź, czy drukarka jest wybrana na liście rozwijanej Name (Nazwa).



2. Kliknij kolejno pozycje **Printer (Drukarka)**, **Setup (Ustawienia)**, **Properties (Właściwości)** lub **Options (Opcje)**. (Może zająć potrzeba kliknięcia kombinacji tych przycisków.) Wyświetlone zostanie okno **Document Properties (Właściwości dokumentu)**, w którym znajdują się karty **Layout (Układ)** oraz **Paper/Quality (Papier/Jakość)**. Te karty zawierają ustawienia sterownika drukarki.



3. Aby wyświetlić kartę, kliknij jej zakładkę u góry okna. Zapoznaj się z sekcją „Zmiana ustawień sterownika drukarki” na stronie 79, aby zmienić ustawienia.



## ***Dostęp do sterownika drukarki z menu Start***

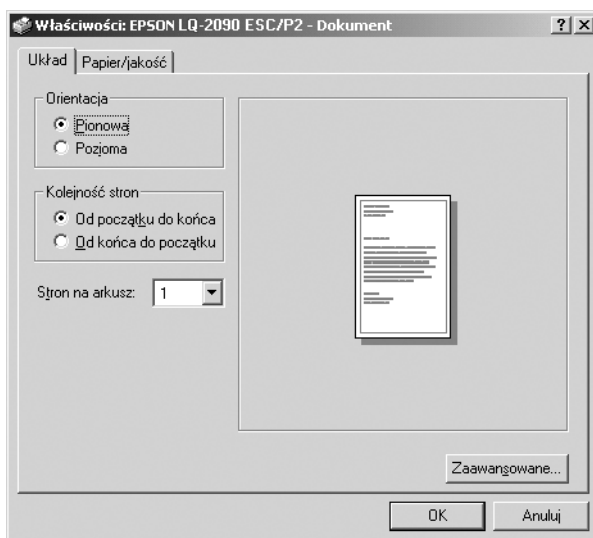
Wykonaj następujące kroki, aby uzyskać dostęp do sterownika drukarki z menu Start:

### ***Uwaga:***

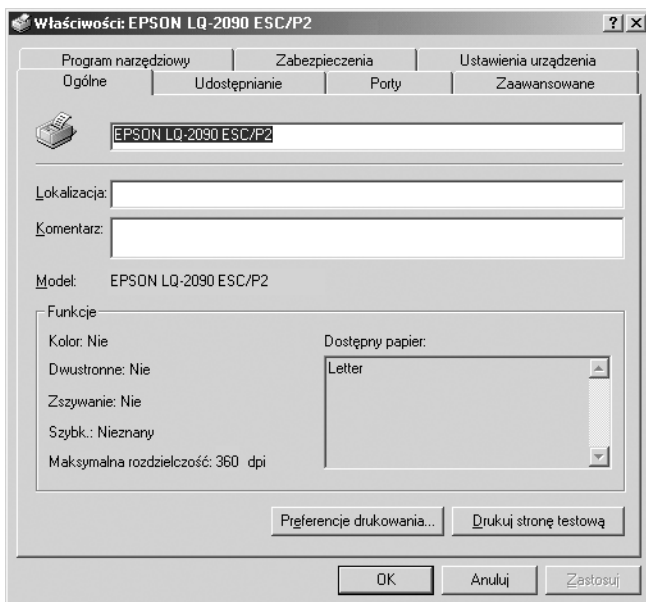
*Zrzuty ekranów wykorzystane w tej procedurze pochodzą z systemu operacyjnego Windows 2000. Mogą one różnić się wyglądem od elementów faktycznie wyświetlanych na ekranie, jednak instrukcje są takie same.*

1. Kliknij przycisk **Start** i wskaż polecenie **Settings (Ustawienia)**.
2. Kliknij polecenie **Printers (Drukarki)**.

3. Kliknij prawym przyciskiem myszy ikonę drukarki, a następnie kliknij polecenie **Printing Preferences** (Preferencje drukowania) (w systemie Windows XP lub 2000), **Document Defaults** (Ustawienia domyślne dokumentu) (w systemie Windows NT 4.0). Wyświetlone zostanie się okno **Default Document Properties** (Właściwości domyślne dokumentu), w którym znajdują się karty **Layout** (Układ) i **Paper/Quality** (Papier/Jakość). Te karty zawierają ustawienia sterownika drukarki.



Kliknięcie polecenia **Properties** (Właściwości) w menu wyświetlonym po kliknięciu ikony drukarki prawym przyciskiem myszy spowoduje wyświetlenie okna oprogramowania drukarki, które zawiera karty używane do wybierania ustawień sterownika drukarki.



4. Aby wyświetlić kartę, kliknij jej zakładkę u góry okna. Informacje dotyczące zmieniania ustawień zawiera sekcja „Przegląd ustawień sterownika drukarki” na stronie 79.

## **Zmiana ustawień sterownika drukarki**

Sterownik drukarki zawiera dwie karty, z poziomu których można wprowadzać zmiany w ustawieniach sterownika: Layout (Układ) oraz Paper/Quality (Papier/Jakość). Zmiany ustawień można także wprowadzać na karcie Utility (Program narzędziowy) w oprogramowaniu drukarki. Przegląd dostępnych ustawień znajduje się w sekcji „Przegląd ustawień sterownika drukarki” na stronie 79. Można także skorzystać z pomocy elektronicznej, klikając element okna sterownika prawym przyciskiem myszy i wybierając polecenie *What's this?* (Co to jest?).

Po zakończeniu wprowadzania ustawień drukarki kliknij przycisk **OK**, aby zatwierdzić ustawienia, lub kliknij przycisk **Cancel** (Anuluj), aby anulować zmiany.

Po sprawdzeniu ustawień sterownika drukarki i, jeśli to konieczne, wprowadzeniu zmian można rozpocząć drukowanie.

---

### ***Przegląd ustawień sterownika drukarki***

Poniższe tabele zawierają ustawienia sterownika drukarki w systemie Windows. Należy pamiętać, że nie wszystkie ustawienia dostępne są we wszystkich wersjach systemu Windows.

## Ustawienia drukarki

Ustawienia	Wyjaśnienia
Paper size (Rozmiar papieru)	Pozwala wybrać rozmiar papieru, którego chcesz użyć. Jeśli nie widać odpowiedniego rozmiaru papieru, należy użyć paska przewijania, aby przewinąć listę.
Orientation (Orientacja)	Można wybrać opcję Portrait (Pionowa) lub Landscape (Pozioma).
Paper source (Źródło papieru)	Pozwala wybrać źródło papieru, którego chcesz użyć.
Resolution/ Graphics Resolution (Rozdzielczość/ Rozdzielczość grafiki)	Pozwala określić odpowiednią rozdzielczość drukowania. Im wyższa rozdzielczość zostanie wybrana, tym więcej szczegółów będzie widocznych na wydruku, jednak zwiększenie rozdzielczości spowalnia drukowanie.
Dithering (Symulowanie kolorów)	Tę opcję można pozostawić ustawioną jako Fine (Drobnoziarniste) lub wybrać inny wzorec symulowania kolorów w zależności od wymagań co do rodzaju wydruku.
Intensity/ Intensity Control (Intensywność/ Regulacja intensywności)	Przesunięcie suwaka pozwala rozjaśnić lub przyciemnić wydruk.
Print quality (Jakość wydruku)	Pozwala wybrać opcję jakości drukowania z listy Print quality (Jakość wydruku). Jeśli włączony będzie tryb Hi-speed (Duża szybkość), drukarka przejdzie do trybu drukowania dwukierunkowego i szybkość drukowania zwiększy się. Wyłączenie opcji Hi-speed (Duża szybkość) powoduje powrót drukarki do trybu drukowania jednokierunkowego. Szybkość drukowania zmniejsza się, ale za to zwiększa się dokładność drukowania. W przypadku drukowania z ustawieniami domyślnymi wykorzystywane są ustawienia zapisane w drukarce.
EPSON Status Monitor 3	Kliknięcie tego przycisku spowoduje przejście do programu EPSON Status Monitor 3. Aby monitorować drukarkę, należy upewnić się, że pole wyboru Monitor the printing status (Monitoruj stan drukowania) jest zaznaczone.



Ustawienia	Wyjaśnienia
Monitoring Preferences (Preferencje monitorowania)	Kliknięcie tego przycisku spowoduje otwarcie okna dialogowego Monitoring Preferences (Preferencje monitorowania), gdzie można wprowadzić zmiany w ustawieniach programu EPSON Status Monitor 3.
Paper/Output (Papier/Wyjście)	Należy sprawdzić ustawienia opcji Paper Size (Rozmiar papieru), Orientation (Orientacja) i Paper Source (ródło papieru) wybrane na karcie Page Setup (Ustawienia strony) i w razie potrzeby je zmienić. Należy wybrać ustawienie, a następnie wybrać opcję z listy Change Setting (Zmień ustawienia).
Halftone (Półtony)	Kliknięcie tego przycisku pozwala ustawić jasność i kontrast, wprowadzić współczynnik gamma dla kolorów RGB lub wybrać inne ustawienia. Zostanie wyświetlone okno dialogowe Halftone Color Adjustment (Półtonowe dostrajanie kolorów). Aby uzyskać szczegółowe informacje, kliknij przycisk Help (Pomoc) w tym oknie dialogowym.
Halftoning (Rastrowanie)	Należy wybrać rodzaj rastrowania, które zostanie użyte w przypadku drukowania grafiki. Aby umożliwić drukarce określenie jakości rastrowania, należy użyć opcji Auto Select (Automatyczny wybór).
Printer Fonts Support (Obsługa czcionek drukarki)	<p>Należy wybrać grupę tabel czcionek, która zostanie użyta. Można wybrać jedną z trzech grup tabel czcionek Standard (Standardowe), Expanded (Rozszerzone) i None (Brak) (Drukowanie obrazów bitowych).</p> <p>W przypadku grupy Standard (Standardowe) lub Expanded (Rozszerzone) drukarka korzysta z czcionek urządzenia. Grupa Expanded (Rozszerzone) zawiera więcej czcionek niż grupa Standard (Standardowe).</p> <p>W przypadku opcji None (Brak) drukarka używa obrazów map bitowych zamiast czcionek.</p> <p>Szczegółowe informacje na temat czcionek znajdujących się w każdej tabeli zawiera sekcja „Specyfikacje elektroniczne” na stronie 218.</p>

## ***Ustawienia monitorowania***

<b>Ustawienia</b>	<b>Wyjaśnienia</b>
EPSON Status Monitor 3	Kliknięcie tego przycisku spowoduje przejście do programu EPSON Status Monitor 3. Aby monitorować drukarkę, należy upewnić się, że pole wyboru Monitor the printing status (Monitoruj stan drukowania) jest zaznaczone.
Monitoring Preferences (Preferencje monitorowania)	Kliknięcie tego przycisku spowoduje otwarcie okna dialogowego Monitoring Preferences (Preferencje monitorowania), w którym można zmienić ustawienia programu EPSON Status Monitor 3. Więcej informacji znajduje się w sekcji „Konfigurowanie programu EPSON Status Monitor 3” na stronie 83.

---

## ***Korzystanie z programu EPSON Status Monitor 3***

Program EPSON Status Monitor 3 dostarczony z drukarką jest dostępny dla systemów Windows XP, Me, 98, 95, 2000 i Windows NT 4.0. Program ten pozwala monitorować stan drukarki, powiadamia o wystąpieniu błędów drukarki i podaje informacje o sposobach rozwiązywania problemów.

Program EPSON Status Monitor 3 dostępny jest jedynie, gdy:

- Drukarka jest podłączona bezpośrednio do komputera hosta przez port równoległy [LPT1].
- System jest skonfigurowany do obsługi komunikacji dwukierunkowej.

Program EPSON Status Monitor 3 jest instalowany, gdy instalacja sterownika drukarki odbywa się zgodnie z opisem w *Przewodniku instalacji*.

**Uwaga:**

*W przypadku zainstalowania sterownika z wykorzystaniem metody „Point and Print” (Wskaż i drukuj) program EPSON Status Monitor 3 może nie działać prawidłowo. Aby korzystać z programu EPSON Status Monitor 3, należy ponownie zainstalować sterownik, jak to opisano w Przewodniku instalacji.*

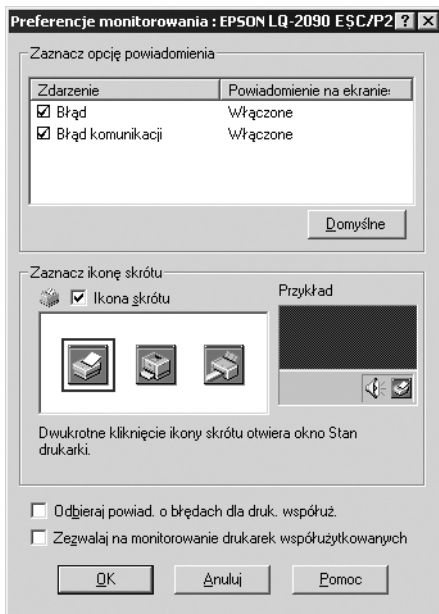
Przed użyciem programu EPSON Status Monitor 3 należy przeczytać plik README znajdujący się na dysku CD-ROM z oprogramowaniem drukarki. Plik ten zawiera najbardziej aktualne informacje dotyczące tego programu narzędziowego.

## **Konfigurowanie programu EPSON Status Monitor 3**

Wykonaj następujące kroki, aby skonfigurować program EPSON Status Monitor 3:

1. Otwórz kartę Utility (Program narzędziowy) zgodnie z opisem w sekcji „Korzystanie ze sterownika drukarki w systemach Windows Me, 98 i 95” na stronie 68 lub „Korzystanie ze sterownika drukarki w systemach Windows XP, 2000 i Windows NT 4.0” na stronie 73.

- Kliknij przycisk **Monitoring Preferences** (Preferencje monitorowania). Zostanie wyświetlone okno dialogowe **Monitoring Preferences** (Preferencje monitorowania).



- Dostępne są poniższe ustawienia:

<p>Select Notification (Zaznacz opcję powiadomienia)</p>	<p>Pozwala określić stan ON/OFF (Włączony/ Wyłączony) pola wyboru powiadamiania o błędach.</p> <p>Zaznacz to pole wyboru, aby wyświetlać powiadomienia dla określonego rodzaju błędów.</p>
<p>Select Shortcut Icon (Zaznacz ikonę skrótu)</p>	<p>Wybrana ikona wyświetlana jest w prawej części paska zadań na ekranie komputera. Przykład ustawienia pokazany jest w oknie z prawej strony.</p> <p>Klikając ikonę skrótu, można w łatwy sposób uzyskać dostęp do okna dialogowego Monitoring Preferences (Preferencje monitorowania).</p>

Receive error notification for shared printers (Odbieraj powiadomienia o błędach dla drukarki współużytkowanej)	Zaznaczenie tego pola wyboru umożliwia odbieranie powiadomień o błędach dla drukarek współużytkowanych.
Allow monitoring of shared printer (Zezwalaj na monitorowanie drukarek współużytkowanych)	Zaznaczenie pola wyboru pozwala na monitorowanie współużytkowanych drukarek przez inne komputery.

**Uwaga:**

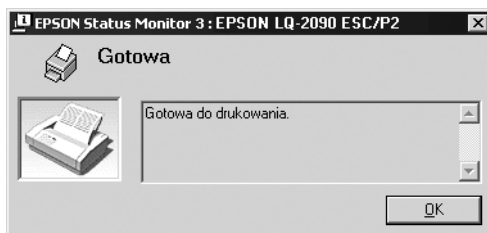
*Aby przywrócić ustawienia domyślne wszystkich pozycji, należy kliknąć przycisk Default (Domyślne).*

## **Dostęp do programu EPSON Status Monitor 3**

Aby uzyskać dostęp do programu EPSON Status Monitor 3, wykonaj jedną z poniższych czynności:

- Kliknij dwukrotnie ikonę skrót w kształcie drukarki znajdującą się na pasku zadań. Aby dodać ikonę skrót do paska zadań, przejdź do karty Utility (Program narzędziowy) i postępuj według instrukcji.
- Otwórz kartę Utility (Program narzędziowy), a następnie kliknij ikonę EPSON Status Monitor 3. Aby dowiedzieć się, jak otworzyć kartę Utility (Program narzędziowy), zapoznaj się z sekcją „Korzystanie ze sterownika drukarki w systemach Windows Me, 98 i 95” na stronie 68 lub „Korzystanie ze sterownika drukarki w systemach Windows XP, 2000 i Windows NT 4.0” na stronie 73.

Po przejściu do programu EPSON Status Monitor 3 w opisany powyżej sposób wyświetlone zostanie następujące okno stanu drukarki.



Można w nim przeglądać informacje o stanie drukarki.

---

## ***Konfigurowanie drukarki w sieci***

### ***Udostępnianie drukarki***

W tej sekcji opisano sposób udostępniania drukarek w standardowej sieci systemu Windows.

Komputery w sieci mogą współużytkować drukarkę, która jest podłączona bezpośrednio do jednego z nich. Komputer bezpośrednio podłączony do drukarki jest serwerem drukarki, a pozostałe komputery są klientami, które potrzebują uprawnień do współużytkowania drukarki z serwerem druku. Klienci współużytkują drukarkę poprzez serwer druku.

Zgodnie z wersją systemu operacyjnego Windows oraz prawami dostępu w sieci należy wybrać odpowiednie ustawienia dla serwera druku i klientów.

## Ustawianie serwera druku

- ❑ W przypadku systemu Windows Me, 98 lub 95 patrz sekcja „Konfigurowanie drukarki jako drukarki współużytkowanej” na stronie 88.
- ❑ W przypadku systemu Windows XP, 2000 lub Windows NT 4.0 patrz sekcja „Korzystanie z dodatkowego sterownika” na stronie 90.

## Konfigurowanie klientów

- ❑ W przypadku systemu Windows Me, 98 lub 95 patrz sekcja „W systemie Windows Me, 98 lub 95” na stronie 98.
- ❑ W przypadku systemu Windows XP lub 2000 patrz sekcja „W systemie Windows XP lub 2000” na stronie 100.
- ❑ W przypadku systemu Windows NT 4.0 patrz sekcja „W systemie Windows NT 4.0” na stronie 104.

### **Uwaga:**

- ❑ *W przypadku udostępniania drukarki należy upewnić się, że program EPSON Status Monitor 3 jest skonfigurowany tak, aby drukarka współużytkowana mogła być monitorowana na serwerze druku. Patrz sekcja „Konfigurowanie programu EPSON Status Monitor 3” na stronie 83.*
- ❑ *W przypadku korzystania z drukarki współużytkowanej w środowisku Windows Me, 98 lub 95 na serwerze kliknij dwukrotnie ikonę **Network** (Sieć) w oknie Control Panel (Panel sterowania) i upewnij się, że składnik „File and printer sharing for Microsoft Networks” (Udostępnianie plików i drukarek w sieciach Microsoft Networks) jest zainstalowany. Następnie na serwerze i klientach sprawdź, czy zainstalowano składnik „IPX/SPX-compatible Protocol” (Protokół zgodny z IPX/SPX) lub „TCP/IP Protocol” (Protokół TCP/IP).*

- ❑ *Komputery serwera druku i klientów powinny być skonfigurowane w tym samym systemie sieciowym i powinny być razem zarządzane.*
- ❑ *Zrzuty ekranów na poniższych stronach mogą się różnić w zależności od wersji systemu operacyjnego Windows.*

## **Konfigurowanie drukarki jako drukarki współużytkowanej**

Jeśli serwer druku działa w systemie operacyjnym Windows Me, 98 lub 95, wykonaj następujące kroki, aby skonfigurować serwer druku.

1. Kliknij przycisk **Start**, wskaż polecenie **Settings** (Ustawienia), a następnie kliknij polecenie **Control Panel** (Panel sterowania).
2. Kliknij dwukrotnie ikonę **Network** (Sieć).
3. Kliknij przycisk **File and Print Sharing** (Udostępnianie plików i drukarek) na karcie **Configuration** (Konfiguracja).
4. Zaznacz pole wyboru **I want to be able to allow others to print to my printer(s)**. (Chcę mieć możliwość udostępniania innym moich drukarek) i kliknij przycisk **OK**.
5. Kliknij przycisk **OK**, aby zaakceptować ustawienia.

### **Uwaga:**

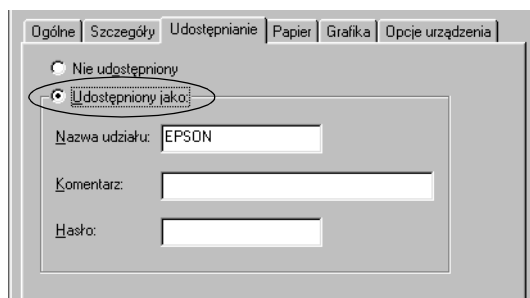
- ❑ *Gdy zostanie wyświetlone okno „Insert the Disk” (Włóż dysk), włóż dysk CD-ROM z systemem Windows Me, 98 lub 95 do komputera. Kliknij przycisk **OK** i postępuj zgodnie z instrukcjami wyświetlanymi na ekranie.*
- ❑ *Gdy zostanie wyświetlony monit o ponowne uruchomienie komputera, ponownie uruchom komputer i kontynuuj wybieranie ustawień. Patrz sekcja „Dla użytkowników ponownie uruchamiających komputer” na stronie 89.*



## Dla użytkowników ponownie uruchamiających komputer

1. Kliknij dwukrotnie ikonę Printers (Drukarki) w panelu sterowania.
2. Kliknij prawym przyciskiem myszy ikonę drukarki i w wyświetlonym menu wybierz polecenie Sharing (Udostępnianie).
3. Wybierz opcję Shared As (Udostępniony jako), wpisz nazwę w polu Share Name (Nazwa udziału), a następnie kliknij przycisk OK. W razie potrzeby wypełnij pola Comment (Komentarz) i Password (Hasło).

3



### **Uwaga:**

- ❑ *W nazwie udziału nie należy używać myślników ani spacji — w takim przypadku może wystąpić błąd.*
- ❑ *W przypadku udostępniania drukarki należy upewnić się, że program EPSON Status Monitor 3 jest skonfigurowany tak, aby drukarka współużytkowana mogła być monitorowana na serwerze druku. Patrz sekcja „Konfigurowanie programu EPSON Status Monitor 3” na stronie 83.*

Należy skonfigurować komputery klienckie tak, aby mogły korzystać z drukarki w sieci. Szczegółowe informacje znajdują się na poniższych stronach.

- „W systemie Windows Me, 98 lub 95” na stronie 98
- „W systemie Windows XP lub 2000” na stronie 100
- „W systemie Windows NT 4.0” na stronie 104

## ***Korzystanie z dodatkowego sterownika***

W przypadku gdy systemem operacyjnym serwera druku jest Windows XP, 2000 lub Windows NT 4.0, można zainstalować dodatkowe sterowniki na serwerze. Dodatkowe sterowniki są przeznaczone dla komputerów klienckich, które mają inny system operacyjny niż serwer.

Wykonaj następujące kroki, aby skonfigurować system Windows XP, 2000 lub Windows NT 4.0 jako serwer druku i zainstalować dodatkowe sterowniki.

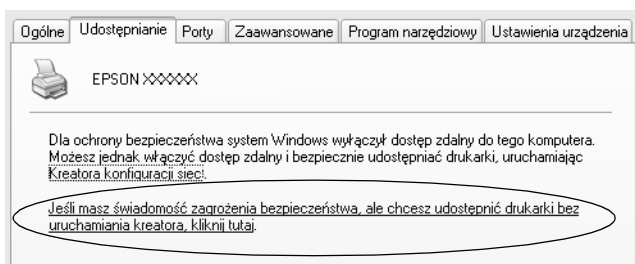
### ***Uwaga:***

- Należy uzyskać dostęp do systemu Windows XP, 2000 lub Windows NT 4.0 jako administrator komputera lokalnego.*
  - Jeśli systemem operacyjnym serwera druku jest Windows NT 4.0, dodatkowy sterownik może być używany tylko z dodatkiem Service Pack 4 lub nowszym.*
1. W systemach Windows 2000 lub Windows NT 4.0 kliknij przycisk **Start**, wskaż polecenie **Settings** (Ustawienia), a następnie kliknij ikonę **Printers** (Drukarki).  
W przypadku serwera druku Windows XP kliknij przycisk **Start**, a następnie wskaż polecenie **Printers and Faxes** (Drukarki i fakсы).  
W systemie Windows XP Home Edition wskaż polecenie **Control panel** (Panel sterowania), a następnie kliknij polecenie **Printers and Faxes** (Drukarki i fakсы).

2. Kliknij prawym przyciskiem myszy ikonę drukarki i w wyświetlonym menu wybierz polecenie **Sharing (Udostępnianie)**.

W systemie Windows XP, jeśli zostanie wyświetlona poniższa karta, kliknij pozycję **Network Setup Wizard (Kreator konfiguracji sieci)** lub **If you understand the security risks but want to share printers without running the wizard, click here.**

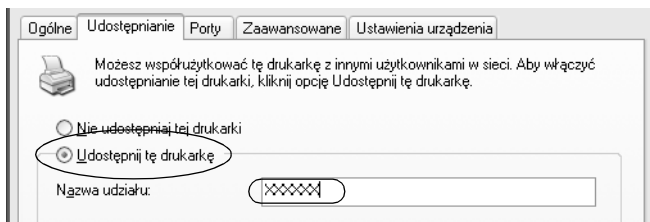
(Jeśli masz świadomość zagrożenia bezpieczeństwa, ale chcesz udostępnić drukarkę bez uruchamiania kreatora, kliknij tutaj) W obu przypadkach postępuj zgodnie z instrukcjami wyświetlanymi na ekranie.



W przypadku serwera druku działającego w systemie Windows 2000 lub Windows NT 4.0 wybierz opcję **Shared (Udostępniony)** — w systemie Windows 2000) lub **Shared as (Udostępniony jako)** — w systemie Windows NT 4.0), a następnie wpisz nazwę w polu **Share Name (Nazwa udziału)**.



W przypadku serwera druku Windows XP wybierz polecenie Share this printer (Udostępnij tę drukarkę), a następnie wpisz nazwę w polu Share name (Nazwa udziału).



***Uwaga:***

*W nazwie udziału nie należy używać myślników ani spacji — w takim przypadku może wystąpić błąd.*

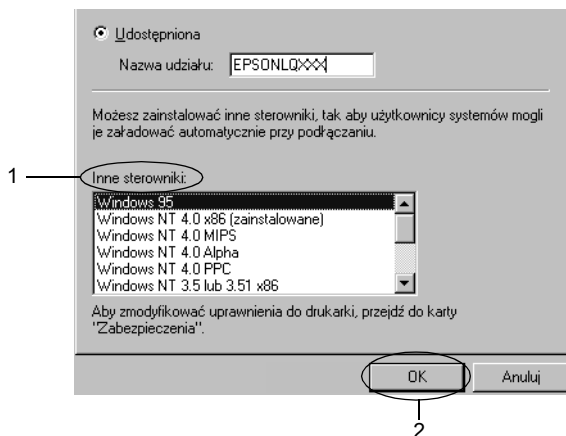
3. Wybierz dodatkowe sterowniki.

***Uwaga:***

*Jeśli komputery serwera i klientów korzystają z tego samego systemu operacyjnego, nie trzeba instalować dodatkowych sterowników. Po kroku 3 należy kliknąć przycisk OK.*

## Na serwerze druku Windows NT 4.0

Wybierz system Windows używany przez komputery klientów. Na przykład wybierz **Windows 95**, aby zainstalować dodatkowy sterownik dla klientów Windows Me, 98 lub 95. Następnie kliknij przycisk OK.

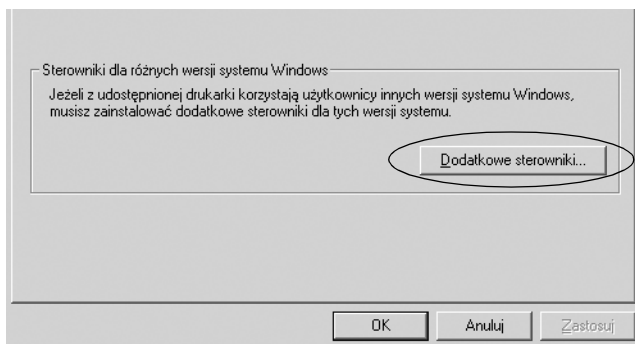


### ***Uwaga:***

- ❑ *Nie trzeba wybierać pozycji Windows NT 4.0x86, ponieważ ten sterownik jest już zainstalowany.*
- ❑ *Nie należy wybierać dodatkowych sterowników innych niż Windows 95. Inne dodatkowe sterowniki nie są dostępne.*

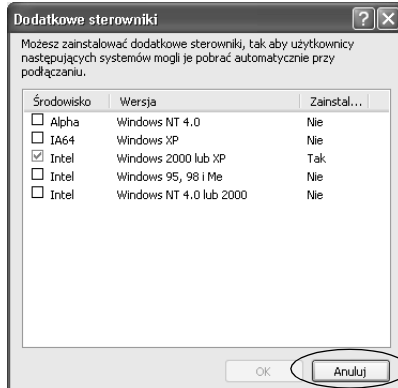
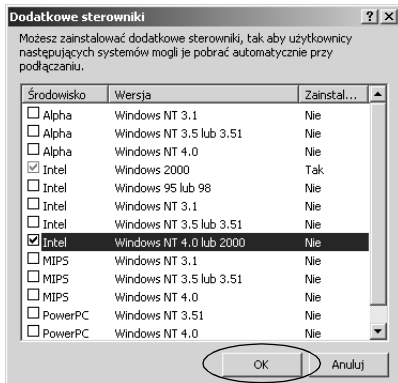
## Na serwerze druku Windows XP lub 2000

Kliknij przycisk Additional Drivers (Dodatkowe sterowniki).



Wybierz system Windows używany przez komputery klienckie, a następnie kliknij przycisk OK.

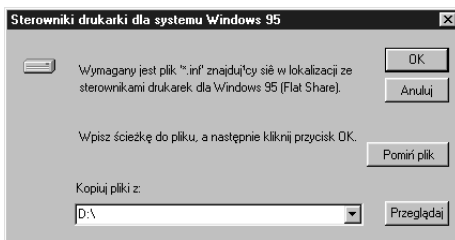
W przypadku klientów Windows Me, 98 lub 95	Wybierz pozycję Intel Windows 95 or 98 (and Me) (Intel Windows 95 lub 98 [oraz Me])
W przypadku klientów Windows NT 4.0	Wybierz pozycję Intel Windows NT 4.0 or 2000 (Intel Windows NT 4.0 lub 2000)
W przypadku klientów Windows XP lub 2000	Pozycja Intel Windows XP (or 2000) (Intel Windows XP [lub 2000]) może już być wybrana.



**Uwaga:**

- Nie trzeba instalować dodatkowego sterownika tylko dla systemu Intel Windows 2000 (lub XP), ponieważ ten sterownik jest wstępnie instalowany.
- Nie należy wybierać dodatkowych sterowników innych niż Intel. Inne dodatkowe sterowniki nie są dostępne.

4. Po wyświetleniu monitu włóż dysk CD-ROM dostarczony wraz z drukarką do napędu CD-ROM, a następnie kliknij przycisk OK.
5. Zgodnie z komunikatem wpisz odpowiednie nazwy napędu i folderu, w którym znajduje się sterownik drukarki dla klientów, a następnie kliknij przycisk OK.  
Wyświetlony komunikat może się różnić w zależności od systemu operacyjnego klienta.



Nazwa folderu różni się w zależności od używanego systemu operacyjnego.

System operacyjny klienta	Nazwa folderu
Windows Me, 98 lub 95	\\<Język>\WIN9X
Windows NT 4.0	\\<Język>\WINNT40

Podczas instalowania sterowników w systemach Windows XP lub 2000 może zostać wyświetlony komunikat „Digital Signature is not found.” (Nie znaleziono podpisu cyfrowego). Kliknij przycisk **Yes** (Tak) (w systemie Windows 2000) lub **Continue Anyway** (Mimo to kontynuuj) (w systemie Windows XP) i kontynuuj instalację.

6. W przypadku instalowania w systemie Windows XP lub 2000, kliknij przycisk **Close** (Zamknij). W przypadku instalacji w systemie Windows NT 4.0 okno właściwości jest zamykane automatycznie.

***Uwaga:***

*W przypadku współużytkowania drukarki należy sprawdzić następujące elementy.*

- Upewnij się, że program EPSON Status Monitor 3 jest skonfigurowany tak, aby drukarka współużytkowana mogła być monitorowana na serwerze druku. Patrz sekcja „Konfigurowanie programu EPSON Status Monitor 3” na stronie 83.*
- Skonfiguruj zabezpieczenia dla współużytkowanej drukarki (prawa dostępu dla klientów). Komputery klienckie nie mogą korzystać z drukarki współużytkowanej bez odpowiednich praw. Szczegółowe informacje znajdują się w pomocy systemu Windows.*



Należy skonfigurować komputery klienckie tak, aby mogły korzystać z drukarki w sieci. Szczegółowe informacje znajdują się na poniższych stronach:

- ❑ „W systemie Windows Me, 98 lub 95” na stronie 98
- ❑ „W systemie Windows XP lub 2000” na stronie 100
- ❑ „W systemie Windows NT 4.0” na stronie 104

## ***Ustawianie dla komputerów klienckich***

W tej sekcji opisano sposób instalowania sterownika drukarki przez uzyskanie dostępu do drukarki współużytkowanej w sieci.

### ***Uwaga:***

- ❑ *Aby współużytkować drukarkę w sieci systemu Windows, należy skonfigurować serwer druku. Szczegółowe informacje znajdują się w sekcjach „Konfigurowanie drukarki jako drukarki współużytkowanej” na stronie 88 (Windows Me, 98 lub 95) lub „Korzystanie z dodatkowego sterownika” na stronie 90 (Windows XP, 2000 lub Windows NT 4.0).*
- ❑ *W tej sekcji opisano sposób uzyskiwania dostępu do drukarki współużytkowanej w standardowym systemie sieciowym za pomocą serwera (grupa robocza Microsoft). Jeśli nie można uzyskać dostępu do drukarki współużytkowanej z powodu systemu sieciowego, należy zwrócić się do administratora sieci o pomoc.*
- ❑ *W tej sekcji opisano sposób instalowania sterownika drukarki przez uzyskanie dostępu do drukarki współużytkowanej z folderu Printers (Drukarki). Dostęp do drukarki współużytkowanej można także uzyskać z elementów Network Neighborhood (Otoczenie sieciowe) lub My Network (Moja sieć) na pulpicie systemu Windows.*

- ❑ *Nie można używać dodatkowego sterownika w systemie operacyjnym serwera.*
- ❑ *Jeśli program EPSON Status Monitor 3 ma być używany na komputerach klienckich, należy zainstalować z dysku CD-ROM sterownik drukarki oraz program EPSON Status Monitor 3 na każdym z komputerów klienckich.*

## **W systemie Windows Me, 98 lub 95**

Wykonaj następujące kroki, aby skonfigurować klientów z systemem Windows Me, 98 lub 95.

1. Kliknij przycisk **Start**, wskaż polecenie **Settings** (Ustawienia), a następnie kliknij polecenie **Printers** (Drukarki).
2. Kliknij dwukrotnie ikonę **Add Printer** (Dodaj drukarkę), a następnie kliknij przycisk **Next** (Dalej).
3. Wybierz opcję **Network printer** (Drukarka sieciowa), a następnie kliknij przycisk **Next** (Dalej).
4. Kliknij przycisk **Browse** (Przeglądaj). Zostanie wyświetlone okno dialogowe **Browse for Printer** (Przeglądaj w poszukiwaniu drukarki).

### ***Uwaga:***

*Można również wpisać tekst „\\(nazwa komputera lokalnie podłączonego do drukarki współużytkowanej)\(nazwa drukarki współużytkowanej)” w nazwie ścieżki sieciowej lub kolejki.*

5. Kliknij komputer lub serwer, który jest podłączony do drukarki współużytkowanej, a następnie wpisz nazwę drukarki współużytkowanej. Następnie kliknij przycisk OK.



**Uwaga:**

*Nazwa drukarki współużytkowanej mogła zostać zmieniona przez komputer lub serwer, który jest podłączony do drukarki współużytkowanej. Aby upewnić się co do nazwy drukarki współużytkowanej, należy skontaktować się z administratorem sieci.*

6. Kliknij przycisk Next (Dalej).

**Uwaga:**

- Jeśli sterownik drukarki został wcześniej zainstalowany na komputerze klienckim, należy wybrać nowy sterownik drukarki lub aktualny sterownik drukarki. Po wyświetleniu monitu o wybranie sterownika drukarki należy wybrać sterownik drukarki zgodnie z treścią komunikatu.*
  
- Jeśli systemem operacyjnym serwera druku jest Windows Me, 98 lub 95 lub jeśli na serwerze druku z systemem Windows XP, 2000 lub Windows NT 4.0 zainstalowano dodatkowy sterownik dla systemu Windows Me, 98 lub 95, należy przejść do następnego kroku.*

- ❑ *Jeśli dodatkowy sterownik dla systemu Windows Me, 98 lub 95 nie jest zainstalowany na serwerze druku z systemem Windows XP, 2000 lub Windows NT 4.0, należy przejść do sekcji „Instalowanie sterownika drukarki z dysku CD-ROM” na stronie 106.*

7. Sprawdź nazwę drukarki współużytkowanej, a następnie określ, czy używać drukarki jako drukarki domyślnej, czy nie. Kliknij przycisk OK i postępuj zgodnie z instrukcjami wyświetlanymi na ekranie.

***Uwaga:***

*Można zmienić nazwę drukarki współużytkowanej tak, aby była wyświetlana tylko na komputerze klienckim.*

## **W systemie Windows XP lub 2000**

Wykonaj następujące kroki, aby skonfigurować klientów systemu Windows XP lub 2000.

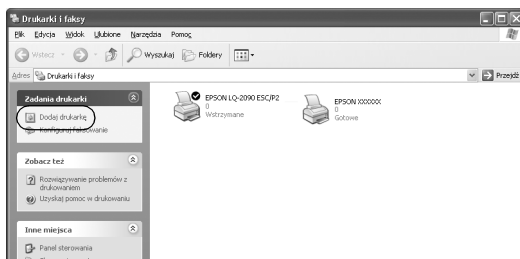
Sterownik drukarki dla drukarki współużytkowanej można instalować, gdy użytkownik posiada prawa dostępu użytkownika zaawansowanego lub większe, nawet jeśli nie jest administratorem.

Jeśli systemem operacyjnym serwera druku jest Windows NT 4.0, należy sprawdzić następujące elementy.

- ❑ Na serwerze druku z systemem Windows NT 4.0 dodatkowym sterownikiem dla klientów Windows XP lub 2000 jest sterownik „Windows NT 4.0 x86”, który został wcześniej instalowany jako sterownik drukarki dla systemu Windows NT 4.0. Podczas instalowania sterownika drukarki na komputerach klienckich z systemem Windows XP lub 2000 z serwera druku Windows NT 4.0 instalowany jest sterownik dla systemu Windows NT 4.0.

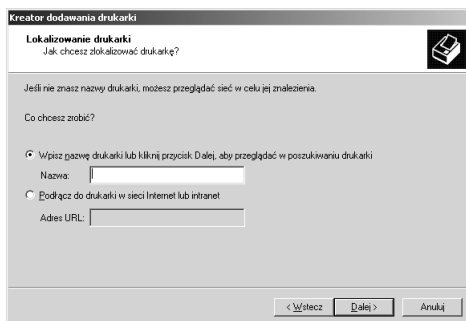
- ❑ Na serwerze druku Windows NT 4.0 nie można zainstalować sterownika drukarki dla systemu Windows XP lub 2000 jako dodatkowego sterownika. Aby zainstalować sterownik drukarki dla systemu Windows XP lub 2000 na komputerach klienckich Windows XP lub 2000, administrator instaluje sterownik drukarki lokalnej na komputerach klienckich z dysku CD-ROM dostarczonego wraz z drukarką, a następnie wykonuje poniższą procedurę.
1. Na komputerach klienckich Windows 2000 kliknij przycisk **Start**, wskaż polecenie **Settings** (Ustawienia), a następnie kliknij polecenie **Printers** (Drukarki).  
Na komputerach klienckich Windows XP kliknij przycisk **Start**, a następnie wskaż polecenie **Printers and Faxes** (Drukarki i fakсы).  
W systemie Windows XP Home Edition wskaż polecenie **Control panel** (Panel sterowania), a następnie kliknij polecenie **Printers and Faxes** (Drukarki i fakсы).
  2. W systemie Windows 2000 kliknij dwukrotnie ikonę **Add Printer** (Dodaj drukarkę), a następnie kliknij przycisk **Next** (Dalej).

W systemie Windows XP kliknij polecenie **Add a printer** (Dodaj drukarkę) w menu **Printer Tasks** (Zadania drukarki).



3. Wybierz opcję **Network printer** (Drukarka sieciowa) (w systemie Windows 2000) lub **A network printer, or a printer attached to another computer** (Drukarka sieciowa lub drukarka podłączona do innego komputera) (w systemie Windows XP), a następnie kliknij przycisk **Next** (Dalej).

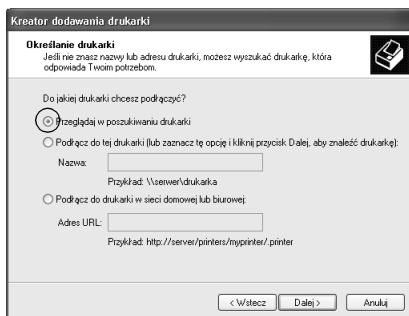
4. W systemie Windows 2000 wpisz nazwę drukarki współużytkowanej, a następnie kliknij przycisk Next (Dalej).



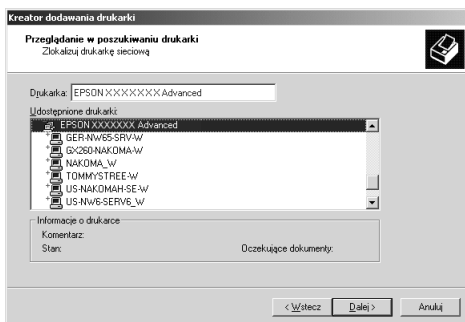
**Uwaga:**

- Można również wpisać tekst „\\(nazwa komputera lokalnie podłączonego do drukarki współużytkowanej)\(nazwa drukarki współużytkowanej)” w nazwie ścieżki sieciowej lub kolejki.
  
- Wpisanie nazwy drukarki współużytkowanej nie jest konieczne.

W systemie Windows XP wybierz polecenie Browse for a printer (Przeglądaj w poszukiwaniu drukarki).



5. Kliknij ikonę komputera lub serwera, który jest podłączony do drukarki współużytkowanej, a następnie wpisz nazwę drukarki współużytkowanej. Następnie kliknij przycisk OK.

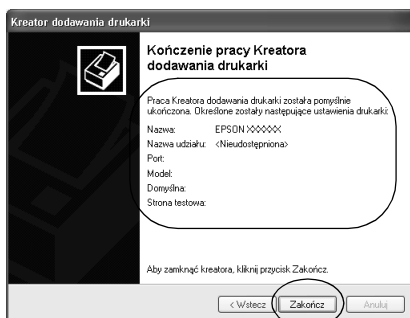


3

**Uwaga:**

- Nazwa drukarki współużytkowanej mogła zostać zmieniona przez komputer lub serwer, który jest podłączony do drukarki współużytkowanej. Aby upewnić się co do nazwy drukarki współużytkowanej, należy skontaktować się z administratorem sieci.*
  
- Jeśli sterownik drukarki został wcześniej zainstalowany na komputerze klienckim, należy wybrać nowy sterownik drukarki albo aktualny sterownik drukarki. Po wyświetleniu monitu o wybranie sterownika drukarki należy wybrać sterownik drukarki zgodnie z treścią komunikatu. Jeśli sterownik drukarki lokalnej dla systemu Windows XP lub 2000 został wcześniej zainstalowany, można wybrać sterownik drukarki dla systemu Windows XP lub 2000 jako bieżący sterownik drukarki zamiast alternatywnego sterownika na serwerze Windows NT 4.0.*

- ❑ *Jeśli dodatkowy sterownik dla systemu Windows XP, 2000 lub Windows NT 4.0 jest zainstalowany na serwerze druku z systemem Windows XP, 2000 lub Windows NT 4.0, należy przejść do następnego kroku.*
  - ❑ *Jeśli dodatkowy sterownik nie został zainstalowany na serwerze druku z systemem Windows NT 4.0 lub systemem operacyjnym serwera druku jest Windows Me, 98 lub 95, należy przejść do sekcji „Instalowanie sterownika drukarki z dysku CD-ROM” na stronie 106.*
6. W systemie Windows 2000 określ, czy chcesz używać drukarki jako drukarki domyślnej, a następnie kliknij przycisk OK.
  7. Sprawdź ustawienia, a następnie kliknij przycisk Finish (Zakończ).



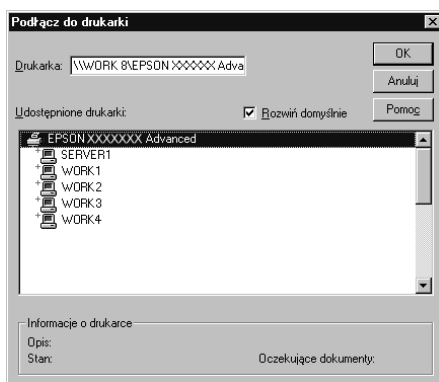
## **W systemie Windows NT 4.0**

Wykonaj następujące kroki, aby skonfigurować klientów systemu Windows NT 4.0.



Sterownik drukarki dla drukarki współużytkowanej można instalować, gdy użytkownik posiada prawa dostępu użytkownika zaawansowanego lub większe, nawet jeśli nie jest administratorem.

1. Kliknij przycisk **Start**, wskaż polecenie **Settings (Ustawienia)**, a następnie kliknij polecenie **Printers (Drukarki)**.
2. Kliknij dwukrotnie ikonę **Add Printer (Dodaj drukarkę)**.
3. Wybierz opcję **Network printer server (Serwer drukarki sieciowej)**, a następnie kliknij przycisk **Next (Dalej)**.
4. Kliknij ikonę komputera lub serwera, który jest podłączony do drukarki współużytkowanej, a następnie wpisz nazwę drukarki współużytkowanej. Następnie kliknij przycisk **OK**.



### ***Uwaga:***

- ❑ *Można również wpisać tekst „\\(nazwa komputera lokalnie podłączonego do drukarki współużytkowanej)\(nazwa drukarki współużytkowanej)” w nazwie ścieżki sieciowej lub kolejki.*
- ❑ *Nazwa drukarki współużytkowanej mogła zostać zmieniona przez komputer lub serwer, który jest podłączony do drukarki współużytkowanej. Aby upewnić się co do nazwy drukarki współużytkowanej, należy skontaktować się z administratorem sieci.*

- ❑ *Jeśli sterownik drukarki został wcześniej zainstalowany na komputerze klienckim, należy wybrać nowy sterownik drukarki lub aktualny sterownik drukarki. Po wyświetleniu monitu o wybranie sterownika drukarki należy wybrać sterownik drukarki zgodnie z treścią komunikatu.*
  - ❑ *Jeśli na serwerze druku z systemem Windows XP lub 2000 zainstalowano dodatkowy sterownik dla systemu Windows NT 4.0, należy przejść do następnego kroku.*
  - ❑ *Jeśli dodatkowy sterownik dla systemu Windows NT 4.0 nie został zainstalowany na serwerze druku z systemem Windows XP lub 2000 lub systemem operacyjnym serwera druku jest Windows Me, 98 lub 95, należy przejść do sekcji „Instalowanie sterownika drukarki z dysku CD-ROM” na stronie 106.*
5. Określ, czy chcesz używać drukarki jako drukarki domyślnej, a następnie kliknij przycisk OK.
  6. Kliknij przycisk Finish (Zakończ).

## **Instalowanie sterownika drukarki z dysku CD-ROM**

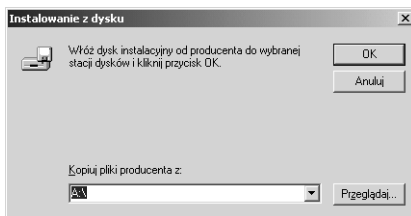
W tej sekcji opisano sposób instalacji sterownika drukarki na komputerach klienckich przy następującej konfiguracji systemu sieciowego:

- ❑ Dodatkowe sterowniki nie są zainstalowane na serwerze druku z systemem Windows XP, 2000 lub Windows NT 4.0.
- ❑ Systemem operacyjnym serwera druku jest Windows Me, 98 lub 95, a systemem operacyjnym klientów jest Windows XP lub 2000, lub Windows NT 4.0.

Zrzuty ekranów na poniższych stronach mogą się różnić w zależności od wersji systemu operacyjnego Windows.

**Uwaga:**

- ❑ *W przypadku instalowania na komputerach klienckich z systemem Windows XP, 2000 lub Windows NT 4.0 należy uzyskać dostęp do komputera z systemem Windows XP, 2000 lub Windows NT 4.0 jako administrator.*
  - ❑ *Jeśli dodatkowe sterowniki są zainstalowane lub komputery serwera i klientów korzystają z tego samego systemu operacyjnego, nie trzeba instalować sterowników drukarki z dysku CD-ROM.*
1. Uzyskaj dostęp do drukarki współużytkowanej. Może zostać wyświetlony monit. Kliknij przycisk **OK**, a następnie wykonaj instrukcje wyświetlane na ekranie, aby zainstalować sterownik drukarki z dysku CD-ROM.
  2. Włóż dysk CD-ROM. Zostanie wyświetlone okno dialogowe EPSON Installation Program (Program instalacyjny EPSON). Zamknij okno dialogowe, klikając przycisk **Cancel** (Anuluj), a następnie wpisz odpowiednie nazwy napędu i folderu, w którym znajduje się sterownik drukarki dla klientów i kliknij przycisk **OK**.



Podczas instalowania sterowników w systemach Windows XP lub 2000 może zostać wyświetlony komunikat „Digital Signature is not found.” (Nie znaleziono podpisu cyfrowego). Kliknij przycisk **Yes** (Tak) (w systemie Windows 2000) lub **Continue Anyway** (Mimo to kontynuuj) (w systemie Windows XP) i kontynuuj instalację.

Nazwa folderu różni się w zależności od używanego systemu operacyjnego.

System operacyjny klienta	Nazwa folderu
Windows Me, 98 lub 95	\<Język>\WIN9X
Windows XP, 2000	\<Język>\WIN2000
Windows NT 4.0	\<Język>\WINNT40

3. Wybierz nazwę drukarki, a następnie kliknij przycisk OK. Następnie postępuj zgodnie z instrukcjami wyświetlanymi na ekranie.

---

## **Anulowanie drukowania**

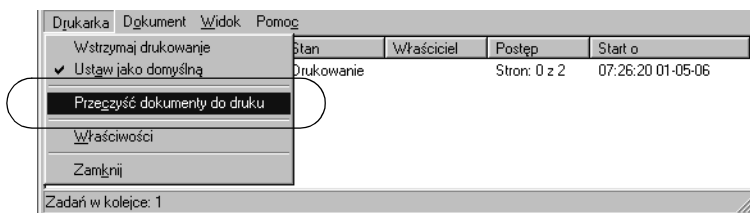
Jeśli wydruki nie są zgodne z oczekiwaniami i zawierają nieprawidłowe lub niekompletne znaki lub obrazy, może zaistnieć potrzeba anulowania drukowania. Jeśli ikona drukarki jest wyświetlana na pasku zadań, wykonaj poniższe instrukcje, aby anulować drukowanie.

1. Kliknij dwukrotnie ikonę drukarki na pasku zadań, a następnie kliknij polecenie Purge Print Documents (Przeczyść dokumenty do druku) w menu Printer (Drukarka).



2. W przypadku anulowania wszystkich drukowanych dokumentów w menu Printer (Drukarka) wybierz polecenie **Purge Print Documents** (Przeczyść dokumenty do druku — w systemie Windows Me, 98 lub 95) lub **Cancel All Documents** (Anuluj wszystkie dokumenty — w systemie Windows XP, 2000 lub Windows NT 4.0).

W przypadku anulowania określonego dokumentu wybierz dokument, który chcesz anulować i w menu Document (Dokument) wybierz polecenie **Cancel Printing** (Anuluj drukowanie — w systemie Windows Me, 98 lub 95) lub **Cancel** (Anuluj — w systemie Windows XP, 2000 lub Windows NT 4.0).



Zadanie drukowania zostanie anulowane.

---

## ***Dezinstalacja oprogramowania drukarki***

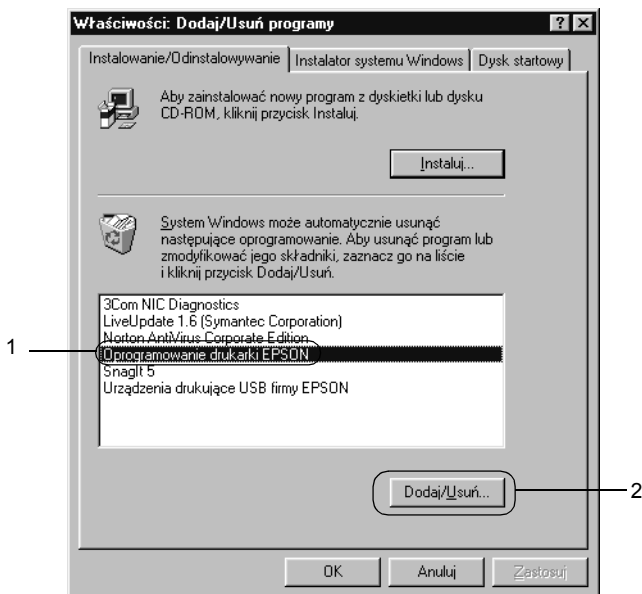
Gdy istnieje potrzeba ponownego zainstalowania lub uaktualnienia sterownika, należy odinstalować sterownik drukarki, który jest już zainstalowany.

## Deinstalacja sterownika drukarki i programu EPSON Status Monitor 3

1. Zamknij wszystkie aplikacje.
2. Kliknij przycisk Start, wskaż polecenie Settings (Ustawienia), a następnie kliknij polecenie Control Panel (Panel sterowania).
3. Kliknij dwukrotnie ikonę Add/Remove Programs (Dodaj/Usuń programy).



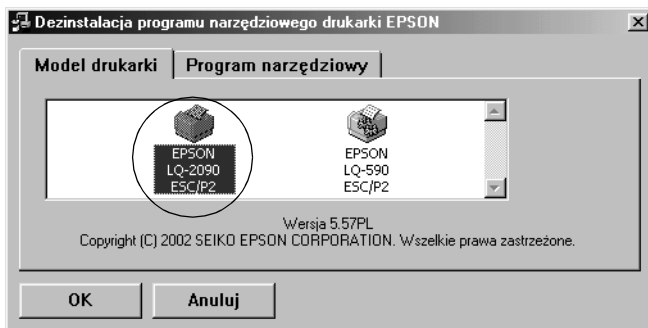
4. Wybierz pozycję EPSON Printer Software (Oprogramowanie drukarki EPSON), a następnie kliknij przycisk Add/Remove (Dodaj/Usuń).



**Uwaga:**

W przypadku komputera z systemem Windows XP lub Windows 2000 kliknij przycisk **Change (Zmień)** lub **Remove Programs (Usuń programy)**, wybierz pozycję **EPSON Printer Software (Oprogramowanie drukarki EPSON)**, a następnie kliknij przycisk **Change/Remove (Zmień/Usuń)**.

5. Kliknij menu **Printer Model (Model drukarki)**, wybierz ikonę **EPSON LQ-590 Advanced** lub **EPSON LQ-2090 Advanced**, a następnie kliknij przycisk **OK**.



6. W przypadku odinstalowywania programu **Monitored Printers**, kliknij przycisk **Yes (Tak)** w wyświetlonym oknie dialogowym.

**Uwaga:**

Można odinstalować tylko narzędzie **Monitored Printers** programu **EPSON Status Monitor 3**. Jeśli narzędzie zostanie odinstalowane, nie będzie można zmienić ustawienia monitorowanych drukarek w programie **EPSON Status Monitor 3**.

7. W przypadku odinstalowywania programu EPSON Status Monitor 3, kliknij przycisk **Yes** (Tak) w wyświetlonym oknie dialogowym.
8. Postępuj zgodnie z instrukcjami wyświetlanymi na ekranie.

## **Deinstalacja sterownika urządzenia USB**

W przypadku podłączania drukarki do komputera za pomocą kabla interfejsu USB instalowany jest również sterownik urządzenia USB. Po odinstalowaniu sterownika drukarki należy również odinstalować sterownik urządzenia USB.

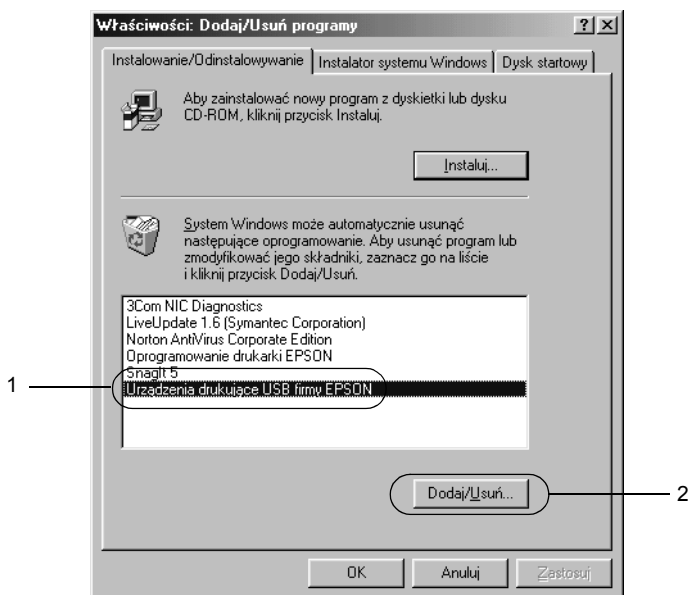
Wykonaj następujące kroki, aby odinstalować sterownik urządzenia USB.

### ***Uwaga:***

- Przed odinstalowaniem sterownika urządzenia USB należy odinstalować sterownik drukarki.*
- Po odinstalowaniu sterownika urządzenia USB nie można uzyskać dostępu do żadnych drukarek Epson podłączonych za pomocą kabla interfejsu USB.*



1. Wykonaj kroki od 1 do 3 w sekcji „Deinstalacja oprogramowania drukarki” na stronie 109.
2. Wybierz pozycję EPSON USB Printer Devices (Urządzenia drukarek USB firmy EPSON), a następnie kliknij przycisk Add/Remove (Dodaj/Usuń).



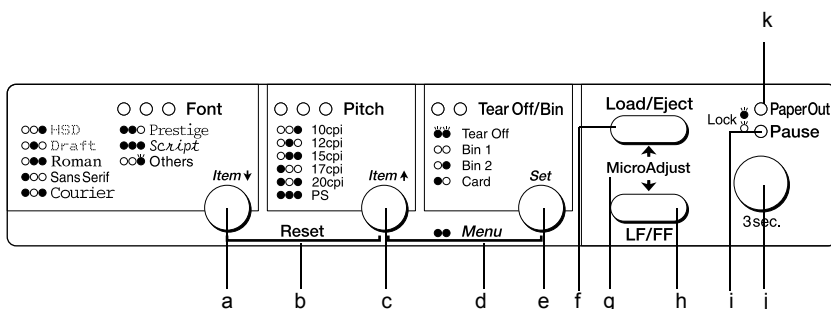
***Uwaga:***

- ❑ *Pozycja EPSON USB Printer Devices (Urządzenia drukarek USB firmy EPSON) jest wyświetlana tylko wtedy, gdy do komputera z systemem Windows Me lub 98 drukarka podłączona jest za pośrednictwem kabla interfejsu USB.*
  
- ❑ *Jeśli sterownik urządzenia USB nie jest zainstalowany prawidłowo, pozycja EPSON USB Printer Devices (Urządzenia drukarek USB firmy EPSON) może nie być wyświetlana. Wykonaj następujące kroki, aby uruchomić plik „Epusbun.exe” z dysku CD-ROM dostarczonego wraz z drukarką.*
  - 1. Włóż dysk CD-ROM do napędu CD-ROM komputera.*
  - 2. Uzyskaj dostęp do napędu CD-ROM.*
  - 3. Kliknij drukrotnie folder Win9x.*
  - 4. Kliknij dwukrotnie ikonę Epusbun.exe.*

3. Postępuj zgodnie z instrukcjami wyświetlanymi na ekranie.

Aby ponownie zainstalować sterownik drukarki, zapoznaj się z *Przewodnikiem instalacji*.

### Przyciski i lampki



#### a Przycisk Font (Item↓)

- ❑ Wybiera jedną z czcionek. Informacje na temat wybierania czcionek można znaleźć w sekcji „Wybór czcionki i gęstości czcionki” na stronie 119.
- ❑ Po przejściu drukarki w tryb ustawień domyślnych przycisk działa jako przycisk Item↓. Przycisk Item↓ umożliwia przejście do następnego menu. Patrz sekcja „Zmiana ustawień domyślnych” na stronie 128.

#### Lampki Font

Wskazują, która czcionka jest wybrana.

**b**      **Reset**

Po jednoczesnym naciśnięciu przycisków **Font** oraz **Pitch**, drukarka czyści bufor i przywraca ustawienia domyślne.

**c**      **Przycisk Pitch (Item▲)**

- Wybiera jedno z ustawień gęstości czcionki. Informacje na temat wybierania gęstości czcionki można znaleźć w sekcji „Wybór czcionki i gęstości czcionki” na stronie 119.
- Po przejściu drukarki w tryb ustawień domyślnych przycisk działa jako przycisk **Item▲**. Przycisk **Item▲** umożliwia powrót do poprzedniego menu.

**Lampki Pitch**

Wskazują, która gęstość czcionki jest wybrana.

**d**      **Menu**

- Po jednoczesnym naciśnięciu przycisków **Pitch** oraz **Tear Off/Bin** drukarka przechodzi w tryb ustawień domyślnych lub z niego wychodzi i można wybrać różne ustawienia drukarki. Patrz sekcja „Informacje o ustawieniach domyślnych drukarki” na stronie 121.
- Jeśli drukarka działa w trybie ustawień domyślnych, świecą się lampki **Menu** (obie lampki **Tear Off/Bin**).

## e Przycisk Tear Off/Bin (Set)

- Przesuwa papier ciągły do przodu do położenia odrywania.
- Przesuwa papier ciągły do tyłu z położenia odrywania do położenia górnej krawędzi arkusza.
- Wybiera zasobnik podajnika arkuszy, gdy podajnik arkuszy jest zainstalowany.
- Po przejściu drukarki do trybu ustawień domyślnych przycisk działa jako przycisk **Set**. Przycisk **Set** umożliwia wybór następnego menu ustawień.

## Lampki Tear Off/Bin

- Obie lampki migają, gdy papier ciągły znajduje się w pozycji odrywania; nie świecą, gdy papier nie znajduje się w tej pozycji.
- Lampka po lewej stronie świeci, gdy wybrany jest tryb Card (Pocztówka).
- Obie lampki nie świecą się, gdy wybrany jest zasobnik 1 opcjonalnego podajnika arkuszy.
- Lampka po prawej stronie świeci, gdy wybrany jest zasobnik 2 opcjonalnego podajnika arkuszy.

## f Przycisk Load/Eject

- Ładuje pojedynczy arkusz papieru.
- Wysuwa pojedynczy arkusz papieru, jeśli jest on załadowany.
- Ładuje papier ciągły z położenia gotowości.
- Przesuwa papier ciągły do tyłu do położenia gotowości, jeśli arkusz jest załadowany.

## g Funkcja Micro Adjust

Gdy przycisk **Pause** pozostanie wciśnięty przez trzy sekundy, drukarka przechodzi do trybu Micro Adjust. W tym trybie można nacisnąć przyciski LF/FF i Load/Eject, aby dostosować położenie głównej krawędzi arkusza lub położenie odkrywania. Patrz sekcja „Korzystanie z funkcji Micro Adjust” na stronie 61.

## h Przycisk LF/FF

- Krótkie naciśnięcie powoduje przesuwanie papieru wiersz po wierszu.
- Naciśnięcie i przytrzymanie powoduje wysunięcie pojedynczego arkusza lub przesunięcie do przodu papieru ciągłego do następnego położenia górnej krawędzi arkusza.

## i Lampka Pause

- Świeci się, gdy praca drukarki jest wstrzymana.
- Miga, gdy drukarka jest w trybie Micro Adjust.

j Przycisk Pause

- Zatrzymuje tymczasowo drukowanie; wznawia drukowanie po ponownym naciśnięciu.
- Wciśnięcie i przytrzymanie przez trzy sekundy powoduje przejście drukarki do trybu Micro Adjust. Ponowne naciśnięcie powoduje wyjście z trybu Micro Adjust.

k Lampka Paper Out

- Świeci się, gdy papier nie został załadowany w wybranym źródle papieru lub został załadowany nieprawidłowo.
- Miga, gdy papier nie został całkowicie wysunięty lub wystąpiło zakleszczenie papieru.

---

## **Wybór czcionki i gęstości czcionki**

Naciskając przyciski na panelu sterowania drukarki, można wybrać jedną z czcionek i ich gęstość, jak to opisano poniżej.

***Uwaga:***

- Wybierając opcje Others, można wybrać inne czcionki niż siedem czcionek dostępnych z panelu sterowania. Inne czcionki można wybrać w trybie ustawień domyślnych. Więcej informacji znajduje się w sekcji „Informacje o ustawieniach domyślnych drukarki” na stronie 121.*
- Ustawienia wprowadzane z poziomu aplikacji zwykle zastępują ustawienia wprowadzane z panelu drukarki. Aby uzyskać najlepsze wyniki, wyboru czcionki i innych ustawień należy wprowadzać z poziomu aplikacji.*

- *Dostępna gęstość czcionki zależy od wybranej czcionki. Więcej informacji zawiera poniższa tabela.*

<b>Czcionka</b>	<b>Gęstość</b>
HSD	10, 12
Draft	10, 12, 15, 17, 20
Roman	10, 12, 15, 17, 20, PS
Sans Serif	10, 12, 15, 17, 20, PS
Courier	10, 12, 15, 17, 20
Prestige	10, 12, 17, 20
Script	10, 12, 17, 20
Others*	10, 12, 15, 17, 20, PS

\* Dostępna gęstość czcionki zależy od wybranej czcionki.

1. Upewnij się, że drukarka w danej chwili nie drukuje. Jeśli drukuje, naciśnij przycisk **Pause**, aby zatrzymać drukowanie.
2. Naciskaj przycisk **Font**, aż trzy lampki Font wskażą odpowiednią czcionkę, tak jak to pokazano poniżej.

○ ○ ●	HSD	● ● ○	Prestige
○ ● ○	Draft	● ● ●	Script
○ ● ●	Roman	○ ○ ●	Others
● ○ ○	Sans Serif		
● ○ ●	Courier		

●=Świeci się, ○=Nie świeci się, ○̈=Miga



3. Naciskaj przycisk **Pitch**, aż trzy lampki Pitch wskażą odpowiednią gęstość, jak to pokazano poniżej.

○ ○ ●	10 cpi
○ ● ○	12 cpi
○ ● ●	15 cpi
● ○ ○	17 cpi
● ○ ●	20 cpi
● ● ●	PS

●=Świeci się, ○=Nie świeci się

4. Upewnij się, że wybrano odpowiednią czcionkę i gęstość.

---

## ***Informacje o ustawieniach domyślnych drukarki***

Ustawienia domyślne sterują wieloma funkcjami drukarki. Mimo że funkcje te często mogą być ustawiane za pomocą oprogramowania lub sterownika drukarki, czasem zachodzi potrzeba zmiany ustawień domyślnych z panelu sterowania drukarki z wykorzystaniem trybu ustawień domyślnych.

Szczegółowy opis ustawień, które można zmienić w trybie ustawień domyślnych, zawiera sekcja „Informacje o ustawieniach domyślnych” na stronie 122. Instrukcje dotyczące zmiany tych ustawień można znaleźć w sekcji „Zmiana ustawień domyślnych” na stronie 128.

## Informacje o ustawieniach domyślnych

Niniejsza sekcja zawiera opis ustawień i opcji dostępnych w trybie ustawień domyślnych. Ustawienia te podane zostały w poniższej tabeli, a szczegółowe objaśnienia znajdują się pod tabelą.

Informacje na temat uzyskiwania dostępu do ustawienia i jego zmiany zawiera sekcja „Zmiana ustawień domyślnych” na stronie 128.

### Tryb ustawień domyślnych

Menu	Wartości (domyślne pogrubione)
Print the current settings*	Execute
Page length for front tractor	Długość w calach: 3; 3,5; 4; 5,5; 6; 7; 8; 8,5; <b>11</b> ; 70/6; 12; 14; 17
Page length for rear tractor	Długość w calach: 3; 3,5; 4; 5,5; 6; 7; 8; 8,5; <b>11</b> ; 70/6; 12; 14; 17
Skip over perforation	<b>Off</b> , On
Auto tear off	<b>Off</b> , On
Auto line feed	<b>Off</b> , On
Print direction	<b>Bi-D</b> , Uni-D, Auto
Software	<b>ESC/P2</b> , IBM PPDS
0 slash	<b>0</b> , ∅ (znak zera z przekreśleniem)
I/F (interface) mode	<b>Auto</b> , Parallel, USB, Option
Auto I/F (interface) wait time	<b>10 seconds</b> , 30 seconds
Parallel I/F bidirectional mode	Off, <b>On</b>
Packet mode	<b>Auto</b> , Off
Auto CR (IBM PPDS)***	<b>Off</b> , On
A.G.M. (IBM PPDS)***	<b>Off</b> , On

Menu	Wartości (domyślne pogrubione)
Character table	Model standardowy: italic, <b>PC 437</b> , PC 850, PC 860, PC 863, PC 865, PC 861, BRASCII, Abicomp, Roman 8, ISO Latin 1, PC858, ISO8859-15 Wszystkie inne modele: Italic, <b>PC 437</b> , PC 850, PC 437 Greek, PC 853, PC855, PC 852, PC 857, PC864, PC 866, PC 869, MAZOWIA, Code MJK, ISO 8859-7, ISO Latin 1T, Bulgaria, PC 774, Estonia, ISO 8859-2, PC 866 LAT., PC 866 UKR, PC APTEC, PC708, PC720, PC AR864, PC 860, PC 865, PC 861, PC 863, BRASCII, Abicomp, Roman 8, ISO Latin 1, PC858, ISO8859-15, PC771, PC437 Slovenia, PC MC, PC 1250, PC1251
International character set for italic table**	<b>Italic U.S.A.</b> , Italic France, Italic Germany, Italic U.K., Italic Denmark 1, Italic Sweden, Italic Italy, Italic Spain 1
Font	OCR-B, Orator, Orator-S, Script C, <b>Roman T</b> , Sans serif H
Manual feed wait time	1 second, <b>1.5 seconds</b> , 2 seconds, 3 seconds
Buzzer	Off, <b>On</b>
Roll Paper	<b>Off</b> , On

\* Po wydrukowaniu należy nacisnąć przycisk Set (Tear Off/Bin), aby wydrukować wszystkie bieżące ustawienia.

\*\* Opcje dostępne dla tego ustawienia różnią się w zależności od kraju.

\*\*\*To ustawienie jest dostępne tylko w trybie emulacji IBM PPDS.

### *Page length for front tractor*

To ustawienie pozwala określić długość strony (w calach) dla papieru ciągłego załadowanego na traktor pchający z przodu.

### *Page length for rear tractor*

To ustawienie pozwala określić długość strony (w calach) dla papieru ciągłego załadowanego na traktor pchający z tyłu.

## *Skip over perforation*

Funkcja ta jest dostępna tylko po wybraniu opcji druku na papierze ciągłym. Po włączeniu tej funkcji drukarka pozostawia margines o szerokości jednego cala (25,4 mm) pomiędzy ostatnim wydrukowanym wierszem na jednej stronie a pierwszym wydrukowanym wierszem na stronie następnej. Ponieważ w większości przypadków ustawienia marginesów pochodzące z oprogramowania zastępują ustawienia marginesów wprowadzane z panelu sterowania, z ustawienia tego powinno się korzystać tylko wtedy, gdy nie ma możliwości ustawienia górnego i dolnego marginesu z poziomu aplikacji.

## *Auto tear off*

Przy włączonym ustawieniu auto tear off (automatyczne przejście do pozycji odrywania) i korzystaniu z papieru ciągłego z użyciem traktora pchającego z przodu lub z tyłu drukarka automatycznie wysuwa perforację papieru do położenia odrywania, w którym można łatwo oderwać wydrukowane strony. Gdy drukarka ponownie zacznie otrzymywać dane, automatycznie wsuwa papier z powrotem do położenia górnej krawędzi arkusza i zaczyna drukować, wykorzystując całą następną stronę.

Przy wyłączonym ustawieniu auto tear-off i korzystaniu z papieru ciągłego z użyciem traktora pchającego z przodu lub z tyłu należy ręcznie wysunąć perforację papieru do położenia odrywania naciskając przycisk Tear Off/Bin. Więcej informacji znajduje się w sekcji „Korzystanie z funkcji odrywania” na stronie 45.

## *Auto line feed*

Przy włączonym ustawieniu auto line feed drukarka dodaje kod przejścia do nowego wiersza (LF) do każdego otrzymanego kodu powrotu karetki (CR).

## *Print direction*

Można wybrać opcję automatycznego ustawiania kierunku drukowania (**Auto**), drukowania dwukierunkowego (**Bi-D**) lub drukowania jednokierunkowego (**Uni-D**). Zazwyczaj drukowanie odbywa się w trybie dwukierunkowym, jednak druk jednokierunkowy pozwala uzyskać precyzyjne pionowe ułożenie druku.

Po wybraniu ustawienia **Auto** drukarka analizuje dane i używa drukowania jednokierunkowego dla wszystkich wierszy wymagających pionowego ułożenia druku.

## *Software*

Po wybraniu opcji **ESC/P2** drukarka pracuje w trybie **EPSON ESC/P**. Po wybraniu opcji **IBM PPDS** drukarka emuluje drukarkę **IBM**.

## *0 slash*

Jeśli ta funkcja jest włączona, cyfra zero jest przekreślona ( $\emptyset$ ), jeśli jest wyłączona — nie jest przekreślona (0). Przekreślenie pozwala na łatwe odróżnienie znaku wielkiej litery „O” od zera.

## *I/F (interface) mode*

Oprócz wbudowanego interfejsu równoległego i interfejsu **USB** w drukarce dostępne jest gniazdo na opcjonalny interfejs. Dostępne są następujące tryby interfejsu: **Auto** (automatyczny), **Parallel** (równoległy), **USB** lub **Option** (opcjonalny). Przy wybranej opcji **Auto** drukarka automatycznie wybiera ten interfejs, który odebrał dane i korzysta z niego aż do zakończenia zadania drukowania. Ustawienie **Auto** pozwala udostępnić drukarkę kilku komputerom bez zmiany trybu interfejsu.

Jeśli do drukarki podłączony jest tylko jeden komputer, można wybrać opcję **Parallel**, **USB** lub **Option**, w zależności od rodzaju interfejsu używanego przez komputer.

### *Auto I/F (interface) wait time*

Jeśli drukarka jest w trybie automatycznego wyboru interfejsu i przez czas określony w tym ustawieniu nie otrzymuje żadnych danych z aktualnie wybranego interfejsu, to ustala, który interfejs odbiera dane i przełącza się na niego. Opcję auto interface wait time można ustawić na 10 seconds lub 30 seconds.

### *Parallel I/F (interface) bidirectional mode*

Gdy opcja ta jest włączona, wykorzystywany jest dwukierunkowy tryb transferu interfejsu równoległego. Jeśli dwukierunkowy tryb transferu jest niepotrzebny, należy go wyłączyć.

### *Packet mode*

Należy upewnić się, że wybrano opcję AUTO, jeśli drukowanie odbywa się z aplikacji w systemie Windows korzystających ze sterownika drukarki zawartego na dysku CD-ROM z oprogramowaniem drukarki, który dostarczony jest z drukarką. W przypadku problemów z połączeniem podczas drukowania z aplikacji opartych na innych systemach operacyjnych, takich jak DOS, należy wyłączyć tę funkcję.

### *Auto CR (IBM PPDS)*

To ustawienie jest dostępne tylko w trybie emulacji IBM PPDS. Przy włączonym ustawieniu auto carriage return (automatyczny powrót karetki) do każdego kodu przejścia do nowego wiersza (LF) lub kodu ESC J dodawany jest kod powrotu karetki (CR), więc drukarka przenosi następną pozycję drukowania na lewy margines. Jeśli to ustawienie zostanie wyłączone, to należy wysłać kod powrotu karetki (CR) po kodzie przejścia do nowego wiersza, aby przenieść pozycję drukowania na lewy margines.

## *A.G.M. (IBM PPDS)*

Tryb alternate graphic mode (A.G.M.) należy włączyć, aby stosować polecenia ESC 3, ESC A, ESC J, ESC K, ESC L, ESC Y, ESC Z oraz ESC \* w trybie emulacji IBM PPDS w ten sam sposób jak w trybie ESC/P 2.

Funkcja A.G.M. jest dostępna tylko w trybie emulacji IBM PPDS.

## *Character table*

Użytkownik może wybierać spośród różnych tabel znaków. Ustawienie to jest wykorzystywane w przypadku drukowania bez wykorzystania sterownika drukarki.

Gdy wykorzystywany jest sterownik drukarki, zmiany ustawień należy wprowadzać w sterowniku. Szczegółowe informacje zawiera sekcja „Przegląd ustawień sterownika drukarki” na stronie 79.

## *International character set for italic table*

Użytkownik może wybierać spośród kilku międzynarodowych zestawów znaków dla tabel znaków kursywy. Każdy zestaw znaków zawiera osiem znaków, które różnią się w zależności od kraju czy języka, dzięki czemu można dostosować tabelę znaków kursywy do swoich potrzeb.

## *Font*

To ustawienie umożliwia wybranie jednej z sześciu czcionek nie pokazanych na panelu sterowania.

## *Manual feed wait time*

To ustawienie umożliwia określenie czasu oczekiwania między umieszczeniem papieru w prowadnicy i podaniem go. Jeżeli papier jest podawany szybciej niż można dostosować jego położenie, należy zwiększyć czas oczekiwania.

## Buzzer

Drukarka emituje sygnały dźwiękowe w przypadku wystąpienia błędu. Więcej informacji na temat błędów drukarki znajduje się w sekcji „Korzystanie ze wskaźników błędów” na stronie 136. Jeśli użytkownik nie chce, aby drukarka sygnalizowała błędy za pomocą dźwięku, należy wyłączyć to ustawienie.

## Roll Paper

Po przejściu do tego trybu drukarka sprawdza, czy załadowano pojedyncze arkusze, więc nie podejmuje próby wysunięcia papieru i po naciśnięciu przycisku LF/FF przechodzi do następnej strony.

## Zmiana ustawień domyślnych

Poniższa tabela zawiera podstawowe funkcje każdego z przycisków w trybie ustawień domyślnych.

Przycisk	Podstawowa funkcja
Przyciski Menu (Pitch i Tear Off/Bin)	Drukarka przechodzi do trybu ustawień domyślnych.
Przycisk Item↓	Umożliwia wybór następnego parametru menu.
Przycisk Item↑	Umożliwia wybór poprzedniego parametru menu.
Przycisk Set	Umożliwia zmianę wartości w wybranym menu.

Aby przejść do trybu ustawień domyślnych i zmienić te ustawienia, należy wykonać następujące kroki:

### Uwaga:

- ❑ *Przed przejściem do trybu ustawień domyślnych należy załadować pojedynczy arkusz papieru w formacie A4 lub letter albo papier ciągły o szerokości przynajmniej 210 mm (8,3 cala). Instrukcje dotyczące ładowania papieru ciągłego i pojedynczych arkuszy zawierają sekcje „Ładowanie papieru ciągłego” na stronie 14 i „Ładowanie pojedynczych arkuszy” na stronie 48.*



- ❑ *W przypadku użycia pojedynczych arkuszy należy załadować nowy arkusz papieru za każdym razem, gdy drukarka wysuwa wydrukowany arkusz z przewodnicy papieru.*
- ❑ *Dla zachowania bezpieczeństwa użytkownika firma Epson zaleca korzystanie z drukarki przy zamkniętej pokrywie papieru. Drukarka będzie działać przy otwartej lub zdjętej pokrywie drukarki, ale dla zachowania najwyższego poziomu bezpieczeństwa pokrywa powinna być zamknięta.*
- ❑ *Jeśli drukarka zostanie wyłączona, zanim wyjdzie z trybu ustawień domyślnych, wszystkie wprowadzone zmiany są anulowane i nie zostaną zapisane.*

1. Upewnij się, że papier jest załadowany.
2. Naciśnij przyciski Menu (Pitch i Tear Off/Bin) i przytrzymaj je, aż drukarka wyemituje jeden sygnał dźwiękowy i zaświecą się lampki Menu (obie lampki Tear Off/Bin).

Drukarka przejdzie do trybu ustawień domyślnych i wydrukuje komunikat zawierający monit o wybranie języka dla menu ustawień domyślnych. Zaznaczony język jest bieżącym ustawieniem.

3. Jeśli dany język nie został zaznaczony, naciskaj przycisk Item▼ (Font), aż wybrany zostanie odpowiedni język.

***Uwaga:***

*Nie można zmieniać języka za pomocą przycisku Item▲ (Pitch).*

4. Naciśnij przycisk Set (Tear Off/Bin), aby wybrać żądany język.

Drukarka wydrukuje komunikat z zapytaniem, czy wydrukować wszystkie bieżące ustawienia.

***Uwaga:***

*Wybrany język jest również używany po przejściu do trybu ustawień blokowania lub trybu dostosowania dwukierunkowego.*

5. Aby wydrukować bieżące ustawienia, naciśnij przycisk **Set**. Aby pominąć drukowanie bieżących ustawień, naciśnij przycisk **Item**↓ lub **Item**↑.

Drukarka wydrukuje pierwsze menu oraz jego bieżącą wartość.

6. Naciśnij przycisk **Item**↓ lub **Item**↑, aby wybrać parametry menu do zmiany. Naciśnij przycisk **Set**, aby przewinąć wartości wybranego parametru do wybranego ustawienia. Po ustawieniu żądanej wartości wybranego parametru można wprowadzać zmiany w innych parametrach, naciskając przycisk **Item**↓ lub **Item**↑ albo wyjść z trybu ustawień domyślnych, naciskając przyciski **Menu** (**Pitch** i **Tear Off/Bin**).

***Uwaga:***

*Nie można zmienić wartości ustawienia na poprzednią wartość.*

*Należy naciskać przycisk **Set** aż do wybrania właściwej wartości.*

7. Po zakończeniu wybierania ustawień naciśnij przyciski **Menu** (**Pitch** i **Tear Off/Bin**).

Lampki **Menu** (obie lampki **Tear Off/Bin**) zgasną i drukarka wyjdzie z trybu ustawień domyślnych.

Wprowadzone ustawienia zostaną zapisane jako nowa wartość domyślna.

***Uwaga:***

*Jeśli drukarka zostanie wyłączona, zanim wyjdzie z trybu ustawień domyślnych, wszystkie wprowadzone zmiany są anulowane i nie zostaną zapisane.*

---

## Tryb blokowania

Stosując tryb blokowania, można ograniczyć korzystanie z przycisków na panelu sterowania. W ustawieniu podstawowym, gdy tryb blokowania jest włączony, można używać wyłącznie przycisków Pause, Load/Eject oraz Tear Off/Bin.

### Włączanie i wyłączanie trybu blokowania

Tryb blokowania można włączać i wyłączać w prosty sposób, korzystając z przycisków na panelu sterowania.

Aby włączyć tryb blokowania, należy wykonać następujące kroki:

1. Upewnij się, że drukarka jest wyłączona.



**Przeostoga:**

*Po każdym wyłączeniu drukarki należy odczekać co najmniej 5 sekund przed jej ponownym włączeniem; w przeciwnym razie drukarka może ulec uszkodzeniu.*

2. Włącz drukarkę, przytrzymując jednocześnie wciśnięte przyciski Load/Eject oraz Pause. Drukarka wyemituje dwa sygnały dźwiękowe oznaczające włączenie trybu blokowania.

Przy włączonym trybie blokowania lampki Pause oraz Paper Out migają równocześnie, gdy naciskane są zablokowane przyciski.

Aby wyłączyć tryb blokowania, należy powtórzyć kroki 1 i 2. Drukarka wyemituje pojedynczy sygnał dźwiękowy oznaczający wyłączenie trybu blokowania.

Instrukcje dotyczące zmian funkcji blokowania zawiera sekcja „Zmiana ustawień trybu blokowania” na stronie 132.

## Zmiana ustawień trybu blokowania

Poniższa tabela zawiera podstawowe funkcje każdego z przycisków w trybie ustawień blokowania.

Przycisk	Podstawowa funkcja
Przycisk Item↓	Umożliwia wybór następnego parametru menu.
Przycisk Item↑	Umożliwia wybór poprzedniego parametru menu.
Przycisk Set	Umożliwia zmianę wartości w wybranym menu.

Zgodnie ze potrzebami można określić, które funkcje mają być zablokowane przy włączonym trybie blokowania.

### **Uwaga:**

- ❑ *Przed przejściem do trybu ustawień blokowania należy załadować pojedynczy arkusz papieru w formacie A4 lub letter albo papier ciągły o szerokości przynajmniej 210 mm (8,3 cala). Instrukcje dotyczące ładowania papieru ciągłego i pojedynczych arkuszy zawierają sekcje „Ładowanie papieru ciągłego” na stronie 14 i „Ładowanie pojedynczych arkuszy” na stronie 48.*
- ❑ *Instrukcje dotyczące ustawiania są drukowane w języku wybranym w trybie ustawień domyślnych. Aby zmienić język instrukcji dotyczących ustawiania, należy zmienić ustawienie języka, zmieniając ustawienia domyślne. Sekcja „Zmiana ustawień domyślnych” na stronie 128 zawiera instrukcje dotyczące zmiany ustawień domyślnych.*
- ❑ *Dla zachowania bezpieczeństwa użytkownika firma Epson zaleca korzystanie z drukarki przy zamkniętej pokrywie papieru. Drukarka będzie działać przy otwartej lub zdjętej pokrywie drukarki, ale dla zachowania najwyższego poziomu bezpieczeństwa pokrywa powinna być zamknięta.*

Aby zmienić ustawienia trybu blokowania, należy wykonać następujące kroki:

1. Upewnij się, że papier jest załadowany, a drukarka jest wyłączona.



**Przeestroga:**

*Po każdym wyłączeniu drukarki należy odczekać co najmniej 5 sekund przed jej ponownym włączeniem; w przeciwnym razie drukarka może ulec uszkodzeniu.*

2. Włącz drukarkę, przytrzymując jednocześnie wciśnięte przyciski LF/FF i Pause.

Drukarka wyemituje sygnał dźwiękowy i przejdzie do trybu ustawień blokowania oraz wydrukuje komunikat z zapytaniem, czy wydrukować wszystkie bieżące ustawienia.

3. Aby wydrukować bieżące ustawienia, naciśnij przycisk **Set**. Aby pominąć drukowanie bieżących ustawień, naciśnij przycisk **Item**↓ lub **Item**↑.

Drukarka wydrukuje pierwsze menu oraz jego bieżącą wartość.

4. Naciśnij przycisk **Item**↓ lub **Item**↑, aby wybrać parametry menu do zmiany. Naciśnij przycisk **Set**, aby przewinąć wartości wybranego parametru do wybranego ustawienia. Po odpowiednim ustawieniu wybranego parametru można dalej wprowadzać zmiany w innych parametrach, naciskając przycisk **Item**↓ lub **Item**↑.
5. Wyłącz drukarkę i wyjdź z trybu określania ustawień blokowania.

**Uwaga:**

*Z trybu określania ustawień blokowania można wyjść w każdej chwili, wyłączając drukarkę. Wszystkie wybrane ustawienia pozostaną aktywne aż do następnej zmiany.*

Instrukcje dotyczące sposobu włączania trybu blokowania po zmianie ustawień trybu blokowania znajdują się w sekcji „Włączanie i wyłączanie trybu blokowania” na stronie 131.



## Diagnozowanie problemu

---

Informacje dotyczące rozwiązywania problemów związanych z połączeniami USB znajdują się w sekcji „Rozwiązywanie problemów z interfejsem USB” na stronie 157.

Jeśli problem nie jest związany z interfejsem USB, problemy z drukarką najlepiej jest rozwiązywać dwuetapowo: najpierw należy zdiagnozować problem, a następnie stosować prawdopodobne rozwiązania do momentu rozwiązania problemu.

Informacje potrzebne do zdiagnozowania i rozwiązywania problemów można uzyskać z panelu sterowania drukarki, programu EPSON Status Monitor 3, wydruku autotestu drukarki lub zrzutu w trybie szesnastkowym. Więcej informacji znajduje się w odpowiednich sekcjach poniżej.

W przypadku problemu związanego z jakością wydruku, innego problemu niezwiązanego z jakością wydruku, problemu z podawaniem papieru lub sytuacji, gdy drukarka nie drukuje, można skorzystać z odpowiedniej sekcji w tym rozdziale.

Aby rozwiązać problem, konieczne może być anulowanie procesu drukowania. Szczegółowe informacje zawiera sekcja „Anulowanie drukowania” na stronie 108.

## Korzystanie ze wskaźników błędów

Wiele typowych problemów związanych z drukarką można zidentyfikować, korzystając z lampek na panelu sterowania. Jeśli drukarka przestanie działać i jedna lub więcej lampek panelu sterowania świeci się lub miga albo drukarka wydaje sygnał dźwiękowy, w celu zdiagnozowania i rozwiązania problemu należy skorzystać z poniższej tabeli. Jeżeli nie można rozwiązać problemu związanego z drukarką, korzystając z tej tabeli, należy zapoznać się z sekcją „Problemy i rozwiązania” na stronie 142.

Stan lampek na panelu	Rodzaj sygnału dźwiękowego	Problem
		Rozwiązanie
<ul style="list-style-type: none"> <li>● Paper Out</li> <li>● Pause</li> </ul>	●●●	Brak załadowanego papieru w wybranym źródle papieru.
		Załaduj papier do drukarki lub wybierz inne źródło papieru; lampka Paper Out zgaśnie. Następnie naciśnij przycisk Pause; lampka Pause zgaśnie i drukarka rozpocznie drukowanie.
	●●●	Papier jest nieprawidłowo załadowany.
		Wymij papier i załaduj go ponownie w prawidłowy sposób. Zapoznaj się z sekcją „Ładowanie papieru ciągłego” na stronie 14 lub „Ładowanie pojedynczych arkuszy” na stronie 48, aby uzyskać instrukcje dotyczące ładowania typu papieru, którego chcesz użyć.
● Pause	●●●	Dźwignia zwalniania papieru ustawiona jest w nieprawidłowej pozycji.
		Ustaw dźwignię zwalniania papieru w pozycji odpowiadającej źródłu papieru, które chcesz użyć. Jeśli w ścieżce papieru znajduje się papier z innego źródła, naciśnij przycisk Load/Eject, aby wysunąć papier; a następnie przesuń dźwignię zwalniania papieru do odpowiedniej pozycji.



Stan lampek na panelu	Rodzaj sygnału dźwiękowego	Problem
		Rozwiązanie
○ Paper Out ● Pause	●●●	Pojedynczy arkusz papieru nie jest całkowicie wysunięty.
		Naciśnij przycisk Load/Eject, aby wysunąć arkusz.
	●●●	Papier ciągle nie jest przesunięty do położenia gotowości.
		Oderwij wydrukowaną stronę przy perforacji; następnie naciśnij przycisk Load/Eject. Drukarka przesunie papier do położenia gotowości.
	●●●	Papier w drukarce jest zakleszczony.
		Aby usunąć zakleszczenie papieru, zapoznaj się z sekcją „Usuwanie zakleszczeń papieru” na stronie 161.
○ Pause	—	Głowica drukująca jest przegrzana.
		Poczekaj kilka minut; drukarka automatycznie wznowi drukowanie, gdy głowica drukująca ostygnie.
○ Paper Out ○ Pause ○○ Tear Off/Bin ○○ Font ○○ Pitch	●●●●	Wystąpił nieznanym błąd drukarki.
		Wyłącz drukarkę i pozostaw ją wyłączoną przez kilka minut; następnie włącz drukarkę ponownie. Jeśli błąd będzie się powtarzał, skontaktuj się ze sprzedawcą.

● = świeci się, ○ = miga

●●● = krótka seria sygnałów dźwiękowych (trzy sygnały),

●●●● = długa seria sygnałów dźwiękowych (pięć sygnałów)

### ***Uwaga:***

*Jeśli naciśnięty zostanie przycisk panelu sterowania, a odpowiadająca mu funkcja jest niedostępna, drukarka wyda jeden sygnał dźwiękowy.*

## **EPSON Status Monitor 3**

Program EPSON Status Monitor 3 wyświetla komunikaty o stanie oraz graficzny obraz bieżącego stanu drukarki.

Jeśli problem wystąpi podczas drukowania, w oknie Progress Meter (Miernik postępu) wyświetlany jest komunikat o błędzie.

### **Drukowanie autotestu**

Przeprowadzenie autotestu drukarki pomaga określić, czy dany problem jest powodowany przez drukarkę, czy też przez komputer:

- ❑ Jeśli wyniki autotestu są pozytywne, to drukarka pracuje prawidłowo i przyczyną problemu są prawdopodobnie ustawienia sterownika drukarki, ustawienia aplikacji, komputer lub kabel interfejsu. (Należy się upewnić, że używany jest ekranowany kabel interfejsu).
- ❑ Jeśli autotest nie drukuje się prawidłowo, oznacza to, że występuje problem z drukarką. Informacje dotyczące możliwych przyczyn i rozwiązań danego problemu znajdują się w sekcji „Problemy i rozwiązania” na stronie 142.

Autotest można wydrukować, korzystając z arkuszy pojedynczych lub z papieru ciągłego. Instrukcje dotyczące ładowania papieru ciągłego znajdują się w sekcji „Ładowanie papieru ciągłego” na stronie 14, natomiast instrukcje dotyczące ładowania pojedynczych arkuszy można znaleźć w sekcji „Ładowanie pojedynczych arkuszy” na stronie 48.

**Uwaga:**

Należy użyć papieru o przynajmniej takich szerokościach, jak podane niżej:

Typ papieru	LQ-590	LQ-2090
Papier ciągły	241 mm (9,5 cala)	376 mm (14,8 cala)
Pojedynczy arkusz	Rozmiar A4 lub letter	A3 układ poziomy

Aby przeprowadzić autotest, należy wykonać poniższe kroki:

1. Upewnij się, że papier jest załadowany, a drukarka jest wyłączona.

**Przeostroga:**

Po każdym wyłączeniu drukarki, należy odczekać przynajmniej pięć sekund przed jej ponownym włączeniem; w przeciwnym wypadku można uszkodzić drukarkę.

2. Aby przeprowadzić test z użyciem czcionki Draft, włącz drukarkę jednocześnie przytrzymując wciśnięty przycisk LF/FF. Aby przeprowadzić test z użyciem czcionki o jakości druku listowego, włączając drukarkę przytrzymaj wciśnięty przycisk Load/Eject. Oba rodzaje autotestu pomagają ustalić źródło problemu związanego z drukowaniem; jednak autotest o jakości roboczej drukowany jest szybciej niż test o jakości druku listowego.

Po kilku sekundach drukarka załaduje papier automatycznie i rozpocznie drukowanie autotestu. Wydrukowana zostanie seria znaków.

**Uwaga:**

Aby chwilowo zatrzymać drukowanie autotestu, należy nacisnąć przycisk **Pause**. Aby wznowić test, należy nacisnąć przycisk **Pause** ponownie.

3. Aby zakończyć autotest, naciśnij przycisk **Pause** w celu zatrzymania drukowania. Jeśli papier pozostanie w drukarce, naciśnij przycisk **Load/Eject**, aby wysunąć wydrukowaną stronę. Następnie wyłącz drukarkę.



**Przeostroga:**

*Nie należy wyłączać drukarki podczas drukowania autotestu. Przed wyłączeniem drukarki zawsze należy nacisnąć przycisk **Pause**, aby zatrzymać drukowanie, oraz przycisk **Load/Eject**, aby wysunąć wydrukowaną stronę.*

## **Drukowanie zrzutu w trybie szesnastkowym**

Jeśli użytkownik ma duże doświadczenie lub jest programistą, może wydrukować zrzut szesnastkowy, aby rozpoznać problemy z komunikacją między drukarką a używanym oprogramowaniem. W trybie zrzutu szesnastkowego, drukarka drukuje wszystkie dane otrzymywane z komputera jako wartości szesnastkowe.

Zrzut szesnastkowy można wydrukować, korzystając zarówno z pojedynczych arkuszy, jak i papieru ciągłego. Instrukcje dotyczące ładowania papieru zawiera sekcja „Ładowanie papieru ciągłego” na stronie 14 lub „Ładowanie pojedynczych arkuszy” na stronie 48.

**Uwaga:**

- Funkcja zrzutu szesnastkowego przeznaczona jest do wykorzystywania z komputerem pracującym w systemie DOS.*
- Należy używać papieru o szerokości przynajmniej 210 mm (8,3 cala), np. papieru formatu A4 lub letter.*

Aby wydrukować zrzut szesnastkowy, należy wykonać poniższe kroki:

1. Upewnij się, że papier jest załadowany, a drukarka jest wyłączona.



**Przeostoga:**

*Po każdym wyłączeniu drukarki, należy odczekać przynajmniej pięć sekund przed jej ponownym włączeniem; w przeciwnym wypadku można uszkodzić drukarkę.*

2. Aby przejść do trybu zrzutu szesnastkowego, włącz drukarkę przytrzymując jednocześnie wciśnięte przyciski LF/FF i Load/Eject.
3. Otwórz program i wyślij zadanie drukowania do drukarki. Drukarka wydrukuję wszystkie otrzymywane kody w formacie szesnastkowym.

```
1B 40 20 54 68 69 73 20 69 73 20 61 6E 20 65 78  ..@ This is an ex
61 6D 70 6C 65 20 6F 66 20 61 20 68 65 78 20 64  ample of a hex d
75 6D 70 20 70 72 69 6E 74 6F 75 74 2E 0D 0A  ump printout...
```

Porównując znaki wydrukowane w prawej kolumnie z wydrukiem kodów szesnastkowych, można sprawdzić kody, które odbierane są przez drukarkę. Jeśli znaki są przeznaczone do drukowania, znajdują się one w prawej kolumnie jako znaki ASCII. Kody nieprzeznaczone do drukowania, np. kody sterujące, przedstawione są jako punkty.

4. Aby wyłączyć tryb zrzutu szesnastkowego, naciśnij przycisk **Pause**, wysuń wydrukowane strony, a następnie wyłącz drukarkę.



**Przeostoga:**

*Podczas drukowania zrzutu szesnastkowego nie należy wyłączać drukarki. Przed wyłączeniem drukarki zawsze należy nacisnąć przycisk **Pause**, aby zatrzymać drukowanie, oraz przycisk **Load/Eject**, aby wysunąć wydrukowaną stronę.*

---

## **Problemy i rozwiązania**

Większość problemów napotykanych podczas korzystania z drukarki można rozwiązać w prosty sposób. Aby znaleźć źródło i rozwiązanie występujących problemów, które związane są z drukarką, należy korzystać z informacji zawartych w tej sekcji.

„Problemy związane z zasilaniem” na stronie 143

„Problemy związane z ładowaniem lub podawaniem papieru” na stronie 144

„Problemy związane z położeniem wydruku” na stronie 148

„Problemy związane z drukowaniem lub jakością wydruku” na stronie 150

„Problemy z siecią” na stronie 156

Można także użyć autotestu, aby określić, czy problem spowodowany jest przez drukarkę, czy przez komputer. Instrukcje dotyczące drukowania autotestu zawiera sekcja „Drukowanie autotestu” na stronie 138. Aby zlokalizować przyczynę problemów z komunikacją, doświadczeni użytkownicy mogą użyć trybu zrzutu szesnastkowego drukarki opisanego w sekcji „Drukowanie zrzutu w trybie szesnastkowym” na stronie 140.

Aby usunąć zakleszczenie papieru, należy zapoznać się z sekcją „Usuwanie zakleszczeń papieru” na stronie 161.

## Problemy związane z zasilaniem

**Lampki na panelu sterowania świecą się przez krótką chwilę, po czym gasną i pozostają wyłączone.**

Przyczyna	Co należy zrobić
Napięcie znamionowe drukarki jest nie jest zgodne z napięciem gniazda elektrycznego.	Sprawdź napięcia znamionowe drukarki i gniazda. Jeśli napięcia te nie są zgodne, natychmiast odłącz drukarkę od źródła zasilania i skontaktuj się ze sprzedawcą.



### **Ostrzeżenie:**

*Nie należy ponownie podłączać przewodu zasilania do gniazda elektrycznego, którego napięcie jest nieprawidłowe dla drukarki.*

**Drukarka nie działa i lampki na panelu sterowania nie świecą się nawet przy włączaniu drukarki.**

Przyczyna	Co należy zrobić
Przewód zasilania jest nieprawidłowo podłączony do gniazda elektrycznego lub do drukarki.	Wyłącz drukarkę i upewnij się, że przewód zasilania jest prawidłowo podłączony do gniazda elektrycznego oraz, w razie potrzeby, do drukarki. Następnie włącz drukarkę.
Gniazdo elektryczne nie działa.	Użyj innego gniazda.

## **Problemy związane z ładowaniem lub podawaniem papieru**

### **Drukarka nie ładuje pojedynczych arkuszy papieru lub nie ładuje ich prawidłowo.**

<b>Przyczyna</b>	<b>Co należy zrobić</b>
W ścieżce papieru znajduje się papier ciągły.	Naciśnij przycisk Load/Eject, aby przesunąć papier ciągły w tył do położenia gotowości. Ustaw dźwignię zwalniania papieru w pozycji do obsługi pojedynczych arkuszy i wsuń nowy arkusz. (Więcej informacji znajduje się w sekcji „Przełączanie na druk na pojedynczych arkuszach” na stronie 59.)
Dźwignia zwalniania papieru ustawiona jest w pozycji traktora.	Ustaw dźwignię zwalniania papieru w pozycji do obsługi pojedynczych arkuszy.
Papier w prowadnicy papieru przesunięty jest zbyt daleko w lewo lub w prawo, aby drukarka mogła wykryć, że się tam znajduje.	Przesuń papier (oraz prowadnice krawędzi) nieco w lewo lub w prawo.
Pojedynczy arkusz jest nieprawidłowo załadowany.	Instrukcje dotyczące ładowania pojedynczych arkuszy znajdują się w sekcji „Ładowanie pojedynczych arkuszy” na stronie 48.



---

Dźwignia grubości papieru jest nieprawidłowo ustawiona.

Ustaw dźwignię grubości papieru, aby odpowiadała grubości używanego papieru. Instrukcje postępowania znajdują się w sekcji „Dostosowanie położenia dźwigni grubości papieru” na stronie 13.

---

Papier jest pofałdowany, przestarzały, zbyt cienki lub zbyt gruby.

Zapoznaj się z sekcją „Papier” na stronie 222, aby uzyskać informacje dotyczące specyfikacji papieru, i użyj nowych, czystych arkuszy papieru.

### **Drukarka nie wysuwa całkowicie pojedynczego arkusza.**

---

#### **Przyczyna**

#### **Co należy zrobić**

---

Papier jest zbyt długi.

Naciśnij przycisk Load/Eject, aby wysunąć arkusz. Upewnij się, że długość strony papieru mieści się w przedziale określonym dla pojedynczych arkuszy papieru w sekcji „Papier” na stronie 222. Ponadto, sprawdź i dostosuj ustawienie rozmiaru papieru w aplikacji lub sterowniku drukarki.

5

## **Papier jest nieprawidłowo pobierany z użyciem opcjonalnego podajnika arkuszy.**

<b>Przyczyna</b>	<b>Co należy zrobić</b>
Podajnik arkuszy jest nieprawidłowo zainstalowany.	Zainstaluj go ponownie, tak jak to opisano w sekcji „Instalowanie podajnika arkuszy” na stronie 178.
W podajniku arkuszy załadowanych jest zbyt wiele arkuszy. Do podajnika arkuszy o dużej pojemności nie można załadować więcej niż 150 arkuszy papieru.	Załaduj mniej niż 150 arkuszy papieru. Więcej informacji znajduje się w sekcji „Podajnik arkuszy” na stronie 177.
Prowadnice krawędzi podajnika arkuszy są ustawione nieprawidłowo.	Wyrównaj lewą prowadnicę krawędzi ze znacznikiem strzałki, a następnie przesunij prawą prowadnicę krawędzi, aby odpowiadała szerokości papieru.
W zasobniku pozostał tylko jeden arkusz.	Włóż więcej papieru do podajnika arkuszy.

## **Drukarka nie ładuje papieru ciągłego lub nie pobiera go prawidłowo.**

<b>Przyczyna</b>	<b>Co należy zrobić</b>
Dźwignia zwalniania papieru jest nieprawidłowo ustawiona.	Ustaw dźwignię zwalniania papieru w pozycji odpowiadającej źródłu papieru, które chcesz użyć. Instrukcje postępowania znajdują się w sekcji „Ustawianie dźwigni zwalniania papieru” na stronie 11.
W ścieżce papieru znajduje się papier w pojedynczych arkuszach.	Naciśnij przycisk Load/Eject, aby wysunąć arkusz.

---

Papier ciągly jest nieprawidlowo zaladowany.	Zapoznaj się z sekcją „Ładowanie papieru ciągłego” na stronie 14, aby uzyskać instrukcje dotyczące ładowania papieru ciągłego za pomocą traktora, którego chcesz użyć.
--	--

---

Dźwignia grubości papieru jest nieprawidlowo ustawiona.	Ustaw dźwignię grubości papieru, aby odpowiadała grubości używanego papieru. Instrukcje postępowania znajdują się w sekcji „Dostosowanie położenia dźwigni grubości papieru” na stronie 13.
---	---

### **Drukarka nie przesuwa papieru ciągłego do położenia gotowości.**

<b>Przyczyna</b>	<b>Co należy zrobić</b>
Przed naciśnięciem przycisku Load/Eject nie oderwano wydrukowanych stron.	Oderwij wydrukowane strony przy perforacji. Następnie naciśnij przycisk Load/Eject, aby wsunąć papier do tyłu do położenia gotowości.

# Problemy związane z położeniem wydruku

## Nieprawidłowe położenie górnej krawędzi arkusza

### Wydruk umieszczony jest na stronie zbyt wysoko lub zbyt nisko.

Przyczyna	Co należy zrobić
Ustawienie rozmiaru papieru w aplikacji lub sterowniku drukarki nie odpowiada używanemu rozmiarowi papieru.	Sprawdź ustawienie rozmiaru papieru w aplikacji lub sterowniku drukarki.
Ustawienia drukarki dotyczące długości strony dla traktora przedniego lub tylnego nie są zgodne z używanym rozmiarem papieru ciągłego.	Sprawdź ustawienia długości strony dla przedniego lub tylnego traktora za pomocą trybu ustawień domyślnych drukarki. Patrz sekcja „Zmiana ustawień domyślnych” na stronie 128.
Ustawienie marginesu górnego lub położenia górnej krawędzi arkusza jest nieprawidłowe.	<p>Sprawdź i dostosuj w aplikacji ustawienia marginesu lub położenia górnej krawędzi arkusza. Zapoznaj się ze specyfikacjami obszaru zadrukowywanego opisanymi w sekcji „Obszar zadrukowywany” na stronie 229.</p> <p>Położenie górnej krawędzi arkusza można także dostosowywać korzystając z funkcji Micro Adjust. Niemniej ustawienia wprowadzone w aplikacjach systemu Windows zastępują ustawienia wprowadzone w trybie Micro Adjust. Patrz sekcja „Dostosowywanie położenia górnej krawędzi arkusza” na stronie 64.</p>

---

W oprogramowaniu nie wybrano ustawień sterownika drukarki, które mają zostać użyte.	Przed drukowaniem, wybierz prawidłowe ustawienie sterownika drukarki w systemie Windows lub w używanej aplikacji.
---	---

---

Gdy drukarka była włączona, papier został przesunięty za pomocą pokrętła.	Dostosuj położenie górnej krawędzi arkusza za pomocą funkcji Micro Adjust. Patrz sekcja „Dostosowywanie położenia górnej krawędzi arkusza” na stronie 64.
---	---



**Przeostroga:**

*Nigdy nie należy dostosowywać położenia górnej krawędzi arkusza za pomocą pokrętła. Może to spowodować uszkodzenie drukarki lub utratę właściwego położenia górnej krawędzi arkusza.*

## Nieprawidłowe położenie odrywania

### Drukarka drukuje na (lub zbyt daleko od) perforacji papieru ciąglego.

**Przyczyna**

**Co należy zrobić**

Ustawienie położenia odrywania jest nieprawidłowe.	Dostosuj położenie odrywania za pomocą funkcji Micro Adjust. Patrz sekcja „Dostosowywanie położenia górnej krawędzi arkusza” na stronie 64.
--	---



**Przeostroga:**

*Nigdy nie należy dostosowywać położenia odrywania za pomocą pokrętła. Może to spowodować uszkodzenie drukarki lub utratę właściwego położenia odrywania.*

Gdy drukarka była włączona, papier został przesunięty za pomocą pokrętła.	Dostosuj położenie odrywania za pomocą funkcji Micro Adjust. Patrz sekcja „Dostosowywanie położenia górnej krawędzi arkusza” na stronie 64.
---	---

W oprogramowaniu nie wybrano drukarki, która ma zostać użyta.	Przed drukowaniem, wybierz prawidłową drukarkę z pulpitu systemu Windows lub w używanej aplikacji.
---	--

---

Ustawienie rozmiaru papieru w aplikacji lub sterowniku drukarki nie odpowiada używanemu rozmiarowi papieru.	Sprawdź ustawienie rozmiaru papieru w aplikacji lub sterowniku drukarki.
---	--

---

Ustawienia drukarki dotyczące długości strony dla traktora przedniego lub tylnego nie są zgodne z używanym rozmiarem papieru.	Sprawdź ustawienia długości strony dla przedniego lub tylnego traktora za pomocą trybu ustawień domyślnych drukarki. Patrz sekcja „Zmiana ustawień domyślnych” na stronie 128.
---	--

## ***Problemy związane z drukowaniem lub jakością wydruku***

### **Drukarka jest włączona, ale nie drukuje.**

<b>Przyczyna</b>	<b>Co należy zrobić</b>
Kabel interfejsu jest uszkodzony lub skręcony.	Sprawdź, czy kabel interfejsu nie jest uszkodzony lub skręcony. Jeśli masz inny kabel, wymień kabel i sprawdź, czy drukarka działa prawidłowo.
Drukarka nie jest podłączona bezpośrednio do komputera.	Jeśli używasz przełącznika drukarek, buforu drukarki lub przedłużacza, drukarka nie drukuje prawidłowo z powodu kombinacji tych urządzeń. Sprawdź, czy drukarka działa prawidłowo, gdy jest podłączona do komputera bez tych urządzeń.
Sterownik drukarki nie jest zainstalowany prawidłowo.	Sprawdź, czy sterownik drukarki jest zainstalowany prawidłowo. W razie potrzeby zainstaluj ponownie sterownik.

---

Papier jest zakleszczony lub taśma albo mechanizm zabezpieczający uległy zablokowaniu.	Wyłącz drukarkę, otwórz pokrywę drukarki i usuń zakleszczony papier lub inne elementy, które utknęły w mechanizmie.
--	---

---

Ustawienia interfejsu USB są nieprawidłowe.	Sprawdź, czy ustawienia interfejsu USB są prawidłowe. Szczegółowe informacje można znaleźć w sekcji „Rozwiązywanie problemów z interfejsem USB” na stronie 157.
---	---

---

Drukarka zawiesza się (zatrzymuje się w nieoczekiwanych przypadkach).	Wyłącz drukarkę i odczekaj chwilę. Następnie włącz ponownie drukarkę i rozpocznij drukowanie.
---	---

---

## Drukarka nie drukuje, gdy komputer wysyła dane.

Przyczyna	Co należy zrobić
Praca drukarki jest wstrzymana.	Naciśnij przycisk <b>Pause</b> , aby wyłączyć lampkę Pause.
Kabel interfejsu jest nieprawidłowo podłączony.	Sprawdź, czy oba końce kabla między drukarką i komputerem są prawidłowo podłączone. Jeżeli kabel jest prawidłowo podłączony, uruchom autotest zgodnie z instrukcjami zawartymi w sekcji „Drukowanie autotestu” na stronie 138.
Używany kabel interfejsu nie spełnia specyfikacji drukarki i/lub komputera.	Użyj kabla interfejsu spełniającego wymagania zarówno drukarki, jak i komputera. Zapoznaj się z sekcją „Specyfikacje elektroniczne” na stronie 218 oraz z dokumentacją komputera.
Używane oprogramowanie jest nieprawidłowo skonfigurowane dla drukarki.	Wybierz drukarkę z pulpitu systemu Windows lub w aplikacji. Jeśli będzie to konieczne, zainstaluj lub ponownie zainstaluj oprogramowanie sterownika drukarki zgodnie z instrukcjami w <i>Przewodniku instalacji</i> .

---

## **Drukarka powoduje hałas, ale nic się nie drukuje lub drukowanie nagle się zatrzymuje.**

<b>Przyczyna</b>	<b>Co należy zrobić</b>
Dźwignia grubości papieru jest ustawiona nieprawidłowo.	Ustaw dźwignię grubości papieru, aby odpowiadała grubości używanego papieru. Instrukcje postępowania znajdują się w sekcji „Dostosowanie położenia dźwigni grubości papieru” na stronie 13.
Taśma jest zbyt luźna, obluźowała się całkowicie lub kasetka z taśmą jest zainstalowana nieprawidłowo.	Usuń luz taśmy poprzez obrócenie pokrętki naciągającego lub ponownie zainstaluj kasetę z taśmą zgodnie z instrukcjami w sekcji „Wymiana kasetki z taśmą” na stronie 169.

## **Drukarka nie ładuje pojedynczych arkuszy papieru lub nie podaje papieru prawidłowo. (Jednocześnie są podawane dwa lub więcej arkuszy papieru.)**

<b>Przyczyna</b>	<b>Co należy zrobić</b>
Papier skleił się z powodu ładunków elektrostatycznych.	Przed użyciem papieru należy go rozwachlować.

## **Wydruk jest wyblakły.**

<b>Przyczyna</b>	<b>Co należy zrobić</b>
Taśma jest zużyta.	Wymień kasetę z taśmą zgodnie z instrukcjami w sekcji „Wymiana kasetki z taśmą” na stronie 169.



## Wydruk jest wyblakły.

Przyczyna	Co należy zrobić
Dźwignia grubości papieru jest nieprawidłowo ustawiona dla używanego papieru.	Przesuń dźwignię grubości papieru na niższe ustawienie. Instrukcje postępowania znajdują się w sekcji „Dostosowanie położenia dźwigni grubości papieru” na stronie 13.
Taśma jest zużyta.	Wymień kasetę z taśmą zgodnie z instrukcjami w sekcji „Wymiana kasyty z taśmą” na stronie 169.

## Brakuje części wydruku lub brakuje punktów w przypadkowych miejscach.

Przyczyna	Co należy zrobić
Taśma jest zbyt luźna, obluźowała się całkowicie lub kasetę z taśmą jest zainstalowana nieprawidłowo.	Usuń luz taśmy poprzez obrócenie pokrętła naciągającego lub zainstaluj ponownie kasetę z taśmą zgodnie z instrukcjami w sekcji „Wymiana kasyty z taśmą” na stronie 169.
Taśma jest zużyta.	Wymień kasetę z taśmą zgodnie z instrukcjami w sekcji „Wymiana kasyty z taśmą” na stronie 169.

## Na wydruku brakuje linii punktów.

Przyczyna	Co należy zrobić
Uszkodzona jest głowica drukująca.	Zatrzymaj drukowanie i skontaktuj się ze sprzedawcą w celu wymiany głowicy drukującej.



### **Przestroga:**

*Nigdy nie należy samemu wymieniać głowicy drukującej; może to spowodować uszkodzenie drukarki. Ponadto, przy wymianie głowicy drukującej muszą zostać sprawdzone inne części drukarki.*

## Cały tekst drukowany jest w tym samym wierszu.

Przyczyna	Co należy zrobić
Na końcu każdego z wierszy tekstu nie jest wysyłane polecenie przejścia do nowego wiersza.	Włącz ustawienie automatycznego przejścia do nowego wiersza za pomocą trybu ustawień domyślnych drukarki, dzięki czemu drukarka będzie automatycznie dodawać do każdego powrotu karetki kod przejścia do nowego wiersza. Patrz sekcja „Zmiana ustawień domyślnych” na stronie 128.

## Wydruk zawiera między wierszami tekstu dodatkowe puste wiersze.

Przyczyna	Co należy zrobić
Na końcu każdego wiersza tekstu wysyłane są dwa polecenie przejścia do nowego wiersza ponieważ włączone jest ustawienie drukarki dotyczące automatycznego przejścia do nowego wiersza.	Wyłącz ustawienie automatycznego przejścia do nowego wiersza za pomocą trybu ustawień domyślnych drukarki. Patrz sekcja „Zmiana ustawień domyślnych” na stronie 128.
Ustawienie odstępu między wierszami w używanej aplikacji jest nieprawidłowe.	Dostosuj ustawienie odstępu między wierszami w używanej aplikacji.

## Drukarka drukuje nietypowe symbole, nieprawidłowe czcionki lub inne niewłaściwe znaki.

Przyczyna	Co należy zrobić
Komunikacja między drukarką i komputerem jest nieprawidłowa.	Upewnij się, że używasz prawidłowego kabla interfejsu oraz, że protokół komunikacyjny jest prawidłowy. Zapoznaj się z sekcją „Specyfikacje elektroniczne” na stronie 218 oraz z dokumentacją komputera.
W używanym oprogramowaniu wybrana jest nieprawidłowa tabela znaków.	Wybierz prawidłową tabelę znaków za pomocą oprogramowania lub trybu ustawień domyślnych. Ustawienie tabeli znaków w oprogramowaniu zastępuje ustawienia wprowadzone w trybie ustawień domyślnych.
W oprogramowaniu nie wybrano drukarki, która ma zostać użyta.	Przed drukowaniem wybierz prawidłową drukarkę z pulpitu systemu Windows lub w używanej aplikacji.
Używana aplikacja jest nieprawidłowo skonfigurowana dla drukarki.	Upewnij się, że używana aplikacja jest prawidłowo skonfigurowana dla drukarki. Zapoznaj się z dokumentacją aplikacji. Jeśli będzie to konieczne, zainstaluj lub ponownie zainstaluj oprogramowanie sterownika drukarki zgodnie z instrukcjami w <i>Przewodniku instalacji</i> .
Ustawienia z poziomu oprogramowania zastępują ustawienia wprowadzone za pomocą trybu ustawień domyślnych lub przycisków na panelu sterowania.	Użyj aplikacji, aby wybrać czcionkę.

## **Drukowane linie pionowe nie są wyrównane.**

<b>Przyczyna</b>	<b>Co należy zrobić</b>
Przy drukowaniu dwukierunkowym, które jest standardowym trybem drukowania, nie ma odpowiedniego wyrównania.	Użyj trybu dostosowania dwukierunkowego, aby rozwiązać ten problem. Patrz sekcja „Wyrównywanie pionowych linii na wydruku” na stronie 162.

## ***Problemy z siecią***

### **Drukarka nie drukuje, gdy pracuje w sieci.**

<b>Przyczyna</b>	<b>Co należy zrobić</b>
Ustawienia sieci są nieprawidłowe.	<p>Sprawdź, czy nie ma kłopotów z drukowaniem zadań drukowania z innych komputerów w sieci.</p> <p>Podczas wykonywania zadania drukowania, drukarka lub komputer może sygnalizować problem. Sprawdź połączenie między drukarką a komputerem, ustawienia sterownika drukarki oraz ustawienia komputera.</p> <p>Jeśli zadanie drukowania nie jest wykonywane, ustawienia sieci mogą być nieprawidłowe. Należy poprosić o pomoc administratora sieci.</p>

---

## **Rozwiązywanie problemów z interfejsem USB**

Jeśli występują problemy z drukarką w przypadku korzystania ze złącza USB, należy zapoznać się z informacjami zawartymi w niniejszej sekcji.

### ***Upewnij się, że używany jest komputer z uprzednio zainstalowanym systemem Windows XP, Me, 98 lub 2000***

Używany komputer musi uprzednio zainstalowany system Windows XP, Me, 98 lub 2000. Instalacja lub uruchomienie sterownika drukarki USB na komputerze niewyposażonym w port USB lub na komputerze z systemem uaktualnionym z systemu Windows 95 do Windows XP, Me, 98 lub 2000 może być niemożliwa.

Aby uzyskać szczegółowe informacje dotyczące komputera, należy skontaktować się ze sprzedawcą.

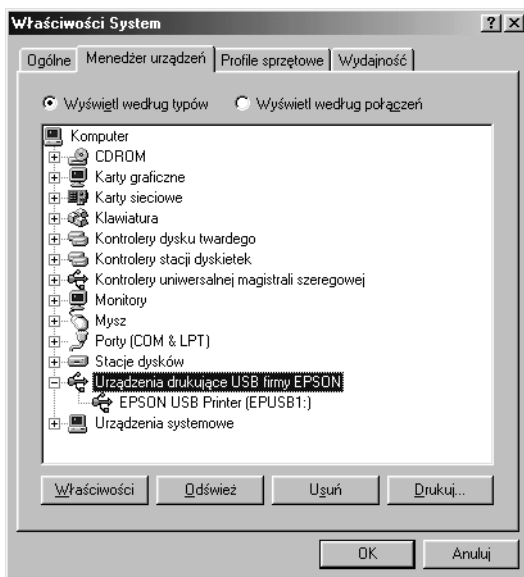
### ***Upewnij się, że w menu Device Manager (Menedżer urządzeń — dotyczy wyłącznie systemów Windows Me i 98) wyświetlona jest pozycja EPSON USB Printer Devices (Urządzenia drukujące USB firmy EPSON)***

Jeśli instalacja sterownika zgodnego ze standardem plug-and-play została anulowana przez zakończeniem procedury, sterownik urządzenia drukarki USB albo sterownik drukarki może być nieprawidłowo zainstalowany.

Aby sprawdzić instalację i ponownie zainstalować sterowniki, należy wykonać poniższe kroki:

1. Włącz drukarkę i podłącz kabel USB do drukarki oraz do komputera.
2. Kliknij prawym przyciskiem myszy ikonę My Computer (Mój komputer) znajdującą się na pulpicie, a następnie kliknij polecenie Properties (Właściwości).
3. Kliknij kartę Device Manager (Menedżer urządzeń).

Jeśli sterowniki są zainstalowane prawidłowo, na karcie Device Manager (Menedżer urządzeń) powinna być wyświetlana pozycja EPSON USB Printer Devices (Urządzenia drukujące USB firmy EPSON).



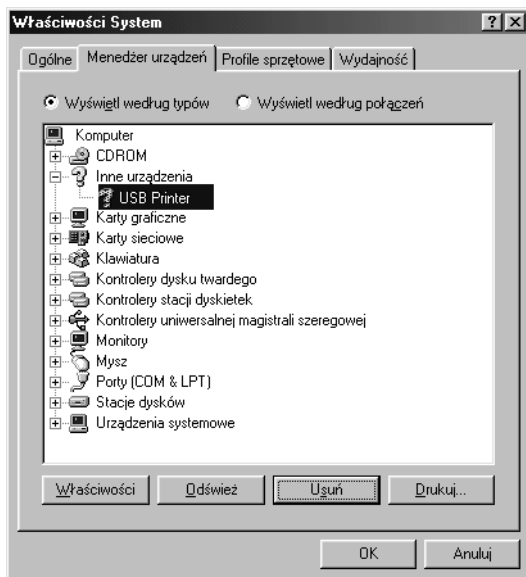
Jeżeli w menu Device Manager (Menedżer urządzeń) nie jest wyświetlona pozycja EPSON USB Printer Devices (Urządzenia drukujące USB firmy EPSON), kliknij znak (+) obok pozycji Other devices (Inne urządzenia), aby wyświetlić zainstalowane urządzenia.



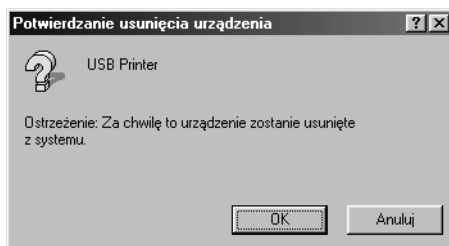
Jeśli w grupie **Other devices** (Inne urządzenia) wyświetlona jest pozycja **USB Printer** (Drukarka USB), to sterownik urządzenia drukarki USB jest zainstalowany nieprawidłowo. Jeśli wyświetlana jest nazwa **EPSON LQ-590** (w przypadku użytkowników modelu LQ-590) lub **EPSON LQ-2090** (w przypadku użytkowników modelu LQ-2090), sterownik nie jest prawidłowo zainstalowany.

Jeśli w grupie **Other devices** (Inne urządzenia) nie jest wyświetlona pozycja **USB Printer** (Drukarka USB), ani pozycja **EPSON LQ-590** (w przypadku użytkowników modelu LQ-590) lub **EPSON LQ-2090** (w przypadku użytkowników modelu LQ-2090), kliknij przycisk **Refresh** (Odśwież) lub odłącz kabel USB od drukarki, a następnie ponownie podłącz go do drukarki.

4. W grupie **Other devices** (Inne urządzenia) wybierz pozycję **USB Printer** (Drukarka USB) lub **EPSON LQ-590** (w przypadku użytkowników modelu LQ-590) lub **EPSON LQ-2090** (w przypadku użytkowników modelu LQ-2090) i kliknij przycisk **Remove** (Usuń). Następnie kliknij przycisk **OK**.



5. Po wyświetleniu poniższego okna dialogowego, kliknij przycisk OK. Następnie ponownie kliknij przycisk OK, aby zamknąć okno dialogowe System Properties (Właściwości: System).



6. Wyłącz drukarkę i ponownie uruchom komputer. Następnie ponownie zainstaluj sterowniki od początku, postępując według instrukcji zawartych w *Przewodniku instalacji*.

### ***Drukarka nie współpracuje prawidłowo z kablem USB***

Jeśli drukarka nie współpracuje prawidłowo z kablem USB, należy wypróbować jedno lub więcej z poniższych rozwiązań:

- Upewnij się, że używany kabel jest standardowym, ekranowanym kablem USB.
- Jeśli korzystasz z koncentratora USB, podłącz drukarkę do pierwszej warstwy koncentratora lub bezpośrednio do portu USB komputera.



- W przypadku systemu Windows 98, spróbuj ponownie zainstalować sterownik urządzenia drukarki USB oraz oprogramowanie drukarki. Najpierw za pomocą narzędzia Add/Remove Programs (Dodaj/Usuń programy) w oknie Control Panel (Panel sterowania) odinstaluj element EPSON Printer Software (Oprogramowanie drukarki EPSON), a następnie odinstaluj program EPSON USB Printer Devices (Urządzenia drukujące USB firmy EPSON). Następnie ponownie zainstaluj oprogramowanie zgodnie z instrukcjami zawartymi w *Przewodniku instalacji*. Jeśli pozycja EPSON USB Printer Devices (Urządzenia drukujące USB firmy EPSON) nie jest zarejestrowana na liście Add/Remove Programs (Dodaj/Usuń programy), kliknij dwukrotnie plik `epusbun.exe` w folderze Win9x na dysku CD-ROM. Następnie postępuj zgodnie z instrukcjami wyświetlanymi na ekranie.

---

## ***Usuwanie zakleszczeń papieru***

Aby usunąć zakleszczenie papieru, należy wykonać poniższe kroki:

1. Wyłącz drukarkę. Drukarka jest wyłączona, gdy wyłącznik zasilania znajduje się w położeniu ○.
2. Otwórz pokrywę drukarki.
3. Jeśli w drukarce zakleszczony jest papier ciągły, oderwij go przy perforacji znajdującej się najbliższej szczeliny wejściowej na papier.
4. Aby usunąć papier zakleszczony w drukarce, obracaj pokrętko z lewej strony drukarki w kierunku od siebie. Usuń wszystkie pozostałe kawałki papieru.

Jeśli papier utknął tam, gdzie jest wysuwany przez drukarkę, delikatnie wyciągnij papier z drukarki.



**Przeestroga:**

*Pokrętła z lewej strony drukarki należy używać do usuwania zakleszczeń papieru wyłącznie wtedy, gdy drukarka jest wyłączona. W przeciwnym wypadku można uszkodzić drukarkę lub zmienić położenie górnej krawędzi arkusza lub położenie odrywania.*

5. Zamknij pokrywę drukarki i włącz drukarkę. Upewnij się, że lampka Paper Out nie miga, a lampka Pause nie świeci się.

---

## **Wyrównywanie pionowych linii na wydruku**

W przypadku stwierdzenia, że pionowe linie na wydruku nie są prawidłowo wyrównane, można użyć trybu dostosowania dwukierunkowego, aby rozwiązać ten problem.

Podczas dostosowywania dwukierunkowego, drukarka drukuje trzy arkusze wzorów wyrównania o oznaczeniach High Speed Draft (Jakość robocza – druk szybki), Draft (Jakość robocza) oraz LQ (jakość listowa). Tak jak opisano poniżej, należy wybrać najlepiej wyrównany wzór z każdego arkusza.

**Uwaga:**

- Do wydrukowania arkusza instrukcji oraz wzorów wyrównania potrzebne są cztery pojedyncze arkusze lub cztery strony papieru ciągłego o rozmiarach co najmniej takich jak podano poniżej:

Typ papieru	LQ-590	LQ-2090
Papier ciągły	241 × 279 mm (9,5 × 11 cali)	376 × 279 mm (14,8 × 11 cali)
Pojedynczy arkusz	Rozmiar A4 lub letter	A3 układ poziomy

- ❑ *W przypadku użycia pojedynczych arkuszy, należy załadować nowy arkusz papieru za każdym razem, gdy drukarka wysuwa wydrukowany arkusz z przewodnicy papieru.*
- ❑ *Instrukcje dotyczące ustawiania są drukowane w języku wybranym w trybie ustawień domyślnych. Aby zmienić język instrukcji dotyczących ustawiania, należy zmienić ustawienie języka, zmieniając ustawienia domyślne. Instrukcje dotyczące zmiany ustawień domyślnych zawiera sekcja „Zmiana ustawień domyślnych” na stronie 128.*

Aby przeprowadzić dostosowanie dwukierunkowe, należy wykonać poniższe kroki:

1. Upewnij się, że papier jest załadowany, a następnie wyłącz drukarkę.



**Przeostroga:**

*Po każdym wyłączeniu drukarki, należy odczekać przynajmniej pięć sekund przed jej ponownym włączeniem; w przeciwnym wypadku można uszkodzić drukarkę.*

2. Przytrzymując wciśnięty przycisk **Pause**, włącz drukarkę. Drukarka przełączy się w tryb dostosowania dwukierunkowego, a następnie wydrukuje instrukcje oraz pierwszy zestaw wzorów wyrównania.
3. Zgodnie z wydrukowanym instrukcjami, porównaj wzory wyrównania i wybierz wzór najlepiej wyrównany. Następnie wybierz wzór najlepiej wyrównany dla każdego z pozostałych zestawów wzorów wyrównania.
4. Po wybraniu najlepszego wzoru w końcowym zestawie wzorów wyrównania i zapisaniu wyboru poprzez naciśnięcie przycisku **Tear Off/Bin**, wyłącz drukarkę i wyjdź z trybu dostosowania dwukierunkowego.

---

## **Anulowanie drukowania**

Jeśli podczas drukowania wystąpiły problemy, może to wymagać anulowania procesu drukowania.

Drukowanie można anulować z poziomu komputera, używając w tym celu sterownika lub można to zrobić z panelu sterowania drukarki.

### **Korzystając ze sterownika drukarki**

Aby anulować zadanie drukowania przed wysłaniem go z komputera, należy zapoznać się z sekcją „Anulowanie drukowania” na stronie 108.

### **Korzystając z panelu sterowania drukarki**

Jednoczesne naciśnięcie przycisków Font oraz Pitch zatrzymuje drukowanie, usuwa zadanie drukowania, odebrane wcześniej z aktywnego interfejsu, oraz usuwa błędy, które mogły wystąpić w interfejsie.

#### ***Uwaga:***

*Operacja ta przywraca także domyślne ustawienia drukarki. Gdy nie ma potrzeby zmiany ustawień na domyślne, należy anulować drukowanie przy pomocy sterownika drukarki.*

# Kontakt z obsługą klienta

---

Jeśli urządzenie firmy EPSON nie działa poprawnie i nie można rozwiązać problemu przy użyciu informacji dotyczących rozwiązywania problemów zawartych w dokumentacji, należy skontaktować się z obsługą klienta w celu uzyskania pomocy. Jeśli na poniższej liście nie ma biura obsługi klienta w miejscu zamieszkania użytkownika, należy skontaktować się ze sprzedawcą, u którego produkt został kupiony.

Obsługa klienta będzie znacznie szybsza, jeśli podane zostaną poniższe informacje.

- Numer seryjny urządzenia  
(Naklejka z numerem seryjnym znajduje się zazwyczaj w tylnej części urządzenia.)
- Model urządzenia
- Wersja oprogramowania urządzenia  
(Kliknij przycisk **About** [Informacje], **Version Info** [Informacje o wersji] lub podobny przycisk w oprogramowaniu produktu.)
- Marka i model komputera
- Nazwa i wersja systemu operacyjnego
- Nazwy i wersje aplikacji wykorzystywanych do pracy z urządzeniem

---

## ***Dla użytkowników w Czechach***

EPSON Deutschland GmbH

Obsługa i pomoc techniczna

00420-800142052

Od poniedziałku do piątku: od 9:00 do 17:30

[www.epson.cz/support/](http://www.epson.cz/support/)

---

## ***Dla użytkowników na Węgrzech***

EPSON Deutschland GmbH

Obsługa i pomoc techniczna

0680014-783

Od poniedziałku do piątku: od 9:00 do 17:30

[www.epson.hu/support/](http://www.epson.hu/support/)

---

## ***Dla użytkowników w Polsce***

EPSON Deutschland GmbH

Obsługa i pomoc techniczna

00800-4911299

Od poniedziałku do piątku: od 9:00 do 17:30

[www.epson.pl/support/](http://www.epson.pl/support/)

---

## ***Dla użytkowników na Słowacji***

EPSON Deutschland GmbH

Obsługa i pomoc techniczna

++421 02 52625241

Od poniedziałku do piątku: od 8:30 do 17:00

[www.epson.sk/support/](http://www.epson.sk/support/)

---

## ***Dla użytkowników w Grecji***

**POULIADIS ASSOCIATES CORP.**

142, Sygrou Avenue

176 71 Ateny

Tel.: 0030 1 9242072

Faks: 0030 1 9241066

E-mail: [k.athanasiadis@pouliadis.gr](mailto:k.athanasiadis@pouliadis.gr)

[www.pouliadis.gr](http://www.pouliadis.gr)

6

---

## ***Dla użytkowników w Turcji***

EPSON TURKEY

Nispetiye Caddesi  
Meydan Sokak No:14  
Edin&Suner Plaza, 5A  
Akatlar 80630 Istanbul

Informacje: [bilgi@epsonerisim.com](mailto:bilgi@epsonerisim.com)  
Centrum telefoniczne: 00 90 212 336 0303

[www.epson.com.tr](http://www.epson.com.tr)



## Kaseta z taśmą

---

### Oryginalna kasetka z taśmą firmy Epson

Gdy wydruki są wyblakłe, należy wymienić kasetkę z taśmą. Oryginalne kasety z taśmą Epson zostały zaprojektowane i wyprodukowane pod kątem prawidłowej współpracy z drukarką Epson. Zapewniają one prawidłową i długotrwałą pracę głowicy i innych części drukarki.

Drukarka wykorzystuje następujące kasety z taśmą:

Kaseta z czarną taśmą firmy Epson

LQ-590: SO15337

LQ-2090: SO15336

7


### Wymiana kasety z taśmą

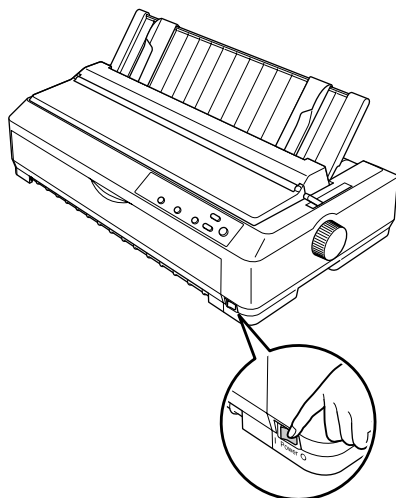
Aby wymienić kasetkę, należy wykonać następujące kroki:



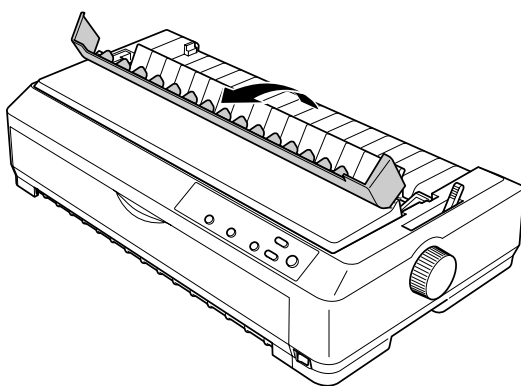
**Ostrzeżenie:**

*W celu wymiany kasety z taśmą należy ręcznie przesunąć głowicę drukującą. Jeśli drukarka była przed chwilą używana, głowica może być gorąca; należy poczekać kilka minut, aby ostygła.*

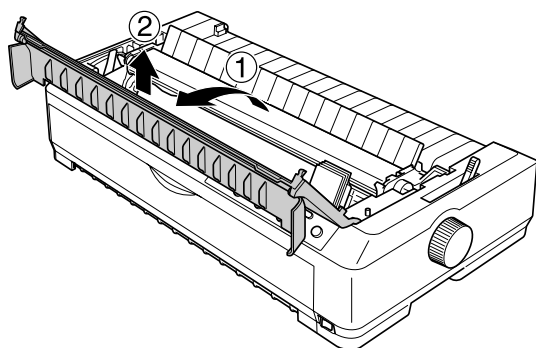
1. Upewnij się, że drukarka jest wyłączona. Drukarka jest wyłączona, gdy wyłącznik zasilania znajduje się w położeniu .



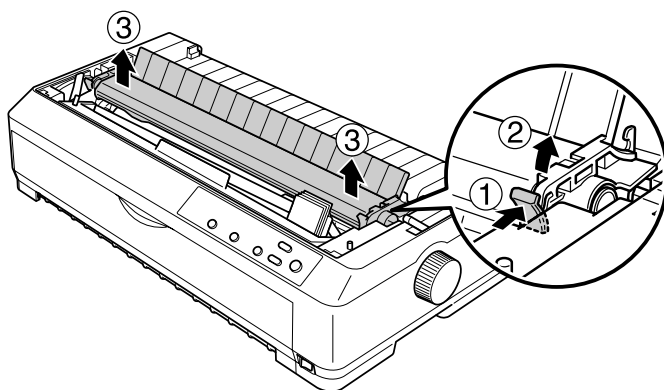
2. Jeśli drukarka podłączona jest do gniazda elektrycznego, odłącz ją.
3. Otwórz pokrywę prowadnicy papieru, pociągając jej tylną krawędź do siebie.



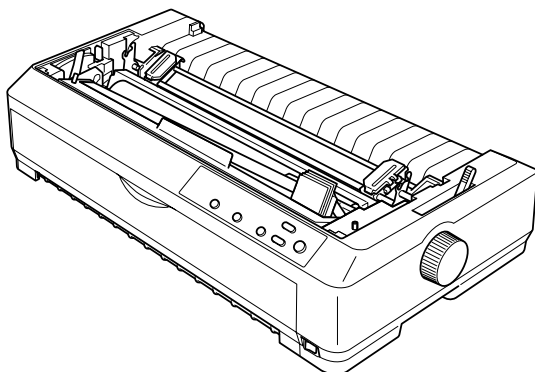
4. Podnieś pokrywę drukarki do pozycji pionowej, a następnie pociągnij do góry, aby ją wyjąć.



5. Naciśnij wypustki z obu stron modułu docisku papieru, a następnie unieś przód modułu, pociągnij go do góry i wyjmij z drukarki.



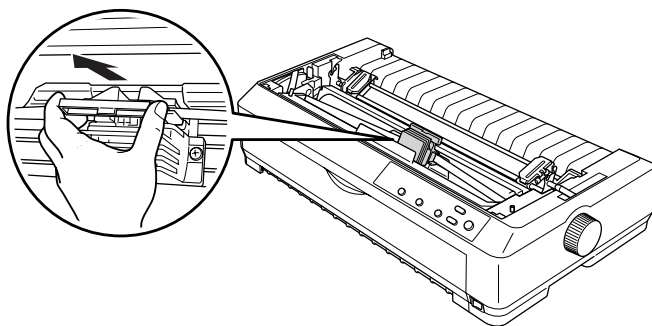
6. Upewnij się, że głowica nie jest gorąca; w przeciwnym razie poczekaj kilka minut, zanim jej dotkniesz. Następnie przesunь głowicę ręką do środka drukarki.



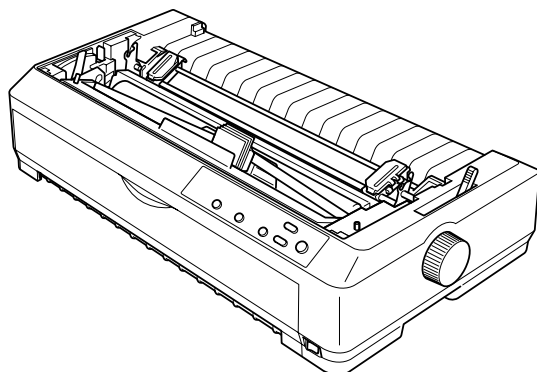
**Przeostoga:**

*Nie wolno przesuwac głowicy, gdy drukarka jest wlączona, poniewaz może to spowodowac uszkodzenie drukarki.*

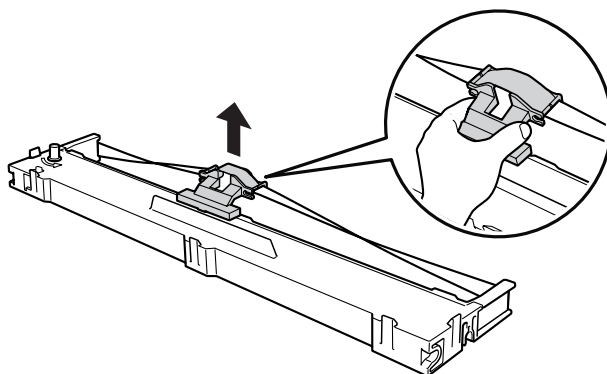
7. Chwyć prowadnicę taśmy i pociągnij aż do wyciągnięcia jej z głowicy drukującej.



8. Chwyć zużytą kasetę za uchwyt i wyjmij z drukarki.

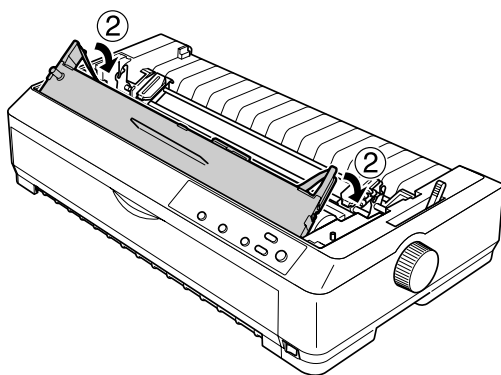
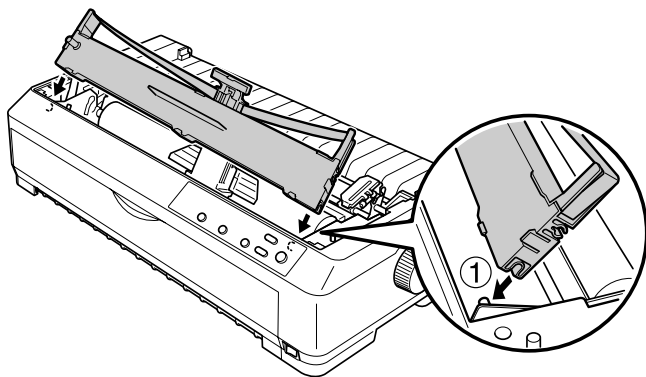


9. Przytrzymaj oba boki prowadnicy taśmy i pociągnij aż do wyciągnięcia z kasety.

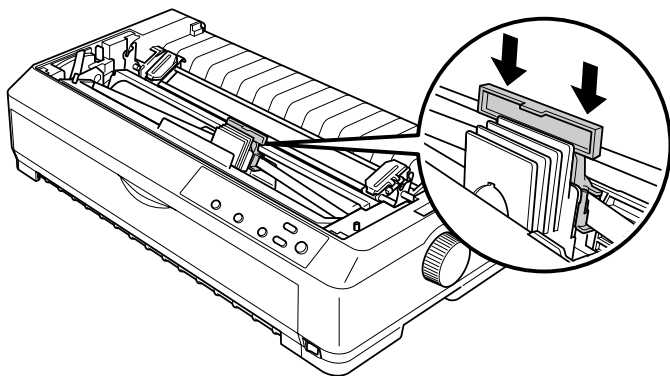


7

10. Wsuń kasetę z taśmą do drukarki pod kątem, jak to zostało pokazane poniżej, a następnie zdecydowanie naciśnij obie strony kasety, aby plastikowe zaczepy znalazły się we wgłębieniach drukarki.



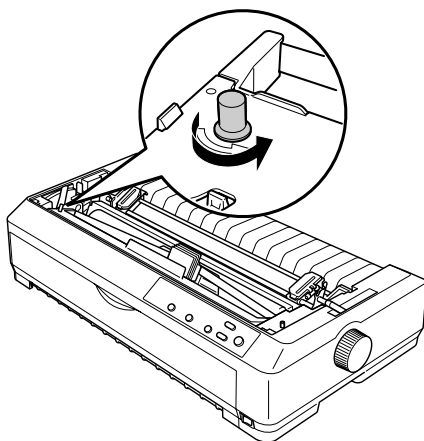
11. Przesuń prowadnicę taśmy do głowicy drukującej, aż wskoczy na właściwe miejsce.



**Przeostroga:**

*Wkładając prowadnicę taśmy, należy nacisnąć ją zdecydowanie, aby wskoczyła na swoje miejsce.*

12. Obróć pokrętko naciągania taśmy, ułatwiając jej wsunięcie się we właściwe miejsce.

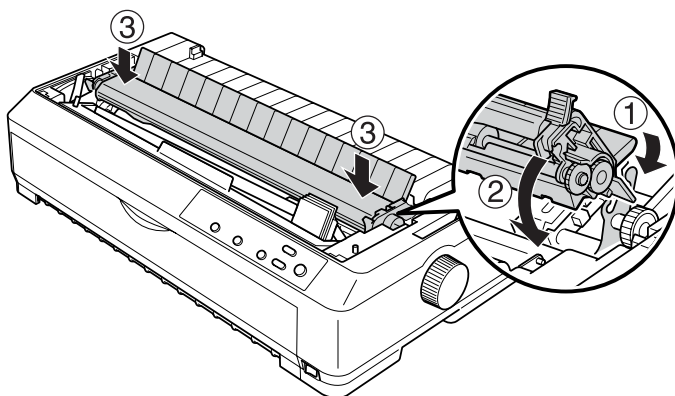




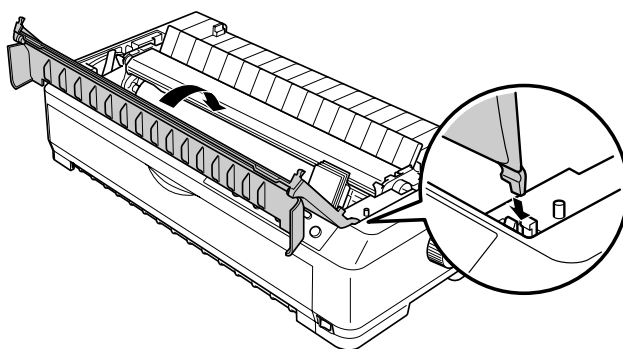
**Przeestroga:**

*Taśma nie powinna być skręcona ani zgięta.*

13. Ponownie załóż moduł docisku papieru, wkładając go w uchwyty mocujące drukarki. Następnie dociśnij oba końce modułu, aż wskoczy na swoje miejsce.



14. Załóż pokrywę drukarki, wsuwając przednie uchwyty we wgłębienia w obudowie drukarki i kładąc pokrywę na miejsce. Następnie dociśnij ją, aż wskoczy na swoje miejsce.





---

## Podajnik arkuszy

W drukarce można instalować dwa typy opcjonalnych podajników arkuszy, jak to zostało pokazane poniżej:

Podajnik arkuszy z pojedynczym zasobnikiem: LQ-590:C80637\*  
LQ-2090:C80639\*

Podajnik arkuszy o dużej pojemności: LQ-590:C80638\*  
LQ-2090:C80640\*

Można ich używać oddzielnie lub obu jednocześnie jako podajnika arkuszy o dwóch zasobnikach umożliwiającego automatyczne ładowanie dwóch typów arkuszy papieru.

Maksymalna pojemność podajnika z pojedynczym zasobnikiem wynosi 50 arkuszy. Maksymalna pojemność podajnika o dużej pojemności wynosi 150 arkuszy lub 25 kopert.



### **Przeostroga:**

*W podajniku arkuszy nie wolno umieszczać papieru wielowarstwowego, kalki ani etykiet.*

Instrukcje dotyczące instalowania podajników z pojedynczym zasobnikiem, z dwoma zasobnikami lub o dużej pojemności zawiera sekcja „Instalowanie podajnika arkuszy” na stronie 178. Przed zainstalowaniem podajnika arkuszy z dwoma zasobnikami należy go zmontować. Informacje na temat ładowania papieru do zasobnika znajdują się w sekcjach „Ładowanie papieru do podajnika arkuszy z pojedynczym zasobnikiem” na stronie 180 i „Ładowanie papieru do podajnika arkuszy o dużej pojemności” na stronie 185.

### **Uwaga:**

*Jeśli traktor jest zainstalowany w pozycji ciągnącej, nie można instalować ani używać opcjonalnych podajników arkuszy. Instrukcje dotyczące wyjmowania traktora z pozycji ciągnącej zawiera sekcja „Usuwanie traktora z pozycji ciągnącej” na stronie 40.*

## Instalowanie podajnika arkuszy

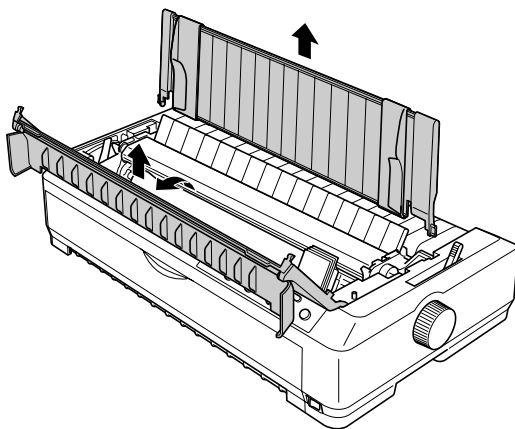
Procedura instalacji jest taka sama w przypadku podajników arkuszy z pojedynczym zasobnikiem, z dwoma zasobnikami i o dużej pojemności.

Aby zainstalować podajnik arkuszy, należy wykonać poniższe kroki:

### **Uwaga:**

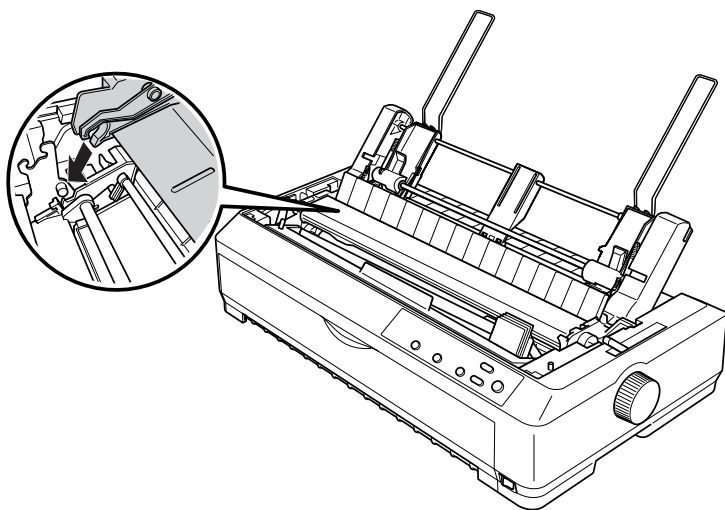
*Przed zainstalowaniem podajnika arkuszy z dwoma zasobnikami należy go zmontować. Odpowiednie instrukcje zawiera sekcja „Montowanie podajnika arkuszy z dwoma zasobnikami” na stronie 190.*

1. Upewnij się, że drukarka jest wyłączona. Następnie otwórz pokrywę prowadnicy papieru, wyciągając jej tylną krawędź do siebie.
2. Wyjmij prowadnicę papieru, podnosząc ją i ciągnąc do góry. Podnieś tylną część pokrywy drukarki i wyciągnij ją do góry.

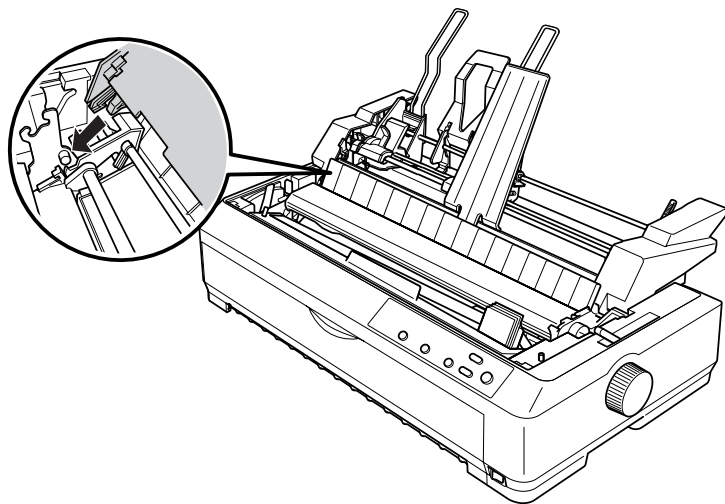


3. Trzymając podajnik arkuszy oburącz, naciśnij dźwignie zatrząsków i dopasuj rowki do kołków mocujących, jak pokazano na poniższym rysunku. Zwolnij dźwignie zatrząsków, aby zablokować podajnik w prawidłowej pozycji. W przypadku instalowania podajników z dwoma zasobnikami lub o dużej pojemności zapoznaj się z poniższymi ilustracjami.

## podajnik arkuszy z pojedynczym zasobnikiem



## podajnik arkuszy o dużej pojemności



7

4. Aby założyć pokrywę drukarki, wsuń przednie uchwyty we wgłębienia w obudowie drukarki i połóż pokrywę na miejsce.

W przypadku instalowania podajnika arkuszy z dwoma zasobnikami należy wybrać ścieżkę papieru (zasobnik 1 lub zasobnik 2). Więcej informacji znajduje się w sekcji „Wybieranie ścieżki papieru (zasobnik 1 lub 2)” na stronie 192.

Teraz można już włożyć papier do podajnika z pojedynczym zasobnikiem, z dwoma zasobnikami lub o dużej pojemności. Instrukcje na ten temat znajdują się w sekcji „Ładowanie papieru do podajnika arkuszy z pojedynczym zasobnikiem” na stronie 180 lub „Ładowanie papieru do podajnika arkuszy o dużej pojemności” na stronie 185.

## ***Ładowanie papieru do podajnika arkuszy z pojedynczym zasobnikiem***

Maksymalna pojemność podajnika z pojedynczym zasobnikiem wynosi 50 arkuszy papieru. Po jego zainstalowaniu nadal można za pomocą prowadnicy papieru ładować pojedyncze arkusze i koperty.

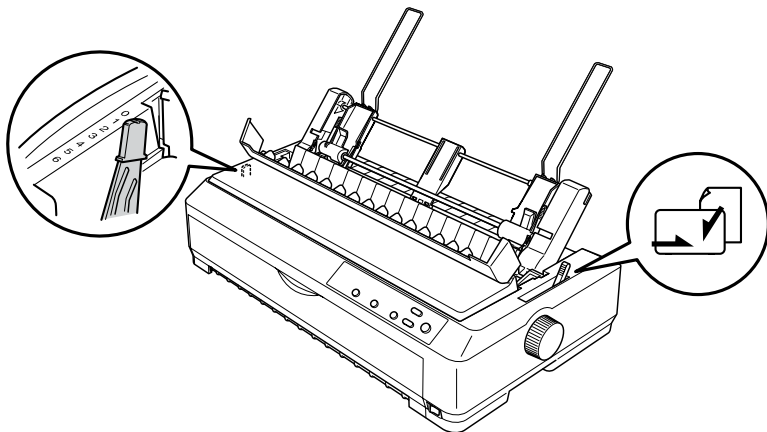
Aby załadować papier do podajnika arkuszy z pojedynczym zasobnikiem, należy wykonać poniższe kroki:



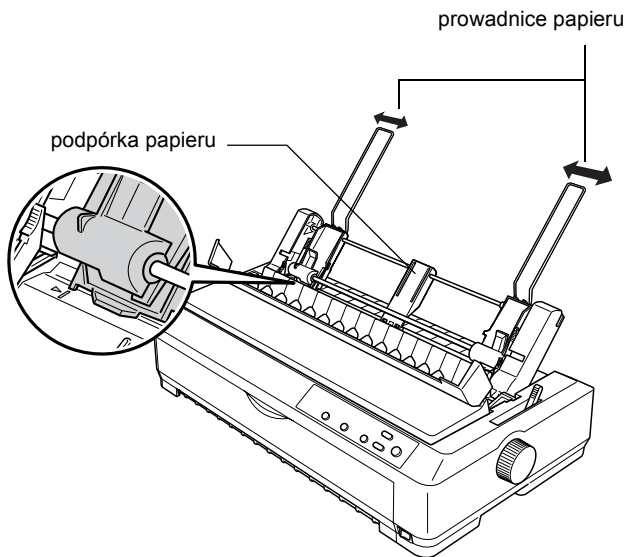
### ***Przeostroga:***

*W podajniku arkuszy z pojedynczym zasobnikiem nie wolno umieszczać papieru wielowarstwowego, kalki, kopert ani etykiet.*

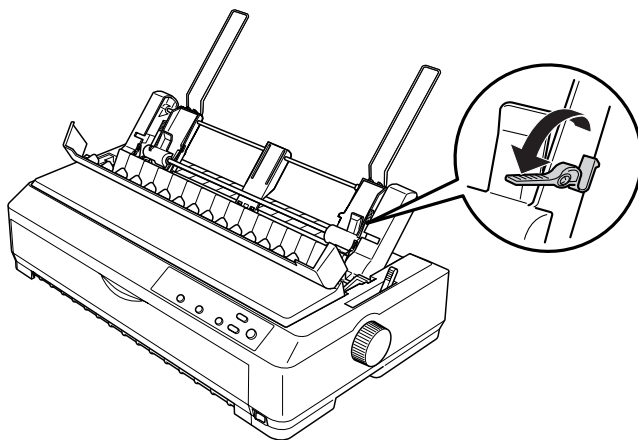
1. Upewnij się, że prowadnica papieru została usunięta i ustaw dźwignię zwalniania papieru w pozycji obsługi pojedynczych arkuszy. Upewnij się także, że dźwignia grubości papieru (znajdująca się pod pokrywą drukarki) jest ustawiona w pozycji 0, a pokrywa prowadnicy papieru jest otwarta.



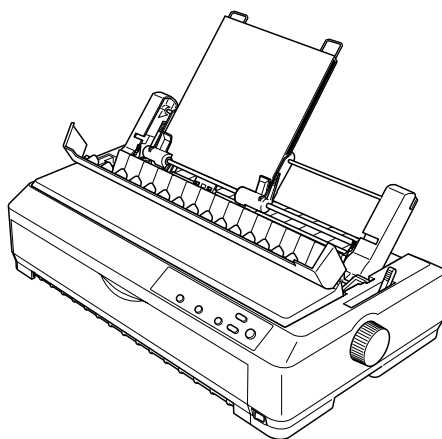
- Przesuń lewą prowadnicę papieru w podajniku arkuszy tak, aby była wyrównana ze znacznikiem trójkąta. Następnie przesuń prawą prowadnicę papieru, aby w przybliżeniu odpowiadała szerokości papieru. Przesuń podpórkę papieru na środek między prowadnicami papieru.



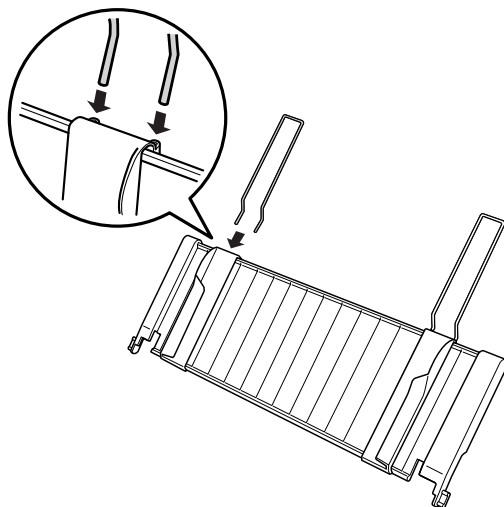
3. Pociągnij obie dźwignie ustawienia papieru do przodu, aby prowadnice papieru cofnęły się i odblokuj je, aby umożliwić ładowanie papieru.



4. Weź stos papieru (do 50 arkuszy) i przewachluj go. Następnie, uderzając bocznymi i dolnymi krawędziami papieru o równą płaszczyznę, wyrównaj stos arkuszy.
5. Wsuń stos papieru, wyrównując go do lewej prowadnicy papieru, stroną do zadrukowania w dół.

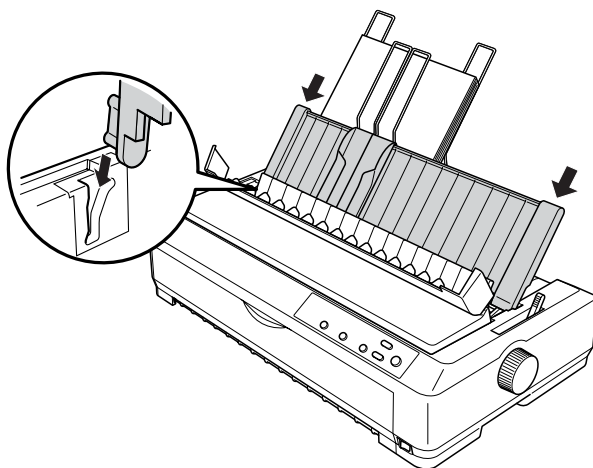


6. Dopasuj prawą prowadnicę papieru, aby odpowiadała szerokości papieru. Upewnij się, że położenie prowadnicy umożliwia swobodne przesuwanie papieru w górę i w dół.
7. Naciśnij dźwignie ustawienia papieru, aby docisnąć go do rolek w prowadnicach.
8. W razie potrzeby do prowadnic papieru przymocuj druciane podpórki papieru w sposób pokazany poniżej.





9. Zainstaluj prowadnicę papieru z dołączoną podpórką, dopasowując rowki prowadnicy do kołków mocujących w drukarce. Przesuń prowadnicę krawędzi do środka papieru.



Podajnik arkuszy automatycznie ładuje papier w momencie, gdy drukarka otrzyma dane z komputera.

Jeśli pierwszy wiersz na stronie jest za wysoko lub za nisko, można dopasować jego pozycję za pomocą funkcji Micro Adjust. Patrz sekcja „Dostosowywanie położenia górnej krawędzi arkusza” na stronie 64.

## ***Ładowanie papieru do podajnika arkuszy o dużej pojemności***

Maksymalna pojemność podajnika o dużej pojemności wynosi 150 arkuszy lub 25 kopert.

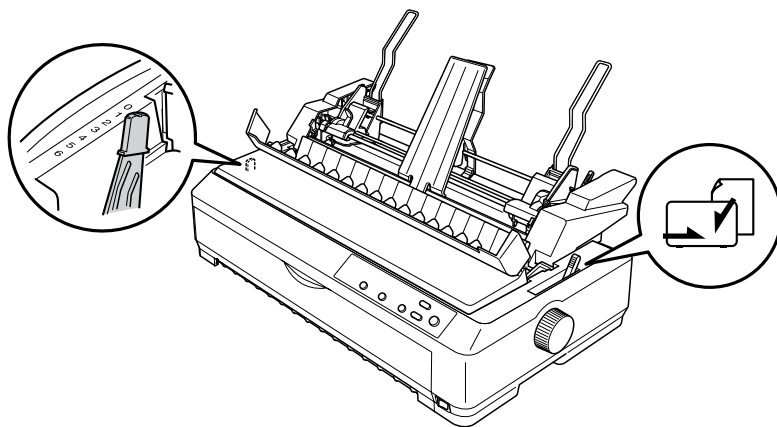
Aby załadować papier do podajnika arkuszy o dużej pojemności, należy wykonać poniższe kroki:



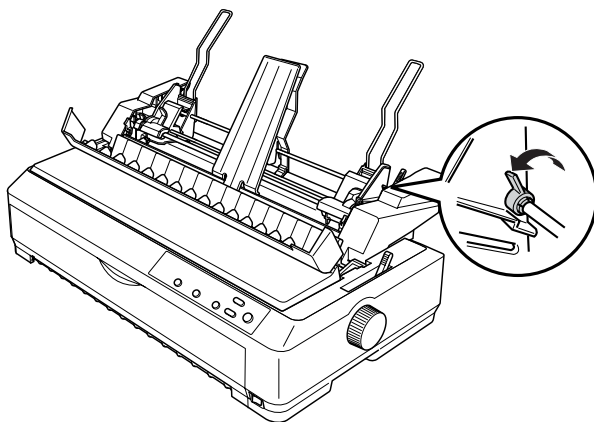
**Przeostroga:**

*W podajniku arkuszy o dużej pojemności nie wolno umieszczać papieru wielowarstwowego, kalki ani etykiet.*

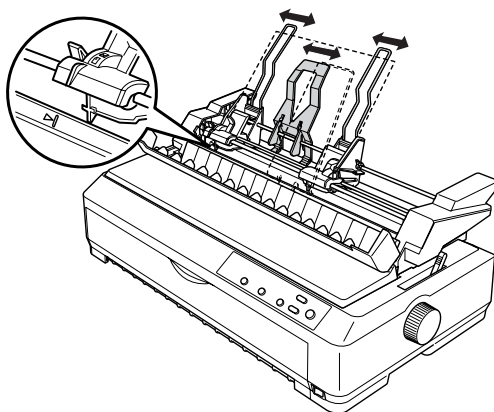
1. Ustaw dźwignię zwalniania papieru w pozycji do obsługi pojedynczych arkuszy. Jeżeli używasz pojedynczych arkuszy zwykłego papieru, upewnij się także, że dźwignia grubości papieru (znajdująca się pod pokrywą drukarki) jest ustawiona w pozycji 0. (Jeżeli używasz kopert, sekcja „Koperty” na stronie 56 zawiera instrukcje dotyczące ustawiania dźwigni grubości papieru.) Następnie otwórz pokrywę prowadnicy papieru.



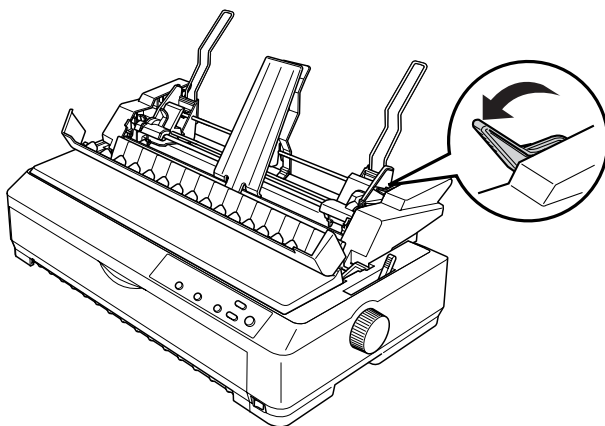
2. Pociągnij dźwignie blokujące na prowadnicach krawędzi do przodu, aby je zwolnić.



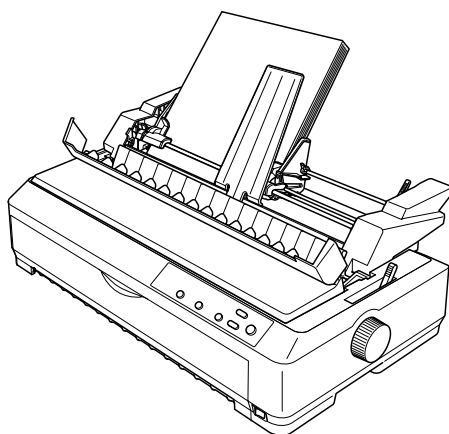
3. Przesuń lewą prowadnicę papieru w podajniku arkuszy tak, aby była wyrównana ze znacznikiem trójkąta, a następnie zablokuj ją, dociskając dźwignię blokującą. Następnie przesuń prawą prowadnicę papieru, aby z grubsza odpowiadała szerokości papieru. Przesuń podpórkę papieru na środek między prowadnicami papieru.



4. Pociągnij obie dźwignie ustawienia papieru do przodu, aby prowadnice papieru cofnęły się i odblokuj je, aby umożliwić ładowanie papieru.

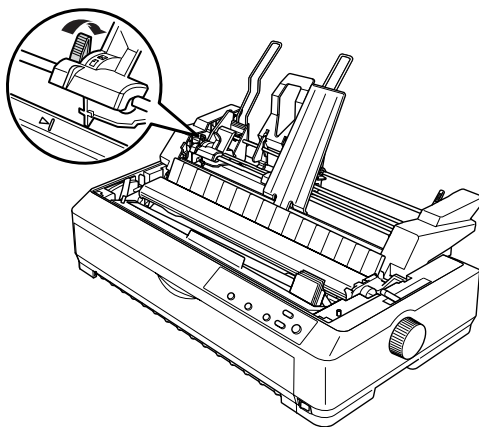


5. Weź stos papieru (do 150 arkuszy) i przewachluj go. Następnie, uderzając bocznymi i dolnymi krawędziami papieru o równą płaszczyznę, wyrównaj stos arkuszy.
6. Wsuń stos papieru, wyrównując go do lewej prowadnicy papieru, stroną do zadrukowania w dół.



7. Dopasuj prawą prowadnicę papieru, aby odpowiadała szerokości arkuszy i zablokuj ją. Upewnij się, że położenie prowadnicy umożliwia swobodne przesuwanie papieru w górę i w dół.

Jeżeli ładujesz koperty, dociśnij trzymające je dźwignie w sposób pokazany poniżej.



8. Naciśnij dźwignie ustawienia papieru lub kopert, aby dociśnąć je do rolek w prowadnicach.

Podajnik arkuszy automatycznie ładuje papier w momencie, gdy drukarka otrzyma dane z komputera.

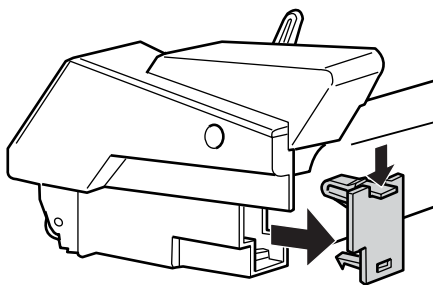
Jeśli pierwszy wiersz na stronie jest za wysoko lub za nisko, można dopasować jego pozycję za pomocą funkcji Micro Adjust. Więcej informacji znajduje się w sekcji „Dostosowywanie położenia górnej krawędzi arkusza” na stronie 64.

## **Montowanie podajnika arkuszy z dwoma zasobnikami**

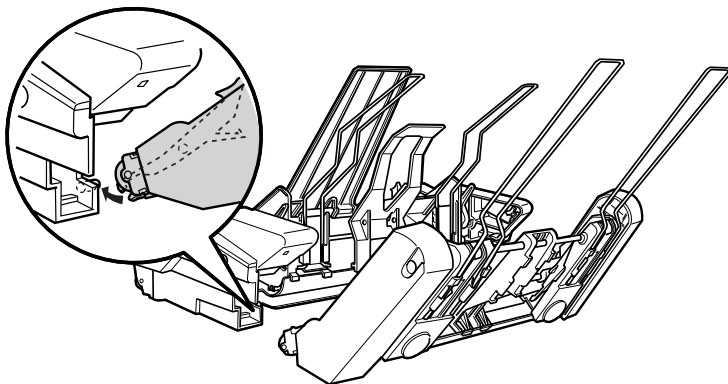
Podajnik arkuszy z dwoma zasobnikami umożliwia jednocześnie załadowanie dwóch typów pojedynczych arkuszy i łatwe przełączanie między nimi. Przed zainstalowaniem podajnika arkuszy z dwoma zasobnikami należy podłączyć podajnik arkuszy z pojedynczym zasobnikiem (C80637\*/C80639\*) do podajnika arkuszy o dużej pojemności (C80638\*/C80640\*).

Aby zainstalować podajnik arkuszy z dwoma zasobnikami, należy wykonać poniższe kroki:

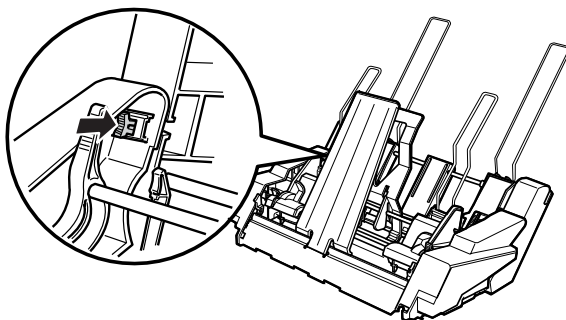
1. Usuń pokrywę przekładni z tyłu podajnika arkuszy o dużej wydajności, naciskając wypustkę i wyciągając pokrywę do tyłu. Odłóż ją w bezpieczne miejsce.



2. Chwyć oburącz podajnik arkuszy z pojedynczym zasobnikiem. Dopasuj rowki w podajniku z pojedynczym zasobnikiem do kołków mocujących z tyłu podajnika arkuszy o dużej pojemności.



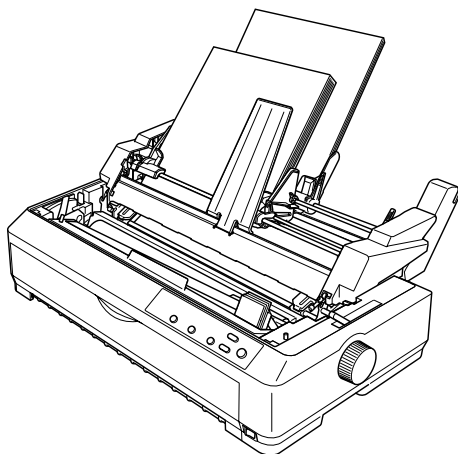
3. Zablokuj oba podajniki arkuszy, naciskając mocno wypustki blokujące.



Instrukcje dotyczące instalowania w drukarce podajnika z dwoma zasobnikami zawiera sekcja „Instalowanie podajnika arkuszy” na stronie 178.

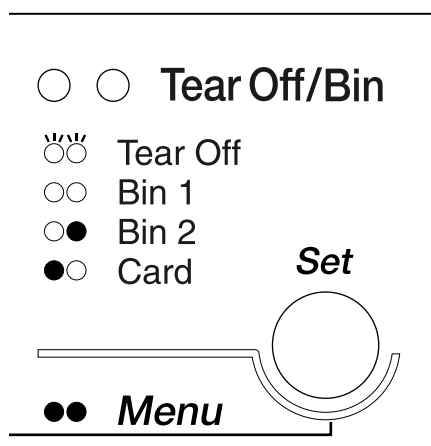
## **Wybieranie ścieżki papieru (zasobnik 1 lub 2)**

Jeśli chodzi o wybór ścieżki papieru, po zainstalowaniu podajnika arkuszy z dwoma zasobnikami, podajnik arkuszy o dużej pojemności staje się zasobnikiem 1, a podajnik arkuszy z pojedynczym zasobnikiem — zasobnikiem 2.





Ścieżkę papieru najlepiej wybrać z poziomu aplikacji, ponieważ ustawienia w oprogramowaniu zwykle powodują zastąpienie ustawień wybranych z panelu sterowania drukarki. Jeżeli jednak aplikacja nie udostępnia możliwości wyboru ścieżki papieru, ścieżkę można wybrać, naciskając przycisk **Tear Off/Bin** do momentu, gdy lampka wskaże odpowiedni zasobnik, tak jak to przedstawiono poniżej.



●=Świeci się    ○=Nie świeci się    ◌=Miga

Wybrany podajnik arkuszy automatycznie ładuje papier w momencie, gdy drukarka otrzyma dane z komputera.

---

## **Przednia prowadnica arkuszy i przednia prowadnica papieru**

Opcjonalna przednia prowadnica arkuszy (C81401\* dla modelu LQ-2090) i przednia prowadnica papieru (C81402\* dla modelu LQ-590) są instalowane w przedniej części drukarki. Prowadnice te pozwalają na obsługę pojedynczych arkuszy i maksymalnie 5-warstwowego (jeden oryginał i cztery kopie) papieru wielowarstwowego bezkalkowego ciętego. Papier używany w prowadnicach przednich musi mieć szerokość od 148 do 257 mm (5,8 do 10,1 cala); można go ładować tylko po jednym arkuszu.

### **Uwaga:**

- ❑ *W przypadku drukarki LQ-590 przednia prowadnica arkuszy dostarczana jest z drukarką. W przypadku drukarki LQ-2090 jest dostarczana jako wyposażenie opcjonalne (C81401\*).*
- ❑ *W przypadku drukarki LQ-2090 przednia prowadnica papieru dostarczana jest z drukarką. W przypadku drukarki LQ-590 jest dostarczana jako wyposażenie opcjonalne (C81402\*).*

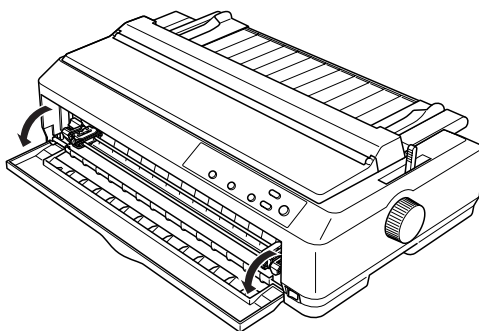
Przednia prowadnica arkuszy zapewnia najlepsze zabezpieczenie przed zakleszczaniem się papieru, ale korzystanie z niej wymaga usunięcia traktora zainstalowanego w pozycji pchającej z przodu. Opcjonalnej przedniej prowadnicy papieru można używać bez wyjmowania traktora z pozycji pchającej z przodu drukarki.

Opisane poniżej procedury instalacji i ładowania papieru dotyczą tylko przedniej prowadnicy papieru i przedniej prowadnicy arkuszy. W odpowiednich miejscach umieszczone są ilustracje, z których należy skorzystać, instalując te rozszerzenia i korzystając z nich.

## **Instalowanie przedniej prowadnicy papieru i przedniej prowadnicy arkuszy**

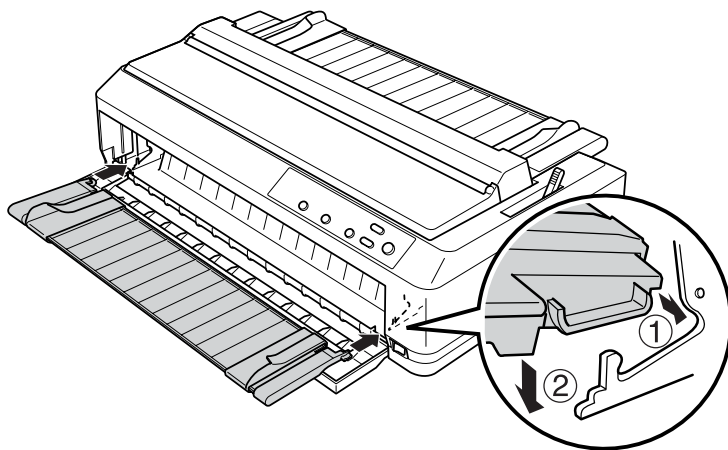
Aby zainstalować przednią prowadnicę papieru lub przednią prowadnicę arkuszy, należy wykonać następujące kroki:

1. Otwórz przednią pokrywę. Instalując przednią prowadnicę arkuszy, usuń moduł traktora, jeżeli jest zainstalowany w pozycji pchającej z przodu. Aby zdjąć traktor, naciśnij wypustki blokujące, a następnie przechyl go i wyciągnij z drukarki.

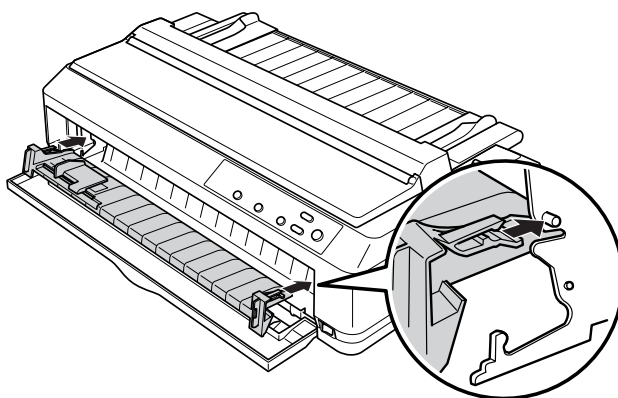


2. Włóż plastikowe wypustki przedniej prowadnicy papieru lub arkuszy we wgłębienia mocujące drukarki w sposób pokazany poniżej.

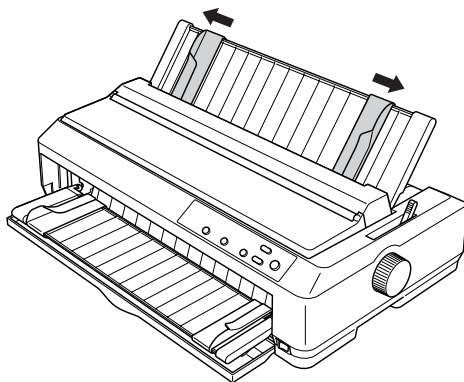
przednia prowadnica arkuszy



przednia prowadnica papieru



3. Rozsuń prowadnice krawędzi na prowadnicy papieru do oporu, a następnie umieść prowadnicę papieru w pozycji pionowej.



Można teraz załadować papier do przedniej prowadnicy papieru lub arkuszy. Instrukcje postępowania znajdują się w sekcji „Ładowanie papieru do przedniej prowadnicy arkuszy lub przedniej prowadnicy papieru” na stronie 197.

7

## **Ładowanie papieru do przedniej prowadnicy arkuszy lub przedniej prowadnicy papieru**

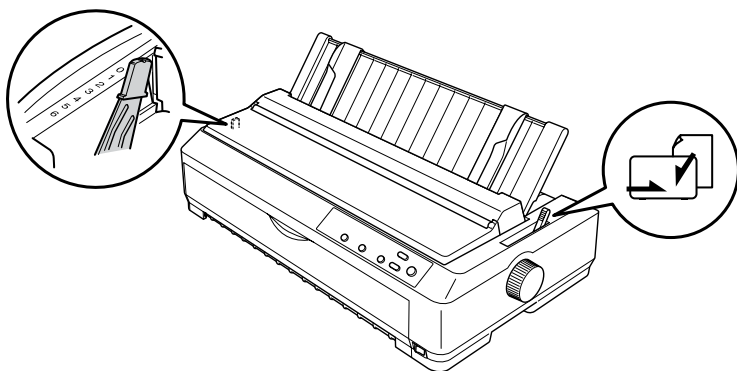
Do przedniej prowadnicy papieru lub arkuszy można ładować pojedyncze arkusze papieru lub papier wielowarstwowy. W tym celu należy wykonać następujące kroki:



**Przeostoga:**

*Do przedniej prowadnicy papieru lub przedniej prowadnicy arkuszy nie wolno ładować etykiet ani kopert.*

1. Upewnij się, że prowadnica papieru jest w pozycji pionowej, a prowadnice krawędzi są całkowicie rozsunięte na boki. Ustaw dźwignię zwalniania papieru w pozycji do obsługi pojedynczych arkuszy.
2. Jeżeli używasz pojedynczych arkuszy zwykłego papieru, ustaw dźwignię grubości papieru (znajdującą się pod pokrywą drukarki) w pozycji 0, jak pokazano na poniższym rysunku.



Ładując pojedyncze arkusze papieru wielowarstwowego, ustaw dźwignię grubości papieru w odpowiedniej pozycji zgodnie z poniższą tabelą.

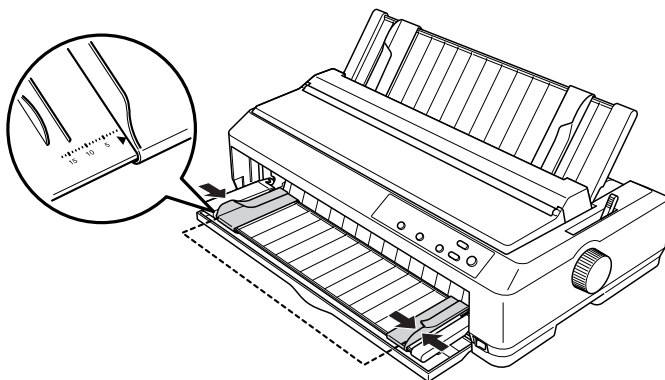
Typ papieru wielowarstwowego	Pozycja dźwigni grubości papieru
2 warstwy (oryginał + 1 kopia)	1
3 warstwy (oryginał + 2 kopie)	2
4 warstwy (oryginał + 3 kopie)	3
5 warstw (oryginał + 4 kopie)	5

3. Włącz drukarkę, jeśli jest wyłączona.

- Przesuń lewą prowadnicę krawędzi do znaczka trójkąta na przedniej prowadnicy papieru lub arkuszy. Następnie przesuń prawą prowadnicę krawędzi, aby odpowiadała szerokości papieru.

**Uwaga:**

*Aby zwiększyć lewy margines wydruku, można przesuwać lewą prowadnicę krawędzi w lewo, ze skokiem 1/10 cala.*

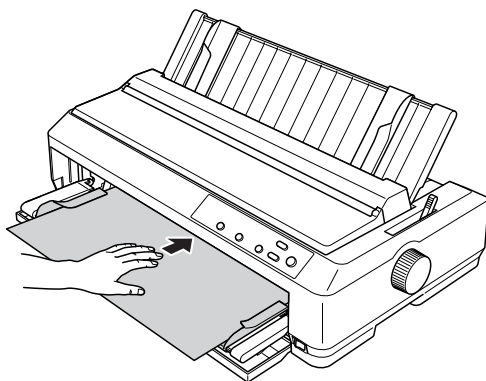


- Wsuń papier do oporu pomiędzy prowadnice krawędzi stroną do drukowania skierowaną do góry. Drukarka ładuje papier automatycznie.

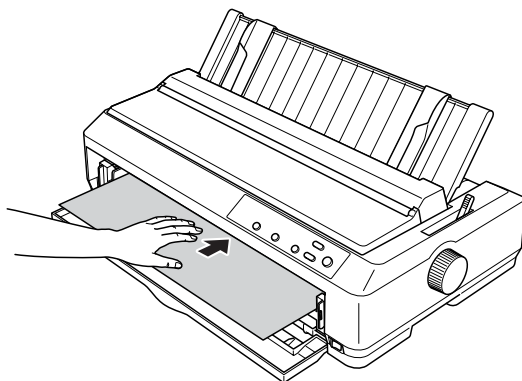
**Uwaga:**

*Podczas wsuwania papieru połóż dłoń płasko na papierze i popchnij papier tak, aby umieścić go dokładnie w szczelinie podawania.*

przednia prowadnica arkuszy



przednia prowadnica papieru



Jeśli pierwszy wiersz na stronie jest za wysoko lub za nisko, można dopasować jego pozycję za pomocą funkcji Micro Adjust. Patrz sekcja „Dostosowywanie położenia górnej krawędzi arkusza” na stronie 64.



---

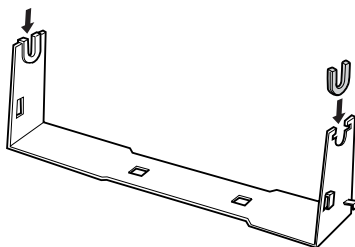
## ***Uchwyt mocowania papieru w rolce***

Opcjonalny uchwyt mocowania papieru w rolce (C811141) umożliwia drukowanie na papierze z 8,5-calowej rolki podobnej do tej, której używa się w teleksach. Jest to niedroga alternatywa dla papieru ciągłego w zastosowaniach wymagających różnej długości papieru. Przed zainstalowaniem i użyciem uchwytu mocowania papieru w rolce uchwyt należy zmontować.

### ***Montowanie uchwytu mocowania papieru w rolce***

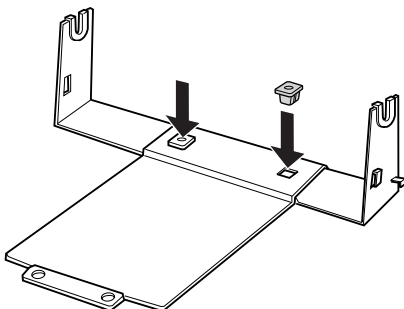
Aby zmontować uchwyt mocowania papieru w rolce, należy wykonać poniższe kroki:

1. Umieść łożyska w uchwycie tak, jak pokazano poniżej.

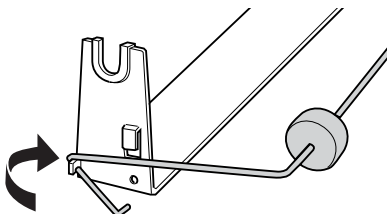


7

- Umieść podstawę na uchwycie i złącz oba elementy za pomocą plastikowych spinaczy. Upewnij się, że uchwyt i podstawa są w położeniu pokazanym na poniższym rysunku.



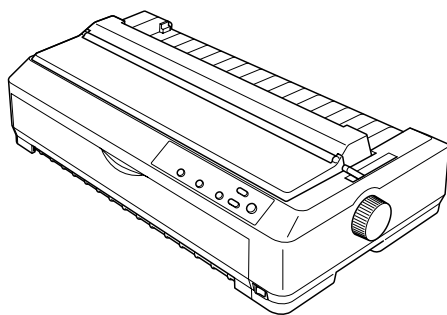
- Według poniższego rysunku zaczep dźwignię napinającą za oba końce uchwytu. Ciągnąc dźwignię do góry, włóż końce drutu do otworów w uchwycie. Uchwyt mocowania papieru w rolce jest zmontowany.



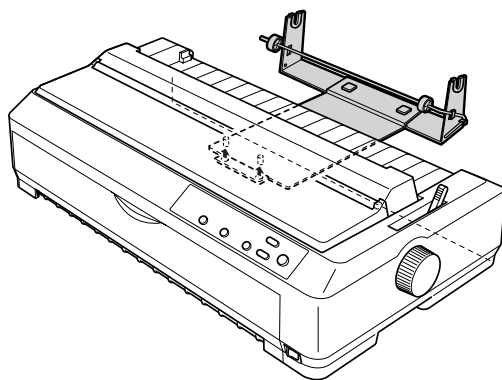
## **Instalowanie uchwyty mocowania papieru w rolce**

Aby zainstalować w drukarce uchwyt mocowania papieru w rolce, należy wykonać poniższe kroki:

1. Upewnij się, że drukarka jest wyłączona.
2. Usuń prowadnicę papieru, a następnie usuń traktor, jeżeli jest zainstalowany w pozycji ciągnącej lub w pozycji pchającej z tyłu. Ponownie zainstaluj moduł docisku papieru, jeżeli nie jest zainstalowany.



3. Umieść uchwyt mocowania papieru w rolce pod drukarką w sposób pokazany poniżej. Włóż dwa kołki pozycjonujące znajdujące się na spodzie drukarki w dwa otwory w podstawie uchwyty.



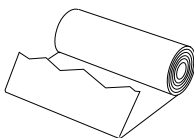
**Przeostroga:**

*Uchwyt mocowania papieru w rolce nie jest przytwierdzony do drukarki; w miejscu utrzymuje go ciężar drukarki i dwa kołki pozycjonujące. Podnosząc drukarkę należy uważać, aby nie upuścić uchwytu.*

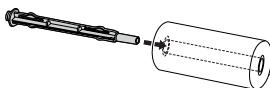
## **Ładowanie papieru w rolce**

Aby załadować rolkę papieru po zainstalowaniu uchwytu, należy wykonać następujące kroki:

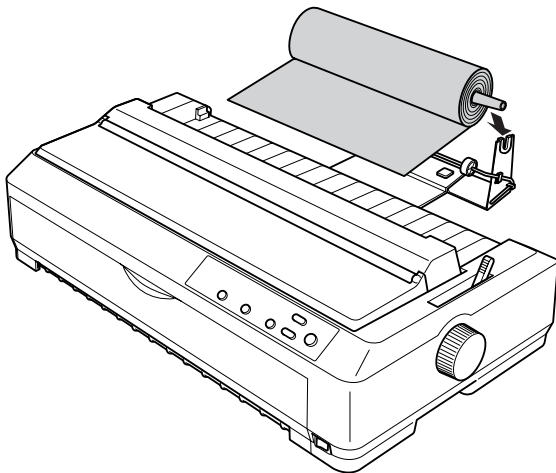
1. Upewnij się, że drukarka jest wyłączona, a prowadnica papieru wyjęta. Upewnij się, że traktor nie jest zainstalowany w pozycji ciągnącej lub w pozycji pchającej z tyłu i jest zainstalowany moduł docisku papieru.
2. Ustaw dźwignię zwalniania papieru w pozycji do obsługi pojedynczych arkuszy. Ustaw również dźwignię grubości papieru w pozycji odpowiadającej grubości papieru w rolce.
3. Obetnij wiodącą krawędź papieru, wyrównując ją.



4. Wsuń oś uchwytu mocowania papieru w rolce do rolki, jak pokazano na poniższym rysunku.

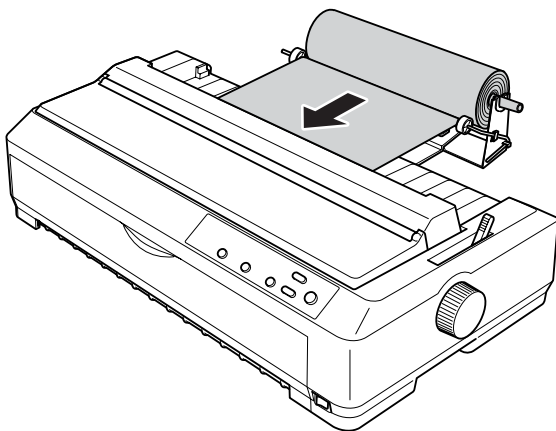


- Umieść oś i rolkę na uchwycie tak, aby papier rozwijał się od spodu rolki. Następnie włącz drukarkę.

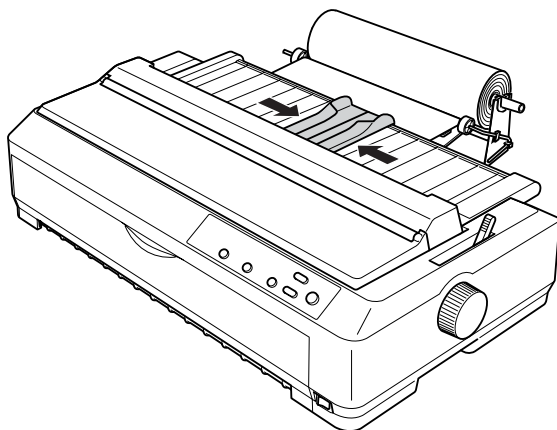


- Przełóż wiodącą kraweźdź papieru ponad tylną część drukarki i wsuń ją w drukarkę do oporu. Drukarka automatycznie ładuje papier z rolki.

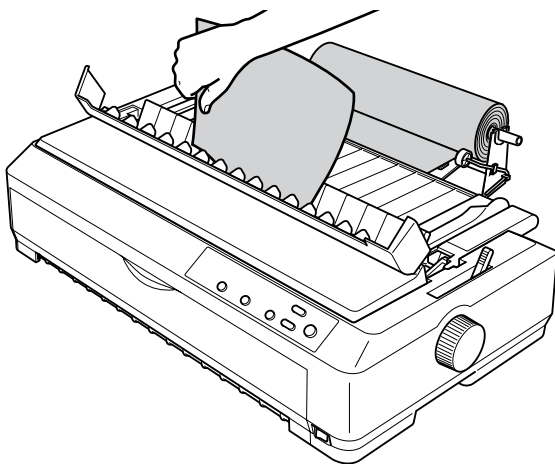
7



7. Zainstaluj prowadnicę papieru ponad rolką, aby oddzielić wydruki od niezadrukowanego papieru. Przesuń prowadnicę krawędzi do środka prowadnicy papieru.

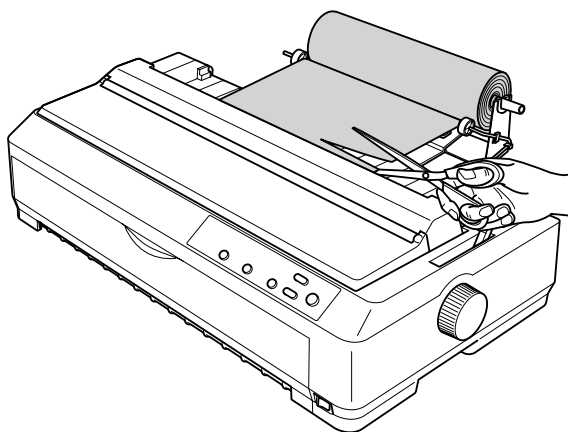


Drukarka jest gotowa do pracy. Po zakończeniu drukowania naciśnij przycisk LF/FF, aby wysunąć papier, a następnie oderwij go, posługując się krawędzią modułu docisku papieru (aby brzeg papieru był równy, należy ciągnąć papier do siebie).



## **Wymywanie papieru w rolce**

Nie można wyjmować papieru z drukarki, ciągnąc go do tyłu. Aby wyjąć papier, wyjmij prowadnicę papieru, obetnij papier w miejscu, w którym wchodzi do drukarki, a następnie naciśnij przycisk Load/Eject, aby wysunąć pozostały w drukarce papier.



7

---

## **Dodatkowy moduł traktora**

Można zainstalować opcjonalny dodatkowy moduł traktora (C80020\* dla modelu FX-590, C80021\* dla modelu LQ-2090) i korzystać z dwóch traktorów jednocześnie.

Korzystanie jednocześnie z dwóch traktorów zmniejsza ryzyko zakleszczenia i polepsza proces podawania papieru ciągłego.

Szczegóły dotyczące instalowania dodatkowego modułu traktora znajdują się w sekcji „Korzystanie z dwóch traktorów w kombinacji pchająco/ciągnącej” na stronie 42.

---

## Karta interfejsu

Opcjonalne karty interfejsu uzupełniają wbudowany w drukarce interfejs równoległy. Wymienione poniżej karty interfejsów Epson są zgodne z opisywaną drukarką. (Nie wszystkie karty interfejsów są dostępne na całym świecie.)

Numer modelu	Typ karty
C82305*/C82306*	Interfejs szeregowy
C82307*/C82308*	Inteligentny interfejs szeregowy 32 KB
C82312*	Interfejs LocalTalk
C82313*	Interfejs szeregowy IEEE-488 32 KB
C82314*	Interfejs Coax
C82315*	Interfejs Twinax
C82345*	Interfejs równoległy IEEE-1284
C82362*	Serwer EpsonNet 10 Base 2/T Int. Print Server
C82363*/C82364*	Serwer EpsonNet 10/100 Base TX Int. Print Server
C82384*	Serwer EpsonNet 10/100 Base TX Int. Print Server
C82391*	Serwer EpsonNet 10/100 Base Tx Int. Print Server 2
** —	Serwer EpsonNet 802, 11b Wireless Ext. Print Server

Gwiazdka (\*) zastępuje ostatnią cyfrę, która różni się w zależności od kraju.

\* W przypadku korzystania z karty interfejsu Ethernet C82363\* należy do niej podłączyć opcjonalny adapter interfejsu (C82525\*).

\*\* Dostępność i numer modelu tego rozszerzenia różnią się w zależności od kraju.

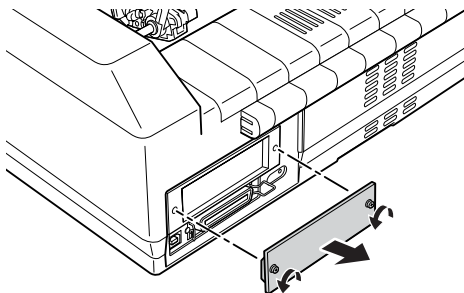


Jeśli użytkownik nie wie, czy opcjonalny interfejs jest potrzebny albo chciałby dowiedzieć się więcej o interfejsach, może skontaktować się ze sprzedawcą.

## ***Instalowanie karty interfejsu***

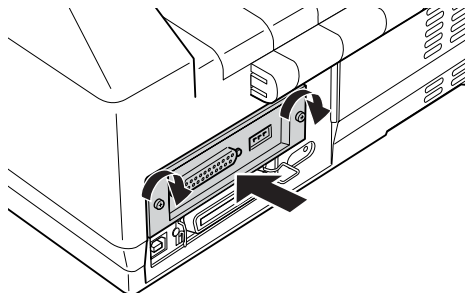
Aby zainstalować opcjonalną kartę interfejsu, należy wykonać poniższe kroki:

1. Upewnij się, że drukarka jest wyłączona. Odłącz przewód zasilający i kabel interfejsu.
2. Odkręć śruby zabezpieczające osłonkę z tyłu drukarki i wyjmij płytkę.



7

3. Wsuń kartę interfejsu w szczeliny z obu stron przegródki na interfejsy. Mocno dociśnij kartę upewniając się, że złącze z tyłu karty w całości weszło w wewnętrzne gniazdo drukarki. Przykręć śruby z powrotem.



***Uwaga:***

*Odlóż osłonkę w bezpieczne miejsce. Będzie ona potrzebna po ewentualnym wyjęciu karty interfejsu.*

Aby wyjąć kartę interfejsu, należy wykonać powyższe kroki w odwrotnej kolejności.

---

## **Serwer druku**

Ta drukarka może być używana jako drukarka sieciowa po zainstalowaniu serwera druku w porcie interfejsu równoległego drukarki. Instrukcje dotyczące instalacji i użytkowania znajdują się w podręczniku administratora dostarczonym z tym rozszerzeniem.

Można korzystać z poniższych serwerów druku:

- Serwer EpsonNet 10 Base 2/T Int. Print Server (C82362\*)
- Serwer EpsonNet 10/100 Base Tx Int. Print Server (C82363\*/C82364\*)

- ❑ Serwer EpsonNet 10/100 Base Tx Int. Print Server (C82384\*)
- ❑ Serwer EpsonNet 10/100 Base Int. Serwer Print Server 2 (C82391\*)
- ❑ Serwer EpsonNet 802, 11b Wireless Ext. Print Server\*\*

\*W przypadku korzystania z tego serwera druku należy do niego podłączyć opcjonalny adapter interfejsu (C82525\*).

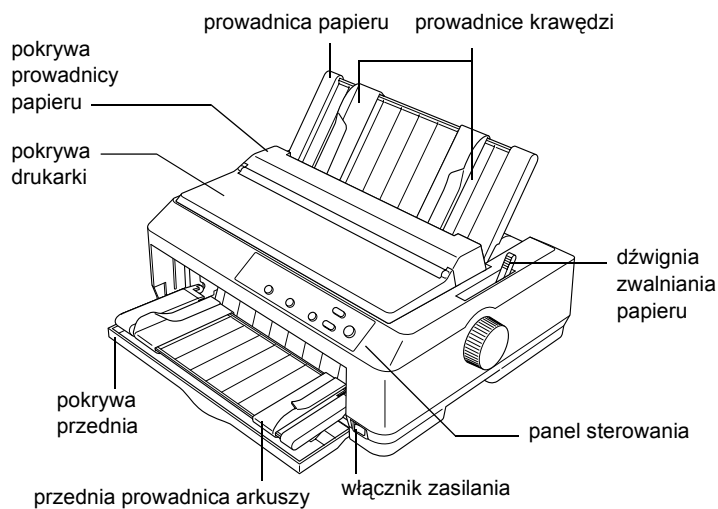
\*\*Rozszerzenie to jest dostępne w zależności od kraju.



**Części drukarki**

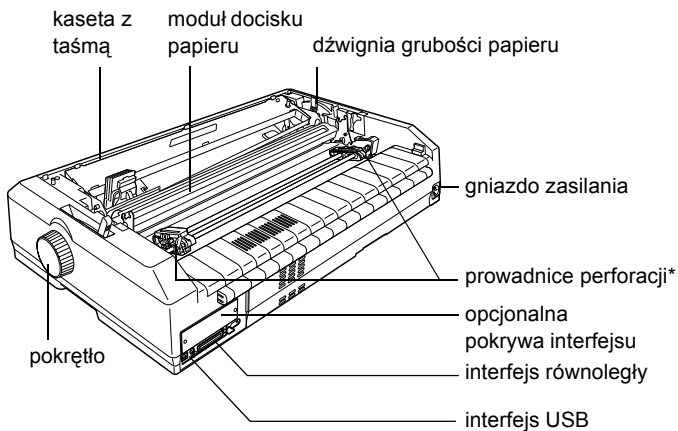
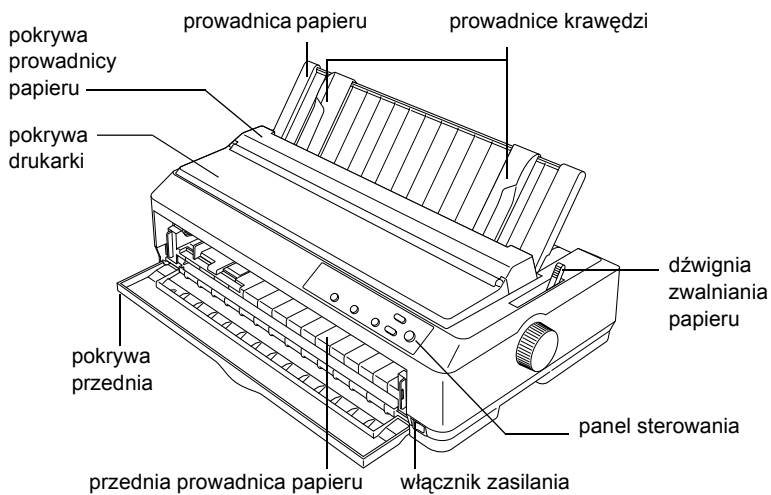
---

**LQ-590**



**A**

## LQ-2090



\* części modułu traktora

---

## Specyfikacje drukarki

### Specyfikacje mechaniczne

Metoda drukowania:	24-igłowa uderzeniowa, mozaikowa
Szybkość druku:	Jakość robocza — 440 zn/s przy 10 cpi druk szybki
	Jakość robocza 330 zn/s przy 10 cpi
	Jakość listowa 110 zn/s przy 10 cpi
Kierunek drukowania:	Układ logiczny wyszukiwania tekstu i grafiki dla druku dwukierunkowego. Druk jednokierunkowy można wybrać za pomocą poleceń programowych.
Odstępy między wierszami:	1/6 cala lub programowo co 1/360 cala
Drukowane kolumn:	LQ-590: 80 kolumn (przy 10 cpi)
	LQ-2090: 136 kolumn (przy 10 cpi)
Rozdzielczość:	Maksymalnie 360 × 180 dpi (jakość listowa)
Metody podawania papieru:	Walek (z przodu, z tyłu) Traktor pchający (z przodu, z tyłu) Traktor ciągnący (z przodu, z dołu, z tyłu) Traktor pchający i ciągnący — wymagany dodatkowy traktor (z przodu, z tyłu) Podajnik arkuszy (opcjonalny) Uchwyt mocowania papieru w rolce (opcjonalny)

A

Szybkość podawania papieru:	Papier ciągły	127 mm/sekundę 5 cali/sekundę
	Papier nieciągły	45 milisekund/wiersz przy odstępnie między wierszami 1/6 cala
Pojemność zasobników na papier:	Podajnik arkuszy z pojedynczym zasobnikiem do 50 arkuszy papieru o gramaturze 82 g/m <sup>2</sup> (22 funty)	<b><i>Uwaga:</i></b> <i>Całkowita grubość stosu papieru nie może przekroczyć 5 mm (0,20 cala).</i>
	Podajnik arkuszy o dużej pojemności do 150 arkuszy papieru o gramaturze 82 g/m <sup>2</sup> (22 funty) do 25 zwykłych kopert do 30 kopert poczty lotniczej	<b><i>Uwaga:</i></b> <i>Całkowita grubość stosu papieru nie może przekroczyć 15 mm (0,59 cala).</i>
Niezawodność:	Całkowita liczba wydruków	40 milionów wierszy (z wyjątkiem głowicy drukującej)  MTBF (średni czas pomiędzy awariami) — 20 000 (godziny działania) (obciążenie 25%)
	Żywotność głowicy drukującej	400 milionów uderzeń na przewód



Wymiary i masa:	LQ-590:	
	Wysokość	167,5 mm (6,6 cala)
	Szerokość	414 mm (16,3 cala)
	Głębokość	350 mm (13,8 cala) (bez uwzględnienia pokrętna, prowadnicy papieru oraz dźwigni zwalniania papieru)
	Masa	około 7,2 kg (15,9 funta)
	LQ-2090:	
	Wysokość	167,5 mm (6,6 cala)
	Szerokość	589 mm (20,7 cala)
	Głębokość	350 mm (13,8 cala) (bez uwzględnienia pokrętna, prowadnicy papieru oraz dźwigni zwalniania papieru)
	Masa	około 9,4 kg (20,7 funta)
Taśma:	Kaseta z taśmą koloru czarnego	SO15337 dla modelu LQ-590 SO15336 dla modelu LQ-2090
	Żywotność taśmy	około 5 milionów znaków (jakość robocza, 10 cpi, 48 punktów/znak) dla modelu LQ-590 około 8 milionów znaków (jakość robocza, 10 cpi, 48 punktów/znak) dla modelu LQ-2090
Poziom hałas:	około 52 dB (A) (wg ISO 7779)	

## Specyfikacje elektroniczne

Interfejsy:	Jeden standardowy dwukierunkowy, 8-bitowy, interfejs równoległy z obsługą trybu półbajowego zgodnie z normą IEEE 1284, jeden interfejs USB (w wersji 1.1) oraz jedno opcjonalne gniazdo interfejsu typu B	
Bufor:	128 KB	
Czcionki:	Czcionki bitmapowe	
	EPSON Draft	10, 12, 15 cpi
	EPSON Roman	10, 12, 15 cpi, proporcjonalne
	EPSON Sans Serif	10, 12, 15 cpi, proporcjonalne
	EPSON Courier	10, 12, 15 cpi
	EPSON Prestige	10, 12 cpi
	EPSON Script	10 cpi
	EPSON OCR-B	10 cpi
	EPSON Orator	10 cpi
	EPSON Orator-S	10 cpi
	EPSON Script C	proporcjonalne

Czcionki:	Czcionki skalowalne
	EPSON Roman 10,5; 8–32 punktów (co 2 punkty)
	EPSON Sans Serif 10,5; 8–32 punktów (co 2 punkty)
	EPSON Roman T 10,5; 8–32 punktów (co 2 punkty)
	EPSON Sans Serif H 10,5; 8–32 punktów (co 2 punkty)
Tabele znaków:	Czcionki kodów paskowych
	EAN-13, EAN-8, Interleaved 2 z 5, UPC-A, UPC-E, Code 39, Code 128, POSTNET.
	Standardowe
	Jedna tabela znaków kursywy oraz 12 tabel znaków graficznych:
	Tabela znaków kursywy, PC 437 (amerykańska, standardowa europejska), PC 850 (wielojęzyczna), PC 860 (portugalska), PC 861 (islandzka), PC 865 (nordycka), PC 863 (kanadyjska francuska), BRASCII, Abicomp, ISO Latin 1, Roman 8, PC 858, ISO 8859-15



Tabele znaków:	<p>Rozszerzone</p> <p>Jedna tabela znaków kursywy oraz 39 tabel znaków graficznych:</p> <p>Tabela znaków kursywy,  PC 437 (amerykańska, standardowa europejska),  PC 850 (wielojęzyczna),  PC 860 (portugalska),  PC 861 (islandzka), PC 865 (nordycka),  PC 863 (kanadyjska francuska), BRASCI, Abicomp, ISO Latin 1, Roman 8, PC 858, ISO 8859-15, PC 437 grecka,  PC 852 (wschodnioeuropejska),  PC 853 (turecka), PC 855 (cyrylica),  PC 857 (turecka), PC 866 (rosyjska),  PC 869 (grecka), MAZOWIA (Polska), Code MJK (CSFR),  ISO 8859-7 (łacińska/grecka),  ISO Latin 1T (turecka),  Bulgaria (bułgarska),  PC 774 (LST 1283: 1993),  Estonia (estońska), PC 771 (litewska),  ISO 8859-2, PC 866 LAT. (łotewska),  PC 866 UKR (ukraińska),  PC437 Slovenia, PC MC, PC1250,  PC1251, PC 864 (arabska),  PC APTEC (arabska), PC 708 (arabska),  PC 720 (arabska), PC AR 864 (arabska)</p>
Zestawy znaków:	<p>14 międzynarodowych zestawów znaków i jeden zestaw znaków legal:</p> <p>USA, Francja, Niemcy, Wielka Brytania, Dania I, Szwecja, Włochy, Hiszpania I, Japonia, Norwegia, Dania II, Hiszpania II, Ameryka Łacińska, Korea, Legal</p>

## Specyfikacje elektryczne

	Model 120 V	Model 220 do 240 V	Model uniwersalny (UPS)
Zakres napięcia znamionowego	120 V	220 do 240 V	100 do 240 V
Zakres napięcia wejściowego	103,5 do 132 V	198 do 264 V	90 do 264 V
Zakres częstotliwości znamionowej	50 do 60 Hz		
Zakres częstotliwości wejściowej	49,5 do 60,5 Hz		
Prąd znamionowy	1,1 A (maksymalnie 2,5 A, zależnie od typu)	0,6 A (maksymalnie 1,3 A, zależnie od typu)	1,1 A (maksymalnie 3,0 A, zależnie od typu)
Pobór mocy	Okolo 42 W (wg ISO/IEC 10561)		Okolo 44 W (wg ISO/IEC 10561)

Ten produkt został zaprojektowany również dla systemów komputerowych o napięciu międzyfazowym od 220 do 240 V.

**Uwaga:**

Informacje o napięciu zasilania znajdują się na etykiecie na tylnej ścianie drukarki.

A

## Warunki pracy i przechowywania

	Temperatura	Wilgotność (bez kondensacji)
Praca (zwykły papier)	5 do 35°C (41 do 95°F)	10% do 80% (wilgotność względna)
Praca (papier makulaturowy, koperta, etykieta lub papier w rolce)	15 do 25°C (59 do 77°F)	30% do 60% (wilgotność względna)
Przechowywanie	-30 do 60°C (-22 do 140°F)	0 do 85% (wilgotność względna)

## Papier

### **Uwaga:**

- Papieru makulaturowego, papieru wielowarstwowego, etykiet, kopert oraz papieru w rolce można używać tylko w normalnych warunkach temperaturowych i wilgotnościowych opisanych poniżej.*

*Temperatura: od 15 do 25°C (od 59 do 77°F)*

*Wilgotność: 30% do 60% (wilgotność względna)*

- Nie należy ładować papieru, który jest zwinięty w rulon, zagięty lub pognieciony.*

Pojedyncze arkusze:

		Ładowanie z przodu			Ładowanie z tyłu		
		Minimum	Maksimum		Minimum	Maksimum	
<b>Szerokość*</b>	(mm)	100	LQ-590: 257	LQ-2090: 420	100	LQ-590: 257	LQ-2090: 420
	(cale)	3,9	10,1	16,5	3,9	10,1	16,5
<b>Długość**</b>	(mm)	100	364	420	100	364	420
	(cale)	3,9	14,3	16,5	3,9	14,3	16,5
<b>Grubość***</b>	(mm)	0,065	0,14		0,065	0,14	
	(cale)	0,0025	0,0055		0,0025	0,0055	
<b>Masa****</b>	(g/m <sup>2</sup> )	52	90		52	90	
	(funty)	14	24		14	24	
<b>Jakość</b>		Papier zwykły i papier makulaturowy					

\* 182 do 216 mm (7,2 do 8,5 cala) dla opcjonalnego podajnika arkuszy w modelu LQ-590.

182 do 420 mm (7,2 do 16,5 cala) dla opcjonalnego podajnika arkuszy w modelu LQ-2090.

\*\* 210 do 364 mm (8,3 do 14,3 cala) dla opcjonalnego podajnika arkuszy.

\*\*\* 0,07 do 0,14 mm (0,0028 do 0,0055 cala) dla opcjonalnego podajnika arkuszy.

\*\*\*\* 64 do 90 g/m<sup>2</sup> (18 do 24 funtów) dla opcjonalnego podajnika arkuszy.

A

*Papier wielowarstwowy cięty (dla opcjonalnej przedniej prowadnicy arkuszy lub przedniej prowadnicy papieru):*

		Minimum	Maksimum	
<b>Szerokość</b>	(mm)	100	LQ-590: 257	LQ-2090: 420
	(cale)	3,9	10,1	16,5
<b>Długość</b>	(mm)	100	364	
	(cale)	3,9	14,3	
<b>Kopie</b>		1 oryginał + 4 kopie		
<b>Całkowita grubość</b>	(mm)	0,12	0,39	
	(cale)	0,0047	0,015	
<b>Masa na arkusz papieru wielowarstwowego</b>	(g/m <sup>2</sup> )	40	58	
	(funty)	12	15	
<b>Jakość</b>		Papier wielowarstwowy bezkalkowy z paskiem kleju przy górnej krawędzi		

*Pocztówki:*

		Ładowanie z przodu		Ładowanie z tyłu	
		Minimum	Maksimum	Minimum	Maksimum
<b>Szerokość</b>	(mm)	100	148	100	148
	(cale)	3,9	5,8	3,9	5,8
<b>Długość</b>	(mm)	148		100	148
	(cale)	5,8		3,9	5,8
<b>Grubość</b>	(mm)	0,22			
	(cale)	0,0087			
<b>Masa</b>	(g/m <sup>2</sup> )	192			
	(funty)	51			
<b>Jakość</b>		Papier zwykły i papier makulaturowy			



*Papier ciągły (pojedynczy i wielowarstwowy):*

		Minimum	Maksimum	
<b>Szerokość</b>	(mm)	101,6	LQ-590: 254,0	LQ-2090: 406,4
	(cale)	4,0	10,0	16,0
<b>Długość, jedna strona</b>	(mm)	101,6	558,8	
	(cale)	4,0	22,0	
<b>Kopie</b>		1 oryginał + 4 kopie		
<b>Całkowita grubość</b>	(mm)	0,065	0,39	
	(cale)	0,0025	0,015	
<b>Masa, papier zwykły</b>	(g/m <sup>2</sup> )	52	82	
	(funty)	14	22	
<b>Masa, na arkusz papieru wielowarstwowego</b>	(g/m <sup>2</sup> )	40	58	
	(funty)	12	15	
<b>Jakość</b>		Zwykły papier, papier makulaturowy i bezkalkowy papier wielowarstwowy z punktowo naniesionym klejem lub scalony po obu stronach		

***Uwaga:***

- Przez tylną szczelinę nie należy ładować grubego papieru, takiego jak papier wielowarstwowy z pięcioma warstwami.*
- Stosunek długości nacięć perforacji powinien zawierać się pomiędzy 3:1 a 5:1.*
- Grubość perforacji po rozszerzeniu powinna wynosić 1 mm lub mniej.*



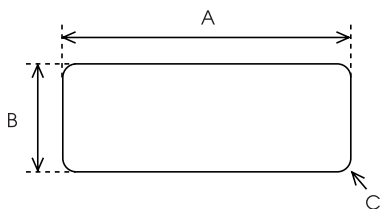
- ❑ *Perforacja między stronami nie powinna rozciągać się na całą długości do krawędzi papieru. Długość nienaciętych obszarów na krawędziach powinna wynosić 1 mm lub więcej.*
- ❑ *Poziome i pionowe linie odcięcia perforacji nie powinny się przecinać.*

**Etykiety na papierze ciągłym (tylko szczelina z przodu i od spodu):**

**Uwaga:**

*Należy używać jedynie etykiet umieszczonych na ciągłym podłożu.*

		Minimum	Maksimum	
<b>Rozmiar etykiety</b>		Patrz poniższy rysunek.		
<b>Szerokość, podłoże</b>	(mm)	101,6	LQ-590: 254,0	LQ-2090: 406,4
	(cale)	4,0	10,0	16,0
<b>Długość, podłoże</b>	(mm)	101,6	558,8	
	(cale)	4,0	22,0	
<b>Grubość, podłoże</b>	(mm)	0,07	0,09	
	(cale)	0,0028	0,0035	
<b>Całkowita grubość</b>	(mm)	0,16	0,19	
	(cale)	0,0063	0,0075	
<b>Masa etykiety</b>	(g/m <sup>2</sup> )	64		
	(funty)	17		
<b>Jakość</b>		Papier zwykły lub etykiety o takiej samej jakości		



A. min. 2,5 cala (63,5 mm)

B. min. 15/16 cala (23,8 mm)

C. Promień naroży = min. 0,1 cala (2,5 mm)

*Koperty (tylko tylna szczelina):*

			Minimum	Maksimum
<b>Rozmiar koperty (nr 6)</b>	<b>Szerokość</b>	(mm) (cale)	165 6,5	
	<b>Długość</b>	(mm) (cale)	92 3,6	
<b>Rozmiar koperty (nr 10)</b>	<b>Szerokość</b>	(mm) (cale)	241 9,5	
	<b>Długość</b>	(mm) (cale)	105 4,1	
<b>Całkowita grubość</b>		(mm)	0,16	0,52
		(cale)	0,0063	0,0205
			Różnice w grubości na obszarze zadrukowywanym muszą być mniejsze niż 0,25 mm (0,0098 cala).	

A

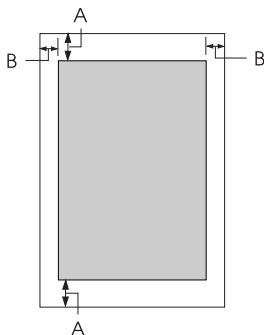
		Minimum	Maksimum
<b>Masa</b>	(g/m <sup>2</sup> )	45	90
	(funty)	12	24
<b>Jakość</b>		Koperty zaginane, zwykle i poczty lotniczej bez kleju na klapie	

*Papier w rolce (tylko tylna szczelina z opcjonalnym uchwytem mocowania papieru):*

		Minimum	Maksimum
<b>Szerokość</b>	(mm)	216	
	(cale)	8,5	
<b>Długość</b>	(mm)	—	
	(cale)	—	
<b>Grubość</b>	(mm)	0,07	0,09
	(cale)	0,0028	0,0035
<b>Masa</b>	(g/m <sup>2</sup> )	52	82
	(funty)	14	22
<b>Jakość</b>		Zwykły papier	

# Obszar zadrukowywany

## Pojedyncze arkusze

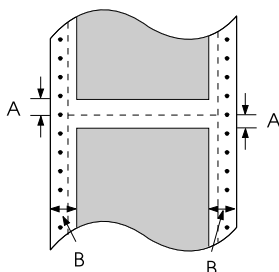


A Minimalny górny i dolny margines wynosi 4,2 mm (0,2 cala).

B LQ-590:  
Minimalny lewy i prawy margines wynosi 3 mm (0,1 cala).  
Maksymalna szerokość obszaru zadrukowywanego to 203,2 mm (8,0 cali). W przypadku papieru o szerokości większej niż 209,2 mm (8,2 cala) marginesy boczne są zwiększane w celu dopasowania do szerokości papieru.

LQ-2090:  
Minimalny lewy i prawy margines wynosi 3 mm (0,1 cala).  
Maksymalna szerokość obszaru zadrukowywanego to 345,4 mm (13,6 cali). W przypadku papieru o szerokości większej niż 351,4 mm (13,8 cala) marginesy boczne są zwiększane w celu dopasowania do szerokości papieru.

## Papier ciągły



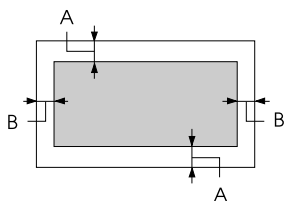
A Minimalna szerokość górnego i dolnego marginesu (powyżej i poniżej perforacji) to 4,2 mm (0,17 cala).

B LQ-590:  
Minimalny lewy i prawy margines wynosi 13 mm (0,51 cala).  
Maksymalna szerokość obszaru zadrukowywanego to 203,2 mm (8,0 cali). W przypadku papieru o szerokości większej niż 229,2 mm (9,0 cali) marginesy boczne są zwiększane w celu dopasowania do szerokości papieru.

LQ-2090:  
Minimalny lewy i prawy margines wynosi 13 mm (0,51 cala).  
Maksymalna szerokość obszaru zadrukowywanego to 345,4 mm (13,6 cali). W przypadku papieru o szerokości większej niż 371,4 mm (14,6 cala) marginesy boczne są zwiększane w celu dopasowania do szerokości papieru.

A

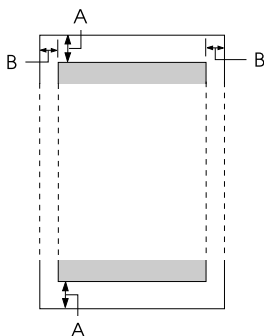
## Koperty



A Minimalny górny i dolny margines wynosi 4,2 mm (0,17 cala).

B Minimalny lewy i prawy margines wynosi 3 mm (0,12 cala).

## Papier w rolce



A Minimalny górny i dolny margines wynosi 4,2 mm (0,17 cala).

B Minimalny lewy i prawy margines wynosi 3 mm (0,12 cala). Maksymalna szerokość obszaru zadrukowywanego to 203,2 mm (8,0 cali).

---

## **Listy poleceń**

Drukarka obsługuje następujące kody sterujące EPSON ESC/P oraz kody sterujące emulacji IBM PPDS.

Aby uzyskać więcej informacji na temat poleceń, należy skontaktować się z działem obsługi klienta firmy Epson. Szczegółowe informacje można znaleźć w sekcji „Kontakt z obsługą klienta” na stronie 165.

## **Kody sterujące EPSON ESC/P**

Wybierając w oprogramowaniu drukarkę EPSON ESC/P, można korzystać z zaawansowanych czcionek i grafiki.

Ogólne:

ESC @, ESC U, ESC EM

Podawanie papieru:

FF, LF, ESC 0, ESC 2, ESC 3, ESC +, CR

Format strony:

ESC (C, ESC C, ESC C 0, ESC Q, ESC I, ESC (c, ESC N, ESC O

Określanie pozycji drukowania:

ESC \$, ESC \, ESC (V, ESC (v, ESC D, HT, ESC B, VT, ESC J

Wybór czcionki:

ESC k, ESC x, ESC y, ESC X, ESC P, ESC M, ESC g, ESC p, ESC 4,  
ESC 5, ESC E, ESC F, ESC !

Wygląd czcionki:

ESC W, DC4, SO, DC2, SI, ESC w, ESC G, ESC H, ESC T, ESC S,  
ESC -, ESC (-, ESC q

A

Odstępy:

ESC Space, ESC c, ESC (U

Obsługa znaków:

ESC t, ESC ( t, ESC R, ESC %, ESC &, ESC :, ESC 6, ESC 7, ESC (^

Obrazy bitowe:

ESC \*

Kod paskowy:

ESC ( B

Działanie:

ESC |

## ***Kody sterujące emulacji IBM PPDS***

Ta drukarka emuluje drukarkę IBM Proprinter korzystając z poniższych poleceń.

Ogólne:

NUL, DC3, ESC j, BEL, CAN, DC1, ESC Q, ESC [ K, ESC U, ESC [ F

Podawanie papieru:

FF, LF, ESC 5, ESC A, ESC A (AGM\*), ESC 0, ESC 1, ESC 2, ESC 3, ESC 3 (AGM\*), CR, ESC ]

Format strony:

ESC C, ESC C0, ESC X, ESC N, ESC O, ESC 4

Określanie pozycji drukowania:

ESC d, ESC R, ESC D, HT, ESC B, VT, ESC J, ESC J (AGM\*)

Wybór czcionki:

DC2, ESC P, ESC :, ESC E, ESC F, ESC I, ESC [d, ESC [I



Wygląd czcionki:

DC4, SO, ESC SO, ESC W, ESC [ @, SI, ESC SI, ESC G, ESC H,  
ESC T, ESC S, ESC -, ESC \_, ESC [-

Odstępy:

BS, SP, ESC [\

Obsługa znaków:

ESC 6, ESC 7, ESC [ T, ESC ^, ESC \

Obrazy bitowe:

ESC K, ESC L, ESC Y, ESC Z, ESC [g, ESC \* (AGM\*)

Kod paskowy:

ESC [f, ESC [p

Pobieranie:

ESC = (brak polecenia)

\* Alternatywny tryb graficzny

---

## ***Standardy i certyfikaty***

**A**

Model na rynek amerykański:

Normy	UL60950
bezpieczeństwa	CSA C22.2 Nr 60950
Zgodność	FCC part 15 subpart B class B
elektromagnetyczna	CSA C108.8 class B

Model na rynek europejski:

Dyrektywa dotycząca niskiego napięcia 73/23/EEC	EN 60950 EN 55022 Class B
Dyrektywa EMC 89/336/EEC	EN 55024 EN 61000-3-2 EN 61000-3-3

Model uniwersalny (UPS):

Normy bezpieczeństwa	UL60950 CSA C22.2 Nr 60950 EN 60950
Zgodność elektromagnetyczna	FCC part 15 subpart B class B CSA C108.8 class B EN 55022 Class B EN 55024 EN 61000-3-2 EN 61000-3-3

Model na rynek australijski:

Zgodność elektromagnetyczna	AS/NZS 3548 class B
--------------------------------	---------------------

---

## Czyszczenie drukarki

Aby utrzymać drukarkę w jak najlepszej sprawności, należy ją dokładnie czyścić kilka razy w roku.

Aby wyczyścić drukarkę, należy wykonać poniższe kroki:

1. Wyjmij papier załadowany do drukarki i wyłącz ją.
2. Zdejmij prowadnicę papieru. Jeśli zainstalowany jest opcjonalny podajnik arkuszy, to zdejmij go.
3. Użyj miękkiej szczotki, aby ostrożnie usunąć kurz i brud z obudowy oraz z prowadnicy papieru.
4. Jeśli obudowa i prowadnica papieru wciąż jest brudna lub zakurzona, użyj ściereczki zwilżonej łagodnym detergentem, rozpuszczonym w wodzie. Aby zapobiec dostaniu się wody do wnętrza drukarki, pokrywa drukarki oraz przednia pokrywa powinny być zamknięte.



### **Przeostroga:**

- Nigdy nie należy używać alkoholu lub rozcieńczalników do czyszczenia drukarki; te chemikalia mogą uszkodzić części drukarki, a także obudowę.*
- Należy uważać, aby woda nie dostała się do mechanizmu drukarki lub części elektronicznych.*
- Nie należy używać twardej szczotki lub środków ściernych.*

We wnętrzu drukarki nie należy rozpylać smarów. Niewłaściwe smary mogą uszkodzić mechanizm drukarki. Jeśli zachodzi potrzeba użycia smaru, należy skontaktować się z przedstawicielem handlowym firmy Epson.

---

## Transportowanie drukarki

Jeśli zachodzi potrzeba transportu drukarki na większą odległość, należy ją ostrożnie zapakować w oryginalne opakowanie oraz materiały zabezpieczające.

Aby zapakować drukarkę w oryginalne opakowanie, należy wykonać poniższe kroki:



**Ostrzeżenie:**

*Aby wyjąć kasetę z taśmą, należy ręcznie przesunąć głowicę drukującą. Jeśli drukarka była niedawno w użyciu, głowica może być gorąca; należy poczekać kilka minut, aby ostygła.*

1. Wyjmij papier załadowany do drukarki. Upewnij się, że drukarka jest wyłączona.
2. Odłącz przewód zasilania od gniazda elektrycznego, a następnie odłącz od drukarki kabel interfejsu. Jeśli zainstalowany jest opcjonalny podajnik arkuszy, zdejmij go.
3. Zdejmij prowadnicę papieru. Jeśli zainstalowane są jakiegokolwiek rozszerzenia, zdejmij je i zapakuj w oryginalne opakowania.
4. Upewnij się, że głowica drukująca nie jest gorąca. Następnie wyjmij kasetę z taśmą, postępując zgodnie z opisem w sekcji „Montowanie drukarki” w *Przewodniku instalacji*.
5. Upewnij się, że moduł docisku papieru jest zainstalowany oraz że traktor jest zainstalowany w pozycji pchającej z tyłu. Instrukcje dotyczące procedury instalacyjnej zawiera sekcja „Instalowanie traktora w pozycji pchającej z tyłu” na stronie 24. Upewnij się także, że pokrywa drukarki oraz pokrywa przednia są zamknięte.
6. Zapakuj drukarkę, prowadnicę papieru, kasetę z taśmą oraz przewód zasilania (jeśli jest to konieczne) w oryginalne materiały zabezpieczające i umieść je w oryginalnym opakowaniu drukarki.

---

# Słowniczek

## ***auto line feed (automatyczne przechodzenie do nowego wiersza)***

Kiedy ta opcja jest włączona w trybie ustawień domyślnych, po każdym kodzie powrotu karetki (carriage return, CR) automatycznie następuje kod przejścia do nowego wiersza (line feed, LF).

## ***autotest***

Metoda sprawdzania działania drukarki. Uruchomienie autotestu powoduje wydrukowanie przechowywanego w drukarce, uprzednio zdefiniowanego wzorca testowego.

## ***cpi***

Patrz *znaki na cal (cpi)*.

## ***czcionka***

Styl kroju pisma oznaczony nazwą, na przykład Roman lub Sans Serif.

## ***drukowanie dwukierunkowe***

Drukowanie, w którym głowica drukująca drukuje przy ruchu w obu kierunkach (dwukierunkowo) – od lewej do prawej i od prawej do lewej. Zwiększa to szybkość druku, ale może powodować zmniejszenie dokładności wyrównywania w pionie. Patrz także *drukowanie jednokierunkowe*.

## ***drukowanie jednokierunkowe***

Drukowanie, przy którym głowica drukująca drukuje tylko podczas ruchu w jednym kierunku. Drukowanie jednokierunkowe jest przydatne podczas drukowaniu grafiki, ponieważ zapewnia dokładne wyrównywanie w pionie. Drukowanie jednokierunkowe można wybrać, korzystając z trybu ustawień domyślnych drukarki. Patrz także *drukowanie dwukierunkowe*.

## ***ESC/P***

Skrót od angielskiego EPSON Standard Code for Printers, system poleceń wykorzystywany przez komputer do sterowania drukarką. Jest standardem dla wszystkich drukarek firmy Epson i jest obsługiwany przez większość oprogramowania dla komputerów osobistych.

## ***form feed (FF, przejście do nowego arkusza)***

Przycisk na panelu sterowania oraz kod sterujący powodujący przesunięcie papieru do następnego położenia górnej krawędzi arkusza.

## ***funkcja Micro Adjust***

Funkcja drukarki pozwalająca na precyzyjne dostosowanie położenia odrywania i położenia górnej krawędzi arkusza.

### **gęstość czcionki**

Poziomy rozmiar czcionki, mierzony jako liczba znaków na cal (cpi). Standardem jest 10 cpi. Patrz także *znaki na cal (cpi)*.

### **interfejs**

Połączenie między komputerem i drukarką, przez które dane związane z drukowaniem są przesyłane do drukarki.

### **jakość listowa [letter quality (LQ)]**

Tryb drukowania wykorzystywany przez drukarkę do uzyskania czcionek o jakości druku listowego w celu poprawienia czytelności i wyglądu. Szybkość druku jest mniejsza. Patrz także *jakość robocza*.

### **jakość robocza**

Tryb drukowania wykorzystywany przez drukarkę, gdy użytkownik wybierze czcionkę Draft. W czcionce Draft wykorzystywanych jest mniej punktów na znak, aby przyspieszyć drukowanie. Patrz także *jakość listowa [letter quality (LQ)]*.

### **kody sterujące**

Specjalne kody używane do sterowania funkcjami drukarki, takimi jak powrót karetki czy przejście do nowego wiersza, a nie do drukowania znaków.

### **line feed (LF, przejście do nowego wiersza)**

Przycisk na panelu sterowania i kod sterujący, które powodują wysunięcie papieru o jeden wiersz.

### **mozaikowa**

Metoda druku, w której każdy znak lub symbol tworzony jest według wzoru (matrycy, mozaiki) pojedynczych punktów.

### **papier ciągły**

Papier z otworami perforacji wzdłuż dłuższych krawędzi, ma także perforację między stronami i jest dostarczany w postaci poskładanego stosu. Nazywany jest też papierem-składanką.

### **papier-składanka**

Patrz *papier ciągły*.

### **położenie górnej krawędzi arkusza**

Położenie papieru, rozpoznawane przez drukarkę jako odpowiadające położeniu pierwszego wiersza, który ma być drukowany. Odpowiada ono położeniu domyślnego górnego marginesu. Korzystając z funkcji Micro Adjust można dostosować położenie górnej krawędzi arkusza.

### **położenie gotowości (standby)**

Położenie papieru ciągłego, gdy jest on umieszczony w traktorze pchającym, ale nie jest załadowany do drukarki.

### **położenie odrywania**

Położenie papieru ciągłego, w którym można oderwać wydrukowane strony równo przy krawędzi odrywania. Korzystając z funkcji Micro Adjust można dostosować położenie odrywania, aby perforacja papieru była wyrównana z krawędzią odrywania.

### **podajnik arkuszy**

Urządzenie, które automatycznie podaje pojedyncze arkusze papieru do drukarki.

### **rastrowanie**

Metoda wykorzystywania układów punktów do przedstawienia obrazu. Rastrowanie umożliwia tworzenie zróżnicowanych odcieni szarości z użyciem jedynie czarnych punktów lub prawie nieograniczonej liczby kolorów z użyciem kilku kolorów punktów. Patrz także *symulowanie kolorów*.

### **rozdzielczość**

Miara wierności (liczby) szczegółów możliwych do przedstawienia. Rozdzielczość drukowanych obrazów określa się liczbą punktów na cal (dpi).

### **sterownik**

Patrz *sterownik drukarki*.

### **sterownik drukarki**

Program wysyłający polecenia wykorzystujące funkcje i możliwości określonej drukarki.

### **symulowanie kolorów**

Metoda tworzenia półtonów, w której drukowane są punkty ułożone we wcześniej określonym układzie, symulującym odcień lub ton. Symulowanie kolorów najlepiej sprawdza się dla obrazów o jednolitych kolorach, takich jak schematy lub wykresy. Patrz także *rastrowanie*.

### **tabela znaków**

Zbiór liter, cyfr i symboli określający zestaw znaków wykorzystywany dla danego języka.

### **układ pionowy**

Taki układ strony przy drukowaniu, aby wiersze bieły z góry na dół strony (odwrotnie niż w układzie poziomym, gdy druk dokonywany jest „w poprzek” strony). Jest to standardowa orientacja przy drukowaniu listów lub dokumentów. Patrz także *układ poziomy*.

### ***układ poziomy***

Taki układ strony przy drukowaniu, aby wiersze bieły wzdłuż dłuższych krawędzi strony. Ta orientacja daje w efekcie stronę o większej szerokości niż wysokości i jest przydatna do drukowania arkuszy kalkulacyjnych. Patrz także *układ pionowy*.

### ***ustawienie domyślne***

Wartość ustawienia, która jest brana pod uwagę, gdy urządzenie (takie jak drukarka) jest włączane, resetowane lub inicjalizowane.

### ***znaki na cal (cpi)***

Liczba znaków mieszcząca się na jednym calu wiersza tekstu, uzależniona od rozmiaru znaków. Patrz także *gęstość czcionki*.

### ***zrzut szesnastkowy***

Metoda rozwiązywania problemów, pozwalająca określić przyczynę kłopotów z komunikacją między drukarką a komputerem. Gdy drukarka jest w trybie zrzutu szesnastkowego, drukuje wszystkie otrzymywane kody w postaci szesnastkowej, a także ich reprezentacje w kodzie ASCII. Tryb ten nazywany jest też trybem „zrzutu” danych.



---

# Indeks

## Liczbowe

0 slash, 125

## A

A.G.M. (IBM PPDS), 127  
anulowanie drukowania, 108, 164  
Auto CR (IBM PPDS), 126  
Auto I/F (interface) wait time, 126  
Auto line feed, 124  
Auto tear-off, 45, 124  
autotest, 138

## B

Buzzer (sygnalizacja dźwiękowa) —  
ustawienie, 128

## D

deinstalacja  
oprogramowanie drukarki, 109  
sterownik urządzenia USB, 112  
diagnozowanie problemu, 135  
dodatkowy sterownik  
korzystanie, 90  
dostosowywanie  
grubość papieru, 13  
położenie górnej krawędzi arkusza, 64  
położenie odrywania, 62  
drukarka  
udostępnianie, 86  
drukowanie dwukierunkowe (Bi-D), 125  
drukowanie jednokierunkowe (Uni-d),  
125  
dźwignia  
grubość papieru, 13  
zwalnianie papieru, 11

dźwignia grubości papieru, 13  
dźwignia zwalniania papieru, 11

## E

emulacja IBM PPDS, 125  
EPSON Status Monitor 3, 67, 82, 138  
dostęp, 85  
konfigurowanie, 83  
ESC/P, 125  
etykiety  
ładowanie, 54  
usuwanie, 56

## F

funkcja odrywania, 45

## I

I/F (interface) mode, 125  
instalowanie  
karta interfejsu, 209  
podajnik arkuszy, 178  
przednia prowadnica arkuszy, 195  
przednia prowadnica papieru, 195  
uchwyt mocowania papieru w rolce, 203  
interfejs równoległy, 125  
interfejs USB, 125  
problemy, 157

## J

jakość robocza — druk szybki (HSD), 119

## K

karta interfejsu  
instalowanie, 209  
kaseta z taśmą  
wymiana, 169

klienci  
w systemie Windows Me, 98 lub 95, 98  
w systemie Windows NT 4.0, 104  
w systemie Windows XP lub 2000, 100  
kontakt z firmą EPSON, 165  
koperty, 56

## **M**

Manual feed wait time, 127  
Micro Adjust (funkcja), 61  
położenie górnej krawędzi arkusza, 64  
położenie odrywania, 62

## **O**

obsługa klienta, 165  
obszar zadrukowywany, 229

## **P**

Packet mode, 126  
Page length for tractor, 122  
panel sterowania  
przyciski i lampki, 115  
Papier ciągły  
ładowanie, 14  
problemy, 144  
usuwanie, 45  
papier ciągły  
przełączanie na, 61  
przełączanie z, 59  
papier specjalny  
ładowanie, 53  
papier wielowarstwowy  
papier ciągły, 53  
pojedynczy arkusz, 53  
papier w rolce  
ładowanie, 204  
usuwanie, 207  
Parallel I/F (interface) bidirectional mode,  
126  
pocztówki, 58

podajnik arkuszy  
instalowanie, 178  
ładowanie papieru, 180  
montowanie podajnika arkuszy z  
dwoma zasobnikami, 190  
wybieranie ścieżki papieru, 192  
pojedyncze arkusze  
ładowanie, 48  
problemy, 144  
przełączanie na, 59  
przełączanie z, 61  
położenie drukowania, 64  
pomoc techniczna, 165  
Print direction, 125  
przednia prowadnica arkuszy, 194  
przednia prowadnica papieru, 194  
przycisk  
Font, 115  
LF/FF, 115  
Load/Eject, 115  
Pause, 115  
Pitch, 115  
Tear-Off/Bin, 115  
przycisk Tear Off/Bin, 115

## **R**

rozszerzenie  
karta interfejsu, 208  
podajnik arkuszy, 177  
przednia prowadnica arkuszy, 194  
przednia prowadnica papieru, 194  
uchwyt mocowania papieru w rolce, 201  
rozwiązywanie problemów  
problemy z interfejsem USB, 157  
problemy z siecią, 156  
problemy związane z drukowaniem lub  
jakością wydruku, 150  
problemy związane z ładowaniem lub  
podawaniem papieru, 144  
problemy związane z położeniem  
wydruku, 148  
problemy związane z zasilaniem, 143

## **S**

- Skip over perforation, 124
- specyfikacje
  - listy poleceń
    - emulacja IBM PPDS, 231
    - ESC/P, 231
  - praca i przechowywanie, 222
  - standardy i certyfikaty, 233
  - wbudowane czcionki, 218
- specyfikacje elektryczne, 222
- specyfikacje papieru, 222
- Status Monitor 3, 82, 138
- sterownik (sterownik drukarki), 67
- sterownik drukarki
  - dezinstalacja, 109
  - dostęp
    - w systemach Windows 2000 lub Windows NT 4.0, 74
    - w systemach Windows Me, 98 lub 95, 68
  - ustawienia, 79
- sygnalizacja dźwiękowa
  - rodzaj sygnału dźwiękowego, 136

## **T**

- tryb blokowania, 131
- tryb dostosowania dwukierunkowego, 162
- tryb wyboru czcionki, 119

## **U**

- uchwyt mocowania papieru w rolce
  - instalowanie, 203
  - montowanie, 201
- ustawienia domyślne, 122
  - tryb ustawień domyślnych, 122
  - zmiana, 128, 132
- usuwanie
  - etykiety, 56
  - papier ciągły, 45
  - papier w rolce, 207

## **W**

- wbudowana czcionka, 119
  - wybieranie, 119
- wskazywanie błędu, 136
- wyrównywanie linii pionowych, 162

## **Z**

- zakleszczenie papieru
  - usuwanie, 161
- zgodność z normą ENERGY STAR, 6
- zrzut szesnastkowy, 140

## **Ź**

- źródło papieru
  - wybieranie, 7

