
Drepturi de autor și mărci comerciale

Drepturi de autor

Nicio parte a acestei publicații nu poate fi reprodusă, stocată într-un sistem ce poate fi accesat sau transmisă sub nicio formă sau prin niciun mijloc, electronic, mecanic, de fotocopiere, înregistrare sau altă metodă, fără permisiunea prealabilă în scris a Seiko Epson Corporation. Informațiile conținute în prezentul document sunt destinate utilizării numai împreună cu această imprimantă Epson. Epson nu este responsabilă pentru nicio utilizare a acestor informații în cazul altor imprimante.

Nici Seiko Epson Corporation, nici companiile sale afiliate nu vor fi răspunzătoare în fața cumpărătorului acestui produs sau în fața terțelor persoane pentru defecțiuni, pierderi, costuri sau cheltuieli invocate de cumpărător sau de părțile terțe ca rezultat al unui: accident, utilizare necorespunzătoare sau excesivă a acestui produs sau al modificărilor neautorizate, reparații sau intervenții asupra acestui produs sau (excluzând S.U.A.) nerespectarea strictă a instrucțiunilor de operare și întreținere ale Seiko Epson Corporation.

Seiko Epson Corporation nu va fi răspunzătoare pentru nicio pagubă sau defecțiune cauzată de utilizarea oricăror opțiuni sau produse consumabile altele decât cele proiectate ca fiind Produse Epson Originale sau Produse Aprobate Epson de către Seiko Epson Corporation.

Mărci comerciale

EPSON® și EPSON ESC/P® sunt mărci comerciale înregistrate ale Seiko Epson Corporation.

Microsoft[®], Windows[®] și Windows NT[®] sunt mărci comerciale înregistrate ale Microsoft Corporation.

IBM[®] este o marcă comercială înregistrată a International Business Machines Corporation.

Notă generală: Alte nume de produse menționate aici au numai scop de identificare și pot fi mărci comerciale ale proprietarilor respectivi. Epson este scutită de orice responsabilitate și de toate drepturile legate de aceste mărci.

Drept de autor © 2007 Seiko Epson Corporation. Toate drepturile rezervate.

Instrucțiuni de siguranță

Avertismente, precauții și note



Avertismente

trebuie respectate cu mare atenție pentru a se evita vătămarea personală.



Precauții

trebuie respectate pentru a se evita defectarea echipamentului.

Note

conțin informații importante și sfaturi utile referitoare la modul de operare a imprimantei.

Simbolul de precauție pentru componentele fierbinți



Acest simbol este amplasat pe capul de imprimare și pe alte componente pentru a indica faptul că acestea pot fi fierbinți. Nu atingeți niciodată aceste componente imediat după ce imprimanta a fost utilizată. Lăsați-le să se răcească timp de câteva minute înainte de a le atinge.

Instrucțiuni de siguranță importante

Citiți toate aceste instrucțiuni de siguranță înainte de a utiliza imprimanta. Suplimentar, respectați toate avertismentele și instrucțiunile marcate pe imprimantă.

Când instalați imprimanta

- Nu amplasați imprimanta pe o suprafață instabilă sau în apropierea unui radiator sau a unei surse de căldură.

- ❑ Amplasați imprimanta pe o suprafață plană, stabilă. Imprimanta nu va funcționa corespunzător dacă este înclinată sau așezată sub un anumit unghi față de orizontală.
- ❑ Nu amplasați acest produs pe o suprafață moale, instabilă, cum ar fi un pat sau o canapea sau într-o încăpere mică, închisă întrucât ventilația este redusă.
- ❑ Nu blocați sau nu acoperiți sloturile și deschizăturile carcasei imprimantei și nu introduceți obiecte prin sloturi.
- ❑ Utilizați numai tipul de sursă de alimentare indicat pe eticheta imprimantei. Dacă nu sunteți siguri care sunt specificațiile alimentării cu tensiune în zona dumneavoastră, contactați firma locală de electricitate sau consultați furnizorul dumneavoastră.
- ❑ Conectați toate echipamentele la prizele electrice cu împământare corespunzătoare. Evitați să folosiți prizele de pe același circuit cu fotocopiatoarele sau sistemele de aer condiționat care, de regulă, pornesc și se opresc frecvent.
- ❑ Nu utilizați un cablu de alimentare deteriorat sau uzat.
- ❑ Cablul de alimentare trebuie amplasat astfel încât să se evite abraziunea, tăierea, fricțiunea, strângerea, îndoirea și alte defecțiuni ale acestuia.
- ❑ Dacă utilizați un prelungitor pentru imprimantă, asigurați-vă că amperajul total al tuturor echipamentelor conectate la prelungitor nu depășește amperajul nominal al cablului. De asemenea, asigurați-vă că amperajul total al tuturor echipamentelor conectate la priza electrică nu depășește curentul nominal al prizei electrice.
- ❑ Utilizați numai cablul de alimentare livrat împreună cu acest produs. Utilizarea altui cablu de alimentare poate duce la incendiu sau electrocutare.
- ❑ Cablul de alimentare al acestui produs este destinat utilizării numai împreună cu acest produs. Utilizarea împreună cu un alt echipament poate provoca incendiu sau electrocutare.

Când întrețineți imprimanta

- Deconectați imprimanta înainte de a o curăța și întotdeauna curățați-o cu o bucată de material textil umed.
- Nu vărsați lichid în imprimantă.
- Cu excepția cazurilor prezentate în acest ghid, nu încercați să reparați de unul singur imprimanta.
- Deconectați imprimanta și adresați-vă personalului de service calificat în următoarele situații:
 - i. Dacă ștecărul sau cablul de alimentare este deteriorat.
 - ii. Dacă în imprimantă s-a scurs lichid.
 - iii. Dacă imprimanta a fost scăpată sau carcasa s-a deteriorat.
 - iv. Dacă imprimanta nu funcționează normal sau prezintă modificări evidente de performanță.
- Nu utilizați în și în apropierea acestui produs pulverizatoare care conțin gaz inflamabil. În caz contrar se poate produce incendiu.
- Reglați numai acei parametri de control care sunt menționați în instrucțiunile de operare.
- Dacă intenționați să utilizați imprimanta în Germania, rețineți următoarele:

Pentru a asigura o protecție la scurtcircuit și la suprasarcină adecvată acestei imprimante, instalația electrică a clădirii trebuie să fie protejată de un întreruptor de 16 A.

Bei Anschluss des Druckers an die Stromversorgung muss sichergestellt werden, dass die Gebäudeinstallation mit einer 16 A-Sicherung abgesichert ist.

Când manipulați hârtia

- ❑ Deoarece etichetele sunt sensibile la temperatură și umiditate, utilizați-le numai în condițiile normale de funcționare descrise mai jos:

Temperatura: între 15 și 25°C (între 59 și 77°F)

Umiditatea: între 30 și 60% RH

- ❑ Nu lăsați etichetele încărcate în imprimantă între sarcinile de imprimare; acestea se pot curba în jurul platanului și se pot bloca la reluarea imprimării.
- ❑ Nu încărcați hârtia care este curbată sau a fost deja îndoită.

Când operați imprimanta

- ❑ Reglați numai acei parametri de control care sunt menționați în documentația utilizatorului. Reglarea necorespunzătoare a altor parametri de control poate duce la defecțiuni care necesită reparații majore de către un tehnician calificat.
- ❑ Ori de câte ori opriți imprimanta, așteptați cel puțin cinci secunde înainte de a o reporni; în caz contrar, puteți deteriora imprimanta.
- ❑ Nu opriți imprimanta în timpul imprimării auto testului. Întotdeauna apăsați pe butonul **Pause** pentru a opri imprimarea, apoi opriți imprimanta.
- ❑ Nu reconectați cablul de alimentare la o priză electrică care are o tensiune necorespunzătoare imprimantei dumneavoastră.
- ❑ Niciodată nu înlocuiți de unul singur capul de imprimare; puteți deteriora imprimanta. De asemenea, alte componente ale imprimantei trebuie verificate la înlocuirea capului de imprimare.
- ❑ Trebuie să deplasați cu mâna capul de imprimare pentru a înlocui cartușul cu bandă. Dacă tocmai ați utilizat imprimanta, capul de imprimare poate fi fierbinte; lăsați-l să se răcească câteva minute înainte de a-l atinge.

Pentru utilizatorii din Marea Britanie

Utilizarea opțiunilor

Epson (UK) Limited nu va fi răspunzătoare pentru nicio pagubă sau defecțiune cauzată de utilizarea oricăror opțiuni sau produse consumabile altele decât cele proiectate ca fiind Produse Epson Originale sau Produse Aprobate Epson de către Epson (UK) Limited.

Informații de siguranță



Avertisment:

Acest echipament trebuie legat la împământare. Consultați plăcuța de identificare cu valoarea tensiunii și verificați dacă tensiunea echipamentului corespunde cu tensiunea de alimentare.

Important:

Conductoarele cablului de alimentare de la rețea conectat la acest echipament sunt colorate conform următorului cod:

Verde și galben — Împământare

Albastru — Nul

Maro — Fază

Dacă trebuie să montați un ștecăr:

Întrucât culorile terminalelor cablului principal al acestui produs ar putea să nu corespundă cu marcajele colorate utilizate pentru identificarea terminalelor ștecărului, vă rugăm să procedați după cum urmează:

Conductorul verde și galben trebuie conectat la terminalul ștecărului care este marcat cu litera *E* sau cu simbolul Împământare (\perp).

Conductorul albastru trebuie conectat la terminalul ștecărului marcat cu litera *N*.

Conductorul maro trebuie conectat la terminalul ștecărului marcat cu litera *L*.

Dacă se defectează ștecărul, înlocuiți setul de cablu sau consultați un electrician calificat.

Înlocuiți siguranțele numai cu o siguranță de mărime și valoare nominală corespunzătoare.

Pentru utilizatorii din Marea Britanie, Singapore și Hong Kong

Înlocuiți siguranțele numai cu siguranțe de mărimi și valori nominale corespunzătoare.

Cerințe de siguranță

Ștecărul principal:

Utilizați un ștecăr cu 3 terminale aprobat de Autoritatea pentru siguranță.

Cablul flexibil:

Utilizați un cablu flexibil cu izolație dublă care este certificat* pentru standardele relevante IEC sau BS.

Conectorul echipamentului:

Utilizați un conector de echipament certificat* pentru standardele relevante IEC sau BS.

* certificat de un membru al Schemei IECEE CB.

Cuprins

Drepturi de autor și mărci comerciale	1
Drepturi de autor	1
Mărci comerciale	1
Instrucțiuni de siguranță	3
Avertismente, precauții și note	3
Simbolul de precauție pentru componentele fierbinți	3
Instrucțiuni de siguranță importante	3
Pentru utilizatorii din Marea Britanie	7
Pentru utilizatorii din Marea Britanie, Singapore și Hong Kong	8
Caracteristici	13
Imprimarea pe hârtie continuă	15
Imprimarea cu mecanismul de tracțiune prin împingere	15
Îndepărtarea unui document imprimat din mecanismul de tracțiune prin împingere	19
Comutarea înapoi la coli unice	20
Imprimarea cu mecanismul de tracțiune prin tragere	20
Reglarea poziției de început de formular	25
Avansarea hârtiei continue până în poziția de tăiere	27
Imprimarea pe coli unice	30
Încărcarea colilor unice	31
Imprimarea pe hârtie specială	32
Reglarea manetei pentru grosimea hârtiei	33
Formulare din mai multe părți	34
Etichete	34
Plicuri	35
Despre software-ul de imprimantă	37
Utilizarea driverului de imprimantă cu Windows Me și 98	37
Accesarea driverului de imprimantă din aplicațiile Windows	38
Accesarea driverului de imprimantă din meniul Start	40
Modificarea setărilor driverului de imprimantă	41
Utilizarea driverului de imprimantă cu Windows Vista, XP, 2000 și Windows NT 4.0	42
Accesarea driverului de imprimantă din aplicațiile Windows	43

Accesarea driverului de imprimantă din meniul Start	45
Modificarea setărilor driverului de imprimantă.	47
Privire generală asupra setărilor driverului de imprimantă.	48
Utilizarea EPSON Status Monitor 3	53
Configurarea EPSON Status Monitor 3	54
Accesarea EPSON Status Monitor 3.	56
Instalarea EPSON Status Monitor 3	57
Configurarea imprimantei într-o rețea.	58
Partajarea imprimantei	58
Configurarea imprimantei ca imprimantă partajată	59
Setarea clienților	63
Instalarea driverului de imprimantă de pe CD-ROM.	76
Revocarea imprimării.	78
Dezinstalarea software-ului de imprimantă.	79
Dezinstalarea driverului de imprimantă și a EPSON Status Monitor 3	79
Utilizarea panoului de control.	85
Butoanele și luminile panoului de control	85
Selectarea unui font intern	87
Despre setările implicite ale imprimantei dumneavoastră	88
Modificarea setărilor implicite	95
Utilizarea indicatoarelor de eroare.	97
Probleme și soluții.	99
Sursa de alimentare	100
Imprimarea	100
Manipularea hârtiei	106
Opțiuni	109
Corectarea problemelor USB	112
Imprimarea unui auto test	116
Contactarea asistenței pentru clienți	119
Site-ul web de asistență tehnică	119
Instalarea și utilizarea opțiunilor	121
Alimentatorul de coli separate.	121
Unitatea de tracțiune prin tragere	125
Suportul pentru rolă de hârtie	126
Setul de actualizare color	128
Serverul de imprimare.	132
Înlocuirea cartușului cu bandă	132
Cartușul cu bandă EPSON original.	132

Înlocuirea cartușului cu bandă	133
Părțile imprimantei	137
Specificațiile imprimantei	139
Mecanice	139
Electronice	141
Electrice	144
De mediu	144
Hârtie	144
Zona de imprimat recomandată	147
Alinierea hârtiei	150
Lista de comenzi	150
Coduri de control EPSON ESC/P 2	150
Coduri de control de emulare IBM 2390 Plus	152
Standarde și aprobări	154
Aprobări de siguranță	154
Marcare CE	154
Curățarea imprimantei	155
Transportarea imprimantei	156
Glosar	159

Prezentarea imprimantei

Caracteristici

Imprimanta dumneavoastră matricială EPSON® LQ-300+II cu 24 ace oferă o imprimare de înaltă calitate și performanțe superioare într-un design compact. Caracteristicile sale includ:

- ❑ O varietate de căi pentru hârtie pentru a satisface cerințele dumneavoastră de imprimare.
- ❑ Capacitatea de a lucra cu o gamă largă de tipuri de hârtie, inclusiv hârtie continuă, formulare din mai multe părți (un original și până la trei copii), etichete, coli unice și plicuri.
- ❑ Imprimare de mare viteză de până la 300 cps (caractere pe secundă) la 10 cpi (caractere pe inci).

Imprimanta dumneavoastră este livrată împreună cu driverul de imprimantă și alte programe software, inclusiv utilitarul EPSON Status Monitor 3 pentru Microsoft® Windows® Vista, XP, Me, 98, 2000 sau NT 4.0. Utilitarul EPSON Status Monitor 3 vă permite să verificați rapid și ușor starea imprimantei.

Manipularea hârtiei

Imprimarea pe hârtie continuă

Imprimanta dvs. poate lucra cu hârtie continuă cu o lățime cuprinsă între 101,6 mm (4,0 inci) și 254 mm (10,0 inci). În funcție de locul de poziționare a mecanismului de tracțiune, o puteți utiliza în modul de tragere sau de împingere. Următoarele indicații vă pot ajuta să decideți unde să poziționați mecanismul de tracțiune:

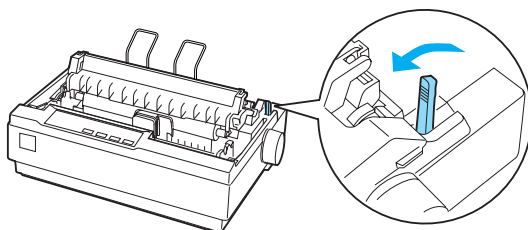
- ❑ Doriți să comutați între imprimarea pe coli unice și imprimarea pe hârtie continuă fără să îndepărtați alimentatorul cu hârtie? Veți tăia hârtia continuă coală cu coală? Utilizați mecanismul de tracțiune în poziția de tracțiune prin împingere. (Imprimanta este livrată cu mecanismul de tracțiune instalat în această poziție.) Consultați următoarea secțiune.
- ❑ Imprimați etichete, formulare din mai multe părți sau alte documente care necesită o poziție de imprimare precisă? Utilizați mecanismul de tracțiune în poziția de tracțiune prin tragere. Consultați “Imprimarea cu mecanismul de tracțiune prin tragere” pe pagina 20 pentru instrucțiuni.

Imprimarea cu mecanismul de tracțiune prin împingere

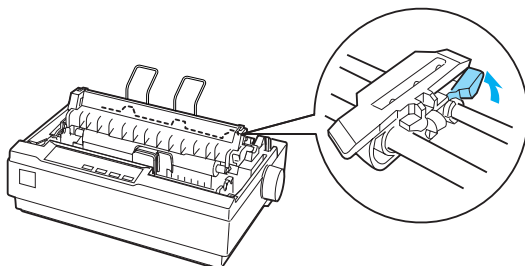
Când utilizați mecanismul de tracțiune prin împingere, se recomandă să setați caracteristica Auto tear off (Tăiere automată) din modul Default Setting (Setare implicită) la valoarea On (Pornit). Consultați “Despre setările implicite ale imprimantei dumneavoastră” pe pagina 88.

Urmați acești pași pentru a încărca hârtia continuă folosind mecanismul de tracțiune prin împingere:

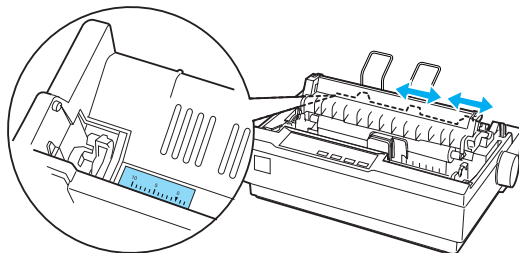
1. Asigurați-vă că imprimanta este oprită. Îndepărtați capacul imprimantei și ghidajele hârtiei și aduceți maneta de eliberare a hârtiei în poziția pentru hârtie continuă.



2. Eliberați unitățile rozelor dințate trăgând spre înainte blocajele rozelor dințate.



3. Glisați unitatea rolei dințate din stânga utilizând scala de pe imprimantă ca ghidaj. Imprimanta imprimă la dreapta poziției marcată cu 0. Împingeți înapoi maneta de blocare a rolei dințate pentru a bloca rola. Apoi glisați unitatea rolei dințate din dreapta pentru a se potrivi cu lățimea hârtiei dumneavoastră, dar nu o blocați. Deplasați suportul de hârtie astfel încât să fie poziționat la jumătatea distanței dintre unitățile rolor dințate.

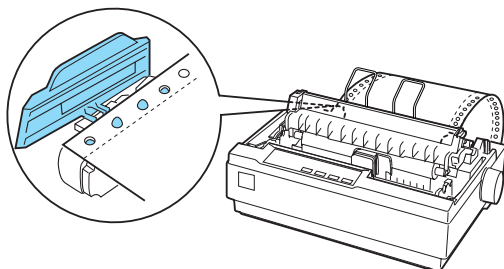


4. Asigurați-vă că hârtia are latura de început dreaptă, fără îndoituri. Deschideți capacele rolor dințate. Potrivii primele găuri ale hârtiei peste dinții rolei, apoi închideți capacele roților dințate. Glisați unitatea rolei dințate din dreapta pentru a înlătura orice îndoitură a hârtiei, apoi blocați-o. Acum hârtia se află în poziția de staționare.

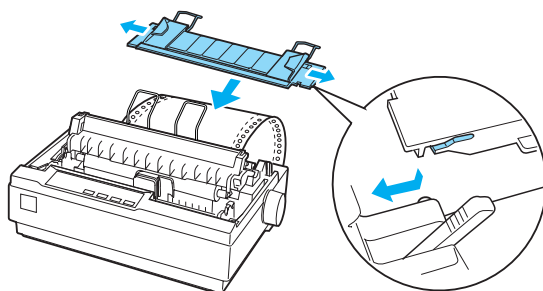


Precauție:

Utilizați butonul de alimentare cu hârtie din partea dreaptă a imprimantei numai pentru a remedia problemele de blocare a hârtiei și numai atunci când imprimanta este oprită. În caz contrar, puteți defecta imprimanta sau puteți face ca imprimanta să piardă poziția de început de formular.



5. Pentru a separa hârtia care intră de hârtia imprimată, montați ghidajul hârtiei prin ținerea acestuia în poziție orizontală și potrivirea creștăturilor sale peste pinii de montare ai imprimantei, așa cum este prezentat mai jos. Apoi glisați ghidajul hârtiei spre partea frontală a imprimantei până când sesizați un clic și reglați ghidajele de margine la lățimea hârtiei.



6. Porniți imprimanta.
7. Asigurați-vă că este închis capacul imprimantei. Apăsăți butonul LF/FF pentru a înainta hârtia în poziția de încărcare. Când imprimanta primește date, începe să imprime automat.
8. După terminarea imprimării, urmați pașii din următoarea secțiune pentru a tăia documentele imprimate. Dacă prima linie imprimată pe pagină este prea sus sau prea jos, puteți modifica poziția utilizând caracteristica Micro Adjust (Reglaj fin). Consultați “Reglarea poziției de început de formular” pe pagina 25.



Precauție:

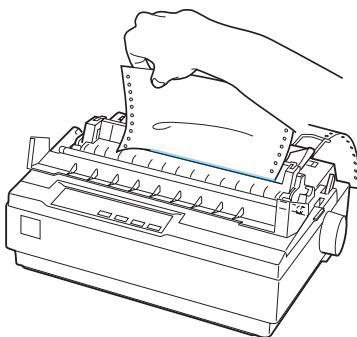
Nu utilizați niciodată butonul de alimentare cu hârtie pentru a regla poziția de început de formular; acest lucru poate defecta imprimanta sau poate cauza pierderea poziției de început de formular de către imprimantă.

Când trimiteți mai multe date, hârtia revine automat în poziția de încărcare.

Îndepărtarea unui document imprimat din mecanismul de tracțiune prin împingere

Urmați acești pași pentru a îndepărta documentul imprimat:

1. Apăsăți pe butonul Tear Off (Font). Asigurați-vă că luminile Tear Off (Font) luminează intermitent. (Acest lucru indică faptul că hârtia se află în poziția sa actuală de tăiere.)
2. Deschideți capacul ghidajului de hârtie, apoi tăiați documentele imprimate utilizând muchia de tăiere a unității de tensionare a hârtiei.



Notă:

Dacă perforațiile hârtiei nu sunt aliniate corespunzător cu muchia de tăiere, puteți regla poziția de tăiere utilizând caracteristica Micro Adjust (Reglaj fin). Consultați “Reglarea poziției de tăiere a hârtiei” pe pagina 28.



Precauție:

Nu utilizați niciodată butonul de alimentare cu hârtie pentru a regla poziția de tăiere; acest lucru poate defecta imprimanta sau poate cauza pierderea poziției de tăiere de către imprimantă.

3. Închideți capacul ghidajului de hârtie.

Când reluați imprimarea, imprimanta retrace automat hârtia în poziția de început de formular și începe să imprime.

Pentru a deplasa hârtia continuă în poziția de așteptare, în care puteți îndepărta hârtia, apăsați pe butonul Load/Eject. Apoi deschideți capacele rolei dințate ale mecanismului de tracțiune și scoateți hârtia.



Precauție:

Întotdeauna tăiați documentul imprimat înainte de a apăsa pe butonul Load/Eject. Alimentarea inversă simultană a câtorva pagini poate cauza blocarea hârtiei.

Comutarea înapoi la coli unice

Pentru a comuta la coli unice, apăsați pe butonul Load/Eject; imprimanta trage hârtia înapoi în poziția de așteptare. Apoi urmați pașii din “Încărcarea colilor unice” pe pagina 31.



Precauție:

Întotdeauna tăiați documentul imprimat înainte de a apăsa pe butonul Load/Eject. Alimentarea inversă simultană a câtorva pagini poate cauza blocarea hârtiei.

Imprimarea cu mecanismul de tracțiune prin tragere

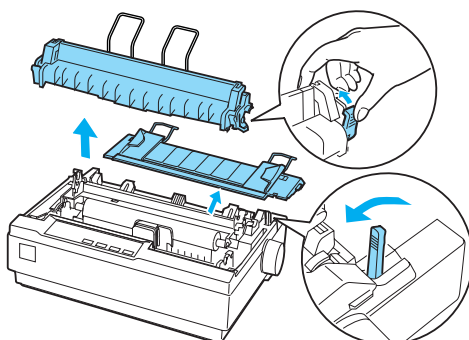
Pentru a încărca hârtia continuă folosind mecanismul de tracțiune prin tragere, trebuie să deplasați mecanismul de tracțiune în poziția de tragere, așa cum este descris în pașii de la 1 la 3 în această procedură. Dacă mecanismul de tracțiune este instalat deja în această poziție, asigurați-vă că imprimanta este oprită și treceți la pasul 6.



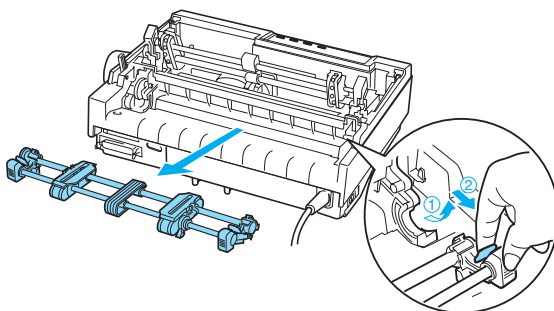
Precauție:

- Utilizați butonul de alimentare cu hârtie din partea dreaptă a imprimantei numai pentru a remedia problemele de blocare a hârtiei și numai atunci când imprimanta este oprită. În caz contrar, puteți defecta imprimanta sau puteți face ca imprimanta să piardă poziția de început de formular.*
- Când utilizați mecanismul de tracțiune prin tragere, setați caracteristica Auto tear off (Tăiere automată) din modul Default Setting (Setare implicită) la valoarea Off (Oprit); în caz contrar, hârtia se poate bloca.*

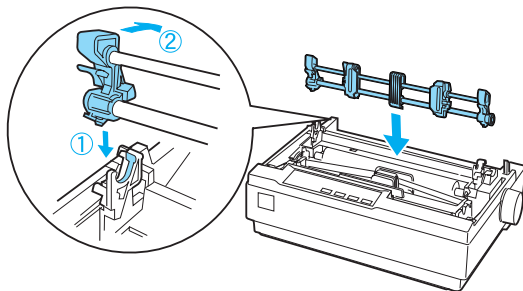
1. Opriți imprimanta; apoi îndepărtați capacul imprimantei și ghidajul hârtiei. În continuare, îndepărtați unitatea de tensionare a hârtiei prin apăsarea ușoară a butoanelor de blocare ale unității de tensionare și scoaterea unității de tensionare din imprimantă. În final, trageți maneta de eliberare a hârtiei spre înainte în poziția pentru hârtie continuă.



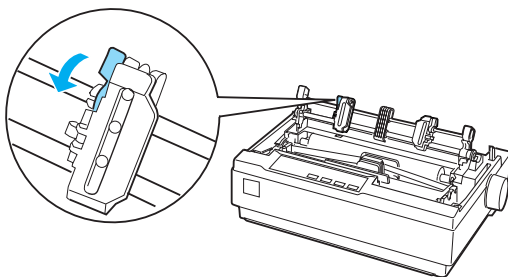
2. Apăsați ușor pe butoanele de blocare ale mecanismului de tracțiune pe ambele părți, apoi rotiți în sus mecanismul de tracțiune pentru a-l scoate afară din imprimantă.



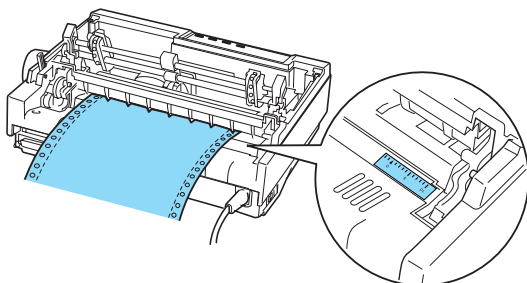
3. Deplasați mecanismul de tracțiune înainte spre slotul de montare din partea de sus a imprimantei și înclinați-l în locașul său, așa cum este prezentat mai jos. Când împingeți mecanismul de tracțiune peste pinii de montare, trebuie să simțiți cum creștăturile intră la locul lor.



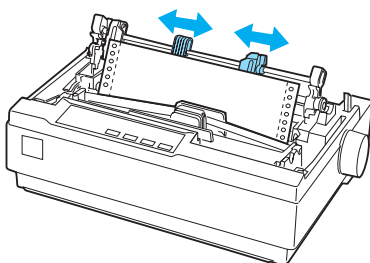
4. Eliberați unitățile rozelor dințate trăgând spre înainte blocajele rozelor dințate.



5. Introduceți hârtia în slotul de hârtie inferior sau în slotul de hârtie din spate, așa cum este prezentat mai jos, și trageți-o în sus. Poziționați hârtia utilizând scala de pe imprimantă ca ghidaj. Imprimanta imprimă la dreapta poziției marcată cu 0.



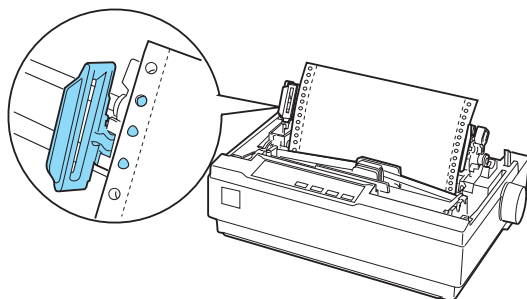
6. Glisați unitatea rolei dințate din stânga astfel încât dinții să se potrivească poziției găurilor din hârtie și blocați unitatea rolei. Apoi glisați unitatea rolei dințate din dreapta pentru a se potrivi cu lățimea hârtiei dumneavoastră, dar nu o blocați. Deplasați suportul hârtiei la mijlocul distanței dintre cele două unități de role dințate.



7. Asigurați-vă că hârtia are latura de început dreaptă, fără îndoituri. Deschideți capacele rolor dințate. Potrivii primele găuri ale hârtiei peste dinții rolei, apoi închideți capacele roților dințate. Glisați unitatea rolei dințate din dreapta pentru a înlătura orice îndoitură a hârtiei, apoi blocați-o.

Notă:

Îndepărtați orice îndoitură prin tragerea ușoară a hârtiei din spate sau din jos.



8. Pentru a separa hârtia care intră de hârtia imprimată, montați ghidajul hârtiei. Țineți-l în poziție orizontală și potriviți creștăturile în pinii de montare ai imprimantei. Apoi glisați ghidajul hârtiei spre spatele imprimantei până când sesizați un clic și reglați ghidajele de latură la lățimea hârtiei.
9. Montați capacul imprimantei și reglați poziția hârtiei cu ajutorul butonului de alimentare cu hârtie. Rotiți butonul până când perforațiile dintre pagini se află exact deasupra capului de imprimare. Apoi, porniți imprimanta.
10. Asigurați-vă că este închis capacul imprimantei și că este deschis capacul ghidajului de hârtie. Când imprimanta primește date, începe să imprime automat.

Dacă doriți să modificați poziția de început de imprimare pe pagină, apăsați pe LF/FF pentru a avansa pagina la următoarea poziție început de formular, apoi consultați Reglarea poziției de început de formular din următoarea secțiune pentru a regla poziția de încărcare.

Pentru a evacua hârtia, tăiați hârtia care intră în imprimantă; apoi apăsați pe butonul LF/FF pentru a deplasa hârtia înainte.

Reglarea poziției de început de formular

Poziția de început de formular este poziția din pagină de unde imprimanta începe să imprime. Dacă imprimarea este prea sus sau prea jos pe pagină, puteți utiliza caracteristica de reglaj fin pentru a ajusta poziția de început de formular. Urmați acești pași:



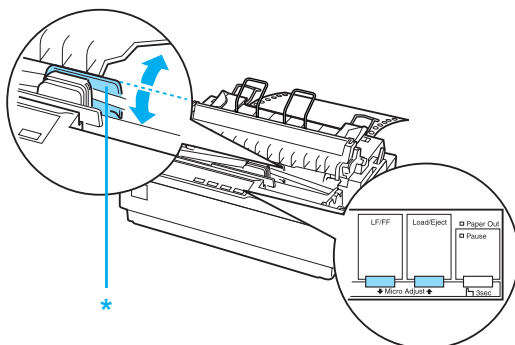
Precauție:

Nu utilizați niciodată butonul de alimentare cu hârtie pentru a regla poziția de început de formular; acest lucru poate defecta imprimanta sau poate cauza pierderea poziției de început de formular de către imprimantă.

Notă:

- Setările poziției de început de formular sunt valabile până când le modificați, chiar dacă opriți imprimanta.*
 - Setarea de margine de sus efectuată în unele aplicații software suprascrie setarea de poziție a începutului de formular efectuată prin caracteristica Micro Adjust (Reglaj fin). Dacă este cazul, reglați poziția de început de formular din aplicația software.*
1. Asigurați-vă că imprimanta este pornită.
 2. Dacă este cazul, încărcați hârtia așa cum este descris în acest capitol.
 3. Îndepărtați capacul imprimantei.
 4. Mențineți apăsat butonul **Pause** aproximativ trei secunde. Lumina **Pause** începe să lumineze intermitent și imprimanta intră în modul **Micro Adjust (Reglaj fin)**.

5. Apăsați pe butonul LF/FF ↓ pentru a deplasa poziția de început de formular mai sus în pagină sau apăsați pe butonul Load/Eject ↑ pentru a deplasa poziția de început de formular mai jos în pagină.



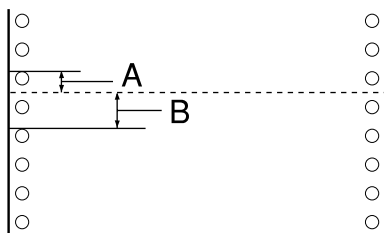
* capac de plastic pentru bandă

Notă:

- ❑ *Imprimanta are o poziție minimă și una maximă pentru început de formular. Dacă încercați să depășiți aceste limite, imprimanta emite un semnal sonor și oprește deplasarea hârtiei.*
- ❑ *Când hârtia ajunge în poziția implicită de început de formular, imprimanta emite, de asemenea, un semnal sonor și oprește imediat deplasarea hârtiei. Puteți folosi poziția implicită ca punct de referință când reglați poziția de început de formular.*

Pentru a regla poziția de început de formular pentru hârtia continuă încărcată în mecanismul de tracțiune prin tragere, consultați exemplul următor:

La început, marcați un punct la 2,5 mm (0,1 inci) deasupra perforației hârtiei; apoi poziționați hârtia astfel încât marcajul să fie chiar în dreptul laturii de sus a capacului de plastic al benzii. Acest lucru asigură o margine de 8,5 mm (0,33 inci) pe următoarea pagină, însemnând că imprimarea începe la 8,5 mm (0,33 inci) sub perforație. Dacă marcați un punct la 2,5 mm (0,1 inci) deasupra perforației, obțineți o margine de 8,5 mm (0,33 inci) pe următoarea pagină.



A 2,5 mm (0,1 inci)

B 8,5 mm (0,33 inci)

- După stabilirea poziției de început de formular, apăsați pe butonul **Pause** pentru a părăsi modul **Micro Adjust** (Reglaj fin).

Avansarea hârtiei continue până în poziția de tăiere

Dacă utilizați mecanismul de tracțiune prin împingere, puteți folosi caracteristica de tăiere a hârtiei pentru a avansa hârtia continuă până la muchia de tăiere a imprimantei la terminarea imprimării. Apoi puteți tăia ușor documentul imprimat. Când reluați imprimarea, imprimanta retrage automat hârtia în poziția de început de formular astfel încât puteți economisi hârtia care în mod normal s-ar pierde între două documente imprimate.

Așa cum este descris mai jos, puteți utiliza caracteristica de tăiere a hârtiei în două moduri: manual, prin apăsarea butonului imprimantei Tear Off (Font) sau automat, prin pornirea modului de tăiere hârtie automat.



Precauție:

Nu utilizați niciodată caracteristica de tăiere a hârtiei (așa cum este descris mai jos) pentru a alimenta hârtie continuă cu etichete pe spate; acestea se pot desprinde de pe coală suport și pot bloca imprimanta.

Utilizarea butonului Tear Off

După terminarea imprimării documentului, verificați dacă luminile Tear Off (Font) nu luminează intermitent. Apoi apăsați pe butonul Tear Off (Font). Imprimanta avansează hârtia până la muchia de tăiere.

Notă:

Dacă luminile Tear Off (Font) se aprind intermitent, hârtia se află în poziția de tăiere. Dacă apăsați din nou pe butonul Tear Off (Font), imprimanta înaintează hârtia în următoarea poziție de început de formular.

Avansarea automată a hârtiei până în poziția de tăiere

Pentru avansa automat documentele imprimate în poziția de tăiere, trebuie să porniți modul de tăiere hârtie automat și să selectați lungimea de pagină corespunzătoare pentru hârtie continuă în modul Default Setting (Setare implicită). Pentru instrucțiuni, consultați “Modificarea setărilor implicite” pe pagina 95.

Când tăierea automată este pornită, imprimanta avansează automat hârtia în poziția de tăiere de fiecare dată când primește o pagină completă de date sau o comandă de alimentare cu formular care nu este urmată de nicio dată.

Reglarea poziției de tăiere a hârtiei

Dacă perforațiile hârtiei nu sunt aliniate la muchia de tăiere, puteți utiliza caracteristica Micro Adjust (Reglaj fin) pentru a deplasa perforațiile în poziția de tăiere a hârtiei.



Urmați acești pași pentru a regla poziția de tăiere a hârtiei:

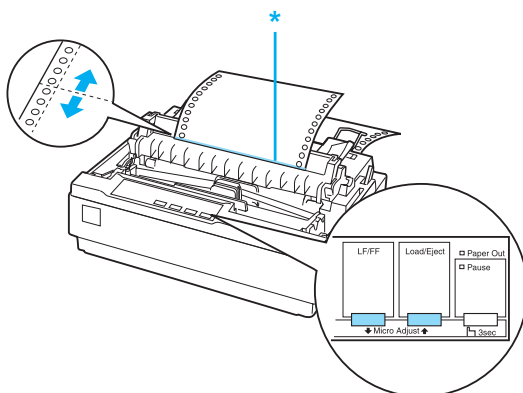
**Precauție:**

Nu utilizați niciodată butonul de alimentare cu hârtie pentru a regla poziția de tăiere; acest lucru poate defecta imprimanta sau poate cauza pierderea poziției de tăiere de către imprimantă.

Notă:

Setările poziției de tăiere a hârtiei sunt valabile până când le modificați, chiar dacă opriți imprimanta.

1. Asigurați-vă că luminile Tear Off (Font) se aprind intermitent (hârtia se află în poziția curentă de tăiere). Este posibil să fie nevoie să apăsați pe butonul Tear Off (Font) pentru a avansa hârtia în poziția de tăiere.
2. Deschideți capacul ghidajului de hârtie.
3. Mențineți apăsat butonul Pause aproximativ trei secunde. Lumina Pause începe să pâlpâie și imprimanta intră în modul Micro Adjust (Reglaj fin).
4. Apăsați pe butonul LF/FF  pentru a trage hârtia înapoi sau apăsați pe butonul Load/Eject  pentru a deplasa hârtia înainte, până când perforațiile hârtiei sunt aliniate la muchia de tăiere.



* muchia de tăiere

Notă:

Imprimanta are o poziție minimă și una maximă pentru tăiere. Dacă încercați să depășiți poziția de tăiere, imprimanta emite un semnal sonor și oprește deplasarea hârtiei.

5. După stabilirea poziției de tăiere a hârtiei, apăsați pe butonul **Pause** pentru a părăsi modul **Micro Adjust** (Reglaj fin).
6. Tăiați paginile imprimate.

Când reluați imprimarea, imprimanta retrage automat hârtia în poziția de început de formular și începe să imprime.

Imprimarea pe coli unice

Puteți încărca pe rând coli de hârtie unice utilizând ghidajul de hârtie al imprimantei. Hârtia de tip coală unică poate avea o lățime cuprinsă între 100 și 257 mm (3,9 – 10,1 inci).

Înainte de a imprima pe formulare din mai multe părți de tipul coală unică, plicuri sau altă hârtie specială, asigurați-vă că ați reglat maneta de grosime a hârtiei în poziția corespunzătoare. Consultați “Imprimarea pe hârtie specială” pe pagina 32 pentru detalii.

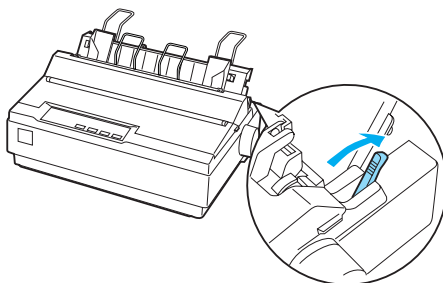
Notă:

- ❑ *Pentru a încărca un pachet de hârtie de tip coală unică, utilizați alimentatorul opțional de coli separate. Consultați “Instalarea și utilizarea opțiunilor” pe pagina 121.*
- ❑ *Pentru specificații detaliate privind tipurile de hârtie de coală unică pe care le puteți utiliza, consultați “Specificațiile imprimantei” pe pagina 139.*
- ❑ *Puteți utiliza ghidajul hârtiei pentru a încărca formulare din mai multe părți fără autocopiere de tip coală unică care este montat în partea de sus prin linia de îmbinare.*
- ❑ *Introduceți formularele din mai multe părți în ghidajul hârtiei, cu marginea legată înainte și cu partea de imprimat în jos.*

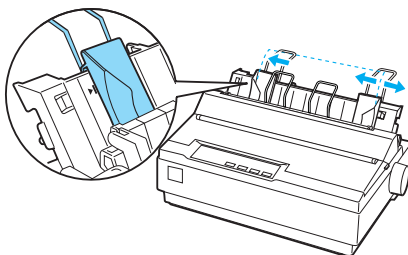
Încărcarea colilor unice

Urmați acești pași pentru a încărca coli unice:

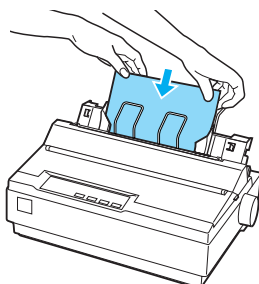
1. Asigurați-vă că imprimanta este oprită. De asemenea, asigurați-vă că maneta de eliberare a hârtiei este împinsă înapoi în poziția pentru coală unică și că ghidajul hârtiei este în poziție verticală, așa cum este prezentat mai jos.



2. Glisați ghidajul marginii din stânga până când acesta se oprește în dreptul marcajului de ghidaj. Apoi glisați ghidajul marginii din dreapta pentru a se potrivi lățimii hârtiei dumneavoastră.



3. Glisați ferm în jos o coală de hârtie printre ghidajele de margine până când opune rezistență.



Pentru utilizare normală, porniți imprimanta fără să apăsați pe niciun buton. Când imprimanta primește date, începe să imprime.



Precauție:

Utilizați butonul de alimentare cu hârtie din partea dreaptă a imprimantei numai pentru a remedia problemele de blocare a hârtiei și numai atunci când imprimanta este oprită. În caz contrar, puteți defecta imprimanta sau puteți cauza pierderea poziției de început de formular de către aceasta.

Imprimarea pe hârtie specială

De asemenea, imprimanta dumneavoastră poate imprima pe o gamă largă de tipuri de hârtie, inclusiv formulare din mai multe părți, etichete și plicuri.

În cazul formularelor din mai multe părți, nu trebuie să imprimați mai aproape de 13 mm (0,5 inci) față de fiecare parte a hârtiei. Pentru informații privind zona de imprimat recomandată în cazul plicurilor, consultați “Specificațiile imprimantei” pe pagina 139.



Precauție:

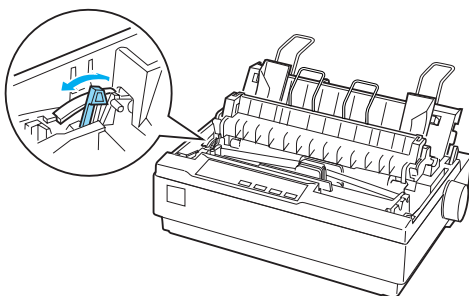
Când imprimați formulare din mai multe părți, mai groase decât hârtia normală, etichete sau plicuri, asigurați-vă că setările aplicației software păstrează imprimarea în totalitate în zona de imprimat recomandată. Imprimarea în afara marginilor acestor hârtii poate defecta capul de imprimare.

Reglarea manetei pentru grosimea hârtiei

Înainte de a imprima pe hârtie specială, trebuie să modificați setarea grosimii hârtiei.

Urmați acești pași pentru a regla setarea de grosime a hârtiei:

1. Opriti imprimanta și deschideți capacul imprimantei. Maneta de reglare a grosimii hârtiei este pe partea stângă a imprimantei. Numerele de lângă manetă indică setarea de grosime.



2. Utilizați tabelul de mai jos pentru a alege grosimea corespunzătoare pentru hârtie.

Tipul hârtiei	Poziția manetei
Hârtie standard (coli unice sau continue)	0 sau 1
Formulare din mai multe părți (coli unice sau continue) 2-coli 3-coli 4-coli	1 2 3
Etichete	2
Plicuri	de la 3 la 5

3. Închideți capacul imprimantei.

Formulare din mai multe părți

Puteți folosi formulare din mai multe părți, fără autocopiere, de tip coală unică sau coală continuă, de până la patru părți (una, cea originală, și trei copii). Înainte de imprimarea pe formulare, setați maneta pentru grosimea hârtiei așa cum este descris în secțiunea anterioară. Următoarele sfaturi vă ajută să obțineți rezultate bune:

- ❑ Folosiți numai formulare continue din mai multe părți care sunt unite prin puncte lipite sau prin perforare. Nu încărcați niciodată formulare continue din mai multe părți, unite prin capse metalice, bandă sau lipire continuă.
- ❑ Folosiți numai formulare din mai multe părți de tip coală singulară care sunt lipite în linie numai în partea superioară. Introduceți mai întâi în imprimantă latura lipită a formularelor.
- ❑ Folosiți numai formulare din mai multe părți care nu sunt încrețite și au o suprafață netedă.
- ❑ Dacă trebuie să reglați poziția de încărcare, utilizați aplicația software sau modificați poziția de încărcare așa cum este descris în “Reglarea poziției de început de formular” pe pagina 25.
- ❑ Când utilizați formulare continue din mai multe părți, cu margini ondulate, copiile ar putea să nu se alinieze cu originalul. Dacă se întâmplă acest lucru, ridicați ghidajul hârtiei.

Etichete

Trebuie să utilizați mecanismul de tracțiune prin tragere și să încărcați hârtia din slotul de hârtie inferior pentru a imprima pe etichete. Înainte de a imprima etichete, setați maneta pentru grosimea hârtiei așa cum este descris în “Reglarea manetei pentru grosimea hârtiei” pe pagina 33. Țineți cont de următoarele sfaturi:

- ❑ Alegeți etichete plasate pe hârtie suport continuă prevăzută cu găuri de antrenare destinate utilizării în mecanismul de tracțiune. Nu imprimați etichete sub formă de coli unice, deoarece suprafața lucioasă a hârtiei suport se desprinde aproape întotdeauna foarte ușor.
- ❑ Încărcați etichetele în același mod în care încărcați hârtie continuă obișnuită. Consultați “Imprimarea cu mecanismul de tracțiune prin tragere” pe pagina 20 pentru instrucțiuni de încărcare.
- ❑ Întrucât etichetele sunt sensibile la temperatură și umiditate, utilizați-le numai în condiții de funcționare normale.
- ❑ Nu lăsați etichetele încărcate în imprimantă între sarcinile de imprimare; acestea se pot curba în jurul platanului și se pot bloca la reluarea imprimării.
- ❑ Pentru a îndepărta etichetele din imprimantă, tăiați hârtia din partea de jos a imprimantei; apoi apăsați pe LF/FF pentru a scoate din imprimantă etichetele rămase.



Precauție:

Nu trageți niciodată înapoi etichetele prin imprimantă; acestea se pot desprinde ușor de pe hârtia suport și pot bloca imprimanta. Dacă o etichetă se blochează în imprimantă, contactați furnizorul.

Plicuri

Puteți alimenta pe rând plicuri utilizând ghidajul hârtiei. Țineți cont de următoarele sfaturi:

- ❑ Înainte de încărcarea unui plic, setați maneta pentru grosimea hârtiei în poziția corespunzătoare. Consultați “Reglarea manetei pentru grosimea hârtiei” pe pagina 33.

- ❑ Pentru a încărca un plic, urmați pașii din “Încărcarea colilor unice” pe pagina 31. Introduceți marginea lată a plicului în imprimantă, cu fața de imprimat în jos. Când introduceți un plic între ghidajele hârtiei, împingeți-l ferm și țineți-l până când intră în imprimantă.
- ❑ Folosiți plicuri numai în condiții normale de temperatură și umiditate.
- ❑ Asigurați-vă că imprimați numai în zona de imprimat recomandată.
- ❑ Capul de imprimare nu trebuie să depășească laturile din stânga și dreapta ale plicului sau ale altui tip de hârtie groasă. (Consultați “Specificațiile imprimantei” pe pagina 139 pentru specificații.) Se recomandă să imprimați un eșantion test utilizând o coală unică de hârtie înainte de a imprima pe plicuri.

Software de imprimantă

Despre software-ul de imprimantă

Software-ul Epson include software-ul driverului de imprimantă și EPSON Status Monitor 3.

Driverul de imprimantă este un software care permite computerului să controleze imprimanta. Trebuie să instalați driverul de imprimantă pentru ca aplicațiile dumneavoastră Windows să beneficieze complet de capacitățile imprimantei.

Programul EPSON Status Monitor 3 vă permite să monitorizați starea imprimantei dumneavoastră, vă avertizează când apare o eroare și vă oferă sfaturi de depanare. EPSON Status Monitor 3 se instalează automat atunci când instalați driverul de imprimantă. Dacă doriți să instalați EPSON Status Monitor 3 ulterior, consultați “Instalarea EPSON Status Monitor 3” pe pagina 57 pentru instrucțiuni.

Notă:

- ❑ *Pentru a continua, asigurați-vă că aveți deja instalat driverul de imprimantă pe computerul dumneavoastră, descris în Ghidul de configurare.*
- ❑ *Asigurați-vă că setările software sunt stabilite la ESC/P 2. Software-ul driver de imprimantă și EPSON Status Monitor 3 pot funcționa numai în modul ESC/P 2.*

Utilizarea driverului de imprimantă cu Windows Me și 98

Puteți accesa driverul de imprimantă din aplicațiile Windows sau din meniul Start.

- ❑ Când accesați driverul de imprimantă dintr-o aplicație Windows, orice setare efectuată se aplică numai aplicației pe care o utilizați. Consultați “Accesarea driverului de imprimantă din aplicațiile Windows” pe pagina 38 pentru mai multe informații.
- ❑ Când accesați driverul de imprimantă din meniul Start, setările driverului de imprimantă efectuate se aplică tuturor aplicațiilor. Consultați “Accesarea driverului de imprimantă din meniul Start” pe pagina 40 pentru mai multe informații.

Consultați “Modificarea setărilor driverului de imprimantă” pe pagina 41 pentru a verifica și modifica setările driverului de imprimantă.

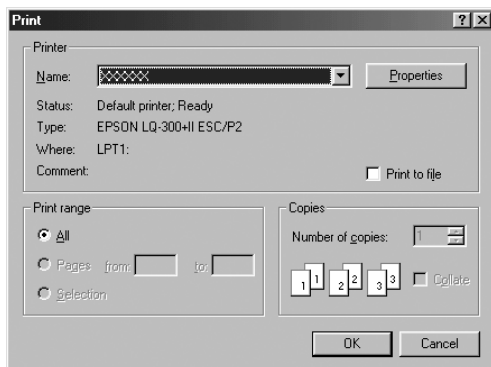
Notă:

În timp ce multe aplicații Windows suprascriu setările driverului de imprimantă, există și aplicații care nu fac acest lucru, prin urmare trebuie să verificați dacă setările driverului de imprimantă satisfac cerințele dumneavoastră.

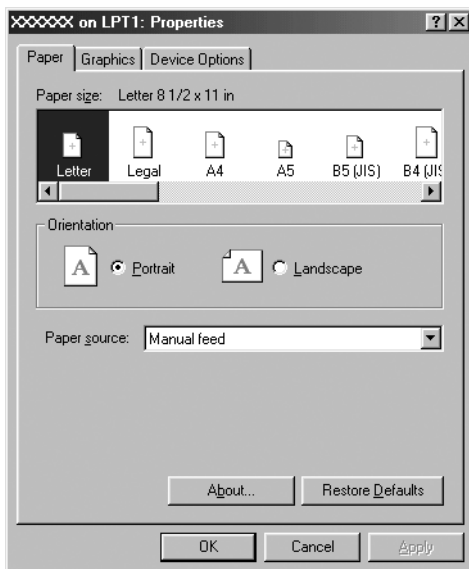
Accesarea driverului de imprimantă din aplicațiile Windows

Urmați acești pași pentru a accesa driverul de imprimantă dintr-o aplicație Windows:

1. Selectați Print Setup (Inițializare imprimare) sau Print (Imprimare) din meniul File (Fișier) al aplicației dumneavoastră software. În caseta de dialog Print (Imprimare) sau Print Setup (Inițializare imprimare) afișată, asigurați-vă că imprimanta dumneavoastră este selectată din lista verticală Name (Nume).



2. Faceți clic pe Printer (Imprimantă), Setup (Configurare), Properties (Proprietăți) sau Options (Opțiuni). (Butonul pe care faceți clic variază în funcție de aplicația dumneavoastră și este posibil să fie nevoie să faceți clic pe o combinație a acestor butoane.) Apare fereastra Properties (Proprietăți) și vedeți meniurile Paper (Hârtie), Graphics (Grafică) și Device Options (Opțiuni dispozitiv). Aceste meniuri conțin setările driverului de imprimantă.



3. Pentru a vizualiza un meniu, faceți clic pe fila corespunzătoare din partea de sus a ferestrei. Consultați “Modificarea setărilor driverului de imprimantă” pe pagina 41 pentru informații referitoare la modul de modificare a acestor setări.

Accesarea driverului de imprimantă din meniul Start

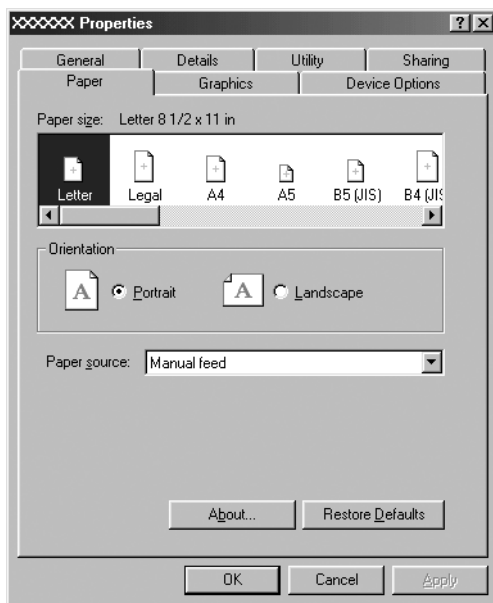
Urmați acești pași pentru a accesa driverul de imprimantă din meniul Start:

1. Faceți clic pe butonul Start, apoi indicați spre Settings (Setări).
2. Faceți clic pe Printers (Imprimante).

3. Faceți clic dreapta pe pictograma imprimantei dumneavoastră și faceți clic pe **Properties (Proprietăți)**. Ecranul afișează fereastra **Properties (Proprietăți)**, care conține meniurile **Paper (Hârtie)**, **Graphics (Grafică)**, **Device Options (Opțiuni dispozitiv)** și **Utility (Utilitar)**. Aceste meniuri afișează setările driverului de imprimantă.
4. Pentru a vizualiza un meniu, faceți clic pe fila corespunzătoare din partea de sus a ferestrei. Consultați “Modificarea setărilor driverului de imprimantă” pe pagina 41 pentru informații referitoare la modul de modificare a acestor setări.

Modificarea setărilor driverului de imprimantă

Driverul de imprimantă are șapte meniuri: **Paper (Hârtie)**, **Graphics (Grafică)**, **Device Options (Opțiuni dispozitiv)**, **General**, **Details (Detalii)**, **Utility (Utilitar)** și **Sharing (Partajare)**. Pentru o privire generală asupra setărilor disponibile, consultați “Privire generală asupra setărilor driverului de imprimantă” pe pagina 48. De asemenea, puteți obține ajutor online făcând clic dreapta pe elementele driverului și selectând **What’s this? (Ce este acesta?)**



Când ați terminat de efectuat setările pentru driverul de imprimantă, faceți clic pe OK pentru a aplica aceste setări sau faceți clic pe Restore Defaults (Restabilire valori implicite) pentru a aduce setările la valorile lor implicite.

După ce ați verificat setările driverului de imprimantă și ați efectuat modificările necesare, sunteți pregătit să imprimați.

Utilizarea driverului de imprimantă cu Windows Vista, XP, 2000 și Windows NT 4.0

Puteți accesa driverul de imprimantă din aplicațiile Windows sau din meniul Start.

- ❑ Când accesați driverul de imprimantă dintr-o aplicație Windows, orice setare efectuată se aplică numai aplicației pe care o utilizați. Consultați “Accesarea driverului de imprimantă din aplicațiile Windows” pe pagina 43 pentru mai multe informații.
- ❑ Când accesați driverul de imprimantă din meniul Start, setările driverului de imprimantă efectuate se aplică tuturor aplicațiilor. Consultați “Accesarea driverului de imprimantă din meniul Start” pe pagina 45 pentru mai multe informații.

Consultați “Modificarea setărilor driverului de imprimantă” pe pagina 47 pentru a verifica și modifica setările driverului de imprimantă.

Notă:

În timp ce multe aplicații Windows suprascriu setările driverului de imprimantă, există și aplicații care nu fac acest lucru, prin urmare trebuie să verificați dacă setările driverului de imprimantă satisfac cerințele dumneavoastră.

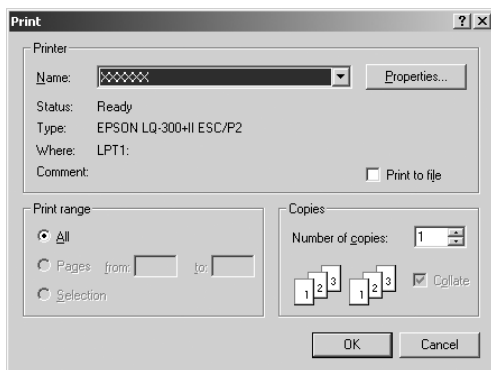
Accesarea driverului de imprimantă din aplicațiile Windows

Urmați acești pași pentru a accesa driverul de imprimantă dintr-o aplicație Windows:

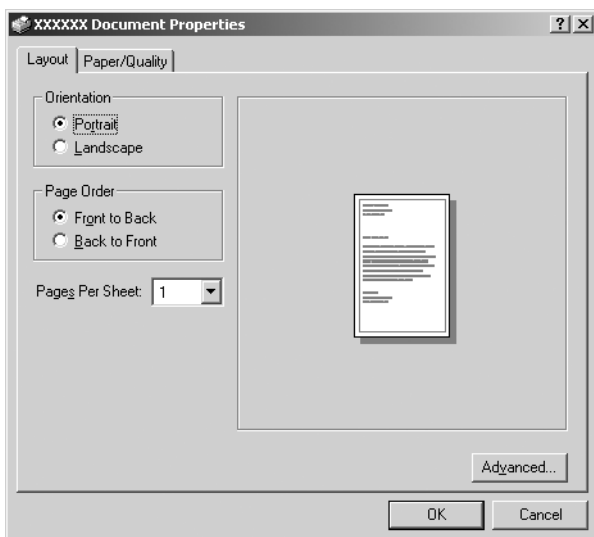
Notă:

Exemplele din următoarea secțiune sunt date pentru sistemul de operare Windows 2000. Acestea pot diferi ca mod de prezentare față de ceea ce apare pe ecranul dumneavoastră; cu toate acestea, instrucțiunile sunt identice.

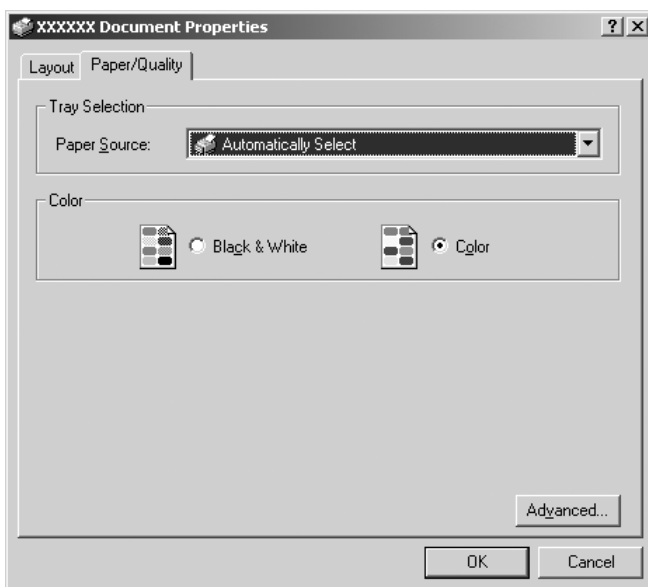
1. Selectați Print Setup (Inițializare imprimare) sau Print (Imprimare) din meniul File (Fișier) al aplicației dumneavoastră software. În caseta de dialog Print (Imprimare) sau Print Setup (Inițializare imprimare) afișată, asigurați-vă că imprimanta dumneavoastră este selectată din lista verticală Name (Nume).



2. Faceți clic pe Printer (Imprimantă), Setup (Configurare), Properties (Proprietăți) sau Options (Opțiuni). (Butonul pe care faceți clic variază în funcție de aplicația dumneavoastră și este posibil să fie nevoie să faceți clic pe o combinație a acestor butoane.) Apare fereastra Document Properties (Proprietăți document) și vedeți meniurile Layout (Aspect) și Paper/Quality (Hârtie/Calitate) (Windows XP și 2000) sau Layout (Aspect), Paper/Quality (Hârtie/Calitate), User Defined Paper (Hârtie definită de utilizator) și Extension Settings (Setări extinse) (Windows Vista). Aceste meniuri conțin setările driverului de imprimantă.



3. Pentru a vizualiza un meniu, faceți clic pe fila corespunzătoare din partea de sus a ferestrei. Consultați “Modificarea setărilor driverului de imprimantă” pe pagina 47 pentru a modifica setările.



Accesarea driverului de imprimantă din meniul Start

Urmați acești pași pentru a accesa driverul de imprimantă din meniul Start:

Notă:

Capturile de ecran utilizate în această procedură sunt din sistemul de operare Windows 2000. Acestea pot diferi ca mod de prezentare față de ceea ce apare pe ecranul dumneavoastră; cu toate acestea, instrucțiunile sunt identice.

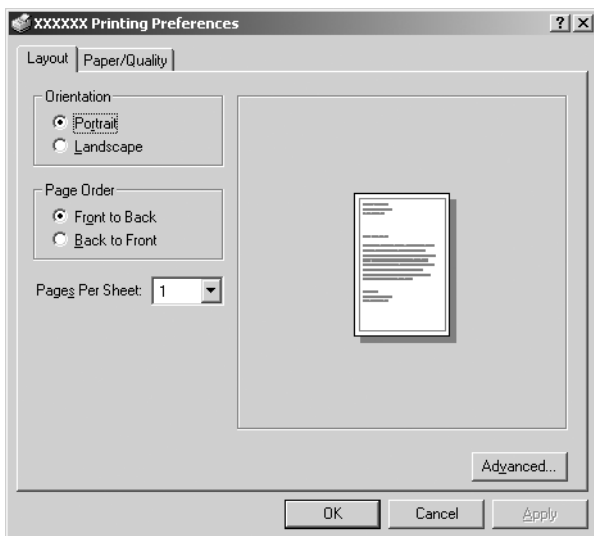
1. Pentru Windows Vista:
Faceți clic pe Start, pe Control Panel (Panou de control), pe Hardware and Sound (Hardware și sunete), apoi pe Printers (Imprimante).

Pentru Windows 2000, XP, NT4.0:

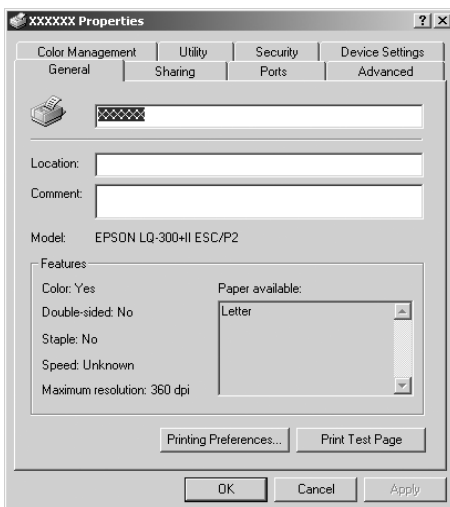
Faceți clic pe Start, indicați spre Settings (Setări), apoi selectați Printers (Imprimante).

2. Faceți clic dreapta pe pictograma imprimantei și apoi pe Printing Preferences (Preferințe imprimare) (în Windows Vista, XP sau 2000) sau Document Defaults (Valori implicite document) (în Windows NT 4.0).

Ecranul afișează fereastra Document Properties (Proprietăți document) care conține meniurile Layout (Aspect) și Paper/Quality (Hârtie/Calitate) (Windows XP, 2000 și NT4.0) sau Layout (Aspect), Paper/Quality (Hârtie/Calitate), User Defined Paper (Hârtie definită de utilizator) și Extension Settings (Setări extinse) (Windows Vista). Aceste meniuri afișează setările driverului de imprimantă.



Când faceți clic pe **Properties (Proprietăți)** în meniul afișat făcând clic dreapta pe pictograma imprimantei, apare fereastra **Properties (Proprietăți)**, care conține meniurile utilizate la stabilirea setărilor driverului de imprimantă.

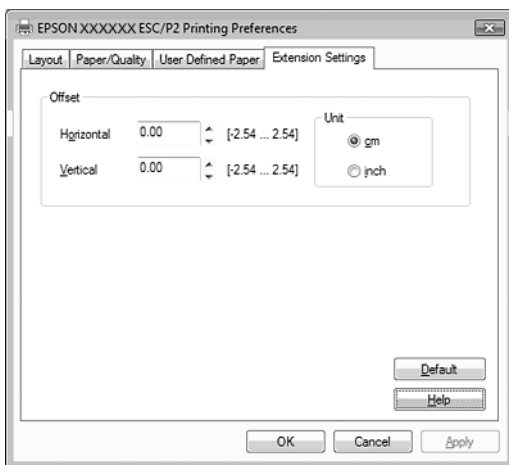


3. Pentru a vizualiza un meniu, faceți clic pe fila corespunzătoare din partea de sus a ferestrei. Consultați “Privire generală asupra setărilor driverului de imprimantă” pe pagina 48 pentru informații referitoare la modul de modificare a acestor setări.

Modificarea setărilor driverului de imprimantă

Driverul de imprimantă are două meniuri de unde puteți modifica setările driverului de imprimantă; **Layout (Aspect)** și **Paper/Quality (Hârtie/Calitate)**. De asemenea, puteți modifica setările din meniul **Utility (Utilitar)** al software-ului de imprimantă. Pentru o privire generală asupra setărilor disponibile, consultați “Privire generală asupra setărilor driverului de imprimantă” pe pagina 48. Pentru Windows XP/2000, de asemenea, puteți obține un ajutor online făcând clic dreapta pe elementele driverului și selectând **What’s this? (Ce este acesta?)**

Dacă utilizați Windows Vista, faceți clic pe butonul Help (Ajutor) din ecranul Printer Driver (Driver de imprimantă).



Când ați terminat de efectuat setările driverului de imprimantă, faceți clic pe OK pentru a aplica aceste setări sau faceți clic pe Cancel (Revocare) pentru a revoca modificările efectuate.

După ce ați verificat setările driverului de imprimantă și ați efectuat modificările necesare, sunteți pregătit să imprimați.

Privire generală asupra setărilor driverului de imprimantă

Următoarele tabele prezintă setările driverului de imprimantă Windows. Rețineți că nu oricare dintre setări este disponibilă în toate versiunile de Windows.

Pentru mai multe detalii, consultați Help (Ajutor) pentru driverul de imprimantă.

Setările imprimantei

Notă:

În funcție de tipul imprimantei, este posibil ca unele funcții să nu fie afișate.

Setări	Explicații
Paper Size (Dimensiune hârtie)	Selectați formatul hârtiei pe care doriți să îl utilizați. Dacă nu vedeți dimensiunea de hârtie dorită, utilizați bara de defilare pentru a parcurge lista. Dacă dimensiunea de hârtie dorită nu este inclusă în listă, consultați "Definirea dimensiunii particularizate de hârtie" pe pagina 51 pentru instrucțiuni.
Orientation (Orientare)	Selectați Portrait (Portret) sau Landscape (Vedere).
Paper Source (Sursă hârtie)	Selectați sursa de hârtie pe care doriți să o utilizați.
Resolution/ Graphics Resolution (Rezoluție/ Rezoluție grafică)	Selectați rezoluția de imprimare dorită. Cu cât rezoluția selectată este mai mare, cu atât imprimarea va fi mai detaliată; cu toate acestea, mărirea rezoluției încetinește imprimarea.
Dithering (Emulație culoare)	Puteți lăsa această opțiune la valoarea Fine (Fin), care este setarea implicită, sau puteți selecta un alt șablon de emulare în funcție de tipul de imprimare dorit.
Intensity (Intensitate)	Deplasați cursorul pentru a face imprimarea mai deschisă sau mai închisă.
Print Quality (Calitate imprimare)	Selectați o opțiune de calitate a imprimării din lista Print quality (Calitate imprimare). Dacă setați Hi-speed (Viteză mare) la On (Pornit), veți intra în modul de imprimare bidirecțional și viteza de imprimare va crește. Setând Hi-speed (Viteză mare) la Off (Oprit), imprimanta va reveni în modul de imprimare unidirecțional. Viteza de imprimare va scădea, dar precizia imprimării se va îmbunătăți. Imprimarea cu setările implicite utilizează setările memorate în imprimantă.
Halftone Setup.../Halftone Color Adjustment... (Configurare semiton.../Ajustare culoare cu un semiton...)	Faceți clic pe acest buton pentru a seta strălucirea și contrastul, pentru a introduce gamma RGB sau pentru a efectua alte setări. Apare caseta de dialog Halftone Color Adjustment (Ajustare culoare cu un semiton). Pentru detalii, faceți clic pe butonul Help (Ajutor) din această casetă de dialog.
Halftoning (Semiton de culoare)	Selectați tipul de semiton care să fie utilizat la imprimarea imaginilor grafice. Pentru a permite imprimantei să determine cea mai bună calitate a semitonului, utilizați Auto Select (Selectare automată).

Setări	Explicații
Printer Font Setting (Setări fonturi imprimantă)	<p>Selectați un grup de tabele de caractere de utilizat. Puteți alege unul dintre cele trei grupuri de tabele de caractere: Standard, Expanded (Extins) și None (Fără) (imprimare la nivel de bit).</p> <p>Când este selectat Standard sau Expanded (Extins), imprimanta utilizează fonturile de dispozitiv. Tabelul Expanded (Extins) include mai multe fonturi decât cel Standard.</p> <p>Când este selectat None (Fără), imprimanta utilizează imagini raster în loc de fonturi de dispozitiv.</p> <p>Pentru detalii privind fonturile incluse în fiecare tabel, consultați "Electronice" pe pagina 141.</p>
Print Text as Graphics (Imprimă text ca grafică)*	Selectați Off (Oprit) când imprimanta utilizează fonturi de dispozitiv și selectați On (Pornit) când imprimanta nu utilizează fonturi de dispozitiv.
Metafile Spooling (Comprimare metafișier)*	Selectați când utilizați comprimarea EMF.
Paper Order (Ordinea hârtiei)*	Selectați dacă imprimați din față în spate sau din spate în față.
Pages Per Sheet (Pagini pe coală)*	Selectați numărul de pagini pe care doriți să le imprimați pe o singură coală.
Copy Count (Număr de copii)*	Când selectați valori mai mari de unu în caseta Number of copies (Număr de copii), apare această casetă de selectare și puteți alege să asamblați paginile copiilor.
Advanced Printing Features (Caracteristici de imprimare avansate)*	Selectați Enable (Activare) sau Disable (Dezactivare) pentru comprimare metafișier.
Print Optimizations (Optimizări imprimare)*	Selectați Disable (Dezactivare) când imprimanta nu utilizează fonturi de dispozitiv și selectați Enable (Activare) când imprimanta utilizează fonturi de dispozitiv.
Color	Selectați dacă utilizați imprimarea color. Pentru a utiliza imprimarea color, trebuie să instalați setul opțional de actualizare color.
Printable Area (Zona de imprimat)	Dacă este selectat Standard, dimensiunea marginii de sus este 4,2 mm. Dacă este selectat Maximum (Maxim), marginea este de 0 mm.
Top Margin Priority (Prioritate margine de sus)**	Selectează setarea de utilizat pentru poziția de început de imprimare; setarea de driver sau setarea imprimantei. Pentru mai multe detalii, consultați Help (Ajutor) pentru driverul de imprimantă.

Setări	Explicații
Packet Mode (Mod pachet)**	În mod obișnuit, nu trebuie să modificați această setare. Modificați setarea Packet Mode (Mod pachet) a imprimantei în mod corespunzător. Dacă setările de driver și de imprimantă sunt diferite, este posibil să nu puteți imprima corect. Pentru mai multe detalii, consultați Help (Ajutor) pentru driverul de imprimantă.
User Defined Paper (Hârtie definită de utilizator)**	Dacă dimensiunea hârtiei nu este inclusă în lista verticală Paper Size (Dimensiune hârtie), puteți adăuga la listă dimensiunea dorită. Pentru mai multe detalii, consultați Help (Ajutor) pentru driverul de imprimantă.
Offset (Deplasare)**	Această setare permite deplasarea imaginii în cadrul paginii. Cu alte cuvinte, puteți regla poziția imaginilor imprimate. Dacă deplasarea specificată mută o porțiune de imagine în afara zonei de imprimat a imprimantei, acea porțiune nu va fi imprimată.

* Pentru detalii, consultați Ajutor Windows.

** Pentru Windows Vista și XP Professional x64 Edition.

Definirea dimensiunii particularizate de hârtie

Dacă dimensiunea hârtiei nu este inclusă în lista verticală Paper Size (Dimensiune hârtie), puteți adăuga la listă dimensiunea dorită.

Pentru Windows Me și 98:

Faceți clic pe Custom (Particularizat) sau pe User Defined Size (Dimensiune definită de utilizator) și introduceți dimensiunea hârtiei în caseta de dialog care apare.

Pentru Windows XP, 2000 și Windows NT 4.0 (exceptând Professional x64 Edition):

1. Pentru Windows 2000 sau Windows NT 4.0, faceți clic pe Start, indicați spre Settings (Setări) și faceți clic pe Printers (Imprimante).

Pentru Windows XP Professional, faceți clic pe Start și faceți clic pe Printers and Faxes (Imprimante și faxuri).

Pentru Windows XP Home Edition, faceți clic pe Start și pe Control Panel (Panou de control), apoi faceți clic pe Printers and Faxes (Imprimante și faxuri).

2. Faceți clic pe pictograma EPSON LQ-300+II ESC/P2.
3. Selectați Server Properties (Proprietăți server) din meniul Fișier.
4. Selectați Create a New Form (Se creează un formular nou).
5. Introduceți dimensiunea hârtiei în câmpurile Measurement (Măsură).
6. Faceți clic pe Save Form (Salvare formular), apoi faceți clic pe OK.

Notă:

Puteți utiliza această metodă și pentru Windows Vista sau XP Professional x64 Edition. Pentru a deschide ecranul Server Properties (Proprietăți server) în Windows Vista, trebuie să utilizați opțiunea Run as administrator (Executare ca administrator).

Pentru Windows Vista și XP Professional x64 Edition:

1. Pentru Windows Vista, faceți clic pe Start, pe Control Panel (Panou de control), pe Hardware and Sound (Hardware și sunete) și apoi pe Printers (Imprimante).

Pentru Windows XP Professional x64 Edition, faceți clic pe Start și pe Printers and Faxes (Imprimante și faxuri).

2. Faceți clic dreapta pe pictograma imprimantei dumneavoastră și apoi pe Printing Preferences (Preferințe imprimare).
3. Selectați meniul User Defined Paper (Hârtie definită de utilizator).
4. Introduceți dimensiunea hârtiei în câmpurile Paper Size (Dimensiune hârtie).
5. Faceți clic pe Apply (Se aplică), apoi faceți clic pe OK.

Notă:

Pentru mai multe detalii, consultați Help (Ajutor) pentru driverul de imprimantă.

Setări de monitorizare

Setări	Explicații
EPSON Status Monitor 3	Puteți accesa EPSON Status Monitor 3 când faceți clic pe acest buton. Pentru a monitoriza imprimanta, asigurați-vă că este selectată caseta de selectare Monitor the printing status (Monitorizare stare imprimantă).
Monitoring Preferences (Preferințe de monitorizare)	Faceți clic pe acest buton pentru a deschide caseta de dialog Monitoring Preferences (Preferințe de monitorizare) unde puteți stabili setări pentru EPSON Status Monitor 3. Consultați "Configurarea EPSON Status Monitor 3" pe pagina 54 pentru mai multe informații.

Utilizarea EPSON Status Monitor 3

EPSON Status Monitor 3 este disponibil pentru Windows Vista, XP, Me, 98, 2000 și Windows NT 4.0. Acesta vă permite să monitorizați starea imprimantei, vă avertizează când apare o eroare de imprimantă și vă oferă instrucțiuni de depanare, dacă este cazul.

EPSON Status Monitor 3 este disponibil atunci când:

- Imprimanta este conectată direct la computerul gazdă prin portul paralel [LPT1] sau portul USB.
- Sistemul dumneavoastră este configurat să accepte comunicarea bidirecțională.

EPSON Status Monitor 3 se instalează când imprimanta este conectată direct și dvs. instalați driverul de imprimantă așa cum este descris în *Ghidul de configurare*. Când partajați imprimanta, asigurați-vă că setați EPSON Status Monitor 3 astfel încât imprimanta partajată să poată fi monitorizată de la serverul de imprimantă. Consultați "Configurarea EPSON Status Monitor 3" pe pagina 54 și "Partajarea imprimantei" pe pagina 58.

Notă:

- ❑ *Dacă utilizați un computer pe care rulează Windows Vista x64 Edition la care sunt conectați mai mulți utilizatori, este posibil să se afișeze un mesaj de eroare la monitorizarea simultană a imprimantelor.*
- ❑ *În cazul conectării la o imprimantă partajată în spatele unui ruter, notificările de eroare și avertisment pentru imprimantele partajate afișate în timpul imprimării nu sunt disponibile în anumite situații din cauza setărilor ruterului.*

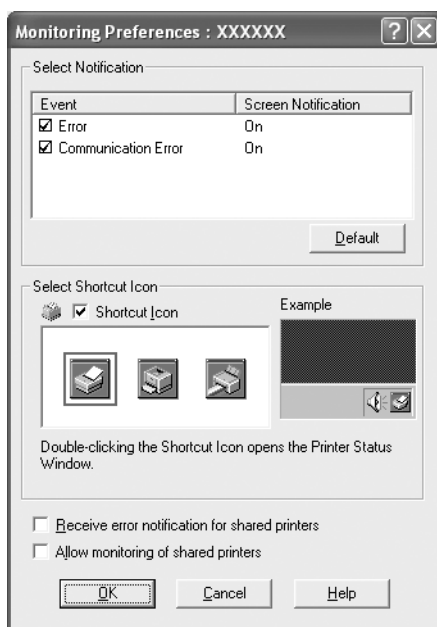
Înainte de utilizarea EPSON Status Monitor 3, citiți fișierul README de pe CD-ROM-ul utilizatorului. Acest fișier conține cele mai recente informații despre utilitar.

Configurarea EPSON Status Monitor 3

Urmați acești pași pentru configurarea EPSON Status Monitor 3:

1. Deschideți meniul Utility (Utilitar) așa cum este descris în “Utilizarea driverului de imprimantă cu Windows Me și 98” pe pagina 37 sau “Utilizarea driverului de imprimantă cu Windows Vista, XP, 2000 și Windows NT 4.0” pe pagina 42.

2. Faceți clic pe butonul Monitoring Preferences (Preferințe de monitorizare). Apare caseta de dialog Monitoring Preferences (Preferințe de monitorizare).



3. Sunt disponibile următoarele setări:

Select Notification (Selectare notificare)	Afișează starea On/Off (Pornit/Oprit) pentru caseta de selectare a elementului Eroare. Activați această casetă de selectare pentru a afișa notificarea de eroare selectată.
Select Shortcut Icon (Selectare pictogramă comandă rapidă)	Pictograma selectată este afișată în bara de activități. Exemplul de setare este prezentat în fereastra din dreapta. Făcând clic pe pictograma comenzii rapide, puteți accesa ușor caseta de dialog Monitoring Preferences (Preferințe de monitorizare).
Receive error notification for shared printers (Primire notificări de eroare pentru imprimantele partajate)	Notificările de eroare pentru o imprimantă partajată pot fi recepționate când această casetă de selectare este selectată.

<p>Allow monitoring of shared printer (Permite monitorizarea imprimantei partajate)</p>	<p>Când este selectată această casetă, o imprimantă partajată poate fi monitorizată de alte PC-uri.</p> <p>Notă: <i>Dacă sistemul de operare al serverului este Windows Vista, selectați Run as Administrator (Executare ca administrator) când deschideți proprietățile imprimantei înainte de a selecta caseta.</i></p>
---------------------------------------------------------------------------------------------	---------------------------------------------------------------------------------------------------------------------------------------------------------------------------------------------------------------------------------------------------------------------------------------------------------------------------------------

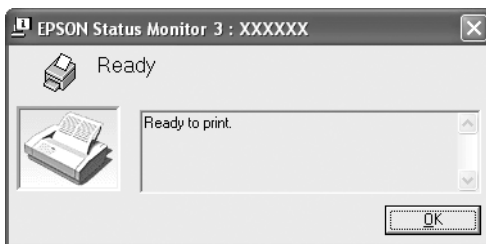
Notă:
Faceți clic pe butonul Default (Implicit) pentru a readuce toate elementele la valorile lor implicite.

Accesarea EPSON Status Monitor 3

Alegeți una dintre următoarele variante pentru a accesa EPSON Status Monitor 3;

- ❑ Faceți clic dublu pe pictograma comenzii rapide sub formă de imprimantă de pe bara de activități. Pentru a adăuga o pictogramă pentru comandă rapidă la bara de activități, accesați meniul Utility (Utilitar) și urmați instrucțiunile.
- ❑ Deschideți meniul Utility (Utilitar), apoi faceți clic pe pictograma EPSON Status Monitor 3. Pentru a afla cum să deschideți meniul Utility (Utilitar), consultați “Utilizarea driverului de imprimantă cu Windows Me și 98” pe pagina 37 sau “Utilizarea driverului de imprimantă cu Windows Vista, XP, 2000 și Windows NT 4.0” pe pagina 42.

Când accesați EPSON Status Monitor 3 așa cum este descris mai sus, apare următoarea fereastră de stare a imprimantei.



În această fereastră puteți vedea informațiile despre starea imprimantei.

Instalarea EPSON Status Monitor 3

Urmați acești pași înainte de a instala EPSON Status Monitor 3.

Notă:

Este posibil să nu poată fi citită starea imprimantei în timpul imprimării.

În această situație, faceți clic pe butonul EPSON Status Monitor3 din fila Utility (Utilitar) și utilizați imprimanta cu fereastra de stare deschisă.

1. Asigurați-vă că imprimanta este oprită și că pe computerul dumneavoastră rulează Windows.
2. Introduceți CD-ROM-ul cu software-ul de imprimantă în unitatea CD-ROM.

Notă:

- Dacă apare fereastra de selectare a limbii, selectați țara dumneavoastră.*
 - Dacă ecranul EPSON Installation Program nu apare automat, faceți dublu clic pe pictograma My Computer (Computerul meu), clic dreapta pe pictograma CD-ROM, clic pe OPEN (DESCHIDERE) în meniul care apare, apoi faceți dublu clic pe Epsetup.exe.*
3. Faceți clic pe Continue (Continuare). Când apare ecranul cu acordul de licență software, citiți declarațiile, apoi faceți clic pe Agree (De acord).
 4. Faceți clic pe Custom (Particularizat).
 5. Selectați caseta de selectare EPSON Status Monitor 3, apoi faceți clic pe Install (Instalare).
 6. În caseta de dialog care apare, verificați dacă pictograma imprimantei este selectată și faceți clic pe OK. Apoi urmați instrucțiunile de pe ecran.
 7. Când instalarea este încheiată, faceți clic pe OK.

Configurarea imprimantei într-o rețea

Partajarea imprimantei

Această secțiune descrie modul de partajare a imprimantei într-o rețea standard Windows.

Computerele dintr-o rețea pot partaja o imprimantă care este conectată direct la unul dintre acestea. Computerul conectat direct la imprimantă este serverul de imprimantă, iar celelalte computere sunt clienții care au nevoie de permisiunea de a partaja imprimanta cu serverul de imprimantă. Clienții partajează imprimanta prin serverul de imprimantă.

În funcție de versiunile Windows și drepturile dumneavoastră de acces în rețea, realizați setările corespunzătoare pentru serverul de imprimantă și clienți.

Setarea serverului de imprimantă

- Pentru Windows Me sau 98, consultați “Cu Windows Me sau 98” pe pagina 59.
- Pentru Windows Vista, XP, 2000 sau Windows NT 4.0, consultați “Cu Windows Vista, XP, 2000 sau Windows NT 4.0” pe pagina 61.

Setarea clienților

- Pentru Windows Me sau 98, consultați “Cu Windows Me sau 98” pe pagina 64.
- Pentru Windows XP sau 2000, consultați “Cu Windows XP sau 2000” pe pagina 66.
- Pentru Windows Vista, consultați “Cu Windows Vista” pe pagina 69.
- Pentru Windows NT 4.0, consultați “Cu Windows NT 4.0” pe pagina 75.

Notă:

- ❑ Când partajați imprimanta, asigurați-vă că setați EPSON Status Monitor 3 astfel încât imprimanta partajată să poată fi monitorizată de la serverul de imprimantă. Consultați “Configurarea EPSON Status Monitor 3” pe pagina 54.
- ❑ Când sunteți utilizator de imprimantă partajată Windows într-un mediu Windows Me sau 98, pe server faceți clic dublu pe pictograma Network (Rețea) în Control panel (Panou de control) și verificați dacă este instalată componenta “File and printer sharing for Microsoft Networks (Partajare fișiere și imprimante pentru rețele Microsoft)”. Apoi, pe server și clienți, asigurați-vă că este instalat “IPX/SPX-compatible Protocol” (Protocolul compatibil IPX/SPX) sau “TCP/IP Protocol” (Protocolul TCP/IP).
- ❑ În cazul conectării la o imprimantă partajată Windows XP, notificările de eroare și avertisment nu apar în timpul imprimării. Instalarea Windows XP Service Pack 1 sau a unui pachet mai recent va rezolva problema.
- ❑ În cazul conectării la o imprimantă partajată în spatele unui ruter, notificările de eroare și avertisment pentru imprimantele partajate afișate în timpul imprimării nu sunt disponibile în anumite situații din cauza setărilor ruterului.
- ❑ Serverul de imprimantă și clienții trebuie să fie setați în același sistem de rețea și aceștia trebuie să se afle sub aceeași administrare a rețelei.
- ❑ Imaginile de ecran afișate în următoarele pagini pot să difere în funcție de versiunea Windows.

Configurarea imprimantei ca imprimantă partajată

Cu Windows Me sau 98

Când sistemul de operare al serverului de imprimantă este Windows Me, 98, urmați acești pași pentru a seta serverul de imprimantă.

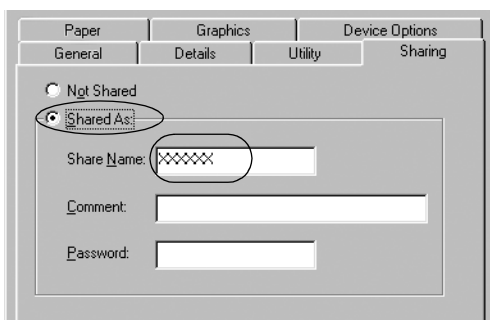
1. Faceți clic pe Start, indicați spre Settings (Setări) și faceți clic pe Control Panel (Panou de control).

2. Faceți dublu clic pe pictograma Network (Rețea).
3. Faceți clic pe File and Print Sharing (Partajare fișiere și imprimante) în meniul Configuration (Configurare).
4. Selectați caseta de selectare I want to be able to allow others to print to my printer(s). (Doresc să pot permite altor persoane să imprime la imprimanta mea.), apoi faceți clic pe OK.
5. Faceți clic pe OK pentru a accepta setările.

Notă:

- Când apare "Insert the Disk" (Introduceți discul), introduceți CD-ROM-ul Windows Me sau 98 în computer. Faceți clic pe OK, apoi urmați instrucțiunile de pe ecran.
- Când vi se cere să reporniți computerul, reporniți-l și continuați cu setările.

6. Faceți dublu clic pe pictograma Printers (Imprimante) din panoul de control.
7. Faceți clic dreapta pe pictograma imprimantei și apoi faceți clic pe Sharing (Partajare) în meniul care apare.
8. Selectați Shared As (Partajat ca), scrieți numele în caseta Share Name (Nume partajare) și faceți clic pe OK. Tastați un Comment (Comentariu) și o Password (Parolă) dacă este necesar.



Notă:

- Nu utilizați spații sau cratime pentru numele resursei partajate; în caz contrar poate să apară o eroare.

- ❑ *Când partajați imprimanta, asigurați-vă că setați EPSON Status Monitor 3 astfel încât imprimanta partajată să poată fi monitorizată de la serverul de imprimantă. Consultați “Configurarea EPSON Status Monitor 3” pe pagina 54.*

Trebuie să setați computerele client astfel încât acestea să poată utiliza o imprimantă în rețea. Consultați următoarele pagini pentru detalii.

- ❑ “Cu Windows Me sau 98” pe pagina 64
- ❑ “Cu Windows XP sau 2000” pe pagina 66
- ❑ “Cu Windows Vista” pe pagina 69
- ❑ “Cu Windows NT 4.0” pe pagina 75

Cu Windows Vista, XP, 2000 sau Windows NT 4.0

Când sistemul de operare al serverului de imprimantă este Windows Vista, XP, 2000 sau Windows NT 4.0, urmați acești pași pentru a seta serverul de imprimantă.

Notă:

Trebuie să accesați Windows Vista, XP, 2000 sau Windows NT 4.0 ca administratori ai mașinii locale.

1. Pentru un server de imprimantă Windows 2000 sau Windows NT 4.0, faceți clic pe Start, indicați spre Settings (Setări) și faceți clic pe Printers (Imprimante).
Pentru un server de imprimantă Windows XP Professional, faceți clic pe Start și faceți clic pe Printers and Faxes (Imprimante și faxuri).
Pentru un server de imprimantă Windows XP Home Edition, faceți clic pe Start, pe Control panel (Panou de control), apoi pe Printers and Faxes (Imprimante și faxuri).
Pentru un server de imprimantă Windows Vista, faceți clic pe Start, pe Control Panel (Panou de control), pe Hardware and Sound (Hardware și sunete), apoi pe Printers (Imprimante).

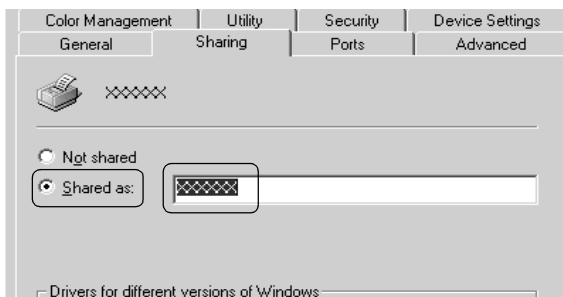
2. Faceți clic dreapta pe pictograma imprimantei și faceți clic pe Sharing (Partajare) în meniul care apare.

Pentru Windows XP, dacă apare următorul meniu, faceți clic fie pe Network Setup Wizard (Expert instalare rețea), fie pe If you understand the security risks but want to share printers without running the wizard, click here. (Dacă înțelegeți riscurile de securitate, dar doriți să partajați imprimante fără a rula expertul, faceți clic aici.)

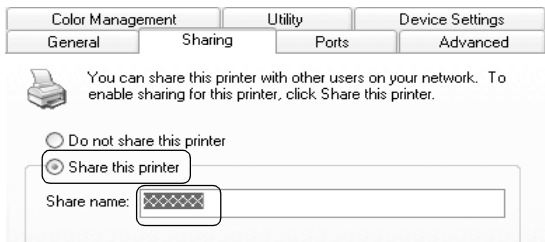
În oricare dintre cazuri, urmați instrucțiunile de pe ecran.



3. Pentru un server de imprimantă Windows 2000 sau Windows NT 4.0, selectați Shared as (Partajat ca) (pentru Windows 2000) sau Shared (Partajat) (pentru Windows NT 4.0), apoi scrieți numele în caseta Share name (Nume partajare) și faceți clic pe OK.



Pentru un server de imprimantă Windows Vista sau XP, selectați **Share this printer** (Se partajează această imprimantă), apoi scrieți numele în caseta **Share name** (Nume partajare) și faceți clic pe **OK**.



Notă:

- ❑ *Nu utilizați spații sau cratime pentru numele resursei partajate; în caz contrar poate să apară o eroare.*

- ❑ *În Windows Vista, nu puteți selecta **Share this printer** (Se partajează această imprimantă) până când nu faceți clic pe butonul **Change sharing options** (Modificare opțiuni partajare).*

Trebuie să setați computerele client astfel încât acestea să poată utiliza o imprimantă în rețea. Consultați următoarele pagini pentru detalii:

- ❑ “Cu Windows Me sau 98” pe pagina 64
- ❑ “Cu Windows XP sau 2000” pe pagina 66
- ❑ “Cu Windows Vista” pe pagina 69
- ❑ “Cu Windows NT 4.0” pe pagina 75

Setarea clienților

Această secțiune descrie cum să instalați driverul de imprimantă accesând imprimanta partajată într-o rețea.

Notă:

- ❑ *Pentru a partaja imprimanta într-o rețea Windows, trebuie să setați serverul de imprimantă. Pentru detalii, consultați “Configurarea imprimantei ca imprimantă partajată” pe pagina 59 (Windows Me sau 98) sau “Cu Windows Vista, XP, 2000 sau Windows NT 4.0” pe pagina 61 (Windows Vista, XP, 2000 sau Windows NT 4.0).*
- ❑ *Această secțiune descrie cum să accesați imprimanta partajată într-un sistem de rețea standard folosind serverul (Microsoft workgroup). Dacă nu puteți accesa imprimanta partajată din cauza sistemului de rețea, cereți asistență administratorului de rețea.*
- ❑ *Această secțiune descrie cum să instalați driverul de imprimantă accesând imprimanta partajată din folderul Printers (Imprimante). Mai puteți accesa imprimanta partajată din Network Neighborhood (Vecinătate rețea) sau din My Network (Rețeaua mea) de pe desktopul Windows.*
- ❑ *Când doriți să utilizați EPSON Status Monitor 3 pe clienți, trebuie să instalați de pe CD-ROM atât driverul de imprimantă, cât și EPSON Status Monitor 3 pe fiecare client.*

Cu Windows Me sau 98

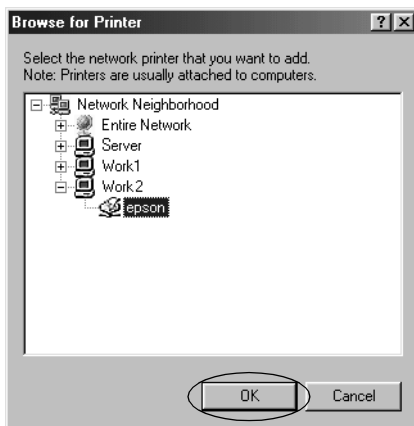
Urmați acești pași pentru a seta clienții Windows Me sau 98.

1. Faceți clic pe Start, indicați spre Settings (Setări) și faceți clic pe Printers (Imprimante).
2. Faceți dublu clic pe pictograma Add Printer (Adăugare imprimantă), apoi faceți clic pe Next (Următorul).
3. Selectați Network printer (Imprimantă în rețea), apoi faceți clic pe Next (Următorul).
4. Faceți clic pe Browse (Răsfoire) și apare caseta de dialog Browse for Printer (Răsfoire după imprimantă).

Notă:

De asemenea, puteți scrie “\\(numele computerului conectat local la imprimanta partajată)\(numele imprimantei partajate)” în numele Network path or queue (Cale sau coadă rețea).

5. Faceți clic pe computerul sau serverul conectat la imprimanta partajată și pe numele imprimantei partajate. Apoi faceți clic pe OK.



Notă:

Numele imprimantei partajate poate fi modificat de computerul sau serverul conectat la imprimanta partajată. Pentru a fi siguri în privința numelui imprimantei partajate, întrebați administratorul rețelei.

6. Faceți clic pe Next (Următorul).

Notă:

- Dacă driverul de imprimantă a fost instalat anticipat pe client, trebuie să selectați noul driver de imprimantă sau driverul de imprimantă curent. Când vi se cere să selectați driverul de imprimantă, selectați-l în conformitate cu mesajul.*
 - Dacă sistemul de operare al serverului de imprimantă este Windows Me sau 98, treceți la pasul următor.*
 - Dacă sistemul de operare al serverului de imprimantă nu este Windows Me sau 98, mergeți la "Instalarea driverului de imprimantă de pe CD-ROM" pe pagina 76.*
7. Asigurați-vă de numele imprimantei partajate și selectați dacă utilizați imprimanta ca imprimantă implicită sau nu. Faceți clic pe OK, apoi urmați instrucțiunile de pe ecran.

Notă:

Puteți modifica numele imprimantei partajate, astfel încât acesta să apară numai pe computerul client.

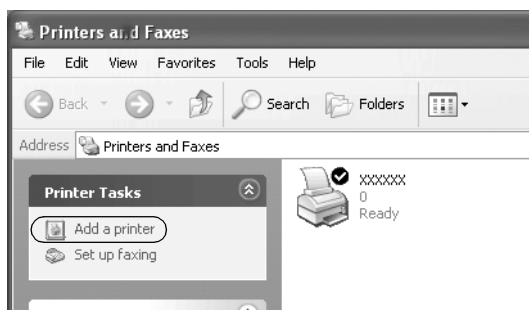
Cu Windows XP sau 2000

Urmați acești pași pentru a seta clienții Windows XP sau 2000.

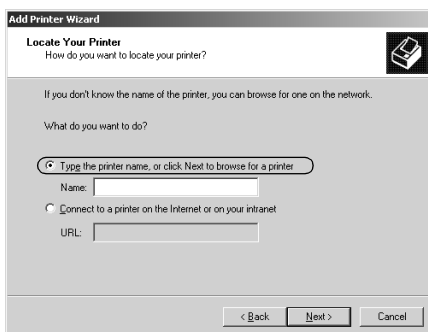
Puteți instala driverul de imprimantă al imprimantei partajate, dacă aveți drepturi de acces Power Users (Utilizatori puternici) sau mai mari, chiar dacă nu sunteți Administrator.

1. Pentru clienți Windows 2000, faceți clic pe Start, indicați spre Settings (Setări) și faceți clic pe Printers (Imprimante). Pentru clienți Windows XP, faceți clic pe Start și pe Printers and Faxes (Imprimante și faxuri). Pentru clienți Windows XP Home Edition, faceți clic pe Start, pe Control panel (Panou de control), apoi pe Printers and Faxes (Imprimante și faxuri).
2. Pentru Windows 2000, faceți dublu clic pe pictograma Add Printer (Adăugare imprimantă), apoi faceți clic pe Next (Următorul).

Pentru Windows XP, faceți clic pe Add a printer (Adăugare imprimantă) în meniul Printer Tasks (Activități imprimantă).



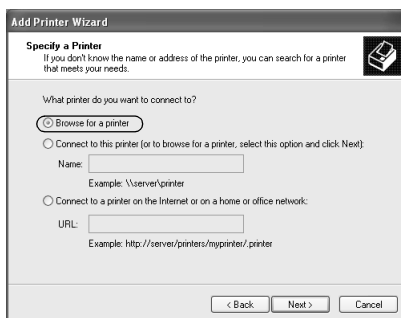
3. Selectați Network printer (Imprimantă în rețea) (pentru Windows 2000) sau A network printer, or a printer attached to another computer (O imprimantă în rețea sau o imprimantă atașată la alt computer) (pentru Windows XP), apoi faceți clic pe Next (Următorul).
4. Pentru Windows 2000, selectați Type the printer name, or click Next to browse for a printer (Introduceți numele imprimantei sau faceți clic pe Următorul pentru a răsfoi după o imprimantă), apoi faceți clic pe Next (Următorul).



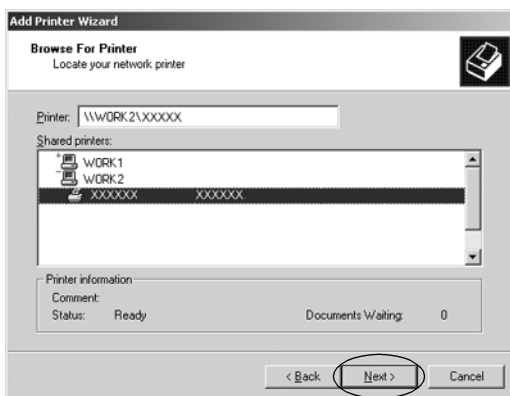
Notă:

De asemenea, puteți tasta numele imprimantei partajate sau calea rețelei în caseta Name (Nume), cum ar fi “\\(numele computerului conectat local la imprimanta partajată)\(numele imprimantei partajate).”

Pentru Windows XP, selectați Browse for a printer (Răsfoire după imprimantă), apoi faceți clic pe Next (Următorul).



5. Faceți clic pe pictograma computerului sau serverului conectat la imprimanta partajată și pe numele imprimantei partajate. Apoi faceți clic pe Next (Următorul).



Notă:

- ❑ *Numele imprimantei partajate poate fi modificat de computerul sau serverul conectat la imprimanta partajată. Pentru a fi siguri în privința numelui imprimantei partajate, întrebați administratorul rețelei.*
- ❑ *Dacă driverul de imprimantă a fost instalat anticipat pe client, trebuie să selectați fie noul driver de imprimantă, fie driverul de imprimantă curent. Când vi se cere să selectați driverul de imprimantă, selectați-l în conformitate cu mesajul.*
- ❑ *Treceți la pasul următor dacă serverul de imprimantă și clientul au același sistem de operare și aceeași arhitectură (x64/x86).*
- ❑ *Dacă sistemul de operare al serverului de imprimantă nu este Windows XP sau 2000, mergeți la "Instalarea driverului de imprimantă de pe CD-ROM" pe pagina 76.*

6. Pentru Windows 2000, selectați dacă utilizați imprimanta ca imprimantă implicită sau nu, apoi faceți clic pe OK.

Pentru Windows Vista sau XP, dacă un alt driver este deja instalat, selectați dacă utilizați imprimanta ca imprimantă implicită sau nu, apoi faceți clic pe OK.

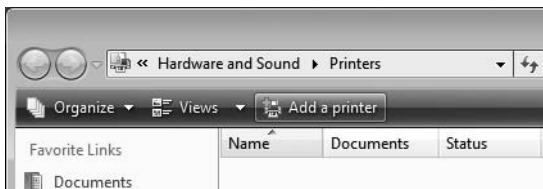
7. Asigurați-vă în privința setărilor, apoi faceți clic pe Finish (Terminare).



Cu Windows Vista

Urmați acești pași pentru a seta clienții Windows Vista.

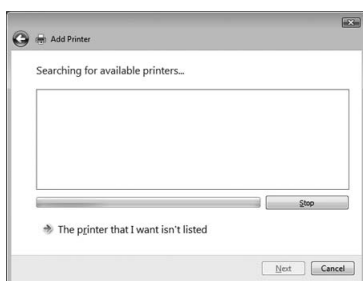
1. Faceți clic pe Start, pe Control Panel (Panou de control), pe Hardware and Sound (Hardware și sunete), apoi pe Printers (Imprimante).
2. Faceți clic pe pictograma Add a Printer (Adăugare imprimantă).



3. Faceți clic pe Add a network, wireless or Bluetooth printer (Adăugare imprimantă de rețea, fără fir sau Bluetooth).

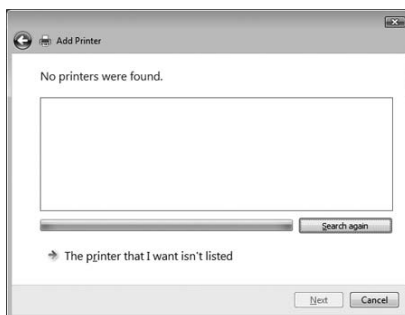


4. Se caută automat o imprimantă partajată.

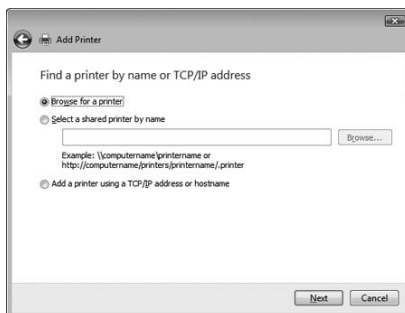


Dacă este găsită o imprimantă partajată, faceți clic pe pictograma acesteia și apoi pe Next (Următorul).

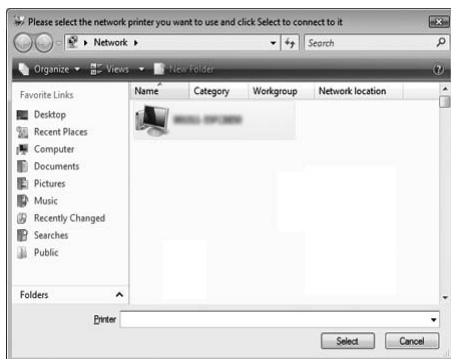
Dacă nu este găsită nicio imprimantă partajată, faceți clic pe butonul The printer that I want isn't listed (Imprimanta pe care o doresc nu se află în listă).



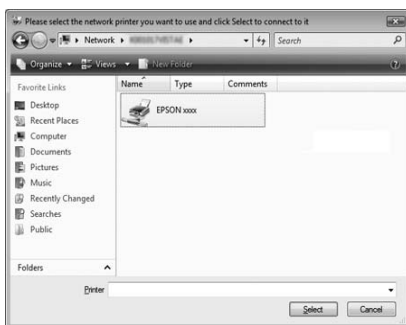
5. Selectați Browse for a printer (Răsfoire după imprimantă), apoi pe Next (Următorul).



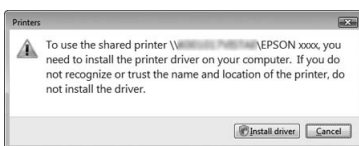
6. Apare o pictogramă PC în rețeaua dumneavoastră.



7. Faceți clic pe pictograma PC. Apare o pictogramă a imprimantei partajate.



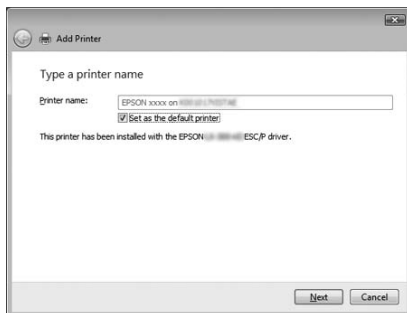
8. Faceți clic pe Install driver (Instalare driver).



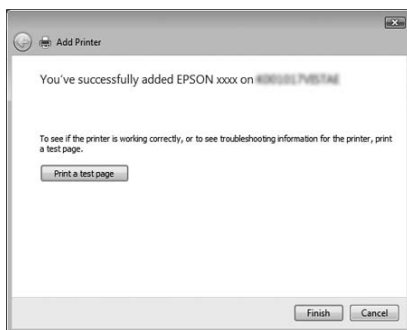
9. Asigurați-vă că este afișat numele driverului de imprimantă corespunzător și faceți clic pe Next (Următorul).



Dacă a fost deja instalat orice alt driver de imprimantă, apare caseta de selectare Set as the default printer (Setare ca imprimantă implicită). Dacă doriți să setați imprimanta afișată ca imprimantă implicită, selectați caseta de selectare și faceți clic pe Next (Următorul).



10. Faceți clic pe Finish (Terminare).

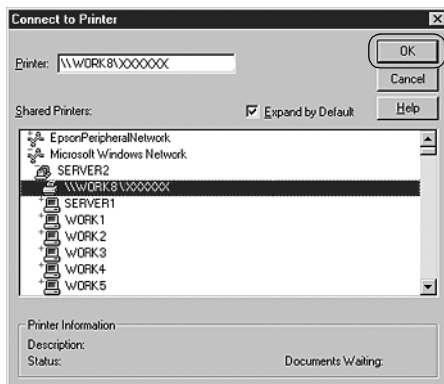


Cu Windows NT 4.0

Urmați acești pași pentru a seta clienții Windows NT 4.0.

Puteți instala driverul de imprimantă al imprimantei partajate, dacă aveți drepturi de acces Power Users (Utilizatori puternici) sau mai mari, chiar dacă nu sunteți Administrator.

1. Faceți clic pe Start, indicați spre Settings (Setări) și faceți clic pe Printers (Imprimante).
2. Faceți dublu clic pe pictograma Add Printer (Adăugare imprimantă).
3. Selectați Network printer server (Server de imprimantă în rețea), apoi faceți clic pe Next (Următorul).
4. Faceți clic pe pictograma computerului sau serverului conectat la imprimanta partajată și pe numele imprimantei partajate. Apoi faceți clic pe OK.



Notă:

- ❑ De asemenea, puteți scrie "\\(numele computerului conectat local la imprimanta partajată)\(numele imprimantei partajate)" în numele Network path or queue (Cale sau coadă rețea).

- ❑ *Numele imprimantei partajate poate fi modificat de computerul sau serverul conectat la imprimanta partajată. Pentru a fi siguri în privința numelui imprimantei partajate, întrebați administratorul rețelei.*
 - ❑ *Dacă driverul de imprimantă a fost instalat anticipat pe client, trebuie să selectați noul driver de imprimantă sau driverul de imprimantă curent. Când vi se cere să selectați driverul de imprimantă, selectați-l în conformitate cu mesajul.*
 - ❑ *Dacă sistemul de operare al serverului de imprimantă este Windows NT 4.0, treceți la pasul următor.*
 - ❑ *Dacă sistemul de operare al serverului de imprimantă nu este Windows NT 4.0, mergeți la “Instalarea driverului de imprimantă de pe CD-ROM” pe pagina 76.*
5. Selectați dacă utilizați imprimanta ca imprimantă implicită sau nu, apoi faceți clic pe OK.
 6. Faceți clic pe Finish (Terminare).

Instalarea driverului de imprimantă de pe CD-ROM

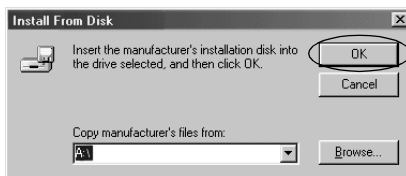
Această secțiune descrie modul de instalare a driverului de imprimantă pe clienți când computerele serverului și clienților utilizează sisteme de operare diferite.

Imaginile de ecran afișate în următoarele pagini pot să difere în funcție de versiunea Windows.

Notă:

- ❑ *Când instalați pe clienți Windows Vista, XP, 2000 sau Windows NT 4.0, trebuie să accesați Windows Vista, XP, 2000 sau Windows NT 4.0 ca administrator.*
- ❑ *În cazul în care computerele serverului și ale clienților utilizează același sistem de operare și aceeași arhitectură, nu trebuie să instalați driverele de imprimantă de pe CD-ROM.*

1. Accesați imprimanta partajată și este posibil să apară o solicitare. Faceți clic pe OK și apoi urmați instrucțiunile de pe ecran pentru a instala driverul de imprimantă de pe CD-ROM.
2. Introduceți CD-ROM-ul, apoi apare caseta de dialog EPSON Installation Program. Revocați caseta de dialog făcând clic pe Cancel (Revocare), apoi tastați numele de unitate și de folder corespunzătoare în care este localizat driverul de imprimantă pentru clienți, apoi faceți clic pe OK.



Când instalați drivere în Windows Vista, XP sau 2000, este posibil să apară “Digital Signature is not found.” (Semnătura digitală nu s-a găsit). Faceți clic pe Yes (Da) (pentru Windows 2000), Continue Anyway (Continuare oricum) (pentru Windows XP) sau pe Install this driver software anyway (Se instalează oricum acest software de driver) (pentru Windows Vista) și continuați instalarea.

Numele folderului diferă în funcție de sistemul de operare utilizat.

Sistemul de operare al clientului	Nume folder
Windows 98	\<Language>\WIN98
Windows Me	\<Language>\WINME
Windows XP, 2000	\<Language>\WIN2000
Windows Vista x86 Edition	\<Language>\WINVISTA
Windows XP Professional x64 Edition, Vista x64 Edition	\<Language>\WINVISTA_XP64
Windows NT 4.0	\<Language>\WINNT40

3. Selectați numele imprimantei, apoi faceți clic pe OK. Apoi urmați instrucțiunile de pe ecran.

Notă:

- ❑ *Dacă doriți să instalați și EPSON Status Monitor 3, consultați “Instalarea EPSON Status Monitor 3” pe pagina 57 pentru instrucțiuni.*
- ❑ *Dacă doriți să utilizați EPSON Status Monitor 3 pentru imprimanta partajată, reinstalați driverul de imprimantă așa cum este prezentat în “Setarea clienților” după instalarea driverului de imprimantă și a EPSON Status Monitor 3 de pe CD-ROM. Înainte de imprimare, asigurați-vă că selectați driverul de imprimantă instalat în “Setarea clienților”.*
- ❑ *Dacă EPSON Status Monitor 3 este instalat cu caracteristica Windows Firewall (Paravan de protecție Windows) pornită (recomandat), este posibil ca imprimanta partajată să nu poată fi monitorizată. În acest caz, urmați pașii de mai jos pentru a activa monitorizarea.*

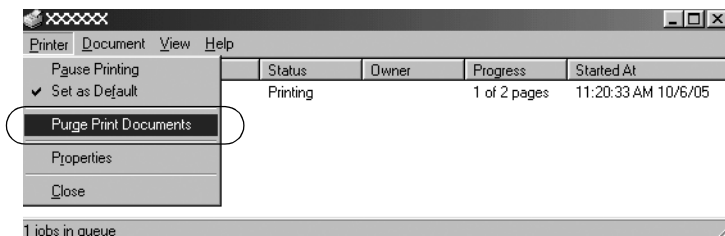
Revocarea imprimării

Dacă imprimările nu corespund așteptărilor dumneavoastră și prezintă caractere sau imagini incorecte sau distorsionate, este posibil să fie nevoie să revocați imprimarea. Când pictograma imprimantei este afișată pe bara de activități, urmați instrucțiunile de mai jos pentru a revoca imprimarea.

1. Faceți dublu clic pe pictograma imprimantei de pe bara de activități, apoi faceți clic pe Purge Print Documents (Ștergere definitivă documente de imprimat) în meniul Printer (Imprimantă).



2. Când revocați toate documentele de imprimat, selectați **Purge Print Documents** (Ștergere definitivă documente de imprimat) (pentru Windows Me sau 98) sau **Cancel All Documents** (Revocare toate documentele) (pentru Windows Vista, XP, 2000 sau Windows NT 4.0) în meniul **Printer** (Imprimantă). Când revocați un anume document, selectați documentul de revocat și selectați **Cancel Printing** (Revocare imprimare) (pentru Windows Me sau 98) sau **Cancel** (Revocare) (pentru Windows Vista, XP, 2000 sau Windows NT 4.0) în meniul **Document**.



Activitatea de imprimare este revocată.

Dezinstalarea software-ului de imprimantă

Când doriți să reinstalați sau să actualizați driverul de imprimantă, dezinstalați driverul de imprimantă deja instalat.

Notă:

*Când dezinstalați EPSON Status Monitor 3 dintr-un mediu multiutilizator Windows XP/2000, ștergeți pictograma pentru comandă rapidă de la toți clienții înainte de dezinstalare. Puteți șterge pictograma deselectând caseta de selectare **Shortcut Icon** (Pictogramă comandă rapidă) în caseta de dialog **Monitoring Preferences** (Preferințe de monitorizare).*

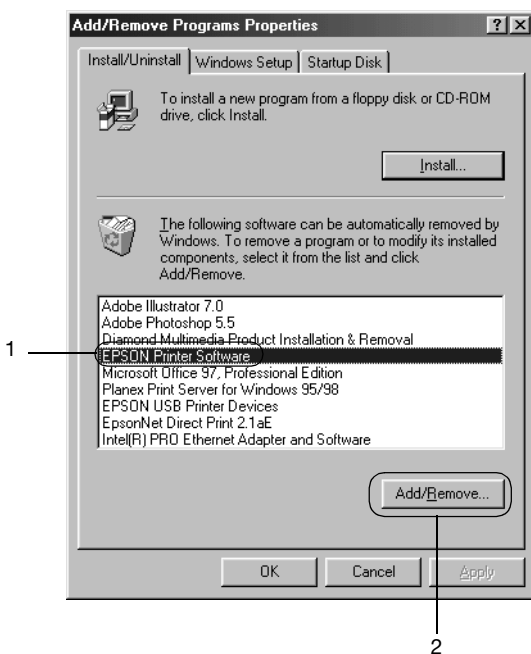
Dezinstalarea driverului de imprimantă și a EPSON Status Monitor 3

1. Părăsiți toate aplicațiile.

2. Faceți clic pe Start, indicați spre Settings (Setări) și faceți clic pe Control Panel (Panou de control).
3. Faceți dublu clic pe pictograma Add/Remove Programs (Adăugare/Elimina programelor).



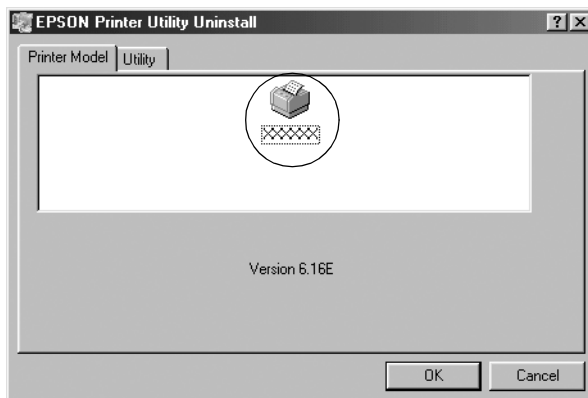
4. Selectați EPSON Printer Software și faceți clic pe Add/Remove (Adăugare/Elimina).



Notă:

Când utilizați un computer Windows XP sau Windows 2000, faceți clic pe Change (Modificare) sau Remove Programs (Elimina programelor), selectați EPSON Printer Software, apoi faceți clic pe Change/Remove (Modificare/Elimina).

5. Faceți clic pe fila Printer Model (Model imprimantă), selectați pictograma imprimantei pe care doriți să o dezinstalați, apoi faceți clic pe OK.



6. Dacă dezinstalați Monitored Printers (Imprimante monitorizate), faceți clic pe Yes (Da) în caseta de dialog afișată.

Notă:

Puteți dezinstala numai utilitarul Monitored Printers (Imprimante monitorizate) al EPSON Status Monitor 3. Când utilitarul este dezinstalat, nu puteți efectua modificări asupra setărilor imprimantelor monitorizate din EPSON Status Monitor 3.

7. Dacă dezinstalați EPSON Status Monitor 3, faceți clic pe Yes (Da) în caseta de dialog afișată.
8. Urmați instrucțiunile de pe ecran.

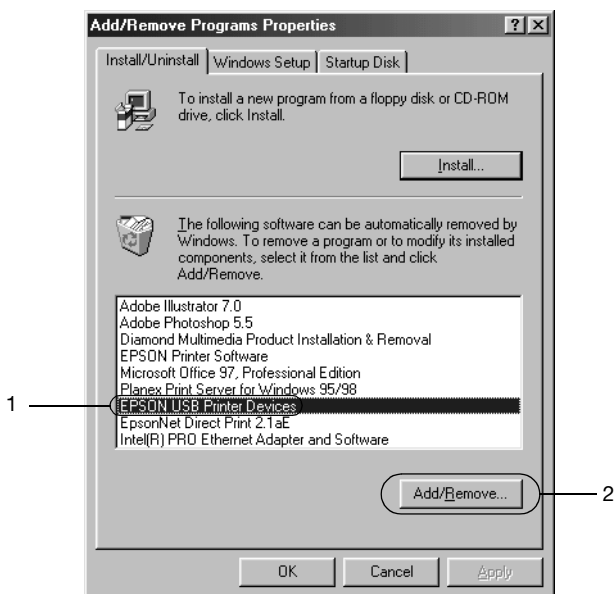
Dezinstalarea driverului de dispozitiv USB

Când conectați imprimanta la computer cu un cablu de interfață USB, este instalat și driverul de dispozitiv USB. Când dezinstalați driverul de imprimantă, trebuie să dezinstalați și driverul de dispozitiv USB.

Urmați acești pași pentru a dezinstala driverul de dispozitiv USB.

Notă:

- ❑ *Dezinstalați driverul de imprimantă înainte de a dezinstala driverul de dispozitiv USB.*
 - ❑ *După ce ați dezinstalat driverul de dispozitiv USB, nu puteți accesa nicio altă imprimantă Epson conectată cu un cablu de interfață USB.*
1. Urmați pașii de la 1 la 3 din “Dezinstalarea software-ului de imprimantă” pe pagina 79.
 2. Selectați EPSON USB Printer Devices și faceți clic pe Add/Remove (Adăugare/Eliminare).



Notă:

- ❑ *EPSON USB Printer Devices* apare numai când imprimanta este conectată prin cablu de interfață USB la Windows Me sau 98.
- ❑ Dacă driverul de dispozitiv USB nu este instalat corect, este posibil ca *EPSON USB Printer Devices* să nu apară. Urmați acești pași pentru a rula fișierul “Epusbun.exe” de pe CD-ROM.

1. Introduceți CD-ROM-ul în unitatea CD-ROM a computerului.

2. Accesați unitatea CD-ROM.

3. Faceți dublu clic pe folderul \<Language>\WIN98 sau \<Language>\WINME .

4. Faceți dublu clic pe pictograma Epusbun.exe.

3. Urmați instrucțiunile de pe ecran.

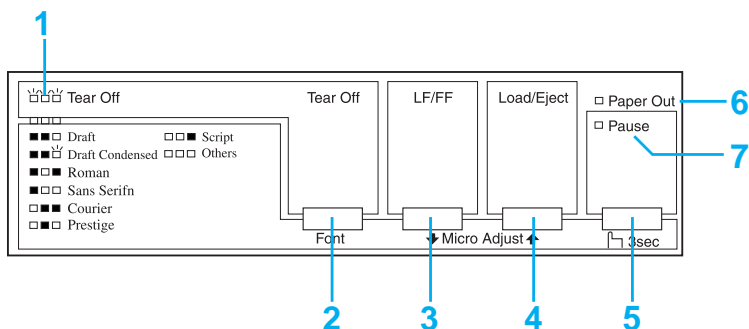
Consultați *Ghidul de configurare* pentru a instala un driver de imprimantă.

Panoul de control

Utilizarea panoului de control

Puteți controla operațiile simple ale imprimantei—cum ar fi trecerea la linie nouă, trecerea la formular nou, încărcarea și evacuarea hârtiei și selectarea fonturilor—cu ajutorul butoanelor de pe panoul de control. Luminile panoului de control indică starea imprimantei.

Butoanele și luminile panoului de control



1. Luminile Tear Off (Font)*

Luminează intermitent când hârtia continuă se află în poziția de tăiere; în caz contrar, luminile indică fontul selectat.

2. Butonul Tear Off (Font)*

- Avansează hârtia continuă până în poziția de tăiere.
- Alimentează înapoi hârtia continuă de la poziția de tăiere la poziția de început a formularului.

3. Butonul LF/FF**

- Alimentează hârtia, linie cu linie, atunci când este apăsat și eliberat.
- Evacuează o singură coală sau avansează hârtia continuă până în următoarea poziție de început a formularului atunci când este menținut apăsat.

4. Butonul Load/Eject**

- Încarcă o singură coală de hârtie.
- Evacuează o singură coală de hârtie, în cazul în care coala este încărcată.
- Încarcă hârtia continuă din poziția de așteptare.
- Alimentează înapoi hârtia continuă la poziția de așteptare.

5. Butonul Pause

Oprește temporar imprimarea și reia imprimarea atunci când este apăsat din nou. Când este apăsat timp de trei secunde, acest buton activează modul Micro Adjust (Reglaj fin)**. Pentru dezactivare, apăsați din nou.

6. Lumina Paper Out

- Este aprinsă când sursa de hârtie selectată nu este încărcată cu hârtie sau când hârtia este încărcată greșit.
- Luminează intermitent când hârtia nu a fost complet evacuată sau a avut loc un eveniment de blocare a hârtiei.

7. Lumina Pause

- Este aprinsă când imprimanta este în starea de pauză.
- Luminează intermitent când imprimanta se află în modul Micro Adjust (Reglaj fin)**.

Luminează intermitent când capul de imprimare s-a supraîncălzit.

- * Selecție font: În modul Micro Adjust (Reglaj fin), puteți selecta fontul de utilizat pentru imprimare prin apăsarea butonului Tear Off (Font). Luminile Tear Off (Font) se aprind, se sting sau luminează intermitent indicând fontul selectat.
- ** Modul Micro Adjust (Reglaj fin): Când țineți apăsat butonul Pause timp de trei secunde, imprimanta intră în modul de reglaj fin. În acest mod, puteți apăsa pe butoanele LF/FF ↓ și Load/Eject ↑ pentru a regla poziția de început de formular sau de tăiere. Consultați “Reglarea poziției de început de formular” pe pagina 25.

Selectarea unui font intern

Urmați acești pași pentru a selecta un font intern utilizând butoanele panoului de control al imprimantei:

1. Asigurați-vă că imprimanta nu imprimă. Dacă imprimă, așteptați până când încheie imprimarea.
2. Mențineți apăsat butonul Pause timp de trei secunde pentru a intra în modul Micro Adjust (Reglaj fin). Lumina Pause începe să lumineze intermitent. Cele trei lumini Tear Off (Font) indică selecția fontului curent.
3. Apăsați pe butonul Tear Off (Font) în mod repetat pentru a parcurge toate selecțiile disponibile; apoi eliberați butonul atunci când ajungeți la fontul dorit având forma indicată pe panoul de control. Selecția dumneavoastră are efect până când o modificați din nou.

Notă:

- Setările efectuate în programele dumneavoastră, de regulă, suprascriu setările efectuate de la panoul de control al imprimantei. Pentru cele mai bune rezultate, utilizați aplicația dumneavoastră pentru a selecta un font și o înălțime.*
- Butonul Tear Off (Font) nu poate selecta direct OCR-B, Orator, Orator-S, Script C, Roman T sau Sans Serif H. Pentru a selecta unul dintre aceste fonturi, trebuie să utilizați în prealabil modul Default Setting (Setare implicită) pentru a-l înregistra ca “celălalt” font și apoi să selectați Others (Altele) utilizând butonul Tear Off (Font).*
- Fonturile de tip cod de bară nu pot fi selectate de la panoul de control.*

Despre setările implicite ale imprimantei dumneavoastră

Setările implicite controlează multe dintre funcțiile imprimantei. Chiar dacă deseori puteți seta aceste funcții din software sau din programul driver al imprimantei, uneori aveți nevoie să modificați o setare implicită de la panoul de control al imprimantei utilizând modul Default Setting (Setare implicită).

Următorul tabel prezintă setările implicite și opțiunile pe care le puteți selecta în modul Default Setting (Setare implicită). Setările sunt prezentate în detaliu după tabel. Pentru instrucțiuni privind modificarea setărilor implicite, consultați “Modificarea setărilor implicite” pe pagina 95.

Setări	Opțiuni
Page length for tractor (Lungime pagină pentru mecanismul de tracțiune)*	Lungime în inci: 3, 3,5, 4, 5,5, 6, 7, 8, 8,5, 11, 70/6, 12, 14, 17
Skip over perforation (Salt peste perforații)	On (Pornit), Off (Oprit)
Auto tear off (Tăiere automată)	On (Pornit), Off (Oprit)
Auto line feed (Trecere automată la linie nouă)	On (Pornit), Off (Oprit)
Print direction (Direcție de imprimare)	Bi-D (Bi D), Uni-D (Uni D), Auto (Automat)
Software (Software)	ESC/P2, IBM 2390 Plus
0 slash (0 barat)	O/ Ø
High speed draft (Schiță la viteză mare)	On (Pornit), Off (Oprit)
I/F mode (Mod I/F)	Auto (Automat), Parallel (Paralel), Serial, USB
Auto I/F wait time (Timp de așteptare automat pentru I/F)	10 seconds (10 secunde), 30 seconds (30 de secunde)
Baud rate (Viteză baud)	19200, 9600, 4800, 2400, 1200, 600, 300 BPS
Parity (Paritate)	None (Fără), Odd (Impară), Even (Pară), Ignore (Ignorare)
Data length (Lungime date)	8 bit (8 biți), 7 bit (7 biți)
Parallel I/F bidirectional mode (Mod bidirecțional I/F paralelă)	On (Pornit), Off (Oprit)
Packet mode (Mod pachet)	Auto (Automat), Off (Oprit)
Character table (Tabel de caractere)*	<p>Model standard: Italic, PC 437, PC 850, PC 860, PC 863, PC 865, PC 861, BRASCII, Abicomp, Roman 8, ISO Latin 1, PC 858, ISO 8859-15</p> <p>Toate celelalte modele: Italic, PC 437, PC 850, PC 437 Greek, PC 853, PC 855, PC 852, PC 857, PC 864, PC 866, PC 869, MAZOWIA, Code MJK, ISO 8859-7, ISO Latin 1T, Bulgaria, PC 774, Estonia, ISO 8859-2, PC 866 LAT, PC 866 UKR, PC APTEC, PC 708, PC 720, PC AR864, PC 860, PC 863, PC 865, PC 861, BRASCII, Abicomp, Roman 8, ISO Latin 1, PC 858, ISO 8859-15, PC 771, PC437 Slovenia, PC MC, PC1250, PC1251</p>

Setări	Opțiuni
International character set for Italic table (Setul de caractere internaționale pentru tabelul Italic)	Italic U.S.A., Italic France, Italic Germany, Italic U.K., Italic Denmark1, Italic Sweden, Italic Italy, Italic Spain1
Pitch (Rezoluție)	10 cpi, 12 cpi, 15 cpi, 17 cpi, 20 cpi, Proportional (Proportional)
Font	OCR-B, Orator, Orator-S, Script C, Roman T, Sans Serif H
Auto CR (Auto CR) (IBM 2390 Plus)**	On (Pornit), Off (Oprit)
A.G.M. (M.G.A.) (IBM 2390 Plus)**	On (Pornit), Off (Oprit)
Manual feed wait time (Timp de așteptare pentru alimentare manuală)	1 second (1 secundă), 1.5 seconds (1,5 secunde), 2 seconds (2 secunde), 3 seconds (3 secunde)
Buzzer (Sonerie)	On (Pornit), Off (Oprit)
Roll paper (Rolă de hârtie)	On (Pornit), Off (Oprit)

* Opțiunile disponibile variază în funcție de țara de achiziție a produsului.

** Aceste setări au efect doar dacă este selectată emularea IBM 2390 Plus

Page length for tractor (Lungime pagină pentru mecanismul de tracțiune)

Această setare permite stabilirea lungimii paginii (în inci) în cazul hârtiei continue.

Skip over perforation (Salt peste perforații)

Această caracteristică este disponibilă doar când este selectată hârtia continuă. Când selectați On (Pornit), imprimanta asigură o distanță de un inci (25,4 mm) între ultima linie imprimată pe o pagină și prima linie imprimată pe următoarea pagină. Întrucât setările de distanță între pagini ce pot fi făcute în majoritatea aplicațiilor suprascriu setările efectuate de la panoul de control, utilizați această setare doar dacă nu puteți seta marginile de sus și de jos cu ajutorul aplicației dumneavoastră.

Auto tear off (Tăiere automată)

Când modul de tăiere automată este pornit și utilizați hârtie continuă antrenată de mecanismul de tracțiune, imprimanta avansează automat perforațiile hârtiei în poziția de tăiere, unde puteți ușor tăia paginile imprimate. Când imprimanta primește următoarea sarcină de imprimare, aceasta trage automat înapoi hârtia neutilizată în poziția de început de formular și începe imprimarea, astfel încât să puteți utiliza întreaga pagină următoare.

Când modul de tăiere automată este oprit, trebuie să deplasați perforațiile în poziția de tăiere prin apăsarea butonului de pe panoul de control. Consultați “Utilizarea butonului Tear Off” pe pagina 28 pentru informații suplimentare.

Auto line feed (Trecere automată la linie nouă)

Când opțiunea de trecere automată la linie nouă este activată, imprimanta acompaniază fiecare cod retur de car (CR) primit cu un cod de trecere la linie nouă și poziția de imprimare se deplasează la următoarea linie. Dacă imprimanta adaugă o linie suplimentară după fiecare retur de car, selectați Off (Oprit).

Print direction (Direcție de imprimare)

Puteți selecta direcția de imprimare automată (Auto (Automat)), imprimarea bidirecțională (Bi-D (Bi D)) sau imprimarea unidirecțională (Uni-D (Uni D)). În mod normal, imprimarea se efectuează bidirecțional din motive de rapiditate; cu toate acestea, imprimarea unidirecțională permite o aliniere precisă a imprimării verticale, care este utilă la imprimarea imaginilor grafice.

Dacă este setată la Auto (Automat), imprimanta analizează datele și utilizează imprimarea unidirecțională numai pentru liniile care necesită aliniere cu imprimare pe verticală.

Software

Când selectați ESC/P2, imprimanta funcționează în modul EPSON ESC/P 2. Când selectați IBM 2390 Plus, imprimanta emulează o imprimantă IBM.

O slash (O barat)

Caracterul zero este tăiat de o linie (\emptyset) atunci când această caracteristică este pornită. Acesta nu este tăiat de o linie (0) atunci când această caracteristică este oprită. Linia permite distingerea ușoară între majuscula *O* și un zero.

High speed draft (Schiță la viteză mare)

Când alegeți On (Pornit), imprimanta imprimă până la 300 cps (caractere pe secundă) la 10 cpi (caractere pe inci). Când alegeți Off (Oprit), imprimanta imprimă până la 225 cps la 10 cpi.

I/F (interface) mode (Mod I/F (interfață))

Imprimanta are trei feluri de interfețe; o interfață paralelă, o interfață serială și o interfață USB.

Dacă imprimanta este conectată numai la un singur computer, alegeți Parallel (Paralel), Serial sau USB pentru modul de interfață, în funcție de interfața pe care o utilizați. Dacă imprimanta este conectată la două computere, selectați Auto (Automat) (automat) pentru a permite imprimantei să comute automat între interfețe, în funcție de care dintre acestea primește date.

Auto I/F (interface) wait time (Timp de așteptare automat pentru I/F (interfață))

Această setare are efect doar când I/F (interface) mode (Mod I/F (interfață)) este setată la Auto (Automat). Această setare determină durata de timp în care imprimanta așteaptă atunci când nu mai primește date de la o interfață, înainte de a verifica dacă este trimisă o sarcină de imprimare printr-o altă interfață. Puteți specifica 10 seconds (10 secunde) sau 30 seconds (30 de secunde) pentru timpul de așteptare automată după o interfață.

Baud rate (Viteză baud)

Utilizați această opțiune pentru a seta viteza de transfer a datelor (baud) pentru interfața serială. Viteza baud este măsurată în biți pe secundă (bps). Consultați manualul computerului dumneavoastră și documentația software pentru setările corespunzătoare.

Parity (Paritate)

Când această opțiune este setată la **None (Fără)**, verificarea parității este dezactivată. Bitul de paritate, dacă este utilizat, oferă o metodă de bază pentru detecția erorilor. Consultați manualul computerului dumneavoastră și documentația software pentru setările corespunzătoare.

Data length (Lungime date)

Setați lungimea datelor interfeței seriale la **7 bit (7 biți)** sau **8 bit (8 biți)**. Consultați manualul computerului dumneavoastră și documentația software pentru setările corespunzătoare.

Parallel I/F bidirectional mode (Mod bidirecțional I/F paralelă)

Modul de transfer bidirecțional al interfeței paralele este utilizat atunci când această caracteristică este pornită. Dacă modul de transfer bidirecțional nu este necesar, opriți această caracteristică.

Packet mode (Mod pachet)

Asigurați-vă că selectați **AUTO (AUTOMAT)** pentru a imprima din aplicațiile Windows utilizând programul driver de imprimantă inclus pe CD-ROM-ul cu software livrat împreună cu imprimanta. Opriți acest mod dacă întâmpinați probleme de conexiune atunci când imprimați din aplicații ce rulează pe alte sisteme de operare, cum ar fi DOS.

Character table (Tabel de caractere)

Puteți alege dintr-o gamă variată de tabele de caractere.

International character set for Italic table (Setul de caractere internaționale pentru tabelul Italic)

Puteți alege mai multe seturi de caractere internaționale pentru tabelul de caractere Italic. Fiecare set de caractere conține opt caractere care variază în funcție de țară sau limbă, astfel încât să puteți particulariza tabelul Italic pentru a se potrivi cerințelor dumneavoastră de imprimare.

Pitch (Rezoluție)

Puteți opta pentru una dintre cele șase setări de rezoluție.

Font

Puteți selecta șase fonturi în modul Default Setting (Setare implicită). Fontul selectat aici apare sub Others (Altele) pe panoul de control. Fonturile indicate pe panoul de control nu pot fi selectate în modul Default Setting (Setare implicită).

Auto CR (carriage return) (CR (retur de car) automat)

Această setare este disponibilă doar în modul de emulare IBM 2390 Plus. Când returul de car automat este pornit, fiecare cod de trecere la linie nouă (LF) sau cod ESC J este acompaniat de un cod de retur de car. Setarea deplasează poziția de imprimare la începutul următoarei linii.

A.G.M. (Alternate Graphic Mode – Mod grafic alternativ (M.G.A.))

Această setare este disponibilă numai în modul de emulare IBM 2390 Plus. Dacă setarea A.G.M. (M.G.A.) este activată, imprimanta poate utiliza unele comenzi grafice avansate precum cele disponibile în modul ESC/P 2.

Manual feed wait time (Timp de așteptare pentru alimentare manuală)

Această setează durata timpului de așteptare între momentul introducerii hârtiei în ghidajul hârtiei și momentul alimentării cu hârtie. Dacă alimentarea cu hârtie se face înainte să puteți regla poziția hârtiei așa cum doriți, puteți mări timpul de așteptare.

Buzzer (beeper) (Sonerie (avertizor sonor))

Imprimanta emite semnale sonore când apare o eroare. (Consultați “Utilizarea indicatoarelor de eroare” pe pagina 97 pentru mai multe informații privind erorile imprimantei.) Dacă nu doriți ca imprimanta să emită semnale sonore la apariția unei erori, opriți această setare.

Roll paper (Rolă de hârtie)

Atunci când activați acest mod, imprimanta recunoaște faptul că nu sunt încărcate coli unice în ea și, astfel, nu încearcă să scoată hârtia și să o avanseze la următoarea pagină atunci când apăsați pe butonul LF/FF.

Modificarea setărilor implicite

Urmați acești pași pentru a intra în modul Default Setting (Setare implicită) și a modifica setările implicite ale imprimantei:

Notă:

- ❑ *Pentru a imprima instrucțiunile de selectare a limbii și instrucțiunile modului Default Setting (Setare implicită), aveți nevoie de cinci sau șase coli de format A4 sau Letter separate sau cinci sau șase pagini de hârtie continuă cu o lungime de cel puțin 279 mm (11 inci) și o lățime de cel puțin 210 mm (8,27 inci).*
 - ❑ *Dacă utilizați coli separate fără un alimentator opțional de coli separate, trebuie să alimentați cu o nouă coală de hârtie de fiecare dată când imprimanta evacuează o coală imprimată.*
1. Asigurați-vă că hârtia este încărcată și imprimanta este oprită.



Precauție:

Ori de câte ori opriți imprimanta, așteptați cel puțin cinci secunde înainte de a o reporni; în caz contrar, puteți deteriora imprimanta.

2. În timp ce mențineți apăsat butonul Tear Off (Font), porniți imprimanta. Imprimanta intră în modul Default Setting (Setare implicită) și imprimă instrucțiunile de selectare a limbii (o pagină).
3. Urmați instrucțiunile pentru a selecta limba dorită pentru paginile cu instrucțiuni.
4. Încărcați următoarea coală de hârtie, dacă este necesar. Imprimanta imprimă lista setărilor curente (o pagină).

5. Apăsați pe butonul Tear Off (Font). Imprimanta imprimă instrucțiunile modului Default Setting (Setare implicită) (trei sau patru pagini) în limba selectată de dumneavoastră. Instrucțiunile imprimate prezintă setările implicite pe care le puteți modifica, descriu cum să le modificați și vă prezintă modul în care luminile panoului de control vă ajută să efectuați setările.
6. Urmați aceste instrucțiuni pentru a modifica setările implicite utilizând butoanele de pe panoul de control al imprimantei.
7. Când terminați de efectuat setările, opriți imprimanta și părăsiți modul Default Setting (Setare implicită). Orice setare efectuată rămâne valabilă până când nu o modificați din nou.

Notă:

Opriți imprimanta după ce a terminat imprimarea.

Depanarea

Utilizarea indicatoarelor de eroare

Puteți identifica multe din problemele comune ale imprimantei utilizând luminile de pe panoul de control. Dacă imprimanta se oprește din lucru și una sau mai multe lumini de pe panoul de control sunt aprinse sau luminează intermitent sau imprimanta emite semnale sonore, utilizați următorul tabel pentru a diagnostica și remedia problema. Dacă nu puteți remedia problema utilizând acest tabel, treceți la secțiunea următoare.

Stare lumină panou	Formă semnal sonor	Problemă
		Soluție
<input type="checkbox"/> Pause	–	Imprimanta se află în starea pauză.
		Apăsați pe butonul Pause pentru a relua imprimarea.
	•••	Hârtia de la altă sursă de hârtie este prezentă în calea hârtiei.
		Deplasați înapoi maneta de eliberare a hârtiei în poziția corespunzătoare și apăsați pe butonul Load/Eject pentru a îndepărta hârtia din calea hârtiei. Apoi aduceți maneta în poziția pe care doriți să o utilizați. Apăsați pe butonul Pause pentru a stinge lumina Pause, dacă este necesar.

Stare lumină panou	Formă semnal sonor	Problemă
		Soluție
<input type="checkbox"/> Paper Out <input type="checkbox"/> Pause	●●●	Nu este încărcată hârtie în sursa de hârtie selectată.
		Încărcați hârtie în imprimantă. Apoi apăsați pe butonul Pause pentru a stinge lumina Pause, dacă este necesar.
	●●●	Hârtia nu este încărcată corect.
		Scoateți hârtia și încărcați-o din nou. Consultați "Imprimarea pe hârtie continuă" pe pagina 15 pentru instrucțiuni de încărcare. Apoi apăsați pe butonul Pause pentru a stinge lumina Pause, dacă este necesar.
	●●●	Hârtia este blocată în imprimantă.
		Oprii imprimanta, deschideți capacul imprimantei, tăiați hârtia de la pachetul de alimentare și rotiți butonul de avans al hârtiei pentru a evacua hârtia rămasă.
<input type="checkbox"/> Paper Out <input type="checkbox"/> Pause	●●●	Hârtia continuă nu este retrasă în poziția de așteptare.
		Tăiați documentul imprimat în dreptul perforațiilor; apoi apăsați pe butonul Load/Eject. Imprimanta trage hârtia în poziția de așteptare. Apăsați pe butonul Pause pentru a stinge lumina Pause, dacă este necesar.
	●●●	O coală de hârtie unică nu este complet evacuată.
		Apăsați pe butonul Load/Eject pentru a evacua coala. Apoi apăsați pe butonul Pause pentru a stinge lumina Pause, dacă este necesar.
	●●●	Hârtia este blocată în imprimantă.
		Îndepărtați blocajul hârtiei așa cum este descris în pagina anterioară.
<input type="checkbox"/> Pause	-	Capul de imprimare este supraîncălzit.
		Așteptați câteva minute; imprimata reia automat activitatea de imprimare odată ce capul de imprimare s-a răcit.

Stare lumină panou	Formă semnal sonor	Problemă
		Soluție
☐ Toate luminile sunt aprinse pe panoul de control	●●●●●	A apărut o eroare de imprimantă necunoscută.
		Opriți imprimanta și lăsați-o oprită câteva minute; apoi porniți din nou imprimanta. Dacă eroarea apare din nou, contactați furnizorul dumneavoastră.

- ☐ = lumină continuă, ☐ = lumină intermitentă
 ●●● = serie scurtă de semnale sonore (trei semnale)
 ●●●●● = serie lungă de semnale sonore (cinci semnale)

Notă:

Imprimanta emite un semnal sonor dacă apăsați pe un buton de pe panoul de control atunci când funcția corespunzătoare butonului nu este disponibilă.

Probleme și soluții

Majoritatea problemelor întâmpinate în timpul utilizării imprimantei au rezolvări simple.

Puteți verifica funcționarea imprimantei utilizând auto testul. Consultați “Imprimarea unui auto test” pe pagina 116. Dacă auto testul funcționează corect, este probabil ca problema să se afle la computer, la aplicația software sau la cablul de interfață. Dacă auto testul nu este corect, contactați furnizorul dumneavoastră sau o persoană de service calificată în vederea asistenței.

Notă:

Dacă sunteți utilizator sau programator cu experiență, puteți imprima o imagine de memorie în cod hexazecimal pentru a izola problemele de imprimantă de cele de computer. Pentru a imprima o imagine de memorie în cod hexazecimal, opriți imprimanta. Apoi mențineți apăsat butoanele Load/Eject și LF/FF în timp ce porniți imprimanta. Apoi trimiteți date de la computerul dumneavoastră. Imprimanta imprimă toate codurile recepționate în format hexazecimal.

Sursa de alimentare

Nu este furnizată tensiune de alimentare

Luminile de pe panoul de control nu se aprind.

Cauză	A acțiune de realizat
Este posibil să nu fie conectat cablul de alimentare.	Verificați dacă este conectat cablul de alimentare corespunzător la priza electrică.
Este posibil ca priza electrică să nu funcționeze.	Dacă priza electrică este controlată de un întrerupător exterior sau de un temporizator automat, utilizați o altă priză. Conectați un alt echipament electric, cum ar fi o lampă de control, în priză pentru a determina dacă priza funcționează corect.

Luminile se aprind un timp scurt, apoi se sting. Luminile rămân stinse chiar dacă întrerupătorul de alimentare este repornit.

Cauză	A acțiune de realizat
Este posibil ca tensiunile nominale ale imprimantei și prizei electrice să nu se potrivească.	Verificați dacă tensiunea nominală a imprimantei corespunde tensiunii nominale a prizei electrice. Dacă tensiunile nu se potrivesc, deconectați imprimanta și contactați imediat furnizorul dumneavoastră. Nu reconectați cablul de alimentare la o priză electrică.

Imprimarea

Imprimanta nu imprimă

Lumina PAUSE este stinsă dar nu se imprimă nimic.

Cauză	A acțiune de realizat
Este posibil ca software-ul să nu fie instalat corect.	Verificați dacă software-ul pentru imprimanta dumneavoastră este instalat corect, așa cum este descris în <i>Ghidul de configurare</i> . Verificați setările de imprimantă ale software-ului.
Este posibil ca specificațiile cablului de interfață să nu corespundă specificațiilor imprimantei sau ale computerului.	Verificați ambele capete ale cablului de interfață. Asigurați-vă că specificațiile cablului sunt conforme cu specificațiile imprimantei și computerului.
Este posibil ca portul imprimantei să nu fie setat corect.	Pentru Windows 98, Me, 2000 sau Windows NT 4.0, faceți clic pe Start, indicați spre Settings (Setări), apoi faceți clic pe Printers (Imprimante). Pentru Windows XP, faceți clic pe Start, Control Panel (Panou de control), apoi faceți clic pe Printers and Faxes (Imprimante și faxuri). Când apare pictograma imprimantei pe care o utilizați, faceți clic dreapta pe aceasta și selectați Properties (Proprietăți). Apoi faceți clic pe fila Ports (Porturi) sau Details (Detalii) și selectați portul corespunzător.

Luminile Paper Out și Pause sunt aprinse și imprimanta emite trei semnale sonore.

Cauză	A acțiune de realizat
Este posibil ca imprimanta să nu mai aibă hârtie.	Încărcați hârtie în imprimantă.

Imprimanta sună ca și când ar imprima, dar nu imprimă nimic.

Cauză	Acțiune de realizat
Este posibil să nu fie instalat corect cartușul cu bandă.	Consultați <i>Ghidul de configurare</i> .
Este posibil ca banda să fie complet uzată.	Înlocuiți cartușul cu bandă.

Imprimanta face un zgomot ciudat, soneria emite cinci semnale și imprimanta se oprește brusc.

Cauză	Acțiune de realizat
Este posibil ca hârtia sau banda să fie blocată.	Opriți imprimanta și verificați blocajul de hârtie, de bandă sau alte probleme.
Este posibil ca imprimanta să fie supraîncălzită.	Lăsați imprimanta să se răcească. Apoi încercați să imprimați din nou. Dacă imprimanta tot nu imprimă corect, contactați furnizorul dumneavoastră.

Soneria emite cinci semnale și toate luminile pâlpâie.

Cauză	Acțiune de realizat
A apărut o eroare.	Opriți imprimanta și reporniți-o. Dacă problema persistă, verificați să nu existe un blocaj de hârtie sau de bandă. Dacă nu există niciun blocaj, contactați furnizorul dumneavoastră sau o persoană de service calificată. (Dacă apare o eroare când comutați între coli unice și hârtie continuă, verificați dacă maneta de eliberare a hârtiei se află în poziția corectă.)

Imprimarea este ștearsă sau neuniformă

Caracterele imprimate au porțiuni lipsă în partea de jos.

Cauză	Ațiuni de realizat
Este posibil să nu fie instalat corect cartușul cu bandă.	Consultați “Înlocuirea cartușului cu bandă” pe pagina 132.

Imprimarea este ștearsă.

Cauză	Ațiuni de realizat
Este posibil ca banda să fie complet uzată.	Înlocuiți cartușul cu bandă așa cum este descris în “Înlocuirea cartușului cu bandă” pe pagina 132.

Lipsesc puncte din caracterele imprimate sau din grafice

Lipsește o linie de puncte din imprimare.

Cauză	Ațiuni de realizat
Capul de imprimare este defect.	Opriți imprimarea și contactați furnizorul dumneavoastră pentru a înlocui capul de imprimare.

Lipsesc puncte în poziții aleatoare.

Cauză	Ațiuni de realizat
Fie banda este slab tensionată, fie a devenit uzată.	Reinstalați cartușul cu bandă așa cum este descris în “Înlocuirea cartușului cu bandă” pe pagina 132.

Caracterele imprimate nu arată conform așteptărilor

Stilurile de caractere sau caracterele trimise cu software-ul dumneavoastră nu se imprimă.

Cauză	Acțiune de realizat
Este posibil ca software-ul să nu fie configurat corespunzător.	Verificați dacă software-ul este corect configurat pentru imprimanta dumneavoastră.

Fontul selectat de la panoul de control nu se imprimă.

Cauză	Acțiune de realizat
Este posibil ca software-ul dumneavoastră să suprascrie setarea panoului de control.	Verificați setarea fontului în aplicația software.

Poziția de imprimare nu este conform așteptărilor

Imprimarea începe prea de sus sau prea de jos pe pagină sau partea de jos a paginii este imprimată la începutul următoarei pagini.

Cauză	Acțiune de realizat
Setările aplicației software pot fi greșite.	Verificați setările de margine sau de poziție de început de formular în aplicația software.

Lungimea de pagină nu se potrivește cu lungimea hârtiei.

Cauză	Acțiune de realizat
Setarea lungimii de pagină din aplicația software poate fi greșită.	Verificați lungimea de pagină setată în aplicația software și corectăți-o dacă este necesar.

Setarea lungimii de pagină a imprimantei pentru mecanismul de tracțiune nu se potrivește dimensiunii hârtiei continue utilizată.

Verificați setarea implicită a imprimantei de lungime a paginii pentru mecanismul de tracțiune. Consultați “Despre setările implicite ale imprimantei dumneavoastră” pe pagina 88.

Apar spațieri regulate în imprimări.

Cauză**A acțiune de realizat**

Este posibil să fie setat saltul peste perforație de un inci.

Opriti saltul peste perforație în modul Default Setting (Setare implicită). Consultați “Despre setările implicite ale imprimantei dumneavoastră” pe pagina 88.

Manipularea hârtiei

Colile unice nu sunt alimentate corespunzător

Hârtia nu este alimentată.

Cauză	A acțiune de realizat
Este posibil ca hârtia continuă să fie lăsată în imprimantă.	Scoateți hârtia continuă. Setati maneta de eliberare a hârtiei în poziția pentru coală unică. Introduceți o coală nouă.
Hârtia de pe ghidajul hârtiei este prea depărtată de marginile stânga sau dreapta pentru ca imprimanta să poată sesiza prezența hârtiei.	Deplasați puțin hârtia (și ghidajele de margine) spre stânga sau spre dreapta.

Hârtia se alimentează în poziție oblică sau hârtia se blochează.

Cauză	A acțiune de realizat
Hârtia nu a fost alimentată corect sau este de un tip necorespunzător.	Opriti imprimanta și scoateți hârtia. Introduceți o coală nouă drept în ghidajul hârtiei. Asigurați-vă că utilizați un tip corespunzător de hârtie. Consultați specificațiile hârtiei din “Specificațiile imprimantei” pe pagina 139.

Hârtia nu este evacuată complet.

Cauză	A acțiune de realizat
Este posibil ca hârtia să fie prea lungă.	Apăsați pe butonul LF/FF pentru a evacua pagina. Utilizați hârtie din gama specificată. Consultați specificațiile hârtiei din “Specificațiile imprimantei” pe pagina 139.

Hârtia continuă nu este alimentată corespunzător

Mecanismul de tracțiune nu alimentează hârtia.

Cauză	A acțiune de realizat
Maneta de eliberare a hârtiei poate fi într-o poziție greșită.	Verificați dacă maneta de eliberare este trasă în poziția înainte pentru poziția de alimentare cu hârtie continuă. Dacă nu este așa, opriți imprimanta, deplasați maneta și reporniți-o.
Hârtia poate sări de pe mecanismul de tracțiune.	Reașezați hârtia pe mecanismul de tracțiune.

Alimentarea cu hârtie este înclinată sau hârtia se blochează.

Cauză	A acțiune de realizat
Alimentarea cu hârtie este obstrucționată.	Asigurați-vă că alimentarea cu hârtie nu este împiedicată de un cablu sau un alt obiect.
Sursa de hârtie este prea departe de imprimantă.	Asigurați-vă că sursa de hârtie se află la distanța de 1 metru (3 picioare) față de imprimantă.
Capacul imprimantei poate fi deschis.	Închideți capacul imprimantei.
Pozițiile ghidajului de margine pot fi incorecte.	Poziționați ghidajele de margine la marcajele de ghidaj în formă de diamant.
Găurile de pe laturile hârtiei sunt aliniate greșit.	Verificați dacă găurile de pe ambele laturi ale hârtiei sunt aliniate. De asemenea, verificați dacă unitățile de rolă dințată sunt blocate și capacele lor sunt închise.

Hârtia dumneavoastră poate avea dimensiuni sau grosime necorespunzătoare pentru imprimantă.

Asigurați-vă că dimensiunile și grosimea hârtiei sunt în gama specificată. Consultați “Hârtie” pe pagina 144 pentru informații referitoare la specificațiile hârtiei continue.

Când utilizați formulare din mai multe părți continue cu margini ondulate, copiile ar putea să nu se alinieze cu originalul.

Ridicați ghidajul hârtiei pentru a păstra poziția de imprimare precisă.

Hârtia nu este evacuată corespunzător.

Cauză

A acțiune de realizat

Este posibil ca hârtia să fie prea lungă.

Tăiați sursa nouă de hârtie și evacuați pagina din imprimantă. Utilizați numai hârtie conformă cu gama de lungime specificată în “Specificațiile imprimantei” pe pagina 139.

Când comutați între coli unice și hârtie continuă, soneria emite trei semnale, iar lumina PAUSE se aprinde.

Cauză

A acțiune de realizat

Este posibil să fi încercat să modificați poziția manetei de eliberare a hârtiei în timp ce hârtia a rămas în imprimantă.

Aduceți maneta de eliberare a hârtiei în poziția anterioară și evacuați hârtia. Apoi modificați poziția manetei de eliberare a hârtiei.

Opțiuni

Când utilizați alimentatorul de coli separate, hârtia nu este alimentată corespunzător

Hârtia nu este alimentată.

Cauză	Acțiune de realizat
Este posibil ca alimentatorul de coli separate să fie instalat incorect la imprimantă.	Reinstalați-l așa cum este descris în “Alimentatorul de coli separate” pe pagina 121.
Maneta de eliberare a hârtiei poate fi într-o poziție greșită.	Verificați dacă maneta de eliberare este împinsă înapoi în poziția de alimentare cu coli singulare.
Este posibil să fi încărcat prea multe coli în compartiment.	Îndepărtați câteva coli. Consultați “Hârtie” pe pagina 144 pentru informații privind tipurile și cantitatea de hârtie care poate fi încărcată în alimentatorul de coli separate.
Este posibil ca hârtia să fie blocată aproape de capul de imprimare.	Căutați blocajul de hârtie.
Pozițiile ghidajului de margine pot fi incorecte.	Poziționați ghidajele de margine la marcajele de ghidaj în formă de diamant.
Este posibil ca în compartiment să existe numai o singură coală.	Adăugați hârtie suplimentară.

Sunt alimentate două sau mai multe coli deodată.

Cauză	Acțiune de realizat
Este posibil să fi încărcat prea multe coli în compartiment.	Îndepărtați câteva coli. Consultați “Hârtie” pe pagina 144 pentru informații privind tipurile și cantitatea de hârtie care poate fi încărcată în alimentatorul de coli separate.

Este posibil să fi uitat să scuturați pachetul de hârtie înainte de a-l încărca în compartiment.

Scoateți hârtia și scuturați-o.

Alimentarea cu hârtie este înclinată.

Cauză	Acțiune de realizat
Hârtia poate fi veche sau ondulată.	Utilizați numai coli de hârtie noi și plane.
Este posibil să fie prea multă hârtie în pachet.	Îndepărtați câteva coli.
Ghidajele de hârtie stânga și dreapta ar putea fi prea îndepărtate unul față de celălalt.	Poziționați ghidajele hârtiei pentru a se potrivi lășimii hârtiei dumneavoastră.
Este posibil să nu folosiți tipul corect de hârtie pentru alimentatorul de coli separate. De exemplu, hârtia dumneavoastră ar putea fi prea grea sau prea ușoară.	Asigurați-vă că hârtia corespunde cerințelor imprimantei și ale alimentatorului de coli separate. Consultați “Hârtie” pe pagina 144 pentru informații referitoare la specificațiile hârtiei.

O pagină de imprimare se întinde pe două pagini.

Comutarea între alimentatorul de coli separate și mecanismul de tracțiune prin împingere nu funcționează corect

Tipul de hârtie dorită nu se încarcă.

Cauză	A acțiune de realizat
Maneta de eliberare a hârtiei poate să nu fie într-o poziție corespunzătoare.	Trageți maneta spre înainte pentru a încărca hârtie continuă sau împingeți înapoi maneta pentru a încărca coli unice.

La utilizarea împreună a mecanismului de tracțiune prin împingere și a celui prin tragere, hârtia continuă nu se alimentează corespunzător

Alimentarea cu hârtie este înclinată sau hârtia se blochează.

Cauză	A acțiune de realizat
Rolele dințate ale mecanismelor de tracțiune prin tragere și împingere nu sunt aliniate corect.	Când utilizați ambele tracțiuni, asigurați-vă ca rolele dințate ale ambelor mecanisme sunt poziționate echidistant.
Hârtia ar putea să fie prea puțin tensionată.	Reglați poziția rolelor dințate pentru a îndepărta orice ondulare pe lățimea hârtiei. Îndepărtați ondulările pe lungime rotind butonul de alimentare cu hârtie.
Hârtia ar putea fi agățată de ghidajele de margine.	Asigurați-vă că ghidajul hârtiei este instalat peste hârtie și că ghidajele de margine sunt poziționate corect.

Cu setul de actualizare color instalat, imprimanta nu funcționează corespunzător

Luminile de pe panoul de control nu se aprind.

Cauză	A acțiune de realizat
Motorul din setul de actualizare color ar putea să nu fie instalat corect.	Urmați instrucțiunile din “Setul de actualizare color” pe pagina 128.

Culoarea dorită sau anumite caractere nu sunt imprimate.

Cauză	A acțiune de realizat
Aplicația dumneavoastră software poate să nu fie setată corespunzător pentru imprimarea color.	Utilizați procedura de configurare (sau instalare) a programului pentru a verifica setările imprimantei și a le ajusta dacă este nevoie. Dacă aplicația software este capabilă să trimită coduri de control, selectați culoarea folosind comanda ESC r. (Consultați “Lista de comenzi” pe pagina 150)
Este posibil să nu fie instalat corect cartușul cu bandă.	Confirmați dacă este instalat corect cartușul cu bandă. Consultați “Setul de actualizare color” pe pagina 128.

Corectarea problemelor USB

Dacă aveți dificultăți în utilizarea imprimantei dumneavoastră cu o conexiune USB, citiți informațiile din această secțiune.

Asigurați-vă că modelul computerului dvs. are Windows XP, Me, 98 sau 2000 preinstalat.

Computerul dumneavoastră trebuie să fie un model cu Windows XP, Me, 98 sau 2000 preinstalat. Nu veți putea instala sau rula driverul de imprimantă USB pe un computer care nu este echipat cu un port USB sau care a fost actualizat de la Windows 95 la Windows XP, Me, 98 sau 2000.

Pentru detalii despre computerul dumneavoastră, contactați furnizorul.

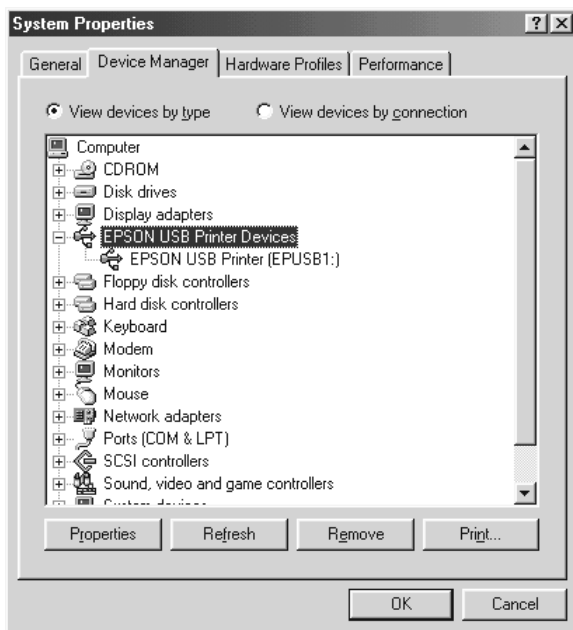
Asigurați-vă că apare EPSON USB Printer Devices în meniul Device Manager (Manager de dispozitive) (numai pentru Windows Me și 98)

Dacă ați revocat instalarea de driver plug-and-play înainte ca procedura să se termine, fie driverul de dispozitiv pentru imprimanta USB, fie driverul de imprimantă ar putea să fie instalat incorect.

Urmați acești pași pentru a verifica instalarea și pentru a reinstala driverele:

1. Porniți imprimanta și conectați cablul USB la imprimantă și la computer.
2. Faceți clic dreapta pe pictograma My Computer (Computerul meu) de pe desktop, apoi faceți clic pe Properties (Proprietăți).
3. Faceți clic pe fila Device Manager (Manager de dispozitive).

Dacă driverele sunt corect instalate, trebuie să apară EPSON USB Printer Devices în meniul Device Manager (Manager de dispozitive).



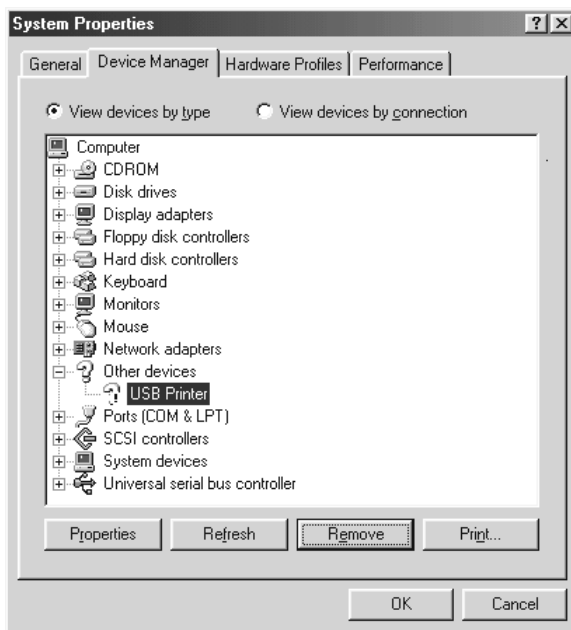
Dacă EPSON USB Printer Devices nu apare în meniul Device Manager (Manager de dispozitive), faceți clic pe semnul plus (+) din dreptul Other devices (Alte dispozitive) pentru a vedea dispozitivele instalate.



Dacă apare USB Printer (Imprimantă USB) sub Other devices (Alte dispozitive), driverul de dispozitiv pentru imprimanta USB nu este instalat corect. Dacă apare EPSON LQ-300+II, driverul de imprimantă nu este instalat corect.

Dacă sub Other devices (Alte dispozitive) nu apare USB Printer (Imprimantă USB) sau EPSON LQ-300+II, faceți clic pe Refresh (Reîmprospătare) sau scoateți cablul USB din imprimantă, apoi conectați-l din nou la aceasta.

- Sub Other devices (Alte dispozitive), selectați USB Printer (Imprimantă USB) sau EPSON LQ-300+II și faceți clic pe Remove (Eliminare). Apoi faceți clic pe OK.



- Când apare următoarea casetă de dialog, faceți clic pe OK. Apoi faceți clic pe OK încă o dată pentru a închide caseta de dialog System Properties (Proprietăți sistem).



- Oprii imprimanta și reporniți computerul. Apoi reinstalați driverele de la început urmând instrucțiunile din *Ghidul de configurare*.

Imprimanta nu funcționează corect cu cablul USB

Dacă imprimanta nu funcționează corect cu cablul USB, încercați una sau mai multe dintre aceste soluții:

- ❑ Asigurați-vă că este utilizat un cablu USB standard, ecranat.
- ❑ Dacă utilizați un hub USB, conectați imprimanta la primul nivel al hubului sau conectați imprimanta direct la portul USB al computerului.
- ❑ Pentru Windows Me sau 98, încercați reinstalarea driverului de dispozitiv de imprimantă USB și software-ul de imprimantă. Mai întâi, dezinstalați EPSON Printer Software folosind utilitarul Add/Remove Programs (Adăugare/Eliminare programe) din Control Panel (Panou de control), apoi dezinstalați EPSON USB Printer Devices. Apoi reinstalați software-ul așa cum este prezentat în *Ghidul de configurare*. Dacă EPSON USB Printer Devices nu este înregistrat în lista Add/Remove Programs (Adăugare/Eliminare programe), accesați CD-ROM-ul și faceți dublu clic pe *epusbun.exe* în folderul \<Language>\WINME sau \<Language>\WIN98 . Apoi urmați instrucțiunile de pe ecran.

Imprimarea unui auto test

Rularea auto testului imprimantei vă ajută să determinați dacă imprimanta sau computerul cauzează problema:

- ❑ Dacă rezultatele auto testului sunt mulțumitoare, imprimanta funcționează corect iar problema este generată probabil de setările driverului de imprimantă, de setările aplicației, de computer sau de cablul de interfață. (Asigurați-vă că utilizați un cablu de interfață ecranat.)

- ❑ Dacă auto testul nu imprimă corect, există o problemă la imprimantă. Consultați “Probleme și soluții” pe pagina 99 pentru posibilele cauze și soluții de rezolvare a problemei.

Puteți imprima auto testul folosind atât coli de hârtie separate, cât și hârtie continuă. Consultați “Imprimarea pe hârtie continuă” pe pagina 15 sau “Imprimarea pe coli unice” pe pagina 30 pentru instrucțiuni privind încărcarea hârtiei.



Precauție:

Trebuie să folosiți hârtie cu o lățime de cel puțin 210 mm (8,27 inci) pentru a rula auto testul; în caz contrar, capul de imprimare imprimă direct pe platan.

Urmați acești pași pentru a realiza auto testul:

1. Când folosiți hârtie continuă, asigurați-vă că hârtia este încărcată și că maneta de eliberare a hârtiei este setată în poziția corectă. Apoi opriți imprimanta.



Precauție:

Ori de câte ori opriți imprimanta, așteptați cel puțin cinci secunde înainte de a o reporni; în caz contrar, puteți deteriora imprimanta.

2. Pentru a rula auto testul, porniți imprimanta în timp ce mențineți apăsat butonul LF/FF sau butonul Load/Eject.

Auto testul este imprimat cu caractere Draft (Schiță) când este ținut apăsat butonul LF/FF sau cu caractere LQ când este ținut apăsat butonul Load/Eject.

3. Când folosiți coli unice de hârtie, încărcați hârtia în imprimantă.

După câteva secunde, imprimanta încarcă hârtia automat și începe să imprime auto testul. Sunt imprimate o serie de caractere.

Notă:

Pentru a opri temporar auto testul, apăsați pe butonul Pause.

Pentru a relua testul, apăsați din nou pe butonul Pause.

4. Pentru a termina auto testul, apăsați pe butonul Pause pentru a opri imprimarea. Dacă rămâne hârtie în imprimantă, apăsați pe butonul LF/FF pentru a evacua pagina imprimată. Apoi opriți imprimanta.



Precauție:

Nu opriți imprimanta în timpul imprimării auto testului.

Întotdeauna apăsați pe butonul Pause pentru a opri imprimarea și pe butonul LF/FF pentru a evacua pagina imprimată înainte de a opri imprimanta.

Contactarea asistenței pentru clienți

Dacă produsul dumneavoastră Epson nu funcționează corespunzător și nu puteți rezolva problema utilizând informațiile de diagnoză și depanare oferite în documentația produsului, contactați serviciul de asistență pentru clienți pentru a primi asistență. Consultați Documentul de garanție paneuropean pentru informații privind modul de contactare a asistenței pentru clienți EPSON. Personalul de asistență poate să vă ajute mult mai repede dacă îi furnizați următoarele informații:

- Numărul de serie al produsului
(Eticheta cu numărul de serie se găsește de regulă pe partea din spate a produsului.)
- Modelul produsului
- Versiunea software-ului produsului
(Faceți clic pe About (Despre), Version Info (Info versiune) sau pe un buton asemănător din produsul software.)
- Marca și modelul computerului dumneavoastră
- Numele și versiunea sistemului de operare al computerului dumneavoastră
- Numele și versiunile aplicațiilor software utilizate de regulă împreună cu produsul dumneavoastră

Site-ul web de asistență tehnică

Vizitați <http://www.epson.com> și selectați secțiunea de asistență a site-ului web EPSON local, pentru cele mai noi programe driver, întrebări frecvente, manuale și alte resurse ce pot fi descărcate.

Site-ul web de Asistență tehnică Epson oferă soluții la problemele ce nu pot fi rezolvate utilizând informațiile de diagnoză și depanare existente în documentația imprimantei dumneavoastră.

Opțiuni și consumabile

Instalarea și utilizarea opțiunilor

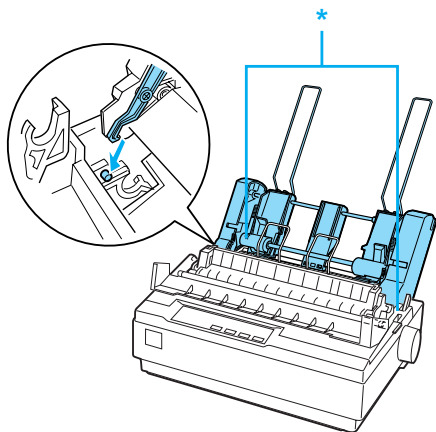
Alimentatorul de coli separate

Alimentatorul opțional cu un singur compartiment de coli separate (C80637*) acceptă până la 50 de coli de hârtie pentru imprimare standard (82 g/m² sau 22 lb) fără reîncărcare.

Urmați acești pași pentru a instala alimentatorul de coli separate:

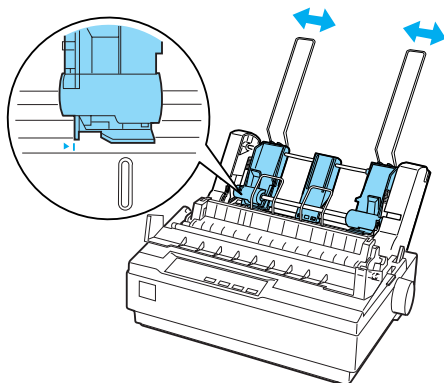
1. Asigurați-vă că imprimanta este oprită. Îndepărtați ghidajul de hârtie și deschideți capacul ghidajului de hârtie.
2. Dacă mecanismul de tracțiune este instalat în poziția de tracțiune prin tragere, îndepărtați-l și reinstalați-l în poziția de împingere.
3. Asigurați-vă că maneta de eliberare a hârtiei se află în poziția de coală unică.

4. Țineți alimentatorul de coli separate cu ambele mâini și apăsați manetele de înclichetare. Potrivii creștăturile alimentatorului de coli separate peste dispozitivele de montare ale imprimantei. Eliberarea manetelor de înclichetare blochează alimentatorul de coli separate în poziție.

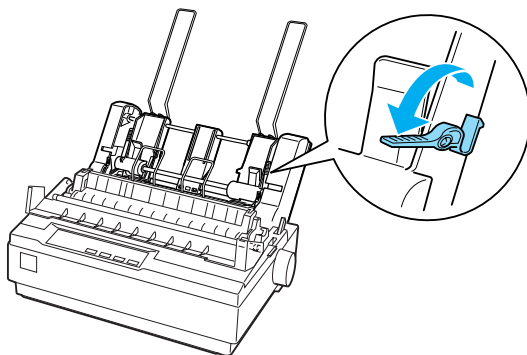


* manetă de înclichetare

5. Glisați ghidajul de hârtie din stânga astfel încât să fie aliniat la marcajul triunghiular. Apoi glisați ghidajul de hârtie din dreapta pentru a se potrivi lățimii hârtiei dumneavoastră. Glisați suportul de hârtie la mijlocul distanței dintre ghidajele de hârtie.



6. Trageți manetele pentru setul de hârtie în poziția lor extremă frontală, până când ghidajele de hârtie se retrag și rămân deschise pentru a permite încărcarea hârtiei.



7. Luați un pachet de hârtie și scuturați-l. Apoi loviți latura de sus și de jos a hârtiei pe o suprafață plană pentru a alinia colile de hârtie din pachet.

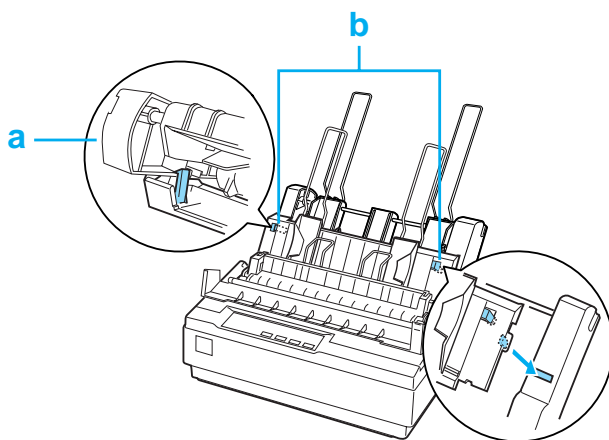


Precauție:

Nu utilizați plicuri, formulare din mai multe părți, hârtie autocopiantă sau etichete în alimentatorul de coli separate.

8. Introduceți maxim 50 de coli de hârtie paralel cu ghidajul de hârtie din dreapta.
9. Reglați poziția ghidajului de hârtie din dreapta astfel încât să se potrivească cu lățimea hârtiei. Asigurați-vă că poziția ghidajului permite mișcarea liberă în sus și în jos a hârtiei.
10. Împingeți manetele pentru setul de hârtie pentru a fixa hârtia pe rolele ghidajului.
11. Îndepărtați suporturile de hârtie de pe ghidajele de margine. Introduceți cele două suporturi pentru stocul de hârtie montate împreună cu alimentatorul de coli separate în găurile de pe ghidajele de margine.

12. Atașați ghidajul de hârtie la alimentatorul de coli separate așa cum este prezentat mai jos.



a. Vedere de sus

b. Buton de eliberare

13. Glisați spre centru ghidajul marginii din stânga până când acesta se oprește în dreptul marcajului de ghidaj. Apoi glisați ghidajul marginii din dreapta pentru a se potrivi cu dimensiunea hârtiei pe care o veți utiliza.

Notă:

- ❑ *Pentru a îndepărta ghidajul de hârtie de alimentatorul de coli separate, apăsați ambele butoane de eliberare și trageți afară ghidajul de hârtie.*
- ❑ *Asigurați-vă că și capacul ghidajului de hârtie este deschis atunci când imprimați.*

Puteți comuta ușor între alimentarea cu hârtie continuă și alimentarea cu coli separate. Consultați “Comutarea înapoi la coli unice” pe pagina 20 pentru detalii.

Notă:

Când imprimați câteva pagini pe hârtie continuă, îndoiți mai întâi prima pagină imprimată în dreptul perforațiilor care apar vizibile sub capacul imprimantei. Acest lucru ajută imprimanta să înainteze paginile imprimate corespunzător și previne blocarea hârtiei.

Unitatea de tracțiune prin tragere

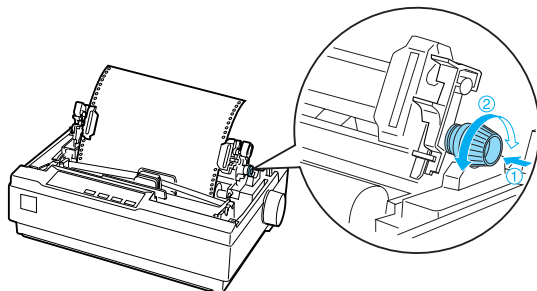
Ca opțiune este disponibil un mecanism de tracțiune prin tragere suplimentar (C80030*).

Puteti îmbunătăți performanța manipulării hârtiei continue utilizând două mecanisme de tracțiune în același timp. Acest lucru este util mai ales în cazul formularelor pre-imprimate continue și a formularelor din mai multe părți.

Urmați acești pași pentru a instala și a încărca hârtia într-un mecanism de tracțiune prin tragere standard și unul suplimentar:

1. Asigurați-vă că maneta de eliberare a hârtiei este trasă înainte pentru poziția de alimentare cu hârtie continuă. Instalați mecanismul de tracțiune inclus în poziția de tracțiune prin împingere.
2. Încărcați hârtia continuă pe roțile dințate ale unității de tracțiune prin împingere. (Consultați “Imprimarea pe hârtie continuă” pe pagina 15.)
3. Porniți imprimanta. Mențineți apăsat butonul LF/FF pentru a alimenta cu o pagină de hârtie.
4. Eliberați manetele de blocare a rolei dințate ale mecanismului de tracțiune prin împingere și reglați unitățile roților dințate pentru a se potrivi lățimii hârtiei. Asigurați-vă că unitățile de role dințate ale ambelor mecanisme de tracțiune sunt aliniate astfel încât hârtia să fie dreaptă.
5. Deschideți capacele roților dințate. Potriviți găurile hârtiei peste dinții mecanismului de tracțiune a unității roților dințate și reglați, dacă este cazul, unitățile roților dințate. (Consultați “Imprimarea pe hârtie continuă” pe pagina 15.) Închideți capacele roților dințate.

6. Dacă există o porțiune deteriorată de hârtie între mecanismele de tracțiune prin împingere și prin tragere, împingeți și rotiți butonul de alimentare cu hârtie de pe partea dreaptă a mecanismului de tracțiune pentru a îndepărta porțiunea deteriorată.



7. Verificați ca hârtia să nu fie nealiniată sau încrețită și blocați unitățile rozelor dințate.
8. Montați la loc capacul imprimantei și ghidajul de hârtie.

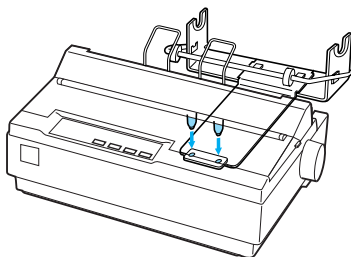
Suportul pentru rolă de hârtie

Suportul pentru rolă de hârtie (#8310) permite utilizarea împreună cu imprimanta a rozelor de hârtie de 216 mm (8,5 inci) asemănătoare celor utilizate de mașinile telex. Această opțiune nu este disponibilă în toate țările.

Urmați acești pași pentru a instala și utiliza suportul pentru rolă de hârtie:

1. Opriți imprimanta și îndepărtați ghidajul de hârtie.

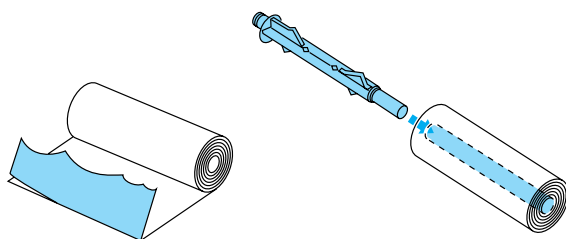
2. Poziționați suportul pentru rolă de hârtie sub imprimantă, așa cum este prezentat mai jos. Potriviți cele două găuri de la bază la cei doi pini de poziționare din partea de jos a imprimantei.



Precauție:

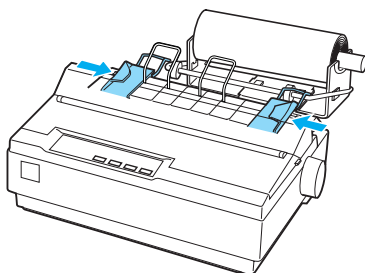
Aveți grijă să nu scăpați suportul pentru rola de hârtie atunci când ridicați imprimanta. Numai greutatea imprimantei fixează în loc suportul pentru rolă.

3. Împingeți maneta de eliberare a hârtiei în poziția de coală unică.
4. Tăiați drept latura de început a rolei de hârtie. Glisați axul suportului pentru rolă de hârtie spre centrul rolei de hârtie.



5. Puneți axul și rola de hârtie în suportul pentru rola de hârtie. Orientați rola astfel încât hârtia să fie alimentată dinspre partea de jos a rolei. Apoi porniți imprimanta.

6. Aduceți latura de început a paginii peste ghidajul căii hârtiei pentru coli unice și introduceți-o în calea imprimantei destinată colilor unice până când sesizați o anumită rezistență.
7. Instalați ghidajul hârtiei. Glisați ghidajul marginii din stânga spre centru până când acesta se oprește în dreptul marcajului de ghidaj. Apoi glisați ghidajul marginii din dreapta spre marcajul de ghidaj opus.

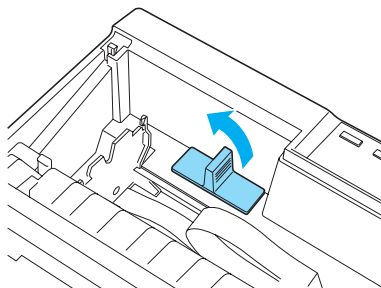


Setul de actualizare color

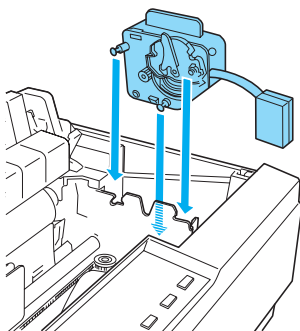
Setul opțional de actualizare color (C83211*) conține un cartuș cu bandă color și o unitate cu motor.

Urmați acești pași pentru a instala setul:

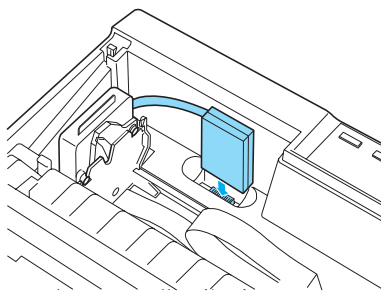
1. Opriți imprimanta și îndepărtați capacul imprimantei și unitatea de tensionare a hârtiei. Glisați capacul conectorului pe imprimantă și trageți-l afară, așa cum este prezentat mai jos.



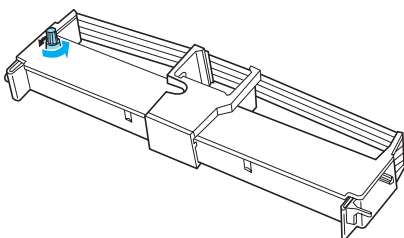
2. Instalați unitatea cu motor în colțul din dreapta al imprimantei, cu roata dințată orientată spre centrul imprimantei. Împingeți-o ferm în jos pentru ca pinii metalici să intre în sloturi.



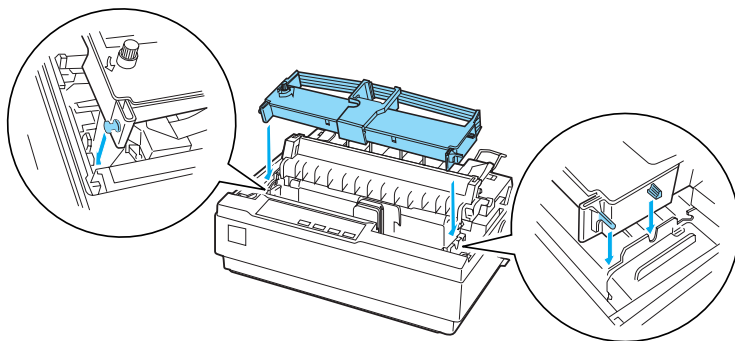
3. Introduceți fișa unității cu motor în conectorul imprimantei.



4. Glisați capul de imprimare spre mijlocul imprimantei; apoi glisați partea din plastic a benzii color spre centrul cartușului.
5. Rotiți în direcția săgeții șurubul de strângere a benzii pentru a îndepărta orice îndoitură a benzii.



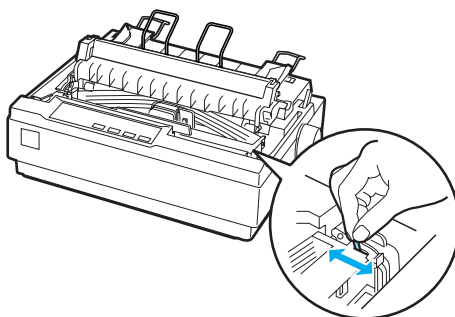
6. Introduceți cartușul cu bandă în imprimantă așa cum este prezentat; apoi apăsați ferm ambele părți ale cartușului pentru a intra sub cârligele din plastic din sloturile imprimantei.



7. În timp ce mențineți apăsată butoanele Load/Eject și Pause, porniți imprimanta. Imprimanta imprimă instrucțiunile referitoare la modul de reglare a poziției de imprimare.
8. Urmați instrucțiunile imprimate pentru a regla poziția de imprimare.

Notă:

Dacă vi se cere să deplasați maneta de reglare a benzii color, deplasați maneta așa cum este prezentat mai jos.



9. Când ați terminat de reglat poziția de imprimare, opriți imprimanta.

Notă:

Când imprimați utilizând bandă color, viteza de imprimare este redusă.

Pentru a comuta la banda neagră, îndepărtați banda color așa cum este prezentat în manualul ce însoțește setul opțional de actualizare color; apoi instalați banda neagră așa cum este descris în “Înlocuirea cartușului cu bandă” pe pagina 133.

Nu trebuie să îndepărtați unitatea cu motor.

Serverul de imprimare

Puteți utiliza această imprimantă ca imprimantă de rețea prin instalarea EpsonNet 802.11b/g Wireless și a 10/100 Base Tx Ext. Print Server (C82437*) în portul de interfață paralelă al imprimantei. Consultați Manualul administratorului livrat împreună cu această opțiune pentru instrucțiuni de instalare și utilizare.

Înlocuirea cartușului cu bandă

Cartușul cu bandă EPSON original

Când imprimarea devine neclară, trebuie să înlocuiți cartușul cu bandă. Cartușele cu bandă EPSON originale sunt proiectate și fabricate pentru a funcționa corespunzător împreună cu imprimanta dumneavoastră EPSON. Acestea asigură funcționarea corespunzătoare și prelungirea duratei de viață ale capului de imprimare și ale altor componente ale imprimantei. Alte produse care nu sunt fabricate de EPSON pot cauza defectarea imprimantei dumneavoastră; aceasta nu este acoperită de garanțiile oferite de EPSON.

Imprimanta dumneavoastră utilizează următoarele cartușe cu bandă:

Cartuș cu bandă neagră EPSON #7753
(pânză):

Cartuș cu bandă neagră EPSON: S015077

Cartuș cu bandă color EPSON #7768
(film):

Înlocuirea cartușului cu bandă

Urmați acești pași pentru a instala sau înlocui cartușul cu bandă:

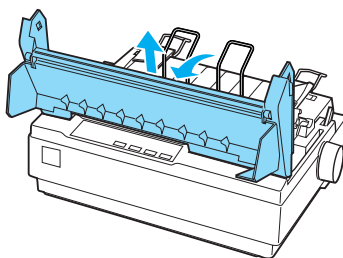
1. Asigurați-vă că imprimanta este oprită.



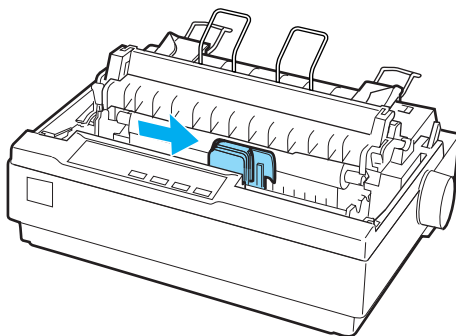
Avertisment:

Dacă tocmai ați utilizat imprimanta, capul de imprimare poate fi fierbinte; lăsați-l să se răcească timp de câteva minute înainte de a înlocui cartușul cu bandă.

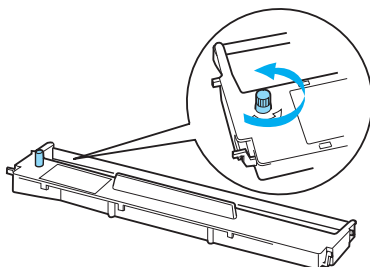
2. Deschideți capacul imprimantei și aduceți-l în poziție verticală, apoi trageți-l în sus pentru a-l îndepărta.



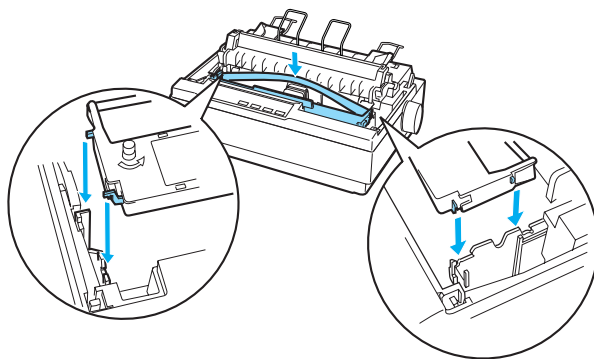
3. Asigurați-vă că în centrul imprimantei este poziționat capul de imprimare. (Dacă nu este așa, porniți imprimanta, apoi opriți-o.) Apoi scoateți cartușul cu bandă din imprimantă.



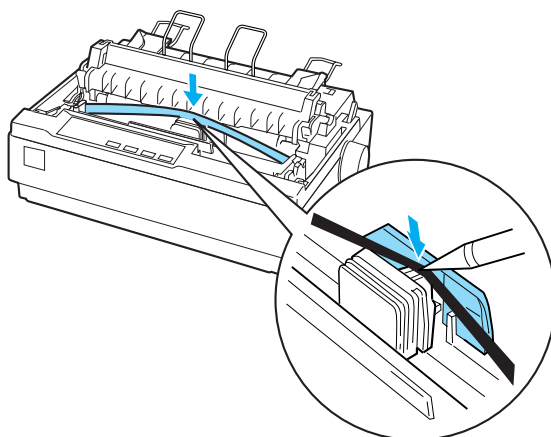
4. Scoateți noul cartuș cu bandă din pachetul său.
5. Rotiți în direcția săgeții șurubul de strângere a benzii pentru a îndepărta orice îndoitură a benzii pentru o instalare mai ușoară.



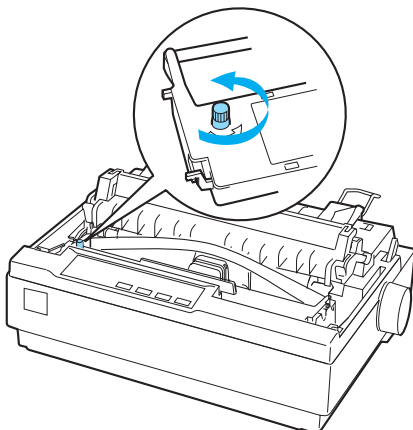
6. Introduceți cartușul cu bandă în imprimantă așa cum este prezentat; apoi apăsați ferm ambele părți ale cartușului pentru a intra în blocatoarele de plastic din sloturile imprimantei.



7. Utilizați un obiect cu vârf, cum ar fi un pix, pentru a ghida banda între capul de imprimare și ghidajul benzii.



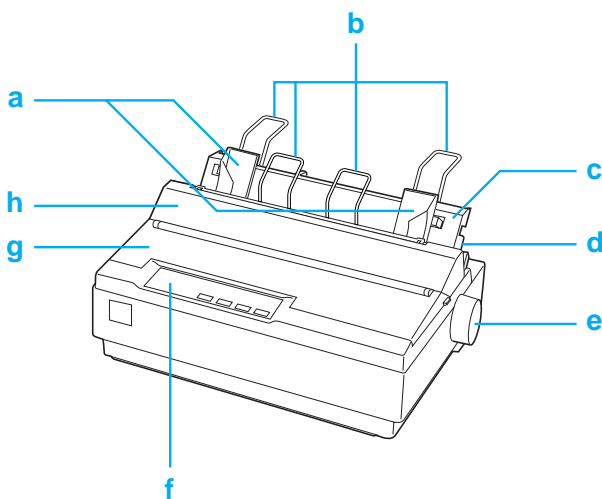
8. Rotiți în direcția săgeții șurubul de strângere a benzii pentru a ajuta la așezarea benzii la locul potrivit; banda nu trebuie să fie răsucită sau încrețită.



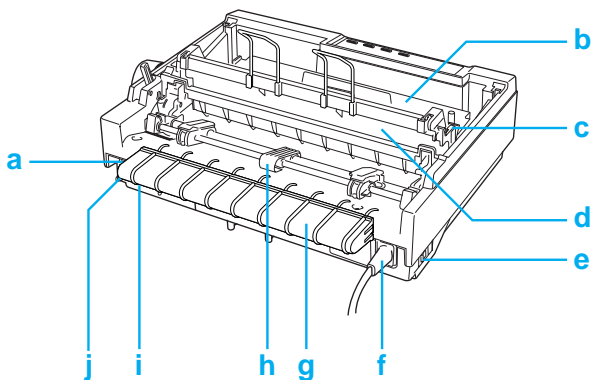
9. Reinstalați unitatea de tensionare a hârtiei.
10. Montați la loc și închideți capacul imprimantei.

Informații despre produs

Părțile imprimantei



- a. ghidajele de margine
- b. suporturile pentru hârtie
- c. ghidajul hârtiei
- d. maneta de eliberare a hârtiei
- e. buton
- f. panou de control
- g. capacul imprimantei
- h. capacul ghidajului de hârtie



- a. interfața serială
- b. cartuș cu bandă
- c. manetă pentru grosimea hârtiei
- d. unitate de tensionare a hârtiei
- e. întrerupător de alimentare
- f. cablu de alimentare
- g. suport de cablu USB
- h. mecanism de tracțiune
- i. interfață USB
- j. interfață paralelă

Specificațiile imprimantei

Mecanice

Metoda de imprimare: matrice de puncte prin lovire cu 24 ace

Viteza de imprimare: Schiță la viteză mare 300 cps la 10 cpi

Schiță 225 cps la 10 cpi
270 cps la 12 cpi
337 cps la 15 cpi

Schiță condensat 192 cps la 17 cpi
225 cps la 20 cpi

LQ 75 cps la 10 cpi
90 cps la 12 cpi
112 cps la 15 cpi

LQ condensat 128 cps la 17 cpi
150 cps la 20 cpi

Direcție de imprimare: Imprimare bidirecțională cu căutare logică de text și elemente grafice. Imprimarea unidirecțională a textelor și elementelor grafice poate fi selectată utilizând comenzi software.

Spațiere rânduri: 1/6 inci sau programabil în incrementuri de 1/360 inci

Coloane imprimabile: 80 coloane (la 10 cpi)

Rezoluție: 360 × 360 dpi maxim

Metodă de alimentare: Alimentare prin fricțiune (intrare hârtie spate)
Alimentare cu mecanism de tracțiune prin împingere (intrare hârtie spate)
Alimentare cu mecanism de tracțiune prin împingere și tragere (intrare hârtie spate)
Alimentare cu mecanism de tracțiune prin tragere (intrare hârtie spate sau jos)

Alimentator:	Mecanism de tracțiune prin împingere în spate Alimentator de coli separate (opțional) Unitate de tracțiune prin tragere (opțional) Suport pentru rolă de hârtie (opțional)	
Viteza de alimentare cu hârtie:	Continuă	92 mm/secundă (3,6 inci/secundă)
	Intermitent	53 msec/rând la spațiere de rând de 1/6 inci
Imprimare color (opțional):	Metoda	Deplasare bandă de imprimare
	Culoare bandă	Negru, Magenta, Cian și Galben
Fiabilitate:	Volum total de imprimare	12 milioane de rânduri (cu excepția capului de imprimare) MTBF 6.000 POH (ciclu de 25%)
	Durata de viață a capului de imprimare	Banda neagră: 200 de milioane de lovituri per ac Banda color: 100 de milioane de lovituri per ac
Dimensiuni și greutate	Înălțime	159 mm (6,26 inci)
	Lățime	366 mm (14,4 inci)
	Adâncime	275 mm (10,8 inci) (excluzând butonul, maneta de eliberare a hârtiei etc.)
	Greutate	aprox. 4,4 kg (9,7 lb)
Banda:	Cartuș cu bandă neagră (#7753) Cartuș cu bandă color (S015077) Cartuș cu bandă film neagră (#7768)	

Durata de viață a benzii (LQ, 10 cpi, 48 puncte/caracter)	Banda neagră	2 milioane de caractere
	Banda color	negru: 1 milion de caractere cian: 0,7 milioane de caractere magenta: 0,7 milioane de caractere galben: 0,5 milioane de caractere
Zgomot acustic:	Bandă film	0,2 milioane caractere
	Aprox. 49 db (A) (șablon ISO 7779)	

Electronice

Interfețe:	O interfață paralelă pe 8 biți, bidirecțională standard cu suport pentru modul tetradă IEEE-1284, o interfață serială EIA-232D și o interfață USB (ver. 1.1)
Memorie tampon:	32 KB

Fonturi interne:

Fonturi raster

EPSON Draft 10, 12, 15 cpi
EPSON Roman 10, 12, 15 cpi, proporțional
EPSON Sans Serif 10, 12, 15 cpi,
proporțional
EPSON Courier 10, 12, 15 cpi
EPSON Prestige 10, 12 cpi
EPSON Script 10 cpi
EPSON OCR-B 10 cpi
EPSON Orator 10 cpi
EPSON Orator-S 10 cpi
EPSON Script C, proporțional

Fonturi scalabile

EPSON Roman 10.5, 8-32 pct. (fiecare 2 pct.)
EPSON Sans Serif 10.5, 8-32 pct.
(fiecare 2 pct.)
EPSON Roman T 10.5, 8-32 pct.
(fiecare 2 pct.)
EPSON Sans Serif H 10.5, 8-32 pct.
(fiecare 2 pct.)

Fonturi cod de bare

EAN-13, EAN-8, Interleaved 2 of 5, UPC-A,
UPC-E, Code 39, Code 128, POSTNET

Tabele de caractere: Una Italic și 12 tabele de caractere grafice:
Italic table,
PC 437 (US, Standard Europe),
PC 850 (Multilingual),
PC 860 (Portuguese),
PC 861 (Icelandic), PC 865 (Nordic),
PC 863 (French-Canadian),
BRASCII, Abicomp, ISO Latin 1,
Roman 8, PC 858, ISO 8859-15

În unele țări sunt disponibile și următoarele
27 de tabele de caractere grafice:

PC 437 Greek,
PC 852 (Eastern Europe),
PC 853 (Turkish), PC 855 (Cyrillic),
PC 857 (Turkish), PC 866 (Russian),
PC 864 (Arabic), PC 869 (Greek),
MAZOWIA (Poland),
Code MJK (CSFR),
ISO 8859-7 (Latin/Greek),
ISO Latin 1T (Turkish),
Bulgaria (Bulgarian),
PC 774 (LST 1283: 1993),
Estonia (Estonian),
PC 771 (Lithuanian), ISO 8859-2,
PC 866 LAT. (Latvian),
PC 866 UKR (Ukrainian),
PC APTEC (Arabic), PC 708 (Arabic),
PC 720 (Arabic), PC AR 864 (Arabic),
PC437 Slovenia, PC MC, PC1250, PC1251

Seturi de caractere: 14 seturi de caractere internaționale și un set
de caractere Legal:

USA, France, Germany, UK, Denmark I,
Sweden, Italy, Spain I
Seturile Japan, Norway, Denmark II, Spain
II, Latin America, Korea, Legal Letter 7 pot
fi selectate numai cu comanda ESC R.

Electrice

	Model 120 V	Model de la 220 la 240 V
Gama tensiunii de intrare	De la 99 la 132 V c.a.	De la 198 la 264 V c.a.
Gama de frecvență nominală	Între 50 și 60 Hz	
Gama de frecvență de intrare	Între 49,5 și 60,5 Hz	
Curent nominal	0,6 A (maxim 1,4 A în funcție de tipul de caracter)	0,3 A (maxim 0,7 A în funcție de tipul de caracter)
Putere consumată	Aprox. 20 W (șablon literă ISO/IEC 10561)	

Notă:

Verificați eticheta din spatele imprimantei pentru a vedea tensiunea imprimantei.

De mediu

	Temperatura (fără condensare)	Umiditatea (fără condensare)
Funcționare	Între 5 și 35 °C (41 și 95 °F)	Între 10 și 80% RH
Depozitare	Între -30 și 60 °C (-22 și 140 °F)	Între 0 și 85% UR

Hârtie

Notă:

- ❑ Folosiți hârtie reciclată, plicuri, etichete și formulare din mai multe cu coli unice doar în condiții normale de temperatură și umiditate, după cum urmează:
Temperatura: între 15 și 25 °C (59 și 77 °F)
Umiditate: între 30 și 60% UR

- ❑ *Nu încărcăți hârtie care a fost îndoită sau este deteriorată, încrețită sau curbată.*

Coli unice (standard): intrare ghidaj hârtie și alimentator de coli separate

Lățime	Ghidaj hârtie: între 100 și 257 mm (3,9 și 10,1 inci) Alimentator de coli separate: între 182 și 216 mm (7,2 și 8,5 inci)
Lungime	Ghidaj hârtie: între 100 și 364 mm (3,9 și 14,3 inci) Alimentator de coli separate: între 257 și 356 mm (10,1 și 14,0 inci)
Grosime	Ghidaj hârtie: între 0,065 și 0,14 mm (0,0025 și 0,0055 inci) Alimentator de coli separate: între 0,07 și 0,14 mm (0,0028 și 0,0055 inci)
Greutate	Ghidaj hârtie: între 52 și 90 g/m ² (14 și 24 lb) Alimentator de coli separate: între 64 și 90 g/m ² (18 și 24 lb)

Formulare din mai multe părți cu coli unice: intrare ghidaj hârtie

Lățime	între 100 și 257 mm (3,9 și 10,1 inci)
Lungime	între 100 și 364 mm (3,9 și 14,3 inci)
Copii	1 original + până la 3 copii
Grosime	între 0,12 și 0,32 mm (0,0047 și 0,013 inci)
Greutate	între 40 și 58 g/m ² (12 și 15 lb)
Legare	Lipit în linie în partea de sus sau pe o latură a formularului

Plicuri: intrare ghidaj hârtie

Dimensiuni	Nr. 6: 165 × 92 mm (6,5 × 3,6 inci) Nr. 10: 241 × 105 mm (9,5 × 4,1 inci)
Grosime	între 0,16 și 0,52 mm (0,0063 și 0,0205 inci)
Greutate	între 45 și 90 g/m ² (12 și 24 lb)

**Hârtie continuă (standard și din mai multe părți):
intrare spate și jos**

Lățime	între 101,6 și 254 mm (4,0 și 10,0 inci)
Lungime (o pagină)	între 101,6 și 558,8 mm (4,0 și 22,0 inci)
Copii	1 original + până la 3 copii
Grosime	între 0,065 și 0,32 mm (0,0025 și 0,013 inci) Zonă de asamblare până la 0,9 mm (0,035 inci)
Greutate (nu din mai multe părți)	între 52 și 82 g/m ² (14 și 22 lb)
Greutate (o coală din mai multe părți)	între 40 și 58 g/m ² (12 și 15 lb)
Legare	Lipit în puncte sau legat prin îndoire la ambele părți

Etichete: intrare de jos

Dimensiuni etichetă	23,8 × 63,5 mm (15/16 × 2,5 inci) minimum 2,5 mm (0,1 inci) raza colțului, minimum
Lățime coală suport	între 101,6 și 254 mm (4,0 și 10,0 inci)
Lungime coală suport	între 101,6 și 558,8 mm (4,0 și 22,0 inci)
Grosime coală suport	între 0,07 și 0,09 mm (0,0028 și 0,0035 inci)

Grosime totală	între 0,16 și 0,19 mm (0,0063 și 0,0075 inci)
Greutate etichetă	64 g/m ² (17 lb)

Rolă de hârtie: intrare spate cu suport opțional pentru rolă de hârtie

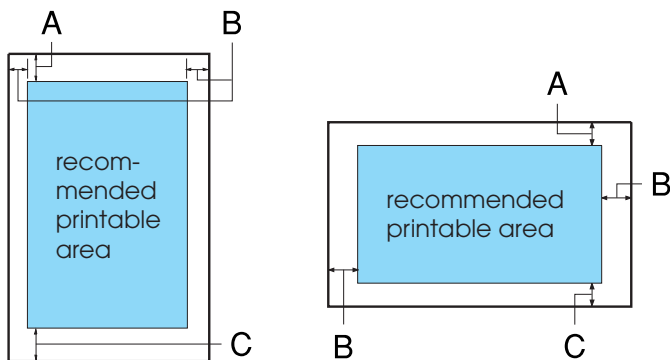
Lățime	216 mm (8,5 inci)
Grosime	între 0,07 și 0,09 mm (0,0028 și 0,0035 inci)
Greutate	între 52 și 82 g/m ² (14 și 22 lb)

Zona de imprimat recomandată

Notă:

Pentru cele mai bune rezultate, imprimați în interiorul zonei de imprimat recomandate. Este posibil ca imprimanta să nu imprime în afara acestei zone.

Coli unice și plicuri:



A Lățimea minimă a marginii de sus este 4,2 mm (0,17 inci).

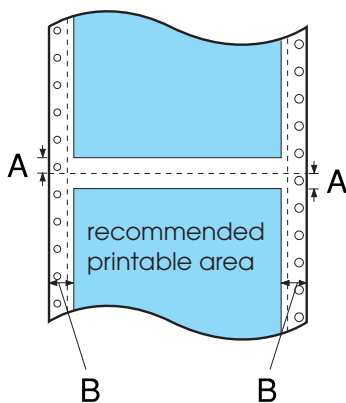
- B Lățimile minime pentru marginile stânga și dreapta sunt 3,0 mm (0,12 inci) fiecare.

În cazul culorilor unice, lățimea maximă a hârtiei este de 257mm (10,1 inci), iar lățimea imprimabilă maximă este de 203,2 mm (8,0 inci).

În cazul culorilor unice mai late de 209,2 mm (8,23 inci), marginile laturilor cresc proporțional cu lățimea hârtiei.

- C Lățimea minimă a marginii de jos este de 4,2 mm (0,17 inci).

Hârtie continuă:



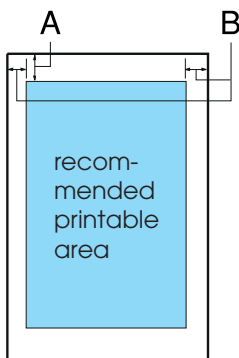
- A Lățimea minimă a marginilor de sus și de jos, aflate deasupra și dedesubtul perforațiilor, este de 4,2 mm (0,17 inci) fiecare.

- B Lățimile minime ale marginilor din stânga și din dreapta sunt de 13 mm (0,51 inci) fiecare.

Lățimea maximă a hârtiei este de 254 mm (10,0 inci), iar lățimea imprimabilă maximă este de 203,2 mm (8,0 inci).

În cazul hârtiei continue mai late de 229,2 mm (9,0 inci), marginile laturilor cresc proporțional cu lățimea hârtiei.

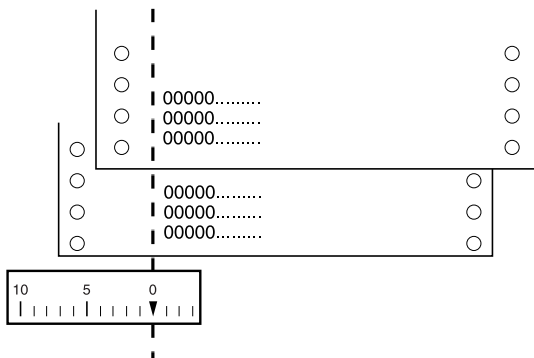
Rola de hârtie:



- A Lățimea minimă a marginii de sus este 4,2 mm (0,17 inci).
- B Lățimea minimă a marginii din stânga este 3,0 mm (0,12 inci).
Lățimea minimă a marginii din dreapta este 3,0 mm (0,12 inci).
Lățimea maximă imprimabilă este 203,2 mm (8,0 inci).

Alinierea hârtiei

Imprimarea începe la marcajul “0” de pe scală. Zona neimprimabilă este în stânga marcajului “0”.



Lista de comenzi

Imprimanta dumneavoastră acceptă codurile de control EPSON ESC/P 2 și codurile de control emulate IBM 2390 Plus afișate mai jos.

Coduri de control EPSON ESC/P 2

Selectarea unei imprimante EPSON ESC/P 2 în software permite utilizarea fonturilor și graficii avansate.

Opțiuni generale:

ESC @, ESC U, ESC EM

Alimentare cu hârtie:

FF, LF, ESC 0, ESC 2, ESC 3, ESC +, CR

Format pagină:

ESC (C, ESC C, ESC C 0, ESC Q, ESC I, ESC (c, ESC N, ESC O

Deplasare poziție de imprimare:

ESC \$, ESC \, ESC (V, ESC (v ESC D, HT, ESC B, VT, ESC J

Selectare font:

ESC k, ESC x, ESC y, ESC X, ESC P, ESC M, ESC g, ESC p,
ESC 4, ESC 5, ESC E, ESC F, ESC !

Îmbunătățire font:

ESC W, DC4, SO, DC2, SI, ESC w, ESC G, ESC H, ESC T, ESC
S, ESC -, ESC (- ESC q

Spațiere:

ESC Space, ESC c, ESC (U

Lucrul cu caractere:

ESC t, ESC (t, ESC R, ESC %, ESC &, ESC :, ESC 6,
ESC 7, ESC (^

Imagine la nivel de bit:

ESC *

Cod de bare:

ESC (B

Imprimare color

ESC r

Coduri de control de emulare IBM 2390 Plus

Această imprimantă emulează IBM Proprinter utilizând comenzile de mai jos. Pentru informații detaliate, consultați manualul de referință IBM 2390 Plus.

Opțiuni generale:

NUL, DC3, ESC j, BEL, CAN, DC1, ESC Q, ESC [K, ESC U, ESC [F

Alimentare cu hârtie:

FF, LF, ESC 5, ESC A, ESC A (AGM*), ESC 0, ESC 1, ESC 2, ESC 3, ESC 3 (AGM*), CR, ESC]

Format pagină:

ESC C, ESC C0, ESC X, ESC N, ESC O, ESC 4

Deplasare poziție de imprimare:

ESC d, ESC R, ESC D, HT, ESC B, VT, ESC J, ESC J (AGM*)

Selectare font:

DC2, ESC P, ESC :, ESC E, ESC F, ESC I, ESC [d, ESC [I

Îmbunătățire font:

DC4, SO, ESC SO, ESC W, ESC [@, SI, ESC SI, ESC G, ESC H, ESC T, ESC S, ESC -, ESC _, ESC [-

Spațiere:

BS, SP, ESC [\

Lucrul cu caractere:

ESC 6, ESC 7, ESC [T, ESC ^, ESC \

Imagine la nivel de bit:

ESC K, ESC L, ESC Y, ESC Z, ESC [g, ESC* (AGM*)

Cod de bare:

ESC [f, ESC [p

Descărcare:

Comanda Descărcare nu este oferită.

* Alternate Graphic Mode (Modul grafic alternativ)

Standarde și aprobări

Aprobări de siguranță

Versiune 230 V:

Standarde de siguranță	EN60950
CEM	EN55022 clasa B EN61000-3-2 EN61000-3-3 EN55024 AS/NZS CISPR22 clasa B

Marcare CE

Versiune 230 V:

Directiva pentru aparate de joasă tensiune 73/23/CEE	EN60950
Directiva CEM 89/336/EEC	EN55022 clasa B EN61000-3-2 EN61000-3-3 EN55024

Curățarea imprimantei

Pentru a păstra imprimanta în cele mai bune condiții de funcționare, trebuie să o curățați de câteva ori pe an.

Urmați acești pași pentru a curăța imprimanta dumneavoastră:

1. Îndepărtați orice hârtie încărcată în imprimantă. Asigurați-vă că imprimanta este oprită.
2. Îndepărtați ghidajul hârtiei. Dacă este instalat un mecanism de tracțiune a hârtiei sau un alimentator opțional de coli separate, îndepărtați-l.
3. Utilizați o pensulă moale pentru a îndepărta cu atenție tot praful și toată murdăria de pe carcasa exterioară și de pe ghidajul hârtiei.
4. În cazul în care carcasa exterioară și ghidajul hârtiei rămân în continuare prăfuite și murdare, curățați-le cu o bucată de material textil moale, curată, înmuiată într-o soluție de detergent dizolvat în apă. Mențineți capacul imprimantei în poziție și coborâți-l până când se așează plan pe partea de sus a imprimantei pentru a preveni scurgerea apei în interiorul imprimantei.



Precauție:

- ❑ *Nu folosiți niciodată alcool sau diluanți pentru a curăța imprimanta; aceste substanțe pot deteriora componentele imprimantei precum și carcasa.*
- ❑ *Aveți grijă ca apa să nu pătrundă la mecanismul imprimantei sau la componentele electronice.*
- ❑ *Nu utilizați o pensulă dură sau abrazivă.*
- ❑ *Nu pulverizați lubrifianți în interiorul imprimantei; lubrifianții necorespunzători pot defecta mecanismul imprimantei. Contactați un reprezentant EPSON dacă credeți că este nevoie de lubrifiere.*

Transportarea imprimantei

Dacă trebuie să transportați imprimanta pe o anumită distanță, împachetați-o cu grijă utilizând cutia și materialele de ambalaj originale.

Urmați acești pași pentru a reîmpacheta imprimanta în materialele sale originale de ambalaj:



Avertisment:

- ❑ *Când transportați imprimanta, nu o ridicați de suportul de cablu USB întrucât suportul se poate desprinde cauzând căderea imprimantei. Pentru a o ridica, țineți ferm imprimanta de părțile de jos, stânga și dreapta.*
 - ❑ *Trebuie să deplasați cu mâna capul de imprimare pentru a îndepărta cartușul cu bandă. Dacă tocmai ați utilizat imprimanta, capul de imprimare poate fi fierbinte; lăsați-l să se răcească câteva minute înainte de a-l atinge.*
1. Îndepărtați orice hârtie încărcată în imprimantă. Asigurați-vă că imprimanta este oprită.
 2. Deconectați cablul de alimentare de la priza electrică; apoi deconectați cablul de interfață de la imprimantă.
 3. Coborâți ghidajul hârtiei. Îndepărtați suportul de cablu USB.
 4. Dacă este instalat un mecanism de tracțiune a hârtiei, îndepărtați-l. Dacă este instalată orice opțiune, îndepărtați-o și împachetați-o în cutia originală.
 5. Asigurați-vă că nu este fierbinte capul de imprimare. Apoi, îndepărtați cartușul cu bandă așa cum este descris în “Înlocuirea cartușului cu bandă” pe pagina 132.
 6. Asigurați-vă că mecanismul de tracțiune livrat împreună cu imprimanta este instalat în poziția de împingere.

7. Reîmpachetați imprimanta, cartușul cu bandă, suportul de cablu USB și cablul de alimentare în materialele originale de ambalaj și așezați-le în cutia originală a imprimantei.

Glosar

ASCII

American Standard Code for Information Interchange (Cod standard american pentru schimbul de informații). Un sistem de codificare standardizat pentru atribuirea codurilor numerice literelor și simbolurilor.

auto test

O metodă de verificare a funcționării imprimantei. Când rulați un auto test, imprimanta imprimă caracterele memorate în propria memorie ROM (Read Only Memory) (Memorie cu acces numai pentru citire).

caractere pe inci (cpi)

Un sistem de măsură a mărimii caracterelor text.

cod de control

Un cod special utilizat pentru controlul funcționării imprimantei, cum ar fi realizarea unui retur de car sau a unei treceri la linia următoare.

cpi

Consultați *caractere pe inci (cpi)*.

driver

Consultați *driver de imprimantă*.

driver de imprimantă

Un program software care trimite comenzi de la computer pentru utilizarea funcțiilor unei anumite imprimante.

emulație culoare

Un mod de aranjare a punctelor pe o pagină pentru a reda o umbră sau o tonalitate de culoare.

ESC/P

Abreviere pentru EPSON Standard Code for Printers (Cod standard EPSON pentru imprimante). Acesta este sistemul de comenzi utilizat de computerul dumneavoastră pentru a controla imprimanta. Acesta este standardul pentru toate imprimantele EPSON și este acceptat de majoritatea aplicațiilor software destinate computerelor personale.

ESC/P 2

Versiunea îmbunătățită a limbajului de comandă ESC/P al imprimantei. Comenzile acestui limbaj produce rezultate asemănătoare celor produse cu imprimante laser, precum fonturi scalabile și elemente grafice îmbunătățite.

font

Un tip particular desemnat de un nume, cum ar fi Roman sau Sans Serif.

hârtie continuă

Hârtie care are găuri pe ambele părți pentru antrenare cu role dințate, este perforată între pagini și este livrată sub formă de stivă pliată. Mai este denumită și listing.

imagine memorie date

Consultați *imagine memorie date hexazecimale*.

imagine memorie date hexazecimale

O metodă de depanare care ajută la identificarea cauzei problemelor de comunicație dintre imprimantă și computer. Când imprimanta este în modul de imagine de memorie a datelor hexazecimale, aceasta imprimă fiecare cod pe care îl primește în notația hexazecimală și sub forma caracterelor ASCII. Mai este denumit și imagine de memorie de date.

implicit

O valoare care are efect atunci când echipamentul este pornit, este resetat sau inițializat.

imprimare bidirecțională

Imprimarea la care capul de imprimare imprimă în ambele direcții (bidirecțional). Aceasta mărește viteza de imprimare dar poate diminua alinierea verticală precisă. Imprimarea bidirecțională este modul de imprimare standard al acestei imprimante. Consultați, de asemenea, *imprimare unidirecțională*.

imprimare unidirecțională

Imprimarea la care capul de imprimare imprimă într-o singură direcție. Imprimarea unidirecțională este utilă la imprimarea imaginilor grafice întrucât aceasta permite o aliniere verticală precisă. Puteți selecta imprimarea unidirecțională în modul de setare implicită a imprimantei. Consultați, de asemenea, *imprimare bidirecțională*.

interfață

Conexiunea dintre computer și imprimantă prin care datele de imprimat sunt transmise spre imprimantă.

letter quality (LQ)

Modul de imprimare utilizat de imprimanta dumneavoastră atunci când alegeți un alt font decât Schiță. Imprimarea cu fonturi Letter quality oferă o lizibilitate și un aspect mai bune la o viteză de imprimare mai mică. De asemenea, consultați *schită* și *schită la viteză mare*.

listing

Consultați *hârtie continuă*.

matrice de puncte

O metodă de imprimare în care fiecare literă sau simbol este format printr-un șablon (matrice) de puncte individuale.

memorie tampon

Porțiunea din memoria imprimantei utilizată la stocarea datelor înainte ca acestea să fie imprimate.

platan

Partea plană neagră care asigură sprijinul hârtiei în timpul imprimării.

poziția de început de formular

Poziția pe hârtie pe care imprimanta o recunoaște ca fiind prima linie ce poate fi imprimată. Aceasta este poziția implicită de început de formular.

poziție de încărcare

Poziția în care hârtia este încărcată automat.

poziție de tăiere

Poziția la care imprimanta deplasează hârtia atunci când modul de tăiere automat este pornit. Utilizând funcția Micro Adjust (Reglaj fin), puteți ajusta poziția astfel încât perforațiile hârtiei să se potrivească laturii de tăiere a imprimantei.

resetare

Pentru a readuce imprimanta la setările ei implicite.

rezoluție

Un sistem de măsură a cantității detaliilor ce pot fi reprezentate. Rezoluția imaginilor imprimate este măsurată în număr de puncte pe inci (dpi).

schiță

Modul de imprimare utilizat de imprimanta dumneavoastră atunci când alegeți Schiță ca font. Fontul Schiță utilizează mai puține puncte pe caracter pentru imprimare mai rapidă. Consultați, de asemenea, *schiță la viteză mare*.

schiță la viteză mare

Un mod de imprimare de tip schiță pe care îl puteți alege utilizând modul de setare implicită. Schița la mare viteză utilizează un număr minim de puncte pe caracter pentru a atinge viteze de imprimare extrem de mari. Consultați și *schiță* și *letter quality (LQ)*.

tabel de caractere

O colecție de litere, numere și simboluri care formează setul de caractere utilizat într-o anumită limbă.

tăiere

Un buton al panoului de control care deplasează perforațiile hârtiei continue în poziția de tăiere, apoi trage hârtia înapoi în poziția de început de formular.

trecere automată la linie nouă

Când este selectată această caracteristică în modul Setare implicită, fiecare cod de retur de car (CR) este urmat automat de un cod de trecere la linie nouă (LF).

trecere la formular nou (FF)

Un cod de control și un buton al panoului de control care înaintează hârtia în poziția următorului început de formular.

trecere la linie nouă (LF)

Un cod de control și un buton al panoului de control care înaintează hârtia la linia următoare.

zonă de imprimat recomandată

Zona unei pagini pe care imprimanta poate imprima. Este mai mică decât dimensiunea fizică a paginii datorită marginilor.