

EPSON AcuLaser C3800 / C2800 Series

Handbuch zur Behebung von Papierstaus



Vorsicht. Diese Warnmeldungen müssen unbedingt beachtet werden, um Verletzungen zu vermeiden.



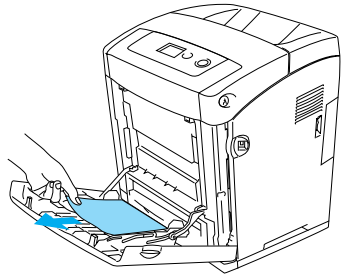
Achtung. Anmerkungen dieser Art müssen beachtet werden, um Schäden am Gerät zu vermeiden.

Hinweise enthalten Informationen und hilfreiche Tipps für die Arbeit mit dem Drucker.

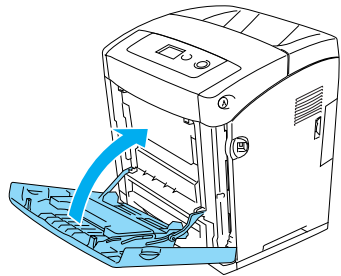
Wenn am LCD-Display die Fehlermeldung Papierstau XXX angezeigt wird, gehen Sie zur Behebung des Papierstaus vor, wie in der entsprechenden Beschreibung erläutert. Weitere Informationen hierzu finden Sie im Online-Benutzerhandbuch.

Stau MZ C1 A

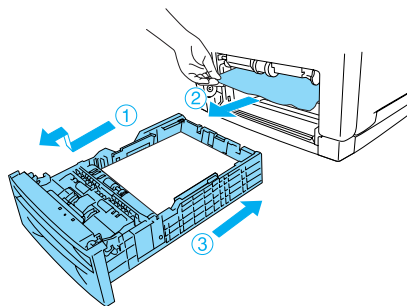
1



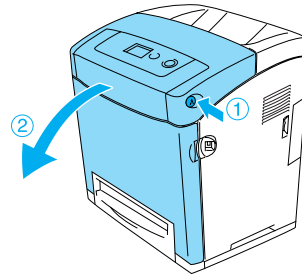
2



3



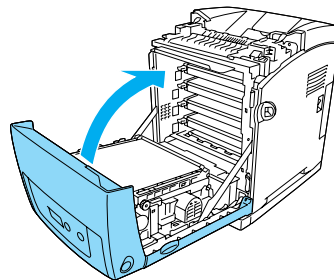
4



Achtung:

- ❑ Lassen Sie die Frontabdeckung nicht länger als 5 Minuten geöffnet, damit die Bildeinheiten keinem Licht ausgesetzt werden.
- ❑ Setzen Sie die Bildeinheiten niemals direkter Sonneneinstrahlung aus.

5

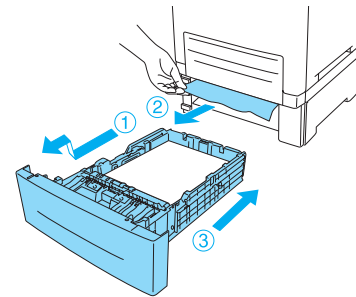


Stau C2 C1 A

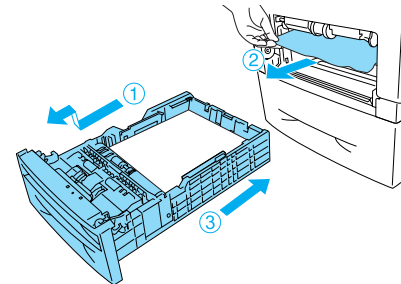
Hinweis:

Wenn das MZ-P.fach geöffnet werden kann, entfernen Sie das Papier, und schließen Sie dann das MZ-P.fach.

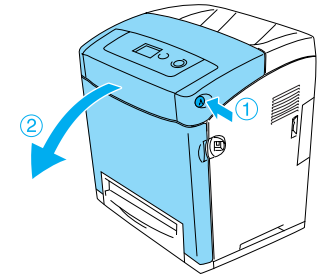
1



2



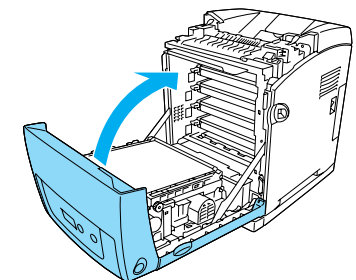
3



Achtung:

- ❑ Lassen Sie die Frontabdeckung nicht länger als 5 Minuten geöffnet, damit die Bildeinheiten keinem Licht ausgesetzt werden.
- ❑ Setzen Sie die Bildeinheiten niemals direkter Sonneneinstrahlung aus.

4

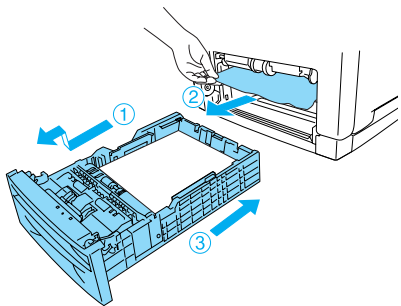


Stau C1 A

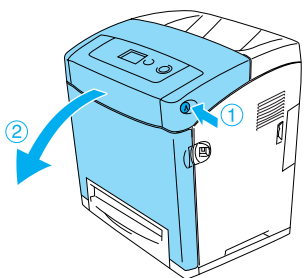
Hinweis:

Wenn das MZ-P.fach geöffnet werden kann, entfernen Sie das Papier, und schließen Sie dann das MZ-P.fach.

1



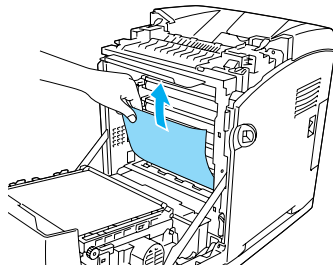
2



Achtung:

- ❑ Lassen Sie die Frontabdeckung nicht länger als 5 Minuten geöffnet, damit die Bildeinheiten keinem Licht ausgesetzt werden.
- ❑ Setzen Sie die Bildeinheiten niemals direkter Sonneneinstrahlung aus.

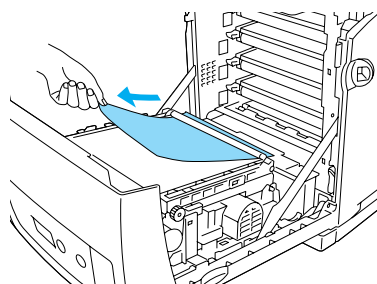
3



Achtung:

Berühren Sie nicht das Transferband und die lichtempfindlichen Entwicklertrommeln, damit diese nicht beschädigt werden.

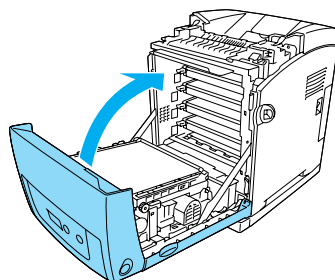
4



Achtung:

Achten Sie darauf, dass das Transferband nicht beschädigt wird.

5

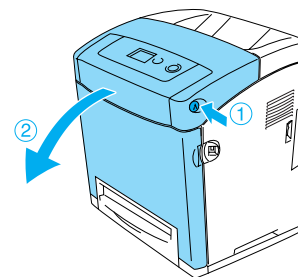


Stau A D

Hinweis:

Wenn das MZ-P.fach geöffnet werden kann, entfernen Sie das Papier, und schließen Sie dann das MZ-P.fach.

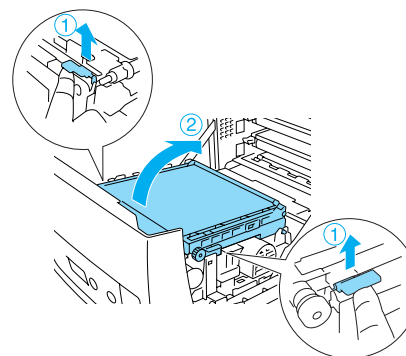
1



Achtung:

- ❑ Lassen Sie die Frontabdeckung nicht länger als 5 Minuten geöffnet, damit die Bildeinheiten keinem Licht ausgesetzt werden.
- ❑ Setzen Sie die Bildeinheiten niemals direkter Sonneneinstrahlung aus.

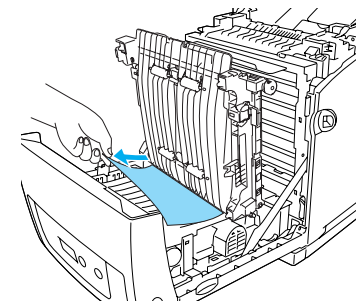
2



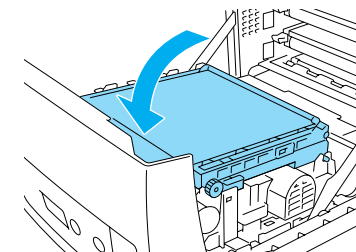
Achtung:

Berühren Sie nicht das Transferband und die lichtempfindlichen Entwicklertrommeln, damit diese nicht beschädigt werden.

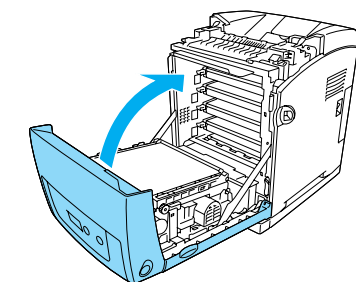
3



4



5

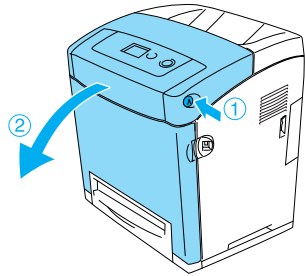


Papierstau A B

Hinweis:

Wenn das MZ-P.fach geöffnet werden kann, entfernen Sie das Papier, und schließen Sie dann das MZ-P.fach.

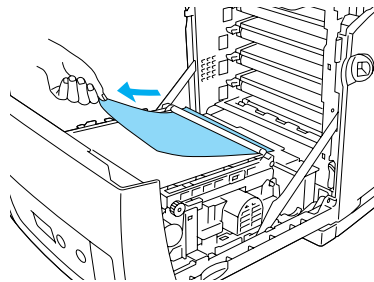
1



Achtung:

- ❑ Lassen Sie die Frontabdeckung nicht länger als 5 Minuten geöffnet, damit die Bildeinheiten keinem Licht ausgesetzt werden.
- ❑ Setzen Sie die Bildeinheiten niemals direkter Sonneneinstrahlung aus.

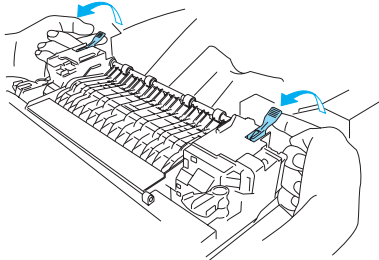
2



Achtung:

- ❑ Achten Sie darauf, dass das Transferband nicht beschädigt wird.
- ❑ Berühren Sie nicht das Transferband und die lichtempfindlichen Entwicklertrommeln, damit diese nicht beschädigt werden.

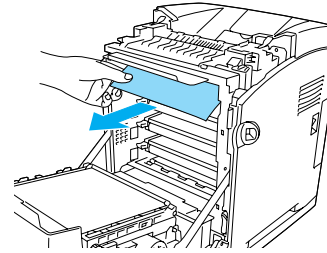
3



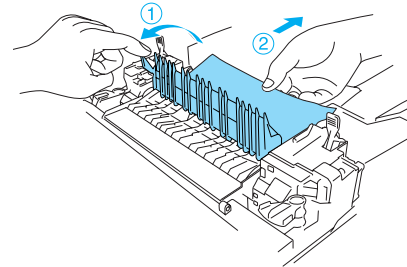
Vorsicht:

Berühren Sie niemals die Fixiereinheit oder Teile in deren Umgebung. Die Fixiereinheit ist mit dem Warmaufkleber CAUTION HIGH TEMPERATURE (VORSICHT, HEISS!) versehen. Nach einem Druckvorgang können die Fixiereinheit und deren Umgebung sehr heiß sein. Wenn Sie einen dieser Bereiche berühren müssen, warten Sie 30 Minuten, damit die Wärme abgeführt werden kann.

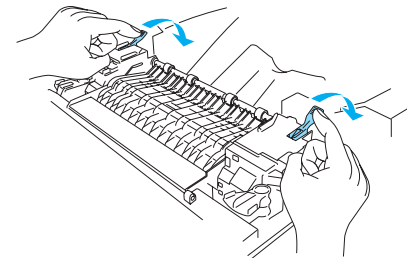
4



5



6



7

