

EPSON AcuLaser C3800 / C2800 series

Οδηγός απεμπλοκής χαρτιού



Οι προειδοποιήσεις πρέπει να ακολουθούνται με προσοχή για την αποφυγή τραυματισμών.



Οι επισημάνσεις πρέπει να λαμβάνονται υπόψη για την αποφυγή βλαβών στον εξοπλισμό σας.

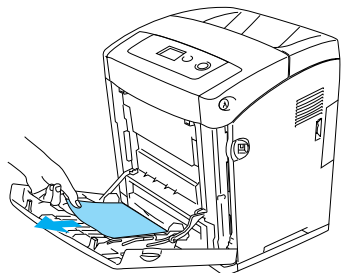
Σημειώσεις Περιέχουν πληροφορίες και χρήσιμες συμβουλές σχετικά με τη λειτουργία του

Όταν στην οθόνη LCD εμφανίζεται το μήνυμα σφάλματος Paper Jam XXX (Εμπλοκή χαρτιού XXX), επιλέξτε την κατάλληλη περιγραφή για την απεμπλοκή του χαρτιού.

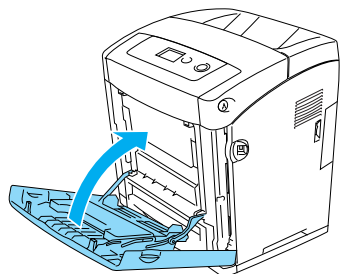
Για περισσότερες πληροφορίες, ανατρέξτε στον ηλεκτρονικό οδηγό χρήσης.

Jam MP C1 A (Εμπλοκή στη θέση MP C1 A)

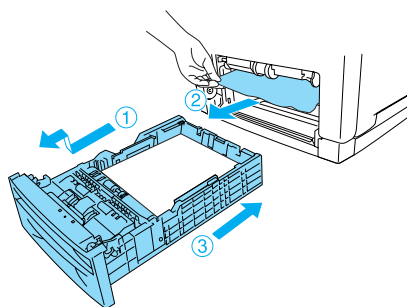
1



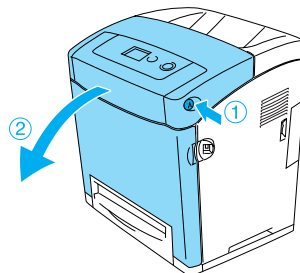
2



3



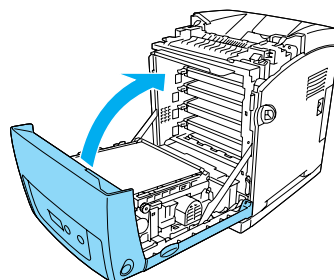
4



Προσοχή:

- ❑ Μην αφήνετε το μπροστινό κάλυμμα ανοιχτό για περισσότερο από πέντε λεπτά για να αποφύγετε την έκθεση των κασετών τόνερ στο φως.
- ❑ Μην εκθέτετε καθόλου τις κασέτες τόνερ στο φως.

5

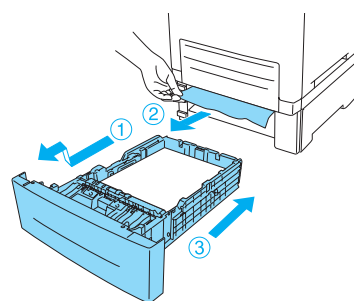


Jam C2 C1 A (Εμπλοκή στη θέση C2 C1 A)

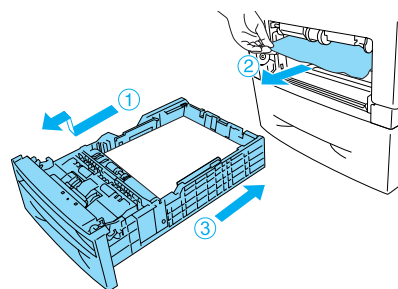
Σημείωση:

Εάν ανοίξει η θήκη πολλαπλών χρήσεων, αφαιρέστε το χαρτί και στη συνέχεια κλείστε τη θήκη πολλαπλών χρήσεων.

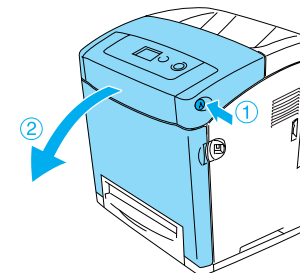
1



2



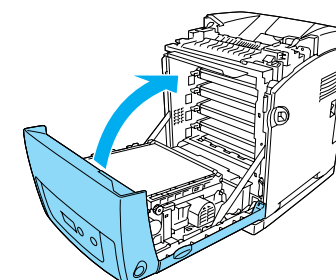
3



Προσοχή:

- ❑ Μην αφήνετε το μπροστινό κάλυμμα ανοιχτό για περισσότερο από πέντε λεπτά για να αποφύγετε την έκθεση των κασετών τόνερ στο φως.
- ❑ Μην εκθέτετε καθόλου τις κασέτες τόνερ στο φως.

4

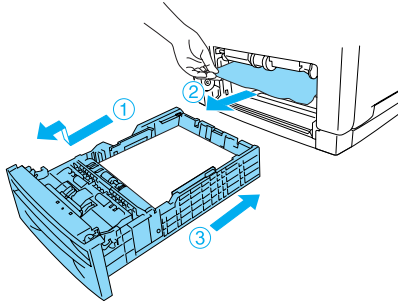


Jam C1 A (Εμπλοκή στη θέση C1 A)

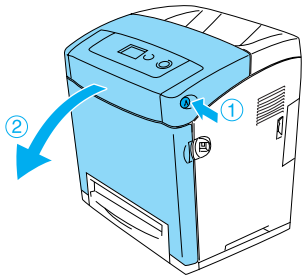
Σημείωση:

Εάν ανοίξει η θήκη πολλαπλών χρήσεων, αφαιρέστε το χαρτί και στη συνέχεια κλείστε τη θήκη πολλαπλών χρήσεων.

1



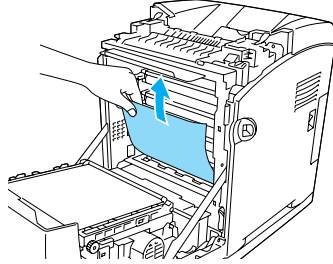
2



Προσοχή:

- ❑ Μην αφήνετε το μπροστινό κάλυμμα ανοιχτό για περισσότερο από πέντε λεπτά για να αποφύγετε την έκθεση των κασετών τόνερ στο φως.
- ❑ Μην εκθέτετε καθόλου τις κασέτες τόνερ στο φως.

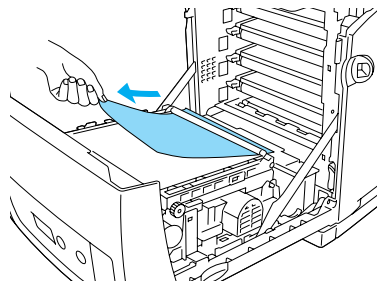
3



Προσοχή:

Μην αγγίζετε τη ζώνη μεταφοράς και τα φωτοευαίσθητα τύμπανα για να αποφύγετε την πρόκληση βλάβης.

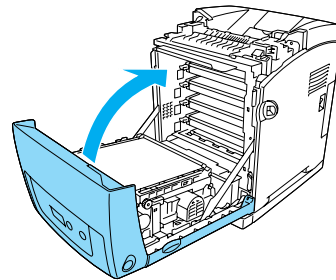
4



Προσοχή:

Προσέξτε να μην προκαλέσετε βλάβη στη ζώνη μεταφοράς.

5

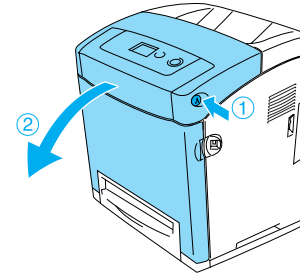


Jam A B (Εμπλοκή στη θέση A D)

Σημείωση:

Εάν ανοίξει η θήκη πολλαπλών χρήσεων, αφαιρέστε το χαρτί και στη συνέχεια κλείστε τη θήκη πολλαπλών χρήσεων.

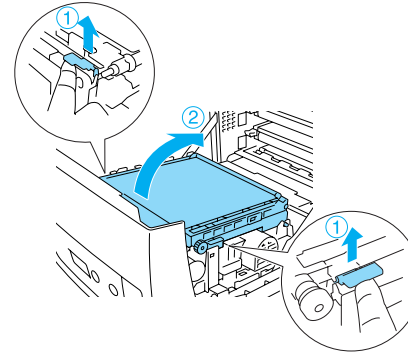
1



Προσοχή:

- ❑ Μην αφήνετε το μπροστινό κάλυμμα ανοιχτό για περισσότερο από πέντε λεπτά για να αποφύγετε την έκθεση των κασετών τόνερ στο φως.
- ❑ Μην εκθέτετε καθόλου τις κασέτες τόνερ στο φως.

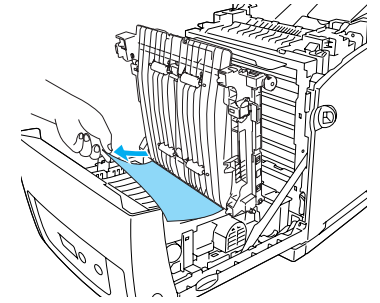
2



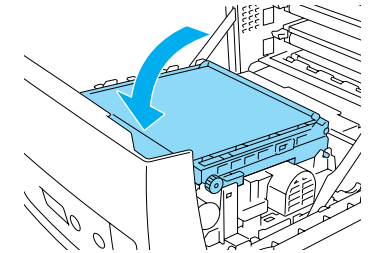
Προσοχή:

Μην αγγίζετε τη ζώνη μεταφοράς και τα φωτοευαίσθητα τύμπανα για να αποφύγετε την πρόκληση βλάβης.

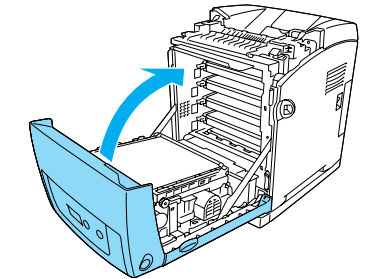
3



4



5

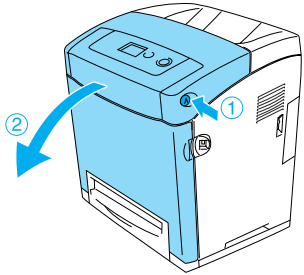


Jam A B (Εμπλοκή A B)

Σημείωση:

Εάν ανοίξει η θήκη πολλαπλών χρήσεων, αφαιρέστε το χαρτί και στη συνέχεια κλείστε τη θήκη πολλαπλών χρήσεων.

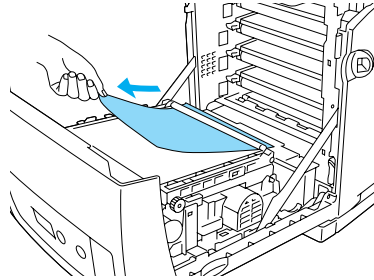
1



Προσοχή:

- ❑ Μην αφήνετε το μπροστινό κάλυμμα ανοιχτό για περισσότερο από πέντε λεπτά για να αποφύγετε την έκθεση των κασετών τόνερ στο φως.
- ❑ Μην εκθέτετε καθόλου τις κασέτες τόνερ στο φως.

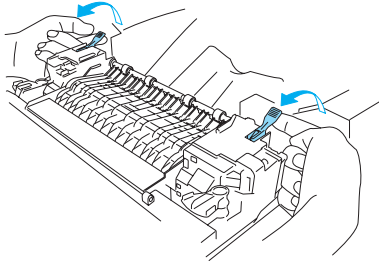
2



Προσοχή:

- ❑ Προσέξτε να μην προκαλέσετε βλάβη στη ζώνη μεταφοράς.
- ❑ Μην αγγίζετε τη ζώνη μεταφοράς και τα φωτοευαίσθητα τύμπανα για να αποφύγετε την πρόκληση βλάβης.

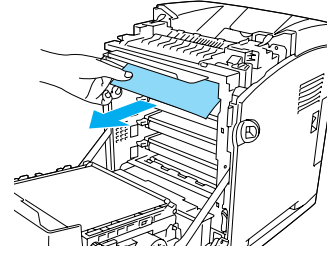
3



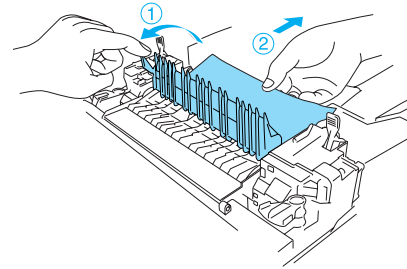
Προειδοποίηση:

Προσέξτε να μην αγγίζετε τη μονάδα τήξης, που φέρει την ένδειξη CAUTION HIGH TEMPERATURE (ΠΡΟΣΟΧΗ ΥΨΗΛΗ ΘΕΡΜΟΚΡΑΣΙΑ), ή τις περιοχές γύρω από αυτή. Εάν ο εκτυπωτής έχει χρησιμοποιηθεί πρόσφατα, η θερμοκρασία της μονάδας τήξης και των γύρω περιοχών μπορεί να είναι εξαιρετικά υψηλή. Εάν πρέπει να αγγίξετε ένα από αυτά τα μέρη, περιμένετε 30 λεπτά μέχρι να υποχωρήσει η θερμότητα.

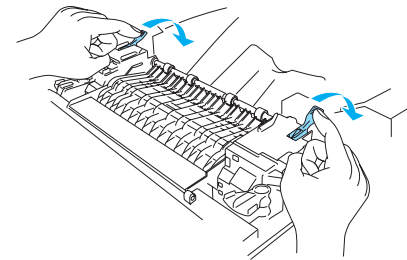
4



5



6



7

