

EPSON AcuLaser C3800 / C2800 Series

Papírelakadási útmutató



Vigyázat! Az ilyen utasításokat a testi sérülések elkerülése érdekében gondosan be kell tartani.



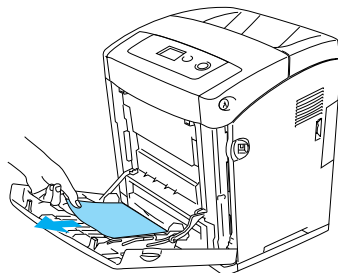
Figyelem! Az ilyen utasításokat a berendezés sérüléseinek elkerülése végett kell betartani.

Megjegyzés A nyomtató használatára vonatkozó információk és hasznos tippek.

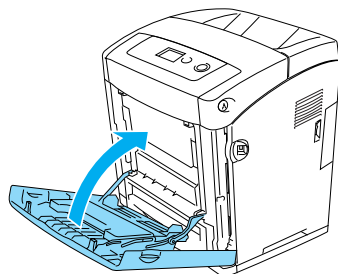
Ha az LCD kijelzőn megjelenik a Paper Jam XXX (Elakadt papír: XXX) hibaüzenet, ugorjon a hibaüzenetnek megfelelő részre, és az utasításokat követve szüntesse meg a papírelakadást. További tudnivalók az online használati útmutatóban találhatóak.

Jam MP C1 A (Elakadt papír: többcélú tálca, C1, A)

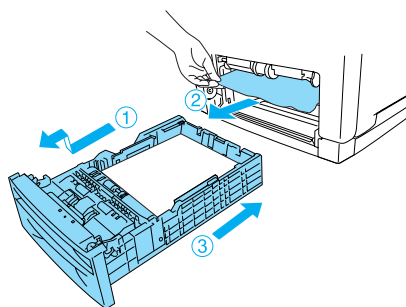
1



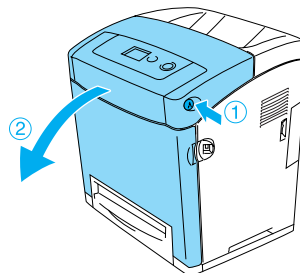
2



3



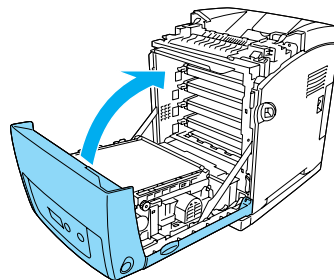
4



! Vigyázat!

- ❑ Ne hagyja nyitva az elülső fedelet öt percnél hosszabb időre, hogy a festékkazettákat ne érje fény.
- ❑ Ügyeljen rá, hogy a festékkazettákat ne érje napfény.

5

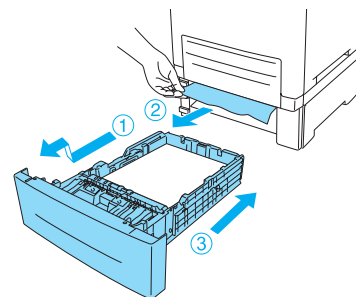


Jam C2 C1 A (Elakadt papír: C2, C1, A)

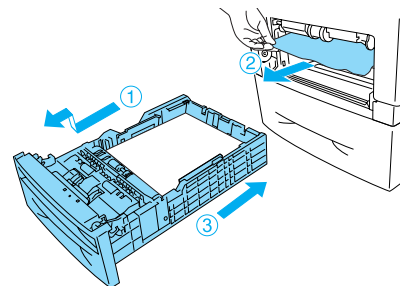
Megjegyzés:

Ha a többcélú tálca kinyílik, vegye ki az összes papírt, majd zárja be a többcélú tálcát.

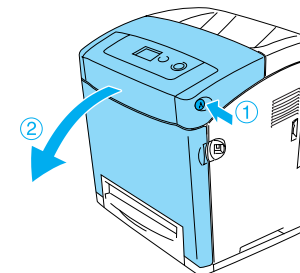
1



2



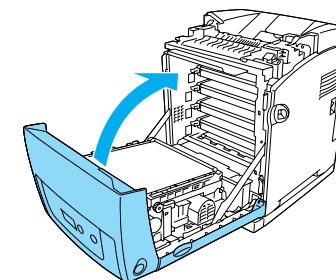
3



! Vigyázat!

- ❑ Ne hagyja nyitva az elülső fedelet öt percnél hosszabb időre, hogy a festékkazettákat ne érje fény.
- ❑ Ügyeljen rá, hogy a festékkazettákat ne érje napfény.

4

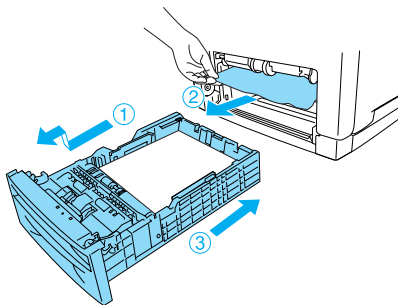


Jam C1 A (Elakadt papír: C1, A)

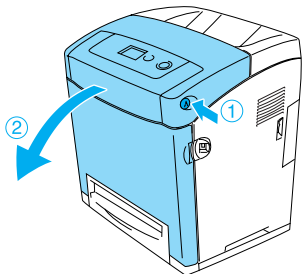
Megjegyzés:

Ha a többcéلű tálca kinyílik, vegye ki az összes papírt, majd zárja be a többcéلű tálcát.

1



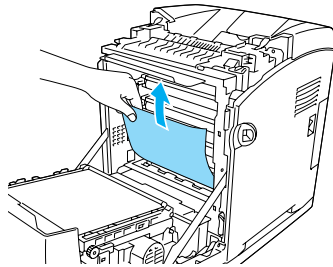
2



! Vigyázat!

- ❑ Ne hagyja nyitva az elülső fedelet öt percnél hosszabb időre, hogy a festékkazettákat ne érje fény.
- ❑ Ügyeljen rá, hogy a festékkazettákat ne érje napfény.

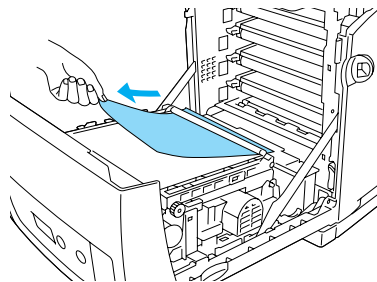
3



Vigyázat!

Ne érjen hozzá az ékszíjhoz és a fényérzékeny dobokhoz.

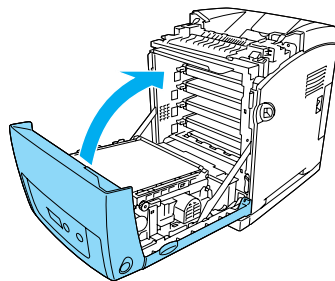
4



Vigyázat!

Ügyeljen rá, hogy ne tegyen kárt az ékszíjban.

5

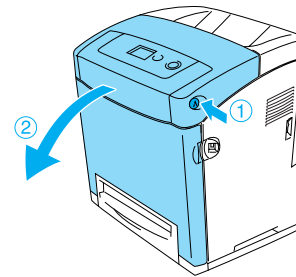


Jam A D (Elakadt papír: A, D)

Megjegyzés:

Ha a többcéلű tálca kinyílik, vegye ki az összes papírt, majd zárja be a többcéلű tálcát.

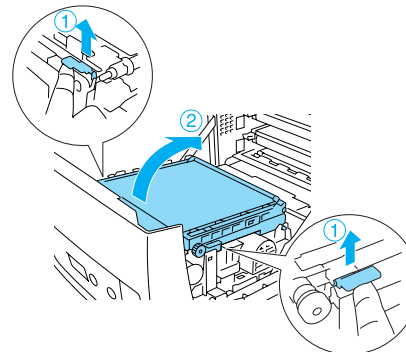
1



Vigyázat!

- ❑ Ne hagyja nyitva az elülső fedelet öt percnél hosszabb időre, hogy a festékkazettákat ne érje fény.
- ❑ Ügyeljen rá, hogy a festékkazettákat ne érje napfény.

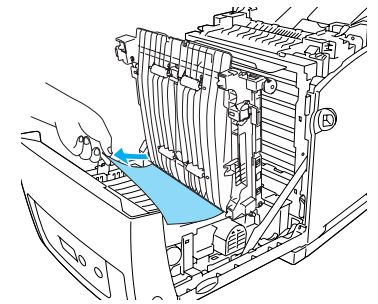
2



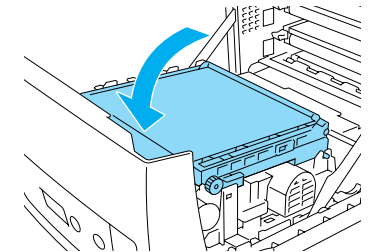
Vigyázat!

Ne érjen hozzá az ékszíjhoz és a fényérzékeny dobokhoz.

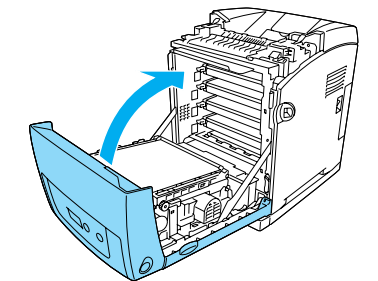
3



4



5

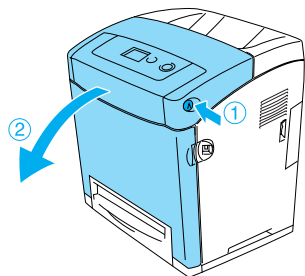


Jam A B (Elakadt papír: A, B)

Megjegyzés:

Ha a többcéلű tálca kinyílik, vegye ki az összes papírt, majd zárja be a többcéلű tálcát.

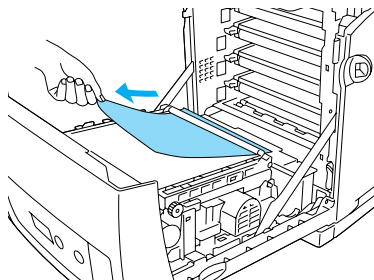
1



! Vigyázat!

- ❑ Ne hagyja nyitva az elülső fedelet öt percnél hosszabb időre, hogy a festékkazettákat ne érje fény.
- ❑ Ügyeljen rá, hogy a festékkazettákat ne érje napfény.

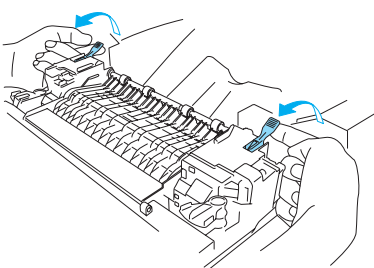
2



! Vigyázat!

- ❑ Ügyeljen rá, hogy ne tegyen kárt az ékszíjban.
- ❑ Ne érjen hozzá az ékszíjhoz és a fényérzékelő dobokhoz.

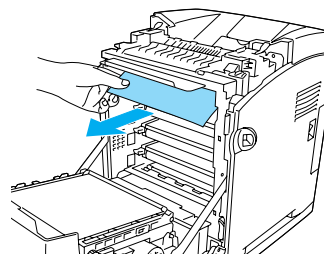
3



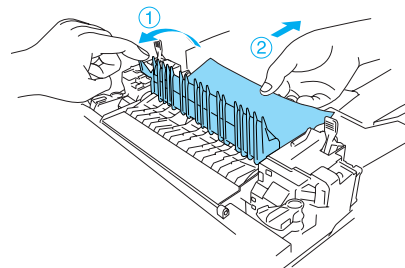
⚡ Vigyázat!

Ne érjen hozzá a beégetőműhöz, amelyen a CAUTION HIGH TEMPERATURE (VIGYÁZAT! MAGAS HŐMÉRSÉKLET) felirat olvasható. A beégetőmű környékén is legyen óvatos. A nyomtató használata közben a beégetőmű és a környező részek felforrósodhatnak. Ha mindenképpen meg kell érintenie ezeket a részeket, várjon 30 percet, hogy a készülék lehűljön.

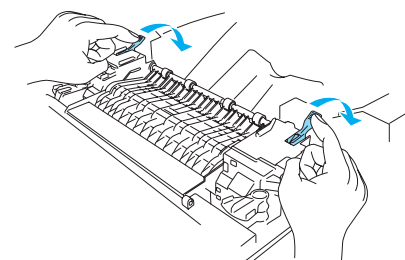
4



5



6



7

