

EPSON AcuLaser C3800 / C2800 Series

Veiledning for papirstopp



Advarsler. må følges nøye for å unngå personskade.



Forsiktighetsregler. må overholdes for å unngå skade på utstyret.

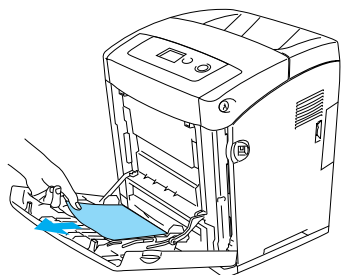
Merknader inneholder viktig informasjon og nyttige tips om hvordan du bruker skriveren.

Når meldingen Paper Jam XXX (Papirstopp XXX) vises i LCD-panelet, velger du den tilsvarende fremgangsmåten for å fjerne det fastkjørte papiret.

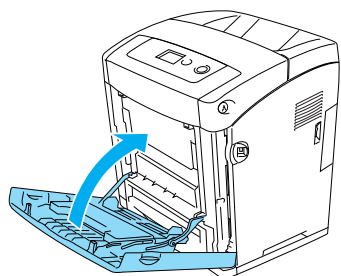
Hvis du vil ha mer informasjon, kan du se den elektroniske brukerhåndboken.

Jam MP C1 A (Papirstopp MP C1 A)

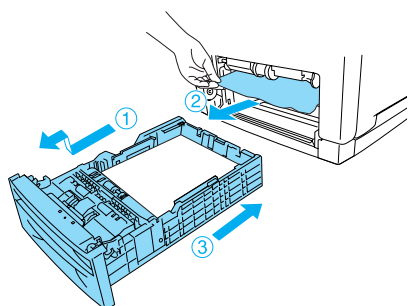
1



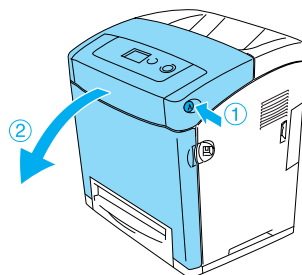
2



3



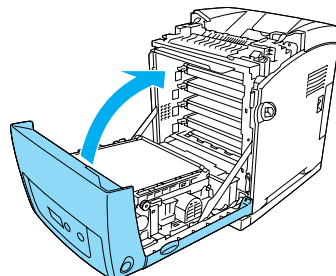
4



Forsiktig:

- Ikke la frontdekelet være åpent i mer enn fem minutter for å unngå at tonerpatronene utsettes for lys.
- Ikke eksponer tonerpatronene for sollys i det hele tatt.

5

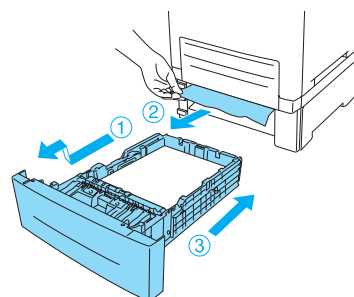


Jam C2 C1 A (Papirstopp C2 C1 A)

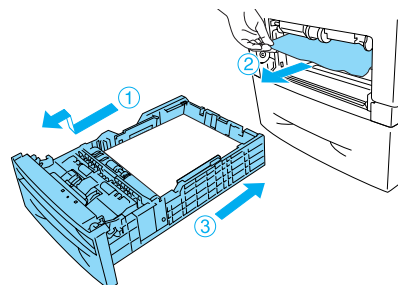
Obs!

Hvis flerfunksjonsskuffen åpnes, må du fjerne alt papiret og deretter lukke flerfunksjonsskuffen.

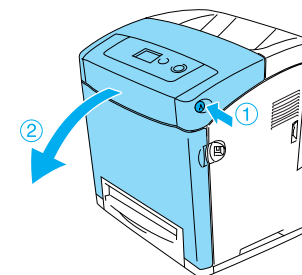
1



2



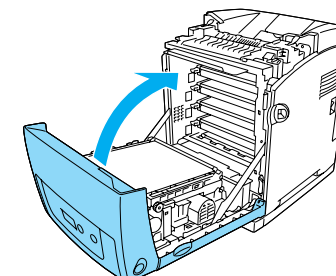
3



Forsiktig:

- Ikke la frontdekelet være åpent i mer enn fem minutter for å unngå at tonerpatronene utsettes for lys.
- Ikke eksponer tonerpatronene for sollys i det hele tatt.

4

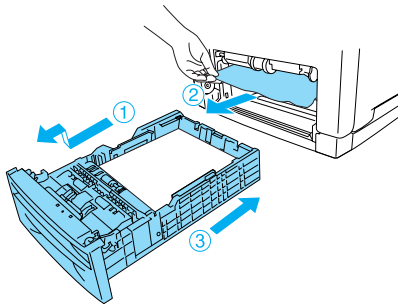


Jam C1 A (Papirstopp C1 A)

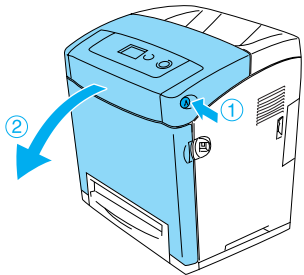
Obs!

Hvis flerfunksjonsskuffen åpnes, må du fjerne alt papiret og deretter lukke flerfunksjonsskuffen.

1



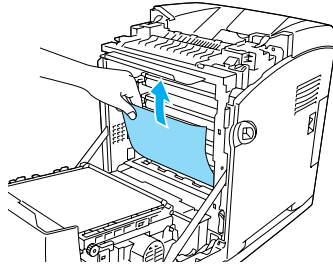
2



Forsiktig:

- ❑ Ikke la frontdekslet være åpent i mer enn fem minutter for å unngå at tonerpatronene utsettes for lys.
- ❑ Ikke eksponer tonerpatronene for sollys i det hele tatt.

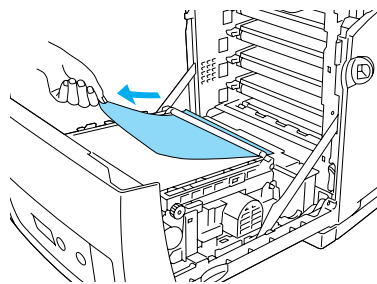
3



Forsiktig:

Du må ikke ta på overføringsbelteenheten og de lysfølsomme tromlene for å unngå å skade dem.

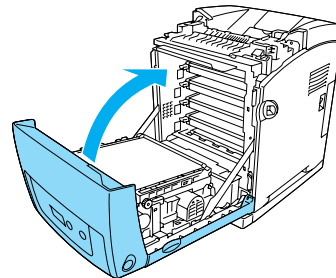
4



Forsiktig:

Pass på at du ikke skader overføringsbelteenheten.

5

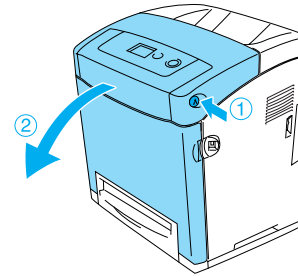


Jam A D (Papirstopp A D)

Obs!

Hvis flerfunksjonsskuffen åpnes, må du fjerne alt papiret og deretter lukke flerfunksjonsskuffen.

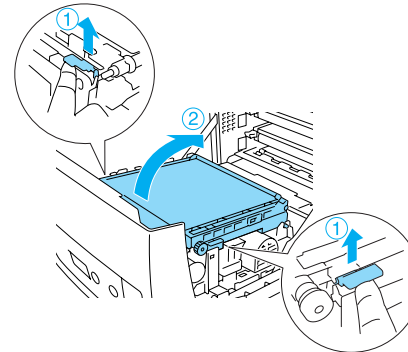
1



Forsiktig:

- ❑ Ikke la frontdekslet være åpent i mer enn fem minutter for å unngå at tonerpatronene utsettes for lys.
- ❑ Ikke eksponer tonerpatronene for sollys i det hele tatt.

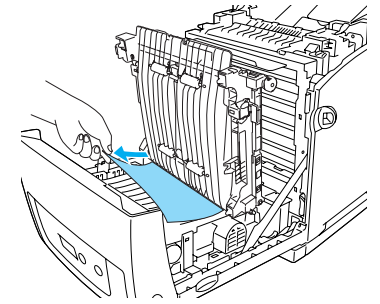
2



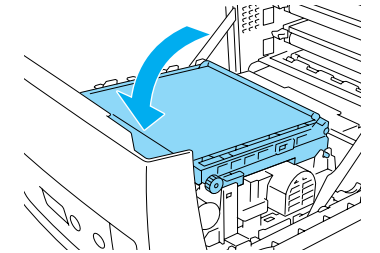
Forsiktig:

Du må ikke ta på overføringsbelteenheten og de lysfølsomme tromlene for å unngå å skade dem.

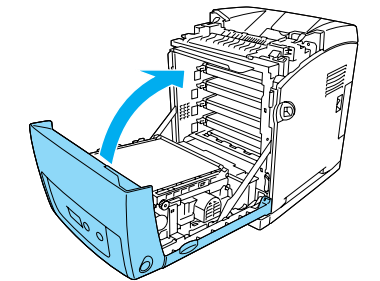
3



4



5

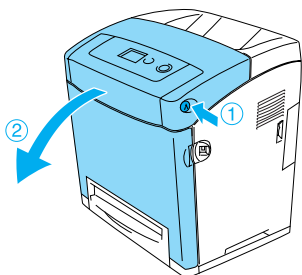


Jam A B (Papirstopp A B)

Obs!

Hvis flerfunksjonsskuffen åpnes, må du fjerne alt papiret og deretter lukke flerfunksjonsskuffen.

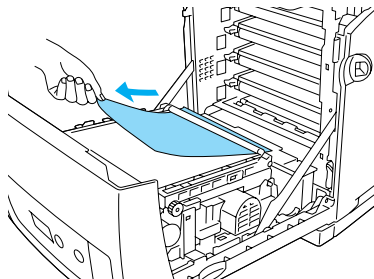
1



Forsiktig:

- ❑ Ikke la frontdekselet være åpent i mer enn fem minutter for å unngå at tonerpatronene utsettes for lys.
- ❑ Ikke eksponer tonerpatronene for sollys i det hele tatt.

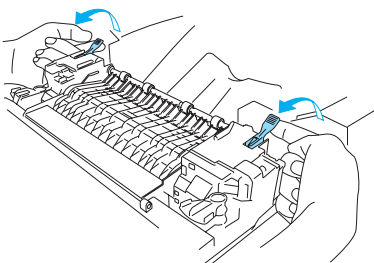
2



Forsiktig:

- ❑ Pass på at du ikke skader overføringsbelteenheten.
- ❑ Du må ikke ta på overføringsbelteenheten og de lysfølsomme tromlene for å unngå å skade dem.

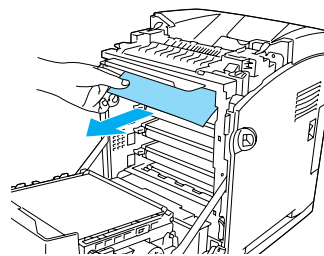
3



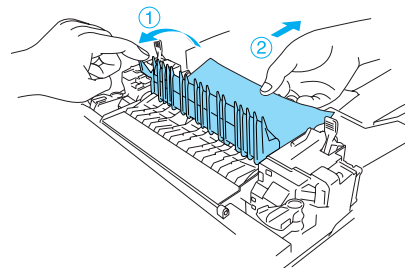
Advarsel:

Pass på at du ikke berører smelteenheten, som er merket med CAUTION HIGH TEMPERATURE (FORSIKTIG! HØY TEMPERATUR), eller områdene omkring. Hvis skriveren har vært i bruk, kan smelteenheten og områdene rundt være veldig varme. Hvis du må berøre et av disse områdene, må du vente 30 minutter til varmen avtar.

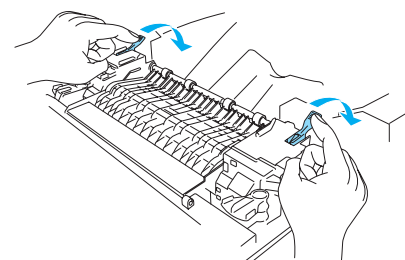
4



5



6



7

