



EPSON AcuLaser M4000 Series

Käyttöopas

NPD3409-00

Tekijänoikeudet ja tavaramerkit

Mitään tämän julkaisun osaa ei saa kopioida, tallentaa mihinkään hakujärjestelmään eikä siirtää mekaanisesti, valokopioimalla, äänittämällä tai muulla tavalla ilman Seiko Epson Corporationilta etukäteen hankittua kirjallista lupaa. Julkaisija ei vastaa julkaisun sisältämien tietojen käytöstä. Julkaisija ei myöskään vastaa julkaisun sisältämien tietojen käytön seurauksista.

Seiko Epson Corporation ja sen tytäryritykset eivät vastaa tämän tuotteen ostajalle tai kolmansille osapuolille koituvista vahingoista, hävikistä, kuluista tai kustannuksista, jotka johtuvat seuraavista syistä: onnettomuudesta, tämän tuotteen väärinkäytöstä tai siihen tehdyistä luvattomista muunnoksista, korjauksista tai muutoksista tai (Yhdysvaltoja lukuun ottamatta) siitä, että Seiko Epson Corporationin antamia käyttö- ja huolto-ohjeita ei noudateta tarkoin.

Seiko Epson Corporation ja sen tytäryritykset eivät vastaa vahingoista tai ongelmista, jotka aiheutuvat muiden kuin alkuperäisten Epson-lisävarusteiden tai -tulostustarvikkeiden tai Seiko Epson Corporationin Epson-tuotteiksi hyväksymien lisävarusteiden tai tulostustarvikkeiden käytöstä.

Sisältää Zoran Corporationin Integrated Print System -järjestelmän tulostuskielen emulointia varten.



NEST Office Kit Copyright © 1996, Novell, Inc. Kaikki oikeudet pidätetään.

Osan tämän tuotteen sisältämästä ICC Profilesta on luonut Gretag Macbeth ProfileMaker. Gretag Macbeth on Gretag Macbeth Holding AG Logon rekisteröity tavaramerkki. ProfileMaker on LOGO GmbH:n tavaramerkki.

IBM ja PS/2 ovat International Business Machines Corporationin rekisteröityjä tavaramerkkejä.

Microsoft[®], Windows[®] ja Windows Vista[®] ovat Microsoft Corporationin rekisteröityjä tavaramerkkejä.

EPSON ja EPSON ESC/P ovat Seiko Epson Corporationin rekisteröityjä tavaramerkkejä ja EPSON AcuLaser ja EPSON ESC/P 2 ovat Seiko Epson Corporationin tavaramerkkejä.

Monotype on Monotype Imaging, Inc:n Yhdysvaltain Patenttivirastossa rekisteröity tavaramerkki, joka voi olla rekisteröity tietyissä maissa.

UFST[®] (Universal Font Scaling Technology™) -tuote on Monotype Imagingin fonttien piirron alijärjestelmä tulostinlaitteille.

MicroType[®] on Monotype Imagingin fonttien tiivistysteknologia, joka toimii UFST[®] fonttien piirron alijärjestelmän kanssa ja pienentää fonttiedostojen kokoa merkittävästi.

Monotype Imagingin MicroType[®] on MicroType-pakattu fonttimuoto.

CG Omega, CG Times, Garamond Antiqua, Garamond Halbfett, Garamond Kursiv, Garamond Halbfett Kursiv ovat Monotype Imaging, Inc:n tavaramerkkejä, jotka voivat olla rekisteröityjä tietyissä maissa.

Albertus, Arial, Coronet, Gill Sans ja Times New Roman ovat The Monotype Corporationin Yhdysvaltain Patenttivirastossa rekisteröityjä tavaramerkkejä, jotka voivat olla rekisteröityjä tietyissä maissa.

ITC, Avant Garde, Bookman, Zapf Chancery ja Zapf Dingbats ovat International Typeface Corporationin Yhdysvaltain Patenttivirastossa rekisteröityjä tavaramerkkejä, jotka voivat olla rekisteröityjä tietyissä maissa.

Clarendon, Helvetica, Palatino, Times ja Univers ovat Heidelberger Druckmaschinen AG:n tavaramerkkejä, jotka voivat olla rekisteröityjä tietyissä maissa ja jotka ovat Linotype Library GmbH:n yksinomaan lisensoimia. Linotype Library GmbH on Heidelberger Druckmaschinen AG:n täysin omistama tytäryhtiö.

Wingdings on Microsoft Corporationin rekisteröity tavaramerkki Yhdysvalloissa ja muissa maissa.

Marigold on Arthur Bakerin tavaramerkki, joka voi olla rekisteröity tietyissä maissa.

Antique Olive on Marcel Oliven tavaramerkki, joka voi olla rekisteröity tietyissä maissa.

HP ja HP LaserJet ovat Hewlett-Packard Companyn rekisteröityjä tavaramerkkejä.

PCL on Hewlett-Packard Companyn rekisteröity tavaramerkki.

Adobe, Adobe-logo ja PostScript3 ovat Adobe Systems Incorporatedin tavaramerkkejä, jotka voivat olla rekisteröityjä tietyissä maissa.

Yleinen ilmoitus: Tässä oppaassa mainittuja tuotenimiä on käytetty vain tunnistustarkoituksessa, ja ne voivat olla omistajiensa tavaramerkkejä. Epson ei vaadi itselleen mitään oikeuksia näihin tuotenimiin.

Copyright © 2008 Seiko Epson Corporation. Kaikki oikeudet pidätetään.

Käyttöjärjestelmän versiot

Käyttöoppaassa käytetään seuraavia lyhenteitä.

Windows tarkoittaa Windows Vista, XP, Vista x64, XP x64, 2000, Server 2003, ja Server 2003 x64 -käyttöjärjestelmää.

- Windows Vista tarkoittaa Windows Vista Ultimate Edition, Windows Vista Home Premium Edition, Windows Vista Home Basic Edition, Windows Vista Enterprise Edition ja Windows Vista Business Edition -käyttöjärjestelmää.
- Windows Vista x64 tarkoittaa Windows Vista Ultimate x64 Edition, Windows Vista Home Premium x64 Edition, Windows Vista Home Basic x64 Edition, Windows Vista Enterprise x64 Edition ja Windows Vista Business x64 Edition -käyttöjärjestelmää.
- Windows XP tarkoittaa Windows XP Home Edition ja Windows XP Professional -käyttöjärjestelmää.
- Windows XP x64 tarkoittaa Windows XP Professional x64 Edition -käyttöjärjestelmää.
- Windows 2000 tarkoittaa Windows 2000 Professional -käyttöjärjestelmää.
- Windows Server 2003 tarkoittaa Windows Server 2003 Standard Edition ja Windows Server 2003 Enterprise Edition -käyttöjärjestelmää.
- Windows Server 2003 x64 tarkoittaa Windows Server 2003 x64 Standard Edition ja Windows Server 2003 x64 Enterprise Edition -käyttöjärjestelmää.

Sisältö

Tekijänoikeudet ja tavaramerkit

Käyttöjärjestelmän versiot

Turvallisuusohjeet

Turvallisuus	12
Varoitukset, muistutukset ja huomautukset	12
Varotoimenpiteet	12
Tärkeitä turvallisuusohjeita	14
Turvallisuustietoja	16
Virtakytkimeen liittyvät muistutukset	17

Luku 1 Tulostimeen tutustuminen

Lisätietojen etsiminen	18
Tulostimen osat	19
Näkymä edestä	19
Näkymä takaa	20
Tulostimen sisäpuoli	21
Ohjauspaneeli	21
Lisävarusteet ja kulutustarvikkeet	23
Lisävarusteet	23
Kulutustarvikkeet	23

Luku 2 Tulostustehtävät

Paperin asettaminen tulostimeen	24
Monitoimialusta ja vakioalasyöttölokero	24
Valinnainen arkinsyöttölokero	27
Tulostelokeron valinta	27
Tulostuspuoli alas -alusta	27
Tulostuspuoli ylös -alusta	28
Tulostusmateriaalin valinta ja käyttäminen	29
Tarrat	30
Kirjekuoret	30

Paksu paperi	32
Kalvot	33
Mukautettu paperikoko	33
Tulostustyön peruuttaminen	34
Tulostimesta	34
Tietokoneelta	34
Tulostuslaadun määrittäminen	35
Automaattinen -asetuksen käyttäminen	35
Lisäasetukset -asetuksen käyttäminen	36
Tulostusasetusten mukauttaminen	36
Värinsäästötila	38
Asettelun lisäasetukset -asetuksen määrittäminen	38
Kaksipuolinen tulostus (duplex-yksiköllä)	38
Tulostusasettelun muokkaaminen	39
Tulosteiden koon muuttaminen	40
Vesileiman tulostaminen	41
Ylä- ja alatunnisteiden tulostaminen	43
Tason tulostaminen	44
Tason tulostaminen (tallennuksella)	47
Kopiointisuojatun asiakirjan tulostus	49
Verkkosivujen tulostaminen valittuun paperikokoon sopivaksi	51
Työvaraustoiminnon käyttäminen	51
Tulostustyön lähettäminen	52

Luku 3 Ohjauspaneelin käyttö

Ohjauspaneelin valikoiden käyttö	53
Milloin ohjauspaneelin asetuksia tehdään	53
Ohjauspaneelin valikoiden käyttäminen	53
Valikoiden rekisteröinti kirjanmerkkeinä	54
Ohjauspaneelin valikot	55
Tiedot-valikko	55
Järjestelmätiedot-valikko	57
Lokero-valikko	57
Emulaatio-valikko	58
Tulostusvalikko	58
Asetusvalikko	61
Nollaus-valikko	65
Pikatulostus-valikko	65
Luottamuksellinen työ -valikko	66
Rinnakkaisvalikko	66
USB-valikko	67

Verkkovalikko	68
Lisä-valikko	68
PCL-valikko	69
PS3-valikko	70
ESCP2-valikko	71
FX-valikko	74
I239X-valikko	76
Salasanan määrittäminen -valikko	78
Kirjanmerkkivalikko	78
Tila- ja virheilmoitukset	79
Työvaraustietojen tulostaminen ja poistaminen	90
Pikatuulos- valikon käyttäminen	90
Luottamuksellinen työ -valikon käyttäminen	91
Tila-arkin tulostaminen	92
Tulostuksen peruuttaminen	93
Peruuta työ -painikkeen käyttäminen	93
Nollaus-valikon käyttäminen	93

Luku 4 Lisävarusteiden asentaminen

Valinnainen syöttölokero	94
Käsittelyyn liittyvät varotoimet	94
Valinnaisen syöttölokero asentaminen	95
Valinnaisen syöttölokero poistaminen	97
Duplex-yksikkö	97
Duplex-yksikön asentaminen	97
Duplex-yksikön poistaminen	100
Lajittelija	101
Lajittelijan asentaminen	101
Lajittelijan irrottaminen	103
Muistimoduuli	105
Muistimoduulin asentaminen	105
Muistimoduulin poistaminen	110
Kiintolevyasema	111
Kiintolevyaseman asentaminen	111
Kiintolevyaseman irrottaminen	117
kiintolevyaseman alustaminen	117
Liitäntäkortti	118
Liitäntäkortin asentaminen	118
Liitäntäkortin poistaminen	120

Luku 5 Kulutustarvikkeiden vaihtaminen

Tarvikkeiden vaihtoon liittyvät varotoimenpiteet	121
Vaihtoviestit	121
Värikasetti	122
Kiinnitinyksikkö	126

Luku 6 Tulostimen puhdistaminen ja kuljettaminen

Tulostimen puhdistaminen	132
Nostotelan puhdistaminen	133
Tulostimen kuljettaminen	136
Tulostimen sijoituspaikan valitseminen	136
Pitkät matkat	137
Lyhyet matkat	138

Luku 7 Vianmääritys

Paperitukoksen selvittäminen	139
Paperitukosten selvittämiseen liittyvät varotoimenpiteet	139
Paperitukos A (kansi A)	140
Paperitukos A B (kansi A tai B)	143
Paperitukos MP A, Paperitukos C1 A, Paperitukos C2 A, Paperitukos C3 A (kaikki syöttölokerot ja kansi A)	149
Paperitukos DM (Duplex-yksikön kansi)	152
Paperitukos STK	153
Testisivun tulostaminen	155
Toimintahäiriöt	155
Valmiusvalo ei syty	155
Tulostin ei tulosta (valmiusvalo ei pala)	155
Valmiusvalo palaa, mutta mitään ei tulostu	156
Valinnainen lisävaruste ei ole käytettävissä	156
Värikasetin jäljellä olevan käyttöajan tietoja ei ole päivitetty (vain Windows)	156
Tulosteisiin liittyvät ongelmat	157
Fonttia ei voida tulostaa	157
Tuloste on lukukelvoton	157
Tuloste on väärässä paikassa	157
Grafiikka tulostuu väärin	158
Kalvot tulostuvat tyhjinä monitoimialustalta	158
Tulostuslaatuun liittyvät ongelmat	158
Tausta on tumma tai tahriintunut	158
Tulosteessa näkyy valkoisia pisteitä	159

Tulostuslaatu tai tulosteen sävy voi olla epätasainen	159
Rasterointikuvat tulostuvat epätasaisesti	159
Väriaine tahraa	160
Tulostetusta kuvasta puuttuu alueita	160
Tulosteet ovat täysin tyhjiä	160
Tulostunut kuva on vaalea tai himmeä	161
Sivun tulostamaton puoli on tahriintunut	161
Tulostuslaatu heikko	161
Muistiongelmat	162
Muisti ei riitä nykyisen tehtävän suorittamiseen	162
Muisti ei riitä kaikkien kopioiden tulostamiseen	162
Paperinkäsittelyhäiriöt	162
Häiriö paperinsyötössä	162
Lisävarusteisiin liittyvät ongelmat	163
LCD-paneeliin tulee Epäkelpo AUX I/F ko. -viesti	163
Paperitukos valinnaista arkinsyöttölokeroa käytettäessä	163
Asennettua lisävarustetta ei voi käyttää	163
USB-ongelmien ratkaiseminen	164
USB-liitännät	164
Windows-käyttöjärjestelmä	164
Tulostinohjelmiston asentaminen	164
Verkkoyhteysongelmat	165
Ohjelmien tai ohjaimien asennus ei onnistu	165
Kirjautuminen jaettuun tulostimeen ei onnistu	165
Tila- ja virheilmoitukset	166
Tulostamisen kumoaminen	167
PostScript 3 -tilassa tulostamiseen liittyviä ongelmia	167
Tulostin ei tulosta oikein PostScript-tilassa	167
Tulostin ei tulosta	168
Tulostinohjain tai tulostin, jota haluat käyttää, ei näy Kirjoittimen asetustyökalu -sovelluksessa (Mac OS 10.3.x ja 10.4.x) tai Tulostuskeskus -sovelluksessa (Mac OS 10.2.x)	168
Tulosteiden fontti poikkeaa tietokoneen näytön fontista	168
Tulostimen fontteja ei voida asentaa	169
Tekstin ja/tai kuvien reunat ovat epätasaiset	169
Tulostin ei tulosta normaalisti USB-liitännän kautta	169
Tulostin ei tulosta normaalisti verkkoliitännän kautta	170
Tapahtui määrittelemätön virhe (vain Macintosh)	170
PCL6/5-tilassa tulostamiseen liittyviä ongelmia	171
Tulostin ei tulosta	171
Tulostin ei tulosta oikein PCL-tilassa	171
Tulostin ei aloita manuaalista kaksipuolistulostusta (vain PCL6)	171
Tulosteiden fontti poikkeaa tietokoneen näytön fontista	171
Tekstin ja/tai kuvien reunat ovat epätasaiset	172

Luku 8 Tietoja tulostinohjelmistosta (Windows)

Kirjoitinohjaimen käyttäminen	173
Tulostinohjaimen käyttäminen	173
Testisivun tulostaminen	174
Laajennettujen asetusten määrittäminen	174
Valinnaisten asetusten määrittäminen	174
Tarviketietojen näyttäminen	174
Tarviketilaukset	175
EPSON Status Monitor apuohjelman käyttäminen	175
EPSON Status Monitor -apuohjelman asentaminen	175
EPSON Status Monitor -apuohjelman käynnistäminen	177
Yksityiskohtainen tila	178
Vaihto-osatiedot	179
Työn tiedot	180
Ilmoitusasetukset	182
Tilaa verkosta	183
Tulostinohjelmiston asennuksen poistaminen	185

Luku 9 Tietoja PostScript-tulostinohjaimesta

Järjestelmävaatimukset	187
Tulostimen laitteistovaatimukset	187
Tietokoneen järjestelmävaatimukset	187
PostScript-tulostinohjaimen käyttäminen Windows-käyttöjärjestelmässä	188
Rinnakkaisliitännän PostScript-tulostinohjaimen asentaminen	188
USB-liitännän PostScript-tulostinohjaimen asentaminen	189
Verkkoliitännän PostScript-tulostinohjaimen asentaminen	190
PostScript-tulostinohjaimen käyttäminen	191
AppleTalkin käyttäminen Windows 2000 -käyttöjärjestelmässä	191
PostScript-tulostinohjaimen käyttäminen Macintosh-käyttöjärjestelmässä	192
PostScript-kirjoitinohjaimen asentaminen	192
Tulostimen valinta	192
PostScript-tulostinohjaimen käyttäminen	194

Luku 10 Tietoja PCL6/PCL5-tulostinohjaimesta

Tietoja PCL-tilasta	196
Laitteistovaatimukset	196
Järjestelmävaatimukset	196
PCL6/PCL5-tulostinohjaimen käyttäminen	198
PCL6-tulostinohjaimen asentaminen	198
PCL6-tulostinohjaimen käyttäminen	199

Liite A Tekniset tiedot

Paperi	200
Valittavissa olevat paperityypit	200
Paperit, joiden käyttöä on syytä välttää	200
Tulostusalue	201
Tulostin	202
Yleistä	202
Ympäristö	203
Mekaaniset ominaisuudet	203
Sähköominaisuudet	204
Standardit ja hyväksynät	204
Liitännät	205
Rinnakkaisliitäntä	205
USB-liitäntä	205
Ethernet-liitäntä	205
Lisävarusteet ja kulutustarvikkeet	206
Valinnainen syöttölokero	206
Duplex-yksikkö	207
Lajittelija	208
Muistimoduulit	208
Kiintolevyasema	208
Värikasetti	209
Kiinnitinyksikkö	209

Liite B Tuotetuki

Yhteyden ottaminen tuotetukeen	210
Ennen kuin otat yhteyttä Epsoniin	210
Australia	210
Singapore	211
Thaimaa	211
Vietnam	212
Indonesia	212
Hong Kong	213
Malesia	214
Intia	215
Filippiinit	215

Hakemisto

Turvallisuusohjeet

Turvallisuus

Varoitukset, muistutukset ja huomautukset

 **Varoitukset**
varoittavat henkilövahinkojen vaarasta.

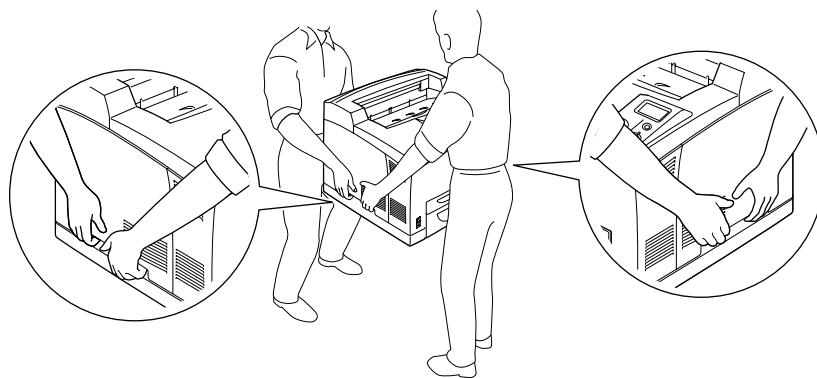
 **Muistutukset**
laitteiston vahingoittumisen välttämiseksi.

Huomautukset
sisältävät tulostimen toimintaa koskevia vihjeitä ja tärkeitä tietoja.

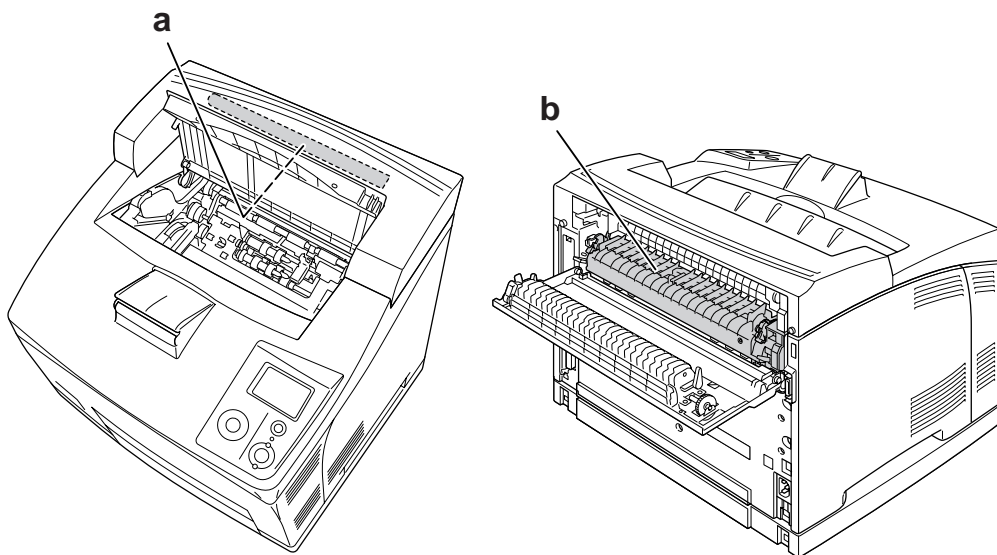
Varotoimenpiteet

Noudattamalla annettuja ohjeita huolellisesti takaat laitteen luotettavan ja tehokkaan toiminnan:

- ❑ Koska tulostimen paino on noin 24 kg, kun kulutustarvikkeet on asennettuna, yhden henkilön ei pidä nostaa tai kantaa sitä. Tulostimen kantamiseen tarvitaan kaksi henkilöä. Tulostin tulee nostaa oikeista paikoista alla olevan kuvan mukaisesti.



- ❑ Älä kosketa kiinnityksikköä, jossa on merkintä **CAUTION HOT SURFACE** tai **CAUTION HIGH TEMPERATURE**, äläkä sitä ympäröivää aluetta. Kiinnityksikkö ja sitä ympäröivät alueet saattavat olla erittäin kuumia, jos tulostinta on käytetty äskettäin. Jos sinun on kosketettava joko kiinnityksikköä tai sen ympäristöä, odota ensin 30 minuuttia, jotta kiinnityksikkö ja sen ympäristö viilenevät.



- a. **CAUTION HOT SURFACE**
- b. **CAUTION HIGH TEMPERATURE**

- ❑ Älä laita kättä kiinnityksikön sisään, sillä se sisältää teräviä osia ja voi aiheuttaa vahinkoja.
- ❑ Älä kosketa tulostimen sisällä olevia osia, ellei tässä oppaassa ei toisin neuvota.
- ❑ Älä aseta tulostimen osia paikalleen väkisin. Tulostin on suunniteltu kestäväksi, mutta liiallinen voiman käyttö saattaa vahingoittaa sitä.
- ❑ Aseta värikasetit aina puhtaalle tasaiselle tasolle, kun käsittelet niitä.
- ❑ Älä pura värikasettia tai tee siihen muutoksia. Kasettia ei voi täyttää uudelleen.
- ❑ Älä kosketa väriainetta. Estä väriaineen pääsy silmiin.
- ❑ Älä hävitä käytettyä värikasettia polttamalla, sillä se saattaa räjähtää ja aiheuttaa vamman. Hävitä ne paikallisten säädösten mukaisesti.
- ❑ Jos väriainetta läikkyä, siivoa se harjaa ja rikkalapiota tai saippuvedellä kostutettua liinaa käyttäen. Älä käytä imuria, koska hienojakoiset hiukkaset voivat aiheuttaa tulipalon tai räjähdysen joutuessaan tekemisiin kipinöiden kanssa.
- ❑ Estä kosteuden tiivistymisestä aiheutuvat vahingot odottamalla vähintään tunti, ennen kuin otat värikasetin käyttöön, jos olet siirtänyt sen viileästä ympäristöstä lämpimään.

- Kun poistat värikasetin, älä altista sitä lainkaan auringonvalolle ja vältä altistamasta sitä huoneen valolle kauemmaksi kuin viideksi minuutiksi. Värikasetin rumpu on valoherkkä. Valolla altistuminen saattaa vahingoittaa rumpua, aiheuttaa tummia tai vaaleita alueita tulostetulle sivulle ja vähentää rummun käyttöikä. Jos on tarpeen pitää värikasettia poissa tulostimesta pitkiä aikoja, peitä se läpinäkymättömällä kankaalla.
- Älä raaputa rummun pintaa. Kun poistat värikasetin tulostimesta, aseta se aina puhtaalle tasaiselle pinnalle. Vältä rummun koskettamista, koska ihosta peräisin oleva öljy voi vahingoittaa sen pintaa pysyvästi ja vaikuttaa tulostuslaatuun.
- Paras tulostuslaatu saavutetaan suojaamalla värikasetti suoralta auringonvalolta, pölyltä, suolapitoiselta ilmalta tai syövyttäviltä kaasuilta (kuten ammoniakki). Vältä paikkoja, joissa lämpötila ja kosteus vaihtelevat rajusti tai nopeasti.
- Säilytä kulutustarvikkeet poissa lasten ulottuvilta.
- Älä jätä juuttunutta paperia tulostimeen. Paperin jättäminen paikalleen saattaa aiheuttaa tulostimen ylikuumentumisen.
- Vältä muiden laitteiden liittämistä samaan pistorasiaan.

Tärkeitä turvallisuusohjeita

Lue nämä ohjeet, ennen kuin käytät tulostinta:

Tulostimen ja tulostimen virtalähteen sijoittaminen

- Aseta tulostin niin, että sen virtajohdon voi kytkeä ja irrottaa helposti.
- Älä aseta tulostinta epätasaiselle pinnalle.
- Aseta tulostimen johdot niin, ettei niiden päälle astuta.
- Kotelon takaosassa tai pohjassa olevat aukot on tarkoitettu tuuletusta varten. Älä peitä niitä. Älä aseta tulostinta sängylle, sohvalle, maton päälle tai muulle vastaavalle huokoiselle pinnalle tai asennuskoteloon, jossa ei ole riittävästä ilmanvaihtoa.
- Tulostimen liitäntätyyppi on Non-LPS (rajoittamaton virtalähde).
- Kytke kaikki laitteet kunnolla maadoitettuihin pistorasioihin. Vältä käyttämästä pistorasioita samassa piirissä kuin kopiokoneet tai ilmastointilaitteet, jotka kytkeytyvät päälle ja sammuvat säännöllisesti.
- Liitä tulostin virtalähteeseen, joka vastaa tulostimen vaatimuksia. Tulostimen virtavaatimukset on ilmoitettu tulostimen merkintätarrassa. Ota epäselvissä tapauksissa yhteyttä alueesi energialaitokseen tai laitteen jälleenmyyjään.
- Jos vaihtovirtapistoke ei mene asianmukaisesti paikoilleen, ota yhteys sähköasentajaan.

- Kytke laite ainoastaan määritysten mukaiseen virtalähteeseen. Ellet ole varma verkkojännitteestä, ota yhteys jälleenmyyjään tai sähkölaitokseen.
- Kun liität laitteen tietokoneeseen tai muuhun laitteeseen kaapelilla, varmista liitinten suunta. Kukin liitin voidaan liittää ainoastaan yhdellä tavalla. Liittimen kytkeminen väärin voi vahingoittaa molempia kaapelilla liitettäviä laitteita.
- Jos käytät jatkojohtoa, varmista, ettei siihen kytkettyjen laitteiden yhteen laskettu ampeeriarvo ylitä johdolle määritettyä ampeeriarvoa.
- Irrota tulostin pistorasiasta ja vie ammattitaitoiseen huoltoon seuraavissa tilanteissa:
 - A. Virtajohto tai -pistoke on vahingoittunut tai kulunut.
 - B. Tulostimeen on valunut nestettä.
 - C. Tulostin on joutunut alttiiksi sateelle tai vedelle.
 - D. Tulostin ei toimi normaalisti, vaikka sitä käytetään ohjeiden mukaan. Säädä vain niitä asetuksia, joita on käsitelty käyttöohjeissa. Muiden asetusten virheellinen säätö voi vahingoittaa tulostinta ja tuotteen saaminen takaisin käyttökuntoon voi kestää asiantuntevalta teknikolta pitkään.
 - E. Tulostin on pudotettu, tai sen kotelo on vahingoittunut.
 - F. Tulostin alkaa toimia poikkeavalla tavalla tai ilmenee muuta huollon tarvetta.

Tulostimen käyttäminen

- Tulostin painaa noin 24 kg. Yhden henkilön ei pidä yrittää nostaa tai kantaa tulostinta. Sen kantamiseen tarvitaan kaksi henkilöä.
- Noudata kaikkia tulostimen varoitus- ja ohjemerkin-toja.
- Irrota tulostin pistorasiasta puhdistuksen ajaksi.
- Puhdista tulostin hyvin puristetulla kostealla liinalla. Älä käytä nestemäisiä puhdistusaineita tai suihkeita.
- Älä käytä tulostinta kosteassa ympäristössä.
- Älä työnnä mitään esineitä tulostinkotelon aukkoihin, koska se saattaa aiheuttaa oikosulkuja, tulipalon vaaran ja altistaa sähköiskuille.
- Vältä nesteiden joutumista tulostimeen.
- Älä yritä huoltaa tulostinta itse muilta osin kuin mitä tulostimen ohjeistuksessa nimenomaisesti on mainittu.

- ❑ Muuta vain niitä asetuksia, jotka on kuvattu käyttöohjeissa. Muiden asetusten muuttaminen saattaa aiheuttaa vaurioita, jotka voi korjata vain valtuutettu huoltohenkilö.

Turvallisuustietoja

Virtajohto



Muistutus:

- ❑ *Varmista, että virtajohto on asianmukaisten turvallisuusmääräysten mukainen. Käytä vain laitteen mukana tulevaa virtajohtoa. Toisten virtajohtojen käyttäminen saattaa johtaa tulipaloon tai sähköiskuun. Tämän laitteen virtajohtoa tulee käyttää vain tälle laitteelle. Sen käyttäminen muussa laitteessa saattaa aiheuttaa tulipalon tai sähköiskun.*
- ❑ *Jos pistoke vahingoittuu, vaihda virtajohto tai ota yhteyttä valtuutettuun sähköasentajaan. Jos pistokkeessa on sulakkeita, varmista, että vaihdat sulakkeet kooltaan ja virtamäärältään sopiviin sulakkeisiin.*

Laserturvallisuusmerkinnät



Varoitus:

Tulostimen käsitteleminen ja säätäminen oppaassa esitettyjen ohjeiden vastaisesti saattaa altistaa käyttäjän vaaralliselle säteilylle. Tulostin on IEC60825-standardin mukainen luokan 1 lasertuote. Oikealla kuvattu merkintä on tulostimen takaosassa niissä maissa, joissa kyseinen merkintä on pakollinen.



Sisäinen lasersäteily:

Säteilyn keskiteho:	10 mW kirjoituspään laseraukossa
Aallonpituus:	775 - 800 nm

Tämän luokan III b laserdiodituote, jossa käytetään näkymätöntä lasersädettä. Tulostimen kirjoituspää EI OLE HUOLLETTAVISSA, joten sitä ei tule avata missään tapauksessa. Tulostimen sisällä on toinen laserin varoitusmerkintä.

Otsoniturvallisuus

Otsonipäästöt

Lasertulostimet tuottavat otsonikaasua tulostettaessa. Otsonia syntyy vain tulostuksen aikana.

Otsonin altistusraja

Otsonikaasulle altistumisen suositusraja on 0,1 ppm, joka ilmaistaan keskiarvona kahdeksan (8) tunnin aikana.

Epson-lasertulostin tuottaa alle 0,1 ppm otsonia kahdeksan (8) tunnin aikana jatkuvassa tulostuksessa.

Otsoniriskin minimointi

Minimoi otsonille altistumisriski välttämällä seuraavia olosuhteita:

- Käytä useita lasertulostimia suljetussa tilassa.
- Käytä tulostinta alhaisessa kosteudessa.
- Käytä tulostinta huonosti ilmastoidussa tilassa.
- Tulosta jatkuvasti edellä mainittujen olosuhteiden lisäksi.

Tulostimen sijoittaminen

Tulostin kannattaa sijoittaa niin, että tulostimen tuottamat kaasut ja lämpö:

- eivät suuntaudu suoraan käyttäjän kasvoihin.
- johdetaan ulos rakennuksesta, jos mahdollista.

Virtakytkimeen liittyvät muistutukset

Älä sammuta tulostinta:

- Kun tulostin on kytketty päälle, odota, kunnes LCD-paneelissa on **Ready** (Valmis).
- Valmius**valon vilkkuessa.
- Data**valon ollessa päällä tai vilkkuessa.
- Tulostettaessa.

Luku 1

Tulostimeen tutustuminen

Lisätietojen etsiminen

Asennusopas

Sisältää tulostimen toimintakuntoon saattamista ja ohjelmiston asentamista koskevat tiedot.

Käyttöopas (tämä käyttöopas)

Sisältää tulostimen toimintoja, lisävarusteita, huoltoa ja vianetsintää koskevat tarkat ohjeet sekä tekniset tiedot.

Verkko-opas

Sisältää tietoja tulostinohjaimesta ja verkkoasetuksista verkonvalvojia varten. Ennen kuin tätä opasta voi käyttää, se pitää asentaa verkko-CD-ROM-levyltä tietokoneen kiintolevylle.

* Verkko-CD-ROM-levy ei ehkä sisälly toimitukseen kaikissa maissa. Tässä tapauksessa voit asentaa verkko-oppaan ohjelmisto-CD-ROM-levyltä.

Paperin syöttöhäiriö -opas

Sisältää ratkaisuja tavallisiin paperin syöttöhäiriöihin. Suosittelemme, että tulostat tämän oppaan ja pidät sen tulostimen lähellä.

Fonttiopas

Sisältää tietoa tulostimessa käytettävistä fonteista. Kopioi tämä ohje, tai avaa se suoraan seuraavasta ohjelmisto-CD-levyn hakemistosta.

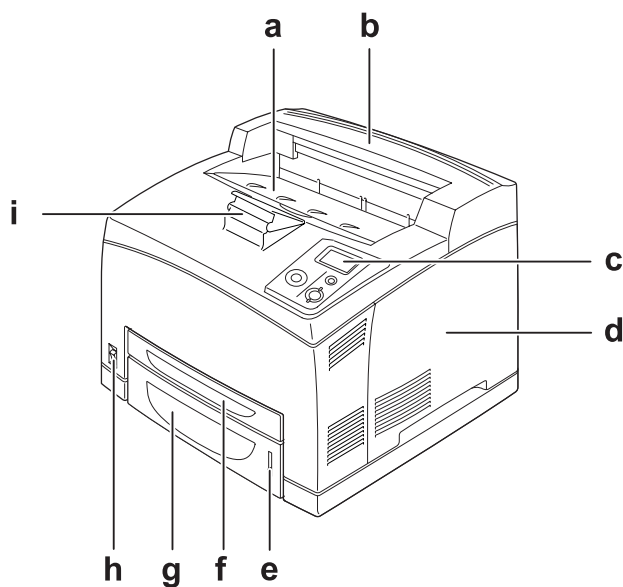
Windows: /COMMON/MANUAL/ENG/FNTG

Tulostinohjelmiston käytönaikainen ohje

Napsauttamalla **Help (Ohje)** näet lisätietoja ja ohjeita tulostinohjaimen käyttöä varten. Käytönaikainen ohje asennetaan automaattisesti tulostinohjelmiston asennuksen yhteydessä.

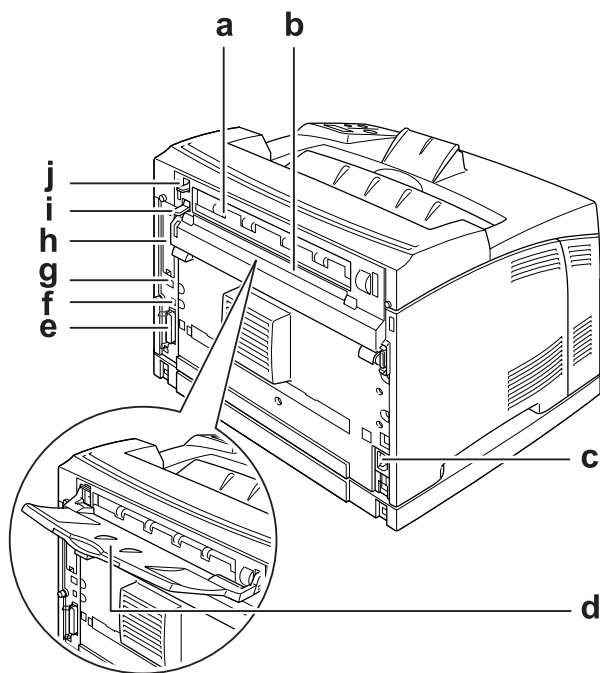
Tulostimen osat

Näkymä edestä



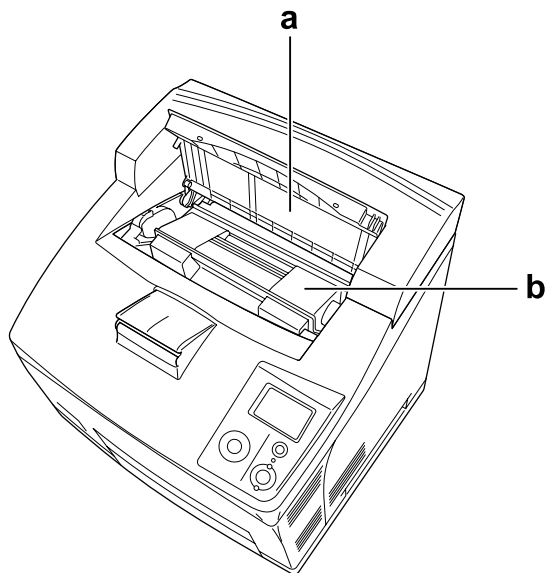
- a. tulostuspuoli alas -alusta
- b. yläkansi
- c. ohjauspaneeli
- d. oikea sivukansi
- e. paperin ilmaisin
- f. monitoimialusta
- g. vakioalasyöttölokero
- h. virtakytkin
- i. paperituki

Näkymä takaa



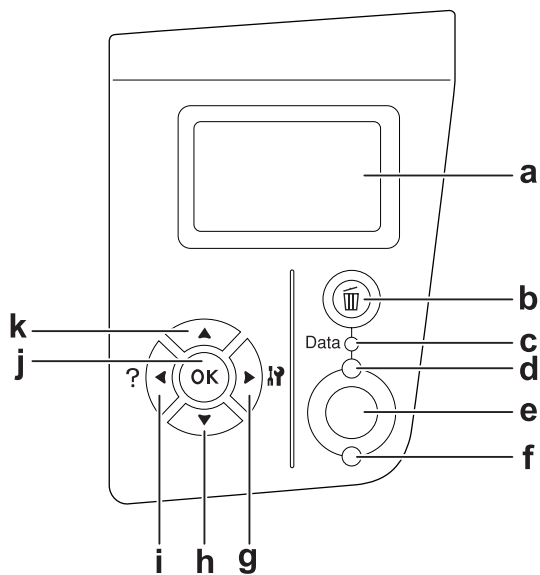
- a. kansi B
- b. ylempi lisävarusteiden kansi
- c. vaihtovirtasyöttö
- d. tulostuspuoli ylös -alusta
- e. rinnakkaisliitântä
- f. USB-liitântä
- g. Ethernet-liitântä
- h. B-tyyppin liitântäkorttipaikan kansi
- i. kannen B vipu
- j. paperiradan vipu

Tulostimen sisäpuoli



- a. kansi A
- b. värikasetti

Ohjauspaneeli



- a. LCD-paneeli Näyttää tilaviestit ja ohjauspaneelin valikon asetukset.
 - b. **Peruuta työ** -painike Voit peruuttaa nykyisen tulostustyön painamalla näppäintä kerran. Voit poistaa kaikki työt tulostimen muistista painamalla näppäintä yli kaksi sekuntia.
 - c. **Data** valo (vihreä) Palaa, kun tulostustietoja tallennetaan tulostuspuskuriin (tulostimen muistin osa, joka on tietojen vastaanottokäytössä), mutta niitä ei vielä tulosteta.
Vilkkuu, kun tulostin käsittelee tietoja.
Sammuu, kun tulostuspuskurissa ei ole enää tietoja.
 - d. **Valmius** valo (vihreä) Palaa, kun tulostin on valmis, mikä tarkoittaa, että tulostin on valmis vastaanottamaan ja tulostamaan tietoja.
Sammuu, kun tulostin ei ole tulostusvalmis.
 - e. **Aloitus/lopetus** -näppäin Tulostus päättyy, kun tätä painiketta painetaan tulostimen tulostaessa. Kun virhevalo vilkkuu, tämän painikkeen painaminen poistaa virheen ja kytkee tulostimen valmiustilaan.
 - f. **Virhe** valo (oranssi) Palaa tai vilkkuu virheen ilmetessä.
 - g. **Enter**-painike
 - h. **Alas**-painike
 - i. **Takaisin**-painike
 - j. **OK**-painike
 - k. **Ylös**-painike
- Näillä painikkeilla pääset ohjauspaneelin valikoihin, joissa voit tehdä tulostinasetuksia ja tarkistaa kulutustarvikkeiden tilan. Katso ohjeet näiden painikkeiden käytöstä kohdasta "Ohjauspaneelin valikoiden käyttö" sivulla 53.

Lisävarusteet ja kulutustarvikkeet

Lisävarusteet

Tulostimen toiminnallisuutta voidaan laajentaa asentamalla seuraavat lisävarusteet.

- 550 arkin syöttölokero (C12C802471)
Tämä yksikkö nostaa paperin syöttökapasiteetin 550 paperiarkkiin. Voidaan asentaa enintään kaksi yksikköä.
- Duplex-yksikkö (C12C802481)
Tämän yksikön avulla tulostetaan paperin molemmille puolille.
- Lajittelija (C12C802111)
Tämän yksikön avulla tehdään limitystoiminto. Tulosteet tulostetaan limityspinoihin. Lajittelija voi pinota jopa 500 arkkiä paperia.
- Kovalevyasema (C12C824172)
Tällä valinnalla laajennetaan tulostimen kapasiteettia ja sillä voi tulostaa monimutkaisia ja suuria tulostustöitä suurella nopeudella. Tällä valinnalla voidaan käyttää myös työvaraustoimintoa. Voit tallentaa tulostustöitä tulostimen kiintolevylle ja tulostaa ne suoraan tulostimen ohjauspaneelistä käyttämällä työvaraustoimintoa.
- Muistimoduuli
Tämä varuste kasvattaa tulostimen muistia, jolloin voit tulostaa monimutkaisia ja paljon grafiikkaa sisältäviä asiakirjoja. Tulostimen RAM-muistia voidaan kasvattaa 576 Mtavuun lisäämällä kaksi 256 Mtavun RAM DIMM -lisämuistimoduulia.

Huomautus:

Varmista, että ostamasi DIMM-muisti on yhteensopiva EPSON-tuotteiden kanssa. Kysy lisätietoja tulostimen myyjältä tai valtuutetulta EPSON-huoltoedustajalta.

Kulutustarvikkeet

Tulostin tarkkailee seuraavien kulutustarvikkeiden käyttöikää. Laite ilmoittaa, milloin kulutustarvikkeet on aika uusaa.

Tarvikkeen nimi	Tuotekoodi
Värikasetti	1170
Kiinnitinyksikkö (110-120 V)	3037
Kiinnitinyksikkö (220-240 V)	3038

Luku 2

Tulostustehtävät

Paperin asettaminen tulostimeen

Tässä osassa on kuvaus siitä, miten paperia lisätään laitteeseen. Jos käytät tulostamiseen erikoismateriaaleja, kuten kalvoja tai kirjekuoria, katso myös "Tulostusmateriaalin valinta ja käyttäminen" sivulla 29. Katso lisätietoja ja paperityypeistä ja -koista kohdasta "Paperi" sivulla 200.

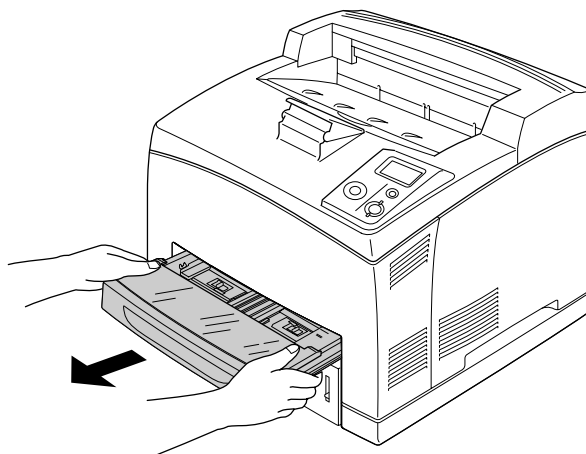
Monitoimialusta ja vakioalasyöttölokero

Monitoimialusta (MT-alusta) ja vakioalasyöttölokero ovat erityyppisille papereille, kuten tarroille, kirjekuorille, paksulle paperille ja kalvoille, käytettävissä olevia paperilähteitä.

Huomautus:

- ❑ Katso kirjekuorten asetusohjeet kohdasta "Kirjekuoret" sivulla 30.
- ❑ Monitoimialusta voidaan asettaa vain ylempään kasettipaikkaan ja vakioalasyöttölokero voidaan asettaa vain alempaan kasettipaikkaan. Älä yritä asettaa niitä eri paikkaan voimalla.
- ❑ Paperin asettamistoimenpiteet vakioalasyöttölokeroon ovat samat kuin monitoimialustalle.

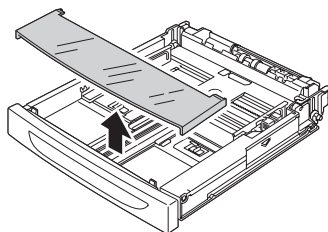
1. Vedä monitoimialusta ulos.



Huomautus:

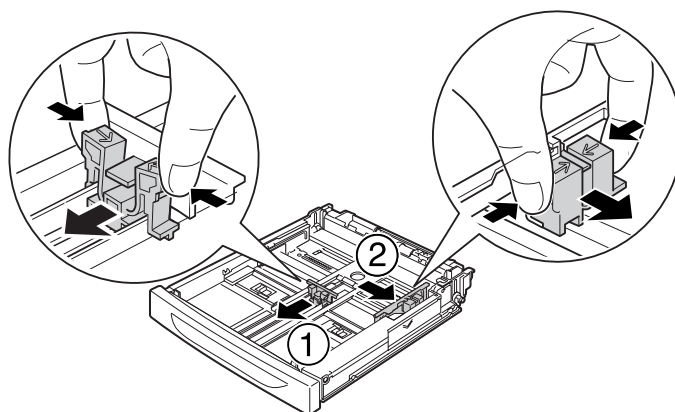
Kun vakioalasyöttölokero poistetaan, nosta sitä ja vedä se pois kulmassa.

2. Poista monitoimialustan kansi.

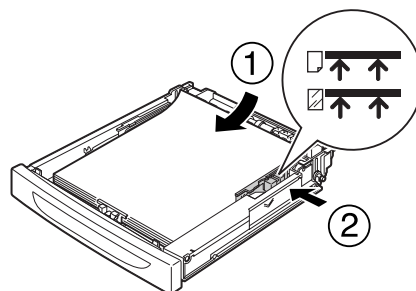


3. Säädä kasetin koko sopimaan asetettuun paperiin.

Siirrä paperin sivuohjainta ulospäin puristamalla nuppia. Siirrä sitten paperin takaohjainta puristamalla samalla nuppia sopimaan asetettuun paperiin.



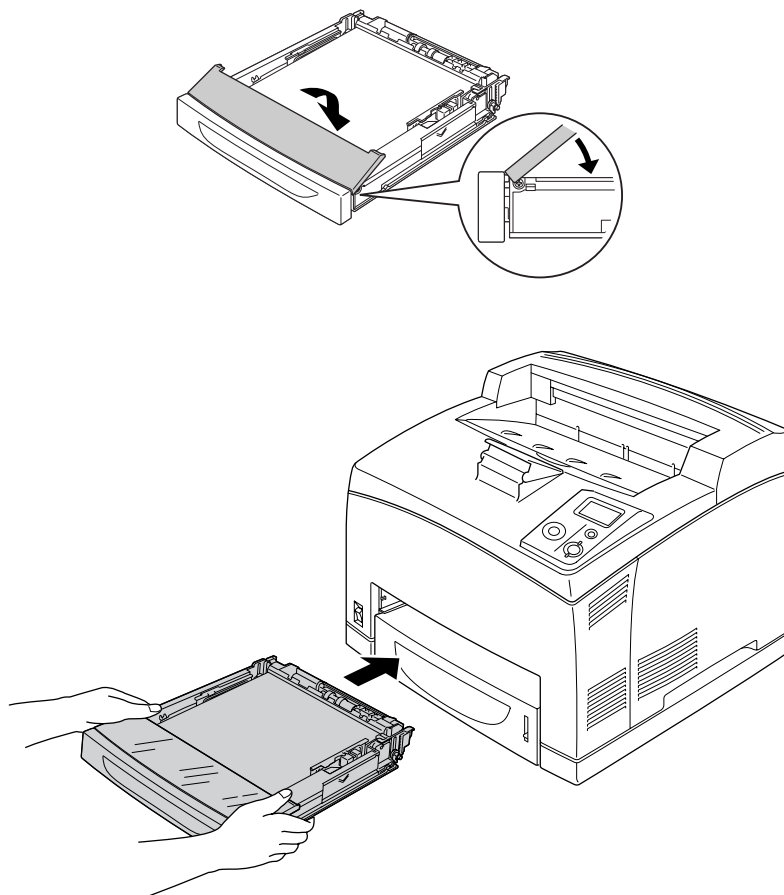
4. Aseta pino asianmukaista tulostuspapereita syöttölokeroon keskelle tulostettava puoli ylöspäin. Siirrä sitten paperin takaohjainta puristamalla samalla nuppia, kunnes se on sopivasti pinon oikeaa reunaa vasten.



Huomautus:

Varmista, ettet aseta papereita yli ylärajamerkin tai kalvoja alle alarajamerkin.

5. Aseta monitoimialustan kansi varmistaen, että etureuna on suorassa ja mahdollisimman edessä. Aseta syöttölokero takaisin tulostimeen.



Huomautus:

Seuraavat paperikoot tunnistetaan automaattisesti. Kun asetetaan muita paperikokoja tai paperikokoa muutetaan riippumatta asetetusta paperikoosta, käytä ohjauspaneelia paperikoon asettamiseen. Lisätietoja on kohdassa "Lokero-valikko" sivulla 57.

Monitoimialusta: A4, A5, B5, Letter (LT), Legal (LGL), Executive (EXE), Government Legal (GLG)

Vakioalasyöttölokero: A4, A5, B5, LT, LGL, EXE, GLG

6. Valitse tulostelokero. Katso lisätietoja kohdasta "Tulostelokeron valinta" sivulla 27.

Valinnainen arkinsyöttölokero

Valinnaisen 550 arkin syöttölokeron ja vakioalasyöttölokeron tukemat paperikoot ja -tyypit ovat samat.

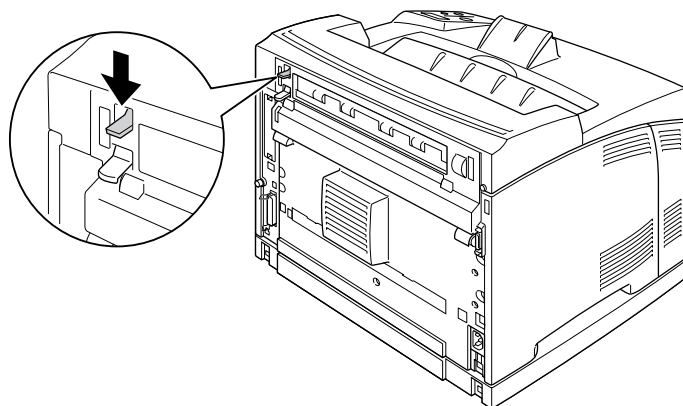
Paperin asettamistoimenpiteet ovat myös samat kuin vakioalasyöttölokeroille. Katso lisätietoja kohdasta "Monitoimialusta ja vakioalasyöttölokero" sivulla 24.

Tulostelokeron valinta

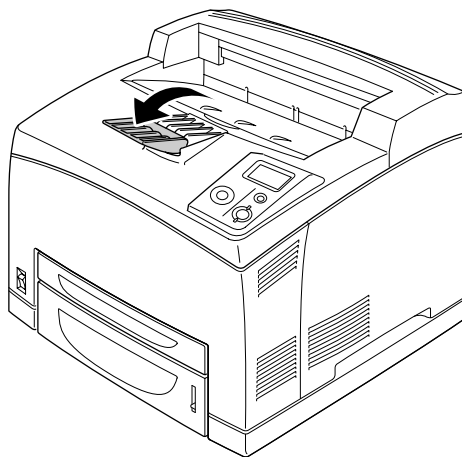
Tulostuspuoli alas -alusta

Kaikentyyppisiä ja -kokoisia tuettuja papereita voidaan käyttää. Pinossa voi olla jopa 500 arkkia käytettäessä tavallista paperia.

1. Vedä paperiradan vipu alas.



2. Levitä paperituki sopimaan monitoimialustalle asetettuun paperiin tai laske syöttölokeroa, jotta se ei luiskahda pois tulostimesta.

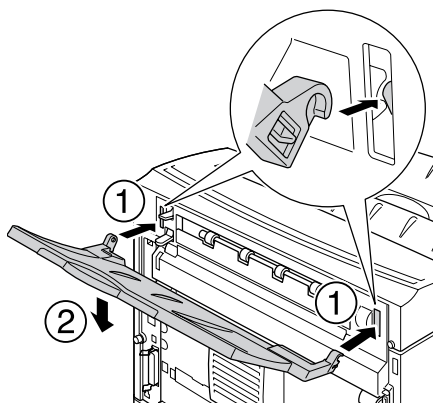


Tulostuspuoli ylös -alusta

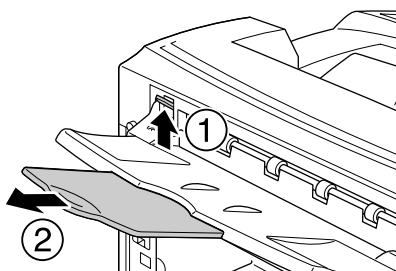
Kaikentyypisiä ja -kokoisia tuettuja papereita voidaan käyttää. Pinossa voi olla jopa 70 arkkia käytettäessä tavallista paperia.

Tulostuspuoli ylös -alustan asentaminen

1. Aseta tulostuspuoli ylös -alustan oikea ja vasen kieleke tulostimen takana oleviin reikiin.



2. Työnnä paperiradan vipu ylös ja vedä laajennusalusta ulos.



Tulostusmateriaalin valinta ja käyttäminen

Voit tulostaa erikoismateriaaleille kuten tarra-arkeille, kirjekuorille, paksulle paperille ja kalvoille.

Kun asetetaan erikoismateriaalia, on tehtävä paperiasetukset. Voit tehdä nämä asetukset myös ohjauspaneelin Tray Menu (Lokero-valikossa). Katso "Lokero-valikko" sivulla 57.

Huomautus:

Koska tulostusmateriaalin valmistaja voi muuttaa tietynmerkkisen tai -tyyppisen materiaalin laatua, EPSON ei voi taata minkään tyyppisen tulostusmateriaalin laatua. Testaa materiaalin sopivuus ennen suurten erien ostoa tai suuria tulostustöitä.

Tarrat

Käytettävissä olevat tarrat:

- Mustavalkolasertulostimille tai tavallista paperia käyttäville mustavalkokopiokoneille suunnitellut tarrat
- Tarrat, jotka peittävät kokonaan tausta-arkin niin, ettei yksittäisten tarrojen väliin jää rakoja

Käytettävissä oleva paperilähde:

- Monitoimialusta
- Vakioalasyöttölokero
- Valinnainen alasyöttölokero

Tulostinohjaimen asetukset:

Paperikoko: A4, LT

Paperilähde: Monitoimialusta, Kasetti 1, Kasetti 2, Kasetti 3

Paperityyppi: Tarrat

Huomautus:

- Tarrojen laadun, tulostusympäristön tai tulostustavan johdosta tarrat voivat rypistyä. Tee koetulostus ennen suurten määrien tulostamista.*
- Tarrojen yhteydessä ei voi käyttää kaksipuolista tulostusta.*
- Purista paperiarkki jokaisen tarra-arkin päälle. Jos paperi jää kiinni, älä laita kyseisiä tarroja tulostimeen.*

Kirjekuoret

Käytettävissä olevat kirjekuoret:

- Kirjekuoret, joissa ei ole liimaa tai teippiä

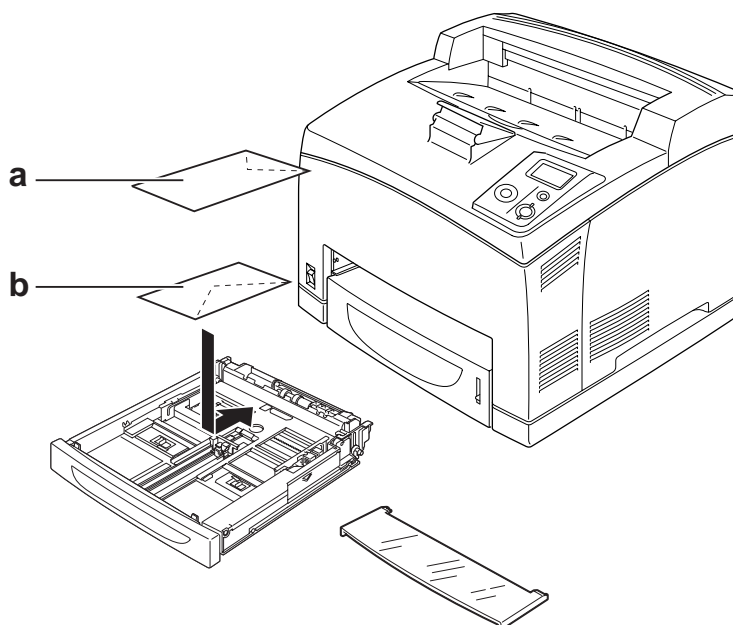


Muistutukset

Älä käytä ikkunallisia kirjekuoria. Useimpien ikkunallisten kirjekuorien muovi sulaa.

Käytettävissä oleva paperilähde:

- Monitoimialusta
- Vakioalasyöttölokero
- Valinnainen alasyöttölokero



- a. C5, IB5
- b. Mon, DL, C6, C10

Tulostinohjaimen asetukset:

Paperikoko: Mon, C10, DL, C6, IB5

Paperilähde: Monitoimialusta, Kasetti 1, Kasetti 2, Kasetti 3

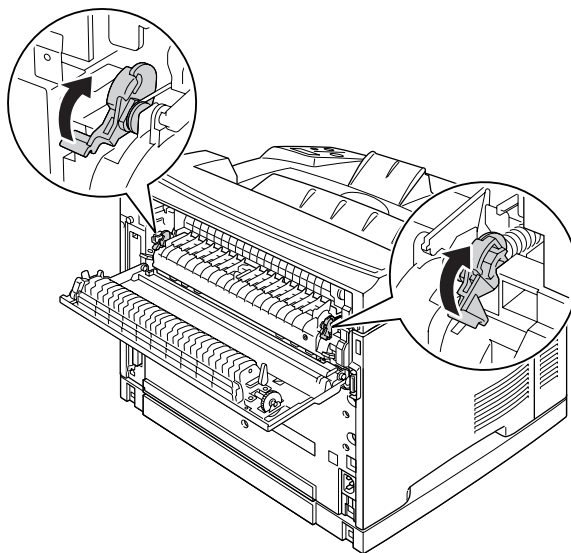
Paperikoko: C5

Paperilähde: Monitoimialusta

Huomautus:

- Kirjekuorten laadun, tulostusympäristön tai tulostustavan johdosta kirjekuoret voivat rypistyä. Tee koetulostus ennen suurten määrien tulostamista.
- Kirjekuorien yhteydessä ei voi käyttää kaksipuolista tulostusta.

- Jos tulostetut kirjekuoret ovat ryppyisiä, avaa kansi B ja nosta kiinnitinyksikön molemmiin puolin sijaitsevat lomakkeen syötön paineenmuuttamiseen tarkoitetut vivut ylös, kunnes ne ovat pystyasennossa. Tämä saattaa vähentää kirjekuorien ryppyisyyttä. Kun käytät muuta kuin kirjekuoripaperia, muista painaa vivut jälleen alas.



Varoitukset

Ellei tässä oppaassa neuvota toisin, älä kosketa kiinnitinyksikköä, jossa on merkintä **CAUTION HIGH TEMPERATURE** äläkä sitä ympäröivää aluetta. Kiinnitinyksikkö ja sitä ympäröivät alueet saattavat olla erittäin kuumia, jos tulostinta on käytetty äskettäin. Jos kiinnitinyksikköä tai sen ympäristöä on kosketettava, odota ensin 30 minuuttia, jotta kiinnitinyksikkö ja sen ympäristö viilenevät.

Paksu paperi

Käytettävissä oleva paperilähde:

- Monitoimialusta
- Vakioalasyöttölokero
- Valinnainen alasyöttölokero

Tulostinohjaimen asetukset:

Paperikoko: A4, A5, B5, LT, HLT, EXE, LGL, GLG, GLT, F4

Paperilähde: Monitoimialusta, Kasetti 1, Kasetti 2, Kasetti 3

Paperityyppi: Paksu (106 to 159 g/m² paperi) tai Erikoispaksu (160 to 216 g/m² paperi)

Kalvot

Käytettävissä oleva paperilähde:

- Monitoimialusta
- Vakioalasyöttölokero
- Valinnainen alasyöttölokero

Tulostinohjaimen asetukset:

Paperikoko: A4, LT

Paperilähde: Monitoimialusta, Kasetti 1, Kasetti 2, Kasetti 3

Paperityyppi: Kalvo

Mukautettu paperikoko

Käytettävissä oleva paperikoko:

- 76,2 × 127,0 mm - 215,9 × 355,6 mm

Käytettävissä oleva paperilähde:

- Monitoimialusta

Tulostinohjaimen asetukset:

Paperikoko: User Defined Size (Käyttäjän määrittämä koko)

Paperilähde: Monitoimialusta

Paperityyppi: Normaali, Paksu tai Erikoispaksu

Huomautus:


Poikkeavankokoisen paperin laadusta, tulostusympäristöstä tai tulostustavasta riippuen paperit voivat rypistyä. Tee koetulostus ennen suurten määrien tulostamista poikkeavankokoiselle paperille.

Huomautus:

- ❑ Avaa Windowsissa tulostinohjain ja valitse sitten Basic Settings (Perusasetukset) -välilehden paperikokoluettelosta **User Defined Size (Käyttäjän määrittämä koko)**. Määritä Käyttäjän määrittämä paperikoko -valintaikkunassa Paperin leveys -, Paperin pituus - ja Mittayksikkö -asetukset siten, että ne vastaavat käytettävää paperia. Tallenna sitten mukautettu paperikoko napsauttamalla **OK**.
- ❑ Tallennettuja paperikokoja voi käyttää vain tulostinohjaimella, johon ne on tallennettu. Vaikka tulostinohjaimelle on asetettu useita tulostimia, asetukset ovat valittavissa vain tulostimelle, johon asetukset on tallennettu.
- ❑ Jos tulostin jaetaan verkon kautta, et voi luoda Käyttäjän määrittämää kokoa työasemalla.
- ❑ Jos et voi käyttää tulostinohjainta yllä kuvatulla tavalla, tee tämä asetus tulostimeen ohjauspaneelin Printing Menu (Tulostus -valikossa) ja valitse CTM (custom) Page Size (Sivun koko) -asetukseksi.

Tulostustyön peruuttaminen

Tulostimesta

Paina tulostimen ohjauspaneelin  **Peruuta työ** -painiketta.

Tietokoneelta

Windows

Kaksoisnapsauta tulostimen kuvaketta tehtäväpalkissa. Valitse luettelosta haluamasi työ ja napsauta Document (Asiakirja) -valikon kohtaa **Cancel (Peruuta)**.



Tulostuslaadun määrittäminen

Voit muuttaa tulosteiden laatua tulostinohjaimen asetuksista.

Voit valita tulostustilan tulostustarpeen mukaan Automaattinen-asetuksesta. Tulostinohjain määrittää optimaaliset asetukset valitun tulostustilan mukaan. Saat enemmän asetusvaihtoehtoja Lisäasetukset-asetuksessa.

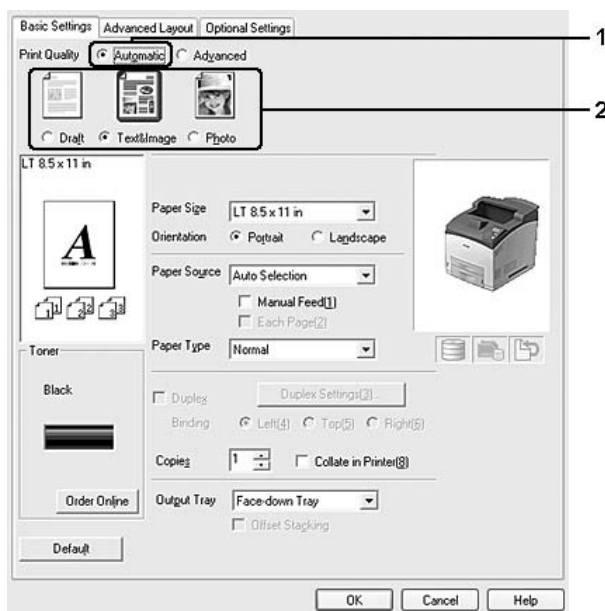
Huomautus:

Tulostinohjaimen käytönaikaisessa ohjeessa on tietoa tulostinohjaimen asetuksista.

Automaattinen -asetuksen käyttäminen

Windows

1. Napsauta **Basic Settings (Perusasetukset)** -välilehteä.
2. Valitse ensin **Automatic (Automaattinen)** ja sitten haluamasi tulostuslaatu.

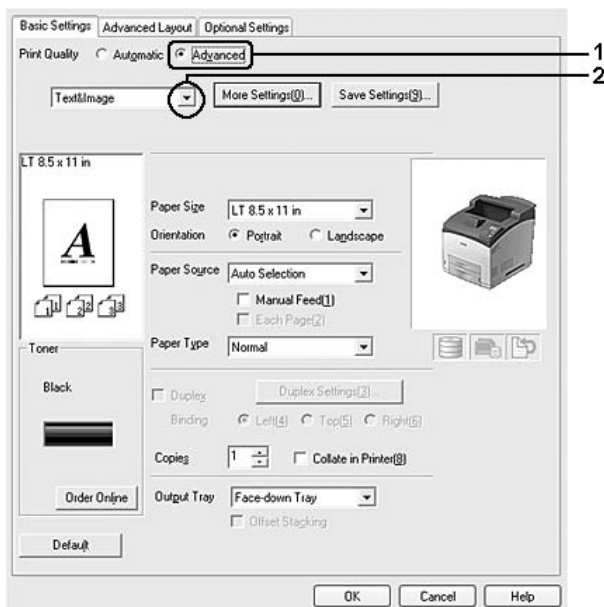


3. Napsauta **OK**.

Lisäasetukset -asetuksen käyttäminen

Windows

1. Napsauta **Basic Settings (Perusasetukset)**-välilehteä.
2. Valitse **Advanced (Lisäasetukset)**. Valitse sitten luettelosta tulostettavalle asiakirjalle tai kuvalle parhaiten sopiva asetus.



Kun valitset valmiin asetuksen, muut asetukset määritetään automaattisesti, kuten Tulostuslaatu ja Grafiikka. Muutokset näkyvät käytössä olevien asetusten luettelossa Asetustiedot -valintaikkunassa, joka tulee näkyviin painamalla **Setting Info. (Asetustiedot...)**-painiketta Valinnaiset asetukset-välilehdellä.

Tulostusasetusten mukauttaminen

Jos haluat muuttaa yksityiskohtaisia asetuksia, tee asetukset käsin.

Huomautus:

*Kun tulostetaan suurimmalla mahdollisella tarkkuudella, Tulostuslaatu-asetukseksi valitaan **Maximum (Paras mahdollinen)**.*

Windows

1. Napsauta **Basic Settings (Perusasetukset)**-välilehteä.

2. Valitse **Advanced (Lisäasetukset)** -painike ja valitse sitten **More Settings (Lisää asetuksia)**.
3. Tee asianmukaiset asetukset. Katso asetuksia koskevat lisätiedot käytönaikaisesta ohjeesta.
4. Napsauta **OK**.

Asetusten tallentaminen

Voit tallentaa määrittämäsi asetukset.

Huomautus:

- Et voi antaa valmiin asetuksen nimeä omille mukautetuille asetuksillesi.*
- Tallennettuja mukautettuja asetuksia voi käyttää vain tulostinohjaimella, johon ne on tallennettu. Vaikka tulostinohjaimelle on asetettu useita tulostimia, asetukset ovat valittavissa vain tulostimelle, johon asetukset on tallennettu.*
- Et voi poistaa valmiita asetuksia.*

Windows

Huomautus:

Jos tulostin jaetaan verkon kautta, Tallenna asetukset-vaihtoehto näkyy harmaana eikä mukautettuja asetuksia voi laatia työasemassa.

1. Napsauta **Basic Settings (Perusasetukset)**-välilehteä.
2. Valitse **Advanced (Lisäasetukset)**, napsauta sitten **Save Settings (Tallenna asetukset)** ja avaa Mukautetut asetukset -valintaikkuna.
3. Kirjoita Nimi-ruutuun mukautettujen asetusten nimi ja napsauta sitten **Save (Tallenna)**.

Asetukset näkyvät luettelossa Perusasetukset-välilehdellä.

Huomautus:

*Poista mukautettu asetusta toimimalla kohtien 1 ja 2 mukaisesti. Valitse asetusta Mukautetut asetukset -valintaikkunasta ja napsauta sitten **Delete (Poista)**.*

Voit luoda uusia asetuksia Lisää asetukset -valintaikkunassa. Kun uusia asetuksia luodaan, Mukautetut asetukset näkyy Perusasetukset-välilehden luettelossa. Tässä tapauksessa alkuperäistä asetusta ei korvata. Uudet asetukset pitää tallentaa uudella nimellä.

Värinsäästötila

Voit vähentää asiakirjojen tulostukseen kuluvan väriaineen määrää tulostamalla raakavedoksia Toner Save mode (Värinsäästötila) -tilassa.

1. Napsauta **Basic Settings (Perusasetukset)**-välilehteä.
2. Valitse **Advanced (Lisäasetukset)**, napsauta sitten **More Settings (Lisää asetuksia)** ja avaa Lisää asetuksia -valintaikkuna.
3. Valitse **Toner Save (Värinsäästö)** -valintataulu; napsauta sitten **OK**.

Asettelyn lisäasetukset -asetuksen määrittäminen

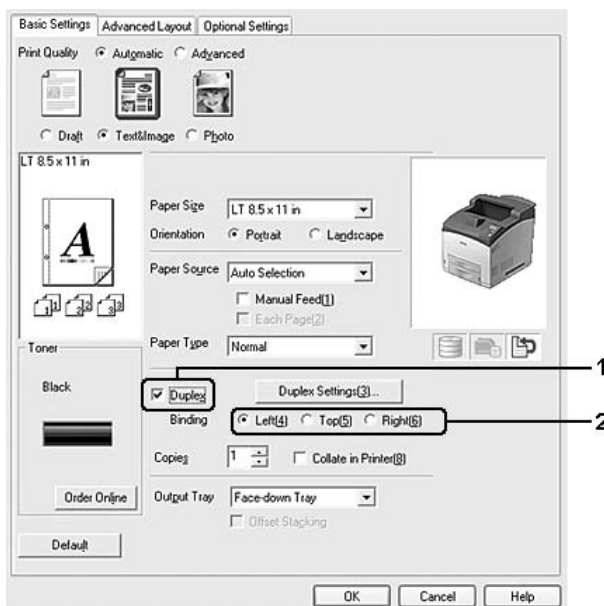
Kaksipuolinen tulostus (duplex-yksiköllä)

Toiminto tulostaa automaattisesti arkin molemmille puolille, kun asennetaan valinnainen duplex-yksikkö.

Windows

1. Napsauta **Basic Settings (Perusasetukset)**-välilehteä.

2. Valitse **Duplex (Kaksipuolinen)** -valintaruutu ja valitse sitten sidonta-asetukseksi **Left (Vasemmalla)**, **Top (Ylhäällä)** tai **Right (Oikealla)**.



Huomautus:

Duplex (Kaksipuolinen) -valintaruutu tulee esiin vain, kun tulostinohjain tunnistaa duplex-yksikön. Jos sitä ei tunnisteta, varmista, että valinta **Installed (Asennettu)** on asetettu Valinnaiset asetukset-välilehdellä. Voit päivittää tulostimeen asennetun lisävarusteen tiedot käsin tarvittaessa. Lisätietoja on kohdassa "Valinnaisten asetusten määrittäminen" sivulla 174.

3. Jos haluat tehdä yksityiskohtaisempia asetuksia, napsauta **Duplex Settings (Kaksipuolisuusasetukset)** avataksesi Kaksipuolisuusasetukset-valintaikkunan.
4. Tee asianmukaiset asetukset. Katso asetuksia koskevat lisätiedot käytönaikaisesta ohjeesta.
5. Napsauta **OK**.

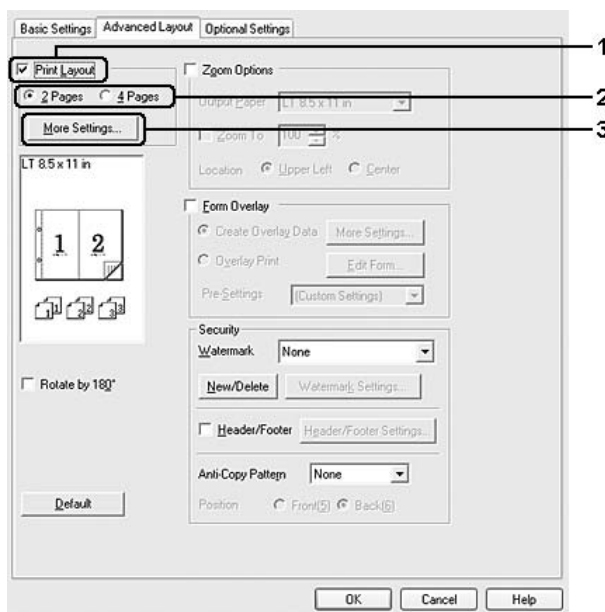
Tulostusasettelun muokkaaminen

Tällä toiminnolla voi tulostaa useita sivuja yhdelle paperiarkille.

Windows

1. Napsauta **Advanced Layout (Asettelun lisäasetukset)** -välilehteä.

2. Valitse **Print Layout (Tulostusasettelu)** -valintaruutu ja arkin yhdelle puolelle tulostettavien sivujen lukumäärä.
3. Jos haluat tehdä yksityiskohtaisempia asetuksia, napsauta **More Settings (Lisää asetuksia)**. Tulostusasetteluasetukset-valintaikkuna tulee näyttöön.



4. Tee asianmukaiset asetukset. Katso asetuksia koskevat lisätiedot käytönaikaisesta ohjeesta.
5. Napsauta **OK**.

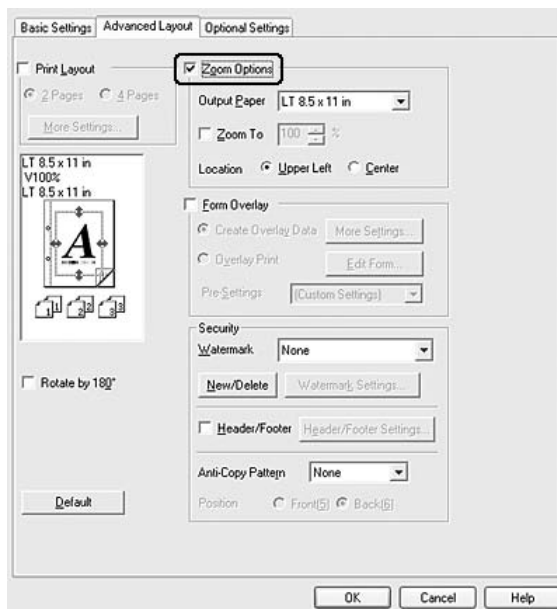
Tulosteiden koon muuttaminen

Tällä toiminnolla voi suurentaa tai pienentää asiakirjaa.

Windows

1. Napsauta **Advanced Layout (Asettelun lisäasetukset)** -välilehteä.

2. Valitse **Zoom Options (Zoomausasetukset)** -valintaruutu.



3. Jos haluat muuttaa sivujen kokoa automaattisesti tulostuspaperiin sopivaksi, valitse haluttu paperikoko Tulostepaperi-alasvetovalikosta.
Jos haluta muuttaa sivujen kokoa tietyn kokoiseksi, valitse **Zoom To (Zoomauskohde)** -valintaruutu, ja määritä sitten prosenttisuus. Voit myös valita tulostuvan paperin koon.
4. Valitse **Upper Left (Ylhäällä vasemmalla)** (tulostaaksesi pienennetyn sivun paperin vasempaan yläkulmaan) tai **Center (Keskellä)** (tulostaaksesi pienennetyn sivun keskelle paperia) Sijainti-asetukseksi.

Huomautus:

*Tämä asetus ei ole käytettävissä, kun on valittu **Zoom To (Zoomauskohde)** -valintaruutu.*

5. Napsauta **OK**.

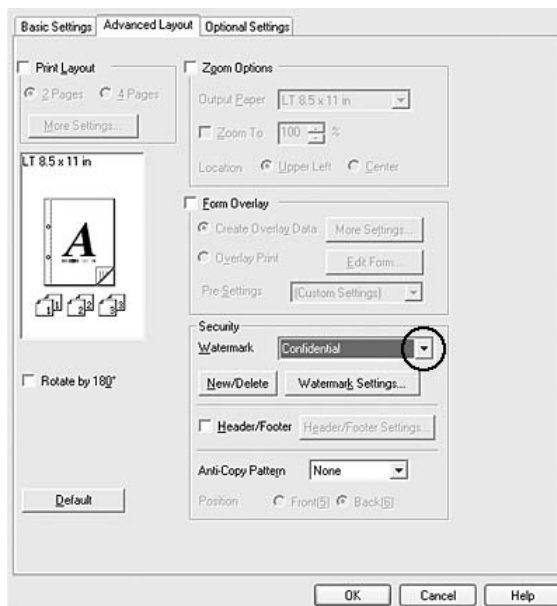
Vesileiman tulostaminen

Tällä toiminnolla voi tulostaa teksti- tai kuvapohjaisen vesileiman asiakirjaan.

Windows

1. Napsauta **Advanced Layout (Asettelun lisäasetukset)** -välilehteä.

2. Valitse haluamasi vesileima Vesileima-alasvetoluettelosta.



3. Jos haluat muuttaa tehdä yksityiskohtaisia asetuksia, napsauta **Watermark Settings (Vesileima-asetukset)** ja tee tarvittavat asetukset. Katso asetuksia koskevat lisätiedot käytönaikaisesta ohjeesta.
4. Napsauta **OK**.

Uuden vesileiman luominen

Windows

1. Napsauta **Advanced Layout (Asettelun lisäasetukset)** -välilehteä.
2. Napsauta **New/Delete (Uusi/Poista)**.
3. Valitse **Text (Teksti)** tai **BMP** ja kirjoita uuden vesileiman nimi Nimi -ruutuun.
4. Jos valitset **Text (Teksti)**, kirjoita vesileiman teksti Teksti-ruutuun. Jos valitset **BMP**, napsauta **Browse (Selaa...)**, valitse haluamasi BMP-tiedosto ja napsauta sitten **Open**.
5. Kirjoita vesileiman nimi Nimi-ruutuun.
6. Tallenna valitsemalla **Save (Tallenna)**. Uusi vesileima näkyy Luettelo-ruudussa.

Huomautus:

- Tallennettua vesileimaa voi muokata valitsemalla Luettelo -ruutu ja noudattamalla kohtien 4 - 6 ohjeita.
- Voit poistaa tallennetun vesileiman valitsemalla sen Luettelo-ruudusta ja napsauttamalla **Delete (Poista)**. Sulje valintataulu poistamisen jälkeen napsauttamalla **OK**.

7. Napsauta **OK**.

Huomautus:

- Voit rekisteröidä jopa 10 alkuperäistä vesileimaa.
- Tallennettuja vesileimoja voi käyttää vain tulostinohjaimella, johon ne on tallennettu. Vaikka tulostinohjaimelle on asetettu useita tulostimia, asetukset ovat valittavissa vain tulostimelle, johon asetukset on tallennettu.
- Jos tulostin jaetaan verkon kautta, et voi luoda käyttäjän määrittämää vesileimaa työasemalla.

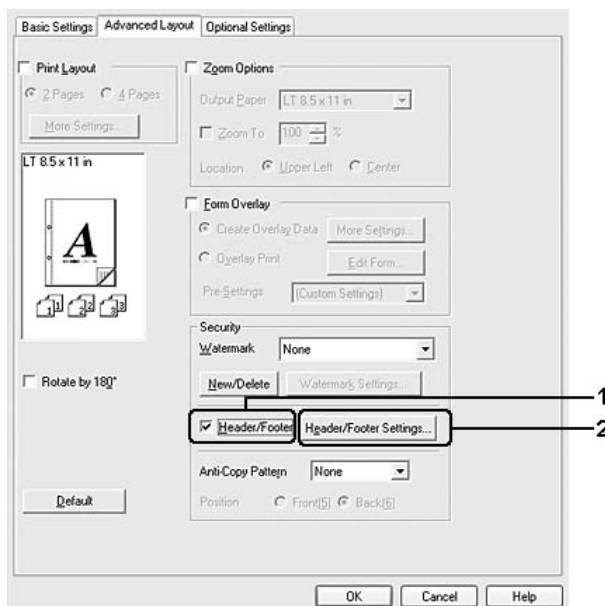
Ylä- ja alatunnisteiden tulostaminen

Tällä toiminnolla voidaan tulostaa käyttäjän nimi, tietokoneen nimi, päivämäärä, kellonaika tai lajittelunumero asiakirjan jokaisen sivun ylä- tai alareunaan.

Windows

1. Napsauta **Advanced Layout (Asettelen lisäasetukset)** -välilehteä.

- Valitse **Header/Footer (Ylä-/alattunniste)** -valintaruutu ja osoita **Header/Footer Settings (Ylä-/alattunnisteasetukset)**.



- Valitse toiminnot luettelosta.

Huomautus:

Jos valitaan **Collate Number (Lajittelunumero)**, kopioiden lukumäärä tulostetaan. Kun työvaraustoiminto on käytössä, älä valitse **Collate Number (Lajittelunumero)**.

- Napsauta **OK**.

Tason tulostaminen

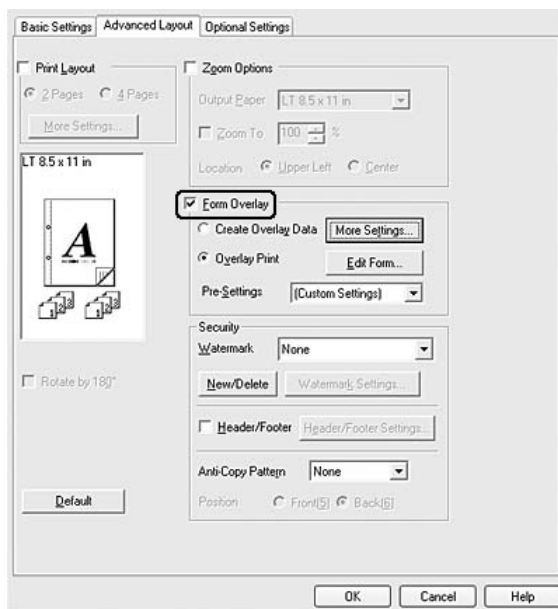
Tällä toiminnolla voit tulostaa peruslomakkeita tai kirjelomakkeita alkuperäisiin asiakirjoihin.

Huomautus:

- Tämä ohjelmisto toimii vain Windows-käyttöjärjestelmissä.
- Tasotoiminto on käytössä vain, jos **Korkea laatu (Tulost.)** -asetus on valittuna Tulostustila-asetukseksi Laajennetut asetukset -valintaikkunassa Valinnaiset asetukset -välilehdellä.

Tason luominen

1. Avaa tiedosto, johon haluat luoda tason.
2. Käytä tulostinohjainta sovelluksesta. Lisätietoja on kohdassa "Tulostinohjaimen käyttäminen" sivulla 173.
3. Napsauta **Advanced Layout (Asettelun lisäasetukset)** -välilehteä.
4. Valitse **Form Overlay (Lomaketaso)** -valintaruutu.



5. Valitse **Create Overlay Data (Luo tasotiedot)** -painiketta ja napsauta sitten kohtaa **More Settings (Lisää asetuksia)**. Näyttöön tulee Luo lomake -valintaikkuna.
6. Kirjoita lomakkeen nimi Lomakkeen nimi -ruutuun ja lomakkeen kuvaus Kuvaus-ruutuun.
7. Valitsemalla **Foreground Document (Etuasiakirja)** tai **Background Document (Tausta-asiakirja)** -vaihtoehdon voit määrittää, tulostetaanko taso asiakirjan etualalle vai taustaksi.
8. Valitse **Assign to Paper Source (Määritä paperilähteeseen)** -valintaruutu, jos haluat, että lomakkeen nimi näkyy Paperilähde -alasettelussa Perusasetukset-välilehdellä.
9. Napsauta **OK** Luo lomake -valintaikkunassa.
10. Napsauta **OK** (Windows 2000, napsauta **Apply (Käytä)**) Advanced Layout (Lisäasetukset) -välilehdellä.

Huomautus:

*Jos haluat muuttaa luotuja lomaketasotietoja, siirry tulostinohjaimeen ja toista yllä kuvatut toimenpiteet. Muista valita vaiheessa 5 **Overlay Print (Tason tulostaminen)** ja napsauttaa sitten **Edit Form (Muokkaa lomaketta)**.*

Tasoja sisältävän asiakirjan tulostaminen

Rekisteröidyt lomaketasotiedot voidaan valita Paperilähde -alasetteluettelosta Perusasetukset-välilehdeltä. Katso lomaketasotietojen rekisteröimisen ohjeet Paperilähde-luetteloon kohdasta 8 "Tason luominen" sivulla 45.

Jos lomaketasotietoja ei ole rekisteröity Paperilähde-luetteloon tai jos haluat tehdä yksityiskohtaisia asetuksia, toimi seuraavien ohjeiden mukaisesti.

1. Avaa tulostettava tiedosto, jossa tasotiedot ovat.
2. Käytä tulostinohjainta sovelluksesta. Lisätietoja on kohdassa "Tulostinohjaimen käyttäminen" sivulla 173.
3. Napsauta **Advanced Layout (Asettelun lisäasetukset)** -välilehteä.
4. Valitse **Form Overlay (Lomaketaso)** -valintaruutu.
5. Valitse **Overlay Print (Tason tulostaminen)** -valintaruutu ja napsauta sitten **More Settings (Lisää asetuksia)**. Näyttöön tulee Form Selection (Lomakkeen valinta) -valintaikkuna.
6. Tee asianmukaiset asetukset. Katso asetuksia koskevat lisätiedot käytönaikaisesta ohjeesta.

Huomautus:

Jos et voi valita lomaketta sovelluksesta, käytä tulostinohjainta käyttöjärjestelmästä. Lisätietoja on kohdassa "Tulostinohjaimen käyttäminen" sivulla 173.

7. Napsauta **OK** Lomakkeen valinta -valintaikkunassa.
8. Napsauta **OK** Asettelun lisäasetukset -välilehdellä.
9. Napsauta **OK** (Windows 2000, napsauta **Print (Tulosta)**).

Lomaketason esiasetusten tallentaminen

Tällä toiminnolla voidaan tallentaa kohdassa "Tason luominen" sivulla 45 tehdyt asetukset.

1. Napsauta **Save/Delete (Tallenna/Poista)** Form Selection (Lomakkeen valinta) -valintaruudussa. Katso valintaikkunan avaamisen ohjeet kohdasta "Tasoja sisältävän asiakirjan tulostaminen" sivulla 46.
2. Kirjoita esiasetusten nimi Lomakkeen esiasetukset -kohdan Nimi-ruutuun ja napsauta sitten **Save (Tallenna)**. Esiasetusten nimi näkyy Form Pre-Settings (Lomakkeen esiasetukset) -luettelossa Form Selection (Lomakkeen valinta) -valintaruudussa.
3. Napsauta **OK**. Esiasetusten nimi näkyy Form Pre-Settings (Lomakkeen esiasetukset) -luettelossa Advanced Layout (Asettelyn lisäasetukset) -valintaruudussa.

Huomautus:

- Jos haluat poistaa lomaketason esiasetuksen, noudata kohdan 1 ohjeita. Valitse poistettavien esiasetusten nimi Lomakkeen esiasetusten luettelosta sekä napsauta sitten **Delete (Poista)** ja sitten **OK**.
- Voit tallentaa enintään 20 esiasetusta.

Tason tulostaminen (tallennuksella)

Tällä toiminnolla voit rekisteröidä tallennetut lomaketasotiedot. Tallennusväline on tulostimeen asennettu valinnainen kiintolevy.

Tämä toiminto on käytössä vain, kun seuraavat ehdot täyttyvät.

- Tulostimeen on asennettu valinnainen kiintolevyasema.
- Update the Printer Option Info Automatically (Päivitä tulostinasetustiedot automaattisesti)** on valittuna tulostinohjaimen Valinnaiset asetukset -välilehdellä.
- Korkea laatu (Tulost.) -tila on asetettu.
- Tulostin on kytketty verkon kautta.
- Käytössä on Windows.
- EPSON Status Monitor on asennettu tietokoneeseen.
- Tietokoneessa on käytössä Internet Explorer.

Rekisteröi tallennetut lomaketasotiedot

Huomautus:

Lomakkeen nimessä saa olla vain alla olevia merkkejä. A - Z, a - z, 0 - 9 ja ! ') (- _ %

1. Luo lomaketasotiedot. Lisätietoja on kohdassa "Tason luominen" sivulla 45.
2. Kirjaudu sisään Windows XP-, XP x64-, 2000-, Server 2003- tai Server 2003 x64 -käyttöjärjestelmään pääkäyttäjänä.
3. Käytä tulostinohjainta käyttöjärjestelmästä. Lisätietoja on kohdassa "Tulostinohjaimen käyttäminen" sivulla 173.
4. Napsauta **Optional Settings (Valinnaiset asetukset)** -välilehteä.
5. Napsauta **Register (Rekisteröi)**. Näyttöön tulee Tunnistus-valintaikkuna.
6. Anna salasana ja napsauta sitten **OK**.
Näyttöön tulee Rekisteröi muistiin -valintaikkuna.
7. Valitse lomakkeen nimi Lomakkeiden nimet -luettelosta ja napsauta sitten **Register (Rekisteröi)**.

Huomautus:

Vain lomakkeiden nimet, jotka voidaan rekisteröidä, esiintyvät Lomakkeen nimi -luettelossa.

Voit tulostaa lomakelista napsauttamalla **Print List (Tulosta luettelo)**.

8. Napsauta **Back (Takais.)** ja sulje Rekisteröi muistiin -valintaikkuna.
9. Napsauta **OK**.

Tasoja sisältävän asiakirjan tulostaminen

1. Napsauta **Advanced Layout (Asettelen lisäasetukset)** -välilehteä.
2. Valitse **Form Overlay (Lomaketaso)** -valintaruutu.
3. Valitse **Overlay Print (Tason tulostaminen)** -valintaruutu ja napsauta sitten **More Settings (Lisää asetuksia)**. Näyttöön tulee Lomakkeen valinta -valintaikkuna.
4. Valitse **HDD** kohdassa Tulostin Nykyinen lähde -alasetteloluettelossa.
5. Tee asianmukaiset asetukset. Katso asetuksia koskevat lisätiedot käytönaikaisesta ohjeesta.
6. Napsauta **OK** Lomakkeen valinta -valintaikkunassa.
7. Napsauta **OK** Asettelen lisäasetukset -välilehdellä.

Poista tallennetut lomaketasotiedot

1. Noudata kohdan "Rekisteröi tallennetut lomaketasotiedot" sivulla 48 vaiheita 2 - 5.
2. Napsauta **Delete (Poista)**. Näyttöön tulee Tunnistus-valintaikkuna.
3. Anna salasana ja napsauta sitten **OK**.
Näyttöön tulee Poista muistista -valintaikkuna.
4. Jos poistat kaikki lomaketasotiedot, napsauta **All (Kaikki)** -painiketta ja napsauta sitten **Delete (Poista)**. Jos haluat poistaa tiettyjä tietoja, napsauta **Selected (Valitut)** -painiketta, anna lomakkeen nimi Lomakkeen nimi -kenttään ja napsauta sitten **Delete (Poista)**.

Huomautus:

- Jos tarvitset luettelon rekisteröidyistä lomaketasotiedoista, napsauta **Print List (Tulosta luettelo)** tulostaaksesi sen ja vahvista lomakkeen nimi. Jos tarvitset lisäksi näytetulosteen lomaketiedoista, anna lomakkeen nimi ja napsauta **Print Sample (Tulostenäyte)** -painiketta.
 - Voit käyttää **Browse (Selaa...)** -painiketta, jos tulostin on kytketty verkkoon. Tallennetut rekisteröidyt lomakkeiden nimet näytetään napsauttamalla **Browse (Selaa...)** -painiketta.
5. Napsauta **Back (Takais.)**.
 6. Napsauta **OK**.

Kopiointisuojatun asiakirjan tulostus

Tällä toiminnolla voit tulostaa asiakirjan kopiointisuojatuna. Kun yrität kopioida kopiointisuojatun asiakirjan, tulosteeseen tulostuu sana "COPY" useaan kertaan.

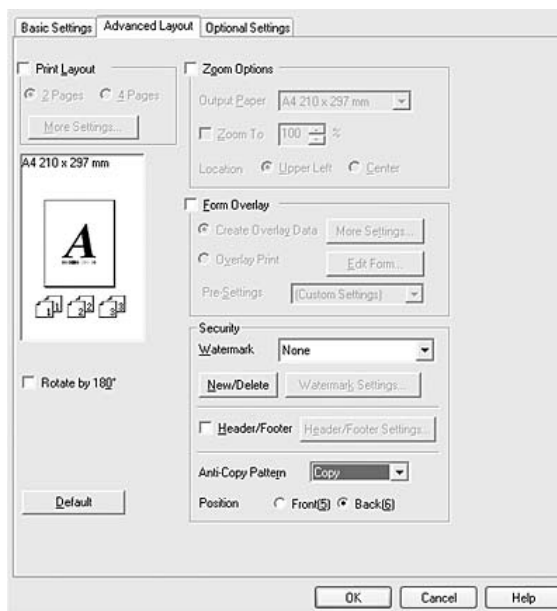
Huomautus:

- Epson ei takaa, ettei tätä toimintoa käyttämällä voisi tapahtua tietovuotoa tai muuta vahinkoa, eikä piiloteeksti tule esiin kaikissa tapauksissa.
- Rasterikuvio saattaa olla liian tumma, piilokirjaimia ei saateta tulostaa koko tulosteen alueelle tai piilokirjaimet eivät saata näkyä kopioitaessa riippuen mallista, asetuksista ja kopiokoneyhdistelmästä, faksilaitteista, syöttölaitteista, kuten digitaalikamerat ja skannerit, tulostuslaitteista, kuten tulostimet, tämän laitteen tulostinohjainasetuksista sekä tarvikkeiden, kuten väriaineen ja tulostuspaperyyppin, tilasta.

Windows

1. Napsauta **Advanced Layout (Asettelyn lisäasetukset)** -välilehteä.

2. Valitse **Copy (Kopioi)** Kopioinnin eston kuvio -alasetuoluettelosta.



3. Valitse **Front (Edessä)** tai **Back (Takana)** valitaksesi, tulostetaanko "COPY" asiakirjan etu- vai takapuolelle.
4. Napsauta **OK**.

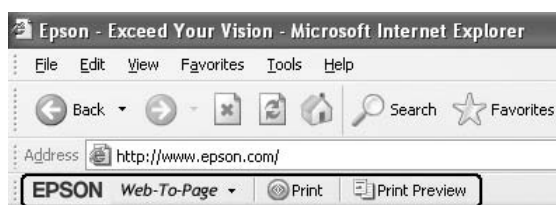
Verkkosivujen tulostaminen valittuun paperikokoon sopivaksi

Tällä toiminnolla voidaan tulostaa verkkosivuja niin, että ne sopivat valittuun paperikokoon. Asenna EPSON Web-To-Page -ohjelma tulostinohjelmisto-CD-ROM-levyltä.

Huomautus:

Tämä ohjelmisto ei ole saatavilla Windows Vista-, XP x64- ja Mac OS X -käyttöjärjestelmiin.

Kun olet asentanut EPSON Web-To-Page -ohjelman, ohjelman valikko näkyy Microsoft Internet Explorer -selaimen työkalupalkissa. Jos valikko ei näy, valitse **Toolbars (Työkalurivit)** Internet Explorer -selaimen View (Näytä) -valikosta ja valitse sitten **EPSON Web-To-Page**.



Työvaraustoiminnon käyttäminen

Tällä toiminnolla voit tallentaa tulostustyöt tulostimen muistiin ja tulostaa ne myöhemmin suoraan tulostimen ohjauspaneelista. Voit estää toisia näkemästä tulostetta määrittämällä tulostustyölle salasanan.

Tämä toiminto käyttää seuraavia tulostimen muistityyppejä.

Tulostimen muisti	Kuvaus
Kiintolevyasema	Tulostimessa on oltava asennettuna valinnainen kiintolevyasema, jotta työvaraustoimintoa voi käyttää. Varmista, että tulostinohjain tunnistaa aseman oikein, ennen kuin alat käyttää työvaraustoimintoa.
RAM-levy	RAM-levyn muistikapasiteetin tulee olla riittävä, jotta työvaraustoimintoa voi käyttää. RAM-levy asetus ohjauspaneelissa tulee asettaa normaalista maksimiin, jotta RAM-levyä voi käyttää. Katso ohjeet tulostimen muistin lisäämisestä kohdasta "Muistimoduulin asentaminen" sivulla 105. Sen jälkeen kun muistimoduuli on asennettu, lisävarusteiden tiedot tulee päivittää. Katso "Valinnaisten asetusten määrittäminen" sivulla 174.

Alla olevassa taulukossa on työvarausvalintojen kuvaus.

Työvarausvalinta	Kuvaus
Tulosta uudelleen	Voit tulostaa työn nyt ja tallentaa sen tulostimen muistiin. Voit tulostaa saman työn useita kertoja.
Varmista työ	Voit nyt tulostaa yhden kopion sisällön tarkistamiseksi. Voit tulostaa useita kopioita myöhemmin.
Tallennettu työ*	Voit tallentaa tulostustyön tulostimen muistiin tulostamatta sitä nyt.
Luottamuksellinen työ	Voit määrittää tulostustyölle salasanan. Voit tulostaa työn antamalla salasanan tulostimen ohjauspaneelista.

* Ei käytössä, kun käytät RAM-levyä tulostimen muistina.

Tulostustyön lähettäminen

Windows

1. Napsauta **Optional Settings (Valinnaiset asetukset)** -välilehteä, napsauta sitten **Reserve Job Settings (Töidenvarausasetukset)**. Näyttöön tulee Töidenvarausasetukset -valintaikkuna.
2. Valitse **Reserve Job On (Töidenvaraus käytössä)** -valintaruutu, valitse sitten, **Re-Print Job (Tulosta uudelleen)**, **Verify Job (Varmista työ)**, **Stored Job (Tallennettu työ)** tai **Confidential Job (Luottamuksellinen työ)**.
3. Anna käyttäjänimi ja työn nimi vastaavaan tekstiruutuun. Jos valitsit **Confidential Job (Luottamuksellinen työ)**, anna nelinumeroinen luku salasanatekstiin ja aseta salasana.

Huomautus:

*Jos haluat luoda pikkukuvan työn ensimmäisestä sivusta, valitse **Create a thumbnail (Luo pikkukuva)** -valintaruutu. Pikkukuva pääsee käyttämään syöttämällä <http://> ja sisäisen tulostinpalvelimen IP-osoite web-selaimen.*

4. Napsauta **OK**.

Huomautus:

OK-painiketta voi käyttää sen jälkeen, kun sekä käyttäjänimi ja työn nimi on annettu.

Jos valitsit **Re-print Job (Tulosta uudelleen)**, tulostin tulostaa asiakirjan. Jos valitsit **Verify Job (Varmista työ)**, tulostin tulostaa asiakirjan yhden sivun.

Kun haluat tulostaa tai poistaa nämä tiedot tulostimen ohjauspaneelia käyttäen, katso lisätietoja kohdasta "Työvaraustietojen tulostaminen ja poistaminen" sivulla 90.

Luku 3

Ohjauspaneelin käyttö

Ohjauspaneelin valikoiden käyttö

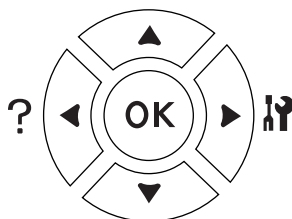
Milloin ohjauspaneelin asetuksia tehdään

Tulostinohjaimen asetukset kumoavat yleensä ohjauspaneelista tehdyt asetukset. Seuraavat asetukset on tehtävä ohjauspaneelia käyttäen, koska näitä asetuksia ei voi tehdä tulostintinohjaimesta.

- Emulointitilojen ja IES (Intelligent Emulation Switching) -tilan valinta-asetukset
- Kanavan ja liitännän määrittämisen asetukset
- Tietojen vastaanottoon käytetyn muistipuskurin koon määrittämisen asetukset

Ohjauspaneelin valikoiden käyttäminen

1. Painamalla ► **Enter**-painiketta pääset ohjauspaneelin valikoihin.



2. Siirry valikosta toiseen käyttämällä ▲ **Ylös**- ja ▼ **Alas**-painikkeita.
3. Voit nähdä valikon kohteet painamalla ► **Enter**-painiketta. Kohde ja nykyinen asetus näkyvät LCD-paneelissa erikseen (◆YYYY=ZZZZ) tai vain kohde on näkyvissä (◆YYYY) riippuen valikosta.
4. Siirry kohteesta toiseen käyttämällä ▲ **Ylös**- ja ▼ **Alas**-painikkeita tai palaa edelliselle tasolle painamalla ◀ **Takais.**-painiketta.
5. Paina ► **Enter**-painiketta suorittaaksesi kohteen osoittama toiminto, kuten testisivun tulostaminen tai tulostimen nollaus, tai tarkista kohteen mahdolliset asetukset, kuten paperikoot tai emulointitilat.

Siirry asetuksesta toiseen käyttämällä ▲ **Ylös**- ja ▼ **Alas**-painikkeita. Valitse asetusta sitten painamalla ► **Enter**-painiketta ja palaa edelliselle tasolle. Palaa edelliselle tasolle muuttamatta asetusta painamalla ◀ **Takais**.-painiketta.

Huomautus:

❑ Tulostimen virta on katkaistava ja sitten kytkettävä uudelleen joidenkin asetusten aktivoimiseksi. Lisätietoja on kohdassa "Ohjauspaneelin valikot" sivulla 55.

❑ **OK**-painiketta voidaan käyttää ► **Enter**-painikkeen sijasta vaiheessa 3 tai 5.

6. Poistu ohjauspaneelin valikoista painamalla **Aloitus/lopetus**-painiketta.

Valikoiden rekisteröinti kirjanmerkeinä

Rekisteröimällä kirjanmerkit usein käytetyille valikoille voit näyttää valikot painamalla vain **OK**-painiketta, kun LCD-paneelissa on **Ready** (Valmis) tai **Sleep** (Valmiustila).

Huomautus:

Kirjanmerkeiksi rekisteröitävien valikoiden maksimimäärä on 3.

1. Näytä rekisteröitävä valikko. Lisätietoja on kohdassa "Ohjauspaneelin valikoiden käyttäminen" sivulla 53.
2. Paina **OK**-painiketta yli kaksi sekuntia.

Esiin tulee **Add Bookmark** (Lisää kirjanmerkki)-valikko.

Huomautus:

Joillekin valikoille ei voi luoda kirjanmerkkejä. Jos yritit rekisteröidä niitä, **Bookmark Failed** (Kirjanmerkki epäonnistui) tulee esiin.

3. Valitse poistettava valikko painamalla ▲ **Ylös**- ja ▼ **Alas**-painikkeita ja paina sitten ► **Enter**-painiketta.

Huomautus:

Jos halutaan rekisteröidä uusi valikko, yksi kirjanmerkkiin rekisteröidyistä valikoista on poistettava.

Jos näytössä on **Bookmark Registered** (Kirjanmerkki rekisteröity), valikolle on luotu kirjanmerkki onnistuneesti.

Huomautus:

Jos halutaan poistaa kirjanmerkillä varustettuja valikoita, valitse **Reset All** (Nollaa kaikki) ohjauspaneelin **Reset Menu** (Nollaus- valikosta).

Ohjauspaneelin valikot

Huomautus:

Jotkut valikot ja kohteet näkyvät vain, kun vastaava valinnainen laite on asennettu tai asianmukainen asetus on tehty.

Tiedot-valikko

Valitse kohde painamalla ▼ **Alas-** tai ▲ **Ylös-**painiketta. Tulosta arkki tai fonttinäyte painamalla ► **Enter-**painiketta.

Kohde	Asetukset (oletus lihavoitu)
Testisivu	-
Työvarausluettelo ^{*1}	-
Lomaketasoluettelo ^{*2}	-
Verkon tila -arkki ^{*3}	-
AUX tila -arkki ^{*4}	-
USB ulk. liitännän tila-arkki ^{*5}	-
PS3 tila -arkki	-
PS3 fonttinäyte	-
PCL fonttinäyte	-
ESCP2 fonttinäyte	-
FX fonttinäyte	-
I239X fonttinäyte	-
Väriaine	E*****F - E F
Lämpöyksikön käyttöikä	E*****F - E F
Sivuja yhteensä	0 - 99999999

*1 Käytössä vain, kun työt on tallennettu käyttäen Pikatulostustyö-toimintoa.

*2 Tämä kohde tulee esiin vain, kun lomaketasotietoja on olemassa.

*3 Käytössä vain, kun Network I/F (Verkko I/F) -asetus kohdassa Network Menu (Verkko -valikko) on asetettu tilaan On (Päällä).

*4 Käytössä vain, kun valinnainen liitäntäkortti on asennettu.

*5 Käytössä vain, kun tulostin on kytketty USB-laitteeseen D4-tuella ja virta on kytketty päälle, kun USB I/F-asetus on On (Päällä).

Tila-arkki, AUX tila-arkki

Tulostaa arkin, jossa näytetään nykyiset tulostinasetukset ja asennetut lisävarusteet. Näitä arkkeja voi käyttää varmistamaan, onko lisävarusteet asennettu oikein.

Työvarausluettelo

Tulostaa luettelon varatuista tulostustöistä, jotka on tallennettu tulostimen muistiin.

Lomak. paikkausluett

Tulostaa luettelon lomaketasoista, jotka on tallennettu valinnaiselle kiintolevyille.

Verkon tila -arkki

Tulostaa arkin, joka osoittaa verkon toimintatilan.

USB Ulk I/F TilaArk

Tulostaa arkin, joka osoittaa USB-liitännän toimintatilan.

PS3 tila -arkki

Tulostaa arkin, jossa esitetään tietoja PS3-tilasta, kuten PS3-versio.

PS3 fonttinäyte, PCL fonttinäyte, ESCP2 fonttinäyte, FX fonttinäyte, I239X fonttinäyte

Tulostaa näytteen fonteista, jotka ovat käytettävissä valitulle tulostinemuloinnille.

Väriaine, Lämpöyksikön käyttöikä

Asteriskien (*) määrä välillä "E" ja "F" osoittaa tarvikkeiden jäljellä olevat käyttöiät. Jos käytössä on muu kuin alkuperäinen tarvike, näytössä on "?" ilmaisimen sijasta.

Sivuja yht.

Näyttää tulostimen tulostamien sivujen kokonaismäärän.

Järjestelmätiedot-valikko

Näytössä on seuraavat tiedot.

- Pääversio
- MCU:n versio
- Sarjanro
- Muisti
- MAC osoite

Lokero-valikko

Kohde	Asetukset (oletus lihavoitu)
Monitoimialustan koko	Auto ^{*1} , A4, A5, B5, LT, HLT, LGL, GLT, GLG, EXE, F4, MON, C10, DL, C5, C6, IB5
Kasetin 1 koko/Kasetin 2 koko ^{*2} /Kasetin 3 koko ^{*2}	A4, A5, B5, LT, LGL, GLG, EXE
MP ^{*3}	Tavallinen , Esitulostettu, Kirjelomake, Kierrätetty, Väri, Kalvo, Tarrat
Kasetin 1 tyyppi ^{*3} /Kasetin 2 tyyppi ^{*2} ^{*3} /Kasetin 3 tyyppi ^{*2} ^{*3}	Tavallinen , Esitulostettu, Kirjelomake, Kierrätetty, Väri, Kalvo, Tarrat

^{*1} Automaattinen tunnistus toimii vain paperikoille A4, A5, B5, LT, LGL, EXE tai GLG.

^{*2} Käytössä vain, kun valinnainen arkinsyöttölokero on asennettu.

^{*3} Asetukset kumotaan tulostinohjaimessa tehdyillä asetuksilla.

MP AL.KOKOF

Valitse paperikoko tästä valikosta.

Kasetin 1 koko/Kasetin 2 koko/Kasetin 3 koko

Näyttää vakio- ja valinnaiseen syöttölokeroon asetetun paperikoon.

MP

Voit asettaa monitoimialustaan asetetun paperityypin.

Kasetin 1 tyyppi/Kasetin 2 tyyppi/Kasetin 3 tyyppi

Voit valita vakio- ja valinnaiseen syöttölokeroon asetetun paperityypin.

Emulaatio-valikko

Huomautus:

Voit määrittää eri emuloinnin kullekin liitännälle.

Kohde	Asetukset (oletus lihavoitu)
Rinnakk.	Auto , ESCP2, FX, I239X, PS3, PCL
USB	Auto , ESCP2, FX, I239X, PS3, PCL
Verkko	Auto , ESCP2, FX, I239X, PS3, PCL
AUX*	Auto , ESCP2, FX, I239X, PS3, PCL

* Käytössä vain, kun valinnainen B-tyyppin liitäntäkortti on asennettu.

Tulostusvalikko

Huomautus:

Asetukset kumotaan tulostinohjaimessa tehdyillä asetuksilla.

Kohde	Asetukset (oletus lihavoitu)
Sivun koko	A4 , A5, B5, LT, HLT, LGL, GLT, GLG, EXE, F4, MON, C10, DL, C5, C6, IB5, CTM* ¹
Laaja A4	Pois , Päällä
Suunta	PYSTY , VAAKA
Tarkkuus	300, 600 , 1200
RITech* ²	Päällä , Pois
Värinsäästö* ²	Pois , Päällä
Tiheys	1, 2, 3 , 4, 5
Kuvaoptimi* ³	Auto , Pois, Päällä
Yläsiirto	-99,0 ... 0,0 ... 99,0 mm 0,5 lisäyksin
Vasen siirto	-99,0 ... 0,0 ... 99,0 mm 0,5 lisäyksin
Y-siirto E* ⁴	-99,0 ... 0,0 ... 99,0 mm 0,5 lisäyksin
V.siirto E* ⁴	-99,0 ... 0,0 ... 99,0 mm 0,5 lisäyksin

*¹ Mukautettu paperikoko on vähintään 76,2 × 127,0 mm ja korkeintaan 215,9 × 355,6 mm.

*² Jos Resolution (Tarkkuus) on asetettu arvoon 1200, nämä asetukset eivät ole voimassa, vaikka ne ovat tilassa On (Päällä).

*³ Ei käytössä PCL-tilassa.

*⁴ Käytössä vain, kun valinnainen duplex-yksikkö on asennettu.

Sivun koko

Määrittää paperikoon.

Laaja A4

Valitsemalla On (Päällä) vasen ja oikea marginaali pienenee 4 mm:stä 3,4 mm:iin.

Suunta

Valinta määrittää, tulostetaanko paperi pysty- vai vaakasuunnassa.

Tarkkuus

Määrittää tulostustarkkuuden.

RItech

Kun RItech on päällä, viivoista, tekstistä ja grafiikasta tulee pehmeämpiä ja tarkempia.

Värinsäästö

Kun valitaan tämä asetus, tulostin säästää väriainetta korvaamalla mustan värin merkin sisäosassa harmaasävylly. Merkkien oikeat ja alareunat reunustetaan mustalla.

Tiheys

Määrittää tulostustiheyden.

Kuva optimi

Kun tämä tila on päällä, grafiikan laatu heikkenee. Tässä tilassa grafiikkatietojen määrää vähennetään, kun saavutetaan muistikoon raja, jolloin monimutkaiset asiakirjat voidaan tulostaa.

Yläsiirto

Tämä toiminto hienosäätää sivun tulostusasentoa pystysuunnassa.



Muistutus:

Varmista, ettei tulostettu kuva ulotu paperin reunan yli. Muuten tulostin saattaa vaurioitua.

Vasen siirto

Tämä toiminto hienosäätää sivun tulostusasentoa vaakasuunnassa. Tämä toiminto on hyödyllinen hienosäätöä varten.

***Muistutus:***

Varmista, ettei tulostettu kuva ulotu paperin reunan yli. Muuten tulostin saattaa vaurioitua.

Y-siirto E

Säätää tulostusasennon pystysuunnassa paperin takana, kun tulostetaan arkin molemmille puolille. Käytä tätä toimintoa, jos tulostus takana ei ole odotettu.

V.siiirto E

Säätää tulostusasennon vaakasuunnassa paperin takana, kun tulostetaan arkin molemmille puolille. Käytä tätä toimintoa, jos tulostus takana ei ole odotettu.

Asetusvalikko

Kohde	Asetukset (oletus lihavoitu)
Kieli	English , Français, Deutsch, Italiano, ESPAÑOL, SVENSKA, Dansk, Nederlands, SUOMI, Português, Norsk, CATALÀ, РУССКИЙ, 中文, 繁體中文, 한국어
Valmiustilan kytkentäaika	5 , 15, 30, 60, 120, 180, 240 min
Aikakatkaisu	0, 5 - 60 - 300 lisäyksillä 1
Paperilähde	Auto , MP, Kasetti 1, Kasetti 2 ^{*1} , Kasetti 3 ^{*1}
Ulostul. ^{*1}	Teksti alas , pinoaja
Pinoaja ^{*1}	+Teksti alas , Ei teksti alas
Monitoimitila	Normaali , Viim
Käsinsyöttö	Pois , 1. sivu, Joka sivu
Kopiot	1 - 999
Duplex ^{*1 *2}	Pois , Päällä
Sidonta ^{*1 *2}	Pitkä reuna , Lyhyt reuna
Aloitussivu ^{*1 *2}	Etupuoli , Takapuoli
Limityspinot ^{*1}	Pois , Päällä
Paperityyppi	Normaali , Paksu, Erikoispaksu, Kalvo
Ohita tyhjä sivu ^{*3}	Pois , Päällä
Automaattisesti Poisto ^{*4}	Pois , Päällä
Ohita Koko	Pois , Päällä
Autom.jatk.	Pois , Päällä
Sivun suojaus ^{*3}	Auto , PÄÄLLÄ
Väriainevaroitus	Ohita , Aseta
LCD-kontrasti	0 - 7 - 15
RAM-levy ^{*1 *6}	Pois , Normaali, Maks.

^{*1} Käytössä vain, kun vastaava lisävaruste on asennettu.

^{*2} Käytössä vain, kun käytetään paperikokoa A4, A5, B5, LT, HLT, LGL, EXE, GLG, GLT tai F4.

^{*3} Käytössä vain ESC/Page-, ESC/P2-, FX- tai I239X-tilassa.

^{*4} Ei käytössä PS 3-tilassa.

^{*5} Sen jälkeen kun tämä asetus on vaihdettu, tulostin käynnistyy automaattisesti uudelleen ja uusi asetus tulee voimaan.

^{*6} Sen jälkeen kun tämä kohde on vaihdettu, uusi asetus tulee voimaan lämpimän käynnistyksen jälkeen tai sen jälkeen, kun virta kytketään päälle uudelleen.

Kieli

Määrittää LCD-paneelissa näytetyn ja testisivulle painetun kielen.

Valm.til.kytk.aika

Määrittää ajan, jonka kuluttua tulostin menee valmiustilaan, jos mitään painiketta ei paineta.

Aikakatkaus

Määrittää ajan sekunneissa ennen aikakatkaisua, jolloin liitännät kytkeytyvät automaattisesti. Aika, jota ennen aikakatkaus tapahtuu, on ajanjakso ajanhetkestä, jolloin liitännästä ei vastaanoteta mitään tietoja siihen ajanhetkeen, kun liitäntä kytketään. Jos tulostimessa on tulostustyö, kun liitäntä kytketään, tulostin tulostaa sen.

Paperilähde

Valinta määrittää, syötetäänkö paperia tulostimeen monitoimialustalta, vakiosyöttölokerosta tai valinnaisesta arkinsyöttölokerosta.

Jos valitset **Auto**, paperi syötetään paperilähteestä, joka sisältää paperikokoasetukseen sopivaa paperia.

Jos kirjekuorikoko (C5) valitaan paperikokoasetukseksi, paperi syötetään aina monitoimialustalta.

Ulostul.

Määrittää tulostusalustan, kun valinnainen pinoaja on asennettu.

Pinoaja

Määrittää, tulostetaanko paperia tulostuspuoli alas -alustalle, kun pinoaja on täynnä.

Monitoimitila

Tämä asetus määrittää, onko monitoimialustalla suurin vain pienin prioriteetti, kun tulostinohjaimen paperilähdeasetukseksi valitaan **Auto**. Kun monitoimitilaksi valitaan **Normal** (Normaali), korkeaprioriteettisin paperilähde on monitoimialusta. Jos valitset **Last** (Viim), monitoimialustalla on alhaisin prioriteetti.

Käsinsyöttö

Voit valita käsinsyötön monitoimialustalle.

Kopiot

Määrittää tulostettavan kopiomäärän 1 - 999.

Duplex

Kytkee kaksipuolisen tulostuksen päälle ja pois. Tämä toiminto tulostaa arkin molemmille puolille.

Sidonta

Määrittää tulosteen sidontasuunnan.

Aloitussivu

Määrittää, alkaako tulostus sivun etu- vai takapuolelta.

Limityspinot

Määrittää, erotellaanko tulostustyöt siirtämällä tulostusta vasempaan ja sitten oikeaan vai ei.

Paperityyppi

Määrittää tulostuksessa käytetyn paperityypin. Tulostin säättää tulostusnopeuden tämän asetuksen mukaan. Tulostusnopeus pienenee, kun valitaan Thick (Paksu), Extra Thk (Erikois paksu) tai Transparency (Kalvo).

Ohita tyhjä sivu

Voit ohittaa tyhjt sivut tulostettaessa. Tämä asetus on käytettävissä, kun tulostat ESC/Page-, ESCP2-, FX- tai I239X-tilassa.

Automaattisesti Poisto

Määrittää, poistetaanko paperi, kun aikakatkaisu-asetuksen määrittämä aikaraja saavutetaan. Oletus on Off (Pois), mikä tarkoittaa, ettei paperia poisteta, kun aikakatkaisun aikaraja saavutetaan.

Ohita Koko

Jos haluat jättää paperikokovirheen huomiotta, valitse On (Päällä). Kun kytket tämän kohteen päälle, tulostin jatkaa tulostamista, vaikka kuvakoko on tulostusaluetta suurempi määritetylle paperikoolle. Tämä toiminto saattaa aiheuttaa tahroja, koska väriaine ei siirry paperille asianmukaisesti. Kun tämä kohde on kytketty pois päältä, tulostin lopettaa tulostuksen, jos tapahtuu paperikokovirhe.

Autom.jatk.

Kun kytket tämän asetuksen päälle, tulostin jatkaa automaattisesti tulostusta tietyn ajan kuluttua, kun tapahtuu jokin seuraavista virheistä: Paperin asetus, Tulostuksen ylivuoto tai Muistin ylivuoto. Kun tämä valinta on pois päältä, tulostusta voi jatkaa painamalla **Aloitus/lopetus**-painiketta.

Sivun suojaus

Tällä valinnalla kohdennetaan tulostimelle lisämuistia tietojen tulostamista eikä tietojen vastaanottoa varten. Tämä asetus on syytä olla päällä, jos tulostat hyvin monimutkaista sivua. Jos LCD-paneelissa näkyy Print Overrun (Tulostuksen ylivuoto) -virheilmoitus tulostuksen aikana, kytke tämä asetus päälle ja tulosta tiedot uudelleen. Koska tämä valinta vähentää muistimäärää, joka on varattu tietojen käsittelyyn, tietokoneelta saattaa mennä kauemmin tulostustyön lähettämiseen, mutta voit tulostaa monimutkaisia töitä. Sivun suojaus toimii yleensä parhaiten, kun valitaan Auto. Tulostimen muistia on kasvatettava, jos muistivirheiden esiintyminen jatkuu.

Huomautus:

Kun Sivun suojaus -asetus muutetaan, tulostimen muisti määritetään uudelleen, minkä vuoksi kaikki ladatut fontit poistetaan.

Väriainevaroitusta

Määrittää, näytetäänkö hälytys vai ei, kun värikasetti on lähellä käyttöikänsä loppua.

Jos valitset **Set** (Aseta), hälytys näytetään, kun värikasetti on lähellä käyttöikänsä loppua. Tulostusta voidaan jatkaa painamalla **Aloitus/lopetus**-painiketta.

Jos valitset **Skip** (Ohita), tulostus jatkuu, vaikka värikasetti on lähellä käyttöikänsä loppua.

LCD-kontrasti

Säätää LCD-paneelin kontrastin. Käytä **▲ Ylös**- ja **▼ Alas**-painikkeita asettamaan kontrasti välille 0 (pienin kontrasti) ja 15 (suurin kontrasti.)

RAM-levy

Määrittää RAM-levyn koon, joka on käytettävissä työvaraustoiminnolle. Katso lisätietoja alla olevasta taulukosta.

Valinnainen RAM-kapasiteetti (RAM-muistin kokonaiskapasiteetti)	Koko		
	Pois käytöstä	Normaali	Maksimi
64 Mt (yhteensä 128 Mt)	Ei	n/2 Mt (n=valinnainen RAM-kapasiteetti)	64 Mt
128 Mt (yhteensä 192 Mt)			128 Mt
192 Mt - 384 Mt (yhteensä 256 - 448 Mt)			192 Mt
512 Mt (yhteensä 576 Mt)			320 Mt

Nollaus-valikko

Varoituksen poisto

Poistaa varoitusviestit, jotka näyttävät virheitä lukuun ottamatta niitä, jotka johtuvat kulutustavaroista tai pakollisista vaihto-osista.

Poista kaikki varoi

Poistaa kaikki LCD-paneelissa esiintyvät varoitusviestit.

Nollaus

Lopettaa tulostamisen ja poistaa nykyisen työn, joka saadaan aktiivisesta liitännästä. Tulostin on hyvä nollata, kun tulostuksessa on jokin ongelma eikä tulostin pysty tulostamaan oikein.

Nollaa kaikki

Lopettaa tulostamisen, tyhjentää tulostimen muistin ja palauttaa tulostinasetukset niiden oletusarvoihin. Kaikista liitännöistä vastaanotetut tulostustyöt poistetaan.

Huomautus:

Nollaa kaikki -toiminto poistaa kaikista liitännöistä vastaanotetut tulostustyöt. Ole varovainen, ettet keskeytä toisen henkilön tulostustyötä.

SelecType alust

Palauttaa ohjauspaneelin valikkoasetukset niiden oletusarvoihin.

Kiinn.yksik.nollaus

Nollaa kiinnitinyksikön käyttöikälaskurin, kun vaihdat kiinnitinyksikön.

Huoltolaskurin nollaus

Nollaa huoltoyksikön käyttöikälaskurin, kun vaihdat huoltoyksikön.

Pikatulostus-valikko

Tässä valikossa voit tulostaa tai poistaa tulostustöitä, jotka oli tallennettu tulostimen muistiin käyttämällä tulostinohjaimen Työvaraus-toiminnon Pikatulostustyö-ominaisuutta (Tulosta uudelleen, Varmista työ, Tallennettu työ). Katso lisätietoja tämän valikon käytöstä kohdasta "Pikatulostus-valikon käyttäminen" sivulla 90.

Luottamuksellinen työ -valikko

Tässä valikossa voit tulostaa tai poistaa tulostustöitä, jotka oli tallennettu tulostimen muistiin käyttämällä tulostinohjaimen Työvaraus-toiminnon Luottamuksellinen työ -ominaisuutta. Tarvitset oikean salasanan päästäksesi näihin tietoihin. Katso lisätietoja tämän valikon käytöstä kohdasta "Luottamuksellinen työ -valikon käyttäminen" sivulla 91.

Rinnakkaisvalikko

Näillä asetuksilla ohjataan tulostimen ja tietokoneen välistä yhteyttä, kun käytössä on rinnakkaisliitäntä.

Kohde	Asetukset (oletus lihavoitu)
Rinnakkais-I/F*	Päällä , Pois
Nopeus*	Nopea , Normaali
Kaksisuuntainen*	ECP , Off, 4-BIT
Puskurin koko*	Normaali , Maks., Min.

* Sen jälkeen kun tämä kohde on muutettu, asetusarvo tulee voimaan lämpimän käynnistyksen jälkeen tai sen jälkeen, kun virta on kytketty uudelleen päälle. Varsinainen muutos tapahtuu lämpimän käynnistyksen jälkeen tai sen jälkeen, kun virta on kytketty uudelleen päälle, vaikka se osoitetaan tila-arkilla ja E.J.L.-takaisinluvulla.

RINN.I/F

Voit aktivoida rinnakkaisliitännän tai poistaa sen aktivoinnin.

Nopeus

Määrittää ACKNLG-signaalin pulssin leveyden, kun tietoja vastaanotetaan Yhteensopivuus- tai 4 BIT-muodossa. Kun valitaan **Fast** (Nopea), pulssin leveys on noin 1 µs. Kun valitaan **Normal** (Normaali), pulssin leveys on noin 10 µs.

KAKSISUUNT

Voit määrittää kaksisuuntaisen yhteystilan. Kun valitset **Off** (Pois), kaksisuuntainen yhteys ei ole käytössä.

Puskurin koko

Määrittää muistimäärän, jota käytetään tietojen vastaanottamiseen ja tulostamiseen. Jos valitaan **Maximum** (Maks), tietojen vastaanottoa varten on kohdistettu enemmän muistia. Jos valitaan **Minimum** (Min.), tietojen tulostamista varten on kohdistettu enemmän muistia.

Huomautus:

- ❑ Tulostimen virta on katkaistava yli viideksi sekunniksi ja kytkettävä sitten jälleen päälle puskurin kokoasetusten aktivoimiseksi. Tai voit suorittaa `Reset All (Nollaa kaikki)` -toiminnon, kuten kohdassa "Nollaus-valikko" sivulla 65 on kuvattu.
- ❑ Tulostimen nollaus poistaa kaikki tulostustyöt. Varmista, ettei *Valmis*-merkkivalo vilku tulostinta nollattaessa.

USB-valikko

Kohde	Asetukset (oletus lihavoitu)
USB I/F ^{*1}	Päällä , Pois
USB-nopeus ^{*1 *2}	HS , FS
Hae IP-osoite ^{*2 *3}	Panel, Auto, PING
IP ^{*2 *3 *4 *5}	0.0.0.0 - 255.255.255.255
SM ^{*2 *3}	0.0.0.0 - 255.255.255.255
GW ^{*2 *3}	0.0.0.0 - 255.255.255.255
NetWare ^{*2 *3}	Päällä, Pois
AppleTalk ^{*2 *3}	Päällä, Pois
MS Network ^{*2 *3}	Päällä, Pois
Bonjour ^{*2 *3}	Päällä, Pois
USB Ext I/F Init ^{*2 *3}	-
Puskurin koko ^{*1 *2}	Normaali , Maks., Min.

^{*1} Sen jälkeen kun tämä kohde on vaihdettu, uusi asetus tulee voimaan lämpimän käynnistyksen jälkeen tai sen jälkeen, kun virta kytketään päälle uudelleen. Varsinainen muutos tapahtuu lämpimän käynnistyksen jälkeen tai sen jälkeen, kun virta on kytketty uudelleen päälle, vaikka se osoitetaan tila-arkilla ja EYL-takaisinluvulla.

^{*2} Käytössä vain, kun USB I/F on asetettu tilaan On (Päällä).

^{*3} Käytössä vain, kun on kytketty ulkoinen USB-laite, jossa on D4-tuki. Asetusten sisältö riippuu ulkoisen USB-laitteen asetuksista.

^{*4} Jos `Get IPAddress` (Hae IP-osoite) -asetus on asetettu tilaan Auto, tätä asetusta ei voi muuttaa.

^{*5} Kun `Get IPAddress` (Hae IP-osoite) -asetus muutetaan tilasta Panel tai PING tilaan Auto, paneelin asetusarvot tallennetaan. Jos sitten Auto muutetaan takaisin tilaan Panel tai PING, tallennetut asetusarvot näytetään. Arvo on 192.168.192.168, jos asetuksia ei ole tehty paneelista.

USB I/F

Tällä valinnalla voit aktivoida USB-liitännän tai poistaa sen aktivoinnin.

USB nopeus

Voit valita USB-liitännän toimintamuodon. Suositeltu valinta on HS. Valitse FS, jos HS ei toimi käyttämässäsi tietokoneessa.

Puskurin koko

Määrittää muistimäärän, jota käytetään tietojen vastaanottamiseen ja tulostamiseen. Jos valitaan Maximum (Maks), tietojen vastaanottoa varten on kohdistettu enemmän muistia. Jos valitaan Minimum (Min.), tietojen tulostamista varten on kohdistettu enemmän muistia.

Huomautus:

- Tulostimen virta on katkaistava yli viideksi sekunniksi ja kytkettävä sitten jälleen päälle Buffer Size (Puskurin koko) -asetusten aktivoimiseksi. Tai voit suorittaa Reset All (Nollaa kaikki) -toiminnon, kuten kohdassa "Nollaus-valikko" sivulla 65 on kuvattu.
- Tulostimen nollaus poistaa kaikki tulostustyöt. Varmista, ettei **Valmis**-merkkivalo vilku tulostinta nollattaessa.

Verkkovalikko

Katso kunkin asetuksen lisätiedot *Verkko-oppaasta*.

Lisä-valikko

Katso kunkin asetuksen lisätiedot *Verkko-oppaasta*.

PCL-valikko

Nämä asetukset ovat käytössä PCL-tilassa.

Kohde	Asetukset (oletus lihavoitu)
Fonttitulo	Sis.rak , Ladattu ^{*1}
Fonttinumero	0 ... 65535 (riippuen asetuksista)
Tiheys ^{*2}	0,44 ... 10,00 ... 99,99 cpi, lisäykset 0,01 cpi
Korkeus ^{*2}	4,00 ... 12,00 ... 999,75 pt, lisäykset 0,25 pt
Merkkivalikko	IBM-US , Roman-8, Roman-9, ECM94-1, 8859-2 ISO, 8859-9 ISO, 8859-10ISO, 8859-15ISO, PcBit775, IBM-DN, PcMultiling, PcE.Europe, PcTk437, PcEur858, Pc1004, WiAnsi, WiE.Europe, WiTurkish, WiBALT, DeskTop, PsText, VeInternati, VeUS, MsPublishin, Math-8, PsMath, VeMath, PiFont, Legal, UK, ANSI ASCII, Swedis2, Italian, Spanish, German, Norweg1, French2, Windows, McText, Hebrew7, 8859-8 ISO, Hebrew8, Arabic8, OCR A, OCR B, Pc866Cyr, Pc866Ukr, WinCyr, ISOCyr, Pc8Grk, Pc851Grk, WinGrk, ISOGrk, Greek8, Pc862Heb, Pc864Ara, HPWARA
Muoto	5 ... 64 ... 128 riviä
CR-toiminto	CR , CR+LF
LF-toiminto	LF , CR+LF
Alustan asetus	4K , 5S, 4

^{*1} Käytössä vain, kun ladatut fontit ovat käytössä.

^{*2} Riippuu valitusta fontista.

Fonttitulo

Asettaa fonttien oletuslähteen.

Fonttinumero

Asettaa fonttien oletusnumeron oletuslähteelle. Käytössä oleva numero riippuu tehdyistä asetuksista.

Tiheys

Määrittää fonttien oletustiheyden, jos fonttia voi skaalata, ja kiinteän tiheyden. Voit valita arvoista väliltä 0,44 - 99,99 cpi (merkkiä tuumalla) 0,01 cpi:n lisäyksin. Tämä kohde ei saata tulla esiin riippuen Fonttitulo- ja Fonttinumero-asetuksista.

Korkeus

Määrittää fonttien oletuskorkeuden, jos fontti on skaalattavissa ja suhteutettu. Voit valita arvoista väliltä 4,00 - 999,75 pistettä 0,25 pisteen lisäyksin. Tämä kohde ei saata tulla esiin riippuen Fonttitulo- ja Fonttinumero-asetuksista.

Merkkivalik.

Valitsee oletusmerkkivalikon. Jos Fonttitulo- ja Fonttinumero-asetuksissa valittu fontti ei ole käytettävissä uudessa Merkkivalikko-asetuksessa, Fonttitulo- ja Fonttinumero-asetukset korvataan automaattisesti oletusarvolla, IBM-US.

Muoto

Tällä asetuksella valitaan valitun paperikoon ja -suunnan rivimäärä. Tämä asetus aiheuttaa myös rivivälien (VMI) muutoksen ja uusi VMI-arvo tallennetaan tulostimeen. Tämä tarkoittaa, että Sivun koko- ja Suunta-asetusten myöhemmät muutokset aiheuttavat muutoksia Muoto-arvossa perustuen tallennettuun VMI-arvoon.

CR-toiminto, LF-toiminto

Nämä toiminnot on tarkoitettu tiettyjen käyttöjärjestelmien, kuten UNIX, käyttäjille.

Alustan asetus

Tämä asetus muuttaa syöttölokerovalintakomennon valinnan. Kun valitaan 4, komennot ovat yhteensopivia HP LaserJet 4 -tulostimen komentojen kanssa. Kun valitaan 4K, komennot ovat yhteensopivia HP LaserJet 4000-, 5000- ja 8000 -tulostimien komentojen kanssa. Kun valitaan 5S, komennot ovat yhteensopivia HP LaserJet 5S -tulostimen komentojen kanssa.

PS3-valikko

Kohde	Asetukset (oletus lihavoitu)
Virhearkki	Pois , Päällä
Kuvasuojaus	Pois , Päällä
Binaari	Pois , Päällä
Tekstintunnistus	Pois , Päällä
PDF-paperikoko	Auto , A4, A5, B5, LT, HLT, LGL, GLT, GLG, EXE, F4, MON, C10, DL, C5, C6, IB5

Virhearkki

Kun valitaan On (Päällä), tulostin tulostaa virhearkin, kun PS3-tilassa tapahtuu virhe tai kun tulostettava PDF-tiedosto ei ole tuetussa muodossa.

Kuvasuojaus

Kun valitaan On (Päällä), tulostuslaatu ei heikkene, vaikka muistia ei ole tarpeeksi. Siinä tapauksessa näytetään Memory Overflow (Muistin ylivuoto) ja tulostus pysähtyy.

Kun valitaan Off (Pois), tulostuslaatu heikkenee, kun muistia ei ole tarpeeksi. Siinä tapauksessa näytetään Image Optimum (Kuva optimi) ja tulostus jatkuu.

Binaari

Tämä asetus määrittää tietomuodon. Valitse On (Päällä) binaarimuotoiselle tiedolle ja valitse Off (Pois) ASCII-tiedolle.

Huomautus:

- Binaarimuotoa voi käyttää vain verkkoyhteydessä.
- Kun käytetään AppleTalk-verkkoa, asetusta On (Päällä) ei tarvitse valita.

Jotta binaaritietoja voi käyttää, varmista, että sovellus tulee Binaaritietoja ja että asetukset **SEND CTRL-D Before Each Job (SEND CTRL-D ennen kutakin työtä)** ja **SEND CTRL-D After Each Job (SEND CTRL-D kunkin työn jälkeen)** on asetettu tilaan **No (Ei)**.

Kun tämä asetus on On (Päällä), tulostinohjaimen asetuksissa ei voi käyttää TBCP (Tagged binary communication protocol) -protokollaa.

Tekstintunnistus

Kun valitaan On (Päällä), tekstitiedosto muunnetaan PostScript-tiedostoksi tulostettaessa. Tämä asetus on käytettävissä vain, kun valitaan PS3 kohdassa Emulation Menu (Emulaatio-valikko).

PDF-paperikoko

Tämä asetus määrittää paperikoon, kun lähetät PDF-tiedostohakemiston tietokoneelta tai muulta laitteelta. Jos valitaan Auto, paperikoko määritetään ensimmäisen tulostetun sivun koon mukaan.

ESCP2-valikko

Kohde	Asetukset (oletus lihavoitu)
Fontti	Courier , Prestige, Roman, Sans serif, Roman T, Orator S, Sans H, Script, OCR A, OCR B
Tiheys	10 , 12, 15 cpi, Suhteutettu
Tihennetty	Pois , Päällä
Ylämarginaali	0,40 ... 0,50 ... 1,50 tuumaa 0,05 tuuman lisäyksin
Teksti	1... 66 ... 81 riviä

CG-taulukko	PcUSA , Italic, PcMultiin, PcPortugue, PcCanFrenc, PcNordic, PcTurkish2, Pclcelandic, PcE.Europe, BpBRASCIi, BpAbicom, Roman-8, PcEur858, ISO Latin1, 8859-15ISO, PcSI437, PcTurkish1, 8859-9 ISO, Mazowia, CodeMJK, PcGk437, PcGk851, PcGk869, 8859-7 ISO, PcCy855, PcCy866, PcUkr866, Pclit771, Bulgarian, Hebrew7, Hebrew8, PcHe862, PcAr864, PcAr864Ara, PcAr720, Pclit774, Estonia, ISO Latin2, PcLat866
Maa	USA , Ranska, Saksa, UK, Tanska, Ruotsi, Italia, Espanja1, Japani, Norja, Tanska2, Espanja2, Latin. Amerikka, Korea, Legal
Automaattinen CR	Päällä , Pois
Automaattinen LF	Pois , Päällä
Kuva	Tumma , Vaalea, Juovakoodi
Nollan ulkoasu	0 (tai nollamerkki vinoviivalla)

Fontti

Valitaan fontti.

Tiheys

Tämä asetus valitsee fontin tiheyden (merkkiväli vaakasuunnassa) kiinteälle tiheydelle, mitattuna yksikössä cpi (merkkiä tuumalla). Voidaan valita myös suhteutettu merkkiväli.

Tihennetty

Tämä valinta kytkee tihennetyt tulostuksen päälle ja pois.

Ylämarginaali

Tällä valinnalla asetetaan välimatka sivun yläreunasta ensimmäisen tulostettavaan riviin. Välimatka ilmaistaan tuumissa. Mitä pienempi arvo on, sitä lähempänä tulostettava rivi on sivun yläreunaa.

Teksti

Tällä valinnalla asetetaan sivun pituus riveinä. Yhden rivin oletetaan olevan 1 pica (1/6 tuumaa) tässä asetuksessa. Jos muutat Suunta-, Sivun koko- tai Ylämarginaali-asetuksia, sivun pituusasetus palautuu automaattisesti oletukseen kullekin paperikoolle.

CG-taulukko

Käytä merkkigeneraattori (CG) -taulukkovaihtoehtoa grafiikkamerkkitaulukon tai kursiivitaulukon valintaan. Grafiikkataulukossa on grafiikkamerkkejä rivien, kulmien, varjostettujen alueiden, kansainvälisten kirjainten, kreikkalaisten kirjainten ja matemaattisten symbolien tulostusta varten. Jos valitset *Italic*, merkkitaulukon ylempi puoli on määritetty kursivoituille merkeille.

Maa

Käytä tätä valintaa, kun haluat valita yhden viidestätoista kansainvälisestä merkkivalikoimasta. Katso kunkin maan merkkivalikoiman merkinäytteitä *Fonttiopas*-ohjekirjasta.

Automaat.CR

Tämä asetus määrittää, suorittaako tulostin rivinalkuunpalautus/rivinvaihto (CR-LF) -toiminnon, kun tulostuspaikka menee oikean marginaalin yli. Jos valitset `Off` (Pois), tulostin ei tulosta merkkejä oikean marginaalin yli eikä suorita rivinvaihtoa, ennen kuin se saa rivinalkuunpalautusmerkin. Useimmat sovellukset suorittavat tämän toiminnon automaattisesti.

Automaat.LF

Jos valitaan `Off` (Pois), tulostin ei lähetä automaattista rivinvaihto (LF) -komentoa rivinalkuunpalautuksella (CR). Jos valitaan `On` (Päällä), rivinvaihtokomento lähetetään jokaisen rivinalkuunpalautuksen yhteydessä. Valitse `On` (Päällä), jos tekstirivit menevät päällekkäin.

Kuva

Tulostin pystyy emuloimaan grafiikkatiheyksiä, jotka on asetettu tulostimen komennoilla. Jos valitaan `Dark` (Tumma), kuvan tiheys on suuri ja jos valitaan `Light` (Vaalea), kuvan tiheys on alhainen.

Jos valitaan `BarCode` (Juovakoodi), tulostin muuntaa kuvat viivakoodeiksi täyttämällä automaattisesti mahdolliset pystysuunnassa olevat aukot pisteiden välillä. Näin syntyy jatkuvia pystyviivoja, jotka voidaan lukea viivakoodilukijalla. Tässä tilassa tulostettavan kuvan koko pienenee. Kun tulostetaan bittikuvien grafiikkaa, tässä tilassa saattaa aiheutua myös jonkin verran kuvan vääristymistä.

Nollan ulkoasu

Tämä asetus määrittää, tulostetaanko nolla vinoviivalla vai ilman.

FX-valikko

Kohde	Asetukset (oletus lihavoitu)
Fontti	Courier , Prestige, Roman, Sans serif, Script, Orator S, OCR A, OCR B
Tiheys	10 , 12, 15 cpi, Suhteutettu
Tihennetty	Pois , Päällä
Ylämarginaali	0,40 ... 0,50 ... 1,50 tuumaa 0,05 tuuman lisäyksin
Teksti	1... 66 ... 81 riviä
CG-taulukko	PcUSA , Italic, PcMultilin, PcPortugue, PcCanFrenc, PcNordic, PcTurkish2, Pclcelandic, PcE.Europe, BpBRASCII, BpAbicomp, Roman-8, PcEur858, ISO Latin1, 8859-15ISO
Maa	USA , Ranska, Saksa, UK, Tanska, Ruotsi, Italia, Espanja1, Japani, Norja, Tanska2, Espanja2, Latin. Amerikka
Automaattinen CR	Päällä , Pois
Automaattinen LF	Pois , Päällä
Kuva	Dark (Tumma) , Vaalea, Juovakoodi
Nollan ulkoasu	0 (tai nollamerkki vinoviivalla)

Fontti

Valitaan fontti.

Tiheys

Tämä asetus valitsee fontin tiheyden (merkkiväli vaakasuunnassa) kiinteälle tiheydelle, mitattuna yksikössä cpi (merkkiä tuumalla). Voidaan valita myös suhteutettu merkkiväli.

Tihennetty

Tämä valinta kytkee tihennetyt tulostuksen päälle ja pois.

Ylämarginaali

Tällä valinnalla asetetaan välimatka sivun yläreunasta ensimmäisen tulostettavaan riviin. Välimatka ilmaistaan tuumissa. Mitä pienempi arvo on, sitä lähempänä tulostettava rivi on sivun yläreunaa.

Teksti

Tällä valinnalla asetetaan sivun pituus riveinä. Yhden rivin oletetaan olevan 1 pica (1/6 tuumaa) tässä asetuksessa. Jos muutat Suunta-, Sivun koko- tai Ylämarginaali-asetuksia, sivun pituusasetus palautuu automaattisesti oletukseen kullekin paperikoolle.

CG-taulukko

Käytä merkkigeneraattori (CG) -taulukkovaihtoehtoa grafiikkamerkkitaulukon tai kursiivitaulukon valintaan. Grafiikkataulukossa on grafiikkamerkkejä rivien, kulmien, varjostettujen alueiden, kansainvälisten kirjainten, kreikkalaisten kirjainten ja matemaattisten symbolien tulostusta varten. Jos valitset *Italic*, merkkitaulukon ylempi puoli on määritetty kursivoiduille merkeille.

Maa

Käytä tätä valintaa, kun haluat valita yhden kolmestatoista kansainvälisestä merkkivalikoimasta. Katso kunkin maan merkkivalikoiman merkinäytteitä *Fonttiopas*-ohjekirjasta.

Automaat.CR

Tämä asetus määrittää, suorittaako tulostin rivinalkuunpalautus/rivinvaihto (CR-LF) -toiminnon, kun tulostuspaikka menee oikean marginaalin yli. Jos valitset *Off* (Pois), tulostin ei tulosta merkkejä oikean marginaalin yli eikä suorita rivinvaihtoa, ennen kuin se saa rivinalkuunpalautusmerkin. Useimmat sovellukset suorittavat tämän toiminnon automaattisesti.

Automaat. LF

Jos valitaan *Off* (Pois), tulostin ei lähetä automaattista rivinvaihto (LF) -komentoa rivinalkuunpalautuksella (CR). Jos valitaan *On* (Päällä), rivinvaihtokomento lähetetään jokaisen rivinalkuunpalautuksen yhteydessä. Valitse *On* (Päällä), jos tekstirivit menevät päällekkäin.

Kuva

Tulostin pystyy emuloimaan grafiikkatiheyksiä, jotka on asetettu tulostimen komennoilla. Jos valitaan *Dark* (Tumma), kuvan tiheys on suuri ja jos valitaan *Light* (Vaalea), kuvan tiheys on alhainen.

Jos valitaan *BarCode* (Juovakoodi), tulostin muuntaa kuvat viivakoodeiksi täyttämällä automaattisesti mahdolliset pystysuunnassa olevat aukot pisteiden välillä. Näin syntyy jatkuvia pystyviivoja, jotka voidaan lukea viivakoodilukijalla. Tässä tilassa tulostettavan kuvan koko pienenee. Kun tulostetaan bittikuvien grafiikkaa, tässä tilassa saattaa aiheutua myös jonkin verran kuvan vääristymistä.

Nollan ulkoasu

Tämä asetus määrittää, tulostetaanko nolla vinoviivalla vai ilman.

I239X-valikko

I239X-valikko emuloi IBM® 2390/2391 Plus -komentoja.

Nämä asetukset ovat käytössä vain, kun tulostin on I239X-tilassa.

Kohde	Asetukset (oletus lihavoitu)
Fontti	Courier , Prestige, Gothic, Orator, Script, Presentor, Sans serif
Tiheys	10 , 12, 15, 17, 20, 24 cpi, Suhteutettu
Koodisivu	437 , 850, 858, 860, 863, 865
Ylämarginaali	0,30 ... 0,40 ... 1,50 tuumaa 0,05 tuuman lisäyksin
Teksti	1 ... 67 ... 81 riviä
Automaattinen CR	Pois , Päällä
Automaattinen LF	Pois , Päällä
Muu grafiikka	Pois , Päällä
Kuva	Dark (Tumma) , Vaalea
Nollan ulkoasu	0 (tai nollamerkki vinoviivalla)
Kirjasinlajit	1, 2

Fontti

Valitaan fontti.

Tiheys

Tämä asetus valitsee fontin tiheyden (merkkiväli vaakasuunnassa) kiinteälle tiheydelle, mitattuna yksikössä cpi (merkkiä tuumalla). Voidaan valita myös suhteutettu merkkiväli.

Koodisivu

Tällä asetuksella valitaan merkkitaulukot. Merkkitaulukot sisältävät eri kielissä käytetyt merkit ja symbolit. Tulostin tulostaa tekstiä valitun merkkitaulukon mukaisesti.

Ylämarginaali

Tällä valinnalla asetetaan välimatka sivun yläreunasta ensimmäisen tulostettavaan riviin. Välimatka ilmaistaan tuumissa. Mitä pienempi arvo on, sitä lähempänä tulostettava rivi on sivun yläreunaa.

Teksti

Tällä valinnalla asetetaan sivun pituus riveinä. Yhden rivin oletetaan olevan 1 pica (1/6 tuumaa) tässä asetuksessa. Jos muutat Suunta-, Sivun koko- tai Ylämarginaali-asetuksia, sivun pituusasetus palautuu automaattisesti oletukseen kullekin paperikoolle.

Automaat.CR

Tämä asetus määrittää, suorittaako tulostin rivinalkuunpalautus/rivinvaihto (CR-LF) -toiminnon, kun tulostuspaikka menee oikean marginaalin yli. Jos tämä valinta ei ole päällä, tulostin ei tulosta merkkejä oikean marginaalin yli eikä suorita rivinvaihtoa, ennen kuin se saa rivinalkuunpalautusmerkin. Useimmat sovellukset suorittavat tämän toiminnon automaattisesti.

Automaat.LF

Jos valitaan **Off** (Pois), tulostin ei lähetä automaattista rivinvaihtoa (LF) -komentoa rivinalkuunpalautuksella (CR). Jos valitaan **On** (Päällä), rivinvaihtokomento lähetetään jokaisen rivinalkuunpalautuksen yhteydessä. Valitse **On** (Päällä), jos tekstirivit menevät päällekkäin.

Muu graf.

Tämä asetus kytkee valinnaisen grafiikkatoiminnon päälle ja pois päältä.

Kuva

Tulostin pystyy emuloimaan grafiikkatiheyksiä, jotka on asetettu tulostimen komennoilla. Jos valitaan **Dark** (Tumma), kuvan tiheys on suuri ja jos valitaan **Light** (Vaalea), kuvan tiheys on alhainen.

Jos valitaan **BarCode** (Juovakoodi), tulostin muuntaa kuvat viivakoodeiksi täyttämällä automaattisesti mahdolliset pystysuunnassa olevat aukot pisteiden välillä. Näin syntyy jatkuvia pystyviivoja, jotka voidaan lukea viivakoodilukijalla. Tässä tilassa tulostettavan kuvan koko pienenee. Kun tulostetaan bittikuvien grafiikkaa, tässä tilassa saattaa aiheutua myös jonkin verran kuvan vääristymistä.

Nollan ulkoasu

Tämä asetus määrittää, tulostetaanko nolla vinoviivalla vai ilman.

Kirjasinlajit

Tällä asetuksella valitaan merkkitaulukko 1 tai 2.

Salasanan määrittäminen -valikko

Kohde	Asetukset (oletus lihavoitu)
Salasanan määrittäminen*	-
Rajoitus	Ei , Liitäntä, Konfigurointi, Kaikki

* Oletussalasanana on tyhjä. Salasanalle voi antaa korkeintaan 20 merkkiä.

Salasanan määrittäminen

Tällä asetuksella vaihdetaan salasana. Anna ensin vanha salasana ja sitten uusi salasana kaksi kertaa.

Kirjoita salasana painamalla ▼ **Alas**- tai ▲ **Ylös**-painiketta ja valitse merkki. Määritä merkki painamalla ► **Enter**-painiketta. Kun kaikki merkit on määritetty, paina **OK**-painiketta.

Rajoitus

Tämä asetus muuttaa rajoitusalueen. Kun valitaan Interface (Liitäntä), salasana tarvitaan USB- ja Verkko-valikoiden asetusten muuttamiseen. Kun valitaan Config (Konfigurointi), salasana tarvitaan, kun halutaan syöttää Quick Print Job (Pika tulostus työ) tai Confidential Job (Luottamuksellinen työ) tai kun muutetaan kaikkien valikoiden asetuksia. Kun valitaan All (Kaikki), salasana tarvitaan, kun halutaan syöttää Quick Print Job (Pika tulostus työ) tai Confidential Job (Luottamuksellinen työ) tai kun muutetaan kaikkien valikoiden asetuksia ja suoritetaan niissä toimintoja. Ennen asetuksen muuttamista on annettava salasana, joka on määritetty Password Config (Salasanan määrittäminen) -asetuksessa.

Kirjanmerkkivalikko



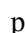
Kirjanmerkkivalikko saadaan esiin painamalla **OK**-painiketta, kun LCD-paneelissa on Ready (Valmis) tai Sleep (Valmiustila).

Kirjanmerkillä varustetut kohteet luetellaan kirjanmerkkivalikossa, ja niistä voidaan valita yksi. Seuraavat valikot on varustettu kirjanmerkein oletusarvoisesti.

- Nollaus-valikko
- Monitoimialustan koko
- Järjestelmätiedot

Katso lisätietoja kohdasta "Valikoiden rekisteröinti kirjanmerkkeinä" sivulla 54 valikoiden rekisteröimisestä kirjanmerkeillä.

Tila- ja virheilmoitukset

Tässä osassa on luettelo LAC-paneelissa näytetyistä virheilmoituksista, lyhyt kuvaus kustakin viestistä ja ehdotus kyseisen ongelman korjaamiseen. Huomaa, ettei jokainen LCD-paneelin viesti tarkoita ongelmaa. Kun -merkki näytetään varoitusviestin oikealla puolella, on tapahtunut useampia varoituksia. Kaikkien tapahtuneiden varoitusten kuittaamiseksi paina  **Alas**-painiketta ja näytä Status Menu (Tila- valikko) ja paina sitten  **Enter**-painiketta. LCD-paneelissa näytetään myös värikasetin jäljellä oleva käyttöikä ja käytössä olevat paperikoot.

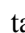
Kirjanmerkki rekisteröity

Valittu valikko on rekisteröity kirjanmerkiksi.


Kirjanmerkki epäonnistui

Valittua valikkoa ei pysty rekisteröimään kirjanmerkiksi. Joitakin valikkoja ei voi rekisteröidä kirjanmerkeiksi.

Peruuta kaikki työt

Tulostin peruuttaa kaikki muistissaan olevat tulostustyöt, mukaan lukien ne työt, joita se juuri vastaanottaa tai tulostaa. Tämä viesti tulee esiin, kun  **Peruuta työ** -painiketta painetaan yli 2 sekuntia.

Peruuta tulostustyö

Tulostin peruuttaa nykyisen tulostustyön. Tämä viesti tulee esiin, kun  **Peruuta työ** -painiketta painetaan ja vapautetaan 2 sekunnin kuluessa.

Peruuta tulostustyö (isännästä)


Tulostustyö peruutetaan tulostinohjaimella.

Ei voi tulostaa

Tulostustiedot poistetaan, koska ne ovat väärin.

Varmista, että käytetään asianmukaista paperikokoa ja tulostinohjainta.

Ei voi tulostaa kaksipuol.

Tulostimessa on ilmennyt ongelma kaksipuolisen tulostuksen aikana. Varmista, että käytät kaksipuoliseen tulostukseen oikeantyyppistä ja -kokoista paperia. Ongelma voi johtua myös käytetyn paperilähteen vääristä asetuksista. Tulostustyön loppu tulostetaan vain yhdelle puolelle paperia painamalla **Aloitus/lopetus**-painiketta. Peruuta tulostustyö painamalla  **Peruuta työ** -painiketta.

Ei voi käytt. kirjanmerkk.

Rekisteröityä valikkoa ei voi käyttää muuttamalla asetuksia sen jälkeen, kun se on rekisteröity kirjanmerkkiin, koska valikko on otettu pois käytöstä.

Kas. käyttöikä lop

Värikasetti on lähellä käyttöikänsä loppua. On valmisteltava uusi värikasetti.

Kasettivyrrhe yyy

Valinnaista syöttölokeroa ei ole asennettu oikein. Sammuta tulostimen virta, poista valinnainen syöttölokero ja asenna se sitten uudelleen. Katso lisätietoja valinnaisen syöttölokeron asentamisesta kohdasta "Valinnaisen syöttölokeron asentaminen" sivulla 95.

Tark. duplex-sivukoko

Tulostimeen ladattu paperikoko ei ole sovi valinnaiselle duplex-yksikölle. Lataa oikea paperikoko ja jatka tulostusta painamalla **Aloitus/lopetus**-painiketta.

Tarkista paperikoko

Paperikokoasetus poikkeaa tulostimeen ladatun paperin koosta. Tarkista, onko oikeankokoista paperia ladattu määritettyyn paperilähteeseen.

Korjaa tämä virhe valitsemalla **Clear Warning** (Varoituksen poisto) ohjauspaneelin **Reset Menu** (Nollaus valikossa). Katso ohjeita kohdasta "Ohjauspaneelin valikoiden käyttäminen" sivulla 53.

Tarkista paperityyppi

Tulostimeen ladattu paperi ei vastaa tulostinohjaimen paperityypin asetusta. Tulostukseen käytetään vain paperikokoasetusta vastaavaa paperia.

Korjaa tämä virhe valitsemalla **Clear Warning** (Varoituksen poisto) ohjauspaneelin **Reset Menu** (Nollaus valikossa). Katso ohjeita kohdasta "Ohjauspaneelin valikoiden käyttäminen" sivulla 53.

Ei lajittelua

Tulostaminen määrittämällä kopiomäärä ei ole enää mahdollista, koska muisti (RAM) ei riitä. Jos tämä virhe tapahtuu, tulosta kopio kerrallaan.

Korjaa tämä virhe valitsemalla **Clear Warning** (Varoituksen poisto) ohjauspaneelin **Reset Menu** (Nollaus valikossa). Katso ohjeita kohdasta "Ohjauspaneelin valikoiden käyttäminen" sivulla 53.

Jäähtyy


Tulostin jäähtyy.

DM-virhe yyy

Duplex-yksikkö on irrotettu tulostimesta.

Duplex-muisti yliv.

Muisti ei riitä kaksipuoliseen tulostukseen. Tulostin tulostaa vain paperin etupuolen ja poistaa paperin. Noudata alla olevia ohjeita tämän virheen korjaamiseksi.


Jos valitaan `Off (Pois) Auto Cont (Autom. jatk)` -asetukseksi ohjauspaneelin `Setup Menu` (Asetus valikossa), tulosta seuraavan arkin takapuolelle painamalla **Aloitus/lopetus**-painiketta tai peruuta tulostustyö painamalla  **Peruuta työ**-painiketta.

Jos valitaan `On (Pois) Auto Cont (Autom. jatk)` -asetukseksi ohjauspaneelin `Setup Menu` (Asetus valikossa), tulostus jatkuu automaattisesti tietyn ajan jälkeen.

Teksti alas täysi

Tulostuspuoli alas -alusta on täynnä tulostuspapereita. Poista tulostettua paperia ja paina **Aloitus/lopetus**-painiketta. Tulostus jatkuu.

Teksti ylös valittu

Vaikka kaksipuolinen tulostus on käynnistynyt tai tulostinohjaimessa tulostelokeroksi on valittu lajittelija, paperiradan vipu on käännetty tulostuspuoli ylös -asentoon. Aseta paperiradan vipu tulostuspuoli alas -asentoon tai paina **Aloitus/lopetus**- tai  **Peruuta työ**-painiketta.

Kasetti2:n syöttötela vaihdettava pian, Kasetti3:n syöttötela vaihdettava pian

Tämä viesti tarkoittaa, että kasetin 2 tai 3 syöttötela on lähellä käyttöikänsä loppua. Voit jatkaa tulostusta, kunnes `Replace Feed Roller C2 (Vaihda kasetti2:n syöttötela)` tai `Replace Feed Roller C3 (Vaihda kasetti3:n syöttötela)` -viesti tulee esiin. Valmistelevä uusi syöttötela.

Tyhjennä tämä varoitusviesti ja jatka tulostamista valitsemalla `Clear All Warnings (Poista kaikki varoi)` ohjauspaneelin `Reset Menu` (Nollaus valikossa). Katso lisätietoja ohjauspaneelin valikoiden käytöstä kohdasta "Ohjauspaneelin valikoiden käyttäminen" sivulla 53.

Lomaketied. perut.

Lomaketasotietoja ei voi tallentaa tulostimen valinnaiseen kiintolevyasemaan. Joko asema on täynnä tai lomaketasotietojen maksimimäärä on saavutettu. Poista kaikki lomaketasotiedostot, joita et enää tarvitse, ja yritä tallentaa uusi tasotieto uudelleen.

Korjaa tämä virhe valitsemalla `Clear Warnings` (Varoituksen poisto) ohjauspaneelin `Reset Menu` (Nollaus valikossa). Katso lisätietoja ohjauspaneelin valikoiden käytöstä kohdasta "Ohjauspaneelin valikoiden käyttäminen" sivulla 53.

Lomakkeen syöttö

Tulostin poistaa paperin käyttäjän pyynnöstä. Tämä viesti tulee näkyviin, kun **Aloitus/lopetus**-painiketta painetaan kerran tulostimen asettamiseksi offline-tilaan ja kun **Aloitus/lopetus**-painiketta pidetään painettuna yli kaksi sekuntia lomakkeen syöttökomennon välttämiseksi.

HDD formatointi

Kiintolevy alustetaan.

Lämpöyksikkö vaihdettava pian

Tämä viesti tarkoittaa, että kiinnitinyksikkö on lähellä käyttöikänsä loppua. Voit jatkaa tulostamista, kunnes `Replace Fuser` (Vaihda lämpöyksikkö) -viesti tulee esiin. Valmistele uusi kiinnitinyksikkö.

Tyhjennä tämä varoitusviesti ja jatka tulostamista valitsemalla `Clear All Warnings` (Poista kaikki varoi) ohjauspaneelin `Reset Menu` (Nollaus valikossa). Katso lisätietoja ohjauspaneelin valikoiden käytöstä kohdasta "Ohjauspaneelin valikoiden käyttäminen" sivulla 53.

Kovalevy täynnä

Valinnainen kiintolevyasema on täynnä eikä siihen voi tallentaa tietoja. Poista tarpeettomat tiedot kiintolevyasemalta. Korjaa tämä virhe valitsemalla `Clear Warnings` (Varoituksen poisto) ohjauspaneelin `Reset Menu` (Nollaus valikossa). Katso lisätietoja ohjauspaneelin valikoiden käytöstä kohdasta "Ohjauspaneelin valikoiden käyttäminen" sivulla 53.

HDD CHECK

Tulostin tarkistaa kiintolevyaseman.

Kuva optimi

Muisti ei riitä sivun tulostamiseen käyttämällä määritettyä tulostuslaatua. Tulostin heikentää tulostuslaatua automaattisesti, jotta tulostusta voidaan jatkaa. Jos tulosteen laatu ei ole tarpeeksi hyvä, kokeile poistaa sivulta kuvia tai vähentää fontteja ja pienentää niiden kokoa.

Korjaa tämä virhe valitsemalla `Clear Warnings` (Varoituksen poisto) ohjauspaneelin `Reset Menu` (Nollaus valikossa). Katso ohjeita kohdasta "Ohjauspaneelin valikoiden käyttäminen" sivulla 53.

Kytke `Image Optimum` (Kuva optimi) -asetus pois päältä ohjauspaneelin `Printing Menu` (Tulostus valikossa), jos et halua tulostimen heikentävän tulostuslaatua automaattisesti tulostuksen jatkamiseksi.

Tulostimen muistia pitää ehkä lisätä, jotta asiakirjan tulostuslaatu olisi toivomusten mukaista. Lisätietoja muistin lisäämisestä on kohdassa "Muistimoduuli" sivulla 105.

Aseta värikasetti

Tulostimeen ei ole asennettu värikasettia.

Asenna värikasetti. Katso "Värikasetti" sivulla 122.

Epäkelpo AUX I/F ko.

Tämä viesti tarkoittaa, ettei tulostin saa yhteyttä asennettuun valinnaiseen liitäntäkorttiin. Sammuta tulostimen virta, poista kortti ja asenna se sitten uudelleen.

Epäkelpo HDD

Joko valinnainen kiintolevyasema on vaurioitunut tai sitä ei voi käyttää tämän tulostimen kanssa. Sammuta tulostimen virta ja poista kiintolevyasema.

Epäkelpo PS3

ROM-moduulissa on virheitä. Sammuta tulostin ja ota yhteyttä jälleenmyyjään.

Huoltoyksikkö vaihdettava pian


Tämä viesti tarkoittaa, että huoltoyksikkö on lähellä käyttöikänsä loppua. Voit jatkaa tulostamista, kunnes `Replace Maintenance Unit` (Vaihda huoltoyksikkö) -viesti tulee esiin. Valmistele uusi huoltoyksikkö.

Tyhjennä tämä varoitusviesti ja jatka tulostamista valitsemalla `Clear All Warnings` (Poista kaikki varoi) ohjauspaneelin `Reset Menu` (Nollaus valikossa). Katso lisätietoja ohjauspaneelin valikoiden käytöstä kohdasta "Ohjauspaneelin valikoiden käyttäminen" sivulla 53.

Käsinsyöttö ssss

Nykyiselle työlle on määritelty käsinsyöttötila. Varmista, että on ladattu paperikoko ssss ja paina sitten **Aloitus/lopetus**-painiketta.

Muistin ylivuoto

Tulostimen muisti ei riitä nykyisen tehtävän suorittamiseen. Voit jatkaa tulostamista painamalla ohjauspaneelin **Aloitus/lopetus** -painiketta tai peruuttaa tulostustyön painamalla työn peruutuspainiketta  **Peruuta työ**.

Muisti ei riitä

Tulostimen muisti ei riitä nykyisen tulostustyön suorittamiseen.

Tyhjennä tämä virheilmoitus valitsemalla **Clear Warning** (Varoituksen poisto) ohjauspaneelin **Reset Menu** (Nollaus valikossa). Katso ohjeita kohdasta "Ohjauspaneelin valikoiden käyttäminen" sivulla 53.

Jos haluat estää tämän ongelman toistumisen, lisää tulostimeen muistia kohdassa "Muistimoduulit" sivulla 208 kerrotulla tavalla tai vähennä tulostettavan kuvan tarkkuutta.

Ei alkup. väri

Tulostimeen asennettu värikasetti ei ole alkuperäinen Epson-tuote. Suosittelemme alkuperäisen värikasetin asentamista. Ohjauspaneelissa näytetyn värikasetin tuloste ja jäljellä oleva käyttöikä saattavat poiketa vastaavista tiedoista käytettäessä alkuperäisiä EPSON-värikasetteja. Epson ei vastaa vahingoista tai ongelmista, jotka johtuvat sellaisten kulutustarvikkeiden käytöstä, joita Epson ei ole valmistanut tai hyväksynyt.

Asenna alkuperäinen Epson-tuote tai poista varoitus painamalla **Clear All Warnings** (Poista kaikki varoi) **Reset Menu** (Nollaus valikossa) ohjauspaneelissa. Värikasetin vaihtamisohjeet ovat kohdassa "Värikasetti" sivulla 122.

Offline

Tulostin ei ole tulostusvalmis. Paina **Aloitus/lopetus**-painiketta.

Optional RAM Error

Valinnainen muistimoduuli on vahingoittunut tai väärä. Vaihda se uuteen.

Väärä paperialusta

Määriteltyä paperikokoa tai -tyyppiä ei voi tulostaa tulostuspuoli ylös -alustalle. Vaihda paperikoko tai -tyyppi tai valitse tulostuspuoli alas -alusta tulostelokeroksi.

Paperinsyöttöhäiriö WWWW

||||| osoittaa paperitukoksen paikan. ||||| osoittaa vian sijainnin.

Jos paperitukos esiintyy kahdessa tai useammassa paikassa samanaikaisesti, näytössä on kaikki tukosten esiintymispaikat.

Sijainti	Kuvaus
Paperitukos A	Paperitukos on kannessa A. Katso ohjeet tämän paperitukoksen korjaamiseksi kohdasta "Paperitukos A (kansi A)" sivulla 140.
Paperitukos A B	Paperitukos on tulosteen poistumisradan kannessa (kansi A tai B) tai kiinnitinyksikössä. Katso ohjeet tämän paperitukoksen poistamiseen kohdasta "Paperitukos A B (kansi A tai B)" sivulla 143.
Paperitukos MP A Paperitukos C1 A Paperitukos C2 A Paperitukos C3 A	Paperitukos on osoitetussa syöttölokerossa. Katso ohjeet tämän paperitukoksen poistamiseen kohdasta "Paperitukos MP A, Paperitukos C1 A, Paperitukos C2 A, Paperitukos C3 A (kaikki syöttölokerot ja kansi A)" sivulla 149.
Paperitukos DM	Paperitukos valinnaisen duplex-yksikön paperiradassa tai kannessa (duplex-yksikön kansi). Katso ohjeet tämän paperitukoksen poistamiseen kohdasta "Paperitukos DM (Duplex-yksikön kansi)" sivulla 152.
Paperitukos STK	Paperitukos valinnaisen lajittelijan paperiradassa tai kannessa (kansi xx). Katso ohjeet tämän paperitukoksen poistamiseen kohdasta "Paperitukos STK" sivulla 153.

Paperi loppu tttt sssss

Määritetyssä paperilähteessä (tttt) ei ole paperia. Aseta paperilähteeseen oikean kokoista paperia (sssss).

Pap.asetus tttt sssss

Määritetyn paperilähteen (tttt) paperi ei vastaa tarvittavaa paperikokoaa (sssss). Vaihda paperi oikeankokoiseen paperiin ja jatka tulostusta painamalla **Aloitus/lopetus**-painiketta tai peruuta tulostustyö painamalla **Peruuta työ** -painiketta.

Jos painat **Aloitus/lopetus**-painiketta vaihtamatta paperia, tulostin tulostaa asetetulle paperille, vaikka se ei vastaa vaadittua kokoa.

Salasana vaihdettu

Salasana on vaihdettu onnistuneesti.

Tulostuksen ylivuoto

Tulostimen moottorin nopeus ei riittänyt tulostustietojen käsittelemiseen, koska nykyinen sivu on liian monimutkainen. Voit jatkaa tulostamista painamalla **Aloitus/lopetus**-painiketta tai peruuta työ painamalla **Peruuta työ** -painiketta. Jos tämä viesti tulee esiin uudelleen, valitse **On (Päällä) Page Protect (Siv. suoj.)** -asetukseksi ohjauspaneelin **Setup Menu (Asetus valikossa)** tai valitse **Avoid Page Error (Sivuvirheen esto)** tulostinohjaimessa.

Jos saat tämän viestin toistuvasti tiettyä sivua tulostettaessa, yritä tehdä sivusta yksinkertaisempi rajoittamalla grafiikan määrää tai pienentämällä fonttien lukumäärää ja kokoa.

Suosittellemme, että asetat **Page Protect (Siv. suoj.)** -asetukseksi **On (Päällä)** ja kasvatat tulostimen muistia tämän virheen välttämiseksi. Katso lisätietoja kohdista "Asetusvalikko" sivulla 61 ja "Muistimoduuli" sivulla 105.

PS3 kovalevy täynnä

Valinnaisen kiintolevyaseman muisti, joka on kohdennettu PostScript 3 -komentojen kirjoittamiseen, on täynnä.

Korjaa tämä virhe valitsemalla **Clear Warning (Varoituksen poisto)** ohjauspaneelin **Reset Menu (Nollaus valikossa)**. Katso lisätietoja ohjauspaneelin valikoiden käytöstä kohdasta "Ohjauspaneelin valikoiden käyttäminen" sivulla 53.

RAM CHECK

Tulostin tarkistaa RAM-muistia.

Valmis

Tulostin on valmis tulostamaan ja vastaanottamaan tietoa.

Vaihda kasetti2:n syöttötela, Vaihda kasetti3:n syöttötela

Kasetin 2 tai 3 syöttötelan käyttöikä on lopussa ja se täytyy vaihtaa. Jos virhe esiintyy, ota yhteys jälleenmyyjään.

Vaihda lämpöyksikkö

Kiinnitinyksikön käyttöikä on lopussa ja se täytyy vaihtaa.

Sammuta tulostimen virta ja odota 30 minuuttia. Vaihda sitten kiinnitinyksikkö uuteen. Katso ohjeita kohdasta "Kiinnitinyksikkö" sivulla 126.

Vaihda huoltoyksikkö

Huoltoyksikön käyttöikä on lopussa ja se täytyy vaihtaa. Jos virhe esiintyy, ota yhteys jälleenmyyjään.

Vaihda värikerä.

Värikeräsin käyttöikä on lopussa ja se täytyy vaihtaa. Katso ohjeita kohdasta "Värikeräsin" sivulla 122.

Työvarausta peruutettu

Tulostin ei pysty tallentamaan tulostustyön tietoja käyttämällä Työvarausta-toimintoa. Tulostimen muistiin tallennettavien tulostustöiden maksimimäärä on saavutettu tai muistissa ei ole uuden työn tallentamiseen tarvittavaa muistimäärää. Poista aiemmin tallennettu työ uuden työn tallentamiseksi. Jos tallennettuna on luottamuksellisia töitä, myös niiden tulostaminen vapauttaa lisää muistia.

Voit myös kasvattaa käytössä olevaa muistitilaa muuttamalla RAM Disk (RAM -levy) -asetuksen tilaan Normal (Normaali) tai Maximum (Maks). Lisätietoja on kohdassa "Asetusvalikko" sivulla 61.

Korjaa tämä virhe valitsemalla Clear Warnings (Varoituksen poisto) ohjauspaneelin Reset Menu (Nollaus valikossa). Katso lisätietoja ohjauspaneelin valikoiden käytöstä kohdasta "Ohjauspaneelin valikoiden käyttäminen" sivulla 53.

Nollaus

Tulostimen käyttämä liitäntä on alustettu ja puskurimuisti on tyhjennetty. Muut liitännät ovat kuitenkin edelleen aktiivisia, sekä niiden asetukset ja tiedot ovat voimassa.

Nollaa kaikki

Tulostimen kaikki asetukset on palautettu oletuskonfiguraatioon tai viimeksi tallennetuiksi asetuksiksi.

Nollaa tallet.varten

Ohjauspaneelin valikkoasetus muutettiin tulostimen tulostaessa. Poista tämä viesti painamalla **Aloitusta/lopetus**-painiketta. Tämä asetusta tulee voimaan, kun tulostus on valmis.

Voit poistaa tämän viestin vaihtoehtoisesti suorittamalla Reset (Nollaus)- tai Reset All (Nollaa kaikki)-toiminnon ohjauspaneelissa. Kaikki tulostustiedot kuitenkin poistetaan.

ROM CHECK

Tulostin tarkistaa ROM-muistia.

ITSETESTI

Tulostin suorittaa toimintatestiä ja alustustoimenpiteitä.

Service Req Cffff/Service Req Exxx

On havaittu virhe ohjaimessa ja tulostusmoottorissa. Katkaise tulostimesta virta. Odota vähintään 5 sekuntia ja käynnistä tulostin sitten uudelleen. Jos näyttöön tulee Service Req E300, vahvista, että kiinnitinyksikkö on asennettu oikein. Jos virheilmoitus esiintyy uudelleen, kirjoita LCD-paneelissa annettu virhenumero muistiin (Cffff/Exxx), sammuta tulostimen virta, irrota virtajohto ja ota sitten yhteys pätevään huoltoedustajaan.

Valmiustila

Tulostin on tällä hetkellä virransäätötilassa. Tämä tila peruutetaan, kun tulostin vastaanottaa tietoja.

Pinoajavirhe yyy

Pinoaja poistettiin virran ollessa kytkettynä. Sammuta virta, asenna pinoaja uudelleen ja kytke sitten virta uudelleen päälle.

Pinoaja täynnä

Pinoaja on täynnä tulostuspaperia. Poista tulostetut paperit ja paina **Aloitus/lopetus**-painiketta. Tulostus jatkuu.

Tila-arkki

Tulostin tulostaa tila-arkin.

Värikasettivilhe

Värikasetissa on tapahtunut luku-/kirjoitusvirhe. Poista värikasetti ja aseta se uudelleen. Jos virhe ei korjaudu, vaihda värikasetti.

Katso lisätietoja värikasetin vaihtamisesta kohdasta "Värikasetti" sivulla 122.

Värij. vähissä

Tämä viesti tarkoittaa, että värikasetti on lähellä käyttökänsä loppua. Valmistelemme uusia värikasettejä.

Huomautus:

Värikasetin vaihto ei ole tarpeen, kun esiin tulee Toner Low (Värij. vähissä) -viesti. Väriaine saattaa jäädä värikasettiin ja valua ulos, jos poistat värikasetin tällä tasolla.

Virhe ei poistu

Tulostin ei pysty tyhjentämään virheilmoitusta, koska virhetila on edelleen voimassa. Yritä korjata ongelma uudelleen.

Lämpenee

Tulostimen kiinnitinyksikkö lämpenee tulostamista varten.

Kirj.virhe ROM P

Tämä viesti varoittaa tulostimen sisäisestä virheestä. Nollaa tulostin. Jos virhe ei häviä, ota yhteys jälleenmyyjään.

Kirjoittaa ROM P

Tämä viesti tarkoittaa, että korttipaikan ROM-moduuliin kirjoitetaan. Odota, kunnes tämä viesti katoaa.

Väärä salasana

Annetulla salasanalla ei ole tallennettu tulostustöitä.

Väärä väri

On asennettu sopimaton värikasetti. Asenna vain kohdassa "Kulutustarvikkeet" sivulla 23 mainittu värikasetti.

Värikasetin vaihtamisohjeet ovat kohdassa "Värikasetti" sivulla 122.

www Open

Määritely kansi (www) ei mene kiinni varmasti. Avaa kansi ja sulje se sitten uudelleen.

Työvaraustietojen tulostaminen ja poistaminen

Tulostustyöt, jotka on tallennettu tulostimen muistiin käyttämällä Tulosta uudelleen-, Varmista työ- ja Tallennettu työ -valintoja, voidaan tulostaa ja poistaa käyttämällä ohjauspaneelin Quick Print Job Menu (Pikatulostus -valikkoa). Työt, jotka on tallennettu Luottamuksellinen työ -valintaa, voidaan tulostaa Confidential Job Menu (Luottamuksellinen työ -valikosta). Noudata tämän osan ohjeita.

Huomautus:

RAM-levyn muistikapasiteetin tulee olla riittävä, jotta työvaraustoimintoa voi käyttää. RAM Disk (RAM levy) -asetus ohjauspaneelissa tulee asettaa tilaan Normal (Normaali) tai Maximum (Maks), jotta RAM-levyä voi käyttää. Suosittelemme lisämuistin asentamista tämän toiminnon käyttämistä varten. Katso ohjeet tulostimen muistin lisäämisestä kohdasta "Muistimoduulin asentaminen" sivulla 105.

Pikatulostus-valikon käyttäminen

Noudata alla olevia vaiheita Tulosta uudelleen- ja Varmista työ -toiminnon tietojen tulostamiseen ja poistamiseen.

1. Varmista, että LCD-paneelissa on Ready (Valmis) tai Sleep (Valmiustila), ja siirry sitten ohjauspaneelin valikoihin painamalla ► **Enter**-painiketta.
2. Paina toistuvasti ▼ **Alas**-painiketta, kunnes Quick Print Job Menu (Pikatulostus valikko) tulee esiin LCD-paneeliin. Paina sitten ► **Enter**-painiketta.
3. Siirry haluttuun käyttäjänimeen painamalla ▼ **Alas**- tai ▲ **Ylös**-painikkeita ja paina sitten ► **Enter**-painiketta.
4. Siirry haluttuun työn nimeen painamalla ▼ **Alas**- tai ▲ **Ylös**-painikkeita ja paina sitten ► **Enter**-painiketta.
5. Paina ► **Enter**-painiketta ja valitse sitten kopiomäärä käyttämällä ▼ **Alas**- ja ▲ **Ylös**-painikkeita.

Jos haluat poistaa tulostustyön tulostamatta yhtään kopiota, paina ▼ **Alas**-painiketta ja LCD-paneelissa näkyy Delete (Poista).

6. Paina ► **Enter**-painiketta ja käynnistä tulostus tai poista tiedot.

Luottamuksellinen työ -valikon käyttäminen

Noudata alla olevia vaiheita luottamuksellisten työtietojen tulostamiseen tai poistamiseen.

1. Varmista, että LCD-paneelissa on **Ready** (Valmis) tai **Sleep** (Valmiustila), ja siirry sitten ohjauspaneelin valikoihin painamalla ► **Enter**-painiketta.
2. Paina toistuvasti ▼ **Alas**-painiketta, kunnes LCD-paneeliin tulee esiin **Confidential Job Menu** (Luottamuk.työt -valikko) ja paina sitten ► **Enter**-painiketta.
3. Siirry haluttuun käyttäjänimeen painamalla ▼ **Alas**- tai ▲ **Ylös**-painikkeita ja paina sitten ► **Enter**-painiketta.
4. Anna nelinumeroinen salasanasasi.

Kirjoita salasana painamalla ▼ **Alas**- tai ▲ **Ylös**-painiketta ja valitse merkki. Määritä merkki painamalla ► **Enter**-painiketta. Kun kaikki merkit on määritelty, paina ► **Enter**-painiketta.

Huomautus:

*Jos annetulla salasanalla ei ole tallennettu tulostustöitä, LCD-paneeliin tulee lyhyesti viesti **Wrong Password** (Väärä salasana) ja sitten tulostin poistuu ohjauspaneelin valikoista. Vahvista salasana ja yritä uudelleen.*

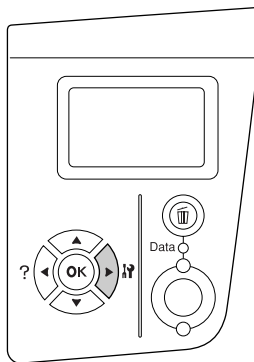
5. Siirry haluttuun työn nimeen painamalla ▼ **Alas**- tai ▲ **Ylös**-painikkeita ja paina sitten ► **Enter**-painiketta.
6. Käytä ▼ **Alas**- tai ▲ **Ylös**-painiketta ja näytä **Print** (Tulosta).

Jos haluat poistaa tulostustyön, paina ▼ **Alas**- tai ▲ **Ylös**-painiketta ja LCD-paneelissa näkyy **Delete** (Poista).

7. Paina ► **Enter**-painiketta ja käynnistä tulostus tai poista tiedot.

Tila-arkin tulostaminen

1. Kytke tulostimeen virta. LCD-paneelissa on **Ready** (Valmis) tai **Sleep** (Valmiustila).
2. Paina ► **Enter**-painiketta kolme kertaa. Tulostin tulostaa tila-arkin.



3. Vahvista, että asennettujen lisävarusteiden tiedot ovat oikein. Jos lisävarusteet on asennettu oikein, ne näkyvät laitteistokokoonpanossa. Jos lisävarusteita ei ole lueteltu, yritä asentaa ne uudelleen.

Huomautus:



- Jos asennetut lisävarusteet eivät ole oikein tila-arkissa, varmista, että ne on kytketty kunnolla tulostimeen.
- Jos et saa tulostinta tulostamaan oikeaa tila-arkkia, ota yhteys jälleenmyyjään.

Tulostuksen peruuttaminen

Voit peruuttaa tulostuksen tietokoneelta käyttäen tulostinohjainta.

Jos haluat peruuttaa tulostustyön ennen kuin se lähetetään tietokoneelta, katso kohtaa "Tulostamisen kumoaminen" sivulla 167.

Peruuta työ -painikkeen käyttäminen

Tulostimen  **Peruuta työ**-painike on nopein ja helpoin tapa peruuttaa tulostus. Tämän painikkeen painaminen peruuttaa tämänhetkisen tulostustyön.  **Peruuta työ** -painikkeen painaminen yli kahden sekunnin ajan peruuttaa kaikki työt tulostimen muistista, mukaan lukien tällä hetkellä vastaanotettavat tai tulostettavat työt.

Nollaus-valikon käyttäminen

Reset (Nollaus)-valinta ohjauspaneelin `Reset Menu` (Nollaus valikossa) keskeyttää tulostamisen, tyhjentää aktiivisesta liitännästä vastaanotettavan tulostustyön ja korjaa virheet, jotka liitännässä on saattanut tapahtua.

Noudata alla olevia vaiheita `Reset Menu` (Nollaus valikon) käyttämiseksi.

1. Painamalla ► **Enter**-painiketta pääset ohjauspaneelin valikoihin.
2. Paina toistuvasti ▼ **Alas**-painiketta, kunnes LCD-paneeliin tulee esiin `Reset Menu` (Nollaus valikko) ja paina sitten ► **Enter**-painiketta.
3. Paina ▼ **Alas**-painiketta useita kertoja, kunnes `Reset` (Nollaus) tulee näyttöön.
4. Paina ► **Enter**-painiketta. Tulostus peruutetaan. Tulostin on valmis vastaanottamaan uuden tulostustyön.

Luku 4

Lisävarusteiden asentaminen

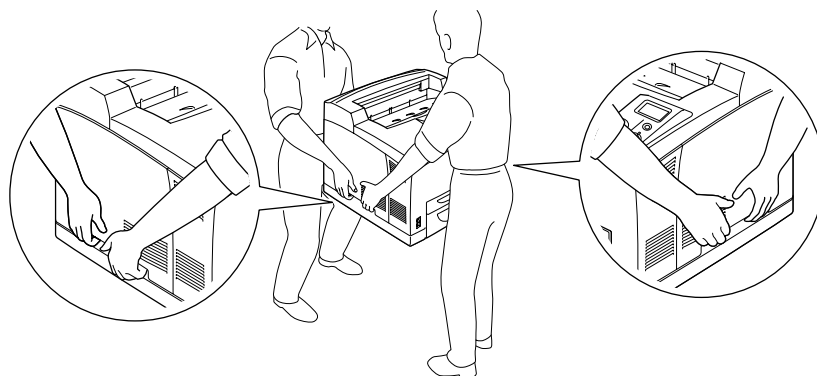
Valinnainen syöttölokero

Lisätietoja valinnaisen syöttölokeron yhteydessä käytettävistä paperityypeistä ja -koista on kohdassa "Valinnainen arkinsyöttölokero" sivulla 27. Lisätietoja on kohdassa "Valinnainen syöttölokero" sivulla 206.

Käsittelyyn liittyvät varoimet

Huomioi aina käsittelyyn liittyvät varoimet ennen lisävarusteen asentamista.

Tulostin painaa noin 24 kg. Yhden henkilön ei pidä yrittää nostaa tai kantaa sitä. Tulostimen kantamiseen tarvitaan kaksi henkilöä. Tulostinta tulee nostaa alla olevan kuvan osoittamista kohdista.

**Varoitus:**

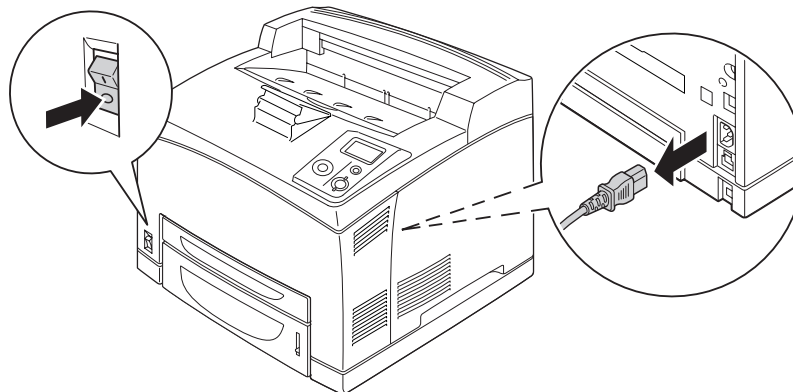
Jos tulostinta nostetaan väärin, se voi pudota ja aiheuttaa vammoja.

Huomautus:

Tulostimen takaosa on erittäin raskas. Ole varovainen sitä nostaessasi.

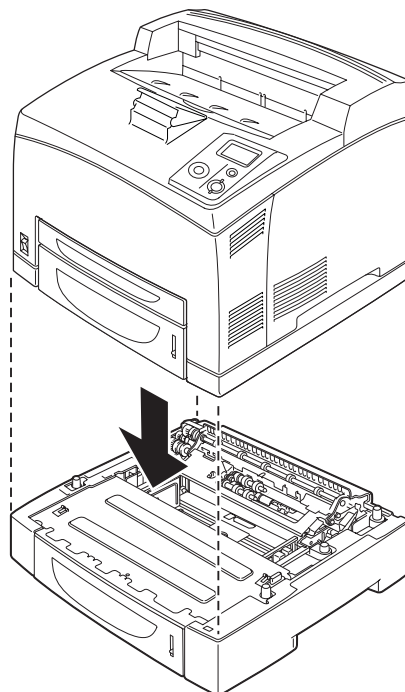
Valinnaisen syöttölokeron asentaminen

1. Sammuta tulostimen virta ja irrota virtajohto sekä liitäntäkaapeli.

**Muistutus:**

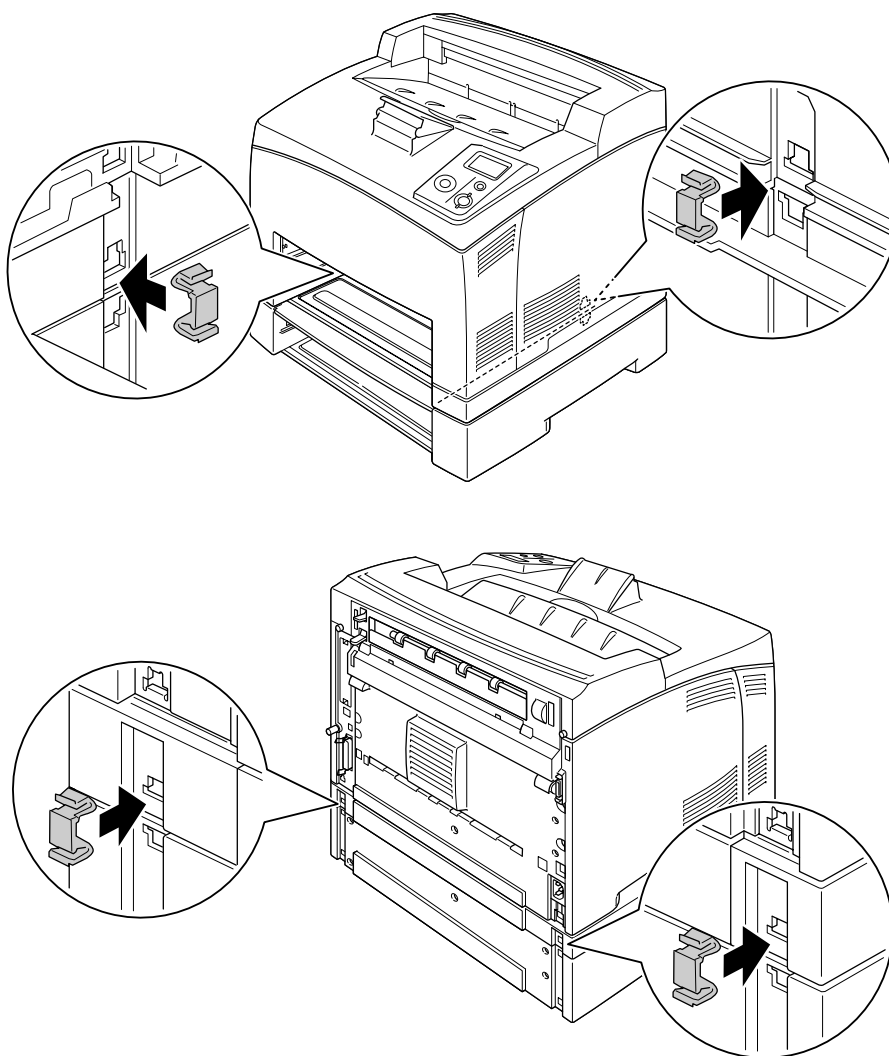
Varmista, että olet irrottanut virtajohtoa tulostimesta sähköiskun välttämiseksi.

2. Aseta tulostin 550 arkin syöttölokeron päälle. Suuntaa tulostimen kulmat syöttölokeron kulmien kanssa ja laske sitten tulostinta, kunnes se on tukevasti lokeron päällä.



Huomautus:

- ❑ Tulostimen kantamiseen tarvitaan ainakin kaksi henkilöä. Tulostinta tulee kantaa osoitetuista kohdista.
 - ❑ Kun asennat valinnaisia syöttölokeroita, aseta ne ensin päällekkäin ja aseta sitten tulostin niiden päälle.
3. Vedä monitoimialusta ja alasyöttölokero ulos tulostimesta ja vedä sitten valinnainen alasyöttölokero pois yksiköstä. Kiinnitä sitten tulostin yksikköön neljällä toimitetulla kiinnikkeellä. Asenna tulostimen kummallekin puolelle kaksi kiinnikettä.



4. Poista suojamateriaali syöttölokerosta ja aseta paperia tulostimeen.
5. Aseta monitoimialusta ja kaikki syöttölokerot tulostimeen.

6. Kytke liitäntäkaapeli ja virtajohto uudelleen sekä kytke sitten tulostimeen virta.
7. Varmista, että lisävaruste on asennettu oikein tulostamalla testisivu. Katso "Tila-arkin tulostaminen" sivulla 92.

Huomautus:

Jos käytössä on Windows eikä EPSON Status Monitor -apuohjelmaa ei ole asennettu, asetukset on määritettävä manuaalisesti tulostinohjaimessa. Napsauta **Update the Printer Option Info Manually (Päivitä tulostinasetustiedot manuaalisesti)** -painiketta Valinnaiset asetukset -välilehdellä ja napsauta sitten **Settings (Asetukset)**. Valitse sitten **550-Sheet Paper Cassette Unit (550 arkin syöttölokero) tai 550-Sheet Paper Cassette Unit x 2 (550 arkin syöttölokero x 2)** Valinnaiset paperilähteet -luettelossa Valinnaiset asetukset -valintaikkunassa ja napsauta **OK**.

Valinnaisen syöttölokeron poistaminen

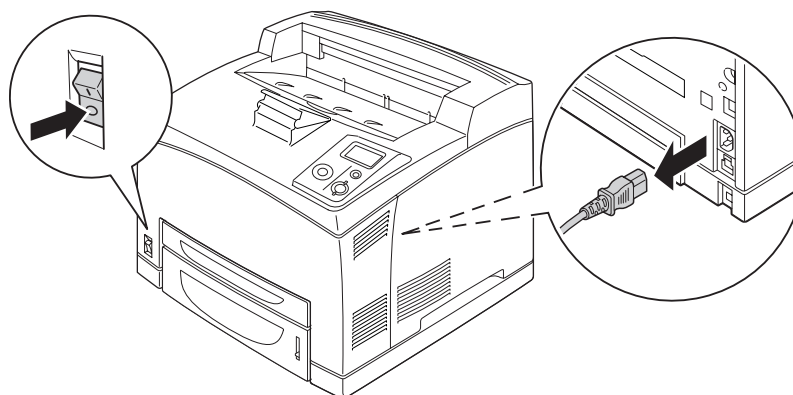
Suorita asennustoimenpiteet käänteisessä järjestyksessä.

Duplex-yksikkö

Lisätietoja duplex-yksikön yhteydessä käytettävistä paperityypeistä ja -koista on kohdassa "Duplex-yksikkö" sivulla 207.

Duplex-yksikön asentaminen

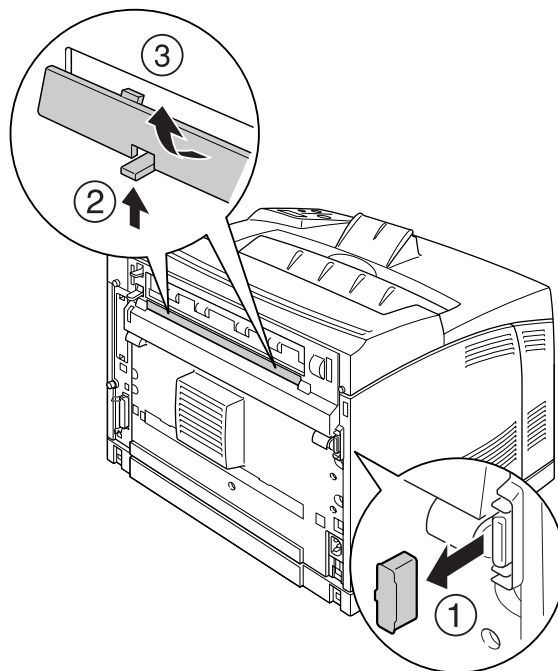
1. Sammuta tulostimen virta ja irrota virtajohto sekä liitäntäkaapeli.



**Muistutus:**

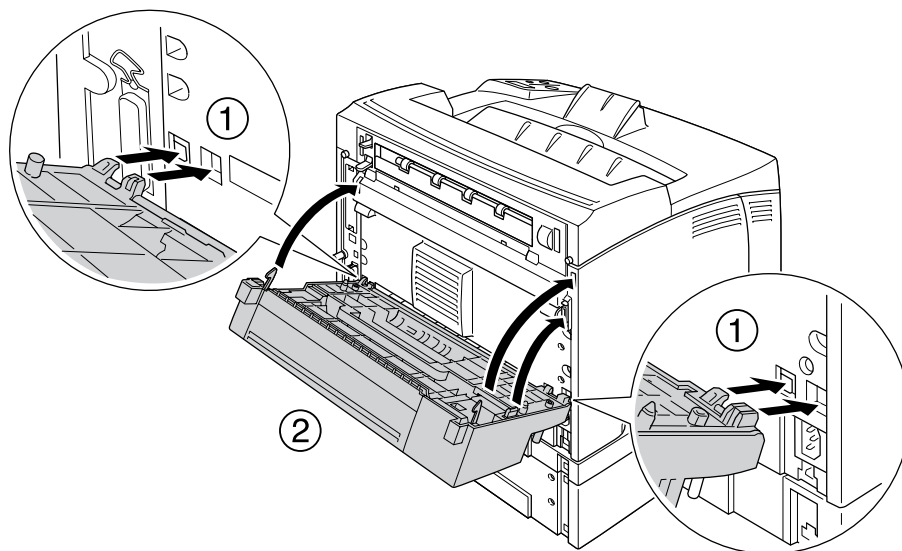
Varmista, että olet irrottanut virtajohdon tulostimesta sähköiskun välttämiseksi.

2. Irrota duplex-yksikön liittimen suojus. Purista sitten kahta hakasta ylemmässä lisävarusteiden kannessa ja irrota se kannesta B.

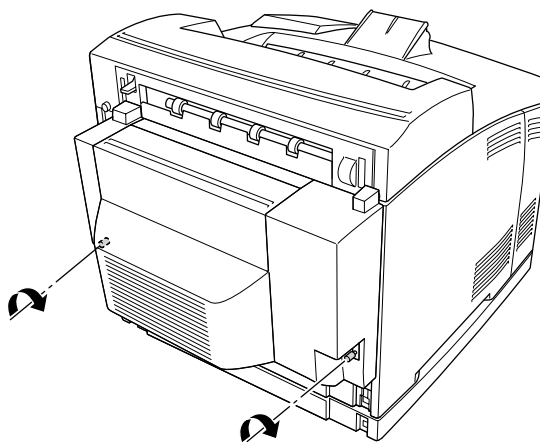
**Huomautus:**

Säilytä duplex-yksikön liittimen suojus suojatussa paikassa, jotta se ei katoa.

3. Asenna duplex-yksikkö alla kuvatulla tavalla. Varmista, että yksikkö kiinnittyy tulostimen kielekkeisiin ja että duplex-liitin asettuu koloon.



4. Kiinnitä yksikkö kahdella ruuvilla.



5. Kytke liitäntäkaapeli ja virtajohto uudelleen sekä kytke sitten tulostimeen virta.

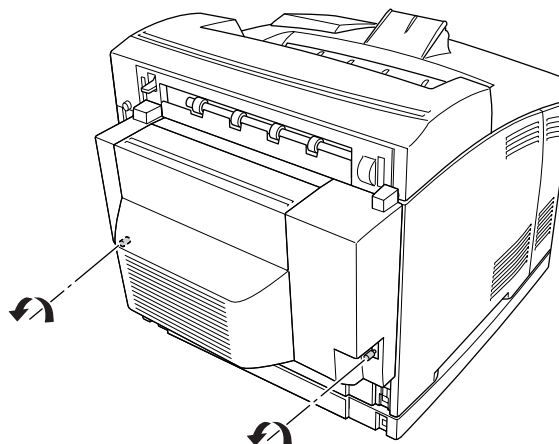
Varmista, että lisävaruste on asennettu oikein tulostamalla testisivu. Katso "Testisivun tulostaminen" sivulla 155.

Huomautus Windows-käyttäjille:

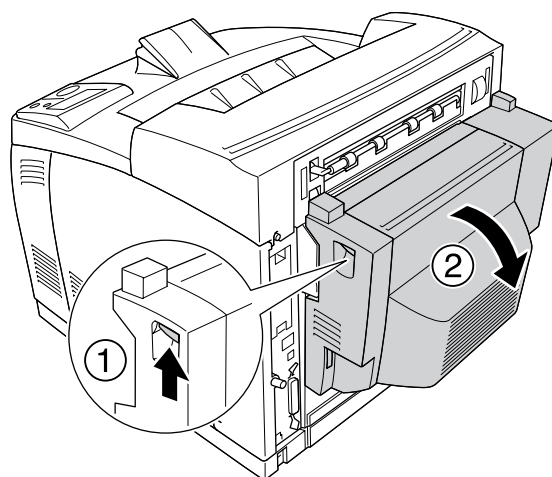
Jos EPSON Status Monitor -apuohjelmaa ei ole asennettu, asetukset on määritettävä manuaalisesti tulostinohjaimessa. Katso "Valinnaisten asetusten määrittäminen" sivulla 174.

Duplex-yksikön poistaminen

1. Sammuta tulostimen virta ja irrota virtajohto sekä liitântäkaapeli.
2. Irrota duplex-yksikön alareunoissa olevat kaksi ruuvia.



3. Paina avauspainiketta ja avaa hakaset. Poista sitten yksikkö tulostimesta.

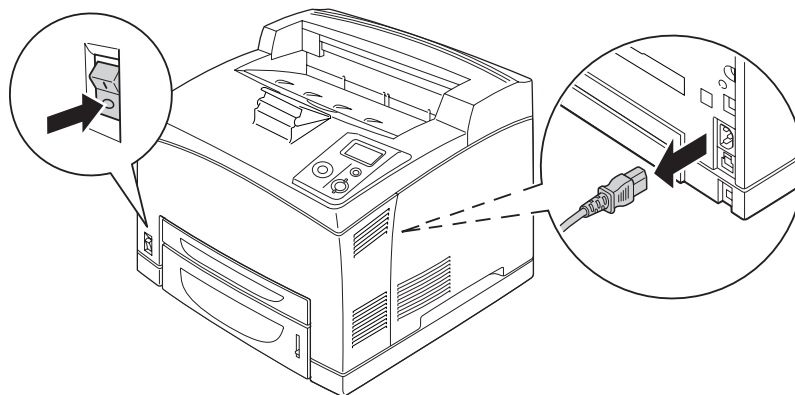


4. Kiinnitä duplex-yksikön liittimen suojus ja ylemmän lisävarusteiden kansi kanteen B.
5. Kytke liitântäkaapeli ja virtajohto uudelleen sekä kytke sitten tulostimeen virta.

Lajittelija

Lajittelijan asentaminen

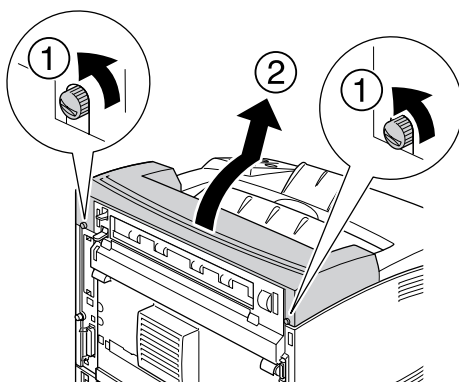
1. Sammuta tulostimen virta ja irrota virtajohto sekä liitäntäkaapeli.



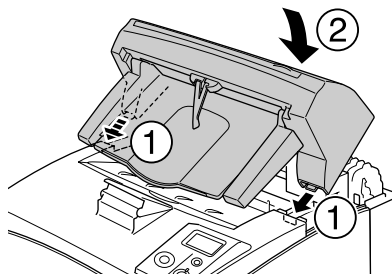
2. Irrota kaksi ruuvia ja poista sitten yläkansi.

Huomautus:

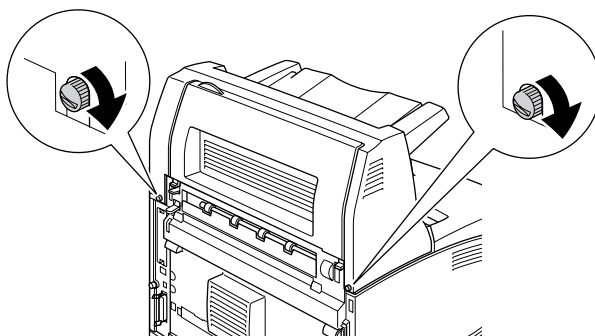
Jos duplex-yksikkö on asennettu, avaa sen kansi ennen ruuvien irrottamista.



3. Aseta lajittelijan oikea ja vasen kieleke tulostimen yläosassa oleviin reikiin ja laske sitä hitaasti tulostimen päälle.

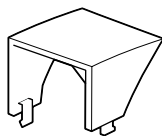


4. Kiristä lajittelijan alaosassa molemmin puolin sijaitsevat ruuvit.

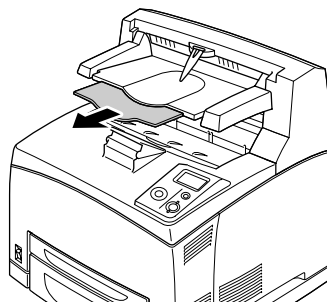


Huomautus:

Lukituspidikettä, joka toimitetaan lajittelijan mukana, ei käytetä tälle tulostimelle.



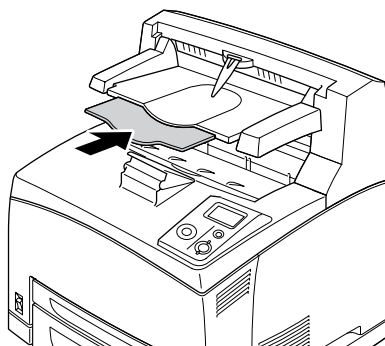
5. Vedä laajennusalusta ulos.



6. Kytke liitântäkaapeli ja virtajohto uudelleen sekä kytke tulostimeen virta.

Lajittelijan irrottaminen

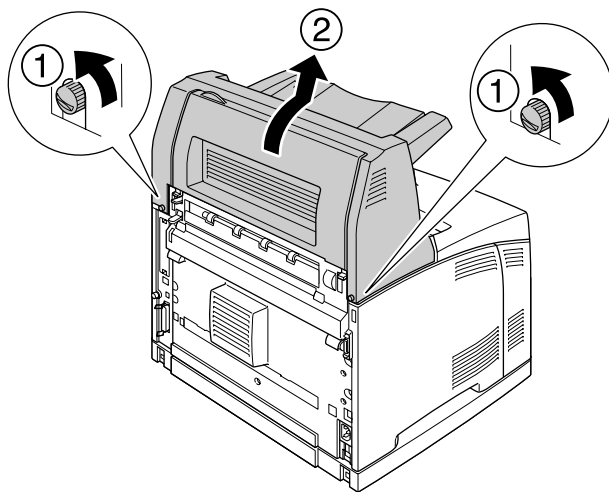
1. Sammuta tulostimen virta ja irrota virtajohto sekä liitântäkaapeli.
2. Sulje lajittelijan laajennusalusta.



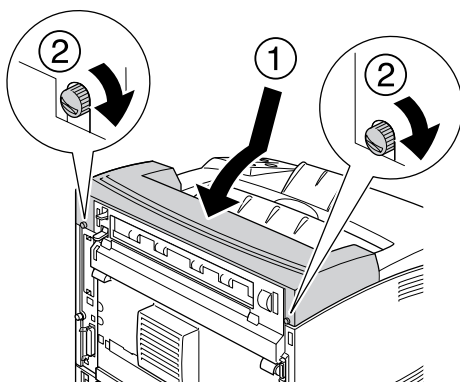
3. Irrota lajittelijan molemmin puolin sijaitsevat ruuvit. Irrota oikea ja vasen kieleke tulostimen yläosan rei'istä kannattelemalla samalla lajittelijaa.

Huomautus:

Jos duplex-yksikkö on asennettu, avaa sen kansi ennen ruuvien irrottamista.



4. Aseta yläkannen oikea ja vasen kieleke tulostimen yläosan reikiin ja kiristä sitten kaksi ruuvia.



5. Kytke liitäntäkaapeli ja virtajohto uudelleen sekä kytke tulostimeen virta.

Muistimoduuli

Voit laajentaa tulostimen muistin 576 Mtavuun asentamalla siihen DIMM (Dual In-line Memory Module) -muistimoduuleja. Muistia kannattaa ehkä laajentaa, jos monimutkaisten kuvien tulostamisessa on ongelmia.

Muistimoduulin asentaminen

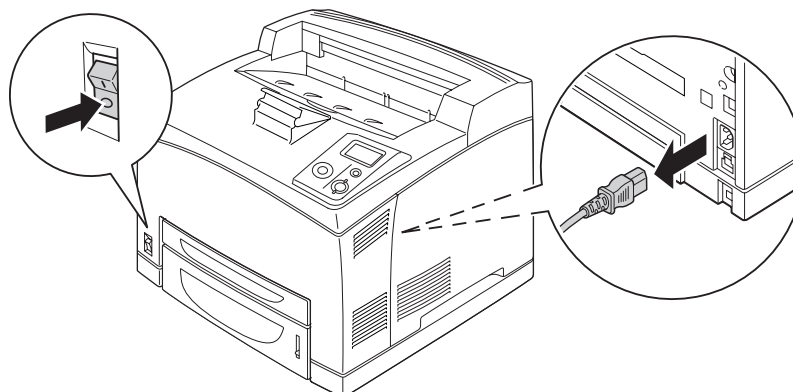
**Varoitus:**

Noudata varovaisuutta työskennellessäsi tulostimen sisäosissa. Osa tulostimen osista on teräviä ja ne saattavat aiheuttaa vammoja.

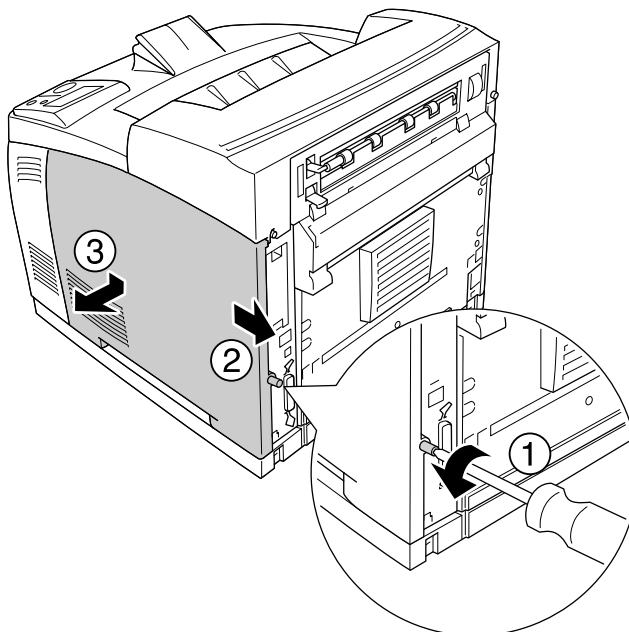
**Muistutus:**

Ennen kuin asennat muistimoduulin, pura kehosi staattinen sähkö koskettamalla jotakin maadoitettua metalliosaa. Muutoin staattinen sähkö saattaa vahingoittaa staattiselle sähkölle herkkiä osia.

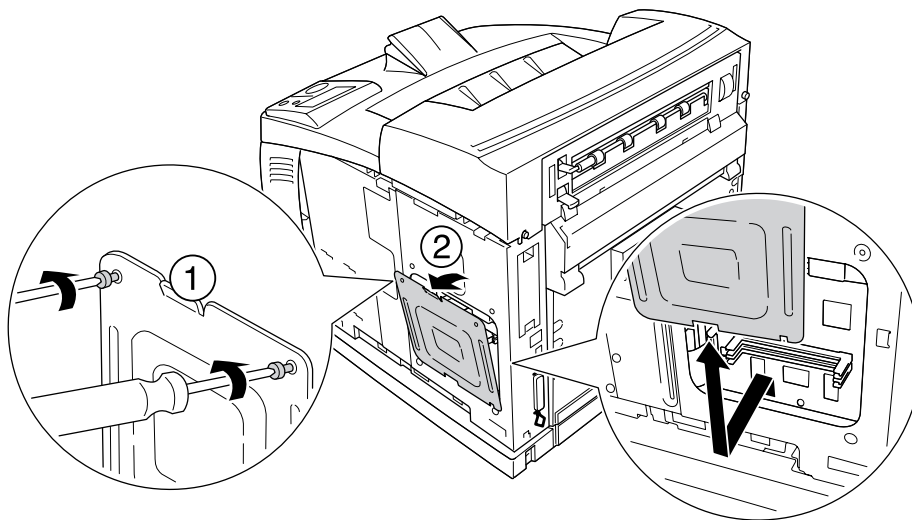
1. Sammuta tulostimen virta ja irrota virtajohto sekä liitäntäkaapeli.



2. Irrota oikea sivukansi irrottamalla ruuvi tulostimen takana ja siirtämällä kantta taaksepäin.

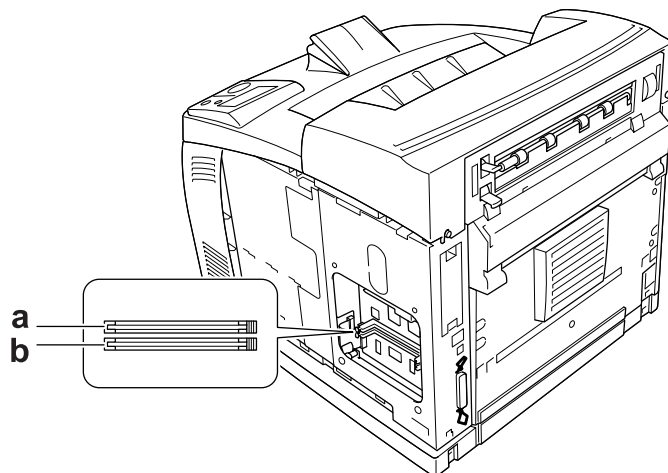


3. Irrota kaksi ruuvia käyttäen ruuvimeisseliä. Pidä sitten kiinni suojakannen yläosan kielekkeestä ja irrota kansi.

**Varoitus:**

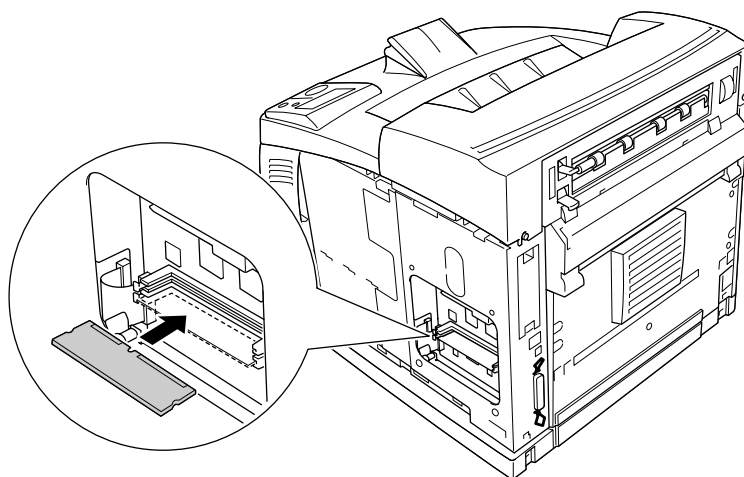
Muiden ruuvien ja kansien irrottaminen altistaa käyttäjän osille, joissa on suurjännite.

4. Etsi RAM-muistipaikka.



- a. RAM-muistipaikka S2
b. RAM-muistipaikka S1

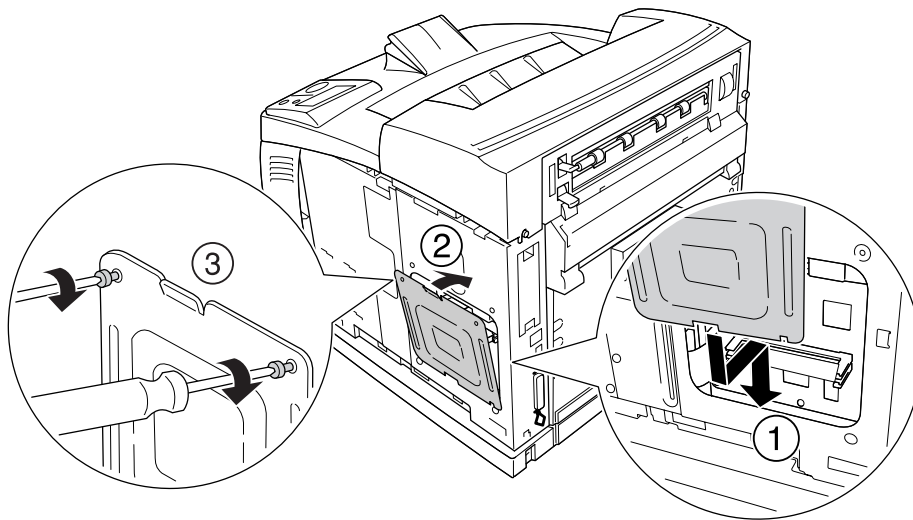
5. Työnnä muistimoduuli muistipaikkaan, kunnes klipsit lokahtavat muistimoduuliin.



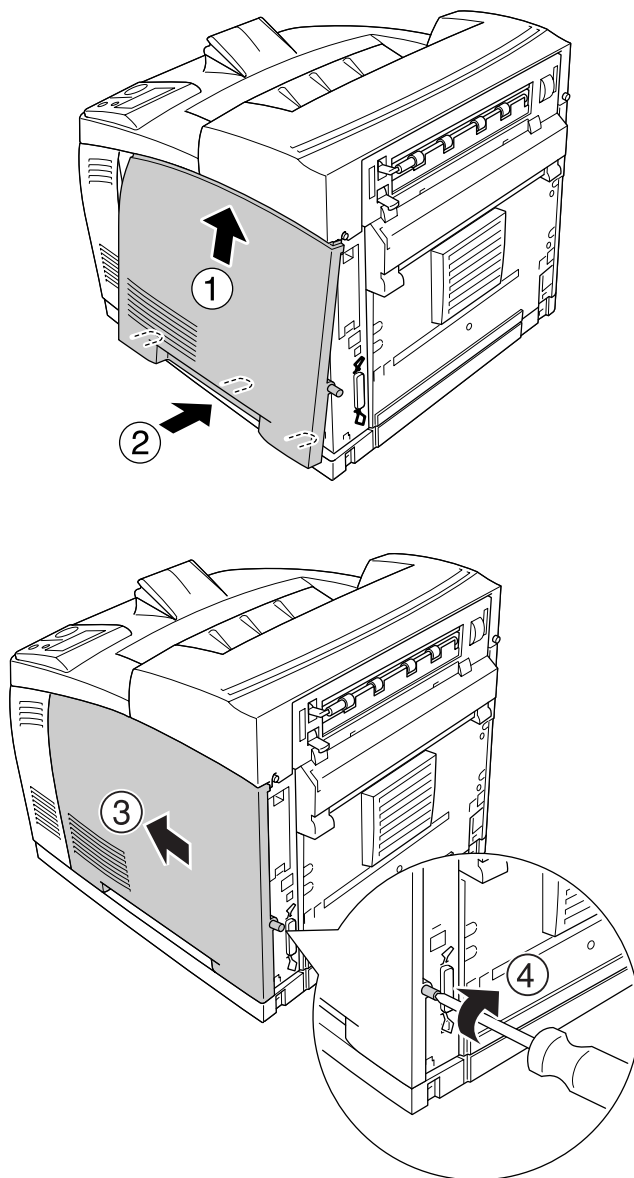
Muistutus:

- Älä työnnä muistimoduulia muistipaikkaan voimalla.
- Muista asettaa muistimoduuli paikalleen oikein päin.
- Piirilevyä ei pitäisi irrottaa mitään moduuleja. Muutoin tulostin ei toimi.

6. Kiinnitä suojakansi paikalleen kahdella ruuvilla alla olevan kuvan mukaisesti.



7. Kiinnitä oikea sivukansi tulostimeen alla olevan kuvan mukaisesti. Kiristä sitten tulostimen takaosan ruuvit.



Varoitus:

Kiristä ruuvia voimakkaasti, jotta tulostimen oikea sivukansi ei putoa tulostinta siirrettäessä.

8. Kytke liitäntäkaapeli ja virtajohto uudelleen sekä kytke sitten tulostimeen virta.

Varmista, että lisävaruste on asennettu oikein tulostamalla testisivu. Katso "Testisivun tulostaminen" sivulla 155.

Huomautus Windows-käyttäjille:

Jos EPSON Status Monitor -apuohjelmaa ei ole asennettu, asetukset on määritettävä manuaalisesti tulostinohjaimessa. Katso "Valinnaisten asetusten määrittäminen" sivulla 174.

Muistimoduulin poistaminen**Varoitus:**

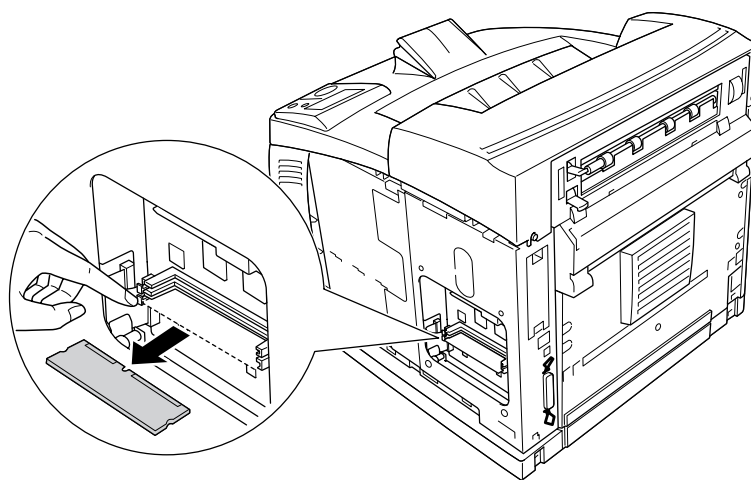
Noudata varovaisuutta työskennellessäsi tulostimen sisäosissa. Osa tulostimen osista on teräviä ja ne saattavat aiheuttaa vammoja.

**Muistutus:**

Ennen kuin poistat muistimoduulin, pura kehosi staattinen sähkö koskettamalla jotakin maadoitettua metalliosaa. Muutoin staattinen sähkö saattaa vahingoittaa staattiselle sähkölle herkkiä osia.

Suorita asennustoimenpiteet käänteisessä järjestyksessä.

Kun poistat muistimoduulia muistipaikasta, paina klipsiä ja vedä muistimoduuli ulos alla olevan kuvan mukaisesti.



Kiintolevyasema

Kiintolevyaseman asentaminen

Valinnaisen kiintolevyaseman (C12C824172) ansiosta voit laajentaa tulostimen syöttöpuskuria, kun käytössä on Ethernet-liitäntä. Se antaa myös lisämuistia grafiikalle, lomaketiedoille sekä mahdollistaa nopeamman monisivuisten ja useiden kappaleiden tulostamisen.

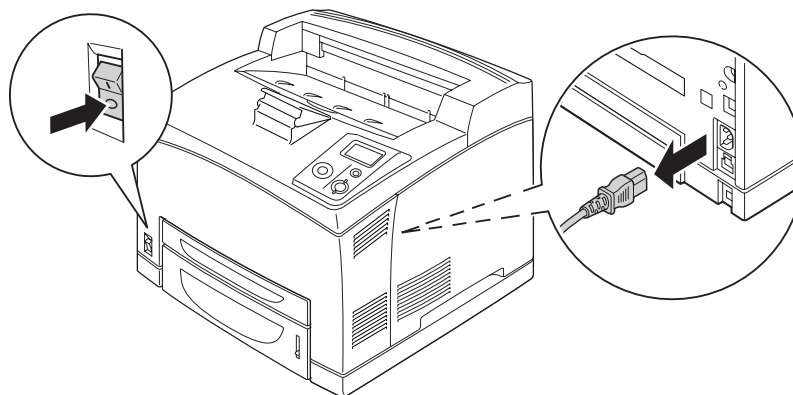
**Varoitus:**

Noudata varovaisuutta työskennellessäsi tulostimen sisäosissa. Osa tulostimen osista on teräviä ja ne saattavat aiheuttaa vammoja.

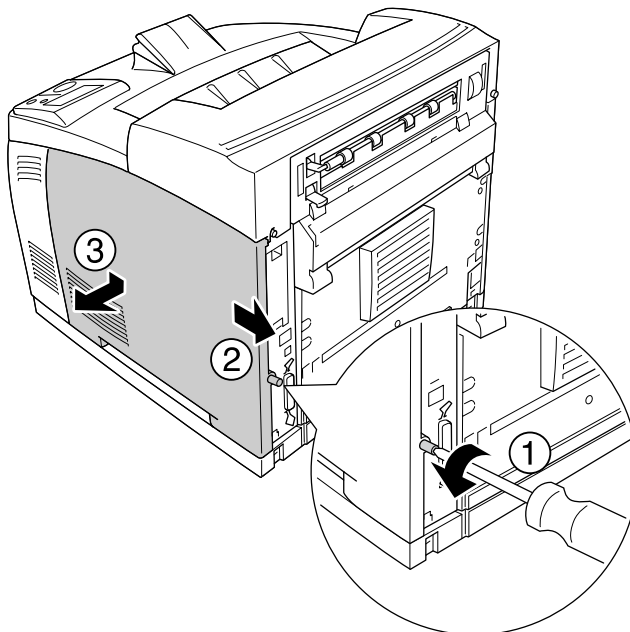
**Muistutus:**

Ennen kuin asennat kiintolevyaseman, pura kehosi staattinen sähkö koskettamalla jotakin maadoitettua metalliosaa. Muutoin staattinen sähkö saattaa vahingoittaa staattiselle sähkölle herkkiä osia.

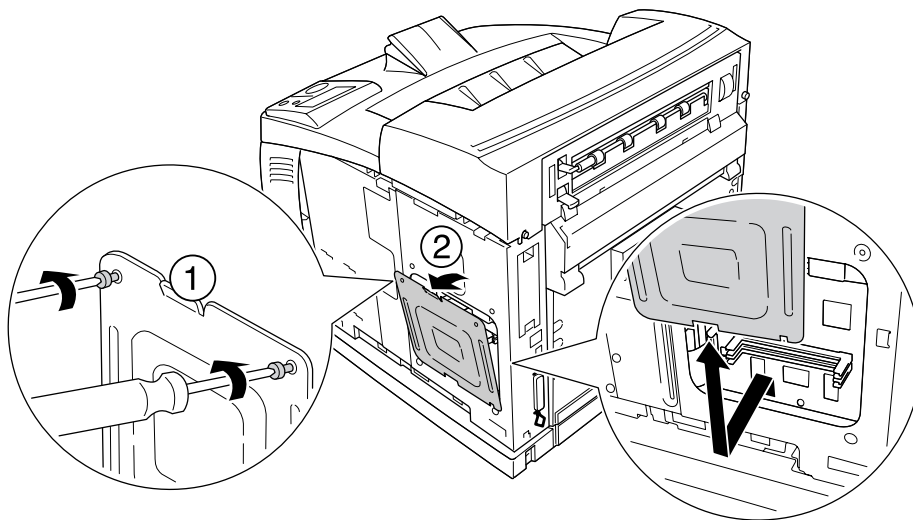
1. Sammuta tulostimen virta ja irrota virtajohto sekä liitäntäkaapeli.



2. Irrota oikea sivukansi irrottamalla ruuvi tulostimen takana ja siirtämällä kantta taaksepäin.

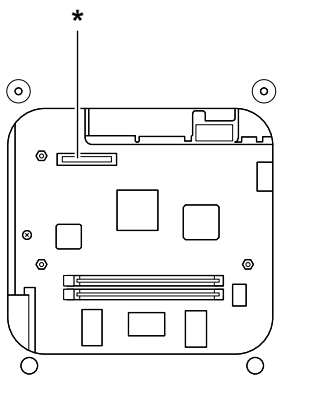


3. Irrota kaksi ruuvia käyttäen ruuvimeisseliä. Pidä sitten kiinni suojakannen yläosan kielekkeestä ja irrota kansi.

**Varoitus:**

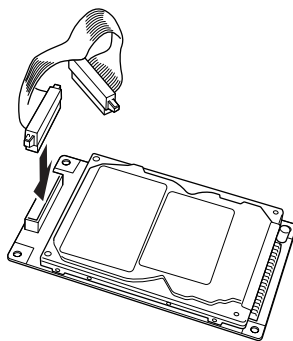
Muiden ruuvien ja kansien irrottaminen altistaa käyttäjän osille, joissa on suurjännite.

4. Hae kiintolevyaseman asennuspaikka.

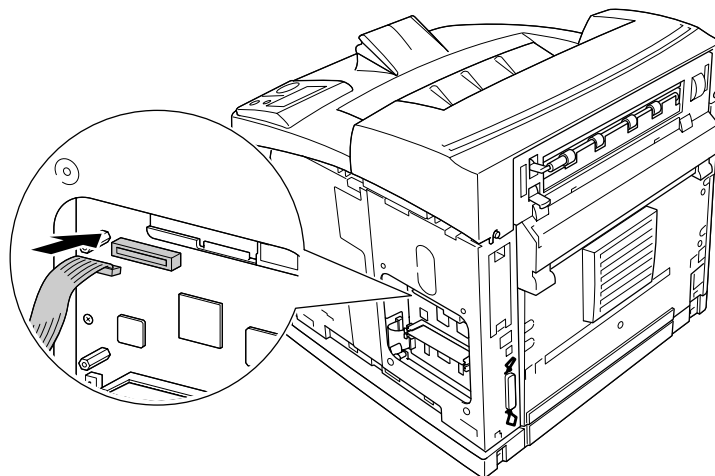


* Kiintolevyaseman kanta

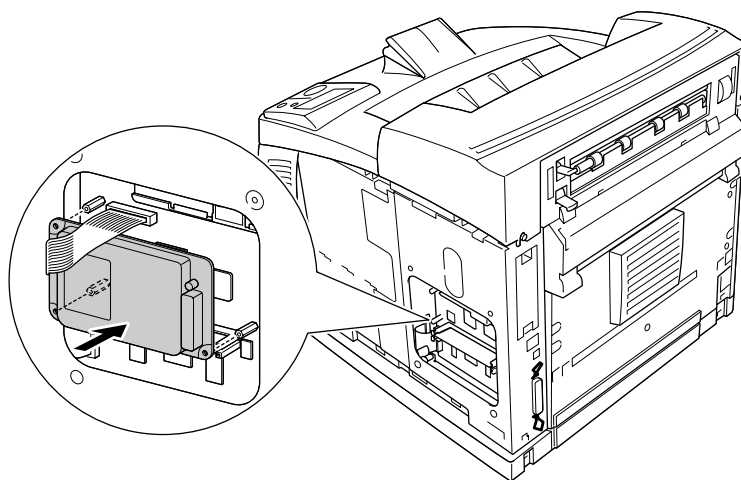
5. Kytke kiintolevyaseman mukana toimitetun kaapelin toinen pää kiintolevyaseman kantaan.



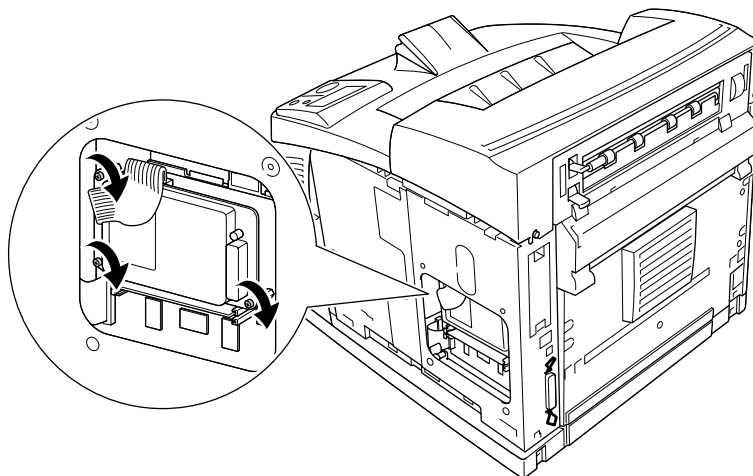
6. Kytke kaapelin toinen pää piirilevyllä olevaan kiintolevyaseman kantaan.



7. Aseta kiintolevyaseman pohjapuoli tulostimeen ja aseta se oikeaan asentoon työntämällä sitä.

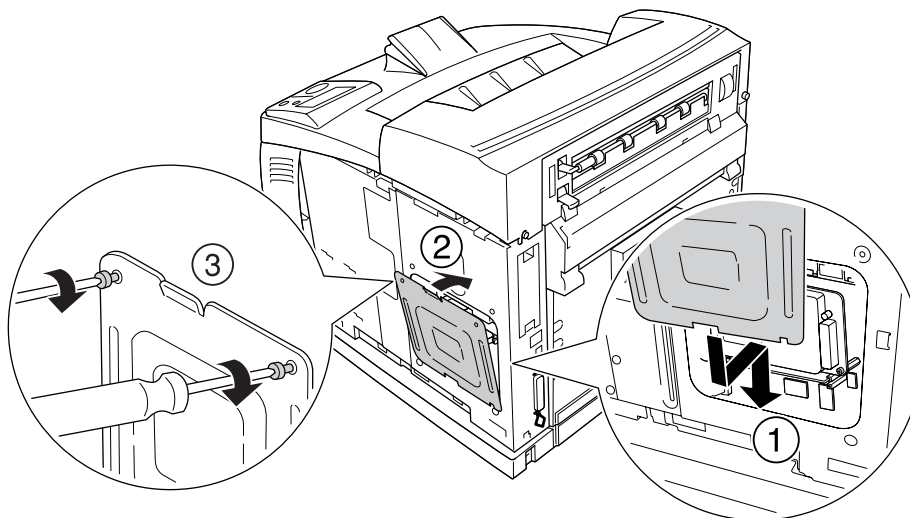


8. Kiinnitä asema ruuveilla, jotka toimitetaan kiintolevyaseman mukana.

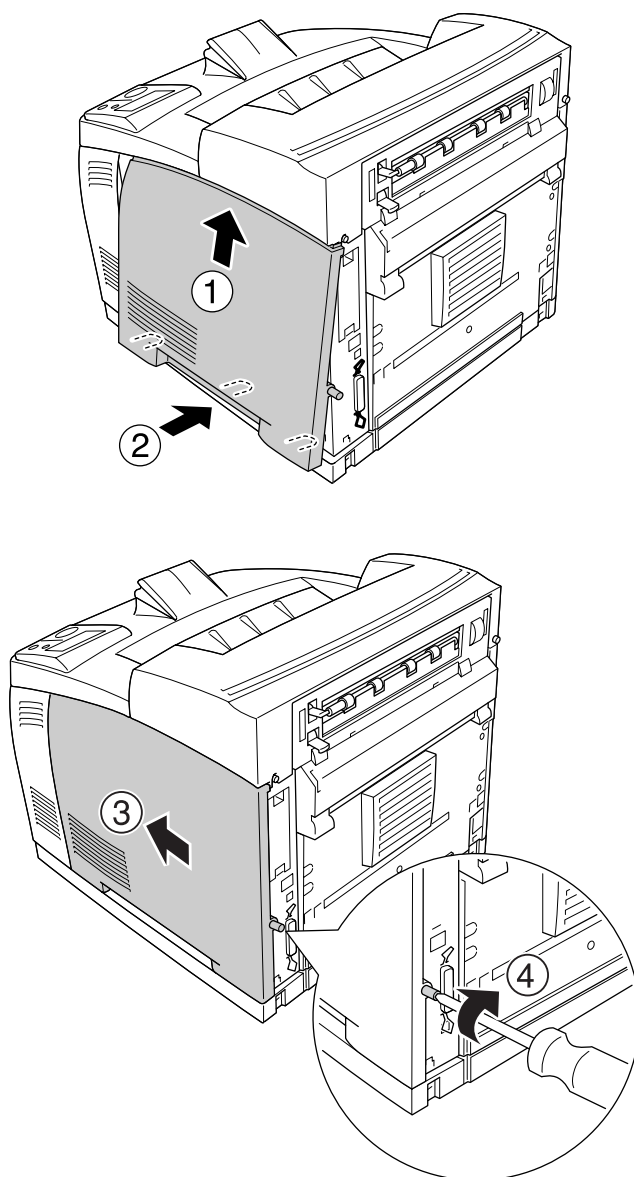


Muistutus:

- ❑ Ole varovainen, ettet vahingoita kaapelia ruuveja kiristäessäsi.
 - ❑ Älä irrota mitään moduuleja piirilevystä. Muutoin tulostin ei toimi.
9. Kiinnitä suojakansi paikalleen kahdella ruuvilla alla olevan kuvan mukaisesti.



10. Kiinnitä oikea sivukansi tulostimeen alla olevan kuvan mukaisesti. Kiristä sitten tulostimen takaosan ruuvit.



Varoitus:

Kiristä ruuvia voimakkaasti, jotta tulostimen oikea sivukansi ei putoa tulostinta siirrettäessä.

11. Kytke liitäntäkaapeli ja virtajohto uudelleen sekä kytke sitten tulostimeen virta.

Varmista, että lisävaruste on asennettu oikein tulostamalla testisivu. Katso "Testisivun tulostaminen" sivulla 155.

Huomautus Windows-käyttäjille:

Jos EPSON Status Monitor -apuohjelmaa ei ole asennettu, asetukset on määritettävä manuaalisesti tulostinohjaimessa. Katso "Valinnaisten asetusten määrittäminen" sivulla 174.

Kiintolevyaseman irrottaminen

Suorita asennustoimenpiteet käänteisessä järjestyksessä.

Kiintolevyaseman alustaminen

1. Varmista, että tulostimen virta on katkaistu ja että kaikki liitännäiskaapelit on irrotettu.
2. Pidä ▼ **Alas**-painiketta painettuna, kun kytket tulostimeen virran.
3. Kun LCD-paneelissa on viesti Support Mode (Tuki tila), valitse HDD Format (HDD formatointi) Tuki-valikossa.

Huomautus:

- Tulostin käynnistyy uudelleen automaattisesti sen jälkeen, kun kiintolevyasema on alustettu.*
- Kun haluat poistaa ainoastaan Adobe PostScript 3 (PS3) -ohjelmasta asennetut fontit, noudata yllä kuvattuja vaiheita 1 - 3. Valitse PS3 HDD Init (PS3 HDD:n Alustus).*
- Myös muut PS3:sta asennetut fontit poistetaan.*
- Kun asennetaan kiintolevyasema muista tuotteista, alusta se tällä toiminnolla.*

Liitântäkortti

Tulostimessa on B-tyyppin liitântäkorttipaikka. Tulostimen liitântävaihtoehtoja voidaan laajentaa useilla eri liitântäkorteilla.

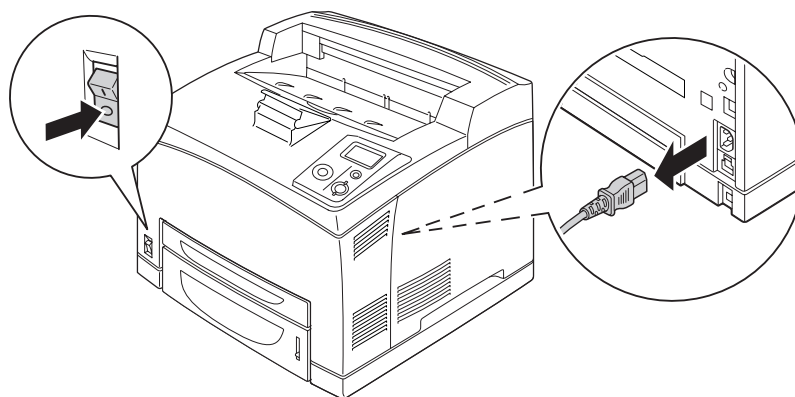
Liitântäkortin asentaminen



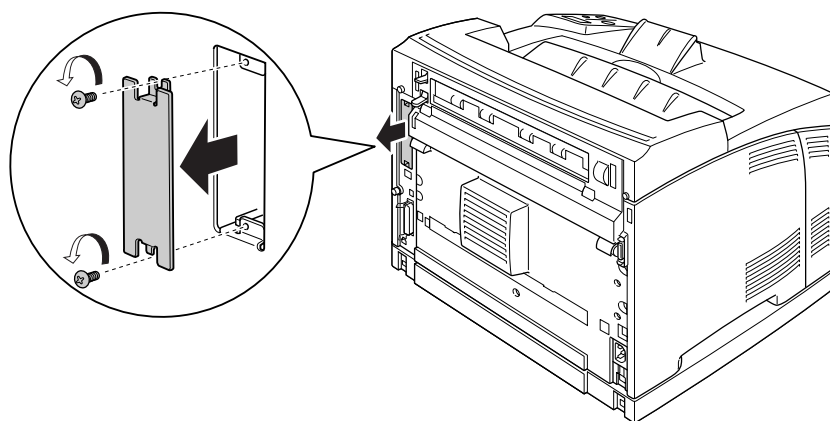
Muistutus:

Ennen kuin asennat liitântäkortin, pura kehosi staattinen sähkö koskettamalla jotakin maadoitettua metalliosaa. Muutoin staattinen sähkö saattaa vahingoittaa staattiselle sähkölle herkkiä osia.

1. Sammuta tulostimen virta ja irrota virtajohto sekä liitântäkaapeli.



2. Irrota ruuvit ja B-tyyppin liitântäkorttipaikan suojus alla olevan kuvan mukaisesti.



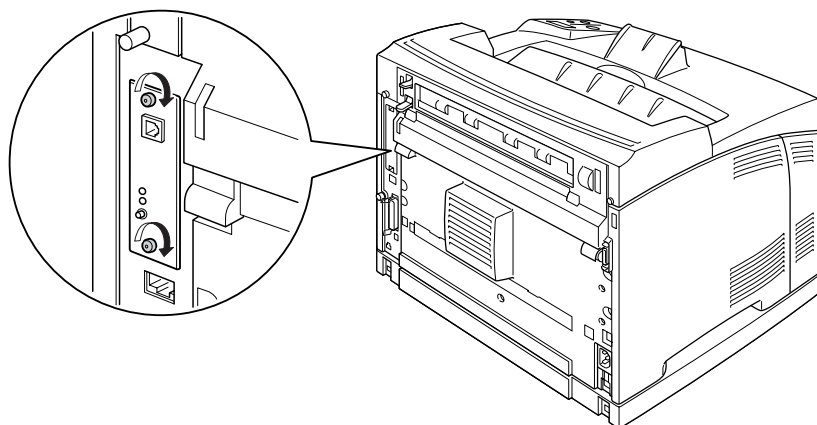
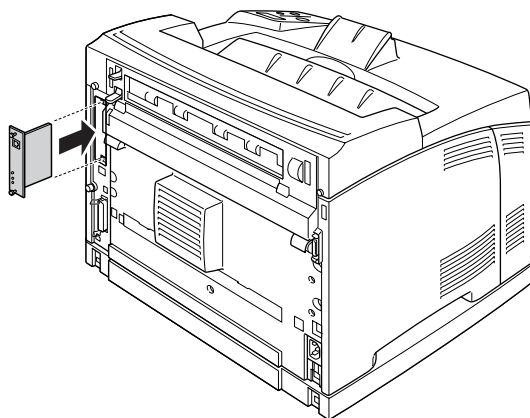
**Varoitus:**

Muiden kuin seuraavissa ohjeissa kuvattujen ruuvien ja kansien irrottaminen altistaa käyttäjän osille, joissa on suurjännite.

Huomautus:

Säilytä korttipaikan suojus suojatussa paikassa. Jos irrotat liitäntäkortin myöhemmin, kansi tulee kiinnittää takaisin paikoilleen.

3. Aseta ja työnnä liitäntäkortti tukevasti korttipaikkaan, ja kiinnitä sitten ruuvit alla olevan kuvan mukaisesti.



4. Kytke liitäntäkaapeli ja virtajohto uudelleen sekä kytke sitten tulostimeen virta.

Varmista, että lisävaruste on asennettu oikein tulostamalla testisivu. Katso "Testisivun tulostaminen" sivulla 155.

Liitäntäkortin poistaminen



Muistutus:

Ennen kuin poistat liitäntäkortin, pura kehosi staattinen sähkö koskettamalla jotakin maadoitettua metalliosaa. Muutoin staattinen sähkö saattaa vahingoittaa staattiselle sähkölle herkkiä osia.

Suorita asennustoimenpiteet käänteisessä järjestyksessä.

Luku 5

Kulutustarvikkeiden vaihtaminen

Tarvikkeiden vaihtoon liittyvät varotoimenpiteet

Huomioi aina seuraavat kulutustarvikkeiden vaihtamiseen liittyvät varotoimet.

Katso vaihtoa koskevat ohjeet tuotteen pakkauksesta.

- Varmista, että vaihtotoimiin on riittävästi tilaa. Joitakin tulostimen osia (kuten tulostimen kansi) pitää avata tarvikkeiden vaihdon yhteydessä.
- Älä asenna tulostimeen käytettyjä kulutustarvikkeita.



Varoitus:

- Älä kosketa kiinnitinyksikköä, jossa on merkintä **CAUTION HOT SURFACE** tai **CAUTION HIGH TEMPERATURE**, äläkä sitä ympäröivää aluetta. Kiinnitinyksikkö ja sitä ympäröivät alueet saattavat olla erittäin kuumia, jos tulostinta on käytetty äskettäin.
- Älä hävitä käytettyjä kulutustarvikkeita polttamalla, sillä ne saattavat räjähtää. Hävitä ne paikallisten säädösten mukaisesti.

Vaihtoviestit

Kun kulutustarvike saavuttaa käyttöikänsä, tulostimen LCD-paneelissa tai EPSON Status Monitor -apuohjelman ikkunassa esitetään seuraavat viestit. Kun näin käy, vaihda kuluneet tarvikkeet.

LCD-paneelin viesti	Kuvaus
Vaihda värikasetti	Värikasetin käyttöikä on päättynyt.
Vaihda lämpöyksikkö	Kiinnitinyksikön käyttöikä on päättynyt.

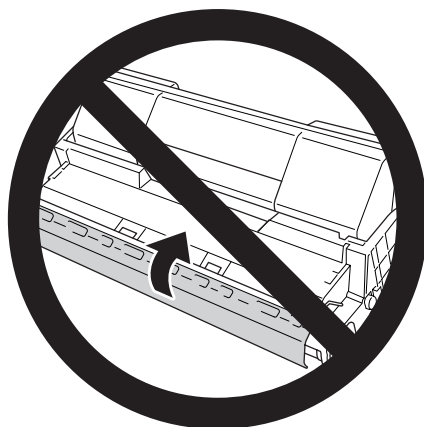
Huomautus:

Viestit näytetään yhdelle kulutustarvikkeelle kerrallaan. Tarkista muiden kulutustarvikkeiden vaihtoviestit LCD-paneelistä tarvikkeen vaihtamisen jälkeen.

Värikasetti

Huomioi aina seuraavat kulutustarvikkeiden vaihtamiseen liittyvät varotoimet.

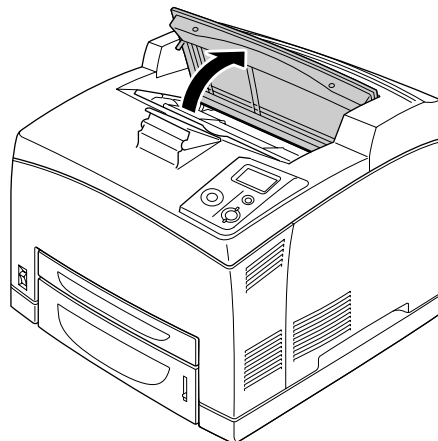
- ❑ Suosittelemme alkuperäisen tarvikkeen asentamista. Muun kuin alkuperäisen tarvikkeen käyttö voi heikentää tulostuslaatua. EPSON ei vastaa vahingoista tai ongelmista, jotka johtuvat sellaisten kulutustarvikkeiden käytöstä, joita EPSON ei ole valmistanut tai hyväksynyt.
- ❑ Aseta värikasetit aina puhtaalle tasaiselle tasolle, kun käsittelet niitä.
- ❑ Älä asenna tulostimeen kulutustarvikkeita, joiden käyttöikä on päättymässä.
- ❑ Jos värikasetti on siirretty äskettäin viileästä lämpimään, odota vähintään tunti ennen kasetin asentamista. Näin estät kosteuden tiivistymisestä johtuvan vahingoittumisen.
- ❑ Älä avaa rummun suojakantta äläkä altista värikasettia huoneenvalolle kauempaa kuin on tarpeen. Värikasetin liian pitkä altistaminen saattaa aiheuttaa tulosteisiin epätavallisen tummia tai vaaleista alueita sekä vähentää kasetin käyttöikää.



Varoitus:

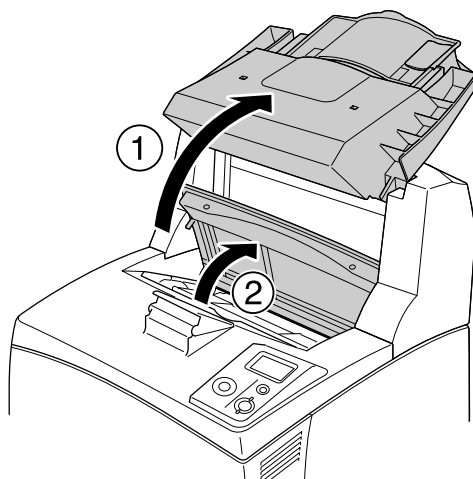
- ❑ *Älä kosketa väriainetta. Estä väriaineen pääsy silmiin. Jos väriainetta pääsee iholle tai vaatteille, pese kohta välittömästi saippualla ja vedellä.*
- ❑ *Pidä kulutustarvikkeet poissa lasten ulottuvilta.*
- ❑ *Älä hävitä käytettyä värikasettia polttamalla, sillä se saattaa räjähtää ja aiheuttaa vammoja. Hävitä se paikallisten säädösten mukaisesti.*
- ❑ *Jos väriainetta läikkyä, siivoa se harjaa ja rikkalapiota tai saippuavedellä kostutettua liinaa käyttäen. Älä käytä imuria, koska hienojakoiset hiukkaset voivat aiheuttaa tulipalon tai räjähdyksen joutuessaan tekemisiin kipinöiden kanssa.*

1. Avaa kansi A hitaasti.

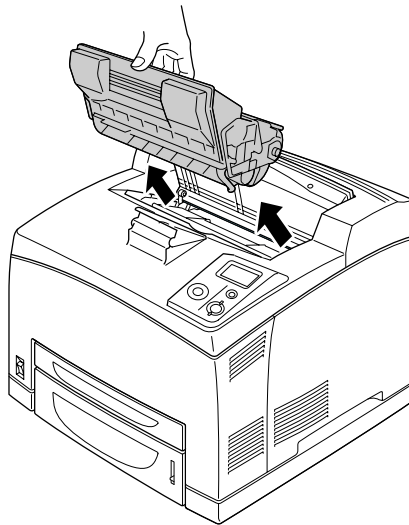


Huomautus:

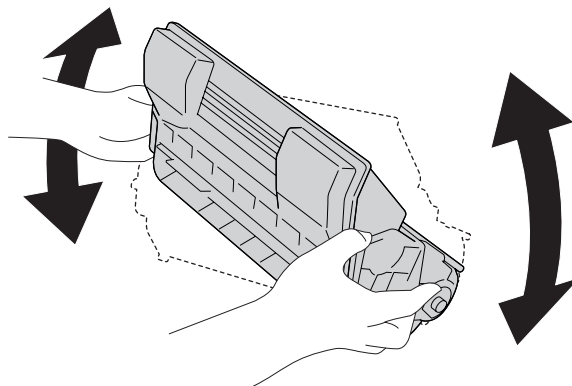
Jos valinnainen lajittelija on asennettu, nosta ensin lajittelijaa ja avaa sitten kansi A.



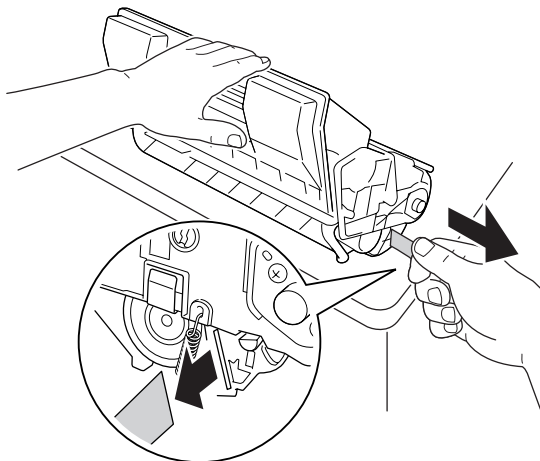
2. Tartu värikasetin kahvaan ja vedä se ulos tulostimesta.



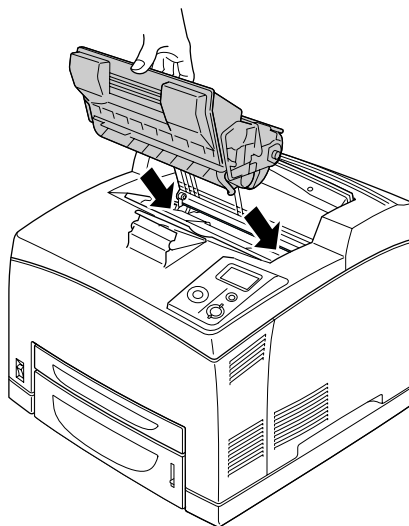
3. Ota uusi värikasetti ulos paketista ja ravista sitä varovasti kuvan mukaan.



4. Aseta uusi värikasetti tasaiselle pinnalle ja irrota keltainen suojateippi pois kuvan mukaan.



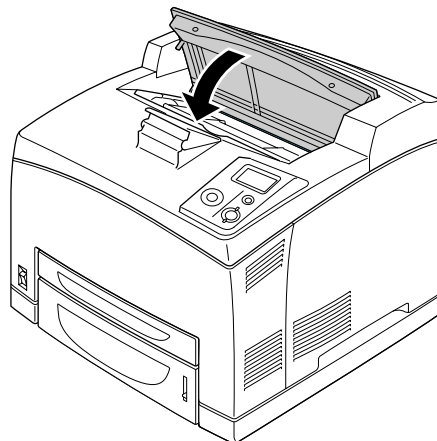
5. Työnnä uusi värikasetti tulostimen sisään, kunnes se pysähtyy.



Huomautus:

Aseta kasetti siten, että värikasetin päällä oleva nuolimerkki osoittaa kantta A.

6. Sulje kansi A, kunnes se napsahtaa kiinni.



Huomautus:

Kun valinnainen lajittelija on asennettu, laske lajittelija kannen A sulkemisen jälkeen.

Kiinnitinyksikkö

Huomioi aina seuraavat kulutustarvikkeiden vaihtamiseen liittyvät varoimet:

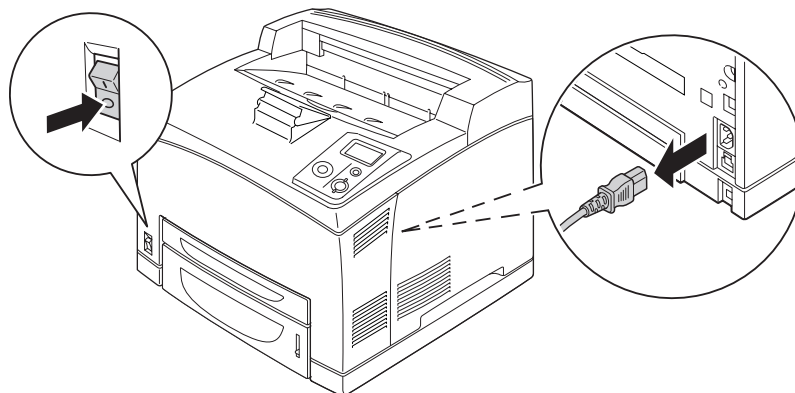
- Älä kosketa kulutustarvikkeiden pintaa. Jos näin tapahtuu, tulostuslaatu voi heikentyä.



Varoitus:

- Kiinnitinyksikkö saattaa olla hyvin kuuma, jos tulostinta on käytetty äskettäin. Kytke tulostimen virta pois 30 minuutin ajaksi, kunnes lämpötila on laskenut ennen kiinnitinyksikön vaihtoa.*
- Pidä kiinnitinyksiköt poissa lasten ulottuvilta.*

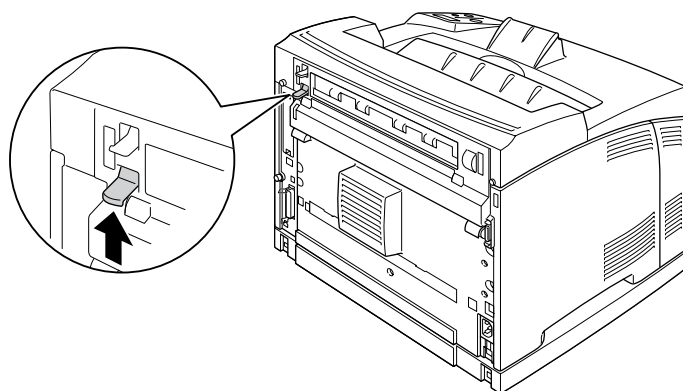
1. Sammuta tulostimen virta ja irrota virtajohto sekä liitântäkaapeli.



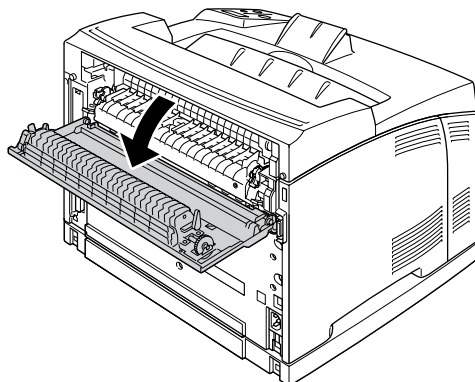
Huomautus:

Jos tulostinta on käytetty äskettäin, odota ainakin 30 minuuttia, kunnes kiinnitinyksikkö jäähtyy ennen sen vaihtamista.

2. Nosta kannen B vipua tulostimen takaosan vasemmassa yläkulmassa.



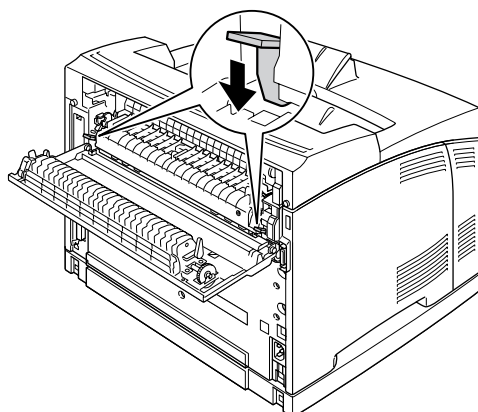
3. Avaa kansi B.



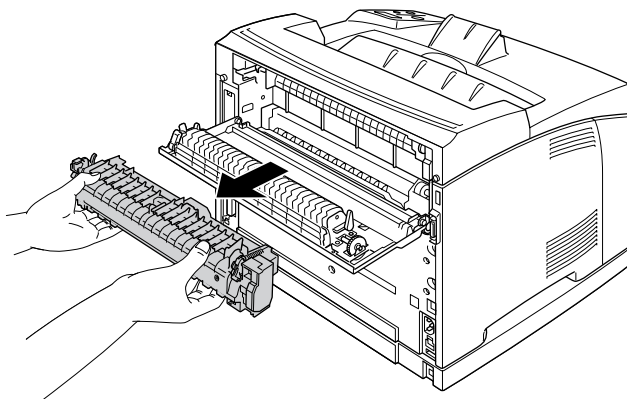
Huomautus:

Jos duplex-yksikkö on asennettu, poista se ennen kannen B avaamista. Katso ohjeita kohdasta "Duplex-yksikön poistaminen" sivulla 100.

4. Paina alas vivut kiinnitinyksikön molemmin puolin.



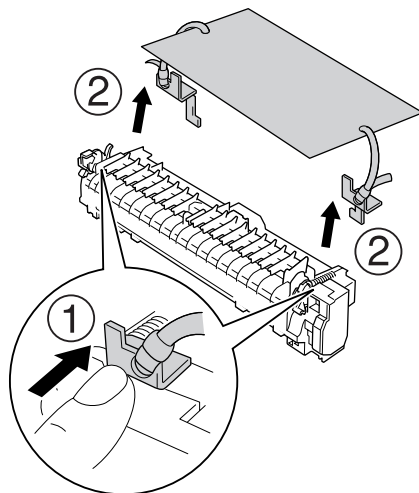
5. Poista kiinnitinyksikkö hitaasti.



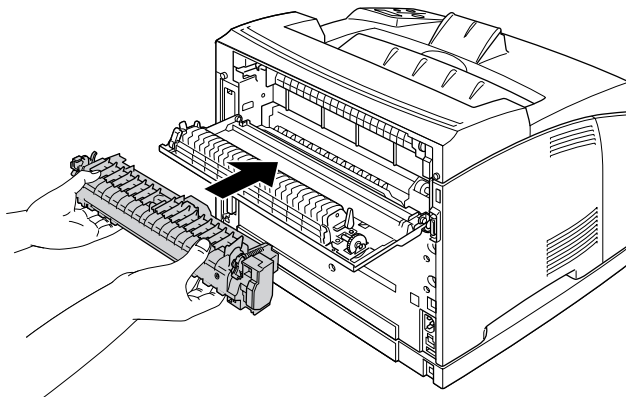
Huomautus:

Kun irrotat kiinnitinyksikköä, pidä käsiä kiinnitinyksikön pohjan molemmilla puolilla olevissa kolmessa kielekkeessä ylläolevan kuvan mukaan.

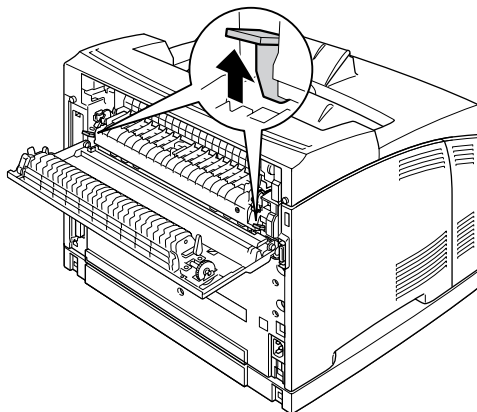
6. Paina suojamateriaalien kielekkeitä molemmiin puolin kiinnitinyksikköä ja poista suojamateriaalit kiinnitinyksiköstä.



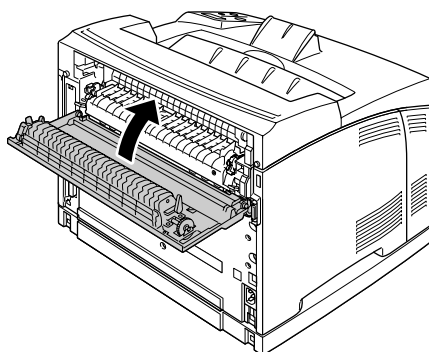
7. Aseta uusi kiinnitinyksikkö varovasti.



8. Nosta kiinnitinyksikön molemmin puolin olevat vivut sen lukitsemiseksi.

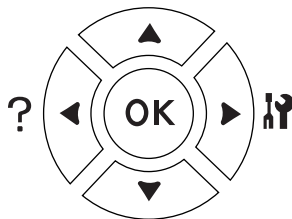


9. Sulje kansi B.



10. Kytke liitäntäkaapeli ja virtajohto uudelleen sekä kytke tulostimeen virta.

11. Paina ► **Enter**-painiketta, paina ▲ **Ylös**- tai ▼ **Alas**-painiketta useita kertoja, kunnes **Reset Menu** (Nollaus -valikko) tulee esiin ohjauspaneeliin ja paina sitten ► **Enter**-painiketta.



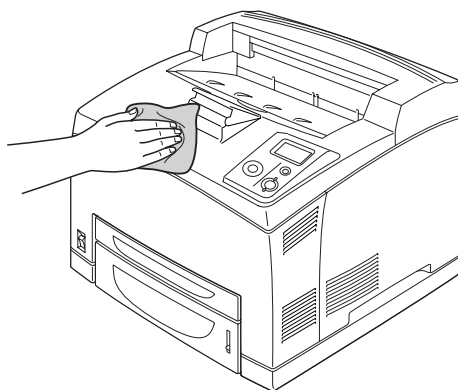
12. Paina ▼ **Alas**-painiketta näyttääksesi **Reset Fuser Counter** (Kiinn. yksik. nollaus) ja paina ► **Enter**-painiketta.
Paina ▼ **Alas**-painiketta näyttääksesi **Yes** (Kyllä) ja paina ► **Enter**-painiketta.

Luku 6

Tulostimen puhdistaminen ja kuljettaminen

Tulostimen puhdistaminen

Tulostin tarvitsee vain vähän puhdistamista. Jos tulostimen kotelo on likainen tai pölyinen, sammuta tulostin ja puhdista se pehmeällä ja puhtaalla mietoon pesuliuokseen kostutetulla liinalla.

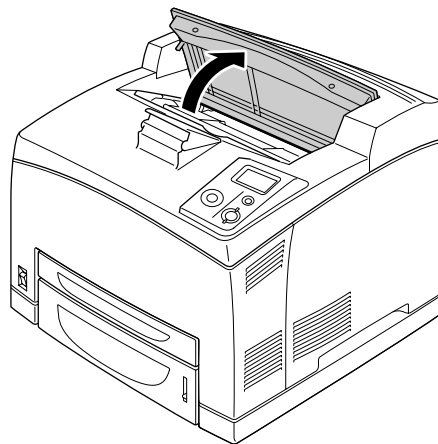


Muistutus:

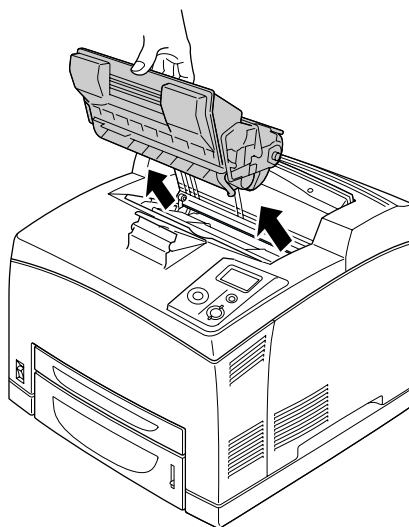
Älä käytä alkoholia tai ohentimia tulostimen kannen puhdistamiseen. Nämä kemikaalit voivat vioittaa komponentteja ja koteloa. Varo läikyttämästä vettä tulostimen mekaanisten tai sähköisten osien päälle.

Nostotelan puhdistaminen

1. Sammuta tulostimen virta ja avaa kansi A hitaasti.



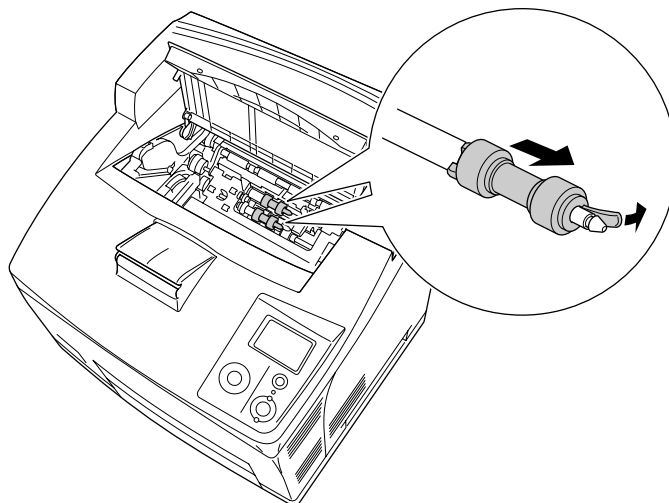
2. Tartu värikasetin kahvaan ja vedä se ulos.



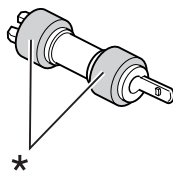
Huomautus:

Aseta värikasetti puhtaalle, tasaiselle pinnalle.

3. Irrota kaksi nostotelaa taivuttamalla niiden kielekkeitä hieman ulospäin samalla, kun liu'utat ne pois akseleista.

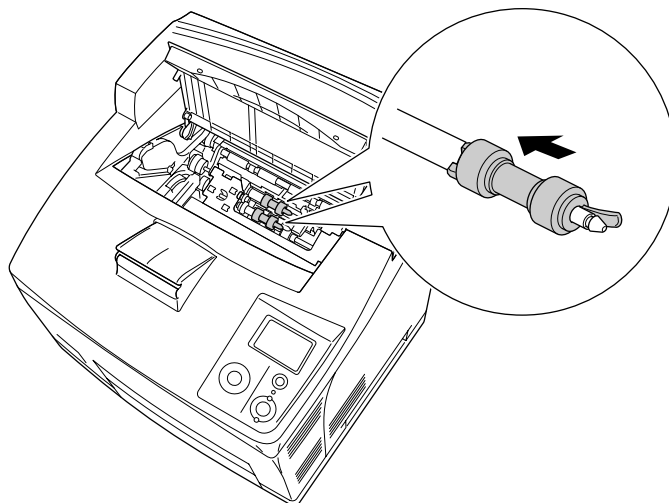


4. Pyyhi nostotelan kumiosat puhtaalla kostealla kankaalla.



* kumiosat

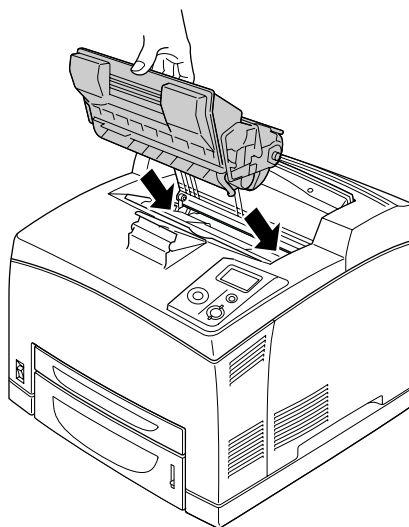
5. Kiinnitä nostotelat takaisin alla olevan kuvan mukaisesti. Sovita sitten koukku akselin koveraan osaan niiden kiinnittämiseksi.



Huomautus:

Sovita nostotelojen kuperat osat akselin koveriin osiin.

6. Asenna värikasetti uudelleen.

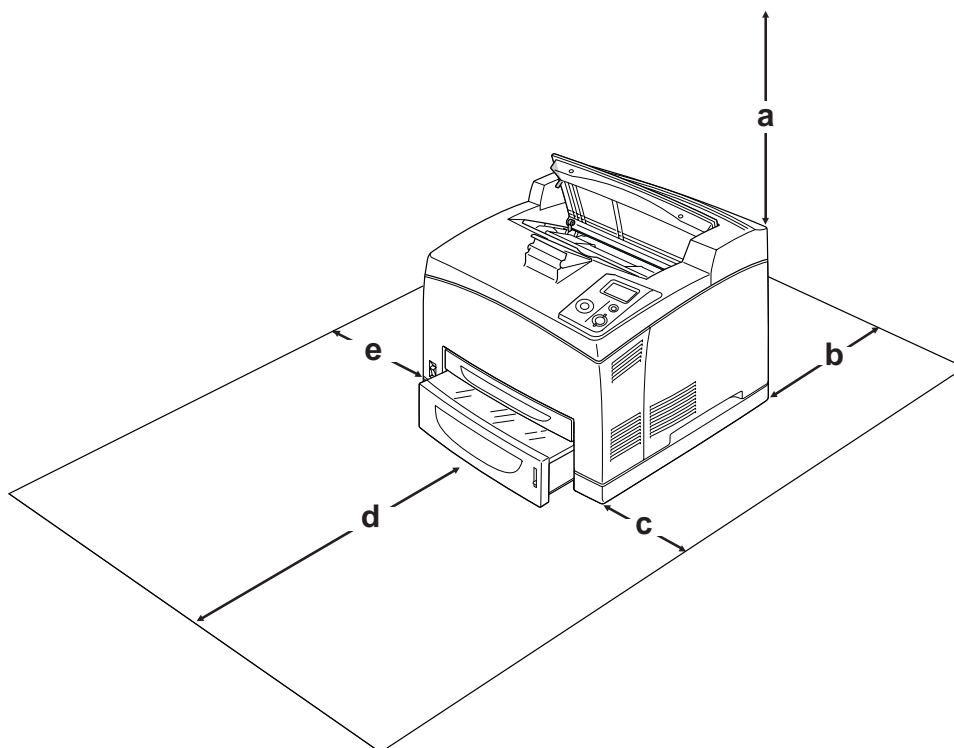


7. Sulje kansi A, kunnes se napsahtaa kiinni.

Tulostimen kuljettaminen

Tulostimen sijoituspaikan valitseminen

Kun sijoitat tulostimen uuteen paikkaan, muista käytön ja huollon asettamat tarpeet varmistamalla, että laitteen ympärillä on riittävästi tilaa. Katso laitteen häiriöttömän toiminnan edellyttämä ympäröivä tila oheisesta kuvasta.



- a. 20 cm
- b. 25,5 cm
- c. 30 cm
- d. 40,2 cm
- e. 20 cm

Lisävarusteiden asentaminen laitteeseen edellyttää käytön kannalta tilaa seuraavasti.

550 arkin syöttölokero kohottaa tulostimen pohjaa 9,5 cm. Kun on asennettu kaksi valinnaista syöttölokeroa, tulostimen alle tarvitaan 18,5 cm lisää tilaa.

Duplex-yksikkö lisää 72,0 mm tulostimen taakse.

Tilantarpeen lisäksi muista tulostimen sijoitusta harkitessasi aina seuraavat varotoimenpiteet:

- Aseta tulostin niin, että sen virtajohton voi irrottaa helposti.
- Pidä koko tietokone- ja tulostinjärjestelmä riittävän etäällä mahdollisista häiriölähteistä kuten kaiuttimista ja langattomien puhelinten pöytäyksiköistä.
- Vältä käyttämästä pistorasioita, jotka on varustettu seinäkatkaisimella tai automaattiajastimella. Virran tahaton katkeaminen voi tyhjentää tärkeät tiedot tietokoneen ja tulostimen muistista.



Muistutus:

- Jätä tulostimen ympärille tarpeeksi tilaa riittävää tuuletusta varten.*
 - Älä sijoita laitetta paikkaan, jossa se altistuu suoralle auringonvalolle tai liialliselle kuumuudelle, kosteudelle tai pölylle.*
 - Älä kytkä laitetta pistorasiaan, johon on kytketty muita laitteita.*
 - Käytä maadoitettua, tulostimen pistokkeen mukaista pistorasiaa. Älä käytä sovitinpistokkeita.*
 - Käytä ainoastaan tulostimen vaatimuksia vastaavaa virtalähdettä.*

Pitkät matkat

Tulostimen pakkaaminen uudelleen

Jos tulostinta on siirrettävä pitkiä matkoja, pakkaa se varovasti takaisin alkuperäislaatikkoonsa käyttäen alkuperäisiä pakkausmateriaaleja.

1. Sammuta tulostin ja irrota siitä seuraavat osat:
 - Virtajohto
 - Liitäntäkaapelit
 - Tulostimessa oleva paperi
 - Asennetut lisävarusteet
 - Värikasetti
2. Kiinnitä suojamateriaalit tulostimeen ja pakkaa laite takaisin alkuperäiseen pakkaukseensa.



Muistutus:

Kun siirrät tulostinta, pidä se aina vaakatasossa.

Lyhyet matkat

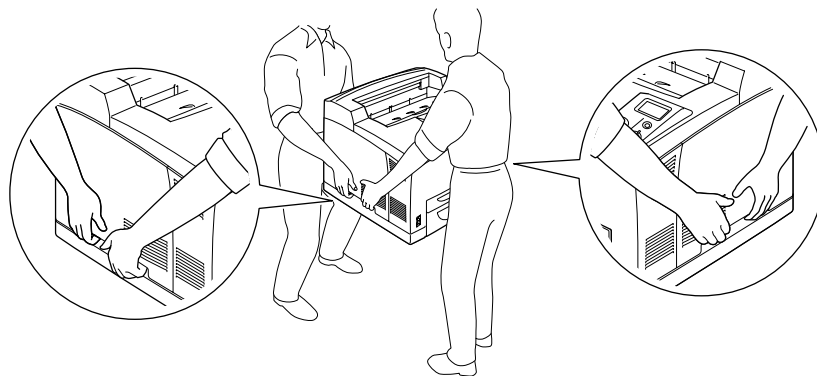
Suorita aina seuraavat käsittelyyn liittyvät varotoimet ennen tulostimen siirtämistä lyhyitä matkoja.

Jos siirrät tulostinta, sen kantamiseen tarvitaan kaksi henkilöä.

1. Sammuta tulostin ja irrota siitä seuraavat osat:

- Virtajohto
- Liitäntäkaapelit
- Tulostimessa oleva paperi
- Asennetut lisävarusteet

2. Nosta tulostin oikeista paikoista alla olevan kuvan osoittamalla tavalla.



Huomautus:

Tulostimen takaosa on erittäin raskas. Ole varovainen sitä nostaessasi.



Muistutus:

Kun siirrät tulostinta, pidä se aina vaakatasossa.

Luku 7

Vianmääritys

Paperitukoksen selvittäminen

Jos paperi juuttuu tulostimeen, tulostimen LCD-paneeli ja EPSON Status Monitor ilmoittavat asiasta hälytysilmoituksilla.

Paperitukosten selvittämiseen liittyvät varotoimenpiteet

Seuraa alla olevia ohjeita tarkasti, kun selvität paperitukoksia.

- Älä käytä paperitukoksen poistamisessa voimaa. Repeytynyt paperi saattaa olla vaikea poistaa ja se voi aiheuttaa lisää paperitukoksia. Ehkäise paperin repeytyminen vetämällä juuttunut paperi ulos varovasti.
- Vältä paperin repeytyminen poistamalla juuttunut paperi aina molemmin käsin.
- Jos juuttunut paperi repeytyy ja jää tulostimeen tai paperitukos sijaitsee paikassa, jota tässä osassa ei ole mainittu, ota yhteys jälleenmyyjään.
- Tarkista, että tulostimeen lisätyn paperin tyyppi on määritetty tulostinohjaimen Paper Type (Paperityyppi) -asetukseksi.

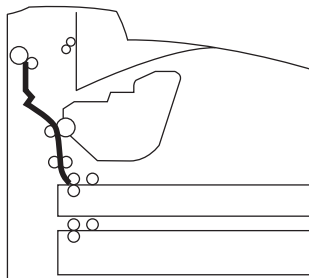


Varoitus:

- Ellei tässä oppaassa neuvota toisin, älä kosketa kiinnitinyksikköä, jossa on merkintä **CAUTION HOT SURFACE** tai **CAUTION HIGH TEMPERATURE** äläkä sitä ympäröivää aluetta. Kiinnitinyksikkö ja sitä ympäröivät alueet saattavat olla erittäin kuumia, jos tulostinta on käytetty äskettäin. Jos kiinnitinyksikköä tai sen ympäristöä on kosketettava, odota ensin 30 minuuttia, jotta kiinnitinyksikkö ja sen ympäristö viilenevät.*
- Älä laita kättä kiinnitysyksikön sisään, sillä se sisältää teräviä osia ja voi aiheuttaa vahinkoja.*

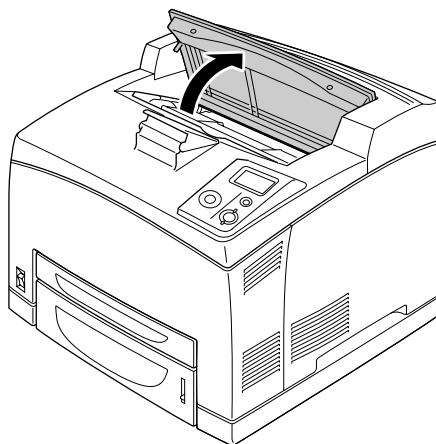
Paperitukos A (kansi A)

Kun paperitukos tapahtuu alla olevan kuvan osoittamassa paikassa, tulostimen LCD-paneeliin tulee Paper Jam A (Paperitukos A) -viesti.



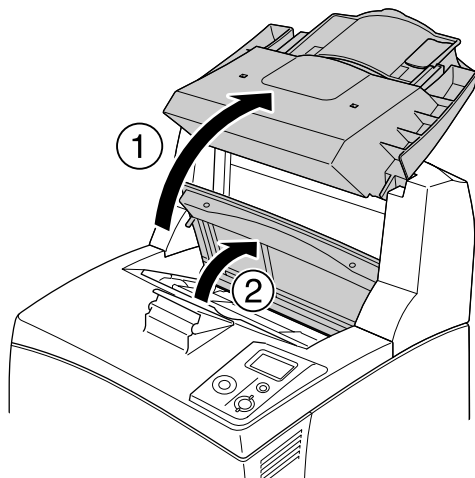
Noudata näitä ohjeita ja korjaa paperitukos kannessa A.

1. Avaa kansi A.

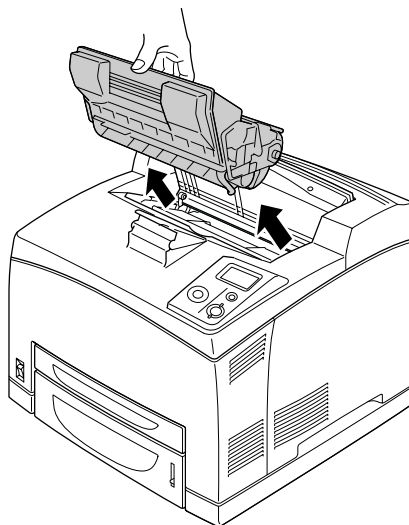


Huomautus:

Jos valinnainen lajittelija on asennettu, nosta ensin lajittelijaa ja avaa sitten kansi A.



2. Tartu värikasetin kahvaan ja vedä se ulos.

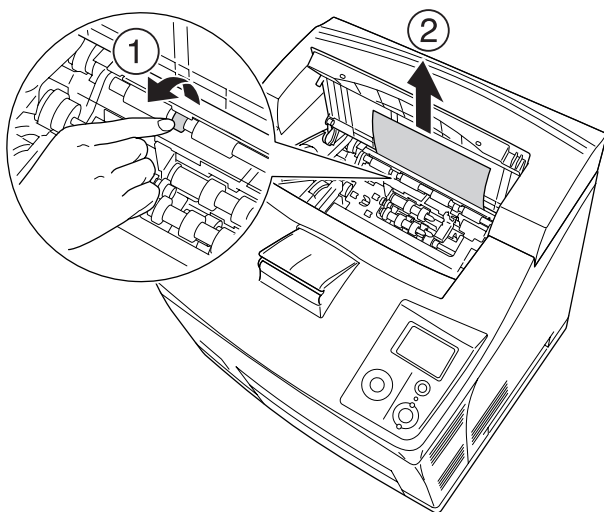
**Huomautus:**

Aseta värikasetti puhtaalle, tasaiselle pinnalle.

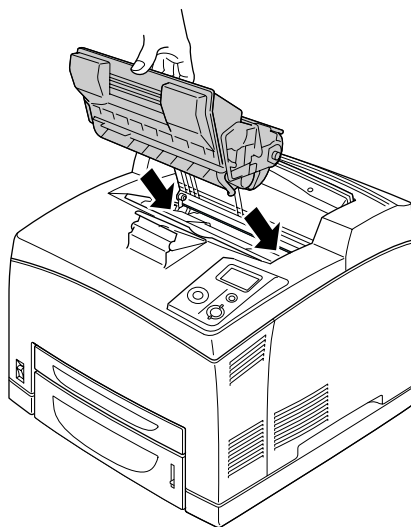
3. Jos sisään on juuttunut paperia, poista se varovasti molemmin käsin. Varo repimästä juuttunutta paperia.

Huomautus:

Kun juuttunutta paperia ei voi poistaa helposti, käännä telaa ja poista paperin jännitys ja vedä se sitten suoraan ulos.



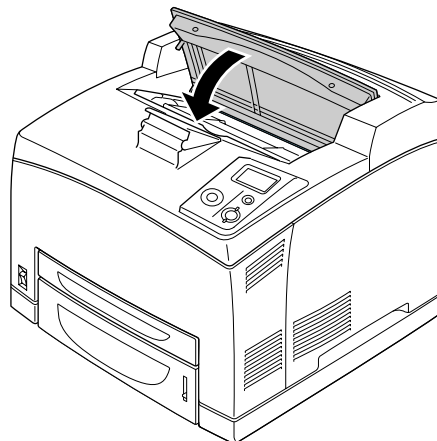
4. Asenna värikasetti uudelleen.



Huomautus:

Aseta kasetti siten, että värikasetin päällä oleva nuolimerkki osoittaa kantta A.

5. Sulje kansi A, kunnes se napsahtaa kiinni.

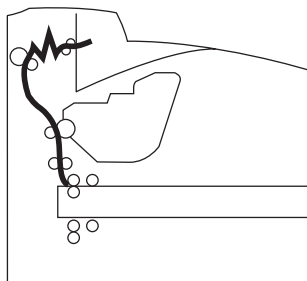


Huomautus:

Jos juuttunutta paperia ei löydy kannesta A, avaa monitoimialusta ja vakiosyöttölokero varmistaaksesi, ettei siellä ole juuttunutta paperia. Katso lisätietoja kohdasta "Paperitukos MP A, Paperitukos C1 A, Paperitukos C2 A, Paperitukos C3 A (kaikki syöttölokerot ja kansi A)" sivulla 149.

Paperitukos A B (kansi A tai B)

Kun paperitukos tapahtuu alla olevan kuvan osoittamassa paikassa, tulostimen LCD-paneeliin tulee Paper Jam A B (Paperitukos A B) -viesti.



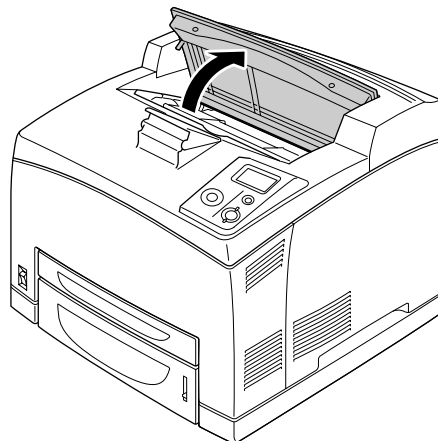
Noudata näitä ohjeita ja korjaa paperitukos kannessa A tai B.



Varoitukset

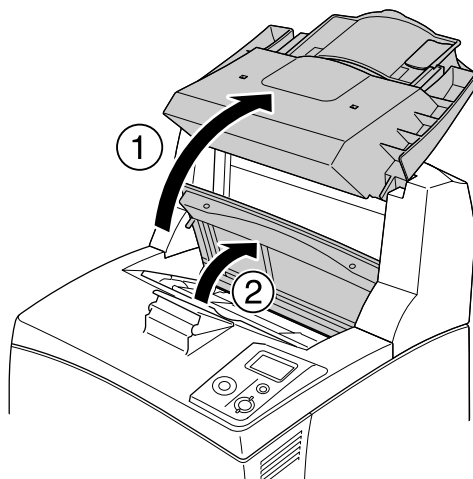
*Ellei tässä oppaassa neuvota toisin, älä kosketa kiinnitinyksikköä, jossa on merkintä **CAUTION HIGH TEMPERATURE**, äläkä sitä ympäröivää aluetta. Kiinnitinyksikkö ja sitä ympäröivät alueet saattavat olla erittäin kuumia, jos tulostinta on käytetty äskettäin. Jos kiinnitinyksikköä tai sen ympäristöä on kosketettava, odota ensin 30 minuuttia, jotta kiinnitinyksikkö ja sen ympäristö viilenevät.*

1. Avaa kansi A.

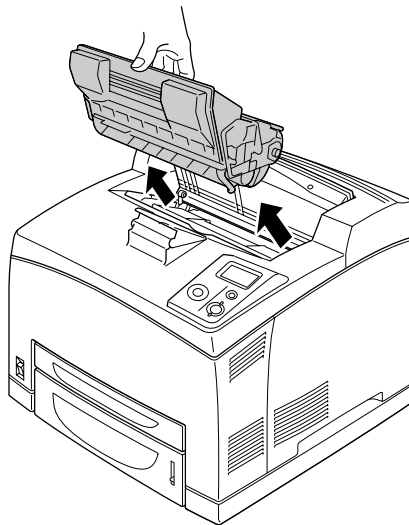


Huomautus:

Jos valinnainen lajittelija on asennettu, nosta ensin lajittelijaa ja avaa sitten kansi A.



2. Tartu värikasetin kahvaan ja vedä se ulos.



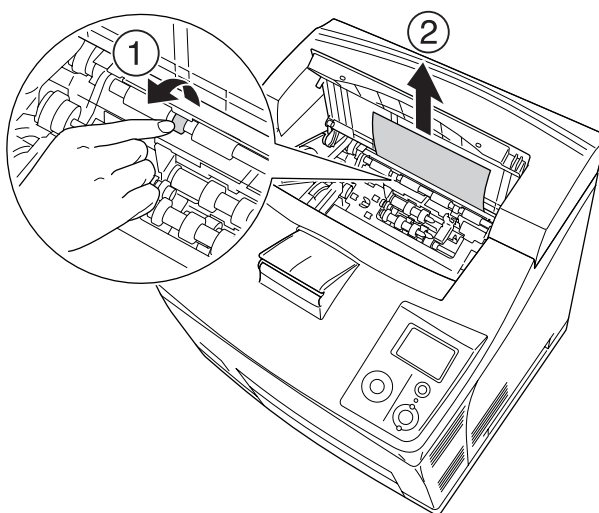
Huomautus:

Aseta värikasetti puhtaalle, tasaiselle pinnalle.

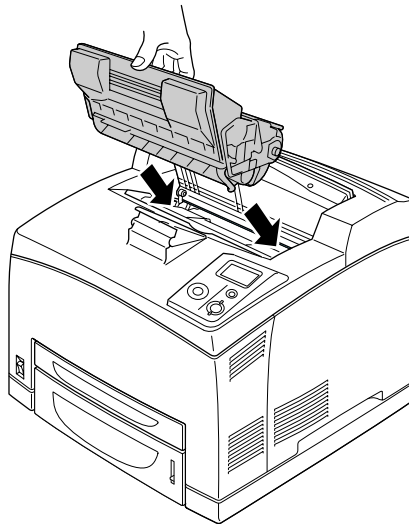
3. Jos sisään on juuttunut paperia, poista se varovasti molemmin käsin. Varo repimästä juuttunutta paperia.

Huomautus:

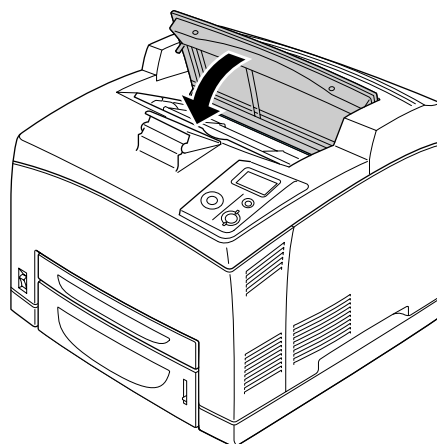
Kun juuttunutta paperia ei voi poistaa helposti, käännä telaa ja poista paperin jännitys ja vedä se sitten suoraan ulos.



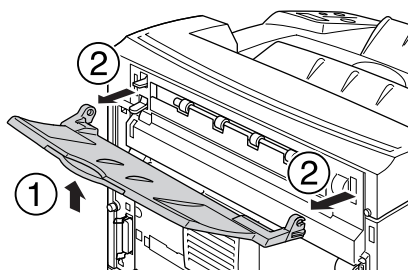
4. Asenna värikasetti uudelleen.



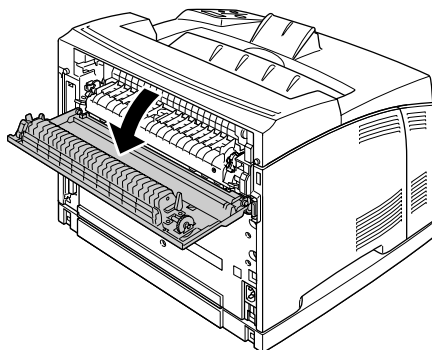
5. Sulje kansi A, kunnes se napsahtaa kiinni.



6. Poista Tulostuspuoli ylös -alusta.



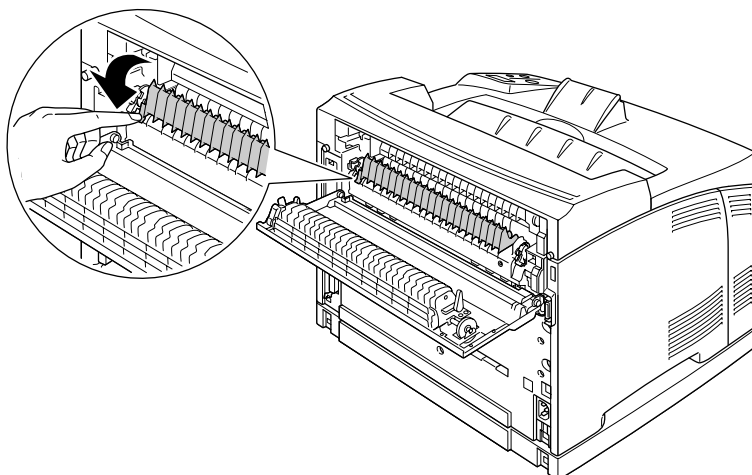
7. Avaa kansi B.



Huomautus:

Jos valinnainen duplex-yksikkö on asennettu, avaa sen kansi ennen kannen avaamista.

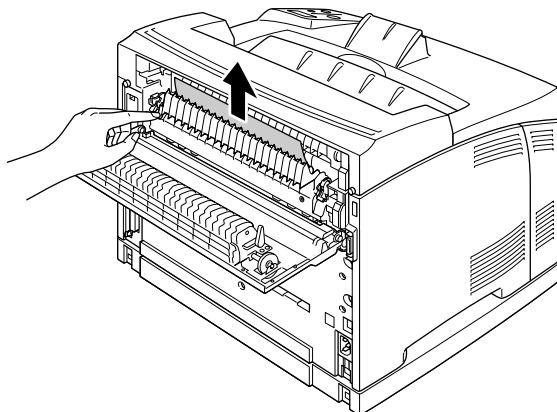
8. Avaa paperin pidike vetämällä alas vivusta, johon on kiinnitetty vihreä tarra alla olevan mukaisesti.



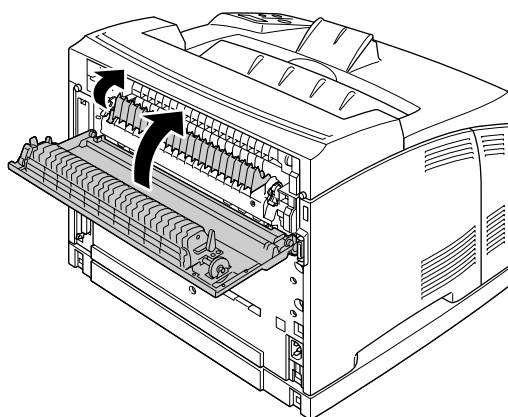
Varoitukset

Varo koskettamasta kiinnitinyksikön teloja, sillä ne voivat olla hyvin kuumia.

9. Jos sisään on juuttunut paperia, poista se varovasti. Varo repimästä juuttunutta paperia.



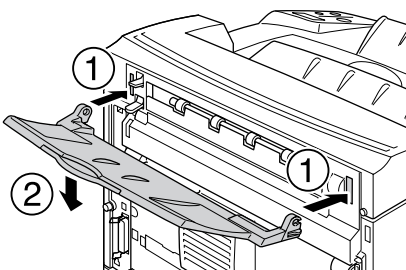
10. Sulje paperin pidike ja sulje kansi B.



Huomautus:

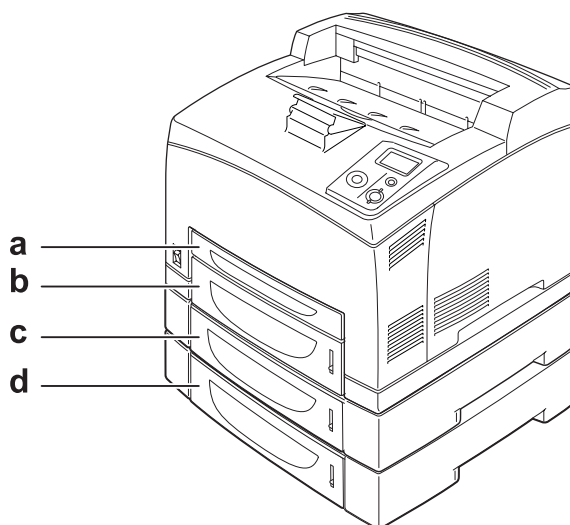
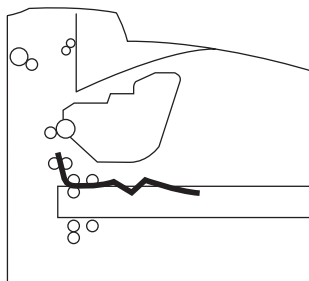
Jos valinnainen duplex-yksikkö on asennettu, sulje sen kansi ennen kannen B sulkemista.

11. Kiinnitä Tulostuspuoli ylös -alusta.



Paperitukos MP A, Paperitukos C1 A, Paperitukos C2 A, Paperitukos C3 A (kaikki syöttölokerot ja kansi A)

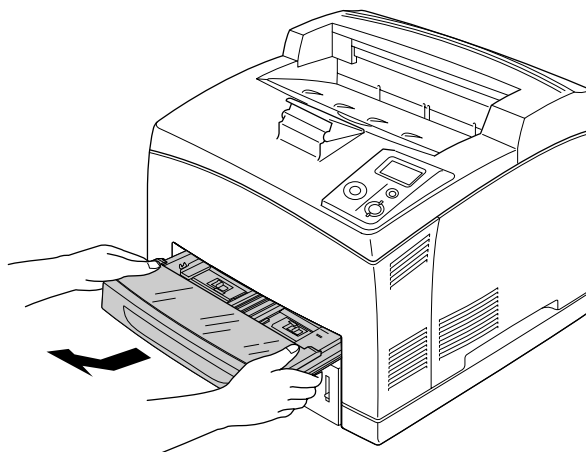
Kun tapahtuu paperitukos alla olevan kuvan osoittamassa paikassa, tulostimen LCD-paneeliin tulee viesti Paper Jam MP A (Paperitukos MP A), Paper Jam C1 A (Paperitukos C1 A), Paper Jam C2 A (Paperitukos C2 A) tai Paper Jam C3 A (Paperitukos C3 A).



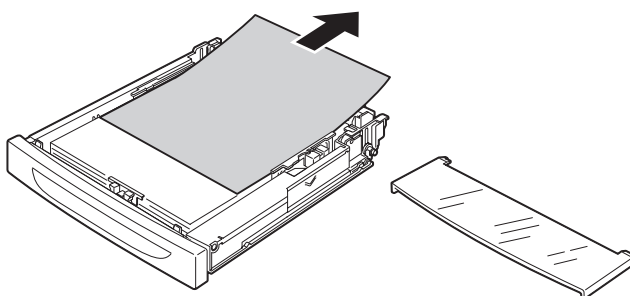
- a. Monitoimialusta
- b. alasyöttölokero 1 (C1)
- c. alasyöttölokero 2 (C2)
- d. alasyöttölokero 3 (C3)

Noudata näitä ohjeita ja korjaa paperitukokset syöttölokerossa.

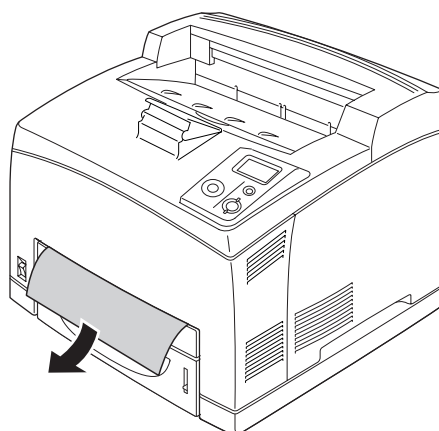
1. Vedä syöttölokero ulos tulostimesta.



2. Irrota syöttölokero kansi ja poista kaikki rypistyneet paperit. Aseta sitten kansi paikoilleen.



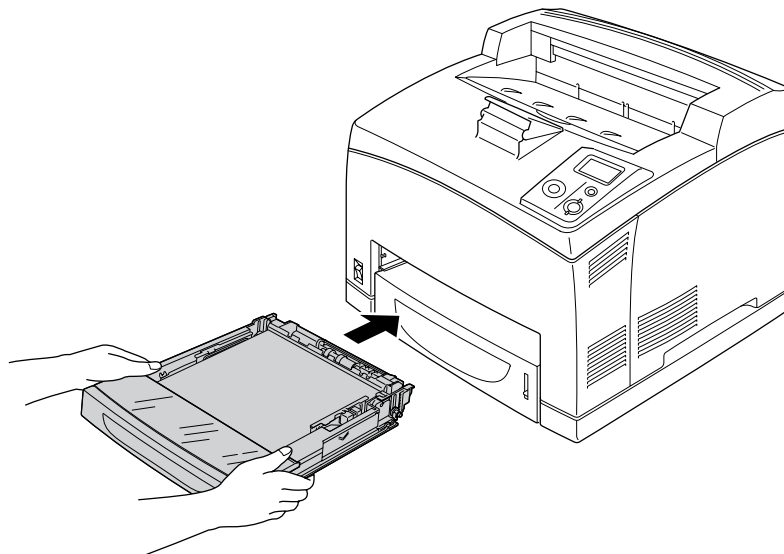
3. Poista juuttunut paperi varovasti molemmin käsin. Varo repimästä juuttunutta paperia.



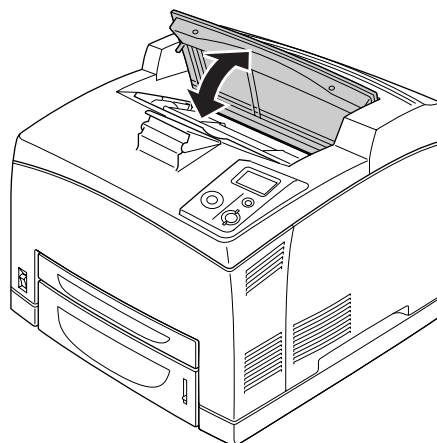
Huomautus:

Varmista, ettei juuttunutta paperia ole enää syvällä tulostimen sisällä.

4. Aseta syöttölokero uudelleen.



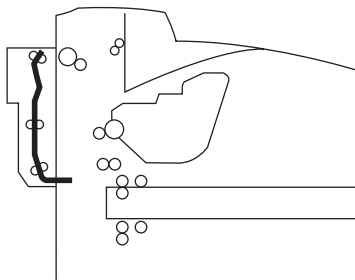
5. Avaa kansi A ja sulje sitten kansi A uudelleen.

**Huomautus:**

Kannen A avaaminen ja sulkeminen poistavat virheilmoituksen.

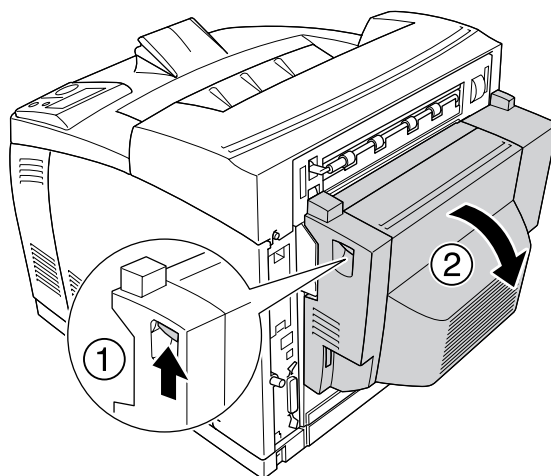
Paperitukos DM (Duplex-yksikön kansi)

Kun paperitukos tapahtuu alla olevan kuvan osoittamassa paikassa, tulostimen LCD-paneeliin tulee Paper Jam DM (Paperitukos DM) -viesti.

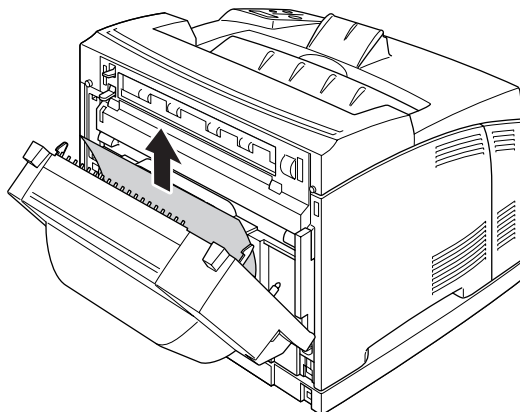


Noudata näitä ohjeita ja korjaa paperitukokset duplex-yksikön kannessa.

1. Paina avauspainiketta ja avaa hakaset. Avaa sitten duplex-yksikön kansi.



2. Poista juuttunut paperi varovasti kannen sisäpuolelta. Varo repimästä paperia.



Huomautus:

- Jos paperi repeytyy, varmista, että kaikki repeytyneet osat poistetaan.
- Kun et pysty poistamaan juuttunutta paperia tällä toimenpiteellä, avaa kansi A tai kansi B ja poista juuttunut paperi kohdassa "Paperitukos A B (kansi A tai B)" sivulla 143 kuvatulla tavalla.

3. Sulje duplex-yksikön kansi.

Huomautus:

Kun vika ei korjaannu yllä mainitun toimenpiteen jälkeen, irrota duplex-yksikkö tulostimesta ja tarkista, tapahtuuko paperitukos tulostimen takana alaosan aukossa.

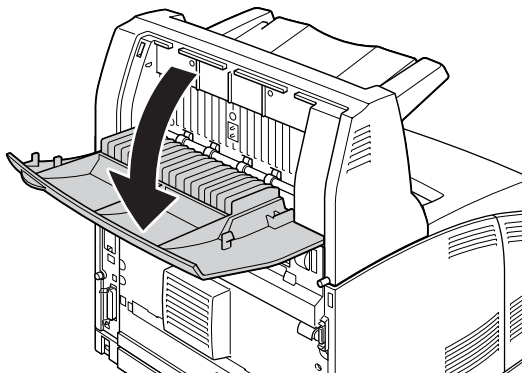
Kun paperitukos on täysin poistettu ja duplex-yksikön kansi on suljettu, juuttuneen sivun tulostustiedot tulostetaan automaattisesti uudelleen.

Paperitukos STK

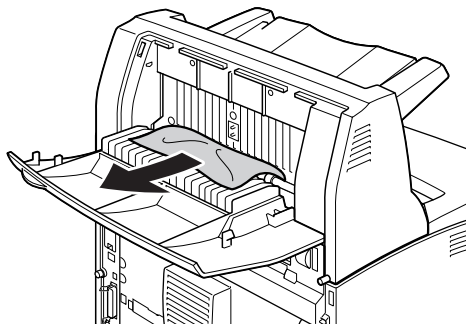
Kun lajittelijassa on paperitukos, LCD-paneelissa on Paper Jam STK (Paperitukos STK) -viesti.

Noudata näitä ohjeita ja korjaa paperitukokset.

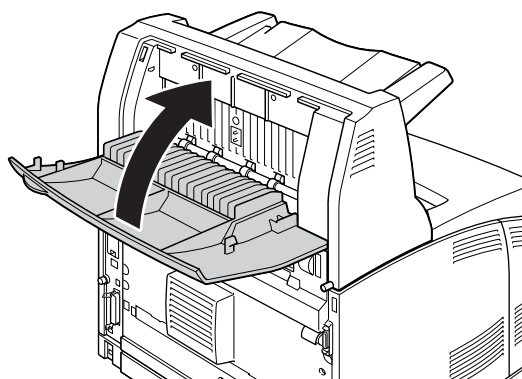
1. Avaa lajittelijan kansi vetämällä kannen vasemmassa yläreunassa olevaa kielekettä.



2. Poista juuttuneet paperit lajittelijan sisältä oikeisen kuvan mukaisesti.



3. Sulje lajittelijan kansi.



Testisivun tulostaminen

Voit tulostaa tulostimen ohjauspaneelista tai tulostinohjaimesta testisivun, josta näet, mikä on tulostimen nykyinen tila ja onko lisävarusteet asennettu oikein.

Katso tietoja testisivun tulostamisesta tulostimen ohjauspaneelista kohdasta "Tila-arkin tulostaminen" sivulla 92.

Katso tietoja testisivun tulostamisesta tulostinohjaimesta (Windows) kohdasta "Testisivun tulostaminen" sivulla 174.

Toimintahäiriöt

Valmiusvalo ei syty

Syy	Korjaava toimenpide
Virtajohto voi olla osittain irti pistorasiasta.	Sammuta tulostin ja tarkista virtajohdon liitännät tulostimeen ja pistorasiaan. Käynnistä tulostin sen jälkeen uudelleen.
Virtalähteessä saattaa olla erillinen kytkin tai automaattijastin.	Varmista, että virtakytkin on päällä, tai tarkista virtalähteen toiminta kytkemällä laite toiseen virtalähteeseen.

Tulostin ei tulosta (valmiusvalo ei pala)

Syy	Korjaava toimenpide
Tulostin on offline-tilassa.	Aseta tulostin valmiustilaan painamalla kerran Aloitus/lopetus -näppäintä.
On saattanut tapahtua virhe.	Tarkista, onko LCD-paneelissa virheilmoitusta.

Valmiusvalo palaa, mutta mitään ei tulostu

Syy	Korjaava toimenpide
Tietokoneen ja tulostimen välisessä yhteydessä saattaa olla ongelma.	Suorita <i>Asennusoppaassa</i> kuvattu toimenpide.
Liitäntäkaapeli saattaa olla osittain irti.	Tarkista liitäntäkaapelin kiinnitys tulostimeen ja tietokoneeseen.
Liitäntäkaapeli saattaa olla väärää tyyppiä.	Jos liitäntätyyppi on USB-liitäntä, käytä 2.0-väyläversion kaapelia.
Sovellusohjelman asennus ei toimi tulostimen kanssa.	Varmista, että tulostin on valittuna sovelluksessa.
Tulostettavan asiakirjan tiedot eivät mahdu tietokoneen muistiin.	Vähennä tiedoston kuvan erottelutarkkuutta sovelluksesta, tai asenna tietokoneeseen mahdollisuuksien mukaan lisää muistia.

Valinnainen lisävaruste ei ole käytettävissä

Syy	Korjaava toimenpide
Tulostin ei tunnista lisävarustetta.	Tulosta testisivu ja tarkista, tunnistaako tulostin lisävarusteen. Jos ei, asenna lisävaruste uudelleen.
Windows: EPSON Status Monitor -ohjelmaa ei ole asennettu.	Windows-käyttäjät: On asennettava EPSON Status Monitor -apuohjelma tai määritettävä asetukset manuaalisesti tulostinohjaimessa. Katso "Valinnaisten asetusten määrittäminen" sivulla 174.

Värikasetin jäljellä olevan käyttöajan tietoja ei ole päivitetty (vain Windows)

Syy	Korjaava toimenpide
Tarviketietojen päivitysväli on liian pitkä.	Napsauta Get Information Now (Hae tiedot nyt) -painiketta Consumables Info Settings (Tarvikkeiden tietojen asetukset) -valintaikkunassa. Voit myös muuttaa tarviketietojen päivitysväliä Consumable Info Settings (Tarvikkeiden tietojen asetukset) -valintaikkunassa.

Tulosteisiin liittyvät ongelmat

Fonttia ei voida tulostaa.

Syy	Korjaava toimenpide
Windows-käyttäjät voivat korvata määritetyt TrueType-fontit tulostimen fonteilla.	Napsauta tulostinohjaimen Extended Settings (Laajennetut asetukset) -valintaruudun Print TrueType fonts as bitmap (Tulosta TrueType-fontit bittikarttana) -painiketta.
Tulostin ei tue valittua fonttia.	Varmista, että oikea fontti on asennettu. Katso lisätietoja <i>Fonttioppaasta</i> .

Tuloste on lukukelvoton

Syy	Korjaava toimenpide
Liitäntäkaapeli saattaa olla osittain irti.	Varmista, että liitäntäkaapelin molemmat päät ovat kunnolla kiinni.
Liitäntäkaapeli saattaa olla väärää tyyppiä.	Jos liitäntätyyppi on USB-liitäntä, käytä 2.0-väyläversion kaapelia.
Portin emulointiasetus ei saata olla oikea.	Määritä emulointitapa käyttämällä tulostimen ohjauspaneelin valikoita. Katso "Emulaatio-valikko" sivulla 58.

Huomautus:

Mikäli testisivu ei tulostu oikein, tulostin voi olla vahingoittunut. Ota yhteys jälleenmyyjään tai valtuutettu huoltoteknikkoon.

Tuloste on väärässä paikassa

Syy	Korjaava toimenpide
Sivun korkeus ja marginaalit ovat ehkä määritetty väärin käyttämässäsi sovelluksessa.	Varmista, että sivun pituuden ja reunusten asetukset sovelluksessa ovat oikein.
Paperikoko-asetus voi olla väärä.	Varmista, että oikea paperikoko on asetettu ohjauspaneelin Tray Menu (Lokero valikossa).
MP AL.KOKOF -asetus voi olla väärä.	Kun ladataan paperia, jonka kokoa ei ole määritetty Auto-asetuksella, määritä oikea paperikoko MP AL.KOKOF -asetuksessa ohjauspaneelin Tray Menu (Lokero valikossa).

Grafiikka tulostuu väärin

Syy	Korjaava toimenpide
Tulostimen emulointiasetus sovelluksessa saattaa olla väärä.	Varmista, että sovelluksesi on määritetty käyttämään tulostimen emulointitilaa. Jos esimerkiksi käytät ESC/Page-tilaa, varmista, että ESC/Page-tulostin on määritetty käytettäväksi sovelluksessa.
Voit tarvita lisää muistia.	Grafiikan tulostaminen edellyttää paljon muistia. Asenna asianmukainen muistimoduuli. Katso "Muistimoduuli" sivulla 105.

Kalvot tulostuvat tyhjinä monitoimialustalta

Kun kalvojen tulostuksessa tapahtuu virheitä, LCD-paneelissa näytetään Check Transparency (Tarkista ohp-arkki) -virheilmoitus.

Poista kalvot monitoimialustalta. Avaa ja sulje etukansi. Vahvista paperityyppi- ja koko sekä aseta oikeintyyppisiä kalvoja.

Huomautus:

- Käytettäessä kalvoja aseta ne monitoimialustaan ja aseta tulostinohjaimen Paperityyppi-asetukseksi **Transparency (Kalvo)**.
- Kun tulostinohjaimen Paperityyppi-asetukseksi on asetettu **Transparency (Kalvo)**, älä lataa muuntotyypistä paperia paitsi kalvoja.

Tulostuslaatuun liittyvät ongelmat

Tausta on tumma tai tahriintunut

Syy	Korjaava toimenpide
Käytettävä paperityyppi voi olla tulostimen kannalta sopimaton.	Jos käytettävän paperin pinta on liian karkea, merkit voivat tulostua vääristyneinä tai hajonneina. Paras lopputulos saavutetaan käyttämällä sileää, korkealaatuista kopiopaperia. Katso paperin valintaa koskevat tiedot kohdasta "Valittavissa olevat paperityypit" sivulla 200.
Tulostimen sisällä oleva paperirata voi olla pölyinen.	Puhdista tulostimen sisäosat tulostamalla kolme sivua siten, että kullakin sivulla on ainoastaan yksi merkki.
Tiheys-asetus saattaa olla liian tumma.	Napsauta tulostinohjaimen Optional Settings (Valinnaiset asetukset) -välilehden Laajennetut asetukset -valintaikkunaa ja muuta sitten Density (Tiheys) -asetusta vaaleammaksi.

Tulosteessa näkyy valkoisia pisteitä

Syy	Korjaava toimenpide
Tulostimen sisällä oleva paperirata voi olla pölyinen.	Puhdista tulostimen sisäosat tulostamalla kolme sivua siten, että kullakin sivulla on ainoastaan yksi merkki.

Tulostuslaatu tai tulosteen sävy voi olla epätasainen

Syy	Korjaava toimenpide
Käytettävä paperi voi olla kosteaa.	Älä säilytä paperia kosteassa ympäristössä.
Värikasetin käyttöikä saattaa olla päättymässä.	Jos LCD-paneelin tai EPSON Status Monitor -apuohjelman viesti ilmoittaa, että värikasetin käyttöikä on päättymässä, vaihda värikasetti. Katso "Värikasetti" sivulla 122. Windows-käyttäjät voivat tarkistaa värikasettien jäljellä olevan käyttöiän myös tulostinohjaimen Perusasetukset-välilehdeltä.

Rasterointikuvat tulostuvat epätasaisesti

Syy	Korjaava toimenpide
Käytettävä paperi voi olla kosteaa.	Älä säilytä paperia kosteassa ympäristössä. Varmista, että käytät vasta paketista avattua paperia.
Värikasetin käyttöikä saattaa olla päättymässä.	Jos LCD-paneelin tai EPSON Status Monitor -apuohjelman viesti ilmoittaa, että värikasetin käyttöikä on päättymässä, vaihda värikasetti. Katso "Värikasetti" sivulla 122. Voit myös tarkistaa värikasettien jäljellä olevan käyttöiän myös tulostinohjaimen Perusasetukset-välilehdeltä.
Asteasetus on liian pieni grafiikkaa tulostettaessa.	Windows-käyttäjät: Käytä tulostinohjaimen Perusasetukset-välilehteä ja napsauta Advanced (Lisäasetukset) -välilehteä ja valitse More Settings (Lisää asetuksia) -painike. Valitse sitten Halftoning (Rasterointi) . Yllä mainittua asetusta voi käyttää vain mustavalkotulostuksessa.

Väriaine tahraa

Syy	Korjaava toimenpide
Käytettävä paperi voi olla kosteaa.	Älä säilytä käytettävää paperia kosteassa ympäristössä.
Käytettävä paperityyppi voi olla tulostimen kannalta sopimaton.	Paras lopputulos saavutetaan käyttämällä EPSON-värilaserpaperia tai sileää, korkealaatuista kopiopaperia. Katso paperin valintaa koskevat tiedot kohdasta "Valittavissa olevat paperityypit" sivulla 200.
Tulostimen sisällä oleva paperirata voi olla pölyinen.	Puhdista tulostimen sisäosat tulostamalla kolme sivua siten, että kullakin sivulla on ainoastaan yksi merkki.

Tulostetusta kuvasta puuttuu alueita

Syy	Korjaava toimenpide
Käytettävä paperi voi olla kosteaa.	Tulostin on herkkä paperin imemälle kosteudelle. Mitä kosteampaa paperi on, sitä vaaleampi tulostusjälki. Älä säilytä paperia kosteassa ympäristössä.
Käytettävä paperityyppi voi olla tulostimen kannalta sopimaton.	Jos käytettävän paperin pinta on liian karkea, merkit voivat tulostua vääristyneinä tai hajonneina. Paras lopputulos saavutetaan käyttämällä sileää, korkealaatuista kopiopaperia. Katso paperin valintaa koskevat tiedot kohdasta "Valittavissa olevat paperityypit" sivulla 200.

Tulosteet ovat täysin tyhjiä

Syy	Korjaava toimenpide
Tulostimeen on voinut siirtyä enemmän kuin yksi arkki kerrallaan.	Poista paperipino ja varmista, että arkit eivät ole kiinni toisissaan. Tasaat pinon reunat taputtamalla sitä tasaista pintaa vasten ja lisää sitten paperia laitteeseen.
Ongelma voi liittyä käytettävään sovellukseen tai liitäntäkaapeliin.	Tulosta testisivu. Katso "Testisivun tulostaminen" sivulla 155. Jos tulostuva sivu on tyhjä, ongelma saattaa liittyä tulostimeen. Sammuta tulostin ja ota yhteyttä jälleenmyyjään.
Paper Size (Paperikoko)-asetus voi olla väärä.	Varmista, että oikea paperikoko on asetettu ohjauspaneelin Tray Menu (Lokero valikossa).
MP Tray Size (MP AL. KOKOF) -asetus voi olla väärä.	Kun ladataan paperia, jonka kokoa ei ole määritetty Auto-asetuksella, määritä oikea paperikoko MP Tray Size (MP AL. KOKOF) -asetuksessa ohjauspaneelin Tray Menu (Lokero valikossa).
Suojaavaa teippiä ei ole välttämättä vedetty pois värikasetista.	Tarkista, että suojaava teippi on vedetty pois kokonaan. Katso lisätietoja ja ohjeita värikasetin pakkauksesta.

Värikasetin käyttöikä saattaa olla päättymässä.	Jos LCD-paneelin tai EPSON Status Monitor -apuohjelman viesti ilmoittaa, että värikasetin käyttöikä on päättymässä, vaihda värikasetti. Katso "Värikasetti" sivulla 122. Windows-käyttäjät voivat tarkistaa värikasettien jäljellä olevan käyttöiän myös tulostinohjaimen Perusasetukset-välilehdeltä.
---	---

Tulostunut kuva on vaalea tai himmeä

Syy	Korjaava toimenpide
Käytettävä paperi voi olla kosteaa.	Älä säilytä käytettävää paperia kosteassa ympäristössä.
Laite saattaa olla Toner Save (Värinsäästö) -tilassa.	Kytke Värinsäästö-tila tulostinohjaimesta tai tulostimen ohjauspaneelin valikoista. Muokkaa Toner Save (Värinsäästö) -tilan asetuksia tulostinohjaimen avulla painamalla Advanced (Lisäasetukset) -painiketta Basic Settings (Perusasetukset) -välilehdellä ja napsauttamalla More Settings (Lisää asetuksia) . Poista Toner Save (Värinsäästö) -valintaruudun valinta Lisää asetuksia -valintaikkunassa.
Värikasetin käyttöikä saattaa olla päättymässä.	Jos LCD-paneelin tai EPSON Status Monitor -apuohjelman viesti ilmoittaa, että värikasetin käyttöikä on päättymässä, vaihda värikasetti. Katso "Värikasetti" sivulla 122. Windows-käyttäjät voivat tarkistaa värikasettien jäljellä olevan käyttöiän myös tulostinohjaimen Perusasetukset-välilehdeltä.
Tiheys-asetus saattaa olla liian vaalea.	Napsauta tulostinohjaimen Optional Settings (Valinnaiset asetukset) -välilehden Laajennetut asetukset -valintaikkunaa ja muuta sitten Density (Tiheys) -asetusta tummemmaksi.

Sivun tulostamaton puoli on tahriintunut

Syy	Korjaava toimenpide
Paperiradalle on saattanut joutua väriainetta.	Puhdista tulostimen sisäosat tulostamalla kolme sivua siten, että kullakin sivulla on ainoastaan yksi merkki.

Tulostuslaatu heikko

Syy	Korjaava toimenpide
Tulostin ei voi käyttää valittua tulostuslaatua liian vähäisen muistin takia. Tulostin heikentää tulostuslaatua automaattisesti, jotta työn tulostamista voidaan jatkaa.	Tarkista, että tulostuslaatu on riittävä. Jos tulostuslaatu ei ole riittävä, ratkaise ongelma pysyvästi lisäämällä muistia tai heikennä tulostuslaatua väliaikaisesti tulostinohjaimessa. Jos RAM Disk (RAM levyn) asetus on Maximum (Maks) tai Normal (Normaali) ohjauspaneelissa, voit lisätä käytössä olevaa muistitilaa muuttamalla tämän asetuksen tilaan Off (Pois).

Muistiongelmat

Muisti ei riitä nykyisen tehtävän suorittamiseen

Syy	Korjaava toimenpide
Tulostimen muisti ei riitä nykyisen tehtävän suorittamiseen.	Ratkaise ongelma pysyvästi lisäämällä muistia tai heikennä tulostuslaatua väliaikaisesti tulostinohjaimessa. Jos RAM Disk (RAM levyn) asetus on Maximum (Maks) tai Normal (Normaali) ohjauspaneelissa, voit lisätä käytössä olevaa muistitilaa muuttamalla tämän asetuksen tilaan Off (Pois).

Muisti ei riitä kaikkien kopioiden tulostamiseen

Syy	Korjaava toimenpide
Tulostimen muisti ei riitä tulostustöiden lajitteluun.	Tulostimella voidaan tulostaa vain yksi kopiosarja. Vähennä tulostustöissä olevien tietojen määrää tai lisää muistia. Tietoa muistin asentamisesta on kohdassa "Muistimoduuli" sivulla 105. Jos RAM Disk (RAM levyn) asetus on Maximum (Maks) tai Normal (Normaali) ohjauspaneelissa, voit lisätä käytössä olevaa muistitilaa muuttamalla tämän asetuksen tilaan Off (Pois).

Paperinkäsittelyhäiriöt

Häiriö paperinsyötössä

Syy	Korjaava toimenpide
Paperiohjaimia ei ole asetettu oikein.	Tarkista, että kaikkien arkisyöttölokeroiden paperiohjaimet ja MT-lokero on asetettu paperikokoa vastaaviin kohtiin.
Tarkista paperilähteen asetus.	Varmista, että haluttu paperilähde on valittu sovelluksesta.
Syöttölokerossa ei ole ehkä paperia.	Lisää valittuun paperilähteeseen paperia.
Asetetun paperin koko poikkeaa ohjauspaneelin tai tulostinohjaimen asetuksista.	Varmista, että oikea paperikoko ja -lähde on asetettu ohjauspaneelissa tai tulostinohjaimessa.
MT-lokerossa tai arkisyöttölokerossa on ehkä liian monta arkkiä.	Varmista, että lisätty paperimäärä ei ylitä sallittua. Katso kuhunkin paperilähteeseen lisättävän paperin enimmäismäärä kohdista "Yleistä" sivulla 202.

Jos valinnainen syöttölokero ei luovuta paperia asianmukaisesti, ongelma saattaa liittyä yksikön asennukseen.	Katso yksikön asennusohjeet kohdasta "Valinnainen syöttölokero" sivulla 94.
Valinnainen syöttölokero on ehkä asennettu väärin.	Valinnaisen syöttölokeron asennusohjeet ovat kohdassa "Valinnainen syöttölokero" sivulla 94.

Lisävarusteisiin liittyvät ongelmat

Varmista, että lisävarusteet on asennettu oikein tulostamalla testisivu. Katso lisätietoja kohdasta "Testisivun tulostaminen" sivulla 155.

LCD-paneeliin tulee Epäkelpo AUX I/F ko. -viesti

Syy	Korjaava toimenpide
Tulostin ei pysty lukemaan asennettua valinnaista liitäntäkorttia.	Sammuta tulostimen virta ja poista sitten kortti. Varmista, että liitäntäkortti on tuettua mallia.

Paperitukos valinnaista arkinsyöttölokeroa käytettäessä

Syy	Korjaava toimenpide
Valinnaisessa arkinsyöttölokerossa on paperitukos.	Poista juuttunut paperi kohdassa "Paperitukoksen selvittäminen" sivulla 139 kerrotulla tavalla.

Asennettua lisävarustetta ei voi käyttää

Syy	Korjaava toimenpide
Asennettua lisävarustetta ei ole määritetty tulostinohjaimessa.	Windows-käyttäjät: Asetukset on määritettävä manuaalisesti tulostinohjaimessa. Katso "Valinnaisten asetusten määrittäminen" sivulla 174.

USB-ongelmien ratkaiseminen

Jos tulostimen käytössä ilmenee ongelmia USB-yhteyden kanssa, tarkista, onko ongelma mainittu alla, ja toimi ohjeiden mukaan.

USB-liitännät

USB-kaapelit ja -liitännät voivat toisinaan olla USB-ongelmien syy.

Saavutat parhaan tuloksen kytkemällä tulostimen suoraan tietokoneen USB-porttiin. Jos sinun on käytettävä useita USB-keskittimiä, on suositeltavaa kytkeä tulostin ensimmäiseen keskittimeen.

Windows-käyttäjärjestelmä

Tietokoneessa on oltava esiasennettu Windows Vista, Vista x64, XP, XP x64, 2000, Server 2003 tai Server 2003 x64 tai esiasennettu Windows 2000, Server 2003 tai Server 2003 x64 ja Windows Vista, Vista x64, XP tai XP x64 -päivitys. USB-tulostinohjaimen asennus tai käyttö ei välttämättä onnistu tietokoneeseen, joka ei täytä näitä vaatimuksia tai tietokoneeseen, jossa ei ole sisäänrakennettua USB-porttia.

Lisätietoja saat tietokoneen jälleenmyyjältä.

Tulostinohjelmiston asentaminen

Ohjelmiston virheellinen tai epätäydellinen asennus saattaa aiheuttaa USB-ongelmia. Ota seuraavat seikat huomioon ja varmista oikea asennus tekemällä suositellut tarkistukset.

Tulostinohjelmiston asennuksen tarkistus

Jos tietokoneessa on Windows Vista, Vista x64, XP, XP x64, 2000, Server 2003 tai Server 2003 x64 -käyttäjärjestelmä, tulostimen ohjelmisto on asennettava tulostimen mukana toimitetun *Asennusoppaan* mukaisesti. Muussa tapauksessa järjestelmään saatetaan asentaa Microsoftin yleinen ohjain. Voit tarkistaa seuraavasti, onko tietokoneeseen asennettu yleinen ohjain.

1. Avaa **Printers (Tulostimet)** -kansio ja napsauta sitten tulostimen kuvaketta hiiren kakkospainikkeella.
2. Valitse pikavalikosta **Printing Preferences (Tulostusmääritykset)** ja napsauta ohjaimen ikkunan jotain kohtaa hiiren kakkospainikkeella.

Jos pikavalikossa on **About (Tietoja)** -vaihtoehto, valitse se. Jos näyttöön tulee "Unidrv-tulostinohjain" -tekstin sisältävä ilmoitus, sinun on asennettava tulostimen ohjelmisto uudelleen *Asennusoppaassa* kuvatulla tavalla. Jos valikossa ei näy Tietoja, tulostinohjelmisto on asennettu oikein.

Huomautus:

*Windows 2000: Jos asennuksen aikana näyttöön tulee Digital Signature Not Found (Digitaalista allekirjoitusta ei löytynyt) -valintaikkuna, valitse **Yes (Kyllä)**. Jos napsautat **No (Ei)**, tulostimen ohjelmisto on asennettava uudelleen.*

*Windows Vista, Vista x64, XP, XP x64, Server 2003 tai Server 2003 x64: Jos Software Installation (Ohjelmiston asennus) -valintaikkuna tulee näyttöön asennuksen aikana, napsauta **Continue Anyway (Jatka asennusta)**. Jos valitset tässä valintaikkunassa **STOP Installation (Keskeytä asennus)**, sinun on asennettava tulostinohjelmisto uudelleen.*

Verkkoyhteysongelmat

Ohjelmien tai ohjaimien asennus ei onnistu

Syy	Korjaava toimenpide
Et ole kirjautunut käyttöjärjestelmään järjestelmänvalvojan oikeuksilla.	Kirjaudu käyttöjärjestelmään järjestelmänvalvojan oikeuksilla.

Kirjautuminen jaettuun tulostimeen ei onnistu

Syy	Korjaava toimenpide
Share Name (Jakonimi) -nimi on kirjoitettu väärin.	Älä käytä Share Name (Jakonimi) -nimessä välilyöntejä tai -viivoja.
Lisäohjainta ei voi asentaa työasemaan, vaikka tulostinpalvelimen käyttöjärjestelmä on eri kuin työaseman käyttöjärjestelmä.	Asenna tulostinohjaimet CD-levyltä.
Ongelman aiheuttaja on käytettävä verkkoyhteys.	Kysy neuvoa verkonvalvojalta.

Huomautus:

Katso lisätietoja asennettavista lisäohjaimista alla olevasta taulukosta.


Palvelimen käyttöjärjestelmä	Työaseman käyttöjärjestelmä	Lisäasema
Windows 2000	Windows XP - tai 2000 -asiakkaat	Intel Windows 2000
Windows XP*	Windows XP- tai 2000 -asiakkaat	Intel Windows 2000 tai XP
	Windows XP x64 -asiakkaat	x64 Windows XP
Windows XP x64, Server 2003 tai Server 2003 x64*	Windows XP- tai 2000 -asiakkaat	x86 Windows 2000, Windows XP ja Windows Server 2003
	Windows XP x64 -asiakkaat	x64 Windows XP ja Windows Server 2003
Windows Vista, Vista x64	Windows Vista-, XP-, 2000- tai Server 2003 -työasemat	x86-tyyppi 3 - käyttäjätila
	Windows Vista x64-, XP x64- tai Server 2003 x64 -työasemat	x64-tyyppi 3 - käyttäjätila

* Windows XP x64 - ja Server 2003 x64 -käyttöjärjestelmien lisäohjainta voidaan käyttää Windows XP Service Pack 2:n, Windows 2003 Service Pack 1:n tai uudemman kanssa.

Tila- ja virheilmoitukset

Voit nähdä tulostimen tila- ja virheilmoitukset LCD-paneelissa. Katso lisätietoja kohdasta "Tila- ja virheilmoitukset" sivulla 79.

Tulostamisen kumoaminen

Paina tulostimen ohjauspaneelin  **Peruuta työ** -painiketta.

Jos haluat peruuttaa tulostustyön ennen kuin se lähetetään tietokoneelta, katso kohtaa "Tulostustyön peruuttaminen" sivulla 34.

PostScript 3 -tilassa tulostamiseen liittyviä ongelmia

Tässä osassa on lueteltu ongelmia, joita saattaa ilmetä PostScript-ohjaimella tulostettaessa. Kaikki ohjeet liittyvät PostScript -tulostinohjaimen.

Tulostin ei tulosta oikein PostScript-tilassa

Syy	Korjaava toimenpide
Tulostimen emulointitila-asetus on väärä.	Tulostin on oletusarvoisesti Auto (Automaattinen)-tilassa, jotta se voi määrittää vastaanotettujen tulostustietojen koodauksen automaattisesti ja valita asianmukaisen emulointitilan. Joissakin tilanteissa tulostin ei kuitenkaan pysty valitsemaan asianmukaista emulointitilaa. Tässä tapauksessa se tulee asettaa manuaalisesti tilaan P33. Määritä emulointitila tulostimen SelectType-kohdan Emulation Menu (Emulaatio valikosta). Katso "Emulaatio-valikko" sivulla 58.
Tulostimen emulointitila-asetus ei vastaa käytettyä liitäntää.	Kunkin tulostustietoja vastaanottavan liitännän emulointitila on määritettävissä erikseen. Määritä käyttämäsi liitännän emulointitilaksi P33. Määritä emulointitila tulostimen SelectType-kohdan Emulation Menu (Emulaatio valikosta). Katso "Emulaatio-valikko" sivulla 58.

Tulostin ei tulosta

Syy	Korjaava toimenpide
Save as File (Tallenna tiedostona) -valintaruutu on valittuna Tulostusvaihtoehdot-arkissa Tulosta-valintaikkunassa (Mac OS 10.2.x- ja 10.3.x -käyttöjärjestelmä).	Poista Save as File (Tallenna tiedostona) -valintaruudun valinta Output Options (Tulostusvaihtoehdot) -välilehdellä Print (Tulosta) -valintaikkunassa.
Valittu tulostinohjain on väärä.	Varmista, että tulostamiseen käyttämäsi PostScript-tulostinohjain on valittu.
Käyttämäsi liitännän Emulation Menu (Emulaatio valikon) tilaksi ei ole asetettu Auto (Automaattinen) tai PS3 tulostimen ohjauspaneelissa.	Vaihda tila-asetukseksi Auto (Automaattinen) tai PS3.

Tulostinohjain tai tulostin, jota haluat käyttää, ei näy Kirjoittimen asetustyökalu -sovelluksessa (Mac OS 10.3.x ja 10.4.x) tai Tulostuskeskus -sovelluksessa (Mac OS 10.2.x)

Syy	Korjaava toimenpide
Tulostimen nimeä on muutettu.	Kysy lisätietoja verkonvalvojalta ja valitse sitten asianmukainen tulostimen nimi.
AppleTalk-vyöhykeasetus on väärä.	Avaa Printer Setup Utility (Kirjoittimen asetustyökalu) (Mac OS 10.3.x ja 10.4.x) tai Print Center (Tulostuskeskus) (Mac OS 10.2) ja valitse sitten AppleTalk-vyöhyke, johon tulostin on liitetty.

Tulosteiden fontti poikkeaa tietokoneen näytön fontista

Syy	Korjaava toimenpide
PostScript-näyttöfontteja ei ole asennettu.	PostScript-fontit on asennettava käyttämäsi tietokoneeseen. Muutoin valitsemasi fontti korvataan jollakin toisella fontilla näyttöä varten.
Vain Windows-käyttäjille Asianmukaisia korvausfontteja ei ole määritetty oikein tulostimen Properties (Ominaisuudet) -valintaikkunan Device Settings (Laitteasetukset) -välilehdellä.	Määritä asianmukaiset korvausfontit fonttien korvaustaulukon mukaan.

Tulostimen fontteja ei voida asentaa

Syy	Korjaava toimenpide
Tulostimen ohjauspaneelin Emulation menu (Emulaatio valikko) -asetus ei ole PS3 käyttämällesi liitännälle.	Vaihda käyttämäsi liitännän Emulation Menu (Emulaatio valikko)-asetukseksi PS3 ja yritä sitten asentaa tulostimen fontit uudelleen.

Tekstin ja/tai kuvien reunat ovat epätasaiset

Syy	Korjaava toimenpide
Print Quality (Tulostuslaatu) -asetukseksi on valittu Fast (Nopea) .	Muuta Print Quality (Tulostuslaatu) -asetukseksi Fine (Tarkka) tai Maximum (Paras mahdollinen) .
Tulostimen muisti ei riitä.	Lisää tulostimeen muistia.

Tulostin ei tulosta normaalisti USB-liitännän kautta

Syy	Korjaava toimenpide
<p>Vain Windows-käyttäjille</p> <p>Tulostimen Properties (Ominaisuudet) -valintaikkunan Data Format (Tietomuoto) -asetus ei ole ASCII tai TBCP.</p>	<p>Tulostin ei voi tulostaa binaaritietoja, kun se on liitetty tietokoneeseen USB-liitännän kautta. Varmista, että Data Format (Tietomuoto) -asetuksena on ASCII tai TBCP. Voit tarkistaa asian napsauttamalla tulostimen Properties (Ominaisuudet) -valintaikkunan PostScript -välilehden Advanced (Lisäasetukset) -kohtaa.</p> <p>Jos käyttöjärjestelmä on Windows Vista, Vista x64, XP, XP x64, napsauta tulostimen Properties (Ominaisuudet) -valintaikkunan Device Settings (Laitteasetukset) -välilehteä, sen jälkeen Output Protocol (Tulostusprotokolla) ja valitse ASCII tai TBCP.</p>
<p>Vain Macintosh-käyttäjät</p> <p>Tulostimen Ominaisuudet-valinnan Tietomuoto-asetus ei ole ASCII.</p>	<p>Tulostin ei voi tulostaa binaaritietoja, kun se on liitetty tietokoneeseen USB-liitännän kautta. Varmista, että Tietomuoto-asetus, joka saadaan esiin osoittamalla tiedostovalikossa Print (Tulosta), on ASCII.</p>

Tulostin ei tulosta normaalisti verkkoliitännän kautta

Syy	Korjaava toimenpide
Data Format (Tietomuoto) -asetus poikkeaa sovelluksessa valitusta tietomuodosta (lukuun ottamatta Mac OS X).	Jos tiedosto on luotu sovelluksessa, jossa tietomuotoa tai koodausta voi muuttaa (esimerkiksi Photoshopissa), varmista, että sovelluksen asetus vastaa tulostinohjaimen asetusta.
Vain Windows-käyttäjille Tietokone on liitetty verkkoon käyttäen AppleTalkia Windows 2000 -ympäristössä ja tulostimen Properties (Ominaisuudet) -valintaikkunan Device Settings (Laitteasetukset) -välilehden Send CTRL+D Before Each Job (Lähetä CTRL+D ennen jokaista työtä) - tai Send CTRL+D After Each Job (Lähetä CTRL+D jokaisen työn jälkeen) -asetus on Yes (Kyllä) .	Varmista, että Send CTRL+D Before Each Job (Lähetä CTRL+D ennen jokaista työtä) - ja Send CTRL+D After Each Job (Lähetä CTRL+D jokaisen työn jälkeen) -asetus on No (Ei) .
Vain Windows-käyttäjille Tulostustietoja on liian paljon.	Napsauta tulostimen Properties (Ominaisuudet) -valintaikkunan PostScript-välilehden Advanced (Lisäasetukset) -kohtaa ja muuta Data Format (Tietomuoto) -asetus ASCII data (ASCII-muoto) -oletusasetuksesta TBCP (Merkitty binääritiedonsiirto-protokolla) -asetukseksi. Kun Binaari-asetukseksi on määritetty <input type="checkbox"/> (Käytössä), TBCP ei ole käytettävissä. Käytä Binaari-protokollaa. Katso lisätietoja kohdasta "PS3-valikko" sivulla 70.
Vain Windows-käyttäjille Tulostaminen ei onnistu verkkoliitettä käyttäen.	Napsauta tulostimen Properties (Ominaisuudet) -valintaikkunan PostScript-välilehden Advanced (Lisäasetukset) -kohtaa ja muuta Data Format (Tietomuoto) -asetus ASCII data (ASCII-muoto) -oletusasetuksesta TBCP (Merkitty binääritiedonsiirto-protokolla) -asetukseksi. Kun Binaari-asetukseksi on määritetty <input type="checkbox"/> (Käytössä), TBCP ei ole käytettävissä. Käytä Binaari-protokollaa. Katso lisätietoja kohdasta "PS3-valikko" sivulla 70.

Tapahtui määrittelemätön virhe (vain Macintosh)

Syy	Korjaava toimenpide
Käyttämäsi Mac OS -käyttöjärjestelmän versiota ei tueta.	Tätä tulostinohjainta voi käyttää vain niissä Macintosh-tietokoneissa, joissa on Mac OS X version 10.2.x tai sitä uudempi käyttöjärjestelmä.

PCL6/5-tilassa tulostamiseen liittyviä ongelmia

Tässä osassa on lueteltu ongelmia, joita saattaa ilmetä PCL6-tilassa tulostettaessa. Kaikki ohjeet liittyvät PCL6-tulostinohjaimen.

Tulostin ei tulosta

Syy	Korjaava toimenpide
Print to file (Tulosta tiedostoon) -valintaruutu on valittu Print (Tulosta) -valintaikkunassa.	Poista Print to file (Tulosta tiedostoon) -valintaruudun valinta Print (Tulosta) -valintaikkunasta.

Tulostin ei tulosta oikein PCL-tilassa

Syy	Korjaava toimenpide
(vain PCL6-tila) Graphics Mode (Grafiikkatila) -asetukseksi on mahdollisesti valittu Vector (Vektori) , jolloin kyseisten tietojen tulostus ei ole mahdollista.	Siirry tulostinohjaimen, valitse Graphics (Grafiikka) -välilehti, valitse Options (Asetukset) ja lopuksi Raster as Graphics Mode (Aseta grafiikkatilaksi rasteri) .

Tulostin ei aloita manuaalista kaksipuolistulostusta (vain PCL6)

Syy	Korjaava toimenpide
Print directly to the printer (Tulosta suoraan tulostimeen) -valintaruutua ei ole valittu.	Valitse Print directly to the printer (Tulosta suoraan tulostimeen) -valintaruutu Details (Tiedot) -välilehdellä.
On valittu Network (VERKON) -portti.	Muuta portiksi joko LPT tai USB . Kaksipuolisen tulostuksen sivujärjestys korjataan.

Tulosteiden fontti poikkeaa tietokoneen näytön fontista

Syy	Korjaava toimenpide
EPSON Screen Fonts (EPSON-näyttöfontit) ei ole asennettu.	Näyttöfontit on asennettava käyttämäsi tietokoneeseen. Muutoin valitsemasi fontti korvataan jollakin toisella fontilla näyttöä varten.

Tekstin ja/tai kuvien reunat ovat epätasaiset

Syy	Korjaava toimenpide
(Vain PCL6-tila) Tarkkuudeksi on valittu Fast (300 dpi) (Nopea (300 dpi)) .	Siirry tulostinohjaimeen, napsauta Graphics (Grafiikka) -välilehteä ja valitse tarkkuudeksi Fine (600 dpi) (Tarkka (600 dpi)) .
Tulostimen muisti ei riitä.	Lisää tulostimeen muistia.
(Vain PCL6-tila) RITech-asetukseksi on valittu Off (Pois käytöstä) .	Siirry tulostinohjaimeen, napsauta Graphics (Grafiikka) -välilehteä ja valitse RITech-asetukseksi On (Käytössä) .

Luku 8

Tietoja tulostinohjelmistosta (Windows)

Kirjoitinohjaimen käyttäminen

Tulostinohjain on ohjelmisto, jolla tulostimen asetukset voidaan määrittää niin, että tulostuslaatu on paras mahdollinen.

Huomautus:

Tulostinohjaimen käytönaikaisessa ohjeessa on tietoa tulostinohjaimen asetuksista.

Huomautus Windows Vista -käyttäjille:

Älä paina tietokoneen virtapainiketta äläkä siirrä tietokonetta valmius- tai lepotilaan tulostamisen aikana.

Tulostinohjaimen käyttäminen


Voit käyttää tulostinohjainta Windows-käyttöjärjestelmässäsi suoraan mistä tahansa sovelluksesta.

Mistä tahansa Windows-sovelluksesta valitut tulostinasetukset kumoavat käyttöjärjestelmästä tulostinohjaimelle valitut asetukset.

Sovelluksesta

Napsauta File (Tiedosto) -valikosta **Print (Tulosta)**, **Print Setup (Tulostimen asetukset)** tai **Page Setup (Sivun asetukset)**. Napsauta myös tarvittaessa **Setup (Asennus)**, **Options (Asetukset)**, **Properties (Ominaisuudet)** tai näiden painikkeiden yhdistelmää.

Windows Vista -käyttäjät

Napsauta  **Start (Käynnistä)**, napsauta **Control Panel (Ohjauspaneeli)** ja kaksoisnapsauta sitten **Printers (Tulostimet)**. Napsauta tulostimen kuvaketta hiiren kakkospainikkeella ja napsauta sitten **Printing Preferences (Tulostusmääritykset)**.

Windows XP-, Server 2003 -käyttäjät

Napsauta **Start (Käynnistä)**, napsauta **Printers and Faxes (Tulostimet ja faksit)**. Kaksoisnapsauta tulostimen kuvaketta ja napsauta sitten **Printing Preferences (Tulostusmääritykset)**.

Windows 2000

Napsauta **Start (Käynnistä)** ja valitse **Settings (Asetukset)** ja napsauta sitten **Printers (Tulostimet)**. Kaksoisnapsauta tulostimen kuvaketta ja napsauta sitten **Printing Preferences (Tulostusmääritykset)**.

Testisivun tulostaminen

Voit tarkistaa tulostimen tilan tulostamalla testisivun tulostinohjaimella.

1. Käynnistä tulostinohjain.
2. Valitse **Optional Settings (Valinnaiset asetukset)** -välilehti ja napsauta kohtaa **Status Sheet (Testisivu)**.

Laajennettujen asetusten määrittäminen

Extended Settings (Laajennetut asetukset) -valintaikkunassa voit määrittää erilaisia asetuksia. Voit avata valintaikkunan napsauttamalla **Optional Settings (Valinnaiset asetukset)** -välilehden kohtaa Extended Settings (Laajennetut asetukset).

Valinnaisten asetusten määrittäminen

Voit päivittää tulostimeen asennetun lisävarusteen tiedot käsin.

1. Käynnistä tulostinohjain.
2. Napsauta **Optional Settings (Valinnaiset asetukset)** -välilehteä ja valitse sitten **Update the Printer Option Info Manually (Päivitä tulostinasetustiedot manuaalisesti)**.
3. Valitse **Settings (Asetukset)**. Näyttöön tulee Optional Settings (Valinnaiset asetukset) -valintaikkuna.
4. Määritä kunkin asennetun lisävarusteen asetukset ja napsauta **OK**.

Tarviketietojen näyttäminen

Värikasetin jäljellä oleva käyttöikä näkyy Perusasetukset-välilehdellä.

Huomautus:

- Toiminto on käytössä vain, kun on asennettu EPSON Status Monitor.*
- Nämä tiedot saattavat erota EPSON Status Monitor -apuohjelmassa näkyvistä tiedoista. Katso lisätietoja EPSON Status Monitor -ohjelmasta.*

- Jos käytetään muita kuin Epsonin alkuperäisiä värikasetteja, tasonilmaisimien ja jäljellä olevasta käyttöiästä ilmoittava kuvake eivät näy.

Tarviketilaukset

Napsauta Basic Settings (Perusasetukset) -välilehden **Order Online (Tilaa verkosta)** -painiketta. Katso lisätietoja kohdasta "Tilaa verkosta" sivulla 183.

Huomautus:

Toiminto on käytössä vain, kun on asennettu EPSON Status Monitor.


EPSON Status Monitor apuohjelman käyttäminen

EPSON Status Monitor on apuohjelma, joka valvoo tulostinta ja antaa tietoja sen tilasta.

EPSON Status Monitor -apuohjelman asentaminen

1. Varmista, että tulostin on sammutettu ja että tietokoneen käyttöjärjestelmä on Windows.
2. Aseta tulostinohjelmisto-CD-levy CD-asemaan.

Huomautus:

- Jos Epson-asennusohjelman valintaikkuna ei tule näkyviin automaattisesti, napsauta  **Start (Käynnistä)**, napsauta sitten **Computer (Tietokone)** (Windows Vista) tai napsauta työpöydän **My Computer (Oma tietokone)** -kuvaketta (Windows XP, 2000 tai Server 2003). Napsauta CD-ROM-aseman kuvaketta hiiren kakkospainikkeella, valitse **Open** -vaihtoehto ja kaksoisnapsauta **Epsetup.exe**-kuvaketta.
- Jos kielenvalintaikkuna tulee näkyviin, valitse haluamasi maa.

3. Napsauta **Custom Install (Mukautettu asennus)**.



Huomautus:

- Katso lisätietoja EPSON Status Monitor -apuohjelman asentamisesta verkkoon Verkko-oppaasta (Network Guide).
 - Jos haluat käyttää tulostinta tulostinpalvelimen kautta, jokaiseen asiakastietokoneeseen pitää asentaa EPSON Status Monitor -apuohjelma CD-ROM-levyltä järjestelmänvalvojan oikeuksin.
4. Napsauta **EPSON Status Monitor** -apuohjelmaa.
5. Lue käyttöoikeussopimus ja napsauta sitten **Accept (Hyväksy)**.
6. Valitse maa tai alue ja napsauta sitten **OK**. EPSONin Internet-sivusto on rekisteröity.

Huomautus:

- Muista rekisteröidä Internet-sivusto, kun tilaat tarvikkeita verkon kautta.
 - Jos napsautetaan **Cancel (Peruuta)** -painiketta, Internet-sivusto ei ole rekisteröity, mutta EPSON Status Monitor -apuohjelman asennus jatkuu.
7. Valitse asennuksen päätteeksi **OK**.

EPSON Status Monitor -apuohjelman käynnistäminen

Napsauta hiiren kakkospainikkeella tehtäväpalkin EPSON Status Monitor -alustan kuvaketta, valitse tulostimen nimi sekä valikko, jonka haluat avata.



Huomautus:

- Voit myös käyttää EPSON Status Monitor -apuohjelmaa napsauttamalla **Simple Status** -painiketta tulostinohjaimen *Optional Settings (Valinnaiset asetukset)* -välilehdellä.
- Order Online (Tilaa verkosta)* -valintaikkuna tulee näyttöön myös napsauttamalla tulostinohjaimen **Order Online (Tilaa verkosta)** -painiketta *Basic Settings (Perusasetukset)* -välilehdellä.

About (Tietoja)	Voit näyttää EPSON Status Monitor -apuohjelman tietoja, kuten laite- tai käyttöliittymäversioiden tietoja.
Simple Status (Yksinkertainen tila)	Voit tarkistaa tulostimen tilan, virheet ja varoitukset.
Detailed Status (Yksityiskohtainen tila)*	Voit tarkkailla yksityiskohtaisia tietoja tulostimen tilasta. Kun ongelmia esiintyy, todennäköisin ratkaisuehdotus näytetään. Katso "Yksityiskohtainen tila" sivulla 178.
Vaihto-osatiedot*	Saat tietoja paperilähteistä ja vaihto-osista. Katso "Vaihto-osatiedot" sivulla 179.
Job Information (Työtiedot)*	Voit tarkistaa työn tiedot. Katso "Työn tiedot" sivulla 180.
Notice Settings (Ilmoitusasetukset)	Voit määrittää tilanvalvonta-asetuksia. Katso "Ilmoitusasetukset" sivulla 182.
Order Online (Tilaa verkosta)	Voit tilata tarvikkeita verkosta. Katso "Tilaa verkosta" sivulla 183.
Tray Icon Settings (Alustan kuvakeasetukset)	Voit määrittää, että tiedot tulevat esiin, kun alustan kuvaketta kaksoinapsautetaan silloin, kun tietokoneesta ei lähetetä tulostustöitä.

* Voit myös avata minkä tahansa valikon napsauttamalla asianmukaista välilehteä kussakin tietoikkunassa.

Huomautus Windows Vista -käyttäjille:

EPSON Status Monitor ei ole käytettävissä valvottaessa Netware-tulostimia.

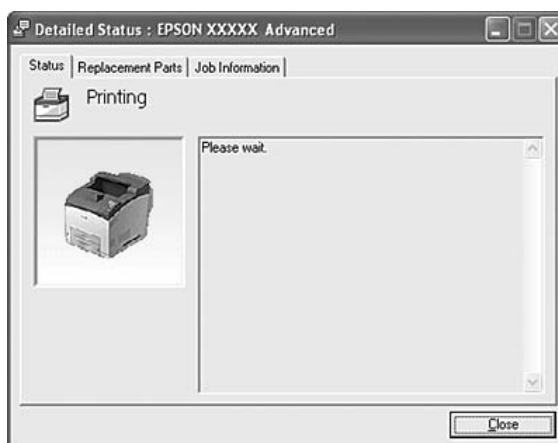
Huomautus Windows XP -käyttäjille:

EPSON Status Monitor -apuohjelmaa ei voi käyttää tulostettaessa etätyöpöydän kautta.

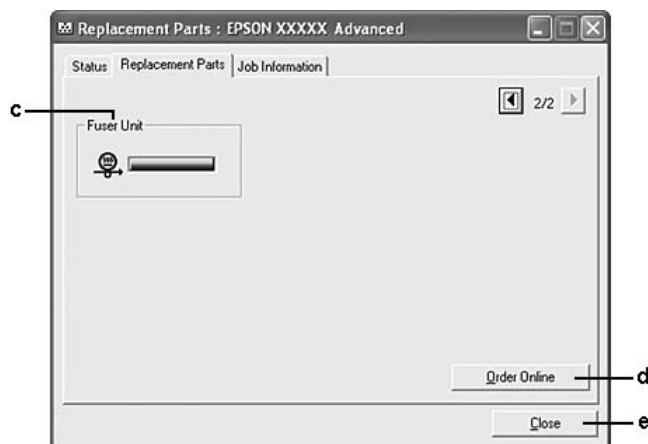
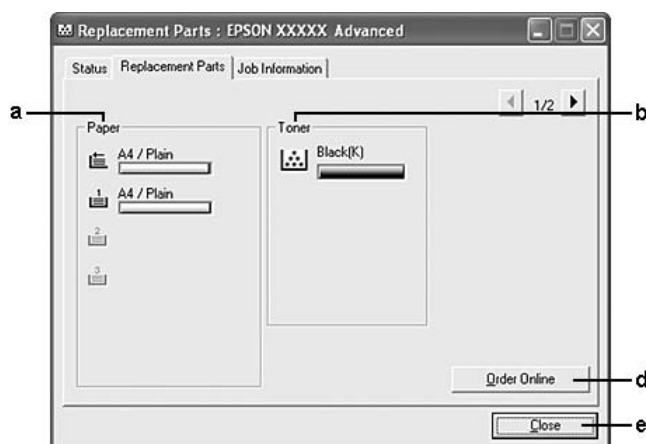
Huomautus NetWare-käyttäjille:

NetWare-tulostimien valvonnassa pitää käyttää Novell Client -sovellusta, joka vastaa sinun käyttöjärjestelmäsi. Tulostin toimii alla lueteltujen versioiden kanssa:

- Kun käytössä on Windows XP tai 2000:
Novell Client 4.91 SPI for Windows 2000/XP*
- Voit valvoa NetWare-tulostinta liittämällä kuhunkin jonoon vain yhden tulostuspalvelimen. Ohjeita on tulostimen Verkko-oppaassa (Network Guide).*
- IPX-reitittimen takana olevaa NetWare-jonotulostinta ei voi valvoa, koska IPX hop -asetus on 0.*
- Tuote tukee NetWare-tulostimia, joiden kokoonpanon on määrittänyt jonopohjainen tulostusjärjestelmä, kuten Bindery tai NDS. NDPS (Novell Distributed Print Services) -tulostimia ei voi valvoa.*

Yksityiskohtainen tila

Vaihto-osatiedot



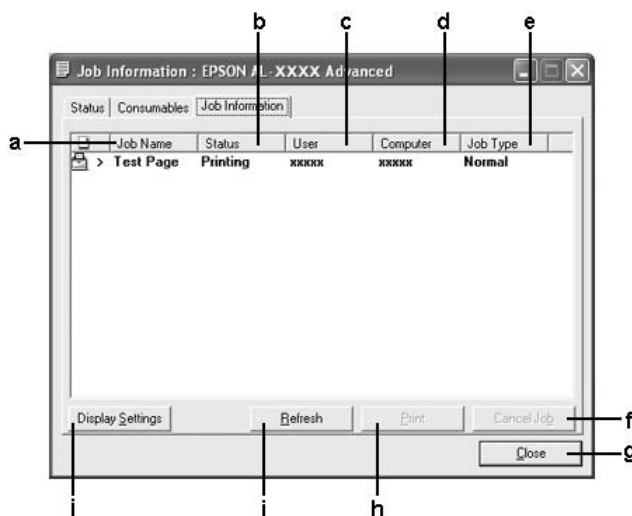
Huomautus:

Kahden yllä olevan ikkunan muuttamiseksi napsauta  tai .

a.	Paper (Paperi):	Näyttää paperikoon, paperityypin ja arvion paperilähteessä jäljellä olevan paperin määrästä.
b.	Toner (Väriaine):	Ilmaisee värikasetin jäljellä olevan käyttöiän. Väriainekuvake vilkkuu, jos värikasetissa on virhe tai sen käyttöikä on lähes lopussa.
c.	Kiinnitinyksikkö:	Ilmaisee kiinnitinyksikön jäljellä olevan käyttöiän. Kiinnitinyksikkökuvake vilkkuu, jos kiinnitinyksikössä on jokin vika tai sen käyttöikä on lähes lopussa.
d.	Order Online (Tilaa verkosta) -painike:	Napsauttamalla tätä painiketta voit tilata tarvikkeita verkon kautta. Katso lisätietoja kohdasta "Tilaa verkosta" sivulla 183.
e.	Sulje-painike:	Valintaikkuna sulkeutuu, kun tätä painiketta painetaan.

Huomautus:

Vaihto-osien jäljellä oleva käyttöikä näkyy vain käytettäessä alkuperäisiä EPSON-osia.

Työn tiedot

a.	Job Name (Työn nimi):	Näyttää käyttäjän tulostustöiden nimet. Muiden käyttäjien tulostustyöt näytetään muodossa -----.	
b.	Status (Tila):	Waiting (Odottaa):	Ilmaisee, että tulostustyö odottaa tulostamista.
		Spooling (Taustatulostetaan):	Ilmaisee, että tulostustyötä tulostetaan taustalla tietokoneessa.
		Deleting (Poistetaan):	Ilmaisee, että tulostustyötä poistetaan.
		Printing (Tulostetaan):	Ilmaisee, että tulostustyötä tulostetaan sillä hetkellä.
		Completed (Valmis):	Ilmaisee, että tulostustyö on valmis.
		Canceled (Peruutettu):	Ilmaisee, että tulostustyö on peruutettu.
	Held (Pidossa):	Ilmaisee, että tulostustyö on jonossa.	
c.	User (Käyttäjä):	Näyttää käyttäjän nimen.	
d.	Computer (Tietokone):	Näyttää sen tietokoneen nimen, josta tulostustyö lähetettiin.	
e.	Työn tyyppi:	Näyttää työn tyyppin. Työt näytetään tiloissa Tallennettu, Varmista, Tulosta uudelleen ja Luottamuksellinen vastaavasti. Katso lisätietoja Työvaraus-toiminnosta kohdasta "Työvaraustoiminnon käyttäminen" sivulla 51.	
f.	Cancel Job (Peruuta työ) -painike:	Peruuttaa valitun tulostustyön.	

g.	Sulje-painike	Valintaikkuna sulkeutuu, kun tätä painiketta painetaan.
h.	Tulosta-painike:	Tulostaa pidossa olevan tilatyön.
i.	Refresh (Päivitä) -painike:	Päivittää tämän valikon tiedot.
j.	Näytön asetukset -painike:	Avaa Display Settings (Näytön asetukset) -valintaruudun, jossa voi valita kohteita, määrittää niiden järjestyksen Job Information (Työn tiedot) -näytössä ja valita näytettävien töiden tyypit.

Huomautus Windows XP -käyttäjille:

Windows XP -käyttöjärjestelmässä Windows-asiakastietokoneeseen luodun jaetun LPR-yhteyden tai jaetun tavallisen TCP/IP-yhteyden kanssa ei voi käyttää Työn hallinta -toimintoa.

Job Information -välilehteä voi käyttää seuraavien yhteyksien kanssa:

Palvelin- ja asiakasympäristöt:

- Käytettäessä jaettua Windows 2000 -, Server 2003 - tai Server 2003 x64 -LPR- liitintää yhdessä Windows Vista, Vista x64-, XP -, XP 64x -, tai 2000 -työasemien kanssa.
- Käytettäessä jaettua Windows Vista-, Vista x64-, 2000-, Server 2003- tai Server 2003 x64 Standard TCP/IP -yhteyttä Windows Vistan, Vista x64:n, XP:n, XP x64:n tai 2000:n kanssa.
- Käytettäessä jaettua Windows Vista-, Vista x64-, 2000-, Server 2003- tai Server 2003 x64 EpsonNet Print TCP/IP -yhteyttä Windows Vista-, Vista x64-, XP-, XP x64- tai 2000-työaseman kanssa.

Vain asiakasympäristöt:

- LPR-liitintää käytettäessä (Windows Vista, Vista x64, XP, XP x64, 2000, Server 2003 tai Server 2003 x64).
- Kun käytät Standard TCP/IP -liitintää (Windows Vista, Vista x64, XP, XP x64, 2000, Server 2003 tai Server 2003 x64).
- Kun käytät EpsonNet Print TCP/IP -liitintää (Windows Vista, Vista x64, XP, XP x64, 2000, Server 2003 tai Server 2003 x64).

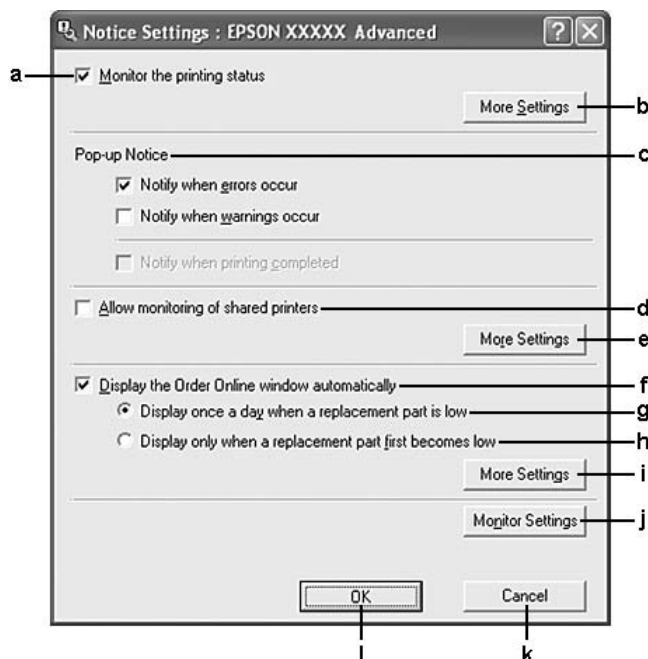
Huomautus:

Tätä toimintoa ei voi käyttää seuraavissa tilanteissa:

- Kun käytät valinnaista Ethernet-verkkokorttia, joka ei tue Työn hallinta -toimintoa.*
- Kun NetWare-yhteydet eivät tue Työn hallinta -toimintoa.*
- Kun NetWaren ja NetBEUI:n tulostustyöt ovat Job Management (Työn hallinta) -valikossa merkinnällä "Unknown".*

- Huomaa, että jos asiakastietokoneeseen on kirjaututtu eri käyttäjänimellä kuin palvelimeen, Työn hallinta -toimintoa ei voi käyttää.

Ilmoitusasetukset



a.	Tulostuksen tilanvalvonta -valintaruutu:	Kun tämä valintaruutu on valittuna, EPSON Status Monitor -apuohjelma tarkkailee tulostimen tilaa tulostustyön aikana.
b.	More Settings (Lisää asetuksia) -painike:	Avaa More Settings (Lisää asetuksia) -valintaikkunan alustan kuvakkeen määrittämiseksi.
c.	Pop-up Notice (Ponnahdusilmoitus):	Asettaa ilmoituksen näytön.
d.	Salli jaettujen tulostimien tilanvalvonta -valintaruutu:	Kun tämä valintaruutu on valittu, jaetun tulostimen tilaa voidaan valvoa muilla tietokoneilla. Jos kytket tulostimen palvelimen kautta Windows Point & Print -toiminnolla ja sekä palvelin että asiakas käyttävät Windows XP:tä tai uudempaa käyttöjärjestelmää, tulostin käyttää käyttöjärjestelmän viestintätoimintoa. Voit siis valvoa tulostinta valitsematta tätä valintaruutua.
e.	More Settings (Lisää asetuksia) -painike:	Avaa More Settings (Lisää asetuksia) -valintaikkunan, jossa voit määrittää viestinnän jaetun tulostimen kanssa.
f.	Display the Order Online window automatically (Näytä Tilaa verkosta -ikkuna automaattisesti) -valintaruutu:	Kun tämä valintaruutu on valittuna, Order Online (Tilaa verkosta) -ikkuna ilmestyy automaattisesti, kun tarvike on vähissä tai sen käyttöikä on päättymässä. Se ilmestyy kerran päivässä, kunnes tarvike on vaihdettu.

g.	Näytä kerran päivässä, kun tarvike on vähissä -valintaruutu:	Kun tämä valintanappi on valittuna, Order Online (Tilaa verkosta) -ikkuna ilmestyy automaattisesti kerran päivässä, kun aloitat tulostamisen tai seuraat tilaa käyttämällä EPSON Status Monitor -apuohjelmaa.
h.	Näytä vain, kun tarvike on ensi kertaa vähissä -valintaruutu:	Kun tämä valintanappi on valittuna, Tilaa verkosta -ikkuna ilmestyy automaattisesti vain, kun vaihto-osa on ensi kertaa vähissä.
i.	More Settings (Lisää asetuksia) -painike:	Avaa More Settings (Lisää asetukset) -valintaikkunan, jossa voit määrittää URL-osoitteen tilauksen tekoa varten.
j.	Monitor Settings (Valvonta-asetukset) -painike:	Avaa Monitor Settings (Valvonta-asetukset) -valintaikkunan valvontavälin asettamiseksi.
k.	Peruuta-painike:	Napsauta tätä painiketta ja sulje valintaikkuna tallentamatta asetuksia.
l.	OK-painike:	Napsauta tätä painiketta tallentaaksesi asetukset ja poistu valintaikkunasta.

Huomautus Windows Vista -käyttäjille:

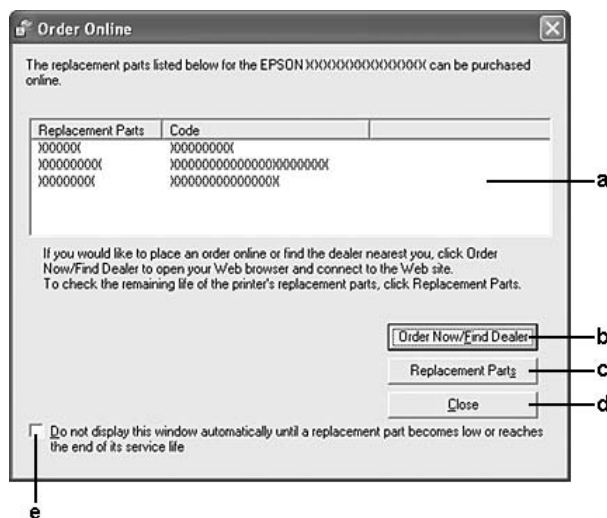
Jos Allow monitoring of the shared printers (Salli jaettujen tulostimien tilanvalvonta)

-valintaruutu on valittu, User Account Control (Käyttäjätilien valvonta) -valintaikkuna tulee näkyviin. Voit määrittää asetukset napsauttamalla **Continue (Jatka)**.

Huomautus:

Kun jaat tulostimen, määritä EPSON Status Monitor -apuohjelma niin, että jaettua tulostinta voidaan valvoa tulostuspalvelimella.

Tilaa verkosta



a.	Tekstiruutu:	Näyttää tarvikkeet ja niiden koodit.
b.	Order Now/Find Dealer (Tilaa nyt/Etsi jälleenmyyjä) -painike:	<p>Avaa URL-osoitteen, jossa voit tehdä tilauksen ja etsiä sinua lähimpänä olevan jälleenmyyjän.</p> <p>Jollei halua vahvistusviestiä, valitse Do not display the confirmation message before connecting (Älä näytä vahvistusviestiä ennen kytkemistä) -valintaruutu More Settings (Lisää asetuksia) -valintaruudussa. Lisää asetuksia -valintaikkuna tulee esiin, kun napsautat More Settings (Lisää asetuksia) -painiketta Ilmoitusasetukset -valintaikkunassa.</p>
c.	Vaihto-osat-painike:	Näyttää vaihto-osatiedot.
d.	Sulje-painike:	Valintaikkuna sulkeutuu, kun tätä painiketta painetaan.
e.	Älä näytä tätä ikkunaa automaattisesti, ennen kuin vaihto-osa on lopussa tai käyttöikä päättyvässä -valintaruutu:	Kun tämä valintaruutu on valittuna, Tilaa verkosta -ikkuna ilmestyy automaattisesti vain, kun vaihto-osa on ensi kertaa vähissä tai sen käyttöikä on päättyvässä.


Huomautus:

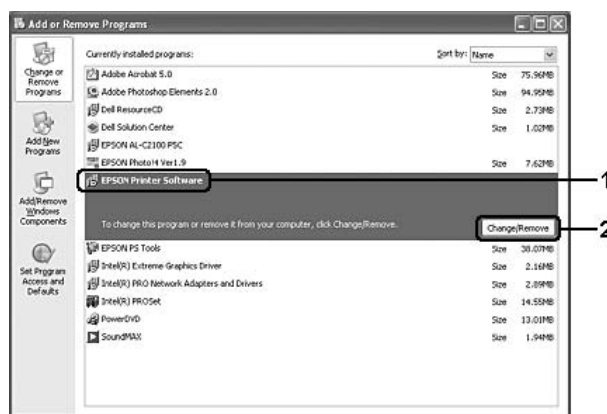
Jos et rekisteröi Internet-sivustoa EPSON Status Monitor -apuohjelman asennuksen yhteydessä, et voi tilata verkosta. Poista tarvittaessa EPSON Status Monitor -apuohjelman asennus kerran ja rekisteröi sitten URL-osoite uudelleen asennuksen yhteydessä.

Tulostinohjelmiston asennuksen poistaminen

Huomautus:

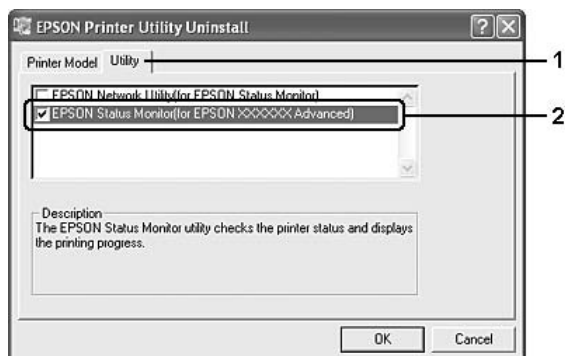
Tämän osan kuvissa näkyy Windows XP -näyttöjä. Ne voivat olla erilaisia kuin käyttöjärjestelmäsi näytöt.

1. Sulje kaikki sovellukset.
2. Kun käytössä on Windows Vista, napsauta  **Start (Käynnistä)**, napsauta sitten **Control Panel (Ohjauspaneeli)**.
Kun käytössä on Windows XP, XP x64, Server 2003 tai Server 2003 x64, napsauta **Start (Käynnistä)**, napsauta **Control Panel (Ohjauspaneeli)** ja napsauta sitten **Add or Remove Programs (Lisää tai poista sovellus)**.
Kun käytössä on Windows 2000, napsauta **Start (Käynnistä)**, osoita **Settings (Asetukset)**, ja napsauta sitten **Control Panel (Ohjauspaneeli)**.
3. Kun käytössä on Windows Vista, kaksoisnapsauta **Programs and Features (Ohjelmat ja ominaisuudet)** -kuvaketta.
Kun käytössä on Windows XP, XP x64, Server 2003 tai Server 2003 x64, napsauta **Change or Remove Programs (Muuta tai poista sovellus)** -kuvaketta.
Kun käytössä on Windows 2000, kaksoisnapsauta **Add/Remove Programs (Lisää tai poista sovellus)** -kuvaketta.
4. Kun käytössä on Windows Vista, valitse **EPSON Printer Software (EPSON-tulostinohjelmisto)**, napsauta sitten **Uninstall/Change (Poista tai muuta)**.
Kun käytössä on Windows XP, XP x64, 2000, Server 2003 tai Server 2003 x64, valitse **EPSON Printer Software (EPSON-tulostinohjelmisto)**, napsauta sitten **Change/Remove (Muuta tai poista)**.



5. Napsauta **Printer Model (Tulostinmalli)** -välilehteä ja valitse tulostimen kuvake.

6. Jos haluat poistaa vain apuohjelman asennuksen, napsauta **Utilities (Lisäohjelmat)** -välilehteä ja valitse poistettavan tulostinohjelmiston valintaruutu.



7. Napsauta **OK**.

Huomautus:

Voit poistaa EPSON Network Utility -verkkoapuohjelman. Kun apuohjelman asennus on poistettu, et voi näyttää muiden tulostimien tilaa EPSON Status Monitor -apuohjelmassa.

8. Toimi näytön ohjeiden mukaan.

Luku 9

Tietoja PostScript-tulostinohjaimesta

Järjestelmävaatimukset

Tulostimen laitteistovaatimukset

	Suositus
Muisti	Vakiomuisti + 64 Mt (kaksipuolisessa kuvatulostuksessa, kun laatu on Maximum (Paras mahdollinen))

Huomautus:

Lisää tulostimen muistimoduuleja, jos asennettu muisti ei täytä tulostusvaatimuksiasi.

Tietokoneen järjestelmävaatimukset

Käyttöjärjestelmä	Microsoft Windows Vista, Vista x64, XP, XP x64 tai 2000 Mac OS X versio 10.2.8 tai uudempi
--------------------------	---

Huomautus:

Tietokoneessa on oltava Macintosh OS X 10.3.9 -käyttöjärjestelmä tai uudempi, jotta se voi käyttää PostScript 3 -tulostinohjainta USB-liitännän kanssa.

Windows XP, XP x64 tai 2000

Näille järjestelmille ei ole rajoituksia.

Mac OS X

	Minimi	Suositus
Tietokone	Power Mac G3, G4, G5, iMac, eMac, PowerBook G3, G4 tai iBook	
Kiintolevy	—	
Muisti	128 Mt	

Huomautus:

Jos haluat käyttää binaaritietoja, Epson suosittelee AppleTalkin käyttöä tulostimen verkkoyhteytenä. Jos käytät jotain muuta kuin AppleTalk-protokollaa verkkoyhteytenä, määritä Binary (Binaari) -asetukseksi On (Käytössä) ohjauspaneelin PS3 Menu (PS3-valikko) -valikossa. Jos käytät tulostinta paikallisen yhteyden kautta, et voi käyttää binaaritietoja.

PostScript-tulostinohjaimen käyttäminen Windows-käyttöjärjestelmässä

PostScript-tilassa tulostaminen edellyttää tulostinohjaimen asentamista. Katso tulostusliitännän mukaiset asennusohjeet asianmukaisista kohdista jäljempää.

Rinnakkaisliitännän PostScript-tulostinohjaimen asentaminen

**Muistutus:**

Älä koskaan käytä EPSON Status Monitor -ohjelmaa ja PostScript 3 -ohjainta yhtä aikaa, kun tulostin on kytketty rinnakkaisporttiin. Muutoin järjestelmä voi vahingoittua.

Huomautus:

- Tulostinohjelmiston asentamiseen Windows Vista, Vista x64, XP, XP x64 tai 2000 -käyttöjärjestelmään tarvitaan ehkä järjestelmänvalvojan oikeudet. Ongelmatilanteissa kysy lisätietoja järjestelmänvalvojaltasi.
 - Poista virustorjuntaohjelmat käytöstä ennen tulostinohjelmiston asentamista.
1. Varmista, että tulostimen virta on katkaistu. Aseta tulostinohjelmiston sisältävä CD-levy tietokoneen CD-asemaan.
 2. Kun käytössä on Windows 2000 -käyttöjärjestelmä, napsauta **Start (Käynnistä)**, valitse **Settings (Asetukset)** ja napsauta **Printers (Tulostimet)**. Kaksoisnapsauta sitten **Add Printer (Lisää tulostin)** -kuvaketta.
Kun käytössä on Windows Vista-, Vista x64-, XP, napsauta **Start (Käynnistä)**, osoita **Printer and Faxes (Tulostimet ja faksit)** ja napsauta Tulostintehtävät-valikossa **Add Printer (Lisää tulostin)**.
 3. Ohjattu tulostimen lisääminen käynnistyy. Napsauta sitten **Next (Seuraava)**.
 4. Valitse **Local printer (Paikallinen tulostin)** ja napsauta sitten **Next (Seuraava)**.

Huomautus:

Älä valitse **Automatically detect and install my Plug and Play printer (Tunnista ja asenna Plug and Play -tulostin automaattisesti)** -valintaruutua.

5. Valitse liitäntäportiksi **LPT1** ja napsauta **Next (Seuraava)**.

- Napsauta **Have Disk (Levy)** -painiketta ja määrittele CD-ROM-levylle seuraava polku: Jos CD-asema on D, polku on seuraava: D:\ADOBEPS\FINNISH\PS_SETUP
Napsauta sitten **OK**.

Huomautus:

Muuta asemakirjain tarvittaessa järjestelmän mukaan.

- Valitse tulostin ja napsauta **Next (Seuraava)**.
- Suorita asennus loppuun noudattamalla näytölle tulevia ohjeita.
- Valitse asennuksen päätteeksi **Finish (Valmis)**.

USB-liitännän PostScript-tulostinohjaimen asentaminen

**Muistutus:**

Älä koskaan käytä EPSON Status Monitor -ohjelmaa ja PostScript 3 -ohjainta yhtä aikaa, kun tulostin on kytketty USB-porttiin. Muutoin järjestelmä voi vahingoittua.

Huomautus:

- Tulostinohjelmiston asentamiseen Windows Vista, Vista x64, XP, XP x64 tai 2000 -käyttöjärjestelmään tarvitaan ehkä järjestelmänvalvojan oikeudet. Ongelmatilanteissa kysy lisätietoja järjestelmänvalvojaltasi.
 - Poista virustorjuntaohjelmat käytöstä ennen tulostinohjelmiston asentamista.
- Varmista, että tulostimen virta on katkaistu. Aseta tulostinohjelmiston sisältävä CD-levy tietokoneen CD-asemaan.
 - Liitä tulostin tietokoneeseen USB-kaapelilla ja käynnistä sitten tulostin.

Huomautus Windows Vistan käyttäjille:

*Jos Windows- tai Adobe PS -ohjain ei ole käytössä, näytössä lukee "Uusi laite löytynyt". Napsauta **Ask me again later. (Kysy myöhemmin uudestaän.)***

- Windows Vista-, Vista x64-, XP- tai XP x64 -käyttöjärjestelmässä napsauta **Start (Käynnistä)**, valitse **Printer and Faxes (Tulostimet ja faksit)** ja napsauta Printer Tasks (Tulostintehtävät) -valikossa **Add a printer (Lisää tulostin)**.
Windows 2000-käyttöjärjestelmässä napsauta **Start (Käynnistä)**, valitse **Settings (Asetukset)** ja napsauta **Printers (Tulostimet)**. Kaksoisnapsauta **Add Printer (Lisää tulostin)** -kuvaketta.
- Ohjattu tulostimen lisääminen käynnistyy. Napsauta sitten **Next (Seuraava)**.

5. Valitse **Local printer (Paikallinen tulostin)** ja napsauta sitten **Next (Seuraava)**.

Huomautus:

*Älä valitse **Automatically detect and install my Plug and Play printer (Tunnista ja asenna Plug and Play -tulostin automaattisesti)** -valintaruutua.*

6. Valitse liitäntäportiksi **USB** ja napsauta **Next (Seuraava)**.
7. Napsauta **Have Disk (Levy)** -painiketta ja määrittele CD-ROM-levylle seuraava polku: Jos CD-asema on D, polku on seuraava: D:\ADOBEPS\FINNISH\PS_SETUP. Napsauta sitten **OK**.

Huomautus:

Muuta asemakirjain tarvittaessa järjestelmän mukaan.

8. Valitse tulostin ja napsauta **Next (Seuraava)**.
9. Suorita asennus loppuun noudattamalla näytölle tulevia ohjeita.
10. Valitse asennuksen päätteeksi **Finish (Valmis)**.

Verkkoliitännän PostScript-tulostinohjaimen asentaminen

Huomautus:

- Määritä verkkoasetukset ennen tulostinohjaimen asentamista. Katso lisätietoja tulostimen mukana tulleesta Verkko-opaasta Network Guide.
 - Poista virustorjuntaohjelmat käytöstä ennen tulostinohjelmiston asentamista.
1. Varmista, että tulostimeen on kytketty virta. Aseta tulostinohjelmiston sisältävä CD-levy tietokoneen CD-asemaan.
 2. Jos käytössä on Windows Vista, Vista x64, XP tai XP x64, napsauta **Start (Käynnistä)**, osoita **Printer and Faxes (Tulostimet ja faksit)** ja napsauta sitten Tulostintehtävät-valikossa **Add a Printer (Lisää tulostin)**.
Jos käytössä on Windows 2000, napsauta **Start (Käynnistä)**, osoita **Settings (Asetukset)** ja napsauta **Printers (Tulostimet)**. Kaksoisnapsauta **Add Printer (Lisää tulostin)** -kuvaketta.
 3. Ohjattu tulostimen lisääminen käynnistyy. Napsauta sitten **Next (Seuraava)**.
 4. Valitse **Local printer (Paikallinen tulostin)** ja napsauta sitten **Next (Seuraava)**.

Huomautus:

*Älä valitse **Automatically detect and install my Plug and Play printer (Tunnista ja asenna Plug and Play -tulostin automaattisesti)** -valintaruutua.*

5. Valitse luettelosta **Create a new port (Luo uusi portti)** -valintaruutu ja valitse **Standard TCP/IP Port (Normaali TCP/IP-portti)**. Valitse **Next (Seuraava)**.
 6. Valitse **Next (Seuraava)**.
 7. Määritä IP-osoite ja portin nimi, valitse sitten **Next (Seuraava)**.
 8. Napsauta **Finish (Valmis)**.
 9. Napsauta **Have Disk (Levy)** -painiketta Add Printer Wizard (Ohjattu tulostimen lisääminen) -kohdassa ja määritä CD-levylle seuraava polku. Jos CD-asema on D, polku on seuraava:
D:\ADOBEPS\FINNISH\WIN2K_XP\PS_SETUP
Napsauta sitten **OK**.
- Huomautus:**
Muuta asemakirjain tarvittaessa järjestelmän mukaan.
10. Valitse tulostin ja napsauta **Next (Seuraava)**.
 11. Suorita asennus loppuun noudattamalla näytölle tulevia ohjeita.
 12. Valitse asennuksen päätteeksi **Finish (Valmis)**.

PostScript-tulostinohjaimen käyttäminen

Voit muuttaa PostScript-tulostinohjaimen asetuksia PostScript-tulostinohjaimessa. Katso tulostinohjaimen käyttöohjeet kohdasta "Tulostinohjaimen käyttäminen" sivulla 173.

AppleTalkin käyttäminen Windows 2000 -käyttöjärjestelmässä

Käytä seuraavia asetuksia, jos tietokoneen käyttöjärjestelmä on Windows 2000 ja tulostin on liitetty siihen verkkoliitännällä käyttämällä AppleTalk-protokollaa:

- Valitse Verkko-asetukseksi **PS3** ohjauspaneelin kohdassa **Emulation Menu (Emulaatio-valikko)**.
- Varmista, että tulostimen Properties (Ominaisuudet)-valintaikkunan Device Settings (Laitteasetukset) -välilehden **SEND CTRL-D Before Each Job (Lähetä CTRL-D ennen jokaista työtä)**- ja **SEND CTRL-D After Each Job (Lähetä CTRL-D jokaisen työn jälkeen)** -asetuksena on **No (Ei)**.
- Output Protocol (Tulostusprotokolla) -asetukseksi ei voi valita TBCP (Merkitty binaaritiedonsiirtoprotokolla) -asetusta.

PostScript-tulostinohjaimen käyttäminen Macintosh-käyttöjärjestelmässä

PostScript-kirjoitinohjaimen asentaminen

Huomautus:

Varmista, että mitään ohjelmia ei ole käynnissä, ennen kuin aloitat tulostinohjaimen asennuksen.

Mac OS X

Huomautus:

Varmista, että **Printer Setup Utility (Kirjoittimen asetustyökalu)** -apuohjelma (Mac OS X 10.3 ja 10.4) tai **Print Center (Tulostuskeskus)** -apuohjelma (Mac OS X 10.2 ja vanhemmat) ei ole avattuna.

1. Aseta tulostinohjelmiston sisältävä CD-levy tietokoneen CD-asemaan.
2. Kaksoisnapsauta CD-levyn kuvaketta.
3. Kaksoisosoita **Mac OS X** ja **PS Installer**.

Huomautus:

Jos Mac OS X 10.2 -käyttöjärjestelmässä näyttöön tulee *Authenticate (Hyväksy)* -ikkuna, anna järjestelmänvalvojan käyttäjätunnus ja salasana.

4. Valitse näyttöön tulevassa Install EPSON PostScript Software (Asenna EPSON PostScript -ohjelmisto) -ikkunassa **Continue (Jatka)** ja seuraa näytön ohjeita.
5. Easy Install (Helppo asennus) tulee näytölle. Napsauta **Install (Asenna)**.

Huomautus:

Jos Mac OS X 10.3- tai 10.4 -käyttöjärjestelmässä näyttöön tulee *Authenticate (Hyväksy)* -ikkuna, anna järjestelmänvalvojan käyttäjätunnus ja salasana.

6. Valitse asennuksen päätteeksi **Close (Sulje)**.

Tulostimen valinta

Valitse tulostin asennettuasi PostScript 3 -tulostinohjaimen.

Verkkoympäristössä

Mac OS X

Huomautus:

- Vaikka **EPSON FireWire** näkyy liitäntäluettelossa, tulostinta ei voi liittää FireWirella PostScript 3 -tilassa.*
 - Asennettujen lisävarusteiden asetukset on määritettävä manuaalisesti, kun tulostin on liitetty USB-, IP printing (IP-tulostus)- tai Bonjour (Rendezvous) -liitännän kautta. Kun tulostin on liitetty käyttämällä AppleTalkia, tulostinohjelmisto määrittää asetukset automaattisesti.*
 - Valitse ohjelmassa tietomuodoksi ASCII.*
1. Avaa **Applications (Sovellukset)** -kansio, avaa sitten **Utilities (Lisäohjelmat)** -kansio ja kaksoisnapsauta sitten **Printer Setup Utility (Kirjoittimen asetustyökalu)** (Mac OS X 10.3 ja 10.4) tai **Print Center (Tulostuskeskus)** (Mac OS X 10.2). Tulostinluettelo-ikkuna tulee esiin.
 2. Valitse Printer List (Tulostinluettelo) -ikkunassa **Add (Lisää)**.
 3. Valitse luettelosta käyttämäsi protokolla tai liitäntä.

Huomautus AppleTalk-käyttäjille:

Valitse **AppleTalk**. Älä valitse **EPSON AppleTalk** -sovellusta, koska sitä ei voi käyttää PostScript 3 -kirjoitinohjaimen kanssa.

Huomautus IP Printing (IP-tulostus) -käyttäjille:

- Valitse **IP Printing (IP-tulostus)**. Älä valitse **EPSON TCP/IP** -sovellusta, koska sitä ei voi käyttää PostScript 3 -kirjoitinohjaimen kanssa.*
- Kun **IP Printing (IP-tulostus)** on valittu, anna IP-osoite kirjoittimelle ja varmista, että **Use default queue on server (Käytä palvelimen oletusjonoa)** -valintaruutu on valittu.*

Huomautus USB-käyttäjille:

Valitse **USB**. Älä valitse **EPSON USB** -sovellusta, koska sitä ei voi käyttää PostScript 3 -kirjoitinohjaimen kanssa.

4. Valitse kirjoittimesi alla olevien ohjeiden asianmukaisten kohtien mukaan.

AppleTalk

Valitse tulostin Nimi-luettelosta, valitse sitten **Auto Select (Valitse automaattisesti)** Tulostinmalli-luettelosta.

IP-tulostus

Valitse **Epson** Nimi-luettelosta; valitse sitten tulostin Tulostinmalli-luettelosta.

USB

Valitse tulostin Nimi- ja Tulostinmalli-luetteloista.

Huomautus Mac OS X 10.3 - ja 10.4 -käyttäjille:

Jos ESC/Page-ohjainta ei ole asennettu, tulostinmalli valitaan automaattisesti Printer Model (Tulostinmalli) -luettelosta, kun valitset tulostimen Name (Nimi) -luettelosta tulostimen ollessa käynnissä.

Bonjour (Rendezvous)

Valitse tulostin Nimi-luettelosta; tulostimen nimeä seuraa **(PostScript)**. Tulostinmalli valitaan automaattisesti Printer Model (Tulostinmalli) -luettelosta.

Huomautus USB (Mac OS X 10.2) - tai Bonjour (Rendezvous) -käyttäjille:

Jos tulostinmallia ei valita automaattisesti Printer Model (Tulostinmalli) -luettelosta, asenna PostScript-tulostinohjain uudelleen. Katso "PostScript-kirjoitinohjaimen asentaminen" sivulla 192.

5. Napsauta **Add (Lisää)**.

Huomautus IP Printing (IP-tulostus) -, USB- ja Bonjour (Rendezvous) -käyttäjille:

*Valitse tulostin Printer (Tulostin) -luettelosta ja sen jälkeen Printers (Kirjoittimet) -valikosta **Show Info (Näytä tietoja)**. Printer Info (Tulostimen tiedot) -valintaikkuna tulee näyttöön. Valitse luettelosta **Installable Options (Asennettavat lisävarusteet)** ja tee tarvittavat asetukset.*

6. Varmista, että tulostimen nimi on lisätty Printer (Tulostin) -luetteloon. Sulje sitten **Printer Setup Utility (Kirjoittimen asetustyökalu)** -apuohjelma (Mac OS X 10.3 ja 10.4) tai **Print Center (Tulostuskeskus)** -apuohjelma (Mac OS X 10.2).

PostScript-tulostinohjaimen käyttäminen

Voit muuttaa PostScript-tulostinohjaimen asetuksia PostScript-tulostinohjaimessa. Katso tulostinohjaimen käyttöohjeet kohdasta "Tulostinohjaimen käyttäminen" sivulla 173.

Tulostimen kokoonpanoasetusten muuttaminen

Voit muuttaa tai päivittää tulostimen kokoonpanoasetuksia tulostimeen asennettujen lisävarusteiden mukaan.

Mac OS X:

*Kun tarkkuudeksi on valittu **Super (Erikoistarkka)**, seuraavia kirjoitinohjaimen toimintoja ei voi käyttää:*

RItech: On (Käytössä)

Mac OS X

1. Käynnistä tulostinohjain. Näyttöön tulee Printer List (Tulostinluettelo) -ikkuna.
2. Valitse tulostin luettelosta.
3. Valitse Printers (Kirjoittimet) -valikosta **Show Info (Näytä tietoja)**. Printer Info (Tulostimen tiedot) -valintaikkuna tulee näyttöön.
4. Tee tarvittavat muutokset ja sulje sitten valintaikkuna.
5. Sulje **Printer Setup Utility (Kirjoittimen asetustyökalu)** -apuohjelma (Mac OS X 10.3 ja 10.4) tai **Print Center (Tulostuskeskus)** -apuohjelma (Mac OS X 10.2).

Luku 10

Tietoja PCL6/PCL5-tulostinohjaimesta

Tietoja PCL-tilasta

Laitteistovaatimukset

Tulostimen on täytettävä seuraavat laitteistovaatimukset, jotta se voi käyttää PCL6/PCL5-tulostinohjainta.

Alla on näkyvissä PCL6/PCL5-tulostinohjaimen muistivaatimukset. Asenna tulostimeen valinnaisia muistimoduuleja, jos asennettu muisti ei täytä tulostusvaatimuksiasi.

Vähimmäismuisti	Suosittelun muistin määrä
128 Mt* (yksinkertaisen 600 dpi:n tulostustyön suorittamiseksi)	256 Mt* tai enemmän

* Kaikkien tulostustöiden tulostaminen ei välttämättä onnistu tällä muistimäärällä.

Järjestelmävaatimukset

Tietokoneen on täytettävä seuraavat laitteistovaatimukset, jotta se voi käyttää PCL6/PCL5-tulostinohjainta.

PCL6/PCL5-tulostinohjaimen käyttäminen edellyttää, että tietokoneessa on Microsoft Windows Vista, Vista x64, XP, XP x64, Server 2003, Server 2003 x64 -käyttöjärjestelmä tai Windows 2000 Service Pack 3 tai uudempi.

Windows Vista

	Minimi	Suositus
Tietokone	IBM PC -sarja tai IBM-yhteensopiva, 800 MHz:n Pentium III -suoritin tai tehokkaampi	IBM PC -sarja tai IBM-yhteensopiva, 1 GHz:n Pentium III -suoritin tai tehokkaampi
Kiintolevy	10 - 25 Mt vapaata tilaa (ohjaimen asennusta varten)	
Muisti	512 Mt	512 Mt
Näyttö	Super VGA -tuki	DirectX 9 ja vähintään 32 Mt:n grafiikkamuisti

Windows Vista x64

	Minimi	Suositus
Tietokone	IBM PC -sarja tai IBM-yhteensopiva, Intel EM64T- tai AMD/64-suoritin	IBM PC -sarja tai IBM-yhteensopiva, Intel EM64T- tai AMD/64-suoritin
Kiintolevy	10 - 25 Mt vapaata tilaa (ohjaimen asennusta varten)	
Muisti	512 Mt	512 Mt
Näyttö	Super VGA -tuki	DirectX 9 ja vähintään 32 Mt:n grafiikkamuisti

Windows XP ja 2000

	Minimi	Suositus
Tietokone	IBM PC -sarja tai IBM-yhteensopiva, Pentium-suoritin tai tehokkaampi	IBM PC -sarja tai IBM-yhteensopiva, Pentium II -suoritin tai tehokkaampi
Kiintolevy	10 - 25 Mt vapaata tilaa (ohjaimen asennusta varten)	
Muisti	128 Mt (Server 2003: 256 Mt)	256 Mt
Näyttö	Super VGA -tuki 640 × 480	Super VGA -tuki 800 × 600 tai enemmän

Windows XP x64 tai 2003 Server x64

	Minimi	Suositus
Tietokone	IBM PC -sarja tai IBM-yhteensopiva, Intel EM64T- tai AMD/64-suoritin	
Kiintolevy	10 - 25 Mt vapaata tilaa (ohjaimen asennusta varten)	
Muisti	256 Mt	512 Mt
Näyttö	Super VGA -tuki 640 × 480	Super VGA -tuki 800 × 600 tai enemmän

PCL6/PCL5-tulostinohjaimen käyttäminen

PCL-tilassa tulostaminen edellyttää tulostinohjaimen asentamista. Ota yhteys paikalliseen tuotetukeen tulostinohjaimen saatavuuteen liittyvissä kysymyksissä.

Huomautus:

PCL6/PCL5-tulostinohjainta ja EPSON Status Monitor -apuohjelmaa ei voi käyttää samanaikaisesti.

PCL6-tulostinohjaimen asentaminen

Huomautus:

- Tulostinohjelmiston asentamiseen Windows XP- tai 2000 -käyttöjärjestelmään tarvitaan ehkä järjestelmänvalvojan oikeudet. Ongelmatilanteissa kysy lisätietoja järjestelmänvalvojaltasi.
 - Poista virustorjuntaohjelmat käytöstä ennen tulostinohjelmiston asentamista.
 - Tämän osion esimerkit ovat Windows XP -käyttöjärjestelmästä. Ne saattavat näyttää erilaisilta kuin oman näyttösi ohjeet. Tekstisisältö on kuitenkin sama.
 - Kun tulostinohjaimen asennus poistetaan, valitse poistettavan asennuksen ohjelmassa **EPSON Monochrome Laser P6**. Jos valitaan **EPSON Printer Software**, asennuksen poisto ei ehkä onnistu täysin.
1. Varmista, että tulostimen virta on katkaistu.
 2. Kaksoisnapsauta **SETUP.EXE**. Näyttöön tulee End User License Agreement (Käyttöoikeussopimus) -valintataulu.
 3. Lue käyttöoikeussopimus. Jos hyväksyt ehdot, valitse **I accept the terms of the above License Agreement (Hyväksyn käyttöoikeussopimuksen ehdot)** -valintaruutu. Napsauta sitten **Next (Seuraava)**.
 4. Valitse tulostimen nimi ja napsauta **Next (Seuraava)**.
 5. Valitse käyttämäsi käyttöjärjestelmä; valitse sitten Yes (Kyllä) tai No (Ei) sen mukaan, haluatko jakaa tulostimesi verkossa. Napsauta sitten **Next (Seuraava)**.

Huomautus:

- Kun käynnistät asennuksen setup.exe-tiedostosta, voit valita eri alustan kuin Windows-käyttöjärjestelmän kohdassa Käytettävät alustat. Näin on siksi, että kun asennetaan Point & Print -toiminnolla, voidaan ladata tulostinohjaimia toisille alustoille.
- Jos asennat tulostinohjaimen sillä hetkellä käyttämäsi tietokoneeseen, valitse se Windows-käyttöjärjestelmä, joka on tietokoneesi alusta. Jos valitset jonkin toisen Windows-käyttöjärjestelmän, tulostinohjainta ei ehkä asenneta oikein.

6. Varmista, että valitsemasi portin nimi sekä käyttämäsi tulostimen nimi näkyvät. Jollei näy, valitse käyttämäsi portti luettelosta ja kirjoita tulostimen nimi Printer Name (Tulostimen nimi) -ruutuun. Valitse Yes (Kyllä) tai No (Ei) sen mukaan, haluatko, että tulostinta käytetään oletustulostimena. Napsauta sitten **Next (Seuraava)**.
7. Asennus voidaan aloittaa. Jatka valitsemalla **Finish (Valmis)**.
8. Asennus on valmis. Napsauta **Exit to Windows (Poistu Windowsiin)**.

Kun asennus on valmis, tee tarvittavat asetukset napsauttamalla **Printer Properties (Tulostimen ominaisuudet)**.

Huomautus:

*Jos haluat muuttaa asetuksia, voit siirtyä PCL6-tulostinohjaimen napsauttamalla **Document Default (Asiakirjaoletus)**.*

PCL6-tulostinohjaimen käyttäminen

Voit muuttaa PCL6-tulostimen asetuksia PCL6-tulostinohjaimessa. Katso tulostinohjaimen käyttöohjeet kohdasta "Tulostinohjaimen käyttäminen" sivulla 173.

Tulostinohjaimen päivittäminen

Kun asennetaan lisävarusteita, tulostinohjain pitää päivittää manuaalisesti. Noudata seuraavia ohjeita.

1. Napsauta Properties (Ominaisuudet) -valintataulun **Printer (Tulostin)** -välilehteä.
2. Valitse asentamasi lisävaruste.

Liite A

Tekniset tiedot

Paperi

Koska paperinvalmistaja voi muuttaa tietynmerkkisen tai -tyyppisen paperin laatua, Epson ei voi taata paperimerkkien tai -tyyppien laatua. Testaa paperin sopivuus ennen suurten erien ostoa tai suuria tulostustöitä.

Valittavissa olevat paperityypit

Paperityyppi	Kuvaus
Tavallinen paperi	Paino: 64 - 105 g/m ² (Kierrätyspaperi soveltuu käytettäväksi.*)
Kirjekuoret	Ei liitteitä eikä nauhoja. Ei muovi-ikkunaa. (ellei erityisesti suunniteltu lasertulostimille.)
Labels (Tarrat)	Tausta-arkin tulee olla kokonaan peitossa, tarrojen välissä ei saa olla rakoja.
Paksu paperi	Paino: 106 - 159 g/m ²
Erikoispaksu paperi	Paino: 160 - 216 g/m ²
Värillinen paperi	Päälystämätön
Kirjelomakepaperi	Kirjelomakkeiden paperin ja väriaineen tulee olla yhteensopivia lasertulostimien kanssa.

* Käytä kierrätyspaperia vain olosuhteissa, joissa lämpötila ja ilmankosteus ovat normaalit. Huonolaatuinen paperi voi huonontaa tulostuslaatua sekä aiheuttaa paperitukoksia ja muita ongelmia.

Paperit, joiden käyttöä on syytä välttää

Tässä tulostimessa ei voi käyttää seuraavia paperityyppejä. Niiden käyttö saattaa vahingoittaa tulostinta, aiheuttaa paperitukoksia ja heikentää tulostuslaatua:

- Muille mustavalkolasertulostimille, värilasertulostimille, värikopiokoneille, mustavalkokopiokoneille tai mustesuihkutulostimelle tarkoitettu tulostusmateriaali
- Muilla mustavalkolasertulostimilla, värilasertulostimilla, värikopiokoneilla, mustavalkokopiokoneilla, mustesuihkutulostimilla tai lämpötulostimilla aikaisemmin tulostettu paperi
- Hiilipaperi, jäljentävä paperi, lämpöherkkä paperi, paineherkkä paperi, hapan paperi tai paperi, jonka kanssa käytetään korkeille lämpötiloille herkkää mustetta (noin 190 °C)

- Helposti arkista irtoavat tarrat tai tarrat, jotka eivät peitä tausta-arkkia kokonaan
- Päällystetty paperi tai pintavärjätty erikoispaperi
- Mappia tai repäisyä varten rei'itetty paperi
- Paperi, jossa on liimaa, niittejä, paperiliittimiä tai teippiä
- Hankaussähköä keräävä paperi
- Kosteaa paperiä
- Paksuudeltaan epätasainen paperi
- Liian paksu tai ohut paperi
- Liian sileä tai karkea paperi
- Paperi, jonka etu- ja taustapuoli ovat erilaiset
- Taitettu, käpristynyt, poimuttunut tai revennyt paperi
- Epäsäännöllisen muotoinen paperi tai paperi, jonka kulmat eivät ole suorakulmaiset

Tulostusalue

4 mm minimimarginaali kaikilla reunoilla. (Tulostusleveyden tulisi olla korkeintaan 207,9 mm.)

Huomautus:

- Tulostusalue muuttuu käytössä olevan emulointitilan mukaan.*
- ESC/Page -kieltä käytettäessä kaikilla reunoilla on 5 mm:n minimimarginaali.*
- Tulostuslaatu voi olla epätasainen käytettävän paperin mukaan. Tarkista tulostuslaatu tulostamalla pari arkkiä.*

Tulostin

Yleistä

Tulostusmenetelmä:	Laserskannaus ja kuiva elektrofotografiaprosessi	
Tarkkuus:	300 × 300 dpi, 600 × 600 dpi, 1200 × 1200 dpi	
Jatkuva tulostusnopeus* :	Korkeintaan 43 sivua minuutissa A4-paperille	
Paperinsyöttö:	Automaattinen tai manuaalinen syöttö	
Paperinsyötön kohdistus:	Kaikkien kokojen kohdistus keskustaan	
Paperinsyöttö:		
Monitoimialusta:	tavallinen paperi	Korkeintaan 17,5 mm paksuinen pino tai korkeintaan 150 arkkia (80 g/m ²)
	kirjekuoret	Korkeintaan 17,5 mm paksuinen pino
	kalvot	Korkeintaan 11,9 mm paksuinen pino tai korkeintaan 100 arkkia
	tarrat	Korkeintaan 17,5 mm paksuinen pino
	paksu paperi	Korkeintaan 17,5 mm paksuinen pino
	erikoispaksu paperi	Korkeintaan 17,5 mm paksuinen pino
Vakioalasyöttölokero:	tavallinen paperi	Korkeintaan 59,4 mm paksuinen pino tai korkeintaan 550 arkkia (80 g/m ²)
	kirjekuoret	Korkeintaan 49,4 mm paksuinen pino
	kalvot	Korkeintaan 12,4 mm paksuinen pino tai korkeintaan 100 arkkia
	tarrat	Korkeintaan 49,4 mm paksuinen pino
	paksu paperi	Korkeintaan 49,4 mm paksuinen pino
	erikoispaksu paperi	Korkeintaan 49,4 mm paksuinen pino
Paperin tulostus:	Tulostuspuoli alas-alusta	Kaikki paperityypit ja -koot
	Tulostuspuoli ylös-alusta	Kaikki paperityypit ja -koot
	Lajittelija	Kaikki paperityypit Paperin leveys 89,9 - 215,9 mm Katso lisätietoja kohdasta "Lajittelija" sivulla 208.

Paperin tulostuskapasiteetti:	Tulostuspuoli alas-alusta	Enintään 500 arkkiä tavallista paperia (80 g/m ²)
	Tulostuspuoli ylös-alusta	Enintään 70 arkkiä tavallista paperia (80 g/m ²)
	Lajittelija	Enintään 500 arkkiä tavallista paperia (80 g/m ²)
Tulostinkieli:	ECP/Page -tulostinkieli	
	ESC/P 2 24-neulainen tulostinemulointi(ESC/P 2 -tila)	
	ESC/P 9-neulainen tulostinemulointi (FX-tila)	
	IBM Proprinter -emulointi (I239X-tila)	
	Adobe PostScript3 (PS3-tila) PCL6/PCL5-emulointi (PCL-tila)	
Omat fontit:	84 skaalattavaa fonttia ja 7 bittikarttafonttia ESC/Page-käyttöön 95 skaalattavaa fonttia ja 5 bittikarttafonttia PCL5-käyttöön 80 skaalattavaa fonttia ja 1 bittikartta PCL6-käyttöön 17 skaalattavaa fonttia PostScript3-käyttöön	
RAM:	64 Mt, laajennettavissa 576 Mtavuun	

* Tulostusnopeus vaihtelee paperilähteen tai muiden olosuhteiden mukaan.

Ympäristö

Lämpötila:	Käytössä:	10 - 32°C
	Ei käytössä:	-20 - 40°C
Suhteellinen kosteus:	Käytössä:	15 - 85 % RH
	Ei käytössä:	5 - 85 % RH
Korkeus merenpinnasta:	Enintään 3 500 metriä	

Mekaaniset ominaisuudet

Mitat	Korkeus:	404 mm
	Leveys:	428 mm
	Syvyys:	480 mm
Paino	N. 21,5 kg (Ilman kulutustarvikkeita ja lisävarusteita)	

Sähköominaisuudet

			120 V malli L541A	220-240 V malli L541A
Nimellisjännite			110 V - 120 V	220 V - 240 V
Nimellistaajuus			50 Hz / 60 Hz	50 Hz / 60 Hz
Nimellisvirta			11 A	5,5 A
Virrankulutus	Tulostettaessa	Keskimäärin	662 W	654 W
		MAKSIMI	1090 W	1120 W
	Valmiustilassa		78 W	77 W
	Virransäästötilassa*		Korkeintaan 7 W	Korkeintaan 10 W

* Arvot ilmaisevat virrankulutuksen, kun kaikki toiminnot on keskeytetty. Virrankulutus vaihtelee virheiden ja käyttöolosuhteiden sekä sen mukaan, onko B-tyypin liitäntäkortti asennettu tai USB-muisti asetettu.

Standardit ja hyväksynät

Euroopan malli:

Pienjännitedirektiivi 2006/95/EC
EMC-direktiivi 2004/108/EC

EN 60950-1
EN 55022 Class B
EN 55024
EN 61000-3-2
EN 61000-3-3

Liitännät

Rinnakkaisliitäntä

Käytä IEEE 1284-I -yhteensopivaa rinnakkaisliitäntää.

ECP-tila/4-BIT-tila

USB-liitäntä

USB 2.0 High Speed -tila

Huomautus:

- USB-liitäntää tukevat ainoastaan tietokoneet, joissa on USB-liitin ja käyttöjärjestelmänä Windows XP, XP x64, Me, 98, 2000, Server 2003 tai Server 2003 x64.*
- Voit käyttää USB 2.0 -liittymää tietokoneen ja tulostimen yhdistämiseen vain, jos tietokoneesi tukee USB 2.0 -standardia.*
- Koska USB 2.0 on täysin yhteensopiva USB 1.1 -liitännän kanssa, liitäntänä voidaan käyttää USB 1.1 -standardia.*
- USB 2.0 -liitäntää voidaan käyttää käyttöjärjestelmien Windows XP, XP x64, 2000, Server 2003 ja Server 2003 x64 kanssa. Jos käyttöjärjestelmä on Windows Me tai 98, käytä USB 1.1 -liitäntää.*

Ethernet-liitäntä

Voit käyttää IEEE 802.3 100BASE-TX/10 BASE-T kierrettyä parikaapelia RJ-45-liittimellä.

Lisävarusteet ja kulutustarvikkeet

Valinnainen syöttölokero

Tuotekoodi:	C12C802471
Paperikoko:	A4, A5, B5, Letter (LT), Half-Letter (HLT), Executive (EXE), Legal (LGL), Government Letter (GLT), Government Legal (GLG), F4
Paperin paino:	64 - 216 g/m ²
Paperinsyöttö:	Yksi kiinteä arkinsyöttölokero Automaattinen syöttöjärjestelmä Syöttölokero kapasiteetti enintään 550 arkkia (kun käytetään 80 g/m ² paperia)
Paperityypit:	Tavallinen paperi, paksu paperi, tarrat, kirjekuoret, kalvot
Virtalähde:	DC 24 V / 1,0 A ja DC 3,3 V / 0,2 A tulostimessa
Malli:	JEA-7*
Mitat ja paino:	
Korkeus:	143 mm
Leveys:	422 mm
Syvyys:	452 - 510 mm
Paino:	6,3 kg syöttölokeroon kanssa

* Tämä tuote täyttää CE-merkinnän EU-direktiivin 2004/108/EC mukaiset vaatimukset.

Duplex-yksikkö

Tuotekoodi:	C12C802481
Paperikoko:	A4, A5, B5, Letter (LT), Half-Letter (HLT), Executive (EXE), Legal (LGL), Government Letter (GLT), Government Legal (GLG), F4
Paperin paino:	64 - 216 g/m ²
Paperinsyöttö:	Automaattinen syöttöjärjestelmä
Paperityypit:	Tavallinen paperi, paksu paperi
Virtalähde:	DC 24 V / 1,0 A ja DC 3,3 V / 0,2 A tulostimessa
Malli:	JEA-8*
Mitat ja paino:	
Korkeus:	238 mm
Leveys:	352 mm
Syvyys:	146 mm
Paino:	1,9 kg syöttölokeroon kanssa

* Tämä tuote täyttää CE-merkinnän EU-direktiivin 2004/108/EC mukaiset vaatimukset.

Lajittelija

Tuotekoodi:	C12C802111
Tulostuskapasiteetti:	Enintään 500 arkkia (käytettäessä 80 g/m ² paperia)
Paperikoko:	Tavalliset tai mukautetut paperikoot seuraavasti: Leveys: 89,90 - 215,90 mm Pituus: 139,70 - 355,60 mm Kuitenkin kun käytetään mukautettua paperikokoa, jonka leveys on 76,2 mm - 89,9 mm ja pituus 127,0 mm - 139,7 mm, paperia ei voi tulostaa lajittelijaan, joten se tulostetaan tulostuspuoli alas-alustalle.
Paperityypit:	Tavallinen paperi, paksu paperi, tarrat, kirjekuoret, kalvot
Virtalähde:	DC 24 V - 0,4 A tulostimessa
Virrankulutus:	3,3 V - 0,2 A
Malli:	JEA-5*
Mitat ja paino:	
Korkeus:	227 mm
Leveys:	418 mm
Syvyys:	313 mm
Paino:	2,6 kg

* Tämä tuote täyttää CE-merkinnän EMC-direktiivin 2004/108/EC mukaiset vaatimukset.

Muistimoduulit

Varmista, että ostamasi DIMM-muisti on yhteensopiva EPSON-tuotteiden kanssa. Kysy lisätietoja tulostimen myyjältä tai EPSON-myyntiedustajalta.

Muistin määrä:	64 Mt, 128 Mt tai 256 Mt
----------------	--------------------------

Kiintolevyasema

Tuotekoodi:	C12C824172
Kapasiteetti:	37,2 Gt

Värikasetti

Tuotekoodi/malli*:	1170
Varastointilämpötila:	0 - 35°C
Varastointikosteus:	15 - 80 % RH

* Tämä tuote täyttää CE-merkinnän EU-direktiivin 2004/108/EC mukaiset vaatimukset.

Kiinnitinyksikkö

Tuotekoodi:	3037 (110 - 120 V) 3038 (220 - 240 V)*
Varastointilämpötila:	0 - 35°C
Varastointikosteus:	15 - 80 % RH

* Tämä tuote täyttää CE-merkinnän EU-direktiivin 2004/108/EC mukaiset vaatimukset.

Liite B

Tuotetuki

Yhteyden ottaminen tuotetukeen

Ennen kuin otat yhteyttä Epsoniin

Jos Epson-tuote ei toimi oikein etkä pysty ratkaisemaan ongelmaa tuotteen mukana tulevien vianmäärittämissuositusten avulla, pyydä tuotetuesta lisätietoja. Jos et löydä luettelosta tuotetukea alueeltasi, ota yhteys jälleenmyyjään, jolta hankit tuotteen.

Tuotetuki pystyy ratkaisemaan ongelmiasi nopeammin, jos annat seuraavat tiedot:

- Tuotteen sarjanumero
(Sarjanumerotarra on yleensä tuotteen takana.)
- Tuotteen malli
- Tuotteen ohjelmistoversio
(Napsauta **About (Tietoja)**, **Version Info (Versiotiedot)** tai muu samankaltainen painike tuotteen ohjelmistossa.)
- Tietokoneesi merkki ja malli
- Tietokoneesi käyttöjärjestelmän nimi ja versio
- Laitteen yhteydessä yleensä käytettävien ohjelmien nimet ja versiot

Australia

Epson Australia haluaa tarjota korkealaatuista asiakaspalvelua. Käyttöoppaan lisäksi saat tietoja seuraavista lähteistä.

Jälleenmyyjä

Myyjä voi usein auttaa ongelmien tunnistamisessa ja ratkaisemisessa. Ota ongelmatilanteessa aina ensin yhteys myyjään. Myyjät voivat usein ratkaista ongelman nopeasti ja antaa ohjeet seuraavia toimenpiteitä varten.

Internet-osoite <http://www.epson.com.au>

Epson Australian Internet-sivut. Kannattaa tutustua sivustoon! Sivustosta voit ladata ohjaimia, hakea Epsonin yhteystiedot sekä saada tietoa uusista tuotteista ja teknisestä tuesta (sähköposti).

Epsonin tekninen tuki

Epsonin tekninen tuki varmistaa, että asiakkaamme saavat tarvitsemansa tiedot. Teknisen tuen henkilökunta voi auttaa Epson-tuotteen asennuksessa, määrittelyssä ja käytössä. Myynnin tukena toimiva teknisen tuen henkilökunta voi toimittaa materiaalia Epson-tuotteista ja antaa lähimmän jälleenmyyjän tai huollon yhteystiedot. Saat täältä vastaukset moniin kysymyksiin.

Teknisen tuen numerot:

Puhelin: 1300 361 054

Faksi: (02) 8899 3789

Pidä soittaessasi kaikki tarpeelliset tiedot käsillä. Mitä enemmän tietoa olet kerännyt valmiiksi, sitä nopeammin voimme ratkaista ongelman. Tietoihin kuuluvat Epson-tuotteen käyttöopas, tietokoneen tyyppi, käyttöjärjestelmä, sovellusohjelmat ja muut tarpeellisiksi katsomasi tiedot.

Singapore

Epson Singaporen tietolähteet, tuki ja palvelut:

Internet (<http://www.epson.com.sg>)

Tuotteiden tekniset tiedot, ladattavat ohjaimet, usein kysytyt kysymykset (FAQ), myyntitiedustelut ja tekninen tuki sähköpostitse.

Epsonin tekninen tuki (puhelin: (65) 6586 3111)

Tekninen tukemme voi auttaa seuraavissa puhelimitse:

- Myyntitiedustelut ja tuotetiedot
- Tuotteen käyttöön liittyvät kysymykset tai ongelmat
- Korjauspalvelu- ja takuukysymykset

Thaimaa

Yhteystiedot tietoa, tukea ja palveluita varten:

Internet (<http://www.epson.co.th>)

Tuotteiden tekniset tiedot, ladattavat ohjaimet ja usein kysytyt kysymykset (FAQ) sähköpostitse.

Epson Hotline (puhelin: (66)2-670-0333)

Tekninen tukemme voi auttaa seuraavissa puhelimitse:

- Myyntitiedustelut ja tuotetiedot
- Tuotteen käyttöön liittyvät kysymykset tai ongelmat
- Korjauspalvelu- ja takuukysymykset

Vietnam

Yhteystiedot tietoa, tukea ja palveluita varten:

Epson Hotline (puhelin): 84-8-823-9239

Palvelukeskus: 80 Truong Dinh Street, District 1, Hochiminh City Vietnam

Indonesia

Yhteystiedot tietoa, tukea ja palveluita varten:

Internet (<http://www.epson.co.id>)

- Tuotteiden tekniset tiedot, ladattavat ohjaimet
- Usein kysytyt kysymykset (FAQ), myyntitiedustelut, kysymykset sähköpostitse

Epson Hotline

- Myyntitiedustelut ja tuotetiedot
- Tekninen tuki

Puhelin: (62) 21-572 4350

Faksi: (62) 21-572 4357

Epson-palvelukeskus

Jakarta	Mangga Dua Mall 3rd floor No 3A/B Jl. Arteri Mangga Dua, Jakarta Puh./faksi: (62) 21-62301104
Bandung	Lippo Center 8th floor Jl. Gatot Subroto No.2 Bandung Puh./faksi: (62) 22-7303766
Surabaya	Hitech Mall It IIB No. 12 Jl. Kusuma Bangsa 116 – 118 Surabaya Puh.: (62) 31-5355035 Faksi: (62)31-5477837
Yogyakarta	Hotel Natour Garuda Jl. Malioboro No. 60 Yogyakarta Puh.: (62) 274-565478
Medan	Wisma HSBC 4th floor Jl. Diponegoro No. 11 Medan Puh./faksi: (62) 61-4516173
Makassar	MTC Karebosi Lt. III Kav. P7-8 Jl. Ahmad Yani No.49 Makassar Puh.: (62)411-350147/411-350148

Hong Kong

Teknistä tukea ja muita palveluita saa ottamalla yhteyttä Epson Hong Kong Limitediin.

Internet-osoite

Epson Hong Kongilla on sekä kiinan- että englanninkielinen Internet-sivusto, joista löytyy tietoa seuraavista:

- Tuotetiedot
- Vastaukset usein kysytyihin kysymyksiin (FAQ)
- Uusimmat Epson-tuoteohjainversiot

Internet-osoite:

<http://www.epson.com.hk>

Teknisen tuen Hotline

Tavoitat teknisen tuen henkilökunnan seuraavista numeroista:

Puhelin: (852) 2827-8911

Faksi: (852) 2827-4383

Malesia

Yhteystiedot tietoa, tukea ja palveluita varten:

Internet (<http://www.epson.com.my>)

- Tuotteiden tekniset tiedot, ladattavat ohjaimet
- Usein kysytyt kysymykset (FAQ), myyntitiedustelut, kysymykset sähköpostitse

Epson Trading (M) Sdn. Bhd.

Head Office.

Puhelin: 603-56288288

Faksi: 603-56288388/399

Epsonin tekninen tuki

- Myyntitiedustelut ja tuotetiedot (Infoline)

Puhelin: 603-56288222

- Korjaus- ja takuukyselyt, tuotteen käyttö ja tekninen tuki (Techline)

Puhelin: 603-56288333

Intia

Yhteystiedot tietoa, tukea ja palveluita varten:

Internet (<http://www.epson.co.in>)

Tuotteiden tekniset tiedot, ladattavat ohjaimet ja tuotetiedustelut.

Epson Indian pääkonttori - Bangalore

Puhelin: 080-30515000

Faksi: 30515005

Epson Indian aluekonttorit:

Sijainti	Puhelinnumero	Faksinumero
Mumbai	022-28261515 / 16 / 17	022-28257287
Delhi	011-30615000	011-30615005
Chennai	044-30277500	044-30277575
Kolkata	033-22831589 / 90	033-22831591
Hyderabad	040-66331738 / 39	040-66328633
Cochin	0484-2357950	0484-2357950
Coimbatore	0422-2380002	NA
Pune	020-30286000 / 30286001 / 30286002	020-30286000
Ahmedabad	079-26407176 / 77	079-26407347

Opastus

Huolto, tuotetiedot ja väriainekasettien tilaaminen - 18004250011 (kello 9.00 - 21.00), maksuton numero.

Huolto (CDMA- ja matkapuhelinkäyttäjät) - 3900 1600 (9.00 - 18.00), etuliitteeksi paikallinen STD-koodi

Filippiinit

Teknistä tukea ja muita hankinnan jälkeisiä palveluita saat ottamalla yhteyttä Epson Philippines Corporationiin puhelimella, faksilla tai sähköpostilla:

Puhelin: (63) 2-813-6567

Faksi: (63) 2-813-6545

Sähköposti: epchelpdesk@epc.epson.com.ph

Internet (<http://www.epson.com.ph>)

Tuotteiden tekniset tiedot, ladattavat ohjaimet, usein kysytyt kysymykset (FAQ) ja sähköpostitiedustelut.

Epsonin tekninen tuki (puhelin: (63) 2-813-6567)

Tekninen tukemme voi auttaa seuraavissa puhelimitse:

- Myyntitiedustelut ja tuotetiedot
- Tuotteen käyttöön liittyvät kysymykset tai ongelmat
- Korjauspalvelu- ja takuukysymykset

Hakemisto

A

Asetusvalikko, 61

D

Duplex-yksikkö
 asentaminen, 97
 poistaminen, 100
 tekniset tiedot, 207

E

Emulaatio-valikko, 58
 EPSON Status Monitor
 EPSON Status Monitor -apuohjelman asentaminen
 (Windows), 175
 EPSON Status Monitor -apuohjelman käynnistäminen
 (Windows), 177
 Ilmoitusasetukset (Windows), 182
 Tilaa verkosta, 183
 Tulostimen tilatietojen näyttäminen (Windows), 178
 Työn tiedot (Windows), 180
 Vaihto-osatiedot (Windows), 179
 Erikoismateriaali
 Tulostaminen, 29
 ESCP2-valikko, 71
 Ethernet, 205

F

FX-valikko, 74

H

Huolto
 tulostin, 132
 tulostin (tulostimen sisäosat), 133

I

I239X-valikko, 76

J

Järjestelmätiedot-valikko, 57

K

Kaksipuolinen tulostus
 käyttäminen (Windows), 38
 Kiinnitinyksikkö
 tekniset tiedot, 209
 Kiintolevyasema, 111
 Kirjanmerkkivalikko, 78
 Kopioinnin esto (kopiointisuojaus) -toiminto
 käyttäminen (Windows), 49
 Kulutustarvikkeet
 Vaihtaminen, 121
 Käytettävissä oleva paperi, 200

L

Lajittelija, 101
 Liitännät
 ethernet, 205
 Rinnakk., 205
 USB, 205
 Liitäntäkortit
 asentaminen, 118
 poistaminen, 120
 Lisä-valikko, 68
 Lisävarusteet
 tekniset tiedot (duplex-yksikkö), 207
 tekniset tiedot (kiintolevyasema), 208
 tekniset tiedot (lajittelija), 208
 tekniset tiedot (muistimoduuli), 208
 tekniset tiedot (valinnainen syöttölokero), 206
 Lisävarusteiden asentaminen
 duplex-yksikön asentaminen, 97
 duplex-yksikön poistaminen, 100
 kiintolevyaseman asentaminen, 111
 kiintolevyaseman irrottaminen, 117
 lajittelijan asentaminen, 101
 lajittelijan irrottaminen, 103
 liitäntäkortin asentaminen, 118
 liitäntäkortin poistaminen, 120
 muistimoduulin asentaminen, 105
 muistimoduulin poistaminen, 110
 valinnaisen syöttölokeroon asentaminen, 95
 valinnaisen syöttölokeroon poistaminen, 97
 Lokero-valikko, 57
 Luottamuksellinen työ -valikko, 66, 91

M

- Monitoimialusta
 - Tekniset tiedot, 24
 - Tuettu paperi, 24
- Muistimoduuli
 - asentaminen, 105
 - poistaminen, 110
 - tekniset tiedot, 208
- Muistin lomaketaso
 - käyttäminen (Windows), 47
 - poistaminen (Windows), 49
 - rekisteröinti (Windows), 48
 - tulostaminen (Windows), 48

N

- Nollaus-valikko, 65

O

- Ohjauspaneeli, 93
 - yleiskatsaus, 21
- Ohjauspaneelin valikot
 - asetus, 61
 - AUX, 68
 - emulaatio, 58
 - ESCP2, 71
 - FX, 74
 - I239X, 76
 - järjestelmätiedot, 57
 - kirjanmerkki, 78
 - käyttäminen, 53
 - lokero, 57
 - luottamuksellinen työ, 66, 91
 - nollaus, 65
 - paneeliasetukset, 53
 - PCL, 69
 - pikatulostustyö, 65, 90
 - PS3, 70
 - rinnakkainen, 66
 - salasanan määrittäminen, 78
 - tiedot, 55
 - tietoja, 53
 - tulostetaan, 58
 - työvaraustiedot, 90
 - USB, 67
 - verkko, 68
- Ongelmat, ongelmien ratkaisu
 - yhteyden ottaminen Epsoniin, 210

Oppaat

- Asennusopas, 18
- Fonttiopas, 18
- Käyttöopas, 18
- Käytönaikainen ohje, 18
- Paperin syöttöhäiriö -opas, 18
- Verkko-opas, 18

P

- Palvelu, 210
- Paperi
 - Erikoismateriaali, 29
 - käytettävissä oleva paperi, 200
 - paperi, jota ei voi käyttää, 200
 - paperien asettaminen valinnaiseen 550 arkin arkinsyöttölokeroon, 27
 - paperin asettaminen monitoimialustaan ja vakioalasyöttölokeroon, 24
 - tulostusalue, 201
 - Paperi, jota ei voi käyttää, 200
- Paperilähde
 - Monitoimialusta, 24
 - vakioalasyöttölokero, 24
 - valinnainen arkinsyöttölokero, 27
- Paperitukokset
 - Kaikki syöttölokerot ja kansi A, 149
 - Kansi A, 140
 - Kansi A tai B, 143
 - Kansi DM, 152
 - selvittäminen, 139
- Paperitukos A (kansi A), 140
- Paperitukos A B (kansi A tai B), 143
- Paperitukos DM (Duplex-yksikön kansi), 152
- Paperitukos MP A, Paperitukos C1 A, Paperitukos C2 A, Paperitukos C3 A (kaikki syöttölokerot ja kansi A), 149
- Paperitukos STK, 153
- PCL-tulostinohjain
 - järjestelmävaatimukset, 196
 - laitteistovaatimukset, 196
 - tietoja PCL-tilasta, 196
- PCL-valikko, 69
- Pikatulostus-valikko, 65, 90
- PostScript-tulostinohjaimen asetukset
 - AppleTalkin käyttäminen Windows 2000 -käyttöjärjestelmässä, 191
- PostScript-tulostinohjain
 - laitteistovaatimukset, 187

PostScript-tulostinohjaimen asentaminen Mac OS X
-käyttäjille, 192
PostScript-tulostinohjaimen käyttäminen (Macintosh), 194
PostScript-tulostinohjaimen käyttäminen (Windows), 191
Tulostimen valinta verkkoympäristössä Mac OS X
-käyttöjärjestelmässä, 193
PS3-valikko, 70

R

Rinnakkaisliitännän PostScript-tulostinohjaimen asentaminen
(Windows), 188
Rinnakkaisliitäntä, 205
Rinnakkaisvalikko, 66

S

Salasanan määrittäminen -valikko, 78

T

Tarvikkeet
tekniset tiedot (kiinnitinyksikkö), 209
tekniset tiedot (värikasetti), 209
Taso
käyttäminen (Windows), 44
luominen (Windows), 45
tulostaminen (Windows), 46
Testisivu
tulostaminen, 155
Tiedot-valikko, 55
Tila-arkki
tulostaminen, 92
Tila- ja virheilmoitukset, 79
Tuki
Epson, 210
Tulostamisen kumoaminen, 167
Tulostimen kuljettaminen (lyhyet matkat), 138
Tulostimen kuljettaminen (pitkät matkat), 137
Tulostimen siirtäminen, 136
Tulostin
kuljettaminen, 136
kuljettaminen (lyhyet matkat), 138
kuljettaminen (pitkät matkat), 137
kulutustarvikkeet, 23
lisävarusteet, 23
mekaaniset ominaisuudet, 203
osat (näkyvä edestä), 19
osat (näkyvä takaa), 20
osat (sisäpuoli), 21

puhdistaminen, 132
puhdistaminen (tulostimen sisäosat), 133
standardit ja hyväksynyt, 204
sähköominaisuudet, 204
yleistä, 202
ympäristö, 203
Tulostinohjaimen asetukset
Kaksipuolinen tulostus (Windows), 38
Kopiointisuojaus asiakirjan tulostus (Windows), 49
Laajennettujen asetusten määrittäminen (Windows), 174
Muistin lomaketasolla tulostaminen (Windows), 48
Muistin lomaketason käyttäminen (Windows), 47
Poista tallennetut lomaketasotiedot USB-muistista
(Windows), 49
Rekisteröi tallennetut lomaketasotiedot USB-muistiin
(Windows), 48
Tason käyttäminen (Windows), 44
Tason luominen (Windows), 45
Tason tulostaminen (Windows), 46
Tulosta uudelleen (Windows), 52
tulostusasettelu (Windows), 39
Työvaraus (Windows), 51
Uuden vesileiman luominen (Windows), 42
Valinnaisten asetusten määrittäminen (Windows), 174
Vesileiman käyttäminen (Windows), 41
Ylä- ja alatunnisteiden käyttäminen (Windows), 43
Tulostinohjain (Windows)
Tietoja, 173
Tulostuksen peruuttaminen, 93
Tulostusasettelu
Tulostusasettelun muokkaaminen (Windows), 39
Tulostusvalikko, 58
Työvaraustiedot, 90

U

USB, 205
USB-liitännän PostScript-tulostinohjaimen asentaminen
(Windows), 189
USB-valikko, 67

V

Vaihtoviestit, 121
Valikoiden rekisteröinti kirjanmerkkeinä, 54
Valinnainen syöttölokero
asentaminen, 95
poistaminen, 97
tekniset tiedot, 206

Varotoimet

- Kulutustarvikkeiden vaihtaminen, 121
- Verkkoliitännän PostScript-tulostinohjaimen asentaminen (Windows), 190
- Verkkovalikko, 68
- Vesileima (Windows)
 - käyttäminen, 41
 - luominen, 42
- Vianmääritys, 79, 92, 139, 155, 167
 - lisävarusteet, 163
 - muistiongelmät, 162
 - paperinkäsittelyhäiriöt, 162
 - PCL6-tila, 171
 - PostScript 3 -tila, 167
 - toimintahäiriöt, 155
 - tulosteisiin liittyvät ongelmat, 157
 - tulostuslaatuun liittyvät ongelmat, 158
 - USB-ongelmat, 164
 - verkkoyhteysongelmat, 165
- Väriaine
 - Värinsäästötila, 38
- Värikasetti
 - tekniset tiedot, 209
- Värinsäästötila, 38

Y

- Yhteyden ottaminen Epsoniin, 210
- Ylä- ja alatunnisteet
 - käyttäminen (Windows), 43