

# EPSON AcuLaser M4000 Series

## Handbuch zur Behebung von Papierstaus



**Vorsicht** Diese Warnungen müssen unbedingt beachtet werden, um Körperverletzungen zu vermeiden.

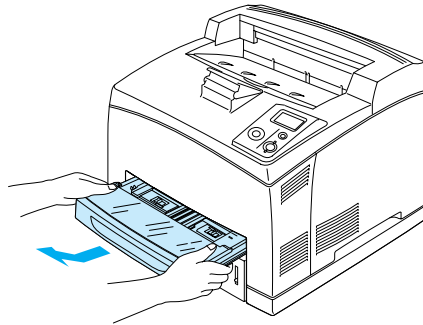
**Hinweise** enthalten wichtige Informationen und hilfreiche Tips zur Arbeit mit dem Drucker.

Wenn im LCD-Feld die Fehlermeldung "Papierstau XXX" erscheint, wählen Sie die entsprechende Beschreibung, um den Papierstau zu beseitigen.

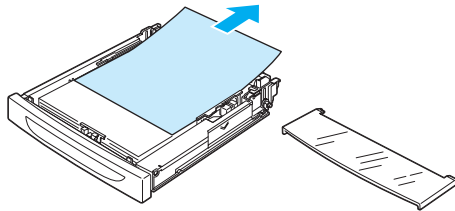
Weitere Informationen finden Sie im Online-Benutzerhandbuch.

### Papierstau MZ A, Papierstau C1 A, Papierstau C2 A, Paperstau C3 A (Alle Papierkassetten und Abdeckung A)

1

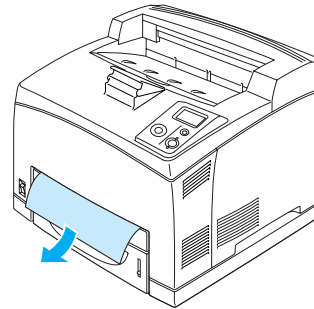


2



Wenn ein oder mehrere Zusatzpapiermagazine installiert sind, wiederholen Sie die Schritte 1 und 2, um alle Papierkassetten herauszuziehen.

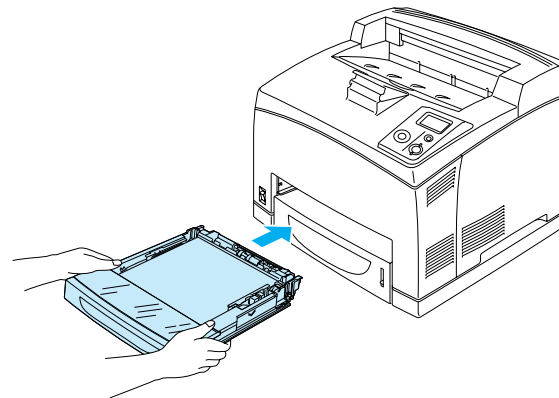
3



**Hinweis:**

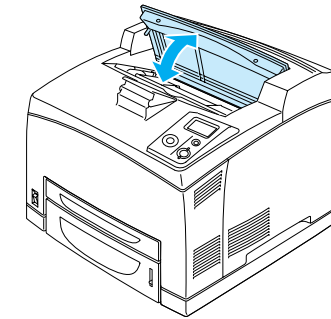
Prüfen, dass tief im Druckerinnenraum kein gestautes Papier mehr vorhanden ist.

4



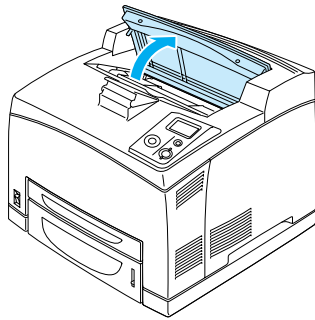
Wenn Zusatzpapiermagazine installiert sind, alle Papierkassetten wieder einsetzen.

5



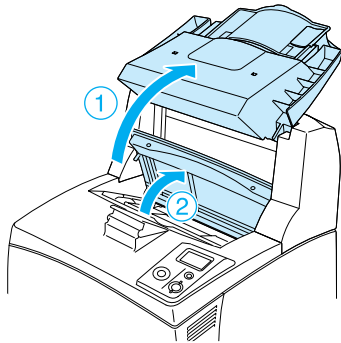
## Papierstau A (Abdeckung A)

1

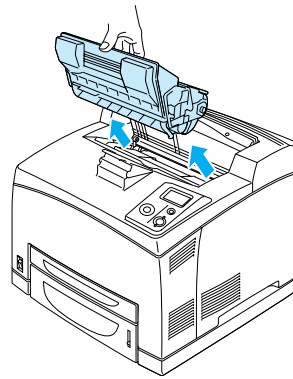


**Hinweis:**

Wenn der optionale Stapler installiert ist, zuerst den Stapler anheben und dann die Abdeckung A öffnen.



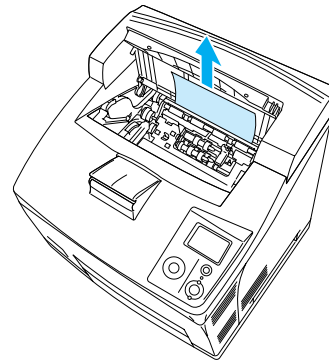
2



**Hinweis:**

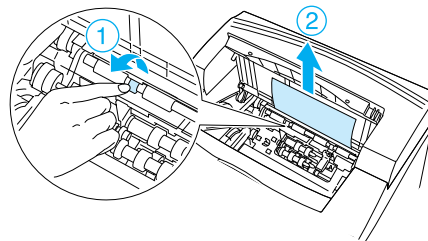
Die Patrone auf eine saubere, ebene Fläche legen.

3

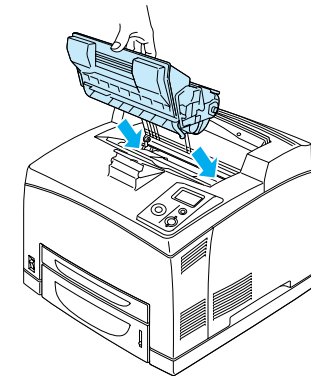


**Hinweis:**

Wenn gestautes Papier schwer zu entfernen ist, das Papier durch Drehen der Rolle lockern und dann gerade herausziehen.



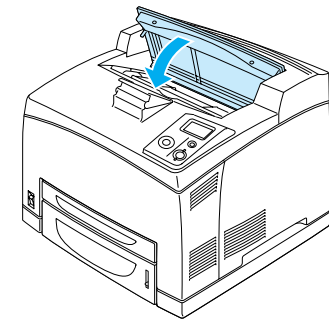
4



**Hinweis:**

Die Patrone mit dem Pfeil oben auf der Bildeinheit und zur Abdeckung A zeigend einsetzen.

5

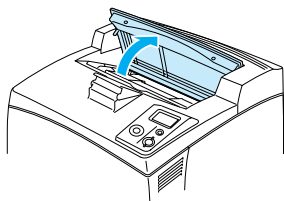


**Hinweis:**

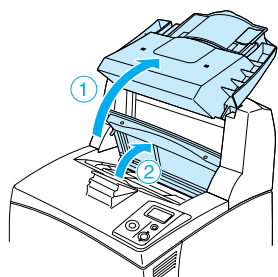
Wird unter der Abdeckung A kein gestautes Papier gefunden, das MZ-Fach und die Standardpapierkassette öffnen und prüfen, dass kein gestautes Papier mehr vorhanden ist. Siehe "Papierstau MZ A, Papierstau C1 A, Papierstau C2 A, Paperstau C3 A (Alle Papierkassetten und Abdeckung A)".

## Papierstau A B (Abdeckung A oder B)

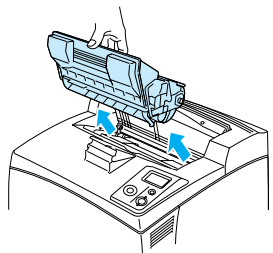
1



**Hinweis:**  
Wenn der optionale Stapler installiert ist, das Staplerfach anheben und dann die Abdeckung A öffnen.

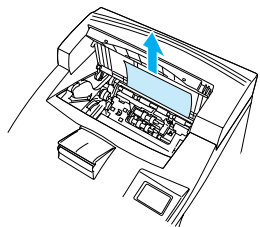


2

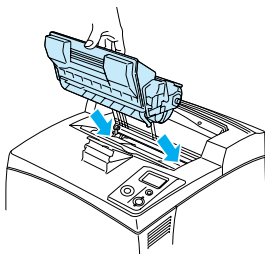


**Hinweis:**  
Die Patrone auf eine saubere, ebene Fläche legen.

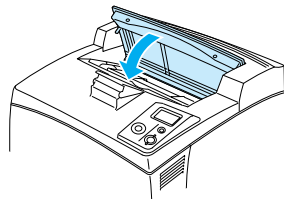
3



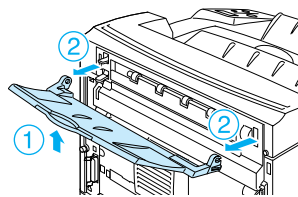
4



5

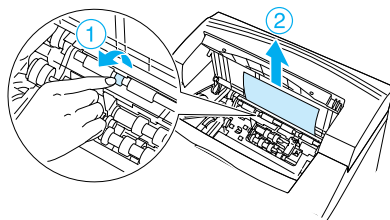


6

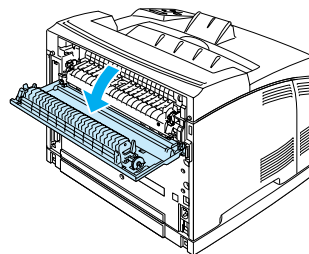


**Hinweis:**

Wenn gestautes Papier schwer zu entfernen ist, das Papier durch Drehen der Rolle lockern und dann gerade herausziehen.



7



**Hinweis:**

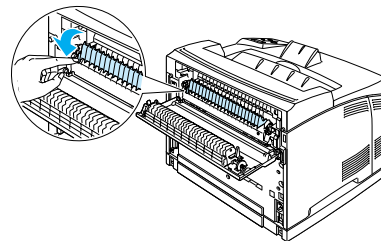
Wenn die optionale Duplexeinheit installiert ist, vor dem Öffnen der Abdeckung B zuerst die Abdeckung der Duplexeinheit öffnen.



**Vorsicht:**

Ohne besondere Aufforderung in dieser Anleitung die Fixiereinheit oder Teile in deren Umgebung nicht berühren. Die Fixiereinheit ist mit dem Warnaufkleber VORSICHT HOCHTEMPERATUR versehen. Nach dem Drucken können die Fixiereinheit und deren Umgebung sehr heiß sein. Wenn einer dieser Bereiche berührt werden muss, den Drucker ausschalten und 30 Minuten warten, bis die Teile abgekühlt sind.

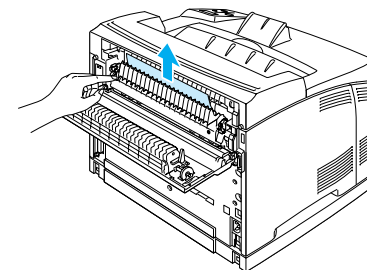
8



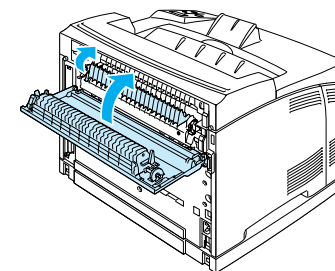
**Vorsicht:**

Die Rollen in der Fixiereinheit nicht berühren, sie könnten sehr heiß sein.

9



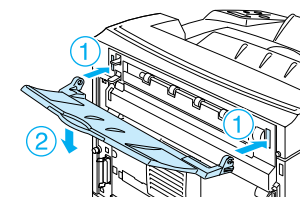
10



**Hinweis:**

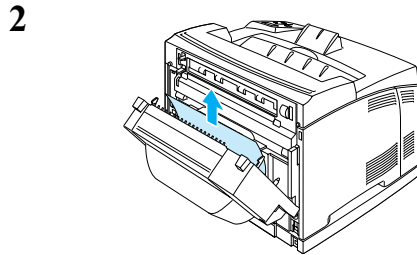
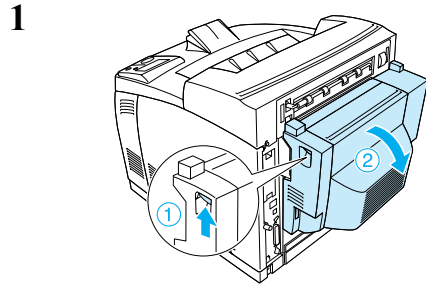
Wenn die optionale Duplexeinheit installiert ist, nach dem Schließen der Abdeckung B die Abdeckung der Duplexeinheit schließen.

11



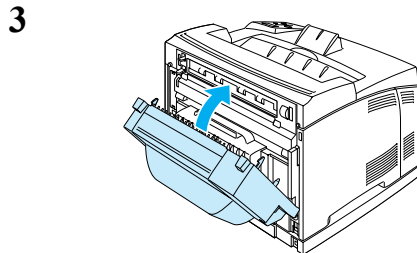
## Papierstau DM

(Abdeckung der Duplexeinheit)



**Hinweis:**

- ❑ Wenn Papier zerissen ist, darauf achten, dass alle Teile entfernt werden.
- ❑ Wenn gestautes Papier mit dieser Prozedur nicht beseitigt werden kann, Abdeckung A oder B öffnen und das gestaute Papier entsprechend der Beschreibung unter "Papierstau A B (Abdeckung A oder B)" entfernen.



**Hinweis:**

Wird der Fehler nach der oben beschriebenen Prozedur nicht zurückgesetzt, die Duplexeinheit vom Drucker abnehmen und prüfen, ob der Papierstau in der Öffnung unten auf der Druckerrückseite auftritt.

## Papierstau STK

