

# EPSON AcuLaser M4000 Series

## Guia de Desencravamento de Papel



**Atenção:** mensagens que devem ser seguidas rigorosamente a fim de evitar ferimentos.

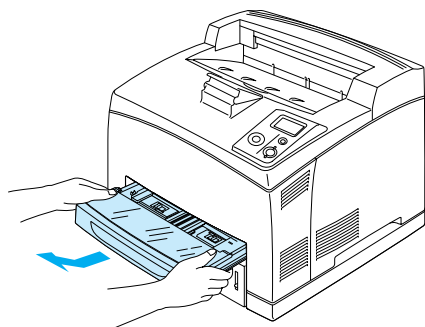
As **Notas** contêm informações importantes e conselhos úteis para a utilização da impressora.

Quando aparecer a mensagem de erro Encravamento de papel XXX no visor LCD, leia a descrição adequada para resolver o encravamento.

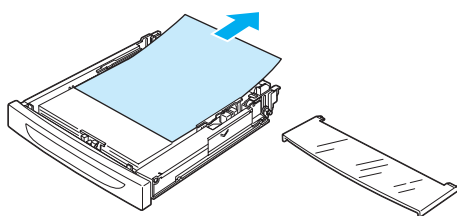
Para obter mais informações, consulte o Guia do Utilizador interativo.

### Encravamento de papel MF A, Encravamento de papel A1 A, Encravamento de papel A2 A, Encravamento de papel A3 A (todos os alimentadores e a tampa A)

1

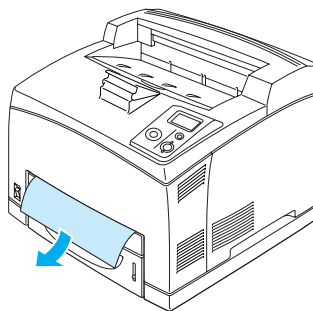


2



Se tiver instalado um ou mais alimentadores opcionais, repita os pontos 1 e 2 para retirar todos os alimentadores.

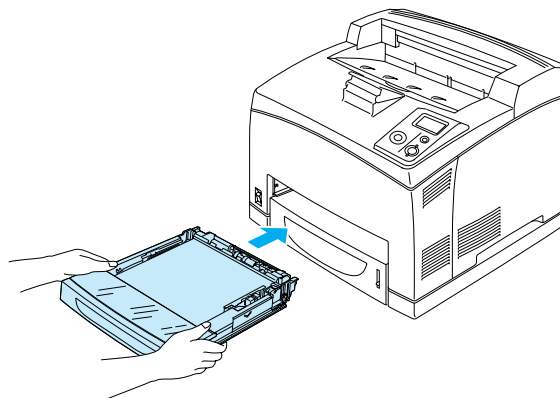
3



**Nota:**

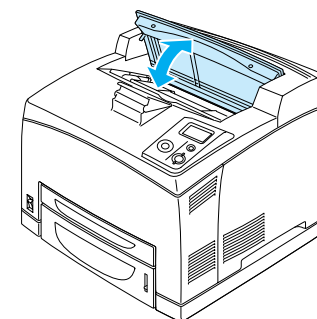
*Certifique-se de que já não existe papel encravado no interior da impressora.*

4



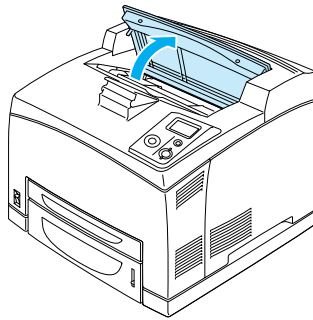
Se tiver instalado alimentadores opcionais, volte a inserir todos os alimentadores.

5



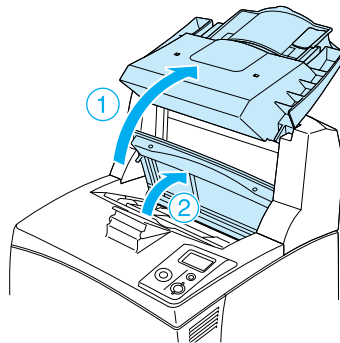
## Encravamento de papel A (tampa A)

1

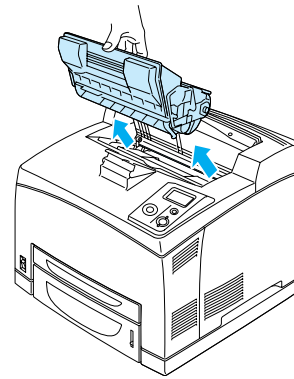


**Nota:**

Se o empilhador opcional estiver instalado, levante primeiro o empilhador e, em seguida, abra a tampa A.



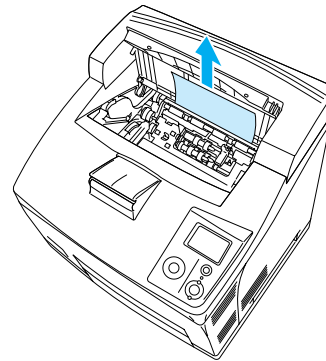
2



**Nota:**

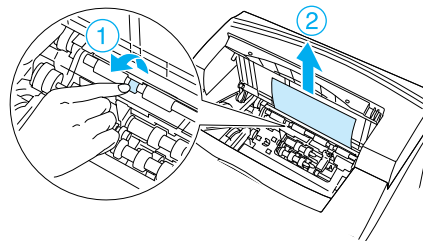
Coloque a unidade numa superfície limpa e plana.

3

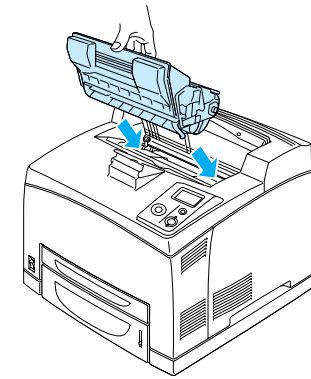


**Nota:**

Se tiver dificuldades em retirar o papel encravado, gire o rolete para eliminar a tensão do papel e, em seguida, puxe-o para fora.



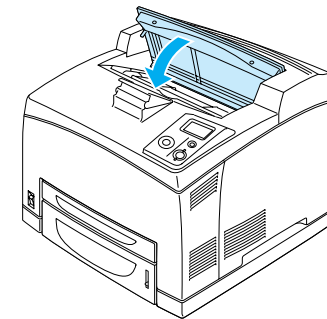
4



**Nota:**

Insira a unidade com a seta existente no topo da unidade de revelação voltada para a tampa A.

5

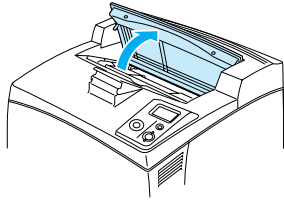


**Nota:**

Se não encontrar papel encravado na tampa A, abra o alimentador MF e o alimentador padrão para confirmar que já não existe papel encravado. Consulte “Encravamento de papel MF A, Encravamento de papel A1 A, Encravamento de papel A2 A, Encravamento de papel A3 A (todos os alimentadores e a tampa A)”.

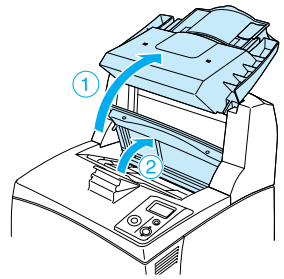
## Encravamento de papel A B (tampa A ou B)

1

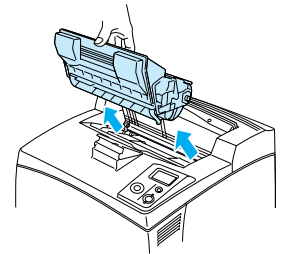


**Nota:**

Se o empilhador opcional estiver instalado, levante o alimentador do empilhador e, em seguida, abra a tampa A.



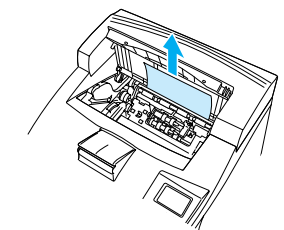
2



**Nota:**

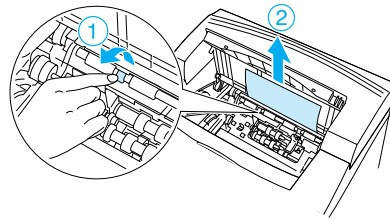
Coloque a unidade numa superfície limpa e plana.

3

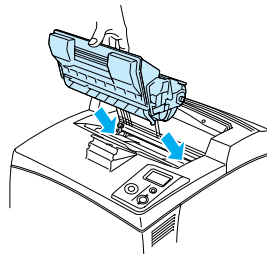


**Nota:**

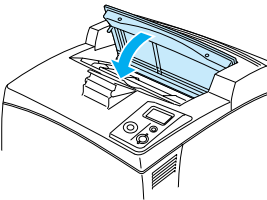
Se tiver dificuldades em retirar o papel encravado, gire o rolete para eliminar a tensão do papel e, em seguida, puxe-o para fora.



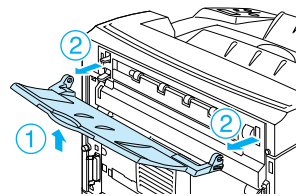
4



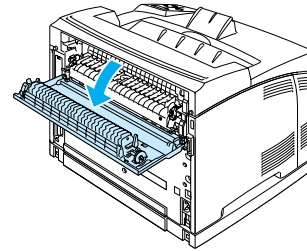
5



6



7



**Nota:**

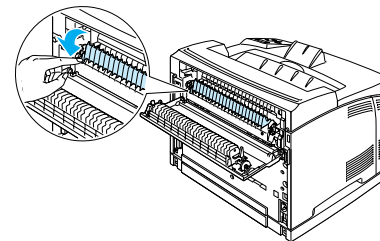
Se a unidade dúplex opcional estiver instalada, abra a tampa da unidade dúplex antes de abrir a tampa B.



**Atenção:**

Salvo indicação em contrário neste guia, tenha cuidado para não tocar no fusor, assinalado com a inscrição CAUTION HIGH TEMPERATURE, nem nas zonas circundantes. Se a impressora tiver estado em funcionamento, a unidade de fusão e as áreas circundantes podem estar muito quentes. Se tiver de tocar numa destas áreas, desligue a impressora e aguarde 30 minutos para que a temperatura desça.

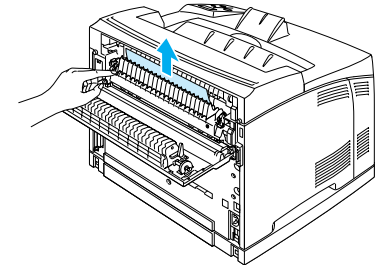
8



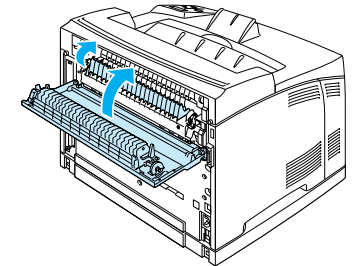
**Atenção:**

Tenha cuidado para não tocar nos roletes da unidade de fusão, pois podem estar muito quentes.

9



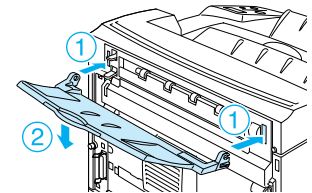
10



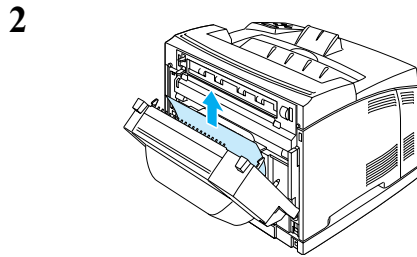
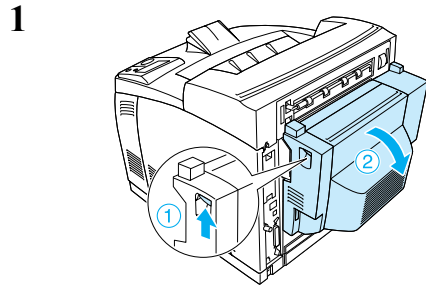
**Nota:**

Se a unidade dúplex opcional estiver instalada, feche a tampa da unidade dúplex depois de fechar a tampa B.

11

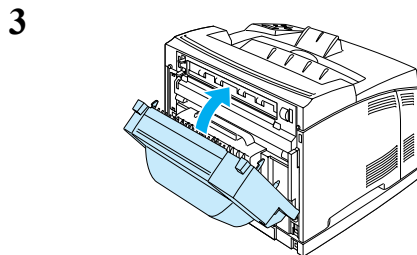


## Encravamento de papel DM (tampa da unidade dúplex)



**Nota:**

- ❑ Se o papel estiver rasgado, certifique-se de que retire todos os pedaços.
- ❑ Se não conseguir retirar o papel encravado através deste procedimento, abra a tampa A ou B e retire-o conforme o descrito em "Encravamento de papel A B (tampa A ou B)".



**Nota:**

Se o erro persistir depois de executar o procedimento anterior, retire a unidade dúplex da impressora e verifique se o encravamento ocorre na abertura existente na parte inferior do painel posterior da impressora.

## Encravamento de papel STK

