

EPSON AcuLaser M4000 Series Kağıt Sıkışması Kılavuzu



Uyarılar bedensel yaralanmaları önlemek için uyulması gerekenlere işaret eder.

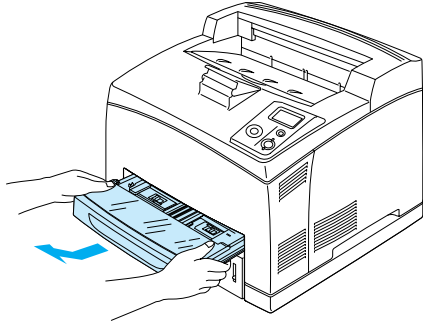
Notlar yazıcınızın işletimi hakkında önemli bilgiler ve faydalı ipuçları içerir.

LCD panelde Kağıt Sıkışması XXX hata mesajı görüntülediğinde, sıkışan kağıdı çıkartmak üzere uygun açıklamayı seçin.

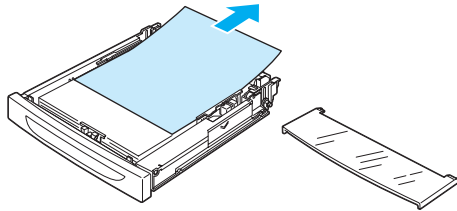
Daha detaylı bilgi için, Çevrimiçi Kullanım Kılavuzu'na bakın.

Kağıt Sıkışması ÇA A, Kağıt Sıkışması C1 A, Kağıt Sıkışması C2 A, Kağıt Sıkışması C3 A (Tüm kağıt kasetleri ve Kapak A)

1

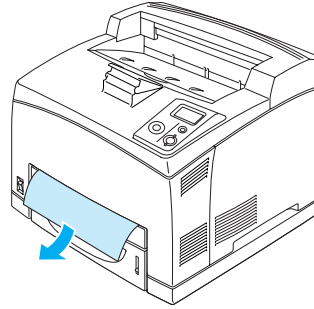


2



Bir ya da birden fazla isteğe bağlı kağıt kasedi takılıysa, tüm kağıt kasetlerini çıkartmak üzere 1 ve 2 numaralı adımları tekrarlayın.

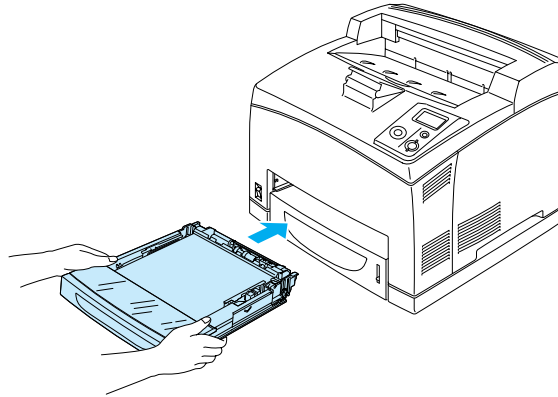
3



Not:

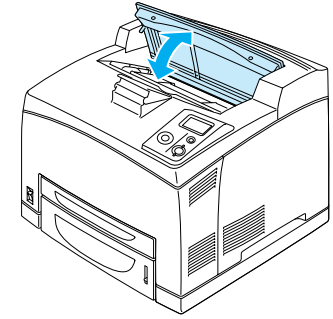
Sıkışan kağıdın halen yazıcı içerisinde derinlerde sıkışıp kalmadığından emin olun.

4



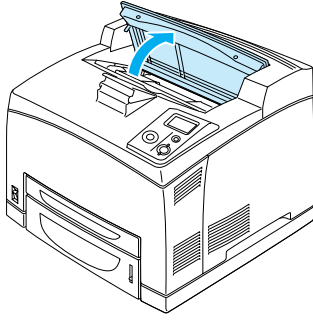
İsteğe bağlı kaset ünitesi takılıysa, tüm kasetleri yeniden yerleştirin.

5



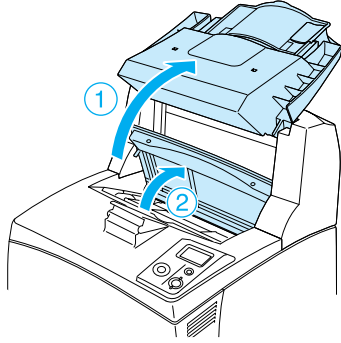
Kağıt Sıkışması A (Kapak A)

1

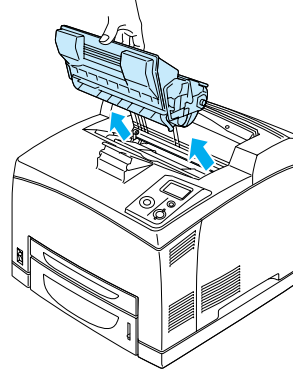


Not:

İsteğe bağlı Desteleyici takıldığında, ilk olarak desteleyiciyi yükseltin, ardından kapak A'yı açın.



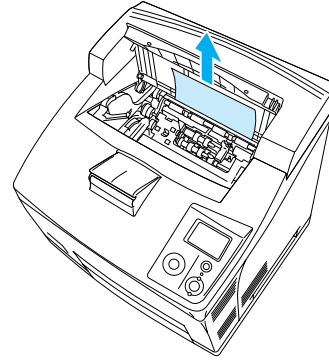
2



Not:

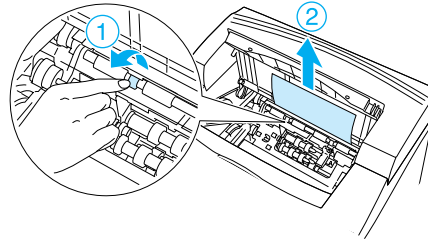
Kartuşu temiz ve düz bir yüzeye koyun.

3

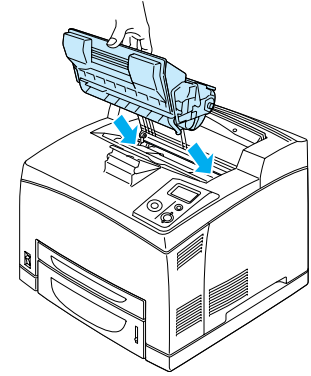


Not:

Sıkışan kağıdın kolayca çıkartılamadığı durumlarda, kağıt üzerindeki gerginliği almak için silindiri çevirin, ardından direkt olarak dışarıya doğru çekin.



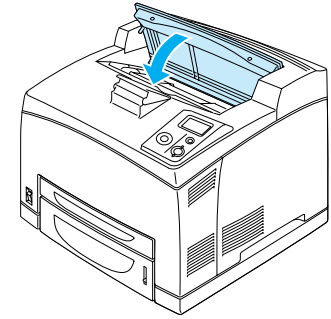
4



Not:

Görüntüleyici kartuşun üzerinde bulunan ok işareti kapak A'ya doğru bakacak şekilde kartuşu yerleştirin.

5

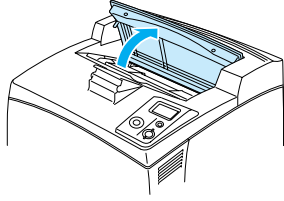


Not:

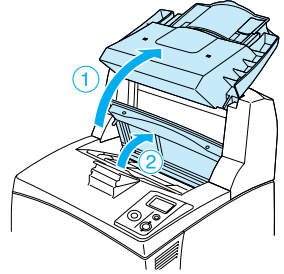
Kapak A'da sıkışmış kağıt bulunmuyorsa, sıkışmış kağıt kalmadığından emin olmak üzere ÇA tepsiyi ve standart kağıt kasedini açın. Bkz. "Kağıt Sıkışması ÇA A, Kağıt Sıkışması C1 A, Kağıt Sıkışması C2 A, Kağıt Sıkışması C3 A (Tüm kağıt kasetleri ve Kapak A)".

Kağıt Sıkışması A B (Kapak A veya B)

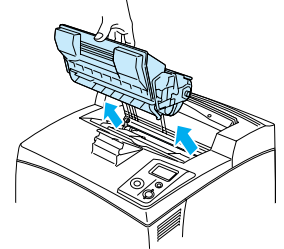
1



Not:
İsteğe bağlı Desteleyici takıldığında, Desteleyici tepsisini yukarı doğru kaldırın ve ardından kapak A'yı açın.

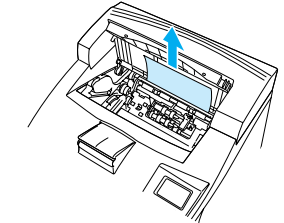


2



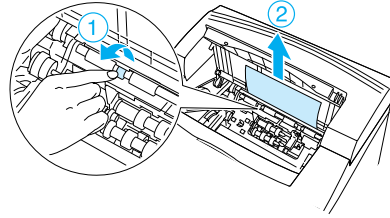
Not:
Kartuşu temiz ve düz bir yüzeye koyun.

3

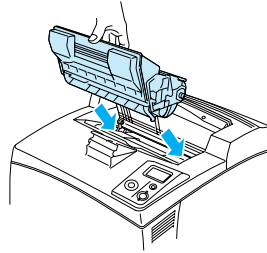


Not:

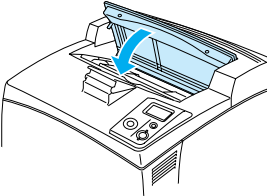
Sıkışan kağıdın kolayca çıkartılmadığı durumlarda, kağıt üzerindeki gerginliği almak için silindiri çevirin, ardından direkt olarak dışarıya doğru çekin.



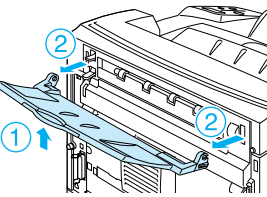
4



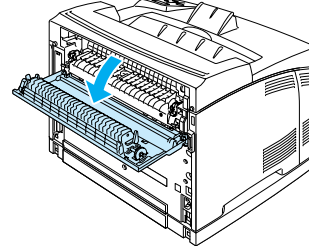
5



6



7



Not:

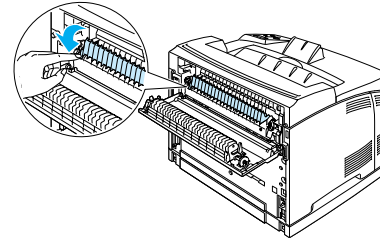
İsteğe bağlı Dupleks Birimi takıldığında, kapak B'yi açmadan önce Dupleks Birimi'nin kapağını açın.



Uyarı:

Bu kılavuzda özellikle belirtilmediği sürece, CAUTION HIGH TEMPERATURE uyarısı ile işaretlenmiş olan füzere ve çevre bölgelerine dokunmamaya özen gösterin. Yazıcı kullanıldıysa füzere ve çevresindeki alan çok sıcak olabilir. Bu alanlara dokunmanız gerekiyorsa, yazıcıyı kapatın ve ısının düşmesi için 30 dakika bekleyin.

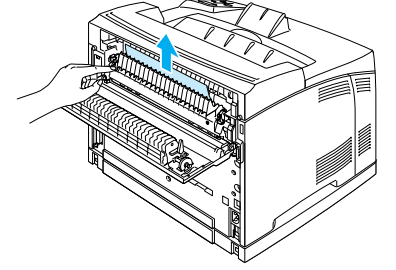
8



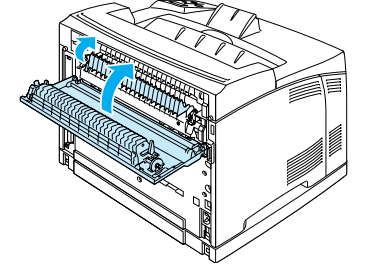
Uyarı:

Füzere ünitesinde bulunan silindirlere dokunmamaya özen gösterin, çok sıcak olabilirler.

9



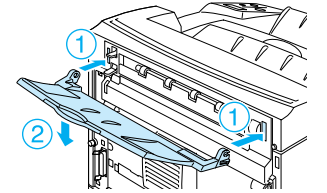
10



Not:

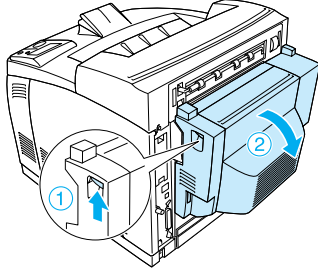
İsteğe bağlı Dupleks Birimi takıldığında, kapak B'nin kapağını kapattıktan sonra Dupleks Biriminin kapağını kapayın.

11

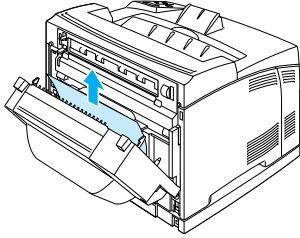


Kağıt Sıkışması DM (Dupleks Birimi kapağı)

1



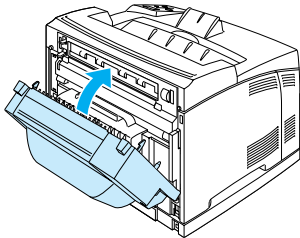
2



Not:

- ❑ Kağıdın yırtılması durumunda tüm yırtık parçaları çıkarttığınızdan emin olun.
- ❑ Bu prosedürü izleyerek sıkışmış kağıdı çıkartamıyorsanız, kapak A'yı veya kapak B'yi açın ve "Kağıt Sıkışması A B (Kapak A veya B)" başlığı altında anlatıldığı şekilde sıkışan kağıdı çıkarın.

3

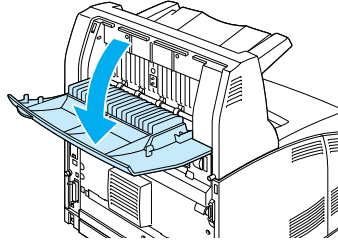


Not:

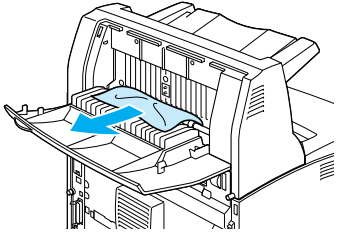
Yukarıdaki prosedürü uyguladıktan sonra hata giderilmezse, Dupleks Birimini yazıcıdan çıkarın ve kağıt sıkışmasının yazıcının arka tarafında, alt kısımda bulunan açıklıkta meydana gelip gelmediğini kontrol edin.

Kağıt Sıkışması STK

1



2



3

