

EPSON AcuLaser C9200 Series

Handbuch zur Behebung von Papierstaus



Vorsicht Diese Warnungen müssen unbedingt beachtet werden, um Körperverletzungen zu vermeiden.

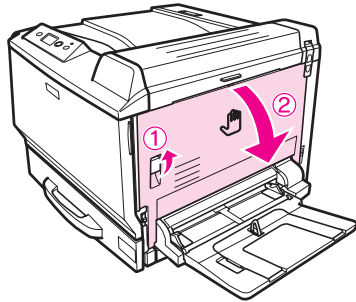
Hinweise enthalten wichtige Informationen und hilfreiche Tips zur Arbeit mit dem Drucker.

Wenn im LCD-Feld die Fehlermeldung Papierstau XXX erscheint, wählen Sie die entsprechende Beschreibung, um den Papierstau zu beseitigen.

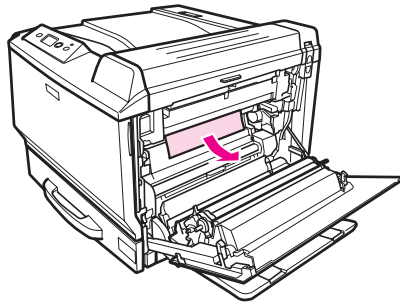
Weitere Informationen finden Sie im Online-Benutzerhandbuch.

Papierstau A (Abdeckung A)

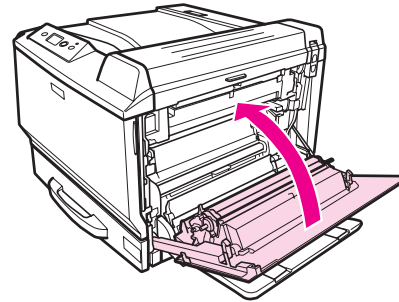
1



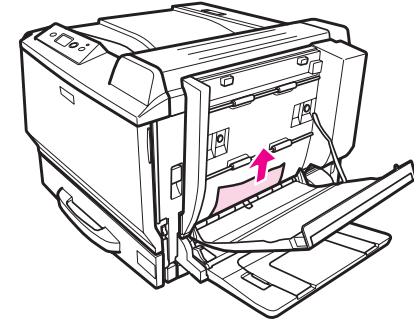
2



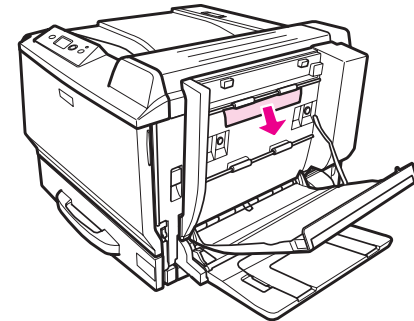
3



Beim Herausnehmen von unten:

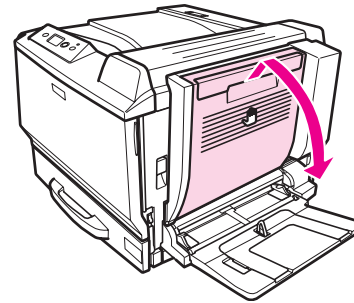


Beim Herausnehmen von oben:

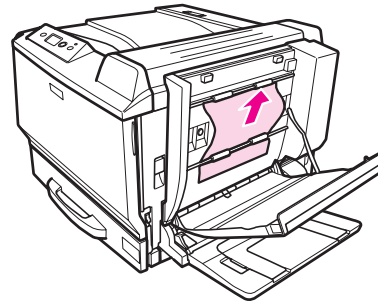


Papierstau D (Abdeckung der Duplexeinheit)

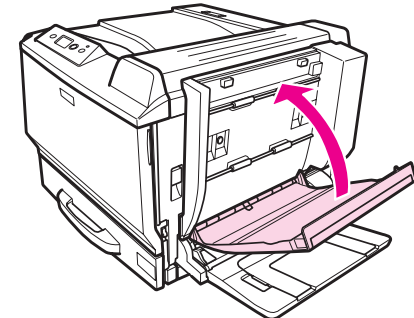
1



2



3

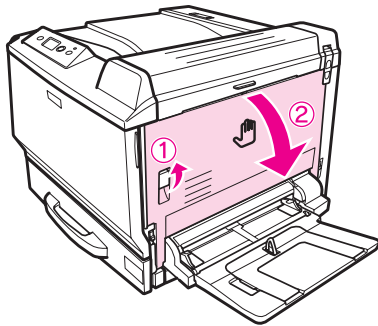


Hinweis:

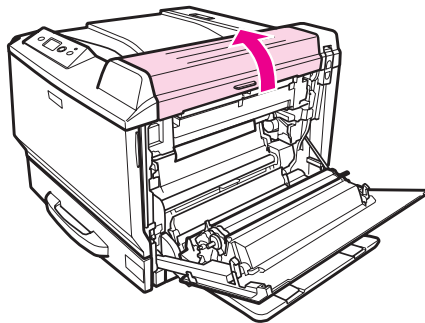
- ❑ Wenn das gestaute Papier nicht entfernt werden kann, öffnen Sie die Abdeckung B oder H. Siehe „Papierstau B H (Abdeckung B oder H)“.
- ❑ Wenn an der Abdeckung A kein gestautes Papier ist, öffnen Sie die Abdeckung B, Abdeckung H und den Papierweg G und stellen Sie sicher, dass nicht noch mehr Papier gestaut ist. Siehe „Papierstau B H (Abdeckung B oder H)“ und „Papierstau G (Papierweg G)“.

Papierstau B H (Abdeckung B oder H)

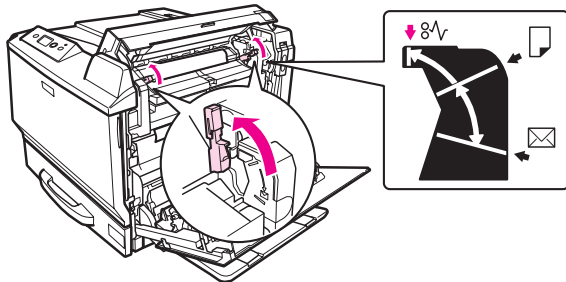
1



2



3

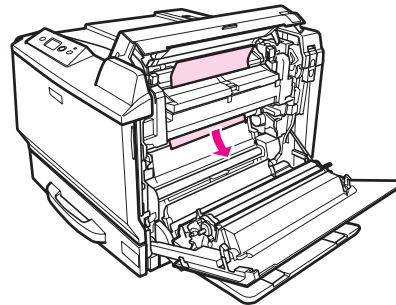


Vorsicht:

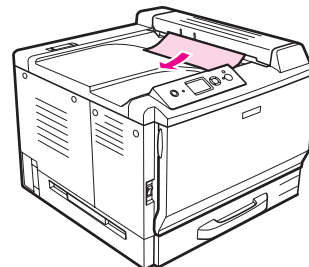
Ohne besondere Aufforderung in dieser Anleitung die Fixiereinheit oder Teile in deren Umgebung nicht berühren. Die Fixiereinheit ist mit dem Warmaufkleber **ACHTUNG HOHE TEMPERATUR** versehen. Nach dem Drucken können die Fixiereinheit und deren Umgebung sehr heiß sein. Wenn Sie einen dieser Bereiche berühren müssen, warten Sie 30 Minuten, damit die Wärme abgeführt werden kann.

4

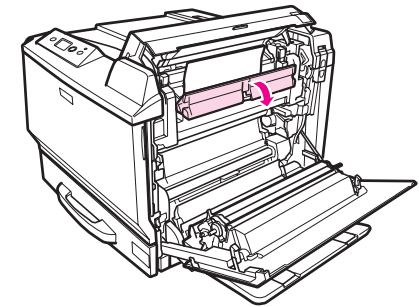
Beim Herausnehmen von innen:



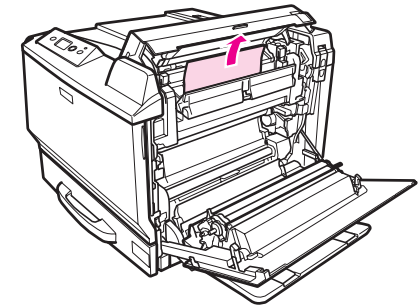
Beim Herausnehmen von der Ausgabefachseite:



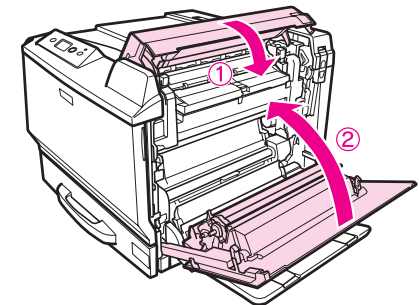
5



6



7

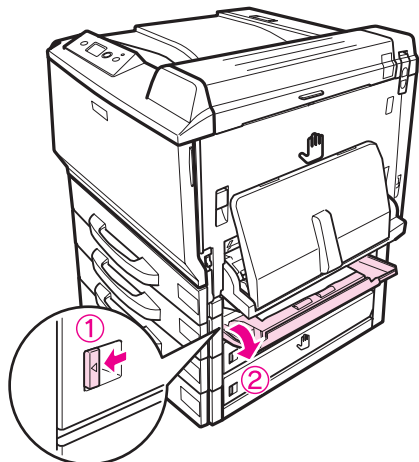


Hinweis:

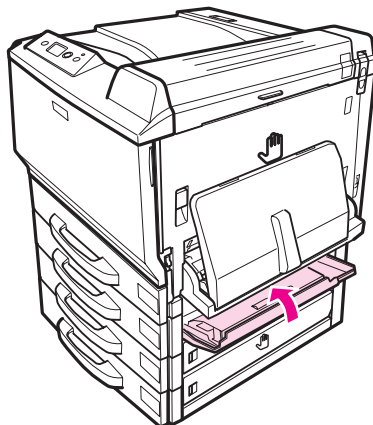
Die Freigabehebel kehren beim Schließen der Abdeckung B automatisch in die Ausgangsstellung zurück.

**Papierstau E2, Papierstau E3, Papierstau E4
(Abdeckung E2, Abdeckung E3, Abdeckung E4)**

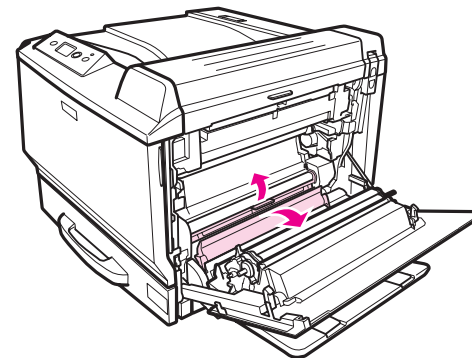
1



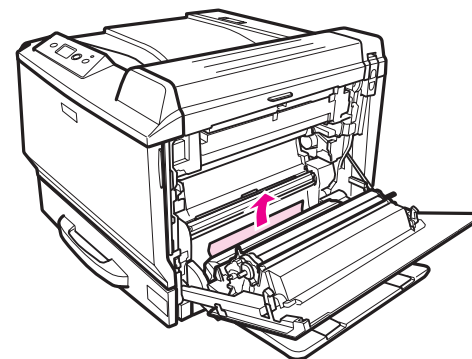
3



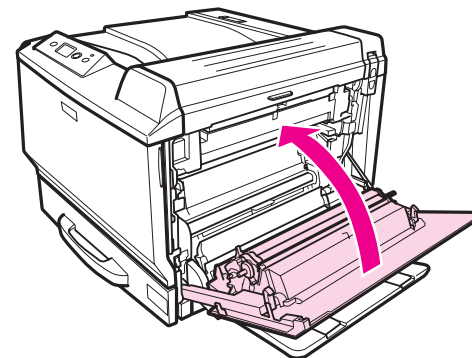
2



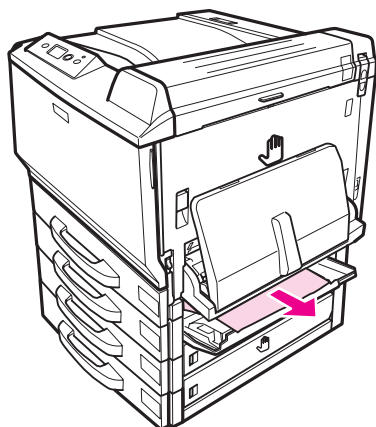
3



4



2



Papierstau G (Papierweg G)

1

