

# EPSON AcuLaser C9200 Series

## Упатство за заглавена хартија



Предупредувањата мора да се следат внимателно со цел да се избегне физичка повреда.

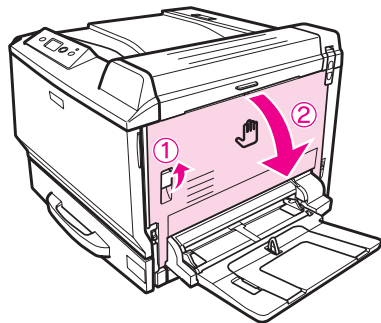
Белешките содржат информации и корисни совети за работата на вашиот печатач.

Кога на екранот ќе се појави пораката за грешка Заглавување XXX одберете го соодветниот опис за да ја одглавите хартијата.

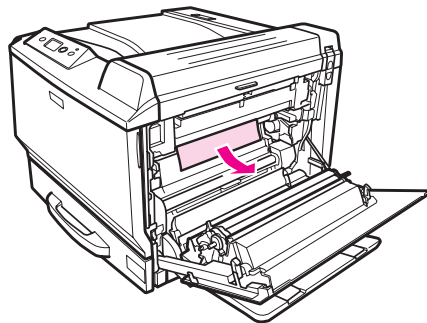
За повеќе информации, видете во Упатство за корисникот онлајн.

### Заглавување А (Капак А)

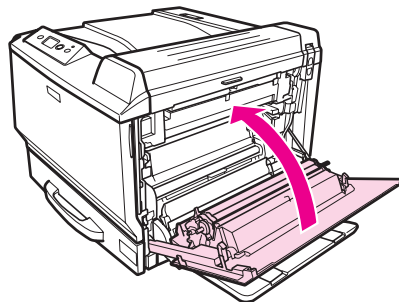
1



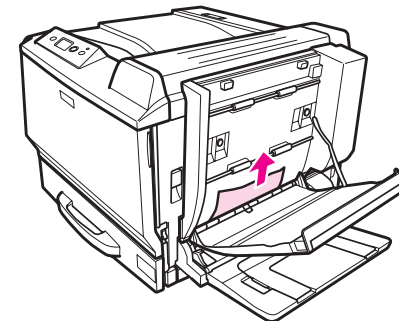
2



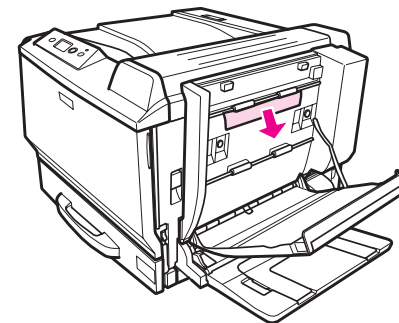
3



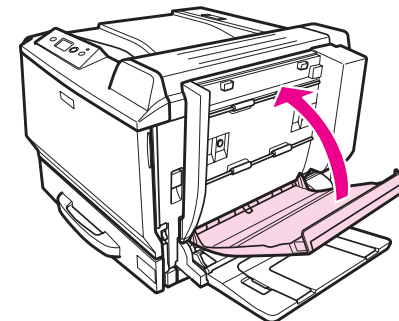
Кога се вади одоздола:



Кога се вади одозгора:

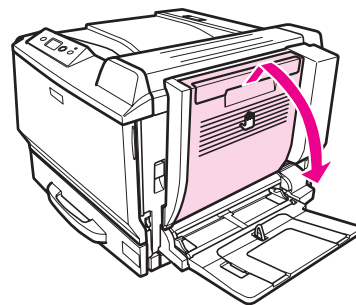


3

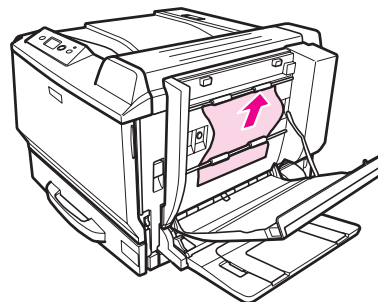


### Заглавување D (Капак на дуплекс-уред)

1



2

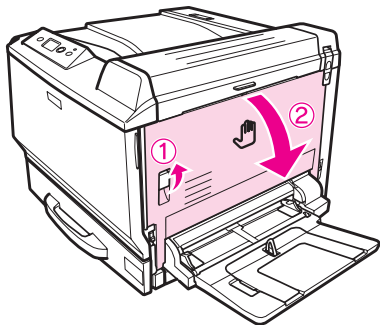


#### Белешка:

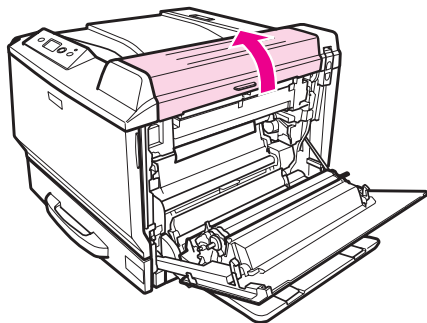
- ❑ Ако заглавената хартија не може да се извади, отворете го капакот В или капакот Н. Видете во „Заглавување В Н (Капак В или Н)“.
- ❑ Ако нема заглавена хартија кај капакот А, отворете ги капакот В, капакот Н и патеката за хартија G за да проверите да не останала заглавена хартија. Видете во „Заглавување В Н (Капак В или Н)“ и „Заглавување G (Патека G)“.

## Заглавување В Н (Капак В или Н)

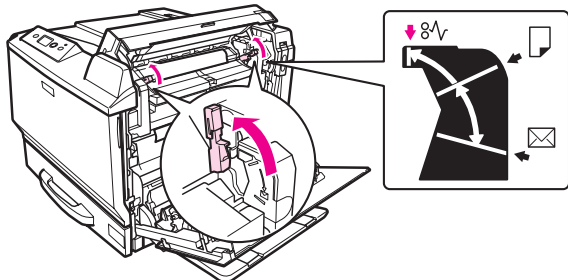
1



2



3

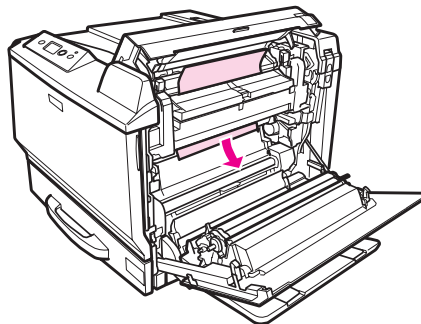


### Предупредување:

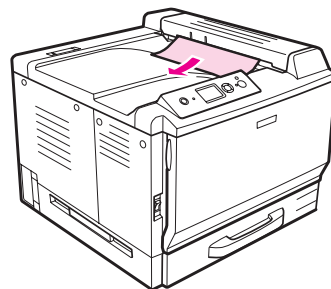
Освен ако не е особено посочено во упатството, внимавајте да не го допрете фузерт, којшто е означен со CAUTION HIGH TEMPERATURE, или околните површини. Ако печатачот се користел, фузерт и околните површини може да се многу жешки. Ако мора да допрете некоја од тие површини, почекајте 30 минути топлината да се намали.

4

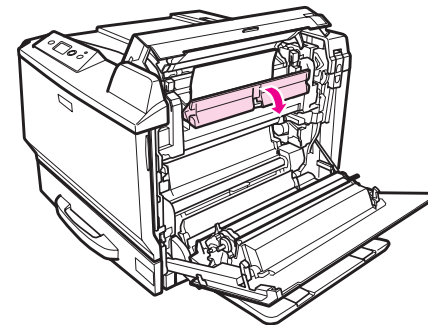
Кога се вади однатре:



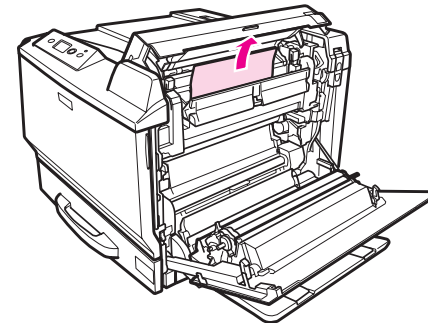
Кога се вади од страната на излезната фиока:



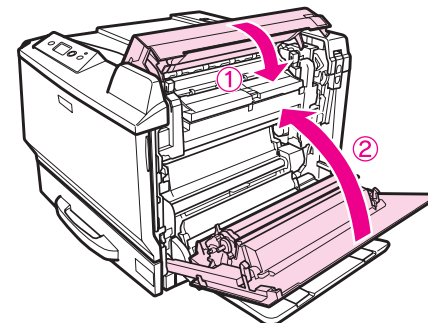
5



6



7

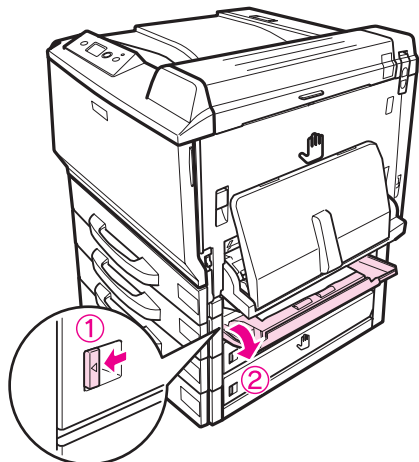


### Белешка:

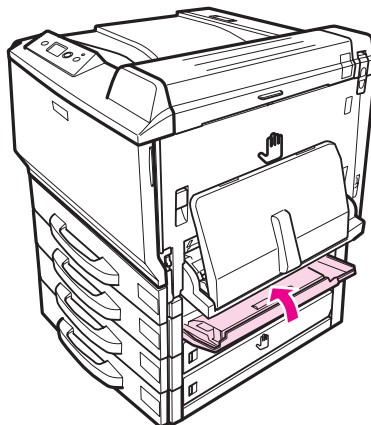
Лостовите за ослободување се враќаат автоматски кога ќе го затворите капакот В.

**Заглавување E2, Заглавување E3, Заглавување E4  
(Капак E2, Капак E3, Капак E4)**

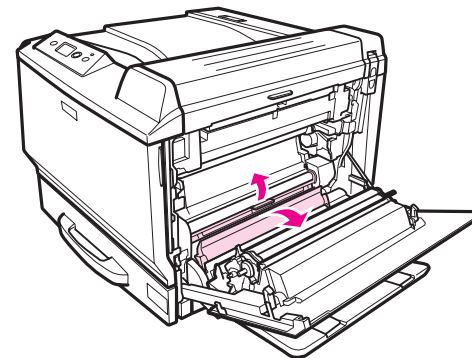
1



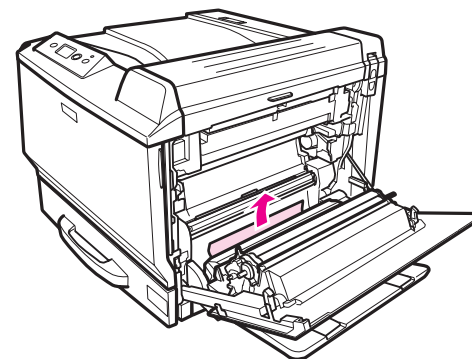
3



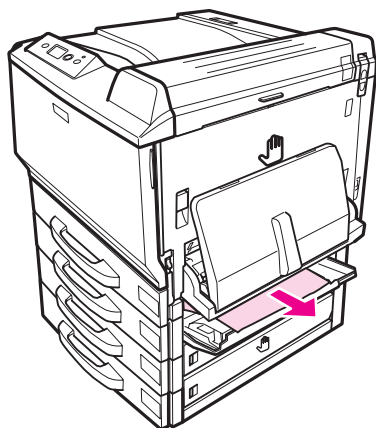
2



3

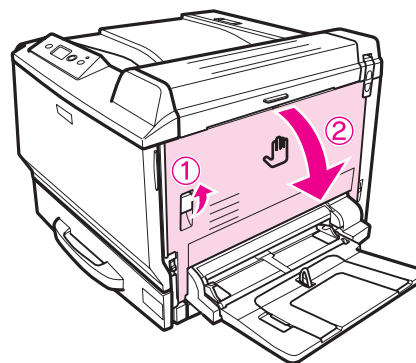


2



**Заглавување G (Патека G)**

1



4

