

EPSON AcuLaser C9200 Series

Ghid pentru deblocarea hârtiei



Avertismentele trebuie să fie respectate pentru a evita vătămările corporale.

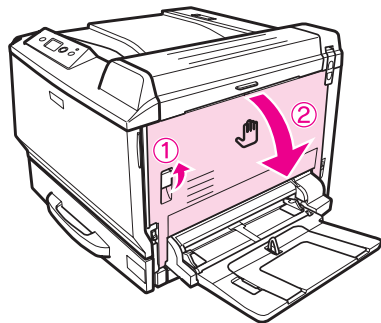
Notele conțin informații și sfaturi utile referitoare la utilizarea imprimantei.

Dacă pe ecranul LCD este afișat mesajul de eroare Blocare hârtie XXX, alegeți descrierea adecvată pentru a elimina hârtia blocată.

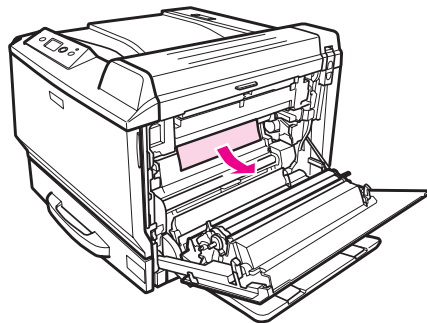
Pentru mai multe informații, consultați online Ghidul utilizatorului.

Blocaj hârtie A (capac A)

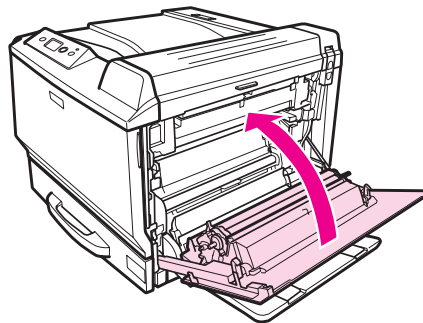
1



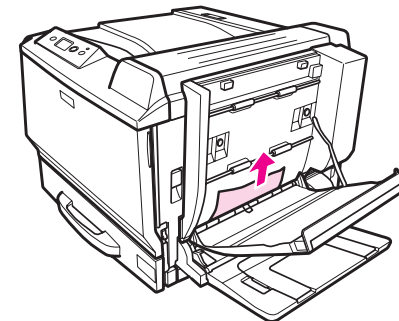
2



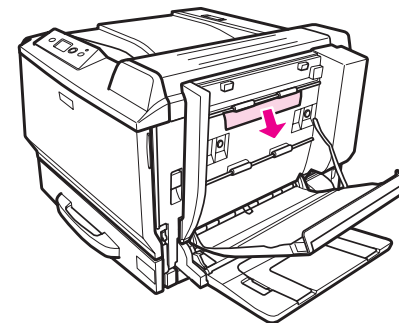
3



Dacă este scoasă de la partea de jos:

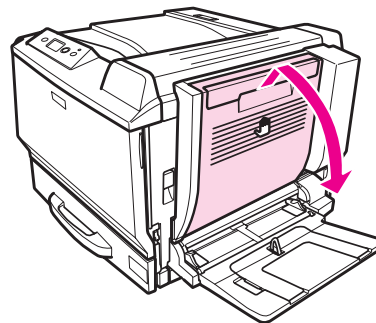


Dacă este scoasă de la partea de sus:

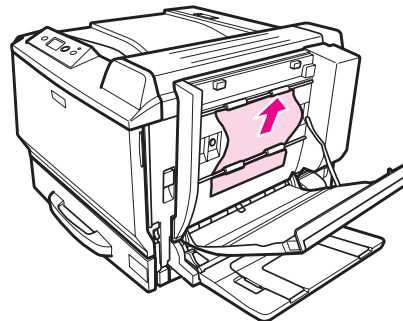


Blocaj hârtie D (capac unitate duplex)

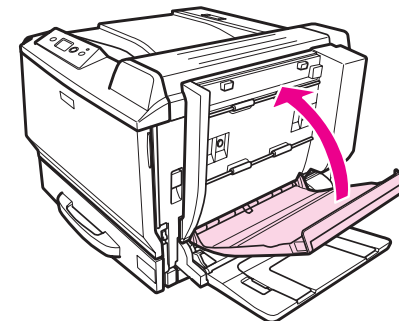
1



2



3

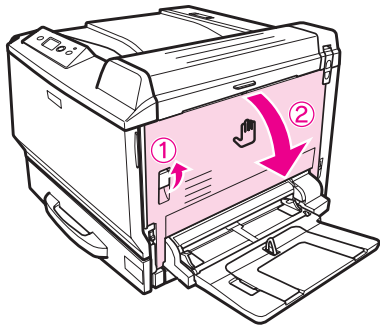


Notă:

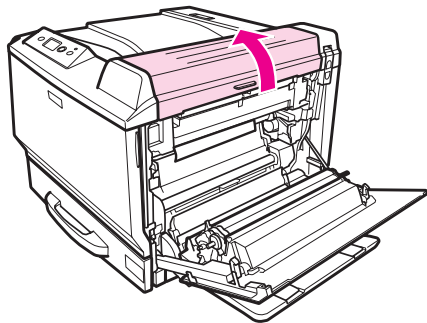
- ❑ Dacă hârtia blocată nu poate fi scoasă, deschideți capacul B sau H. Consultați "Blocaj hârtie B H (capacul B sau H)".
- ❑ Dacă nu ați găsit hârtia la capacul A, deschideți capacul B, capacul H și traseul pentru hârtie G pentru a confirma că nu mai este blocată hârtie. Consultați "Blocaj hârtie B H (capac B sau H)" și "Blocaj hârtie G (traseu hârtie G)".

Blocaj hârtie B H (capac B sau H)

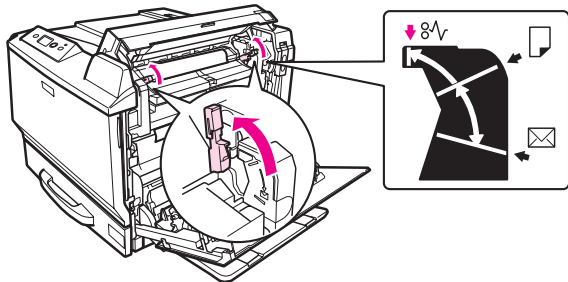
1



2



3

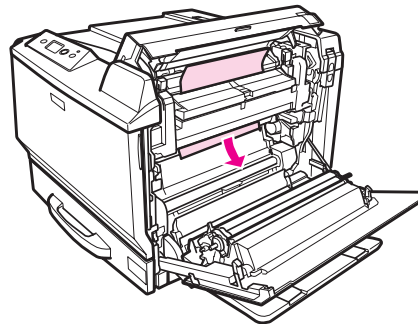


Avertisment:

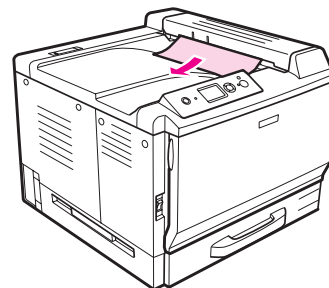
Dacă nu este specificat în mod expres în acest ghid, procedați cu atenție pentru a nu atinge unitatea de fixare, marcată cu CAUTION HIGH TEMPERATURE sau zonele din jurul acesteia. Dacă imprimanta a fost folosită, unitatea de fixare și zonele din jurul acesteia pot fi foarte fierbinți. Dacă trebuie să atingeți una din aceste zone, așteptați 30 de minute pentru ca temperatura să scadă.

4

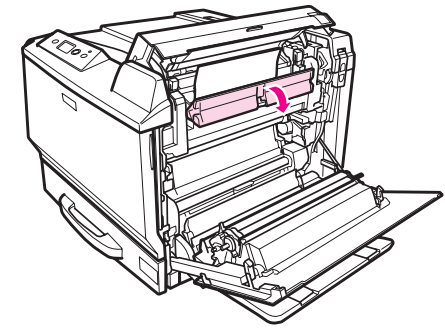
Dacă este scoasă din interior:



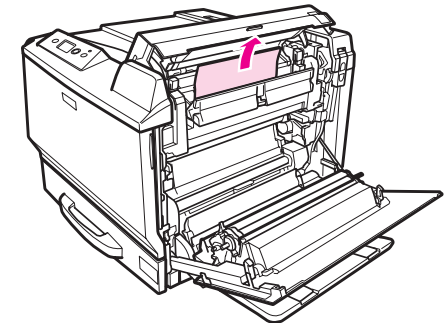
Dacă este scoasă din laterala tăvii de ieșire:



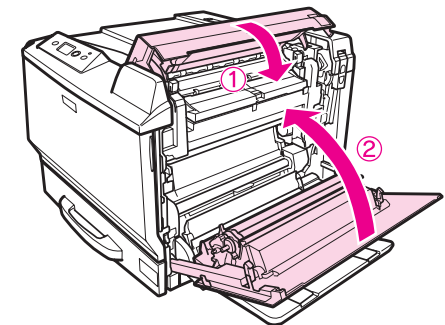
5



6



7

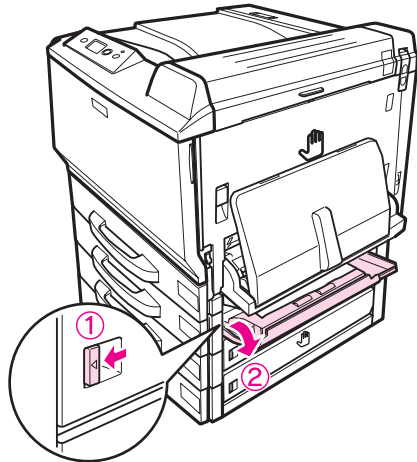


Notă:

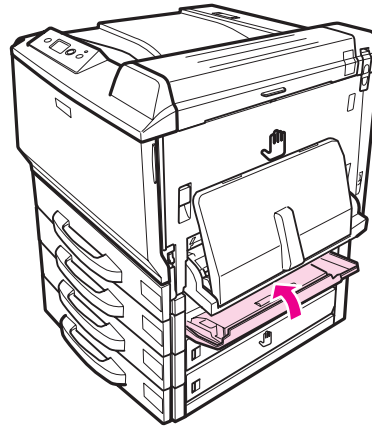
Pârghiile de deblocare se întorc automat la închiderea capacului B.

**Blocaj hârtie E2, Blocaj hârtie E3, Blocaj hârtie E4
(capac E2, capac E3, capac E4)**

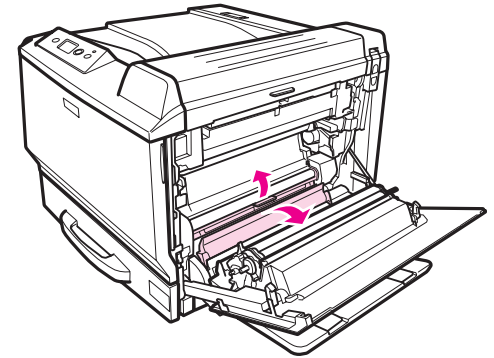
1



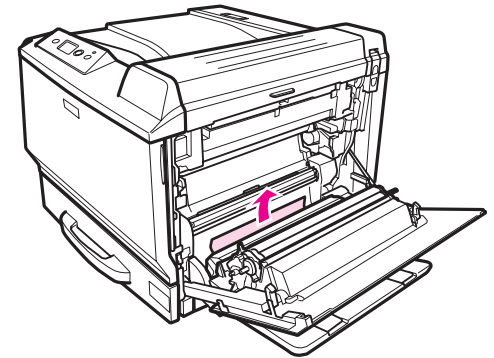
3



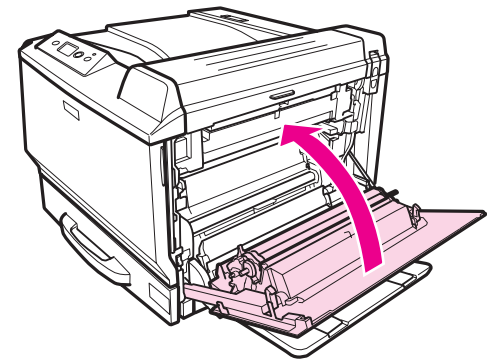
2



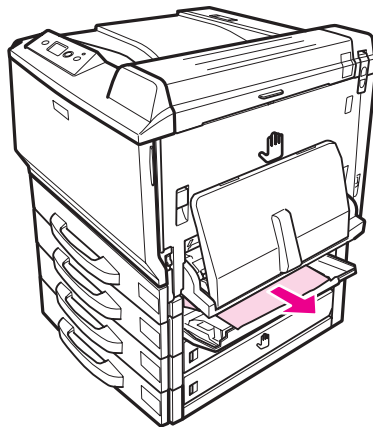
3



4



2



Blocaj hârtie G (traseu hârtie G)

1

