

Epson Stylus™ Pro 9900

Epson Stylus™ Pro 7900

Epson Stylus™ Pro 9910

Epson Stylus™ Pro 7910

EN Unpacking and Setup Guide

FR Guide de déballage et d'installation

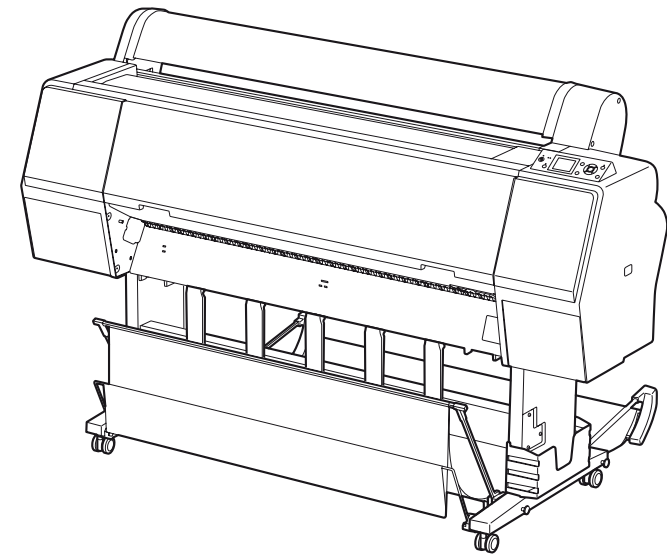
DE Auspack- und Aufstellhinweise

NL Handleiding voor uitpakken en installeren

IT Guida di disimballaggio e installazione

ES Manual de desembalaje e instalación

PT Guia de Desembalagem e Instalação



Before assembling the printer, clear the work area by putting away the removed packing materials and bundled items. Working in an untidy place may cause injury.

Avant d'assembler l'imprimante, nettoyez la zone de travail en éloignant tous les matériaux d'emballage et les éléments inclus. Un assemblage dans un endroit en désordre peut entraîner des blessures.

Bevor Sie den Drucker aufbauen, räumen Sie den Arbeitsbereich auf, indem Sie das Verpackungsmaterial und die mitgelieferte Teile entfernen. Das Arbeiten an einem unaufgeräumten Platz kann Verletzungen zur Folge haben.




Voordat de printer wordt geassembleerd, moeten het verpakkingsmateriaal en meegeleverde onderdelen van de werkplaats worden verwijderd. Een rommelige werkplaats verhoogt het risico op lichamelijk letsel.

Prima di assemblare la stampante, sgomberare l'area di lavoro allontanando i materiali di imballaggio e gli accessori in dotazione. Se l'area di lavoro è disordinata, potrebbero verificarsi infortuni.

Antes de montar la impresora, limpie el área de trabajo retirando los materiales de embalaje y los elementos incluidos. El trabajo en un lugar desordenado puede dar lugar a lesiones.

Antes de ligar a impressora, limpe a área de trabalho, afastando os materiais de embalagem e itens associados. Trabalhar num local que não se encontre desimpedido pode causar lesões.

# Warning, Cautions, and Notes / Avertissement, Mises en garde et Remarques / Warn-, Vorsichts- und allgemeine Hinweise / Waarschuwingen en Opmerkingen / Avvisi, avvertenze e note / Advertencias, avisos y notas / Avisos, Precauções e Notas

		
<b>Warning:</b> Warnings must be followed carefully to avoid bodily injury.	<b>Caution:</b> Cautions must be observed to avoid damage to your equipment.	<b>Note:</b> Notes contain important information about the printer.
<b>Avertissement :</b> Les avertissements doivent être bien pris en compte pour éviter tout risque de blessure.	<b>Attention :</b> Les mises en gardes doivent être respectées pour éviter tout endommagement de votre matériel.	<b>Remarque :</b> Les remarques incluent des informations importantes sur l'imprimante.
<b>Warnung:</b> Diese Warnhinweise müssen unbedingt beachtet werden, um Körperverletzungen zu vermeiden.	<b>Vorsicht:</b> Die Vorsichtshinweise müssen befolgt werden, um Schäden am Gerät zu vermeiden.	<b>Hinweis:</b> Diese Hinweise enthalten wichtige Informationen für die Arbeit mit dem Drucker.
<b>Waarschuwing:</b> Waarschuwingen moeten nauwkeurig worden opgevolgd om letsels te voorkomen.	<b>Let op:</b> Deze waarschuwingen moeten in acht worden genomen om schade aan de apparatuur te voorkomen.	<b>Opmerking:</b> Opmerkingen bevatten belangrijke informatie over de printer.
<b>Avviso:</b> Gli avvisi devono essere osservati attentamente per evitare infortuni.	<b>Avvertenza:</b> Le avvertenze devono essere osservate attentamente per evitare danni alle apparecchiature.	<b>Nota:</b> Le note contengono informazioni importanti sulla stampante.
<b>Advertencia:</b> Siga cuidadosamente las advertencias para evitar posibles lesiones.	<b>Aviso:</b> Siga los avisos para evitar daños en la impresora.	<b>Nota:</b> Las notas contienen información importante acerca de la impresora.
<b>Aviso:</b> Os avisos deverão ser seguidos à risca para evitar lesões.	<b>Precaução:</b> As precauções deverão ser seguidas para evitar danos no equipamento.	<b>Nota:</b> As notas contêm informações importantes sobre a impressora.

## Safety Instructions

Read all of these instructions before using your printer. Also be sure to follow all warnings and instructions marked on the printer.

### Important Safety Instructions

- Do not block or cover the openings in the printer.
- Do not insert objects through the slots. Take care not to spill liquid on the printer.
- Use only the power cord that comes with the printer. Use of another cord may result in fire or electric shock.
- Except as specifically explained in your documentation, do not attempt to service the printer yourself.
- Unplug the printer and refer servicing to qualified service personnel under the following conditions: The power cord or plug is damaged; liquid has entered the printer; the printer has been dropped or the cabinet damaged; the printer does not operate normally or exhibits a distinct change in performance.

### A Few Precautions

#### When using the printer

- Do not put your hand inside the printer or touch the ink cartridges during printing.
- Do not move the print heads by hand; otherwise you may damage the printer.

#### When handling the ink cartridges

- Keep ink cartridges out of the reach of children and do not drink their contents.
- Store ink cartridges in a cool, dark place.
- If ink gets on your skin, wash it off with soap and water. If ink gets in your eyes, flush them immediately with water.
- Do not use an ink cartridge beyond the date printed on the cartridge carton.
- Use up the ink cartridge within six months of installation for best results.
- Do not dismantle the ink cartridges or try to refill them. This could damage the print head.
- Do not touch the ink supply port or its surrounding area and the green IC chip on the side of the ink cartridge. Doing so may affect normal operation and printing.

## Consignes de sécurité

Lisez toutes ces consignes avant d'utiliser votre imprimante. Respectez bien tous les avertissements et consignes indiqués sur l'imprimante.

### Consignes de sécurité importantes

- Ne bloquez pas ou ne couvrez pas les ouvertures de l'imprimante.
- N'insérez pas d'objets dans les fentes. Veillez à ne pas verser de liquide sur l'imprimante.
- Utilisez uniquement le câble d'alimentation fourni avec l'imprimante. L'utilisation d'un autre câble peut entraîner un incendie ou un choc électrique.
- Sauf indication contraire dans votre documentation, n'essayez pas de réparer vous-même l'imprimante.
- Débranchez l'imprimante et confiez-la à un réparateur qualifié dans les cas suivants : le câble d'alimentation ou la fiche est endommagé(e) ; du liquide est entré dans l'imprimante ; l'imprimante est tombée ou le châssis a été endommagé ; l'imprimante ne fonctionne plus normalement ou ses performances sont totalement différentes.

### Quelques précautions

#### Lors de l'utilisation de l'imprimante

- Ne placez pas vos mains à l'intérieur de l'imprimante ou ne touchez pas les cartouches d'encre au cours de l'impression.
- Ne déplacez pas les têtes d'impression à la main ; dans le cas contraire, vous risqueriez d'endommager l'imprimante.

#### Lors de la manipulation des cartouches d'encre

- Conservez les cartouches d'encre hors de portée des enfants et ne buvez pas leur contenu.
- Rangez les cartouches d'encre dans un endroit frais et sombre.
- Si vous vous mettez de l'encre sur la peau, lavez à l'eau et au savon. Si vous en mettez dans les yeux, rincez-les immédiatement avec de l'eau.
- N'utilisez pas de cartouche d'encre au-delà de la date imprimée sur le carton de la cartouche.
- Utilisez la cartouche d'encre dans les six mois qui suivent son installation pour obtenir les meilleurs résultats.
- Ne démontez pas les cartouches d'encre ou n'essayez pas de les remplir d'encre lorsqu'elles sont vides. Ceci pourrait endommager la tête d'impression.
- Ne touchez pas le port d'alimentation en encre ou ce qui l'entoure, ainsi que la puce verte située sur le côté de la cartouche d'encre. Ceci pourrait empêcher le fonctionnement normal et l'impression normale.

## Sicherheitshinweise

Lesen Sie alle diese Anweisungen, bevor Sie den Drucker verwenden. Befolgen Sie außerdem alle am Drucker angebrachten Warnungen und Hinweise.

### Wichtige Sicherheitshinweise

- Bedecken oder versperren Sie die Öffnungen des Druckers nicht.
- Führen Sie keine Gegenstände in die Öffnungen ein. Achten Sie darauf, dass keine Flüssigkeit in den Drucker gelangt.
- Verwenden Sie nur das mit diesem Drucker mitgelieferte Netzkabel. Bei Verwendung eines andern Netzkabels können Brände oder elektrische Schläge verursacht werden.
- Mit Ausnahme der ausdrücklich in diesem Handbuch angegebenen Handgriffe sollten Sie niemals versuchen, den Drucker selbst zu reparieren.
- In folgenden Fällen müssen Sie den Drucker vom Netz trennen und sich an einen autorisierten Kundendiensttechniker wenden: Das Netzkabel oder der Stecker sind beschädigt; Flüssigkeit ist in den Drucker eingedrungen; der Drucker ist heruntergefallen oder das Gehäuse wurde beschädigt; der Drucker arbeitet nicht mehr normal bzw. zeigt auffällige Leistungsabweichungen.

### Vorsichtsmaßnahmen

#### Während der Arbeit mit dem Drucker

- Stecken Sie Ihre Hand nicht in den Drucker und berühren Sie nicht die Tintenpatronen während des Druckvorgangs.
- Verschieben Sie die Druckköpfe nicht von Hand, da der Drucker dadurch beschädigt werden könnte.

#### Während des Umgangs mit dem Tintenpatronen

- Bewahren Sie Tintenpatronen außerhalb der Reichweite von Kindern auf und trinken Sie die Tinte nicht.
- Lagern Sie Tintenpatronen an einem kühlen, dunklen Ort.
- Wenn Tinte auf Ihre Haut gelangt, waschen Sie sie mit Wasser und Seife ab. Sollte Tinte in die Augen gelangen, spülen Sie diese sofort mit Wasser aus.
- Verwenden Sie Tintenpatronen nicht nach dem auf der Verpackung angegebenen Verfallsdatum.
- Um beste Druckergebnisse zu erzielen, sollte die Tintenpatrone innerhalb von sechs Monaten nach der Installation aufgebraucht werden.
- Nehmen Sie die Tintenpatronen nicht auseinander und versuchen Sie nicht, sie neu zu füllen. Dies kann den Druckkopf beschädigen.
- Berühren Sie weder den Tintenaustrittsbereich, den Bereich um ihn herum noch den grünen IC-Chip an der Seite der Tintenpatrone. Andernfalls könnte der normale Druckbetrieb beeinträchtigt werden.

## Veiligheidsvoorschriften

Lees al deze instructies door alvorens de printer in gebruik te nemen. Neem tevens alle waarschuwingen en instructies in acht die zijn aangebracht op de printer.

### **Belangrijke veiligheidsvoorschriften**

- De openingen in de printerbehuizing mogen niet worden geblokkeerd of afgedekt.
- Steek geen objecten door de sleuven. Zorg ervoor dat u geen vloeistoffen op de printer morst.
- Gebruik alleen het netsnoer dat bij dit apparaat is geleverd. Gebruik van een ander snoer kan brand of een elektrische schok tot gevolg hebben.
- Behalve zoals specifiek in de documentatie wordt beschreven mag u zelf geen onderhoud aan de printer verrichten.
- Trek in de volgende gevallen de stekker uit het stopcontact en doe een beroep op een gekwalificeerd technicus: als het netsnoer of de stekker beschadigd is; als er vloeistof in de printer is gekomen; als de printer is gevallen of als de behuizing beschadigd is; als de printer niet normaal werkt of als er een duidelijke wijziging in de prestaties optreedt.

### **Enkele voorzorgsmaatregelen**

#### **Tijdens het gebruik van de printer**

- Plaats uw hand niet in de printer en raak de cartridges niet aan tijdens het afdrukken.
- Verplaats de printkoppen niet met de hand. De printer kan erdoor worden beschadigd.

#### **Tijdens het plaatsen van de cartridges**

- Houd de cartridges buiten het bereik van kinderen; van de inhoud mag in geen geval worden gedronken.
- Bewaar de cartridges op een koele, donkere plaats.
- Als u inkt op de huid krijgt, wast u die af met water en zeep. Als u inkt in de ogen krijgt, moet u die dadelijk uitspoelen met water.
- Gebruik geen cartridges waarvan de op de verpakking afgedrukte houdbaarheidsdatum is verstreken.
- Voor een goed resultaat is het raadzaam de cartridges niet langer dan zes maanden te gebruiken.
- Breek de cartridges niet open; probeer evenmin de cartridges opnieuw te vullen. Hierdoor kan de printkop beschadigd raken.
- Raak de inkttoevoer of de onmiddellijke omgeving ervan niet aan; raak ook de groene chip aan de zijkant van de cartridges nooit aan. De optimale werking van de printer kan erdoor worden beïnvloed.

## Avvertenze per la sicurezza

Prima di utilizzare la stampante, leggere tutte le seguenti istruzioni. Assicurarsi inoltre di seguire tutte le avvertenze e le istruzioni applicate sulla stampante.

### **Avvertenze importanti per la sicurezza**

- Non bloccare o ostruire le aperture presenti sulla stampante.
- Non inserire oggetti nelle fessure. Prestare attenzione a non versare liquidi sulla stampante.
- Utilizzare esclusivamente il cavo di alimentazione fornito con la stampante. L'uso di un altro cavo può provocare incendi o scosse elettriche.
- Salvo specifiche indicazioni sulla documentazione, non tentare di riparare la stampante di propria iniziativa.
- Scollegare la stampante e rivolgersi al servizio di assistenza se si verifica una delle seguenti condizioni: il cavo di alimentazione, o la spina, è danneggiato; è entrato del liquido nella stampante; la stampante è caduta o si è danneggiato l'involucro; la stampante non funziona normalmente o mostra un evidente cambiamento di prestazioni.

### **Precauzioni**

#### **Per l'uso della stampante**

- Non inserire le mani all'interno della stampante e non toccare le cartucce d'inchiostro durante la stampa.
- Non spostare manualmente le testine di stampa; in caso contrario, si potrebbero provocare danni alla stampante.

#### **Con le cartucce d'inchiostro**

- Tenere le cartucce di inchiostro lontano dalla portata dei bambini. Non berne il contenuto.
- Conservare le cartucce di inchiostro in un luogo fresco e buio.
- Se l'inchiostro dovesse venire a contatto con la pelle, lavarsi accuratamente con acqua e sapone. Se dovesse venire a contatto con gli occhi, sciacquarli immediatamente con acqua.
- Non usare una cartuccia d'inchiostro oltre la data indicata sulla confezione.
- Per risultati ottimali, consumare la cartuccia d'inchiostro entro sei mesi dall'installazione.
- Non smontare le cartucce d'inchiostro e non tentare di ricaricarle. Ciò potrebbe danneggiare la testina di stampa.
- Non toccare l'apertura di erogazione dell'inchiostro o l'area circostante e il chip IC verde sul lato della cartuccia. Ciò può impedire le normali operazioni di funzionamento e stampa.

## Instrucciones de seguridad

Lea todas estas instrucciones antes de utilizar la impresora. Asegúrese de cumplir con todos los avisos e instrucciones marcados en la impresora.

### ***Instrucciones importantes de seguridad***

- No bloquee ni cubra las aberturas de la impresora.
- No introduzca objetos en las ranuras. Tenga cuidado de no derramar líquidos sobre la impresora.
- Utilice sólo el cable de alimentación que se incluye con la impresora. El uso de un cable diferente puede causar un incendio o descargas eléctricas.
- Salvo indicación contraria de la documentación, no intente el mantenimiento o reparación de la impresora usted mismo.
- Desconecte la impresora de la red y consulte a personal técnico cualificado bajo las condiciones siguientes: el cable de alimentación o el enchufe están dañados; se ha introducido líquido en la impresora; se ha caído la impresora o se ha dañado la carcasa; la impresora no funciona con normalidad o se observan cambios en su rendimiento.

### ***Algunas precauciones***

#### **Durante la utilización de la impresora**

- No ponga la mano en el interior de la impresora ni toque los cartuchos de tinta durante la impresión.
- No mueva los cabezales de la impresora manualmente; de lo contrario, podría dañarse la impresora.

#### **Durante la manipulación de los cartuchos de tinta**

- Mantenga los cartuchos de tinta fuera del alcance de los niños y no beba sus contenidos.
- Guarde los cartuchos de tinta en un lugar fresco y oscuro.
- Si la tinta entra en contacto con la piel, lávese con agua y jabón. Si entra en contacto con los ojos, lávelos inmediatamente con agua.
- No utilice los cartuchos de tinta después de la fecha de caducidad impresa en el cartón del cartucho.
- Para obtener los mejores resultados, utilice los cartuchos de tinta en el plazo de seis meses tras su instalación.
- No desmonte los cartuchos de tinta ni intente rellenarlos. Podría dañar el cabezal de la impresora.
- No toque el orificio de alimentación de tinta o el área adyacente, y tampoco el chip IC situado en el lado del cartucho de tinta. Podría afectar al funcionamiento y los resultados de impresión.

## Instruções de Segurança

Leia todas as instruções antes de utilizar a impressora. Assegure-se, também, de que segue todos os avisos e instruções assinalados na impressora.

### ***Instruções de Segurança Importantes***

- Não bloqueie ou tape as aberturas na impressora.
- Não insira objectos através das ranhuras. Tenha atenção para não derramar líquido sobre a impressora.
- Utilize apenas o cabo que é fornecido com a impressora. A utilização de outro cabo pode resultar em incêndio ou choque eléctrico.
- Excepto indicação contrária na sua documentação, não tente reparar a impressora.
- Desligue a impressora e entregue a manutenção a funcionários qualificados nas seguintes condições: O cabo de energia ou encaixe encontram-se danificados; entrou líquido para a impressora; a impressora caiu ou a caixa encontra-se danificada; a impressora não funciona de forma normal ou exhibe uma alteração distinta no seu funcionamento.

### ***Algumas Precauções***

#### **Ao utilizar a impressora**

- Não coloque a sua mão no interior da impressora ou toque nos cartuchos durante a impressão.
- Não desloque as cabeças de impressão com a mão; caso contrário, pode danificar a impressora.

#### **Ao utilizar os tinteiros**

- Mantenha os tinteiros fora do alcance de crianças e não beba o seu conteúdo.
- Mantenha os tinteiros armazenados num local fresco e escuro.
- Se cair tinta na sua pele, limpe-a com água e sabão. Se lhe entrar tinta para os olhos, limpe-os imediatamente com água.
- Não utilize um tinteiro para além da data impressa na embalagem do tinteiro.
- Utilize o tinteiro nos seis meses seguintes à instalação para melhores resultados.
- Não desmonte tinteiros nem tente enchê-los. Esta situação poderá danificar as cabeças de impressão.
- Não toque na porta de introdução de tinteiros, na zona circundante ou no chip IC verde na parte lateral do tinteiro. Esta operação poderá afectar o funcionamento normal e a impressão.

## Choosing a place for the printer / Choix d'un emplacement pour l'imprimante / Auswahl des Druckerstandorts / Een plaats kiezen voor de printer / Scelta del luogo di installazione della stampante / Elección de un lugar para la impresora. / Escolher um local para a impressora

### **Instructions for placing the printer**

- Choose a flat and stable location that can support the printer weight (about 116.0 kg for ESP 9900 / 9910, about 84.5 kg for ESP 7900 / 7910).
- Use only an outlet that meets the power requirements of this printer.
- Operate the printer under the following conditions:  
Temperature: 10 to 35°C  
Humidity: 20 to 80% without condensation  
Even the conditions above are met, you may not print properly if the environmental conditions are not proper for the paper. See the instructions of the paper for more detailed information.  
Keep the printer away from drying, direct sunlight, or heat sources to maintain the appropriate humidity.
- Leave enough room for easy operation, maintenance, and ventilation.

### **Consignes d'installation de l'imprimante**

- Choisissez un endroit plat et stable qui peut supporter le poids de l'imprimante (environ 116,0 kg pour les modèles ESP 9900 / 9910, environ 84,5 kg pour les modèles ESP 7900 / 7910).
- Utilisez uniquement une prise électrique qui correspond à la puissance requise par cette imprimante.
- Utilisez l'imprimante dans les conditions suivantes :  
Température : 10 à 35 °C  
Humidité : 20 à 80 % sans condensation  
Même si les conditions ci-dessus sont satisfaites, vous risquez de ne pas imprimer correctement si les conditions ambiantes ne sont pas adaptées au papier. Voir les consignes concernant le papier pour des informations plus détaillées.  
Conservez l'imprimante en dehors d'un endroit trop sec, à distance du rayonnement direct du soleil ou de sources de chaleur afin de maintenir l'humidité appropriée.
- Laissez suffisamment d'espace pour une utilisation, un entretien et une ventilation faciles.

### **Hinweise zur Aufstellung des Druckers**

- Wählen Sie für die Installation einen flachen und stabilen Untergrund, der das Gewicht des Druckers (ca. 116,0 kg bei ESP 9900/9910 und ca. 84,5 kg bei ESP 7900/7910) trägt.
- Verwenden Sie ausschließlich eine Steckdose, die die für den Drucker notwendige Spannung liefert.
- Betriebsbedingungen für den Drucker:  
Temperatur: 10 bis 35 °C  
Feuchtigkeit: 20 bis 80 % ohne Kondensierung

Selbst wenn die oben erwähnten Bedingungen eingehalten werden, können Sie eventuell nicht korrekt drucken, wenn diese Umgebungsbedingungen nicht für das Papier geeignet sind. Beachten Sie die Hinweise auf dem Papier.

Halten Sie den Drucker vor direktem, austrocknendem Sonnenlicht und Wärmequellen fern, um die geeignete Feuchtigkeit beizubehalten.

- Halten Sie genügend Freiräume für eine einfachere Bedienung, Wartung und Belüftung ein.

### **Instructies voor het plaatsen van de printer**

- Kies een vlakke en stabiele ondergrond die het gewicht van de printer kan dragen (ongeveer 116,0 kg voor de ESP 9900 / 9910, en ongeveer 84,5 kg voor de ESP 7900 / 7910).
- Gebruik alleen een stopcontact dat voldoet aan de eisen die deze printer stelt aan de stroomvoorziening.
- Gebruik de printer in de volgende bedrijfsomstandigheden:  
Temperatuur: 10 tot 35°C  
Luchtvochtigheid: 20 tot 80%, zonder condensatie  
Zelfs wanneer aan de hierboven vermelde voorwaarden is voldaan, kunnen er problemen optreden met het afdrukken als de bedrijfsomstandigheden niet geschikt zijn voor het gebruikte papier. Raadpleeg de instructies bij het papier voor meer informatie.  
Stel de printer niet bloot aan direct zonlicht of warmtebronnen; zo wordt de juiste luchtvochtigheid behouden.
- Laat voldoende ruimte vrij voor zowel ventilatie als het gebruik en onderhoud van de printer.

### **Istruzioni per la collocazione della stampante**

- Scegliere un'area in piano e stabile in grado di reggere il peso della stampante (circa 116,0 kg per ESP 9900 / 9910, circa 84,5 kg per ESP 7900 / 7910).
- Utilizzare esclusivamente un presa elettrica in grado di soddisfare i requisiti di alimentazione della stampante.
- Utilizzare la stampante alle seguenti condizioni ambientali:  
Temperatura: da 10 a 35°C  
Umidità: dal 20 all'80% senza condensa  
Anche rispettando le condizioni sopra indicate, potrebbe non essere possibile stampare correttamente se le condizioni ambientali non sono ottimali per la carta. Per maggiori informazioni, consultare le istruzioni in dotazione con la carta.  
Tenere la stampante lontana da sorgenti in grado di provocare essiccazione, dalla luce solare diretta o da fonti di calore per mantenere l'umidità corretta.
- Lasciare spazi sufficienti per un funzionamento, una manutenzione e una ventilazione agevole.

### **Instrucciones para la colocación de la impresora**

- Elija una superficie plana y estable que pueda soportar el peso de la impresora (aproximadamente 116,0 kg para ESP 9900 / 9910, aproximadamente 84,5 kg para ESP 7900 / 7910).

- ❑ Utilice exclusivamente una toma eléctrica que coincida con las características de la impresora.
- ❑ Utilice la impresora bajo las condiciones siguientes:  
 Temperatura: 10 a 35°C  
 Humedad: 20 a 80% sin condensación  
 Incluso cuando se cumplan las condiciones anteriores, quizás no consiga imprimir correctamente si no se cumplen las condiciones medioambientales adecuadas para el papel. Para más información, consulte las instrucciones del papel.  
 Mantenga la impresora alejada de la luz solar directa o fuentes de calor para mantener la humedad adecuada.
- ❑ Deje espacio suficiente para facilitar la utilización, el mantenimiento y la ventilación.

### **Instruções para colocar a impressora**

- ❑ Escolha um local plano e estável que seja capaz de suportar o peso da impressora (cerca de 116,0 kg para a ESP 9900 / 9910, cerca de 84,5 kg para a ESP 7900 / 7910).
- ❑ Utilize apenas uma saída adequada aos requisitos eléctricos desta impressora.
- ❑ Utilize a impressora nas seguintes condições:  
 Temperatura: 10 a 35°C  
 Humidade: 20 a 80% sem condensação  
 Mesmo que se encontrem reunidas as condições acima mencionadas, não poderá imprimir correctamente se as condições ambientais não forem adequadas ao papel. Consulte as instruções do papel para uma informação mais detalhada.  
 Mantenha a impressora longe de secadores, luz solar directa ou fontes de calor para manter a humidade adequada.
- ❑ Mantenha espaço suficiente para uma utilização, manutenção e ventilação mais fáceis.

### **Spaces around the printer**

Leave adequate room (additional 300 mm to dimensions in the table below) for setting up the printer.

### **Espace autour de l'imprimante**

Laissez suffisamment d'espace (300 mm en plus des dimensions indiquées dans le tableau ci-après) pour l'installation de l'imprimante.

### **Freiräume um den Drucker**

Halten Sie ausreichenden Platz (300 mm zusätzlich zu den in folgender Tabelle angegebenen Maßen) für die Aufstellung des Druckers frei.

### **De ruimte rondom de printer**

Laat voldoende ruimte vrij om de printer te installeren (300 mm langs de buitenafmetingen; zie tabel hieronder).

### **Spazi circostanti la stampante**

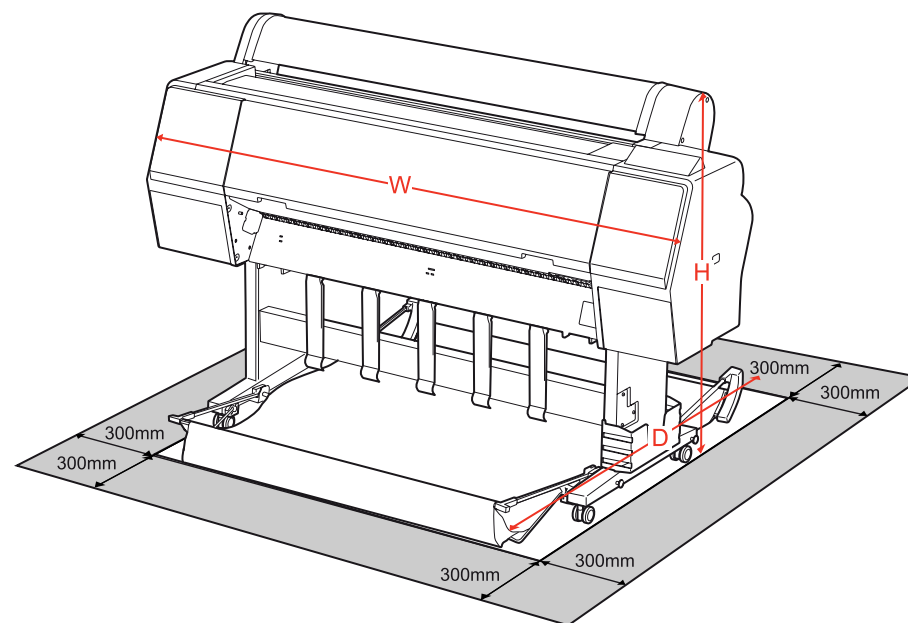
Lasciare uno spazio adeguato (300 mm in più rispetto alle dimensioni elencate nella seguente tabella) per configurare la stampante.

### **Espacios alrededor de la impresora**

Deje espacio suficiente (300 mm adicionales respecto a las dimensiones de la tabla siguiente) para instalar la impresora.

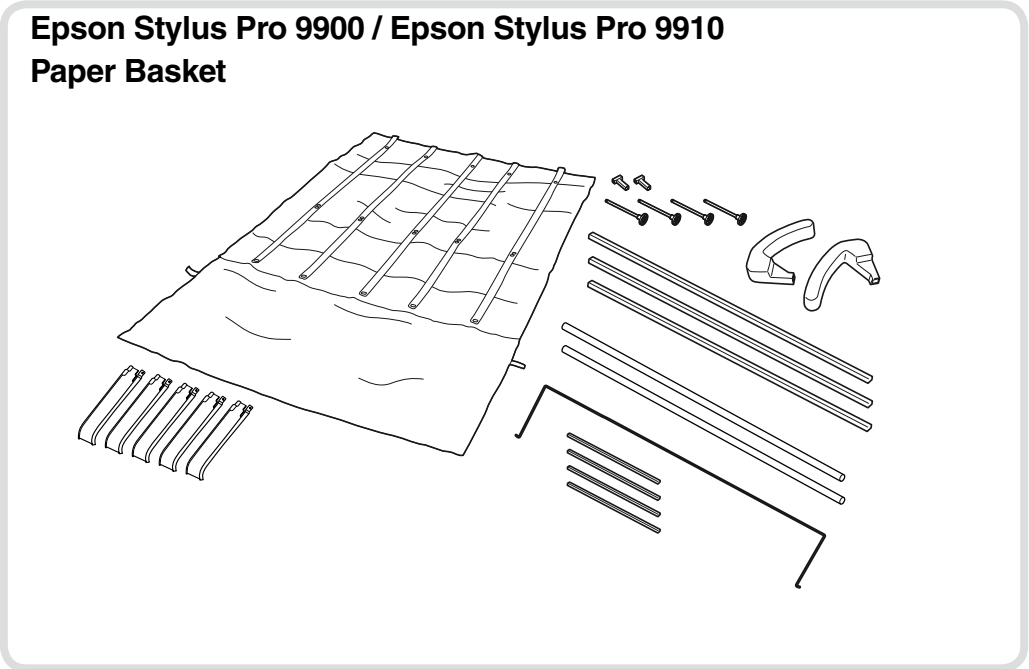
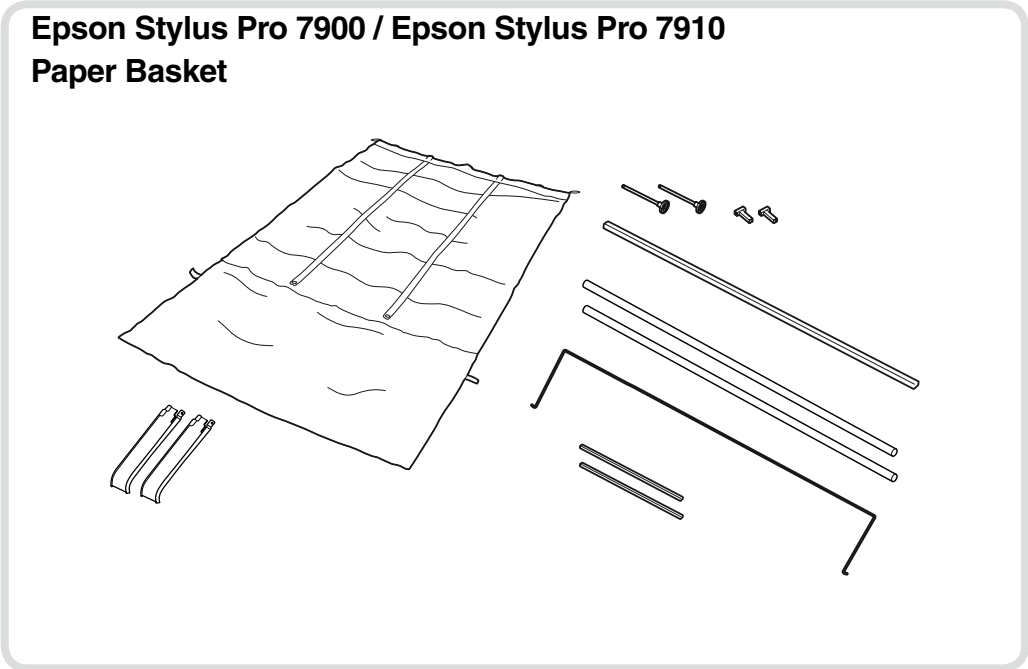
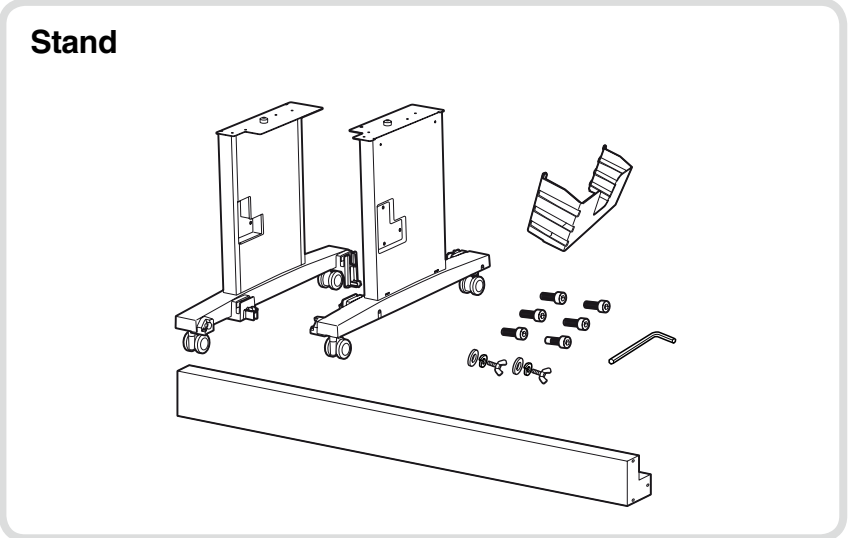
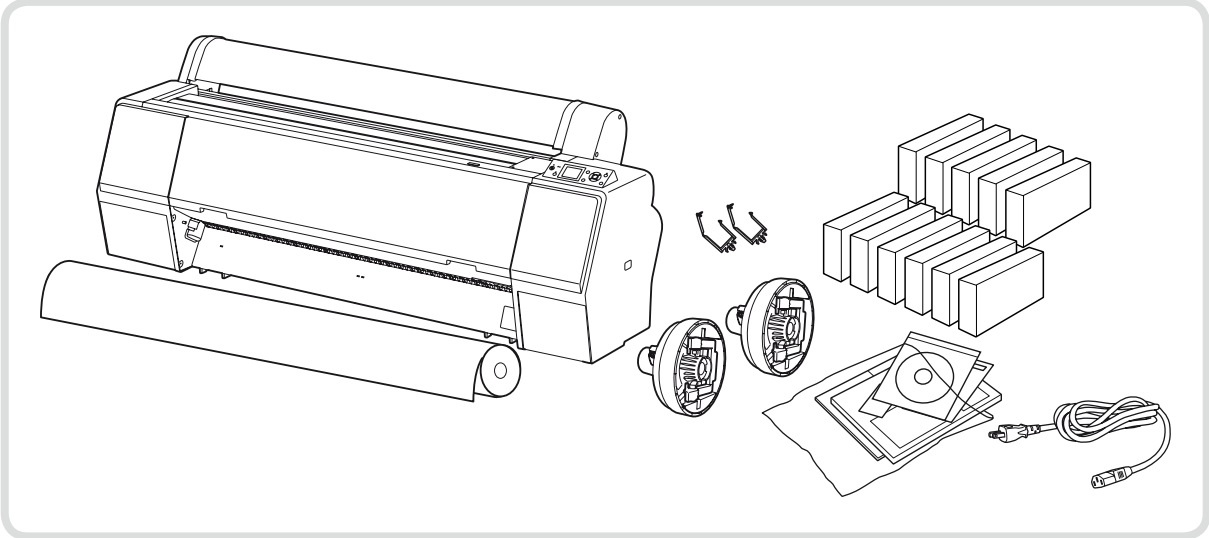
### **Espaço em torno da impressora**

Reserve espaço adequado (cerca de 300 mm adicionais para dimensões da tabela apresentada em seguida) para instalar a impressora.



	Epson Stylus Pro 9900/9910	Epson Stylus Pro 7900/7910
W	1864 mm	1356 mm
D	1318 mm	903 mm
H	1218 mm	1218 mm







**Setup flow / Déroulement de l'installation / Aufstellungsreihenfolge / Opeenvolgende handelingen / Procedura di installazione / Procedimiento de instalación / Decorrer da configuração**

- |   |   |   |
|---|---|---|
| <b>1</b> Assembling                         | <b>1</b> Assemblage                                 | <b>1</b> Montieren                                |
| <b>2</b> Setting up                         | <b>2</b> Configuration                              | <b>2</b> Aufstellen                               |
| <b>3</b> Aligning the print head            | <b>3</b> Alignement de la tête d'impression         | <b>3</b> Ausrichten des Druckkopfs                |
| <b>4</b> Installing the Printer Software    | <b>4</b> Installation du logiciel de l'imprimante   | <b>4</b> Installieren der Druckersoftware         |
| <b>1</b> Assemblage                         | <b>1</b> Assemblaggio                               | <b>1</b> Montaje                                  |
| <b>2</b> Installatie                        | <b>2</b> Configurazione                             | <b>2</b> Instalación                              |
| <b>3</b> Uitlijning van de printkop         | <b>3</b> Allineamento della testina di stampa       | <b>3</b> Alineación del cabezal de la impresora   |
| <b>4</b> Installatie van de printersoftware | <b>4</b> Installazione del software della stampante | <b>4</b> Instalación del software de la impresora |
| <b>1</b> Ligar                              |   |   |
| <b>2</b> Configurar                         |   |   |
| <b>3</b> Alinhar as cabeças de impressão    |   |   |
| <b>4</b> Instalar o Software da Impressora  |   |   |

## Assembling / Assemblage / Montieren / Assemblage / Assemblaggio / Montaje / Ligar



Have two people assemble the Stand (about 17.1 kg for ESP 9900 / 9910, about 15.5 kg for ESP 7900 / 7910).

Deux personnes sont nécessaires à l'assemblage du support (environ 17,1 kg pour les modèles ESP 9900 / 9910, environ 15,5 kg pour les modèles ESP 7900 / 7910).

Der Ständer sollte von zwei Personen zusammengebaut werden (ca. 17,1 kg bei ESP 9900/9910 und ca. 15,5 kg bei ESP 7900/7910).

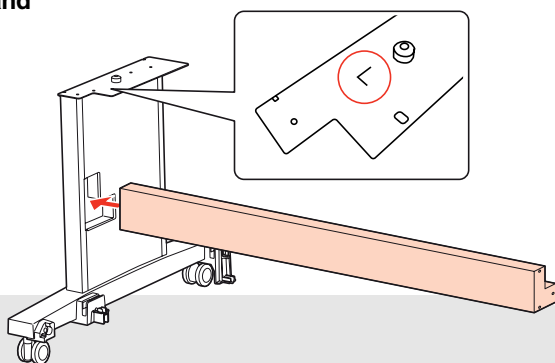
De voet moet door twee personen worden geassembleerd (de voet weegt ongeveer 17,1 kg voor de ESP 9900 / 9910, en ongeveer 15,5 kg voor de ESP 7900 / 7910).

Il supporto (circa 17,1 kg per ESP 9900 / 9910, circa 15,5 kg per ESP 7900 / 7910) deve essere montato da due persone.

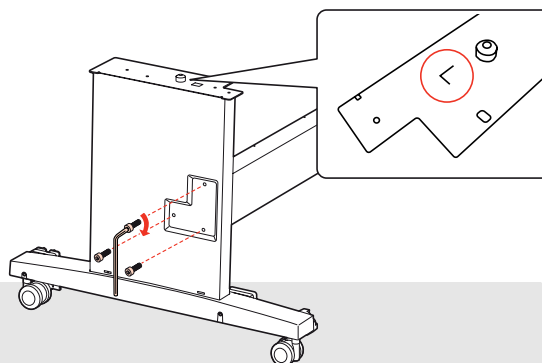
Se necesitan dos personas para montar la base (aproximadamente 17,1 kg para ESP 9900 / 9910, aproximadamente 15,5 kg para ESP 7900 / 7910).

Procure que sejam duas pessoas a instalar o suporte (cerca de 17,1 kg para ESP 9900 / 9910, cerca de 15,5 kg para ESP 7900 / 7910).

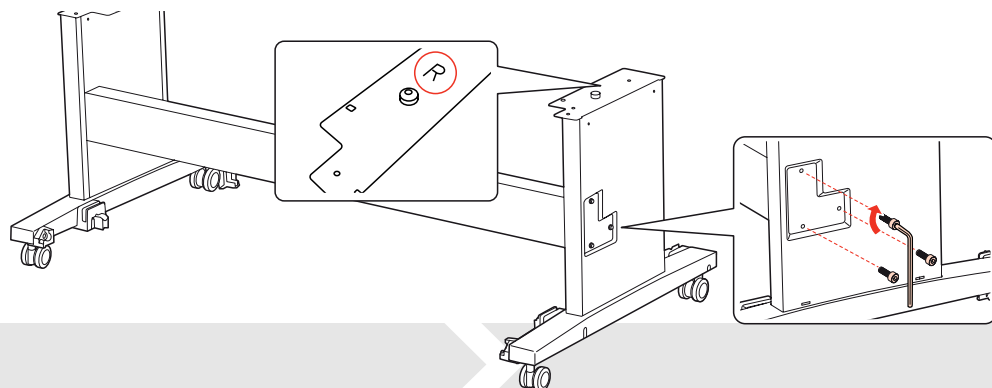
**1** Stand



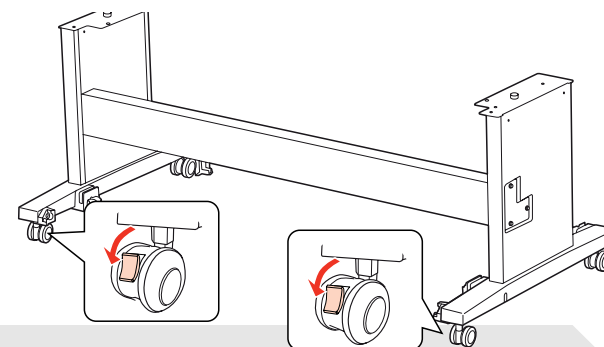
**2**



**3**



**4**



Lock



Do not attempt to lift the printer unit with fewer than four people (about 116.0 kg for ESP 9900 / 9910, about 84.5 kg for ESP 7900 / 7910).

N'essayez pas de soulever l'imprimante si vous êtes moins de quatre personnes (environ 116,0 kg pour les modèles ESP 9900 / 9910, environ 84,5 kg pour les modèles ESP 7900 / 7910).

Versuchen Sie keinesfalls den Drucker mit weniger als vier Personen anzuheben (ca. 116,0 kg bei ESP 9900/9910 und ca. 84,5 kg bei ESP 7900/7910).

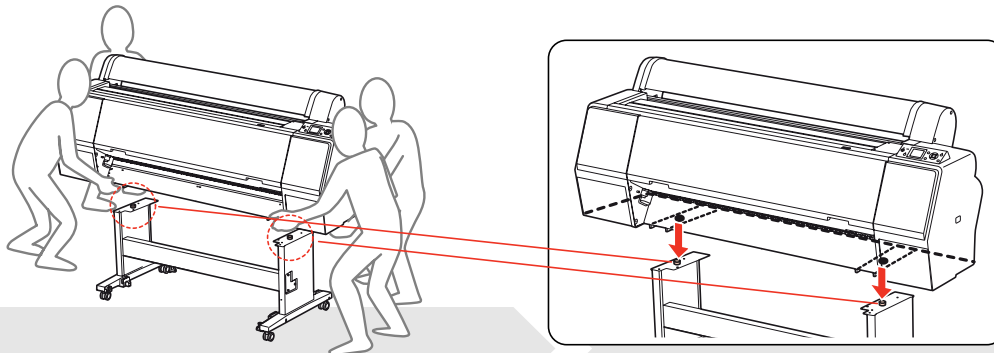
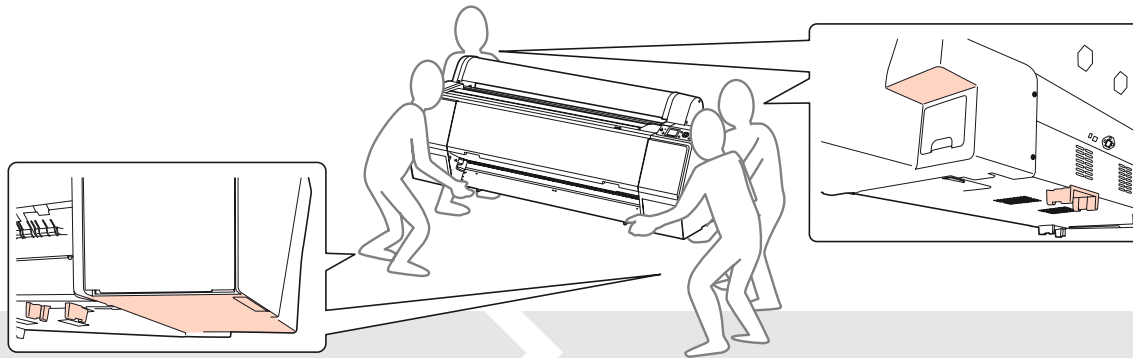
Probeer de printer niet op te tillen met minder dan vier personen (de printer weegt ongeveer 116,0 kg voor de ESP 9900 / 9910, en ongeveer 84,5 kg voor de ESP 7900 / 7910).

L'unità stampante (circa 116,0 kg per ESP 9900 / 9910, circa 84,5 kg per ESP 7900 / 7910) deve essere sollevata da almeno quattro persone.

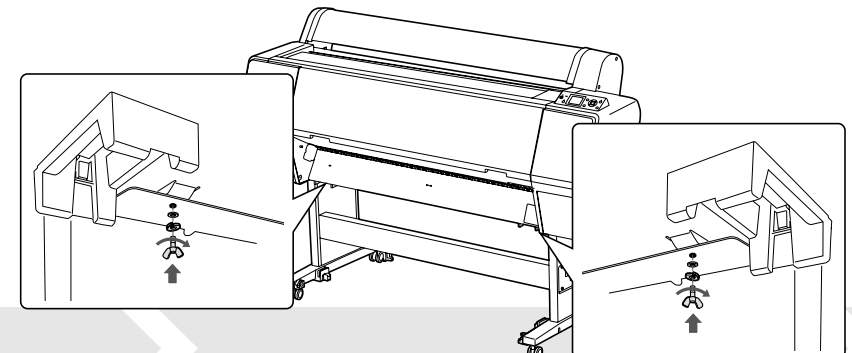
No intente elevar la impresora con menos de cuatro personas (aproximadamente 116,0 kg para ESP 9900 / 9910, aproximadamente 84,5 kg para ESP 7900 / 7910).

Não tente erguer a impressora com menos de quatro pessoas (cerca de 116,0 kg para ESP 9900 / 9910, cerca de 84,5 kg para ESP 7900 / 7910).

5



6



**7** Paper Basket

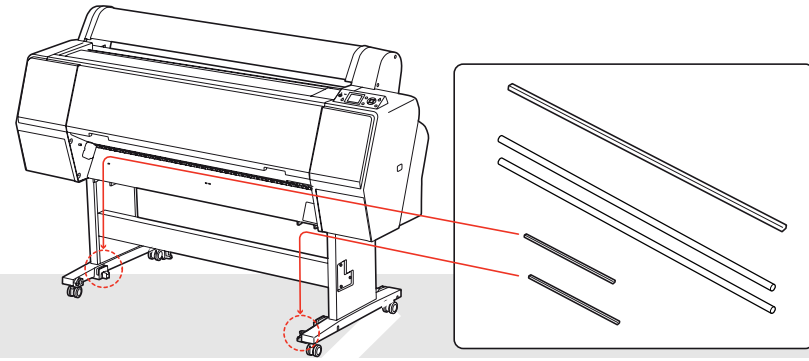
Epson Stylus Pro 7900 / 7910

**8** → **22**

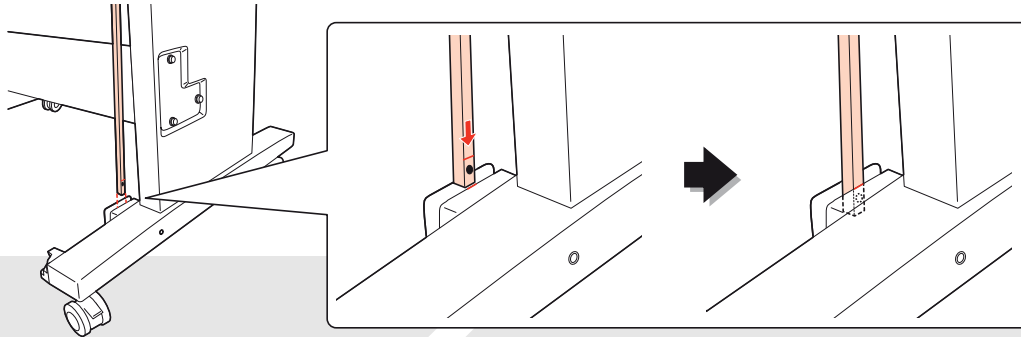
Epson Stylus Pro 9900 / 9910

**23** → **41**

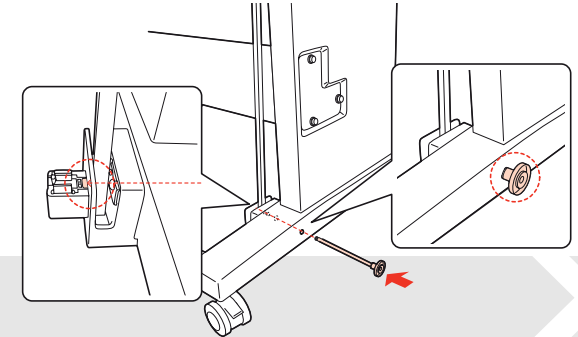
**8** Epson Stylus Pro 7900 / 7910



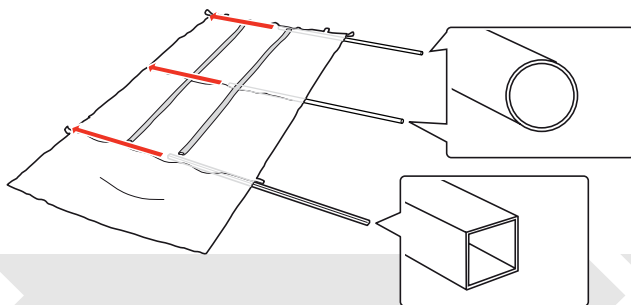
**9** Epson Stylus Pro 7900 / 7910



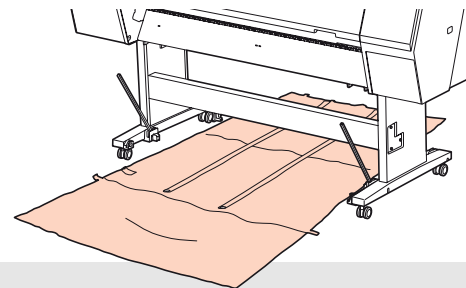
**10** Epson Stylus Pro 7900 / 7910



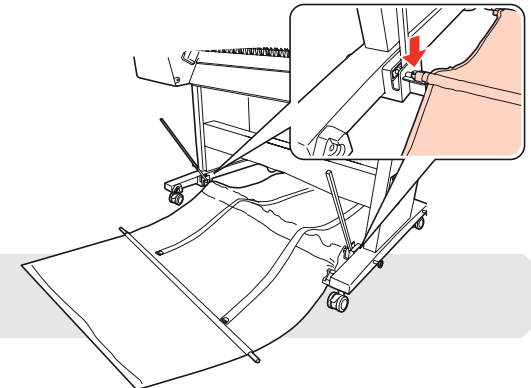
**11** Epson Stylus Pro 7900 / 7910



**12** Epson Stylus Pro 7900 / 7910



**13** Epson Stylus Pro 7900 / 7910





Push the black plastic part all the way in the pipe.

Poussez complètement la partie en plastique noir dans la conduite.

Drücken Sie das schwarze Plastikteil bis zum Anschlag in das Rohr.

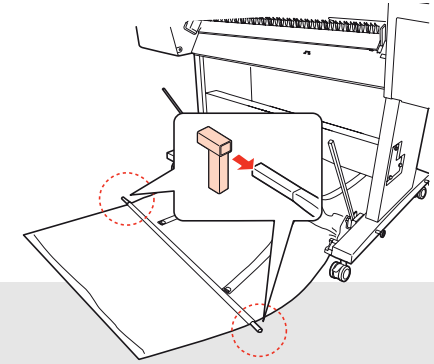
Duw het zwarte plastic onderdeel helemaal in de buis.

Spingere la parte nera di plastica in fondo al tubo.

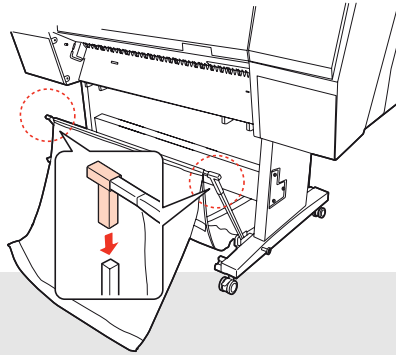
Presione la pieza plástica negra hasta el fondo del tubo.

Empurre a parte em plástico preto totalmente para o interior do tubo.

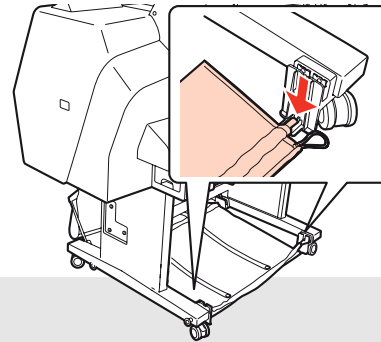
**14** Epson Stylus Pro 7900 / 7910



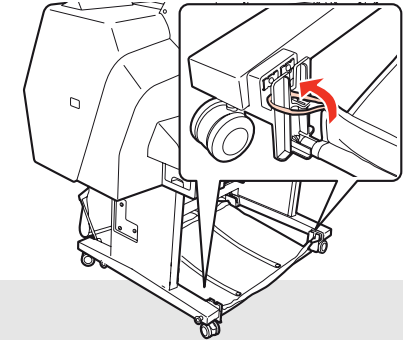
**15** Epson Stylus Pro 7900 / 7910



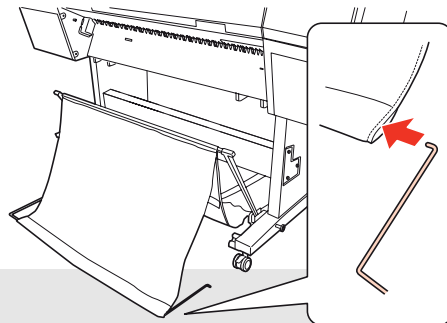
**16** Epson Stylus Pro 7900 / 7910



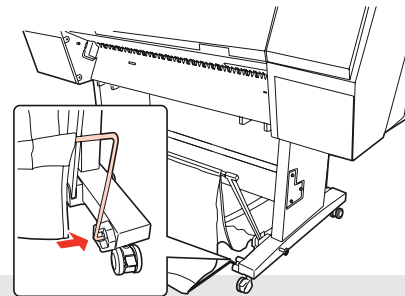
**17** Epson Stylus Pro 7900 / 7910



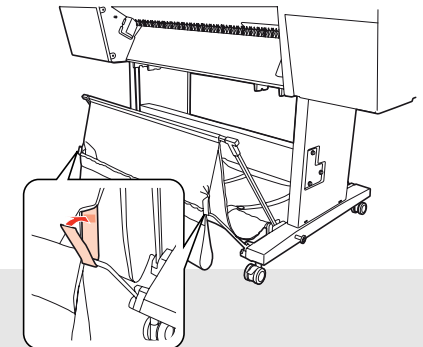
**18** Epson Stylus Pro 7900 / 7910



**19** Epson Stylus Pro 7900 / 7910

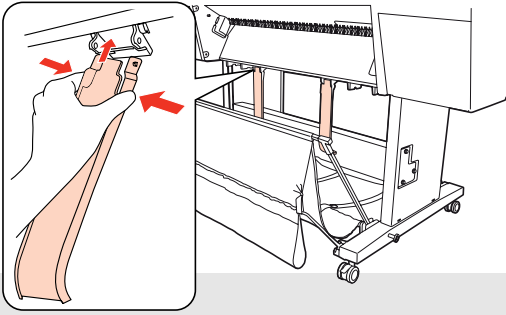


**20** Epson Stylus Pro 7900 / 7910



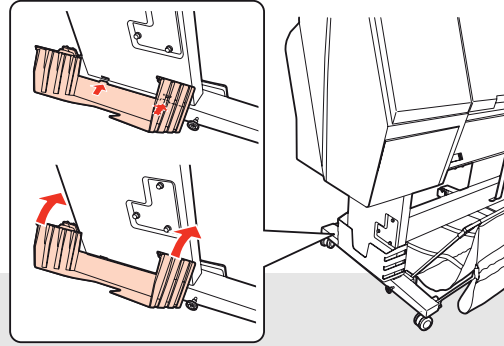
21

Epson Stylus Pro 7900 / 7910

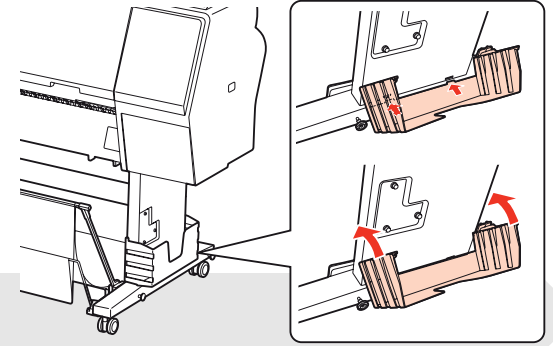


22

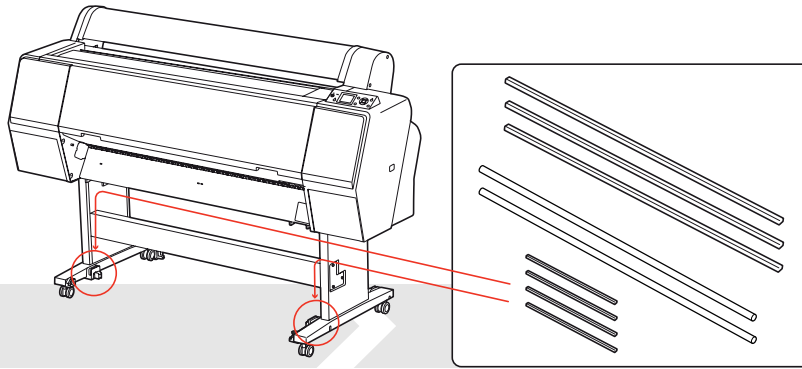
Epson Stylus Pro 7900 / 7910



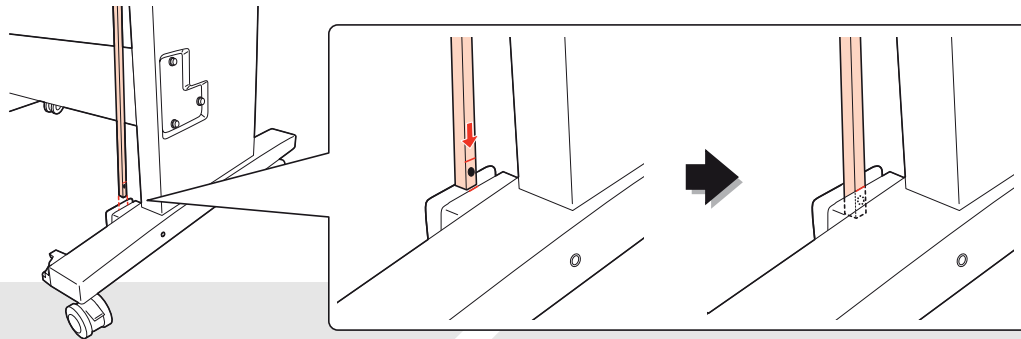
or



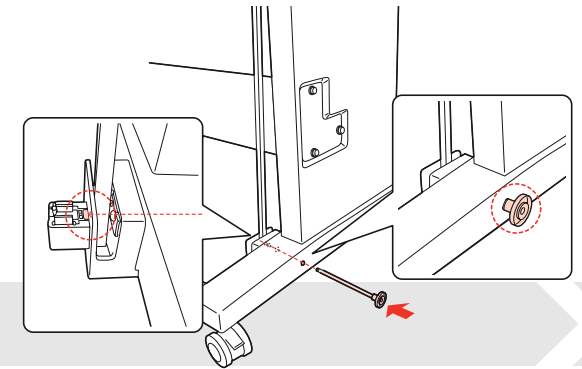
**23** Epson Stylus Pro 9900 / 9910



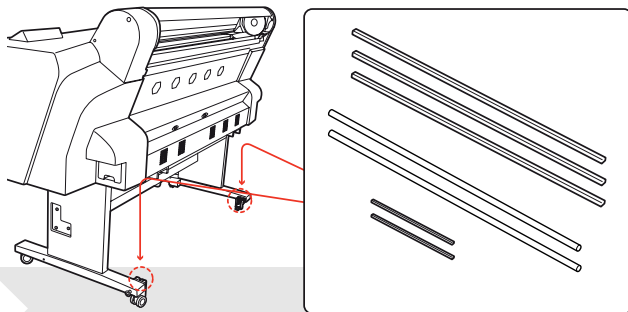
**24** Epson Stylus Pro 9900 / 9910



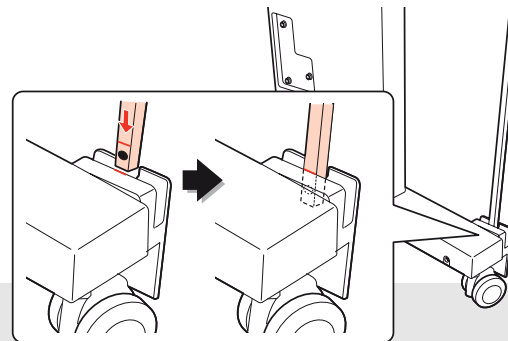
**25** Epson Stylus Pro 9900 / 9910



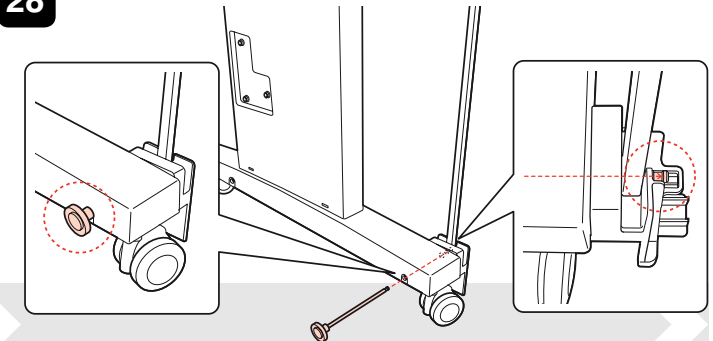
**26** Epson Stylus Pro 9900 / 9910



**27** Epson Stylus Pro 9900 / 9910



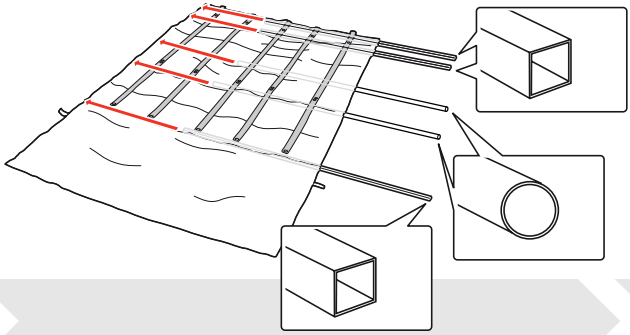
**28** Epson Stylus Pro 9900 / 9910





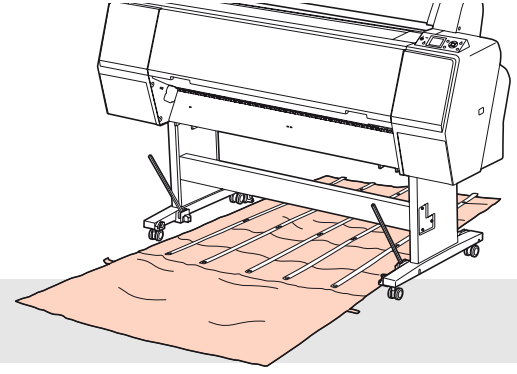
29

Epson Stylus Pro 9900 / 9910



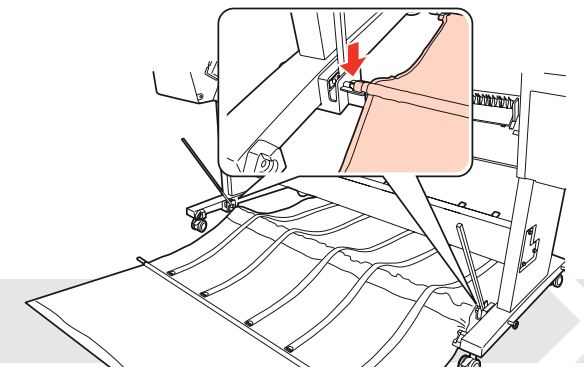
30

Epson Stylus Pro 9900 / 9910



31

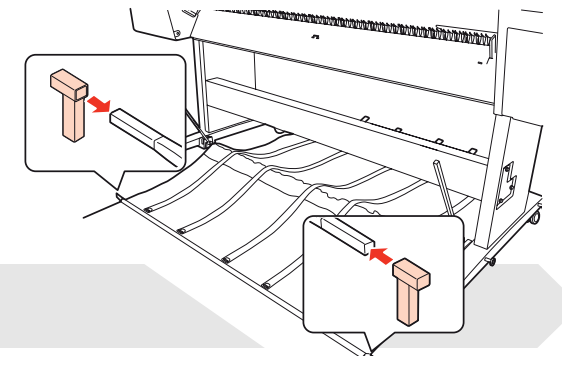
Epson Stylus Pro 9900 / 9910



- Push the black plastic part all the way in the pipe.
- Poussez complètement la partie en plastique noir dans la conduite.
- Drücken Sie das schwarze Plastikteil bis zum Anschlag in das Rohr.
- Duw het zwarte plastic onderdeel helemaal in de buis.
- Spingere la parte nera di plastica in fondo al tubo.
- Presione la pieza plástica negra hasta el fondo del tubo.
- Empurre a parte em plástico preto totalmente para o interior do tubo.

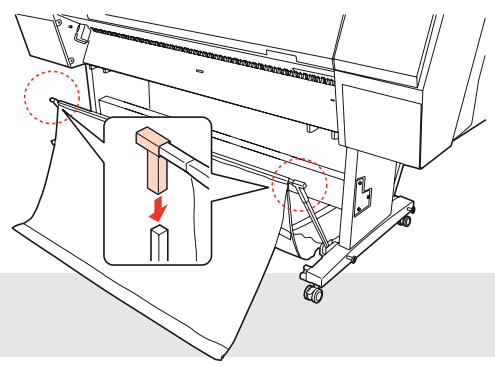
32

Epson Stylus Pro 9900 / 9910



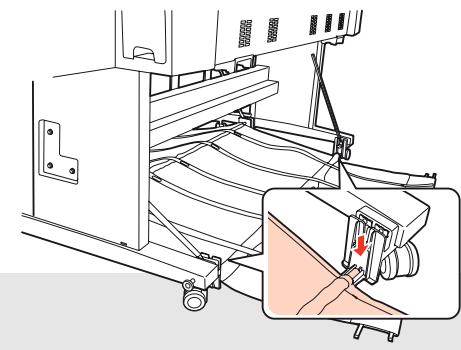
33

Epson Stylus Pro 9900 / 9910



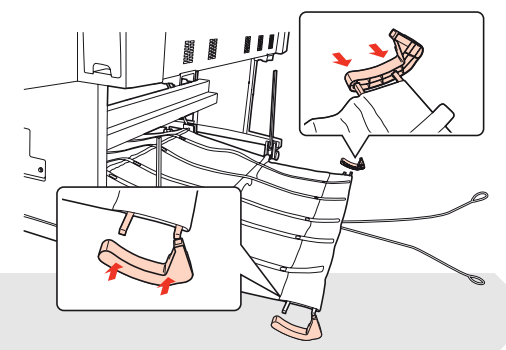
34

Epson Stylus Pro 9900 / 9910

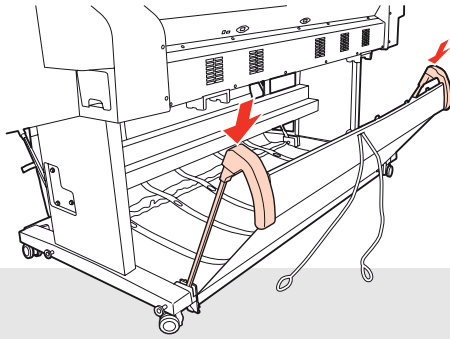


35

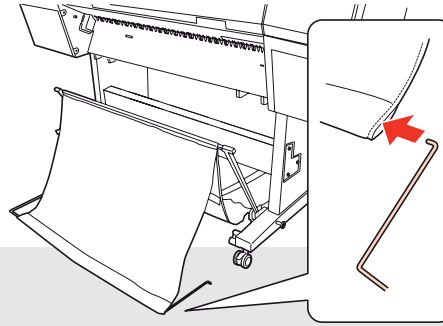
Epson Stylus Pro 9900 / 9910



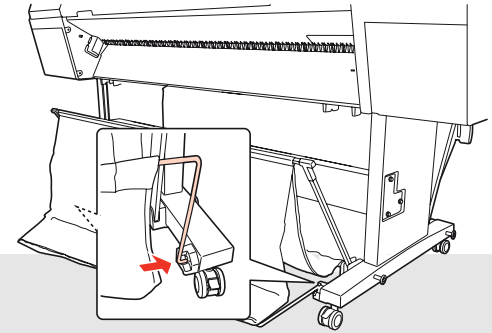
**36** Epson Stylus Pro 9900 / 9910



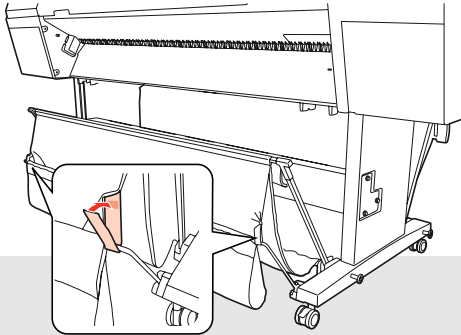
**37** Epson Stylus Pro 9900 / 9910



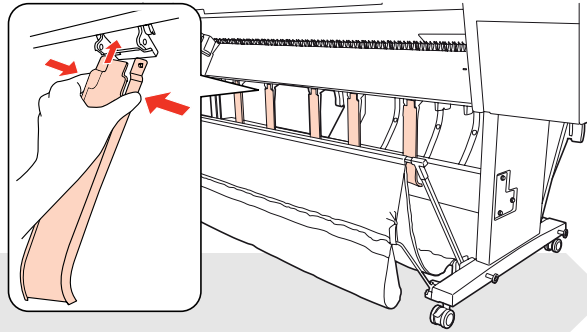
**38** Epson Stylus Pro 9900 / 9910



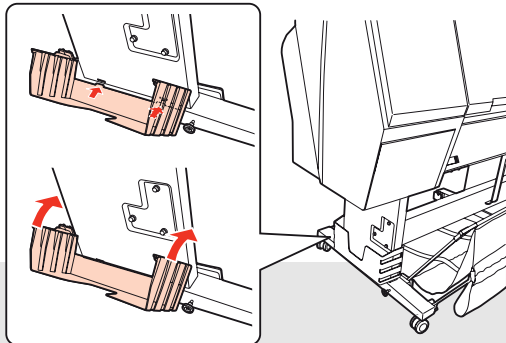
**39** Epson Stylus Pro 9900 / 9910



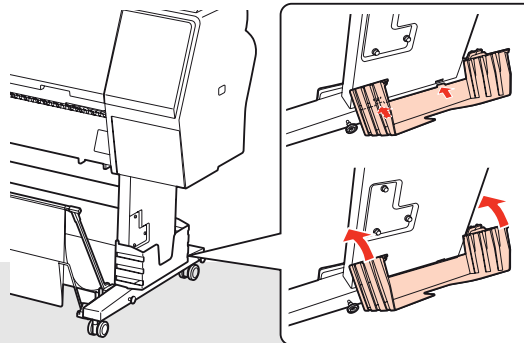
**40** Epson Stylus Pro 9900 / 9910



**41** Epson Stylus Pro 9900 / 9910



or



## Setting up / Configuration / Aufstellen / Installatie / Configurazione / Instalación / Configurar



When you are removing the protective materials, touch a metallic part of the printer to prevent generating static electricity.

Lorsque vous retirez les matériaux de protection, touchez une pièce métallique de l'imprimante pour empêcher la génération d'électricité statique.

Berühren Sie beim Entfernen des Schutzmaterials ein Metallteil des Druckers, um elektrostatische Aufladungen zu vermeiden.

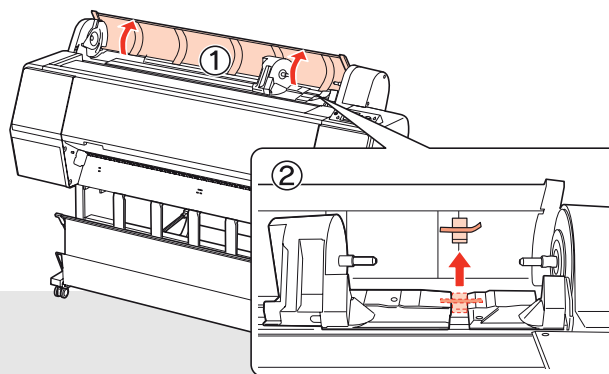
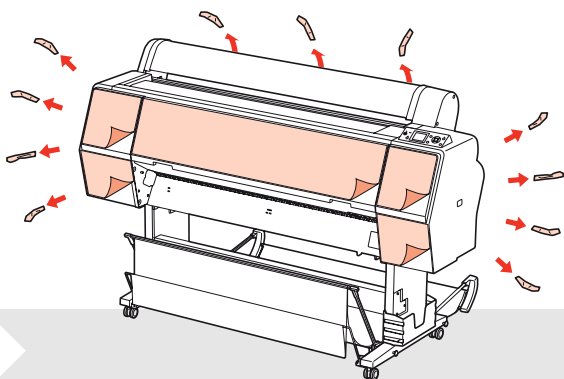
Houd tijdens het verwijderen van de beschermingsmaterialen contact met een metalen onderdeel van de printer zodat geen statische elektriciteit kan ontstaan.

Prima di rimuovere i materiali protettivi, toccare una parte metallica della stampante per prevenire la trasmissione di elettricità statica.

Durante la retirada de los materiales de protección, toque una superficie metálica para evitar la generación de electricidad estática.

Quando remover os materiais de protecção, toque numa parte metálica da impressora para prevenir a formação de electricidade estática.

42



Be sure to store the protective material for the print head fix for later use.

Veillez à conserver le matériau de protection du mécanisme de verrouillage du chariot pour une utilisation ultérieure.

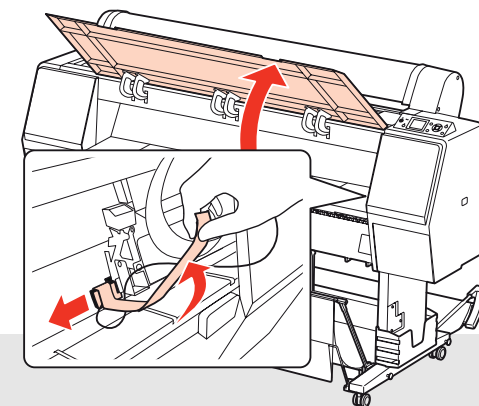
Bewahren Sie das Schutzmaterial für die Wagensperre für eine spätere Verwendung auf.

Het materiaal dat voor het vastzetten van het loopstuk wordt gebruikt, moet voor later gebruik worden bewaard.

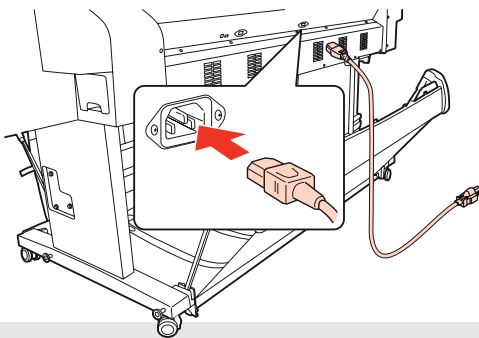
Custodire il materiale protettivo del blocco carrello per usi futuri.

Asegúrese de guardar los materiales de protección del bloqueo del carro para su uso posterior.

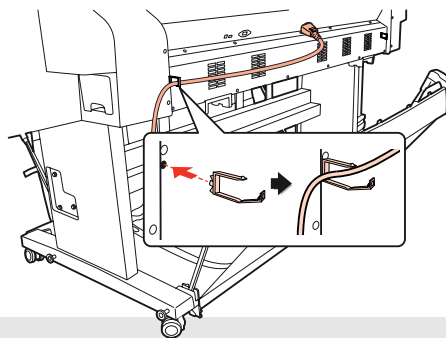
Assegure-se de que guarda o material de protecção do bloqueio para uma utilização posterior.



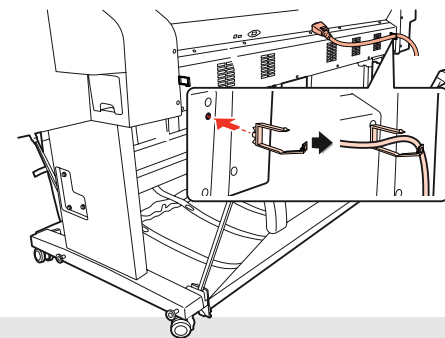
43



44

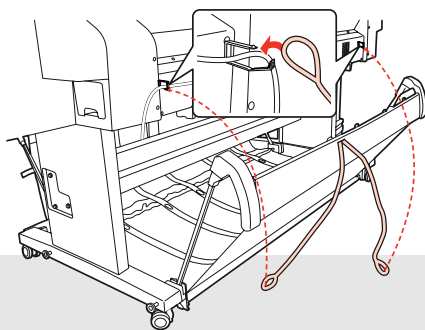


or



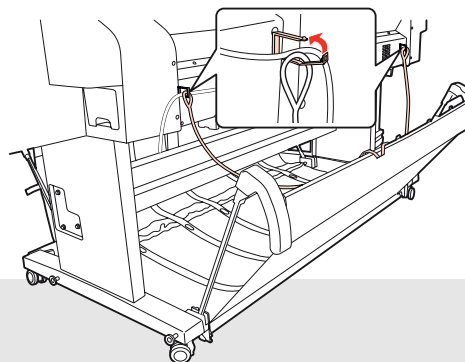
45

Epson Stylus Pro 9900 / 9910



46

Epson Stylus Pro 9900 / 9910



Use only the type of power source indicated on the printer's label.

Utilisez uniquement le type de source d'alimentation électrique indiquée sur l'étiquette de l'imprimante.

Verwenden Sie ausschließlich die auf dem Druckeretikett angegebene Stromversorgung.

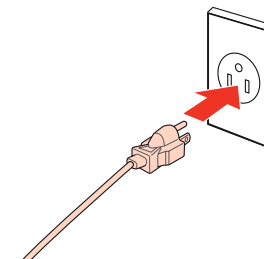
Gebruik alleen het type stroombron dat staat vermeld op het etiket op de printer.

Usare esclusivamente il tipo di alimentazione elettrica indicato sulla targhetta della stampante.

Utilice sólo el tipo de alimentación eléctrica indicada en la etiqueta de la impresora.

Utilize apenas o tipo de fonte de energia indicado na etiqueta da impressora.

47





In order to prevent an initial ink charging from failing, be sure to read the Ink Charging Sheet.

Afin d'éviter un échec de chargement initial en encre, veuillez à lire la feuille concernant le chargement en encre.

Lesen Sie das Blatt mit der Beschreibung der Tintenbefüllung durch, um einen Fehler bei der Erstbefüllung mit Tinte zu vermeiden.

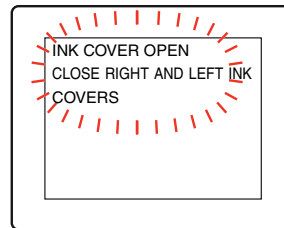
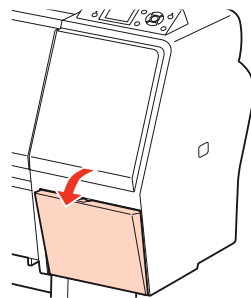
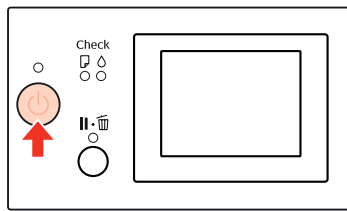
Lees in ieder geval het blad met de instructies voor de installatie van de cartridges voordat u de cartridges installeert.

Per evitare errori durante il caricamento iniziale di inchiostro, leggere la scheda di caricamento dell'inchiostro.

Para evitar que falle la carga inicial de tinta, asegúrese de leer la Hoja de carga de tinta.

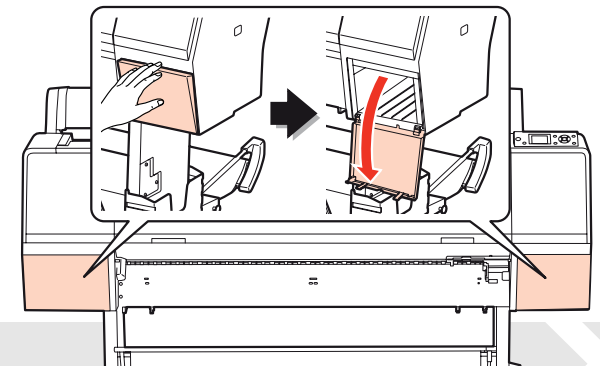
Para prevenir falhas de uma carga de tinta inicial, assegure-se de que lê a Folha de Carga de Tinta.

## 48 Installing the ink cartridges



1 min.

## 49





Do not touch the green IC chip on the side of the ink cartridge. Doing so may prevent normal operation and printing.

Ne touchez pas la puce verte située sur le côté de la cartouche d'encre. Ceci pourrait empêcher un fonctionnement normal et une impression normale.

Berühren Sie den grünen IC-Chip an der Seite der Tintenpatrone nicht. Andernfalls können sowohl der normale Betrieb als auch der Druckbetrieb beeinträchtigt werden.

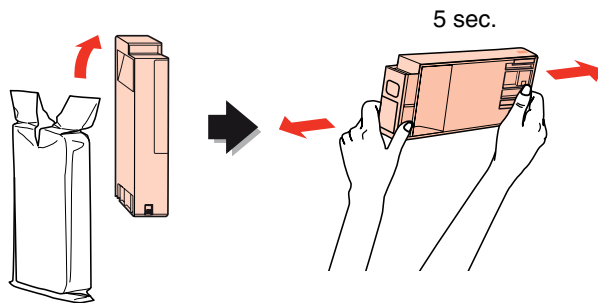
Raak de groene chip aan de zijkant van de cartridge niet aan. De optimale werking van de printer kan erdoor worden beïnvloed.

Non toccare il chip IC verde sul lato della cartuccia di inchiostro. Ciò può impedire le normali operazioni di funzionamento e stampa.

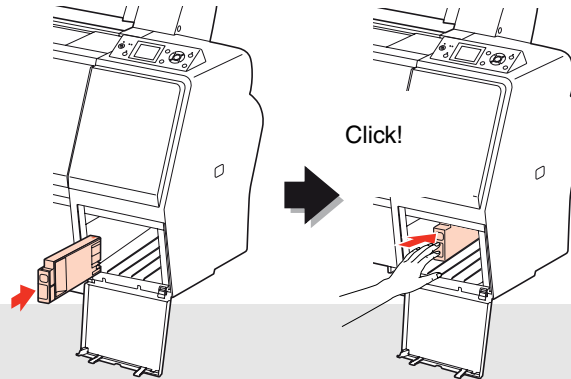
No toque el chip IC verde del lado del cartucho de tinta. De lo contrario, podría afectar al funcionamiento normal y la impresión.

Não toque no chip IC verde na parte lateral do tinteiro. Esta ação pode impedir o funcionamento normal e a impressão.

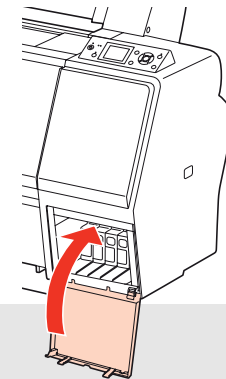
50



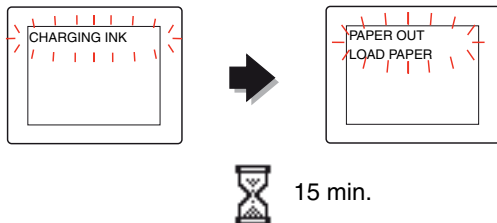
51



52

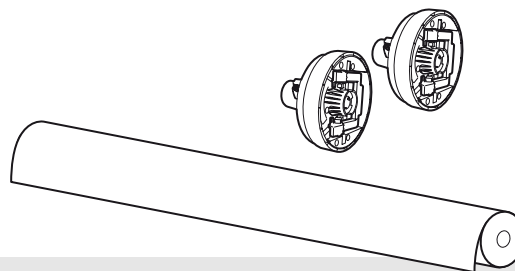


53

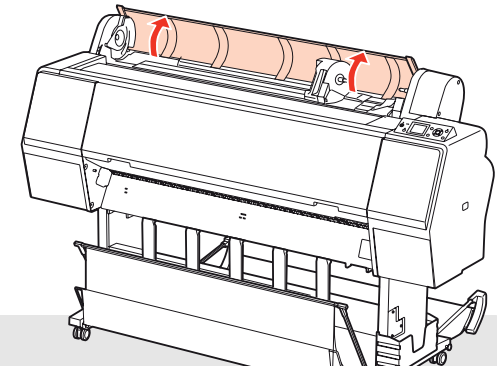


54

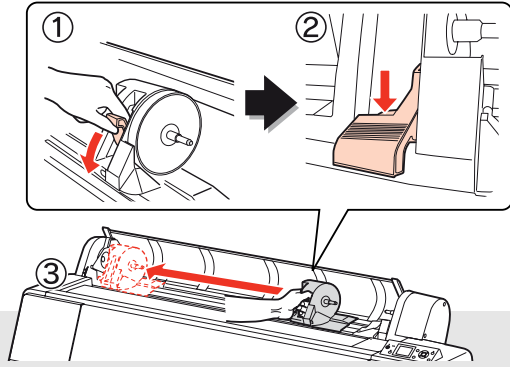
**Loading the roll paper**



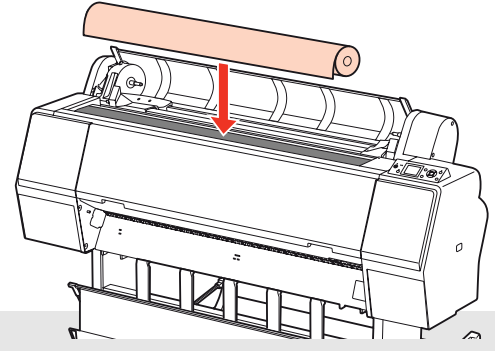
55



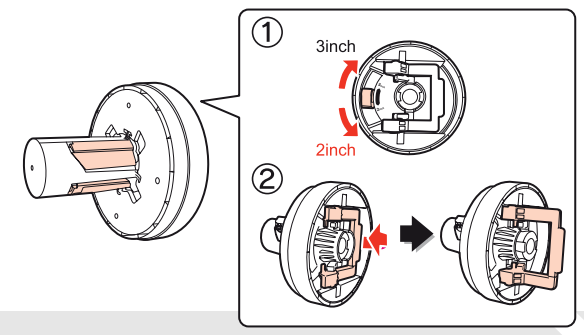
56



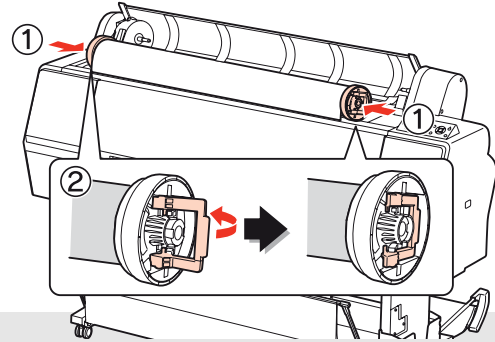
57



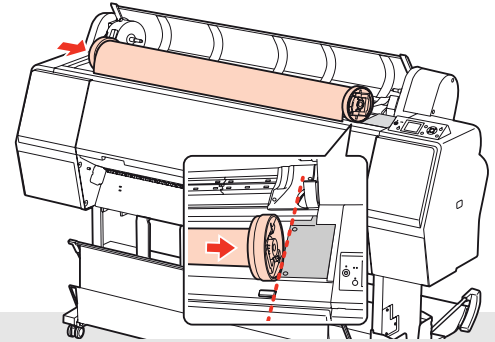
58



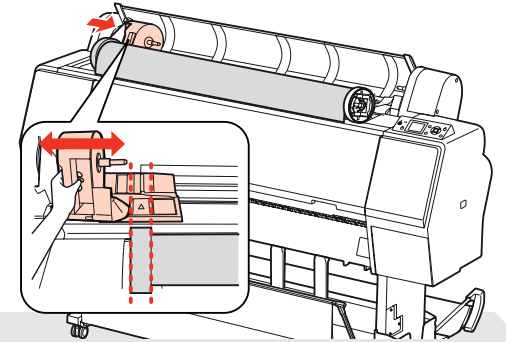
59



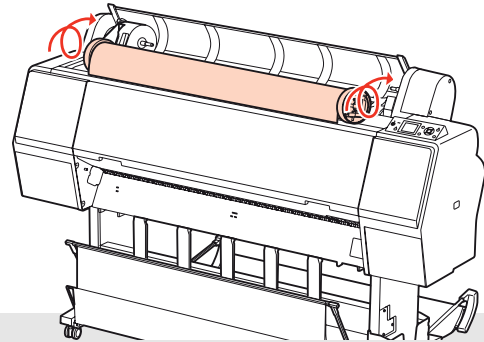
60



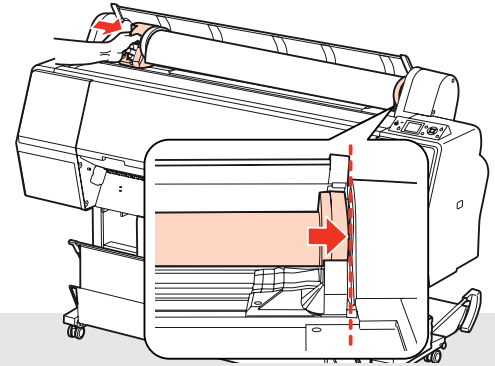
61



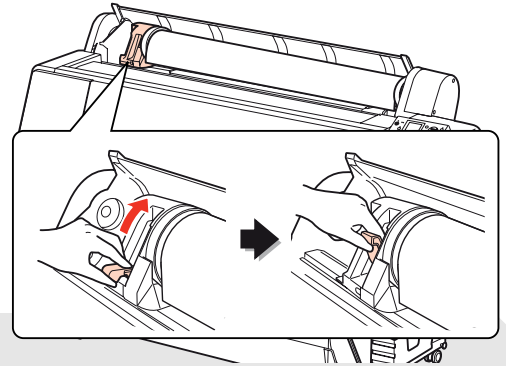
62



63

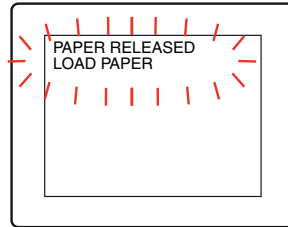
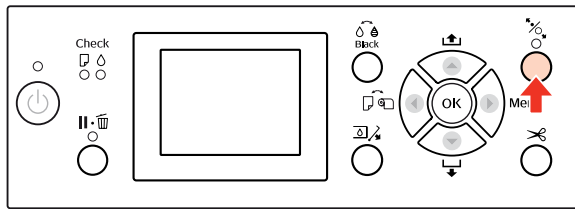


64

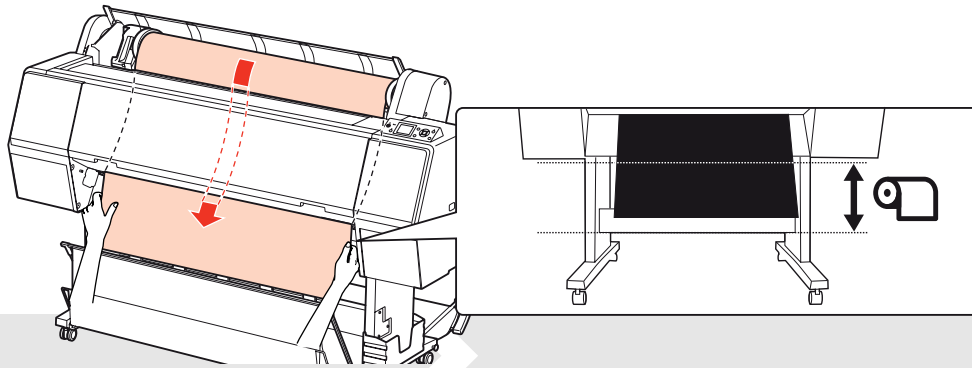




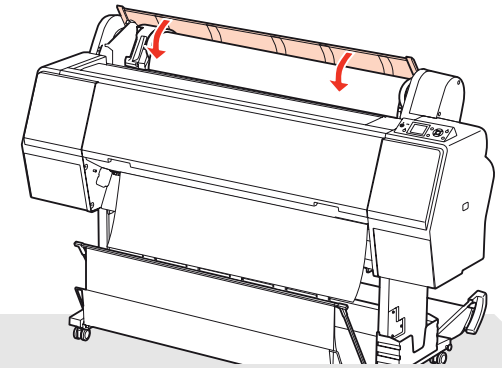
65



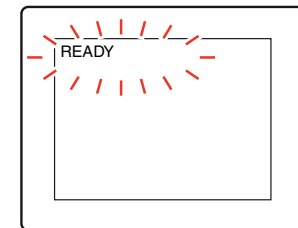
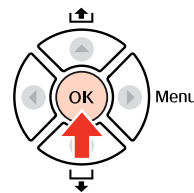
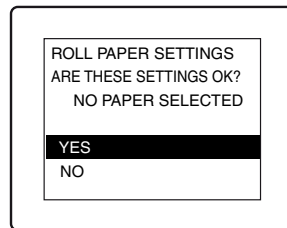
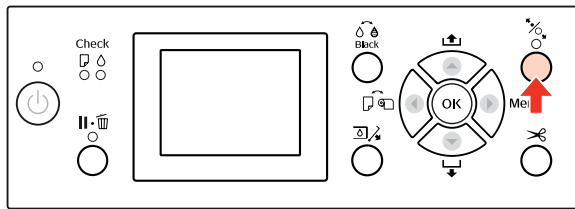
66



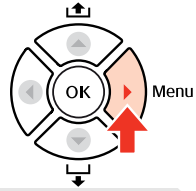
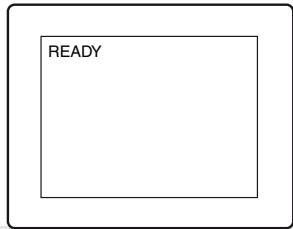
67



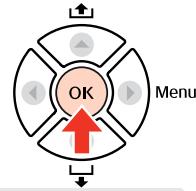
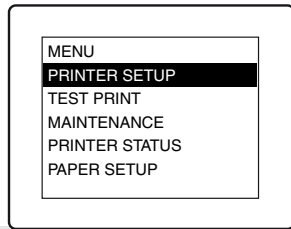
68



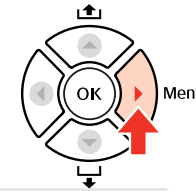
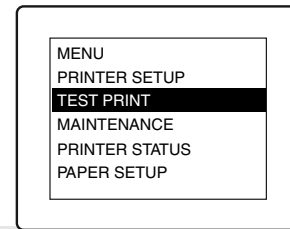
**69** Printing the status sheet



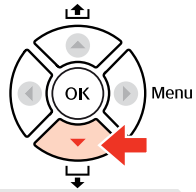
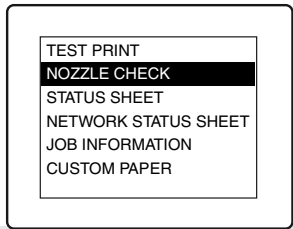
**70**



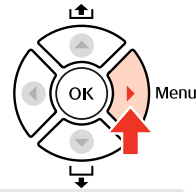
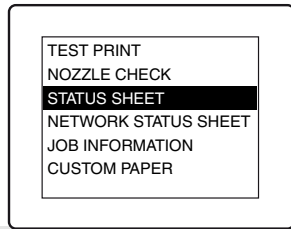
**71**



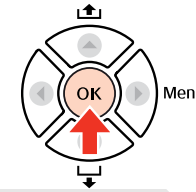
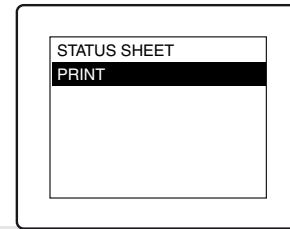
**72**



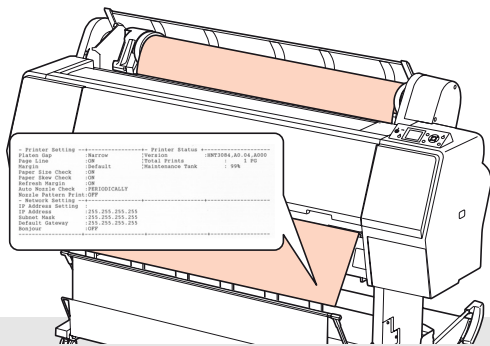
**73**



**74**



**75**





If you cannot print properly, see "Problem Solver" in the User's Guide to solve the problem.

Si vous ne parvenez pas à imprimer correctement, consultez la section "Résolution des problèmes" du Guide d'utilisation pour résoudre le problème.

Sollten ein korrekter Druck nicht möglich sein, schlagen Sie im „Problemlöser“ im Benutzerhandbuch nach, wie Sie das Problem lösen können.

Indien zich bij het afdrukken problemen voordoen, raadpleegt u het gedeelte "Problemen oplossen" in de Gebruikershandleiding.

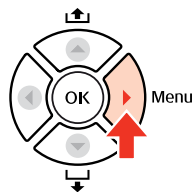
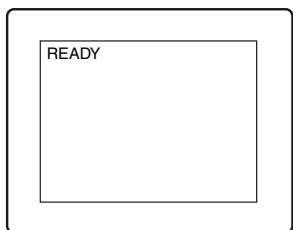
Se risulta impossibile stampare correttamente, vedere "Risoluzione dei problemi" nella Guida utente per risolvere il problema.

Si no puede imprimir correctamente, consulte "Solucionador de problemas" del Manual de usuario para solucionar el problema.

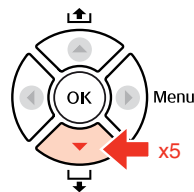
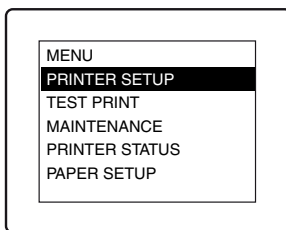
Se não conseguir imprimir correctamente, consulte "Resolução de Problemas" no Guia do Utilizador, para resolver o problema.

# Aligning the print head / Alignement de la tête d'impression / Ausrichten des Druckkopfs / Uitlijning van de printkop / Allineamento della testina di stampa / Alineación del cabezal de la impresora / Alinhar as cabeças de impressão

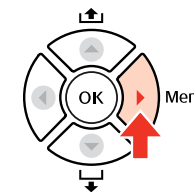
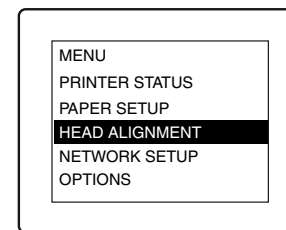
76



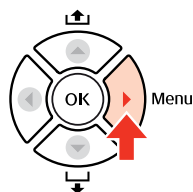
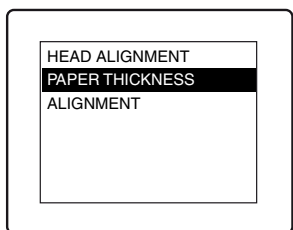
77



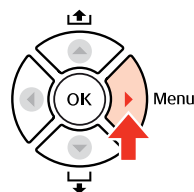
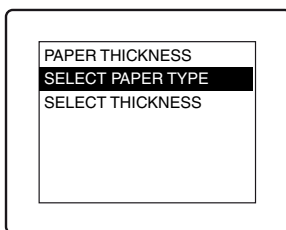
78



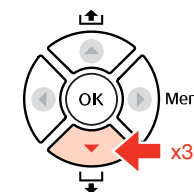
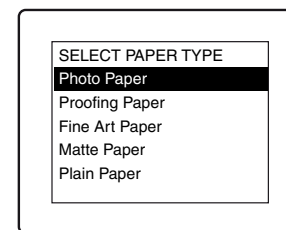
79



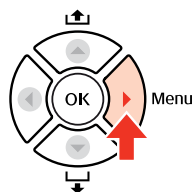
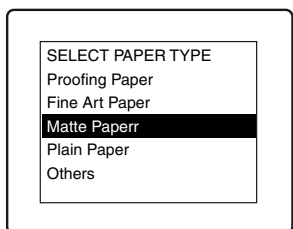
80



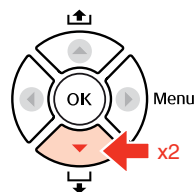
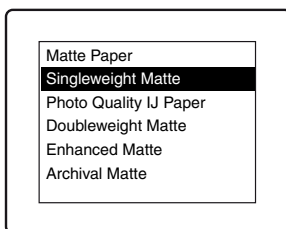
81



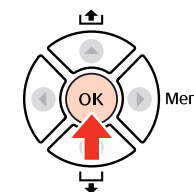
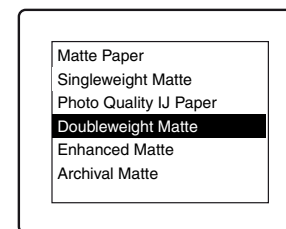
82



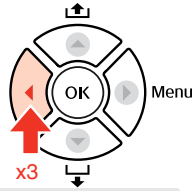
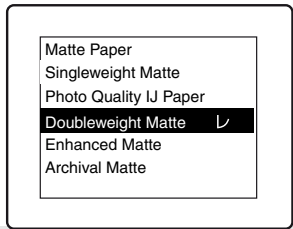
83



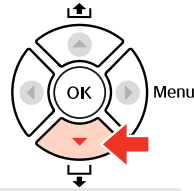
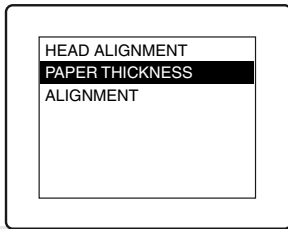
84



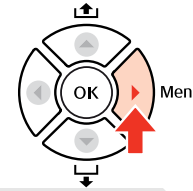
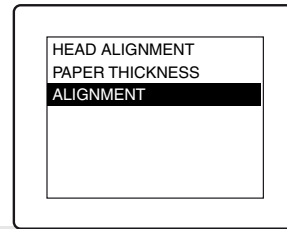
85



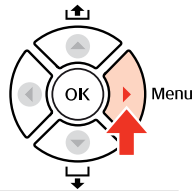
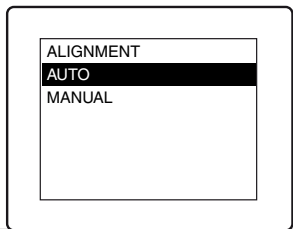
86



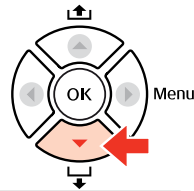
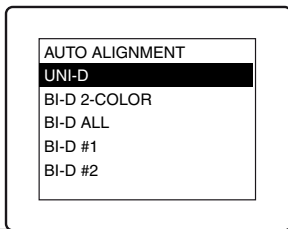
87



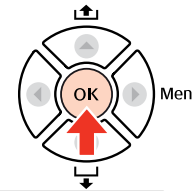
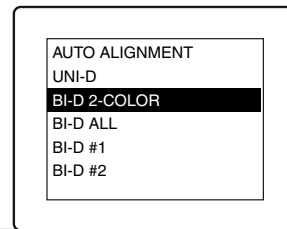
88



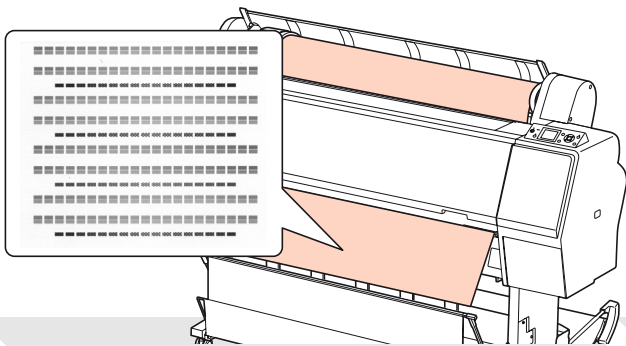
89



90

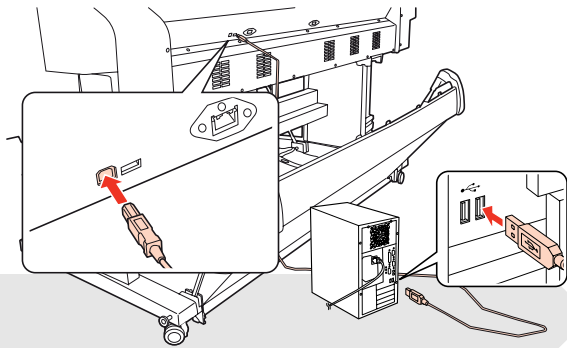


91

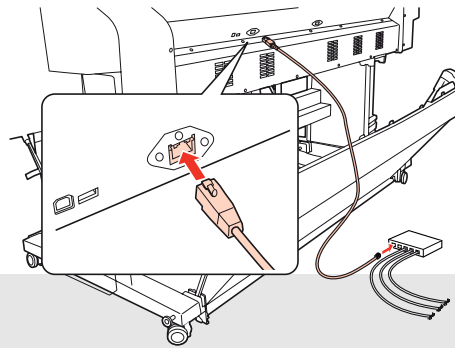


# Installing the Printer Software / Installation du logiciel de l'imprimante / Installieren der Druckersoftware / Installatie van de printersoftware / Installazione del software della stampante / Instalación del software de la impresora / Instalar o Software da Impressora

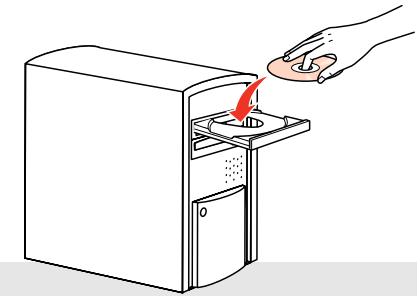
92 USB



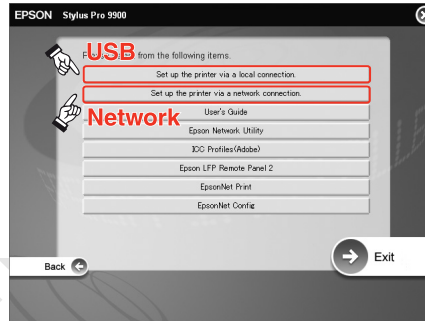
Network



93



94 Windows



If the following dialog box appears, make sure the publisher is SEIKO EPSON, and then click Unblock.

Si la boîte de dialogue suivante apparaît, vérifiez que l'éditeur est bien SEIKO EPSON, puis cliquez sur Débloquer.

Sollte folgendes Dialogfeld erscheinen, vergewissern Sie sich, dass der Herausgeber SEIKO EPSON ist und klicken Sie auf „Zulassen“.



Indien het volgende dialoogvenster verschijnt, controleert u of de uitgever SEIKO EPSON is, en klikt u op Blokkering opheffen.

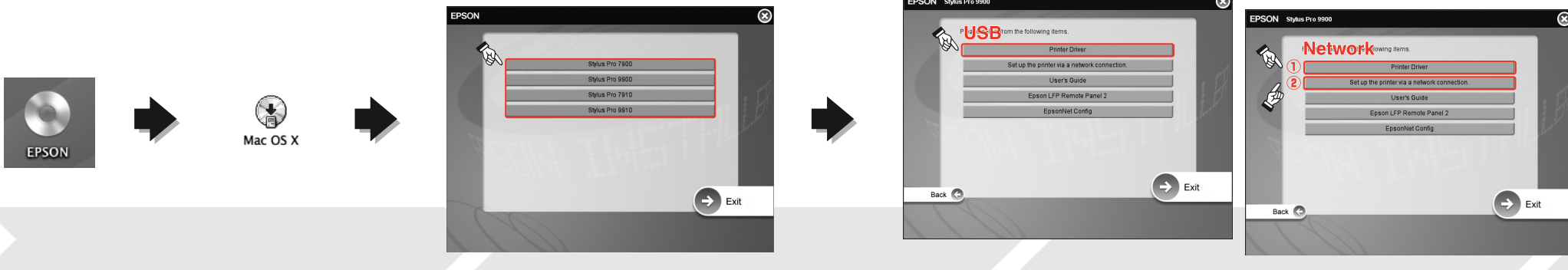
Se viene visualizzata la seguente finestra di dialogo, verificare che l'autore sia SEIKO EPSON e fare clic su Sblocca.

Si aparece el siguiente cuadro de diálogo, asegúrese de que el editor sea SEIKO EPSON, y haga clic en Desbloquear.

Se for apresentada a seguinte caixa de diálogo, assegure-se de que o editor é a SEIKO EPSON e clique em Desbloquear.



## Mac



Follow the on-screen instructions to complete the installation.

Suivez les instructions à l'écran pour terminer l'installation.

Folgen Sie den Bildschirmweisungen, um die Installation fertig zu stellen.

Volg de instructies op het scherm om de installatie van de software te voltooien.

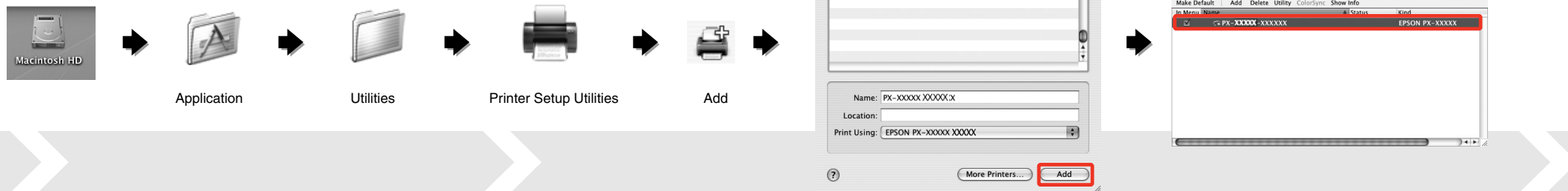
Seguire le istruzioni a schermo per completare l'installazione.

Siga las instrucciones de la pantalla para completar la instalación.

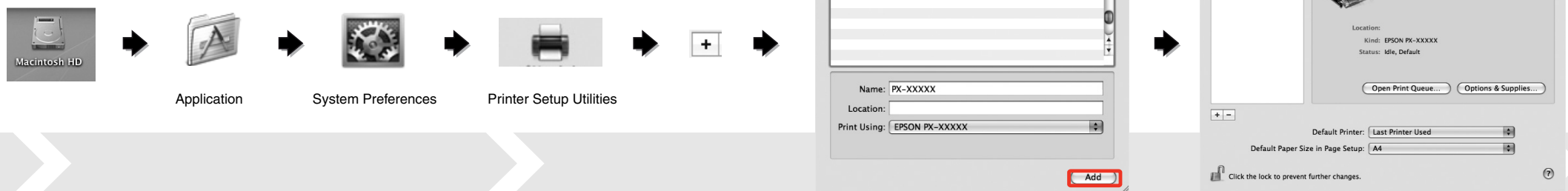
Siga as instruções apresentadas no ecrã para completar a instalação.



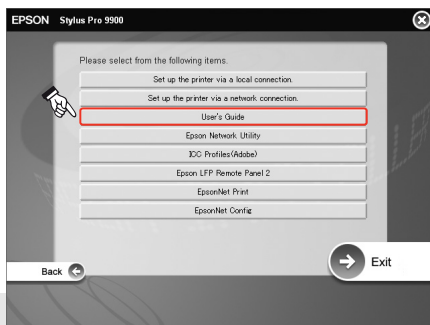
## Mac OS X v10.3.9 , v10.4



## Mac OS X v10.5



95



See the User's Guide for detailed information on the printer.

Consultez le Guide d'utilisation pour obtenir des informations détaillées sur l'imprimante.

Einzelheiten zum Drucker finden Sie im Benutzerhandbuch.

Raadpleeg de Gebruikershandleiding voor meer informatie over de printer.

Per maggiori informazioni sulla stampante, vedere la Guida utente.

Consulte el Manual de usuario para más información acerca de la impresora.

Consulte o Guia do Utilizador para informações detalhadas sobre a impressora.