

# SpectroProofer Mounter 24"/44"

# Gebruikershandleiding

---

---

## ***Auteursrechten en handelsmerken***

Niets uit deze uitgave mag worden verveelvoudigd, opgeslagen in een geautomatiseerd gegevensbestand of openbaar worden gemaakt, in enige vorm of op enige wijze, hetzij elektronisch, mechanisch, door fotokopieën, opnamen of op enige andere manier, zonder voorafgaande schriftelijke toestemming van Seiko Epson Corporation. De informatie in dit document is uitsluitend bedoeld voor gebruik met deze Epson printer. Epson is niet verantwoordelijk wanneer deze informatie wordt gebruikt met betrekking tot andere printers.

Seiko Epson Corporation noch haar filialen kunnen verantwoordelijk worden gesteld door de koper van dit product of derden voor schade, verlies, kosten of uitgaven die de koper of derden oplopen ten gevolge van een ongeval, al dan niet foutief gebruik of misbruik van dit product of onbevoegde wijzigingen en herstellingen of (met uitzondering van de VS) het zich niet strikt houden aan de gebruiks- en onderhoudsvoorschriften van Seiko Epson Corporation.

Seiko Epson Corporation noch zijn filialen kunnen verantwoordelijk worden gesteld voor schade of problemen voortvloeiende uit het gebruik van andere dan originele onderdelen of gebruiksgoederen kenbaar als Original Epson Products of Epson Approved Products by Seiko Epson Corporation.

Seiko Epson Corporation kan niet verantwoordelijk worden gesteld voor schade voortvloeiende uit elektromagnetische storingen die plaatsvinden door het gebruik van andere interfacekabels dan kenbaar als Epson Approved Products by Seiko Epson Corporation.

EPSON® is een gedeponeerd handelsmerk, en EPSON STYLUS™ en Exceed Your Vision zijn gewone handelsmerken van Seiko Epson Corporation.

Microsoft®, Windows® en Windows Vista® zijn gedeponeerde handelsmerken van Microsoft Corporation.

Apple® en Macintosh® zijn gedeponeerde handelsmerken van Apple Inc.

*Algemene kennisgeving: Overige productnamen worden slechts ter identificatie gebruikt en kunnen handelsmerken zijn van de respectieve eigenaars. Epson onthoudt zich van alle rechten op deze handelsmerken.*

Copyright © 2008 Seiko Epson Corporation. Alle rechten voorbehouden.

## Inhoud

### Auteursrechten en handelsmerken

### Veiligheidsvoorschriften

Belangrijke veiligheidsvoorschriften . . . . .	4
Waarschuwingen, Voorzorgsmaatregelen en Opmerkingen . . . . .	4

### Inleiding

Opzetstuk (vooraanzicht) . . . . .	5
Opzetstuk (onderaanzicht) . . . . .	6
Toebehoren . . . . .	6
Kleurmetingstoestel (ILS20EP/ILS20EPUV) . . . . .	7
Aanwijzingen voor het gebruik . . . . .	7
Kleurmetingstoestel (ILS20EP/ILS20EPUV) . . . . .	7
Achtergrondplaten . . . . .	8
Opzetstuk . . . . .	8

### Het toestel gebruiken

Procedures . . . . .	9
Het toestel in- en uitschakelen . . . . .	10
Ondersteunde media . . . . .	10
De begininstellingen maken . . . . .	10
Kleuren meten . . . . .	11
SpectroProofer Utilities starten . . . . .	11
Kleurkalibratie . . . . .	11
Een kleurmeting voorbereiden en uitvoeren . . . . .	12

### Onderhoud

De onderdelen van de ILS20EP/ILS20EPUV reinigen . . . . .	13
Reinigingsprocedures . . . . .	13
Vernieuwing van het certificaat voor het kleurmetingstoestel ILS20EP/ILS20EPUV . . . . .	15
Het opzetstuk demonteren . . . . .	15
Het toestel verplaatsen of transporteren . . . . .	17

### Bij problemen

Wanneer op het bedieningspaneel van de printer een foutmelding verschijnt . . . . .	18
Wanneer er inkt terechtkomt op de voor- of achterkant van het papier . . . . .	18
Wanneer SpectroProofer Utilities op het einde een foutmelding geeft . . . . .	20
Er is iets verkeerd met de kleurmetingsgegevens . . . . .	22

### Bijlage

SpectroProofer Utilities verwijderen . . . . .	23
Windows 2000/Windows XP . . . . .	23
Windows Vista . . . . .	23
Mac OS . . . . .	23
Systeemvereisten . . . . .	24
Specificaties . . . . .	24

### Hulp en ondersteuning

Website voor technische ondersteuning . . . . .	26
Contact opnemen met de klantenservice . . . . .	26
Voordat u contact opneemt met Epson . . . . .	26
Hulp voor gebruikers in Noord-Amerika . . . . .	27
Hulp voor gebruikers in Europa . . . . .	27
Hulp voor gebruikers in Australië . . . . .	27
Hulp voor gebruikers in Singapore . . . . .	28
Hulp voor gebruikers in Thailand . . . . .	28
Hulp voor gebruikers in Vietnam . . . . .	28
Hulp voor gebruikers in Indonesië . . . . .	28
Hulp voor gebruikers in Hongkong . . . . .	29
Hulp voor gebruikers in Maleisië . . . . .	30
Hulp voor gebruikers in India . . . . .	30
Hulp voor gebruikers in de Filipijnen . . . . .	31

# Veiligheidsvoorschriften

Lees al deze instructies door alvorens dit product in gebruik te nemen. Neem tevens alle waarschuwingen en instructies in acht die zijn aangebracht op het product.

## Belangrijke veiligheidsvoorschriften

- ❑ De openingen in de behuizing mogen niet worden geblokkeerd of afgedekt.
- ❑ Steek geen objecten door de sleuven. Zorg ervoor dat u geen vloeistoffen op het product morst.
- ❑ Gebruik alleen het type stroombron dat op het typeplaatje van het product wordt vermeld.
- ❑ Gebruik alleen de voedingskabel die bij dit product wordt geleverd. Gebruik van een ander snoer kan leiden tot brand of elektrische schokken.
- ❑ De printer en de opties hebben elk hun eigen voeding. Voor het onderhoud blijft een risico op elektrische schokken bestaan tenzij alle stroomkabels worden ontkoppeld.
- ❑ Behalve zoals specifiek in de documentatie wordt beschreven mag u zelf geen onderhoud aan het product verrichten.
- ❑ Haal in de volgende gevallen de stekker uit het stopcontact en doe een beroep op een gekwalificeerd technicus: het netsnoer of de stekker is beschadigd; vloeistof is het product binnengedrongen; het product is gevallen of de behuizing is beschadigd; het product functioneert niet normaal of vertoont een opvallende verandering in de prestaties.

- ❑ Het product is erg zwaar en daardoor moeilijk te hanteren. Zorg voor minstens twee mensen om het product uit te pakken of te dragen.

## Waarschuwingen, Voorzorgsmaatregelen en Opmerkingen



### **Waarschuwingen**

*Deze moet u zorgvuldig in acht nemen om lichamelijk letsel te voorkomen.*



### **Voorzorgsmaatregelen**

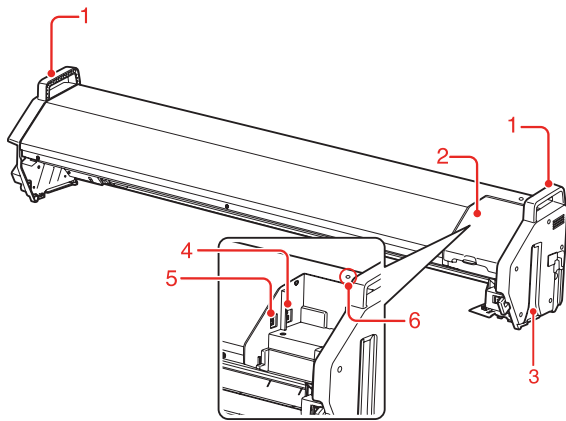
*Deze worden aangegeven met "Let op" en u moet ze in acht nemen om schade aan het apparaat te voorkomen.*

### **Opmerkingen**

*Deze bevatten belangrijke informatie en handige tips voor het gebruik van het product.*

# Inleiding

## Opzetstuk (vooraanzicht)



### 1. Handgrepen

Gebruik de handgrepen wanneer u het opzetstuk installeert of verwijdert.



**Let op:**

Deze handgrepen mogen niet worden gebruikt voor het verplaatsen van de printer.

### 2. Kap

Open de kap om de ILS20EP/ILS20EPUV te plaatsen of te verwijderen, of om de kabels aan te sluiten.

### 3. Geleiderails (links en rechts)

Lijn de geleiderails uit op de bevestigingsrails wanneer u het opzetstuk op de printer monteert.

### 4. Aansluiting voor de automatische opvangrol (alleen SpectroProofer Mounter 44")

Sluit hierlangs de automatische opvangrol op het opzetstuk aan. Wordt gebruikt wanneer u de opvangrol in combinatie met het opzetstuk wilt gebruiken. De kabel die u hiervoor nodig hebt, is meegeleverd met de automatische opvangrol.

**Opmerking:**

De automatische opvangrol is een optie bij de Epson Stylus Pro 9900/9910. De SpectroProofer Mounter 24" voor Epson Stylus Pro 7900/7910 biedt geen aansluitingsmogelijkheid op een automatische opvangrol.

### 5. Printerinterface

Sluit hierlangs het opzetstuk op de printer aan. De kabel die u hiervoor nodig hebt, is meegeleverd met dit product.

### 6. Lampje

Geeft de status van de SpectroProofer aan. Zie de volgende tabel:

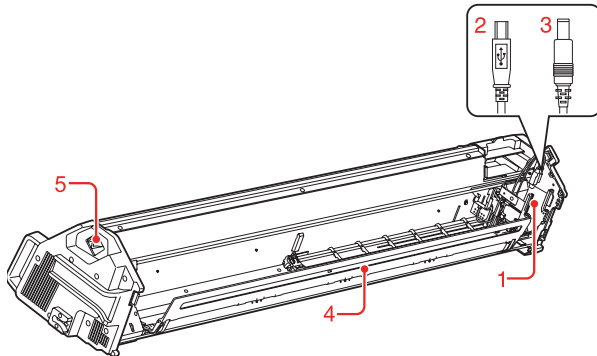
Aan ●	Het toestel is ingeschakeld en klaar voor gebruik.
Knippert ⚡	Het toestel is in gebruik, of er heeft zich een fout voorgedaan. De foutmelding wordt weergegeven op het bedieningspaneel van de printer.
Uit ○	Het toestel is uitgeschakeld. Het lampje gaat ook uit wanneer het toestel in de slaapstand is.

**Opmerking:**

Dit toestel is niet voorzien van een aan/uit-knop.

→ Zie "Het toestel in- en uitschakelen" op pagina 10

## Opzetstuk (onderaanzicht)



### 1. Loopstuk van het kleurmetingstoestel

Hierover verloopt de horizontale beweging van de ILS20EP/ILS20EPUV.

### 2. Mini USB-kabel

Ontvangt data van de ILS20EP/ILS20EPUV.

### 3. Voedingskabel (gelijkstroom)

Voeding van de ILS20EP/ILS20EPUV.

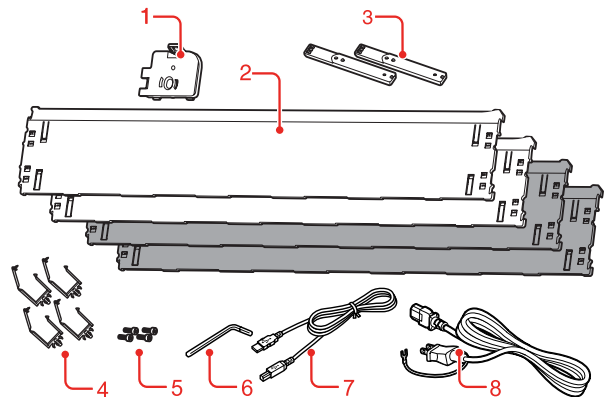
### 4. Papierhouder

Houdt het papier vast tijdens de kleurmeting.

### 5. Netsnoeraansluiting

Hier sluit u de stroomkabel op aan.

## Toebehoren



### 1. Houder voor de witte kalibratietegel

Herbergt de kalibratietegel.

### 2. Achtergrondplaten

Plaats de achtergrondplaten onder het papier tijdens de kleurmeting. Monteer witte of zwarte achtergrondplaten op de printer.

#### *Opmerking:*

*Bij de SpectroProofer Mounter 44" worden twee witte en twee zwarte platen geleverd. Bij de SpectroProofer Mounter 24" wordt één witte en één zwarte plaat geleverd.*

### 3. Bevestigingsrails

Met deze rails wordt het opzetstuk op de printer bevestigd.

### 4. Klemmen

Gebruik de klemmen om de voedingskabel en de printerkabel op de voet van de printer vast te maken.

### 5. Bevestigingsbouten

Met deze bouten zet u de bevestigingsrails vast op de printer.

### 6. Inbussleutel

Hiermee schroeft u de bevestigingsbouten vast.

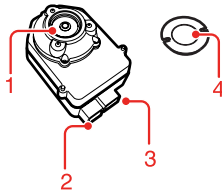
### 7. Printerkabel

Via deze kabel wordt het opzetstuk op de printer aangesloten.

### 8. Voedingskabel

Via deze kabel wordt het opzetstuk op het stroomnet aangesloten.

## Kleurmetingstoestel (ILS20EP/ILS20EPUV)



### 1. Lens

Scant de afdruk tijdens de kleurmeting.

### 2. Gelijkstroomaansluiting

Breng hierin de gelijkstroomkabel aan die aan het loopstuk van het kleurmetingstoestel is bevestigd, onderaan op het opzetstuk.

### 3. Mini USB-aansluiting

Breng hierin de Mini USB-kabel aan die aan het loopstuk van het kleurmetingstoestel is bevestigd, onderaan op het opzetstuk.

### 4. Witte kalibratietegel

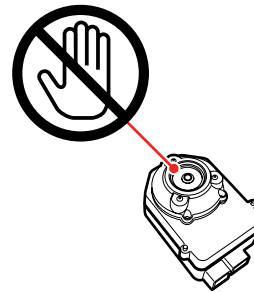
De op wit gebaseerde tegel voor kleurmetingsgegevens. Breng de tegelhouder aan wanneer u de kalibratietegel wilt gebruiken.

## Aanwijzingen voor het gebruik

### Kleurmetingstoestel (ILS20EP/ILS20EPUV)

- ❑ Raak de lens niet aan. Zorg dat de lens niet in contact komt met andere objecten.

Als de lens bekrast of vuil wordt, kan dat de kleurmeting nadelig beïnvloeden.



- ❑ Raak het witte oppervlak van de kalibratietegel niet aan.

Als het oppervlak bekrast of vuil wordt, kan dat de kleurmeting nadelig beïnvloeden.



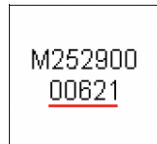
#### **Let op:**

Zorg ervoor dat u de kalibratietegel niet breekt of verliest. De kalibratietegel wordt niet apart verkocht. U moet de volledige ILS20EP/ILS20EPUV aankopen.

## Inleiding

- Gebruik de ILS20EP/ILS20EPUV en de witte kalibratietegel die bij dit product zijn meegeleverd.

De ILS20EP/ILS20EPUV en de witte kalibratietegel zijn op elkaar afgestemd om als set te worden gebruikt, en hebben bij de fabricage hetzelfde nummer gekregen. Als u meer dan één toestel hebt gekocht, moet u ervoor zorgen dat u sets met hetzelfde nummer gebruikt.



Het label op de ILS20EP/ILS20EPUV

**CAL PLAQUE**  
000621

Het label op de witte kalibratietegel

## Achtergrondplaten

Zorg ervoor dat de achtergrondplaten niet bekrast of vuil worden.

Als de achtergrondplaten bekrast of vuil worden, kan dat de kleurmeting nadelig beïnvloeden.



**Let op:**

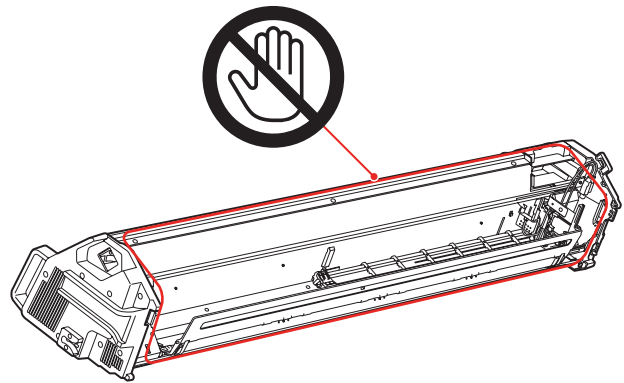
*De achtergrondplaten zijn erg breekbaar. Zorg ervoor dat ze niet kunnen vallen of ergens tegenaan stoten.*



## Opzetstuk

Raak de volgende onderdelen niet aan terwijl het toestel ingeschakeld is.

Door de binnenkant van het opzetstuk aan te raken zonder dat dat nodig is, kan het toestel beschadigd raken.





---

# Het toestel gebruiken

---

Dit product is een automatisch kleurmetingssysteem dat kan worden gebruikt in combinatie met Epson Stylus Pro 9900/7900/9910/7910.

Op de computer moet de printerdriver zijn geïnstalleerd.

Om kleurmetingen uit te voeren, installeert u SpectroProofer Utilities vanaf de cd-rom die bij dit product werd geleverd.

## Procedures

**1. De configuratie van de printer controleren** → Zie de SpectroProofer Mounter 24"/44" Installatiegids.

Controleer of de installatie van de printer volledig is (zowel printer als printerdriver zijn geïnstalleerd). Schakel de printer in en controleer of hij gereed is voor gebruik.



**2. Begininstellingen van de SpectroProofer** → Zie "De begininstellingen maken" op pagina 10

Stel de begininstellingen van de SpectroProofer in.



**3. Kleurkalibratie** → Zie "Kleurkalibratie" op pagina 11

Kalibreer de printer met Printer Linearization in SpectroProofer Utilities.



**4. Kleurmeting** → Zie "Een kleurmeting voorbereiden en uitvoeren" op pagina 12

Selecteer een taak door **Preparing and executing a color measurement job (Kleurmeting voorbereiden en uitvoeren)** op te starten in SpectroProofer Utilities.

Wanneer u **Job status confirmation (Taakstatus controleren)** opstart in SpectroProofer Utilities kunt u de status van de huidige taak controleren.

Zie de online-Help voor meer informatie.

## Het toestel in- en uitschakelen

Dit toestel is niet voorzien van een aan/uit-knop.

Het toestel wordt ingeschakeld wanneer de stroomkabel in het stopcontact (100 V AC) wordt gestoken.

Het toestel wordt uitgeschakeld wanneer de stroomkabel uit het stopcontact wordt getrokken.



### **Let op:**

*Wanneer u dit toestel wilt gebruiken, moet u eerst de voedingskabel van dit product in het stopcontact steken, en dan pas de printer inschakelen. Dit product werkt niet naar behoren als u eerst de printer inschakelt.*

## Ondersteunde media

Sommige van de door Epson Stylus Pro 9900/7900/9910/7910 ondersteunde media kunnen niet met dit toestel worden gebruikt. Zie de online-Help bij SpectroProofer Utilities voor meer informatie over de ondersteunde media.

## De begininstellingen maken

Nadat u dit product op de printer hebt geïnstalleerd, moet u vervolgens eerst de begininstellingen maken.

Dit moet u slechts eenmaal doen. U hoeft de begininstellingen niet telkens opnieuw te maken wanneer u het opzetstuk installeert.

Ga als volgt te werk:

**1**

Plaats rolpapier in de printer.

Zie de online-Help bij SpectroProofer Utilities voor meer informatie over de ondersteunde media.

**2**

Selecteer `OPTIONS SETUP` (`OPTIE-INSTELLING`), `SpectroProofer`, `DEVICE ALIGNMENT` (`UITLIJNING APPARAAT`) en `EXECUTE` (`UITVOEREN`), en druk vervolgens op **OK** op het bedieningspaneel van de printer.

Tijdens de installatie wordt door de printer automatisch een uitlijningspatroon afgedrukt en opgemeten. Dit proces duurt ongeveer een minuut.

Zodra de begininstellingen zijn gemaakt, verschijnt `READY` (`GEREED`) op het bedieningspaneel van de printer.

## Kleuren meten

In dit gedeelte wordt uitgelegd hoe u kleuren meet aan de hand van SpectroProofer Utilities, de gebruikersinterface bij dit product.

Raadpleeg de online-Help bij SpectroProofer Utilities voor meer informatie.

## SpectroProofer Utilities starten

Ga als volgt te werk om SpectroProofer Utilities op te starten:

### Windows

Klik op **Start**, wijs naar **All Programs (Alle programma's)**, **SpectroProofer Utilities**, en klik vervolgens op **SpectroProofer Utilities**.

### Mac OS X

Dubbelklik op het HD-pictogram, de map **Applications (Programma's)**, de map **SpectroProofer Utilities**, en vervolgens op het pictogram **SpectroProofer Utilities**.

## Kleurkalibratie

U kunt een kleurkalibratie uitvoeren om een hoge afdrukkwaliteit te behouden met een verlaagd kleurenverschil.

Het verdient aanbeveling de kleurkalibratie maandelijks of om de twee weken uit te voeren.

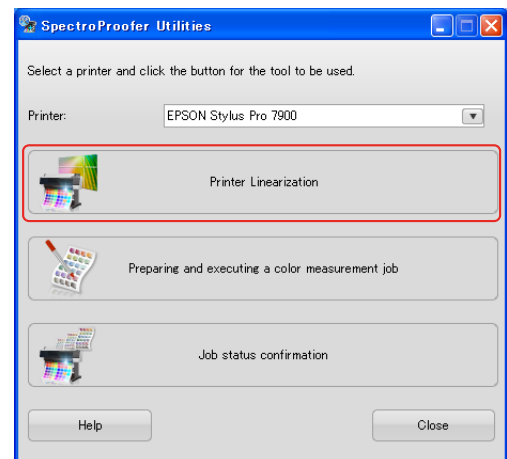
1

Start SpectroProofer Utilities.

→ Zie "SpectroProofer Utilities starten" op pagina 11

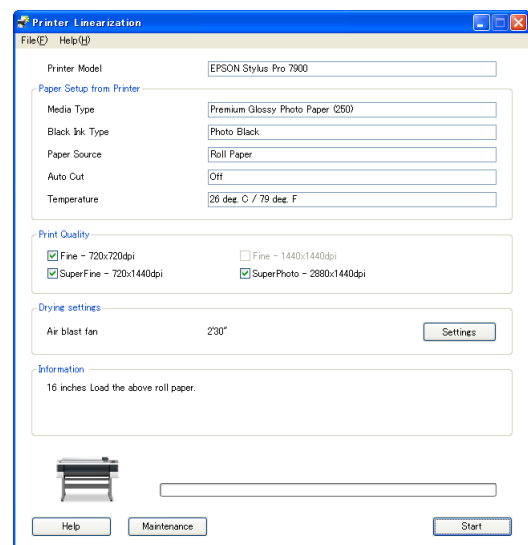
2

Klik op Printer Linearization.



3

De wizard leidt u door het kleurkalibratieproces.



Klik op de knop voor online-**Help** voor meer informatie.

## Het toestel gebruiken

### Een kleurmeting voorbereiden en uitvoeren

In dit gedeelte wordt uitgelegd hoe u kleuren meet aan de hand van **Preparing and executing a color measurement job (Kleurmeting voorbereiden en uitvoeren)**.

Zie de online-Help voor meer informatie.

- 1 Zet de printer aan. Controleer of zowel de printer als dit toestel gereed zijn voor gebruik.

Maak de begininstellingen wanneer u dit toestel voor het eerst gebruikt.

→ Zie “De begininstellingen maken” op pagina 10

Voer indien nodig een onderhoud uit.

→ Zie “De onderdelen van de ILS20EP/ILS20EPUV reinigen” op pagina 13

- 2 Plaats papier in de printer.

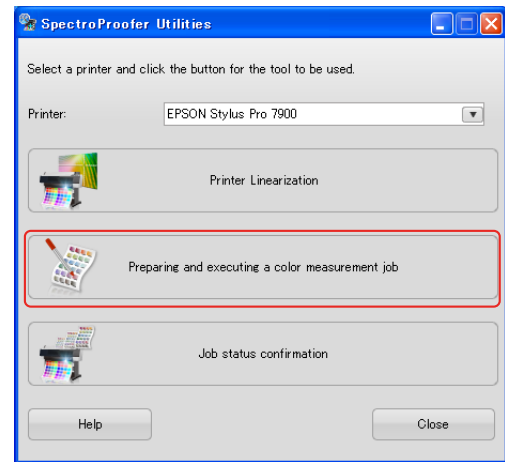
Zie de online-Help bij SpectroProofer Utilities voor meer informatie over de ondersteunde media.

Raadpleeg de *Gebruikershandleiding* van de printer over de plaatsing van het papier.

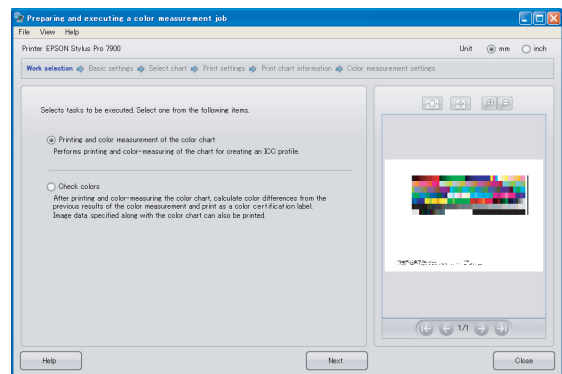
- 3 Start SpectroProofer Utilities.

→ Zie “SpectroProofer Utilities starten” op pagina 11

- 4 Klik op **Preparing and executing a color measurement job (Kleurmeting voorbereiden en uitvoeren)**.



- 5 Selecteer de taak die u wilt uitvoeren.



Volg de instructies in de wizard om de instellingen te maken.

Klik op de knop voor online-**Help** voor meer informatie.

**Opmerking:**

Het ICC-profiel kan niet worden aangemaakt met SpectroProofer Utilities alleen. U hebt hiervoor nog andere software nodig.

# Onderhoud

## De onderdelen van de ILS20EP/ILS20EPUV reinigen

Wanneer de kleurmeting onverwachte waarden oplevert, moet het toestel worden gereinigd. Om de goede werking van het toestel te vrijwaren, verdient het aanbeveling maandelijks een onderhoud uit te voeren.

### Reinigingsprocedures

De volgende onderdelen moeten worden gereinigd:

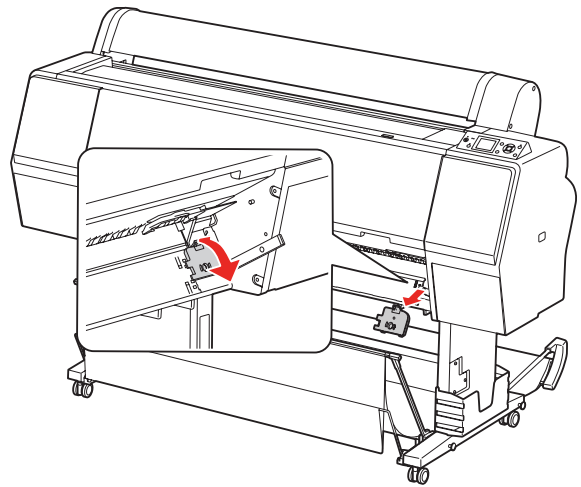
- de achtergrondplaten
- de witte kalibratietegel
- de lens van de ILS20EP/ILS20EPUV

U doet dit als volgt:

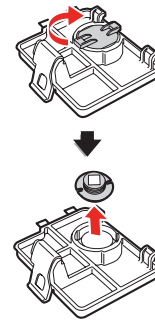
- 1** Haal de ILS20EP/ILS20EPUV en het opzetstuk van de printer af.

→ Zie "Het opzetstuk demonteren" op pagina 15

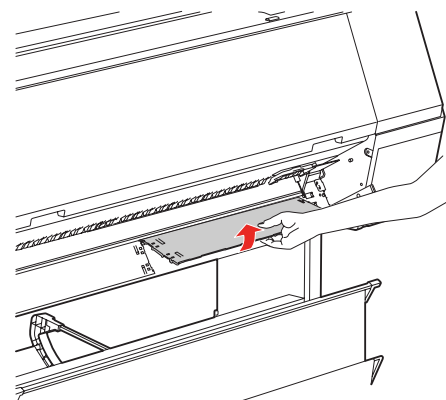
- 2** Verwijder de houder van de witte kalibratietegel uit de printer.



- 3** Verwijder de witte kalibratietegel uit de tegelhouder.



- 4** Haal de achtergrondplaten van de printer af.

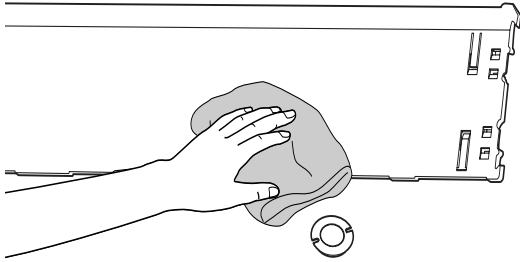


**!** **Let op:**  
De achtergrondplaten zijn erg breekbaar; laat ze dus niet vallen.

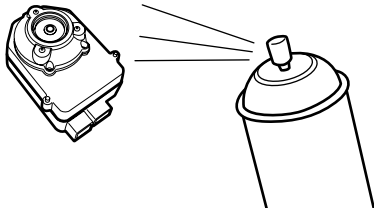
## Onderhoud

- 5** Gebruik een zachte, droge doek om zorgvuldig vuil en stof te verwijderen van de witte kalibratietegel en de achtergrondplaten.

Als het vuil niet loslaat, gebruikt u een zachte, schone doek die met water is bevochtigd. Droog daarna af met een zachte, droge doek.



- 6** Gebruik een luchtspray die geschikt is voor kantoorautomatiseringsapparatuur om het stof van de lens van de ILS20EP/ILS20EPUV te blazen.



**Let op:**

Raak de lens van de ILS20EP/ILS20EPUV niet met de handen aan.

- 7** Maak de achtergrondplaten aan de printer vast.

→ Zie de *SpectroProofer Mounter 24"/44" Installatiegids*

- 8** Plaats de witte kalibratietegel in de tegelhouder, en plaats deze vervolgens in de printer.

→ Zie de *SpectroProofer Mounter 24"/44" Installatiegids*

- 9** Monteer het opzetstuk op de printer.

→ Zie de *SpectroProofer Mounter 24"/44" Installatiegids*

- 10** Monteer de ILS20EP/ILS20EPUV op het opzetstuk.

→ Zie de *SpectroProofer Mounter 24"/44" Installatiegids*

## Vernieuwing van het certificaat voor het kleurmetingstoestel ILS20EP/ILS20EPUV

Het verdient aanbeveling de ILS20EP/ILS20EPUV eenmaal jaarlijks te laten inspecteren.

Voor meer informatie kunt u steeds contact opnemen met de klantendienst. Als de klantendienst voor uw land verderop niet wordt vermeld, neemt u contact op met de leverancier bij wie u het toestel hebt gekocht.

→ Zie "Hulp en ondersteuning" op pagina 26

Zie de onderstaande instructies voor het insturen van de ILS20EP/ILS20EPUV voor een vernieuwing van het certificaat.

- ❑ Voor de vernieuwing van het certificaat moeten de witte kalibratietegel en de ILS20EP/ILS20EPUV als set worden ingestuurd.



**Let op:**

De ILS20EP/ILS20EPUV en de witte kalibratietegel zijn op elkaar afgestemd om als set te worden gebruikt, en hebben bij de fabricage hetzelfde nummer gekregen. Controleer of beide onderdelen hetzelfde nummer hebben wanneer u ze instuurt voor de vernieuwing van het certificaat.

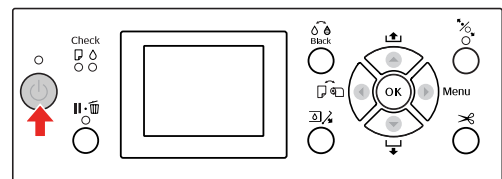
- ❑ Gebruik de oorspronkelijke verpakking voor de verzending van de toestellen.

## Het opzetstuk demonteren

Voor het transport of onderhoud van de printer en het opzetstuk, dient u het opzetstuk als volgt te demonteren:

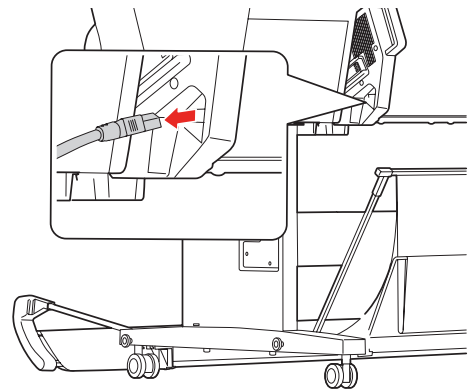
**1**

Zet de printer uit.



**2**

Trek de stroomkabel van het opzetstuk uit het stopcontact.

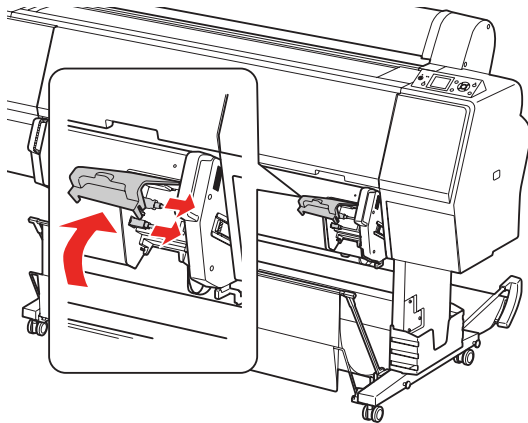


## Onderhoud

- 3** Open de kap en maak de printerkabel en de verbindingkabel van de automatische opvangrol los.

**!** **Let op:**

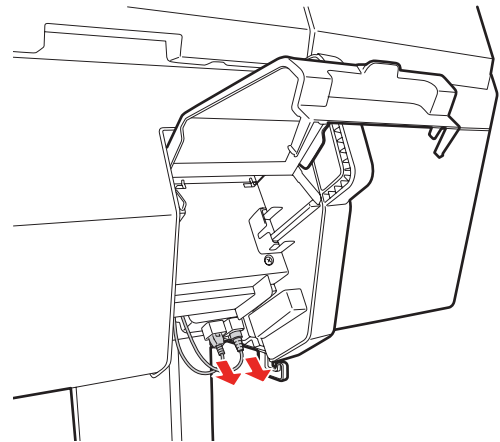
- ❑ Verwijder de ILS20EP/ILS20EPUV uit het opzetstuk voordat u het opzetstuk demonteert. Als de ILS20EP/ILS20EPUV in het opzetstuk wordt gelaten, bestaat de kans dat de lens wordt beschadigd wanneer het opzetstuk op de vloer wordt geplaatst.
- ❑ Raak de lens van de ILS20EP/ILS20EPUV niet aan.



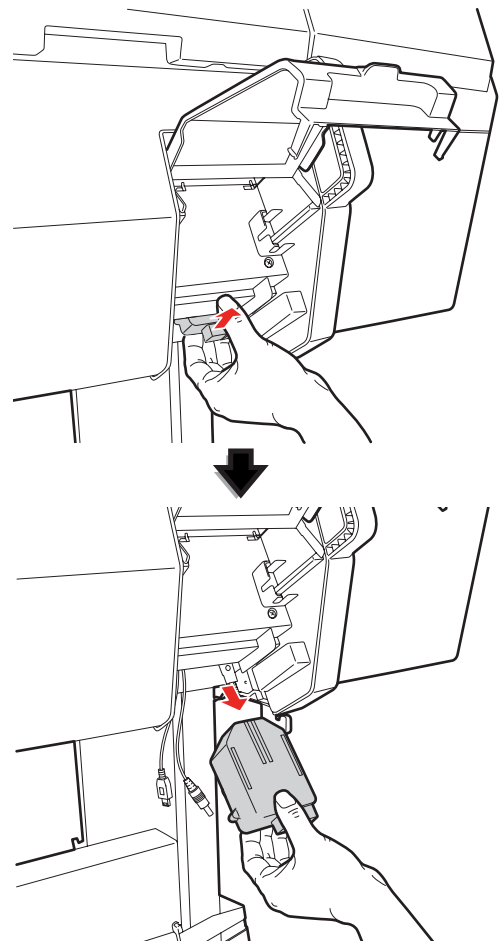
**Opmerking:**

De automatische opvangrol is een optie bij de Epson Stylus Pro 9900/9910. De SpectroProofer Mounter 24" voor Epson Stylus Pro 7900/7910 biedt geen aansluitingsmogelijkheid op een automatische opvangrol.

- 4** Maak de twee interfacekabels van de ILS20EP/ILS20EPUV los.



- 5** Trek de onderkant van de ILS20EP/ILS20EPUV een beetje naar u toe, en haal hem vervolgens uit het opzetstuk.





**Let op:**

Laat de ILS20EP/ILS20EPUV niet vallen.  
De lens kan erdoor bekrast raken of de ILS20EP/ILS20EPUV kan er schade door oplopen.

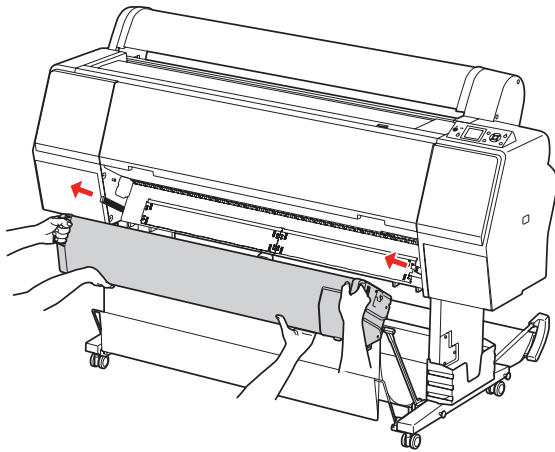
**6**

Sluit de kap en haal het opzetstuk van de printer af.

Omdat het opzetstuk erg zwaar is, wordt het best opgetild door twee mensen. Controleer dat het opzetstuk bij de handgrepen wordt vastgehouden.

**Waarschuwing:**

- Til het toestel op correctie wijze op, zoals getoond in de Gebruikershandleiding. Als het toestel op de verkeerde manier wordt opgetild, kan het vallen, met een risico op lichamelijk letsel.
- Let op uw houding wanneer u het toestel optilt. Een verkeerde houding kan lichamelijk letsel veroorzaken.



## Het toestel verplaatsen of transporteren

Raadpleeg de *Installatiegids* voor het transport van het toestel, en gebruik de oorspronkelijke verpakkingsmaterialen om het toestel opnieuw in te pakken.

→ Zie de *SpectroProofer Mounter 24"/44" Installatiegids*

Meer informatie over de demontage van het opzetstuk en de ILS20EP/ILS20EPUV vindt u in het volgende gedeelte:

→ Zie "Het opzetstuk demonteren" op pagina 15

## Bij problemen

### Wanneer op het bedieningspaneel van de printer een foutmelding verschijnt

Op het bedieningspaneel van de printer verschijnt een foutmelding wanneer zich in dit toestel een fout heeft voorgedaan. Raadpleeg de *Gebruikershandleiding* van de printer voor de inhoud van de fout en de oplossing ervan.

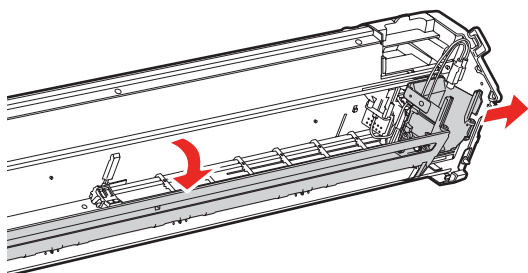
### Wanneer er inkt terecht komt op de voor- of achterkant van het papier

Mogelijk is er inkt vanaf de papierhouder of de achtergrondplaten naar het papier overgebracht. Volg de stappen hieronder om de papierhouder en de achtergrondplaten te reinigen.

- 1 Demonteer het opzetstuk en zet het opzetstuk neer met de onderkant ervan naar u toe.

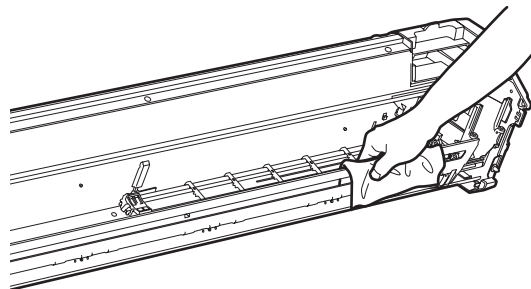
→ Zie "Het opzetstuk demonteren" op pagina 15

- 2 Verplaats het loopstuk van het kleurmetingstoestel helemaal naar rechts, en trek de papierhouder naar u toe.



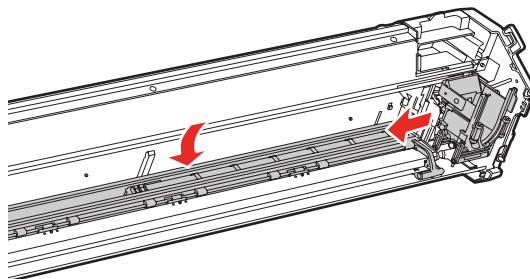
- 3 Reinig de papierhouder met een zachte, schone doek bevochtigd met een mild schoonmaakmiddel. Doe dit met vegende bewegingen zoals hieronder geïllustreerd.

Droog daarna af met een zachte, droge doek.



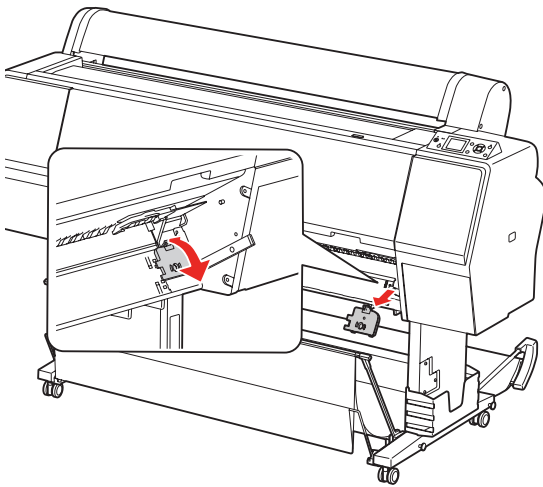
- 4 Duw de papierhouder helemaal naar achteren en verschuif het loopstuk van het kleurmetingstoestel naar links, tot tegen de papierhouder.

Daardoor wordt de papierhouder vastgezet en kan de plaat niet vallen wanneer het opzetstuk wordt opgetild.

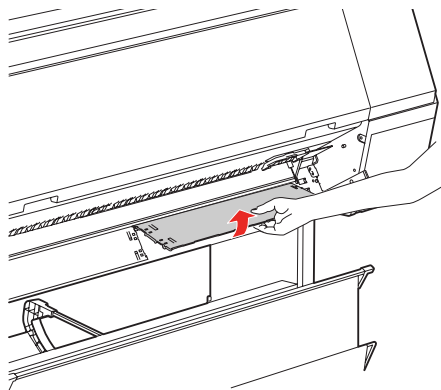


## Bij problemen

- 5** Verwijder de houder van de witte kalibratietegel uit de printer.



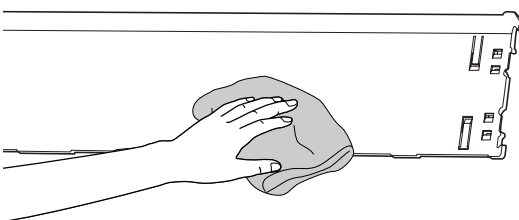
- 6** Haal de achtergrondplaten van de printer af.



**!** *Let op:*  
De achtergrondplaten zijn erg breekbaar;  
laat ze dus niet vallen.

- 7** Verwijder stof of vuil van de achtergrondplaten.

Reinig de achtergrondplaten met een zachte, schone doek bevochtigd met een mild schoonmaakmiddel. Droog daarna af met een zachte, droge doek.



- 8** Maak de achtergrondplaten aan de printer vast.

→ Zie de *SpectroProofer Mounter 24"/44" Installatiegids*

- 9** Bevestig de houder van de witte kalibratietegel aan de printer.

→ Zie de *SpectroProofer Mounter 24"/44" Installatiegids*

- 10** Monteer het opzetstuk op de printer.

→ Zie de *SpectroProofer Mounter 24"/44" Installatiegids*

- 11** Monteer de ILS20EP/ILS20EPUV op het opzetstuk.

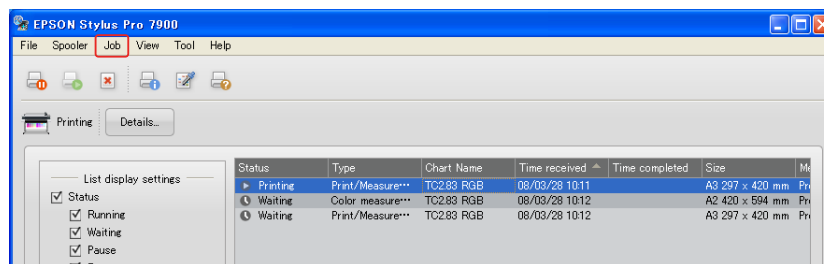
→ Zie de *SpectroProofer Mounter 24"/44" Installatiegids*

## Wanneer SpectroProofer Utilities op het einde een foutmelding geeft

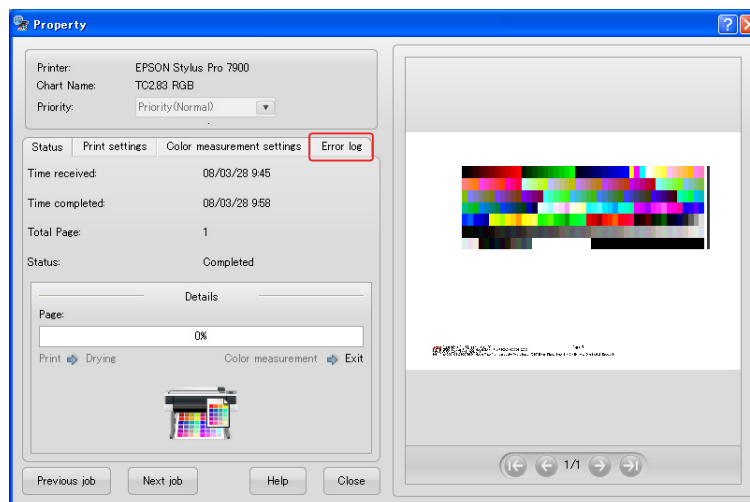
U kunt de foutmelding controleren via **Job status confirmation (Taakstatus controleren)** als de status van de taak in **Error completion (Fout voltooid)** verandert.

U kunt de foutmeldingen als volgt controleren:

- 1 In het taakvenster selecteert u **Job (Taak)**, en vervolgens **Property (Eigenschappen)**.

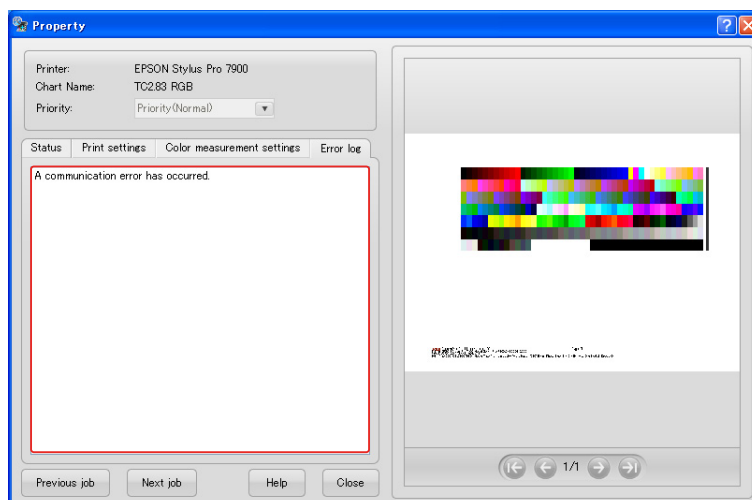


- 2 Klik op het tabblad **Error log (Foutlogboek)**.



## Bij problemen

**3** U ziet de foutmelding in het **Error log (Foutlogboek)**.



U kunt de problemen oplossen aan de hand van de volgende berichten.

**Opmerking:**

*Er verschijnt ook een foutmelding wanneer de taak werd geannuleerd of zich een printerfout heeft voorgedaan.*

Foutmeldingen	Oplossing
A communication error has occurred (Er is een communicatiefout opgetreden).	Zet de printer uit en controleer de interfacekabel. Als de kabel los is gekomen of verkeerd is aangesloten, verhelpt u dat even en zet u de printer opnieuw aan.
Color measurement has failed (Kleurmeting mislukt).	Controleer of er afdrukproblemen zijn of ontbrekende punten op de afdruk. Bij problemen controleert u de status van de printer. → Zie de <i>Gebruikershandleiding</i> bij de Epson Stylus Pro 9900/7900/9910/7910
Canceled due to a printer error (Geannuleerd als gevolg van een printerfout).	Controleer het bericht op het bedieningspaneel van de printer, en wis vervolgens de printerfout. → Zie de <i>Gebruikershandleiding</i> bij de Epson Stylus Pro 9900/7900/9910/7910
Canceled due to a SpectroProofer error (Geannuleerd als gevolg van een SpectroProofer-fout).	Controleer de status van dit toestel, en voer indien nodig een onderhoud uit. → "Onderhoud" op pagina 13
The results of the color measurement could not be saved (De resultaten van de kleurmeting kunnen niet worden opgeslagen).	Breid het geheugen uit als de computer over onvoldoende geheugen beschikt om de gegevens op te slaan. Gegevens kunnen alleen worden opgeslagen in een overschrijfbaar bestand.

## Er is iets verkeerd met de kleurmetingsgegevens

Wanneer er iets verkeerd is met de kleurmetingsgegevens, controleert u de status van SpectroProofer en voert u indien nodig een onderhoud uit.

→ "Onderhoud" op pagina 13

Voor meer informatie over de vernieuwing van het certificaat van de ILS20EP/ILS20EPUV neemt u contact op met de klantendienst. Als de klantendienst voor uw land verderop niet wordt vermeld, neemt u contact op met de leverancier bij wie u het toestel hebt gekocht.

→ "Hulp en ondersteuning" op pagina 26

## Bijlage

### SpectroProofer Utilities verwijderen

Volg de onderstaande instructies om SpectroProofer Utilities te verwijderen.

#### Windows 2000/Windows XP

- 1 Sluit SpectroProofer Utilities af.
- 2 Klik in het menu **Start** op **Control Panel (Configuratiescherm)**, en vervolgens op **Add or Remove Programs (Software)** (of **Add/Remove Programs (Software)**).
- 3 Klik op **SpectroProofer Utilities**, en vervolgens op **Change/Remove (Wijzigen/Verwijderen)**.

Volg de instructies op het scherm om het verwijderen van de software te voltooien.

#### Windows Vista

- 1 Sluit SpectroProofer Utilities af.
- 2 Klik op **Start** en selecteer **Control Panel (Configuratiescherm)**.
- 3 Klik op **Programs (Programma's)**.
- 4 Klik op **Programs and Features (Programma's en onderdelen)**.
- 5 Klik op **SpectroProofer Utilities**, en vervolgens op **Uninstall/Change (Verwijderen/wijzigen)**.

Volg de instructies op het scherm om het verwijderen van de software te voltooien.

#### Mac OS

- 1 Sluit SpectroProofer Utilities af.
- 2 Plaats de cd-rom met software in de computer.
- 3 Dubbelklik op het installatiepictogram Setup.



- 4 Volg de instructies op het scherm om de software te verwijderen.
- 5 In het dialoogvenster Installeren selecteert u **Uninstall (Verwijderen)**, en vervolgens klikt u op **Uninstall (Verwijderen)**.
- 6 Volg de instructies op het scherm om het verwijderen van de software te voltooien.



**Let op:**

- Voor het verwijderen de software in Windows XP/Vista moet u zich aanmelden met een Administrator-account. Voor het verwijderen van de software in Windows Vista, kan het wachtwoord van de Administrator worden gevraagd. Indien dat het geval is, geeft u het wachtwoord in en gaat u door met de verwijdering.
- Voor het verwijderen van de software in Windows 2000 moet u zich aanmelden als gebruiker met beheerdersrechten (een gebruiker die deel uitmaakt van de groep Administrators).

## Stelsystemvereisten

Raadpleeg het Leesmij-bestand ReadMe.txt bij de software voor de minimale en aanbevolen systeemvereisten voor het gebruik van dit product.



### Let op:

Om dit product te kunnen gebruiken, moeten de printerdriver en SpectroProofer Utilities op uw computer zijn geïnstalleerd.

## Specificaties

Specificaties	
Temperatuur	Gebruik: 10 tot 35°C (50 tot 95°F) Opslag (ingepakt): -20 tot 60°C (-4 tot 140°F) (Minder dan 120 uur bij 60°C (140°F). Minder dan 1 maand bij 40°C (104°F)) Opslag (uitgepakt): -20 tot 40°C (-4 tot 104°F) (Minder dan 1 maand bij 40°C (104°F))
Vochtigheidsgraad	Gebruik: 30 tot 80% (zonder condensatie) Opslag (ingepakt): 5 tot 85% (zonder condensatie) Opslag (uitgepakt): 5 tot 85% (zonder condensatie)
Kwaliteitsgarantie	Temperatuur: 20 tot 26°C (68 tot 78,8°F) Vochtigheidsgraad: 35 tot 65%
Gewicht	SpectroProofer Mounter 44": Circa 13,5 kg (zonder toebehoren of ILS20EP/ILS20EPUV) SpectroProofer Mounter 24": Circa 9,0 kg (zonder toebehoren of ILS20EP/ILS20EPUV)
Afmetingen	SpectroProofer Mounter 44": 1295(B) × 199(D) × 267(H) mm SpectroProofer Mounter 24": 787(B) × 199(D) × 267(H) mm

Specificaties ILS20EP/ILS20EPUV	
Productmodel	X-Rite ILS20EP, ILS20EPUV
Geometrische meetomstandigheden	0° / 45° ANSI / ISO 5.4
Meetopening	3,55 mm diameter
Lichtbron	Tungstenlamp 2850°K
Spectrum	Meting: 16 punten Output: 31 punten
Veldhoek	2° / 10°
Type lichtbron	A, C, D50, D55, D65, D75, F2, F7, F11, F12
Golflengtegebied spectrum	400-700 nm
Meetbereik	0-150% R (reflectie)
Herhalingsprecisie	Max 0,2 dE cmc / Witte tegel Max 0,8 dE cmc / Zwarte tegel
Instrumentele fout	Gemm. 0,5 dE cmc / 12BCRA tegel ILS20EP Standaard Gemm. 1,0 dE cmc / 12BCRA tegel ILS20EP Standaard
Aanbevolen interval certificaatvernieuwing	Een jaar



## Bijlage

Elektrische specificaties		
Nominale spanning	AC 100 tot 240 V	
Voedingsspanning	AC 90 tot 264 V	
Gelijkstroom (voeding voor de ILS20EP/ILS20EP UV)	5,5 V 1,0 A	
Frequentiebereik	50 tot 60 Hz	
Frequentiebereik input	49,5 tot 60,5 Hz	
Stroomsterkte	SpectroProofer Mounter 44" :	0,3 A/100 V
	SpectroProofer Mounter 24" :	0,25 A/100 V
Energieverbruik	SpectroProofer Mounter 44" :	Circa 10,5 W Circa 5,0 W in stand-by Circa 3,5 W in slaapstand
	SpectroProofer Mounter 24" :	Circa 8,5 W Circa 5,0 W in stand-by Circa 3,5 W in slaapstand

Normen en goedkeuringen	
Noord-Amerikaans model:	
Veiligheid	UL60950-1 CAN/CSA-C22.2 nr. 60950-1
EMC	FCC lid 15 sublid B klasse B CAN/CSA-CEI/IEC CISPR 22 klasse B
Europees model:	
Laagspanningsrichtlijn 2006/95/EG	EN60950-1
EMC-richtlijn 2004/108/EG	EN55022 klasse B EN61000-3-2 EN61000-3-3 EN55024
Australisch model:	
EMC	AS/NZS CISPR22 klasse B

---

## Hulp en ondersteuning

---

### Website voor technische ondersteuning

De website van Epson voor technische ondersteuning biedt hulp bij problemen die niet kunnen worden opgelost met de informatie in uw documentatie. Als u een browser en internetaansluiting hebt, kunt u de website bezoeken op:

<http://support.epson.net/>

Ga voor de nieuwste drivers, vragen en antwoorden, handleidingen en ander materiaal om te downloaden naar:

<http://www.epson.com>

Vervolgens klikt u de klantenservice van uw lokale Epson-website aan.

---

## Contact opnemen met de klantenservice

---

### Voordat u contact opneemt met Epson

Wanneer uw Epson-product niet goed functioneert en het niet lukt het probleem te verhelpen aan de hand van de informatie in de bijgeleverde documentatie, kunt u contact opnemen met de klantenservice. Als de klantendienst voor uw land verderop niet wordt vermeld, neemt u contact op met de leverancier bij wie u het toestel hebt gekocht.

We kunnen u sneller helpen als u de volgende informatie bij de hand hebt:

- Serienummer  
(Het etiket met het serienummer vindt u meestal aan de achterzijde van het product.)
- Productmodel
- Softwareversie  
(Klik op **About (Over)**, **Version Info (Versie)** of een vergelijkbare knop in de productsoftware.)
- Het merk en het model van uw computer
- Naam en versie van uw besturingssysteem
- De namen en versienummers van de toepassing(en) die u meestal met de scanner gebruikt

---

## Hulp voor gebruikers in Noord-Amerika

Epson verleent technische ondersteuning op de volgende manieren.

### Via internet

Bezoek de supportwebsite van Epson op <http://epson.com/support> en selecteer uw product voor oplossingen voor veel voorkomende problemen. U kunt drivers en documentatie downloaden, vragenlijsten en adviezen raadplegen of uw vragen in een e-mailbericht naar Epson sturen.

### Rechtstreeks contact met een medewerker

Bel: (562) 276-1300 (VS) of (905) 709-9475 (Canada), van 6 uur tot 18 uur Pacific Time, van maandag t/m vrijdag. De openingstijden kunnen zonder voorafgaande kennisgeving worden gewijzigd. Dit is geen gratis nummer.

Houd de volgende informatie bij de hand wanneer u naar Epson belt voor hulp:

- De naam van het product
- Het serienummer van het product
- Het aankoopbewijs (kassabon bijvoorbeeld) en de aanschafdatum
- De configuratie van de computer
- Een beschrijving van het probleem

#### **Opmerking:**

*Voor hulp bij het gebruik van andere software op uw systeem raadpleegt u de documentatie van de desbetreffende software.*

## Verbruiksmaterialen en accessoires kopen

Voor originele cartridges, linten, papiersoorten en accessoires van Epson kunt u terecht bij een officiële Epson-leverancier. Bel 800-GO-EPSON (800-463-7766) voor de dichtstbijzijnde leverancier. U kunt deze ook online aanschaffen op <http://www.epsonstore.com> (VS) of <http://www.epson.ca> (Canada).

---

## Hulp voor gebruikers in Europa

In het **pan-Europese garantiebewijs** leest u hoe u contact kunt opnemen met de klantenservice van Epson.

---

## Hulp voor gebruikers in Australië

Epson Australia staat voor u klaar als u hulp nodig hebt. Naast de productdocumentatie beschikt u over de volgende informatiebronnen:

### Uw leverancier

Vaak kan uw leverancier u helpen bij het opsporen en oplossen van een probleem. Bij problemen moet u altijd eerst contact opnemen met uw leverancier. Vaak heeft hij een probleem in een mum van tijd verholpen en kan hij u meer advies geven.

### Internet

**<http://www.epson.com.au>**

Raadpleeg de website van Epson Australia. Het is de moeite waard af en toe op deze website te kijken! Op de site vindt u ook drivers die u kunt downloaden, Epson-contactpunten, informatie over nieuwe producten en technische ondersteuning (e-mail).

## Epson-helpdesk

In laatste instantie kunt u voor advies altijd terecht bij de Epson-helpdesk. Onze medewerkers kunnen u helpen bij de installatie, de configuratie en het gebruik van uw Epson-product. Ook kunt u hier documentatie over nieuwe Epson-producten of het adres van de dichtstbijzijnde leverancier of servicevestiging aanvragen. Op tal van vragen vindt u hier het antwoord.

Helpdesknummers:

Telefoon: 1300 361 054  
Fax: (02) 8899 3789

Zorg ervoor dat u alle relevante informatie bij de hand hebt wanneer u belt. Hoe meer informatie, des te sneller we u kunnen helpen: het type Epson-product, het type computer, het besturingssysteem, de programma's die u gebruikt en verder alle informatie die u belangrijk lijkt.

## Hulp voor gebruikers in Singapore

Epson Singapore stelt de volgende informatiebronnen en service beschikbaar:

### Internet (<http://www.epson.com.sg>)

Productspecificaties, drivers om te downloaden, vragen en antwoorden, verkoopinformatie en technische informatie via e-mail zijn beschikbaar.

### Epson-helpdesk (telefoon: (65) 6586 3111)

Onze helpdesk kan u telefonisch helpen bij het volgende:

- Algemene inlichtingen en productinformatie
- Vragen of problemen bij het gebruik van het product
- Vragen over reparaties en garantie

## Hulp voor gebruikers in Thailand

Voor informatie, ondersteuning en service:

### Internet (<http://www.epson.co.th>)

Productspecificaties, drivers om te downloaden, vragen en antwoorden, en e-mail zijn beschikbaar.

### Epson-hotline (telefoon: (66)2685-9899)

Onze hotline kan u telefonisch helpen bij het volgende:

- Algemene inlichtingen en productinformatie
- Vragen of problemen bij het gebruik van het product
- Vragen over reparaties en garantie

## Hulp voor gebruikers in Vietnam

Voor informatie, ondersteuning en service:

Epson-hotline (telefoon): 84-8-823-9239  
Servicecenter: 80 Truong Dinh Street,  
District 1, Hochiminh City  
Vietnam

## Hulp voor gebruikers in Indonesië

Voor informatie, ondersteuning en service:

### Internet (<http://www.epson.co.id>)

- Productspecificaties, drivers om te downloaden
- Veelgestelde vragen, verkoopinformatie, vragen via e-mail

## Epson-hotline

Algemene inlichtingen en productinformatie

Technische ondersteuning

Telefoon (62) 21-572 4350

Fax (62) 21-572 4357

## Epson-servicecenter

Jakarta Mangga Dua Mall 3rd floor No 3A/B  
Jl. Arteri Mangga Dua,  
Jakarta  
Telefoon/Fax: (62) 21-62301104

Bandung Lippo Center 8th floor  
Jl. Gatot Subroto No.2  
Bandung  
Telefoon/Fax: (62) 22-7303766

Surabaya Hitech Mall It IIB No. 12  
Jl. Kusuma Bangsa 116 – 118  
Surabaya  
Telefoon: (62) 31-5355035  
Fax: (62)31-5477837

Yogyakarta Hotel Natour Garuda  
Jl. Malioboro No. 60  
Yogyakarta  
Telefoon: (62) 274-565478

Medan Wisma HSBC 4th floor  
Jl. Diponegoro No. 11  
Medan  
Telefoon/Fax: (62) 61-4516173

Makassar MTC Karebosi Lt. III Kav. P7-8  
Jl. Ahmad Yani No.49  
Makassar  
Telefoon: (62)411-350147/411-350148

## Hulp voor gebruikers in Hongkong

Voor technische ondersteuning en andere after-sales services kunnen gebruikers contact opnemen met Epson Hong Kong Limited.

## Internet

Epson Hong Kong heeft een eigen website in het Chinees en Engels. Hier vindt u de volgende informatie:

- Productinformatie
- Veelgestelde vragen
- De nieuwste versies van Epson-drivers

Onze website is te vinden op dit adres:

<http://www.epson.com.hk>

## Hotline voor technische ondersteuning

U kunt ook contact opnemen met onze technische medewerkers op de volgende nummers:

Telefoon: (852) 2827-8911

Fax: (852) 2827-4383

## Hulp voor gebruikers in Maleisië

Voor informatie, ondersteuning en service:

### Internet (<http://www.epson.com.my>)

- Productspecificaties, drivers om te downloaden
- Veelgestelde vragen, verkoopinformatie, vragen via e-mail

### Epson Trading (M) Sdn. Bhd.

Hoofdkantoor.

Telefoon: 603-56288288

Fax: 603-56288388/399

### Epson-helpdesk

- Algemene inlichtingen en productinformatie (infolijn)

Telefoon: 603-56288222

- Vragen over reparaties en garantie, gebruik van het product en technische ondersteuning (technische lijn)

Telefoon: 603-56288333

## Hulp voor gebruikers in India

Voor informatie, ondersteuning en service:

### Internet (<http://www.epson.co.in>)

Voor productspecificaties, drivers om te downloaden en vragen over producten.

### Epson India - hoofdkantoor - Bangalore

Telefoon: 080-30515000

Fax: 30515005

### Regionale vestigingen van Epson in India:

Locatie	Telefoon-nummer	Faxnummer
Mumbai	022-28261515 /16/17	022-28257287
Delhi	011-30615000	011-30615005
Chennai	044-30277500	044-30277575
Kolkata	033-22831589 / 90	033-22831591
Hyderabad	040-66331738 / 39	040-66328633
Cochin	0484-2357950	0484-2357950
Coimbatore	0422-2380002	Niet van toepassing
Pune	020-30286000 /30286001 /30286002	020-30286000
Ahmedabad	079-26407176 / 77	079-26407347

### Helpdesk

Voor service, productinformatie of om cartridges te bestellen - 18004250011 (9.00 - 21.00 uur) - dit is een gratis nummer.

Voor service (CDMA & mobiele gebruikers) - 3900 1600 (9.00 - 18.00 uur) Lokaal netnummer invoegen

---

## Hulp voor gebruikers in de Filipijnen

Voor technische ondersteuning en andere after-sales services kunnen gebruikers contact opnemen met de Epson Philippines Corporation via het telefoon- en faxnummer en e-mailadres hieronder:

Telefoon: (63-2) 706 2609

Fax: (63-2) 706 2665

Directe lijn naar Helpdesk: (63-2) 706 2625

E-mail: [epchelpdesk@epc.epson.com.ph](mailto:epchelpdesk@epc.epson.com.ph)

**Internet** (<http://www.epson.com.ph>)

Productspecificaties, drivers om te downloaden, vragen en antwoorden, en inlichtingen via e-mail zijn beschikbaar.

**Gratis nummer 1800-1069-EPSON(37766)**

Onze hotline kan u telefonisch helpen bij het volgende:

- Algemene inlichtingen en productinformatie
- Vragen of problemen bij het gebruik van het product
- Vragen over reparaties en garantie