



EPSON AcuLaser CX16NF

Guia do usuário de facímile

Aviso de direitos de autor

Nenhuma parte desta publicação pode ser reproduzida, arquivada ou transmitida em qualquer formato ou por qualquer meio, mecânico, fotocópia, gravação ou outro, sem a autorização prévia, por escrito, da Seiko Epson Corporation. Não é assumida nenhuma responsabilidade relacionada com patentes, no que diz respeito às informações contidas neste manual. Também não é assumida nenhuma responsabilidade por danos resultantes da utilização das informações contidas neste manual.

Nem a Seiko Epson Corporation, nem as suas filiais, se responsabilizam perante o comprador deste produto, ou perante terceiros, por danos, perdas, custos ou despesas incorridos pelo comprador ou por terceiros em resultado de: acidentes, utilização incorrecta ou abusos do produto, modificações não autorizadas, reparações ou alterações do produto, ou (exceptuando os E.U.A.) pelo incumprimento das instruções de funcionamento e manutenção da Seiko Epson Corporation.

Nem a Seiko Epson Corporation, nem as suas filiais serão responsáveis por quaisquer danos ou problemas decorrentes da utilização de quaisquer opções ou consumíveis que não sejam os designados como Produtos Epson Originais ou Produtos Aprovados Epson pela Seiko Epson Corporation.

EPSON é uma marca comercial registada e EPSON AcuLaser é uma marca comercial da Seiko Epson Corporation.

Índice de Conteúdo

Capítulo 1 Introdução

| | |
|--------------------------|---|
| Referências. | 7 |
| Vista frontal. | 7 |
| Vista posterior. | 8 |

Capítulo 2 Painel de controlo e Menu de configuração

| | |
|--|----|
| Ecrã do modo de Fax. | 10 |
| Ecrã principal. | 10 |
| Entrar no modo de Fax. | 12 |
| Lista de símbolos. | 12 |
| Menu UTILITY (utilitário). | 13 |
| Especificar configurações no menu UTILITY (utilitário). | 13 |
| Procedimento geral para especificar configurações no menu do utilitário. | 13 |
| Recepção de memória. | 14 |
| Configurar o Memory RX Mode (Recepção na memória). | 14 |
| Desligar o Memory RX Mode (Recepção na memória). | 15 |
| Especificar configurações de reencaminhamento. | 16 |

Capítulo 3 Enviar faxes

| | |
|---|----|
| Operação básica de fax. | 18 |
| Enviar um Fax através do ADF. | 18 |
| Enviar um fax através do vidro original. | 20 |
| Ajustar a qualidade da imagem. | 22 |
| Ajustar a resolução. | 22 |
| Ajustar a densidade de digitalização. | 24 |
| Especificar um destinatário. | 24 |
| Introduzindo directamente um número de fax. | 25 |
| Utilizar o Favorite List (Lista agenda telef.). | 25 |
| Utilizando a função de marcação rápida. | 26 |
| Utilizar a função Lista da agenda telefónica. | 27 |
| Utilizar a função Busca da agenda telefónica. | 28 |
| Utilizando a função Remarcação. | 29 |

| | |
|---|----|
| Especificar vários destinatários. | 29 |
| Enviar um fax para vários destinatários (Transmissão de emissão). | 30 |
| Enviar um fax para vários destinatários (Marcação de grupo). | 31 |
| Enviar um fax a uma hora especificada (Transmissão com temporização). | 32 |
| Enviar uma transmissão em lote. | 34 |
| Transmissão da memória e transmissão directa. | 35 |
| Transmissão da memória. | 35 |
| Transmissão directa. | 35 |
| Mudar o método de transmissão. | 35 |
| Enviar manualmente um fax. | 37 |
| Enviar manualmente um fax após utilizar o telefone. | 37 |
| Enviar manualmente um fax utilizando a tecla On hook (Desligado) | 38 |
| Enviar um fax para uma combinação de números de fax (Marcação em cadeia). | 39 |
| Cancelar uma transmissão em fila. | 40 |
| Acerca do cabeçalho do fax. | 41 |

Capítulo 4 Envio de faxes a partir de um computador (PC-FAX)

| | |
|--|----|
| Enviar um fax directamente a partir de um computador (PC-FAX). | 42 |
| Configurações PC-FAX. | 42 |
| Botões comuns. | 42 |
| Separador Settings (Configurações). | 42 |
| Separador Sender Information (Informações de remetente). | 43 |
| Separador Address Book (Catálogo de endereços). | 43 |
| Transmissões básicas PC-FAX. | 43 |
| Desinstalar o controlador de FAX (para o Windows). | 45 |

Capítulo 5 Receber faxes

| | |
|--|----|
| Receber faxes automaticamente. | 46 |
| Receber faxes manualmente. | 46 |
| Reencaminhar faxes recebidos. | 47 |
| Imprimir faxes recebidos. | 48 |
| Área de impressão. | 48 |
| Adicionar as informações do remetente ao imprimir faxes. | 48 |

Capítulo 6 **Registrar destinatários**

| | |
|--|----|
| Acerca da função Registrar chamada.. | 58 |
| Lista de favoritos. | 58 |
| Registrar destinos na lista de favoritos. | 58 |
| Eliminar destinos da lista de favoritos. | 60 |
| Marcação rápida. | 61 |
| Registrar um destino de marcação rápida. | 61 |
| Alterar/eliminar informações de marcação rápida. | 63 |
| Marcação de grupo. | 64 |
| Registrar um destino de marcação de grupo. | 64 |
| Alterar/eliminar informações de marcação de grupo. | 66 |

Capítulo 7 **Modo de confirmação**

| | |
|--|----|
| Acerca dos contadores da máquina. | 68 |
| Verificar o contador para a impressão de fax. | 68 |
| Verificar o total de digitalizações através do contador. | 68 |
| Verificar o resultado da transmissão/recepção a partir da janela de mensagens. | 69 |
| Acerca dos relatórios e listas. | 69 |
| Imprimir os relatórios e listas. | 70 |
| TX RESULT REPORT (Relat.Res.TX.). | 70 |
| RX RESULT REPORT (Relat.Res.RX.). | 70 |
| ACTIVITY REPORT (Relatór. Ativid). | 71 |
| MEMORY DATA LIST (Lista Dados Mem.). | 72 |
| MEMORY IMAGE PRINT (Impr. Imagem Mem.). | 72 |
| FAVORITE LIST (Lista agenda telef.). | 72 |
| SPEED DIAL LIST (Lista Disc. Veloc.). | 72 |
| GROUP DIAL LIST (Lista Disc. Grupo). | 73 |

Capítulo 8 **Resolução de problemas**

| | |
|---|----|
| Problemas ao enviar faxes. | 74 |
| Problemas ao receber faxes. | 75 |
| Outros problemas. | 76 |
| Mensagens de erro na janela de mensagens. | 76 |

Apêndice A Anexo

| | |
|--|----|
| Especificações Técnicas. | 80 |
| Introduzir texto. | 81 |
| Operação das teclas. | 81 |
| Alterar o modo de introdução. | 85 |
| Exemplo de introdução. | 85 |
| Corrigir texto e precauções de introdução. | 86 |

Índice

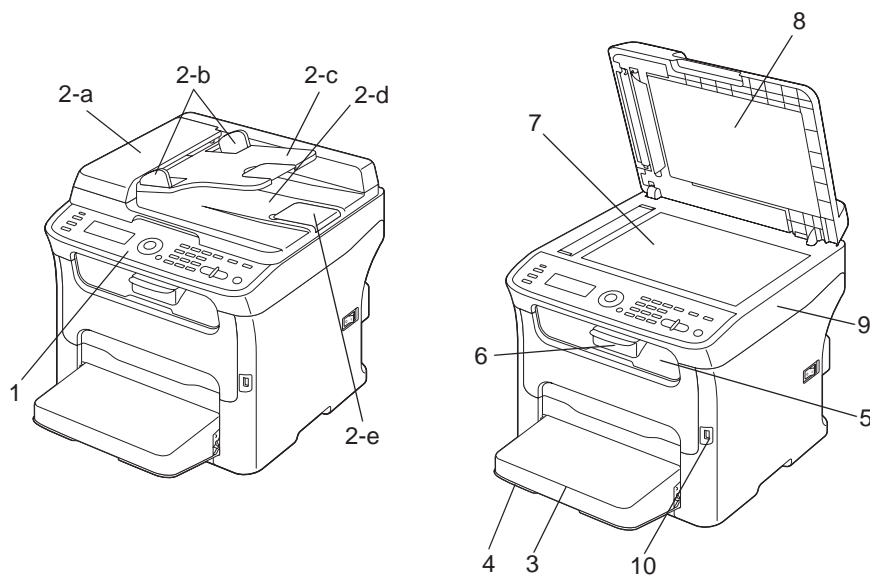
Capítulo 1

Introdução

Referências

As peças da máquina referidas ao longo deste manual são ilustradas abaixo. Despenda de algum tempo para se familiarizar com as mesmas.

Vista frontal



1–Painel de Controlo

2–Alimentador automático de documentos (ADF)

2–a:Tampa do documento ADF

2–b:Guia de documentos

2–c:Bandeja de alimentação de documentos

2–d:Bandeja de saída de documentos

2-e:Fixador de documentos

Nota:

- ❑ O ADF pode aparecer como “tampa de documentos” em algumas mensagens de estado e erro.
- ❑ Baixe o fixador de documentos ao digitalizar tamanho Legal com o ADF.

3-Tampa do pó

4-Bandeja 1 (Bandeja de alimentação manual)

5-Bandeja de saída

6-Bandeja de extensão

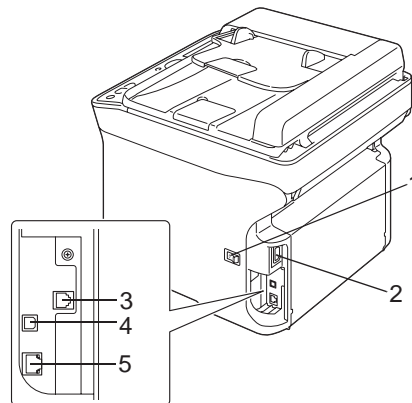
7-Vidro original

8-Almofada da tampa de originais

9-Unidade do scanner

10-Porta de memória USB

Vista posterior



1-Interruptor de alimentação

2-Ligação de alimentação

3-Ficha LINE (linha telefónica)

4-Porta USB

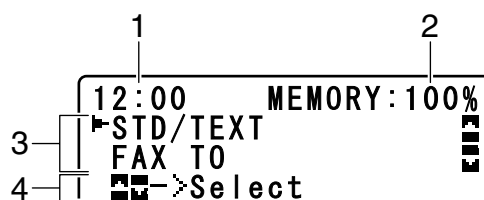
5-Porta de interface Ethernet 10Base-T/100Base-TX

Capítulo 2

Painel de controlo e Menu de configuração

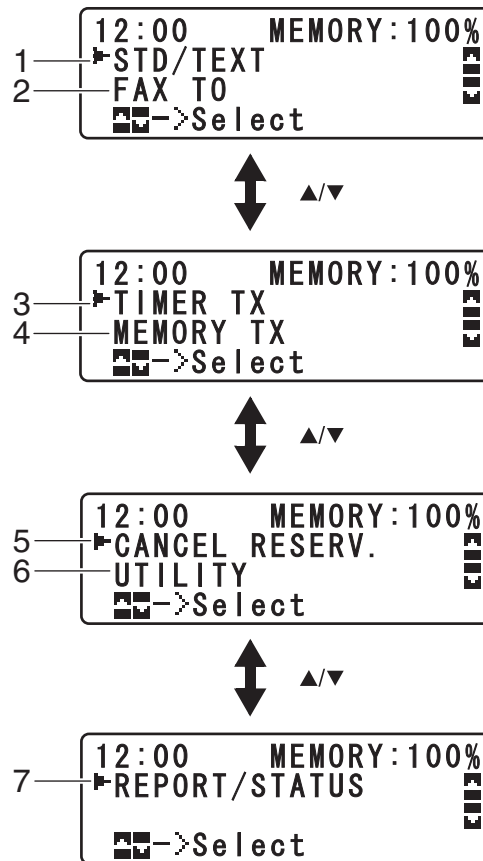
Ecrã do modo de Fax

Ecrã principal



| N.º | Indicação | Descrição |
|-----|----------------------|---|
| 1 | Hora | Apresenta a hora actualmente especificada em ADMIN. MANAGEMENT (gestão admin.)/USER SETTING (Confis. Usuário)/DATE&TIME (Data e Hora) no menu UTILITY (utilitário). |
| 2 | Memória disponível | Indica a percentagem de memória disponível para operações de fax. |
| 3 | Configurações de fax | Permite verificar as configurações actuais e as várias configurações a alterar. Para mais informações, consulte "Ecrã principal" na página 10. |
| 4 | Estado | Dependendo da situação, o estado da maquina ou uma mensagem de erro pode ser apresentado. |

❑ Configurações de fax



| N.º | Indicação | Descrição |
|-----|---------------------|--|
| 1 | Qualidade de fax | Indica a qualidade de fax seleccionada. Para mais informações sobre a selecção da qualidade de fax, consulte o Guia do utilizador de impressora / copiadora / scanner e "Ajustar a qualidade da imagem" na página 22. |
| 2 | Destino de fax | Indica o destino de fax especificado. Para mais informações sobre a especificação do destino, consulte "Especificar um destinatário" na página 24 e "Especificar vários destinatários" na página 29. Nota: Se não for especificado qualquer destino, aparece FAX TO (Fax P/). |
| 3 | TIMER TX (TX Timer) | Selecione este item do menu para especificar a hora em que o fax será enviado. Para mais informações sobre a especificação das configurações para uma transmissão com temporizador, consulte "Enviar um fax a uma hora especificada (Transmissão com temporização)" na página 32. |




| N.º | Indicação | Descrição |
|-----|--------------------------------------|--|
| 4 | Modo de transmissão | Indica o modo de transmissão de fax seleccionado. Para mais informações sobre os modos de transmissão, consulte o Guia do utilizador de impressora / copiadora / scanner e "Transmissão da memória e transmissão directa" na página 35. |
| 5 | CANCEL RESERV. (Cancelar Reserva) | Selecione este item do menu para apresentar a lista de tarefas em fila para transmissão e para eliminar uma tarefa. Para mais informações, consulte "Cancelar uma transmissão em fila" na página 40. Nota: Este item do menu não aparece se tiver sido especificado um destino. |
| 6 | UTILITY (utilitário) | Selecione este item do menu para alterar as várias configuração da máquina. Para mais informações, consulte "Menu UTILITY (utilitário)" na página 13. Nota: Este item do menu não aparece se tiver sido especificado um destino. |
| 7 | REPORT/STATUS (Relatório/Status) | Selecione este item do menu para visualizar o número total de páginas impressas por esta máquina e os resultados das transmissões/recepções de fax, assim como para imprimir relatórios. Para mais informações, consulte "Modo de confirmação" na página 68. Nota: Este item do menu não aparece se tiver sido especificado um destino. |



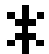



Entrar no modo de Fax

Antes de utilizar a função de Fax, certifique-se de que a tecla **Fax** tem a luz verde acesa. Caso contrário, prima-a para entrar no modo de Fax.

Premir a tecla **Redial/Pause (Redisca/Pausa)** ou a tecla **On hook (Desligado)** alterna a máquina para o modo de Fax quando estiver noutro modo que não no modo de Fax.

Lista de símbolos

| Símbolo | | Descrição |
|---|----------|---------------------------------------|
|  | A marcar | Um número de fax está a ser marcado. |
|  | A tocar | A máquina está a receber uma chamada. |
|  | A enviar | O documento está a ser enviado. |

| Símbolo | | Descrição |
|---|---|--|
|  | A receber | Um documento está a ser recebido. |
|  | Número do páginas do documento a digitalizar | O número de páginas do documento a digitalizar aparece junto ao ícone. |
|  | Tom | Se Impulso for seleccionado como tipo de linha telefónica, prima a tecla ✖ para alternar temporariamente o tipo de linha para Tom. |
|  | Pausa | É introduzida uma pausa. |
|  | Transmissão em lote ou transmissão com temporização em fila | Um documento está em fila para transmissão com temporização ou transmissão em lote. |
|  | Recepção de memória | Um documento está em fila para recepção de memória. |

Menu **UTILITY** (utilitário)

As configurações da máquina podem ser alteradas de acordo com as operações normais pretendidas. Para mais informações sobre as configurações do menu, consulte o Guia do utilizador de impressora/copiadora/scanner.

Especificar configurações no menu **UTILITY** (utilitário)

Procedimento geral para especificar configurações no menu do utilitário

1. Prima a tecla ▲ ou ▼ para seleccionar **UTILITY** (utilitário) e, em seguida, prima a tecla **Select**.
2. Prima a tecla ▲ ou ▼ para seleccionar o menu pretendido e, em seguida, prima a tecla **Select** para apresentar o menu seleccionado.

Nota:

Consulte o Guia do utilizador de impressora/copiadora/scanner para apresentar o menu pretendido.

3. Para seleccionar uma configuração, prima a tecla ▲, ▼, ◀ ou ▶.
Para introduzir uma configuração, utilize o teclado para escrever o número.
4. Prima a tecla **Select**.
A configuração é aplicada.

Nota:

Para cancelar as configurações, prima a tecla **Back (Voltar)**.

Recepção de memória

Os faxes recebidos podem ser armazenados na memória e impressos numa hora especificada. Isso é conveniente, por exemplo, quando são recebidos documentos confidenciais.

A recepção de memória pode ser utilizada com as seguintes configurações.

- Configurações de hora inicial/final: Não configurado
Normalmente a função MEMORY RX MODE (Modo RX Memória) está configurada para ON (Lig.). Para imprimir um fax guardado na memória, configure a função MEMORY RX MODE (Modo RX Memória) para OFF (Desl.).
- Configurações de hora inicial/final: Configurado
O modo de recepção de memória inicia e termina a uma hora específica.

Exemplo 1: Quando a configuração On Time (Hora de ligação) é configurada para 18:00 e a configuração OFF TIME (Hora Des) é configurada para 8:00

- A máquina está no modo de recepção de memória entre as 18:00 e as 8:00 e no modo de recepção normal, em que os faxes são impressos após serem recebidos, entre as 8:00 e as 18:00.

Exemplo 2: Quando a configuração On Time (Hora de ligação) é configurada para 12:00 e a configuração OFF TIME (Hora Des) é configurada para 12:00 (a hora inicial e final é a mesma)

- Normalmente a função MEMORY RX MODE (Modo RX Memória) está configurada para ON (Lig.); contudo, os faxes guardados na memória são impressos às 12:00.

Configurar o Memory RX Mode (Recepção na memória)

1. Prima a tecla ▲ ou ▼ para seleccionar UTILITY (utilitário) e, em seguida, prima a tecla **Select**.

Nota:

Para mais informações sobre a selecção de um menu, consulte “Procedimento geral para especificar configurações no menu do utilitário” na página 13.

2. Prima a tecla ▲ ou ▼ para seleccionar FAX RX OPERATION (Definição RX) e, em seguida, prima a tecla **Select**.
3. Verifique se MEMORY RX MODE (Modo RX Memória) está seleccionado e, em seguida, prima a tecla **Select**.
4. Utilizando as teclas ▲ ou ▼, seleccione ON (Lig.) e, em seguida, prima a tecla **Select**.
5. Utilize o teclado para escrever a hora em que o modo de recepção de memória inicia e, em seguida, prima a tecla **Select**.

A caixa de introdução da hora final aparece.

Nota:

*Para não especificar a hora inicial, prima a tecla **Select** sem especificar uma hora. Aparece a caixa de introdução da palavra-passe. Continue com o passo 7.*

6. Utilize o teclado para escrever a hora em que o modo de recepção de memória termina e, em seguida, prima a tecla **Select**.

Aparece a caixa de introdução da palavra-passe.

7. Introduza a palavra-passe e, em seguida, prima a tecla **Select**.

O modo de recepção de memória está configurado.

Nota:

- A palavra-passe é necessária para desligar o modo de recepção de memória ou alterar as horas iniciais/finais. Introduza um número de 4 dígitos.*
- Para não especificar uma palavra-passe, prima a tecla **Select** sem especificar uma palavra-passe.*

Desligar o Memory RX Mode (Recepção na memória)

1. Prima a tecla ▲ ou ▼ para seleccionar UTILITY (utilitário) e, em seguida, prima a tecla **Select**.

Nota:

Para mais informações sobre a selecção de um menu, consulte “Procedimento geral para especificar configurações no menu do utilitário” na página 13.

2. Prima a tecla ▲ ou ▼ para seleccionar FAX RX OPERATION (Definição RX) e, em seguida, prima a tecla **Select**.
3. Verifique se MEMORY RX MODE (Modo RX Memória) está seleccionado e, em seguida, prima a tecla **Select**.
4. Utilizando as teclas ▲ ou ▼, seleccione OFF (Desl.) e, em seguida, prima a tecla **Select**.

Aparece a caixa de introdução da palavra-passe.

Nota:

Se não for especificada uma palavra-passe, o modo de recepção de memória é cancelado.

5. Introduza a palavra-passe e, em seguida, prima a tecla **Select**.

O modo de recepção de memória é cancelado.

Nota:

Se estiverem guardados faxes na memória, a impressão de faxes inicia.

Especificar configurações de reencaminhamento

1. Prima a tecla ▲ ou ▼ para seleccionar UTILITY (utilitário) e, em seguida, prima a tecla **Select**.

Nota:

Para mais informações sobre a selecção de um menu, consulte “Procedimento geral para especificar configurações no menu do utilitário” na página 13.

2. Prima a tecla ▲ ou ▼ para seleccionar FAX RX OPERATION (Definição RX) e, em seguida, prima a tecla **Select**.
3. Prima a tecla ▲ ou ▼ para seleccionar FORWARD (seguinte) e, em seguida, prima a tecla **Select**.

A configuração FORWARD (seguinte) aparece.

4. Prima a tecla ▲ ou ▼ para seleccionar ON (Li.) ou ON(PRINT) (ON(IMPRES.)) e, em seguida, prima a tecla **Select**.
5. Introduza o destino ou seleccione a partir destinos de marcação rápida.

Nota:

- Para seleccionar a partir dos destinos de marcação rápida, prima a tecla **Addressbook (Catálogo de endereços)**, escreva o número de marcação rápida e, em seguida, prima a tecla **Select**.
 - Também pode ser especificado um endereço de e-mail.
6. Prima a tecla **Select**.

As configurações de reencaminhamento são especificadas.

Capítulo 3

Enviar faxes

Operação básica de fax

Esta secção contém informações básicas sobre a transmissão de fax.

Nota:

Os documentos com os seguintes tamanhos de papel podem ser enviados por fax.

Formato original: A5/A4/Statement/Carta (ao utilizar o vidro original)

Largura: 140 a 216 mm

Comprimento: 148 a 500 mm (ao utilizar o ADF)

Enviar um Fax através do ADF

Se o ADF for utilizado, os documentos originais que contêm várias páginas podem ser automaticamente digitalizados.

Nota:

- Não carregue documentos originais que estejam unidos com, por exemplo, cliques de papel ou agrafos.
- Não carregue mais de 35 folhas; caso contrário pode ocorrer uma alimentação incorrecta do documento original ou danos no documento ou máquina.
- Se um documento original não for carregado correctamente, pode não ser alimentado a direito ou pode ocorrer uma alimentação incorrecta do documento original ou danos no documento.
- Não abra a tampa do ADF enquanto os documentos carregados no ADF estão a ser digitalizados.

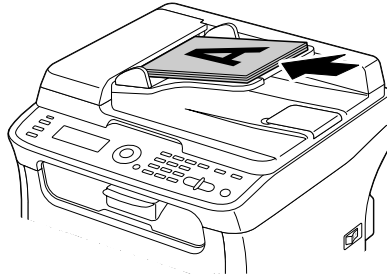
1. Prima a tecla **Fax** para entrar no modo de Fax.

Nota:

Se o modo inicial (UTILITY (utilitário) - MACHINE SETTING (Confie. Máquina) - INITIAL MODE (Modo inicial)) estiver configurado para FAX (Fax), este passo pode ser configurado.

2. Certifique-se de que não existe qualquer documento no vidro original.

3. Coloque o documento na bandeja de alimentação de documentos do ADF virado para cima.



4. Ajuste as guias de documentos ao tamanho do documento.
5. Ajuste a qualidade de imagem do documento.

Nota:

Para mais informações sobre como ajustar a qualidade de imagem do documento, consulte “Ajustar a qualidade da imagem” na página 22.

6. Especifique o número de fax do destinatário através de uma das seguintes formas:
 - Marcação directa
 - Utilizando a lista de favoritos
 - Utilizando a função de marcação rápida
 - Utilizando a função de marcação de grupo
 - Utilizando a função Agenda telefónica
 - Utilizando a tecla **Redial/Pause (Redisca/Pausa)**

Nota:

- Para mais informações sobre a especificação do destinatário, consulte “Especificar um destinatário” na página 24. Para mais informações sobre como utilizar a tecla **Redial/Pause (Redisca/Pausa)**, consulte “Utilizando a função Remarcação” na página 29.*
- A transmissão também pode ser enviada para vários destinatários com a função de Emissão. Para mais informações sobre o envio de uma transmissão de emissão, consulte “Enviar um fax para vários destinatários (Transmissão de emissão)” na página 30.*

7. Prima a tecla **Start (Iniciar)**.

O documento é digitalizado e, em seguida, o fax é enviado.

Nota:

- ❑ *Para parar a transmissão, prima a tecla **Stop/Reset (Parar/Redefinir)**. Aparece uma mensagem a solicitar a confirmação para cancelar a configuração. Selecciona YES (Sim) e, em seguida, prima a tecla **Select**.*
- ❑ *Se não tiver sido possível enviar o fax (por exemplo, devido à linha estar ocupada), a função de remarcação automática irá tentar enviar novamente a transmissão. Se não tiver sido possível enviar o fax com a função de remarcação automática, pode ser impresso um Relatório de transmissão. Para mais informações, consulte “TX RESULT REPORT (Relat.Res.TX.)” na página 70.*
- ❑ *Se quiser cancelar um documento digitalizado em fila para transmissão ou um fax a aguardar pela remarcação, seleccione CANCEL RESERV. (Cancelar Reserva) a partir do menu. Para mais informações, consulte “Cancelar uma transmissão em fila” na página 40.*
- ❑ *Se a memória estiver quase cheia, a digitalização do documento é parada e aparece uma mensagem, permitindo-lhe seleccionar entre iniciar a transmissão ou cancelar essa tarefa de transmissão. Se seleccionar cancelar a tarefa, as páginas do documento que foram digitalizadas para essa tarefa são eliminadas. Se a selecção for efectuada para iniciar a transmissão, a transmissão inicia. Após as páginas digitalizadas terem sido enviadas, a digitalização do documento inicia novamente.*

Enviar um fax através do vidro original

1. Prima a tecla **Fax** para entrar no modo de Fax.

Nota:

Se o modo inicial (UTILITY (utilitário) - MACHINE SETTING (Confis. Máquina) - INITIAL MODE (Modo inicial)) estiver configurado para FAX (Fax), este passo pode ser configurado.

2. Remova todos os documentos do ADF.

Nota:

Se estiver a utilizar o vidro original para digitalizar, não carregue quaisquer documentos no ADF.

3. Levante para abrir a tampa do ADF.

- Coloque o documento original virado para baixo no vidro original e alinhe o documento nas escalas abaixo e à esquerda do vidro original.
- Feche cuidadosamente a tampa do ADF.

Nota:

Fechá-la muito rapidamente pode fazer com que o documento se mova no vidro original.

- Ajuste a qualidade de imagem do documento.

Nota:

Para mais informações sobre como ajustar a qualidade de imagem do documento, consulte “Ajustar a qualidade da imagem” na página 22.

- Especifique o número de fax do destinatário através de uma das seguintes formas:

- Marcação directa
- Utilizando a lista de favoritos
- Utilizando a função de marcação rápida
- Utilizando a função de marcação de grupo
- Utilizando as funções da Agenda telefónica
- Utilizando a tecla **Redial/Pause (Rediscar/Pausa)**

Nota:

- Para mais informações sobre a especificação do destinatário, consulte “Especificar um destinatário” na página 24. Para mais informações sobre como utilizar a tecla **Redial/Pause (Rediscar/Pausa)**, consulte “Utilizando a função Remarcação” na página 29.*
- A transmissão também pode ser enviada para vários destinatários com a função de Emissão. Para mais informações sobre o envio de uma transmissão de emissão, consulte “Enviar um fax para vários destinatários (Transmissão de emissão)” na página 30.*

- Prima a tecla **Start (Iniciar)**.
Aparece um ecrã a solicitar a confirmação de área de digitalização.
- Para digitalizar a área de digitalização apresentada, prima a tecla **Select**. O documento é digitalizado.

Nota:

Para alterar a área de digitalização apresentada, prima a tecla ▲ ou ▼, seleccione a área de digitalização pretendida. Prima novamente a tecla **Select** para iniciar a digitalização.

10. Para digitalizar várias páginas a partir do vidro original, verifique se a mensagem NEXT PAGE? (Próx. Págs.?) aparece, substitua o documento e, em seguida, prima a tecla **Select**. Quando a digitalização de um documento terminar, prima a tecla **Start (Iniciar)**. O documento é digitalizado e, em seguida, o fax é enviado.

Nota:

- Para parar a transmissão, prima a tecla **Stop/Reset (Parar/Redefinir)**. Aparece uma mensagem a solicitar a confirmação para cancelar a configuração. Seleccione YES (Sim) e, em seguida, prima a tecla **Select**.
- Se não tiver sido possível enviar o fax (por exemplo, devido à linha estar ocupada), a função de remarcação automática irá tentar enviar novamente a transmissão. Se não tiver sido possível enviar o fax com a função de remarcação automática, pode ser impresso um Relatório de transmissão. Para mais informações, consulte “TX RESULT REPORT (Relat.Res.TX.)” na página 70.
- Se quiser cancelar um documento digitalizado em fila para transmissão ou um fax a aguardar pela remarcação, seleccione CANCEL RESERV. (Cancelar Reserva) a partir do menu. Para mais informações, consulte “Cancelar uma transmissão em fila” na página 40.
- Se a memória estiver quase cheia, a digitalização do documento é parada e aparece uma mensagem, permitindo-lhe seleccionar entre iniciar a transmissão ou cancelar essa tarefa de transmissão. Se seleccionar cancelar a tarefa, as páginas do documento que foram digitalizadas para essa tarefa são eliminadas. Se a selecção for efectuada para iniciar a transmissão, a transmissão inicia. Após as páginas digitalizadas terem sido enviadas, a digitalização do documento inicia novamente.

Ajustar a qualidade da imagem

A qualidade da imagem de um documento pode ser ajustada antes de ser enviada como um fax.

Ajustar a resolução

1. Prima a tecla ▲ ou ▼ para seleccionar a qualidade da imagem de fax actual e, em seguida, prima a tecla **Select**.

Nota:

STD/TEXT (Norm./Texto), FINE/TEXT (Fino/Texto), S-FINE/TEXT (S-Fino/Texto), STD/PHOTO (Norm./Foto), FINE/PHOTO (Fino/Foto) ou S-FINE/PHOTO (S-Fino/Foto) pode aparecer, dependendo da configuração seleccionada para FAX TX OPERATION (Definição TX) no menu UTILITY (utilitário).

2. Verifique se QUALITY(ORIGINAL) (Qualidade(Oriç.)) está seleccionada e, em seguida, prima a tecla **Select**.
3. Prima a tecla ▲ ou ▼ para seleccionar a resolução de fax e, em seguida, prima a tecla **Select**. A resolução é ajustada.

Nota:

Selecione a resolução apropriada para o documento.

- STD/TEXT (Norm./Texto): Selecione esta configuração para documentos que contêm escrita à mão ou impressões informáticas.
- FINE/TEXT (Fino/Texto): Selecione esta configuração para documentos que contêm pequenas impressões.
- S-FINE/TEXT (S-Fino/Texto): Selecione esta configuração para documentos que contêm pequenas impressões, tais como jornais e documentos que contêm ilustrações detalhadas.
- STD/PHOTO (Norm./Foto): Selecione esta configuração para documentos fotográficos que contêm fotografias normais.
- FINE/PHOTO (Fino/Foto): Selecione esta configuração para documentos fotográficos que contêm fotografias pormenorizadas.
- S-FINE/PHOTO (S-Fino/Foto): Selecione esta configuração para documentos fotográficos que contêm fotografias mais pormenorizadas.

A resolução regressa à configuração padrão após o documento ser digitalizado com uma transmissão normal ou após transmissão após transmissão manual. A configuração padrão pode ser alterada. Isto é útil para especificar uma configuração de resolução utilizada frequentemente como padrão. Para mais informações, consulte o Guia do utilizador de impressora/copiadora/scanner.

Ajustar a densidade de digitalização

1. Prima a tecla ▲ ou ▼ para seleccionar a qualidade da imagem de fax actual e, em seguida, prima a tecla **Select**.

Nota:

STD/TEXT (Norm./Texto), FINE/TEXT (Fino/Texto), S-FINE/TEXT (S-Fino/Texto), STD/PHOTO (Norm./Foto), FINE/PHOTO (Fino/Foto) ou S-FINE/PHOTO (S-Fino/Foto) pode aparecer, dependendo da configuração seleccionada para a função FAX TX OPERATION (Definição TX) no menu UTILITY (utilitário).

2. Prima a tecla ▲ ou ▼ para seleccionar DENSITY (Densidade) e, em seguida, prima a tecla **Select**.
3. Prima a tecla ◀ ou ▶ para seleccionar a densidade de digitalização e, em seguida, prima a tecla **Select**.
A densidade de digitalização é ajustada.

Especificar um destinatário

Os destinatários podem ser especificados em qualquer das seguintes formas.

- Marcação directa: Escreva directamente o número de fax.
- Utilizando a lista de favoritos: Evoque um destino de marcação rápida ou um destino de marcação de grupo registado na lista de favoritos.
- Utilizando a função de marcação rápida: Especifique um destinatário registado com uma marcação rápida.
- Utilizar números de marcação de grupo: Evoque um destino de marcação de grupo registado.
- Utilizando as funções da agenda telefónica: Liste ou pesquise destinatários registados como números de marcação rápida ou números de marcação de grupo e, em seguida, seleccione um destinatário.
- Utilizando a tecla **Redial/Pause (Rediscar/Pausa)**: Especifique o número do último destinatário marcado.

Introduzindo directamente um número de fax

1. Utilize o teclado numérico para escrever o número de fax do destinatário.

Nota:

- ❑ *As teclas que podem ser utilizadas para introduzir o número de fax são: as teclas numéricas (0 a 9) ✕ e #.*
*Se a tecla **Redial/Pause (Rediscar/Pausa)** for premida ao introduzir o número de fax, é adicionada uma pausa de 2,5 segundos. Aparece uma pausa sob a forma de F na janela de mensagens.*
- ❑ *Se a máquina estiver ligada a uma linha de PBX e o número de prefixo (número de acesso da linha exterior) tiver sido especificado em COMM. SETTING (Confis. Comunic.), introduza “#” para marcar automaticamente o número de acesso da linha exterior.*
- ❑ *Para apagar o número introduzido, mantenha premida a tecla **Back (Voltar)** durante cerca de um segundo ou prima a tecla **Stop/Reset (Parar/Redefinir)**.*

2. Prima a tecla **Select**.
3. Prima a tecla ▲ ou ▼ para seleccionar FINISH (CONCLUIR) e, em seguida, prima a tecla **Select**.

O destino é especificado.

Nota:

*Para apagar os destinos seleccionados, prima a tecla **Stop/Reset (Parar/Redefinir)**.*

Utilizar o Favorite List (Lista agenda telef.)

Se destinos de marcação rápida e destinos de marcação de grupo especificados frequentemente estiverem registados na lista de favoritos, prima a tecla **Addressbook (Catálogo de endereços)** e, em seguida, prima a tecla ▲ ou ▼ para seleccionar rapidamente o destino pretendido.

Nota:

O destino deve ter sido registado previamente na lista de favoritos. Para mais informações, consulte “Registar destinos na lista de favoritos” na página 58.

1. Prima a tecla **Addressbook (Catálogo de endereços)**.

Nota:

A tecla **Addressbook (Catálogo de endereços)** pode ser utilizada se o ecrã principal ou `Can Use AddressBook` (Pode usar Cat.Ender.) for apresentado.

2. Prima a tecla ▲ ou ▼ para seleccionar o destino pretendido e, em seguida, prima a tecla **Select**.

Nota:

Se tiver sido seleccionado incorrectamente um destino, prima a tecla **Back (Voltar)**, prima a tecla **Addressbook (Catálogo de endereços)** e, em seguida, seleccione o destino correcto.

3. Quando `EDIT>Select` (Editar=Sel) aparecer, prima novamente a tecla **Select**.
4. Prima a tecla ▲ ou ▼ para seleccionar `FINISH (CONCLUIR)` e, em seguida, prima a tecla **Select**.

O destino é especificado.

Nota:

- Se tiver sido seleccionado um destino de marcação de grupo, são especificados vários destinos.
- Para apagar os destinos seleccionados, prima a tecla **Stop/Reset (Parar/Redefinir)**.

Utilizando a função de marcação rápida

Se um destinatário tiver sido registado com um número de marcação rápida, o número de fax do destinatário pode ser marcado premindo simplesmente uma tecla numérica de marcação rápida.

Nota:

O destinatário deve ter sido registado previamente com uma marcação rápida. Para mais informações, consulte “Registar um destino de marcação rápida” na página 61.

1. Prima a tecla **Addressbook (Catálogo de endereços)** 2 vezes.

Nota:

A tecla **Addressbook (Catálogo de endereços)** pode ser utilizada se o ecrã principal ou `Can Use AddressBook` (Pode usar Cat.Ender.) for apresentado.

2. Utilize o teclado para escrever o número de marcação rápida (1-220) e, em seguida, prima a tecla **Select**.

Nota:

- ❑ Se um número tiver sido incorrectamente introduzido, prima a tecla **Back (Voltar)** e, em seguida, escreva o número correcto do destino de marcação rápida.
 - ❑ Se o número de marcação rápida introduzido não estiver registado com um número de fax, a mensagem NOT FAX NO. (Não E No Fax) aparece. Além disso, se o número de marcação rápida introduzido não estiver registado com um destinatário, a mensagem NOT REGISTERED! (Não Registrado!) aparece. Introduza um número de marcação rápida registado com um número de fax.
3. Quando EDIT>Select (Editar=Sel) aparecer, prima novamente a tecla **Select**.
 4. Prima a tecla ▲ ou ▼ para seleccionar FINISH (CONCLUIR) e, em seguida, prima a tecla **Select**.

O destino é especificado.

Nota:

Para apagar os destinos seleccionados, prima a tecla **Stop/Reset (Parar/Redefinir)**.

Utilizar a função Lista da agenda telefónica.

Se um destinatário for registado com um número de marcação rápida ou um número de marcação de grupo, o destinatário pode ser localizado utilizando a função Lista ou Busca da agenda telefónica.

Siga o procedimento descrito abaixo para procurar utilizando a função Lista da agenda telefónica.

1. Prima a tecla **Addressbook (Catálogo de endereços)** 4 vezes.

Nota:

A tecla **Addressbook (Catálogo de endereços)** pode ser utilizada se o ecrã principal ou Can Use AddressBook (Pode usar Cat.Ender.) for apresentado.

2. Verifique se LIST (Lista) está seleccionado e, em seguida, prima a tecla **Select**.
A lista de números de marcação de grupo e números de marcação rápida programados é apresentada.
3. Prima a tecla ▲ ou ▼ para seleccionar o destino pretendido e, em seguida, prima a tecla **Select**.

Nota:

Se o destino tiver sido seleccionado incorrectamente, prima a tecla **Back (Voltar)** e, em seguida, efectue novamente a operação a partir do passo 1.

4. Quando EDIT>Select (Editar=Sel) aparecer, prima novamente a tecla **Select**.
5. Prima a tecla ▲ ou ▼ para seleccionar FINISH (CONCLUIR) e, em seguida, prima a tecla **Select**.

Nota:

Para apagar os destinos seleccionados, prima a tecla **Stop/Reset (Parar/Redefinir)**.

Utilizar a função Busca da agenda telefónica.

Se um destinatário for registado com um número de marcação rápida ou um número de marcação de grupo, o destinatário pode ser localizado utilizando a função Lista ou Busca da agenda telefónica.

Siga o procedimento descrito abaixo para procurar utilizando a função Busca da agenda telefónica.

1. Prima a tecla **Addressbook (Catálogo de endereços)** 4 vezes.

Nota:

A tecla **Addressbook (Catálogo de endereços)** pode ser utilizada se o ecrã principal ou Can Use AddressBook (Pode usar Cat.Ender.) for apresentado.

2. Prima a tecla ▲ ou ▼ para seleccionar SEARCH (Busca) e, em seguida, prima a tecla **Select**. Aparece um ecrã, permitindo-lhe introduzir o texto a pesquisar.
3. Utilizando o teclado, introduza os primeiros caracteres do nome programado para o destinatário pretendido.

Nota:

- Introduza o nome programado no número de marcação rápida ou no número de marcação de grupo. Para mais informações sobre a introdução de texto, consulte "Introduzir texto" na página 81.
 - Pode ser introduzido texto com até 10 caracteres de comprimento.
4. Prima a tecla **Select**.
É apresentado o número de nomes que começam com o texto introduzido no passo 3.

Nota:

Se não forem encontrados nomes que começam com o texto introduzido, NOT FOUND (não encontrado) é exibido.

5. Prima a tecla ▲ ou ▼ para seleccionar o destino pretendido e, em seguida, prima a tecla **Select**.

Nota:

*Se o nome do destinatário pretendido não aparecer nos resultados de pesquisa, prima a tecla **Back (Voltar)** duas vezes para regressar ao ecrã permitindo-lhe introduzir o texto a pesquisar e, em seguida, tente procurar texto diferente.*

6. Quando EDIT=Select (Editar=Sel) aparecer, prima novamente a tecla **Select**.
7. Prima a tecla ▲ ou ▼ para seleccionar FINISH (CONCLUIR) e, em seguida, prima a tecla **Select**.

Nota:

*Para apagar os destinos seleccionados, prima a tecla **Stop/Reset (Parar/Redefinir)**.*

Utilizando a função Remarcação

Para enviar um fax para o último número marcado, prima a tecla **Redial/Pause (Rediscar/Pausa)** para evocar o número de fax.

1. Prima a tecla **Redial/Pause (Rediscar/Pausa)**. Verifique se o número de fax pretendido aparece na janela de mensagens.

Especificar vários destinatários

Pode ser enviado um fax para vários destinatários numa única transmissão. Existem dois métodos para enviar um fax para vários destinatários numa única transmissão.

- Utilizar a função de marcação de grupo
- Utilizar a função Emissão

Enviar um fax para vários destinatários (Transmissão de emissão)

Escreva directamente vários destinatários ou selecione a partir da lista de favoritos, destinos de marcação rápida ou catálogo de endereços.

Nota:

- Pode ser especificado em simultâneo um máximo de 236 destinos.*
- Através do relatório de resultados de transmissão, pode verificar se o fax foi enviado para todos os destinatários. Para mais informações sobre o relatório de resultados de transmissão, consulte “Verificar o resultado da transmissão/recepção a partir da janela de mensagens” na página 69 e “Acerca dos relatórios e listas” na página 69.*

1. Posicione o documento a enviar por fax.
2. Se pretender, ajuste a qualidade da imagem.

Nota:

É possível ajustar a qualidade da imagem do documento. Para mais informações, consulte “Ajustar a qualidade da imagem” na página 22.

3. Especifique o número de fax do destinatário.
 - Marcação directa:** Introduza directamente o número de fax utilizando o teclado. Prima a tecla **Select**.
 - Utilizar a lista de favoritos (incluindo destinos de marcação de grupo):** Prima a tecla **Addressbook (Catálogo de endereços)**, prima a tecla ▲ ou ▼ para seleccionar o número do destino de marcação de grupo ou marcação rápida e, em seguida, prima a tecla **Select**. Em seguida, prima novamente a tecla **Select**.
 - Utilizar números de marcação rápida:** Prima a tecla **Addressbook (Catálogo de endereços)** 2 vezes, utilize o teclado para escrever o número do destino de marcação rápida pretendido e, em seguida, prima a tecla **Select**. Em seguida, prima novamente a tecla **Select**.
 - Utilizar números de marcação de grupo:** Prima a tecla **Addressbook (Catálogo de endereços)** 3 vezes, utilize o teclado para escrever o número do destino de marcação de grupo pretendido e, em seguida, prima a tecla **Select**. Em seguida, prima novamente a tecla **Select**.

- Utilizar o catálogo de endereços: Prima a tecla **Addressbook (Catálogo de endereços)** 4 vezes e, em seguida, utilize a função Lista ou a função Busca para pesquisar o destino pretendido. (Para mais informações, consulte “Utilizar a função Lista da agenda telefônica.” na página 27 ou “Utilizar a função Busca da agenda telefônica.” na página 28.) Em seguida, prima a tecla **Select**.
4. Para adicionar um destino, verifique se **ADD (ADIC.)** está seleccionado e, em seguida, prima a tecla **Select**. Repita o passo 3 até todos os destinos pretendidos terem sido especificados.
 - Para concluir a especificação dos destinos, seleccione **FINISH (CONCLUIR)** e, em seguida, prima a tecla **Select**.
 - Para verificar os destinos especificados, seleccione **CHECK/EDIT (VERIF/EDITAR)**. Após verificar os destinos, prima a tecla **Back (Voltar)**.
 - Para eliminar um destino, prima a tecla **▲** ou **▼** para seleccionar o destino a ser eliminado após seleccionar **CHECK/EDIT (VERIF/EDITAR)** para verificar os destinos e, em seguida, prima a tecla **Stop/Reset (Parar/Redefinir)**. Quando aparecer uma mensagem a solicitar a confirmação para eliminar o destino, seleccione **YES (Sim)** e, em seguida, prima a tecla **Select** para eliminar o destino. Após o destino ser eliminado, prima a tecla **Back (Voltar)**.

Nota:

A tecla **Addressbook (Catálogo de endereços)** pode ser utilizada se **Can Use AddressBook (Pode usar Cat.Ender.)** for apresentado.

5. Prima a tecla **Start (Iniciar)**.
O documento é digitalizado e, em seguida, o fax é enviado.

Nota:

Para parar a transmissão, prima a tecla **Stop/Reset (Parar/Redefinir)**. Aparece uma mensagem a solicitar a confirmação para cancelar a configuração. Seleccione **YES (Sim)** e, em seguida, prima a tecla **Select**. Se isto for efectuado, todos os destinatários seleccionados são apagados.

Enviar um fax para vários destinatários (Marcação de grupo)

Podem ser seleccionados vários destinos com um destino de marcação de grupo.

Nota:

Devem ter sido registados previamente vários destinos com um destino de marcação de grupo. Para mais informações, consulte “Registar um destino de marcação de grupo” na página 64.

1. Prima a tecla **Addressbook (Catálogo de endereços)** 3 vezes.

Nota:

A tecla **Addressbook (Catálogo de endereços)** pode ser utilizada se o ecrã principal ou `Can Use AddressBook (Pode usar Cat.Ender.)` for apresentado.

- Utilize o teclado para escrever o número de marcação de grupo (1-20) e, em seguida, prima a tecla **Select**.

Nota:

- Se um número tiver sido incorrectamente introduzido, prima a tecla **Back (Voltar)** e, em seguida, escreva o número correcto do destino de marcação de grupo.
- Se o número de marcação de grupo introduzido não estiver registado com um número de fax, a mensagem `NOT FAX NO. (Não E No Fax)` aparece. Além disso, se o número de marcação de grupo introduzido não estiver registado com um destinatário, a mensagem `NOT REGISTERED! (Não Registrado!)` aparece. Introduza um número de marcação de grupo registado com um número de fax.

- Quando `EDIT>Select (Editar=Sel)` aparecer, prima novamente a tecla **Select**.
- Prima a tecla ▲ ou ▼ para seleccionar `FINISH (CONCLUIR)` e, em seguida, prima a tecla **Select**.

Nota:

Para apagar os destinos seleccionados, prima a tecla **Stop/Reset (Parar/Redefinir)**.

- Prima a tecla **Start (Iniciar)**.
O documento é digitalizado e, em seguida, o fax é enviado.

Nota:

Para parar a transmissão, prima a tecla **Stop/Reset (Parar/Redefinir)**. Aparece uma mensagem a solicitar a confirmação para cancelar a configuração. Selecciona `YES (Sim)` e, em seguida, prima a tecla **Select**. Se isto for efectuado, todos os destinatários seleccionados são apagados.

Enviar um fax a uma hora especificada (Transmissão com temporização)

Um documento pode ser digitalizado e armazenado na memória para ser enviado a uma hora especificada. Esta funcionalidade é conveniente para enviar faxes em períodos de chamadas mais económicas.

Nota:

- Ao enviar vários documentos juntos para um único destino a uma hora especificada, a transmissão em lote é útil, pois apenas é necessária uma única ligação.
- Se a máquina não estiver programada com a hora actual, não é possível enviar o fax à hora especificada. Para mais informações sobre especificar a hora, consulte o Guia do utilizador de impressora/copiadora/scanner.
- A transmissão com temporização pode ser combinada com a transmissão de emissão.

1. Posicione o documento a enviar por fax.
2. Se pretender, ajuste a qualidade da imagem.

Nota:

É possível ajustar a qualidade da imagem do documento. Para mais informações, consulte “Ajustar a qualidade da imagem” na página 22.

3. Prima a tecla ▲ ou ▼ para seleccionar **TIMER TX (TX Timer)** e, em seguida, prima a tecla **Select**. O ecrã **TIMER TX SETTING (Config.Tempor. TX)** aparece.
4. Utilizando o teclado, introduza a hora de transmissão pretendida e, em seguida, prima a tecla **Select**.

Nota:

- A hora é configurada no formato de 24 horas.
 - Se quiser corrigir a hora, prima a tecla **Back (Voltar)** e, em seguida, introduza a hora correcta.
5. Especifique o número de fax do destinatário.

Nota:

- Consulte “Especificar um destinatário” na página 24.
- Para enviar uma transmissão de emissão para vários destinos, consulte “Enviar um fax a uma hora especificada (Transmissão com temporização)” na página 32. Após terem sido especificados todos os destinatários, prima a tecla **Start (Iniciar)** para começar a digitalizar. Após a digitalização estar concluída, a máquina entra num estado de espera.
- Se o número de marcação rápida for registado com configurações de transmissão em lote, o fax será enviado na hora especificada para a transmissão em lote.

6. Prima a tecla **Start (Iniciar)** para começar a digitalizar e, em seguida, a máquina entra no modo de espera de transmissão.

T aparece no ecrã quando a máquina está no modo de espera.

Nota:

Se quiser cancelar uma transmissão com temporização, seleccione CANCEL RESERV. (Cancelar Reserva). Para mais informações, consulte “Cancelar uma transmissão em fila” na página 40.

Enviar uma transmissão em lote

Podem ser digitalizados e armazenados na memória desta máquina vários documentos para serem enviados em conjunto para um único destino a uma hora especificada.

Nota:

No menu UTILITY (utilitário), as configurações de transmissão em lote (hora da transmissão) devem ter sido registadas previamente com o número de marcação rápida. Para mais informações, consulte “Utilizando a função de marcação rápida” na página 26.

1. Posicione o documento a enviar por fax.
2. Se pretender, ajuste a qualidade da imagem.

Nota:

Para mais informações, consulte “Ajustar a qualidade da imagem” na página 22.

3. Seleccione os destinos para a transmissão em lote a partir da lista de favoritos ou especifique o seu número de marcação rápida.

Nota:

Para mais informações sobre a selecção de destinos a partir da lista de favoritos, consulte “Utilizar o Favorite List (Lista agenda telef.)” na página 25.

Para mais informações sobre a especificação de destinos através do seu número de marcação rápida, consulte “Utilizando a função de marcação rápida” na página 26.

4. Prima a tecla **Start (Iniciar)** para começar a digitalizar e, em seguida, a máquina entra no modo de espera de transmissão.

T aparece no ecrã quando a máquina está no modo de espera.

Nota:

Para cancelar uma transmissão em lote, seleccione **CANCEL RESERV.** (Cancelar Reserva). Para mais informações, consulte “Cancelar uma transmissão em fila” na página 40.

Transmissão da memória e transmissão directa

Existem dois métodos para enviar documentos através desta máquina: transmissão da memória e transmissão directa.

Transmissão da memória

Através deste método a transmissão do fax inicia após todo o documento ter sido digitalizado e armazenado na memória. O número total de páginas é impresso com o número de página no cabeçalho. Contudo, a memória pode ficar cheia se o documento tiver muitas páginas ou se os dados forem elevados devido à qualidade elevada da imagem (resolução).

Transmissão directa

Através deste método, a transmissão é efectuada em tempo real pela sequência de transmissão dos destinos. Se o documento tiver muitas páginas, o fax pode ser enviado através deste método sem que a memória fique cheia.

Nota:

- Por defeito, é seleccionado **MEMORY TX** (TX memória) (transmissão da memória). A configuração padrão pode ser alterada no menu **UTILITY** (utilitário). Para mais informações, consulte o Guia do utilizador de impressora/copiadora/scanner.
- A transmissão directa não pode ser utilizada juntamente com a transmissão de documentos duplex (dois lados).

Mudar o método de transmissão

O método de transmissão pode ser temporariamente alterado relativamente à configuração padrão.

1. Posicione o documento a enviar por fax.
2. Se pretender, ajuste a qualidade da imagem.

Nota:

É possível ajustar a qualidade da imagem do documento. Para mais informações, consulte “Ajustar a qualidade da imagem” na página 22.

3. Prima a tecla ▲ ou ▼ para seleccionar o método de transmissão actual e, em seguida, prima a tecla **Select**.
O ecrã TX MODE (Modo transmissão) aparece.

Nota:

Se tiver sido especificada a transmissão da memória como padrão, aparece MEMORY TX (TX memória). Se tiver sido especificada a transmissão directa como padrão, aparece DIRECT TX (TX adf).

4. Prima a tecla ▲ ou ▼ para seleccionar o método de transmissão pretendido e, em seguida, prima a tecla **Select**.
5. Especifique o número de fax do destinatário.

Nota:

- Consulte “Especificar um destinatário” na página 24.
 - Para enviar uma transmissão de emissão para vários destinos, consulte “Enviar um fax para vários destinatários (Transmissão de emissão)” na página 30.
6. Prima a tecla **Start (Iniciar)** para começar a digitalizar e a enviar o fax.

Nota:

- Para parar a transmissão, prima a tecla **Stop/Reset (Parar/Redefinir)**. Aparece uma mensagem a solicitar a confirmação para cancelar a configuração. Selecciona YES (Sim) e, em seguida, prima a tecla **Select**.
- O método de transmissão regressa à configuração padrão após o documento ser digitalizado com uma transmissão normal ou após transmissão com transmissão manual. É útil se o método de transmissão utilizado mais frequentemente for seleccionado como padrão. Para mais informações, consulte o Guia do utilizador de impressora/copiadora/scanner.

Enviar manualmente um fax

Enviar manualmente um fax após utilizar o telefone

Se a máquina estiver ligada a um telefone e a mesma linha for utilizada para telefonar e fax, o documento pode ser enviado após falar com o destinatário ao telefone.

Isto é útil, por exemplo, se pretender informar o destinatário que vai enviar um fax.

Nota:

A transmissão manual não pode ser utilizada juntamente com a transmissão de documentos duplex (dois lados).

1. Carregue o documento no ADF.

Nota:

Ao enviar manualmente um fax, carregue o documento no ADF. Irá ocorrer um erro se o documento for colocado no vidro original.

Para mais informações sobre como carregar o documento no ADF, consulte “Enviar um Fax através do ADF” na página 18.

2. Se pretender, ajuste a qualidade da imagem.

Nota:

É possível ajustar a qualidade da imagem do documento. Para mais informações, consulte “Ajustar a qualidade da imagem” na página 22.

3. Levante o auscultador e verifique se consegue escutar o tom de marcação.
4. Especifique o número de fax do destinatário utilizando o telefone para marcar o número de fax.

Nota:

O número de fax do destinatário também pode ser especificado através do teclado no painel de controlo da máquina.

*Se Impulso for seleccionado como tipo de linha telefónica, prima a tecla **X** para alternar temporariamente o tipo de linha para Tom.*

5. Após terminar de falar ao telefone, o destinatário deve premir a respectiva tecla para começar a receber o fax.
Assim que a máquina de fax do destinatário estiver pronta, será emitido um sinal sonoro.
6. Prima a tecla **Start (Iniciar)** para começar a digitalizar e a enviar o fax.
7. Coloque o auscultador no suporte.

Nota:

*Para parar a transmissão, prima a tecla **Stop/Reset (Parar/Redefinir)**. Aparece uma mensagem a solicitar a confirmação para cancelar a configuração. Seleccione YES (Sim) e, em seguida, prima a tecla **Select**.*

Enviar manualmente um fax utilizando a tecla On hook (Desligado)

Nota:

A transmissão manual não pode ser utilizada juntamente com a transmissão de documentos duplex (dois lados).

1. Carregue o documento no ADF.

Nota:

Ao enviar manualmente um fax, carregue o documento no ADF. Irá ocorrer um erro se o documento for colocado no vidro original.

Para mais informações sobre como carregar o documento no ADF, consulte “Enviar um Fax através do ADF” na página 18.

2. Se pretender, ajuste a qualidade da imagem.

Nota:

É possível ajustar a qualidade da imagem do documento. Para mais informações, consulte “Ajustar a qualidade da imagem” na página 22.

3. Prima a tecla **On hook (Desligado)**.
4. Especifique o número de fax do destinatário.

Nota:

- ❑ *As teclas para destinos registados pode ser utilizadas mesmo se a tecla **On hook (Desligado)** tiver sido premida. Para mais informações, consulte “Especificar um destinatário” na página 24. (Não é possível especificar destinos de marcação de grupo.)*
- ❑ *Se Impulso for seleccionado como tipo de linha telefónica, prima a tecla **X** para alternar temporariamente o tipo de linha para Tom.*

5. Prima a tecla **Start (Iniciar)** para começar a digitalizar e a enviar o fax.

Nota:

*Para parar a transmissão, prima a tecla **Stop/Reset (Parar/Redefinir)**. Aparece uma mensagem a solicitar a confirmação para cancelar a configuração. Seleccione YES (Sim) e, em seguida, prima a tecla **Select**.*

Enviar um fax para uma combinação de números de fax (Marcação em cadeia)

Podem ser combinados vários número de fax para especificar os destinatários. Tal é denominado como “marcação em cadeia”.

Por exemplo, se o número de telefone e o número da extensão de um destinatário estiverem registados como destinos diferentes de marcação rápida, o número de fax do destinatário pode ser especificado combinando os dois números.

1. Posicione o documento a enviar por fax.
2. Se pretender, ajuste a qualidade da imagem.

Nota:

É possível ajustar a qualidade da imagem do documento. Para mais informações, consulte “Ajustar a qualidade da imagem” na página 22.

3. Prima a tecla **On hook (Desligado)**.
4. Escreva directamente o primeiro número ou seleccione-o a partir da lista de favoritos ou destinos de marcação rápida.

Nota:

Consulte “Especificar um destinatário” na página 24.

5. Escreva directamente o segundo número ou selecione-o a partir da lista de favoritos ou destinos de marcação rápida.
6. Prima a tecla **Start (Iniciar)** para começar a digitalizar e a enviar o fax.

Nota:

*Para parar a transmissão, prima a tecla **Stop/Reset (Parar/Redefinir)**. Aparece uma mensagem a solicitar a confirmação para cancelar a configuração. Seleccione **YES (Sim)** e, em seguida, prima a tecla **Select**.*

Cancelar uma transmissão em fila

Dos documentos armazenados na memória a aguardar o envio, pode ser seleccionado e eliminado um documento específico.

1. Prima a tecla ▲ ou ▼ para seleccionar **CANCEL RESERV.** (Cancelar Reserva) e, em seguida, prima a tecla **Select**.
O ecrã **CANCEL RESERV.** (Cancelar Reserva) aparece.

Nota:

*Se não existirem tarefas em fila na memória, aparece a mensagem **NONE (Sem)**.*

2. Utilizando a tecla ▲ ou ▼, selecione a tarefa a ser eliminada.

Nota:

São apresentados os seguintes tipos de tarefas.

- MEMORY (Memória):** Transmissão normal em fila na memória
- BROADCAST (Emissão):** Transmissão de emissão
- TIMER TX (TX Timer):** Transmissão com temporização (fax)
- FORWARD (seguinte):** Transmissão de reenvio

*Para verificar os destinatários da tarefa de transmissão de emissão actualmente apresentada, prima a tecla ►. Após verificar, prima a tecla **Back (Voltar)** para regressar ao ecrã anterior.*

3. Prima a tecla **Select**.
Aparece uma mensagem a solicitar a confirmação para eliminar a tarefa.

4. Verifique se YES (Sim) está seleccionado e, em seguida, prima a tecla **Select**.
A tarefa foi eliminada.

Acerca do cabeçalho do fax

As informações sobre a fonte de transmissão são configuradas na configuração do cabeçalho a ser impresso, podendo informações como o nome do remetente, número de fax, data/hora da transmissão, número de sessão e o número de página ser impressas pelo destinatário.

Os seguintes itens no cabeçalho.

| Elemento | Descrição |
|--------------------------|---|
| Data/hora da transmissão | Mostra a data/hora em que o fax foi enviado. A hora é indicada no formato de 24 horas. |
| Número de fax | Apresenta o número de fax do remetente. |
| Nome do remetente | Apresenta o nome do remetente. |
| Número de sessão | Apresenta o número de sessão utilizado para gerir o fax enviado. |
| Número de página | Apresenta o número de página. Apresenta como número de página/número total de páginas. Nota: Com a transmissão utilizando o telefone ou a tecla On hook (Desligado) ou com uma transmissão directa, não são apresentadas várias páginas. |

Nota:

Para imprimir o cabeçalho, especifique as configurações de origem de transmissão com ADMIN. MANAGEMENT (gestão admin.)/USER SETTING (Confie. Usuário) no menu UTILITY (utilitário) e, em seguida, configure FAX TX OPERATION (Definição TX)/HEADER (Cabeçalho) para ON (Lig.). Para mais informações, consulte o Guia do utilizador de impressora/copiadora/scanner.

Capítulo 4

Envio de faxes a partir de um computador (PC-FAX)

Enviar um fax directamente a partir de um computador (PC-FAX)

É possível enviar um fax directamente a partir de um computador através de USB ou Rede, em vez de imprimir o documento no computador e, em seguida, carregá-lo para enviar por fax.

Nota:

- Para poder efectuar uma operação PC-FAX, o controlador de fax deve estar instalado. Para mais informações sobre a instalação do controlador, consulte Manual de instalação.
- O controlador de fax não é compatível com IPP (Protocolo de impressão através da Internet).

Configurações PC-FAX

Botões comuns

Os botões descritos abaixo aparecem em cada separador.

- OK:** Clique para sair da caixa de diálogo Preferências de Impressão, guardando quaisquer alterações efectuadas.
- Cancel (Cancelar):** Clique para sair da caixa de diálogo Preferências de Impressão, sem guardar quaisquer alterações efectuadas.
- Apply (Aplicar):** Clique para guardar todas as alterações sem sair da caixa de diálogo Preferências de Impressão.
- Help (Ajuda):** Clique para visualizar a ajuda.

Separador Settings (Configurações)

O separador Configurações permite-lhe

- Especificar o tamanho de papel

- Especificar a orientação de papel
- Especificar a resolução

Separador Sender Information (Informações de remetente)

O separador Informações de remetente permite-lhe

- Introduzir as informações do remetente (por exemplo, o nome do remetente e o número de fax do remetente)

Separador Address Book (Catálogo de endereços)

O separador Catálogo de endereços permite-lhe

- Registrar destinos utilizados frequentemente
- Registrar vários destinos utilizados frequentemente
- Editar/eliminar informações sobre o destinatário
- Importar/exportar informações sobre o destinatário

Transmissões básicas PC-FAX

1. Clique em **Print(Imprimir)** no menu do documento a enviar por fax.
Aparece uma caixa de diálogo, permitindo-lhe especificar as configurações de impressão.
2. Seleccione **EPSON AL-CX16NF (FAX)** como impressora.
3. Clique no botão **Print(Imprimir)**.
A caixa de diálogo Destination Settings (Configurações de destino) aparece.

Nota:

Os nomes dos botões que aparecem diferem dependendo da aplicação.

4. No separador **Destination Settings (Configurações de destino)**, especifique o destino.

- Ao escrever directamente o número de fax do destinatário, introduza as informações nas caixas **Name (Nome)** e **Fax Number (Nº de fax)** em **User/Group List (Lista de usuários/grupos)**.
 - Ao seleccionar o número de fax do destinatário a partir do catálogo de endereços, clique no destinatário pretendido na lista.
5. Clique no botão >.
O destinatário move-se na **Destination List (Lista de destinos)**.

Nota:

- O fax será enviado para todos os destinos apresentados em **Destination List (Lista de destinos)**.*
 - Para remover um destino de **Destination List (Lista de destinos)**, clique no botão <.*
6. Clique no separador **Cover Sheet (Folha de capa)**.
7. Em **Select Cover Sheet (Selecionar folha de capa)**, seleccione o formato da página de rosto pretendido.
8. Se **Select Cover Sheet (Selecionar folha de capa)** for configurado para uma configuração que não **No Cover Sheet (Sem folha de capa)**, as configurações podem ser especificadas para o seguinte.
- Para inserir uma imagem na página de rosto, seleccione a caixa de verificação **Insert Image (Inserir imagem)** e, em seguida, especifique as configurações para o seguinte.
 - Zoom:** Especifica o tamanho da imagem.
 - X:** Especifica a posição horizontal da imagem.
 - Y:** Especifica a posição vertical da imagem.
 - Em **Cover Sheet Information (Informação de folha de capa)**, seleccione as informações a serem impressas na página de rosto.
 - Subject: (Assunto):** Pode ser impresso um assunto no fax. Escreva o assunto na caixa de texto.
 - Destination List (Lista de destinos) :** Pode ser impresso o destinatário da transmissão de fax.
 - Sender: (Remetente):** Podem ser impressas as informações para o remetente do fax. As configurações de PC-FAX especificadas no separador **Sender Information (Informações de remetente)** são impressas. Clique no botão **Edit (Editar)** para alterar as informações na caixa de diálogo que aparece.
 - Date/Time (Data/Hora):** Pode ser impressa a data e hora da transmissão do fax.

9. Clique no botão **OK**.
A transmissão PC-FAX é enviada.

Desinstalar o controlador de FAX (para o Windows)

Esta secção descreve como desinstalar o controlador do fax se for necessário.

Nota:

- Deve ter privilégios de administrador para desinstalar o controlador do fax.
 - Se a janela de Controlo da conta de utilizador aparecer ao desinstalar no Windows Vista, clique no botão **Allow(Permitir)** ou no botão **Continue(Continuar)**.
1. Feche todas as aplicações.
 2. Seleccione Uninstall Program(Desinstalar programa).
 3. Quando a caixa de diálogo Uninstall(Desinstalar) aparecer, seleccione a impressora a ser eliminada e, em seguida, clique no botão **Uninstall(Desinstalar)**.
 4. O controlador de impressão será desinstalado do computador.

Capítulo 5

Receber faxes

Receber faxes automaticamente

Nota:

- ❑ Quando a máquina está desligada, não é possível receber faxes. Como tal, certifique-se de que deixa a máquina ligada.
- ❑ Para imprimir um fax recebido, mude o tipo de papel para PAPEL LISO e o tamanho de papel para A4, LEGAL, CARTA ou OFICIO.

Se o parâmetro Modo RX no menu FAX RX OPERATION (Definição RX) estiver definido para AUTO RX (Autom. RX), não é necessária qualquer operação especial de modo a receber o fax. A recepção inicia após o número de toques especificado.

Nota:

- ❑ Se o parâmetro Modo RX no menu FAX RX OPERATION (Definição RX) estiver configurado para MANUAL RX (Manual RX), o fax não é recebido automaticamente. Para mais informações, consulte o Guia do utilizador de impressora/copiadora/scanner.
- ❑ Se a função MEMORY RX MODE (Modo RX Memória) estiver configurada para ON (Lig.), a impressão não inicia automaticamente após o fax ser recebido. Um documento recebido é guardado na memória e é impresso na hora especificada para a função MEMORY RX MODE (Modo RX Memória). Além disso, se a função MEMORY RX MODE (Modo RX Memória) for configurada para OFF (Desl.), o fax é impresso. Para mais informações sobre a função MEMORY RX MODE (Modo RX Memória) no menu UTILITY (utilitário), consulte o Guia do utilizador de impressora/copiadora/scanner. Para mais informações sobre a especificação das configurações para o MEMORY RX MODE (Modo RX Memória), consulte “Configurar o Memory RX Mode (Recepção na memória)” na página 14.
- ❑ Esta máquina não suporta a recepção de consulta.

Receber faxes manualmente

Nota:

- ❑ Quando a máquina está desligada, não é possível receber faxes. Como tal, certifique-se de que deixa a máquina ligada.

- ❑ *Para imprimir um fax recebido, mude o tipo de papel para PAPEL LISO e o tamanho de papel para A4, LEGAL, CARTA ou OFICIO.*

Se o telefone estiver ligado a esta máquina e a mesma linha for utilizada para telefone e fax, o fax pode ser recebido após levantar o auscultador.

1. Após o telefone tocar, levante o auscultador.

Nota:

Se a configuração RX MODE no menu FAX RX OPERATION (Definição RX) estiver configurada para MANUAL RX (Manual RX), a máquina irá continuar a tocar quando a chamada está a ser recebida pela máquina de fax ou telefone.

2. Prima a tecla **Start (Iniciar)**.

A máquina começa a receber o fax.

Nota:

- ❑ *Se a máquina estiver em qualquer modo que não o modo de Fax, prima a tecla **Fax** para entrar no modo Fax antes de premir a tecla **Start (Iniciar)**.*

- ❑ *Após terminar a conversa telefónica, prima a tecla **Start (Iniciar)** para começar a receber o fax.*

- ❑ *Se levantar o auscultador e a chamada estiver a ser recebida por uma máquina de fax, prima a tecla **Start (Iniciar)** para começar a receber o fax.*

3. Coloque o auscultador no suporte.

Reencaminhar faxes recebidos

Através do reencaminhamento, o documento recebido é enviado para o destino especificado nesta máquina.

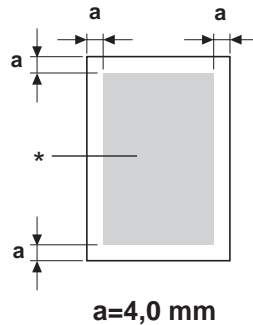
É possível especificar um número de fax ou endereço de e-mail como destino do reencaminhamento.

Nota:

Para mais informações sobre a especificação do destino do reencaminhamento, consulte “Especificar configurações de reencaminhamento” na página 16.

Imprimir faxes recebidos

Área de impressão



* Área de impressão

A área de impressão em todos os tamanhos de materiais é até 4,0 mm (0,157") a partir das margens do material.

Cada tamanho de material tem uma área de impressão específica (a área máxima em que a máquina pode imprimir correctamente e sem distorção).

Esta área está sujeita aos limites do hardware (o tamanho físico do material e as margens necessárias pela máquina) e as restrições do software (a quantidade de memória disponível para a memória temporária da estrutura da página completa). A área de impressão em todos os tamanhos de materiais é a do tamanho da página menos 4,0 mm (0,157") a partir de todas as margens do material.

Nota:

Ao imprimir a cores em material de tamanho legal, a margem inferior é de 16,0 mm (0,63").

Adicionar as informações do remetente ao imprimir faxes

Se a configuração FOOTER (Footer) no menu UTILITY (utilitário) estiver configurada para (Lig.), informações como o número de fax do remetente, data/hora de recepção, número de sessão e número de página podem ser impressas 4,0 mm (0,157") a partir da margem inferior do fax recebido e impresso.

Os seguintes itens no rodapé.

| Item | Descrição |
|----------------------------|--|
| O número de fax da máquina | Mostra o número de fax especificado para esta máquina com ADMIN. MANAGEMENT (sessão admin.)/USER SETTING (Confie. Usuário) no menu UTILITY (utilitário). |
| Data/hora da recepção | Mostra a data/hora em que o fax foi recebido. A hora é indicada no formato de 24 horas. |
| Número de fax do remetente | Apresenta o número de fax do remetente. |
| Número de sessão | Apresenta o número de sessão utilizado para gerir o fax recebido. |
| Número de página | Apresenta o número de página. |

Nota:

Para imprimir o cabeçalho, configure FAX RX OPERATION (Definição RX)/FOOTER (Footer) para ON (Lig.). Para mais informações, consulte o Guia do utilizador de impressora/copiadora/scanner.

Método de impressão durante a recepção

A relação entre o comprimento do documento recebido e o documento que é realmente impresso é apresentada abaixo.

O documento é impresso de forma diferente dependendo da configuração seleccionada para o parâmetro REDUCTION RX (RX Redução) no menu FAX RX OPERATION (Definição RX).

REDUCTION RX (RX Redução): ON (Lig.)**Nota:**

As imagens apenas são reduzidas na direcção vertical.

| Registrar o tamanho do papel | Rodapé | Comprimento da imagem recebida [mm] | Impressão |
|-------------------------------------|----------------|--|--|
| A4 | OFF (Desl.) | Inferior a 289 | 1 página com 100% |
| | | 290 – 313 | 1 página com redução de (289/comprimento da imagem)% |
| | | 314 – 570 | Dividir em 2 páginas com 100% |
| | | 571 – 851 | Dividir em 3 páginas com 100% |
| | | 852 - | Dividir em 4 páginas com 100%.... |
| | ON (Lis.) | Inferior a 285 | 1 página com 100% |
| | | 286 – 309 | 1 página com redução de (285/comprimento da imagem)% |
| | | 310 – 562 | Dividir em 2 páginas com 100% |
| | | 563 – 839 | Dividir em 3 páginas com 100% |
| | | 840 - | Dividir em 4 páginas com 100%.... |
| Carta | OFF (Desl.) | Inferior a 271 | 1 página com 100% |
| | | 272 – 295 | 1 página com redução de (271/comprimento da imagem)% |
| | | 296 – 534 | Dividir em 2 páginas com 100% |
| | | 535 – 797 | Dividir em 3 páginas com 100% |
| | | 798 - | Dividir em 4 páginas com 100%.... |
| | ON (Lis.) | Inferior a 267 | 1 página com 100% |
| | | 268 – 291 | 1 página com redução de (267/comprimento da imagem)% |
| | | 292 – 526 | Dividir em 2 páginas com 100% |
| | | 527 – 785 | Dividir em 3 páginas ou mais |
| | | 786 - | Dividir em 4 páginas com 100%.... |

| Registrar o tamanho do papel | Rodapé | Comprimento da imagem recebida [mm] | Impressão |
|-------------------------------------|----------------|--|--|
| Legal | OFF (Desl.) | Inferior a 348 | 1 página com 100% |
| | | 349 – 371 | 1 página com redução de (347/comprimento da imagem)% |
| | | 372 – 688 | Dividir em 2 páginas com 100% |
| | | 689 – 1028 | Dividir em 3 páginas com 100% |
| | | 1029 - | Dividir em 4 páginas com 100%.... |
| | ON (Lis.) | Inferior a 344 | 1 página com 100% |
| | | 345 – 367 | 1 página com redução de (343/comprimento da imagem)% |
| | | 368 – 680 | Dividir em 2 páginas com 100% |
| | | 681 – 1016 | Dividir em 3 páginas com 100% |
| | | 1017 - | Dividir em 4 páginas com 100%.... |
| Ofício | OFF (Desl.) | Inferior a 335 | 1 página com 100% |
| | | 336 – 359 | 1 página com redução de (335/comprimento da imagem)% |
| | | 360 – 662 | Dividir em 2 páginas com 100% |
| | | 663 – 989 | Dividir em 3 páginas com 100% |
| | | 990 - | Dividir em 4 páginas com 100%.... |
| | ON (Lis.) | Inferior a 331 | 1 página com 100% |
| | | 332 – 355 | 1 página com redução de (331/comprimento da imagem)% |
| | | 356 – 654 | Dividir em 2 páginas com 100% |
| | | 655 – 977 | Dividir em 3 páginas com 100% |
| | | 978 | Dividir em 4 páginas com 100%.... |

REDUCTION RX (RX Redução): OFF (Desl.)

| Registrar o tamanho do papel | Rodapé | Comprimento da imagem recebida [mm] | Impressão |
|------------------------------|----------------|-------------------------------------|------------------------------|
| A4 | OFF (Desl.) | Inferior a 289 | 1 página |
| | | 290 – 570 | Dividir em 2 páginas |
| | | 571 – 851 | Dividir em 3 páginas |
| | | 852 - | Dividir em 4 páginas ou mais |
| | ON (Lig.) | Inferior a 285 | 1 página |
| | | 286 – 562 | Dividir em 2 páginas |
| | | 563 – 839 | Dividir em 3 páginas |
| | | 840 - | Dividir em 4 páginas ou mais |
| Carta | OFF (Desl.) | Inferior a 271 | 1 página |
| | | 272 – 534 | Dividir em 2 páginas |
| | | 535 – 797 | Dividir em 3 páginas |
| | | 798 - | Dividir em 4 páginas ou mais |
| | ON (Lig.) | Inferior a 267 | 1 página |
| | | 268 – 526 | Dividir em 2 páginas |
| | | 527 – 785 | Dividir em 3 páginas |
| | | 786 - | Dividir em 4 páginas ou mais |
| Legal | OFF (Desl.) | Inferior a 348 | 1 página |
| | | 349 – 688 | Dividir em 2 páginas |
| | | 689 – 1028 | Dividir em 3 páginas |
| | | 1029 - | Dividir em 4 páginas ou mais |
| | ON (Lig.) | Inferior a 344 | 1 página |
| | | 345 – 680 | Dividir em 2 páginas |
| | | 681 – 1016 | Dividir em 3 páginas |
| | | 1017 - | Dividir em 4 páginas ou mais |

| Registrar o tamanho do papel | Rodapé | Comprimento da imagem recebida [mm] | Impressão |
|------------------------------|----------------|-------------------------------------|------------------------------|
| Ofício | OFF (Desl.) | Inferior a 335 | 1 página |
| | | 356 – 662 | Dividir em 2 páginas |
| | | 663 – 989 | Dividir em 3 páginas |
| | | 990 - | Dividir em 4 páginas ou mais |
| | ON (Lig.) | Inferior a 331 | 1 página |
| | | 332 – 654 | Dividir em 2 páginas |
| | | 655 – 977 | Dividir em 3 páginas |
| | | 978 - | Dividir em 4 páginas ou mais |

REDUCTION RX (RX Redução): CUT (Cortar)

Nota:

Se uma imagem não couber numa página, qualquer parte da imagem que exceda 24 mm é cortada e impressa na página seguinte.

| Registrar o tamanho do papel | Rodapé | Comprimento da imagem recebida [mm] | Impressão |
|-------------------------------------|----------------|--|--|
| A4 | OFF (Desl.) | Inferior a 289 | 1 página |
| | | 290 – 313 | Imprimir em 1 página. 1-24 mm da margem é cortada. |
| | | 314 – 570 | Dividir em 2 páginas |
| | | 571 – 594 | Dividir em 2 páginas. 1-24 mm da margem é cortada. |
| | | 595 – 851 | Dividir em 3 páginas |
| | | 852 - | Dividir em 3 páginas.... |
| | ON (Liç.) | Inferior a 285 | 1 página |
| | | 286 – 309 | Imprimir em 1 página. 1-24 mm da margem é cortada. |
| | | 310 – 562 | Dividir em 2 páginas |
| | | 563 – 586 | Dividir em 2 páginas. 1-24 mm da margem é cortada. |
| | | 587 – 839 | Dividir em 3 páginas |
| | | 840 - | Dividir em 3 páginas.... |

| Registrar o tamanho do papel | Rodapé | Comprimento da imagem recebida [mm] | Impressão |
|-------------------------------------|----------------|--|--|
| Carta | OFF (Desl.) | Inferior a 271 | 1 página |
| | | 272 – 295 | Imprimir em 1 página. 1-24 mm da margem é cortada. |
| | | 296 – 534 | Dividir em 2 páginas |
| | | 535 – 558 | Dividir em 2 páginas. 1-24 mm da margem é cortada. |
| | | 559 – 797 | Dividir em 3 páginas |
| | | 798 - | Dividir em 3 páginas.... |
| | ON (Liç.) | Inferior a 267 | 1 página |
| | | 268 – 291 | Imprimir em 1 página. 1-24 mm da margem é cortada. |
| | | 292 – 526 | Dividir em 2 páginas |
| | | 527 – 550 | Dividir em 2 páginas. 1-24 mm da margem é cortada. |
| | | 551 – 785 | Dividir em 3 páginas |
| | | 786 - | Dividir em 3 páginas.... |

| Registrar o tamanho do papel | Rodapé | Comprimento da imagem recebida [mm] | Impressão |
|-------------------------------------|----------------|--|--|
| Legal | OFF (Desl.) | Inferior a 348 | 1 página |
| | | 349 – 371 | Imprimir em 1 página. 1-24 mm da margem é cortada. |
| | | 372 – 688 | Dividir em 2 páginas |
| | | 689 – 712 | Dividir em 2 páginas. 1-24 mm da margem é cortada. |
| | | 713 – 1028 | Dividir em 3 páginas |
| | | 1029 - | Dividir em 3 páginas.... |
| | ON (Liç.) | Inferior a 344 | 1 página |
| | | 345 – 368 | Imprimir em 1 página. 1-24 mm da margem é cortada. |
| | | 369 – 680 | Dividir em 2 páginas |
| | | 681 – 704 | Dividir em 2 páginas. 1-24 mm da margem é cortada. |
| | | 705 – 1016 | Dividir em 3 páginas |
| | | 1017 - | Dividir em 3 páginas.... |

| Registrar o tamanho do papel | Rodapé | Comprimento da imagem recebida [mm] | Impressão |
|-------------------------------------|----------------|--|--|
| Ofício | OFF (Desl.) | Inferior a 335 | 1 página |
| | | 336 – 359 | Imprimir em 1 página. 1-24 mm da margem é cortada. |
| | | 360 – 662 | Dividir em 2 páginas |
| | | 663 – 686 | Dividir em 2 páginas. 1-24 mm da margem é cortada. |
| | | 687 – 989 | Dividir em 3 páginas |
| | | 990 - | Dividir em 3 páginas.... |
| | ON (Liç.) | Inferior a 331 | 1 página |
| | | 332 – 355 | Imprimir em 1 página. 1-24 mm da margem é cortada. |
| | | 356 – 654 | Dividir em 2 páginas |
| | | 655 – 678 | Dividir em 2 páginas. 1-24 mm da margem é cortada. |
| | | 679 – 977 | Dividir em 3 páginas |
| | | 978 - | Dividir em 3 páginas.... |

Capítulo 6

Registrar destinatários

Acerca da função Registrar chamada.

Os números de fax utilizados frequentemente pode ser registados com a função DIAL REGISTER de modo a aceder facilmente ao número de fax. Além disso, reduz os erros de entrada.

Estão disponíveis os seguintes métodos de registo:

- ❑ Favoritos: Os destinos da marcação rápida e marcação de grupo utilizados frequentemente podem ser registados na lista de favoritos para permitir que o número de fax seja evocado rapidamente. Para mais informações sobre o registo de destinos, consulte “Lista de favoritos” na página 58.
- ❑ Marcação rápida: Os números de fax podem ser registados como destinos de marcação rápida. Ao enviar uma transmissão de fax, escreva o número de marcação rápida para evocar o número de fax. Para mais informações sobre o registo de destinos, consulte “Marcação rápida” na página 61.
- ❑ Marcação de grupo: Podem ser registados em simultâneo vários destinos como um destino de marcação de grupo. Ao enviar uma transmissão de fax, escreva o número de marcação de grupo para evocar números de fax para uma transmissão de emissão. Para mais informações sobre o registo de destinos, consulte “Marcação de grupo” na página 64.

Nota:

Ao registar destinos como destinos de marcação rápida ou marcação de grupo, utilize a função Busca para procurar os destinatários. Para mais informações sobre como utilizar a função Busca, consulte “Utilizar a função Lista da agenda telefónica.” na página 27 e “Utilizar a função Busca da agenda telefónica.” na página 28.

Lista de favoritos

Registrar destinos na lista de favoritos

Os destinos da marcação de grupo e marcação rápida utilizados frequentemente podem ser registados na lista de favoritos para permitir que o número de fax seja evocado rapidamente. Pode ser registado um máximo de 20 destinos na lista de favoritos.

Nota:

Antes de registar destinos na lista de favoritos, registe-os como destinos de marcação rápida ou marcação de grupo.

1. Prima a tecla ▲ ou ▼ para seleccionar UTILITY (utilitário) e, em seguida, prima a tecla **Select**.

Nota:

Para mais informações sobre a selecção de um menu, consulte “Procedimento geral para especificar configurações no menu do utilitário” na página 13.

2. Prima a tecla ▲ ou ▼ para seleccionar DIAL REGISTER e, em seguida, prima a tecla **Select**.
3. Verifique se FAVORITE (agenda tel.) está seleccionado e, em seguida, prima a tecla **Select**. O ecrã FAVORITE (agenda tel.) aparece.

Nota:

Ao registar o primeiro destino na lista de favoritos, continue com o passo 5.

4. Verifique se ADD (ADIC.) está seleccionado e, em seguida, prima a tecla **Select**.
5. Escreva o número de marcação rápida (1-220) e, em seguida, prima a tecla **Select**.
 - Para programar um número de marcação de grupo, prima a tecla **Addressbook (Catálogo de endereços)**, escreva o número de marcação de grupo (1-20) e, em seguida, prima a tecla **Select**.

Nota:

- Se já estiver registado um destino na lista de favoritos, seleccione ADD (ADIC.) e, em seguida, prima a tecla **Select** para apresentar um ecrã para introduzir o número de marcação rápida.*
 - Para mais informações sobre como introduzir/editar texto e os caracteres que podem ser introduzidos, consulte “Introduzir texto” na página 81.*
6. Prima novamente a tecla **Select**.
 7. Prima a tecla ▲ ou ▼ para seleccionar FINISH (CONCLUIR) e, em seguida, prima a tecla **Select**.
 - Para adicionar outro destino à lista de favoritos, seleccione ADD (ADIC.), prima a tecla **Select** e, em seguida, repita os passos 4 a 6. O destino é registado na lista de favoritos.

Nota:

Para regressar ao ecrã do modo de Fax, continue a premir a tecla **Back (Voltar)** até aparecer o ecrã do modo de Fax ou prima a tecla **Stop/Reset (Parar/Redefinir)**.

Eliminar destinos da lista de favoritos

É possível eliminar um destino registado na lista de favoritos.

1. Prima a tecla ▲ ou ▼ para seleccionar **UTILITY** (utilitário) e, em seguida, prima a tecla **Select**.

Nota:

Para mais informações sobre a selecção de um menu, consulte “Procedimento geral para especificar configurações no menu do utilitário” na página 13.

2. Prima a tecla ▲ ou ▼ para seleccionar **DIAL REGISTER** e, em seguida, prima a tecla **Select**.
3. Verifique se **FAVORITE** (agenda tel.) está seleccionado e, em seguida, prima a tecla **Select**. O ecrã **FAVORITE** (agenda tel.) aparece.
4. Prima a tecla ▲ ou ▼ para seleccionar **CHECK/EDIT** (VERIF/EDITAR) e, em seguida, prima a tecla **Select**.
5. Prima a tecla ▲ ou ▼ para seleccionar o destino a ser eliminado e, em seguida, prima a tecla **Stop/Reset (Parar/Redefinir)**.
6. Verifique se **YES** (Sim) está seleccionado e, em seguida, prima a tecla **Select**.
7. Prima a tecla **Back (Voltar)**.

Nota:

Para eliminar outro destino, repita o procedimento a partir do passo 5.

8. Prima a tecla ▲ ou ▼ para seleccionar **FINISH** (CONCLUIR) e, em seguida, prima a tecla **Select**. O destino é eliminado da lista de favoritos.

Nota:

Para regressar ao ecrã do modo de Fax, continue a premir a tecla **Back (Voltar)** até aparecer o ecrã do modo de Fax ou prima a tecla **Stop/Reset (Parar/Redefinir)**.

Marcação rápida

Registar um destino de marcação rápida

Os números de fax especificados frequentemente (máximo de 220) podem ser registados como destinos de marcação rápida. Além disso, é possível especificar as configurações de transmissão em lote.

1. Prima a tecla ▲ ou ▼ para seleccionar `UTILITY` (utilitário) e, em seguida, prima a tecla **Select**.

Nota:

Para mais informações sobre a selecção de um menu, consulte “Procedimento geral para especificar configurações no menu do utilitário” na página 13.

2. Prima a tecla ▲ ou ▼ para seleccionar `DIAL REGISTER` e, em seguida, prima a tecla **Select**.
3. Prima a tecla ▲ ou ▼ para seleccionar `SPEED DIAL` (Marc.Rápida) e, em seguida, prima a tecla **Select**.
O ecrã `SPEED DIAL` (Marc.Rápida) aparece.
4. Utilize o teclado para escrever o número de marcação rápida (1-220) e, em seguida, prima a tecla **Select**.

Nota:

- Se tiverem sido especificadas as configurações de pesquisa LDAP, aparece um ecrã que permite seleccionar `MANUAL SETTING` (Ajuste Manual) ou `LDAP SEARCH` (Pesquisa ldap) após premir a tecla **Select**. Seleccionar `MANUAL SETTING` (Ajuste Manual) e, em seguida, prima a tecla **Select**.
 - Para mais informações sobre como introduzir/editar números, consulte “Introduzir texto” na página 81.
 - Se o destino já estiver registado com o número de marcação rápida especificado, aparece `REGISTERED!` (Registrado!). Prima a tecla **Back (Voltar)** para regressar ao ecrã `DIAL REGISTER` e, em seguida, continue com o passo 3.
5. Introduza o nome do destino de marcação rápida a ser registado e, em seguida, prima a tecla **Select**.

Nota:

- Pode ser introduzido texto com até 20 caracteres de comprimento para o nome.*
- Para mais informações sobre como introduzir/editar texto e os caracteres que podem ser introduzidos, consulte “Introduzir texto” na página 81.*

6. Utilize o teclado para introduzir o número de fax do destinatário.

Nota:

- O número de fax pode conter um máximo de 50 caracteres.*
- Para mais informações sobre como introduzir/editar números, consulte “Introduzir texto” na página 81.*

7. Prima a tecla ▼.
8. Prima a tecla ▲ ou ▼ para seleccionar um item cujas configurações já tenham sido especificadas.
 - Para especificar as configurações da transmissão em lote, seleccione BATCH TIME (hora lote), prima a tecla **Select** e, em seguida, continue com o passo 9.
 - Para especificar a velocidade do modem, seleccione MODEM SPEED (Vel. Modem), prima a tecla **Select** e, em seguida, continue com o passo 10.
9. Utilize o teclado para escrever a hora da transmissão em lote e, em seguida, prima a tecla **Select**. As configurações de transmissão em lote são especificadas. Continue com o passo 11.

Nota:

Para mais informações sobre como introduzir/editar texto e os caracteres que podem ser introduzidos, consulte “Introduzir texto” na página 81.

10. Prima a tecla ▲ ou ▼ para seleccionar a velocidade do modem pretendida e, em seguida, prima a tecla **Select**.
A velocidade do modem é especificada. Continue com o passo 11.

Nota:

Se ocorrer um erro de transmissão, seleccione 14,4 ou 9,6 para a velocidade do modem.

11. Prima a tecla **Back (Voltar)**.
12. Prima a tecla **Select**.
As informações introduzidas são registadas com o número de marcação rápida.

Nota:

Para regressar ao ecrã do modo de Fax, continue a premir a tecla **Back (Voltar)** o ecrã do modo de Fax ser exibido.

Alterar/eliminar informações de marcação rápida

É possível alterar as informações de marcação rápida registadas.

1. Prima a tecla ▲ ou ▼ para seleccionar **UTILITY** (utilitário) e, em seguida, prima a tecla **Select**.

Nota:

Para mais informações sobre a selecção de um menu, consulte “Procedimento geral para especificar configurações no menu do utilitário” na página 13.

2. Prima a tecla ▲ ou ▼ para seleccionar **DIAL REGISTER** e, em seguida, prima a tecla **Select**.
3. Prima a tecla ▲ ou ▼ para seleccionar **SPEED DIAL** (Marc.Rápida) e, em seguida, prima a tecla **Select**.
O ecrã **SPEED DIAL** (Marc.Rápida) aparece.
4. Utilize o teclado para escrever o número de marcação rápida (1-220) a editar/eliminar e, em seguida, prima a tecla **Select**.

Nota:

Para mais informações sobre como introduzir/editar texto e os caracteres que podem ser introduzidos, consulte “Introduzir texto” na página 81.

5. Prima a tecla ▲ ou ▼ para seleccionar **EDIT** (Editar) ou **DELETE** (Apagar) e, em seguida, prima a tecla **Select**.
 - Se tiver seleccionado **EDIT** (Editar), o nome é exibido. Continue com o passo 6.
 - Se tiver seleccionado **DELETE** (Apagar), as configurações registadas com o número de marcação rápida são eliminadas. Isto conclui o procedimento quando é eliminado.
6. Se pretender, edite as configurações do nome, número de fax, velocidade do modem e transmissão em lote e, em seguida, prima a tecla **Select**.
As informações editadas são registadas com o número de marcação rápida.

Nota:

- ❑ Se o destino de marcação rápida editado estiver registado na lista de favoritos, com um destino de marcação de grupo ou como configurações de reenvio, aparece uma mensagem a solicitar a confirmação para deixar o destino de marcação rápida editado como está. Para deixá-lo registado como está, seleccione **YES** (Sim). Para não o deixar registado como está, seleccione **NO** (Não). Em seguida, prima a tecla **Select**.
- ❑ Se um documento estiver em fina na memória para uma transmissão em lote e a hora da transmissão em lote for alterada, o documento na memória será enviado na hora antes da configuração ter sido alterada.
- ❑ Para mais informações sobre a edição de texto, consulte “Introduzir texto” na página 81.

Marcação de grupo

Registar um destino de marcação de grupo

Os números de fax frequentemente especificados para transmissão de emissão podem ser registados como um destino de marcação de grupo. Pode ser registado um máximo de 50 destinos em simultâneo como um grupo.

Nota:

Antes de registar um destino de marcação de grupo, registe os destinos como destinos de marcação rápida.

1. Prima a tecla ▲ ou ▼ para seleccionar **UTILITY** (utilitário) e, em seguida, prima a tecla **Select**.

Nota:

Para mais informações sobre a selecção de um menu, consulte “Procedimento geral para especificar configurações no menu do utilitário” na página 13.

2. Prima a tecla ▲ ou ▼ para seleccionar **DIAL REGISTER** e, em seguida, prima a tecla **Select**.
3. Prima a tecla ▲ ou ▼ para seleccionar **GROUP DIAL** (Marc. Grupo) e, em seguida, prima a tecla **Select**.
O ecrã **GROUP DIAL** (Marc. Grupo) aparece.

4. Utilize o teclado para escrever o número de marcação de grupo (1-20) e, em seguida, prima a tecla **Select**.

Nota:

- Para mais informações sobre como introduzir/editar números, consulte “Introduzir texto” na página 81.
- Se o destino já estiver registado com o número de marcação de grupo especificado, aparece REGISTERED! (Registrado!). Prima a tecla **Back (Voltar)** para regressar ao ecrã DIAL REGISTER e, em seguida, continue com o passo 3.

5. Introduza o nome do destino de marcação de grupo a ser registado e, em seguida, prima a tecla **Select**.

Nota:

- Pode ser introduzido texto com até 20 caracteres de comprimento para o nome.
- Para mais informações sobre como introduzir/editar texto e os caracteres que podem ser introduzidos, consulte “Introduzir texto” na página 81.

6. Utilize o teclado para escrever o número de marcação rápida a registar com o destino de marcação de grupo e, em seguida, prima a tecla **Select**.

Nota:

- Para programar um número de marcação de grupo registado com um destino de marcação de grupo, prima a tecla **Addressbook (Catálogo de endereços)**, escreva o número de marcação de grupo e, em seguida, prima a tecla **Select**.
- Para mais informações sobre como introduzir/editar texto e os caracteres que podem ser introduzidos, consulte “Introduzir texto” na página 81.

7. Prima novamente a tecla **Select**.

8. Verifique se ADD (ADIC.) está seleccionado e, em seguida, prima a tecla **Select**. Repita o passo 6 a 8 até todos os destinos pretendidos terem sido especificados.

- Se não forem especificados mais destinatários, continue com o passo 9.

9. Seleccione FINISH (CONCLUIR) e, em seguida, prima a tecla **Select**. Os destinos são registados como o destino de marcação de grupo.

Nota:

Para regressar ao ecrã do modo de Fax, continue a premir a tecla **Back (Voltar)** até aparecer o ecrã do modo de Fax ou prima a tecla **Stop/Reset (Parar/Redefinir)**.

Alterar/eliminar informações de marcação de grupo

É possível alterar as informações de marcação de grupo registadas.

1. Prima a tecla ▲ ou ▼ para seleccionar **UTILITY** (utilitário) e, em seguida, prima a tecla **Select**.

Nota:

Para mais informações sobre a selecção de um menu, consulte “Procedimento geral para especificar configurações no menu do utilitário” na página 13.

2. Prima a tecla ▲ ou ▼ para seleccionar **DIAL REGISTER** e, em seguida, prima a tecla **Select**.
3. Prima a tecla ▲ ou ▼ para seleccionar **GROUP DIAL** (Marc. Grupo) e, em seguida, prima a tecla **Select**.
O ecrã **GROUP DIAL** (Marc. Grupo) aparece.
4. Utilize o teclado para escrever o número do destino de marcação de grupo a editar/eliminar e, em seguida, prima a tecla **Select**.

Nota:

Para mais informações sobre como introduzir/editar texto e os caracteres que podem ser introduzidos, consulte “Introduzir texto” na página 81.

5. Prima a tecla ▲ ou ▼ para seleccionar **EDIT** (Editar) ou **DELETE** (Apagar) e, em seguida, prima a tecla **Select**.
 - Se tiver seleccionado **EDIT** (Editar), o nome é exibido. Continue com o passo 6.
 - Se tiver seleccionado **DELETE** (Apagar), as configurações programadas para o número de marcação de grupo são eliminadas. Isto conclui o procedimento quando é eliminado.
6. Se quiser alterar o nome do grupo, introduza o novo nome e, em seguida, prima a tecla **Select**.

Nota:

Para mais informações sobre a edição de texto, consulte “Introduzir texto” na página 81.

7. Adicionar/eliminar destinos.

- ❑ Para adicionar um destino, verifique se **ADD (ADIC.)** está seleccionado e, em seguida, prima a tecla **Select**. Escreva o número de marcação rápida, prima a tecla **Select** e, em seguida, prima novamente a tecla **Select**.
 - ❑ Para eliminar um destino, prima a tecla ▲ ou ▼ para seleccionar **CHECK/EDIT (VERIF/EDITAR)** e, em seguida, prima a tecla **Select**.
Prima a tecla ▲ ou ▼ para seleccionar o destino a ser eliminado e, em seguida, prima a tecla **Stop/Reset (Parar/Redefinir)**.
Verifique se **YES (Sim)** está seleccionado e, em seguida, prima a tecla **Select**.
O destino é eliminado da lista de marcação de grupo.
8. Prima a tecla ▲ ou ▼ para seleccionar **FINISH (CONCLUIR)** e, em seguida, prima a tecla **Select**.
As informações editadas são registadas com o número de marcação de grupo.

Capítulo 7

Modo de confirmação

Acerca dos contadores da máquina

As operações efectuadas a partir do momento em que a máquina é instalada podem ser verificadas através de REPORT/STATUS (Relatório/Status) no menu. Siga os procedimentos descritos abaixo para verificar os contadores relacionados com o fax.

Verificar o contador para a impressão de fax

Este contador mostra o número total de impressões de fax efectuadas desde que a máquina foi instalada.

1. Prima a tecla ▲ ou ▼ para seleccionar REPORT/STATUS (Relatório/Status) e, em seguida, prima a tecla **Select**.
2. Verifique se TOTAL PRINT (tot. impres) está seleccionado e, em seguida, prima a tecla **Select**.
O ecrã IMPRESSÃO TOTAL aparece.
3. Prima a tecla ▲ ou ▼ para percorrer o ecrã até aparecer FAX PRINT (Impr. Fax).
Verifique o número de páginas impressas como faxes.

Nota:

Para regressar ao ecrã do modo de Fax, prima a tecla **Stop/Reset (Parar/Redefinir)**.

Verificar o total de digitalizações através do contador

Este contador mostra o número total de digitalizações efectuadas desde que a máquina foi instalada.

1. Prima a tecla ▲ ou ▼ para seleccionar REPORT/STATUS (Relatório/Status) e, em seguida, prima a tecla **Select**.
2. Verifique se TOTAL PRINT (tot. impres) está seleccionado e, em seguida, prima a tecla **Select**.
O ecrã TOTAL PRINT (tot. impres) aparece.

3. Prima a tecla ▲ ou ▼ para percorrer o ecrã até aparecer TOTAL SCAN (Digit.Total). Verifique o número total de digitalizações efectuadas com faxes.

Nota:

*Para regressar ao ecrã do modo de Fax, prima a tecla **Stop/Reset (Parar/Redefinir)**.*

Verificar o resultado da transmissão/recepção a partir da janela de mensagens

Pode ser visualizado um máximo de 60 resultados de transmissões/recepções de fax.

Além disso, os resultados de transmissão/recepção que são apresentados podem ser impressos premindo a tecla **Start (Iniciar)** (B&W).

1. Prima a tecla ▲ ou ▼ para seleccionar REPORT/STATUS (Relatório/Status) e, em seguida, prima a tecla **Select**.
2. Prima a tecla ▲ ou ▼ para seleccionar TX/RX RESULT (Result. TX/RX) e, em seguida, prima a tecla **Select**.

Aparece o ecrã TX/RX RESULT (Result. TX/RX) e exibe o registo de comunicações.

Nota:

*Para regressar ao ecrã do modo de Fax, prima a tecla **Select**.*

Acerca dos relatórios e listas

É possível imprimir os relatórios sobre o estado das transmissões/recepções de fax e as configurações de marcação rápida.

É possível imprimir os seguintes relatórios e listas através da máquina.

Nota:

Para mais informações sobre a impressão de relatórios e listas, consulte a seguinte selecção.

Imprimir os relatórios e listas

1. Prima a tecla ▲ ou ▼ para seleccionar REPORT/STATUS (Relatório/Status) e, em seguida, prima a tecla **Select**.
2. Prima a tecla ▲ ou ▼ para seleccionar REPORT (Relatório) e, em seguida, prima a tecla **Select**.
3. Prima a tecla ▲ ou ▼ para seleccionar o relatório pretendido, prima a tecla **Select** e, em seguida, a tecla **Start (Iniciar)**.
O relatório é impresso

TX RESULT REPORT (Relat.Res.TX.)

É impresso o número de sessão, nome do destinatário, data de envio, hora de início da transmissão, número de páginas do documento, tempo necessário, modo e resultado da impressão.

Nota:

A máquina também pode ser configurada para imprimir este relatório com cada transmissão, apenas quando ocorrerem erros ou nunca. Para mais informações, consulte o Guia do utilizador de impressora/copiadora/scanner.

| SESSÃO | FUNÇÃO | N.º |
|--------|--------|-----|
| 0001 | TX | 001 |

| ESTAÇÃO DE DESTINO | DATA | HORA | PÁGINA | DURAÇÃO | MODO | RESULTADO |
|--------------------------|--------|-------|--------|-------------|------|-----------|
| AAA NEWYORK 012345678 | APR.19 | 18:00 | 010 | 00h02min21s | G3 | STOP |
| 00A0: CANCELAMENTO TX | | | | | | |

RX RESULT REPORT (Relat.Res.RX.)

É impresso o número de sessão, data de recepção, hora de início da recepção, número de páginas recebidas, tempo necessário, modo e resultado da recepção.

Nota:

A máquina também pode ser configurada para imprimir este relatório com cada recepção, apenas quando ocorrerem erros ou nunca. Para mais informações, consulte o Guia do utilizador de impressora/copiadora/scanner.

| SESSÃO | FUNÇÃO | N.º |
|--------|--------|-----|
| 0001 | RX | 001 |

| ESTAÇÃO DE DESTINO | DATA | HORA | PÁGINA | DURAÇÃO | MODO | RESULTADO |
|----------------------|--------|-------|--------|-------------|------|-----------|
| 098765432 | APR.19 | 18:00 | 001 | 00h02min21s | ECM | NG |
| 0014:ERRO DURANTE RX | | | | | | |

ACTIVITY REPORT (Relatór. Ativid)

É impresso o número da operação, número de sessão, data da operação, hora de início da transmissão/recepção, tipo de operação (transmissão ou recepção), nome do destinatário, número de páginas enviadas/recebidas, modo e resultado da transmissão/recepção.

Nota:

A máquina também pode ser configurada para criar automaticamente um relatório após 60 transmissões/recepções. Para mais informações, consulte o Guia do utilizador de impressora/copiadora/scanner.

| N.º | SESSÃO | DATA | HORA | TX/RX | ESTAÇÃO DE DESTINO | PÁGINA | DURAÇÃO | MODO | RESULTADO |
|-----|--------|--------|-------|-------|--------------------------|--------|-------------|------|------------|
| 01 | 0001 | APR.19 | 16:32 | TX--- | AAA NEWYORK 012345678 | 006 | 00h01min16s | ECM | OK |
| 02 | 0002 | APR.19 | 18:00 | ---RX | 098765432 | 001 | 00h02min21s | ECM | NG 0034 |
| 03 | 0003 | APR.19 | 18:00 | ---RX | 098765432 | 012 | 00h02min48s | ECM | OK |
| 04 | 0004 | APR.19 | 19:12 | TX--- | SEDE 024682468 | 001 | 00h00min56s | ECM | OK |

MEMORY DATA LIST (Lista Dados Mem.)

É uma lista de documentos em fila a enviar e documentos especificados para transmissão com temporização (incluindo transmissão em lote).

É impresso o número de sessão, tipo de operação a ser efectuada, hora, nome do destinatário e o número de páginas do documento.

| SESSÃO | FUNÇÃO | HORA | N.º | ESTAÇÃO DE DESTINO | PÁGINA |
|--------|--------|-------|-----|---------------------------------|--------|
| 0001 | TX | 18:00 | 001 | SP-001 AAA NEWYORK 012345678 | 012 |

MEMORY IMAGE PRINT (Impr. Imagem Mem.)

É impressa uma imagem reduzida da primeira página do documento a aguardar o envio para além do número de sessão, tipo de operação a ser efectuada, nome do destinatário, data, hora e o número de páginas do documento.

FAVORITE LIST (Lista agenda telef.)

São impressos os destinos registados na lista de favoritos pela ordem em que aparecem na lista de favoritos.

| FA-N.º | ESTAÇÃO DE DESTINO | NÚMERO DE DESTINO | VELOCIDADE | DATA CONFIG. |
|--------|--------------------|-------------------|------------|--------------|
| FA-01 | AAA NEWYORK | 012345678 | 33,6 | JAN.20.2006 |
| FA-02 | AAA TÓQUIO | 098765432 | 33,6 | JAN.20.2006 |
| FA-03 | SEDE | 024682468 | 33,6 | FEV.12.2006 |
| FA-04 | 0P02345678 | 0224466880 | 12,8 | FEV.12.2006 |

SPEED DIAL LIST (Lista Disc. Veloc.)

São impressos os destinatários programados para os números de marcação rápida por ordem numérica. A hora especificada para os números de marcação rápida registados com as configurações de transmissão em lote aparecem sob “DETALHE”.

| SP-N.º | ESTAÇÃO DE DESTINO | NÚMERO DE DESTINO | DETALHE | | DATA CONFIG. |
|--------|-----------------------|-------------------|---------|------|--------------|
| SP-001 | ESCRITÓRIO AMESTERDÃO | 0P09876543 | 23:00 | 33,6 | JAN.20.2006 |
| SP-001 | ESCRITÓRIO KOREA | 0P01357913 | | 33,6 | JAN.20.2006 |
| SP-003 | ABCDEF | 024682468 | | 33,6 | FEV.12.2006 |
| SP-004 | CORREIOS | 0224466880 | | 14,4 | FEV.12.2006 |

GROUP DIAL LIST (Lista Disc. Grupo)

As configurações de marcação de grupo são impressas por ordem numérica.

| TECLA-N.º | NOME | N.º | ESTAÇÃO DE DESTINO |
|-----------|----------|-----|--|
| GP-01 | GRUPO-01 | 01 | SP-002 AAA TÓQUIO 098765432 |
| | | 02 | SP-004 ESCRITÓRIO NJ 0P02345678 |
| | | 03 | SP-001 ESCRITÓRIO AMESTERDÃO 0P09876543 |

Capítulo 8

Resolução de problemas

Problemas ao enviar faxes

Se não for possível enviar correctamente o fax, consulte a seguinte tabela e, em seguida, efectue a operação indicada. Se continuar a não ser possível enviar correctamente o fax, mesmo após efectuar as operações descritas, contacte o seu representante técnico.

Nota:

Para mais informações sobre as mensagens de erro, consulte “Mensagens de erro na janela de mensagens” na página 76. Para mais informações sobre os procedimentos de resolução de problemas relacionados com a alimentação de documentos, problemas de alimentação de problemas, má qualidade de impressão ou consumíveis vazios, consulte o Guia do utilizador de impressora / copiadora / scanner.

| Sintoma | Causa | Solução |
|--|--|---|
| O documento não é digitalizado. | O documento é muito espesso, fino ou pequeno. | Utilize o vidro original para enviar o fax. |
| O documento é digitalizado com um ângulo. | As guias de documentos não estão ajustadas à largura do documento. | Faça deslizar as guias do documento para que se adequem à largura do documento. |
| O fax recebido pelo destinatário está esborratado. | O documento está posicionado incorrectamente. | Posicione correctamente o documento. |
| | O vidro original está sujo. | Limpe o vidro original. |
| | O texto no documento está muito ténue. | Ajuste a resolução. |
| | Pode existir um problema com a ligação telefónica. | Verifique a linha telefónica e, em seguida, tente enviar novamente o fax. |
| O fax recebido pelo destinatário está em branco. | Pode existir um problema com a máquina de fax do destinatário. | Efectue uma cópia para verificar se a máquina está a funcionar correctamente e, em seguida, se a cópia tiver sido impressa correctamente, peça ao destinatário para verificar o estado da sua máquina de fax. |
| | O documento foi enviado com a parte frontal virada para baixo (ao utilizar o ADF). | Carregue o documento a enviar por fax virado para cima. |

| Sintoma | Causa | Solução |
|-------------------------------|--|--|
| A transmissão não é possível. | O procedimento de transmissão pode ter sido efectuado incorrectamente. | Verifique o procedimento de transmissão e, em seguida, tente enviar novamente o fax. |
| | O número de fax pode estar errado. | Verifique o número de fax. |
| | O destino na lista de favoritos, o destino da marcação rápida ou o destino da marcação de grupo pode ter programado incorrectamente. | Verifique se as teclas foram programadas correctamente. |
| | A linha telefónica pode estar ligada incorrectamente. | Verifique a ligação da linha telefónica. Se estiver desligada, ligue-a. |
| | Pode existir um problema com a máquina de fax do destinatário (tal como a falta de papel ou estar desligada). | Contacte o destinatário. |

Problemas ao receber faxes

Se não for possível receber correctamente o fax, consulte a seguinte tabela e, em seguida, efectue a operação indicada. Se continuar a não ser possível receber correctamente o fax, mesmo após efectuar as operações descritas, contacte o seu representante técnico.

Nota:

Para mais informações sobre as mensagens de erro, consulte “Mensagens de erro na janela de mensagens” na página 76. Para mais informações sobre os procedimentos de resolução de problemas relacionados com a alimentação de documentos, problemas de alimentação de problemas, má qualidade de impressão ou toner vazio, consulte o Guia do utilizador de impressora / copiadora / scanner.

| Sintoma | Causa | Solução |
|--------------------------------|---|---|
| O fax recebido está em branco. | Pode existir um problema com a ligação telefónica ou com a máquina de fax do remetente. | Verifique se a máquina é capaz de efectuar cópias normais. Se for capaz, peça ao remetente que envie novamente o fax. |
| | O remetente pode ter carregado as páginas ao contrário. | Contacte o remetente. |

| Sintoma | Causa | Solução |
|---|---|---|
| Não é possível receber faxes automaticamente. | A máquina está configurada para receber faxes manualmente. | Configure a máquina para recepção automática. |
| | A memória está cheia. | Carregue papel se estiver vazia e, em seguida, imprima os faxes armazenados na memória. |
| | A linha telefónica está ligada incorrectamente. | Verifique a ligação da linha telefónica. Se estiver desligada, ligue-a. |
| | Pode existir um problema com a máquina de fax do remetente. | Efectue uma cópia para verificar se a máquina está a funcionar correctamente e, em seguida, se a cópia tiver sido impressa correctamente, peça ao destinatário para verificar o estado da sua máquina de fax. |

Outros problemas

| Sintoma | Causa | Solução |
|--|-----------------------|---|
| O número de páginas do documento indicado no relatório de resultados de transmissão é diferente do número de páginas numa transmissão em lote. | A memória está cheia. | Durante a transmissão em lote, o número de páginas do documento indicado no relatório de resultados de transmissão pode ser diferente do número de páginas na transmissão se a memória estiver cheia. |

Mensagens de erro na janela de mensagens

| Mensagem de erro | Causa | Solução |
|--|--|---|
| ADMINISTERED BY PC (Administrado Por PC) PLEASE WAIT! (Aguarde) | A máquina está a aceder ao Local Setup Program ou ao Modo Admin. de EpsonNet Config. | <ul style="list-style-type: none"> <input type="checkbox"/> Termine a sessão em EpsonNet Config. <input type="checkbox"/> Saia do Local Setup Program. <input type="checkbox"/> Se não for efectuada qualquer operação durante 600 segundos, aparece o ecrã principal. |

| Mensagem de erro | Causa | Solução |
|--|---|--|
| COMMUNICATION ERROR (erro comunicação) (####) | <ul style="list-style-type: none"> <input type="checkbox"/> A comunicação não é possível devido a algum problema na máquina. <input type="checkbox"/> A comunicação não é possível devido a um problema com a máquina de fax do destinatário/remetente. | Verifique os resultados da transmissão. |
| Check Fax Mode (Modo Verif. Fax) | Ocorreu um erro de fax ao efectuar uma operação no modo Cópia ou no modo Digitalizar. | Prima a tecla Fax para verificar o estado de erro e tomar as medidas apropriadas. |
| DESTINATION SET (Def. Destino) BY MANUAL UP TO 16 (Manual Até 16) | Foram escritos directamente mais de 16 números de fax de destinatários. | Não especifique mais de 16 números de fax de destinatários. |
| DUPLICATE SETTING (Def. Duplicada) | Alguns destinos são especificados pela marcação registada. | Especifique novamente o endereço de destino. |
| FAX DATA LOST (dados fax perdidos) | Os dados armazenados na memória foram apagados. | Verifique o relatório impresso de dados perdidos. Se os dados de transmissão tiverem sido apagados, digitalize novamente os dados de transmissão. Se os dados recebidos tiverem sido apagados, solicite que o fax seja novamente enviado. |
| HANG UP THE PHONE (desligue telef.) | O receptor do telefone ligado está levantado. | Coloque o receptor do telefone ligado no descanso. |
| LINE PROBLEM (Problema Linha) CHECK LINE (Verificar Linha) | <ul style="list-style-type: none"> <input type="checkbox"/> O sistema de marcação telefónica ou o sistema de cablagem telefónica não está configurado correctamente. <input type="checkbox"/> O cabo telefónico não está ligado correctamente. | <ul style="list-style-type: none"> <input type="checkbox"/> Verifique o sistema de marcação telefónica ou o sistema de cablagem telefónica e utilize o respectivo menu de configuração para efectuar as configurações correctas. <input type="checkbox"/> Ligue correctamente o cabo telefónico. |
| MEMORY FILE FULL (Arquivo Cheio) | O número de itens registados na memória ultrapassou o máximo permitido. | Se MEMORY RX MODE (Modo RX Memória) estiver configurado para ON (Lig.), cancele o modo de recepção de memória e imprima os documentos recebidos armazenados na memória. |

| Mensagem de erro | Causa | Solução |
|--|---|---|
| MEMORY FULL (Memória cheia) | <ul style="list-style-type: none"> <input type="checkbox"/> Ao enviar um fax, o tamanho dos dados para a imagem digitalizada excedeu a capacidade da memória. <input type="checkbox"/> Ao receber um fax, o tamanho dos dados para a imagem digitalizada excedeu a capacidade da memória. | <ul style="list-style-type: none"> <input type="checkbox"/> Se MEMORY RX MODE (Modo RX Memória) estiver configurado para ON (Lig.), cancele o modo de recepção de memória e imprima os documentos recebidos armazenados na memória. <input type="checkbox"/> Envie manualmente o fax. |
| NOT AVAILABLE (NAO DISPONIVEL) | Não é possível configurar o menu. | Para mais informações sobre as configurações do menu, consulte "Menu UTILITY (utilitário)" na página 13. |
| NOT FAX NO. (Não E No Fax) | Quando o destino dos dados de digitalização for especificado, foi seleccionado um endereço de e-mail registado na lista de favoritos ou como destino de marcação rápida ou destino de marcação de grupo. | Escreva directamente o destino dos dados de fax ou especifique um número de fax registado na lista de favoritos ou como destino de marcação rápida ou destino de marcação de grupo. |
| NOT REGISTERED (Não Registrado) | <p>Não está registado qualquer destino de marcação rápida ou destino de marcação de grupo.</p> <p>Caso contrário, não foi registado qualquer destino com o número de marcação rápida ou número de marcação de grupo especificado.</p> | Escreva directamente o endereço de destino para os dados de fax ou registre um destino de marcação rápida ou destino de marcação de grupo e tente especificar novamente o endereço de destino. |
| REDIAL ALL FAILED (Falha De Redisc) | Todas as tentativas de remarcação falharam porque a linha do destinatário está ocupada ou não foram atendidas. | Verifique o estado da linha do destinatário e, em seguida, tente enviar novamente o fax. |
| THE PARTY IS FULL (A Linha Está Cheia) | Foi atingido o número máximo de 236 destinos para os dados de fax. | Envie o fax e, em seguida, tente digitalizar novamente. Caso contrário, elimine destinos desnecessários antes de adicionar os pretendidos. |
| WRONG PASSWORD (Senha Errada) | A palavra-passe está incorrecta. | Verifique a palavra-passe e, em seguida, especifique a correcta. |

| Mensagem de erro | Causa | Solução |
|---|--|---|
| REGISTERED! (Resistram- do!) GROUP DIAL (Marc. Grupo) | Esta mensagem de erro aparece se for seleccionado um destino de marcação de grupo a partir da lista de favoritos ao especificar um destinatário para um fax a enviar através da tecla On hook (Desligado) . | Selecione o destinatário a partir da lista de favoritos que tenha sido programada com um único destino. |

Apêndice A

Anexo

Especificações Técnicas

| | |
|----------------------------------|---|
| Linhas compatíveis | PSTN (Rede pública de telefonia comutada), PBX (Sistema telefónico para uso privado) (As outras não são garantidas.) |
| Compatibilidade | ECM/Super G3 |
| Velocidade do modem | V.34 (até 33,6 Kbps) |
| Velocidade da transmissão de fax | 3 seg./página (em V.34) |
| Método de codificação | MH, MR, MMR, JBIG |
| Memória para recepção | 6 MB (aprox. 384 páginas) |
| Original | <input type="checkbox"/> ADF Tamanho máximo: Legal <input type="checkbox"/> Largura: 140 a 216 mm Comprimento: 148 a 500 mm (500 mm: modo de Fax com ADF) <input type="checkbox"/> Vidro Original A5/A4/Declaração/Carta |
| Tamanho de papel | Tamanho máximo: Legal <input type="checkbox"/> |
| Apagamento das margens | 4 mm (superior, inferior, esquerda, direita) |
| Resolução de transmissão | Padrão: 203 × 98 dpi Fina: 203 × 196 dpi Super fina: 203 × 392 dpi |

| | |
|--------|---|
| PC-FAX | <p>Sistema operativo: Windows 2000 Service Pack 4 Windows Server 2003 (32 bits/64 bits) Windows Server 2008 (32 bits/64 bits) Windows XP (32 bits/64 bits) Windows VISTA (32 bits/64 bits) Windows 7 (32 bits/64 bits)</p> <p>Interface: USB 2.0 Rede (TCP/IP(porta RAW, LPR))</p> <p>Requisitos do PC: Especificações mínimas: Velocidade da CPU: Pentium 200MHz RAM: 128 MB Especificações recomendadas: Velocidade da CPU: Pentium 4/1,6GHz RAM: 256 MB</p> <p>Linguagem dos comandos do controlador: GDI</p> <p>Compressão do controlador: JBIG</p> |
|--------|---|

Nota:

Para mais informações sobre outras especificações, consulte o Guia do utilizador de impressora/copiadora/scanner.

Introduzir texto

Ao especificar o nome de utilizador ou a programar o nome do destinatário, é possível introduzir letras, caracteres acentuados, números e símbolos.

Operação das teclas

Utilize o teclado para introduzir números, letras e símbolos.

Lista de caracteres disponíveis para cada tecla do teclado

Introduzir números de fax

| Tecla do teclado | Caracteres disponíveis | | Caracteres disponíveis (Registro do N.º FAX UTILIZADOR) * | |
|------------------|------------------------|-----------|--|-----------|
| | [1] | [A] | [1] | [A] |
| 1 | 1 | -1 | 1 | -1 |
| 2 | 2 | 2 | 2 | 2 |
| 3 | 3 | 3 | 3 | 3 |
| 4 | 4 | 4 | 4 | 4 |
| 5 | 5 | 5 | 5 | 5 |
| 6 | 6 | 6 | 6 | 6 |
| 7 | 7 | 7 | 7 | 7 |
| 8 | 8 | 8 | 8 | 8 |
| 9 | 9 | 9 | 9 | 9 |
| 0 | 0 | (espaço)0 | 0 | (espaço)0 |
| ✕ | | | | |
| # | # | #* | | + |

* Para apresentar o seu número de fax, seleccione ADMIN. MANAGEMENT (gestão admin.)/USER SETTING (Confis. Usuário)/USER FAX NUMBER (N.º FAX Usuário) no menu UTILITY (utilitário).

Introduzir nomes

Inglês, francês, alemão, italiano, espanhol, português e turco

| Tecla do teclado | Caracteres disponíveis | |
|------------------|------------------------|--------------------|
| | [1] | [A] |
| 1 | 1 | .,'?:!;"'1-()@/;:_ |
| 2 | 2 | ABC2abcÆÇàáääãäæç |
| 3 | 3 | DEF3defÐèéëëð |
| 4 | 4 | GHI4ghìïîï |
| 5 | 5 | JKL5jkl€£ç |

| Tecla do teclado | Caracteres disponíveis | |
|------------------|------------------------|---------------------|
| | [1] | [A] |
| 6 | 6 | MNO6mnoøŒñòóôõöøœ° |
| 7 | 7 | PQRS7pqrsßššš |
| 8 | 8 | TUV8tuvùúüü |
| 9 | 9 | WXYZ9wxyzþÿ |
| 0 | 0 | (espaço)0 |
| ✕ | | |
| # | # | *+×÷=#%&<>[]{} μ^`~ |

Czech, Eslovaco, Húngaro, Polonês

| Tecla do teclado | Caracteres disponíveis | |
|------------------|------------------------|---------------------|
| | [1] | [A] |
| 1 | 1 | .,'?!"1-()@/;:_ |
| 2 | 2 | ABC2abcAÇáâãäåçč |
| 3 | 3 | DEF3defĐĚđďěěë |
| 4 | 4 | GHI4ghií |
| 5 | 5 | JKL5jklĹłłłł |
| 6 | 6 | MNO6mnoňńóôõö |
| 7 | 7 | PQRS7pqrsšššřřššš |
| 8 | 8 | TUV8tuvŤťtúúüü |
| 9 | 9 | WXYZ9wxyzýžžž |
| 0 | 0 | (espaço)0 |
| ✕ | | |
| # | # | *+×÷=#%&<>[]{} μ^`~ |

Russo

| Tecla do teclado | Caracteres disponíveis | |
|------------------|------------------------|-------------------|
| | [1] | [A] |
| 1 | 1 | .,?!"1-()@/;:_ |
| 2 | 2 | ABC2abcАБВГабвг |
| 3 | 3 | DEF3defДЕЖЗЁежзё |
| 4 | 4 | GHI4ghiИЙКЛийкл |
| 5 | 5 | JKL5jklМНОПмноп |
| 6 | 6 | MNO6mnoРСТУрсту |
| 7 | 7 | PQRS7pqrsФХЦЧфхцч |
| 8 | 8 | TUV8tuvШЩЪЫшщъы |
| 9 | 9 | WXYZ9wxyzЭЮЯьюя |
| 0 | 0 | (espaço)0 |
| ✕ | | |
| # | # | *+=#%&<>[]{} ^`~ |

Introduzir endereços de e-mail

| Tecla do teclado | Caracteres disponíveis | |
|------------------|------------------------|-----------|
| | [1] | [A] |
| 1 | 1 | ._-1 |
| 2 | 2 | ABC2abc |
| 3 | 3 | DEF3def |
| 4 | 4 | GHI4ghi |
| 5 | 5 | JKL5jkl |
| 6 | 6 | MNO6mno |
| 7 | 7 | PQRS7pqrs |

| Tecla do teclado | Caracteres disponíveis | |
|------------------|------------------------|------------------------|
| | [1] | [A] |
| 8 | 8 | TUV8tuv |
| 9 | 9 | WXYZ9wxyz |
| 0 | 0 | (espaço)0 |
| ✕ | | |
| # | # | +&/*=!?()%[]^`{} ~\$.; |

Alterar o modo de introdução

Cada pressão da tecla ✕ alterna o modo de introdução entre números e letras.

[1...]: É possível escrever números.

[A...]: É possível escrever letras.

Exemplo de introdução

O procedimento de introdução de texto é descrito abaixo utilizando “NJ Office” como exemplo.

1. Prima duas vezes a tecla **6**.
“N” é introduzido.
2. Prima uma vez a tecla **5**.
“J” é introduzido.
3. Prima uma vez a tecla **0**.
É introduzido um espaço.
4. Prima três vezes a tecla **6**.
“O” é introduzido.
5. Prima sete vezes a tecla **3**.
“f” é introduzido.

6. Prima a tecla ►.
O cursor move-se para a direita.
7. Prima sete vezes a tecla **3**.
“f” é introduzido.
8. Prima sete vezes a tecla **4**.
“i” é introduzido.
9. Prima sete vezes a tecla **2**.
“c” é introduzido.
10. Prima seis vezes a tecla **3**.
“e” é introduzido.

Corrigir texto e precauções de introdução

- Para apagar todo o texto, mantenha premida a tecla **Back (Voltar)**.
- Para apagar apenas uma parte do texto introduzido, utilize a tecla ◀ ou ▶ para mover o cursor () para o carácter que pretende eliminar e, em seguida, prima a tecla **Back (Voltar)**.
- Se utilizar a mesma tecla para introduzir dois caracteres seguidos, prima a tecla ▶ após seleccionar o primeiro carácter. (Consulte o exemplo de introdução acima apresentado.)
- Para introduzir um espaço, prima a tecla **0**.

Índice

| | |
|---|--------|
| A | |
| ADF..... | 7 |
| Enviar faxes..... | 18 |
| Agenda telefónica | |
| Busca..... | 28 |
| Lista..... | 27 |
| Ajustar | |
| Densidade..... | 24 |
| Qualidade da imagem..... | 22 |
| Resolução..... | 22 |
| Alterar/eliminar | |
| Lista de favoritos..... | 60 |
| Marcação de grupo..... | 66 |
| Marcação rápida..... | 63 |
| Área de impressão..... | 48 |
| B | |
| Bandeja de alimentação de documentos..... | 7 |
| C | |
| Cabeçalho..... | 41 |
| Cancelar | |
| Memória..... | 40 |
| Configurações PC-FAX | |
| Botões comuns..... | 42 |
| Separador Catálogo de endereços..... | 43 |
| Separador Configurações..... | 42 |
| Separador Informações de remetente..... | 43 |
| Confirmar..... | 68 |
| Contadores..... | 68 |
| Impressão de fax..... | 68 |
| Total de digitalizações..... | 68 |
| D | |
| Densidade, Ajustar..... | 24 |
| Destinatários | |
| Função registar chamada..... | 58 |
| Lista de favoritos..... | 58 |
| Marcação de grupo..... | 64 |
| Marcação rápida..... | 61 |
| Registar..... | 58 |
| Vários destinatários..... | 29 |
| E | |
| Ecrã do modo de Fax..... | 10 |
| Eliminar | |
| Memória..... | 40 |
| Enviar faxes | |
| Marcação em cadeia..... | 39 |
| Operação básica de fax..... | 18 |
| Remarcação..... | 29 |
| Temporização..... | 32 |
| Transmissão da memória..... | 35 |
| Transmissão directa..... | 35 |
| Transmissão em lote..... | 34 |
| Transmissão manual..... | 37 |
| Transmissão PC-FAX..... | 43 |
| Utilizar o vidro original..... | 20 |
| Enviar faxes | |
| Utilizar o ADF..... | 18 |
| Especificações..... | 80 |
| Especificar destinatário..... | 24 |
| Agenda telefónica..... | 27, 28 |
| Busca..... | 28 |
| Lista..... | 27 |
| Especificar um destinatário | |
| Lista de favoritos..... | 25 |
| Marcação de grupo..... | 31 |
| Marcação directa..... | 25 |
| Marcação rápida..... | 26 |
| F | |
| Faxes recebidos | |
| Reencaminhar..... | 47 |

| | |
|---|----|
| G | |
| Guia de documentos..... | 7 |
| I | |
| Introduzir texto..... | 81 |
| Corrigir texto..... | 86 |
| Modo de introdução..... | 85 |
| Precauções de introdução..... | 86 |
| L | |
| Lista de favoritos | |
| Eliminar..... | 60 |
| Especificar destinatário..... | 25 |
| Registrar..... | 58 |
| Listas..... | 69 |
| FAVORITE LIST (Lista agenda telef.)..... | 72 |
| GROUP DIAL LIST (Lista Disc. Grupo)..... | 73 |
| Imprimir..... | 70 |
| MEMORY DATA LIST (Lista Dados Mem.)..... | 72 |
| SPEED DIAL LIST (Lista Disc. Veloc.)..... | 72 |
| M | |
| Manual | |
| Recepção..... | 46 |
| Marcação de grupo | |
| Alterar/eliminar..... | 66 |
| Especificar destinatário..... | 31 |
| Registrar..... | 64 |
| Marcação em cadeia..... | 39 |
| Marcação rápida | |
| Alterar/eliminar..... | 63 |
| Especificar destinatário..... | 26 |
| Registrar..... | 61 |
| Registrar (ajuste manual)..... | 61 |
| Marcação, directa..... | 25 |
| Memória | |
| Cancelar/eliminar..... | 40 |
| Fila..... | 40 |
| Mensagens de erro..... | 76 |
| Menu | |
| Utilitário..... | 13 |
| Método de transmissão..... | 35 |
| Mudar o método de transmissão..... | 35 |
| Transmissão da memória..... | 35 |
| Transmissão directa..... | 35 |
| Modo de introdução..... | 85 |
| Modo RX de memória..... | 14 |
| Modo RX Memória | |
| Configurar..... | 14 |
| Desligar..... | 15 |
| O | |
| Operação das teclas..... | 81 |
| P | |
| Painel de controlo..... | 7 |
| PC-FAX..... | 42 |
| Configurações..... | 42 |
| Desinstalar..... | 45 |
| Transmissão básica..... | 43 |
| Peças..... | 7 |
| Q | |
| Qualidade da imagem, Ajustar..... | 22 |
| R | |
| Receber faxes | |
| Imprimir..... | 48 |
| Método de impressão..... | 49 |
| Recepção automática..... | 46 |
| Recepção de memória..... | 14 |
| Recepção manual..... | 46 |
| Recepção de memória..... | 14 |
| Reencaminhamento | |
| Especificação..... | 16 |
| Reencaminhar..... | 47 |
| Registrar destinatários..... | 58 |
| ,Marcação de grupo..... | 64 |
| Lista de favoritos..... | 58 |
| Marcação de grupo..... | 64 |
| Marcação rápida..... | 61 |
| Relatórios..... | 69 |

| | |
|---|--------|
| ACTIVITY REPORT (Relatór. Ativid)..... | 71 |
| Imprimir..... | 70 |
| MEMORY IMAGE PRINT (Impr. Imagem Mem.)... | 72 |
| RX RESULT REPORT (Relat.Res.RX.)..... | 70 |
| TX RESULT REPORT (Relat.Res.TX.)..... | 70 |
| Remarcação..... | 29 |
| Resolução de problemas..... | 74 |
| Enviar faxes..... | 74 |
| Mensagens de erro..... | 76 |
| Receber faxes..... | 75 |
| Resolução, Ajustar..... | 22 |
| Resultado de recepção..... | 69, 70 |
| Resultado de transmissão..... | 69, 70 |
| Rodapé..... | 48 |

S

| | |
|-----------------------------------|----|
| Símbolo, Janela de mensagens..... | 12 |
|-----------------------------------|----|

T

| | |
|-----------------------------------|----|
| Transmissão com temporização..... | 32 |
| Transmissão da memória..... | 35 |
| Transmissão directa..... | 35 |
| Transmissão em lote..... | 34 |
| Transmissão manual..... | 37 |
| Tecla no descanso..... | 38 |
| Utilizar o telefone..... | 37 |

U

| | |
|--------------------------------|----|
| Utilitário | |
| Especificar configurações..... | 13 |

V

| | |
|------------------------|----|
| Vários destinatários | |
| Emissão..... | 30 |
| Marcação de grupo..... | 31 |
| Vidro original..... | 7 |
| Enviar faxes..... | 20 |