



EPSON AcuLaser C1600

Brugervejledning

NPD4213-00 DA

Meddelelse om ophavsret

Ingen dele af denne publikation må reproduceres, lagres i et søgesystem eller overføres i nogen form eller på nogen måde, mekanisk, ved fotokopiering, optagelse eller på anden måde uden forudgående skriftlig tilladelse fra Seiko Epson Corporation. Der påtages intet patentansvar mht. brugen af de heri indeholdte oplysninger. Der påtages heller ikke ansvar for skader opstået pga. brugen af de heri indeholdte oplysninger.

Hverken Seiko Epson Corporation eller deres associerede selskaber skal holdes ansvarlig over for køberen af dette produkt eller tredjeparter for skader, tab, omkostninger eller udgifter pådraget køberen eller tredjeparter pga.: uheld, forkert brug eller misbrug af dette produkt eller uautoriserede modifikationer, reparationer eller ændringer af dette produkt, eller pga. (gælder ikke i USA) at Seiko Epson Corporations retningslinjer for betjening og vedligeholdelse ikke er fulgt nøje.

Seiko Epson Corporation og deres associerede selskaber påtager sig intet ansvar for skader eller problemer, der måtte opstå som følge af brug af ekstraudstyr eller forbrugsmaterialer ud over dem, der er betegnet som originale Epson-produkter eller godkendte Epson-produkter af Seiko Epson Corporation.

EPSON er et registreret varemærke, og EPSON AcuLaser er et varemærke tilhørende Seiko Epson Corporation.

Softwarelicensaftale

Denne pakke indeholder følgende materialer fra Seiko Epson Corporation (Epson): software, inkluderet som en del af udskrivningssystemet ("Udskrivningssoftware"), den digitalt kodede, maskinlæsbare outlinedata, kodet i det specielle format og i krypteret form ("Fontprogrammer"), anden software, som kører på et computersystem til brug sammen med udskrivningssoftwaren ("Værtssoftware"), samt relateret, forklarende skriftligt materiale ("Dokumentation"). Termen "Software" bruges til at beskrive Udskrivningssoftware, Fontprogrammer og/eller Værtssoftware og skal også omfatte alle opgraderinger, ændrede versioner, tilføjelser samt kopier af Softwaren. Softwaren licenseres til dig i henhold til vilkårene i nærværende Aftale.

Epson giver dig en ikke-eksklusiv underlicens til at bruge Softwaren og Dokumentationen, under forudsætning af, at du accepterer følgende:

1. Du må anvende Softwaren og de medfølgende Fontprogrammer til billedbehandling til de licenserede outputenheder, udelukkende til dine egne interne forretningsformål.
2. I tillæg til licensen til Fontprogrammer, som anført i Afsnit 1 ovenfor, må du anvende Roman Fontprogrammer til at gengive vægte, typografier og versioner af bogstaver, talord, tegn og symboler ("Skrifttyper") på displayet eller skærmen til dine egne interne forretningsformål.
3. Du må tage én sikkerhedskopi af Værtssoftwaren, forudsat at sikkerhedskopien ikke installeres eller anvendes på nogen computer. Uanset begrænsningerne ovenfor må du installere Værtssoftwaren på et vilkårligt antal computere, alene til brug sammen med ét eller flere udskrivningssystemer, der kører Udskrivningssoftwaren.

4. Du kan tildele rettighederne under denne Aftale til en erhverver af alle licenshavers rettigheder og interesse til sådan Software og Dokumentation (“Rettighedserhverver”), forudsat at du til rettighedserhverver overfører alle kopier af sådan Software og Dokumentation og at rettighedserhverver accepterer at være underlagt alle vilkårene i denne Aftale.
5. Du accepterer, at du ikke må ændre, tilpasse eller oversætte Softwaren og Dokumentationen.
6. Du accepterer, at du ikke vil forsøge at ændre, adskille, dekryptere, foretage reverse engineering eller dekopilere Softwaren.
7. Ejerskabet af Softwaren og Dokumentationen og alle reproduktioner heraf forbliver hos Epson og deres licensgiver.
8. Varemærker skal anvendes i overensstemmelse med accepteret varemærkepraksis, herunder identifikationen af navnet på ejeren af varemærket. Varemærker kan kun bruges til at identificere udskrevet output, som er produceret med Softwaren. Sådan brug af et varemærke giver dig ikke nogen ophavsrettigheder til det varemærke.
9. Du må ikke leje, lease, give i underlicens, låne eller overføre versioner eller kopier af Softwaren, som licenshaver ikke bruger, eller Software indeholdt på et ubrugt medie, undtagen som del af den permanente overførsel af al Software og Dokumentation som beskrevet ovenfor.
10. Epson eller deres licensgiver er på ingen måde være ansvarlig over for dig for følgeskader, hændelige skader, indirekte eller strafrelaterede skader, eller særlige skader, herunder eventuel tabt fortjeneste eller tabt opsparing, selv om Epson er blevet underrettet om muligheden for sådanne skader, eller for nogen krav fra en tredjepart. Epson eller deres licensgiver fraskriver sig alle garantier med hensyn til softwaren, udtrykkeligt eller stiltiende, inklusive og ikke begrænset til stiltiende garantier i relation til produktets salgbarhed eller egnethed til bestemte formål, ejendomsret og ikke-krænkelser af tredjeparts rettigheder. Visse stater eller retskredse tillader ikke udelukkelsen eller begrænsningen af hændelige skader, følgeskader eller særlige skader, og i så fald gælder begrænsningerne ovenfor muligvis ikke for dig.
11. Bemærkning til slutbrugere hos de amerikanske myndigheder: Softwaren er et “kommercielt anliggende”, sådan som den term er defineret i 48 C.F.R.2.101, og består af “kommerciel computersoftware” og “kommerciel computersoftware dokumentation”, som sådanne termer bruges i 48 C.F.R. 12.212. Softwaren er konsistent her med 48 C.F.R. 12.212 og 48 C.F.R. 227.7202-1 over 227.7202-4, og alle amerikanske slutbrugere anskaffer Softwaren med kun de rettigheder, der fremføres heri.
12. Du accepterer, at du ikke vil eksportere Softwaren under nogen form for at undgå at krænke gældende lovgivning og reguleringer inden for eksportkontrol.

Indholdsfortegnelse

Softwarelicensaftale.	2
-------------------------------	---

Kapitel 1 **Introduktion**

Lær din printer at kende.	7
Pladskrav.	7
Printerdele.	8
Om kontrolpanelet.	9
Om indikatorerne.	10
Om Rotate Toner-KNAPPEN.	11
Om Clear-KNAPPEN.	12
Softwaredisk.	13
Systemkrav.	14

Kapitel 2 **Brug af printerdriveren**

Afinstallation af printerdriveren.	15
Indstillinger for printerdriver.	15
Generelle knapper.	15
Fanen Basic.	17
Fanen Layout.	18
Fanen Overlay.	18
Fanen Watermark.	18
Fanen Quality.	19
Fanen Version.	19

Kapitel 3 **Remote Panel Program**

Arbejde med Remote Panel Program.	20
Introduktion.	20
Åbning af Remote Panel Program.	20
Brug af Remote Panel Program.	20
Lukning af Remote Panel Program.	24
Afinstallation af Remote Panel Program.	24

Kapitel 4 Mediehåndtering

Printmedier.	25
Specifikationer.	25
Typer.	26
Almindeligt papir (Genbrugspapir).	26
Tykt papir.	28
Konvolut.	28
Etiketter.	29
Brevpapir.	30
Postkort.	31
Printbart område.	32
Konvolutter.	33
Sidemargener.	33
Ilægning af medier.	34
Hvordan lægger jeg medier i?.	34
Bakke 1 (Multifunktionsbakke).	34
Udbakke.	37
Opbevaring af medier.	37

Kapitel 5 Udskiftning af forbrugsvarer

Udskiftning af forbrugsvarer.	38
Om tonerpatroner.	38
Udtagning af alle tonerpatroner.	46
Udskiftning af fotolederenheden.	48

Kapitel 6 Vedligeholdelse

Vedligeholdelse af printeren.	52
Rengøring af printeren.	54
Udvendigt.	54
Indvendigt.	55
Langtidsopbevaring af printeren.	68

Kapitel 7 Fejlfinding

Introduktion.	69
-----------------------	----

Forhindring af fejl i medieindføringen	69
Indikatormeddelelser	70
Statusmeddelelser (Ready-indikator, Error-indikator)	70
Advarselsmeddelelser	70
Fejlmeddelelser	72
Servicemeddelelse	74
Afhjælpning af fejl i medieindføringen	75
Afhjælpningsprocedurer	75
Løsning af problemer med fejl i medieindføringen	83
Løsning af andre problemer	84
Løsning af problemer med printkvaliteten	86

Bilag A Appendiks

Tekniske specifikationer	91
Printer	91
Standarder og godkendelser	92

Indeks

Kapitel 1

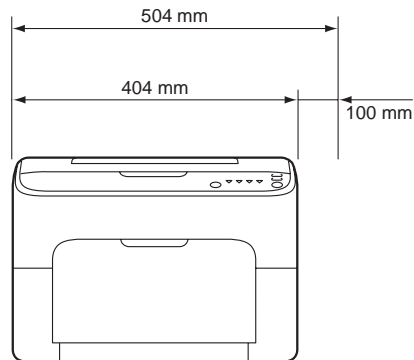
Introduktion

Lær din printer at kende

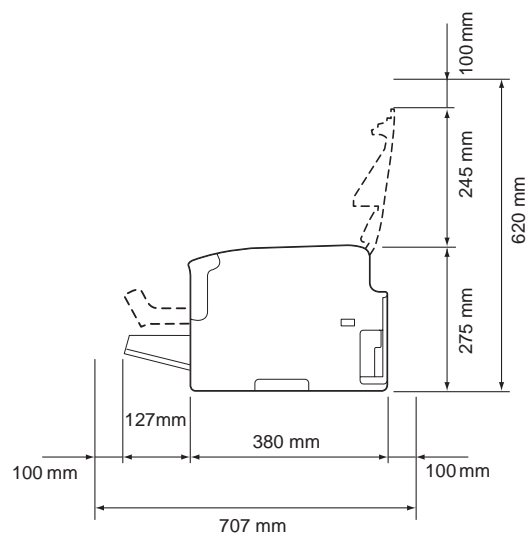
Pladskrav

For at sikre nem betjening, udskiftning af forbrugsvarer og vedligeholdelse skal det nedennævnte anbefalede pladskrav overholdes.

Set forfra



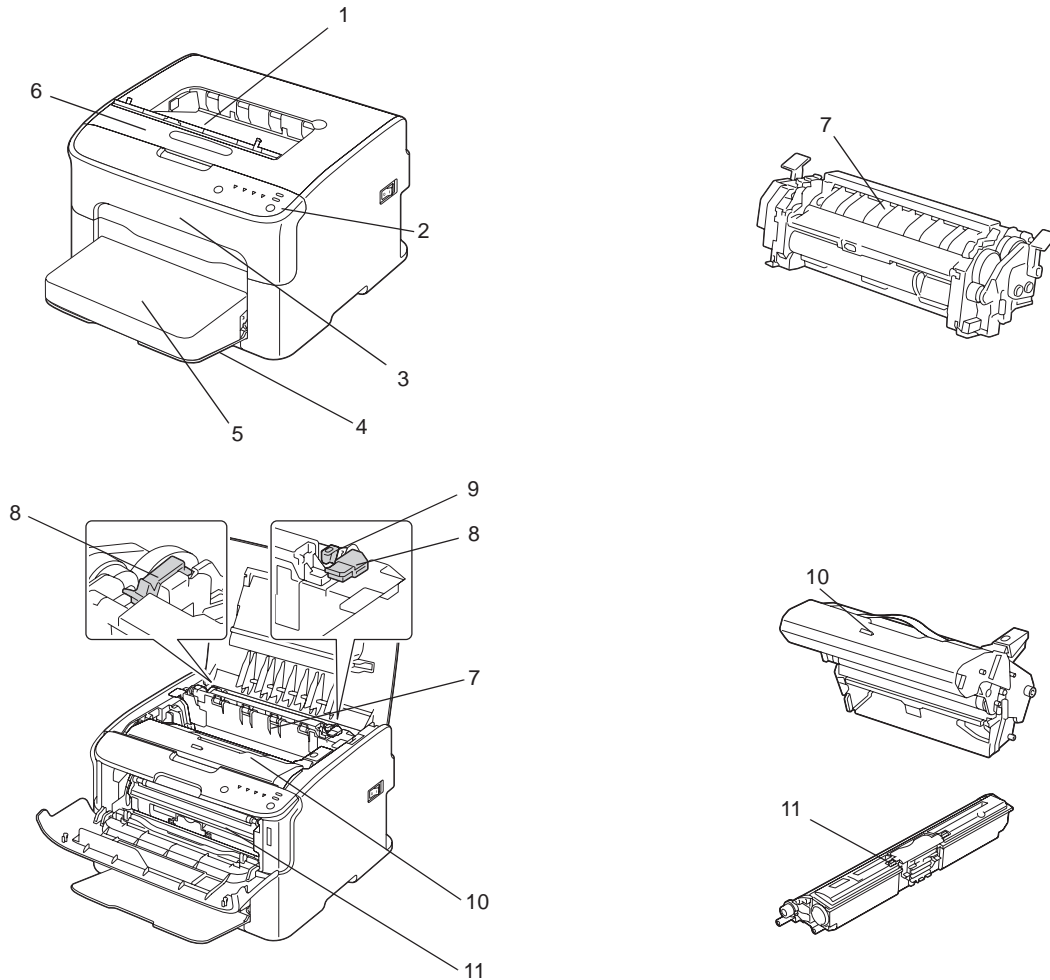
Set fra siden



Printerdele

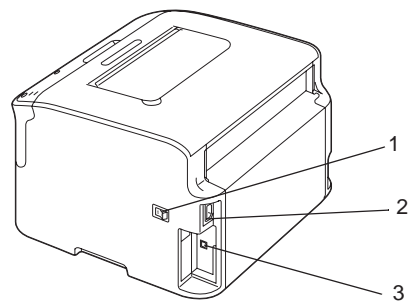
De følgende tegninger illustrerer de dele på din printer, der refereres til gennem hele denne vejledning, så brug lidt tid på at blive bekendt med dem.

Set forfra



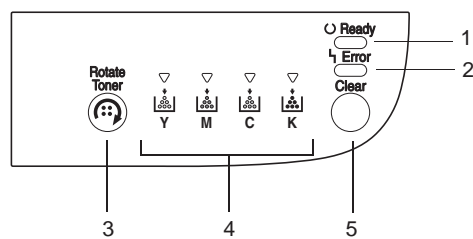
1. Udbakke
2. Kontrolpanel
3. Frontdæksel
4. Bakke 1 (Multifunktionsbakke)
5. Støvdæksel
6. Topdæksel
7. Fuserenhed
8. Fuserseparatorgreb
9. Fuserdækselgreb
10. Fotolederenhed
11. Tonerpatron

Set bagfra



1. Tænd/sluk-kontakt
2. Strømskik
3. USB-port

Om kontrolpanelet



1. Ready-indikator
2. Error-indikator
3. Rotate Toner-knap
4. Tonerindikatorer
5. Clear-knap

Om indikatorerne

Indikatorerne anvender fem slags signaler:

- Slukket
- Tændt
- Blinker langsomt—1 blink hver 2. sekund
- Blinker—1 blink pr. sekund
- Blinker hurtigt—2 blink pr. sekund

Hver indikator har den følgende grundlæggende betydning.

- Ready-indikator

Når den lyser, kan der udskrives.

- Error-indikator

Når den lyser eller blinker, er der opstået en fejl, eller der er en advarsel.

- Tonerindikatorer

Når de blinker, er toneren for den modsvarende farve næsten ved at løbe tør.

Når de lyser, er toneren i den modsvarende farve tom.

Endvidere angives der muligvis printeradvarsler og fejl vha. kombinationer af de forskellige slags signaler, der anvendes af indikatorerne i kontrolpanelet (indikatormeddelelser).

Se “Indikatormeddelelser” på side 70 angående yderligere oplysninger om disse indikatormeddelelser.

Remote Panel Program kan også anvendes til at kontrollere printerstatussen. Se “Arbejde med Remote Panel Program” på side 20 angående yderligere oplysninger.

Om Rotate Toner-KNAPPEN

Med Rotate Toner-knappen kan du skifte printeren fra normal funktionstilstand til tilstanden Change Toner, Eject All Toner eller Rensning af printerhoved.

Den tilstand, som printeren går ind i, afhænger af hvor længe du holder ned på Rotate Toner-knappen.

Længde af tid, der holdes ned på Rotate Toner-knappen	Tilstand, som printeren går ind i	Indikatorer på kontrolpanelet
Mindre end 5 sekunder	Change Toner-tilstand	-
5 til 9 sekunder	Rensning af printerhoved-tilstand	Alle indikatorer blinker én gang, når knappen er blevet holdt nede i 5 sekunder.
Mere end 10 sekunder	Eject All Toner-tilstand	Alle indikatorer lyser én gang, når knappen er blevet holdt nede i 10 sekunder.

Bemærk:

Når printeren skiftes til en af disse funktionstilstande, lyser indikatoren for magenta toner.

Rotate Toner-knappen bruges i følgende situationer.

- Når der udskiftes en tonerpatron
- Når alle tonerpatroner fjernes
- Når printerhovedvinduet renses

Når der udskiftes en tonerpatron

Tryk på Rotate Toner-knappen.

Printeren ind i tilstanden Change Toner.

Bemærk:

- Se “Udskiftning af en tonerpatron” på side 39 angående yderligere oplysninger om udskiftning af en tonerpatron.

- Tryk på *Clear*-knappen for at vende tilbage til normal funktionstilstand fra tilstanden *Change Toner*.

Når printerhovedvinduet renses

Hold ned på *Rotate Toner*-knappen i 5 til 9 sekunder.

Printeren går ind i tilstanden *Rensning af printerhoved*.

Bemærk:

- Se "*Rengøring af printerhovedvinduet*" på side 58 angående yderligere oplysninger om rensning af printerhovedvinduet.
- Se "*Rengøring af printerhovedvinduet*" på side 58 for at vende tilbage til normal funktionstilstand fra tilstanden *Rensning af printerhoved*.
- Tilstanden *Rensning af printerhoved* er en tilstand, så brugeren nemmere kan rens printerhovedvinduet. *Printerhovedvinduet renses ikke automatisk*.

Når alle tonerpatroner fjernes

Hold ned på *Rotate Toner*-knappen i mere end 10 sekunder.

Printeren ind i tilstanden *Eject All Toner*.

Bemærk:

- Se "*Udtagning af alle tonerpatroner*" på side 46 angående yderligere oplysninger om udtagning af alle tonerpatroner.
- Tryk på *Clear*-knappen for at vende tilbage til normal funktionstilstand fra tilstanden *Eject All Toner*.

Om *Clear*-KNAPPEN

Med *Clear*-knappen kan du:

- Fortsætte et udskriftsjob efter afhjælpning af en fejlmeddelelse
- Annullere et udskriftsjob
- Nulstille printerens efter udskiftning af en tonerpatron

Bemærk:

Se “Udskiftning af en tonerpatron” på side 39 angående yderligere oplysninger om nulstilling af printeren efter udskiftning af en tonerpatron.

Fortsættelse af et udskriftsjob efter en fejlmeddelelse

Du kan fortsætte et udskriftsjob efter afhjælpning af følgende typer fejl:

- Der er ikke flere medier i bakken
- Printerens blev tilført et andet medie end det, der var indstillet i printerdriveren

Bemærk:

Se “Indikatormeddelelser” på side 70 angående yderligere oplysninger om fejlmeddelelserne.

Hvis nogen af fejlene på listen ovenfor opstår, skal du trykke på Clear-knappen for at fortsætte udskriftsjobbet.

Annullering af et udskriftsjob

Du kan annullere et igangværende udskriftsjob.

Mens der behandles eller udskrives data (den grønne Ready-indikator blinker), skal du holde ned på Clear-knappen i mere end 5 sekunder for at annullere udskriftsjobbet.

Både Ready- og Error-indikatorerne blinker, når udskriftsjobbet annulleres.

Software disk

Drivere	Brug/fordel
Windows 7/Vista/XP/Server 2008/ Server 2003/2000	Disse drivere giver dig adgang til alle printerfunktionerne.
Windows 7/Vista/XP/Server 2008/ Server 2003 til 64 bit	
Hjælpeprogrammer	Brug/fordel
Remote Panel Program	Du kan kontrollere denne printers aktuelle status fra Remote Panel Program. Se “Arbejde med Remote Panel Program” på side 20 angående yderligere oplysninger.

Dokumentation	Brug/fordel
Installationsvejledning	Denne vejledning giver oplysninger om de betjeninger, der skal udføres først for at kunne bruge denne printer, som f.eks. installation af printeren og installering af driverne.
Brugervejledning (denne manual)	Denne manual giver oplysninger om daglige betjeninger som f.eks. brug af driverne, kontrolpanelet og udskiftning af forbrugsvarer.

Systemkrav

Pc

Pentium II: 400MHz eller højere

Operativsystem

Microsoft Windows 7 Home Basic/Home Premium/Home Professional/Home Ultimate, Windows 7 Home Basic/Home Premium/Home Professional/Home Ultimate x64 Edition, Windows Vista Home Basic/Home Premium/Ultimate/Business/Enterprise, Windows Vista Home Basic/Home Premium/ Ultimate/Business/Enterprise x64 Edition, Windows XP Home Edition/Professional (Service Pack 2 eller senere), Windows XP Professional x64 Edition, Windows Server 2008 Standard/Enterprise, Windows Server 2008 Standard/Enterprise x64 Edition, Windows Server 2003, Windows Server 2003 x64 Edition, Windows 2000 (Service Pack 4 eller senere)

Fri harddiskplads

256 MB eller mere

RAM

128 MB eller mere

CD/DVD-drev

I/O-interface

USB 2.0 High-Speed-kompatibel port

Bemærk:

USB-kablet er ikke inkluderet med maskinen.

Denne printer kan ikke bruges som en delt printer.

Kapitel 2

Brug af printerdriveren

Afinstallation af printerdriveren

Dette afsnit beskriver, hvordan du afinstallerer printerdriveren, hvis det er nødvendigt.

Bemærk:

- Du skal have administratorrettigheder for at kunne afinstallere printerdriveren.
 - Hvis vinduet User Account Control (Brugerkontostyring) vises, når du afinstallerer på Windows Vista, skal du klikke på knappen **Allow (Tillad)** eller knappen **Continue (Fortsæt)**.
1. Luk alle programmer.
 2. Vælg Uninstall Program (Afinstaller program).
 3. Når dialogboksen Uninstall vises, skal du vælge den printer, som skal slettes og derefter klikke på knappen **Uninstall**.
 4. Printerdriveren afinstalleres fra din computer.

Indstillinger for printerdriver

Generelle knapper

De knapper, som beskrives nedenfor, forekommer på hver fane.

- OK

Klik for at afslutte Egenskaber-dialogboksen og samtidig gemme eventuelle ændringer.

- Cancel (Annuller)

Klik for at afslutte Egenskaber-dialogboksen uden at gemme eventuelle ændringer.

- Apply (Anvend)

Klik for at gemme alle ændringer uden at afslutte Egenskaber-dialogboksen.

Help

Klik for at få vist hjælp.

Easy Set

Klik på **Save** for at gemme de aktuelle indstillinger. Specificer et **Name** og en **Comment** for at få adgang indstillingerne ved brug næste gang.

Name : Indtast navnet på de indstillinger, som skal gemmes.

Comment : Tilføj en simpel kommentar til de indstillinger, som skal gemmes.

Herefter kan de gemte indstillinger vælges fra rullelisten. Klik på **Edit** for at ændre de registrerede indstillinger.

Vælg **Default** fra rullelisten for at nulstille funktionerne i alle fanerne til deres standardværdier.

Printer View

Klik på knappen for at få vist et billede af printeren i figurområdet.

Når der klikkes på denne knap, ændres den til knappen **Paper View** (når der er valgt en anden fane end fanen **Watermark** eller fanen **Quality**), knappen **Watermark View** (når fanen **Watermark** er valgt), eller knappen **Quality View** (når fanen **Quality** er valgt).

Bemærk:

*Denne knap vises ikke på fanen **Version**.*

Paper View

Klik på knappen for at få vist et eksempel på sidelayoutet i figurområdet.

Når der klikkes på denne knap, ændres den til knappen **Printer View**.

Bemærk:

*Denne knap vises ikke på fanerne **Watermark**, **Quality** og **Version**.*

Watermark View

Klik på knappen for at få vist et prøvebillede af vandmærket.

Når der klikkes på denne knap, ændres den til knappen **Printer View**.

Bemærk:

*Denne knap vises kun, når fanen **Watermark** er valgt.*

- Quality View

Klik på knappen for at få vist et eksempel på de indstillinger, som er valgt på fanen **Quality**.

Når der klikkes på denne knap, ændres den til knappen **Printer View**.

Bemærk:

*Denne knap vises kun, når fanen **Quality** er valgt.*

- Default (Standard)

Klik på knappen for at nulstille indstillingerne til deres standarder.

Bemærk:

- Denne knap vises ikke på fanen **Version**.*

- Når der klikkes på denne knap, nulstilles indstillingerne i den viste dialogboks til deres standardværdier. Indstillingerne på andre faner ændres ikke.*

Fanen Basic

Med fanen Basic kan du:

- Specificere retningen på mediet
- Specificere størrelsen på det originale dokument
- Vælge størrelsen på outputmediet
- Registrere/redigere brugerdefinerede papirstørrelser
- Zoome (forstørre/reducere) på dokumenter
- Specificere antallet af kopier
- Aktivere/deaktivere samling af job
- Specificere papirkilden
- Specificere medietypen

- Vælge det papir, der skal anvendes til forsiden

Fanen Layout

Med fanen Layout kan du:

- Udskrive adskillige sider af et dokument på den samme side (N-op-udskrivning)
- Udskrive en enkelt kopi til forstørrelse og udskrive adskillige sider
- Rotere printbilledet 180 grader
- Specificere indstillinger for billedskift

Bemærk:

Der kan ikke udføres dobbeltsidet udskrivning med denne printer.

Fanen Overlay

Bemærk:

Sørg for at bruge overlays sammen med udskriftsjob med en mediestørrelse og retning, der passer til overlayformularen.

Hvis indstillingerne endvidere er specificeret for "N-op" i printerdriveren, kan overlayformularen ikke justeres, så den matcher de specificerede indstillinger.

Med fanen Overlay kan du:

- Vælge den overlayformular, der skal anvendes
- Tilføje, redigere eller slette overlayfiler
- Udskrive formularen på alle sider eller kun den første side

Fanen Watermark

Med fanen Watermark kan du:

- Vælge det vandmærke, der skal bruges
- Tilføje, redigere eller slette vandmærker

- Udskrive vandmærket på baggrunden
- Udskrive vandmærket kun på den første side
- Udskrive det valgte vandmærke flere gange på en enkelt side

Fanen Quality

Med fanen Quality kan du:

- Specificere om der skal udskrive i farver eller sort og hvid
- Specificer den farve, som matcher udskrivningsdokumenterne
- Specificer opløsningen for udskriften
- Vælge om økonomisk udskrivning skal bruges eller ej
- Justere kontrasten (Kontrast)
- Kontrollere lyset i et billede (Lysstyrke)
- Justere farvemætningen af det udskrevne billede (Farvemætning)
- Justere skarpheden af det udskrevne billede (Skarphed)

Fanen Version

- Med fanen Version kan du se oplysninger om printerdriveren.

Kapitel 3

Remote Panel Program

Arbejde med Remote Panel Program

Introduktion

Remote Panel Program viser oplysninger om printerens aktuelle status og giver dig mulighed for at specificere forskellige indstillinger, som f.eks. tiden før printeren går ind i tilstanden Energy Save.

Bemærk:

For at kunne anvende Remote Panel Program skal du installere det efter installation af printerdriveren.

Åbning af Remote Panel Program

Følg proceduren beskrevet nedenfor for at starte Remote Panel Program.

1. Dobbeltklik på filen **Remote_Panel_P.exe**, der enten ligger på skrivebordet eller et andet sted på computeren.
(Remote_Panel_P.exe gemmes på det specificerede sted, når Remote Panel Program installeres.)
Ikonet Remote Panel Program vises i meddelelsesområdet i Windows (til højre på proceslinjen).
2. Dobbeltklik på ikonet Remote Panel Program, som vises i meddelelsesområdet.

Bemærk:

Når du starter Remote Panel Program igen, efter at det er blevet lukket, skal du dobbeltklikke på filen **Remote_Panel_P.exe**.

Brug af Remote Panel Program

De følgende funktioner er til rådighed fra Remote Panel Program.

Fanen Panel

Remote Panel

- Status—Giver mulighed for at kontrollere printerens aktuelle status.

Bemærk:

*Eftersom statussen ikke registreres automatisk med dette hjælpeprogram, skal du klikke på knappen **Status** for at få vist den allerseneste printerstatus.*

- Display Configuration Page—Viser konfigurationssiden. Endvidere kan indholdet af konfigurationssiden gemmes som en INI-fil.
- Rotate Toner—Klik på knappen for at skifte printeren til den valgte funktionstilstand. De følgende to tilstande er til rådighed.
 - Change Toner:
 - Bruges, når der udskiftes en tonerpatron.
 - Vælg denne tilstand og klik på knappen **Rotate Toner** for at skifte printeren til tilstanden Change Toner.
 - (Se “Udskiftning af en tonerpatron” på side 39.)
 - Eject All Toner:
 - Bruges, når alle tonerpatroner fjernes.
 - Vælg denne tilstand og klik på knappen **Rotate Toner** for at skifte printeren til tilstanden Eject All Toner.
 - (Se “Udtagning af alle tonerpatroner” på side 46.)
- P/H Clean Up—Klik på knappen for at skifte printeren til tilstanden P/H Clean Up. Tilstanden Rensning af printerhoved er en tilstand, så brugeren nemmere kan rense printerhovedvinduet. Printerhovedvinduet renses ikke automatisk. (Se “Rengøring af printerhovedvinduet” på side 58.)

Bemærk:

Printeren kan også skiftes til en af disse funktionstilstande ved at trykke på knappen Rotate Toner på printeren.

Se “Om Rotate Toner-KNAPPEN” på side 11.

Set Default

Bemærk:

*Når Remote Panel Program startes igen, efter det er blevet afsluttet vha. ikonet i meddelelsesområdet i Windows (højre side på proceslinjen), vises standardindstillingerne. Klik på knappen **Display Configuration Page** for at se de faktiske indstillinger.*

- Apply—Klik for at sende de indstillinger, som er specificeret for “Toner Low Message”, “Toner Out Stop”, “Energy Save Time” og “Auto Continue”, til printeren.

- ❑ Toner Low Message—Specificerer om en printerindikator skal blinke, eller der skal vises en advarselsmeddelelse i statusdisplayboksen for Remote Panel Program, når printeren er næsten ved at løbe tør for toner. Hvis der er valgt **Off**, vises ingen af disse meddelelser, når printeren er ved at løbe tør for toner.
- ❑ Toner Out Stop—Specificerer om udskrivningen stopper eller ej, når toneren er opbrugt. Hvis der er valgt **Off**, kan udskrivningen fortsætte, selvom toneren er opbrugt. Men der kan ikke garanteres for udskriftsresultaterne. Hvis udskrivningen fortsætter, lyser Error-indikatoren (orange) og udskrivningen stopper.
- ❑ Energy Save Time—Indstil tiden for skift til energisparetilstand, når printeren ikke anvendes.
- ❑ Auto Continue—Hvis der er valgt **Off**, udføres det næste udskriftsjob ikke, hvis der opstod en papirstørrelsesfejl i printeren, medmindre der trykkes på knappen Clear for at annullere fejlen. Hvis der er valgt **On**, sendes det næste udskriftsjob, hvis der opstod en papirstørrelsesfejl i printeren, fejlen annulleres automatisk, og det næste udskriftsjob udføres.

Calibration

- ❑ Start—Udfører kalibreringsfunktionen.

Bemærk:

Kalibreringsfunktionen forbruger toner.

Fanen User Service

Bemærk:

*Når Remote Panel Program startes igen, efter det er blevet afsluttet vha. ikonet i meddelelsesområdet i Windows (højre side på proceslinjen), vises standardindstillingerne. Klik på knappen **Display Configuration Page** for at få vist de faktiske indstillinger, eller klik på knappen **Download** for at downloade indstillingerne fra printeren.*

Top Adjustment—Giver mulighed for finjustering af den lodrette udskrivningsposition.

Bemærk:

Justering af positionen med et enkelt trin flytter den 0,2 mm.

Left Adjustment—Giver mulighed for finjustering af den vandrette udskrivningsposition.

Bemærk:

Justering af positionen med et enkelt trin flytter den 0,2 mm.

Transfer Power—Juster den 2. overførselsspænding for hver medietype. Hvis der revner i faste dele af billedet, flyttes indstillingen i + retningen.

Hvis der er små hvide pletter i halvtoner, flyttes indstillingen i - retningen.

Service's Choice

- GDI Timeout—Specificerer hvor lang tid der går, før kommunikationen med printeren løber ud.
- Energy Save—Specificerer om tilstanden Energy Save aktiveres eller ej. Længden af tid, før maskinen går ind i tilstanden Energy Save, kan specificeres fra fanen Panel.

Bemærk:

Denne menu vises kun på den amerikanske model.

Flicker—Vælg en tilstand til forhindring af flimren af den fluorescerende lampe afhængigt af strømforsyningen.

0: Forhindrer automatisk flimren

1: Forhindrer normalt flimren

2: Forhindrer ikke flimren

Image Adj Param—Bruges, når printkvaliteten er reduceret i miljøer, som f.eks. på steder højt over havet.

0: Bruges på steder i standardhøjde

1: Bruges på steder i mediumhøjde

2: Bruges på højtliggende steder (ca. 2.000 m)

3: Bruges på ekstremt højtliggende steder

Image Refresh—Bruges, når der med intervaller forekommer hvide, vandrette linjer på billeder.

Bemærk:

Funktionen Image Refresh forbruger toner.

Print Pattern 1, Print Pattern 2—Udskriver et testmønster til kontrol af udskriftsresultatet. Der kan udskrives et sort og hvidt testmønster med “Print Pattern 1”, og der kan udskrives et farvetestmønster med “Print Pattern 2”.

Download—Downloader de aktuelle printerindstillinger og viser dem i hjælpeprogrammet.

Upload—Sender de aktuelle hjælpeprogramindstillinger til printeren.

Lukning af Remote Panel Program

For at lukke Remote Panel Program skal du højreklikke på ikonet Remote Panel Program i meddelelsesområdet i Windows (til højre på proceslinjen), og derefter vælge **Exit**.

Bemærk:

- Når der klikkes på knappen **Close** i nederste højre hjørne af Remote Panel Program-vinduet, lukkes vinduet, og hjælpeprogrammet lukker ned og forbliver som et ikon i meddelelsesområdet. (Hjælpeprogrammet er ikke lukket.) Dobbeltklik på ikonet for åbne Remote Panel Program-vinduet igen.
- Vent mindst 5 sekunder før du åbner Remote Panel Program igen, efter det har været lukket.

Afinstallation af Remote Panel Program

Bemærk:

- Du skal have administratorrettigheder for at kunne afinstallere Remote Panel Program.
- Hvis vinduet User Account Control (Brugerkontostyring) vises, når du afinstallerer på Windows Vista, skal du klikke på knappen **Allow (Tillad)** eller knappen **Continue (Fortsæt)**.
- Inden afinstallation skal du afslutte Remote Panel Program vha. ikonet i meddelelsesområdet i Windows (til højre på proceslinjen).

Remote Panel Program kan afinstalleres vha. en af følgende to metoder.

- Fra Control Panel (Kontrolpanel) skal du anvende “Add or Remove Programs (Tilføj eller fjern programmer)” (“Programs (Programmer)” i Windows Vista og “Add/Remove Programs (Tilføj eller fjern programmer)” i Windows 2000)
- Brug af setup.exe i Remote Panel-mappen på softwaredisken igen

Kapitel 4

Mediehåndtering

Printmedier

Specifikationer

Medie	Mediestørrelse	
	Tommer	Millimeter
A4	8,2 × 11,7	210,0 × 297,0
B5 (JIS)	7,2 × 10,1	182,0 × 257,0
A5	5,9 × 8,3	148,0 × 210,0
Legal	8,5 × 14,0	215,9 × 355,6
Letter	8,5 × 11,0	215,9 × 279,4
Statement	5,5 × 8,5	139,7 × 215,9
Executive	7,25 × 10,5	184,2 × 266,7
Folio	8,25 × 13,0	210,0 × 330,0
Letter Plus	8,5 × 12,69	215,9 × 322,3
UK Quarto	8,0 × 10,0	203,2 × 254,0
Foolscap	8,0 × 13,0	203,2 × 330,2
Government Legal	8,5 × 13,0	215,9 × 330,2
B5 (ISO)	6,9 × 9,8	176,0 × 250,0
Konvolut DL	8,7 × 4,3	220,0 × 110,0
Konvolut C6	6,4 × 4,5	162,0 × 114,0
Postkort	3,9 × 5,8	100,0 × 148,0
Kai 16	7,3 × 10,2	185,0 × 260,0
Kai 32	5,1 × 7,3	130,0 × 185,0

Medie	Mediестørrelse	
	Tommer	Millimeter
Government Letter	8,0 × 10,5	203,2 × 266,7
16K	7,7 × 10,6	195,0 × 270,0
Oficio	8,5 × 13,5	215,9 × 342,9
Brugerdefineret, minimum*	3,6 × 7,7	92,0 × 195,0
Brugerdefineret, maksimum*	8,5 × 14,0	216,0 × 356,0

* Med tykt papir

Minimumstørrelsen er 3,6 × 7,25 tommer (92,0 × 184,0 mm).

Maksimumstørrelsen er 8,5 × 11,7 tommer (216,0 × 297,0 mm).

Typer

Inden du anskaffer en stor mængde specialmedier, skal du foretage en prøveudskrivning med den samme type medie og kontrollere printkvaliteten.

Placer medier på en flad, jævn overflade i den originale indpakning, indtil de skal lægges i.

Almindeligt papir (Genbrugspapir)

Kapacitet	Bakke 1	Op til 200 ark, afhængigt af papirvægten
Retning	Forsiden opad	
Drivermedietype	Plain Paper	
Vægt	60 til 90 g/m ² (16 til 24 lb bond)	

Brug almindeligt papir, som er

- Egnet til laserprintere til almindeligt papir, så som standard eller genbrugskontorpapir.

Bemærk:

Brug ikke de medietyper, som nævnes nedenfor. De kan forårsage dårlig printkvalitet, fejl i medieindføringen eller skade på printeren.

BRUG IKKE almindeligt papir, som er

- Bestrøget med en behandlet overflade (så som karbonpapir og farvet papir, som er blevet behandlet)
- Belagt med karbon på bagsiden
- Belagt med ikke-godkendte stryg-på-overførselsmedier (som f.eks. varmfølsomt papir, varmetrykpapir og varmetrykoverførselspapir)
- Koldtandsoverførselspapir
- Trykfølsomt
- Specielt beregnet til inkjet-printere (såsom ekstra fint papir, glansfilm og postkort)
- Papir, der allerede er udskrevet på med en anden printer, kopimaskine eller faxmaskine
- Støvet
- Vådt (eller fugtigt)

Bemærk:

Opbevar medier ved en relativ fugtighed mellem 15 % og 85 %. Toner klæber ikke godt på fugtigt eller vådt papir.

- Lagdelt
- Klæbende
- Foldet, fedtet, krøllet, med relief, skævt eller krøllet
- Perforeret, trehullet eller laset
- For glatte, for grove eller for meget struktur
- Forskelligt i struktur (grovhed) på for- og bagsiden
- For tynde eller for tykke
- Som hænger sammen pga. statisk elektricitet
- S sammensat af folie eller præget; for glansagtige
- Varmefølsomt eller som ikke kan modstå den smeltende temperatur (180°C)
- Uregelmæssigt formet (ikke rektangulære eller ikke skåret med rette vinkler)
- Hæftet med lim, tape, papirclips, hæftemaskine, bånd, kroge eller knapper
- Syreholdigt

- Enhver anden type medie, som ikke er godkendt

Tykt papir

Papir tykkere end 90 g/m² (24 lb bond) kaldes for tykt papir. Test alt tykt papir for at sikre et acceptabelt resultat og for at sikre, at billedet ikke forskydes.

Du kan foretage uafbrudt udskrivning med tykt papir. Men dette kan påvirke tilførslen af medier, afhængigt af mediekvaliteten og udskriftsmiljøet. Hvis der opstår problemer, skal du stoppe den kontinuerlige udskrivning og udskrive ét ark ad gangen.

Kapacitet	Bakke 1	Op til 50 tykke papirark, afhængigt af deres tykkelse
Retning	Forsiden opad	
Drivermedietype	Thick Stock 1 Thick Stock 2	
Vægt	Tykt papir 1: 91 til 163 g/m ² (25 til 43,5 lb bond) Tykt papir 2: 164 til 209 g/m ² (43,6 til 55,6 lb bond)	

BRUG IKKE tykt papir, som er

- Blandet med andre typer medier i bakkerne (det vil give fejl i indføringen)

Konvolut

Udskriv kun på forsiden (adressesiden). Nogle dele af konvolutten består af tre lag papir—forsiden, bagsiden og lukkeflappen. Alt hvad der printes i disse lagdelte områder, kan gå tabt eller stå svagt.

Du kan foretage uafbrudt udskrivning med konvolutter. Men dette kan påvirke tilførslen af medier, afhængigt af mediekvaliteten og udskriftsmiljøet. Hvis der opstår problemer, skal du stoppe den kontinuerlige udskrivning og udskrive ét ark ad gangen.

Kapacitet	Bakke 1	Op til 10 konvolutter, afhængigt af deres tykkelse
Retning	Forsiden opad	
Drivermedietype	Envelope	

Brug konvolutter, som er

- Konvolut C6- eller Konvolut DL-format (andre konvolutformater understøttes ikke.)
- Standard kontorkonvolutter godkendt til udskrivning på laserprinter med diagonale samlinger, skarpe folder og kanter, og normalt gummierede flapper

Bemærk:

Da konvolutterne passerer gennem opvarmede valser, kan det gummierede område på lukkerflapperne klistre til. Brug konvolutter med emulsion-baseret lim for at undgå det problem.

- Godkendt til udskrivning på laserprinter
- Tørre

BRUG IKKE konvolutter, som har

- Klæbende lukkeflapper
- Tapelukninger, metalklemmer, papirclips, lukkere, eller strimler, der skal rives af for at lukke
- Rudekonvolutter
- For grove overflader
- Materiale, der vil smelte, fordampe, forskyde sig, misfarve eller udsende farlige dampe
- Tidligere været lukket

Etiketter**Et ark med etiketter består af forsiden (udskriftssiden), klæbemiddel og et bæreak:**

- Forsiden skal overholde specifikationerne for almindeligt papir.
- Forsidens overflade skal dække hele bæreaket, og der må ikke komme klæbemiddel igennem på overfladen.

Du kan foretage uafbrudt udskrivning med etiketark. Men dette kan påvirke tilførslen af medier, afhængigt af mediekvaliteten og udskriftsmiljøet. Hvis der opstår problemer, skal du stoppe den kontinuerlige udskrivning og udskrive ét ark ad gangen.

Prøv først at udskrive dine data på et ark almindeligt papir for at kontrollere placeringen. Se i programdokumentationen for yderligere oplysninger om udskrivning af etiketter.

Kapacitet	Bakke 1	Op til 50 etiketark, afhængigt af deres tykkelse
Retning	Forsiden opad	
Drivermedietype	Labels	

Brug etiketark, som er

- Godkendt til udskrivning på laserprintere

BRUG IKKE etiketark, som

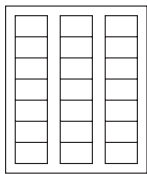
- Har etiketter, der nemt falder af, eller hvor dele af etiketten allerede er blevet fjernet
- Har bæreak, der er pillet af eller har udækket klæbemiddel

Bemærk:

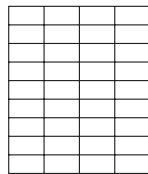
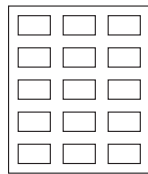
Etiketter kan sætte sig fast på fuseren, hvilket får dem til at falde af og kan forårsage fejl i medieindføringen.

- Er forskårne eller perforerede

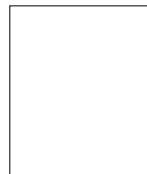
Brug ikke



Papir med skinnende bagside



OK at bruge



Fuldside-etiketter (uskårne)

Brevpapir

Du kan foretage uafbrudt udskrivning med brevpapir. Men dette kan påvirke tilførslen af medier, afhængigt af mediekvaliteten og udskriftsmiljøet. Hvis der opstår problemer, skal du stoppe den kontinuerlige udskrivning og udskrive ét ark ad gangen.

Prøv først at udskrive dine data på et ark almindeligt papir for at kontrollere placeringen.

Kapacitet	Bakke 1	Op til 50 ark, afhængigt af deres størrelse og tykkelse
------------------	----------------	---

Retning	Forsiden opad
Drivermedietype	Letterhead

Postkort

Du kan foretage uafbrudt udskrivning med postkort. Men dette kan påvirke tilførslen af medier, afhængigt af mediekvaliteten og udskriftsmiljøet. Hvis der opstår problemer, skal du stoppe den kontinuerlige udskrivning og udskrive ét ark ad gangen.

Prøv først at udskrive dine data på et ark almindeligt papir for at kontrollere placeringen.

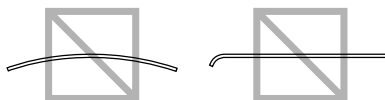
Kapacitet	Bakke 1	Op til 50 postkort, afhængigt af deres tykkelse
Retning	Forsiden opad	
Drivermedietype	Postcard	

Brug postkort, som er

- Godkendt til udskrivning på laserprintere

BRUG IKKE postkort, som er

- Overfladebehandlet
- Beregnet til inkjet-printere
- Forskårne eller perforeret
- Fortrykt eller flerfarvet
- Foldet eller krøllet



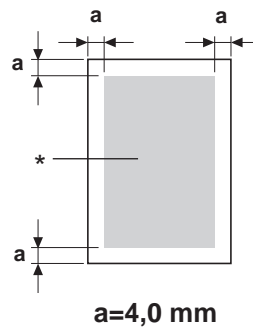
Bemærk:

Hvis postkortet er bøjet, skal du trykke på det bøjede område, inden du lægger det i bakke 1.



Printbart område

Det printbare område på alle mediestørrelser er op 4,0 mm fra kanterne af mediet.



* Printbart område

Hver mediestørrelse har et specifikt printbart område (det maksimale område, hvorpå maskinen kan udskrive tydeligt og uden forvrængning).

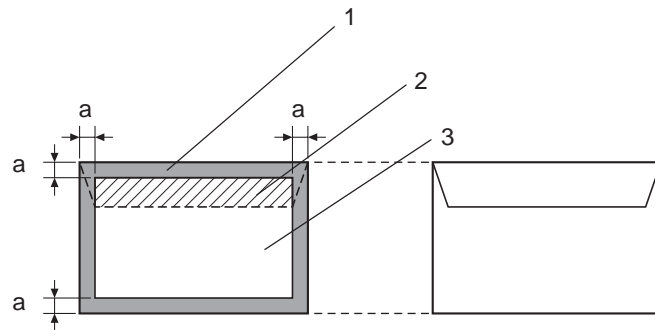
Dette område er bestemt af både maskinelle grænser (den fysiske mediestørrelse og de margener, som maskinen kræver) og softwarebegrænsninger (den hukommelsesmængde der er til rådighed for fuldside-bufferen). Det printbare område for alle mediestørrelser minus 4,0 mm fra alle kanterne af mediet.

Bemærk:

Ved farveudskrivning på medier i legal-størrelse er bundmargenen 16,0 mm.

Konvolutter

Der kan kun udskrives på forsiderne af konvolutter (den side, hvor modtageradressen skrives). Endvidere kan det ikke garanteres, at der på forsiden ikke udskrives i det område, som overlapper med bagflappen. Placeringen af dette område varierer afhængigt af konvoluttypen.



a=4,0 mm

Forside
(kan udskrives på)

Bagside
(kan udskrives på)

1. Ikke-printbart område
2. Ikke-garanteret printbart område
3. Garanteret printbart område

Bemærk:

- Konvolutudskrivningsretningen bestemmes af dit program.
- De ikke-printbare områder for Konvolut DL-størrelsen (lang kant-tilførsel) er 6 mm på venstre og højre side.

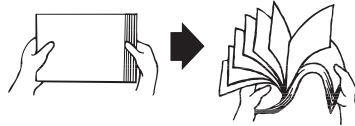
Sidemargener

Margener indstilles via dit program. I nogle programmer kan du brugerindstille sidestørrelser og margener, mens du i andre kun har standard-sidestørrelser og margener, som du kan vælge mellem. Hvis du vælger et standardformat, mister du måske dele af dit billede (på grund af begrænsninger i det printbare område). Hvis du selv kan definere sidestørrelsen i dit program, skal du for at få det bedste resultat bruge de størrelser, som er angivet som printbart område.

Ilægning af medier

Hvordan lægger jeg medier i?

Fjern de øverste og nederste ark i en pakke papir. Luft ca. 200 ark af gangen for at forhindre statisk elektricitet, inden du lægger papiret i en bakke.



Bemærk:

Selvom denne printer er beregnet til udskrivning på et bredt spektrum af medietyper, er den ikke beregnet til at udskrive udelukkende på en enkelt medietype undtagen almindeligt papir. Kontinuerlig udskrivning på andre medier end almindeligt papir (som f.eks. konvolutter, etiketter, tykt papir) kan påvirke printkvaliteten i uheldig retning eller reducere printerens levetid.

Når du fylder bakken op igen, skal du først fjerne de medier, der er tilbage i bakken. Stak det sammen med de nye medier, ret kanterne ind, og sæt bakken ind igen.

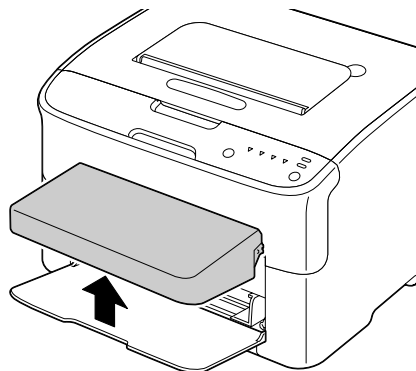
Bland ikke medier af forskellige typer og størrelser, eftersom det kan medføre fejl i medieindføringen.

Bakke 1 (Multifunktionsbakke)

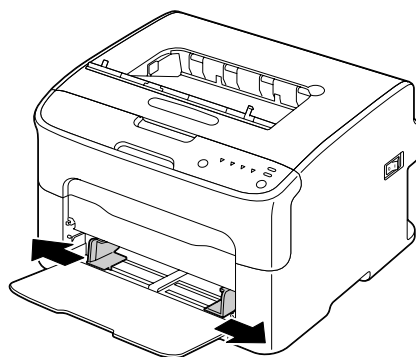
Se "Printmedier" på side 25 angående yderligere oplysninger om typer og størrelser på medier, som kan udskrives fra bakke 1.

Ilægning af almindeligt papir

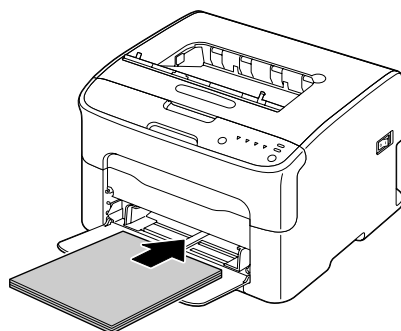
1. Fjern støvdækslet.



2. Skub mediestyrene til side for at give mere plads mellem dem.

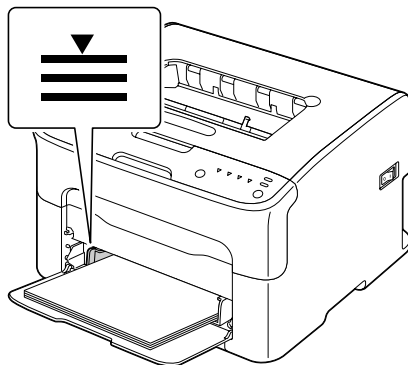


3. Læg papiret i bakken med forsiden opad.

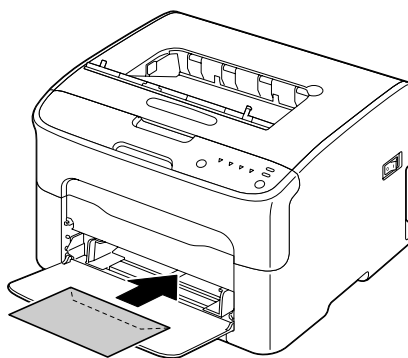


Bemærk:

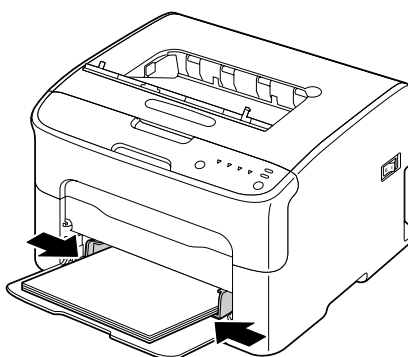
- ❑ Læg ikke mere papir i end til ▼ mærket. Der kan lægges op til 200 ark (80 g/m² [21 lb]) almindeligt papir i bakken på én gang.



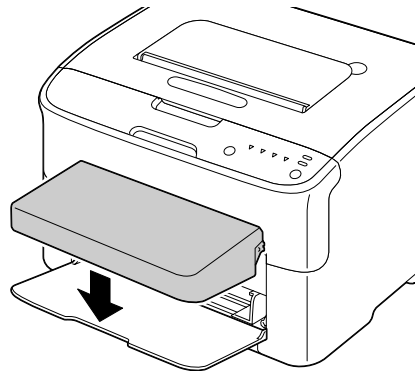
- ❑ Konvolutter med lukkeflapper skal lægges i bakken med flap-siden nedad.



4. Skub mediestyrene ind mod papirets kanter.



5. Monter støvdækslet.



Udbakke

Alle medier kommer ud med forsiden nedad i udbakken på toppen af printeren. Denne bakke kan rumme 100 ark (A4/Letter) på 80 g/m² (21 lb) papir.

Bemærk:

Hvis mediet stakkes for højt i udbakken, kan det forårsage fejl i medieindføringen, at mediet krøller, eller statisk elektricitet.

Opbevaring af medier

- Placer medier på en flad, jævn overflade i den originale indpakning, indtil de skal lægges i.

Medier, der har været opbevaret gennem længere tid uden for sin indpakning, kan være blevet for tørre og forårsage fejl i indføringen.

- Hvis medierne er taget ud af indpakningen, skal de lægges tilbage i indpakningen og opbevares et køligt, mørkt sted på en jævn overflade.
- Undgå fugt, usædvanlig høj luftfugtighed, direkte sollys, ekstraordinær varme (over 35°C) og støv.
- Undgå at mediet læner sig op ad andre genstande og undgå at placere det i stående stilling.

Foretag en prøveudskrift og kontroller printkvaliteten, inden du bruger lagrede medier.

Kapitel 5

Udskiftning af forbrugsvarer

Udskiftning af forbrugsvarer

Bemærk:

Hvis du ikke følger instruktionerne i denne manual, kan det medføre tab af din garanti.

Om tonerpatroner

Printeren bruger fire tonerpatroner: sort, gul, magenta og cyan. Tonerpatroner skal håndteres forsigtigt for at undgå spild af toner inde i printerens eller på dig selv.

Bemærk:

Toneren er ikke giftig. Hvis du får toner på huden, skal det vaskes af med koldt vand og en mild sæbe. Hvis du får toner på tøjet, så børst det af så godt som muligt. Hvis du stadig har toner på tøjet, skal du vaske toneren af med koldt vand, ikke varmt vand.



Forsigtig:

Hvis du får toner i øjnene, skal du vaske det ud øjeblikkeligt med koldt vand og konsultere en læge.

Bemærk:

Brug ikke påfyldte tonerpatroner eller ikke-godkendte tonerpatroner. Enhver skade på printerens eller kvalitetsproblemer forårsaget af en påfyldt tonerpatron eller en ikke-godkendt tonerpatron vil medføre tab af din garanti. Vi yder ingen teknisk support i tilfælde af sådanne problemer.

Tonerpatrontype	Varenummer for tonerpatron
Standardkapacitet tonerpatron - gul (Y)	0558
Standardkapacitet tonerpatron - magenta (M)	0559
Standardkapacitet tonerpatron - cyan (C)	0560
Højkapacitet tonerpatron - sort (K)	0557
Højkapacitet tonerpatron - gul (Y)	0554
Højkapacitet tonerpatron - magenta (M)	0555

Tonerpatrontype	Varenummer for tonerpatron
Højkapacitet tonerpatron - cyan (C)	0556

Bemærk:

Brug kun den rigtige TYPE ægte Epson-tonerpatroner for at få optimal printkvalitet og ydelse.

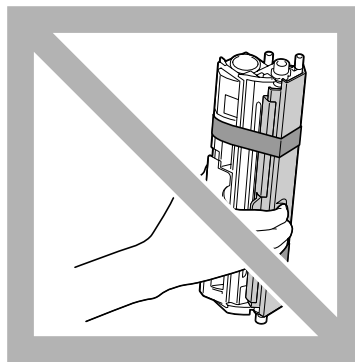
Opbevar tonerpatroner:

- I deres indpakning indtil du skal bruge dem.
- På et koldt, tørt sted væk fra sollys (pga. varmen).

Den maksimale opbevaringstemperatur er 35° C, og den maksimale opbevaringsfugtighed er 85 % (ikke-kondenserende). Hvis tonerpatroner flyttes fra et koldt sted til et varmt, fugtigt sted, kan der forekomme kondensering, som vil nedsætte printkvaliteten. Lad toneren tilpasse sig til omgivelserne i ca. 1 time inden brug.

- Vandret under håndtering og opbevaring.

Tonerpatroner må ikke holdes, stå eller opbevares stående på deres ende eller vendt på hovedet. Toneren inde i patronen kan klumpe sammen eller fordele sig ujævnt.



- Væk fra saltholdig luft og korroderende luftarter som aerosoler.

Udskiftning af en tonerpatron**Bemærk:**

Pas på, at du ikke spilder toner under udskiftningen af en tonerpatron. Hvis der spildes toner, skal den øjeblikkeligt tørres af med en blød, tør klud.

Når toneren er tom, lyser tonerindikatoren. Følg proceduren beskrevet nedenfor for at udskifte tonerpatronen.

Bemærk:

Hvis **Toner Out Stop** på fanen Panel i Remote Panel Program er indstillet til **Off**, kan der fortsættes med udskrivning efter visning af meddelelsen "TONER OUT X" i statusdisplayboksen, men der kan ikke garanteres for printkvaliteten. Hvis udskrivningen fortsættes, og toneren løber tør, vises meddelelsen "TONER LIFE END", og udskrivningen stopper.

Se "Brug af Remote Panel Program" på side 20 angående yderligere oplysninger om indstillingerne.

1. Kontroller kontrolpanelet for at se hvilken farve toner, der er tom.

Bemærk:

Hvis toneren løber tør, lyser tonerindikatoren og den tomme tonerpatron flyttes automatisk, så den kan blive udskiftet.

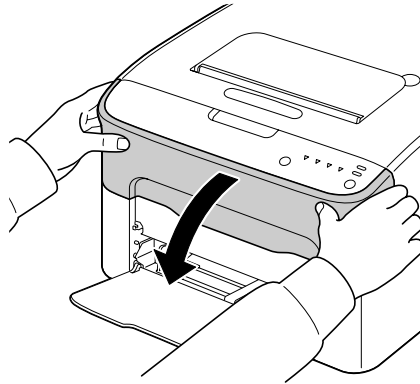
Hvis du ønsker at skifte tonerpatronen, skal du anvende en af fremgangsmåderne beskrevet nedenfor for at sætte printeren over i tilstanden Change Toner.

- Tryk på Rotate Toner-knappen.
- På fanen Panel i Remote Panel Program skal du vælge **Change Toner** og derefter klikke på knappen **Rotate Toner**.

Bemærk:

- Printeren går ind i tilstanden Change Toner, og magenta-tonerens indikator begynder at lyse.
- Trykker du yderligere på knappen Rotate Toner, flyttes den cyane, sorte og gule tonerpatron, sådan at de kan udskiftes. Indikatoren for den tonerpatron, som blev flyttet for at kunne udskiftes, lyser.
- Tryk på knappen Clear for at afslutte Change Toner (Skift toner)-tilstanden.

2. Åbn frontdækslet.

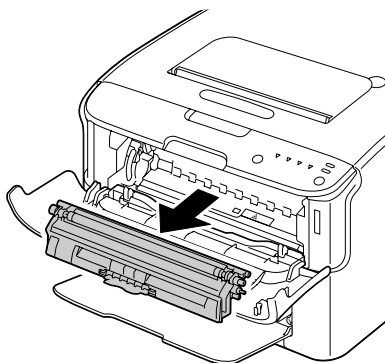
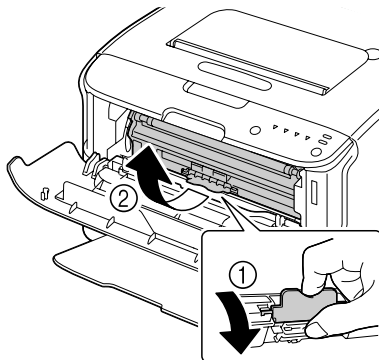


3. Kontroller at den tonerpatron, som skal udskiftes, er blevet flyttet hen forrest.

Bemærk:

Du kan identificere tonerpatronen vha. farven på håndtaget.

4. Træk håndtaget på tonerpatronen ned, indtil tonerpatronen er frigjort og flytter en lille smule ud mod dig.
Fjern tonerpatronen.

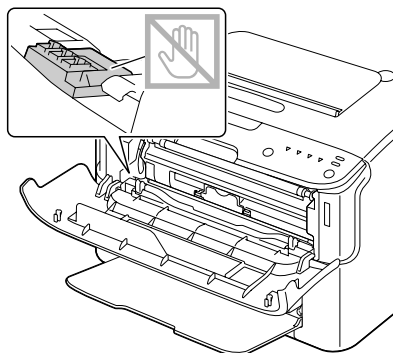


Bemærk:

Rotér ikke karrusellen med tonerpatronerne manuelt. Brug endvidere ikke kraft til rotering af karrusellen, ellers kan den blive beskadiget.

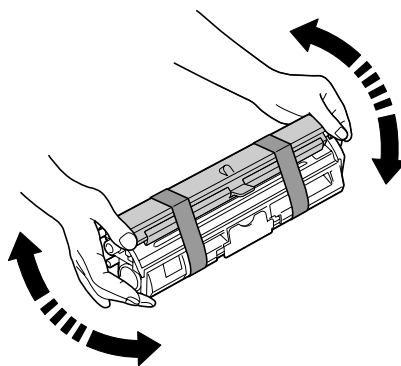
Bemærk:

- ❑ Rør ikke ved den kontakt, der er vist på illustrationen.



- ❑ Bortskaf den tomme tonerpatron i henhold til de lokale bestemmelser. Brænd ikke tonerpatronen.
Se "Om tonerpatroner" på side 38 angående yderligere oplysninger.

5. Klargør en ny tonerpatron.
6. Ryst patronen et par gange for at fordele toneren.

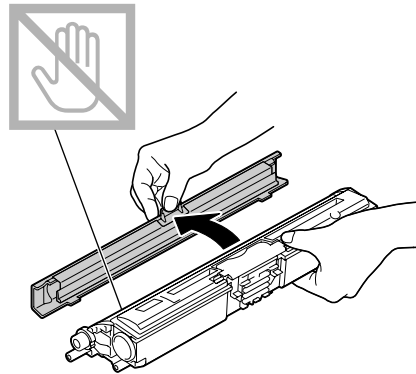
**Bemærk:**

Sørg for, at tonerrullens dæksel er ordentligt monteret, inden du ryster tonerpatronen.

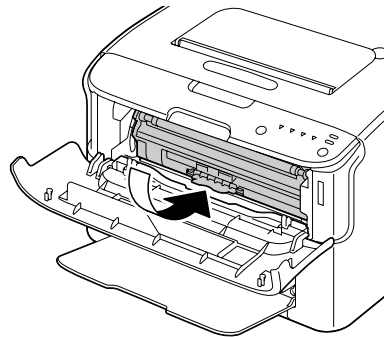
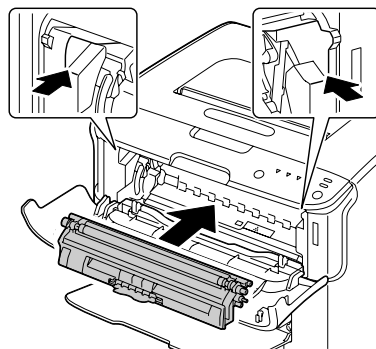
7. Fjern dækslet fra tonerrullen.

Bemærk:

Rør eller rids ikke tonerrullen.



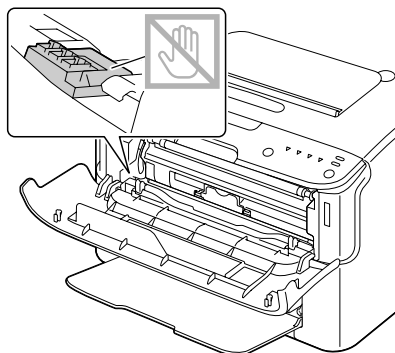
8. Ret akslen i hver ende af tonerpatronen ind med dens holdere og indsæt derefter patronen.

**Bemærk:**

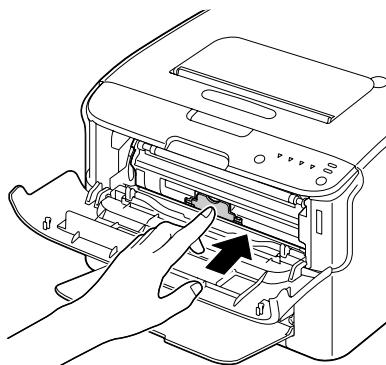
Inden du indsætter tonerpatronen, skal du sikre, at farven på den tonerpatron, som skal installeres, er den samme som den etiketten på tonerpatronkarrusellen.

Bemærk:

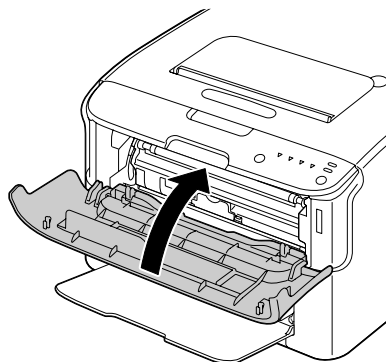
Rør ikke ved den kontakt, der er vist på illustrationen.



9. Tryk ind på tonerpatronen, indtil den låses på plads.



10. Luk frontdækslet.



Bemærk:

For at udskifte tonerpatronen for en anden farve, skal du, efter frontdækslet er blevet lukket, kontrollere at indikatoren for den toner, som skal udskiftes, er tændt (tryk om nødvendigt på knappen Rotate Toner), og udskifte tonerpatronen som beskrevet i trin 2 til 10.

11. Tryk på knappen Clear for at nulstille printeren og fjerne indikatormeddelelsen.

Bemærk:

Printeren skal gennemføre en kalibreringscyklus efter udskiftning af en tonerpatron. Hvis du åbner top- eller frontdækslet, inden printeren er nulstillet, stopper kalibreringen, og starter derefter forfra, når dækslet er blevet lukket.

Udtagning af alle tonerpatroner

Bemærk:

Pas på, at du ikke spilder toner under udskiftningen af en tonerpatron. Hvis der spildes toner, skal den øjeblikkeligt tørres af med en blød, tør klud.

Ved at bruge tilstanden Eject All Toner kan du tage alle tonerpatronerne ud.

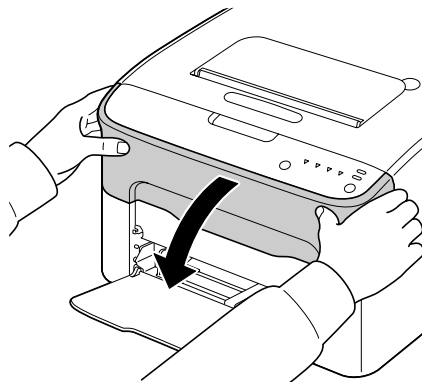
Følg proceduren beskrevet nedenfor for at bruge tilstanden Eject All Toner.

1. Brug en af fremgangsmåderne beskrevet nedenfor for at skifte printeren til tilstanden Eject All Toner.
 - Hold ned på Rotate Toner-knappen i mere end 10 sekunder.
 - På fanen Panel i Remote Panel Program skal du vælge **Eject All Toner** og derefter klikke på knappen **Rotate Toner**.

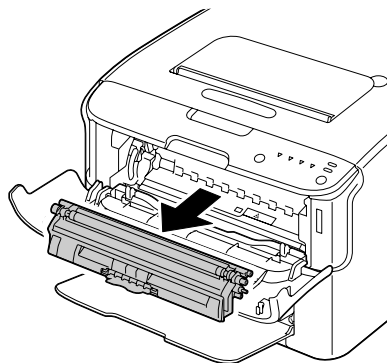
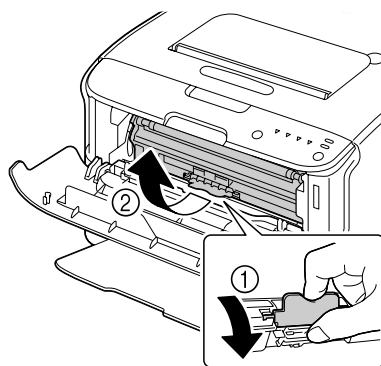
Bemærk:

- Printerens går ind i tilstanden Eject All Toner, og magenta-tonerens indikator begynder at lyse.
- Tryk på knappen Clear for at afslutte Eject All Toner-tilstanden.

2. Åbn frontdækslet.



3. Træk håndtaget på tonerpatronen ned, indtil tonerpatronen er frigjort og flytter en lille smule ud mod dig.
Fjern tonerpatronen.

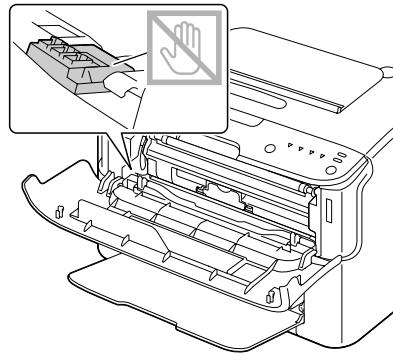


Bemærk:

Rotér ikke karrusellen med tonerpatronerne manuelt. Brug endvidere ikke kraft til rotering af karrusellen, ellers kan den blive beskadiget.

Bemærk:

Rør ikke ved den kontakt, der er vist på illustrationen.



4. Luk frontdækslet.
5. Følg den samme procedure for at udskifte patronerne for cyan, sort og derefter gul toner.
6. Tryk på Clear-knappen.

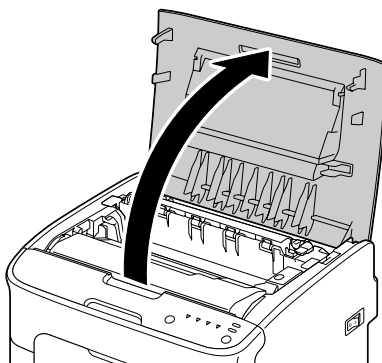
Udskiftning af fotolederenheden

Varenummer	Varenummer for fotolederenhed
Fotolederenhed	1198

Bemærk:

Brug kun den rigtige TYPE ægte Epson-fotolederenhed for at få optimal printkvalitet og ydelse.

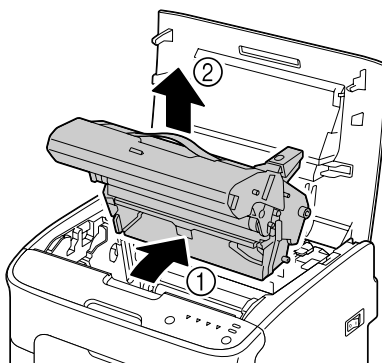
1. Åbn topdækslet.



Bemærk:

Hvis der er papir i udbakken, skal du fjerne den, og derefter folde udbakken op inden du åbner topdækslet.

2. Grib i håndtaget og løft det lidt op i bagudgående retning og træk derefter langsomt fotolederenheden lodret ud.



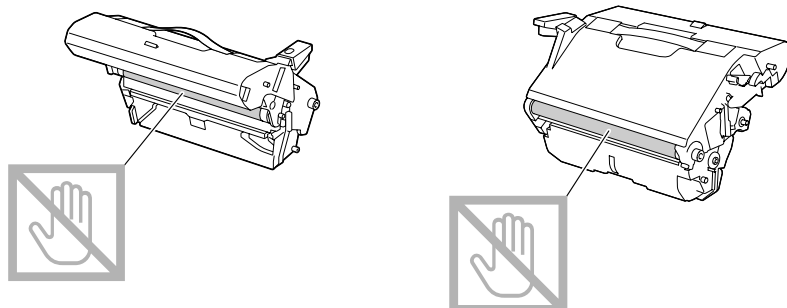
Bemærk:

Bortskaf den brugte fotolederenhed i henhold til de lokale bestemmelser. Brænd ikke fotolederenheden.

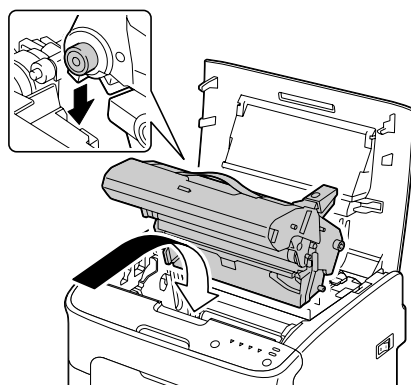
3. Klargør en ny fotolederenhed.

Bemærk:

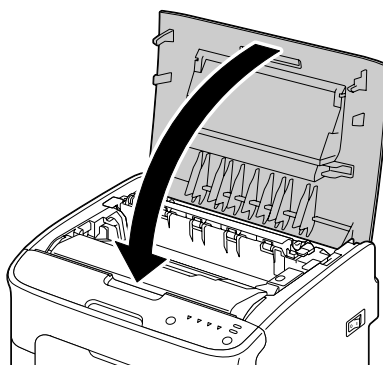
Rør ikke ved PC-tromlen og overføringsbæltet på fotolederenheden.



4. Sæt langsomt den nye fotolederenhed lodret ind og skub den derefter en lille smule ned mod dig selv for at afslutte installationen af fotolederenheden.



5. Luk omhyggeligt topdækslet.



Bemærk:

Printeren skal udføre en kalibreringscyklus efter udskiftning af fotolederenheden. Hvis du åbner top- eller frontdækslet, inden printerens nulstilling, stopper kalibreringen, og starter derefter forfra, når dækslet er blevet lukket.

Kapitel 6

Vedligeholdelse

Vedligeholdelse af printeren

**Forsigtig:**

Læs alle forsigtig- og advarselmærkater, og sørg for at efterfølge alle instruktioner i dem. Disse mærkater er placeret på indersiden af printerens dæksler og inde i printeren.

Printeren skal behandles med omhu for at bevare dens levetid. Forkert behandling kan forvolde skade og medføre tab af garanti. Hvis der ligger støv og papirstumper inde i printeren eller uden for den, påvirker det printerens ydelse og printkvalitet, så printeren bør rengøres regelmæssigt. Overhold følgende retningslinjer.

**Advarsel:**

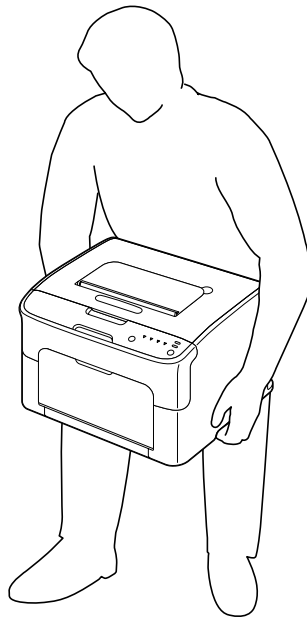
Sluk for printeren, træk netledningen ud af stikket og afbryd alle interface-kabler før rengøring. Spild ikke vand eller rensmiddel ind i printeren, ellers bliver printeren beskadiget, og du kan eventuelt få elektrisk stød.

**Forsigtig:**

Fuserenheden er varm. Når topdækslet åbnes, falder fuserenhedens temperatur gradvist (vent en time).

- Vær forsigtig, når du rengør inde i printeren eller fjerner fejl i medieindføringen, da fuserenheden og andre interne dele kan være meget varme.
- Stil ikke noget oven på printeren.
- Brug en blød klud til at rengøre printeren.
- Sprøjt aldrig rengøringsmidler direkte på printerens overflade, sprøjtet kan trænge ind gennem ventilationshullerne i printeren og ødelægge de interne kredsløb.
- Undgå at bruge slibende eller ætsende opløsninger, eller opløsninger, der indeholder opløsningsmidler (alkohol, benzen) til rengøring af printeren.
- Test altid et rengøringsmiddel (som f.eks. et mildt rengøringsmiddel) på et lille, uanseligt sted på din printer for at se virkningen.
- Brug aldrig skarpe eller grove redskaber som f.eks. stål- eller plastikskuresvampe.

- Luk altid printerens dæksler forsigtigt. Udsæt aldrig printeren for vibrationer.
- Tildæk ikke printeren straks efter brug. Sluk for den og vent til den er afkølet.
- Lad ikke printerens dæksler stå åben i længere tid, især på godt oplyste steder, da lys eventuelt kan skade fotolederenheden.
- Åbn ikke printeren under udskrivning.
- Bank ikke mediestakke sammen på printeren.
- Smør og adskil ikke printeren.
- Tip ikke printeren.
- Rør ikke ved de elektriske kontakter, gear eller laserenheder. Hvis du gør det, kan det beskadige printerens og forringe printkvaliteten.
- Hold mængden af medier i udbakken på et minimalt niveau. Hvis mediestakken bliver for høj, kan det forårsage fejl i medieindføringen og for mange krøllede medier.
- Hold printeren vandret for at undgå at spilde toner.
- Når printeren løftes, skal du holde på de steder, som er vist i figuren.



- Hvis du får toner på huden, skal det vaskes af med koldt vand og en mild sæbe.

**Forsigtig:**

Hvis du får toner i øjnene, skal du vaske det ud øjeblikkeligt med koldt vand og konsultere en læge.

- Sørg for at alle de dele, der blev fjernet under rengøringen, sættes på plads igen, inden du tænder for printeren.

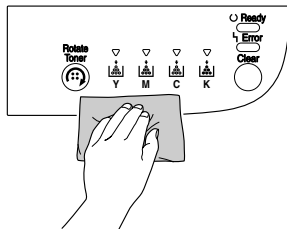
Rengøring af printeren

**Forsigtig:**

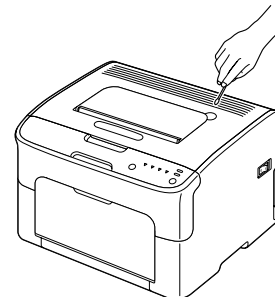
Sørg for for at slukke for printeren og trække netledningen ud af stikkontakten inden rengøring. Dog skal printeren være tændt ved rengøring af printerhovedvinduet.

Udvendigt

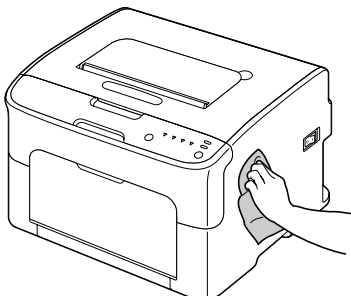
Kontrolpanel



Ventilationsrist



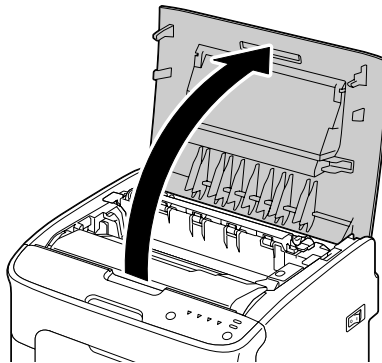
Udvendigt på printeren



Indvendigt

Rengøring af mediefødevalsen

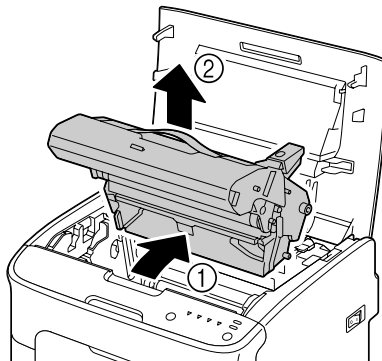
1. Åbn topdækslet.



Bemærk:

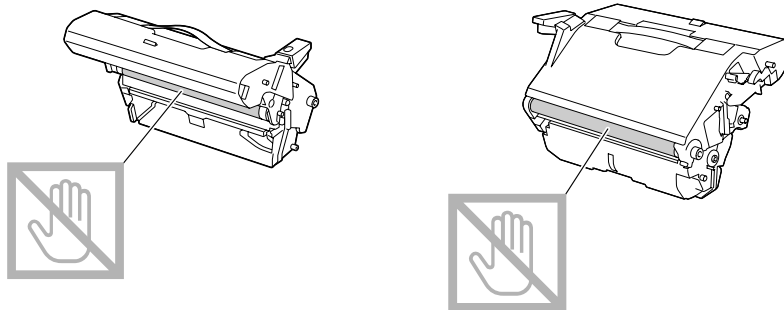
Hvis der er papir i udbakken, skal du fjerne den, og derefter folde udbakken op inden du åbner topdækslet.

2. Grib i håndtaget og løft det lidt op i bagudgående retning og træk derefter langsomt fotolederenheden lodret ud.

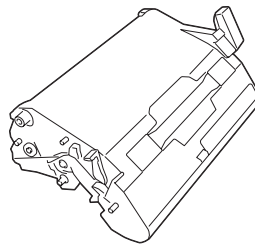


Bemærk:

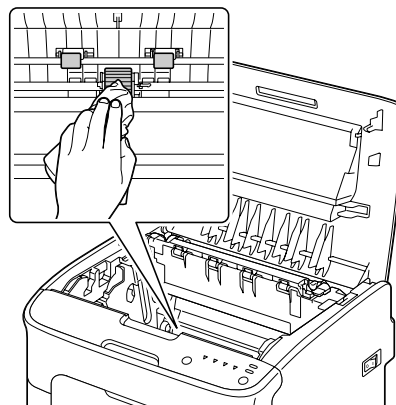
- ❑ Rør ikke ved PC-tromlen på fotolederenheden.



- ❑ Placer den fjernede fotolederenhed vandret som vist på illustrationen nedenfor. Sørg for, at fotolederenheden holdes vandret og placer den, sådan at den ikke bliver beskidt. Tag ikke fotolederenheden ud fra printeren i mere end 15 minutter, og placer ikke den udtagne fotolederenhed på et sted, hvor den udsættes for direkte lys (som f.eks. sollys).

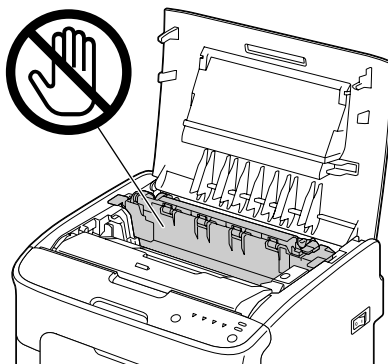


3. Rengør mediefødevalserne ved at tørre dem med en blød, tør klud.

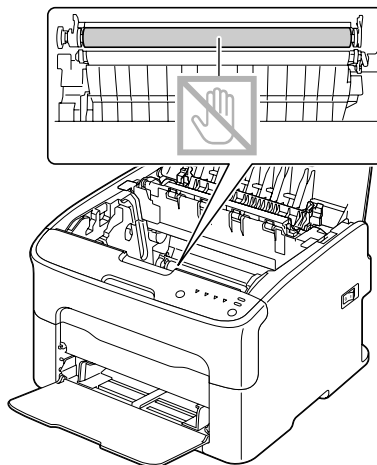


**Forsigtig:**

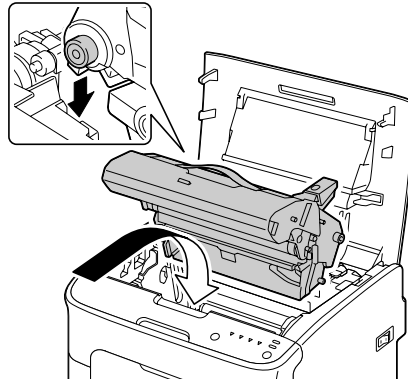
Området omkring fuserenheden er ekstremt varmt.
Hvis du rører andre steder end på de angivne greb, kan du blive forbrændt. Hvis du bliver forbrændt, skal du omgående holde huden under koldt vand og derefter søge læge.

**Bemærk:**

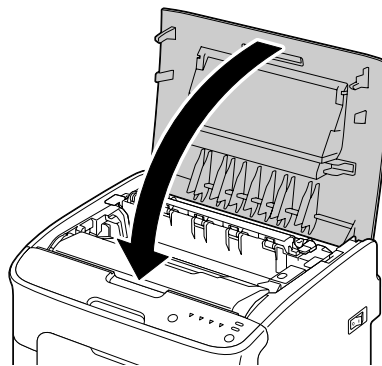
Hvis du rører ved overføringsvalsen, kan det resultere i nedsat printkvalitet.
Sørg for ikke at røre ved overfladen på overføringsvalsen.



4. Sæt langsomt fotolederenheden lodret ind, og skub den derefter en lille smule ned mod dig selv for at afslutte geninstallationen af fotolederenheden.



5. Luk omhyggeligt topdækslet.



Rengøring af printerhovedvinduet

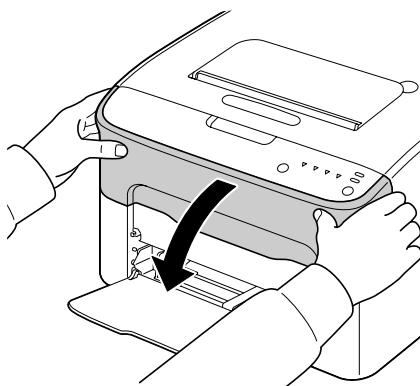
1. Brug en af fremgangsmåderne beskrevet nedenfor for at skifte printeren til Rensning af printerhoved-tilstanden.
 - Hold ned på Rotate Toner-knappen i 5 til 9 sekunder.
 - På fanen Panel i Remote Panel Program skal du klikke på knappen **P/H Clean Up**.

Bemærk:

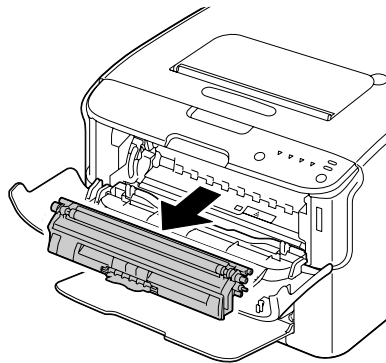
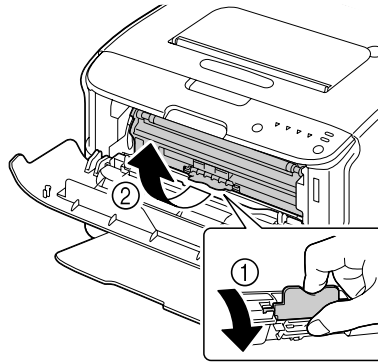
- Printeren går ind i Rensning af printerhoved-tilstanden, og magenta-tonerens indikator begynder at lyse.*

- ❑ *Det er ikke muligt at afslutte Rensning af printerhoved-tilstanden, før funktionen er gennemført (selvom der trykkes på knappen Clear). Hvis utilsigtet skiftes over til Rensning af printerhoved-tilstanden, skal du udføre trin 2 til 4, derefter trin 10 til 14 (spring trin 5 til 9 over) for at afslutte Rensning af printerhoved-tilstanden.*

2. Åbn frontdækslet.



- Den magenta tonerpatron er blevet flyttet til den position, hvorfra den kan udskiftes.
Træk håndtaget på tonerpatronen ned, indtil tonerpatronen er frigjort og flytter en lille smule ud mod dig.
Fjern tonerpatronen.

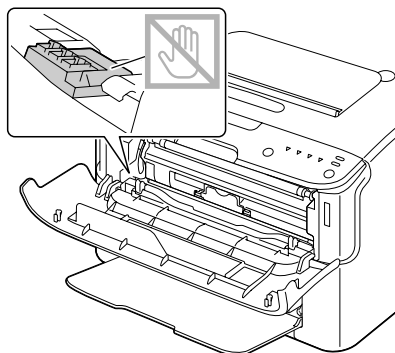


Bemærk:

Når den magenta tonerpatron er blevet fjernet, opstår der en åbning inde i printeren, sådan at printerhovedvinduet nemt kan renses.

Bemærk:

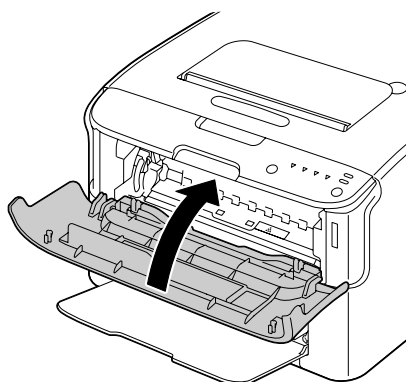
Rør ikke ved den kontakt, der er vist på illustrationen.



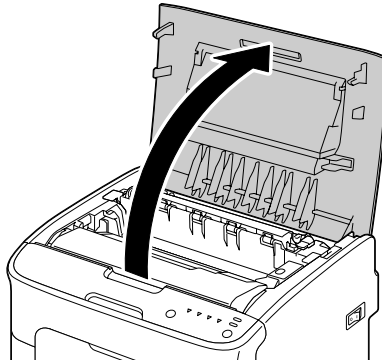
4. Luk frontdækslet.

Bemærk:

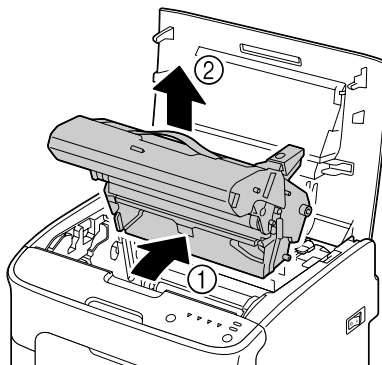
Tonerpatronen roterer inde i printeren.



5. Når tonerpatronen er færdig med at rotere, og alle indikatorerne på kontrolpanelet begynder at blinke, skal du åbne topdækslet.

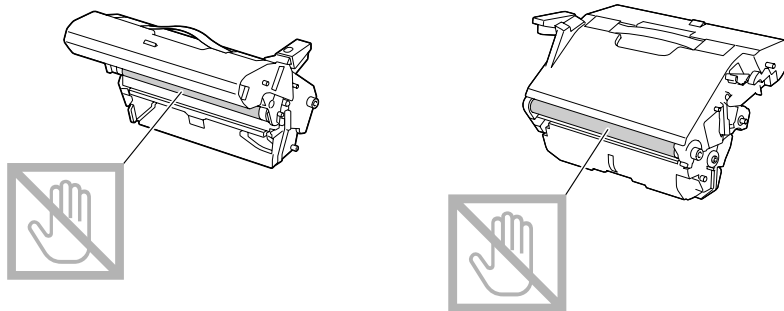


6. Grib i håndtaget og løft det lidt op i bagudgående retning og træk derefter langsomt fotolederenheden lodret ud.

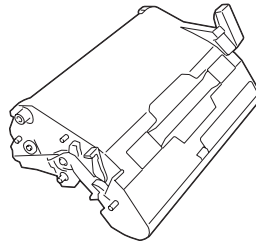


Bemærk:

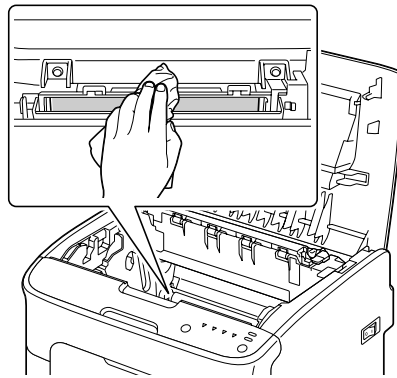
- ❑ Rør ikke ved PC-tromlen på fotolederenheden.



- ❑ *Placer den fjernede fotolederenhed vandret som vist på illustrationen nedenfor. Sørg for, at fotolederenheden holdes vandret og placer den, sådan at den ikke bliver beskidt. Tag ikke fotolederenheden ud fra printeren i mere end 15 minutter, og placer ikke den udtagne fotolederenhed på et sted, hvor den udsættes for direkte lys (som f.eks. sollys).*



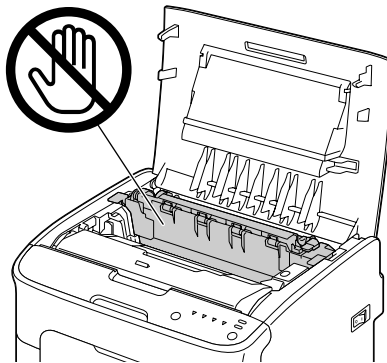
7. Rens printerhovedvinduet ved at tørre det af med en blød, tør klud.



Forsigtig:

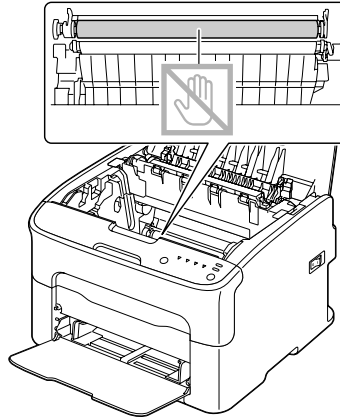
Området omkring fuserenheden er ekstremt varmt.

Hvis du rør andre steder end på de angivne greb, kan du blive forbrændt. Hvis du bliver forbrændt, skal du omgående holde huden under koldt vand og derefter søge læge.

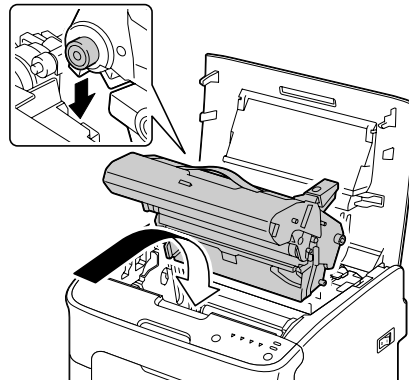


Bemærk:

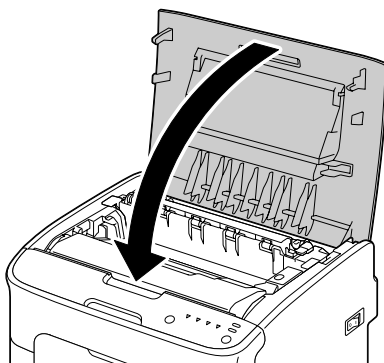
Hvis du rører ved overføringsvalsens, kan det resultere i nedsat printkvalitet. Sørg for ikke at røre ved overfladen på overføringsvalsens.



8. Sæt langsomt fotolederenheden lodret ind, og skub den derefter en lille smule ned mod dig selv for at afslutte geninstallationen af fotolederenheden.



9. Luk topdækslet.

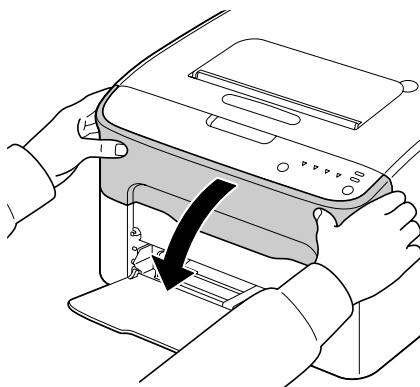


10. Tryk på Clear-knappen.

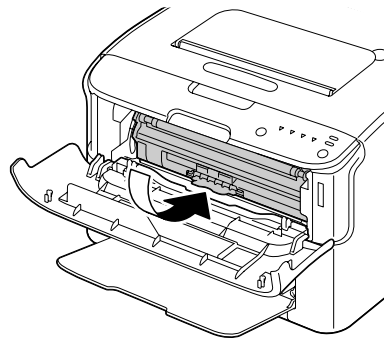
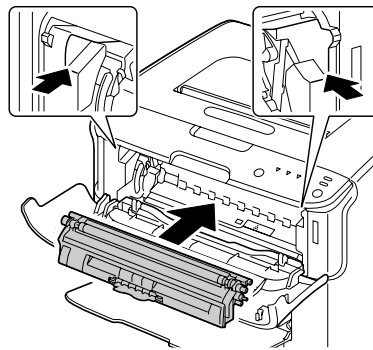
Bemærk:

Alle indikatorerne stopper med at blinke, og den magenta tonerindikator begynder at lyse. Tonerpatronerne roterer inde i printeren.

11. Når tonerpatronerne er færdige med at rotere, åbnes frontdækslet.

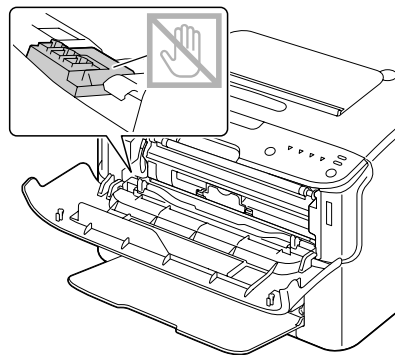


12. Ret akslen i hver ende af tonerpatronen ind med dens holdere og indsæt derefter patronen.

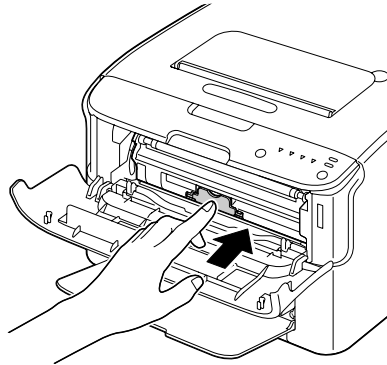


Bemærk:

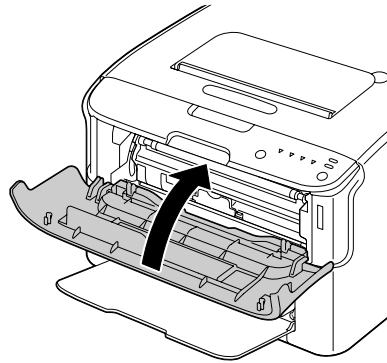
Rør ikke ved den kontakt, der er vist på illustrationen.



13. Tryk ind på den magenta tonerpatron, indtil den låses på plads.

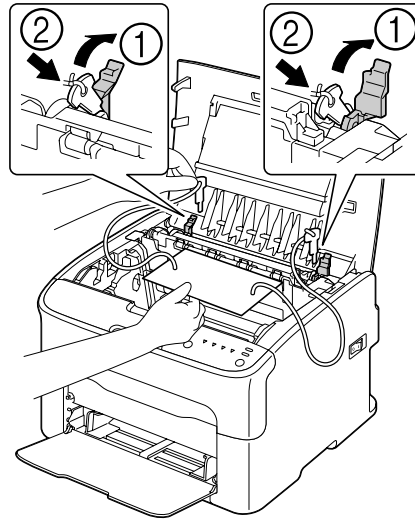


14. Luk frontdækslet.



Langtidsopbevaring af printeren

Hvis printeren ikke skal anvendes i en måned eller mere, skal beskyttelsesmaterialerne placeres over fuserenheden.



Kapitel 7

Fejlfinding

Introduktion

Dette kapitel indeholder oplysninger, som skal hjælpe dig med at løse de printerproblemer, du kan komme ud for, eller i det mindste henvise dig til de rette kilder for hjælp.

Forhindring af fejl i medieindføringen

Sørg for, at...
Mediet matcher printerspecifikationerne.
Mediet ligger fladt, især ved forkanten.
Printeren står på en hård, flad, plan overflade.
Du opbevarer medier på et tørt sted væk fra fugt og fugtighed.
Du altid indstiller mediestyrene i bakke 1 <i>efter</i> at have lagt mediet i <i>(en forkert indstillet styreskinne kan forårsage dårlig printkvalitet, fejl i medieindføringen og skade på printeren)</i> .
Du lægger medierne i med udskriftssiden opad i bakken <i>(mange producenter sætter en pil på enden af indpakningen for at markere udskriftssiden)</i> .
Undgå...
Medier som er foldede, rynkede eller meget krøllede.
Dobbeltindføring <i>(fjern medierne og luft arkene—de hænger måske sammen)</i> .
At ilægge medietyper af forskellig type/størrelse/vægt i bakken på samme tid.
At overfylde bakkerne.
At lade udbakken blive overfyldt <i>(udbakken haren kapacitet på 100 ark—det kan forårsage fejl i indføringen, hvis du ilægger mere end 100 ark ad gangen)</i> .

Indikatormeddelelser

Indikatorerne på kontrolpanelet giver oplysninger om printeren, og hjælper dig med at lokalisere hvert problem.

Statusmeddelelser (Ready-indikator, Error-indikator)

Printerens aktuelle tilstand angives med statusmeddelelser.
Printerens status kan også kontrolleres på Remote Panel Program.
(Se "Arbejde med Remote Panel Program" på side 20.)

Ready-indikator (grøn)	Error-indikator (orange)	Visning af Remote Panel Program	Tilstand	Handling
Slukket	Slukket	-	Strømmen slukket	Ingen
Blinker langsomt	Slukket	Energy Save	Energisparetilstand	Ingen
Tændt	Slukket	READY	Klar til at udskrive	Ingen
Blinker	Slukket	Receiving	Behandler data	Ingen
		Printing	Udskriver	
Tændt	Tændt	-	Initialiserer (strøm tændt)	Ingen
		-	Annullerer et udskriftsjob	

Advarselsmeddelelser

Disse meddelelser angiver en advarselstilstand, som er opstået på printeren.

Ready-indikator (grøn)	Error-indikator (orange)	Tonerindikator (orange)	Visning af Remote Panel Program	Tilstand	Handling
Tændt	Slukket	Blinker langsomt	TONER LOW X (YMCK)	Toneren er næsten tom	Klargør den nye tonepatron.

Ready-indikator (grøn)	Error-indikator (orange)	Tonerindikator (orange)	Visning af Remote Panel Program	Tilstand	Handling
Tændt	Slukket	Tændt	TONER OUT X (YMCK)	Toneren er løbet tør Bemærk: Den meddelelse vises, når Toner Out Stop i Remote Panel Program er indstillet til Off .	Udskift tonerpatronen. Bemærk: Udskrivning kan fortsættes, men der kan ikke garanteres for udskriftsresultaterne. Hvis udskrivningen fortsætter, lyser Error-indikatoren (orange) og udskrivningen stopper.
Tændt	Blinker langsomt	Blinker hurtigt	NON GENUINE TONER X (YMCK)	Den installerede tonerpatron er en ikke-godkendt type.	Installer en Epson-tonerpatron af den godkendte type. Se "Om tonerpatroner" på side 38.
Tændt	Blinker langsomt	*	P/U LOW	Fotolederenheden er nær slutning af dens levetid	Klargør en ny fotolederenhed.
		*	T/C MEMORY ERROR	Hukommelsesfejl for tonerpatron	Geninstaller den specificerede tonerpatron.
		*	VIDEO I/F ERROR	Videointerfacefejl	Sluk for printeren. Vent nogle få sekunder og tænd for printeren.
		*	PROCESS CAUTION-IDC	Procesadvarsel	Åbn og luk printerens dæksler. Hvis fejlen ikke rettes, skal du slukke for printeren. Vent nogle få sekunder og tænd for printeren.

Ready-indikator (grøn)	Error-indikator (orange)	Tonerindikator (orange)	Visning af Remote Panel Program	Tilstand	Handling
Slukket	Blinker langsomt	*	P/U END	Fotolederenheden er opbrugt	Udskift fotolederenheden. Bemærk: Udskrivning kan fortsættes, men der kan ikke garanteres for udskriftsresultaterne. Hvis udskrivningen fortsætter, lyser Error-indikatoren (orange) og udskrivningen stopper.

* Varierer i henhold til tonerstatus.

Fejlmeddelelser

Disse meddelelser angiver fejl, som du skal rette for at kunne fortsætte et udskriftsjob eller for at returnere printerstatus til "Ready".

Ready-indikator (grøn)	Error-indikator (orange)	Tonerindikator (orange)	Visning af Remote Panel Program	Tilstand	Handling
Slukket	Blinker hurtigt	Tændt	TONER OUT/CHANGE X (YMCK) TONER	Toneren er løbet tør Bemærk: Den meddelelse vises, når Toner Out Stop i Remote Panel Program er indstillet til On .	Udskift tonerpatronen. Bemærk: Hvis Toner Out Stop i Remote Panel Program er indstillet til Off , kan udskrivningen fortsætte. Men der kan ikke garanteres for udskriftsresultaterne.

Ready-indikator (grøn)	Error-indikator (orange)	Tonerindikator (orange)	Visning af Remote Panel Program	Tilstand	Handling
Slukket	Tændt	Tændt	NOT INSTALLED TONER / CHECK X (YMCK) TONER	Tonerpatronen er ikke installeret.	Installer alle tonerpatronerne.
			TONER LIFE END	Toneren er tom	Udskift tonerpatronen.
Slukket	Tændt	Blinker	WRONG TONER X (YMCK)	Der er installeret en ikke-godkendt tonerpatron.	Installer en korrekt tonerpatron.
Slukket	Tændt	Blinker hurtigt	NON GENUINE TONER X (YMCK)	Den installerede tonerpatron er en ikke-godkendt type.	Installer en Epson-tonerpatron af den godkendte type. Se "Om tonerpatroner" på side 38. Tryk på knappen Clear for at rydde indikatormeddelelsen.
Blinker langsomt	Blinker langsomt	*	CHECK TRAY PAPER / LOAD PAPER (XX)	Ingen medier	Læg medier i bakke 1.
Blinker skiftevist langsomt		*	PAPER SIZE ERROR / RESET PAPER (XX)	Mediестørrelsesfejl Den papirstørrelse, som der udskrives på, er anderledes end den papirstørrelse, som er specificeret i printerdriveren.	Tryk på knappen Clear for at annullere fejlen. For at udskrive på den størrelse, som er specificeret i printerdriveren, skal du lægge den rigtige størrelse papir i bakke 1 og derefter prøve at udføre udskriftsjobbet igen.
Slukket	Blinker langsomt	*	MEMORY FULL	Hukommelsen fuld	Tryk på Clear-knappen. Hvis fejlen ikke rettes, skal du slukke for printeren. Vent nogle få sekunder og tænd for printeren.

Ready-indikator (grøn)	Error-indikator (orange)	Tonerindikator (orange)	Visning af Remote Panel Program	Tilstand	Handling
Slukket	Blinker	*	TOP COVER OPEN / CLOSE TOP COVER	Frontdækslet eller topdækslet er åbent.	Luk frontdækslet og topdækslet.
				Fotolederenheden er ikke installeret.	Installerer fotolederenheden.
Slukket	Blinker hurtigt	*	TRANSFER JAM, FUSER JAM, OUTPUT JAM / OPEN TOP COVER	Mediestop	Fjern det stoppede medie, luk dækslerne og fortsæt derefter udskriftsjobbet.
			PROCESS ERROR-BELT, PROCESS ERROR-IDC	Procesfejl	Åbn og luk printerens dæksler. Hvis fejlen ikke rettes, skal du slukke for printeren. Vent nogle få sekunder og tænd for printeren.
Slukket	Tændt	Alle blinker	P/U LIFE END	Fotolederenheden er opbrugt	Udskift fotolederenheden.

* Varierer i henhold til tonerstatus.

Servicemeddelelse

Denne meddelelse angiver en mere alvorlig fejl, som kun kan rettes af en tekniker.

Ready-indikator (grøn)	Error-indikator (orange)	Tonerindikator (orange)	Visning af Remote Panel Program	Tilstand	Handling
Blinker hurtigt	Blinker hurtigt	Alle blinker	SERVICE CALL(XXXX)	Alvorlig fejl	Sluk for printeren. Vent nogle få sekunder og tænd for printeren. Hvis problemet fortsætter, skal du kontakte din forhandler eller autoriserede serviceleverandør.

Afhjælpning af fejl i medieindføringen

Det medie, som er årsag til fejlen, skal fjernes forsigtigt uden at rive det i stykker, for at undgå skader. Eventuelle stumper af mediet, som er tilbage i printeren, hvad enten de er store eller små, kan tilstoppe mediebanen og være årsag til yderligere fejl. Læg ikke det medie i igen, som har forårsaget fejlen.

Bemærk:

Billedet sidder ikke fast på mediet før fuserprocessen. Hvis du rører ved den printede overflade, kan du få toner på hænderne, så undgå at røre den printede side, når du fjerner det medie, som har forvoldt fejlen. Pas på ikke at spilde toner inde i printeren.



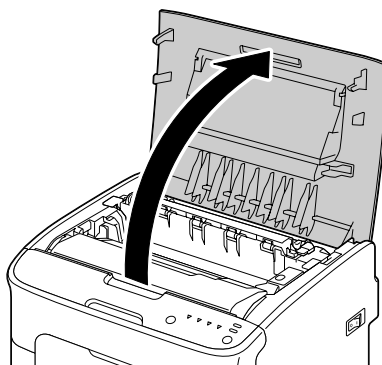
Forsigtig:

- ❑ *Toner, som ikke er smeltet fast, kan tilnavse dine hænder, tøj eller andet, som det kommer på. Hvis du ved et uheld får toner på tøjet, så børst det af så godt som muligt. Hvis du stadig har toner på tøjet, skal du vaske toneren af med koldt vand, ikke varmt vand. Hvis du får toner på huden, skal det vaskes af med koldt vand og en mild sæbe.*
- ❑ *Hvis du får toner i øjnene, skal du vaske det ud øjeblikkeligt med koldt vand og konsultere en læge.*

Hvis meddelelsen om fejl i medieindføringen bliver stående på kontrolpanelet, efter at det stoppede medie er fjernet, skal du åbne og lukke printerens dæksler. Dette burde få fejlmeddelelsen til at forsvinde.

Afhjælpningsprocedurer

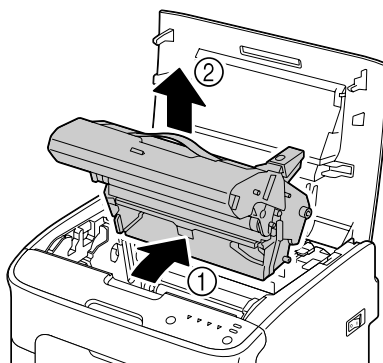
1. Åbn topdækslet.



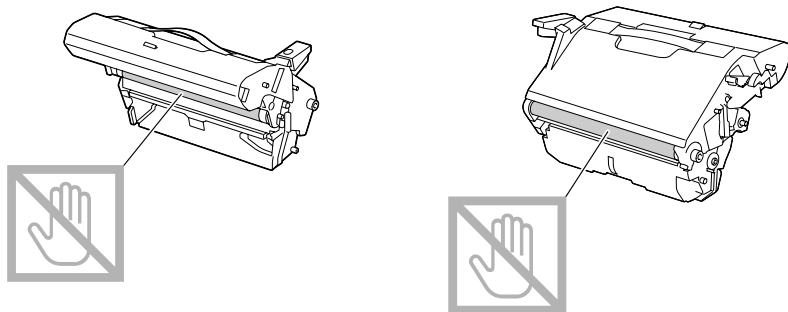
Bemærk:

Hvis der er papir i udbakken, skal du fjerne den, og derefter folde udbakken op inden du åbner topdækslet.

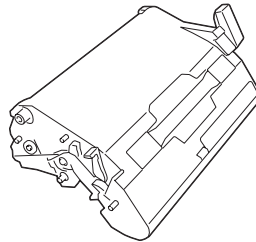
2. Grib i håndtaget og løft det lidt op i bagudgående retning og træk derefter langsomt fotolederenheden lodret ud.

**Bemærk:**

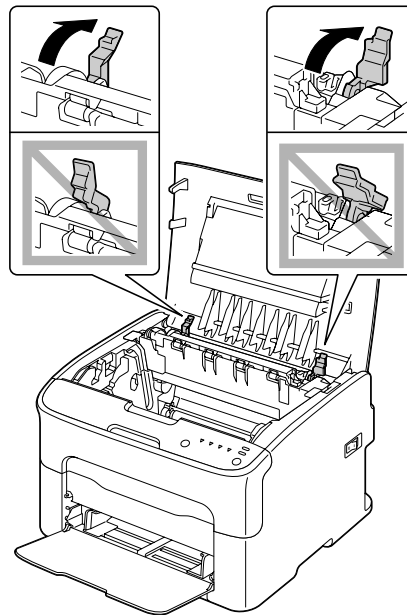
- ❑ Rør ikke ved PC-tromlen på fotolederenheden.



- ❑ *Placer den fjernede fotolederenhed vandret som vist på illustrationen nedenfor. Sørg for, at fotolederenheden holdes vandret og placer den, sådan at den ikke bliver beskidt. Tag ikke fotolederenheden ud fra printeren i mere end 15 minutter, og placer ikke den udtagne fotolederenhed på et sted, hvor den udsættes for direkte lys (som f.eks. sollys).*



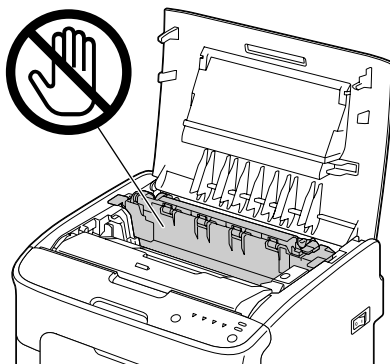
3. Tryk fuserseparatorgrebene så langt tilbage som muligt.



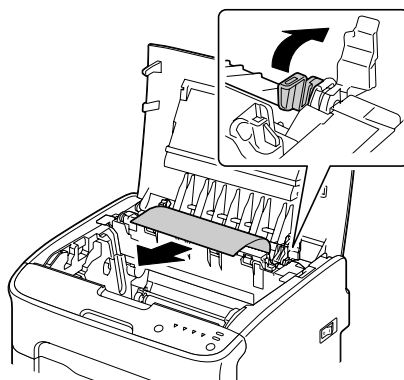
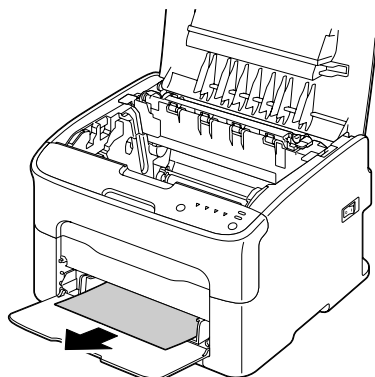
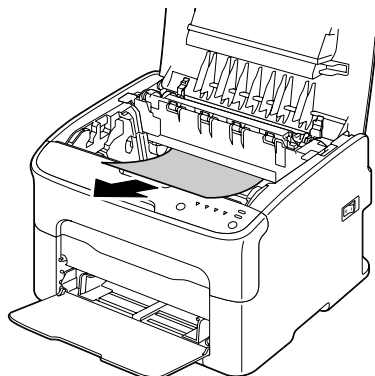
**Forsigtig:**

Området omkring fuserenheden er ekstremt varmt.

Hvis du rører andre steder end på de angivne greb, kan du blive forbrændt. Hvis du bliver forbrændt, skal du omgående holde huden under koldt vand og derefter søge læge.



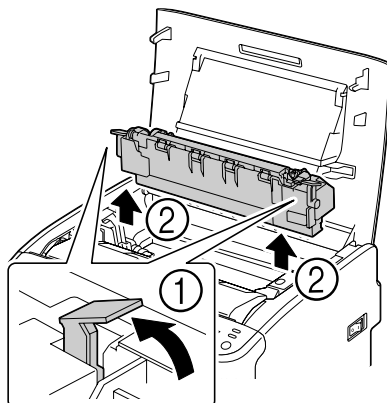
4. Fjern alle fejlindførte medier.



Bemærk:

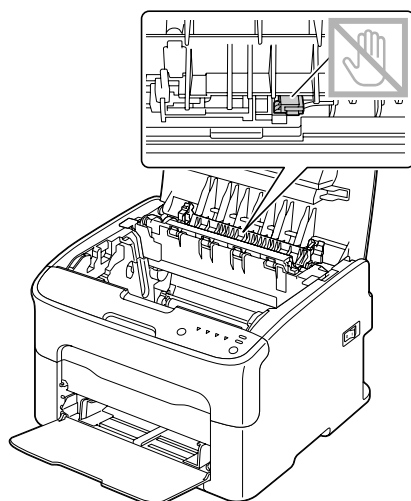
- Fjern støvdækslet fra bakke 1 og fjern mediet.
- Løft fuserenhedens dæksel og fjern mediet.

- ❑ Hvis du ikke kan fjerne det stoppede papir i fuserenheden, skal du tage fuserenheden ud.

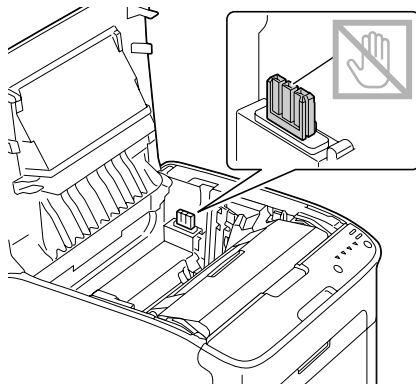


Bemærk:

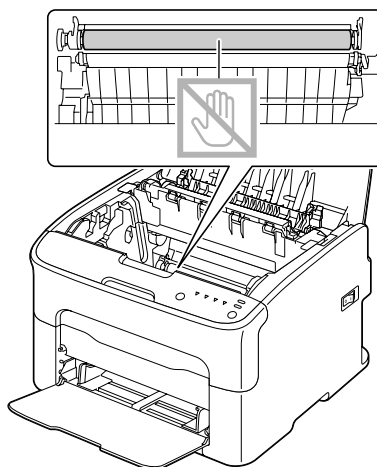
- ❑ Rør ikke ved papirudgangssensoren på fuserenheden.



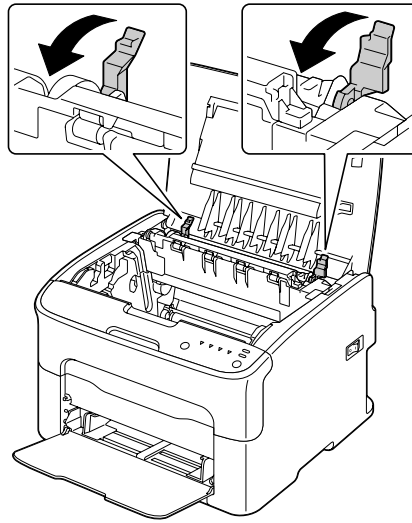
- ❑ Rør ikke de matchende tilslutningsstik på fuserenheden og maskinen.



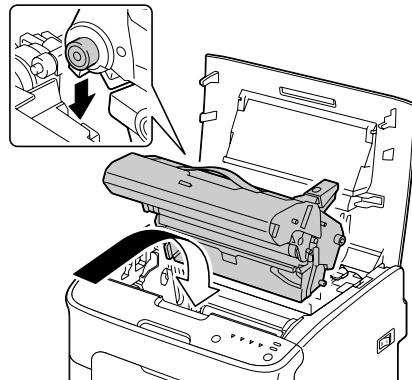
- ❑ Hvis du rører ved overføringsvalsen, kan det resultere i nedsat printkvalitet. Sørg for ikke at røre ved overfladen på overføringsvalsen.



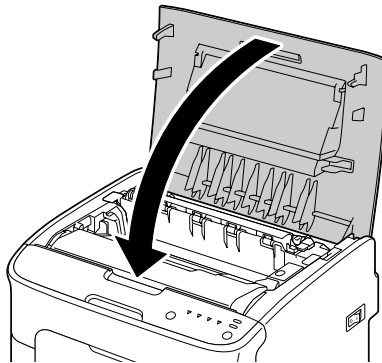
5. Sæt fuserseparatorgrebene tilbage på deres oprindelige positioner.



6. Sæt langsomt fotolederenheden lodret ind, og skub den derefter en lille smule ned mod dig selv for at afslutte geninstallationen af fotolederenheden.



7. Luk omhyggeligt topdækslet.



Løsning af problemer med fejl i medieindføringen

Bemærk:

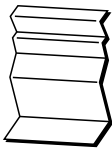
Mange fejl i indføringen i et bestemt område kan betyde, at området bør kontrolleres, repareres eller renses. Gentagne fejl kan også forekomme, hvis du bruger printmedier, som ikke understøttes.

Symptom	Årsag	Løsning
Flere ark går gennem printeren samtidig.	Mediets forkanter er ikke lige.	Fjern mediet og ret forkanterne ud, og læg det så i igen.
	Mediet er fugtigt af luftfugtighed.	Fjern det fugtige medie og udskift det med nyt, tørt medie.
Fejl i medieindføringen fortsætter.	Der er stadig medier i printeren, som forårsager fejl i indføringen.	Kontroller mediebanen igen og kontroller, at alle medier, som forårsager fejl i indføringen, er fjernet.
Medie giver fejl i indføring.	Mediet er ikke anbragt korrekt i bakken.	Fjern mediet, som laver fejl i indføringen, og læg det rigtigt i bakken.
	Antallet af ark i bakken overstiger det tilladte maksimum.	Fjern overskuddet af medier og læg det korrekte antal ark i bakken.
	Mediestyrene er ikke indstillet korrekt til mediestørrelsen.	Juster mediestyrene i bakke 1, så de passer til mediestørrelsen.
	Bakken indeholder skæve eller krøllede medier.	Fjern mediet, ret det ud, og læg det i igen. Brug ikke det medie, hvis indføringsfejlen fortsætter.
	Mediet er fugtigt af luftfugtighed.	Fjern det fugtige medie og udskift det med nyt, tørt medie.
	Det anbefalede etiketark vender den forkerte vej i bakke 1.	Læg etiketarkene i i henhold til producentens instruktioner.

Symptom	Årsag	Løsning
Medie giver fejl i indføring.	Konvolutter vender den forkerte vej i bakke 1.	Læg kuverterne i bakke 1, så lukkeflapperne vender nedad. Hvis lukkeflapperne er placeres på den lange kant (Konvolut C6 og Konvolut DL), skal konvolutterne lægges i med lukkeflapkanten mod maskinen og lukkeflapsiden vendende nedad.
	Du bruger medier, som ikke understøttes (forkert størrelse, tykkelse, type osv.).	Brug Epson-godkendte medier. Se "Printmedier" på side 25.
	Mediefødevalsen er snavset.	Rengør mediefødevalsen. Se "Indvendigt" på side 55 angående flere oplysninger.



Løsning af andre problemer





Symptom	Årsag	Løsning
Printeren er ikke tændt.	Netledningen er ikke sat ordentligt i stikkontakten.	Sluk for printeren, kontroller, at netledningen er sat rigtigt i stikkontakten, og tænd så for printeren.
	Der er noget galt med den stikkontakt, som printeren er tilsluttet.	Sæt et andet elektrisk apparat i stikkontakten for at se om den virker, som den skal.
	Tænd/sluk-kontakten er ikke stillet korrekt (I-position).	Sluk for tænd/sluk-kontakten (O-position), tænd så for den igen (I-position).
	Printeren er tilsluttet en stikkontakt med en spænding og frekvens, som ikke passer til printerens specifikationer.	Brug en strømforsyning med de specifikationer, som er beskrevet i appendiks A "Tekniske specifikationer".
Udskrivningen tager for lang tid.	Printeren er indstillet til en langsom udskrivningstilstand (f.eks. tykt papir).	Det tager længere tid at skrive ud på specielle medier. Hvis du bruger almindeligt papir, skal du kontrollere, at medietypen er indstillet korrekt i driveren.
	Printeren er indstillet til strømsparetilstand.	Det tager tid for printeren at starte fra strømsparetilstand.
	Jobbet er meget kompleks.	Vent. Ingen handling nødvendig.



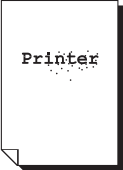

Symptom	Årsag	Løsning
Der udskrives blanke sider.	En eller flere tonerpatroner er defekt eller tom.	Kontroller tonerpatronerne. Billedet bliver ikke udskrevet korrekt, eller slet ikke, hvis patronerne er tomme.
	Du bruger et forkert medie.	Kontroller, at den medietype, som er indstillet i driveren, matcher det medie som er lagt i printeren.
Ikke alle sider bliver udskrevet.	Der blev trykket på Clear-knappen.	Sørg for, at der ikke er nogen, som har trykket på Clear-knappen, mens jobbet blev udskrevet.
	Bakken er tom.	Kontroller, at der er medie i bakkerne, og at det ligger ordentligt på plads.
	Et dokument udskrives med en overlayfil, som er oprettet med en ikke-passende printerdriver.	Udskriv overlayfilen med en passende printerdriver.
Printeren nulstiller eller slukker ofte.	Netledningen er ikke sat ordentligt i stikkontakten.	Sluk for printeren, kontroller, at netledningen er sat rigtigt i stikkontakten, og tænd så for printeren.
	Der opstod en systemfejl.	Kontakt teknisk support med fejlinformationen.
Med N-op på flere udskrifter er output'et forkert.	Både driveren og programmet er indstillet til samling.	For N-op på flere udskrifter skal du kun vælge Samling i driverens Basic-fane. Indstil ikke samling i programmet.
Du hører usædvanlige lyde.	Printeren er ikke i vater.	Placer printeren på en flad, hård, plan overflade.
	Der sidder et fremmedlegeme fast inde i printeren.	Sluk for printeren og fjern fremmedlegemet. Hvis du ikke kan fjerne det, kontakt teknisk support.
Mediet er krøllet. 	Mediet er fugtigt fra luftfugtighed, eller der er spildt vand på det.	Fjern det fugtige medie og udskift det med nyt, tørt medie.
	Mediefødevalsen eller fuserenheden er defekt.	Kontroller dem for skader. Kontakt om nødvendigt teknisk support med fejlinformationen.
	Du bruger medier, som ikke understøttes (forkert størrelse, tykkelse, type osv.).	Brug Epson-godkendte medier. Se "Printmedier" på side 25.
Du kender ikke proceduren for tilbagesætning af indstillingerne på fanen Panel i Remote Panel Program til deres standardindstillinger.	-	Afslut Remote Panel Program med ikonet i meddelelsesområdet i Windows (til højre på proceslinjen), og start derefter hjælpeprogrammet igen. Da standardindstillingerne vises, når hjælpeprogrammet startes igen, skal du klikke på knappen Apply . Se "Lukning af Remote Panel Program" på side 24 angående yderligere oplysninger om afslutning af Remote Panel Program.

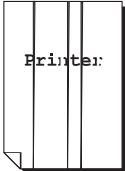

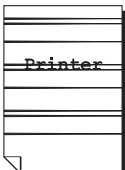

Symptom	Årsag	Løsning
Du kender ikke proceduren for tilbagesætning af indstillingerne på fanen User Service i Remote Panel Program til deres standardindstillinger.	-	Afslut Remote Panel Program med ikonet i meddelelsesområdet i Windows (til højre på proceslinjen), og start derefter hjælpeprogrammet igen. Da standardindstillingerne vises, når hjælpeprogrammet startes igen, skal du klikke på knappen Upload . Se "Lukning af Remote Panel Program" på side 24 angående yderligere oplysninger om afslutning af Remote Panel Program.


Løsning af problemer med printkvaliteten

Symptom	Årsag	Løsning
Der skrives ikke noget ud, eller der er blanke pletter på den udskrevne side. 	En eller flere af tonerpatronerne er muligvis defekt.	Fjern tonerpatronerne og kontroller dem for skader.
	Fotolederenheden er muligvis defekt.	Tag fotolederenheden ud og kontroller for den for skade. Udskift den, hvis den er beskadiget.
	Mediet er fugtigt af luftfugtighed.	Juster luftfugtigheden på medielageret. Fjern det fugtige medie og udskift det med nyt, tørt medie.
	Det medie, der er indstillet i printerdriver, matcher ikke det medie, som er lagt i printeren.	Læg det korrekte medie i printeren.
	Strømforsyningen passer ikke til printerens specifikationer.	Brug en strømforsyning med de korrekte specifikationer.
	Flere ark fødes samtidig.	Fjern mediet fra bakken, og kontroller for statisk elektricitet. Luft almindeligt papir eller andet medie, og læg det tilbage i bakken.
Hele arket udskrives i sort eller farve. 	En eller flere af tonerpatronerne er muligvis defekt.	Tag tonerpatronerne ud og kontroller for skader. Udskift den, hvis den er beskadiget.
	Fotolederenheden er muligvis defekt.	Tag fotolederenheden ud og kontroller for den for skade. Udskift den, hvis den er beskadiget.

Symptom	Årsag	Løsning
Billedet er for lyst; der er for lav billeddensitet. 	Printerhovedvinduet er beskidt.	Rens printerhovedvinduet.
	Mediet er fugtigt af luftfugtighed.	Fjern det fugtige medie og udskift det med nyt, tørt medie.
	Der er ikke meget toner tilbage i patronen.	Udskift tonerpatronen.
	En eller flere af tonerpatronerne er muligvis defekt.	Tag tonerpatronerne ud og kontroller for skader. Udskift den, hvis den er beskadiget.
	Medietypen er indstillet forkert.	Angiv den passende medietype i printerdriveren ved udskrivning på konvolutter, etiketter, postkort, tykt papir eller brevpapir.
Billedet er for mørkt. 	En eller flere af tonerpatronerne er muligvis defekt.	Tag tonerpatronerne ud og kontroller for skader. Udskift den, hvis den er beskadiget.
	Fotolederenheden er muligvis defekt.	Tag fotolederenheden ud og kontroller for den for skade. Udskift den, hvis den er beskadiget.
Billedet er uskarpt; baggrunden er lettere plettet; der er utilstrækkelig glans på det udskrevne billede. 	En eller flere af tonerpatronerne er muligvis defekt.	Tag tonerpatronerne ud og kontroller for skader. Udskift den, hvis den er beskadiget.
	Fotolederenheden er muligvis defekt.	Tag fotolederenheden ud og kontroller for den for skade. Udskift den, hvis den er beskadiget.
Udskriften eller farvedensiteten er ujævn. 	En eller flere af tonerpatronerne er muligvis defekt eller næsten tom.	Tag tonerpatronerne ud og kontroller for skader. Udskift den, hvis den er beskadiget.
	Fotolederenheden er defekt.	Tag fotolederenheden ud og kontroller for den for skade. Udskift den, hvis den er beskadiget.
	Printeren er ikke i vater.	Placer printeren på en flad, hård, plan overflade.

Symptom	Årsag	Løsning
<p>Uregelmæssig udskrift eller skjoldet billede.</p> 	Mediet er fugtigt af luftfugtighed.	Juster luftfugtigheden på medielageret. Fjern det fugtige medie og udskift det med nyt, tørt medie.
	Du bruger medier, som ikke understøttes (forkert størrelse, tykkelse, type osv.).	Brug Epson-godkendte medier. Se "Printmedier" på side 25.
	En eller flere af tonerpatronerne er muligvis defekt.	Tag tonerpatronerne ud og kontroller for skader. Udskift den, hvis den er beskadiget.
	Fotolederenheden er defekt.	Tag fotolederenheden ud og kontroller for den for skade. Udskift den, hvis den er beskadiget.
<p>Fuserprocessen er utilstrækkelig eller billedet falder af, når der gribes på det.</p> 	Mediet er fugtigt af luftfugtighed.	Fjern det fugtige medie og udskift det med nyt, tørt medie.
	Du bruger medier, som ikke understøttes (forkert størrelse, tykkelse, type osv.).	Brug Epson-godkendte medier. Se "Printmedier" på side 25.
	Medietypen er indstillet forkert.	Angiv den passende medietype i printerdriveren ved udskrivning på konvolutter, etiketter, postkort, tykt papir eller brevpapir.
<p>Der er tonerpletter eller restbilleder.</p> 	En eller flere af tonerpatronerne er defekt eller installeret forkert.	Tag tonerpatronerne ud og kontroller for skader. Udskift den, hvis den er beskadiget.
	Temperaturen i printeren er høj.	Start Calibration på fanen Panel i Remote Panel Program.
<p>Der er tonerpletter på bagsiden af siden (uanset om der er udskrevet på bagsiden eller ej).</p> 	Mediebanen er snavset af toner.	Udskriv et antal blanke ark og den overskydende toner skulle forsvinde.
	En eller flere af tonerpatronerne er defekt.	Tag tonerpatronerne ud og kontroller for skader. Udskift den, hvis den er beskadiget.
	Fotolederenheden er defekt.	Tag fotolederenheden ud og kontroller for den for skade. Udskift den, hvis den er beskadiget.

Symptom	Årsag	Løsning
Unormale områder (hvid, sort eller farve) forekommer i et regulært mønster. 	Printerhovedvinduet er beskidt.	Rens printerhovedvinduet.
	Der er muligvis en defekt tonerpatron.	Fjern tonerpatronerne med den farve, som giver det unormale billede. Udskift den med en ny tonerpatron.
	Fotolederenheden er defekt.	Tag fotolederenheden ud og kontroller for den for skade. Udskift den, hvis den er beskadiget.
Billeddefekter. 	Printerhovedvinduet er beskidt.	Rens printerhovedvinduet.
	Der er muligvis en utæt tonerpatron.	Tag tonerpatronerne ud og kontroller for skader. Udskift den, hvis den er beskadiget.
	Der er muligvis en defekt tonerpatron.	Fjern tonerpatronen med den farve, som giver det unormale billede. Udskift den med en ny tonerpatron.
	Fotolederenheden er defekt.	Tag fotolederenheden ud og kontroller for den for skade. Udskift den, hvis den er beskadiget.
Der er laterale linjer eller bånd på billedet. 	Printeren er ikke i vater.	Placer printeren på en flad, hård, plan overflade.
	Mediebanen er snavset af toner.	Udskriv et antal ark og den overskydende toner skulle forsvinde.
	En eller flere af tonerpatronerne er muligvis defekt.	Tag tonerpatronerne ud og kontroller for skader. Udskift den, hvis den er beskadiget.
	Fotolederenheden er defekt.	Tag fotolederenheden ud og kontroller for den for skade. Udskift den, hvis den er beskadiget.
Der forekommer med intervaller hvide, vandrette linjer på billeder. 	Toneren klæber ikke jævnt til mediet.	Brug "Opdater billede"-funktionen, som findes under fanen User Service i Remote Panel Program. Se "Fanen User Service" på side 22. Hvis problemet fortsætter, skal du kontakte din forhandler eller autoriserede serviceleverandør.

Symptom	Årsag	Løsning
Farver ser helt forkert ud.	En eller flere af tonerpatronerne er defekt.	Fjern tonerpatronerne og bekræft, at toneren fordeles jævnt på hver patronvalse, og installer tonerpatronerne igen.
Farver registreres ikke korrekt; farver er blandet eller varierer fra side til side.	Fotolederenheden er ikke korrekt isat.	Fjern fotolederenheden og installer den igen.
	En eller flere af tonerpatronerne er muligvis defekt.	Tag tonerpatronerne ud og kontroller for skader. Udskift den, hvis den er beskadiget.
	Mediet er fugtigt af luftfugtighed.	Fjern det fugtige medie og udskift det med nyt, tørt medie.
Farven har en dårlig gengivelse eller dårlig farvedensitet. 	Fotolederenheden er defekt.	Tag fotolederenheden ud og kontroller for den for skade. Udskift den, hvis den er beskadiget.

Bilag A**Appendiks****Tekniske specifikationer****Printer**

Modelnavn	L621A
Type	Fuld-farve laserprinter til skrivebord
Udskriftssystem	Dobbelt laserdiode med polygont spejl
Fremkaldersystem	Monokomponent fremkaldersystem
Fusersystem	Varmevaluesystem
Opløsning	1200 dpi × 600 dpi eller 600 dpi × 600 dpi
Første udskrift	Sort/hvid: 13 sekunder for A4, Letter (almindeligt papir) Fuld farve: 22 sekunder for A4, Letter (almindeligt papir)
Mediestørrelser	Papirbredde: 92 til 216 mm (3,6 til 8,5") Papirlængde: Almindeligt papir: 195 til 356 mm (7,7 til 14,0") Tykt papir 1/2: 184 til 297 mm (7,25 til 11,7")
Papir/medie	Almindeligt papir (60 til 90 g/m ²) Brevpapir Konvolutter Etiketter Tykt papir 1 (91 til 163 g/m ²) Tykt papir 2 (164 til 209 g/m ²) Postkort
Inputkapacitet	Almindeligt papir: 200 ark Konvolut: 10 konvolutter Etikker/Brevpapir/Postkort/Tykt papir: 50 ark

Outputkapacitet	Udbakke: 100 ark (A4, Letter)
Driftstemperatur	10 til 35°C
Relativ fugtighed	15 til 85 %
Strømforsyning	AC 120 V, 50 til 60 Hz AC 220 til 240 V, 50 til 60 Hz
Strømforbrug	AC 120 V: 970 W eller mindre AC 220 til 240 V: 1020 W eller mindre Energisparetilstand: 14 W eller mindre
Strømstyrke	AC 120 V: 8,2 A eller mindre AC 220 til 240 V: 4,4 A eller mindre
Akustisk støj	Under udskrivning: 51 dB eller mindre (sort/hvid) Under udskrivning: 49 dB eller mindre (farve) Standby: 29 dB eller mindre
Ydre mål	Højde: 275 mm Bredde: 404 mm Dybde: 380 mm
Vægt	11,3 kg (uden forbrugsvarer) 14,4 kg (med forbrugsvarer)
Interface	USB 2.0 High-Speed-kompatibel
Standardhukommelse	16 MB

Standarder og godkendelser

Europæisk model:

Lavspændingsdirektiv 2006/95/EF	EN60950-1
EMC-direktiv 2004/108/EF	EN55022 klasse B EN6100-3-2 EN6100-3-3 EN55024

R&TTE-direktiv 1999/5/EF (Kun AcuLaser CX16NF)	ES203021-1 ES203021-2 ES203021-3 ES201187 EG201120 EN60950-1
---	---

Indeks

A		K	
Almindeligt papir.....	26	Kontrolpanel.....	9
B		Konvolut.....	28
Brevpapir.....	30	M	
E		Medie	
Etiketter.....	29	Forhindring af fejl i indføringen.....	69
F		Medier	
Fanen Basic.....	17	Afhjælpning af fejl i indføring.....	75
Fanen Layout.....	18	Ilægning.....	34
Fanen Overlay.....	18	Medietype	
Fanen Quality.....	19	Almindeligt papir.....	26
Fanen Version.....	19	Brevpapir.....	30
Fanen Watermark.....	18	Etiketter.....	29
Fejlfinding.....	69	Konvolut.....	28
Fjernpanelprogram		Postkort.....	31
Brug af.....	20	Tykt papir.....	28
Lukning.....	24	P	
Åbning.....	20	Postkort.....	31
Forbrugsvarer		Printbart område.....	32
Fotolederenhed.....	48	Printer	
Tonerpatron.....	38	Dele.....	8
Forhindring af fejl i medieindføringen.....	69	Printerdriver	
I		Afinstallation.....	15
Ilægning af medier.....	34	Indstilling.....	15
Indføringsproblemer.....	83	Printkvalitet.....	86
Indikatormeddelelser		Problemer med fejl i indføringen	
Advarselsmeddelelser.....	70	Forhindring.....	69
Fejlmeddelelser.....	72	Problemer med indføring	
Servicemeddelelser.....	74	Afhjælpning.....	75
Statusmeddelelser.....	70	S	
		Sidemargener.....	33
		T	
		Tykt papir.....	28

U

Udbakke.....37

V

Vedligeholdelse.....52