

Epson Stylus® Pro 4900

Epson Stylus® Pro 4910

EN Setup Guide

DA Installationsvejledning

FI Asennusopas

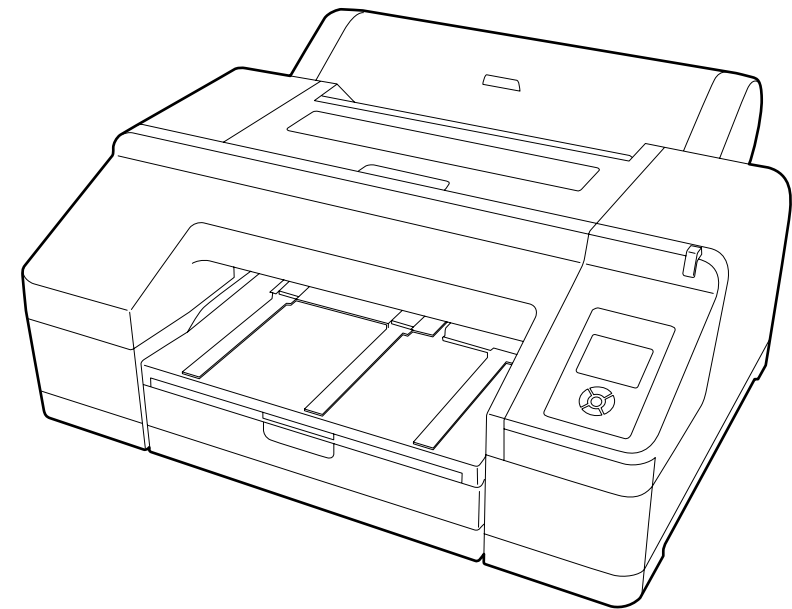
NO Installeringshåndbok

SV Installationshandbok



TR Kurulum Kılavuzu

EL Οδηγός εγκατάστασης

EPSON
EXCEED YOUR VISION



Safety Instructions (EN)/Sikkerhedsanvisninger (DA)/Turvallisuusohjeet (FI)/Sikkerhetsanvisninger (NO)/Säkerhetsinstruktioner (SV)/Güvenlik Talimatları (TR)/Οδηγίες ασφαλείας (EL)

	
Note: Notes contain important information about the printer.	Tip: Tips contain useful or additional information on the operation of this product.
Bemærkning: Bemærkninger indeholder vigtige oplysninger om printeren.	Tip: Tip indeholder nyttige eller supplerende oplysninger om betjeningen af dette produkt.
Huomautus: Huomautukset koskevat tärkeitä tulostinta koskevia tietoja.	Vinkki: Vinkit sisältävät hyödyllistä lisätietoa tämän tuotteen käytöstä.
Merk: Merknader inneholder viktig informasjon om skriveren.	Tips: Tips gir deg nyttig informasjon og tilleggsinformasjon om hvordan produktet fungerer.
OBS! Innehåller viktig information om skrivaren.	Tips: Här finns ytterligare information om hur du kan använda produkten.
Not: Notlar, yazıcı hakkında önemli bilgiler içerir.	İpucu: İpucu, bu ürünün kullanımıyla ilgili faydalı veya ek bilgi içermektedir.
Σημείωση: Οι Σημειώσεις περιέχουν σημαντικές πληροφορίες για τον εκτυπωτή.	Συμβουλή: Οι συμβουλές περιλαμβάνουν σημαντικές ή πρόσθετες πληροφορίες σχετικά με τη λειτουργία αυτού του προϊόντος.

Important Safety Instructions

Read all of these instructions before using your printer. Also be sure to follow all warnings and instructions marked on the printer.

When using the printer

- Do not block or cover the openings in the printer.
- Do not insert objects through the slots. Take care not to spill liquid on the printer.
- Use only the power cord that comes with the printer. Use of another cord may result in fire or electric shock.
- Except as specifically explained in your documentation, do not attempt to service the printer yourself.
- Unplug the printer and refer servicing to qualified service personnel under the following conditions:
The power cord or plug is damaged; liquid has entered the printer; the printer has been dropped or the cabinet damaged; the printer does not operate normally or exhibits a distinct change in performance.
- Do not put your hand inside the printer or touch the ink cartridges during printing.
- Do not move the print heads by hand; otherwise you may damage the printer.

When handling the ink cartridges

- Keep ink cartridges out of the reach of children and do not drink their contents.
- Store ink cartridges in a cool, dark place.
- If ink gets on your skin, wash it off with soap and water. If ink gets in your eyes, flush them immediately with water.
- Do not use an ink cartridge beyond the date printed on the cartridge carton.
- Use up the ink cartridge within six months of installation for best results.
- Do not dismantle the ink cartridges or try to refill them. This could damage the print head.
- Do not touch the ink supply port or its surrounding area and the green IC chip on the side of the ink cartridge. Doing so may affect normal operation and printing.

Vigtige sikkerhedsanvisninger

Læs alle disse anvisninger, før du bruger printeren. Sørg også for at følge alle advarsler og instruktioner på printeren.

Når printeren anvendes

- Printerens åbninger må ikke blokeres eller dækkes til.

- Der må ikke stikkes genstande ind gennem sprækkerne. Pas på ikke at spilde væske på printeren.
- Brug kun den netledning, som fulgte med printeren. Anvendelse af en anden ledning kan resultere i brand eller elektrisk stød.
- Forsøg ikke at servicere printeren selv, bortset fra hvor det er specifikt forklaret i dokumentationen.
- Afbryd forbindelsen til printeren, og lad kvalificeret servicepersonale servicere printeren under følgende omstændigheder: Netledningen eller stikket er beskadiget, der er kommet væske ind i printeren, printeren er blevet tabt, eller kabinettet er blevet beskadiget, printeren fungerer ikke som den plejer eller fungerer anderledes ved udskrivning.
- Stik ikke hånden ind i printeren, og rør ikke ved blækpatronerne under udskrivning.
- Flyt ikke printerhovederne manuelt, da det kan beskadige printeren.

Ved håndtering af blækpatronerne

- Opbevar blækpatronerne uden for børns rækkevidde, og drik ikke indholdet.
- Opbevar blækpatroner et køligt, mørkt sted.
- Hvis du får blæk på huden, skal det vaskes af med sæbe og vand. Hvis du får blæk i øjnene, skal du straks skylle dem med vand.
- Brug ikke en blækpatron, hvis den dato, som er trykt på pakken, er overskredet.
- Brug blækpatronen inden for seks måneder efter isætningen, så opnår du de bedste resultater.
- Forsøg ikke at skille blækpatronerne ad eller at genopfylde dem. Det kan beskadige printerhovedet.
- Rør ikke ved blækforsyningsåbningen eller det omgivende område og den grønne IC-chip på siden af blækpatronen. Det kan påvirke den normale drift og udskrivning.

Tärkeitä turvaohjeita

Lue kaikki nämä ohjeet, ennen kuin käytät tulostinta. Muista myös noudattaa kaikkia tulostimeen merkittyjä varoituksia ja ohjeita.

Tulostinta käytettäessä

- Älä peitä tai tuki tulostimen aukkoja.
- Älä työnnä tulostimen aukkojen sisään esineitä. Varo läikyttämästä nestettä tulostimelle.
- Käytä vain tulostimen mukana toimitettua virtajohtoa. Muun johdon käyttäminen saattaa aiheuttaa tulipalon tai sähköiskun.
- Jollei dokumentaatiossa ole muuta erikseen mainittu, älä yritä itse huoltaa tulostinta.
- Irrota tulostin verkkovirrasta ja anna valtuutetun huoltohenkilöstön hoitaa huolto, jos jokin seuraavista on tapahtunut: Virtajohto tai pistoke on vahingoittunut, tulostimeen on joutunut nestettä, tulostin on pudonnut tai sen kotelo on vahingoittunut, tulostin ei toimi normaalisti tai sen toiminnassa ilmenee selvä muutos.

- Älä laita kättäsi tulostimen sisään tai koske värikasetteihin tulostuksen aikana.
- Älä siirrä tulostuspäitä käsin, muussa tapauksessa voit vahingoittaa tulostinta.

Värikasetteja käsiteltäessä

- Säilytä värikasetit lasten ulottumattomissa äläkä juo niiden sisältöä.
- Säilytä värikasetit viileässä, pimeässä tilassa.
- Jos väriä joutuu iholle, pese se pois saippualla ja vedellä. Jos väriä joutuu silmiin, huuhtelee ne välittömästi vedellä.
- Älä käytä värikasettia, kun kasettipakkaukseen painettu viimeinen käyttöpäivä on ohitettu.
- Parhaan tuloksen saat, kun käytät värikasetin kuuden kuukauden sisällä sen asentamisesta.
- Älä pura värikasetteja äläkä yritä täyttää niitä itse. Tämä voi vahingoittaa tulostuspäätä.
- Älä koske tulostusväriporttiin tai sitä ympäröivään alueeseen tai värikasetin sivussa olevaan vihreään IC-siruun. Se voi vaikuttaa tulostimen normaaliin toimintaan ja tulostukseen.

Viktige sikkerhetsinstruksjoner

Les alle disse instruksjonene før du tar skriveren i bruk. Pass også på at du følger alle advarsler og instruksjoner som er merket på skriveren.

Ved bruk av skriveren

- Ikke blokker eller dekk til åpninger på skriveren.
- Ikke stikk objekter inn i sprekkene. Pass på at du ikke søler væske på skriveren.
- Bruk bare strømledningen som følger med skriveren. Bruk av en annen ledning kan føre til brann eller elektrisk støt.
- Du må ikke forsøke å utføre vedlikehold av skriveren selv, unntatt når det er spesifikt forklart i dokumentasjonen.
- Trekk ut ledningene til skriveren og ta kontakt med en kvalifisert servicetekniker i følgende tilfeller: Strømledningen eller støpselet er skadet, det har kommet væske inn i skriveren, skriveren har blitt mistet i gulvet eller apparatskapet er skadet, skriveren fungerer ikke som normalt eller viser merkbare tegn på endringer i ytelsen.
- Ikke stikk hånden inn i skriveren eller berør blekkpatronene ved utskrift.
- Ikke flytt utskriftshodene for hånd, ettersom dette kan skade skriveren.

Når du håndterer blekkpatronene

- Hold blekkpatroner unna barn og ikke drikk innholdet i dem.
- Blekkpatroner skal lagres på et kaldt og mørkt sted.

- Hvis du får blekk på huden, vask det av med vann og såpe. Hvis du får blekk i øynene, må du skylle dem umiddelbart med vann.
- Ikke bruk en blekkpatron etter utløpsdatoen som står på emballasjen.
- Bruk opp blekkpatronen innen seks måneder etter at den er installert for best resultat.
- Ikke demonter eller forsøk å fylle blekkpatronene med nytt blekk. Dette kan skade utskriftshodet.
- Ikke berør blekktilførselsåpningen, området rundt den eller IC-brikken på siden av blekkpatronen. Dette kan påvirke normal bruk og utskrift.

Viktiga säkerhetsanvisningar

Läs igenom alla dessa anvisningar innan du börjar använda skrivaren. Var även noga med att följa alla varningar och anvisningar på skrivaren.

Vid användning av skrivaren

- Blockera inte och täck inte över öppningarna på skrivaren.
- För inte in några föremål genom öppningarna. Var noga med att inte spilla vätska på skrivaren.
- Använd endast den strömsladd som medföljer skrivaren. Andra sladdar kan resultera i brand eller elstöt.
- Förutom sådant som specifikt förklaras i dokumentationen ska du aldrig försöka utföra service på skrivaren själv.
- Dra ur kontakten till skrivaren och låt kvalificerad servicepersonal utföra service i följande situationer: Elsladden eller kontakten är skadad, det har kommit in vätska i skrivaren, du har tappat skrivaren eller höljet har skadats, skrivaren fungerar inte normalt eller uppvisar en klart försämrad prestanda.
- Stoppa inte in handen i skrivaren och rör inte vid bläckpatronerna under utskrift.
- Flytta inte på skrivarhuvudena för hand, det kan skada skrivaren.

Vid hantering av bläckpatronerna

- Förvara bläckpatronerna utom räckhåll för barn och drick inte innehållet.
- Förvara bläckpatronerna på en sval, mörk plats.
- Om du får bläck på huden tvättas det bort med tvål och vatten. Får du bläck i ögonen måste du genast skölja dem med vatten.
- Använd inte bläckpatronerna efter deras bäst-före-datum som står tryckt på förpackningen.
- Använd bläckpatronerna inom sex månader efter installationen för bästa resultat.
- Plocka inte isär bläckpatronerna och försök inte fylla på dem igen. Detta kan skada skrivarhuvudet.
- Rör inte vid bläckutloppet eller det omgivande området, och inte heller det gröna chipet på sidan av bläckpatronen. Det kan påverka den normala driften och utskrifterna.

Önemli Güvenlik Talimatları

Yazıcınızı kullanmadan önce bu talimatların hepsini okuyun. Ayrıca, bu yazıcının üzerindeki tüm uyarılara ve talimatlara uymaya özen gösterin.

Yazıcıyı kullanırken

- Yazıcıdaki delikleri tikamayın ya da örtmeyin.
- Yarıklardan içeri herhangi bir nesne sokmayın. Yazıcının üzerine sıvı dökmemeye dikkat edin.
- Yalnızca, yazıcıyla birlikte verilen güç kablosunu kullanın. Başka bir kablunun kullanılması yangın ya da elektrik çarpmasına neden olabilir.
- Belgelerde özellikle açıklanmadığı sürece, yazıcının servis işlemlerini kendiniz yapmaya çalışmayın.
- Aşağıdaki durumlarda yazıcının fişini çıkarın ve servis için yetkili bir servis personeline başvurun: Güç kablosu veya fiş hasar görmüşse, yazıcının içine su kaçmışsa, yazıcı yere düşürülmüş veya kasası zarar görmüşse, yazıcı normal biçimde çalışmıyor veya belirgin bir performans farkı gösteriyorsa.
- Yazıcı çalışır durumdayken, elinizi yazıcının içine sokmayın veya mürekkep kartuşlarına dokunmayın.
- Yazdırma kafalarını elle hareket ettirmeyin; yoksa yazıcıya zarar verebilirsiniz.

Mürekkep kartuşlarıyla işlem yaparken

- Mürekkep kartuşlarını çocukların ulaşamayacağı bir yerde tutun ve içindekini içmeyin.
- Mürekkep kartuşlarını serin ve karanlık bir yerde saklayın.
- Cildinize mürekkep bulaşırsa su ve sabunla yıkayın. Gözünüze mürekkep kaçarsa gözünüzü hemen suyla yıkayın.
- Bir mürekkep kartuşunu, kartuşun karton kutusunda basılı olan tarihten sonra kullanmayın.
- En iyi sonuçları almak için, mürekkep kartuşunu, takıldıktan sonra altı ay içinde tüketin.
- Mürekkep kartuşlarının içini açmayın veya kartuşları yeniden doldurmayın. Aksi takdirde, yazdırma kafası zarar görebilir.
- Mürekkep çıkış yerlerine veya çevresindeki alana ve mürekkep kartuşunun yanındaki yeşil mürekkep denetimi yongasına dokunmayın. Bu, normal çalışma ve yazdırma işlemini etkileyebilir.

Σημαντικές οδηγίες ασφάλειας

Διαβάστε όλες τις οδηγίες πριν αρχίσετε να χρησιμοποιείτε τον εκτυπωτή σας. Βεβαιωθείτε επίσης ότι τηρείτε όλες τις προειδοποιήσεις και τις οδηγίες που επισημαίνονται επάνω στον εκτυπωτή.

Κατά τη χρήση του εκτυπωτή

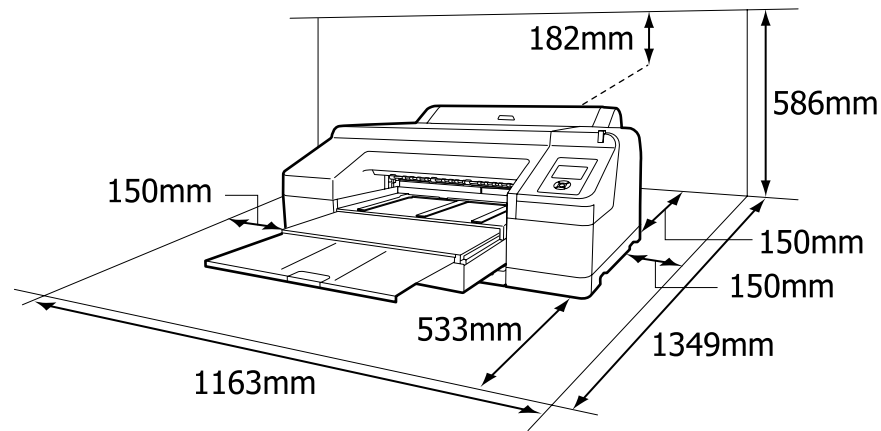
- Μην φράσσετε και μην καλύπτετε τα ανοίγματα του εκτυπωτή.
- Μην εισάγετε αντικείμενα στις υποδοχές του εκτυπωτή. Προσέξτε να μη χυθεί υγρό στον εκτυπωτή.

- Χρησιμοποιήστε μόνο το καλώδιο ρεύματος που συνοδεύει τον εκτυπωτή. Αν χρησιμοποιήσετε άλλο καλώδιο, υπάρχει κίνδυνος πυρκαγιάς ή ηλεκτροπληξίας.
- Μην επιχειρήσετε να επισκευάσετε μόνοι σας τον εκτυπωτή εκτός από τις περιπτώσεις που αναφέρονται συγκεκριμένα στο εγχειρίδιο του εκτυπωτή.
- Αποσυνδέστε τον εκτυπωτή και απευθυνθείτε σε εξειδικευμένο τεχνικό προσωπικό για σέρβις του εκτυπωτή στις παρακάτω περιπτώσεις: Το καλώδιο ρεύματος ή το βύσμα του καλωδίου ρεύματος έχει υποστεί φθορά. Έχει εισχωρήσει υγρό στον εκτυπωτή. Ο εκτυπωτής έχει πέσει ή το περιβλημά του έχει υποστεί ζημιά. Ο εκτυπωτής δε λειτουργεί κανονικά ή παρουσιάζει σημαντική παρέκκλιση στην απόδοσή του.
- Μην βάζετε τα χέρια σας στο εσωτερικό του εκτυπωτή και μην αγγίζετε τα δοχεία μελανιού κατά την εκτύπωση.
- Μην μετακινείτε τις κεφαλές εκτύπωσης με το χέρι γιατί μπορεί να προκαλέσετε ζημιά στον εκτυπωτή.

Οδηγίες για τα δοχεία μελανιού

- Μην αφήνετε τα παιδιά να έρθουν σε επαφή με τα δοχεία μελανιού και μην καταπίνετε το περιεχόμενό τους.
- Αποθηκεύστε τα δοχεία μελανιού σε δροσερό και σκοτεινό μέρος.
- Αν χυθεί μελάνι στο δέρμα σας, ξεπλύνετε καλά με σαπούνι και νερό. Αν μπει μελάνι στα μάτια σας, ξεπλύνετε αμέσως με άφθονο νερό.
- Μην χρησιμοποιείτε το δοχείο μελανιού μετά την ημερομηνία που είναι τυπωμένη στη συσκευασία του.
- Χρησιμοποιήστε το δοχείο μελανιού εντός έξι μηνών από την ημερομηνία που το ανοίξατε για καλύτερα αποτελέσματα.
- Μην αποσυναρμολογείτε τα δοχεία μελανιού και μην προσπαθήσετε να τα γεμίσετε ξανά. Αυτό μπορεί να καταστρέψει την κεφαλή εκτύπωσης.
- Μην αγγίζετε τη θύρα πλήρωσης μελανιού ή τη γύρω περιοχή και το πράσινο τσιπ στο πλάι του δοχείου μελανιού. Διαφορετικά μπορεί να επηρεαστεί η κανονική λειτουργία του εκτυπωτή.

Choosing a Place for the Printer (EN)/Valg af et sted til printeren (DA)/Sijoituspaikan valitseminen tulostimelle (FI)/Velge en plass for skriveren (NO)/Välja en plats där skrivaren ska stå (SV)/Yazıcı için Yer Seçme (TR)/Επιλογή θέσης εγκατάστασης για τον εκτυπωτή (EL)



Instructions for placing the printer

- ❑ Leave adequate room as shown in the table for setting up the printer. In addition, more room is required for the rear of the printer when printing under specific conditions. For more details, see the User's Guide.
- ❑ Choose a flat and stable location that can support the printer weight (about 52 kg).
- ❑ Use only an outlet that meets the power requirements of this printer.
- ❑ Operate the printer under the following conditions:
 - ❑ Temperature: 10 to 35°C (50 to 95°F)
 - ❑ Humidity: 20 to 80% without condensation
- ❑ Even the conditions above are met, you may not print properly if the environmental conditions are not proper for the paper. See the instructions of the paper for more detailed information.
- ❑ Keep the printer away from drying, direct sunlight, or heat sources to maintain the appropriate humidity.

Instruktioner til anbringelse af printeren

- ❑ Sørg for, at der er tilstrækkelig plads, jf. nedenstående tabel, når du vælger, hvor printeren skal placeres. Desuden skal der være mere plads bag printeren, når der udskrives under bestemte forhold. Der er flere oplysninger i Brugervejledningen.
- ❑ Vælg et plant og stabilt sted, der kan holde til printerens vægt (ca. 52 kg).
- ❑ Brug kun en stikkontakt, der opfylder printerens strømkrav.
- ❑ Brug printeren under de følgende forhold:
 - ❑ Temperatur: 10 til 35° C

- ❑ Fugtighed: 20 til 80% uden kondensation
- ❑ Selv når de ovenstående krav overholdes, vil du muligvis ikke kunne udskrive korrekt, hvis de miljømæssige forhold ikke er egnede til papiret. Der er flere og mere detaljerede oplysninger i pakken med papiret.
- ❑ Hold printeren væk fra udtørrende, direkte sollys eller varmekilder, sådan at den rette luftfugtighed bevares.

Ohjeet tulostimen paikan valinnalle

- ❑ Jätä osoitetulla tavalla riittävästi tilaa pöydälle, jotta tulostin voidaan asentaa. Lisätilaa vaaditaan myös tulostimen taakse, kun tulostetaan tietyissä tilanteissa. Lisätietoja löydät Käyttöoppaasta.
- ❑ Valitse tasainen ja vakaa alusta, joka pystyy kantamaan tulostimen painon (noin 52 kg).
- ❑ Käytä vain pistorasioita, jotka täyttävät tämän tulostimen tehovaatimukset.
- ❑ Käytä tulostinta seuraavissa olosuhteissa:
 - ❑ Lämpötila: 10 – 35 °C
 - ❑ Kosteus: 20 – 80 % ilman veden kertymistä
- ❑ Vaikka edellä olevat edellytykset täyttyisivätkin, et saa ehkä tulostettua oikein, jos ympäröivät olosuhteet eivät sovellu käytetyille paperille. Katso lisätietoja paperia koskevista ohjeista.
- ❑ Pidä tulostin erossa kuivaavista olosuhteista, suorasta auringonvalosta tai lämmönlähteistä riittävän kosteuden ylläpitämiseksi.

Plassering av skriveren

- ❑ La det være nok plass som vist i tabellen for oppsett av skriveren. I tillegg er det nødt til å være mer rom til bakdelen av skriveren når du skriver ut noe under spesielle omstendigheter. Se i brukerhåndboken for mer informasjon.
- ❑ Velg et flatt og stabilt sted som tåler vekten av skriveren (rundt 52 kg).
- ❑ Bruk bare en stikkontakt som oppfyller strømkravene til denne skriveren.
- ❑ Bruk skriveren under følgende forhold:
 - ❑ Temperatur: 10–35 °C (50–95 °F)
 - ❑ Fuktighet: 20–80 % uten kondens
- ❑ Selv når disse kravene følges, kan det hende at utskriften ikke blir som forventet hvis omgivelsene ikke er de rette for papiret. Les instruksjonene for papiret for mer detaljert informasjon.
- ❑ Hold skriveren unna direkte sollys eller varmekilder for å beholde riktig fuktighetsnivå.

Anvisningar för placering av skrivaren

- ❑ Lämna tillräckligt med fritt utrymme runt skrivaren såsom illustrationen visar. Under vissa förhållanden krävs ytterligare utrymme bakom skrivaren. Mer information finns i

Användarhandboken.

- Välj en plan och stabil plats som kan bära upp skrivarens vikt (cirka 52 kg).
- Använd endast uttag som uppfyller skrivarens strömkrav.
- Använd skrivaren i följande miljö:
- Temperatur: 10 till 35 °C (50 till 95 °F)
- Luftfuktighet: 20 till 80 % utan kondensation
- Även om ovanstående villkor är uppfyllda kan utskrifterna bli felaktiga om skrivaren används i en miljö som inte passar pappret. Se anvisningarna för pappret för ytterligare information.
- Utsätt inte skrivaren för extrem värme, direkt solljus, eller andra värmekällor som gör att luftfuktigheten förändras.

Yazıcıyı yerleştirme talimatları

- Yazıcı kurulumu için tablada resimde görülen şekilde yeterli yer bırakın. Ayrıca, belirli koşullarda yazdırma sırasında yazıcının arkasında ek alan gereklidir. Daha fazla bilgi için Kullanım Kılavuzu kullanılabilir.
- Yazıcının ağırlığını taşıyabilecek, düz ve sağlam bir yer seçin (yaklaşık 52 kg).
- Yalnızca, bu yazıcının güç gereksinimlerine uygun bir elektrik prizi kullanın.
- Yazıcıyı aşağıdaki koşullarda çalıştırın:
- Sıcaklık: 10 ila 35°C (50 ila 95°F)
- Nem: % 20 ila 80, yoğuşmasız
- Yukarıdaki koşullar yerine gelmiş olsa bile, çevre koşulları kağıt için uygun değilse, düzgün şekilde baskı yapamayabilirsiniz. Daha ayrıntılı bilgi edinmek için, kağıdın talimatlarına bakın.
- Uygun nem oranını korumak için, yazıcıyı kurutma, doğrudan güneş ışığı veya ısı kaynaklarından uzak tutun.

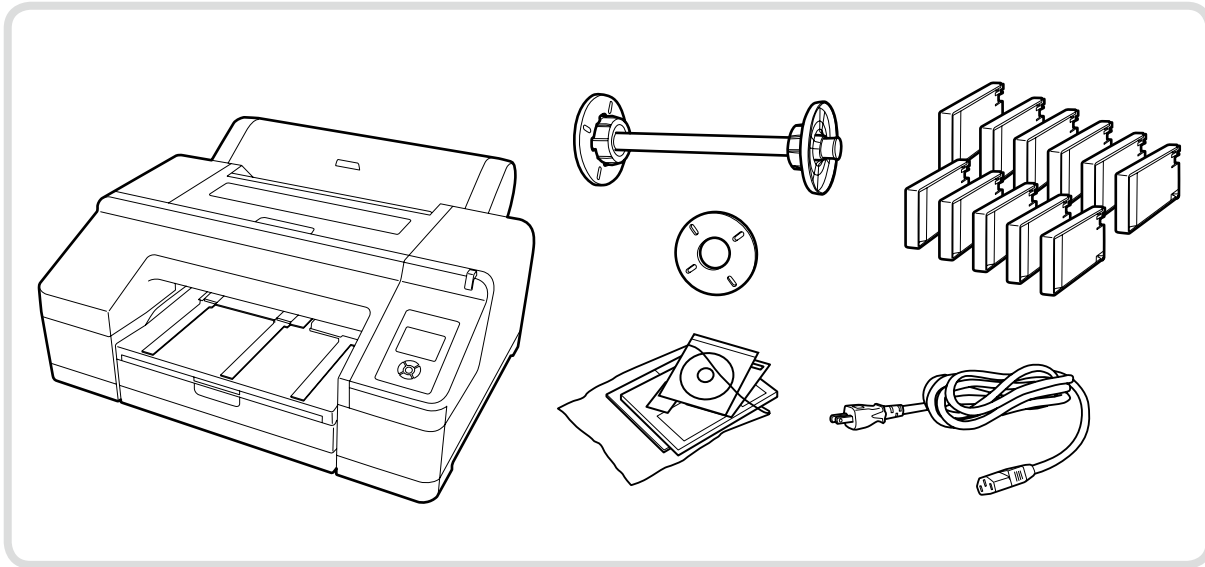
Οδηγίες για την εγκατάσταση του εκτυπωτή

- Αφήστε αρκετό ελεύθερο χώρο για την εγκατάσταση του εκτυπωτή, σύμφωνα με τις μετρήσεις που παρατίθενται στον ακόλουθο πίνακα. Επιπλέον, λάβετε υπόψη σας ότι απαιτείται περισσότερος χώρος για την πίσω πλευρά του εκτυπωτή, όταν εκτυπώνετε υπό ορισμένες συνθήκες. Για περισσότερες λεπτομέρειες, ανατρέξτε στις Οδηγίες χρήστη.
- Επιλέξτε ένα επίπεδο και σταθερό σημείο που να μπορεί να αντέξει το βάρος του εκτυπωτή (περίπου 52 κιλά).
- Χρησιμοποιήστε μια ηλεκτρική πρίζα που να ανταποκρίνεται στις απαιτήσεις ισχύος του εκτυπωτή.
- Οι συνθήκες λειτουργίας του εκτυπωτή είναι οι ακόλουθες:
- Θερμοκρασία: 10 έως 35°C (50 έως 95°F)
- Υγρασία: 20 έως 80% χωρίς υγροποιήσεις υδρατμών
- Ωστόσο, ακόμα και όταν πληρούνται οι παραπάνω συνθήκες, μπορεί η ποιότητα της εκτύπωσης να

μην είναι η αναμενόμενη εάν οι συνθήκες περιβάλλοντος δεν είναι οι κατάλληλες για το χαρτί. Δείτε τις οδηγίες για το χαρτί για περισσότερες πληροφορίες.

- Μην αφήνετε τον εκτυπωτή άμεσα εκτεθειμένο στην ηλιακή ακτινοβολία ή σε πηγές θερμότητας ώστε να διατηρείται η κατάλληλη υγρασία στα επιθυμητά επίπεδα για την ορθή λειτουργία του.

Unpacking (EN)/Udpakning (DA)/Pakkauksen purkaminen (FI)/Utpakking (NO)/Packa upp (SV)/Ambalajdan çıkarma (TR)/Αποσυσκευασία (EL)



For more information on how to use the Borderless printing spacer, see the User's Guide.

Der er flere oplysninger om brugen af mellemstykket til udskrivning uden kanter i Brugervejledningen.

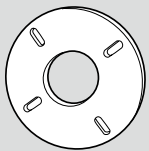
Lisätietoja reunattoman tulostuserottimen käytöstä löydät Käyttöoppaasta.

Se i brukerhåndboken hvis du trenger mer informasjon om bruk av Borderless.

Mer information om hur du använder distansbrickan för kantfri utskrift finns i Användarhandboken.

Kenarsız yazdırma ara parçasının nasıl kullanılacağı hakkında daha fazla bilgi için Kullanım Kılavuzu kullanılmalıdır.

Για περισσότερες πληροφορίες σχετικά με τη χρήση τη συσκευής για εκτύπωση χωρίς περιθώρια (Borderless printing spacer), ανατρέξτε στον Οδηγό χρήστη.



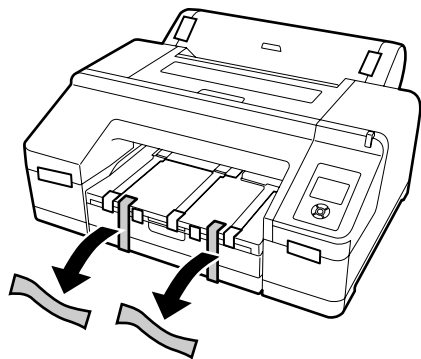
Setup Flow (EN)/Fremgangsmåde ved installation (DA)/Asennuksen työvaiheet (FI)/Oppsett (NO)/Installationsflöde (SV)/Akış Ayarı (TR)/Βήματα εγκατάστασης (EL)



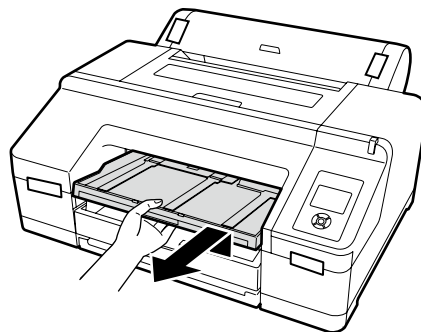


Installing the Ink Cartridges (EN)/Installation af blækpatroner (DA)/Mustekasettien asennus (FI)/Installere blekkpatronene (NO)/Installera bläckpatronerna (SV)/Mürekkep Kartuşlarını Takma (TR)/Εγκατάσταση των δοχείων μελανιού (EL)

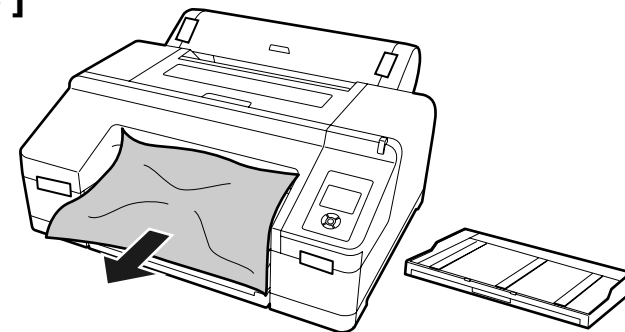
[1]



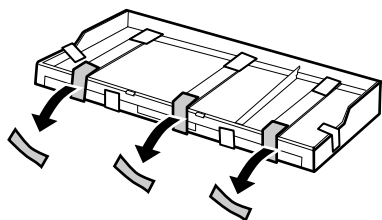
[2]



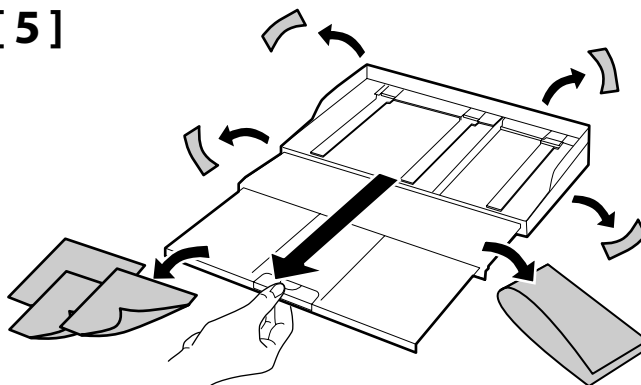
[3]



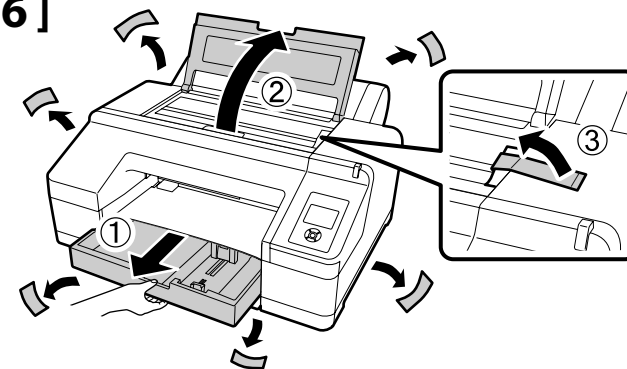
[4]



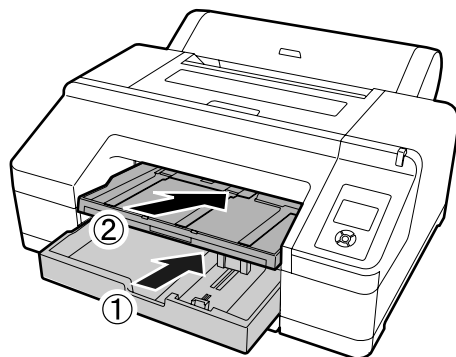
[5]



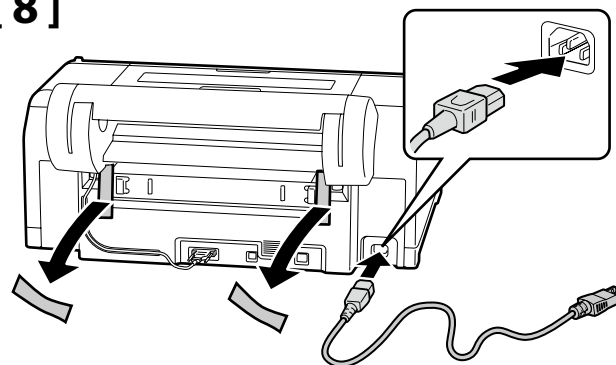
[6]



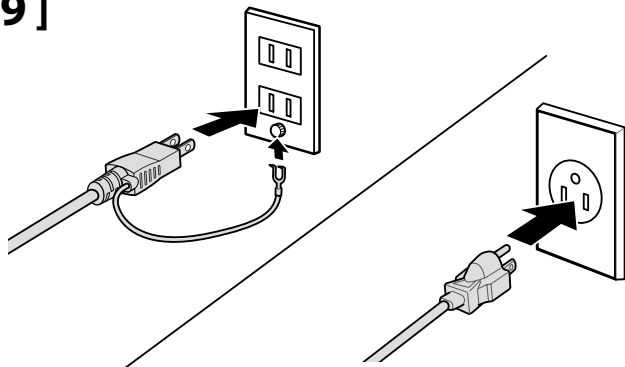
[7]



[8]



[9]



Use only the type of power source indicated on the printer's label.

Brug kun den type strøm, der er angivet på mærkaten på printeren.

Käytä vain tulostimen tyyppikilvessä ilmoitettua tehonlähdeyyppiä.

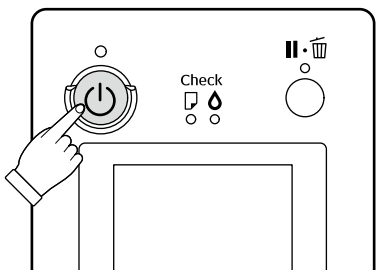
Bruk bare en strømkilde av samme type som er merket på skriveren.

Använd endast den typ av strömkälla som anges på skrivarens etikett.

Yalnızca, yazıcının etiketinde belirtilen türde güç kaynağı kullanın.

Χρησιμοποιήστε μόνο τον τύπο τροφοδοσίας που αναγράφεται στην ετικέτα του εκτυπωτή.

[10]



In order to prevent an initial ink charging from failing, be sure to read the Ink Charging Sheet.

Du bør læse arket om påfyldning af blæk for at undgå, at den første blækpåfyldning mislykkes.

Jotta ensimmäinen värin lataus onnistuisi, muista lukea värinlataamista koskeva tiedote.

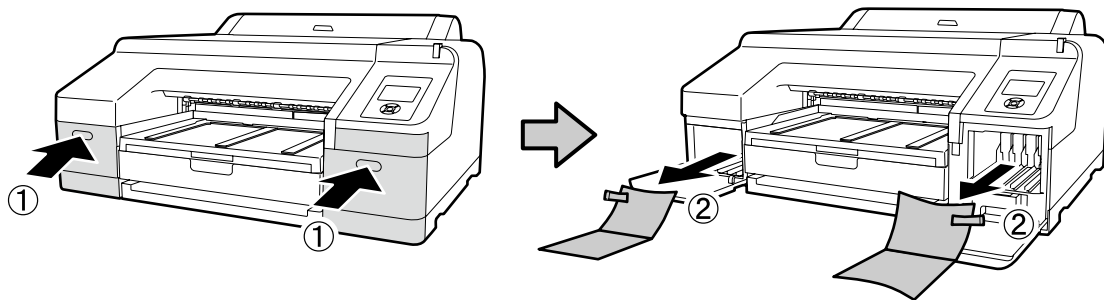
Pass på at du leser blekkloadingsarket for å forhindre at den første blekkloadingen mislykkes.

Var noga med att läsa bläckladdningsinformationen så att inte den första bläckladdningen misslyckas.

Mürekkep kafalarının başlangıçta dolması işleminin düzgün şekilde gerçekleşebilmesi için, mutlaka Mürekkep Dolum Belgesi'ni okuyun.

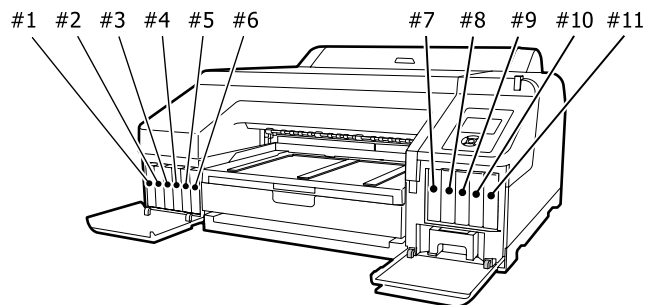
Προκειμένου να αποφευχθεί η αστοχία κατά την αρχική πλήρωση του μελανιού, διαβάστε προσεκτικά τις οδηγίες πλήρωσης μελανιού.

[11]



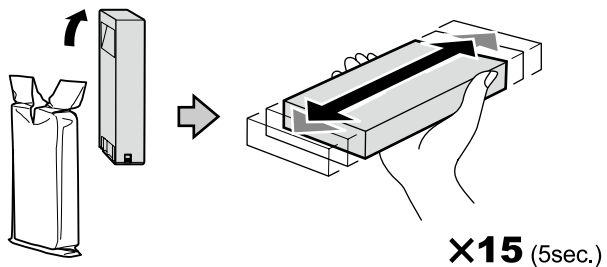
[12]

#1 GR	Green
#2 LLK	Light Light Black
#3 Y	Yellow
#4 LC	Light Cyan
#5 VLM	Vivid Light Magenta
#6 OR	Orange



#7 MK	Matte Black
#8 VM	Vivid Magenta
#9 LK	Light Black
#10 C	Cyan
#11 PK	Photo Black

[13]





Do not touch the green IC chip on the side of the ink cartridge. Doing so may prevent normal operation and printing.

Rør ikke ved den grønne IC-chip på siden af blækpatronen. Det kan forhindre, at den fungerer, og at der kan udskrives.

Älä koske värikasetin sivussa olevaa vihreää IC-sirua. Se voi vaikuttaa tulostimen normaaliin toimintaan ja tulostukseen.

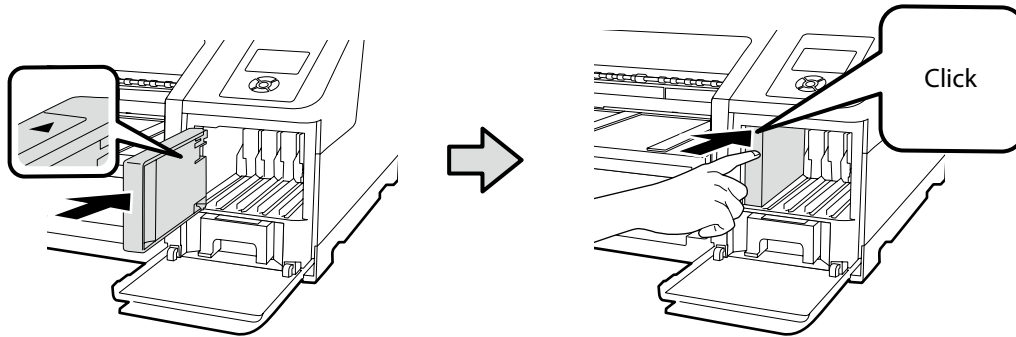
Ikke berør den grønne IC-brikken på siden av blekkpatronen. Dette kan forhindre normal bruk og utskrift.

Rör inte vid det gröna chipet på sidan av bläckpatronen. Annars kanske skrivaren inte fungerar som den ska och utskriftskvaliteten kan försämras.

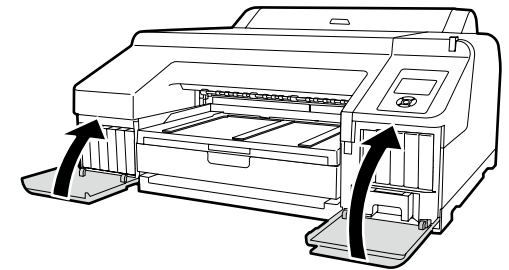
Mürekkep kartuşunun yanındaki mürekkep denetimi yongasına dokunmayın. Bu, normal çalışma ve yazdırma işlemi engelleyebilir.

Μην αγγίζετε το πράσινο τσιπ στο πλάι του δοχείου μελανιού. Διαφορετικά μπορεί να επηρεαστεί η κανονική λειτουργία του εκτυπωτή.

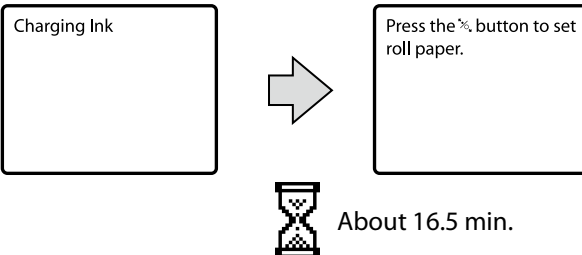
[14]



[15]



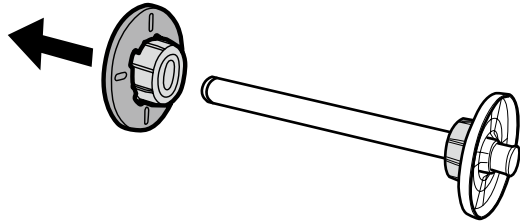
[16]



 **Loading the Roll Paper (EN)/Isætning af papirrulle (DA)/Rullapaperin lataaminen (FI)/Laste inn papirrullen (NO)/Sätta i pappersrulle (SV)/Rulo Kağıdı Yükleme (TR)/Φόρτωση ρολού χαρτιού (EL)**

[17]

3 inch



When loading roll paper with a 3 inch core, go to step [18] leaving the parts as they are. For a 2 inch core, remove the attachments as shown below.

Når du isætter en papirrulle med en valse på 3" (ca. 7,5 cm), skal du gå til trin 18 og lade delene sidde, som de gør. Hvis valsen er 2" (ca. 5 cm), skal du fjerne endestykket som vist.

Kun ladataan kolmen tuuman ytimellä varustettu rullapaperi, siirry vaiheeseen [18] ja jätä osat kuin ne ovat. Poista kahden tuuman ydintä käytettäessä lisäosat alla olevan kuvan mukaisesti.

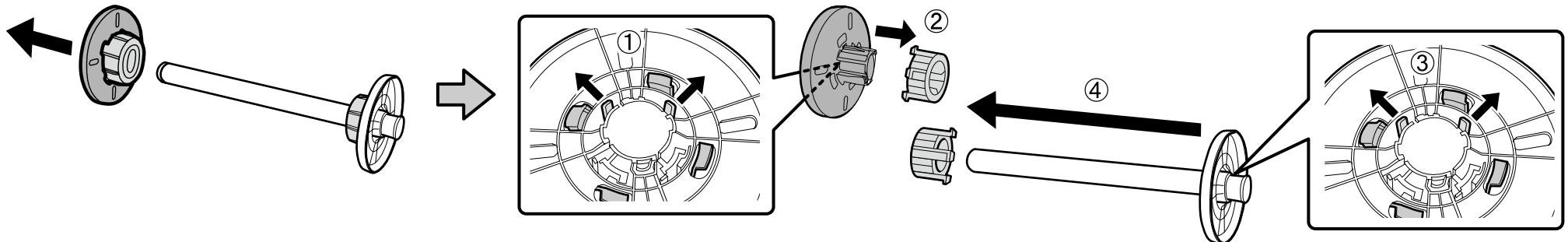
Når du laster inn papirruller med 3-tommers kjerne, går du til trinn [18] og lar delene være som de er. For 2-tommers kjerne, fjern delene som vist nedenfor.

Om du sätter i en pappersrulle med en hylsa på 76,2 mm lämnar du delarna som de är och går du vidare till steg [18]. Om du använder en med hylsa på 50,8 mm tar du bort delarna enligt illustrationen nedan.

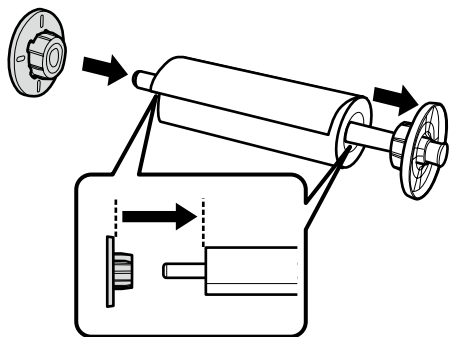
3 inç göbekli bir rulo kağıt takarken, parçaları olduğu gibi bırakıp [18] adımı geçin. 2 inç göbek için, bağlantıları aşağıda görülen şekilde sökün.

Για τη φόρτωση ρολού χαρτιού με πυρήνα 3 ιντσών, μεταβείτε στο βήμα [18] αφήνοντας τα υπόλοιπα μέρη ως έχουν. Για πυρήνα 2 ιντσών, καταργήστε τα προσαρτημένα εξαρτήματα με τον τρόπο που φαίνεται παρακάτω.

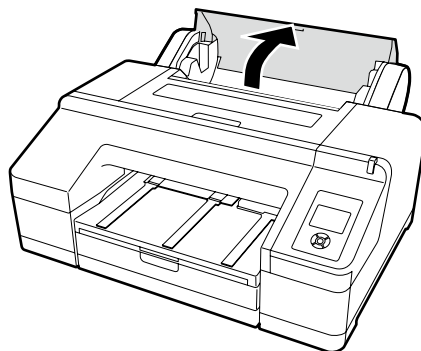
2 inch



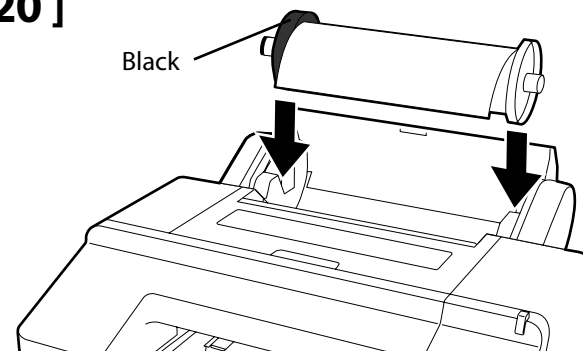
[18]



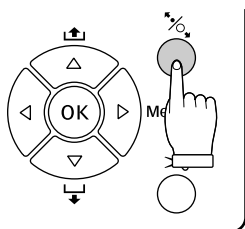
[19]



[20]

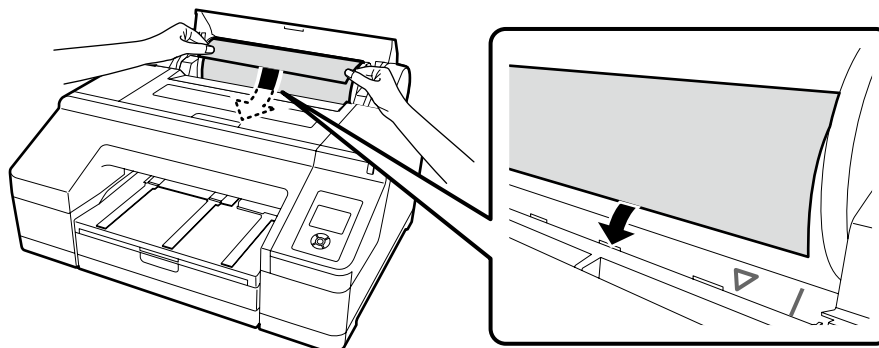


[21]



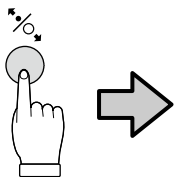
Load Roll Paper
Insert paper until
message on
LCD panel is changed.

[22]



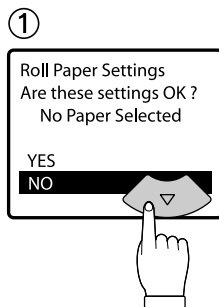
Load Roll Paper Press
the Me button.

[23]

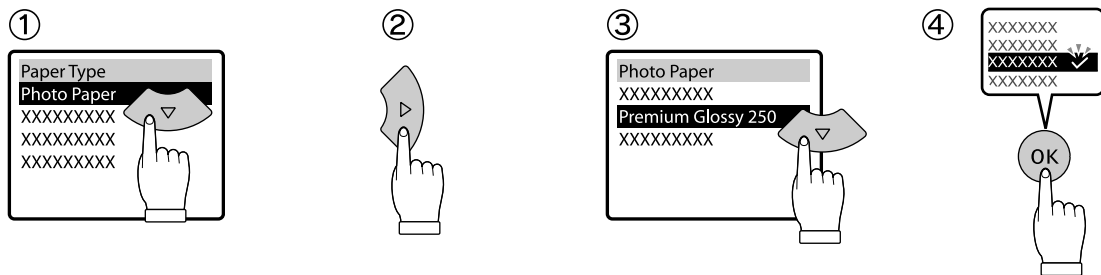


Preparing...
Please wait.

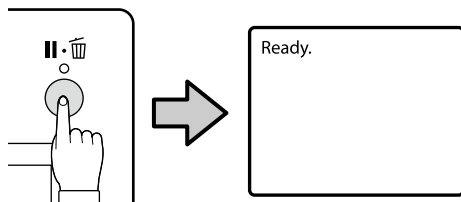
[24]



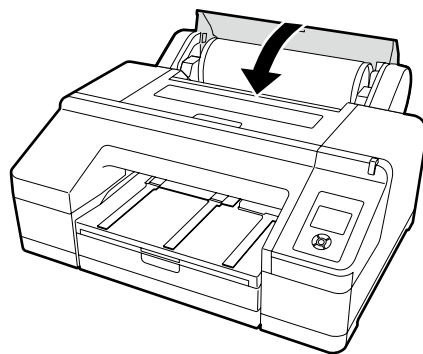
[25] Example of Premium Glossy 250



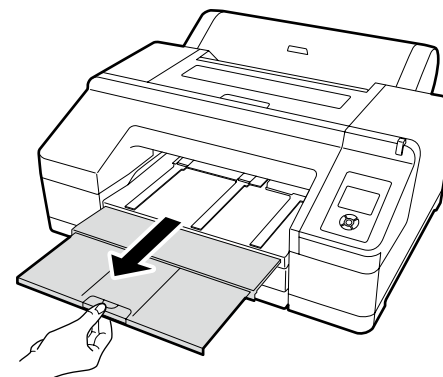
[26]



[27]



[28]





Loading the Cut Sheet (EN)/Ilægning af papir (DA)/Leikkausarkkien lataaminen (FI)/Laste inn ark (NO)/Fylla på skuret papper (SV)/Kesilmiş Sayfayı Yükleme (TR)/Φόρτωση κομμένων φύλλων (EL)



For other methods of loading cut sheets, see the User's Guide.

I Brugervejledningen kan du læse om andre måder at lægge papir i.

Muita tapoja ladata leikkausarkkeja löydät Käyttöoppaasta.

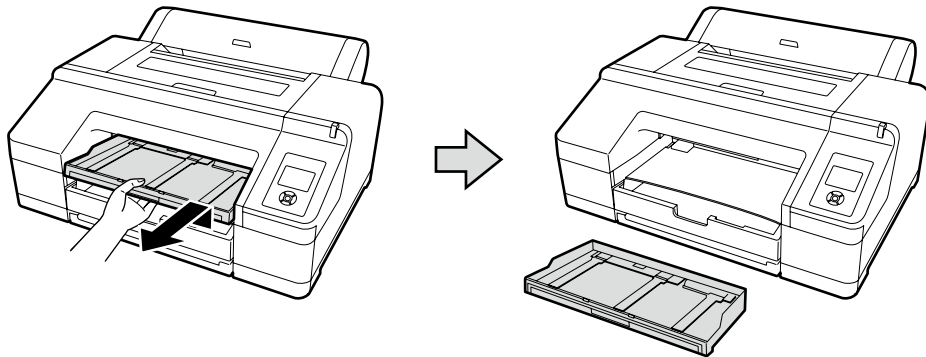
Se brukerhåndboken for andre måter å laste inn ark på.

Andra sätt att fylla på skuret papper beskrivs i Användarhandboken.

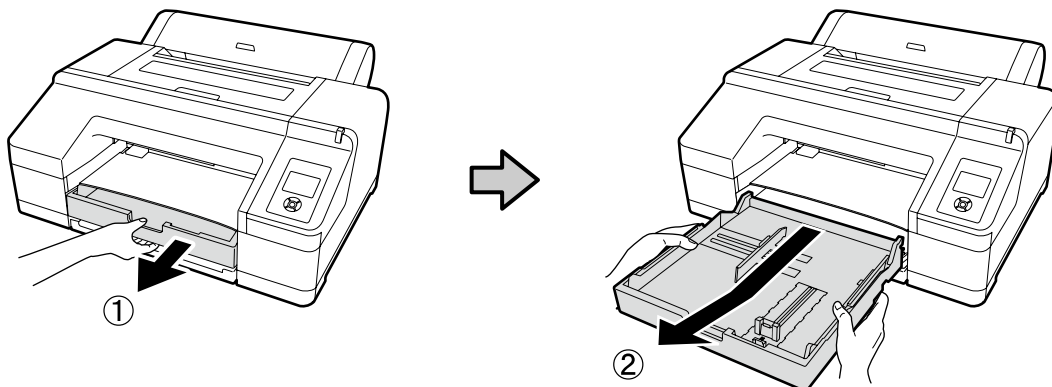
Diğer kesilmiş sayfa yükleme yöntemleri için Kullanım Kılavuzu kullanılmalıdır.

Για άλλες μεθόδους φόρτωσης κομμένων φύλλων, ανατρέξτε στον Οδηγό χρήστη.

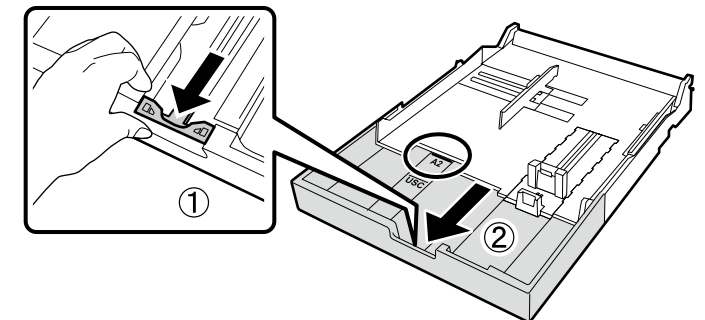
[29]



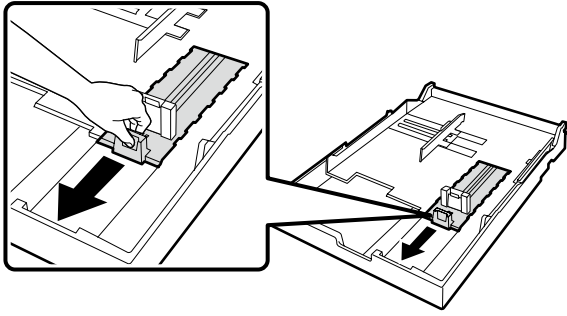
[30]



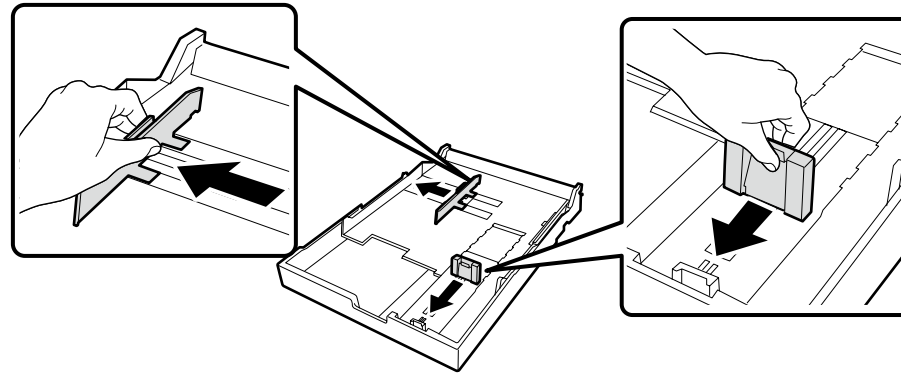
[31] For A2 size.



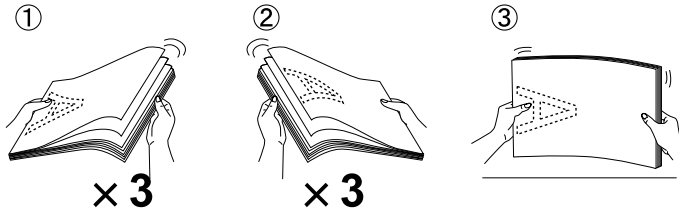
[32]



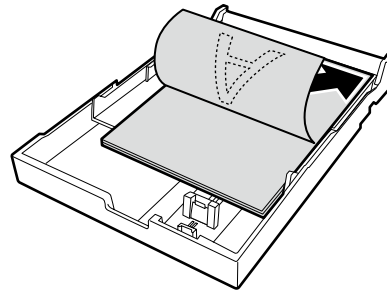
[33]



[34]

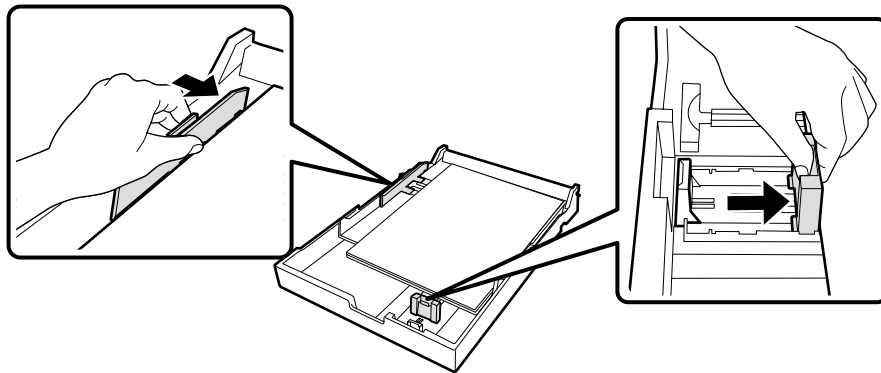


[35]

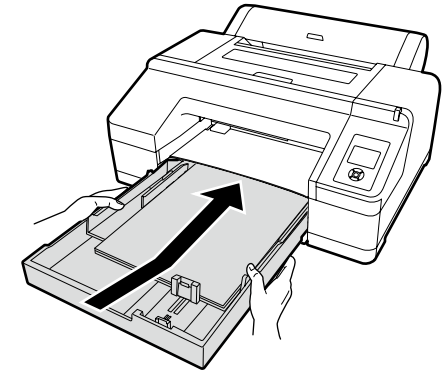


Printable face down.

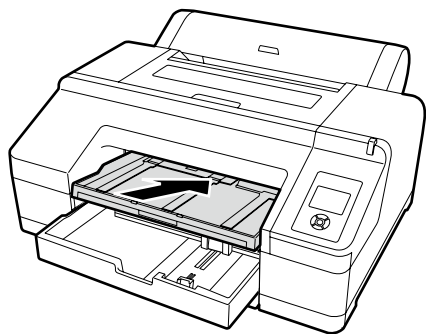
[36]



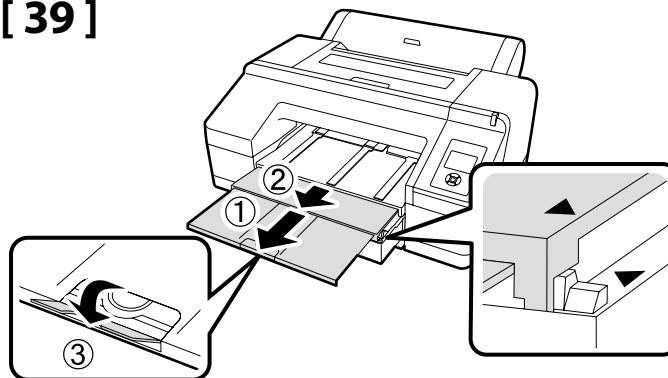
[37]



[38]



[39]



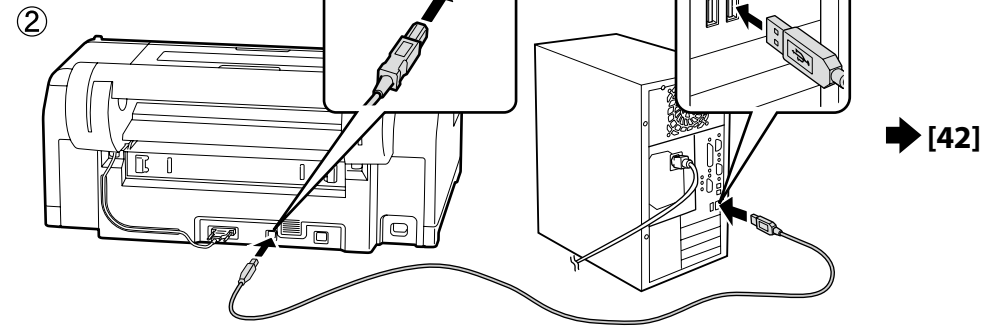
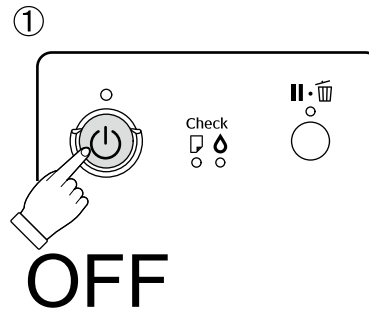


Installing the Printer Software (EN)/Installation af printersoftware (DA)/Tulostinohjelmiston asennus (FI)/Installere skriverprogramvare (NO)/Installera skrivarens programvara (SV)/Yazıcı Yazılımını Yükleme (TR)/Εγκατάσταση του λογισμικού του εκτυπωτή (EL)

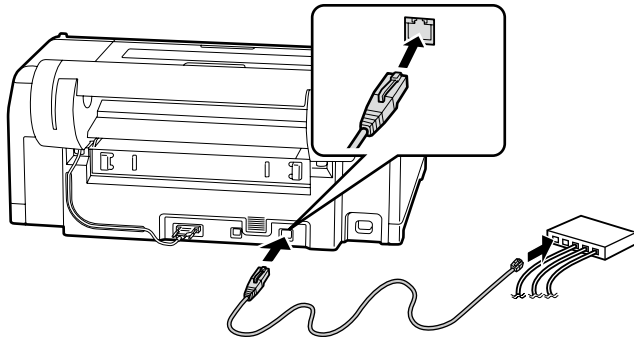
USB ➔ [40]

Network ➔ [41]

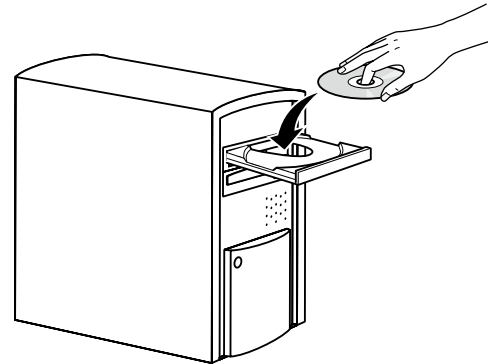
[40] USB



[41] Network



[42]



[43]



Follow the on-screen instructions to complete the installation.
 Følg anvisningerne på skærmen for at færdiggøre installationen.
 Suorita asennus loppuun noudattamalla näytön ohjeita.
 Følg instruksjonene på skærmen for å fullføre installasjonen.
 Följ anvisningarna på skärmen för att genomföra installationen.
 Yüklemeyi tamamlamak için ekrandaki talimatları izleyin.

Ακολουθήστε τις οδηγίες που εμφανίζονται στην οθόνη για να ολοκληρωθεί η εγκατάσταση.

Windows



If this dialog box appears, make sure the publisher is SEIKO EPSON, and then click Unblock.

Hvis denne dialogboks vises, bør du kontrollere at udgiveren er SEIKO EPSON og dernæst klikke på Fjern blokering.

Jos näkyyiin tulee tämä valintaikkuna, varmista, että julkaisija on SEIKO EPSON ja napsauta sitten Pura esto.

Hvis følgende dialogboks vises, kontroller at utgiveren er SEIKO EPSON, og klikk på Fjern blokkering.

Om den här dialogrutan visas kontrollerar du att utgivaren är SEIKO EPSON och klickar sedan på Avblockera.

Bu iletişim kutusu çıkarsa, yayıncının SEIKO EPSON olduğundan emin olun, sonra Engellemeyi Kaldır düğmesine tıklayın.

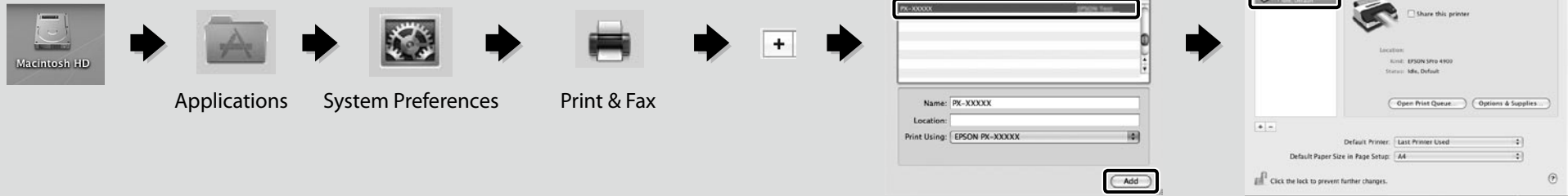
Αν εμφανιστεί αυτό το πλαίσιο διαλόγου, βεβαιωθείτε ότι εκδότης είναι η SEIKO EPSON και πατήστε “Άρση αποκλεισμού”.



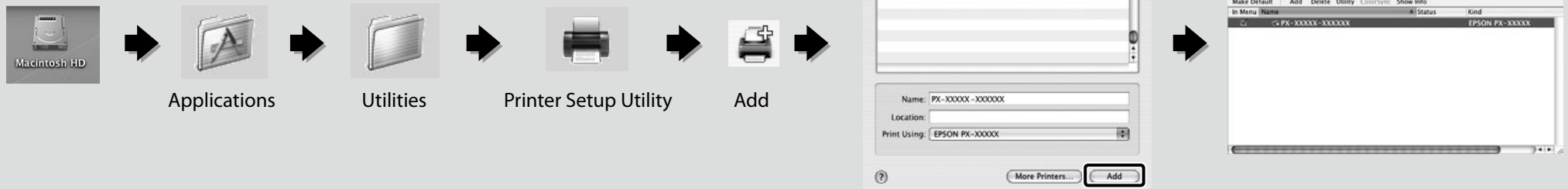
Mac OS X

Adding the Printer

Mac OS X v10.6, v10.5



Mac OS X v10.4





Seeing the Online Guide (EN)/Visning af den elektroniske vejledning (DA)/Käytönaikaisen oppaan lukeminen (FI)/Vise veiledningen på nett (NO)/Läsa onlineguiden (SV)/Çevrimiçi Kılavuzu Bakma (TR)/Προβολή των ηλεκτρονικών οδηγιών (EL)

Bundled Online Guides

The following online guides are contained in the Software CD-ROM.

	User's Guide (PDF)
	Network Guide (PDF)

You can open the online guides on Software CD-ROM. Copy the online guides onto the desktop of your PC for ease of use.

Medfølgende elektroniske vejledninger

De følgende elektroniske vejledninger findes på cd'en kaldet Software CD-ROM.

	Brugervejledning (PDF)
	Netværksvejledning (PDF)

Du kan åbne de elektroniske vejledninger på cd'en Software CD-ROM. Du kan kopiere vejledningerne over på computerens skrivebord, så de er nemmere at bruge.

Mukana toimitetut käytönaikaiset oppaat

Software CD-ROM -levy sisältää seuraavat käytönaikaiset oppaat.

	Käyttöopas (PDF)
	Verkko-opas (PDF)

Käytönaikaiset oppaat voit avata Software CD-ROM -levyltä. Käytön helpottamiseksi kopioi käytönaikaiset oppaat tietokoneen työpöydälle.

Pakker med nettveiledninger

Du finner følgende nettveiledninger på Software CD-ROM.

	Brukerhåndbok (PDF)
	Nettverkshåndbok (PDF)

Du kan åpne nettveiledningene på Software CD-ROM. Kopier nettveiledningene til skrivebordet på PC-en, så har du dem for hånden.

Medföljande onlineguider

Följande onlineguider finns på Software CD-ROM.

	Användarhandbok (PDF)
	Nätverkshandbok (PDF)

Du kan öppna onlineguiderna som finns på Software CD-ROM. Kopiera onlineguiderna till datorns hårddisk för att underlätta användningen.

Yazıcı ile Gelen Çevrimiçi Kılavuzlar

Aşağıdaki çevrimiçi kılavuzlar Software CD-ROM'unda bulunmaktadır.

	Kullanım Kılavuzu (PDF)
	Ağ Kılavuzu (PDF)

Software CD-ROM'undaki çevrimiçi kılavuzları açabilirsiniz. Kullanım kolaylığı için çevrimiçi kılavuzları bilgisayarınızın masaüstüne kopyalayın.

Ηλεκτρονικές οδηγίες που συνοδεύουν τον εκτυπωτή

Οι παρακάτω ηλεκτρονικές οδηγίες περιέχονται στο Software CD-ROM.

	Οδηγίες χρήστη (PDF)
	Οδηγός χρήσης σε δίκτυο (PDF)

Οι παρακάτω ηλεκτρονικές οδηγίες περιέχονται στο Software CD-ROM. Αντιγράψτε τις ηλεκτρονικές οδηγίες στην επιφάνεια εργασίας του υπολογιστή σας για μεγαλύτερη ευκολία χρήσης.

