



Epson AcuLaser C3900 Series

# **Korisnički vodič (skraćena verzija)**

---

---

NPD4281-00 HR

## O ovom priručniku

Ovaj priručnik je skraćena verzija Korisničkog vodiča.

Za informacije o sadržaju Korisničkog vodiča i odlomke iz Korisničkog vodiča pogledajte tablicu dolje.

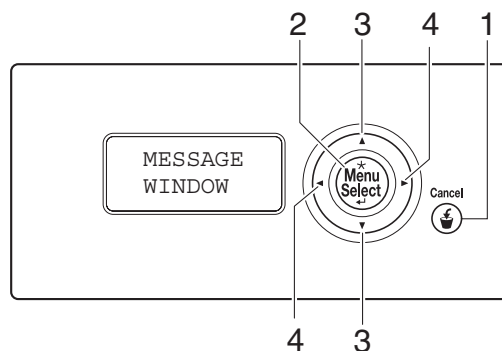
Ako želite čitati Korisnički vodič na drugom jeziku, pokrenite instalacijski program na disku sa softverom i odaberite jezik koji želite.

### Sadržaj Korisničkog vodiča i dijelovi koji su odlomci






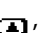


Poglavlje		Opis
br.	Naslov	
1	Introduction	Daje pregled pisača, uključujući nazive dijelova pisača i zahtjeve sustava.
2	Using the Printer Driver	Objašnjava kako podesiti i koristiti upravljački program pisača.
3	Printer Control Panel and Configuration Menu	Opisuje upravljačku ploču i postavke za svaki izbornik. Skraćena verzija sadrži odlomak iz ovog poglavlja o tome kako koristiti upravljačku ploču. Pogledajte "Upravljačka ploča Vašeg pisača" na strani 3.
4	Memory Direct	Objašnjava kako ispisivati sa USB memorijskog privjeska.
5	Media Handling	Opisuje vrste podržanog papira te kako umetnuti papir u ladicu.
6	Replacing Consumables and Maintenance Parts	Objašnjava kako zamijeniti potrošne proizvode i dijelove za održavanje. Skraćena verzija sadrži odlomak iz ovog poglavlja. Pogledajte "Zamjenjivanje potrošnih proizvoda i dijelova za održavanje" na strani 6.
7	Maintaining the Printer	Objašnjava kako prenositi i čistiti pisač.
8	Troubleshooting	Objašnjava kako riješiti probleme nepravilnog uvlačenja i druge probleme, a objašnjava i poruke vezane uz greške.
9	Installing Accessories	Opisuje kako zamijeniti dodatne dijelove.




## Upravljačka ploča Vašeg pisača

### Upravljačka ploča

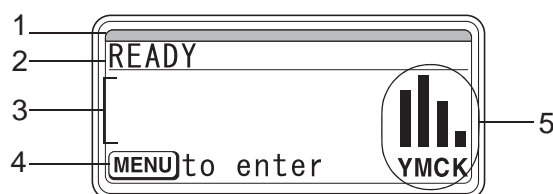




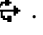

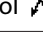
### Indikatori i tipke na upravljačkoj ploči

br.	Tipka	Funkcija
1	<p>Cancel</p> 	<ul style="list-style-type: none"> <li><input type="checkbox"/> Pritisnite da biste poništili trenutno prikazanu postavku</li> <li><input type="checkbox"/> Poništava jedan ili sve zadatke ispisa koji su trenutno u tijeku ili se procesiraju:</li> </ul> <ol style="list-style-type: none"> <li>1. Pritisnite tipku <b>Cancel</b>.</li> <li>2. Pritisnite tipke <math>\triangle</math> ili <math>\nabla</math> za odabir CURRENT JOB ili ALL JOBS.</li> <li>3. Pritisnite tipku <b>Menu/Select</b>.</li> </ol>
2	<p>* Menu Select</p> 	<ul style="list-style-type: none"> <li><input type="checkbox"/> Ulazi u sustav izbornika</li> <li><input type="checkbox"/> U strukturi izbornika kreće se prema dolje</li> <li><input type="checkbox"/> Primjenjuje odabranu postavku</li> <li><input type="checkbox"/> U prozoru poruke pojavi se <b>MENU</b></li> </ul>
3	 	<ul style="list-style-type: none"> <li><input type="checkbox"/> Kreće se gore i dolje po izbornicima, opcijama ili mogućim izborima</li> <li><input type="checkbox"/> U prozoru poruke pojave se , , , </li> </ul>

br.	Tipka	Funkcija
4		<ul style="list-style-type: none"> <li><input type="checkbox"/> Kreće se lijevo i desno po izbornicima, opcijama ili mogućim izborima</li> <li><input type="checkbox"/> U prozoru poruke pojave se  , </li> </ul>

## Prozor poruke



br.	Opis
1	<p>Status pisača je označen bojom indikatora i osvjetljenjem/treperenjem prozora poruke.</p> <ul style="list-style-type: none"> <li><input type="checkbox"/> <b>READY:</b> Indikator je upaljen i plave je boje, a i prozor je upaljen</li> <li><input type="checkbox"/> <b>PROCESSING</b> ili <b>PRINTING:</b> Indikator treperi, a prozor je upaljen</li> <li><input type="checkbox"/> <b>ENERGY SAVER:</b> Indikator je upaljen i plave je boje, a prozor je ugašen</li> <li><input type="checkbox"/> <b>GREŠKA:</b> Indikator je upaljen i crvene je boje, i prozor je upaljen</li> </ul>
2	<p>Prikazuje trenutni status pisača.</p> <ul style="list-style-type: none"> <li><input type="checkbox"/> Za slučaj da se moraju zvati operater ili serviser, bit će prikazani simbol  i status greške.</li> <li><input type="checkbox"/> U slučaju upozorenja, pojavit će se simbol  .</li> <li><input type="checkbox"/> Kada se USB memorijski privjesak stavi na USB priključak, na desnoj strani prozora poruke pojavi se simbol  .</li> <li><input type="checkbox"/> Za vrijeme primanja zadatka ispisa, na desnoj strani prozora poruke pojavi se simbol  . Za vrijeme primanja zadatka ispisa izravno sa memorije, pojavi se simbol  .</li> </ul>
3	<ul style="list-style-type: none"> <li><input type="checkbox"/> Prikazuje poruke vezane uz greške.</li> <li><input type="checkbox"/> Za vrijeme primanja zadatka ispisa, prikazuju se ime korisnika i progres ispisivanja.</li> </ul>
4	Prikazuje informacije o tipkama.
5	Prikazuje približnu količinu preostalog tonera.

## Zasloni pomoći

Zasloni pomoći javljaju se kada se, nakon što je došlo do greške, poput nepravilno uvučenih medija, pritisne tipka  $\nabla$  kako bi se greška ispravila.

---

## Pregled izbornika za konfiguraciju

### PROOF/PRINT MENU

**Napomena:**

*Ovaj se izbornik javlja samo ako je instaliran dodatni tvrdi disk.*

Ovaj izbornik omogućava da se zadaci ispisa, koji su bili podešeni za čuvanje na tvrdom disku uporabom Job Retention funkcije na kartici Basic upravljačkog programa pisača, mogu ispisati ili pobrisati.

**Napomena:**

*Ako je SYS DEFAULT MENU/SECURITY/LOCK PANEL postavljen na ON, mora se unijeti zaporka da bi se mogao prikazati sadržaj izbornika PROOF/PRINT MENU.*

### Ispisivanje spremljenog zadatka

1. Pritisnite tipku **Menu/Select**.
2. Odaberite PROOF/PRINT MENU, a zatim pritisnite tipku **Menu/Select**.
3. Odaberite željeno korisničko ime, a zatim pritisnite tipku **Menu/Select**.
4. Odaberite željeno ime zadatka, a zatim pritisnite tipku **Menu/Select**.
5. Odaberite PRINT, a zatim pritisnite tipku **Menu/Select**.
6. Pritisnite tipke  $\triangle$  i  $\nabla$  da biste zadali broj kopija koje želite ispisati.
7. Pritisnite tipku **Menu/Select**.

Ispisivanje započinje.

## Zamjenjivanje potrošnih proizvoda i dijelova za održavanje

- ❑ Nepridržavanje uputa navedenih u ovom priručniku može za posljedicu imati gubitak prava na jamstvo.
- ❑ Ako se pojavi poruka o grešci (REPLACE TONER, FUSER UNIT END OF LIFE, itd.), ispišite stranicu za konfiguraciju, a zatim provjerite status ostalih potrošnih proizvoda.

### Spremnici tonera

Vaš pisač koristi četiri spremnika tonera: crni, žuti, magenta i cijan. Pažljivo rukujte spremnicima tonera kako biste izbjegli prolijevanje tonera unutar pisača ili po Vama.

#### **Napomena:**

- ❑ *Prilikom zamjene spremnika tonera, stavite samo nove spremnike. Ako budete stavili upotrijebljene spremnike tonera, količina preostalog tonera se neće ispravno prikazati.*
- ❑ *Nemojte otvarati spremnik tonera ako to nije potrebno. Ako se toner prospe, nemojte ga udisati i ne dozvolite da dođe u kontakt s Vašom kožom.*
- ❑ *Ako toner kapne na Vaše ruke ili odjeću, odmah ih operite sapunom i vodom.*
- ❑ *Ako ste udahnuli toner, sklonite se na svjež zrak i temeljito ispirajte grlo većom količinom ovde. Ako počnete kašljati, potražite profesionalnu zdravstvenu pomoć.*
- ❑ *Ako Vam toner uđe u oči, odmah ih ispirajte vodom u trajanju od barem 15 minuta. Ako iritacija potraje, potražite profesionalnu zdravstvenu pomoć.*
- ❑ *Ako Vam toner uđe u usta, temeljito ih isperite, a zatim popijte 1 do 2 čaše vode. Ako je potrebno, potražite profesionalnu zdravstvenu pomoć.*
- ❑ *Spremnike tonera držite izvan dohvata djece.*

#### **Napomena:**

*Korištenje spremnika tonera koji nisu originalni proizvodi može dovesti do nezadovoljavajućeg učinka. Pored toga, bilo kakvo oštećenje uzrokovano korištenjem spremnika tonera koji nisu originalni proizvodi, nije pokriveno ovim jamstvom, čak i ako se desi tijekom perioda trajanja jamstva. (Iako korištenje spremnika tonera koji nisu originalni proizvodi neće nužno dovesti do oštećenja, preporučamo da koristite originalne spremnike tonera.)*

Tip	Broj proizvoda
Spremnik tonera (žuta)	0590
Spremnik tonera (magenta)	0591
Spremnik tonera (cijan)	0592
Spremnik tonera (crna)	0593
Dupli spremnik tonera (crna)	0594

**Napomena:**

*Kako biste dobili najbolju kvalitetu otiska i izvedbu, koristite samo odgovarajuće TIPOVE originalnih Epsonovih spremnika tonera.*

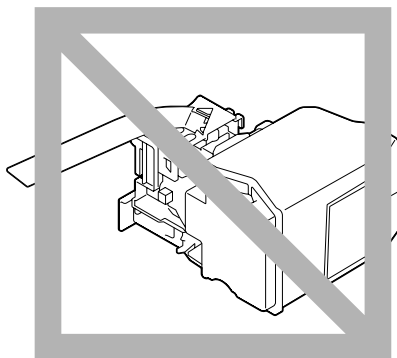
Spremnike tonera držite:

- U njihovom pakovanju sve dok ih ne instalirate.
- Na hladnom i suhom mjestu, podalje od sunčeve svjetlosti (zbog toplote).

Maksimalna temperatura pri pohranjivanju iznosi 35 °C, a maksimalna vlažnost pri pohranjivanju 85% (bez kondenzacije). Ako se spremnik tonera prenese s hladnog mjesta na toplo, vlažno mjesto, može doći do kondenzacije, što će oštetiti kvalitetu otiska. Sačekajte oko sat vremena da se toner prilagodi temperaturi okoline prije nego ga upotrijebite.

- Vodoravno prilikom rukovanja i čuvanja.

Nemojte okretati spremnike tonera naopačke; toner se unutar spremnika može zgusnuti ili neravnomjerno raspodijeliti.



- Ne izlažite ih slanom zraku i korozivnim plinovima (kao što je aerosol).

## Zamjenjivanje spremnika tonera

### Napomena:

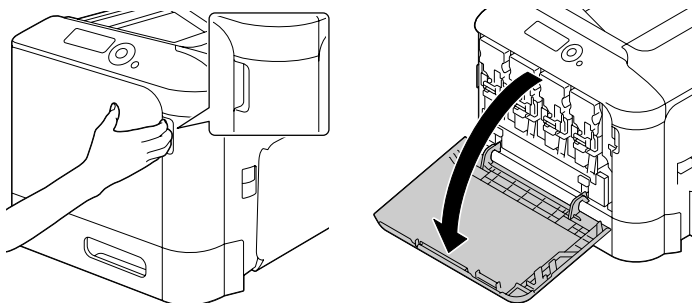
*Pažljivo rukujte tonerom kako se ne bi prosuo prilikom zamjenjivanja spremnika tonera. Ako se toner prospe, odmah ga obrišite suhom i mekanom krpom.*

Ako je TONER LOW na SYS DEFAULT MENU/ENABLE WARNING postavljen na ON, pojavi se poruka TONER LOW X (pri čemu "X" predstavlja boju tonera) kada je spremnik tonera pri kraju. Da biste zamijenili spremnik tonera, slijedite korake opisane dolje.

### Napomena:

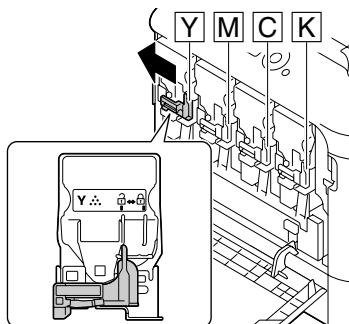
*Ako je TONER LOW na SYS DEFAULT MENU/ENABLE WARNING postavljen na OFF, savjetujemo Vam da zamijenite označeni spremnik tonera kada se pojavi poruka REPLACE TONER X.*

1. Otvorite prednji poklopac pisača.



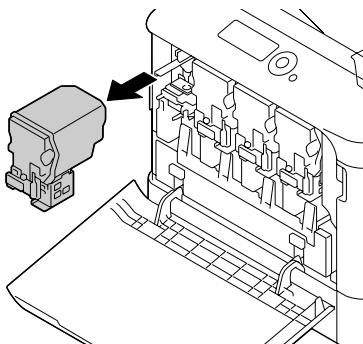
2. Povucite prednju polugu spremnika tonera one boje koja je naznačena s lijeve strane.

Postupak zamjenjivanja spremnika tonera isti je za sve boje (žuta: Y, magenta: M, cijan: C i crna: K). Sljedeće upute prikazuju postupak zamjene spremnika tonera (Y).





- Uhvatite ručicu spremnika tonera kojeg želite zamijeniti, a zatim izvucite spremnik. Sljedeće upute prikazuju postupak zamjene spremnika tonera (Y).

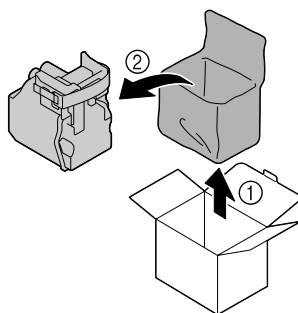


**Napomena:**

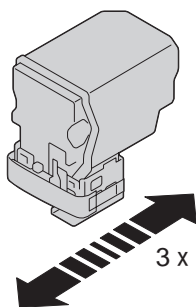
Odložite upotrijebljeni spremnik tonera u skladu s lokalnim propisima. Nemojte spaljivati spremnik tonera.

Za detaljnije informacije, pogledajte "Spremnici tonera" na strani 6.

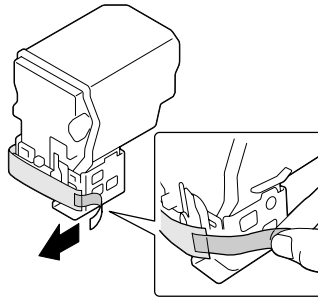
- Provjerite boju novog spremnika tonera kojeg ćete instalirati.
- Izvadite spremnik tonera iz vrećice.



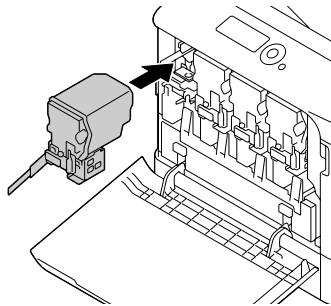
- Protresite spremnik kako bi se toner pravilno raspodijelio.



7. Odljepite zaštitni film sa desne strane spremnika tonera.



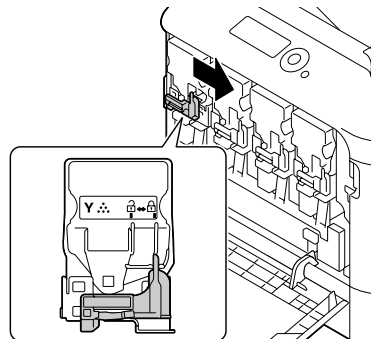
8. Provjerite da li je spremnik tonera iste boje kao i pretinac pisača, a zatim stavite spremnik tonera u pisač.



**Napomena:**

*Gurnite do kraja spremnik tonera u pisač.*

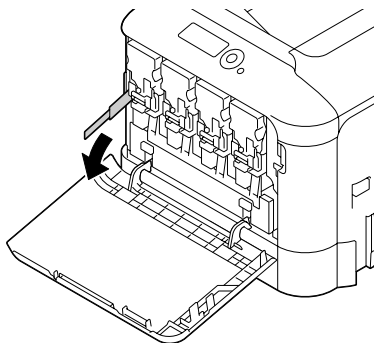
9. Povucite polugu u desno dok ne čujete da je legla na mjesto.



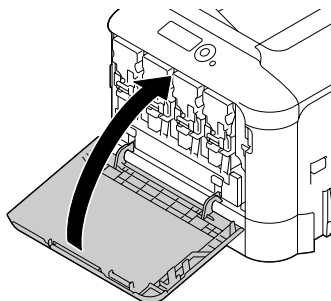
**Napomena:**

- ❑ *Prednja poluga bi se trebala vratiti u njezin izvorni položaj; u protivnom, prednji poklopac pisača se neće moći zatvoriti.*
- ❑ *Ako Vam je teško rukovati polugom, pritisnite ju.*

10. Provjerite da li je spremnik tonera dobro stavljen, a zatim odlijepite zaštitni film.

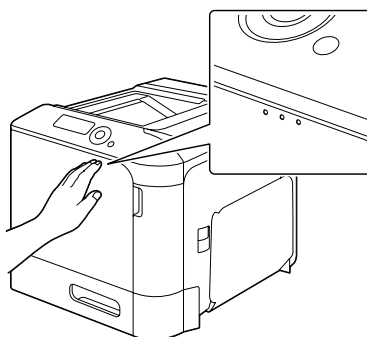


11. Zatvorite prednji poklopac.



**Napomena:**

*Prilikom zatvaranja prednjeg poklopca, pritisnite poklopac na dijelu gdje su male izbočine.*

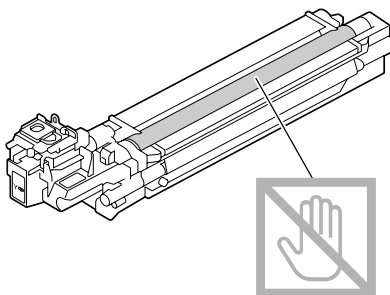


## Zamjenjivanje jedinice fotokonduktora

Tip	Broj proizvoda
Jedinica fotokonduktora (žuta)	1201
Jedinica fotokonduktora (magenta)	1202
Jedinica fotokonduktora (cijan)	1203
Jedinica fotokonduktora (crna)	1204

### **Napomena:**

*Ne dodirujte površinu fotoelektrostatičkog bubnja. Tako biste mogli izgubiti na kvalitetu slike.*

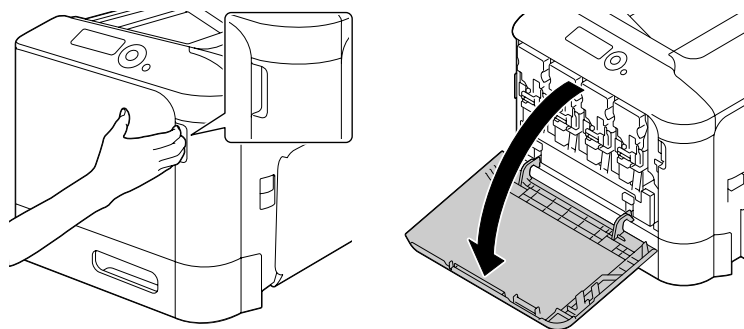


Ako je P/U LOW na SYS DEFAULT MENU/ENABLE WARNING postavljen na ON, pojavi se poruka P/U LOW X (pri čemu "X" predstavlja boju tonera) kada je jedinica fotokonduktora pri kraju. Da biste zamijenili jedinicu fotokonduktora, slijedite korake opisane dolje.

### **Napomena:**

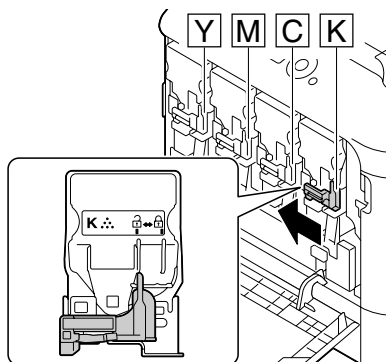
*Savjetujemo Vam da zamijenite naznačenu jedinicu fotokonduktora kada se pojavi poruka P/U LIFE X.*

1. Pogledajte prozor poruke da biste vidjeli boju jedinice fotokonduktora koji se mora zamijeniti.
2. Otvorite prednji poklopac pisača.

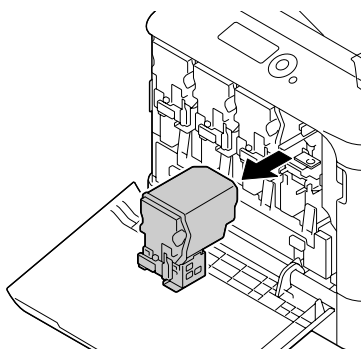


3. Povucite prednju polugu spremnika tonera one boje koja je naznačena s lijeve strane.

Postupak zamjenjivanja jedinice fotokonduktora isti je za sve boje (žuta: Y, magenta: M, cijan: C i crna: K). Sljedeće upute prikazuju postupak zamjene spremnika tonera (K).



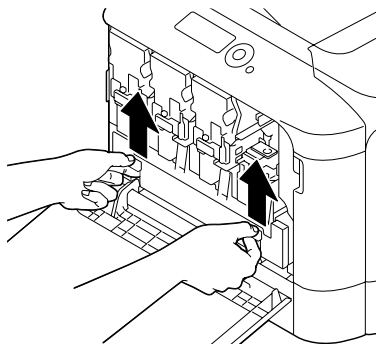
4. Uхватите ručicu spremnika tonera kojeg želite izvaditi, a zatim izvucite spremnik.



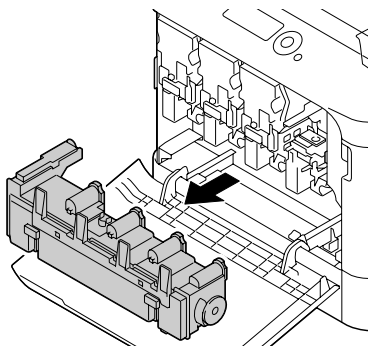
**Napomena:**

*Ne nagnjite izvađeni spremnik tonera, da se toner ne bi prosuo.*

5. Povucite bocu otpadnog tonera prema gore da biste ju oslobodili.



6. Uхватите lijevu i desnu ručicu boce otpadnog tonera, a zatim lagano izvadite bocu.

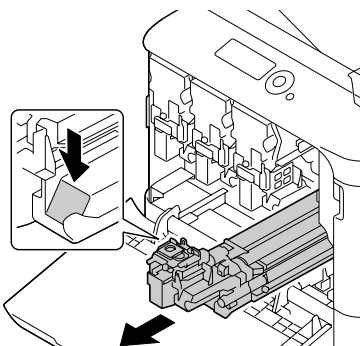


**Napomena:**

*Ne naginjite izvađenu bocu otpadnog tonera, da se otpadni toner ne bi prosuo.*

7. Dok na jedinici fotokonduktora koju zamjenjujete, pritisćete područje označeno “Push”, pustite da jedinica u potpunosti isklizne iz pisača.

Sljedeće upute prikazuju postupak zamjene jedinice fotokonduktora (crna).



**Napomena:**

Odložite upotrijebljenu jedinicu fotokonduktora u skladu s lokalnim propisima.  
Nemojte spaljivati jedinicu fotokonduktora.

8. Provjerite boju nove jedinice fotokonduktora koju ćete instalirati.

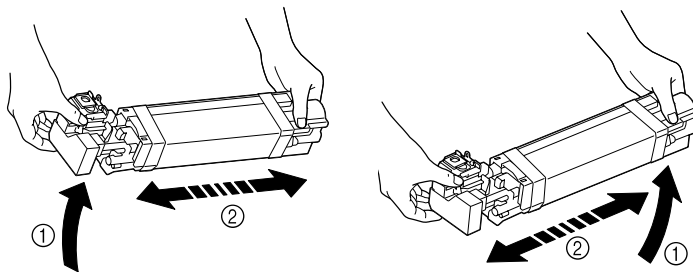
**Napomena:**

Da biste spriječili prosipanje tonera, ostavite jedinicu fotokonduktora u vrećici sve do obavljanja koraka 7.

9. Izvadite jedinicu fotokonduktora iz vrećice.

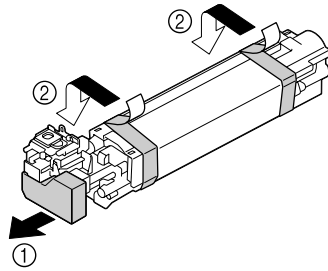


10. Držite s obje ruke jedinicu fotokonduktora, a zatim ju dvaput protresite kao što je prikazano na slici.

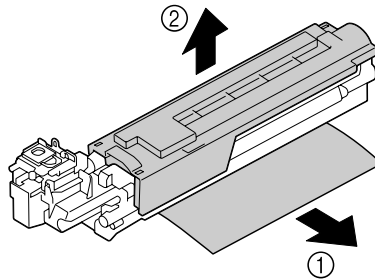
**Napomena:**

Ne hvatajte vrećicu za dno; u protivnom, jedinica fotokonduktora bi se mogla oštetiti, što bi rezultiralo smanjenom kvalitetom ispisa.

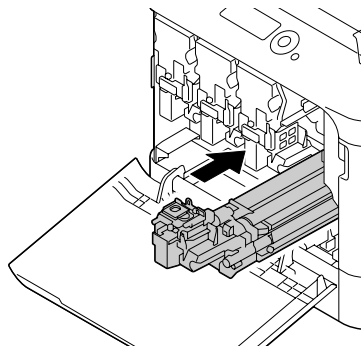
11. Uklonite zaštitni sloj s jedinice fotokonduktora.  
Uklonite sve trake u koje je jedinica fotokonduktora bila upakirana.



12. Uklonite papir s jedinice fotokonduktora.  
Uklonite zaštitni sloj s jedinice fotokonduktora.

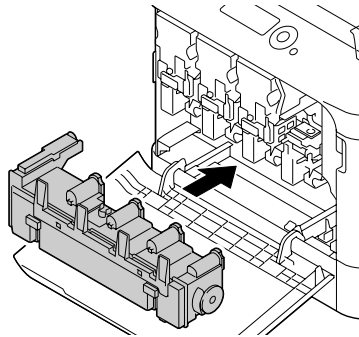


13. Provjerite da li je nova jedinica fotokonduktora, koja se treba instalirati, iste boje kao i pretinac pisača, a zatim stavite jedinicu fotokonduktora u pisač dok ne čujete da je legla na mjesto.

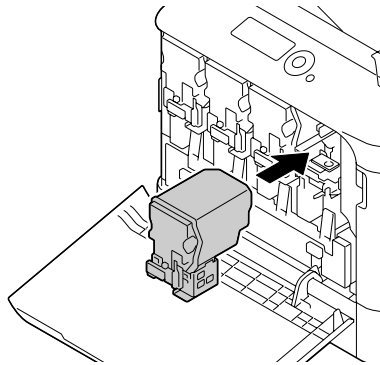




14. Pritisnite bocu otpadnog tonera dok ne čujete da je legla na mjesto.



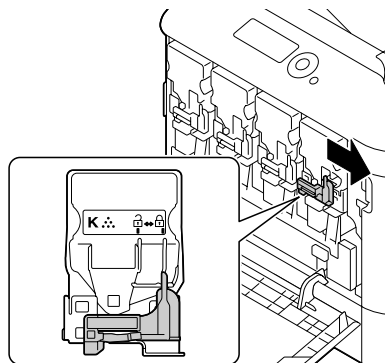
15. Provjerite da li je spremnik tonera iste boje kao i pretinac pisača, a zatim stavite spremnik tonera u pisač.



***Napomena:***

*Gurnite do kraja spremnik tonera u pisač.*

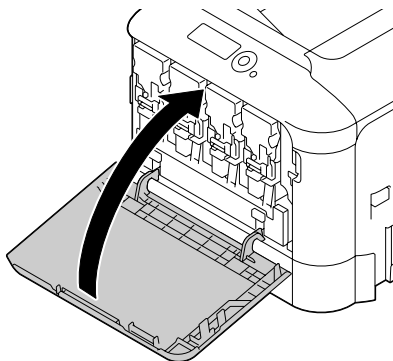
16. Povucite polugu u desno dok ne čujete da je legla na mjesto.



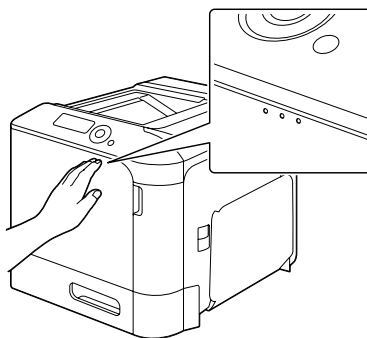
**Napomena:**

- Prednja poluga bi se trebala vratiti u njezin izvorni položaj; u protivnom, prednji poklopac pisača se neće moći zatvoriti.
- Ako Vam je teško rukovati polugom, pritisnite ju.

17. Zatvorite prednji poklopac.

**Napomena:**

Prilikom zatvaranja prednjeg poklopca, pritisnite poklopac na dijelu gdje su male izbočine.

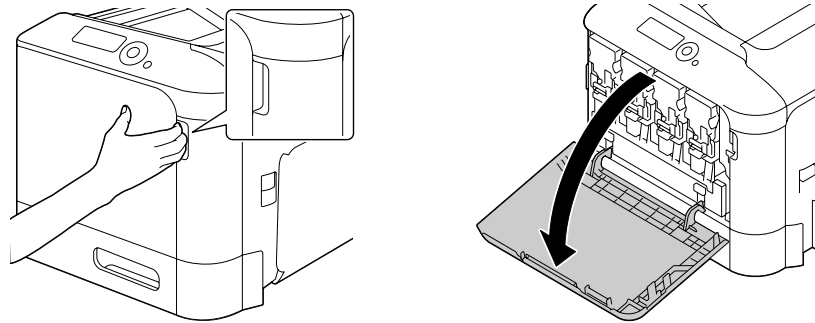



---

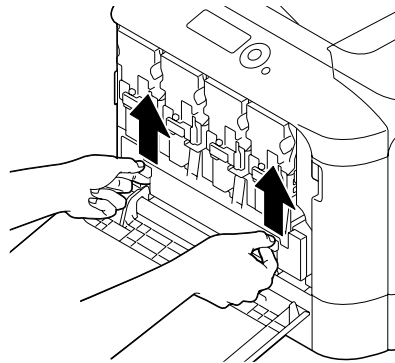
## Zamjenjivanje boce otpadnog tonera

Kada se boca otpadnog tonera napuni, u prozoru poruke pojavi se poruka WASTE TONER FULL/REPLACE BOTTLE. Pisač prestaje s radom i neće nastaviti sve dok se ne zamijeni boca otpadnog tonera.

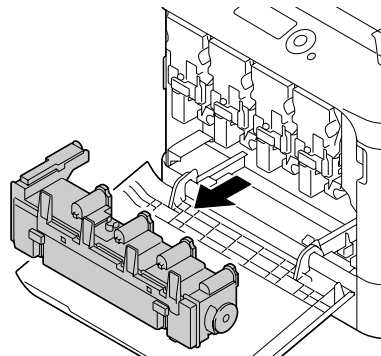
1. Otvorite prednji poklopac pisača.



2. Povucite bocu otpadnog tonera prema gore da biste ju oslobodili.



3. Uхватite lijevu i desnu ručicu boce otpadnog tonera, a zatim lagano izvadite bocu.



***Napomena:***

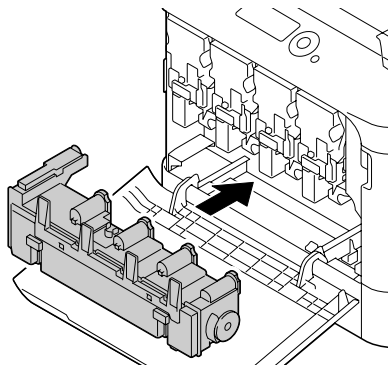
*Ne nagnjite izvađenu bocu otpadnog tonera, da se otpadni toner ne bi prosuo.*

4. Izvadite novu bocu otpadnog tonera iz pakiranja. Stavite upotrijebljenu bocu otpadnog tonera u plastičnu vrećicu koja se nalazi u kutiji, a zatim ju spakirajte.

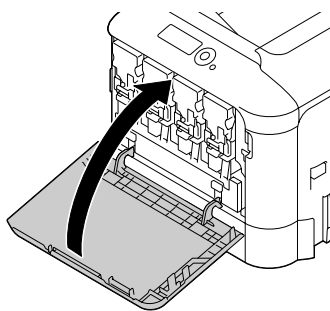
**Napomena:**

*Odložite upotrijebljenu bocu otpadnog tonera u skladu s lokalnim propisima. Nemojte spaljivati bocu otpadnog tonera.*

5. Pritisnite bocu otpadnog tonera dok ne čujete da je legla na mjesto.

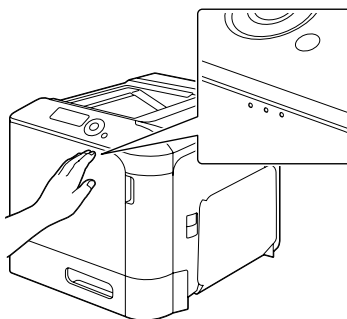


6. Zatvorite prednji poklopac.



**Napomena:**

- ❑ *Prilikom zatvaranja prednjeg poklopa, pritisnite poklopac na dijelu gdje su male izbočine.*



- ❑ *Ako boca otpadnog tonera nije do kraja gurnuta, prednji poklopac se neće moći zatvoriti.*

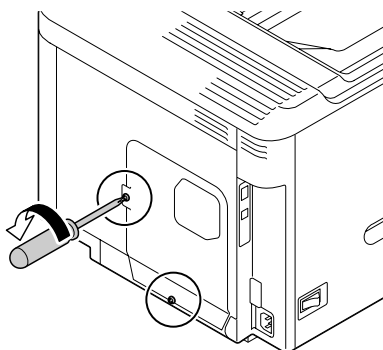
## Zamjenjivanje pričuvne baterije

Kada se radni vijek pričuvne baterije bude bližio kraju, datum i vrijeme pisača se neće moći prikazati. Da biste zamijenili pričuvnu bateriju, slijedite procedure opisane dolje.

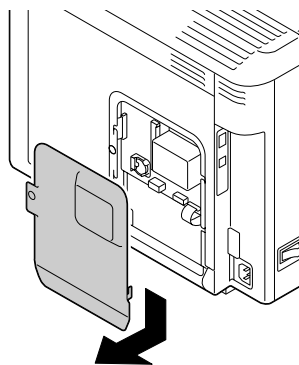
### **Napomena:**

*Koristite samo 3V litijsku bateriju CR2032 u obliku novčića. Jako je važno zaštititi kontrolnu ploču pisača kao i sve tiskane pločice da biste spriječili oštećenja od elektrostatickog izboja. Osim toga, uvijek dodirujte samo rubove tiskanih pločica.*

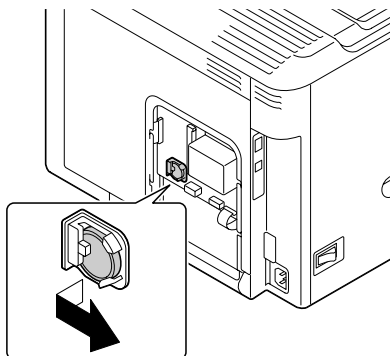
1. Ugasite pisač i iskopčajte kabel napajanja i kablove sučelja.
2. Koristeći odvijač, izvadite dva vijka.



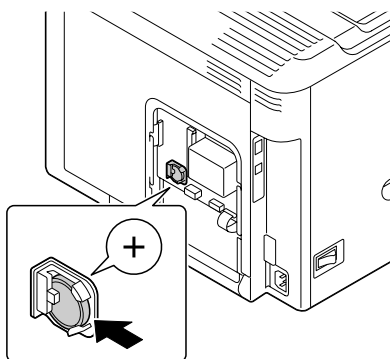
3. Kliznite ploču lagano prema dolje, a zatim ju podignite.



4. Izvadite pričuvnu bateriju.



5. Stavite novu pričuvnu bateriju.



**Napomena:**

- Prilikom stavljanja nove pričuvne baterije, provjerite da li je + strana okrenuta prema naprijed.
  - Ako se baterija zamijeni neodgovarajućom vrstom, može doći do eksplozije. Odložite upotrijebljene baterije u skladu s lokalnim propisima. Nemojte spaljivati pričuvnu bateriju.
6. Vratite ploču i pričvrstite ju s dva vijka.
7. Ukopčajte sve kablove sučelja.
8. Ukopčajte kabel napajanja i uključite pisač.
9. Pomoću DATE na izborniku SYS DEFAULT MENU/CLOCK podesite datum, a pomoću TIME na izborniku SYS DEFAULT MENU/CLOCK podesite vrijeme.

## Zamjenjivanje grijača

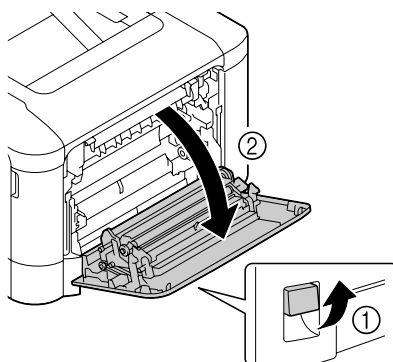
Kada dođe vrijeme za zamjenu grijača, pojavit će se poruka FUSER UNIT/END OF LIFE. Ispisivanje se može nastaviti čak i nakon pojavljivanja ove poruke; međutim, budući da je kvaliteta otiska smanjena, grijač bi trebalo odmah zamijeniti.

1. Ugasite pisač.

**Napomena:**

*Neki dijelovi unutar pisača mogu biti iznimno vrući. Prije nego zamijenite grijač, sačekajte oko 40 minuta nakon što ugastite pisač, a zatim provjerite da li se dio gdje je grijač ohladio na sobnu temperaturu; u protivnom, prijeti opasnost od opekline.*

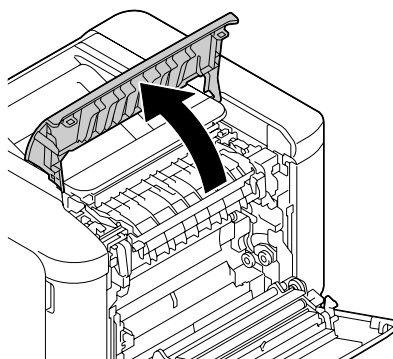
2. Povucite polugu, a zatim otvorite poklopac s desne strane.



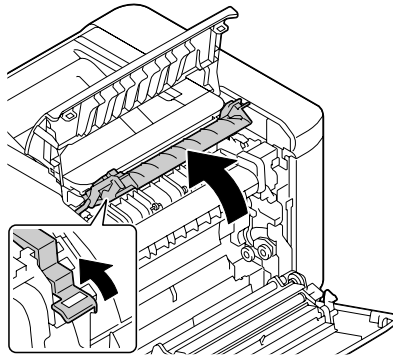
**Napomena:**

*Prije nego što otvorite poklopac s desne strane, zatvorite Ladicu 1.*

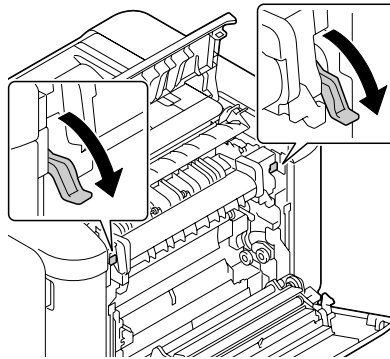
3. Otvorite poklopac za izbacivanje.



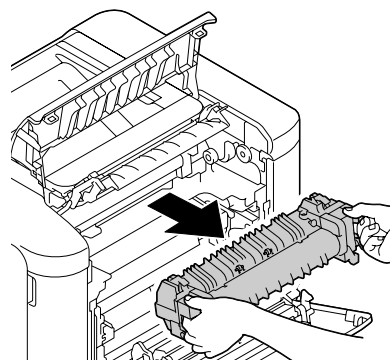
4. Otvorite poklopac grijača.



5. Povucite obje poluge prema dolje.

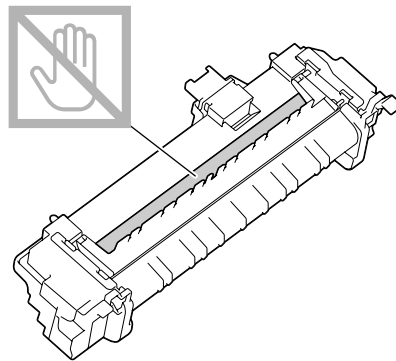


6. Izvadite grijač.





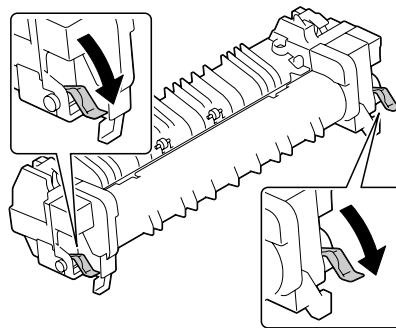
7. Pripremite novi grijač.



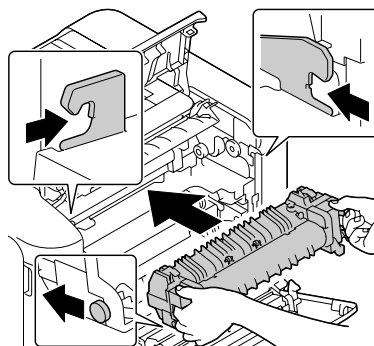
**Napomena:**

*Pazite da ne dodirnete površinu valjka grijača.*

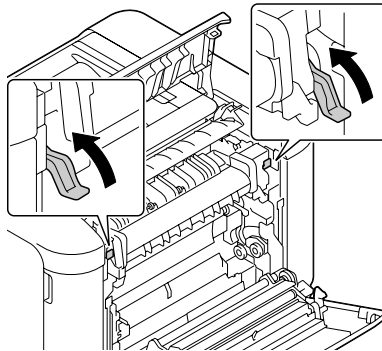
8. Povucite obje poluge novog grijača prema dolje.



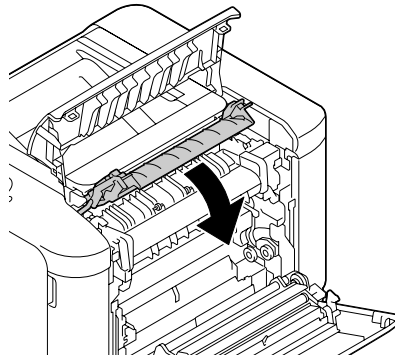
9. Gurnite grijač dok ne čujete da je legao na mjesto.



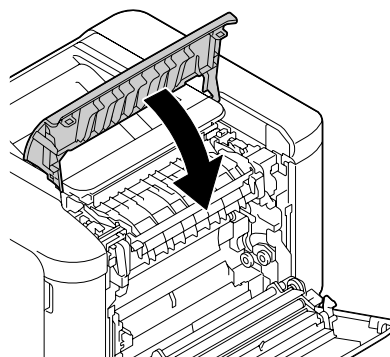
10. Podignite dvije poluge.



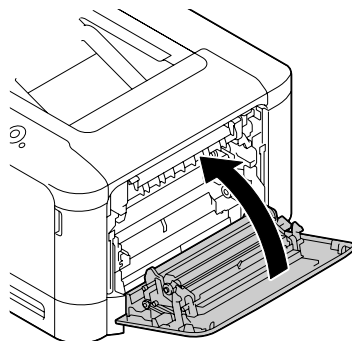
11. Zatvorite poklopac grijača.



12. Zatvorite poklopac za izbacivanje.



13. Zatvorite poklopac s desne strane.



14. Resetirajte brojač u izborniku MAINTENANCE MENU/SUPPLIES/REPLACE/FUSER UNIT.