

Epson AcuLaser C3900 Series

Navodila za uporabo (skrajšana različica)

O tem priročniku

Ta priročnik je skrajšana različica Navodil za uporabo.

Glejte spodnjo tabelo z informacijami o vsebini Navodil za uporabo in o delih, ki so povzeti iz Navodil za uporabo.

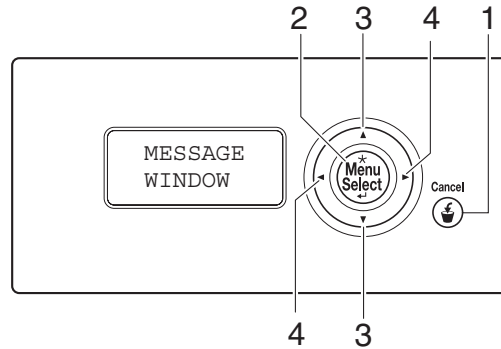
Če želite prebrati Navodila za uporabo v različnih jezikih, zaženite namestitveni program z diska s programsko opremo in izberite želeni jezik.

Vsebina Navodil za uporabo in povzeti deli









Poglavje		Opis
Št.	Naslov	
1	Introduction	Podaja pregled tiskalnika, na primer imena delov tiskalnika in zahteve sistema.
2	Using the Printer Driver	Opisuje namestitev in uporabo gonilnika tiskalnika.
3	Printer Control Panel and Configuration Menu	Opisuje nadzorno ploščo in nastavitve v vsakem meniju. Skrajšana različica vsebuje povzetek uporabe nadzorne plošče iz tega poglavja. Glejte "Nadzorna plošča tiskalnika" na strani 3.
4	Memory Direct	Opisuje tiskanje iz pomnilniške naprave USB.
5	Media Handling	Opisuje podprti papir in nalaganje papirja v pladenj za papir.
6	Replacing Consumables and Maintenance Parts	Opisuje zamenjavo potrošnega materiala in vzdrževalnih delov. Skrajšana različica vsebuje izvleček iz tega poglavja. Glejte "Zamenjava potrošnega materiala in delov za vzdrževanje" na strani 6.
7	Maintaining the Printer	Opisuje prevažanje in čiščenje tiskalnika.
8	Troubleshooting	Opisuje reševanje težav s podajanjem papirja in drugih težav ter pojasnjuje obvestila o napakah.
9	Installing Accessories	Opisuje zamenjavo dodatne opreme.

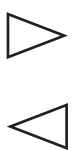


Nadzorna plošča tiskalnika

O nadzorni plošči

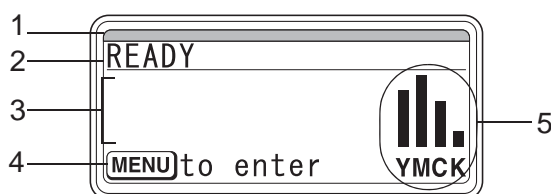







Kazalniki in tipke na nadzorni plošči

Št.	Tipka	Funkcija
1	<p>Cancel</p> 	<ul style="list-style-type: none"> <input type="checkbox"/> Pritisnite, da prekličete nastavitve, ki je trenutno prikazana <input type="checkbox"/> Prekliče enega ali več tiskalnih naročil, ki se trenutno tiskajo ali obdelujejo: <ol style="list-style-type: none"> 1. Pritisnite tipko Cancel. 2. Pritisnite tipki \triangle ali ∇, da izberete CURRENT JOB ali ALL JOBS. 3. Pritisnite tipko Menu/Select.
2	<p>* Menu Select</p> 	<ul style="list-style-type: none"> <input type="checkbox"/> Vstopi v sistem menijev <input type="checkbox"/> Se premakne navzdol po zgradbi menija <input type="checkbox"/> Uporabi izbrano nastavitve <input type="checkbox"/> MENU Se prikaže v oknu za obvestila
3	 	<ul style="list-style-type: none"> <input type="checkbox"/> Se premakne navzgor ali navzdol skozi menije, možnosti ali izbire <input type="checkbox"/> , , ,  se prikaže v oknu za obvestila

Št.	Tipka	Funkcija
4		<ul style="list-style-type: none"> <input type="checkbox"/> Se premakne levo ali desno skozi menije, možnosti ali izbire <input type="checkbox"/>  ,  se prikaže v oknu za obvestila

Okno za obvestila



Št.	Podrobnosti
1	<p>Stanje tiskalnika označuje barva kazalnika in neprekinjen vklop/utripanje okna za obvestila.</p> <ul style="list-style-type: none"> <input type="checkbox"/> READY: kazalnik sveti modro in okno sveti <input type="checkbox"/> PROCESSING ali PRINTING: kazalnik utripa in okno sveti <input type="checkbox"/> ENERGY SAVER: kazalnik sveti modro in okno ne sveti <input type="checkbox"/> ERROR: kazalnik sveti rdeče in okno sveti
2	<p>Prikazano je trenutno stanje tiskalnika.</p> <ul style="list-style-type: none"> <input type="checkbox"/> Če je treba poklicati operaterja ali serviserja, se prikažeta simbol  in stanje napake. <input type="checkbox"/> Če se pojavi opozorilo, se prikaže simbol  . <input type="checkbox"/> Če je v pomnilniški vmesnik USB priključena pomnilniška naprava USB, se simbol  prikaže desno od okna za obvestila. <input type="checkbox"/> Med sprejemanjem naročila za tiskanje se simbol  prikaže desno od okna za obvestila. Med sprejemanjem naročila za neposredno tiskanje iz pomnilnika se prikaže simbol  .
3	<ul style="list-style-type: none"> <input type="checkbox"/> Prikažejo se obvestila o napakah. <input type="checkbox"/> Med sprejemanjem naročila za tiskanje se prikažeta ime uporabnika in potek tiskanja.
4	Prikažejo se ključne informacije.
5	Prikaže se približna količina preostalega tonerja.

Zasloni za pomoč

Zasloni s pomočjo se prikažejo, ko pritisnete tipko ∇ po pojavljanju napake, na primer napačnega podajanja medija, tako da lahko napako odpravite.

Pregled konfiguracijskega menija

PROOF/PRINT MENU

Opomba:

Ta meni se prikaže samo, če je vgrajen dodatni trdi disk.

V tem meniju lahko tiskate ali brišete tiskalna naročila, ki so bila shranjena na trdem disku s funkcijo Job Retention na jezičku Basic v gonilniku tiskalnika.

Opomba:

Če je funkcija SYS DEFAULT MENU/SECURITY/LOCK PANEL nastavljena na ON, morate vnesti geslo, da se prikaže vsebina menija PROOF/PRINT MENU.

Tiskanje shranjenega posla

1. Pritisnite tipko **Menu/Select**.
2. Izberite PROOF/PRINT MENU in pritisnite tipko **Menu/Select**.
3. Izberite želeno uporabniško ime in pritisnite tipko **Menu/Select**.
4. Izberite želeno ime naročila in pritisnite tipko **Menu/Select**.
5. Izberite PRINT in pritisnite tipko **Menu/Select**.
6. Pritisnite tipki \triangle in ∇ , da določite število izvodov, ki naj se natisnejo.
7. Pritisnite tipko **Menu/Select**.

Začne se tiskanje.

Zamenjava potrošnega materiala in delov za vzdrževanje

- Če teh navodil v priročniku ne upoštevate, lahko preneha veljati garancija.
- Če se prikaže obvestilo o napaki (REPLACE TONER, FUSER UNIT END OF LIFE itd.), natisnite konfiguracijsko stran in preverite stanje drugega potrošnega materiala.

O kartušah za toner

Vaš tiskalnik uporablja štiri kartuše za toner: črno, rumeno, vijolično in modrozeleno. S kartušami za toner ravnajte previdno, da se izognete raztresanju tonerja po notranjosti tiskalnika ali po sebi.

Opomba:

- Ko zamenjujete kartuše za toner, namestite samo nove kartuše. Če vgradite rabljeno kartušo za toner, se količina preostalega tonerja morda ne bo prikazala pravilno.*
- Kartuše za toner ne odpirajte brez potrebe. Če se toner razsuje, ga ne vdihujte in ne dovolite, da bi prišel v stik z vašo kožo.*
- Če vam toner pride na dlani ali oblačila, ga takoj operite z vodo in milom.*
- Če ste vdihnili toner, se premaknite v območje s svežim zrakom in temeljito grgrajte veliko vode. Če začnete opazovati težave, na primer kašljanje, poiščite zdravniško pomoč.*
- Če vam toner pride v oči, jih nemudoma izperite s hladno vodo, kar naj traja najmanj 15 minut. Če se draženje nadaljuje, poiščite zdravniško pomoč.*
- Če vam toner pride v usta, ga temeljito izperite in popijte 1 do 2 skodelici vode. Po potrebi poiščite zdravniško pomoč.*
- Kartuše za toner shranite zunaj dosega otrok.*

Opomba:

Uporaba neoriginalnih kartuš za toner lahko povzroči nestabilno delovanje. Poleg tega garancija ne pokriva morebitne škode, ki bi nastala zaradi uporabe neoriginalnih kartuš za toner, tudi če do nje pride med garancijskim obdobjem. (Čeprav z uporabo neoriginalnih kartuš za toner ne boste nujno povzročili škode, vam močno priporočamo, da uporabite pristne kartuše za toner.)

Vrsta	Številka dela
Kartuša za toner (rumena)	0590

Vrsta	Številka dela
Kartuša za toner (vijolična)	0591
Kartuša za toner (modrozelenena)	0592
Kartuša za toner (črna)	0593
Dvojna kartuša za toner (črna)	0594

Opomba:

Za optimalno kakovost in zmogljivost tiskanja uporabljajte izključno pristne kartuše za toner Epson z ustrezno tipsko oznako.

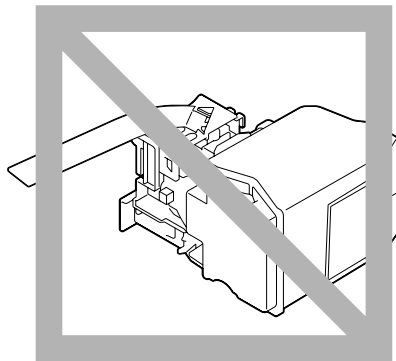
Kartuše za toner hranite:

- v embalaži, dokler ne boste pripravljeni, da jih vstavite.
- na hladnem in suhem mestu, stran od sončne svetlobe (zaradi vročine).

Najvišja dovoljena temperatura skladiščenja znaša 35 °C, največja relativna zračna vlažnost skladiščenja pa 85 % (brez kondenzacije). Če kartušo za toner premaknete s hladnega na toplo in vlažno mesto, lahko pride do kondenzacije, ki poslabša kakovost tiska. Kartušo za toner pred uporabo približno za eno uro pustite, da se prilagodi okolju.

- vodoravno, ko z njimi delate in jih shranjujete.

Kartuš ne obrnite na glavo. Zaradi tega se lahko toner v njih sprime ali neenakomerno porazdeli.



- stran od slanega zraka in korozivnih plinov, na primer pršil.

Zamenjava kartuše za toner

Opomba:

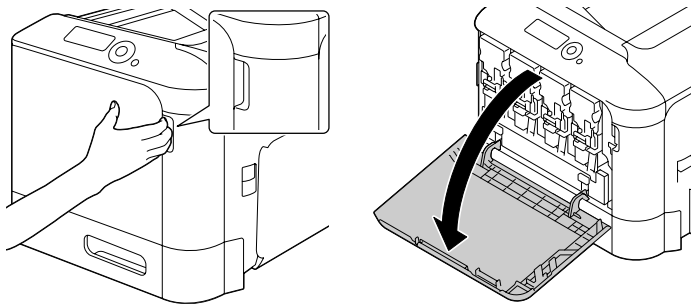
Pri zamenjavi kartuše za toner pazite, da ne razsujete tonerja. Če se toner razsuje, ga takoj obrišite z mehko suho krpo.

Če je možnost TONER LOW v meniju SYS DEFAULT MENU/ENABLE WARNING nastavljena na ON, se prikaže obvestilo TONER LOW X (kjer "X" predstavlja barvo tonerja), ko je kartuša za toner skoraj prazna. Sledite spodnjim korakom, da zamenjate kartušo za toner.

Opomba:

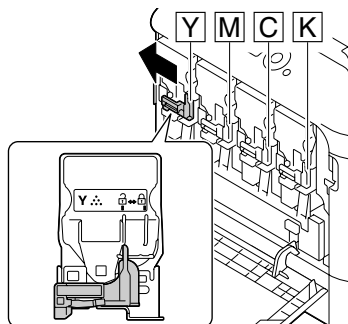
Če je možnost TONER LOW v meniju SYS DEFAULT MENU/ENABLE WARNING nastavljena na OFF, zamenjajte označeno kartušo za toner, ko se prikaže obvestilo REPLACE TONER X.

1. Odprite sprednji pokrov tiskalnika.

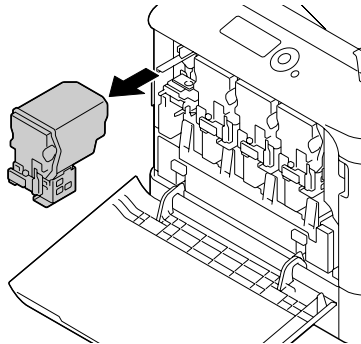


2. Potegnite sprednjo ročico kartuše z barvnim tonerjem na levi.

Postopek zamenjave kartuše za toner je enak za vse barve (rumena: Y, vijolična: M, modrozeleni: C in črna: K). Naslednja navodila kažejo postopek zamenjave kartuše za toner (Y).



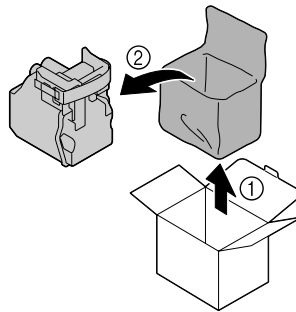
3. Primite za ročaj kartuše za toner, ki jo želite zamenjati, in izvlecite kartušo. Naslednja navodila kažejo postopek zamenjave kartuše za toner (Y).



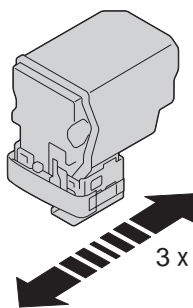
Opomba:

Rabljeno kartušo za toner zavržite skladno s krajevnimi predpisi. Kartuše za toner ne sežigajte. Za podrobnosti glejte "O kartušah za toner" na strani 6.

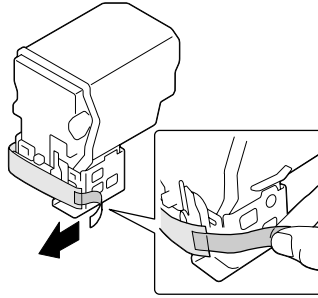
4. Preverite barvo nove kartuše za toner, ki jo želite namestiti.
5. Odstranite kartušo za toner iz vreče.



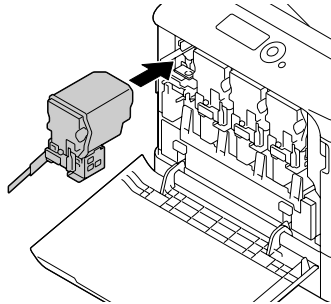
6. Kartušo pretresite, da porazdelite toner.



7. Odlepите zaščitno folijo na desni strani kartuše za toner.



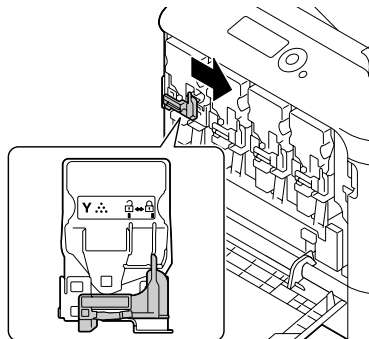
8. Poskrbite, da je barva kartuše za toner enaka kot nalepka na prostoru v tiskalniku, potem pa kartušo za toner vstavite v tiskalnik.



Opomba:

Kartušo za toner vstavite do konca.

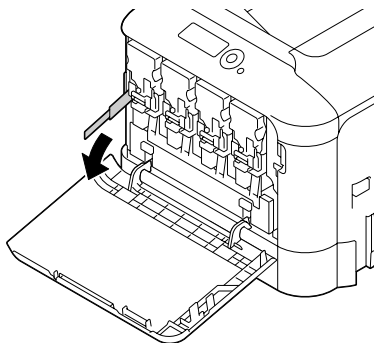
9. Ročico potegnite v desno, da jo zaskočite.



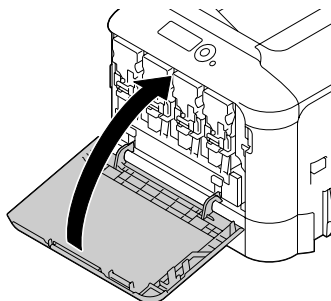
Opomba:

- ❑ *Sprednjo ročico morate trdno namestiti v prvoten položaj. V nasprotnem primeru ne morete zapreti sprednjega pokrova tiskalnika.*
- ❑ *Če je ročico težko premikati, jo potisnite navznoter.*

10. Poskrbite, da je kartuša za toner trdno nameščena, potem pa odlepите zaščitno folijo.

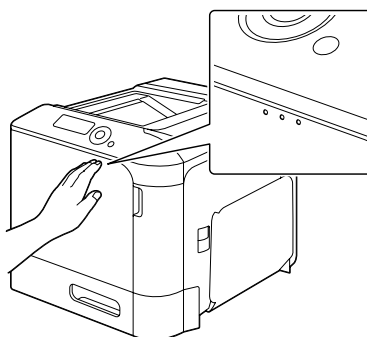


11. Zaprite sprednji pokrov.



Opomba:

Ko zapirate sprednji pokrov, pritisnite na površino pokrova z majhnimi izboklinami.

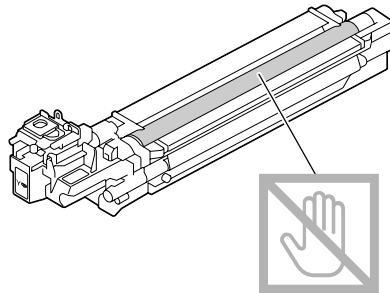


Zamenjava enote fotoprevodnika

Vrsta	Številka dela
Enota fotoprevodnika (rumena)	1201
Enota fotoprevodnika (vijolična)	1202
Enota fotoprevodnika (modrozelen)	1203
Enota fotoprevodnika (črna)	1204

Opomba:

Ne dotikajte se površine bobna OPC. To lahko zmanjša kakovost slike.

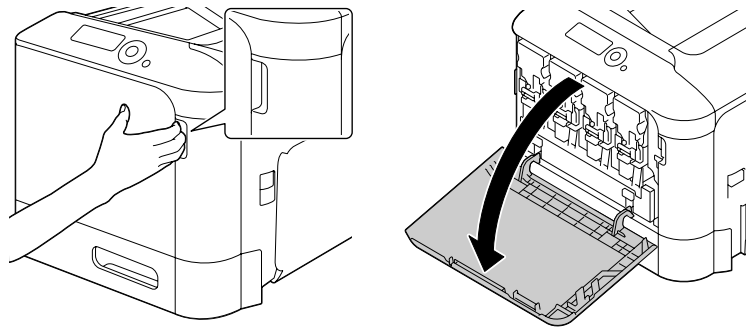


Če je možnost P/U LOW v meniju SYS DEFAULT MENU/ENABLE WARNING nastavljena na ON, se prikaže obvestilo P/U LOW X (kjer "X" predstavlja barvo tonerja), ko je enota fotoprevodnika skoraj prazna. Sledite spodnjim korakom, da zamenjate enoto fotoprevodnika.

Opomba:

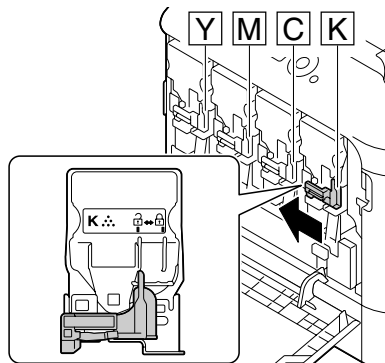
Ko se prikaže obvestilo P/U LIFE X, priporočamo, da zamenjate označeno enoto fotoprevodnika.

1. Na oknu za obvestila preverite, katere barve je enota fotoprevodnika, ki jo je treba zamenjati.
2. Odprite sprednji pokrov tiskalnika.

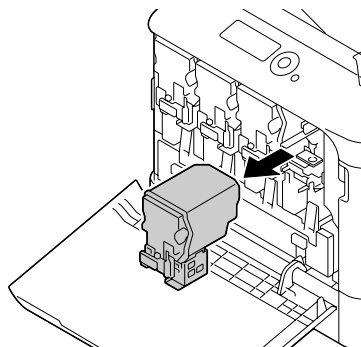


3. Potegnite sprednjo ročico kartuše z barvnim tonerjem na levi.

Postopek zamenjave enote fotoprevodnika je enak za vse barve (rumena: Y, vijolična: M, modrozelen: C in črna: K). Naslednja navodila kažejo postopek zamenjave kartuše za toner (K).



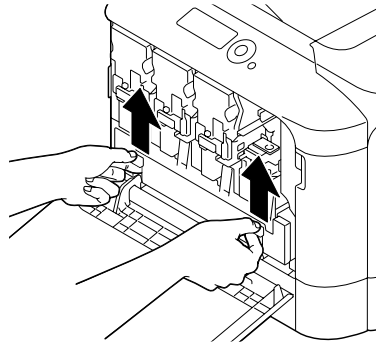
4. Primate za ročaj kartuše za toner, ki jo želite odstraniti, in izvlecite kartušo.



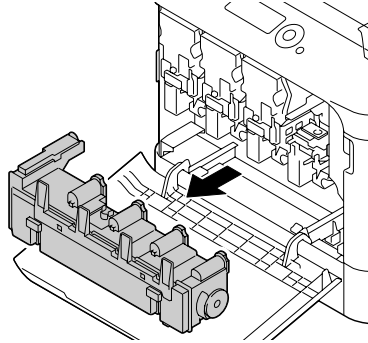
Opomba:

Odstranjene kartuše za toner ne nagibajte, saj se lahko sicer razsuje toner.

5. Posodo za odpadni toner potegnite navzgor, da jo sprostite.



6. Primite levi in desni ročaj posode za odpadni toner ter počasi potegnite posodo navzgor.

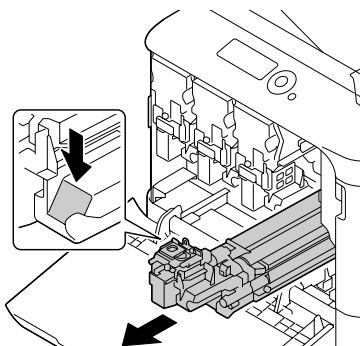


Opomba:

Odstranjene posode za odpadni toner ne nagibajte, saj se lahko sicer razsuje odpadni toner.

7. Pritisnite na območje enote fotoprevodnika z oznako "Push" (Pritisni) in enoto potegnite do konca iz tiskalnika.

Naslednja navodila kažejo postopek zamenjave enote fotoprevodnika (črna).



Opomba:

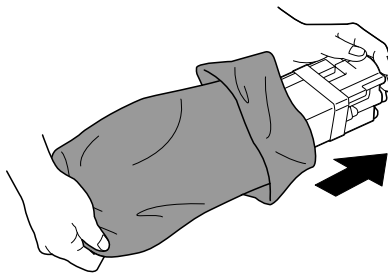
Rabljeno enoto fotoprevodnika zavržite skladno s krajevnimi predpisi.
Ne zažigajte enote fotoprevodnika.

- Preverite barvo nove enote fotoprevodnika, ki jo želite namestiti.

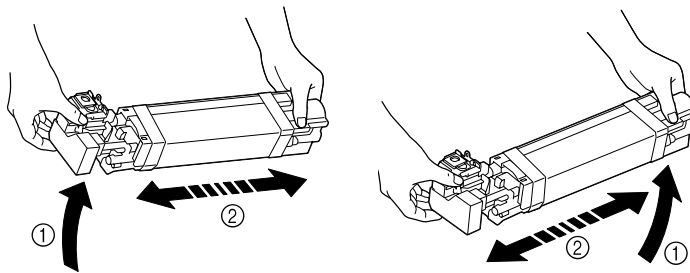
Opomba:

Da preprečite razsipanje tonerja, pustite enoto fotoprevodnika v vreči, dokler ne opravite koraka 7.

- Odstranite enoto fotoprevodnika iz vreče.



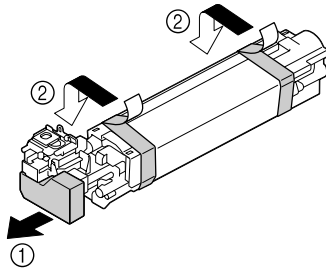
- Enoto fotoprevodnika držite z obema rokama in jo dvakrat stresite, kot kaže slika.



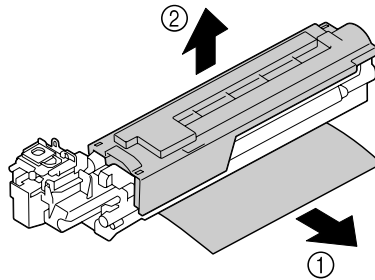
Opomba:

Ne prijemajte za spodnji del vreče. V nasprotnem primeru lahko poškodujete enoto fotoprevodnika, kar zmanjša kakovost tiska.

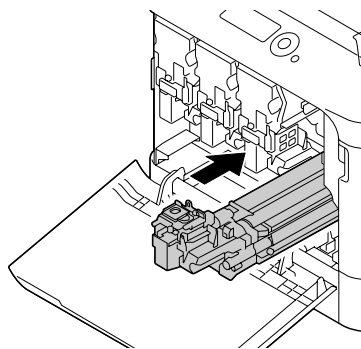
11. Odstranite zaščitni pokrov z enote fotoprevodnika.
Odstranite vse embalažne trakove z enote fotoprevodnika.



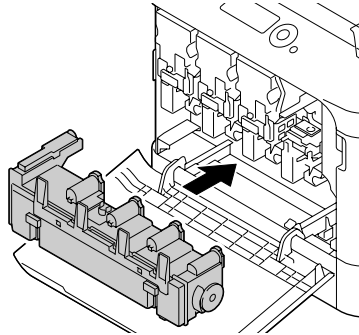
12. Odstranite papir z enote fotoprevodnika.
Odstranite zaščitni pokrov z enote fotoprevodnika.



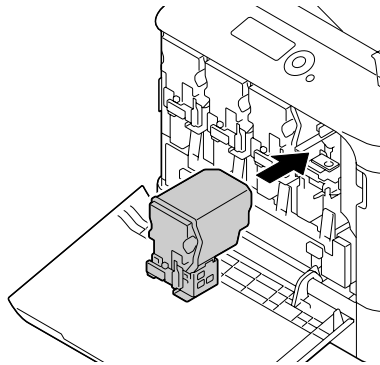
13. Poskrbite, da je nova enota fotoprevodnika enake barve kot prostor v tiskalniku, potem pa enoto fotoprevodnika vstavite v tiskalnik, da se zaskoči.



14. Pritisnite navznoter na posodo za odpadni toner, da se zaskoči.



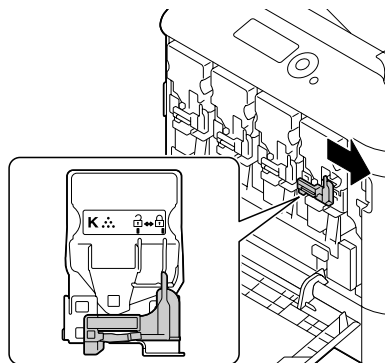
15. Poskrbite, da je barva kartuše za toner enaka kot nalepka na prostoru v tiskalniku, potem pa kartušo za toner vstavite v tiskalnik.



Opomba:

Kartušo za toner vstavite do konca.

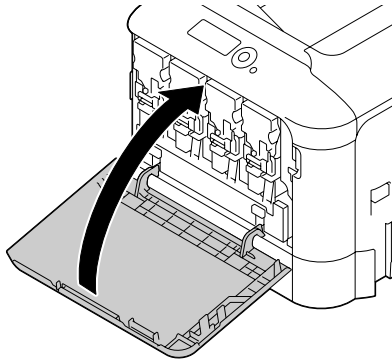
16. Ročico potegnite v desno, da jo zaskočite.



Opomba:

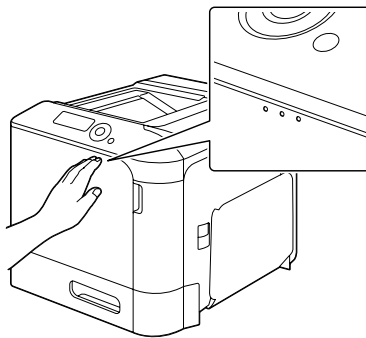
- ❑ Sprednjo ročico morate trdno namestiti v prvoten položaj. V nasprotnem primeru ne morete zapreti sprednjega pokrova tiskalnika.
- ❑ Če je ročico težko premikati, jo potisnite navznoter.

17. Zaprite sprednji pokrov.



Opomba:

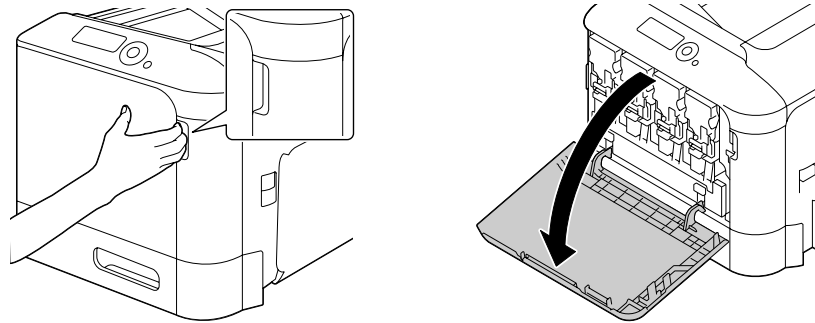
Ko zapirate sprednji pokrov, pritisnite na površino pokrova z majhnimi izboklinami.



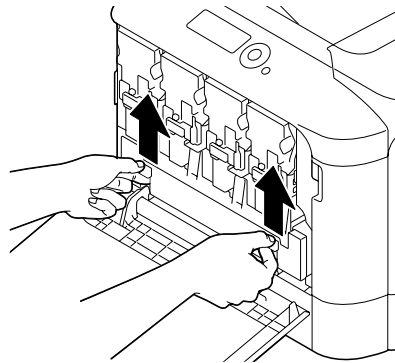
Zamenjava posode za odpadni toner

Ko se posoda za odpadni toner napolni, se na oknu za obvestila prikaže obvestilo WASTE TONER FULL/REPLACE BOTTLE. Tiskalnik se ustavi in ne deluje več, dokler ne zamenjate posode za odpadni toner.

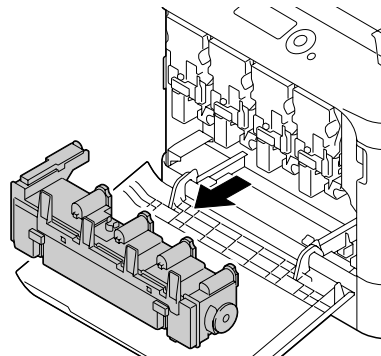
1. Odprite sprednji pokrov tiskalnika.



2. Posodo za odpadni toner potegnite navzgor, da jo sprostite.



3. Primite levi in desni ročaj posode za odpadni toner ter počasi potegnite posodo navzgor.



Opomba:

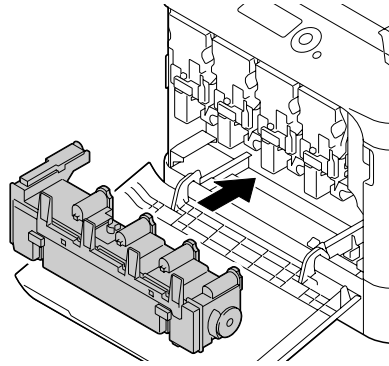
Odstranjene posode za odpadni toner ne nagibajte, saj se lahko sicer razsuje odpadni toner.

4. Novo posodo za odpadni toner odstranite iz embalaže. Rabljeno posodo za odpadni toner vstavite v plastično vrečo, ki je priložena škatli, in jo spravite v škatlo.

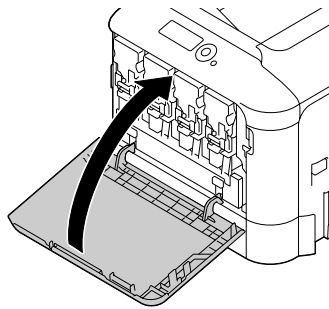
Opomba:

Rabljeno posodo za odpadni toner zavržite skladno s krajevnimi predpisi. Posode za odpadni toner ne zažigajte.

5. Pritisnite navznoter na posodo za odpadni toner, da se zaskoči.

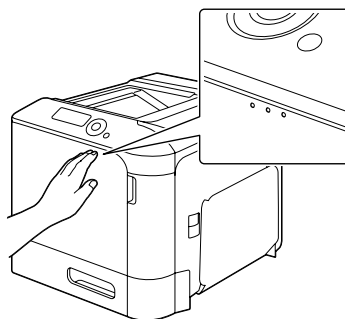


6. Zaprite sprednji pokrov.



Opomba:

- ❑ Ko zapirate sprednji pokrov, pritisnite na površino pokrova z majhnimi izboklinami.



- ❑ Če posode za odpadni toner ne vstavite do konca, ne morete odpreti sprednjega pokrova.

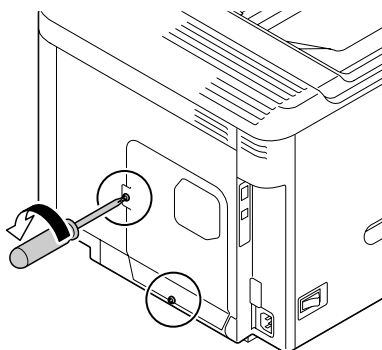
Zamenjava pomožne baterije

Ko je pomožna baterija izrabljena, se datum in točen čas v tiskalniku ne moreta več ohranjati. Sledite spodnjemu postopku, da zamenjate pomožno baterijo.

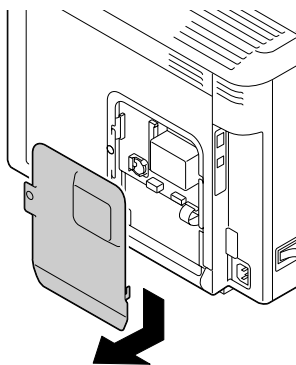
Opomba:

Uporabite izključno litijevo baterijo CR2032 v obliki kovanca in z napetostjo 3 V. Zelo pomembno je, da tiskano vezje krmilnika tiskalnika in vsa z njo povezana tiskana vezja zaščitite pred škodo zaradi elektrostaticnega praznjenja. Tiskana vezja poleg tega vedno prijemajte samo za robove.

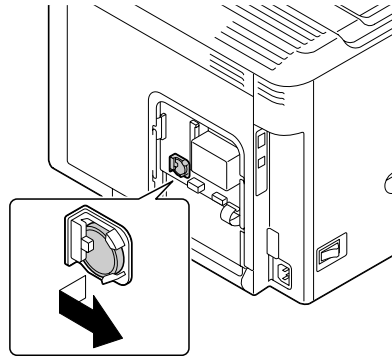
1. Izklopite tiskalnik in odklopite napajalni kabel ter vmesniške kable.
2. Z izvijačem odstranite dva vijaka.



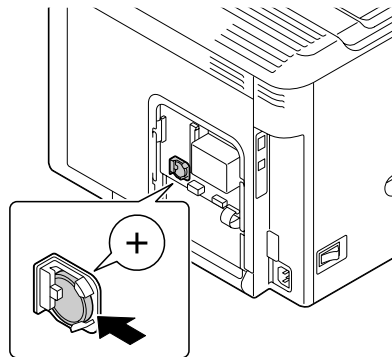
3. Ploščo potisnite malo navzdol in jo dvignite s tiskalnika.



4. Odstranite pomožno baterijo.



5. Vstavite novo pomožno baterijo.



Opomba:

- Ko vstavite novo pomožno baterijo, poskrbite, da je stran z znakom + obrnjena naprej.
 - Če baterijo zamenjate z baterijo napačne vrste, obstaja nevarnost eksplozije. Rabljene baterije zavržite skladno s krajevnimi predpisi. Pomožne baterije ne zažigajte.
6. Znova vgradite ploščo in zategnite dva vijaka.
7. Znova priključite vse vmesniške kable.
8. Znova priključite napajalni kabel in vključite tiskalnik.
9. S funkcijo DATE v meniju SYS DEFAULT MENU/CLOCK nastavite datum, s funkcijo TIME v meniju SYS DEFAULT MENU/CLOCK pa nastavite čas.

Zamenjava enote topilnika

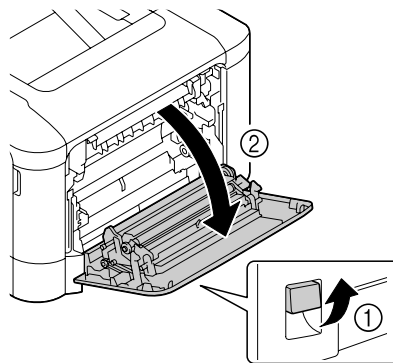
Ko je dosežen čas za zamenjavo enote topilnika, se prikaže obvestilo FUSER UNIT/END OF LIFE. Tiskanje lahko nadaljujete tudi po prikazu tega obvestila. Kakovost tiskanja je zato slabša, zato priporočamo, da takoj zamenjate enoto topilnika.

1. Izključite tiskalnik.

Opomba:

V napravi so izredno vroči deli. Pred zamenjavo enote topilnika počakajte približno 40 minut, potem pa preverite, ali je topilni del dosegel sobno temperaturo, saj se lahko sicer opečete.

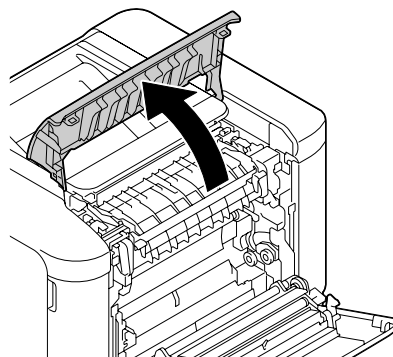
2. Potegnite ročico in odprite desni pokrov.



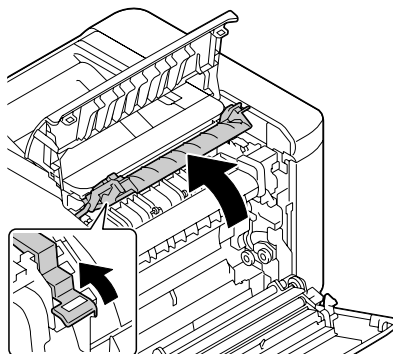
Opomba:

Pred odpiranjem desnega pokrova zložite pladenj 1.

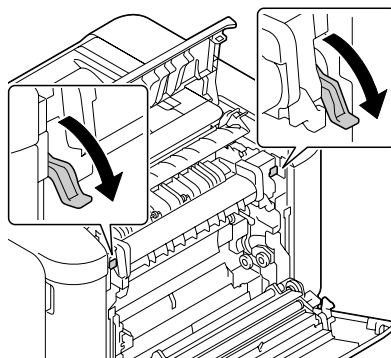
3. Odprite pokrov za izmet.



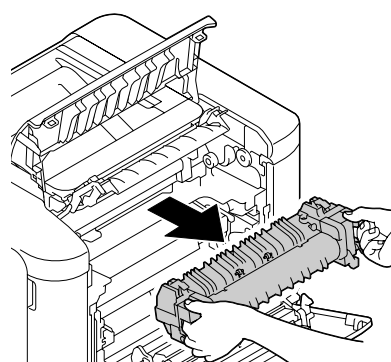
4. Odprite pokrov topilne enote.



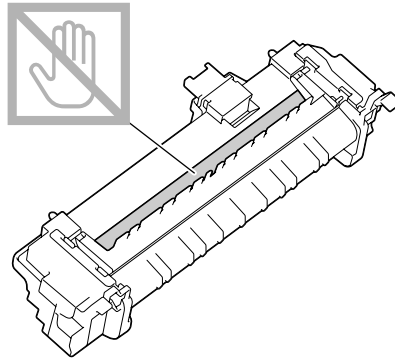
5. 2 ročici potegnite navzdol.



6. Odprite topilno enoto.



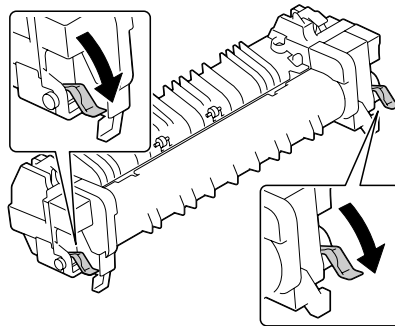
7. Pripravite novo topilno enoto.



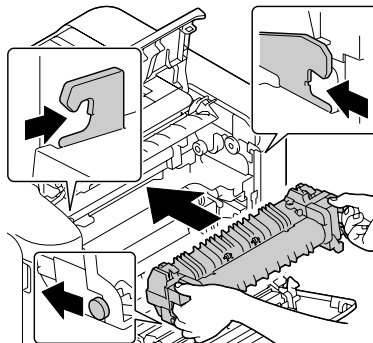
Opomba:

Pazite, da se ne dotaknete površine valja topilnika.

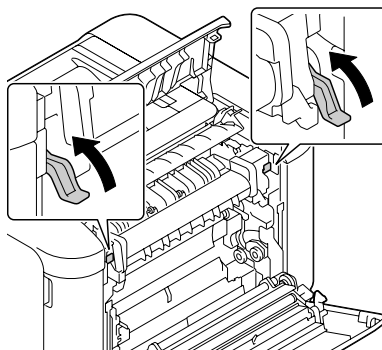
8. 2 ročici nove enote topilnika potegnite navzdol.



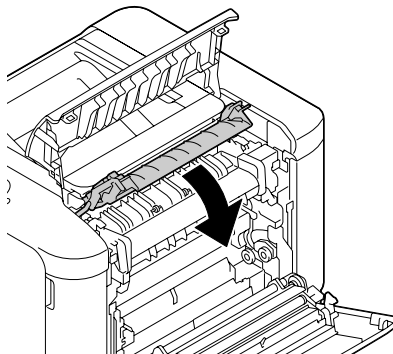
9. Vstavite enoto topilnika, dokler se ne zaskoči.



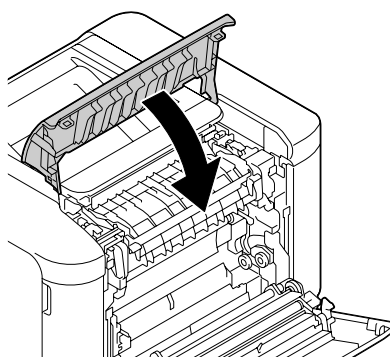
10. Dvignite dve ročici.



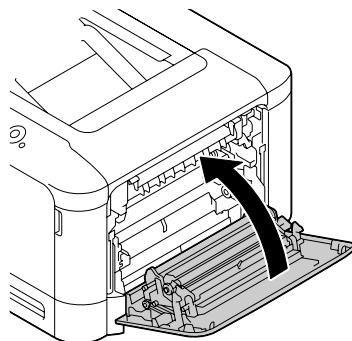
11. Zaprite pokrov toplne enote.



12. Zaprite pokrov za izmet.



13. Zaprite desni pokrov.



14. Ponastavite števec v meniju MAINTENANCE MENU/SUPPLIES/REPLACE/FUSER UNIT.