



Epson AcuLaser C1700 Series

Brukerhåndbok

NPD4428-00 NO

Innholdsfortegnelse

Forord

Opphavsrett og varemerker.	7
Bruke denne veiledningen.	8
Vedtatte former.	8
Product Features (Produktfunksjoner).	9
Funksjoner.	9

Kapittel 1 Spesifikasjoner

Spesifikasjoner.	10
--------------------------	----

Kapittel 2 Grunnleggende drift

Hovedkomponenter.	13
Front.	13
Sett bakfra.	14
Operatørpanel.	14
Skriver ut en Panel Settings-side.	16
Operatørpanelet.	16
Printer Setting Utility.	16
Power Saver Mode.	17
Stille inn tiden for Power Saver Mode.	17
Avslutte Power Saver Mode.	18

Kapittel 3 Programvare for skriver

Skriverdriver.	19
Printer Setting Utility (kun Windows).	19
Status Monitor (kun Windows).	19
Launcher (Windows Only).	20
Status Monitor Widget (Mac OS X Only).	21

Kapittel 4 Installasjon av skriverdriveren

Koble til skriveren.	25
Koble skriveren til datamaskinen.	25
Installere skriverdriver på datamaskiner som kjører Windows.	27
Oppsett for USB-tilkobling.	27
Installere skriverdriver på datamaskiner som kjører Mac OS X.	29
Installere driveren.	29
Installere programvaren.	29
Legge til en skriver.	30

Kapittel 5 Grunnleggende om utskrift

Om utskriftsmateriale.	33
Retningslinjer for bruk av utskriftsmateriale.	33
Utskriftsmedia som kan ødelegge skriveren din.	34
Støttet utskriftsmedie.	34
Anvendelig utskriftsmedie.	35
Legge i utskriftsmedie.	36
Kapasitet.	36
Dimensjoner på utskriftsmedie.	37
Legge utskriftsmedie i flerfunksjonsmater (MPF).	37
Manuell dupleksutskrift (kun for Windows-skriverdriver).	46
Bruke forlengelse av utskuff.	49
Utskrift.	49
Sende en jobb til utskrift.	49
Avbryte en utskriftsjobb.	50
Velge utskriftsalternativer.	51
Skrive ut på egendefinert papirstørrelse.	56
Kontrollere status på utskriftsdata.	59
Skrive ut en rapportside.	59
Skriverinnstillinger.	60

Kapittel 6 Bruke operatørpanelet

Tilbakestilling til fabrikkinnstillinger.	62
Forstå lampene på operatørpanelet.	62
Vanlige lampesekvenser.	63
Advarsler.	64

Operatørfeilmeldinger.	65
Sekundære lampesekvenser.	67
Alvorlige feil.	68
Fastvarefeil.	69

Kapittel 7 **Feilsøking**

Fjerne papirstopp.	71
Unngå papirstopp.	71
Finne stedet for papirstopp.	72
Fjerne papir som forårsaker papirstopp fra forsiden av skriveren.	73
Fjerne papir som forårsaker papirstopp fra baksiden av skriveren.	74
Fjerne papir som forårsaker papirstopp fra midtre utskuff.	76
Problemer med papirstopp.	78
Grunnleggende skriverproblemer.	79
Vise problemer.	79
Utskriftsproblemer.	80
Problemer med utskriftskvalitet.	81
Utskriften er for lys.	81
Toner smitter av eller sverten sitter løst/flekker av på baksiden.	82
Tilfeldige flekker/uklare bilder.	83
Hele utskriften er tom.	84
Striper vises på utskriften.	84
Hellende fargepunkter.	85
Vertikale blanke felter.	85
Fargeflekk.	86
Skygger.	86
Slør.	87
Bead-Carry-Out (BCO).	88
Auger-merke.	89
Rynket/flekket papir.	89
Toppmargen er ikke riktig.	90
Fargeregistreringen er ikke justert.	91
Utskytende/ujevnt papir.	93
Justering av fargeregistrering.	93
Utføre Auto Correct.	93
Skrive ut fargeregistreringsskjemaet.	94
Fastslå verdier.	95
Legge inn verdier.	96

Støy.	97
Andre problemer.	98
Kontakte service.	98
Få hjelp.	98
Lamper på operatørpanel.	98
Status Monitor-varslar.	98
Non Genuine Toner Modus.	99
Printer Setting Utility.	99

Kapittel 8 Vedlikehold

Rengjøre skriveren.	100
Gjøre rent inne i skriveren.	100
Rengjøre sensor for fargetonertetthet (CTD).	103
Skifte ut tonerkassetter.	105
Oversikt.	105
Fjerne tonerkassetter.	106
Installere en tonerkassett.	108
Bestille forbruksvarer.	110
Forbruksvarer.	110
Når skal tonerkassetter bestilles.	110
Lagre forbruksvarer.	111
Håndtering av skriveren.	111
Kontrollere skriverstatus med Status Monitor (kun Windows).	111
Spare forbruksvarer.	112
Kontrollere sidetelling (kun Windows).	112
Flytte skriveren.	113

Vedlegg A Hvis du trenger hjelp

Kontakte Epson-kundestøtte.	117
Før du kontakter Epson.	117
Hjelp for brukere i Europa.	117
Hjelp for brukere i Taiwan.	117
Hjelp for brukere i Singapore.	119
Hjelp for brukere i Thailand.	119
Hjelp for brukere i Vietnam.	120
Hjelp for brukere i Indonesia.	120

Hjelp for brukere i Hong Kong.	122
Hjelp for brukere i Malaysia.	122
Hjelp for brukere i India.	123
Hjelp for brukere på Filippinene.	124

Indeks

Forord

Opphavsrett og varemerker

Ingen deler av denne publikasjonen kan gjenskapes, lagres i et gjenfinningssystem eller overføres i noen form eller på noen måte, mekanisk, ved kopiering, opptak eller på annen måte, uten at det på forhånd er gitt skriftlig tillatelse fra Seiko Epson Corporation. Patentrettslig ansvar påtas ikke i forbindelse med bruk av informasjonen i dette dokumentet.

Det påtas heller ikke erstatningsansvar for skader som følger av bruk av informasjonen i dette dokumentet. Verken Seiko Epson Corporation eller dets datterselskaper er ansvarlige overfor kjøper av dette produktet eller tredjeparter for skader, tap, kostnader eller utgifter som kjøper eller tredjepart har pådratt seg som et resultat av: ulykke, feil bruk eller misbruk av dette produktet, eller uautorisert endring, reparasjon eller omarbeiding av dette produktet, eller (unntatt i USA) manglende overholdelse av Seiko Epson Corporations bruks- og vedlikeholdsinstruksjoner.

Seiko Epson Corporation og datterselskaper kan ikke holdes ansvarlig for skader eller problemer som oppstår ved bruk av noe tilleggsutstyr eller noen forbruksprodukter andre enn dem som Seiko Epson Corporation har angitt som originale Epson-produkter eller Epson-godkjente produkter.

Apple®, Bonjour®, ColorSync®, Macintosh®, og Mac OS® er varemerker for Apple Inc. i USA og / eller andre land.

Microsoft®, Windows Vista®, Windows®, og Windows Server® er varemerker for Microsoft Corporation i USA og / eller andre land.

EPSON er et registrert varemerke og EPSON AcuLaser er et varemerke for Seiko Epson Corporation.

Generell merknad: Andre produktnavn som brukes i denne publikasjonen, brukes bare i identifikasjonsøyemed og kan være varemerker for sine respektive eiere. Epson fraskriver seg alle rettigheter til slike merker.

Copyright © 2011 Seiko Epson Corporation. All rights reserved.

Bruke denne veiledningen

Vedtatte former

1. I denne veiledningen kalles personlige datamaskiner og arbeidsstasjoner samlet for "datamaskiner".
2. Følgende termer er brukt i denne veiledningen:

Viktig:

Viktig informasjon som må leses og etterfølges.

Merk:

Tilleggsinformasjon som det også legges vekt på.

Se også:

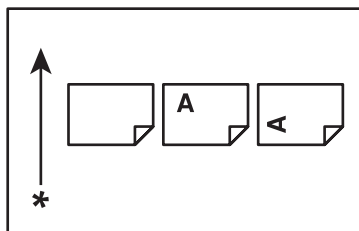
Henvisninger innen denne veiledningen.

3. Orientering av dokumenter eller papir er beskrevet i denne veiledningen som følger:

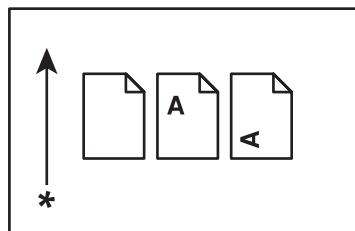
☐, ☐, Langsidemating (LEF): Ilegging av dokumentet eller papir i stående papirretning.

☐, ☐, Kortsidemating (SEF): Ilegging av dokumentet eller papir i liggende papirretning.

LEF-orientering



SEF-orientering



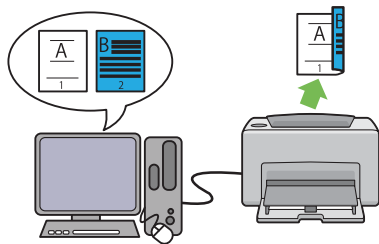
* Arkmatingsretning

Product Features (Produktfunksjoner)

Funksjoner

Denne delen beskriver produktfunksjonene og indikerer linkene deres.

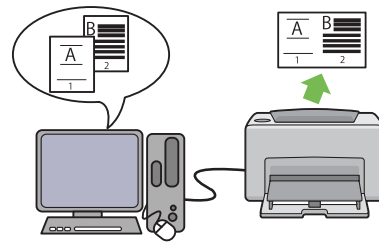
2 Sided Print (Manuelt)



2 Sided Print er å manuelt skrive ut to eller flere sider på forsiden og baksiden av et enkelt ark. Denne funksjonen gir deg muligheten til å redusere papirforbruket.

Se “Manuell dupleksutskrift (kun for Windows-skriverdriver)” på side 46 for mer informasjon.

Multiple-Up Utskrift



Multiple-Up lar deg skrive ut flere sider på ett enkelt ark. Denne funksjonen gir deg muligheten til å redusere papirforbruket.



Se skriverdriverens Help for mer informasjon.

Kapittel 1

Spesifikasjoner

Spesifikasjoner

Dette kapitlet inneholder de viktigste spesifikasjonene for skriveren. Merk at spesifikasjonene for produktet kan endres uten forvarsel.

Artikler	Beskrivelse
Produktkode	Epson AcuLaser C1700 220V: C11CB71001 Epson AcuLaser C1700 110V: C11CB71011
Type	Skrivebord
Utskriftsmetode	LED-xerografi Viktig: LED + LED elektrografiske system
Smelteenhetsystem	Termisk smelteenhetsystem som bruker et belte
Kontinuerlig utskriftshastighet*1	A4  : Når vanlig papir mates fra flerfunksjonsmateren Farge 1-sidig*2: 10 ark/min Monokrom 1-sidig: 12 ark/min Viktig: *1 Utskriftshastigheten kan reduseres på grunn av faktorer som papirtype, papirstørrelse og utskriftsforhold. *2 Ved kontinuerlig utskrift av et enkeltdokument i A4  .
Oppløsning	Databehandlet oppløsning: 600 × 600 ppt Utgangsolpløsning: 1200 × 2400 ppt
Tone/Farge	256 toner/farger (16,7 millioner farger)

Artikler	Beskrivelse
Paper Size (Papirstørrelse)	<p>Flerfunksjonsmater:</p> <p>A4, B5, A5, Legal (8,5 × 14"), Folio (8,5 × 13"), Letter (8,5 × 11"), Executive, #10 Env, Monarch, DL, C5, Egendefinert størrelse (Bredde: 76,2 – 215,9 mm, Lengde: 127 – 355,6 mm)</p> <p>Bildetap: 4,1 mm fra topp-, bunn-, venstre- og høyre kant</p>
Paper Type (Papirtype)	<p>Vanlig papir, Skrivemaskinspapir, Tynn kartongpapp, Tynt glattet kartongpapp, Resirkulert papir, Etiketter, Konvolutt, Brevpapir, Forhåndstrykt, Hullstanset, Farget papir, Spesielt, Egendefinert type</p> <p>Viktig:</p> <ul style="list-style-type: none"> <input type="checkbox"/> Bruk bare anbefalt papir. Bruk av annet papir enn det som anbefales for skriveren kan føre til utskriftsproblemer. Ikke bruk spesialpapir for blekkskrivere. <input type="checkbox"/> Merk at dårlig utskriftskvalitet på grunn av papirrelaterte problemer ved utskrift kan oppstå når du bruker skriveren i et tørt, kaldt eller veldig fuktig miljø. <input type="checkbox"/> Utskrift på den utskrevne siden eller på baksiden av papiret som det allerede har blitt skrevet ut på kan føre til dårlig utskriftskvalitet. <input type="checkbox"/> Bruk konvolutter uten lim ved utskrift på konvolutter. <input type="checkbox"/> Hvilken type papir som brukes og miljømessige forhold kan påvirke utskriftskvaliteten. Av denne grunn anbefales det at du skriver ut en testside og bekrefter korrekt utskriftskvalitet før du bruker skriveren.
Papirkapasitet	<p>Standard:</p> <p>Flerfunksjonsmater: 150 ark</p>
Kapasitet på utskuff	Standard: ca. 100 ark (forsiden ned)
2-sidig utskriftsfunksjon	Standard (Manuelt)
Minnekapasitet	<p>Standard: 64 MB (innebygd)</p> <p>Viktig: Ovennevnte minnekapasitet garanterer ikke utskriftskvalitet avhengig av type og innhold på utskriftsdata.</p>
Harddisk	—
Sidebeskrivelsesspråk	— (Vertsbasert)

Artikler	Beskrivelse
Støttede operativsystem ^{*1}	<p>Windows® XP, Windows® XP x64 Edition, Windows Vista®, Windows Vista® x64 Edition, Windows Server® 2003, Windows Server® 2003 x64 Edition, Windows Server® 2008, Windows Server® 2008 x64 Edition, Windows Server® 2008 R2 x64 Edition, Windows® 7, Windows® 7 x64 Edition, Mac OS®^{*2}</p> <p>Viktig:</p> <p>*1 Du kan kontakte vår kundestøtte for oppdatert informasjon om hvilke operativsystemer som støttes.</p> <p>*2 Mac OS® X 10.3.9 – 10.6 støttes.</p>
Grensesnitt	Standard: USB 1.1/2.0 (Hi-Speed)
Effekt	<p>AC 110 – 127 V ± 10%; 7 A; både 50/60 Hz ± 3 Hz</p> <p>AC 220 – 240 V ± 10%; 5 A; både 50/60 Hz ± 3 Hz</p>
Strømforbruk	<p>Maksimum: 285 W, Ved Mode 2 i Power Saver Mode: 5 W eller mindre</p> <p>Gjennomsnitt:</p> <p>Ved standby: 66 W, Ved sammenhengende fargeutskrift: 285 W, Ved sammenhengende monokrom utskrift: 285 W</p> <p>Viktig:</p> <p>Mode 1 i Power Saver Mode: 11 W i gjennomsnitt (Skriveren bruker ikke strøm når strømmen er slått av, selv ikke når strømledningen sitter i stikkontakten.)</p>
Dimensjoner (kun hovedenheten)	<p>394 (W) × 304 (D)^{*1} × 234 (H) mm</p> <p>Viktig:</p> <p>*1 Når frontdekselet er lukket.</p>
Vekt	Hovedenhet: 10,55 kg (kun hovedenhet, inkludert tonerkassetter)
Bruksområde	<p>Ved bruk: Temperatur: 10 – 32 °C; Fuktighet: 10 – 85% (unntatt funksjonsfeil som skyldes kondensasjon)</p> <p>Ikke-bruk: Temperatur: -20 – 40 °C; Fuktighet: 5 – 85% (unntatt funksjonsfeil som skyldes kondensasjon)</p> <p>Viktig:</p> <p>Mens forholdene (temperatur og fuktighet) inne i skriveren tilpasser seg installasjonsmiljøet, kan visse kvaliteter ved papiret forårsake dårlig utskrift.</p>

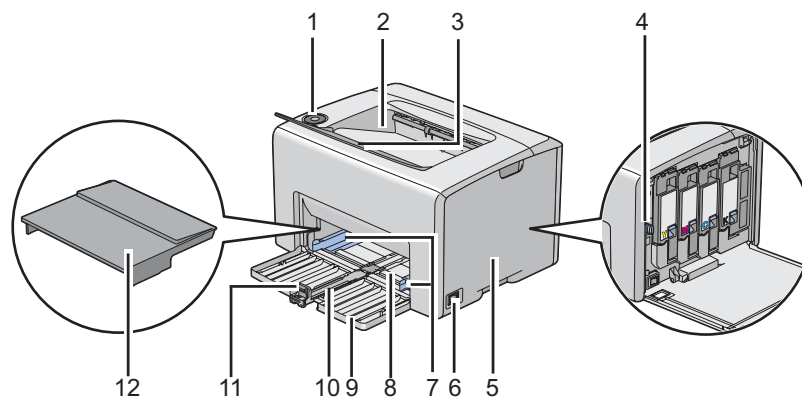
Kapittel 2

Grunnleggende drift

Hovedkomponenter

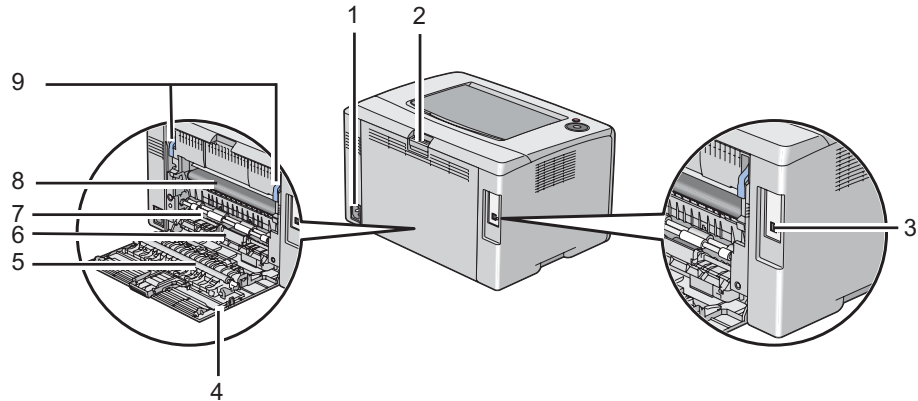
Dette avsnittet gir en oversikt over Epson AcuLaser C1700-serien din.

Front



1	Operatorpanel	2	Midtre utskuff
3	Forlengelse av utskuff	4	Rengjøringsstav for skriverhode
5	Deksel for tonertilgang	6	Strømbryter
7	Papirbreddeførere	8	Flerfunksjonsmater (MPF)
9	Frontdeksel	10	Glidebryter
11	Lengdeførere	12	Papirdeksel

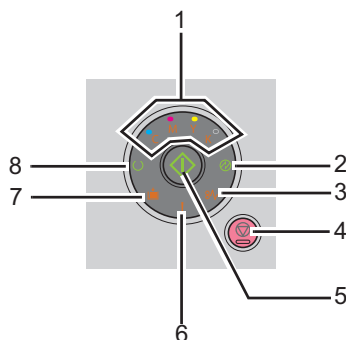
Sett bakfra



1	Strømtilkobling	2	Håndtak for bakre deksel
3	USB-port	4	Bakdør
5	Overføringsrull	6	Papirsjakt
7	Papirmatervals	8	Overføringsbelte
9	Spaker		




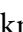



Operatørpanel

Operatørpanelet har to knapper og flere indikatorer som viser status på skriveren.




1. Tonerindikator

- Indikerer lavt eller tomt tonernivå, eller at det har oppstått en feil med toneren.

2. Indikator for  (**Energisparing**)
 - Indikerer at skriveren er i Power Saver Mode.
3. Indikator for  (**Papirstopp**)
 - Indikerer at det har oppstått papirstopp.
4.  (**Avbryt jobb**)-knapp
 - Trykk på denne knappen for å avbryte en jobb eller slette en feil.
5.  (**Start**)-knapp/indikator
 - Trykk på denne knappen for å starte 2-sidig utskrift etter å ha lagt i papir.
 - Trykk og hold denne knappen inne for å skrive ut rapportssidene.
6.  (**Feil**)-indikator
 - Indikerer at det har oppstått en feil.
7.  (**Legg i papir**)-indikator
 - Indikerer at det ikke er lagt i papir eller at størrelsen på papiret som er lagt inn er feil.
8.  (**Klar/data**)-indikator
 - Viser statusen til skriveren, slik som mottak og utskrift av data.

Indikatorene gir informasjon om statusen til skriveren og hjelper deg med å lokalisere problemene.

Indikator	Status	Tilstand
Toner	Oransje lyser	Det angitte tonernivået er lavt eller ikke installert når ekte tonerkassetter er brukt (Non Genuine Toner er satt til av iPrinter Setting Utility). Alle tonerindikatorene lyser når skriveren er i uekte tonermodus (Non Genuine Toner er satt til On i Printer Setting Utility).
	Oransje blinker	Det angitte tonernivået er tomt eller ugyldig når ekte tonerkassetter er brukt (Non Genuine Toner er satt til av iPrinter Setting Utility).
Energisparer	Grønn lyser	Skriveren er i Power Saver Mode.
	Grønn blinker	Skriveren avbryter en utskriftsjobb.
Papirstopp	Oransje blinker	En papirstopp har inntruffet.

Indikator	Status	Tilstand
Start	Grønn blinker	Trykk  (Start (Start))-knappen hvis du vil fortsette utskriften.
Feil	Oransje lyser	En feil har oppstått.
	Oransje blinker	Det oppsto en alvorlig feil.
Legg i papir	Oransje blinker	Det ikke er lagt i papir eller størrelsen på papiret som er lagt inn er feil.
Klar/data	Grønn lyser	Skriveren er klar til å skrive ut.
	Grønn blinker	Skriveren behandler, skriver ut eller avbryter.

Skriver ut en Panel Settings-side

Panel Settings-siden viser aktuelle innstillinger for systemet og vedlikehold.

Operatørpanelet

1. Trykk og hold  (**Start**)-knappen inne når  (**Klar/data**)-indikatoren lyser (klarstatus) til  (**Klar/data**)-indikatoren blinker.

Panel Settings-siden, Printer Settings-siden og Error History Report skrives ut.

Printer Setting Utility

Følgende prosedyre bruker Microsoft® Windows® XP som eksempel.

1. Klikk på **start** — **All Programs (Alle programmer)** — **EPSON** — **EPSON Printer Software** — **EPSON AL-C1700** — **Printer Setting Utility**.

Merk:

Vinduet **Select Printer** vises i dette trinnet når flere skriverdrivere er installert på datamaskinen din. I slike tilfeller klikker du på navnet på ønsket skriver angitt i **Printer Name**.

Printer Setting Utility vises.

2. Klikk på kategorien **Printer Settings Report**.

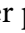

3. Velg **Information Pages** i listen til venstre på siden.

Information Pages-siden vises.

4. Klikk på knappen **Panel Settings**.

Panel Settings-siden skrives ut.

Power Saver Mode

Skriveren har en strømsparingsfunksjon som reduserer strømforbruket i uvirksomme perioder. Denne funksjonen virker i to modi: Mode 1 og Mode 2. Strømforbruket til skriveren i Mode 2 er lavere enn i Mode 1. Skriveren bytter som standard til Mode 1 fem minutter etter at siste utskriftsjobb er skrevet ut. Skriveren bytter deretter til Mode 2 etter nye seks minutter uten aktivitet. Når skriveren er i Mode 1, vil alle lamper på operatørpanelet slukkes, unntatt  (**Energisparer**)-indikatoren og indikatoren som melder om at et problem har oppstått. I Mode 2 slukkes alle lampene på operatørpanelet, unntatt  (**Energisparer**)-indikatoren.

Fabrikkinnstillingene på fem minutter (Mode 1) og seks minutter (Mode 2) kan endres innenfor området 5 til 30 minutter (Mode 1) og 1 til 6 minutter (Mode 2). Skriveren bruker omtrent 25 sekunder på å gå tilbake til statusen klar-til-utskrift etter at den er reaktivert.

Stille inn tiden for Power Saver Mode

Du kan angi tidspunktet for Power Saver Mode. Skriveren bytter til Power Saver Mode etter angitt tidspunkt.

Følgende prosedyre bruker Microsoft Windows XP som eksempel.

1. Klikk på **start** — **All Programs (Alle programmer)** — **EPSON** — **EPSON Printer Software** — **EPSON AL-C1700** — **Printer Setting Utility**.

Merk:

Vinduet **Select Printer** vises i dette trinnet når flere skriverdrivere er installert på datamaskinen din. I slike tilfeller klikker du på navnet på ønsket skriver angitt i **Printer Name**.

Printer Setting Utility vises.

2. Klikk på kategorien **Printer Maintenance**.

3. Velg **System Settings** i listen til venstre på siden.

System Settings-siden vises.

4. Angi tidspunkt for **Mode 1** og **Mode 2** for **Power Saver Mode**.
5. Klikk på **Apply New Settings**-knappen for at det skal tre i kraft.

Avslutte Power Saver Mode

Skriveren avslutter automatisk Power Saver Mode når den mottar en skriverjobb fra en datamaskin. Trykk på en hvilken som helst knapp på operatørpanelet for å manuelt avbryte Power Saver Mode.

Merk:

Åpning og lukking av bakdøren vil føre til at skriveren avslutter Mode 1.

Kapittel 3

Programvare for skriver

Skriverdriver

Installer skriverdriveren fra *Programvare Disc-en* for å få tilgang til alle skriverens funksjoner.

Skriverdriveren gjør at datamaskinen din og skriveren kan kommunisere og gir deg tilgang til skriverens funksjoner.

Se også:

- “Installere skriverdriver på datamaskiner som kjører Windows” på side 27
- “Installere skriverdriver på datamaskiner som kjører Mac OS X” på side 29

Printer Setting Utility (kun Windows)

Printer Setting Utility lar deg se eller spesifisere systeminnstillingene. Du kan også diagnostisere systeminnstillingene ved hjelp av Printer Setting Utility.

Printer Setting Utility består av kategoriene **Printer Settings Report**, **Printer Maintenance** og **Diagnosis**.

Printer Setting Utility installeres med Epson-skriverdriveren.

Status Monitor (kun Windows)

Du kan kontrollere utskriftsstatusen med Status Monitor. Dobbeltklikk på skriverikonet for Status Monitor på oppgavelinjen nederst til høyre på skjermen. Vinduet **Select Printer** som viser skrivernavnet, skriverens tilkoblingsport og utskriftsstatus dukker opp. Sjekk kolonnen **Status** for å vite aktuell status på skriveren.

Knapp for å **Status Setting**: Viser skjermen **Status Settings** og gir deg muligheten til å endre innstillingene for Status Monitor.

Klikk på navnet på ønsket skriver angitt i vinduet **Select Printer**. Vinduet **Status Monitor** vises.

Vinduet **Status Monitor** varsler når det oppstår en advarsel eller feil, for eksempel papirstopp eller lavt tonernivå.

Som standard starter vinduet **Status Monitor** automatisk når utskriften begynner. Du kan spesifisere betingelsene for å starte vinduet **Status Monitor** i **Auto start setup**.

For å endre sprettoppinnstillingen for vinduet **Status Monitor**:

Følgende prosedyre bruker Microsoft® Windows® XP som eksempel.

1. Klikk på **start** — **All Programs (Alle programmer)** — **EPSON** — **Status Monitor** — **Activate Status Monitor**.

Vinduet **Select Printer** vises.

2. Klikk på **Status Setting**.

Dialogboksen **Status Settings** vises.

3. Velg kategorien **Pop up setting**, og velg deretter type sprettopp fra **Auto start setup**.

Du kan også kontrollere tonernivået i skriveren og informasjon om utskriftsjobben i vinduet **Status Monitor**.

Status Monitor installeres med Epson-skriverdriveren.

Launcher (Windows Only)

Ved å bruke vinduet **Launcher**, kan du åpne **Status Window** og **Printer Setting Utility**.

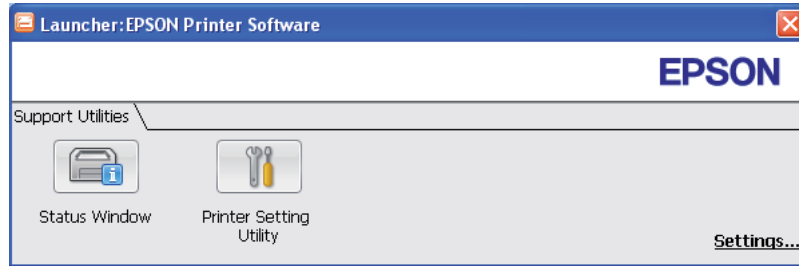
Launcher installeres med Epson-skriverdriveren.

Følgende prosedyre bruker Windows XP som eksempel.

For å åpne vinduet **Launcher**:

1. Klikk på **start** — **All Programs (Alle programmer)** — **EPSON** — **EPSON Printer Software** — **Launcher**.

Vinduet **Launcher** vises.



2. Vinduet **Launcher** har to knapper; **Status Window** og **Printer Setting Utility**.

Klikk **X**-knappen øverst til høyre i vinduet for å avslutte.

Klikk knappen/ikonet **Help** i hvert enkelt program hvis du vil ha mer informasjon.

Status Window	Klikk for å åpne vinduet Status Monitor : Se også: "Status Monitor (kun Windows)" på side 19
Printer Setting Utility	Klikk for å åpne Printer Setting Utility. Se også: "Printer Setting Utility (kun Windows)" på side 19

Status Monitor Widget (Mac OS X Only)

Status Monitor Widget er et skriververktøy som fremmer effektiv bruk av skriveren gjennom utveksling av informasjon mellom Mac OS® X og skriveren.

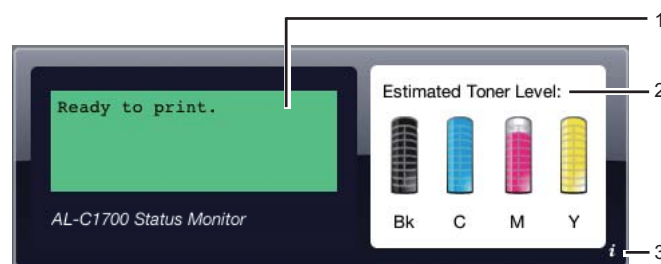
Du kan installere Status Monitor Widget fra *Programvare Disc-en*. Du finner mer informasjon om installasjon under "Installere programvaren" på side 29.

For å åpne Status Monitor Widget:

Klikk på ikonet **Dashboard (Instrumentbord)** i forankringen for å starte Dashboard (Instrumentbord).



Vinduet **Status Monitor** vises.



1. Meldingsområde for skriverstatus

Viser en melding om gjeldende status for skriveren.

Merk:

- Status Monitor Widget henter automatisk inn informasjon om skriveren til det oppdaterte intervallet som kan spesifiseres i innstillingene. Skriverstatusen oppdateres dessuten når du starter Dashboard (Instrumentbord) eller lukker innstillingene.*
- Hvis du ikke får noen respons fra skriveren eller skriveren behandler en jobb ved hjelp av en USB-tilkobling, vises "Cannot get printer information."*

2. Bildeområde for skriverstatus

Viser bildet av skriverens status.

- Anslått fargetonernivå for bilde

Viser anslått tonernivå for hver farge hvis skriveren fungerer som den skal.

Mindre enn 29%



Mindre enn 9%



Ukjent

**Merk:**

Hvis verktøyet ikke mottar et svar fra skriveren, vises bildet for ukjent tonernivå.

 Bilde av skriverfeil

Viser et indikatorbilde når en feil oppstår.



En feil har oppstått og skriveren kan ikke brukes.

Merk:

Kontroller lampene på operatørpanelet og se hva de betyr i “Forstå lampene på operatørpanelet” på side 62 for nærmere opplysninger om feilen og hvordan den kan løses.

3. Info (i)-knapp

Klikk på denne knappen for å åpne innstillinger.

Merk:

Info (i)-knappen vises nede i vinduet høyre hjørne når markøren er over vinduet Status Monitor.



Printer	Viser en liste over tilgjengelige skrivernavn i rullegardinlisten. Den første skriveren som vises i denne listen er satt som standard.
----------------	--

Status Update Interval	Du kan spesifisere skriverstatusens oppdateringsintervall. Som standard er den satt til å hente inn skriverinformasjon hvert 10. sekund. Området varierer mellom 0 og 600.
done -knapp	Klikk på denne knappen for å gå tilbake til Status Monitor -vinduet.

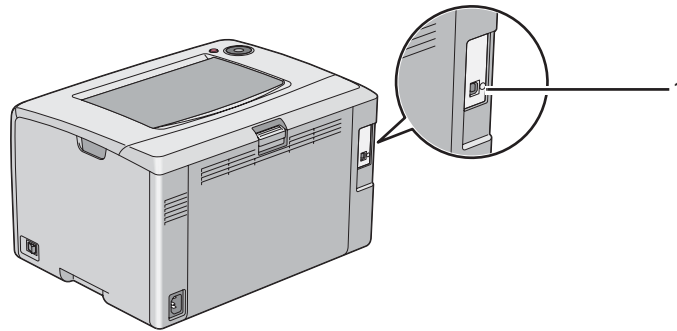
Kapittel 4

Installasjon av skriverdriveren

Koble til skriveren

Forbindelseskabelen til Epson AcuLaser C1700 må oppfylle følgende krav:

Tilkoblingstype	Tilkoblingsspesifikasjon
USB	USB 1.1/2.0-kompatibel



1	USB-port	
---	----------	---

Koble skriveren til datamaskinen

Koble til skriveren via USB. En USB-tilkobling er en direkte tilkobling, og brukes ikke for nettverkskommunikasjon.

Tilgjengelig funksjon er vist i følgende tabell.

Tilkoblingstype	Tilgjengelig funksjon
USB	Du kan instruere utskriftsjobber fra en datamaskin.

USB-forbindelse

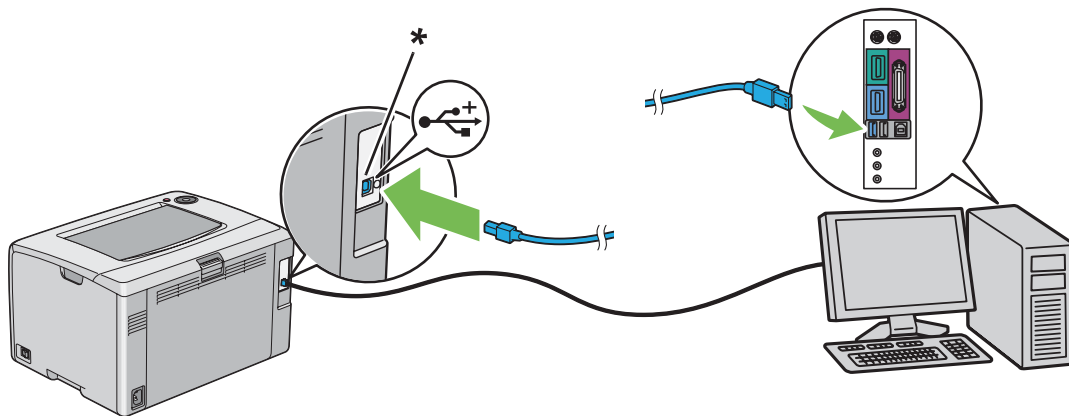
En lokal skriver er en skriver som er direkte koblet til datamaskinen din med USB-kabel.

Følgende operativsystem støtter USB-tilkobling:

- Microsoft® Windows® XP
- Windows XP 64-bit Edition
- Windows Server® 2003
- Windows Server 2003 x64 Edition
- Windows Server 2008
- Windows Server 2008 64-bit Edition
- Windows Server 2008 R2
- Windows Vista®
- Windows Vista 64-bit Edition
- Windows 7
- Windows 7 64-bit Edition
- Mac OS® X 10.3.9/10.4.11/10.5.8 -10.6

Slik kobler du skriveren til en datamaskin:

1. Kontroller at skriveren, datamaskinen og alle andre tilkoblede enheter er slått av og koblet fra veggkontakten.
2. Koble den lille USB-kontakten inn i USB-porten på baksiden av skriveren og den andre enden av kabelen til en USB-port på datamaskinen.



* USB port

Merk:

Ikke koble skriverens USB-kabel til USB-kontakten som er tilgjengelig på tastaturet.

Installere skriverdriver på datamaskiner som kjører Windows

Oppsett for USB-tilkobling

Følgende prosedyre bruker Windows XP som eksempel.

Når skriveren er koblet til datamaskinen via en USB-kabel

1. Sett *Programvare Disc-en* inn i datamaskinens CD/DVD-stasjon.

Merk:

Hvis *Programvare Disc-en* ikke starter automatisk, klikk på **Start** (**start** for Windows XP) — **All Programs (Alle programmer)** (for Windows Vista og Windows 7) — **Accessories (Tilbehør)** (for Windows Vista og Windows 7) — **Run (Kjør)**, og skriv deretter **D:\setup.exe** (hvor D er stasjonsbokstaven på datamaskinen din), og klikk deretter på **OK**.

2. Slå på skriveren.

Merk:

Hvis **Found New Hardware Wizard (Funnet ny maskinvare)** vises, klikk på **Cancel (Avbryt)**.

3. Klikk på **Easy Install**.

SOFTWARE LICENSE AGREEMENT (Lisensavtalen for programvaren) vises.

4. Hvis du godtar betingelsene i **SOFTWARE LICENSE AGREEMENT (Lisensavtalen for programvaren)**, velg **Agree (Enig)** og klikk deretter på **Next (Neste)**.

Easy Install Navi starter.

5. Klikk på **Installing Drivers and Software**.
6. Følg anvisningene på skjermen.

Plug and Play-installasjonen starter og installeringsprogrammet går automatisk videre til neste side.

7. Klikk på **Finish** for å avslutte veiviseren.

Når skriveren ikke er koblet til datamaskinen via en USB-kabel

1. Slå av skriveren.
2. Sett *Programvare Disc-en* inn i datamaskinens CD/DVD-stasjon.

Merk:

Hvis *Programvare Disc-en* ikke starter automatisk, klikk på **Start** (*start* for Windows XP) — **All Programs (Alle programmer)** (for Windows Vista og Windows 7) — **Accessories (Tilbehør)** (for Windows Vista og Windows 7) — **Run (Kjør)**, og skriv deretter **D:\setup.exe** (hvor D er stasjonsbokstaven på datamaskinen din), og klikk deretter på **OK**.

3. Klikk på **Easy Install**.

SOFTWARE LICENSE AGREEMENT (Lisensavtalen for programvaren) vises.

4. Hvis du godtar betingelsene i **SOFTWARE LICENSE AGREEMENT (Lisensavtalen for programvaren)**, velg **Agree (Enig)** og klikk deretter på **Next (Neste)**.

Easy Install Navi starter.

5. Klikk på **Installing Drivers and Software**.
6. Følg instruksjonene på skjermen for å koble til datamaskinen og skriveren med USB-kabelen, og slå deretter på skriveren.
7. Klikk på **Finish** for å avslutte veiviseren.
8. Fortsett Plug and Play-installasjonen.

Installere skriverdriverer på datamaskiner som kjører Mac OS X

Installere driveren

Følgende prosedyre bruker Mac OS X 10,6 som eksempel.

1. Kjør *Programvare Disc-en* på Mac OS X.
2. Dobbeltklikk på **AL-C1750 C1700 Installer**-ikonet.
3. Klikk på **Continue (Fortsett)** på skjermen som vises.
4. Klikk på **Continue (Fortsett)** på **Introduction (Innføring)**-skjermen.
5. Velg et språk for **Software License Agreement (Lisensavtale for programvare)**.
6. Etter at du har lest **Software License Agreement (Lisensavtalen)**, klikker du på **Continue (Fortsett)**.
7. Hvis du godtar betingelsene i **Software License Agreement (Lisensavtalen for programvaren)**, klikk på **Agree (Enig)** for å fortsette installasjonen.
8. Klikk på **Install (Installere)** for å utføre standardinstallasjon.
9. Angi administratorens navn og passord, og klikk deretter på **OK**.
10. Klikk på **Close (Avslutt)** for å fullføre installasjonen.

Installere programvaren

Følgende prosedyre bruker Mac OS X 10,6 som eksempel.

1. Kjør *Programvare Disc-en* på Mac OS X.
2. Dobbeltklikk på **AL-C1700 Status Monitor Installer**-ikonet.
3. Klikk på **Continue (Fortsett)** på **Introduction (Innføring)**-skjermen.
4. Velg et språk for **Software License Agreement (Lisensavtale for programvare)**.

5. Etter at du har lest **Software License Agreement (Lisensavtalen)**, klikker du på **Continue (Fortsett)**.
6. Hvis du godtar betingelsene i **Software License Agreement (Lisensavtalen for programvaren)**, klikk på **Agree (Enig)** for å fortsette installasjonen.
7. Klikk på **Install (Installere)** for å utføre standardinstallasjon.
8. Angi administratorens navn og passord, og klikk deretter på **OK**.
9. Klikk på **Close (Avslutt)** for å fullføre installasjonen.

Legge til en skriver

Legge til en skriver på Mac OS X 10.5.8/10.6 eller senere versjon(er)

1. Slå av skriveren og datamaskinen.
2. Koble til skriveren og datamaskinen med USB-kabelen.
3. Slå på skriveren og datamaskinen.
4. Vis **System Preferences (Systemvalg)**, og klikk på ikonet **Print & Fax (Utskrift og faks)**.
5. Bekreft at USB-skriveren din er lagt til **Print & Fax (Utskrift og faks)**.

Utfør følgende prosedyre hvis USB-skriveren ikke vises.

6. Klikk på plusstegnet (+), og klikk deretter på **Default (Standard)**.
7. Velg skriveren som er tilkoblet via USB fra **Printer Name (Skrivernavn)**-listen.
Name (Navn), **Location (Plassering)**, og **Print Using (Skriv ut med)** fylles inn automatisk.
8. Klikk på **Add (Legg til)**.

Legge til en skriver på Mac OS X 10.4.11

1. Slå av skriveren og datamaskinen.
2. Koble til skriveren og datamaskinen med USB-kabelen.

3. Slå på skriveren og datamaskinen.
4. Start **Printer Setup Utility (Skriveroppsettsressurs)**.

Merk:

Du finner **Printer Setup Utility (Skriveroppsettsressurs)** i mappen **Utilities (Verktøy)** i **Applications (Programmer)**.

5. Bekreft at USB-skriveren din er lagt til **Printer List (Skriverliste)**.

Utfør følgende prosedyre hvis USB-skriveren ikke vises.

6. Klikk på **Add (Legg til)**.
7. Klikk på **Default Browser (Standardleser)** i dialogboksen **Printer Browser (Skriverleser)**.
8. Velg skriveren som er tilkoblet via USB fra **Printer Name (Skrivernavn)**-listen.

Name (Navn), **Location (Plassering)**, og **Print Using (Skriv ut med)** fylles inn automatisk.

9. Klikk på **Add (Legg til)**.

Legge til en skriver på Mac OS X 10.3.9

1. Slå av skriveren og datamaskinen.
2. Koble til skriveren og datamaskinen med USB-kabelen.
3. Slå på skriveren og datamaskinen.
4. Start **Printer Setup Utility (Skriveroppsettsressurs)**.

Merk:

Du finner **Printer Setup Utility (Skriveroppsettsressurs)** i mappen **Utilities (Verktøy)** i **Applications (Programmer)**.

5. Bekreft at USB-skriveren din er lagt til **Printer List (Skriverliste)**.

Utfør følgende prosedyre hvis USB-skriveren ikke vises.

6. Klikk på **Add (Legg til)**.

7. Velg **USB** fra menyen.
8. Velg skriveren fra **Product (Produkt)**-listen.
Printer Model (Skrivermodell) velges automatisk.
9. Klikk på **Add (Legg til)**.

Kapittel 5

Grunnleggende om utskrift

Om utskriftsmateriale

Bruk av papir som ikke er egnet for skriveren kan føre til papirstopp, problemer med bildekvaliteten eller feil med skriveren. For å oppnå best mulig ytelse fra skriveren, anbefaler vi at du bare bruke papiret som er beskrevet i dette avsnittet.

Ta kontakt med et lokalt Epson-representasjonskontor eller en autorisert forhandler hvis du benytter annet papir enn det som anbefales.

Retningslinjer for bruk av utskriftsmateriale

Skriverskuffen rommer ulike størrelser og typer av papir og annen spesialmedia. Følg disse retningslinjene når du legger i papir og media:

- Luft papir eller annen spesialmedia før du legger det i flerfunksjonsmateren (MPF).
- Ikke skriv ut på etikettmateriale etter at en etikett har blitt fjernet fra et ark.
- Bruk kun papirkonvolutter. Ikke bruk konvolutter med vinduer, splittbinders eller selvklebende konvolutter.
- Bare skriv ut på en side av alle konvoluttene.
- Noe rynkedannelse og pregning kan oppstå ved utskrift av konvolutter.
- Ikke overbelast papirskuffen. Ikke legg utskriftsmateriale over maksimumslinjen på innsiden av papirbreddeførerne.
- Juster papirbreddeførerne til størrelsen på papiret.
- Hvis det oppstår for mye papirstopp, bruk papir eller annen media fra en ny pakke.



Advarsel:

Ikke bruk ledende papir som origamipapir, karbonpapir eller lede-overtrukket papir. Når det oppstår papirstopp, kan det føre til kortslutning og en eventuell brannulykke.

Se også:

- "Legge utskriftsmedie i flerfunksjonsmater (MPF)" på side 37

- ❑ “Legge en konvolutt i flerfunksjonsmateren (MPF)” på side 43
- ❑ “Skrive ut på egendefinert papirstørrelse” på side 57

Utskriftsmedia som kan ødelegge skriveren din

Skriveren din er utviklet for å bruke en rekke medietyper for utskriftsjobbene. Noen medie kan imidlertid føre til dårlig utskriftskvalitet, flere papirstopp eller skade på skriveren din.

Ikke godkjente medie inkluderer:

- ❑ Ujevnt eller porøst medie
- ❑ Plastmedie
- ❑ Papir som har blitt brettet eller krøllet
- ❑ Papir med heftestifter
- ❑ Konvolutter med vinduer eller splittbinders
- ❑ Polstrede konvolutter
- ❑ Ikke-laser glanset eller overtrukket papir
- ❑ Perforert medie



Advarsel:

Ikke bruk ledende papir som origamipapir, karbonpapir eller lede-overtrukket papir. Når det oppstår papirstopp, kan det føre til kortslutning og en eventuell brannulykke.

Støttet utskriftsmedie

Bruk av uegnet utskriftsmedie kan føre til papirstopp, dårlig utskriftskvalitet, havari og skade på skriveren din. For å bruke funksjonene til denne skriveren på en effektiv måte, må du benytte utskriftsmediet som er anbefalt her.

Viktig:

Hvis toneren blir våt på grunn av vann, regn, damp o.l. kan den løsne fra utskriftsmediet. Ta kontakt med et lokalt Epson-representasjonskontor eller en autorisert forhandler for nærmere opplysninger.

Anvendelig utskriftsmedie

De forskjellige typer utskriftsmedier som kan brukes på denne skriveren er som følger:

Merk:

- SEF og LEF indikerer papirmatingsretningen; SEF står for kortsidemating. LEF står for langsidemating.
- Bruk bare utskriftsmedie for laserskrivere. Bruk ikke blekkskriverpapir i denne skriveren.
- Utskrift på utskriftsmedie forskjellig fra papirstørrelsen eller papirtypen valgt på skriverdriveren kan føre til papirstopp. Velg riktig papirstørrelse og papirtype for å sikre korrekt utskrift.

Flerfunksjonsmater (MPF)

Paper Size (Papirstørrelse)	
	A4 SEF (210 × 297 mm)
	B5 SEF (182 × 257 mm)
	A5 SEF (148 × 210 mm)
	Letter SEF (8,5 × 11 tommer)
	Legal SEF (8,5 × 14 tommer)
	Folio SEF (8,5 × 13 tommer)
	Executive SEF (7,25 × 10,5 tommer)
	C5 SEF (162 × 229 mm)
	Monarch SEF (3,875 × 7,5 tommer)
	Monarch LEF (7,5 × 3,875 tommer) ^{*1}
	# 10 Env SEF (4,125 × 9,5 tommer)
	DL SEF (110 × 220 mm)
	DL LEF (220 × 110 mm) ^{*1}
	Egendefinert størrelse:
	Bredde: 76,2 – 215,9 mm (3 – 8,5 tommer) ^{*2}
	Lengde: 127 – 355,6 mm (5 – 14 tommer) ^{*3}

Papirtype (Vekt)	Vanlig papir Skrivemaskinspapir Tynn kartongpapp Tynn glattet kartongpapp Etiketter Konvolutt Resirkulert Brevhode Forhåndstrykt Hullstanset Farge Spesial Egendefinert type
Papirkapasitet	150 ark med standardpapir

*1 Monarch og DL-konvolutter kan støttes av LEF med klaffen åpen.

*2 Maksimumsbredde er 220 mm for DL LEF.

*3 Minimumslengde er 3,875 tommer for Monarch LEF og 110 mm for DL LEF.

Legge i utskriftsmedie

Riktig ilegging av utskriftsmedie vil forhindre fastkjøring og sikre problemfri utskrift.

Før du legger i utskriftsmedie må du identifisere den anbefalte utskriftssiden. Denne informasjonen finnes vanligvis på pakken med utskriftsmedie.

Merk:

Etter å ha lagt papir i materen, angir du den samme papirtypen på skriverdriveren.

Kapasitet

Flerfunksjonsmater (MPF) kan ta følgende:

- 150 ark med standardpapir
- 16,2 mm med tykt papir

- Ett ark med glanset papir
- Fem konvolutter
- 16,2 mm etiketter

Dimensjoner på utskriftsmedie

MPF kan ta utskriftsmedie innenfor følgende dimensjoner:

- Bredde: 76,2 – 215,9 mm
- Lengde: 127 – 355,6 mm

Merk:

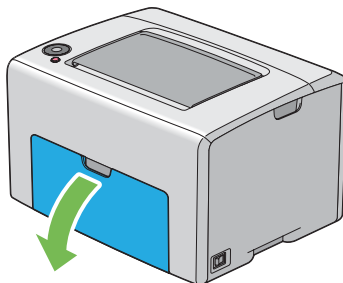
- Maksimumsbredde er 220 mm for DL LEF.*
- Minimumslengde er 3,875 tommer for Monarch LEF og 110 mm for DL LEF.*

Legge utskriftsmedie i flerfunksjonsmater (MPF)

Merk:

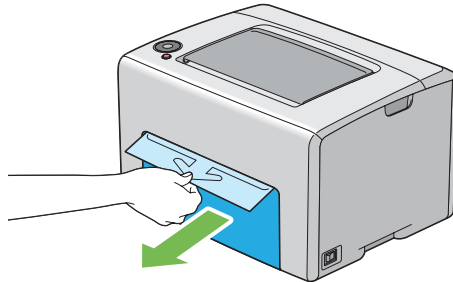
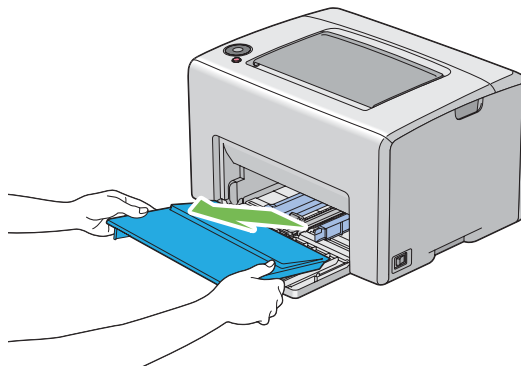
- Ikke fjern papirdekselet mens utskrift pågår for å unngå papirstopp.*
- Bruk bare utskriftsmedie for laserskrivere. Bruk ikke blekkskriverpapir i denne skriveren.*

1. Åpne frontdekselet.

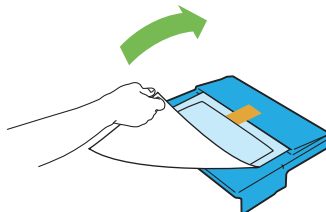


Merk:

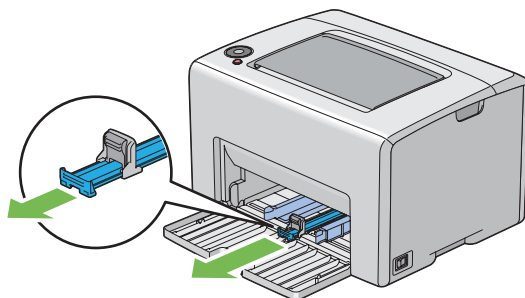
Når du bruker MPF for første gang, åpner du frontdekselet ved å trekke ut instruksjonsarket.

**2. Trekk ut papirdekselet.****Merk:**

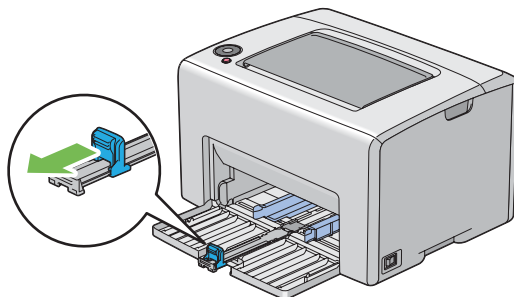
Når du bruker MPF for første gang, fjerner du instruksjonsarket som er festet til papirdekselet med tape.



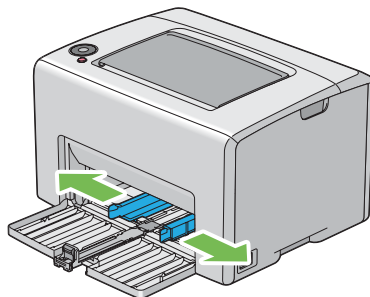
3. Trekk glidebryteren fremover til den stopper.



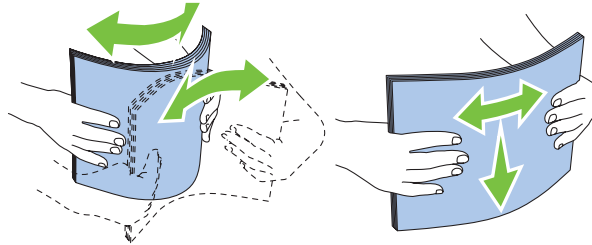
4. Trekk lengdeføreren fremover til den stopper.



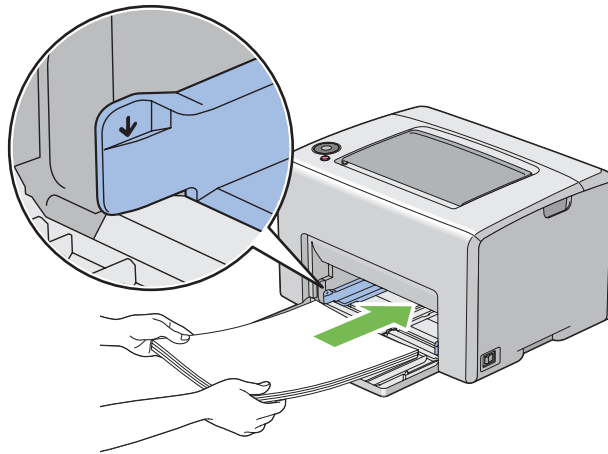
5. Juster papirbreddeførerne til maksimumsbredden.



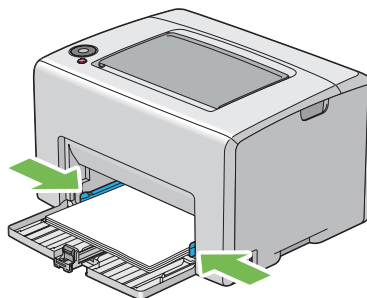
6. Før du legger i utskriftsmedie, bøyer du arkene fram og tilbake og lufter dem. Rett kantene på bunken mot en jevn overflate.



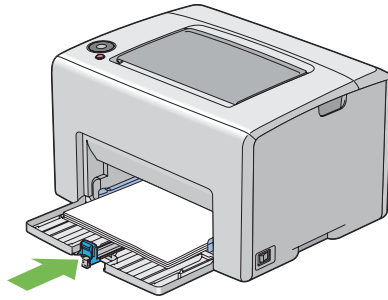
7. Legg utskriftsmedie i MPF med den øverste kanten først og med den anbefalte utskriftssiden opp.



8. Juster papirbreddeførerne slik at de ligger tett inntil kanten av bunken med utskriftsmedie.

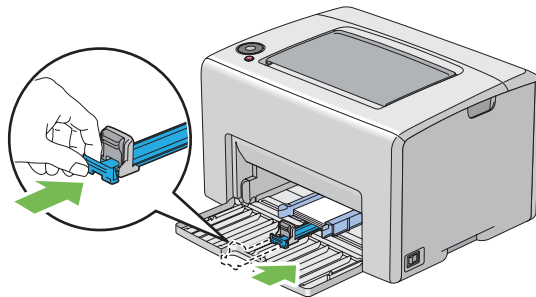


9. Skyv lengdeføderen mot skriveren til den berører utskriftsmediet.

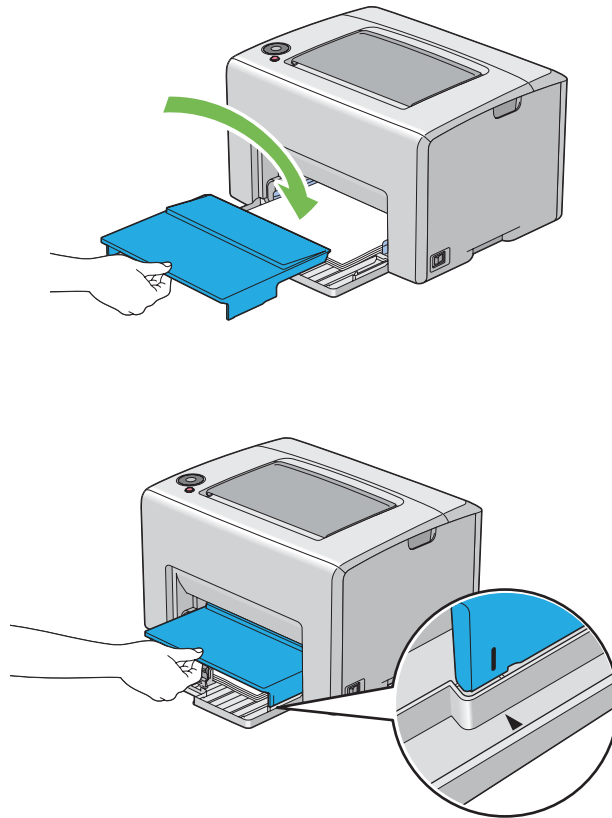


Merk:

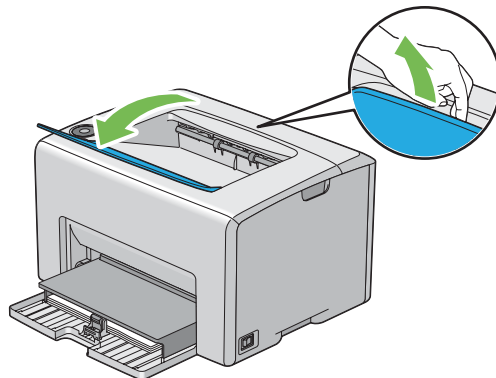
Avhengig av størrelsen på utskriftsmediet, skyv glidebryteren bakover til den stopper, klem deretter lengdeføderen og skyv den bakover til den berører utskriftsmediet.



10. Legg papirdekslet inn i skriveren og juster deretter omslagspapiret til merkingen på MPF.



11. Åpne forlengelsen av utskuffen.



12. Velg papirtypen fra skriverdriveren hvis det innlagte utskriftsmediet ikke er standard, vanlig papir. Hvis du har lagt i et egendefinert utskriftsmedie i MPF, må du angi innstillingen for papirstørrelse på skriverdriveren.

Merk:

For mer informasjon om innstilling av papirstørrelse og -type på skriverdriveren, kan du se i den elektroniske hjelpen for skriverdriveren.

Merk:

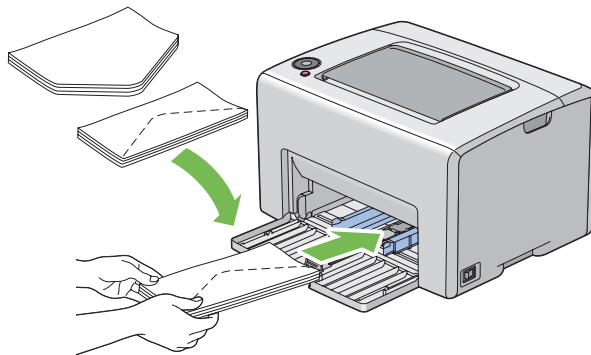
For papir med standardstørrelse, kan du justere førerne først og deretter sette inn papiret.

Legge en konvolutt i flerfunksjonsmateren (MPF)**Merk:**

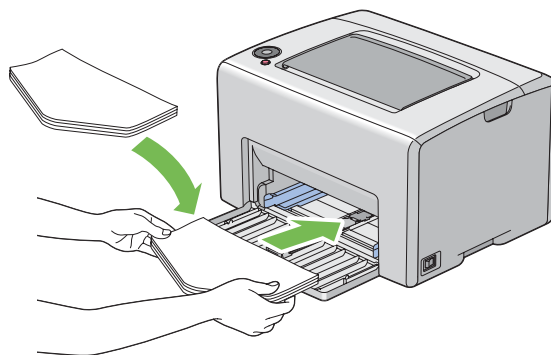
Når du skriver ut på konvolutter, må du sørge for å spesifisere konvoluttinnstillingen på skriverdriveren. Hvis den ikke spesifiseres, vil utskriftsbildet roteres 180 grader.

Legge i #10, DL eller Monarch

Legg i konvoluttene med utskriftssiden vendt opp, klaffsiden vendt nedover og klaffen snudd mot høyre.



For å hindre at DL og Monarch krølles, er det å anbefale at de legges i med utskriftssiden vendt opp, klaffen åpen og vendt mot deg.

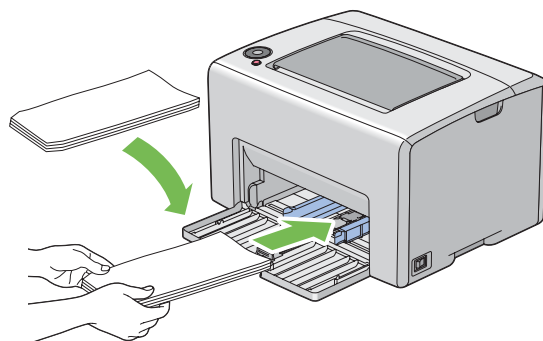


Merk:

Når du legger konvoluttene i retningen for langsidede matning (LEF), må du sørge for å spesifisere liggende papirretning på skriverdriveren.

Legge i C5

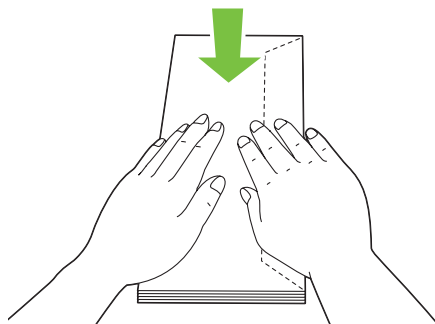
Legg i konvoluttene med utskriftssiden vendt opp, klaffene åpne vendt mot deg.

**Viktig:**

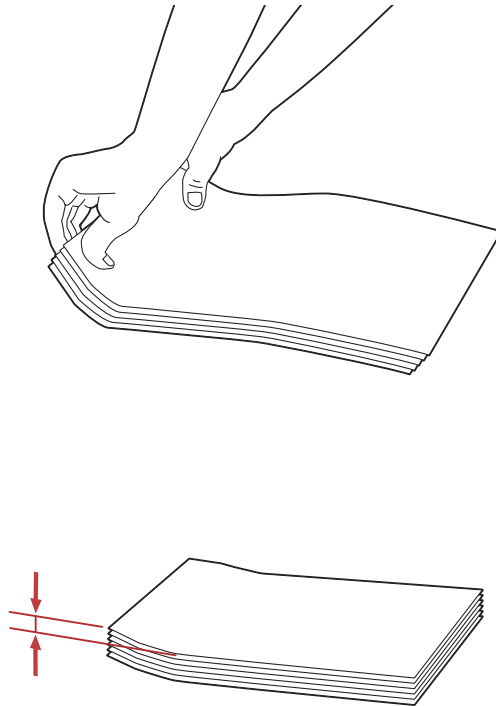
Bruk aldri konvolutter med vinduer eller overtrukket foring. Dette fører til papirstopp og kan skade skriveren.

Merk:

- ❑ Hvis du ikke legger konvolutter i MPF rett etter at du har tatt dem uten av pakken, kan de bli buet. Du unngår papirstopp hvis du retter ut konvoluttene slik det vises nedenfor, når du legger dem i MPF.



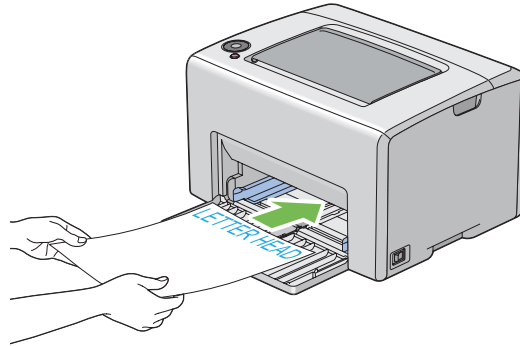
- ❑ Hvis konvoluttene fremdeles ikke mates riktig, bøyer du klaffen på konvoluttene lett, som vist i følgende illustrasjon. Bøyningen må være 5 mm eller mindre.



- ❑ Se instruksjonene i *Envelope/Paper Setup Navigator* på skriverdriveren for å bekrefte korrekt retning på utskriftsmedie som konvolutter.

Legge et brevhode i flerfunksjonsmateren (MPF)

Legg brevpapiret i skriveren med utskriftssiden vendt opp. Sørg for at tittelen på brevpapiret legges først inn i skriveren.



Manuell dupleksutskrift (kun for Windows-skriverdriver)

Merk:

Hvis du skal skrive ut på krøllet papir, må du først rette ut papiret og deretter legge det i materen.

Når du starter manuell dupleksutskrift, vises instruksjonsvinduet. Merk at vinduet ikke kan åpnes på nytt etter at det lukkes. Ikke lukk vinduet til dupleksutskrift er helt ferdig.

Operasjoner på datamaskinen din

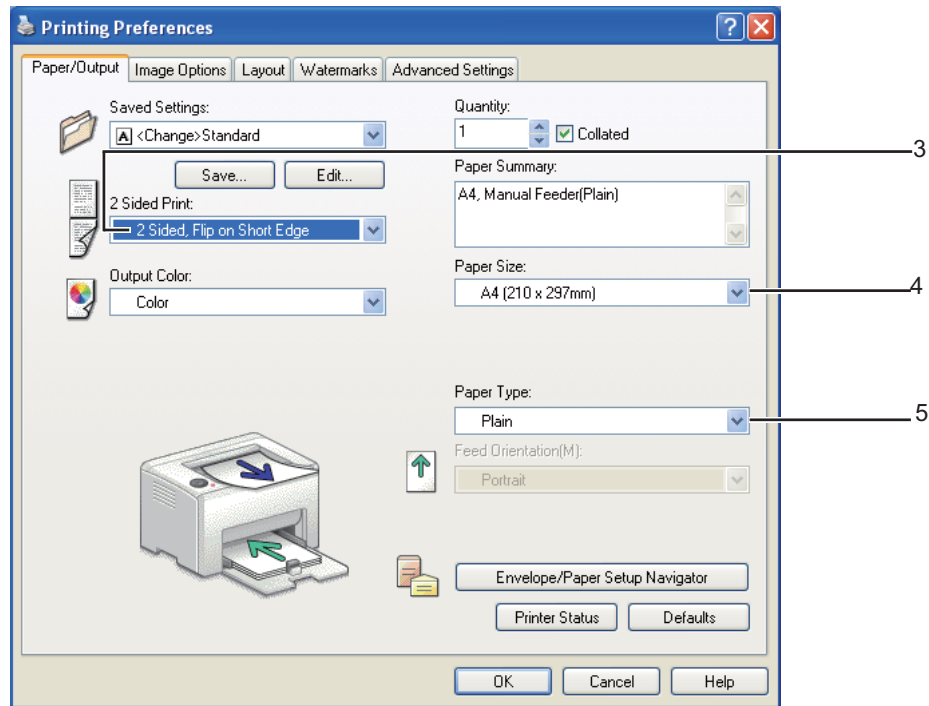
Følgende prosedyre bruker Microsoft® Windows® XP WordPad som eksempel.

Merk:

Måten skriverens **Properties (Egenskaper)/Printing Preferences**-dialogboks vises varierer i henhold til programvaren. Se i håndboken for aktuell programvare.

1. Velg **Print (Skriv ut)** på **File (Fil)**-menyen.
2. Velg skriveren fra listeboksen **Select Printer (Velg skriver)**, og klikk deretter **Preferences (Innstillinger)**.
3. Kategorien **Paper/Output** vises.

Fra **2 Sided Print**, velg enten **2 Sided, Flip on Short Edge** eller **2 Sided Print** for å definere hvordan 2-sidig utskrift skal bindes inn.



4. Fra **Paper Size**, velg papirstørrelse for dokumentet som skal skrives ut.
5. Velg papirtype som skal brukes fra **Paper Type**.
6. Klikk på **OK** for å lukke dialogboksen **Printing Preferences**.
7. Klikk på **Print (Skriv ut)** i dialogboksen **Print (Skriv ut)** for å starte utskrift.

Viktig:

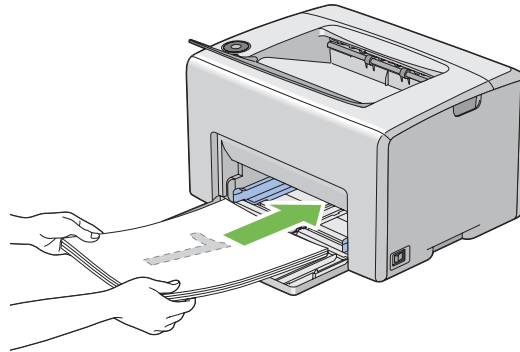
Når du starter manuell dupleksutskrift, vises instruksjonsvinduet. Merk at vinduet ikke kan åpnes på nytt etter at det lukkes. Ikke lukk vinduet til dupleksutskrift er helt ferdig.

Legge utskriftsmedie i flerfunksjonsmateren (MPF)

1. Skriv først ut liketallsider (baksider).

I et dokument på seks sider blir baksidene skrevet ut i rekkefølgen side 6, side 4 og så side 2.

Indikatoren  (**Start**) blinker og indikatorlampene  (**Klar/data**) lyser når liketallsidene er ferdig utskrevet.

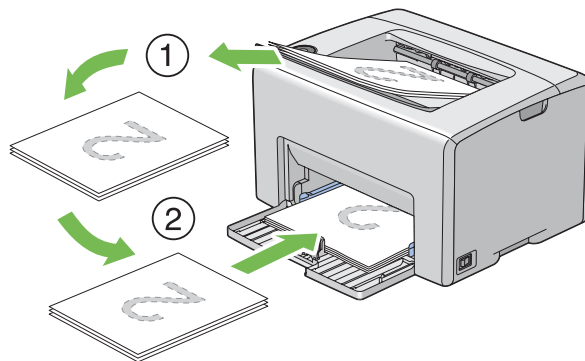


2. Fjern papirbunken fra den midtre utskuffen etter at liketallsidene er skrevet ut.

Merk:

Bulkete eller krøllede utskrifter kan føre til papirstopp. Rett dem ut før de legges i.

3. Stable utskriftene og legg dem som de er (med den blanke siden vendt opp) inn i MPF.



4. Trykk på  **Start**-knappen.

Sider skrives ut i rekkefølgen side 1 (bakside av side 2), side 3 (bakside av side 4) og deretter side 5 (bakside av side 6).

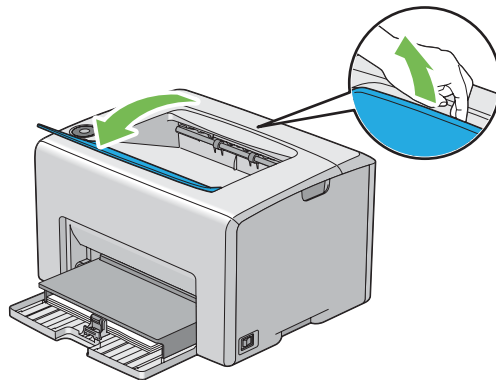
Merk:

Utskrift på begge sider av papiret er ikke mulig hvis dokumentet består av ulike papirstørrelser.

Bruke forlengelse av utskuff

Forlengelsen av utskuff er laget for å forhindre at utskriftsmedie faller ut fra skriveren etter at utskriftsjobben er fullført.

Kontroller at forlengelse av utskuff er åpnet før du skriver ut et dokument.



Utskrift

Dette avsnittet omhandler hvordan du skriver ut bestemte informasjonslister fra skriveren og hvordan du avbryter en jobb.

Sende en jobb til utskrift

Installer skriverdriveren til å bruke alle funksjonene til skriveren. Når du velger **Print (Skriv ut)** fra et program, åpnes et vindu som representerer skriverdriveren. Velg riktige innstillinger for den bestemte jobben du sender til utskrift. Skriverinnstillinger som velges fra driveren, opphever standard menyinnstillinger som er valgt fra Printer Setting Utility.

Du må kanskje klikke **Preferences (Innstillinger)** i den første **Print (Skriv ut)**-dialogboksen for å se alle tilgjengelige systeminnstillingene du kan endre. Hvis det er en funksjon i skriverdrivervinduet du ikke kjenner, kan du åpne elektronisk hjelp for mer informasjon.

Slik skriver du ut en jobb fra et typisk Windows-program:

1. Åpne filen du vil skrive ut.
2. Velg **Print (Skriv ut)** på **File (Fil)**-menyen.

3. Kontroller at det er valgt riktig skriver i dialogboksen. Endre systeminnstillingene etter behov (for eksempel hvilke sider du vil skrive ut eller antall eksemplarer).
4. For å justere systeminnstillinger som ikke er tilgjengelige i det første vinduet, som **Quantity**, **Paper Size**, eller **Feed Orientation**, klikk på **Preferences (Innstillinger)**.

Dialogboksen **Printing Preferences** vises.

5. Spesifiser utskriftsinnstillingene. For mer informasjon, klikk på **Help**.
6. Klikk på **OK** for å lukke dialogboksen **Printing Preferences**.
7. Klikk på **Print (Skriv ut)** for å sende jobben til valgt skriver.

Avbryte en utskriftsjobb

Det er mange måter å avbryte en utskriftsjobb på.

Avbryte fra operatørpanelet

Slik avbryter du en jobb etter at den har begynt:

1. Trykk på  (**Avbryt jobb**)-knappen.

Merk:

Utskriften avbrytes bare for den gjeldende jobben. Alle de påfølgende jobbene blir skrevet ut.

Avbryte en jobb fra en datamaskin som kjører Windows

Avbryte en jobb fra oppgavelinjen

Når du sender en jobb til utskrift, vises et lite skriverikon i høyre hjørne av oppgavelinjen.

1. Dobbeltklikk skriverikonet.

En liste over utskriftsjobber vises i skrivervinduet.

2. Velg jobben du vil avbryte.
3. Trykk på **Delete**-tasten.

Avbryte en jobb fra skrivebordet

1. Minimer alle programmer, slik at du ser skrivebordet.

Klikk på **start** — **Printers and Faxes (Skrivere og telefakser)** (for Windows XP).

Klikk på **Start** — **Printers and Faxes (Skrivere og telefakser)** (for Windows Server® 2003).

Klikk på **Start** — **Devices and Printers (Enheter og skrivere)** (for Windows 7 og Windows Server 2008 R2).

Klikk på **Start** — **Control Panel (Kontrollpanel)** — **Hardware and Sound (Maskinvare og lyd)** — **Printers (Skrivere)** (for Windows Vista®).

Klikk på **Start** — **Control Panel (Kontrollpanel)** — **Printer (Skriver)** (for Windows Server 2008).

En liste med tilgjengelige skrivere vises.

2. Dobbeltklikk på skriveren du valgte da du sendte jobben.

En liste over utskriftsjobber vises i skrivervinduet.

3. Velg jobben du vil avbryte.
4. Trykk på **Delete**-tasten.

Velge utskriftsalternativer

Velge utskriftsinnstillinger (Windows)

Utskriftsinnstillinger styrer alle utskriftsjobbene dine, med mindre du overstyrer dem spesifikt for en jobb. For eksempel, hvis du vil bruke dobbeltsidig utskrift for de fleste jobber, definerer du dette alternativet i skriverinnstillingene.

Å velge utskriftsinnstillinger:

1. Klikk på **start** — **Printers and Faxes (Skrivere og telefakser)** (for Windows XP).

Klikk på **Start** — **Printers and Faxes (Skrivere og telefakser)** (for Windows Server 2003).

Klikk på **Start — Devices and Printers (Enheter og skrivere)** (for Windows 7 og Windows Server 2008 R2).

Klikk på **Start — Control Panel (Kontrollpanel) — Hardware and Sound (Maskinvare og lyd) — Printers (Skrivere)** (for Windows Vista).

Klikk på **Start — Control Panel (Kontrollpanel) — Printer (Skriver)** (for Windows Server 2008).

En liste med tilgjengelige skrivere vises.

2. Høyreklikk ikonet for skriveren, og velg deretter **Printing Preferences**.

EPSON AL-C1700Printing Preferences-skjermen vises.

3. Foreta valg på driverkategoriene, og klikk deretter på **OK** for å lagre valgene dine.

Merk:

*Hvis du vil ha mer informasjon om alternativer for Windows-skriverdriver, klikker du på **Help** på skriverdriverkategorien for å se den elektroniske hjelpen.*

Velge alternativer for en individuell jobb (Windows)

Hvis du vil bruke spesielle utskriftsalternativer for en bestemt jobb, endrer du skriverinnstillingene før du sender jobben til skriveren. For eksempel, hvis du vil bruke fotoutskriftskvalitet for en bestemt grafikk, velger du denne innstillingen i skriveren før du skriver ut den jobben.

1. Gå til dialogboksen **Print (Skriv ut)** når du har ønsket dokument eller grafikk åpen i programmet ditt.
2. Velg Epson AcuLaser C1700-serien og klikk på **Preferences (Innstillinger)** for å åpne skriverdriveren.
3. Foreta valg på driverkategoriene. Se følgende tabell for spesifikke utskriftsalternativer.

Merk:

*I Windows kan du lagre aktuelle utskriftsalternativer med et særegent navn og bruke dem på andre utskriftsjobber. Foreta valg på kategorien **Paper/Output, Image Options, Layout, Watermarks** eller **Advanced Settings**, og klikk deretter på **Save (Lagre)** under **Saved Settings** på kategorien **Paper/Output**. Klikk på **Help** for mer informasjon.*

4. Klikk på **OK** for å lagre valgene dine.

5. Skriv ut jobben.

Se følgende tabell for spesifikke utskriftsalternativer:

Utskriftsalternativer for Windows

Operativsystem	Skriverkategori	Utskriftsalternativer
Windows XP, Windows XP x 64bit, Windows Server 2003, Windows Server 2003 x 64bit, Windows Vista, Windows Vista x 64bit, Windows Server 2008, Windows Server 2008 x 64bit, Windows Server 2008 R2, Windows 7 eller Windows 7 x 64bit	Paper/Output -kategori	<input type="checkbox"/> Saved Settings <input type="checkbox"/> 2 Sided Print <input type="checkbox"/> Output Color <input type="checkbox"/> Quantity <input type="checkbox"/> Collated <input type="checkbox"/> Paper Summary <input type="checkbox"/> Paper Size <input type="checkbox"/> Paper Type <input type="checkbox"/> Feed Orientation <input type="checkbox"/> Envelope/Paper Setup Navigator <input type="checkbox"/> Printer Status <input type="checkbox"/> Defaults
	Image Options -kategori	<input type="checkbox"/> Output Color <input type="checkbox"/> Output Recognition <input type="checkbox"/> Image Adjustment Mode <input type="checkbox"/> Image Types <input type="checkbox"/> Image Auto Correction <input type="checkbox"/> Image Settings <input type="checkbox"/> Color Balance <input type="checkbox"/> Profile Settings <input type="checkbox"/> Defaults
	Layout -kategori	<input type="checkbox"/> Image Orientation <input type="checkbox"/> Multiple-Up <input type="checkbox"/> Booklet / Poster / Mixed Document / Rotation <input type="checkbox"/> Fit to New Paper Size <input type="checkbox"/> Specify Zoom <input type="checkbox"/> Image Shift / Print Position <input type="checkbox"/> Defaults

Operativsystem	Skriverkategori	Utskriftsalternativer
Windows XP, Windows Server 2003, Windows Vista, Windows Server 2008 eller Windows 7	Watermarks -kategori	<input type="checkbox"/> Watermarks <ul style="list-style-type: none"> <input type="checkbox"/> New Watermark <input type="checkbox"/> Edit Watermark <input type="checkbox"/> Delete Watermark <input type="checkbox"/> Apply to First Page Only <input type="checkbox"/> Annotation <input type="checkbox"/> Defaults
Windows XP, Windows XP x 64bit, Windows Server 2003, Windows Server 2003 x 64bit, Windows Vista, Windows Vista x 64bit, Windows Server 2008, Windows Server 2008 x 64bit, Windows Server 2008 R2, Windows 7 eller Windows 7 x 64bit	Advanced Settings -kategori	<input type="checkbox"/> Skip Blank Pages <input type="checkbox"/> Draft Mode <input type="checkbox"/> Other Settings (Graphics Settings) <ul style="list-style-type: none"> <input type="checkbox"/> Items <input type="checkbox"/> Settings for <input type="checkbox"/> About <input type="checkbox"/> Defaults

Velge alternativer for en individuell jobb (Mac OS X)

Hvis du vil velge skriverinnstillinger for en bestemt jobb, endrer du driverinnstillingene før du sender jobben til skriveren.

1. Når du har dokumentet åpent i programmet ditt, klikker du på **File (Fil)** og deretter på **Print (Skriv ut)**.
2. Velg Epson AcuLaser C1700-serien fra **Printer (Skriver)**.
3. Velg ønskede utskriftsalternativer fra menyene og rullegardinlistene som vises.

Merk:

I Mac OS® X, klikker du på **Save As (Lagre som)** på menyskjermen **Presets (Forhåndsinnstillinger)** for å lagre aktuelle skriverinnstillinger. Du kan opprette flere forhåndsinnstillinger og lagre hver av dem med sitt særegne navn og skriverinnstillinger. For å skrive ut jobber med spesifikke skriverinnstillinger, klikker du på den egnede, lagrede forhåndsinnstillingen i listen **Presets (Forhåndsinnstillinger)**.

4. Klikk på **Print (Skriv ut)** for å skrive ut jobben.

Utskriftsalternativer for Mac OS X-skriverdriver:

Tabellen nedenfor bruker Mac OS X 10.6 TextEdit som eksempel.

Utskriftsalternativer for Mac OS X

Element	Utskriftsalternativer
	<input type="checkbox"/> Copies (Kopier) <input type="checkbox"/> Collated (Sortert) <input type="checkbox"/> Pages (Sider) <input type="checkbox"/> Paper Size (Papirstørrelse) <input type="checkbox"/> Orientation (Retning)
Layout	<input type="checkbox"/> Pages per Sheet (Sider per ark) <input type="checkbox"/> Layout Direction (Layoutretning) <input type="checkbox"/> Border (Ramme) <input type="checkbox"/> Two-Sided (Tosidet) <input type="checkbox"/> Reverse page orientation (Omvendt papirretning) <input type="checkbox"/> Flip horizontally (Vend horisontalt)
Paper Handling (Papirhåndtering)	<input type="checkbox"/> Pages to Print (Utskriftssider) <input type="checkbox"/> Page Order (Siderekkefølge) <input type="checkbox"/> Scale to fit paper size (Skala i forhold til papirstørrelse) <input type="checkbox"/> Destination Paper Size (Målpapirstørrelse) <input type="checkbox"/> Scale down only (Bare nedskalering)
Cover Page (Forside)	<input type="checkbox"/> Print Cover Page (Skriv ut forside) <input type="checkbox"/> Cover Page Type (Forsidetype) <input type="checkbox"/> Billing Info (Faktureringsinfo)
Scheduler (Planlegger)	<input type="checkbox"/> Print Document (Skriv ut dokument) <input type="checkbox"/> Priority (Prioritet)
Job Control (Jobbkontroll)	<input type="checkbox"/> Account Mode (Kontomodus)
Image Settings (Bildeinnstillinger)	<input type="checkbox"/> Brightness (Lysstyrke) <input type="checkbox"/> Kontrast (Kontrast) <input type="checkbox"/> Chroma (Kroma)

Element	Utskriftsalternativer
Printer Features (Skriverfunksjoner)	<ul style="list-style-type: none"> <input type="checkbox"/> Basic (Grunnleggende) <ul style="list-style-type: none"> <input type="checkbox"/> Output Color (Utdatafarge) <input type="checkbox"/> Paper Type (Papirtype) <input type="checkbox"/> Detailed Settings (Detaljerte innstillinger) <ul style="list-style-type: none"> <input type="checkbox"/> Image Type (Bildetype) <input type="checkbox"/> Bilderotering (180 grader) <input type="checkbox"/> Skip Blank Pages (Hopp over blanke sider) <input type="checkbox"/> Draft Mode (Kladdmodus) <input type="checkbox"/> Trapping (Oppfangning) <input type="checkbox"/> Image Enhancement (Bildeforbedring) <input type="checkbox"/> Sharpness Adjustment (Justering av skarphet) <input type="checkbox"/> Screen (Skjerm) <input type="checkbox"/> Color Balance (Fargebalanse) C/M/Y/K <ul style="list-style-type: none"> <input type="checkbox"/> Low Density (Lav tetthet) <input type="checkbox"/> Medium Density (Medium tetthet) <input type="checkbox"/> High Density (Høy tetthet)
Summary (Sammendrag)	

Skrive ut på egendefinert papirstørrelse

Dette avsnittet forklarer hvordan du skriver ut på egendefinert papir ved hjelp av skriverdriveren.

Måten å legge egendefinert papirstørrelse i MPF på er den samme som for å legge i papir av standard størrelse.

Se også:

“Legge utskriftsmedie i flerfunksjonsmater (MPF)” på side 37

Definere egendefinerte papirstørrelser

Sett den egendefinerte størrelsen på skriverdriveren før du skriver ut.

Merk:

Når du setter papirstørrelsen på skriverdriveren, må du sørge for å angi samme størrelsen som det gjeldende utskriftsmediet bruker. Å sette feil størrelse for utskrift kan føre til feil med skriveren. Dette gjelder spesielt hvis du konfigurerer en større størrelse når du bruker papir med smal bredde.

Bruke Windows-skriverdriveren

På Windows-skriverdriveren setter du egendefinert størrelse i dialogboksen **Custom Paper Size**. Dette avsnittet forklarer fremgangsmåten ved å bruke Windows XP som eksempel.

I Windows XP eller senere er det bare brukere med administratorrettigheter og et administratorpassord som har tilgang til å endre innstillingene. Brukere uten administratorrettigheter kan bare se innholdet.

1. Klikk på **start — Printers and Faxes (Skrivere og telefakser)**.
2. Høyreklikk ikonet for skriveren, og velg deretter **Properties (Egenskaper)**.
3. Velg kategorien **Configuration**.
4. Klikk på **Custom Paper Size**.
5. Velg det egendefinerte oppsettet du ønsker å definere fra **Details**.
6. Angi lengden på kortsiden og langsiden under **Settings for**. Du kan angi verdiene enten ved å skrive dem inn direkte eller ved å bruke opp- og ned-pilknappene. Kortsiden kan ikke være lengre enn langsiden selv om den er innenfor angitt område. Langsiden kan ikke være kortere enn kortsiden selv om den er innenfor angitt område.
7. Hvis du vil tildele et papirnavn, velger du avmerkingsboksen **Name Paper Size** og skriver deretter inn navnet i **Paper Name**. Papirnavnet kan inneholde opptil 14 tegn.
8. Gjenta eventuelt trinn 5 til 7 for å definere andre egendefinerte størrelser.
9. Klikk to ganger på **OK**.

Skrive ut på egendefinert papirstørrelse

Bruk følgende fremgangsmåte for å skrive ut med skriverdriverne til enten Windows eller Mac OS X.

Bruke Windows-skriverdriveren

Dette avsnittet forklarer fremgangsmåten ved å bruke Windows XP WordPad som eksempel.

Merk:

*Måten skriverens **Properties (Egenskaper)/Printing Preferences**-dialogboks vises varierer i henhold til programvaren. Se i håndboken for aktuell programvare.*

1. Velg **Print (Skriv ut)** på **File (Fil)**-menyen.
2. Velg skriveren som skriveren som skal brukes og klikk på **Preferences (Egenskaper)**.
3. Velg kategorien **Paper/Output**.
4. Velg formatet på originaldokumentet fra **Paper Size**.
5. Velg riktig papirtype fra **Paper Type**.
6. Klikk på kategorien **Layout**.
7. Fra **Fit to New Paper Size** velger du den egendefinerte størrelsen du definerte. Hvis du har valgt egendefinert størrelse fra **Paper Size** i trinn 4, velg **Same as Paper Size**.
8. Klikk på **OK**.
9. Klikk på **Print (Skriv ut)** i dialogboksen **Print (Skriv ut)** for å starte utskrift.

Bruke Mac OS X-skriverdriveren

Dette avsnittet forklarer fremgangsmåten ved å bruke Mac OS X 10.6 TextEdit som eksempel.

1. Velg **Page Setup (Utskriftsformat)** fra **File (Fil)**-menyen.
2. Velg skriveren som skriveren som skal brukes fra **Format For**.
3. Velg **Manage Custom Sizes (Organiser egendefinerte størrelser)** fra **Paper Size (Papirstørrelse)**.
4. Klikk på **+** i vinduet **Custom Paper Sizes (Egendefinerte papirstørrelser)**.

En nylig opprettet innstilling “Untitled (Uten navn)” vises i listen.

5. Dobbeltklikk på “Untitled (Uten navn)” og skriv inn navnet på innstillingen.
6. Skriv inn størrelsen på originaldokumentet i boksene **Width (Bredde)** og **Height (Høyde)** i **Paper Size (Papirstørrelse)**.
7. Spesifiser **Non-Printable Area (Ikke-utskriftsbart område)** om nødvendig.
8. Velg **OK**.

9. Kontroller at den nylig opprettede papirstørrelsen er valgt i **Paper Size (Papirstørrelse)**, og klikk deretter på **OK**.
10. Velg **Print (Skriv ut)** på **File (Fil)**-menyen.
11. Klikk **Print (Skriv ut)** for å begynne å skrive ut.

Kontrollere status på utskriftsdata

Kontrollere status (kun Windows)

Du kan kontrollere utskriftsstatusen med Status Monitor. Dobbelklikk på skriverikonet for Status Monitor på oppgavelinjen nederst til høyre på skjermen. Vinduet **Select Printer** som viser skrivernavnet, skriverens tilkoblingsporter og utskriftsstatus dukker opp. Sjekk kolonnen **Status** for å vite aktuell status på skriveren.

Knapp for å **Status Setting**: Viser skjermen **Status Settings** og gir deg muligheten til å endre innstillingene for Status Monitor.

Klikk på navnet på ønsket skriver angitt i vinduet **Select Printer**. Vinduet **Status Monitor** vises. Du kan kontrollere skriverstatus og status på utskriftsjobb.

Du finner mer informasjon om Status Monitor i Hjelp. Følgende prosedyre bruker Windows XP som eksempel:

1. Klikk på **start — All Programs (Alle programmer)**.
2. Velg **EPSON**.
3. Velg **Status Monitor**.
4. Velg **Status Monitor Help**.

Se også:

“Status Monitor (kun Windows)” på side 19

Skrive ut en rapportside

Skriv ut en rapportside for å bekrefte skriverinnstillingene dine.

Dette avsnittet beskriver to metoder for å skrive ut en rapportside.

Skrive ut en Printer Settings-side

Skriv ut en Printer Settings-side for å kontrollere detaljerte skriverinnstillinger.

Operatørpanelet

1. Trykk og hold  (**Start**)-knappen inne når  (**Klar/data**)-indikatoren lyser (klarstatus) til  (**Klar/data**)-indikatoren blinker.

Printer Settings-siden, Panel Settings-siden og Error History Report skrives ut.

Printer Setting Utility

Følgende prosedyre bruker Windows XP som eksempel.

1. Klikk på **start — All Programs (Alle programmer) — EPSON — EPSON Printer Software — EPSON AL-C1700 — Printer Setting Utility**.

Merk:

Vinduet **Select Printer** vises i dette trinnet når flere skriverdrivere er installert på datamaskinen din. I slike tilfeller klikker du på navnet på ønsket skriver angitt i **Printer Name**.

Printer Setting Utility vises.

2. Klikk på kategorien **Printer Settings Report**.
3. Velg **Information Pages** i listen til venstre på siden.

Information Pages-siden vises.

4. Klikk på **Printer Settings**.

Printer Settings-siden skrives ut.

Skriverinnstillinger

Du kan velge menyelementer og tilhørende verdier på Printer Setting Utility.

Følgende prosedyre bruker Windows XP som eksempel.

Merk:

Fabrikkstandarder kan variere fra land til land.

Disse innstillingene er aktive helt til nye velges eller fabrikkstandarden gjenopprettes.

Slik velger du en ny verdi som innstilling:

1. Klikk på **start — All Programs (Alle programmer) — EPSON — EPSON Printer Software — EPSON AL-C1700 — Printer Setting Utility.**

Merk:

*Vinduet **Select Printer** vises i dette trinnet når flere skriverdrivere er installert på datamaskinen din. I slike tilfeller klikker du på navnet på ønsket skriver angitt i **Printer Name.***

Printer Setting Utility vises.

2. Klikk på kategorien **Printer Maintenance.**
3. Velg ønsket menyelement.

Hvert menyelement har en liste med verdier for menyelementet. En verdi kan være følgende:

- En frase eller et ord som beskriver en innstilling
 - En numerisk verdi som kan endres
 - En Av- eller På-innstilling
4. Velg ønsket verdi, og klikk deretter på den tilhørende knappen ved hvert menyelement.








Driverinnstillinger kan ha forrang foran nylig utførte endringer og det er mulig at du må endre standardene for Printer Setting Utility.

Kapittel 6

Bruke operatørpanelet

Tilbakestilling til fabrikkinnstillinger

Etter initialisering av Non-Volatile Memory (NVM) og skriveren er startet på nytt, blir alle menyparametrene eller -data tilbakestilt til fabrikkinnstillingene.

1. Slå av skriveren.
2. Åpne bakdøren.
3. Slå på skriveren mens du holder  (**Start**)-knappen og  (**Avbryt jobb**)-knappen inne samtidig.
4. Etter at  (**Start**),  (**Energisparer**) og  (**Feil**)-indikatorene slukkes, slipper du  (**Start**)-knappen og  (**Avbryt jobb**)-knappen.
5. Lukk bakdøren.

Skriveren begynner å initialisere NVM.

Viktig:





Forsøk aldri å slå av skriveren. Skriveren vil slutte å fungere.

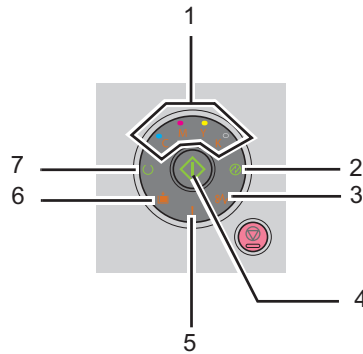
Skriveren starter på nytt automatisk for å aktivere innstillingene, og skriver ut Printer Settings- og Panel Settings-sidene.

6. Kontroller at fabrikkinnstillingene gjenoprettes ved å henvise til Printer Settings- og Panel Settings-sidene.

Forstå lampene på operatørpanelet





Lampene på operatørpanelet betyr forskjellige ting, avhengig av hvilken rekkefølge de opptrer i. Oransje eller grønne lamper som er slått av, på, og/eller blinker, indikerer forhold som skriverens status, behov (f.eks. tomt for papir) eller service.






Av	På	Blinke
—		
—		



Vanlige lampesekvenser

Følgende tabell viser de vanligste lampestatusene.




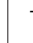



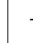

1	2	3	4	5	6	7	Skriverstatus
Toner	Ener- gispa- rer	Papir- stopp	Start	Feil	Legg i papir	Klar/ Data	
—	—	—	—	—	—		Klar
—	—	—	—	—	—		Behandler
—	—	—	—	—	—		Utskrift
—		—	—	—	—		Avbryte en utskriftsjobb
—	—	—	—	—	—		Kalibrering
—	—	—	—	—	—		Varmer opp
—	—	—	—	—	—		Venter på innkommende data



1	2	3	4	5	6	7	Skriverstatus
Toner	Energisparere	Papirstopp	Start	Feil	Legg i papir	Klar/Data	
—	—	—	—	—	—		Initialiserer NVM
—	—	—	—	—	—		Diagnose på ved oppstart
—		—	—	—	—	—	I Power Saver Mode
—	—	—		—	—		Venter på manuell dupleksutskrift. ^{*1}

^{*1} Legg i papir for oddetalssider, og trykk deretter på  (**Start**)-knappen. Se "Manuell dupleksutskrift (kun for Windows-skriverdriver)" på side 46.

Advarsler

Følgende tabell viser varseltilstandene. Du kan fortsette å skrive ut selv om varselet vises.

1				2	3	4	5	6	7	Skriverstatus
Toner				Energisparere	Papirstopp	Start	Feil	Legg i papir	Klar/data	
Y	M	C	K							
	—	—	—	—	—	—	*1	—	*2	Tonernivået til gult er lavt. ^{*3}
—		—	—	—	—	—	*1	—	*2	Tonernivået til magenta er lavt. ^{*3}
—	—		—	—	—	—	*1	—	*2	Tonernivået til cyan er lavt. ^{*3}
—	—	—		—	—	—	*1	—	*2	Tonernivået til sort er lavt. ^{*3}
				—	—	—	—	—	*2	Skriveren er i Non Genuine Toner-modus.
	—	—	—	—	—	—	—	—	*2	Tonernivået til gult er tomt. ^{*4}

1				2	3	4	5	6	7	Skriverstatus
Toner				Ener- gispa- rer	Papir- stopp	Start	Feil	Legg i papir	Klar/ data	
Y	M	C	K							
—		—	—	—	—	—	—	—	*2	Tonernivået til magenta er tomt.*4
—	—		—	—	—	—	—	—	*2	Tonernivået til cyan er tomt.*4

*1 Når det oppstår enda en feil, lyser  (**Feil**)-indikatoren opp og tonerindikatoren lyser ikke opp.








*2 Indikatoren for  (**Klar/data**) blinker eller lyser grønt avhengig av skriverstatusen.






















*3 Dette varselet vises bare når Epson-tonerkassetter brukes (**Non Genuine Toner** er satt til av på Printer Setting Utility).

*4 Hvis så er tilfelle, kan du fortsette å skrive ut i svart og hvitt.

Operatørfeilmeldinger

Følgende tabell viser hvor en feil oppstod. Operatørfeilmeldinger krever visse inngrep for å løse problemet.

1				2	3	4	5	6	7	Årsak/Løsning
Toner				Ener- gispa- rer	Papir- stopp	Start	Feil	Legg i papir	Klar/ data	
Y	M	C	K							
—	—	—	—	—	—				—	Det er ikke lagt i papir. Legg i papir og trykk på  (Start)-knappen. Se "Legge i utskriftsmedie" på side 36.
—	—	—	—	—		—		—	—	Det har oppstått papirstopp. Se "Fjerne papirstopp" på side 71.
—	—	—	—	—	—	—		—	—	Bakdøren er åpen. Lukk bakdøren.



1				2	3	4	5	6	7	Årsak/Løsning
Toner				Ener- gispa- rer	Papir- stopp	Start	Feil	Legg i papir	Klar/ data	
Y	M	C	K							
—	—	—	—	—	—				—	Det er lagt i feil pa- pirstørrelse. Se "Legge i ut- skriftsmedie" på side 36.
—	—	—	—	—	—	—		—	—	En feil har opp- stått. Trykk på og hold  (Start)-knap- pen inne for å vise de sekundære feil- lampesekvensene.
	—	—	—	—	—	—		—	—	Den angitte toner- kassetten er ikke installert eller den er installert feil. In- staller den angitte tonerkassetten på nytt. Se "Installere en tonerkassett" på side 108.
—		—	—	—	—	—		—	—	
—	—		—	—	—	—		—	—	
—	—	—		—	—	—		—	—	
	—	—	—	—	—	—		—	—	Den angitte toner- kassetten er tom eller ugyldig. Skift ut den angitte to- nerkassetten. Se "Skifte ut toner- kassetter" på side 105.
—		—	—	—	—	—		—	—	
—	—		—	—	—	—		—	—	
—	—	—		—	—	—		—	—	

1				2	3	4	5	6	7	Årsak/Løsning
Toner				Ener- gispa- rer	Papir- stopp	Start	Feil	Legg i papir	Klar/ data	
Y	M	C	K							
	—	—	—	—	—	—		—	—	Tettheten på angitt toner er ikke nok. Skift ut den angitte tonerkassetten. Se "Skifte ut tonerkassetter" på side 105.
—		—	—	—	—	—		—	—	
—	—		—	—	—	—		—	—	
—	—	—		—	—	—		—	—	

Sekundære lampesekvenser

Når **!** (**Feil**)-indikatoren lyser, sjekk først om bakkøren er lukket. Hvis **!** (**Feil**)-indikatoren fremdeles lyser, har den sekundære feilen oppstått. Trykk på og hold (**Start**)-knappen inne for å vise de sekundære feillampesekvensene.

1				2	3	4	5	6	7	Årsak/Løsning
Toner				Ener- gispa- rer	Papir- stopp	Start	Feil	Legg i papir	Klar/ data	
Y	M	C	K							
—	—	—			—	—			—	Minneoverflyt Trykk på (Avbryt jobb)-knappen for å fjerne meldingen og avbryte gjeldende utskriftsjobb. Se "Avbryte en utskriftsjobb" på side 50.

1				2	3	4	5	6	7	Årsak/Løsning
Toner				Energisparer	Papirstopp	Start	Feil	Legg i papir	Klar/data	
Y	M	C	K							
—	—	●	—	●	—	—	●	●	—	<p>Feil på sidebeskrivelsespråk (PDL)</p> <p>Trykk på  (Avbryt jobb)-knappen for å fjerne meldingen og avbryte gjeldende utskriftsjobb.</p> <p>Se "Avbryte en utskriftsjobb" på side 50.</p>
—	●	—	—	●	—	—	●	●	—	<p>Ugyldig jobbmiljø</p> <p>Skriverkonfigurasjonen i skriverdriveren passer ikke til konfigurasjonen i skriveren.</p> <p>Trykk på  Avbryt jobb for å avbryte gjeldende utskriftsjobb.</p> <p>Se "Avbryte en utskriftsjobb" på side 50.</p>
●	—	—	—	●	—	—	●	●	—	<p>Fargetoneretthet (CTD)-sensor støvet</p> <p>Rengjør CTD-sensoren.</p> <p>Se "Rengjøre sensor for fargetoneretthet (CTD)" på side 103.</p>

Alvorlige feil

Ta kontakt med et lokalt Epson-representasjonskontor eller en autorisert forhandler dersom denne feilen oppstår gjentatte ganger.

Se også:

“Kontakte Epson-kundestøtte” på side 117


1	2	3	4	5	6	7	Årsak/Løsning
Toner	Ener- gispa- rer	Papir- stopp	Start	Feil	Legg i papir	Klar/ data	
—	—	—	—		—	—	Det oppsto en alvorlig feil. Slå skriveren av og på igjen.

Fastvarefeil

Ta kontakt med et lokalt Epson-representasjonskontor eller en autorisert forhandler dersom denne feilen oppstår gjentatte ganger.

Se også:

“Kontakte Epson-kundestøtte” på side 117

1				2	3	4	5	6	7	Årsak/Løsning
Toner				Ener- gispa- rer	Papir- stopp	Start	Feil	Legg i papir	Klar/ data	
Y	M	C	K							
—	—	—	●	—	—	—	●	●	—	Det oppsto en fastvarefeil. Trykk på  (Avbryt jobb)-knappen for å annullere feilen. Se “Avbryte en utskriftsjobb” på side 50.
—	—	●	●	—	—	—	●	●	—	Det oppstod en ROM-slettefeil. Slå skriveren av og på igjen.

1				2	3	4	5	6	7	Årsak/Løsning
Toner				Ener- gispa- rer	Papi- stopp	Start	Feil	Legg i papir	Klar/ data	
Y	M	C	K							
—	●	●	●	—	—	—	●	●	—	Det oppstod en ROM-skrivefeil. Slå skriveren av og på igjen.
●	●	●	●	—	—	—	●	●	—	Det oppsto en feil under nedlastin- gen av fastvare. Slå skriveren av og på igjen.

Kapittel 7

Feilsøking

Fjerne papirstopp

Nøye utvalgt utskriftsmedie og riktig innlegging gjør at du vil unngå de fleste papirstopp.

Se også:

- “Om utskriftsmateriale” på side 33
- “Støttet utskriftsmedie” på side 34

Merk:

Det anbefales at du tester noen ark før du kjøper inn store kvanta med utskriftsmedie.

Unngå papirstopp

- Bruk bare anbefalt utskriftsmedie.
- Se “Legge utskriftsmedie i flerfunksjonsmater (MPF)” på side 37 hvis du vil ha informasjon om riktig lastning av utskriftsmedie.
- Overfyll ikke kildene for utskriftsmedie. Kontroller at bunken med utskriftsmedie ikke overskrider maksimumshøyden som er angitt på papirbreddeførerne.
- Legg ikke i utskriftsmedie som er skrukket, brettet, fuktig eller bøyd.
- Bla i, luft og rett ut utskriftsmedie før det legges i. Hvis det oppstår papirstopp i utskriftsmediet, kan du prøve å mate ett ark om gangen via MPF.
- Bruk ikke utskriftsmedie du har klippet eller skåret til.
- Bland ikke ulike størrelser, kvaliteter eller typer utskriftsmedie i samme utskriftskilde.
- Kontroller at den anbefalte utskriftssiden vender opp når du legger i utskriftsmedie.
- Lagre utskriftsmedie i et akseptabelt miljø.
- Kontroller at alle kabler som er koblet til skriveren, er riktig tilkoblet.
- Hvis papirskinnene er for stramme kan dette føre til papirstopp.

Se også:

❑ “Om utskriftsmateriale” på side 33

❑ “Støttet utskriftsmedie” på side 34

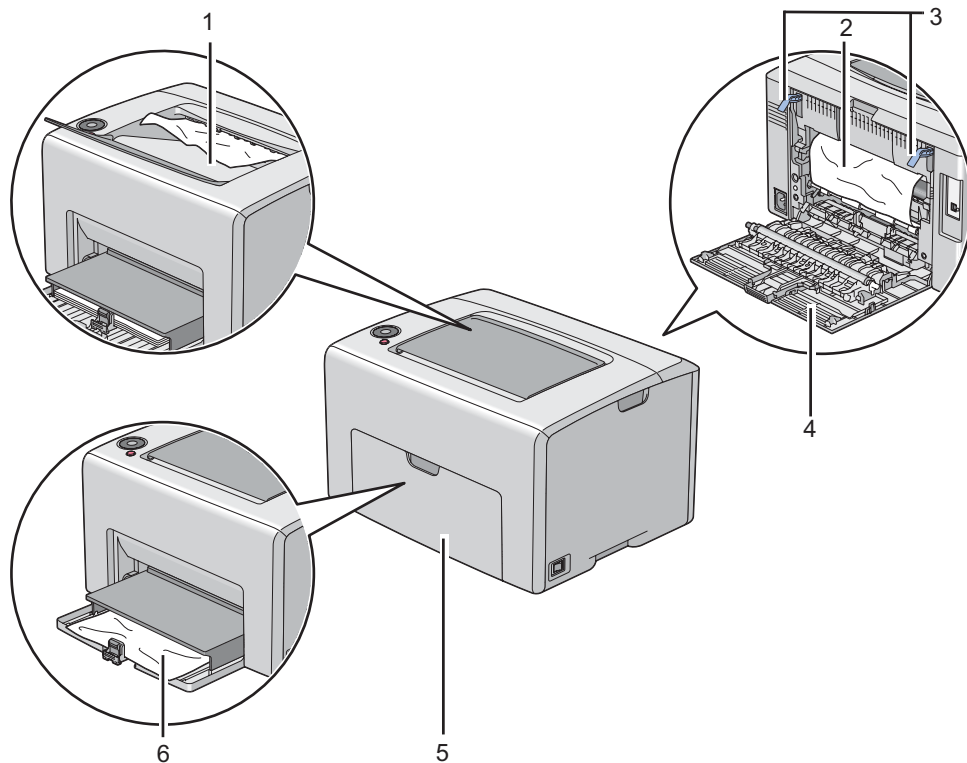
Finne stedet for papirstorpp**Forsiktig:**

Ikke forsøk å fjerne en papirstopp langt inne i produktet, spesielt ikke papir som er hyllet rundt en smelteenhet eller varmevevse. Det kan forårsake brannskader eller andre personskader. Slå av produktet umiddelbart og kontakt din lokale Epson-forhandler.

Viktig:

Du må aldri prøve å fjerne papirstopp med verktøy eller instrumenter. Dette kan gi varig skade på skriveren.

Følgende illustrasjon viser hvor papirstopp kan oppstå langs utskriftsmediets bane.



1 Midtre utskuff

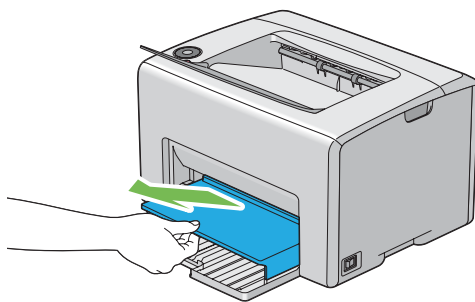
- 2 Overføringsbelte
- 3 Spaker
- 4 Bakdør
- 5 Frontdeksel
- 6 Flerfunksjonsmater (MPF)

Fjerne papir som forårsaker papirstopp fra forsiden av skriveren

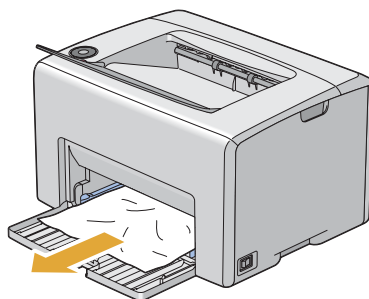
Merk:

For å rette på feilen vist på operatørpanelet, må du fjerne alt utskriftsmedie fra utskriftsbanen.

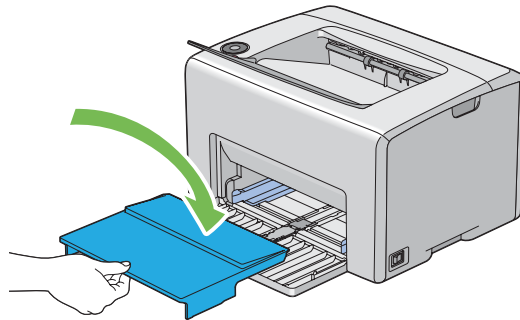
1. Trekk ut papirdekslet.



2. Fjern eventuelt fastkjørt papir fra forsiden av skriveren.



3. Sett papirdekslet inn i skriveren igjen.

**Viktig:**

Ikke bruk for mye kraft på papirdekslet. Det kan skade den eller innsiden av skriveren.

Fjerne papir som forårsaker papirstopp fra baksiden av skriveren

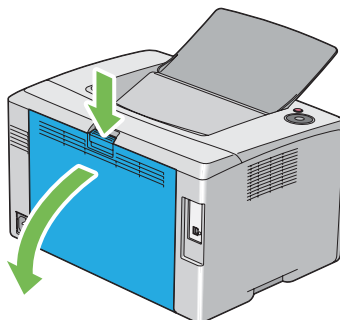
Viktig:

- Unngå elektrisk støt. Slå alltid av skriveren og koble strømkabelen fra den jordede stikkontakten før du utfører vedlikehold.
- For å unngå brannskader må du ikke fjerne papir som forårsaker papirstopp, umiddelbart etter utskrift. Smelteenheten blir svært varm under bruk.

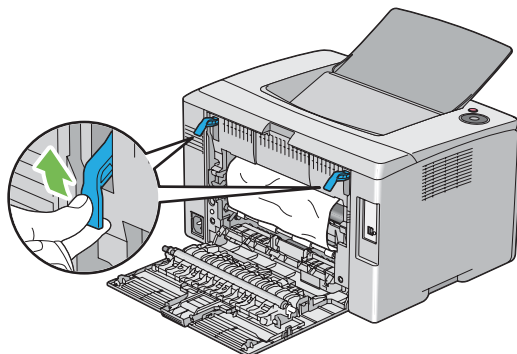
Merk:

For å rette på feilen vist på operatørpanelet, må du fjerne alt utskriftsmedie fra utskriftsbanen.

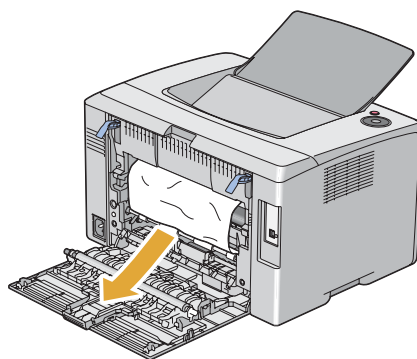
1. Dytt inn håndtak for bakre deksel og åpne bakdøren.



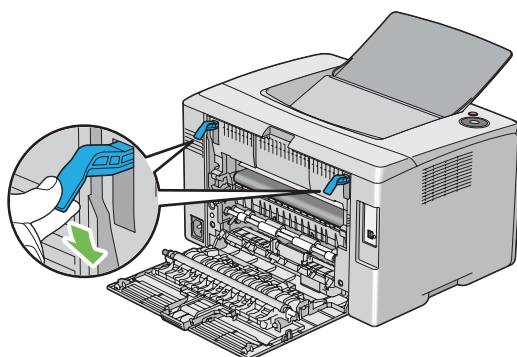
2. Løft opp hendelene.



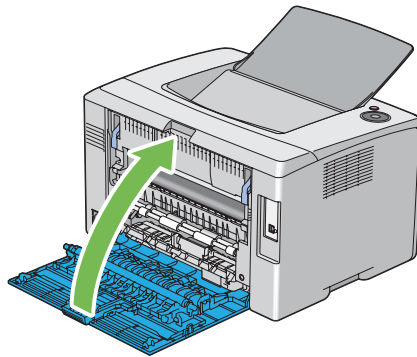
3. Fjern eventuelt fastkjørt papir fra forsiden av skriveren.



4. Senk spakene til deres opprinnelige plassering.



5. Lukk bakdøren.



Fjerne papir som forårsake papirstopp fra midtre utskuff

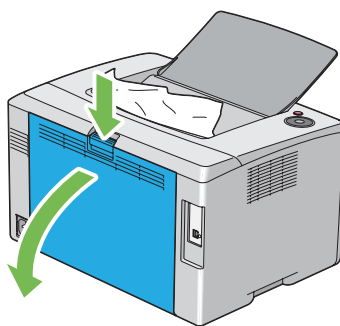
Viktig:

- Unngå elektrisk støt. Slå alltid av skriveren og koble strømkabelen fra den jordede stikkontakten før du utfører vedlikehold.
- For å unngå brannskader må du ikke fjerne papir som forårsaker papirstopp, umiddelbart etter utskrift. Smelteenheten blir svært varm under bruk.

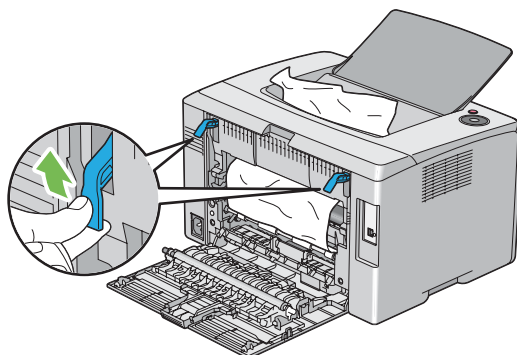
Merk:

For å rette på feilen vist på operatørpanelet, må du fjerne alt utskriftsmedie fra utskriftsbanen.

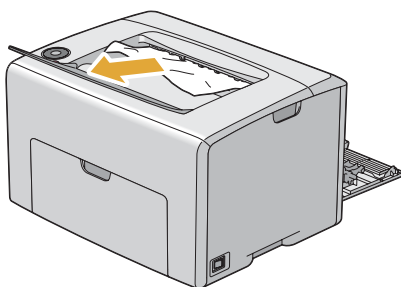
1. Dytt inn håndtak for bakre deksel og åpne bakdøren.



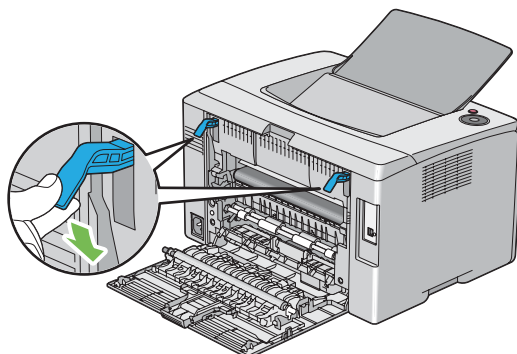
2. Løft opp hendelene.



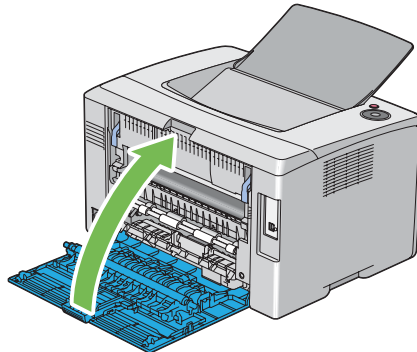
3. Fjern eventuelt fastkjørt papir fra forsiden av skriveren. Hvis det ikke er papir i papirbanen, fjerner du eventuelt fastkjørt papir fra den midtre utskuffen.



4. Senk spakene til deres opprinnelige plassering.



5. Lukk bakdøren.



Problemer med papirstopp

Feilmating som skyldes papirstopp

Problem	Tiltak
Uskriftsmediet mates feil.	Kontroller at papiret er lagt riktig inn i MPF.
	Avhengig av hvilket utskriftsmedie du bruker, iverksett noen av følgende tiltak: <ul style="list-style-type: none"> <input type="checkbox"/> For tykt papir, bruk den som er på 163 g/m² eller lavere. <input type="checkbox"/> For tynt papir, bruk den som er på 60 g/m² eller lavere. <input type="checkbox"/> For konvolutt, kontroller at den er lagt riktig inn i MPF som beskrevet i "Legge en konvolutt i flerfunksjonsmateren (MPF)" på side 43.
	Hvis konvolutten er deformert, rett den ut eller bruk en annen konvolutt.
	Hvis du utfører manuell dupleksutskrift, må du kontrollere at utskriftsmediet ikke er krøllet.
	Luft utskriftsmediet.
	Hvis utskriftsmediet er fuktig, snur du det om.
	Bruk utskriftsmedie som ikke er fuktig hvis problemet fortsetter.

Merk:

Hvis problemet vedvarer selv etter at du har iverksatt de foreslåtte tiltakene beskrevet ovenfor, ta kontakt med det lokale Epson-representasjonskontoret eller en autorisert forhandler.

Papirstopp ved multimating

Problem	Tiltak
Flere ark av utskriftsmedie mates samtidig.	Kontroller at papiret er lagt riktig inn i MPF.
	Hvis utskriftsmediet er fuktig, bruk utskriftsmedie som ikke er fuktig.
	Luft utskriftsmediet.

Merk:

Hvis problemet vedvarer selv etter at du har iverksatt de foreslåtte tiltakene beskrevet ovenfor, ta kontakt med det lokale Epson-representasjonskontoret eller en autorisert forhandler.


Grunnleggende skriverproblemer

Noen skriverproblemer kan være enkle å løse. Hvis det oppstår et problem med skriveren, kan du kontrollere følgende:


- Strømkabelen er koblet til skriveren og en jordet stikkontakt.
- Skriveren er slått på.
- Stikkontakten er ikke slått av med en bryter eller en knapp.
- Annet elektrisk utstyr som er koblet til stikkontakten, fungerer.

Hvis du har kontrollert alle punktene ovenfor og fremdeles har problemer, kan du slå av skriveren, vente i 10 sekunder og deretter slå skriveren på igjen. Dette løser ofte problemet.

Vise problemer

Problem	Tiltak
 (Klar/data)-indikatoren lyser ikke etter at skriveren er slått på.	Slå av skriveren, vent i 10 sekunder og slå deretter skriveren på igjen.

Utskriftsproblemer

Problem	Tiltak
Jobben ble ikke skrevet ut eller feil tegn ble skrevet ut.	Kontroller at  (Klar/data)-indikatoren lyser.
	Kontroller at det er utskriftsmedie i skriveren.
	Kontroller at du bruker riktig skriverdriver.
	Kontroller at du bruker korrekt USB-kabel og at den er ordentlig koblet til skriveren.
	Kontroller at du har valgt riktig størrelse på utskriftsmedie.
	Hvis du bruker utskriftskø, kontrollerer du at utskriftskøen ikke har stoppet opp.
Utskriftsmediet mates feil, eller flere ark mates samtidig.	Kontroller at det utskriftsmediet du bruker, samsvarer med spesifikasjonene for skriveren. Se også: "Anvendelig utskriftsmedie" på side 35
	Luft utskriftsmediet før du legger det i.
	Kontroller at utskriftsmediet er lagt riktig i skriveren.
	Kontroller at papirbredde- og papirlengdeførerne er riktig justert.
	Unngå overfylling av kildene for utskriftsmedie.
	Ikke bruk kraft når du legger utskriftsmedie inn i MPF. Ellers kan det bli skjevt eller bøyd.
	Kontroller at utskriftsmediet ikke er krøllet.
	Legg anbefalt utskriftsside for typen utskriftsmedie i kilden på riktig måte. Se også: "Legge i utskriftsmedie" på side 36
	Snu utskriftsmediet eller legg det andre veien, og prøv å skrive ut på nytt for å se om matingen blir bedre.
	Ikke bland ulike typer utskriftsmedie.
	Bland ikke bunker med utskriftsmedie.
	Fjern de krøllede arkene på toppen og i bunnen av bunken før du legger i utskriftsmediet.
	Fyll bare i en utskriftskilde når den er tom.

Problem	Tiltak
Konvolutten er krøllete etter utskrift.	Kontroller at konvolutten er lagt i som beskrevet i "Legge en konvolutt i flerfunksjonsmateren (MPF)" på side 43.
Sidene deles på uventede steder.	Øk vediene for Job Time-Out i menyen System Settings som du finner i kategorien Printer Maintenance i Printer Setting Utility.
Uryddig utskriftsmedie i midtre utskuff.	Snu bunken med utskriftsmedie i MPF.
Jobber skrives ut fra feil kilde, eller på feil utskriftsmedie.	Sjekk Paper Type i skriverdriveren.

Problemer med utskriftskvalitet

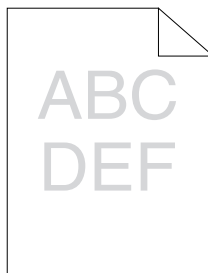
Merk:

I dette avsnittet bruker noen prosedyrer Printer Setting Utility eller Status Monitor.

Se også:

- "Printer Setting Utility (kun Windows)" på side 19
- "Status Monitor (kun Windows)" på side 19

Utskriften er for lys.

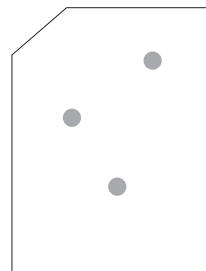
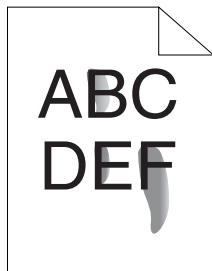


Problem	Tiltak
Utskriften er for lys.	Nivået i tonerkassetten kan være lavt eller kassetten må skiftes. Kontroller tonernivået i hver tonerkasset. 1. Kontroller tonernivået i Status -kategorien i Status Monitor-vinduet. 2. Skift eventuelt ut tonerkassetten.
	Kontroller at utskriftsmediet er tørt og riktig type utskriftsmedie brukes. Hvis ikke, må du bruke utskriftsmediet som er anbefalt for skriveren. Se også: "Anvendelig utskriftsmedie" på side 35
	Prøve å endre innstillingen Paper Type i skriverdriveren. 1. Endre Paper Type -innstillingen på Paper / Output -kategorien i Printing Preferences på skriverdriveren.
	Deaktiver Draft Mode i skriverdriveren. 1. Kontroller at avmerkingsboksen Draft Mode ikke er valgt på Advanced Settings -kategorien i Printing Preferences på skriverdriveren.

Merk:

Hvis problemet vedvarer selv etter at du har iverksatt de foreslåtte tiltakene beskrevet ovenfor, ta kontakt med det lokale Epson-representasjonskontoret eller en autorisert forhandler.

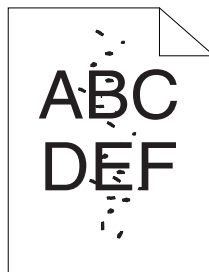
Toner smitter av eller sverten sitter løst/flekker av på baksiden



Problem	Tiltak
<p>Toner smitter av, eller sverten sitter løst. Utskriften har flekker på baksiden.</p>	<p>Utskriftsmediets overflate kan være ujevn. Prøve å endre innstillingen Paper Type i skriverdriveren. F.eks. endre Plain til Lightweight Cardstock.</p> <p>1. Endre Paper Type-innstillingen på Paper / Output-kategorien i Printing Preferences på skriverdriveren.</p>
	<p>Kontroller at du bruker riktig type utskriftsmedie.</p> <p>Hvis ikke, må du bruke utskriftsmediet som er anbefalt for skriveren.</p> <p>Se også: "Anvendelig utskriftsmedie" på side 35</p>
	<p>Juster temperaturen på smelteenheten.</p> <p>1. Kjør Printer Setting Utility, og klikk på Adjust Fusing Unit i kategorien Printer Maintenance.</p> <p>2. Juster fikseringstemperaturen ved å skru opp verdien for utskriftsmediet du bruker.</p> <p>3. Klikk på knappen Apply New Settings.</p>

Merk:

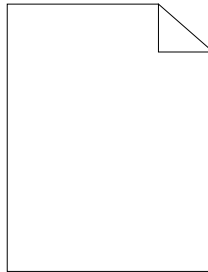
Hvis problemet vedvarer selv etter at du har iverksatt de foreslåtte tiltakene beskrevet ovenfor, ta kontakt med det lokale Epson-representasjonskontoret eller en autorisert forhandler.

Tilfeldige flekker/uklare bilder

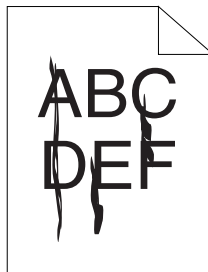
Problem	Tiltak
Utskriftsresultatet har tilfeldige flekker eller er uklart.	Kontroller at tonerkassetene er riktig installert. Se også: "Installere en tonerkassett" på side 108
	Hvis du bruker uoriginale tonerkassetter, sett i originale tonerkassetter.
	Rengjør smelteenheten. 1. Legg i ett ark i MPF, og skriv ut et fullstendig bilde som dekker hele papiret. 2. Legg det utskrevne arket med siden som skal skrives ut vendt ned, og skriv deretter ut et blankt ark.

Merk:

Hvis problemet vedvarer selv etter at du har iverksatt de foreslåtte tiltakene beskrevet ovenfor, ta kontakt med det lokale Epson-representasjonskontoret eller en autorisert forhandler.

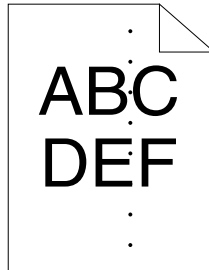
Hele utskriften er tom.

Ta kontakt med et lokalt Epson-representasjonskontor eller en autorisert forhandler for nærmere opplysninger.

Striper vises på utskriften.

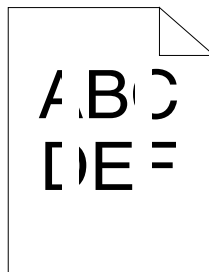
Ta kontakt med et lokalt Epson-representasjonskontor eller en autorisert forhandler for nærmere opplysninger.

Hellende fargepunkter



Ta kontakt med et lokalt Epson-representasjonskontor eller en autorisert forhandler for nærmere opplysninger.

Vertikale blanke felter



Problem	Tiltak
Utskriften har vertikale blanke felter.	<p>Gjør rent inne i skriveren og skriv ut en testside.</p> <ol style="list-style-type: none"> 1. Gjør rent inne i skriveren ved hjelp av rengjøringsstaven for skriverhodet. 2. Klikk på Print Test Page (Skriv ut testside) i skriverdriverens Properties-vindu <p>Se også: "Gjøre rent inne i skriveren" på side 100</p>

Merk:

Hvis problemet vedvarer selv etter at du har iverksatt de foreslåtte tiltakene beskrevet ovenfor, ta kontakt med det lokale Epson-representasjonskontoret eller en autorisert forhandler.

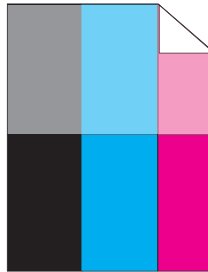
Fargeflekk

Problem	Tiltak
Utskriften har et fargeflekkete utseende.	<p>Juster overføringskjevheten.</p> <ol style="list-style-type: none"> 1. Kjør Printer Setting Utility, og klikk på Adjust BTR i kategorien Printer Maintenance. 2. Juster innstillingen for type utskriftsmedie som brukes. 3. Klikk på knappen Apply New Settings.
	Ved bruk av utskriftsmedie som ikke anbefales, må du bytte til utskriftsmediet som er anbefalt for skriveren.

Merk:

Hvis problemet vedvarer selv etter at du har iverksatt de foreslåtte tiltakene beskrevet ovenfor, ta kontakt med det lokale Epson-representasjonskontoret eller en autorisert forhandler.

Skygger



Problem	Tiltak
Utskriften har dobbeltrykk.	<p>Juster overføringskjevheten.</p> <ol style="list-style-type: none"> 1. Kjør Printer Setting Utility, og klikk på Chart Print i kategorien Diagnosis. 2. Klikk på knappen Ghost Configuration Chart. <p>Ghost Configuration Chart skrives ut.</p> <ol style="list-style-type: none"> 3. Klikk på BTR Refresh Mode i kategorien Printer Maintenance. 4. Velg avmerkingsboksen ved siden av On, og klikk deretter på Apply New Settings-knappen. 5. Klikk på Chart Print i kategorien Diagnosis. 6. Klikk på knappen Ghost Configuration Chart. <p>Ghost Configuration Chart skrives ut.</p>
	<p>Utskriftsmediets overflate kan være ujevn. Prøve å endre innstillingen Paper Type i skriverdriveren. F.eks. endre Plain til Lightweight Cardstock.</p> <ol style="list-style-type: none"> 1. Endre Paper Type-innstillingen på Paper / Output-kategorien i Printing Preferences på skriverdriveren.
	<p>Juster temperaturen på smelteenheten.</p> <ol style="list-style-type: none"> 1. Kjør Printer Setting Utility, og klikk på Adjust Fusing Unit i kategorien Printer Maintenance. 2. Juster fikseringstemperaturen ved å skru opp verdien for utskriftsmediet du bruker. 3. Klikk på knappen Apply New Settings.
	<p>Ved bruk av utskriftsmedie som ikke anbefales, må du bytte til utskriftsmediet som er anbefalt for skriveren.</p>

Merk:

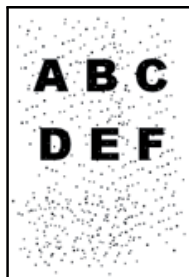
Hvis problemet vedvarer selv etter at du har iverksatt de foreslåtte tiltakene beskrevet ovenfor, ta kontakt med det lokale Epson-representasjonskontoret eller en autorisert forhandler.

Slør

Problem	Tiltak
Utskriften er uklart.	Ta kontakt med et lokalt Epson-representasjonskontor eller en autorisert forhandler hvis hele siden har lys utskrift.
	Hvis den utskrevne siden er delvis lys, start Developer Stir Mode . 1. Kjør Printer Setting Utility, og klikk på Developer Stir Mode i kategorien Diagnosis . 2. Klikk på knappen Start .

Merk:

Hvis problemet vedvarer selv etter at du har iverksatt de foreslåtte tiltakene beskrevet ovenfor, ta kontakt med det lokale Epson-representasjonskontoret eller en autorisert forhandler.

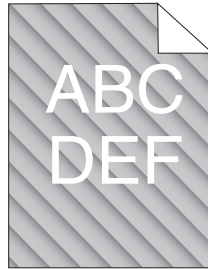
Bead-Carry-Out (BCO)

Problem	Tiltak
Bead-Carry-Out (BCO) inntreffer.	Still inn skriverens høyde over havet hvis den er installert på et høyereliggende sted. 1. Kjør Printer Setting Utility, og klikk på Adjust Altitude i kategorien Printer Maintenance . 2. Velg verdien nærmest høyden over havet på det stedet der skriveren er installert. 3. Klikk på knappen Apply New Settings .

Merk:

Hvis problemet vedvarer selv etter at du har iverksatt de foreslåtte tiltakene beskrevet ovenfor, ta kontakt med det lokale Epson-representasjonskontoret eller en autorisert forhandler.

Auger-merke

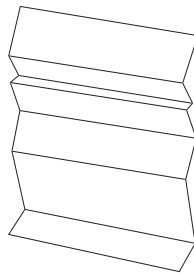


Problem	Tiltak
Utskriften har "auger"-merker.	Nivået i tonerkassetene kan være lavt eller kassetene må skiftes. Kontroller tonernivået i hver tonerkassett. <ol style="list-style-type: none"> 1. Kontroller tonernivået i Status-kategorien i Status Monitor-vinduet. 2. Skift eventuelt ut tonerkassetten.
	Start Developer Stir Mode . <ol style="list-style-type: none"> 1. Kjør Printer Setting Utility, og klikk på Developer Stir Mode i kategorien Diagnosis. 2. Klikk på knappen Start.

Merk:

Hvis problemet vedvarer selv etter at du har iverksatt de foreslåtte tiltakene beskrevet ovenfor, ta kontakt med det lokale Epson-representasjonskontoret eller en autorisert forhandler.

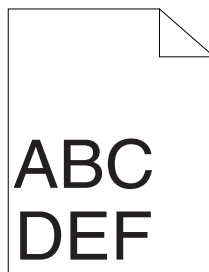
Rynket/flekket papir



Problem	Tiltak
Utskriften er rynkete. Utskriften er flekket.	<p>Kontroller at du bruker riktig type utskriftsmedie.</p> <p>Hvis ikke, må du bruke utskriftsmediet som er anbefalt for skriveren.</p> <p>Hvis det dannes for mye rynker, bruk papir eller annet medie fra en ny pakke.</p> <p>Se også:</p> <ul style="list-style-type: none"> <input type="checkbox"/> "Anvendelig utskriftsmedie" på side 35 <input type="checkbox"/> "Om utskriftsmateriale" på side 33
	<p>Hvis du bruker konvolutt, sjekk om folden er dannet innen 30 mm fra konvoluttens fire kanter.</p> <p>Hvis folden er dannet innen 30 mm fra konvoluttens fire kanter, anses dette som normal. Det er ikke noe feil med skriveren din.</p> <p>Hvis ikke, iverksett følgende tiltak:</p> <ul style="list-style-type: none"> <input type="checkbox"/> Hvis konvolutt er en #10-konvolutt, som er 220 mm eller lengre og har en klaff på langsiden, benytt en annen konvoluttstørrelse. <input type="checkbox"/> Hvis konvolutt er en C5, som er 220 mm eller lengre og har en klaff på kortsiden, legg den inn i MPF med klaffen åpen og vendt opp. <input type="checkbox"/> Hvis konvolutt er en Monarch eller DL, som er kortere enn 220 mm, legg den inn for langsidemating i MPF med klaffen åpen og vendt opp. Bruk en konvoluttstørrelse hvis problemet vedvarer.

Merk:

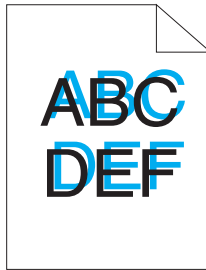
Hvis problemet vedvarer selv etter at du har iverksatt de foreslåtte tiltakene beskrevet ovenfor, ta kontakt med det lokale Epson-representasjonskontoret eller en autorisert forhandler.

Toppmargen er ikke riktig

Problem	Tiltak
Toppmargen er ikke riktig.	Kontroller at margin er satt korrekt i programmet som brukes.

Merk:

Hvis problemet vedvarer selv etter at du har iverksatt de foreslåtte tiltakene beskrevet ovenfor, ta kontakt med det lokale Epson-representasjonskontoret eller en autorisert forhandler.

Fargeregistreringen er ikke justert

Problem	Tiltak
Fargeregistreringen er ikke justert.	<p>Utfør automatisk justering av fargeregistrering.</p> <ol style="list-style-type: none"> 1. Kjør Printer Setting Utility, og klikk på Color Registration Adjustment i kategorien Printer Maintenance. 2. Fjern merket fra avmerkingsboksen ved siden av On. 3. Klikk på Start-knappen ved siden av Auto Correct.
	<p>Rengjør CTD-sensoren.</p> <ol style="list-style-type: none"> 1. Rengjør CTD-sensoren. 2. Kjør Printer Setting Utility, og klikk på Color Registration Adjustment i kategorien Printer Maintenance. 3. Fjern merket fra avmerkingsboksen ved siden av On. 4. Klikk på Start-knappen ved siden av Auto Correct. <p>Se også: "Rengjøre sensor for fargetonertetthet (CTD)" på side 103</p>
	<p>Skriv ut fargeregistreringsskjemaet og korriger fargeregistreringen manuelt.</p> <ol style="list-style-type: none"> 1. Kjør Printer Setting Utility, og klikk på Color Registration Adjustment i kategorien Printer Maintenance. 2. Fjern merket fra avmerkingsboksen ved siden av On. 3. Klikk på Start-knappen ved siden av Print Color Regi Chart. 4. Velg papirstørrelse, og klikk deretter på OK. <p>Fargeregistreringsskjemaet skrives ut.</p> <ol style="list-style-type: none"> 5. Kontroller verdiene med de rette linjene på skjemaet. 6. Velg verdien for hver farge på Printer Setting Utility. 7. Klikk på knappen Apply New Settings. 8. Klikk på Start-knappen ved siden av Print Color Regi Chart for å skrive ut fargeregistreringsskjemaet på nytt. 9. Juster til alle de rette linjene har verdien 0. <p>Se også: "Justering av fargeregistrering" på side 93</p>

Merk:

Hvis problemet vedvarer selv etter at du har iverksatt de foreslåtte tiltakene beskrevet ovenfor, ta kontakt med det lokale Epson-representasjonskontoret eller en autorisert forhandler.

Utskytende/ujevnt papir



Problem	Tiltak
Utskrevet overflate ble utskytende/ ujevn.	<p>Rengjør smelteenheten.</p> <ol style="list-style-type: none"> 1. Legg i ett ark i MPF, og skriv ut et fullstendig bilde som dekker hele papiret. 2. Legg det utskrevne arket med siden som skal skrives ut vendt ned, og skriv deretter ut et blankt ark.

Merk:

Hvis problemet vedvarer selv etter at du har iverksatt de foreslåtte tiltakene beskrevet ovenfor, ta kontakt med det lokale Epson-representasjonskontoret eller en autorisert forhandler.

Justering av fargeregistrering

Dette avsnittet beskriver hvordan du justerer fargeregistreringen når du installerer skriveren for første gang eller etter at du har flyttet den til et nytt sted.

Utføre Auto Correct

Auto Correct lar deg korrigere fargeregistreringen automatisk.

Printer Setting Utility

Følgende prosedyre bruker Microsoft® Windows® XP som eksempel.

1. Klikk på **start** — **All Programs (Alle programmer)** — **EPSON** — **EPSON Printer Software** — **EPSON AL-C1700** — **Printer Setting Utility**.

Merk:

Vinduet **Select Printer** vises i dette trinnet når flere skriverdrivere er installert på datamaskinen din. I slike tilfeller klikker du på navnet på ønsket skriver angitt i **Printer Name**.

Printer Setting Utility åpnes.

2. Klikk på kategorien **Printer Maintenance**.
3. Velg **Color Registration Adjustment** i listen til venstre på siden.

Color Registration Adjustment-siden vises.

4. Fjern merket fra avmerkingsboksen ved siden av **On**.
5. Klikk på **Start**-knappen ved siden av **Auto Correct**.

Fargeregistreringen korrigeres automatisk.

Skrive ut fargeregistrerings skjemaet

Printer Setting Utility

Følgende prosedyre bruker Windows XP som eksempel.

1. Klikk på **start — All Programs (Alle programmer) — EPSON — EPSON Printer Software — EPSON AL-C1700 — Printer Setting Utility**.

Merk:

Vinduet **Select Printer** vises i dette trinnet når flere skriverdrivere er installert på datamaskinen din. I slike tilfeller klikker du på navnet på ønsket skriver angitt i **Printer Name**.

Printer Setting Utility åpnes.

2. Klikk på kategorien **Printer Maintenance**.
3. Velg **Color Registration Adjustment** i listen til venstre på siden.

Color Registration Adjustment-siden vises.

4. Fjern merket fra avmerkingsboksen ved siden av **On**.

5. Klikk på **Start**-knappen ved siden av **Print Color Regi Chart**.
6. Velg papirstørrelse, og klikk deretter på **OK**.

Fargeregistreringsskjemaet skrives ut.

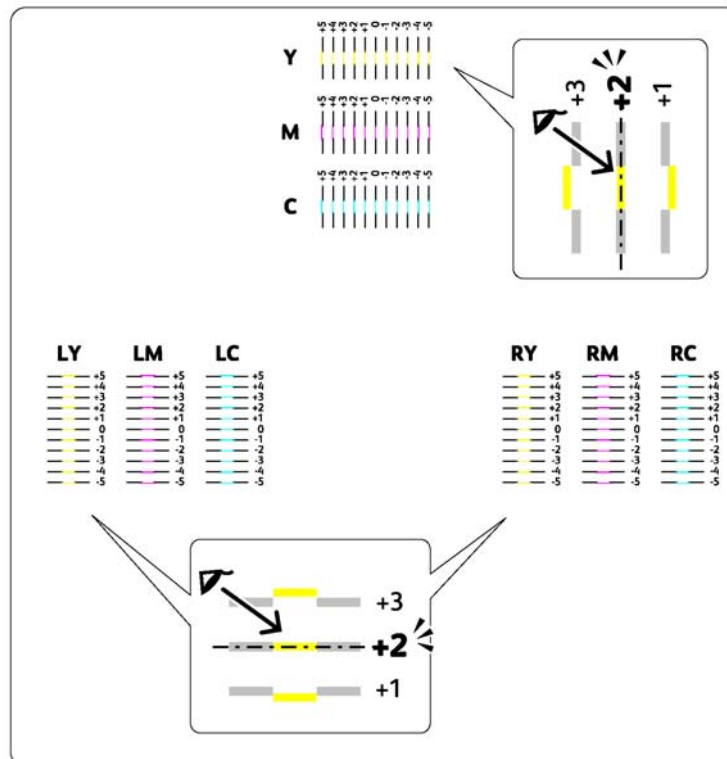
Fastslå verdier

På det utskrevne fargeregistreringsskjemaet finner du de retteste linjene der de to svarte linjene og den fargede linjen er nærmest justert i forhold til hverandre for hver farge (G, M og C).

Når du finner den retteste linjen, noter ned verdien (-5 – +5) som vises med den retteste linjen for hver farge.

Når verdien er 0 for hver farge, trenger du ikke å justere fargeregistreringen.

Når verdien ikke er 0, legger du inn verdien i henhold til prosedyren i “Legge inn verdier” på side 96.



Legge inn verdier

Printer Setting Utility

Bruk Printer Setting Utility til å angi verdiene du fant i fargeregistreringsskjemaet, til å foreta justeringer.

Følgende prosedyre bruker Windows XP som eksempel.

1. Klikk på **start — All Programs (Alle programmer) — EPSON — EPSON Printer Software — EPSON AL-C1700 — Printer Setting Utility**.

Merk:

Vinduet **Select Printer** vises i dette trinnet når flere skriverdrivere er installert på datamaskinen din. I slike tilfeller klikker du på navnet på ønsket skriver angitt i **Printer Name**.

Printer Setting Utility åpnes.

2. Klikk på kategorien **Printer Maintenance**.
3. Velg **Color Registration Adjustment** i listen til venstre på siden.

Color Registration Adjustment-siden vises.

4. Fjern merket fra avmerkingsboksen ved siden av **On**.
5. Velg verdien du kontrollerte i fargeregistreringsskjemaet, og klikk deretter på **Apply New Settings**-knappen.
6. Klikk på **Start**-knappen ved siden av **Print Color Regi Chart**.
7. Velg papirstørrelse, og klikk deretter på **OK**.

Fargeregistreringsskjemaet skrives ut med de nye verdiene.

8. Juster til alle de rette linjene har verdien 0. Det hjelper å vise bildene før og etter justering.

Viktig:

- Etter at fargeregistreringsskjemaet er skrevet ut, må du ikke slå av skriveren før motoren har stoppet helt.
- Hvis verdien 0 ikke er ved siden av den retteste linjen, fastsett verdiene og juster skriveren på nytt.

Støy

Merk:

I dette avsnittet bruker prosedyrene *Printer Setting Utility*.

Se også:

“*Printer Setting Utility (kun Windows)*” på side 19

Problem	Tiltak
Skriveren lager rare lyder.	<p>Finn årsaken til problemet ved å fjerne tonerkassetene.</p> <ol style="list-style-type: none"> 1. Fjern tonerkassetene. 2. Kjør <i>Printer Setting Utility</i>, og klikk på Machine Check i kategorien Diagnosis. 3. Velg Main Motor Operation Check fra rullegardinlisten, og klikk deretter på Start-knappen. 4. Klikk på Play of Sound-knappen for å sjekke motorlyden. <p>Se også: “Skifte ut tonerkassetter” på side 105</p> <p>Hvis lyden fra skriveren samsvarer med lyden fra Play of Sound-knappen, ta kontakt med et lokalt Epson-represenstasjonskontor eller en autorisert forhandler.</p>
	<p>Utfør Dispense Motor Check.</p> <ol style="list-style-type: none"> 1. Sørg for at tonerkassetene fjernes. 2. Kjør <i>Printer Setting Utility</i>, og klikk på Machine Check i kategorien Diagnosis. 3. Velg Dispense Motor Check(Yellow), Dispense Motor Check(Magenta), Dispense Motor Check(Cyan), eller Dispense Motor Check(Black) fra rullegardinlisten, og klikk deretter på Start-knappen. 4. Klikk på Play of Sound-knappen for å sjekke motorlyden. <p>5 Gjenta trinn 3 og 4 for å utføre Dispense Motor Check på resten av tonerakassetene.</p> <p>Merk:</p> <ul style="list-style-type: none"> <input type="checkbox"/> Du kan utføre Dispense Motor Check for CMYK i den rekkefølgen du ønsker. <input type="checkbox"/> Ikke sjekk driften på fordelermotoren gjentatte ganger. <p>Hvis lyden fra skriveren samsvarer med lyden fra Play of Sound-knappen, ta kontakt med et lokalt Epson-represenstasjonskontor eller en autorisert forhandler.</p>
	<p>Sett inn tonerkassetene på nytt og utfør Dispense Motor Check.</p> <p>Hvis lyden fra skriveren samsvarer med lyden fra Play of Sound-knappen, ta kontakt med et lokalt Epson-represenstasjonskontor eller en autorisert forhandler.</p>

Andre problemer

Problem	Tiltak
Det har oppstått kondens i skriveren.	Dette oppstår vanligvis innen noen timer etter at du har varmet opp rommet om vinteren. Dette skjer også når skriveren brukes på et sted der relativ luftfuktighet er minst 85 %. Juster luftfuktigheten, eller flytt skriveren til et passende sted.

Kontakte service

Når du ringer etter skriverservice, må du være forberedt på å beskrive problemet du har, eller indikatorstatusen på operatørpanelet.

Du må oppgi modelltypen og serienummeret til skriveren. Modellnavnet finner du på etiketten på bakdekselet på skriveren. Serienummeret finner du på etiketten på dekselet for tonertilgang på skriveren.

Få hjelp

Epson tilbyr flere automatiske diagnostikkverktøy som hjelper deg med å produsere og opprettholde utskriftskvalitet.

Lamper på operatørpanel

Operatørpanelet gir deg informasjon om feil og advarsler. Når det oppstår en feil- eller varseltilstand, informerer indikatorene på operatørpanelet deg om problemet.

Se også:

“Forstå lampene på operatørpanelet” på side 62

Status Monitor-varsler

Status Monitor er et verktøy som er inkludert i *Programvare Disc-en*. Det sjekker skriverstatusen automatisk når du sender en utskriftsjobb. Hvis skriveren ikke kan skrive ut jobben, viser Status Monitor automatisk et varsel på dataskjermen for å fortelle deg at skriveren trenger tilsyn.

Non Genuine Toner Modus

Når toneren i en tonerkassett er tom, lyser eller blinker en tonerindikator, og på samme tid, avhengig av skriverstatusen, lyser **!** (**Feil**)-indikatoren. For mer detaljert informasjon om indikatorer, se “Forstå lampene på operatørpanelet” på side 62.

Hvis du ønsker å bruke skriveren i Non Genuine Toner-modus, aktiverer du Non Genuine Toner-modus og skifter ut tonerkassetten.

Viktig:

Hvis du bruker skriveren i Non Genuine Toner-modus, vil ikke ytelsen til skriveren være på sitt mest optimale. Eventuelle problemer som kan oppstår ved bruk av Non Genuine Toner-modus, er ikke dekket av kvalitetsgarantien vår. Kontinuerlig bruk av Non Genuine Toner-modus kan også føre til at skriveren bryter sammen, og eventuelle reparasjonskostnader vil påløpe brukeren.

Merk:

*For å deaktivere Non Genuine Toner-modus, fjerner du merket i avmerkingsboksen ved siden av **On** på **Non Genuine Toner**-siden på Printer Setting Utility.*

Printer Setting Utility

Følgende prosedyre bruker Windows XP som eksempel.

1. Klikk på **start** — **All Programs (Alle programmer)** — **EPSON** — **EPSON Printer Software** — **EPSON AL-C1700** — **Printer Setting Utility**.

Merk:

*Vinduet **Select Printer** vises i dette trinnet når flere skriverdrivere er installert på datamaskinen din. I slike tilfeller klikker du på navnet på ønsket skriver angitt i **Printer Name**.*

Printer Setting Utility åpnes.

2. Klikk på kategorien **Printer Maintenance**.
3. Velg **Non Genuine Toner** i listen til venstre på siden.

Non Genuine Toner-siden vises.

4. Velg avmerkingsboksen ved siden av **On**, og klikk deretter på **Apply New Settings**-knappen.

Kapittel 8

Vedlikehold

Rengjøre skriveren

Dette avsnittet beskriver hvordan du rengjør skriveren for at den skal holdes i god stand og skrive ut rene utskrifter hele tiden.

**Advarsel:**

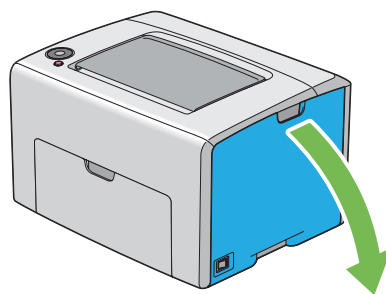
Ved rengjøring av dette produktet, bør du bruke de spesifiserte rengjøringsmaterialene som er spesielt laget for formålet. Andre rengjøringsmidler kan føre til dårlig ytelse på produktet. Bruk aldri rengjøringsmidler på sprayboks da det kan ta fyr og forårsake eksplosjon.

**Forsiktig:**

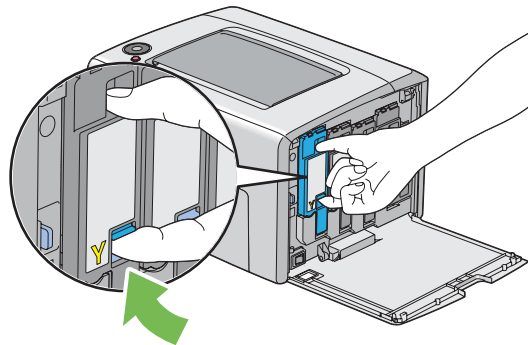
Slå alltid av og trekk ut støpselet ved rengjøring av dette produktet. Tilgang inn i en maskin i drift kan gi elektriske støt.

Gjøre rent inne i skriveren

1. Slå av skriveren.
2. Åpne dekselet for tonertilgang.



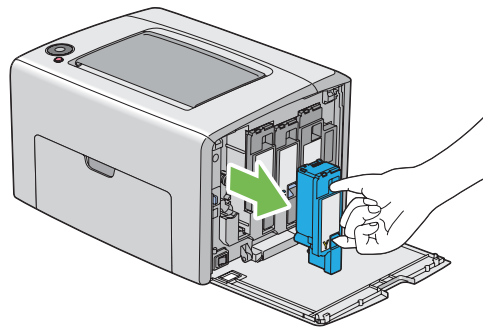
3. Knip tonerkassetten fast som vist på illustrasjonen.



4. Trekk ut tonerkassetten.

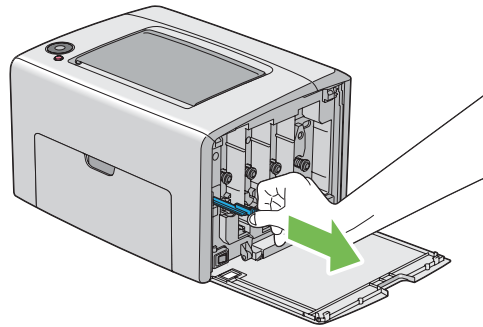
Viktig:

Trekk alltid kassetten langsomt ut for å ikke forårsake tonersøl.

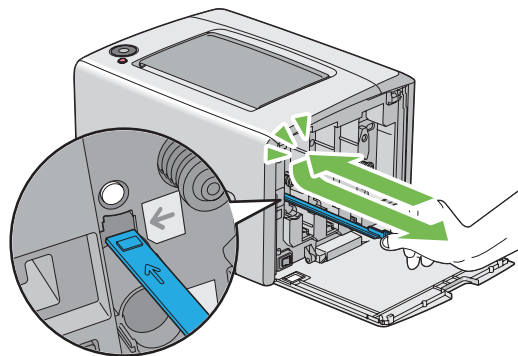


5. Trekk ut de tre andre tonerkassettene også.

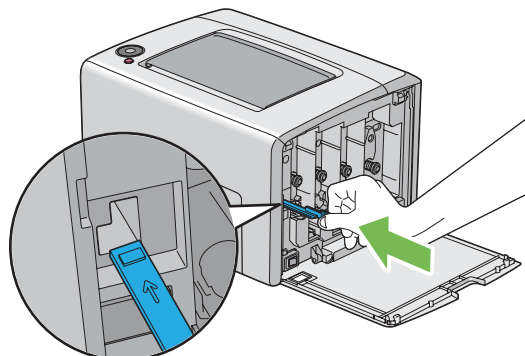
6. Trekk ut rengjøringsstaven for skriverhodet.



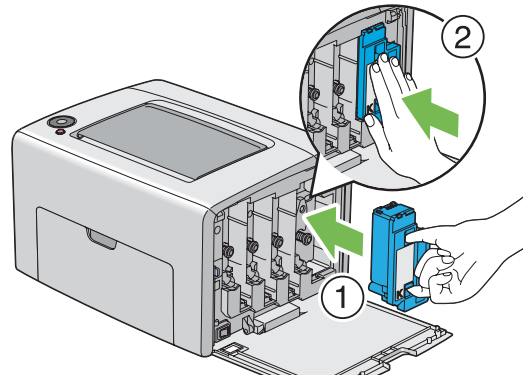
7. Sett rengjøringsstaven for skriverhodet inn i hullet ved siden av pilen på skriveren til tuppen når innsiden av skriveren som vist nedenfor, og trekk den deretter ut.



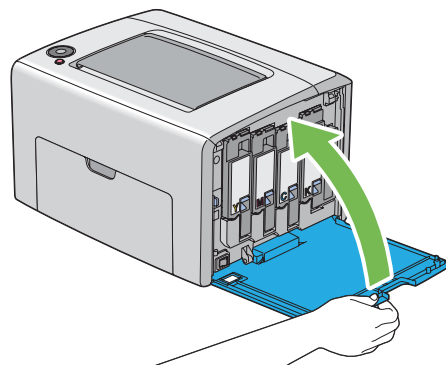
8. Gjenta samme prosedyre for de andre tre hullene.
9. Sett rengjøringsstaven for skriverhodet tilbake til den opprinnelige plasseringen.



10. Bytt den sorte tonerkassetten ved å justere den til den tilhørende kassettholderen, og sett den deretter fast ved å trykke nær midten på etiketten til tonerkassetten klikker på plass.



11. Bytt ut de tre andre tonerkassettene også.
12. Lukk dekslet for tonertilgang.

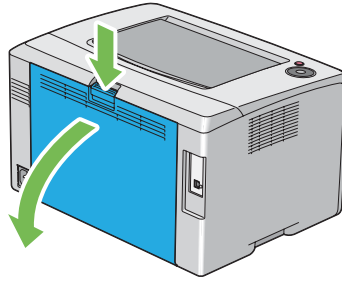


Rengjøre sensor for fargetonertetthet (CTD)

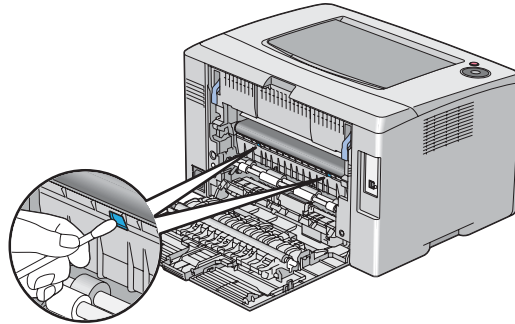
Rengjør CTD-sensoren bare når det vises et varsel for CTD-sensoren i Status Monitor-vinduet eller operatørpanelet.

1. Kontroller at skriveren er slått av.

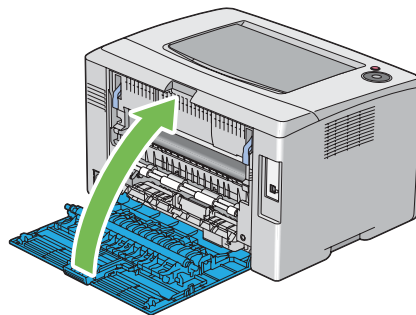
2. Dytt inn håndtak for bakre deksel og åpne bakhjørn.



3. Rengjør CTD-sensoren inne i skriveren med en ren og tørr bomullspinne.



4. Lukk bakhjørn.



Skifte ut tonerkassetter

Tonerkassetter fra Epson kan bare skaffes via Epson.

Det anbefales at du bruker tonerkassetter fra Epson til skriveren. Epson gir ingen garantier for problemer som skyldes bruk av utstyr, deler eller komponenter som ikke leveres av Epson.



Advarsel:

- Bruk en kost eller en våt klut til å tørke verk sølt toner. Bruk aldri en støvsuger for å fjerne søl. Elektriske gnister inne i støvsugeren kan ta fyr og forårsake eksplosjon. Hvis du søler store mengder toner, ta kontakt med din lokale Epson-forhandler.*
- Kast aldri en tonerkassett inn i en åpen flamme. Gjenværende toner i kassetten kan ta fyr og forårsake brannskader eller eksplosjon. Hvis du har en brukt tonerkassett som du ikke lenger trenger, ta kontakt med din lokale Epson-forhandler for korrekt avhending.*



Forsiktig:

- Oppbevar tonerkassetter utilgjengelig for barn. Hvis et barn ved et uhell svelger toner, spytt det ut, skyll munnen med vann, drikk vann og kontakt lege umiddelbart.*
- Vær forsiktig så du ikke søler toner ved bytte av tonerkassetter. Ved eventuelt tonersøl, unngå kontakt med klær, hud, øyne og munn, samt innånding.*
- Hvis du søler toner på huden eller klærne, vask det av med såpe og vann. Hvis du får tonerpartikler i øynene, skyll det ut med rikelige mengder vann i minst 15 minutter til irritasjonen har avtatt. Rådfør deg med lege hvis nødvendig. Hvis du puster inn tonerpartikler, forflytt deg til et sted med frisk luft og skyll munnen med vann. Hvis du svelger toner, spytt det ut, skyll munnen med vann, drikk vann og kontakt lege umiddelbart.*

Viktig:

Ikke rist den brukte tonerkassetten for å unngå søl av toner.

Oversikt

Skriveren har tonerkassetter i fire farger: svart (K), gul (Y), magenta (M) og cyan (C).

Når en tonerkassett når sin funksjonelle levetid, blinker lampene på operatørpanelet. Følgende tabell viser varseltilstandene.

Indikator										Skriverstatus	Tiltak
Toner				Energisparer	Papirstopp	Start	Feil	Legg i papir	Klar/data		
Y	M	C	K								
●	—	—	—	—	—	—	—	—	*1	Tonernivå på angitt tonerkasset er lavt.*2	Den tonerkassetten har lavt tonernivå. Klargjør en ny.
—	●	—	—	—	—	—	—	—	*1		
—	—	●	—	—	—	—	—	—	*1		
—	—	—	●	—	—	—	—	—	*1		
☀	—	—	—	—	—	—	—	—	*1	Brukstiden for den angitte tonerkassetten er nær ved å utløpe.*3	Brukstiden for tonerkassetten har utløpt. Skift ut den gamle tonerkassetten med en ny.
—	☀	—	—	—	—	—	—	—	*1		
—	—	☀	—	—	—	—	—	—	*1		

*1 Indikatoren for ☀ (**Klar/data**) blinker eller lyser grønt avhengig av skriverstatusen.

*2 Dette varselet vises bare når Epson-tonerkassetter brukes (**Non Genuine Toner** er satt til av på Printer Setting Utility.)

*3 Hvis så er tilfelle, kan du fortsette å skrive ut i svart og hvitt.

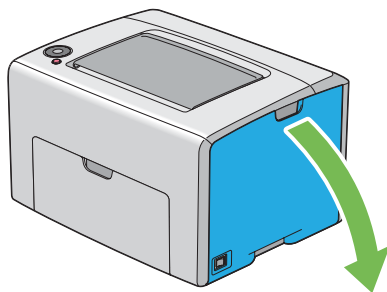
Viktig:

- Når du legger en brukt tonerkassett på bordet eller på et bord, legg et par papirark under tonerkassetten for å fange opp eventuelt tonersøl.
- Ikke bruk gamle tonerkassetter på nytt etter at du har fjernet dem fra skriveren. Det kan forringe utskriftskvaliteten.
- Ikke rist eller dunk på de brukte tonerkassettenes. Gjenværende toner kan søles ut.
- Vi anbefaler at du bruker opp tonerkassettenes innen ett år etter at du har tatt dem ut av emballasjen.

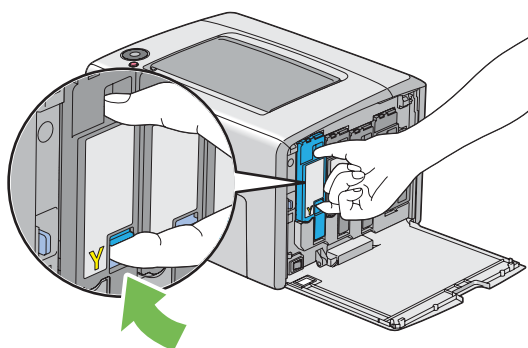
Fjerne tonerkassetter

1. Slå av skriveren.

2. Åpne dekselet for tonertilgang.



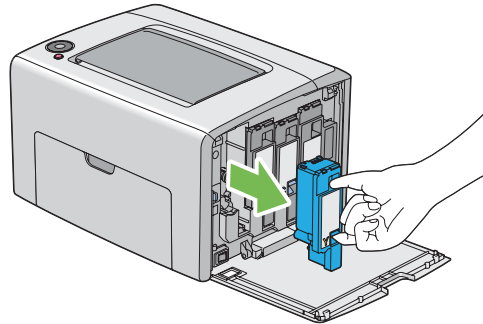
3. Legg noen utsprede papirark på gulvet eller bordet der hvor du kommer til å legge den fjernede tonerkassetten.
4. Knip tonerkassetten fast som vist på illustrasjonen.



5. Trekk ut tonerkassetten.

Viktig:

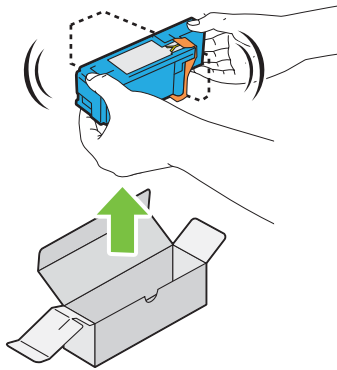
Trekk alltid kassetten langsomt ut for å ikke forårsake tonersøl.



6. Legg tonerkassetten forsiktig på det utsprede papirarkene i trinn 3.

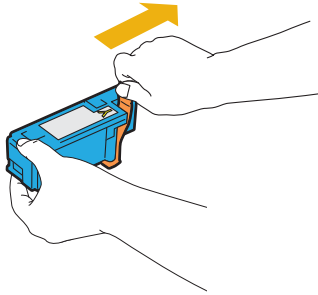
Installere en tonerkassett

1. Pakk ut en ny tonerkassett av ønsket farge og rist den fem, seks ganger for å fordele fargetoneren jevnt.

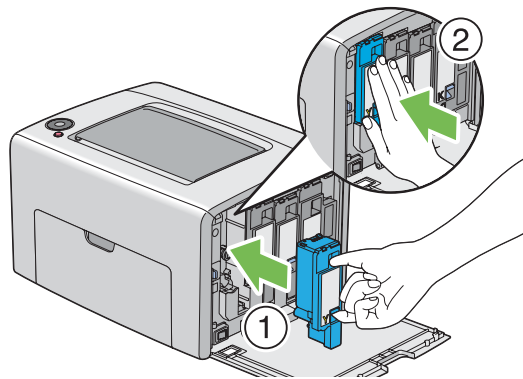
**Merk:**

- Kontroller at fargen på den nye tonerkassetten samsvarer med den på håndtaket før du bytter den ut.
- Håndter tonerkassetten forsiktig for å unngå å søle toner.

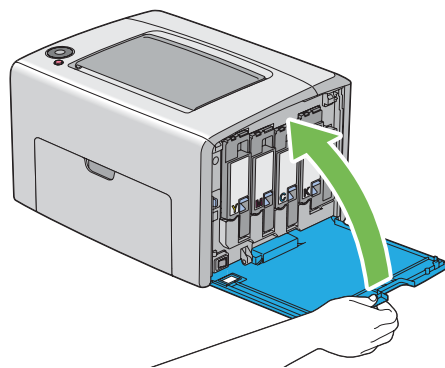
2. Fjern teipen fra tonerkassetten.



3. Juster tonerkassetten til den tilhørende kassettholderen, og sett den deretter fast ved å trykke nær midten på etiketten til tonerkassetten klikker på plass.



4. Lukk dekselet for tonertilgang.



5. Legg den brukte tonerkassetten i esken til den installerte tonerkassetten.

- Pass på å ikke komme i kontakt med sølt toner, og fjern de utsprede papirarkene under tonerkassetten.

Bestille forbruksvarer

Tonerkassetten må bestilles ved behov. Hver tonerkassett kommer med installasjonsinstruksjoner på esken.

Forbruksvarer

Viktig:

Bruk av forbruksvarer som ikke anbefales av Epson, kan svekke maskinens kvalitet og ytelse. Bruk bare forbruksvarer som er anbefalt av Epson.

Produktnavn	Produktkode
TONERKASSETT(SVART)	0614
TONERKASSETT(GUL)	0611
TONERKASSETT(MAGENTA)	0612
TONERKASSETT(CYAN)	0613

Når skal tonerkassetter bestilles

Indikatorene på operatørpanelet viser en advarsel når tonerkassetten nærmer seg til for utskifting. Kontroller at du har utskiftninger for hånden. Det er viktig å bestille en tonerkassett når indikatorene som infomerer deg om at tonerkassetten må byttes, lyser opp for første gang slik at du unngår avbrudd i utskriften din.

Viktig:

Denne skriveren er laget for å gi mest stabil ytelse og utskriftskvalitet når den brukes med de anbefalte tonerkassetten. Bruk av andre tonerkassetter enn de som er anbefalt for denne maskinen, forringer skriverens ytelse og utskriftskvalitet. Det kan også medføre deg kostnader dersom maskinen bryter sammen. For å motta kundestøtte og oppnå optimal ytelse på skriveren, må du bruke anbefalte tonerkassetter.

Lagre forbruksvarer

Lagre forbruksvarer i originalemballasjen helt til de skal brukes. Forbruksvarer må ikke lagres i/på følgende:

- Temperaturer høyere enn 40 °C.
- Miljø med ekstreme endringer i fuktighet eller temperatur
- Direkte sollys
- Støvede steder
- Bil i lange perioder
- Miljø hvor det er korroderende gasser
- Miljø med salt luft

Håndtering av skriveren

Kontrollere skriverstatus med Status Monitor (kun Windows)

Status Monitor er et verktøy som er installert sammen med Epson-skriverdriveren. Det sjekker skriverstatusen automatisk når du sender en utskriftsjobb. Status Monitor kan også sjekke hvor mye det er igjen i tonerkassetene.

Oppstart av Status Monitor

Dobbeltklikk på Status Monitor-ikonet på oppgavelinjen eller høyreklikk på ikonet og velg **Select Printer**.

Hvis Status Monitor-ikonet ikke vises i oppgavelinjen, åpne du Status Monitor fra **start**-menyen.

Følgende prosedyre bruker Microsoft® Windows® XP som eksempel.

1. Klikk på **start** — **All Programs (Alle programmer)** — **EPSON** — **Status Monitor** — **Activate Status Monitor**.

Vinduet **Select Printer** vises.

2. Klikk på navnet på ønsket skriver angitt i listen .

Vinduet **Status Monitor** vises.

Se i elektronisk hjelp for nærmere informasjon om funksjonene til Status Monitor.

Spare forbruksvarer

Du kan endre en innstilling i skriverdriveren for å spare papir.

Forsyning	Innstilling	Funksjon
Utskriftsmedie	Multiple-Up i kategorien Layout på skriverdriveren	<p>Skriveren skriver ut to eller flere sider på den ene siden av et ark. De tilgjengelige tallene som hver skriverdriver kan skrive ut på ett papirark er som følger:</p> <ul style="list-style-type: none"> <input type="checkbox"/> Microsoft Windows-skriverdriver: 2, 4, 8, 16 eller 32 sider <input type="checkbox"/> Mac OS® X-skriverdriver: 2, 4, 6, 9 eller 16 sider <p>Kombinert med Dupleks-innstillingen lar Multiple-Up deg skrive ut opptil 64 sider på ett ark (32 på forsiden og 32 på baksiden).</p>

Kontrollere sidetelling (kun Windows)

Totalt antall utskrevne sider kan kontrolleres på Printer Setting Utility. Du kan velge mellom tre målere.

Total Impression	Viser det totale antall farge- og monokrome utskrifter (Color Impression + Black Impression).
Color Impression	Viser det totale antall fargeutskrifter.
Black Impression	Viser det totale antall monokrome utskrifter.

Billing Meters teller antall sider som er korrekt skrevet ut. Ensidet fargeutskrift (inkludert Multiple-Opp) telles som en jobb, og 2-sidet utskrift (inkludert Multiple-Up) telles som to. Hvis det i løpet av en 2-sidet utskrift oppstår en feil etter at en side er riktig skrevet ut, telles den som én.

Ved utskrift av fargedata som har blitt konvertert ved hjelp av ICC-profil på et program med fargeinnstillingen, skrives dataene ut i farge, selv om det kan virke som om det er svart og hvitt på skjermen. Hvis det er tilfelle, økes **Color Impression** og **Total Impression**.

Når du foretar en 2-sidet utskrift, kan en blank side settes inn automatisk avhengig av innstillingene til programmet. I dette tilfellet telles den blanke siden som én side. Når du imidlertid foretar en 2-sidet utskrift for partallssider, vil den blanke siden som settes inn mot baksiden av den siste partallssiden ikke telles.

Følgende prosedyre bruker Windows XP som eksempel.

For å kontrollere en måler på Printer Setting Utility:

1. Klikk på **start — All Programs (Alle programmer) — EPSON — EPSON Printer Software — EPSON AL-C1700 — Printer Setting Utility**.

Merk:

Vinduet **Select Printer** vises i dette trinnet når flere skriverdrivere er installert på datamaskinen din. I slike tilfeller klikker du på navnet på ønsket skriver angitt i **Printer Name**.

Printer Setting Utility vises.

2. Klikk på kategorien **Printer Settings Report**.
3. Velg **Menu Settings** i listen til venstre på siden.

Menu Settings-siden vises.

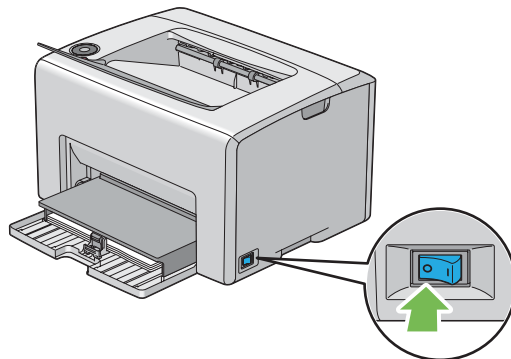
4. Kontroller verdiene for hver måler under **Billing Meters**.

Flytte skriveren

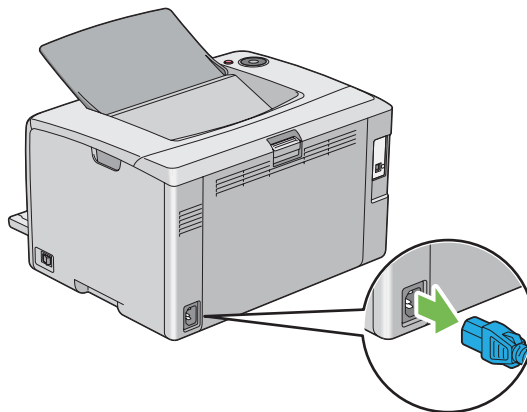
Merk:

Forsiden av denne skriveren er tyngre enn baksiden. Observer denne vektforskjellen når du flytter skriveren.

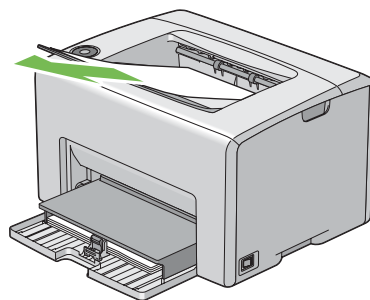
1. Slå av skriveren.



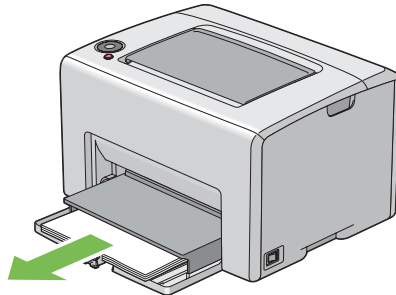
2. Trekk ut strømledningen og USB-kabelen.



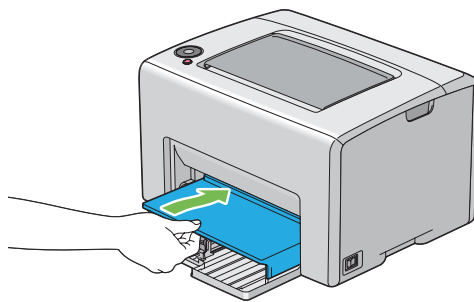
3. Fjern eventuelt papir i midtre utskuff. Lukk forlengelsen av utskuffen hvis den er åpnet.



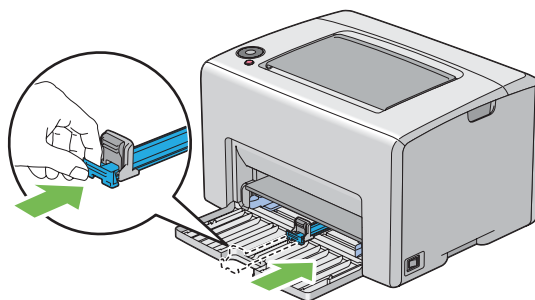
4. Fjern eventuelt papir i flerfunksjonsmateren (MPF). Oppbevar papiret innpakket og unna fuktighet og smuss.



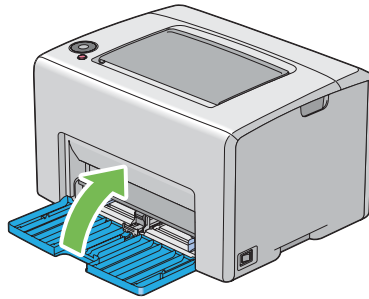
5. Dytt inn papirdekselet.



6. Skyv glidebryteren fremover til den stopper.



7. Lukk frontdekselet.



8. Løft skriveren og flytt den forsiktig.



9. Juster fargeregistreringen før du bruker skriveren.

Se også:
“Justering av fargeregistrering” på side 93

Vedlegg A

Hvis du trenger hjelp

Kontakte Epson-kundestøtte

Før du kontakter Epson

Hvis Epson-produktet ikke fungerer ordentlig, og du ikke kan løse problemet ved hjelp av feilsøkinginformasjonen i produktdokumentasjonen, må du kontakte Epson-kundestøtte for å få hjelp. Hvis Epson-kundestøtte for ditt område ikke står oppført nedenfor, kan du kontakte forhandleren der du kjøpte produktet.

Epson-kundestøtte kan hjelpe deg mye raskere hvis du oppgir følgende informasjon:

- Serienummer for produktet
(Etiketten med serienummeret er vanligvis plassert bak på produktet.)
- Produktmodellen
- Programvareversjon
(Klikk på **About**, **Versjonsinformasjon** eller lignende knapp i produktprogrammet.)
- Merke og modell på datamaskinen du bruker
- Navnet på og versjonen av operativsystemet på datamaskinen
- Navnene på og versjonene av programmene du vanligvis bruker sammen med produktet

Hjelp for brukere i Europa

Se i **Pan-European Warranty Document** for nærmere informasjon om hvordan ta kontakt med Epson-kundestøtte på.

Hjelp for brukere i Taiwan

Kontaktpersoner for informasjon, støtte og tjenester finner du på:

World Wide Web (<http://www.epson.com.tw>)

Informasjon om produktspesifikasjoner, drivere for nedlasting og forespørsler om produkter, er tilgjengelig.

Epsons sentralbord (telefon: +0800212873)

Vårt brukerstøtteam kan hjelpe deg med følgende over telefon:

- Salgsspørsmål og produktinformasjon
- Spørsmål angående bruk av eller problemer med produkter
- Spørsmål om reparasjonstjenester og garanti

Servicesenter for reparasjoner:

Telefonnummer	Faksnummer	Adresse
02-23416969	02-23417070	No.20, Beiping E. Rd., Zhongzheng Dist., Taipei City 100, Taiwan
02-27491234	02-27495955	1F., No.16, Sec. 5, Nanjing E. Rd., Songshan Dist., Taipei City 105, Taiwan
02-32340688	02-32345299	No.1, Ln. 359, Sec. 2, Zhongshan Rd., Zhonghe City, Taipei County 235, Taiwan
039-605007	039-600969	No.342-1, Guangrong Rd., Luodong Township, Yilan County 265, Taiwan
038-312966	038-312977	No.87, Guolian 2nd Rd., Hualien City, Hualien County 970, Taiwan
02-82273300	02-82278866	5F.-1, No.700, Zhongzheng Rd., Zhonghe City, Taipei County 235, Taiwan
03-2810606	03-2810707	No.413, Huannan Rd., Pingzhen City, Taoyuan County 324, Taiwan
03-5325077	03-5320092	1F., No.9, Ln. 379, Sec. 1, Jingguo Rd., North Dist., Hsinchu City 300, Taiwan
04-23291388	04-23291338	3F., No.510, Yingcai Rd., West Dist., Taichung City 403, Taiwan
04-23805000	04-23806000	No.530, Sec. 4, Henan Rd., Nantun Dist., Taichung City 408, Taiwan
05-2784222	05-2784555	No.463, Zhongxiao Rd., East Dist., Chiayi City 600, Taiwan

Telefonnummer	Faksnummer	Adresse
06-2221666	06-2112555	No.141, Gongyuan N. Rd., North Dist., Tainan City 704, Taiwan
07-5520918	07-5540926	1F., No.337, Minghua Rd., Gushan Dist., Kaohsiung City 804, Taiwan
07-3222445	07-3218085	No.51, Shandong St., Sanmin Dist., Kaohsiung City 807, Taiwan
08-7344771	08-7344802	1F., No.113, Shengli Rd., Pingtung City, Pingtung County 900, Taiwan

Hjelp for brukere i Singapore

Du kan få informasjon, kundestøtte og service fra Epson Singapore slik:

World Wide Web (<http://www.epson.com.sg>)

Informasjon om produktspesifikasjoner, drivere for nedlasting, ofte stilte spørsmål (FAQ), salgsspørsmål og kundestøtte via e-post er tilgjengelig.

Epsons sentralbord (telefon: (65) 6586 3111)

Vårt brukerstøtteteam kan hjelpe deg med følgende over telefon:

- Salgsspørsmål og produktinformasjon
- Spørsmål angående bruk av eller problemer med produkter
- Spørsmål om reparasjonstjenester og garanti

Hjelp for brukere i Thailand

Kontaktpersoner for informasjon, støtte og tjenester finner du på:

World Wide Web (<http://www.epson.co.th>)

Informasjon om produktspesifikasjoner, drivere for nedlasting, vanlige spørsmål (FAQ) og spørsmål via e-post, er tilgjengelig.

Epson direkte (telefon: (66)2685-9899)

Vårt støttetteam kan hjelpe deg med følgende over telefon:

- Salgsspørsmål og produktinformasjon
- Spørsmål angående bruk av eller problemer med produkter
- Spørsmål om reparasjonstjenester og garanti

Hjelp for brukere i Vietnam

Kontaktpersoner for informasjon, støtte og tjenester finner du på:

Epson Hotline (telefon): 84-8-823-9239

Servicesenter: 80 Truong Dinh Street, District 1, Hochiminh City
Vietnam

Hjelp for brukere i Indonesia

Kontaktpersoner for informasjon, støtte og tjenester finner du på:

World Wide Web (<http://www.epson.co.id>)

- Informasjon om produktspesifikasjoner, drivere for nedlasting
- Vanlige spørsmål (FAQ), salgsforespørsler, spørsmål via e-post

Epson Hotline

- Salgsspørsmål og produktinformasjon
- Teknisk støtte

Telefon (62) 21-572 4350

Faks (62) 21-572 4357

Epson Service Center

Jakarta	Mangga Dua Mall 3. etasje Nr 3A/B Jl. Arteri Mangga Dua, Jakarta Telefon/faks: (62) 21-62301104
Bandung	Lippo Center 8th floor Jl. Gatot Subroto No.2 Bandung Telefon/faks: (62) 22-7303766
Surabaya	Hitech Mall It IIB No. 12 Jl. Kusuma Bangsa 116 – 118 Surabaya Telefon: (62) 31-5355035 Faks: (62)31-5477837
Yogyakarta	Hotel Natour Garuda Jl. Malioboro No. 60 Yogyakarta Telefon: (62) 274-565478
Medan	Wisma HSBC 4th floor Jl. Diponegoro No. 11 Medan Telefon/faks: (62) 61-4516173
Makassar	MTC Karebosi Lt. III Kav. P7-8 Jl. Ahmad Yani No.49 Makassar Telefon: (62)411-350147/411-350148

Hjelp for brukere i Hong Kong

Teknisk hjelp og annen kundestøtte for eksisterende brukere kan fås ved å kontakte Epson Hong Kong Limited.

Internett-hjemmeside

Epson Hong Kong har opprettet en lokal hjemmeside på både kinesisk og engelsk på Internett hvor vi gir brukerne følgende informasjon:

- Produktinformasjon
- Svar på ofte stilte spørsmål (FAQ)
- Nyeste versjoner av Epson produkt drivere

Brukerne får tilgang til vår side på World Wide Web på adressen

<http://www.epson.com.hk>

Hotline for kundestøtte

Du kan også ta kontakt med vårt tekniske personale på følgende telefon- og faksnumre:

Telefon: (852) 2827-8911

Faks: (852) 2827-4383

Hjelp for brukere i Malaysia

Kontaktpersoner for informasjon, støtte og tjenester finner du på:

World Wide Web (<http://www.epson.com.my>)

- Informasjon om produktspesifikasjoner, drivere for nedlasting
- Vanlige spørsmål (FAQ), salgsforespørsler, spørsmål via e-post

Epson Trading (M) Sdn. Bhd.

Hovedkontor.

Telefon: 603-56288288

Faks: 603-56288388/399

Epsons brukerstøtte

- Salgsforespørsler og produktinformasjon (Infoline)

Telefon: 603-56288222

- Forespørsler om reparasjonstjenester og garanti, produktbruk og teknisk støtte (Techline)

Telefon: 603-56288333

Hjelp for brukere i India

Kontaktpersoner for informasjon, støtte og tjenester finner du på:

World Wide Web (<http://www.epson.co.in>)

Informasjon om produktspesifikasjoner, drivere for nedlasting og forespørsler om produkter, er tilgjengelig.

Epson India Hovedkontor - Bangalore

Telefon: 080-30515000

Faks: 30515005

Epson India - Regionale kontorer:

Plassering	Telefonnummer	Faksnummer
Mumbai	022-28261515 /16/17	022-28257287
Delhi	011-30615000	011-30615005
Chennai	044-30277500	044-30277575
Kolkata	033-22831589 / 90	033-22831591

Plassering	Telefonnummer	Faksnummer
Hyderabad	040-66331738/ 39	040-66328633
Cochin	0484-2357950	0484-2357950
Coimbatore	0422-2380002	IA
Pune	020-30286000 /30286001/30286002	020-30286000
Ahmedabad	079-26407176 / 77	079-26407347

Kundestøtte

For service, produktinformasjon eller bestille en kassett - Ring gratis 18004250011 (9AM-9PM).

For service (CDMA og mobilbrukere) - 3900 1600 (9AM-6PM) Prefiks lokal STD-kode

Hjelp for brukere på Filippinene

Teknisk hjelp og annen kundestøtte for eksisterende brukere kan fås ved å kontakte Epson Philippines Corporation på følgende telefon- og faksnumre, samt e-postadresse:

Fjernsamtale:	(63-2) 706 2609
Faks:	(63-2) 706 2665
Sentralbord direkte:	(63-2) 706 2625
E-post:	epchelpdesk@epc.epson.com.ph

World Wide Web (<http://www.epson.com.ph>)

Informasjon om produktspesifikasjoner, drivere for nedlasting, vanlige spørsmål (FAQ) og spørsmål via e-post, er tilgjengelig.

Gratisnummer: 1800-1069-EPSON(37766)

Vårt støttetteam kan hjelpe deg med følgende over telefon:

- Salgsspørsmål og produktinformasjon
- Spørsmål angående bruk av eller problemer med produkter

- ❑ Spørsmål om reparasjonstjenester og garanti

Indeks

A		
Advarsel- og feilmeldinger.....	98	
Avbryt jobb-knapp.....	15	
Avbryte en utskriftsjobb.....	50	
Fra datamaskin.....	50	
B		
Bakdør.....	14, 73	
Bestille forbruksvarer.....	110	
C		
CTD-sensor.....	103	
D		
Deksel for tonertilgang.....	13	
Delnavn.....	13	
F		
Faktureringsmåler		
Totalt utskrevne sider.....	112	
Fargeflekk.....	86	
Fargeregistreringsskjema.....	94	
Fastslå verdier.....	95	
Feil- og varselmeldinger.....	98	
Feilindikator.....	15	
Fjerne papirstopp.....	71	
Fra baksiden av skriveren.....	74	
Fra forsiden av skriveren.....	73	
Fra midtre utskuff.....	76	
Fjerne tonerkassetter.....	106	
Flerfunksjonsmater (MPF).....	13, 73	
Flytte		
Skriver.....	113	
Forbruksvarer.....	110	
Forlengelse av utskuff.....	13, 49	
Frontdeksel.....	13, 73	
Få hjelp.....	98	
Statusmonitorvarsler.....	98	
G		
Glidebryter.....	13	
Grunnleggende om utskrift.....	33	
Grunnleggende skriverproblemer.....	79	
H		
Hjelp		
Epson.....	117	
Hovedkomponenter.....	13	
Håndtak for bakre deksel.....	14	
Håndtering		
skriver.....	111	
I		
Indikator for energisparing.....	15	
Indikator for papirstopp.....	15	
Innstilling.....	112	
Installere.....	27	
Installere en tonerkassett.....	108	
Installere skriverdriver.....	27	
J		
Justering av fargeregistrering.....	93	
K		
Klar/data-indikator.....	15	
Koble til skriveren.....	25	
Kontakte Epson.....	117	
Kontakte service.....	98	
Kontrollprogram for Status Monitor.....	21	
L		
Lagre forbruksvarer.....	111	

Lamper på operatørpanelet.....	62
Legg i papir-indikator.....	15
Legge i brevhode.....	46
Legge i konvolutt.....	43
Legge i utskriftsmedie.....	36
MPF.....	37
Legge inn verdier.....	96
Legge utskriftsmedie i flerfunksjonsmater (MPF).....	37
Lengdeførere.....	13

M

Mange opp.....	112
Manuell dupleksutskrift.....	46
Meldinger	
Statusmonitor.....	98
Midtre utskuff.....	13, 72
Målere	
Total sidetelling.....	112

N

Når skal tonerkassetter bestilles.....	110
--	-----

O

Operatorpanel.....	13
Overføringsbelte.....	14, 73
Overføringsrull.....	14

P

Papirbreddeførere.....	13, 40
Papirdeksel.....	13
Papirmatervals.....	14
Papirsjakt.....	14
Papirstopp.....	78
Problemer	
kontakte Epson.....	117
løse.....	117
Problemer med utskriftskvalitet.....	81
Product Features (Produktfunksjoner).....	9
Programvelger.....	20

R

Rapportside.....	59
Rengjøringsstav for skriverhode.....	13

S

Sende en jobb til utskrift.....	49
Service.....	117
Side for panelinnstillinger.....	16
Skrive ut	
Egendefinert papir.....	56
Skriver	
Flytte.....	113
Håndtering.....	111
Skriverdriver (Mac OS X)	
Installere skriverdriver.....	29
Skriverprogramvare.....	19
Spaker.....	14, 73
Spare forbruksvarer.....	112
Specification.....	10
Startknapp.....	15
Statusmonitor	
Varsler.....	98
Stedet for papirstopp.....	72
Strømbryter.....	13
Strømtilkobling.....	14

T

Tilbakestilling til standard.....	62
Tilkoblingsspesifikasjon.....	25
Tilkoblingstype.....	25
Tonerindikator.....	14

U

Unngå papirstopp.....	71
USB-port.....	14, 25
Utskrift.....	49
Egendefinert papir: Med Mac OS X-driver.....	58
Egendefinert papir: Med Windows-skriverdriver.....	57
Utskriftsmedie.....	112
Dimensjoner.....	37
Utskriftsproblem.....	80

V

Vise problemer.....79