



Epson AcuLaser C1700 Series

Kullanım Kılavuzu

NPD4428-00 TR

İçindekiler

Önsöz

Telif Hakkı ve Ticari Markalar.	7
Bu Kılavuzun Kullanılması.	8
Bu kılavuzda kullanılan yazım biçimleri.	8
Ürün Özellikleri.	9
Özellikler.	9

Bölüm 1 Teknik Özellikler

Teknik Özellikler.	10
----------------------------	----

Bölüm 2 Temel Çalıştırma

Ana Bileşenler.	13
Önden Görünüm.	13
Arkadan Görünüm.	14
Operatör Paneli.	14
Bir Panel Settings (Panel Ayarları) Sayfasının Yazdırılması.	16
Operatör Paneli.	16
Printer Setting Utility.	16
Power Saver Mode.	17
Power Saver Mode için Saat Ayarı.	17
Power Saver Mode'dan çıkış.	18

Bölüm 3 Yazıcı Yönetimi Yazılımı

Yazdırma Sürücüsü.	19
Printer Setting Utility (Sadece Windows).	19
Status Monitor (Sadece Windows).	19
Launcher (Başlatıcı) (Sadece Windows).	20
Status Monitor Widget (Sadece Mac OS X).	21

Bölüm 4 Yazdırma Sürücüsünün Yüklenmesi

Yazıcınızın Bağlanması.	25
Yazıcının Bilgisayara Bağlanması.	25
Windows İşletim Sistemli Bilgisayarlarda Yazdırma Sürücüsünün Yüklenmesi.	27
USB Bağlantı Ayarı.	27
Yazdırma Sürücüsünün Mac OS X İle Çalışan Bilgisayarlara Yüklenmesi.	29
Sürücünün Yüklenmesi.	29
Yazılımın Kurulması.	29
Bir Yazıcı Ekleme.	30

Bölüm 5 Yazdırma Temelleri

Yazdırma Ortamı Hakkında.	33
Yazdırma Ortamı Kullanım Rehberi.	33
Yazıcınıza Zarar Verebilecek Yazdırma Ortamı.	34
Desteklenen Yazdırma Ortamı.	34
Kullanılabilir Yazdırma Ortamı.	35
Yazdırma Ortamının Yüklenmesi.	36
Kapasite.	36
Yazdırma Ortamı Boyutları.	37
Çok Amaçlı Besleyiciye (MPF) Yazdırma Ortamının Yüklenmesi.	37
Manuel Çift Yönlü Yazdırma (Sadece Windows Yazdırma Sürücüsü).	46
Çıkış Tepsisi Uzantısının Kullanılması.	49
Yazdırma.	49
Yazdırılacak Bir İşin Gönderilmesi.	49
Bir Yazdırma İşinin İptal Edilmesi.	50
Yazdırma Seçeneklerinin Seçilmesi.	51
Özel Boyutlu Kağıt Yazdırma.	57
Yazdırma Verisinin Durumunu Denetleme.	60
Bir Rapor Sayfası Yazdırma.	61
Yazıcı Ayarları.	62

Bölüm 6 Operatör Panelinin Kullanılması

Fabrika Varsayılan Değerlerine Sıfırlama.	63
Operatör Paneli Işıklarını Anlama.	63
Yaygın Işık Dizileri.	64
Uyarılar.	65

Operatör Çağırma Hataları.	66
İkincil ışık dizileri.	68
Önemli Hatalar.	69
Ürün Bilgisi Hataları.	70

Bölüm 7 Sorun Giderme

Kağıt Sıkışmalarının Giderilmesi.	72
Kağıt Sıkışmalarının Önlenmesi.	72
Kağıt Sıkışmalarının Konumunu Tanımlama.	73
Yazıcının Ön Tarafından Kağıt Sıkışmalarının Giderilmesi.	74
Yazıcının Arka Tarafından Kağıt Sıkışmalarının Giderilmesi.	75
Orta Çıkış Tepsisinden Kağıt Sıkışmalarının Giderilmesi.	77
Sıkışma Sorunları.	80
Temel Yazıcı Sorunları.	81
Ekran Sorunları.	81
Yazdırma Sorunları.	81
Baskı Kalitesi Sorunları.	83
Çıktı Çok Açık Renkli.	83
Toner Leke Bırakıyor veya Baskı Çıkıyor/Arka Yüzde Leke.	84
Rastgele Noktalar/Bulanık Resimler.	85
Çıktının Tamamı Boş.	85
Çıktıda Çizgiler Mevcut.	86
Kısa Aralıklı Renkli Noktalar.	86
Dikey Boşluklar.	86
Alaca.	87
Gölgeli kopya.	87
Sis.	89
Bead-Carry-Out (BCO).	89
Auger İşareti.	90
Buruşuk/Lekeli Kağıt.	91
Üst Kenar Boşluğu Yanlış.	92
Renk Kaydı Hizalama Dışında.	92
Çıkıntılı/Tümsekli Kağıt.	94
Renk Kayıt Ayarı.	94
Auto Correct (Otomatik Düzeltme) işleminin gerçekleştirilmesi.	94
Renk Kayıt Çizelgesinin Yazdırılması.	95
Değerlerin Belirlenmesi.	96
Değerlerin Girilmesi.	97

Gürültü.	98
Diğer Sorunlar.	100
Başvuru Hizmeti.	100
Yardım Alma.	100
Operatör Paneli Işıkları.	100
Status Monitor Uyarılar.	100
Non Genuine Toner (Orijinal Olmayan Toner) Modu.	101
Printer Setting Utility.	101

Bölüm 8 Bakım

Yazıcıyı Temizleme.	103
Yazıcının İçini Temizleme.	103
Renkli Toner Yoğunluk (CTD) Sensörünün Temizlenmesi.	106
Toner Kartuşlarının Değiştirilmesi.	108
Genel Bakış.	108
Toner Kartuşlarının Çıkarılması.	110
Bir Toner Kartuşunun Takılması.	111
Yedek Kartuş Siparişi.	113
Sarf malzemeleri.	113
Toner Kartuşları Ne Zaman Sipariş Edilmelidir.	113
Sarf Malzemelerinin Saklanması.	114
Yazıcının Yönetilmesi.	114
Status Monitor ile Yazıcı Durumunun Denetlenmesi (Sadece Windows).	114
Yedek Malzemelerin Korunması.	115
Sayfa Sayılarının Denetlenmesi (Sadece Windows).	115
Yazıcının Taşınması.	116

Ek A Nereden Yardım Alabilirsiniz

Epson Desteğine Başvurma.	120
Epson'a Başvurmadan Önce.	120
Avrupa'daki Kullanıcılar için Yardım.	120
Tayvan'daki Kullanıcılar için Yardım.	120
Singapur'daki Kullanıcılar için Yardım.	122
Tayland'daki Kullanıcılar için Yardım.	122
Vietnam'daki Kullanıcılar için Yardım.	123
Endonezya'daki Kullanıcılar için Yardım.	123

Hong Kong'taki Kullanıcılar için Yardım.	125
Malezya'daki Kullanıcılar için Yardım.	125
Hindistan'daki Kullanıcılar için Yardım.	126
Filipinler'deki Kullanıcılar için Yardım.	127

Dizin

Önsöz

Telif Hakkı ve Ticari Markalar

Bu belge, Seiko Epson Corporation'ın önceden yazılı izni olmadan kısmen veya tamamen çoğaltılamaz, bilgi erişim sistemlerinde saklanamaz veya elektronik, fotokopi, kayıt yöntemleriyle veya diğer yöntemlerle başka ortamlara aktarılamaz. İşbu belgede bulunan bilgilerin kullanımına ilişkin olarak patent hakkı sorumluluğu üstlenilmemektedir.

Yine bu belgedeki bilgilerin kullanımından doğan zarar ve ziyanlar için de sorumluluk kabul edilmemektedir. Seiko Epson Corporation ve bağlı kuruluşları, ürünü satın alanın veya üçüncü kişilerin aşağıdaki nedenlerden ötürü uğradıkları zarar, kayıp, maliyet veya gider konusunda ürünü satın alana veya üçüncü kişilere karşı kesinlikle yükümlü olmayacaktır: kaza, ürünün yanlış veya uygun olmayan amaçlarla kullanılması, ürün üzerinde yetkisiz kişilerce yapılan modifikasyonlar, onarımlar veya değişiklikler veya (ABD hariç olmak üzere) Seiko Epson Corporation'ın işletme ve bakım talimatlarına aykırı hareketler.

Seiko Epson Corporation ve bağlı kuruluşları, Seiko Epson Corporation tarafından Orijinal Epson Ürünleri veya Epson Onaylı Ürünler olarak tanımlanmış ürünler dışındaki herhangi bir isteğe bağlı aygıtın veya sarf malzemesinin kullanılmasından doğacak zararlardan ve sorunlardan sorumlu olmayacaktır.

Apple®, Bonjour®, ColorSync®, Macintosh® ve Mac OS®, ABD ve/veya diğer ülkelerde Apple Inc. şirketinin ticari markalarıdır.

Microsoft®, Windows Vista®, Windows® ve Windows Server® ABD ve/veya diğer ülkelerde Microsoft Corporation şirketinin ticari markalarıdır.

EPSON ve EPSON AcuLaser, Seiko Epson Corporation şirketinin sırasıyla tescilli ticari markası ve ticari markasıdır.

Genel Uyarı: Bu belgede kullanılan diğer ürün adları yalnızca ürünü belirtmek amacıyla kullanılmıştır ve ilgili sahiplerinin ticari markaları olabilir. Epson bu markalarla ilgili olarak hiçbir hak talep etmemektedir.

Copyright © 2011 Seiko Epson Corporation. All rights reserved.

Bu Kılavuzun Kullanılması

Bu kılavuzda kullanılan yazım biçimleri

1. Bu kılavuzda, kişisel bilgisayarlar ve iş istasyonları toplu olarak “bilgisayarlar” şeklinde adlandırılmıştır.
2. Bu kılavuzda aşağıdaki terimler kullanılmıştır:

Önemli:

Okunması ve uyulması gereken önemli bilgiler.

Not:

Vurgulanması gereken ek bilgiler.

Ayrıca Bakınız:

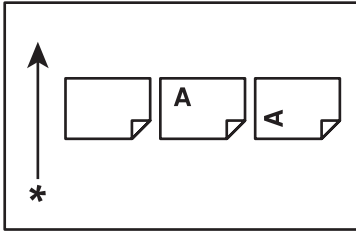
Bu kılavuzda yer alan referanslar.

3. Bu kılavuzda belge veya kağıt yönü aşağıdaki şekilde açıklanmıştır:

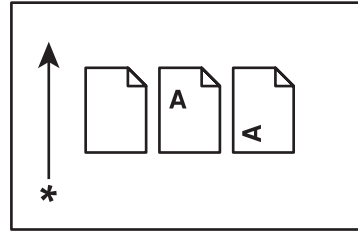
☐, ☐, Uzun Kenar Besleme (LEF): Belge veya kağıdın dikey yönde yüklenmesi.

☐, ☐, Kısa Kenar Besleme (SEF): Belge veya kağıdın yatay yönde yüklenmesi.

LEF Orientation (Yön)



SEF Orientation (Yön)



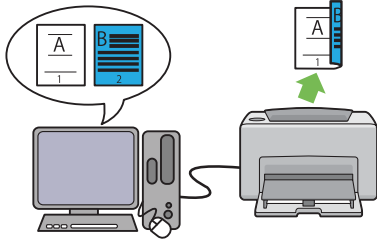
* Kağıt besleme yönü

Ürün Özellikleri

Özellikler

Bu bölümde ürün özellikleri açıklanmış ve bağlantıları gösterilmiştir.

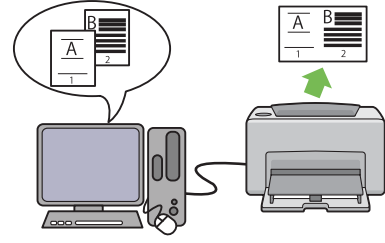
2 Sided Print (2 Tarflı Yazdırma) (Manuel)



2 Sided Print (2 Tarflı Yazdırma), bir yaprak kağıdın ön ve arka yüzlerine manuel olarak iki veya daha fazla sayfa yazdırmak içindir. Bu özellik kağıt tüketimini azaltmanızı sağlar.

Daha fazla bilgi için bkz. “Manuel Çift Yönlü Yazdırma (Sadece Windows Yazdırma Sürücüsü)” sayfa 46.

Multiple-Up (Çoklu-Yukarı) Print (Yazdır)



Multiple-Up (Çoklu-Yukarı), bir yaprak kağıt üzerine birden çok sayfa yazdırmanızı sağlar. Bu özellik kağıt tüketimini azaltmanızı sağlar.



Daha fazla bilgi için, yazdırma sürücüsüne ait Help (Yardım)'e bakınız.

Bölüm 1

Teknik Özellikler

Teknik Özellikler

Bu bölümde yazıcının ana teknik özellikleri liste halinde verilmektedir. Ürünün teknik özelliklerinin önceden haber verilmeksizin değiştirilebileceğini unutmayın.

Öğeler	Açıklama
Ürün Kodu	Epson AcuLaser C1700 220V: C11CB71001 Epson AcuLaser C1700 110V: C11CB71011
Tür	Masaüstü
Yazdırma yöntemi	LED Kserografi Önemli: LED + LED elektrofotografik sistem
Fusing sistemi	Kayış kullanan termal fusing sistemi
Sürekli yazdırma hızı*1	A4  : Düz kağıt beslemesi çok amaçlı besleyiciden yapıldığında Renkli 1 Yüzlü*2: 10 sayfa/dak Tek renkli 1 Yüzlü: 12 sayfa/dak Önemli: *1 Yazdırma hızı kağıt türü, kağıt boyutu ve yazdırma koşulları gibi faktörler nedeniyle düşebilir. *2 Sürekli olarak tek bir A4 belgesi yazdırılırken  .
Çözünürlük	Veri İşleme Çözünürlüğü: 600 × 600 dpi Çıkış Çözünürlüğü: 1200 × 2400 dpi
Ton/Renk	256 ton/renk (16,7 milyon renk)

Öğeler	Açıklama
Kağıt Boyutu	<p>Çok amaçlı besleyici:</p> <p>A4, B5, A5, Legal (8,5 × 14"), Folio (8,5 × 13"), Letter (8,5 × 11"), Executive, #10 Env, Monarch, DL, C5, Özel Boyut (Genişlik: 76,2 – 215,9 mm, Uzunluk: 127 – 355,6 mm)</p> <p>Görüntü kaybı: üst, alt, sol ve sağ kenarlardan 4,1 mm</p>
Kağıt Tipi	<p>Düz, Yazı Kağıdı, Hafif Karton, Hafif Parlak Kart Stoğu, Geri Dönüşümlü, Etiketler, Zarf, Antetli Kağıt, Ön baskılı, Delinmiş Kağıt, Renkli Kağıt, Özel, Özel Tür</p> <p>Önemli:</p> <ul style="list-style-type: none"> <input type="checkbox"/> Sadece önerilen kağıdı kullanın. Yazıcı için önerilen kağıdın dışında bir kağıt kullanımı yazdırma sorunlarına yol açabilir. Özel mürekkep püskürtücü kağıdı kullanmayın. <input type="checkbox"/> Yazıcı kuru, soğuk veya çok rutubetli bir ortamda kullanıldığında kağıtla ilgili yazdırma sorunları nedeniyle kötü yazdırma kalitesi oluşabileceğini unutmayın. <input type="checkbox"/> Halihazırda yazdırılmış olan bir kağıdın baskılı yüzüne veya ters yüzüne yazdırılması kötü yazdırma kalitesine yol açabilir. <input type="checkbox"/> Zarf üzerine yazdırılırken yapışkan uygulanmamış olan zarfları kullanın. <input type="checkbox"/> Kullanılan kağıt türü ve çevresel koşullar yazdırma kalitesini etkileyebilir. Bu nedenle, yazıcıyı kullanmadan önce test baskısı yapmanız ve doğru yazdırma kalitesini onaylamanız önerilir.
Kağıt kapasitesi	<p>Standart:</p> <p>Çok amaçlı besleyici: 150 sayfa</p>
Çıkış tepsi kapasitesi	Standart: yaklaşık 100 sayfa (yazılacak yüz aşağı)
2 yüzlü Yazdırma Özelliği	Standart (Manuel)
Bellek kapasitesi	<p>Standart: 64 MB (Kart üzerinde)</p> <p>Önemli: Yukarıdaki bellek kapasitesi, baskı verisinin türüne ve içeriğine bağlı olarak baskı kalitesini garanti etmez.</p>
Hard disk	—
Sayfa Tanımlama Dili	— (Ana bilgisayar tabanlı)

Öğeler	Açıklama
Desteklenen OS* ¹	Windows® XP, Windows® XP x64 Edition, Windows Vista®, Windows Vista® x64 Edition, Windows Server® 2003, Windows Server® 2003 x64 Edition, Windows Server® 2008, Windows Server® 2008 x64 Edition, Windows Server® 2008 R2 x64 Edition, Windows® 7, Windows® 7 x64 Edition, Mac OS®* ² Önemli: *1 Desteklenen işletim sistemleri hakkındaki en son bilgiler için Müşteri Destek Merkezimizle veya satıcınızla irtibata geçin. *2 Mac OS® X 10.3.9 – 10.6 desteklenmektedir.
Arabirim	Standart: USB 1.1/2.0 (Yüksek Hızlı)
Güç	AC 110 – 127 V ± 10%; 7 A; 50/60 Hz ± 3 Hz AC 220 – 240 V ± 10%; 5 A; 50/60 Hz ± 3 Hz
Güç tüketimi	Maksimum: 285 W, Mode 2 / Power Saver Mode sırasında: 5 W veya daha az Ortalama: Bekleme sırasında: 66 W, Sürekli renkli yazdırma sırasında: 285 W, Sürekli tek renkli yazdırma sırasında: 285 W, Önemli: Mode 1 / Power Saver Mode: 11 W ortalama (Yazıcı, elektrik kablosu takılı olsa bile güç düğmesi kapalıyken elektrik tüketmez.)
Boyutlar (sadece ana ünite)	394 (G) × 304 (D)* ¹ × 234 (Y) mm Önemli: *1 Ön kapak kapatıldığında.
Ağırlık	Ana Ünite: 10,55 kg (toner kartuşları dahil sadece ana ünite)
Kullanım Ortamı	Kullanım Sırasında: Sıcaklık: 10 – 32 °C; Nem: %10 – 85 (yoğunlaşma nedeniyle oluşan arızalar hariç) Kullanım Dışında: Sıcaklık: -20 – 40 °C; Nem: %5 – 85 (yoğunlaşma nedeniyle oluşan arızalar hariç) Önemli: Yazıcı içindeki koşullar (sıcaklık ve nem) kurulum ortamının iklimine uyum sağlayıncaya kadar kağıdın bazı özellikleri kötü baskıya neden olabilir.

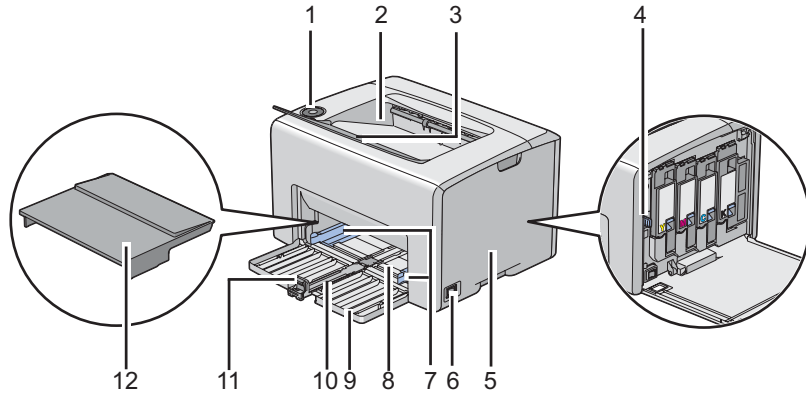
Bölüm 2

Temel Çalıştırma

Ana Bileşenler

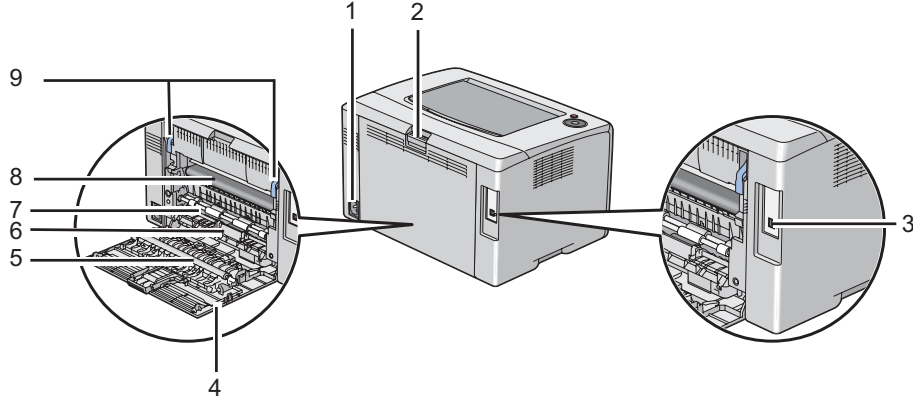
Bu bölümde Epson AcuLaser C1700 serisine bir genel bakış yer almaktadır.

Önden Görünüm



1	Operatör Paneli	2	Orta Çıkış Tepsisi
3	Çıkış Tepsisi Uzantısı	4	Yazdırma Kafası Temizleme Çubuğu
5	Toner Erişim Kapağı	6	Açma Kapama Düğmesi
7	Kağıt Genişlik Kılavuzları	8	Çok amaçlı besleyici (MPF)
9	Ön Kapak	10	Kaydırma Çubuğu
11	Uzunluk Kılavuzu	12	Kağıt Kapağı

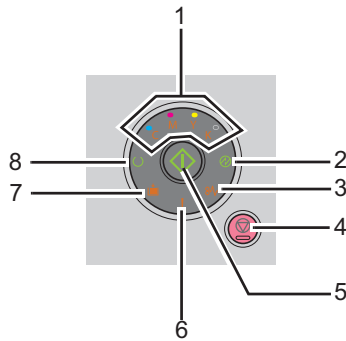
Arkadan Görünüm



1	Güç Konnektörü	2	Arka Kapak Kolu
3	USB Bağlantı Noktası	4	Arka Kapak
5	Transfer Silindiri	6	Kağıt Kaydırıcı
7	Kağıt Besleme Makarası	8	Transfer Kayışı
9	Kollar		








Operatör Paneli

Operatör panelinde yazıcının durumunu gösteren iki adet düğme ve çeşitli göstergeler mevcuttur.




1. Toner Göstergeleri

- Tonerin az veya boş olduğunu veya toner hatası oluştuğunu gösterir.

2.  (**Energy Saver**) Göstergesi
 - Yazıcının Power Saver Mode'da olduğunu gösterir.
3.  (**Sıkışma**) Göstergesi
 - Bir kağıt sıkışması olduğunu gösterir.
4.  (**İş İptal Et**) Düğmesi
 - Bir işi iptal etmek veya bir hatayı temizlemek için bu düğmeye basın.
5.  (**Başlat**) Düğmesi/Göstergesi
 - Kağıt yükledikten sonra 2 yüzlü yazdırmayı başlatmak için bu düğmeye basın.
 - Rapor sayfalarını yazdırmak için bu düğmeye basın ve basılı tutun.
6.  (**Hata**) Göstergesi
 - Bir hata oluştuğunu gösterir.
7.  (**Kağıt Yükle**) Göstergesi
 - Kağıt yüklenmediğini veya yanlış kağıt boyutunun yüklendiğini gösterir.
8.  (**Hazır/Veri**) Göstergesi
 - Yazıcı durumunu (veri alma ve yazdırma gibi) gösterir.

Göstergeler yazıcının durumu hakkında bilgi verir ve sorunları belirlemenize yardımcı olur.



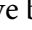
Gösterge	Status	Koşul
Toner	Turuncu yanıyor	Orijinal toner kartuşları kullanıldığında belirtilen toner az veya takılı değil (Non Genuine Toner (Orijinal Olmayan Toner) ayarı Printer Setting Utility'de kapalı durumda). Yazıcı orijinal olmayan toner modundayken tüm toner göstergeleri yanar (Non Genuine Toner (Orijinal Olmayan Toner) ayarı Printer Setting Utility'de On (Açık) durumda).
	Turuncu yanıp sönüyor	Orijinal toner kartuşları kullanıldığında belirtilen toner boş veya geçersiz (Non Genuine Toner (Orijinal Olmayan Toner) ayarı Printer Setting Utility'de kapalı durumda).

Gösterge	Status	Koşul
Energy Saver	Yeşil yanıyor	Yazıcı Power Saver Mode'da.
	Yeşil yanıp sönüyor	Yazıcı bir yazdırma işini iptal ediyor.
Sıkışma	Turuncu yanıp sönüyor	Kağıt sıkıştı.
Başlat	Yeşil yanıp sönüyor	Yazdırmaya devam etmek için,  (Başlat) düğmesine basın.
Hata	Turuncu yanıyor	Bir hata oluştu.
	Turuncu yanıp sönüyor	Önemli bir hata oluştu.
Kağıt Yükle	Turuncu yanıp sönüyor	Kağıt yüklü değil veya yanlış kağıt boyutu yüklü.
Hazır/Veri	Yeşil yanıyor	Yazıcı yazdırmaya hazır.
	Yeşil yanıp sönüyor	Yazıcı işlem görüyor, yazdırıyor veya iptal ediyor.

Bir Panel Settings (Panel Ayarları) Sayfasının Yazdırılması

Panel Settings (Panel Ayarları) sayfası sistem ve bakım için geçerli ayarları gösterir.

Operatör Paneli

-  (**Hazır/Veri**) göstergesi yanarken (hazır durumu)  (**Hazır/Veri**) göstergesi yanıp sönünceye kadar  (**Başlat**) düğmesine basın ve basılı tutun.

Panel Settings (Panel Ayarları) sayfası, Printer Settings (Yapılandırma) sayfası ve Error History Report yazdırılır.

Printer Setting Utility

Aşağıdaki prosedürde örnek olarak Microsoft® Windows® XP kullanılmıştır.

- start (Başlat) — All Programs (Tüm Programlar) — EPSON — EPSON Printer Software — EPSON AL-C1700 — Printer Setting Utility** ögesini tıklatın.

Not:

Bilgisayarınızda birden çok yazdırma sürücüsü yüklü olduğunda bu adımda **Select Printer (Yazıcı Seç)** penceresi görüntülenir. Bu durumda, **Printer Name (Yazıcı Adı)** de listelenen arzu edilen yazıcı adını tıklatın.

Printer Setting Utility görüntülenir.



2. **Printer Settings Report (Yazıcı Ayarları Raporu)** sekmesini tıklatın.
3. Sayfanın sol tarafındaki listeden **Information Pages (Bilgi Sayfaları)** ögesini seçin.

Information Pages (Bilgi Sayfaları) sayfası görüntülenir.

4. **Panel Settings (Panel Ayarları)** düğmesini tıklatın.

Panel Settings (Panel Ayarları) sayfası yazdırılır.

Power Saver Mode

Yazıcı, etkin olmadığı sürelerde güç tüketimini azaltan güç tasarrufu özelliğine sahiptir. Bu özellik iki moda çalışır: Mode 1 ve Mode 2. Yazıcının Mode 2'deki güç tüketimi Mode 1'deki güç tüketiminden daha düşüktür. Teslimat sırasında yazıcı son yazdırma işi yazdırıldıktan beş dakika sonra Mode 1'e geçer. Yazıcı etkin olmadığı bir başka altı dakika sonra Mode 2'ye geçer. Yazıcı Mode 1'deyken, operatör panelindeki  (**Energy Saver**) göstergesi ve bir sorun olduğunu gösteren gösterge hariç tüm lambalar söner. Mode 2'de, operatör panelindeki  (**Energy Saver**) göstergesi hariç tüm lambalar söner.

Beş dakikalık (Mode 1) ve altı dakikalık (Mode 2) fabrika varsayılan ayarları 5 ila 30 dakika (Mode 1) ve 1 ila 6 dakika (Mode 2) aralığında değiştirilebilir. Yazıcı yeniden etkin olduğunda yaklaşık 25 saniye içinde yazdırılmaya hazır duruma döner.

Power Saver Mode için Saat Ayarı

Power Saver Mode için saati belirtebilirsiniz. Belirtilen sürenin sonunda yazıcı Power Saver Mode'a geçer.

Aşağıdaki prosedürde örnek olarak Microsoft Windows XP kullanılmıştır.

1. **start (Başlat) — All Programs (Tüm Programlar) — EPSON — EPSON Printer Software — EPSON AL-C1700 — Printer Setting Utility** ögesini tıklatın.

Not:

Bilgisayarınızda birden çok yazdırma sürücüsü yüklü olduğunda bu adımda **Select Printer (Yazıcı Seç)** penceresi görüntülenir. Bu durumda, **Printer Name (Yazıcı Adı)**'de listelenen arzu edilen yazıcı adını tıklatın.

Printer Setting Utility görüntülenir.

2. **Printer Maintenance (Yazıcı Bakımı)** sekmesini tıklatın.
3. Sayfanın sol tarafındaki listeden **System Settings (Sistem Ayarları)** ögesini seçin.
System Settings (Sistem Ayarları) sayfası görüntülenir.
4. **Mode 1 (Mod 1) / Mode 2 (Mod 2)** ve **Power Saver Mode (Güç Tasarrufu Modu)** için saati belirtin.
5. Yeni ayarların devreye girmesi için **Apply New Settings (Yeni Ayarları Uygula)** düğmesini tıklatın.

Power Saver Mode'dan çıkış

Yazıcı bilgisayardan bir yazdırma işi aldığı anda otomatik olarak Power Saver Mode'dan çıkar. Power Saver Mode 'den manuel olarak çıkmak için operatör panelinde herhangi bir düğmeye basın.

Not:

Arka kapağın açılması ve kapatılması yazıcının Mode 1'den çıkmasına neden olur.

Bölüm 3

Yazıcı Yönetimi Yazılımı

Yazdırma Sürücüsü

YAZICINIZIN tüm özelliklerine ulaşmak için *Yazılım Diski*'nden yazdırma sürücüsünü yükleyin.

Yazdırma sürücüsü bilgisayar ve yazıcının haberleşmesini ve yazıcı özelliklerine erişimi sağlar.

Ayrıca Bakınız:

- “Windows İşletim Sistemli Bilgisayarlarda Yazdırma Sürücüsünün Yüklenmesi” sayfa 27
- “Yazdırma Sürücüsünün Mac OS X İle Çalışan Bilgisayarlara Yüklenmesi” sayfa 29

Printer Setting Utility (Sadece Windows)

Printer Setting Utility, sistem ayarlarınızı görüntülemenizi veya belirlemenizi sağlar. Printer Setting Utility'i kullanarak sistem ayarlarında tanılama da yapabilirsiniz.

Printer Setting Utility; **Printer Settings Report (Yazıcı Ayarları Raporu)**, **Printer Maintenance (Yazıcı Bakımı)** ve **Diagnosis (Tanılama)** sekmelerinden oluşur.

Printer Setting Utility Epson yazdırma sürücünüzle birlikte yüklenir.

Status Monitor (Sadece Windows)

Status Monitor ile yazıcı durumunu kontrol edebilirsiniz. Görev çubuğu üzerinde ekranın sağ alt köşesinde yer alan Status Monitor yazıcı simgesini çift tıklatın. Yazıcı adı, yazıcı bağlantı noktası ve yazıcı durumunu gösteren **Select Printer (Yazıcı Seçimi)** penceresi görüntülenir. YAZICINIZIN geçerli durumunu öğrenmek için **Status (Durum)** sütununu kontrol edin.

Status Setting (Durum Ayarı) düğmesi: **Status Settings (Durum Ayarı)** ekranını gösterir ve Status Monitor ayarlarını değiştirmenizi sağlar.

Select Printer (Yazıcı Seçimi) penceresinde listelenen arzu edilen yazıcı adını tıklatın. **Status Monitor** penceresi görüntülenir.

Status Monitor penceresi, kağıt sıkışması veya toner azalması gibi bir uyarı veya hata oluştuğunda sizi uyarır.

Varsayılan olarak, yazdırma başlatıldığında **Status Monitor** penceresi otomatik olarak açılır. **Auto start setup (Otomatik başlatma kurulumu)** içinde **Status Monitor** penceresini çalıştırmak için gerekli koşulları belirleyebilirsiniz.

Status Monitor açılır pencere ayarlarını değiştirmek için:

Aşağıdaki prosedürde örnek olarak Microsoft® Windows® XP kullanılmıştır.

1. **start (Başlat) — All Programs (Tüm Programlar) — EPSON — Status Monitor — Activate Status Monitor** ögesini tıklatın.

Select Printer (Yazıcı Seçimi) penceresi görüntülenir.

2. **Status Setting (Durum Ayarı)** düğmesini tıklatın.

Status Settings (Durum Ayarı) iletişim kutusu görüntülenir.

3. **Pop up setting (Ayarı aç)** sekmesini seçin ve ardından **Auto start setup (Otomatik başlatma kurulumu)**'tan açılır pencere türünü seçin.

Status Monitor penceresinde yazıcınızın toner seviyesini ve iş bilgilerini de kontrol edebilirsiniz.

Status Monitor Epson yazdırma sürücünüzle birlikte yüklenir.

Launcher (Başlatıcı) (Sadece Windows)

Launcher (Başlatıcı) penceresini kullanarak **Status Window (Durum Penceresi)** ve **Printer Setting Utility**'yi açabilirsiniz.

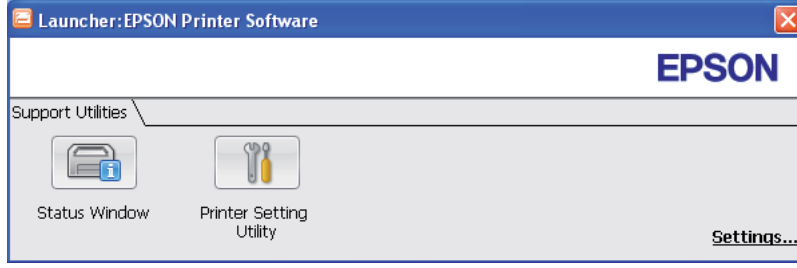
Launcher (Başlatıcı) Epson yazdırma sürücünüzle birlikte yüklenir.

Aşağıdaki prosedürde örnek olarak Windows XP kullanılmıştır.

Launcher (Başlatıcı) penceresini açmak için:

1. **start (Başlat) — All Programs (Tüm Programlar) — EPSON — EPSON Printer Software — Launcher (Başlatıcı)** ögesini tıklatın.

Launcher (Başlatıcı) penceresi görüntülenir.



2. **Launcher (Başlatıcı)** penceresinde iki düğme yer alır; **Status Window (Durum Penceresi)** ve **Printer Setting Utility**.

Çıkış için pencerenin sağ üst köşesindeki **X** düğmesini tıkkatın.

Ayrıntılar için, her uygulamanın **Help (Yardım)** düğmesini/simgesini tıkkatın.

Status Window (Durum Penceresi)	Status Monitor penceresini açmak için tıkkatın. Ayrıca bakınız: "Status Monitor (Sadece Windows)" sayfa 19
Printer Setting Utility	Printer Setting Utility'yi açmak için tıkkatın. Ayrıca bakınız: "Printer Setting Utility (Sadece Windows)" sayfa 19

Status Monitor Widget (Sadece Mac OS X)

Status Monitor Widget, Mac OS® X ve yazıcı arasında bilgi alışverişi ile yazıcının verimli kullanımını düzenleyen bir yazıcı hizmet programıdır.

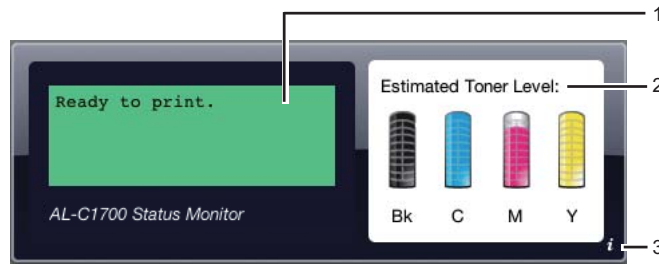
Status Monitor Widget programını *Yazılım Diski*'nden yükleyebilirsiniz. Kurulum ile ilgili bilgi için, bkz. "Yazılımın Kurulması" sayfa 29.

Status Monitor Widget programını açmak için:

Yuvada yer alan **Dashboard (Pano)** simgesini tıklararak Dashboard (Pano) uygulamasını başlatın.



Status Monitor penceresi görüntülenir.



1. Yazıcı Durum Mesaj Alanı

Geçerli yazıcı durumu hakkında bir mesaj görüntüler.

Not:

- Status Monitor Widget, tercihler içinde belirlenen güncelleme aralığında otomatik olarak yazıcı bilgilerini toplar. Ayrıca Dashboard (Pano)'yu çalıştırdığınızda veya tercihleri kapattığınızda da yazıcı durumu yenilenir.*
- Yazıcıdan yanıt alamazsanız veya yazıcı USB bağlantısını kullanarak bir iş gerçekleştiriyorsa, ekranda "Cannot get printer information. (Yazıcı bilgileri alınamıyor.)" yazısı görüntülenir.*

2. Yazıcı Durum Resim Alanı

Yazıcı durumunun resmini gösterir.

- Tahmini Toner Seviyesi resmi

Yazıcı düzgün çalışıyorsa her bir rengin tahmini toner seviyesini gösterir.

%29'dan daha az



%9'dan daha az



Bilinmiyor

**Not:**

Hizmet programı yazıcıdan yanıt alamıyorsa, bilinmeyen toner resmi görüntülenir.

 Yazıcı hata resmi

Bir hata oluştuğunda aşağıdaki resim görüntülenir.



Bir hata oluştu ve yazıcı kullanılamaz.

Not:

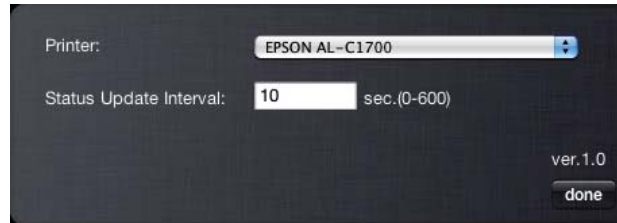
Hatanın ayrıntılarını ve sorunun nasıl temizleneceğini öğrenmek için operatör panel ışıklarını kontrol edin ve anlamları için "Operatör Paneli Işıklarını Anlama" sayfa 63 bölümüne bakın.

3. Bilgi (i) düğmesi

Tercihleri açmak için bu düğmeyi tıklatın.

Not:

İmleç Status Monitor penceresi üzerindeyken pencerenin sağ alt köşesinde bilgi (i) düğmesi görüntülenir.



Printer	Açılır listede kullanılabilir yazıcı adlarının bir listesi görüntülenir. Bu listede görüntülenen ilk yazıcı varsayılan olarak ayarlanır.
----------------	--

Status Update Interval	Yazıcı durumunun güncelleme aralığını belirleyebilirsiniz. Varsayılan olarak her 10 saniyede bir yazıcı bilgileri alınacak şekilde ayarlanmıştır. Aralık 0 ve 600 arasında değişir.
done düğmesi	Status Monitor penceresine dönmek için bu düğmeyi tıklayın.

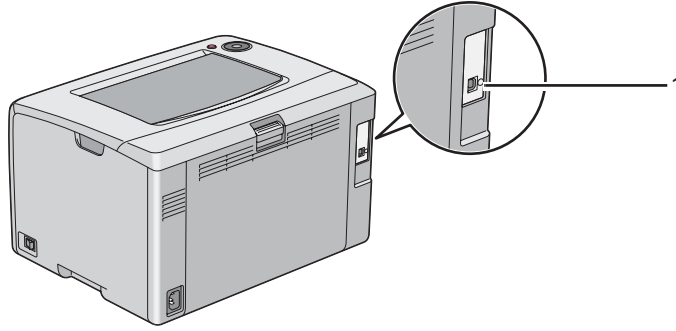
Bölüm 4


Yazdırma Sürücüsünün Yüklenmesi

Yazıcınızın Bağlanması

Epson AcuLaser C1700 serisi ara bağlantı kablosu aşağıdaki gereksinimleri karşılamalıdır:

Bağlantı Türü	Bağlantı Özellikleri
USB	USB 1.1/2.0 uyumlu



1	USB Bağlantı Noktası	
---	----------------------	---

Yazıcının Bilgisayara Bağlanması

Yazıcıyı USB üzerinden bağlayın. USB bağlantısı doğrudan bağlantıdır ve ağ bağlantısı için kullanılmaz.

Kullanılabilir özellik aşağıdaki tabloda gösterilmiştir.

Bağlantı Türü	Kullanılabilir Özellik
USB	Bir bilgisayardan yazdırma işi talimatı verebilirsiniz.

USB Bağlantısı

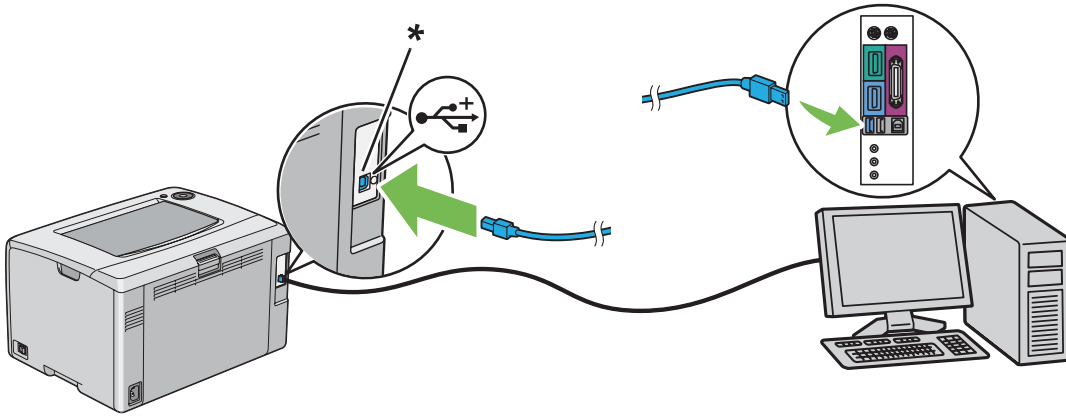
Yerel yazıcı, USB kablosu kullanarak bilgisayarınıza doğrudan bağlanan bir yazıcıdır.

Aşağıdaki işletim sistemleri USB bağlantıyı destekler:

- Microsoft® Windows® XP
- Windows XP 64-bit Edition
- Windows Server® 2003
- Windows Server 2003 x64 Edition
- Windows Server 2008
- Windows Server 2008 64-bit Edition
- Windows Server 2008 R2
- Windows Vista®
- Windows Vista 64-bit Edition
- Windows 7
- Windows 7 64-bit Edition
- Mac OS® X 10.3.9/10.4.11/10.5.8 -10.6

Yazıcıyı bir bilgisayara bağlamak için:

1. Yazıcı, bilgisayar ve diğer bağlı aygıtların kapalı olduğundan ve fişlerinin güç kaynağı/prizden çıkarılmış olduğundan emin olun.
2. Küçük USB konektörünü yazıcının arkasındaki USB bağlantı noktasına ve kablunun diğer ucunu bilgisayarın USB bağlantı noktasına takın.



* USB bağlantı noktası

Not:

Yazıcının USB kablosunu klavye üzerinde bulunan USB konnektörüne bağlamayın.

Windows İşletim Sistemli Bilgisayarlarda Yazdırma Sürücüsünün Yüklenmesi

USB Bağlantı Ayarı

Aşağıdaki prosedürde örnek olarak Windows XP kullanılmıştır.

Yazıcı Bilgisayara USB Kablo İle Bağlandığında

1. *Yazılım Diski*'ni bilgisayarınızın CD/DVD sürücüsüne yerleştirin.

Not:

Yazılım Diski otomatik olarak çalışmazsa, **Start (Başlat)** (Windows XP için **start (başlat)**) — **All Programs (Tüm Programlar)** (Windows Vista ve Windows 7 için) — **Accessories (Donatılar)** (Windows Vista ve Windows 7 için) — **Run (Çalıştır)**'i tıkklatın ve ardından **D:\setup.exe** komutunu girin (D bilgisayarınızın sürücü harfidir) ve **OK (Tamam)**'i tıkklatın.

2. Yazıcıyı açın.

Not:

Found New Hardware Wizard (Yeni Donanım Bulma Sihirbazı) görüntülenirse **Cancel (İptal)**'i tıkklatın.

3. **Easy Install** düğmesini tıkklatın.

SOFTWARE LICENSE AGREEMENT (YAZILIM LİSANS SÖZLEŞMESİ) görüntülenir.

4. **SOFTWARE LICENSE AGREEMENT (YAZILIM LİSANS SÖZLEŞMESİ)**'nin koşullarını kabul ediyorsanız, **Agree (Kabul Ediyorum)** seçeneğini seçin ve ardından **Next (İleri)**'yi tıkklatın.

Easy Install Navi başlatılır.

5. **Installing Drivers and Software (Sürücülerin ve Yazılımın Yüklenmesi)** düğmesini tıkklatın.

6. Ekrandaki talimatları izleyin.

Tak ve Kullan kurulumu başlar ve yazılım otomatik olarak bir sonraki sayfaya geçer.

7. Sihirbazdan çıkmak için **Finish (Bitir)** düğmesini tıklatın.

Yazıcı Bilgisayara USB Kablo İle Bağlanmadığında

1. Yazıcıyı kapatın.
2. *Yazılım Diski*'ni bilgisayarınızın CD/DVD sürücüsüne yerleştirin.

Not:

*Yazılım Diski otomatik olarak çalışmazsa, **Start (Başlat)** (Windows XP için **start (başlat)**) — **All Programs (Tüm Programlar)** (Windows Vista ve Windows 7 için) — **Accessories (Donatılar)** (Windows Vista ve Windows 7 için) — **Run (Çalıştır)**'i tıklatın ve ardından **D:\setup.exe** komutunu girin (D bilgisayarınızın sürücü harfidir) ve **OK (Tamam)**'i tıklatın.*

3. **Easy Install** düğmesini tıklatın.

SOFTWARE LICENSE AGREEMENT (YAZILIM LİSANS SÖZLEŞMESİ) görüntülenir.

4. **SOFTWARE LICENSE AGREEMENT (YAZILIM LİSANS SÖZLEŞMESİ)**'nin koşullarını kabul ediyorsanız, **Agree (Kabul Ediyorum)** seçeneğini seçin ve ardından **Next (İleri)**'yi tıklatın.

Easy Install Navi başlatılır.

5. **Installing Drivers and Software (Sürücülerin ve Yazılımın Yüklenmesi)** düğmesini tıklatın.
6. Bilgisayar ve yazıcıyı USB kablo ile bağlamak için ekrandaki talimatları izleyin ve ardından yazıcıyı açın.
7. Sihirbazdan çıkmak için **Finish (Bitir)** düğmesini tıklatın.
8. Tak ve Kullan kurulumuna ilerleyin.

Yazdırma Sürücüsünün Mac OS X İle Çalışan Bilgisayarlara Yüklenmesi

Sürücünün Yüklenmesi

Aşağıdaki prosedür örnek olarak Mac OS X 10.6'yı kullanmaktadır.

1. Mac OS X üzerinde *Yazılım Diski*'ni çalıştırın.
2. **AL-C1750 C1700 Installer** simgesini çift tıklatın.
3. Görüntülenen ekranda **Continue (Devam)**'ı tıklatın.
4. **Introduction (Giriş)** ekranında **Continue (Devam)**'ı tıklatın.
5. **Software License Agreement (Yazılım Lisans Sözleşmesi)** için bir dil seçin.
6. **Software License Agreement (Yazılım Lisans Sözleşmesi)**'ni okuduktan sonra **Continue (Devam)**'ı tıklatın.
7. **Software License Agreement (Yazılım Lisans Sözleşmesi)**'nin koşullarını kabul ediyorsanız, kurulum işlemine devam etmek için **Agree (Kabul Ediyorum)**'u tıklatın.
8. Standart kurulum gerçekleştirmek için **Install (Kur)**'u tıklatın.
9. Yönetici adını ve parolasını girin ve ardından **OK (Tamam)**'ı tıklatın.
10. Kurulumu tamamlamak için **Close (Kapat)**'ı tıklatın.

Yazılımın Kurulması

Aşağıdaki prosedür örnek olarak Mac OS X 10.6'yı kullanmaktadır.

1. Mac OS X üzerinde *Yazılım Diski*'ni çalıştırın.
2. **AL-C1700 Status Monitor Installer** simgesini çift tıklatın.
3. **Introduction (Giriş)** ekranında **Continue (Devam)**'ı tıklatın.
4. **Software License Agreement (Yazılım Lisans Sözleşmesi)** için bir dil seçin.

5. **Software License Agreement (Yazılım Lisans Sözleşmesi)**'ni okuduktan sonra **Continue (Devam)**'ı tıklatın.
6. **Software License Agreement (Yazılım Lisans Sözleşmesi)**'nin koşullarını kabul ediyorsanız, kurulum işlemine devam etmek için **Agree (Kabul Ediyorum)**'u tıklatın.
7. Standart kurulum gerçekleştirmek için **Install (Kur)**'u tıklatın.
8. Yönetici adını ve parolasını girin ve ardından **OK (Tamam)**'ı tıklatın.
9. Kurulumu tamamlamak için **Close (Kapat)**'ı tıklatın.

Bir Yazıcı Ekleme

Mac OS X 10.5.8/10.6 veya Üzeri Sürüm(ler)e Yazıcı Ekleme

1. Yazıcıyı ve bilgisayarı kapatın.
2. USB kablo ile yazıcı ve bilgisayarı bağlayın.
3. Yazıcıyı ve bilgisayarı açın.
4. **System Preferences (Sistem Tercihleri)**'ni açın ve ardından **Print & Fax (Yazdır ve Faks)** simgesini çift tıklatın.
5. USB yazıcınızın **Print & Fax (Yazdır ve Faks)**'ya eklendiğini onaylayın.
USB yazıcınız görüntülenmezse aşağıdaki prosedürleri yürütün.
6. Artı (+) işaretini ve ardından **Default (Varsayılan)**'ı tıklatın.
7. **Printer Name (Yazıcı Adı)** listesinden USB ile bağlı olan yazıcıyı seçin.
Name (Ad), **Location (Konum)** ve **Print Using** otomatik olarak girilir.
8. **Add (Ekle)** düğmesini tıklatın.

Mac OS X 10.4.11 Üzerinde Yazıcı Ekleme

1. Yazıcıyı ve bilgisayarı kapatın.

2. USB kablo ile yazıcı ve bilgisayarı bağlayın.
3. Yazıcıyı ve bilgisayarı açın.
4. **Printer Setup Utility (Yazıcı Ayarları Hizmet Programı)**'ni başlatın.

Not:

Applications (Uygulamalar)'da **Utilities (Hizmet Programları)** klasöründe **Printer Setup Utility (Yazıcı Ayarları Hizmet Programı)**'ni bulabilirsiniz.

5. USB yazıcınızın **Printer List (Yazıcı Listesi)**'ne eklendiğini onaylayın.

USB yazıcınız görüntülenmezse aşağıdaki prosedürleri yürütün.

6. **Add (Ekle)** düğmesini tıklatın.
7. **Printer Browser (Yazıcı Tarayıcı)** iletişim kutusunda **Default Browser (Varsayılan Tarayıcı)**'yi tıklatın.
8. **Printer Name (Yazıcı Adı)** listesinden USB ile bağlı olan yazıcıyı seçin.
Name (Ad), **Location (Konum)** ve **Print Using** otomatik olarak girilir.
9. **Add (Ekle)** düğmesini tıklatın.

Mac OS X 10.3.9 Üzerinde Yazıcı Ekleme

1. Yazıcıyı ve bilgisayarı kapatın.
2. USB kablo ile yazıcı ve bilgisayarı bağlayın.
3. Yazıcıyı ve bilgisayarı açın.
4. **Printer Setup Utility (Yazıcı Ayarları Hizmet Programı)**'ni başlatın.

Not:

Applications (Uygulamalar)'da **Utilities (Hizmet Programları)** klasöründe **Printer Setup Utility (Yazıcı Ayarları Hizmet Programı)**'ni bulabilirsiniz.

5. USB yazıcınızın **Printer List (Yazıcı Listesi)**'ne eklendiğini onaylayın.

USB yazıcınız görüntülenmezse aşağıdaki prosedürleri yürütün.

6. **Add (Ekle)** düğmesini tıkladın.
7. Menüden **USB**'yi seçin.
8. **Product (Ürün)** listesinden yazıcıyı seçin.

Printer Model (Yazıcı Modeli) otomatik olarak seçilir.

9. **Add (Ekle)** düğmesini tıkladın.

Bölüm 5

Yazdırma Temelleri

Yazdırma Ortamı Hakkında

Yazdırma için uygun olmayan kağıt kullanımı kağıt sıkışmalarına, resim kalitesi ile ilgili sorunlara veya yazıcı arızalarına neden olabilir. Yazıcınızdan en iyi performansı almak için, sadece bu bölümde açıklanan kağıt türünü kullanmanızı öneririz.

Önerilen kağıt türü dışında kağıt kullanıldığında Epson yerel temsilci ofisi veya yetkili bir bayi ile irtibata geçin.

Yazdırma Ortamı Kullanım Rehberi

Yazıcı tepsisi çeşitli boy ve türde kağıt ve diğer özel ortamları barındırır. Kağıt ve ortam yüklerken burada yer alan yol gösterici bilgileri izleyin:

- Çok amaçlı besleyiciye (MPF) yükleme yapmadan önce kağıt veya diğer özel yazdırma ortamını üfleyp havalandırın.
- Etiket yaprağından bir etiket çıkarıldığında etiket stoğuna baskı yapmayın.
- Sadece kağıt zarf kullanın. Pencereci, metal toka veya açma şeritli yapıştırıcıya sahip zarfları kullanmayın.
- Sadece tek yüzlü zarflara baskı yapın.
- Zarflara yazdırılırken kırışma ve kabarma oluşabilir.
- Kağıt tepsisini aşırı yüklemeyin. Yazdırma ortamını kağıt genişlik kılavuzlarının iç kısmında yer alan doldurma çizgisinin üzerinde yüklemeyin.
- Kağıt genişlik kılavuzlarını kağıt boyutuna göre ayarlayın.
- Aşırı kağıt sıkışması oluşursa, yeni bir paketten alınan kağıt veya diğer ortamları kullanın.



Uyarı:

Origami kağıt, karbonik kağıt veya iletken kaplı kağıt gibi iletken kağıtlar kullanmayın. Kağıt sıkıştığında kısa devreye ve bunun sonucunda yangına yol açabilir.

Ayrıca Bakınız:

- ❑ “Çok Amaçlı Besleyiciye (MPF) Yazdırma Ortamının Yüklenmesi” sayfa 37
- ❑ “Çok Amaçlı Besleyiciye (MPF) Zarf Yükleme” sayfa 43
- ❑ “Özel Boyutlu Kağıda Yazdırma” sayfa 58

Yazıcınıza Zarar Verebilecek Yazdırma Ortamı

Yazıcınız, yazdırma işleri için çeşitli ortam türlerini kullanacak şekilde tasarlanmıştır. Bununla birlikte, bazı ortam türleri kötü çıktı kalitesi, artan kağıt sıkışması veya yazıcının hasar görmesine neden olabilir.

Aşağıdaki ortam türleri kabul edilemez:

- ❑ Pürüzlü veya gözenekli ortam
- ❑ Plastik ortam
- ❑ Kıvrılmış veya buruşuk kağıt
- ❑ Zımbalı kağıt
- ❑ Pencereci veya metal tokalı zarflar
- ❑ Havalı zarflar
- ❑ Lazer olmayan kuşe veya kaplamalı kağıt
- ❑ Delikli ortam

**Uyarı:**

Origami kağıt, karbonik kağıt veya iletken kaplı kağıt gibi iletken kağıtlar kullanmayın. Kağıt sıkıştığında kısa devreye ve bunun sonucunda yangına yol açabilir.

Desteklenen Yazdırma Ortamı

Uygun olmayan yazdırma ortamı kağıt sıkışmaları, kötü baskı kalitesi, yazıcının arızalanması ve hasar görmesine yol açabilir. Bu yazıcının özelliklerini etkili bir şekilde kullanmak için, burada önerilen yazdırma ortamını kullanın.

Önemli:

Kağıt su, yağmur, buhar ve benzeri ile ıslanırsa toner yazdırma ortamına taşabilir. Ayrıntılar için, Epson yerel yetkili ofisi veya yetkili bayisi ile irtibata geçin.

Kullanılabilir Yazdırma Ortamı

Bu yazıcıda kullanılabilen yazdırma ortamı türleri aşağıdaki şekildedir:

Not:

- SEF ve LEF kağıt besleme yönünü gösterir; SEF kısa kenar besleme anlamına gelir. LEF uzun kenar besleme anlamına gelir.
- Sadece lazer yazdırma ortamı kullanın. Bu yazıcıda mürekkep püskürtücü kağıdı kullanmayın.
- Yazdırma sürücüsünde seçili kağıt boyu veya kağıt türünden farklı yazdırma ortamlarına yazdırma işlemi kağıt sıkışmalarına yol açabilir. Yazdırma işleminin doğru yapıldığından emin olmak için doğru kağıt boyutu ve kağıt türünü seçin.

Çok Amaçlı Besleyici (MPF)

Kağıt Boyutu	A4 SEF (210 × 297 mm) B5 SEF (182 × 257 mm) A5 SEF (148 × 210 mm) Letter SEF (8,5 × 11 inç) Legal SEF (8,5 × 14 inç) Folio SEF (8,5 × 13 inç) Executive SEF (7,25 × 10,5 inç) C5 SEF (162 × 229 mm) Monarch SEF (3,875 × 7,5 inç) Monarch LEF (7,5 × 3,875 inç) ^{*1} # 10 Env SEF (4,125 × 9,5 inç) DL SEF (110 × 220 mm) DL LEF (220 × 110 mm) ^{*1} Özel Boyut: Genişlik: 76,2 – 215,9 mm ^{*2} Uzunluk: 127 – 355,6 mm ^{*3}
--------------	---

Kağıt Türü (Ağırlık)	Düz Yazı Kağıdı Hafif Karton Hafif Parlak Kart Stoğu Etiketler Zarf Geri Dönüşümlü Antetli Kağıt Ön Baskılı Delinmiş Renkli Özel Özel Tür
Yükleme Kapasitesi	150 sayfa standart kağıt

*1 Monarch ve DL zarflar kapakları açık olacak şekilde LEF tarafından desteklenebilir.

*2 DL LEF için maksimum genişlik 220 mm'dir.

*3 Minimum uzunluk Monarch LEF için 3.875 inç ve DL LEF için 110 mm'dir.

Yazdırma Ortamının Yüklenmesi

Yazdırma ortamının düzgün yüklenmesi kağıt sıkışmalarını önler ve sorunsuz bir baskı alınmasını sağlar.

Yazdırma ortamı yüklenmeden önce yazdırma ortamının önerilen baskı yüzünü tanımlayın. Bu bilgiler genellikle yazdırma ortamı paketindedir.

Not:

Besleyiciye kağıt yükledikten sonra yazdırma sürücüsünde aynı kağıt türünü belirtin.

Kapasite

Çok amaçlı besleyici (MPF):

- 150 sayfa standart kağıt
- 16,2 mm kalın kağıt

- Bir sayfa kaplamalı kağıt
- Beş zarf
- 16,2 mm etiket tutabilir.

Yazdırma Ortamı Boyutları

MPF aşağıdaki boyutlar arasındaki yazdırma ortamını kabul eder:

- Genişlik: 76,2 – 215,9 mm
- Uzunluk: 127 – 355,6 mm

Not:

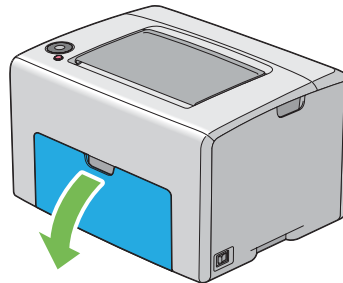
- DL LEF için maksimum genişlik 220 mm'dir.
- Minimum uzunluk Monarch LEF için 3,875 inç ve DL LEF için 110 mm'dir.

Çok Amaçlı Besleyiciye (MPF) Yazdırma Ortamının Yüklenmesi

Not:

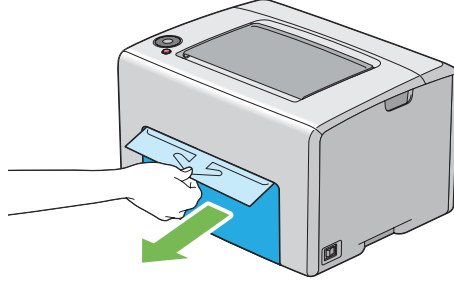
- Kağıt sıkışmalarını önlemek için, yazdırma işlemi devam ederken kağıt kapağını çıkarmayın.
- Sadece lazer yazdırma ortamı kullanın. Bu yazıcıda mürekkep püskürtücü kağıdı kullanmayın.

1. Ön kapağı açın.

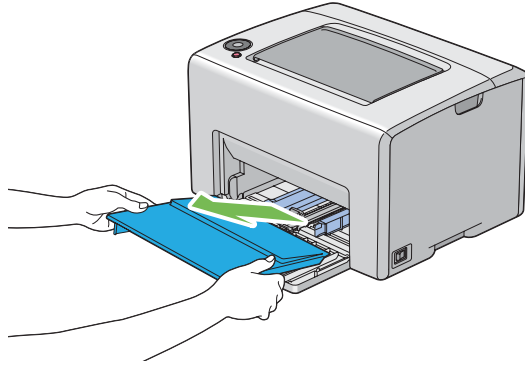


Not:

MPF'i ilk kez kullandığınızda talimat sayfasını çekerek ön kapağı açın.

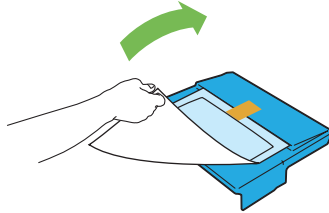


2. Kağıt kapağını çekerek çıkarın.

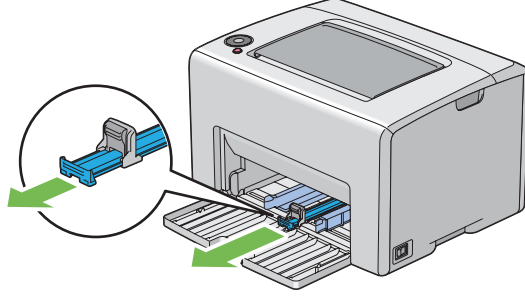


Not:

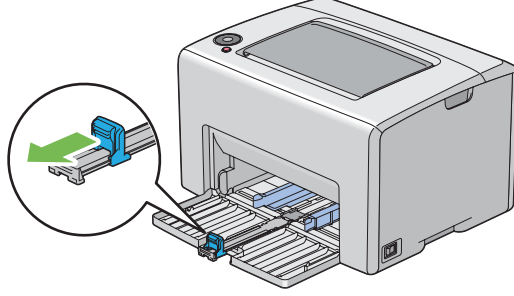
MPF'i ilk kez kullandığınızda, kağıt kapağına yapışkan bantla tutturulmuş olan talimat sayfasını çıkarın.



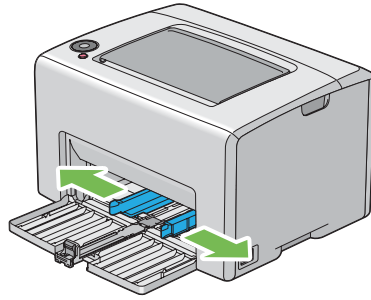
3. Kaydırma çubuğunu duruncaya kadar ileri çekin.



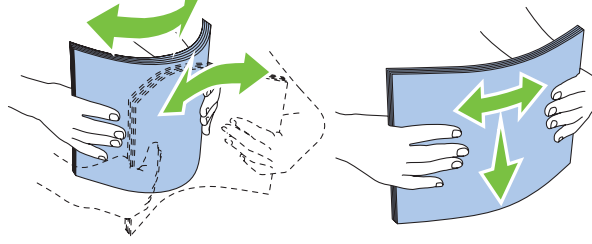
4. Uzunluk kılavuzunu duruncaya kadar ileri çekin.



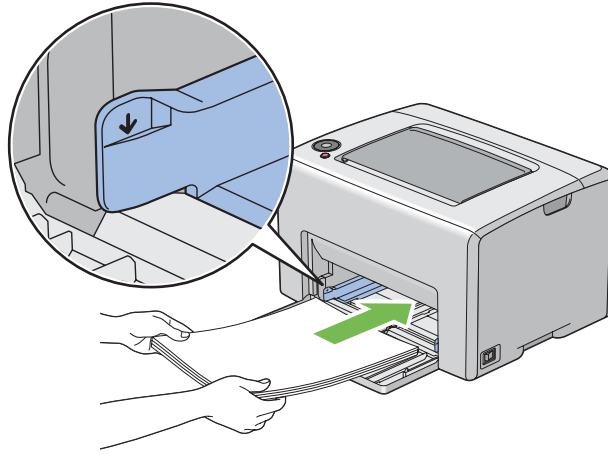
5. Kağıt genişlik kılavuzlarını maksimum genişliğe ayarlayın.



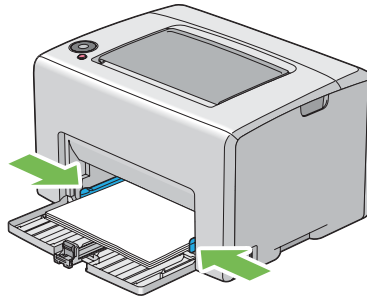
6. Yazdırma ortamını yüklemeyden önce, sayfaları ileri ve geri esnetin, ardından üfleyerek havalandırın. Destenin kenarlarını düz bir yüzeyde düzleştirin.



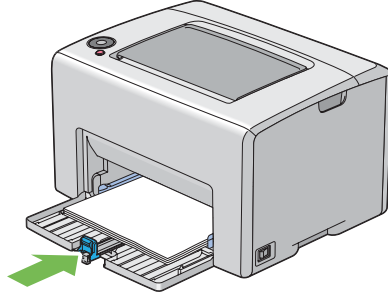
7. Üst kenar önce girecek ve önerilen yazdırma yüzü yukarıya bakacak şekilde yazdırma ortamını MPF'e yükleyin.



8. Kağıt genişlik kılavuzlarını yazdırma ortamı destesinin kenarlarına hafifçe temas edecek şekilde ayarlayın.

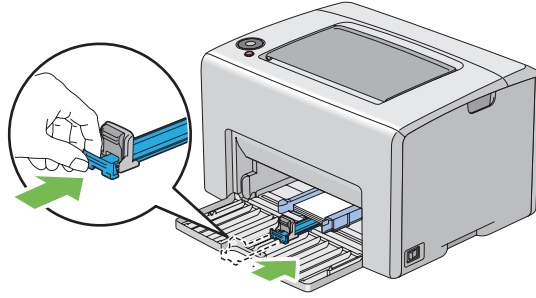


9. Uzunluk kılavuzunu yazdırma ortamına temas edinceye kadar yazıcıya doğru kaydırın.

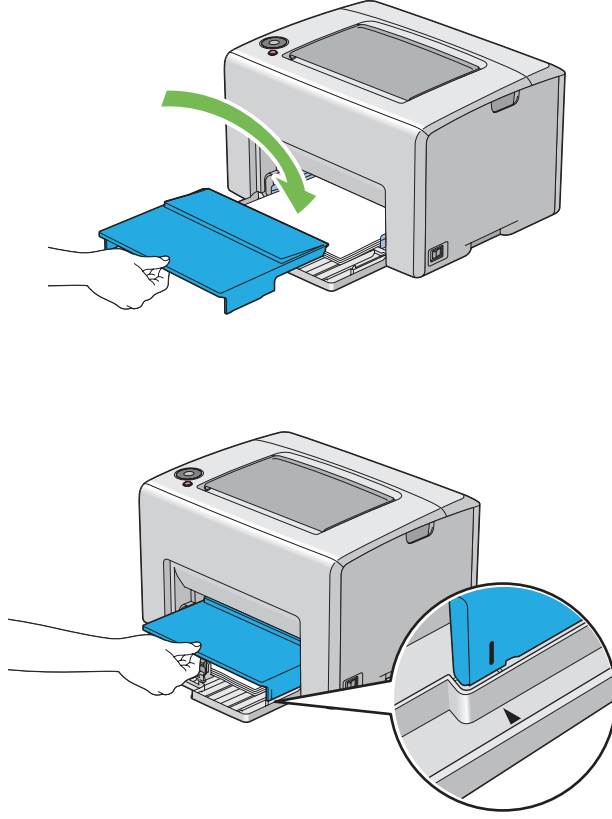


Not:

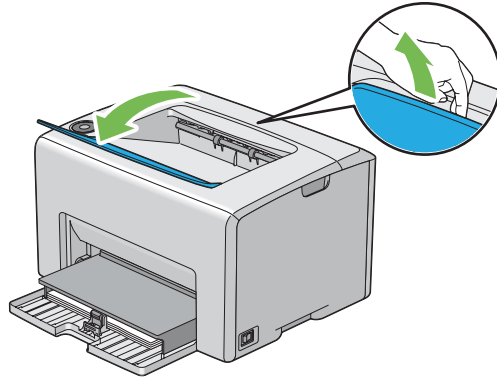
Yazdırma ortamının boyutuna bağlı olarak kaydırma çubuğunu sonuna kadar geri çekin ve ardından uzunluk kılavuzunu tutun ve yazdırma ortamına temas edinceye kadar geriye doğru kaydırın.



10. Kağıt kapağını yazıcıya yerleştirin ve ardından kağıt kapağını MPF üzerindeki işaretle hizalayın.



11. Çıkış tepsi uzantısını açın.



12. Yüklenen yazdırma ortamı standart düz kağıt değilse yazdırma sürücüsünden kağıt türünü seçin. MPF'e kullanıcı tanımlı yazdırma ortamı yüklenirse, yazdırma sürücüsünü kullanan kağıt boyutu ayarını belirtmelisiniz.

Not:

Yazdırma sürücüsünde kağıt boyutu ve türünü ayarlama hakkında daha fazla bilgi için, yazdırma sürücüsü için sağlanan çevrimiçi Yardım'a bakın.

Not:

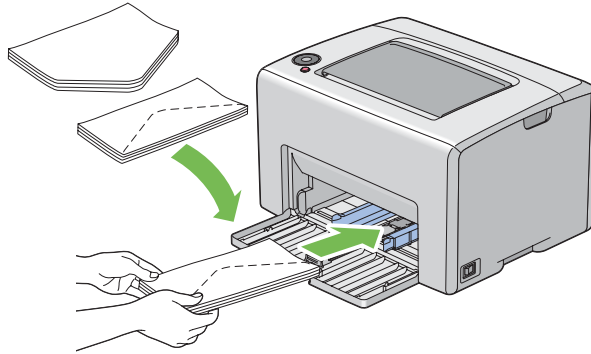
Standart boyutlu kağıt için, önce kılavuzları ve ardından kağıdı ayarlayın.

Çok Amaçlı Besleyiciye (MPF) Zarf Yükleme**Not:**

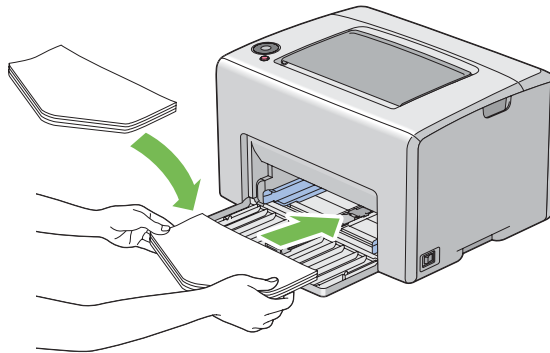
Zarf üzerine yazdırma yaparken, yazdırma sürücüsünde zarf ayarlarını belirttiğinizden emin olun. Belirtilmezse, baskı resmi 180 derece döndürülecektir.

10, DL veya Monarch Yüklerken

Zarfları yazdırılacak yüzleri yukarı, kapakları aşağıya bakacak şekilde ve kapak sağ tarafa çevrilmiş şekilde yükleyin.



DL ve Monarch'ın buruşmasını önlemek için yazdırılacak yüz yukarı, kapak açık ve size doğru bakacak şekilde yüklenmesi önerilir.

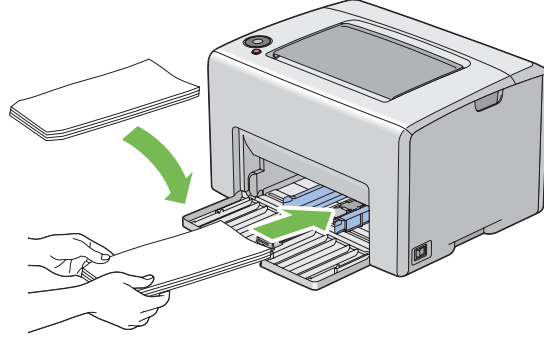


Not:

Zarfları uzun kenar besleme (LEF) yönünde yüklediğinizde, yazdırma sürücüsünde yatay yönü belirttiğinizden emin olun.

C5 Yüklerken

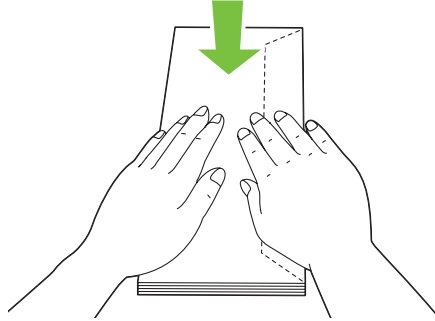
Zarfları yüzleri yukarı bakacak, kanatları açık ve size bakacak şekilde yükleyin.

**Önemli:**

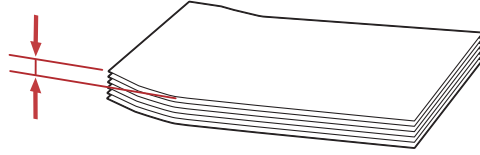
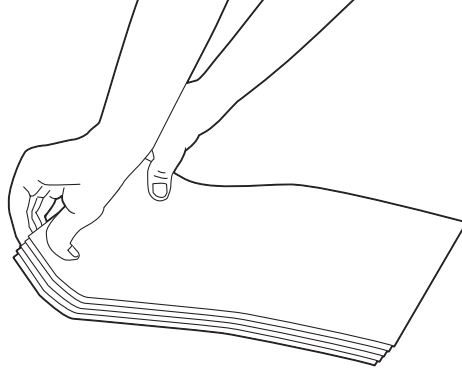
Asla pencereci veya kaplamalı zarf kullanmayın. Bu zarflar kağıt sıkışmasına yol açar ve yazıcının arızalanmasına yol açabilir.

Not:

- ❑ Zarfları ambalajından çıkarır çıkarmaz MPF'e yüklemesiniz, kabarma yapabilirler. Sıkışmaları önlemek için zarfları MPF'e yüklerken aşağıda gösterildiği şekilde düzleştirin.



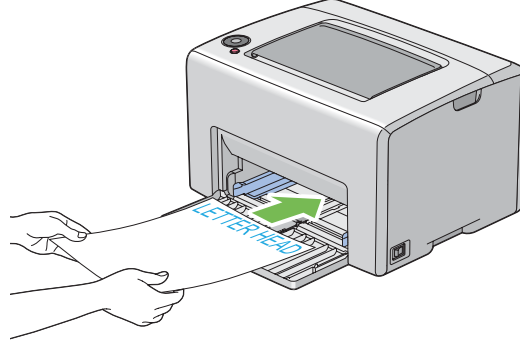
- ❑ Zarflar buna rağmen doğru olarak beslenemiyorsa, aşağıdaki şekilde gösterildiği gibi zarf kapaklarını bir miktar eğin.
Eğim miktarı 5 mm veya daha az olmalıdır.



- ❑ Zarf gibi yazdırma ortamlarının doğru yönlendirildiğini onaylamak için, yazdırma sürücüsündeki Envelope/Paper Setup Navigator (Zarf/Kağıt Kurulum Kılavuzu) talimatlarına bakın.

Çok Amaçlı Besleyiciye (MPF) Antetli Kağıt Yükleme

Antetli kağıdı yazdırma yüzü yukarıya bakacak şekilde yazıcıya yükleyin. Antetli kağıt üzerindeki başlığın yazıcıya önce girdiğinden emin olun.



Manuel Çift Yönlü Yazdırma (Sadece Windows Yazdırma Sürücüsü)

Not:

Kıvrılmış kağıda yazdırırken kağıdı düzleştirin ve ardından besleyiciye yerleştirin.

Manuel çift yönlü yazdırmaya başladığınızda, talimat penceresi görüntülenir. Pencerenin kapatıldıktan sonra tekrar açılmayacağını unutmayın. Çift yönlü yazdırma tamamlanıncaya kadar pencereyi kapatmayın.

Bilgisayarınızdaki İşlemler

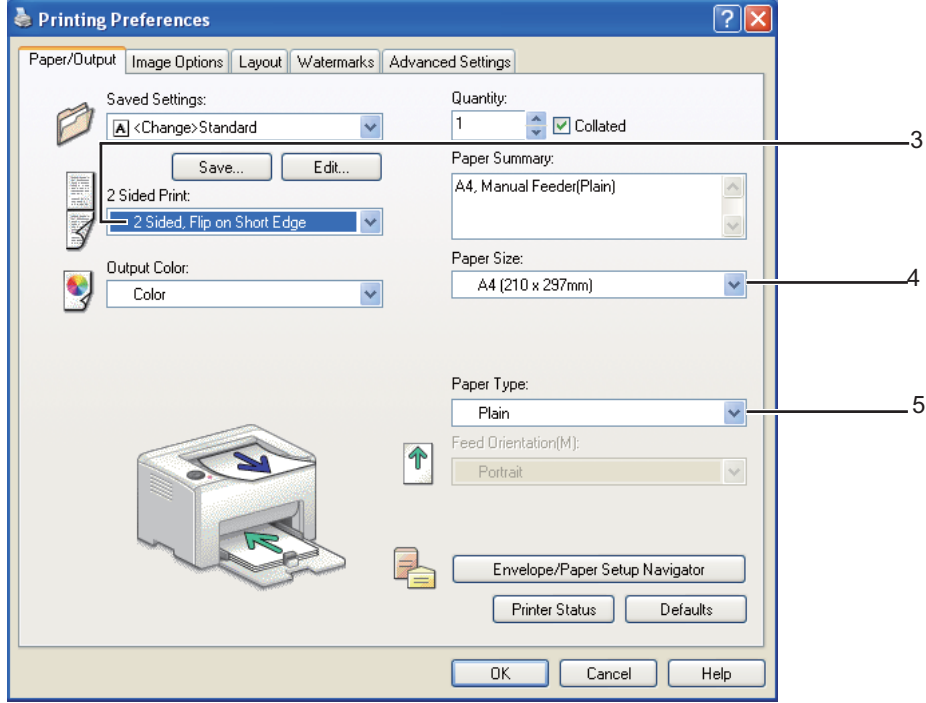
Aşağıdaki prosedürde örnek olarak Microsoft® Windows® XP WordPad kullanılmıştır.

Not:

*Yazıcı **Properties (Özellikler)/Printing Preferences (Yazdırma Tercihleri)** iletişim kutusunun görüntülenme şekli uygulama yazılımına göre farklılık gösterir. İlgili uygulama yazılımının kullanım kılavuzuna bakın.*

1. **File (Dosya)** menüsünden **Print (Yazdır)** öğesini seçin.
2. **Select Printer (Yazıcı Seç)** liste kutusundan yazıcıyı seçin ve ardından **Preferences (Tercihler)**'i tıklayın.
3. **Paper/Output (Kağıt/Çıktı)** sekmesi görüntülenir.

2 Sided Print (2 Tarflı Yazdırma) altında, 2 yönlü yazdırılan sayfaların ciltleme şeklini tanımlamak için **2 Sided, Flip on Short Edge (2 Taraflı, Kısa Kenardan Döndür)** veya **2 Sided Print (2 Tarflı Yazdırma)** seçeneğini seçin.



4. **Paper Size (Kağıt Boyutu)** altında yazdırılacak belgenin boyutunu seçin.
5. **Paper Type (Kağıt Türü)** altında kullanılacak kağıt türünü seçin.
6. **Printing Preferences (Yazdırma Tercihleri)** iletişim kutusunu kapatmak için **OK (Tamam)** düğmesini tıklatın.
7. Yazdırma işlemini başlatmak için **Print (Yazdır)** iletişim kutusunda **Print (Yazdır)**'ı tıklatın.

Önemli:

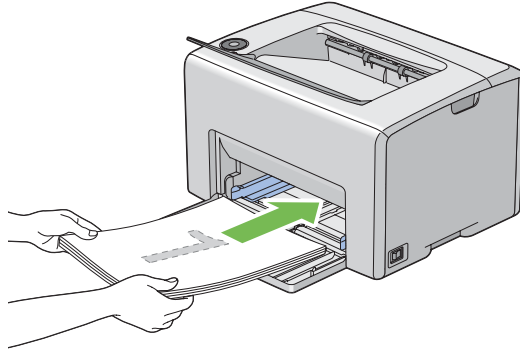
Manuel çift yönlü yazdırmaya başladığınızda, talimat penceresi görüntülenir. Pencerenin kapatıldıktan sonra tekrar açılmayacağını unutmayın. Çift yönlü yazdırma tamamlanıncaya kadar pencereyi kapatmayın.

Yazdırma Ortamının Çok Amaçlı Besleyiciye (MPF) Yüklenmesi

1. Önce çift sayfaları yazdırın (arka kenarlar).

Altı sayfalık bir belge için, arka kenarlar sayfa 6, sayfa 4 ve daha sonra sayfa 2 sırasıyla yazdırılır.

Çift sayfaların yazdırılması sona erdiğinde  (**Başlat**) göstergesi yanıp söner ve  (**Hazır/Veri**) göstergesi yanar.

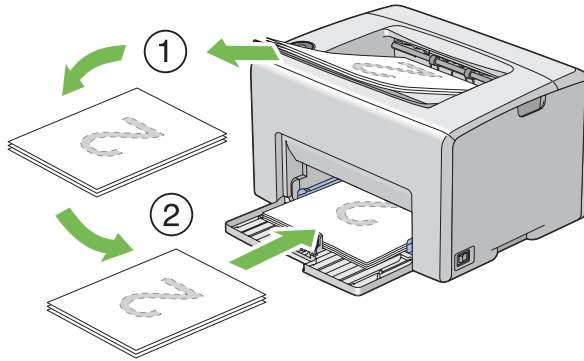



2. Çift sayfalar yazdırıldıktan sonra, kağıt destesini orta çıkış tepsisinden çıkarın.

Not:

Buruşuk veya kıvrık baskılar kağıt sıkışmasına yol açabilir. Bu sayfaları yerleştirmeden önce düzeltin.

3. Baskıları üst üste yığın ve MPF'e yerleştirin (boş yüzü yukarıya bakacak şekilde).



4.  (**Başlat**) düğmesine basın.

Sayfalar sayfa 1 (sayfa 2'nin arkası), sayfa 3 (sayfa 4'ün arkası) ve ardından sayfa 5 (sayfa 6'nın arkası) sırasıyla yazdırılır.

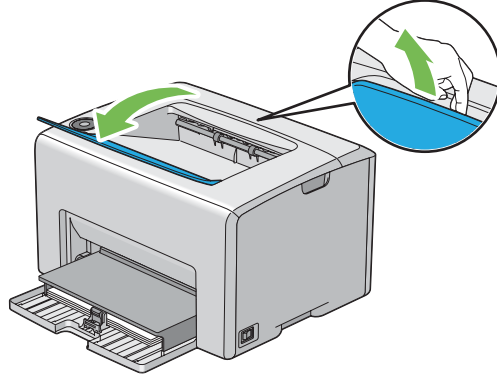
Not:

Belge çeşitli boyutlardaki kağıtlardan oluşuyorsa kağıdın her iki yüzüne yazdırılamaz.

Çıkış Tepsisi Uzantısının Kullanılması

Çıkış tepsi uzantısı, yazdırma işi tamamlandıktan sonra yazdırma ortamının yazıcıdan aşağıya düşmesini önlemek için tasarlanmıştır.

Bir belge yazdırmadan önce çıkış tepsi uzantısının açıldığından emin olun.



Yazdırma

Bu bölümde bazı bilgi listelerinin yazıcıdan nasıl yazdırıldığı ve bir işin nasıl iptal edildiği açıklanmıştır.

Yazdırılacak Bir İşin Gönderilmesi

Yazıcının tüm özelliklerini kullanmak için yazdırma sürücüsünü yükleyin. Bir yazılım programından **Print (Yazdır)**'i seçtiğinizde yazdırma sürücüsünü temsil eden bir pencere açılır. Yazdırmak için gönderdiğiniz belirli bir iş için uygun ayarları seçin. Sürücüden seçilen yazdırma ayarları, Printer Setting Utility'den seçilen varsayılan menü ayarlarının üzerinde önceliğe sahiptir.

Değiştirebileceğiniz tüm sistem ayarlarını görmek için ilk **Print (Yazdır)** iletişim kutusundan **Preferences (Tercihler)**'i tıklatmanız gerekebilir. Yazdırma sürücüsü penceresinde bilmediğiniz bir özellik varsa, daha fazla bilgi için çevrimiçi Yardım'ı açın.

Tipik bir Windows uygulamasından iş yazdırmak için:

1. Yazdırmak istediğiniz dosyayı açın.
2. **File (Dosya)** menüsünden **Print (Yazdır)** öğesini seçin.

- İletişim kutusunda doğru yazıcının seçildiğini doğrulayın. Sistem ayarlarını gerektiği şekilde değiştirin (yazdırmak istediğiniz sayfalar veya kopya sayısı gibi).
- Quantity (Kopya Sayısı), Paper Size (Kağıt Boyutu)** veya **Feed Orientation (Besleme Yönü)** gibi ilk ekrandan mevcut olmayan sistem ayarlarını değiştirmek için, **Preferences (Tercihler)**'i tıklatın.

Printing Preferences (Yazdırma Tercihleri) iletişim kutusu görüntülenir.


- Yazdırma ayarlarını belirtin. Daha fazla bilgi için **Help (Yardım)**'i tıklatın.
- Printing Preferences (Yazdırma Tercihleri)** iletişim kutusunu kapatmak için **OK (Tamam)** düğmesini tıklatın.
- İşi seçilen yazıcıya göndermek için **Print (Yazdır)**'i tıklatın.

Bir Yazdırma İşinin İptal Edilmesi

Bir yazdırma işini iptal etmek için çeşitli yöntemler mevcuttur.

Operatör Panelinden İptal Etme

Yazdırma başlatıldıktan sonra bir işi iptal etmek için:

-  (**İş İptal Et**) düğmesine basın.

Not:

Yazdırma işi sadece geçerli iş için iptal edilir. Bunu izleyen tüm işler yazdırılmaya devam eder.

Windows İşletim Sistemli Bilgisayarlardan İş İptal Etme

Görev Çubuğundan Bir İşin İptal Edilmesi

Yazdırmak için bir iş gönderdiğinizde, görev çubuğunun sağ alt köşesinde küçük yazıcı simgesi görüntülenir.

- Yazıcı simgesini çift tıklatın.

Yazıcı penceresinde bir yazdırma işi listesi görüntülenir.

- İptal etmek istediğiniz işi seçin.

3. **Delete** tuşuna basın.

Masaüstünden Bir İşin İptal Edilmesi

1. Masaüstünü görüntülemek için tüm programları simge durumuna küçültün.

start (Başlat) — Printers and Faxes (Yazıcı ve Fakslar)'ı tıklatın (Windows XP için).

Start (Başlat) — Printers and Faxes (Yazıcı ve Fakslar)'ı tıklatın (Windows Server® 2003 için).

Start (Başlat) — Devices and Printers (Yazıcı ve Fakslar)'ı tıklatın (Windows 7 ve Windows Server 2008 R2 için).

Start (Başlat) — Control Panel (Denetim Masası) — Hardware and Sound (Donanım ve Ses) — Printers (Yazıcılar)'ı tıklatın (Windows Vista® için).

Start (Başlat) — Control Panel (Denetim Masası) — Printer (Yazıcı)'yü tıklatın (Windows Server 2008 için).

Kullanılabilir yazıcıların bir listesi görüntülenir.

2. İş gönderdiğinizde seçtiğiniz yazıcıyı çift tıklatın.

Yazıcı penceresinde bir yazdırma işi listesi görüntülenir.

3. İptal etmek istediğiniz işi seçin.

4. **Delete** tuşuna basın.

Yazdırma Seçeneklerinin Seçilmesi

Yazdırma Tercihlerinin Seçilmesi (Windows)

Yazıcı tercihleri, özellikle bir iş için geçersiz kılmadığınız sürece yazdırma işlerinizin tümünü denetler. Örneğin, birçok iş için çift yönlü yazdırmayı kullanmak isterseniz, yazıcı ayarlarında bu seçeneği seçin.

Yazıcı tercihlerini seçmek için:

1. **start (Başlat) — Printers and Faxes (Yazıcı ve Fakslar)**'ı tıklatın (Windows XP için).

Start (Başlat) — Printers and Faxes (Yazıcı ve Faksler)'ı tıklatın (Windows Server 2003 için).

Start (Başlat) — Devices and Printers (Yazıcı ve Faksler)'ı tıklatın (Windows 7 ve Windows Server 2008 R2 için).

Start (Başlat) — Control Panel (Denetim Masası) — Hardware and Sound (Donanım ve Ses) — Printers (Yazıcılar)'ı tıklatın (Windows Vista için).

Start (Başlat) — Control Panel (Denetim Masası) — Printer (Yazıcı)'ı tıklatın (Windows Server 2008 için).

Kullanılabilir yazıcıların bir listesi görüntülenir.

2. Yazıcınızın simgesini sağ tıklatın ve ardından **Printing Preferences (Yazdırma Tercihleri)** ögesini seçin.

EPSON AL-C1700 Printing Preferences (Yazdırma Tercihleri) ekranı görüntülenir.

3. Sürücü sekmesindeki seçimleri yapın ve ardından seçimlerinizi kaydetmek için **OK (Tamam)** düğmesini tıklatın.

Not:

*Windows yazdırma sürücüsü seçenekleri hakkında daha fazla bilgi almak için, yazdırma sürücüsü sekmesindeki **Help (Yardım)**'i tıklatarak çevrimiçi Yardım'ı görüntüleyin.*

Her Bir İş İçin Seçeneklerin Seçilmesi (Windows)

Belirli bir iş için özel yazdırma seçeneklerini kullanmak isterseniz, yazıcıya iş göndermeden önce sürücü ayarlarını değiştirin. Örneğin, belirli bir grafik için Photo print-kalite modunu kullanmak isterseniz, söz konusu işi yazdırmadan önce sürücüde bu ayarı seçin.

1. İstenen belge veya grafik uygulamanızda açıkken, **Print (Yazdır)** iletişim kutusuna erişin.
2. Epson AcuLaser C1700 serisini seçin ve yazdırma sürücüsünü açmak için **Preferences (Tercihler)**'i tıklatın.
3. Sürücü sekmelerinde seçimleri yapın. Özel yazdırma seçenekleri için aşağıdaki tabloya bakın.

Not:

Windows'ta, ayırt edici bir adla geçerli yazdırma seçeneklerini kaydedebilir ve bunları diğer yazdırma işlerine uygulayabilirsiniz. **Paper/Output (Kağıt/Çıktı)**, **Image Options (Görüntü Seçenekleri)**, **Layout (Düzen)**, **Watermarks (Filigranlar)** veya **Advanced Settings (Gelişmiş Ayarlar)** sekmesinde seçimleri yapın ve ardından **Paper/Output (Kağıt/Çıktı)** sekmesinde **Saved Settings (Kayıtlı Ayarlar)** altında **Save (Kaydet)**'i tıkklatın. Daha fazla bilgi için **Help (Yardım)**'i tıkklatın.

4. Seçimlerinizi kaydetmek için **OK (Tamam)** düğmesini tıkklatın.
5. İşi yazdırın.

Özel yazdırma seçenekleri için aşağıdaki tabloya bakın:

Windows İçin Yazdırma Seçenekleri

İşletim Sistemi	Sürücü Sekmesi	Yazdırma Seçenekleri
Windows XP, Windows XP x 64bit, Windows Server 2003, Windows Server 2003 x 64bit, Windows Vista, Windows Vista x 64bit, Windows Server 2008, Windows Server 2008 x 64bit, Windows Server 2008 R2, Windows 7 veya Windows 7 x 64bit	Paper/Output (Kağıt/Çıktı) sekmesi	<input type="checkbox"/> Saved Settings (Kayıtlı Ayarlar) <input type="checkbox"/> 2 Sided Print (2 Tarflı Yazdırma) <input type="checkbox"/> Output Color (Çıktı Rengi) <input type="checkbox"/> Quantity (Kopya Sayısı) <input type="checkbox"/> Collated (Harmanlı) <input type="checkbox"/> Paper Summary (Kağıt Özeti) <input type="checkbox"/> Paper Size (Kağıt Boyutu) <input type="checkbox"/> Paper Type (Kağıt Türü) <input type="checkbox"/> Feed Orientation (Besleme Yönü) <input type="checkbox"/> Envelope/Paper Setup Navigator (Zarf/Kağıt Kurulum Kılavuzu) <input type="checkbox"/> Printer Status (Yazıcı Durumu) <input type="checkbox"/> Defaults (Varsayılanlar)
	Image Options (Görüntü Seçenekleri) sekmesi	<input type="checkbox"/> Output Color (Çıktı Rengi) <input type="checkbox"/> Output Recognition (Çıktı Tanıma) <input type="checkbox"/> Image Adjustment Mode (Görüntü Ayarlama Modu) <input type="checkbox"/> Image Types (Görüntü Türleri) <input type="checkbox"/> Image Auto Correction (Görüntü Otomatik Düzeltme) <input type="checkbox"/> Image Settings (Görüntü Ayarları) <input type="checkbox"/> Color Balance (Renk Dengesi) <input type="checkbox"/> Profile Settings (Profil Ayarları) <input type="checkbox"/> Defaults (Varsayılanlar)
	Layout (Düzen) sekmesi	<input type="checkbox"/> Image Orientation (Görüntü Yönü) <input type="checkbox"/> Multiple-Up (Çoklu-Yukarı) <input type="checkbox"/> Booklet / Poster / Mixed Document / Rotation (Kitapçık/Poster/ Karışık Doküman / Rotasyon) <input type="checkbox"/> Fit to New Paper Size (Yeni Kağıt Boyutuna Sığdır) <input type="checkbox"/> Specify Zoom (Yakınlaştırma Belirt) <input type="checkbox"/> Image Shift / Print Position (Görüntü Kaydırma / Yazdırma Konumu) <input type="checkbox"/> Defaults (Varsayılanlar)

İşletim Sistemi	Sürücü Sekmesi	Yazdırma Seçenekleri
Windows XP, Windows Server 2003, Windows Vista, Windows Server 2008 veya Windows 7	Watermarks (Filigranlar) sekmesi	<input type="checkbox"/> Watermarks (Filigranlar) <ul style="list-style-type: none"> <input type="checkbox"/> New Watermark (Yeni Filigran) <input type="checkbox"/> Edit Watermark (Filigranı Düzenle) <input type="checkbox"/> Delete Watermark (Filigranı Sil) <input type="checkbox"/> Apply to First Page Only (Yalnızca İlk Sayfaya Uygula) <input type="checkbox"/> Annotation (Bilgi Notu) <input type="checkbox"/> Defaults (Varsayılanlar)
Windows XP, Windows XP x 64bit, Windows Server 2003, Windows Server 2003 x 64bit, Windows Vista, Windows Vista x 64bit, Windows Server 2008, Windows Server 2008 x 64bit, Windows Server 2008 R2, Windows 7 veya Windows 7 x 64bit	Advanced Settings (Gelişmiş Ayarlar) sekmesi	<input type="checkbox"/> Skip Blank Pages (Boş Sayfaları Atla) <input type="checkbox"/> Draft Mode (Taslak Modu) <input type="checkbox"/> Other Settings (Graphics Settings) (Diğer Ayarlar (Grafik Ayarları)) <ul style="list-style-type: none"> <input type="checkbox"/> Items (Öğeler) <input type="checkbox"/> Settings for (Ayarlar) <input type="checkbox"/> About (Hakkında) <input type="checkbox"/> Defaults (Varsayılanlar)

Her Bir İş İçin Seçeneklerin Seçilmesi (Mac OS X)

Belirli bir iş için yazdırma ayarlarını seçmek için, işi yazıcıya göndermeden önce sürücü ayarlarını değiştirin.

1. Belgeniz uygulamanızda açıkken **File (Dosya)** ve ardından **Print (Yazdır)**'ı tıklatın.
2. **Printer (Yazıcı)**'dan Epson AcuLaser C1700 serisini seçin.
3. Görüntülenen menü ve açılır listelerden istenen yazdırma seçeneklerini seçin.

Not:

Mac OS® X'te, geçerli yazıcı ayarlarını kaydetmek için **Presets (Önayarlar)** menü ekranında **Save As (Farklı Kaydet)**'i tıklatın. Birden çok önayar oluşturabilir ve her bir önayarı ayırt edici adı ve yazıcı ayarları ile kaydedebilirsiniz. Özel yazıcı ayarlarını kullanarak yazdırma işlerini yazdırmak için **Presets (Önayarlar)** listesinde uygulanabilir kayıtlı önayarı tıklatın.

4. İş yazdırmak için **Print (Yazdır)**'ı tıklatın.

Mac OS X Yazdırma Sürücüsü Yazdırma Seçenekleri:

Aşağıda gösterilen tablo örnek olarak Mac OS X 10.6 TextEdit'i kullanmaktadır.

Mac OS X için yazdırma seçenekleri

Öge	Yazdırma Seçenekleri
	<input type="checkbox"/> Copies (Kopya Sayısı) <input type="checkbox"/> Collated (Harmanlanmış) <input type="checkbox"/> Pages (Sayfalar) <input type="checkbox"/> Kağıt Boyutu <input type="checkbox"/> Orientation (Yön)
Layout (Düzen)	<input type="checkbox"/> Pages per Sheet (Sayfa/Yaprak) <input type="checkbox"/> Layout Direction (Düzen Yönü) <input type="checkbox"/> Border (Kenarlık) <input type="checkbox"/> Two-Sided (Çift Taraflı) <input type="checkbox"/> Reverse page orientation (Sayfa yönünü çevir) <input type="checkbox"/> Flip horizontally (Yatayda ters çevir)
Paper Handling (Kağıt Kullanımı)	<input type="checkbox"/> Pages to Print (Yazdırılacak Sayfalar) <input type="checkbox"/> Page Order (Sayfa Sırası) <input type="checkbox"/> Scale to fit paper size (Kağıt boyutunu sığdırmak için ölçeklendir) <input type="checkbox"/> Destination Paper Size (Hedef Kağıt Boyutu) <input type="checkbox"/> Scale down only (Sadece aşağıya doğru ölçeklendir)
Cover Page (Kapak Sayfası)	<input type="checkbox"/> Print Cover Page (Kapak Sayfasını Yazdır) <input type="checkbox"/> Cover Page Type (Kapak Sayfası Türü) <input type="checkbox"/> Billing Info (Faturalama Bilgisi)
Scheduler (Zamanlayıcı)	<input type="checkbox"/> Print Document (Belgeyi Yazdır) <input type="checkbox"/> Priority (Öncelik)
Job Control (İş Denetimi)	<input type="checkbox"/> Account Mode (Hesap Modu)
Image Settings (Resim Ayarları)	<input type="checkbox"/> Brightness (Parlaklık) <input type="checkbox"/> Contrast (Karşıtlık) <input type="checkbox"/> Chroma (Renk Doygunluğu)

Öge	Yazdırma Seçenekleri
Printer Features (Yazıcı Özellikleri)	<input type="checkbox"/> Basic (Temel) <ul style="list-style-type: none"> <input type="checkbox"/> Output Color (Çıktı Rengi) <input type="checkbox"/> Paper Type (Kağıt Tipi) <input type="checkbox"/> Detailed Settings (Ayrıntılı Ayarlar) <ul style="list-style-type: none"> <input type="checkbox"/> Image Type (Görüntü Türü) <input type="checkbox"/> Image Rotation (Görüntü Döndürme) (180deg) <input type="checkbox"/> Skip Blank Pages (Boş Sayfaları Atla) <input type="checkbox"/> Draft Mode (Taslak Modu) <input type="checkbox"/> Trapping (İzleme) <input type="checkbox"/> Image Enhancement (Resim İyileştirme) <input type="checkbox"/> Sharpness Adjustment (Keskinlik Ayarı) <input type="checkbox"/> Screen (Ekran) <input type="checkbox"/> Color Balance C/M/Y/K (Renk Dengesi C/M/Y/K) <ul style="list-style-type: none"> <input type="checkbox"/> Low Density (Düşük Yoğunluk) <input type="checkbox"/> Medium Density (Orta Yoğunluk) <input type="checkbox"/> High Density (Yüksek Yoğunluk)
Summary (Özet)	

Özel Boyutlu Kağıt Yazdırma

Bu bölümde yazdırma sürücüsünü kullanarak özel boyutlu kağıt üzerine nasıl yazdırılacağı açıklanmaktadır.

MPF'e özel boyutlu kağıt yükleme şekli standart boyutlu kağıt yükleme şekli ile aynıdır.

Ayrıca Bakınız:

“Çok Amaçlı Besleyiciye (MPF) Yazdırma Ortamının Yüklenmesi” sayfa 37

Özel Kağıt Boyutlarının Tanımlanması

Yazdırmadan önce, yazdırma sürücüsünde özel boyutu ayarlayın.

Not:

Yazdırma sürücüsünde kağıt boyutunu ayarlarken, kullanılan gerçek yazdırma ortamı ile aynı boyutu belirlediğinizden emin olun. Yazdırma için yanlış boyutun ayarlanması yazıcı arızalarına yol açabilir. Dar genişlikte bir kağıt kullanırken daha büyük bir boyut yapılandırırsanız bu özellikte doğrudur.

Windows Yazdırma Sürücüsünün Kullanılması

Windows yazdırma sürücüsünde, **Custom Paper Size (Özel Boyutlu Kağıt)** iletişim kutusunda özel boyutu ayarlayın. Bu bölümde örnek olarak Windows XP kullanan prosedür açıklanmıştır.

Windows XP veya üzeri için, yönetici parolası sadece yönetici haklarına sahip kullanıcıların ayarları değiştirmesine olanak sağlar. Yönetici haklarına sahip olmayan kullanıcılar sadece içeriği görüntüleyebilir.

1. **start (Başlat) — Printers and Faxes (Yazıcı ve Fakslar)**'ı tıklatın.
2. Yazıcınızın simgesini sağ tıklatın ve ardından **Properties (Özellikler)** ögesini seçin.
3. **Configuration (Yapılandırma)** sekmesini seçin.
4. **Custom Paper Size (Özel Boyutlu Kağıt)** düğmesini tıklatın.
5. **Details (Ayrıntılar)**'den tanımlamak istediğiniz özel ayarları seçin.
6. **Settings for (Ayarlar)** altında kısa kenar ve uzun kenarın uzunluğunu belirtin. Değerleri doğrudan girerek veya yukarı-aşağı ok düğmelerini kullanarak belirleyebilirsiniz. Belirtilen aralığın içinde olsa bile kısa kenarın uzunluğu uzun kenardan daha fazla olamaz. Belirtilen aralığın içinde olsa bile uzun kenarın uzunluğu kısa kenardan daha az olamaz.
7. Bir kağıt adı atamak için, **Name Paper Size (Ad Kağıt Boyutu)** onay kutusunu seçin ve ardından **Paper Name (Kağıt Adı)** bölümüne adı girin. Kağıt adı için en fazla 14 karakter kullanılabilir.
8. Gerekirse, başka bir özel boyut tanımlamak için adım 5 ile 7'yi tekrarlayın.
9. **OK (Tamam)** düğmesini iki kez tıklatın.

Özel Boyutlu Kağıda Yazdırma

Windows veya Mac OS X yazdırma sürücülerini kullanarak yazdırmak için aşağıdaki prosedürleri kullanın.

Windows Yazdırma Sürücüsünün Kullanılması

Bu bölümde örnek olarak Windows XP WordPad kullanan prosedür açıklanmıştır.

Not:

*Yazıcı **Properties (Özellikler)/Printing Preferences (Yazdırma Tercihleri)** iletişim kutusunun görüntülenme şekli uygulama yazılımına göre farklılık gösterir. İlgili uygulama yazılımının kullanım kılavuzuna bakın.*

1. **File (Dosya)** menüsünden **Print (Yazdır)** öğesini seçin.
2. Yazıcıyı kullanılacak yazıcı olarak seçin ve **Preferences (Tercihler)**'i tıklatın.
3. **Paper/Output (Kağıt/Çıktı)** sekmesini seçin.
4. **Paper Size (Kağıt Boyutu)**'dan orijinal belgenin boyutunu seçin.
5. **Paper Type (Kağıt Türü)**'dan uygun kağıt türünü seçin.
6. **Layout (Düzen)** sekmesini tıklatın.
7. **Fit to New Paper Size (Yeni Kağıt Boyutuna Sığdır)**'dan, tanımladığınız özel boyutu seçin. Adım 4'te **Paper Size (Kağıt Boyutu)**'dan özel boyutu seçtiyseniz, **Same as Paper Size (Kağıt Boyutuyla Aynı)**'i seçin.
8. **OK (Tamam)** düğmesini tıklatın.
9. Yazdırma işlemini başlatmak için **Print (Yazdır)** iletişim kutusunda **Print (Yazdır)**'i tıklatın.

Mac OS X Yazdırma Sürücüsünün Kullanılması

Bu bölümde örnek olarak Mac OS X 10.6 TextEdit kullanan prosedür açıklanmıştır.

1. **File (Dosya)** menüsünden, **Page Setup (Sayfa Yapısı)**'nı seçin.
2. **Format For (Biçimlendir)**'den yazıcıyı kullanılacak yazıcı olarak seçin.
3. **Paper Size (Kağıt Boyutu)**'ndan, **Manage Custom Sizes (Özel Boyutları Yönet)**'i seçin.
4. **Custom Paper Sizes (Özel Kağıt Boyutları)** penceresinde **+**'i tıklatın.

Listede yeni oluşturulan bir ayar “Untitled (Adsız)” görüntülenir.

5. “Untitled (Adsız)”’ı çift tıklatın ve ayar için bir ad girin.

6. **Paper Size (Kağıt Boyutu)**'nun **Width (Genişlik)** ve **Height (Yükseklik)** kutularında orijinal belgenin boyutunu girin.
7. Gerekirse **Non-Printable Area (Yazdırılmayan Alan)**'i belirtin.
8. **OK (Tamam)** düğmesini tıklatın.
9. Yeni oluşturulan kağıt boyutunun **Paper Size (Kağıt Boyutu)** içinde seçildiğinden emin olun ve ardından **OK (Tamam)** düğmesini tıklatın.
10. **File (Dosya)** menüsünden **Print (Yazdır)** öğesini seçin.
11. Yazdırmayı başlatmak için **Print (Yazdır)**'i tıklatın.

Yazdırma Verisinin Durumunu Denetleme

Durumun Denetlenmesi (Sadece Windows)

Status Monitor ile yazıcı durumunu denetleyebilirsiniz. Görev çubuğu üzerinde ekranın sağ alt köşesinde yer alan Status Monitor yazıcı simgesini çift tıklatın. Yazıcı adı, yazıcı bağlantı noktaları ve yazıcı durumunu gösteren **Select Printer (Yazıcı Seçimi)** penceresi görüntülenir. Yazıcınızın geçerli durumunu öğrenmek için **Status (Durum)** sütununu kontrol edin.

Status Setting (Durum Ayarı) düğmesi: **Status Settings (Durum Ayarı)** ekranını gösterir ve Status Monitor ayarlarını değiştirmenizi sağlar.

Select Printer (Yazıcı Seçimi) penceresinde listelenen arzu edilen yazıcı adını tıklatın. **Status Monitor** penceresi görüntülenir. Yazıcı durumunu ve yazdırma işi durumunu denetleyebilirsiniz.

Status Monitor hakkında daha fazla bilgi için Yardım'a bakın. Aşağıdaki prosedürde örnek olarak Windows XP kullanılmıştır:

1. **start (Başlat)** — **All Programs (Tüm Programlar)**'i tıklatın.
2. **EPSON** seçimini yapın.
3. **Status Monitor** seçimini yapın.
4. **Status MonitorHelp (Yardım)** seçimini yapın.

Ayrıca Bakınız:

“Status Monitor (Sadece Windows)” sayfa 19

Bir Rapor Sayfası Yazdırma




Yazıcı ayarlarınızı onaylamak için bir rapor sayfası yazdırın.

Bu bölümde bir rapor sayfası yazdırmanın iki yöntemi açıklanmıştır.

Printer Settings (Yapılandırma) Sayfası Yazdırma

Ayrıntılı yazıcı ayarlarını doğrulamak için bir Printer Settings (Yapılandırma) sayfası yazdırın.

Operatör Paneli

1.  (**Hazır/Veri**) göstergesi yanarken (hazır durumu)  (**Hazır/Veri**) göstergesi yanıp sönmeye kadar  (**Başlat**) düğmesine basın ve basılı tutun.

Printer Settings (Yapılandırma) sayfası, Panel Settings (Panel Ayarları) sayfası ve Error History Report yazdırılır.

Printer Setting Utility

Aşağıdaki prosedürde örnek olarak Windows XP kullanılmıştır.

1. **start (Başlat) — All Programs (Tüm Programlar) — EPSON — EPSON Printer Software — EPSON AL-C1700 — Printer Setting Utility** ögesini tıklatın.

Not:

Bilgisayarınızda birden çok yazdırma sürücüsü yüklü olduğunda bu adımda **Select Printer (Yazıcı Seç)** penceresi görüntülenir. Bu durumda, **Printer Name (Yazıcı Adı)** de listelenen arzu edilen yazıcı adını tıklatın.

Printer Setting Utility görüntülenir.

2. **Printer Settings Report (Yazıcı Ayarları Raporu)** sekmesini tıklatın.
3. Sayfanın sol tarafındaki listeden **Information Pages (Bilgi Sayfaları)** ögesini seçin.

Information Pages (Bilgi Sayfaları) sayfası görüntülenir.

4. **Printer Settings (Yazıcı Ayarları)** düğmesini tıklatın.

Printer Settings (Yapılandırma) sayfası yazdırılır.

Yazıcı Ayarları

Printer Setting Utility'den menü öğelerini ve karşılık gelen değerleri seçebilirsiniz.

Aşağıdaki prosedürde örnek olarak Windows XP kullanılmıştır.

Not:

Fabrika varsayılan değerleri farklı ülkeler için değişebilir.

Yeni ayarlar seçilinceye veya fabrika varsayılan değerleri geri yükleninceye kadar bu ayarlar etkindir.

Ayar olarak yeni bir değer seçmek için:

1. **start (Başlat) — All Programs (Tüm Programlar) — EPSON — EPSON Printer Software — EPSON AL-C1700 — Printer Setting Utility** öğesini tıklatın.

Not:

*Bilgisayarınızda birden çok yazdırma sürücüsü yüklü olduğunda bu adımda **Select Printer (Yazıcı Seç)** penceresi görüntülenir. Bu durumda, **Printer Name (Yazıcı Adı)**'de listelenen arzu edilen yazıcı adını tıklatın.*

Printer Setting Utility görüntülenir.

2. **Printer Maintenance (Yazıcı Bakımı)** sekmesini tıklatın.
3. İstenen menü öğesini seçin.

Her menü öğesi, menü öğesi için bir değerler listesine sahiptir. Değer aşağıdakilerden biri olabilir:

- Bir ayarı açıklamak için tümcecik veya kelime
- Değiştirilebilen sayısal bir değer
- Açma veya Kapama ayarı

4. İstenen değeri seçin ve ardından her menü öğesi ile ilişkilendirilmiş olan düğmeyi tıklatın.








Sürücü ayarları daha önceden yapılmış değişiklikler üzerinde önceliğe sahip olabilir ve Printer Setting Utility varsayılan ayarlarını değiştirmenizi gerektirebilir.

Bölüm 6

Operatör Panelinin Kullanılması

Fabrika Varsayılan Değerlerine Sıfırlama

Kalıcı Bellek (NVM) başlatıldıktan ve yazıcı yeniden açıldıktan sonra tüm menü parametreleri veya verileri fabrika varsayılan değerlerine sıfırlanır.

1. Yazıcıyı kapatın.
2. Arka kapağı açın.
3.  (**Başlat**) ve  (**İşi İptal Et**) düğmesine aynı anda basarak yazıcıyı açın.
4.  (**Başlat**),  (**Energy Saver**) ve  (**Hata**) göstergeleri söndükten sonra  (**Başlat**) ve  (**İşi İptal Et**) düğmesini bırakın.
5. Arka kapağı kapatın.

Yazıcı NVM birimini başlangıç durumuna getirmeye başlar.

Önemli:

Yazıcıyı asla kapatmaya çalışmayın. Yazıcı işlev görmeyi durduracaktır.

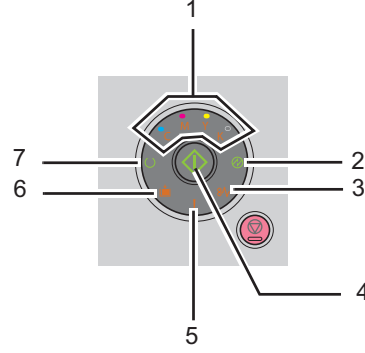
Yazıcı ayarları uygulamak için otomatik olarak yeniden başlar ve Printer Settings (Yapılandırma) ve Panel Settings (Panel Ayarları) sayfalarını yazdırır.

6. Printer Settings (Yapılandırma) ve Panel Settings (Panel Ayarları) sayfalarına bakarak fabrika ayarlarının geri yüklenip yüklenmediğini kontrol edin.

Operatör Paneli Işıklarını Anlama

Operatör paneli ışıkları sıraya bağlı olarak farklı anlamlara gelmektedir. Kapalı, açık ve/veya yanıp sönen turuncu veya yeşil ışıklar yazıcı durumu, müdahale (örneğin kağıt bitti) veya servis gibi yazıcı koşullarını gösterir.





Kapalı	Açık	Yanıp Sönme
—	●	☀
—	●	☀




Yaygın Işık Dizileri

Aşağıdaki tabloda en yaygın ışık durumları gösterilmiştir.











1	2	3	4	5	6	7	Yazıcı Durumu
Toner	Energy Saver	Sıkışma	Başlat	Hata	Kağıt Yükle	Hazır/Veri	
—	—	—	—	—	—	●	Hazır
—	—	—	—	—	—	☀	İşleniyor
—	—	—	—	—	—	☀	Yazdırıyor
—	☀	—	—	—	—	☀	Bir yazdırma işini iptal ediyor
—	—	—	—	—	—	☀	Kalibre ediyor
—	—	—	—	—	—	☀	Isınıyor
—	—	—	—	—	—	☀	Gelen veriyi bekliyor
—	—	—	—	—	—	☀	NVM birimini başlatıyor

1	2	3	4	5	6	7	Yazıcı Durumu
Toner	Energy Saver	Sıkış- ma	Başlat	Hata	Kağıt Yükle	Hazır/ Veri	
—	—	—	—	—	—		Başlatırken tanı koyuyor
—		—	—	—	—	—	Power Saver Mode'da
—	—	—		—	—		Manuel çift yönlü yazdırmayı bekliyor. *1

*1 İkinci yüz (tek) sayfalar için kağıt yükleyin ve  (**Başlat**) düğmesine basın. Bkz. “Manuel Çift Yönlü Yazdırma (Sadece Windows Yazdırma Sürücüsü)” sayfa 46.


Uyarılar

Aşağıdaki tablo uyarı koşullarını gösterir. Uyarı görüntülense bile yazdırmaya devam edebilirsiniz.

1				2	3	4	5	6	7	Yazıcı Durumu
Toner				Energy Saver	Sıkış- ma	Başlat	Hata	Kağıt Yükle	Hazır/ Veri	
Y	M	C	K							
	—	—	—	—	—	—	*1	—	*2	Sarı toner az.*3
—		—	—	—	—	—	*1	—	*2	Eflatun toner az.*3
—	—		—	—	—	—	*1	—	*2	Camgöbeği toner az.*3
—	—	—		—	—	—	*1	—	*2	Siyah toner az.*3
				—	—	—	—	—	*2	Yazıcı Non Genuine Toner (Orijinal Olmayan Toner) modunda.
	—	—	—	—	—	—	—	—	*2	Sarı toner boş.*4
—		—	—	—	—	—	—	—	*2	Eflatun toner boş.*4

1				2	3	4	5	6	7	Yazıcı Durumu
Toner				Energy Saver	Sıkışma	Başlat	Hata	Kağıt Yükle	Hazır/Veri	
Y	M	C	K							
—	—		—	—	—	—	—	—	*2	Camgöbeği toner boş.*4

*1 Başka bir hata oluşursa, **!** (Hata) göstergesi yanar ve toner göstergeleri yanmaz.

*2  (Hazır/Veri) göstergesi yazıcı durumuna göre yanıp söner veya yeşil renkte yanar.






























*3 Bu uyarı sadece Epson toner kartuşları kullanıldığında görüntülenir (**Non Genuine Toner (Orjinal Olmayan Toner)** ayarı Printer Setting Utility'de kapalı).

*4 Bu durumda siyah ve beyaz yazdırmaya devam edebilirsiniz.


Operatör Çağırma Hataları

Aşağıdaki tabloda hatanın oluştuğu konum gösterilmiştir. Operatör çağırma hataları sorunu çözmek için bir çeşit müdahale gerektirir.


1				2	3	4	5	6	7	Neden/Çözüm
Toner				Energy Saver	Sıkışma	Başlat	Hata	Kağıt Yükle	Hazır/Veri	
Y	M	C	K							
—	—	—	—	—	—				—	Kağıt yüklenmedi. Kağıt yükleyin ve  (Başlat) düğmesine basın. Bkz. "Yazdırma Ortamının Yüklenmesi" sayfa 36.
—	—	—	—	—		—		—	—	Kağıt sıkışması oluştu. Bkz. "Kağıt Sıkışmalarının Giderilmesi" sayfa 72.
—	—	—	—	—	—	—		—	—	Arka kapak açık. Arka kapağı kapatın.

1				2	3	4	5	6	7	Neden/Çözüm
Toner				Energy Saver	Sıkışma	Başlat	Hata	Kağıt Yükle	Hazır/Veri	
Y	M	C	K							
—	—	—	—	—	—				—	Yanlış kağıt boyutu yüklü. Bkz. "Yazdırma Ortamının Yüklenmesi" sayfa 36.
—	—	—	—	—	—	—		—	—	Bir hata oluştu. İkinci hata ışığı dizisini göstermek için  (Başlat) düğmesine basın ve basılı tutun.
	—	—	—	—	—	—		—	—	Belirtilen toner kartuşu yüklü değil veya doğru yüklü değil. Belirtilen toner kartuşunu yeniden yükleyin. Bkz. "Bir Toner Kartuşunun Takılması" sayfa 111.
—		—	—	—	—	—		—	—	
—	—		—	—	—	—		—	—	
—	—	—		—	—	—		—	—	
	—	—	—	—	—	—		—	—	Belirtilen toner kartuşu boş veya geçersiz. Belirtilen toner kartuşunu değiştirin. Bkz. "Toner Kartuşlarının Değiştirilmesi" sayfa 108.
—		—	—	—	—	—		—	—	
—	—		—	—	—	—		—	—	
—	—	—		—	—	—		—	—	
	—	—	—	—	—	—		—	—	Belirtilen tonerin yoğunluğu yeterli değil. Belirtilen toner kartuşunu değiştirin. Bkz. "Toner Kartuşlarının Değiştirilmesi" sayfa 108.
—		—	—	—	—	—		—	—	
—	—		—	—	—	—		—	—	
—	—	—		—	—	—		—	—	

İkincil ışık dizileri

! **(Hata)** göstergesi yandığında, önce arka kapağın kapalı olup olmadığını kontrol edin. ! **(Hata)** göstergesi hala yanıyorsa ikincil hata oluşmuştur. İkinci hata ışığı dizisini göstermek için  **(Başlat)** düğmesine basın ve basılı tutun.

1				2	3	4	5	6	7	Neden/Çözüm
Toner				Energy Saver	Sıkışma	Başlat	Hata	Kağıt Yükle	Hazır/Veri	
Y	M	C	K							
—	—	—	●	●	—	—	●	●	—	Bellek taşması Mesajı temizlemek ve geçerli yazdırma işini iptal etmek için  (İş İptal Et) düğmesine basın. Bkz. "Bir Yazdırma İşinin İptal Edilmesi" sayfa 50.
—	—	●	—	●	—	—	●	●	—	Sayfa Tanımlama Dili (PDL) hatası Mesajı temizlemek ve geçerli yazdırma işini iptal etmek için  (İş İptal Et) düğmesine basın. Bkz. "Bir Yazdırma İşinin İptal Edilmesi" sayfa 50.

1				2	3	4	5	6	7	Neden/Çözüm
Toner				Energy Saver	Sıkışma	Başlat	Hata	Kağıt Yükle	Hazır/Veri	
Y	M	C	K							
—	●	—	—	●	—	—	●	●	—	Geçersiz iş ortamı Yazdırma sürücüsünde ayarlı olan yazıcı yapılandırması yazıcınızın yapılandırması ile eşleşmiyor. Geçerli yazdırma işini iptal etmek için  (İş İptal Et) düğmesine basın. Bkz. "Bir Yazdırma İşinin İptal Edilmesi" sayfa 50.
●	—	—	—	●	—	—	●	●	—	Renkli Toner Yoğunluk (CTD) sensörü kirliliği CTD sensörünü temizleyin. Bkz. "Renkli Toner Yoğunluk (CTD) Sensörünün Temizlenmesi" sayfa 106.

Önemli Hatalar

Bu hata tekrar tekrar oluşuyorsa Epson yerel temsilci ofisi veya yetkili bir bayi ile irtibata geçin.

Ayrıca Bakınız:

"Epson Desteğine Başvurma" sayfa 120


1	2	3	4	5	6	7	Neden/Çözüm
Toner	Energy Saver	Sıkışma	Başlat	Hata	Kağıt Yükle	Hazır/Veri	
—	—	—	—		—	—	Önemli bir hata oluştu. Yazıcıyı kapatın ve açın.

Ürün Bilgisi Hataları

Bu hata tekrar tekrar oluşuyorsa Epson yerel temsilci ofisi veya yetkili bir bayi ile irtibata geçin.

Ayrıca Bakınız:

“Epson Desteğine Başvurma” sayfa 120

1				2	3	4	5	6	7	Neden/Çözüm
Toner				Energy Saver	Sıkışma	Başlat	Hata	Kağıt Yükle	Hazır/Veri	
Y	M	C	K							
—	—	—	●	—	—	—	●	●	—	Bir ürün bilgisi hatası oluştu. Hatayı temizlemek için  (İş İptal Et) düğmesine basın. Bkz. “Bir Yazdırma İşinin İptal Edilmesi” sayfa 50.
—	—	●	●	—	—	—	●	●	—	Bir ROM silme hatası oluştu. Yazıcıyı kapatın ve açın.
—	●	●	●	—	—	—	●	●	—	Bir ROM yazma hatası oluştu. Yazıcıyı kapatın ve açın.

1				2	3	4	5	6	7	Neden/Çözüm
Toner				Energy Saver	Sıkışma	Başlat	Hata	Kağıt Yükle	Hazır/Veri	
Y	M	C	K							
●	●	●	●	—	—	—	●	●	—	<p>Ürün bilgisini indirirken bir hata oluştu.</p> <p>Yazıcıyı kapatın ve açın.</p>

Bölüm 7

Sorun Giderme

Kağıt Sıkışmalarının Giderilmesi

Uygun yazdırma ortamının seçilmesi ve doğru kağıt yükleme kağıt sıkışmalarının çoğunu önlemenizi sağlar.

Ayrıca bakınız:

- “Yazdırma Ortamı Hakkında” sayfa 33
- “Desteklenen Yazdırma Ortamı” sayfa 34

Not:

Çok miktarda yazdırma ortamı satın almadan önce bir deneme baskısı yapmanız önerilir.

Kağıt Sıkışmalarının Önlenmesi

- Sadece önerilen yazdırma ortamını kullanın.
- Yazdırma ortamını doğru yüklemek için bkz. “Çok Amaçlı Besleyiciye (MPF) Yazdırma Ortamının Yükleneşi” sayfa 37.
- Yazdırma ortamı kaynaklarını aşırı yüklemeyin. Üst üste yığılmış yazdırma ortamının kağıt genişlik kılavuzlarında gösterilen maksimum yüksekliği aşmadığından emin olun.
- Buruşuk, kırışık, nemli veya kenarı kıvrık yazdırma ortamı yüklemeyin.
- Yazdırma ortamını yüklemeyin önce esnetin, üfleyerek havalandırın ve düzeltin. Yazdırma ortamı sıkıştırsa, MPF içinden teker teker sayfa beslemeyi deneyin.
- Kestiğiniz veya kenarlarını kısalttığınız yazdırma ortamını kullanmayın.
- Aynı yazdırma kaynağında yazdırma ortamı boyutlarını, ağırlıklarını veya türlerini karıştırmayın.
- Yazdırma ortamını yerleştirirken önerilen baskı yüzünün yukarıya doğru baktığından emin olun.
- Yazdırma ortamını kabul edilebilir bir ortamda saklı tutun.
- Yazıcıya bağlanan tüm kabloların doğru olarak bağlandığından emin olun.

- ❑ Kılavuzların aşırı sıkılması kağıt sıkışmalarına yol açabilir.

Ayrıca bakınız:

- ❑ “Yazdırma Ortamı Hakkında” sayfa 33
- ❑ “Desteklenen Yazdırma Ortamı” sayfa 34

Kağıt Sıkışmalarının Konumunu Tanımlama



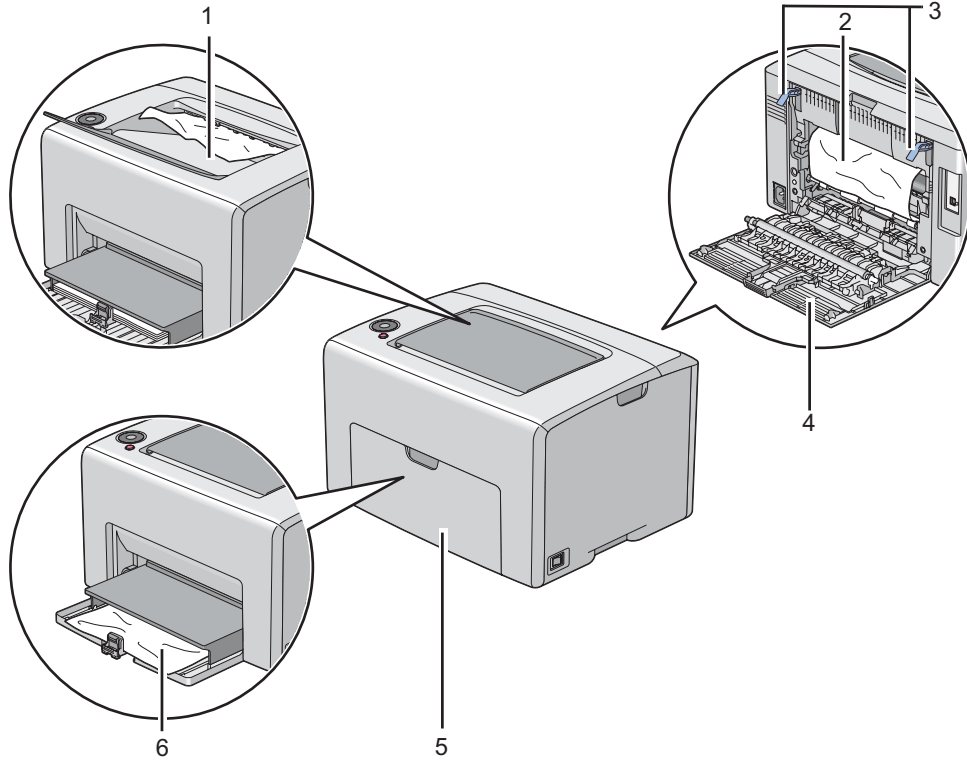
Dikkat:

Ürünün içinde oluşan derin kağıt sıkışmalarını çıkarmaya çalışmayın (özellikle Fusing Birimi veya ısı silindiri çevresine kağıt dolanması durumunda). Aksi takdirde, yaralanma veya yanıklara yol açabilir. Derhal ürünü kapatın ve yerel Epson yetkilisi ile irtibata geçin.

Önemli:

Araç veya alet kullanarak kağıt sıkışmalarını gidermeye çalışmayın. Aksi takdirde yazıcı hasar görebilir.

Aşağıdaki resimde yazdırma ortamı yolu üzerinde kağıt sıkışmalarının nerede olabileceği gösterilmiştir.



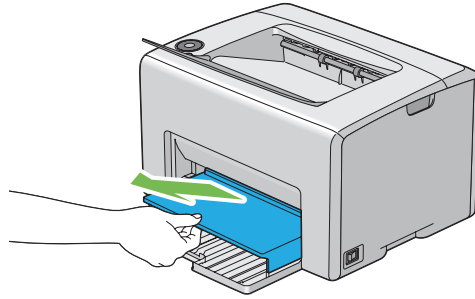
- 1 Orta Çıkış Tepsisi
- 2 Transfer Kayışı
- 3 Kollar
- 4 Arka Kapak
- 5 Ön Kapak
- 6 Çok amaçlı besleyici (MPF)

Yazıcının Ön Tarafından Kağıt Sıkışmalarının Giderilmesi

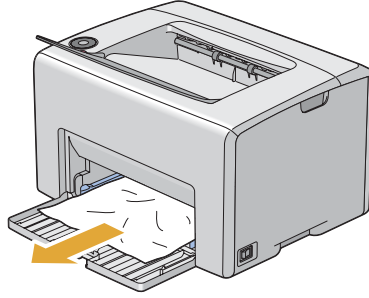
Not:

Operatör panelinde gösterilen hatayı silmek için, yazdırma ortamı yolundan tüm yazdırma ortamını temizlemelisiniz.

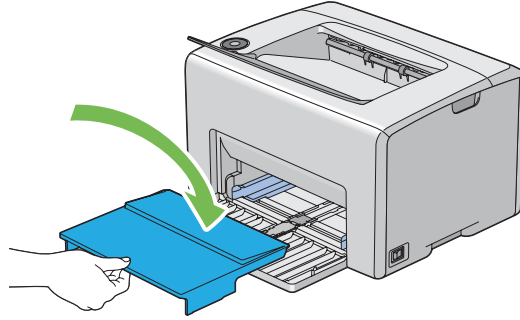
1. Kağıt kapağını çekerek çıkarın.



2. Yazıcının ön tarafından sıkışan kağıdı çıkarın.



3. Kağıt kapağını yazıcıya takın.



Önemli:

Kağıt kapağına aşırı güç uygulamayın. Aksi takdirde ünite veya yazıcının iç kısmı hasar görebilir.

Yazıcının Arka Tarafından Kağıt Sıkışmalarının Giderilmesi

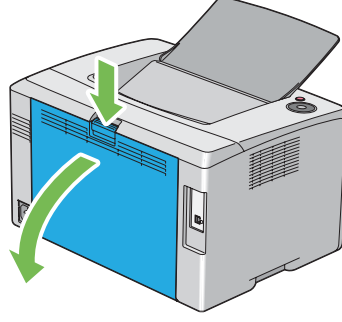
Önemli:

- Elektrik çarpmasını önlemek için, bakım yapmadan önce daima yazıcıyı kapatın ve elektrik kablosunun fişini topraklı prizden çekin.*
- Yanıkları önlemek için, yazdırma işleminden hemen sonra kağıt sıkışmalarını gidermeyin. Fusing birimi kullanım sırasında aşırı ısınır.*

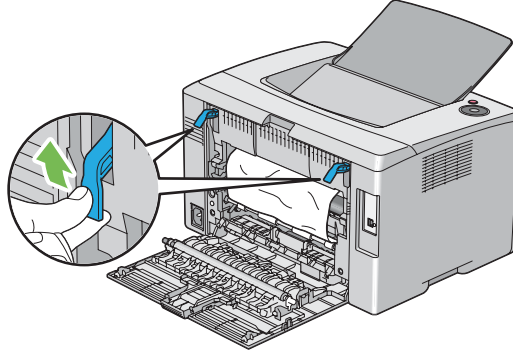
Not:

Operatör panelinde gösterilen hatayı silmek için, yazdırma ortamı yolundan tüm yazdırma ortamını temizlemelisiniz.

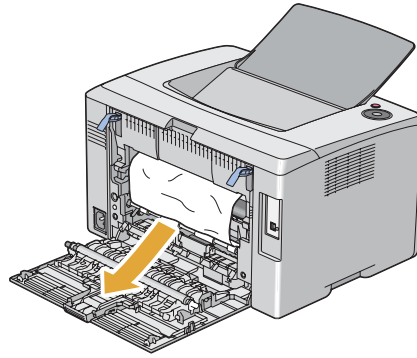
1. Arka kapak sapını itin ve arka kapağı açın.



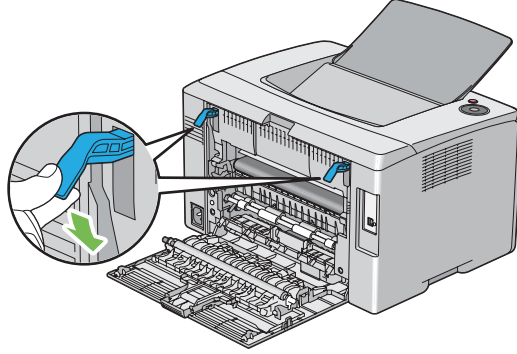
2. Kolları yukarı kaldırın.



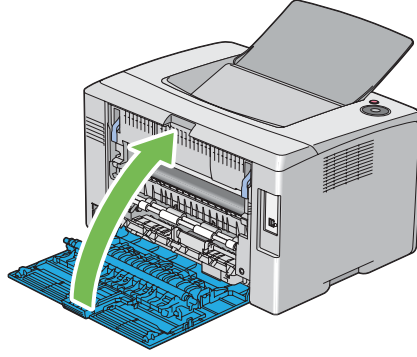
3. Yazıcının arka tarafından sıkışan kağıdı çıkarın.



4. Kolları orijinal konumuna getirin.



5. Arka kapağı kapatın.



Orta Çıkış Tepsisinden Kağıt Sıkışmalarının Giderilmesi

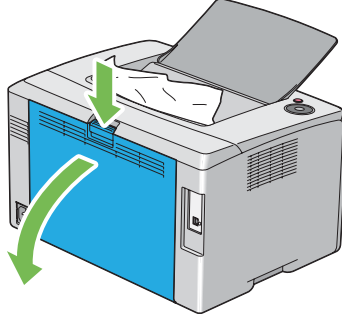
Önemli:

- Elektrik çarpmasını önlemek için, bakım yapmadan önce daima yazıcıyı kapatın ve elektrik kablosunun fişini topraklı prizden çekin.
- Yanıkları önlemek için, yazdırma işleminden hemen sonra kağıt sıkışmalarını gidermeyin. Fusing birimi kullanım sırasında aşırı ısınır.

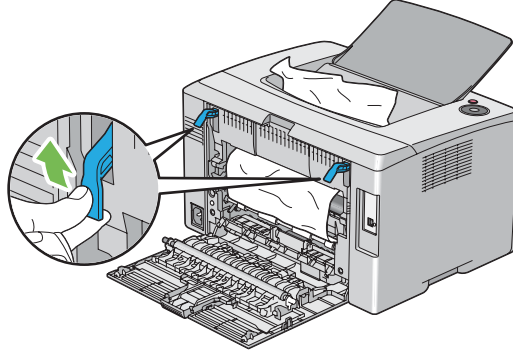
Not:

Operatör panelinde gösterilen hatayı silmek için, yazdırma ortamı yolundan tüm yazdırma ortamını temizlemelisiniz.

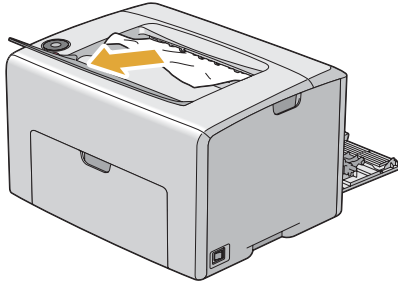
1. Arka kapak sapını itin ve arka kapağı açın.



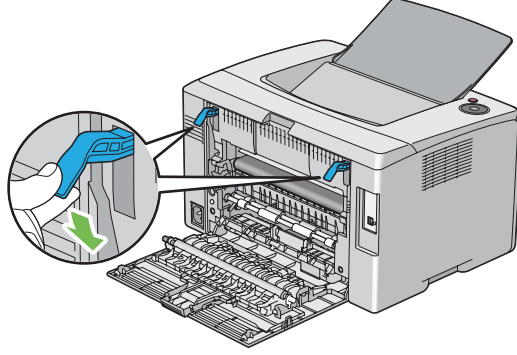
2. Kolları yukarı kaldırın.



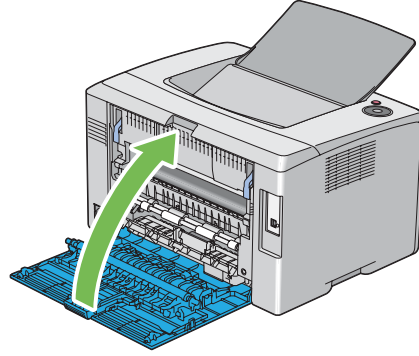
3. Yazıcının arka tarafından sıkışan kağıdı çıkarın. Kağıt yolunda kağıt bulunmuyorsa, orta çıkış tepsisinden sıkışan kağıdı çıkarın.



4. Kolları orijinal konumuna getirin.



5. Arka kapağı kapatın.



Sıkışma Sorunları

Hatalı besleme sonucu sıkışma

Sorun	Eylem
Yazdırma ortamı hatalı beslemesi oluştu.	Kağıdın MPF'e düzgün yerleştirildiğinden emin olun.
	Kullandığınız yazdırma ortamına bağlı olarak aşağıdaki eylemlerden birini gerçekleştirin:
	<input type="checkbox"/> Kalın kağıt için 163 gr veya daha hafif kağıt kullanın.
	<input type="checkbox"/> İnce kağıt için 60 gr veya daha ağır kağıt kullanın.
	<input type="checkbox"/> Zarf için "Çok Amaçlı Besleyiciye (MPF) Zarf Yükleme" sayfa 43 bölümünde açıklandığı gibi zarfın MPF'e doğru yüklendiğinden emin olun.
	Zarfın biçimi bozulmuşsa düzeltin veya başka bir zarf kullanın.
	Manuel çift yönlü yazdırma gerçekleştiriliyorsa, yazdırma ortamının kıvrılmadığından emin olun.
Yazdırma ortamına üfleyerek havalandırın.	
Yazdırma ortamı nemli ise ortamı ters çevirin.	
Sorun devam ediyorsa nemli olmayan yazdırma ortamı kullanın.	

Not:

Yukarıda açıklanan eylemleri gerçekleştirmenize rağmen sorun devam ediyorsa, Epson yerel temsilci ofisi veya yetkili bir bayi ile irtibata geçin.

Çoklu besleme sonucu sıkışma

Sorun	Eylem
Yazdırma ortamı çoklu besleme sonucu sıkışma oluşuyor.	Kağıdın MPF'e düzgün yerleştirildiğinden emin olun.
	Yazdırma ortamı nemli ise, nemli olmayan yazdırma ortamı kullanın.
	Yazdırma ortamına üfleyerek havalandırın.

Not:

Yukarıda açıklanan eylemleri gerçekleştirmenize rağmen sorun devam ediyorsa, Epson yerel temsilci ofisi veya yetkili bir bayi ile irtibata geçin.


Temel Yazıcı Sorunları

Bazı yazıcı sorunları kolayca çözülebilir. Yazıcınızda sorun oluşursa aşağıdaki hususları kontrol edin:


- Elektrik kablosu yazıcıya bağlı ve topraklı bir prize tam olarak takılı durumda.
- Yazıcı açık.
- Prize gelen elektrik beslemesi herhangi bir sigorta veya şalter tarafından kesilmemiş.
- Prize takılı diğer elektrikli ekipmanlar çalışıyor.

Yukarıdaki hususları kontrol etmenize rağmen sorun hala devam ediyorsa, yazıcıyı kapatın, 10 saniye bekleyin ve tekrar açın. Bu işlem çoğu zaman sorunu çözer.

Ekran Sorunları

Sorun	Eylem
Yazıcı açıldıktan sonra  (Hazır/Veri) göstergesi yanmaz.	Yazıcıyı kapatın, 10 saniye bekleyin ve tekrar açın.

Yazdırma Sorunları

Sorun	Eylem
İş yazdırılmadı veya yanlış karakterler yazdırıldı.	 (Hazır/Veri) göstergesinin yandığından emin olun.
	Yazdırma ortamının yazıcıya yüklendiğinden emin olun.
	Doğru yazdırma sürücüsünü kullandığınızdan emin olun.
	Doğru USB kabloyu kullandığınızdan ve kablunun yazıcıya sağlam bir şekilde bağlı olduğundan emin olun.
	Doğru yazdırma ortamı boyutunun seçildiğinden emin olun.
	Bir yazdırma biriktiricisi kullanıyorsanız, biriktiricinin durdurulmadığından emin olun.

Sorun	Eylem
Yazdırma ortamı hatalı besleniyor veya çoklu besleme oluşuyor.	Kullandığınız yazdırma ortamının yazıcınızın teknik özelliklerine uyduğundan emin olun. Ayrıca bakınız: "Kullanılabilir Yazdırma Ortamı" sayfa 35
	Yazdırma ortamını yüklemeyen önce üfleyerek havalandırın.
	Yazdırma ortamının doğru yüklendiğinden emin olun.
	Kağıt genişlik ve uzunluk kılavuzlarının doğru olarak ayarlandığından emin olun.
	Yazdırma ortamı kaynaklarını aşırı doldurmayın.
	Yazdırma ortamını MPF'e yüklerken zorlamayın. Aksi takdirde yazdırma ortamı yamulabilir veya bükülebilir.
	Yazdırma ortamının kıvrılmadığından emin olun.
	Kullandığınız yazdırma ortamı türü için önerilen yazdırma yüzünü doğru olarak yükleyin. Ayrıca bakınız: "Yazdırma Ortamının Yüklenmesi" sayfa 36
	Yazdırma ortamını ters çevirin veya önünü arkaya çevirin, ardından beslemenin iyileşip iyileşmediğini kontrol edin.
	Yazdırma ortamı türlerini karıştırmayın.
	Yazdırma ortamı destelerini karıştırmayın.
	Yazdırma ortamını yüklemeyen önce destenin üst ve alt kıvrık sayfalarını çıkarın. Sadece boşken yazdırma ortamı kaynağı yükleyin.
	Yazdırma sonrasında zarf buruşmuş.
Beklenmeyen yerlerde sayfa kırılmaları.	Printer Setting Utility içinde Printer Maintenance (Yazıcı Bakımı) sekmesinde yer alan System Settings (Sistem Ayarları) menüsündeki Job Time-Out (İş Süre Sonu) değerini artırın.
Yazdırma ortamı orta çıkış tepesinde düzenli bir şekilde yığılmıyor.	MPF içindeki yazdırma ortamı destesini ters çevirin.
İş yanlış kaynaktan veya yanlış yazdırma ortamından yazdırıyor.	Yazdırma sürücüsünde Paper Type (Kağıt Türü) öğesini kontrol edin.

Baskı Kalitesi Sorunları

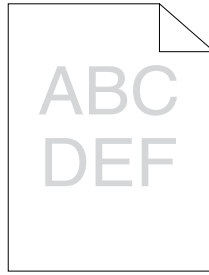
Not:

Bu bölümde bazı prosedürler Printer Setting Utility veya Status Monitor'ü kullanır.

Ayrıca bakınız:

- ❑ “Printer Setting Utility (Sadece Windows)” sayfa 19
- ❑ “Status Monitor (Sadece Windows)” sayfa 19

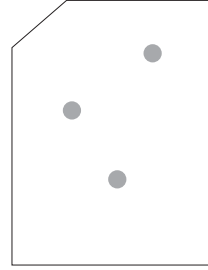
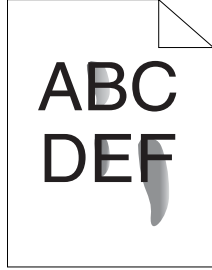
Çıktı Çok Açık Renkli



Sorun	Eylem
Çıktı çok açık renkli.	<p>Toner kartuşları azalmış olabilir veya değiştirilmeleri gerekebilir. Her bir toner kartuşundaki toner miktarını kontrol edin.</p> <ol style="list-style-type: none"> Status Monitor penceresinde Status (Durum) sekmesindeki toner düzeyini kontrol edin. Gerekirse toner kartuşlarını değiştirin.
	<p>Yazdırma ortamının kuru olduğundan ve doğru yazdırma ortamının kullanıldığından emin olun.</p> <p>Değilse, yazıcı için önerilen yazdırma ortamını kullanın.</p> <p>Ayrıca bakınız: “Kullanılabilir Yazdırma Ortamı” sayfa 35</p>
	<p>Yazdırma sürücüsünde Paper Type (Kağıt Türü) ayarını değiştirmeyi deneyin.</p> <ol style="list-style-type: none"> Yazdırma sürücüsünün Printing Preferences (Yazdırma Tercihleri) / Paper / Output (Kağıt / Çıktı) sekmesinde Paper Type (Kağıt Türü) ayarını değiştirin.
	<p>Yazdırma sürücüsünde Draft Mode (Taslak Modu) ögesini devre dışı bırakın.</p> <ol style="list-style-type: none"> Yazdırma sürücüsünün Printing Preferences (Yazdırma Tercihleri) / Advanced Settings (Gelişmiş Ayarlar) sekmesinde, Draft Mode (Taslak Modu) onay kutusunun seçilmediğinden emin olun.

Not:

Yukarıda açıklanan eylemleri gerçekleştirmenize rağmen sorun devam ediyorsa, Epson yerel temsilci ofisi veya yetkili bir bayi ile irtibata geçin.

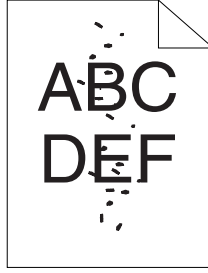
Toner Leke Bırakıyor veya Baskı Çıkıyor/Arka Yüzde Leke

Sorun	Eylem
Toner leke bırakıyor veya baskı çıkıyor. Çıktının arka yüzünde leke var.	<p>Yazdırma ortamı yüzeyi pürüzlü/eğri olabilir. Yazdırma sürücüsünde Paper Type (Kağıt Türü) ayarını değiştirmeyi deneyin. Örneğin Plain (Düz) ayarını Lightweight Cardstock (Hafif Kart Stoğu) olarak değiştirin.</p> <p>1. Yazdırma sürücüsünün Printing Preferences (Yazdırma Tercihleri) / Paper / Output (Kağıt / Çıktı) sekmesinde Paper Type (Kağıt Türü) ayarını değiştirin.</p>
	<p>Doğru yazdırma ortamının kullanıldığından emin olun.</p> <p>Değilse, yazıcı için önerilen yazdırma ortamını kullanın.</p> <p>Ayrıca bakınız: "Kullanılabilir Yazdırma Ortamı" sayfa 35</p>
	<p>Fusing biriminin sıcaklığını ayarlayın.</p> <p>1. Printer Setting Utility uygulamasını açın ve Printer Maintenance (Yazıcı Bakımı) sekmesindeki Adjust Fusing Unit (Kaynaştırıcı Ayarla) öğesini tıklayın.</p> <p>2. Yazdırma ortamı için değeri açarak yapışma sıcaklığını ayarlayın.</p> <p>3. Apply New Settings (Yeni Ayarları Uygula) düğmesini tıklayın.</p>

Not:

Yukarıda açıklanan eylemleri gerçekleştirmenize rağmen sorun devam ediyorsa, Epson yerel temsilci ofisi veya yetkili bir bayi ile irtibata geçin.

Rastgele Noktalar/Bulanık Resimler

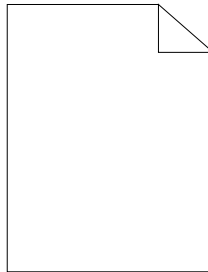


Sorun	Eylem
Baskı üzerinde rastgele noktalar/benekler mevcut veya çıktı bulanık.	Toner kartuşlarının doğru takıldığından emin olun. Ayrıca bakınız: "Bir Toner Kartuşunun Takılması" sayfa 111
	Orijinal olmayan toner kartuşları kullanıyorsanız, orijinal toner kartuşları takın.
	Fusing birimini temizleyin. 1. MPF'e bir sayfa kağıt yükleyin ve ardından içi dolu/kesiksiz bir resim çizdirin. 2. Yazdırılan sayfayı yazdırılacak yüzü aşağıya bakacak şekilde yükleyin ve boş bir sayfa yazdırın.

Not:

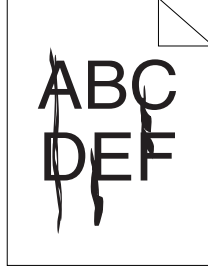
Yukarıda açıklanan eylemleri gerçekleştirmenize rağmen sorun devam ediyorsa, Epson yerel temsilci ofisi veya yetkili bir bayi ile irtibata geçin.

Çıktının Tamamı Boş



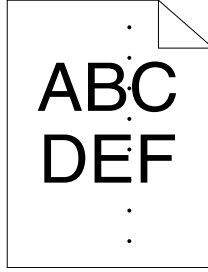
Bu sorun için Epson yerel yetkili ofisi veya yetkili bayisi ile irtibata geçin.

Çıktıda Çizgiler Mevcut



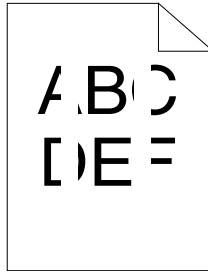
Bu sorun için Epson yerel yetkili ofisi veya yetkili bayisi ile irtibata geçin.

Kısa Aralıklı Renkli Noktalar



Bu sorun için Epson yerel yetkili ofisi veya yetkili bayisi ile irtibata geçin.

Dikey Boşluklar



Sorun	Eylem
Baskı üzerinde dikey boşluklar mevcut.	<p>Yazıcının içini temizleyin ve test baskısı gerçekleştirin.</p> <ol style="list-style-type: none"> 1. Yazdırma kafası temizleme çubuğunu kullanarak yazıcının içini temizleyin. 2. Yazdırma sürücüsünün Properties penceresinde Print Test Page (Sınama Sayfası Yazdır)'ı tıklatın. <p>Ayrıca bakınız: "Yazıcının İçini Temizleme" sayfa 103</p>

Not:

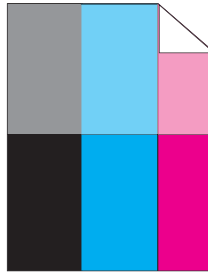
Yukarıda açıklanan eylemleri gerçekleştirmenize rağmen sorun devam ediyorsa, Epson yerel temsilci ofisi veya yetkili bir bayi ile irtibata geçin.

Alaca

Sorun	Eylem
Baskı üzerinde alacalı görüntü mevcut.	<p>Transfer dengelemesini ayarlayın.</p> <ol style="list-style-type: none"> 1. Printer Setting Utility uygulamasını açın, Printer Maintenance (Yazıcı Bakımı) sekmesindeki Adjust BTR (BTR'yi Ayarla) ögesini tıklatın. 2. Kullanılan yazdırma ortamı türü için gerekli ayarı yapın. 3. Apply New Settings (Yeni Ayarları Uygula) düğmesini tıklatın. <p>Önerilmeyen yazdırma ortamı kullanıyorsanız, yazıcı için önerilen yazdırma ortamını kullanın.</p>

Not:

Yukarıda açıklanan eylemleri gerçekleştirmenize rağmen sorun devam ediyorsa, Epson yerel temsilci ofisi veya yetkili bir bayi ile irtibata geçin.

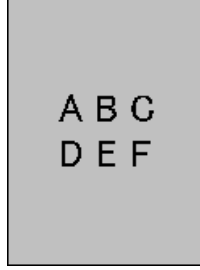
Gölgeli kopya

Sorun	Eylem
Baskıda gölgelenme mevcut.	<p>Transfer dengelemesini ayarlayın.</p> <ol style="list-style-type: none"> 1. Printer Setting Utility uygulamasını açın ve Diagnosis (Tanılama) sekmesindeki Chart Print (Tablo Yazdırma) ögesini tıklatın. 2. Ghost Configuration Chart (Ghost Yapılandırma Tablosu) düğmesini tıklatın. Ghost Configuration Chart (Ghost Yapılandırma Tablosu) yazdırılır. 3. Printer Maintenance (Yazıcı Bakımı) sekmesinde BTR Refresh Mode (BTR Yenileme Modu) ögesini tıklatın. 4. On (Açık) yazısının yanındaki onay kutusunu seçin ve ardından Apply New Settings (Yeni Ayarları Uygula) düğmesini tıklatın. 5. Diagnosis (Tanılama) sekmesinde Chart Print (Tablo Yazdırma) ögesini tıklatın. 6. Ghost Configuration Chart (Ghost Yapılandırma Tablosu) düğmesini tıklatın. Ghost Configuration Chart (Ghost Yapılandırma Tablosu) yazdırılır.
	<p>Yazdırma ortamı yüzeyi pürüzlü/eğri olabilir. Yazdırma sürücüsünde Paper Type (Kağıt Türü) ayarını değiştirmeyi deneyin. Örneğin Plain (Düz) ayarını Lightweight Cardstock (Hafif Kart Stoğu) olarak değiştirin.</p> <ol style="list-style-type: none"> 1. Yazdırma sürücüsünün Printing Preferences (Yazdırma Tercihleri) / Paper / Output (Kağıt / Çıktı) sekmesinde Paper Type (Kağıt Türü) ayarını değiştirin.
	<p>Fusing biriminin sıcaklığını ayarlayın.</p> <ol style="list-style-type: none"> 1. Printer Setting Utility uygulamasını açın ve Printer Maintenance (Yazıcı Bakımı) sekmesindeki Adjust Fusing Unit (Kaynaştırıcı Ayarla) ögesini tıklatın. 2. Yazdırma ortamı için değeri açarak yapışma sıcaklığını ayarlayın. 3. Apply New Settings (Yeni Ayarları Uygula) düğmesini tıklatın.
	<p>Önerilmeyen yazdırma ortamı kullanıyorsanız, yazıcı için önerilen yazdırma ortamını kullanın.</p>

Not:

Yukarıda açıklanan eylemleri gerçekleştirmenize rağmen sorun devam ediyorsa, Epson yerel temsilci ofisi veya yetkili bir bayi ile irtibata geçin.

Sis

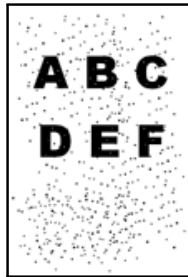


Sorun	Eylem
Çıktı bulanık/sisli.	Tüm çıktının rengi soluk ise Epson yerel temsilci ofisi veya yetkili bir bayi ile irtibata geçin.
	<p>Çıktının bir kısmı hafif renge sahip olduğunda Developer Stir Mode (Geliştirici Kar. Modu)'u başlatın.</p> <ol style="list-style-type: none"> 1. Printer Setting Utility uygulamasını açın ve Diagnosis (Tanılama) sekmesindeki Developer Stir Mode (Geliştirici Kar. Modu) öğesini tıklayın. 2. Start (Başlat) düğmesini tıklayın.

Not:

Yukarıda açıklanan eylemleri gerçekleştirmenize rağmen sorun devam ediyorsa, Epson yerel temsilci ofisi veya yetkili bir bayi ile irtibata geçin.

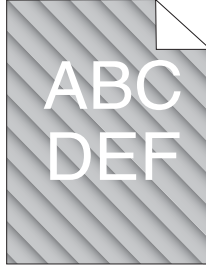
Bead-Carry-Out (BCO)



Sorun	Eylem
Bead-Carry-Out (BCO) oluşuyor.	<p>Yazıcı yüksek rakımlı bir konuma kurulursa, konuma ait rakımı ayarlayın.</p> <ol style="list-style-type: none"> 1. Printer Setting Utility uygulamasını açın ve Printer Maintenance (Yazıcı Bakımı) sekmesindeki Adjust Altitude (Yüksekliği Ayarla) ögesini tıklayın. 2. Yazıcının kurulu olduğu konumun rakımına yakın değeri seçin. 3. Apply New Settings (Yeni Ayarları Uygula) düğmesini tıklayın.

Not:

Yukarıda açıklanan eylemleri gerçekleştirmenize rağmen sorun devam ediyorsa, Epson yerel temsilci ofisi veya yetkili bir bayi ile irtibata geçin.

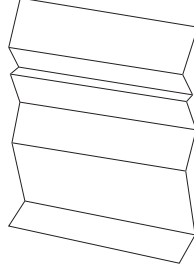
Auger İşareti

Sorun	Eylem
Baskı üzerinde auger işareti mevcut.	<p>Toner kartuşları azalmış olabilir veya değiştirilmeleri gerekebilir. Her bir toner kartuşundaki toner miktarını kontrol edin.</p> <ol style="list-style-type: none"> 1. Status Monitor penceresinde Status (Durum) sekmesindeki toner düzeyini kontrol edin. 2. Gerekirse toner kartuşlarını değiştirin. <p>Developer Stir Mode (Geliştirici Kar. Modu) uygulamasını başlatın.</p> <ol style="list-style-type: none"> 1. Printer Setting Utility uygulamasını açın ve Diagnosis (Tanılama) sekmesindeki Developer Stir Mode (Geliştirici Kar. Modu) ögesini tıklayın. 2. Start (Başlat) düğmesini tıklayın.

Not:

Yukarıda açıklanan eylemleri gerçekleştirmenize rağmen sorun devam ediyorsa, Epson yerel temsilci ofisi veya yetkili bir bayi ile irtibata geçin.

Buruşuk/Lekeli Kağıt

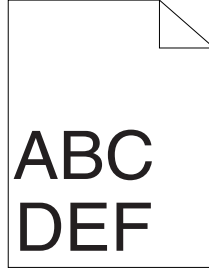


Sorun	Eylem
<p>Çıktı buruşuk. Çıktı lekeli.</p>	<p>Doğru yazdırma ortamının kullanıldığından emin olun. Değilse, yazıcı için önerilen yazdırma ortamını kullanın. Aşırı buruşma varsa, yeni bir paketten alınan kağıt veya diğer ortamları kullanın.</p> <p>Ayrıca bakınız:</p> <ul style="list-style-type: none"> <input type="checkbox"/> "Kullanılabilir Yazdırma Ortamı" sayfa 35 <input type="checkbox"/> "Yazdırma Ortamı Hakkında" sayfa 33 <p>Zarf kullanıyorsanız, buruşukluğun zarfın dört kenarından 30 mm içeride olup olmadığını kontrol edin.</p> <p>Buruşukluk zarfın dört kenarından 30 mm içeride ise bu durum normaldir. Yazıcınızda sorun yoktur.</p> <p>Değilse, aşağıdaki eylemleri gerçekleştirin:</p> <ul style="list-style-type: none"> <input type="checkbox"/> Zarf #10 tipi ise (bu zarf 220 mm veya daha uzundur ve uzun kenarında kapak vardır) farklı boyutta bir zarf kullanın. <input type="checkbox"/> Zarf C5 tipi ise (bu zarf 220 mm veya daha uzundur ve kısa kenarında kapak vardır) kapak açık ve yukarı bakacak şekilde zarfı MPF'e yükleyin. <input type="checkbox"/> Zarf Monarch veya DL tipi ise (bu zarf 220 mm'den daha kısadır) kapak açık ve yukarı bakacak şekilde zarfı MPF'e uzun kenarından yükleyin. Sorun devam ederse farklı boyutta bir zarf kullanın.

Not:

Yukarıda açıklanan eylemleri gerçekleştirmenize rağmen sorun devam ediyorsa, Epson yerel temsilci ofisi veya yetkili bir bayi ile irtibata geçin.

Üst Kenar Boşluğu Yanlış

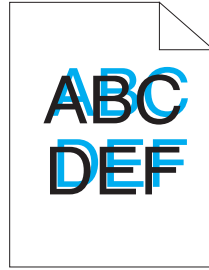


Sorun	Eylem
Üst kenar boşluğu yanlış.	Kenar boşluklarının kullanılan uygulamada doğru şekilde ayarlandığından emin olun.

Not:

Yukarıda açıklanan eylemleri gerçekleştirmenize rağmen sorun devam ediyorsa, Epson yerel temsilci ofisi veya yetkili bir bayi ile irtibata geçin.

Renk Kaydı Hizalama Dışında



Sorun	Eylem
Renk kaydı hizalama dışında.	<p>Otomatik renk kaydı ayarını çalıştırın.</p> <ol style="list-style-type: none"> 1. Printer Setting Utility uygulamasını açın ve Printer Maintenance (Yazıcı Bakımı) sekmesindeki Color Registration Adjustment (Renk Kayıt Ayarı) ögesini tıklayın. 2. On (Açık) ögesinin yanındaki onay kutusunun seçimini kaldırın. 3. Auto Correct (Otomatik Düzeltme) ögesinin yanındaki Start (Başlat) düğmesini tıklayın.
	<p>CTD sensörünü temizleyin.</p> <ol style="list-style-type: none"> 1. CTD sensörünü temizleyin. 2. Printer Setting Utility uygulamasını açın ve Printer Maintenance (Yazıcı Bakımı) sekmesindeki Color Registration Adjustment (Renk Kayıt Ayarı) ögesini tıklayın. 3. On (Açık) ögesinin yanındaki onay kutusunun seçimini kaldırın. 4. Auto Correct (Otomatik Düzeltme) ögesinin yanındaki Start (Başlat) düğmesini tıklayın. <p>Ayrıca bakınız: "Renkli Toner Yoğunluk (CTD) Sensörünün Temizlenmesi" sayfa 106</p>
	<p>Renk kayıt çizelgesini yazdırın ve renk kaydını manuel olarak düzeltin.</p> <ol style="list-style-type: none"> 1. Printer Setting Utility uygulamasını açın ve Printer Maintenance (Yazıcı Bakımı) sekmesindeki Color Registration Adjustment (Renk Kayıt Ayarı) ögesini tıklayın. 2. On (Açık) ögesinin yanındaki onay kutusunun seçimini kaldırın. 3. Print Color Regi Chart (Renk Bölge Tablosunu Yazdır) ögesinin yanındaki Start (Başlat) düğmesini tıklayın. 4. Kağıt boyutunu seçin ve ardından OK (Tamam) düğmesini tıklayın. <p>Renk kayıt çizelgesi yazdırılır.</p> <ol style="list-style-type: none"> 5. Çizelgede düz çizgilerle değerleri kontrol edin. 6. Printer Setting Utility uygulamasında her bir renk için değeri seçin. 7. Apply New Settings (Yeni Ayarları Uygula) düğmesini tıklayın. 8. Renk kayıt çizelgesini tekrar yazdırmak için Print Color Regi Chart (Renk Bölge Tablosunu Yazdır) ögesinin yanındaki Start (Başlat) düğmesini tıklayın. 9. Tüm düz çizgiler 0 değerine gelinceye kadar ayar yapın. <p>Ayrıca bakınız: "Renk Kayıt Ayarı" sayfa 94</p>

Not:

Yukarıda açıklanan eylemleri gerçekleştirmenize rağmen sorun devam ediyorsa, Epson yerel temsilci ofisi veya yetkili bir bayi ile irtibata geçin.

Çıkıntılı/Tümsekli Kağıt

Sorun	Eylem
Çıktı yüzeyi çıkıntılı/tümsekli.	<p>Fusing birimini temizleyin.</p> <ol style="list-style-type: none"> 1. MPF'e bir sayfa kağıt yükleyin ve ardından içi dolu/kesiksiz bir resim çizdirin. 2. Yazdırılan sayfayı yazdırılacak yüzü aşağıya bakacak şekilde yükleyin ve boş bir sayfa yazdırın.

Not:

Yukarıda açıklanan eylemleri gerçekleştirmenize rağmen sorun devam ediyorsa, Epson yerel temsilci ofisi veya yetkili bir bayi ile irtibata geçin.

Renk Kayıt Ayarı

Bu bölümde, yazıcıyı ilk kez kurduğunuzda veya yeni bir konuma taşıdıktan sonra renk kayıt ayarının nasıl yapılacağı açıklanmaktadır.

Auto Correct (Otomatik Düzeltme) işleminin gerçekleştirilmesi

Auto Correct (Otomatik Düzeltme) renk kaydını otomatik olarak düzeltmenizi sağlar.

Printer Setting Utility

Aşağıdaki prosedürde örnek olarak Microsoft® Windows® XP kullanılmıştır.

1. **start (Başlat) — All Programs (Tüm Programlar) — EPSON — EPSON Printer Software — EPSON AL-C1700 — Printer Setting Utility** ögesini tıklatın.

Not:

*Bilgisayarınızda birden çok yazdırma sürücüsü yüklü olduğunda bu adımda **Select Printer (Yazıcı Seç)** penceresi görüntülenir. Bu durumda, **Printer Name (Yazıcı Adı)**'de listelenen arzu edilen yazıcı adını tıklatın.*

Printer Setting Utility açılır.

2. **Printer Maintenance (Yazıcı Bakımı)** sekmesini tıklatın.
3. Sayfanın sol tarafındaki listeden **Color Registration Adjustment (Renk Kayıt Ayarı)** ögesini seçin.

Color Registration Adjustment (Renk Kayıt Ayarı) sayfası görüntülenir.

4. **On (Açık)** ögesinin yanındaki onay kutusunun seçimini kaldırın.
5. **Auto Correct (Otomatik Düzeltme)** ögesinin yanındaki **Start (Başlat)** düğmesini tıklatın.

Renk kaydı otomatik olarak düzeltilir.

Renk Kayıt Çizelgesinin Yazdırılması

Printer Setting Utility

Aşağıdaki prosedürde örnek olarak Windows XP kullanılmıştır.

1. **start (Başlat) — All Programs (Tüm Programlar) — EPSON — EPSON Printer Software — EPSON AL-C1700 — Printer Setting Utility** ögesini tıklatın.

Not:

*Bilgisayarınızda birden çok yazdırma sürücüsü yüklü olduğunda bu adımda **Select Printer (Yazıcı Seç)** penceresi görüntülenir. Bu durumda, **Printer Name (Yazıcı Adı)**'de listelenen arzu edilen yazıcı adını tıklatın.*

Printer Setting Utility açılır.

2. **Printer Maintenance (Yazıcı Bakımı)** sekmesini tıklatın.

3. Sayfanın sol tarafındaki listeden **Color Registration Adjustment (Renk Kayıt Ayarı)** ögesini seçin.

Color Registration Adjustment (Renk Kayıt Ayarı) sayfası görüntülenir.

4. **On (Açık)** ögesinin yanındaki onay kutusunun seçimini kaldırın.
5. **Print Color Regi Chart (Renk Bölge Tablosunu Yazdır)** ögesinin yanındaki **Start (Başlat)** düğmesini tıklatın.
6. Kağıt boyutunu seçin ve ardından **OK (Tamam)** düğmesini tıklatın.

Renk kayıt çizelgesi yazdırılır.

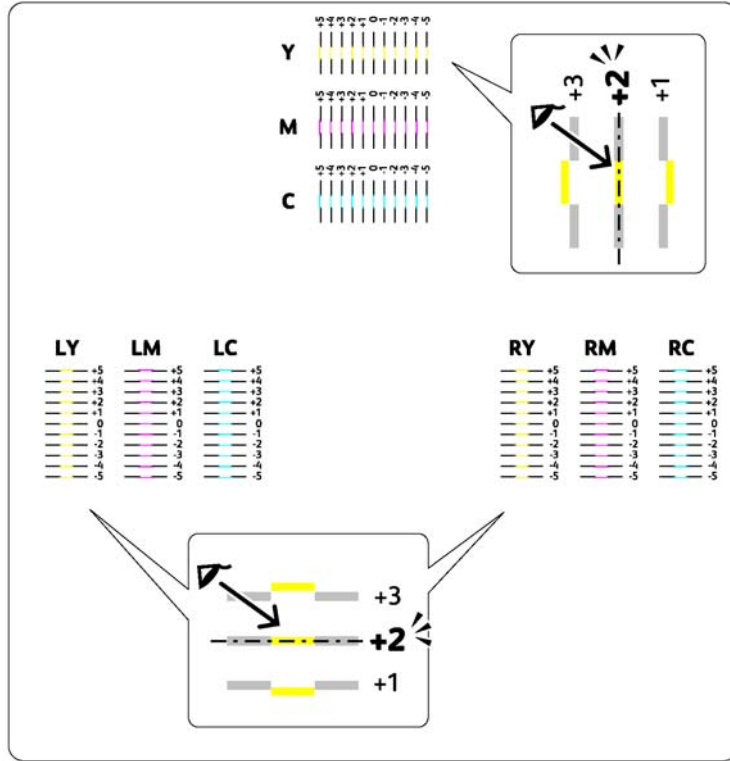
Değerlerin Belirlenmesi

Yazdırılan renk kayıt çizelgesinde, iki siyah çizgi ve renkli çizginin her bir renk için (Y, M ve C) en iyi hizalamaya sahip düz çizgileri bulun.

En düz çizgiyi bulursanız, her bir renk için en düz çizgi ile gösterilen değeri (-5 – +5) not edin.

Her renk için değer 0 olduğunda renk kayıt ayarı yapmanıza gerek yoktur.

Değer 0 değilse, “Değerlerin Girilmesi” sayfa 97 bölümündeki prosedüre göre değeri girin.



Değerlerin Girilmesi

Printer Setting Utility

Printer Setting Utility'yi kullanarak ayarlama yapmak için renk kayıt çizelgesinde bulduğunuz değerleri girin.

Aşağıdaki prosedürde örnek olarak Windows XP kullanılmıştır.

1. **start (Başlat) — All Programs (Tüm Programlar) — EPSON — EPSON Printer Software — EPSON AL-C1700 — Printer Setting Utility** ögesini tıklatın.

Not:

Bilgisayarınızda birden çok yazdırma sürücüsü yüklü olduğunda bu adımda **Select Printer (Yazıcı Seç)** penceresi görüntülenir. Bu durumda, **Printer Name (Yazıcı Adı)** de listelenen arzu edilen yazıcı adını tıklatın.

Printer Setting Utility açılır.

2. **Printer Maintenance (Yazıcı Bakımı)** sekmesini tıklatın.
3. Sayfanın sol tarafındaki listeden **Color Registration Adjustment (Renk Kayıt Ayarı)** ögesini seçin.

Color Registration Adjustment (Renk Kayıt Ayarı) sayfası görüntülenir.

4. **On (Açık)** ögesinin yanındaki onay kutusunun seçimini kaldırın.
5. Renk kayıt çizelgesinde kontrol ettiğiniz değeri seçin ve ardından **Apply New Settings (Yeni Ayarları Uygula)** düğmesini tıklatın.
6. **Print Color Regi Chart (Renk Bölg Tablosunu Yazdır)** ögesinin yanındaki **Start (Başlat)** düğmesini tıklatın.
7. Kağıt boyutunu seçin ve ardından **OK (Tamam)** düğmesini tıklatın.

Renk kayıt çizelgesi yeni değerlerle yazdırılır.

8. Tüm düz çizgiler 0 değerine gelinceye kadar ayar yapın. Ayardan önce ve sonra resimleri görüntülemek yardımcı olacaktır.

Önemli:

- Renk kayıt çizelgesini yazdırdıktan sonra, yazıcı motoru çalışmasını durduruncaya kadar yazıcıyı kapatmayın.
- En düz çizginin yanında 0 değeri yoksa değerleri belirleyin ve yazıcıyı tekrar ayarlayın.

Gürültü

Not:

Bu bölümde, prosedürler *Printer Setting Utility* uygulamasını kullanır.

Ayrıca bakınız:

“*Printer Setting Utility (Sadece Windows)*” sayfa 19

Sorun	Eylem
Yazıcıdan garip bir ses geliyor.	<p>Toner kartuşunu çıkararak sorunun nedenini belirleyin.</p> <ol style="list-style-type: none"> 1. Toner kartuşlarını çıkarın. 2. Printer Setting Utility uygulamasını açın ve Diagnosis (Tanılama) sekmesindeki Machine Check (Makine Kontrolü) ögesini tıklayın. 3. Açılır listeden Main Motor Operation Check (Ana Motor Çalışma Kontrolü) ögesini seçin ve Start (Başlat) düğmesini tıklayın. 4. Motor sesini kontrol etmek için Play of Sound (Ses Oynatma) düğmesini tıklayın. <p>Ayrıca bakınız: "Toner Kartuşlarının Değiştirilmesi" sayfa 108</p> <p>Yazıcıdan gelen sesle Play of Sound (Ses Oynatma) düğmesi ile çıkan ses aynı ise, Epson yerel yetkili ofisi veya yetkili bayisi ile irtibata geçin.</p>
	<p>Dispense Motor Check (Dağıtma Motoru Kontrolü) kontrolünü gerçekleştirin</p> <ol style="list-style-type: none"> 1. Toner kartuşlarının çıkarıldığından emin olun. 2. Printer Setting Utility uygulamasını açın ve Diagnosis (Tanılama) sekmesindeki Machine Check (Makine Kontrolü) ögesini tıklayın. 3. Açılır listeden Dispense Motor Check (Yellow) (Dağıtma Motoru Kontrolü (Sarı)), Dispense Motor Check (Magenta) (Dağıtma Motoru Kontrolü (Macenta)), Dispense Motor Check (Cyan) (Dağıtma Motoru Kontrolü (Camgöbeği)) veya Dispense Motor Check (Black) (Dağıtma Motoru Kontrolü (Siyah)) ögesini seçin ve Start (Başlat) düğmesini tıklayın. 4. Motor sesini kontrol etmek için Play of Sound (Ses Oynatma) düğmesini tıklayın. 5. Diğer toner kartuşlarında Dispense Motor Check (Dağıtma Motoru Kontrolü) kontrolü yapmak için adım 3 ve 4'ü tekrarlayın. <p>Not:</p> <ul style="list-style-type: none"> <input type="checkbox"/> CMYK için Dispense Motor Check (Dağıtma Motoru Kontrolü) kontrolünü istediğiniz sırada gerçekleştirebilirsiniz. <input type="checkbox"/> Dağıtım motorunun çalışmasını tekrar tekrar kontrol etmeyin. <p>Yazıcıdan gelen sesle Play of Sound (Ses Oynatma) düğmesi ile çıkan ses aynı ise, Epson yerel yetkili ofisi veya yetkili bayisi ile irtibata geçin.</p>
	<p>Toner kartuşlarını yeniden yükleyin ve Dispense Motor Check (Dağıtma Motoru Kontrolü) kontrolünü gerçekleştirin.</p> <p>Yazıcıdan gelen sesle Play of Sound (Ses Oynatma) düğmesi ile çıkan ses aynı ise, Epson yerel yetkili ofisi veya yetkili bayisi ile irtibata geçin.</p>

Diğer Sorunlar

Sorun	Eylem
Yazıcının içinde buğulanma oluştu.	Bu durum genellikle kışın odayı ısıttıktan sonra birkaç saat içinde oluşur. Buğulanma ayrıca yazıcının %85 veya üzeri bağıl neme sahip bir yerde çalışması durumunda da gerçekleşir. Nem değerini ayarlayın veya yazıcıyı uygun bir ortama yerleştirin.

Başvuru Hizmeti

Yazıcı hizmetini aradığınızda yaşadığınız sorunu veya operatör panelindeki gösterge durumunu açıklamak için hazırlıklı olun.

YAZICINIZIN modelini ve seri numarasını bilmeniz gerekmektedir. Model adı için yazıcınızın arka kapağındaki etikete bakın. Seri numarası için yazıcınızın toner erişim kapağındaki etikete bakın.

Yardım Alma

Epson, baskı kalitesini oluşturmanıza ve korumanıza yardım etmek için çeşitli otomatik tanı araçları sağlamaktadır.

Operatör Paneli Işıkları

Operatör paneli hatalar ve uyarılar hakkında bilgi almanızı sağlar. Bir hata veya uyarı koşulu oluştuğunda, operatör paneli göstergeleri sorunla ilgili bilgi almanızı sağlar.

Ayrıca bakınız:

“Operatör Paneli Işıklarını Anlama” sayfa 63

Status Monitor Uyarılar

Status Monitor, *Yazılım Diski*'nde yer alan bir araçtır. Bir yazdırma işi gönderdiğinizde yazıcı durumunu otomatik olarak kontrol eder. Yazıcı işi yazdıramıyorsa, Status Monitor bilgisayar ekranınızda otomatik olarak bir uyarı göstererek yazıcınızla ilgilenmeniz gerektiğini bildirir.

Non Genuine Toner (Orijinal Olmayan Toner) Modu

Bir toner kartuşu içindeki toner boşaldığında, toner göstergesi yanar veya yanıp söner ve aynı anda yazıcı durumuna bağlı olarak **!** (**Hata**) göstergesi yanar. Göstergeler hakkında bilgi için bkz. “Operatör Paneli Işıklarını Anlama” sayfa 63.

Yazıcıyı Non Genuine Toner (Orijinal Olmayan Toner) modunda kullanmak istediğinizde, Non Genuine Toner (Orijinal Olmayan Toner) modunu etkinleştirin ve toner kartuşunu değiştirin.

Önemli:

Yazıcıyı Non Genuine Toner (Orijinal Olmayan Toner) modunda kullanırsanız, yazıcının performansı en uygun durumda olmayabilir. Non Genuine Toner (Orijinal Olmayan Toner) modunun kullanımı sonucu oluşabilecek sorunlar kalite garantimiz kapsamında değildir. Non Genuine Toner (Orijinal Olmayan Toner) modunun sürekli kullanımı yazıcının bozulmasına da yol açabilir ve bu tür arızaların onarım ücretleri kullanıcı tarafından karşılanır.

Not:

Non Genuine Toner (Orijinal Olmayan Toner) modunu devre dışı bırakmak için, Printer Setting Utility'de **Non Genuine Toner (Orijinal Olmayan Toner)** sayfasında **On (Açık)** yanında yer alan onay kutusunun seçimini kaldırın.

Printer Setting Utility

Aşağıdaki prosedürde örnek olarak Windows XP kullanılmıştır.

1. **start (Başlat) — All Programs (Tüm Programlar) — EPSON — EPSON Printer Software — EPSON AL-C1700 — Printer Setting Utility** ögesini tıklatın.

Not:

Bilgisayarınızda birden çok yazdırma sürücüsü yüklü olduğunda bu adımda **Select Printer (Yazıcı Seç)** penceresi görüntülenir. Bu durumda, **Printer Name (Yazıcı Adı)** de listelenen arzu edilen yazıcı adını tıklatın.

Printer Setting Utility açılır.

2. **Printer Maintenance (Yazıcı Bakımı)** sekmesini tıklatın.
3. Sayfanın sol tarafındaki listeden **Non Genuine Toner (Orijinal Olmayan Toner)** ögesini seçin.

Non Genuine Toner (Orijinal Olmayan Toner) sayfası görüntülenir.

4. **On (Açık)** yazısının yanındaki onay kutusunu seçin ve ardından **Apply New Settings (Yeni Ayarları Uygula)** düğmesini tıklatın.

Bölüm 8

Bakım

Yazıcıyı Temizleme

Bu bölümde yazıcının iyi çalışma koşullarını koruması ve her zaman temiz çıktı vermesi için nasıl temizleneceği açıklanmaktadır.

**Uyarı:**

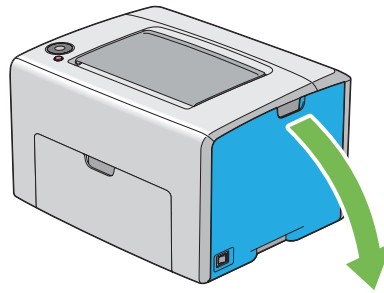
Bu ürünü temizlerken, bu iş için özel olarak atanan temizlik malzemelerini kullanın. Diğer temizlik malzemeleri üründe kötü performansa yol açabilir. Yangın ve patlamaya neden olabileceği için asla sprey temizleyicileri kullanmayın.

**Dikkat:**

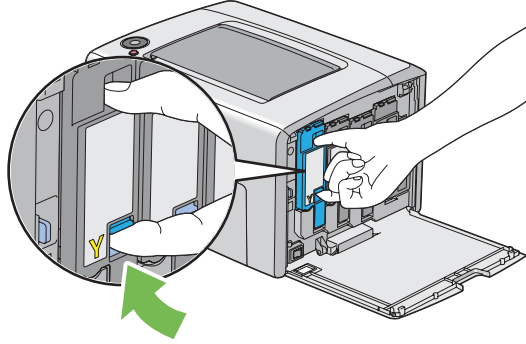
Bu ürünü temizlerken daima gücü kapatın ve fişi çekin. Akım geçiren iç aksama erişim elektrik çarpmasına yol açabilir.

Yazıcının İçini Temizleme

1. Yazıcıyı kapatın.
2. Toner erişim kapağını açın.



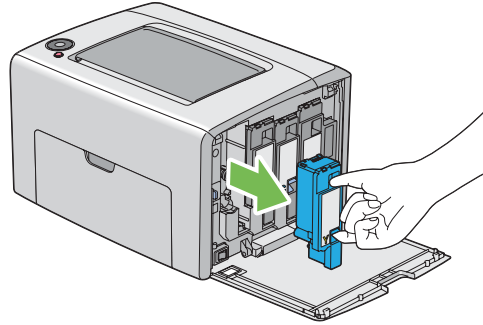
3. Şekilde gösterildiği gibi toner kartuşunu iki parmağınızla sıkıca tutun.



4. Toner kartuşunu çekerek çıkarın.

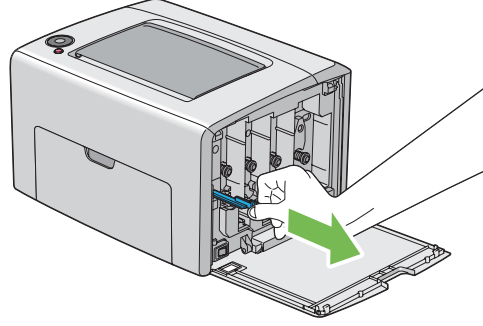
Önemli:

Toneri dökmek için toner kartuşunu daima yavaş bir şekilde çıkarın.

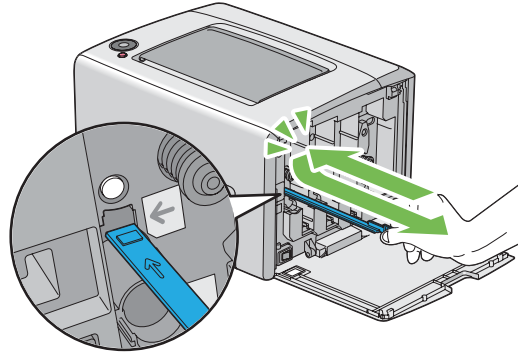


5. Diğer üç toner kartuşunu da çıkarın.

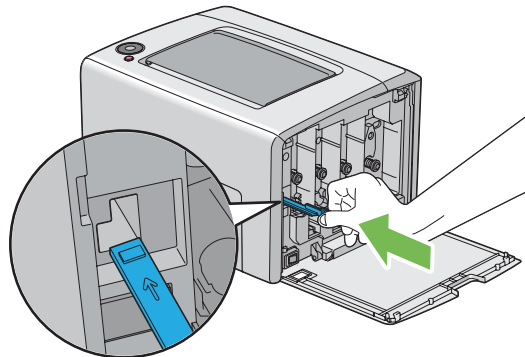
6. Yazdırma kafası temizleme çubuğunu çekerek çıkarın.



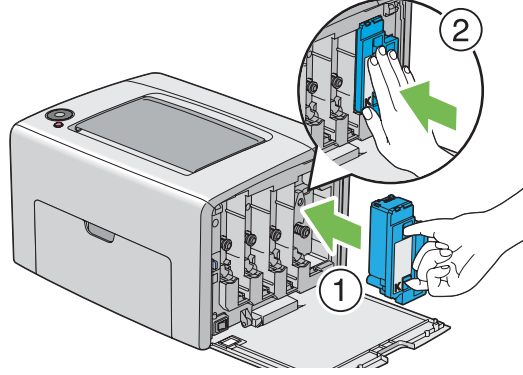
7. Aşağıdaki şekilde gösterildiği gibi yazdırma kafası temizleme çubuğunu yazıcı üzerindeki okun yanında yer alan deliğe yerleştirin, çubuğun ucu yazıcının iç kısmına ulaşıncaya kadar itin ve daha sonra dışarı çekin.



8. Aynı prosedürü diğer üç delik için de tekrarlayın.
9. Yazdırma kafası temizleme çubuğunu orijinal konumuna takın.

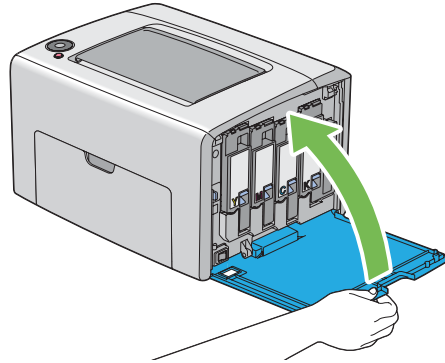


10. Siyah toner kartuşunu ilgili kartuş yuvasına ayarlayarak yerleştirin ve ardından toner kartuşunu klik sesi ile yerine oturuncaya kadar etiketin ortasına yakın bir yerden bastırarak takın.



11. Diğer üç toner kartuşunu da yerine takın.

12. Toner erişim kapağını kapatın.

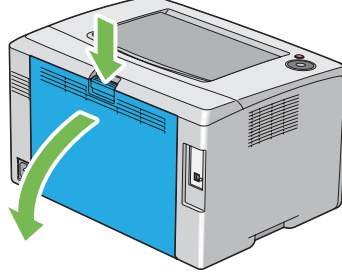


Renkli Toner Yoğunluk (CTD) Sensörünün Temizlenmesi

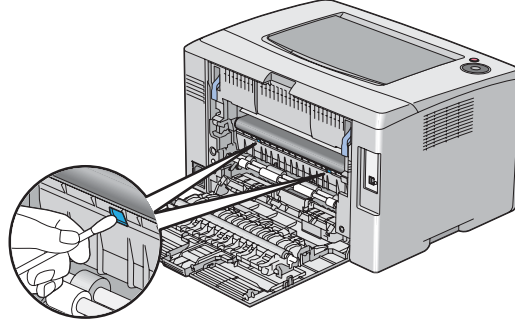
CTD sensörünü sadece Status Monitor penceresinde veya operatör panelinde bir uyarı gösterildiğinde temizleyin.

1. Yazıcının kapalı olduğundan emin olun.

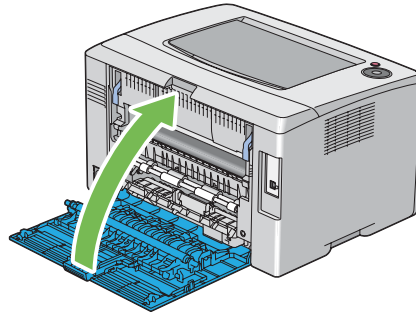
2. Arka kapak sapını itin ve arka kapağı açın.



3. Yazıcının içindeki CTD sensörünü temiz, kuru bir pamuklu çubukla temizleyin.



4. Arka kapağı kapatın.



Toner Kartuşlarının Değiştirilmesi

Epson toner kartuşları sadece Epson'dan edinilebilir.

Yazıcınız için Epson toner kartuşlarını kullanmanız önerilir. Epson tarafından sağlanmayan aksesuar, parça veya bileşenlerin kullanılması sonucu oluşan sorunlar Epson garanti kapsamında değildir.



Uyarı:

- ❑ *Dökülen toneri temizlemek için saplı süpürge veya ıslak bez kullanın. Asla elektrikli süpürge ile temizlemeyin.
Elektrikli süpürge içinde oluşan kıvılcıklar sonucu toner tutuşabilir ve patlamaya yol açabilir. Büyük miktarda toner dökülmesi durumunda yerel Epson temsilcisi ile irtibata geçin.*
- ❑ *Toner kartuşunu asla açık aleve atmayın. Kartuşta kalan toner tutuşabilir ve yanıklara veya patlamaya yol açabilir.
Artık ihtiyaç duymadığınız kullanılmış toner kartuşunuz varsa, imha etmek için yerel Epson temsilcisi ile irtibata geçin.*



Dikkat:

- ❑ *Toner kartuşlarını çocukların erişmeyeceği yerde tutun. Tonerin kazara çocuk tarafından yutulması durumunda tükürmesini sağlayın, ağzı su ile çalkalayın, su için ve derhal bir doktora başvurun.*
- ❑ *Toner kartuşlarını değiştirirken toneri dökmemeye dikkat edin. Tonerin dökülmesi durumunda elbise, cilt, göz ve ağızla temas etmesinden ve solumaktan kaçının.*
- ❑ *Toner cildinize veya giysilerinize dökülürse, derhal sabun ve suyla yıkayın.
Gözünüze toner parçacıkları kaçarsa, tahriş durumu giderilinceye kadar en az 15 dakika bol su ile yıkayın. Gerekirse bir doktora danışın.
Toner parçacıklarını solursanız, temiz hava alabileceğiniz bir yere çıkın ve ağızınızı su ile çalkalayın.
Toneri yutmanız durumunda tükürün, ağızınızı su ile çalkalayın, bol su için ve derhal bir doktora başvurun.*

Önemli:


Tonerin dökülmemesi için kullanılmış toner kartuşunu sallamayın.

Genel Bakış

Yazıcıda dört renkte toner kartuşu mevcuttur: siyah (K), sarı (Y), eflatun (M) ve camgöbeği (C).

Bir toner kartuşu kullanılabilir hizmet ömrünün sonuna geldiğinde operatör paneli ışıkları yanıp söner. Aşağıdaki tablo uyarı koşullarını gösterir.

Gösterge										Yazıcı Durumu	Eylem	
Toner				En-ergy Saver	Sıkış- ma	Başlat	Hata	Kağıt Yükle	Hazır/ Veri			
Y	M	C	K									
●	—	—	—	—	—	—	—	—	—	*1	Belirtilen toner kartuşu az.*2	Toner kartuşu azaldı. Yeni bir kartuş hazırlayın.
—	●	—	—	—	—	—	—	—	—	*1		
—	—	●	—	—	—	—	—	—	—	*1		
—	—	—	●	—	—	—	—	—	—	*1		
☀	—	—	—	—	—	—	—	—	—	*1	Belirtilen toner kartuşu hizmet ömrünün sonuna geldi.*3	Toner kartuşu hizmet ömrünün sonuna geldi. Eski toner kartuşunu yenisiyle değiştirin.
—	☀	—	—	—	—	—	—	—	—	*1		
—	—	☀	—	—	—	—	—	—	—	*1		

*1  (Hazır/Veri) göstergesi yazıcı durumuna göre yanıp söner veya yeşil renkte yanar.

*2 Bu uyarı sadece Epson toner kartuşları kullanıldığında görüntülenir (**Non Genuine Toner (Orijinal Olmayan Toner)** ayarları Printer Setting Utility'de kapalı).

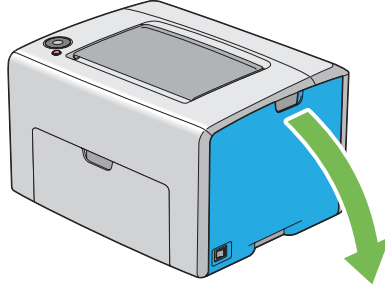
*3 Bu durumda, siyah-beyaz yazdırmaya devam edebilirsiniz.

Önemli:

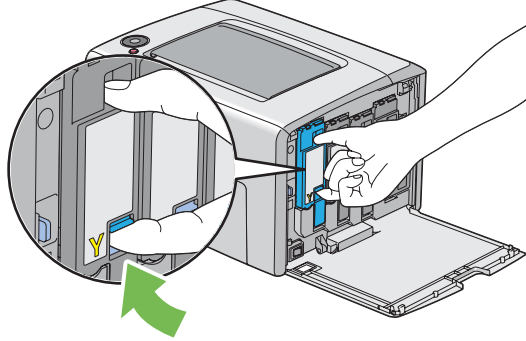
- Kullanılmış bir toner kartuşunu yerde veya masa üzerinde değiştirirken, kartuşun altına birkaç sayfa kağıt yerleştirerek dökülebilecek tonere karşı önlem alın.
- Eski toner kartuşlarını yazıcıdan çıkardıktan sonra tekrar kullanmayın. Aksi takdirde baskı kalitesi bozulabilir.
- Kullanılmış toner kartuşlarını sallamayın veya çarpmayın. Kalan toner dökülebilir.
- Toner kartuşlarını ambalajından çıkardıktan sonra bir yıl içinde kullanmanızı öneririz.

Toner Kartuşlarının Çıkarılması

1. Yazıcıyı kapatın.
2. Toner erişim kapağını açın.



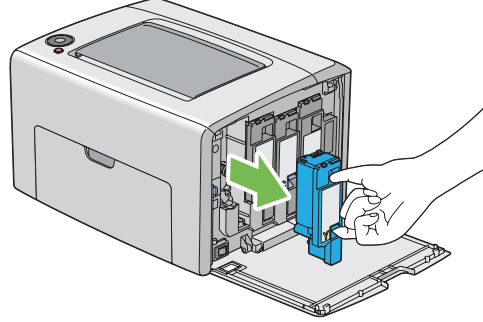
3. Çıkarılan toner kartuşunu üzerine koyacağınız yer veya masaya birkaç sayfa kağıt yerleştirin.
4. Şekilde gösterildiği gibi toner kartuşunu iki parmağınızla sıkıca tutun.



5. Toner kartuşunu çekerek çıkarın.

Önemli:

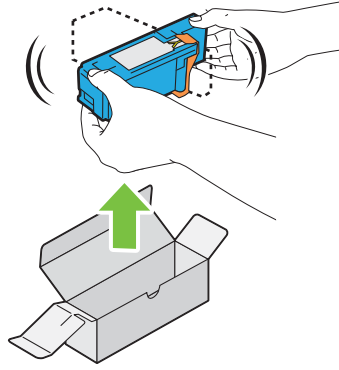
Toneri dökmek için toner kartuşunu daima yavaş bir şekilde çıkarın.



6. Toner kartuşunu 3. adımda serilen kağıt yapraklarının üzerine yerleştirin.

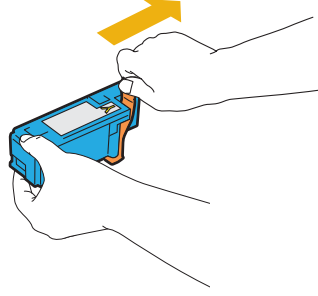
Bir Toner Kartuşunun Takılması

1. Arzu edilen renkte yeni bir toner kartuşunun ambalajını açın ve toneri eşit şekilde dağıtmak için beş-altı kez sallayın.

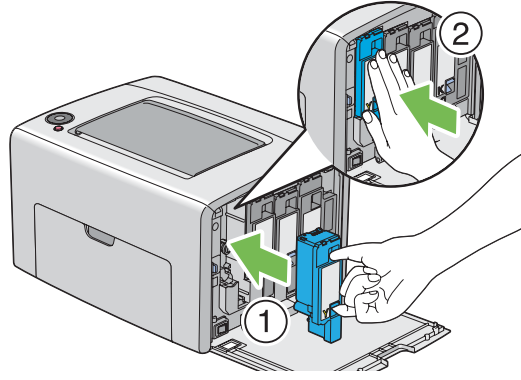
**Not:**

- Değiştirmeden önce yeni toner kartuşunun rengi ile sap üzerindeki rengin aynı olduğundan emin olun.
- Tonerin dökülmemesi için toner kartuşunu dikkatli bir şekilde tutun.

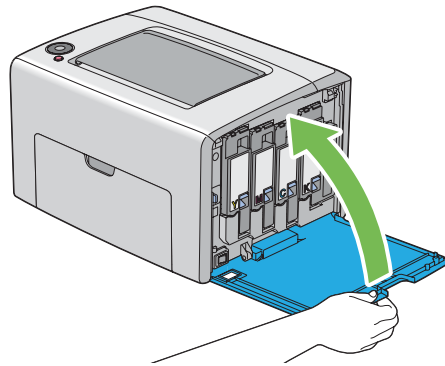
2. Toner kartuşundan bandı çıkarın.



3. Toner kartuşunu ilgili kartuş yuvasına ayarlayarak yerleştirin ve ardından toner kartuşunu klik sesi ile yerine oturuncaya kadar etiketin ortasına yakın bir yerden bastırarak takın.



4. Toner erişim kapağını kapatın.



5. Çıkarılan toner kartuşunu takılan kartuşun çıkarıldığı ambalaj kutusuna yerleştirin.

6. Dökülen toner ile temas etmemeye dikkat edin ve çıkarılan toner kartuşunun altına serilen kağıt sayfalarını kaldırın.

Yedek Kartuş Siparişi

Toner kartuşları ara sıra değiştirilmelidir. Her bir toner kartuşu kutusunda montaj talimatları mevcuttur.

Sarf malzemeleri

Önemli:

Epson tarafından önerilmeyen sarf malzemesi kullanımı makine kalitesini ve performansını bozabilir. Sadece Epson tarafından önerilen sarf malzemelerini kullanın.

Ürün Adı	Ürün Kodu
TONER KARTUŞU(SİYAH)	0614
TONER KARTUŞU(SARI)	0611
TONER KARTUŞU(EFLATUN)	0612
TONER KARTUŞU(CAMGÖBEĞİ)	0613

Toner Kartuşları Ne Zaman Sipariş Edilmelidir

Toner kartuşunu değiştirme süresi yaklaştığında operatör paneli göstergeleri bir uyarı gösterir. Yedek kartuşun hazır olduğundan emin olun. Yazdırma işlerinizin kesintiye uğramaması için gösterge ışıklarının toner kartuşunu değiştirmeniz gerektiğini ilk gösterdiği anda toner kartuşu siparişi vermek önemlidir.

Önemli:

Yazıcı, önerilen toner kartuşları ile kullanıldığında kararlı bir performans ve baskı kalitesi sağlayacak şekilde tasarlanmıştır. Bu makine için önerilen toner kartuşlarının kullanılmaması yazıcının performansını ve baskı kalitesini azaltır. Ayrıca makine arıza yaparsa ücret ödemeye maruz kalabilirsiniz. Müşteri desteği almak ve yazıcıdan en iyi performansı elde etmek için önerilen toner kartuşlarını kullandığınızdan emin olun.

Sarf Malzemelerinin Saklanması

Sarf malzemelerini kullanıncaya kadar orijinal ambalajında saklayın. Sarf malzemelerini aşağıdaki koşullarda saklamayın:

- 40 °C üzerindeki sıcaklıklar.
- Rutubet veya sıcaklığın aşırı değiştiği ortamlar.
- Doğrudan güneş ışığı.
- Tozlu yerler.
- Araç içinde uzun süre.
- Korozyif gazların bulunduğu ortamlar.
- Tuzlu havaya sahip ortamlar.

Yazıcının Yönetilmesi

Status Monitor ile Yazıcı Durumunun Denetlenmesi (Sadece Windows)

Status Monitor, Epson yazdırma sürücüsü ile yüklenen bir araçtır. Bir yazdırma işi gönderdiğinizde yazıcı durumunu otomatik olarak kontrol eder. Status Monitor ayrıca kalan toner kartuşu miktarını da denetleyebilir.

Status Monitor Uygulamasının Başlatılması

Görev çubuğundaki Status Monitor simgesini çift tıklatın veya simgeyi sağ tıklatın ve **Select Printer (Yazıcı Seçimi)** öğesini seçin.

Status Monitor simgesi görev çubuğunda görüntülenmiyorsa, **start (başlat)** menüsünden Status Monitor öğesini açın.

Aşağıdaki prosedürde örnek olarak Microsoft® Windows® XP kullanılmıştır.

1. **start (Başlat) — All Programs (Tüm Programlar) — EPSON — Status Monitor — Activate Status Monitor** öğesini tıklatın.

Select Printer (Yazıcı Seçimi) penceresi görüntülenir.

2. Listedeki arzu edilen yazıcının adını tıklatın.

Status Monitor penceresi görüntülenir.

Status Monitor işlevleri hakkında bilgi almak için, çevrimiçi Yardım'a bakın.

Yedek Malzemelerin Korunması

Kağıdı korumak için yazdırma sürücünüzde bir ayarı değiştirebilirsiniz.

Besleme	Ayarlar	İşlev
Yazdırma ortamı	Yazdırma sürücüsünün Layout (Düzen) sekmesinde Multiple-Up (Çoklu-Yukarı)	<p>Yazıcı yaprağın bir yüzüne iki veya daha fazla sayfa yazdırır. Her bir yazdırma sürücüsünün yazdırabileceği bir yaprak kağıt adedi aşağıdaki gibidir:</p> <ul style="list-style-type: none"> <input type="checkbox"/> Microsoft Windows Yazdırma Sürücüsü: 2, 4, 8, 16 veya 32 sayfa <input type="checkbox"/> Mac OS® X Yazdırma Sürücüsü: 2, 4, 6, 9 veya 16 sayfa <p>Çift yönlü yazdırma ayarı ile birlikte Multiple-Up (Çoklu-Yukarı) bir kağıt yaprağına 64 sayfaya kadar baskı almanızı sağlar. (32 görüntü önde ve 32 görüntü arkada)</p>

Sayfa Sayılarının Denetlenmesi (Sadece Windows)

Yazdırılan sayfaların toplam sayısı Printer Setting Utility'de kontrol edilebilir. Üç adet sayaç mevcuttur:

Total Impression (Toplam Baskı)	Renkli ve tek renkli baskıların toplam sayısını gösterir (Color Impression (Renkli Baskı) + Black Impression (Siyah Baskı)).
Color Impression (Renkli Baskı)	Renkli baskıların toplam sayısını gösterir.
Black Impression (Siyah Baskı)	Tek renkli baskıların toplam sayısını gösterir.

Billing Meters (Faturalama Sayaçları) düzgün bastırılan sayfaları sayar. Tek yüzlü renkli baskı (Multiple-Up (Çoklu-Yukarı) dahil) bir iş olarak ve 2-yüzlü baskı (Multiple-Up (Çoklu-Yukarı) dahil) iki iş olarak sayılır. 2-yüzlü yazdırma sırasında, bir yüz düzgün yazdırıldıktan sonra bir hata oluşursa bir olarak sayılır.

Bir uygulamadaki ICC profilini kullanarak dönüştürülen renkli veriler Renk ayarları ile yazdırılırken, ekranda siyah-beyaz veri olarak görünse bile veriler renkli yazdırılır. Bu durumda, **Color Impression (Renkli Baskı)** ve **Total Impression (Toplam Baskı)** artırılır.

2-yüzlü baskı yaparken, uygulamanın ayarlarına bağlı olarak boş bir sayfa otomatik olarak yerleştirilebilir. Bu durumda, boş sayfa bir sayfa olarak sayılır. Bununla birlikte, tek numaralı sayfalar için 2-yüzlü baskı yaparken, son tek sayfanın arka yüzüne yerleştirilen boş sayfa sayılmaz.

Aşağıdaki prosedürde örnek olarak Windows XP kullanılmıştır.

Printer Setting Utility'de bir sayacı kontrol etmek için:

1. **start (Başlat) — All Programs (Tüm Programlar) — EPSON — EPSON Printer Software — EPSON AL-C1700 — Printer Setting Utility** ögesini tıklatın.

Not:

*Bilgisayarınızda birden çok yazdırma sürücüsü yüklü olduğunda bu adımda **Select Printer (Yazıcı Seç)** penceresi görüntülenir. Bu durumda, **Printer Name (Yazıcı Adı)** de listelenen arzu edilen yazıcı adını tıklatın.*

Printer Setting Utility görüntülenir.

2. **Printer Settings Report (Yazıcı Ayarları Raporu)** sekmesini tıklatın.
3. Sayfanın sol tarafındaki listeden **Menu Settings (Menü Ayarları)** ögesini seçin.

Menu Settings (Menü Ayarları) sayfası görüntülenir.

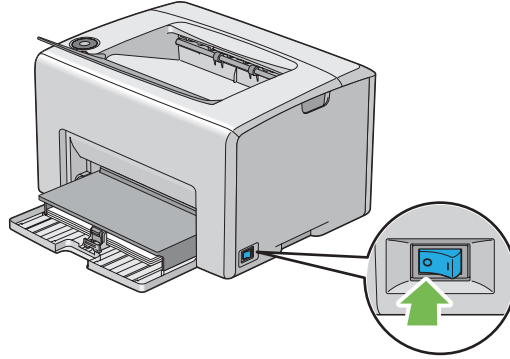
4. **Billing Meters (Faturalama Sayaçları)** altında her bir sayaç için değerleri kontrol edin.

Yazıcının Taşınması

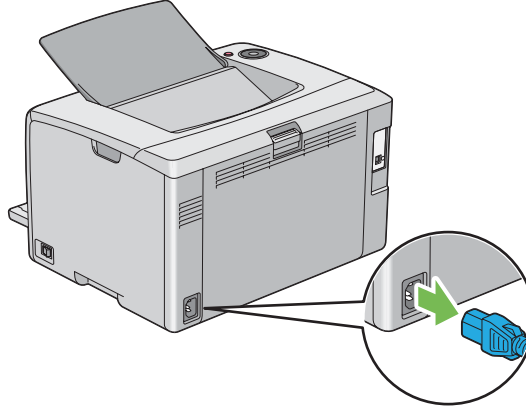
Not:

Bu yazıcının ön tarafı arka tarafından daha ağırdır. Yazıcıyı taşıırken bu ağırlık farkını dikkate alın.

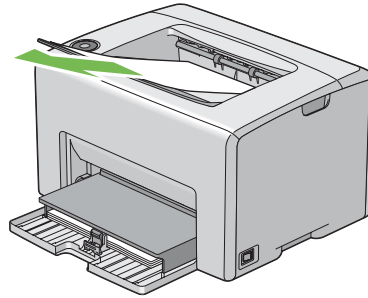
1. Yazıcıyı kapatın.



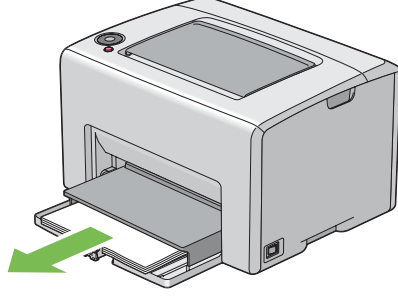
2. Elektrik kablosunun ve USB kablonun bağlantısını kesin.



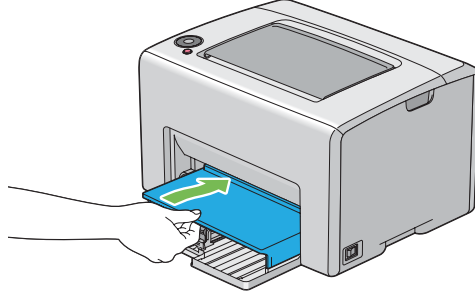
3. Varsa orta çıkış tepsisindeki kağıtları alın. Açıkça çıkış tepsi uzantısını kapatın.



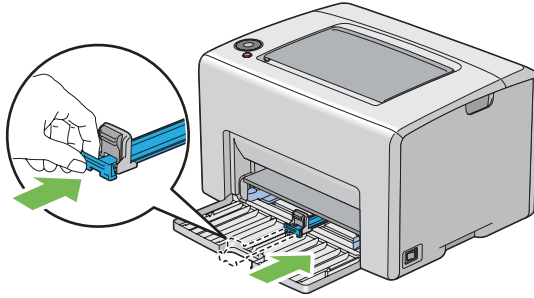
4. Çok amaçlı besleyicide (MPF) kağıt varsa alın. Kağıdı sarılı olarak, nem ve kirden uzak tutun.



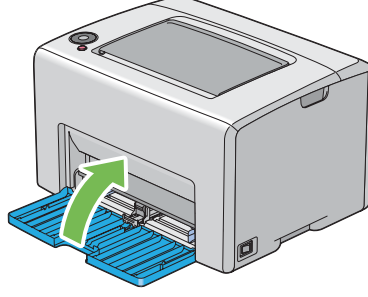
5. Kağıt kapağını içeri itin.



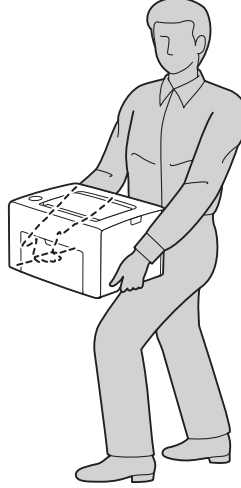
6. Kaydırma çubuğunu duruncaya kadar geri çekin.



7. Ön kapağı kapatın.



8. Yazıcıyı kaldırın ve yavaşça taşıyın.



9. Yazıcınızı kullanmadan önce renk kayıt ayarını yapın.

Ayrıca Bakınız:

“Renk Kayıt Ayarı” sayfa 94

Ek A

Nereden Yardım Alabilirsiniz

Epson Desteğine Başvurma

Epson'a Başvurmadan Önce

Epson ürününüz doğru çalışmıyorsa ve ürün belgelerindeki sorun giderme bilgilerini kullanarak sorunu çözemiyorsanız, yardım için Epson müşteri destek hizmetlerine başvurun. Bulduğunuz bölge için Epson müşteri destek hizmetleri aşağıda belirtilmemişse, ürünü satın aldığınız yetkili satıcıya başvurun.

Aşağıdaki bilgileri verirseniz, Epson müşteri destek hizmetleri size çok daha hızlı yardımcı olabilir:

- Ürün seri numarası
(Seri numarası etiketi genelde ürünün arkasında bulunur.)
- Ürün modeli
- Ürün yazılım sürümü
(Ürün yazılımında **About (Hakkında)**, **Version Info** veya benzeri bir düğmeyi tıklatın.)
- Bilgisayarınızın markası ve modeli
- Bilgisayarınızın işletim sistemi adı ve sürümü
- Ürün ile normalde kullandığınız yazılım uygulamalarının adları ve sürümleri

Avrupa'daki Kullanıcılar için Yardım

Epson müşteri desteğine nasıl başvurabileceğiniz hakkında bilgi almak için **Pan-European Warranty Document**'i kontrol edin.

Tayvan'daki Kullanıcılar için Yardım

Bilgi, destek ve servisler için irtibat bilgileri:

World Wide Web (<http://www.epson.com.tw>)

Ürün teknik özellikleri ile ilgili bilgiler, indirilecek sürücüler ve ürün sorguları mevcuttur.

Epson HelpDesk (Telefon: +0800212873)

HelpDesk takımımız telefon üzerinden aşağıdaki konularda size yardımcı olabilir:

- Satış ve ürün konusunda bilgi
- Ürün kullanımı ile ilgili sorular veya sorunlar
- Onarım servisi ve garanti ile ilgili sorgular

Onarım servis merkezi:

Telefon numarası	Faks numarası	Adres
02-23416969	02-23417070	No.20, Beiping E. Rd., Zhongzheng Dist., Taipei City 100, Taiwan
02-27491234	02-27495955	1F., No.16, Sec. 5, Nanjing E. Rd., Songshan Dist., Taipei City 105, Taiwan
02-32340688	02-32345299	No.1, Ln. 359, Sec. 2, Zhongshan Rd., Zhonghe City, Taipei County 235, Taiwan
039-605007	039-600969	No.342-1, Guangrong Rd., Luodong Township, Yilan County 265, Taiwan
038-312966	038-312977	No.87, Guolian 2nd Rd., Hualien City, Hualien County 970, Taiwan
02-82273300	02-82278866	5F.-1, No.700, Zhongzheng Rd., Zhonghe City, Taipei County 235, Taiwan
03-2810606	03-2810707	No.413, Huannan Rd., Pingzhen City, Taoyuan County 324, Taiwan
03-5325077	03-5320092	1F., No.9, Ln. 379, Sec. 1, Jingguo Rd., North Dist., Hsinchu City 300, Taiwan
04-23291388	04-23291338	3F., No.510, Yingcai Rd., West Dist., Taichung City 403, Taiwan
04-23805000	04-23806000	No.530, Sec. 4, Henan Rd., Nantun Dist., Taichung City 408, Taiwan
05-2784222	05-2784555	No.463, Zhongxiao Rd., East Dist., Chiayi City 600, Taiwan

Telefon numarası	Faks numarası	Adres
06-2221666	06-2112555	No.141, Gongyuan N. Rd., North Dist., Tainan City 704, Taiwan
07-5520918	07-5540926	1F., No.337, Minghua Rd., Gushan Dist., Kaohsiung City 804, Taiwan
07-3222445	07-3218085	No.51, Shandong St., Sanmin Dist., Kaohsiung City 807, Taiwan
08-7344771	08-7344802	1F., No.113, Shengli Rd., Pingtung City, Pingtung County 900, Taiwan

Singapur'daki Kullanıcılar için Yardım

Bilgi, destek ve servis kaynakları Epson Singapur'dan elde edilebilir:

World Wide Web (<http://www.epson.com.sg>)

Ürün teknik özellikleri hakkında bilgi, indirilecek sürücüler, Sıkça Sorulan Sorular (SSS), Satış bilgisi sorguları ve e-posta üzerinden Teknik Destek alınabilir.

Epson HelpDesk (Telefon: (65) 6586 3111)

HelpDesk takımımız telefon üzerinden aşağıdaki konularda size yardımcı olabilir:

- Satış ve ürün konusunda bilgi
- Ürün kullanımı ile ilgili sorular veya sorunlar
- Onarım servisi ve garanti ile ilgili sorgular

Tayland'daki Kullanıcılar için Yardım

Bilgi, destek ve servisler için irtibat bilgileri:

World Wide Web (<http://www.epson.co.th>)

Ürün teknik özellikleri hakkında bilgi, indirilecek sürücüler, Sıkça Sorulan Sorular (SSS) ve e-posta bilgileri mevcuttur.

Epson Hotline (Telefon: (66)2685-9899)

Bilgi hattı ekibimiz telefon üzerinden aşağıdaki konularda size yardımcı olabilir:

- Satış ve ürün konusunda bilgi
- Ürün kullanımı ile ilgili sorular veya sorunlar
- Onarım servisi ve garanti ile ilgili sorgular

Vietnam'daki Kullanıcılar için Yardım

Bilgi, destek ve servisler için irtibat bilgileri:

Epson Hotline (Telefon): 84-8-823-9239

Servis Merkezi: 80 Truong Dinh Street, District 1, Hochiminh City
Vietnam

Endonezya'daki Kullanıcılar için Yardım

Bilgi, destek ve servisler için irtibat bilgileri:

World Wide Web (<http://www.epson.co.id>)

- Ürün teknik özellikleri, indirilecek sürücüler ile ilgili bilgiler
- Sıkça Sorulan Sorular (SSS), Satış sorguları, e-posta üzerinden sorular

Epson Hotline

- Satış ve ürün konusunda bilgi
- Teknik destek

Telefon (62) 21-572 4350

Faks: (62) 21-572 4357

Epson Servis Merkezi

Jakarta Mangga Dua Mall 3rd floor No 3A/B
Jl. Arteri Mangga Dua,
Jakarta

Telefon/Faks: (62) 21-62301104

Bandung Lippo Center 8th floor
Jl. Gatot Subroto No.2
Bandung

Telefon/Faks: (62) 22-7303766

Surabaya Hitech Mall It IIB No. 12
Jl. Kusuma Bangsa 116 – 118
Surabaya

Telefon: (62) 31-5355035

Faks: (62)31-5477837

Yogyakarta Hotel Natour Garuda
Jl. Malioboro No. 60
Yogyakarta

Telefon: (62) 274-565478

Medan Wisma HSBC 4th floor
Jl. Diponegoro No. 11
Medan

Telefon/Faks: (62) 61-4516173

Makassar MTC Karebosi Lt. III Kav. P7-8
Jl. Ahmad Yani No.49
Makassar

Telefon: (62)411-350147/411-350148

Hong Kong'taki Kullanıcılar için Yardım

Teknik destek yanında diğer satış sonrası hizmetleri de almak için kullanıcıların Epson Hong Kong Limited ile irtibata geçmesi rica olunur.

Internet Giriş Sayfası

Epson Hong Kong tarafından internette Çince ve İngilizce olarak yerel giriş sayfası oluşturularak kullanıcılara aşağıdaki bilgiler sağlanmıştır:

- Ürün bilgileri
- Sıkça Sorulan Sorulara (SSS) verilen yanıtlar
- Epson ürün sürücülerinin en son sürümleri

Kullanıcılar World Wide Web ana sayfamıza şu adresten ulaşabilirler:

<http://www.epson.com.hk>

Teknik Destek Bilgi Hattı

Aşağıdaki telefon ve faks numaralarından da teknik ekibimize ulaşabilirsiniz:

Telefon: (852) 2827-8911

Faks: (852) 2827-4383

Malezya'daki Kullanıcılar için Yardım

Bilgi, destek ve servisler için irtibat bilgileri:

World Wide Web (<http://www.epson.com.my>)

- Ürün teknik özellikleri, indirilecek sürücüler ile ilgili bilgiler
- Sıkça Sorulan Sorular (SSS), Satış sorguları, e-posta üzerinden sorular

Epson Trading (M) Sdn. Bhd.

Genel Merkez.

Telefon: 603-56288288

Faks: 603-56288388/399

Epson Yardım Masası

- Satış ve ürün konusunda bilgi (bilgi hattı)

Telefon: 603-56288222

- Onarım hizmetleri ve garanti, ürün kullanımı ve teknik destek (Techline) ile ilgili sorgular

Telefon: 603-56288333

Hindistan'daki Kullanıcılar için Yardım

Bilgi, destek ve servisler için irtibat bilgileri:

World Wide Web (<http://www.epson.co.in>)

Ürün teknik özellikleri ile ilgili bilgiler, indirilecek sürücüler ve ürün sorguları mevcuttur.

Epson Hindistan Genel Merkezi - Bangalore

Telefon: 080-30515000

Faks: 30515005

Epson Hindistan Bölge Ofisleri:

Yer	Telefon numarası	Faks numarası
Mumbai	022-28261515 /16/17	022-28257287
Delhi	011-30615000	011-30615005
Chennai	044-30277500	044-30277575
Kolkata	033-22831589 / 90	033-22831591
Hyderabad	040-66331738/ 39	040-66328633

Yer	Telefon numarası	Faks numarası
Cochin	0484-2357950	0484-2357950
Coimbatore	0422-2380002	NA
Pune	020-30286000 /30286001/30286002	020-30286000
Ahmedabad	079-26407176 / 77	079-26407347

Yardım hattı

Servis, Ürün bilgisi veya kartuş siparişi için - 18004250011 (9AM - 9PM) - Bu numara ücretsizdir.

Servis için (CDMA ve Mobil Kullanıcılar) - 3900 1600 (9AM - 6PM) Önek yerel STD kodu

Filipinler'deki Kullanıcılar için Yardım

Teknik destek yanında diğer satış sonrası hizmetleri de almak için kullanıcıların Epson Philippines Corporation ile aşağıdaki telefon, faks numaraları ve e-posta adresinden irtibata geçmesi rica olunur:

Ana Hat: (63-2) 706 2609

Faks: (63-2) 706 2665

Yardım Masası Doğrudan Hat: (63-2) 706 2625

E-posta: epchelpdesk@epc.epson.com.ph

World Wide Web (<http://www.epson.com.ph>)

Ürün teknik özellikleri hakkında bilgi, indirilecek sürücüler, Sıkça Sorulan Sorular (SSS) ve e-posta sorguları mevcuttur.

Ücretsiz No. 1800-1069-EPSON(37766)

Bilgi hattı ekibimiz telefon üzerinden aşağıdaki konularda size yardımcı olabilir:

- Satış ve ürün konusunda bilgi
- Ürün kullanımını ile ilgili sorular veya sorunlar

- ❑ Onarım servisi ve garanti ile ilgili sorgular

Dizin

A		Energy Saver Göstergesi.....15
Açma Kapama Düğmesi.....13		Epson'a Başvurma.....120
Alaca.....87	F	
Ana bileşenler.....13	Faturalama Sayaçları	
Antetli kağıt yükleme.....46	Toplam Basılan Sayfa.....115	
Arka Kapak.....14, 74	G	
Arka Kapak Kolu.....14	Güç Konnektörü.....14	
Ayarlar.....115	H	
B	Hata Göstergesi.....15	
Bağlantı özellikleri.....25	Hata ve Uyarı Mesajları.....100	
Bağlantı türü.....25	Hazır/Veri Göstergesi.....15	
Baskı Kalitesi Sorunları.....83	I	
Başlat Düğmesi.....15	İşi İptal Et Düğmesi.....15	
Başlatıcı.....20	K	
Başvuru Hizmeti.....100	Kağıt Besleme Makarası.....14	
Bir işin iptal edilmesi.....50	Kağıt Genişlik Kılavuzları.....13, 40	
Bir toner kartuşunun takılması.....111	Kağıt Kapağı.....13	
C	Kağıt Kaydırıcı.....14	
CTD Sensörü.....106	Kağıt Sıkışmalarının Giderilmesi.....72	
Ç	Kağıt Sıkışmalarının Önlenmesi.....72	
Çıkış Tepsisi Uzantısı.....13, 49	Kağıt Sıkışması Konumu.....73	
Çok amaçlı besleyici (MPF).....13, 74	Kağıt sıkışmasını giderme	
Çok amaçlı besleyiciye (MPF) yazdırma ortamının yükleneceği.....37	Orta çıkış tepsisinden.....77	
D	Yazıcının arka tarafından.....75	
Değerlerin belirlenmesi.....96	Yazıcının ön tarafından.....74	
Değerlerin girilmesi.....97	Kağıt Yükle Göstergesi.....15	
Durum İzleyici	Kaydırma Çubuğu.....13	
Uyarılar.....100	Kollar.....14, 74	
E		
Ekran Sorunu.....81		

M

Manuel Çift Yönlü Yazdırma.....	46
Mesajlar	
Durum İzleyici.....	100
Multiple-Up.....	115

O

Operatör Paneli.....	13
Operatör Paneli Işıkları.....	63
Orta Çıkış Tepsisi.....	13, 74

Ö

Ön Kapak.....	13, 74
---------------	--------

P

Panel Ayarları Sayfası.....	16
Parça adı.....	13

R

Rapor Sayfası.....	61
Renk Kayıt Ayarı.....	94
Renk Kayıt Çizelgesi.....	95

S

Sarf malzemeleri.....	113
Sarf malzemelerini sipariş etme.....	113
Sarf malzemelerinin saklanması.....	114
Sayaçlar	
Toplam Sayfa Sayısı.....	115
Servis.....	120
Sıkışma.....	80
Sıkışma Göstergesi.....	15
Sorunlar	
çözüm.....	120
Epson'a başvurma.....	120
Status Monitor Widget.....	21

T

Taşıma	
Yazıcı.....	116
Teknik Özellik.....	10
Temel Yazıcı Sorunu.....	81
Toner Erişim Kapağı.....	13
Toner Göstergesi.....	14
Toner kartuşları ne zaman sipariş edilmelidir.....	113
Toner kartuşlarının çıkarılması.....	110
Transfer Kayışı.....	14, 74
Transfer Silindiri.....	14

U

USB Bağlantı Noktası.....	14, 25
Uyarı ve Hata Mesajları.....	100
Uzunluk Kılavuzu.....	13

Ü

Ürün Özellikleri.....	9
-----------------------	---

V

Varsayılan değerlere sıfırlama.....	63
-------------------------------------	----

Y

Yardım	
Epson.....	120
Yardım alma.....	100
Durum İzleyici Uyarıları.....	100
Yazdırma.....	49
Özel Kağıt.....	57
Özel Kağıt: Mac OS X sürücüsü ile.....	59
Özel Kağıt: Windows yazdırma sürücüsü ile.....	58
Yazdırma işi gönderme.....	49
Yazdırma işinin iptal edilmesi	
Bilgisayardan.....	50
Yazdırma Kafası Temizleme Çubuğu.....	13
Yazdırma Ortamı.....	115
Boyutlar.....	37
Yazdırma Ortamının Yüklenmesi.....	36
Yazdırma ortamının yüklenmesi	

MPF.....	37
Yazdırma Sorunu.....	81
Yazdırma sürücüsü (Mac OS X)	
Yazdırma sürücüsünün yüklenmesi.....	29
Yazdırma sürücüsünün yüklenmesi.....	27
Yazdırma Temelleri.....	33
Yazıcı	
Taşıma.....	116
Yönetme.....	114
Yazıcı yazılımı.....	19
Yazıcının bağlanması.....	25
Yedek malzemelerin korunması.....	115
Yönetme	
yazıcı.....	114
Yükleme.....	27
Z	
Zarf yükleme.....	43