

Epson AcuLaser C2900 Series

دليل المستخدم

المحتويات

مقدمة

8	حقوق النشر والعلامات التجارية.
9	عن الترخيص.
10	استخدام هذا الدليل.
10	الاصطلاحات.
10	مميزات المنتج.
10	الميزات.

الفصل 1 المواصفات

12	المواصفات.
----	------------

الفصل 2 التشغيل الأساسي

16	المكونات الرئيسية.
16	المنظر الأمامي.
17	المنظر الخلفي.
17	لوحة المشغل.
18	تأمين الطابعة.
19	تجهيز جهاز الطابعة.
20	تركيب الملحقات الاختيارية.
20	تركيب وحدة الذاكرة الإضافية.
24	تركيب وحدة الطباعة على الوجهين الاختيارية.
27	تركيب وحدة علبة الورق الاختيارية سعة 250 ورقة.
32	طباعة صفحة Panel Settings (إعدادات اللوحة).
32	وضع موفر الطاقة.
33	الخروج من وضع موفر الطاقة.

الفصل 3 برنامج إدارة الطابعة

34	برامج تشغيل الطابعة.
----	----------------------

34	EpsonNet Config
34	إنشاء كلمة مرور إدارية.
35	Status Monitor (فقط Windows).

الفصل 4 أساسيات الشبكة

37	نظرة عامة على إعدادات وتكوين الشبكة.
37	توصيل الطابعة.
38	توصيل الطابعة بكمبيوتر أو شبكة.
40	إعداد عنوان IP.
40	عناوين TCP/IP و IP.
41	إعداد عنوان IP الطابعة تلقائياً.
41	الطرق الديناميكية لإعداد عنوان IP الطابعة.
42	تعيين عنوان IP (لوضع IPv4).
44	التحقق من إعدادات IP.
45	طباعة وفحص صفحة إعدادات الطابعة.
45	تثبيت برنامج تشغيل الطابعة على كمبيوترات تعمل بنظام Windows.
45	تعريف حالة برنامج تشغيل الطابعة قبل التثبيت (لإعداد اتصال شبكة).
46	إدخال Software Disc.
47	إعداد توصيل USB.
48	إعداد توصيل الشبكة.
48	الإعداد للطباعة المشتركة.
54	تثبيت برنامج تشغيل الطابعة على كمبيوترات تعمل بنظام Mac OS X.
54	تثبيت برنامج تشغيل الطابعة على كمبيوترات تعمل بنظام Linux (CUPS).
55	تثبيت برنامج تشغيل الطابعة.
55	إعداد قائمة الانتظار.
59	إعداد قائمة الانتظار الافتراضية.
60	تحديد خيارات الطابعة.
62	إعداد كلمة المرور للتحويل على أنك مسؤول الطابعة.
63	إزالة تثبيت برنامج تشغيل الطابعة.

الفصل 5 أساسيات الطباعة

65	عن وسائط الطباعة.
65	إرشادات استخدام وسائط الطباعة.
66	وسائط الطباعة التي يمكن أن تلتف الطابعة.

67	وسائط الطباعة المدعومة.
67	أبعاد وسائط الطباعة.
67	وسائط الطباعة التي يمكن استخدامها.
70	تحميل وسائط الطباعة.
71	السعة.
71	تحميل وسائط الطباعة في الصينية القياسية سعة 250 ورقة ووحدة علبة الورق الاختيارية سعة 250 ورقة.
76	تحميل وسائط الطباعة في ملقم الورقة الواحدة.
79	إعداد أحجام وأنواع الورق.
79	إعداد أحجام الورق.
79	إعداد أنواع الورق.
80	الطباعة.
80	إرسال مهمة للطباعة.
81	إلغاء مهمة طباعة.
82	استخدام وظيفة الطباعة المخزنة.
84	الطباعة على الوجهين.
86	اختيار خيارات الطباعة.
92	الطباعة على ورق الحجم المخصص.
95	Auditron.
97	فحص حالة بيانات الطباعة.
97	طباعة صفحة تقرير.
98	إعدادات الطابعة.
99	الطباعة بواسطة خدمات الويب على الأجهزة (WSD).
99	إضافة أدوار لخدمات الطباعة.
100	إعداد الطابعة.

الفصل 6 استخدام قوائم لوحة المشغل

102	التعرف على قوائم الطابعة.
102	Report/List.
103	Billing Meters.
103	Admin Menu.
130	Tray Settings.
135	وظيفة قفل اللوحة.
135	تمكين قفل اللوحة.
135	تعطيل قفل اللوحة.
136	إعداد خيار زمن موفر الطاقة.
136	إعادة إعداد افتراضيات المصنع.

الفصل 7 تحديد الأعطال وإصلاحها

138	إزالة انحشار الورق.
138	تجنب انحشار الورق.
139	تحديد موضع انحشار الورق.
140	إزالة انحشارات الورق من ملقم الورقة الواحدة.
143	إزالة انحشارات الورق من الصينية القياسية سعة 250 ورقة.
147	إزالة انحشارات الورق من وحدة المصهر.
149	إزالة انحشار الورق من وحدة الطباعة على الوجهين.
150	إزالة انحشار الورق من وحدة علبة الورق الاختيارية سعة 250 ورقة.
154	مشاكل انحشار الورق.
158	مشاكل الطباعة الأساسية.
159	مشاكل الشاشة.
159	مشاكل الطباعة.
161	مشاكل جودة الطباعة.
161	الطباعة لونها فاتح جدا.
163	مسحوق الحبر يلطخ الورقة أو الطباعة تزول.
164	بقع عشوائية/صور غير واضحة.
164	الورقة المطبوعة خالية بالكامل.
166	الورقة المطبوعة تظهر بها خطوط.
166	جزء أو الورقة المطبوعة بالكامل تكون سوداء.
167	نقاط لون تفصل بينها مسافات.
168	فراغات رأسية.
169	البرقشة.
169	الطيف.
170	البيلي المستحث بالضوء.
171	الضباب.
171	انتشار الجسيمات الحاملة لمسحوق الحبر.
172	رموز طباعة مسننة.
173	التشريط.
173	علامة مثقاب.
174	الورق متجدد/ملطخ.
176	تلف بحافة الورقة الأمامية.
176	الهامشان العلوي والجانبى غير صحيحين.
177	تسجيل الألوان يكون خارج المحاذاة.
177	الورق ناتئ/غير مستو.
178	ضبط تسجيل الألوان.
178	أداء الضبط التلقائي.
178	طباعة مخطط تسجيل الألوان.

179	تحديد القيم
180	إدخال القيم
182	المشاكل المصاحبة للملحقات الاختيارية المركبة
182	مشاكل أخرى
182	فهم رسائل الطابعة
191	الاتصال بمركز الخدمة
191	الحصول على المساعدة
191	رسائل شاشة LCD
191	تنبيهات Status Monitor
191	وضع خرطوشة مسحوق حبر غير أصلية

الفصل 8 الصيانة

193	تنظيف الطابعة
193	تنظيف الطابعة من الداخل
197	تنظيف حساس كثافة مسحوق الحبر الملون (CTD)
200	استبدال خراطيش مسحوق الحبر
200	نظرة عامة
201	فك خراطيش مسحوق الحبر
202	تركيب خرطوشة مسحوق الحبر
203	استبدال خرطوشة الأسطوانة
204	فك خرطوشة الأسطوانة
206	تركيب خرطوشة الأسطوانة
209	استبدال وحدة المصهر
209	فك وحدة المصهر
211	تركيب وحدة المصهر
213	إعادة إعداد عداد وحدة المصهر
213	استبدال وحدة بكرة الملقم
214	فك وحدة بكرة التلقيم في الصينية القياسية سعة 250 ورقة
215	تركيب وحدة بكرة التلقيم في الصينية القياسية سعة 250 ورقة
216	طلب المستلزمات
216	المواد الاستهلاكية
216	متى تطلب المستلزمات
217	تخزين وسائط الطابعة
217	تخزين المواد الاستهلاكية
218	إدارة الطابعة

218	فحص أو إدارة الطابعة بواسطة EpsonNet Config
218	فحص حالة الطابعة بواسطة Status Monitor (Windows فقط)
219	الحفاظ على المستلزمات
219	فحص عد الصفحات
220	نقل الطابعة
222	فك الخيارات
222	فك وحدة الذاكرة الإضافية
224	فك وحدة الطابعة على الوجهين الاختيارية
226	فك وحدة علبة الورق الاختيارية سعة 250 ورقة

الملحق A أين يمكن الحصول على المساعدة

229	الاتصال بدعم Epson
229	قبل الاتصال بـ Epson
229	المساعدة للمستخدمين في أوروبا
229	المساعدة للمستخدمين في تايوان
231	المساعدة للمستخدمين في سنغافورة
231	المساعدة للمستخدمين في تايلاند
232	المساعدة للمستخدمين في فيتنام
232	المساعدة للمستخدمين في إندونيسيا
233	المساعدة للمستخدمين في هونج كونج
234	المساعدة للمستخدمين في ماليزيا
235	المساعدة للمستخدمين في الهند
236	المساعدة للمستخدمين في الفلبين

الفهرس

مقدمة

حقوق النشر والعلامات التجارية

يحذر نسخ أو تخزين هذا الدليل في نظام استرجاع أو نقله بأي شكل أو بأي طريقة سواء ميكانيكياً أو بالنسخ الضوئي أو التسجيل أو بأي طريقة أخرى كانت، دون إذن كتابي مسبق من Seiko Epson Corporation. ولا يمكن المطالبة بأية مسؤولية قانونية تخص براءة الاختراع فيما يتعلق باستخدام المعلومات الواردة هنا.

أيضاً لا يمكن المطالبة بأية مسؤولية قانونية عن الأضرار التي تنجم عن استخدام المعلومات الواردة هنا. لا تتحمل Seiko Epson Corporation ولا الشركات التابعة لها مسؤولية تجاه مشتري هذا المنتج أو أطراف ثالثة نتيجة للأضرار أو الخسارة أو التكاليف أو النفقات التي يتحملها المشتري أو الأطراف الثالثة بسبب: حادث أو الاستعمال الخاطئ أو سوء استعمال هذا المنتج أو إجراء تعديلات أو إصلاحات أو تغييرات غير مسموح بها على هذا المنتج، أو (باستثناء الولايات المتحدة) عدم الالتزام الكامل بتعليمات Seiko Epson Corporation للتشغيل والصيانة.

Seiko Epson Corporation ولا أي من شركاتها التابعة مسؤولة عن أي أضرار أو مشاكل تحدث نتيجة استخدام أية خيارات أو منتجات استهلاكية بخلاف تلك التي تصنفها Seiko Epson Corporation على أنها منتجات Epson أصلية أو معتمدة من Epson

Apple® و Bonjour® و ColorSync® و Macintosh® و Mac OS® علامات تجارية تملكها Apple Inc. في الولايات المتحدة و/أو بلاد أخرى.

Microsoft® و Windows Vista® و Windows® و Windows Server® علامات تجارية تملكها Microsoft Corporation في الولايات المتحدة و/أو بلاد أخرى.

PCL® هي علامة تجارية تملكها Hewlett-Packard Corporation في الولايات المتحدة و/أو بلاد أخرى.

Linux هي علامة تجارية تملكها Linus Torvalds.

Novell هي علامة تجارية مسجلة و SUSE هي علامة تجارية تملكها Novell, Inc. في الولايات المتحدة وبلاد أخرى.

Red Hat و Red Hat Enterprise Linux علامتان تجاريتان مسجلتان تملكهما Red Hat, Inc. في الولايات المتحدة وبلاد أخرى.

EPSON هي علامة تجارية مسجلة و EPSON AcuLaser هي علامة تجارية تملكها Seiko Epson Corporation.

ملاحظة عامة: أسماء المنتجات الأخرى المذكورة هنا هي لأغراض التعريف فقط وقد تكون علامات تجارية لمالكها كل فيما يخصه. وتنفي Epson أي وجميع الحقوق في تلك العلامات التجارية.

Copyright © 2011 Seiko Epson Corporation. All rights reserved.

عن الترخيص

RSA BSAFE

برنامج RSA BSAFE، الذي تنتجه RSA Security Inc، مثبت على هذه الطابعة.



DES

هذا المنتج يتضمن برنامجاً طورته Eric Young.

(eay@mincom.oz.au)

AES

جميع الحقوق محفوظة. هذا المنتج يستخدم برنامج AES المنشور
Copyright © 2003, Dr Brian Gladman, Worcester, UK
حسب شروط ترخيص Dr Brian Gladman under BSD.

(libtiff) TIFF

LibTIFF Copyright © 1988-1997 Sam Leffler

Copyright © 1991-1997 Silicon Graphics, Inc

(Little cms) ICC Profile

Littlecms Copyright © 1998-2004 Marti Maria

JPEG

يستخدم برنامج طابعتنا بعض البرمجيات المحددة بواسطة Independent JPEG Group.

استخدام هذا الدليل

الاصطلاحات

1. في هذا الدليل، تسمى الكمبيوترات الشخصية ومحطات العمل إجمالاً "كمبيوترات".
2. المصطلحات التالية تكون مستخدمة خلال هذا الدليل:

مهم:

معلومات مهمة يجب قراءتها واتباعها.

ملاحظة:

معلومات إضافية تستحق توكيدها.

انظر أيضا:

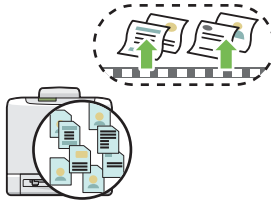
مرجعيات ضمن هذا الدليل.

مميزات المنتج

الميزات

يشرح هذا القسم مميزات المنتج ويدل على روابطها.

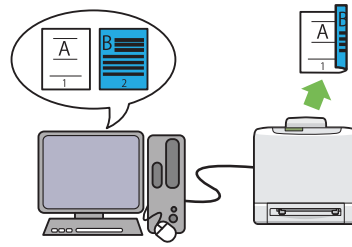
استخدام وظيفة الطباعة المخزنة (الطباعة المخزنة)



تتيح لك وظيفة الطباعة المخزنة أن تخزن مؤقتاً بيانات الطباعة في ذاكرة الطابعة وطباعتها في وقت لاحق. ويمكنك أن تتدبر وقتك بفعالية عندما تطبع بيانات سرية أو بيانات كبيرة الحجم في غير ساعات الذروة.

لمزيد من المعلومات، انظر "استخدام وظيفة الطباعة المخزنة" في الصفحة 82.

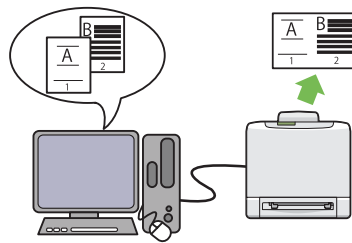
الطباعة على الوجهين



تطبع الطباعة على الوجهين صفتين أو أكثر على الوجه الأمامي والخلفي لورقة واحدة. وتتيح لك هذه الميزة تقليل استهلاك الورق.

لمزيد من المعلومات، انظر "الطباعة على الوجهين" في الصفحة 84.

Multiple-Up طباعة



Multiple-Up تمكنك من طباعة متعددة صفحات على ورقة واحدة. وتتيح لك هذه الميزة تقليل استهلاك الورق.

لمزيد من المعلومات، انظر تعليمات برنامج تشغيل الطباعة.

الفصل 1 المواصفات

المواصفات

البنود	الوصف
النوع	لوحة أزرار
أسلوب الطباعة	تصوير جاف ليزر مهم: ليزر + نظام تصوير جاف
نظام الصهر	نظام الصهر الحراري
سرعة الطباعة المتواصلة ^{1*}	ورق عادي A4 ملون وجه واحد ^{2*} : 23 ورقة/دقيقة؛ الوجهان ^{3*} : 16 صفحة/دقيقة أحادية اللون وجه واحد: 23 ورقة/دقيقة؛ الوجهان: 16 صفحة/دقيقة مهم: ^{1*} قد تقل سرعة الطباعة نتيجة عوامل مثل نوع الورق وحجم الورق وأحوال الطباعة. ^{2*} عند الطباعة المتواصلة لمستند فردي A4  . ^{3*} تصاويم عابطة A4 
الدقة	دقة الطباعة: 600 × 600 نقطة في البوصة
تدرج اللون/اللون	256 تدرج لون/لونا (16.7 مليون لون)
حجم الورق	A4 وB5 وA5 وLegal (14 × 8.5 بوصة)، Folio (13 × 8.5 بوصة)، Letter (11 × 8.5 بوصة)، Executive وCom-10 وMonarch وDL وC5 وورق مخصص (العرض: 76.2 – 215.9 مم، الطول: 127 – 355.6 مم) فاقد الصورة: 4.1 مم من الحواف العليا والسفلى واليسرى واليمنى.

البنود	الوصف
نوع الورق	<p>الورق العادي والورق الخاص (رقيق/سميك) والمظروف والملصقات (عادية/سميكة) والورق ذو الرأسية والورق الصقيل والمخرم مسبقاً والورق الملون والخاص</p> <p>مهم:</p> <ul style="list-style-type: none"> <input type="checkbox"/> استخدم فقط الورق الذي ينصح به. استخدام ورق آخر غير الذي ينصح به للطباعة يمكن أن يسبب مشاكل طباعة. ولا تستخدم ورقاً خاصاً لطابعات نفث الحبر. <input type="checkbox"/> لاحظ أن نوعية الطباعة السيئة نتيجة مشاكل الطباعة بسبب الورق يمكن أن تحدث عند استخدام الطباعة في بيئة جافة أو باردة أو رطبة جداً. <input type="checkbox"/> الطباعة على الوجه المطبوع أو على الوجه الآخر للورق الذي طبع عليه بالفعل يمكن أن يتسبب في نوعية طباعة سيئة. <input type="checkbox"/> عند الطباعة على المغلفات، استخدم مغلفات ليس بها مادة لاصقة. <input type="checkbox"/> يمكن أن يؤثر نوع الورق المستخدم والأحوال البيئية على جودة الطباعة. وبسبب ذلك، ينصح بأن تختبر الطباعة وتؤكد من جودة الطباعة المناسبة قبل استخدام الطباعة.
سعة الورق	<p>القياسية:</p> <p>صينية قياسية 250 ورقة: 250 ورقة</p> <p>وحدة علبة ورق اختيارية 250: 250 ورقة</p> <p>ملقم الورقة الواحدة: ورقة واحدة</p>
سعة صينية إخراج الورق	<p>القياسية: 150 ورقة تقريباً (وجهتها لأسفل)</p>
ميزة الطباعة على الوجهين	<p>القياسية</p>
سعة الذاكرة	<p>القياسية: 256 ميجابايت (داخلية)</p> <p>القصوى: 768 ميجابايت (داخلية 256 ميجابايت + DIMM 512 ميجابايت)</p> <p>مهم:</p> <p>سعة الذاكرة المذكورة أعلاه لا تضمن جودة الطباعة ولكن يتوقف ذلك على نوع ومحتوى بيانات الطباعة.</p>
القرص الصلب	<p>—</p>
الخطوط	<p>الخطوط الموجودة</p> <p>خطوط PCL5 و PCL6: 81 خطأً و 36 مجموعة رموز</p> <p>PostScript 3: 136 خطأً</p>
لغة وصف الصفحة	<p>PCL 5e و PCL 5c و PCL 6 و PostScript 3</p>

البنود	الوصف
أنظمة التشغيل المدعومة	<p>القياسية: برنامجا التشغيل PCL6 و PostScript و Microsoft® Windows® XP و Microsoft® Windows Server® 2003 و Microsoft® Windows Server® 2008 و Microsoft® Windows Vista® و Microsoft® Windows® 7 و Microsoft® Windows® XP x64 و Microsoft® Windows Server® 2003 x64 و Microsoft® Windows Server® 2008 x64 و Microsoft® Windows Vista® x64 و Microsoft® Windows Server® 2008 R2 x64 و Microsoft® Windows® 7 x64 و Mac OS® X 10.4 - 10.6 و Red Hat Enterprise Linux 4 WS/5 Client (x86) و SUSE Linux Enterprise Desktop 10/11 (x86)</p> <p>مهم: لمعرفة معلومات عن أحدث أنظمة التشغيل المدعومة، اتصل بمركز دعم العملاء.</p>
كابل التوصيل	القياسي: إيثرنت (100BASE-TX/10BASE-T) و USB 2.0
البروتوكول المدعم	IPP و DDNS و WINS و AutoIP و RARP و SMTP و HTTP و WSD و Port9100 و LPD و TCP/IP و Bonjour و BOOTP و DHCP و SNMP و SMB و (mDNS)
الطاقة	تيار متناوب 110 - 127 فلت ± 10%: 10 أمبير أو أقل؛ 50/60 هرتز ± 3% كلاهما تيار متناوب 220 - 240 فلت ± 10%: 5 أمبير أو أقل؛ 50/60 هرتز ± 3% كلاهما
استهلاك الطاقة	<p>الأقصى: 1100 واط، أثناء وضع Sleep: 8 واط أو أقل المتوسط: أثناء وضع الاستعداد: 60 واط، أثناء الطباعة الملونة المتواصلة: 365 واط، أثناء الطباعة أحادية اللون المتواصلة: 365 واط</p> <p>مهم: وضع Sleep (السكون): معدل متوسط 8 واط (الطابعة لا تستهلك كهرباء عندما يكون مفتاح الطاقة في وضع إيقاف حتى عندما يكون سلك الطاقة موصلا بمأخذ التيار الكهربائي.)</p>
الأبعاد (الوحدة الرئيسية فقط)	400 (عرض) × 406 (عمق) × 457 (ارتفاع) مم
الوزن	الوحدة الرئيسية: 18.4 كجم (الوحدة الرئيسية فقط، شاملا المنتجات الاستهلاكية)

البنود	الوصف
بيئة الاستخدام	<p>أثناء الاستخدام: درجة الحرارة: 32 - 10 ° مئوية؛ الرطوبة: 85% - 10 (باستثناء الأعطال نتيجة تكثف الندى)</p> <p>عدم الاستخدام: درجة الحرارة: 40 - 20 ° مئوية؛ الرطوبة: 85% - 5 (باستثناء الأعطال نتيجة تكثف الندى)</p> <p>مهم: إلى أن تصبح الأحوال (درجة الحرارة والرطوبة) داخل الطابعة متأقلمة مع بيئة التركيب، فإن بعض أنواع الورق يمكن أن تسبب طباعة رديئة.</p>

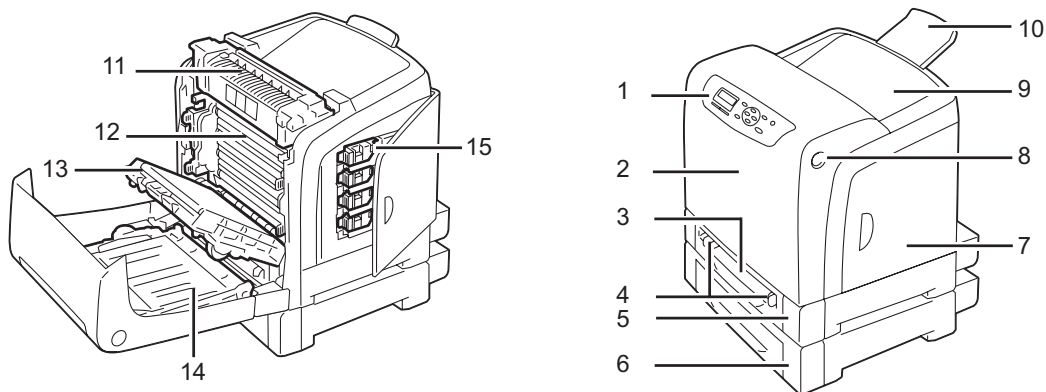
الفصل 2

التشغيل الأساسي

المكونات الرئيسية

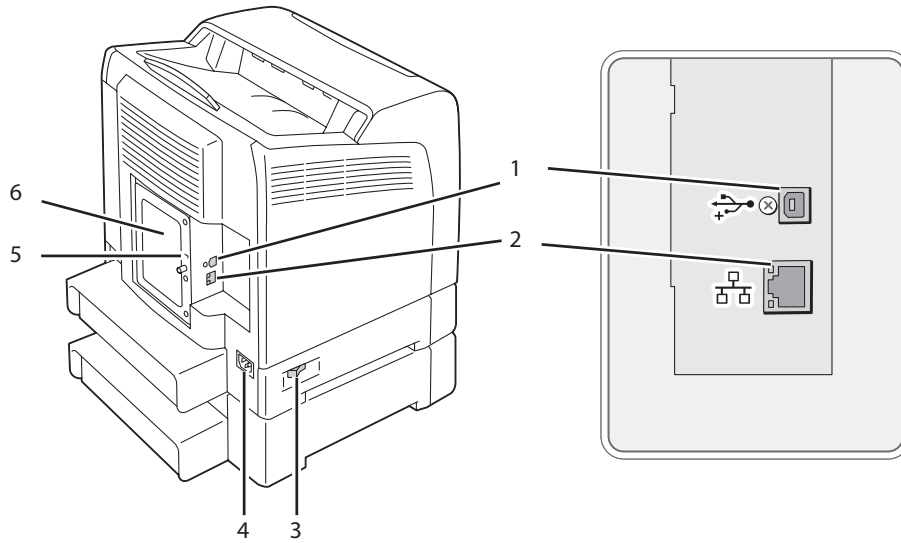
يقدم هذا القسم منظرًا عامًا لسلسلة Epson AcuLaser C2900.

المنظر الأمامي



الغطاء الأمامي	2	لوحة المشغل	1
دليلا العرض	4	ملقم الورقة الواحدة	3
وحدة علبة الورق الاختيارية 250 ورقة	6	صينية الورق القياسية 250 ورقة	5
الزر الجانبي	8	الغطاء المنزلق	7
امتداد صينية إخراج الورق	10	صينية إخراج الورق	9
خرطوشة الأسطوانة	12	وحدة المصهر	11
وحدة الطباعة على الوجهين الاختيارية	14	وحدة السير	13
		خرطوشة مسحوق الحبر	15

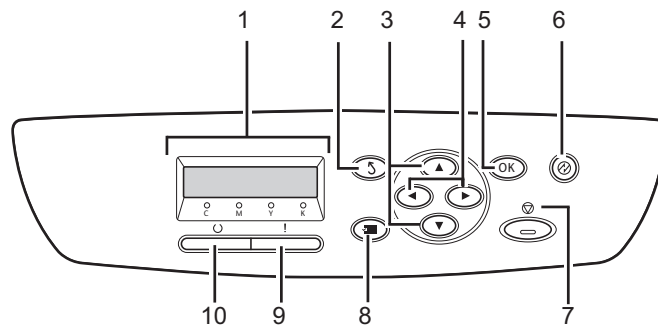
المنظر الخلفي




منفذ الإيثرنت	2	منفذ USB	1
موصل الطاقة	4	مفتاح الطاقة	3
غطاء لوح التحكم	6	فتحة الحماية	5

لوحة المشغل

يوجد بلوحة المشغل شاشة كريستال سائل (LCD) وأزرار.



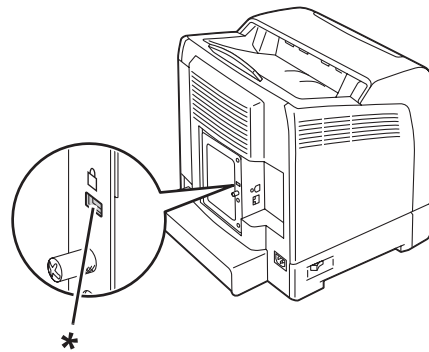
1. شاشة LCD

- ❑ تعرض الإعدادات المختلفة والتعليمات ورسائل الخطأ.
- 2. زر  (السابق)
- ❑ يحول إلى وضع Print من القائمة العلوية لوضع Menu.
- ❑ يعود إلى التسلسل الهرمي العلوي للقائمة من القائمة الفرعية لوضع Menu.
- 3. زرا 
- ❑ يمرران القوائم أو البنود في وضع Menu. لإدخال أرقام أو كلمات مرور، اضغط هذين الزرين.
- 4. زرا 
- ❑ يختار القوائم الفرعية أو قيم الإعدادات في وضع Menu.
- 5. زر 
- ❑ يعرض القائمة أو البند المختار ويحدد القيمة المختارة في وضع Menu.
- 6. زر  (موفر الطاقة)
- ❑ يضيء في وضع Sleep. اضغط هذا الزر للخروج من وضع Sleep.
- 7. زر  (إلغاء المهمة)
- ❑ يلغي مهمة الطباعة الحالية.
- 8. زر  (القائمة)
- ❑ ينقل إلى القائمة العلوية.
- 9. شاشة! (خطأ)
- ❑ تضيء عندما يكون الطابعة بها خطأ.
- 10. شاشة  (جاهزة)
- ❑ تضيء عندما تكون الطابعة جاهزة.

تأمين الطابعة

لحماية الطابعة من السرقة، يمكنك استخدام قفل Kensington الاختياري.

ركب قفل Kensington بفتحة الحماية بطابعتك.

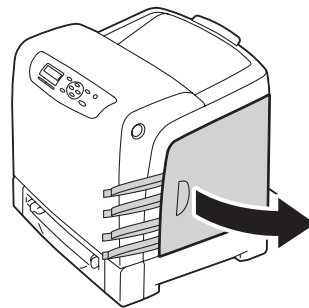


* فتحة الحماية

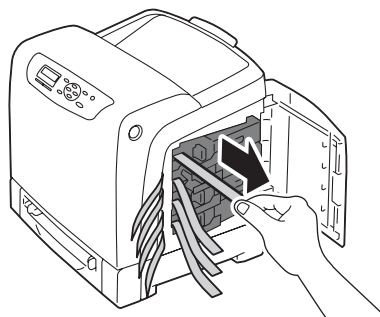
لمعرفة التفاصيل، انظر تعليمات التشغيل المرفقة مع قفل Kensington.

تجهيز جهاز الطابعة

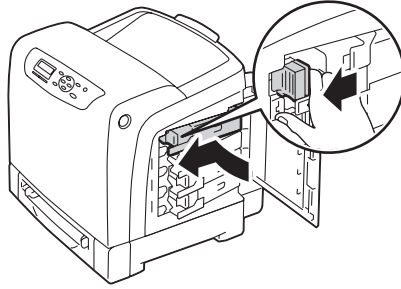
1. افتح الغطاء الجانبي.



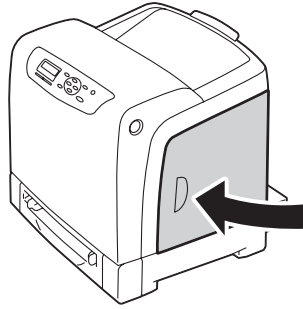
2. اسحب إلى الخارج الأشرطة الصفراء الثمانية بالكامل.



3. ادفع وحرك سقاطات خراطيش مسحوق الحبر الأربعة إلى وضع القفل.



4. أغلق الغطاء الجانبي.



تركيب الملحقات الاختيارية

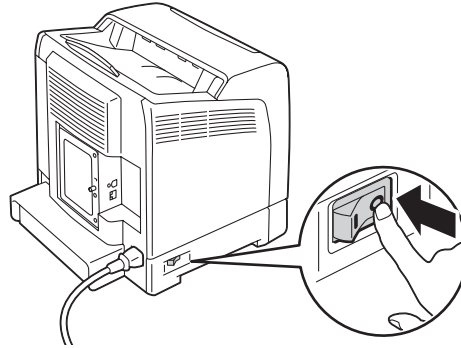
يمكنك أن تجعل الطابعة عملية أكثر بتركيب الملحقات الاختيارية. ويشرح هذا القسم كيفية تركيب خيارات الطابعة مثل وحدة الذاكرة الإضافية ووحدة الطابعة على الوجهين الاختيارية ووحدة علبة الورق الاختيارية سعة 250 ورقة.

تركيب وحدة الذاكرة الإضافية

ملاحظة:

تدعم طابعتك وحدة ذاكرة 512 ميجابايت إضافية.

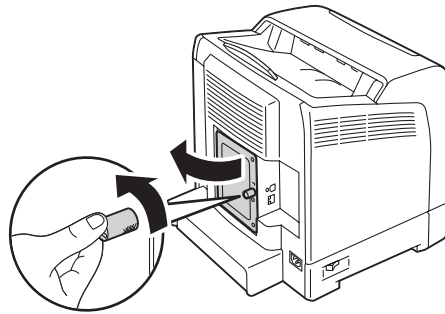
1. أوقف تشغيل الطابعة.



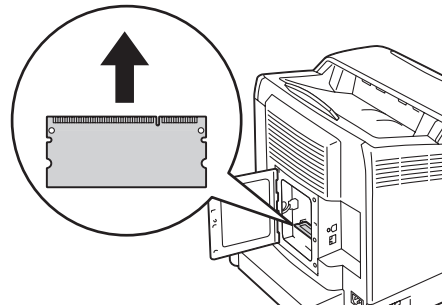
2. لف البرغي بغطاء لوح التحكم عكس حركة عقارب الساعة، وافتح الغطاء.

ملاحظة:

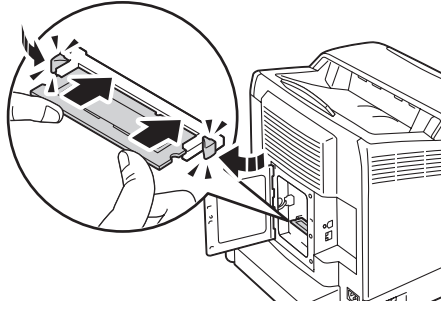
فك البرغي. وليس عليك إخراج البرغي من مكانه.



3. قم بمحاذاة موصل وحدة الذاكرة مع الفتحة وأدخل وحدة الذاكرة في الفتحة.



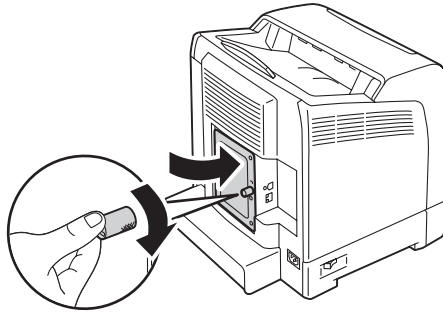
4. ادفع وحدة الذاكرة بإحكام في الفتحة.



ملاحظة:

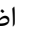
تأكد من أن وحدة الذاكرة مثبتة بإحكام في الفتحة وأنها لا تتحرك بسهولة.

5. أغلق غطاء لوح التحكم، ولف البرغي باتجاه حركة عقارب الساعة.




6. شغل الطابعة.

7. اطبع صفحة Printer Settings للتأكد من أن وحدة الذاكرة المركبة حديثاً تم التعرف عليها بواسطة الطابعة.

a اضغط زر  (القائمة).

b اختر Report/List، ثم اضغط الزر .

c اختر Printer Settings، ثم اضغط الزر .

ستطبع صفحة Printer Settings.

8. تأكد من حجم Memory Capacity المسرودة تحت General في صفحة Printer Settings.

إذا لم تكن سعة الذاكرة قد زادت، أوقف تشغيل الطابعة، وافصل سلك طاقة الطابعة، وأعد تركيب وحدة الذاكرة.

9. إذا ركبت وحدة الذاكرة الإضافية بعد تثبيت برنامج تشغيل الطباعة، حدث برنامج تشغيل الطباعة باتباع التعليمات الخاصة بنظام التشغيل الذي تستخدمه. وإذا كانت الطباعة متصلة بشبكة، حدث برنامج التشغيل لكل عميل.

تحديث برنامج التشغيل لاكتشاف وحدة الذاكرة الإضافية

يستخدم الإجراء الآتي Microsoft® Windows® وبرنامج التشغيل PCL 6 كمثال.

<ol style="list-style-type: none"> 1. انقر Start (ابدأ) — Devices and Printers (الأجهزة والطابعات). 2. انقر بالزر الأيمن أيقونة طابعة Epson AcuLaser C2900 Series واختر Printer properties (خصائص الطباعة). 3. انقر علامة التبويب Options، ثم انقر Get Information from Printer. 4. انقر Apply (تطبيق)، ثم انقر OK (موافق). 5. أغلق مجلد Devices and Printers (الأجهزة والطابعات). 	<p>Microsoft® Windows® 7/ Windows 7 x64/ Windows Server® 2008 R2 x64</p>
<ol style="list-style-type: none"> 1. انقر Start (ابدأ) — Control Panel (لوحة التحكم) — Hardware and Sound (الأجهزة والصوت) — Printers (الطابعات). 2. انقر بالزر الأيمن أيقونة طابعة Epson AcuLaser C2900 Series واختر Properties (خصائص). 3. انقر علامة التبويب Options، ثم انقر Get Information from Printer. 4. انقر Apply (تطبيق)، ثم انقر OK (موافق). 5. أغلق مجلد Printers (الطابعات). 	<p>Windows Vista®/ Windows Vista x64</p>
<ol style="list-style-type: none"> 1. انقر Start (ابدأ) — Control Panel (لوحة التحكم) — Printers (الطابعات). 2. انقر بالزر الأيمن أيقونة طابعة Epson AcuLaser C2900 Series واختر Properties (خصائص). 3. انقر علامة التبويب Options، ثم انقر Get Information from Printer. 4. انقر Apply (تطبيق)، ثم انقر OK (موافق). 5. أغلق مجلد Printers (الطابعات). 	<p>Windows Server 2008/ Windows Server 2008 x64</p>
<ol style="list-style-type: none"> 1. انقر Start (ابدأ) start (ابدأ) في Windows XP — Printers and Faxes (الطابعات والفاكسات). 2. انقر بالزر الأيمن أيقونة طابعة Epson AcuLaser C2900 Series واختر Properties (خصائص). 3. انقر علامة التبويب Options، ثم انقر Get Information from Printer. 4. انقر Apply (تطبيق)، ثم انقر OK (موافق). 5. أغلق مجلد Printers and Faxes (الطابعات والفاكسات). 	<p>Windows XP/ Windows XP x64/ Windows Server 2003/ Windows Server 2003 x64</p>

إذا لم تحدث معلومات الطباعة تلقائياً بعد نقر **Get Information from Printer**، اتبع الخطوات الآتية:

1. انقر علامة التبويب **Options**، واختر **Memory Capacity** في **Items**.

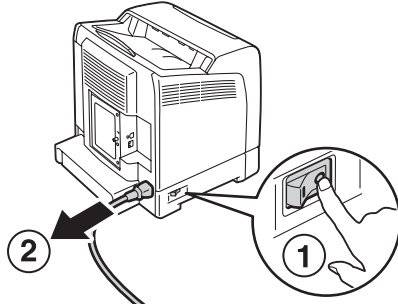
2. اختر الحجم الكلي لذاكرة الطباعة المركبة في **Memory Capacity**.

3. انقر **Apply** (تطبيق)، ثم انقر **OK** (موافق).

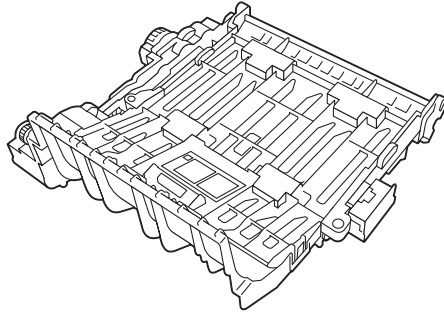
4. أغلق مجلد Printers and Faxes (الطابعات والفاكسات) ، Printers (الطابعات) أو (Devices and Printers) (الأجهزة والطابعات).

تركيب وحدة الطباعة على الوجهين الاختيارية

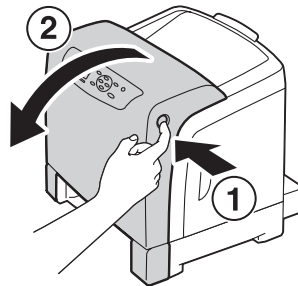
1. أوقف تشغيل الطباعة وافصل كابل الطاقة.



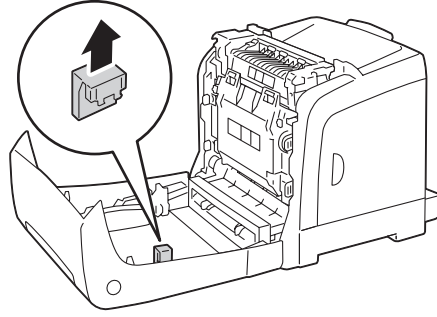
2. أخرج وحدة الطباعة على الوجهين الاختيارية من عبوتها.



3. ادفع الزر الجانبي لفتح الغطاء الأمامي.



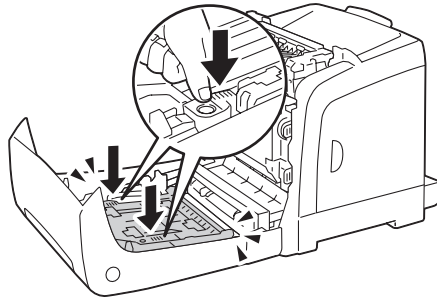
4. أزل غطاء الموصل.



مهم:

تأكد من إزالة الغطاء المركب على الطابعة. تركيب وحدة الطابعة على الوجهين الاختيارية بدون إزالة الغطاء يمكن أن يؤدي إلى إتلاف أو عطل الطابعة.

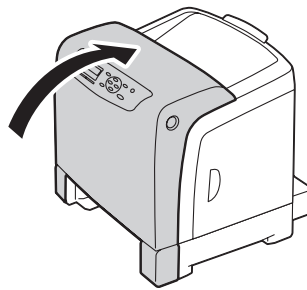
5. وجه موصلات وحدة الطابعة على الوجهين الاختيارية فوق الفتحات وادفع وحدة الطابعة على الوجهين الاختيارية فيها.



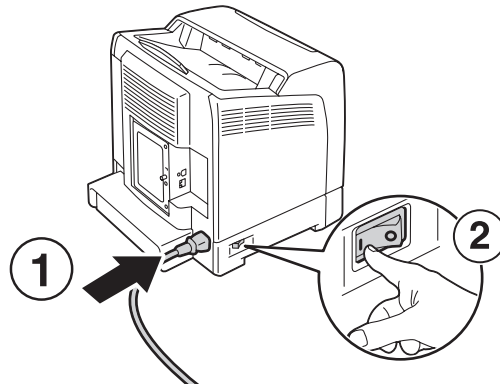
ملاحظة:

تأكد من أن وحدة الطابعة على الوجهين الاختيارية مركبة بإحكام في الطابعة وأنه لا يمكن تحريكها بسهولة.

6. أغلق الغطاء الأمامي.



7. أعد توصيل كابل الطاقة بموصل الطاقة وشغل الطابعة.



8. إذا ركبت وحدة الطباعة على الوجيهين الاختيارية بعد تثبيت برنامج تشغيل الطباعة، حدث برنامج تشغيل الطباعة باتباع التعليمات الخاصة بكل نظام تشغيل. وإذا كانت الطابعة متصلة بشبكة، حدث برنامج التشغيل لكل عميل.

تحديث برنامج تشغيل الطباعة لاكتشاف وحدة الطباعة على الوجيهين الاختيارية

يستخدم الإجراء الآتي Microsoft® Windows® وبرنامج التشغيل PCL 6 كمثال.

<ol style="list-style-type: none"> 1. انقر Start (ابدأ) — Devices and Printers (الأجهزة والطابعات). 2. انقر بالزر الأيمن أيقونة طابعة Epson AcuLaser C2900 Series واختر Printer properties (خصائص الطابعة). 3. انقر علامة التبويب Options، ثم انقر Get Information from Printer. 4. انقر Apply (تطبيق)، ثم انقر OK (موافق). 5. أغلق مجلد Devices and Printers (الأجهزة والطابعات). 	<p>Microsoft Windows 7/ Windows 7 x64/ Windows Server 2008 R2 x64</p>
<ol style="list-style-type: none"> 1. انقر Start (ابدأ) — Control Panel (لوحة التحكم) — Hardware and Sound (الأجهزة والصوت) — Printers (الطابعات). 2. انقر بالزر الأيمن أيقونة طابعة Epson AcuLaser C2900 Series واختر Properties (خصائص). 3. انقر علامة التبويب Options، ثم انقر Get Information from Printer. 4. انقر Apply (تطبيق)، ثم انقر OK (موافق). 5. أغلق مجلد Printers (الطابعات). 	<p>Windows Vista/ Windows Vista x64</p>
<ol style="list-style-type: none"> 1. انقر Start (ابدأ) — Control Panel (لوحة التحكم) — Printers (الطابعات). 2. انقر بالزر الأيمن أيقونة طابعة Epson AcuLaser C2900 Series واختر Properties (خصائص). 3. انقر علامة التبويب Options (خيارات)، ثم انقر Get Information from Printer. 4. انقر Apply (تطبيق)، ثم انقر OK (موافق). 5. أغلق مجلد Printers (الطابعات). 	<p>Windows Server 2008/ Windows Server 2008 x64</p>

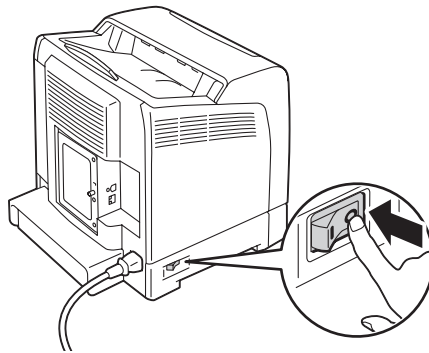
<ol style="list-style-type: none"> 1. انقر Start (ابدأ) (start (ابدأ) في Windows XP) — Printers and Faxes (الطابعات والفاكسات). 2. انقر بالزر الأيمن أيقونة طابعة Epson AcuLaser C2900 Series واختر Properties (خصائص). 3. انقر علامة التبويب Options، ثم انقر Get Information from Printer. 4. انقر Apply (تطبيق)، ثم انقر OK (موافق). 5. أغلق مجلد Printers and Faxes (الطابعات والفاكسات). 	<p>Windows XP/ Windows XP x64/ Windows Server 2003/ Windows Server 2003 x64</p>
---	---

إذا لم تحدث معلومات الطابعة تلقائياً بعد نقر **Get Information from Printer**، اتبع الخطوات الآتية:

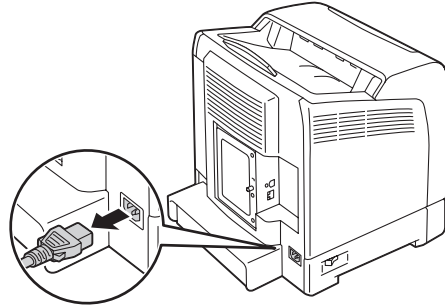
1. انقر علامة التبويب **Options**، واختر **Duplexer** في **Items**.
2. اختر **Available** لإعداد وحدة الطباعة على الوجهين الاختيارية في **Duplexer**.
3. انقر **Apply** (تطبيق)، ثم انقر **OK** (موافق).
4. أغلق مجلد **Printers and Faxes** (الطابعات والفاكسات) (، **Printers** (الطابعات))، أو **Devices and Printers** (الأجهزة والطابعات).

تركيب وحدة علبة الورق الاختيارية سعة 250 ورقة

1. أوقف تشغيل الطابعة.



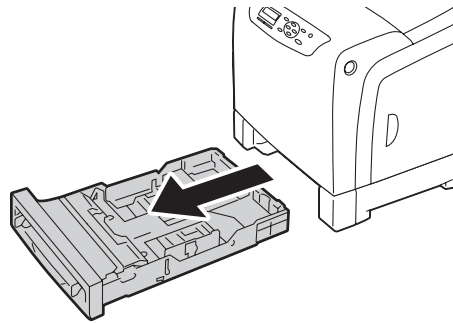
2. افصل كابل الطاقة من موصل الطاقة بمؤخرة الطابعة.




3. فك الشريط والكيس الذي يحتوي على البراغي.

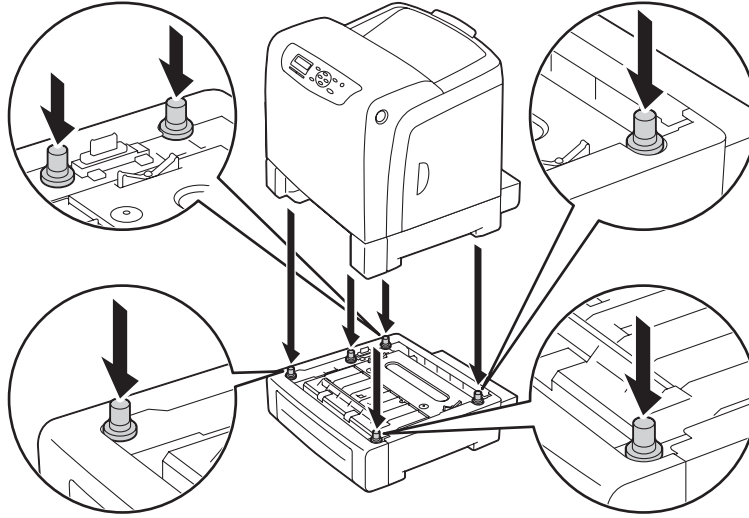
4. ضع وحدة علبة الورق الاختيارية سعة 250 ورقة في الموقع الذي توجد به الطابعة.


5. اسحب صينية الورق القياسية سعة 250 ورقة إلى خارج الطابعة حوالي 200 مم. امسك صينية الورق القياسية سعة 250 ورقة بكلتا اليدين، وفكها من الطابعة.



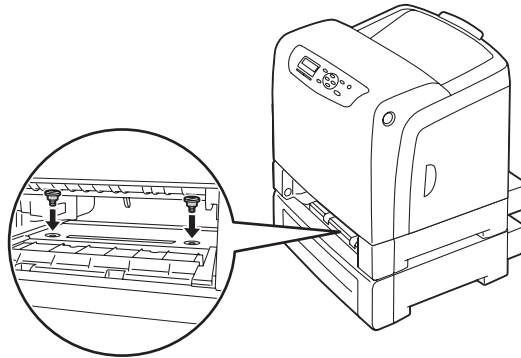
6. ارفع الطابعة وقم بمحاذاة الألسنة الدليلية لوحدة علبة الورق الاختيارية سعة 250 ورقة مع الثقوب في أسفل الطابعة. أنزل الطابعة برفق على وحدة علبة الورق الاختيارية سعة 250 ورقة.

تنبيه:  يتطلب رفع الطابعة شخصان لحملها.

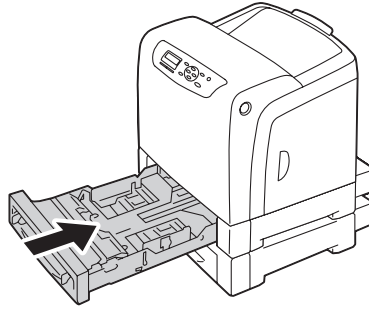


تنبيه:  احذر من زلق أصابعك عند تنزيل الطابعة على وحدة علبة الورق الاختيارية سعة 250 ورقة.

7. أحكم تركيب وحدة علبة الورق الاختيارية سعة 250 ورقة بالطابعة بإحكام شد البرغيين المصاحبين لوحدة علبة الورق بواسطة عملة معدنية أو أي شيء مماثل.



8. أدخل صينية الورق القياسية سعة 250 ورقة في الطابعة، وادفع الوحدة إلى أن تتوقف.



مهم:

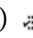
لا تستخدم القوة المفرطة مع صينية الورق. استخدام القوة المفرطة يمكن أن يتلف الصينية أو أجزاء الطابعة الداخلية.

9. أعد توصيل جميع الكابلات في مؤخرة الطابعة وشغل الطابعة.


ملاحظة:

ستكتشف الطابعة تلقائياً الصينية المركبة ولكنها لن تكتشف نوع الورق.

10. اطبع صفحة Printer Settings للتأكد من أن وحدة علبة الورق الاختيارية سعة 250 ورقة مركبة على النحو الصحيح.

أ اضغط زر  (القائمة).

ب اختر Report/List، ثم اضغط الزر .

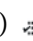
ج اختر Printer Settings، ثم اضغط الزر .

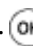
ستطبع صفحة Printer Settings.


11. تأكد من أن Tray 2 (Sheet Feeder 250) مذكورة تحت Printer Options في صفحة Printer Settings.

إذا كانت وحدة علبة الورق غير مذكورة، أوقف تشغيل الطابعة، وافصل كابل الطاقة، وأعد تركيب وحدة علبة الورق الاختيارية سعة 250 ورقة.


12. بعد تحميل الورق في وحدة علبة الورق الاختيارية سعة 250 ورقة، حدد نوع الورق من لوحة المشغل بالطابعة.

أ اضغط زر  (القائمة).

ب اختر Tray Settings، ثم اضغط الزر .

ج اختر 2 Tray، ثم اضغط الزر .

د اختر Paper Type، ثم اضغط الزر .

هـ اختر نوع الورق لوحدة علبة الورق الاختيارية سعة 250 ورقة، ثم اضغط الزر .

13. إذا ركبت وحدة علبة الورق الاختيارية سعة 250 ورقة بعد تثبيت برنامج تشغيل الطباعة، حدث برنامج تشغيل الطباعة باتباع التعليمات الخاصة بكل نظام تشغيل. وإذا كانت الطابعة متصلة بشبكة، حدث برنامج التشغيل لكل عميل.

تحديث برنامج تشغيل الطباعة لاكتشاف وحدة علبة الورق الاختيارية سعة 250 ورقة

يستخدم الإجراء الآتي [®] Microsoft Windows [®] وبرنامج التشغيل PCL 6 كمثال.

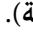
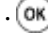
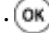
<ol style="list-style-type: none"> 1. انقر Start (ابدأ) — Devices and Printers (الأجهزة والطابعات). 2. انقر بالزر الأيمن أيقونة طابعة Epson AcuLaser C2900 Series واختر Printer properties (خصائص الطابعة). 3. انقر علامة التبويب Options، ثم انقر Get Information from Printer. 4. انقر Apply (تطبيق)، ثم انقر OK (موافق). 5. أغلق مجلد Devices and Printers (الأجهزة والطابعات). 	<p>Microsoft Windows 7/ Windows 7 x64/ Windows Server 2008 R2 x64</p>
<ol style="list-style-type: none"> 1. انقر Start (ابدأ) — Control Panel (لوحة التحكم) — Hardware and Sound (الأجهزة والصوت) — Printers (الطابعة). 2. انقر بالزر الأيمن Epson AcuLaser C2900 Series واختر Properties (خصائص). 3. انقر علامة التبويب Options، ثم انقر Get Information from Printer. 4. انقر Apply (تطبيق)، ثم انقر OK (موافق). 5. أغلق مجلد Printers (الطابعات). 	<p>Windows Vista/ Windows Vista x64</p>
<ol style="list-style-type: none"> 1. انقر Start (ابدأ) — Control Panel (لوحة التحكم) — Printers (الطابعات). 2. انقر بالزر الأيمن Epson AcuLaser C2900 Series واختر Properties (خصائص). 3. انقر علامة التبويب Options، ثم انقر Get Information from Printer. 4. انقر Apply (تطبيق)، ثم انقر OK (موافق). 5. أغلق مجلد Printers (الطابعات). 	<p>Windows Server 2008/ Windows Server 2008 x64</p>
<ol style="list-style-type: none"> 1. انقر Start (ابدأ) start (ابدأ) في Windows XP — Printers and Faxes (الطابعات والفاكسات). 2. انقر بالزر الأيمن أيقونة طابعة Epson AcuLaser C2900 Series واختر Properties (خصائص). 3. انقر علامة التبويب Options، ثم انقر Get Information from Printer. 4. انقر Apply (تطبيق)، ثم انقر OK (موافق). 5. أغلق مجلد Printers and Faxes (الطابعات والفاكسات). 	<p>Windows XP/ Windows XP x64/ Windows Server 2003/ Windows Server 2003 x64</p>

إذا لم تحدث معلومات الطابعة تلقائياً بعد نقر **Get Information from Printer**، اتبع الخطوات الآتية:

1. انقر علامة التبويب **Options**، واختر **Paper Tray Configuration** في **Items**.
2. اختر **Two trays** لإعداد وحدة علبة الورق الاختيارية سعة 250 ورقة في **Paper Tray Configuration**.
3. انقر **Apply** (تطبيق)، ثم انقر **OK** (موافق).
4. أغلق مجلد **Printers and Faxes** (الطابعات والفاكسات) (، **Printers** (الطابعات)، أو **Devices and Printers**) (الأجهزة والطابعات).

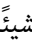
طباعة صفحة **Panel Settings** (إعدادات اللوحة)

تبين صفحة **Panel Settings** الإعدادات الحالية لقوائم لوحة المشغل.

1. اضغط زر  (القائمة).
2. اختر **Report/List** ثم اضغط الزر .
3. اختر **Panel Settings** ثم اضغط الزر .

ستطبع صفحة **Panel Settings**.

وضع موفر الطاقة


الطابعة بها ميزة توفير الطاقة التي تقلل استهلاك الطاقة أثناء فترات السكون. وتعمل هذه الميزة في وضعين: **Low Power** و **Sleep**. وعند استلام الطابعة بعد الشراء، فإنها تتحول إلى وضع **Low Power** بعد ثلاث دقائق من طباعة آخر مهمة طباعة. ثم تتحول الطابعة إلى وضع **Sleep** بعد ست دقائق أخرى من عدم النشاط. وعندما تكون الطابعة في وضع **Low Power**، تنطفئ الإضاءة الخلفية لشاشة **LCD**. وفي وضع **Sleep**، يضيء الزر  (موفر الطاقة). كما تنطفئ الشاشة أيضاً ولا تعرض شيئاً.

تكون إعدادات المصنع الافتراضية للدقائق الثلاث (وضع **Low Power**) والدقائق الست (وضع **Sleep**) قابلة للتغيير في نطاق 3 إلى 60 دقيقة (وضع **Low Power**) و 1 إلى 6 دقائق (وضع **Sleep**). وتعود الطابعة إلى حالة جاهزة للطباعة في خلال 30 ثانية تقريباً عند تنشيطها من جديد.



انظر أيضاً:

”إعداد خيار زمن موفر الطاقة“ في الصفحة 136.

الخروج من وضع موفر الطاقة

تخرج الطابعة تلقائياً من وضع Power Saver (موفر الطاقة) عندما تستقبل مهمة طباعة من كمبيوتر. وللخروج يدوياً من وضع Low Power، اضغط أي زر بلوحة المشغل. وللخروج من وضع Sleep، اضغط زر  (موفر الطاقة).

ملاحظة:

- ❑ فتح وغلق الغطاء الأمامي سيؤدي إلى خروج الطابعة من وضع Low Power ووضع Sleep.
- ❑ عندما تكون الطابعة في وضع Sleep، فإن جميع الأزرار بلوحة المشغل لا تعمل باستثناء الزر  (موفر الطاقة). ولاستخدام الأزرار بلوحة المشغل، اضغط الزر  (موفر الطاقة) للخروج من وضع Sleep.

انظر أيضاً:

”إعداد خيار زمن موفر الطاقة“ في الصفحة 136.

الفصل 3

برنامج إدارة الطابعة

برامج تشغيل الطابعة

للوصول إلى ميزات الطابعة، ثبت برامج تشغيل الطابعة من **Software Disc**.

□ يمكن برامج تشغيل الطابعة الكمبيوتر والطابعة من الاتصال وتوفير وصولاً إلى ميزات الطابعة.

EpsonNet Config

يقدم هذا القسم معلومات عن EpsonNet Config، وهي خدمة صفحات ويب تعتمد على بروتوكول نقل النصوص التشعبية (HTTP)، التي يمكن الوصول إليها عن طريق مستعرض الويب.

وتتيح لك تلك الصفحات وصولاً فورياً إلى حالة الطابعة، وخيارات تكوين الطابعة. ويستطيع أي شخص بشبكتك الوصول إلى الطابعة باستخدام برنامج مستعرض الويب. وفي الوضع الإداري، يمكنك تغيير تكوين الطابعة، وإدارة إعدادات الطابعة بدون الابتعاد عن الكمبيوتر.

ملاحظة:

المستخدمون الذين لم يعطهم المسؤول كلمات مرور يظل بإمكانهم عرض إعدادات وخيارات التكوين في وضع المستخدم. ولن يكون باستطاعتهم حفظ أو تطبيق أية تغييرات على التكوين الحالي.

إنشاء كلمة مرور إدارية

1. ابدأ مستعرض الويب.
2. أدخل عنوان IP في حقل **Address** بالمستعرض، ثم اضغط المفتاح **Enter**.
3. انقر علامة التبويب **Properties**.
4. في لوحة التنقل اليسرى، مرر لأسفل إلى **Security** واختر **Administrator Settings**.
5. اختر **Enabled** من أجل **Administrator Mode**.
6. في حقل **Administrator Login ID**، أدخل اسماً للمسؤول.

ملاحظة:

- يكون معرف المستخدم وكلمة المرور الافتراضيين كلاهما فارغين (NULL).
7. في حقل **Administrator Password** و **Re-enter Password**، أدخل كلمة مرور للمسؤول.
 8. في حقل **Maximum Login Attempts**، أدخل عدد محاولات تسجيل الدخول المسموح بها.
 9. انقر **Apply**. كلمة مرورك الجديدة تم إعدادها ويستطيع أي شخص باستخدام اسم وكلمة مرور المسؤول تسجيل الدخول وتغيير تكوين وإعدادات الطابعة.

(فقط Windows) Status Monitor

يمكنك فحص حالة الطابعة بواسطة Status Monitor. انقر نقرًا مزدوجًا أيقونة الطابعة Status Monitor بشريط المهام في أسفل الشاشة إلى اليمين. ستظهر نافذة **Select Printer**، التي تعرض اسم الطابعة ومنافذ توصيل الطابعة وحالة الطابعة. افحص عمود **Status** لمعرفة الحالة الحالية للطابعة.

الزر **Status Settings**: يعرض مربع الحوار **Status Settings** ويتيح لك تعديل إعدادات Status Monitor.

انقر اسم الطابعة المطلوبة المذكور في نافذة **Select Printer**. ستظهر نافذة **Printer Status**.

تنبهك نافذة **Printer Status** عندما يكون هناك تحذير أو عند حدوث خطأ، مثلًا، عند حدوث انحشار للورق أو عندما يقل مستوى مسحوق الحبر.

افتراضيًا، تفتح نافذة **Printer Status** عند حدوث خطأ أثناء الطباعة. وعند حدوث خطأ، ستظهر رسالة خطأ بنافذة **Printer Status**. ويمكنك تحديد حالات بدء نافذة **Printer Status** في **Auto start setup**.

ولتغيير إعدادات العناصر المنبثقة لنافذة **Printer Status**:

يستخدم الإجراء التالي **Windows® XP** **Microsoft®** كمثال.

1. انقر **start** (ابدأ) — **All Programs** (كافة البرامج) — **EPSON** — **Status Monitor** (أداة مراقبة الحالة) — **Activate Status Monitor**.

ستظهر نافذة **Select Printer**.

2. انقر **Status Settings**.

سيظهر مربع الحوار **Status Settings**.

3. اختر علامة التبويب **Pop up setting**، ثم اختر نوع العنصر المنبثق من **Auto start setup**.

كما يمكنك فحص مستوى مسحوق حبر الطابعة.
تثبيت Status Monitor مع برنامج تشغيل طابعة Epson.

الفصل 4

أساسيات الشبكة

نظرة عامة على إعداد وتكوين الشبكة

لإعداد وتكوين الشبكة:

1. وصل الطابعة بالشبكة باستخدام الأجهزة والكابلات التي ينصح بها.
 2. شغل الطابعة والكمبيوتر.
 3. اطبع صفحة Printer Settings واحتفظ بها للرجوع إليها لإعدادات الشبكة.
 4. ثبت برنامج التشغيل على الكمبيوتر من **Software Disc**. لمعرفة معلومات عن تثبيت برنامج التشغيل، انظر القسم في هذا الفصل الخاص بنظام التشغيل المحدد الذي تستخدمه.
 5. كون عنوان TCP/IP الطابعة، الذي يكون مطلوباً لتعريف الطابعة بالشبكة.
- ❑ نظام التشغيل **Microsoft® Windows®**: شغل المثبت الموجود على **Software Disc** لإعداد عنوان IP الطابعة تلقائياً إذا كانت الطابعة متصلة بشبكة TCP/IP مؤسسة. كما يمكنك إعداد عنوان IP الطابعة يدوياً بلوحة المشغل.
- ❑ نظاما **Linux** و **Mac OS® X**: أعد عنوان TCP/IP الطابعة يدوياً بلوحة المشغل.
6. اطبع صفحة Printer Settings للتحقق من الإعدادات الجديدة.

انظر أيضاً:

”طباعة صفحة إعدادات الطابعة” في الصفحة 97

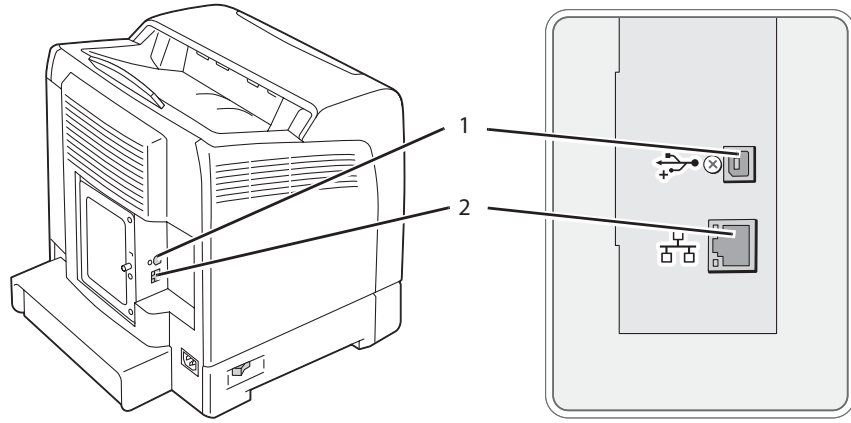
توصيل الطابعة

يجب أن تلبى كابلات التوصيل المشترك لسلسلة Epson AcuLaser C2900 المتطلبات الآتية:

نوع التوصيل	مواصفات التوصيل
USB	USB 2.0

10 Base-T/100 Base-TX/1000 Base-TX

الإيثرنت



	منفذ USB	1
	منفذ الإيثرنت	2

توصيل الطابعة بكمبيوتر أو شبكة

وصل الطابعة عن طريق الإيثرنت أو USB. وتوصيل USB هو توصيل مباشر ولا يستخدم للتوصيل بشبكة. ويستخدم توصيل الإيثرنت للتوصيل بشبكة. وتختلف الأجهزة والكابلات باختلاف طرق التوصيل. ولا تكون أجهزة وكابل الإيثرنت عموماً مرفقة مع الطابعة ويجب شراؤهم على حدة.

يوضح الجدول الآتي الميزات المتاحة لكل نوع توصيل.

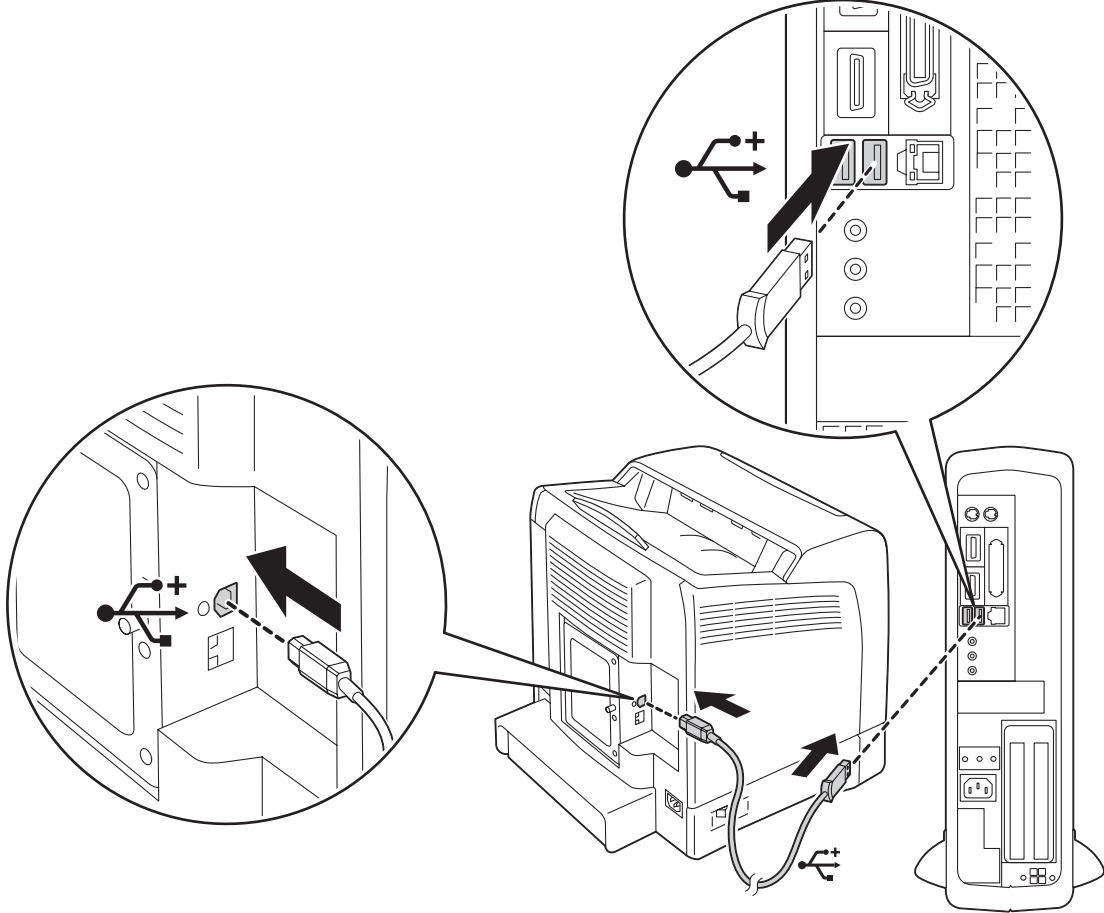
نوع التوصيل	الميزات المتاحة
USB	عند التوصيل عن طريق USB يمكنك: <input type="checkbox"/> إدارة مهام الطباعة من كمبيوتر.
الإيثرنت	عند التوصيل عن طريق الإيثرنت يمكنك: <input type="checkbox"/> إدارة مهام الطباعة من كمبيوتر بالشبكة.

توصيل USB

توصل الطابعة المحلية مباشرة بالكمبيوتر باستخدام كابل USB. وإذا كانت الطابعة متصلة بشبكة بدلا من الكمبيوتر، تجاوز هذا القسم واذهب إلى "توصيل الشبكة" في الصفحة 39.

لتوصيل الطابعة بكمبيوتر:

1. وصل موصل USB الأصغر في منفذ USB بمؤخرة الطابعة.



ملاحظة:

تأكد من أنك تطابق رمز USB على الكابل مع رمز USB على الطابعة.

2. وصل طرف الكابل الآخر في منفذ USB بالكمبيوتر.

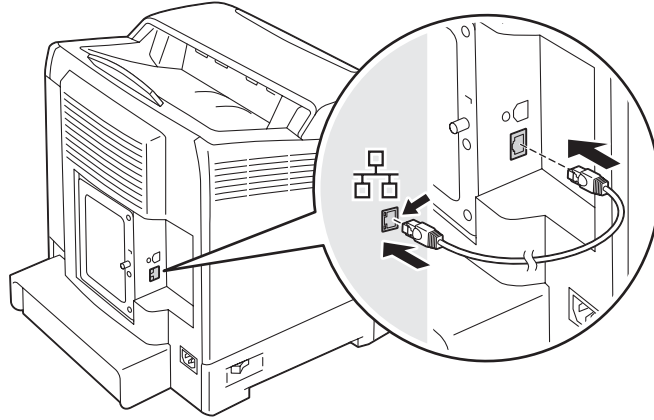
ملاحظة:

لا توصل كابل USB الطابعة بمنفذ USB الموجود بلوحة المفاتيح.

توصيل الشبكة

لتوصيل الطابعة بشبكة:

1. وصل كابل إيثرنت.



لتوصيل الطابعة بالشبكة، وصل أحد طرفي كابل الإيثرنت في منفذ الإيثرنت بمؤخرة الطابعة، والطرف الآخر بتفرعية LAN أو موزع.

إعداد عنوان IP

عناوين TCP/IP و IP

إذا كان الكمبيوتر ضمن شبكة كبيرة، اتصل بمسؤول الشبكة للحصول على عناوين TCP/IP المناسبة ومعلومات إعدادات النظام الإضافية.

إذا كنت تنشئ شبكة محلية صغيرة خاصة بك أو توصل الطابعة مباشرة بالكمبيوتر باستخدام الإيثرنت، اتبع إجراء إعداد عنوان IP الطابعة تلقائياً.

تستخدم الكمبيوترات والطابعات في المقام الأول بروتوكولات TCP/IP للاتصال عبر شبكة إيثرنت. ومع بروتوكولات TCP/IP، فإن كل طابعة وكمبيوتر يجب أن يكون له عنوان IP فريد. ومن المهم أن تكون العناوين متماثلة، ولكن لا تكون واحدة؛ فقط الرقم الأخير يحتاج إلى أن يكون مختلفاً. مثلاً، يمكن لطابعتك أن يكون لها العنوان 192.168.1.2 بينما الكمبيوتر له العنوان 192.168.1.3. ويمكن لجهاز آخر أن يكون له العنوان 192.168.1.4.

كثير من الشبكات لها خادم بروتوكول تكوين مضيف ديناميكي (DHCP). ويبرمج خادم DHCP تلقائياً عنوان IP في كل كمبيوتر وطابعة بالشبكة التي تكون مكونة لتستخدم DHCP. ويكون خادم DHCP مدمجاً في معظم أجهزة توجيه خط المشترك الرقمي (DSL) والكابل. وإذا كنت تستخدم موجه كابل أو DSL، انظر دليل الموجه لمعرفة معلومات عنوان IP.

إعداد عنوان IP الطابعة تلقائياً

إذا كانت الطابعة متصلة بشبكة TCP/IP صغيرة مؤسسة بدون خادم DHCP، استخدم المثبت الموجود على **Software Disc** لاكتشاف أو تعيين عنوان IP للطابعة. لمزيد من الشرح، أدخل **Software Disc** في مشغل CD/DVD الكمبيوتر. بعدما يبدأ المثبت، اتبع رسائل التوجيه للتثبيت.

ملاحظة:

لكي يعمل المثبت التلقائي، يجب أن تكون الطابعة متصلة بشبكة TCP/IP مؤسسة.

الطرق الديناميكية لإعداد عنوان IP الطابعة

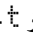

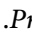
هناك بروتوكولان متاحان لإعداد عنوان IP الطابعة ديناميكياً:

DHCP (ممكّن افتراضياً)

AutoIP







يمكنك تشغيل/إيقاف البروتوكولين كليهما باستخدام لوحة المشغل، أو باستخدام EpsonNet Config لتشغيل/إيقاف DHCP.

ملاحظة:

يمكنك طباعة تقرير يتضمن عنوان IP الطابعة. بلوحة المشغل، اضغط الزر  (القائمة)، اختر Report/List، اضغط الزر ، اختر Printer Settings، ثم اضغط الزر . يكون عنوان IP مذكوراً في صفحة *Printer Settings*.

استخدام لوحة المشغل

لتشغيل/إيقاف سواء بروتوكول DHCP أو AutoIP:

1. بلوحة المشغل، اضغط زر  (القائمة).
2. اختر Admin Menu، ثم اضغط الزر .
3. اختر Wired Network، ثم اضغط الزر .
4. اختر TCP/IP، ثم اضغط الزر .
5. اختر IPv4، ثم اضغط الزر .
6. اختر Get IP Address، ثم اضغط الزر .
7. اختر DHCP / Autonet، ثم اضغط الزر .

استعمال EpsonNet Config

لتشغيل/إيقاف بروتوكول DHCP:

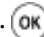

1. ابدأ مستعرض الويب.
2. أدخل عنوان IP في حقل Address بالمستعرض، ثم اضغط المفتاح **Enter**.
3. اختر **Properties**.
4. اختر مجلد **Protocol Settings** بلوحة التنقل اليسرى.
5. اختر **TCP/IP**.
6. في حقل **Get IP Address**، اختر الخيار **DHCP / Autonet**.
7. انقر الزر **Apply**.

تعيين عنوان IP (لوضع IPv4)

ملاحظة:

- عندما تعيين عنوان IP يدوياً في وضع **IPv6**، استخدم **EpsonNet Config**. ولعرض **EpsonNet Config**، استخدم العنوان المحلي للرابطة. ولفحص العنوان المحلي للرابطة، انظر "طباعة وفحص صفحة إعدادات الطابعة" في الصفحة 45.
 - يعتبر تعيين عنوان IP وظيفية متقدمة وينجزها غالباً مسؤول النظام.
 - اعتماداً على فئة العنوان، قد يكون نطاق عنوان IP المعين مختلفاً في الفئة أ، مثلاً، سيعين عنوان IP في النطاق من 0.0.0.0 إلى 127.255.255.255. ولتعيين عناوين IP، اتصل بمسؤول النظام.
- يمكنك تعيين عنوان IP باستخدام لوحة المشغل.

1. شغل الطابعة.
- تأكد من ظهور الرسالة **Ready** بشاشة LCD.
2. بلوحة المشغل، اضغط زر **≡** (القائمة).
3. اختر **Admin Menu**، ثم اضغط الزر **OK**.
4. اختر **Wired Network**، ثم اضغط الزر **OK**.
5. اختر **TCP/IP**، ثم اضغط الزر **OK**.

6. اختر IPv4، ثم اضغط الزر .
7. اختر Get IP Address، ثم اضغط الزر .
8. اختر Panel، ثم اضغط الزر .
9. تأكد من ظهور الرسالة Restart Printer to apply settings (إعادة تشغيل الطابعة لتطبيق الإعدادات)، ثم اضغط أي زر.
10. اضغط الزر ▼ لاختيار IP Address، ثم اضغط الزر .
- سيكون المؤشر عند أول ثمانية لعنوان IP.
11. حدد قيمة عنوان IP باستخدام الزر ▲ أو ▼.
12. اضغط الزر ►.
- سينتقل المؤشر إلى الثمانية التالية.
13. كرر الخطوات 11 إلى 12 لإعداد جميع الأرقام في عنوان IP، ثم اضغط الزر .
14. تأكد من ظهور الرسالة Restart Printer to apply settings، ثم اضغط أي زر.
15. اضغط الزر ▼ لاختيار Subnet Mask، ثم اضغط الزر .
- سيكون المؤشر عند أول ثمانية لقناع الشبكة الفرعية.
16. حدد قيمة قناع الشبكة الفرعية باستخدام الزر ▲ أو ▼.
17. اضغط الزر ►.
- سينتقل المؤشر إلى الثمانية التالية.
18. كرر الخطوات 16 إلى 17 لإعداد قناع الشبكة الفرعية، ثم اضغط الزر .
19. تأكد من ظهور الرسالة Restart Printer to apply settings، ثم اضغط أي زر.
20. اضغط الزر ▼ لاختيار Gateway Address، ثم اضغط الزر .
- سيكون المؤشر عند أول ثمانية لعنوان البوابة.
21. حدد قيمة عنوان البوابة باستخدام الزر ▲ أو ▼.

22. اضغط الزر ►.

سينتقل المؤشر إلى الثمانية التالية.

23. كرر الخطوات 21 إلى 22 لإعداد عنوان البوابة، ثم اضغط الزر (OK).

24. تأكد من ظهور الرسالة `Restart Printer to apply settings` ثم اضغط أي زر.

25. أوقف تشغيل الطابعة ثم شغلها مرة ثانية.

انظر أيضا:

”لوحة المشغل“ في الصفحة 17

التحقق من إعدادات IP

يمكنك التأكد من الإعدادات بطباعة تقرير إعدادات النظام أو باستخدام أمر ping.

يستخدم الإجراء التالي Windows XP كمثال.

1. اطبع صفحة Printer Settings.

2. انظر تحت العنوان IPv4 بصفحة Printer Settings للتأكد من أن عنوان IP وقناع الشبكة الفرعية والبوابة مناسبون.

للتحقق من أن الطابعة نشطة بالشبكة، شغل أمر ping في الكمبيوتر:

1. انقر start (ابدأ)، واختر Run (تشغيل).

2. أدخل cmd، ثم انقر OK (موافق).

ستظهر نافذة سوداء.

3. أدخل ping xx.xx.xx.xx (حيث xx.xx.xx.xx هو عنوان IP الطابعة)، ثم اضغط المفتاح Enter.


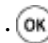
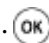
4. سيأتي رد من عنوان IP يدل على أن الطابعة نشطة بالشبكة.

انظر أيضا:

”طباعة وفحص صفحة إعدادات الطابعة“ في الصفحة 45

طباعة وفحص صفحة إعدادات الطابعة

اطبع صفحة Printer Settings وافحص عنوان IP الطابعة باستخدام لوحة المشغل.

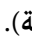
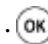
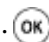
1. بلوحة المشغل، اضغط زر  (القائمة).
2. اختر Report/List ثم اضغط الزر .
3. اختر Printer Settings ثم اضغط الزر . ستطبع صفحة Printer Settings.
4. تأكد من عنوان IP بجوار IP Address تحت (Wired) Network بصفحة Printer Settings. إذا كان عنوان IP 0.0.0.0، انتظر عدة دقائق لحل عنوان IP تلقائياً، واطبع صفحة Printer Settings مرة ثانية. إذا لم يتم حل عنوان IP تلقائياً، انظر "تعيين عنوان IP (لوضع IPv4)" في الصفحة 42.

تثبيت برنامج تشغيل الطابعة على كمبيوترات تعمل بنظام Windows

تعريف حالة برنامج تشغيل الطابعة قبل التثبيت (لإعداد اتصال شبكة)

قبل تثبيت برنامج تشغيل الطابعة على الكمبيوتر، اطبع صفحة Printer Settings لفحص عنوان IP الطابعة.

لوحة المشغل

1. اضغط زر  (القائمة).
2. اختر Report/List ثم اضغط الزر .
3. اختر Printer Settings ثم اضغط الزر . ستطبع صفحة Printer Settings.
4. ابحث عن عنوان IP تحت (Wired) Network بصفحة Printer Settings. إذا كان عنوان IP 0.0.0.0، انتظر عدة دقائق لحل عنوان IP تلقائياً، واطبع صفحة Printer Settings مرة ثانية. إذا لم يتم حل عنوان IP تلقائياً، انظر "تعيين عنوان IP (لوضع IPv4)" في الصفحة 42.

تعطيل جدار النار قبل تثبيت الطابعة

ملاحظة:

بالنسبة لنظام التشغيل *Windows XP*، يجب تثبيت *Service Pack 2* أو 3.

إذا كنت تشغل واحداً من أنظمة التشغيل الآتية، يجب أن تعطل جدار النار قبل تثبيت برنامج طابعة Epson:

Windows 7

Windows Vista

Windows Server 2008 R2

Windows Server 2008

Windows XP

يستخدم الإجراء التالي *Windows XP* كمثال.

1. انقر **start** (ابدأ) — **Help and Support** (التعليمات والدعم).

ملاحظة:

بالنسبة لأنظمة التشغيل *Windows Vista* و *Windows Server 2008* و *Windows Server 2008 R2* و *Windows 7*، إذا استخدمت **Online Help** (التعليمات عبر الإنترنت)، تحول إلى **Offline Help** (تعليمات دون اتصال) في نافذة **Windows Help and Support** (تعليمات ودعم *Windows*).

2. في مربع **Search** (بحث)، أدخل **firewall** (جدار النار) ثم اضغط المفتاح **Enter**.

في القائمة، انقر **Turn Windows Firewall on or off** (إيقاف أو تشغيل جدار نار *Windows*) واتبع التعليمات التي تظهر على الشاشة.

يمكن جدار النار بعد اكتمال تثبيت برنامج طابعة Epson.

إدخال *Software Disc*

لتثبيت برنامج تشغيل الطابعة *PCL*

1. أدخل **Software Disc** لبدء **Easy Install**.

ملاحظة:

إذا لم تبدأ *Software Disc* تلقائياً، انقر **Start** (ابدأ) **start** (ابدأ) في *Windows XP* — **All Programs** (كافة البرامج) (في *Windows Vista* و *Windows 7*) — **Accessories** (برامج ملحقة) (في *Windows Vista* و *Windows 7*) — **Run** (تشغيل)، ثم أدخل **D:\setup.exe** (حيث *D* هي حرف المشغل)، ثم انقر **OK** (موافق).

لتثبيت برنامج تشغيل الطباعة *PostScript*

1. أدخل **Software Disc** في الكمبيوتر.

إعدادات توصيل *USB*

لتثبيت برنامج تشغيل الطباعة *PCL*

1. شغل الطباعة.

2. انقر **Easy Install**.

ستظهر **SOFTWARE LICENSE AGREEMENT** (اتفاقية ترخيص البرنامج).

3. إذا كنت توافق على شروط **SOFTWARE LICENSE AGREEMENT** (اتفاقية ترخيص البرنامج)، اختر **Agree** (أوافق) ثم انقر **Next** (التالي).

سيبدأ **Easy Install Navi**.

4. انقر **Installing Driver and Software** (تثبيت برنامج التشغيل والبرنامج).

5. انقر **Print Driver** (برنامج تشغيل الطباعة).

6. انقر **Connect via USB** (توصيل عن طريق *USB*).

7. اتبع الإجراءات الموضحة في التعليمات لتثبيت برنامج تشغيل الطباعة.

طباعة *USB*

الطابعة الشخصية هي طابعة موصلة بالكمبيوتر أو خادم طباعة باستخدام *USB*. إذا كانت الطابعة موصلة بشبكة وليس بالكمبيوتر، انظر "إعدادات توصيل الشبكة" في الصفحة 48.

لتثبيت برنامج تشغيل الطباعة *PostScript*

يجب أن يقرأ مستخدمو *Windows* دليل مستخدم *PostScript* لمعرفة المعلومات عن تثبيت برنامج تشغيل الطباعة.

إعداد توصيل الشبكة

ملاحظة:

- ❑ لاستخدام هذه الطابعة في بيئة *Linux*، عليك أن تثبت برنامج تشغيل *Linux*. ولمعرفة معلومات عن كيفية تثبيت واستخدام ذلك، انظر أيضاً "تثبيت برنامج تشغيل الطابعة على كمبيوترات تعمل بنظام *Linux* (CUPS)" في الصفحة 54.
- ❑ عند استخدام مشغل أسطوانة في بيئة *Linux*، عليك أن تدخل الأسطوانة وفقاً لبيئة نظامك. وتكون سلاسل الأمر *mount/ .media/CD-ROM*

لتثبيت برنامج تشغيل الطابعة PCL

1. شغل الطابعة.

2. انقر **Easy Install**.

ستظهر **SOFTWARE LICENSE AGREEMENT** (اتفاقية ترخيص البرنامج).

3. إذا كنت توافق على شروط **SOFTWARE LICENSE AGREEMENT** (اتفاقية ترخيص البرنامج)، اختر **Agree** (أوافق) ثم انقر **Next** (التالي).

سيبدأ **Easy Install Navi**.

4. انقر **Installing Driver and Software** (تثبيت برنامج التشغيل والبرنامج).

5. انقر **Print Driver** (برنامج تشغيل الطابعة).

6. اختر إعداد **Standard** (قياسي) أو **Custom** (مخصص).

7. اتبع التعليمات على الشاشة لتثبيت برنامج تشغيل الطابعة.

لتثبيت برنامج تشغيل الطابعة PostScript

يجب أن يقرأ مستخدمو Windows دليل مستخدم *PostScript* لمعرفة المعلومات عن تثبيت برنامج تشغيل الطابعة.

الإعداد للطباعة المشتركة

يمكنك مشاركة طابعتك الجديدة بشبكة باستخدام **Software Disc** التي تأتي مع الطابعة، أو باستخدام طريقة نظير إلى نظير من Microsoft. ومع ذلك، إذا استخدمت طريقة Microsoft، فإن بعض الميزات مثل **Status Monitor** وبعض الأدوات المساعدة للطابعة، التي تثبت بواسطة **Software Disc**، ربما لا تكون متاحة.

إذا كنت تريد استخدام الطابعة بشبكة، شارك الطابعة وثبت برامج تشغيلها على جميع الكمبيوترات بالشبكة.

ملاحظة:

ستحتاج إلى شراء كابل إيثرنت للطباعة المشتركة.

لأنظمة التشغيل *Windows XP 64-bit Edition* و *Windows XP* و *Windows Server 2003* و *Windows Server 2003 x64* Edition

1. انقر **Start** (ابدأ) **start** (ابدأ) لنظام التشغيل *Windows XP* — **Printers and Faxes** (الطابعات والفاكسات).
 2. انقر بالزر الأيمن أيقونة الطابعة واختر **Properties** (خصائص).
 3. في علامة التبويب **Sharing** (مشاركة)، حدد زر الاختيار **Share this printer** (مشاركة هذه الطابعة)، ثم أدخل اسماً في مربع نص **Share name** (اسم المشاركة).
 4. انقر **Additional Drivers** (برامج تشغيل إضافية) واختر أنظمة تشغيل جميع عملاء الشبكة الذين يطبعون بهذه الطابعة.
 5. انقر **OK** (موافق).
- إذا كانت هناك ملفات مفقودة، سيطلب منك إدخال أسطوانة نظام تشغيل الخادم.
6. انقر **Apply** (تطبيق)، ثم انقر **OK** (موافق).

لنظامي التشغيل *Windows Vista 64-bit Edition* و *Windows Vista*

1. انقر **Start** (ابدأ) — **Control Panel** (لوحة التحكم) — **Hardware and Sound** (الأجهزة والصوت) — **Printers** (الطابعات).
 2. انقر بالزر الأيمن أيقونة الطابعة واختر **Sharing** (مشاركة).
 3. انقر **Change sharing options** (تغيير خيارات المشاركة).
- ستظهر الرسالة **Windows needs your permission to continue** (يحتاج *Windows* إلى إذن منك للمتابعة).
4. انقر **Continue** (متابعة).
 5. حدد مربع الاختيار **Share this printer** (مشاركة هذه الطابعة)، ثم أدخل اسماً في **Share name** (اسم المشاركة).
 6. انقر **Additional Drivers** (برامج تشغيل إضافية) واختر أنظمة تشغيل جميع عملاء الشبكة الذين يطبعون بهذه الطابعة.
 7. انقر **OK** (موافق).

8. انقر **Apply** (تطبيق)، ثم انقر **OK** (موافق).

لنظامي التشغيل *Windows Server 2008 64-bit Edition* و *Windows Server 2008*

1. انقر **Start** (ابدأ) — **Control Panel** (لوحة التحكم) — **Printers** (الطابعات).
2. انقر بالزر الأيمن أيقونة الطابعة واختر **Sharing** (مشاركة).
3. حدد مربع الاختيار **Share this printer** (مشاركة هذه الطابعة)، ثم أدخل اسماً في **Share name** (اسم المشاركة).
4. انقر **Additional Drivers** (برامج تشغيل إضافية) واختر أنظمة تشغيل جميع عملاء الشبكة الذين يطبعون بهذه الطابعة.
5. انقر **OK** (موافق).
6. انقر **Apply** (تطبيق)، ثم انقر **OK** (موافق).

لأنظمة التشغيل *Windows 7 64-bit Edition* و *Windows 7* و *Windows Server 2008 R2*

1. انقر **Start** (ابدأ) — **Devices and Printers** (الأجهزة والطابعات).
 2. انقر بالزر الأيمن أيقونة الطابعة واختر **Printer properties** (خصائص الطابعة).
 3. في علامة التبويب **Sharing** (مشاركة)، حدد مربع الاختيار **Share this printer** (مشاركة هذه الطابعة)، ثم أدخل اسماً في مربع نص **Share name** (اسم المشاركة).
 4. انقر **Additional Drivers** (برامج تشغيل إضافية) واختر أنظمة تشغيل جميع عملاء الشبكة الذين يطبعون بهذه الطابعة.
 5. انقر **OK** (موافق).
 6. انقر **Apply** (تطبيق)، ثم انقر **OK** (موافق).
- للتأكد من أن الطابعة مشتركة على النحو الصحيح:

- تأكد من مشاركة كائن الطابعة في مجلد **Printers** (الطابعات) أو **Printers and Faxes** (الطابعات والفاكسات) أو **Devices and Printers** (الأجهزة والطابعات). وتظهر أيقونة المشاركة تحت أيقونة الطابعة.
- استعرض **Network** (الشبكة) أو **My Network Places** (مواقع الشبكة). ابحث عن اسم المضيف للخادم والاسم المشترك الذي عينته للطابعة.

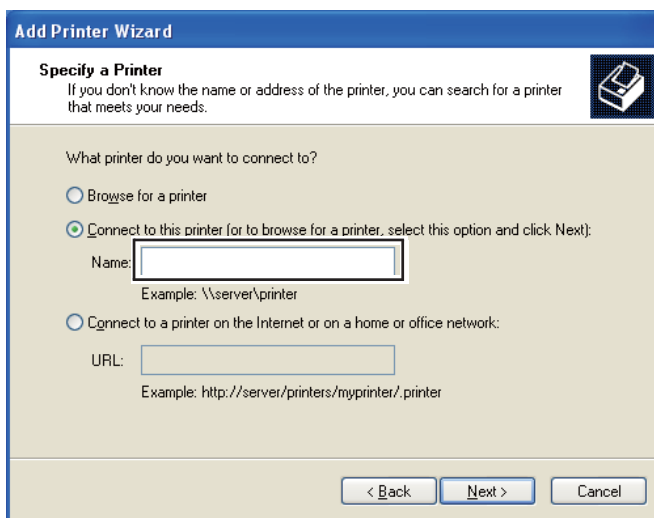
الآن وقد أصبحت الطابعة مشتركة، يمكنك تثبيت الطابعة على عملاء الشبكة باستخدام طريقة نظير إلى نظير.

نظير إلى نظير

إذا استخدمت طريقة نظير إلى نظير، فإن برنامج تشغيل الطباعة يتم تثبيته كاملاً على كل كمبيوتر عميل. ويحتفظ عملاء الشبكة بالتحكم في تعديلات برنامج التشغيل. ويتعامل الكمبيوتر العميل مع مهام الطباعة.

لأنظمة التشغيل Windows XP و Windows XP 64-bit Edition و Windows Server 2003 و Windows Server 2003 x64 Edition

1. انقر start (ابدأ) (Start) لنظام التشغيل (Windows Server 2003 / Windows Server 2003 x64 Edition) — Printers and Faxes (الطابعات والفاكسات).
2. انقر Add a printer (إضافة طابعة) (Add Printer) لنظامي التشغيل Windows Server 2003/Windows Server 2003 x64 Edition (معالج إضافة طابعة).
3. انقر Next (التالي).
4. اختر A network printer, or a printer attached to another computer (طابعة شبكة أو طابعة موصلة بكمبيوتر آخر)، ثم انقر Next (التالي). إذا كانت الطابعة غير مذكورة ضمن القائمة، أدخل المسار إلى الطابعة في مربع النص.



مثلاً: \\[اسم الطابعة المشتركة]\[اسم المضيف للملقم]

اسم المضيف للملقم هو اسم الكمبيوتر الملقم الذي يعرفه بالشبكة. واسم الطابعة المشتركة هو الاسم المعين أثناء عملية تثبيت الملقم.

5. انقر Browse for a printer (استعراض الطابعات)، ثم انقر Next (التالي).

6. اختر الطابعة، ثم انقر Next (التالي).

إذا كانت هذه طابعة جديدة، فقد يطلب منك تثبيت برنامج تشغيل طابعة. إذا لم يكن هناك برنامج تشغيل طابعة متاح للنظام، فإنك تحتاج إلى تحديد المسار إلى برامج التشغيل المتاحة.

7. اختر **Yes** (نعم) إذا كنت تريد إعداد هذه الطابعة لتكون الطابعة الافتراضية، ثم انقر **Next** (التالي).

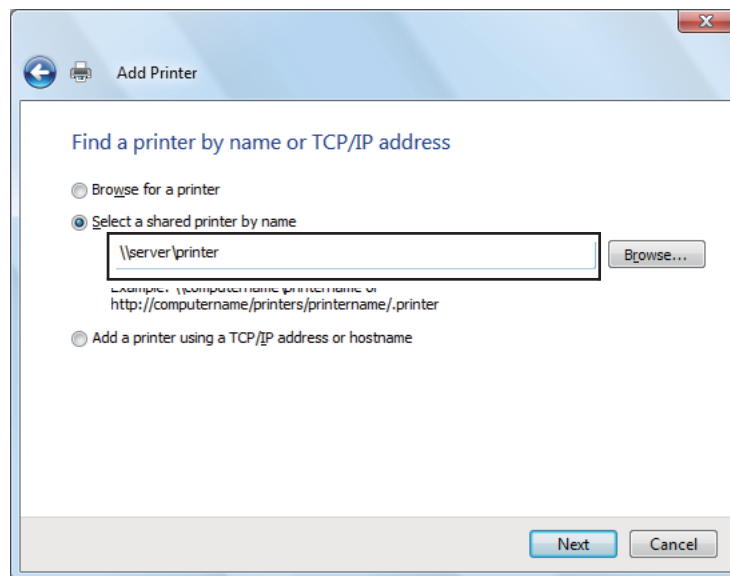
إذا كنت تريد التحقق من التثبيت، انقر **Yes** (نعم) لطباعة صفحة اختبار.

8. انقر **Finish** (إنهاء).

عند طباعة صفحة اختبار بنجاح، يكون التثبيت قد اكتمل.

لنظامي التشغيل Windows Vista 64-bit Edition و Windows Vista

1. انقر **Start** (ابدأ) — **Control Panel** (لوحة التحكم) — **Hardware and Sound** (الأجهزة والصوت) — **Printers** (الطابعات).
2. انقر **Add a Printer** (إضافة طابعة) لبدء معالج **Add Printer** (إضافة طابعة).
3. اختر **Add a network, wireless or Bluetooth printer** (إضافة طابعة شبكة أو طابعة لاسلكية أو طابعة Bluetooth)، ثم انقر **Next** (التالي). إذا كانت الطابعة مذكورة ضمن القائمة، اختر الطابعة وانقر **Next** (التالي)، أو اختر **The printer that I want isn't listed** (الطابعة التي أبحث عنها غير مدرجة) وأدخل المسار إلى الطابعة في **Select a shared printer by name** (تحديد طابعة مشتركة بالاسم) وانقر **Next** (التالي).



مثلاً: \\اسم الطابعة المشتركة\اسم المضيف للملقم]

اسم المضيف للملقم هو اسم الكمبيوتر الملقم الذي يعرفه بالشبكة. واسم الطابعة المشتركة هو الاسم المعين أثناء عملية تثبيت الملقم.

4. إذا كانت هذه طابعة جديدة، فقد يطلب منك تثبيت برنامج تشغيل طابعة. إذا لم يكن هناك برنامج تشغيل طابعة متاح للنظام، فإنك تحتاج إلى تحديد المسار إلى برامج التشغيل المتاحة.
5. اختر **Yes (نعم)** إذا كنت تريد إعداد الطابعة لتكون الطابعة الافتراضية، ثم انقر **Next (التالي)**.
6. إذا كنت تريد التحقق من التثبيت، انقر **Print a test page (طباعة صفحة اختبار)**.
7. انقر **Finish (إنهاء)**.

عند طباعة صفحة اختبار بنجاح، يكون التثبيت قد اكتمل.

لنظامي التشغيل *Windows Server 2008 64-bit Edition* و *Windows Server 2008*

1. انقر **Start (ابدأ) — Control Panel (لوحة التحكم) — Printers (الطابعات)**.
2. انقر **Add a Printer (إضافة طابعة) لبدء معالج Add Printer (إضافة طابعة)**.
3. اختر **Add a network, wireless or Bluetooth printer (إضافة طابعة شبكة أو طابعة لاسلكية أو طابعة Bluetooth)**، ثم انقر **Next (التالي)**. إذا كانت الطابعة مذكورة ضمن القائمة، اختر الطابعة وانقر **Next (التالي)**، أو اختر **The printer that I want isn't listed (الطابعة التي أبحث عنها غير مدرجة) وأدخل المسار إلى الطابعة في Select a shared printer by name (تحديد طابعة مشتركة بالاسم) وانقر Next (التالي)**.

مثلاً: \\[اسم الطابعة المشتركة]\[اسم المضيف للملقم]

اسم المضيف للملقم هو اسم الكمبيوتر الملقم الذي يعرفه بالشبكة. واسم الطابعة المشتركة هو الاسم المعين أثناء عملية تثبيت الملقم.

4. إذا كانت هذه طابعة جديدة، فقد يطلب منك تثبيت برنامج تشغيل طابعة. إذا لم يكن هناك برنامج تشغيل طابعة متاح للنظام، فإنك ستحتاج إلى تحديد مسار إلى برامج التشغيل المتاحة.
5. اختر **Yes (نعم)** إذا كنت تريد إعداد الطابعة لتكون الطابعة الافتراضية، ثم انقر **Next (التالي)**.
6. انقر **Print a test page (طباعة صفحة اختبار)** إذا كنت تريد التحقق من التثبيت.
7. انقر **Finish (إنهاء)**.

عند طباعة صفحة اختبار بنجاح، يكون التثبيت قد اكتمل.

لأنظمة التشغيل Windows 7 64-bit Edition و Windows Server 2008 R2 و Windows 7

1. انقر Start (ابدأ) — Devices and Printers (الأجهزة والطابعات).
 2. انقر Add a Printer (إضافة طابعة) لبدء معالج Add Printer (إضافة طابعة).
 3. اختر Add a network, wireless or Bluetooth printer (إضافة طابعة شبكة أو طابعة لاسلكية أو طابعة Bluetooth). إذا كانت الطابعة المذكورة ضمن القائمة، اختر الطابعة وانقر Next (التالي)، أو اختر The printer that I want isn't listed (الطابعة التي أبحث عنها غير مدرجة). انقر Select a shared printer by name (تحديد طابعة مشتركة بالاسم) وأدخل المسار إلى الطابعة في مربع النص، ثم انقر Next (التالي).
مثلاً: \\[اسم الطابعة المشتركة]\[اسم المضيف للملقم]
 4. إذا كانت هذه طابعة جديدة، فقد يطلب منك تثبيت برنامج تشغيل طابعة. إذا لم يكن هناك برنامج تشغيل طابعة متاح للنظام، فإنك ستحتاج إلى تحديد المسار إلى برنامج التشغيل المتاح.
 5. تأكد من اسم الطابعة، ثم انقر Next (التالي).
 6. اختر Yes (نعم) إذا كنت تريد إعداد الطابعة لتكون الطابعة الافتراضية، ثم انقر Next (التالي).
 7. انقر Print a test page (طباعة صفحة اختبار) إذا كنت تريد التحقق من التثبيت.
 8. انقر Finish (إنهاء).
- عند طباعة صفحة اختبار بنجاح، يكون التثبيت قد اكتمل.

تثبيت برنامج تشغيل الطابعة على كمبيوترات تعمل بنظام Mac OS X

لمعرفة معلومات عن كيفية تثبيت برنامج تشغيل الطابعة، ارجع إلى دليل مستخدم PostScript.

تثبيت برنامج تشغيل الطابعة على كمبيوترات تعمل بنظام Linux (CUPS)

يقدم هذا القسم معلومات عن تثبيت أو إعداد برنامج تشغيل الطابعة مع CUPS (Common UNIX Printing System) (نظام طباعة UNIX المشترك) على Red Hat® Enterprise Linux® 4 WS/5 Client أو SUSE® Linux Enterprise Desktop® 10/11.

تثبيت برنامج تشغيل الطباعة

ملاحظة:

❑ يوجد برنامج تشغيل الطباعة *Epson-AcuLaser_C2900-x.x-y.noarch.rpm* في مجلد *Linux* في مجلد *Common* على *Software Disc*.

❑ في اسم الملف، يمثل "x.x" رقم النسخة ويمثل "y" رقم الإصدار.

من أجل *Red Hat Enterprise Linux 4 WS/5 Client*

مهم:

قبل تثبيت برنامج تشغيل الطباعة على *Red Hat Enterprise Linux 4*، تأكد من أن التحديث 8 أو الأعلى مطبق على نظام التشغيل. استشر موزع *Linux* من أجل ترقية نظامك.

1. انقر نقرًا مزدوجًا *Epson-AcuLaser_C2900-x.x-y.noarch.rpm* في *Software Disc*.

2. أدخل كلمة مرور المسؤول.

3. انقر *Continue* في نافذة *Completed System Preparation*.

سيبدأ التثبيت. وعندما يكتمل التثبيت، ستغلق النافذة تلقائيًا.

من أجل *SUSE Linux Enterprise Desktop 10*

1. انقر نقرًا مزدوجًا *Epson-AcuLaser_C2900-x.x-y.noarch.rpm* في *Software Disc*.

2. أدخل كلمة مرور المسؤول، وانقر *Install*.

سيبدأ التثبيت. وعندما يكتمل التثبيت، ستغلق النافذة تلقائيًا.

من أجل *SUSE Linux Enterprise Desktop 11*

1. انقر نقرًا مزدوجًا *Epson-AcuLaser_C2900-x.x-y.noarch.rpm* في *Software Disc*.

2. أدخل كلمة مرور المسؤول، وانقر *Continue*.

سيبدأ التثبيت. وعندما يكتمل التثبيت، ستغلق النافذة تلقائيًا.

إعداد قائمة الانتظار

لتنفيذ الطباعة، يجب عليك إعداد قائمة انتظار الطباعة على محطة العمل.

ملاحظة:

عندما تنتهي من إعداد قائمة الانتظار، يمكنك طباعة مهام طباعة من التطبيقات. ابدأ مهمة الطباعة من التطبيق، وحدد قائمة الانتظار في مربع حوار الطباعة.
ومع ذلك، فقد تتمكن فقط من الطباعة من قائمة الانتظار الافتراضية اعتماداً على التطبيق (مثلًا *Mozilla*). وفي تلك الحالات، قبل أن تبدأ الطباعة، أعد قائمة الانتظار التي تريد أن ترسل إليها الطباعة لتكون قائمة الانتظار الافتراضية. لمعرفة معلومات عن تحديد قائمة الانتظار الافتراضية، انظر أيضاً "إعداد قائمة الانتظار الافتراضية" في الصفحة 59.

من أجل Red Hat Enterprise Linux 4 WS/5 Client

1. افتح URL "http://localhost:631" باستخدام مستعرض ويب.

2. انقر **Administration**.

3. أدخل **root** على أنه اسم المستخدم، وأدخل كلمة مرور المسؤول.

4. انقر **Add Printer**.

أدخل اسم الطابعة في **Name** في نافذة **Add New Printer**، وانقر **Continue**.

يمكنك اختيارياً تحديد موقع ووصف الطابعة لمزيد من المعلومات.

لتوصيلات الشبكة:

a اختر **LPD/LPR Host or Printer** من قائمة **Device**، وانقر **Continue**.

b أدخل عنوان IP الطابعة في **Device URI**.

c التنسيق: **lpd://xxx.xxx.xxx.xxx** (عنوان IP الطابعة)

لتوصيلات USB مع Red Hat Enterprise Linux 4 WS:

a اختر **USB Printer #1** من قائمة **Device**.

لتوصيلات USB مع Red Hat Enterprise Linux 5 Client:

a اختر **Epson AcuLaser C2900 USB #1** أو **Epson AcuLaser C2900** من قائمة **Device**.

5. اختر **Epson** من قائمة **Make**، وانقر **Continue**.

6. اختر **Epson AcuLaser C2900** من قائمة **Model**، وانقر **Continue**.

ستظهر الرسالة. **Printer Epson AcuLaser C2900 has been added successfully.** (الطابعة Epson AcuLaser C2900 تم إضافتها بنجاح).

اكتمل التثبيت.

من أجل *SUSE Linux Enterprise Desktop 10*

1. اختر **Computer**— **More Applications...** واختر **YaST** بمستعرض التطبيق.

2. أدخل كلمة مرور المسؤول.

تم تنشيط **YaST Control Center**.

3. اختر **Hardware** في **YaST Control Center**، واختر **Printer**.

4. تم تنشيط **Printer setup: Autodetected printers**.

لتوصيلات الشبكة:

a انقر **Add**.

b اختر **Network Printers** على أنها **Printer Type**، وانقر **Next**.

c اختر **Print via LPD-Style Network Server** على أنه **Printer Type**، وانقر **Next**.

d أدخل عنوان IP الطابعة في **Host name of the printer server**.

e أدخل اسم قائمة انتظار الطابعة في **Name of the remote queue**، وانقر **Next**.

f أدخل اسم الطابعة في **Name for printing**.

ملاحظة:

ليس ضرورياً تحديد **Location of Printer** و **Description of Printer**.

g حدد مربع الاختيار **Do Local Filtering**، وانقر **Next**.

h اختر **Epson** على أنها **Select manufacturer**. اختر **Epson AcuLaser C2900** على أنها **Select Model**، وانقر **Next**.

i تأكد من الإعدادات في **Edit configuration** وانقر **OK**.

لتوصيلات USB:

a اختر `Epson AcuLaser C2900 on USB (/Epson/AcuLaser C2900 or /dev/usb/lp*)` على أنها **Available are**، وانقر **Configure...**

b تأكد من الإعدادات في **Edit configuration** وانقر **OK**.

5. انقر **Finish**.

من أجل *SUSE Linux Enterprise Desktop 11*

1. اختر **More Applications...— Computer**، واختر **YaST** بمستعرض التطبيق.

2. أدخل كلمة مرور المسؤول.

تم تنشيط **YaST Control Center**.

3. اختر **Hardware** في **YaST Control Center**، واختر **Printer**.

سيفتح مربع الحوار **Printer Configurations**

لتوصيلات الشبكة:

a انقر **Add**

سيفتح مربع الحوار **Add New Printer Configuration**

b انقر **Connection Wizard**

سيفتح مربع الحوار **Connection Wizard**

c اختر **Line Printer Daemon (LPD) Protocol** من **Access Network Printer or Printserver Box via**

d أدخل عنوان IP للطابعة في **IP Address or Host Name:**

e اختر **Epson** في **Select the printer manufacturer:**

f انقر **OK**

سيظهر مربع الحوار **Add New Printer Configuration**

g اختر `Epson AcuLaser C2900 v3018.102 PS [Epson/AcuLaser_C2900.ppd.gz]` من قائمة **Search for Drivers:**

ملاحظة:

يمكنك تحديد اسم الطابعة في *Set Name*.

h تأكد من الإعدادات وانقر OK.

لتوصيلات USB:

a انقر Add.

سيفتح مربع الحوار **Add New Printer Configuration**.

سيظهر اسم الطابعة في قائمة **Determine Connection**.

b اختر [Epson/AcuLaser_C2900.ppd.gz] Epson AcuLaser C2900 v3018.102 PS من قائمة **Search for Drivers**.

ملاحظة:

يمكنك تحديد اسم الطابعة في *Set Name*.

إعداد قائمة الانتظار الافتراضية

من أجل *Red Hat Enterprise Linux 4 WS/5 Client*

1. اختر **Terminal — System Tools — Applications**.

2. أدخل الأمر الآتي في نافذة الجهاز الطرفي.

```
su
```

```
(أدخل كلمة مرور المسؤول)
```

```
lpadmin -d (أدخل اسم قائمة الانتظار)
```

من أجل *SUSE Linux Enterprise Desktop 10*

1. لتنشيط **Printer setup: Autodetected printers**، نفذ الآتي.

a اختر **More Applications... — Computer** واختر YaST بمسعرض التطبيق.

b أدخل كلمة مرور المسؤول.

تم تنشيط **YaST Control Center**.

c اختر **Hardware** في **YaST Control Center**، واختر **Printer**.

2. اختر الطابعة التي تريد إعدادها لتكون الافتراضية في **Printer Configuration**، واختر **Set default** في **Other button menu**.

3. انقر **Finish**.

من أجل *SUSE Linux Enterprise Desktop 11*

1. اختر **More Applications... — Computer** واختر **YaST** بمسح عرض التطبيق.

2. أدخل كلمة مرور المسؤول.

تم تنشيط **YaST Control Center**.

3. اختر **Hardware** في **YaST Control Center**، واختر **Printer**.

سيفتح مربع الحوار **Printer Configurations**.

4. انقر **Edit**.

سيفتح مربع حوار لتعديل قائمة الانتظار المحددة.

5. تأكد من أن الطابعة التي تريد إعدادها قد تم اختيارها في قائمة **Connection**.

6. حدد مربع الاختيار **Default Printer**.

7. تأكد من الإعدادات وانقر **OK**.

تحديد خيارات الطباعة

يمكنك تحديد خيارات الطباعة مثل وضع الطباعة الملونة أو الطباعة على الوجهين.

من أجل *Red Hat Enterprise Linux 4 WS/5 Client*

1. افتح URL "<http://localhost:631>" باستخدام مستعرض ويب.

2. انقر **Manage Printers**.

3. انقر **Configure Printer** لقائمة الانتظار التي من أجلها تريد تحديد خيارات الطباعة.

4. أدخل **root** على أنه اسم المستخدم، وأدخل كلمة مرور المسؤول.

5. حدد الإعدادات المطلوبة، وانقر **Continue**.

ستظهر الرسالة **Printer Epson AcuLaser C2900 has been configured successfully**.

اكتمل الإعداد.

من أجل *SUSE Linux Enterprise Desktop 10*

1. افتح مستعرض ويب.

2. أدخل **http://localhost:631/admin** في **Location**، واضغط المفتاح **Enter**.

3. أدخل **root** على أنه اسم المستخدم، وأدخل كلمة مرور المسؤول.

ستظهر نافذة **CUPS**.

ملاحظة:

أعد كلمة المرور للتحويل على أنك مسؤول الطباعة قبل إعداد قائمة انتظار الطباعة. إذا لم تكن قد أعدتها، اذهب إلى "إعداد كلمة المرور للتحويل على أنك مسؤول الطباعة" في الصفحة 62.

4. انقر **Manage Printers**.

5. حدد الإعدادات المطلوبة، وانقر **Continue**.

ستظهر الرسالة **Printer Epson AcuLaser C2900 has been configured successfully**.

اكتمل الإعداد. تنفيذ الطباعة من التطبيق.

من أجل *SUSE Linux Enterprise Desktop 11*

1. افتح مستعرض ويب.

2. أدخل **http://localhost:631/admin** في **Location**، واضغط المفتاح **Enter**.

3. أدخل **root** على أنه اسم المستخدم، وأدخل كلمة مرور المسؤول.

ستظهر نافذة **CUPS**.

ملاحظة:

أعد كلمة المرور للتحويل على أنك مسؤول الطابعة قبل إعداد قائمة انتظار الطابعة. إذا لم تكن قد أعدتها، اذهب إلى "إعداد كلمة المرور للتحويل على أنك مسؤول الطابعة" في الصفحة 62.

4. انقر **Manage Printers**.

5. حدد الإعدادات المطلوبة، وانقر **Continue**.

ستظهر الرسالة **Printer Epson AcuLaser C2900 has been configured successfully**.

اكتمل الإعداد. تنفيذ الطابعة من التطبيق.

إعداد كلمة المرور للتحويل على أنك مسؤول الطابعة

من أجل SUSE Linux Enterprise Desktop 10 و11، يجب عليك إعداد كلمة المرور للتحويل على أنك مسؤول الطابعة أو تنفيذ عمليات على أنك مسؤول الطابعة.

من أجل SUSE Linux Enterprise Desktop 10

1. اختر **More Applications... — Computer** واختر **Konsole** بمسح عرض التطبيق.

2. أدخل الأمر الآتي في نافذة الجهاز الطرفي.

```
su
(Enter the administrator password)
lppasswd -g sys -a root
(Enter the password for authority as the printer administrator after the Enter password prompt.)
(Reenter the password for authority as the printer administrator after the Enter password again prompt.)
```

من أجل SUSE Linux Enterprise Desktop 11

1. اختر **More Applications... — Computer** واختر **GNOME Terminal** بمسح عرض التطبيق.

2. أدخل الأمر الآتي في نافذة الجهاز الطرفي.

```

su
(Enter the administrator password)
lppasswd -g sys -a root
(Enter the password for authority as the printer administrator after the Enter password prompt.)
(Reenter the password for authority as the printer administrator after the Enter password again prompt.)
    
```

إزالة تثبيت برنامج تشغيل الطباعة

من أجل *Red Hat Enterprise Linux 4 WS/5 Client*

1. اختر **Terminal — System Tools — Applications**.
2. أدخل الأمر الآتي في نافذة الجهاز الطرفي لحذف قائمة انتظار الطباعة.

```

su
(Enter the administrator password)
/usr/sbin/lpadmin -x (Enter the print queue name)
    
```

3. كرر الأمر أعلاه لجميع قوائم الانتظار لنفس الطراز.
4. أدخل الأمر الآتي في نافذة الجهاز الطرفي.

```

su
(Enter the administrator password)
rpm -e Epson-AcuLaser_C2900
    
```

تم إزالة تثبيت برنامج تشغيل الطباعة.

من أجل *SUSE Linux Enterprise Desktop 10*

1. اختر **More Applications... — Computer** واختر **Konsole** بمستعرض التطبيق.
2. أدخل الأمر الآتي في نافذة الجهاز الطرفي لحذف قائمة انتظار الطباعة.

```

su
(Enter the administrator password)
/usr/sbin/lpadmin -x (Enter the print queue name)
    
```

3. كرر الأمر أعلاه لجميع قوائم الانتظار لنفس الطراز.

4. أدخل الأمر الآتي في نافذة الجهاز الطرفي.

```
su
(Enter the administrator password)
rpm -e Epson-AcuLaser_C2900
```

تم إزالة تثبيت برنامج تشغيل الطباعة.

من أجل 11 SUSE Linux Enterprise Desktop

1. اختر **More Applications... — Computer** واختر **GNOME Terminal** بمسح عرض التطبيق.

2. أدخل الأمر الآتي في نافذة الجهاز الطرفي لحذف قائمة انتظار الطباعة.

```
su
(Enter the administrator password)
/usr/sbin/lpadmin -x (Enter the print queue name)
```

3. كرر الأمر أعلاه لجميع قوائم الانتظار لنفس الطراز.

4. أدخل الأمر الآتي في نافذة الجهاز الطرفي.

```
su
(Enter the administrator password)
rpm -e Epson-AcuLaser_C2900
```

تم إزالة تثبيت برنامج تشغيل الطباعة.

أساسيات الطباعة

عن وسائط الطباعة

استخدام ورق غير مناسب للطباعة يمكن أن يسبب انحشار الورق، أو مشاكل في جودة الصورة أو عطل الطابعة. وللحصول على أفضل أداء من الطابعة، فإننا ننصح بأن تستخدم فقط الورق المذكور في هذا القسم.

عند استخدام ورق بخلاف الذي ننصح به، اتصل بمكتب وكيل Epson المحلي أو بموزع معتمد.

إرشادات استخدام وسائط الطباعة

تستوعب صينية ورق الطابعة معظم أحجام وأنواع الورق والوسائط ذات الميزة الخاصة الأخرى. اتبع الإرشادات الآتية عند تحميل الورق والوسائط في الصينية:

- ❑ يمكن طباعة المغلفات من ملقم الورقة الواحدة والصينية القياسية سعة 250 ورقة.
- ❑ افرد الورق أو الوسائط ذات الميزة الخاصة على شكل مروحة قبل تحميلها في صينية الورق.
- ❑ لا تطبع على الورق الذي يكون بظهر الملصقات بمجرد إزالة الملصق من فرخ الورق.
- ❑ استخدم فقط المغلفات الورقية. ولا تستخدم المغلفات التي بها نوافذ أو مشابك معدنية أو مادة لاصقة مغطاة بشريط.
- ❑ اطبع جميع المغلفات على وجه واحد فقط.
- ❑ قد يحدث بعض التجعد والنتوء عند طباعة المغلفات.
- ❑ لا تحمل صينية الورق بإفراط. لا تحمل وسائط طباعة تتجاوز خط الامتلاء على جانب دليلي عرض الورق.
- ❑ اضبط دليلي عرض الورق ليناسب حجم الورق.
- ❑ إذا حدثت انحشارات ورق مفرطة، استخدم ورقاً أو وسائط أخرى من رزمة جديدة.

تحذير:



لا تستخدم الورق الحساس للكهرباء مثل ورق الأوريغامي المستخدم في تكوين الأشكال أو الورق الكربوني أو الورق المطلي بطبقة حساسة للكهرباء. عند حدوث انحشار للورق، فإنه ربما يسبب قصراً للدائرة الكهربائية وفي آخر الأمر حدوث حريق.

انظر أيضا:

- ❑ "تحميل وسائط الطباعة في الصينية القياسية سعة 250 ورقة ووحدة علبة الورق الاختيارية سعة 250 ورقة" في الصفحة 71
- ❑ "تحميل مغلف في الصينية القياسية سعة 250 ورقة" في الصفحة 73
- ❑ "تحميل وسائط الطباعة في ملقم الورقة الواحدة" في الصفحة 76
- ❑ "تحميل مغلف في ملقم الورقة الواحدة" في الصفحة 77
- ❑ "الطباعة على ورق الحجم المخصص" في الصفحة 94

وسائط الطباعة التي يمكن أن تتلف الطباعة

لا ينصح باستخدام أنواع الورق الآتية مع الطباعة:

- ❑ الورق المعالج كيميائياً الذي يستخدم لعمل نسخ بدون ورق كربون، أيضاً يعرف بأنه الورق الخالي من كربون النسخ (CCP) أو الورق الذي لا يحتاج إلى كربون النسخ (NCR).
- ❑ الورق سابق الطباعة بمواد كيميائية التي ربما تلوث الطباعة.
- ❑ الورق سابق الطباعة الذي يمكن أن يتأثر بدرجة الحرارة في وحدة المصهر.
- ❑ الورق سابق الطباعة الذي يتطلب تسجيلاً (موقع الطباعة المحدد على الورق) أكبر من ± 0.09 بوصة، مثل نماذج التعرف الضوئي على الحروف (OCR).
- ❑ في بعض الحالات، يمكنك تعديل التسجيل بواسطة برنامجك لتطبع على تلك النماذج بنجاح.
- ❑ الورق المصقول (سندات غير قابلة للمحو) والورق الاصطناعي والورق الحراري.
- ❑ الورق خشن الأطراف، الورق ذو السطح الخشن أو النسيجي بدرجة كبيرة، أو الورق المتجدد.
- ❑ الورق المعاد تصنيعه الذي يحتوي على أكثر من 25% من نفايات ما بعد الاستهلاك الذي لا يطابق DIN 19 309.
- ❑ النماذج أو المستندات متعددة الأجزاء.
- ❑ قد تفسد جودة الطباعة (قد تظهر مساحات خالية أو بقع حبر في النص) عندما تطبع على ورق التالك أو الورق الحامضي.

تحذير:



لا تستخدم الورق الحساس للكهرباء مثل ورق الأوريغامي المستخدم في تكوين الأشكال أو الورق الكربوني أو الورق المطلي بطبقة حساسة للكهرباء. عند حدوث انحشار للورق، فإنه ربما يسبب قصراً للدائرة الكهربائية وفي آخر الأمر حدوث حريق.

وسائط الطباعة المدعومة

إن استخدام وسائط الطباعة غير المناسبة يمكن أن يؤدي إلى انحشار الورق أو نوعية طباعة سيئة أو تعطل أو تلف الطابعة. ولاستخدام ميزات هذه الطابعة بكفاءة، استخدم وسائط الطباعة التي ننصح بها هنا.

مهم:

يمكن أن يزول مسحوق الحبر عن الوسائط، إذا ابتلت بالماء أو المطر أو البخار وما إلى ذلك. لمعرفة التفاصيل، اتصل بمكتب وكيل *Epson* المحلي أو بموزع معتمد.

أبعاد وسائط الطباعة

الأبعاد القصوى لوسائط الطباعة التي يمكن أن تتعامل معها صينية الورق القياسية سعة 250 ورقة وملقم الورقة الواحدة هي:

□ العرض: 76.2 مم إلى 215.9 مم

□ الطول: 127 مم إلى 355.6 مم

الأبعاد القصوى لوسائط الطباعة التي يمكن أن تتعامل معها وحدة علبة الورق الاختيارية سعة 250 ورقة هي:

□ العرض: 148 مم إلى 215.9 مم

□ الطول: 210 مم إلى 355.6 مم

وسائط الطباعة التي يمكن استخدامها

أنواع وسائط الطباعة التي يمكن استخدامها بهذه الطابعة هي كالتالي:

ملقم الورقة الواحدة

<p>(297 × 210) A4 SEF (مم)</p> <p>(210 × 148) A5 SEF (مم)</p> <p>(257 × 182) B5 SEF (مم)</p> <p>(11 × 8.5) Letter SEF (بوصة)</p> <p>(13 × 8.5) Folio SEF (بوصة)</p> <p>(14 × 8.5) Legal SEF (بوصة)</p> <p>(10.5 × 7.25) Executive SEF (بوصة)</p> <p>(9.5 × 4.125) Com-10 SEF (بوصة)</p> <p>(7.5 × 3.875) Monarch Envelope SEF (بوصة)</p> <p>(220 × 110) DL Envelope SEF (مم)</p> <p>(229 × 162) C5 Envelope SEF (مم)</p> <p>الحجم المخصص:</p> <p>العرض: 215.9 – 76.2 مم</p> <p>الطول: 355.6–127 مم</p>	<p>حجم الورق</p>
<p>عادي</p> <p>بطاقات خفيف الوزن</p> <p>بطاقات ثقيل الوزن</p> <p>مغلف</p> <p>ذو رأسية</p> <p>بطاقات صقيل خفيف الوزن</p> <p>بطاقات صقيل ثقيل الوزن</p> <p>مخرم</p> <p>ملون</p> <p>خاص</p>	<p>نوع الورق (الوزن)</p>
<p>ورقة واحدة قياسية</p>	<p>سعة التحميل</p>

الصينية القياسية سعة 250 ورقة

<p>(297 × 210) A4 SEF (مم)</p> <p>(210 × 148) A5 SEF (مم)</p> <p>(257 × 182) B5 SEF (مم)</p> <p>(11 × 8.5) Letter SEF (بوصة)</p> <p>(13 × 8.5) Folio SEF (بوصة)</p> <p>(14 × 8.5) Legal SEF (بوصة)</p> <p>(10.5 × 7.25) Executive SEF (بوصة)</p> <p>(9.5 × 4.125) Com-10 SEF (بوصة)</p> <p>(7.5 × 3.875) Monarch Envelope SEF (بوصة)</p> <p>(3.8 × 7.5) Monarch Envelope LEF (بوصة)</p> <p>(220 × 110) DL Envelope SEF (مم)</p> <p>(110 × 220) DL Envelope LEF (مم)</p> <p>(229 × 162) C5 Envelope SEF (مم)</p> <p>الحجم المخصص:</p> <p>العرض: 215.9-76.2 مم^{1*}</p> <p>الطول: 355.6-127 مم^{2*}</p>	<p>حجم الورق</p>
<p>عادي</p> <p>بطاقات خفيف الوزن</p> <p>بطاقات ثقيل الوزن</p> <p>مغلف</p> <p>ملصقات</p> <p>ذو رأسية</p> <p>مخرم</p> <p>ملون</p> <p>خاص</p>	<p>نوع الورق (الوزن)</p>
<p>250 ورقة قياسية</p>	<p>سعة التحميل</p>

^{1*} 220 مم هو أقصى عرض للمغلف (DL LEF) يمكن دعم DL و Monarch بواسطة تلقيم الحافة الطويلة ولسان المغلف مفتوح.

^{2*} 98.4 مم هو أدنى طول للمغلف (Monarch LEF)

وحدة علبة الورق الاختيارية سعة 250 ورقة

حجم الورق	A4 SEF (297 × 210 مم) A5 SEF (210 × 148 مم) B5 SEF (257 × 182 مم) Letter SEF (11 × 8.5 بوصة) Folio SEF (13 × 8.5 بوصة) Legal SEF (14 × 8.5 بوصة) Executive SEF (10.5 × 7.25 بوصة)
نوع الورق (الوزن)	عادي ذو رأسية مخرم ملون
سعة التحميل	250 ورقة قياسية

ملاحظة:

تدل *SEF* و *LEF* على اتجاه تلقيم الورق، ويرمز *SEF* إلى تلقيم الحافة القصيرة. ويرمز *LEF* إلى تلقيم الحافة الطويلة.

انظر أيضا:

❑ "تحميل وسائط الطباعة في الصينية القياسية سعة 250 ورقة ووحدة علبة الورق الاختيارية سعة 250 ورقة" في الصفحة 71

❑ "تحميل مغلف في الصينية القياسية سعة 250 ورقة" في الصفحة 73

❑ "تحميل ذات الرأسية في الصينية القياسية سعة 250 ورقة ووحدة علبة الورق الاختيارية سعة 250 ورقة" في الصفحة 75

❑ "تحميل وسائط الطباعة في ملقم الورقة الواحدة" في الصفحة 76

❑ "تحميل مغلف في ملقم الورقة الواحدة" في الصفحة 77

الطباعة على وسائط طباعة تختلف عن حجم الورق أو نوع الورق المختار في برنامج تشغيل الطباعة، أو تحميل وسائط طباعة في صينية ورق غير مناسبة للطباعة، يمكن أن يؤدي إلى انحشار الورق. ولضمان إجراء الطباعة على النحو الصحيح، اختر حجم ونوع الورق الصحيحين وصينية الورق الصحيحة.

تحميل وسائط الطباعة

يساعد التحميل الصحيح لوسائط الطباعة في منع انحشار الورق ويضمن طباعة بدون مشاكل.

قبل تحميل أي وسائط طباعة، حدد وجه الطباعة الذي ينصح به لوسيط الطباعة. وتكون تلك المعلومات عادة موجودة على رزمة وسائط الطباعة.

السعة

يمكن أن تسع الصينية القياسية سعة 250 ورقة ووحدة علبة الورق الاختيارية سعة 250 ورقة:

□ 250 ورقة قياسية.

يمكن أن يسع ملقم الورقة الواحدة:

□ ورقة واحدة قياسية.

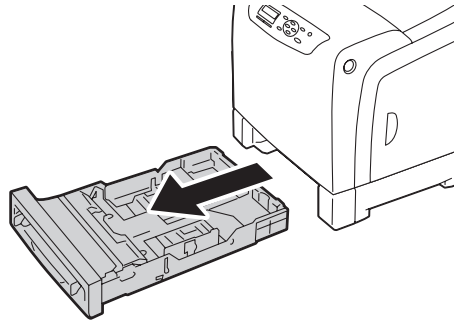
تحميل وسائط الطباعة في الصينية القياسية سعة 250 ورقة ووحدة علبة الورق الاختيارية سعة 250 ورقة

ملاحظة:

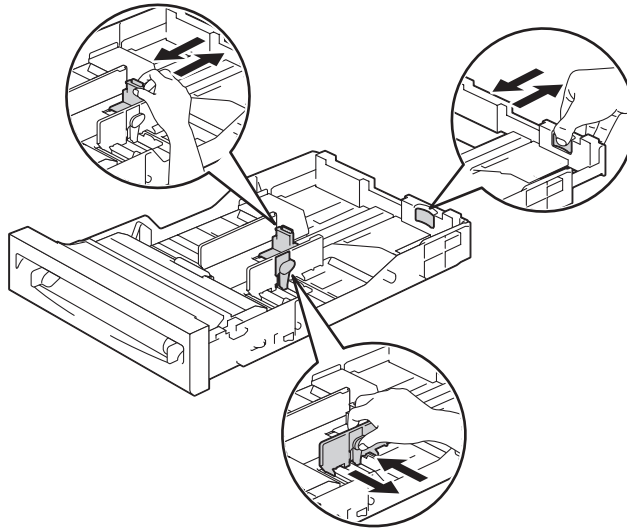
□ لتجنب انحشار الورق، لا تفك الصينية بينما تكون الطباعة جارية.

□ استخدم فقط وسائط طباعة ليزر. لا تستخدم ورق نفث الحبر في الطباعة.

1. اسحب الصينية إلى خارج الطباعة حوالي 200 مم. امسك الصينية بكلتا اليدين، وفكها من الطباعة.



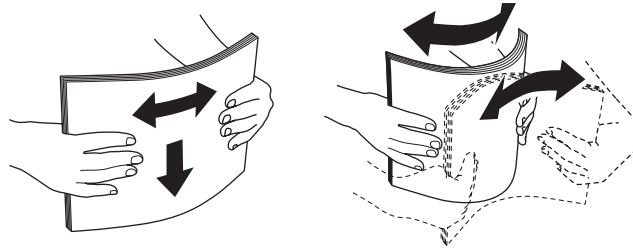
2. عدل دليلي الورق.



ملاحظة:

مد الناحية الخلفية للصينية عند تحميل الورق من الحجم Legal.

3. قبل تحميل وسائط الطباعة، اثنها وافردھا على شكل مروحة. قم بتسوية حواف رصة الوسائط على سطح مستو.



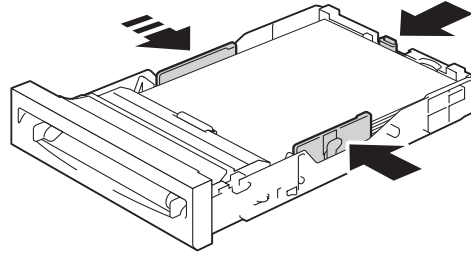
4. حمل وسائط الطباعة في الصينية بحيث يكون وجه الطباعة الذي ينصح به لأعلى.

ملاحظة:

❑ لا تتجاوز خط الحد الأقصى لملء الورق في الصينية. ملء ورق يزيد عن الحد ربما يسبب انحشار الورق.

❑ عند تحميل ورق مصقول، حمل الورق المصقول ورقة واحدة في المرة الواحدة.

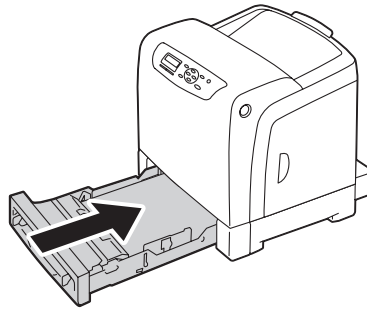
5. قم بمحاذاة دليلي العرض مقابل حواف الورق.



ملاحظة:

عند تحميل وسائط الطباعة التي يحددها المستخدم، اضبط دليلي العرض وحرك الجزء القابل للتوسعة للصينية بقرص دليل الطول وتحريكه إلى أن يستقر برفق مقابل حافة الورق.

6. بعد التأكد من أن الأدلة تم تعديلها بإحكام، أدخل الصينية في الطابعة.



7. بلوحة المشغل، اختر حجم الورق المطلوب، ثم اضغط الزر **OK**.

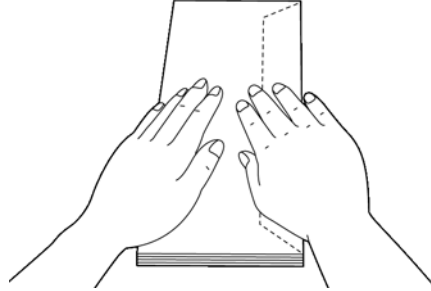
8. اختر نوع الورق المطلوب، ثم اضغط الزر **OK**.

تحميل مغلف في الصينية القياسية سعة 250 ورقة

استخدم الإرشادات الآتية عند تحميل مغلفات في الصينية القياسية سعة 250 ورقة:

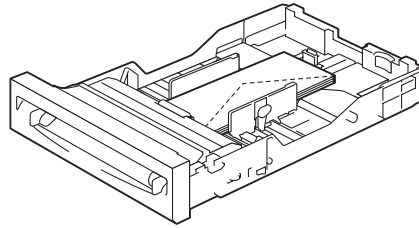
ملاحظة:

إذا لم تحمل المغلفات في الصينية القياسية سعة 250 ورقة بعد إخراجها من عبوتها مباشرة، فإنها قد تنتفخ وتنفادي انحسارها، اجعلها مسطحة كما يبين الشكل أدناه قبل تحميل المغلفات في الصينية.



Com-10

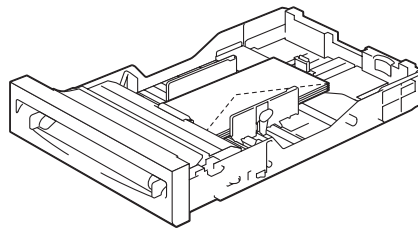
حمل تلقيم الحافة القصيرة للمغلفات بحيث تكون ألسنة المغلفات مغلقة ووجه الطباعة لأعلى. وتأكد من أن ألسنة المغلفات تكون جهة اليمين عندما تكون أنت مواجهاً للطابعة.



DL أو Monarch

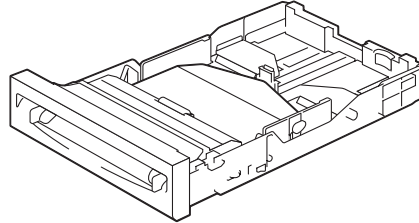
يمكن تحميل المغلفات DL أو Monarch بوحدة من الطرق الآتية:

حمل تلقيم الحافة القصيرة للمغلفات بحيث تكون ألسنة المغلفات مغلقة ووجه الطباعة لأعلى. وتأكد من أن ألسنة المغلفات تكون جهة اليمين عندما تكون أنت مواجهاً للطابعة.



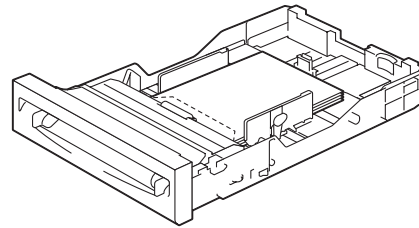
أو

حمل تلقيم الحافة القصيرة للمغلفات بحيث تكون أسنة المغلفات مفتوحة ووجه الطباعة لأعلى. وتأكد من أن أسنة المغلفات تكون لأعلى عندما تكون أنت مواجهًا للطباعة.



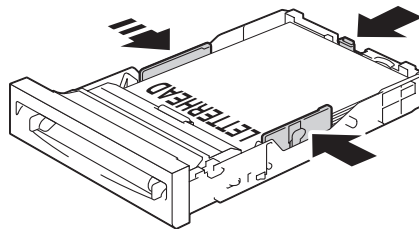
C5

حمل تلقيم الحافة القصيرة للمغلفات بحيث تكون أسنة المغلفات مغلقة ووجه الطباعة لأعلى. وتأكد من أن أسنة المغلفات تكون لأسفل عندما تكون أنت مواجهًا للطباعة.



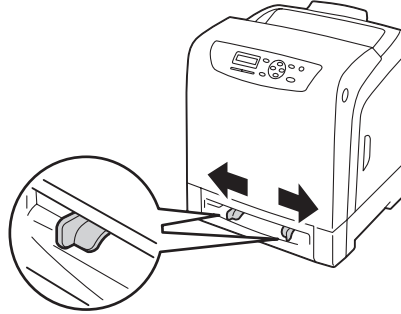
تحميل ذات الرأسية في الصينية القياسية سعة 250 ورقة ووحدة علبة الورق الاختيارية سعة 250 ورقة

عندما تستخدم الصينية القياسية سعة 250 ورقة ووحدة علبة الورق الاختيارية سعة 250 ورقة، أدخل الورق ذي الرأسية والورق المخرم في الطباعة بحيث يكون وجه الطباعة لأعلى.

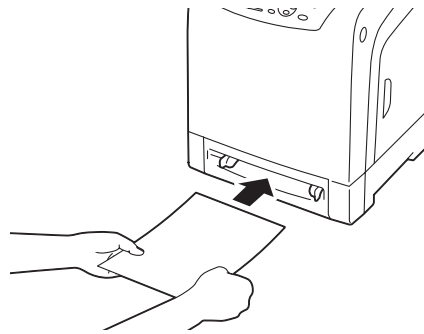


تحميل وسائط الطباعة في ملقم الورقة الواحدة

1. اضبط دليلي العرض حسب عرض وسائط الطباعة.



2. امسك جانبي وسائط الطباعة كليهما بحيث تكون وجهتها لأسفل بالقرب من ملقم الورقة الواحدة، وادفعها 8 إلى 9 سم داخل الطابعة إلى أن تتلقم تلقائياً.



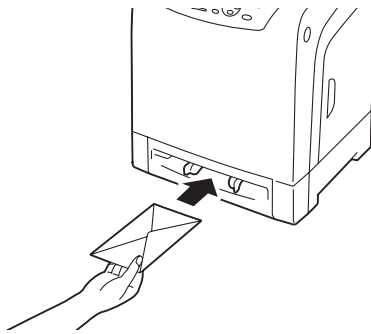
ملاحظة:

- لا تدخل وسائط الطباعة بالقوة داخل ملقم الورقة الواحدة.
- حمل ذات الرأسية بحيث تكون وجهتها لأسفل، مع إدخال قمة الورقة في الطابعة أولاً.
- إذا واجهت مشاكل عند تلقيم الورق، غير اتجاه الورق.

تحميل مغلف في ملقم الورقة الواحدة

DL أو Monarch أو Com-10

لتحميل مغلف في ملقم الورقة الواحدة، أدخل تلقيم الحافة القصيرة للمغلف بحيث يكون اللسان مغلقاً ووجه الطباعة لأسفل. وتأكد من أن اللسان يكون جهة اليمين عندما تكون أنت مواجهاً للطابعة.



مهم:

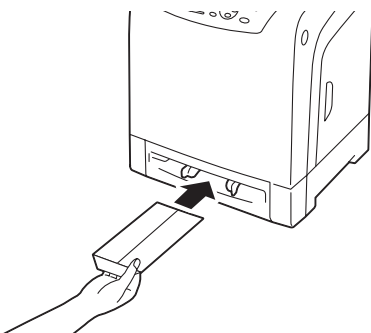
لا تستخدم أبداً المغلفات ذات النوافذ أو بطانات مطلية أو المواد اللاصقة ذاتياً. فتلك الأنواع تؤدي إلى انحشار الورق ويمكن أن تسبب تلفاً للطابعة.

ملاحظة:

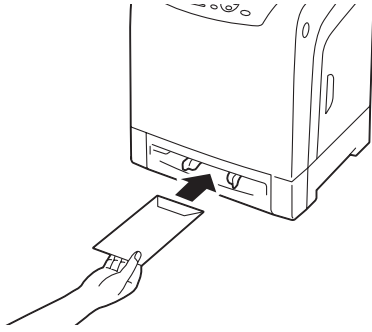
- ❑ تأكد من تحميل المغلف بحيث يكون لسان المغلف مغلقاً تماماً.
- ❑ أدخل المغلف بحيث تكون ناحية اللسان لأعلى ومنطقة طابع البريد في الناحية اليمنى العلوية.

C5

لتحميل مغلف في ملقم الورقة الواحدة، أدخل تلقيم الحافة القصيرة للمغلف بحيث يكون اللسان مفتوحاً ووجه الطباعة لأسفل. وتأكد من أن اللسان يكون لأسفل عندما تكون أنت مواجهاً للطابعة.



أو



مهم:

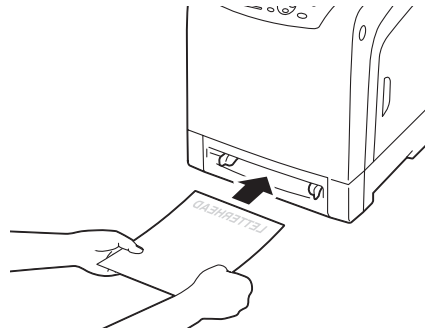
لا تستخدم أبداً المغلفات ذات النوافذ أو بطانات مطلية أو المواد اللاصقة ذاتياً. فتلك الأنواع تؤدي إلى انحشار الورق ويمكن أن تسبب تلفاً للطابعة.

ملاحظة:

- ❑ تأكد من تحميل المغلف بحيث يكون لسان المغلف مفتوحاً تماماً.
- ❑ أدخل المغلف بحيث تكون ناحية اللسان لأعلى ومنطقة طابع البريد في الناحية اليمنى السفلى.

تحميل ذو الرأسية في ملقم الورقة الواحدة

عند استخدام ذو الرأسية في ملقم الورقة الواحدة، يتم إدخاله في الطابعة ووجه الطابعة لأسفل.



استخدام ملقم الورقة الواحدة

- ❑ حمل فقط حجماً ونوعاً واحداً من وسائط الطابعة أثناء مهمة الطابعة الواحدة.
- ❑ لتحقيق أفضل جودة طباعة ممكنة، استخدم فقط وسائط طباعة عالية الجودة التي تكون مصممة للاستخدام في طابعة الليزر. لمزيد من الإرشادات عن وسائط الطابعة، انظر "إرشادات استخدام وسائط الطابعة" في الصفحة 65.
- ❑ لا تضع أو تخرج وسائط طباعة بينما الطابعة تطبع من ملقم الورقة الواحدة. فقد يؤدي ذلك إلى انحشار الورق.

- ❑ يجب تحميل وسائط الطباعة بحيث يكون وجه الطباعة الذي ينصح به لأسفل وإدخال الناحية العلوية لوسائط الطباعة أولاً في ملقم الورقة الواحدة.
- ❑ لا تضع أي أغراض على ملقم الورقة الواحدة. أيضاً، تجنب الضغط على ملقم الورقة الواحدة أو التعامل معه بقوة مفرطة.
- ❑ تبين الأيقونات على ملقم الورقة الواحدة كيفية تحميله بالورق وكيفية قلب مغلف للطباعة عليه.

إعداد أحجام وأنواع الورق

عند تحميل وسائط الطباعة في الصينية القياسية سعة 250 ورقة وعلبة الورق الاختيارية سعة 250 ورقة، أعد حجم ونوع الورق بلوحة المشغل قبل الطباعة.

ملاحظة:

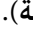
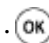
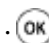
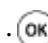
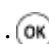
عند تحميل وسائط طباعة في ملقم الورقة الواحدة، استخدم برنامج تشغيل الطباعة لإعداد حجم ونوع الورق. لمزيد من المعلومات، ارجع إلى التعليمات عبر الإنترنت الخاصة ببرنامج التشغيل.

يشرح هذا القسم كيفية إعداد حجم ونوع الورق بلوحة المشغل.

انظر أيضاً:

"التعرف على قوائم الطابعة" في الصفحة 102

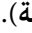
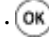


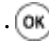
إعداد أحجام الورق

1. بلوحة المشغل، اضغط زر  (القائمة).
2. اختر Tray Settings، ثم اضغط الزر .
3. اختر Tray 1 أو Tray 2، واضغط الزر .
4. اختر Paper Size ثم اضغط الزر .
5. اختر حجم الورق الصحيح لوسائط الطباعة المحملة، ثم اضغط .

إعداد أنواع الورق

مهم:

يجب أن تطابق إعدادات نوع الورق إعدادات وسائط الطباعة الفعلية المحملة في الصينية أو وحدة علبة الورق. وإلا، فقد تحدث مشاكل جودة طباعة.

1. بلوحة المشغل، اضغط زر  (القائمة).
2. اختر Tray Settings، ثم اضغط الزر .
3. اختر Tray 1 أو Tray 2 (الصينية 2)، واضغط الزر .
4. اختر Paper Type ثم اضغط الزر .
5. اختر نوع الورق الصحيح لوسائط الطباعة المحملة، ثم اضغط الزر .

الطباعة

يغطي هذا القسم كيفية طباعة قوائم معينة من المعلومات من الطابعة وكيفية إلغاء مهمة طباعة.

إرسال مهمة للطباعة

لدعم جميع ميزات الطابعة، استخدم برنامج تشغيل الطباعة. عندما تختار **Print (طباعة)** من برنامج تشغيل، ستفتح نافذة تقدم برنامج تشغيل الطباعة. اختر الإعدادات المناسبة للمهمة المحددة التي ترسلها للطابعة. تلغي إعدادات الطباعة المختارة من برنامج التشغيل إعدادات القائمة الافتراضية المختارة من لوحة المشغل.

قد تحتاج إلى نقر **Preferences (تفضيلات)** من مربع **Print (طباعة)** الأولي لترى جميع إعدادات النظام المتاحة التي يمكنك تغييرها. وإذا لم تكن مملماً بميزة ما في نافذة برنامج تشغيل الطباعة، افتح Help عبر الإنترنت لمزيد من المعلومات.

لطباعة مهمة من تطبيق **Microsoft® Windows®** تقليدي:

1. افتح الملف الذي تريد طباعته.
2. من قائمة **File (ملف)**، اختر **Print (طباعة)**.
3. تحقق من اختيار الطابعة الصحيحة في مربع الحوار. عدل إعدادات النظام لتناسب احتياجاتك (مثل الصفحات التي تريد طباعتها أو عدد النسخ).
4. انقر **Preferences (تفضيلات)** لضبط إعدادات النظام التي لا تكون متاحة من الشاشة الأولى، ثم انقر **OK (موافق)**.
5. انقر **OK (موافق)** أو **Print (طباعة)** لإرسال المهمة إلى الطابعة المختارة.

إلغاء مهمة طباعة

هناك طرق عديدة لإلغاء مهمة طباعة.

إلغاء مهمة طباعة من لوحة المشغل

لإلغاء مهمة بعد أن تكون قد بدأت الطباعة:

1. اضغط الزر **Stop** (إيقاف).
 2. من **Active Jobs** اختر **Print** ثم اضغط الزر **Stop** (إيقاف).
- تلغى الطباعة للمهمة الحالية فقط. وجميع المهام التالية لها ستواصل الطباعة.

إلغاء مهمة طباعة من كمبيوتر يعمل بنظام *Windows*

إلغاء مهمة من شريط المهام

عندما ترسل مهمة للطباعة، ستظهر أيقونة طابعة صغيرة في الركن الأيمن السفلي من شريط المهام.

1. انقر نقرا مزدوجا أيقونة الطابعة.
2. ستظهر قائمة بمهام الطباعة في نافذة الطابعة.
3. اختر المهمة التي تريد إلغاؤها.
3. اضغط المفتاح **Delete** بلوحة المفاتيح.

إلغاء مهمة من سطح المكتب

1. انقر **start** (ابدأ) — **Printers and Faxes** (الطابعات والفاكسات) (لنظام التشغيل Windows XP).
- انقر **Start** (ابدأ) — **Printers and Faxes** (الطابعات والفاكسات) (لنظام التشغيل Windows Server 2003).
- انقر **Start** (ابدأ) — **Devices and Printers** (الأجهزة والطابعات) (لنظامي التشغيل Windows 7 و Windows Server 2008 R2).
- انقر **Start** (ابدأ) — **Control Panel** (لوحة التحكم) — **Hardware and Sound** (الأجهزة والصوت) — **Printers** (الطابعات) (لنظام التشغيل Windows Vista).
- انقر **Start** (ابدأ) — **Control Panel** (لوحة التحكم) — **Printers** (طابعات) (لنظام التشغيل Windows Server 2008).

2. انقر نقرًا مزدوجًا الطابعة التي اخترتها عندما أرسلت المهمة للطباعة.

ستظهر قائمة مهام الطباعة في نافذة الطابعة.

3. اختر المهمة التي تريد إلغاؤها.

4. اضغط المفتاح **Delete** بلوحة المفاتيح.

استخدام وظيفة الطباعة المخزنة

عندما ترسل مهمة إلى الطابعة، يمكنك أن تحدد في برنامج تشغيل الطباعة أنك تريد للطابعة أن تخزن المهمة في الذاكرة. وعندما تكون مستعداً لطباعة المهمة، اذهب إلى الطابعة واستخدم قوائم لوحة المشغل لتحديد المهمة الموجودة في الذاكرة التي تريد طباعتها.

تتضمن وظيفة الطباعة المخزنة أنواع الوظائف الآتية:

"حماية الطباعة" في الصفحة 82

"طباعة عينة" في الصفحة 83

ملاحظة:

تتاح وظيفة الطباعة المخزنة عندما:

تكون وحدة الذاكرة الإضافية مركبة.

قرص *RAM* ممكناً في قائمة لوحة المشغل.

RAM Disk معد على *Available* في برنامج تشغيل الطباعة.

تزال البيانات الموجودة في الذاكرة عند إيقاف تشغيل الطباعة.

حماية الطباعة

يمكنك تخزين مهام الطباعة مؤقتاً في ذاكرة الطباعة وطباعتها في وقت لاحق من لوحة المشغل. ويمكن استخدام هذه الميزة لطباعة مستندات سرية. وستحذف مهمة الطباعة المخزنة بعد أن تطبعها أو عند وقت محدد.

ملاحظة:

تكون *Secure Print* (حماية الطباعة) متاحة عندما تستخدم برنامج التشغيل *PCL*.

تتطلب *Secure Print* (حماية الطباعة) تحديد كلمة مرور للسرية.

طباعة عينة

عندما تحدد نسخاً متعددة لمهمة طباعة مرتبة، فإن هذه الميزة تتيح لك طباعة فقط أول مجموعة لغرض الفحص، قبل المواصلة وطباعة النسخ المتبقية بالطابعة. ويمكنك اختيار إما طباعة وإما حذف البيانات المتبقية.

ملاحظة:

- ❑ إذا كانت مهمة طباعة ما كبيرة جداً على الذاكرة المتاحة، فإن الطباعة ربما تعرض رسائل خطأ.
- ❑ إذا كان اسم مستند ما غير معين لمهمة الطباعة في برنامج تشغيل الطباعة، فإن اسم المهمة سيعرف باستخدام وقت وتاريخ الطباعة لتسليم المهمة لتمييزها عن المهام الأخرى التي خزنتها تحت اسمك.
- ❑ تكون *Sample Print* (طباعة عينة) متاحة عندما تستخدم برنامج التشغيل *PCL*.

تخزين مهام الطباعة

في برنامج تشغيل الطباعة، يمكنك تحديد إعداد يمكنك من تخزين مهام الطباعة في ذاكرة مؤقتة. مثلاً، اختر نوع مهمة طباعة بخلاف **Normal Print** في علامة التبويب **Paper / Output** لبرنامج تشغيل الطباعة *PCL 6*. ستخزن مهمة الطباعة في ذاكرة مؤقتة إلى أن تطلب طباعتها من لوحة المشغل أو إيقاف تشغيل الطباعة.

طباعة المهام المخزنة

بمجرد تخزين المهام، يمكنك استخدام لوحة المشغل لتحديد الطباعة. اختر نوع المهمة التي تستخدمها من *Secure Print* (حماية الطباعة) و *Sample Print* (طباعة عينة). عندئذ، اختر معرف المستخدم الخاص بك من قائمة. تتطلب *Secure Print* (حماية الطباعة) كلمة المرور التي حددتها في برنامج تشغيل الطباعة عندما أرسلت مهمة الطباعة.

لطباعة المستندات المخزنة، استخدم الإجراء أدناه.

1. اضغط الزر ◀.
2. اختر *Secure Print* أو *Sample Print*، ثم اضغط الزر **OK**.
3. اختر معرف المستخدم الخاص بك، ثم اضغط الزر **OK**.
4. اختر المستند الذي تريد طباعته، ثم اضغط الزر **OK**.
5. اختر نوع المهمة المطلوبة، ثم اضغط الزر **OK**.
6. اختر *Use PC Settings* أو *Input Number*، ثم اضغط الزر **OK**.

ملاحظة:

عندما تختار *Input Number*، يمكنك تحديد رقم النسخ التي تطبع قبل ضغط الزر **OK**.


سيطبع المستند المخزن.

تحديد كلمة مرورك بلوحة المشغل (حماية الطباعة)

عندما تختار معرف المستخدم الخاص بك من أجل Secure Print (حماية الطباعة)، ستظهر المطالبة الآتية:

[]

استخدم الأزرار بلوحة المشغل لإدخال كلمة المرور الرقمية التي حددتها في برنامج تشغيل الطباعة. وستظهر كلمة المرور التي أدخلتها كعلامات نجمية (*****) لضمان السرية.

إذا أدخلت كلمة مرور غير صالحة، ستظهر الرسالة "Wrong password Re-enter" (كلمة مرور خطأ، أدخلها مرة أخرى). انتظر ثلاث ثوانٍ، أو اضغط الزر  للعودة إلى الشاشة لاختيار المستخدم.

عندما تدخل كلمة مرور صالحة، يكون لديك وصول إلى جميع مهام الطباعة التي تطابق اسم المستخدم وكلمة المرور التي أدخلتها. ستظهر مهام الطباعة التي تطابق كلمة المرور التي أدخلتها بالشاشة. ويمكنك عندئذ اختيار طباعة أو حذف المهام التي تطابق كلمة المرور التي أدخلتها. (انظر "طباعة المهام المخزنة" في الصفحة 83 لمزيد من المعلومات.)

حذف مهام طباعة مخزنة

مع Secure Print (حماية الطباعة)، ستحذف مهمة الطباعة المخزنة بعد طباعتها إذا تم إدخالها بلوحة المشغل أو عند إيقاف تشغيل الطابعة.

فيما يخص Sample Print (طباعة عينة)، تظل تلك المهام مخزنة إلى أن تحذفها بلوحة المشغل أو إيقاف تشغيل الطابعة.

الطباعة على الوجهين

الطباعة على الوجهين التلقائية

تتيح لك الطباعة على الوجهين التلقائية الطباعة على وجهي الورقة كليهما. وتكون أحجام الورق A4 و Letter و Folio و Legal مقبولة.

يستخدم الإجراء الآتي برنامج التشغيل PCL 6 كمثال.

1. انقر **start** (ابدأ) — **Printers and Faxes** (الطابعات والفاكسات) (لنظام التشغيل Windows XP).

انقر **Start** (ابدأ) — **Printers and Faxes** (الطابعات والفاكسات) (لنظام التشغيل Windows Server 2003).

انقر **Start** (ابدأ) — **Devices and Printers** (الأجهزة والطابعات) (لنظامي التشغيل Windows 7 و Windows Server 2008 R2).

انقر **Start** (ابدأ) — **Control Panel** (لوحة التحكم) — **Hardware and Sound** (الأجهزة والصوت) — **Printers** (الطابعات) (لنظام التشغيل Windows Vista).

انقر **Start** (ابدأ) — **Control Panel** (لوحة التحكم) — **Printers** (الطابعات) (لنظام التشغيل Windows Server (2008).

ستظهر قائمة بالطابعات المتاحة.

2. انقر بالزر الأيمن الطابعة واختر **Printing Preferences** (تفضيلات الطباعة).

ستظهر علامة التبويب **Paper / Output**.

3. من **Paper Tray**، اختر **Tray1**، **Tray2** أو **Auto Paper Select**.

4. من **Sided Print 2**، اختر **Sided Print 2** أو **Sided, Flip on Short Edge 2**.

ملاحظة:

لمعرفة تفاصيل عن خيار **Sided Print 2** و **Sided, Flip on Short Edge 2**، انظر "استخدام طباعة كتيب" في الصفحة 85.

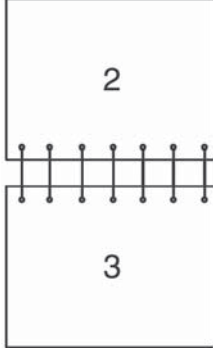
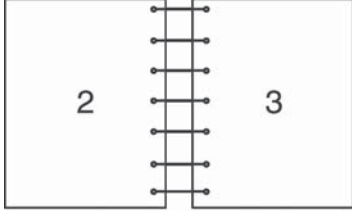
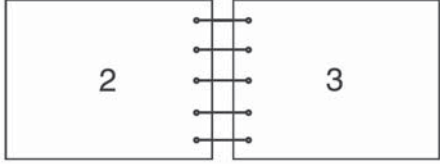
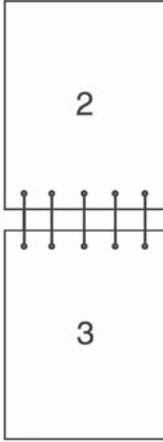
5. انقر **OK**.

استخدام طباعة كتيب

لاستخدام ميزة **Booklet Print** (طباعة كتيب)، اختر **Booklet Creation** في مربع الحوار **Booklet / Poster / Mixed Document / Rotation** الذي يظهر بضغط الزر **Booklet / Poster / Mixed Document / Rotation** في علامة التبويب **Layout** لمربع الحوار تفضيلات طباعة الطابعة. ويتم اختيار موضع تجليد **Sided Print 2** افتراضياً. وإذا كنت تريد تغيير الموضع، اختر **Sided, Flip on Short Edge** من قائمة **Sided Print 2** في علامة التبويب **Paper / Output** لمربع الحوار تفضيلات طباعة الطابعة.

ملاحظة:

لاستخدام طباعة الكتيب، اختر **Tray1**، **Tray2** أو **Auto Paper Select** من أجل **Paper Tray** في علامة التبويب **Paper / Output**. لا تختار **Manual Feeder**.

<p>تفترض التجليد على طول الحافة الطويلة للصفحة (الحافة اليسرى للاتجاه العمودي والحافة العليا للاتجاه الأفقي). ويوضح الشكل التوضيحي الآتي تجليد الحافة الطويلة للصفحات العمودية والأفقية:</p>		<p>2 Sided Print</p>
<p>الأفقية</p> 	<p>العمودية</p> 	
<p>تفترض التجليد على طول الحافة القصيرة للصفحة (الحافة العليا للاتجاه العمودي والحافة اليسرى للاتجاه الأفقي). ويوضح الشكل التوضيحي الآتي تجليد الحافة القصيرة للصفحات العمودية والأفقية:</p>		<p>2 Sided, Flip on Short Edge</p>
<p>الأفقية</p> 	<p>العمودية</p> 	

اختيار خيارات الطباعة

اختيار تفضيلات الطباعة (Windows)

تتحكم تفضيلات الطباعة في جميع مهام الطباعة، إلا إذا تجاوزتها تحديدا المهمة ما. مثلا، إذا كنت تريد استخدام الطباعة على الوجهين لمعظم المهام، أعد هذا الخيار في إعدادات الطباعة.

يستخدم الإجراء الآتي برنامج التشغيل PCL 6 كمثال.

لاختيار تفضيلات الطابعة:

1. انقر **start** (ابدأ) — **Printers and Faxes** (الطابعات والفاكسات) (لنظام التشغيل Windows XP).
- انقر **Start** (ابدأ) — **Printers and Faxes** (الطابعات والفاكسات) (لنظام التشغيل Windows Server 2003).
- انقر **Start** (ابدأ) — **Devices and Printers** (الأجهزة والطابعات) (لنظامي التشغيل Windows 7 و Windows Server 2008 R2).
- انقر **Start** (ابدأ) — **Control Panel** (لوحة التحكم) — **Hardware and Sound** (الأجهزة والصوت) — **Printers** (الطابعات) (لنظام التشغيل Windows Vista).
- انقر **Start** (ابدأ) — **Control Panel** (لوحة التحكم) — **Printers** (الطابعات) (لنظام التشغيل Windows Server 2008).

ستظهر قائمة بالطابعات المتاحة.

2. انقر بالزر الأيمن أيقونة الطابعة، ثم اختر **Printing Preferences** (تفضيلات الطباعة).

3. انقر علامة التبويب **Advanced Settings**، ثم انقر **Defaults**.

4. حدد اختياراتك في علامات تبويب برنامج التشغيل، ثم انقر **OK** لحفظ اختياراتك.

ملاحظة:

لمزيد من المعلومات عن خيارات برنامج تشغيل طباعة *Windows*، انقر **Help** بعلامة تبويب برنامج تشغيل الطباعة لعرض التعليمات عبر الإنترنت.

اختيار الخيارات لمهمة فردية (*Windows*)

إذا كنت تريد استخدام خيارات طباعة خاصة لمهمة محددة، غير إعدادات برنامج التشغيل قبل إرسال المهمة إلى الطابعة. مثلاً، إذا كنت تريد استخدام وضع جودة طباعة الصور-لرسم تخطيطي معين، اختر هذا الإعداد في برنامج التشغيل قبل طباعة هذه المهمة.

يستخدم الإجراء الآتي برنامج التشغيل PCL 6 كمثال.

1. بعد فتح المستند أو الرسم التخطيطي المطلوب في التطبيق، صل إلى مربع الحوار **Print** (طباعة).
2. اختر الطباعة وانقر **Preferences** (تفضيلات) لفتح برنامج تشغيل الطباعة.
3. حدد اختياراتك في علامات تبويب برنامج التشغيل. انظر الجدول التالي لخيارات الطباعة المحددة.

ملاحظة:

في *Windows XP* و *Windows Server 2003* و *Windows Server 2008* و *Windows Vista* و *Windows Server 2008 R2* يمكنك حفظ خيارات الطباعة الحالية باسم مميز وتطبيقها على مهام طباعة أخرى. اختر إما علامة التبويب *Windows 7*، *Paper / Output. Image Options. Layout. Watermarks / Forms* أو *Advanced Settings*، ثم انقر *Save* (حفظ) بعلامة التبويب *Paper / Output*. انقر *Help* لمزيد من المعلومات.

4. انقر **OK** لحفظ اختياراتك.

5. اطبع المهمة.

انظر الجدول التالي لخيارات الطباعة المحددة:

يستخدم الجدول المبين أدناه برنامج التشغيل PCL 6 كمثال.

خيارات الطباعة لنظام التشغيل Windows

خيارات الطباعة	علامة تبويب برنامج التشغيل	نظام التشغيل
<p>Job Type <input type="checkbox"/></p> <p>Saved Settings <input type="checkbox"/></p> <p>Sided Print 2 <input type="checkbox"/></p> <p>Output Color <input type="checkbox"/></p> <p>Quantity <input type="checkbox"/></p> <p>Paper Summary <input type="checkbox"/></p> <p>Paper Size <input type="checkbox"/></p> <p>Paper Tray <input type="checkbox"/></p> <p>Paper Type <input type="checkbox"/></p> <p>Manual Feeder Feed Orientation <input type="checkbox"/></p> <p>Covers / Separators <input type="checkbox"/></p> <p>Envelope/Paper Setup Wizard <input type="checkbox"/></p> <p>Printer Status <input type="checkbox"/></p> <p>Defaults <input type="checkbox"/></p>	<p>Paper / Output علامة التبويب</p>	<p>Windows XP، Windows XP x 64bit، Windows Server 2003، Windows Server 2003 x 64bit، Windows Vista، Windows Vista x 64bit، Windows Server 2008، Windows Server 2008 x 64bit، Windows Server 2008 R2، Windows 7 x 64bit أو Windows 7</p>
<p>Output Color <input type="checkbox"/></p> <p>Image Quality <input type="checkbox"/></p> <p>Output Recognition <input type="checkbox"/></p> <p>Image Adjustment Mode <input type="checkbox"/></p> <p>Image Types <input type="checkbox"/></p> <p>Image Auto Correction <input type="checkbox"/></p> <p>Image Settings <input type="checkbox"/></p> <p>Color Balance <input type="checkbox"/></p> <p>Profile Settings <input type="checkbox"/></p> <p>Defaults <input type="checkbox"/></p>	<p>Image Options علامة التبويب</p>	
<p>Image Orientation <input type="checkbox"/></p> <p>Multiple-Up <input type="checkbox"/></p> <p>Booklet / Poster / Mixed Document / Rotation <input type="checkbox"/></p> <p>Fit to New Paper Size <input type="checkbox"/></p> <p>Specify Zoom <input type="checkbox"/></p> <p>Image Shift / Print Position <input type="checkbox"/></p> <p>Defaults <input type="checkbox"/></p>	<p>Layout علامة التبويب</p>	

خيارات الطباعة	علامة تبويب برنامج التشغيل	نظام التشغيل
<p>Watermarks <input type="checkbox"/></p> <p>New Watermark <input type="checkbox"/></p> <p>(Bitmap) New Watermark <input type="checkbox"/></p> <p>Edit Watermark <input type="checkbox"/></p> <p>Delete Watermark <input type="checkbox"/></p> <p>Apply to First Page Only <input type="checkbox"/></p> <p>Forms <input type="checkbox"/></p> <p>No Forms <input type="checkbox"/></p> <p>Create / Register Forms <input type="checkbox"/></p> <p>Image Overlay <input type="checkbox"/></p> <p>Annotation <input type="checkbox"/></p> <p>Defaults <input type="checkbox"/></p>	<p>علامة التبويب / علامة التتويج Watermarks Forms</p>	<p>Windows XP, Windows Server 2003, Windows Vista, Windows 7 أو Server 2008</p>
<p>Skip Blank Pages <input type="checkbox"/></p> <p>Draft Mode <input type="checkbox"/></p> <p>Banner Sheet <input type="checkbox"/></p> <p>Substitute Tray <input type="checkbox"/></p> <p>(Graphics Settings) Other Settings <input type="checkbox"/></p> <p>Items <input type="checkbox"/></p> <p>Settings for <input type="checkbox"/></p> <p>Paper Tray Selection Method <input type="checkbox"/></p> <p>Specify Font <input type="checkbox"/></p> <p>About <input type="checkbox"/></p> <p>Defaults <input type="checkbox"/></p>	<p>علامة التبويب Advanced Settings</p>	<p>Windows XP, Windows XP x 64bit, Windows Server 2003, Windows Server 2003 x 64bit, Windows Vista, Windows Vista x 64bit, Windows Server 2008, Windows Server 2008 x 64bit, Windows Server 2008 R2, Windows 7 x 64bit أو Windows 7</p>

اختيار الخيارات لمهمة فردية (Mac OS X)

لاختيار خيارات طباعة مهمة محددة، غير إعدادات برنامج التشغيل قبل إرسال المهمة إلى الطباعة.

1. بعد فتح المستند في التطبيق، انقر **File (ملف)**، ثم انقر **Print (طباعة)**.

2. اختر خيارات الطباعة التي تريدها من القوائم والقوائم المنسدلة التي تكون معروضة.

ملاحظة:

في **Mac OS® X**، انقر **Save as (حفظ باسم)** في شاشة قائمة **Presets (إعدادات مسبقة)** لحفظ إعدادات الطباعة الحالية. يمكنك إنشاء إعدادات مسبقة عديدة وحفظ كل منها باسمها المميز وإعدادات الطباعة. ولطباعة مهام باستخدام إعدادات طباعة معينة، انقر الإعدادات المسبقة المحفوظة القابلة للتطبيق في قائمة **Presets (إعدادات مسبقة)**.

3. انقر **Print** (طباعة) لطباعة المهمة.

خيارات الطباعة لبرنامج تشغيل طباعة Mac OS X:

يستخدم الجدول أدناه TextEdit Mac OS X 10.6 كمثال.

خيارات الطباعة لنظام التشغيل Mac OS X

خيارات الطباعة	البند
<input type="checkbox"/> Copies (النسخ) <input type="checkbox"/> Collated (مرتبة) <input type="checkbox"/> Pages (صفحات) <input type="checkbox"/> Paper Size (حجم الورق) <input type="checkbox"/> Orientation (الاتجاه)	
<input type="checkbox"/> صفحات بكل ورقة <input type="checkbox"/> Layout Direction (اتجاه التخطيط) <input type="checkbox"/> Border (الحد) <input type="checkbox"/> Two-Sided (على الوجهين)	Layout (تخطيط)
<input type="checkbox"/> ColorSync (مزامنة الألوان) <input type="checkbox"/> Profile (ملف تعريف)	Color Matching (تطابق الألوان)
<input type="checkbox"/> Pages to Print (الصفحات التي تطبع) <input type="checkbox"/> Page Order (ترتيب الصفحات) <input type="checkbox"/> Destination Paper Size (حجم الورق الوجهة)	Paper Handling (معالجة الورق)
<input type="checkbox"/> All pages From (جميع الصفحات من) <input type="checkbox"/> First Pages From (الصفحات الأولى من) <input type="checkbox"/> Remaining From (المتبقية من)	Paper Feed (تلقيم الورق)
<input type="checkbox"/> Print Cover Page (طباعة صفحة غلاف) <input type="checkbox"/> Cover Page Type (نوع صفحة الغلاف) <input type="checkbox"/> Billing Info (معلومات عدد النسخ)	Cover Page (صفحة غلاف)
<input type="checkbox"/> Print Document (طباعة مستند) <input type="checkbox"/> Priority (الأولوية)	Scheduler (المجدول)
<input type="checkbox"/> Account Mode <input type="checkbox"/> User Details Setup	Job Accounting

خيارات الطباعة	البند
<p>Job Type <input type="checkbox"/></p> <p>Setup <input type="checkbox"/></p> <p>Defaults <input type="checkbox"/></p>	Job Type
<p>Output Color <input type="checkbox"/></p> <p>Image Quality <input type="checkbox"/></p> <p>Brightness <input type="checkbox"/></p> <p>Basic Features/Advanced Features <input type="checkbox"/></p> <p>Image Type <input type="checkbox"/></p> <p>Image Adjustment <input type="checkbox"/></p> <p>Screen <input type="checkbox"/></p> <p>Color Balance <input type="checkbox"/></p> <p>Defaults <input type="checkbox"/></p>	Image Options
<p>Feature Sets (مجموعات الميزات) <input type="checkbox"/></p> <p>Gray Guaranteed (رمادي مضمون) <input type="checkbox"/></p> <p>Feed Orientation (اتجاه التلقيم) <input type="checkbox"/></p> <p>Paper Type (نوع الورق) <input type="checkbox"/></p> <p>Substitute Tray (صينية بديلة) <input type="checkbox"/></p> <p>Custom Paper Auto Orientation (اتجاه تلقائي للورق المخصص) <input type="checkbox"/></p> <p>Image Enhancement (تحسين الصورة) <input type="checkbox"/></p> <p>Draft Mode (وضع المسودة) <input type="checkbox"/></p> <p>Skip Blank Pages (تجاوز الصفحات الخالية) <input type="checkbox"/></p> <p>Halftone Screen Lock (قفل شاشة اللون المتوسط) <input type="checkbox"/></p> <p>High speed for monochrome documents (سرعة عالية للمستندات أحادية اللون) <input type="checkbox"/></p> <p>Trapping (تعويض اللون) <input type="checkbox"/></p> <p>Letterhead Duplex Mode (وضع الطباعة على الوجهين للورق ذي الرأسية) <input type="checkbox"/></p>	Printer Features (مميزات الطابعة)
Summary (ملخص)	

الطباعة على ورق الحجم المخصص

يشرح هذا القسم كيفية الطباعة على ورق الحجم المخصص باستخدام برنامج تشغيل الطباعة.

يمكن تحميل ورق الحجم المخصص في ملقم الورقة الواحدة والصينية القياسية سعة 250 ورقة. وتكون طريقة تحميل ورق الحجم المخصص في ملقم الورقة الواحدة هي نفسها مثل طريقة تحميل ورق الحجم القياسي. وتكون طريقة تحميل ورق الحجم المخصص في الصينية القياسية سعة 250 ورقة هي نفسها مثل طريقة تحميل ورق الحجم القياسي.

ملاحظة:

لا يمكن تحميل ورق الحجم المخصص في وحدة علبة الورق الاختيارية سعة 250 ورقة.

انظر أيضا:

- "تحميل وسائط الطباعة في ملقم الورقة الواحدة" في الصفحة 76
- "تحميل وسائط الطباعة في الصينية القياسية سعة 250 ورقة ووحدة علبة الورق الاختيارية سعة 250 ورقة" في الصفحة 71
- "إعداد أحجام وأنوع الورق" في الصفحة 79

تحديد أحجام الورق المخصص

قبل الطباعة، حدد الحجم المخصص ببرنامج تشغيل الطباعة.

ملاحظة:

عند إعداد حجم الورق ببرنامج تشغيل الطباعة ولوحة المشغل، تأكد من تحديد نفس الحجم مثل وسائط الطباعة الفعلية المستخدمة. إعداد الحجم الخطأ للطباعة يمكن أن يسبب عطل الطابعة. ويحدث ذلك خاصة إذا كانت حجماً أكبر عند استخدام ورق ضيق العرض.

استخدام برنامج تشغيل طباعة Windows

في برنامج تشغيل طباعة Windows، أعد الحجم المخصص في مربع الحوار **Custom Paper Size**. يشرح هذا القسم الإجراء مستخدماً Windows XP وبرنامج تشغيل الطباعة PCL 6 كمثال.

لنظام التشغيل Windows XP أو الأحدث، تسمح كلمة مرور مسؤول فقط للمستخدمين الذين لديهم حقوق مسؤول بتغيير الإعدادات. والمستخدمون الذين ليس لديهم حقوق مسؤول يمكنهم فقط عرض المحتويات.

1. انقر **start** (أبدأ) — **Printers and Faxes** (الطابعات والفاكسات).
2. انقر بالزر الأيمن الطابعة، ثم اختر **Properties** (خصائص).
3. اختر علامة التبويب **Configuration**.
4. انقر **Custom Paper Size**.
5. اختر الإعداد المخصص الذي تريد تحديده من **Details**.
6. حدد طول الحافة القصيرة والحافة الطويلة تحت **Settings for**. يمكنك تحديد القيم إما بإدخالها مباشرة أو باستخدام زري **السهم لأعلى** و**السهم لأسفل**. ولا يمكن أن يكون طول الحافة القصيرة أطول من الحافة الطويلة، حتى إذا كان ضمن النطاق المحدد. ولا يمكن أن يكون طول الحافة الطويلة أقصر من الحافة القصيرة، حتى إذا كان ضمن النطاق المحدد.
7. لتعيين اسم الورق، حدد مربع الاختيار **Name Paper Size**، ثم أدخل الاسم في **Paper Name**. ويمكن استخدام 14 حرفاً بحد أقصى لإسم الورق.

8. عند الضرورة، كرر الخطوات 5 إلى 7 لتحديد حجم مخصص آخر.

9. انقر **OK** مرتين.

الطباعة على ورق الحجم المخصص

استخدم الإجراءات الآتية للطباعة باستخدام إما برنامج تشغيل طباعة Windows أو Mac OS X.

استخدام برنامج تشغيل طباعة Windows

للطباعة على ورق حجم مخصص باستخدام برنامج تشغيل الطباعة PCL 6 كمثال:

ملاحظة:

تختلف طريقة عرض مربع الحوار **Properties** (خصائص) وفقاً لبرنامج التطبيق. ارجع إلى الدليل الخاص بكل برنامج تطبيق.

1. من قائمة **File** (ملف)، اختر **Print** (طباعة).

2. اختر الطابعة التي تريد استخدامها وانقر **Preferences** (تفضيلات).

3. اختر علامة التبويب **Paper / Output**.

4. اختر حجم المستند الأصلي من **Paper Size**.

5. اختر نوع الورق المناسب من **Paper Type**.

6. انقر علامة التبويب **Layout**.

7. من **Fit to New Paper Size**، اختر **Same as Paper Size**.

8. انقر **OK**.

9. انقر **Print** (طباعة) في مربع الحوار **Printer** (طابعة) لتبدأ الطباعة.

استخدام برنامج تشغيل طباعة Mac OS X

يشرح هذا القسم الإجراءات مستخدماً Mac OS X 10.6 TextEdit كمثال.

1. من قائمة **File** (ملف)، اختر **Page Setup** (إعداد الصفحة).

2. اختر الطابعة التي تريد استخدامها من **Format For** (تنسيق من أجل).


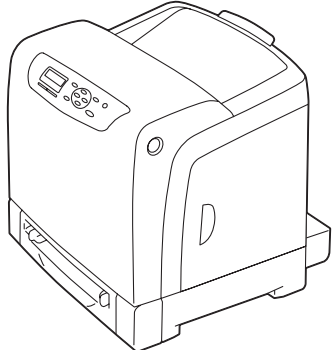


3. من **Paper Size** (حجم الورق)، اختر **Manage Custom Sizes** (إدارة الأحجام المخصصة).

4. في نافذة Custom Page Sizes (أحجام صفحات مخصصة)، انقر +. سيعرض إعداد أنشئ حديثاً "Untitled" في القائمة.
5. انقر نقرًا مزدوجاً "Untitled" وأدخل اسماً للإعداد.
6. أدخل حجم المستند الأصلي في مربعي Width (العرض) و Height (الارتفاع) اللذان يخصصان Paper Size (حجم الورق).
7. حدد Non-Printable Area (منطقة لا تطبع) عند الضرورة.
8. انقر OK (موافق).
9. من قائمة File (ملف)، اختر Print (طباعة).
10. انقر Print (طباعة) في مربع الحوار Print (طباعة) لتبدأ الطباعة.

Auditron

يتضمن Auditron وظيفة مصادقة التي يمكن أن تضع قيوداً على العمليات التي يمكن استخدامها، وأيضاً وظيفة إدارة حساب التي يمكن استخدامها للتحكم في الاستخدام القائم على المصادقة.

يبين الجدول الآتي كيفية عمل الطابعة مع Auditron.

<p>يمكن أن يطبع حتى 10000 صفحة أسود وأبيض</p>	<p>المستخدم المسجل أ</p> 	
<p>يمكن أن يطبع حتى 10000 صفحة ملونة أو أسود وأبيض</p>	<p>المستخدم المسجل ب</p> 	
<p>تقرير حساب مرجعي لكل مستخدم مسجل</p>	<p>مسؤول النظام ج</p> 	
<p>تقرير حساب طباعة</p>	<p>مستخدم عادي د</p> 	
<p>لا يمكن أن يطبع إذا لم يكن مستخدماً مسجلاً، أو إذا كانت الصفحات المطبوعة تتجاوز الحد</p>		

فحص حالة بيانات الطباعة

فحص الحالة (Windows فقط)

تعرض معلومات وحالة الطباعة بنافذة Status Monitor. انقر نقرًا مزدوجًا أيقونة الطباعة Status Monitor بشريط المهام في أسفل يمين الشاشة. من النافذة المعروضة، افحص العمود Status.

يمكنك تغيير محتويات العرض بواسطة الزر الموجود إلى يسار نافذة Status Monitor.

زر **Status Settings**: يعرض مربع الحوار **Status Settings** ويتيح لك فحص اسم الطباعة ومنفذ توصيل الطباعة وحالة الطباعة.

لمزيد من المعلومات عن Status Monitor، انظر التعليمات: يستخدم الإجراء الآتي نظام التشغيل Windows XP كمثال:

1. انقر **start** (ابدأ) — **All Programs** (كافة البرامج).

2. اختر **EPSON**.

3. اختر **Status Monitor**.

4. اختر **Status Monitor Help**.

انظر أيضاً:

"Status Monitor (Windows فقط)" في الصفحة 35

فحص الحالة في EpsonNet Config (Mac OS X و Windows)

يمكنك فحص حالة مهمة الطباعة المرسله إلى الطباعة في علامة التبويب **Status** التي تخص EpsonNet Config.

انظر أيضاً:

"برنامج إدارة الطباعة" في الصفحة 34

طباعة صفحة تقرير

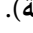

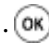
يمكنك طباعة تنوع من الإعدادات لطابعتك بما في ذلك إعدادات الطباعة، إعدادات اللوحة، تاريخ المهام، تاريخ الأخطاء، عداد الطباعة، قائمة الخطوط، قائمة ماكرو، وقائمة المستندات المخزنة. ويشرح هذا القسم كيفية طباعة صفحة تقرير.

طباعة صفحة إعدادات الطباعة

للتحقق من الإعدادات المفصلة للطابعة، اطبع صفحة إعدادات الطباعة. أيضاً، تتيح لك صفحة إعدادات الطباعة المطبوعة التحقق مما إذا كانت الخيارات قد تم تركيبها على النحو الصحيح أم لا.

انظر أيضاً:

"التعرف على قوائم الطابعة" في الصفحة 102

1. اضغط زر  (القائمة).
2. اختر Report/List ثم اضغط الزر .
3. اختر Printer Settings ثم اضغط الزر .

ستطبع صفحة إعدادات الطابعة.

إذا ظهرت أي رسائل عندما تطبع هذه الصفحة، انظر **Help** عبر الإنترنت لمزيد من المعلومات.

إعدادات الطابعة

يمكنك اختيار بنود القائمة والقيم المرتبطة بها من لوحة المشغل.

عندما تستعرض أولاً القوائم من لوحة المشغل، سترى بعض بنود القوائم مميزة بعلامة نجمية (*).

وتلك البنود هي افتراض المصنع وإعدادات النظام الأصلية.

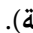
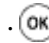
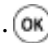
ملاحظة:

قد تختلف افتراضيات المصنع باختلاف المناطق.

عندما تختار إعداداً جديداً من لوحة المشغل، سيظهر البند المختار مميزاً بعلامة نجمية (*) لتحديده على أنه إعداد القائمة الافتراضي الحالي للمستخدم.

وتلك الإعدادات تكون نشطة إلى أن يتم اختيار إعدادات جديدة أو استعادة افتراضيات المصنع.

لاختيار قيمة جديدة كإعداد:

1. اضغط زر  (القائمة).
2. اختر القائمة المطلوبة، ثم اضغط الزر .
3. اختر القائمة أو بند القائمة المطلوب، ثم اضغط الزر .

□ إذا اخترت قائمة، فإنها تفتح وسيظهر أول إعداد نظام فيها.


□ إذا اخترت بند قائمة، سيظهر إعداد القائمة الافتراضي لبند القائمة. (يكون إعداد القائمة الافتراضي للمستخدم الحالي مميزاً بعلامة نجمية (*))


كل بند قائمة يكون له قائمة من القيم. والقيمة يمكن أن تكون:


□ عبارة أو كلمة لوصف إعداد

□ قيمة رقمية يمكن تغييرها

□ إعداد تشغيل أو إيقاف

4. اختر القيمة المطلوبة، ثم اضغط الزر .

5. اضغط  (السابق) أو الزر ◀ للعودة إلى القائمة السابقة.

لمتابعة إعداد بنود أخرى، اختر القائمة المطلوبة. لتتوقف عن إعداد قيم جديدة، اضغط الزر  (السابق).

قد تلغي إعدادات برنامج التشغيل التغييرات التي أجريت سابقاً وربما تتطلب منك تغيير افتراضيات لوحة المشغل.

الطباعة بواسطة خدمات الويب على الأجهزة (WSD)

يقدم هذا القسم معلومات للطباعة بواسطة طابعة شبكة باستخدام WSD، البروتوكول الجديد من Microsoft لأنظمة التشغيل Windows Vista و Windows Server 2008 و Windows Server 2008 R2 و Windows 7.

إضافة أدوار لخدمات الطباعة

عندما تستخدم نظام التشغيل Windows Server 2008 أو Windows Server 2008 R2، فإنك تحتاج إلى إضافة أدوار خدمات الطباعة إلى عميل Windows Server 2008 أو Windows Server 2008 R2.

لنظام التشغيل Windows Server 2008:

1. انقر Start (ابدأ) — Administrative Tools (أدوات إدارية) — Server Manager (إدارة الملقم).
2. اختر Add Roles (إضافة أدوار) من قائمة Action (إجراء).
3. حدد مربع الاختيار Print Services (خدمات الطباعة) في نافذة Server Roles (أدوار الملقم) في Add Roles Wizard (معالج إضافة الأدوار)، ثم انقر Next (التالي).
4. انقر Next (التالي).
5. حدد مربع الاختيار Print Server (ملقم الطباعة)، ثم انقر Next (التالي).
6. انقر Install (تثبيت).

لنظام التشغيل Windows Server 2008 R2:

1. انقر Start (ابدأ) — Administrative Tools (أدوات إدارية) — Server Manager (إدارة الملقم).
2. اختر Add Roles (إضافة أدوار) من قائمة Action (إجراء).
3. حدد مربع الاختيار Print and Document Services (خدمات المستندات والطباعة) في نافذة Server Roles (أدوار الملقم) في Add Roles Wizard (معالج إضافة الأدوار)، ثم انقر Next (التالي).
4. انقر Next (التالي).
5. حدد مربع الاختيار Print Server (ملقم الطباعة)، ثم انقر Next (التالي).
6. انقر Install (تثبيت).

إعداد الطابعة

يمكنك تثبيت الطابعة الجديدة بالشبكة باستخدام Software Disc المصاحبة للطابعة، أو استخدام معالج Add Printer (إضافة طابعة) من Microsoft Windows. يستخدم الإجراء الآتي برنامج التشغيل PCL 6 كمثال.

تثبيت برنامج تشغيل طابعة باستخدام معالج Add Printer (إضافة طابعة)

1. انقر Start (ابدأ) — Control Panel (لوحة التحكم) — Hardware and Sound (الأجهزة والصوت) — Printers (الطابعات) (ابدأ) — Devices and Printers (الأجهزة والطابعات) لنظامي التشغيل Windows Server 2008 R2 و Windows 7.
2. انقر Add a printer (إضافة طابعة) لبدء معالج Add Printer (إضافة طابعة).
3. اختر Add a network, wireless or Bluetooth printer (إضافة طابعة شبكة أو طابعة لاسلكية أو طابعة Bluetooth).
4. في قائمة الطابعات المتاحة، اختر الطابعة التي تريد استخدامها، ثم انقر Next (التالي).

ملاحظة:

❑ في قائمة الطابعات المتاحة، ستعرض طابعة WSD على هذا النحو <http://IP address/ws/>.

□ إذا لم تعرض أي طابعة WSD في القائمة، أدخل عنوان IP الطابعة يدوياً لإنشاء طابعة WSD. ولإدخال عنوان IP الطابعة يدوياً، اتبع الشرح أدناه.

لنظام التشغيل Windows Server 2008 R2، لإنشاء طابعة WSD، يجب أن تكون عضواً في مجموعة Administrators.

1. انقر *The printer that I want isn't listed* (الطابعة التي أبحث عنها ليست مدرجة).

2. اختر *Add a printer using a TCP/IP address or hostname* (إضافة طابعة باستخدام عنوان TCP/IP أو اسم مضيف) وانقر *Next* (التالي).

3. اختر *Web Services Device* (جهاز خدمات الويب) من *Device type* (نوع الجهاز).

4. أدخل عنوان IP الطابعة في *Hostname or IP address* (اسم المضيف أو عنوان IP) وانقر *Next* (التالي).

□ قبل تثبيت برنامج التشغيل باستخدام معالج *Add Printer* (إضافة طابعة) على نظام التشغيل Windows Server 2008 R2 أو Windows 7، نفذ واحداً من الآتي:

- أسس اتصال الإنترنت بحيث يتمكن *Windows Update* (تحديث Windows) من مسح الكمبيوتر.

- أضف برنامج تشغيل الطباعة إلى الكمبيوتر.

5. إذا طلب منك، ثبت برنامج تشغيل الطباعة على الكمبيوتر. إذا طلب منك كلمة مرور مسؤول أو تأكيد، أدخل كلمة المرور أو قدم التأكيد.

6. أكمل الخطوات الإضافية في المعالج، ثم انقر *Finish* (إنهاء).

7. اطبع صفحة اختبار للتحقق من تثبيت برنامج تشغيل الطباعة.

a انقر *Start* (ابدأ) — *Control Panel* (لوحة التحكم) — *Hardware and Sound* (الأجهزة والصوت) — *Printers* (الطابعات) (*Start* (ابدأ) — *Devices and Printers* (الأجهزة والطابعات) لنظامي التشغيل Windows Server 2008 R2 و Windows 7).

b انقر بالزر الأيمن الطابعة التي أنشأتها توأ، ثم انقر *Properties* (خصائص) (*Printer properties* (خصائص الطابعة) لنظامي التشغيل Windows Server 2008 R2 و Windows 7).

في علامة التبويب *Options* (خيارات)، أعد بند كل إعداد، ثم انقر *Apply* (تطبيق).

c في علامة التبويب *General* (عام)، انقر *Print Test Page* (طباعة صفحة اختبار). عند طباعة صفحة اختبار بنجاح، يكون التثبيت قد اكتمل.

الفصل 6

استخدام قوائم لوحة المشغل

التعرف على قوائم الطابعة

عندما تكون الطابعة متصلة بشبكة ومتاحة لعدد من المستخدمين، يمكن تقييد الوصول إلى Admin Menu. ويمنع ذلك المستخدمين الآخرين من استخدام لوحة المشغل لعمل تغيير غير متعمد لافتراض مستخدم أعده المسؤول.

ومع ذلك، يمكنك استخدام برنامج تشغيل الطابعة لإلغاء افتراضيات المستخدم واختيار إعدادات لمهام طباعة فردية.

Report/List

استخدم قائمة Report/List لطباعة أنواع متنوعة من التقارير والقوائم.

Printer Settings

الغرض:

لطباعة قائمة بالقيم الافتراضية الحالية للمستخدم، والخيارات المثبتة، وحجم ذاكرة الطباعة المركبة، وحالة مستلزمات الطابعة.

Panel Settings

الغرض:

لطباعة قائمة تفصيلية بجميع الإعدادات بقوائم لوحة المشغل.

PCL Fonts List

الغرض:

لطباعة عينة من خطوط PCL المتاحة.

PCL Macro List

الغرض:

لطباعة معلومات عن ماكرو PCL الذي تم تنزيله.

PS Fonts List

الغرض:

لطباعة عينة من خطوط PS المتاحة.

Job History

الغرض:
لطباعة قائمة تفصيلية بمهام الطباعة التي تم معالجتها. وتضم هذه القائمة آخر 20 مهمة.

Error History

الغرض:
لطباعة قائمة تفصيلية بحالات انحشار الورق والأخطاء الفادحة.

Print Meter

الغرض:
لطباعة التقارير عن إجمالي عدد الصفحات المطبوعة.

Stored Documents

ملاحظة:
تتاح ميزة *Stored Documents* (المستندات المخزنة) فقط عندما تكون وحدة الذاكرة الإضافية 512 ميجابايت مركبة بالطابعة ويكون RAM Disk تحت *System Settings* ممكناً.

الغرض:
لطباعة قائمة بجميع الملفات المخزنة من أجل *Secure Print* و *Sample Print* في قرص RAM.

Billing Meters

الغرض:
لفحص العدد الإجمالي للصفحات المطبوعة.

القيم:

تعرض العدد الإجمالي للطبعات الملونة وأحادية اللون (الطبعة الملونة + الطبعة السوداء).	Total Impression
تعرض العدد الإجمالي للطبعات الملونة.	Color Impression
تعرض العدد الإجمالي للطبعات أحادية اللون.	Black Impression

Admin Menu

استخدم قائمة *Admin Menu* لتكوين تنوع من ميزات الطابعة.

PCL Settings

استخدم قائمة PCL Settings لتغيير إعدادات الطابعة التي فقط تؤثر على المهام باستخدام لغة الطابعة لمحاكاة PCL.

ملاحظة:

القيم التي تميزها علامة نجمية (*) هي الإعدادات الافتراضية للقائمة من المصنع.

Paper Tray

الغرض:

لتحديد صينية الورق الافتراضية.

القيم:

Auto*
Tray 1
Tray 2 ¹
Manual Feed

¹ متاح Tray 2 فقط عندما تكون وحدة علبة الورق الاختيارية سعة 250 ورقة مركبة.

Output Size

الغرض:

لتحديد الحجم الافتراضي للورق.

القيم:

سلسلة مم

A4 - 210x297 ¹
A5 - 148x210
B5 - 182x257
Letter - 8.5x11
US Folio-8.5x13
Legal - 8.5x14
Executive
Monarch Env.

DL Env - 110x220			
C5 Env - 162x229			
#10Env - 4.1x9.5			
تحدد طول ورق الحجم المخصص.	297 مم*	Portrait (Y)	New Custom Size
	127 - 355 مم		
تحدد عرض ورق الحجم المخصص.	210 مم*	Landscape (X)	
	77 - 215 مم		

^{1*} يختلف افتراض Output Size اعتماداً على المصنع في كل بلد.

سلسلة البوصة

Letter - 8.5x11 ^{*1}			
US Folio-8.5x13			
Legal - 8.5x14			
A4 - 210x297			
A5 - 148x210			
B5 - 182x257			
Executive			
Monarch Env.			
DL Env- 110x220			
C5 Env- 162x229			
#10Env- 4.1x9.5			
تحدد طول ورق الحجم المخصص.	11.7 بوصة*	Portrait (Y)	New Custom Size
	5.0-14.0 بوصة		
تحدد عرض ورق الحجم المخصص.	8.3 بوصة*	Landscape (X)	
	3.0-8.5 بوصة		

^{1*} يختلف افتراض Output Size اعتماداً على المصنع في كل بلد.

ملاحظة:

اختيار حجم مخصص لحجم الورق سيطلب منك إدخال طول وعرض مخصصين.

Orientation

الغرض:

لتحديد الكيفية التي يكون عليها اتجاه النص والصور في الصفحة.

القيم:

Portrait*	يطبع النص والصور موازيين للحافة القصيرة للورقة.
Landscape	يطبع النص والصور موازيين للحافة الطويلة للورقة.

Sided-2

الغرض:

لتحديد ما إذا كنت ستطبع على وجهي الورقة.

القيم:

2-Sided Print	Off*	لا تطبع على وجهي الورقة.
	On	تطبع على وجهي الورقة.
Binding Edge	Long Edge Flip*	تطبع على وجهي ورقة تُجلد عند الحافة الطويلة.
	Short Edge Flip	تطبع على وجهي ورقة تُجلد عند الحافة القصيرة.

Font

الغرض:

لتحديد الخط الافتراضي من الخطوط المسجلة في الطابعة.

القيم:

ITC A G Go Dm	Helvetica	Courier*
ITC A G Go DmOb	Helvetica Ob	Courier It
ZapfC MdIt	Helvetica Bd	Courier Bd
ZapfDingbats	Helvetica BdOb	Courier BdIt
CG Times	CourierPS	LetterGothic
CG Times It	CourierPS Ob	LetterGothic It
CG Times Bd	CourierPS Bd	LetterGothic Bd

CG Times BdIt	CourierPS BdOb	Albertus Md
Univers Md	SymbolPS	Albertus XBd
Univers MdIt	Palatino Roman	Clarendon Cd
Univers Bd	Palatino It	Coronet
Univers BdIt	Palatino Bd	Marigold
Univers MdCd	Palatino BdIt	Arial
Univers MdCdIt	ITCBookman Lt	Arial It
Univers BdCd	ITCBookman LtIt	Arial Bd
Univers BdCdIt	ITCBookmanDm	Arial BdIt
AntiqueOlv	ITCBookmanDm It	Times New
AntiqueOlv It	HelveticaNr	Times New It
AntiqueOlv Bd	HelveticaNr Ob	Times New Bd
CG Omega	HelveticaNr Bd	Times New BdIt
CG Omega It	HelveticaNrBdOb	Symbol
CG Omega Bd	N C Schbk Roman	Wingdings
CG Omega BdIt	N C Schbk It	Line Printer
GaramondAntiqua	N C Schbk Bd	Times Roman
Garamond Krsv	N C Schbk BdIt	Times It
Garamond Hlb	ITC A G Go Bk	Times Bd
GaramondKrsvHlb	ITC A G Go BkOb	Times BdIt

Symbol Set

الغرض:
لتحديد مجموعة رموز لخط محدد.

القيم:

ISO-6	WIN L1	ROMAN-8*
ISO-11	WIN L2	ISO L1

ISO-15	WIN L5	ISO L2
ISO-17	DESKTOP	ISO L5
ISO-21	PS TEXT	ISO L6
ISO-60	MC TEXT	PC-8
ISO-69	MS PUB	PC-8 DN
WIN 3.0	MATH-8	PC-775
WINBALT	PS MATH	PC-850
SYMBOL	PI FONT	PC-852
WINGDINGS	LEGAL	PC-1004
DNGBTSMS	ISO-4	PC-8 TK

Font Size

الغرض:

لتحديد حجم الخط للخطوط المطبعية التي يمكن زيادة حجمها، في نطاق 4.00 إلى 50.00. ويكون الافتراضي 12.00.

يشير حجم الخط إلى ارتفاع رموز الكتابة في الخط. وتساوي النقطة الواحدة تقريباً 1/72 من البوصة.

ملاحظة:

تعرض قائمة Font Size فقط للخطوط المطبعية.

Font Pitch

الغرض:

لتحديد عرض الخط للخطوط أحادية المسافة التي يمكن زيادة حجمها، في نطاق 6.00 إلى 24.00. ويكون الافتراضي 10.00.

يشير عرض الخط إلى عدد رموز الكتابة ثابتة المسافة في بوصة أفقية من الكتابة. وللخطوط أحادية المسافة غير المدرجة، يعرض عرض الخط، ولكن لا يمكن تغييره.

ملاحظة:

تعرض قائمة Font Pitch فقط للخطوط ثابتة أو أحادية المسافة.

Form Line

الغرض:

لتحديد عدد الخطوط في الصفحة.

القيم:

تحدد القيمة بزيادات قيمة كل منها 1.	1*64 (سلسلة مم)/60*1 (سلسلة البوصة)
	5-128

^{1*} تشير إلى القيم الافتراضية لمصنع كل بلد.

تحدد الطابعة كمية المسافة بين كل خط (المباعدة العمودية بين الخطوط) على أساس Form Line وOrientation الاتجاه. اختر Form Line وOrientation الصحيحين قبل تغيير Form Line.

Quantity

الغرض:

لتحديد كمية الطباعة الافتراضية، ضمن نطاق من 1 إلى 999. ويكون الافتراضي 1. (حدد عدد النسخ المطلوبة لمهمة طباعة معينة من برنامج تشغيل الطباعة. وتلغي دائماً القيم المختارة من برنامج تشغيل الطباعة القيم المختارة من لوحة المشغل.)

Image Enhance

الغرض:

لتحديد ما إذا كنت تريد تمكين ميزة Image Enhance (تحسين الصورة)، التي تجعل الخط الحدودي بين الأسود والأبيض أنعم لتقليل الحواف المسننة وتحسين المظهر المرئي.

القيم:

تتميز ميزة Image Enhance.	On*
تعطل ميزة Image Enhance.	Off

Hex Dump

الغرض:

للمساعدة في عزل مصدر مشكلة مهمة طباعة ما. عند اختيار Hex Dump، تطبع جميع البيانات المرسل إلى الطابعة بتمثيل سداسي عشري ورموز. ولا تنفذ رموز التحكم.

القيم:

تعطل ميزة Hex Dump.	Disable*
تتميز ميزة Hex Dump.	Enable

Draft Mode

الغرض:

لتوفير مسحوق الحبر بالطباعة في وضع المسودة. وتقل جودة الطباعة عندما تطبع في وضع المسودة.

القيم:

لا تطبع في وضع المسودة.	Disable*
تطبع في وضع المسودة.	Enable

Line Termination

الغرض:

لإضافة أوامر نهاية السطر.

القيم:

لا يضاف أمر نهاية السطر. CR=CR, LF=LF, FF=FF	Off*
يضاف أمر LF. CR=CR-LF, LF=LF, FF=FF	Add-LF
يضاف أمر CR. CR=CR, LF=CR-LF, FF=CR-FF	Add-CR
يضاف الأمران CR و LF. CR=CR-LF, LF=CR-LF, FF=CR-FF	CR-XX

Output Color

الغرض:

لتحديد وضع ألوان Color أو Black and White. ويستخدم هذا الإعداد لمهمة طباعة التي لا تحدد وضع طباعة.

القيم:

تطبع في وضع الأسود والأبيض.	Black and White*
تطبع في وضع الألوان.	Color

PS Settings

يستخدم قائمة PS Settings (إعدادات PS) لتغيير إعدادات الطابعة التي فقط تؤثر على المهام التي تستخدم لغة الطابعة لمحاكاة PostScript.

ملاحظة:

القيم التي تميزها علامة نجمية (*) هي الإعدادات الافتراضية للقائمة من المصنع.

PS Error Report

الغرض:

لتحديد سواء طباعة محتويات أخطاء PostScript أم لا.

القيم:

لا تطبع تقرير أخطاء PS.	Off
تطبع تقرير أخطاء PS.	On*

PS Job Time-out

الغرض:

لتحديد زمن التنفيذ لمهمة PostScript واحدة.

القيم:

لا تحدد زمن التنفيذ لمهمة PostScript.	Off*	
تحدد زمن التنفيذ لمهمة PostScript.	1 min.	On
	1-900 min.	

Paper Select Mode

الغرض:

لإعداد طريقة اختيار صينية الورق لوضع PostScript.

القيم:

تختار تلقائياً صينية الورق لوضع PostScript.	Auto*
تختار يدوياً صينية الورق لوضع PostScript.	Select FromTray

Output Color

الغرض:

لإعداد اللون الافتراضي من أجل PostScript.

القيم:

تطبع في وضع الألوان.	Color*
تطبع في وضع الأسود والأبيض.	Black and White

Wired Network

استخدم قائمة Wired Network لتغيير إعدادات الطابعة التي تؤثر على المهام التي أرسلت إلى الطابعة من خلال الشبكة السلكية.

ملاحظة:

القيم التي تميزها علامة نجمية (*) هي الإعدادات الافتراضية للقائمة من المصنع.

Ethernet

الغرض:

لتحديد سرعة الاتصال وإعدادات الطابعة على الوجهين من أجل Ethernet. ويصبح التغيير سارياً بعد إيقاف تشغيل الطابعة ثم تشغيلها مرة ثانية.

القيم:

تكتشف إعدادات الإيثرنت تلقائياً.	Auto*
تستخدم 10BASE-T وحيد الاتجاه.	10BASE-T Half
تستخدم 10BASE-T ثنائي الاتجاه.	10BASE-T Full
تستخدم 100BASE-TX وحيد الاتجاه.	100BASE-TX Half
تستخدم 100BASE-TX ثنائي الاتجاه.	100BASE-TX Full
تستخدم 1000BASE-T ثنائي الاتجاه.	1000BASE-T Full

TCP/IP

الغرض:

لتكوين إعدادات TCP/IP.

القيم:

تستخدم IPv4 و IPv6 كليهما لإعداد عنوان IP.	Dual Stack * (ثنائي الكومة)		IP Mode
تستخدم IPv4 لإعداد عنوان IP.	IPv4		
تستخدم IPv6 لإعداد عنوان IP.	IPv6		
تعد عنوان IP تلقائيًا. تعد قيمة عشوائية في النطاق 169.254.1.0 إلى 169.254.254.255 التي تكون غير مستخدمة حاليًا بالشبكة كعنوان IP. ويعد قناع الشبكة الفرعية ليكون 255.255.0.0.	DHCP / Autonet*	Get IP Address	IPv4
تعد عنوان IP باستخدام BOOTP.	BOOTP		
تعد عنوان IP باستخدام RARP.	RARP		
تعد عنوان IP باستخدام DHCP.	DHCP		
استخدم هذا الخيار عندما تريد إعداد عنوان IP يدويًا بلوحة المشغل.	Panel		
عند إعداد عنوان IP يدويًا، فإن IP يخصص للطابعة باستخدام التنسيق .nnn.nnn.nnn.nnn وكل ثمانية تشكل nnn.nnn.nnn.nnn هي قيمة في النطاق 0 إلى 254. والقيمة 127 وأي قيمة في النطاق 224 إلى 254 لا يمكن تحديدها لأول ثمانية من عنوان البوابة.	IP Address		
عند إعداد عنوان IP يدويًا، فإن قناع الشبكة الفرعية يحدد باستخدام التنسيق .nnn.nnn.nnn.nnn وكل ثمانية تشكل nnn.nnn.nnn.nnn هي قيمة في النطاق 0 إلى 255. ولا يمكن تحديد 255.255.255.255 لتكون قناع الشبكة الفرعية.	Subnet Mask		
عند إعداد عنوان IP يدويًا، فإن عنوان البوابة يحدد باستخدام التنسيق .nnn.nnn.nnn.nnn وكل ثمانية تشكل nnn.nnn.nnn.nnn هي قيمة في النطاق 0 إلى 254. والقيمة 127 وأي قيمة في النطاق 224 إلى 254 لا يمكن تحديدها لأول ثمانية من عنوان البوابة.	Gateway Address		
تعطل IPsec.	Disable*		IPsec

ملاحظة:

لتمكين IPsec، استخدم "EpsonNet Config" في الصفحة 34. لمعرفة التفاصيل، ارجع إلى *Help* (التعليمات) على أسطوانة البرنامج.

Protocol

الغرض:

لتمكين أو تعطيل كل بروتوكول. ويصبح التغيير ساريًا بعد إيقاف تشغيل الطابعة ثم تشغيلها مرة ثانية.

القيم:

تعطل منفذ حارس الطابعة السطرية (LPD).	Disable	LPD
تمكين منفذ حارس الطابعة السطرية.	Enable*	

تعطل منفذ Port9100.	Disable	Port9100
تمكن منفذ Port9100.	Enable*	
تعطل منفذ IPP.	Disable	IPP
تمكن منفذ IPP.	Enable*	
تعطل منفذ SMB TCP/IP.	Disable*	SMB (TCP/IP)
تمكن منفذ SMB TCP/IP.	Enable	
تعطل منفذ WSD.	Disable	WSD
تمكن منفذ WSD.	Enable*	
تعطل منفذ UDP بروتوكول إدارة الشبكة البسيطة (SNMP).	Disable	SNMP (UDP/IP)
تمكن منفذ SNMP UDP.	Enable*	
تعطل ميزة التنبيه برسائل البريد الإلكتروني.	Disable	StatusMessenger
تمكن ميزة التنبيه برسائل البريد الإلكتروني.	Enable*	
تعطل الوصول إلى EpsonNet Config المضمن في الطابعة.	Disable	InternetServices
تمكن الوصول إلى EpsonNet Config المضمن في الطابعة.	Enable*	
تعطل Bonjour (mDNS).	Disable	Bonjour(mDNS)
تمكن Bonjour (mDNS).	Enable*	
تعطل HTTP-SSL/TLS.	Disable	HTTP-SSL/TLS
تمكن HTTP-SSL/TLS.	Enable*	

IP Filter

ملاحظة:

تتاح ميزة IP Filter (مرشح IP) فقط عندما يكون Protocol معداً على LFD أو Port9100.

الغرض:

لمنع البيانات المستقبلية من عناوين IP معينة من خلال الشبكة السلكية. ويمكنك إعداد ما يصل إلى خمسة عناوين IP. ويصح التغيير سارياً بعد إيقاف تشغيل الطابعة ثم تشغيلها مرة ثانية.

القيم:

تعد عنوان IP من أجل Filter n (المرشح n).	No. n / Address (n is 1-5.)
---	----------------------------------

تعد قناع العنوان من أجل n Filter (المرشح n).	No. n / Mask (n is 1-5.)	
تعطل ميزة IP Filter (مرشح IP) من أجل n Filter (مرشح n).	Off*	No. n / Mode (n is 1-5.)
تقبل وصولاً من عنوان IP المحدد.	Accept	
ترفض وصولاً من عنوان IP المحدد.	Reject	

IEEE 802.1x

ملاحظة:

□ تتاح ميزة IEEE 802.1x فقط عندما تكون الطابعة موصلة باستخدام كابل LAN وتتاح فقط عند تمكين مصادقة IEEE 802.1x.

□ لتمكين IEEE 802.1x، استخدم "EpsonNet Config" في الصفحة 34. لمعرفة التفاصيل، ارجع إلى Help (التعليمات) على أسطوانة البرنامج.

الغرض:

لتعطيل مصادقة IEEE 802.1x. ويصبح التغيير سارياً بعد إيقاف تشغيل الطابعة ثم تشغيلها مرة ثانية.

القيمة:

تعطل IEEE 802.1x.	Disable
-------------------	---------

Initialize NVM

الغرض:

لتهيئة بيانات الشبكة السلكية المخزنة في ذاكرة غير دائمة (NVM). بعد تنفيذ هذه الوظيفة وإعادة تشغيل الطابعة، فإن جميع إعدادات الشبكة السلكية يعاد إعدادها لقيمتها الافتراضية.

Adobe Protocol

الغرض:

لإعداد بروتوكول اتصالات PostScript.

القيم:

تعد بروتوكول اتصالات PostScript تلقائياً.	Auto*
تعد بروتوكول اتصالات PostScript على Standard.	Standard
تعد بروتوكول اتصالات PostScript على BCP.	BCP
تعد بروتوكول اتصالات PostScript على TBCP.	TBCP

تعد بروتوكول اتصالات PostScript على Binary.	Binary
---	--------

USB Settings

استخدم قائمة USB Settings لتغيير إعدادات الطابعة التي تؤثر على منفذ USB.

ملاحظة:

القيم التي تميزها علامة نجمية (*) هي الإعدادات الافتراضية للقائمة من المصنع.

Port Status

الغرض:

لتحديد سواء تمكين منفذ USB أم لا. ويصبح التغيير ساريا بعد إيقاف تشغيل الطابعة ثم تشغيلها مرة ثانية.

القيم:

تعطل موصل USB.	Disable
تمكن موصل USB.	*Enable

Adobe Protocol

الغرض:

لإعداد بروتوكول اتصالات PostScript.

القيم:

تعد بروتوكول اتصالات PostScript تلقائياً.	Auto
تعد بروتوكول اتصالات PostScript على Standard.	Standard
تعد بروتوكول اتصالات PostScript على BCP.	BCP
تعد بروتوكول اتصالات PostScript على TBCP.	TBCP*
تعد بروتوكول اتصالات PostScript على Binary.	Binary

System Settings

استخدم قائمة System Settings لتكوين تنوع من ميزات الطابعة.

ملاحظة:

القيم التي تميزها علامة نجمية (*) هي الإعدادات الافتراضية للقائمة من المصنع.

Power Saver Time

الغرض:

لتحديد زمن التحول إلى وضع موفر الطاقة.

القيم:

تحدد الزمن الذي تستغرقه الطابعة للدخول في وضع Low Power بعد أن تنهي مهمة.	3min*	Low Power Timer
	3-60 min.	
تحدد الزمن الذي تستغرقه الطابعة للدخول في وضع Sleep بعد دخولها وضع Low Power.	6min*	Sleep Timer
	1-6 min.	

أدخل 5 لكي تجعل الطابعة تدخل في وضع موفر الطاقة بعد 5 دقائق من إنهاؤها مهمة. ويستهلك ذلك طاقة أقل بكثير، ولكن يتطلب وقت إحماء أكثر للطابعة. أدخل 5 إذا كانت الطابعة تشترك في دائرة كهربائية مع مصابيح غرفة ولاحظت أن الضوء يرتعش.

اختر قيمة عالية إذا كانت الطابعة تستخدم على نحو متواصل. وفي معظم الظروف، فإن ذلك يبقي على الطابعة جاهزة للتشغيل بأقل وقت للإحماء. اختر قيمة بين 5 و30 دقيقة لوضع موفر الطاقة إذا كنت تريد موازنة بين استهلاك الطاقة وفترة إحماء أقصر.

تعود الطابعة تلقائياً إلى وضع الاستعداد من وضع موفر الطاقة عندما تستقبل بيانات من الكمبيوتر. كما يمكنك تغيير حالة الطابعة إلى وضع الاستعداد بضغط زر (موفر الطاقة) بلوحة المشغل.

Auto Reset

الغرض:

لإعادة إعداد الإعدادات تلقائياً إلى الإعدادات الافتراضية والعودة إلى وضع الاستعداد بعدما لا تحدد أي إعدادات للوقت المحدد.

القيم:

45sec*
1min
2min
3min
4min

Fault Time-out

الغرض:

لتحديد كم الوقت الذي تنتظره الطابعة قبل إلغاء مهمة ما تتوقف بطريقة غير عادية. وتلغى مهمة الطابعة عند تجاوز مهلة التوقف.

القيم:

تعطل مهلة التوقف.	Off	
تعد كم الوقت الذي تنتظره الطابعة قبل إلغاء مهمة ما تتوقف بطريقة غير عادية.	60sec*	On*
	3-300 sec.	

Job Time-out

الغرض:

لتحديد كم الوقت الذي تنتظره الطابعة لكي تصل البيانات من الكمبيوتر. وتلغى مهمة الطابعة عند تجاوز مهلة التوقف.

القيم:

تعطل مهلة المهمة.	Off	
تعد الوقت الذي تنتظره الطابعة لكي تصل البيانات من الكمبيوتر.	30sec*	On*
	5-300 sec.	

Clock Settings

الغرض:

لتحديد تنسيقات التاريخ والوقت.

القيم:

تعد منطقة التوقيت.	Time Zone	Set Date & Time
تعد التاريخ اعتماداً على إعدادات Date Format.	Set Date	
تعد الوقت.	Set Time	
تعد تنسيق التاريخ.	yy/mm/dd	Date Format
	mm/dd/yy	
	dd/mm/yy*	
تعد الوقت بتنسيق 12 ساعة.	12H	Time Format
	24H*	

^{1*} يختلف افتراض Date Format اعتماداً على المصنع في كل بلد.

Audio Tones

الغرض:

لتكوين إعدادات النغمات التي تصدرها الطابعة أثناء التشغيل أو عندما تظهر رسالة تحذير.

القيم:

لا تصدر نغمة عندما يكون مدخل لوحة المشغل صحيحًا.	Off*	Control Panel
تصدر نغمة عندما يكون مدخل لوحة المشغل صحيحًا.	On	
لا تصدر نغمة عندما يكون مدخل لوحة المشغل غير صحيح.	Off*	Invalid Key
تصدر نغمة عندما يكون مدخل لوحة المشغل غير صحيح.	On	
لا تصدر نغمة عندما تكون الطابعة جاهزة لمعالجة مهمة.	Off	Machine Ready
تصدر نغمة عندما تكون الطابعة جاهزة لمعالجة مهمة.	On*	
لا تصدر نغمة عندما تكتمل مهمة ما.	Off	Job Completed
تصدر نغمة عندما تكتمل مهمة ما.	On*	
لا تصدر نغمة عندما تنتهي مهمة ما على نحو غير عادي.	Off	Fault Tone
تصدر نغمة عندما تنتهي مهمة ما على نحو غير عادي.	On*	
لا تصدر نغمة عندما تحدث مشكلة.	Off	Alert Tone
تصدر نغمة عندما تحدث مشكلة.	On*	
لا تصدر نغمة عندما ينفد الورق من الطابعة.	Off	Out of Paper
تصدر نغمة عندما ينفد الورق من الطابعة.	On*	
لا تصدر نغمة عندما ينخفض مستوى مسحوق الحبر.	Off	Low Toner Alert
تصدر نغمة عندما ينخفض مستوى مسحوق الحبر.	On*	
لا تصدر نغمة قبل 5 ثوان من أداء الطابعة لإزالة تلقائية.	Off*	AutoClear Alert
تصدر نغمة قبل 5 ثوان من أداء الطابعة لإزالة تلقائية.	On	
تعطل جميع نغمات التنبيه.	Off	All Tones
تعد حجم صوت جميع نغمات التنبيه مرة واحدة.	On*	

mm / inch

الغرض:

لتحديد وحدة القياس الافتراضية التي تعرض بعد القيمة الرقمية بلوحة المشغل.

القيم:

تختار المليمتر كوحدة قياس افتراضية.	Millimeters (mm)*
تختار البوصة كوحدة قياس افتراضية.	Inches (")

ملاحظة:

يختلف الافتراض فيما يخص mm/inch اعتماداً على الإعدادات، مثل Country و Document Size.

DefaultPaperSize

الغرض:

لتحديد الحجم الافتراضي للورق.

القيم:

A4 - 210x297
Letter - 8.5x11

ملاحظة:

يختلف افتراض DefaultPaperSize اعتماداً على المصنع في كل بلد.

Auto Job History

الغرض:

لطباعة تقرير تاريخ مهام تلقائياً بعد كل 20 مهمة.

القيم:

لا تطبع تلقائياً تقرير تاريخ مهام.	Off*
تطبع تلقائياً تقرير تاريخ مهام.	On

يمكن أيضاً طباعة تقرير تاريخ مهام باستخدام قائمة Report/List.

Print ID

الغرض:

لتحديد موقع طبع فيه معرف المستخدم.

القيم:

لا تطبع معرف المستخدم.	Off*
تطبع معرف المستخدم في أعلى يسار الصفحة.	Top Left
تطبع معرف المستخدم في أعلى يمين الصفحة.	Top Right
تطبع معرف المستخدم في أسفل يسار الصفحة.	Bottom Left
تطبع معرف المستخدم في أسفل يمين الصفحة.	Bottom Right

ملاحظة:

عندما تطبع على ورق من الحجم *DL*، فقد لا يطبع جزء من معرف المستخدم على النحو الصحيح.

Print Text

الغرض:

لتحديد ما إذا كانت الطابعة تخرج بيانات PDL، التي لا تدعمها الطابعة، كنص عندما تستقبلها الطابعة. وتطبع البيانات على ورق من الحجم A4 أو Letter.

القيم:

لا تطبع البيانات المستقبلية.	Off
تطبع البيانات المستقبلية كبيانات نص.	On*

Banner Sheet

ملاحظة:

تتاح ميزة *Banner Sheet* (ورقة الإعلان) فقط عندما تكون وحدة علبة الورق الاختيارية سعة 250 ورقة مركبة بالطابعة.

الغرض:

لتحديد موقع ورقة الإعلان، وأيضاً تحديد الصينية التي تكون ورقة الإعلان محملة بها.

القيم:

لا تطبع ورقة الإعلان.	Off*	Insert Position
يتم إدخالها قبل الصفحة الأولى لكل مهمة.	Start Sheet	
يتم إدخالها بعد الصفحة الأخيرة لكل مهمة.	End Sheet	
يتم إدخالها قبل الصفحة الأولى لكل مهمة وبعد الصفحة الأخيرة لكل مهمة.	Start&End Sheet	

تحمل ورقة الإعلان في الصينية القياسية سعة 250 ورقة.	Tray 1*	Select Tray
تحمل ورقة الإعلان في وحدة علبة الورق الاختيارية سعة 250 ورقة.	Tray 2	

RAM Disk

ملاحظة:

تتاح ميزة RAM Disk فقط عندما تكون وحدة الذاكرة الإضافية 512 ميجابايت مركبة بالطابعة.

الغرض:

لتخصيص ذاكرة لنظام ملف قرص RAM من أجل ميزتي Secure Print (حماية الطباعة) و Sample Print (طباعة عينة). ويصح التغيير سارياً بعد إيقاف تشغيل الطابعة ثم تشغيلها مرة ثانية.

القيم:

لا تخصص ذاكرة لنظام ملف قرص RAM. سيتم إيقاف Secure Print (حماية الطباعة) و Sample Print (طباعة عينة) على أن يتم تسجيلهما بسجل المهام.	Disable	
تحدد تخصيص الذاكرة لنظام ملف قرص RAM بزيادات كل منها 50 ميجابايت.	300MB*	Enable*
	50-500MB	

ملاحظة:

أعد تشغيل الطابعة عندما تغير إعدادات قائمة RAM Disk.

Substitute Tray

الغرض:

تحدد ما إذا كان يستخدم ورق من حجم مختلف عندما لا يتطابق الورق المحمل في الصينية المحددة مع إعدادات حجم الورق للمهمة الحالية.

القيم:

لا يقبل بديل لحجم الصينية.	Off*
تستبدل بورق من الحجم الأكبر التالي. وعندما لا يوجد ورق أكبر، فإن الطابعة تستبدل بالورق الأقرب حجماً.	Larger Size
تستبدل بالورق الأقرب حجماً.	Closest Size

Auditron Mode

الغرض:

لتحديد سواء تقييد الوظائف التي يمكن استخدامها لكل مستخدم بواسطة مصادقة Auditron أم لا.

القيم:

لا تقيد الوظائف بواسطة مصادقة .Auditron.	Off*
تقيد الوظائف بواسطة مصادقة .Auditron.	On

No Acct User Prt

الغرض:

لتحديد ما إذا كان يتم السماح بطباعة البيانات بدون معلومات مصادقة.

القيم:

لا تسمح لمستخدم بدون حساب أن يطبع البيانات.	Off*
تسمح لمستخدم بدون حساب أن يطبع البيانات.	On

LetterH Dup Mode

الغرض:

لتحديد ما إذا كانت الطباعة تكون على الوجهين عندما تستخدم الورق ذي الرأسية.

القيم:

لا تطبع على وجهي الورق ذي الرأسية.	Disable*
تطبع على وجهي الورق ذي الرأسية.	Enable

Low Toner Msg

الغرض:

لتحديد سواء عرض رسالة التنبيه عند انخفاض مستوى مسحوق الحبر أم لا.

القيم:

لا تعرض رسالة التنبيه عند انخفاض مستوى مسحوق الحبر.	Off
تعرض رسالة التنبيه عند انخفاض مستوى مسحوق الحبر.	On*

Maintenance Mode

استخدم قائمة Maintenance Mode لتهيئة الذاكرة غير الدائمة، وتكوين إعدادات ضبط نوعية الورق العادي وتكوين إعدادات الحماية.

ملاحظة:

القيم التي تميزها علامة نجمية (*) هي الإعدادات الافتراضية للقائمة من المصنع.

F/W Version

الغرض:

لتأكيد نسخة F/W الحالية.

Adjust PaperType

الغرض:

لتحديد إعدادات كثافة الورق.

القيم:

Lightweight	Plain
Heavyweight*	Plain
Lightweight	Labels
Heavyweight*	Labels

Adjust BTR

الغرض:

لتحديد ضبط فلطية بكرة النقل لكل نوع ورق.

الإعدادات الافتراضية قد لا تقدم أفضل نوعية طباعة على جميع أنواع الورق. وإذا رأيت برقشة في الورق المطبوع، حاول زيادة الفلطية. وإذا رأيت مواضع بيضاء في الورق المطبوع، حاول خفض الفلطية.

ملاحظة:

تتغير جودة الطباعة حسب قيم الإعداد التي تختارها لهذا البند.

القيم:

0*	Plain
-6 إلى +6	Plain
0*	Light Card
-6 إلى +6	Light Card

0*	Heavy Card
+6 إلى -6	
0*	Envelope
+6 إلى -6	
0*	Labels
+6 إلى -6	
0*	LW Gloss Card
+6 إلى -6	
0*	HW Gloss Card
+6 إلى -6	

Adjust Fuser

الغرض:

لضبط إعداد درجة حرارة المصهر لكل نوع ورق.

الإعدادات الافتراضية قد لا تقدم أفضل نوعية طباعة على جميع أنواع الورق. عندما يلتوي الورق المطبوع، جرب خفض درجة الحرارة. وعندما لا ينصهر مسحوق الحبر على الورق على النحو الصحيح، جرب زيادة درجة الحرارة.

ملاحظة:

تتغير جودة الطباعة حسب قيم الإعداد التي تختارها لهذا البند.

القيم:

0*	Plain
+6 إلى -6	
0*	Light Card
+6 إلى -6	
0*	Heavy Card
+6 إلى -6	
0*	Envelope
+6 إلى -6	

0*	Labels
-6 إلى +6	
0*	LW Gloss Card
-6 إلى +6	
0*	HW Gloss Card
-6 إلى +6	

Auto Adjust Regi

الغرض:

لتحديد سواء ضبط تسجيل الألوان تلقائياً أم لا.

القيم:

لا تضبط تلقائياً تسجيل الألوان.	Off
تضبط تسجيل الألوان تلقائياً.	On*

Adjust ColorRegi

الغرض:

لضبط تسجيل الألوان يدوياً.


تكون ضبطات تسجيل الألوان اليدوية مطلوبة عند تركيب الطابعة بداية وبعد نقلها.

ملاحظة:

يمكن تكوين ميزة Adjust ColorRegi عندما يكون Auto Adjust Regi معداً على Off.

القيم:

تصح تسجيل الألوان تلقائياً.	Auto Adjust
تطبع مخطط تسجيل الألوان. يطبع مخطط تسجيل الألوان نقشا متشابكا لخطوط بالألوان الأصفر والفوشين والأزرق الداكن. وفي المخطط، توجد القيم جهة اليمين بجوار الخط الذي يكون مستقيماً على نحو مثالي لكل من الألوان الثلاثة. وإذا كانت القيمة لهذا الخط 0، فإن ضبط تسجيل اللون لا يكون مطلوباً. وإذا كانت القيمة لهذا الخط أي قيمة غير 0، حدد قيم الضبط للضبط المتعامد وضبط عملية الطباعة تحت Enter Number (إدخال رقم).	ColorRegi Chart

<p>تحدد قيم ضبط الألوان الجانبية (المتعامدة مع اتجاه تلقيم الورق) وعملية الطباعة (اتجاه تلقيم الورق) على نحو مستقل للألوان Yellow (الأصفر) Magenta (الفوشين) و Cyan (الأزرق الداكن). أدخل رقماً من أجل الضبط المتعامد (يسار) والضبط المتعامد (يمين) وضبط عملية الطباعة. اضغط زر  لحفظ جميع الإعدادات.</p>	-9 إلى +9	LY	Enter Number
		LM	
		LC	
	-9 إلى +9	RY	
		RM	
		RC	
	-9 إلى +9	PY	
		PM	
		PC	

ملاحظة:

تأكد من إخراج الورق من ملقم الورقة الواحدة قبل أداء Auto Adjust.

Clean Developer

الغرض:

لتحريك مسحوق الحبر في خرطوشة مسحوق حبر جديدة.

Toner Refresh

الغرض:

لتنظيف مسحوق الحبر في كل خرطوشة مسحوق حبر.

القيم:

ينظف مسحوق الحبر في خرطوشة مسحوق الحبر الأصفر.	Yellow Crtrdg
ينظف مسحوق الحبر في خرطوشة مسحوق الحبر الفوشين.	Magenta Crtrdg
ينظف مسحوق الحبر في خرطوشة مسحوق الحبر الأزرق الداكن.	Cyan Crtrdg
ينظف مسحوق الحبر في خرطوشة مسحوق الحبر الأسود.	Black Crtrdg

Drum Refresh

الغرض:

لتنظيف سطح خرطوشة الأسطوانة.

Initialize NVM

الغرض:

لتهيئة الذاكرة غير الدائمة. بعد تنفيذ هذه الوظيفة وإعادة تشغيل الطابعة، فإن جميع متغيرات القائمة يعاد إعدادها لقيمها الافتراضية.

انظر أيضا:

"إعادة إعداد افتراضيات المصنع" في الصفحة 136.

Init Print Meter

الغرض:

لتهيئة عداد الطابعة بالطابعة. وعند تهيئة عداد الطابعة، فإن العد يعاد إعداده على صفر.

Reset Fuser

الغرض:

لتهيئة عداد عمر استخدام Machine Control Unit (وحدة التحكم في الماكينة).

Clear Storage

ملاحظة:

تتاح ميزة *Clear Storage* (إزالة التخزين) فقط عندما تكون وحدة الذاكرة الإضافية 512 ميجابايت مركبة بالطابعة.

الغرض:

لإزالة الملفات المخزنة على أنها *Secure Print* (حماية الطابعة) و *Sample Print* (طباعة عينة) و *Stored Print* (طباعة مخزنة) في قرص RAM.

القيم:

تحذف جميع الملفات المخزنة على أنها <i>Secure Print</i> (حماية الطابعة) و <i>Sample Print</i> (طباعة عينة) في قرص RAM.	All Clear
تحذف جميع الملفات المخزنة على أنها <i>Secure Print</i> (حماية الطابعة) في قرص RAM.	Secure Document
تحذف جميع الملفات المخزنة على أنها <i>Stored Print</i> (طباعة مخزنة) في قرص RAM.	Stored Document

Non-Genuine

الغرض:

لاستخدام خرطوشة مسحوق حبر من مُصنِّعٍ آخر.

ملاحظة:

استخدام خرطوشة مسحوق حبر ليست Epson ربما يتلف الطابعة على نحو بالغ. ولا يغطي الضمان التلقيات التي يسببها استخدام خراطيش مسحوق حبر ليست Epson.

القيم:

لا تستخدم خرطوشة مسحوق حبر من مُصَّعٍ آخر.	Off*	Toner
تستخدم خرطوشة مسحوق حبر مُصَّعٍ آخر.	On	

Adjust Altitude

الغرض:

لتحديد ارتفاع المكان الذي تركيب فيه الطابعة.

تختلف ظاهرة التفريغ الكهربائي لتفريغ الموصل الضوئي باختلاف الضغط البارومتري. وتجرى الضبطات بتحديد ارتفاع المكان حيث تستخدم الطابعة.

ملاحظة:

إعداد ضبط ارتفاع غير صحيح يؤدي إلى مشاكل مثل نوعية طباعة سيئة ودلالة غير صحيحة لكمية مسحوق الحبر المتبقي.

القيم:

تضبط ارتفاع المكان الذي تركيب فيه الطابعة.	0m*
	1000m
	2000m
	3000m

Secure Settings

استخدم قائمة Secure Settings لإعداد كلمة مرور للحد من الوصول إلى القوائم. ويمنع ذلك تغيير البنود من غير قصد.

ملاحظة:

القيم التي تميزها علامة نجمية (*) هي الإعدادات الافتراضية للقائمة من المصنع.

Panel Lock

الغرض:

لإعداد وصول مقيد إلى Admin Menu بواسطة كلمة مرور، ولإعداد كلمة المرور أو تغييرها.

انظر أيضا:
"وظيفة قفل اللوحة" في الصفحة 135

القيم:

تعطل حماية كلمة المرور من أجل Admin Menu.	Disable*	Panel Lock Set
تمكن حماية كلمة المرور من أجل Admin Menu.	Enable	
تعد أو تغير كلمة المرور المطلوبة للوصول إلى Admin Menu.	0000-9999	Change Password* ¹

¹ يتاح هذا البند فقط عندما يكون Panel Lock Set معداً على Enable.

Login Error

ملاحظة:

تتاح ميزة Login Error (خطأ تسجيل الدخول) فقط عندما يكون Panel Lock Set معداً على Enable.

الغرض:

لتحديد عدد محاولات الدخول الخاطئ المسموح بها عندما تسجل الدخول كمسؤول في Admin Menu وقائمة Report/List.

القيم:

لا تسمح للمسؤول بتسجيل الدخول بعد محاولة دخول خطأ واحدة.	Off*	
تعد عدد محاولات الدخول الخاطئ المسموح بها عندما يسجل مسؤول الدخول.	5 times*	On
	1-10	

Tray Settings

استخدم قائمة Tray Settings لتحديد وسائط الطباعة المحملة في الصينية القياسية سعة 250 ورقة ووحدة علبة الورق الاختيارية سعة 250 ورقة.

ملاحظة:

القيم التي تميزها علامة نجمية (*) هي الإعدادات الافتراضية للقائمة من المصنع.

Tray 1

الغرض:

لتحديد الورق المحمل في الصينية القياسية سعة 250 ورقة.

القيم:

			Paper Size
			سلسلة مم
A4 - 210x297*			
A5 - 148x210			
B5 - 182x257			
Letter - 8.5x11			
US Folio-8.5x13			
Legal - 8.5x14			
Executive			
Monarch Env.			
Monarch Env. L			
DL Env- 110x220			
DL Env. L			
C5 Env- 162x229			
#10Env- 4.1x9.5			
تحدد طول ورق الحجم المخصص.	*مم 297	Portrait (Y)	New Custom Size
	مم 127 - 355		
تحدد عرض ورق الحجم المخصص.	*مم 210	Landscape (X)	
	مم 77 - 215		

		Letter - 8.5x11*		سلسلة البوصة
		US Folio-8.5x13		
		Legal - 8.5x14		
		A4 - 210x297		
		A5 - 148x210		
		B5 - 182x257		
		Executive		
		Monarch Env.		
		Monarch Env. L		
		DL Env- 110x220		
		DL Env. L		
		C5 Env- 162x229		
		#10Env- 4.1x9.5		
تحدد طول ورق الحجم المخصص.	11.7 بوصة*	Portrait (Y)	New Custom Size	
	5.0-14.0 بوصة			
تحدد عرض ورق الحجم المخصص.	8.3 بوصة*	Landscape (X)		
	3.0-8.5 بوصة			

	Plain*	Paper Type
	Light Card	
	Heavy Card	
	Envelope	
	Labels	
	Letterhead	
	LW Gloss Card	
	HW Gloss Card	
	Hole Punched	
	Colored	
	Special	
لا تعرض قائمة منبثقة التي تطلب إعداد Paper Size و Paper Type عند تحميل الورق في الصينية القياسية سعة 250 ورقة.	Off	Display Screen
تعرض قائمة منبثقة التي تطلب إعداد Paper Size و Paper Type عند تحميل الورق في الصينية القياسية سعة 250 ورقة.	On*	

^{1*} يختلف افتراض Paper Size اعتماداً على المصنع في كل بلد.

ملاحظة:

لمزيد من المعلومات عن أحجام الورق المدعومة، انظر أيضاً "وسائط الطباعة التي يمكن استخدامها" في الصفحة 67.

Tray 2

ملاحظة:

تتاح ميزة Tray 2 فقط عندما تكون وحدة علبة الورق الاختيارية سعة 250 ورقة مركبة بالطابعة.

الغرض:

لتحديد الورق المحمل في وحدة علبة الورق الاختيارية سعة 250 ورقة.

القيم:

	A4 - 210x297 ^{*1}	Paper Size سلسلة مم
	A5 - 148x210	
	B5 - 182x257	
	Letter - 8.5x11	
	US Folio - 8.5x13	
	Legal - 8.5x14	
	Executive	
	Letter - 8.5x11 ^{*1}	سلسلة البوصة
	US Folio - 8.5x13	
	Legal - 8.5x14	
	A4 - 210x297	
	A5 - 148x210	
	B5 - 182x257	
	Executive	
	Plain*	Paper Type
	Letterhead	
	Hole Punched	
	Colored	
لا تعرض قائمة منبثقة التي تطلب إعداد Paper Size و Paper Type عند تحميل الورق في وحدة علبة الورق الاختيارية سعة 250 ورقة.	Off	Display Screen
تعرض قائمة منبثقة التي تطلب إعداد Paper Size و Paper Type عند تحميل الورق في وحدة علبة الورق الاختيارية سعة 250 ورقة.	On*	

^{*1} يختلف افتراض Paper Size اعتماداً على المصنع في كل بلد.




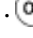


ملاحظة:

لمزيد من المعلومات عن أحجام الورق المدعومة، انظر أيضاً "وسائط الطباعة التي يمكن استخدامها" في الصفحة 67.


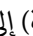





وظيفة قفل اللوحة

تمنع هذه الميزة المستخدمين غير المعتمدين من تغيير الإعدادات التي أجزاها المسؤول. ومع ذلك، يمكنك اختيار إعدادات لمهام طباعة فردية باستخدام برنامج تشغيل الطباعة.



تمكين قفل اللوحة

1. اضغط زر  (القائمة).
2. اختر Admin Menu، ثم اضغط الزر .
3. اختر Secure Settings، ثم اضغط الزر .
4. اختر Panel Lock، ثم اضغط الزر .
5. اختر Panel Lock Set، ثم اضغط الزر .
6. اختر Enable، ثم اضغط الزر .
7. أدخل كلمة المرور الجديدة، ثم اضغط الزر .
8. أدخل كلمة المرور مرة ثانية لتأكيد كلمة المرور التي أدخلتها، ثم اضغط الزر .

ملاحظة:

- كلمة المرور الافتراضية للوحة من المصنع تكون 0000.
- إذا نسيت كلمة المرور، أوقف تشغيل الطباعة، ثم، بينما تضغط الزر  (القائمة)، شغل الطباعة. استمر في ضغط الزر  (القائمة) إلى أن يطلب منك في الشاشة إدخال كلمة المرور الجديدة. أدخل كلمة المرور الجديدة، ثم اضغط الزر . أدخل كلمة المرور مرة ثانية، ثم اضغط الزر . ستعرض الشاشة رسالة موجزة تفيد أن كلمة المرور تم تهيئتها.
- إذا غيرت كلمة المرور، نفذ الخطوات 1 إلى 2. أدخل كلمة المرور الحالية، ثم اضغط الزر . نفذ الخطوات 3 إلى 4. اختر Change Password، ثم اضغط الزر . أدخل كلمة المرور الحالية، ثم اضغط الزر . نفذ الخطوتين 7 و8. سوف يغير ذلك كلمة المرور.

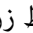
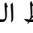
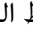
تعطيل قفل اللوحة

1. اضغط زر  (القائمة).
2. اختر Admin Menu، ثم اضغط الزر .

3. أدخل كلمة المرور، ثم اضغط **OK**.
4. اختر Secure Settings، ثم اضغط الزر **OK**.
5. اختر Panel Lock، ثم اضغط الزر **OK**.
6. اختر Panel Lock Set، ثم اضغط الزر **OK**.
7. اختر Disable، ثم اضغط الزر **OK**.
8. أدخل كلمة المرور الحالية، ثم اضغط الزر **OK**.

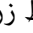
إعداد خيار زمن موفر الطاقة




يمكنك تحديد زمن موفر الطاقة للطابعة. وستتحول الطابعة إلى وضع Power Saver (موفر الطاقة) بعد الزمن المحدد.

1. اضغط زر  (القائمة).
 2. اختر Admin Menu، ثم اضغط الزر **OK**.
 3. اختر System Settings، ثم اضغط الزر **OK**.
 4. اختر Power Saver Time، ثم اضغط الزر **OK**.
 5. اختر Low Power Timer أو Sleep Timer، ثم اضغط الزر **OK**.
 6. اضغط الزر  أو  لإدخال القيمة المطلوبة، ثم اضغط الزر **OK**.
- يمكنك اختيار من 3-60 دقيقة من أجل Low Power Timer أو 1-6 دقائق من أجل Sleep Timer.
7. للعودة إلى الشاشة السابقة، اضغط الزر  (Back).

إعادة إعداد افتراضيات المصنع

بعد تنفيذ Initialize NVM وإعادة تشغيل الطابعة، فإن جميع متغيرات القائمة والبيانات يعاد إعدادها لقيمها الافتراضية.

1. اضغط زر  (القائمة).
2. اختر Admin Menu، ثم اضغط الزر **OK**.

3. اختر Maintenance Mode، ثم اضغط الزر .
 4. اختر Initialize NVM، ثم اضغط الزر .
 5. تأكد من ظهور Are You Sure؟، ثم اضغط الزر .
- ستعيد الطابعة تشغيل نفسها تلقائياً لتطبيق الإعدادات.

الفصل 7

تحديد الأعطال وإصلاحها

إزالة انحشار الورق

يتيح لك الاختيار الحذر لوسيلة الطباعة المناسبة وتحميلها الصحيح تجنب معظم حالات انحشار الورق.

انظر أيضاً:

❑ "عن وسائط الطباعة" في الصفحة 65

❑ "وسائط الطباعة المدعمة" في الصفحة 67

ملاحظة:

قبل شراء كميات كبيرة من وسائط الطباعة، ينصح بتجربة عينة أولاً.

تجنب انحشار الورق

❑ استخدم فقط وسائط الطباعة التي ينصح بها.

❑ انظر "تحميل وسائط الطباعة في الصينية القياسية سعة 250 ورقة ووحدة علبة الورق الاختيارية سعة 250 ورقة" في الصفحة 71 و"تحميل وسائط الطباعة في ملقم الورقة الواحدة" في الصفحة 76 لتحميل وسائط الطباعة على النحو الصحيح.

❑ لا تحمل بإفراط مصادر وسائط الطباعة. تأكد من أن ارتفاع رصّة وسائط الطباعة لا يتجاوز الارتفاع الأقصى الذي تدل عليه ملصقات خط التحميل بالصينية.

❑ لا تحمل وسائط طباعة متجعدة أو متموجة أو رطبة أو ملتوية.

❑ اثن الورق وافرده على شكل مروحة وقم بتسوية حواف وسائط الطباعة قبل تحميلها. إذا حدث انحشار لوسيلة طباعة، حاول تلقيم ورقة واحدة في كل مرة من خلال ملقم الورقة الواحدة.

❑ لا تستخدم وسائط الطباعة التي قطعها أو هذبت أطرافها.

❑ لا تخلط أحجام وسائط الطباعة أو أوزانها أو أنواعها في نفس مصدر وسيطة الطباعة.

❑ تأكد من أن وجه الطباعة الذي ينصح به يكون لأعلى عندما تحمل وسائط الطباعة في الصينية القياسية سعة 250 ورقة ووحدة علبة الورق الاختيارية سعة 250 ورقة. أيضاً، يجب أن يكون وجه الطباعة الذي ينصح به لأسفل عندما تستخدم ملقم الورقة الواحدة.

❑ خزن وسائط الطباعة في بيئة مقبولة.

- ❑ لا تفك صينية التلقيم أثناء مهمة طباعة.
- ❑ ادفع الصينية بإحكام بعد التحميل.
- ❑ تأكد من أن جميع كابلات الطابعة موصلة بإحكام.
- ❑ التضييق المفرط لأدلة الورق يمكن أن يسبب انحشار الورق.
- ❑ امسح بكرة التلقيم في الصينية أو ملقم الورقة الواحدة بقطعة قماش منمداة قليلاً بالماء إذا تكرر حدوث انحشار الورق بسبب سوء التلقيم.

انظر أيضاً:

- ❑ "عن وسائط الطباعة" في الصفحة 65
- ❑ "وسائط الطباعة المدعمة" في الصفحة 67

تحديد موضع انحشار الورق

تنبيه:

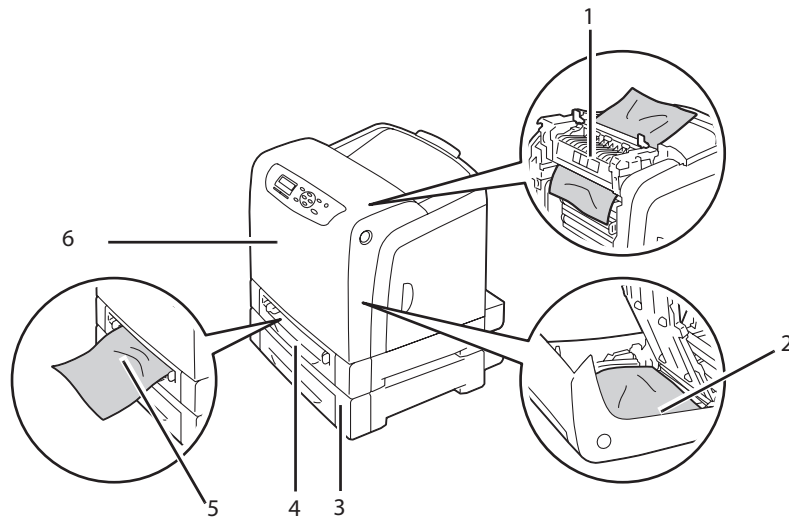


لا تحاول إخراج الورق المحشور بعمق داخل الطابعة، خصوصاً إذا كانت الورقة ملفوفة حول وحدة مصهر أو بكرة حرارية. فذلك يمكن أن يسبب إصابات أو حروق. أوقف تشغيل الطابعة فوراً واتصل بوكيل *Epson* المحلي.

مهم:

لا تحاول إخراج أي ورق محشور باستخدام أي أدوات أو وسائل. فقد يتسبب ذلك في تلف دائم للطابعة.

توضح الصور الآتية الأماكن التي يمكن أن ينحشر فيها الورق على طوال مسار وسائط الطباعة.



1	وحدة المصهر
2	وحدة الطباعة على الوجهين الاختيارية
3	وحدة علبة الورق الاختيارية سعة 250 ورقة
4	صينية الورق القياسية سعة 250 ورقة
5	ملقم الورقة الواحدة
6	الغطاء الأمامي

إزالة انحرافات الورق من ملقم الورقة الواحدة

مهم:

احم أسطوانات خراطيش الأسطوانات من الضوء الساطع. وإذا ظل الغطاء الأمامي مفتوحاً لأكثر من 5 دقائق، فإن جودة الطباعة ربما تتأثر.

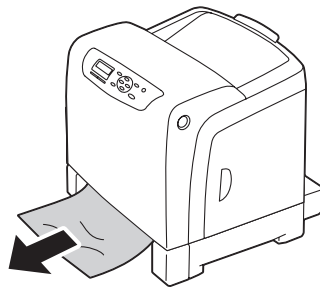
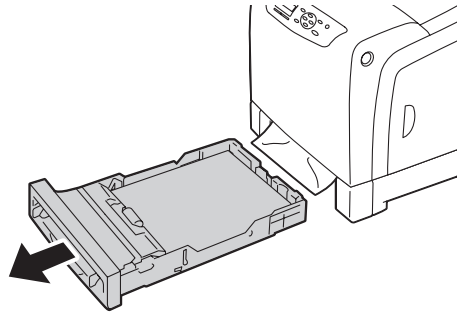
ملاحظة:

لحل الخطأ المعروض في شاشة LCD، يجب أن تخرج جميع وسائط الطباعة من مسار وسائط الطباعة.

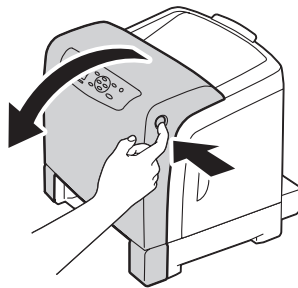
1. اسحب الورق المحشور خارج ملقم الورقة الواحدة. إذا كنت لا تستطيع إخراج الورقة المحشورة أو لا تستطيع العثور على أي ورقة محشورة هناك، انتقل إلى الخطوة التالية لإخراج الورق المحشورة من داخل الطباعة.



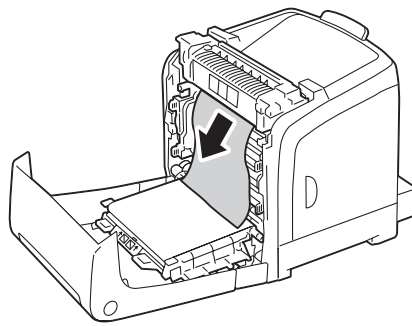
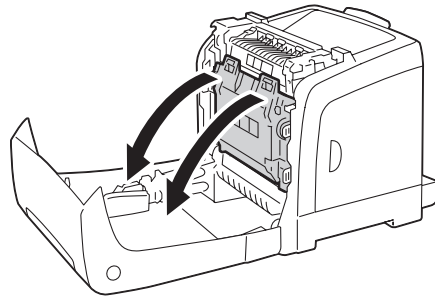
2. فك الصينية القياسية سعة 250 ورقة من الطابعة، واسحب إلى الخارج بقية الورقة المحشورة داخل الطابعة. إذا كنت لا تستطيع إخراج الورقة المحشورة أو لا تستطيع العثور على أي ورقة محشورة هناك، انتقل إلى الخطوة التالية لإخراج الورقة المحشورة من داخل الطابعة.



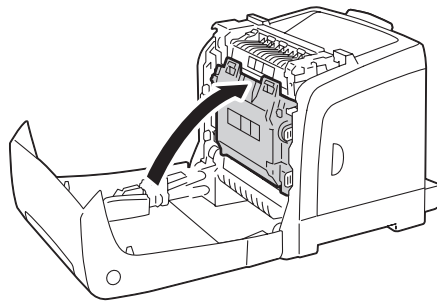
3. ادفع الزر الجانبي لفتح الغطاء الأمامي.



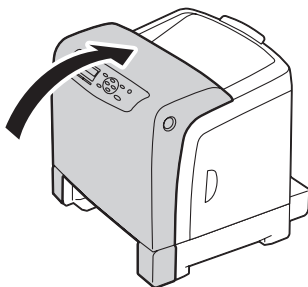
4. افتح وحدة السير إلى أن تتوقف وأخرج الورقة المحشورة. تأكد من عدم وجود قصاصات من الورقة باقية داخل الطابعة.



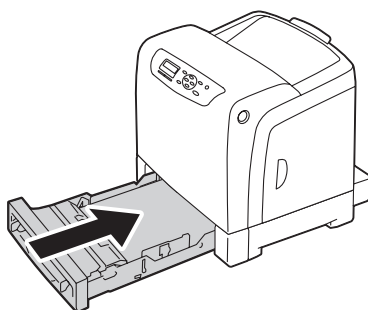
5. أغلق وحدة السير، وادفع عند أعلى الوحدة إلى أن تسمع صوت الغلق.



6. أغلق الغطاء الأمامي.



7. أدخل صينية الورق القياسية سعة 250 ورقة في الطابعة، وادفع الوحدة إلى أن تتوقف.



مهم:

لا تستخدم القوة المفرطة مع صينية الورق. استخدام القوة المفرطة يمكن أن يتلف الصينية أو أجزاء الطابعة الداخلية.

إزالة انحشارات الورق من الصينية القياسية سعة 250 ورقة.

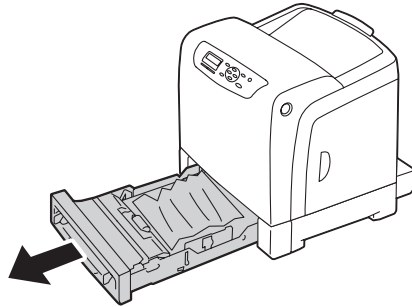
مهم:

احم أسطوانات خراطيش الأسطوانات من الضوء الساطع. وإذا ظل الغطاء الأمامي مفتوحاً لأكثر من 5 دقائق، فإن جودة الطباعة ربما تتأثر.

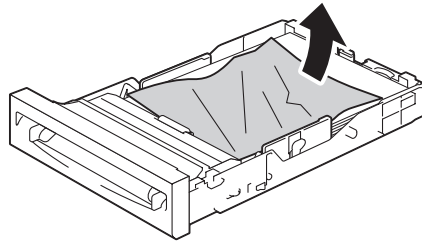
ملاحظة:

لحل الخطأ المعروف في شاشة LCD، يجب أن تخرج جميع وسائط الطباعة من مسار وسائط الطباعة.

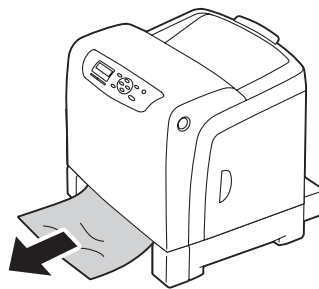
1. اسحب الصينية القياسية سعة 250 ورقة خارج الطابعة بحرص. امسك الصينية بكلتا يديك، وارفع المقدمة قليلاً، وأخرجها من الطابعة.



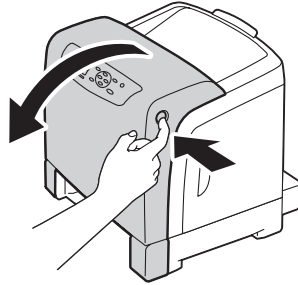
2. أخرج جميع الورق المحشور/المتجعد من الصينية.



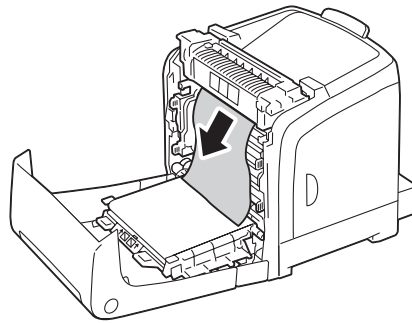
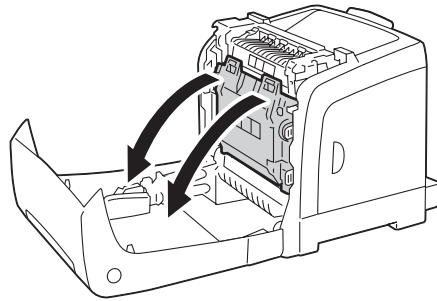
3. اسحب الورقة المحشورة إلى الخارج بحرص لتجنب تمزقها. إذا كنت لا تستطيع إخراج الورقة، انتقل إلى الخطوة التالية لإخراج الورقة المحشورة من داخل الطابعة.



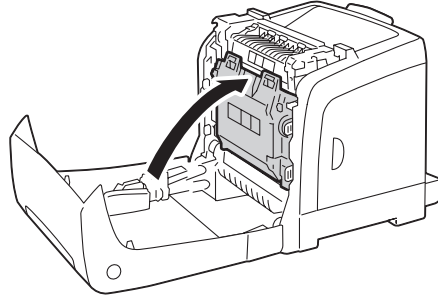
4. ادفع الزر الجانبي لفتح الغطاء الأمامي.



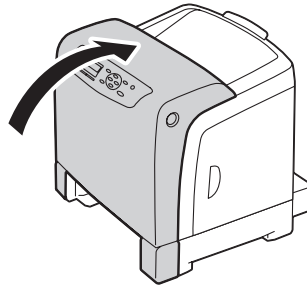
5. افتح وحدة السير إلى أن تتوقف وأخرج الورقة المحشورة. تأكد من عدم وجود قصاصات من الورقة باقية داخل الطابعة.



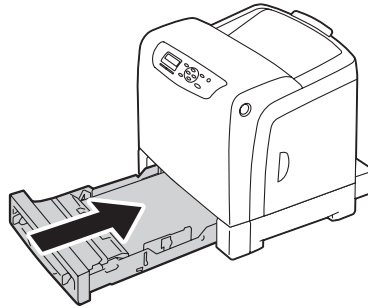
6. أغلق وحدة السير، وادفع عند أعلى الوحدة إلى أن تسمع صوت الغلق.



7. أغلق الغطاء الأمامي.



8. أدخل صينية الورق القياسية سعة 250 ورقة في الطابعة، وادفع الوحدة إلى أن تتوقف.



مهم: لا تستخدم القوة المفرطة مع صينية الورق. استخدام القوة المفرطة يمكن أن يتلف الصينية أو أجزاء الطابعة الداخلية.

إزالة انحشارات الورق من وحدة المصهر

مهم:

❑ تأكد من أنه لا شيء يلمس أو يخدش سطح (الفيلم الأسود-الملون) ووحدة السير. فالخدوش أو الأوساخ أو الزيت من يديك على فيلم وحدة السير يمكن أن يقلل جودة الطباعة.

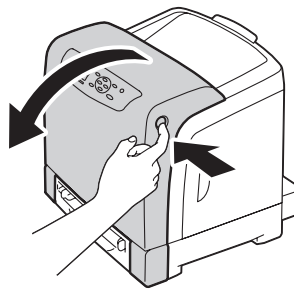
❑ احم أسطوانات خراطيش الأسطوانات من الضوء الساطع. وإذا ظل الغطاء الأمامي مفتوحاً لأكثر من 5 دقائق، فإن جودة الطباعة ربما تتأثر.

ملاحظة:

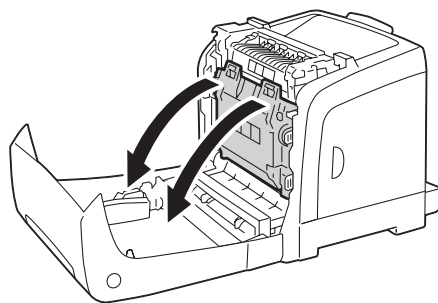
لحل الخطأ المعروض في شاشة LCD، يجب أن تخرج جميع وسائط الطباعة من مسار وسائط الطباعة.

1. أوقف تشغيل الطابعة وانتظر 40 دقيقة.

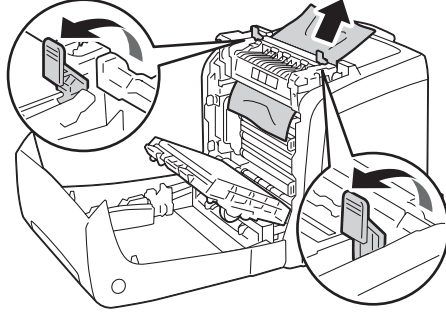
2. ادفع الزر الجانبي لفتح الغطاء الأمامي.



3. افتح وحدة السير.

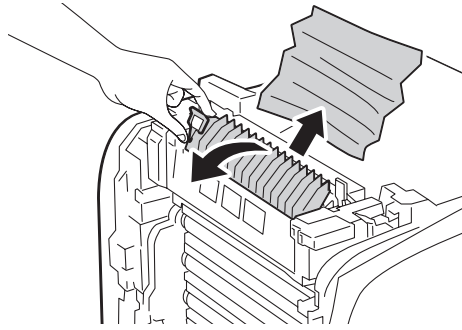


4. ارفع الذراعين بطرفي وحدة المصهر، وأخرج الورقة المحشورة. وإذا كنت لا تزال غير قادر على إخراج الورقة، انتقل إلى الخطوة التالية.

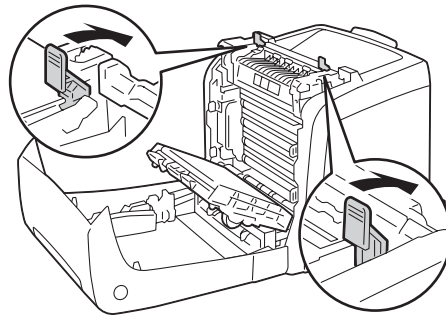


تنبيه: وحدة المصهر تكون ساخنة. لا تلمسها، وإلا فإنك قد تتعرض لحروق.

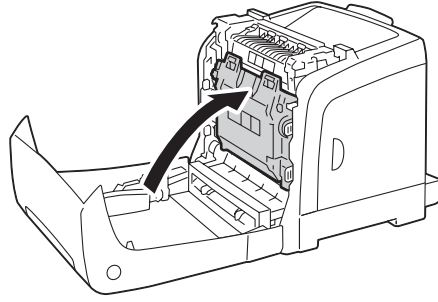
5. افتح غطاء وحدة المصهر وأخرج الورقة المحشورة.



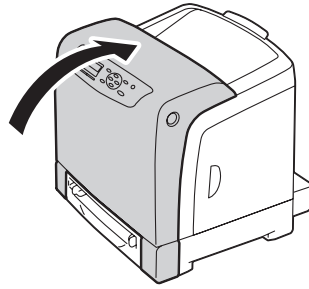
6. أغلق غطاء وحدة المصهر واضغط الذراعين عند طرفي وحدة المصهر.



7. تأكد من عدم وجود قصاصات لبقايا ورق داخل الطابعة، ثم أغلق وحدة السير.



8. أغلق الغطاء الأمامي.

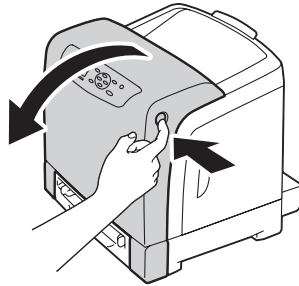


إزالة انحشار الورق من وحدة الطباعة على الوجهين

ملاحظة:

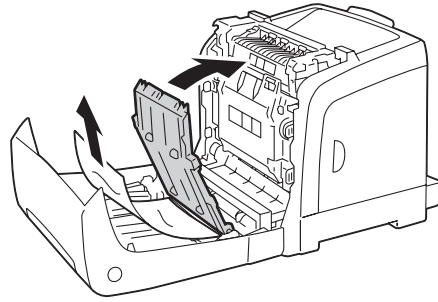
لحل الخطأ المعروض في شاشة LCD، يجب أن تخرج جميع وسائط الطباعة من مسار وسائط الطباعة.

1. ادفع الزر الجانبي لفتح الغطاء الأمامي.



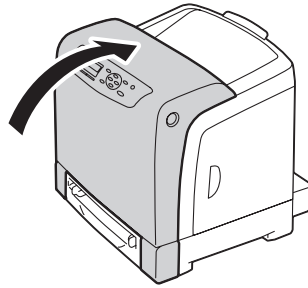
2. افتح غطاء وحدة الطباعة على الوجهين.

3. أخرج الورقة المحشورة من وحدة الطباعة على الوجهين.



4. أغلق غطاء وحدة الطباعة على الوجهين.

5. أغلق الغطاء الأمامي.



إزالة انحشار الورق من وحدة علبة الورق الاختيارية سعة 250 ورقة

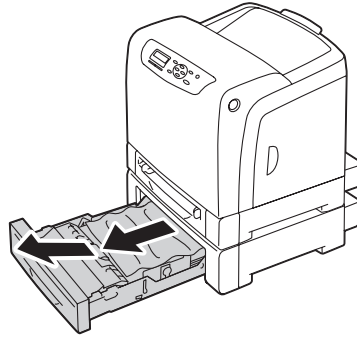
ملاحظة:

لحل الخطأ المعروف في شاشة LCD، يجب أن تخرج جميع وسائط الطباعة من مسار وسائط الطباعة.

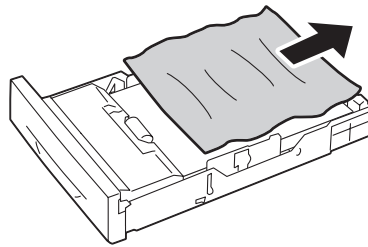
1. اسحب وحدة علبة الورق الاختيارية سعة 250 ورقة خارج الطابعة بحرص. امسك وحدة علبة الورق بكلتا يديك، وفكها من الطابعة.

ملاحظة:

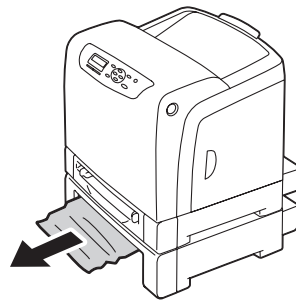
يُلقم الورق في وحدة علبة الورق الاختيارية سعة 250 ورقة إلى الطابعة من مقدمة الصينية القياسية سعة 250 ورقة، ولذلك يمكن أن تعوق الورقة المحشورة في الصينية القياسية سعة 250 ورقة وحدة علبة الورق الاختيارية سعة 250 ورقة في الطابعة، وتمنعك من فتحها. ابحث عن الورقة المحشورة على نحو متسلسل، بداية من وحدة علبة الورق الاختيارية سعة 250 ورقة.



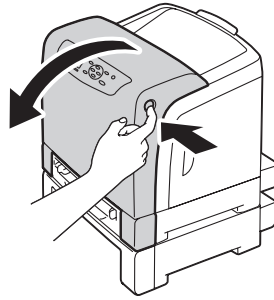
2. أخرج جميع الورق المحشور/المتجعد من وحدة العلية.



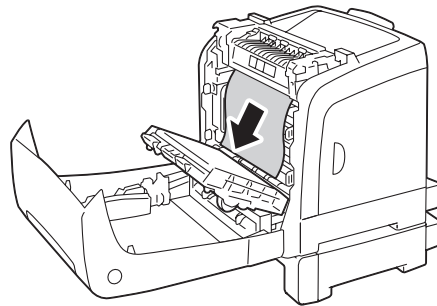
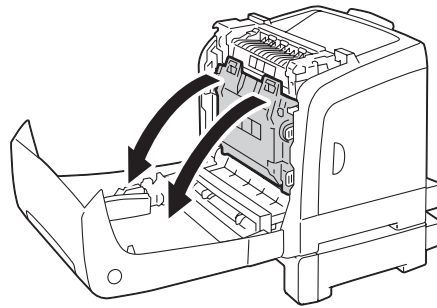
3. اسحب الورقة المحشورة إلى الخارج بحرص لتجنب تمزقها. إذا كنت لا تستطيع إخراج الورقة، انتقل إلى الخطوة التالية لإخراج الورقة المحشورة من داخل الطابعة.



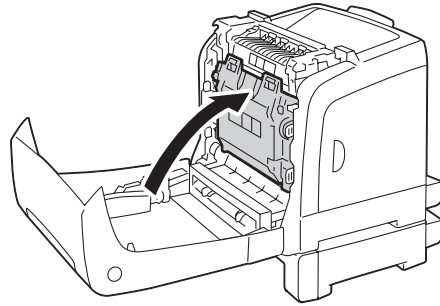
4. ادفع الزر الجانبي لفتح الغطاء الأمامي.



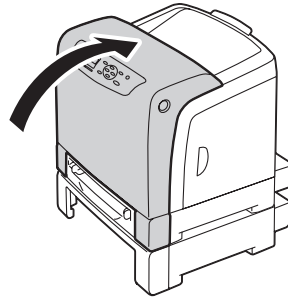
5. افتح وحدة السير إلى أن تتوقف وأخرج الورقة المحشورة. تأكد من عدم وجود قصاصات من الورقة باقية داخل الطابعة.



6. أغلق وحدة السير، وادفع عند أعلى الوحدة إلى أن تسمع صوت الغلق.



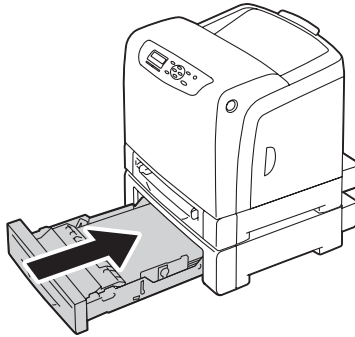
7. أغلق الغطاء الأمامي.



ملاحظة:

إذا لم تختف رسالة انحشار الورق بعدما تغلق الغطاء الأمامي، اسحب الصينية القياسية سعة 250 ورقة للخارج وافحص إذا ما كان هناك ورقة محشورة في فتحة الصينية.

8. أدخل وحدة علبة الورق الاختيارية سعة 250 ورقة في الطابعة، وادفعها إلى أن تتوقف.



مهم:

لا تستخدم القوة المفرطة مع صينية الورق. استخدام القوة المفرطة يمكن أن يتلف الصينية أو أجزاء الطابعة الداخلية.

مشاكل انحشار الورق

انحشار سوء تلقيم الصينية القياسية سعة 250 ورقة

المشكلة	الإجراء
سوء تلقيم وسائط الطباعة يحدث في الصينية القياسية سعة 250 ورقة.	تأكد من إدخال الصينية القياسية سعة 250 ورقة في موضعها على النحو الصحيح. إذا استمرت المشكلة، تحقق من استخدام وسيطة الطباعة الصحيحة.
	تحقق من استخدام وسيطة الطباعة الصحيحة. انظر أيضا: "وسائط الطباعة التي يمكن استخدامها" في الصفحة 67 إذا لم يكن الأمر كذلك، استخدم وسيطة الطباعة التي ينصح بها للطباعة. إذا استمرت المشكلة، تأكد من أن وسيطة الطباعة غير رطبة.
	تأكد من أن وسيطة الطباعة غير متجعدة. إذا استمرت المشكلة، حرك وسيطة الطباعة لفردتها على شكل مروحة.
	تأكد من أن وسيطة الطباعة غير رطبة. إذا كانت وسائط الطباعة رطبة، اقلب وسائط الطباعة. إذا استمرت المشكلة، استخدم وسيطة طباعة غير رطبة. إذا كانت وسيطة الطباعة غير رطبة، حرك وسيطة الطباعة لتفردتها على شكل مروحة.
	افرد وسائط الطباعة على شكل مروحة. إذا استمرت المشكلة، امسح بكرة التلقيم في الصينية القياسية سعة 250 ورقة بقطعة قماش منمداة بالماء.
	امسح بكرة التلقيم في الصينية القياسية سعة 250 ورقة بقطعة قماش منمداة بالماء. إذا استمرت المشكلة، استبدل خرطوشة الأسطوانة إذا كان لديك واحدة احتياطية.
	استبدل خرطوشة الأسطوانة إذا كان لديك خرطوشة احتياطية. إذا استمرت المشكلة، اتصل بمكتب وكيل Epson المحلي أو بموزع معتمد.

انحشار ورق سوء تلقيم ملقم الورقة الواحدة

المشكلة	الإجراء
سوء تلقيم وسيطة الطباعة يحدث في ملقم الورقة الواحدة.	تأكد من إدخال ملقم الورقة الواحدة في موضعه بإحكام. إذا استمرت المشكلة، تحقق من استخدام وسيطة الطباعة الصحيحة.
	تحقق من استخدام وسيطة الطباعة الصحيحة. انظر أيضا: "وسائط الطباعة التي يمكن استخدامها" في الصفحة 67 إذا لم يكن الأمر كذلك، استخدم وسيطة الطباعة التي ينصح بها للطباعة. إذا استمرت المشكلة، تأكد من أن وسيطة الطباعة غير رطبة.
	تأكد من أن وسيطة الطباعة غير متجعدة. إذا استمرت المشكلة، حرك وسيطة الطباعة لفردتها على شكل مروحة.
	تأكد من أن وسيطة الطباعة غير رطبة. إذا كانت وسيطة الطباعة رطبة، اقلب وسيطة الطباعة. إذا استمرت المشكلة، استخدم وسيطة طباعة غير رطبة. إذا كانت وسيطة الطباعة غير رطبة، حرك وسيطة الطباعة لتفردتها على شكل مروحة.
	افرد وسائط الطباعة على شكل مروحة. إذا استمرت المشكلة، امسح بكرة التلقيم في ملقم الورقة الواحدة بقطعة قماش منداة بالماء.
	امسح بكرة التلقيم في ملقم الورقة الواحدة بقطعة قماش منداة بالماء. إذا استمرت المشكلة، استبدل خرطوشة الأسطوانة إذا كان لديك واحدة احتياطية.
	استبدل خرطوشة الأسطوانة إذا كان لديك خرطوشة احتياطية. إذا استمرت المشكلة، اتصل بمكتب وكيل Epson المحلي أو بموزع معتمد.

انحشار ورق سوء تليقيم وحدة علبة الورق الاختيارية سعة 250 ورقة

المشكلة	الإجراء
سوء تليقيم وسيطة الطباعة يحدث في وحدة علبة الورق الاختيارية سعة 250 ورقة.	تأكد من إدخال وحدة علبة الورق الاختيارية سعة 250 ورقة في موضعها على النحو الصحيح. إذا استمرت المشكلة، تأكد من غلق الغطاء الجانبي.
	تأكد من غلق الغطاء الجانبي. إذا استمرت المشكلة، تحقق من استخدام وسيطة الطباعة الصحيحة.
	تحقق من استخدام وسيطة الطباعة الصحيحة. انظر أيضا: "وسائط الطباعة التي يمكن استخدامها" في الصفحة 67 إذا لم يكن الأمر كذلك، استخدم وسيطة الطباعة التي ينصح بها للطباعة. إذا استمرت المشكلة، تأكد من أن وسيطة الطباعة غير رطبة.
	تأكد من أن وسيطة الطباعة غير متجددة. إذا استمرت المشكلة، حرك وسيطة الطباعة لفردتها على شكل مروحة.
	تأكد من أن وسيطة الطباعة غير رطبة. إذا كانت وسيطة الطباعة رطبة، اقلب وسيطة الطباعة. إذا استمرت المشكلة، استخدم وسيطة طباعة غير رطبة. إذا كانت وسيطة الطباعة غير رطبة، حرك وسيطة الطباعة لتفردتها على شكل مروحة.
	افرد وسائط الطباعة على شكل مروحة. إذا استمرت المشكلة، امسح بكرة التليقيم في وحدة علبة الورق الاختيارية سعة 250 ورقة بقطعة قماش منداة بالماء.
	امسح بكرة التليقيم في وحدة علبة الورق الاختيارية سعة 250 ورقة بقطعة قماش منداة بالماء. إذا استمرت المشكلة، اتصل بمكتب وكيل Epson المحلي أو هموزع معتمد.

انحشار التسجيل (الانحشار بينما حساس المخرج مفتوح)

المشكلة	الإجراء
حدوث انحشار عند التسجيل (انحشار بينما حساس المخرج مفتوح).	تأكد من أن خرطوشة الأسطوانة مركبة على النحو الصحيح. إذا استمرت المشكلة، استبدل خرطوشة الأسطوانة إذا كان لديك واحدة احتياطية حسب الشرح في "استبدال خرطوشة الأسطوانة" في الصفحة 203.
	استبدل خرطوشة الأسطوانة إذا كان لديك خرطوشة احتياطية حسب الشرح في "استبدال خرطوشة الأسطوانة" في الصفحة 203. إذا استمرت المشكلة، اتصل بمكتب وكيل Epson المحلي أو هموزع معتمد.

انحشار المخرج (انحشار بينما حساس المخرج مغلق)

المشكلة	الإجراء
حدوث انحشار عند المخرج (انحشار بينما حساس المخرج مغلق).	تأكد من أن وحدة المصهر مركبة على النحو الصحيح. استبدل وحدة المصهر. إذا استمرت المشكلة، اتصل بمكتب وكيل Epson المحلي أو بموزع معتمد.

انحشار تلقيم متعدد للصينية القياسية سعة 250 ورقة/وحدة علبة الورق الاختيارية سعة 250 ورقة

المشكلة	الإجراء
حدوث التلقيم المتعدد لوسيلة الطباعة في الصينية القياسية سعة 250 ورقة أو وحدة علبة الورق الاختيارية سعة 250 ورقة.	تأكد من إدخال الصينية في موضعها بإحكام. عند استخدام ورق مصقول، حمل الورق المصقول ورقة واحدة في المرة الواحدة. وإذا كنت تستخدم نوعاً آخر من وسائط الطباعة، استخدم وسيلة طباعة غير رطبة.
	حمل الورق المصقول ورقة واحدة في المرة الواحدة. إذا استمرت المشكلة، حرك وسيلة الطباعة لفردتها على شكل مروحة.
	استخدم وسيلة طباعة غير رطبة. إذا استمرت المشكلة، حرك وسيلة الطباعة لفردتها على شكل مروحة.
	افرد وسائط الطباعة على شكل مروحة. إذا استمرت المشكلة، امسح بكرة التلقيم في الصينية التي يحدث بها التلقيم المتعدد بقطعة قماش منمداة بالماء.
	امسح بكرة التلقيم في الصينية التي يحدث بها التلقيم المتعدد بقطعة قماش منمداة بالماء. إذا استمرت المشكلة، اتصل بمكتب وكيل Epson المحلي أو بموزع معتمد.

انحشار تلقيم متعدد ملقم الورقة الواحدة

المشكلة	الإجراء
حدوث تلقيمات متعددة لوسيطه الطباعة في ملقم الورقة الواحدة.	تأكد من نوع وسيطة الطباعة الذي تستخدمه. عند استخدام ورق مصقول، حمل الورق المصقول ورقة واحدة في المرة الواحدة. وإذا كنت تستخدم نوعاً آخر من وسائط الطباعة، استخدم وسيطة طباعة غير رطبة.
	حمل الورق المصقول ورقة واحدة في المرة الواحدة. إذا استمرت المشكلة، حرك وسيطة الطباعة لفردتها على شكل مروحة.
	استخدم وسيطة طباعة غير رطبة. إذا استمرت المشكلة، حرك وسيطة الطباعة لفردتها على شكل مروحة.
	افرد وسائط الطباعة على شكل مروحة. إذا استمرت المشكلة، امسح بكرة التلقيم في الصينية التي يحدث بها التلقيم المتعدد بقطعة قماش منداة بالماء.
	امسح بكرة التلقيم في الصينية التي يحدث بها التلقيم المتعدد بقطعة قماش منداة بالماء. إذا استمرت المشكلة، اتصل بمكتب وكيل Epson المحلي أو بموزع معتمد.

مشاكل الطباعة الأساسية

بعض مشاكل الطباعة يمكن حلها بسهولة. إذا حدثت مشكلة مع الطباعة، تأكد من كل من الآتي:

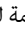

- كبل الطاقة موصل بالطابعة، وبمأخذ تيار كهربائي مؤرض على نحو صحيح.
- الطابعة في وضع التشغيل.
- مأخذ التيار الكهربائي غير مفصول عند أي مفتاح أو قاطع دائرة كهربائية.
- الأجهزة الكهربائية الأخرى الموصلة بمأخذ التيار الكهربائي تعمل.
- وحدة الذاكرة الإضافية مركبة على النحو الصحيح.

إذا فحصت جميع ما ذكر أعلاه وما زالت المشكلة قائمة، أوقف تشغيل الطباعة وانتظر 10 ثوان ثم شغل الطباعة مرة ثانية. فذلك يحل المشكلة في أحوال كثيرة.

مشاكل الشاشة

المشكلة	الإجراء
بعد تشغيل الطابعة، يكون عرض شاشة LCD خالياً، ويظل يعرض Please wait ... أو الإضاءة الخلفية لا تضيء.	أوقف تشغيل الطابعة وانتظر 10 ثوان ثم شغل الطابعة مرة ثانية. ستظهر رسالة اختبار ذاتي بشاشة LCD. عند اكتمال الاختبار، سيعرض Ready .
إعدادات القائمة التي تم تغييرها من لوحة المشغل لا تأثير لها.	الإعدادات في برنامج تشغيل الكمبيوتر، برنامج تشغيل الطابعة، أو الأدوات المساعدة للطابعة لها الأسبقية على الإعدادات التي أجريت بلوحة المشغل.

مشاكل الطباعة

المشكلة	الإجراء
المهمة لم تُطبع أو الحروف المطبوعة غير صحيحة.	تأكد من ظهور القائمة العلوية بشاشة LCD قبل أن ترسل مهمة للطباعة. اضغط الزر  (القائمة) للعودة إلى القائمة العلوية.
	تأكد من أن وسيطة الطباعة محملة في الطابعة. اضغط الزر  (القائمة) للعودة إلى القائمة العلوية.
	تحقق من أنك تستخدم برنامج تشغيل الطباعة الصحيح.
	تأكد من توصيل كابل USB أو الإيثرنيت الصحيح بإحكام بالطابعة.
	تحقق من اختيار الحجم الصحيح لوسيلة الطباعة.
	إذا كنت تستخدم مديراً لمهام الطباعة، تحقق من أن مدير الطباعة لم يتوقف فجأة.
	افحص واجهة استخدام الطابعة من Admin Menu .
	حدد واجهة استخدام المضيف التي تستخدمها. اطبع صفحة panel settings للتحقق من أن إعدادات واجهة الاستخدام صحيحة.

المشكلة	الإجراء
سوء تلقيم وسائط الطباعة أو التلقيمات المتعددة تحدث في الصينية القياسية سعة 250 ورقة أو ملقم الورقة الواحدة.	تأكد من أن وسائط الطباعة التي تستخدمها تراعي مواصفات الطابعة. انظر أيضا: "وسائط الطباعة التي يمكن استخدامها" في الصفحة 67
	حرك وسيطة الطباعة لتفردتها على شكل مروحة قبل تحميلها في الصينية القياسية سعة 250 ورقة.
	تأكد من أن وسيطة الطباعة محملة على النحو الصحيح.
	تأكد من ضبط أدلة عرض وطول مصادر وسائط الطباعة على النحو الصحيح.
	تأكد من إدخال الصينية القياسية سعة 250 ورقة في موضعها بإحكام.
	لا تحمل الصينية بإفراط.
	لا تدفع وسائط الطباعة بالقوة داخل ملقم الورقة الواحدة عندما تحملها؛ وإلا، فإنها قد تنحرف أو تلتوي.
	تأكد من أن وسيطة الطباعة غير متجعدة.
	اجعل وجه الطباعة الذي ينصح به لأعلى أو لأسفل على النحو الصحيح لنوع وسيطة الطباعة الذي تستخدمه. انظر أيضا: "تحميل وسائط الطباعة" في الصفحة 70
	اقلب وسيطة الطباعة أو اعكس اتجاهها وحاول الطباعة مرة ثانية لترى ما إذا كان التلقيم يتحسن.
	لا تخلط أنواع وسائط الطباعة.
	لا تخلط رزم وسائط الطباعة.
	أخرج الأوراق المتجعدة في أعلى وأسفل الرزمة قبل تحميل وسيطة الطباعة.
	حمل وسائط الطباعة فقط عندما تكون الصينية فارغة.
امسح بكرة التلقيم في الصينية القياسية سعة 250 ورقة أو ملقم الورقة الواحدة بقطعة قماش منمادة بالماء. استبدل بكرة التلقيم.	
المغلف يتموج بعد الطباعة.	تأكد من تحميل المغلف في الصينية القياسية سعة 250 ورقة أو ملقم الورقة الواحدة حسب الشرح في "تحميل مغلف في الصينية القياسية سعة 250 ورقة" في الصفحة 73 أو "تحميل مغلف في ملقم الورقة الواحدة" في الصفحة 77.
الورقة تتمزق في أماكن غير متوقعة.	زد قيمة المهلة بلوحة المشغل أو EpsonNet Config.
وسيطه الطباعة لا ترص بطريقة منظمة في رف إخراج الورق.	اقلب رصة وسيطة الطباعة في الصينية.
لا يمكن الطباعة من الصينية القياسية سعة 250 ورقة لأن وسيطة الطباعة في الصينية مجعدة.	حمل وسيطة الطباعة في ملقم الورقة الواحدة.

مشاكل جودة الطباعة

ملاحظة:

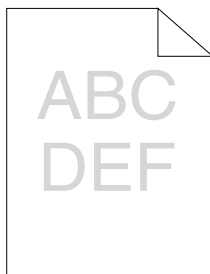
في هذا القسم، تستخدم بعض الإجراءات لوحة المشغل أو *EpsonNet Config*.

انظر أيضا:

❑ "التعرف على قوائم الطباعة" في الصفحة 102

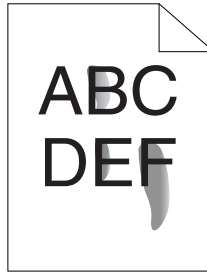
❑ "*EpsonNet Config*" في الصفحة 34

الطباعة لونها فاتح جدا



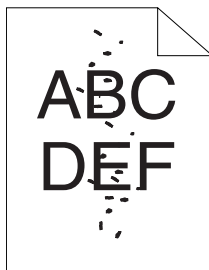
المشكلة	الإجراء
الطباعة لونها فاتح جدا.	<p>خرطيش مسحوق الحبر ربما يكون مستواها منخفض أو تحتاج إلى استبدالها. تأكد من كمية مسحوق الحبر في كل خرطوشة.</p> <p>1. افحص مستوى مسحوق الحبر في نافذة Printer Status.</p> <p>2. استبدل خرطيش مسحوق الحبر حسب الضرورة.</p> <p>إذا استمرت المشكلة، عطل Draft Mode (وضع المسودة) في برنامج تشغيل الطباعة.</p>
	<p>عطل Draft Mode (وضع المسودة) في برنامج تشغيل الطباعة. يستخدم الإجراء الآتي برنامج التشغيل PCL 6 كمثال.</p> <p>1. في علامة التبويب Advanced Settings، تأكد من عدم تحديد مربع الاختيار Draft Mode.</p> <p>إذا استمرت المشكلة، حاول تغيير إعداد Paper Type (نوع الورق) في برنامج تشغيل الطباعة.</p>
	<p>سطح وسيطة الطباعة ربما يكون غير مستو. حاول تغيير إعداد Paper Type (نوع الورق) في برنامج تشغيل الطباعة. مثلاً، غير الورق العادي إلى ثقيل باستخدام برنامج التشغيل PCL 6.</p> <p>1. في علامة التبويب Paper / Output، غير إعداد Paper Type (نوع الورق).</p> <p>إذا استمرت المشكلة، تحقق من استخدام وسيطة الطباعة الصحيحة.</p>
	<p>تحقق من استخدام وسيطة الطباعة الصحيحة.</p> <p>انظر أيضا: "وسائط الطباعة التي يمكن استخدامها" في الصفحة 67</p> <p>إذا لم يكن الأمر كذلك، استخدم وسيطة الطباعة التي ينصح بها للطابعة.</p> <p>إذا استمرت المشكلة، تأكد من إزالة الأشرطة الصفراء الثمانية على النحو الصحيح من خرطوشة الأسطوانة.</p>
	<p>تأكد من إزالة الأشرطة الصفراء الثمانية على النحو الصحيح من خرطوشة الأسطوانة.</p> <p>انظر أيضا:</p> <p><input type="checkbox"/> "تركيب خرطوشة مسحوق الحبر" في الصفحة 202</p> <p><input type="checkbox"/> "تركيب خرطوشة الأسطوانة" في الصفحة 206</p> <p>إذا لم يكن الأمر كذلك، أزل الأشرطة.</p> <p>إذا استمرت المشكلة، استبدل خرطوشة الأسطوانة إذا كان لديك واحدة احتياطية.</p>
	<p>استبدل خرطوشة الأسطوانة إذا كان لديك خرطوشة احتياطية.</p> <p>انظر أيضا:</p> <p><input type="checkbox"/> "استبدال خرطوشة الأسطوانة" في الصفحة 203</p> <p><input type="checkbox"/> "تركيب خرطوشة الأسطوانة" في الصفحة 206</p> <p>إذا استمرت المشكلة، اتصل بمكتب وكيل Epson المحلي أو بموزع معتمد.</p>

مسحوق الحبر يلطخ الورقة أو الطباعة تزول.



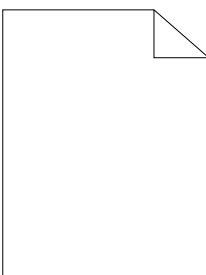
المشكلة	الإجراء
مسحوق الحبر يلطخ الورقة أو الطباعة تزول.	<p>سطح وسيطة الطباعة ربما يكون غير مستو. حاول تغيير إعداد Paper Type (نوع الورق) في برنامج تشغيل الطباعة. مثلاً، غير الورق العادي إلى ثقيل باستخدام برنامج التشغيل PCL 6.</p> <p>1. في علامة التبويب Paper / Output، غير إعداد Paper Type (نوع الورق). إذا استمرت المشكلة، تحقق من استخدام وسيطة الطباعة الصحيحة.</p>
	<p>تحقق من استخدام وسيطة الطباعة الصحيحة.</p> <p>انظر أيضاً: "وسائط الطباعة التي يمكن استخدامها" في الصفحة 67</p> <p>إذا لم يكن الأمر كذلك، استخدم وسيطة الطباعة التي ينصح بها للطباعة. إذا استمرت المشكلة، استبدل خرطوشة الأسطوانة إذا كان لديك واحدة احتياطية.</p>
	<p>استبدل خرطوشة الأسطوانة إذا كان لديك خرطوشة احتياطية.</p> <p>1. استبدل خرطوشة الأسطوانة.</p> <p>انظر أيضاً:</p> <ul style="list-style-type: none"> <input type="checkbox"/> "استبدال خرطوشة الأسطوانة" في الصفحة 203 <input type="checkbox"/> "تركيب خرطوشة الأسطوانة" في الصفحة 206 <p>2. بعد استبدال خرطوشة الأسطوانة، اختبر طباعة مستندك مرة ثانية. إذا استمرت المشكلة، اتصل بمكتب وكيل Epson المحلي أو بموزع معتمد.</p>

بقع عشوائية/صور غير واضحة



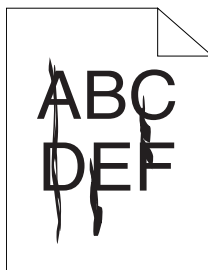
المشكلة	الإجراء
الطباعة بها بقع عشوائية أو غير واضحة.	تأكد من أن خرطيش مسحوق الحبر مركبة على النحو الصحيح. انظر أيضا: "تركيب خرطوشة مسحوق الحبر" في الصفحة 202 إذا استمرت المشكلة، تأكد من أن خرطوشة الأسطوانة مركبة على النحو الصحيح.
	تأكد من أن خرطوشة الأسطوانة مركبة على النحو الصحيح. انظر أيضا: <input type="checkbox"/> "استبدال خرطوشة الأسطوانة" في الصفحة 203 <input type="checkbox"/> "تركيب خرطوشة الأسطوانة" في الصفحة 206 إذا استمرت المشكلة، استبدل خرطوشة الأسطوانة إذا كان لديك واحدة احتياطية.
	استبدل خرطوشة الأسطوانة إذا كان لديك خرطوشة احتياطية. انظر أيضا: <input type="checkbox"/> "استبدال خرطوشة الأسطوانة" في الصفحة 203 <input type="checkbox"/> "تركيب خرطوشة الأسطوانة" في الصفحة 206 إذا استمرت المشكلة، اتصل بمكتب وكيل Epson المحلي أو بموزع معتمد.

الورقة المطبوعة خالية بالكامل



المشكلة	الإجراء
الورقة المطبوعة خالية بالكامل.	<p>خرطيش مسحوق الحبر ربما يكون مستواها منخفض أو تحتاج إلى استبدالها. تأكد من كمية مسحوق الحبر في كل خرطوشة.</p> <p>1. افحص مستوى مسحوق الحبر في نافذة Printer Status.</p> <p>2. استبدل خرطيش مسحوق الحبر حسب الضرورة.</p> <p>إذا استمرت المشكلة، عطل Draft Mode (وضع المسودة) في برنامج تشغيل الطباعة.</p>
عطل Draft Mode (وضع المسودة) في برنامج تشغيل الطباعة. يستخدم الإجراء الآتي برنامج التشغيل PCL 6 كمثال.	<p>1. في علامة التبويب Advanced Settings، تأكد من عدم تحديد مربع الاختيار Draft Mode.</p> <p>إذا استمرت المشكلة، حاول تغيير إعداد Paper Type (نوع الورق) في برنامج تشغيل الطباعة.</p>
سطح وسيطة الطباعة ربما يكون غير مستو. حاول تغيير إعداد Paper Type (نوع الورق) في برنامج تشغيل الطباعة. مثلاً، غير الورق العادي إلى ثقيل باستخدام برنامج التشغيل PCL 6.	<p>1. في علامة التبويب Paper / Output، غير إعداد Paper Type (نوع الورق).</p> <p>إذا استمرت المشكلة، تحقق من استخدام وسيطة الطباعة الصحيحة.</p>
تحقق من استخدام وسيطة الطباعة الصحيحة.	<p>انظر أيضاً:</p> <p>"وسائط الطباعة التي يمكن استخدامها" في الصفحة 67</p> <p>إذا لم يكن الأمر كذلك، استخدم وسيطة الطباعة التي ينصح بها للطابعة.</p> <p>إذا استمرت المشكلة، تأكد من إزالة الأشرطة الصفراء الثمانية على النحو الصحيح من خرطوشة الأسطوانة.</p>
تأكد من إزالة الأشرطة الصفراء الثمانية على النحو الصحيح من خرطوشة الأسطوانة.	<p>انظر أيضاً:</p> <p><input type="checkbox"/> "تركيب خرطوشة مسحوق الحبر" في الصفحة 202</p> <p><input type="checkbox"/> "تركيب خرطوشة الأسطوانة" في الصفحة 206</p> <p>إذا لم يكن الأمر كذلك، أزل الأشرطة.</p> <p>إذا استمرت المشكلة، استبدل خرطوشة الأسطوانة إذا كان لديك واحدة احتياطية.</p>
استبدل خرطوشة الأسطوانة إذا كان لديك خرطوشة احتياطية.	<p>انظر أيضاً:</p> <p><input type="checkbox"/> "استبدال خرطوشة الأسطوانة" في الصفحة 203</p> <p><input type="checkbox"/> "تركيب خرطوشة الأسطوانة" في الصفحة 206</p> <p>إذا استمرت المشكلة، اتصل بمكتب وكيل Epson المحلي أو بموزع معتمد.</p>

الورقة المطبوعة تظهر بها خطوط



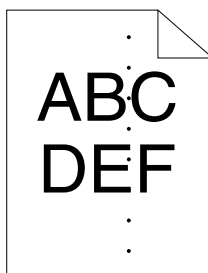
المشكلة	الإجراء
الورقة المطبوعة تظهر بها خطوط.	<p>خراطيش مسحوق الحبر ربما يكون مستواها منخفض أو تحتاج إلى استبدالها. تأكد من كمية مسحوق الحبر في كل خرطوشة.</p> <p>1. افحص مستوى مسحوق الحبر في نافذة Printer Status (حالة الطابعة).</p> <p>2. استبدل خراطيش مسحوق الحبر حسب الضرورة.</p> <p>إذا استمرت المشكلة، استبدل خرطوشة الأسطوانة إذا كان لديك واحدة احتياطية.</p>
	<p>استبدل خرطوشة الأسطوانة إذا كان لديك خرطوشة احتياطية.</p> <p>انظر أيضا:</p> <p><input type="checkbox"/> "استبدال خرطوشة الأسطوانة" في الصفحة 203</p> <p><input type="checkbox"/> "تركيب خرطوشة الأسطوانة" في الصفحة 206</p> <p>إذا استمرت المشكلة، اتصل بمكتب وكيل Epson المحلي أو بموزع معتمد.</p>

جزء أو الورقة المطبوعة بالكامل تكون سوداء



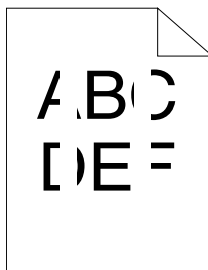
المشكلة	الإجراء
جزء أو الورقة المطبوعة بالكامل تكون سوداء.	تأكد من Output Color معد على Color في برنامج تشغيل الطباعة. يستخدم الإجراء الآتي برنامج التشغيل PCL 6 كمثال. 1. في علامة التبويب Image Options , تأكد من أن Output Color معد على Color . إذا استمرت المشكلة، استبدل خرطوشة الأسطوانة إذا كان لديك واحدة احتياطية.
	استبدل خرطوشة الأسطوانة إذا كان لديك خرطوشة احتياطية. انظر أيضا: <input type="checkbox"/> "استبدال خرطوشة الأسطوانة" في الصفحة 203 <input type="checkbox"/> "تركيب خرطوشة الأسطوانة" في الصفحة 206 إذا استمرت المشكلة، اتصل بمكتب وكيل Epson المحلي أو بموزع معتمد.

نقاط لون تفصل بينها مسافات




المشكلة	الإجراء
نتاج الطباعة به نقاط ألوان تفصل بينها مسافات.	استبدل خرطوشة الأسطوانة إذا كان لديك خرطوشة احتياطية. انظر أيضا: <input type="checkbox"/> "استبدال خرطوشة الأسطوانة" في الصفحة 203 <input type="checkbox"/> "تركيب خرطوشة الأسطوانة" في الصفحة 206 إذا استمرت المشكلة، اتصل بمكتب وكيل Epson المحلي أو بموزع معتمد.

فراغات رأسية

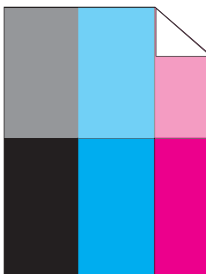


المشكلة	الإجراء
الطباعة بها فراغات رأسية.	<p>تأكد من أن مسار الضوء غير مغطى.</p> <p>1. أخرج خرطوشة الأسطوانة، واحتفظ بها في مكان مظلم.</p> <p>انظر أيضا: "استبدال خرطوشة الأسطوانة" في الصفحة 203</p> <p>2. افحص مسار الضوء، ثم فك الواقي.</p> <p>3. أعد تركيب خرطوشة الأسطوانة.</p> <p>انظر أيضا: "تركيب خرطوشة الأسطوانة" في الصفحة 206</p> <p>إذا استمرت المشكلة، استبدل خرطوشة الأسطوانة إذا كان لديك واحدة احتياطية.</p>
	<p>استبدل خرطوشة الأسطوانة إذا كان لديك خرطوشة احتياطية.</p> <p>انظر أيضا:</p> <p><input type="checkbox"/> "استبدال خرطوشة الأسطوانة" في الصفحة 203</p> <p><input type="checkbox"/> "تركيب خرطوشة الأسطوانة" في الصفحة 206</p> <p>إذا استمرت المشكلة، اتصل بمكتب وكيل Epson المحلي أو بموزع معتمد.</p>

البرقشة

المشكلة	الإجراء
الطباعة مظهرها مبرقش.	تحقق من استخدام وسائط الطباعة التي ينصح بها للطباعة. إذا كنت تستخدم وسيطة طباعة غير التي ينصح بها، استخدم وسيطة الطباعة التي ينصح بها للطباعة. إذا استمرت المشكلة، اتصل بمكتب وكيل Epson المحلي أو بموزع معتمد.
	اضبط انحياز النقل. 1. بلوحة المشغل، اضغط الزر  (القائمة) واختر — Maintenance Mode — Admin Menu — Adjust BTR. 2. اضبط الإعداد لنوع وسيطة الطباعة المستخدمة. إذا استمرت المشكلة، اتصل بمكتب وكيل Epson المحلي أو بموزع معتمد.

الطيف



المشكلة	الإجراء
ناتج الطباعة به طيف.	<p>إذا كان نوع الطيف إيجابياً: استبدل خرطوشة الأسطوانة إذا كان لديك خرطوشة احتياطية. انظر أيضاً: <input type="checkbox"/> "استبدال خرطوشة الأسطوانة" في الصفحة 203 <input type="checkbox"/> "تركيب خرطوشة الأسطوانة" في الصفحة 206 إذا استمرت المشكلة، اتصل بمكتب وكيل Epson المحلي أو بموزع معتمد.</p>
	<p>إذا كان نوع الطيف سلبياً: تحقق من استخدام وسائط الطباعة التي ينصح بها للطباعة. إذا كنت تستخدم وسيطة طباعة غير التي ينصح بها، استخدم وسيطة الطباعة التي ينصح بها للطباعة. إذا حلت المشكلة، اضبط انحياز النقل. إذا استمرت المشكلة، استبدل خرطوشة الأسطوانة إذا كان لديك واحدة احتياطية.</p>
	<p>اضبط انحياز النقل. 1. بلوحة المشغل، اضغط الزر  (القائمة) واضغط Maintenance Mode — Admin Menu — Adjust BTR. 2. اضبط الإعداد لنوع وسيطة الطباعة المستخدمة. إذا استمرت المشكلة، اتصل بمكتب وكيل Epson المحلي أو بموزع معتمد.</p>

البلي المستحث بالضوء



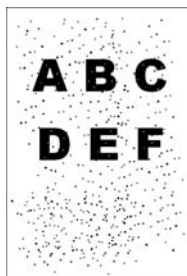
المشكلة	الإجراء
ناتج الطباعة به نمط بلي مستحث بالضوء.	<p>استبدل خرطوشة الأسطوانة إذا كان لديك خرطوشة احتياطية. انظر أيضاً: <input type="checkbox"/> "استبدال خرطوشة الأسطوانة" في الصفحة 203 <input type="checkbox"/> "تركيب خرطوشة الأسطوانة" في الصفحة 206 إذا استمرت المشكلة، اتصل بمكتب وكيل Epson المحلي أو بموزع معتمد.</p>

الضباب



المشكلة	الإجراء
الطباعة ضبابية.	<p>استبدل خرطوشة الأسطوانة إذا كان لديك خرطوشة احتياطية.</p> <p>انظر أيضا:</p> <ul style="list-style-type: none"> <input type="checkbox"/> "استبدال خرطوشة الأسطوانة" في الصفحة 203 <input type="checkbox"/> "تركيب خرطوشة الأسطوانة" في الصفحة 206 <p>إذا استمرت المشكلة، اتصل بمكتب وكيل Epson المحلي أو بموزع معتمد.</p>

انتشار الجسيمات الحاملة لمسحوق الحبر



المشكلة	الإجراء
حدوث انتشار الجسيمات الحاملة لمسحوق الحبر.	<p>استبدل خرطوشة الأسطوانة إذا كان لديك خرطوشة احتياطية.</p> <p>انظر أيضا:</p> <ul style="list-style-type: none"> <input type="checkbox"/> "استبدال خرطوشة الأسطوانة" في الصفحة 203 <input type="checkbox"/> "تركيب خرطوشة الأسطوانة" في الصفحة 206 <p>إذا استمرت المشكلة، اتصل بمكتب وكيل Epson المحلي أو بموزع معتمد.</p>

رموز طباعة مسننة



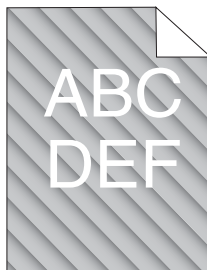
المشكلة	الإجراء
ناتج الطباعة به رموز طباعة مسننة.	أعد Screen على Fineness . يستخدم الإجراء الآتي برنامج التشغيل PCL 6 كمثال. 1. في علامة التبويب Advanced Settings ، أعد Screen تحت Items : على Fineness . إذا استمرت المشكلة، أعد Image Quality على High Quality .
	أعد Image Quality على High Quality . يستخدم الإجراء الآتي برنامج التشغيل PCL 6 كمثال. 1. في علامة التبويب Image Options ، اختر High Quality من Image Quality . إذا استمرت المشكلة، مكن Bitmap Smoothing في برنامج تشغيل الطباعة.
	مكن Bitmap Smoothing في برنامج تشغيل الطباعة. يستخدم الإجراء الآتي برنامج التشغيل PCL 6 كمثال. 1. في علامة التبويب Advanced Settings ، أعد Bitmap Smoothing تحت Items : على On . إذا استمرت المشكلة، مكن Bitmap Text Smoothing في برنامج تشغيل الطباعة.
	مكن Bitmap Text Smoothing في برنامج تشغيل الطباعة. يستخدم الإجراء الآتي برنامج التشغيل PCL 6 كمثال. 1. في علامة التبويب Advanced Settings ، أعد Bitmap Text Smoothing تحت Items : على On . إذا استمرت المشكلة، افحص ما إذا كان الخط المنزل الذي تستخدمه ينصح به أم لا.
	إذا كنت تستخدم خطأ منزلاً، تأكد من أن الخط ينصح به للطباعة ونظام التشغيل والتطبيق المستخدم. إذا استمرت المشكلة، اتصل بمكتب وكيل Epson المحلي أو بموزع معتمد.

التشريط



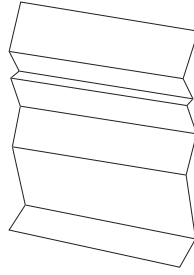
المشكلة	الإجراء
ناتج الطباعة به تشريط.	استبدل خرطوشة الأسطوانة إذا كان لديك خرطوشة احتياطية. انظر أيضا: <input type="checkbox"/> "استبدال خرطوشة الأسطوانة" في الصفحة 203 <input type="checkbox"/> "تركيب خرطوشة الأسطوانة" في الصفحة 206 إذا استمرت المشكلة، اتصل بمكتب وكيل Epson المحلي أو هموزع معتمد.

علامة مثقاب



المشكلة	الإجراء
الطباعة بها علامة مثقاب.	استبدل خرطوشة الأسطوانة إذا كان لديك خرطوشة احتياطية. انظر أيضا: <input type="checkbox"/> "استبدال خرطوشة الأسطوانة" في الصفحة 203 <input type="checkbox"/> "تركيب خرطوشة الأسطوانة" في الصفحة 206 إذا استمرت المشكلة، اتصل بمكتب وكيل Epson المحلي أو هموزع معتمد.

الورق متجعد/ملطخ



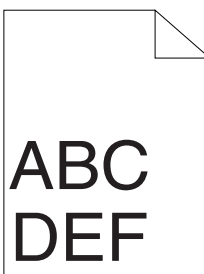
المشكلة	الإجراء
الورق المطبوع متجعد. الورق المطبوع ملطخ.	تحقق من استخدام وسيطة الطباعة الصحيحة. إذا حدثت تعجيدات مفرطة، استخدم ورقًا أو وسائط أخرى من رزمة جديدة. انظر أيضا: <input type="checkbox"/> "وسائط الطباعة التي يمكن استخدامها" في الصفحة 67 <input type="checkbox"/> "عن وسائط الطباعة" في الصفحة 65 إذا لم يكن الأمر كذلك، استخدم وسيطة الطباعة التي ينصح بها للطباعة. إذا استمرت المشكلة مع الطباعة على مغلف، افحص تجعد المغلف. إذا استمرت المشكلة مع الطباعة على وسيطة طباعة بخلاف المغلفات، اتصل بمكتب وكيل Epson المحلي أو بموزع معتمد.
	افحص ما إذا كان تجعد الحواف الأربعة للمغلف يكون ضمن 30 مم. إذا كان تجعد الحواف الأربعة للمغلف ضمن 30 مم، فإن هذا النوع من التجعد يعتبر عاديًا. والطباعة لا عيب بها. وإذا لم يكن الأمر كذلك، اتخذ الإجراءات الآتية: <input type="checkbox"/> إذا كان المغلف 220 مم أو أطول (C5 أو Com-10)، حمل المغلف في الصينية القياسية سعة 250 ورقة باتجاه تليقيم الحافة القصيرة ولسان المغلف مغلق ووجه الطباعة لأعلى. <input type="checkbox"/> إذا كان المغلف أقصر من 220 مم (Monarch أو DL)، حمل المغلف في الصينية القياسية سعة 250 ورقة باتجاه تليقيم الحافة القصيرة ولسان المغلف مغلق ووجه الطباعة لأعلى، أو باتجاه تليقيم الحافة الطويلة ولسان المغلف مفوح ووجه الطباعة لأعلى.
	حمل المغلفات في الصينية القياسية سعة 250 ورقة باتجاه تليقيم الحافة القصيرة ولسان المغلف مغلق ووجه الطباعة لأعلى. انظر أيضا: "تحميل مغلف في الصينية القياسية سعة 250 ورقة" في الصفحة 73 إذا استمرت المشكلة، اتصل بمكتب وكيل Epson المحلي أو بموزع معتمد.
	حمل المغلفات في الصينية القياسية سعة 250 ورقة باتجاه تليقيم الحافة الطويلة ولسان المغلف مفتوح ووجه الطباعة لأعلى. انظر أيضا: "DL أو Monarch" في الصفحة 74 إذا استمرت المشكلة، اتصل بمكتب وكيل Epson المحلي أو بموزع معتمد.

تلف بحافة الورقة الأمامية



المشكلة	الإجراء
الورقة المطبوعة تكون تالفة عند حافتها الأمامية.	<p>عند استخدام ملقم الورقة الواحدة، اعكس الورقة ثم حاول مرة ثانية.</p> <p>إذا استمرت المشكلة، غير الورق بورق آخر وحاول مرة ثانية.</p> <p>عند استخدام الصينية القياسية سعة 250 ورقة أو وحدة علبة الورق الاختيارية سعة 250 ورقة، غير الورق وحاول مرة ثانية.</p> <p>إذا استمرت المشكلة، اتصل بمكتب وكيل Epson المحلي أو بموزع معتمد.</p>
	<p>غير الورق بآخر وحاول مرة ثانية.</p> <p>إذا استمرت المشكلة، استخدم الصينية القياسية سعة 250 ورقة أو وحدة علبة الورق الاختيارية سعة 250 ورقة محل ملقم الورقة الواحدة.</p>
	<p>استخدم الصينية القياسية سعة 250 ورقة أو وحدة علبة الورق الاختيارية سعة 250 ورقة محل ملقم الورقة الواحدة.</p> <p>إذا استمرت المشكلة، اتصل بمكتب وكيل Epson المحلي أو بموزع معتمد.</p>

الهامشان العلوي والجانبى غير صحيحين.



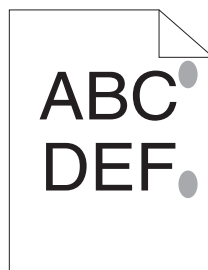
المشكلة	الإجراء
الهامشان العلوي والجانبى غير صحيحين.	<p>تأكد من أن الهوامش مضبوطة على النحو الصحيح بالتطبيق الذي تستخدمه.</p> <p>إذا استمرت المشكلة، اتصل بمكتب وكيل Epson المحلي أو بموزع معتمد.</p>

تسجيل الألوان يكون خارج المحاذاة



المشكلة	الإجراء
تسجيل الألوان يكون خارج المحاذاة.	<p>نفذ الضبط التلقائي لتسجيل الألوان</p> <p>1. بلوحة المشغل، اضغط الزر  (القائمة) واختر Maintenance Mode – Admin Menu – Adjust ColorResi – Auto Adjust. ثم اضغط الزر .</p> <p>إذا استمرت المشكلة، افحص ما إذا كان لديك خرطوشة أسطوانة احتياطية أم لا.</p>
	<p>افحص ما إذا كان لديك خرطوشة أسطوانة احتياطية أم لا.</p> <p>إذا كان لديك خرطوشة أسطوانة احتياطية، استبدل خرطوشة الأسطوانة.</p> <p>إذا لم يكن لديك خرطوشة أسطوانة احتياطية، اتصل بمكتب وكيل Epson المحلي أو بموزع معتمد.</p>
	<p>استبدل خرطوشة الأسطوانة إذا كان لديك خرطوشة احتياطية.</p> <p>انظر أيضا:</p> <ul style="list-style-type: none"> <input type="checkbox"/> "استبدال خرطوشة الأسطوانة" في الصفحة 203 <input type="checkbox"/> "تركيب خرطوشة الأسطوانة" في الصفحة 206 <p>إذا استمرت المشكلة، اتصل بمكتب وكيل Epson المحلي أو بموزع معتمد.</p>

الورق ناتئ/غير مستو



المشكلة	الإجراء
السطح المطبوع ناتئ/غير مستو	نظف وحدة المصهر. 1. حمل ورقة واحدة بملقم الورقة الواحدة، ثم اطبع صورة مجسمة تغطي الورقة بالكامل. 2. حمل الورقة المطبوعة بحيث يكون الوجه الذي سيطبغ عليه لأسفل، ثم اطبع ورقة خالية. إذا استمرت المشكلة، اتصل بمكتب وكيل Epson المحلي أو بموزع معتمد.

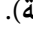

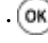
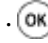
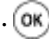

ضبط تسجيل الألوان

يشرح هذا القسم كيفية ضبط تسجيل الألوان عندما تتركب الطابعة أول مرة أو بعد نقلها إلى مكان جديد.

أداء الضبط التلقائي

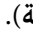

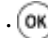
يتيح لك Auto Adjust تصحيح تسجيل الألوان تلقائياً.

لوحة المشغل

1. اضغط زر  (القائمة).
2. اختر Admin Menu، ثم اضغط الزر .
3. اختر Maintenance Mode، ثم اضغط الزر .
4. اختر Adjust ColorRegi، ثم اضغط الزر .
5. اختر Auto Adjust، ثم اضغط الزر .
6. تأكد من ظهور Are You Sure؟، ثم اضغط الزر .

تم أداء Auto adjust.

طباعة مخطط تسجيل الألوان

1. اضغط زر  (القائمة).
2. اختر Admin Menu، ثم اضغط الزر .
3. اختر Maintenance Mode، ثم اضغط الزر .

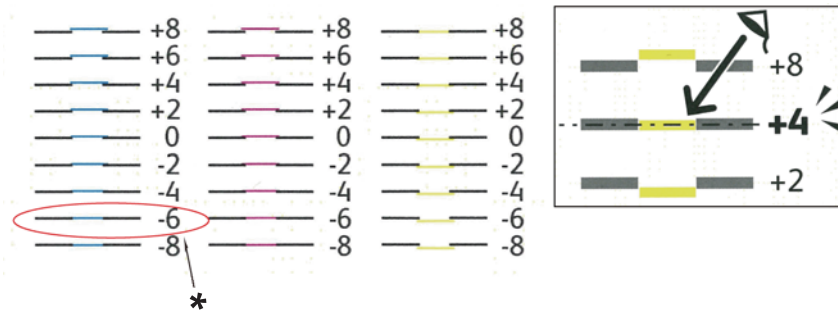
4. اختر Adjust ColorResi ثم اضغط الزر **OK**.
 5. اختر ColorResi Chart، ثم اضغط الزر **OK**.
 6. تأكد من ظهور Are You Sure? ثم اضغط الزر **OK**.
- سيطبع مخطط تسجيل الألوان.

تحديد القيم

بمخطط تسجيل الألوان، هناك نوعان من المخططات: المخطط 1 (مسح سريع) والمخطط 2 (مسح بطيء). يستخدم المخطط 1 لضبط تسجيل الألوان لاتجاه المسح السريع، الذي يكون عمودياً مع اتجاه تلقيم الورق. يستخدم المخطط 2 لضبط تسجيل الألوان لاتجاه المسح البطيء، الذي يكون أفقياً مع اتجاه تلقيم الورق. تشرح الأقسام الآتية كيفية تحديد قيم الضبط للمسح السريع والمسح البطيء باستخدام المخطط 1 والمخطط 2.

المسح السريع

في المخطط 1 لتسجيل الألوان، ابحث عن الخطوط المستقيمة حيثما يكون الخطان الأسودان والخط الملون أكثر احتذاء لكل لون (M، Y، C). إذا عثرت على الخط المستقيم، دون القيمة (-9 إلى +9) التي يدل عليها الخط الأكثر استقامة لكل لون. عندما تكون القيمة 0 لكل لون، فإنك لا تحتاج إلى ضبط تسجيل الألوان للمسح السريع. عندما لا تكون القيمة 0، أدخل القيمة باستخدام الإجراء في "إدخال القيم" في الصفحة 180.



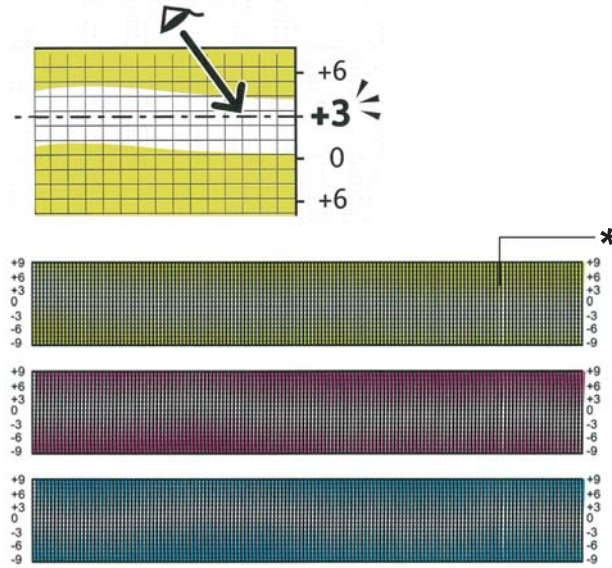
* الخط الأكثر استقامة

المسح البطيء

في المخطط 2 لتسجيل الألوان، ابحث عن الخط المتوسط ضمن نطاق المنطقة البيضاء لكل نمط لون (M، Y، C). إذا عثرت على الخط المستقيم، دون القيمة (-9 إلى +9) التي يدل عليها الخط المستقيم لكل لون.

عندما تكون القيمة 0 لكل لون، فإنك لا تحتاج إلى ضبط تسجيل الألوان للمسح البطيء.
عندما لا تكون القيمة 0، أدخل القيمة باستخدام الإجراء في "إدخال القيم" في الصفحة 180.

إدخال القيم




* نمط الشبكة

باستخدام لوحة المشغل، أدخل القيم التي عثرت عليها في مخطط تسجيل الألوان لعمل الضبطات.

1. اضغط زر (القائمة).
2. اختر Admin Menu، ثم اضغط الزر .
3. اختر Maintenance Mode، ثم اضغط الزر .
4. اختر Adjust ColorResi، ثم اضغط الزر .
5. اختر Enter Number، ثم اضغط الزر .
6. تأكد من ظهور (LY, LM, LC) Enter.
7. اضغط الزر أو لتحديد قيم LY وLM وLC.

ملاحظة:

لنقل المؤشر إلى القيمة التالية، اضغط الزر ►.


8. اضغط الزر .

9. تأكد من ظهور Enter (RY, RM, RC).

10. اضغط الزر ▲ أو ▼ لتحديد قيم RY و RM و RC.

ملاحظة:

لنقل المؤشر إلى القيمة التالية، اضغط الزر ►.


11. اضغط الزر .

12. تأكد من ظهور Enter (PY, PM, PC).


13. اضغط الزر ▲ أو ▼ لتحديد قيم PY و PM و PC.

ملاحظة:

لنقل المؤشر إلى القيمة التالية، اضغط الزر ►.

14. اضغط الزر .

15. اختر ColorResi Chart، ثم اضغط الزر .

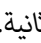
16. تأكد من ظهور Are You Sure? ثم اضغط الزر .

سيطبع مخطط تسجيل الألوان بالقيم الجديدة.

إذا كان الخط الأكثر استقامة ليس عند القيمة 0، اضبط القيم مرة ثانية. وسيساعدك فحص المخططين قبل وبعد الضبطات في تحديد القيم التي تدخلها.

بعد طباعة مخطط تسجيل الألوان، لا توقف تشغيل الطابعة إلى أن يتوقف موتور الطابعة عن العمل.

ملاحظة:

إذا لم تكن  بجوار الخطوط الأكثر استقامة، حدد القيم واضبط الطابعة مرة ثانية.

المشاكل المصاحبة للملحقات الاختيارية المركبة

المشكلة	الإجراء
وحدة علبة الورق الاختيارية سعة 250 ورقة لا تعمل على النحو الصحيح.	تأكد من تركيب وحدة علبة الورق الاختيارية سعة 250 ورقة في الطابعة على النحو الصحيح. أعد تركيب وحدة علبة الورق الاختيارية سعة 250 ورقة. انظر أيضا: <input type="checkbox"/> "فك وحدة علبة الورق الاختيارية سعة 250 ورقة" في الصفحة 226 <input type="checkbox"/> "تركيب وحدة علبة الورق الاختيارية سعة 250 ورقة" في الصفحة 27 إذا استمرت المشكلة، اتصل بدعم العملاء.
تأكد من أن وسيطة الطباعة محملة على النحو الصحيح.	انظر أيضا: "تحميل وسائط الطباعة في الصينية القياسية سعة 250 ورقة ووحدة علبة الورق الاختيارية سعة 250 ورقة" في الصفحة 71 إذا استمرت المشكلة، اتصل بدعم العملاء.
وحدة الذاكرة الإضافية لا تعمل على النحو الصحيح.	تأكد من أن وحدة الذاكرة الإضافية موصلة بإحكام بموصل الذاكرة. إذا استمرت المشكلة، اتصل بدعم العملاء.

مشاكل أخرى

المشكلة	الإجراء
حدث تكتف داخل الطابعة.	يحدث ذلك عادة خلال عدة ساعات بعد أن تدفئ الغرفة في الشتاء. كما يحدث ذلك عندما تشتغل الطابعة في مكان تصل فيه الرطوبة النسبية إلى 85% أو أكثر. اضبط الرطوبة أو انقل الطابعة إلى بيئة مناسبة.
"الشاشة تعرض "092-310"، "092-910"، أو "092-410".	نظف حساس كثافة مسحوق الحبر الملون. انظر أيضا: "تنظيف حساس كثافة مسحوق الحبر الملون (CTD)" في الصفحة 197

فهم رسائل الطابعة

تعرض شاشة LCD الطابعة رسائل تصف الحالة الحالية للطابعة وتدل على مشاكل الطابعة المحتملة التي يجب عليك حلها. ويشرح هذا القسم الرسائل، ومعناها وكيفية إزالة الرسائل.

مهم:

عند ظهور رسالة خطأ، تظل بيانات الطباعة بالطابعة وتكون المعلومات المتراكمة في ذاكرة الطابعة غير مأمونة.

الإجراء الذي يمكن أن تفعله	الرسالة
أوقف تشغيل الطابعة وانتظر 40 دقيقة. افتح الغطاء الأمامي وتأكد من أن وحدة المصهر مركبة تمامًا.	Insert Fuser 010-317 Insert Fuser Restart Printer
أوقف تشغيل الطابعة. تأكد من أن وحدة المصهر مركبة على النحو الصحيح، وشغل الطابعة. اتصل بدعم العملاء إذا تكرّر هذا العطل.	Fuser Error Restart Printer Error 010-397 Restart Printer
اتصل بمسؤول النظام.	Certificate Fail Contact Admin. Error 016-404 Restart Printer
	Certificate Fail Contact Admin. Error 016-405 Restart Printer
أوقف تشغيل الطابعة، ثم شغلها مرة ثانية. اتصل بدعم العملاء إذا تكرّر هذا العطل.	Erase Flash Err Restart Printer Error 016-500 Restart Printer
	Write Flash Err Restart Printer Error 016-501 Restart Printer
	Verify Flash Err Restart Printer Error 016-502 Restart Printer

الإجراء الذي يمكن أن تفعله	الرسالة
اتصل بمسؤول النظام.	Certificate Fail Contact Admin. Error 016-520 Restart Printer
	Certificate Fail Contact Admin. Error 016-521 Restart Printer
	Certificate Fail Contact Admin. Error 016-522 Restart Printer
	Certificate Fail Contact Admin. Error 016-523 Restart Printer
	Certificate Fail Contact Admin. Error 016-524 Restart Printer
اتصل بمسؤول النظام.	Certificate Fail Contact Admin. Error 016-527 Restart Printer

الإجراء الذي يمكن أن تفعله	الرسالة
أوقف تشغيل الطابعة، ثم شغلها مرة ثانية. اتصل بدعم العملاء إذا تكرّر هذا العطل.	Format Error Press Ok Button Error 016-737 Press Ok Button
	Protection Error Press Ok Button Error 016-741 Press Ok Button
	Check Sum Error Press Ok Button Error 016-744 Press Ok Button
اضغط الزر  ، أو انتظر 30 ثانية لكي تستعيد الطابعة التشغيل.	Job Ticket Error Press Ok Button Error 016-750 Press Ok Button
	Wrong Password Press Ok Button Error 016-753 Press Ok Button
الحساب غير مسجل. اتصل بمسؤول النظام.	Invalid User Press Ok Button Error 016-757 Press Ok Button
لا يمكن استخدام الوظيفة. اتصل بمسؤول النظام.	Disabled Func Press Ok Button Error 016-758 Press Ok Button

الإجراء الذي يمكن أن تفعله	الرسالة
حد الصفحات التي يمكن طباعتها تم تجاوزه. اتصل بمسؤول النظام.	Limit Exceeded Press Ok Button Error 016-759 Press Ok Button
اضغط الزر (OK) لإزالة الرسالة وإلغاء مهمة الطباعة الحالية. تأكد من تكوين الطابعة ببرنامج تشغيل الطباعة.	Invalid Job Press Ok Button Error 016-799 Press Ok Button
الجهاز غير مدعم. أخرجه من منفذ USB.	USB Host Error Unsupported Error 016-930 Unsupported
موزع USB غير مدعم. أخرجه من منفذ USB.	USB Host Error Unsupported Error 016-931 Unsupported
أعد تحميل الورق المحدد بالصينية القياسية سعة 250 ورقة أو وحدة علبة الورق الاختيارية سعة 250.	Load NNN XXX Load NNN YYY
ركب الصينية القياسية سعة 250 ورقة أو وحدة علبة الورق الاختيارية سعة 250 ورقة:	Tray Missing Insert Tray N Error 024-xxx Insert Tray N
غير عنوان IP لتجنب تكراره. أوقف تشغيل الطابعة، ثم شغلها مرة ثانية.	IPv6 Duplicate Change IPaddress IPv4 Duplicate Change IPaddress

الإجراء الذي يمكن أن تفعله	الرسالة
انتظر للحظة إلى أن تبرد حرارة الطابعة.	Over Heat Please Wait... Error 042-700 Please Wait...
فك الصينية القياسية سعة 250 ورقة وأخرج الورقة المحشورة. افتح الغطاء الأمامي ثم أغلقه.	Jam at Tray 1 Check Tray 1 Open Front Cover
اضغط الزر  .	Press Ok Button to continue
فك وحدة علبة الورق الاختيارية سعة 250 ورقة وأخرج الورقة المحشورة. افتح الغطاء الأمامي ثم أغلقه.	Jam at Tray 2 Check Tray 2 Open Front Cover
فك الصينية القياسية سعة 250 ورقة أو وحدة علبة الورق الاختيارية سعة 250 ورقة وأخرج الورقة المحشورة. افتح الغطاء الأمامي ثم أغلقه.	Jam at Tray 2 Open Tray 2 Open Front Cover
أوقف تشغيل الطابعة. تأكد من تركيب وحدة علبة الورق الاختيارية سعة 250 ورقة على النحو الصحيح، وشغل الطابعة. اتصل بدعم العملاء إذا تكرّر هذا العطل.	250 Feeder Error Restart Printer Error 072-215 Restart Printer
فك الصينية القياسية سعة 250 ورقة أو وحدة علبة الورق الاختيارية سعة 250 ورقة وأخرج الورقة المحشورة. افتح الغطاء الأمامي ثم أغلقه.	Jam at Tray 1 or 2 Open Tray 1 or 2 Open Front Cover
افتح الغطاء الأمامي وأخرج الورقة المحشورة، ثم افتح الغطاء الأمامي وأغلقه.	Jam at Front Cover Open Front Cover and Remove Paper

الإجراء الذي يمكن أن تفعله	الرسالة
اسحب الورقة المحشورة خارج ملقم الورقة الواحدة. افتح الغطاء الأمامي ثم أغلقه.	Chk Manual Feed Remove Paper Open and close Front Cover
أخرج الورقة من ملقم الورقة الواحدة.	Remove paper from Manual Feed
اسحب الورقة من ملقم الورقة الواحدة. أعد تحميل الورقة في ملقم الورقة الواحدة.	Reseat paper of Manual Feed
أوقف تشغيل الطابعة. تأكد من أن وحدة الطباعة على الوجهين مركبة على النحو الصحيح، وشغل الطابعة. اتصل بدعم العملاء إذا تكرّر هذا العطل.	Duplexer Error Restart Printer Error 077-215 Restart Printer
أغلق الغطاء الأمامي.	Front Cover Open Close FrontCover
أغلق الغطاء الجانبي.	Side Door Open Close Side Door
أزل الشريط من على خرطوشة الأسطوانة. اتصل بدعم العملاء إذا تكرّر هذا العطل.	Check Unit Drum Cartridge
افتح الغطاء الأمامي. فك خرطوشة الأسطوانة غير المدعمة، وركب خرطوشة مدعمة.	Drum CRUM Error Restart Printer Error 091-916 Restart Printer
افتح الغطاء الجانبي. فك خرطوشة مسحوق الحبر الأصفر، وركب خرطوشة جديدة.	Waste Full Yellow Cartridge
افتح الغطاء الجانبي. فك خرطوشة مسحوق الحبر الفوشين، وركب خرطوشة جديدة.	Waste Full MagentaCartridge
افتح الغطاء الجانبي. فك خرطوشة مسحوق الحبر الأزرق الداكن، وركب خرطوشة جديدة.	Waste Full Cyan Cartridge

الإجراء الذي يمكن أن تفعله	الرسالة
افتح الغطاء الجانبي. فك خرطوشة مسحوق الحبر الأسود، وركب خرطوشة جديدة.	Waste Full Black Cartridge
افتح الغطاء الأمامي وتأكد من أن خرطوشة الأسطوانة مركبة تمامًا.	Insert Drum Cartridge
نظف حساس كثافة مسحوق الحبر الملون.	XXXXXXXXXXXXXXXXXXXX CTD Sensor
	Check Unit CTD Sensor
فك خرطوشة مسحوق الحبر الأصفر ورجها. اتصل بدعم العملاء إذا تكرر هذا العطل.	Low Density Yellow Cartridge
فك خرطوشة مسحوق الحبر الفوشين ورجها. اتصل بدعم العملاء إذا تكرر هذا العطل.	Low Density Magenta Cartridge
فك خرطوشة مسحوق الحبر الأزرق الداكن ورجها. اتصل بدعم العملاء إذا تكرر هذا العطل.	Low Density Cyan Cartridge
فك خرطوشة مسحوق الحبر الأسود ورجها. اتصل بدعم العملاء إذا تكرر هذا العطل.	Low Density Black Cartridge
أوقف تشغيل الطابعة. تأكد من أن خرطوشة مسحوق الحبر الأسود مركبة على النحو الصحيح، وشغل الطابعة. اتصل بدعم العملاء إذا تكرر هذا العطل.	Blk - CRUM Error Restart Printer Error 093-925 Restart Printer
افتح الغطاء الجانبي. فك خرطوشة مسحوق الحبر الأسود غير المدعمة، وركب خرطوشة مدعمة.	Invalid Black
أوقف تشغيل الطابعة. تأكد من أن خرطوشة مسحوق الحبر الأصفر مركبة على النحو الصحيح، وشغل الطابعة. اتصل بدعم العملاء إذا تكرر هذا العطل.	Y - CRUM Error Restart Printer Error 093-950 Restart Printer
أوقف تشغيل الطابعة. تأكد من أن خرطوشة مسحوق الحبر الفوشين مركبة على النحو الصحيح، وشغل الطابعة. اتصل بدعم العملاء إذا تكرر هذا العطل.	M - CRUM Error Restart Printer Error 093-951 Restart Printer

الرسالة	الإجراء الذي يمكن أن تفعله
C - CRUM Error Restart Printer Error 093-952 Restart Printer	أوقف تشغيل الطابعة. تأكد من أن خرطوشة مسحوق الحبر الأزرق الداكن مركبة على النحو الصحيح، وشغل الطابعة. اتصل بدعم العملاء إذا تكرّر هذا العطل.
Invalid Yellow	افتح الغطاء الجانبي. فك خرطوشة مسحوق الحبر الأصفر غير المدعومة، وركب خرطوشة مدعومة.
Invalid Magenta	افتح الغطاء الجانبي. فك خرطوشة مسحوق الحبر الفوشين غير المدعومة، وركب خرطوشة مدعومة.
Invalid Cyan	افتح الغطاء الجانبي. فك خرطوشة مسحوق الحبر الأزرق الداكن غير المدعومة، وركب خرطوشة مدعومة.
Insert Yellow Cartridge	افتح الغطاء الجانبي، وتأكد من أن خرطوشة مسحوق الحبر الأصفر مركبة تمامًا.
Insert Magenta Cartridge	افتح الغطاء الجانبي، وتأكد من أن خرطوشة مسحوق الحبر الفوشين مركبة تمامًا.
Insert Cyan Cartridge	افتح الغطاء الجانبي، وتأكد من أن خرطوشة مسحوق الحبر الأزرق الداكن مركبة تمامًا.
Insert Black Cartridge	افتح الغطاء الجانبي، وتأكد من أن خرطوشة مسحوق الحبر الأسود مركبة تمامًا.
RAM Error Restart Printer Error 116-316 Restart Printer	أوقف تشغيل الطابعة. فك وحدة الذاكرة الإضافية 512 ميجابايت من الفتحة، ثم أعد تركيبها بإحكام. شغل الطابعة. اتصل بدعم العملاء إذا تكرّر هذا العطل.
Controller Error Restart Printer Error 116-317 Restart Printer	أوقف تشغيل الطابعة، ثم شغلها مرة ثانية. اتصل بدعم العملاء إذا تكرّر هذا العطل.
RAM Error Restart Printer Error 116-320 Restart Printer	فك وحدة الذاكرة الإضافية غير المدعومة. اتصل بدعم العملاء إذا تكرّر هذا العطل.

الاتصال بمركز الخدمة

عندما تتصل للاستفسار عن خدمة الطابعة، كن مستعداً لوصف المشكلة التي تواجهها أو رسالة الخطأ التي تظهر بشاشة LCD. عليك معرفة نوع طراز الطابعة ورقمها المسلسل. انظر الملصق الموجود داخل الغطاء الجانبي للطابعة.

الحصول على المساعدة

توفر Epson أدوات تشخيص تلقائي عديدة لمساعدتك في إنتاج طباعة ذات جودة والحفاظ عليها.

رسائل شاشة LCD

تقدم لك شاشة LCD معلومات ومساعدة لتحديد العطل وإصلاحه. وعند حدوث حالة خطأ أو تحذير، تعرض شاشة LCD رسالة تخبرك بالمشكلة.

انظر أيضاً:

”فهم رسائل الطابعة“ في الصفحة 182

تنبيهات Status Monitor

Status Monitor هي أداة موجودة على **Software Disc**. وهي تفحص تلقائياً حالة الطابعة عندما ترسل مهمة طباعة. إذا كانت الطابعة لا تستطيع طباعة المهمة التي أرسلتها، تعرض Status Monitor تلقائياً تنبيهاً على شاشة الكمبيوتر لتعرف أن الطابعة تحتاج إلى عناية.

وضع خرطوشة مسحوق حبر غير أصلية

عندما يصل مسحوق حبر في خرطوشة مسحوق حبر إلى نهاية عمر استخدامه، ستظهر الرسالة (Yellow, Magenta, Cyan, or Black:XXXX) Replace XXXX Print Cartridge (أصفر أو فوشين أو أزرق داكن أو أسود).

عندما تريد استخدام الطابعة في وضع Non-Genuine، برمج الوضع واستبدل خرطوشة مسحوق الحبر.

مهم:

إذا استخدمت الطابعة في وضع Non-Genuine، فقد لا يكون أداء الطابعة هو الأمثل. وأي مشاكل تظهر من استخدام وضع Non-Genuine لا يغطيها ضماننا للجودة. والاستخدام المتواصل لوضع Non-Genuine يمكن أن يسبب تعطل الطابعة، وأي تكاليف إصلاح لمثل ذلك العطل سيتحملها المستخدم.

ملاحظة:

قبل بدء العملية الموصوفة أدناه، تأكد من عرض Ready في شاشة LCD.

1. اضغط زر  (القائمة).
 2. اختر Admin Menu، ثم اضغط الزر .
 3. اختر Maintenance Mode، ثم اضغط الزر .
 4. اختر Non-Genuine، ثم اضغط الزر .
 5. اختر Toner، ثم اضغط الزر .
 6. اختر On، ثم اضغط الزر .
 7. اضغط الزر  (مرتين).
- ستتحول الطابعة إلى وضع Non-Genuine.

الفصل 8

الصيانة

تنظيف الطابعة

يشرح هذا القسم كيفية تنظيف الطابعة للحفاظ عليها في حالة جيدة وتكون طباعتها نظيفة طوال الوقت.

تحذير:



عند تنظيف الطابعة، استخدم مواد التنظيف المخصصة لها. استخدام مواد تنظيف أخرى يمكن أن يؤدي إلى أداء ضعيف للطابعة. لا تستخدم أبداً منظفات العبوات المضغوطة، وإلا فإنها يمكن أن تؤدي إلى إشتعالها والتسبب في حدوث انفجار.

تنبيه:

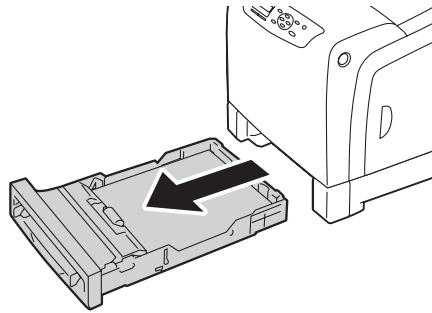


عند تنظيف الطابعة، أوقف تشغيلها وافصلها من مصدر التيار الكهربائي أولاً. ملامسة أجزاء الطابعة الداخلية التي يسري بها تيار كهربائي يمكن أن يؤدي إلى الإصابة بصدمة كهربائية.

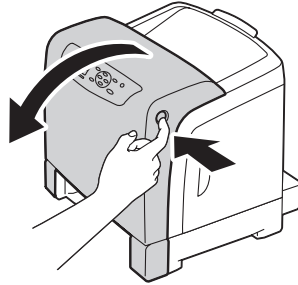
تنظيف الطابعة من الداخل

نظف بكرة التلقيم داخل الطابعة إذا كانت وسيطة الطابعة لا تلتم على النحو الصحيح.

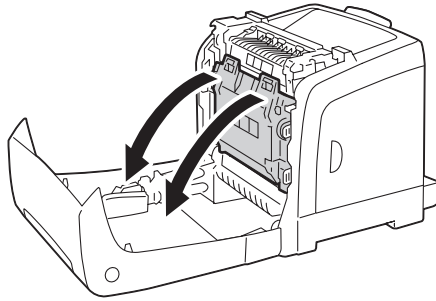
1. أوقف تشغيل الطابعة وافصل كابل الطاقة.
2. اسحب صينية الورق القياسية سعة 250 ورقة إلى خارج الطابعة حوالي 200 مم. امسك صينية الورق القياسية سعة 250 ورقة بكلتا اليدين، وفكها من الطابعة.



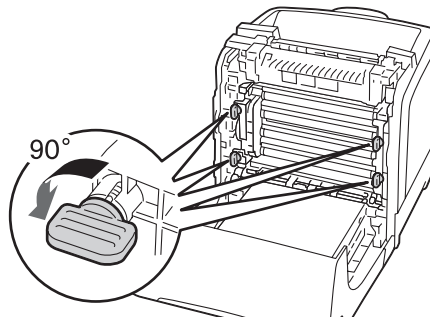
3. ادفع الزر الجانبي لفتح الغطاء الأمامي.



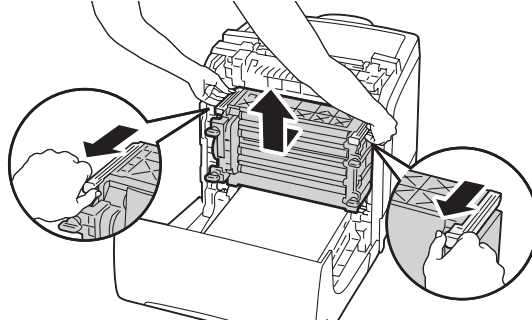
4. افتح وحدة السير.



5. لف أذرع قفل خرطوشة الأسطوانة الأربعة 90 درجة عكس اتجاه عقارب الساعة.



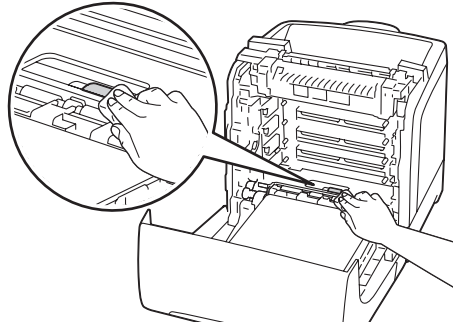
6. امسك أذرع خرطوشة الأسطوانة، ثم اسحب خرطوشة الأسطوانة.



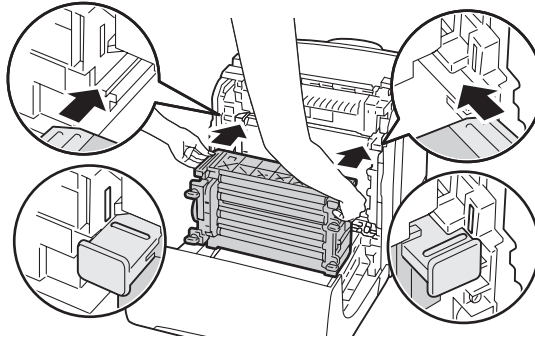
ملاحظة:

احفظ خرطوشة الأسطوانة في مكان مظلم. وإذا ظل الغطاء الأمامي مفتوحاً لأكثر من 5 دقائق، فإن جودة الطباعة ربما تتأثر.

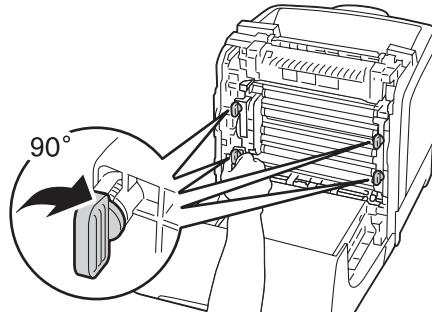
7. نظف بكرة التلقيم داخل الطباعة بقطعة قماش جافة.



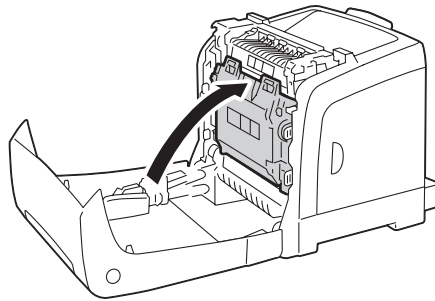
8. أدخل خرطوشة الأسطوانة إلى أن يكون الخط على المقبض بمحاذاة الخط الأبيض بالطابعة.



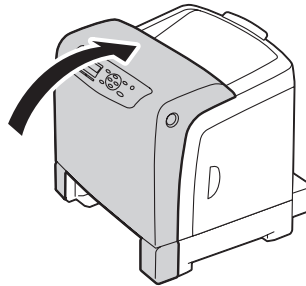
9. لف أذرع قفل خرطوشة الأسطوانة الأربعة 90 درجة باتجاه عقارب الساعة لقفل خرطوشة الأسطوانة.



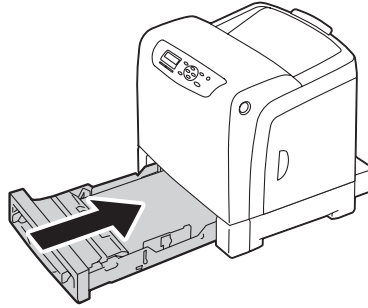
10. أغلق وحدة السير، وادفع عند أعلى الوحدة إلى أن تسمع صوت الغلق.



11. أغلق الغطاء الأمامي.



12. أدخل صينية الورق القياسية سعة 250 ورقة في الطابعة، وادفع الوحدة إلى أن تتوقف.



مهم:

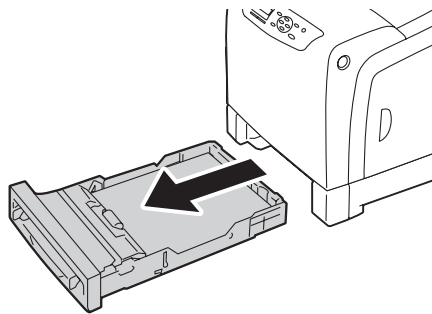
لا تستخدم القوة المفرطة مع صينية الورق. استخدام القوة المفرطة يمكن أن يتلف الصينية أو أجزاء الطابعة الداخلية.

تنظيف حساس كثافة مسحوق الحبر الملون (CTD)

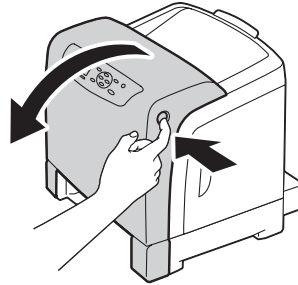
نظف حساس كثافة مسحوق الحبر الملون (CTD) فقط عندما يظهر تنبيه لحساس كثافة مسحوق الحبر الملون في نافذة Printer Status (حالة الطابعة) أو بلوحة المشغل.

1. أوقف تشغيل الطابعة وافصل كابل الطاقة.

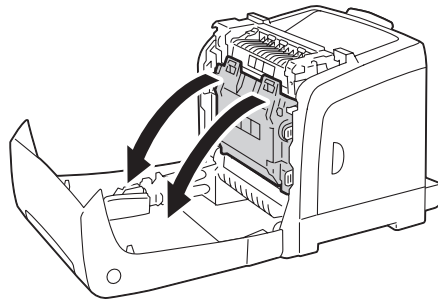
2. اسحب صينية الورق القياسية سعة 250 ورقة إلى خارج الطابعة حوالي 200 مم. امسك صينية الورق القياسية سعة 250 ورقة بكلتا اليدين، وفكها من الطابعة.



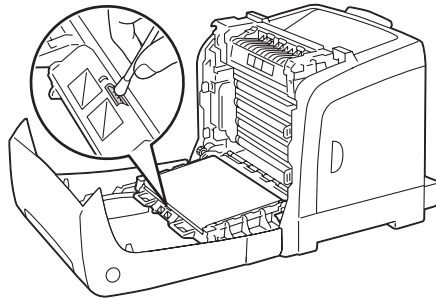
3. ادفع الزر الجانبي لفتح الغطاء الأمامي.



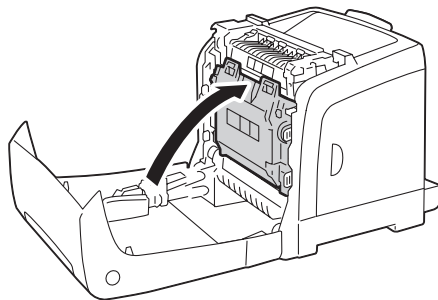
4. افتح وحدة السير.



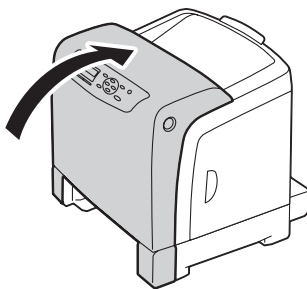
5. نظف حساس كثافة مسحوق الحبر الملون داخل الطابعة بواسطة ممسحة قطنية جافة نظيفة.



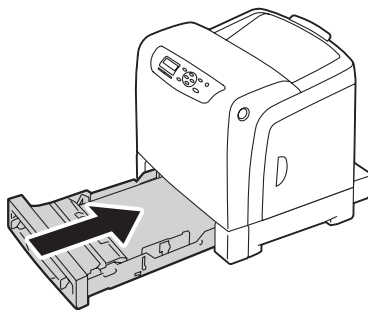
6. أغلق وحدة السير، وادفع عند أعلى الوحدة إلى أن تسمع صوت الغلق.



7. أغلق الغطاء الأمامي.



8. أدخل صينية الورق القياسية سعة 250 ورقة في الطابعة، وادفع الوحدة إلى أن تتوقف.



مهم:

لا تستخدم القوة المفرطة مع صينية الورق. استخدام القوة المفرطة يمكن أن يتلف الصينية أو أجزاء الطابعة الداخلية.

استبدال خرطيش مسحوق الحبر

تتوفر خرطيش مسحوق الحبر Epson لدى Epson.

وينصح باستخدام خرطيش مسحوق الحبر Epson للطابعة. وEpson لا يغطي ضمانها المشاكل التي تحدث نتيجة استخدام كماليات أو أجزاء أو مكونات ليست من Epson.

تحذير:



- استخدم مقشة أو قماش مبلل لمسح مسحوق الحبر المنسكب. لا تستخدم أبداً مكنسة كهربائية لمسحوق الحبر المنسكب. فمسحوق الحبر قد يشتعل بسبب الشرر الكهربائي داخل المكنسة الكهربائية ويسبب انفجارها. إذا سكبت كمية كبيرة من مسحوق الحبر، اتصل بوكيل Epson المحلي.
- لا تلمس خرطوشة مسحوق حبر في مصدر لهب مكشوف أبداً. فبقايا مسحوق الحبر في الخرطوشة يمكن أن تشتعل وتسبب إصابات حروق أو انفجار. إذا كان لديك خرطوشة مسحوق حبر لم تعد في حاجة إليها، اتصل بوكيل Epson المحلي للتخلص منها.

تنبيه:



- احتفظ بخرطيش مسحوق الحبر بعيداً عن متناول الأطفال. إذا ابتلع طفل مسحوق الحبر من غير قصد، اجعله يبصقه، واشطف الفم بالماء، واجعله يشرب ماءً واستشر طبيباً فوراً.
- عند استبدال خرطوشة مسحوق حبر، احرص على عدم سكب مسحوق الحبر. وفي حالة انسكابه، تجنب ملامسته للملابس أو الجلد أو العينين والفم وأيضاً استنشاقه.
- إذا انسكب مسحوق الحبر على الجلد أو الملابس، اغسله بالصابون والماء. وإذا دخل مسحوق الحبر في عينيك، اغسلهما بماء وافر لمدة 15 دقيقة على الأقل إلى أن يزول التهيج. واستشر طبيباً إذا استدعت الضرورة. إذا استنشقت مسحوق الحبر، توجه إلى مكان به هواء منعش واشطف فمك بالماء. وإذا ابتلعت مسحوق الحبر، ابصقه، واشطف فمك بالماء، واشرب كمية كبيرة من الماء واستشر طبيباً فوراً.

مهم:

- لا تخرج خرطوشة مسحوق الحبر المستخدمة لتجنب سكب مسحوق الحبر.
- استبدل خرطوشة مسحوق الحبر والطابعة تعمل. وإذا أوقفت الطابعة عن العمل، فإن بيانات الطباعة الباقية في الطابعة، والمعلومات المخزنة بذاكرة الطابعة ستمحى.

نظرة عامة

يوجد بالطابعة خرطيش مسحوق حبر لأربعة ألوان: الأسود (K)، الأصفر (Y)، الفوشين (M) والأزرق الداكن (C).
عندما تبلغ خرطوشة مسحوق حبر نهاية عمر استخدامها، ستظهر الرسائل الآتية بشاشة LCD.

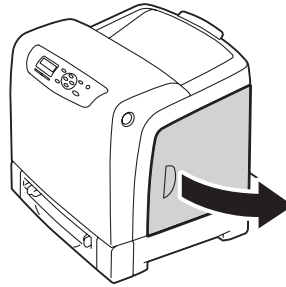
الرسالة	الإجراء
Replace XXXX Toner Cartridge Soon	خرطوشة مسحوق الحبر بلغت نهاية عمر استخدامها. استبدل خرطوشة مسحوق الحبر القديمة بأخرى جديدة.

مهم:

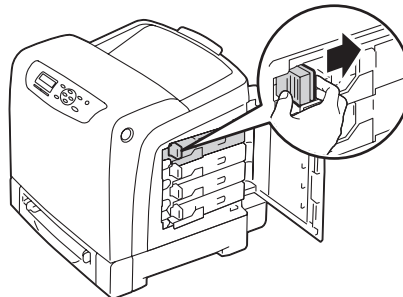
- ❑ عند وضع خرطوشة مسحوق حبر مستخدمة على الأرض أو على منضدة، ضع عدة فروخ ورق تحت الخرطوشة ليسقط عليها أي مسحوق حبر يمكن أن ينسكب.
- ❑ لا تستخدم خراطيش مسحوق الحبر القديمة مرة ثانية بمجرد فكها من الطابعة. فذلك يمكن أن يفسد جودة الطباعة.
- ❑ لا ترج أو تدق خراطيش مسحوق الحبر المستخدمة. فقد تنسكب بقايا مسحوق الحبر.
- ❑ نحن ننصح بأن تستهلك خراطيش مسحوق الحبر خلال سنة واحدة بعد إخراجها من عبوتها.

فك خراطيش مسحوق الحبر

1. افتح الغطاء الجانبي.

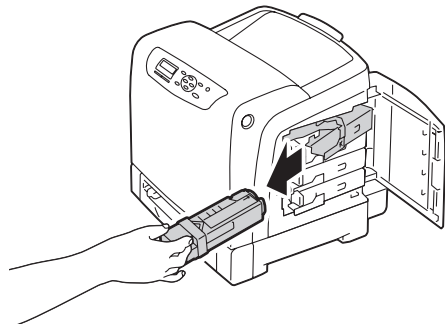


2. ادفع السقاطة (السقاطات) إلى الوراء لكي تفتح بحركة اندفاعية خرطوشة (خراطيش) مسحوق الحبر التي تريد استبدالها.



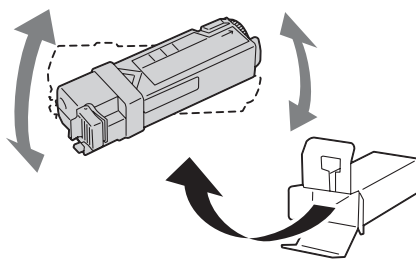
3. اسحب ماسك خرطوشة الحبر إلى أن تصدر صوت طقطقة، ثم اسحب إلى الخارج خرطوشة مسحوق الحبر.

مهم:
اسحب خرطوشة مسحوق الحبر إلى الخارج دائماً ببطء لكيلا تسكب أي مسحوق حبر.



تركيب خرطوشة مسحوق الحبر

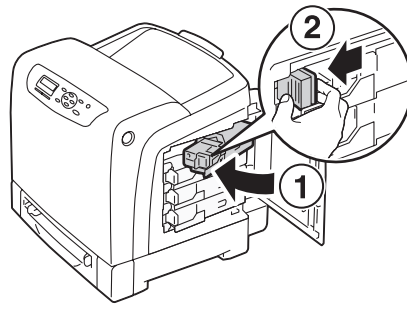
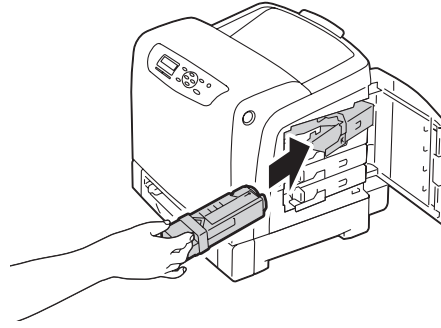
1. أخرج خرطوشة مسحوق حبر جديدة للون المطلوب من عبوتها ورجها 5 إلى 6 مرات لتوزيع مسحوق الحبر بالتساوي.



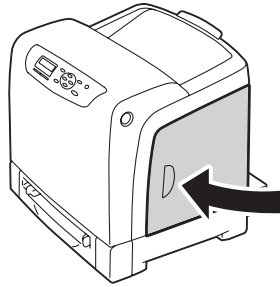
ملاحظة:

- ❑ تأكد من أن لون خرطوشة مسحوق الحبر الجديدة يطابق اللون الموجود على المقبض قبل استبدالها.
- ❑ تعامل مع خرطوشة مسحوق الحبر بحرص لتجنب سكب مسحوق الحبر.

2. أدخل خرطوشة مسحوق الحبر في ماسك الخرطوشة الخاص بها، ثم حرك سقاطة خرطوشة مسحوق الحبر.



3. أغلق الغطاء الجانبي.



استبدال خرطوشة الأسطوانة

يشرح هذا القسم كيفية استبدال خرطوشة الأسطوانة.

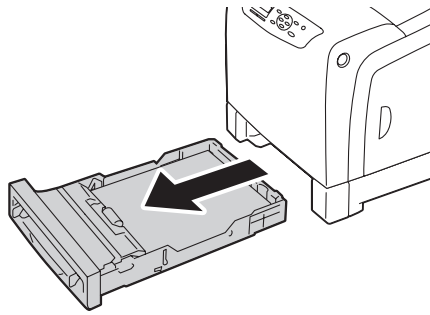
مهم:

□ احم أسطوانات خرطوشة الأسطوانة من الضوء الساطع. وإذا ظل الغطاء الأمامي مفتوحاً لأكثر من 5 دقائق، فإن جودة الطباعة ربما تتأثر.

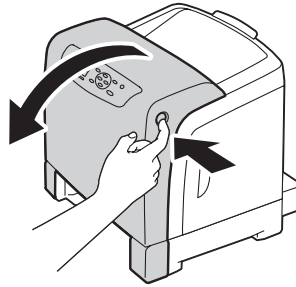
- ❑ تأكد من أنه لا شيء يلمس أو يخدش سطح (الفيلم الأسود-الملون) وحدة السير. فالخدوش أو الأوساخ أو الزيت من يديك على فيلم وحدة السير يمكن أن يقلل جودة الطباعة.
- ❑ استبدل خرطوشة الأسطوانة والطابعة تعمل. وإذا أوقفت الطابعة عن العمل، فإن بيانات الطباعة الباقية في الطابعة، والمعلومات المخزنة بذاكرة الطابعة ستمحى.

فك خرطوشة الأسطوانة

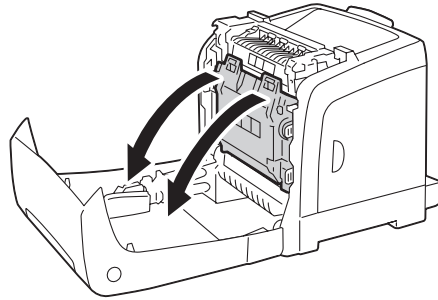
1. اسحب صينية الورق القياسية سعة 250 ورقة إلى خارج الطابعة حوالي 200 مم. امسك صينية الورق القياسية سعة 250 ورقة بكلتا يديك، وفكها من الطابعة.



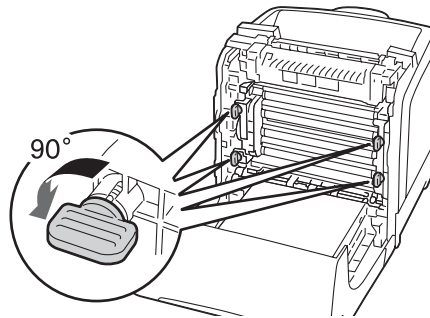
2. ادفع الزر الجانبي لفتح الغطاء الأمامي.



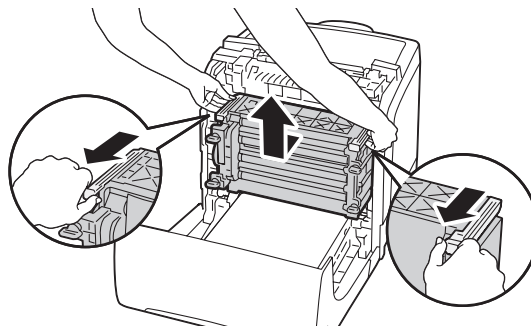
3. افتح وحدة السير.



4. لف أذرع قفل خرطوشة الأسطوانة الأربعة 90 درجة عكس اتجاه عقارب الساعة.



5. امسك أذرع خرطوشة الأسطوانة، ثم اسحب خرطوشة الأسطوانة.

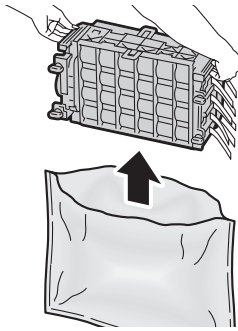


تركيب خرطوشة الأسطوانة

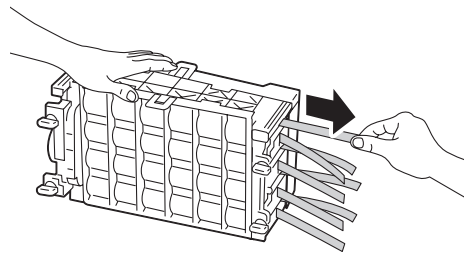
1. افتح عبوة خرطوشة الأسطوانة.



2. أخرج خرطوشة الأسطوانة من العبوة.



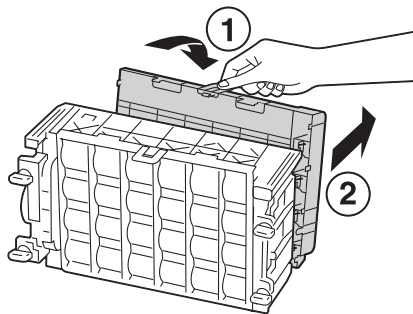
3. اسحب الأشرطة الصفراء الثمانية تماماً من خرطوشة الأسطوانة.



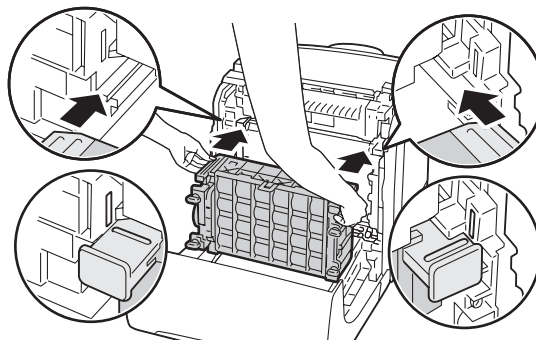
4. انزع الغطاء الواقي الخلفي من خرطوشة الأسطوانة.

ملاحظة:

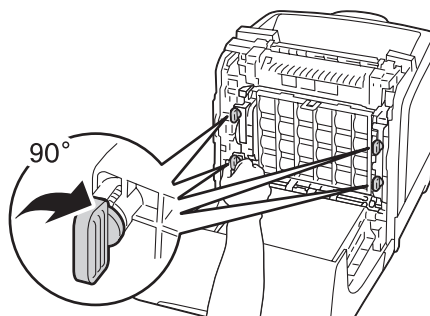
لا تنزع الغطاء الواقي الأمامي عند هذه اللحظة.



5. أدخل خرطوشة الأسطوانة إلى أن يكون الخط على المقبض بمحاذاة الخط الأبيض بالطابعة.

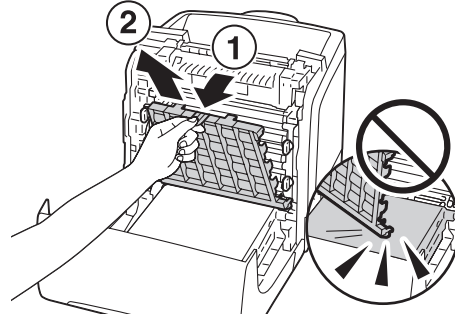


6. لف أذرع قفل خرطوشة الأسطوانة الأربعة 90 درجة باتجاه عقارب الساعة لقفل خرطوشة الأسطوانة.

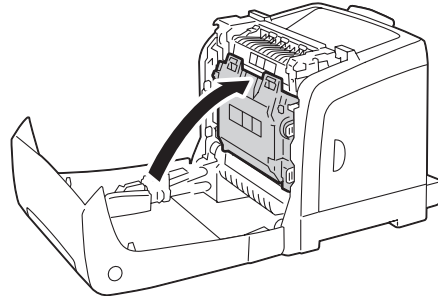


7. انزع الغطاء الواقي الأمامي من خرطوشة الأسطوانة.

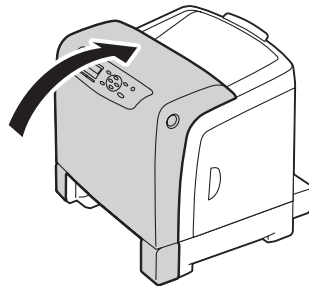
مهم:
تأكد من عدم ارتطام يدك بوحدة السير عندما تنزع الغطاء الواقي الأمامي.



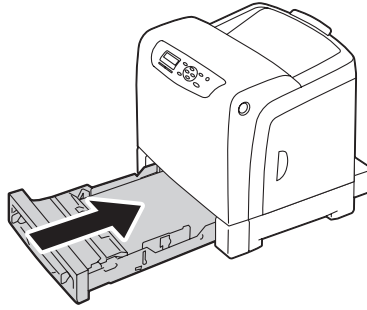
8. أغلق وحدة السير، وادفع عند أعلى الوحدة إلى أن تسمع صوت الغلق.



9. أغلق الغطاء الأمامي.



10. أدخل صينية الورق القياسية سعة 250 ورقة في الطابعة، وادفع الوحدة إلى أن تتوقف.



مهم:

لا تستخدم القوة المفرطة مع صينية الورق. استخدام القوة المفرطة يمكن أن يتلف الصينية أو أجزاء الطابعة الداخلية.

استبدال وحدة المصهر

يشرح هذا القسم كيفية استبدال وحدة المصهر.

تنبيه:



قبل فك وحدة المصهر، أوقف تشغيل الطابعة وانتظر 40 دقيقة إلى أن تبرد حرارة وحدة المصهر.

مهم:

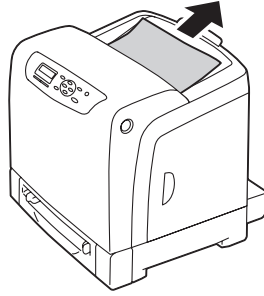
❑ لمنع التعرض للصدمات الكهربائية، دائماً أوقف تشغيل الطابعة وافصل سلك الطاقة من مأخذ التيار الكهربائي المأخوذ قبل أداء الصيانة.

❑ تجنب الضوء الساطع وحاول إنهاء عملية الاستبدال خلال 5 دقائق.

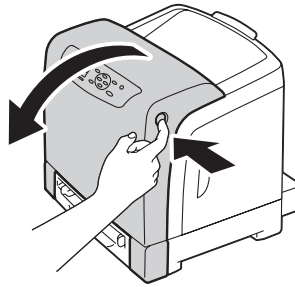
فك وحدة المصهر

1. أوقف تشغيل الطابعة وافصل كابل الطاقة.

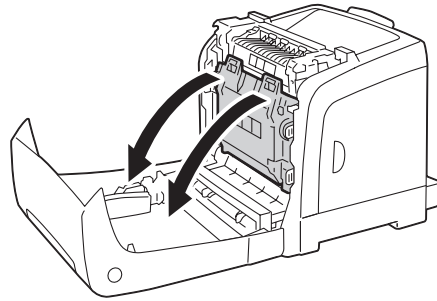
2. أخرج أي ورق في صينية الإخراج.



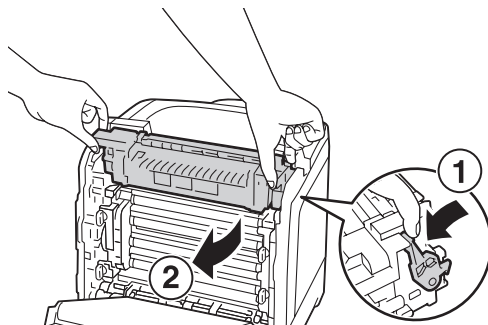
3. ادفع الزر الجانبي لفتح الغطاء الأمامي.



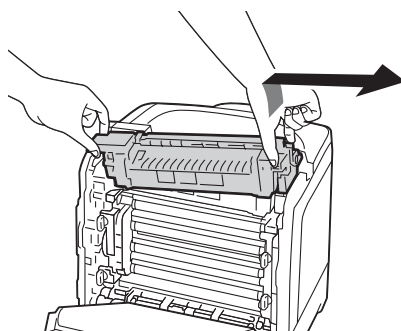
4. افتح وحدة السير.



5. اقرص الذراع الرمادي في الجانب الأيمن لوحدة المصهر واخفض الذراع باتجاهك.



6. امسك جانبي وحدة المصهر كليهما. بعد ذلك، ارفع قليلاً الجانب الأيمن بينما تثبت الجانب الأيسر في مكانه، وحرك وحدة المصهر إلى الخارج.



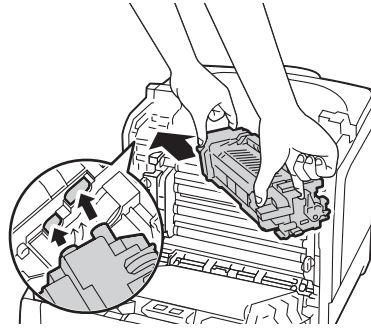
تركيب وحدة المصهر

1. أدخل البروزان بوحدة المصهر الجديدة في فتحتي الطابعة.

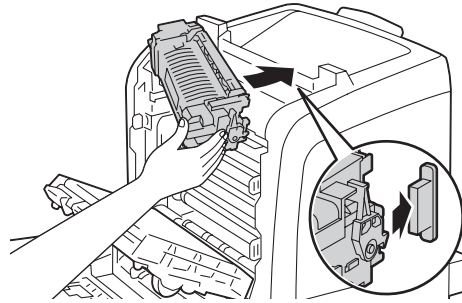
ملاحظة:

□ امسك جانبي وحدة المصهر كليهما بيديك.

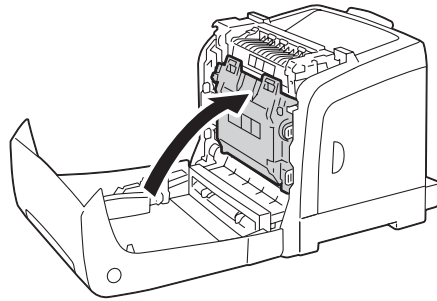
□ تأكد من أن وحدة المصهر موضوعة بإحكام في الفتحتين وأنه لا يمكن تحريكها بسهولة.



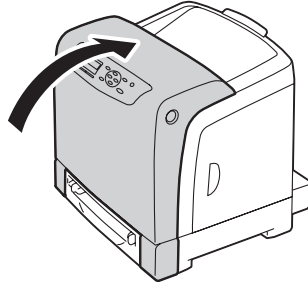
2. ادفع وحدة المصهر إلى الأمام إلى أن يتعشق الحز الأيمن في مكانه محدثاً صوت طقطقة.



3. أغلق وحدة السير، وادفع عند أعلى الوحدة إلى أن تسمع صوت الغلق.



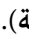

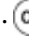

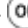
4. أغلق الغطاء الأمامي.



5. أعد توصيل كابل الطاقة بموصل الطاقة وشغل الطابعة.

إعادة إعداد عداد وحدة المصهر

بعد تركيب وحدة المصهر، استخدم لوحة المشغل لإعادة إعداد عداد وحدة المصهر.

1. اضغط زر  (القائمة).
2. اختر Admin Menu، ثم اضغط الزر .
3. اختر Maintenance Mode، ثم اضغط الزر .
4. اختر Reset Fuser، ثم اضغط الزر .
5. تأكد من ظهور Are You Sure؟، ثم اضغط الزر .

استبدال وحدة بكرة الملقم

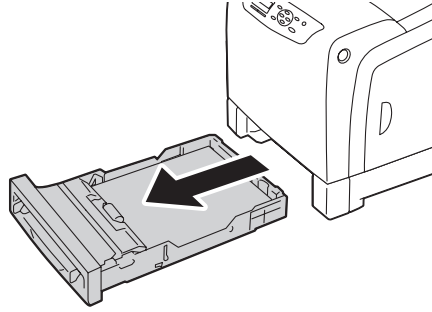
يشرح هذا القسم كيفية استبدال وحدة بكرة الملقم في الصينية القياسية سعة 250 ورقة. استبدال بكرة الملقم على نحو منتظم يساعد في ضمان أفضل نتاج للجودة.

يتوفر بكر التلقيم Epson لدى Epson فقط.

وينصح باستخدام بكر تلقيم Epson للطابعة. وEpson لا يغطي ضمانها المشاكل التي تحدث نتيجة استخدام كماليات أو أجزاء أو مكونات ليست من Epson.

فك وحدة بكرة التلقيم في الصينية القياسية سعة 250 ورقة

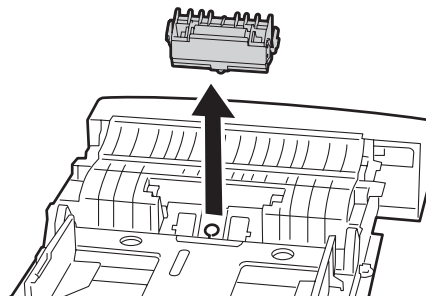
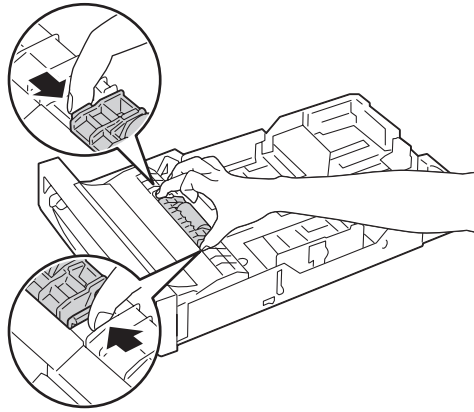
1. اسحب صينية الورق القياسية سعة 250 ورقة إلى خارج الطابعة حوالي 200 مم. امسك صينية الورق القياسية سعة 250 ورقة بكلتا يديك، وفكها من الطابعة.



ملاحظة:

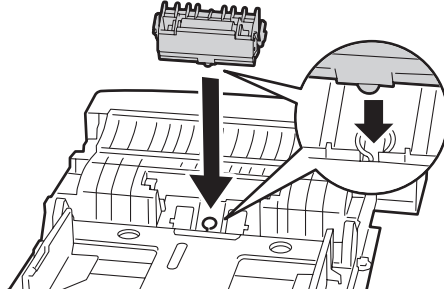
تأكد من إخراج جميع الورق من الصينية القياسية سعة 250 ورقة قبل فك وحدة بكرة التلقيم.

2. امسك لساني بكرة التلقيم بأصبعيك، واسحب وحدة بكرة التلقيم خارج الحز في المحور.

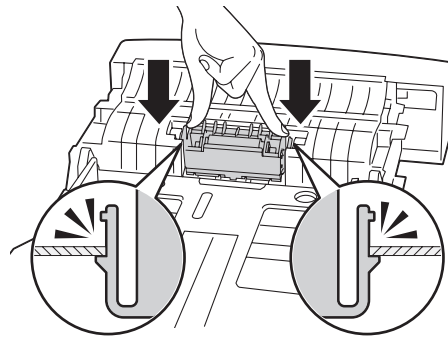


تركيب وحدة بكرة التلقيم في الصينية القياسية سعة 250 ورقة

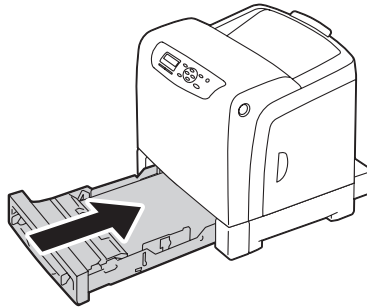
1. قم بمحاذاة وحدة بكرة التلقيم الجديدة مع الحز في المحور.



2. أدخل وحدة بكرة التلقيم في المحور إلى أن تتعشق في مكانها مصدرة صوت طقطقة. يدخل البروزان بالكامل في الفتحتين ويتعشق خطاف البكرة في الحز بالمحور.



3. حمل الورق في الصينية القياسية سعة 250 ورقة، ثم أدخل الصينية في الطابعة وادفعها إلى أن تتوقف.



مهم:

لا تستخدم القوة المفرطة مع صينية الورق. استخدام القوة المفرطة يمكن أن يتلف الصينية أو أجزاء الطابعة الداخلية.

طلب المستلزمات

تحتاج بعض المواد الاستهلاكية والصيانة الروتينية إلى طلبها أحياناً. وتتضمن كل واحدة من المستلزمات شرحاً لطريقة التركيب على علبتها.

المواد الاستهلاكية

مهم:

استخدام مواد استهلاكية/قطع استبدال دوري غير التي تنصح بها Epson يمكن أن يفسد جودة وأداء الماكينة. استخدم فقط المواد الاستهلاكية/قطع الاستبدال الدوري التي تنصح بها Epson.

رمز المنتج	اسم المنتج
0627	خرطوشة مسحوق حبر (أصفر)
0628	خرطوشة مسحوق حبر (فوشين)
0629	خرطوشة مسحوق حبر (أزرق داكن)
0630	خرطوشة مسحوق حبر (أسود)
0631	عبوة خرطوشة مسحوق حبر ثنائية (أسود)
1211	خرطوشة أسطوانة
3043	وحدة مصهر (220-240 فلت)
3044	وحدة مصهر (110-120 فلت)

ملاحظة:

□ تتضمن كل خرطوشة مسحوق حبر شرحاً لطريقة التركيب على علبتها.

□ توجد وحدة بكرة تلقيم مصاحبة لوحدة المصهر.

متى تطلب المستلزمات

تعرض شاشة LCD تحذيراً عندما تقترب المستلزمات من وقت استبدالها. تحقق من وجود استبدالات متوفرة لديك. ومن المهم طلب المستلزمات عند أول ظهور للرسالة لتجنب إعاقة الطباعة. وتعرض شاشة LCD رسالة خطأ عندما يكون ضرورياً استبدال إحدى المستلزمات.

مهم:

هذه الطابعة مصممة لتقديم الأداء الأكثر استقراراً وجودة طباعة عند استخدامها مع المواد الاستهلاكية التي تنصح بها *Epson*. وعدم استخدام المواد الاستهلاكية التي ينصح بها لهذه الماكينة يضعف أداء الطابعة وجودة الطباعة. كما يمكن أن تتحمل تكاليف إصلاح الطابعة إذا حدث بها عطل. لكي تحصل على دعم العملاء وأفضل أداء للطابعة، تأكد من استخدام المواد الاستهلاكية التي تنصح بها *Epson*.

تخزين وسائط الطباعة

لتجنب مشاكل تليق الورق المحتملة وجودة طباعة متفاوتة، هناك عدة أمور يمكنك اتباعها:

- لتحقيق أفضل جودة طباعة ممكنة، خزن وسائط الطباعة في بيئة تكون فيها درجة الحرارة 21 ° مئوية تقريباً والرطوبة النسبية 40%.
- خزن كراتين وسائط الطباعة على منصة خشبية أو رف، ولا تضعها على الأرض مباشرة.
- إذا كنت تخزن عبوات فردية من وسائط الطباعة خارج كرتونها الأصلية، تأكد من وضعها على سطح مستو بحيث أن أطرافها لا تلتوي أو تتجعد.
- لا تضع أي شيء فوق عبوات وسائط الطباعة.

تخزين المواد الاستهلاكية

خزن المواد الاستهلاكية في عبواتها الأصلية إلى أن تحتاج إلى استخدامها. لا تخزن المواد الاستهلاكية في:

درجات حرارة أعلى من 40 ° مئوية.

بيئة ذات تغيرات كبيرة في الرطوبة أو الحرارة.

ضوء الشمس المباشر.

الأماكن المتربة.

سيارة لمدة طويلة.

بيئة تتواجد بها غازات آكلة.

بيئة رطبة.

إدارة الطابعة

فحص أو إدارة الطابعة بواسطة *EpsonNet Config*

عند تثبيت الطابعة في بيئة TCP/IP، يمكنك استخدام *EpsonNet Config* لفحص حالة الطابعة، والكمية المتبقية من المواد الاستهلاكية والورق المحمل في الطابعة. كما يمكنك استخدام *EpsonNet Config* لتكوين إعدادات الطابعة.

ملاحظة:

عند استخدام الطابعة كطابعة محلية، لا يمكنك استخدام *EpsonNet Config*. لمعرفة تفاصيل عن فحص حالة طابعة محلية، ارجع إلى "فحص حالة الطابعة بواسطة *Status Monitor* (فقط Windows)" في الصفحة 218.

بدء *EpsonNet Config*

استخدم الإجراء التالي لبدء *EpsonNet Config*.

1. ابدأ مستعرض الويب.
2. أدخل عنوان IP في حقل **Address** (العنوان) بالمستعرض، ثم اضغط المفتاح **Enter**.

ستظهر شاشة *EpsonNet Config*.

استخدم *Help* عبر الإنترنت

لمعرفة تفاصيل عن كل بند، ارجع إلى *Help* على *Software Disc*.

فحص حالة الطابعة بواسطة *Status Monitor* (فقط Windows)

Status Monitor هي أداة مثبتة مع برنامج تشغيل طابعة *Epson*. وهي تفحص حالة الطابعة تلقائياً عندما ترسل مهمة طباعة. وتستطيع *Status Monitor* فحص حجم الورق المحمل في الصينية، وحالة صينية الإخراج، والكمية المتبقية من المواد الاستهلاكية، مثل خراطيش مسحوق الحبر.

بدء *Status Monitor*

انقر نقرًا مزدوجًا أيقونة *Status Monitor* بشريط المهام أو انقر بالزر الأيمن الأيقونة واختر **Select Printer** (تحديد طابعة).

إذا لم تكن أيقونة *Status Monitor* معروضة في شريط المهام، افتح *Status Monitor* من قائمة **Start** (ابدأ):

يستخدم الإجراء التالي *Windows® XP* *Microsoft®* كمثال.

1. انقر **start** (ابدأ) — **All Programs** (كافة البرامج) — **EPSON** — **Status Monitor** — **Activate Status Monitor**.

ستظهر نافذة Printer List (قائمة الطابعات).

2. انقر اسم الطابعة المطلوبة من القائمة.

3. ستظهر نافذة Printer Status.

لمعرفة تفاصيل عن وظائف Status Monitor، ارجع إلى Help عبر الإنترنت.

الحفاظ على المستلزمات

يمكنك تغيير إعدادات متعددة في برنامج تشغيل الطابعة للحفاظ على مسحوق الحبر والورق.

تستخدم الشروح الآتية برنامج التشغيل PCL 6 كمثال.

المستلزمات	الإعداد	الوظيفة
خرطوشة مسحوق الحبر	انقر Draft Mode في علامة التبويب Advanced Settings .	يتيح مربع الاختيار هذا للمستخدمين اختيار وضع طباعة الذي يستهلك مسحوق حبر أقل. وستكون جودة الصورة أقل عند استخدام هذه الميزة.
وسائط الطباعة	Multiple-Up في علامة التبويب Layout (صفحات متعددة على وجه واحد)	تطبع الطابعة صفتين أو أكثر على وجه واحد من الورقة. وتكون القيم من أجل Multiple-Up هي صفتان، 4 صفحات، 8 صفحات، 16 صفحة، 32 صفحة على وجه واحد. وباستخدامها مع إعداد الطباعة على الوجهين، فإن Multiple-Up تتيح لك طباعة حتى 64 صفحة على ورقة واحدة (32 صورة على الوجه الأمامي و32 صورة على الوجه الخلفي).

فحص عد الصفحات

يمكن فحص العدد الإجمالي للصفحات المطبوعة بلوحة المشغل. وهناك ثلاثة عدادات متاحة: **Total Impression**، **Black Impression** و **Color Impression**.

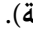
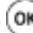
تعد **Billings Meters** عدد الصفحات التي طبعت على النحو الصحيح. الطباعة الملونة على وجه واحد (بما في ذلك **N-up** (صفحتان أو أكثر على ورقة واحدة)) تعد على أنها مهمة واحدة، والطباعة على الوجهين (بما في ذلك **N-up** (صفحتان أو أكثر على ورقة واحدة)) تعد على أنها مهمتين. أثناء الطباعة على الوجهين، إذا حدث خطأ بعد طباعة وجه واحد على النحو الصحيح، فإنها تعد على أنها واحدة.

عند طباعة بيانات ملونة، التي تم تحويلها باستخدام ملف تعريف **ICC** بتطبيق ما، وإعداد **(Auto) Color**، فإن البيانات تطبع بالألوان حتى إذا كانت تبدو بالأسود والأبيض على الشاشة. وفي هذه الحالة، تزيد **Total Impression**.

عند الطباعة على الوجهين، ربما يحدث إدخال ورقة خالية تلقائياً اعتماداً على إعدادات التطبيق. وفي هذه الحالة، تعد الورق الخالية كصفحة واحدة.

لمعرفة معلومات عن كل عداد، انظر "Billing Meters" في الصفحة 103.

استخدم الإجراء الآتي لفحص عداد ما:

1. اضغط زر  (القائمة).
2. اختر Billing Meters، ثم اضغط الزر .
3. اختر العداد المطلوب لفحص عدد الصفحات.

نقل الطابعة

يشرح هذا القسم كيفية نقل الطابعة.

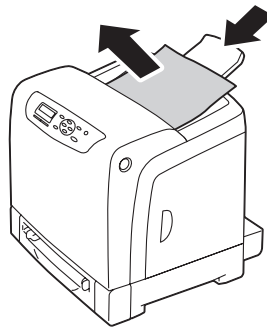
مهم:

- يتطلب نقل الطابعة شخصان.
- للحيلولة دون سقوط الطابعة منك أو تعرضك لألم بالظهر أو إصابات، ارفع الطابعة بمسكها بإحكام من منطقتي التجويف على جانبيها. لا ترفع الطابعة أبداً بمسكها من أي مناطق أخرى.

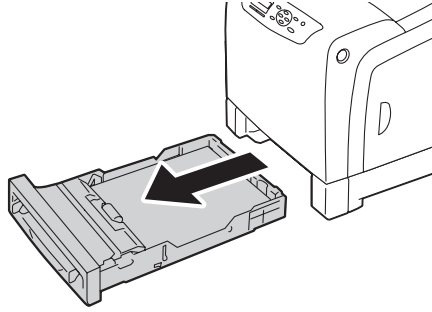
ملاحظة:

إذا كانت وحدة علبة الورق الاختيارية سعة 250 ورقة مركبة، فكها قبل نقل الطابعة. وإذا كانت وحدة علبة الورق الاختيارية سعة 250 ورقة غير مثبتة بإحكام بالطابعة، فإنها قد تسقط على الأرض متسببة في إصابات. لمعرفة تفاصيل عن كيفية فك وحدة علبة الورق الاختيارية سعة 250 ورقة، انظر "فك وحدة علبة الورق الاختيارية سعة 250 ورقة" في الصفحة 226.

1. أوقف تشغيل الطابعة وافصل كابل الطاقة، وكابل توصيل الطابعة وأي كابلات أخرى.
2. أخرج أي ورق في صينية الإخراج وحرك امتداد صينية الإخراج إلى داخل الطابعة.



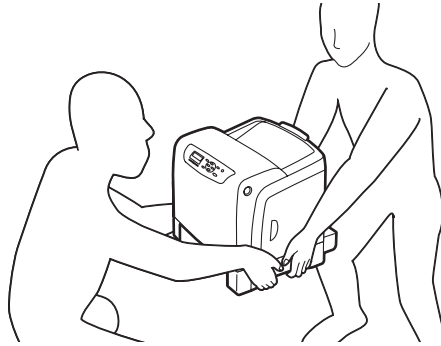
3. اسحب صينية الورق القياسية سعة 250 ورقة إلى خارج الطابعة حوالي 200 مم. امسك صينية الورق القياسية سعة 250 ورقة بكلتا يديك، وفكها من الطابعة.



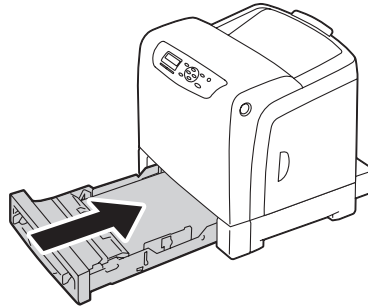
4. ارفع الطابعة وانقلها برفق.

ملاحظة:

إذا كنت ستنقل الطابعة لمسافة طويلة، فك خراطيش مسحوق الحبر من الطابعة لمنع انسكاب مسحوق الحبر واحزم الطابعة في صندوقها.



5. أدخل صينية الورق القياسية سعة 250 ورقة في الطابعة، وادفع الوحدة إلى أن تتوقف.



مهم:

لا تستخدم القوة المفرطة مع صينية الورق. استخدام القوة المفرطة يمكن أن يتلف الصينية أو أجزاء الطابعة الداخلية.

6. اضبط تسجيل الألوان قبل استخدام الطابعة.

انظر أيضا:

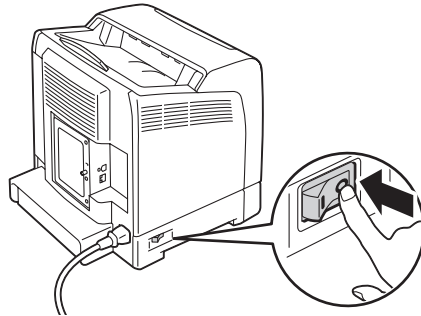
"ضبط تسجيل الألوان" في الصفحة 178

فك الخيارات

إذا كانت هناك حاجة إلى تغيير موقع الطابعة وشحن خيارات استخدام وسائط الطابعة إلى موقع جديد، يجب فك جميع خيارات استخدام وسائط الطابعة من الطابعة. وللشحن، احزم الطابعة وخيارات استخدام وسائط الطابعة بإحكام لتفادي تلفها.

فك وحدة الذاكرة الإضافية

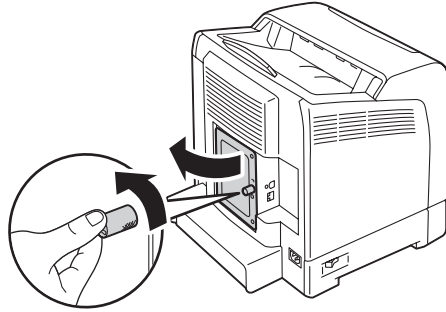
1. أوقف تشغيل الطابعة.



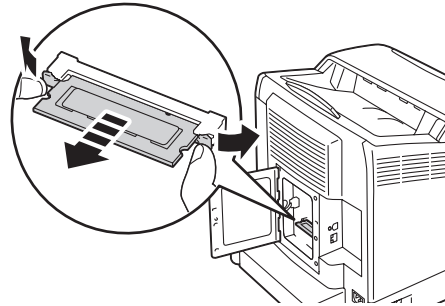
2. لف البرغي بغطاء لوحة التحكم عكس حركة عقارب الساعة، وافتح الغطاء.

ملاحظة:

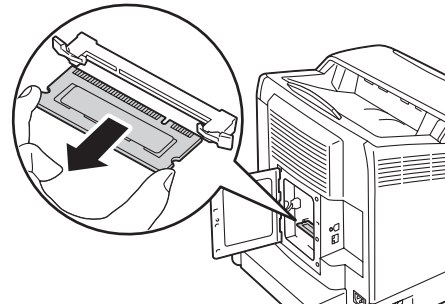
فك البرغي. وليس عليك إخراج البرغي من مكانه.



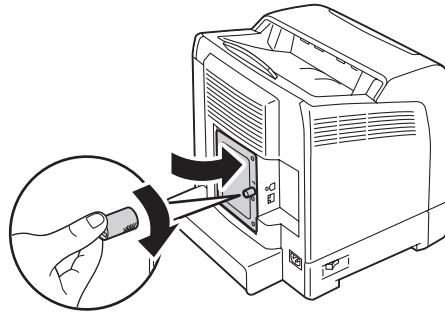
3. ادفع المشبكين على جانبي الفتحة كليهما نحو الخارج.



4. امسك وحدة الذاكرة واسحبها باستقامة إلى الخارج.



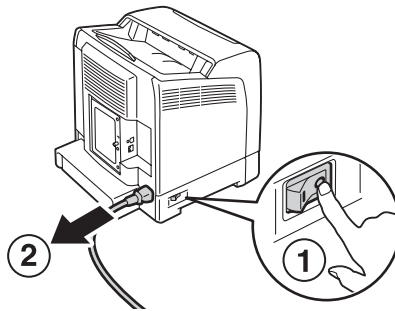
5. أغلق غطاء لوح التحكم، ولف البرغي باتجاه حركة عقارب الساعة.



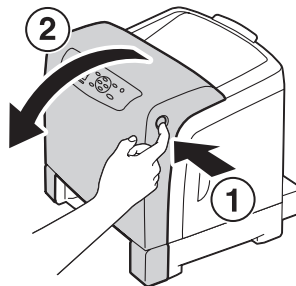
6. شغل الطابعة.

فك وحدة الطباعة على الوجهين الاختيارية

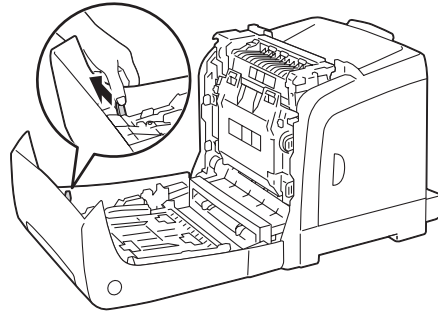
1. أوقف تشغيل الطابعة وافصل كابل الطاقة.



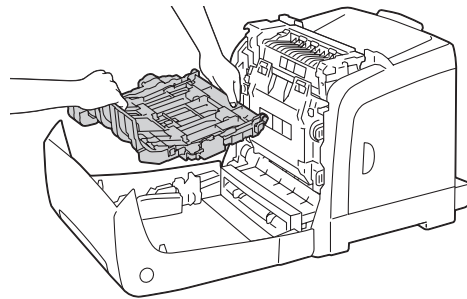
2. ادفع الزر الجانبي لفتح الغطاء الأمامي.



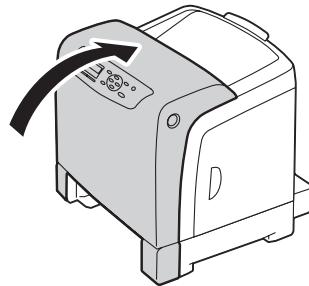
3. ارفع ذراع وحدة الطباعة على الوجهين الاختيارية.



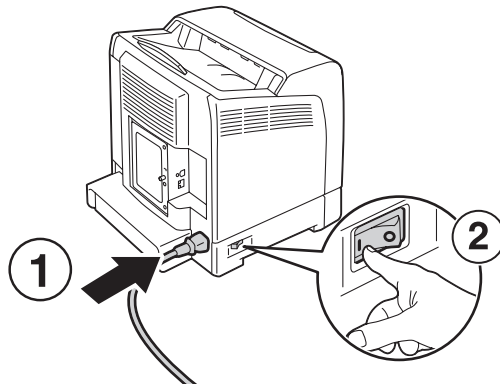
4. امسك جانبي وحدة الطباعة على الوجهين الاختيارية كليهما، ثم اسحب الوحدة للخارج.



5. أغلق الغطاء الأمامي.

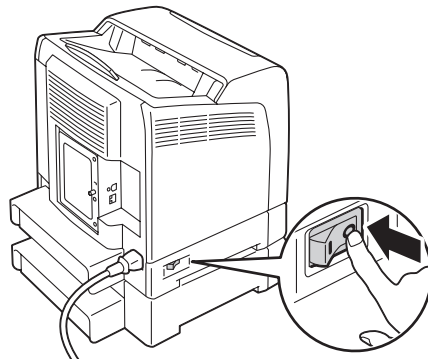


6. أعد توصيل كابل الطاقة بموصل الطاقة وشغل الطابعة.

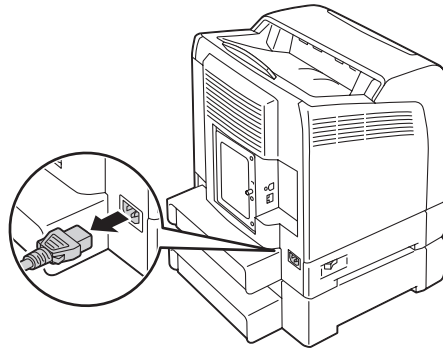


فك وحدة علبة الورق الاختيارية سعة 250 ورقة

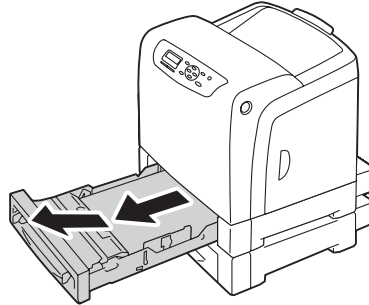
1. أوقف تشغيل الطابعة.



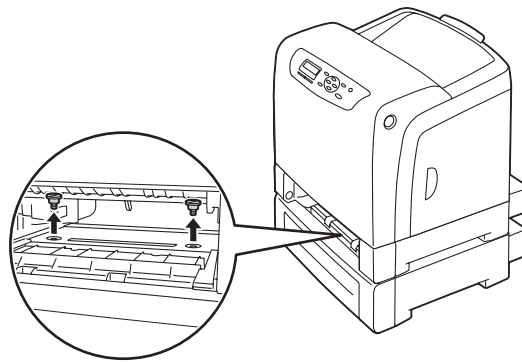
2. افصل كابل الطاقة من موصل الطاقة بمؤخرة الطابعة.




3. اسحب صينية الورق القياسية سعة 250 ورقة إلى خارج الطابعة حوالي 200 مم. امسك صينية الورق القياسية سعة 250 ورقة بكلتا يديك، وفكها من الطابعة.

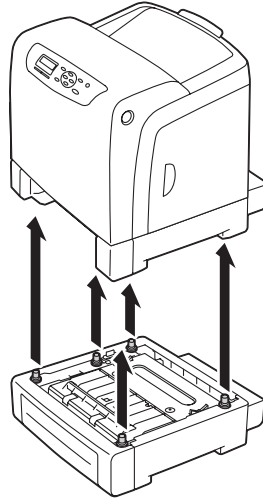


4. فك البرغين اللذين يربطان الطابعة ووحدة علبة الورق الاختيارية سعة 250 ورقة ببعضهما مستخدماً عملة معدنية أو غرض مماثل.

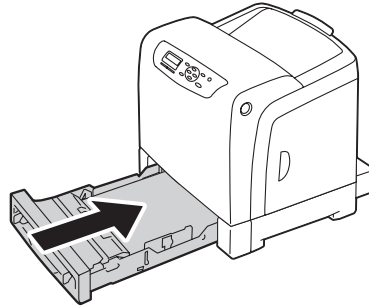


5. ارفع الطابعة برفق عن وحدة علبة الورق الاختيارية سعة 250 ورقة، وضعها على سطح مستو.

تنبيه:  يتطلب رفع الطابعة شخصان لحملها.



6. أدخل صينية الورق القياسية سعة 250 ورقة في الطابعة، وادفع الوحدة إلى أن تتوقف.



7. أعد توصيل جميع الكابلات في مؤخرة الطابعة وشغل الطابعة.

الملحق A

أين يمكن الحصول على المساعدة

الاتصال بدعم Epson

قبل الاتصال بـ Epson

إذا كانت طابعة Epson لا تعمل على النحو الصحيح ولا يمكنك حل المشكلة باستخدام معلومات تحديد الأعطال وإصلاحها في دليل الطابعة، اتصل بخدمات دعم Epson للحصول على المساعدة. إذا كان دعم Epson لمنطقتك غير مذكور أدناه، اتصل بالموزع الذي اشتريته منه الطابعة.

سوف يتمكن دعم Epson من مساعدتك أسرع إذا قدمت لهم المعلومات الآتية:

- ❑ الرقم المسلسل للطابعة (يوجد ملصق الرقم المسلسل عادة بمؤخرة الطابعة).
- ❑ طراز الطابعة
- ❑ نسخة برنامج الطابعة (انقر About (عن)، Version Info (معلومات النسخة)، أو الزر المماثل في برنامج الطابعة).
- ❑ ماركة وطراز الكمبيوتر الذي تستخدمه
- ❑ اسم ونسخة نظام تشغيل الكمبيوتر
- ❑ أسماء ونسخ تطبيقات البرامج التي عادة تستخدمها مع الطابعة

المساعدة للمستخدمين في أوروبا

افحص وثيقة ضمان البلاد الأوروبية لمعرفة المعلومات عن كيفية الاتصال بدعم Epson.

المساعدة للمستخدمين في تايوان

وسائل الاتصال للحصول على معلومات والدعم والخدمات هي كالتالي:

شبكة الإنترنت العالمية (<http://www.epson.com.tw>)

يوفر موقع الويب معلومات عن مواصفات المنتجات وبرامج التشغيل للتنزيل والاستفسارات عن المنتجات.

مكتب مساعدة Epson (هاتف: +0800212873)

يستطيع فريق مكتب المساعدة مساعدتك في الآتي عبر الهاتف:

- استفسارات المبيعات ومعلومات المنتجات
- أسئلة أو مشاكل استخدام المنتجات
- الاستفسارات حول خدمة الإصلاح والضمان

مركز خدمة الإصلاح:

العنوان	رقم الفاكس	رقم الهاتف
No.20, Beiping E. Rd., Zhongzheng Dist., Taipei City 100, Taiwan	02-23417070	02-23416969
1F., No.16, Sec. 5, Nanjing E. Rd., Songshan Dist., Taipei City 105, Taiwan	02-27495955	02-27491234
No.1, Ln. 359, Sec. 2, Zhongshan Rd., Zhonghe City, Taipei County 235, Taiwan	02-32345299	02-32340688
No.342-1, Guangrong Rd., Luodong Township, Yilan County 265, Taiwan	039-600969	039-605007
No.87, Guolian 2nd Rd., Hualien City, Hualien County 970, Taiwan	038-312977	038-312966
5F.-1, No.700, Zhongzheng Rd., Zhonghe City, Taipei County 235, Taiwan	02-82278866	02-82273300
No.413, Huannan Rd., Pingzhen City, Taoyuan County 324, Taiwan	03-2810707	03-2810606
1F., No.9, Ln. 379, Sec. 1, Jingguo Rd., North Dist., Hsinchu City 300, Taiwan	03-5320092	03-5325077
3F., No.510, Yingcai Rd., West Dist., Taichung City 403, Taiwan	04-23291338	04-23291388
No.530, Sec. 4, Henan Rd., Nantun Dist., Taichung City 408, Taiwan	04-23806000	04-23805000
No.463, Zhongxiao Rd., East Dist., Chiayi City 600, Taiwan	05-2784555	05-2784222
No.141, Gongyuan N. Rd., North Dist., Tainan City 704, Taiwan	06-2112555	06-2221666
1F., No.337, Minghua Rd., Gushan Dist., Kaohsiung City 804, Taiwan	07-5540926	07-5520918

العنوان	رقم الفاكس	رقم الهاتف
No.51, Shandong St., Sanmin Dist., Kaohsiung City 807, Taiwan	07-3218085	07-3222445
1F., No.113, Shengli Rd., Pingtung City, Pingtung County 900, Taiwan	08-7344802	08-7344771

المساعدة للمستخدمين في سنغافورة

مصادر المعلومات والدعم والخدمات المتاحة من Epson تكون كالآتي:

شبكة الإنترنت العالمية (<http://www.epson.com.sg>)

يوفر موقع الويب معلومات عن مواصفات المنتجات وبرامج التشغيل للتنزيل والأسئلة الشائعة واستفسارات المبيعات والدعم الفني عبر البريد الإلكتروني.

مكتب مساعدة Epson (هاتف: 65863111 (65))

يستطيع فريق مكتب المساعدة مساعدتك في الآتي عبر الهاتف:

- استفسارات المبيعات ومعلومات المنتجات
- أسئلة أو مشاكل استخدام المنتجات
- الاستفسارات حول خدمة الإصلاح والضمان

المساعدة للمستخدمين في تايلاند

وسائل الاتصال للحصول على معلومات والدعم والخدمات هي كالآتي:

شبكة الإنترنت العالمية (<http://www.epson.co.th>)

يوفر موقع الويب معلومات عن مواصفات المنتجات وبرامج التشغيل للتنزيل والأسئلة الشائعة والبريد الإلكتروني.

الخط الساخن لـ Epson (هاتف: 26859899 (66))

يستطيع فريق الخط الساخن مساعدتك في الآتي عبر الهاتف:

- استفسارات المبيعات ومعلومات المنتجات
- أسئلة أو مشاكل استخدام المنتجات

□ الاستفسارات حول خدمة الإصلاح والضمان

المساعدة للمستخدمين في فيتنام

وسائل الاتصال للحصول على معلومات والدعم والخدمات هي كالتالي:

الخط الساخن لـ Epson (هاتف): 84-8-823-9239

80 Truong Dinh Street, District 1, Hochiminh City
Vietnam

مركز الخدمة:

المساعدة للمستخدمين في إندونيسيا

وسائل الاتصال للحصول على معلومات والدعم والخدمات هي كالتالي:

شبكة الإنترنت العالمية (<http://www.epson.co.id>)

□ معلومات عن مواصفات المنتجات وبرامج التشغيل للتنزيل

□ الأسئلة الشائعة واستفسارات المبيعات والأسئلة من خلال البريد الإلكتروني

الخط الساخن لـ Epson

□ استفسارات المبيعات ومعلومات المنتجات

□ الدعم الفني

هاتف (62) 21-572 4350

فاكس (62) 21-572 4357

مركز خدمة Epson

Mangga Dua Mall 3rd floor No 3A/B.
Jl. Arteri Mangga Dua,
Jakarta

جاكارتا

هاتف/فاكس: (62) 2162301104

Lippo Center 8th floor Jl. Gatot Subroto No.2 Bandung	باندونج
هاتف/فاكس: (62)227303766	
Hitech Mall It IIB No. 12. Jl. Kusuma Bangsa 116 - 118 Surabaya	سورابايا
هاتف: (62)315355035 فاكس: (62)315477837	
Hotel Natour Garuda Jl. Malioboro No. 60 Yogyakarta	يوجياكارتا
هاتف: (62)274565478	
Wisma HSBC 4th floor. Jl. Diponegoro No. 11 Medan	ميدان
هاتف/فاكس: (62)614516173	
MTC Karebosi Lt. Ill Kav. P7-8 Jl. Ahmad Yani No.49 Makassar	ماكاسار
هاتف: (62)411350148/411350147	

المساعدة للمستخدمين في هونج كونج

للحصول على الدعم الفني وأيضاً خدمات ما بعد البيع الأخرى، نرحب باتصال المستخدمين بـ Epson Hong Kong Limited.

صفحة الإنترنت الرئيسية

أنشأت Epson Hong Kong صفحة رئيسية محلية باللغتين الصينية والإنجليزية على الإنترنت لتوفر المعلومات الآتية للمستخدمين:

معلومات المنتج

❑ إجابات عن الأسئلة الشائعة

❑ أحدث نسخ برامج تشغيل منتجات Epson

يمكن للمستخدمين الوصول إلى الصفحة الرئيسية على شبكة الإنترنت العالمية على:

<http://www.epson.com.hk>

الخط الساخن للدعم الفني

كما يمكنك الاتصال بفريقنا الفني على أرقام الهاتف والفاكس الآتية:

هاتف: (852) 2827-8911

فاكس: (852) 2827-4383

المساعدة للمستخدمين في ماليزيا

وسائل الاتصال للحصول على معلومات والدعم والخدمات هي كالتالي:

شبكة الإنترنت العالمية (<http://www.epson.com.my>)

❑ معلومات عن مواصفات المنتجات وبرامج التشغيل للتنزيل

❑ الأسئلة الشائعة واستفسارات المبيعات والأسئلة من خلال البريد الإلكتروني

.Sdn. Bhd (M) Epson Trading

المكتب الرئيسي

هاتف: 603-56288288

فاكس: 603-56288388/399

مكتب مساعدة Epson

❑ استفسارات المبيعات ومعلومات المنتجات (خط المعلومات)

هاتف: 603-56288222

□ الاستفسارات عن خدمات الإصلاح والضمان واستخدام المنتج والدعم الفني (الخط الفني)

هاتف: 603-56288333

المساعدة للمستخدمين في الهند

وسائل الاتصال للحصول على معلومات والدعم والخدمات هي كالتالي:

شبكة الإنترنت العالمية (<http://www.epson.co.in>)

يوفر موقع الويب معلومات عن مواصفات المنتجات وبرامج التشغيل للتنزيل والاستفسارات عن المنتجات.

المكتب الرئيسي لـ *Epson India* - بنجالور

هاتف: 080-30515000

فاكس: 30515005

مكاتب *Epson India* الإقليمية:

الموقع	رقم الهاتف	رقم الفاكس
مومباي	022-28261515 / 16/17	022-28257287
دلهي	011-30615000	011-30615005
تشيناي	044-30277500	044-30277575
كولكاتا	033-22831589 / 90	033-22831591
حيدرآباد	040-66331738/ 39	040-66328633
كوتشين	0484-2357950	0484-2357950
كومباتور	0422-2380002	غير متاح
بيون	020-30286000 / 30286001/30286002	020-30286000
أحمدآباد	079-26407176 / 77	079-26407347

خط المساعدة

للخدمة ومعلومات المنتج أو لطلب خرطوشة - 18004250011 (9 ص - 9 م) - هذا الرقم مجاني.

للخدمة (لمستخدمي CDMA والمحمول) - 39001600 (9 ص - 6 م) مع إدخال رمز STD المحلي

المساعدة للمستخدمين في الفلبين

للحصول على الدعم الفني وأيضا خدمات ما بعد البيع الأخرى، نرحب باتصال المستخدمين بـ Epson Philippines Corporation على أرقام الهاتف والفاكس وعنوان البريد الإلكتروني أدناه:

الخط الرئيسي: (63-2) 706 2609

فاكس: (63-2) 706 2665

الخط المباشر لمكتب المساعدة: (63-2) 706 2625

البريد الإلكتروني: epchelpdesk@epc.epson.com.ph

شبكة الإنترنت العالمية (<http://www.epson.com.ph>)

يوفر الموقع معلومات عن مواصفات المنتجات وبرامج التشغيل للتنزيل والأسئلة الشائعة والاستفسارات عن طريق البريد الإلكتروني.

الرقم المجاني: 1069-1800-EPSON (37766)

يستطيع فريق الخط الساخن مساعدتك في الآتي عبر الهاتف:

□ استفسارات المبيعات ومعلومات المنتجات

□ أسئلة أو مشاكل استخدام المنتجات

□ الاستفسارات حول خدمة الإصلاح والضمان

الفهرس

L	A
126 ,125.....(ملصقات) Labels	95.....Auditron
17.....LCD	
125 ,124.....(بطاقة خفيفة) Light Card	B
113.....LPD	
126 ,125.....(بطاقة صقيلة خفيفة الوزن) LW Gloss Card	114.....(mDNS) Bonjour
	113.....BOOTP
M	D
219.....Multiple-Up	113.....DHCP
	113.....DHCP / AutoIP
	113.....Dual Stack
N	E
123.....No Acct User Prt	125.....(مغلف) Envelope
	34.....EpsonNet Config
P	218.....إدارة الطابعة
113.....(اللوحة) Panel	218.....البدء
125 ,124.....(عادي) Plain	218.....التعليمات عبر الإنترنت من أجل
114.....Port9100	
R	G
113.....RARP	113.....(عنوان البوابة) Gateway Address
	113.....(الحصول على عنوان IP) Get IP Address
S	H
114.....(TCP/IP) SMB	125.....(بطاقة ثقيلة) Heavy Card
114.....(UDP/IP) SNMP	126 ,125.....(بطاقة صقيلة ثقيلة الوزن) HW Gloss Card
114.....StatusMessenger	
113.....(قناع الشبكة الفرعية) Subnet Mask	
T	I
112.....TCP/IP	115.....IEEE 802.1x
	114.....InternetServices
	113.....(عنوان IP) IP Address
W	114.....IPP
114 ,99.....WSD	113.....IPv4
	113.....IPv6

أ	ا
16.....أسماء الأجزاء.....	90.....اختيار الخيارات (Macintosh).....
	87.....اختيار الخيارات (Windows).....
	86.....اختيار تفضيلات الطباعة (Windows).....
	86.....اختيار خيارات الطباعة.....
	إ
136.....إعادة إعداد افتراضيات المصنع.....	138.....إخراج الورق المحشور.....
128.....إعادة إعداد المصهر.....	143.....من الصينية القياسية سعة 250 ورقة.....
117.....إعادة الإعداد التلقائي.....	140.....من ملقم الورقة الواحدة.....
79.....إعداد أحجام الورق.....	إخراج الورقة المحشورة
79.....إعداد أنواع الورق.....	149.....من وحدة الطباعة على الوجهين.....
47.....إعداد توصيل USB.....	147.....من وحدة المصهر.....
48.....إعداد توصيل الشبكة.....	من وحدة علبة الورق الاختيارية سعة 250 ورقة؛ إزالة انحشار
40.....إعداد عنوان IP.....	150.....الورق؛ وحدة علبة الورق الاختيارية سعة 250 ورقة.....
41.....إعداد عنوان IP تلقائياً.....	
104.....إعدادات PCL.....	أ
111.....إعدادات PS.....	35.....أداة مراقبة الحالة.....
116.....إعدادات USB.....	
129.....إعدادات الحماية.....	إ
118.....إعدادات الساعة.....	إدارة
130.....إعدادات الصينية.....	218.....الطابعة.....
102, 98.....إعدادات الطباعة.....	180.....إدخال القيم.....
102.....إعدادات اللوحة.....	80.....إرسال مهمة طباعة.....
116, 102.....إعدادات النظام.....	128.....إزالة التخزين.....
	138.....إزالة انحشار الورق.....
ا	143.....من الصينية القياسية سعة 250 ورقة.....
106.....الاتجاه.....	140.....من ملقم الورقة الواحدة.....
229.....الاتصال بـ Epson.....	149.....من وحدة الطباعة على الوجهين.....
191.....الاتصال بمركز الخدمة.....	147.....من وحدة المصهر.....
106.....الأفقي.....	
112.....الإيثرنت.....	أ
169.....البرقشة.....	37.....أساسيات الشبكة.....
113.....البروتوكول.....	65.....أساسيات الطباعة.....
44.....التحقق من إعدادات IP.....	
109.....التفريغ السداسي العشري.....	ا
102.....التقرير/القائمة.....	213.....استبدال وحدة بكرة الملقم.....
191.....الحصول على المساعدة.....	78.....استخدام ملقم الورقة الواحدة.....
219.....الحفاظ على المستلزمات.....	
229.....الخدمة.....	
106.....الخط.....	
179.....الخطوط الأكثر استقامة.....	
الرسائل	
أداة مراقبة الحالة؛ أداة مراقبة الحالة؛ تنبيهات؛ الحصول على	
191.....المساعدة؛ تنبيهات أداة مراقبة الحالة.....	

16.....خرطوشة مسحوق الحبر.
128.....خرطوشة مسحوق حبر غير أصلية.
108.....خط الشكل.
130.....خطاً تسجيل الدخول.

د

73 , 16.....دليلا العرض.

ر

123.....رسالة انخفاض مستوى مسحوق الحبر.

ز

18.....زر OK.
18.....زر الرجوع.
18.....زر إلغاء المهمة.
زر القائمة

135 , 98 , 80 , 79 , 45 , 42 , 41 , 32 , 30 , 22 , 18...

220 , 213 , 192 , 180 , 178 , 177 , 170 , 169 , 159 , 136 ,
زر موفر الطاقة.....117 , 33 , 32 , 18.
زمن موفر الطاقة.....136 , 117.

ش

17.....شاشة LCD.
191.....الرسائل.
18.....شاشة الخطأ.
18.....شاشة جاهزة.
17.....شاشة كريستال سائل.

ص

32.....صفحة إعدادات اللوحة.
16.....صينية إخراج الورق.
104.....صينية الورق.
16.....صينية الورق القياسية 250 ورقة.
140.....صينية الورق القياسية سعة 250 ورقة.

ض

124.....ضبط BTR.
129.....ضبط الارتفاع.
125.....ضبط المصهر.

78.....تحميل ذو الرأسية في ملقم الورقة الواحدة.
73.....تحميل مغلف في الصينية القياسية سعة 250 ورقة.
70.....تحميل وسائط الطباعة.
71.....الصينية القياسية سعة 250 ورقة.
76.....ملقم الورقة الواحدة.
71.....وحدة علبة الورق الاختيارية سعة 250 ورقة.
217.....تخزين المواد الاستهلاكية.
217.....تخزين وسائط الطباعة.
20.....تركيب الملحقات الاختيارية.
206.....تركيب خرطوشة الأسطوانة.
202.....تركيب خرطوشة مسحوق الحبر.
20.....تركيب وحدة الذاكرة الإضافية.
24.....تركيب وحدة الطباعة على الوجهين الاختيارية.
211.....تركيب وحدة المصهر.
215.....تركيب وحدة بكره التلقيم.
27.....تركيب وحدة علبة الورق الاختيارية سعة 250 ورقة.
135.....تعطيل قفل اللوحة.
42.....تعيين عنوان IP.
111.....تقرير أخطاء PS.
135.....تمكين قفل اللوحة.
193.....تنظيف الطباعة من الداخل.
127.....تنظيف المحمص.
197.....تنظيف حساس كثافة مسحوق الحبر الملون.
128 , 115.....تهيئة NVM.
128.....تهيئة عداد الطباعة.
39.....توصيل الشبكة.
37.....توصيل الطباعة.
38.....توصيل طابعة محلية.

ح

حالة الطباعة
218.....الفحص بواسطة Status Monitor (أداة مراقبة الحالة).
116.....حالة المنفذ.
45.....حالة برنامج تشغيل الطباعة قبل التثبيت.
108.....حجم الخط.
120.....حجم الورق الافتراضي.
104.....حجم ورق الإخراج.
197.....حساس CTD.
82.....حماية الطباعة.

خ

99.....خدمات الويب على الأجهزة.
16.....خرطوشة الأسطوانة.

102.....	قائمة ماكرو PCL
122.....	قرص RAM
19.....	قفل Kensington
135 ,129.....	قفل اللوحة

ك

222.....	كيفية فك الخيارات
213.....	كيفية استبدال وحدة بكرة الملقم
20.....	كيفية تركيب الخيار
	كيفية فحص العداد؛فحص الصفحات المطبوعة
220.....	كيفية فحص العداد

ل

17 ,16.....	لوحة المشغل
112 ,110.....	لون الإخراج

م

216.....	متى تطلب المستلزمات
107.....	مجموعة الرموز
178.....	مخطط تسجيل الألوان
114.....	مرشح IP
182.....	مشاكل أخرى
159.....	مشاكل الشاشة
158.....	مشاكل الطابعة الأساسية
159.....	مشاكل الطابعة
154.....	مشاكل انحشار الورق
161.....	مشاكل جودة الطابعة
17.....	مفتاح الطاقة
140 ,16.....	ملقم الورقة الواحدة
119.....	مم/بوصة
38 ,17.....	منفذ USB
38 ,17.....	منفذ الإيثرنت
117.....	مهلة التوقف
118.....	مهلة المهمة
111.....	مهلة مهمة PS
37.....	مواصفة التوصيل
17.....	موصل الطاقة
139.....	موضع انحشار الورق
10.....	مميزات المنتج

178 ,126.....	ضبط تسجيل الألوان
126.....	ضبط تلقائي لتسجيل الألوان
124.....	ضبط نوع الورق

ط

120.....	طباعة المعرف
121.....	طباعة النص
97.....	طباعة صفحة تقرير
83.....	طباعة عينة
85.....	طباعة كتيب
216.....	طلب المستلزمات

ع

103.....	عداد الطابعة
213.....	عداد وحدة المصهر
103.....	عدادات النسخ
219.....	الصفحات المطبوعة الإجمالية
108.....	عرض الخط
40.....	عناوين TCP/IP و IP

غ

17.....	غطاء لوح التحكم
---------	-----------------

ف

19 ,17.....	فتحة الحماية
219.....	فحص أعداد الصفحات
97.....	فحص حالة بيانات الطابعة
222.....	فك الخيارات
201.....	فك خراطيش مسحوق الحبر
204.....	فك خرطوشة الأسطوانة
222.....	فك وحدة الذاكرة الإضافية
224.....	فك وحدة الطابعة على الوجهين الاختيارية
209.....	فك وحدة المصهر
214.....	فك وحدة بكرة التلقيم
226.....	فك وحدة علبة الورق الاختيارية سعة 250 ورقة

ق

103.....	قائمة الإدارة
102.....	قائمة خطوط PCL
102.....	قائمة خطوط PS

ن

124.....	نسخة F/W.....
51.....	نظير إلى نظير.....
180.....	نمط الشبكية.....
110.....	نهاية السطر.....
37.....	نوع التوصيل.....

و

20.....	وحدة الذاكرة.....
16.....	وحدة السير.....
140, 16.....	وحدة الطباعة على الوجهين الاختيارية.....
140, 16.....	وحدة المصهر.....
16.....	وحدة علبة الورق الاختيارية 250 ورقة.....
140.....	وحدة علبة الورق الاختيارية سعة 250 ورقة.....
121.....	ورقة إعلان.....
219.....	وسائط الطباعة.....
67.....	الأبعاد.....
69.....	الصينية القياسية سعة 250 ورقة.....
68.....	ملقم الورقة الواحدة.....
70.....	وحدة علبة الورق الاختيارية سعة 250 ورقة.....
67.....	وسائط الطباعة التي يمكن استخدامها.....
67.....	وسائط الطباعة المدعمة.....
122.....	وضع Auditron.....
113.....	وضع IP.....
123.....	وضع LetterH Dup.....
111.....	وضع اختيار الورق.....
123.....	وضع الصيانة.....
110.....	وضع المسودة.....
191.....	وضع خرطوشة مسحوق حبر غير أصلية.....