



Epson AcuLaser **C2900 Series**

Guida utente

NPD4436-00 IT

Sommario

Prefazione

Copyright e marchi.	8
Informazioni sulla licenza.	10
Utilizzo della guida.	11
Convenzioni.	11
Caratteristiche del prodotto.	11
Caratteristiche.	11

Capitolo 1 Specifiche

Specifiche.	13
---------------------	----

Capitolo 2 Funzionamento di base

Componenti principali.	17
Vista anteriore.	17
Vista posteriore.	18
Pannello operatore.	18
Mettere in sicurezza la stampante.	19
Preparazione dell'hardware della stampante.	20
Installazione degli accessori opzionali.	21
Installazione del modulo di memoria aggiuntivo.	21
Installazione dell'unità fronte/retro opzionale.	25
Installazione dell'unità cassetto carta da 250 fogli opzionale.	29
Stampa di una pagina impostazioni pannello.	34
Modalità Risparmio energetico.	35
Uscita dalla modalità Risparmio energetico.	35

Capitolo 3 Software di gestione della stampante

Driver di stampa.	36
EpsonNet Config.	36
Creazione di una password amministratore.	36

Status Monitor (solo Windows)	37
---	----

Capitolo 4 **Elementi di base di rete**

Panoramica dell'impostazione e della configurazione di rete.	39
Collegamento della stampante.	39
Collegamento della stampante al computer o alla rete.	40
Impostazione dell'indirizzo IP.	42
Indirizzi TCP/IP e IP.	42
Impostazione automatica dell'indirizzo IP della stampante.	43
Metodi dinamici di impostazione dell'indirizzo IP della stampante.	43
Assegnazione di un indirizzo IP (per il modo IPv4).	44
Verifica delle impostazioni IP.	47
Stampa e verifica della pagina impostazioni stampante.	47
Installazione dei driver di stampa su computer dotati di Windows.	48
Identificazione dello stato pre-installazione del driver di stampa (per l'impostazione della connessione di rete).	48
Inserire il Software Disc.	49
Impostazione connessione USB.	50
Impostazione connessione di rete.	51
Impostazione per la stampa condivisa.	52
Installazione dei driver di stampa su computer dotati di Mac OS X.	58
Installazione dei driver di stampa su computer dotati di Linux (CUPS).	59
Installazione del driver di stampa.	59
Impostazione della coda.	60
Impostazione della coda predefinita.	64
Specificare le opzioni di stampa.	65
Impostazione della password di autorizzazione come amministratore della stampante.	67
Disinstallazione del driver di stampa.	67

Capitolo 5 **Elementi base di stampa**

Informazioni sui supporti di stampa.	70
Linee guida di utilizzo dei supporti di stampa.	70
Supporti di stampa che possono danneggiare la stampante.	71
Supporti di stampa supportati.	72
Formato dei supporti di stampa.	72
Supporti di stampa utilizzabili.	72

Caricamento dei supporti di stampa.	76
Capacità.	76
Caricamento dei supporti di stampa nel vassoio a 250 fogli standard e nell'unità cassetto carta da 250 fogli opzionale.	76
Caricamento dei supporti di stampa nell'alimentatore foglio unico (SSF).	81
Impostazione formato e tipo di carta.	84
Impostazione formati carta.	85
Impostazione dei tipi di carta.	85
Stampa.	85
Inviare un lavoro alla stampa.	86
Annullamento di un lavoro di stampa.	86
Utilizzo della funzione Stored Print.	88
Stampa fronte/retro.	90
Selezione delle opzioni di stampa.	93
Stampa formato personalizzato carta.	99
Auditron.	102
Verifica dello stato dei dati di stampa.	104
Stampa di una pagina rapporto.	105
Impostazioni stampante.	105
Stampa con Servizi web per dispositivi (WSD).	107
Aggiunta di ruoli di servizi di stampa.	107
Installazione stampante.	108

Capitolo 6 Utilizzo dei menu del pannello operatore

Comprensione dei menu della stampante.	110
Report/List (Rapporto/Elenco).	110
Billing Meters (Cont. fattur.).	111
Admin Menu (Menu Ammin.).	112
Tray Settings (Imp. cassetto).	142
Funzione Blocco pannello.	147
Abilitazione di Blocco pannello.	147
Disabilitazione di Blocco pannello.	147
Impostazione dell'opzione Tempo risparmio energetico.	148
Ripristino alle impostazioni predefinite di fabbrica.	149

Capitolo 7 *Risoluzione dei problemi*

Eliminazione inceppamenti.	150
Evitare inceppamenti.	150
Identificazione della posizione degli inceppamenti.	151
Eliminazione inceppamenti carta dal SSF.	152
Eliminazione inceppamenti carta dal vassoio a 250 fogli standard.	156
Eliminazione inceppamenti carta dall'unità fusore.	159
Eliminazione inceppamenti carta dall'unità fronte/retro opzionale.	162
Eliminazione inceppamenti carta dall'unità cassetto carta da 250 fogli opzionale.	163
Problemi di inceppamento.	167
Problemi di base della stampante.	172
Problemi del display.	173
Problemi di stampa.	173
Problemi relativi alla qualità di stampa.	175
Il risultato è troppo chiaro.	175
Il toner sbava o la stampa lascia colore.	177
Macchie casuali/immagini sfocate.	178
L'intero risultato è bianco.	178
Sul risultato appaiono delle strisce.	180
Una parte o l'intero risultato è nero.	180
Punti di colore in rilievo.	181
Linee bianche verticali.	182
Chiazze.	183
Immagine spuria.	183
Affaticamento da emissioni luminose.	184
Annebbiamento.	185
Bead-Carry-Out (BCO).	185
Caratteri seghettati.	186
Fasce.	188
Segni sonda.	188
Carta rugosa/macchiata.	189
Danni al lato di entrata della carta.	191
I margini superiori e laterali sono errati.	191
La registrazione colore è fuori allineamento.	192
Carta protrudente/irregolare.	193
Registrazione colore.	193
Esecuzione della registrazione automatica.	193
Stampa del diagramma di registrazione colore.	194
Determinazione dei valori.	194

Inserimento valori.	196
Problemi con gli accessori opzionali installati.	198
Altri problemi.	198
Comprensione dei messaggi della stampante	198
Contattare l'assistenza.	209
Ottenere aiuto.	209
Messaggi del pannello LCD.	210
Avvisi Status Monitor.	210
Modalità Non originale.	210

Capitolo 8 **Manutenzione**

Pulizia della stampante.	212
Pulizia dell'interno della stampante.	212
Pulizia del sensore densità colore toner (CTD).	216
Sostituzione di cartucce toner.	219
Panoramica.	220
Rimozione delle cartucce toner.	220
Installazione di una cartuccia toner.	221
Sostituzione della cartuccia fotoricarica.	223
Rimozione della cartuccia fotoricarica.	223
Installazione della cartuccia fotoricarica.	225
Sostituzione dell'unità fusore.	228
Rimozione dell'unità fusore.	228
Installazione dell'unità fusore.	230
Ripristino del contatore dell'unità fusore.	232
Sostituzione dell'unità rullo di alimentazione.	232
Rimozione dell'unità rullo di alimentazione nel vassoio a 250 fogli standard.	233
Installazione dell'unità rullo di alimentazione nel vassoio a 250 fogli standard.	234
Ordine di forniture.	235
Materiali di consumo.	236
Quando ordinare le forniture.	236
Conservazione dei supporti di stampa.	237
Conservazione dei materiali di consumo.	237
Gestione della stampante.	238
Controllo o gestione della stampante con EpsonNet Config.	238
Controllo dello stato stampante con Status Monitor (solo Windows).	238
Risparmiare forniture.	239
Controllo dei conteggi pagina.	239

Spostare la stampante.	240
Rimozione delle unità opzionali.	242
Rimozione del modulo di memoria aggiuntivo.	243
Rimozione dell'unità fronte/retro opzionale.	244
Rimozione dell'unità cassetto carta da 250 fogli opzionale.	246

Appendice A Dove ottenere assistenza

Contattare l'assistenza Epson.	249
Prima di contattare Epson.	249
Assistenza per gli utenti in Europa.	249
Assistenza per gli utenti in Taiwan.	249
Assistenza per gli utenti a Singapore.	251
Assistenza per gli utenti in Tailandia.	251
Assistenza per gli utenti in Vietnam.	252
Assistenza per gli utenti in Indonesia.	252
Assistenza per utenti a Hong Kong.	254
Assistenza per gli utenti in Malesia.	254
Assistenza per gli utenti in India.	255
Assistenza per gli utenti nelle Filippine.	256

Indice

Prefazione

Copyright e marchi

L'utente non potrà riprodurre, memorizzare in un sistema di archiviazione o trasmettere in alcuna forma o con alcun mezzo, quale un sistema meccanico, di fotocopiatura, registrazione o altro, alcuna parte della presente pubblicazione, senza previo consenso scritto di Seiko Epson Corporation. Non viene riconosciuta alcuna responsabilità esplicita relativamente alle informazioni ivi contenute.

né alcuna responsabilità per danni derivanti dall'uso di tali informazioni. Né Seiko Epson Corporation, né suoi affiliati sono responsabili verso l'acquirente di questo prodotto o verso terzi per danni, perdite, costi o spese sostenuti o patiti dall'acquirente o da terzi in conseguenza di: incidenti, cattivo uso o abuso di questo prodotto o modifiche, riparazioni o alterazioni non autorizzate effettuate sullo stesso o (esclusi gli Stati Uniti) la mancata stretta osservanza delle istruzioni operative e di manutenzione di Seiko Epson Corporation.

Seiko Epson Corporation e le società affiliate non saranno ritenute responsabili di alcun danno o problema derivante dall'uso di qualsiasi opzione o materiale di consumo diverso da quelli indicati come prodotti originali o autorizzati Epson da Seiko Epson Corporation.

Apple®, Bonjour®, ColorSync®, Macintosh®, e Mac OS® sono marchi di Apple Inc. negli Stati Uniti e/o in altri paesi.

Microsoft®, Windows Vista®, Windows®, e Windows Server® sono marchi di Microsoft Corporation negli Stati Uniti e/o in altri paesi.

PCL® è un marchio commerciale di Hewlett-Packard Corporation negli Stati Uniti e/o in altri paesi.

Linux è un marchio registrato di Linus Torvalds.

Novell è un marchio registrato e SUSE è un marchio commerciale di Novell, Inc. negli Stati Uniti e in altri paesi.

Red Hat e Red Hat Enterprise Linux sono marchi registrati di Red Hat Inc. negli Stati Uniti e in altri paesi.

EPSON è un marchio registrato e EPSON AcuLaser è un marchio di Seiko Epson Corporation.

Avviso generale: gli altri nomi di prodotto qui riportati sono utilizzati solo a scopo identificativo e possono essere marchi dei rispettivi proprietari. Epson non riconosce alcun altro diritto relativamente a tali marchi.

Copyright © 2011 Seiko Epson Corporation. All rights reserved.

Informazioni sulla licenza

RSA BSAFE

Il software RSA BSAFE prodotto da RSA Security Inc. è stato installato su questa stampante.



DES

Questo prodotto include software sviluppato da Eric Young.

(eay@mincom.oz.au)

AES

Copyright© 2003, Dr BrianGladman, Worcester, UK. Tutti i diritti riservati. Questo prodotto utilizza software AES pubblicato e fornito dal Dr. Brian Gladman ai sensi dei termini di licenza BSD.

TIFF(libtiff)

LibTIFFCopyright© 1988-1997 SamLeffler

Copyright© 1991-1997 Silicon Graphics, Inc.

Profilo ICC (Little cms)

LittlecmsCopyright© 1998-2004 Marti Maria

JPEG (*.JPG)

Il software della nostra stampante utilizza alcuni dei codici definiti dall'Independent JPEG Group.

Utilizzo della guida

Convenzioni

1. In questa guida i personal computer e le workstation sono chiamati collettivamente “computer”.
2. I seguenti termini vengono utilizzati in tutta la guida:

Importante:

Informazioni importanti che devono essere lette e seguite.

Nota:

Informazioni aggiuntive che meritano di essere sottolineate.

Vedere anche:

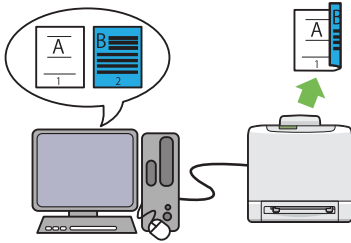
Riferimenti all'interno della guida.

Caratteristiche del prodotto

Caratteristiche

Questa sezione descrive le caratteristiche del prodotto e indica i loro collegamenti.

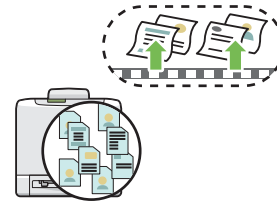
Stampa a 2 lati (Stampa fronte/retro)



La stampa fronte/retro serve a stampare due o più pagine sul fronte/retro di un singolo foglio di carta. Questa funzionalità permette di ridurre il consumo di carta.

Per ulteriori informazioni, vedere “Stampa fronte/retro” a pagina 90.

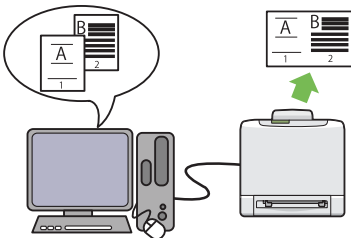
Utilizzo della funzione Stored Print (Stored Print)



La funzione Stored Print permette di memorizzare temporaneamente i dati di stampa nella memoria della stampante ed utilizzarli successivamente. In questo modo è possibile gestire in modo efficace il proprio tempo durante la stampa di dati riservati o di grandi quantità di dati fuori dalle ore di punta.

Per ulteriori informazioni, vedere “Utilizzo della funzione Stored Print” a pagina 88.

Multiple-Up (N in 1) Stampa





Multiple-Up (N in 1) consente di stampare più pagine su un singolo foglio di carta. Questa funzionalità permette di ridurre il consumo di carta.

Per ulteriori informazioni, vedere la guida del driver di stampa.

Capitolo 1

Specifiche

Specifiche

Voci	Descrizione
Tipo	Console
Metodo di stampa	Xerografia laser Importante: Laser + sistema elettrofotografico
Sistema di fusione	Sistema di fusione termica
Velocità di stampa continua ^{*1}	Carta comune A4 Colore Fronte ^{*2} : 23 fogli/min; Fronte/retro ^{*3} : 16 pagine/min Monocromia Fronte: 23 fogli/min; Fronte/retro: 16 pagine/min Importante: ^{*1} La velocità di stampa può diminuire a causa di fattori come il tipo di carta, il formato della carta e le condizioni di stampa. ^{*2} Durante la stampa continua di un singolo documento A4  . ^{*3} Stampa continua A4  .
Risoluzione	Risoluzione in uscita: 600 × 600 dpi
Tono/Colore	256 toni/colore (16,7 milioni di colori)
Formato della carta	A4, B5, A5, Legal (8,5 × 14"), Folio (8,5 × 13"), Letter (8,5 × 11"), Executive, Com-10, Monarch, DL, C5, Formato personalizzato (Larghezza: 76,2 – 215,9 mm, Lunghezza: 127 – 355,6 mm) Perdita di immagine: 4,1 mm dai margini superiore, inferiore, sinistro e destro

Voci	Descrizione
Tipo di carta	<p>Carta comune, Cartoncino (sottile/spesso), Busta, Etichette (normali/spesse), Carta intestata, Carta lucida (normale/spessa), Carta pre-perforata, Carta colorata, Carta speciale</p> <p>Importante:</p> <ul style="list-style-type: none"> <input type="checkbox"/> Usare solo la carta consigliata. L'utilizzo di carta diversa da quella consigliata per la stampante può causare problemi di stampa. Non usare carta speciale per getto d'inchiostro. <input type="checkbox"/> Si noti che si può verificare una qualità di stampa scarsa dovuta a problemi di stampa relativi alla carta quando si utilizza la stampante in un ambiente secco, freddo o molto umido. <input type="checkbox"/> La stampa sul lato stampato o sul lato inverso di carta su cui si è già effettuata una stampa può causare una scarsa qualità di stampa. <input type="checkbox"/> Quando si stampa su buste, utilizzare buste prive di collante. <input type="checkbox"/> Il tipo di carta utilizzato e le condizioni ambientali possono influenzare la qualità di stampa. Per questo motivo si consiglia di effettuare prove di stampa e assicurarsi di un'adeguata qualità di stampa prima di utilizzare la stampante.
Capacità carta	<p>Standard:</p> <p>Vassoio standard da 250 fogli: 250 fogli</p> <p>Unità cassetto carta da 250 fogli opzionale: 250 fogli</p> <p>SSF: 1 foglio</p>
Capacità vassoio di uscita	Standard: circa 150 fogli (faccia verso il basso)
Funzionalità di stampa su due lati	Standard
Capacità di memoria	<p>Standard: 256 MB (integrata)</p> <p>Massima: 768 MB (Integrata 256 MB + DIMM 512 MB)</p> <p>Importante:</p> <p>La capacità di memoria di cui sopra non garantisce la qualità di stampa a seconda del tipo e del contenuto dei dati di stampa.</p>
Hard disk	—
Font	<p>Font integrati</p> <p>Font PCL5 e PCL6: 81 font e 36 set di simboli</p> <p>PostScript 3: 136 font</p>
Linguaggio descrizione pagina	PCL 5e, PCL 5c, PCL 6, PostScript 3

Voci	Descrizione
Sistemi operativi supportati	<p>Standard: driver PCL6 e PostScript</p> <p>Microsoft® Windows® XP, Microsoft® Windows Server® 2003, Microsoft® Windows Server® 2008, Microsoft® Windows Vista®, Microsoft® Windows® 7, Microsoft® Windows® XP x64, Microsoft® Windows Server® 2003 x64, Microsoft® Windows Server® 2008 x64, Microsoft® Windows Vista® x64, Microsoft® Windows Server® 2008 R2 x64, Microsoft® Windows® 7 x64, Mac OS® X 10.4 – 10.6, Red Hat Enterprise Linux 4 WS/5 Client (x86), SUSE Linux Enterprise Desktop 10/11 (x86)</p> <p>Importante: Per le informazioni più recenti sui sistemi operativi supportati, contattare il nostro Centro Assistenza Clienti.</p>
Interfaccia	Standard: Ethernet (1000BASE-TX/100BASE-TX/10BASE-T), USB 2.0
Protocollo supportato	TCP/IP (LPD, Port9100, WSD, HTTP, SMTP, RARP, AutoIP, WINS, DDNS, IPP, SMB), SNMP, DHCP, BOOTP, Bonjour (mDNS)
Alimentazione	CA 110 - 127 V ± 10%; 10 A o meno; sia 50/60 Hz ± 3% CA 220 - 240 V ± 10%; 5 A o meno; sia 50/60 Hz ± 3%
Consumo energetico	<p>Massimo: 1100 W, in modalità Sleep: 8 W o meno</p> <p>Media:</p> <p>In standby: 60 W, In stampa a colori continua: 365 W, In stampa in monocromia continua: 365 W</p> <p>Importante: Modalità riposo: 8 W in media (La stampante non utilizza elettricità quando l'alimentazione è spenta anche se il cavo è collegato alla presa).</p>
Dimensioni (solo unità principale)	400 (L) x 406 (P) x 457 (H) mm

Voci	Descrizione
Peso	Unità principale: 18,4 kg (solo unità principale, inclusi i materiali di consumo)
Ambiente di utilizzo	<p>In uso: Temperatura: 10 - 32 °C; Umidità: 10 - 85% (tranne guasti dovuti a condensa)</p> <p>Non in uso: Temperatura: -20 - 40 °C; Umidità: 5 - 85% (tranne guasti dovuti a condensa)</p> <p>Importante: Fino a quando le condizioni (temperatura e umidità) all'interno della stampante non sono acclimatate con l'ambiente di installazione, alcuni tipi di carta potrebbero venire stampati con scarsa qualità.</p>

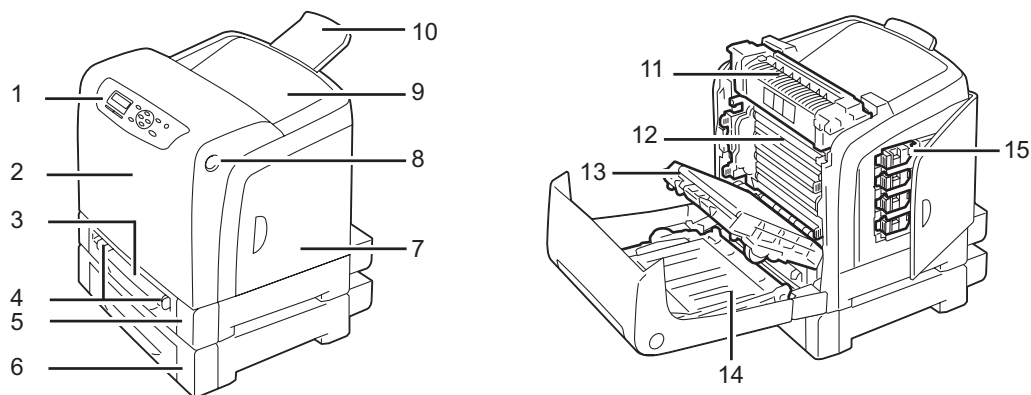
Capitolo 2

Funzionamento di base

Componenti principali

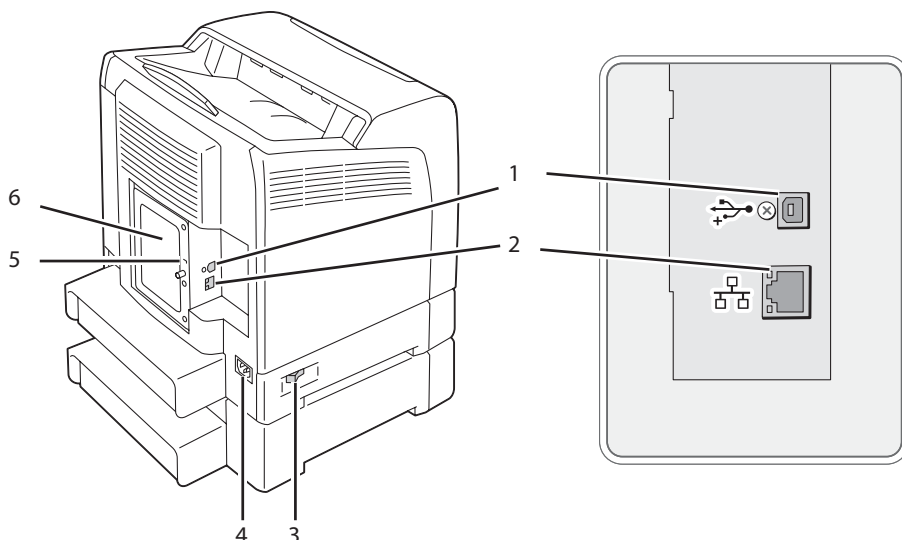
Questa sezione fornisce una panoramica della Epson AcuLaser Serie C2900.

Vista anteriore



1	Pannello operatore	2	Coperchio anteriore
3	Alimentatore foglio unico (SSF)	4	Guide larghezza
5	Vassoio standard da 250 fogli	6	Unità cassetto carta da 250 fogli opzionale
7	Coperchio laterale	8	Pulsante laterale
9	Vassoio d'uscita	10	Estensione vassoio d'uscita
11	Unità fusore	12	Cartuccia fotoricarica
13	Unità nastro	14	Unità fronte/retro opzionale
15	Cartuccia toner		

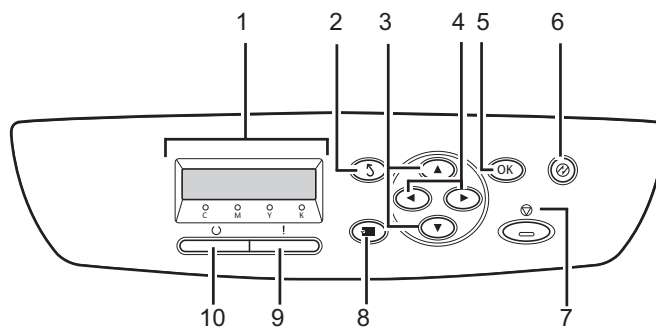
Vista posteriore








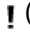

1	Porta USB	2	Porta Ethernet
3	Interruttore di alimentazione	4	Presa di alimentazione
5	Slot sicurezza	6	Coperchio pannello di controllo

Pannello operatore

Il pannello operatore dispone di un display a cristalli liquidi (LCD) e di pulsanti.



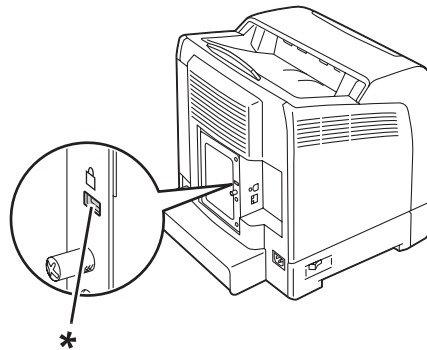
1. Pannello LCD

- Visualizza diverse impostazioni, istruzioni e messaggi di errore.
- 2. Pulsante  (**Indietro**)
 - Passa alla modalità Print (Stampa) dal menu principale della modalità Menu.
 - Ritorna alla gerarchia superiore del menu dal sottomenu della modalità Menu.
- 3. Pulsanti ▲ ▼
 - Scorre i menu o le voci in modalità Menu. Per inserire numeri o password, premere questi pulsanti.
- 4. Pulsanti ◀ ▶
 - Seleziona i sottomenu o i valori di impostazione in modalità Menu.
- 5. Pulsante 
 - Visualizza il menu o la voce selezionata e determina il valore selezionato in modalità Menu.
- 6. Pulsante  (**Risparmio energ.**)
 - Si accende in modalità Sleep. Premere questo pulsante per uscire dalla modalità Sleep.
- 7. Pulsante  (**Annulla lavoro**)
 - Annulla il lavoro di stampa attuale.
- 8. Pulsante  (**Menu**)
 - Passa al menu principale.
- 9. LED  (**Errore**)
 - Si accende quando si verifica un errore.
- 10. LED  (**Pronta**)
 - Si accende quando la stampante è pronta.

Mettere in sicurezza la stampante

Per proteggere la stampante dal furto è possibile utilizzare il lucchetto Kensington opzionale.

Collegare il lucchetto Kensington allo slot di sicurezza della stampante.

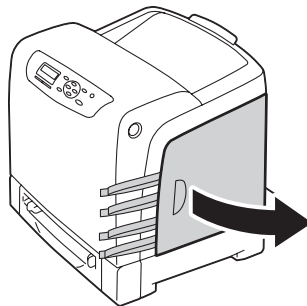


* Slot sicurezza

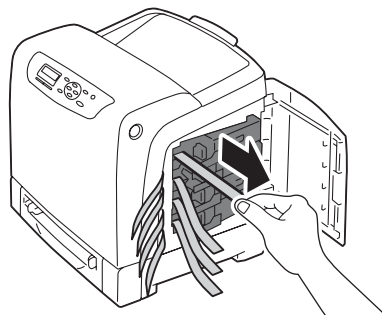
Per ulteriori dettagli, vedere le istruzioni operative fornite con il lucchetto Kensington.

Preparazione dell'hardware della stampante

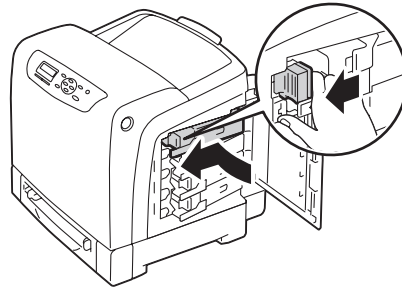
1. Aprire il coperchio laterale.



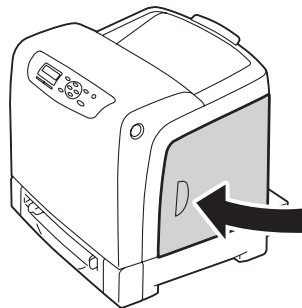
2. Estrarre completamente gli otto nastri gialli.



3. Premere e far scorrere i ganci delle quattro cartucce toner in posizione bloccata.



4. Chiudere il coperchio laterale.



Installazione degli accessori opzionali

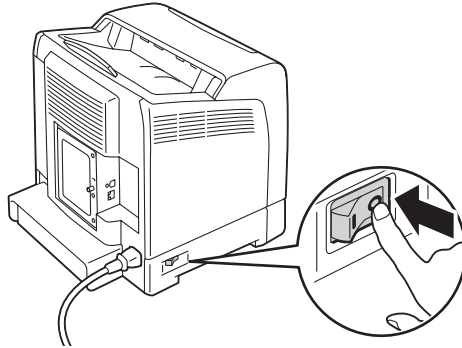
La stampante può essere resa più funzionale installando gli accessori opzionali. Questa sezione descrive come installare gli accessori opzionali della stampante come ad esempio il modulo di memoria aggiuntivo, l'unità fronte/retro opzionale e l'unità cassetto carta da 250 fogli opzionale.

Installazione del modulo di memoria aggiuntivo

Nota:

La stampante supporta un modulo di memoria aggiuntivo da 512 MB.

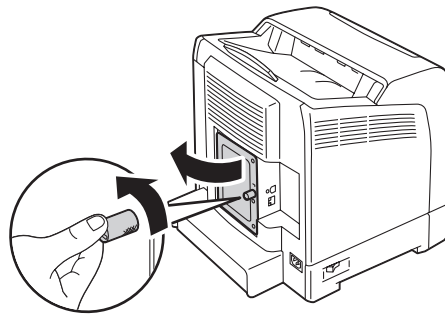
1. Spegner la stampante.



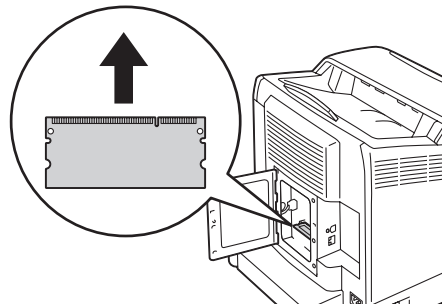
2. Ruotare la vite sul coperchio del pannello di controllo in senso antiorario, quindi aprire il coperchio.

Nota:

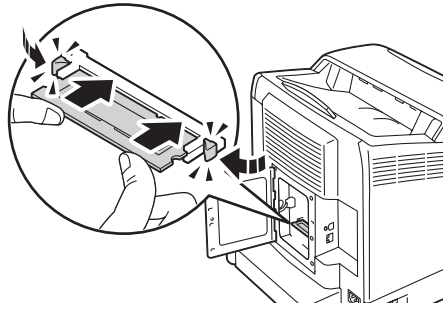
Allentare la vite. Non è necessario rimuovere la vite.



3. Allineare il connettore del modulo di memoria con lo slot e inserire il modulo di memoria nello slot.



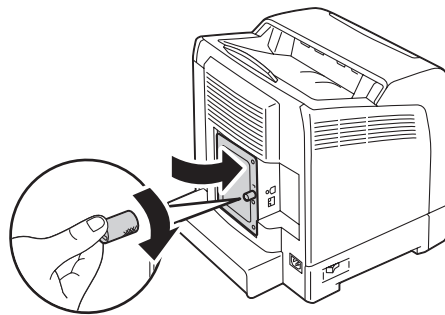
4. Premere il modulo di memoria saldamente nello slot.


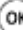



Nota:

Assicurarsi che il modulo di memoria sia fissato saldamente nello slot e non si muova facilmente.

5. Chiudere il coperchio del pannello di controllo, quindi ruotare la vite in senso orario.



6. Accendere la stampante.
7. Stampare la pagina Printer Settings (Imp. stampante) per confermare che il nuovo modulo di memoria installato sia rilevato dalla stampante.
 - a Premere il pulsante  (**Menu**).
 - b Selezionare Report/List (Rapporto/Elenco), quindi premere il pulsante .
 - c Selezionare Printer Settings (Imp. stampante), quindi premere il pulsante .

Viene stampata la pagina Printer Settings (Imp. stampante).

8. Confermare la quantità di **Memory Capacity (Capacità di memoria)** elencata sotto **General (Generale)** nella pagina Printer Settings (Imp. stampante).

Se la capacità di memoria non è aumentata, spegnere la stampante, scollegare il cavo di alimentazione e reinstallare il modulo di memoria.

- Se si è installato il modulo di memoria aggiuntivo dopo aver installato il driver di stampa, aggiornare il driver seguendo le istruzioni per il sistema operativo utilizzato. Se la stampante è in rete, aggiornare il driver per ciascun client.

Aggiornamento del driver per la rilevazione del modulo di memoria aggiuntivo

La seguente procedura utilizza Microsoft® Windows® e il driver PCL 6 come esempio.

<p>Microsoft® Windows® 7/ Windows 7 x64/ Windows Server® 2008 R2 x64</p>	<ol style="list-style-type: none"> Fare clic su Start — Devices and Printers (Dispositivi e stampanti). Fare clic con il tasto destro sull'icona di Epson AcuLaser Serie C2900 e selezionare Printer properties (Proprietà stampante). Fare clic sulla scheda Options (Opzioni) e quindi fare clic su Get Information from Printer (Recupera informazioni dalla stampante). Fare clic su Apply (Applica), quindi fare clic su OK. Chiudere la cartella Devices and Printers (Dispositivi e stampanti).
<p>Windows Vista®/ Windows Vista x64</p>	<ol style="list-style-type: none"> Fare clic su Start — Control Panel (Pannello di controllo) — Hardware and Sound (Hardware e suoni) — Printers (Stampanti). Fare clic con il tasto destro sull'icona di Epson AcuLaser Serie C2900 e selezionare Properties (Proprietà). Fare clic sulla scheda Options (Opzioni) e quindi fare clic su Get Information from Printer (Recupera informazioni dalla stampante). Fare clic su Apply (Applica), quindi fare clic su OK. Chiudere la cartella Printers (Stampanti).
<p>Windows Server 2008/ Windows Server 2008 x64</p>	<ol style="list-style-type: none"> Fare clic su Start — Control Panel (Pannello di controllo) — Printers (Stampanti). Fare clic con il tasto destro sull'icona di Epson AcuLaser Serie C2900 e selezionare Properties (Proprietà). Fare clic sulla scheda Options (Opzioni) e quindi fare clic su Get Information from Printer (Recupera informazioni dalla stampante). Fare clic su Apply (Applica), quindi fare clic su OK. Chiudere la cartella Printers (Stampanti).

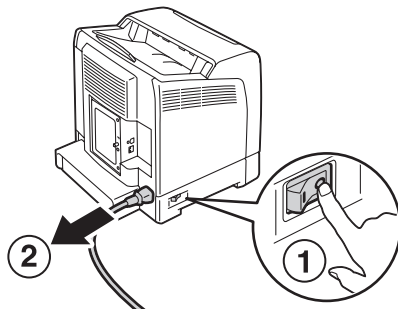
<p>Windows XP/ Windows XP x64/ Windows Server 2003/ Windows Server 2003 x64</p>	<ol style="list-style-type: none"> 1. Fare clic su Start (start per Windows XP) — Printers and Faxes (Stampanti e Fax). 2. Fare clic con il tasto destro sull'icona di Epson AcuLaser Serie C2900 e selezionare Properties (Proprietà). 3. Fare clic sulla scheda Options (Opzioni) e quindi fare clic su Get Information from Printer (Recupera informazioni dalla stampante). 4. Fare clic su Apply (Applica), quindi fare clic su OK. 5. Chiudere la cartella Printers and Faxes (Stampanti e Fax).
---	--

Se le informazioni della stampante non sono aggiornate automaticamente dopo aver fatto clic su **Get Information from Printer (Recupera informazioni dalla stampante)**, seguire questi passaggi:

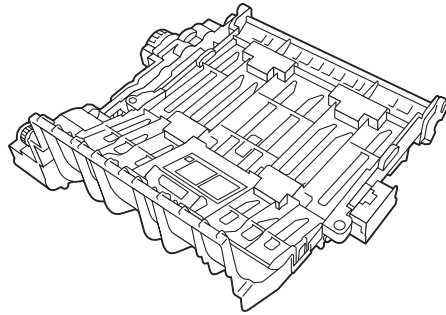
1. Fare clic sulla scheda **Options (Opzioni)**, quindi selezionare **Memory Capacity (Capacità di memoria)** in **Items (Elementi)**.
2. Selezionare la quantità totale di memoria della stampante installata in **Memory Capacity (Capacità di memoria)**.
3. Fare clic su **Apply (Applica)**, quindi fare clic su **OK**.
4. Chiudere la cartella **Printers and Faxes (Stampanti e Fax) (Printers (Stampanti) o Devices and Printers (Dispositivi e stampanti))**.

Installazione dell'unità fronte/retro opzionale

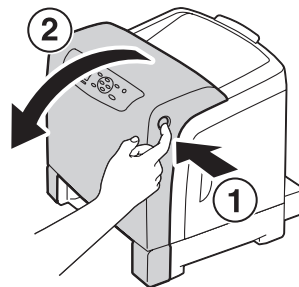
1. Spegnerne la stampante e scollegare il cavo di alimentazione.



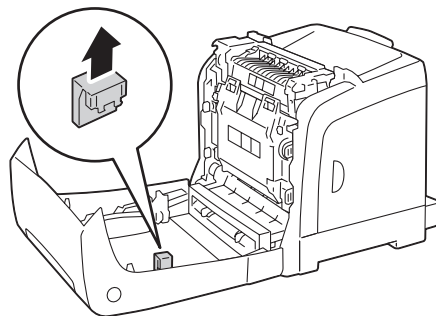
2. Disimballare l'unità fronte/retro opzionale.



3. Premere il pulsante laterale per aprire il coperchio anteriore.



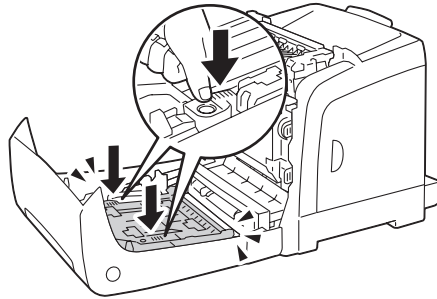
4. Rimuovere il cappuccio del connettore.



Importante:

Assicurarsi di rimuovere il cappuccio collegato alla stampante. L'installazione dell'unità fronte/retro opzionale senza la previa rimozione del cappuccio potrebbe causare danni o guasti alla stampante.

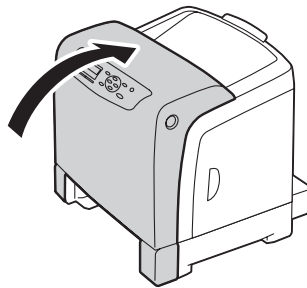
5. Rivolgere i connettori dell'unità fronte/retro opzionale verso gli slot e spingere l'unità fronte/retro opzionale al loro interno.



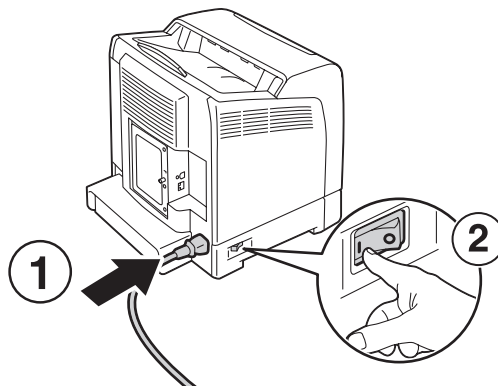
Nota:

Assicurarsi che l'unità fronte/retro opzionale sia installata saldamente nella stampante e che non si possa muovere facilmente.

6. Chiudere il coperchio anteriore.



7. Ricollegare il cavo di alimentazione alla presa di corrente e accendere la stampante.



8. Se si è installata l'unità fronte/retro opzionale dopo aver installato il driver di stampa, aggiornare il driver seguendo le istruzioni per il sistema operativo utilizzato. Se la stampante è in rete, aggiornare il driver per ciascun client.

Aggiornamento del driver per la rilevazione dell'unità fronte/retro opzionale

La seguente procedura utilizza Microsoft® Windows® e il driver PCL 6 come esempio.

<p>Microsoft Windows 7/ Windows 7 x64/ Windows Server 2008 R2 x64</p>	<ol style="list-style-type: none"> 1. Fare clic su Start — Devices and Printers (Dispositivi e stampanti). 2. Fare clic con il tasto destro sull'icona di Epson AcuLaser Serie C2900 e selezionare Printer properties (Proprietà stampante). 3. Fare clic sulla scheda Options (Opzioni) e quindi fare clic su Get Information from Printer (Recupera informazioni dalla stampante). 4. Fare clic su Apply (Applica), quindi fare clic su OK. 5. Chiudere la cartella Devices and Printers (Dispositivi e stampanti).
<p>Windows Vista/ Windows Vista x64</p>	<ol style="list-style-type: none"> 1. Fare clic su Start — Control Panel (Pannello di controllo) — Hardware and Sound (Hardware e suoni) — Printers (Stampanti). 2. Fare clic con il tasto destro sull'icona di Epson AcuLaser Serie C2900 e selezionare Properties (Proprietà). 3. Fare clic sulla scheda Options (Opzioni) e quindi fare clic su Get Information from Printer (Recupera informazioni dalla stampante). 4. Fare clic su Apply (Applica), quindi fare clic su OK. 5. Chiudere la cartella Printers (Stampanti).
<p>Windows Server 2008/ Windows Server 2008 x64</p>	<ol style="list-style-type: none"> 1. Fare clic su Start — Control Panel (Pannello di controllo) — Printers (Stampanti). 2. Fare clic con il tasto destro sull'icona di Epson AcuLaser Serie C2900 e selezionare Properties (Proprietà). 3. Fare clic sulla scheda Options (Opzioni) e quindi fare clic su Get Information from Printer (Recupera informazioni dalla stampante). 4. Fare clic su Apply (Applica), quindi fare clic su OK. 5. Chiudere la cartella Printers (Stampanti).

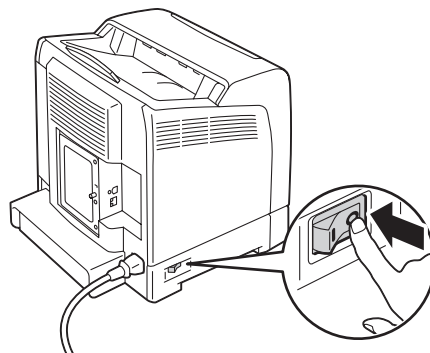
<p>Windows XP/ Windows XP x64/ Windows Server 2003/ Windows Server 2003 x64</p>	<ol style="list-style-type: none"> 1. Fare clic su Start (start per Windows XP) — Printers and Faxes (Stampanti e Fax). 2. Fare clic con il tasto destro sull'icona di Epson AcuLaser Serie C2900 e selezionare Properties (Proprietà). 3. Fare clic sulla scheda Options (Opzioni) e quindi fare clic su Get Information from Printer (Recupera informazioni dalla stampante). 4. Fare clic su Apply (Applica), quindi fare clic su OK. 5. Chiudere la cartella Printers and Faxes (Stampanti e Fax).
---	--

Se le informazioni della stampante non sono aggiornate automaticamente dopo aver fatto clic su **Get Information from Printer (Recupera informazioni dalla stampante)**, seguire questi passaggi:

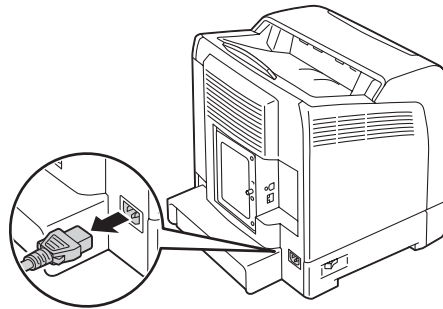
1. Fare clic sulla scheda **Options (Opzioni)**, quindi selezionare **Duplexer in Items (Elementi)**.
2. Selezionare **Available (Disponibile)** per l'impostazione dell'unità fronte/retro opzionale in **Duplexer**.
3. Fare clic su **Apply (Applica)**, quindi fare clic su **OK**.
4. Chiudere la cartella **Printers and Faxes (Stampanti e Fax) (Printers (Stampanti) o Devices and Printers (Dispositivi e stampanti))**.

Installazione dell'unità cassetto carta da 250 fogli opzionale

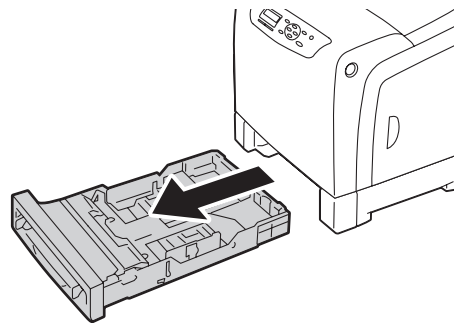
1. Spegner la stampante.



2. Scollegare il cavo di alimentazione dalla presa di corrente sul retro della stampante.



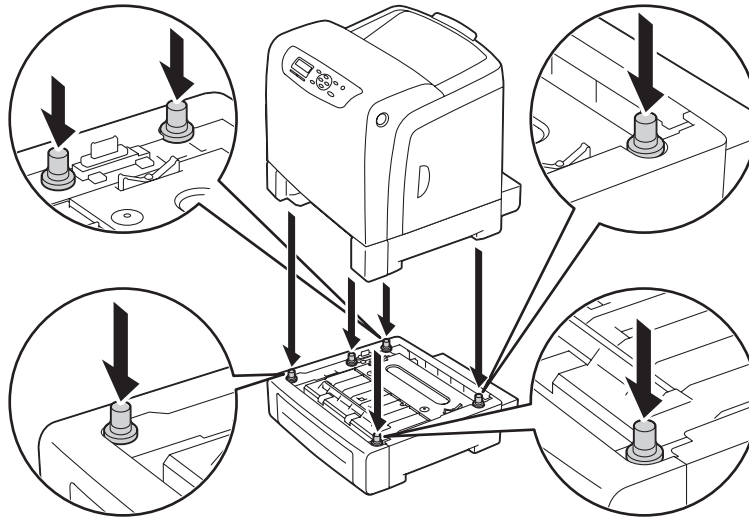
3. Rimuovere il nastro e la borsa contenente le viti.
4. Posizionare l'unità cassetto carta da 250 fogli opzionale nella posizione in cui si trova la stampante.
5. Estrarre il vassoio da 250 fogli standard dalla stampante di circa 200 mm. Afferrare il vassoio da 250 fogli standard con entrambe le mani e rimuoverlo dalla stampante.



6. Sollevare la stampante e allineare i cinque perni guida dell'unità cassetto carta da 250 fogli opzionale con i fori sulla parte inferiore della stampante. Abbassare delicatamente la stampante sull'unità cassetto carta da 250 fogli opzionale.

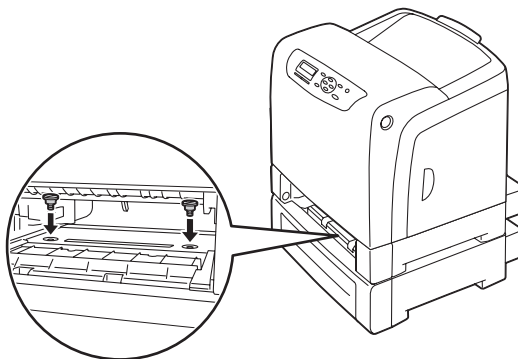
**Attenzione:**

Per sollevare la stampante sono necessarie due persone.

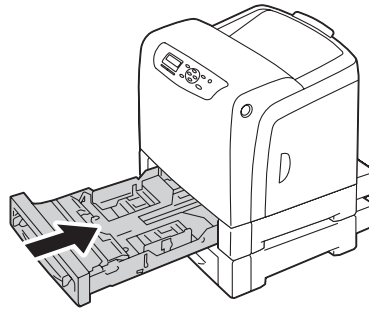
**Attenzione:**

Prestare attenzione a non schiacciare le dita quando si abbassa la stampante sull'unità cassetto carta da 250 fogli opzionale.

7. Fissare l'unità cassetto carta da 250 fogli opzionale alla stampante serrando le due viti fornite con l'unità cassetto per mezzo di una moneta o un altro oggetto simile.



8. Inserire il vassoio da 250 fogli standard nella stampante e spingerlo fino a quando si arresta.






Importante:

Non spingere il vassoio con eccessiva forza. In caso contrario si potrebbe danneggiare il vassoio o l'interno della stampante.

9. Ricollegare tutti i cavi sul retro della stampante e accenderla.

Nota:

La stampante rileverà automaticamente il vassoio montato ma non rileverà il tipo di carta.






10. Stampare la pagina Printer Settings (Imp. stampante) per confermare che l'unità cassetto carta da 250 fogli opzionale sia installata correttamente.
- Premere il pulsante  (**Menu**).
 - Selezionare Report/List (Rapporto/Elenco), quindi premere il pulsante .
 - Selezionare Printer Settings (Imp. stampante), quindi premere il pulsante .

Viene stampata la pagina Printer Settings (Imp. stampante).

11. Confermare che sotto **Printer Options (Opzioni stampante)** nella pagina Printer Settings (Imp. stampante) sia elencato **Tray 2 (vassoio 2) (250 Sheet Feeder (Alim. da 250 fogli))**.

Se l'unità cassetto non è elencata, spegnere la stampante, scollegare il cavo di alimentazione e reinstallare l'unità cassetto carta da 250 fogli opzionale.

12. Dopo aver caricato la carta nell'unità cassetto carta da 250 fogli opzionale, specificare il tipo di carta dal pannello operatore della stampante.

- a Premere il pulsante  (**Menu**).
- b Selezionare `Tray Settings (Imp. cassetto)`, quindi premere il pulsante .
- c Selezionare `Tray 2 (vassoio 2)`, quindi premere il pulsante .
- d Selezionare `Paper Type (Tipo di carta)`, quindi premere il pulsante .
- e Selezionare il tipo di carta per l'unità cassetto carta da 250 fogli opzionale, quindi premere il pulsante .

13. Se si è installata l'unità cassetto carta da 250 fogli opzionale dopo aver installato il driver di stampa, aggiornare il driver seguendo le istruzioni per il sistema operativo utilizzato. Se la stampante è in rete, aggiornare il driver per ciascun client.

Aggiornamento del driver per la rilevazione dell'unità cassetto carta da 250 fogli opzionale

La seguente procedura utilizza Microsoft® Windows® e il driver PCL 6 come esempio.

Microsoft Windows 7/ Windows 7 x64/ Windows Server 2008 R2 x64	<ol style="list-style-type: none"> 1. Fare clic su Start — Devices and Printers (Dispositivi e stampanti). 2. Fare clic con il tasto destro sull'icona di Epson AcuLaser Serie C2900 e selezionare Printer properties (Proprietà stampante). 3. Fare clic sulla scheda Options (Opzioni) e quindi fare clic su Get Information from Printer (Recupera informazioni dalla stampante). 4. Fare clic su Apply (Applica), quindi fare clic su OK. 5. Chiudere la cartella Devices and Printers (Dispositivi e stampanti).
Windows Vista/ Windows Vista x64	<ol style="list-style-type: none"> 1. Fare clic su Start — Control Panel (Pannello di controllo) — Hardware and Sound (Hardware e suoni) — Printers (Stampanti). 2. Fare clic con il tasto destro sull'icona di Epson AcuLaser Serie C2900 e selezionare Properties (Proprietà). 3. Fare clic sulla scheda Options (Opzioni) e quindi fare clic su Get Information from Printer (Recupera informazioni dalla stampante). 4. Fare clic su Apply (Applica), quindi fare clic su OK. 5. Chiudere la cartella Printers (Stampanti).


Windows Server 2008/ Windows Server 2008 x64	<ol style="list-style-type: none"> 1. Fare clic su Start — Control Panel (Pannello di controllo) — Printers (Stampanti). 2. Fare clic con il tasto destro sull'icona di Epson AcuLaser Serie C2900 e selezionare Properties (Proprietà). 3. Fare clic sulla scheda Options (Opzioni) e quindi fare clic su Get Information from Printer (Recupera informazioni dalla stampante). 4. Fare clic su Apply (Applica), quindi fare clic su OK. 5. Chiudere la cartella Printers (Stampanti).
Windows XP/ Windows XP x64/ Windows Server 2003/ Windows Server 2003 x64	<ol style="list-style-type: none"> 1. Fare clic su Start (start per Windows XP) — Printers and Faxes (Stampanti e Fax). 2. Fare clic con il tasto destro sull'icona di Epson AcuLaser Serie C2900 e selezionare Properties (Proprietà). 3. Fare clic sulla scheda Options (Opzioni) e quindi fare clic su Get Information from Printer (Recupera informazioni dalla stampante). 4. Fare clic su Apply (Applica), quindi fare clic su OK. 5. Chiudere la cartella Printers and Faxes (Stampanti e Fax).



Se le informazioni della stampante non sono aggiornate automaticamente dopo aver fatto clic su **Get Information from Printer (Recupera informazioni dalla stampante)**, seguire questi passaggi:

1. Fare clic sulla scheda **Options (Opzioni)**, quindi selezionare **Paper Tray Configuration (Configurazione vassoi carta)** in **Items (Elementi)**.
2. Selezionare **Two trays (Due vassoi)** per l'impostazione dell'unità cassetto carta da 250 fogli opzionale in **Paper Tray Configuration (Configurazione vassoi carta)**.
3. Fare clic su **Apply (Applica)**, quindi fare clic su **OK**.
4. Chiudere la cartella **Printers and Faxes (Stampanti e Fax) (Printers (Stampanti) o Devices and Printers (Dispositivi e stampanti))**.

Stampa di una pagina impostazioni pannello


La pagina Panel Settings (Impost. pannello) mostra la impostazioni attuali per i menu del pannello operatore.

1. Premere il pulsante  (**Menu**).

2. Selezionare `Report/List` (Rapporto/Elenco), quindi premere il pulsante .
3. Selezionare `Panel Settinas` (Impost. pannello), quindi premere il pulsante .

Viene stampata la pagina Panel Settings (Impost. pannello).

Modalità Risparmio energetico


La stampante è dotata di una funzionalità di risparmio energetico che riduce il consumo energetico nei periodi di inattività. Questa funzionalità opera in due modi: Low Power e Sleep. Come impostazione predefinita, la stampante passa a Low Power tre minuti dopo la stampa dell'ultimo lavoro di stampa. La stampante quindi passa a Sleep dopo altri sei minuti di inattività. Quando la stampante è in modalità Low Power, la retroilluminazione del display LCD si spegne. In modalità Sleep, il pulsante  (**Risparmio energetico**) si accende. Inoltre il display si spegne e non visualizza alcunché.

Le impostazioni predefinite di fabbrica di tre minuti (Low Power) e sei minuti (Sleep) sono modificabili nell'intervallo di 3-60 minuti (Low Power) e 1-6 minuti (Sleep). La stampante ritorna in stato pronto alla stampa in circa 30 secondi quando viene riattivata.


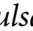
Vedere anche:

“Impostazione dell'opzione Tempo risparmio energetico” a pagina 148.

Uscita dalla modalità Risparmio energetico

La stampante esce automaticamente dalla modalità Risparmio energetico quando riceve un lavoro di stampa dal computer. Per uscire manualmente da Low Power, premere un pulsante qualsiasi sul pannello operatore. Per uscire da Sleep, premere il pulsante  (**Risparmio energetico**).

Nota:

- ❑ L'apertura e chiusura dello sportello posteriore farà uscire la stampante da Low Power e da Sleep.
- ❑ Quando la stampante è in modalità Sleep, tutti i pulsanti del pannello operatore tranne il pulsante  (**Risparmio energetico**) non funzionano. Per utilizzare i pulsanti del pannello operatore, premere il pulsante  (**Risparmio energetico**) per uscire dalla modalità Sleep.

Vedere anche:

“Impostazione dell'opzione Tempo risparmio energetico” a pagina 148.

Capitolo 3

Software di gestione della stampante

Driver di stampa

Per accedere a tutte le funzionalità della stampante, installare i driver di stampa dal **Software Disc**.

- I driver di stampa permettono al computer e alla stampante di comunicare e danno accesso alle funzionalità della stampante.

EpsonNet Config

Questa sezione fornisce informazioni su EpsonNet Config, un servizio web basato su protocollo di trasferimento ipertestuale (HTTP) a cui si accede tramite un browser web.

Queste pagine danno accesso istantaneo allo stato della stampante e alle opzioni di configurazione della stampante. Chiunque sia collegato alla propria rete può accedere alla stampante utilizzando un software browser web. In modalità amministratore è possibile modificare la configurazione della stampante e gestire le impostazioni della stessa senza lasciare il proprio computer.

Nota:

Gli utenti a cui non è stata fornita una password dall'amministratore possono comunque visualizzare le impostazioni e le opzioni di configurazione in modalità utente. Non saranno in grado di salvare o applicare alcuna modifica alla configurazione attuale.

Creazione di una password amministratore

1. Avviare il browser web.
2. Inserire l'indirizzo IP nel campo **Address (Indirizzo)** del browser, quindi premere il tasto **Enter**.
3. Fare clic sulla scheda **Properties (Proprietà)**.
4. Nel pannello di navigazione sinistro, scorrere fino a **Security (Sicurezza)** e selezionare **Administrator Settings (Impostazioni amministratore)**.

5. Selezionare **Enabled (Abilitato)** per **Administrator Mode (Modo Amministratore)**.
6. Nel campo **Administrator Login ID (ID accesso amministratore)**, inserire un nome per l'amministratore.

Nota:

Sia l'ID che la password predefiniti sono vuoti (nulli).

7. Nei campi **Administrator Password (Password amministratore)** e **Re-enter Password (Conferma password)**, inserire una password per l'amministratore.
8. Nel campo **Maximum Login Attempts (N. max tentativi di accesso)** inserire il numero di tentativi di login permessi.
9. Fare clic su **Apply (Applica)**. La nuova password è stata impostata e tutti coloro in possesso del nome e della password di amministratore possono accedere e modificare la configurazione e le impostazioni della stampante.

Status Monitor (solo Windows)

Con Status Monitor è possibile controllare lo stato della stampante. Fare doppio clic sull'icona della stampante Status Monitor sulla barra delle applicazioni nella parte inferiore destra dello schermo. Appare la finestra **Select Printer (Seleziona stampante)** che visualizza il nome, le porte di connessione e lo stato della stampante. Controllare la colonna **Status (Stato)** per verificare lo stato attuale della stampante.

Pulsante **Status Settings (Impostazioni stato)**: visualizza la finestra di dialogo **Status Settings (Impostazioni stato)** e permette di modificare le impostazioni Status Monitor.

Fare clic sul nome della stampante desiderata elencato nella finestra **Select Printer (Seleziona stampante)**. Viene visualizzata la finestra **Printer Status (Stato stampante)**.

La finestra **Printer Status (Stato stampante)** avvisa quando si è verificato un avvertimento o un errore, ad esempio quando si verifica un inceppamento della carta o quando il toner scarseggia.

Per impostazione predefinita la finestra **Printer Status (Stato stampante)** si apre durante la stampa e quando si verifica un errore. Quando si verifica un errore, il messaggio di errore appare nella finestra **Printer Status (Stato stampante)**. È possibile specificare le condizioni di avvio della finestra **Printer Status (Stato stampante)** in **Auto start setup (Impostazione avvio automatico)**.

Per modificare le impostazioni di visualizzazione della finestra **Printer Status (Stato stampante)**:

La seguente procedura utilizza Microsoft® Windows® XP come esempio.

1. Fare clic su **Start — All Programs (Tutti i programmi) — EPSON — Status Monitor — Activate Status Monitor**.

Viene visualizzata la finestra **Select Printer (Seleziona stampante)**.

2. Fare clic su **Status Settings (Impostazioni stato)**.

Viene visualizzata la finestra di dialogo **Status Settings (Impostazioni stato)**.

3. Selezionare la scheda **Pop up setting (Impostazione popup)**, quindi selezionare il tipo di pop-up da **Auto start setup (Impostazione avvio automatico)**.

È anche possibile controllare il livello del toner della stampante.

Status Monitor viene installato con il driver di stampa Epson.

Capitolo 4

Elementi di base di rete

Panoramica dell'impostazione e della configurazione di rete

Per impostare e configurare la rete:

1. Collegare la stampante alla rete utilizzando l'hardware e i cavi consigliati.
2. Accendere la stampante e il computer.
3. Stampare la pagina Printer Settings (Imp. stampante) e tenerla a portata di mano per fare riferimento alle impostazioni di rete.
4. Installare il software del driver sul computer dal **Software Disc**. Per informazioni sull'installazione del driver, vedere la sezione in questo capitolo relativa al sistema operativo specifico utilizzato.
5. Configurare l'indirizzo TCP/IP, richiesto per identificare la stampante sulla rete.
 - Sistemi operativi Microsoft® Windows®: lanciare l'Installer dal **Software Disc** per impostare automaticamente l'indirizzo IP della stampante se si collega la stampante ad una rete TCP/IP esistente. È anche possibile impostare l'indirizzo IP della stampante manualmente dal pannello operatore.
 - Sistemi Mac OS® X e Linux: Impostare l'indirizzo TCP/IP della stampante manualmente dal pannello operatore.
6. Stampare una pagina Printer Settings (Imp. stampante) per verificare le nuove impostazioni.

Vedere anche:

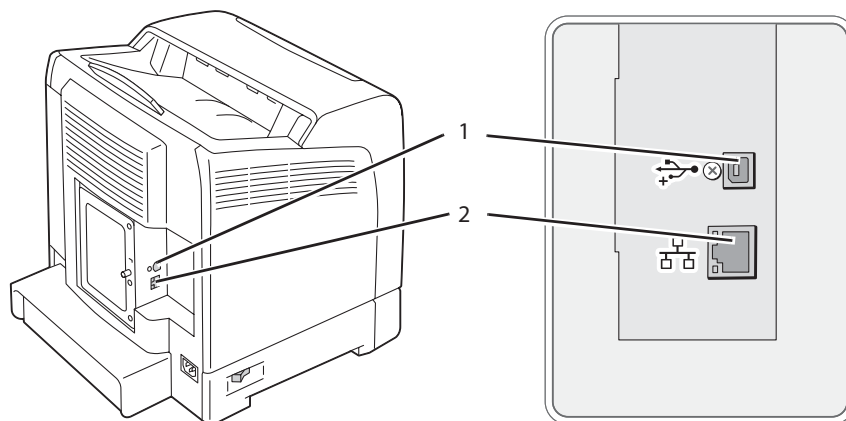
“Stampa di una pagina impostazioni stampante” a pagina 105

Collegamento della stampante

I cavi di collegamento della Epson AcuLaser Serie C2900 devono rispettare i seguenti requisiti:

Tipo di connessione	Specifiche connessione
---------------------	------------------------

USB	USB 2.0
Ethernet	10 Base-T/100 Base-TX/1000 Base-TX



1	Porta USB	
2	Porta Ethernet	

Collegamento della stampante al computer o alla rete

Collegamento della stampante via Ethernet o USB. Una connessione USB è una connessione diretta e non è usata per l'utilizzo di rete. Una connessione Ethernet è usata per l'utilizzo di rete. I requisiti hardware e di cablaggio variano a seconda dei diversi metodi di connessione. In genere l'hardware e i cavi Ethernet non sono inclusi con la stampante e devono essere acquistati separatamente.

Le funzionalità disponibili per ciascun tipo di connessione sono illustrate alla tabella seguente.

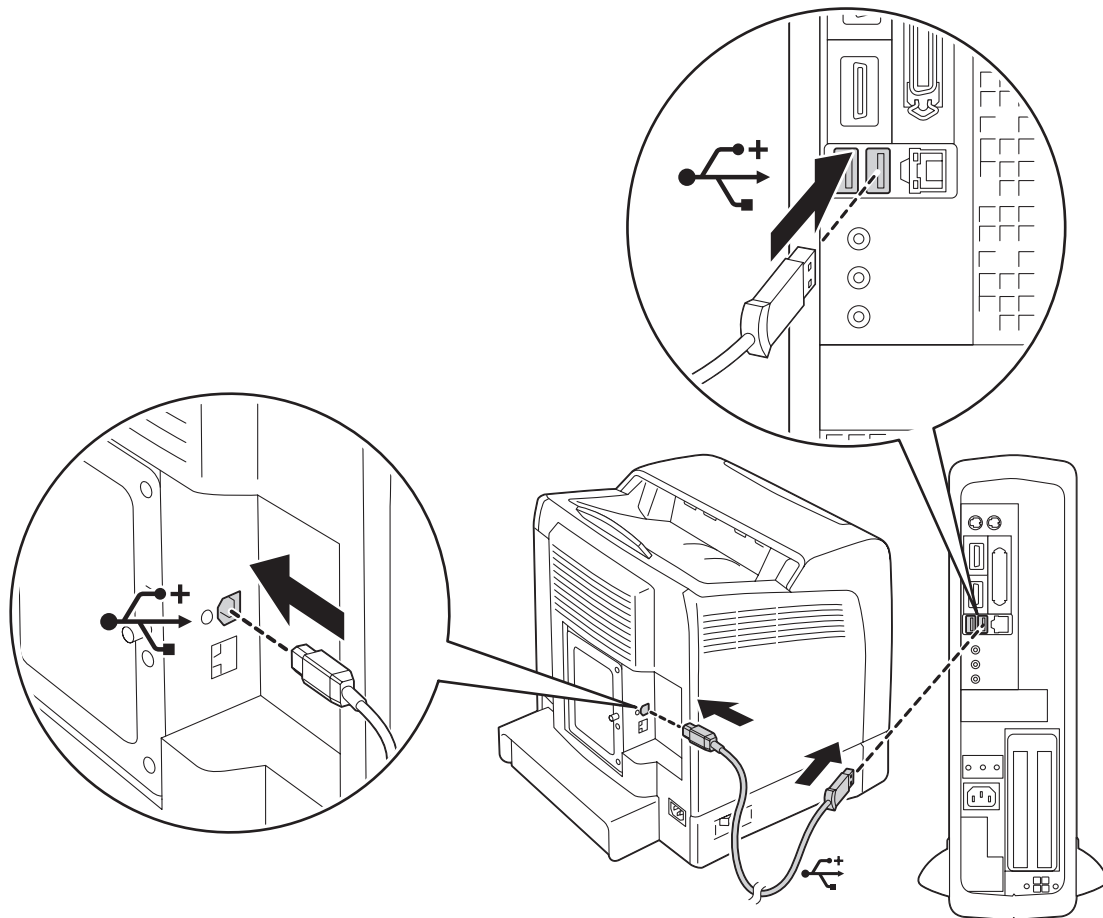
Tipo di connessione	Funzionalità disponibili
USB	Se collegati via USB, è possibile: <input type="checkbox"/> Inviare lavori di stampa da un computer.
Ethernet	Se collegati via Ethernet, è possibile: <input type="checkbox"/> Inviare lavori di stampa da un computer sulla rete.

Connessione USB

Una stampante locale è una stampante direttamente collegata al proprio computer tramite cavo USB. Se la stampante è collegata ad una rete invece che al proprio computer, ignorare questa sezione e passare a “Collegamento via rete” a pagina 42.

Per collegare la stampante a un computer:

1. Collegare il connettore USB più piccolo alla porta USB sul retro della stampante.



Nota:

Assicurarsi che il simbolo USB sul cavo corrisponda al simbolo USB sulla stampante.

2. Collegare l'altra estremità del cavo alla porta USB del computer.

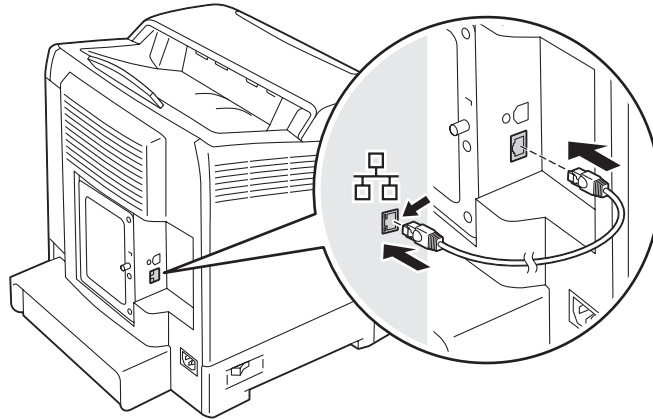
Nota:

Non collegare il cavo USB della stampante alla porta USB disponibile sulla tastiera.

Collegamento via rete

Per collegare la stampante a una rete:

1. Collegare un cavo Ethernet.



Per collegare una stampante alla rete, collegare un'estremità del cavo Ethernet alla porta Ethernet sul retro della stampante e l'altra estremità alla presa o all'hub LAN.

Impostazione dell'indirizzo IP

Indirizzi TCP/IP e IP

Se il computer si trova su una rete molto grande, contattare l'amministratore di rete per avere gli indirizzi TCP/IP appropriati e per ulteriori informazioni sulle impostazioni del sistema.

Se si sta creando una piccola rete locale o si sta collegando direttamente la stampante al computer utilizzando Ethernet, seguire la procedura per l'impostazione automatica dell'indirizzo IP della stampante.

I computer e le stampanti utilizzano i protocolli TCP/IP principalmente per comunicare su una rete Ethernet. Con i protocolli TCP/IP ciascuna stampante e ciascun computer devono avere un indirizzo IP unico. È importante che gli indirizzi siano simili ma non identici; solo l'ultima cifra deve essere differente. Ad esempio la stampante può avere l'indirizzo 192.168.1.2 mentre il computer ha l'indirizzo 192.168.1.3. Un altro dispositivo può avere l'indirizzo 192.168.1.4.

Molte reti sono dotate di un server Dynamic Host Configuration Protocol (DHCP). Un server DHCP programma automaticamente un indirizzo IP in ogni computer e stampante sulla rete configurati per l'uso con DHCP. Nella maggior parte dei router via cavo e Digital Subscriber Line (DSL) è integrato un server DHCP. Se si utilizza un router via cavo o DSL, consultare la documentazione del router per informazioni sugli indirizzi IP.

Impostazione automatica dell'indirizzo IP della stampante

Se la stampante è collegata ad una piccola rete TCP/IP esistente senza un server DHCP, utilizzare l'installer sul **Software Disc** per rilevare o assegnare un indirizzo IP alla stampante. Per ulteriori istruzioni inserire il **Software Disc** nel lettore CD/DVD del computer. Dopo l'avvio dell'installer, seguire le istruzioni di installazione.

Nota:

Affinché l'installer automatico funzioni, la stampante deve essere collegata ad una rete TCP/IP esistente.

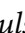


Metodi dinamici di impostazione dell'indirizzo IP della stampante

Sono disponibili due protocolli per impostare dinamicamente l'indirizzo IP della stampante:

- DHCP (abilitato come impostazione predefinita)
- AutoIP

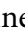

È possibile attivare/disattivare entrambi i protocolli utilizzando il pannello operatore oppure tramite EpsonNet Config per attivare/disattivare DHCP.

Nota:

*È possibile stampare un rapporto che include l'indirizzo IP della stampante. Dal pannello operatore premere il pulsante  (**Menu**), selezionare Report/List (Rapporto/Elenco), premere il pulsante , selezionare Printer Settings (Imp. stampante) e quindi premere il pulsante . L'indirizzo IP è elencato nella pagina Printer Settings (Imp. stampante).*

Utilizzo del pannello operatore

Per attivare/disattivare i protocolli DHCP o AutoIP:

1. Dal pannello operatore, premere il pulsante  (**Menu**).
2. Selezionare Admin Menu (Menu Ammin.), quindi premere il pulsante .

3. Selezionare **Wired Network** (Rete cablata), quindi premere il pulsante **OK**.
4. Selezionare **TCP/IP**, quindi premere il pulsante **OK**.
5. Selezionare **IPv4**, quindi premere il pulsante **OK**.
6. Selezionare **Get IP Address** (Ottieni indir. IP), quindi premere il pulsante **OK**.
7. Selezionare **DHCP / Autonet** (DHCP/Autonet), quindi premere il pulsante **OK**.

Utilizzando EpsonNet Config

Per attivare/disattivare il protocollo DHCP:

1. Avviare il browser web.
2. Inserire l'indirizzo IP nel campo **Address (Indirizzo)** del browser, quindi premere il tasto **Enter**.
3. Selezionare **Properties (Proprietà)**.
4. Selezionare la cartella **Protocol Settings (Impostazioni protocollo)** nel pannello di navigazione a sinistra.
5. Selezionare **TCP/IP**.
6. Nel campo **Get IP Address (Ottieni ind. IP)** selezionare l'opzione **DHCP / Autonet (DHCP/ Autonet)**.
7. Fare clic sul pulsante **Apply (Applica)**.

Assegnazione di un indirizzo IP (per il modo IPv4)

Nota:



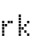
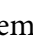
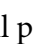


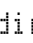

- Quando si assegna un indirizzo IP manualmente in modo **IPv6**, utilizzare EpsonNet Config. Per visualizzare EpsonNet Config, utilizzare l'indirizzo locale di connessione. Per controllare un indirizzo locale di collegamento, vedere "Stampa e verifica della pagina impostazioni stampante" a pagina 47.
- L'assegnazione di un indirizzo IP è considerata una funzione avanzata normalmente eseguita dall'amministratore di sistema.

- ❑ *A seconda della classe di indirizzo, l'intervallo dell'indirizzo IP assegnato può essere differente. Nella Classe A, ad esempio, verrà assegnato un indirizzo IP nell'intervallo da 0.0.0.0 a 127.255.255.255. Per l'assegnazione degli indirizzi IP contattare il proprio amministratore di sistema.*

È possibile assegnare l'indirizzo IP utilizzando il pannello operatore.

1. Accendere la stampante.


Assicurarsi che appaia il messaggio Ready (Front) sul pannello LCD.

2. Dal pannello operatore, premere il pulsante  (**Menu**).
3. Selezionare Admin Menu (Menu Ammin.), quindi premere il pulsante .
4. Selezionare Wired Network (Rete cablata), quindi premere il pulsante .
5. Selezionare TCP/IP, quindi premere il pulsante .
6. Selezionare IPv4, quindi premere il pulsante .
7. Selezionare Get IP Address (Ottieni indir. IP), quindi premere il pulsante .
8. Selezionare Panel (Pannello), quindi premere il pulsante .
9. Assicurarsi che appaia il messaggio Restart Printer to apply settings, quindi premere un pulsante qualsiasi.
10. Premere il pulsante  per selezionare IP Address (Indirizzo IP), quindi premere il pulsante .


Il cursore è posizionato sul primo gruppo di cifre dell'indirizzo IP.

11. Specificare il valore dell'indirizzo IP utilizzando il pulsante  o .
12. Premere il pulsante .

Il cursore passa al gruppo di cifre successivo.

13. Ripetere i passaggi da 11 a 12 per inserire tutte le cifre dell'indirizzo IP, quindi premere il pulsante .

14. Assicurarsi che appaia il messaggio `Restart Printer to apply settings`, quindi premere un pulsante qualsiasi.


15. Premere il pulsante ▼ per selezionare `Subnet Mask (Subnet mask)`, quindi premere il pulsante .

Il cursore è posizionato sul primo gruppo di cifre della subnet mask.

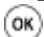
16. Specificare il valore della subnet mask utilizzando il pulsante ▲ o ▼.

17. Premere il pulsante ►.

Il cursore passa al gruppo di cifre successivo.

18. Ripetere i passaggi da 16 a 17 per impostare la subnet mask, quindi premere il pulsante .

19. Assicurarsi che appaia il messaggio `Restart Printer to apply settings`, quindi premere un pulsante qualsiasi.


20. Premere il pulsante ▼ per selezionare `Gateway Address (Indirizzo gateway)`, quindi premere il pulsante .

Il cursore è posizionato sul primo gruppo di cifre dell'indirizzo gateway.

21. Inserire il valore dell'indirizzo gateway utilizzando il pulsante ▲ o ▼.

22. Premere il pulsante ►.

Il cursore passa al gruppo di cifre successivo.

23. Ripetere i passaggi da 21 a 22 per impostare l'indirizzo gateway, quindi premere il pulsante .

24. Assicurarsi che appaia il messaggio `Restart Printer to apply settings`, quindi premere un pulsante qualsiasi.

25. Spegnerne e riaccendere la stampante.

Vedere anche:

“Pannello operatore” a pagina 18

Verifica delle impostazioni IP

È possibile verificare le impostazioni stampando il rapporto delle impostazioni di sistema o utilizzando il comando ping.

La seguente procedura utilizza Windows XP come esempio.

1. Stampare la pagina Printer Settings (Imp. stampante).
2. Controllare l'intestazione **IPv4** sulla pagina Printer Settings (Imp. stampante) per assicurarsi che l'indirizzo IP, la subnet mask e l'indirizzo gateway siano appropriati.

Per verificare che la stampante sia attiva sulla rete, eseguire il comando ping sul computer:

1. Fare clic su **Start** e selezionare **Run (Esegui)**.
2. Inserire **cmd**, quindi fare clic su **OK**.

Viene visualizzata una finestra nera.



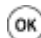
3. Inserire **ping xx.xx.xx.xx** (dove **xx.xx.xx.xx** è l'indirizzo IP della stampante), quindi premere il tasto **Enter**.
4. Una risposta dall'indirizzo IP denota che la stampante è attiva sulla rete.

Vedere anche:

“Stampa e verifica della pagina impostazioni stampante” a pagina 47

Stampa e verifica della pagina impostazioni stampante

Stampare la pagina Printer Settings (Imp. stampante) e controllare l'indirizzo IP della stampante tramite il pannello operatore.

1. Dal pannello operatore, premere il pulsante  (**Menu**).
2. Selezionare Report/List (Rapporto/Elenco), quindi premere il pulsante .
3. Selezionare Printer Settings (Imp. stampante), quindi premere il pulsante .

Viene stampata la pagina Printer Settings (Imp. stampante).

4. Confermare l'indirizzo IP vicino a **IP Address (Indirizzo IP)** sotto **Network (Wired) (Rete cablata)** nella pagina Printer Settings (Imp. stampante). Se l'indirizzo IP è **0.0.0.0**, attendere alcuni minuti per risolvere automaticamente l'indirizzo IP, quindi stampare nuovamente la pagina Printer Settings (Imp. stampante).


Se l'indirizzo IP non viene risolto automaticamente, vedere "Assegnazione di un indirizzo IP (per il modo IPv4)" a pagina 44.

Installazione dei driver di stampa su computer dotati di Windows

Identificazione dello stato pre-installazione del driver di stampa (per l'impostazione della connessione di rete)

Prima di installare il driver di stampa sul computer, stampare la pagina Printer Settings (Imp. stampante) per controllare l'indirizzo IP della stampante.

Pannello operatore

1. Premere il pulsante  (**Menu**).
2. Selezionare Report/List (Rapporto/Elenco), quindi premere il pulsante .
3. Selezionare Printer Settings (Imp. stampante), quindi premere il pulsante .

Viene stampata la pagina Printer Settings (Imp. stampante).

4. Trovare l'indirizzo IP sotto **Network (Wired) (Rete cablata)** nella pagina Printer Settings (Imp. stampante).

Se l'indirizzo IP è **0.0.0.0**, attendere alcuni minuti per risolvere automaticamente l'indirizzo IP, quindi stampare nuovamente la pagina Printer Settings (Imp. stampante).

Se l'indirizzo IP non viene risolto automaticamente, vedere "Assegnazione di un indirizzo IP (per il modo IPv4)" a pagina 44.

Disabilitazione del firewall prima dell'installazione della stampante

Nota:

Per Windows XP deve essere installato il Service Pack 2 o 3.

Se si utilizza uno dei seguenti sistemi operativi è necessario disabilitare il firewall prima di installare il software della stampante Epson:

- Windows 7
- Windows Vista
- Windows Server 2008 R2
- Windows Server 2008
- Windows XP

La seguente procedura utilizza Windows XP come esempio.

1. Fare clic su **Start — Help and Support (Guida e supporto tecnico)**.

Nota:

*Per i sistemi operativi Windows Vista, Windows Server 2008, Windows Server 2008 R2 e Windows 7, se si utilizza la **Online Help (Guida in linea)**, passare a **Offline Help (Guida non in linea)** nella finestra **Windows Help and Support (Guida e supporto tecnico)**.*

2. Nella casella **Search (Cerca)** digitare **firewall** e quindi premere il tasto **Enter**.

Nell'elenco fare clic su **Turn Windows Firewall on or off (Attiva/Disattiva Windows Firewall)** e quindi seguire le istruzioni a schermo.

Abilitare nuovamente il firewall dopo aver completato l'installazione del software della stampante Epson.

Inserire il Software Disc

Installazione del driver di stampa PCL

1. Inserire il **Software Disc** nel computer per avviare **Easy Install**.

Nota:

*Se il Software Disc non si avvia automaticamente, fare clic su **Start (start per Windows XP) — All Programs (Tutti i programmi)** (per Windows Vista e Windows 7) — **Accessories (Accessori)** (per Windows Vista e Windows 7) — **Run (Esegui)** e quindi digitare **D:\setup.exe** (dove D è la lettera dell'unità), quindi fare clic su **OK**.*

Installazione del driver di stampa PostScript

1. Inserire il **Software Disc** nel computer.

Impostazione connessione USB

Installazione del driver di stampa PCL

1. Accendere la stampante.
2. Fare clic su **Easy Install**.

Viene visualizzato il **SOFTWARE LICENSE AGREEMENT (ACCORDO DI LICENZA DEL SOFTWARE)**.

3. Se si acconsente al **SOFTWARE LICENSE AGREEMENT (ACCORDO DI LICENZA DEL SOFTWARE)**, selezionare **Agree (Accetto)** e quindi fare clic su **Next (Avanti)**.

Viene avviato **Easy Install Navi**.

4. Fare clic su **Installing Driver and Software (Installa il driver e il software della stampante)**.
5. Fare clic su **Print Driver (Driver di stampa)**.
6. Fare clic su **Connect via USB (Connessione a USB)**.
7. Seguire le procedure descritte nella guida per installare il driver di stampa.

Stampa via USB

Una stampante personale è una stampante collegata al proprio computer o ad un server di stampa tramite USB. Se la stampante è collegata ad una rete invece che al proprio computer, vedere “Impostazione connessione di rete” a pagina 51.

Installazione del driver di stampa PostScript

Gli utenti di Windows devono leggere la *Guida utente PostScript* per informazioni su come installare il driver di stampa.

Impostazione connessione di rete

Nota:

- ❑ Per utilizzare questa stampante in un ambiente Linux è necessario installare un driver Linux. Per ulteriori informazioni su come installarlo e utilizzarlo, vedere “Installazione dei driver di stampa su computer dotati di Linux (CUPS)” a pagina 59.
- ❑ Quando si utilizza un'unità CD in un ambiente Linux è necessario montare il CD in base all'ambiente di sistema. Le stringhe di comando sono mount/media/CD-ROM.

Installazione del driver di stampa PCL

1. Accendere la stampante.
2. Fare clic su **Easy Install**.

Viene visualizzato il **SOFTWARE LICENSE AGREEMENT (ACCORDO DI LICENZA DEL SOFTWARE)**.

3. Se si acconsente al **SOFTWARE LICENSE AGREEMENT (ACCORDO DI LICENZA DEL SOFTWARE)**, selezionare **Agree (Accetto)** e quindi fare clic su **Next (Avanti)**.

Viene avviato **Easy Install Navi**.

4. Fare clic su **Installing Driver and Software (Installa il driver e il software della stampante)**.
5. Fare clic su **Print Driver (Driver di stampa)**.
6. Selezionare impostazione **Standard** o **Custom (Personalizzato)**.
7. Seguire le istruzioni a schermo per installare il driver di stampa.

Installazione del driver di stampa PostScript

Gli utenti di Windows devono leggere la *Guida utente PostScript* per informazioni su come installare il driver di stampa.

Impostazione per la stampa condivisa

È possibile condividere la stampante sulla rete utilizzando il **Software Disc** fornito con la stampante oppure utilizzando il metodo peer-to-peer di Windows. Tuttavia se si usa il metodo Microsoft non si disporrà delle funzionalità come Status Monitor e altre utility della stampante, che vengono installate con il **Software Disc**.

Se si desidera utilizzare la stampante su una rete, condividerla e installare i suoi driver su tutti i computer della rete.

Nota:

Per la stampa condivisa è necessario acquistare un cavo Ethernet.

Per Windows XP, Windows XP 64-bit Edition, Windows Server 2003, e Windows Server 2003 x64 Edition

1. Fare clic su **Start** (**start** per Windows XP) — **Printers and Faxes (Stampanti e Fax)**.
2. Fare clic con il tasto destro sull'icona della stampante e selezionare **Properties (Proprietà)**.
3. Nella scheda **Sharing (Condivisione)** selezionare la casella di controllo **Share this printer (Condividi la stampante)**, quindi inserire un nome nella casella di testo **Share name (Nome condivisione)**.
4. Fare clic su **Additional Drivers (Driver aggiuntivi)** e selezionare i sistemi operativi di tutti i client della rete che utilizzano la stampante.
5. Fare clic su **OK**.

Se mancano dei file viene richiesto di inserire il CD del sistema operativo del server.

6. Fare clic su **Apply (Applica)**, quindi fare clic su **OK**.

Per Windows Vista e Windows Vista 64-bit Edition

1. Fare clic su **Start** — **Control Panel (Pannello di controllo)** — **Hardware and Sound (Hardware e suoni)** — **Printers (Stampanti)**.
2. Fare clic con il tasto destro sull'icona della stampante e selezionare **Sharing (Condivisione)**.
3. Fare clic su **Change sharing options (Modifica opzioni condivisione)**.

Viene visualizzato il messaggio **Windows needs your permission to continue (Per continuare è necessaria l'autorizzazione dell'utente)**.

4. Fare clic su **Continue (Continua)**.
5. Selezionare la casella di controllo **Share this printer (Condividi la stampante)**, quindi inserire un nome in **Share name (Nome condivisione)**.
6. Fare clic su **Additional Drivers (Driver aggiuntivi)** e selezionare i sistemi operativi di tutti i client della rete che utilizzano la stampante.
7. Fare clic su **OK**.
8. Fare clic su **Apply (Applica)**, quindi fare clic su **OK**.

Per Windows Server 2008 e Windows Server 2008 64-bit Edition

1. Fare clic su **Start — Control Panel (Pannello di controllo) — Printers (Stampanti)**.
2. Fare clic con il tasto destro sull'icona della stampante e selezionare **Sharing (Condivisione)**.
3. Selezionare la casella di controllo **Share this printer (Condividi la stampante)**, quindi inserire un nome in **Share name (Nome condivisione)**.
4. Fare clic su **Additional Drivers (Driver aggiuntivi)** e selezionare i sistemi operativi di tutti i client della rete che utilizzano la stampante.
5. Fare clic su **OK**.
6. Fare clic su **Apply (Applica)**, quindi fare clic su **OK**.

Per Windows 7, Windows 7 64-bit Edition, e Windows Server 2008 R2

1. Fare clic su **Start — Devices and Printers (Dispositivi e stampanti)**.
2. Fare clic con il tasto destro sull'icona della stampante e selezionare **Printer properties (Proprietà stampante)**.
3. Nella scheda **Sharing (Condivisione)** selezionare la casella di controllo **Share this printer (Condividi la stampante)**, quindi inserire un nome nella casella di testo **Share name (Nome condivisione)**.

4. Fare clic su **Additional Drivers (Driver aggiuntivi)** e selezionare i sistemi operativi di tutti i client della rete che utilizzano la stampante.
5. Fare clic su **OK**.
6. Fare clic su **Apply (Applica)**, quindi fare clic su **OK**.

Per verificare che la stampante sia appropriatamente condivisa:

- Assicurarsi che l'oggetto stampante nella cartella **Printers (Stampanti), Printers and Faxes (Stampanti e Fax)** o **Devices and Printers (Dispositivi e stampanti)** sia condiviso. L'icona di condivisione viene visualizzata al di sotto dell'icona stampante.
- Sfogliare **Network (Rete)** o **My Network Places (Risorse di rete)**. Trovare il nome host del server e il nome della condivisione assegnato alla stampante.

Ora che la stampante è condivisa, è possibile installare la stampante sui client della rete utilizzando il metodo peer-to-peer.

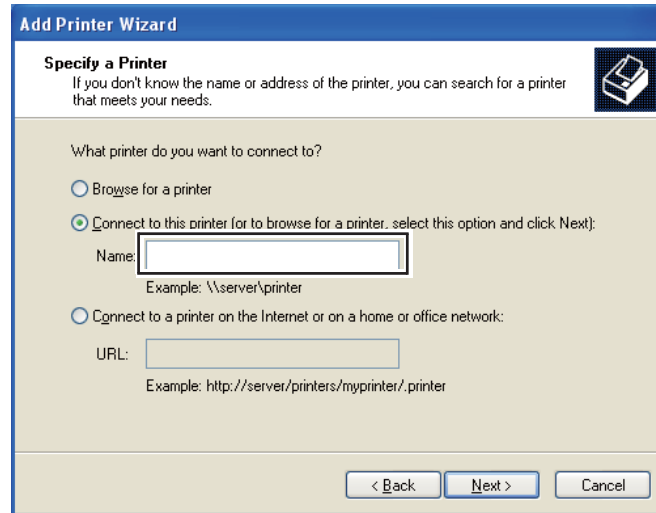
Peer-to-Peer

Se si utilizza il metodo peer-to-peer, il driver di stampa viene installato completamente su ciascun computer client. I client della rete mantengono il controllo delle modifiche del driver. I computer client gestiscono l'elaborazione dei lavori di stampa.

Per Windows XP, Windows XP 64-bit Edition, Windows Server 2003, e Windows Server 2003 x64 Edition

1. Fare clic su **start (Start per Windows Server 2003/Windows Server 2003 x64 Edition) — Printers and Faxes (Stampanti e Fax)**.
2. Fare clic su **Add a printer (Aggiungi stampante) (Add a printer (Aggiungi stampante)** per Windows Server 2003/Windows Server 2003 x64 Edition) per avviare l'**Add Printer Wizard (Installazione guidata stampante)**.
3. Fare clic su **Next (Avanti)**.

4. Selezionare **A network printer, or a printer attached to another computer (Stampante di rete o stampante collegata a un altro computer)**, quindi fare clic su **Next (Avanti)**. Se la stampante non è elencata, inserire il percorso della stampante nella casella di testo.



Ad esempio: \\[nome host server]\\[nome stampante condivisa]

Il nome host server è il nome del computer server che lo identifica sulla rete. Il nome stampante condivisa è il nome assegnato durante il processo di installazione su server.

5. Fare clic su **Browse for a printer (Cerca una stampante)**, quindi fare clic su **Next (Avanti)**.
6. Selezionare la stampante e fare clic su **Next (Avanti)**.

Se si tratta di una nuova stampante, potrebbe venire richiesto di installare un driver di stampa. Se non è disponibile un driver di sistema, è necessario specificare il percorso ai driver disponibili.

7. Selezionare **Yes (Sì)** se si desidera che la stampante sia impostata come stampante predefinita, quindi fare clic su **Next (Avanti)**.

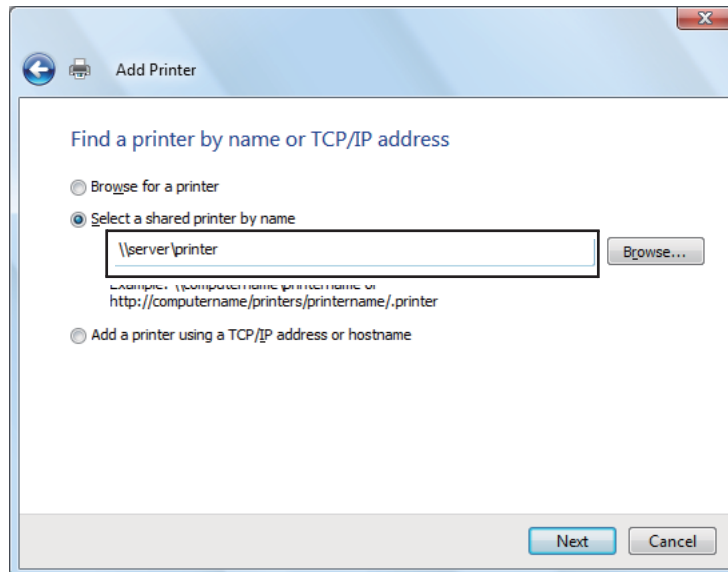
Se si desidera verificare l'installazione, fare clic su **Yes (Sì)** per stampare una pagina di prova.

8. Fare clic su **Finish (Fine)**.

Quando viene stampata una pagina di prova l'installazione è completa.

Per Windows Vista e Windows Vista 64-bit Edition

1. Fare clic su **Start — Control Panel (Pannello di controllo) — Hardware and Sound (Hardware e suoni)— Printers (Stampanti)**.
2. Fare clic su **Add a printer (Aggiungi stampante)** per avviare l'**Add Printer Wizard (Installazione guidata stampante)**.
3. Selezionare **Add a network, wireless or Bluetooth printer (Aggiungi stampante di rete, wireless o Bluetooth)**, quindi fare clic su **Next (Avanti)**. Se la stampante è elencata, selezionarla e fare clic su **Next (Avanti)** oppure selezionare **The printer that I want isn't listed (La stampante desiderata non è nell'elenco)** e inserire il percorso della stampante in **Select a shared printer by name (Seleziona in base al nome una stampante condivisa)** e fare clic su **Next (Avanti)**.



Ad esempio: \\[nome host server]\[nome stampante condivisa]

Il nome host server è il nome del computer server che lo identifica sulla rete. Il nome stampante condivisa è il nome assegnato durante il processo di installazione su server.

4. Se si tratta di una nuova stampante, potrebbe venire richiesto di installare un driver di stampa. Se non è disponibile un driver di sistema, è necessario specificare il percorso ai driver disponibili.
5. Selezionare **Yes (Sì)** se si desidera che la stampante sia impostata come stampante predefinita, quindi fare clic su **Next (Avanti)**.

6. Se si desidera verificare l'installazione, fare clic su **Print a test page (Stampa una pagina di prova)**.
7. Fare clic su **Finish (Fine)**.

Quando viene stampata una pagina di prova l'installazione è completa.

Per Windows Server 2008 e Windows Server 2008 64-bit Edition

1. Fare clic su **Start — Control Panel (Pannello di controllo) — Printers (Stampanti)**.
2. Fare clic su **Add a printer (Aggiungi stampante)** per avviare l'**Add Printer Wizard (Installazione guidata stampante)**.
3. Selezionare **Add a network, wireless or Bluetooth printer (Aggiungi stampante di rete, wireless o Bluetooth)**, quindi fare clic su **Next (Avanti)**. Se la stampante è elencata, selezionarla e fare clic su **Next (Avanti)** oppure selezionare **The printer that I want isn't listed (La stampante desiderata non è nell'elenco)** e inserire il percorso della stampante in **Select a shared printer by name (Seleziona in base al nome una stampante condivisa)** e fare clic su **Next (Avanti)**.

Ad esempio: \\[nome host server]\[nome stampante condivisa]

Il nome host server è il nome del computer server che lo identifica sulla rete. Il nome stampante condivisa è il nome assegnato durante il processo di installazione su server.

4. Se si tratta di una nuova stampante, potrebbe venire richiesto di installare un driver di stampa. Se non è disponibile un driver di sistema, è necessario specificare il percorso ai driver disponibili.
5. Selezionare **Yes (Sì)** se si desidera che la stampante sia impostata come stampante predefinita, quindi fare clic su **Next (Avanti)**.
6. Fare clic su **Print a test page (Stampa una pagina di prova)** se si desidera verificare l'installazione.
7. Fare clic su **Finish (Fine)**.

Quando viene stampata una pagina di prova l'installazione è completa.

Per Windows 7, Windows 7 64-bit Edition, e Windows Server 2008 R2

1. Fare clic su **Start — Devices and Printers (Dispositivi e stampanti)**.

2. Fare clic su **Add a printer (Aggiungi stampante)** per avviare l'**Add Printer Wizard (Installazione guidata stampante)**.
3. Selezionare **Add a network, wireless or Bluetooth printer (Aggiungi stampante di rete, wireless o Bluetooth)**. Se la stampante è elencata, selezionarla e fare clic su **Next (Avanti)** oppure selezionare **The printer that I want isn't listed (La stampante desiderata non è nell'elenco)**. Fare clic su **Select a shared printer by name (Seleziona in base al nome una stampante condivisa)** e inserire il percorso della stampante nella casella di testo, quindi fare clic su **Next (Avanti)**.

Ad esempio: \\[nome host server]\\[nome stampante condivisa]

Il nome host server è il nome del computer server che lo identifica sulla rete. Il nome stampante condivisa è il nome assegnato durante il processo di installazione su server.

4. Se si tratta di una nuova stampante, potrebbe venire richiesto di installare un driver di stampa. Se non è disponibile un driver di sistema, è necessario specificare il percorso al driver disponibile.
5. Confermare il nome stampante e fare clic su **Next (Avanti)**.
6. Selezionare **Yes (Sì)** se si desidera che la stampante sia impostata come stampante predefinita, quindi fare clic su **Next (Avanti)**.
7. Fare clic su **Print a test page (Stampa una pagina di prova)** se si desidera verificare l'installazione.
8. Fare clic su **Finish (Fine)**.

Quando viene stampata una pagina di prova l'installazione è completa.

Installazione dei driver di stampa su computer dotati di Mac OS X

Per informazioni su come installare il driver di stampa, fare riferimento alla *Guida utente PostScript*.

Installazione dei driver di stampa su computer dotati di Linux (CUPS)

Questa sezione fornisce informazioni sull'installazione e impostazione dei driver di stampa con CUPS (Common UNIX Printing System) su Red Hat® Enterprise Linux® 4 WS/5 Client o SUSE® Linux Enterprise Desktop 10/11.

Installazione del driver di stampa

Nota:

- ❑ Il driver di stampa **Epson-AcuLaser_C2900-x.x-y.noarch.rpm** è incluso nella cartella **Linux** nella cartella **Common** del **Software Disc**.
- ❑ Nel nome file “x.x” rappresenta il numero di versione e “y” rappresenta il numero di release.

Per Red Hat Enterprise Linux 4 WS/5 Client

Importante:

Prima di installare il driver di stampa su Red Hat Enterprise Linux 4, confermare che l'aggiornamento 8 o superiore sia stato applicato al sistema operativo. Consultare il proprio distributore Linux per l'aggiornamento del proprio sistema.

1. Fare doppio clic sull'icona **Epson-AcuLaser_C2900-x.x-y.noarch.rpm** sul **Software Disc**.
2. Inserire la password amministratore.
3. Fare clic su **Continue** nella finestra **Completed System Preparation**.

L'installazione ha avvio. Al termine dell'installazione, la finestra si chiude automaticamente.

Per SUSE Linux Enterprise Desktop 10

1. Fare doppio clic sull'icona **Epson-AcuLaser_C2900-x.x-y.noarch.rpm** sul **Software Disc**.
2. Inserire la password amministratore, quindi fare clic su **Install**.

L'installazione ha avvio. Al termine dell'installazione, la finestra si chiude automaticamente.

Per SUSE Linux Enterprise Desktop 11

1. Fare doppio clic sull'icona **Epson-AcuLaser_C2900-x.x-y.noarch.rpm** sul **Software Disc**.

2. Inserire la password amministratore, quindi fare clic su **Continue**.

L'installazione ha avvio. Al termine dell'installazione, la finestra si chiude automaticamente.

Impostazione della coda

Per eseguire la stampa è necessario impostare la coda di stampa dalla propria workstation.

Nota:

Al termine dell'impostazione della coda è possibile stampare lavori dalle applicazioni. Avviare il lavoro di stampa dall'applicazione e specificare la coda nella finestra di dialogo di stampa.

Tuttavia si potrebbe essere in grado di stampare solo dalla coda predefinita a seconda dell'applicazione (ad esempio Mozilla). In tali casi, prima di iniziare a stampare, impostare la coda che si desidera stampare come coda predefinita. Per informazioni sulla specificazione di una coda predefinita, vedere "Impostazione della coda predefinita" a pagina 64.

Per Red Hat Enterprise Linux 4 WS/5 Client

1. Aprire l'URL "**http://localhost:631**" utilizzando un browser web.
2. Fare clic su **Administration**.
3. Inserire **root** come nome utente, quindi inserire la password amministratore.
4. Fare clic su **Add Printer**.

Inserire il nome della stampante in **Name** nella finestra **Add New Printer**, quindi fare clic su **Continue**.

È possibile specificare alternativamente la posizione e la descrizione della stampante per ulteriori informazioni.

Per le connessioni di rete:

- a Selezionare **LPD/LPR Host or Printer** dal menu **Device**, quindi fare clic su **Continue**.
- b Inserire l'indirizzo IP della stampante in **Device URI**.
- c Formato: **lpd://xxx.xxx.xxx.xxx** (Indirizzo IP della stampante)

Per connessioni USB con Red Hat Enterprise Linux 4 WS:

- a Selezionare **USB Printer #1** dal menu **Device**.

Per connessioni USB con Red Hat Enterprise Linux 5 Client:

- a Selezionare **Epson AcuLaser C2900 USB #1** o **Epson AcuLaser C2900** dal menu **Device**.
5. Selezionare **Epson** dal menu **Make**, quindi fare clic su **Continue**.
 6. Selezionare **Epson AcuLaser C2900** dal menu **Model**, quindi fare clic su **Continue**.

Viene visualizzato il messaggio **Printer Epson AcuLaser C2900 has been added successfully..**

L'impostazione è completa.

Per SUSE Linux Enterprise Desktop 10

1. Selezionare **Computer — More Applications...** e selezionare **YaST** dal browser applicazioni.
2. Inserire la password amministratore.

YaST Control Center è attivato.

3. Selezionare **Hardware** su **YaST Control Center** e selezionare **Printer**.
4. **Printer setup: Autodetected printers** è attivato.

Per le connessioni di rete:

- a Fare clic su **Add**.
- b Selezionare **Network Printers** come **Printer Type** e fare clic su **Next**.
- c Selezionare **Print via LPD-Style Network Server** come **Printer Type** e fare clic su **Next**.
- d Inserire l'indirizzo IP della stampante in **Host name of the printer server**.
- e Inserire il nome della coda della stampante in **Name of the remote queue**, quindi fare clic su **Next**.

- f Inserire il nome della stampante in **Name for printing**.

Nota:

*Non è necessario specificare **Description of Printer** e **Location of Printer**.*

- g Selezionare la casella di controllo **Do Local Filtering**, quindi fare clic su **Next**.
- h Selezionare **Epson** come **Select manufacturer**. Selezionare **Epson AcuLaser C2900** come **Select Model** e fare clic su **Next**.
- i Confermare le impostazioni in **Edit configuration**, quindi fare clic su **OK**.

Per connessioni USB:

- a Selezionare **Epson AcuLaser C2900 on USB (//Epson/AcuLaser C2900 or /dev/usb/lp*)** come **Available are** e fare clic su **Configure...**
- b Confermare le impostazioni in **Edit configuration**, quindi fare clic su **OK**.

- 5. Fare clic su **Finish**.

Per SUSE Linux Enterprise Desktop 11

1. Selezionare **Computer — More Applications...** e selezionare **YaST** dal browser applicazioni.
2. Inserire la password amministratore.

YaST Control Center è attivato.

3. Selezionare **Hardware** su **YaST Control Center** e selezionare **Printer**.

Si apre la finestra di dialogo **Printer Configurations**.

Per le connessioni di rete:

- a Fare clic su **Add**.

Si apre la finestra di dialogo **Add New Printer Configuration**.

- b Fare clic su **Connection Wizard**.

Si apre la finestra di dialogo **Connection Wizard**.

- c Selezionare **Line Printer Daemon (LPD) Protocol** da **Access Network Printer or Printserver Box via**.

- d Inserire l'indirizzo IP della stampante in **IP Address or Host Name**.

- e Selezionare **Epson** in **Select the printer manufacturer**.

- f Fare clic su **OK**.

Viene visualizzata la finestra di dialogo **Add New Printer Configuration**.

- g Selezionare **Epson AcuLaser C2900 v3018.102 PS [Epson/AcuLaser_C2900.ppd.gz]** dall'elenco **Search for Drivers**.

Nota:

È possibile specificare il nome della stampante in **Set Name**.

- h Confermare le impostazioni quindi fare clic su **OK**.

Per connessioni USB:

- a Fare clic su **Add**.

Si apre la finestra di dialogo **Add New Printer Configuration**.

Il nome della stampante viene visualizzato nell'elenco **Determine Connection**.

- b Selezionare **Epson AcuLaser C2900 v3018.102 PS [Epson/AcuLaser_C2900.ppd.gz]** dall'elenco **Search for Drivers**.

Nota:

È possibile specificare il nome della stampante in **Set Name**.

Impostazione della coda predefinita

Per Red Hat Enterprise Linux 4 WS/5 Client

1. Selezionare **Applications — System Tools — Terminal**.
2. Inserire il comando seguente nella finestra terminale.

```
su  
(Inserire la password amministratore)  
lpadmin -d (Inserire il nome della coda)
```

Per SUSE Linux Enterprise Desktop 10

1. Per attivare **Printer setup: Autodetected printers**, fare quanto segue.
 - a Selezionare **Computer — More Applications...** e selezionare **YaST** dal browser applicazioni.
 - b Inserire la password amministratore.
YaST Control Center è attivato.
 - c Selezionare **Hardware** su **YaST Control Center** e selezionare **Printer**.
2. Selezionare la stampante che si desidera impostare come predefinita in **Printer Configuration** e selezionare **Set default** in **Other button menu**.
3. Fare clic su **Finish**.

Per SUSE Linux Enterprise Desktop 11

1. Selezionare **Computer — More Applications...** e selezionare **YaST** dal browser applicazioni.
2. Inserire la password amministratore.
YaST Control Center è attivato.
3. Selezionare **Hardware** su **YaST Control Center** e selezionare **Printer**.

Si apre la finestra di dialogo **Printer Configurations**.

4. Fare clic su **Edit**.

Si apre una finestra di dialogo per modificare la coda specificata.

5. Confermare che la stampante che si desidera impostare sia selezionata nell'elenco **Connection**.
6. Selezionare la casella di controllo **Default Printer**.
7. Confermare le impostazioni quindi fare clic su **OK**.

Specificare le opzioni di stampa

È possibile specificare le opzioni di stampa, come la modalità colore o la stampa fronte/retro.

Per Red Hat Enterprise Linux 4 WS/5 Client

1. Aprire l'URL "**http://localhost:631**" utilizzando un browser web.
2. Fare clic su **Manage Printers**.
3. Fare clic su **Configure Printer** della coda per la quale si vuole specificare le opzioni di stampa.
4. Inserire **root** come nome utente, quindi inserire la password amministratore.
5. Specificare le impostazioni richieste e fare clic su **Continue**.

Viene visualizzato il messaggio **Printer Epson AcuLaser C2900 has been configured successfully**.

L'impostazione è completa.

Per SUSE Linux Enterprise Desktop 10

1. Aprire un browser web.
2. Inserire **http://localhost:631/admin** in **Location**, quindi premere il tasto **Enter**.
3. Inserire **root** come nome utente, quindi inserire la password amministratore.

Viene visualizzata la finestra **CUPS**.

Nota:

Impostare la password di autorizzazione come amministratore della stampante prima di impostare la coda di stampa. Se non è stata impostata, fare riferimento a “Impostazione della password di autorizzazione come amministratore della stampante” a pagina 67.

4. Fare clic su **Manage Printers**.
5. Specificare le impostazioni richieste e fare clic su **Continue**.

Viene visualizzato il messaggio **Printer Epson AcuLaser C2900 has been configured successfully.** .

L'impostazione è completa. Eseguire la stampa dall'applicazione.

Per SUSE Linux Enterprise Desktop 11

1. Aprire un browser web.
2. Inserire **http://localhost:631/admin** in **Location**, quindi premere il tasto **Enter**.
3. Inserire **root** come nome utente, quindi inserire la password amministratore.

Viene visualizzata la finestra **CUPS**.

Nota:

Impostare la password di autorizzazione come amministratore della stampante prima di impostare la coda di stampa. Se non è stata impostata, fare riferimento a “Impostazione della password di autorizzazione come amministratore della stampante” a pagina 67.

4. Fare clic su **Manage Printers**.
5. Specificare le impostazioni richieste e fare clic su **Continue**.

Viene visualizzato il messaggio **Printer Epson AcuLaser C2900 has been configured successfully.** .

L'impostazione è completa. Eseguire la stampa dall'applicazione.

Impostazione della password di autorizzazione come amministratore della stampante

Per SUSE Linux Enterprise Desktop 10 e 11, è necessario impostare la password di autorizzazione come amministratore della stampante per eseguire operazioni come amministratore della stampante.

Per SUSE Linux Enterprise Desktop 10

1. Selezionare **Computer — More Applications...** e selezionare **Konsole** dal browser applicazioni.
2. Inserire il comando seguente nella finestra terminale.

```
su
(Enter the administrator password)
lppasswd -g sys -a root
(Enter the password for authority as the printer administrator after the Enter password prompt.)
(Reenter the password for authority as the printer administrator after the Enter password again prompt.)
```

Per SUSE Linux Enterprise Desktop 11

1. Selezionare **Computer — More Applications...** e selezionare **GNOME Terminal** dal browser applicazioni.
2. Inserire il comando seguente nella finestra terminale.

```
su
(Enter the administrator password)
lppasswd -g sys -a root
(Enter the password for authority as the printer administrator after the Enter password prompt.)
(Reenter the password for authority as the printer administrator after the Enter password again prompt.)
```

Disinstallazione del driver di stampa

Per Red Hat Enterprise Linux 4 WS/5 Client

1. Selezionare **Applications — System Tools — Terminal**.
2. Inserire il comando seguente nella finestra terminale per eliminare la coda di stampa.

```
su
(Enter the administrator password)
/usr/sbin/lpadmin -x (Enter the print queue name)
```

3. Ripetere il comando precedente per tutte le code dello stesso modello.
4. Inserire il comando seguente nella finestra terminale.

```
su
(Enter the administrator password)
rpm -e Epson-AcuLaser_C2900
```

Il driver di stampa è disinstallato.

Per SUSE Linux Enterprise Desktop 10

1. Selezionare **Computer — More Applications...** e selezionare **Konsole** dal browser applicazioni.
2. Inserire il comando seguente nella finestra terminale per eliminare la coda di stampa.

```
su
(Enter the administrator password)
/usr/sbin/lpadmin -x (Enter the print queue name)
```

3. Ripetere il comando precedente per tutte le code dello stesso modello.
4. Inserire il comando seguente nella finestra terminale.

```
su
(Enter the administrator password)
rpm -e Epson-AcuLaser_C2900
```

Il driver di stampa è disinstallato.

Per SUSE Linux Enterprise Desktop 11

1. Selezionare **Computer — More Applications...** e selezionare **GNOME Terminal** dal browser applicazioni.

2. Inserire il comando seguente nella finestra terminale per eliminare la coda di stampa.

```
su  
(Enter the administrator password)  
/usr/sbin/lpadmin -x (Enter the print queue name)
```

3. Ripetere il comando precedente per tutte le code dello stesso modello.
4. Inserire il comando seguente nella finestra terminale.

```
su  
(Enter the administrator password)  
rpm -e Epson-AcuLaser_C2900
```

Il driver di stampa è disinstallato.

Capitolo 5

Elementi base di stampa

Informazioni sui supporti di stampa

L'utilizzo di carta non appropriata per la stampante può causare inceppamenti della carta, problemi di qualità dell'immagine o guasti della stampante. Per ottenere le migliori prestazioni dalla propria stampante, consigliamo l'uso esclusivo della carta descritta in questa sezione.

Quando si utilizza carta diversa da quella consigliata contattare il rappresentante locale Epson o un rivenditore autorizzato.

Linee guida di utilizzo dei supporti di stampa

Il vassoio della stampante può contenere la maggior parte dei formati e tipi di carta e altri supporti specializzati. Seguire queste linee guida quando si carica la carta e altri supporti nel vassoio:

- Le buste possono essere stampate dall'alimentatore a foglio singolo (SSF) e dal vassoio a 250 fogli standard.
- Sfogliare la carta e altri supporti specializzati prima di caricare il vassoio della carta.
- Non stampare su un supporto per etichette una volta che l'etichetta è stata rimossa dal foglio.
- Utilizzare solo buste di carta. Non usare buste con finestrelle, punti metallici o collanti con strisce di rilascio.
- Stampare tutte le buste solo su un lato.
- Durante la stampa di buste si possono verificare arricciamenti e punzonature.
- Non sovraccaricare il vassoio della carta. Non caricare supporti di stampa al di sopra della linea di riempimento all'interno delle guide di larghezza carta.
- Regolare le guide di larghezza carta in modo che siano adatte al formato carta.
- Se si verificano inceppamenti o rughe eccessive, utilizzare carta o altri supporti da una nuova confezione.

**Avvertenza:**

Non utilizzare carta conduttiva come carta per origami, carta carbone o altra carta patinata con sostanze conduttive. Se si verificassero degli inceppamenti della carta potrebbero causare corto circuiti e perfino incendi.

Vedere anche:

- “Caricamento dei supporti di stampa nel vassoio a 250 fogli standard e nell’unità cassetto carta da 250 fogli opzionale” a pagina 76
- “Caricamento delle buste in un vassoio standard da 250 fogli” a pagina 78
- “Caricamento dei supporti di stampa nell’alimentatore foglio unico (SSF)” a pagina 81
- “Caricamento delle buste nell’alimentatore foglio unico (SSF)” a pagina 82
- “Stampa su carta di formato personalizzato” a pagina 101

Supporti di stampa che possono danneggiare la stampante

I seguenti tipi di carta non sono consigliati per l’uso con la stampante:

- Carta trattata chimicamente per eseguire copie senza carta carbone, conosciuta anche come carta carbonless, carta copiativa carbonless (CCP) o carta che non richiede carbonio (NCR).
- Carta prestampata con sostanze chimiche che possono contaminare la stampante.
- Carta prestampata che può essere influenzata dalla temperatura dell’unità fusore.
- Carta prestampata che richiede una registrazione (la posizione precisa di stampa sulla pagina) maggiore di $\pm 0,09$ pollici, come ad esempio i moduli di riconoscimento ottico dei caratteri (OCR). In alcuni casi è possibile regolare la registrazione con il programma software per stampare con successo su questi moduli.
- Carta patinata (carta di qualità cancellabile), carta sintetica e carta termica.
- Carta con margini ruvidi, con superficie ruvida o con texture molto evidente o carta arricciata.
- Carta riciclata che contiene più del 25% dei rifiuti post consumo che non soddisfa i requisiti DIN 19 309.
- Moduli o documenti in parti multiple.
- La qualità di stampa può deteriorarsi (spazi bianchi o macchie possono apparire nel testo) quando si stampa su carta acida o al talco.

**Avvertenza:**

Non utilizzare carta conduttiva come carta per origami, carta carbone o altra carta patinata con sostanze conduttive. Se si verificassero degli inceppamenti della carta potrebbero causare corto circuiti e perfino incendi.

Supporti di stampa supportati

L'utilizzo di supporti di stampa inadatti può condurre a inceppamenti della carta, scarsa qualità di stampa, guasti e danni alla stampante. Per utilizzare le funzionalità della stampante in modo efficace, utilizzare i supporti di stampa consigliati qui.

Importante:

Il toner potrebbe venire asportato dal supporto di stampa se viene in contatto con acqua, pioggia, vapore, ecc. Per ulteriori dettagli contattare il rappresentante locale Epson o un rivenditore autorizzato.

Formato dei supporti di stampa

Le dimensioni massime dei supporti di stampa che il vassoio a 250 fogli standard e il SSF possono gestire sono:

- Larghezza: da 76,2 mm a 215,9 mm
- Lunghezza: da 127 mm a 355,6 mm

Le dimensioni massime dei supporti di stampa che il vassoio a 250 fogli standard e il SSF possono gestire sono:

- Larghezza: da 148 mm a 215,9 mm
- Lunghezza: da 210 mm a 355,6 mm

Supporti di stampa utilizzabili

I tipi di supporti di stampa che possono essere utilizzati con questa stampante sono i seguenti:

Alimentatore foglio unico (SSF)

Formato della carta	<p>A4 SEF (210 × 297 mm)</p> <p>A5 SEF (148 × 210 mm)</p> <p>B5 SEF (182 × 257 mm)</p> <p>Letter SEF (8,5 × 11 pollici)</p> <p>Folio SEF (8,5 × 13 pollici)</p> <p>Legal SEF (8,5 × 14 pollici)</p> <p>Executive SEF (7,25 × 10,5 pollici)</p> <p>Com-10 SEF (4,125 × 9,5 pollici)</p> <p>Busta Monarch SEF (3,875 × 7,5 pollici)</p> <p>Busta DL SEF (110 × 220 mm)</p> <p>Busta C5 SEF (162 × 229 mm)</p> <p>Formato personalizzato: Larghezza: 76,2 – 215,9 mm Lunghezza: 127 – 355,6 mm</p>
Tipo di carta (peso)	<p>Carta comune</p> <p>Cartoncino leggero</p> <p>Cartoncino pesante</p> <p>Buste</p> <p>Carta intestata</p> <p>Cartoncino leggero lucido</p> <p>Cartoncino lucido pesante</p> <p>Carta perforata</p> <p>Carta colorata</p> <p>Carta speciale</p>
Capacità di caricamento	1 foglio di carta comune

Vassoio standard da 250 fogli

Formato della carta	<p>A4 SEF (210 × 297 mm)</p> <p>A5 SEF (148 × 210 mm)</p> <p>B5 SEF (182 × 257 mm)</p> <p>Letter SEF (8,5 × 11 pollici)</p> <p>Folio SEF (8,5 × 13 pollici)</p> <p>Legal SEF (8,5 × 14 pollici)</p> <p>Executive SEF (7,25 × 10,5 pollici)</p> <p>Com-10 SEF (4,125 × 9,5 pollici)</p> <p>Busta Monarch SEF (3,875 × 7,5 pollici)</p> <p>Busta Monarch LEF (7,5 × 3,8 pollici)</p> <p>Busta DL SEF (110 × 220 mm)</p> <p>Busta DL LEF (220 × 110 mm)</p> <p>Busta C5 SEF (162 × 229 mm)</p> <p>Formato personalizzato:</p> <p>Larghezza: 76,2 – 215,9 mm ^{*1}</p> <p>Lunghezza: 127 – 355,6 mm ^{*2}</p>
Tipo di carta (peso)	<p>Carta comune</p> <p>Cartoncino leggero</p> <p>Cartoncino pesante</p> <p>Buste</p> <p>Etichette</p> <p>Carta intestata</p> <p>Carta perforata</p> <p>Carta colorata</p> <p>Carta speciale</p>
Capacità di caricamento	250 fogli di carta comune

^{*1} La larghezza massima per la busta (DL LEF) è 220 mm.
DL e Monarch possono essere supportate da LEF con il lembo aperto.

^{*2} La lunghezza massima di 98,4 mm è per la busta (Monarch LEF)

Unità cassetto carta da 250 fogli opzionale

Formato della carta	A4 SEF (210 × 297 mm) A5 SEF (148 × 210 mm) B5 SEF (182 × 257 mm) Letter SEF (8,5 × 11 pollici) Folio SEF (8,5 × 13 pollici) Legal SEF (8,5 × 14 pollici) Executive SEF (7,25 × 10,5 pollici)
Tipo di carta (peso)	Carta comune Carta intestata Carta perforata Carta colorata
Capacità di caricamento	250 fogli di carta comune

Nota:

SEF e LEF indicano la direzione di alimentazione carta; SEF indica alimentazione dal lato corto. LEF indica alimentazione dal lato lungo.

Vedere anche:

- “Caricamento dei supporti di stampa nel vassoio a 250 fogli standard e nell’unità cassetto carta da 250 fogli opzionale” a pagina 76
- “Caricamento delle buste in un vassoio standard da 250 fogli” a pagina 78
- “Caricamento della carta intestata nel vassoio a 250 fogli standard e nell’unità cassetto carta da 250 fogli opzionale” a pagina 81
- “Caricamento dei supporti di stampa nell’alimentatore foglio unico (SSF)” a pagina 81
- “Caricamento delle buste nell’alimentatore foglio unico (SSF)” a pagina 82

La stampa su supporti di stampa di formato o tipo di carta diverso da quello selezionato nel driver di stampa o il caricamento di supporti di stampa in un vassoio di stampa inadatto possono condurre ad inceppamenti della carta. Per assicurarsi che la stampa sia eseguita correttamente, selezionare il formato, il tipo e il vassoio di carta corretto.

Caricamento dei supporti di stampa

Il caricamento corretto dei supporti di stampa impedisce inceppamenti e assicura una stampa priva di problemi.

Prima di caricare qualsiasi supporto di stampa, identificare il lato di stampa consigliato per il supporto. Questa informazione si trova normalmente sulla confezione del supporto di stampa.

Capacità

Il vassoio a 250 fogli standard e l'unità cassetto carta da 250 fogli opzionale possono contenere:

- 250 fogli di carta comune.

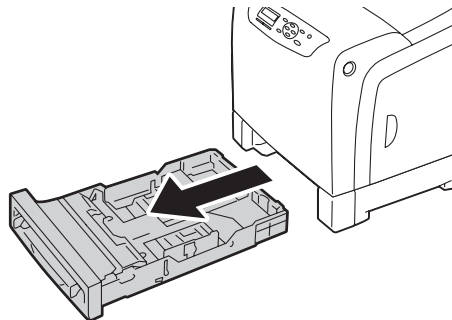
Il SSF può contenere:

- 1 foglio di carta comune.

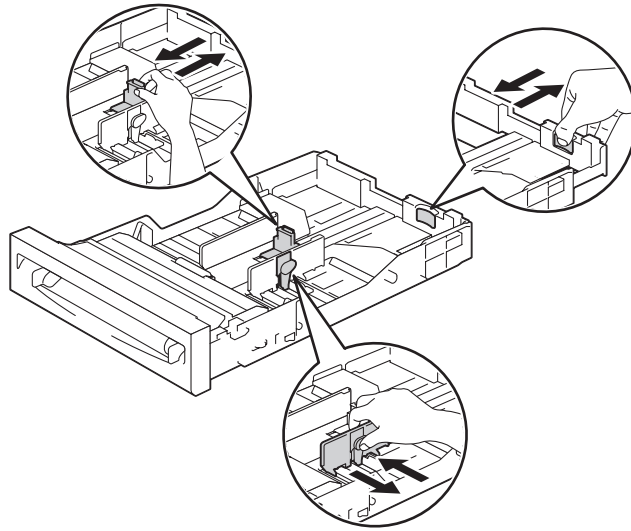
Caricamento dei supporti di stampa nel vassoio a 250 fogli standard e nell'unità cassetto carta da 250 fogli opzionale

Nota:

- Per evitare inceppamenti della carta, non rimuovere il vassoio durante la stampa.
 - Utilizzare solo supporti di stampa laser. Non usare carta per getto d'inchiostro con questa stampante.
1. Estrarre il vassoio dalla stampante di circa 200 mm. Afferrare il vassoio con entrambe le mani e rimuoverlo dalla stampante.



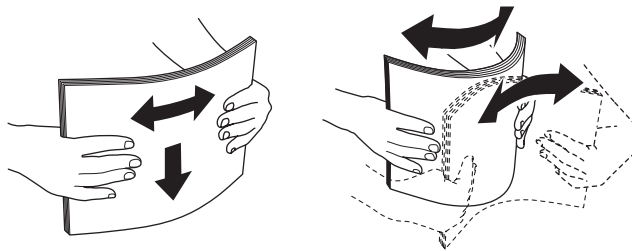
2. Regolare le guide carta.



Nota:

Estendere il lato posteriore del vassoio quando si carica carta in formato Legal.

3. Prima di caricare il supporto di stampa, piegare i fogli, quindi sfogliarli. Raddrizzare i margini della pila su una superficie piana.

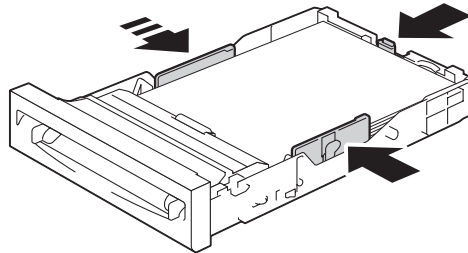


4. Caricare il supporto di stampa nella stampante con il lato di stampa verso l'alto.

Nota:

- Non eccedere la linea di riempimento massimo nel vassoio. Un riempimento eccessivo del vassoio può causare inceppamenti della carta.*
- Quando si carica carta patinata, caricarla un foglio alla volta.*

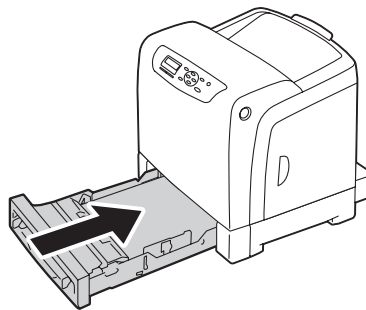
5. Allineare le guide larghezza contro i margini della carta.



Nota:

Quando si caricano supporti di stampa specificati dall'utente, regolare le guide larghezza e far scorrere la parte estensibile del vassoio afferrando la guida lunghezza e facendola scorrere fino a quando poggia leggermente contro il margine della carta.

6. Dopo aver confermato che le guide sono regolate correttamente, inserire il vassoio nella stampante.



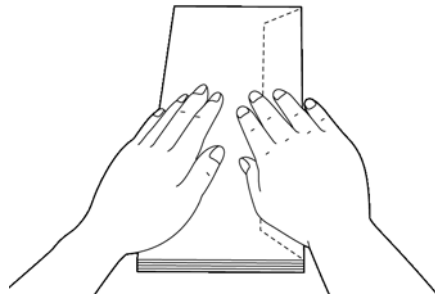
7. Sul pannello operatore selezionare il formato carta desiderato, quindi premere il pulsante **OK**.
8. Selezionare il tipo di carta desiderato, quindi premere il pulsante **OK**.

Caricamento delle buste in un vassoio standard da 250 fogli

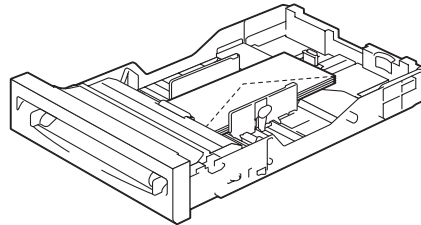
Utilizzare le seguenti linee guida per il caricamento delle buste in un vassoio standard da 250 fogli:

Nota:

Se non si caricano le buste nel vassoio a 250 fogli standard subito dopo averle rimosse dalla confezione, potrebbero piegarsi. Per evitare inceppamenti appiattirle come mostrato di seguito prima di caricarle nel vassoio.

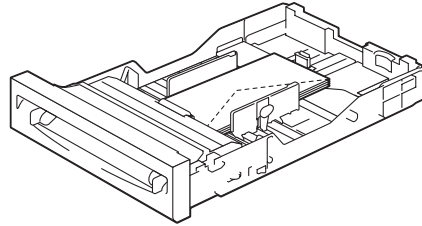
**Com-10**

Caricare l'alimentazione del lato corto delle buste con i lembi chiusi e il lato di stampa verso l'alto. Assicurarsi che i lembi siano rivolti a destra quando si è di fronte alla stampante.

**Monarch o DL**

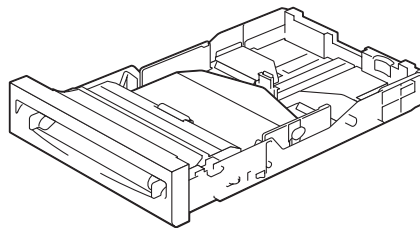
Le buste Monarch o DL possono essere caricate in uno dei seguenti modi:

Caricare l'alimentazione del lato corto delle buste con i lembi chiusi e il lato di stampa verso l'alto. Assicurarsi che i lembi siano rivolti a destra quando si è di fronte alla stampante.



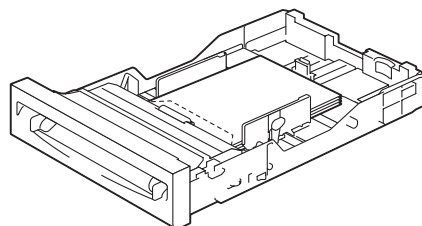
O

Caricare l'alimentazione del lato lungo delle buste con i lembi aperti e il lato di stampa verso l'alto. Assicurarsi che i lembi siano rivolti verso l'alto quando si è di fronte alla stampante.



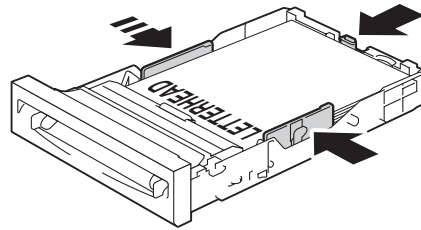
C5

Caricare l'alimentazione del lato corto delle buste con i lembi chiusi e il lato di stampa verso l'alto. Assicurarsi che i lembi siano rivolti verso il basso quando si è di fronte alla stampante.



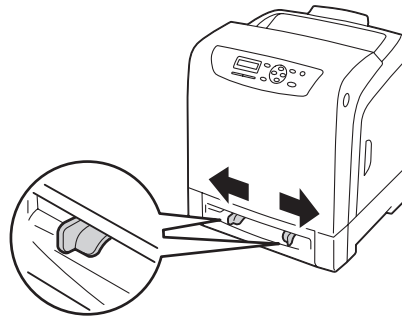
Caricamento della carta intestata nel vassoio a 250 fogli standard e nell'unità cassetto carta da 250 fogli opzionale

Quando si utilizza il vassoio a 250 fogli standard e l'unità cassetto carta da 250 fogli opzionale, la carta intestata e la carta pre-perforata entrano nella stampante con il lato di stampa rivolto verso l'alto.

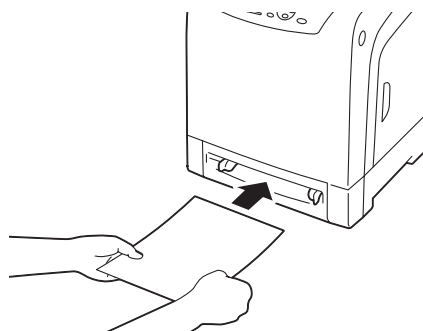


Caricamento dei supporti di stampa nell'alimentatore foglio unico (SSF)

1. Regolare le guide larghezza alla larghezza del supporto di stampa.



2. Tenere entrambi i lati del supporto di stampa a faccia in giù vicino al SSF, quindi spingere circa 8 o 9 cm (4 pollici) nella stampante fino a quando si avvia l'alimentazione automatica.

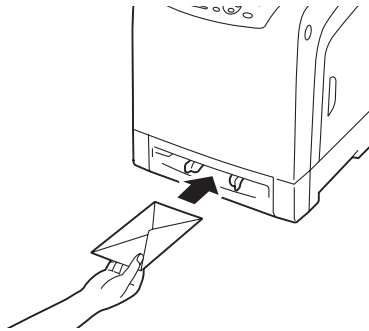


Nota:

- ❑ Non forzare i supporti di stampa nel SSF.
- ❑ Caricare la carta intestata a faccia in giù, con la parte superiore del foglio ad entrare per prima nella stampante.
- ❑ Se si riscontrano problemi con l'alimentazione della carta, ruotare il foglio.

Caricamento delle buste nell'alimentatore foglio unico (SSF)**Com-10, Monarch, o DL**

Per caricare una busta nel SSF, inserire l'alimentazione del lato corto delle buste con i lembi chiusi e il lato di stampa verso il basso. Assicurarsi che i lembi siano rivolti a destra quando si è di fronte alla stampante.

**Importante:**

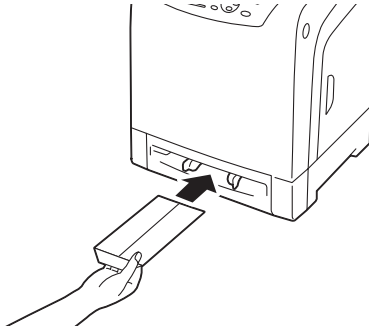
Non utilizzare mai buste con finestrelle, autoadesive o rivestimenti patinati. Questi causano inceppamenti della carta e possono danneggiare la stampante.

Nota:

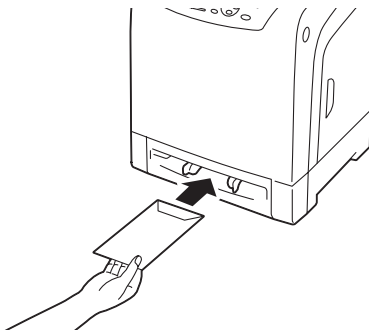
- ❑ Assicurarsi di caricare una busta con il lembo completamente chiuso.
- ❑ Inserire una busta con il lembo rivolto verso l'alto e con l'area del francobollo nel lato superiore destro.

C5

Per caricare una busta nel SSF, inserire l'alimentazione del lato corto della busta con il lembo aperto e il lato di stampa verso il basso. Assicurarsi che il lembo sia rivolto verso il basso quando si è di fronte alla stampante.



O

**Importante:**

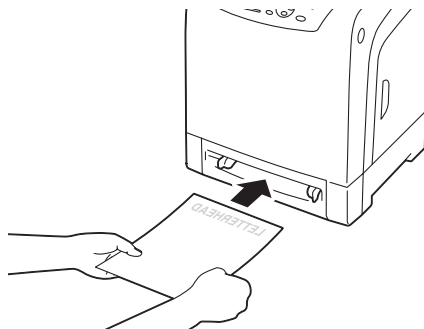
Non utilizzare mai buste con finestrelle, autoadesive o rivestimenti patinati. Questi causano inceppamenti della carta e possono danneggiare la stampante.

Nota:

- Assicurarsi di caricare una busta con il lembo completamente aperto.
- Inserire una busta con il lembo rivolto verso l'alto e con l'area del francobollo nel lato inferiore destro.

Caricamento della carta intestata nell'alimentatore foglio unico (SSF)

Quando si usa il SSF, la carta intestata entra nella stampante con il lato di stampa rivolto verso il basso.



Utilizzo dell'alimentatore foglio unico (SSF)

- Caricare solo un tipo e formato di supporto di stampa durante un singolo lavoro di stampa.
- Per ottenere la migliore qualità di stampa possibile, utilizzare solo supporti di stampa di alta qualità progettati per l'uso con stampanti laser. Per ulteriori linee guida sui supporti di stampa, vedere "Linee guida di utilizzo dei supporti di stampa" a pagina 70.
- Non aggiungere o rimuovere supporti di stampa mentre la stampante sta stampando dal SSF. Questo potrebbe causare un inceppamento della carta.
- I supporti di stampa devono essere caricati con il lato di stampa consigliato rivolto verso il basso e la parte superiore del supporto di stampa ad entrare per prima nel SSF.
- Non collocare oggetti sul SSF. Inoltre evitare di premere o applicare una forza eccessiva su di esso.
- Le icone del SSF mostrano come caricare di carta il SSF e come ruotare una busta per la stampa.

Impostazione formato e tipo di carta

Quando si caricano dei supporti di stampa nel vassoio a 250 fogli standard e nell'unità cassetto carta da 250 fogli opzionale, impostare il formato e il tipo di carta sul pannello operatore prima della stampa.

Nota:

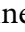




Quando si caricano dei supporti di stampa nel SSF, utilizzare il driver di stampa per impostare il formato e il tipo di carta. Per ulteriori informazioni fare riferimento alla guida in linea del driver.

Questa sezione descrive come impostare il formato e il tipo di carta sul pannello operatore.

Vedere anche:

“Comprensione dei menu della stampante” a pagina 110



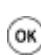
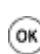
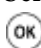
Impostazione formati carta

1. Dal pannello operatore, premere il pulsante  (**Menu**).
2. Selezionare Tray Settings (Imp. cassetto), quindi premere il pulsante .
3. Selezionare Tray 1 (vassoio 1) o Tray 2 (vassoio 2), quindi premere il pulsante .
4. Selezionare Paper Size (Formato carta), quindi premere il pulsante .
5. Selezionare il formato carta corretto per il supporto di stampa caricato, quindi premere il pulsante .

Impostazione dei tipi di carta

Importante:

Le impostazioni dei tipi di carta devono corrispondere a quelle del supporto di stampa effettivo caricato sul vassoio o nell'unità cassetto. In caso contrario si potrebbero verificare problemi di qualità di stampa.

1. Dal pannello operatore, premere il pulsante  (**Menu**).
2. Selezionare Tray Settings (Imp. cassetto), quindi premere il pulsante .
3. Selezionare Tray 1 (vassoio 1) o Tray 2 (vassoio 2), quindi premere il pulsante .
4. Selezionare Paper Type (Tipo di carta), quindi premere il pulsante .
5. Selezionare il tipo di carta corretto per il supporto di stampa caricato, quindi premere il pulsante .

Stampa

Questa sezione tratta come stampare determinati elenchi di informazioni dalla stampante e come annullare un lavoro.

Inviare un lavoro alla stampa

Per supportare tutte le funzionalità della stampante, utilizzare il driver di stampa. Quando si seleziona **Print (Stampa)** da un programma software, si apre una finestra che rappresenta il driver di stampa. Selezionare le impostazioni appropriate per il lavoro specifico che si sta inviando alla stampa. Le impostazioni di stampa selezionate dal driver hanno la precedenza sulle impostazioni del menu predefinite selezionate dal pannello operatore.

Può essere necessario fare clic su **Preferences (Preferenze)** dalla finestra **Print (Stampa)** iniziale per visualizzare tutte le impostazioni disponibili sul sistema da modificare. Se non si ha familiarità con una funzionalità della finestra del driver di stampa aprire l'Help (Guida) in linea per ulteriori informazioni.

Per stampare un lavoro da una tipica applicazione Microsoft®Windows®:

1. Aprire il file che si desidera stampare.
2. Dal menu **File**, selezionare **Print (Stampa)**.
3. Assicurarsi che sia selezionata la stampante corretta nella finestra di dialogo. Modificare le impostazioni di sistema come appropriato (ad esempio le pagine che si desidera stampare o il numero di copie).
4. Per regolare le impostazioni di sistema non disponibili nella prima schermata, fare clic su **Preferences (Preferenze)** e quindi su **OK**.
5. Fare clic su **OK** o **Print (Stampa)** per inviare il lavoro alla stampante selezionata.

Annullamento di un lavoro di stampa

Esistono diversi metodi per annullare un lavoro.

Annullamento di un lavoro dal pannello operatore

Per annullare un lavoro dopo l'inizio della stampa:

1. Premere il pulsante **Stop**.
2. Selezionare **Active Jobs (Lavori attivi)**, selezionare **Print (Stampa)**, quindi premere il pulsante **Stop**.

La stampa è annullata solo per il lavoro attuale. Tutti i lavori successivi continueranno ad essere stampati.

Annullamento di un lavoro da un computer con Windows

Annullamento di un lavoro dalla barra delle applicazioni

Quando si invia un lavoro alla stampa, appare una piccola icona stampante nell'angolo in basso a destra della barra delle applicazioni.

1. Fare doppio clic sull'icona stampante.

Appare un elenco di lavori di stampa nella finestra stampante.

2. Selezionare il lavoro che si desidera annullare.
3. Premere il tasto **Delete** sulla tastiera.

Annullamento di un lavoro dal desktop

1. Fare clic su **start — Printers and Faxes (Stampanti e Fax)** (per Windows XP).

Fare clic su **Start — Printers and Faxes (Stampanti e Fax)** (per Windows Server 2003).

Fare clic su **Start — Devices and Printers (Dispositivi e stampanti)** (per Windows 7 e Windows Server 2008 R2).

Fare clic su **Start — Control Panel (Pannello di controllo) — Hardware and Sound (Hardware e suoni) — Printers (Stampanti)** (per Windows Vista).

Fare clic su **Start — Control Panel (Pannello di controllo) — Printer (Stampanti)** (per Windows Server 2008).

2. Fare doppio clic sulla stampante selezionata quando si è inviato il lavoro alla stampa.

Appare un elenco di lavori di stampa nella finestra stampante.

3. Selezionare il lavoro che si desidera annullare.
4. Premere il tasto **Delete** sulla tastiera.

Utilizzo della funzione Stored Print

Quando si invia un lavoro alla stampante è possibile specificare nel driver che si desidera che la stampante memorizzi il lavoro. Quando si è pronti a stampare il lavoro, andare alla stampante e utilizzare i menu del pannello operatore per identificare il lavoro in memoria che si desidera stampare.

La funzione Stored Print include i seguenti tipi di lavoro:

- “Stampa protetta” a pagina 88
- “Stampa di prova” a pagina 88

Nota:

- La funzione Stored Print è disponibile quando:*
 - Il modulo di memoria aggiuntivo è installato.*
 - Il disco RAM è abilitato nel menu del pannello operatore.*
 - RAM Disk (Disco RAM)** è impostato su **Available (Disponibile)** nel driver di stampa.
- I dati in memoria vengono cancellati quando la stampante viene spenta.*

Stampa protetta

È possibile memorizzare i lavori di stampa temporaneamente nella memoria della stampante e stamparli più tardi dal pannello operatore. Questa funzione può essere utilizzata per stampare documenti riservati. Un lavoro di stampa memorizzato verrà eliminato dopo essere stato stampato o in un momento designato.

Nota:

- La stampa protetta è disponibile quando si utilizza il driver PCL.*
- La stampa protetta richiede di specificare una password di riservatezza.*

Stampa di prova

Quando si specificano copie multiple per un lavoro fascicolato, questa funzionalità permette di stampare solo il primo gruppo per controllo, prima di procedere alla stampa delle copie rimanenti. È possibile selezionare se i dati rimanenti devono essere stampati o eliminati.

Nota:

- ❑ Se un lavoro di stampa è troppo grande per la memoria disponibile, la stampa potrebbe visualizzare messaggi di errore.
- ❑ Se il nome di un documento non viene assegnato al lavoro di stampa nel driver di stampa, il nome del lavoro verrà identificato utilizzando l'ora e la data della stampante che lo ha inviato per distinguerlo da altri lavori memorizzati a proprio nome.
- ❑ La stampa di prova è disponibile quando si utilizza il driver PCL.


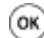
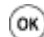


Memorizzazione dei lavori di stampa

Nel driver di stampa è possibile specificare un'impostazione che permette di memorizzare i lavori di stampa nella memoria temporanea. Ad esempio, scegliere un tipo di lavoro diverso da **Normal Print (Stampa normale)** nella scheda **Paper / Output (Carta/Uscita)** del driver PCL 6. Il lavoro sarà memorizzato nella memoria temporanea fino a quando se ne richiede la stampa dal pannello operatore o si spegne la stampante.


Stampa dei lavori memorizzati

Una volta che sono stati memorizzati dei lavori, è possibile utilizzare il pannello operatore per specificare la stampa. Selezionare il tipo di lavoro che si sta utilizzando fra stampa protetta e stampa di prova. Quindi selezionare il proprio ID utente dall'elenco. Stampa protetta richiede la password specificata nel driver quando si è inviato il lavoro.

Per stampare i documenti memorizzati, utilizzare la procedura seguente.

1. Premere il pulsante ◀.
2. Selezionare `Secure Print (St. Protetta)` o `Sample Print (Stampa di Prova)`, quindi premere il pulsante .
3. Selezionare il proprio ID utente, quindi premere il pulsante .
4. Selezionare il documento che si desidera stampare, quindi premere il pulsante .
5. Selezionare il tipo di lavoro desiderato, quindi premere il pulsante .
6. Selezionare `Use PC Settings (Usa impost. PC)` o `Input Number (Imm. numero)`, quindi premere il pulsante .

Nota:

Quando si seleziona Input Number (Imm. numero) è possibile specificare il numero di copie da stampare prima di premere il pulsante .


Il documento memorizzato verrà stampato.

Specifica della password dal pannello operatore (Stampa protetta)

Quando si seleziona il proprio ID utente per la stampa protetta appare il seguente prompt:

[_]

Utilizzare i pulsanti sul pannello operatore per inserire la password numerica specificata nel driver di stampa. La password inserita verrà visualizzata mascherata da asterischi (*****) per assicurare la riservatezza.

Se si inserisce una password non valida apparirà il messaggio “Wrong Password Re-enter (Passw errata Reinser.)”. Attendere tre secondi o premere il pulsante  per ritornare alla schermata di selezione dell’utente.

Quando si inserisce una password valida si avrà accesso a tutti i lavori di stampa corrispondenti al nome utente e alla password inseriti. I lavori di stampa corrispondenti alla password inserita vengono visualizzati sullo schermo. Quindi è possibile scegliere di stampare o eliminare i lavori corrispondenti alla password inserita. (Vedere “Stampa dei lavori memorizzati” a pagina 89 per ulteriori informazioni).

Eliminazione dei lavori memorizzati

Con la stampa protetta un lavoro che è stato memorizzato verrà eliminato dopo la stampa se inserito sul pannello operatore oppure quando la stampante viene spenta.

Per la stampa di prova, questi lavori rimangono memorizzati fino a quando vengono eliminati dal pannello operatore o si spegne la stampante.

Stampa fronte/retro**Stampa fronte/retro automatica**

La stampa fronte/retro automatica (o stampa su due lati) consente di stampare su entrambi i lati di un foglio di carta. I formati A4, Letter, Folio e Legal sono accettabili.

La seguente procedura utilizza il driver PCL 6 come esempio.

1. Fare clic su **start — Printers and Faxes (Stampanti e Fax)** (per Windows XP).

Fare clic su **Start — Printers and Faxes (Stampanti e Fax)** (per Windows Server 2003).

Fare clic su **Start — Devices and Printers (Dispositivi e stampanti)** (per Windows 7 e Windows Server 2008 R2).

Fare clic su **Start — Control Panel (Pannello di controllo) — Hardware and Sound (Hardware e suoni) — Printers (Stampanti)** (per Windows Vista).

Fare clic su **Start — Control Panel (Pannello di controllo) — Printer (Stampanti)** (per Windows Server 2008).

Viene visualizzato un elenco di stampanti disponibili.

2. Fare clic col pulsante destro sulla stampante e selezionare **Printing preferences (Preferenze di stampa)**.

Viene visualizzata la scheda **Paper / Output (Carta/Uscita)**.

3. Da **Paper Tray (Vassoio carta)**, selezionare **Tray1**, **Tray2** o **Auto Paper Select (Selez. automatica carta)**.
4. Da **2 Sided Print (Stampa fronte/retro)**, selezionare **2 Sided Print (Stampa fronte/retro)** o **2 Sided, Flip on Short Edge (Fronte/retro, lato corto)**.

Nota:

*Per informazioni dettagliate sulle opzioni **2 Sided Print (Stampa fronte/retro)** e **2 Sided, Flip on Short Edge (Fronte/retro, lato corto)**, vedere “Uso della stampa fascicolo” a pagina 92.*

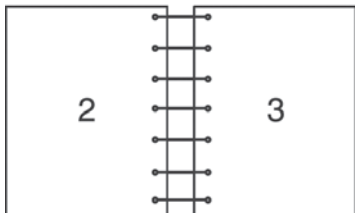
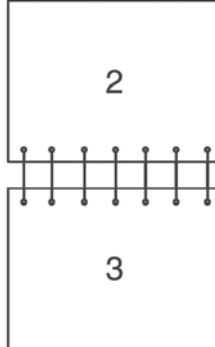
5. Fare clic su **OK**.

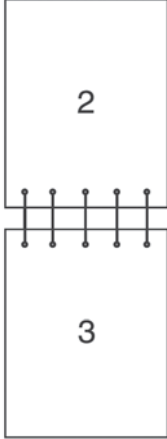
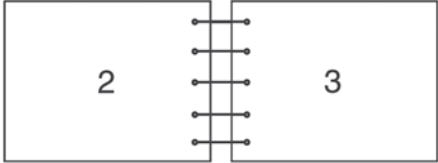
Uso della stampa fascicolo

Per usare la funzionalità di stampa fascicolo, selezionare **Booklet Creation (Creazione libretto)** nella finestra di dialogo **Booklet / Poster / Mixed Document / Rotation (Libretto/Poster/Documento misto/Rotazione)** visualizzata facendo clic sul pulsante **Booklet / Poster / Mixed Document / Rotation (Libretto/Poster/Documento misto/Rotazione)** nella scheda **Layout** della finestra di dialogo delle preferenze di stampa della stampante. La posizione di rilegatura **2 Sided Print (Stampa fronte/retro)** viene selezionata come impostazione predefinita. Se si desidera modificare la posizione selezionare **2 Sided, Flip on Short Edge (Fronte/retro, lato corto)** dal menu **2 Sided Print (Stampa fronte/retro)** nella scheda **Paper / Output (Carta/Uscita)** della finestra di dialogo delle preferenze di stampa della stampante.

Nota:

Per utilizzare la stampa fascicolo, selezionare **Tray1, Tray2** o **Auto Paper Select (Selez. automatica carta)** per **Paper Tray (Vassoio carta)** nella scheda **Paper / Output (Carta/Uscita)**. Non selezionare **Manual Feeder (Alimentatore manuale)**.

2 Sided Print (Stampa fronte/retro)	Presume una rilegatura lungo il lato lungo della pagina (lato sinistro per l'orientamento verticale e lato superiore per l'orientamento orizzontale). La seguente illustrazione mostra la rilegatura sul lato lungo per le pagine verticali e orizzontali:	
	Verticale 	Orizzontale 

2 Sided, Flip on Short Edge (Fronte/retro, lato corto)	Presume una rilegatura lungo il lato corto della pagina (lato superiore per l'orientamento verticale e lato sinistro per l'orientamento orizzontale). La seguente illustrazione mostra la rilegatura sul lato corto per le pagine verticali e orizzontali:	
	<p>Verticale</p> 	<p>Orizzontale</p> 

Selezione delle opzioni di stampa

Selezione delle preferenze di stampa (Windows)

Le preferenze della stampante controllano tutti i lavori di stampa, a meno che vengano modificate specificamente per un lavoro. Ad esempio, se si vuole utilizzare la stampa fronte/retro per la maggior parte dei lavori, impostare questa opzione nelle impostazioni della stampante.

La seguente procedura utilizza il driver PCL 6 come esempio.

Per selezionare le preferenze della stampante:

1. Fare clic su **start — Printers and Faxes (Stampanti e Fax)** (per Windows XP).

Fare clic su **Start — Printers and Faxes (Stampanti e Fax)** (per Windows Server 2003).

Fare clic su **Start — Devices and Printers (Dispositivi e stampanti)** (per Windows 7 e Windows Server 2008 R2).

Fare clic su **Start — Control Panel (Pannello di controllo) — Hardware and Sound (Hardware e suoni) — Printers (Stampanti)** (per Windows Vista).

Fare clic su **Start — Control Panel (Pannello di controllo) — Printer (Stampanti)** (per Windows Server 2008).

Viene visualizzato un elenco di stampanti disponibili.

2. Fare clic con il tasto destro sull'icona della stampante, quindi selezionare **Printing Preferences (Preferenze di stampa)**.
3. Selezionare la scheda **Advanced Settings (Impostazioni avanzate)**, quindi fare clic su **Defaults (Valori predefiniti)**.
4. Compiere le proprie scelte nelle schede del driver, quindi fare clic su **OK** per salvare.

Nota:

*Per ulteriori informazioni sulle opzioni del driver di stampa di Windows, fare clic su **Help (Guida)** nella scheda del driver di stampa per visualizzare la guida in linea.*

Selezione di opzioni per un singolo lavoro (Windows)

Se si desidera utilizzare opzioni di stampa speciali per un lavoro particolare, cambiare le impostazioni del driver prima di inviare il lavoro alla stampante. Ad esempio, se si vuole utilizzare una qualità di stampa fotografica per un elemento grafico particolare, selezionare questa impostazione nel driver prima di stampare tale lavoro.

La seguente procedura utilizza il driver PCL 6 come esempio.

1. Con il documento o l'elemento grafico aperto nell'applicazione, accedere alla finestra di dialogo **Print (Stampa)**.
2. Selezionare la stampante e fare clic su **Preferences (Preferenze)** per aprire il driver di stampa.
3. Compiere le proprie scelte nelle schede del driver. Vedere la tabella seguente per opzioni di stampa specifiche.

Nota:

*In Windows XP, Windows Server 2003, Windows Server 2008, Windows Vista, Windows Server 2008 R2, e Windows 7, è possibile salvare le opzioni di stampa attuali con un nome caratteristico e applicarle quindi ad altri lavori di stampa. Selezionare la scheda **Paper / Output (Carta/Uscita)**, o **Image Options (Opzioni immagine)**, **Layout**, **Watermarks / Forms (Filigrana/Moduli)**, o **Advanced Settings (Impostazioni avanzate)**, quindi fare clic su **Save (Salva)** nella scheda **Paper / Output (Carta/Uscita)**. Fare clic su **Help (Guida)** per ulteriori informazioni.*

4. Fare clic su **OK** per salvare le proprie scelte.
5. Stampare il lavoro.

Vedere la tabella seguente per opzioni di stampa specifiche:

La tabella seguente utilizza il driver PCL 6 come esempio.

Opzioni di stampa per Windows

Sistema operativo	Scheda driver	Opzioni di stampa
Windows XP, Windows XP x 64bit, Windows Server 2003, Windows Server 2003 x 64bit, Windows Vista, Windows Vista x 64bit, Windows Server 2008, Windows Server 2008 x 64bit, Windows Server 2008 R2, Windows 7, o Windows 7 x 64bit	Scheda Paper / Output (Carta/Uscita)	<input type="checkbox"/> Job Type (Tipo di lavoro) <input type="checkbox"/> Saved Settings (Impostaz. salvate) <input type="checkbox"/> 2 Sided Print (Stampa fronte/retro) <input type="checkbox"/> Output Color (Colore di uscita) <input type="checkbox"/> Quantity (Quantità) <input type="checkbox"/> Paper Summary (Riepilogo carta) <input type="checkbox"/> Paper Size (Formato carta) <input type="checkbox"/> Paper Tray (Vassoio carta) <input type="checkbox"/> Paper Type (Tipo di carta) <input type="checkbox"/> Manual Feeder Feed Orientation (Orientamento per alim. manuale) <input type="checkbox"/> Covers / Separators (Copertine/Separatori) <input type="checkbox"/> Envelope/Paper Setup Wizard (Impostazione guidata busta/carta) <input type="checkbox"/> Printer Status (Stato stampante) <input type="checkbox"/> Defaults (Valori predefiniti)
	Scheda Image Options (Opzioni immagine)	<input type="checkbox"/> Output Color (Colore di uscita) <input type="checkbox"/> Image Quality (Qualità immagine) <input type="checkbox"/> Output Recognition (Riconoscimento copie) <input type="checkbox"/> Image Adjustment Mode (Modalità registrazione immagine) <input type="checkbox"/> Image Types (Tipi di immagini) <input type="checkbox"/> Image Auto Correction (Correz. autom. immagine) <input type="checkbox"/> Image Settings (Impostazioni immagine) <input type="checkbox"/> Color Balance (Bilanciamento colori) <input type="checkbox"/> Profile Settings (Impostazioni profilo) <input type="checkbox"/> Defaults (Valori predefiniti)
	Scheda Layout	<input type="checkbox"/> Image Orientation (Orient. immagine) <input type="checkbox"/> Multiple-Up (N in 1) <input type="checkbox"/> Booklet / Poster / Mixed Document / Rotation (Libretto/Poster/Documento misto/Rotazione) <input type="checkbox"/> Fit to New Paper Size (Adatta al nuovo formato) <input type="checkbox"/> Specify Zoom (Specifica zoom) <input type="checkbox"/> Image Shift / Print Position (Spostam. immagine/ Posiz. di stampa) <input type="checkbox"/> Defaults (Valori predefiniti)

Sistema operativo	Scheda driver	Opzioni di stampa
Windows XP, Windows Server 2003, Windows Vista, Windows Server 2008, o Windows 7	Scheda Watermarks / Forms (Filigrana/Moduli)	<input type="checkbox"/> Watermarks (Filigrane) <ul style="list-style-type: none"> <input type="checkbox"/> New Watermark (Nuova filigrana) <input type="checkbox"/> New Watermark (Bitmap) (Nuova filigrana (bitmap)) <input type="checkbox"/> Edit Watermark (Modifica filigrana) <input type="checkbox"/> Delete Watermark (Cancella filigrana) <input type="checkbox"/> Apply to First Page Only (Applica solo a prima pagina) <input type="checkbox"/> Forms (Moduli) <ul style="list-style-type: none"> <input type="checkbox"/> No Forms (Nessun modulo) <input type="checkbox"/> Create / Register Forms (Crea/Memorizza moduli) <input type="checkbox"/> Image Overlay (Sovrapposizione immagine) <input type="checkbox"/> Annotation (Annotazione) <input type="checkbox"/> Defaults (Valori predefiniti)
Windows XP, Windows XP x 64bit, Windows Server 2003, Windows Server 2003 x 64bit, Windows Vista, Windows Vista x 64bit, Windows Server 2008, Windows Server 2008 x 64bit, Windows Server 2008 R2, Windows 7, o Windows 7 x 64bit	Scheda Advanced Settings (Impostazioni avanzate)	<input type="checkbox"/> Skip Blank Pages (Ignora pagine vuote) <input type="checkbox"/> Draft Mode (Modo bozza) <input type="checkbox"/> Banner Sheet (Foglio intest.) <input type="checkbox"/> Substitute Tray (Vassoio sostitutivo) <input type="checkbox"/> Other Settings (Graphics Settings) (Altre impostazioni (Impostazioni grafiche)) <ul style="list-style-type: none"> <input type="checkbox"/> Items (Elementi) <input type="checkbox"/> Settings for (Impostazioni per) <input type="checkbox"/> Paper Tray Selection Method (Metodo di selezione vassoio) <input type="checkbox"/> Specify Font (Specifica font) <input type="checkbox"/> About (Informazioni) <input type="checkbox"/> Defaults (Valori predefiniti)

Selezione di opzioni per un singolo lavoro (Mac OS X)

Per selezionare opzioni di stampa speciali per un lavoro particolare, cambiare le impostazioni del driver prima di inviare il lavoro alla stampante.

1. Con il documento aperto nell'applicazione, fare clic su **File**, quindi fare clic su **Print (Stampa)**.
2. Selezionare le opzioni di stampa desiderate dai menu e dagli elenchi a discesa che vengono visualizzati.

Nota:

In Mac OS®X, fare clic su **Save As (Salva con nome)** nella schermata di menu **Presets (Preimpostazioni)** per salvare le impostazioni della stampante attuali. È possibile creare molteplici preimpostazioni e salvarle tutte con un proprio nome e impostazioni della stampante caratteristiche. Per stampare i lavori utilizzando impostazioni della stampante specifiche, fare clic sulla preimpostazione salvata adatta nell'elenco **Presets (Preimpostazioni)**.

3. Fare clic su **Print (Stampa)** per stampare il lavoro.

Opzioni di stampa del driver di stampa Mac OS X:

La tabella seguente utilizza TextEdit di Mac OS X 10.6 come esempio.

Opzioni di stampa per Mac OS X

Voce	Opzioni di stampa
	<input type="checkbox"/> Copies (Copie) <input type="checkbox"/> Collated (Fascicolate) <input type="checkbox"/> Pages (Pagine) <input type="checkbox"/> Paper Size (Formato della carta) <input type="checkbox"/> Orientation (Orientamento)
Layout	<input type="checkbox"/> Pages per Sheet (Pagine per foglio) <input type="checkbox"/> Layout Direction (Direzione layout) <input type="checkbox"/> Border (Margine) <input type="checkbox"/> Two-Sided (Due lati)
Color Matching (Corrispondenza colore)	<input type="checkbox"/> ColorSync <input type="checkbox"/> Profile (Profilo)
Paper Handling (Gestione della carta)	<input type="checkbox"/> Pages to Print (Pagine da stampare) <input type="checkbox"/> Page Order (Ordine pagina) <input type="checkbox"/> Destination Paper Size (Formato della carta di destinazione)
Paper Feed (Alimentazione carta)	<input type="checkbox"/> All pages From (Tutte le pagine da) <input type="checkbox"/> First Pages From (Prime pagine da) <input type="checkbox"/> Remaining From (Rimanenti da)
Cover Page (Copertina)	<input type="checkbox"/> Print Cover Page (Stampa copertina) <input type="checkbox"/> Cover Page Type (Tipo copertina) <input type="checkbox"/> Billing Info (Informazioni di fatturazione)
Scheduler (Programmatore)	<input type="checkbox"/> Print Document (Stampa documento) <input type="checkbox"/> Priority (Priorità)

Voce	Opzioni di stampa
Job Accounting (Contabilità lavori)	<input type="checkbox"/> Account Mode (Modo contabilità) <input type="checkbox"/> User Details Setup (Impostazione dettagli utente)
Job Type (Tipo di lavoro)	<input type="checkbox"/> Job Type (Tipo di lavoro) <input type="checkbox"/> Setup (Impostazione) <input type="checkbox"/> Defaults (Valori predefiniti)
Image Options (Opzioni immagine)	<input type="checkbox"/> Output Color (Colore di uscita) <input type="checkbox"/> Image Quality (Qualità immagine) <input type="checkbox"/> Brightness (Luminosità) <input type="checkbox"/> Basic Features (Funzioni di base)/Advanced Features (Funzioni avanzate) <input type="checkbox"/> Image Type (Tipi di immagini) <input type="checkbox"/> Image Adjustment (Registrazione immagine) <input type="checkbox"/> Screen (Retino) <input type="checkbox"/> Color Balance (Bilanciamento colori) <input type="checkbox"/> Defaults (Valori predefiniti)
Printer Features (Caratteristiche della stampante)	<input type="checkbox"/> Feature Sets (Set di caratteristiche) <input type="checkbox"/> Gray Guaranteed (Grigio garantito) <input type="checkbox"/> Feed Orientation (Orientamento alimentazione) <input type="checkbox"/> Paper Type (Tipo di carta) <input type="checkbox"/> Substitute Tray (Vassoio sostitutivo) <input type="checkbox"/> Custom Paper Auto Orientation (Orientamento automatico carta personalizzata) <input type="checkbox"/> Image Enhancement (Miglioramento immagine) <input type="checkbox"/> Draft Mode (Modalità bozza) <input type="checkbox"/> Skip Blank Pages (Ignora pagine vuote) <input type="checkbox"/> Halftone Screen Lock (Blocco schermo mezzetinte) <input type="checkbox"/> High speed for monochrome documents (Alta velocità per documenti in B/N) <input type="checkbox"/> Trapping <input type="checkbox"/> Letterhead Duplex Mode (Modalità fronte/retro carta intestata)
Summary (Riepilogo)	

Stampa formato personalizzato carta

Questa sezione spiega come stampare su formati carta personalizzati utilizzando il driver di stampa.

La carta di formato personalizzato può essere caricata nel SSF e nel vassoio a 250 fogli standard. Il modo di caricamento della carta di formato personalizzato nel SSF è il medesimo utilizzato per caricare carta di formato comune. Il modo di caricamento della carta di formato personalizzato nel vassoio a 250 fogli standard è il medesimo utilizzato per caricare carta di formato comune.

Nota:

La carta di formato personalizzato non può essere caricata nell'unità cassetto carta da 250 fogli opzionale.

Vedere anche:

- ❑ “Caricamento dei supporti di stampa nell'alimentatore foglio unico (SSF)” a pagina 81
- ❑ “Caricamento dei supporti di stampa nel vassoio a 250 fogli standard e nell'unità cassetto carta da 250 fogli opzionale” a pagina 76
- ❑ “Impostazione formato e tipo di carta” a pagina 84

Definizione dei formati carta personalizzati

Prima di stampare, impostare il formato personalizzato nel driver di stampa.

Nota:

Quando si imposta il formato carta nel driver di stampa e nel pannello operatore, assicurarsi di specificare lo stesso formato del supporto di stampa effettivamente utilizzato. L'impostazione del formato errato per la stampa può causare guasti della stampante. Questo è particolarmente vero se si configura un formato più grande quando si utilizza carta di larghezza inferiore.

Uso del driver di stampa di Windows

Dal driver di stampa di Windows impostare il formato personalizzato nella finestra di dialogo **Custom Paper Size (Formato carta personalizzato)**. Questa sezione descrive la procedura utilizzando Windows XP e il driver PCL 6 come esempio.

Per Windows XP o successivo, una password amministratore permette solo ad utenti con diritti di amministratore di modificare le impostazioni. Gli utenti senza tali diritti possono solo visualizzare i contenuti.

1. Fare clic su **Start —Printers and Faxes (Stampanti e Fax)**.
2. Fare clic con il tasto destro sulla stampante, quindi selezionare **Properties (Proprietà)**.
3. Selezionare la scheda **Configuration (Configurazione)**.

4. Fare clic su **Custom Paper Size (Formato carta personalizzato)**.
5. Selezionare l'impostazione personalizzata che si desidera definire in **Details (Dettagli)**.
6. Specificare la lunghezza del lato corto e del lato lungo in **Settings for (Impostazioni per)**. È possibile specificare i valori inserendoli direttamente o utilizzando i pulsanti **freccia su** e **freccia giù**. La lunghezza del lato corto non può essere superiore al lato lungo, anche se rientra nell'intervallo specificato. La lunghezza del lato lungo non può essere inferiore al lato corto, anche se rientra nell'intervallo specificato.
7. Per assegnare un nome alla carta, selezionare la casella di controllo **Name Paper Size (Nome formato carta)**, quindi inserire il nome in **Paper Name**. Per il nome della carta possono essere utilizzati fino a 14 caratteri.
8. Se necessario ripetere i passaggi da 5 a 7 per definire un altro formato personalizzato.
9. Fare clic due volte su **OK**.

Stampa su carta di formato personalizzato

Utilizzare le procedure seguenti per stampare utilizzando i driver di stampa Windows o Mac OS X.

Uso del driver di stampa di Windows

Per stampare su formati carta personalizzati utilizzando il driver di stampa PCL 6 come esempio:

Nota:

*Il modo di visualizzazione della finestra di dialogo **Properties (Proprietà)** varia a seconda del software applicativo. Fare riferimento al manuale di ciascun software applicativo.*

1. Dal menu **File**, selezionare **Print (Stampa)**.
2. Selezionare la stampante come stampante da utilizzare e fare clic su **Preferences (Preferenze)**.
3. Selezionare la scheda **Paper / Output (Carta/Uscita)**.
4. Selezionare il formato del documento originale da **Paper Size (Formato carta)**.
5. Selezionare il tipo di carta appropriato da **Paper Type (Tipo di carta)**.
6. Fare clic sulla scheda **Layout**.

7. Da **Fit to New Paper Size (Adatta al nuovo formato)** selezionare **Same as Paper Size (Come formato carta)**.
8. Fare clic su **OK**.
9. Fare clic su **Print (Stampa)** nella finestra di dialogo **Printer (Stampante)** per iniziare a stampare.

Utilizzando il driver di stampa Mac OS X

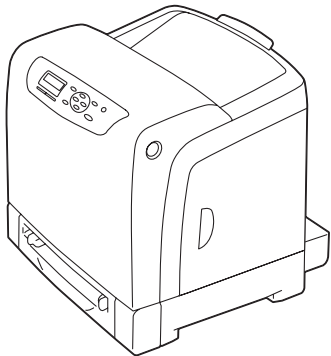





Questa sezione descrive la procedura utilizzando TextEdit di Mac OS X 10.6 come esempio.

1. Dal menu **File**, selezionare **Page Setup (Impostazione pagina)**.
2. Selezionare la stampante come stampante da utilizzare e fare clic su **Format For (Formato per)**.
3. Da **Paper Size (Formato carta)**, selezionare **Manage Custom Sizes (Gestisci formati personalizzati)**.
4. Nella finestra **Custom Paper Sizes (Formati carta personalizzati)** fare clic su **+**.
Nell'elenco viene visualizzata una nuova impostazione "Untitled (Senza titolo)".
5. Fare doppio clic su "Untitled (Senza titolo)" e inserire un nome per l'impostazione.
6. Inserire il formato del documento originale nelle caselle **Width (Larghezza)** e **Height (Altezza)** del **Paper Size (Formato carta)**.
7. Specificare l'**Area non stampabile** se necessario.
8. Fare clic su **OK**.
9. Dal menu **File**, selezionare **Print (Stampa)**.
10. Fare clic su **Print (Stampa)** nella finestra di dialogo **Print (Stampa)** per iniziare a stampare.

Auditron

Auditron contiene una funzione di autenticazione che può impostare dei limiti su quali processi possono essere utilizzati, nonché una gestione degli account che può essere utilizzata per controllare l'utilizzo in base alle autenticazioni.

La tabella seguente mostra il funzionamento della stampante con Auditron.

	<p>Utente registrato A</p> 	<p>Può stampare fino a 10.000 pagine in bianco e nero</p>
	<p>Utente registrato B</p> 	<p>Può stampare fino a 10.000 pagine a colori o in bianco e nero</p>
	<p>Amministratore di sistema C</p> 	<p>Rapporto dell'account di riferimento per ciascun utente registrato</p>
	<p>Utente normale D</p> 	<p>Stampa il rapporto account</p>
		<p>Non può stampare se non è un utente registrato o se le pagine stampate superano il limite.</p>

Verifica dello stato dei dati di stampa

Verifica dello stato (solo Windows)

Le informazioni e lo stato della stampante sono visualizzate nella finestra Status Monitor. Fare doppio clic sull'icona della stampante Status Monitor sulla barra delle applicazioni nella parte inferiore destra dello schermo. Dalla finestra visualizzata, controllare la colonna **Status (Stato)**.

È possibile modificare il contenuto del display con il pulsante a sinistra della finestra Status Monitor.

Pulsante **Status Settings (Impostazioni stato)**: visualizza la finestra di dialogo **Status Settings (Impostazioni stato)** e permette di controllare il nome, la porta di connessione e lo stato della stampante.

Per ulteriori informazioni su Status Monitor, vedere Guida: La seguente procedura utilizza Windows XP come esempio:

1. Fare clic su **Start — All Programs (Tutti i programmi)**.
2. Selezionare **EPSON**.
3. Selezionare **Status Monitor**.
4. Selezionare **Status Monitor Help**.

Vedere anche:

“Status Monitor (solo Windows)” a pagina 37

Verifica dello stato in EpsonNet Config (Windows e Mac OS X)

Lo stato del lavoro di stampa inviato alla stampante può essere verificato nella scheda **Status (Stato)** di EpsonNet Config.

Vedere anche:

“Software di gestione della stampante” a pagina 36

Stampa di una pagina rapporto


È possibile stampare una varietà di impostazioni per la stampante, fra cui le impostazioni della stampante, le impostazioni del pannello, la cronologia lavori, la cronologia errori, il contatore di stampa, l'elenco dei font, l'elenco delle macro e l'elenco dei documenti memorizzati. Questa sezione descrive come stampare una pagina rapporto.

Stampa di una pagina impostazioni stampante

Per verificare le impostazioni della stampante di dettaglio, stampare una pagina impostazioni stampante. Una pagina impostazioni stampante stampata permette anche di verificare se le opzioni sono state installate appropriatamente.

Vedere anche:

“Comprensione dei menu della stampante” a pagina 110

1. Premere il pulsante  (**Menu**).
2. Selezionare `Report/List` (Rapporto/Elenco), quindi premere il pulsante .
3. Selezionare `Printer Settings` (Imp. stampante), quindi premere il pulsante .

La pagina impostazioni stampante viene stampata.

Se quando si stampa questa pagina appaiono dei messaggi, vedere **Help (Guida)** in linea per ulteriori informazioni.

Impostazioni stampante

È possibile selezionare le voci di menu e i valori corrispondenti dal pannello operatore.

Quando si scorre per la prima volta nei menu dal pannello operatore si vedrà un asterisco (*) vicino ad alcune voci dei menu.

Queste voci sono le impostazioni predefinite di fabbrica e del sistema originale.


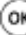

Nota:

Le impostazioni predefinite di fabbrica variano per diverse regioni.




Quando si seleziona una nuova impostazione dal pannello operatore, la voce selezionata viene marcata con un asterisco (*), ad identificare che questa è ora l'impostazione di menu predefinita attuale.


Queste impostazioni sono attive fino a quando vengono selezionate nuove impostazioni o vengono ripristinate le impostazioni predefinite di fabbrica.

Per selezionare un nuovo valore come impostazione:

1. Premere il pulsante  (**Menu**).
2. Selezionare il menu desiderato, quindi premere il pulsante .
3. Selezionare il menu desiderato o la voce di menu desiderata, quindi premere il pulsante 
 - Se la selezione è un menu, il menu viene aperto e appare la prima impostazione di sistema del menu.
 - Se la selezione è una voce di menu, appare l'impostazione di menu predefinita per la voce di menu. (L'impostazione di menu predefinita dell'utente attuale è marcata con un asterisco (*)).

Ciascuna voce di menu dispone di un elenco di valori per tale voce. Un valore può essere:

- Una frase o parola che descrive l'impostazione
 - Un valore numerico che può essere modificato
 - Un'impostazione attiva o non attiva
4. Selezionare il valore desiderato, quindi premere il pulsante .
 5. Premere il pulsante  (**Indietro**) o  per ritornare al menu precedente.

Per continuare l'impostazione di altre voci, selezionare il menu desiderato. Per lasciare l'impostazione di nuovi valori, premere il pulsante  (**Indietro**).

Le impostazioni del driver potrebbero avere la precedenza sulle modifiche effettuate in precedenza e possono richiedere di modificare le impostazioni predefinite del pannello operatore.

Stampa con Servizi web per dispositivi (WSD)

Questa sezione fornisce informazioni sulla stampa di rete con WSD, il nuovo protocollo di Microsoft per Microsoft Windows Vista, Windows Server 2008, Windows Server 2008 R2 e Windows 7.

Aggiunta di ruoli di servizi di stampa

Quando si utilizza Windows Server 2008 o Windows Server 2008 R2, è necessario aggiungere i ruoli dei servizi di stampa al client Windows Server 2008 o Windows Server 2008 R2.

Per Windows Server 2008:

1. Fare clic su **Start — Administrative Tools (Strumenti di amministrazione) — Server Manager**.
2. Dal menu **Action (Azione)**, selezionare **Add Roles (Aggiungi ruoli)**.
3. Selezionare la casella di controllo **Print Services (Servizi di stampa)** nella finestra **Server Roles (Ruoli server)** nell'**Add Roles Wizard (Aggiunta guidata ruoli)** quindi fare clic su **Next (Avanti)**.
4. Fare clic su **Next (Avanti)**.
5. Selezionare la casella di controllo **Print Server (Server di stampa)**, quindi fare clic su **Next (Avanti)**.
6. Fare clic su **Install (Installa)**.

Per Windows Server 2008 R2:

1. Fare clic su **Start — Administrative Tools (Strumenti di amministrazione) — Server Manager**.
2. Dal menu **Action (Azione)**, selezionare **Add Roles (Aggiungi ruoli)**.
3. Selezionare la casella di controllo **Print and Document Services (Servizi di stampa e digitalizzazione)** nella finestra **Server Roles (Ruoli server)** nell'**Add Roles Wizard (Aggiunta guidata ruoli)** quindi fare clic su **Next (Avanti)**.
4. Fare clic su **Next (Avanti)**.

5. Selezionare la casella di controllo **Print Server (Server di stampa)**, quindi fare clic su **Next (Avanti)**.
6. Fare clic su **Install (Installa)**.

Installazione stampante

È possibile installare la nuova stampante sulla rete utilizzando il **Software Disc** fornito con la stampante oppure utilizzando l'**Add Printer Wizard (Installazione guidata stampante)**. La seguente procedura utilizza il driver PCL 6 come esempio.

Installazione di un driver di stampa utilizzando l'Add Printer Wizard (Installazione guidata stampante).

1. Fare clic su **Start — Control Panel (Pannello di controllo) — Hardware and Sound (Hardware e suoni) — Printers (Stampanti) (Start — Devices and Printers (Dispositivi e stampanti)** per Windows Server 2008 R2 e Windows 7).
2. Fare clic su **Add a printer (Aggiungi stampante)** per avviare l'**Add Printer (Installazione guidata stampante)**.
3. Selezionare **Add a network, wireless or Bluetooth printer (Aggiungi stampante di rete, wireless o Bluetooth)**.
4. Nell'elenco delle stampanti disponibili, selezionare quella che si desidera utilizzare, quindi fare clic su **Next (Avanti)**.

Nota:

- Nell'elenco delle stampanti disponibili la stampante WSD viene visualizzata nella forma di **http://IP address/ws/**.*

- ❑ *Se non viene visualizzata alcuna stampante WSD nell'elenco, inserire l'indirizzo IP della stampante manualmente per creare una stampante WSD. Per inserire l'indirizzo IP della stampante manualmente, osservare le istruzioni seguenti.*
Per creare una stampante WSD in Windows Server 2008 R2 è necessario essere membri di un gruppo Amministratori.
 1. Fare clic su **The printer that I want isn't listed (La stampante desiderata non è nell'elenco)**.
 2. Selezionare **Add a printer using a TCP/IP address or hostname (Aggiungi una stampante utilizzando un nome host o un indirizzo TCP/IP)** e fare clic su **Next (Avanti)**.
 3. Selezionare **Web Services Device (Dispositivo servizi Web)** da **Device type (Tipo dispositivo)**.
 4. Inserire l'indirizzo IP della stampante in **Hostname or IP address (Nome host o indirizzo IP)** e fare clic su **Next (Avanti)**.

 - ❑ *Prima di installare il driver utilizzando l'Add Printer (Installazione guidata stampante) Wizard su Windows Server 2008 R2 o Windows 7, eseguire quanto segue:*
 - Stabilire una connessione Internet in modo che Windows Update possa eseguire la scansione del computer.
 - Aggiungere il driver di stampa al proprio computer.
5. Se richiesto, installare il driver di stampa sul proprio computer. Se viene richiesta una password amministratore o una conferma, digitare la password o confermare.
 6. Completare i passaggi supplementari nella procedura guidata, quindi fare clic su **Finish (Fine)**.
 7. Stampare una pagina di prova per verificare l'installazione della stampante.
 - a Fare clic su **Start — Control Panel (Pannello di controllo) — Hardware and Sound (Hardware e suoni) — Printers (Stampanti) (Start — Devices and Printers (Dispositivi e stampanti)** per Windows Server 2008 R2 e Windows 7).
 - b Fare clic con il tasto destro sulla stampante appena creata, quindi fare clic su **Properties (Proprietà) (Printer properties (Proprietà stampante)** per Windows Server 2008 R2 e Windows 7).

 Dalla scheda **Options (Opzioni)**, impostare ciascuna voce, quindi fare clic su **Apply (Applica)**.
 - c Nella scheda **General (Generale)**, fare clic su **Print Test Page (Stampa pagina di prova)**. Quando viene stampata una pagina di prova l'installazione è completa.

Capitolo 6

Utilizzo dei menu del pannello operatore

Comprensione dei menu della stampante

Quando la stampante è collegata ad una rete disponibile per un certo numero di utenti, l'accesso a Admin Menu (Menu Admin.) può essere limitato. Questo impedisce che altri utenti usino il pannello operatore per modificare inavvertitamente le impostazioni dell'utente predefinite che sono state impostate dall'amministratore.

Tuttavia è possibile utilizzare il driver di stampa per aggirare le impostazioni utente predefinite e selezionare le impostazioni per singoli lavori di stampa.

Report/List (Rapporto/Elenco)

Utilizzare il menu Report/List (Rapporto/Elenco) per stampare diversi tipi di rapporti ed elenchi.

Printer Settings (Imp. stampante)

Scopo:

Stampare un elenco dei valori predefiniti dell'utente attuale, le opzioni installate, la quantità di memoria di stampa installata e lo stato delle forniture della stampante.

Panel Settings (Impost. pannello)

Scopo:

Stampare un elenco dettagliato di tutte le impostazioni nei menu del pannello operatore.

PCL Fonts List (Elenco font PCL)

Scopo:

Stampare un campione dei font PCL disponibili.

PCL Macro List (El. macro PCL)

Scopo:

Stampare informazioni sulle macro PCL scaricate.

PS Fonts List (Elenco font PS)**Scopo:**

Stampare un campione dei font PS disponibili.

Job History (Cronol. lavori)**Scopo:**

Stampare un elenco dettagliato dei lavori di stampa elaborati. Questo elenco contiene gli ultimi 20 lavori.

Error History (Cronol. errori)**Scopo:**

Stampare un elenco dettagliato degli inceppamenti e degli errori gravi.

Print Meter (Cont. stampe)**Scopo:**

Stampare i rapporti del numero totale di pagine stampante.

Stored Documents (Documenti memorizzati)**Nota:**

La funzione Documenti archiviati è disponibile solo quando è installato il modulo di memoria aggiuntiva da 512 MB ed è abilitato RAM Disk (Disco RAM) sotto System Settings (Imp. sistema).

Scopo:

Stampare un elenco di tutti i file archiviati per Secure Print (St. protetta) e Sample Print (Stampa di prova) nel disco RAM.

Billing Meters (Cont. fattur.)**Scopo:**

Verificare il numero totale di pagine stampate.

Valori:

Total Impression (Totale impress.)	Visualizza il numero totale di stampe a colori e in monocromia (Impressione a colori + impressione in b/n).
---	---

Color Impression (Impress. a colori)	Visualizza il numero totale di stampe a colori.
Black Impression (Impress. in B/N)	Visualizza il numero totale di stampe in monocromia.

Admin Menu (Menu Ammin.)

Utilizzare il menu Admin Menu (Menu Ammin.) per configurare una varietà di funzionalità della stampante.

PCL Settings (Impostazioni PCL)

Utilizzare il menu PCL Settings (Impostazioni PCL) per modificare le impostazioni della stampante che influiscono solo sui lavori che utilizzano il linguaggio di emulazione stampante PCL.

Nota:

I valori contrassegnati dall'asterisco () sono le impostazioni di menu predefinite di fabbrica.*

Paper Tray (Vassoio carta)

Scopo:

Specificare il vassoio carta predefinito.

Valori:

Auto*
Tray 1 (vassoio 1)
Tray 2 (vassoio 2)*¹
Manual Feed (Alim. man.)

*¹ Tray 2 (vassoio 2) è disponibile solo quando è installata l'unità cassetto carta da 250 fogli opzionale.

Output Size (Formato di uscita)

Scopo:

Specificare il formato carta predefinito.

Valori:*serie in mm*

A4 - 210x297 ^{*1}			
A5 - 148x210			
B5 - 182x257			
Letter - 8.5x11			
US Folio-8.5x13			
Legal - 8.5x14			
Executive			
Monarch Env.			
DL Env - 110x220			
C5 Env - 162x229			
#10Env - 4.1x9.5			
New Custom Size (Nuovo form. pers.)	Portrait (Y) (Verticale(Y))	297 mm*	Specifica la lunghezza del formato carta personalizzato.
		127 - 355 mm	
	Landscape (X) (Orizzontale(X))	210 mm*	Specifica la larghezza del formato carta personalizzato.
		77 - 215 mm	

*1 Il valore predefinito per Output Size (Formato di uscita) varia da paese a paese.

serie in pollici

Letter - 8.5x11 ^{*1}
US Folio-8.5x13
Legal - 8.5x14
A4 - 210x297
A5 - 148x210
B5 - 182x257
Executive
Monarch Env.

DL Env- 110x220			
C5 Env- 162x229			
#10Env- 4.1x9.5			
New Custom Size (Nuovo form. pers.)	Portrait (Y) (Verticale(Y))	11,7 pollici*	Specifica la lunghezza del formato carta personalizzato.
		5,0-14,0 pollici	
	Landscape (X) (Orizzontale(X))	8,3 pollici*	Specifica la larghezza del formato carta personalizzato.
		3,0-8,5 pollici	

*1 Il valore predefinito per Output Size (Formato di uscita) varia da paese a paese.

Nota:

La selezione di un formato carta personalizzato richiede l'inserimento di lunghezze e larghezze personalizzate.

Orientation (Orientamento)

Scopo:

Specificare l'orientamento sulla pagina di testo e grafica.

Valori:

Portrait (Ritratto)*	Stampa il testo e la grafica parallelamente al lato corto della carta.
Landscape (Panorama)	Stampa il testo e la grafica parallelamente al lato lungo della carta.

2-Sided (F/R)

Scopo:

Specificare se stampare su entrambi i lati di un foglio di carta.

Valori:

2-Sided Print (Stampa F/R)	Off (No)*	Non stampa su entrambi i lati di un foglio di carta.
	On (Sì)	Stampa su entrambi i lati di un foglio di carta.
Binding Edge (Bordo di rilegatura)	Long Edge Flip (Ruota lato lungo)*	Stampa su entrambi i lati di un foglio di carta da rilegare sul lato lungo.
	Short Edge Flip (Ruota lato breve)	Stampa su entrambi i lati di un foglio di carta da rilegare sul lato corto.

*Font (Tipo Carattere)***Scopo:**

Specificare il font predefinito dai font registrati nella stampante.

Valori:

Courier*	Helvetica	ITC A G Go Dm
Courier It	Helvetica Ob	ITC A G Go DmOb
Courier Bd	Helvetica Bd	ZapfC MdlT
Courier BdIt	Helvetica BdOb	ZapfDingbats
LetterGothic	CourierPS	CG Times
LetterGothic It	CourierPS Ob	CG Times It
LetterGothic Bd	CourierPS Bd	CG Times Bd
Albertus Md	CourierPS BdOb	CG Times BdIt
Albertus XBd	SymbolPS	Univers Md
Clarendon Cd	Palatino Roman	Univers MdlT
Coronet	Palatino It	Univers Bd
Marigold	Palatino Bd	Univers BdIt
Arial	Palatino BdIt	Univers MdCd
Arial It	ITCBookman Lt	Univers MdCdIt
Arial Bd	ITCBookman LtIt	Univers BdCd
Arial BdIt	ITCBookmanDm	Univers BdCdIt
Times New	ITCBookmanDm It	AntiqueOlv
Times New It	HelveticaNr	AntiqueOlv It
Times New Bd	HelveticaNr Ob	AntiqueOlv Bd
Times New BdIt	HelveticaNr Bd	CG Omega
Symbol	HelveticaNrBdOb	CG Omega It
Wingdings	N C Schbk Roman	CG Omega Bd
Line Printer	N C Schbk It	CG Omega BdIt

Times Roman	N C Schbk Bd	GaramondAntiqua
Times It	N C Schbk BdIt	Garamond Krsv
Times Bd	ITC A G Go Bk	Garamond Hlb
Times BdIt	ITC A G Go BkOb	GaramondKrsvHlb

Symbol Set (Imposta Symbol)

Scopo:

Specificare un set di simboli per un font specificato.

Valori:

ROMAN-8*	WIN L1	ISO-6
ISO L1	WIN L2	ISO-11
ISO L2	WIN L5	ISO-15
ISO L5	DESKTOP	ISO-17
ISO L6	PS TEXT	ISO-21
PC-8	MC TEXT	ISO-60
PC-8 DN	MS PUB	ISO-69
PC-775	MATH-8	WIN 3.0
PC-850	PS MATH	WINBALT
PC-852	PI FONT	SYMBOL
PC-1004	LEGAL	WINGDINGS
PC-8 TK	ISO-4	DNGBTSMS

Font Size (Dimensioni font)

Scopo:

Specificare la dimensione font per i font tipografici scalabili, entro l'intervallo da 4,00 a 50,00. Il valore predefinito è 12,00.

La dimensione font si riferisce all'altezza dei caratteri nel font. Un punto è approssimativamente 1/72 di pollice.

Nota:

Il menu `Font Size` (Dimensioni font) viene visualizzato solo per i font tipografici.

Font Pitch (Passo font)**Scopo:**

Specificare il passo font per i font a spazio singolo scalabili, entro l'intervallo da 6,00 a 24,00. Il valore predefinito è 10,00.

Il passo font si riferisce al numero di caratteri a spazio fisso in un pollice orizzontale digitato. Per i font a spazio singolo non programmati il passo viene visualizzato ma non può essere modificato.

Nota:

Il menu `Font Pitch` (Passo font) viene visualizzato solo per i font a spazio fisso o singolo.

Form Line (Riga modulo)**Scopo:**

Impostare il numero di righe in una pagina.

Valori:

64 *1 (serie in mm)/ 60 *1 (serie in pollici)	Imposta il valore con incrementi di 1.
5-128	

*1 Denota valori predefiniti di fabbrica specifici per paese.

La stampante imposta la quantità di spazio fra ciascuna riga (spazio riga verticale) in base alle voci di menu `Form Line` (Risa modulo) e `Orientation` (Orientamento). Impostare `Form Line` (Risa modulo) e `Orientation` (Orientamento) corretti prima di modificare `Form Line` (Risa modulo).

Quantity (Quantità)**Scopo:**

Impostare la quantità di stampa predefinita entro l'intervallo da 1 a 999. Il valore predefinito è 1 (Impostare il numero di copie richieste per un lavoro specifico dal driver di stampa. I valori selezionati dal driver di stampa hanno sempre la precedenza sui valori selezionati dal pannello operatore).

*Image Enhance (Miglioramento imm.)***Scopo:**

Specificare se abilitare la funzionalità Miglioramento immagine, che rende i margini fra bianco e nero più sfumati per diminuire i bordi seghettati e migliorare l'aspetto visivo.

Valori:

On (Sì)*	Abilita la funzionalità Image Enhance (Miglioramento imm.).
Off (No)	Disabilita la funzionalità Image Enhance (Miglioramento imm.).

*Hex Dump (Dump esad.)***Scopo:**

Aiutare ad isolare l'origine di un problema di un lavoro di stampa. Con Hex Dump (Dump esad.) selezionato, tutti i dati inviati alla stampante sono stampanti con rappresentazioni per carattere ed esadecimali. I codici di controllo non vengono eseguiti.

Valori:

Disable (Disabil.)*	Disabilita la funzionalità Hex Dump (Dump esad.).
Enable (Abil.)	Abilita la funzionalità Hex Dump (Dump esad.).

*Draft Mode (Modo bozza)***Scopo:**

Risparmiare toner stampando in modalità bozza. La qualità di stampa viene ridotta quando si stampa in modalità bozza.

Valori:

Disable (Disabil.)*	Non stampa in modalità bozza.
Enable (Abil.)	Stampa in modalità bozza.

*LineTermination (Termin. riga)***Scopo:**

Aggiungere i comandi di termine riga.

Valori:

Off (No)*	Il comando di termine riga non viene aggiunto. CR=CR, LF=LF, FF=FF
Add-LF (Agg-LF)	Viene aggiunto il comando LF. CR=CR-LF, LF=LF, FF=FF
Add-CR (Agg-CR)	Viene aggiunto il comando CR. CR=CR, LF=CR-LF, FF=CR-FF
CR-XX	Vengono aggiunti i comandi CR e LF. CR=CR-LF, LF=CR-LF, FF=CR-FF

*Output Color (Colore in uscita)***Scopo:**

Specificare la modalità colore su **Color (Colore)** o **Black and White (Bianco e nero)**. Questa impostazione è utilizzata per un lavoro di stampa che non specifica una modalità di stampa.

Valori:

Black and White (Bianco e nero)*	Stampa in modalità bianco e nero.
Color (Colore)	Stampa in modalità colore.

PS Settings (Impost. PS)

Utilizzare il menu Impostazioni PS per modificare le impostazioni della stampante che influiscono solo sui lavori che utilizzano il linguaggio di emulazione stampante PostScript.

Nota:

I valori contrassegnati dall'asterisco () sono le impostazioni di menu predefinite di fabbrica.*

*PS Error Report (Rapporto errori PS)***Scopo:**

Specificare se stampare i contenuti degli errori PostScript.

Valori:

Off (No)	Non stampa il rapporto errori PS.
-----------------	-----------------------------------

On (Sì)*	Stampa il rapporto errori PS.
-----------------	-------------------------------

PS Job Time-out (Timeout lavoro PS)**Scopo:**

Specificare il tempo di esecuzione di un lavoro PostScript.

Valori:

Off (No)*		Non imposta il tempo di esecuzione di un lavoro PostScript.
On (Sì)	1 min.	Imposta il tempo di esecuzione di un lavoro PostScript.
	1-900 min.	

Paper Select Mode (Modalità Alimentazione Fogli)**Scopo:**

Impostare il modo di selezione del vassoio carta per la modalità PostScript.

Valori:

Auto*	Seleziona automaticamente il vassoio carta per la modalità PostScript.
Select FromTray (Selez. da vass.)	Seleziona manualmente il vassoio carta per la modalità PostScript.

Output Color (Colore in uscita)**Scopo:**

Impostare il colore predefinito per PostScript.

Valori:

Color (Colore)*	Stampa in modalità colore.
Black and White (Bianco e nero)	Stampa in modalità bianco e nero.

Wired Network (Rete cablata)

Utilizzare il menu **Wired Network (Rete cablata)** per modificare le impostazioni stampante che influenzano i lavori inviati alla stampante tramite una rete cablata.

Nota:

I valori contrassegnati dall'asterisco (*) sono le impostazioni di menu predefinite di fabbrica.

Ethernet**Scopo:**

Specificare la velocità di comunicazione e le impostazioni duplex di Ethernet. La modifica diviene effettiva una volta spenta e riaccesa la stampante.

Valori:

Auto*	Rileva le impostazioni Ethernet automaticamente.
10BASE-T Half	Utilizza 10BASE-T Half-duplex.
10BASE- T Full (10BASE-T Full)	Utilizza 10BASE-T Full-duplex.
100BASE- TX Half (100BASE-TX Half)	Utilizza 100BASE-TX Half-duplex.
100BASE- TX Full (100BASE-TX Full)	Utilizza 100BASE-TX Full-duplex.
1000BASE- T Full (100BASE-T Full)	Utilizza 1000BASE-T Full-duplex.

TCP/IP**Scopo:**

Configurare le impostazioni TCP/IP.

Valori:

IP Mo- de (Mo- dalità IP)	Dual Stack (Dual stack)*	Utilizza sia IPv4 che IPv6 per impostare l'indirizzo IP.
	IPv4	Utilizza IPv4 per impostare l'indirizzo IP.
	IPv6	Utilizza IPv6 per impostare l'indirizzo IP.

IPv4	Get IP Address (Ottieni indir. IP)	DHCP / Autonet (DHCP/Autonet)*	Imposta automaticamente l'indirizzo IP. Come indirizzo IP viene impostato un valore casuale nell'intervallo da 169.254.1.0 a 169.254.254.255 non attualmente in uso sulla rete. La subnet mask viene impostata su 255.255.0.0.
		BOOTP	Imposta l'indirizzo IP utilizzando BOOTP.
		RARP	Imposta l'indirizzo IP utilizzando RARP.
		DHCP	Imposta l'indirizzo IP utilizzando DHCP.
		Panel (Pannello)	Utilizzare questa opzione se si desidera impostare l'indirizzo IP manualmente sul pannello operatore.
	IP Address (Indirizzo IP)	Quando l'indirizzo IP viene impostato manualmente, l'IP viene assegnato alla stampante utilizzando il formato <i>nnn.nnn.nnn.nnn</i> . Ogni gruppo di cifre che costituisce <i>nnn.nnn.nnn.nnn</i> è un valore compreso fra 0 e 254. 127 e qualsiasi valore fra 224 e 254 non può essere specificato per il primo gruppo di cifre di un indirizzo gateway.	
	Subnet Mask (Subnet mask)	Quando l'indirizzo IP viene impostato manualmente, la subnet mask viene specificata utilizzando il formato <i>nnn.nnn.nnn.nnn</i> . Ogni gruppo di cifre che costituisce <i>nnn.nnn.nnn.nnn</i> è un valore compreso fra 0 e 255. 255.255.255.255 non può essere specificato come subnet mask.	
	Gateway Address (Indirizzo gateway)	Quando l'indirizzo IP viene impostato manualmente, l'indirizzo gateway viene specificato utilizzando il formato <i>nnn.nnn.nnn.nnn</i> . Ogni gruppo di cifre che costituisce <i>nnn.nnn.nnn.nnn</i> è un valore compreso fra 0 e 254. 127 e qualsiasi valore fra 224 e 254 non può essere specificato per il primo gruppo di cifre di un indirizzo gateway.	
IPsec	Disable (Disabil.)*	Disabilita IPsec.	

Nota:

Per abilitare IPsec, utilizzare "EpsonNet Config" a pagina 36. Per ulteriori dettagli, fare riferimento alla Guida sul disco del software.

Protocol (Protocollo)**Scopo:**

Abilitare o disabilitare ciascun protocollo. La modifica diviene effettiva una volta spenta e riaccesa la stampante.

Valori:

LPD	Disable (Disabil.)	Disabilita la porta Line Printer Daemon (LPD).
	Enable (Abil.)*	Abilita la porta LPD.
Port9100	Disable (Disabil.)	Disabilita la porta 9100.
	Enable (Abil.)*	Abilita la porta 9100.
IPP	Disable (Disabil.)	Disabilita la porta IPP.
	Enable (Abil.)*	Abilita la porta IPP.
SMB (TCP/IP)	Disable (Disabil.)*	Disabilita la porta SMB (TCP/IP).
	Enable (Abil.)	Abilita la porta SMB (TCP/IP).
WSD	Disable (Disabil.)	Disabilita la porta WSD.
	Enable (Abil.)*	Abilita la porta WSD.
SNMP (UDP/IP)	Disable (Disabil.)	Disabilita la porta Simple Network Management Protocol (SNMP) UDP.
	Enable (Abil.)*	Abilita la porta SNMP UDP.
StatusMessenger	Disable (Disabil.)	Disabilita la funzionalità di avviso via e-mail.
	Enable (Abil.)*	Abilita la funzionalità di avviso via e-mail.
InternetServices	Disable (Disabil.)	Disabilita l'accesso a EpsonNet Config integrato nella stampante.
	Enable (Abil.)*	Abilita l'accesso a EpsonNet Config integrato nella stampante.

Bonjour(mDNS)	Disable (Disabil.)	Disabilita Bonjour (mDNS).
	Enable (Abil.)*	Abilita Bonjour (mDNS).
HTTP-SSL/TLS	Disable (Disabil.)	Disabilita HTTP-SSL/TLS.
	Enable (Abil.)*	Abilita HTTP-SSL/TLS.

IP Filter (Filtro IP)

Nota:

La funzionalità Filtro IP è disponibile solo quando Protocol (Protocollo) è impostato su LPD o Port9100.

Scopo:

Bloccare i dati ricevuti da determinati indirizzi IP tramite la rete cablata. È possibile impostare fino a cinque indirizzi IP. La modifica diviene effettiva una volta spenta e riaccesa la stampante.

Valori:

No. n / Address (n è 1–5.)		Imposta l'indirizzo IP per il Filtro <i>n</i> .
No. n / Mask (n è 1–5.)		Imposta l'indirizzo mask per il Filtro <i>n</i> .
No. n / Mode (n è 1–5.)	Off (No)*	Disabilita la funzionalità Filtro IP per il Filtro <i>n</i> .
	Accept (Accetta)	Accetta un accesso dall'indirizzo IP specificato.
	Reject (Rifiuta)	Rifiuta un accesso dall'indirizzo IP specificato.

IEEE 802.1x

Nota:

- La funzionalità IEEE 802.1x è disponibile solo quando la stampante è collegata utilizzando un cavo LAN ed è disponibile solo quando l'autenticazione IEEE 802.1 è abilitata.
- Per abilitare IEEE 802.1x, utilizzare "EpsonNet Config" a pagina 36. Per ulteriori dettagli, fare riferimento alla Guida sul disco del software.

Scopo:

Disabilitare l'autenticazione IEEE 802.1x. La modifica diviene effettiva una volta spenta e riaccesa la stampante.

Valore:

Disable (Disabil.)	Disabilita IEEE 802.1x.
---------------------------	-------------------------

Initialize NVM (Inizializ. NVM)**Scopo:**

Inizializzare i dati di rete cablata memorizzati nella memoria non volatile (NVM). Dopo aver eseguito questa funzione e riavviato il computer, tutte le impostazioni di rete cablate sono ripristinate ai valori predefiniti.

Adobe Protocol (Protocollo Adobe)**Scopo:**

Impostare il protocollo di comunicazione PostScript.

Valori:

Auto*	Imposta il protocollo di comunicazione PostScript automaticamente.
Standard	Imposta il protocollo di comunicazione PostScript su Standard.
BCP	Imposta il protocollo di comunicazione PostScript su BCP.
TBCP	Imposta il protocollo di comunicazione PostScript su TBCP.
Binary (Binario)	Imposta il protocollo di comunicazione PostScript su Binary (Binario).

USB Settings (Impostazioni USB)

Utilizzare il menu **USB Settings (Impostazioni USB)** per modificare le impostazioni della stampante che influiscono sulla porta USB.

Nota:

I valori contrassegnati dall'asterisco () sono le impostazioni di menu predefinite di fabbrica.*

Port Status (Stato Porta)

Scopo:

Specificare se abilitare la porta USB. La modifica diviene effettiva una volta spenta e riaccesa la stampante.

Valori:

Disable (Disabil.)	Disabilita l'interfaccia USB.
Enable (Abil.)*	Abilita l'interfaccia USB.

Adobe Protocol (Protocollo Adobe)

Scopo:

Impostare il protocollo di comunicazione PostScript.

Valori:

Auto	Imposta il protocollo di comunicazione PostScript automaticamente.
Standard	Imposta il protocollo di comunicazione PostScript su Standard.
BCP	Imposta il protocollo di comunicazione PostScript su BCP.
TBCP*	Imposta il protocollo di comunicazione PostScript su TBCP.
Binary (Binario)	Imposta il protocollo di comunicazione PostScript su Binary (Binario).

System Settings (Imp. sistema)

Utilizzare System Settings (Imp. sistema) per configurare una varietà di funzionalità della stampante.

Nota:

I valori contrassegnati dall'asterisco (*) sono le impostazioni di menu predefinite di fabbrica.

Power Saver Time (Timer Risparmio)

Scopo:


Specificare il tempo per il passaggio alla modalità di risparmio energetico.

Valori:

Low Power Timer (Timer Eco-nomizz.)	3min*	Specifica il tempo richiesto prima che la stampante entri in Low Power dopo aver terminato un lavoro.
	3-60 min.	
Sleep Timer (Timer Sospensione)	6min*	Specifica il tempo richiesto prima che la stampante entri in modalità Sleep dopo essere entrata in modalità Low Power.
	1-6 min.	

Inserire 5 per mandare la stampante in modalità risparmio energetico cinque minuti dopo il termine di un lavoro. Questo utilizza meno elettricità ma richiede un tempo di riscaldamento maggiore per la stampante. Inserire 5 se la stampante condivide un circuito elettrico con le luci della stanza e si notano sfarfallii delle luci.

Selezionare un valore elevato se la stampante è continuamente in uso. Nella maggior parte delle circostanze questo mantiene la stampante pronta a funzionare con il minimo tempo di riscaldamento. Selezionare un valore fra 5 e 30 minuti per la modalità di risparmio energetico se si desidera un certo equilibrio fra consumo energetico e un periodo di riscaldamento limitato.

La stampante ritorna automaticamente in modalità standby dalla modalità di risparmio energetico quando riceve dati dal computer. È possibile anche modificare lo stato della stampante in modalità standby premendo il pulsante  (**Risparmio energetico**) su pannello operatore.

*Auto Reset (Ripristino automatico)***Scopo:**

Ripristinare automaticamente le impostazioni alle impostazioni predefinite e ritornare alla modalità standby se non vengono specificate delle impostazioni per il tempo impostato.

Valori:

45sec*
1 min
2min
3min
4min

*Fault Time-out (Timeout guasto)***Scopo:**

Specificare la quantità di tempo per cui la stampante attende prima di annullare un lavoro che si è interrotto in modo anomalo. Il lavoro di stampa è annullato se il valore di timeout viene superato.

Valori:

Off (No)		Disabilita il timeout errore.
On (Si)*	60sec*	Imposta la quantità di tempo per cui la stampante attende prima di annullare un lavoro che si è interrotto in modo anomalo.
	3-300 sec.	

*Job Time-out (Timeout lavoro)***Scopo:**

Specificare la quantità di tempo per cui la stampante attende che i dati arrivino dal computer. Il lavoro di stampa è annullato se il valore di timeout viene superato.

Valori:

Off (No)		Disabilita il timeout lavori.
On (Si)*	30sec*	Imposta la quantità di tempo per cui la stampante attende che i dati arrivino dal computer.
	5-300 sec.	

*Clock Settings (Impostazioni orologio)***Scopo:**

Specificare il formato di data e ora.

Valori:

Set Date & Time (Imp. data e ora)	Time Zone (Fuso orario)	Imposta il fuso orario.
	Set Date (Imposta data)	Imposta la data a seconda delle impostazioni Date Format (Formato data).
	Set Time (Imposta ora)	Imposta l'ora.

Date Format (Formato data)	yy/mm/dd (aa/mm/gg)	Imposta il formato data.
	mm/dd/yy (mm/gg/aa)	
	dd/mm/yy (gg/mm/aa)*	
Time Format (Formato ora)	12H	Imposta l'ora in formato 12 ore.
	24H*	Imposta l'ora in formato 24 ore.

*1 Il valore predefinito per Date Format (Formato data) varia da paese a paese.

Audio Tones (Segnali acustici)

Scopo:

Configurare le impostazioni per i segnali acustici emessi dalla stampante durante il funzionamento o quando viene visualizzato un messaggio di allarme.

Valori:

Control Panel (Pann. comandi)	Off (No)*	Non emette un segnale quando l'input sul pannello operatore è corretto.
	On (Si)	Emette un segnale quando l'input sul pannello operatore è corretto.
Invalid Key (Chiave errata)	Off (No)*	Non emette un segnale quando l'input sul pannello operatore è errato.
	On (Si)	Emette un segnale quando l'input sul pannello operatore è errato.
Machine Ready (Macchina pronta)	Off (No)	Non emette un segnale quando la stampante è pronta ad elaborare un lavoro.
	On (Si)*	Emette un segnale quando la stampante è pronta ad elaborare un lavoro.
Job Completed (Lav. completo)	Off (No)	Non emette un segnale quando un lavoro è completo.
	On (Si)*	Emette un segnale quando un lavoro è completo.
Fault Tone (Segnale errore)	Off (No)	Non emette un segnale quando un lavoro termina in modo anomalo.
	On (Si)*	Emette un segnale quando un lavoro termina in modo anomalo.
Alert Tone (Segnale di avviso)	Off (No)	Non emette un segnale quando si verifica un problema.
	On (Si)*	Emette un segnale quando si verifica un problema.

Out of Paper (Carta esaurita)	Off (No)	Non emette un segnale quando la stampante termina la carta.
	On (Si)*	Emette un segnale quando la stampante termina la carta.
Low Toner Alert (Segn. poco toner)	Off (No)	Non emette un segnale quando il toner è scarso.
	On (Si)*	Emette un segnale quando il toner è scarso.
AutoClear Alert (Avv. elim. auto)	Off (No)*	Non emette un segnale 5 secondi prima dell'esecuzione di una pulizia automatica della stampante.
	On (Si)	Emette un segnale 5 secondi prima dell'esecuzione di una pulizia automatica della stampante.
All Tones (Tutti i toni)	Off (No)	Disabilita tutti i segnali di avvertimento.
	On (Si)*	Imposta il volume di tutti i segnali di avvertimento in una volta sola.

mm / inch (mm/pollici)

Scopo:

Specificare le unità di misura predefinite visualizzate dopo il valore numerico sul pannello operatore.

Valori:

Millimeters (mm) (Millimetri (mm))*	Seleziona millimetri come l'unità di misura predefinita.
Inches (") (Poll. ("))	Seleziona pollici come l'unità di misura predefinita.

Nota:

Il valore predefinito per mm/inch (mm/pollici) varia a seconda di altre impostazioni, come Country (Paese) e Document Size (Dim. documento).

DefaultPaperSize (Form. predef.)

Scopo:

Specificare il formato carta predefinito.

Valori:

A4 - 210x297
Letter - 8.5x11

Nota:

Il valore predefinito per DefaultPaperSize (Form. Predef.) varia da paese a paese.

Auto Job History**Scopo:**

Stampare automaticamente un rapporto sulla cronologia dei lavori ogni 20 lavori.

Valori:

Off (No)*	Non stampa automaticamente un rapporto cronologia lavori.
On (Si)	Stampa automaticamente un rapporto cronologia lavori.

Il rapporto cronologia lavori può essere stampato anche utilizzando il menu Report/List (Rapporto/Elenco).

Print ID (Stampa ID)**Scopo:**

Specificare una posizione dove stampare l'ID utente.

Valori:

Off (No)*	Non stampa l'ID utente.
Top Left (Alto Sinistra)	Stampa l'ID utente sulla parte superiore sinistra della pagina.
Top Right (Alto Destra)	Stampa l'ID utente sulla parte superiore destra della pagina.
Bottom Left (Fondo Sinistra)	Stampa l'ID utente sulla parte inferiore sinistra della pagina.
Bottom Right (Fondo Destra)	Stampa l'ID utente sulla parte inferiore destra della pagina.

Nota:

Quando si stampa su carta in formato DL, una parte dell'ID utente potrebbe non venire stampata correttamente.

Print Text (Stampa testo)**Scopo:**

Specificare se la stampante deve stampare dati PDL, non supportati dalla stampante, come testo quando la stampante li riceve. I dati di testo sono stampati su carta di formato A4 o Letter.

Valori:

Off (No)	Non stampa i dati ricevuti.
On (Si)*	Stampa i dati ricevuti come dati di testo.

*Banner Sheet (Foglio di intestazione)***Nota:**

La funzionalità Foglio intestazione è disponibile solo quando è installata l'unità cassetto carta da 250 fogli opzionale.

Scopo:

Specificare la posizione del foglio intestazione e il vassoio su cui è caricato il foglio intestazione.

Valori:

Insert Position (Posizione)	Off (No)*	Non stampa il foglio intestazione.
	Start Sheet (Primo foglio)	Inserito prima della prima pagina di ogni lavoro.
	End Sheet (Ultimo foglio)	Inserito dopo l'ultima pagina di ogni lavoro.
	Start&End Sheet (Primo e ultimo foglio)	Inserito prima della prima pagina di ogni lavoro e dopo l'ultima pagina di ogni lavoro.
Select Tray (Seleziona vassoio)	Tray 1 (vassoio 1)*	Il foglio intestazione viene caricato nel vassoio standard da 250 fogli.
	Tray 2 (vassoio 2)	Il foglio intestazione viene caricato nell'unità cassetto carta da 250 fogli opzionale.

*RAM Disk (Disco RAM)***Nota:**

La funzione RAM Disk (Disco RAM) è disponibile solo quando è installato il modulo di memoria aggiuntiva da 512 MB.

Scopo:

Assegnare memoria al file system del disco RAM per le funzioni Stampa protetta e Stampa di prova. La modifica diviene effettiva una volta spenta e riaccesa la stampante.

Valori:

Disable (Disabil.)		Non assegna memoria al file system del disco RAM. I lavori di stampa protetta e stampa di prova verranno annullati e saranno registrati nel registro lavori.
Enable (Abil.)*	300MB*	Assegna memoria al file system del disco RAM in incrementi di 50 MB.
	50-500MB	

Nota:

Riavviare la stampante quando si modificano le impostazioni del menu `RAM Disk` (Disco RAM).

*Substitute Tray (Vassoio sostit.)***Scopo:**

Specifica se utilizzare carta di un formato differente quando la carta caricata nel vassoio specificato non corrisponde alle impostazioni del formato carta per il lavoro attuale.

Valori:

Off (No)*	Nessun vassoio formato sostitutivo accettato.
Larger Size (Formato più grande)	Sostituisce la carta del formato successivo più grande. Quando non esiste un formato carta più grande, la stampante sostituisce carta del formato più vicino.
Closest Size	Sostituisce carta del formato più vicino.

*Auditron Mode***Scopo:**

Specificare se limitare le funzioni che possono essere usate dagli utenti in base all'autenticazione Auditron.

Valori:

Off (No)*	Non limita le funzioni in base all'autenticazione Auditron.
On (Si)	Limita le funzioni in base all'autenticazione Auditron.

*Stampa utente non account***Scopo:**

Specificare se permettere la stampa di dati senza informazioni di autenticazione.

Valori:

Off (No)*	Non permette ad utenti non account di stampare i dati.
On (Si)	Permette ad utenti non account di stampare i dati.

LetterH Dup Mode (F/R carta intest)**Scopo:**

Specificare se stampare su entrambi i lati quando si utilizza la carta intestata.

Valori:

Disable (Disabil.)*	Non stampa su entrambi i lati di un foglio di carta intestata.
Enable (Abil.)	Stampa su entrambi i lati di un foglio di carta intestata.

Low Toner Msg (Avv. poco ton.)**Scopo:**

Specificare se mostrare il messaggio d'avviso quando il toner è scarso.

Valori:

Off (No)	Non mostra il messaggio d'avviso quando il toner è scarso.
On (Si)*	Mostra il messaggio d'avviso quando il toner è scarso.

Maintenance Mode (Modo manutenz.)

Utilizzare il menu Maintenance Mode (Modo manutenz.) per inizializzare la memoria non volatile (NV), configurare le impostazioni di regolazione della qualità di carta comune e configurare le impostazioni di sicurezza.

Nota:

I valori contrassegnati dall'asterisco () sono le impostazioni di menu predefinite di fabbrica.*

F/W Version (Versione F/M)**Scopo:**

Confermare la versione F/W attuale.

*Adjust PaperType (Reg. tipo carta)***Scopo:**

Specificare le impostazioni di densità della carta.

Valori:

Plain (Standard)	Lightweight (Leggera)
	Heavyweight (Cartoncino pesante)*
Labels (Etichette)	Lightweight (Leggera)
	Heavyweight (Cartoncino pesante)*

*Adjust BTR (Reg. BTR)***Scopo:**

Specificare le regolazioni di tensione del rullo di trasferimento per ciascun tipo di carta.

Le impostazioni predefinite potrebbero non fornire il miglior risultato su tutti i tipi di carta. Se si notano macchie nel risultato di stampa provare ad aumentare la tensione. Se si notano macchie bianche nel risultato di stampa provare a diminuire la tensione.

Nota:

La qualità di stampa varia a seconda dei valori delle impostazioni selezionati per questa voce.

Valori:

Plain (Standard)	0*
	-6 a +6
Light Card (Cartoncino leggero)	0*
	-6 a +6
Heavy Card (Cartoncino pesante)	0*
	-6 a +6
Envelope (Busta)	0*
	-6 a +6
Labels (Etichette)	0*
	-6 a +6

LW Gloss Card (Cartoncino lucido leggero)	0*
	-6 a +6
HW Gloss Card (Cartoncino lucido pesante)	0*
	-6 a +6

Adjust Fuser (Reg. fusore)

Scopo:

Regolare l'impostazione della temperatura del fusore per ciascun tipo di carta.

Le impostazioni predefinite potrebbero non fornire il miglior risultato su tutti i tipi di carta. Quando la carta stampata si arriccia, provare ad abbassare la temperatura. Quando il toner non viene fuso sulla carta adeguatamente, provare ad aumentare la temperatura.

Nota:

La qualità di stampa varia a seconda dei valori delle impostazioni selezionati per questa voce.

Valori:

Plain (Standard)	0*
	-6 a +6
Light Card (Cartoncino leggero)	0*
	-6 a +6
Heavy Card (Cartoncino pesante)	0*
	-6 a +6
Envelope (Busta)	0*
	-6 a +6
Labels (Etichette)	0*
	-6 a +6
LW Gloss Card (Cartoncino lucido leggero)	0*
	-6 a +6
HW Gloss Card (Cartoncino lucido pesante)	0*
	-6 a +6

*Auto Adjust Regi (Registraz. autom.)***Scopo:**

Specificare se regolare automaticamente la registrazione colore.

Valori:

Off (No)	Non esegue automaticamente la regolazione della registrazione colore.
On (Si)*	Esegue automaticamente la regolazione della registrazione colore.

*Adjust ColorRegi (Registrazione colore)***Scopo:**

Eeguire manualmente la regolazione della registrazione colore.


Le regolazioni della registrazione colore manuali sono richieste quando la stampante è installata inizialmente e dopo averla spostata.

Nota:

La funzionalità Adjust ColorRegi (Registrazione colore) può essere configurata quando Auto Adjust Regi (Registraz. autom.) è impostato su Off (No).

Valori:

Auto Adjust (Registraz. autom.)	Esegue automaticamente la correzione della registrazione colore.
ColorRegi Chart (Diagr. reg. col.)	Stampa un diagramma di registrazione colore. Il diagramma di registrazione colore stampa un motivo a graticola di linee gialle, magenta e ciano. Sul diagramma, trovare i valori sul lato destro che sono vicino alla linea perfettamente diritta per ciascuno dei tre colori. Se il valore per questa linea è 0, non è necessaria la regolazione della registrazione colore. Se il valore per questa linea è diverso da 0, specificare i valori di regolazione per la regolazione laterale e per la regolazione del processo in Enter Number (Immetti numero) .

Enter Number (Immetti numero)	LY	-9 a +9	Imposta i valori di regolazione colore laterali (perpendicolari alla direzione di alimentazione della carta) e di processo (direzione di alimentazione della carta) individualmente per Giallo, Magenta e Ciano. Inserire un numero in ordine di regolazione laterale (sinistra), regolazione laterale (destra) e regolazione di processo. Premere il pulsante  per salvare tutte le impostazioni.
	LM		
	LC		
	RY	-9 a +9	
	RM		
	RC		
	PY	-9 a +9	
	PM		
	PC		

Nota:

Assicurarsi di rimuovere la carta dall'alimentatore foglio unico (SSF) prima di eseguire Auto Adjust (Registraz. autom.).

*Clean Developer (Pul. developer)***Scopo:**

Agitare il toner in una nuova cartuccia toner.

*Toner Refresh (Aggiornamento toner)***Scopo:**

Pulire il toner in ciascuna cartuccia toner.

Valori:

Yellow Crtrdg (Cart. giallo)	Pulisce il toner nella cartuccia toner giallo.
Magenta Crtrdg (Cart. magenta)	Pulisce il toner nella cartuccia toner magenta.
Cyan Crtrdg (Cart. ciano)	Pulisce il toner nella cartuccia toner ciano.
Black Crtrdg (Cart. nero)	Pulisce il toner nella cartuccia toner nero.

*Drum Refresh (Aggiorn. tamb.)***Scopo:**

Pulire la superficie della cartuccia fotoricarica.

*Initialize NVM (Inizializ. NVM)***Scopo:**

Inizializzare la memoria non volatile (NV). Dopo aver eseguito questa funzione e riavviato il computer, tutti i parametri di menu sono ripristinati ai valori predefiniti.

Vedere anche:

“Ripristino alle impostazioni predefinite di fabbrica” a pagina 149.

*Init Print Meter (Iniz cont stampe)***Scopo:**

Inizializzare il contatore stampe della stampante. Quando il contatore stampe viene inizializzato, il contatore viene azzerato.

*Reset Fuser (Reinst fus)***Scopo:**

Inizializzare il contatore Unità Controllo Macchina.

*Clear Storage (Liber. memor)***Nota:**

La funzione Cancella archiviazione è disponibile solo quando è installato il modulo di memoria aggiuntiva da 512 MB.

Scopo:

Per cancellare tutti i file memorizzati come Stampa protetta, Stampa di prova e Stored Print nel disco RAM.

Valori:

All Clear (Cancella tutto)	Elimina tutti i file memorizzati come Stampa protetta e Stampa di prova nel disco RAM.
Secure Document (Documento protetto)	Elimina tutti i file memorizzati come Stampa protetta nel disco RAM.

Stored Document (Documento memorizzato)	Elimina tutti i file memorizzati come Stored Print nel disco RAM.
--	---

*Non-Genuine (Non originale)***Scopo:**

Usare una cartuccia toner di un altro produttore.

Nota:

L'utilizzo di una cartuccia toner non Epson può danneggiare gravemente la stampante. La garanzia non copre danni causati dall'utilizzo di cartucce toner non Epson.

Valori:

Toner	Off (No)*	Non usa una cartuccia toner di un altro produttore.
	On (Si)	Usa una cartuccia toner di un altro produttore.

*Adjust Altitude (Regola altezza)***Scopo:**

Specificare l'altitudine della località in cui è installata la stampante.

Il fenomeno di scarica per la carica del fotoconduttore varia con la pressione barometrica. Le registrazioni sono eseguite specificando l'altitudine della località in cui è viene utilizzata la stampante.

Nota:

Una impostazione della registrazione dell'altitudine errata causa una qualità di stampa scarsa e un'indicazione scorretta del toner rimanente.

Valori:

0m*	Imposta l'altitudine della località in cui è installata la stampante.
1000m	
2000m	
3000m	

Secure Settings (Imp. protezione)

Utilizzare il menu **Secure Settings (Imp. protezione)** per impostare una password per limitare l'accesso ai menu. Questo impedisce che le voci vengano modificate accidentalmente.

Nota:

I valori contrassegnati dall'asterisco () sono le impostazioni di menu predefinite di fabbrica.*

Panel Lock (Blocco pannello)

Scopo:

Impostare un accesso limitato a **Admin Menu (Menu Ammin.)** tramite password e impostare o modificare la password.

Vedere anche:

“Funzione Blocco pannello” a pagina 147

Valori:

Panel Lock Set (Imp. blocco pann.)	Disable (Disabil.)*	Disabilita la protezione con password per Admin Menu (Menu Ammin.) .
	Enable (Abil.)	Abilita la protezione con password per Admin Menu (Menu Ammin.) .
Change Password (Cambia password)*¹	0000–9999	Imposta o modifica la password richiesta per accedere a Admin Menu (Menu Ammin.) .

¹ Questa voce è disponibile solo quando **Panel Lock Set (Imp. blocco pann.)** è impostato su **Enable (Abil.)**.

Login Error (Err accesso)

Nota:

*La funzionalità **Errore accesso** è disponibile solo quando **Panel Lock Set (Imp. blocco pann.)** è impostato su **Enable (Abil.)**.*

Scopo:

Specificare il numero di tentativi di inserimento errati permessi quando si accede come amministratore ai menu **Admin Menu (Menu Ammin.)** e **Report/List (Rapporto/Elenco)**.

Valori:

Off (No)*	Non permette all'amministratore di accedere dopo un tentativo di accesso errato.
------------------	--

On (Si)	5 times (5 volte)*	Imposta il numero di tentativi di inserimento errati permessi quando si accede come amministratore.
	1-10	

Tray Settings (Imp. cassetto)

Utilizzare il menu **Tray Settings (Imp. cassetto)** per definire i supporti di stampa caricati nel vassoio a 250 fogli standard e nell'unità cassetto carta da 250 fogli opzionale.

Nota:

I valori contrassegnati dall'asterisco () sono le impostazioni di menu predefinite di fabbrica.*

Tray 1 (vassoio 1)

Scopo:

Specificare la carta caricata nel vassoio standard da 250 fogli.

Valori:

Paper Size (Formato carta) serie in mm	A4 - 210x297*		
	A5 - 148x210		
	B5 - 182x257		
	Letter - 8.5x11		
	US Folio-8.5x13		
	Legal - 8.5x14		
	Executive		
	Monarch Env.		
	Monarch Env. L		
	DL Env- 110x220		
	DL Env. L		
	C5 Env- 162x229		
	#10Env- 4.1x9.5		
	New Custom Size (Nuovo form. pers.)	Portrait (Y) (Verticale(Y))	297 mm*
127 - 355 mm			
Landscape (X) (Orizzontale(X))		210 mm*	Specifica la larghezza del formato carta personalizzato.
		77 - 215 mm	

serie in pollici	Letter - 8.5x11*		
	US Folio-8.5x13		
	Legal - 8.5x14		
	A4 - 210x297		
	A5 - 148x210		
	B5 - 182x257		
	Executive		
	Monarch Env.		
	Monarch Env. L		
	DL Env- 110x220		
	DL Env. L		
	C5 Env- 162x229		
	#10Env- 4.1x9.5		
	New Custom Size (Nuovo form. pers.)	Portrait (Y) (Verti- cale(Y))	11,7 pollici*
5,0-14,0 pollici			
Landscape (X) (Orizzontale(X))		8,3 pollici*	Specifica la larghez- za del formato carta personalizzato.
		3,0-8,5 pollici	

Paper Type (Tipo di carta)	Plain (Standard)*	
	Light Card (Cartoncino leggero)	
	Heavy Card (Cartoncino pesante)	
	Envelope (Busta)	
	Labels (Etichette)	
	Letterhead (Carta intestata)	
	LW Gloss Card (Cartoncino lucido leggero)	
	HW Gloss Card (Cartoncino lucido pesante)	
	Hole Punched (Carta perforata)	
	Colored (Carta colorata)	
	Special (Speciale)	
Display Screen	Off (No)	Non visualizza un menu a comparsa che richiede di impostare Paper Type (Tipo di carta) e Paper Size (Formato carta) quando la carta è caricata nel vassoio standard da 250 fogli.
	On (Si)*	Visualizza un menu a comparsa che richiede di impostare Paper Type (Tipo di carta) e Paper Size (Formato carta) quando la carta è caricata nel vassoio standard da 250 fogli.

*1 Il valore predefinito per Paper Size (Formato carta) varia da paese a paese.

Nota:

Per ulteriori informazioni sui formati carta supportati, vedere “Supporti di stampa utilizzabili” a pagina 72.

Tray 2 (vassoio 2)

Nota:

La funzionalità Tray 2 (vassoio 2) è disponibile solo quando è installata l'unità cassetto carta da 250 fogli opzionale.

Scopo:

Specificare la carta caricata nell'unità cassetto carta da 250 fogli opzionale.

Valori:

Paper Size (Formato carta) serie in mm	A4 - 210x297 *1	
	A5 - 148x210	
	B5 - 182x257	
	Letter - 8.5x11	
	US Folio - 8.5x13	
	Legal - 8.5x14	
	Executive	
serie in pollici	Letter - 8.5x11 *1	
	US Folio - 8.5x13	
	Legal - 8.5x14	
	A4 - 210x297	
	A5 - 148x210	
	B5 - 182x257	
	Executive	
Paper Type (Tipo di carta)	Plain (Standard)*	
	Letterhead (Carta intestata)	
	Hole Punched (Carta perforata)	
	Colored (Carta colorata)	
Display Screen	Off (No)	Non visualizza un menu a comparsa che richiede di impostare PAPER TYPE (Tipo di carta) e PAPER SIZE (Formato carta) quando la carta è caricata nell'unità cassetto carta da 250 fogli opzionale.
	On (Si)*	Visualizza un menu a comparsa che richiede di impostare PAPER TYPE (Tipo di carta) e PAPER SIZE (Formato carta) quando la carta è caricata nell'unità cassetto carta da 250 fogli opzionale.

*1 Il valore predefinito per **PAPER SIZE (Formato carta)** varia da paese a paese.



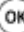
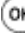
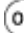

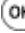

Nota:

Per ulteriori informazioni sui formati carta supportati, vedere "Supporti di stampa utilizzabili" a pagina 72.


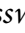
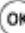



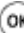
Funzione Blocco pannello

Questa funzionalità impedisce ad utenti non autorizzati di modificare le impostazioni create dall'amministratore. Tuttavia è possibile selezionare le impostazioni per singoli lavori di stampa utilizzando il driver di stampa.


Abilitazione di Blocco pannello



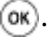


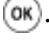
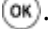
1. Premere il pulsante  (**Menu**).
2. Selezionare Admin Menu (Menu Ammin.), quindi premere il pulsante .
3. Selezionare Secure Settings (Imp. Protezione), quindi premere il pulsante .
4. Selezionare Panel Lock (Blocco pannello), quindi premere il pulsante .
5. Selezionare Panel Lock Set (Imp. blocco pann.), quindi premere il pulsante .
6. Selezionare Enable (Abil.), quindi premere il pulsante .
7. Inserire la nuova password, quindi premere il pulsante .
8. Reinserire la password per confermarla, quindi premere il pulsante .

Nota:

- ❑ La password predefinita di fabbrica per il pannello è 0000.
- ❑ Se si dimentica la password, spegnere la stampante. Quindi riaccenderla tenendo premuto il pulsante  (**Menu**). Continuare a premere il pulsante  (**Menu**) fino a quando il display indica di inserire la nuova password. Inserire la nuova password, quindi premere il pulsante . Inserire nuovamente la password, quindi premere il pulsante . Il display indicherà brevemente che la password è stata inizializzata.
- ❑ Se si modifica la password, eseguire i passaggi da 1 a 2. Inserire la password attuale, quindi premere il pulsante . Eseguire i passaggi da 3 a 4. Selezionare Change Password (Cambia Password), quindi premere il pulsante . Inserire la password attuale, quindi premere il pulsante . Eseguire i passaggi 7 e 8. Questo modificherà la password.


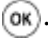






Disabilitazione di Blocco pannello

1. Premere il pulsante  (**Menu**).


2. Selezionare `Admin Menu (Menu Ammin.)`, quindi premere il pulsante .
3. Inserire la password, quindi premere il pulsante .
4. Selezionare `Secure Settings (Imp. Protezione)`, quindi premere il pulsante .
5. Selezionare `Panel Lock (Blocco pannello)`, quindi premere il pulsante .
6. Selezionare `Panel Lock Set (Imp. blocco pann.)`, quindi premere il pulsante .
7. Selezionare `Disable (Disabil.)`, quindi premere il pulsante .
8. Inserire la password attuale, quindi premere il pulsante .

Impostazione dell'opzione Tempo risparmio energetico

È possibile impostare il tempo di risparmio energetico per la stampante. La stampante passa alla modalità Risparmio energetico al termine del tempo specificato.


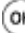


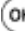
1. Premere il pulsante  (**Menu**).
2. Selezionare `Admin Menu (Menu Ammin.)`, quindi premere il pulsante .
3. Selezionare `System Settings (Imp. sistema)`, quindi premere il pulsante .
4. Selezionare `Power Saver Time (Timer Risp. en.)`, quindi premere il pulsante .
5. Selezionare `Low Power Timer (Timer Economizz.)` o `Sleep Timer (Timer Sospensione)`, quindi premere il pulsante .
6. Premere il pulsante  o  o inserire il valore desiderato, quindi premere il pulsante .

È possibile selezionare 3–60 minuti per `Low Power Timer (Timer Economizz.)` o 1–6 minuti per `Sleep Timer (Timer Sospensione)`.

7. Per ritornare alla schermata precedente, premere il pulsante  (**Back**).

Ripristino alle impostazioni predefinite di fabbrica

Dopo aver eseguito Initialize NVM (Inizializ. NVM) e riavviato la stampante, tutti i parametri di menu o i dati sono ripristinati ai valori predefiniti.

1. Premere il pulsante  (**Menu**).
2. Selezionare Admin Menu (Menu Ammin.), quindi premere il pulsante .
3. Selezionare Maintenance Mode (Modo manutenz.), quindi premere il pulsante .
4. Selezionare Initialize NVM (Inizializ. NVM), quindi premere il pulsante .
5. Assicurarsi che appaia Are You Sure? (Continuare?), quindi premere il pulsante .

La stampante si riavvia automaticamente per applicare le impostazioni.

Capitolo 7

Risoluzione dei problemi

Eliminazione inceppamenti

Una selezione attenta dei supporti di stampa appropriati e un caricamento appropriato permettono di evitare la maggior parte degli inceppamenti.

Vedere anche:

- “Informazioni sui supporti di stampa” a pagina 70
- “Supporti di stampa supportati” a pagina 72

Nota:

Prima di acquistare grandi quantità di un qualsiasi supporto di stampa si consiglia di provarne un campione.

Evitare inceppamenti

- Utilizzare solo supporti di stampa raccomandati.
- Vedere “Caricamento dei supporti di stampa nel vassoio a 250 fogli standard e nell’unità cassetto carta da 250 fogli opzionale” a pagina 76 e “Caricamento dei supporti di stampa nell’alimentatore foglio unico (SSF)” a pagina 81 per caricare appropriatamente i supporti di stampa.
- Non sovraccaricare le sorgenti dei supporti di stampa. Assicurarsi che i supporti di stampa impilati non eccedano l’altezza massima indicata dalle etichette della linea di carico sul vassoio.
- Non caricare supporti di stampa arricciati, piegati, umidi o rugosi.
- Piegare, sfogliare e raddrizzare i supporti di stampa prima di caricarli. Se si verifica un inceppamento con il supporto di stampa, provare ad alimentare un foglio alla volta tramite l’alimentatore a foglio singolo (SSF).
- Non utilizzare supporti di stampa che siano stati tagliati o rifilati.
- Non mischiare formati, grammature e tipi di supporto di stampa nella stessa sorgente dei supporti di stampa.

- Assicurarsi che il lato di stampa raccomandato sia rivolto verso l'alto quando si caricano i supporti di stampa nel vassoio a 250 fogli standard e nell'unità cassetto carta da 250 fogli opzionale. Inoltre il lato di stampa consigliato deve essere rivolto verso il basso quando si utilizza SSF.
- Conservare i supporti di stampa in un ambiente accettabile.
- Non rimuovere il vassoio di alimentazione durante un lavoro di stampa.
- Spingere il vassoio all'interno saldamente dopo il caricamento.
- Assicurarsi che tutti i cavi collegati alla stampante siano attaccati correttamente.
- Un serraggio eccessivo delle guide può causare inceppamenti.
- Strofinare il rullo di alimentazione del vassoio o del SSF con un panno leggermente inumidito d'acqua se si verificano frequentemente inceppamenti dovuti ad un'alimentazione scorretta della carta.

Vedere anche:

- “Informazioni sui supporti di stampa” a pagina 70*
- “Supporti di stampa supportati” a pagina 72*

Identificazione della posizione degli inceppamenti



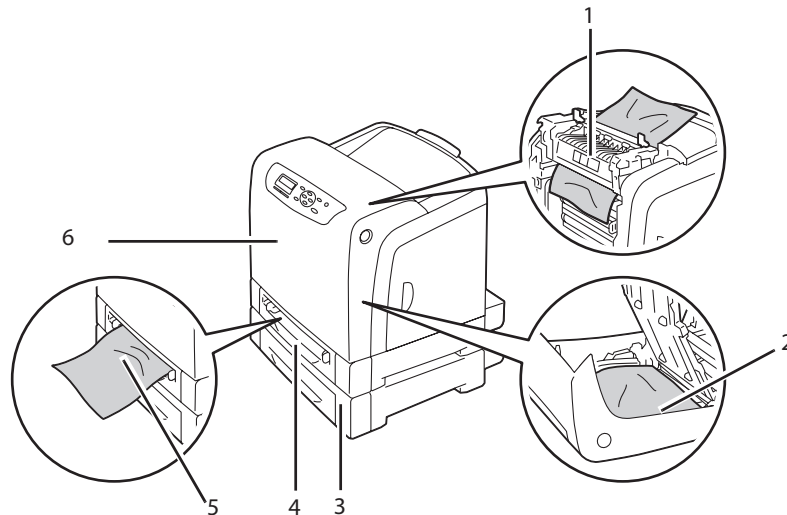
Attenzione:

Non provare a rimuovere della carta inceppata in profondità all'interno del prodotto, in particolare se avvolta intorno all'unità fusore o ad un rullo di riscaldamento. In caso contrario si potrebbero subire lesioni o ustioni. Spegnerne immediatamente il prodotto e contattare il rappresentante locale Epson.

Importante:

Non cercare di liberare gli inceppamenti utilizzando strumenti o attrezzi. Questo potrebbe danneggiare la stampante in modo permanente.

La seguente illustrazione mostra dove si possono verificare inceppamenti della carta lungo il percorso del supporto di stampa.



1	Unità fusore
2	Unità fronte/retro opzionale
3	Unità cassetto carta da 250 fogli opzionale
4	Vassoio standard da 250 fogli
5	Alimentatore foglio unico (SSF)
6	Coperchio anteriore

Eliminazione inceppamenti carta dal SSF

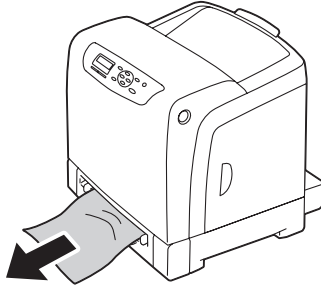
Importante:

Proteggere i tamburi della cartuccia fotoricarica da luci brillanti. Se il coperchio anteriore rimane aperto per oltre 5 minuti, la qualità di stampa potrebbe deteriorarsi.

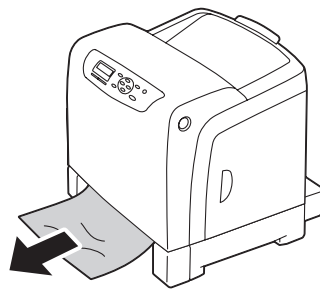
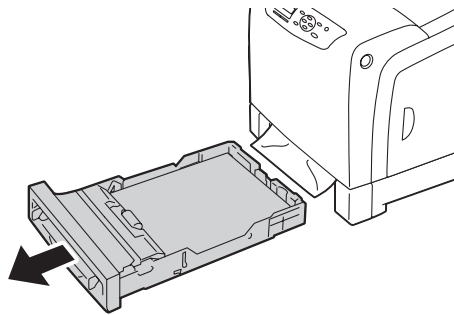
Nota:

Per risolvere l'errore visualizzato nel pannello LCD, è necessario rimuovere tutti i supporti di stampa dal loro percorso.

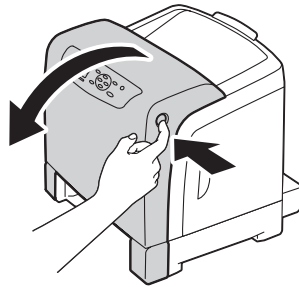
1. Estrarre la carta inceppata dal SSF. Se è impossibile rimuovere la carta inceppata o non si trova alcuna carta inceppata, passare al passaggio seguente per rimuovere la carta inceppata dall'interno della stampante.



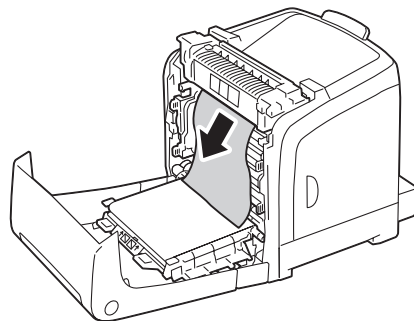
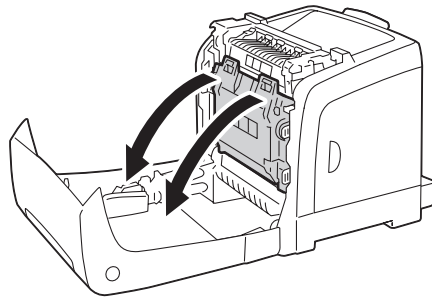
2. Rimuovere il vassoio a 250 fogli standard dalla stampante, quindi estrarre la carta inceppata rimanente all'interno della stampante. Se è impossibile rimuovere la carta inceppata o non si trova alcuna carta inceppata, passare al passaggio seguente per rimuovere la carta inceppata dall'interno della stampante.



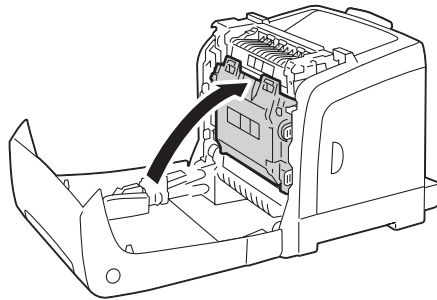
3. Premere il pulsante laterale per aprire il coperchio anteriore.



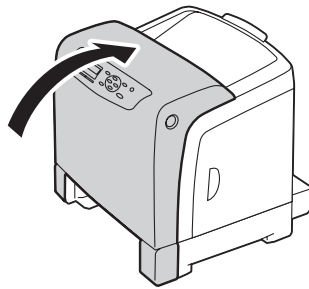
4. Aprire l'unità nastro fino a quando si ferma e rimuovere l'inzeppamento. Verificare che non vi siano frammenti di carta residui all'interno della stampante.



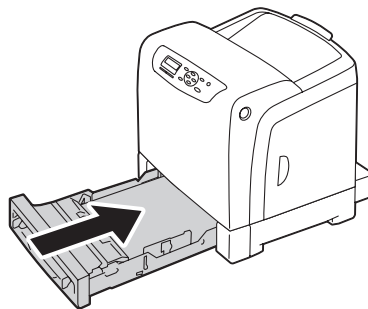
5. Chiudere l'unità nastro e spingerla nella parte superiore dell'unità fino a quando si sente un clic.



6. Chiudere il coperchio anteriore.



7. Inserire il vassoio da 250 fogli standard nella stampante e spingerlo fino a quando si arresta.



Importante:

Non spingere il vassoio con eccessiva forza. In caso contrario si potrebbe danneggiare il vassoio o l'interno della stampante.

Eliminazione inceppamenti carta dal vassoio a 250 fogli standard

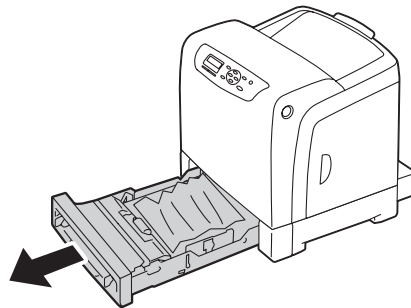
Importante:

Proteggere i tamburi della cartuccia fotoricarica da luci brillanti. Se il coperchio anteriore rimane aperto per oltre 5 minuti, la qualità di stampa potrebbe deteriorarsi.

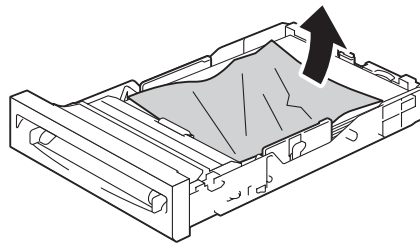
Nota:

Per risolvere l'errore visualizzato nel pannello LCD, è necessario rimuovere tutti i supporti di stampa dal loro percorso.

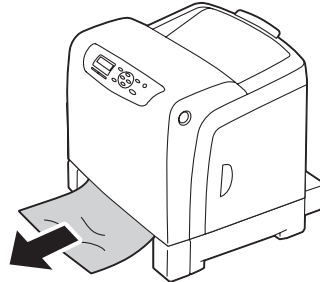
1. Estrarre il vassoio da 250 fogli standard dalla stampante con attenzione. Afferrare il vassoio con entrambe le mani, sollevare la parte anteriore leggermente e rimuoverlo dalla stampante.



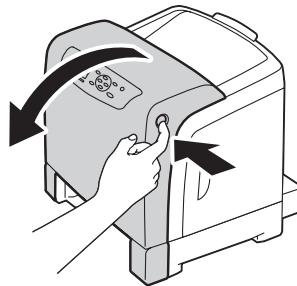
2. Rimuovere tutta la carta inceppata e/o arricciata dal vassoio.



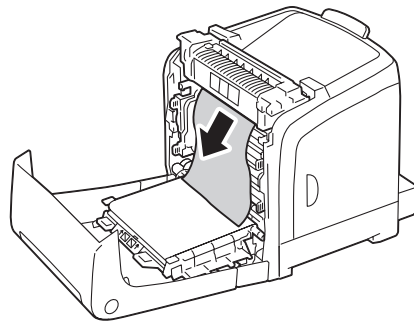
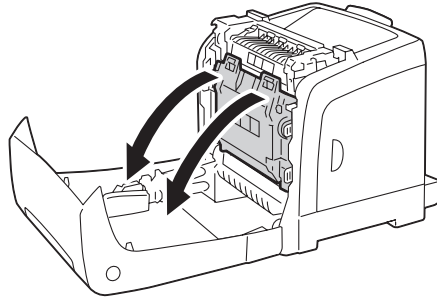
3. Estrarre la carta inceppata con attenzione per evitare di strapparla. Se è impossibile rimuovere la carta inceppata, passare al passaggio seguente per rimuovere la carta inceppata dall'interno della stampante.



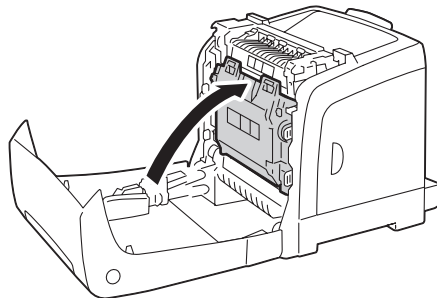
4. Premere il pulsante laterale per aprire il coperchio anteriore.



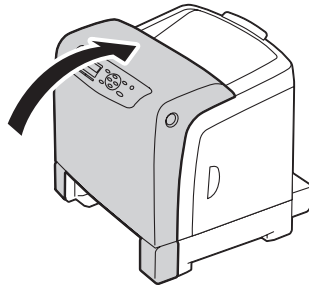
5. Aprire l'unità nastro fino a quando si ferma e rimuovere l'inzeppamento. Verificare che non vi siano frammenti di carta residui all'interno della stampante.



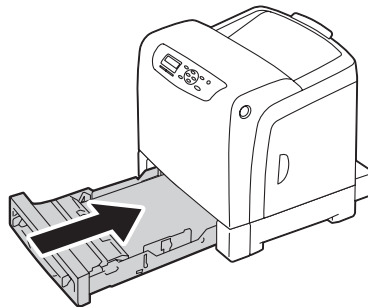
6. Chiudere l'unità nastro e spingerla nella parte superiore dell'unità fino a quando si sente un clic.



7. Chiudere il coperchio anteriore.



8. Inserire il vassoio da 250 fogli standard nella stampante e spingerlo fino a quando si arresta.



Importante:

Non spingere il vassoio con eccessiva forza. In caso contrario si potrebbe danneggiare il vassoio o l'interno della stampante.

Eliminazione inceppamenti carta dall'unità fusore

Importante:

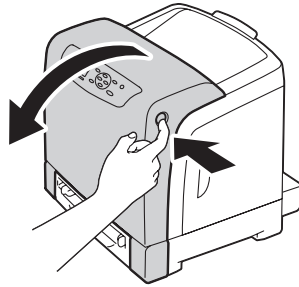
- Assicurarsi che nulla tocchi o graffi la superficie (pellicola di colore nero) dell'unità nastro. Graffi, sporco o olio dalle mani sulla pellicola dell'unità nastro possono ridurre la qualità di stampa.
- Proteggere i tamburi della cartuccia fotoricarica da luci brillanti. Se il coperchio anteriore rimane aperto per oltre 5 minuti, la qualità di stampa potrebbe deteriorarsi.

Nota:

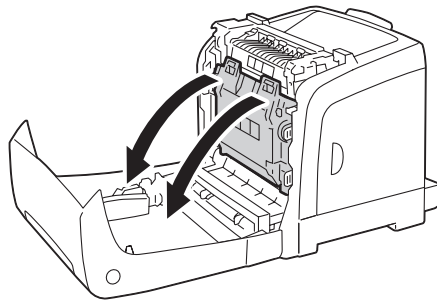
Per risolvere l'errore visualizzato nel pannello LCD, è necessario rimuovere tutti i supporti di stampa dal loro percorso.

1. Spegnerne la stampante e attendere per 40 minuti.

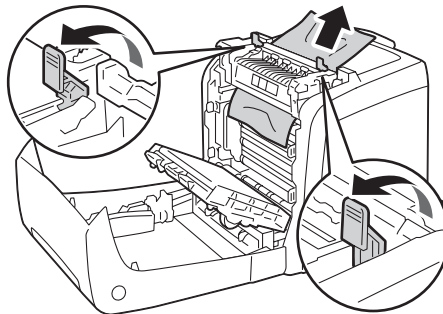
2. Premere il pulsante laterale per aprire il coperchio anteriore.



3. Aprire l'unità nastro.

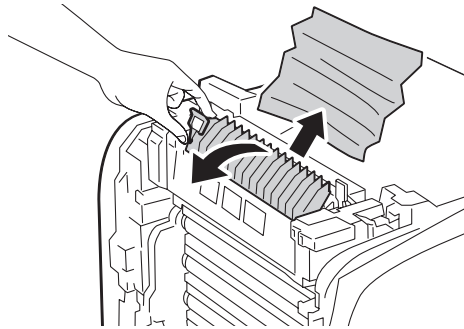


4. Sollevare le leve ad entrambe le estremità dell'unità fusore e rimuovere l'inzeppamento. Se è ancora impossibile rimuovere la carta, passare al passaggio seguente.

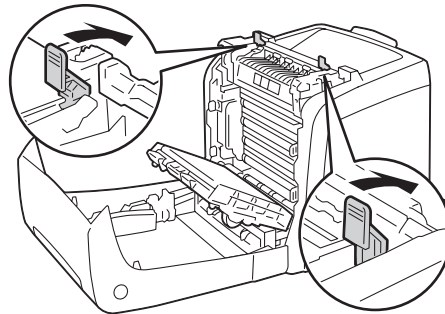
**Attenzione:**

L'unità fusore è calda. Non toccarla per il pericolo di ustioni.

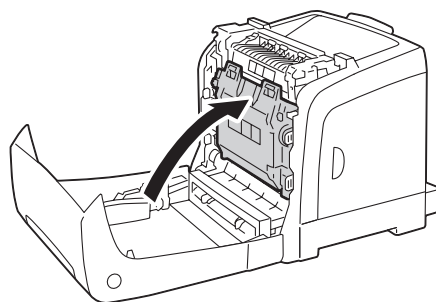
5. Aprire il coperchio dell'unità fusore e rimuovere l'inzeppamento.



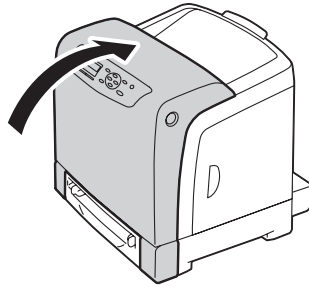
6. Chiudere il coperchio dell'unità fusore e spingere verso il basso le leve ad entrambe le estremità dell'unità fusore.



7. Verificare che non vi siano frammenti di carta residui all'interno della stampante, quindi chiudere l'unità nastro.



8. Chiudere il coperchio anteriore.

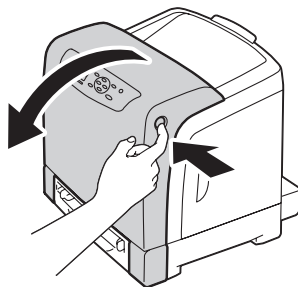


Eliminazione inceppamenti carta dall'unità fronte/retro opzionale

Nota:

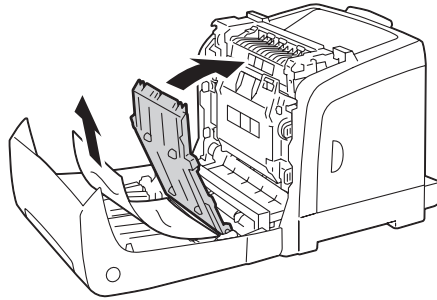
Per risolvere l'errore visualizzato nel pannello LCD, è necessario rimuovere tutti i supporti di stampa dal loro percorso.

1. Premere il pulsante laterale per aprire il coperchio anteriore.

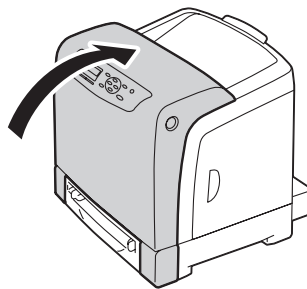


2. Aprire il coperchio dell'unità fronte/retro opzionale.

3. Rimuovere l'inzeppamento dall'unità fronte/retro opzionale.



4. Chiudere il coperchio dell'unità fronte/retro opzionale.
5. Chiudere il coperchio anteriore.



Eliminazione inceppamenti carta dall'unità cassetto carta da 250 fogli opzionale

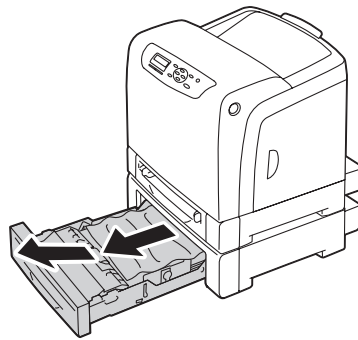
Nota:

Per risolvere l'errore visualizzato nel pannello LCD, è necessario rimuovere tutti i supporti di stampa dal loro percorso.

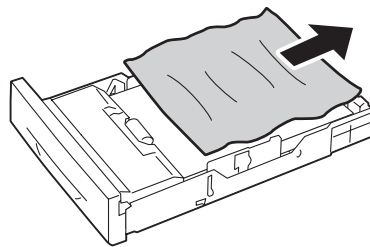
1. Estrarre l'unità cassetto carta da 250 fogli opzionale dalla stampante con attenzione. Afferrare l'unità cassetto con entrambe le mani e rimuoverla dalla stampante.

Nota:

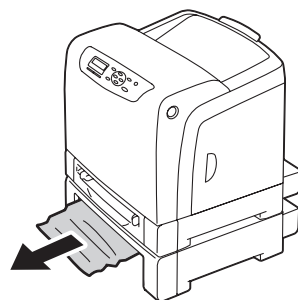
La carta nell'unità cassetto carta da 250 fogli opzionale viene alimentata nella stampante dalla parte frontale del vassoio a 250 fogli standard, pertanto la carta inceppata nel vassoio a 250 fogli standard può bloccare l'unità cassetto carta da 250 fogli opzionale all'interno della stampante, impedendone l'apertura. Cercare la carta inceppata in ordine, iniziando dall'unità cassetto carta da 250 fogli opzionale.



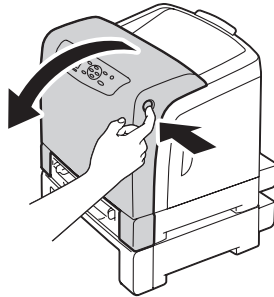
2. Rimuovere tutta la carta inceppata e/o arricciata dall'unità cassetto.



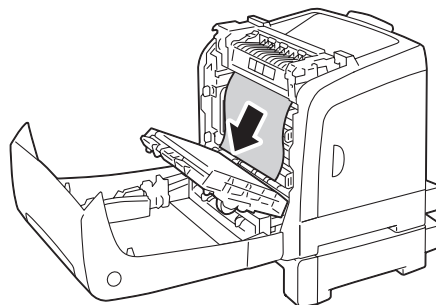
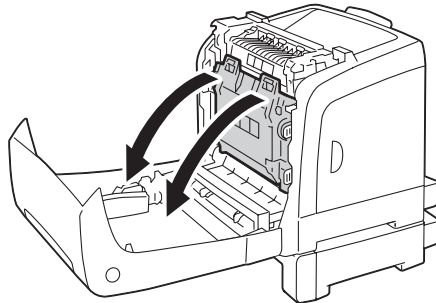
3. Estrarre la carta inceppata con attenzione per evitare di strapparla. Se è impossibile rimuovere la carta inceppata, passare al passaggio seguente per rimuovere la carta inceppata dall'interno della stampante.



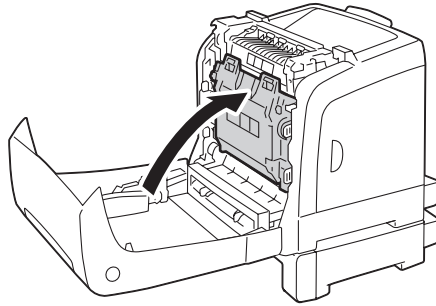
4. Premere il pulsante laterale per aprire il coperchio anteriore.



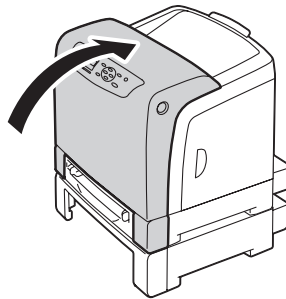
5. Aprire l'unità nastro fino a quando si ferma e rimuovere l'inzeppamento. Verificare che non vi siano frammenti di carta residui all'interno della stampante.



6. Chiudere l'unità nastro e spingerla nella parte superiore dell'unità fino a quando si sente un clic.



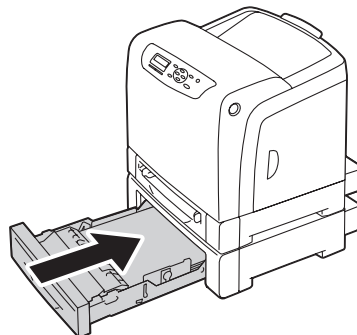
7. Chiudere il coperchio anteriore.



Nota:

Se il messaggio di inceppamento non scompare dopo aver chiuso il coperchio frontale, estrarre il vassoio a 250 fogli standard e controllare che non vi sia un inceppamento all'apertura del vassoio.

8. Inserire l'unità cassetto carta da 250 fogli opzionale nella stampante e spingerla fino a quando si arresta.



Importante:

Non spingere il vassoio con eccessiva forza. In caso contrario si potrebbe danneggiare il vassoio o l'interno della stampante.

Problemi di inceppamento**Inceppamento vassoio standard da 250 fogli**

Problema	Azione
L'alimentazione errata dei supporti di stampa avviene nel vassoio standard da 250 fogli.	Assicurarsi che il vassoio standard da 250 fogli sia inserito appropriatamente. Se il problema continua, assicurarsi che sia utilizzato il supporto di stampa corretto.
	Assicurarsi che sia utilizzato il supporto di stampa corretto. Vedere anche: "Supporti di stampa utilizzabili" a pagina 72 Se non fosse così, utilizzare il supporto di stampa suggerito per la stampante. Se il problema continua, assicurarsi che il supporto di stampa non sia umido.
	Assicurarsi che il supporto di stampa non sia arricciato. Se il problema continua, sfogliare i supporti di stampa.
	Assicurarsi che il supporto di stampa non sia umido. Se il supporto di stampa è umido, girarlo. Se il problema continua, utilizzare supporti di stampa che non siano umidi. Se il supporto di stampa non è umido, sfogliare il supporto di stampa.
	Sfogliare i supporti di stampa. Se il problema continua, strofinare il rullo di alimentazione del vassoio a 250 fogli standard con un panno inumidito d'acqua.
	Strofinare il rullo di alimentazione del vassoio a 250 fogli standard con un panno inumidito d'acqua. Se il problema continua, sostituire la cartuccia fotoricarica con una di ricambio.
	Sostituire la cartuccia fotoricarica con una di ricambio. Se il problema continua, contattare il rappresentante locale Epson o un rivenditore autorizzato.

Inceppamento SSF

Problema	Azione
L'alimentazione errata dei supporti di stampa avviene nel SSF.	Assicurarsi che il SSF sia inserito appropriatamente. Se il problema continua, assicurarsi che sia utilizzato il supporto di stampa corretto.
	Assicurarsi che sia utilizzato il supporto di stampa corretto. Vedere anche: "Supporti di stampa utilizzabili" a pagina 72 Se non fosse così, utilizzare il supporto di stampa suggerito per la stampante. Se il problema continua, assicurarsi che il supporto di stampa non sia umido.
	Assicurarsi che il supporto di stampa non sia arricciato. Se il problema continua, sfogliare i supporti di stampa.
	Assicurarsi che il supporto di stampa non sia umido. Se il supporto di stampa è umido, girarlo. Se il problema continua, utilizzare supporti di stampa che non siano umidi. Se il supporto di stampa non è umido, sfogliare il supporto di stampa.
	Sfogliare i supporti di stampa. Se il problema continua, strofinare il rullo di alimentazione del SSF con un panno inumidito d'acqua.
	Strofinare il rullo di alimentazione del SSF con un panno inumidito d'acqua. Se il problema continua, sostituire la cartuccia fotoricarica con una di ricambio.
	Sostituire la cartuccia fotoricarica con una di ricambio. Se il problema continua, contattare il rappresentante locale Epson o un rivenditore autorizzato.

Inceppamento unità cassetto carta da 250 fogli opzionale

Problema	Azione
L'alimentazione errata dei supporti di stampa avviene nell'unità cassetto carta da 250 fogli opzionale.	<p>Assicurarsi che l'unità cassetto carta da 250 fogli opzionale sia inserita appropriatamente.</p> <p>Se il problema continua, assicurarsi che il coperchio laterale sia chiuso.</p>
	<p>Assicurarsi che il coperchio laterale sia chiuso.</p> <p>Se il problema continua, assicurarsi che sia utilizzato il supporto di stampa corretto.</p>
	<p>Assicurarsi che sia utilizzato il supporto di stampa corretto.</p> <p>Vedere anche: "Supporti di stampa utilizzabili" a pagina 72</p> <p>Se non fosse così, utilizzare il supporto di stampa suggerito per la stampante.</p> <p>Se il problema continua, assicurarsi che il supporto di stampa non sia umido.</p>
	<p>Assicurarsi che il supporto di stampa non sia arricciato.</p> <p>Se il problema continua, sfogliare i supporti di stampa.</p>
	<p>Assicurarsi che il supporto di stampa non sia umido.</p> <p>Se il supporto di stampa è umido, girarlo.</p> <p>Se il problema continua, utilizzare supporti di stampa che non siano umidi.</p> <p>Se il supporto di stampa non è umido, sfogliare il supporto di stampa.</p>
	<p>Sfogliare i supporti di stampa.</p> <p>Se il problema continua, strofinare il rullo di alimentazione dell'unità cassetto carta da 250 fogli opzionale con un panno inumidito d'acqua.</p>
	<p>Strofinare il rullo di alimentazione dell'unità cassetto carta da 250 fogli opzionale con un panno inumidito d'acqua.</p> <p>Se il problema continua, contattare il rappresentante locale Epson o un rivenditore autorizzato.</p>

Inceppamento registrazione (Sensore di uscita acceso INCEPPAMENTO)

Problema	Azione
Si verifica un inceppamento registrazione (Sensore di uscita acceso INCEPPAMENTO).	Assicurarsi che la cartuccia fotoricarica sia installata correttamente. Se il problema continua, sostituire la cartuccia fotoricarica con una di ricambio come illustrato in "Sostituzione della cartuccia fotoricarica" a pagina 223.
	Sostituire la cartuccia fotoricarica con una di ricambio come illustrato in "Sostituzione della cartuccia fotoricarica" a pagina 223. Se il problema continua, contattare il rappresentante locale Epson o un rivenditore autorizzato.

Inceppamento in uscita (Sensore di uscita spento INCEPPAMENTO)

Problema	Azione
Si verifica un inceppamento in uscita (Sensore di uscita spento INCEPPAMENTO)	Assicurarsi che l'unità fusore sia installata correttamente. Sostituire l'unità fusore. Se il problema continua, contattare il rappresentante locale Epson o un rivenditore autorizzato.

Inceppamento multi-alimentazione vassoio a 250 fogli standard/unità cassetto carta da 250 fogli opzionale

Problema	Azione
Si verifica un'alimentazione multipla dei supporti di stampa nel vassoio a 250 fogli standard e nell'unità cassetto carta da 250 fogli opzionale.	Assicurarsi che il vassoio sia inserito appropriatamente.
	Se si utilizza carta patinata, caricarla un foglio alla volta.
	Se si utilizzano altri tipi di supporti di stampa, utilizzare supporti di stampa che non siano umidi.
	Caricare la carta patinata un foglio alla volta.
	Se il problema continua, sfogliare i supporti di stampa.
	Utilizzare supporti di stampa che non siano umidi.
Se il problema continua, sfogliare i supporti di stampa.	
Sfogliare i supporti di stampa.	
Se il problema continua, strofinare il rullo di alimentazione del vassoio dove si è verificata l'alimentazione multipla con un panno inumidito d'acqua.	
Strofinare il rullo di alimentazione del vassoio dove si è verificata l'alimentazione multipla con un panno inumidito d'acqua.	
Se il problema continua, contattare il rappresentante locale Epson o un rivenditore autorizzato.	

Inceppamento alimentazione multipla SSF

Problema	Azione
Si verifica l'alimentazione di molteplici supporti di stampa nel SSF.	Verificare il tipo di supporto di stampa utilizzato. Se si utilizza carta patinata, caricarla un foglio alla volta. Se si utilizzano altri tipi di supporti di stampa, utilizzare supporti di stampa che non siano umidi.
	Caricare la carta patinata un foglio alla volta. Se il problema continua, sfogliare i supporti di stampa.
	Utilizzare supporti di stampa che non siano umidi. Se il problema continua, sfogliare i supporti di stampa.
	Sfogliare i supporti di stampa. Se il problema continua, strofinare il rullo di alimentazione del vassoio dove si è verificata l'alimentazione multipla con un panno inumidito d'acqua.
	Strofinare il rullo di alimentazione del vassoio dove si è verificata l'alimentazione multipla con un panno inumidito d'acqua. Se il problema continua, contattare il rappresentante locale Epson o un rivenditore autorizzato.

Problemi di base della stampante

Alcuni problemi della stampante sono di facile risoluzione. Se si verifica un problema con la stampante, controllare quanto segue:



- Il cavo di alimentazione è collegato al computer e a una presa elettrica appropriata dotata di messa a terra.
- La stampante è accesa.
- La presa elettrica non è spenta con un interruttore o un fusibile.
- Altre attrezzature collegate alla presa funzionano.
- Il modulo di memoria aggiuntivo è installato appropriatamente.

Se si è verificato quanto sopra e il problema persiste, spegnere la stampante, attendere 10 secondi, quindi riaccendere la stampante. Questo spesso risolve il problema.

Problemi del display

Problema	Azione
Una volta accesa la stampante, il display del pannello LCD è vuoto, continua a mostrare Please wait... (Attendere...) o la retroilluminazione non è accesa.	Spegnere la stampante, attendere 10 secondi, quindi riaccendere la stampante. Appare il messaggio Auto test sul pannello LCD. Quando il test è completato, viene visualizzato Ready (Pront).
Le impostazioni di menu modificate dal pannello operatore non hanno alcun effetto.	Le impostazioni nel programma software, nel driver di stampa o nelle utility della stampante hanno la precedenza sulle impostazioni eseguite dal pannello operatore.

Problemi di stampa

Problema	Azione
Il lavoro non è stato stampato o sono stati stampati caratteri errati.	Assicurarsi che appaia il menu principale sul pannello LCD prima di inviare un lavoro alla stampa. Premere il pulsante  (Menu) per ritornare al menu principale.
	Assicurarsi che i supporti di stampa siano caricati sulla stampante. Premere il pulsante  (Menu) per ritornare al menu principale.
	Assicurarsi di utilizzare il driver di stampa corretto.
	Assicurarsi di utilizzare il cavo USB o Ethernet corretto e che sia collegato saldamente alla stampante.
	Assicurarsi che sia selezionato il formato del supporto di stampa corretto.
	Se si utilizza uno spooler di stampa, assicurarsi che non si sia bloccato.
	Controllare l'interfaccia della stampante da Admin Menu (Menu Ammin.). Determinare l'interfaccia host che si sta utilizzando. Stampare una pagina panel settings (Impost. pannello) per verificare che le impostazioni dell'interfaccia attuali siano corrette.

Problema	Azione
L'alimentazione errata dei supporti di stampa o l'alimentazione multipla avviene nel vassoio standard da 250 fogli o nel SSF.	Assicurarsi che i supporti di stampa utilizzati rispondano alle specifiche per la propria stampante. Vedere anche: "Supporti di stampa utilizzabili" a pagina 72
	Sfogliare i supporti di stampa prima di caricarli nel vassoio a 250 fogli standard.
	Assicurarsi che i supporti di stampa siano caricati correttamente.
	Assicurarsi che le guide larghezza e lunghezza delle origini dei supporti di stampa siano regolate correttamente.
	Assicurarsi che il vassoio standard da 250 fogli sia inserito saldamente.
	Non sovraccaricare il vassoio.
	Non forzare supporti di stampa nel SSF quando lo si carica; in caso contrario si potrebbe inclinare o piegare.
	Assicurarsi che il supporto di stampa non sia arricciato.
	Rivolgere il lato di stampa suggerito correttamente verso l'alto o verso il basso per il tipo di supporto di stampa utilizzato. Vedere anche: "Caricamento dei supporti di stampa" a pagina 76
	Girare o ruotare il supporto di stampa e provare nuovamente a stampare per vedere se l'alimentazione migliora.
	Non mischiare supporti di stampa differenti.
	Non mischiare risme di supporti di stampa.
	Rimuovere i fogli superiori e inferiori arricciati di una risma prima di caricare il supporto di stampa.
	Caricare i supporti di stampa solo quando il vassoio è vuoto.
	Strofinare il rullo di alimentazione del vassoio a 250 fogli standard o del SSF con un panno inumidito d'acqua. Sostituire il rullo di alimentazione.
La busta è piegata dopo la stampa.	Assicurarsi che la busta sia caricata nel vassoio a 250 fogli standard o nel SSF come da istruzioni in "Caricamento delle buste in un vassoio standard da 250 fogli" a pagina 78 o "Caricamento delle buste nell'alimentatore foglio unico (SSF)" a pagina 82.
La pagina si interrompe in una posizione inattesa.	Aumentare il valore del timeout sul pannello operatore o su EpsonNet Config.

Problema	Azione
I supporti di stampa non si impilano ordinatamente nel vassoio di uscita.	Girare la pila di supporti di stampa nel vassoio.
Impossibile stampare dal vassoio a 250 fogli standard poiché i supporti di stampa nel vassoio sono arricciati.	Caricare i supporti di stampa nel SSF.

Problemi relativi alla qualità di stampa

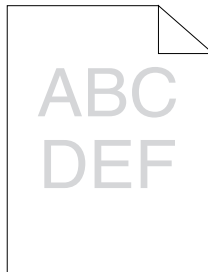
Nota:

In questa sezione alcune procedure utilizzano il pannello operatore o EpsonNet Config.

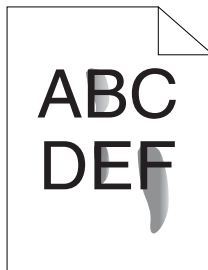
Vedere anche:

- “Comprensione dei menu della stampante” a pagina 110
- “EpsonNet Config” a pagina 36

Il risultato è troppo chiaro

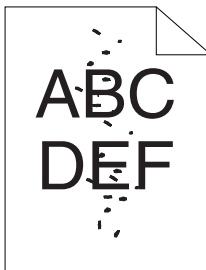


Problema	Azione
Il risultato è troppo chiaro.	<p>Le cartucce toner potrebbero essere quasi esaurite o potrebbero dover essere sostituite. Verificare la quantità di toner in ciascuna cartuccia.</p> <ol style="list-style-type: none"> 1. Controllare il livello di toner nella finestra Stato stampante. 2. Sostituire le cartucce toner come necessario. <p>Se il problema continua, disabilitare il Modo bozza dal driver di stampa.</p>
	<p>Disabilitare il Modo bozza dal driver di stampa. La seguente procedura utilizza il driver PCL 6 come esempio.</p> <ol style="list-style-type: none"> 1. Nella scheda Advanced Settings (Impostazioni avanzate), assicurarsi che la casella di controllo Draft Mode (Modo bozza) non sia selezionata. <p>Se il problema continua, provare a cambiare l'impostazione Tipo di carta nel driver di stampa.</p>
	<p>La superficie del supporto di stampa potrebbe essere irregolare. Provare a cambiare l'impostazione Tipo di carta nel driver di stampa. Ad esempio passare da carta comune a carta pesante usando un driver PCL 6.</p> <ol style="list-style-type: none"> 1. Nella scheda Paper / Output (Carta/Uscita), cambiare l'impostazione Tipo di carta. <p>Se il problema continua, assicurarsi che sia utilizzato il supporto di stampa corretto.</p>
	<p>Assicurarsi che sia utilizzato il supporto di stampa corretto.</p> <p>Vedere anche: "Supporti di stampa utilizzabili" a pagina 72</p> <p>Se non fosse così, utilizzare il supporto di stampa suggerito per la stampante.</p> <p>Se il problema continua, assicurarsi che gli otto nastri gialli siano rimossi correttamente dalla cartuccia fotoricarica.</p>
	<p>Assicurarsi che gli otto nastri gialli siano rimossi correttamente dalla cartuccia fotoricarica.</p>
	<p>Vedere anche:</p> <ul style="list-style-type: none"> <input type="checkbox"/> "Installazione di una cartuccia toner" a pagina 221 <input type="checkbox"/> "Installazione della cartuccia fotoricarica" a pagina 225 <p>Se non è così, rimuovere i nastri.</p> <p>Se il problema continua, sostituire la cartuccia fotoricarica con una di ricambio.</p>
	<p>Sostituire la cartuccia fotoricarica con una di ricambio.</p> <p>Vedere anche:</p> <ul style="list-style-type: none"> <input type="checkbox"/> "Sostituzione della cartuccia fotoricarica" a pagina 223 <input type="checkbox"/> "Installazione della cartuccia fotoricarica" a pagina 225 <p>Se il problema continua, contattare il rappresentante locale Epson o un rivenditore autorizzato.</p>

Il toner sbava o la stampa lascia colore.

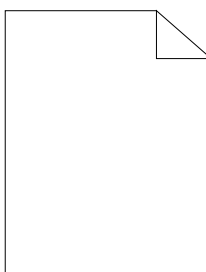
Problema	Azione
Il toner sbava o la stampa lascia colore.	<p>La superficie del supporto di stampa potrebbe essere irregolare. Provare a cambiare l'impostazione Tipo di carta nel driver di stampa. Ad esempio passare da carta comune a carta pesante usando un driver PCL 6.</p> <p>1. Nella scheda Paper / Output (Carta/Uscita), cambiare l'impostazione Tipo di carta.</p> <p>Se il problema continua, assicurarsi che sia utilizzato il supporto di stampa corretto.</p>
	<p>Assicurarsi che sia utilizzato il supporto di stampa corretto.</p> <p>Vedere anche: "Supporti di stampa utilizzabili" a pagina 72</p> <p>Se non fosse così, utilizzare il supporto di stampa suggerito per la stampante.</p> <p>Se il problema continua, sostituire la cartuccia fotoricarica con una di ricambio.</p>
	<p>Sostituire la cartuccia fotoricarica con una di ricambio.</p> <p>1. Sostituire la cartuccia fotoricarica.</p> <p>Vedere anche:</p> <ul style="list-style-type: none"> <input type="checkbox"/> "Sostituzione della cartuccia fotoricarica" a pagina 223 <input type="checkbox"/> "Installazione della cartuccia fotoricarica" a pagina 225 <p>2. Dopo aver sostituito la cartuccia fotoricarica, effettuare di nuovo una stampa di prova del documento.</p> <p>Se il problema continua, contattare il rappresentante locale Epson o un rivenditore autorizzato.</p>

Macchie casuali/immagini sfocate



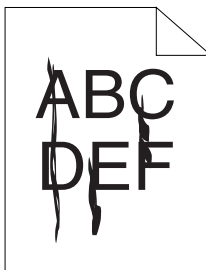
Problema	Azione
Il risultato stampato presenta delle macchie casuali o è sfocato.	<p>Assicurarsi che le cartucce toner siano installate correttamente.</p> <p>Vedere anche: "Installazione di una cartuccia toner" a pagina 221</p> <p>Se il problema continua, assicurarsi che la cartuccia fotoricarica sia installata correttamente.</p>
	<p>Assicurarsi che la cartuccia fotoricarica sia installata correttamente.</p> <p>Vedere anche:</p> <ul style="list-style-type: none"> <input type="checkbox"/> "Sostituzione della cartuccia fotoricarica" a pagina 223 <input type="checkbox"/> "Installazione della cartuccia fotoricarica" a pagina 225 <p>Se il problema continua, sostituire la cartuccia fotoricarica con una di ricambio.</p>
	<p>Sostituire la cartuccia fotoricarica con una di ricambio.</p> <p>Vedere anche:</p> <ul style="list-style-type: none"> <input type="checkbox"/> "Sostituzione della cartuccia fotoricarica" a pagina 223 <input type="checkbox"/> "Installazione della cartuccia fotoricarica" a pagina 225 <p>Se il problema continua, contattare il rappresentante locale Epson o un rivenditore autorizzato.</p>

L'intero risultato è bianco



Problema	Azione
L'intero risultato è bianco	<p>Le cartucce toner potrebbero essere quasi esaurite o potrebbero dover essere sostituite. Verificare la quantità di toner in ciascuna cartuccia.</p> <ol style="list-style-type: none"> 1. Controllare il livello di toner nella finestra Stato stampante. 2. Sostituire le cartucce toner come necessario. <p>Se il problema continua, disabilitare il Modo bozza dal driver di stampa.</p>
	<p>Disabilitare il Modo bozza dal driver di stampa. La seguente procedura utilizza il driver PCL 6 come esempio.</p> <ol style="list-style-type: none"> 1. Nella scheda Advanced Settings (Impostazioni avanzate), assicurarsi che la casella di controllo Draft Mode (Modo bozza) non sia selezionata. <p>Se il problema continua, provare a cambiare l'impostazione Tipo di carta nel driver di stampa.</p>
	<p>La superficie del supporto di stampa potrebbe essere irregolare. Provare a cambiare l'impostazione Tipo di carta nel driver di stampa. Ad esempio passare da carta comune a carta pesante usando un driver PCL 6.</p> <ol style="list-style-type: none"> 1. Nella scheda Paper / Output (Carta/Uscita), cambiare l'impostazione Tipo di carta. <p>Se il problema continua, assicurarsi che sia utilizzato il supporto di stampa corretto.</p>
	<p>Assicurarsi che sia utilizzato il supporto di stampa corretto.</p> <p>Vedere anche: "Supporti di stampa utilizzabili" a pagina 72</p> <p>Se non fosse così, utilizzare il supporto di stampa suggerito per la stampante.</p> <p>Se il problema continua, assicurarsi che gli otto nastri gialli siano rimossi correttamente dalla cartuccia fotoricarica.</p>
	<p>Assicurarsi che gli otto nastri gialli siano rimossi correttamente dalla cartuccia fotoricarica.</p> <p>Vedere anche:</p> <ul style="list-style-type: none"> <input type="checkbox"/> "Installazione di una cartuccia toner" a pagina 221 <input type="checkbox"/> "Installazione della cartuccia fotoricarica" a pagina 225 <p>Se non è così, rimuovere i nastri.</p> <p>Se il problema continua, sostituire la cartuccia fotoricarica con una di ricambio.</p>
	<p>Sostituire la cartuccia fotoricarica con una di ricambio.</p> <p>Vedere anche:</p> <ul style="list-style-type: none"> <input type="checkbox"/> "Sostituzione della cartuccia fotoricarica" a pagina 223 <input type="checkbox"/> "Installazione della cartuccia fotoricarica" a pagina 225 <p>Se il problema continua, contattare il rappresentante locale Epson o un rivenditore autorizzato.</p>

Sul risultato appaiono delle strisce



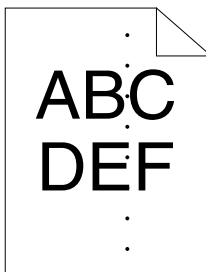
Problema	Azione
Sul risultato appaiono delle strisce.	<p>Le cartucce toner potrebbero essere quasi esaurite o potrebbero dover essere sostituite. Verificare la quantità di toner in ciascuna cartuccia.</p> <ol style="list-style-type: none"> 1. Controllare il livello di toner nella finestra Stato stampante. 2. Sostituire le cartucce toner come necessario. <p>Se il problema continua, sostituire la cartuccia fotoricarica con una di ricambio.</p>
	<p>Sostituire la cartuccia fotoricarica con una di ricambio.</p> <p>Vedere anche:</p> <ul style="list-style-type: none"> <input type="checkbox"/> “Sostituzione della cartuccia fotoricarica” a pagina 223 <input type="checkbox"/> “Installazione della cartuccia fotoricarica” a pagina 225 <p>Se il problema continua, contattare il rappresentante locale Epson o un rivenditore autorizzato.</p>

Una parte o l'intero risultato è nero



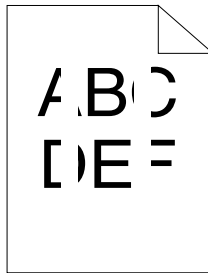
Problema	Azione
Una parte o l'intero risultato è nero.	<p>Assicurarsi che Output Color (Colore di uscita) sia impostato su Color (Colore) nel driver di stampa. La seguente procedura utilizza il driver PCL 6 come esempio.</p> <p>1. Nella scheda Image Options (Opzioni immagine), assicurarsi che Output Color (Colore di uscita) sia impostato su Color (Colore).</p> <p>Se il problema continua, sostituire la cartuccia fotoricarica con una di ricambio.</p>
	<p>Sostituire la cartuccia fotoricarica con una di ricambio.</p> <p>Vedere anche:</p> <ul style="list-style-type: none"> <input type="checkbox"/> "Sostituzione della cartuccia fotoricarica" a pagina 223 <input type="checkbox"/> "Installazione della cartuccia fotoricarica" a pagina 225 <p>Se il problema continua, contattare il rappresentante locale Epson o un rivenditore autorizzato.</p>

Punti di colore in rilievo



Problema	Azione
Il risultato stampato presenta puntature di colore.	<p>Sostituire la cartuccia fotoricarica con una di ricambio.</p> <p>Vedere anche:</p> <ul style="list-style-type: none"> <input type="checkbox"/> "Sostituzione della cartuccia fotoricarica" a pagina 223 <input type="checkbox"/> "Installazione della cartuccia fotoricarica" a pagina 225 <p>Se il problema continua, contattare il rappresentante locale Epson o un rivenditore autorizzato.</p>

Linee bianche verticali



Problema	Azione
<p>Il risultato stampato presenta delle linee bianche verticali.</p>	<p>Assicurarsi che il fascio di luce non sia coperto.</p> <ol style="list-style-type: none"> 1. Rimuovere la cartuccia fotoricarica e conservarla in un luogo oscuro. <p>Vedere anche: “Sostituzione della cartuccia fotoricarica” a pagina 223</p> <ol style="list-style-type: none"> 2. Controllare il fascio di luce, quindi rimuovere la protezione. 3. Reinstallare la cartuccia fotoricarica. <p>Vedere anche: “Installazione della cartuccia fotoricarica” a pagina 225</p> <p>Se il problema continua, sostituire la cartuccia fotoricarica con una di ricambio.</p>
	<p>Sostituire la cartuccia fotoricarica con una di ricambio.</p> <p>Vedere anche:</p> <ul style="list-style-type: none"> <input type="checkbox"/> “Sostituzione della cartuccia fotoricarica” a pagina 223 <input type="checkbox"/> “Installazione della cartuccia fotoricarica” a pagina 225 <p>Se il problema continua, contattare il rappresentante locale Epson o un rivenditore autorizzato.</p>

Chiazze


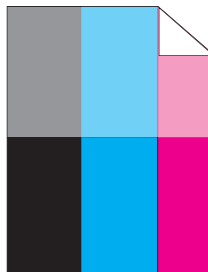
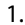
Problema	Azione
Il risultato stampato presenta un aspetto chiazato.	<p>Assicurarsi che sia utilizzato il supporto di stampa suggerito per la stampante.</p> <p>Se si utilizza un supporto di stampa non raccomandato, utilizzare il supporto di stampa suggerito per la stampante.</p> <p>Se il problema continua, contattare il rappresentante locale Epson o un rivenditore autorizzato.</p>
	<p>Regolare le impostazioni di trasferimento.</p> <ol style="list-style-type: none"> 1. Dal pannello operatore, premere il pulsante  (Menu) e selezionare Admin Menu (Menu Ammin.) — Maintenance Mode (Modo manutenz.) — Adjust BTR (Res. BTR). 2. Regolare l'impostazione per il tipo di supporto di stampa utilizzato. <p>Se il problema continua, contattare il rappresentante locale Epson o un rivenditore autorizzato.</p>

Immagine spuria



Problema	Azione
Il risultato stampato presenta un'immagine spuria.	<p>Se il tipo di immagine spuria è positivo:</p> <p>Sostituire la cartuccia fotoricarica con una di ricambio.</p> <p>Vedere anche:</p> <ul style="list-style-type: none"> <input type="checkbox"/> "Sostituzione della cartuccia fotoricarica" a pagina 223 <input type="checkbox"/> "Installazione della cartuccia fotoricarica" a pagina 225 <p>Se il problema continua, contattare il rappresentante locale Epson o un rivenditore autorizzato.</p>
	<p>Se il tipo di immagine spuria è negativo:</p> <p>Assicurarsi che sia utilizzato il supporto di stampa suggerito per la stampante.</p> <p>Se si utilizza un supporto di stampa non raccomandato, utilizzare il supporto di stampa suggerito per la stampante.</p> <p>Se il problema viene risolto, regolare le impostazioni di trasferimento.</p> <p>Se il problema continua, sostituire la cartuccia fotoricarica con una di ricambio.</p>
	<p>Regolare le impostazioni di trasferimento.</p> <ol style="list-style-type: none"> 1. Dal pannello operatore, premere il pulsante  (Menu) e selezionare Admin Menu (Menu Ammin.) — Maintenance Mode (Modo manutenz.) — Adjust BTR (Res. BTR). 2. Regolare l'impostazione per il tipo di supporto di stampa utilizzato. <p>Se il problema continua, contattare il rappresentante locale Epson o un rivenditore autorizzato.</p>

Affaticamento da emissioni luminose



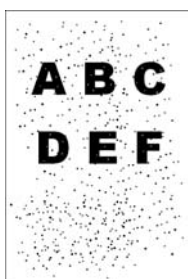
Problema	Azione
Il risultato stampato presenta uno schema di affaticamento da emissioni luminose.	<p>Sostituire la cartuccia fotoricarica con una di ricambio.</p> <p>Vedere anche:</p> <ul style="list-style-type: none"> <input type="checkbox"/> "Sostituzione della cartuccia fotoricarica" a pagina 223 <input type="checkbox"/> "Installazione della cartuccia fotoricarica" a pagina 225 <p>Se il problema continua, contattare il rappresentante locale Epson o un rivenditore autorizzato.</p>

Annebbiamento



Problema	Azione
Il risultato stampato è annebbiato.	<p>Sostituire la cartuccia fotoricarica con una di ricambio.</p> <p>Vedere anche:</p> <ul style="list-style-type: none"> <input type="checkbox"/> "Sostituzione della cartuccia fotoricarica" a pagina 223 <input type="checkbox"/> "Installazione della cartuccia fotoricarica" a pagina 225 <p>Se il problema continua, contattare il rappresentante locale Epson o un rivenditore autorizzato.</p>

Bead-Carry-Out (BCO)



Problema	Azione
Si verifica un Bead-Carry-Out (BCO).	<p>Sostituire la cartuccia fotoricarica con una di ricambio.</p> <p>Vedere anche:</p> <ul style="list-style-type: none"><input type="checkbox"/> “Sostituzione della cartuccia fotoricarica” a pagina 223<input type="checkbox"/> “Installazione della cartuccia fotoricarica” a pagina 225 <p>Se il problema continua, contattare il rappresentante locale Epson o un rivenditore autorizzato.</p>

Caratteri seghettati



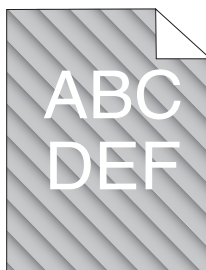
Problema	Azione
Il risultato stampato presenta dei caratteri seghettati.	<p>Impostare Screen (Retino) su Fineness (Chiarezza) nel driver di stampa. La seguente procedura utilizza il driver PCL 6 come esempio.</p> <p>1. Nella scheda Advanced Settings (Impostazioni avanzate), impostare Screen (Retino) sotto Items (Elementi): su Fineness (Chiarezza).</p> <p>Se il problema continua, impostare Image Quality (Qualità immagine) su High Quality (Alta qualità) nel driver di stampa.</p>
	<p>Impostare Image Quality (Qualità immagine) su High Quality (Alta qualità) nel driver di stampa. La seguente procedura utilizza il driver PCL 6 come esempio.</p> <p>1. Nella scheda Image Options (Opzioni immagine), selezionare High Quality (Alta qualità) da Image Quality (Qualità immagine).</p> <p>Se il problema continua, impostare Bitmap Smoothing (Arrotondamento bitmap) nel driver di stampa.</p>
	<p>Abilitare Bitmap Smoothing (Arrotondamento bitmap) nel driver di stampa. La seguente procedura utilizza il driver PCL 6 come esempio.</p> <p>1. Nella scheda Advanced Settings (Impostazioni avanzate), impostare Bitmap Smoothing (Arrotondamento bitmap) sotto Items (Elementi): su On (Sì).</p> <p>Se il problema continua, impostare Bitmap Text Smoothing (Arrotondamento testo bitmap) nel driver di stampa.</p>
	<p>Abilitare Bitmap Text Smoothing (Arrotondamento testo bitmap) nel driver di stampa. La seguente procedura utilizza il driver PCL 6 come esempio.</p> <p>1. Nella scheda Advanced Settings (Impostazioni avanzate), impostare Bitmap Text Smoothing (Arrotondamento testo bitmap) sotto Items (Elementi): su On (Sì).</p> <p>Se il problema continua, verificare se il font scaricato che si sta utilizzando è consigliato.</p>
	<p>Se si utilizza un font scaricato, assicurarsi che sia consigliato per la stampante, il sistema operativo e l'applicazione che si sta utilizzando.</p> <p>Se il problema continua, contattare il rappresentante locale Epson o un rivenditore autorizzato.</p>

Fasce



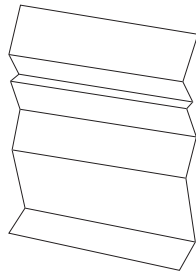
Problema	Azione
Il risultato stampato presenta delle fasce.	<p>Sostituire la cartuccia fotoricarica con una di ricambio.</p> <p>Vedere anche:</p> <ul style="list-style-type: none"> <input type="checkbox"/> “Sostituzione della cartuccia fotoricarica” a pagina 223 <input type="checkbox"/> “Installazione della cartuccia fotoricarica” a pagina 225 <p>Se il problema continua, contattare il rappresentante locale Epson o un rivenditore autorizzato.</p>

Segni sonda



Problema	Azione
Il risultato stampato presenta dei segni dovuti alla sonda.	<p>Sostituire la cartuccia fotoricarica con una di ricambio.</p> <p>Vedere anche:</p> <ul style="list-style-type: none"> <input type="checkbox"/> “Sostituzione della cartuccia fotoricarica” a pagina 223 <input type="checkbox"/> “Installazione della cartuccia fotoricarica” a pagina 225 <p>Se il problema continua, contattare il rappresentante locale Epson o un rivenditore autorizzato.</p>

Carta rugosa/macchiata



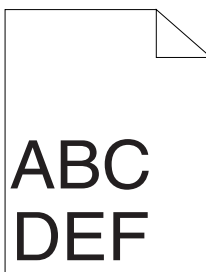
Problema	Azione
<p>Il risultato è rugoso.</p> <p>Il risultato è macchiato.</p>	<p>Assicurarsi che sia utilizzato il supporto di stampa corretto.</p> <p>Se si verificano rughe eccessive, utilizzare carta o altri supporti da una nuova confezione.</p> <p>Vedere anche:</p> <ul style="list-style-type: none"> <input type="checkbox"/> “Supporti di stampa utilizzabili” a pagina 72 <input type="checkbox"/> “Informazioni sui supporti di stampa” a pagina 70 <p>Se non fosse così, utilizzare il supporto di stampa suggerito per la stampante.</p> <p>Se il problema di stampa delle buste continua, controllare la piega della busta.</p> <p>Se il problema di stampa su supporti diversi da buste continua, contattare il rappresentante locale Epson o un rivenditore autorizzato.</p>
	<p>Controllare che la piega dei quattro lati della busta sia entro 30 mm.</p> <p>Se la piega dei quattro lati della busta è entro 30 mm, questo tipo di piega è considerato normale. La stampante non è guasta.</p> <p>Se non è così, intraprendere le seguenti azioni:</p> <ul style="list-style-type: none"> <input type="checkbox"/> Se la busta è lunga 220 mm o più (C5 o Com-10), caricare la busta nel vassoio a 250 fogli standard con direzione di alimentazione dal lato corto, con il lembo chiuso e il lato di stampa verso l’alto. <input type="checkbox"/> Se la busta è più corta di 220 mm (Monarch o DL), caricare la busta nel vassoio a 250 fogli standard con direzione di alimentazione dal lato corto, con il lembo chiuso e il lato di stampa verso l’alto oppure con direzione di alimentazione dal lato lungo con il lembo aperto e il lato di stampa verso l’alto.
	<p>Caricare le buste nel vassoio a 250 fogli standard con direzione di alimentazione dal lato corto, con il lembo chiuso e il lato di stampa verso l’alto.</p> <p>Vedere anche:</p> <p>“Caricamento delle buste in un vassoio standard da 250 fogli” a pagina 78</p> <p>Se il problema continua, contattare il rappresentante locale Epson o un rivenditore autorizzato.</p>
	<p>Caricare le buste nel vassoio a 250 fogli standard con direzione di alimentazione dal lato lungo, con il lembo aperto e il lato di stampa verso l’alto.</p> <p>Vedere anche:</p> <p>“Monarch o DL” a pagina 79</p> <p>Se il problema continua, contattare il rappresentante locale Epson o un rivenditore autorizzato.</p>

Danni al lato di entrata della carta



Problema	Azione
Il risultato è danneggiato sul lato di entrata.	<p>Quando si utilizza il SSF, invertire la carta e riprovare.</p> <p>Se il problema continua, sostituire la carta con altra carta e riprovare.</p> <p>Quando si utilizza il vassoio a 250 fogli standard o l'unità cassetto carta da 250 fogli opzionale, sostituire la carta e riprovare.</p> <p>Se il problema continua, contattare il rappresentante locale Epson o un rivenditore autorizzato.</p>
	<p>Sostituire la carta con altra carta e riprovare.</p> <p>Se il problema continua, utilizzare il vassoio a 250 fogli standard o l'unità cassetto carta da 250 fogli opzionale invece del SSF.</p>
	<p>Utilizzare il vassoio a 250 fogli standard o l'unità cassetto carta da 250 fogli opzionale invece del SSF.</p> <p>Se il problema continua, contattare il rappresentante locale Epson o un rivenditore autorizzato.</p>


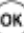
I margini superiori e laterali sono errati



Problema	Azione
I margini superiori e laterali sono errati.	Assicurarsi che i margini siano impostati correttamente nell'applicazione utilizzata. Se il problema continua, contattare il rappresentante locale Epson o un rivenditore autorizzato.

La registrazione colore è fuori allineamento



Problema	Azione
La registrazione colore è fuori allineamento.	Eseguire la registrazione colore automatica. 1. Dal pannello operatore premere il pulsante  (Menu), selezionare Admin Menu (Menu Ammin.) — Maintenance Mode (Modo manutenz.) — Adjust ColorResi (Registrazione colore) — Auto Adjust (Registraz. autom.), quindi premere il pulsante  .
	Se il problema continua, controllare se si dispone di una cartuccia fotoricarica di ricambio. Controllare se si dispone di una cartuccia fotoricarica di ricambio. Se è così, sostituire la cartuccia fotoricarica. Se non si dispone di una cartuccia fotoricarica di ricambio, contattare il rappresentante locale Epson o un rivenditore autorizzato.
	Sostituire la cartuccia fotoricarica con una di ricambio. Vedere anche: <input type="checkbox"/> “Sostituzione della cartuccia fotoricarica” a pagina 223 <input type="checkbox"/> “Installazione della cartuccia fotoricarica” a pagina 225 Se il problema continua, contattare il rappresentante locale Epson o un rivenditore autorizzato.

Carta protrudente/irregolare



Problema	Azione
La superficie stampata è divenuta protrudente/irregolare.	<p>Pulire l'unità fusore.</p> <ol style="list-style-type: none"> 1. Caricare un foglio di carta sul SSF, quindi stampare un'immagine solida sull'intero foglio. 2. Caricare il foglio stampato con il lato da stampare rivolto verso il basso, quindi stampare un foglio bianco. <p>Se il problema continua, contattare il rappresentante locale Epson o un rivenditore autorizzato.</p>


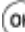
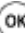
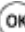
Registrazione colore



Questa sezione descrive la regolazione della registrazione colore quando si installa la stampante per la prima volta o dopo averla spostata in una nuova posizione.

Esecuzione della registrazione automatica

Auto Adjust (Registraz. autom.) permette di correggere la registrazione colore automaticamente.






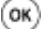
Pannello operatore

1. Premere il pulsante  (**Menu**).
2. Selezionare Admin Menu (Menu Ammin.), quindi premere il pulsante .
3. Selezionare Maintenance Mode (Modo manutenz.), quindi premere il pulsante .
4. Selezionare Adjust ColorResi (Registrazione colore), quindi premere il pulsante .

5. Selezionare `Auto Adjust (Registraz. autom.)`, quindi premere il pulsante .
6. Assicurarsi che appaia `Are You Sure? (Continuare?)`, quindi premere il pulsante .

Viene eseguita `Auto adjust (Registraz. autom.)`.

Stampa del diagramma di registrazione colore

1. Premere il pulsante  (**Menu**).
2. Selezionare `Admin Menu (Menu Ammin.)`, quindi premere il pulsante .
3. Selezionare `Maintenance Mode (Modo manutenz.)`, quindi premere il pulsante .
4. Selezionare `Adjust ColorResi (Registrazione colore)`, quindi premere il pulsante .
5. Selezionare `ColorResi Chart (Diagr. res. col.)`, quindi premere il pulsante .
6. Assicurarsi che appaia `Are You Sure? (Continuare?)`, quindi premere il pulsante .

Viene stampato un diagramma di registrazione colore.

Determinazione dei valori

Sul diagramma registrazione colore vi sono due tipi di diagrammi: diagramma 1 (scansione veloce) e diagramma 2 (scansione lenta).

Il diagramma 1 è utilizzato per regolare la registrazione colore nella direzione di scansione veloce, verticalmente alla direzione di alimentazione della carta. Il diagramma 2 è utilizzato per regolare la registrazione colore nella direzione di scansione lenta, orizzontalmente alla direzione di alimentazione della carta.

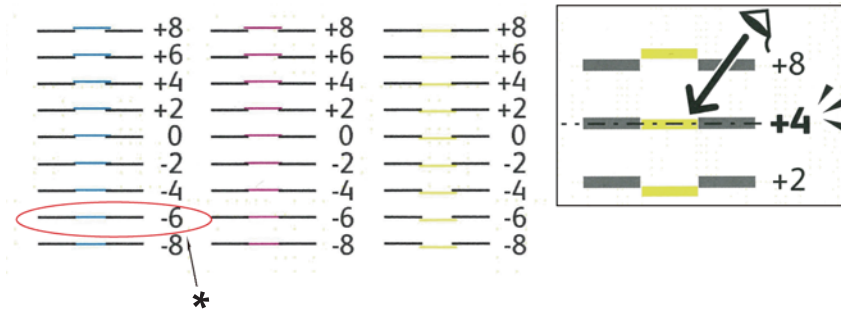
Le seguenti sezioni spiegano come determinare i valori di regolazione per la scansione veloce e lenta utilizzando il diagramma 1 e 2.

Scansione veloce

Sul diagramma 1 di registrazione colore trovare le linee più dritte dove le due linee nere e la linea colorata sono allineate il più vicino possibile per ciascun colore (**Y**, **M** e **C**). Se si trova la linea più dritta, annotarne il valore (da **-9** a **+9**) indicato dalla linea più dritta per ciascun colore.

Quando il valore è **0** per ciascun colore, non è necessario registrare il colore per la scansione veloce.

Quando il valore non è **0**, inserire il valore in base alla procedura in “Inserimento valori” a pagina 196.



* Linea più diritta

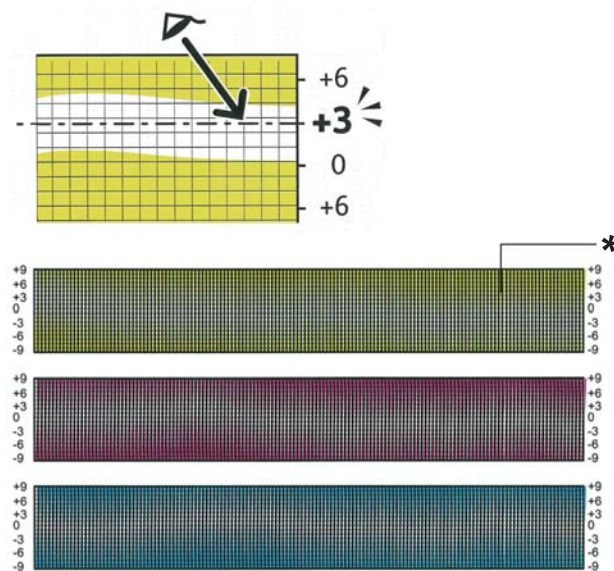
Scansione lenta

Sul diagramma 2 di registrazione colore trovare la linea mediana entro l'intervallo dell'area bianca per ciascuno schema colore (**Y**, **M** e **C**). Se si trova la linea mediana, annotarne il valore (da **-9** a **+9**) indicato dalla linea mediana per ciascun colore.

Quando il valore è **0** per ciascun colore, non è necessario registrare il colore per la scansione lenta.





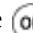


Quando il valore non è **0**, inserire il valore in base alla procedura in “Inserimento valori” a pagina 196.

Inserimento valori




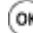
* Schema a intreccio

Utilizzando il pannello operatore, inserire i valori misurati sul diagramma di registrazione colore per effettuare le regolazioni.

1. Premere il pulsante  (**Menu**).
2. Selezionare Admin Menu (Menu Ammin.), quindi premere il pulsante .
3. Selezionare Maintenance Mode (Modo manutenz.), quindi premere il pulsante .
4. Selezionare Adjust ColorResi (Registrazione colore), quindi premere il pulsante .
5. Selezionare Enter Number (Immetti numero), quindi premere il pulsante .
6. Assicurarsi che appaia Enter (LY, LM, LC).
7. Premere il pulsante  o  per specificare i valori per LY, LM e LC.

Nota:


Premere il pulsante  per spostare il cursore al valore successivo.

8. Premere il pulsante .

9. Assicurarsi che appaia `Enter (RY, RM, RC)`.
10. Premere il pulsante ▲ o ▼ per specificare i valori per RY, RM e RC.




Nota:

Premere il pulsante ► per spostare il cursore al valore successivo.

11. Premere il pulsante .
12. Assicurarsi che appaia `Enter (PY, PM, PC)`.
13. Premere il pulsante ▲ o ▼ per specificare i valori per PY, PM e PC.

Nota:

Premere il pulsante ► per spostare il cursore al valore successivo.


14. Premere il pulsante .
15. Selezionare `ColorResi Chart (Diaer. res. col.)`, quindi premere il pulsante .
16. Assicurarsi che appaia `Are You Sure? (Continuare?)`, quindi premere il pulsante .

Viene stampato un diagramma di registrazione colore con i nuovi valori.

Se la linea più diritta non è sul valore di 0, regolare nuovamente i valori. Il controllo dei diagrammi prima e dopo le regolazioni sarà utile nel determinare i valori da inserire.

Dopo aver stampato il diagramma registrazione colore, non spegnere la stampante fino a quando il motore della stampante ha terminato di funzionare.

Nota:

Se  non è vicino alle linee più diritte, determinare i valori e regolare nuovamente la stampante.

Problemi con gli accessori opzionali installati

Problema	Azione
L'unità cassetto carta da 250 fogli opzionale non funziona correttamente.	Assicurarsi che l'unità cassetto carta da 250 fogli opzionale sia installata appropriatamente nella stampante. Reinstallare l'unità cassetto carta da 250 fogli opzionale. Vedere anche: <input type="checkbox"/> "Rimozione dell'unità cassetto carta da 250 fogli opzionale" a pagina 246 <input type="checkbox"/> "Installazione dell'unità cassetto carta da 250 fogli opzionale" a pagina 29 Se il problema continua, contattare l'assistenza clienti.
	Assicurarsi che i supporti di stampa siano caricati correttamente. Vedere anche: "Caricamento dei supporti di stampa nel vassoio a 250 fogli standard e nell'unità cassetto carta da 250 fogli opzionale" a pagina 76 Se il problema continua, contattare l'assistenza clienti.
Il modulo di memoria aggiuntivo non funziona correttamente.	Assicurarsi che il modulo di memoria aggiuntivo sia collegato saldamente al connettore della memoria. Se il problema continua, contattare l'assistenza clienti.

Altri problemi

Problema	Azione
Si è verificata della condensa all'interno della stampante.	Questo di solito avviene entro alcune ore dal riscaldamento di una stanza in inverno. Inoltre può avvenire quando la stampante è in funzione in una località in cui l'umidità relativa raggiunge l'85% o più. Regolare l'umidità o posizionare la stampante in un ambiente più appropriato.
Viene visualizzato "092-310", "092-910" o "092-410".	Pulire il sensore CTD. Vedere anche: "Pulizia del sensore densità colore toner (CTD)" a pagina 216

Comprensione dei messaggi della stampante

Il pannello LCD della stampante visualizza messaggi che descrivono lo stato corrente e indicano possibili problemi di stampa da risolvere. Questa sezione descrive i messaggi, i loro significati e come annullare i messaggi.

Importante:


Quando viene visualizzato un messaggio di errore, i dati di stampa rimangono nella stampante e le informazioni accumulate nella memoria della stampante non sono protette.

Messaggio	Cosa fare
Insert Fuser (Inser fusore) 010-317 Insert Fuser (Inser fusore) Restart Printer (Riavv. stamp.)	Spegnere la stampante e attendere per 40 minuti. Aprire il coperchio anteriore e assicurarsi che l'unità fusore sia installata completamente.
Fuser Error (Err fusore) Restart Printer (Riavv. stamp.) Error 010-397 (Err 010-397) Restart Printer (Riavv. stamp.)	Spegnere la stampante. Verificare che l'unità fusore sia installata appropriatamente e accendere la stampante. Contattare l'assistenza clienti se si ripete il guasto.
Certificate Fail (Err. certificato) Contact Admin. (Contatt. amministratore) Error 016-404 (Err 016-404) Restart Printer (Riavv. stamp.)	Contattare il proprio amministratore di sistema.
Certificate Fail (Err. certificato) Contact Admin. (Contatt. amministratore) Error 016-405 (Err 016-405) Restart Printer (Riavv. stamp.)	

Messaggio	Cosa fare
<p>Erase Flash Err (Err canc flash)</p> <p>Restart Printer (Riavv. stamp.)</p> <p>Error 016-500 (Err 016-500)</p> <p>Restart Printer (Riavv. stamp.)</p>	<p>Spegnere e riaccendere la stampante. Contattare l'assistenza clienti se si ripete il guasto.</p>
<p>Write Flash Err (Err scrit flash)</p> <p>Restart Printer (Riavv. stamp.)</p> <p>Error 016-501 (Err 016-501)</p> <p>Restart Printer (Riavv. stamp.)</p>	
<p>Verify Flash Err (Err verif flash)</p> <p>Restart Printer (Riavv. stamp.)</p> <p>Error 016-502 (Err 016-502)</p> <p>Restart Printer (Riavv. stamp.)</p>	

Messaggio	Cosa fare
<p>Certificate Fail (Err. certificato)</p> <p>Contact Admin. (Contatt. amministr.)</p> <p>Error 016-520 (Err 016-520)</p> <p>Restart Printer (Riavv. stamp.)</p>	<p>Contattare il proprio amministratore di sistema.</p>
<p>Certificate Fail (Err. certificato)</p> <p>Contact Admin. (Contatt. amministr.)</p> <p>Error 016-521 (Err 016-521)</p> <p>Restart Printer (Riavv. stamp.)</p>	
<p>Certificate Fail (Err. certificato)</p> <p>Contact Admin. (Contatt. amministr.)</p> <p>Error 016-522 (Err 016-522)</p> <p>Restart Printer (Riavv. stamp.)</p>	
<p>Certificate Fail (Err. certificato)</p> <p>Contact Admin. (Contatt. amministr.)</p> <p>Error 016-523 (Err 016-523)</p> <p>Restart Printer (Riavv. stamp.)</p>	
<p>Certificate Fail (Err. certificato)</p> <p>Contact Admin. (Contatt. amministr.)</p> <p>Error 016-524 (Err 016-524)</p> <p>Restart Printer (Riavv. stamp.)</p>	

Messaggio	Cosa fare
Certificate Fail (Err. certificato) Contact Admin. (Contatt. amministr.) Error 016-527 (Err 016-527) Restart Printer (Riavv. stamp.)	Contattare il proprio amministratore di sistema.
Format Error (Err formato) Press Ok Button (Premere OK) Error 016-737 (Err 016-737) Press Ok Button (Premere OK)	Spegnere e riaccendere la stampante. Contattare l'assistenza clienti se si ripete il guasto.
Protection Error (Errore protez.) Press Ok Button (Premere OK) Error 016-741 (Err 016-741) Press Ok Button (Premere OK)	
Check Sum Error (Errore checksum) Press Ok Button (Premere OK) Error 016-744 (Err 016-744) Press Ok Button (Premere OK)	
Job Ticket Error (Err. progr. lav.) Press Ok Button (Premere OK) Error 016-750 (Err 016-750) Press Ok Button (Premere OK)	Premere il pulsante  , o attendere 30 secondi che la stampante si riprenda.
Wrong Password (Passw errata) Press Ok Button (Premere OK) Error 016-753 (Err 016-753) Press Ok Button (Premere OK)	

Messaggio	Cosa fare
Invalid User (Ut non val) Press Ok Button (Premere OK) Error 016-757 (Err 016-757) Press Ok Button (Premere OK)	L'account non è registrato. Contattare il proprio amministratore di sistema.
Disabled Func (Funz. disabil) Press Ok Button (Premere OK) Error 016-758 (Err 016-758) Press Ok Button (Premere OK)	Non è possibile utilizzare la funzione. Contattare il proprio amministratore di sistema.
Limit Exceeded (Limite super.) Press Ok Button (Premere OK) Error 016-759 (Err 016-759) Press Ok Button (Premere OK)	Limite di pagine stampabili superato. Contattare il proprio amministratore di sistema.
Invalid Job (Lav non val) Press Ok Button (Premere OK) Error 016-799 (Err 016-799) Press Ok Button (Premere OK)	Premere il pulsante  per eliminare il messaggio e annullare il lavoro di stampa attuale. Verificare la configurazione della stampante impostata sul driver di stampa.
USB Host Error (Err host USB) Unsupported (Non supp.) Error 016-930 (Err 016-930) Unsupported (Non supp.)	Il dispositivo non è supportato. Rimuoverlo dalla porta USB.
USB Host Error (Err host USB) Unsupported (Non supp.) Error 016-931 (Err 016-931) Unsupported (Non supp.)	L'hub USB non è supportato. Rimuoverlo dalla porta USB.
Load NNN (Caric NNN) XXX Load NNN (Caric NNN) YYY	Ricaricare la carta specificata nel vassoio a 250 fogli standard o nell'unità cassetto carta da 250 fogli opzionale.

Messaggio	Cosa fare
Tray Missing (Cass manca) Insert Tray N (Inser. cass N) Error 024-xxx (Err 024-xxx) Insert Tray N (Inser. cass N)	Inserire il vassoio a 250 fogli standard o l'unità cassetto carta da 250 fogli opzionale.
IPv6 Duplicate (IPv6 duplic.) Change IPaddress (Cambiare ind IP)	Cambiare indirizzo IP per evitare duplicati. Spegner e riaccendere la stampante.
IPv4 Duplicate (IPv4 duplic.) Change IPaddress (Cambiare ind IP)	
Over Heat (Surrisc.) Please Wait... (Attendere...) Error 042-700 (Err 042-700) Please Wait... (Attendere...)	Attendere per un po' fino a quando la stampante si raffredda.
Jam at Tray 1 (Inc. cass. 1) Check Tray 1 (Contr cass.1) Open Front Cover (Aprire cop anter)	Rimuovere il vassoio standard da 250 fogli e l'inceppamento. Aprire e richiudere il coperchio anteriore.
Press Ok Button (Premere OK) to continue (Per contin.)	Premere il pulsante  .
Jam at Tray 2 (Inc. cass 2) Check Tray 2 (Contr cass 2) Open Front Cover (Aprire cop anter)	Rimuovere l'unità cassetto carta da 250 fogli opzionale e l'inceppamento. Aprire e richiudere il coperchio anteriore.
Jam at Tray 2 (Inc. cass 2) Open Tray 2 (Apr. cass2) Open Front Cover (Aprire cop anter)	Rimuovere il vassoio a 250 fogli standard o l'unità cassetto carta da 250 fogli opzionale e rimuovere l'inceppamento. Aprire e richiudere il coperchio anteriore.

Messaggio	Cosa fare
<p>250 Feeder Error (Errore alim. 250)</p> <p>Restart Printer (Riavv. stamp.)</p> <p>Error 072-215 (Err 072-215)</p> <p>Restart Printer (Riavv. stamp.)</p>	<p>Spegnere la stampante. Verificare che l'unità cassetto carta da 250 fogli opzionale sia installata appropriatamente e accendere la stampante. Contattare l'assistenza clienti se si ripete il guasto.</p>
<p>Jam at (Inc.) Tray 1 or 2 (cass 1 o 2)</p> <p>Open Tray 1 or 2 (Apr cass 1 o 2)</p> <p>Open Front Cover (Aprire cop anter)</p>	<p>Rimuovere il vassoio a 250 fogli standard o l'unità cassetto carta da 250 fogli opzionale e rimuovere l'inceppamento. Aprire e richiudere il coperchio anteriore.</p>
<p>Jam at Front (Incepp anter) Cover (Cop.)</p> <p>Open Front Cover (Aprire cop anter)</p> <p>and Remove Paper (e rimuov. carta)</p>	<p>Aprire il coperchio anteriore e rimuovere l'inceppamento, quindi aprire e richiudere il coperchio anteriore.</p>
<p>Chk Manual Feed (Contr alim man.)</p> <p>Remove Paper (Rimuov carta)</p> <p>Open and close (Aprire/chiud.) Front Cover (Copert ant.)</p>	<p>Estrarre la carta inceppata dal SSF. Aprire e richiudere il coperchio anteriore.</p>
<p>Remove paper (Rim. carta) from Manual Feed (da alim. man.)</p>	<p>Rimuovere la carta dal SSF.</p>
<p>Reseat paper (Ricar. carta) of Manual Feed (di alim. man.)</p>	<p>Estrarre la carta dal SSF. Ricaricare la carta nel SSF.</p>

Messaggio	Cosa fare
Duplexer Error (Err duplexer) Restart Printer (Riavv. stamp.) Error 077-215 (Err 077-215) Restart Printer (Riavv. stamp.)	Spegnere la stampante. Verificare che l'unità fronte/retro opzionale sia installata appropriatamente e accendere la stampante. Contattare l'assistenza clienti se si ripete il guasto.
Front Cover Open (Cop anter aperto) Close FrontCover (Chiud. cop. ant.)	Chiudere il coperchio anteriore.
Side Door Open (Sport lat aper) Close Side Door (Chiud sport lat)	Chiudere il coperchio laterale.
Check Unit (Contr unit) Drum Cartridge (Cart. foto-ric)	Rimuovere il nastro dalla cartuccia fotoricarica. Contattare l'assistenza clienti se si ripete il guasto.
Drum CRUM Error (Errore CRUM fot) Restart Printer (Riavv. stamp.) Error 091-916 (Err 091-916) Restart Printer (Riavv. stamp.)	Aprire il coperchio anteriore. Rimuovere la cartuccia fotoricarica non supportata e installarne una supportata.
Waste Full (Scar pieno) Yellow Cartridge (cartuccia Y)	Aprire il coperchio laterale. Rimuovere la cartuccia gialla usata e installarne una nuova.
Waste Full (Scar pieno) MagentaCartridge (cartuccia M)	Aprire il coperchio laterale. Rimuovere la cartuccia magenta usata e installarne una nuova.
Waste Full (Scar pieno) Cyan Cartridge (cartuccia C)	Aprire il coperchio laterale. Rimuovere la cartuccia ciano usata e installarne una nuova.
Waste Full (Scar pieno) Black Cartridge (cartuccia K)	Aprire il coperchio laterale. Rimuovere la cartuccia nera usata e installarne una nuova.

Messaggio	Cosa fare
Insert (Inser.) Drum Cartridge (Cart. foto- ric)	Aprire il coperchio anteriore e assicurarsi che la cartuccia fotoricarica sia installata completamente.
XXXXXXXXXXXXXXXXXXXX CTD Sensor (SensoreCTD)	Pulire il sensore CTD.
Check Unit (Contr unit) CTD Sensor (SensoreCTD)	
Low Density (Bassa dens) Yellow Cartridge (cartuccia Y)	Rimuovere e scuotere la cartuccia gialla. Contattare l'assistenza clienti se si ripete il guasto.
Low Density (Bassa dens) Magenta Cartridge (cartuccia M)	Rimuovere e scuotere la cartuccia magenta. Contattare l'assistenza clienti se si ripete il guasto.
Low Density (Bassa dens) Cyan Cartridge (cartuccia C)	Rimuovere e scuotere la cartuccia ciano. Contattare l'assistenza clienti se si ripete il guasto.
Low Density (Bassa dens) Black Cartridge (cartuccia K)	Rimuovere e scuotere la cartuccia nera. Contattare l'assistenza clienti se si ripete il guasto.
Blk - CRUM Error (Err K - CRUM) Restart Printer (Riavv. stamp.) Error 093-925 (Err 093-925) Restart Printer (Riavv. stamp.)	Spegnere la stampante. Verificare che la cartuccia nera sia installata appropriatamente e accendere la stampante. Contattare l'assistenza clienti se si ripete il guasto.
Invalid Black (Non valida K)	Aprire il coperchio laterale. Rimuovere la cartuccia nera non supportata e installarne una supportata.
Y - CRUM Error (Err Y - CRUM) Restart Printer (Riavv. stamp.) Error 093-950 (Err 093-950) Restart Printer (Riavv. stamp.)	Spegnere la stampante. Verificare che la cartuccia gialla sia installata appropriatamente e accendere la stampante. Contattare l'assistenza clienti se si ripete il guasto.

Messaggio	Cosa fare
<p>M - CRUM Error (Err M - CRUM)</p> <p>Restart Printer (Riavv. stamp.)</p> <p>Error 093-951 (Err 093-951)</p> <p>Restart Printer (Riavv. stamp.)</p>	<p>Spegnere la stampante. Verificare che la cartuccia magenta sia installata appropriatamente e accendere la stampante. Contattare l'assistenza clienti se si ripete il guasto.</p>
<p>C - CRUM Error (Err C - CRUM)</p> <p>Restart Printer (Riavv. stamp.)</p> <p>Error 093-952 (Err 093-952)</p> <p>Restart Printer (Riavv. stamp.)</p>	<p>Spegnere la stampante. Verificare che la cartuccia ciano sia installata appropriatamente e accendere la stampante. Contattare l'assistenza clienti se si ripete il guasto.</p>
<p>Invalid Yellow (Non valida Y)</p>	<p>Aprire il coperchio laterale. Rimuovere la cartuccia gialla non supportata e installarne una supportata.</p>
<p>Invalid Magenta (Non valida M)</p>	<p>Aprire il coperchio laterale. Rimuovere la cartuccia magenta non supportata e installarne una supportata.</p>
<p>Invalid Cyan (Non valida C)</p>	<p>Aprire il coperchio laterale. Rimuovere la cartuccia ciano non supportata e installarne una supportata.</p>
<p>Insert (Inser.)</p> <p>Yellow Cartridge (cartuccia Y)</p>	<p>Aprire il coperchio anteriore e assicurarsi che la cartuccia gialla sia installata completamente.</p>
<p>Insert (Inser.)</p> <p>Magenta Cartridge (cartuccia M)</p>	<p>Aprire il coperchio anteriore e assicurarsi che la cartuccia magenta sia installata completamente.</p>
<p>Insert (Inser.)</p> <p>Cyan Cartridge (cartuccia C)</p>	<p>Aprire il coperchio anteriore e assicurarsi che la cartuccia ciano sia installata completamente.</p>
<p>Insert (Inser.)</p> <p>Black Cartridge (cartuccia K)</p>	<p>Aprire il coperchio anteriore e assicurarsi che la cartuccia nera sia installata completamente.</p>

Messaggio	Cosa fare
RAM Error (Err RAM) Restart Printer (Riavv. stamp.) Error 116-316 (Err 116-316) Restart Printer (Riavv. stamp.)	Spegner e riaccendere la stampante. Rimuovere il modulo di memoria aggiuntivo da 512 MB dallo slot, quindi reinsertirlo saldamente. Accendere la stampante. Contattare l'assistenza clienti se si ripete il guasto.
Controller Error (Err controller) Restart Printer (Riavv. stamp.) Error 116-317 (Err 116-317) Restart Printer (Riavv. stamp.)	Spegner e riaccendere la stampante. Contattare l'assistenza clienti se si ripete il guasto.
RAM Error (Err RAM) Restart Printer (Riavv. stamp.) Error 116-320 (Err 116-320) Restart Printer (Riavv. stamp.)	Rimuovere il modulo di memoria aggiuntivo non supportato. Contattare l'assistenza clienti se si ripete il guasto.

Contattare l'assistenza

Quando si chiama per richiedere assistenza per la stampante, prepararsi a descrivere il problema riscontrato o il messaggio di errore sul pannello LCD.

È necessario conoscere il tipo di modello e il numero di serie della stampante. Vedere l'etichetta posizionata all'interno del coperchio laterale della stampante.

Ottenere aiuto

Epson fornisce diversi strumenti diagnostici automatici che aiutano a produrre e mantenere una stampa di qualità.

Messaggi del pannello LCD

Il pannello LCD fornisce informazioni e aiuto con la risoluzione dei problemi. Quando si verifica un errore o una condizione di avviso, il pannello LCD visualizza un messaggio informativo sul problema.

Vedere anche:

“Comprensione dei messaggi della stampante ” a pagina 198

Avvisi Status Monitor

Status Monitor è uno strumento incluso nel **Software Disc**. Controlla automaticamente lo stato della stampante quando si invia un lavoro di stampa. Se la stampante non è in grado di stampare il lavoro, Status Monitor visualizza automaticamente un avviso sullo schermo del computer che avvisa che la stampante richiede attenzione.

Modalità Non originale

Quando il toner in una cartuccia toner è vicino al termine della durata utile, appare il messaggio `Replace XXXX Print Cartridge` (XXXX: Giallo, Magenta, Ciano o Nero).



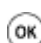
Se si vuole utilizzare la stampante in modalità Non-Genuine (Non originale), programmare la modalità e sostituire la cartuccia toner.





Importante:

Se si utilizza la stampante in modalità Non-Genuine (Non originale), le prestazioni potrebbero non essere ottimali. E qualsiasi problema che potrebbe insorgere dovuto all'utilizzo della modalità Non-Genuine (Non originale) non è coperto dalla nostra garanzia di qualità. L'uso continuo della modalità Non-Genuine (Non originale) può anche causare guasti della stampante, e qualsiasi costo di riparazione per tali guasti sarà sostenuto dall'utente.

Nota:

Prima di avviare l'operazione descritta in seguito, confermare che venga visualizzato `Ready` (Pront) sul pannello LCD.

1. Premere il pulsante  (**Menu**).
2. Selezionare `Admin Menu` (Menu Ammin.), quindi premere il pulsante .
3. Selezionare `Maintenance Mode` (Modo manutenz.), quindi premere il pulsante .

4. Selezionare `Non-Genuine (Non originale)`, quindi premere il pulsante .
5. Selezionare `Toner`, quindi premere il pulsante .
6. Selezionare `On (Sì)`, quindi premere il pulsante .
7. Premere il pulsante  due volte.

La stampante passa alla modalità Non-Genuine (Non originale).

Capitolo 8

Manutenzione

Pulizia della stampante

Questa sezione descrive come pulire la stampante per mantenerla in buone condizioni e stampare sempre stampe pulite.

**Avvertenza:**

Durante la pulizia di questo prodotto utilizzare i detergenti designati esclusivamente per esso. Altri detergenti potrebbero causare scarse prestazioni del prodotto. Non utilizzare mai detergenti in aerosol poiché potrebbero causare incendi ed esplosioni.

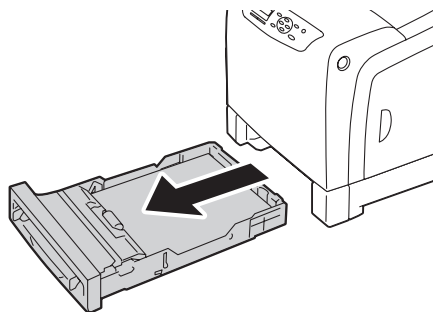
**Attenzione:**

Durante la pulizia del prodotto spegnerlo sempre e scollegarlo dalla presa. L'accesso all'interno della macchina in tensione potrebbe causare scosse elettriche.

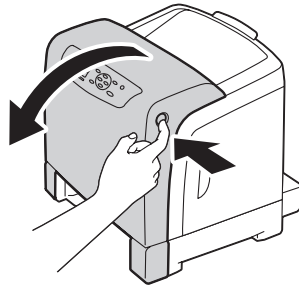
Pulizia dell'interno della stampante

Pulire il rullo di alimentazione all'interno della stampante se i supporti di stampa non vengono alimentati correttamente.

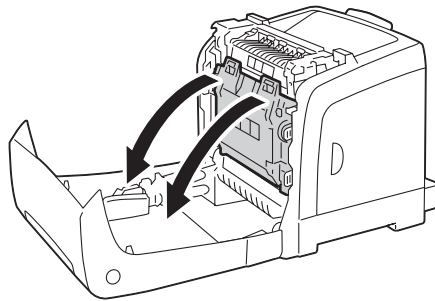
1. Spegnerne la stampante e scollegare il cavo di alimentazione.
2. Estrarre il vassoio da 250 fogli standard dalla stampante di circa 200 mm. Afferrare il vassoio da 250 fogli standard con entrambe le mani e rimuoverlo dalla stampante.



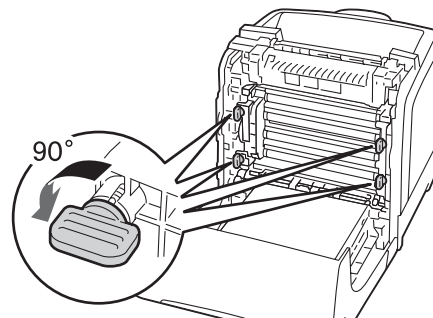
3. Premere il pulsante laterale per aprire il coperchio anteriore.



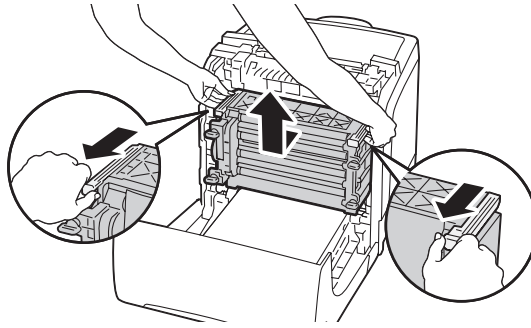
4. Aprire l'unità nastro.



5. Ruotare le quattro leve di bloccaggio della cartuccia fotoricarica di 90 gradi in senso antiorario.



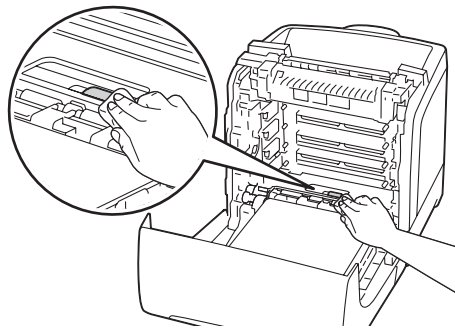
6. Afferrare le leve della cartuccia fotoricarica, quindi estrarla.



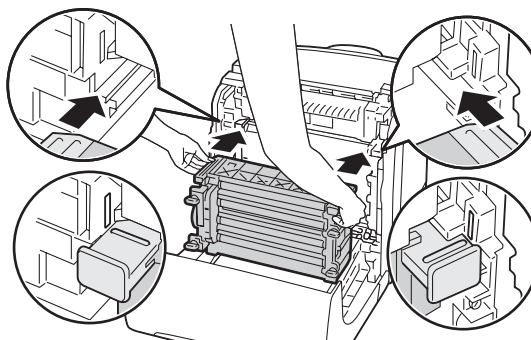
Nota:

Tenere la cartuccia fotoricarica in un luogo scuro. Se il coperchio anteriore rimane aperto per oltre 5 minuti, la qualità di stampa potrebbe deteriorarsi.

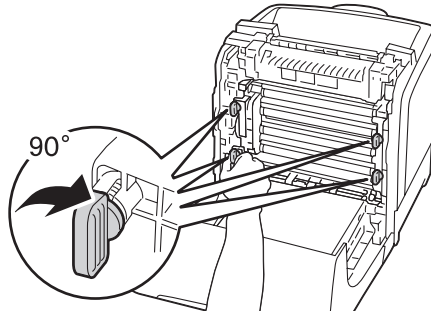
7. Pulire il rullo di alimentazione all'interno della stampante con un panno asciutto.



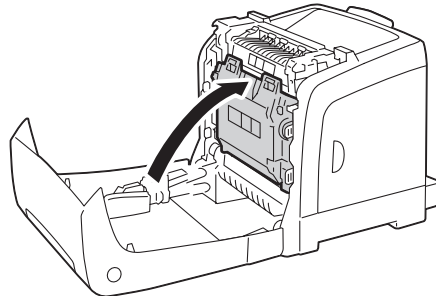
8. Inserire la cartuccia fotoricarica fino a quando la linea sulla maniglia è allineata con la linea bianca sulla stampante.



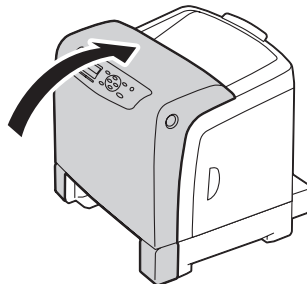
9. Ruotare le quattro leve di bloccaggio della cartuccia fotoricarica di 90 gradi in senso orario per bloccare la cartuccia.



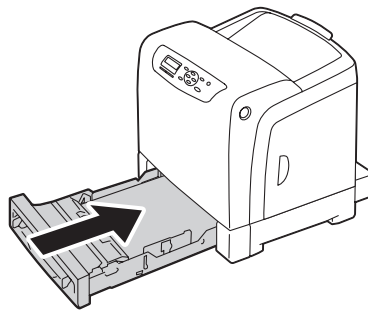
10. Chiudere l'unità nastro e spingerla nella parte superiore dell'unità fino a quando si sente un clic.



11. Chiudere il coperchio anteriore.



12. Inserire il vassoio da 250 fogli standard nella stampante e spingerlo fino a quando si arresta.



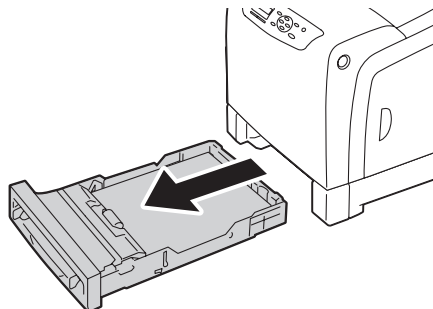
Importante:

Non spingere il vassoio con eccessiva forza. In caso contrario si potrebbe danneggiare il vassoio o l'interno della stampante.

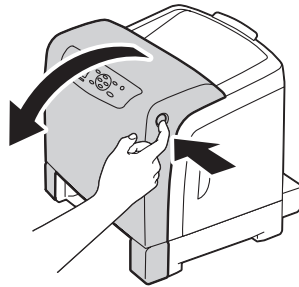
Pulizia del sensore densità colore toner (CTD)

Pulire il sensore densità colore toner (CTD) solo quando viene visualizzato un avviso per il sensore CTD nella finestra Stato stampante o nel pannello operatore.

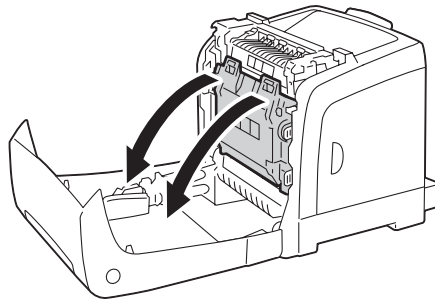
1. Spegnerla stampante e scollegare il cavo di alimentazione.
2. Estrarre il vassoio da 250 fogli standard dalla stampante di circa 200 mm. Afferrare il vassoio da 250 fogli standard con entrambe le mani e rimuoverlo dalla stampante.



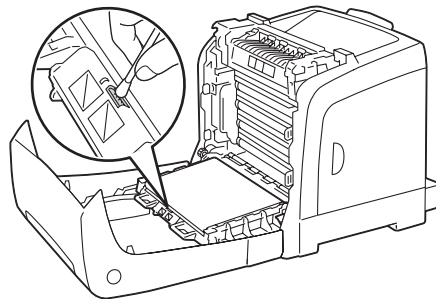
3. Premere il pulsante laterale per aprire il coperchio anteriore.



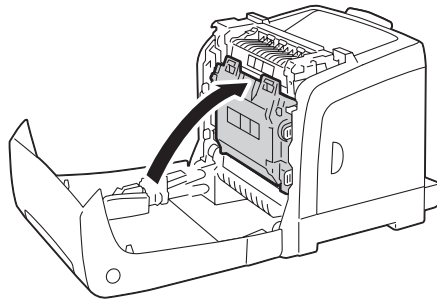
4. Aprire l'unità nastro.



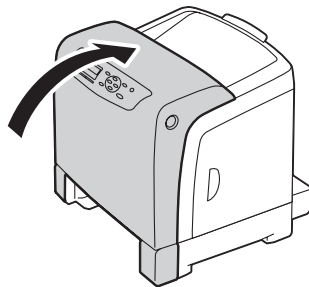
5. Pulire il sensore CTD all'interno della stampante con un batuffolo di cotone pulito e asciutto.



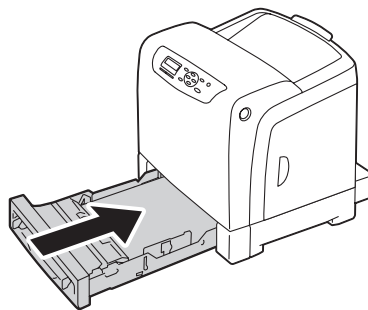
6. Chiudere l'unità nastro e spingerla nella parte superiore dell'unità fino a quando si sente un clic.



7. Chiudere il coperchio anteriore.



8. Inserire il vassoio da 250 fogli standard nella stampante e spingerlo fino a quando si arresta.



Importante:

Non spingere il vassoio con eccessiva forza. In caso contrario si potrebbe danneggiare il vassoio o l'interno della stampante.

Sostituzione di cartucce toner

Le cartucce toner Epson sono disponibili esclusivamente tramite Epson.

Si raccomanda di utilizzare cartucce toner Epson con la stampante. Epson non fornisce coperture in garanzia per problemi causati dall'utilizzo di accessori, parti o componenti non forniti da Epson.



Avvertenza:

- Utilizzare una scopa o un panno umido per rimuovere il toner versato. Non utilizzare mai un aspirapolvere per le perdite. Potrebbe incendiarsi a causa delle scintille elettriche all'interno dell'aspirapolvere e potrebbe causare un'esplosione. Se si versa un grande volume di toner, contattare il rappresentante locale Epson.*
- Non gettare mai una cartuccia toner in fiamme libere. Il toner rimanente nella cartuccia potrebbe incendiarsi e causare ustioni o esplosioni. Se si ha una cartuccia toner usata che non è più necessaria, contattare il rappresentante locale Epson per lo smaltimento.*



Attenzione:

- Tenere le cartucce toner fuori dalla portata dei bambini. Se un bambino dovesse inghiottire accidentalmente del toner, sputarlo, sciacquare la bocca con acqua, bere acqua e consultare immediatamente un medico.*
- Durante la sostituzione di cartucce toner prestare attenzione a non versare il toner. In caso di versamenti di toner evitare il contatto con abiti, pelle, occhi e bocca ed evitare di inalare il toner.*
- Se il toner viene a contatto con la pelle o con i vestiti, lavare con acqua e sapone. Se particelle di toner dovessero entrare negli occhi, lavare con acqua abbondante per almeno 15 minuti fino a quando l'irritazione passa. Consultare un medico se necessario. Se si inalano particelle di toner, spostarsi in un'area ben ventilata e sciacquare la bocca con acqua. Se si dovesse inghiottire accidentalmente del toner, sputarlo, sciacquare la bocca con acqua, bere acqua in abbondanza e consultare immediatamente un medico.*

Importante:

- Non agitare la cartuccia toner usata per evitare di versare il toner.*
- Sostituire la cartuccia toner con la stampante accesa. Se si spegne la stampante, i dati di stampa rimangono nella stampante e le informazioni memorizzate nella memoria della stampante vengono cancellate.*

Panoramica

La stampante dispone di cartucce toner di quattro colori: nero (K), giallo (Y), magenta (M) e ciano (C).

Quando una cartuccia toner raggiunge la sua durata utile appaiono i seguenti messaggi sul pannello LCD.

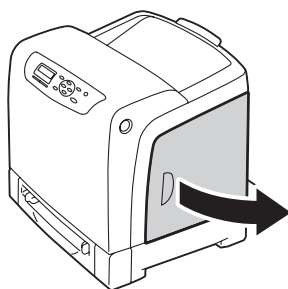
Messaggio	Azione
Replace XXXX Toner Cartridge Soon (Sostituire cart. toner XXXX a breve.)	La cartuccia toner ha raggiunto la fine della sua durata utile. Sostituire la vecchia cartuccia toner con una nuova.

Importante:

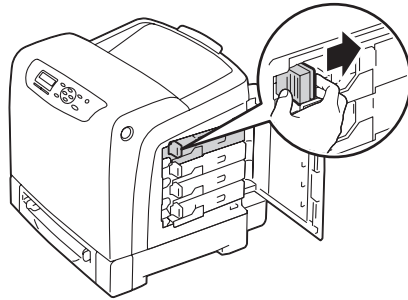
- Quando si posiziona una cartuccia toner usata sul pavimento o su un tavolo, porre alcuni fogli di carta sotto la cartuccia toner per intercettare eventuale toner che potrebbe essere versato.
- Non riutilizzare vecchie cartucce toner una volta rimosse dalla stampante. In caso contrario la qualità di stampa potrebbe venire influenzata negativamente.
- Non agitare o colpire la cartuccia toner usata. Il toner rimanente potrebbe venire versato.
- Raccomandiamo l'utilizzo di cartucce toner entro un anno dalla rimozione dalla confezione.

Rimozione delle cartucce toner

1. Aprire il coperchio laterale.



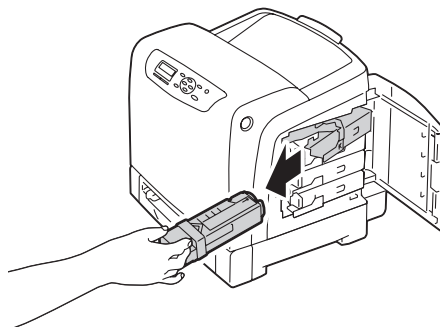
2. Spingere i fermi all'indietro per aprire le cartucce toner che si desidera sostituire.



3. Tirare il supporto cartucce fino a quando si sente un clic, quindi estrarre la cartuccia toner.

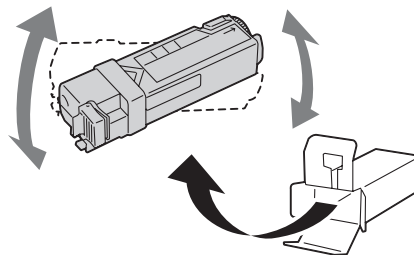
Importante:

Estrarre sempre lentamente la cartuccia toner in modo da non versare il toner.



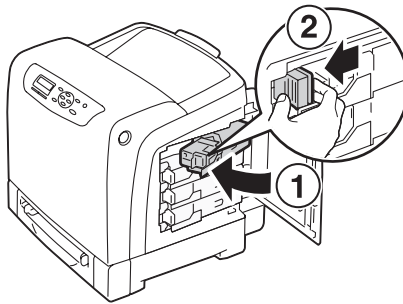
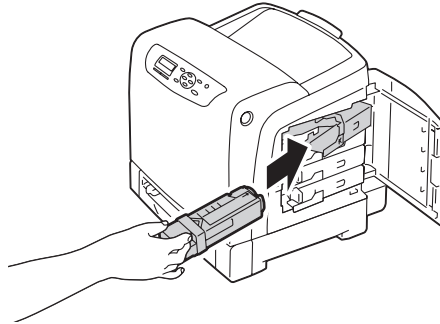
Installazione di una cartuccia toner

1. Estrarre la cartuccia toner nuova del colore desiderato dalla confezione e agitarla cinque o sei volte per distribuire il toner in modo omogeneo.

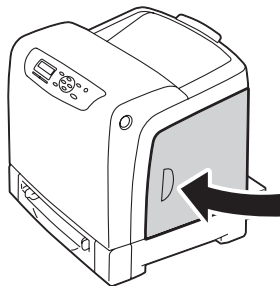


Nota:

- ❑ Assicurarsi che il colore della nuova cartuccia toner corrisponda a quello sulla maniglia prima di sostituirlo.
 - ❑ Maneggiare la cartuccia toner con attenzione per evitare di versare il toner.
2. Inserire la cartuccia toner nel relativo portacartucce e quindi far scivolare il fermo della cartuccia toner.



3. Chiudere il coperchio laterale.



Sostituzione della cartuccia fotoricarica

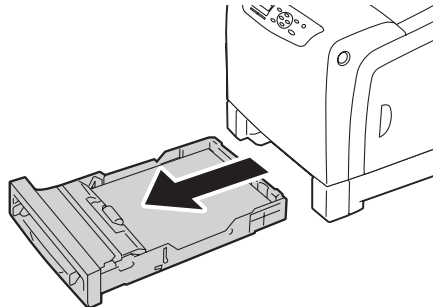
In questa sezione viene descritta la modalità di sostituzione della cartuccia fotoricarica.

Importante:

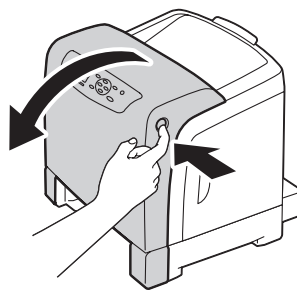
- ❑ *Proteggere i tamburi della cartuccia fotoricarica da luci brillanti. Se il coperchio anteriore rimane aperto per oltre 5 minuti, la qualità di stampa potrebbe deteriorarsi.*
- ❑ *Assicurarsi che nulla tocchi o graffi la superficie (pellicola di colore nero) dell'unità nastro. Graffi, sporco o olio dalle mani sulla pellicola dell'unità nastro possono ridurre la qualità di stampa.*
- ❑ *Sostituire la cartuccia fotoricarica con la stampante accesa. Se si spegne la stampante, i dati di stampa rimangono nella stampante e le informazioni memorizzate nella memoria della stampante vengono cancellate.*

Rimozione della cartuccia fotoricarica

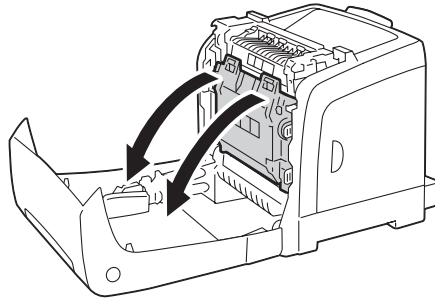
1. Estrarre il vassoio da 250 fogli standard dalla stampante di circa 200 mm. Afferrare il vassoio da 250 fogli standard con entrambe le mani e rimuoverlo dalla stampante.



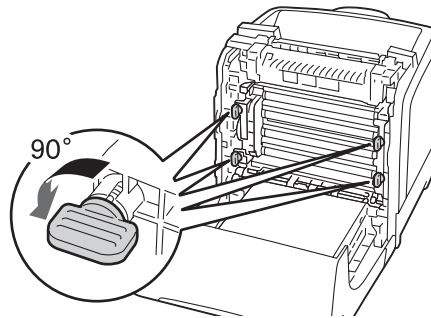
2. Premere il pulsante laterale per aprire il coperchio anteriore.



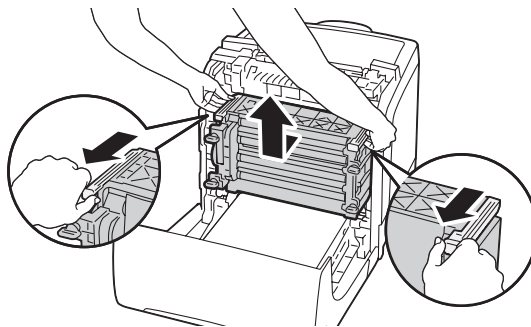
3. Aprire l'unità nastro.



4. Ruotare le quattro leve di bloccaggio della cartuccia fotoricarica di 90 gradi in senso antiorario.

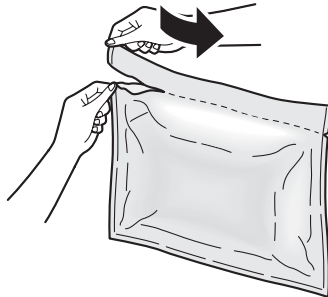


5. Afferrare le leve della cartuccia fotoricarica, quindi estrarla.

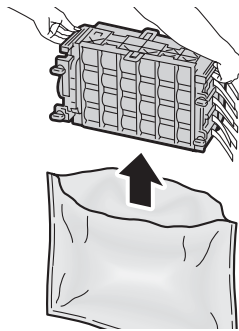


Installazione della cartuccia fotoricarica

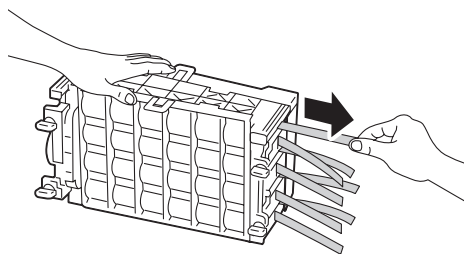
1. Aprire la confezione della cartuccia fotoricarica.



2. Rimuovere la cartuccia fotoricarica dalla confezione.



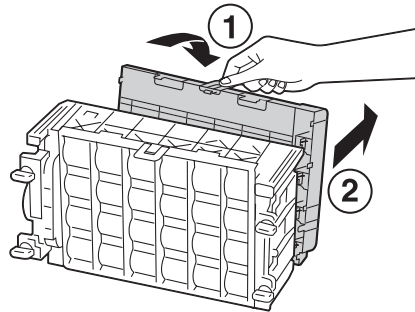
3. Estrarre completamente gli otto nastri gialli dalla cartuccia fotoricarica.



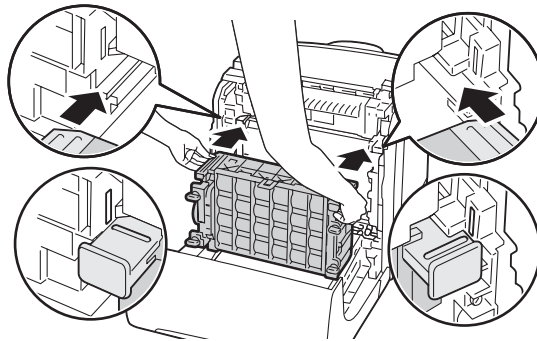
4. Rimuovere il coperchio protettivo posteriore dalla cartuccia fotoricarica.

Nota:

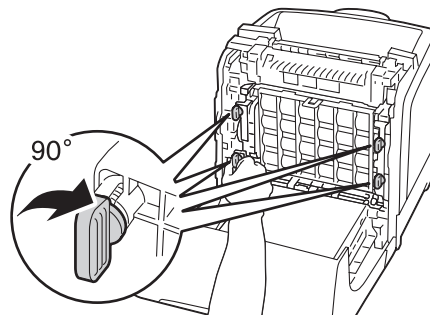
Non rimuovere il coperchio protettivo anteriore per il momento.



5. Inserire la cartuccia fotoricarica fino a quando la linea sulla maniglia è allineata con la linea bianca sulla stampante.



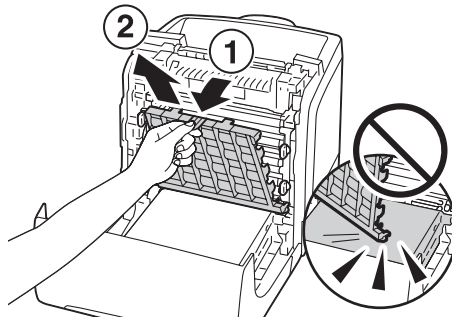
6. Ruotare le quattro leve di bloccaggio della cartuccia fotoricarica di 90 gradi in senso orario per bloccare la cartuccia.



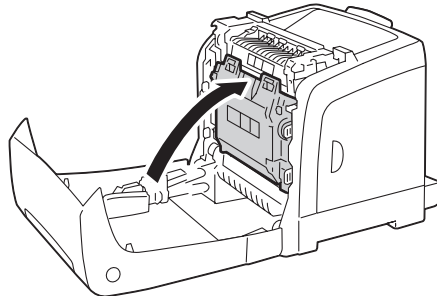
7. Rimuovere il coperchio protettivo anteriore dalla cartuccia fotoricarica.

Importante:

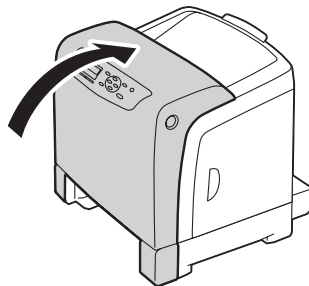
Assicurarsi di non colpire l'unità nastro quando si rimuove il coperchio protettivo anteriore.



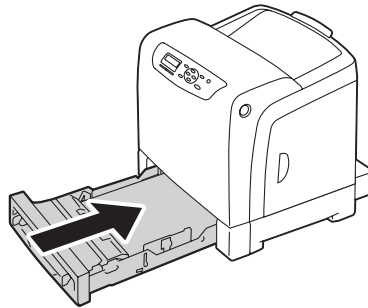
8. Chiudere l'unità nastro e spingerla nella parte superiore dell'unità fino a quando si sente un clic.



9. Chiudere il coperchio anteriore.



10. Inserire il vassoio da 250 fogli standard nella stampante e spingerlo fino a quando si arresta.



Importante:

Non spingere il vassoio con eccessiva forza. In caso contrario si potrebbe danneggiare il vassoio o l'interno della stampante.

Sostituzione dell'unità fusore

In questa sezione viene descritta la modalità di sostituzione dell'unità fusore.



Attenzione:

Prima di rimuovere l'unità fusore, spegnere la stampante e attendere per 40 minuti fino a quando l'unità fusore si è raffreddata.

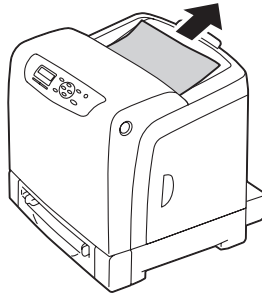
Importante:

- Per prevenire scosse elettriche spegnere sempre la stampante e scollegare il cavo di alimentazione dalla presa dotata di messa a terra prima di eseguire la manutenzione.*
- Evitare luci brillanti e cercare di concludere la sostituzione entro 5 minuti.*

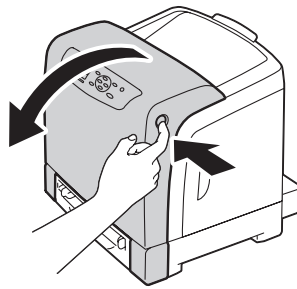
Rimozione dell'unità fusore

1. Spegnere la stampante e scollegare il cavo di alimentazione.

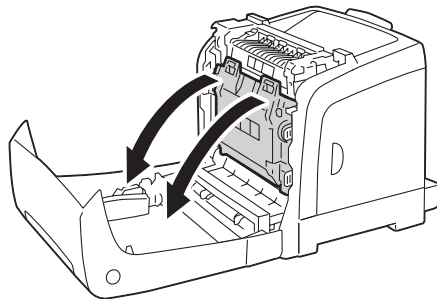
2. Rimuovere tutta la carta presente nel vassoio di uscita.



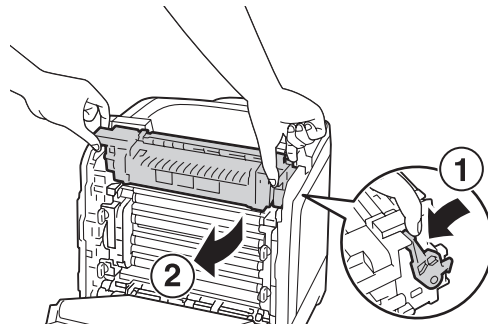
3. Premere il pulsante laterale per aprire il coperchio anteriore.



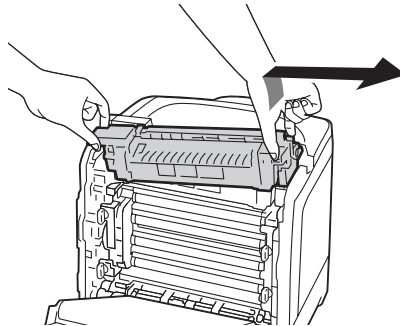
4. Aprire l'unità nastro.



5. Afferrare la leva grigia sul lato destro dell'unità fusore e abbassarla verso di sé.



6. Afferrare entrambi i lati dell'unità fusore. Quindi sollevare leggermente il lato destro, tenendo premuto il lato sinistro, e far scivolare fuori l'unità fusore.



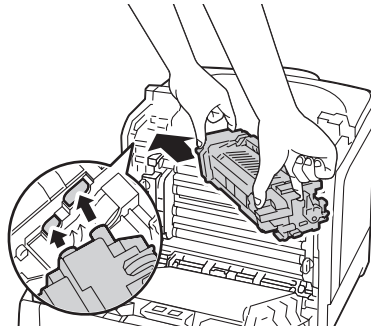
Installazione dell'unità fusore

1. Inserire le sporgenze della nuova unità fusore nelle due fessure della stampante.

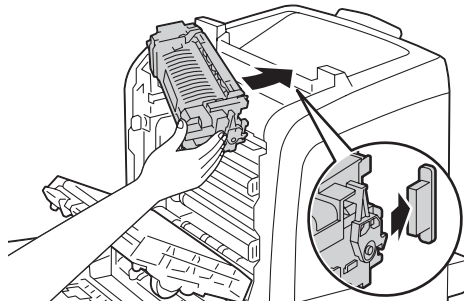
Nota:

- ☐ *Afferrare entrambi i lati dell'unità fusore con le mani.*

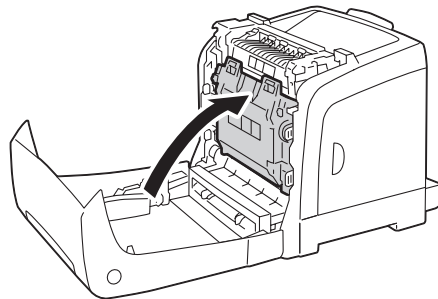
- ❑ Assicurarsi che l'unità fusore sia saldamente inserita nelle fessure e non possa muoversi facilmente.



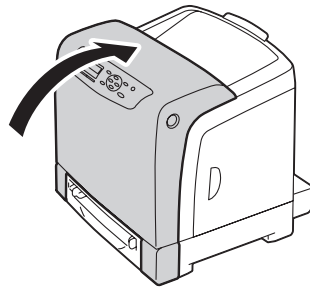
2. Spingere l'unità fusore in avanti fino a quando la scanalatura destra entra in posizione.



3. Chiudere l'unità nastro e spingerla nella parte superiore dell'unità fino a quando si sente un clic.








4. Chiudere il coperchio anteriore.



5. Ricollegare il cavo di alimentazione alla presa di corrente e accendere la stampante.

Ripristino del contatore dell'unità fusore

Dopo aver sostituito l'unità fusore, utilizzare il pannello operatore per ripristinare il contatore dell'unità fusore.

1. Premere il pulsante  (**Menu**).
2. Selezionare Admin Menu (Menu Ammin.), quindi premere il pulsante .
3. Selezionare Maintenance Mode (Modo manutenz.), quindi premere il pulsante .
4. Selezionare Reset Fuser (Reinst fus), quindi premere il pulsante .
5. Assicurarsi che appaia Are You Sure? (Continuare?), quindi premere il pulsante .

Sostituzione dell'unità rullo di alimentazione.

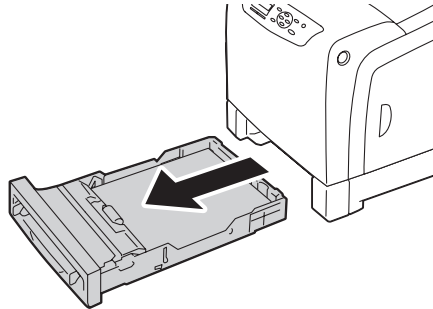
In questa sezione viene descritta la modalità di sostituzione dell'unità rullo di alimentazione nel vassoio a 250 fogli standard. La sostituzione regolare del rullo di alimentazione aiuta ad assicurare i migliori risultati di qualità.

I rulli di alimentazione Epson sono disponibili esclusivamente tramite Epson.

Si raccomanda di utilizzare rulli di alimentazione Epson con la stampante. Epson non fornisce coperture in garanzia per problemi causati dall'utilizzo di accessori, parti o componenti non forniti da Epson.

Rimozione dell'unità rullo di alimentazione nel vassoio a 250 fogli standard

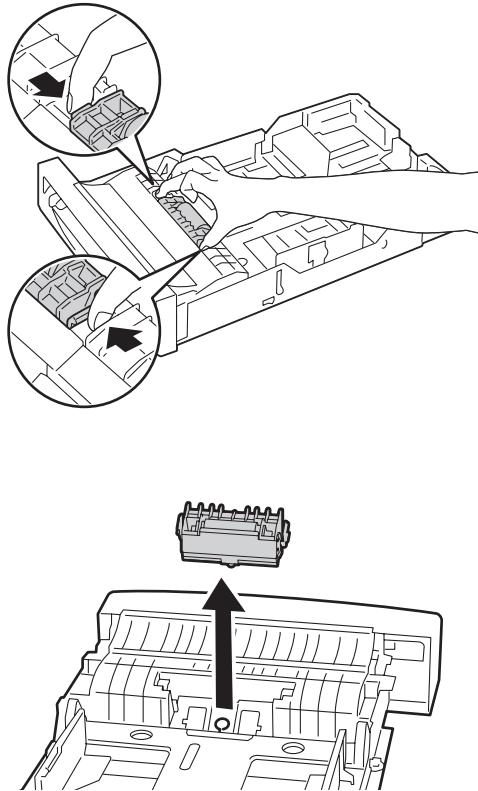
1. Estrarre il vassoio da 250 fogli standard dalla stampante di circa 200 mm. Afferrare il vassoio da 250 fogli standard con entrambe le mani e rimuoverlo dalla stampante.



Nota:

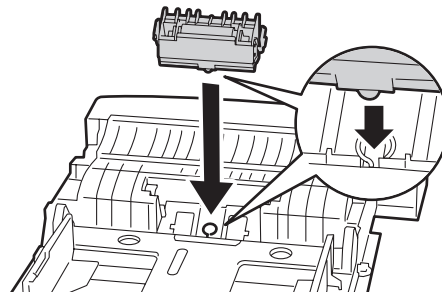
Assicurarsi di rimuovere tutta la carta dal vassoio a 250 fogli standard prima di rimuovere l'unità rullo di alimentazione.

2. Tenendo le linguette del rullo di alimentazione con le dita, estrarre l'unità rullo di alimentazione dalla scanalatura sull'asse.

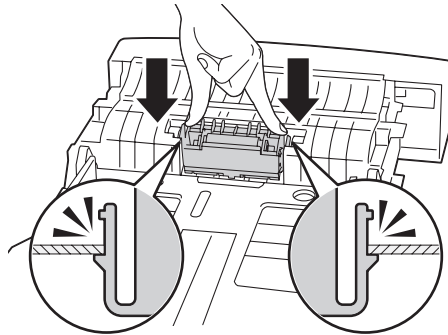


Installazione dell'unità rullo di alimentazione nel vassoio a 250 fogli standard

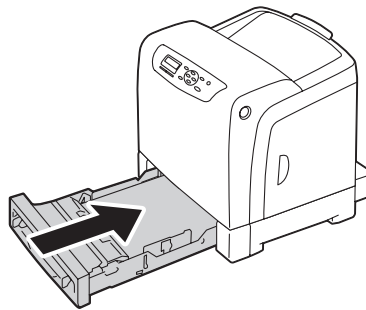
1. Allineare la nuova unità rullo di alimentazione con la scanalatura sull'asse.



2. Inserire l'unità rullo di alimentazione nell'asse fino a quando scatta. Le sporgenze entrano completamente nelle fessure e il gancio del rullo rientra nella scanalatura dell'asse.



3. Caricare carta nel vassoio da 250 fogli standard, quindi inserirlo nella stampante e spingerlo fino a quando si arresta.



Importante:

Non spingere il vassoio con eccessiva forza. In caso contrario si potrebbe danneggiare il vassoio o l'interno della stampante.

Ordine di forniture

Occasionalmente devono essere ordinati determinati materiali di consumo e articoli per la manutenzione ordinaria. Ciascuna fornitura include istruzioni di installazione sulla scatola.

Materiali di consumo

Importante:

L'uso di materiali di consumo/parti di ricambio periodiche non consigliati da Epson può influenzare la qualità e le prestazioni della macchina. Utilizzare solo materiali di consumo/parti di ricambio periodiche raccomandati da Epson.

Nome del prodotto	Codice del prodotto
CARTUCCIA TONER (GIALLO)	0627
CARTUCCIA TONER (MAGENTA)	0628
CARTUCCIA TONER (CIANO)	0629
CARTUCCIA TONER (NERO)	0630
CONFEZIONE CARTUCCIA TONER DOPPIA (NERO)	0631
CARTUCCIA FOTORICARICA	1211
UNITÀ FUSORE (220-240V)	3043
UNITÀ FUSORE (110-120V)	3044

Nota:

- Ciascuna cartuccia toner include istruzioni di installazione sulla scatola.
- Con l'unità fusore è inclusa un'unità rullo di alimentazione.

Quando ordinare le forniture

Il pannello LCD visualizza un avviso quando le forniture sono vicine al momento della sostituzione. Controllare di avere a portata di mano dei ricambi. È importante ordinare queste forniture quando il messaggio appare per la prima volta per evitare interruzioni di stampa. Il pannello LCD visualizza un messaggio di errore quando le forniture devono essere sostituite.

Importante:

La stampante è progettata per fornire le prestazioni e la qualità di stampa più stabili quando utilizzata con i materiali di consumo raccomandati da Epson. Il mancato utilizzo di materiali di consumo raccomandati per questa macchina degrada le prestazioni e la qualità di stampa della stampante. Inoltre si potrebbero dover sostenere delle spese se la macchina si guasta. Per ricevere l'aiuto dell'assistenza clienti e ottenere le prestazioni ottimali della stampante, assicurarsi di utilizzare i materiali di consumo raccomandati da Epson.

Conservazione dei supporti di stampa

Per evitare potenziali problemi di alimentazione della carta e qualità di stampa disomogenea, è possibile fare quanto segue:

- Per ottenere la migliore qualità di stampa possibile, conservare i supporti di stampa in un ambiente con temperatura di circa 21 °C e umidità relativa del 40%.
- Conservare le scatole di supporti di stampa su un pallet o una mensola, piuttosto che direttamente sul pavimento.
- Se si conservano confezioni singole di supporti di stampa fuori dalla scatola originale, assicurarsi che siano su una superficie piatta in modo che i margini non si pieghino o arriccino.
- Non porre nulla al di sopra delle confezioni dei supporti di stampa.

Conservazione dei materiali di consumo

Conservare i materiali di consumo nella loro confezione originale fino a quando è necessario utilizzarli. Non conservare i materiali di consumo in:

- Temperature maggiori di 40 °C.
- Un ambiente con sbalzi estremi di umidità o temperatura.
- Luce solare diretta.
- Luoghi polverosi.
- Auto per un lungo periodo di tempo.
- Un ambiente in cui sono presenti gas corrosivi.
- Un ambiente umido.

Gestione della stampante

Controllo o gestione della stampante con EpsonNet Config

Quando la stampante è installata in un ambiente TCP/IP, è possibile utilizzare EpsonNet Config per controllare lo stato della stampante, il volume rimanente di materiali di consumo e la carta caricata nella stampante. È anche possibile utilizzare EpsonNet Config per configurare le impostazioni della stampante.

Nota:

Quando si utilizza la stampante come stampante locale, non è possibile utilizzare EpsonNet Config. Per ulteriori dettagli sul controllo dello stato di una stampante locale, fare riferimento a “Controllo dello stato stampante con Status Monitor (solo Windows)” a pagina 238.

Avvio di EpsonNet Config

Utilizzare la procedura seguente per avviare EpsonNet Config.

1. Avviare il browser web.
2. Inserire l'indirizzo IP nel campo **Indirizzo** del browser, quindi premere il tasto **Enter**.

Viene visualizzata la schermata EpsonNet Config.

Utilizzo di Help (Guida) in linea

Per ulteriori dettagli su ciascuna voce, fare riferimento alla Help (Guida) sul Software Disc.

Controllo dello stato stampante con Status Monitor (solo Windows)

Status Monitor è uno strumento installato con il driver di stampa Epson. Controlla automaticamente lo stato della stampante quando si invia un lavoro di stampa. Status Monitor può anche controllare il formato carta caricato nel vassoio, lo stato del vassoio di uscita e la quantità rimanente dei materiali di consumo come le cartucce toner.

Avvio di Status Monitor

Fare doppio clic sull'icona Status Monitor nella barra delle applicazioni o fare clic con il tasto destro sull'icona **Select Printer (Seleziona stampante)**.

Se l'icona Status Monitor non è visualizzata sulla barra delle applicazioni, aprire Status Monitor dal menu **Start**.

La seguente procedura utilizza Microsoft® Windows® XP come esempio.

1. Fare clic su **Start — All Programs (Tutti i programmi) — EPSON — Status Monitor — Activate Status Monitor**.

Viene visualizzata la finestra **Select Printer (Seleziona stampante)**.

2. Fare clic sul nome della stampante desiderata dall'elenco.
3. Viene visualizzata la finestra Stato Stampante.

Per ulteriori dettagli sulle funzioni di Monitor stato, fare riferimento a Help (Guida) in linea.

Risparmiare forniture

È possibile modificare diverse impostazioni nel driver di stampa per risparmiare cartucce toner e carta.

Le seguenti descrizioni utilizzano il driver PCL 6 come esempio.

Fornitura	Impostazione	Funzione
Cartuccia toner	Draft Mode (Modo bozza) nella scheda Advanced Settings (Impostazioni avanzate) .	Questa casella di controllo permette agli utenti di selezionare una modalità di stampa che utilizza meno toner. La qualità di immagine sarà ridotta quando viene utilizzata questa funzione.
Supporti di stampa	Multiple-Up (N in 1) nella scheda Layout .	La stampante stampa due o più pagine su un lato del foglio. I valori per Multiple-Up (N in 1) sono 2 in 1, 4 in 1, 8 in 1, 16 in 1, 32 in 1. Combinato con l'impostazione fronte/retro, Multiple-Up (N in 1) permette di stampare fino a 64 pagine su un foglio di carta (32 immagini sul fronte e 32 sul retro).

Controllo dei conteggi pagina

Il numero totale di pagine stampate può essere verificato nel pannello operatore. Sono disponibili tre contatori: Total Impression (Totale impress.), Color Impression (Impress. a colori) e Black Impression (Impress. in B/N).



Billing Meters (Cont. fattur.) conteggia il numero di pagine stampate correttamente. La stampa a colore su un singolo lato (incluso N-Up) viene contata come un lavoro, mentre la stampa su due lati (incluso N-up) viene contata come due lavori. Nella stampa a due lati, se si verifica un errore dopo che un lato è stato stampato correttamente, questo viene contato come uno.

Quando si stampano dati a colori che sono stati convertiti utilizzando il profilo ICC di un'applicazione con l'impostazione Colore (Auto), i dati sono stampati a colori anche se appaiono come dati in bianco e nero sul monitor. In questo caso Total Impression (Totale impress.) viene aumentato.

Quando si stampa su due lati, potrebbe essere inserita automaticamente una pagina vuota a seconda delle impostazioni dell'applicazione. In tal caso la pagina vuota viene contata come una pagina.

Per informazioni sui singoli contatori, vedere "Billing Meters (Cont. fattur.)" a pagina 111.

Utilizzare la seguente procedura per controllare un contatore:

1. Premere il pulsante  (**Menu**).
2. Selezionare Billing Meters (Cont. fattur.), quindi premere il pulsante .
3. Selezionare il contatore desiderato per verificare il numero di pagine.

Spostare la stampante

In questa sezione viene descritta la modalità di spostamento della stampante.

Importante:

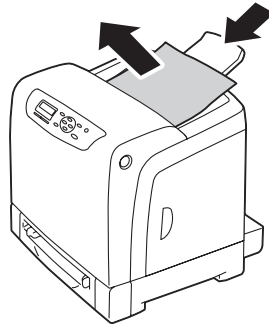
- Per spostare la stampante sono necessarie due persone.*
- Per evitare di far cadere la stampante o subire infortuni alla schiena o altre lesioni, sollevare la stampante afferrandola saldamente tramite i rientri su entrambi i lati. Non sollevare mai la stampante afferrandola in altre posizioni.*

Nota:

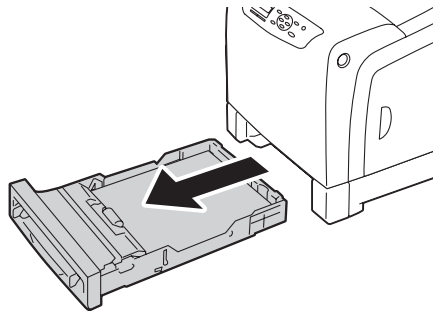
Se è stata installata l'unità cassetto carta da 250 fogli opzionale, disinstallarla prima di spostare la stampante. Se l'unità cassetto carta da 250 fogli opzionale non è fissata saldamente alla stampante potrebbe cadere e causare infortuni. Per ulteriori dettagli su come disinstallare l'unità cassetto carta da 250 fogli opzionale, vedere "Rimozione dell'unità cassetto carta da 250 fogli opzionale" a pagina 246.

1. Spegnerla stampante e scollegare il cavo di alimentazione, il cavo di interfaccia e qualsiasi altro cavo.

2. Rimuovere tutta la carta presente nel vassoio di uscita e far scorrere l'estensione del vassoio di uscita all'interno della stampante.



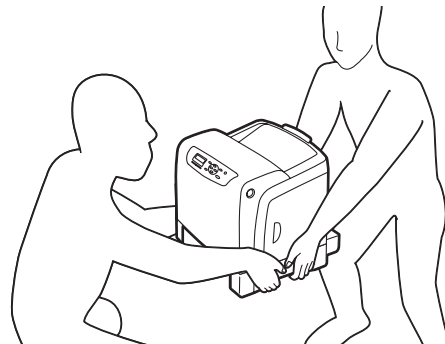
3. Estrarre il vassoio da 250 fogli standard dalla stampante di circa 200 mm. Afferrare il vassoio da 250 fogli standard con entrambe le mani e rimuoverlo dalla stampante.



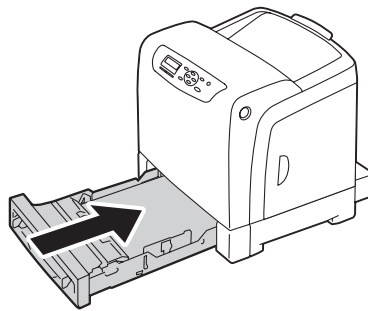
4. Sollevare e spostare delicatamente la stampante.

Nota:

Se la stampante deve essere spostata per una lunga distanza, le cartucce toner devono essere rimosse per impedire che il toner venga versato e la stampante deve essere riposta in una scatola.



5. Inserire il vassoio da 250 fogli standard nella stampante e spingerlo fino a quando si arresta.



Importante:

Non spingere il vassoio con eccessiva forza. In caso contrario si potrebbe danneggiare il vassoio o l'interno della stampante.

6. Regolare la registrazione colore prima di usare la stampante.

Vedere anche:

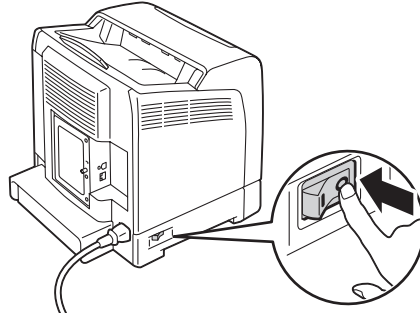
“Registrazione colore” a pagina 193

Rimozione delle unità opzionali

Se è necessario cambiare la posizione della stampante o se le unità opzionali della stampante di gestione dei supporti di stampa devono essere spedite in una nuova sede, queste devono essere rimosse dalla stampante. Per la spedizione, imballare la stampante e le unità opzionali di gestione dei supporti di stampa saldamente per evitare danni.

Rimozione del modulo di memoria aggiuntivo

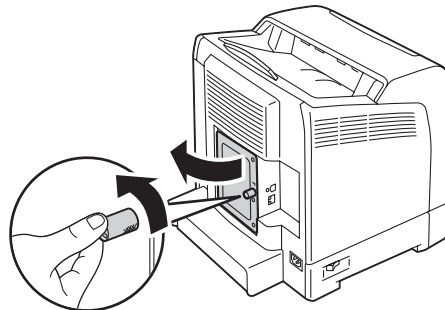
1. Spegner la stampante.



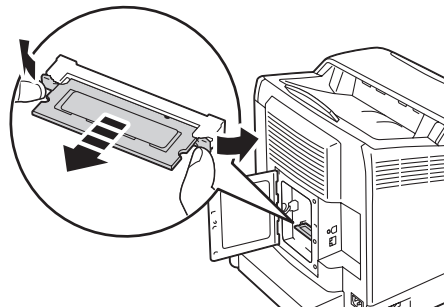
2. Ruotare la vite sul coperchio del pannello di controllo in senso antiorario, quindi aprire il coperchio.

Nota:

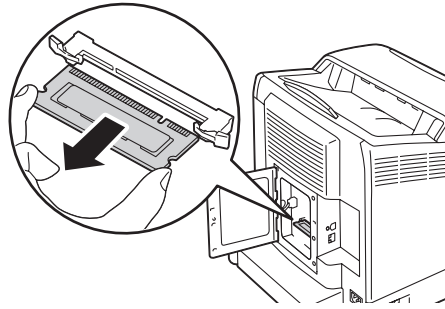
Allentare la vite. Non è necessario rimuovere la vite.



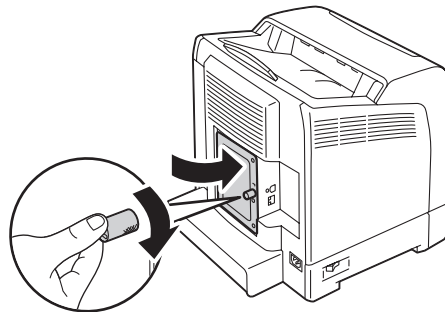
3. Spingere i ganci su entrambi i lati della fessura verso l'esterno.



4. Afferrare il modulo di memoria ed estrarlo.



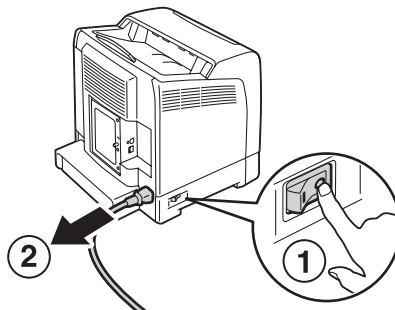
5. Chiudere il coperchio del pannello di controllo, quindi ruotare la vite in senso orario.



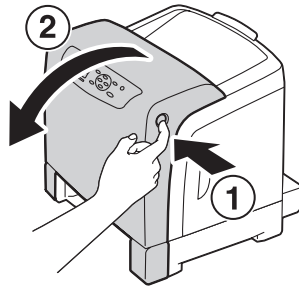
6. Accendere la stampante.

Rimozione dell'unità fronte/retro opzionale

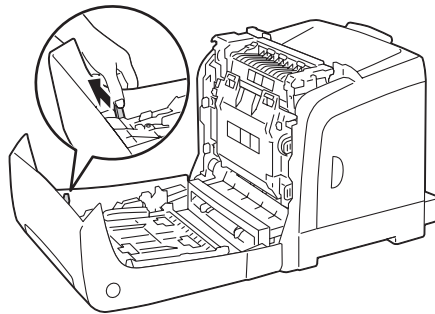
1. Spegner la stampante e scollegare il cavo di alimentazione.



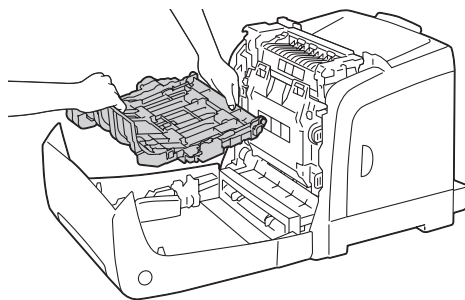
2. Premere il pulsante laterale per aprire il coperchio anteriore.



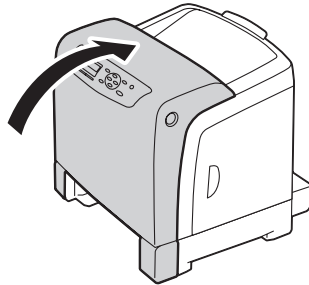
3. Sollevare la leva dell'unità fronte/retro opzionale.



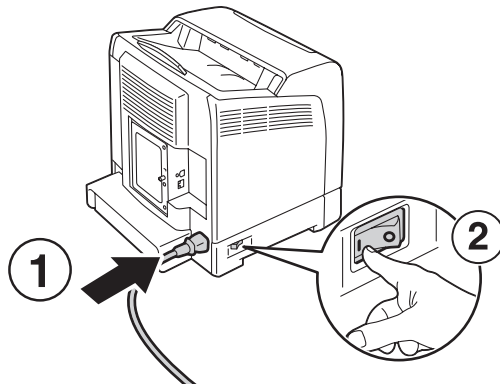
4. Afferrare entrambi i lati dell'unità fronte/retro opzionale, quindi estrarla.



5. Chiudere il coperchio anteriore.

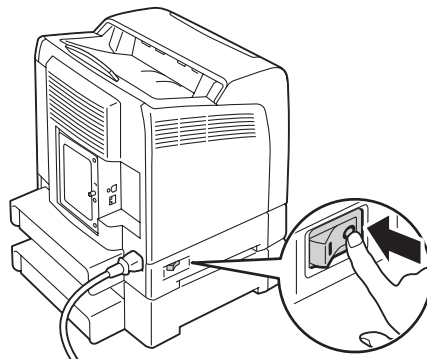


6. Ricollegare il cavo di alimentazione alla presa di corrente e accendere la stampante.

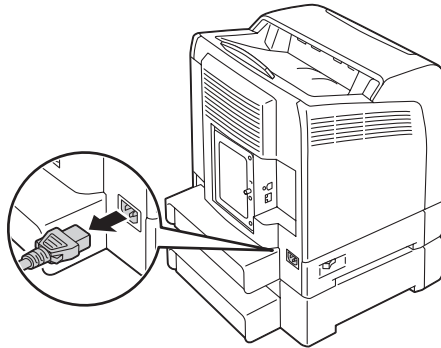


Rimozione dell'unità cassetto carta da 250 fogli opzionale

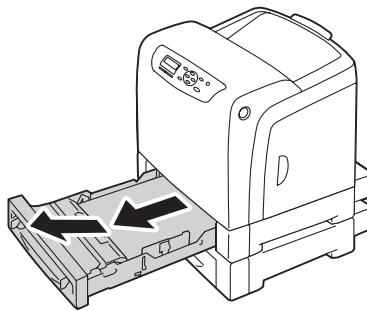
1. Spegner la stampante.



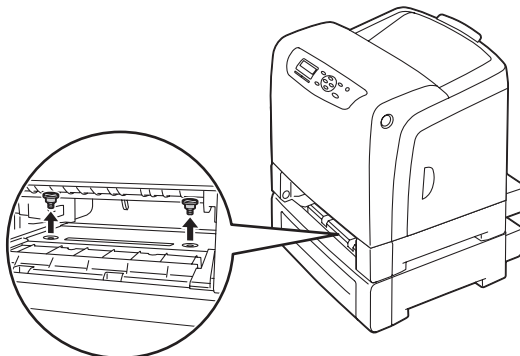
2. Scollegare il cavo di alimentazione dalla presa di corrente sul retro della stampante.



3. Estrarre il vassoio da 250 fogli standard dalla stampante di circa 200 mm. Afferrare il vassoio da 250 fogli standard con entrambe le mani e rimuoverlo dalla stampante.



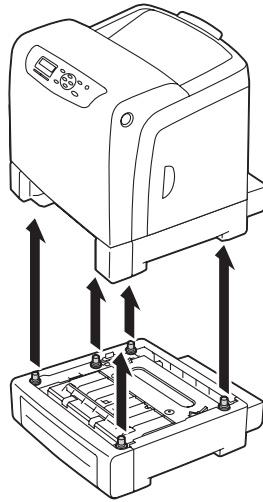
4. Rimuovere le due viti che fissano l'unità cassetto carta da 250 fogli opzionale alla stampante, svitandole con una moneta o un altro oggetto simile.



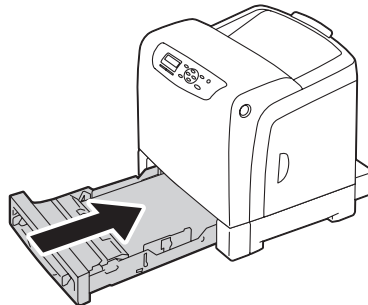
5. Sollevare delicatamente l'unità cassetto carta da 250 fogli opzionale e posizionarla su una superficie piana.

**Attenzione:**

Per sollevare la stampante sono necessarie due persone.



6. Inserire il vassoio da 250 fogli standard nella stampante e spingerlo fino a quando si arresta.



7. Ricollegare tutti i cavi sul retro della stampante e accenderla.

Appendice A

Dove ottenere assistenza

Contattare l'assistenza Epson

Prima di contattare Epson

Se il prodotto Epson non sta funzionando correttamente e non si riesce a risolvere il problema applicando le soluzioni proposte nella documentazione del prodotto, contattare il centro di assistenza tecnica Epson. Se l'assistenza Epson per una determinata zona non figura nell'elenco che segue, rivolgersi al rivenditore presso il quale è stato acquistato il prodotto.

L'assistenza Epson potrà risultare più efficiente e rapida se vengono fornite le seguenti informazioni:

- Numero di serie del prodotto
(L'etichetta del numero di serie si trova di solito sul retro del prodotto).
- Modello del prodotto
- Versione del software del prodotto
(Fare clic su About (Info su...), Version Info (Informazioni sulla versione) o su un pulsante simile nel software del prodotto).
- Marca e modello del computer
- Nome e versione del sistema operativo del computer
- Nomi e versioni delle applicazioni usate abitualmente con il prodotto

Assistenza per gli utenti in Europa

Per informazioni su come contattare l'assistenza Epson, controllare il **documento di garanzia Paneuropeo**.

Assistenza per gli utenti in Taiwan

I contatti per informazioni, assistenza e servizi sono:

World Wide Web (<http://www.epson.com.tw>)

Sono disponibili informazioni sulle specifiche di prodotto, driver da scaricare e richieste sui prodotti.

Helpdesk Epson (telefono: +0800212873)

Il nostro HelpDesk può aiutarvi al telefono per quanto segue:

- Richieste di vendita e informazioni sui prodotti
- Domande e problemi nell'utilizzo del prodotto
- Richieste sul servizio riparazioni e la garanzia

Centro assistenza riparazioni:

Numero di telefono	Numero di fax	Indirizzo
02-23416969	02-23417070	No.20, Beiping E. Rd., Zhongzheng Dist., Taipei City 100, Taiwan
02-27491234	02-27495955	1F., No.16, Sec. 5, Nanjing E. Rd., Songshan Dist., Taipei City 105, Taiwan
02-32340688	02-32345299	No.1, Ln. 359, Sec. 2, Zhongshan Rd., Zhonghe City, Taipei County 235, Taiwan
039-605007	039-600969	No.342-1, Guangrong Rd., Luodong Township, Yilan County 265, Taiwan
038-312966	038-312977	No.87, Guolian 2nd Rd., Hualien City, Hualien County 970, Taiwan
02-82273300	02-82278866	5F.-1, No.700, Zhongzheng Rd., Zhonghe City, Taipei County 235, Taiwan
03-2810606	03-2810707	No.413, Huannan Rd., Pingzhen City, Taoyuan County 324, Taiwan
03-5325077	03-5320092	1F., No.9, Ln. 379, Sec. 1, Jingguo Rd., North Dist., Hsinchu City 300, Taiwan
04-23291388	04-23291338	3F., No.510, Yingcai Rd., West Dist., Taichung City 403, Taiwan
04-23805000	04-23806000	No.530, Sec. 4, Henan Rd., Nantun Dist., Taichung City 408, Taiwan
05-2784222	05-2784555	No.463, Zhongxiao Rd., East Dist., Chiayi City 600, Taiwan

Numero di telefono	Numero di fax	Indirizzo
06-2221666	06-2112555	No.141, Gongyuan N. Rd., North Dist., Tainan City 704, Taiwan
07-5520918	07-5540926	1F., No.337, Minghua Rd., Gushan Dist., Kaohsiung City 804, Taiwan
07-3222445	07-3218085	No.51, Shandong St., Sanmin Dist., Kaohsiung City 807, Taiwan
08-7344771	08-7344802	1F., No.113, Shengli Rd., Pingtung City, Pingtung County 900, Taiwan

Assistenza per gli utenti a Singapore

Le fonti di informazioni, assistenza e servizi disponibili da Epson Singapore sono:

World Wide Web (<http://www.epson.com.sg>)

Sono disponibili informazioni sulle specifiche di prodotto, driver da scaricare, domande frequenti (FAQ), richieste di vendita e assistenza tecnica via e-mail.

Epson HelpDesk (Telefono: (65) 6586 3111)

Il nostro HelpDesk può aiutarvi al telefono per quanto segue:

- Richieste di vendita e informazioni sui prodotti
- Domande e problemi nell'utilizzo del prodotto
- Richieste sul servizio riparazioni e la garanzia

Assistenza per gli utenti in Thailandia

I contatti per informazioni, assistenza e servizi sono:

World Wide Web (<http://www.epson.co.th>)

Sono disponibili informazioni sulle specifiche di prodotto, driver da scaricare, domande frequenti (FAQ), ed e-mail.

Epson Hotline (Telefono: (66)2685-9899)

La nostra Hotline può aiutarvi al telefono per quanto segue:

- Richieste di vendita e informazioni sui prodotti
- Domande e problemi nell'utilizzo del prodotto
- Richieste sul servizio riparazioni e la garanzia

Assistenza per gli utenti in Vietnam

I contatti per informazioni, assistenza e servizi sono:

Hotline Epson (Telefono): 84-8-823-9239

Centro assistenza: 80 Truong Dinh Street, District 1, Hochiminh City
Vietnam

Assistenza per gli utenti in Indonesia

I contatti per informazioni, assistenza e servizi sono:

World Wide Web (<http://www.epson.co.id>)

- Informazioni sulle specifiche di prodotto, driver da scaricare
- Domande frequenti (FAQ), richieste di vendita, domande tramite e-mail

Hotline Epson

- Richieste di vendita e informazioni sui prodotti
- Assistenza tecnica

Telefono (62) 21-572 4350

Fax: (62) 21-572 4357

Centro assistenza Epson

Jakarta Mangga Dua Mall 3rd floor No 3A/B
Jl. Arteri Mangga Dua,
Jakarta

Telefono/Fax: (62) 21-62301104

Bandung Lippo Center 8th floor
Jl. Gatot Subroto No.2
Bandung

Telefono/Fax: (62) 22-7303766

Surabaya Hitech Mall It IIB No. 12
Jl. Kusuma Bangsa 116 – 118
Surabaya

Telefono: (62) 31-5355035

Fax: (62)31-5477837

Yogyakarta Hotel Natour Garuda
Jl. Malioboro No. 60
Yogyakarta

Telefono: (62) 274-565478

Medan Wisma HSBC 4th floor
Jl. Diponegoro No. 11
Medan

Telefono/Fax: (62) 61-4516173

Makassar MTC Karebosi Lt. III Kav. P7-8
Jl. Ahmad Yani No.49
Makassar

Telefono: (62)411-350147/411-350148

Assistenza per utenti a Hong Kong

Per ottenere assistenza tecnica e altri servizi post vendita gli utenti sono invitati a contattare Epson Hong Kong Limited.

Home Page Internet

Epson Hong Kong ha stabilito una home page locale sia in cinese che in inglese su Internet per fornire le seguenti informazioni agli utenti:

- Informazioni sui prodotti
- Risposte alle domande frequenti (FAQ)
- Versioni più recenti dei driver dei prodotti Epson

Gli utenti possono accedere la nostra home page Internet su:

<http://www.epson.com.hk>

Hotline di assistenza tecnica

È anche possibile contattare il nostro personale tecnico ai seguenti numeri di telefono e di fax:

Telefono: (852) 2827-8911

Fax: (852) 2827-4383

Assistenza per gli utenti in Malesia

I contatti per informazioni, assistenza e servizi sono:

World Wide Web (<http://www.epson.com.my>)

- Informazioni sulle specifiche di prodotto, driver da scaricare
- Domande frequenti (FAQ), richieste di vendita, domande tramite e-mail

Epson Trading (M) Sdn. Bhd.

Head Office.

Telefono: 603-56288288

Fax: 603-56288388/399

Helpdesk Epson

- Richieste di vendita e informazioni sui prodotti (Infoline)

Telefono: 603-56288222

- Richieste sui servizi di riparazione e la garanzia, utilizzo del prodotto e assistenza tecnica (Techline)

Telefono: 603-56288333

Assistenza per gli utenti in India

I contatti per informazioni, assistenza e servizi sono:

World Wide Web (<http://www.epson.co.in>)

Sono disponibili informazioni sulle specifiche di prodotto, driver da scaricare e richieste sui prodotti.

Epson India Head Office - Bangalore

Telefono: 080-30515000

Fax: 30515005

Epson India Regional Offices:

Posizione	Numero di telefono	Numero di fax
Mumbai	022-28261515 /16/17	022-28257287
Delhi	011-30615000	011-30615005
Chennai	044-30277500	044-30277575
Kolkata	033-22831589 / 90	033-22831591

Posizione	Numero di telefono	Numero di fax
Hyderabad	040-66331738/ 39	040-66328633
Cochin	0484-2357950	0484-2357950
Coimbatore	0422-2380002	NA
Pune	020-30286000 /30286001/30286002	020-30286000
Ahmedabad	079-26407176 / 77	079-26407347

Helpline

Per riparazioni, informazioni sui prodotti o per ordinare una cartuccia - 18004250011 (9-21) - si tratta di un numero gratuito.

Per riparazioni (Per utenti CDMA e cellulari) - 3900 1600 (9-18) Prefisso interurbano locale

Assistenza per gli utenti nelle Filippine

Per ottenere assistenza tecnica e altri servizi post vendita gli utenti sono invitati a contattare Epson Philippines Corporation ai numero di telefono e fax e all'indirizzo e-mail seguenti:

Linea principale:	(63-2) 706 2609
Fax:	(63-2) 706 2665
Linea diretta Helpdesk:	(63-2) 706 2625
E-mail:	epchelpdesk@epc.epson.com.ph

World Wide Web (<http://www.epson.com.ph>)

Sono disponibili informazioni sulle specifiche di prodotto, driver da scaricare, domande frequenti (FAQ), e richieste via e-mail.

Numero gratuito 1800-1069-EPSON(37766)

La nostra Hotline può aiutarvi al telefono per quanto segue:

- Richieste di vendita e informazioni sui prodotti

- ❑ Domande e problemi nell'utilizzo del prodotto
- ❑ Richieste sul servizio riparazioni e la garanzia

Indice

A	
Abilitazione di Blocco pannello.....	147
Aggiornamento tamburo.....	139
Aggiornamento toner.....	138
Alimentatore foglio unico (SSF).....	17, 152
Altri problemi.....	198
Annulla lavoro di stampa	
dal computer.....	87
dal pannello operatore.....	86
Annullamento di un lavoro di stampa.....	86
Assegnazione di un indirizzo IP.....	44
Assistenza.....	249
Auditron.....	102
B	
Blocco pannello.....	141, 147
Bonjour (mDNS).....	124
BOOTP.....	122
Buste.....	135, 136
C	
Cancella archiviazione.....	139
Caratteristiche del prodotto.....	11
Caricamento dei supporti di stampa.....	76
SSF.....	81
Caricamento della carta intestata nel SSF.....	84
Caricamento della carta intestata nel vassoio a 250 fogli standard.....	81
Caricamento della carta intestata nell'unità cassetto carta da 250 fogli opzionale.....	81
Caricamento delle buste in un vassoio standard da 250 fogli.....	78
Caricamento delle buste nel SSF.....	82
Caricamento supporti di stampa	
Unità cassetto carta da 250 fogli opzionale.....	76
vassoio a 250 fogli standard.....	76
Carta comune.....	135, 136
Carta lucida leggera.....	136
Carta lucida pesante.....	136
Cartoncino leggero.....	135, 136
Cartoncino pesante.....	135, 136
Cartuccia fotoricarica.....	17
Cartuccia toner.....	17
Chiazze.....	183
Collegamento della stampante.....	39
Collegamento della stampante locale.....	41
Collegamento via rete.....	42
Colore uscita.....	119, 120
come controllare il contatore.....	240
Come installare gli accessori opzionali.....	21
Come rimuovere le unità opzionali.....	242
Come sostituire l'unità rullo di alimentazione.....	232
componenti principali.....	17
Conservazione dei materiali di consumo.....	237
Conservazione dei supporti di stampa.....	237
Contatore stampe.....	111
Contatori.....	111
contatori	
contatori pagine totali.....	239
pagine stampate totali.....	239
Contattare Epson.....	249
Contattare l'assistenza.....	209
Controllo dei conteggi pagina.....	239
Coperchio anteriore.....	17, 152
Coperchio laterale.....	17
Coperchio pannello di controllo.....	18
Cronologia errori.....	111
Cronologia lavori.....	111
Cronologia lavori automatica.....	131
D	
Determinazione dei valori.....	194
DHCP.....	122
DHCP / AutoIP.....	122
Diagramma registrazione colore.....	194
Dimensione font.....	116
Disabilitazione di Blocco pannello.....	147
Disco RAM.....	132
Display a cristalli liquidi.....	18

Documenti archiviati.....	111
driver di stampa (Linux)	
Installazione dei driver di stampa.....	59
driver di stampa (Macintosh)	
Installazione dei driver di stampa.....	58
driver di stampa (Windows)	
Installazione dei driver di stampa.....	48
Dual stack.....	121
Dump esadecimale.....	118

E

Elementi base di stampa.....	70
Elementi di base di rete.....	39
Elenco font PCL.....	110
Elenco font PS.....	111
Elenco macro PCL.....	110
Eliminazione inceppamenti carta	
dal SSF.....	152
dal vassoio standard da 250 fogli.....	156
dall'unità cassetto carta da 250 fogli opzionale.....	163
dall'unità fronte/retro opzionale.....	162
dall'unità fusore.....	159
Eliminazione inceppamento.....	150
EpsonNet Config.....	36
avvio.....	238
gestione stampante.....	238
guida in linea per.....	238
Errore accesso.....	141
Estensione vassoio d'uscita.....	17
Ethernet.....	121
Etichette.....	135, 136
Evitare inceppamenti.....	150

F

Filtro IP.....	124
Foglio intestazione.....	132
Font.....	115
Formato carta predefinito.....	130
Formato di uscita.....	112
Forniture	
quando ordinare.....	236
Fronte/retro.....	114
Fronte/retro, lato corto.....	93

G

gestione	
stampante.....	238
Guida	
Epson.....	249
Guide larghezza.....	17, 78

I

Identificazione dello stato pre-installazione del driver	
di stampa.....	48
IEEE 802.1x.....	124
Impostazione automatica dell'indirizzo IP.....	43
Impostazione connessione di rete.....	51
Impostazione connessione USB.....	50
Impostazione dei tipi di carta.....	85
Impostazione dell'indirizzo IP.....	42
Impostazione formati carta.....	85
Impostazioni di protezione.....	141
Impostazioni di sistema.....	110, 126
Impostazioni orologio.....	128
Impostazioni pannello.....	110
Impostazioni PCL.....	112
Impostazioni PS.....	119
Impostazioni stampante.....	105, 110
Impostazioni USB.....	125
Impostazioni vassoio.....	142
Indirizzi TCP/IP e IP.....	42
Indirizzo gateway.....	122
Indirizzo IP.....	122
Inizializza NVM.....	125, 139
Inizializzazione contatore stampe.....	139
Inserimento valori.....	196
Installazione degli accessori opzionali.....	21
Installazione dei driver di stampa	
driver di stampa (Linux).....	59
driver di stampa (Macintosh).....	58
driver di stampa (Windows).....	48
Installazione del modulo di memoria aggiuntivo.....	21
Installazione dell'unità cassetto carta da 250 fogli	
opzionale.....	29
Installazione dell'unità fronte/retro opzionale.....	25
Installazione dell'unità fusore.....	230
Installazione dell'unità rullo di alimentazione.....	234

Installazione della cartuccia fotoricarica.....	225
Installazione di una cartuccia toner.....	221
Interruttore di alimentazione.....	18
Inviare un lavoro di stampa.....	86
IPP.....	123
IPv4.....	121, 122
IPv6.....	121

L

LCD.....	18
LED Errore.....	19
LED Pronta.....	19
Linea modulo.....	117
Linee più diritte.....	194
LPD.....	123
Lucchetto Kensington.....	20

M

Manutenzione.....	134, 212
Materiali di consumo.....	236
Menu amministratore.....	112
messaggi	
Monitor stato.....	210
pannello LCD.....	210
Messaggio.....	199
Messaggio poco toner.....	134
Metodi dinamici di impostazione dell'indirizzo IP.....	43
Mettere in sicurezza la stampante.....	19
Miglioramento immagine.....	118
mm / pollici.....	130
Modalità Auditron.....	133
Modalità bozza.....	118
Modalità fronte/retro carta intestata.....	134
Modalità Manutenzione.....	134
Modalità Non originale.....	210
Modalità selezione carta.....	120
Modo IP.....	121
Modulo di memoria.....	21
Monitor stato.....	37
avvisi.....	210

N

N in 1.....	239
nome parti.....	17
Non originale.....	140

O

Ordine di forniture.....	235
Orientamento.....	114
Orizzontale.....	114
ottenere aiuto.....	209
avvisi monitor stato.....	210
Ottieni indirizzo IP.....	122

P

Pagina impostazioni pannello.....	34
Pannello.....	122
Pannello LCD.....	18
messaggi.....	210
Pannello operatore.....	17, 18
Passo font.....	117
Peer-to-Peer.....	54
Porta 9100.....	123
Porta Ethernet.....	18, 40
Porta USB.....	18, 40
Posizione degli inceppamenti.....	151
Preparazione dell'hardware della stampante.....	20
Presa di alimentazione.....	18
Problemi	
contattare Epson.....	249
risoluzione.....	249
Problemi con gli accessori opzionali installati.....	198
Problemi del display.....	173
Problemi di base della stampante.....	172
Problemi di inceppamento.....	167
Problemi di stampa.....	173
Problemi relativi alla qualità di stampa.....	175
Protocollo.....	122
Protocollo Adobe.....	125, 126
Pulizia del sensore CTD.....	216
Pulizia dell'interno della stampante.....	212
Pulizia sviluppatore.....	138
Pulsante Annulla lavoro.....	19

Pulsante Indietro.....	19
Pulsante laterale.....	17
Pulsante Menu	
...19, 23, 32, 33, 34, 43, 45, 47, 48, 85, 105	
, 106, 147, 148, 149, 173, 183, 184, 192, 193	
, 194, 196, 210, 232, 240	
Pulsante OK.....	19
Pulsante Risparmio energetico.....	19, 35, 127

Q

Quando ordinare le forniture.....	236
Quantità.....	117

R

Rapporto errori PS.....	119
Rapporto/Elenco.....	110
RARP.....	122
Registra altitudine.....	140
Registra BTR.....	135
Registrazione automatica.....	137
Registrazione colore.....	137, 193
Regola tipo carta.....	135
Regolazione fusore.....	136
Reset automatico.....	127
Rete cablata.....	120
Rimozione del modulo di memoria aggiuntivo.....	243
Rimozione dell'unità cassetto carta da 250 fogli opzionale.....	246
Rimozione dell'unità fronte/retro opzionale.....	244
Rimozione dell'unità fusore.....	228
Rimozione dell'unità rullo di alimentazione.....	233
Rimozione della cartuccia fotoricarica.....	223
Rimozione delle cartucce toner.....	220
Rimozione delle unità opzionali.....	242
Rimozione inceppamenti carta	
dal SSF.....	152
dal vassoio standard da 250 fogli.....	156
dall'unità cassetto carta da 250 fogli opzionale.....	163
dall'unità fronte/retro opzionale.....	162
dall'unità fusore.....	159
Rimozione inceppamento carta.....	150
Ripristina fusore.....	139
Ripristino alle impostazioni predefinite di fabbrica.....	149

Ripristino del contatore dell'unità fusore.....	232
Risoluzione dei problemi.....	150
Risparmiare forniture.....	239

S

Scansione lenta.....	195
Scansione veloce.....	194
Schema a intreccio.....	196
Segnali acustici.....	129
Selezione delle opzioni (Macintosh).....	97
Selezione delle opzioni (Windows).....	94
Selezione delle opzioni di stampa.....	93
Selezione delle preferenze di stampa (Windows).....	93
Sensore CTD.....	216
Servizi Internet.....	123
Servizi web per dispositivi.....	107
Set di simboli.....	116
Slot sicurezza.....	18, 20
SMB (TCP/IP).....	123
SNMP (UDP/IP).....	123
Software della stampante.....	36
Sostituzione dell'unità rullo di alimentazione.....	232
Specifica.....	13
Specifiche connessione.....	39
spostamento	
stampante.....	240
Stampa.....	85
Stampa a 2 lati.....	92
Stampa condivisa.....	52
Stampa di prova.....	88
Stampa di una pagina rapporto.....	105
Stampa fascicolo.....	92
Stampa formato personalizzato carta.....	99
Stampa fronte/retro.....	90
Stampa fronte/retro automatica.....	90
Stampa ID.....	131
Stampa protetta.....	88
Stampa su carta di formato personalizzato	
con driver di stampa MAC OS X.....	102
con driver di stampa Windows.....	101
Stampa testo.....	131
Stampa utente non account.....	133
stampante	
gestione.....	238

spostamento.....	240
Stato porta.....	126
stato stampante	
controllo con Monitor stato.....	238
StatusMessenger.....	123
Stored Print.....	88
Subnet mask.....	122
Supporti di stampa.....	239
Alimentatore foglio unico (SSF).....	73
Unità cassetto carta da 250 fogli opzionale.....	75
Vassoio standard da 250 fogli.....	74
supporti di stampa	
dimensioni.....	72
Supporti di stampa supportati.....	72
Supporti di stampa utilizzabili.....	72

T

TCP/IP.....	121
Tempo risparmio energetico.....	126, 148
Termine riga.....	118
Timeout errore.....	128
Timeout lavoro.....	128
Timeout lavoro PS.....	120
Tipo di connessione.....	39

U

Unità cassetto carta da 250 fogli opzionale.....	17, 152
Unità fronte/retro opzionale.....	17, 152
Unità fusore.....	17, 152
Unità nastro.....	17
Utilizzo dell'alimentatore foglio unico.....	84

V

Vassoio 1.....	142
Vassoio 2.....	145
Vassoio carta.....	112
Vassoio d'uscita.....	17
Vassoio sostitutivo.....	133
Vassoio standard da 250 fogli.....	17, 152
Verifica delle impostazioni IP.....	47
verifica delle pagine stampate	
come controllare il contatore.....	240

Verifica dello stato dei dati di stampa.....	104
Versione F/W.....	134
Verticale.....	114

W

WSD.....	107, 123
----------	----------