



Epson AcuLaser C2900 Series

Gebruikershandleiding

NPD4436-00 NL

Inhoudsopgave

Voorwoord

Auteursrecht en handelsmerken.	8
Over de licentie.	10
Het gebruik van deze gids.	11
Conventies.	11
Productkenmerken.	11
Functies.	11

Hoofdstuk 1 Specificaties

Specificaties.	13
------------------------	----

Hoofdstuk 2 Basisbewerking

Hoofdonderdelen.	17
Vooraanzicht.	17
Achteraanzicht.	18
Bedieningspaneel.	18
Printer beveiligen.	20
De printer hardware voorbereiden.	20
Optionele accessoires installeren.	21
De extra geheugenmodule installeren.	22
De Optionele duplexeenheid installeren.	26
De optionele papercassette voor 250 vel installeren.	30
Een paneelinstellingspagina afdrukken.	35
Power Saver Mode.	35
Power Saver Mode verlaten.	36

Hoofdstuk 3 Printermanagement Software

Print drivers.	37
EpsonNet Config.	37
Een administratorwachtwoord aanmaken.	37

Status Monitor (uitsluitend Windows).....	38
---	----

Hoofdstuk 4 Netwerk Basis

Overzicht van de Netwerkinstell. en Configuratie.....	40
Uw printer aansluiten.....	40
Printer aansluiten op een computer of netwerk.....	41
Het IP-adres instellen.....	43
TCP/IP en IP-adressen.....	43
Het IP-adres van de printer automatisch instellen.....	44
Dynamische methoden voor het instellen van het IP-adres van de printer.....	44
Een IP-adres (voor IPv4 Mode).....	46
De IP-instellingen verifiëren.....	48
Controleren en afdrukken van de printerinstellingenpagina.....	48
Print Driver op Computers met Windows installeren.....	49
Print Driver Status voor installatie vaststellen (Voor Netwerkinstell.).....	49
De Software Disc plaatsen.....	50
Inst. USB-aansluiting.....	51
Netwerkverbindinginstell.....	52
Instellen voor Gedeeld Afdrukken.....	53
Print Driver op Computers met Mac OS X installeren.....	59
Print Driver op Computers met Linux (CUPS) installeren.....	60
De Print Driver installeren.....	60
De Wachtrij installeren.....	61
De standaard Wachtrij instellen.....	64
De afdrukopties specificeren.....	66
Het wachtwoord voor bevoegdheid als printer administrator instellen.....	67
De Print Driver de-installeren.....	68

Hoofdstuk 5 Afdrukbasis

Over afdrukmedia.....	71
Richtlijnen voor het gebruik van afdrukmedia.....	71
Afdrukmedia die uw printer kunnen beschadigen.....	72
Ondersteunde afdrukmedia.....	73
Afmetingen afdrukmedia.....	73
Bruikbare afdrukmedia.....	73
Afdrukmedia laden.....	77

Inhoud.	77
Afdrukmedia in de standaard lade voor 250 vel en de optionele papercassette voor 250 vel laden	77
Afdrukmedia in de Single Sheet Feeder (SSF) laden.	82
Papierformaten en types instellen.	85
Papierformaten instellen.	86
Papiertypen instellen.	86
Afdrukken.	86
Een taak versturen om af te drukken.	87
Een afdruktaak annuleren.	87
De functie Opgeslagen afdrukken gebruiken.	89
Duplex afdrukken.	91
Afdrukopties selecteren.	94
Papier met aangepast formaat afdrukken.	100
Auditron.	103
Controlestatus van afdrukgegevens.	105
Een rapportpagina afdrukken.	105
Printer Settings (Printerinstellingen).	106
Afdrukken met Web Services on Devices (WSD).	107
Functies van Print Services toevoegen.	107
Printerinstelling.	108

Hoofdstuk 6 De menu's van het bedieningspaneel gebruiken

De printermenu's begrijpen.	111
Report/List (Rapport/lijst).	111
Billing Meters (Factureringstellers).	112
Admin Menu (Menu Beheer).	113
Tray Settings (Lade-instell.).	143
Paneelvergr. Functie.	148
De paneelvergr. inschakelen.	148
De paneelvergr. uitschakelen.	148
De Power Saver tijdoptie instellen.	149
Terugzetten op fabrieksstandaards.	150

Hoofdstuk 7 Probleemoplossing

Papierstoringen verwijderen.	151
--------------------------------------	-----

Papierstoringen vermijden.	151
De locatie van de papierstoring vinden.	152
Papierstoringen verwijderen uit de SSF.	153
Papierstoringen verwijderen uit de standaard lade voor 250 vel.	157
Papierstoringen verwijderen uit de fixeereenheid.	160
Papierstoringen verwijderen uit de optionele duplexeenheid.	163
Papierstoring verwijderen uit de optionele papercassette voor 250 vel.	164
Papierstoringsproblemen.	168
Basis printerproblemen.	173
Weergaveproblemen.	174
Afdrukproblemen.	174
Gebrekkige afdrukkwaliteit.	176
De uitvoer is te licht.	176
Toner vlekt of de afdruk geeft af.	178
Willekeurige vlekken/Wazige afbeeldingen.	179
De gehele uitvoer is leeg.	179
Er verschijnen strepen op de uitvoer.	181
Een gedeelte of de gehele uitvoer is zwart.	181
Intense kleurstippen.	182
Vertikale strepen.	183
Gemarmerd.	184
Spookbeeld.	184
Lichtgeïnduceerde vermoeidheid.	185
Wazig.	186
Bead-Carry-Out (BCO).	186
Scherpe tekens.	187
Streepvorming.	189
Auger-teken.	189
Gekreukeld/gevlekt papier.	190
Schade aan de aanvoerkant van het papier.	192
De bovenste marge en zijmarges zijn onjuist.	192
Kleurregistratie is buiten de uitlijning.	193
Uitstekend/hobbelig papier.	194
De kleurregistratie aanpassen.	194
Auto aanpassen uitvoeren.	194
Het kleurregistratieoverzicht afdrukken	195
Waarden bepalen.	195
Waarden invullen.	197
Problemen met geïnstalleerde optionele accessoires.	199
Andere problemen.	199

Printerberichten begrijpen.	199
Neem contact op met de onderhoudsdienst.	211
Hulp vragen.	211
Berichten op het LCD-scherm.	211
Status Monitor Waarschuwingen.	211
Niet-originele modus.	211

Hoofdstuk 8 **Onderhoud**

Printer reinigen.	213
De binnenkant van de printer reinigen.	213
Het reinigen van de Color Toner Density (CTD) Sensor.	217
De tonercassettes vervangen.	220
Overzicht.	221
De tonercassettes verwijderen.	221
Een tonercassette installeren.	222
De drumcassette vervangen.	224
De drumcassette verwijderen.	224
De drumcassette installeren.	226
De fixeereenheid vervangen.	229
De fixeereenheid verwijderen.	229
De fixeereenheid installeren.	231
De teller van de fixeereenheid resetten.	233
De aanvoerrol vervangen.	233
De aanvoerrol in de standaard lade voor 250 vel verwijderen.	234
De aanvoerrol in de standaard lade voor 250 vel installeren.	235
Benodigheden bestellen.	236
Verbruiksartikelen.	236
Wanneer benodigheden bestellen.	237
Afdrukmedia opslaan.	237
Verbruiksartikelen bewaren.	237
De printer beheren.	238
U kunt de printerstatus controleren of beheren met EpsonNet Config.	238
De printerstatus controleren met Status Monitor (uitsluitend Windows).	239
Benodigheden besparen.	239
Paginatellingen controleren.	240
De printer verplaatsen.	241
Opties verwijderen.	243
De extra geheugenmodule verwijderen.	243

De Optionele duplexeenheid verwijderen.	245
De optionele papercassette voor 250 vel verwijderen.	247

Appendix A Hulp vragen

Contact opnemen met ondersteuning van Epson.	250
Voordat u contact opneemt met Epson.	250
Help voor gebruikers in Europa.	250
Help voor gebruikers in Taiwan.	250
Help voor gebruikers in Singapore.	252
Help voor gebruikers in Thailand.	252
Help voor gebruikers in Vietnam.	253
Help voor gebruikers in Indonesië.	253
Help voor gebruikers in Hong Kong.	255
Help voor gebruikers in Maleisië.	255
Help voor gebruikers in India.	256
Help voor gebruikers op de Filipijnen.	257

Index

Voorwoord

Auteursrecht en handelsmerken

Niets uit dit document mag worden verveelvoudigd, opgeslagen in een geautomatiseerd gegevensbestand of openbaar worden gemaakt, in enige vorm of op enige wijze, hetzij elektronisch, mechanisch, via fotokopieën of opnamen, hetzij op enige andere wijze, zonder voorafgaande schriftelijke toestemming van Seiko Epson Corporation. Seiko Epson Corporation wijst alle patent aansprakelijkheid af wat betreft het gebruik van de informatie in dit document.

Evenmin kan Seiko Epson Corporation aansprakelijk worden gesteld voor schade voortvloeiend uit het gebruik van de informatie in dit document. Seiko Epson Corporation noch zijn filialen kunnen door de koper van dit product of door derden verantwoordelijk worden gesteld voor schade, verliezen of onkosten ontstaan als gevolg van ongelukken, foutief gebruik of misbruik van dit product, onbevoegde wijzigingen en reparaties, of (buiten de Verenigde Staten) als de bedienings- en onderhoudsinstructies van Seiko Epson Corporation niet strikt worden gevolgd.

Seiko Epson Corporation en zijn filialen kunnen niet verantwoordelijk worden gesteld voor schade of problemen voortvloeiend uit het gebruik van onderdelen of verbruiksmaterialen die niet als Original Epson Products of Epson Approved Products zijn aangemerkt door Seiko Epson Corporation.

Apple®, Bonjour®, ColorSync®, Macintosh®, en Mac OS® zijn handelsmerken van Apple Inc. in de Verenigde Staten en of andere landen.

Microsoft®, Windows Vista®, Windows®, en Windows Server® zijn handelsmerken van Microsoft Corporation in de Verenigde Staten en/of andere landen.

PCL® is een handelsmerk van Hewlett-Packard Corporation in de Verenigde Staten en/of andere landen.

Coronet is een gedeponeed handelsmerk van Ludlow Type Foundry.

Novell is een gedeponeed handelsmerk en SUSE een handelsmerk van Novell, Inc. in de Verenigde Staten en andere landen.

Red Hat en Red Hat Enterprise Linux zijn gedeponeede handelsmerken van Red Hat, Inc. in de V.S. en andere landen.

EPSON is een gedeponeed handelsmerk en EPSON AcuLaser is een handelsmerk van Seiko Epson Corporation.

Algemene kennisgeving: andere productnamen vermeld in dit document dienen uitsluitend als identificatie en kunnen handelsmerken zijn van hun respectieve eigenaars. Epson maakt geen enkele aanspraak op deze merken.

Copyright © 2010 Seiko Epson Corporation. All rights reserved.

Over de licentie

RSA BSAFE

RSA BSAFE software, geproduceerd door RSA Security Inc., is op deze printer geïnstalleerd.



DES

Dit product omvat software ontwikkeld door Eric Young.

(ey@mincom.oz.au)

AES

Copyright© 2003, Dr BrianGladman, Worcester, VK. Alle rechten voorbehouden. Dit product gebruikt gepubliceerde AES-software geleverd door Dr Brian Gladman volgens BSD-licentievoorwaarden.

TIFF(libtiff)

LibTIFFCopyright© 1988-1997 SamLeffler

Copyright© 1991-1997 Silicon Graphics, Inc.

ICC Profiel (Little cms)

LittlecmsCopyright© 1998-2004 Marti Maria

JPEG

Onze printersoftware gebruikt een aantal codes die zijn gedefinieerd door de onafhankelijke JPEG Group.

Het gebruik van deze gids

Conventies

1. In deze gids worden personal computers en werkstations, gezamenlijk 'computers' genoemd.
2. De volgende termen worden in deze gids gebruikt:

Belangrijk:

Belangrijke informatie die moet worden gelezen en opgevolgd.

Opmerking:

Aanvullende informatie die nadruk verdient.

Zie ook:

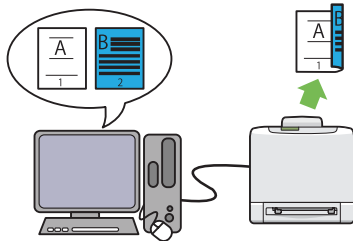
Verwijzingen binnen deze gids.

Productkenmerken

Functies

Deze paragraaf beschrijft de productfuncties en geeft hun links aan.

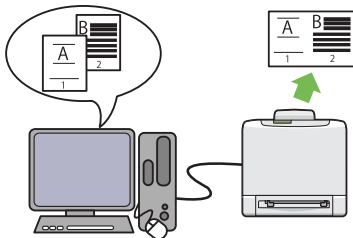
Dubbelzijdige afdrufunctie (duplex afdrucken)



Dubbelzijdig afdrucken is het afdrucken van twee of meer pagina's op voor- en achterkanten van een enkel vel papier. Met deze functie beperkt u het papierverbruik.

Zie “Duplex afdrucken” op pagina 91 voor meer informatie.

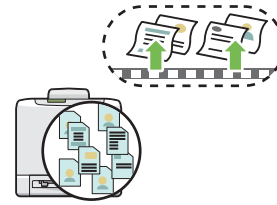
Multiple-Up (Pagina's per vel (N op 1)) Afdrucken



Multiple-Up (Pagina's per vel (N op 1)) hiermee kunt u meerdere pagina's op een vel papier afdrucken. Met deze functie beperkt u het papierverbruik.

Zie de help van het stuurprogramma van de printer voor meer informatie.

De functie Opgeslagen afdrucken (Opgeslagen afdrucken) gebruiken



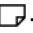

De functie Opgeslagen afdrucken laat u tijdelijk uw afdrukgegevens opslaan in het geheugen van de printer om deze later uit te voeren. U kunt uw tijd op effectieve wijze beheren als u vertrouwelijke gegevens afdrukt of grote hoeveelheden gegevens op niet drukke tijdstippen.

Zie “De functie Opgeslagen afdrucken gebruiken” op pagina 89 voor meer informatie.

Hoofdstuk 1

Specificaties

Specificaties

Item	Beschrijving
Type	Console
Afdrukmethode	Laser Xerografie Belangrijk: Laser + elektrofotografisch systeem
Fixeersysteem	Thermaal fixeersysteem
Continue afdruksnelheid ^{*1}	A4 gewoon papier Kleur 1-zijdig ^{*2} : 23 vellen/min; dubbelzijdig ^{*3} : 16 pagina's/min Monochroom 1-zijdig: 23 vellen/min; dubbelzijdig: 16 pagina's/min Belangrijk: ^{*1} Afdruksnelheid kan verlagen door factoren als papierstype, papierformaat en afdrukcondities. ^{*2} Bij continue afdrukken van een enkel document in A4  . ^{*3} A4  continue afdrukken
Resolution (Resolutie)	Uitgangsresolutie: 600 × 600 dpi
Toon/Kleur	256 tonen/kleur (16,7 miljoen kleuren)
Paper Size (Papierformaat)	A4, B5, A5, Legal (8,5 × 14"), Folio (8,5 × 13"), Letter (8,5 × 11"), Executive, Com-10, Monarch, DL, C5, Aangepast papier (Breedte: 76,2 – 215,9 mm, Lengte: 127 – 355,6 mm) Beeldverlies: 4,1 mm vanaf de bovenkant, onderkant, linkerkant en rechterkant

Item	Beschrijving
Paper Type (Pap soort)	<p>Gewoon papier, dun karton (dun/dik), Envelop, Etiketten (normaal/dik), briefhoofdpap., glanspapier (normaal/dik), voorgeperforeerd, gekleurd papier, speciaal</p> <p>Belangrijk:</p> <ul style="list-style-type: none"> <input type="checkbox"/> Gebruik alleen het aanbevolen papier. Als u ander papier dan het aanbevolen papier gebruikt voor de printer kan dit leiden tot afdrukproblemen. Gebruik geen speciaal inkjetpapier. <input type="checkbox"/> Let erop dat de slechte afdrukkwaliteit door papiergerelateerde afdrukproblemen zich kan voordoen als de printer zich in een droge, koude of zeer vochtige omgeving bevindt. <input type="checkbox"/> Afdrukken over de afgedrukte of ommezijde van papier dat al is bedrukt, kan leiden tot een slechte afdrukkwaliteit. <input type="checkbox"/> Bij het afdrukken op enveloppen, dient u enveloppen zonder gomzijde te gebruiken. <input type="checkbox"/> Het type papier dat wordt gebruikt en de omgevingscondities kunnen invloed hebben op de afdrukkwaliteit. Hierdoor wordt aanbevolen om de afdruk te testen en zeker te zijn van de juiste afdrukkwaliteit voordat u de printer gaat gebruiken.
Papiercapaciteit	<p>Standaard:</p> <p>Standaard lade voor 250 vel: 250 vellen</p> <p>Optionele papercassette voor 250 vel: 250 vellen</p> <p>SSF: 1 vel</p>
Uitvoerladedcapaciteit	Standaard: ongeveer 150 vellen (bovenkant omlaag)
Dubbelzijdige afdrukfunctie	Standaard
Geheugencapaciteit	<p>Standaard: 256 MB (ter plaatse)</p> <p>Maximum: 768 MB (Ter plaatse 256 MB + DIMM512 MB)</p> <p>Belangrijk:</p> <p>De bovenstaande geheugencapaciteit garandeert geen afdrukkwaliteit, die afhankelijk is van het type en de inhoud van de afdrukgegevens.</p>
Hard Disk	—
Fonts	<p>Ingebouwde fonts</p> <p>PCL5 en PCL6 fonts: 81 fonts en 36 symboolsets</p> <p>PostScript 3: 136 fonts</p>
Paginabeschrijvingstaal	PCL 5e, PCL 5c, PCL 6, PostScript 3

Item	Beschrijving
Ondersteund besturingssysteem	<p>Standaard: PCL6 en PostScript stuurprogramma's</p> <p>Microsoft® Windows® XP, Microsoft® Windows Server® 2003, Microsoft® Windows Server® 2008, Microsoft® Windows Vista®, Microsoft® Windows® 7, Microsoft® Windows® XP x64, Microsoft® Windows Server® 2003 x64, Microsoft® Windows Server® 2008 x64, Microsoft® Windows Vista® x64, Microsoft® Windows Server® 2008 R2 x64, Microsoft® Windows® 7 x64, Mac OS® X 10.4 – 10.6, Red Hat Enterprise Linux 4 WS/5 Client (x86), SUSE Linux Enterprise Desktop 10/11 (x86)</p> <p>Belangrijk: Voor informatie over het nieuwste ondersteunde besturingssysteem, dient u contact op te nemen met de klantenservice.</p>
Interface	Standard: Ethernet (1000BASE-TX/100BASE-TX/10BASE-T), USB 2.0
Ondersteund protocol	TCP/IP (LPD, Port9100, WSD, HTTP, SMTP, RARP, AutoIP, WINS, DDNS, IPP, SMB), SNMP, DHCP, BOOTP, Bonjour (mDNS)
Aandrijving	AC 110 - 127 V ± 10%; 10 A of lager; beide 50/60 Hz ± 3% AC 220 - 240 V ± 10%; 5 A of lager; beide 50/60 Hz ± 3%
Stroomverbruik	Maximum: 1100 W, tijdens de Sleep modus: 8 W of lager Gemiddeld: Tijdens standby: 60 W, Tijdens continue kleurafdrukken: 365 W, Tijdens continue monochroom afdrukken: 365 W, Belangrijk: Slaapmodus: 8 W gemiddeld (De printer gebruikt geen elektriciteit als de stroom is uitgeschakeld, zelfs als de stekker wel in het stopcontact zit.)
Afmetingen (alleen hoofdtoestel)	400 (B) x 406 (D) x 457 (H) mm

Item	Beschrijving
Gewicht	Hoofdtoestel: 18,4 kg (uitsluitend hoofdtoestel, inclusief verbruiksmaterialen)
Gebruiksomgeving	<p>Tijdens gebruik: temperatuur: 10 - 32 °C; vochtigheid: 10 - 85% (behalve bij storingen door dauwcondensatie)</p> <p>Niet-gebruik: temperatuur: -20 - 40 °C; vochtigheid: 5 - 85% (behalve bij storingen door dauwcondensatie)</p> <p>Belangrijk: Bepaalde papierkwaliteit kan leiden tot slechte afdrukken totdat de condities (temperatuur en vochtigheid) binnen de printer zijn geacclimatiseerd op de installatieomgeving.</p>

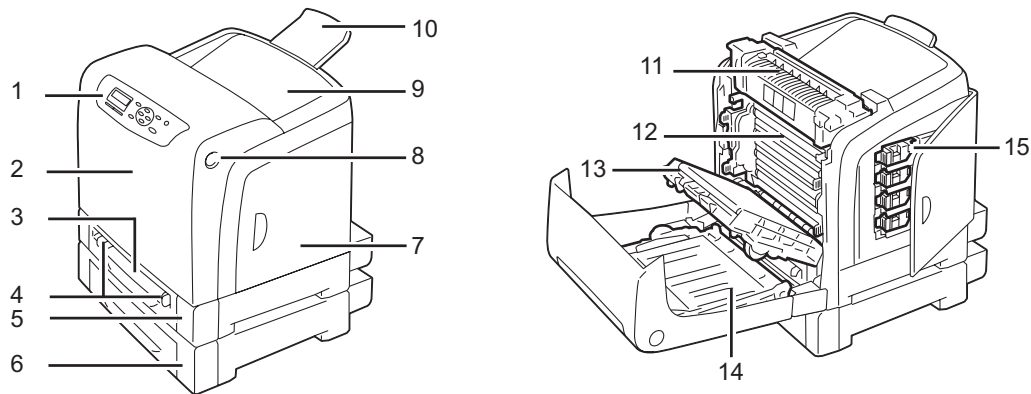
Hoofdstuk 2

Basisbewerking

Hoofdonderdelen

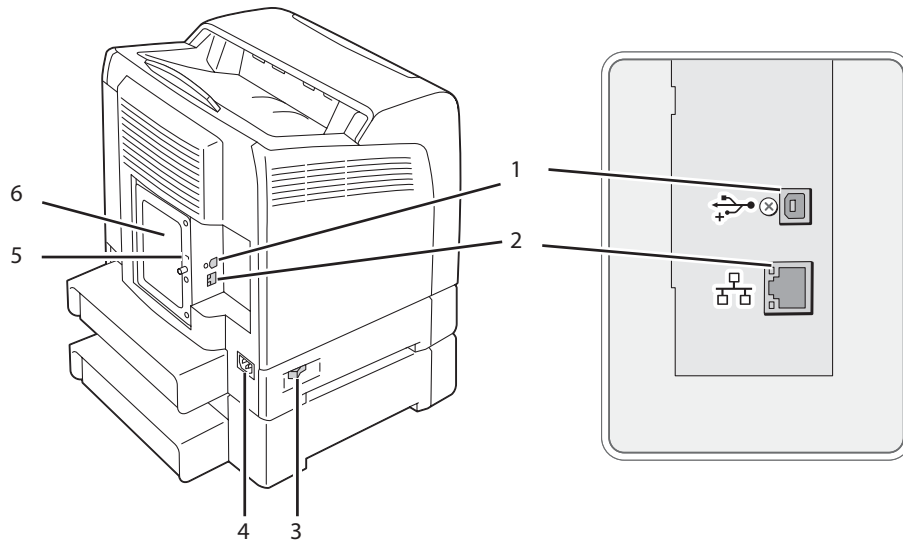
Deze paragraaf geeft een overzicht van uw Epson AcuLaser C2900 serie.

Voorraanzicht



1	Bedienerspaneel	2	Voorklep
3	Single Sheet Feeder (SSF)	4	Breedtegeleiders
5	Standaard 250-vellade	6	Optionele papercassette voor 250 vel
7	Zijklep	8	Zijtoets
9	Uitvoelade	10	Uitvoelade-verlenging
11	Fixeereenheid	12	Drumcassette
13	Riemeenheid	14	Optionele duplexeenheid
15	Tonercassette		

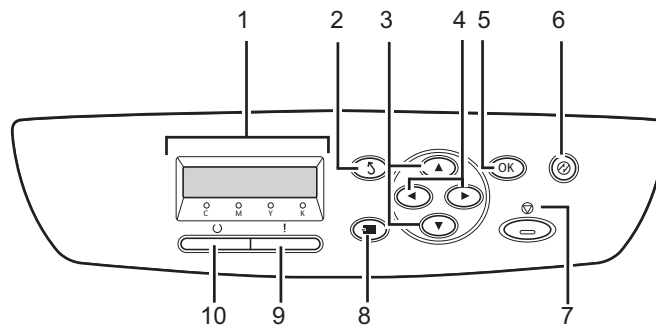
Achteraanzicht












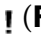

1	USB-poort	2	Ethernet-poort
3	Aan-/uitschakelaar	4	Stroomaansluiting
5	Beveiligingssleuf	6	Bedieningspaneelklep

Bedieningspaneel

Het bedieningspaneel heeft een liquid crystal display (LCD) en toetsen.



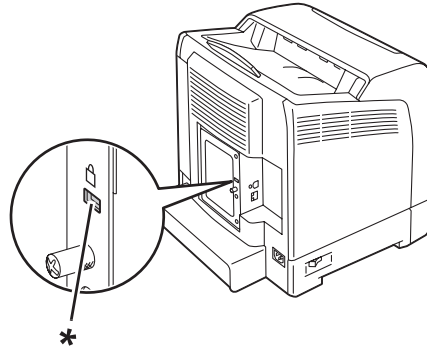
1. LCD-paneel

- Geeft verschillende instellingen, instructies en foutmeldingen weer.
2.  (**Vorige**) toets
- Schakelt over op de Print (Afdrukken) modus vanaf het bovenste menu van de Menu modus.
 - Keert terug naar de bovenste hiërarchie van het menu van het submenu van de Menu modus.
3.  -toetsen
- Bladert door menu's of items in de Menu-modus. Voor het invoeren van nummers of wachtwoorden drukt u op deze toetsen.
4.  -toetsen
- Selecteert submenu's of instellingswaarden in de Menu modus.
5.  toets
- Geeft het geselecteerde menu of item weer en bepaalt de geselecteerde waarde in de Menu modus.
6.  (**Energiespaarstand**) toets
- Gaat branden in de Sleep modus. Druk op deze toets voor het afsluiten van de Sleep -modus.
7.  (**Taak annuleren**) toets
- Annuleert de huidige afdruktaak.
8.  (**Menu**) toets
- Gaat naar het bovenste menu.
9.  (**Fout**) LED
- Gaat branden als de printer een foutstatus heeft.
10.  (**Gereed**) LED
- Gaat branden als de printer gereed is.

Printer beveiligen

Om uw printer tegen diefstal te beveiligen kunt u het optionele Kensington-slot gebruiken.

Bevestig het Kensington-slot aan de beveiligingsleuf op uw printer.

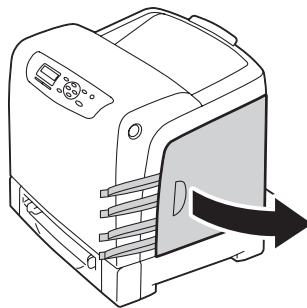


* Beveiligingsleuf

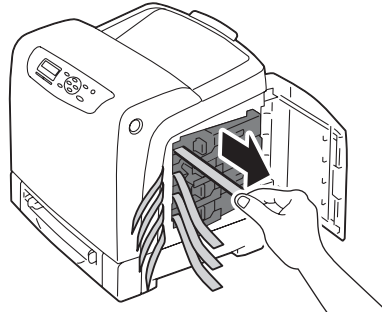
Voor meer informatie raadpleegt u de gebruiksaanwijzing die bij het Kensington-slot is geleverd.

De printer hardware voorbereiden

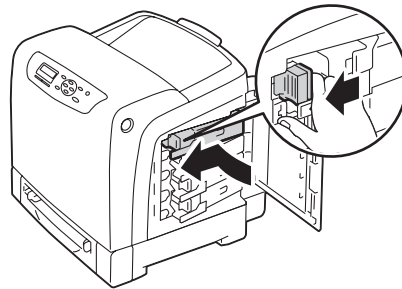
1. Open de zijklep.



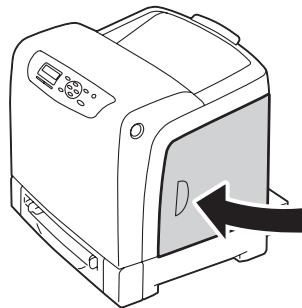
2. Trek de acht gele linten er helemaal uit.



3. Duw en schuif de palletjes van de vier tonercassettes in de vergrendelde positie.



4. Sluit de zijklep.



Optionele accessoires installeren

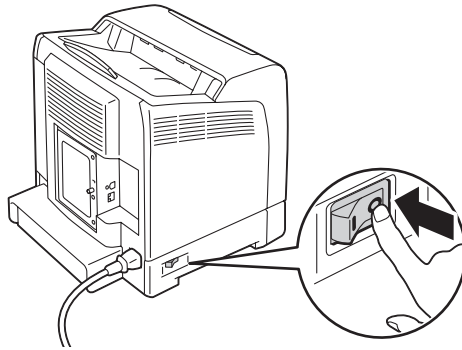
U kunt uw printer functioneler maken door het installeren van optionele accessoires. Deze paragraaf beschrijft u de opties van de printer zoals het de extra geheugenmodule, de optionele duplexeenheid en de optionele papercassette voor 250 vel kunt installeren.

De extra geheugenmodule installeren

Opmerking:

Uw printer ondersteunt een extra 512 MB geheugenmodule.

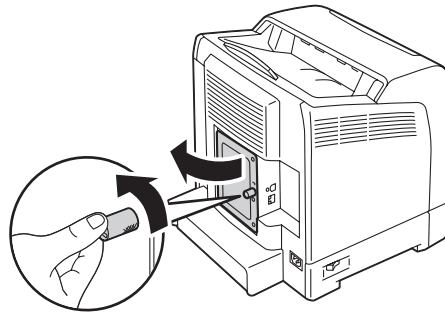
1. Schakel de printer uit.



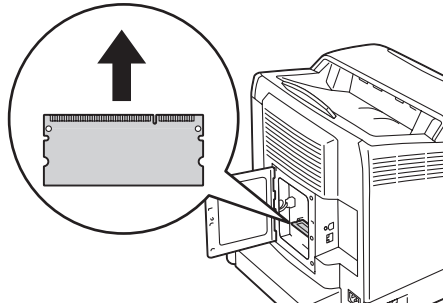
2. Draai de schroef op de bedieningspaneelklep naar links en open de klep.

Opmerking:

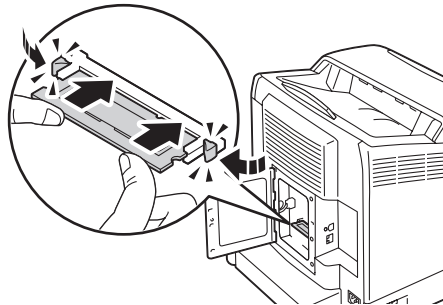
Maak de schroef los. U hoeft de schroef er niet af te halen.



3. Lijn de aansluiting van de geheugenmodule uit met de sleuf en steek de geheugenmodule in de sleuf.



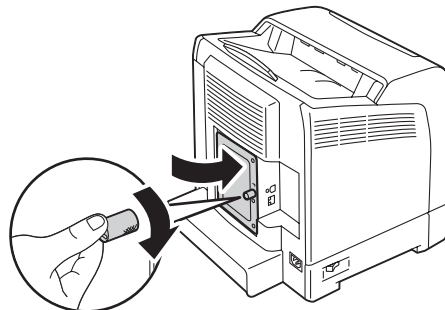
4. Duw de geheugenmodule stevig in de geheugensleuf.






Opmerking:

Zorg ervoor dat de geheugenmodule stevig is bevestigd in de sleuf en niet makkelijk beweegt.

5. Sluit de bedieningspaneelklep en draai de schroef naar rechts.



6. Zet de printer aan.

7. Druk de Printer Settings (Printerinstell.)-pagina af om te bevestigen dat de nieuw geïnstalleerde geheugenmodule is gedetecteerd door de printer.
 - a Druk op de  (**Menu**)-toets.
 - b Selecteer Report/List (Rapport/lijs), en druk op de  toets.
 - c Selecteer Printer Settings (Printerinstell.), en druk op de  toets.

De Printer Settings (Printerinstell.) pagina wordt afgedrukt.

8. Bevestig de hoeveelheid **Memory Capacity (Geheugencapaciteit)** zoals vermeld onder **General (Algemeen)** op de Printer Settings (Printerinstell.) pagina.

Schakel, als de geheugencapaciteit niet is verhoogd, de printer uit, trek de stekker eruit en plaats de geheugenmodule opnieuw.

9. Indien u de extra geheugenmodule heeft geïnstalleerd nadat u het stuurprogramma van de printer heeft geïnstalleerd, dient u het stuurprogramma bij te werken door de instructies voor het besturingssysteem dat u gebruikt op te volgen. Als de printer op een netwerk is aangesloten, dient u het stuurprogramma voor elke client bij te werken.

Uw stuurprogramma bijwerken om de extra geheugenmodule te detecteren

De volgende procedure gebruikt Microsoft® Windows® en het PCL 6 stuurprogramma als een voorbeeld.

<p>Microsoft® Windows® 7/ Windows 7 x64/ Windows Server® 2008 R2 x64</p>	<p>Klik op Start — Devices and Printers (Apparaten en Printers).</p> <p>2. Klik met uw rechtermuisknop op het printerpictogram van de Epson AcuLaser C2900 Serie en selecteer Printer properties (Printereigenschappen) .</p> <p>3. Klik op het tabblad Options (Opties) en klik dan op Get Information from Printer (Informatie van de printer ophalen).</p> <p>4. Klik op Apply (Toepassen) , en klik dan op OK.</p> <p>5. Sluit de map Devices and Printers (Apparaten en printers).</p>
--	---

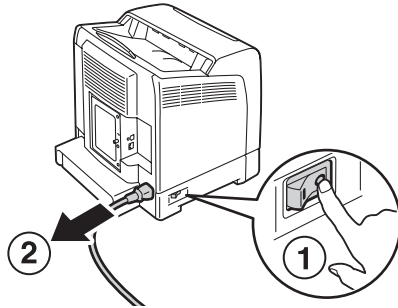
Windows Vista®/ Windows Vista x64	<ol style="list-style-type: none"> 1. Klik op Start — Control Panel (Configuratiescherm) — Hardware and Sound (Hardware en Geluiden) — Printers. 2. Klik met uw rechtermuisknop op het printerpictogram van de Epson AcuLaser C2900 Serie en selecteer Properties (Eigenschappen). 3. Klik op het tabblad Options (Opties) en klik dan op Get Information from Printer (Informatie van de printer ophalen). 4. Klik op Apply (Toepassen), en klik dan op OK. 5. Sluit de map Printers.
Windows Server 2008/ Windows Server 2008 x64	<ol style="list-style-type: none"> 1. Klik op Start — Control Panel (Configuratiescherm) — Printers. 2. Klik met uw rechtermuisknop op het printerpictogram van de Epson AcuLaser C2900 Serie en selecteer Properties (Eigenschappen). 3. Klik op het tabblad Options (Opties) en klik dan op Get Information from Printer (Informatie van de printer ophalen). 4. Klik op Apply (Toepassen), en klik dan op OK. 5. Sluit de map Printers.
Windows XP/ Windows XP x64/ Windows Server 2003/ Windows Server 2003 x64	<ol style="list-style-type: none"> 1. Klik op Start (start voor Windows XP) — Printers and Faxes (Printers en Faxen). 2. Klik met uw rechtermuisknop op het printerpictogram van de Epson AcuLaser C2900 Serie en selecteer Properties (Eigenschappen). 3. Klik op het tabblad Options (Opties) en klik dan op Get Information from Printer (Informatie van de printer ophalen). 4. Klik op Apply (Toepassen), en klik dan op OK. 5. Sluit de map Printers en Faxen (Printers en Faxen).

Indien de printerinformatie niet automatisch wordt bijgewerkt na het klikken op **Get Information from Printer (Informatie van de printer ophalen)**, volgt u deze stappen:

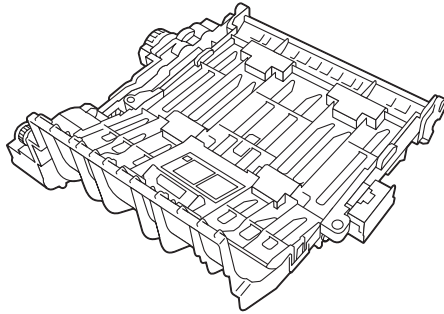
1. Klik op het tabblad **Options (Opties)** en selecteer dan **Memory Capacity (Geheugencapaciteit)** in **Items**.
2. Selecteer het totale aantal van het geïnstalleerde printergeheugen in **Memory Capacity (Geheugencapaciteit)**.
3. Klik op **Apply (Toepassen)**, en klik dan op **OK**.
4. Sluit de map **Printers and Faxes (Printers en Faxen)** (, **Printers**, of **Devices and Printers (Apparaten en Printers)**).

De Optionele duplexeenheid installeren

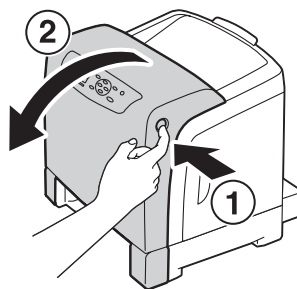
1. Schakel de printer uit en trek de stekker uit het stopcontact.



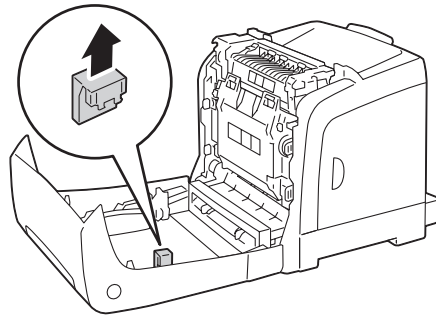
2. De Optionele duplexeenheid uitpakken.



3. Duw de zijtoets in om de voorklep te openen.



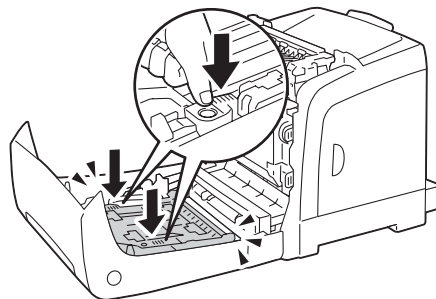
4. Verwijder de aansluitingsklep.



Belangrijk:

Zorg ervoor dat u de klep verwijderd die is bevestigd aan de printer. Het installeren van de optionele duplexeenheid zonder het verwijderen van de klep kan resulteren in schade of defecten aan de printer.

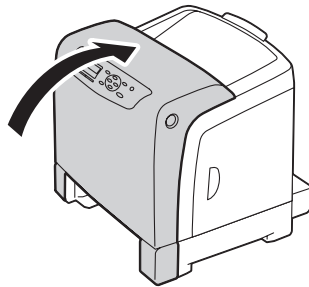
5. Richt de aansluitingen van de optionele duplexeenheid over de sleuven en duw de optionele duplexeenheid erin.



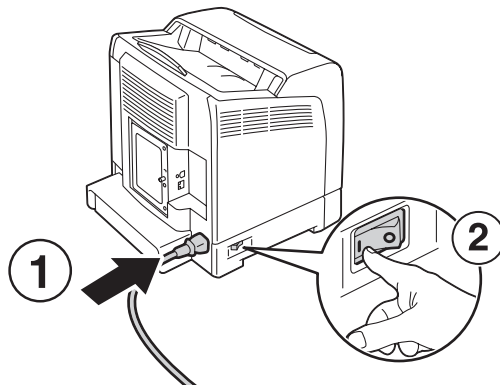
Opmerking:

Zorg ervoor dat de optionele duplexeenheid stevig is geïnstalleerd in de printer en niet makkelijk kan worden verwijderd.

6. Sluit de voorklep.



7. Sluit het stroomsnoer weer aan op de stroomaansluiting en zet de printer aan.



8. Indien u de optionele duplexeenheid heeft geïnstalleerd nadat u het stuurprogramma van de printer heeft geïnstalleerd, dient u het stuurprogramma bij te werken door de instructies voor elk besturingssysteem op te volgen. Als de printer op een netwerk is aangesloten, dient u het stuurprogramma voor elke client bij te werken.

Uw stuurprogramma bijwerken om de optionele duplexeenheid te detecteren

De volgende procedure gebruikt Microsoft® Windows® en het PCL 6 stuurprogramma als een voorbeeld.

<p>Microsoft Windows 7/ Windows 7 x64/ Windows Server 2008 R2 x64</p>	<ol style="list-style-type: none"> 1. Klik op Start — Devices and Printers (Apparaten en Printers). 2. Klik met uw rechtermuisknop op het printerpictogram van de Epson AcuLaser C2900 Serie en selecteer Printer properties (Printereigenschappen). 3. Klik op het tabblad Options (Opties) en klik dan op Get Information from Printer (Informatie van de printer ophalen). 4. Klik op Apply (Toepassen), en klik dan op OK. 5. Sluit de map Devices and Printers (Apparaten en printers).
<p>Windows Vista/ Windows Vista x64</p>	<ol style="list-style-type: none"> 1. Klik op Start — Control Panel (Configuratiescherm)— Hardware and Sound (Hardware en Geluiden)— Printers. 2. Klik met uw rechtermuisknop op het printerpictogram van de Epson AcuLaser C2900 Serie en selecteer Properties (Eigenschappen). 3. Klik op het tabblad Options (Opties) en klik dan op Get Information from Printer (Informatie van de printer ophalen). 4. Klik op Apply (Toepassen), en klik dan op OK. 5. Sluit de map Printers.
<p>Windows Server 2008/ Windows Server 2008 x64</p>	<ol style="list-style-type: none"> 1. Klik op Start — Control Panel (Configuratiescherm)— Printers. 2. Klik met uw rechtermuisknop op het printerpictogram van de Epson AcuLaser C2900 Serie en selecteer Properties (Eigenschappen). 3. Klik op het tabblad Options (Opties) en klik dan op Get Information from Printer (Informatie van de printer ophalen). 4. Klik op Apply (Toepassen), en klik dan op OK. 5. Sluit de map Printers.
<p>Windows XP/ Windows XP x64/ Windows Server 2003/ Windows Server 2003 x64</p>	<ol style="list-style-type: none"> 1. Klik op Start (start voor Windows XP) — Printers and Faxes (Printers en Faxen). 2. Klik met uw rechtermuisknop op het printerpictogram van de Epson AcuLaser C2900 Serie en selecteer Properties (Eigenschappen). 3. Klik op het tabblad Options (Opties) en klik dan op Get Information from Printer (Informatie van de printer ophalen). 4. Klik op Apply (Toepassen), en klik dan op OK. 5. Sluit de map Printers en Faxen (Printers en Faxen).

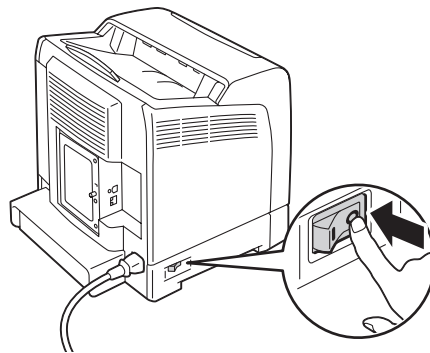
Indien de printerinformatie niet automatisch wordt bijgewerkt na het klikken op **Get Information from Printer (Informatie van de printer ophalen)**, volgt u deze stappen:

1. Klik op het tabblad **Options (Opties)** en selecteer dan **Duplexer (Duplexeenheid)** in **Items**.
2. Selecteer **Available (Beschikbaar)** voor de optionele duplexeenheidinstelling in **Duplexer (Duplexeenheid)**.

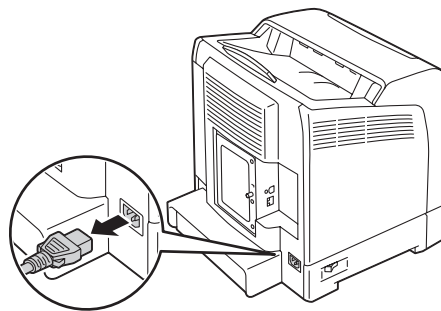
3. Klik op **Apply (Toepassen)** , en klik dan op **OK**.
4. Sluit de map **Printers and Faxes (Printers en Faxen)** (, **Printers**, of **Devices and Printers (Apparaten en Printers)**).

De optionele papercassette voor 250 vel installeren

1. Schakel de printer uit.

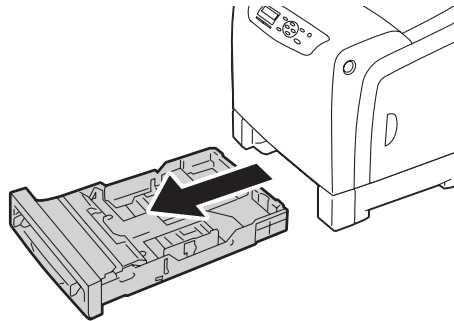


2. Ontkoppel het stroomsnoer van de stroomaansluiting aan de achterkant van de printer.



3. Verwijder de tape en het zakje waarin de schroeven zitten.
4. Plaats de optionele papercassette voor 250 vel op de locatie waar de printer zich bevindt.

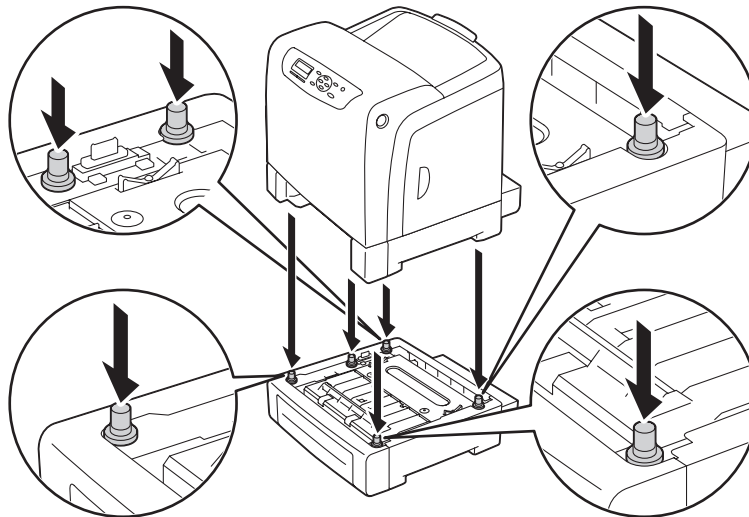
5. Trek de standaard lade voor 250 vel ongeveer 200 mm uit de printer. Houd de lade voor 250 vel met beide handen vast en verwijder deze uit de printer.



6. Til de printer op en lijn de vijf geleidepennen van de optionele papercassette voor 250 vel uit met de gaten aan de onderkant van de printer. Laat de printer langzaam zakken op de optionele papercassette voor 250 vel.

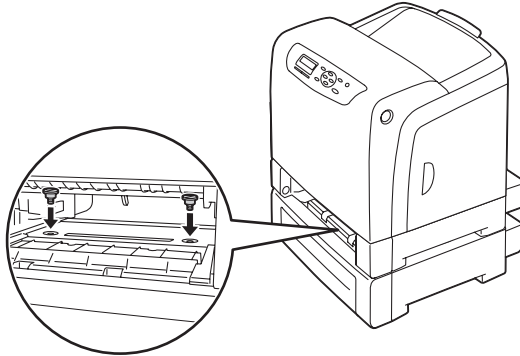
**Let op:**

Er zijn twee mensen nodig om de printer op te tillen.

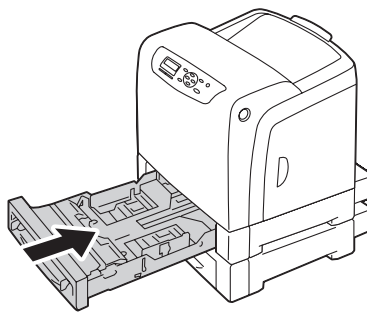
**Let op:**

Let erop dat uw vingers niet klem raken als u de printer langzaam laat zakken op de optionele papercassette voor 250 vel.

7. Bevestig de optionele papercassette voor 250 vel aan de printer door de twee schroeven die bij de cassette zijn geleverd vast te draaien met een munt of een vergelijkbaar voorwerp.



8. Plaats de standaard lade voor 250 vel in de printer en duw deze verder tot hij stopt.





Belangrijk:


Gebruik geen overmatige kracht op de lade. Als u dit doet kan dit leiden tot schade aan de lade of aan de binnenkant van de printer.

9. Sluit alle kabels weer aan, aan de achterkant van de printer en zet de printer aan.

Opmerking:

De printer detecteert automatisch de bevestigde lade, maar detecteert niet het papertype.

10. Druk de Printer Settings (Printerinstell.) pagina af om te bevestigen dat de optionele papercassette voor 250 vel op de juiste wijze is geïnstalleerd.
 - a Druk op de  (**Menu**)-toets.
 - b Selecteer Report/List (Rapport/lijs), en druk op de  toets.





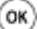
- c Selecteer `Printer Settings` (Printerinstell.), en druk op de  toets.

De `Printer Settings` (Printerinstell.) pagina wordt afgedrukt.

11. Bevestig dat **Tray 2 (naar binnen) (250 Sheet Feeder)** staat vermeld **Printer Options** op de `Printer Settings` (Printerinstell.) pagina.

Schakel, als de cassette niet staat vermeld, de printer uit, trek de stekker eruit en plaats de optionele papercassette voor 250 vel opnieuw.

12. Specificeer het papiertype via het bedieningspaneel van de printer na het lade van papier in de optionele papercassette voor 250 vel.

- a Druk op de  (**Menu**)-toets.
- b Selecteer `Tray Settings` (Lade-instell.), en druk op de  toets.
- c Selecteer `Tray 2` (naar binnen), en druk op de  toets.
- d Selecteer `Paper Type` (Papiersoort), en druk op de  toets.
- e Selecteer het papiertype voor de optionele papercassette voor 250 vel en druk dan op de -toets.

13. Indien u de optionele papercassette voor 250 vel heeft geïnstalleerd nadat u het stuurprogramma van de printer heeft geïnstalleerd, dient u het stuurprogramma bij te werken door de instructies voor elk besturingssysteem op te volgen. Als de printer op een netwerk is aangesloten, dient u het stuurprogramma voor elke client bij te werken.

Uw stuurprogramma bijwerken om de optionele papercassette voor 250 vel te detecteren

De volgende procedure gebruikt Microsoft® Windows® en het PCL 6 stuurprogramma als een voorbeeld.

<p>Microsoft Windows 7/ Windows 7 x64/ Windows Server 2008 R2 x64</p>	<ol style="list-style-type: none"> 1. Klik op Start — Devices and Printers (Apparaten en Printers). 2. Klik met uw rechtermuisknop op het printerpictogram van de Epson AcuLaser C2900 Serie en selecteer Printer properties (Printereigenschappen). 3. Klik op het tabblad Options (Opties) en klik dan op Get Information from Printer (Informatie van de printer ophalen). 4. Klik op Apply (Toepassen), en klik dan op OK. 5. Sluit de map Devices and Printers (Apparaten en printers).
<p>Windows Vista/ Windows Vista x64</p>	<ol style="list-style-type: none"> 1. Klik op Start — Control Panel (Configuratiescherm) — Hardware and Sound (Hardware en Geluiden) — Printers. 2. Klik met uw rechtermuisknop op het printerpictogram van de Epson AcuLaser C2900 Serie en selecteer Properties (Eigenschappen). 3. Klik op het tabblad Options (Opties) en klik dan op Get Information from Printer (Informatie van de printer ophalen). 4. Klik op Apply (Toepassen), en klik dan op OK. 5. Sluit de map Printers.
<p>Windows Server 2008/ Windows Server 2008 x64</p>	<ol style="list-style-type: none"> 1. Klik op Start — Control Panel (Configuratiescherm) — Printers. 2. Klik met uw rechtermuisknop op het printerpictogram van de Epson AcuLaser C2900 Serie en selecteer Properties (Eigenschappen). 3. Klik op het tabblad Options (Opties) en klik dan op Get Information from Printer (Informatie van de printer ophalen). 4. Klik op Apply (Toepassen), en klik dan op OK. 5. Sluit de map Printers.
<p>Windows XP/ Windows XP x64/ Windows Server 2003/ Windows Server 2003 x64</p>	<ol style="list-style-type: none"> 1. Klik op Start (start voor Windows XP) — Printers and Faxes (Printers en Faxen). 2. Klik met uw rechtermuisknop op het printerpictogram van de Epson AcuLaser C2900 Serie en selecteer Properties (Eigenschappen). 3. Klik op het tabblad Options (Opties) en klik dan op Get Information from Printer (Informatie van de printer ophalen). 4. Klik op Apply (Toepassen), en klik dan op OK. 5. Sluit de map Printers en Faxen (Printers en Faxen).



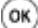
Indien de printerinformatie niet automatisch wordt bijgewerkt na het klikken op **Get Information from Printer (Informatie van de printer ophalen)**, volgt u deze stappen:

1. Klik op het tabblad **Options (Opties)** en selecteer dan **Paper Tray Configuration (Configuratie van papierlade)** in **Items**.
2. Selecteer **Two trays (Twee laden)** voor de optionele papercassette-instelling voor 250 vel in **Paper Tray Configuration (Configuratie van papierlade)**.

3. Klik op **Apply (Toepassen)** , en klik dan op **OK**.
4. Sluit de map **Printers and Faxes (Printers en Faxen)** (, **Printers**, of **Devices and Printers (Apparaten en Printers)**).


Een paneelinstellingspagina afdrukken

De Panel Settings (Paneelinstell.) pagina toont de huidige instellingen voor de bedieningspaneelmenu's.

1. Druk op de  (**Menu**)-toets.
2. Selecteer `Report/List` (Rapport/lijst), en druk op de  toets.
3. Selecteer `Panel Settings` (Paneelinstell.), en druk op de  toets.

De Panel Settings (Paneelinstell.) pagina wordt afgedrukt.

Power Saver Mode


De printer heeft een stroombesparingsfunctie waarmee u het stroomverbruik tijdens inactieve perioden verlaagt. Deze functie werkt in twee modi: de Low Power modus en Sleep modus. Zoals geleverd schakelt de printer, drie minuten nadat de laatste taak is afgedrukt, naar de Low Power modus. De printer schakelt dan naar de Sleep modus na nog eens zes inactieve minuten. Als de printer in de Low Power modus is, gaat de achterverlichting van het LCD uit. In de Sleep modus, gaat de  (**Energy Saver**)-toets branden. De display wordt ook leeg en geeft niets weer.

De standaard instellingen af fabriek van drie minuten (Low Power modus) en zes minuten (Sleep modus) zijn te wijzigen binnen een bereik van 3 tot 60 minuten (Low Power modus) en 1 tot 6 minuten (Sleep modus). De printer keert terug naar de gereed voor printen-status na ongeveer 30 seconden wanneer deze opnieuw wordt geactiveerd.



Zie ook:

“De Power Saver tijdoptie instellen” op pagina 149.

Power Saver Mode verlaten

De printer verlaat automatisch de Power Save mode als deze een afdruktaak ontvangt vanaf een computer. Om handmatig de Low Power modus te verlaten, drukt u op een toets op het bedieningspaneel. Om de Sleep modus te verlaten, drukt u op de  (**Energy Saver**)-toets.

Opmerking:

- Door het openen en sluiten van een klep verlaat de printer de Low Power modus en de Sleep modus.
- Wanneer de printer in de Sleep modus is, functioneren alle toetsen op het bedieningspaneel niet, behalve de  (**Energy Saver**)-toets. Om de toetsen op het bedieningspaneel te gebruiken, drukt u op de  (**Energy Saver**)-toets voor het verlaten van de Sleep modus.

Zie ook:

“De Power Saver tijdoptie instellen” op pagina 149.

Hoofdstuk 3

Printermanagement Software

Print drivers

Voor toegang tot alle functies van uw printer, installeert u de print drivers vanaf de **Software Disc**.

- Met de print drivers kunnen uw computer en printer communiceren en toegang geven tot uw printerfuncties.

EpsonNet Config

Deze paragraaf geeft informatie over EpsonNet Config, een paginaservice op hyper text transfer protocol (HTTP) basis die toegankelijk is via uw webbrowser.

Deze pagina's geven directe toegang tot de printerstatus, en printerconfiguratieopties. Iedereen op uw netwerk heeft toegang tot de printer met hun webbrowsersoftware. In administratormodus kunt u de configuratie van uw printer wijzigen, en uw printerinstellingen regelen zonder uw computer te verlaten.

Opmerking:

Gebruikers zonder wachtwoord van de administrator, kunnen de configuratie-instellingen en -opties in de gebruikersmodus zien. Ze kunnen geen wijzigingen aan de huidige configuratie opslaan of toepassen.

Een administratorwachtwoord aanmaken

1. Uw webbrowser lanceren.
2. Voer het IP-adres van de browser in het veld **Address (Adres)** in, en druk dan op de **Enter**-toets.
3. Klik op het **Properties (Eigenschappen)** tabblad.
4. Blader in het linkernavigatiepaneel omlaag naar **Security (Beveiliging)** en selecteer **Administrator Settings (Beheerdersinstellingen)**.
5. Selecteer **Enabled (Aan)** voor **Administrator Mode (Beheerdersmodus)**.

6. Vul in het **Administrator Login ID (Aanmeldings-ID beheerder)**-veld, de naam in van de administrator.

Opmerking:

De standaard ID en wachtwoord zijn beide leeg (LEEG).

7. Vul in de **Administrator Password (Beheerderwachtwoord)** en **Re-enter Password (Wachtwoord opnieuw invoeren)**-veld, de naam in van de administrator.
8. Vul in het **Maximum Login Attempts (Max. aantal aanmeldpogingen)**-veld, het aantal toegestane inlogpogingen in.
9. Klik op **Apply (Toepassen)**. Uw nieuwe wachtwoord is ingesteld en iedereen met de administratornaam en het wachtwoord kan inloggen en de printerconfiguraties en instellingen wijzigen.

Status Monitor (uitsluitend Windows)

U kunt de printerstatus controleren met Status Monitor. Dubbelklik op het Status Monitor printerpictogram op de taakbalk rechtsonder in het scherm. Het **Select Printer (Printerselectie)** venster verschijnt, dat de printernaam, printeraansluitpoorten en de printerstatus weergeeft. Controleer de kolom **Status** om de huidige status van uw printer te weten.

Status Settings (Statusinstellingen)-toets: toon het **Status Settings (Statusinstellingen)** dialoogvenster en laat u de Status Monitor-instellingen aanpassen.

Klik op de naam van de gewenste printer die staat vermeld op het **Select Printer (Printerselectie)** venster. Het **Printer Status (Printerstatus)** venster verschijnt.

Het **Printer Status (Printerstatus)** venster alarmeert u als er een waarschuwing is of als een fout optreedt bijvoorbeeld als er een papierstoring optreedt of de toner bijna op is.

Standaard lanceert het **Printer Status (Printerstatus)** venster automatisch als het afdrukken start of als er een fout optreedt. Als er een fout optreedt, verschijnt het foutbericht op het **Printer Status (Printerstatus)**-venster. U kunt de condities voor het opstarten van het **Printer Status (Printerstatus)** venster specificeren in **Auto start setup (Instellen van automatische start)**.

Voor het wijzigen van de pop-upinstellingen voor het **Printer Status (Printerstatus)** venster:

De volgende procedure gebruikt Microsoft® Windows® XP als een voorbeeld.

1. Klik op **Start — Alle Programma's — EPSON — Status Monitor — Activate Status Monitor**.

Het **Select Printer (Printerselectie)** venster verschijnt.

2. Klik op **Status Settings (Statusinstellingen)**.

Het **Status Settings (Statusinstellingen)** dialoogvenster verschijnt.

3. Selecteer het **Pop up setting (Pop-upinstelling)** tabblad en selecteer dan het type pop-up in **Auto start setup (Instellen van automatische start)**.

U kunt ook het tonerniveau van uw printer controleren.

De Status Monitor is geïnstalleerd bij uw Epson print driver.

Hoofdstuk 4

Netwerk Basis

Overzicht van de Netwerkinstell. en Configuratie

Het instellen en configureren van het netwerk:

1. Sluit de printer aan op het netwerk via de aanbevolen hardware en kabels.
2. Zet de printer en de computer aan.
3. Druk de Printer Settings (Printerinstell.) pagina af en bewaar deze ter naslag van de netwerkinstellingen.
4. Installeer de software van het stuurprogramma op de computer vanaf de **Software Disc**. Voor informatie over het installeren van het stuurprogramma, zie de paragraaf in dit hoofdstuk voor het specifieke besturingssysteem dat u gebruikt.
5. Configureer het TCP/IP-adres van de printer, die nodig is om de printer te herkennen in het netwerk.
 - Microsoft® Windows® besturingssystemen: voer het installatieprogramma uit op de **Software Disc** om automatisch het IP-adres van de printer in te stellen als de printer is aangesloten op een geïnstalleerd TCP/IP netwerk. U kunt het IP-adres van de printer ook handmatig instellen op het bedieningspaneel.
 - Mac OS® X en linux-systemen: stel het TC/IP-adres van de printer handmatig in op het bedieningspaneel.
6. Druk een Printer Settings (Printerinstell.)-pagina af om de nieuwe instellingen te controleren.

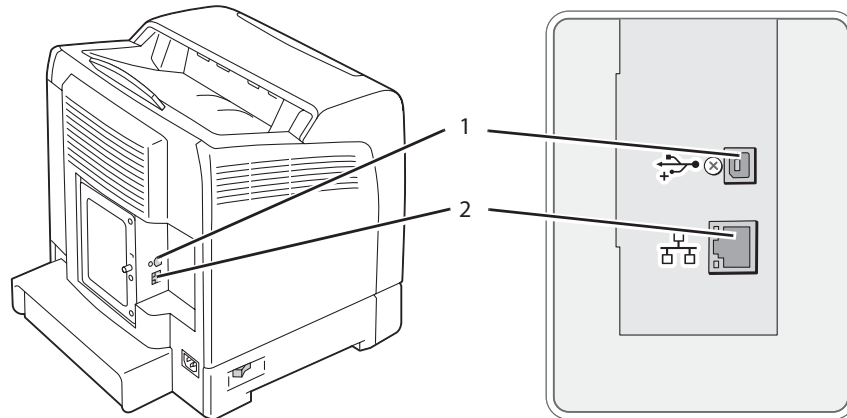
Zie ook:

“Een printerinstellingspagina afdrukken” op pagina 106

Uw printer aansluiten

Uw Epson AcuLaser C2900 serie interconnectiekabels dienen te voldoen aan de volgende vereisten:

Verbindingstype	Verbindingspecificaties
USB	USB 2.0
Ethernet	10 Base-T/100 Base-TX/1000 Base-TX



1	USB-poort	
2	Ethernet-poort	

Printer aansluiten op een computer of netwerk

Sluit de printer aan via ethernet of USB. Een USB-aansluiting is een directe verbinding en wordt niet gebruikt voor netwerken. Een ethernetverbinding wordt gebruikt voor netwerken. Hardware en kabelvereisten kunnen verschillen voor de diverse verbindingmethoden. Ethernetkabel en hardware zijn over het algemeen niet meegeleverd bij uw printer en dient u apart aan te schaffen.

De beschikbare functies voor elk verbindingstype worden weergegeven in de volgende tabel.

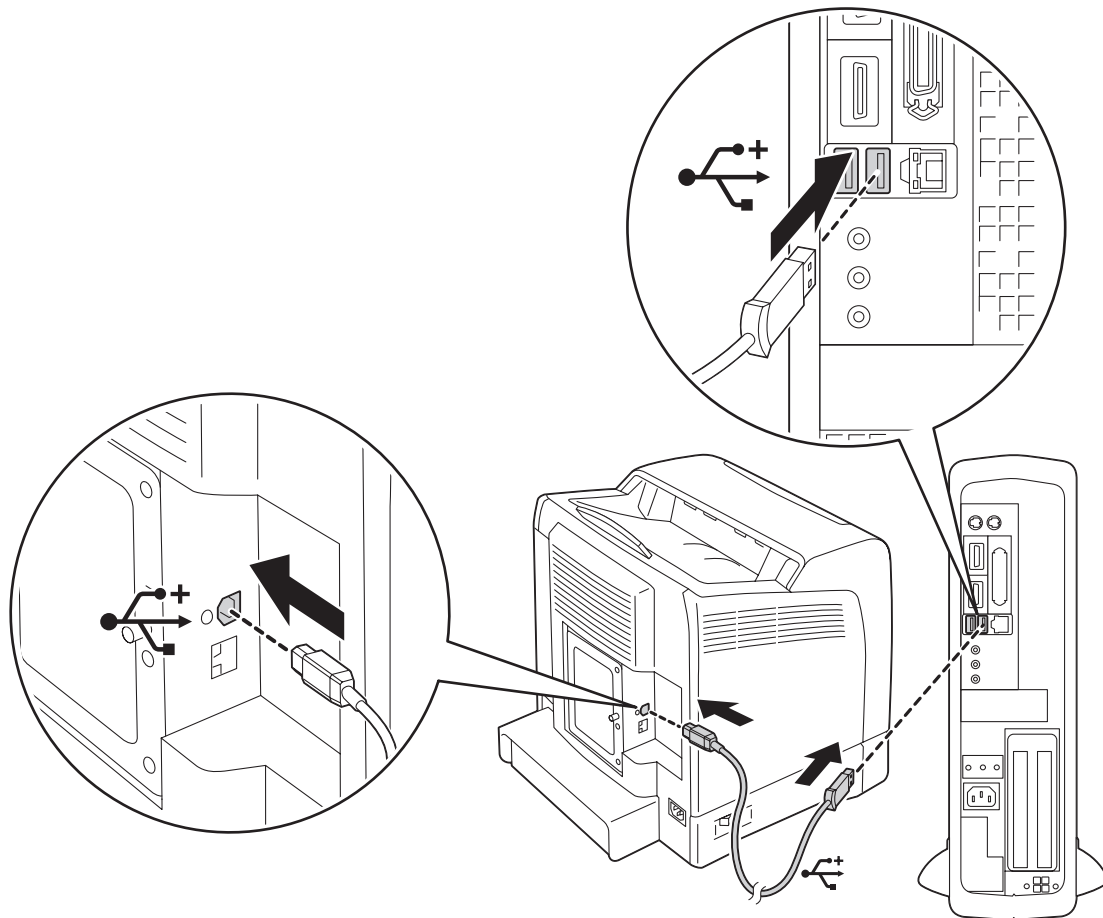
Verbindingstype	Beschikbare functies
USB	Als u bent verbonden via USB kunt u: <input type="checkbox"/> Instructies geven voor afdruktaken vanaf een computer.
Ethernet	Als u bent verbonden via Ethernet kunt u: <input type="checkbox"/> Instructies geven voor afdruktaken vanaf een computer op het netwerk.

USB-aansluiting

Een lokale printer is direct aangesloten op uw computer via de USB-kabel. Indien uw printer is aangesloten op een netwerk in plaats van uw computer, kunt u deze paragraaf overslaan en naar “Netwerkaansluiting” op pagina 43 gaan.

De printer met een computer verbinden:

1. Sluit de kleinere USB-aansluiting aan op de USB-poort aan de achterkant van de printer.



Opmerking:

Zorg ervoor dat u het USB-symbool op de kabel laat overeenkomen met het USB-symbool op de printer.

2. Sluit het andere uiteinde van de kabel aan op een USB-poort van de computer.

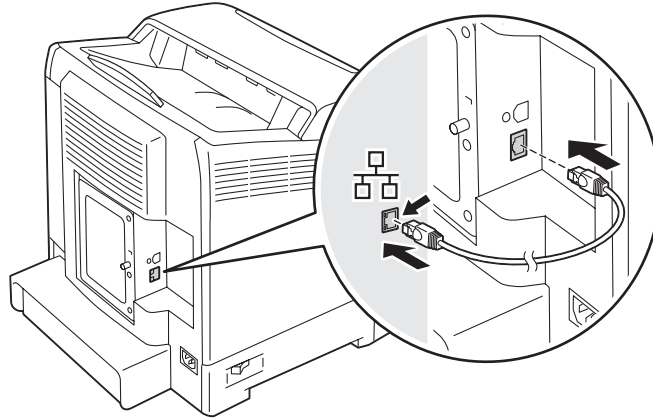
Opmerking:

Sluit de USB-kabel van de printer niet aan op de USB-poort op het toetsenbord.

Netwerkaansluiting

De printer met een netwerk verbinden:

1. Sluit een Ethernetkabel aan.



Sluit het ene uiteinde van een ethernetkabel aan op de ethernetpoort aan de achterkant van de printer en het andere uiteinde op een LAN-drop of hub om een printer op een netwerk aan te sluiten.

Het IP-adres instellen**TCP/IP en IP-adressen**

Indien uw computer deel uitmaakt van een groot netwerk, dient u contact op te nemen met de administrator voor de juiste TCP/IP-adressen en aanvullende systeeminstellingsinformatie.

Als u een eigen klein Local Area Network opzet, of de printer direct aansluit op uw computer via ethernet, dient u de procedure te volgen voor het automatisch instellen van het IP-adres van de printer.

Computers en printers gebruiken hoofdzakelijk TCP/IP-protocollen om via een ethernetnetwerk te communiceren. Met TCP/IP-protocollen dient elke printer en computer een uniek IP-adres te hebben. Het is belangrijk dat de adressen vergelijkbaar, maar niet hetzelfde zijn; alleen het laatste cijfer moet anders zijn. Uw printer kan bijvoorbeeld het adres 192.168.1.2 hebben, terwijl het adres van uw computer 192.168.1.3 is. Een ander toestel kan het adres 192.168.1.4, hebben.

Veel netwerken hebben een Dynamic Host Configuration Protocol (DHCP) server. Een DHCP-server programmeert automatisch een IP-adres in elke computer en printer op het netwerk die is geconfigureerd om DHCP te gebruiken. In bijna elke kabel en Digital Subscriber Line (DSL) router is een DHCP-server ingebouwd. Als u een kabel of DSL-router gebruikt, dient u de documentatie van de router te bekijken voor informatie over IP-adressen.

Het IP-adres van de printer automatisch instellen

Indien de printer is aangesloten op een klein ingesteld TCP/IP netwerk zonder een DHCP-server, dient u de installatiewizard te gebruiken op de **Software Disc** om een IP-adres aan uw printer te detecteren of toe te wijzen. Voor meer instructies, plaatst u de **Software Disc** in het CD/DVD-station van uw computer. Nadat de installatiewizard lanceert, volgt u de aanwijzingen voor installatie.

Opmerking:

Om de automatische installatiewizard te laten functioneren, dient de printer aangesloten te zijn op een ingesteld TCP/IP-netwerk.

Dynamische methoden voor het instellen van het IP-adres van de printer.

Er zijn twee beschikbare protocollen voor het dynamisch instellen van het IP-adres van de printer:

- DHCP (standaard ingeschakeld)
- AutoIP

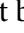

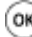


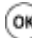

U kunt beide protocollen in/uitschakelen via het bedieningspaneel, of gebruikmaken van EpsonNet Config om DHCP aan/uit te zetten.

Opmerking:

*U kunt een rapport afdrukken met het IP-adres van de printer. Druk op het bedieningspaneel op de **Menu**-toets, selecteer Report/List (Rapport/lijst), druk op de **OK** toets, selecteer Printer Settings (Printerinstell.), en druk dan op de **OK** toets. Het IP-adres staat vermeld op de Printer Settings (Printerinstell.) pagina.*

Het bedieningspaneel gebruiken

Het DHCP of AutoIP-protocol uit/aanzetten:

1. Druk op het bedieningspaneel op de  (**Menu**)-toets.
2. Selecteer `Admin Menu (Menu Beheer)`, en druk op de  toets.
3. Selecteer `Wired Network (Bekabeld netwerk)`, en druk op de  toets.
4. Selecteer `TCP/IP`, en druk op de  toets.
5. Selecteer `IPv4`, en druk op de  toets.
6. Selecteer `Get IP Address (IP-adres ophalen)`, en druk op de  toets.
7. Selecteer `DHCP / Autonet`, en druk op de  toets.

EpsonNet Config gebruiken

Het DHCP-protocol uit/aanzetten:

1. Uw webbrowser lanceren.
2. Voer het IP-adres van de browser in het veld **Address (Adres)** in, en druk dan op de **Enter**-toets.
3. Selecteer **Properties (Eigenschappen)**.
4. Selecteer de **Protocol Settings (Protocolinstellingen)** map op het linkernavigatiepaneel.
5. Selecteer **TCP/IP**.
6. In het **Get IP Address (IP-adres ophalen)**-veld, selecteer de **DHCP / Autonet (DHCP/Autonet)** optie.
7. Klik op de **Apply (Toepassen)**-toets.

Een IP-adres (voor IPv4 Mode)



Opmerking:

- ❑ Wanneer u handmatig een IP-adres toewijst in **IPv6** modus, gebruikt u de EpsonNet Config. Voor het weergeven van de EpsonNet Config, gebruikt u de link lokaal adres. Voor het controleren van een link lokaal adres, zie “Controleren en afdrukken van de printerinstellingenpagina” op pagina 48.
- ❑ Een IP-adres toewijzen wordt beschouwd als een geavanceerde functie en wordt normaal uitgevoerd door een systeemadministrator.
- ❑ Afhankelijk van de adresklasse, kan het bereik van het toegewezen IP-adres verschillend zijn. Op klasse A wordt bijvoorbeeld een IP-adres in het bereik van 0.0.0.0 tot 127.255.255.255 toegewezen. Neem contact op met uw systeemadministrator voor het toewijzen van IP-adressen.

U kunt het IP-adres toewijzen via het bedieningspaneel.



1. Zet de printer aan.

Zorg ervoor dat Ready (Gereed) bericht verschijnt op het LCD-paneel.



2. Druk op het bedieningspaneel op de  (Menu)-toets.
3. Selecteer Admin Menu (Menu Beheer), en druk op de  toets.
4. Selecteer Wired Network (Bekabeld netwerk), en druk op de  toets.
5. Selecteer TCP/IP, en druk op de  toets.
6. Selecteer IPv4, en druk op de  toets.
7. Selecteer Get IP Address (IP-adres ophalen), en druk op de  toets.
8. Selecteer Panel (Paneel), en druk op de  toets.
9. Zorg ervoor dat het bericht Restart Printer to apply settings verschijnt en druk dan op een toets.
10. Druk op de  toets voor het selecteren van IP Address (IP-adres), en druk dan op de  toets.

De cursor bevindt zich bij de eerste octet van het IP-adres.


11. Specificeer de waarde van het IP-adres via de ▲ of ▼toets.
12. Druk op de ► toets.

De cursor gaat naar de volgende octet.
13. Herhaal stappen 11 tot 12 om alle cijfers van het IP-adres in te stellen, en druk dan op de  toets.
14. Zorg ervoor dat het bericht `Restart Printer to apply settings` verschijnt en druk dan op een toets.
15. Druk op de ▼toets voor het selecteren van `Subnet Mask (Subnetmasker)`, en druk dan op de  toets.

De cursor bevindt zich bij de eerste octet van het subnetmasker.
16. Specificeer de waarde van het subnetmasker via de ▲ of ▼ toets.
17. Druk op de ► toets.

De cursor gaat naar de volgende octet.
18. Herhaal stappen 16 tot 17 voor het instellen van het subnetmasker en druk dan op de  toets.
19. Zorg ervoor dat het bericht `Restart Printer to apply settings` verschijnt en druk dan op een toets.
20. Druk op de ▼toets voor het selecteren van `Gateway Address (Gateway-adres)`, en druk dan op de  toets.

De cursor bevindt zich bij de eerste octet van het gateway-adres.
21. Specificeer de waarde van het gateway-adres via de ▲ of ▼toets.
22. Druk op de ► toets.

De cursor gaat naar de volgende octet.
23. Herhaal stappen 21 tot 22 voor het instellen van het gatewayadres en druk dan op de  toets.
24. Zorg ervoor dat het bericht `Restart Printer to apply settings` verschijnt en druk dan op een toets.

25. Zet de printer uit en weer aan.

Zie ook:

“Bedieningspaneel” op pagina 18

De IP-instellingen verifiëren

U kunt de instellingen bevestigen door het systeeminstellingenrapport af te drukken of door het pingcommando te gebruiken.

De volgende procedure gebruikt Windows XP als een voorbeeld.

1. Druk de Printer Settings (Printerinstall.) pagina af.
2. Kijk onder de **IPv4** kop op de Printer Settings (Printerinstall.) pagina om zeker te zijn dat het IP-adres, subnetmasker en gateway juist zijn.

Om te verifiëren of de printer actief is in het netwerk, dient u het pingcommando uit te voeren in uw computer:

1. Klik op **Start**, en selecteer **Run (Uitvoeren)**.
2. Voer **cmd** in, en klik dan op **OK**.

Er wordt een zwart venster weergegeven.


3. Voer **ping xx.xx.xx.xx** in (waarbij **xx.xx.xx.xx** het IP-adres is van uw printer), en druk dan op de **Enter**-toets.
4. Een antwoord van het IP-adres betekent dat de printer actief is op het netwerk.



Zie ook:

“Controleren en afdrukken van de printerinstellingenpagina” op pagina 48

Controleren en afdrukken van de printerinstellingenpagina

Druk de Printer Settings (Printerinstall.) pagina af en controleer het IP-adres van uw printer via het bedieningspaneel.

1. Druk op het bedieningspaneel op de  (**Menu**)-toets.

2. Selecteer `Report/List` (Rapport/lijst), en druk op de  toets.
3. Selecteer `Printer Settings` (Printerinstell.), en druk op de  toets.

De Printer Settings (Printerinstell.) pagina wordt afgedrukt.

4. Bevestig het IP-adres naast **IP Address (IP-adres)** onder **Network (Wired) (Bekabeld netwerk)** op de Printer Settings (Printerinstell.) pagina. Als het IP-adres **0.0.0.0** is, wacht dan een paar minuten om het IP-adres automatisch te regelen en druk dan de Printer Settings (Printerinstell.) pagina opnieuw af.




Indien het IP-adres niet automatisch wordt hersteld, zie “Een IP-adres (voor IPv4 Mode)” op pagina 46.

Print Driver op Computers met Windows installeren

Print Driver Status voor installatie vaststellen (Voor Netwerkinstell.)

Voordat u de print driver op uw computer installeert, drukt u de Printer Settings (Printerinstell.) pagina af en controleert u het IP-adres van uw printer.

Het bedieningspaneel

1. Druk op de  (**Menu**)-toets.
2. Selecteer `Report/List` (Rapport/lijst), en druk op de  toets.
3. Selecteer `Printer Settings` (Printerinstell.), en druk op de  toets.

De Printer Settings (Printerinstell.) pagina wordt afgedrukt.

4. Vind het IP-adres onder **Network (Wired) (Bekabeld netwerk)** op de Printer Settings (Printerinstell.) pagina.

Als het IP-adres **0.0.0.0** is, wacht dan een paar minuten om het IP-adres automatisch te regelen en druk dan de Printer Settings (Printerinstell.) pagina opnieuw af.

Indien het IP-adres niet automatisch wordt hersteld, zie “Een IP-adres (voor IPv4 Mode)” op pagina 46.

De Firewall uitschakelen voordat u uw printer installeert

Opmerking:

Voor Windows XP, dient Service Pack 2 of 3 te zijn geïnstalleerd.

Indien u een van de volgende besturingssystemen gebruikt, dient u de firewall uit te schakelen voordat u de Epson printersoftware installeert:

- Windows 7
- Windows Vista
- Windows Server 2008 R2
- Windows Server 2008
- Windows XP

De volgende procedure gebruikt Windows XP als een voorbeeld.

1. Klik op **Start — Help and Support (Help en Ondersteuning)** .

Opmerking:

*Voor Windows Vista, Windows Server 2008, Windows Server 2008 R2 en Windows 7 besturingssystemen, indien u gebruikmaakt van **Online Help**, schakelt u over op **Offline Help** op het **Windows Help and Support (Windows Help en Ondersteuning)** venster.*

2. In het vakje **Search (Zoeken)** vult u **firewall** in en drukt u op de **Enter**-toets.

Klik in de lijst op **Turn Windows Firewall on or off (Windows Firewall in- of uitschakelen)** en volg de instructies op het scherm.

Schakel de firewall in nadat de installatie van de Epson printer software voltooid is.

De Software Disc plaatsen

Voor het installeren van de PCL Print Driver

1. Plaats de **Software Disc** in uw computer voor het starten van **Easy Install**.

Opmerking:

Indien de Software Disc niet automatisch opstart, klikt u op **Start** (*start* voor Windows XP) — **All Programs (Alle programma's)** (voor Windows Vista en Windows 7) — **Accessories (Configuratiescherm)** (voor Windows Vista en Windows 7) — **Run (Uitvoeren)**, voert dan **D:\setup.exe** in (waarbij D de stationsletter is), en klikt dan op **OK**.

Voor het installeren van de Postscript Print Driver

1. Plaats de **Software Disc** in uw computer.

Inst. USB-aansluiting**Voor het installeren van de PCL Print Driver**

1. Zet de printer aan.
2. Klik op **Easy Install**.

De **SOFTWARE LICENSE AGREEMENT (SOFTWARE LICENTIEOVEREENKOMST)** verschijnt.

3. Indien u akkoord gaat met de voorwaarden van de **SOFTWARE LICENSE AGREEMENT (SOFTWARE LICENTIEOVEREENKOMST)**, selecteert u **Agree (Akkoord)** en klikt u op **Next (Volgende)**.

De **Easy Install Navi** wordt opgestart.

4. Klik op **Installing Driver and Software (Printerdriver en software installeren)**.
5. Klik op **Print Driver (Printerdriver)**.
6. Klik op **Connect via USB (Verbonden met USB)**.
7. Volg de procedures die staan beschreven in de Help voor het installeren van de print driver.

USB-afdrukken

Een personal printer is een printer die is aangesloten op uw computer of een print server met een USB. Indien uw printer is aangesloten op een netwerk en niet uw computer, zie “Netwerkverbinding instellen” op pagina 52.

Voor het installeren van de Postscript Print Driver

Windows-gebruikers dienen de *PostScript gebruikershandleiding* moeten lezen voor meer informatie over het installeren van de print driver.

Netwerkverbinding instell.

Opmerking:

- ❑ Om deze printer in een Linux-omgeving te installeren, dient u een Linux driver te installeren. Voor meer informatie over het installeren en gebruiken hiervan, zie ook “Print Driver op Computers met Linux (CUPS) installeren” op pagina 60.
- ❑ Als u een CD-station gebruikt in een Linux-omgeving, dient u de CD te plaatsen volgens uw systeemomgeving. De commandostrings zijn plaatsen/media/CD-ROM.

Voor het installeren van de PCL print driver

1. Zet de printer aan.
2. Klik op **Easy Install**.

De **SOFTWARE LICENSE AGREEMENT (SOFTWARE LICENTIEOVEREENKOMST)** verschijnt.

3. Indien u akkoord gaat met de voorwaarden van de **SOFTWARE LICENSE AGREEMENT (SOFTWARE LICENTIEOVEREENKOMST)**, selecteert u **Agree (Akkoord)** en klikt u op **Next (Volgende)**.

De **Easy Install Navi** wordt opgestart.

4. Klik op **Installing Driver and Software (Printerdriver en software installeren)**.
5. Klik op **Print Driver (Printerdriver)**.
6. Selecteer **Standard (Standaard)** of **Custom (Aangepast)** installatie.
7. Volg de instructies op het scherm voor het installeren van de print driver.

Voor het installeren van de Postscript print driver

Windows-gebruikers dienen de *PostScript gebruikershandleiding* moeten lezen voor meer informatie over het installeren van de print driver.

Instellen voor Gedeeld Afdrukken

U kunt uw nieuwe printer op het netwerk delen via de **Software Disc** die bij uw printer is geleverd, of via Microsoft peer-to-peer methode. Als u echter de Microsoft methode gebruikt, krijgt u geen functies zoals de Status Monitor en andere printerhulpprogramma's, die geïnstalleerd worden met de **Software Disc** zijn mogelijk niet beschikbaar.

Als u de printer op een netwerk wilt gebruiken, deelt u de printer en installeert u de stuurprogramma's op alle computers op het netwerk.

Opmerking:

U dient een ethernetkabel te kopen voor gedeeld afdrukken.

Voor Windows XP, Windows XP 64-bit Edition, Windows Server 2003, en Windows Server 2003 x64 Edition

1. Klik op **Start** (start voor Windows XP) — **Printers and Faxes (Printers en Faxen)** .
2. Klik met uw rechtermuisknop op het printerpictogram en selecteer **Properties (Eigenschappen)** .
3. Selecteer op het tabblad **Sharing (Delen)** de radiotoets **Share this printer (Deze printer delen)** , en vul een naam in, in het tekstvakje **Share name (Sharenaam)** .
4. Klik op **Additional Drivers (Extra stuurprogramma's)** en selecteer het besturingssysteem van alle netwerkcliënten die via deze printer afdrukken.
5. Klik op **OK**.

Indien u bestanden mist, wordt u gevraagd om de systeem-CD van de server te plaatsen.

6. Klik op **Apply (Toepassen)** , en klik dan op **OK**.

Voor Windows Vista en Windows Vista 64-bit Edition

1. Klik op **Start** — **Control Panel (Configuratiescherm)** — **Hardware and Sound (Hardware en Geluiden)** — **Printers**.
2. Klik met uw rechtermuisknop op dit printerpictogram en selecteer **Sharing (Delen)** .
3. Klik op **Change sharing options (Opties voor delen wijzigen)**.

De tekst “**Windows needs your permission to continue (Windows heeft uw toestemming nodig om verder te gaan)**” verschijnt.

4. Klik op **Continue (Doorgaan)** .
5. Selecteer het selectievakje **Share this printer (Deze printer delen)** en vul dan een naam in, in **Share name (Sharenaam)** .
6. Klik op **Additional Drivers (Extra stuurprogramma's)** en selecteer het besturingssysteem van alle netwerkcliënten die via deze printer afdrukken.
7. Klik op **OK**.
8. Klik op **Apply (Toepassen)** , en klik dan op **OK**.

Voor Windows Server 2008 en Windows Server 2008 64-bit Edition

1. Klik op **Start — Control Panel (Configuratiescherm) — Printers**.
2. Klik met uw rechtermuisknop op dit printerpictogram en selecteer **Sharing (Delen)** .
3. Selecteer het selectievakje **Share this printer (Deze printer delen)** en vul dan een naam in, in **Share name (Sharenaam)** .
4. Klik op **Additional Drivers (Extra stuurprogramma's)** en selecteer het besturingssysteem van alle netwerkcliënten die via deze printer afdrukken.
5. Klik op **OK**.
6. Klik op **Apply (Toepassen)** , en klik dan op **OK**.

Voor Windows 7, Windows 7 64-bit Edition, en Windows Server 2008 R2

1. Klik op **Start — Devices and Printers (Apparaten en Printers)** .
2. Klik met uw rechtermuisknop op dit printerpictogram en selecteer **Printer properties (Printereigenschappen)** .
3. Selecteer op het tabblad **Sharing (Delen)** het selectievakje **Share this printer (Deze printer delen)** , en vul een naam in, in het tekstvakje **Share name (Sharenaam)** .

4. Klik op **Additional Drivers (Extra stuurprogramma's)** en selecteer het besturingssysteem van alle netwerkcliënten die via deze printer afdrukken.
5. Klik op **OK**.
6. Klik op **Apply (Toepassen)** , en klik dan op **OK**.

Bevestigen of de printer goed is gedeeld:

- Zorg dat het printerobject in de map **Printers, Printers and Faxes (Printers en Faxen)** of **Devices and Printers (Apparaten en Printers)** is gedeeld. Het deelpictogram wordt onder het printerpictogram weergegeven.
- Blader **Network (Netwerk)** of **My Network Places (Mijn netwerklocaties)** . Zoek de host name van de server en de gedeelde naam die u aan de printer heeft toegewezen.

Nu dat de printer is gedeeld, kunt u de printer op netwerkcliënten installeren met de peer-to-peer methode.

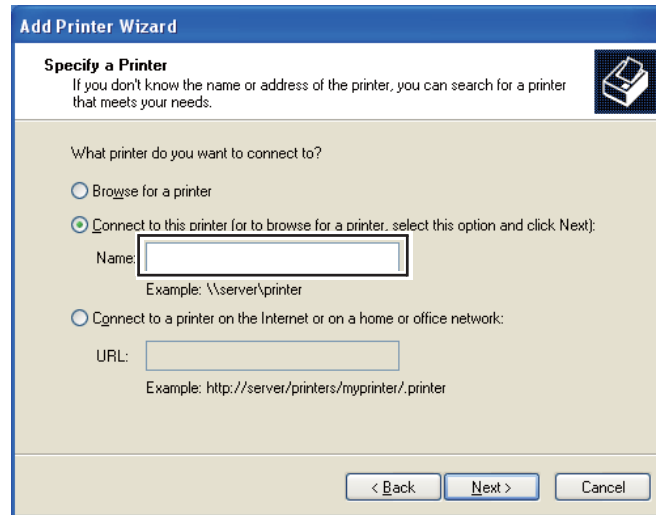
Peer-to-Peer

Als u de peer-to-peer methode gebruikt, wordt de print driver volledig op elke clientcomputer geïnstalleerd. Netwerkcliënten behouden controle over de driveraanpassingen. De clientcomputer verwerkt de verwerking van de afdruktaak.

Voor Windows XP, Windows XP 64-bit Edition, Windows Server 2003, en Windows Server 2003 x64 Edition

1. Klik op **start (Start** voor Windows Server 2003/Windows Server 2003 x64 Edition) — **Printers and Faxes (Printers en Faxen)**.
2. Klik op **Add a printer (Een printer toevoegen) (Add Printer (Printer toevoegen)** voor Windows Server 2003/Windows Server 2003 x64 Edition) voor het opstarten van de **Add Printer Wizard (Printer Wizard toevoegen)** .
3. Klik op **Next (Volgende)**.

4. Selecteer **A network printer (Een netwerkprinter)**, of **a printer attached to another computer (een printer die met een andere computer is verbonden)**, en klik dan op **Next (Volgende)**. Als de printer niet staat vermeld, vult u het pad van de printer in het tekstvak in.



Bijvoorbeeld: \\[server host name]\[gedeelde printernaam]

De server host name is de naam van de servercomputer die het op het netwerk kenbaar maakt. De gedeelde printernaam is de naam die is toegewezen tijdens het installatieproces van de server.

5. Klik op **Een printer zoeken** en klik op **Next (Volgende)**.
6. Selecteer de printer en klik op **Next (Volgende)**.

Als dit een nieuwe printer is, kunt u gevraagd worden om een print driver te installeren. Als er geen systeemstuurprogramma beschikbaar is, dient u het pad naar beschikbare stuurprogramma's te specificeren.

7. Selecteer **Yes (Ja)** indien u deze printer wilt instellen als de standaard printer en klik dan op **Next (Volgende)**.

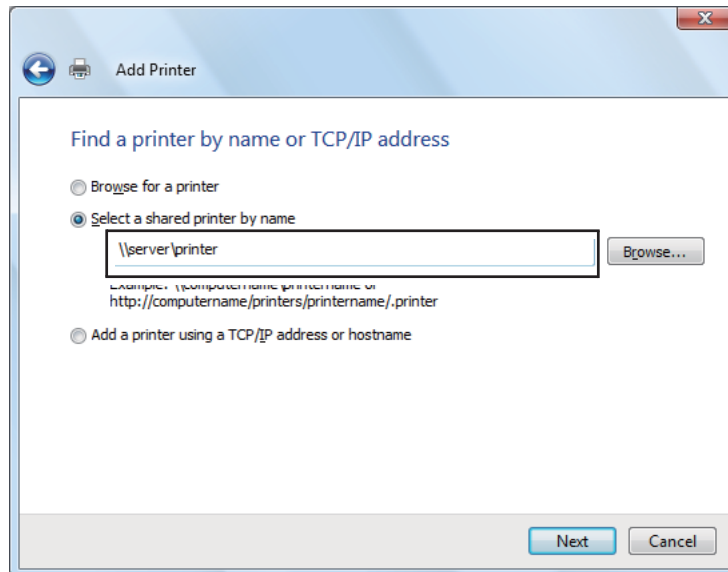
Klik, als u de installatie wilt verifiëren, op **Yes (Ja)** voor het afdrucken van een testpagina.

8. Klik op **Finish (Voltooien)**.

Als een testpagina succesvol wordt afgedrukt, is de installatie voltooid.

Voor Windows Vista en Windows Vista 64-bit Edition

1. Klik op **Start — Control Panel (Configuratiescherm) — Hardware and Sound (Hardware en Geluiden) — Printers**.
2. Klik op **Add a printer (Een printer toevoegen)** om de wizard **Add Printer (Printer toevoegen)** op te starten.
3. Selecteer **Add a network, wireless or Bluetooth printer (een draadloos of Bluetooth netwerk toevoegen)**, en klik op **Next (Volgende)**. Indien de printer staat vermeld, selecteert u de printer en klikt u op **Next (Volgende)**, of selecteert u **The printer that I want isn't listed (De printer die ik wil staat niet vermeld)** en vult u het pad in van de printer in **Select a shared printer by name (Een gedeelde printer op naam selecteren)** en klikt u op **Next (Volgende)**.



Bijvoorbeeld: \\[server host name]\[gedeelde printernaam]

De server host name is de naam van de servercomputer die het op het netwerk kenbaar maakt. De gedeelde printernaam is de naam die is toegewezen tijdens het installatieproces van de server.

4. Als dit een nieuwe printer is, kunt u gevraagd worden om een print driver te installeren. Als er geen systeemstuurprogramma beschikbaar is, dient u het pad naar beschikbare stuurprogramma's te specificeren.
5. Selecteer **Yes (Ja)** indien u deze printer wilt instellen als de standaard printer en klik dan op **Next (Volgende)**.

6. Klik, als u de installatie wilt verifiëren, op **Print a test page (Een testpagina afdrukken)** .
7. Klik op **Finish (Voltooien)** .

Als een testpagina succesvol wordt afgedrukt, is de installatie voltooid.

Voor Windows Server 2008 en Windows Server 2008 64-bit Edition

1. Klik op **Start — Control Panel (Configuratiescherm) — Printers**.
2. Klik op **Add a printer (Een printer toevoegen)** om de wizard **Add Printer (Printer toevoegen)** op te starten.
3. Selecteer **Add a network, wireless or Bluetooth printer (een draadloos of Bluetooth netwerk toevoegen)**, en klik op **Next (Volgende)**. Indien de printer staat vermeld, selecteert u de printer en klikt u op **Next (Volgende)**, of selecteert u **The printer that I want isn't listed (De printer die ik wil staat niet vermeld)** en vult u het pad in naar de printer in **Select a shared printer by name (Een gedeelde printer op naam selecteren)** en klikt u op **Next (Volgende)** .

Bijvoorbeeld: \\[server host name] \[gedeelde printernaam]

De server host name is de naam van de servercomputer die het op het netwerk kenbaar maakt. De gedeelde printernaam is de naam die is toegewezen tijdens het installatieproces van de server.

4. Als dit een nieuwe printer is, kunt u gevraagd worden om een print driver te installeren. Als er geen systeemstuurprogramma beschikbaar is, dient u het pad naar beschikbare stuurprogramma's te geven.
5. Selecteer **Yes (Ja)** indien u deze printer wilt instellen als de standaard printer en klik dan op **Next (Volgende)** .
6. Klik, als u de installatie wilt verifiëren, op **Print a test page (Een testpagina afdrukken)** .
7. Klik op **Finish (Voltooien)** .

Als een testpagina succesvol wordt afgedrukt, is de installatie voltooid.

Voor Windows 7, Windows 7 64-bit Edition, en Windows Server 2008 R2

1. Klik op **Start — Devices and Printers (Apparaten en Printers)** .

2. Klik op **Add a printer (Een printer toevoegen)** om de wizard **Add Printer (Printer toevoegen)** op te starten.
3. Selecteer **Add a network, wireless or Bluetooth printer (Een draadloos of Bluetooth netwerk toevoegen)**. Indien de printer staat vermeld, selecteert u de printer en klikt u op **Next (Volgende)**, of selecteert u **The printer that I want isn't listed (De printer die ik wil staat niet vermeld)**. Klik op **Select a shared printer by name (Een gedeelde printer op naam selecteren)** en vul de naam van het pad van de printer in, in het tekstvak en klik op **Next (Volgende)**.

Bijvoorbeeld: \\[server host name]\[gedeelde printernaam]

De server host name is de naam van de servercomputer die het op het netwerk kenbaar maakt. De gedeelde printernaam is de naam die is toegewezen tijdens het installatieproces van de server.

4. Als dit een nieuwe printer is, kunt u gevraagd worden om een print driver te installeren. Als er geen systeemstuurprogramma beschikbaar is, dient u het pad naar het beschikbare stuurprogramma te geven.
5. Bevestig de printernaam en klik op **Next (Volgende)**.
6. Selecteer **Yes (Ja)** indien u deze printer wilt instellen als de standaard printer en klik dan op **Next (Volgende)**.
7. Klik, als u de installatie wilt verifiëren, op **Print a test page (Een testpagina afdrukken)**.
8. Klik op **Finish (Voltooien)**.

Als een testpagina succesvol wordt afgedrukt, is de installatie voltooid.

Print Driver op Computers met Mac OS X installeren

Voor informatie over het installeren van de print driver, raadpleegt u de *PostScript gebruikershandleiding*.

Print Driver op Computers met Linux (CUPS) installeren

Deze paragraaf geeft informatie over het installeren of instellen van de print driver met CUPS (Common UNIX Printing System) op Red Hat® Enterprise Linux® 4 WS/5 Client of SUSE® Linux Enterprise Desktop 10/11.

De Print Driver installeren

Opmerking:

- ❑ De print driver **Epson-AcuLaser_C2900-x.x-y.noarch.rpm** is opgenomen in de **Linux** map in de **Common** map op de **Software Disc**.
- ❑ In de bestandsnaam betekent “x.x” het versienummer en “y” het uitgavenummer.

Voor Red Hat Enterprise Linux 4 WS/5 Client

Belangrijk:

Voordat u de print driver installeert op Red Hat Enterprise Linux 4, dient u te controleren of 8 of hoger is toegepast op uw besturingssysteem. Neem contact op met uw Linux-distributeur voor de upgrade van uw systeem.

1. Dubbelklik **Epson-AcuLaser_C2900-x.x-y.noarch.rpm** op de **Software Disc**.
2. Voer het wachtwoord van de administrator in.
3. Klik op **Continue** in het **Completed System Preparation** venster.

De installatie wordt gestart. Als de installatie is voltooid, wordt het venster automatisch gesloten.

Voor SUSE Linux Enterprise Desktop 10

1. Dubbelklik op **Epson-AcuLaser_C2900-x.x-y.noarch.rpm** op de **Software Disc**.
2. Voer het wachtwoord van de administrator in en klik op **Install**.

De installatie wordt gestart. Als de installatie is voltooid, wordt het venster automatisch gesloten.

Voor SUSE Linux Enterprise Desktop 11

1. Dubbelklik op **Epson-AcuLaser_C2900-x.x-y.noarch.rpm** op de **Software Disc**.

2. Voer het wachtwoord van de administrator in en klik op **Continue**.

De installatie wordt gestart. Als de installatie is voltooid, wordt het venster automatisch gesloten.

De Wachtrij installeren

Om het afdrukken uit te voeren dient u de afdrukwachtrij op uw werkstation in te stellen.

Opmerking:

Als u klaar bent met het instellen van de wachtrij, kunt u taken afdrukken vanaf de toepassingen. Start de afdruktaak vanaf de toepassing en specificeer de wachtrij in het afdrukdialogvenster.

Mogelijk kunt u alleen afdrukken van de standaard wachtrij, afhankelijk van de toepassing (bijvoorbeeld Mozilla). In deze gevallen dient u de wachtrij waar u naar wilt afdrukken in te stellen als standaard wachtrij voordat u gaat afdrukken. Voor meer informatie over het specificeren van de standaard wachtrij, zie ook "De standaard Wachtrij instellen" op pagina 64.

Voor Red Hat Enterprise Linux 4 WS/5 Client

1. Open de URL "**http://localhost:631**" via een webbrowser.
2. Klik op **Administration**.
3. Voer **root** in als gebruikersnaam en voer het wachtwoord van de administrator in.
4. Klik op **Add Printer**.

Vul de naam van de printer in **Name** in het **Add New Printer** venster en klik op **Continue**.

U kunt optioneel de locatie en beschrijving van de printer voor verdere informatie specificeren.

Voor netwerkverbindingen:

- a Selecteer **LPD/LPR Host or Printer** in het **Device** menu, en klik op **Continue**.
- b Vul het IP-adres van de printer in, in **Device URI**
- c Format: **lpd://xxx.xxx.xxx.xxx** (het IP-adres van de printer)

Voor USB-verbindingen met Red Hat Enterprise Linux 4 WS:

- a Selecteer **USB Printer #1** in het **Device** menu.

Voor USB-verbindingen met Red Hat Enterprise Linux 5 Client:

- a Selecteer **Epson AcuLaser C2900 USB #1** of **Epson AcuLaser C2900** in het **Device** menu.
5. Selecteer **Epson** in het **Make** menu, en klik op **Continue**.
6. Selecteer **Epson AcuLaser C2900** in het **Model** menu, en klik op **Continue**.

Het bericht **Printer Epson AcuLaser C2900 has been added successfully.** verschijnt.

De installatie is voltooid.

Voor SUSE Linux Enterprise Desktop 10

1. Selecteer **Computer — More Applications...** en selecteer **YaST** op de Application Browser.
2. Voer het wachtwoord van de administrator in.

YaST Control Center is geactiveerd.

3. Selecteer **Hardware** op **YaST Control Center**, en selecteer **Printer**.
4. **Printer setup: Autodetected printers** is geactiveerd.

Voor netwerkverbindingen:

- a Klik op **Add**.
- b Selecteer **Network Printers** als **Printer Type**, en klik op **Next**.
- c Selecteer de **Print via LPD-Style Network Server** als **Printer Type**, en klik op **Next**.
- d Vul het IP-adres van de printer in, in **Host name of the printer server**
- e Vul de naam van de printerwachtrij in **Name of the remote queue**, en klik op **Next**.
- f Voer de printernaam in **Name for printing**.

Opmerking:

De **Description of Printer** en **Location of Printer** hoeven niet te worden gespecificeerd.

- g Vink het selectievakje **Do Local Filtering** aan en klik op **Next**.
- h Selecteer **Epson** als **Select manufacturer**. Selecteer **Epson AcuLaser C2900** als **Select Model**, en klik op **Next**.
- i Bevestig de instellingen in **Edit configuration**, en klik op **OK**.

Voor USB-aansluitingen:

- a Selecteer **Epson AcuLaser C2900 on USB (//Epson/AcuLaser C2900 or /dev/usb/lp*)** als **Available are**, en klik op **Configure...**
- b Bevestig de instellingen in **Edit configuration**, en klik op **OK**.

- 5. Klik op **Finish**.

Voor SUSE Linux Enterprise Desktop 11

- 1. Selecteer **Computer — More Applications...** en selecteer **YaST** op de Application Browser.
- 2. Voer het wachtwoord van de administrator in.

YaST Control Center is geactiveerd.

- 3. Selecteer **Hardware** op **YaST Control Center**, en selecteer **Printer**.

Het **Printer Configurations** dialoogvenster wordt geopend.

Voor netwerkverbindingen:

- a Klik op **Add**.

Het **Add New Printer Configuration** dialoogvenster wordt geopend.

- b Klik op **Connection Wizard**.

Het **Connection Wizard** dialoogvenster wordt geopend.

- c Selecteer **Line Printer Daemon (LPD) Protocol** bij **Access Network Printer or Printserver Box** via.
- d Vul het IP-adres van de printer in, in **IP Address or Host Name**:
- e Selecteer **Epson** in **Select the printer manufacturer**:
- .
- f Klik op **OK**.

Het **Add New Printer Configuration** dialoogvenster verschijnt.

- g Selecteer **Epson AcuLaser C2900 v3018.102 PS [Epson/AcuLaser_C2900.ppd.gz]** in de **Search for Drivers**: lijst.

Opmerking:

*U kunt de printernaam specificeren in **Set Name**.*

- h Bevestig de instellingen en klik op in **OK**.

Voor USB-aansluitingen:

- a Klik op **Add**.

Het **Add New Printer Configuration** dialoogvenster wordt geopend.

De printernaam wordt weergegeven in de **Determine Connection** lijst.

- b Selecteer **Epson AcuLaser C2900 v3018.102 PS [Epson/AcuLaser_C2900.ppd.gz]** in de **Search for Drivers**: lijst.

Opmerking:

*U kunt de printernaam specificeren in **Set Name**.*

De standaard Wachtrij instellen

Voor Red Hat Enterprise Linux 4 WS/5 Client

1. Selecteer **Applications — System Tools — Terminal**.

2. Voer het volgende commando in, in het terminalvenster.

```
su  
(Voer het wachtwoord van de administrator in)  
lpadmin -d (voer de wachtrijnaam in)
```

Voor SUSE Linux Enterprise Desktop 10

1. Doe het volgende om **Printer setup: Autodetected printers** te activeren.
 - a. Selecteer **Computer — More Applications...** en selecteer **YaST** op de Application Browser.
 - b. Voer het wachtwoord van de administrator in.

YaST Control Center is geactiveerd.
 - c. Selecteer **Hardware** op **YaST Control Center**, en selecteer **Printer**.
2. Selecteer de printer die u als standaard wilt instellen op de **Printer Configuration**, en selecteer **Set default** in the **Other button menu**.
3. Klik op **Finish**.

Voor SUSE Linux Enterprise Desktop 11

1. Selecteer **Computer — More Applications...** en selecteer **YaST** op de Application Browser.
2. Voer het wachtwoord van de administrator in.

YaST Control Center is geactiveerd.
3. Selecteer **Hardware** op **YaST Control Center**, en selecteer **Printer**.

Het **Printer Configurations** dialoogvenster wordt geopend.
4. Klik op **Edit**.

Er wordt een dialoogvenster geopend om de gespecificeerde wachtrij aan te passen.
5. Bevestig dat de printer die u wilt instellen, is geselecteerd in de **Connection** lijst.

6. Selecteer het **Default Printer** keuzevakje.
7. Bevestig de instellingen en klik op in **OK**.

De afdrukopties specificeren

U kunt de afdrukopties zoals de kleurmodus of dubbelzijdig afdrukken specificeren.

Voor Red Hat Enterprise Linux 4 WS/5 Client

1. Open de URL “**http://localhost:631**” via een webbrowser.
2. Klik op **Manage Printers**.
3. Klik op **Configure Printer** van de wachtrij waarvan u de afdrukopties wilt specificeren.
4. Voer **root** in als gebruikersnaam en voer het wachtwoord van de administrator in.
5. Specificeer de vereiste instellingen en klik dan op **Continue**.

Het bericht **Printer Epson AcuLaser C2900 has been configured successfully**. verschijnt.

De instelling is voltooid.

Voor SUSE Linux Enterprise Desktop 10

1. Open een webbrowser.
2. Vul **http://localhost:631/admin** in, in **Location**, en druk op de **Enter**-toets.
3. Voer **root** in als gebruikersnaam en voer het wachtwoord van de administrator in.

Het **CUPS** venster verschijnt.

Opmerking:

Stel het wachtwoord in voor de bevoegdheid als printer administrator voordat u de printerwachtrij instelt. Indien u het nog niet hebt ingesteld, gaat u naar “Het wachtwoord voor bevoegdheid als printer administrator instellen” op pagina 67.

4. Klik op **Manage Printers**.

5. Specificeer de vereiste instellingen en klik dan op **Continue**.

Het bericht **Printer Epson AcuLaser C2900 has been configured successfully.** verschijnt.

De instelling is voltooid. Voer het afdrukken uit vanaf de toepassing.

Voor SUSE Linux Enterprise Desktop 11

1. Open een webbrowser.
2. Vul **http://localhost:631/admin** in, in **Location**, en druk op de **Enter**-toets.
3. Voer **root** in als gebruikersnaam en voer het wachtwoord van de administrator in.

Het **CUPS** venster verschijnt.

Opmerking:

Stel het wachtwoord in voor de bevoegdheid als printer administrator voordat u de printerwachtrij instelt. Indien u het nog niet hebt ingesteld, gaat u naar “Het wachtwoord voor bevoegdheid als printer administrator instellen” op pagina 67.

4. Klik op **Manage Printers**.
5. Specificeer de vereiste instellingen en klik dan op **Continue**.

Het bericht **Printer Epson AcuLaser C2900 has been configured successfully.** verschijnt.

De instelling is voltooid. Voer het afdrukken uit vanaf de toepassing.

Het wachtwoord voor bevoegdheid als printer administrator instellen

Voor SUSE Linux Enterprise Desktop 10 en 11, dient u het wachtwoord voor bevoegdheid als printer administrator in te stellen om bewerkingen als printer administrator te kunnen uitvoeren.

Voor SUSE Linux Enterprise Desktop 10

1. Selecteer **Computer — More Applications...** en selecteer **Konsole** op de Application Browser.
2. Voer het volgende commando in, in het terminalvenster.

```
su
(Enter the administrator password)
lppasswd -g sys -a root
(Enter the password for authority as the printer administrator after the Enter password prompt.)
(Reenter the password for authority as the printer administrator after the Enter password again prompt.)
```

Voor SUSE Linux Enterprise Desktop 11

1. Selecteer **Computer — More Applications...** en selecteer **GNOME Terminal** op de Application Browser.
2. Voer het volgende commando in, in het terminalvenster.

```
su
(Enter the administrator password)
lppasswd -g sys -a root
(Enter the password for authority as the printer administrator after the Enter password prompt.)
(Reenter the password for authority as the printer administrator after the Enter password again prompt.)
```

De Print Driver de-installeren

Voor Red Hat Enterprise Linux 4 WS/5 Client

1. Selecteer **Applications — System Tools — Terminal**.
2. Voer het volgende commando in, in het terminalvenster om de afdrukwachtrij te wissen.

```
su
(Enter the administrator password)
/usr/sbin/lpadmin -x (Enter the print queue name)
```

3. Herhaal het bovenstaande commando voor alle wachtrijen voor hetzelfde model.
4. Voer het volgende commando in, in het terminalvenster.

```
su
(Enter the administrator password)
rpm -e Epson-AcuLaser_C2900
```

De print driver is gedeïnstalleerd.

Voor SUSE Linux Enterprise Desktop 10

1. Selecteer **Computer — More Applications...** en selecteer **Konsole** op de Application Browser.
2. Voer het volgende commando in, in het terminalvenster om de afdrukwachtrij te wissen.

```
su
(Enter the administrator password)
/usr/sbin/lpadmin -x (Enter the print queue name)
```

3. Herhaal het bovenstaande commando voor alle wachtrijen voor hetzelfde model.
4. Voer het volgende commando in, in het terminalvenster.

```
su
(Enter the administrator password)
rpm -e Epson-AcuLaser_C2900
```

De print driver is gedeïnstalleerd.

Voor SUSE Linux Enterprise Desktop 11

1. Selecteer **Computer — More Applications...** en selecteer **GNOME Terminal** op de Application Browser.
2. Voer het volgende commando in, in het terminalvenster om de afdrukwachtrij te wissen.

```
su
(Enter the administrator password)
/usr/sbin/lpadmin -x (Enter the print queue name)
```

3. Herhaal het bovenstaande commando voor alle wachtrijen voor hetzelfde model.

4. Voer het volgende commando in, in het terminalvenster.

```
su
```

```
(Enter the administrator password)
```

```
rpm -e Epson-AcuLaser_C2900
```

De print driver is gedeïnstalleerd.

Hoofdstuk 5

Afdrukbasis

Over afdrukmedia

Papier gebruiken dat niet geschikt is voor de printer kan leiden tot papierstoringen, beeldkwaliteitsproblemen of printerdefecten. Om de beste prestaties van uw printer te bereiken, raden wij u aan om alleen het papier te gebruiken dat in deze paragraaf staat beschreven.

Indien u ander papier dan het aanbevolen papier gebruikt, dient u contact op te nemen met een vertegenwoordiger van het plaatselijke Epson-kantoor of een bevoegd verkooppunt.

Richtlijnen voor het gebruik van afdrukmedia

In de printerlade passen de meeste soorten en typen papier en andere speciale media. Volg deze richtlijnen bij het laden van papier en media in de lade:

- Enveloppen kunnen worden afgedrukt vanaf de single sheet feeder (SSF) en standaard lade voor 250 vel.
- Waaier het papier of andere speciale media los voordat u in de papierlade plaatst.
- Druk niet af op een vel etiketten als er een etiket is verwijderd van een vel.
- Gebruik alleen papieren enveloppen. Gebruik geen enveloppen met venster, metalen klemmen of hechtmiddel met aftrekstrips.
- Druk alle enveloppen slechts op één zijde af.
- Bij het afdrukken van enveloppen kan enige kreukvorming en inpersing optreden.
- Laad de papierlade niet te vol. Laad geen afdrukmedia boven de vullijn aan de binnenkant van de papierbreedtegeleiders.
- Stel de papierbreedtegeleiders af op het papierformaat.
- Indien er veelvuldig papierstoringen of kreukels optreden, dient u papier of media uit een nieuw pak te gebruiken.

**Waarschuwing:**

Gebruik geen geleidend papier zoals origami-papier, carbonpapier of papier met een geleidende laag. Als papierstoringen optreden kan dit leiden tot kortsluiting en uiteindelijk brand.

Zie ook:

- “Afdrukmedia in de standaard lade voor 250 vel en de optionele papercassette voor 250 vel laden” op pagina 77
- “Envelop laden in de standaard lade voor 250 vel” op pagina 79
- “Afdrukmedia in de Single Sheet Feeder (SSF) laden” op pagina 82
- “Envelop in de Single Sheet Feeder (SSF) laden” op pagina 83
- “Afdrukken op papier met aangepast formaat.” op pagina 102

Afdrukmedia die uw printer kunnen beschadigen

De volgende papiertypes worden niet aanbevolen om bij de printer te gebruiken:

- Chemisch behandeld papier dat wordt gebruikt om kopieën te maken zonder carbonpapier ook bekend als carbonloospapier, carbonloos kopieerpapier (CCP) of 'no carbon required' (NCR) papier.
- Voorbedrukt papier met chemicaliën die de printer kunnen verontreinigen.
- Voorbedrukt papier kan worden beïnvloed door de temperatuur van de fixeereenheid.
- Voorbedrukt papier dat een registratie vereist (de precieze afdruklocatie op de pagina) van meer dan $\pm 0,09$ inches, zoals optical character recognition (OCR)-formulieren.
In sommige gevallen kunt u de registratie aanpassen met uw softwareprogramma om op een succesvolle manier deze formulieren af te drukken.
- Gecoat papier (uitwisbaar schrijfpapier) synthetisch papier en thermaal papier.
- Ruwe uiteinden, ruw papier of papier met een zeer korrelig oppervlak of gekruld papier.
- Gerecycled papier met meer dan 25% consumentenafval dat niet voldoet aan DIN 19 309.
- Formulieren of documenten bestaande uit meerdere delen.
- De afdrukkwaliteit kan achteruit gaan (lege ruimtes of vlekken kunnen op de tekst verschijnen) als u afdrukt op talk of zuurpapier.

**Waarschuwing:**

Gebruik geen geleidend papier zoals origami-papier, carbonpapier of papier met een geleidende laag. Als papierstoringen optreden kan dit leiden tot kortsluiting en uiteindelijk brand.

Ondersteunde afdrukmedia

Het gebruik van ongeschikte afdrukmedia kan leiden tot papierstoringen, slechte afdrukwaliteit, afbreuk en schade aan uw printer. Om de functies van deze printer doeltreffend te gebruiken, dient u de voorgestelde afdrukmedia te gebruiken die hier wordt aanbevolen.

Belangrijk:

De toner kan van de afdrukmedia afgaan als deze nat wordt van water, regen, stoom enzovoorts. Voor meer informatie neemt u contact op met de vertegenwoordiger van uw plaatselijke Epson-kantoor of een bevoegd verkooppunt.

Afmetingen afdrukmedia

De maximale afmetingen van afdrukmedia die de standaard lade voor 250 vel en de SSF kunnen verwerken zijn:

- Breedte: 76,2 mm tot 215,9 mm
- Lengte: 127 mm tot 355,6 mm

De maximale afmetingen van afdrukmedia die de optionele papercassette voor 250 vel kan verwerken zijn:

- Breedte: 148 mm tot 215,9 mm
- Lengte: 210 mm tot 355,6 mm

Bruikbare afdrukmedia

Het type afdrukmedia dat kan worden gebruikt bij deze printer is als volgt:

Single Sheet Feeder (SSF)

Paper Size (Papierformaat)	<p>A4 SEF (210 × 297 mm)</p> <p>A5 SEF (148 × 210 mm)</p> <p>B5 SEF (182 × 257 mm)</p> <p>Letter SEF (8,5 × 11 inches)</p> <p>Folio SEF (8,5 × 13 inches)</p> <p>Legal SEF (8,5 × 14 inches)</p> <p>Executive SEF (7,25 × 10,5 inches)</p> <p>Com-10 SEF (4,125 × 9,5 inches)</p> <p>Monarch Envelop SEF (3,875 × 7,5 inches)</p> <p>DL Envelop SEF (110 × 220 mm)</p> <p>C5 Envelop SEF (162 × 229 mm)</p> <p>Aangepast formaat: Breedte: 76,2 – 215,9 mm Lengte: 127 – 355,6 mm</p>
Papiertype (gewicht)	<p>Normaal</p> <p>Covers</p> <p>Zwaar karton</p> <p>Envelop</p> <p>Briefhoofdpap.</p> <p>Licht glanzend karton</p> <p>Zwaar glanzend karton</p> <p>Geperforeerd</p> <p>Gekleurd papier</p> <p>Speciaal</p>
Bezettingsvermogen	1 vel standaard papier

Standaard lade voor 250 vel

Paper Size (Papierformaat)	A4 SEF (210 × 297 mm) A5 SEF (148 × 210 mm) B5 SEF (182 × 257 mm) Letter SEF (8,5 × 11 inches) Folio SEF (8,5 × 13 inches) Legal SEF (8,5 × 14 inches) Executive SEF (7,25 × 10,5 inches) Com-10 SEF (4,125 × 9,5 inches) Monarch Envelop SEF (3,875 × 7,5 inches) Monarch Envelop LEF (7,5 × 3,8 inches) DL Envelop SEF (110 × 220 mm) DL Envelop LEF (220 × 110 mm) C5 Envelop SEF (162 × 229 mm) Aangepast formaat: Breedte: 76,2 – 215,9 mm ^{*1} Lengte: 127 – 355,6 mm ^{*2}
Papiertype (gewicht)	Normaal Covers Zwaar karton Envelop Etiketten Briefhoofdpap. Geperforeerd Gekleurd papier Speciaal
Bezettingsvermogen	250 vel standaard papier

^{*1} De maximale breedte is 220 mm voor envelop (DL LEF)
DL en Monarch kunnen worden ondersteund door LEF met de flap open.

^{*2} De maximale lengte is 98,4 mm voor envelop (Monarch LEF)

Optionele papercassette voor 250 vel

Paper Size (Papierformaat)	A4 SEF (210 × 297 mm) A5 SEF (148 × 210 mm) B5 SEF (182 × 257 mm) Letter SEF (8,5 × 11 inches) Folio SEF (8,5 × 13 inches) Legal SEF (8,5 × 14 inches) Executive SEF (7,25 × 10,5 inches)
Papiertype (gewicht)	Normaal Briefhoofdpap. Geperforeerd Gekleurd papier
Bezettingsvermogen	250 vel standaard papier

Opmerking:

SEF en LEF geven de papier aanvoerrichting aan; SEF staat voor aanvoer in liggende richting. LEF staat voor aanvoer in staande richting.

Zie ook:

- “Afdrukmedia in de standaard lade voor 250 vel en de optionele papercassette voor 250 vel laden” op pagina 77*
- “Envelop laden in de standaard lade voor 250 vel” op pagina 79*
- “Briefhoofdpap. in de standaard lade voor 250 vel en de optionele papercassette voor 250 vel laden” op pagina 82*
- “Afdrukmedia in de Single Sheet Feeder (SSF) laden” op pagina 82*
- “Envelop in de Single Sheet Feeder (SSF) laden” op pagina 83*

Afdrukken op afdrukmedia dat verschilt van het papierformaat of het papiertype dat is geselecteerd op de print driver of het laden van afdrukmedia in een lade die ongeschikt is voor afdrukken, kan leiden tot papierstoringen. Om ervoor te zorgen dat het afdrukken op de juiste wijze wordt uitgevoerd, dient u het juiste papierformaat, papiertype en papierlade te selecteren.

Afdrukmedia laden

Afdrukmedia op de juiste wijze laden helpt papierstoringen voorkomen en zorgt voor probleemloos afdrukken.

Voordat u enige afdrukmedia laadt, dient u de aanbevolen afdrukszijde van de afdrukmedia vast te stellen. Deze informatie staat gewoonlijk weergegeven op de afdrukmediaverpakking.

Inhoud

De standaard lade voor 250 vel en de optionele papercassette voor 250 vel kunnen bevatten:

- 250 vel standaard papier

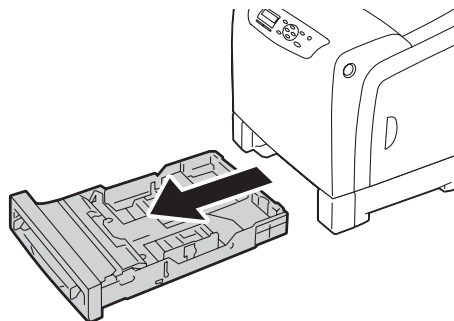
De SSF kan bevatten:

- 1 vel standaard papier

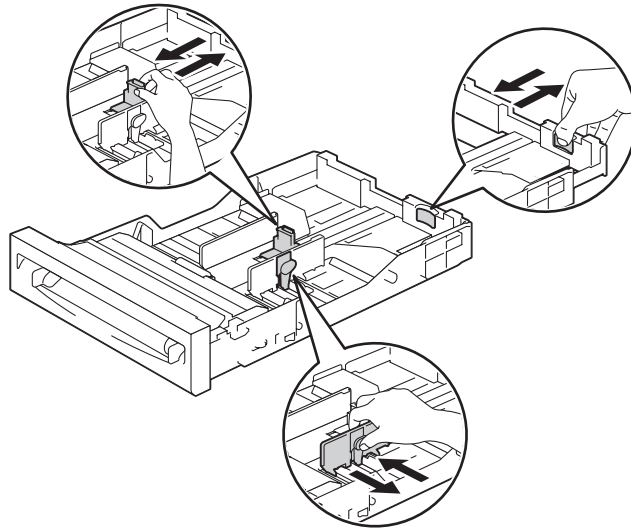
Afdrukmedia in de standaard lade voor 250 vel en de optionele papercassette voor 250 vel laden

Opmerking:

- Om papierstoringen te vermijden, dient u de lade niet te verwijderen tijdens het afdrukken.
 - Gebruik alleen laserafdrukmedia. Gebruik geen inkjetpapier in uw printer.
1. Trek de lade ongeveer 200 mm uit de printer. Houd de lade met beide handen vast en verwijder deze uit de printer.



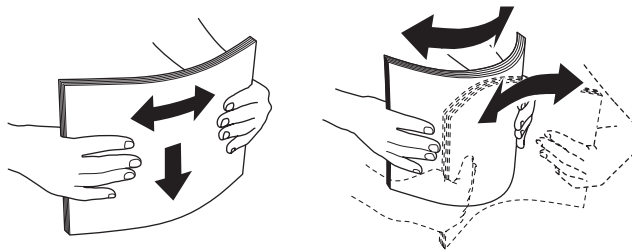
2. Stel de papiergeleiders af.



Opmerking:

Trek de achterzijde van de lade uit als u papier laadt van het formaat Legal.

3. Voordat u de afdrukmedia laadt, dient u de vellen papier te bewegen en ze te waaieren. Maak de hoekjes van de stapel recht op een glad oppervlak.

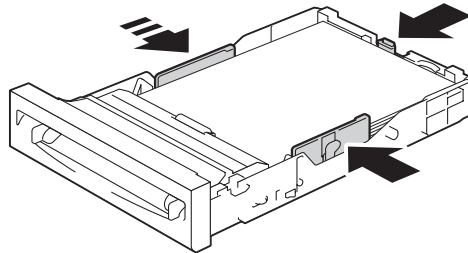


4. Laad de afdrukmedia in de lade met de aanbevolen afdrukzijde omhoog.

Opmerking:

- Vul niet meer dan de maximum vullijn in de lade. Het te vol vullen van de lade kan leiden tot papierstoringen.
- Bij het laden van gecoat papier dient u één vel gecoat papier per keer te laden.

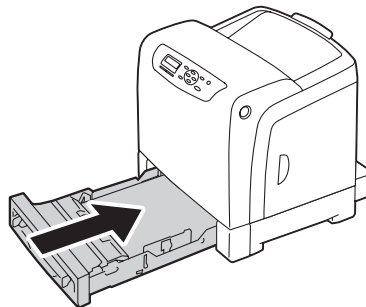
5. Lijn de breedtegeleiders uit tegen de randen van het papier.



Opmerking:

Bij het laden van gebruikersgespecificeerde afdrukmedia, dient u de breedtegeleiders af te stellen en het uittrekbare gedeelte van de lade te schuiven door de lengtegeleiders in te drukken en deze te schuiven tot ze lichtjes tegen de randen van het papier rusten.

6. Nadat de geleiders goed zijn aangepast kunt u de lade in te printer plaatsen.



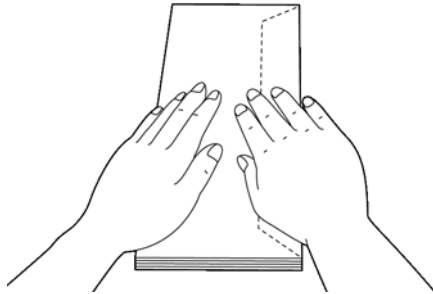
7. Selecteer op het bedieningspaneel het gewenste papierformaat en druk dan op de **OK** toets.
8. Selecteer het gewenste papiertype en druk op de **OK** toets.

Envelop laden in de standaard lade voor 250 vel

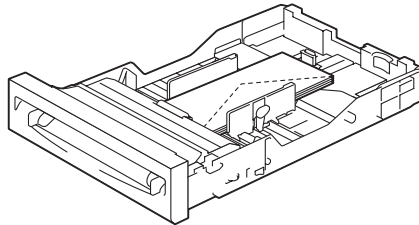
Gebruik de volgende richtlijnen bij het laden van enveloppen in de standaard lade voor 250 vel:

Opmerking:

Indien u de enveloppen in de standaard lade voor 250 vel niet direct nadat u ze uit de verpakking heeft gehaald, plaatst, kunnen ze buigen. Om papierstoringen te vermijden, dient u ze zoals hieronder afgebeeld plat te maken als u ze in de lade plaatst.

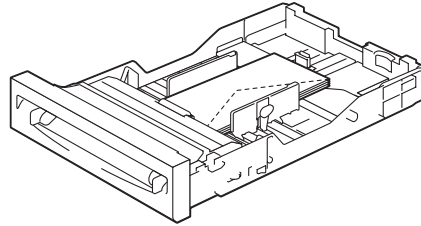
**Com-10**

Laad de enveloppen in liggende richting met de flappen gesloten en de afdrukzijde omhoog. Zorg ervoor dat de flappen rechts liggen als u naar de printer gericht staat.

**Monarch of DL**

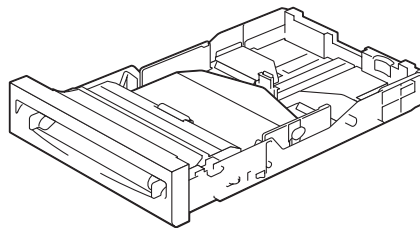
De Monarch of DL-enveloppen kunnen op een van de volgende manieren worden geladen:

Laad de enveloppen in liggende richting met de flappen gesloten en de afdrukzijde omhoog. Zorg ervoor dat de flappen rechts liggen als u naar de printer gericht staat.



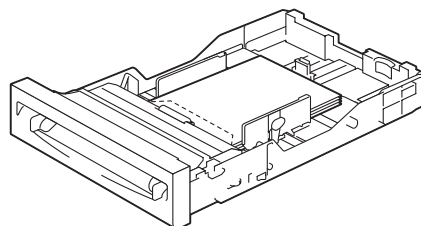
OF

Laad de enveloppen in staande richting met de flappen open en de afdrukzijde omhoog. Zorg ervoor dat de flappen bovenin liggen als u naar de printer gericht staat.



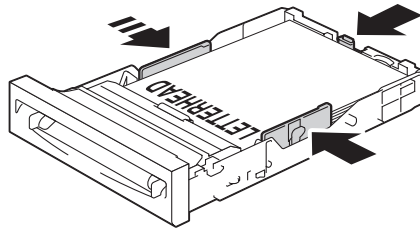
C5

Laad de enveloppen in liggende richting met de flappen gesloten en de afdrukzijde omhoog. Zorg ervoor dat de flappen onder liggen als u naar de printer gericht staat.



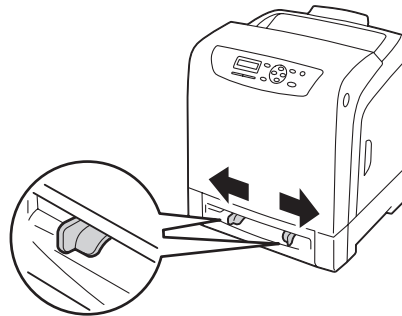
Briefhoofdpap. in de standaardlade voor 250 vel en de optionele papiercassette voor 250 vel laden

Indien u gebruik maakt van de standaard lade voor 250 vel en de optionele papiercassette voor 250 vel, gaan briefhoofdpap. en geperforeerd papier de printer in met de afdrukzijde omhoog.

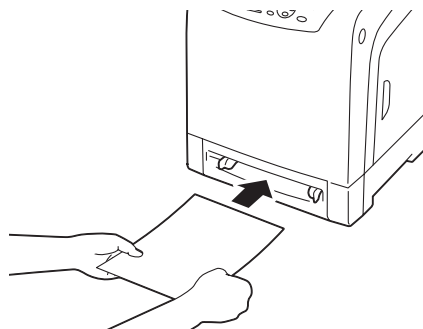


Afdrukmedia in de Single Sheet Feeder (SSF) laden

1. Stel de breedtegeleiders af op de breedte van de afdrukmedia.



2. Houd beide kanten van de afdrukmedia omlaag gericht naar de SSF en duw het 8 tot 9 cm in de printer tot deze automatisch wordt ingevoerd.



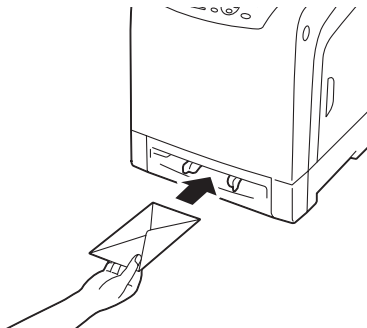
Opmerking:

- Gebruik geen overmatige kracht om de afdrukmedia in de SSF te plaatsen.
- Laad briefhoofdpap. omlaag gericht waarbij de bovenkant van het vel de printer het eerste binnengaat.
- Indien u problemen ervaart met de papieraanvoer, draait u het papier om.

Envelop in de Single Sheet Feeder (SSF) laden

Com-10, Monarch, of DL

Om een envelop in de SSF te laden, plaatst u de envelop in liggende richting met de flap gesloten en de afdrukzijde omlaag. Zorg ervoor dat de flap rechts ligt als u naar de printer gericht staat.

**Belangrijk:**

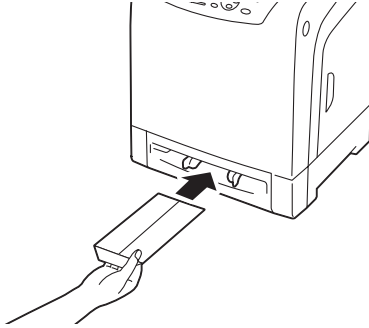
Gebruik nooit enveloppen met venster, coatinglijnen of zelfklevende randen. Deze leiden tot papierstoringen en kunnen schade toebrengen aan de printer.

Opmerking:

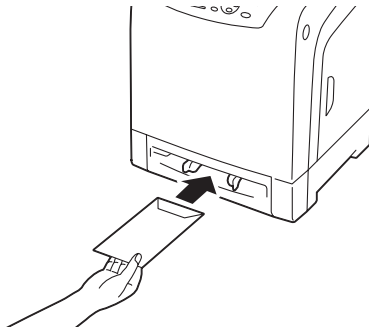
- Zorg ervoor dat u een envelop laadt met de flap geheel gesloten.
- Plaats een envelop met de flap omhoog gericht en met postzegelkant rechts bovenin.

C5

Om een envelop in de SSF te laden, plaatst u de envelop in liggende richting met de flap open en de afdrukzijde omlaag. Zorg ervoor dat de flap onder ligt als u naar de printer gericht staat.



OF

**Belangrijk:**

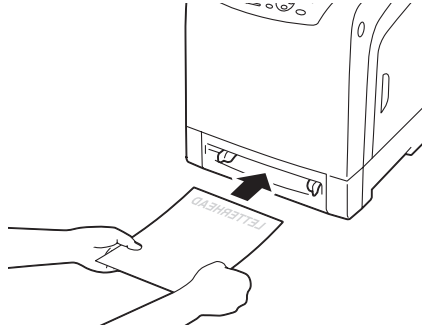
Gebruik nooit enveloppen met venster, coatinglijnen of zelfklevende randen. Deze leiden tot papierstoringen en kunnen schade toebrengen aan de printer.

Opmerking:

- Zorg ervoor dat u een envelop laadt met de flap geheel geopend.
- Plaats een envelop met de flap omhoog gericht en met postzegelkant rechts onderin.

Briefhoofdpap. in de Single Sheet Feeder (SSF) laden

Wanneer u de SSF gebruikt laadt u het briefhoofdpap. eerst in de printer met de afdrukkzijde omlaag.



De Single Sheet Feeder (SSF) gebruiken

- Laad slechts één formaat en type afdrukmedia tijdens het afdrukken van een enkele afdruktaak.
- Om de best mogelijke afdrukkwaliteit te krijgen, gebruikt u hoogkwalitatieve afdrukmedia ontwikkeld voor gebruik in een laserprinter. Voor meer informatie over afdrukmedia, zie “Richtlijnen voor het gebruik van afdrukmedia” op pagina 71.
- Geen afdrukmedia toevoegen of verwijderen als de printer afdrukt vanaf de SSF. Dit kan resulteren in een papierstoring.
- Afdrukmedia dient te worden geladen met de aanbevolen afdrukkzijde omlaag en de bovenkant van de afdrukmedia als eerste ingevoerd in de SSF.
- Plaats geen voorwerpen op de SSF. Vermijd ook het omlaag drukken ervan of het uitoefenen van overmatige kracht erop.
- De pictogrammen op de SSF tonen hoe de SSF met papier dient te worden geladen en hoe een envelop moet worden gedraaid voor afdrukken.

Papierformaten en types instellen

Bij het laden van de afdrukmedia in de standaard lade voor 250 vel en de optionele papercassette voor 250 vel, dient u het papierformaat en het type op het bedieningspaneel in te stellen voor het afdrukken.

Opmerking:

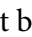




Bij het laden van afdrukmedia in de SSF gebruikt u de print driver om het papierformaat en het type in te stellen. Raadpleeg de online help van het stuurprogramma voor meer informatie.

Deze paragraaf beschrijft hoe het papierformaat en het type dient in te stellen op het bedieningspaneel.

Zie ook:

“De printermenu's begrijpen” op pagina 111






Papierformaten instellen

1. Druk op het bedieningspaneel op de  (**Menu**)-toets.
2. Selecteer Tray Settings (Lade-instell.), en druk op de  toets.
3. Selecteer Tray 1 (naar binnen) of Tray 2 (naar binnen), en druk op de  toets.
4. Selecteer Paper Size (Papierformaat), en druk op de  toets.
5. Selecteer het juiste papierformaat voor de geladen afdrukmedia en druk dan op de  toets.

Papiertypen instellen

Belangrijk:

Papiertype-instellingen moeten overeenkomen met die van de feitelijk geladen afdrukmedia in de lade of de cassette. Anders kunnen er afdrukkwaliteitproblemen optreden.

1. Druk op het bedieningspaneel op de  (**Menu**)-toets.
2. Selecteer Tray Settings (Lade-instell.), en druk op de  toets.
3. Selecteer Tray 1 (naar binnen) of Tray 2 (naar binnen), en druk op de  toets.
4. Selecteer Paper Type (Papiersoort), en druk op de  toets.
5. Selecteer het juiste papiertype voor de geladen afdrukmedia en druk dan op de  toets.

Afdrukken

Deze paragraaf behandelt hoe bepaalde informatielijsten van uw printer dienen te worden afgedrukt en hoe u een taak annuleert.

Een taak versturen om af te drukken

Gebruik de print driver om alle printerfuncties te ondersteunen. Als u kiest voor **Print (Afdrukken)** vanaf een softwareprogramma, wordt een venster met de print driver geopend. Selecteer de juiste instellingen voor de specifieke taak die u voor afdrukken verstuurt. Afdrukinstellingen geselecteerd vanaf het stuurprogramma hebben voorrang op de standaardmenu-instellingen geselecteerd in het bedieningspaneel.

U dient mogelijk te klikken op **Preferences (Voorkeuren)** van het eerste venster **Print (Afdrukken)** om alle beschikbare systeeminstellingen die u kunt wijzigen te zien. Als u niet bekend bent met een functie van het print driver-venster, opent u de online Help voor meer informatie.

Een taak afdrukken vanaf een normale Microsoft®Windows®-applicatie:

1. Open het bestand dat u wilt afdrukken.
2. Selecteer in het **File (Bestand)** menu, **Print (Afdrukken)** .
3. Controleer of de juiste printer is geselecteerd in het dialoogvenster. Pas de systeeminstellingen waar nodig aan (zoals de pagina's die u wilt afdrukken of het aantal kopieën).
4. Klik op **Preferences (Voorkeuren)** om systeeminstellingen aan te passen die niet beschikbaar zijn vanaf het eerste scherm en klik dan op **OK**.
5. Klik op **OK** of **Print (Afdrukken)** om de taak naar de geselecteerde printer te versturen.

Een afdruktaak annuleren

Er zijn verschillende manieren om een taak te annuleren.

Een taak annuleren vanaf het bedieningspaneel

Een taak annuleren nadat het afdrukken is begonnen:

1. Druk op de **Stop**-toets.
2. Selecteer vanaf **Active Jobs (Actieve taken)**, **Print (Afdrukken)**, en druk dan op de **Stop**-toets.

Het afdrukken wordt alleen voor de huidige taak geannuleerd. Alle volgende taken worden wel afgedrukt.

Een taak annuleren vanaf de computer met Windows

Een taak vanaf de taakbalk annuleren

Wanneer u een taak verstuurt om af te drukken, verschijnt een klein printerpictogram rechtsonder in de taakbalk.

1. Dubbelklik op het printerpictogram.

Er verschijnt een lijst met afdruktaken in het printervenster.

2. Selecteer de taak die u wilt annuleren.
3. Druk op de **Delete**-toets op het toetsenbord.

Een taak vanaf het bureaublad annuleren

1. Klik op **Start — Printers and Faxes (Printers en Faxen)** (voor Windows XP).

Klik op **Start — Printers and Faxes (Printers en Faxen)** (voor Windows Server 2003).

Klik op **Start — Devices and Printers (Apparaten en Printers)** (voor Windows 7 en Windows Server 2008 R2).

Klik op **Start — Control Panel (Configuratiescherm) — Hardware and Sound (Hardware en Geluiden) — Printers** (voor Windows Vista).

Klik op **Start — Control Panel (Configuratiescherm) — Printers** (voor Windows Server 2008).

2. Dubbelklik op de printer die u selecteerde toen u de taak verstuurde om te laten afdrukken.

Er verschijnt een lijst met afdruktaken in het printervenster.

3. Selecteer de taak die u wilt annuleren.
4. Druk op de **Delete**-toets op het toetsenbord.

De functie Opgeslagen afdrukken gebruiken

Als u een taak verstuurt naar de printer, kunt u in het stuurprogramma specificeren dat u wilt dat de printer de taak opslaat in het geheugen. Als u gereed bent om de taak af te drukken, gaat u naar de printer en gebruikt u de bedieningspaneelmenu's om vast te stellen welke taak in het geheugen u wilt afdrukken.

De functie opgeslagen afdrukken omvat de volgende taaktypes:

- “Beveiligd afdrukken” op pagina 89
- “Voorbeeldafdruk” op pagina 89

Opmerking:

- De functie Opgeslagen afdrukken is beschikbaar als:*
 - De extra geheugenmodule is geïnstalleerd.*
 - De RAM-disk is ingeschakeld in het bedieningspaneelmenu.*
 - RAM Disk (RAM-schijf)** is ingesteld op **Available (Beschikbaar)** in de print driver.
- De gegevens in het geheugen worden gewist en de printer is uitgeschakeld.*

Beveiligd afdrukken

U kunt afdruktaken tijdelijk in het printergeheugen opslaan en ze later vanaf het bedieningspaneel afdrukken. Deze functie kan worden gebruikt om vertrouwelijke documenten af te drukken. Een opgeslagen afdraktaak wordt gewist nadat u deze heeft afgedrukt of op een vast tijdstip.

Opmerking:

- Beveiligd afdrukken is beschikbaar als u de PCL driver gebruiken.*
- Beveiligd afdrukken vereist het specificeren van een wachtwoord voor vertrouwelijkheid.*

Voorbeeldafdruk

Als u meerdere kopieën voor een verzamelde taak specificeert, kunt u met deze functie alleen de eerste set af te drukken om te controleren voordat u verdergaat met het afdrukken van de resterende kopieën met de printer. U kunt selecteren of u de resterende gegevens wilt afdrukken of wissen.

Opmerking:

- ❑ Als een afdruktaak te groot is voor het beschikbare geheugen, dan kan de afdruk foutmeldingen weergeven.
- ❑ Als de naam van een document niet is toegewezen aan uw afdruktaak in de print driver, dan wordt de naam van de taak vastgesteld via de tijd en datum van indiening door de printer, om de taak te onderscheiden van andere taken die u onder uw naam heeft opgeslagen.
- ❑ Voorbeeldafdruk is beschikbaar als u de PCL driver gebruikt.






Afdruktaken opslaan

U kunt in de print driver een instelling specificeren waarmee u de afdruktaken in een tijdelijk geheugen opslaat. Selecteer bijvoorbeeld een ander taaktype dan **Normal Print (Normale afdruk)** in het tabblad **Paper / Output (Papier/uitvoer)** van de PCL 6 driver. De taak wordt opgeslagen in het tijdelijke geheugen tot uw verzoek tot afdrukken vanaf het bedieningspaneel of tot u de printer uitzet.


De opgeslagen taken afdrukken

Als taken zijn opgeslagen dan kunt u het bedieningspaneel gebruiken om het afdrukken te specificeren. Selecteer het taaktype dat u gebruikt vanaf Beveiligd afdrukken en Voorbeeldafdruk. Selecteer dan uw ID in de lijst. Beveiligd afdrukken vereist het wachtwoord dat u heeft gespecificeerd in de driver toen u de taak verstuurd.

Gebruik het onderstaande proces om opgeslagen documenten af te drukken.

1. Druk op de ◀ toets.
2. Selecteer `Secure Print (Bev. afdruk)` of `Sample Print (Proefafdruk)`, en druk op de  toets.
3. Selecteer uw gebruikers-ID, en druk dan op de  toets.
4. Selecteer het document dat u wilt afdrukken en druk dan op de  toets.
5. Selecteer het gewenste taaktype en druk dan op de  toets.
6. Selecteer `Use PC Settings (PC-instellingen gebruiken)` of `Input Number (Aantal invoeren)`, en druk op de  toets.

Opmerking:

Wanneer u `Input Number (Aantal invoeren)` selecteert, dan kunt u het aantal exemplaren dat moet worden afgedrukt, specificeren voordat u op de  toets.

Het opgeslagen document wordt afgedrukt.

Uw wachtwoord specificeren op het bedieningspaneel (Beveiligd afdrukken)

Wanneer u uw gebruikers-ID voor Beveiligd afdrukken selecteert, verschijnt de volgende opmerking:

[_]

Gebruik de toetsen op het bedieningspaneel om het numerieke wachtwoord dat u in de print driver heeft gespecificeerd, in te vullen. Het wachtwoord dat u heeft ingevuld wordt als sterretjes weergegeven (*****) om de vertrouwelijkheid te waarborgen.

Indien u een verkeerd wachtwoord heeft ingevoerd, verschijnt het bericht “Verkeerd wachtwoord, opnieuw invullen”. Wacht drie seconden of druk op de  toets om terug te keren naar het scherm voor gebruikerskeuze.

Als u een geldig wachtwoord heeft ingevoerd, heeft u toegang tot alle afdruktaken die overeenkomen met de gebruikersnaam en het wachtwoord dat u heeft ingevuld. De afdruktaken die overeenkomen met het wachtwoord dat u heeft ingevuld, verschijnen op het scherm. U kunt dan kiezen om de taken die overeenkomen met het wachtwoord dat u heeft ingevuld af te drukken of te wissen. (Zie “De opgeslagen taken afdrukken” op pagina 90 voor meer informatie.)

Opgeslagen taken wissen

Met Beveiligd afdrukken wordt een opgeslagen taak gewist na het afdrukken indien ingevoerd op het bedieningspaneel of als de printer wordt uitgezet.

Voor Voorbeeldafdruk worden deze taken opgeslagen in het tijdelijke geheugen tot u ze wist vanaf het bedieningspaneel of tot u de printer uitzet.

Duplex afdrukken

Automatisch duplex afdrukken

Met automatisch duplex afdrukken (of dubbelzijdig afdrukken) kunt u op beide zijden van een vel papier afdrukken. A4, Letter, Folio, en Legal papierformaten zijn geschikt.

De volgende procedure gebruikt het PCL 6 stuurprogramma als een voorbeeld.

1. Klik op **Start — Printers and Faxes (Printers en Faxen)** (voor Windows XP).

Klik op **Start — Printers and Faxes (Printers en Faxen)** (voor Windows Server 2003).

Klik op **Start — Devices and Printers (Apparaten en Printers)** (voor Windows 7 en Windows Server 2008 R2).

Klik op **Start — Control Panel (Configuratiescherm) — Hardware and Sound (Hardware en Geluiden) — Printers** (voor Windows Vista).

Klik op **Start — Control Panel (Configuratiescherm) — Printers** (voor Windows Server 2008).

Er verschijnt een lijst met beschikbare printers.

2. Klik met uw rechtermuisknop op de printer en selecteer **Printing Preferences (Voorkeursinstellingen voor afdrukken)**.

Het tabblad **Paper / Output (Papier/uitvoer)** verschijnt.

3. Selecteer vanaf **Paper Tray (Papierlade), Tray1, Tray2, of Auto Paper Select (Auto papier selecteren)**.
4. Selecteer vanaf **2 Sided Print (2-zijdig afdrukken), 2 Sided Print (2-zijdig afdrukken) of 2 Sided, Flip on Short Edge (2-zijdig, omslaan via korte kant)**.

Opmerking:

Voor meer informatie over de **2 Sided Print (2-zijdig afdrukken)** en **2 Sided, Flip on Short Edge (2-zijdig, omslaan via korte kant)** opties, zie “Boekje afdrukken gebruiken” op pagina 92.

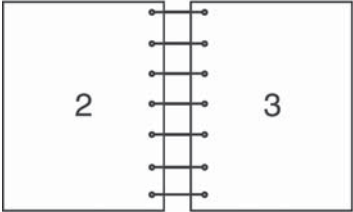
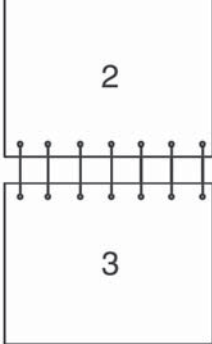
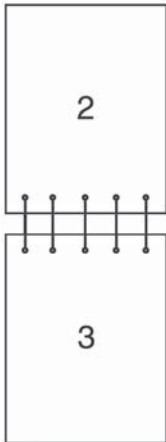
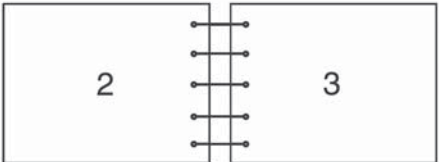
5. Klik op **OK**.

Boekje afdrukken gebruiken

Om de functie Boekje afdrukken te gebruiken, selecteert u **Booklet Creation (Katern maken)** in het dialoogvenster **Booklet / Poster / Mixed Document / Rotation (Katern / Poster / Gemengd document / Rotatie)** dat wordt weergegeven door te klikken op de **Booklet / Poster / Mixed Document / Rotation (Katern / Poster / Gemengd document / Rotatie)** toets in het tabblad **Layout (Lay-out)** van het dialoogvenster voor de afdrukvoorkeuren. **2 Sided Print (2-zijdig afdrukken)** de bindpositie is standaard geselecteerd. Als u de positie wilt wijzigen, selecteert u **2 Sided, Flip on Short Edge (2-zijdig, omslaan via korte kant)** in het **2 Sided Print (2-zijdig afdrukken)** menu in het tabblad **Paper / Output (Papier/uitvoer)** van het dialoogvenster voor de afdrukvoorkeuren.

Opmerking:

Om het boekje afdrukken te gebruiken, selecteert u **Tray1**, **Tray2**, of **Auto Paper Select (Auto papier selecteren)** voor **Paper Tray (Papierlade)** in het tabblad **Paper / Output (Papier/uitvoer)**. Selecteer niet **Manual Feeder (Handmatige invoer)**.

<p>2 Sided Print (2-zijdig afdrukken)</p>	<p>Gaat uit van binden langs de staande kant van de pagina (linkerrand voor staande richting en bovenste rand voor liggende richting). De volgende afbeelding toont binden van de staande kant voor staande en liggende pagina's:</p>	
	<p>Staan</p> 	<p>Liggend</p> 
<p>2 Sided, Flip on Short Edge (2-zijdig, omslaan via korte kant)</p>	<p>Gaat uit van binden langs de liggende kant van de pagina (bovenste rand voor staande richting en linkerrand voor liggende richting). De volgende afbeelding toont binden van de liggende kant voor staande en liggende pagina's:</p>	
	<p>Staan</p> 	<p>Liggend</p> 

Afdrukopties selecteren

Afdrukvoorkeuren selecteren (Windows)

Printervoorkeuren regelen al uw afdruktaken, tenzij u deze specifiek voor een taak overschrijft. Als u voor de meeste taken bijvoorbeeld duplex afdrukken wenst, dan kunt u deze optie instellen in de printerinstellingen.

De volgende procedure gebruikt het PCL 6 stuurprogramma als een voorbeeld.

Afdrukvoorkeuren selecteren:

1. Klik op **Start — Printers and Faxes (Printers en Faxen)** (voor Windows XP).

Klik op **Start — Printers and Faxes (Printers en Faxen)** (voor Windows Server 2003).

Klik op **Start — Devices and Printers (Apparaten en Printers)** (voor Windows 7 en Windows Server 2008 R2).

Klik op **Start — Control Panel (Configuratiescherm) — Hardware and Sound (Hardware en Geluiden) — Printers** (voor Windows Vista).

Klik op **Start — Control Panel (Configuratiescherm) — Printers** (voor Windows Server 2008).

Er verschijnt een lijst met beschikbare printers.

2. Klik met uw rechtermuisknop op het pictogram voor uw printer en selecteer **Printing Preferences (Voorkeursinstellingen voor afdrukken)**.
3. Selecteer het tabblad **Advanced Settings (Geavanceerde instellingen)** en klik dan op **Defaults (Standaardinstellingen)**.
4. Maak keuzes op de tabbladen van het stuurprogramma en klik dan op **OK** om uw keuzes op te slaan.

Opmerking:

Voor meer informatie over Windows print driver-opties, klikt u op **Help** op het tabblad print driver om de online help te zien.

Opties selecteren voor een individuele taak (Windows)

Als u speciale afdrukopties wilt gebruiken voor een specifiek taak, dient u de instellingen van het stuurprogramma te wijzigen voordat u de taak naar de printer stuurt. Indien u bijvoorbeeld Fotoafdruk-kwaliteitmodus wilt gebruiken voor een bepaalde afbeelding, dan selecteert u deze instelling in het stuurprogramma voordat u de taak afdrukt.

De volgende procedure gebruikt het PCL 6 stuurprogramma als een voorbeeld.

1. Ga, met het gewenste document of afbeelding open in uw applicatie, naar het dialoogvenster **Print (Afdrukken)**.
2. Selecteer de printer en klik op **Preferences (Voorkeuren)** om de print driver te openen.
3. Maak uw keuzes op de tabbladen van het stuurprogramma. Zie de volgende tabel voor specifieke afdrukopties.

Opmerking:

*In Windows XP, Windows Server 2003, Windows Server 2008, Windows Vista, Windows Server 2008 R2, en Windows 7, kunt u huidige afdrukopties opslaan met een bepaalde naam en deze toepassen op andere afdruktaken. Selecteer het tabblad **Paper / Output (Papier/uitvoer)**, **Image Options (Beeldopties)**, **Layout (Lay-out)**, **Watermarks / Forms (Watermerken/formulieren)**, of **Advanced Settings (Geavanceerde instellingen)** en klik dan op **Save (Opslaan)** op het tabblad **Paper / Output (Papier/uitvoer)**. Klik op **Help** voor meer informatie.*

4. Klik op **OK** om uw keuzes op te slaan.
5. Druk de taak af.

Zie de volgende tabel voor specifieke afdrukopties:

De hieronder weergegeven tabel gebruikt het PCL 6 stuurprogramma als een voorbeeld.

Afdrukopties voor Windows

Besturingssysteem	Tabblad stuurprogramma	Afdrukopties
Windows XP, Windows XP x 64bit, Windows Server 2003, Windows Server 2003 x 64bit, Windows Vista, Windows Vista x 64bit, Windows Server 2008, Windows Server 2008 x 64bit, Windows Server 2008 R2, Windows 7, of Windows 7 x 64bit	Tabblad Paper / Output (Papier/uitvoer)	<input type="checkbox"/> Job Type (Taaksoort) <input type="checkbox"/> Saved Settings (Opgeslagen instellingen) <input type="checkbox"/> 2 Sided Print (2-zijdig afdrukken) <input type="checkbox"/> Output Color (Uitvoerkleur) <input type="checkbox"/> Quantity (Aantal) <input type="checkbox"/> Paper Summary (Papieroverzicht) <input type="checkbox"/> Paper Size (Papierformaat) <input type="checkbox"/> Paper Tray (Papierlade) <input type="checkbox"/> Paper Type (Papiersoort) <input type="checkbox"/> Manual Feeder Feed Orientation (Invoerrichting van handmatige invoer) <input type="checkbox"/> Covers / Separators (Omslagen/scheidingsvellen) <input type="checkbox"/> Envelope/Paper Setup Wizard (Wizard Envelop-/papierinstellingen) <input type="checkbox"/> Printer Status (Printerstatus) <input type="checkbox"/> Defaults (Standaardinstellingen)
	Tabblad Image Options (Beelddopties)	<input type="checkbox"/> Output Color (Uitvoerkleur) <input type="checkbox"/> Image Quality (Afdrukkwaliteit) <input type="checkbox"/> Output Recognition (Uitvoerherkenning) <input type="checkbox"/> Image Adjustment Mode (Beeldaanpassingsmodus) <input type="checkbox"/> Image Types (Beeldsoorten) <input type="checkbox"/> Image Auto Correction (Automatische beeldcorrectie) <input type="checkbox"/> Image Settings (Beeldinstellingen) <input type="checkbox"/> Color Balance (Kleurbalans) <input type="checkbox"/> Profile Settings (Profielinstellingen) <input type="checkbox"/> Defaults (Standaardinstellingen)
	Tabblad Layout (Lay-out)	<input type="checkbox"/> Image Orientation (Beeldrichting) <input type="checkbox"/> Multiple-Up (Pagina's per vel (N op 1)) <input type="checkbox"/> Booklet / Poster / Mixed Document / Rotation (Katern / Poster /Gemengd document / Rotatie) <input type="checkbox"/> Fit to New Paper Size (Passend op nieuw papierformaat) <input type="checkbox"/> Specify Zoom (Zoom specificeren) <input type="checkbox"/> Image Shift / Print Position (Beeldverschuiving/afdrukpositie) <input type="checkbox"/> Defaults (Standaardinstellingen)

Besturingssysteem	Tabblad stuurprogramma	Afdrukopties
Windows XP, Windows Server 2003, Windows Vista, Windows Server 2008, of Windows 7	Tabblad Watermarks / Forms (Watermerken/formulieren)	<input type="checkbox"/> Watermarks (Watermerken) <ul style="list-style-type: none"> <input type="checkbox"/> New Watermark (Nieuw watermerk) <input type="checkbox"/> New Watermark (Bitmap) (Nieuw watermerk (bitmap)) <input type="checkbox"/> Edit Watermark (Watermerk bewerken) <input type="checkbox"/> Delete Watermark (Watermerk verwijderen) <input type="checkbox"/> Apply to First Page Only (Alleen op eerste pagina) <input type="checkbox"/> Forms (Formulieren) <ul style="list-style-type: none"> <input type="checkbox"/> No Forms (Geen formulieren) <input type="checkbox"/> Create / Register Forms (Aanmaak / registr. van formulieren) <input type="checkbox"/> Image Overlay (Beeldoverlay) <input type="checkbox"/> Annotation (Notities) <input type="checkbox"/> Defaults (Standaardinstellingen)
Windows XP, Windows XP x 64bit, Windows Server 2003, Windows Server 2003 x 64bit, Windows Vista, Windows Vista x 64bit, Windows Server 2008, Windows Server 2008 x 64bit, Windows Server 2008 R2, Windows 7, of Windows 7 x 64bit	Tabblad Advanced Settings (Geavanceerde instellingen)	<input type="checkbox"/> Skip Blank Pages (Blanco pagina's overslaan) <input type="checkbox"/> Draft Mode (Conceptmodus) <input type="checkbox"/> Banner Sheet (Voorblad) <input type="checkbox"/> Substitute Tray (Lade vervangen) <input type="checkbox"/> Other Settings (Graphics Settings) (Andere instellingen (grafische instellingen)) <ul style="list-style-type: none"> <input type="checkbox"/> Items <input type="checkbox"/> Settings for (Instellingen voor) <input type="checkbox"/> Paper Tray Selection Method (Selectiemethode voor papierlade) <input type="checkbox"/> Specify Font (Font specificeren) <input type="checkbox"/> About (Over) <input type="checkbox"/> Defaults (Standaardinstellingen)

Opties selecteren voor een individuele taak (Mac OS X)

Als u speciale afdrukinstellingen wilt selecteren voor een specifiek taak, dient u de instellingen van het stuurprogramma te wijzigen voordat u de taak naar de printer stuurt.

1. Klik als het document open is in uw toepassing, op **File (Bestand)**, en klik vervolgens op **Print (Afdrukken)**.
2. Selecteer de gewenste afdrukopties uit de menu's en de meerkeuzelijsten die worden weergegeven.

Opmerking:

Klik in Mac OS® X, op **Save as (Opslaan als)** op het menuscherm **Presets (Voorkeuze)** om de huidige printerinstellingen op te slaan. U kunt meerdere voorkeuzes aanmaken en opslaan elk met een eigen aparte naam en printerinstellingen. Om taken af te drukken met specifieke printerinstellingen, klikt u op de van toepassing zijnde opgeslagen voorkeuze in de lijst **Presets (Voorkeuze)**.

3. Klik op **Print (Afdrukken)** om de taak af te drukken.

Mac OS X Print Driver Afdrukopties:

In onderstaande tabel wordt Mac OS X 10.6 TextEdit als voorbeeld gebruikt.

Afdrukopties voor Mac OS X

Item	Afdrukopties
	<input type="checkbox"/> Copies (Kopieën) <input type="checkbox"/> Collated (Vergeleken) <input type="checkbox"/> Pages (Pagina's) <input type="checkbox"/> Paper Size (Papierformaat) <input type="checkbox"/> Orientation (Oriëntatie)
Layout (Indeling)	<input type="checkbox"/> Pages per Sheet (Pagina's per vel) <input type="checkbox"/> Layout Direction (Richting van de indeling) <input type="checkbox"/> Border (Rand) <input type="checkbox"/> Two-Sided (Tweezijdig)
Color Matching (Kleur Matching)	<input type="checkbox"/> ColorSync <input type="checkbox"/> Profile (Profiel)
Paper Handling (Papierverwerking)	<input type="checkbox"/> Pages to Print (Af te drukken pagina's) <input type="checkbox"/> Page Order (Paginavolgorde) <input type="checkbox"/> Destination Paper Size (Doel papierformaat)
Paper Feed (Papierinvoer)	<input type="checkbox"/> All pages From (Alle pagina's van) <input type="checkbox"/> First Pages From (Eerste pagina's van) <input type="checkbox"/> Remaining From (Resterend van)
Cover Page (Voorpagina)	<input type="checkbox"/> Print Cover Page (Voorpagina afdrukken) <input type="checkbox"/> Cover Page Type (Voorpaginatype) <input type="checkbox"/> Billing Info (Tellerinfo)
Scheduler (Planner)	<input type="checkbox"/> Print Document (Document afdrukken) <input type="checkbox"/> Priority (Prioriteit)

Item	Afdrukopties
Job Accounting (Taakaccounting)	<input type="checkbox"/> Account Mode (Accountmodus) <input type="checkbox"/> User Details Setup (Instellingen gebruikersgegevens)
Job Type (Taaksoort)	<input type="checkbox"/> Job Type (Taaksoort) <input type="checkbox"/> Setup (Instellingen) <input type="checkbox"/> Defaults (Standaardinstellingen)
Image Options (Beeldopties)	<input type="checkbox"/> Output Color (Uitvoerkleur) <input type="checkbox"/> Image Quality (Afdrukkwaliteit) <input type="checkbox"/> Brightness (Helderheid) <input type="checkbox"/> Basic Features (Basisfuncties)/Advanced Features (Geavanceerde functies) <input type="checkbox"/> Image Type (Beeldsoorten) <input type="checkbox"/> Image Adjustment (Beeldaanpassing) <input type="checkbox"/> Screen (Raster) <input type="checkbox"/> Color Balance (Kleurbalans) <input type="checkbox"/> Defaults (Standaardinstellingen)
Printer Features (Printerfuncties)	<input type="checkbox"/> Feature Sets (Functiesets) <input type="checkbox"/> Gray Guaranteed (Grijs gegarandeerd) <input type="checkbox"/> Feed Orientation (Aanvoerrichting) <input type="checkbox"/> Paper Type (Pap soort) <input type="checkbox"/> Substitute Tray (Vervangingslade) <input type="checkbox"/> Custom Paper Auto Orientation (Automatische richting aangepast papier) <input type="checkbox"/> Image Enhancement (Beeldverbetering) <input type="checkbox"/> Draft Mode (Conceptmodus) <input type="checkbox"/> Skip Blank Pages (Lege pagina's overslaan) <input type="checkbox"/> Halftone Screen Lock (Halftone Schermvergrendeling) <input type="checkbox"/> High speed for monochrome documents (Hoge snelheid voor monochrome documenten) <input type="checkbox"/> Trapping (Invangen) <input type="checkbox"/> Letterhead Duplex Mode (Briefhoofdpapier duplexmodus)
Summary (Samenvatting)	

Papier met aangepast formaat afdrukken

Deze paragraaf geeft uitleg over het afdrukken op aangepast formaat papier met de print driver.

Papier met aangepast formaat kan worden geladen in de SSF en de standaard lade voor 250 vel. De manier om aangepast formaat papier in de SSF te laden is hetzelfde als het laden van standaard formaat papier. De manier om aangepast formaat papier in de standaard lade voor 250 vel te laden is hetzelfde als het laden van standaard formaat papier.

Opmerking:

Aangepast papier kan niet worden geladen in de optionele papercassette voor 250 vel.

Zie ook:

- ❑ “Afdrukmedia in de Single Sheet Feeder (SSF) laden” op pagina 82
- ❑ “Afdrukmedia in de standaard lade voor 250 vel en de optionele papercassette voor 250 vel laden” op pagina 77
- ❑ “Papierformaten en types instellen” op pagina 85

Papier met aangepast formaat definiëren

Stel het aangepaste formaat voor het printen in op de print driver.

Opmerking:

Bij het instellen van het papierformaat op de print driver en het bedieningspaneel, dient u erop te letten om hetzelfde formaat te specificeren als de feitelijk gebruikte afdrukmedia. Het instellen van het verkeerde formaat voor afdrukken kan leiden tot een printerstoring. Dit is in het bijzonder het geval als u een groter formaat configureert en smaller papier gebruikt.

De Windows print driver gebruiken

Stel op de Windows print driver, het aangepaste formaat in op het **Custom Paper Size (Aangepast papierformaat)** dialoogvenster. Deze paragraaf geeft uitleg over de procedure met Windows XP en de PCL 6 driver als een voorbeeld.

Voor Windows XP of later, kunnen alleen gebruikers met beheerdersrechten met het wachtwoord van de administrator de instellingen wijzigen. Gebruikers zonder beheerdersrechten kunnen alleen de inhoud bekijken.

1. Klik op **start — Printers and Faxes (Printers en Faxen)**.
2. Klik met uw rechtermuisknop op de printer en selecteer **Properties (Eigenschappen)**.
3. Selecteer het tabblad **Configuration (Configuratie)**.
4. Klik op **Custom Paper Size (Aangepast papierformaat)**.

5. Selecteer de aangepaste installatie die u wilt definiëren vanaf **Details**.
6. Specificeer de lengte van de korte kant en de lange kant onder **Settings for (Instellingen voor)**. U kunt de waarden ook specificeren door deze direct in te vullen of door het gebruik van de pijltoetsen **Omhoog** en **Omlaag**. De lengte van de korte kant kan nooit langer zijn dan de lange kant, zelfs als deze valt binnen het aangegeven bereik. De lengte van de lange kant kan nooit korter zijn dan de korte kant, zelfs als deze valt binnen het aangegeven bereik.
7. Om een papiernaam toe te wijzen, selecteert u het **Name Paper Size (Naam van papierformaat)** keuzevakje, en voert de naam in, in **Paper Name**. U kunt tot 14 tekens gebruiken voor de papiernaam.
8. Herhaal indien nodig stappen 5 tot 7 om een ander aangepast formaat te definiëren.
9. Klik tweemaal op **OK**.

Afdrukken op papier met aangepast formaat.

Gebruik de volgende procedures om af te drukken op Windows of Mac OS X print drivers.

De Windows print driver gebruiken

Afdrukken op papier met aangepast formaat met de PCL 6 driver als een voorbeeld:

Opmerking:

*De wijze van weergeven van het dialoogvenster printer **Properties (eigenschappen)** hangt af van de applicatiesoftware. Raadpleeg de handleiding van alle applicatiesoftware.*

1. Selecteer in het **File (Bestand)** menu, **Print (Afdrukken)** .
2. Selecteer de printer als de te gebruiken printer en klik op **Preferences (Voorkeuren)** .
3. Selecteer het tabblad **Paper / Output (Papier/uitvoer)**.
4. Selecteer het formaat van het originele document in **Paper Size (Papierformaat)**.
5. Selecteer het juiste papiertype in **Paper Type (Papierssoort)**.
6. Klik op het **Layout (Lay-out)** tabblad.
7. Selecteer vanaf **Fit to New Paper Size (Passend op nieuw papierformaat)**, **Same as Paper Size (Hetzelfde als papierformaat)**.

8. Klik op **OK**.
9. Klik op **Print (Afdrukken)** in het dialoogvenster **Printer** om met afdrukken te starten.

De Mac OS X Print Driver gebruiken

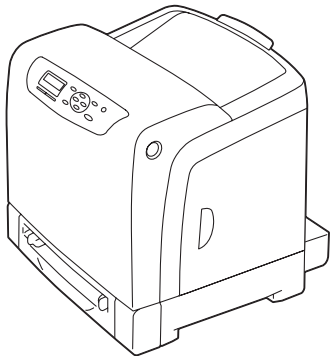





Deze paragraaf geeft uitleg over de procedure met Mac OS X 10.6 TextEdit als een voorbeeld.

1. Selecteer in het **File (Bestand)** menu, **Page Setup (Pagina-instelling)** .
2. Selecteer de printer als de te gebruiken printer in **Format For (Formaat voor)** .
3. Selecteer in **Paper Size (Papierformaat)** , **Manage Custom Sizes (Aangepaste formaten beheren)** .
4. Klik in het venster **Custom Page Sizes (Aangepaste paginaformaten)** op +.
Er wordt een nieuw instelling “Untitled (Onbenoemd)” weergegeven in de lijst.
5. Dubbelklik op “Untitled (Onbenoemd)” en voer de naam in voor de instelling.
6. Vul het formaat van het originele document in, bij de vakjes **Width (Breedte)** en **Height (Hoogte)** van **Paper Size (Papierformaat)** .
7. Specificeer indien nodig **Non-Printable Area (Niet afdrukbaar gebied)** .
8. Klik op **OK**.
9. Selecteer in het **File (Bestand)** menu, **Print (Afdrukken)** .
10. Klik op **Print (Afdrukken)** in het dialoogvenster **Print (Afdrukken)** om het afdrukken te starten.

Auditron

Auditron bevat een authenticatiefunctie die limieten kan instellen op welke processen er kunnen worden gebruikt, evenals account management dat kan worden gebruikt om gebruik te regelen op basis van authenticatie.

De volgende tabel toont hoe de printer werkt met Auditron.

	<p>Geregistreeerde gebruiker A</p> 	<p>Kan tot 10.000 pagina's in zwart/wit afdrukken</p>
	<p>Geregistreeerde gebruiker B</p> 	<p>Kan tot 10.000 pagina's in kleur of zwart/wit afdrukken</p>
	<p>Systeem administrator C</p> 	<p>Raadpleeg accountrapport voor elke geregistreeerde gebruiker</p>
	<p>Normale gebruiker D</p> 	<p>Accountrapport afdrukken</p>
		<p>Niet-geregistreeerde gebruiker kan niet afdrukken of de afgedrukte pagina's overschrijden de limiet</p>

Controlestatus van afdrukgegevens

Controlestatus (uitsluitend Windows)

Printerinformatie en status worden weergegeven op het Status Monitor-venster. Dubbelklik op het Status Monitor printerpictogram op de taakbalk rechtsonder in het scherm. Controleer vanaf het weergegeven venster, de kolom **Status**.

U kunt de weergegeven inhoud weergegeven met de linkerknop van het Status Monitor-venster.

Status Settings (Statusinstellingen)-toets: toon het **Status Settings (Statusinstellingen)** dialoogvenster en laat u de printernaam, printeraansluitpoort en de printerstatus controleren.

Voor meer informatie over Status Monitor, zie Help: de volgende procedure gebruikt Windows XP als voorbeeld:

1. Klik op **Start — Alle Programma's**.
2. Selecteer **EPSON**.
3. Selecteer **Status Monitor**.
4. Selecteer **Status Monitor Help**.

Zie ook:

“Status Monitor (uitsluitend Windows)” op pagina 38

Controleer status in EpsonNet Config (Windows & Mac OS X)

U kunt de status van de afdruktaak die naar de printer wordt gestuurd, controleren bij het tabblad **Status** van EpsonNet Config.

Zie ook:

“Printermanagement Software” op pagina 37

Een rapportpagina afdrukken




U kunt verschillende instellingen voor uw printer afdrukken, waaronder printerinstellingen, paneelinstellingen, taakgeschiedenis, foutgeschiedenis, afdrukmeter, fontlijst, macrolijst, en lijst met opgeslagen documenten. Deze paragraaf beschrijft hoe u een rapportpagina moet afdrukken.

Een printerinstellingspagina afdrukken

Druk een printerinstellingspagina af om gedetailleerde printerinstellingen te verifiëren. Met een afgedruk printerinstellingspagina kunt u verifiëren of opties op de juiste wijze zijn geïnstalleerd.

Zie ook:

“De printermenu's begrijpen” op pagina 111

1. Druk op de  (**Menu**)-toets.
2. Selecteer Report/List (Rapport/lijst), en druk op de  toets.
3. Selecteer Printer Settings (Printerinstell.), en druk op de  toets.

De printerinstellingspagina is afgedrukt.

Indien een bericht verschijnt als u deze pagina afdrukt, kijkt u bij de online **Help** voor meer informatie.

Printer Settings (Printerinstellingen)

U kunt menu-items en bijbehorende waarden selecteren vanaf het bedieningspaneel.

Als u voor het eerst doorde menu's van het bedieningspaneel bladert, ziet u bepaalde menu-items gemarkeerd met een sterretje (*).

Deze items zijn af fabriek ingesteld en de originele systeeminstellingen.



Opmerking:


Fabrieksstandaards kunnen verschillen per regio.

Wanneer u een nieuwe instelling vanaf het bedieningspaneel selecteert, verschijnt een sterretje naast de het geselecteerde item om aan te geven dat dit de huidige standaard menu-instelling van de gebruiker is.




Deze instellingen zijn actief tot nieuwe worden geselecteerd of de fabrieksstandaards worden hersteld.


Een nieuwe waarde als instelling selecteren:

1. Druk op de  (**Menu**)-toets.
2. Selecteer het gewenste menu en druk dan op de  toets.

3. Selecteer het gewenste menu of menu-item en druk dan op de  toets.
 - Als de keuze valt op een menu, wordt het menu geopend en verschijnt de eerste systeeminstelling in het menu.
 - Als de keuze valt op een menu-item, verschijnt de standaard menu-instelling voor het menu-item. (De huidige standaard menu-instelling van de gebruiker wordt gemarkeerd met een sterretje (*).)

Elk menu-item heeft een lijst met waarden voor het menu-item. Een waarde kan zijn:

- Een zin of woord om een instelling te beschrijven
 - Een numerieke waarde die gewijzigd kan worden
 - Een Aan of Uit-instelling
4. Selecteer de gewenste waarde en druk dan op de  toets.
 5. Druk op de toets  (**Terug**) of  om terug te keren naar het vorige menu.

Om verder te gaan met het instellen van andere items, dient u het gewenste menu te selecteren. Om te stoppen met het instellen van nieuwe waarden, drukt u op de  (**Terug**) toets.

Instellingen van het stuurprogramma hebben voorrang op eerder gemaakte instellingen en kunnen van u vereisen om de standaards van het bedieningspaneel te wijzigen.

Afdrukken met Web Services on Devices (WSD)

Deze paragraaf geeft informatie over netwerkafdrukken met WSD, het nieuwe Microsoft protocol voor Microsoft Windows Vista, Windows Server 2008, Windows Server 2008 R2, en Windows 7.

Functies van Print Services toevoegen

Bij gebruik van Windows Server 2008 of Windows Server 2008 R2, dient u de functies van print services toe te voegen aan de Windows Server 2008 of Windows Server 2008 R2 client.

Voor Windows Server 2008:

1. Klik op **Start — Administrative Tools (Systeembeheer) — Server Manager (Serverbeheer)**.

2. Selecteer **Add Roles (Functies toevoegen)** in het **Action (Actie)**-menu.
3. Selecteer het keuzevakje **Print Services** op het venster **Server Roles (Serverfuncties)** in de **Add Roles Wizard (Wizard Functies toevoegen)** , en klik dan op **Next (Volgende)** .
4. Klik op **Next (Volgende)**.
5. Selecteer het keuzevakje **Print Server** en klik dan op **Next (Volgende)** .
6. Klik op **Install (Installeren)**.

Voor Windows Server 2008 R2:

1. Klik op **Start — Administrative Tools (Systeembeheer) — Server Manager (Serverbeheer)** .
2. Selecteer **Add Roles (Functies toevoegen)** in het **Action (Actie)**-menu.
3. Selecteer het keuzevakje **Print and Document Services (Afdruk- en documentservices)** op het venster **Server Roles (Serverfuncties)** in de **Add Roles Wizard (Wizard Functies toevoegen)** , en klik dan op **Next (Volgende)** .
4. Klik op **Next (Volgende)**.
5. Selecteer het keuzevakje **Print Server** en klik dan op **Next (Volgende)** .
6. Klik op **Install (Installeren)**.

Printerinstelling

U kunt uw nieuwe printer op het netwerk installeren met gebruik van de **Software Disc** die bij uw printer is geleverd, of via de wizard **Add Printer (Printer toevoegen)** . De volgende procedure gebruikt het PCL 6 stuurprogramma als een voorbeeld.

Een print driver installeren met de Wizard Printer toevoegen

1. Klik op **Start — Control Panel (Configuratiescherm) — Hardware and Sound (Hardware en Geluiden) — Printers (Start — Devices and Printers (Apparaten en Printers)** voor Windows Server 2008 R2 en Windows 7).

2. Klik op **Add a printer (Een printer toevoegen)** om de wizard **Add Printer (Printer toevoegen)** op te starten.
3. Selecteer **Add a network (Een netwerk toevoegen), wireless or Bluetooth printer (Een draadloos of Bluetooth netwerk toevoegen)** .
4. In de lijst met beschikbare printers, selecteert u degene die u wilt gebruiken en klikt dan op **Next (Volgende)**.

Opmerking:

- In de lijst met beschikbare printers, wordt de WSD-printer weergegeven in de vorm van **http://IP address/ws/**.*
 - Indien er geen WSD-printer wordt weergegeven in de lijst, dient u het IP-adres van de printer handmatig in te vullen om een WSD-printer aan te maken. Om handmatig het IP-adres van de printer in te vullen volgt u onderstaande instructies.
Om een WSD-printer aan te maken voor Windows Server 2008 R2, dient u lid te zijn van een Administratorgroep.
 1. Klik op **The printer that I want isn't listed (De printer die ik wil staat niet vermeld)**.
 2. Selecteer **Add a printer using a TCP/IP address or hostname (Een printer toevoegen via een TCP/IP-adres of hostnaam)** en klik op **Next (Volgende)** .
 3. Selecteer **Web Services Device (Web Services-apparaat)** in **Device type (Apparaattype)** .
 4. Voer het IP-adres van de printer in **Hostname or IP address (Hostnaam of IP-adres)** en klik op **Next (Volgende)** .*
 - Voor het installeren van het stuurprogramma met de wizard **Add Printer (Een printer toevoegen)** op Windows Server 2008 R2 of Windows 7, dient u een van het volgende uit te voeren:
 - Zet de internetverbinding op zodat Windows Update uw computer kan scannen.
 - Voeg de print driver toe aan uw computer.*
5. Installeer de print driver op uw computer als u daarom wordt gevraagd. Als u wordt gevraagd om een administratorwachtwoord of bevestiging, vult u het wachtwoord in of geeft u de bevestiging.
 6. Voltooi de aanvullende stappen in de wizard en klik op **Finish (Voltoeien)**.
 7. Druk een testpagina af om de printinstallatie te verifiëren.
 - a Klik op **Start — Control Panel (Configuratiescherm) — Hardware and Sound (Hardware en Geluiden) — Printers (Start — Devices and Printers (Apparaten en Printers)** voor Windows Server 2008 R2 en Windows 7).

- b Klik met uw rechtermuisknop op de printer die u zojuist heeft aangemaakt en klik dan op **Printer properties (Eigenschappen) (Printer properties (Printereigenschappen))** voor Windows Server 2008 R2 en Windows 7).

Stel op het tabblad **Options (Opties)** elk instellingsitem in en klik dan op **Apply (Toepassen)**.

- c Op het tabblad **General (Algemeen)** klikt u op **Print Test Page (Testpagina afdrukken)**. Als een testpagina succesvol wordt afgedrukt, is de installatie voltooid.

Hoofdstuk 6

De menu's van het bedieningspaneel gebruiken

De printermenu's begrijpen

Als uw printer is verbonden met een netwerk en beschikbaar is voor een aantal gebruikers, kan de toegang tot het Admin Menu (Menu Beheer) beperkt zijn. Dit voorkomt dat andere gebruikers het bedieningspaneel gebruiken en per ongeluk een standaard gebruikers-instelling wijzigen die zijn ingesteld door de administrator.

U kunt uw print driver echter gebruiken om gebruikerstandaards te overschrijven en instellingen te selecteren voor individuele afdruktaken.

Report/List (Rapport/lijst)

Gebruik het Report/List (Rapport/lijst)-menu om verschillende typen rapporten en lijsten af te drukken.

Printer Settings (Printerinstell.)

Doel:

Om een lijst met de huidige standaard gebruikerswaarden, de geïnstalleerde opties, de hoeveelheid geïnstalleerd afdrukgeheugen en de status de printerbenodigdheden, af te drukken.

Panel Settings (Paneelinstell.)

Doel:

Voor het afdrukken van een gedetailleerde lijst met alle instellingen op de bedieningspaneelmenu's.

PCL Fonts List (PCL-fontlijst)

Doel:

Voor het afdrukken van een voorbeeld van de beschikbare PCL fonts.

PCL Macro List (PCL-macrolijst)

Doel:

Voor het afdrukken van informatie op de gedownloade PCL macro.

PS Fonts List (PS Fontlijst)**Doel:**

Voor het afdrukken van een voorbeeld van de beschikbare PS fonts.

Job History (Taakhistorie)**Doel:**

Voor het afdrukken van een gedetailleerde lijst met afdruktaken die zijn verwerkt. Deze lijst bevat de laatste 20 taken.

Error History (Foutenhistorie)**Doel:**

Voor het afdrukken van een gedetailleerde lijst met papierstoringen en fatale fouten.

Print Meter (Afdrukteller)**Doel:**

Voor het afdrukken van de rapporten voor het totale aantal afgedrukte pagina's.

Stored Documents (Opgeslagen documenten)**Opmerking:**

De functie Opgeslagen documenten is alleen beschikbaar als de 512 MB aanvullende geheugenmodule is geïnstalleerd op de printer en RAM Disk (RAM-schijf) onder System Settings (Systeeminstell.) is ingeschakeld.

Doel:

Voor het afdrukken van een lijst met alle opgeslagen bestanden voor Secure Print (Bev. afdruk) and Sample Print (Proefafdruk) op de RAM disk.

Billing Meters (Factureringsstellers)**Doel:**

Om het totale aantal afgedrukte pagina's te controleren.

Waarden:

Total Impression (Totaalafdrukken)	Geeft het totaal aantal kleur en monochroom afdrukken weer (Kleurindruk en Zwartindruk).
---	--

Color Impression (Kleurenafdrucken)	Geeft het totaal aantal kleurafdrucken weer.
Black Impression (Z/w-afdrucken)	Geeft het totaal aantal monochroom afdrucken weer.

Admin Menu (Menu Beheer)

Gebruik het Admin Menu (Menu Beheer) menu om diverse printerfuncties te configureren.

PCL Settings (PCL-instellingen)

Gebruik het PCL Settings (PCL-instellingen)-menu om printerinstellingen te wijzigen die alleen invloed hebben op taken via de PCL emulatieprintertaal.

Opmerking:

Waarden die met een sterretje zijn gemarkeerd (*) zijn de standaard menu-instellingen af fabriek.

Paper Tray (Papierlade)

Doel:

Het specificeren van de standaard papierlade.

Waarden:

Auto*
Tray 1 (naar binnen)
Tray 2 (naar binnen)*¹
Manual Feed (Handm. invoer)

*¹ Tray 2 (naar binnen) is alleen beschikbaar als de optionele papercassette voor 250 vel is geïnstalleerd.

Output Size (Uitvoerformaat)

Doel:

Het specificeren van het standaard papierformaat.

Waarden:

mm serie

A4 - 210x297*¹

A5 - 148x210			
B5 - 182x257			
Letter - 8.5x11			
US Folio-8.5x13			
Legal - 8.5x14			
Executive			
Monarch Env.			
DL Env - 110x220			
C5 Env - 162x229			
#10Env - 4.1x9.5			
New Custom Size (Nieuw aangepast formaat)	Portrait (Y) (Staand (Y))	297 mm*	Specificeert de lengte van het papier met aangepast formaat.
		127 - 355 mm	
	Landscape (X) (Liggend (X))	210 mm*	Specificeert de breedte van het papier met aangepast formaat.
		77 - 215 mm	

*1 De standaard voor Output Size (Uitvoerformaat) verschilt afhankelijk van landspecifieke fabriek.

inch serie

Letter - 8.5x11*¹
US Folio-8.5x13
Legal - 8.5x14
A4 - 210x297
A5 - 148x210
B5 - 182x257
Executive
Monarch Env.
DL Env- 110x220
C5 Env- 162x229
#10Env- 4.1x9.5

New Custom Size (Nieuw aangepast formaat)	Portrait (Y) (Staand (Y))	11,7 inch*	Specificeert de lengte van het papier met aangepast formaat.
		5,0-14,0 inches	
	Landscape (X) (Liggend (X))	8,3 inch*	Specificeert de breedte van het papier met aangepast formaat.
		3,0-8,5 inches	

*1 De standaard voor Output Size (Uitvoerformaat) verschilt afhankelijk van landspecifieke fabriek.

Opmerking:

Bij het selecteren van een aangepast formaat voor het papierformaat wordt u gevraagd een aangepaste lengte en breedte in te vullen.

Orientation (Richting)

Doel:

Het specificeren hoe tekst en afbeeldingen gericht worden op de pagina.

Waarden:

Portrait (Staand)*	Drukt tekst en afbeeldingen parallel met de korte kant van het papier af.
Landscape (Liggend)	Drukt tekst en afbeeldingen parallel met de lange kant van het papier af.

2-Sided (Dubbelzijdig)

Doel:

Om te specificeren of u op beide kanten van het papier wilt afdrukken.

Waarden:

2-Sided Print	Off (Uit)*	Drukt niet af op beide kanten van een vel papier.
	On (Aan)	Drukt af op beide kanten van een vel papier.
Binding Edge	Long Edge Flip (Lange rand omslaan)*	Drukt af op beide kanten van een vel papier dat wordt gebonden aan de lange kant.
	Short Edge Flip (Korte rand omslaan)	Drukt af op beide kanten van een vel papier dat wordt gebonden aan de korte kant.

*Font (Lettertype)***Doel:**

Het specificeren van het standaard font uit de fonten die zijn geregistreerd in de printer.

Waarden:

Courier*	Helvetica	ITC A G Go Dm
Courier It	Helvetica Ob	ITC A G Go DmOb
Courier Bd	Helvetica Bd	ZapfC MdlT
Courier BdIt	Helvetica BdOb	ZapfDingbats
LetterGothic	CourierPS	CG Times
LetterGothic It	CourierPS Ob	CG Times It
LetterGothic Bd	CourierPS Bd	CG Times Bd
Albertus Md	CourierPS BdOb	CG Times BdIt
Albertus XBd	SymbolPS	Univers Md
Clarendon Cd	Palatino Roman	Univers MdlT
Coronet	Palatino It	Univers Bd
Marigold	Palatino Bd	Univers BdIt
Arial	Palatino BdIt	Univers MdCd
Arial It	ITCBookman Lt	Univers MdCdIt
Arial Bd	ITCBookman LtIt	Univers BdCd
Arial BdIt	ITCBookmanDm	Univers BdCdIt
Times New	ITCBookmanDm It	AntiqueOlv
Times New It	HelveticaNr	AntiqueOlv It
Times New Bd	HelveticaNr Ob	AntiqueOlv Bd
Times New BdIt	HelveticaNr Bd	CG Omega
Symbol	HelveticaNrBdOb	CG Omega It
Wingdings	N C Schbk Roman	CG Omega Bd
Line Printer	N C Schbk It	CG Omega BdIt

Times Roman	N C Schbk Bd	GaramondAntiqua
Times It	N C Schbk BdIt	Garamond Krsv
Times Bd	ITC A G Go Bk	Garamond Hlb
Times BdIt	ITC A G Go BkOb	GaramondKrsvHlb

Symbol Set (Tekenset)

Doel:

Het specificeren van een symboolset voor een gespecificeerd font.

Waarden:

ROMAN-8*	WIN L1	ISO-6
ISO L1	WIN L2	ISO-11
ISO L2	WIN L5	ISO-15
ISO L5	DESKTOP	ISO-17
ISO L6	PS TEXT	ISO-21
PC-8	MC TEXT	ISO-60
PC-8 DN	MS PUB	ISO-69
PC-775	MATH-8	WIN 3.0
PC-850	PS MATH	WINBALT
PC-852	PI FONT	SYMBOL
PC-1004	LEGAL	WINGDINGS
PC-8 TK	ISO-4	DNGBTSMS

Font Size (Fontgrootte)

Doel:

Het specificeren van een fontgrootte voor schaalbare typografische fonts, binnen een bereik van 4,00 tot 50,00. De standaard is 12,00.

Fontgrootte verwijst naar de hoogte van de tekens in het font. Een punt komt overeen met ongeveer 1/72 inch.

Opmerking:

Het Font Size (Fontrootte) menu wordt alleen weergegeven voor typografische fonts.

Font Pitch (Fontbreedte)**Doel:**

Het specificeren van een fontbreedte voor schaalbare monospatie fonts, binnen een bereik van 6,00 tot 24,00. De standaard is 10,00.

Fontbreedte verwijst naar het aantal vaste spatietekens in een horizontale inch type. Voor niet geplande monospatie fonts, wordt de breedte weergegeven, maar kan niet worden gewijzigd.

Opmerking:

Het Font Pitch (Fontbreedte) menu wordt alleen weergegeven voor vaste of monospatie fonts.

Form Line (Formulierregel)**Doel:**

Voor het instellen van het aantal regels op een pagina.

Waarden:

64* ¹ (mm serie)/60* ¹ (inch serie)	Stelt de waarde in, in stapjes van 1.
5-128	

*¹ Geeft landsspecifieke standaard fabriekswaarden aan.

De printer stelt de hoeveelheid ruimte in tussen elke regel (verticale lijnspatiëring) op basis van de Form Line (Formulierregel) and Orientation (Richting) menu-items. Selecteer de juiste Form Line (Formulierregel) en Orientation (Richting) voor het wijzigen van Form Line (Formulierregel).

Quantity (Aantal)**Doel:**

Voor het instellen van de standaard afdrukhoeveelheid binnen een bereik van 1 tot 999. De standaard is 1. (Instellen van het aantal exemplaren vereist voor een specifieke taak vanaf de print driver.

Waarden geselecteerd vanaf de print driver hebben altijd voorrang op de waarden geselecteerd in het bedieningspaneel.)

*Image Enhance***Doel:**

Het specificeren of de functie Beeldverbetering dient te worden ingeschakeld, die de bindlijn tussen zwart en wit zachter maakt door de randen te verminderen en de visuele uitstraling te verbeteren.

Waarden:

On (Aan)*	Schakelt de Image Enhance functie in.
Off (Uit)	Schakelt de Image Enhance functie uit.

*Hex Dump***Doel:**

Om te helpen de bron van een afdruktaakprobleem te isoleren. Indien Hex DUMP is geselecteerd, worden alle gegevens die naar de printer zijn verzonden, afgedrukt in een hexadecimale en tekenrepresentatie. Controlecodes worden niet uitgevoerd.

Waarden:

Disable (Uitschakelen)*	Schakelt de Hex Dump functie uit.
Enable (Inschakelen)	Schakelt de Hex Dump functie in.

*Draft Mode (Conceptmodus)***Doel:**

Voor het besparen van toner bij afdrukken in conceptmodus. De afdrukkwaliteit wordt verlaagd als u afdrukt in conceptmodus.

Waarden:

Disable (Uitschakelen)*	Drukt niet af in conceptmodus.
Enable (Inschakelen)	Drukt af in conceptmodus.

*LineTermination (Regeleinde)***Doel:**

Voor het toevoegen van regeleindecommando's.

Waarden:

Off (Uit)*	De regeleindecommando is niet toegevoegd. CR=CR, LF=LF, FF=FF
Add-LF (Toevoegen-LF)	De LF-commando is toegevoegd. CR=CR-LF, LF=LF, FF=FF
Add-CR (Toevoegen-CR)	De CR-commando is toegevoegd. CR=CR, LF=CR-LF, FF=CR-FF
CR-XX	De CR- en LF-commando's zijn toegevoegd. CR=CR-LF, LF=CR-LF, FF=CR-FF

Output Color (Uitvoerkleur)**Doel:**

Het specificeren van de kleurmodus op **Color (Kleur)** of **Black and White (Zwart-wit)**. Deze instelling wordt gebruikt voor een afdruktaak die geen afdrukmodus specificceert.

Waarden:

Black and White (Zwart-wit)*	Drukt af in zwart/witmodus.
Color (Kleur)	Drukt af in kleurmodus.

PS Settings (PS-instellingen)

Gebruik het PS-instellingenmenu om printerinstellingen te wijzigen die alleen invloed hebben op taken via de PostScript emulatieprintertaal.

Opmerking:

Waarden die met een sterretje zijn gemarkeerd () zijn de standaard menu-instellingen af fabriek.*

PS Error Report (PS-foutrapport)**Doel:**

Om te specificeren of de inhoud van PostScript-fouten afgedrukt moet worden.

Waarden:

Off (Uit)	Drukt geen PS-foutrapport af.
------------------	-------------------------------

On (Aan)*	Drukt het PS-foutrapport af.
------------------	------------------------------

PS Job Time-out (Time-out PS-taak)**Doel:**

Het specificeren van de uitvoertijd van één PostScript-taak.

Waarden:

Off (Uit)*		Stelt niet de uitvoertijd van één PostScript-taak in.
On (Aan)	1 min.	Stelt de uitvoertijd van één PostScript-taak in.
	1-900 min.	

Paper Select Mode (Papiersselectiemodus)**Doel:**

De wijze instellen waarop de papierlade wordt geselecteerd voor PostScriptmodus.

Waarden:

Auto*	Selecteert automatisch de papierlade voor PostScript-modus.
Select FromTray (Formaat van lade)	Selecteert handmatig de papierlade voor PostScript-modus.

Output Color (Uitvoerkleur)**Doel:**

Voor het instellen van de standaard kleur voor PostScript.

Waarden:

Color (Kleur)*	Drukt af in kleurmodus.
Black and White (Zwart-wit)	Drukt af in zwart/witmodus.

Wired Network (Bekabeld netwerk)

Gebruik het **Wired Network (Bekabeld netwerk)** menu om de printerinstellingen die invloed hebben op taken die naar de printer zijn gestuurd te wijzigen via het vaste netwerk.

Opmerking:

Waarden die met een sterretje zijn gemarkeerd (*) zijn de standaard menu-instellingen af fabriek.

Ethernet**Doel:**

Het specificeren van de communicatiesnelheid en de duplexinstellingen van Ethernet. De wijziging gaat van kracht nadat de printer uit en aan is gezet.

Waarden:

Auto*	Detecteert automatisch de ethernetinstellingen.
10BASE-T Half	Gebruikt 10BASE-T half-duplex.
10BASE- T Full (10BASE-T Full)	Gebruikt 10BASE-T full-duplex.
100BASE- TX Half (100BASE-TX Half)	Gebruikt 100BASE-TX half-duplex.
100BASE- TX Full (100BASE-TX Full)	Gebruikt 100BASE-TX full-duplex.
1000BASE- T Full (1000BASE-T Full)	Gebruikt 1000BASE-T full-duplex.

TCP/IP**Doel:**

Voor het configureren van de TCP/IP-instellingen.

Waarden:

IP Mo- de (IP-mo- dus)	Dual Stack (Dubbele stapel)*	Gebruikt zowel IPv4 als IPv6 voor het instellen van het IP-adres.
	IPv4	Gebruikt zowel IPv4 voor het instellen van het IP-adres.
	IPv6	Gebruikt zowel IPv6 voor het instellen van het IP-adres.

IPv4	Get IP Address (IP-adres ophalen)	DHCP / Autonet*	Stelt automatisch het IP-adres in. Een willekeurige waarde in het bereik van 169.254.1.0 tot 169.254.254.255 die momenteel niet wordt gebruikt op het netwerk wordt ingesteld als IP-adres. Het subnetmasker wordt ingesteld op 255.255.0.0.
		BOOTP	Stelt het IP-adres in via BOOTP.
		RARP	Stelt het IP-adres in via RARP.
		DHCP	Stelt het IP-adres in via DHCP.
		Panel (Paneel)	Gebruik deze optie als u het IP-adres handmatig wilt instellen op het bedieningspaneel.
	IP Address (IP-adres)		Wanneer een IP-adres handmatig wordt ingesteld, wordt de IP toegewezen aan de printer in het formaat <i>nnn.nnn.nnn.nnn</i> . Elke octet waar <i>nnn.nnn.nnn.nnn</i> uit bestaat is een waarde tussen 0 tot 254. 127 en elke waarde in het bereik van 224 tot 254 kan niet worden gespecificeerd voor de eerste octet van een gatewayadres.
	Subnet Mask (Subnetmasker)		Wanneer een IP-adres handmatig wordt ingesteld, wordt het subnetmasker gespecificeerd met het formaat <i>nnn.nnn.nnn.nnn</i> . Elke octet waar <i>nnn.nnn.nnn.nnn</i> uit bestaat is een waarde tussen 0 tot 255. 255.255.255.255 kan niet worden gespecificeerd als het subnetmasker.
	Gateway Address (Gatewayadres)		Wanneer een IP-adres handmatig wordt ingesteld, wordt het gatewayadres gespecificeerd met het formaat <i>nnn.nnn.nnn.nnn</i> . Elke octet waar <i>nnn.nnn.nnn.nnn</i> uit bestaat is een waarde tussen 0 tot 254. 127 en elke waarde in het bereik van 224 tot 254 kan niet worden gespecificeerd voor de eerste octet van een gatewayadres.
IPsec	Disable (Uitschakelen)*		Schakelt IPsec. uit

Opmerking:

Gebruik "EpsonNet Config" op pagina 37 om IPsec in te schakelen. Raadpleeg de Help op de Software Disc voor informatie.

Protocol**Doel:**

Elk protocol in- of uitschakelen. De wijziging gaat van kracht nadat de printer uit en aan is gezet.

Waarden:

LPD	Disable (Uitschakelen)	Schakelt de Line Printer Daemon (LPD) poort uit.
	Enable (Inschakelen)*	Schakelt de LPD-poort in.
Port9100	Disable (Uitschakelen)	Schakelt Port9100-poort uit.
	Enable (Inschakelen)*	Schakelt de Port9100-poort in.
IPP	Disable (Uitschakelen)	Schakelt IPP-poort uit.
	Enable (Inschakelen)*	Schakelt IPP-poort in.
SMB (TCP/IP)	Disable (Uitschakelen)*	Schakelt SMB TCP/IP-poort uit.
	Enable (Inschakelen)	Schakelt SMB TCP/IP-poort in.
WSD	Disable (Uitschakelen)	Schakelt WSD-poort uit.
	Enable (Inschakelen)*	Schakelt WSD-poort in.
SNMP (UDP/IP)	Disable (Uitschakelen)	Schakelt de Simple Network Management Protocol (SNMP) UDP poort uit.
	Enable (Inschakelen)*	Schakelt de SNMP UDP-poort in.

StatusMessenger	Disable (Uitschakelen)	Schakelt de E-mail waarschuwingfunctie uit.
	Enable (Inschakelen)*	Schakelt de E-mail waarschuwingfunctie in.
InternetServices	Disable (Uitschakelen)	Schakelt een toegang tot EpsonNet Config opgenomen in de printer, uit.
	Enable (Inschakelen)*	Schakelt een toegang tot EpsonNet Config opgenomen in de printer, in.
Bonjour(mDNS)	Disable (Uitschakelen)	Schakelt Bonjour (mDNS) uit.
	Enable (Inschakelen)*	Schakelt Bonjour (mDNS) in.
HTTP-SSL/TLS	Disable (Uitschakelen)	Schakelt HTTP-SSL/TLS uit.
	Enable (Inschakelen)*	Schakelt HTTP-SSL/TLS in.

IP Filter (IP-filter)

Opmerking:

De functie IP-filter is alleen beschikbaar als Protocol is ingesteld op LPD of Port 9100.

Doel:

Om gegevens te blokkeren die zijn ontvangen vanaf bepaalde IP-adressen via het vaste netwerk. U kunt maximaal vijf IP-adressen instellen. De wijziging gaat van kracht nadat de printer uit en aan is gezet.

Waarden:

No. n / Address (n is 1–5.)	Stelt het IP-adres in voor Filtern.
No. n / Mask (n is 1–5.)	Stelt het adresmasker in voor Filtern.

No. n / Mode (n is 1–5.)	Off (Uit)*	Schakelt de functie IP-filter in voor Filtern.
	Accept	Accepteert een toegang vanaf het gespecificeerde IP-adres.
	Reject (Weigeren)	Weigert een toegang vanaf het gespecificeerde IP-adres.

IEEE 802.1x

Opmerking:

- De functie IEEE 802.1x is alleen beschikbaar als de printer is aangesloten met een LAN-kabel en alleen beschikbaar als de IEEE 802.1 authenticatie is ingeschakeld.
- Voor het inschakelen van IEEE 802.1x, gebruikt u “EpsonNet Config” op pagina 37. Raadpleeg de Help op de Software Disc voor informatie.

Doel:

Voor het uitschakelen van IEEE 802.1x authenticatie. De wijziging gaat van kracht nadat de printer uit en aan is gezet.

Waarde:

Disable (Uitschakelen)	Schakelt IEEE 802.1x uit.
-------------------------------	---------------------------

Initialize NVM (NVM initialis.)

Doel:

Voor het initialiseren van vaste netwerkgegevens opgeslagen in non-volatile memory (NVM). Na het uitvoeren van deze functie en het opnieuw opstarten van de printer, worden alle vaste netwerkinstellingen opnieuw op de standaard instellingen teruggezet.

Adobe Protocol

Doel:

Voor het instellen van het PostScript-communicatieprotocol.

Waarden:

Auto*	Stelt het PostScript-communicatieprotocol automatisch in.
Standard (Standaard)	Stelt het PostScript-communicatieprotocol in Standard (Standaard).
BCP	Stelt het PostScript-communicatieprotocol in BCP.

TBCP	Stelt het PostScript-communicatiesprotocol in TBCP.
Binary (Binair)	Stelt het PostScript-communicatiesprotocol in Binary (Binair).

USB Settings (USB-instellingen)

Gebruik het USB Settings (USB-instellingen) menu om de printerinstellingen te wijzigen die invloed hebben op een USB-poort.

Opmerking:

Waarden die met een sterretje zijn gemarkeerd (*) zijn de standaard menu-instellingen af fabriek.

Port Status (Poortstatus)

Doel:

Het specificeren voor wel of niet inschakelen van de USB-poort. De wijziging gaat van kracht nadat de printer uit en aan is gezet.

Waarden:

Disable (Uitschakelen)	Schakelt de USB-interface uit.
Enable (Inschakelen)*	Schakelt de USB-interface in.

Adobe Protocol

Doel:

Voor het instellen van het PostScript-communicatiesprotocol.

Waarden:

Auto	Stelt het PostScript-communicatiesprotocol automatisch in.
Standard (Standaard)	Stelt het PostScript-communicatiesprotocol in Standard (Standaard).
BCP	Stelt het PostScript-communicatiesprotocol in BCP.
TBCP*	Stelt het PostScript-communicatiesprotocol in TBCP.
Binary (Binair)	Stelt het PostScript-communicatiesprotocol in Binary (Binair).

System Settings (Systeeminstell.)

Gebruik **System Settings** (Systeeminstell.) voor het configureren van diverse printerfuncties.

Opmerking:

Waarden die met een sterretje zijn gemarkeerd (*) zijn de standaard menu-instellingen af fabriek.

Power Saver Time (Timer spaarstand)

Doel:


Het specificeren van de tijd voor de overgang naar de power saver mode.

Waarden:

Low Power Timer (Timer Lg stroom)	3min*	Specificeert de tijd die de printer nodig heeft om in Low Power te gaan na het voltooiën van een taak.
	3–60 min.	
Sleep Timer (Timer slaapstand)	6min*	Specificeert de tijd die de printer nodig heeft om in Sleep modus te gaan nadat het in Low Power modus is gegaan.
	1–6 min.	

Vul 5 in, om de printer in power saver mode te zetten, vijf minuten nadat een taak is voltooid. Dit gebruikt veel minder energie, maar vereist meer opwarmtijd voor de printer. Vul 5 in, als uw printer een groep deelt met kamerverlichting en u merkt dat de lampen knipperen.

Selecteer een hoge waarde als u uw printer continue gebruikt. In de meeste gevallen houdt dit de printer gereed om te werken met een minimum opwarmtijd. Selecteer een waarde tussen 5 en 30 minuten voor power saver mode indien u een balans wenst tussen energieverbruik en een kortere opwarmperiode.

De printer gaat automatisch in de standby-stand vanaf de power saver mode wanneer het gegevens van de computer ontvangt. U kunt ook de status van de printer wijzigen naar standby-stand door te drukken op de  (**Energy Saver**) toets op het bedieningspaneel.

Auto Reset (Autom. Terugstellen)

Doel:

Voor het automatisch resetten van de instellingen naar de standaard instellingen en terugkeren naar de standby-stand nadat u geen instellingen voor de gespecificeerde tijd heeft gespecificeerd.

Waarden:

45sec*
1min
2min
3min
4min

*Fault Time-out (Time-out storing)***Doel:**

Het specificeren van de hoeveelheid tijd die de printer wacht voordat de printer een taak annuleert die abnormaal stopt. De afdruktaak wordt geannuleerd als de time-out tijd is verstreken.

Waarden:

Off (Uit)		De fault time-out uitschakelen.
On (Aan)*	60sec*	Het specificeren van de hoeveelheid tijd die de printer wacht voordat de printer een taak annuleert die abnormaal stopt.
	3-300 sec.	

*Job Time-out (Time-out taak)***Doel:**

Het specificeren van de hoeveelheid tijd die de printer wacht voordat gegevens aankomen vanaf de computer. De afdruktaak wordt geannuleerd als de time-out tijd is verstreken.

Waarden:

Off (Uit)		De taak time-out uitschakelen.
On (Aan)*	30sec*	Stelt de tijd in die de printer wacht voordat gegevens aankomen vanaf de computer.
	5-300 sec.	

*Clock Settings (Klokinstellingen)***Doel:**

Het specificeren van datum en tijdformaten.

Waarden:

Set Date & Time (Datum/tijd instell.)	Time Zone (Tijdzone)	Stelt de tijdzone in.
	Set Date (Datum instellen)	Stelt de datum in afhankelijk van de Date Format (Datumnotatie) -instellingen.
	Set Time (Tijd instellen)	Stelt de tijd in.
Date Format (Datumnotatie)	yy/mm/dd (jj/mm/dd)	Stelt het datumformaat in.
	mm/dd/yy (mm/dd/jj)	
	dd/mm/yy (dd/mm/jj)*	
Time Format (Tijdnotatie)	12H (12u)	Stelt de tijd in, in 12-uurs formaat.
	24H (24u)*	Stelt de tijd in, in 24-uurs formaat.

*1 De standaard voor **Date Format (Datumnotatie)** verschilt afhankelijk van landspecifieke fabriekstandaard.

*Audio Tones (Audiotonen)***Doel:**

Voor het configureren van de instellingen voor tonen die door de printer worden uitgezonden tijdens de werking of wanneer een waarschuwingsbericht verschijnt.

Waarden:

Control Panel (Bedieningspaneel)	Off (Uit)*	Laat geen toon horen als de invoer van het bedieningspaneel juist is.
	On (Aan)	Laat een toon horen als de invoer van het bedieningspaneel juist is.
Invalid Key (Ongeldige toets)	Off (Uit)*	Laat geen toon horen als de invoer van het bedieningspaneel onjuist is.
	On (Aan)	Laat een toon horen als de invoer van het bedieningspaneel onjuist is.
Machine Ready (Apparaat gereed)	Off (Uit)	Laat geen toon horen als de printer gereed is om een taak te verwerken.
	On (Aan)*	Laat een toon horen als de printer gereed is om een taak te verwerken.

Job Completed (Taak voltooid)	Off (Uit)	Laat geen toon horen als een taak is voltooid.
	On (Aan)*	Laat een toon horen als een taak is voltooid.
Fault Tone (Fouttoon)	Off (Uit)	Laat geen toon horen als een taak normaal eindigt.
	On (Aan)*	Laat een toon horen als een taak abnormaal eindigt.
Alert Tone (Waarschuwingstonen)	Off (Uit)	Laat geen toon horen als er een probleem optreedt.
	On (Aan)*	Laat een toon horen als er een probleem optreedt.
Out of Paper (Papier op)	Off (Uit)	Laat geen toon horen als het papier in de printer op is.
	On (Aan)*	Laat een toon horen als het papier in de printer op is.
Low Toner Alert (Toner bijna op)	Off (Uit)	Laat geen toon horen als de toner bijna op is.
	On (Aan)*	Laat een toon horen als een toner bijna op is.
AutoClear Alert (Wrsch. auto-wis.)	Off (Uit)*	Laat geen toon horen 5 seconden voordat de printer auto clear uitvoert.
	On (Aan)	Laat een toon horen 5 seconden voordat de printer auto clear uitvoert.
All Tones (Alle kleuren)	Off (Uit)	Schakelt alle waarschuwingstonen uit.
	On (Aan)*	Stelt in een keer het volume in van alle waarschuwingstonen.

mm / inch (mm/inch)

Doel:

Het specificeren van een standaard metingseenheid die wordt weergegeven na de numerieke waarde op het bedieningspaneel.

Waarden:

Millimeters (mm) (Millimeter (mm))*	Selecteert millimeter als de standaard metingseenheid.
Inches (") (inch ("))	Selecteert inch als de standaard metingseenheid.

Opmerking:

De standaard voor mm/inch verschilt afhankelijk van andere instellingen, zoals Country (Land) en Document Size (Documentformaat).

*DefaultPaperSize (Stdpapierformaat)***Doel:**

Het specificeren van het standaard papierformaat.

Waarden:

A4 - 210x297
Letter - 8.5x11

Opmerking:

De standaard voor DefaultPaperSize (Stdpapierformaat) verschilt afhankelijk van landsspecifieke fabriekstandaards.

*Auto Job History***Doel:**

Voor het automatisch afdrukken van een taakoverzichtrapport na elke 20 taken.

Waarden:

Off (Uit)*	Drukt niet automatisch een taakoverzichtrapport af.
On (Aan)	Drukt automatisch een taakoverzichtrapport af.

Het taakoverzichtrapport kan ook worden afgedrukt via het **Report/List (Rapport/lijst)** menu.

*Print ID (ID afdrukken)***Doel:**

Het specificeren van een locatie waar de gebruikers-ID wordt afgedrukt.

Waarden:

Off (Uit)*	Drukt de gebruikers-ID niet af.
Top Left (Links boven)	Drukt de gebruikers-ID linksboven op de pagina af.
Top Right (Rechts boven)	Drukt de gebruikers-ID rechtsboven op de pagina af.
Bottom Left (Links onder)	Drukt de gebruikers-ID linksonder op de pagina af.
Bottom Right (Rechts onder)	Drukt de gebruikers-ID rechtsonder op de pagina af.

Opmerking:

Als u afdrukt op DL-formaat papier, kan een deel van de gebruikers-ID mogelijk niet correct worden afgedrukt.

Print Text (Tekst afdrukken)**Doel:**

Het specificeren of de printer PDL-gegevens uitvoert, wat niet wordt ondersteund door de printer, als tekst als de printer het ontvangt. Tekstgegevens worden afgedrukt op A4- of Letterformaat papier.

Waarden:

Off (Uit)	Drukt de ontvangen gegevens niet af.
On (Aan)*	Drukt de ontvangen gegevens af als tekstgegevens.

Banner Sheet (Voorblad)**Opmerking:**

De functie voorblad is alleen beschikbaar als de optionele papercassette voor 250 vel is geïnstalleerd op de printer.

Doel:

Om de positie van het voorblad te specificeren en ook voor het specificeren van de lade waarin het voorblad is geladen.

Waarden:

Insert Position (Invoegpositie)	Off (Uit)*	Drukt het voorblad niet af.
	Start Sheet	Geplaatst voor de eerste pagina van elke taak.
	End Sheet	Geplaatst na de laatste pagina van elke taak.
	Start&End Sheet	Geplaatst voor de eerste pagina van elke taak en na de laatste pagina van elke taak.
Select Tray (Lade selecteren)	Tray 1 (naar binnen)*	Het voorblad wordt geladen in de standaard lade voor 250 vel.
	Tray 2 (naar binnen)	Het voorblad wordt geladen in de optionele papercassette voor 250 vel.

*RAM Disk (RAM-schijf)***Opmerking:**

De functie RAM Disk (RAM-schijf) is alleen beschikbaar als de 512 MB aanvullende geheugenmodule is geïnstalleerd op de printer.

Doel:

Voor het toewijzen van het geheugen aan het RAM-diskbestandsysteem voor de functies Beveiligd afdrukken en Voorbeeldafdruk. De wijziging gaat van kracht nadat de printer uit en aan is gezet.

Waarden:

Disable (Uitschakelen)		Wijst het geheugen niet toe aan het RAM-diskbestandsysteem. Beveiligd afdrukken en Voorbeeldafdruk taken worden afgebroken en geregistreerd in de taaklog.
Enable (Inschakelen)*	300MB*	Wijst het geheugen aan het RAM-diskbestandsysteem toe in stapjes van 50 MB.
	50-500MB	

Opmerking:

Herstart uw printer als u de instellingen voor het RAM Disk (RAM-schijf) menu wijzigt.

*Substitute Tray (Lade vervangen)***Doel:**

Specificeert of u papier van een ander formaat moet gebruiken als het papier dat is geladen in de aangegeven lade niet overeenkomt met de instellingen voor het papierformaat voor de huidige taak.

Waarden:

Off (Uit)*	Geen vervanging voor ladegrootte geaccepteerd.
Larger Size (Groter formaat)	Vervangt papier van het volgende grootste formaat. Als er geen groter papierformaat is, vervangt de printer papier van het formaat dat er het dichtst bij ligt.
Closest Size	Vervangt papier van het formaat dat er het dichtst bij ligt.

*Auditron Mode***Doel:**

Het specificeren of de functies die gebruikt kunnen worden per gebruiker via Auditron-authenticatie moeten worden beperkt.

Waarden:

Off (Uit)*	Beperkt geen functies via Auditron-authenticatie.
On (Aan)	Beperkt functies via Auditron-authenticatie.

*Geen Acct gebruiker Prt***Doel:**

Om te specificeren of het afdrukken van gegevens zonder authenticatie-informatie moet worden toegestaan.

Waarden:

Off (Uit)*	Geeft gebruiker zonder account geen toestemming om gegevens af te drukken.
On (Aan)	Geeft gebruiker zonder account toestemming om gegevens af te drukken.

*LetterH Dup Mode (Briefh dup.modus)***Doel:**

Om te specificeren of u op beide kanten van het papier wilt afdrukken als u briefhoofdpap. gebruikt.

Waarden:

Disable (Uitschakelen)*	Drukt niet af op beide kanten van briefhoofdpap.
Enable (Inschakelen)	Drukt af op beide kanten van briefhoofdpap.

*Low Toner Msg (Laag tonerpeil)***Doel:**

Voor het wel of niet specificeren van het alarmbericht als de toner bijna op is.

Waarden:

Off (Uit)	Toont het alarmbericht niet als de toner bijna op is.
On (Aan)*	Toont het alarmbericht als de toner bijna op is.

Maintenance Mode (Onderhoudsmodus)

Gebruik het Maintenance Mode (Onderhoudsmodus)-menu voor het initialiseren van het NV (non-volatile) geheugen, configureer de normaal papiekwaliteits afstellingsinstellingen en configureer de beveiligingsinstellingen.

Opmerking:

Waarden die met een sterretje zijn gemarkeerd (*) zijn de standaard menu-instellingen af fabriek.

F/W Version (Firmware-versie)**Doel:**

Het bevestigen van de huidige F/W-versie.

Adjust PaperType (Soort aanpassen)**Doel:**

Het specificeren van de papierdichtheidsinstellingen.

Waarden:

Plain (Normaal)	Lightweight (Licht papier)
	Heavyweight (Zwaar papier)*
Labels (Label)	Lightweight (Licht papier)
	Heavyweight (Zwaar papier)*

Adjust BTR (BTR aanpassen)**Doel:**

Het specificeren van het afstellen van de overdrachtrollervoltage voor elk papierstype.

De standaard instellingen geven mogelijk niet de beste uitvoer bij alle papierstypes. Indien u donkere vlekken ziet op de afdruk dient u het voltage iets te verlagen. Indien u witte vlekken ziet op de afdruk dient u het voltage iets te verhogen.

Opmerking:

De afdrুকwaliteit wisselt afhankelijk van de instellingswaarden die u voor dit item heeft geselecteerd.

Waarden:

Plain (Normaal)	0*
	-6 tot +6
Light Card	0*
	-6 tot +6
Heavy Card	0*
	-6 tot +6
Envelope (Envelop)	0*
	-6 tot +6
Labels (Label)	0*
	-6 tot +6
LW Gloss Card	0*
	-6 tot +6
HW Gloss Card	0*
	-6 tot +6

*Adjust Fuser (Fuser instellen)***Doel:**

Het afstellen van de instelling van de fixeereenheidtemperatuur voor elk papierstype.

De standaard instellingen geven mogelijk niet de beste uitvoer bij alle papiertypes. Als het afgedrukte papier gekruld is, dient u de temperatuur te verlagen. Wanneer de toner niet goed fixeert op het papier, dient u de temperatuur te verhogen.

Opmerking:

De afdrukkwaliteit wisselt afhankelijk van de instellingswaarden die u voor dit item heeft geselecteerd.

Waarden:

Plain (Normaal)	0*
	-6 tot +6

Light Card	0*
	-6 tot +6
Heavy Card	0*
	-6 tot +6
Envelope (Envelop)	0*
	-6 tot +6
Labels (Label)	0*
	-6 tot +6
LW Gloss Card	0*
	-6 tot +6
HW Gloss Card	0*
	-6 tot +6

Auto Adjust Regi (Auto reg. aanp.)

Doel:

Het specificeren van wel of niet automatisch uitvoeren van de kleurregistratieaanpassing.

Waarden:

Off (Uit)	Voert niet automatisch de kleurregistratieaanpassing aan.
On (Aan)*	Voert automatisch kleurregistratieaanpassing uit.

Adjust ColorRegi (Kleurregistratie aanpassen)

Doel:


Het handmatig uitvoeren van de kleurregistratieaanpassing.

Handmatige kleurregistratieaanpassingen zijn nodig als de printer voor het eerst is geïnstalleerd en nadat de printer is verplaatst.

Opmerking:

De Adjust ColorRegi (Kleurregistratie aanpassen) functie kan worden geconfigureerd als Auto Adjust Regi (Auto reg. aanp.) is ingesteld op Off (Uit).

Waarden:

Auto Adjust (Auto aanpassen)			Voert automatisch kleurregistratiecorrectie uit.
ColorRegi Chart (Tabela reg. cor)			Drukt een kleurregistratieoverzicht af. Het kleurregistratieoverzicht drukt een roosterpatroon van geel, magenta en cyaanlijnen af. Zoek op het overzicht de waarden aan de rechterkant die zich naast de perfect rechte lijn bevinden voor elk van de drie kleuren. Als de waarde voor deze lijn 0 is, is geen kleurregistratieaanpassing nodig. Indien de waarde voor deze lijn een andere waarde dan 0 heeft, dient u de aanpassingswaarden voor laterale aanpassingen en procesaanpassing onder Enter Number (Nummer invoeren) te specificeren.
Enter Number (Nummer invoeren)	LY	-9 tot +9	Stelt laterale (loodrecht op de papieraanvoerrichting) en proces (papieraanvoerrichting) kleuraanpassingswaarden apart in voor Geel, Magenta en Cyaan. Vul een getal in voor laterale aanpassing (links), laterale aanpassing (rechts) en procesaanpassing. Druk op de  toets om alle instellingen op te slaan.
	LM		
	LC		
	RY	-9 tot +9	
	RM		
	RC		
	PY	-9 tot +9	
	PM		
	PC		

Opmerking:

Zorg ervoor dat u het papier verwijdert u de single sheet feeder (SSF) voor het uitvoeren van Auto Adjust (Auto aanpassen).

*Clean Developer (Ontwikkelaar reinigen)***Doel:**

De toner in een nieuwe tonercassette schudden.

*Toner Refresh (Toner vernieuwen)***Doel:**

De toner in elke tonercassette reinigen.

Waarden:

Yellow Crtrdg (Gele cassette)	Reinigt de toner in de gele tonercassette.
Magenta Crtrdg (Magenta cass.)	Reinigt de toner in de magenta tonercassette.
Cyan Crtrdg (Cyaan cassette)	Reinigt de toner in de cyaan tonercassette.
Black Crtrdg (Zwarte cassette)	Reinigt de toner in de zwarte tonercassette.

*Drum Refresh (Drum vernieuwen)***Doel:**

Het oppervlak van de drumcassette reinigen.

*Initialize NVM (NVM initialis.)***Doel:**

Het non-volatile (NV) geheugen initialiseren. Na het uitvoeren van deze functie en het opnieuw opstarten van de printer, worden alle menuparameters teruggezet op de standaardwaarden.

Zie ook:

“Terugzetten op fabrieksstandaards” op pagina 150.

*Init Print Meter (Init afdr.teller)***Doel:**

Het initialiseren van de afdrukmeter van de printer. Als de afdrukmeter is geïnitieerd wordt de metertelling teruggezet op nul.

*Reset Fuser (Reset fuser)***Doel:**

De teller van de machinebesturingseenheid initialiseren.

*Clear Storage (Opslag wissen)***Opmerking:**

De functie Opslag wissen is alleen beschikbaar als de 512 MB aanvullende geheugenmodule is geïnstalleerd.

Doel:

Het wissen van alle bestanden opgeslagen als Beveiligd afdrukken, Voorbeeldafdruk en Opgeslagen afdrukken op de RAM-disk.

Waarden:

All Clear (Alles wissen)	Wist alle bestanden opgeslagen als Beveiligd afdrukken en Voorbeeldafdruk op de RAM-disk.
Secure Document (Beveiligd document)	Wist alle bestanden opgeslagen als Beveiligd afdrukken op de RAM-disk.
Stored Document (Opgeslagen document)	Wist alle bestanden opgeslagen als Opgeslagen afdrukken op de RAM-disk.

*Non-Genuine (Niet-originele)***Doel:**

Voor het gebruiken van de tonercassette van een andere producent.

Opmerking:

Het gebruik van een niet-originele Epson tonercassette kan uw printer ernstig beschadigen. De garantie dekt geen schade veroorzaakt door het gebruik van niet-originele Epson tonercassettes.

Waarden:

Toner (toner)	Off (Uit)*	Gebruikt geen tonercassette van een andere producent.
	On (Aan)	Gebruikt tonercassette van een andere producent.

*Adjust Altitude (Hoogte regelen)***Doel:**

Voor het specificeren van de hoogte van een locatie waar de printer wordt geïnstalleerd.

Het ontladingsfenomeen voor het laden van de fotogeleider verschilt afhankelijk van de barometrische druk. Afstellingen worden uitgevoerd door het specificeren van de hoogte van een locatie waar de printer wordt gebruikt.

Opmerking:

Een onjuiste hoogte-afstellingsinstelling leidt tot problemen als een slechte afdrukkwaliteit, onjuiste indicatie van de resterende toner.

Waarden:

0m*	Stelt de hoogte in van een locatie waar de printer wordt geïnstalleerd.
1000m	
2000m	
3000m	

Secure Settings (Beveiligde instellingen)

Gebruik het Secure Settings (Beveiligde instellingen) menu voor het instellen van een wachtwoord om toegang tot de menu's te beperken. Dit voorkomt dat iets per ongeluk worden gewijzigd.

Opmerking:

Waarden die met een sterretje zijn gemarkeerd (*) zijn de standaard menu-instellingen af fabriek.

Panel Lock (Paneelvergrendeling)**Doel:**

Het instellen van een beperkte toegang tot Admin Menu (Menu Beheer) met een wachtwoord en het instellen of wijzigen van het wachtwoord.

Zie ook:

“Paneelvergr. Functie” op pagina 148

Waarden:

Panel Lock Set (Paneelvergr. inst.)	Disable (Uitschakelen)*	Schakelt wachtwoordbescherming uit voor Admin Menu (Menu Beheer).
	Enable (Inschakelen)	Schakelt wachtwoordbescherming in voor Admin Menu (Menu Beheer).
Change Password (Toeg.code wijzigen)*¹	0000–9999	Wijzigt of stelt het wachtwoord in dat vereist is voor toegang tot Admin Menu (Menu Beheer).

*¹ Dit item is alleen beschikbaar als Panel Lock Set (Paneelvergr. inst.) is ingesteld op Enable (Inschakelen).

Login Error (Aanmeldfout)

Opmerking:

De functie Aanmeldingsfout is alleen beschikbaar als Panel Lock Set (Paneelverær. inst.) is ingesteld op Enable (Inschakelen).

Doel:

Het specificeren van het aantal toegestane foute toegangspogingen als u zich aanmeldt als administrator in het Admin Menu (Menu Beheer) en Report/List (Rapport/lijst)-menu.

Waarden:

Off (Uit)*		Geeft een administrator geen toestemming om een tweede keer aan te melden na een mislukte poging.
On (Aan)	5 times (5 keer)*	Stelt het aantal mislukte aanmeldpogingen in voor een administrator om in te loggen.
	1-10	

Tray Settings (Lade-instell.)

Gebruik het Tray Settings (Lade-instell.)-menu om de afdrukmedia te bepalen die is geladen in de standaard lade voor 250 vel en de optionele papercassette voor 250 vel.

Opmerking:

Waarden die met een sterretje zijn gemarkeerd (*) zijn de standaard menu-instellingen af fabriek.

Tray 1 (naar binnen)

Doel:

Het specificeren van het papier dat is geladen in de standaard lade voor 250 vel.

Waarden:

Paper Size (Papier- formaat) mm serie	A4 - 210x297*		
	A5 - 148x210		
	B5 - 182x257		
	Letter - 8.5x11		
	US Folio-8.5x13		
	Legal - 8.5x14		
	Executive		
	Monarch Env.		
	Monarch Env. L		
	DL Env- 110x220		
	DL Env. L		
	C5 Env- 162x229		
	#10Env- 4.1x9.5		
	New Custom Size (Nieuw aangepast formaat)	Portrait (Y) (Staand (Y))	297 mm*
127 - 355 mm			
Landscape (X) (Liggend (X))		210 mm*	Specificeert de breedte van het papier met aangepast formaat.
		77 - 215 mm	

inch serie	Letter - 8.5x11*		
	US Folio-8.5x13		
	Legal - 8.5x14		
	A4 - 210x297		
	A5 - 148x210		
	B5 - 182x257		
	Executive		
	Monarch Env.		
	Monarch Env. L		
	DL Env- 110x220		
	DL Env. L		
	C5 Env- 162x229		
	#10Env- 4.1x9.5		
	New Custom Size (Nieuw aangepast formaat)	Portrait (Y) (Staand (Y))	11,7 inch*
5,0-14,0 inches			
Landscape (X) (Lig- gend (X))		8,3 inch*	Specificeert de breedte van het papier met aangepast formaat.
		3,0-8,5 inches	

Paper Type (Papiersoort)	Plain (Normaal)*	
	Light Card	
	Heavy Card	
	Envelope (Envelop)	
	Labels (Label)	
	Letterhead (Briefhoofd)	
	LW Gloss Card	
	HW Gloss Card	
	Hole Punched	
	Colored	
	Special (Speciaal)	
Display Screen	Off (Uit)	Geeft geen pop-upmenu weer dat vraagt om het instellen van Paper Type (Papiersoort) en Paper Size (Papierformaat) als papier is geladen in de standaard lade voor 250 vel.
	On (Aan)*	Geeft een pop-upmenu weer dat vraagt om het instellen van Paper Type (Papiersoort) en Paper Size (Papierformaat) als papier is geladen in de standaard lade voor 250 vel.

*1 De standaard voor Paper Size (Papierformaat) verschilt afhankelijk van landspecifieke fabriekstandaard.

Opmerking:

Voor meer informatie over ondersteunde papierformaten, zie ook "Bruikbare afdrukmedia" op pagina 73.

Tray 2 (naar binnen)

Opmerking:

Tray 2 (naar binnen)-functie is alleen beschikbaar als de optionele papercassette voor 250 vel is geïnstalleerd.

Doel:

Het specificeren van het papier dat is geladen in de optionele papercassette voor 250 vel.

Waarden:

Paper Size (Papierformaat) mm serie	A4 - 210x297 * ¹	
	A5 - 148x210	
	B5 - 182x257	
	Letter - 8.5x11	
	US Folio - 8.5x13	
	Legal - 8.5x14	
	Executive	
inch serie	Letter - 8.5x11 * ¹	
	US Folio - 8.5x13	
	Legal - 8.5x14	
	A4 - 210x297	
	A5 - 148x210	
	B5 - 182x257	
	Executive	
Paper Type (Papiersoort)	Plain (Normaal)*	
	Letterhead (Briefhoofd)	
	Hole Punched	
	Colored	
Display Screen	Off (Uit)	Geeft geen pop-upmenu weer dat vraagt om het instellen van Paper Type (Papiersoort) en Paper Size (Papierformaat) als papier is geladen in de optionele papercassette voor 250 vel.
	On (Aan)*	Geeft geen pop-upmenu weer dat vraagt om het instellen van Paper Type (Papiersoort) en Paper Size (Papierformaat) als papier is geladen in de optionele papercassette voor 250 vel.

*¹ De standaard voor Paper Size (Papierformaat) verschilt afhankelijk van landspecifieke fabriekstandaard.


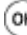
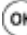
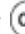

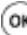
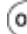
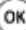
Opmerking:

Voor meer informatie over ondersteunde papierformaten, zie ook "Bruikbare afdrukmedia" op pagina 73.


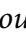
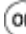
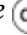


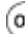
Paneelvergr. Functie

Deze functie voorkomt dat onbevoegde gebruikers instellingen van de administrator wijzigen. U kunt echter instellingen voor individuele afdruktaken selecteren met de print driver.


De paneelvergr. inschakelen



1. Druk op de  (**Menu**)-toets.
2. Selecteer Admin Menu (Menu Beheer), en druk op de  toets.
3. Selecteer Secure Settings (Beveiligde instellingen), en druk op de  toets.
4. Selecteer Panel Lock (Paneelvergr. inst.), en druk op de  toets.
5. Selecteer Panel Lock Set (Paneelvergr. inst.), en druk op de  toets.
6. Selecteer Enable (Inschakelen), en druk op de  toets.
7. Voer het nieuwe wachtwoord in en druk dan op de  toets.
8. Voer het wachtwoord opnieuw in en bevestig het wachtwoord dat u hebt ingevoerd, en druk dan op de  toets.

Opmerking:

- Het paneelwachtwoord vanaf de fabriek is 0000.
- Zet de printer uit als u uw wachtwoord vergeet. Zet de printer weer aan terwijl u de  (**Menu**) toets ingedrukt houdt. Blijf de  (**Menu**) toets ingedrukt houden terwijl het display aangeeft om het nieuwe wachtwoord in te voeren. Voer het nieuwe wachtwoord in en druk dan op de  toets. Voer het wachtwoord opnieuw in en druk dan op de  toets. De display toont kort dat het wachtwoord is geïnitieerd.
- Voer stap 1 tot 2 uit als u het wachtwoord wilt wijzigen. Voer het huidige wachtwoord in en druk op de  toets. Voer stappen 3 tot 4 uit. Selecteer Change Password (Toes. code wijzigen), en druk op de  toets. Voer het huidige wachtwoord in en druk dan op de  toets. Voer stappen 7 en 8 uit. Dit wijzigt het wachtwoord.









De paneelvergr. uitschakelen

1. Druk op de  (**Menu**)-toets.


2. Selecteer `Admin Menu` (Menu Beheer), en druk op de  toets.
3. Voer het wachtwoord in en druk dan op de  toets.
4. Selecteer `Secure Settings` (Beveiligde instellingen), en druk op de  toets.
5. Selecteer `Panel Lock` (Paneelverandering), en druk op de  toets.
6. Selecteer `Panel Lock Set` (Paneelvergr. inst.), en druk op de  toets.
7. Selecteer `Disable` (Uitschakelen), en druk op de  toets.
8. Voer het huidige wachtwoord in en druk dan op de  toets.

De Power Saver tijdoptie instellen

U kunt de tijd energiebesparing instellen voor de printer. De printer schakelt naar de Power Saver mode na de aangegeven tijd.






1. Druk op de  (**Menu**)-toets.
2. Selecteer `Admin Menu` (Menu Beheer), en druk op de  toets.
3. Selecteer `System Settings` (Systeeminstell.), en druk op de  toets.
4. Selecteer `Power Saver Time` (Timer spaarstand), en druk op de  toets.
5. Selecteer `Low Power Timer` (Timer La stroom) of `Sleep Timer` (Timer slaapstand), en druk op de  toets.
6. Druk op de  of  toets of voer de gewenste waarde in en druk op de  toets.

U kunt selecteren tussen 3–60 minuten voor `Low Power Timer` (Timer La stroom) of 1–6 minuten voor `Sleep Timer` (Timer slaapstand).

7. Om terug te keren naar het vorige scherm, drukt u op de  (**Back**) toets.

Terugzetten op fabrieksstandaards

Na het uitvoeren van Initialize NVM (NVM initialis.) en het opnieuw opstarten van de printer, worden alle menuparameters teruggezet op de standaardwaarden.

1. Druk op de  (**Menu**)-toets.
2. Selecteer Admin Menu (Menu Beheer), en druk op de  toets.
3. Selecteer Maintenance Mode (Onderhoudsmodus), en druk op de  toets.
4. Selecteer Initialize NVM (NVM initialis.), en druk op de  toets.
5. Zorg ervoor dat Are You Sure? (Zeker weten?) verschijnt en druk dan op de  toets.

De printer start vanzelf opnieuw op om de instellingen toe te passen.

Hoofdstuk 7

Probleemoplossing

Papierstoringen verwijderen

Door zorgvuldig de juiste afdrukmedia te kiezen en op de juiste manier te laden, kunt u de meeste papierstoringen voorkomen.

Zie ook:

- “Over afdrukmedia” op pagina 71
- “Ondersteunde afdrukmedia” op pagina 73

Opmerking:

Voordat u grotere hoeveelheden afdrukmedia koopt, wordt aanbevolen om eerst een proef met het papier te doen.

Papierstoringen vermijden

- Gebruik alleen aanbevolen afdrukmedia.
- Zie “Afdrukmedia in de standaard lade voor 250 vel en de optionele papercassette voor 250 vel laden” op pagina 77 en “Afdrukmedia in de Single Sheet Feeder (SSF) laden” op pagina 82 om op de juiste wijze afdrukmedia te laden.
- Laad de bronnen voor afdrukmedia niet te vol. Zorg dat de stapel afdrukmedia niet boven de maximale hoogte uitkomt die staat aangegeven met de laadlijnetiketten in de lade.
- Laad geen gekreukelde, verfrommelde, vochtige of gekrulde afdrukmedia.
- Maak de afdrukmedia recht, strek het en waai er het voordat u het laadt. Indien er een papierstoring optreedt met de afdrukmedia, probeer dan een vel per keer aan te voeren via de single sheet feeder (SSF).
- Gebruik geen afdrukmedia die u heeft afgesneden of geknipt.
- Combineer niet verschillende formaten, gewichten of types afdrukmedia in dezelfde afdrukmediabron.

- Zorg dat de aanbevolen afdrukzijde omhoog is als u de afdrukmedia laadt in de standaard lade voor 250 vel en de optionele papercassette voor 250 vel. Let er ook op dat de aanbevolen afdrukzijde omlaag ligt als u de SSF gebruikt.
- Bewaar de afdrukmedia in een acceptabele omgeving.
- Verwijder de aanvoerlade niet tijdens een afdruktaak.
- Duw de lade er stevig in na het laden.
- Zorg dat alle kabels die zijn aangesloten op de printer, op de juiste wijze zijn aangesloten.
- Het te strak zetten van de geleiders kan leiden tot papierstoringen.
- Veeg de aanvoerrol in de lade of de SSF met een doek die lichtjes is bevochtigd met water als papierstoringen vaak worden veroorzaakt door verkeerd aangevoerd papier.

Zie ook:

- “Over afdrukmedia” op pagina 71
- “Ondersteunde afdrukmedia” op pagina 73

De locatie van de papierstoring vinden



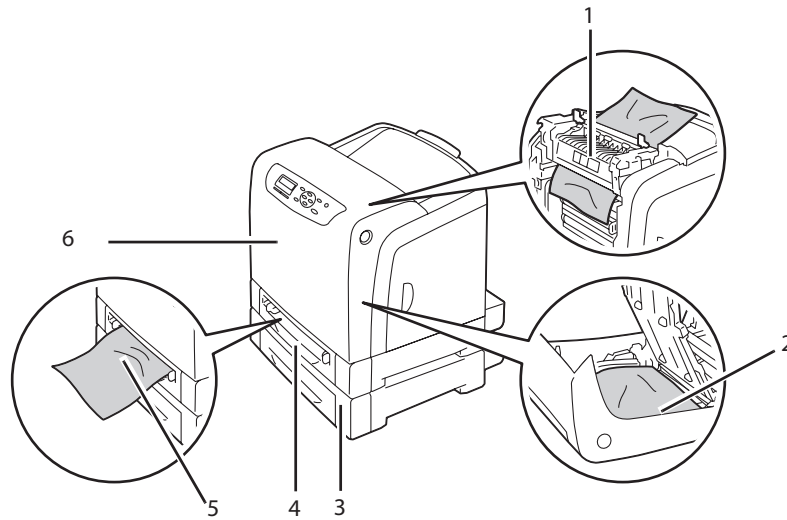
Let op:

Probeer niet om papier dat diep in het product vastzit eruit te halen, vooral niet papier dat rond een fixeereenheid of een warmteroller zit gedraaid. Dit kan anders leiden tot letsel of brandwonden. Schakel het product direct uit en neem contact op met uw plaatselijke Epson-vertegenwoordiger.

Belangrijk:

Probeer papierstoringen niet te verwijderen met hulpmiddelen of instrumenten. Dit kan leiden tot permanente schade aan de printer.

De volgende illustratie toont waar papierstoringen kunnen voorkomen in het afdrukmediapad.



1	Fixeereenheid
2	Optionele duplexeenheid
3	Optionele papercassette voor 250 vel
4	Standaard 250-vellade
5	Single Sheet Feeder (SSF)
6	Voorklep

Papierstoringen verwijderen uit de SSF

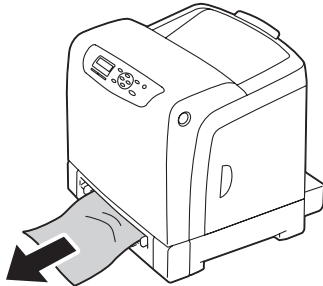
Belangrijk:

Bescherm de drums van de drumcassette tegen fel licht. Als de voorklep langer dan 5 minuten open blijft, kan de afdrukkwaliteit verslechteren.

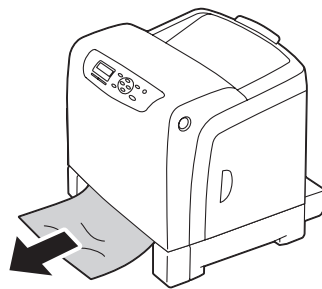
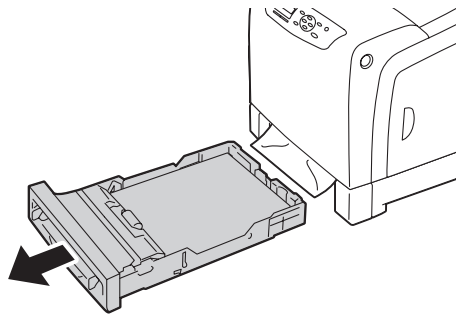
Opmerking:

Om de fout te verwijderen die staat weergegeven op het LCD-paneel, dient u alle afdrukmedia te verwijderen uit het afdrukmediapad.

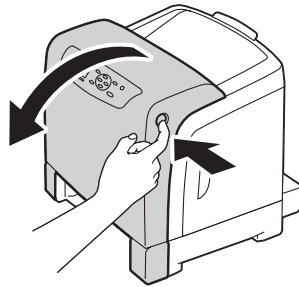
1. Trek het vastgelopen papier uit de SSF. Als u het vastgelopen papier niet kan verwijderen of er geen vastgelopen papier kunt vinden, ga dan naar de volgende stap voor het verwijderen van vastgelopen papier aan de binnenkant van de printer.



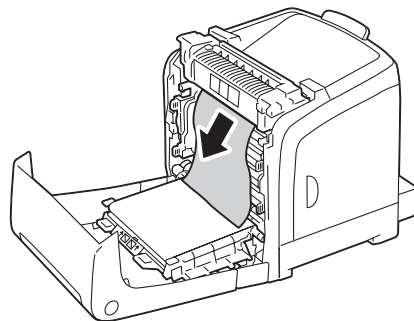
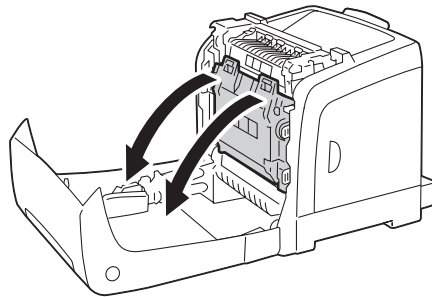
2. Verwijder de standaard lade voor 250 vel uit de printer en trek vastgelopen papier uit de printer dat is achtergebleven. Als u het vastgelopen papier niet kan verwijderen of er geen vastgelopen papier kunt vinden, ga dan naar de volgende stap voor het verwijderen van vastgelopen papier aan de binnenkant van de printer.



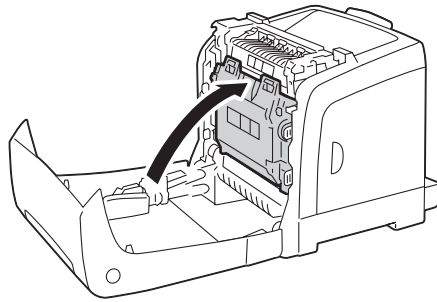
3. Duw de zijtoets in om de voorklep te openen.



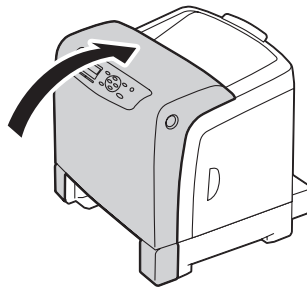
4. Open de riemenheid tot deze stopt en verwijder het vastgelopen papier. Bevestig dat er geen snippers of papier achterblijft in de printer.



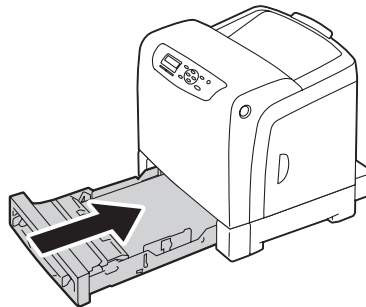
5. Sluit de riemeenheid en duw aan de bovenkant van de eenheid tot deze klikt.



6. Sluit de voorklep.



7. Plaats de standaard lade voor 250 vel in de printer en duw deze verder tot hij stopt.



Belangrijk:

Gebruik geen overmatige kracht op de lade. Als u dit doet kan dit leiden tot schade aan de lade of aan de binnenkant van de printer.

Papierstoringen verwijderen uit de standaard lade voor 250 vel

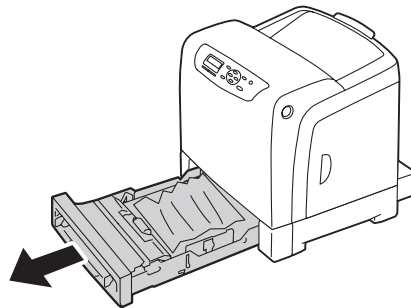
Belangrijk:

Bescherm de drums van de drumcassette tegen fel licht. Als de voorklep langer dan 5 minuten open blijft, kan de afdrukkwaliteit verslechteren.

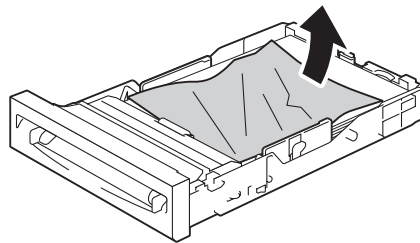
Opmerking:

Om de fout te verwijderen die staat weergegeven op het LCD-paneel, dient u alle afdrukmedia te verwijderen uit het afdrukmediapad.

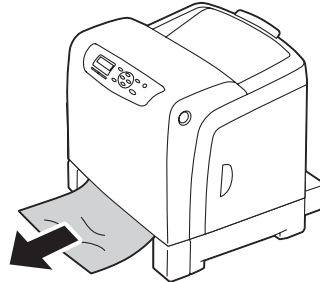
1. Trek de standaard lade voor 250 vel voorzichtig uit de printer. Houd de lade vast met beide handen, til de voorkant lichtjes omhoog en verwijder hem van de printer.



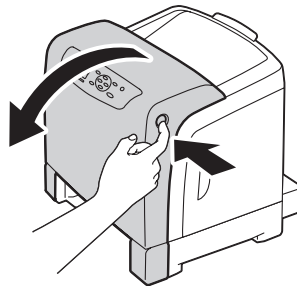
2. Verwijder al het vastgelopen of gekreukelde papier uit de lade.



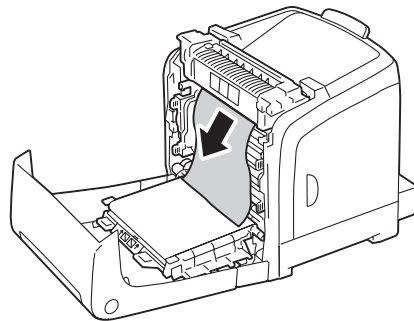
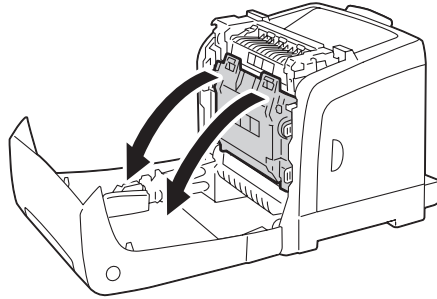
3. Trek het vastgelopen papier er voorzichtig uit en probeer het niet te scheuren. Als u het vastgelopen papier niet kan verwijderen, ga dan naar de volgende stap voor het verwijderen van vastgelopen papier aan de binnenkant van de printer.



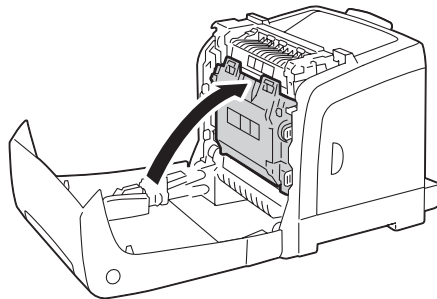
4. Duw de zijtoets in om de voorklep te openen.



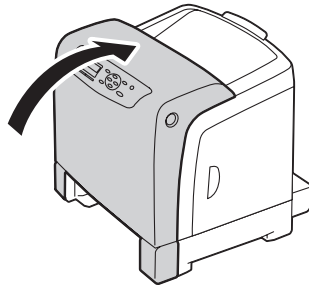
5. Open de riemenheid tot deze stopt en verwijder het vastgelopen papier. Bevestig dat er geen snippers of papier achterblijft in de printer.



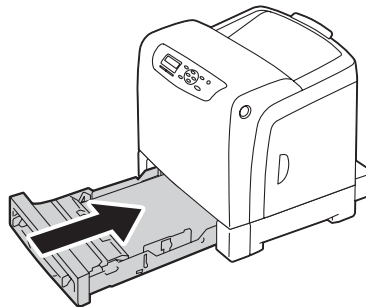
6. Sluit de riemenheid en duw aan de bovenkant van de eenheid tot deze klikt.



7. Sluit de voorklep.



8. Plaats de standaard lade voor 250 vel in de printer en duw deze verder tot hij stopt.



Belangrijk:

Gebruik geen overmatige kracht op de lade. Als u dit doet kan dit leiden tot schade aan de lade of aan de binnenkant van de printer.

Papierstoringen verwijderen uit de fixeereenheid

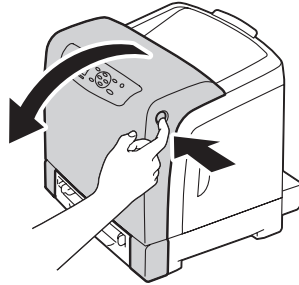
Belangrijk:

- Zorg ervoor dat niets het oppervlak (zwartgekleurde film) van de riemeenheid aanraakt of krast. Krassen, vuil of vet van uw handen op de film van de riemeenheid kan de afdrukkwaliteit verminderen.
- Bescherm de drums van de drumcassette tegen fel licht. Als de voorklep langer dan 5 minuten open blijft, kan de afdrukkwaliteit verslechteren.

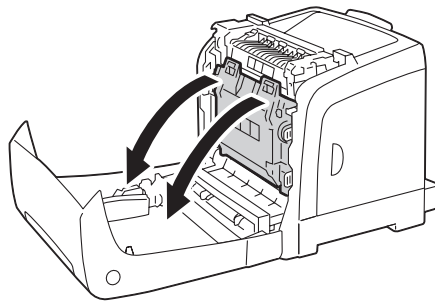
Opmerking:

Om de fout te verwijderen die staat weergegeven op het LCD-paneel, dient u alle afdrukmedia te verwijderen uit het afdrukmediapad.

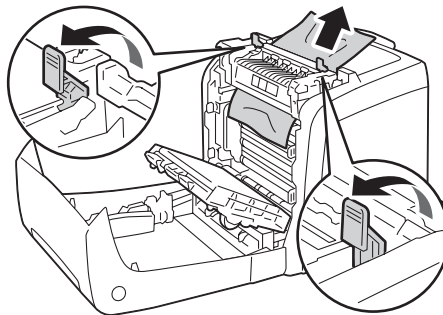
1. Schakel de printer uit en wacht 40 minuten.
2. Duw de zijtoets in om de voorklep te openen.



3. Open de riemeenheid.

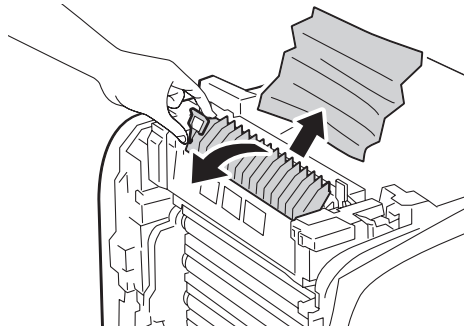


4. Til de hendels aan beide kanten van de fixeereenheid omhoog en verwijder het vastgelopen papier. Ga naar de volgende stap als u nog steeds niet het vastgelopen papier kunt verwijderen.

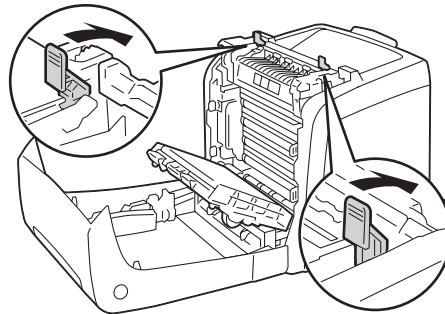
**Let op:**

De fixeereenheid is heet. Raak het niet aan omdat dit kan leiden tot brandwonden.

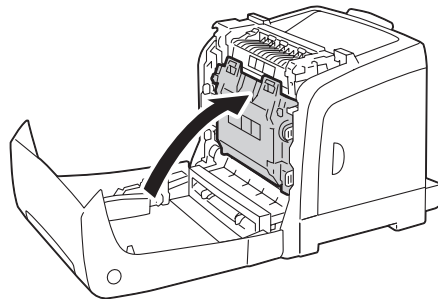
5. Open de klep van de fixeereenheid en verwijder het vastgelopen papier.



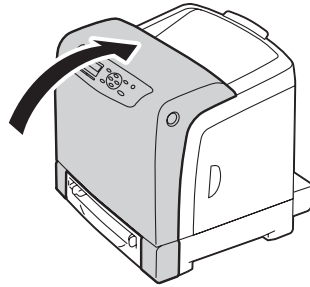
6. Sluit de klep van de fixeereenheid en duw de hendels aan beide kanten van de fixeereenheid omlaag.



7. Bevestig dat er geen snippers of papier achterblijft in de printer en sluit dan de riemeenheid.



8. Sluit de voorklep.

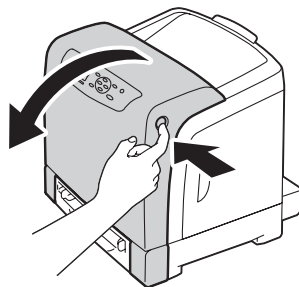


Papierstoringen verwijderen uit de optionele duplexeenheid

Opmerking:

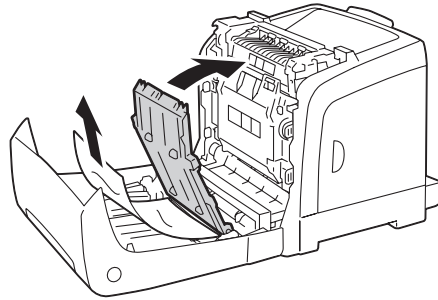
Om de fout te verwijderen die staat weergegeven op het LCD-paneel, dient u alle afdrukmedia te verwijderen uit het afdrukmediapad.

1. Duw de zijtoets in om de voorklep te openen.

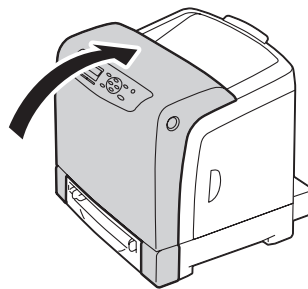


2. Open de klep van de optionele duplexeenheid.

3. Verwijder het vastgelopen papier uit de optionele duplexeenheid.



4. Sluit de klep van de optionele duplexeenheid.
5. Sluit de voorklep.



Papierstoring verwijderen uit de optionele papercassette voor 250 vel

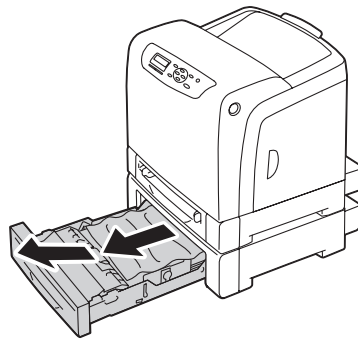
Opmerking:

Om de fout te verwijderen die staat weergegeven op het LCD-paneel, dient u alle afdrukmedia te verwijderen uit het afdrukmediapad.

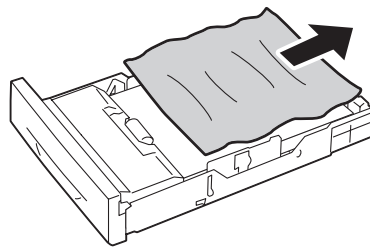
1. Trek de optionele papercassette voor 250 vel voorzichtig uit de printer. Houd de cassette vast met beide handen en verwijder hem van de printer.

Opmerking:

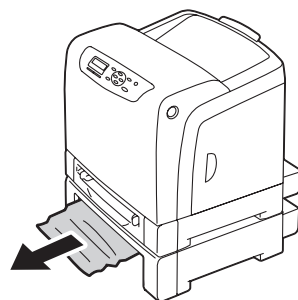
Papier in de optionele papercassette voor 250 vel wordt in de printer aangevoerd vanaf de voorkant van de standaard lade voor 250 vel, daarom kan papier dat is vastgelopen in de standaard lade voor 250 vel de optionele papercassette voor 250 vel in de printer blokkeren, en ervoor zorgen dat u deze niet kunt openen. Zoek deel voor deel naar het vastgelopen papier en begin bij de optionele papercassette voor 250 vel.



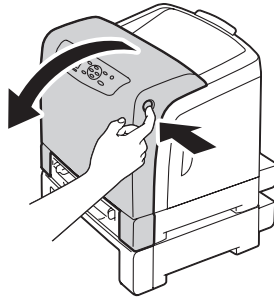
2. Verwijder al het vastgelopen of gekreukelde papier uit de cassette.



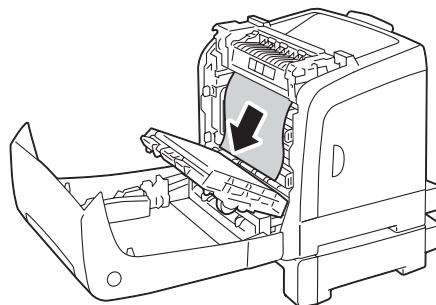
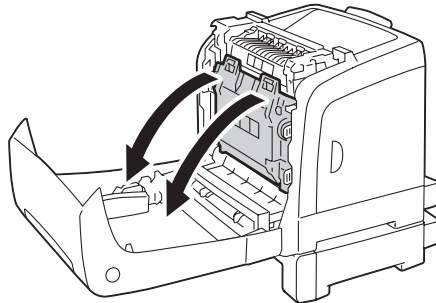
3. Trek het vastgelopen papier er voorzichtig uit en probeer het niet te scheuren. Als u het vastgelopen papier niet kan verwijderen, ga dan naar de volgende stap voor het verwijderen van vastgelopen papier aan de binnenkant van de printer.



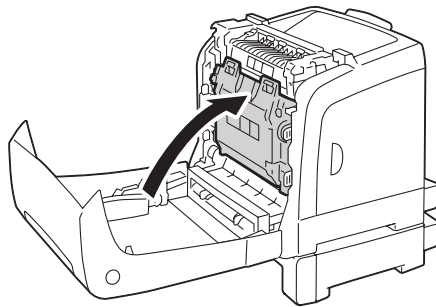
4. Duw de zijtoets in om de voorklep te openen.



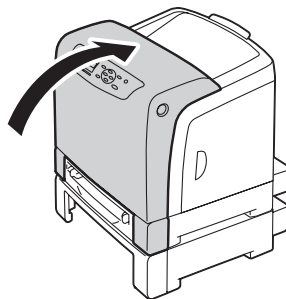
5. Open de riemenheid tot deze stopt en verwijder het vastgelopen papier. Bevestig dat er geen snippers of papier achterblijft in de printer.



6. Sluit de riemeenheid en duw aan de bovenkant van de eenheid tot deze klikt.



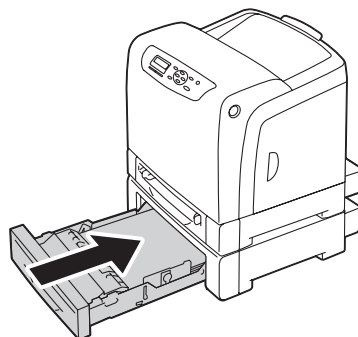
7. Sluit de voorklep.



Opmerking:

Als het papierstoringsbericht niet wordt gewist nadat u de voorklep sluit, dient u de standaard lade voor 250 vel eruit te trekken en te controleren of er zich vastgelopen papier bevindt in de opening van de lade.

8. Plaats de optionele papercassette voor 250 vel in de printer en duw deze verder tot hij stopt.



Belangrijk:

Gebruik geen overmatige kracht op de lade. Als u dit doet kan dit leiden tot schade aan de lade of aan de binnenkant van de printer.

Papierstoringsproblemen

Papierstoring door verkeerde aanvoer in standaard lade voor 250 vel

Probleem	Actie
Verkeerde aanvoer van afdrukmedia treedt op in de standaard lade voor 250 vel.	Zorg ervoor dat de standaard lade voor 250 vel goed is geïnstalleerd. Controleer, als het probleem aanhoudt, of de juiste afdrukmedia wordt gebruikt.
	Controleer of de juiste afdrukmedia wordt gebruikt. Zie ook: "Bruikbare afdrukmedia" op pagina 73 Als dat niet het geval is, gebruik dan de aanbevolen afdrukmedia voor de printer. Als het probleem aanhoudt, dient u afdrukmedia te gebruiken dat niet vochtig is.
	Zorg ervoor dat de afdrukmedia niet is gekruld. Als het probleem aanhoudt, dient u afdrukmedia te waaieren.
	Zorg ervoor dat de afdrukmedia niet vochtig is. Als de afdrukmedia vochtig is, draai deze dan om. Als het probleem aanhoudt, gebruikt afdrukmedia die niet vochtig is. Als de afdrukmedia niet vochtig is, waaier deze dan.
	Waaier de afdrukmedia. Als het probleem aanhoudt, veegt u de aanvoerrol in de standaard lade voor 250 vel met een doekje dat is bevochtigd met water.
	Veeg de aanvoerrol in de standaard lade voor 250 vel met een doekje dat is bevochtigd met water. Als het probleem aanhoudt, vervang dan de drumcassette als u een reservecassette heeft.
	Vervang de drumcassette als u een reservecassette heeft. Indien het probleem aanhoudt, neemt u contact op met de vertegenwoordiger van uw plaatselijke Epson-kantoor of een bevoegd verkooppunt.

Storing door verkeerde aanvoer in SSF

Probleem	Actie
Verkeerde aanvoer van afdrukmedia opgetreden in de SSF.	<p>Zorg ervoor dat de SSF goed is geplaatst.</p> <p>Controleer, als het probleem aanhoudt, of de juiste afdrukmedia wordt gebruikt.</p>
	<p>Controleer of de juiste afdrukmedia wordt gebruikt.</p> <p>Zie ook: "Bruikbare afdrukmedia" op pagina 73</p> <p>Als dat niet het geval is, gebruik dan de aanbevolen afdrukmedia voor de printer.</p> <p>Als het probleem aanhoudt, dient u afdrukmedia te gebruiken dat niet vochtig is.</p>
	<p>Zorg ervoor dat de afdrukmedia niet is gekruld.</p> <p>Als het probleem aanhoudt, dient u afdrukmedia te waaieren.</p>
	<p>Zorg ervoor dat de afdrukmedia niet vochtig is.</p> <p>Als de afdrukmedia vochtig is, draai deze dan om.</p> <p>Als het probleem aanhoudt, gebruikt afdrukmedia die niet vochtig is.</p> <p>Als de afdrukmedia niet vochtig is, waaier deze dan.</p>
	<p>Waaier de afdrukmedia.</p> <p>Als het probleem aanhoudt, veegt u de aanvoerrol in de SSF met een doekje dat is bevochtigd met water.</p>
	<p>Veeg de aanvoerrol in de SSF met een doekje dat is bevochtigd met water.</p> <p>Als het probleem aanhoudt, vervang dan de drumcassette als u een reservecassette heeft.</p>
	<p>Vervang de drumcassette als u een reservecassette heeft.</p> <p>Indien het probleem aanhoudt, neemt u contact op met de vertegenwoordiger van uw plaatselijke Epson-kantoor of een bevoegd verkooppunt.</p>

Storing door verkeerde aanvoer in de optionele papercassette voor 250 vel

Probleem	Actie
Er is een verkeerde aanvoer van afdrukmedia opgetreden in de optionele papercassette voor 250 vel.	<p>Zorg ervoor dat de optionele papercassette voor 250 vel goed is geplaatst.</p> <p>Als het probleem aanhoudt, dient u erop te letten of de zijklep goed is gesloten.</p>
	<p>Zorg ervoor dat de zijklep goed is gesloten.</p> <p>Controleer, als het probleem aanhoudt, of de juiste afdrukmedia wordt gebruikt.</p>
	<p>Controleer of de juiste afdrukmedia wordt gebruikt.</p> <p>Zie ook: “Bruikbare afdrukmedia” op pagina 73</p> <p>Als dat niet het geval is, gebruik dan de aanbevolen afdrukmedia voor de printer.</p> <p>Als het probleem aanhoudt, dient u afdrukmedia te gebruiken dat niet vochtig is.</p>
	<p>Zorg ervoor dat de afdrukmedia niet is gekruld.</p> <p>Als het probleem aanhoudt, dient u afdrukmedia te waaieren.</p>
	<p>Zorg ervoor dat de afdrukmedia niet vochtig is.</p> <p>Als de afdrukmedia vochtig is, draai deze dan om.</p> <p>Als het probleem aanhoudt, gebruikt afdrukmedia die niet vochtig is.</p> <p>Als de afdrukmedia niet vochtig is, waaier deze dan.</p>
	<p>Waaier de afdrukmedia.</p> <p>Als het probleem aanhoudt, veegt u de aanvoerrol in de optionele papercassette voor 250 vel met een doekje dat is bevochtigd met water.</p>
	<p>Veeg de aanvoerrol in de optionele papercassette voor 250 vel met een doekje dat is bevochtigd met water.</p> <p>Indien het probleem aanhoudt, neemt u contact op met de vertegenwoordiger van uw plaatselijke Epson-kantoor of een bevoegd verkooppunt.</p>

Regi papierstoring (Exit Sensor On JAM)

Probleem	Actie
Regi papierstoring (Exit Sensor On JAM) treedt op.	<p>Zorg ervoor dat de drumcassette correct is geladen.</p> <p>Als het probleem aanhoudt, vervang dan de drumcassette als u een reservecassette heeft zoals opgegeven in "De drumcassette vervangen" op pagina 224.</p>
	<p>Vervang de drumcassette als u een reservecassette heeft zoals opgegeven in "De drumcassette vervangen" op pagina 224.</p> <p>Indien het probleem aanhoudt, neemt u contact op met de vertegenwoordiger van uw plaatselijke Epson-kantoor of een bevoegd verkooppunt.</p>

Exit papierstoring (Exit Sensor Off JAM)

Probleem	Actie
Exit papierstoring (Exit Sensor Off JAM) treedt op.	<p>Zorg ervoor dat de fixeereenheid correct is geladen.</p> <p>Veervang de fixeereenheid.</p> <p>Indien het probleem aanhoudt, neemt u contact op met de vertegenwoordiger van uw plaatselijke Epson-kantoor of een bevoegd verkooppunt.</p>

Papierstoring door meervoudige verkeerde aanvoer in de standaard lade/ de optionele papercassette voor 250 vel

Probleem	Actie
Er is een meervoudige verkeerde aanvoer van afdrukmedia opgetreden in de standaard lade of optionele papercassette voor 250 vel.	<p>Zorg ervoor dat de lade goed is geplaatst.</p> <p>Bij het gebruiken van gecoat papier dient u één vel gecoat papier per keer te laden.</p> <p>Als u een ander type afdrukmedia gebruikt, dient u afdrukmedia te gebruiken die niet vochtig is.</p>
	<p>Laad gecoat papier met één vel per keer.</p> <p>Als het probleem aanhoudt, dient u afdrukmedia te waaieren.</p>
	<p>Gebruik afdrukmedia dat niet vochtig is.</p> <p>Als het probleem aanhoudt, dient u afdrukmedia te waaieren.</p>
	<p>Waaier de afdrukmedia.</p> <p>Als het probleem aanhoudt, veegt u de aanvoerrol in de lade waar de meervoudig verkeerde aanvoer optreedt met een doekje dat is bevochtigd met water.</p>
	<p>Veeg de aanvoerrol in de lade waar de meervoudig verkeerde aanvoer optreedt met een doekje dat is bevochtigd met water.</p> <p>Indien het probleem aanhoudt, neemt u contact op met de vertegenwoordiger van uw plaatselijke Epson-kantoor of een bevoegd verkooppunt.</p>

Storing door meervoudige aanvoer in de SSF

Probleem	Actie
Meervoudig verkeerde aanvoer van af-drukmedia opgetreden in de SSF.	Zorg ervoor dat u het juiste mediatype kiest. Bij het gebruiken van gecoat papier dient u één vel gecoat papier per keer te laden. Als u een ander type afdrukmedia gebruikt, dient u afdrukmedia te gebruiken die niet vochtig is.
	Laad gecoat papier met één vel per keer. Als het probleem aanhoudt, dient u afdrukmedia te waaieren.
	Gebruik afdrukmedia dat niet vochtig is. Als het probleem aanhoudt, dient u afdrukmedia te waaieren.
	Waaier de afdrukmedia. Als het probleem aanhoudt, veegt u de aanvoerrol in de lade waar de meervoudig verkeerde aanvoer optreedt met een doekje dat is bevochtigd met water.
	Veeg de aanvoerrol in de lade waar de meervoudig verkeerde aanvoer optreedt met een doekje dat is bevochtigd met water. Indien het probleem aanhoudt, neemt u contact op met de vertegenwoordiger van uw plaatselijke Epson-kantoor of een bevoegd verkooppunt.

Basis printerproblemen

Sommige printerproblemen zijn makkelijk op te lossen. Als er een probleem optreedt met uw printer, dient u alle volgende punten te controleren:



- Het stroomsnoer is aangesloten op de printer en een goed geaard stopcontact.
- De printer staat aan.
- Het stopcontact is niet buiten werking door een afgeslagen stop.
- Andere elektrische apparatuur die wordt aangesloten op het stopcontact werkt.
- De extra geheugenmodule is goed geïnstalleerd.

Indien u al het bovenstaande heeft gecontroleerd en nog steeds een probleem heeft, zet de printer dan uit, wacht 10 seconden en zet de printer weer aan. Dit lost vaak het probleem op.

Weergaveproblemen

Probleem	Actie
Nadat de printer is aangezet, is de display van het LCD-paneel leeg, blijft Please wait... (Even geduld...) vertonen, of de achtergrondverlichting werkt niet.	Zet de printer uit, wacht 10 seconden en zet de printer weer aan. Zelftestbericht verschijnt op het LCD-paneel. Wanneer de test is voltooid, wordt Ready (Gereed) weergegeven.
Menu-instellingen die worden gewijzigd vanaf het bedieningspaneel hebben geen effect.	Instellingen in het softwareprogramma, de print driver of het hulpprogramma van de printer hebben voorrang op de instellingen die vanaf het bedieningspaneel zijn gemaakt.

Afdrukproblemen

Probleem	Actie
U heeft niet afgedrukt of er zijn onjuiste tekens afgedrukt.	Zorg ervoor dat bovenste menu op het LCD-paneel verschijnt voordat u een taak verstuurt om te laten afdrukken. Druk op de  (Menu) toets om terug te keren naar het bovenste menu.
	Zorg ervoor dat de afdrukmedia in de printer is geladen. Druk op de  (Menu) toets om terug te keren naar het bovenste menu.
	Controleer of u de juiste print driver gebruikt.
	Zorg ervoor dat u de juiste USB- of Ethernetkabel goed is aangesloten op de printer.
	Controleer of het juiste formaat afdrukmedia is geselecteerd.
	Als u gebruikmaakt van een afdrukspooler dient u te controleren dat de spooler niet is vastgelopen.
	Controleer de interface van uw printer in het Admin Menu (Menu Beheer). Bepaal de hostinterface die u gebruikt. Druk een panel settings (Paneelinstell.) pagina af om te controleren dat de huidige interface-instellingen juist zijn.

Probleem	Actie
Er is een verkeerde aanvoer of meervoudig verkeerde aanvoer van afdrukmedia opgetreden in de standaard lade voor 250 vel of SSF.	<p>Zorg ervoor dat de afdrukmedia die u gebruikt, voldoet aan de specificaties van uw printer.</p> <p>Zie ook: "Bruikbare afdrukmedia" op pagina 73</p>
	Waaier de afdrukmedia voordat u deze laadt in de standaard lade voor 250 vel.
	Zorg ervoor dat de afdrukmedia correct is geladen.
	Zorg ervoor dat de breedte- en lengtegeleiders van de afdrukmediabronnen goed zijn afgesteld.
	Zorg ervoor dat de standaard lade voor 250 vel goed is geplaatst.
	Laad de lade niet te vol.
	Forceer geen afdrukmedia in de SSF als u deze laadt, anders kan het krom trekken of opbollen.
	Zorg ervoor dat de afdrukmedia niet is gekruld.
	<p>Richt de aanbevolen afdrukzijde op de juiste wijze omhoog of omlaag voor het type afdrukmedia dat u gebruikt.</p> <p>Zie ook: "Afdrukmedia laden" op pagina 77</p>
	Draai de afdrukmedia om of andersom en probeer opnieuw af te drukken om te zien of de aanvoer verbetert.
	Combineer niet verschillende afdrukmediatypes.
	Combineer niet verschillende reeksen afdrukmedia.
	Verwijder de bovenste en onderste gekrulde vellen van een reeks voordat u de afdrukmedia laadt.
	Laad afdrukmedia alleen alleen als de lade leeg is.
	<p>Veeg de aanvoerrol in de standaard lade voor 250 vel of SSF met een doekje dat is bevochtigd met water.</p> <p>Vervang de aanvoerrol.</p>
De envelop is gekreukeld na het afdrukken.	Zorg ervoor dat de envelop in de standaard lade voor 250 vel of de SSF is geladen zoals opgegeven in "Envelop laden in de standaard lade voor 250 vel" op pagina 79 of "Envelop in de Single Sheet Feeder (SSF) laden" op pagina 83.
Pagina ontbreekt op onverwachte plaatsen.	Verhoog de time-out waarde op het bedieningspaneel of EpsonNet Config.

Probleem	Actie
Afdrukmedia kan niet netjes worden gestapeld in de uitvoerbak.	Draai de stapel afdrukmedia om in de lade.
Kan niet afdrukken vanaf de standaard lade voor 250 vel omdat de afdrukmedia in de lade is gekruld.	Laad de afdrukmedia in de SSF.

Gebrekkige afdrukkwaliteit

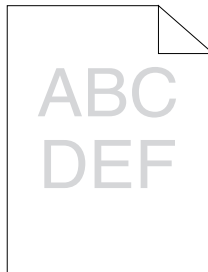
Opmerking:

In deze paragraaf gebruiken sommige procedures het bedieningspaneel of EpsonNet Config.

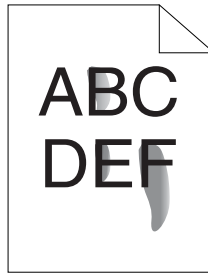
Zie ook:

- “De printermenu's begrijpen” op pagina 111
- “EpsonNet Config” op pagina 37

De uitvoer is te licht

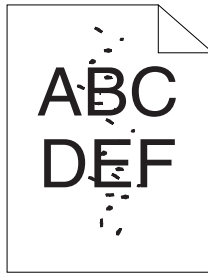


Probleem	Actie
De uitvoer is te licht.	<p>De tonercassettes kunnen bijna op zijn of dienen te worden vervangen. Controleer de hoeveelheid toner in elke tonercassette.</p> <ol style="list-style-type: none"> 1. Controleer het tonerniveau in het Printerstatusvenster. 2. Vervang indien nodig de tonercassette. <p>Als het probleem aanhoudt, dient u Conceptmodus in de print driver uit te schakelen.</p>
	<p>Schakel Conceptmodus uit in de print driver. De volgende procedure gebruikt het PCL 6 stuurprogramma als een voorbeeld.</p> <ol style="list-style-type: none"> 1. Op het tabblad Advanced Settings (Geavanceerde instellingen) dient u erop te letten dat het keuzevakje Draft Mode (Conceptmodus) niet is aangevinkt. <p>Als het probleem aanhoudt, kunt u proberen om de instelling voor papiertype in de print driver te wijzigen.</p>
	<p>Het oppervlak van de afgedrukte media kan ongelijkmatig zijn. Probeer de instelling voor papiertype in de print driver te wijzigen. Wijzig bijvoorbeeld van gewoon papier naar zwaar papier met een PCL 6 driver.</p> <ol style="list-style-type: none"> 1. Wijzig op het tabblad Paper / Output (Papier/uitvoer) de instelling voor papiertype. <p>Controleer, als het probleem aanhoudt, of de juiste afdrukmedia wordt gebruikt.</p>
	<p>Controleer of de juiste afdrukmedia wordt gebruikt.</p> <p>Zie ook: “Bruikbare afdrukmedia” op pagina 73</p> <p>Als dat niet het geval is, gebruik dan de aanbevolen afdrukmedia voor de printer.</p> <p>Als het probleem aanhoudt, dient u erop te letten dat de acht gele linten op de juiste wijze zijn verwijderd van de drumcassette.</p>
	<p>Let erop dat de acht gele linten op de juiste wijze zijn verwijderd van de drumcassette.</p>
	<p>Zie ook:</p> <ul style="list-style-type: none"> <input type="checkbox"/> “Een tonercassette installeren” op pagina 222 <input type="checkbox"/> “De drumcassette installeren” op pagina 226 <p>Zo niet, verwijder de linten dan.</p> <p>Als het probleem aanhoudt, vervang dan de drumcassette als u een reservecassette heeft.</p>
	<p>Vervang de drumcassette als u een reservecassette heeft.</p> <p>Zie ook:</p> <ul style="list-style-type: none"> <input type="checkbox"/> “De drumcassette vervangen” op pagina 224 <input type="checkbox"/> “De drumcassette installeren” op pagina 226 <p>Indien het probleem aanhoudt, neemt u contact op met de vertegenwoordiger van uw plaatselijke Epson-kantoor of een bevoegd verkooppunt.</p>

Toner vlekt of de afdruk geeft af.

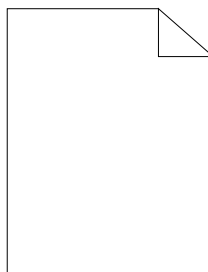
Probleem	Actie
Toner vlekt of de afdruk geeft af.	<p>Het oppervlak van de afgedrukte media kan ongelijkmatig zijn. Probeer de instelling voor papierstype in de print driver te wijzigen. Wijzig bijvoorbeeld van gewoon papier naar zwaar papier met een PCL 6 driver.</p> <p>1. Wijzig op het tabblad Paper / Output (Papier/uitvoer) de instelling voor papierstype.</p> <p>Controleer, als het probleem aanhoudt, of de juiste afgedrukte media wordt gebruikt.</p>
	<p>Controleer of de juiste afgedrukte media wordt gebruikt.</p> <p>Zie ook: “Bruikbare afgedrukte media” op pagina 73</p> <p>Als dat niet het geval is, gebruik dan de aanbevolen afgedrukte media voor de printer.</p> <p>Als het probleem aanhoudt, vervang dan de drumcassette als u een reservecassette heeft.</p>
	<p>Vervang de drumcassette als u een reservecassette heeft.</p> <p>1. Vervang de drumcassette.</p> <p>Zie ook:</p> <ul style="list-style-type: none"> <input type="checkbox"/> “De drumcassette vervangen” op pagina 224 <input type="checkbox"/> “De drumcassette installeren” op pagina 226 <p>2. Maak opnieuw een testafdruk van het document nadat u de drumcassette heeft vervangen.</p> <p>Indien het probleem aanhoudt, neemt u contact op met de vertegenwoordiger van uw plaatselijke Epson-kantoor of een bevoegd verkooppunt.</p>

Willekeurige vlekken/Wazige afbeeldingen

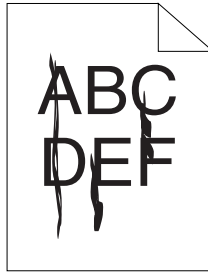


Probleem	Actie
Het afdrukresultaat heeft willekeurige vlekken of is wazig.	Zorg ervoor dat de tonercassettes correct is geladen. Zie ook: "Een tonercassette installeren" op pagina 222 Zorg ervoor dat de drumcassette correct is geladen als het probleem aanhoudt.
	Zorg ervoor dat de drumcassette correct is geladen. Zie ook: <input type="checkbox"/> "De drumcassette vervangen" op pagina 224 <input type="checkbox"/> "De drumcassette installeren" op pagina 226 Als het probleem aanhoudt, vervang dan de drumcassette als u een reservecassette heeft.
	Vervang de drumcassette als u een reservecassette heeft. Zie ook: <input type="checkbox"/> "De drumcassette vervangen" op pagina 224 <input type="checkbox"/> "De drumcassette installeren" op pagina 226 Indien het probleem aanhoudt, neemt u contact op met de vertegenwoordiger van uw plaatselijke Epson-kantoor of een bevoegd verkooppunt.

De gehele uitvoer is leeg



Probleem	Actie
De gehele uitvoer is leeg.	<p>De tonercassettes kunnen bijna op zijn of dienen te worden vervangen. Controleer de hoeveelheid toner in elke tonercassette.</p> <ol style="list-style-type: none"> 1. Controleer het tonerniveau in het Printerstatusvenster. 2. Vervang indien nodig de tonercassette. <p>Als het probleem aanhoudt, dient u Conceptmodus in de print driver uit te schakelen.</p>
	<p>Schakel Conceptmodus uit in de print driver. De volgende procedure gebruikt het PCL 6 stuurprogramma als een voorbeeld.</p> <ol style="list-style-type: none"> 1. Op het tabblad Advanced Settings (Geavanceerde instellingen) dient u erop te letten dat het keuzevakje Draft Mode (Conceptmodus) niet is aangevinkt. <p>Als het probleem aanhoudt, kunt u proberen om de instelling voor papiertype in de print driver te wijzigen.</p>
	<p>Het oppervlak van de afgedrukte media kan ongelijkmatig zijn. Probeer de instelling voor papiertype in de print driver te wijzigen. Wijzig bijvoorbeeld van gewoon papier naar zwaar papier met de PCL 6 driver.</p> <ol style="list-style-type: none"> 1. Wijzig op het tabblad Paper / Output (Papier/uitvoer) de instelling voor papiertype. <p>Controleer, als het probleem aanhoudt, of de juiste afdrukmedia wordt gebruikt.</p>
	<p>Controleer of de juiste afdrukmedia wordt gebruikt.</p> <p>Zie ook: “Bruikbare afdrukmedia” op pagina 73</p> <p>Als dat niet het geval is, gebruik dan de aanbevolen afdrukmedia voor de printer.</p> <p>Als het probleem aanhoudt, dient u erop te letten dat de acht gele linten op de juiste wijze zijn verwijderd van de drumcassette.</p>
	<p>Let erop dat de acht gele linten op de juiste wijze zijn verwijderd van de drumcassette.</p> <p>Zie ook:</p> <ul style="list-style-type: none"> <input type="checkbox"/> “Een tonercassette installeren” op pagina 222 <input type="checkbox"/> “De drumcassette installeren” op pagina 226 <p>Zo niet, verwijder de linten dan.</p> <p>Als het probleem aanhoudt, vervang dan de drumcassette als u een reservecassette heeft.</p>
	<p>Vervang de drumcassette als u een reservecassette heeft.</p> <p>Zie ook:</p> <ul style="list-style-type: none"> <input type="checkbox"/> “De drumcassette vervangen” op pagina 224 <input type="checkbox"/> “De drumcassette installeren” op pagina 226 <p>Indien het probleem aanhoudt, neemt u contact op met de vertegenwoordiger van uw plaatselijke Epson-kantoor of een bevoegd verkooppunt.</p>

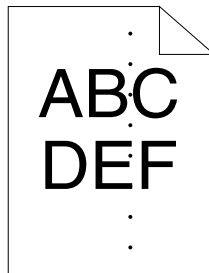
Er verschijnen strepen op de uitvoer

Probleem	Actie
Er verschijnen strepen op de uitvoer.	<p>De tonercassettes kunnen bijna op zijn of dienen te worden vervangen. Controleer de hoeveelheid toner in elke tonercassette.</p> <ol style="list-style-type: none"> 1. Controleer het tonerniveau in het Printerstatusvenster. 2. Vervang indien nodig de tonercassette. <p>Als het probleem aanhoudt, vervang dan de drumcassette als u een reservecassette heeft.</p>
	<p>Vervang de drumcassette als u een reservecassette heeft.</p> <p>Zie ook:</p> <ul style="list-style-type: none"> <input type="checkbox"/> “De drumcassette vervangen” op pagina 224 <input type="checkbox"/> “De drumcassette installeren” op pagina 226 <p>Indien het probleem aanhoudt, neemt u contact op met de vertegenwoordiger van uw plaatselijke Epson-kantoor of een bevoegd verkooppunt.</p>

Een gedeelte of de gehele uitvoer is zwart.

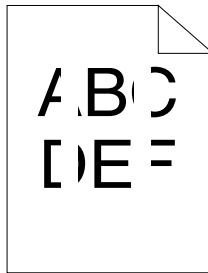
Probleem	Actie
Een gedeelte of de gehele uitvoer is zwart.	<p>Zorg ervoor dat Output Color (Uitvoerkleur) is ingesteld op Color (Kleur) in de print driver. De volgende procedure gebruikt het PCL 6 stuurprogramma als een voorbeeld.</p> <p>1. Op het tabblad Image Options (Beeldopties) dient u erop te letten dat Output Color (Uitvoerkleur) is ingesteld op Color (Kleur).</p> <p>Als het probleem aanhoudt, vervang dan de drumcassette als u een reservecassette heeft.</p> <hr/> <p>Vervang de drumcassette als u een reservecassette heeft.</p> <p>Zie ook:</p> <ul style="list-style-type: none"> <input type="checkbox"/> "De drumcassette vervangen" op pagina 224 <input type="checkbox"/> "De drumcassette installeren" op pagina 226 <p>Indien het probleem aanhoudt, neemt u contact op met de vertegenwoordiger van uw plaatselijke Epson-kantoor of een bevoegd verkooppunt.</p>

Intense kleurstippen




Probleem	Actie
Het afdrukresultaat heeft gespikkelde kleurstippen.	<p>Vervang de drumcassette als u een reservecassette heeft.</p> <p>Zie ook:</p> <ul style="list-style-type: none"> <input type="checkbox"/> "De drumcassette vervangen" op pagina 224 <input type="checkbox"/> "De drumcassette installeren" op pagina 226 <p>Indien het probleem aanhoudt, neemt u contact op met de vertegenwoordiger van uw plaatselijke Epson-kantoor of een bevoegd verkooppunt.</p>

Vertikale strepen

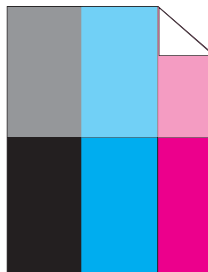


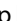
Probleem	Actie
<p>Het afdrukresultaat heeft verticale leemtes.</p>	<p>Zorg ervoor dat het lichtpad niet is bedekt.</p> <ol style="list-style-type: none"> 1. Haal de drumcassette eruit en bewaar deze op een donkere plaats. <p>Zie ook: "De drumcassette vervangen" op pagina 224</p> <ol style="list-style-type: none"> 2. Controleer het lichtpad en verwijder de afdekking. 3. Plaats de drumcassette terug. <p>Zie ook: "De drumcassette installeren" op pagina 226</p> <p>Als het probleem aanhoudt, vervang dan de drumcassette als u een reservecassette heeft.</p>
	<p>Vervang de drumcassette als u een reservecassette heeft.</p> <p>Zie ook:</p> <ul style="list-style-type: none"> <input type="checkbox"/> "De drumcassette vervangen" op pagina 224 <input type="checkbox"/> "De drumcassette installeren" op pagina 226 <p>Indien het probleem aanhoudt, neemt u contact op met de vertegenwoordiger van uw plaatselijke Epson-kantoor of een bevoegd verkooppunt.</p>

Gemarmerd

Probleem	Actie
Het afdrukresultaat heeft een gemarmerd uiterlijk.	<p>Controleer of de juiste afdrukmedia voor de printer wordt gebruikt.</p> <p>Indien u niet aanbevolen afdrukmedia gebruikt, gebruik dan de aanbevolen afdrukmedia voor de printer.</p> <p>Indien het probleem aanhoudt, neemt u contact op met de vertegenwoordiger van uw plaatselijke Epson-kantoor of een bevoegd verkooppunt.</p>
	<p>Pas de overdrachtafwijking aan.</p> <ol style="list-style-type: none"> 1. Druk op het bedieningspaneel op de  (Menu) toets en selecteer Admin Menu (Menu Beheer) — Maintenance Mode (Onderhoudsmodus) — Adjust BTR (BTR aanpassen). 2. Stel de afstelling af voor het type afdrukmedia dat wordt gebruikt. <p>Indien het probleem aanhoudt, neemt u contact op met de vertegenwoordiger van uw plaatselijke Epson-kantoor of een bevoegd verkooppunt.</p>

Spookbeeld



Probleem	Actie
Het afdrukresultaat heeft spookbeeld.	<p>Als het type spookbeeld, positief spookbeeld is:</p> <p>Vervang de drumcassette als u een reservecassette heeft.</p> <p>Zie ook:</p> <ul style="list-style-type: none"> <input type="checkbox"/> “De drumcassette vervangen” op pagina 224 <input type="checkbox"/> “De drumcassette installeren” op pagina 226 <p>Indien het probleem aanhoudt, neemt u contact op met de vertegenwoordiger van uw plaatselijke Epson-kantoor of een bevoegd verkooppunt.</p>
	<p>Als het type spookbeeld, negatief spookbeeld is:</p> <p>Controleer of de juiste afdrukmedia voor de printer wordt gebruikt.</p> <p>Indien u niet-aanbevolen afdrukmedia gebruikt, gebruik dan de aanbevolen afdrukmedia voor de printer.</p> <p>Als het probleem is opgelost, pas dan de overdrachtafwijking aan.</p> <p>Als het probleem aanhoudt, vervang dan de drumcassette als u een reservecassette heeft.</p>
	<p>Pas de overdrachtafwijking aan.</p> <ol style="list-style-type: none"> 1. Druk op het bedieningspaneel op de  (Menu) toets en selecteer Admin Menu (Menu Beheer) — Maintenance Mode (Onderhoudsmodus) — Adjust BTR (BTR aanpassen). 2. Stel de afstelling af voor het type afdrukmedia dat wordt gebruikt. <p>Indien het probleem aanhoudt, neemt u contact op met de vertegenwoordiger van uw plaatselijke Epson-kantoor of een bevoegd verkooppunt.</p>

Lichtgeïnduceerde vermoeidheid



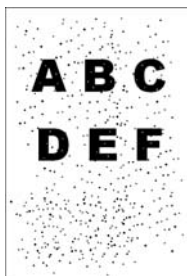
Probleem	Actie
Het afdrukresultaat heeft een lichtgeïnduceerde vermoeidheidspatroon.	<p>Vervang de drumcassette als u een reservecassette heeft.</p> <p>Zie ook:</p> <ul style="list-style-type: none"> <input type="checkbox"/> "De drumcassette vervangen" op pagina 224 <input type="checkbox"/> "De drumcassette installeren" op pagina 226 <p>Indien het probleem aanhoudt, neemt u contact op met de vertegenwoordiger van uw plaatselijke Epson-kantoor of een bevoegd verkooppunt.</p>

Wazig



Probleem	Actie
Het afdrukresultaat is wazig.	<p>Vervang de drumcassette als u een reservecassette heeft.</p> <p>Zie ook:</p> <ul style="list-style-type: none"> <input type="checkbox"/> "De drumcassette vervangen" op pagina 224 <input type="checkbox"/> "De drumcassette installeren" op pagina 226 <p>Indien het probleem aanhoudt, neemt u contact op met de vertegenwoordiger van uw plaatselijke Epson-kantoor of een bevoegd verkooppunt.</p>

Bead-Carry-Out (BCO)



Probleem	Actie
Bead-Carry-Out (BCO) vindt plaats.	<p>Vervang de drumcassette als u een reservecassette heeft.</p> <p>Zie ook:</p> <ul style="list-style-type: none"><input type="checkbox"/> "De drumcassette vervangen" op pagina 224<input type="checkbox"/> "De drumcassette installeren" op pagina 226 <p>Indien het probleem aanhoudt, neemt u contact op met de vertegenwoordiger van uw plaatselijke Epson-kantoor of een bevoegd verkooppunt.</p>

Scherpe tekens



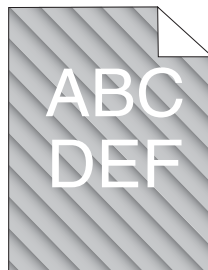
Probleem	Actie
Het afdrukresultaat heeft scherpe tekens.	<p>Stel Screen (Raster) in op Fineness (Fijnheid) in de print driver. De volgende procedure gebruikt het PCL 6 stuurprogramma als een voorbeeld.</p> <p>1. Stel op het tabblad Advanced Settings (Geavanceerde instellingen) in op Screen (Raster) onder Items: op Fineness (Fijnheid).</p> <p>Als het probleem aanhoudt, stelt u Image Quality (Afdrukkwaliteit) in op High Quality (Hoge kwaliteit) in de print driver.</p>
	<p>Stel Image Quality (Afdrukkwaliteit) in op High Quality (Hoge kwaliteit) in de print driver. De volgende procedure gebruikt het PCL 6 stuurprogramma als een voorbeeld.</p> <p>1. Selecteer op het tabblad Image Options (Beeldopties) High Quality (Hoge kwaliteit) bij Image Quality (Afdrukkwaliteit).</p> <p>Als het probleem aanhoudt, schakelt u Bitmap Smoothing (Bitmap gladmaken) in de print driver in.</p>
	<p>Schakel de Bitmap Smoothing (Bitmap gladmaken) in de print driver in. De volgende procedure gebruikt het PCL 6 stuurprogramma als een voorbeeld.</p> <p>1. Stel op het tabblad Advanced Settings (Geavanceerde instellingen) in op Bitmap Smoothing (Bitmap gladmaken) onder Items: op On (Aan).</p> <p>Als het probleem aanhoudt, schakelt u Bitmap Text Smoothing (Bitmaptekst gladmaken) in de print driver in.</p>
	<p>Schakel de Bitmap Text Smoothing (Bitmaptekst gladmaken) in de print driver in. De volgende procedure gebruikt het PCL 6 stuurprogramma als een voorbeeld.</p> <p>1. Stel op het tabblad Advanced Settings (Geavanceerde instellingen) in op Bitmap Text Smoothing (Bitmaptekst gladmaken) onder Items: op On (Aan).</p> <p>Als het probleem aanhoudt, controleert u of het gedownloadte font dat u gebruikt wordt aanbevolen.</p>
	<p>Als u een gedownload font gebruikt, zorg er dan voor dat deze is aanbevolen voor de printer, het besturingssysteem en de toepassing die wordt gebruikt.</p> <p>Indien het probleem aanhoudt, neemt u contact op met de vertegenwoordiger van uw plaatselijke Epson-kantoor of een bevoegd verkooppunt.</p>

Streepvorming



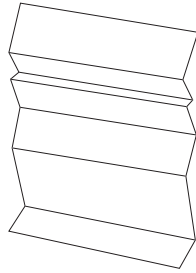
Probleem	Actie
Het afdrukresultaat heeft streepvorming.	<p>Vervang de drumcassette als u een reservecassette heeft.</p> <p>Zie ook:</p> <ul style="list-style-type: none"> <input type="checkbox"/> “De drumcassette vervangen” op pagina 224 <input type="checkbox"/> “De drumcassette installeren” op pagina 226 <p>Indien het probleem aanhoudt, neemt u contact op met de vertegenwoordiger van uw plaatselijke Epson-kantoor of een bevoegd verkooppunt.</p>

Auger-teken



Probleem	Actie
Het afdrukresultaat heeft een auger-teken.	<p>Vervang de drumcassette als u een reservecassette heeft.</p> <p>Zie ook:</p> <ul style="list-style-type: none"> <input type="checkbox"/> “De drumcassette vervangen” op pagina 224 <input type="checkbox"/> “De drumcassette installeren” op pagina 226 <p>Indien het probleem aanhoudt, neemt u contact op met de vertegenwoordiger van uw plaatselijke Epson-kantoor of een bevoegd verkooppunt.</p>

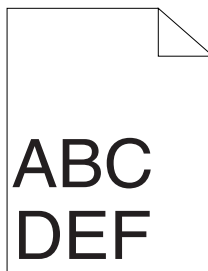
Gekreukeld/gevlekt papier



Probleem	Actie
<p>De uitvoer is gekreukeld.</p> <p>De uitvoer is gevlekt.</p>	<p>Controleer of de juiste afdrukmedia wordt gebruikt.</p> <p>Indien er veelvuldig kreukelvorming optreedt, dient u papier of media uit een nieuw pak te gebruiken.</p> <p>Zie ook:</p> <ul style="list-style-type: none"> <input type="checkbox"/> "Bruikbare afdrukmedia" op pagina 73 <input type="checkbox"/> "Over afdrukmedia" op pagina 71 <p>Als dat niet het geval is, gebruik dan de aanbevolen afdrukmedia voor de printer.</p> <p>Als het probleem met afdrukken op een envelop aanhoudt, controleer dan de kreuk van de envelop.</p> <p>Indien het probleem met afdrukken aanhoudt op andere afdrukmedia dan enveloppen, neem dan contact op met de vertegenwoordiger van uw plaatselijke Epson-kantoor of een bevoegd verkooppunt.</p>
	<p>Controleer of de vouw van de vier randen van de envelop zich binnen 30 mm bevindt.</p> <p>Indien de vouw van de vier randen van de envelop zich binnen 30 mm bevindt, wordt dit type kreuk als normaal beschouwd. Uw printer is niet defect.</p> <p>Zo niet, voer dan de volgende acties uit:</p> <ul style="list-style-type: none"> <input type="checkbox"/> Als de envelop 220 mm of langer is (C5 of Com-10), laad de envelop dan in de standaard lade voor 250 vel in de staande richting met de flap gesloten en de afdrukzijde omhoog. <input type="checkbox"/> Als de envelop korter is dan 220 mm (Monarch of DL), laad de envelop dan in de standaard lade voor 250 vel in de staande richting met de flap gesloten en de afdrukzijde omhoog of in de liggende richting met de flap open en de afdrukzijde omhoog.
	<p>Laad de enveloppen in staande richting in de standaard lade met 250 vel met de flap gesloten en de afdrukzijde omhoog.</p> <p>Zie ook:</p> <p>"Envelop laden in de standaard lade voor 250 vel" op pagina 79</p> <p>Indien het probleem aanhoudt, neemt u contact op met de vertegenwoordiger van uw plaatselijke Epson-kantoor of een bevoegd verkooppunt.</p>
	<p>Laad de enveloppen in liggende richting in de standaard lade met 250 vel met de flap open en de afdrukzijde omhoog.</p> <p>Zie ook:</p> <p>"Monarch of DL" op pagina 80</p> <p>Indien het probleem aanhoudt, neemt u contact op met de vertegenwoordiger van uw plaatselijke Epson-kantoor of een bevoegd verkooppunt.</p>

Schade aan de aanvoerkant van het papier

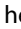

Probleem	Actie
De output is beschadigd aan de aanvoerkant.	<p>Draai het papier om en probeer het opnieuw als u de SSF gebruikt.</p> <p>Vervang het papier voor ander papier en probeer het opnieuw als het probleem aanhoudt.</p> <p>Vervang het papier en probeer het opnieuw als u de standaard lade voor 250 vel of de optionele papercassette voor 250 vel gebruikt.</p> <p>Indien het probleem aanhoudt, neemt u contact op met de vertegenwoordiger van uw plaatselijke Epson-kantoor of een bevoegd verkooppunt.</p>
	<p>Vervang het papier voor ander papier en probeer het opnieuw.</p> <p>Als het probleem aanhoudt vervangt u de SSF voor de standaard lade voor 250 vel of de optionele papercassette voor 250 vel.</p>
	<p>Gebruik de standaard lade voor 250 vel of de optionele papercassette voor 250 vel in plaats van de SSF.</p> <p>Indien het probleem aanhoudt, neemt u contact op met de vertegenwoordiger van uw plaatselijke Epson-kantoor of een bevoegd verkooppunt.</p>

De bovenste marge en zijmarges zijn onjuist.

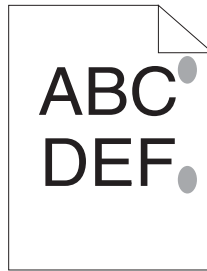
Probleem	Actie
De bovenste marge en zijmarges zijn onjuist.	Zorg ervoor dat de marges goed zijn ingesteld op de toepassing die wordt gebruikt. Indien het probleem aanhoudt, neemt u contact op met de vertegenwoordiger van uw plaatselijke Epson-kantoor of een bevoegd verkooppunt.

Kleurregistratie is buiten de uitlijning



Probleem	Actie
Kleurregistratie is buiten de uitlijning.	Voer een automatische kleurregistratieaanpassing uit. 1. Druk, op het bedieningspaneel op de  (Menu) toets en selecteer Admin Menu (Menu Beheer) — Maintenance Mode (Onderhoudsmodus) — Adjust ColorResi (Kleurregistratie aanpassen) — Auto Adjust (Auto aanpassen), en druk dan op de  toets. Als het probleem aanhoudt, controleer dan of u een reserve drumcassette heeft.
	Controleer of u een reserve drumcassette heeft. Vervang de drumcassette als u een reservecassette heeft. Indien u geen reserve drumcassette heeft, neemt u contact op met de vertegenwoordiger van uw plaatselijke Epson-kantoor of een bevoegd verkooppunt.
	Vervang de drumcassette als u een reservecassette heeft. Zie ook: <input type="checkbox"/> “De drumcassette vervangen” op pagina 224 <input type="checkbox"/> “De drumcassette installeren” op pagina 226 Indien het probleem aanhoudt, neemt u contact op met de vertegenwoordiger van uw plaatselijke Epson-kantoor of een bevoegd verkooppunt.

Uitstekend/hobbelig papier



Probleem	Actie
De afdrukkoppervlakte steekt uit/is hobbelig.	<p>Reinig de fixeereenheid.</p> <ol style="list-style-type: none"> 1. Laad een vel papier in de SSF, en druk dan een vaste afbeelding over het gehele papier af. 2. Laad het afgedrukt vel met de af te drukken kant omlaag en druk dan een leeg vel papier af. <p>Indien het probleem aanhoudt, neemt u contact op met de vertegenwoordiger van uw plaatselijke Epson-kantoor of een bevoegd verkooppunt.</p>





De kleurregistratie aanpassen

Deze paragraaf beschrijft hoe de kleurregistratie moet worden aangepast na de eerste keer installeren van de printer of na het verplaatsen van de printer naar een nieuwe locatie.

Auto aanpassen uitvoeren

Met Auto Adjust (Auto aanpassen) kunt u de kleurregistratie automatisch corrigeren.

Het bedieningspaneel

1. Druk op de  (**Menu**)-toets.
2. Selecteer Admin Menu (Menu Beheer), en druk op de  toets.
3. Selecteer Maintenance Mode (Onderhoudsmodus), en druk op de  toets.
4. Selecteer Adjust ColorResi (Kleurregistratie aanpassen), en druk op de  toets.

5. Selecteer `Auto Adjust` (Auto aanpassen), en druk op de **OK** toets.
6. Zorg ervoor dat `Are You Sure?` (Zeker weten?) verschijnt en druk dan op de **OK** toets.
Auto adjust (Auto aanpassen) wordt uitgevoerd.

Het kleurregistratieoverzicht afdrukken

1. Druk op de **Menu**-toets.
2. Selecteer `Admin Menu` (Menu Beheer), en druk op de **OK** toets.
3. Selecteer `Maintenance Mode` (Onderhoudsmodus), en druk op de **OK** toets.
4. Selecteer `Adjust ColorResi` (Kleurregistratie aanpassen), en druk op de **OK** toets.
5. Selecteer `ColorResi Chart` (Tabela res. cor), en druk op de **OK** toets.
6. Zorg ervoor dat `Are You Sure?` (Zeker weten?) verschijnt en druk dan op de **OK** toets.

Het kleurregistratieoverzicht is afgedrukt.

Waarden bepalen

Er zijn twee typen overzichten op het kleurregistratieoverzicht: Overzicht 1 (snelscan) en Overzicht 2 (traagscan).

Het Overzicht 1 wordt gebruikt om de kleurregistratie aan te passen voor de snelscanrichting, dat verticaal is ten opzichte van de papier aanvoerrichting. Het Overzicht 2 wordt gebruikt om de kleurregistratie aan te passen voor de traagscanrichting, dat horizontaal is ten opzichte van de papier aanvoerrichting.

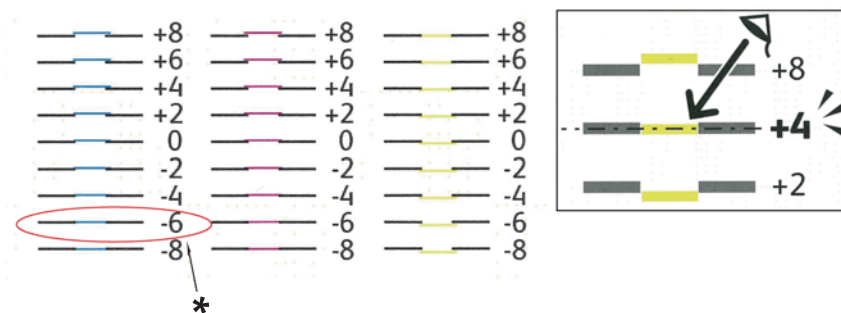
De volgende paragraaf geeft uitleg over het bepalen van de aanpassingswaarden voor de snelscan en de traagscan met Overzicht 1 en Overzicht 2.

Snelscan

Op het Overzicht 1 van het kleurregistratieoverzicht zoekt u de rechtste lijnen waarbij de twee zwarte lijnen en de gekleurde lijn het meest zijn uitgelijnd voor elke kleur (**Y**, **M**, en **C**). Indien u de rechtste lijn vindt, maak dan een notitie van de waarde (-9 tot +9) aangegeven met de rechtste lijn voor elke kleur.

Wanneer de waarde **0** is voor elke kleur, hoeft u de kleurregistratie niet aan te passen voor de snelscan.

Wanneer de waarde niet **0** is, dient u de waarde volgens de procedure in “Waarden invullen” op pagina 197 in te vullen.



* Rechtste lijn

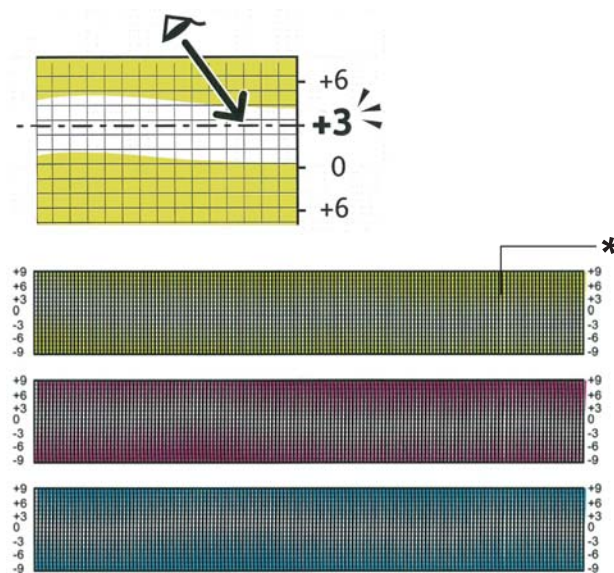
Traagscan

Op het Overzicht 2 van het kleurregistratieoverzicht zoekt u de middelste lijn binnen het bereik van het witte gebied voor elk kleurpatroon (**Y**, **M**, en **C**). Indien u de middelste lijn vindt, maak dan een notitie van de waarde (-9 tot +9) aangegeven met de middelste lijn voor elke kleur.

Wanneer de waarde **0** is voor elke kleur, hoeft u de kleurregistratie niet aan te passen voor de traagscan.

Wanneer de waarde niet **0** is, dient u de waarde volgens de procedure in “Waarden invullen” op pagina 197 in te vullen.

Waarden invullen



* Kantpatroon

Vul met het bedieningspaneel de waardes in, in het kleurregistratieoverzicht om aanpassingen te maken.

1. Druk op de (Menu)-toets.
2. Selecteer Admin Menu (Menu Beheer), en druk op de toets.
3. Selecteer Maintenance Mode (Onderhoudsmodus), en druk op de toets.
4. Selecteer Adjust Color Regi (Kleurregistratie aanpassen), en druk op de toets.
5. Selecteer Enter Number (Nummer invoeren), en druk op de toets.
6. Zorg ervoor dat Enter (LY, LM, LC) verschijnt.
7. Druk op de of toets om de waarden te specificeren voor LY, LM, en LC.

Opmerking:


Druk, om de cursor naar de volgende waarde te verplaatsen op de toets.

8. Druk op de toets.

9. Zorg ervoor dat Enter (RY, RM, RC) verschijnt.
10. Druk op de ▲ of ▼ toets om de waarden te specificeren voor RY, RM en RC.



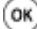
Opmerking:

Druk, om de cursor naar de volgende waarde te verplaatsen op de ► toets.

11. Druk op de  toets.
12. Zorg ervoor dat Enter (PY, PM, PC) verschijnt.
13. Druk op de ▲ of ▼ toets om de waarden te specificeren voor PY, PM en PC.

Opmerking:

Druk, om de cursor naar de volgende waarde te verplaatsen op de ► toets.


14. Druk op de  toets.
15. Selecteer ColorResi Chart (Tabela res. cor), en druk op de  toets.
16. Zorg ervoor dat Are You Sure? (Zeker weten?) verschijnt en druk dan op de  toets.

Het kleurregistratieoverzicht is afgedrukt met de nieuwe waarden.

Als de rechtste lijn niet een waarde heeft van 0, dient u de waarden opnieuw aan te passen. Het controleren van de overzichten voor en na de aanpassingen helpt u bij het bepalen welke waarden er moeten worden ingevuld.

Na het afdrukken van het kleurregistratieoverzicht dient u de printer niet uit te zetten tot de motor van de printer stopt met lopen.

Opmerking:

Indien  niet naast de rechte lijnen staat, dient u de waarden te bepalen en de printer opnieuw aan te passen.

Problemen met geïnstalleerde optionele accessoires

Probleem	Actie
De optionele papercassette voor 250 vel werkt niet correct.	Zorg ervoor dat de optionele papercassette voor 250 vel goed is geplaatst op de printer. Installeer de optionele papercassette voor 250 vel opnieuw. Zie ook: <input type="checkbox"/> "De optionele papercassette voor 250 vel verwijderen" op pagina 247 <input type="checkbox"/> "De optionele papercassette voor 250 vel installeren" op pagina 30 Neem contact op met de klantenservice als het probleem aanhoudt.
	Zorg ervoor dat de afdrukmedia correct is geladen. Zie ook: "Afdrukmedia in de standaard lade voor 250 vel en de optionele papercassette voor 250 vel laden" op pagina 77 Neem contact op met de klantenservice als het probleem aanhoudt.
De extra geheugenmodule werkt niet goed.	Zorg ervoor dat de extra geheugenmodule goed is aangesloten op de geheugenaansluiting. Neem contact op met de klantenservice als het probleem aanhoudt.

Andere problemen

Probleem	Actie
Er is condensatie opgetreden in de printer.	Dit gebeurt gewoonlijk binnen enkele uren nadat u de kamer verwarmt in de winter. Dit gebeurt ook als de printer werkt op een locatie maar de relatieve vochtigheid 85% of meer bereikt. Pas de vochtigheid aan of verplaats de printer naar een geschikte omgeving.
"092-310", "092-910", of "092-410" wordt weergegeven.	Reinig de CTD-sensor. Zie ook: "Het reinigen van de Color Toner Density (CTD) Sensor" op pagina 217

Printerberichten begrijpen

Het LCD-paneel van de printer geeft de berichten weer die de huidige status van de printer beschrijven en mogelijke printerproblemen aangeven die u dient op te lossen. Deze paragraaf beschrijft berichten, hun betekenissen en hoe u de berichten kunt wissen.

Belangrijk:

Als een foutbericht wordt weergegeven, zijn de afdrukgegevens in de printer en de verzamelde informatie in het geheugen van de printer niet beveiligd.


Bericht	Wat u kunt doen
Insert Fuser (Plaats fuser) 010-317 Insert Fuser (Plaats fuser) Restart Printer (Printer open st.)	Schakel de printer uit en wacht 40 minuten. Open de voorklep en zorg dat de fixeereenheid geheel is geïnstalleerd.
Fuser Error (Fuserfout) Restart Printer (Printer open st.) Error 010-397 (Fout 010-397) Restart Printer (Printer open st.)	Schakel de printer uit. Controleer of de fixeereenheid correct is geïnstalleerd en zet de printer aan. Neem contact op met de klantenservice als deze fout zich steeds herhaalt.
Certificate Fail (Certificaatfout) Contact Admin. (Contact beh.) Error 016-404 (Fout 016-404) Restart Printer (Printer open st.)	Neem contact op met uw systeem administrator.
Certificate Fail (Certificaatfout) Contact Admin. (Contact beh.) Error 016-405 (Fout 016-405) Restart Printer (Printer open st.)	

Bericht	Wat u kunt doen
<p>Erase Flash Err (Wis Flashfout)</p> <p>Restart Printer (Printer open st.)</p> <p>Error 016-500 (Fout 016-500)</p> <p>Restart Printer (Printer open st.)</p>	<p>Zet de printer uit en weer aan. Neem contact op met de klantenservice als deze fout zich steeds herhaalt.</p>
<p>Write Flash Err (Schrijf-Flashfout)</p> <p>Restart Printer (Printer open st.)</p> <p>Error 016-501 (Fout 016-501)</p> <p>Restart Printer (Printer open st.)</p>	
<p>Verify Flash Err (Flashfout contr.)</p> <p>Restart Printer (Printer open st.)</p> <p>Error 016-502 (Fout 016-502)</p> <p>Restart Printer (Printer open st.)</p>	

Bericht	Wat u kunt doen
<p>Certificate Fail (Certificaatfout)</p> <p>Contact Admin. (Contact beh.)</p> <p>Error 016-520 (Fout 016-520)</p> <p>Restart Printer (Printer open st.)</p>	<p>Neem contact op met uw systeem administrator.</p>
<p>Certificate Fail (Certificaatfout)</p> <p>Contact Admin. (Contact beh.)</p> <p>Error 016-521 (Fout 016-521)</p> <p>Restart Printer (Printer open st.)</p>	
<p>Certificate Fail (Certificaatfout)</p> <p>Contact Admin. (Contact beh.)</p> <p>Error 016-522 (Fout 016-522)</p> <p>Restart Printer (Printer open st.)</p>	
<p>Certificate Fail (Certificaatfout)</p> <p>Contact Admin. (Contact beh.)</p> <p>Error 016-523 (Fout 016-523)</p> <p>Restart Printer (Printer open st.)</p>	
<p>Certificate Fail (Certificaatfout)</p> <p>Contact Admin. (Contact beh.)</p> <p>Error 016-524 (Fout 016-524)</p> <p>Restart Printer (Printer open st.)</p>	

Bericht	Wat u kunt doen
Certificate Fail (Certificaatfout) Contact Admin. (Contact beh.) Error 016-527 (Fout 016-527) Restart Printer (Printer open st.)	Neem contact op met uw systeem administrator.
Format Error (Formaatfout) Press Ok Button (Druk op OK) Error 016-737 (Fout 016-737) Press Ok Button (Druk op OK)	Zet de printer uit en weer aan. Neem contact op met de klantenservice als deze fout zich steeds herhaalt.
Protection Error (Beschermfout) Press Ok Button (Druk op OK) Error 016-741 (Fout 016-741) Press Ok Button (Druk op OK)	
Check Sum Error (Check-Sumfout) Press Ok Button (Druk op OK) Error 016-744 (Fout 016-744) Press Ok Button (Druk op OK)	
Job Ticket Error (Taakkaartfout) Press Ok Button (Druk op OK) Error 016-750 (Fout 016-750) Press Ok Button (Druk op OK)	
Wrong Password (Foute toes.code) Press Ok Button (Druk op OK) Error 016-753 (Fout 016-753) Press Ok Button (Druk op OK)	Druk op de  toets of wacht 30 seconden om de printer zich te laten herstellen.

Bericht	Wat u kunt doen
Invalid User (Ongeïdise gebr.) Press Ok Button (Druk op OK) Error 016-757 (Fout 016-757) Press Ok Button (Druk op OK)	Het account is niet geregistreerd. Neem contact op met uw systeem administrator.
Disabled Func (Functie uit) Press Ok Button (Druk op OK) Error 016-758 (Fout 016-758) Press Ok Button (Druk op OK)	De functie kan niet worden gebruikt. Neem contact op met uw systeem administrator.
Limit Exceeded (Grens overschr) Press Ok Button (Druk op OK) Error 016-759 (Fout 016-759) Press Ok Button (Druk op OK)	De afdrukbare paginalimiet is overschreden. Neem contact op met uw systeem administrator.
Invalid Job (Ongeïdise taak) Press Ok Button (Druk op OK) Error 016-799 (Fout 016-799) Press Ok Button (Druk op OK)	Druk op de  toets om het bericht te wissen en annuleer de huidige afdruktaak. Controleer de configuratie van de printer op de print driver.
USB Host Error (Fout USB-host) Unsupported (Niet-onderst.) Error 016-930 (Fout 016-930) Unsupported (Niet-onderst.)	Het apparaat wordt niet ondersteund. Verwijder het van de USB-poort.
USB Host Error (Fout USB-host) Unsupported (Niet-onderst.) Error 016-931 (Fout 016-931) Unsupported (Niet-onderst.)	De USB-hub wordt niet ondersteund. Verwijder het van de USB-poort.

Bericht	Wat u kunt doen
Load NNN (Uu1 NNN) XXX Load NNN (Uu1 NNN) YYY	Laad het gespecificeerde papier opnieuw in de standaard lade voor 250 vel of de optionele papercassette voor 250 vel.
Tray Missing (Lade ontbreekt) Insert Tray N (Plaats lade N) Error 024-xxx (Fout 024-xxx) Insert Tray N (Plaats lade N)	Plaats de standaard lade voor 250 vel of de optionele papercassette voor 250 vel.
IPv6 Duplicate (Dubbel IPv6-adr.) Change IPaddress (IP-adres wijz.)	Wijzig het IP-adres om duplicatie te voorkomen. Zet de printer uit en weer aan.
IPv4 Duplicate (Dubbel IPv4-adr.) Change IPaddress (IP-adres wijz.)	
Over Heat (Oververhit) Please Wait... (Even geduld...) Error 042-700 (Fout 042-700) Please Wait... (Even geduld...)	Wacht even tot de printer is afgekoeld.
Jam at Tray 1 (Storing lade 1) Check Tray 1 (Contr. lade 1) Open Front Cover (Open voorklep)	Verwijder de standaard lade voor 250 vel en vastgelopen papier. Open en sluit de voorklep.
Press Ok Button (Druk op OK) to continue (om door te gaan)	Druk op de  toets.

Bericht	Wat u kunt doen
Jam at Tray 2 (Storing lade 2) Check Tray 2 (Contr. lade 2) Open Front Cover (Open voorklep)	Verwijder de optionele papercassette voor 250 vel en vastgelopen papier. Open en sluit de voorklep.
Jam at Tray 2 (Storing lade 2) Open Tray 2 (Open lade 2) Open Front Cover (Open voorklep)	Verwijder de standaard lade voor 250 vel of de optionele papercassette voor 250 vel in verwijder vastgelopen papier. Open en sluit de voorklep.
250 Feeder Error (250-invoerfout) Restart Printer (Printer onst.) Error 072-215 (Fout 072-215) Restart Printer (Printer onst.)	Schakel de printer uit. Controleer of de optionele papercassette voor 250 vel goed is geplaatst op de printer en zet de printer aan. Neem contact op met de klantenservice als deze fout zich steeds herhaalt.
Jam at (Storing bij) Tray 1 or 2 (lade 1 of 2) Open Tray 1 or 2 (Open lade 1 of 2) Open Front Cover (Open voorklep)	Verwijder de standaard lade voor 250 vel of de optionele papercassette voor 250 vel in verwijder vastgelopen papier. Open en sluit de voorklep.
Jam at Front (Papierstoring) Cover (voorklep) Open Front Cover (Open voorklep) and Remove Paper (en verw. papier)	Open de voorklep en verwijder vastgelopen papier en open en sluit dan weer de voorklep.
Chk Manual Feed (Contr. hand.inv.) Remove Paper (Verw. papier) Open and close (Open & sluit) Front Cover (Voorklep)	Trek het vastgelopen papier uit de SSF. Open en sluit de voorklep.

Bericht	Wat u kunt doen
Remove Paper (Verwijder papier) from Manual Feed (uit handm. inv.)	Verwijder het papier uit de SSF.
Reseat Paper (Papier opnieuw) of Manual Feed (in handm. invoer)	Trek het papier uit de SSF. Laad het papier opnieuw in de SSF.
Duplexer Error (Duplexfout) Restart Printer (Printer opstart.) Error 077-215 (Fout 077-215) Restart Printer (Printer opstart.)	Schakel de printer uit. Controleer of de optionele duplexeenheid correct is geïnstalleerd en zet de printer aan. Neem contact op met de klantenservice als deze fout zich steeds herhaalt.
Front Cover Open (Voorklep is open) Close FrontCover (Sluit voorklep)	Sluit de voorklep.
Side Door Open (Zijklep is open) Close Side Door (Sluit zijklep)	Sluit de zijklep.
Check Unit (Contr. eenheid) Drum Cartridge (afdrukmodule)	Verwijder het lint van de drumcassette. Neem contact op met de klantenservice als deze fout zich steeds herhaalt.
Drum CRUM Error (Drum CRUM-fout) Restart Printer (Printer opstart.) Error 091-916 (Fout 091-916) Restart Printer (Printer opstart.)	Open de voorklep. Verwijder de niet ondersteunde drumcassette en installeer een ondersteunde cassette.
Waste Full (Afvalc. vol) Yellow Cartridge (Gele cassette)	Open de zijklep. Verwijder de gebruikte gele cassette en installeer een nieuwe cassette.

Bericht	Wat u kunt doen
Waste Full (Afvalc. vol) MagentaCartridge (Magenta cassette)	Open de zijklep. Verwijder de gebruikte magenta cassette en installeer een nieuwe cassette.
Waste Full (Afvalc. vol) Cyan Cartridge (Cyaan casset- te)	Open de zijklep. Verwijder de gebruikte cyaan cassette en installeer een nieuwe cassette.
Waste Full (Afvalc. vol) Black Cartridge (Zwarte cas- sette)	Open de zijklep. Verwijder de gebruikte zwarte cassette en installeer een nieuwe cassette.
Insert (Plaats) Drum Cartridge (afdrukmodule)	Open de voorklep en zorg dat de drumcassette geheel is geïnstalleerd.
XXXXXXXXXXXXXXXXXXXX CTD Sensor (CTD-sensor)	Reinig de CTD-sensor.
Check Unit (Contr. eenheid) CTD Sensor (CTD-sensor)	
Low Density (Laag dens.) Yellow Cartridge (Gele cas- sette)	Verwijder en schud de gele cassette. Neem contact op met de klantenservice als deze fout zich steeds herhaalt.
Low Density (Laag dens.) MagentaCartridge (Magenta cassette)	Verwijder en schud de magenta cassette. Neem contact op met de klantenservice als deze fout zich steeds herhaalt.
Low Density (Laag dens.) Cyan Cartridge (Cyaan casset- te)	Verwijder en schud de cyaan cassette. Neem contact op met de klantenservice als deze fout zich steeds herhaalt.
Low Density (Laag dens.) Black Cartridge (Zwarte cas- sette)	Verwijder en schud de zwarte cassette. Neem contact op met de klantenservice als deze fout zich steeds herhaalt.

Bericht	Wat u kunt doen
<p>Blk - CRUM Error (B - CRUM-fout)</p> <p>Restart Printer (Printer open st.)</p> <p>Error 093-925 (Fout 093-925)</p> <p>Restart Printer (Printer open st.)</p>	<p>Schakel de printer uit. Controleer of de zwarte cassette correct is geïnstalleerd en zet de printer aan. Neem contact op met de klantenservice als deze fout zich steeds herhaalt.</p>
<p>Invalid Black (Ongeïdige zwart)</p>	<p>Open de zijklep. Verwijder de niet ondersteunde zwarte cassette en installeer een ondersteunde cassette.</p>
<p>Y - CRUM Error (Y - CRUM-fout)</p> <p>Restart Printer (Printer open st.)</p> <p>Error 093-950 (Fout 093-950)</p> <p>Restart Printer (Printer open st.)</p>	<p>Schakel de printer uit. Controleer of de gele cassette correct is geïnstalleerd en zet de printer aan. Neem contact op met de klantenservice als deze fout zich steeds herhaalt.</p>
<p>M - CRUM Error (M - CRUM-fout)</p> <p>Restart Printer (Printer open st.)</p> <p>Error 093-951 (Fout 093-951)</p> <p>Restart Printer (Printer open st.)</p>	<p>Schakel de printer uit. Controleer of de magenta cassette correct is geïnstalleerd en zet de printer aan. Neem contact op met de klantenservice als deze fout zich steeds herhaalt.</p>
<p>C - CRUM Error (C - CRUM-fout)</p> <p>Restart Printer (Printer open st.)</p> <p>Error 093-952 (Fout 093-952)</p> <p>Restart Printer (Printer open st.)</p>	<p>Schakel de printer uit. Controleer of de cyan cassette correct is geïnstalleerd en zet de printer aan. Neem contact op met de klantenservice als deze fout zich steeds herhaalt.</p>
<p>Invalid Yellow (Ongeïdige geel)</p>	<p>Open de zijklep. Verwijder de niet ondersteunde gele cassette en installeer een ondersteunde cassette.</p>
<p>Invalid Magenta (Ongeïdige magenta)</p>	<p>Open de zijklep. Verwijder de niet ondersteunde magenta cassette en installeer een ondersteunde cassette.</p>
<p>Invalid Cyan (Ongeïdige cyan)</p>	<p>Open de zijklep. Verwijder de niet ondersteunde cyan cassette en installeer een ondersteunde cassette.</p>

Bericht	Wat u kunt doen
Insert (Plaats) Yellow Cartridge (Gele cassette)	Open de zijklep en zorg dat de gele cassette geheel is geïnstalleerd.
Insert (Plaats) Magenta Cartridge (Magenta cassette)	Open de zijklep en zorg dat de magenta cassette geheel is geïnstalleerd.
Insert (Plaats) Cyan Cartridge (Cyaan cassette)	Open de zijklep en zorg dat de cyaan cassette geheel is geïnstalleerd.
Insert (Plaats) Black Cartridge (Zwarte cassette)	Open de zijklep en zorg dat de zwarte cassette geheel is geïnstalleerd.
RAM Error (RAM-fout) Restart Printer (Printer open st.) Error 116-316 (Fout 116-316) Restart Printer (Printer open st.)	Schakel de printer uit. Verwijder de 512 MB extra geheugenmodule uit de sleuf en bevestig hem stevig opnieuw. Zet de printer aan. Neem contact op met de klantenservice als deze fout zich steeds herhaalt.
Controller Error (Controller-fout) Restart Printer (Printer open st.) Error 116-317 (Fout 116-317) Restart Printer (Printer open st.)	Zet de printer uit en weer aan. Neem contact op met de klantenservice als deze fout zich steeds herhaalt.
RAM Error (RAM-fout) Restart Printer (Printer open st.) Error 116-320 (Fout 116-320) Restart Printer (Printer open st.)	Verwijder de niet ondersteunde extra geheugenmodule. Neem contact op met de klantenservice als deze fout zich steeds herhaalt.

Neem contact op met de onderhoudsdienst

Als u de printeronderhoudsdienst belt, dient u het probleem dat ervaart of het foutbericht dat u op het LCD-paneel ziet te beschrijven.

U dient het modeltype en het serienummer van uw printer te weten. Zie het etiket dat zich aan de binnenklep van uw printer bevindt.

Hulp vragen

Epson levert verschillende automatische diagnostische tools om u te helpen bij het produceren en behouden van afdrukkwaliteit.

Berichten op het LCD-scherm

Het LCD-paneel levert u informatie en hulp bij het oplossen van problemen. Als een fout- of waarschuwingsconditie optreedt, toont het LCD-paneel een bericht dat u informeert over het probleem.

Zie ook:

“Printerberichten begrijpen” op pagina 199

Status Monitor Waarschuwingen

De Status Monitor is een tool die is meegeleverd bij de **Software Disc**. Het controleert automatisch de printerstatus als u een afdruktaak verstuurt. Indien de printer niet in staat is om uw taak af te drukken, toont de Status Monitor automatisch een melding op uw computerscherm om u te laten weten dat de printer aandacht nodig heeft.

Niet-originele modus

Wanneer de toner in een tonercassette bijna op is, verschijnt het `Replac XXXX Print Cartridge` (XXXX: Geel, Magenta, Cyaan, of Zwart) bericht.

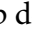






Wanneer u de printer wilt gebruiken in de Non-Genuine (Niet-originele) modus, dient u de modus in te schakelen en de tonercassette te vervangen.

Belangrijk:

Indien u de printer in de Non-Genuine (Niet-originele) modus gebruikt, kan de prestatie van de printer niet optimaal zijn. Problemen die kunnen voorkomen uit het gebruik van de Non-Genuine (Niet-originele) modus worden niet gedekt door onze kwaliteitsgarantie. Het doorlopende gebruik van de Non-Genuine (Niet-originele) modus kan er ook toe leiden dat de printer defect raakt, en reparatiekosten voor dergelijke defecten zijn voor rekening van de gebruiker.

Opmerking:

Voordat u de hieronder beschreven bewerking beschrijft, bevestigt u dat Ready (Gereed) wordt weergegeven op het LCD-paneel.

1. Druk op de  (**Menu**)-toets.
2. Selecteer Admin Menu (Menu Beheer), en druk op de  toets.
3. Selecteer Maintenance Mode (Onderhoudsmodus), en druk op de  toets.
4. Selecteer Non-Genuine (Niet-originele), en druk op de  toets.
5. Selecteer Toner (toner), en druk op de  toets.
6. Selecteer On (Aan), en druk op de  toets.
7. Druk twee keer op de  toets.

De printer schakelt over op de Non-Genuine (Niet-originele) modus.

Hoofdstuk 8

Onderhoud

Printer reinigen

Deze paragraaf beschrijft hoe u de printer dient te reinigen om deze in een goede conditie te houden en altijd gave afdrukken te krijgen.

**Waarschuwing:**

Bij het reinigen van dit product gebruikt u de vaste hiervoor bedoelde reinigingsmaterialen. Andere reinigingsmaterialen kunnen resulteren in een slechte werking van het product. Gebruik nooit vernevelingsreinigers omdat vlam kunnen vatten en kunnen leiden tot een explosie.

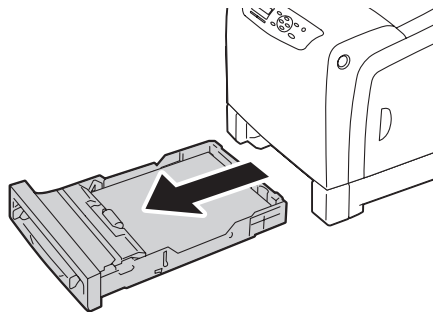
**Let op:**

Haal altijd de stekker uit het stopcontact bij het reinigen van dit product. Toegang tot de binnenkant van een machine die onder stroom staat kan leiden tot een elektrische schok.

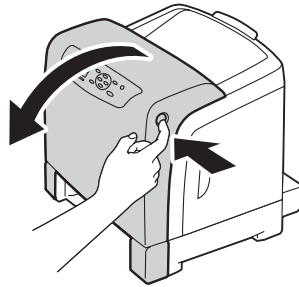
De binnenkant van de printer reinigen

Reinig de aanvoerrol in de printer als de afdrukmedia niet goed wordt aangevoerd.

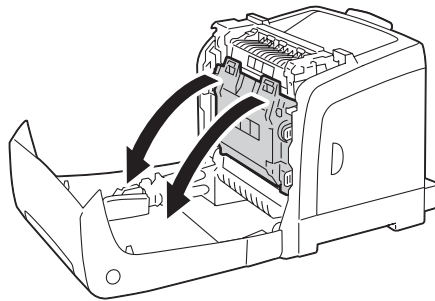
1. Schakel de printer uit en trek de stekker uit het stopcontact.
2. Trek de standaard lade voor 250 vel ongeveer 200 mm uit de printer. Houd de lade voor 250 vel met beide handen vast en verwijder deze uit de printer.



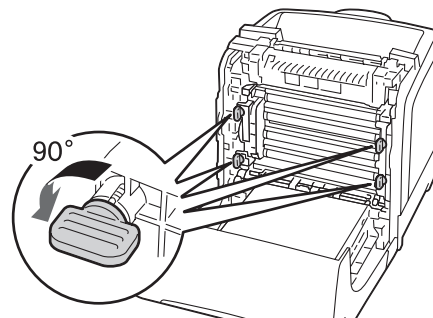
3. Duw de zijtoets in om de voorklep te openen.



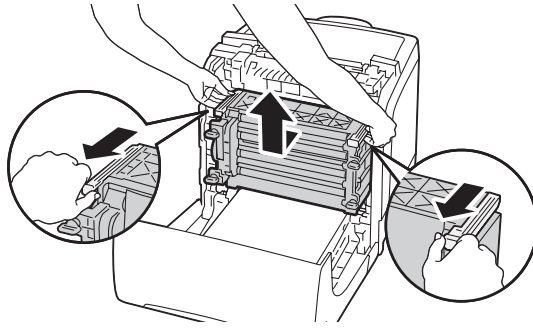
4. Open de riemeenheid.



5. Draai de vier vergrendelingshendels van de drumcassette 90 graden naar links.



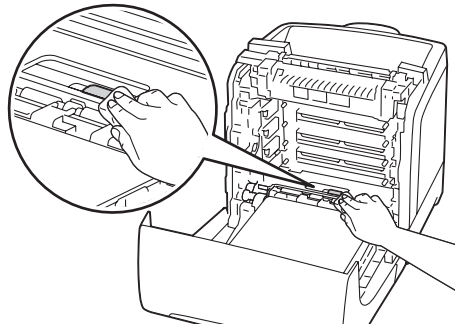
6. Houd de hendels van de drumcassette vast en trek de drumcassette eruit.



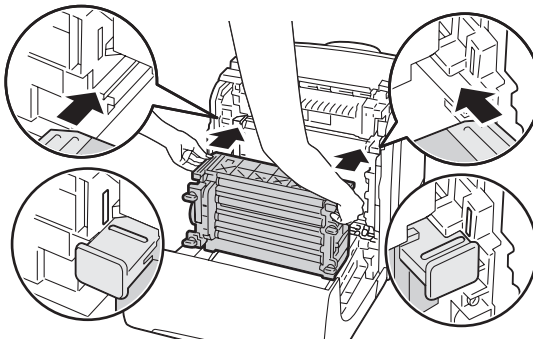
Opmerking:

Bewaar de drumcassette op een donkere plaats. Als de voorklep langer dan 5 minuten open blijft, kan de afdrukkwaliteit verslechteren.

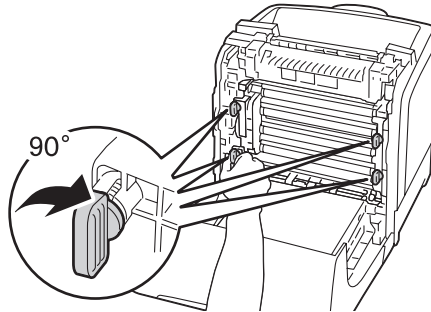
7. Reinig de aanvoerrol in de printer met een droge doek.



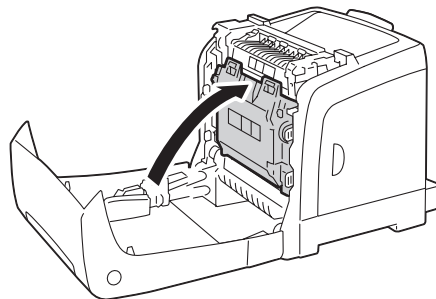
8. Plaats de drumcassette tot de lijn op het handvat uitlijnt met de witte lijn op de printer.



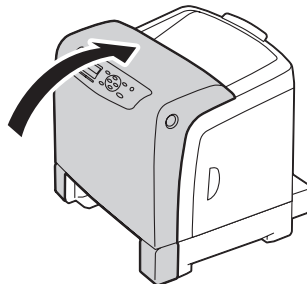
9. Draai de vier vergrendelingshendels van de drumcassette 90 graden naar rechts om de drumcassette te vergrendelen.



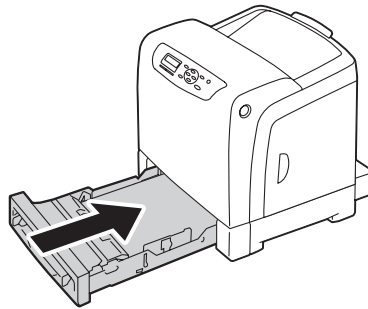
10. Sluit de riemeenheid en duw aan de bovenkant van de eenheid tot deze klikt.



11. Sluit de voorklep.



12. Plaats de standaard lade voor 250 vel in de printer en duw deze verder tot hij stopt.



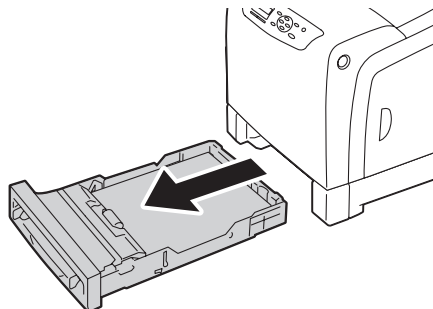
Belangrijk:

Gebruik geen overmatige kracht op de lade. Als u dit doet kan dit leiden tot schade aan de lade of aan de binnenkant van de printer.

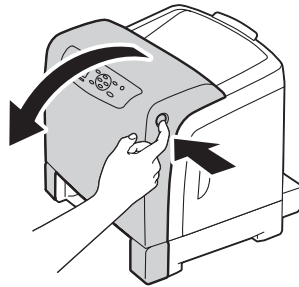
Het reinigen van de Color Toner Density (CTD) Sensor

Reinig de Color Toner Density (CTD) sensor alleen als een waarschuwing voor de CTD-sensor wordt weergegeven op het printerstatusvenster of het bedieningspaneel.

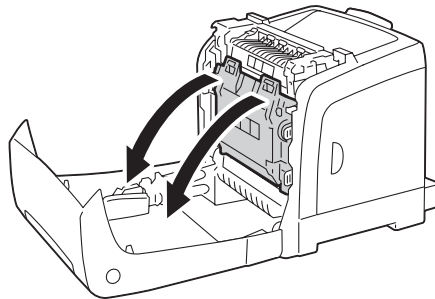
1. Schakel de printer uit en trek de stekker uit het stopcontact.
2. Trek de standaard lade voor 250 vel ongeveer 200 mm uit de printer. Houd de lade voor 250 vel met beide handen vast en verwijder deze uit de printer.



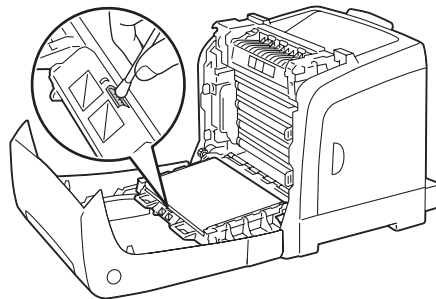
3. Duw de zijtoets in om de voorklep te openen.



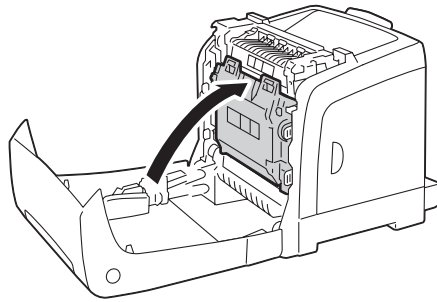
4. Open de riemenheid.



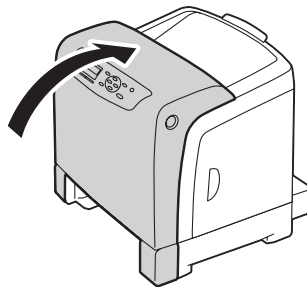
5. Reinig de CTD sensor in de printer met een schoon droog katoenen watje.



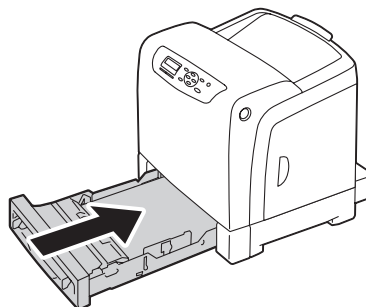
6. Sluit de riemeenheid en duw aan de bovenkant van de eenheid tot deze klikt.



7. Sluit de voorklep.



8. Plaats de standaard lade voor 250 vel in de printer en duw deze verder tot hij stopt.



Belangrijk:

Gebruik geen overmatige kracht op de lade. Als u dit doet kan dit leiden tot schade aan de lade of aan de binnenkant van de printer.

De tonercassettes vervangen

Epson tonercassettes zijn alleen verkrijgbaar via Epson.

Het wordt aanbevolen om Epson tonercassettes te gebruiken voor uw printer. Epson geeft geen garantiedekking voor problemen die worden veroorzaakt door het gebruik van accessoires, onderdelen of componenten die niet zijn geleverd door Epson.



Waarschuwing:

- Gebruik een borsteltje of nat doekje om gemorste toner te verwijderen. Gebruik nooit een stofzuiger voor gemorst materiaal.
Dit kan vlam vatten door elektrische vonken in de stofzuiger en leiden tot een explosie. Als u een grote hoeveelheid toner morst, neem dan contact op met de plaatselijke Epson-vertegenwoordiger.*
- Gooi een tonercassette nooit in open vuur. Restanten van toner in de cassette kan vlam vatten en leiden tot brandwonden of een explosie.
Als u een gebruikte tonercassette niet langer nodig heeft, neem dan contact op met de plaatselijke Epson-vertegenwoordiger.*



Let op:

- Bewaar tonercassettes buiten het bereik van kinderen. Indien een kind per ongeluk toner inslikt, laat het dan uitspugen, spoel de mond met water, drink water en neem direct contact op met een arts.*
- Wees voorzichtig dat u geen toner morst bij het vervangen van de tonercassettes. In geval van gemorste toner, vermijd u contact met kleding, huid, ogen en mond en inhalatie.*
- Wanneer er toner op uw huid of kleding morst, wast u dit af met water en zeep.
Indien u deeltjes toner in uw ogen krijgt, was dit dan uit met ruim water gedurende minimaal 15 minuten tot de irritatie verdwenen is. Neem indien nodig contact op met een arts.
Indien u deeltjes toner inhaleert, ga dan naar een gebied met frisse lucht en spoel uw mond met water.
Indien u per ongeluk toner inslikt, spuug het dan uit, spoel de mond met water, drink ruim water en neem direct contact op met een arts.*

Belangrijk:

- Schud de gebruikte tonercassette niet om te voorkomen dat u toner morst.*
- Vervang de tonercassette als de printer aan staat. Als u de printer uitzet, worden afdrukgegevens in de printer en informatie die is opgeslagen in het geheugen van de printer gewist.*

Overzicht

De printer heeft tonercassettes in vier kleuren: zwart (K), geel (Y), magenta (M) en cyaan (C).

Wanneer een tonercassette op raakt, verschijnen de volgende berichten op het LCD-paneel.

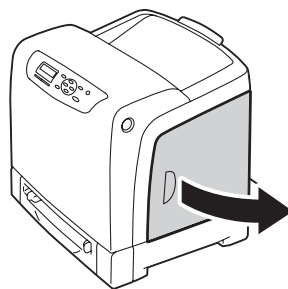
Bericht	Actie
Replace XXXX Toner Cartridge Soon (XXXX toner binnenkort vervangen.)	De tonercassette heeft het einde van de functionele levensduur bereikt. Vervang de oude tonercassette voor een nieuwe.

Belangrijk:

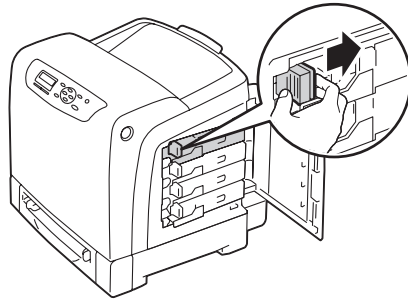
- Bij het plaatsen van een gebruikte tonercassette op de vloer of een tafel, dient u een paar vellen papier onder de tonercassette te plaatsen om gemorste toner op te kunnen vangen.
- Gebruik geen oude tonercassettes opnieuw als u ze uit de printer heeft gehaald. Dit kan de afdrukkwaliteit verslechteren.
- Schud of sla niet op de gebruikte tonercassettes. Er kan resterende toner morsen.
- Wij raden u aan om de tonercassette binnen een jaar nadat u deze uit de verpakking heeft gehaald, op te maken.

De tonercassettes verwijderen

1. Open de zijklep.



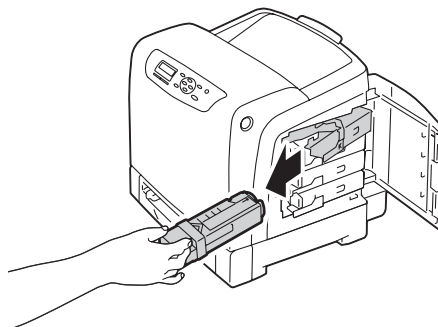
2. Duw de palletje(s) naar achteren om de tonercassette(s) die u wilt vervangen open te klappen.



3. Trek de cassettehouder eruit tot deze klikt en trek dan de tonercassette eruit.

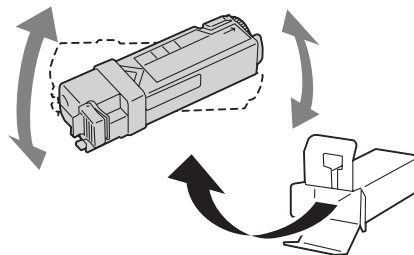
Belangrijk:

Trek de tonercassette er altijd langzaam uit zodat er geen toner uit morst.



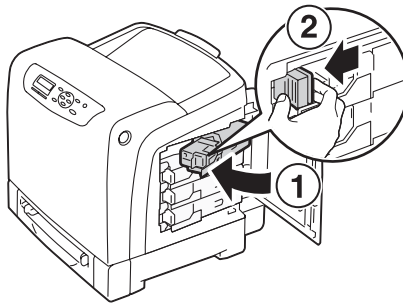
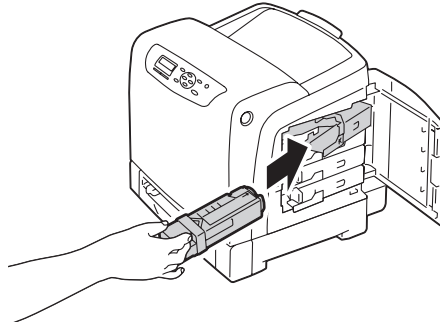
Een tonercassette installeren

1. Haal de nieuwe tonercassette met de gewenste kleur uit de verpakking en schud deze vijf of zes keer om de toner gelijkmatig te verdelen.

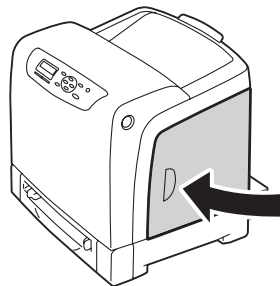


Opmerking:

- ❑ *Zorg ervoor dat de kleur van de nieuwe tonercassette overeenkomt met de hendel voordat u deze vervangt.*
 - ❑ *Ga voorzichtig met de tonercassette om, om te voorkomen dat u toner morst.*
2. Plaats de tonercassette in de bijbehorende cassettehouder en schuif het palletje van de tonercassette.



3. Sluit de zijklep.



De drumcassette vervangen

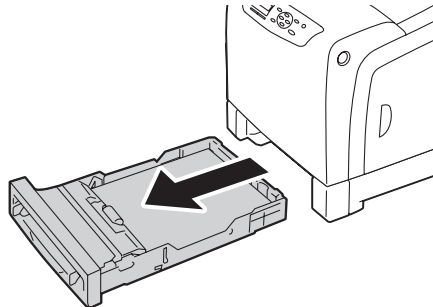
Deze paragraaf beschrijft hoe u de drumcassette dient te vervangen.

Belangrijk:

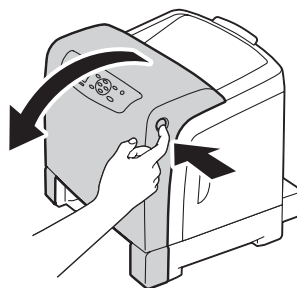
- ❑ *Bescherm de drums van de drumcassette tegen fel licht. Als de voorklep langer dan 5 minuten open blijft, kan de afdrukkwaliteit verslechteren.*
- ❑ *Zorg ervoor dat niets het oppervlak (zwartgekleurde film) van de riemeenheid aanraakt of krast. Krassen, vuil of vet van uw handen op de film van de riemeenheid kan de afdrukkwaliteit verminderen.*
- ❑ *Vervang de drumcassette als de printer aan staat. Als u de printer uitzet, worden afdrukgegevens in de printer en informatie die is opgeslagen in het geheugen van de printer gewist.*

De drumcassette verwijderen

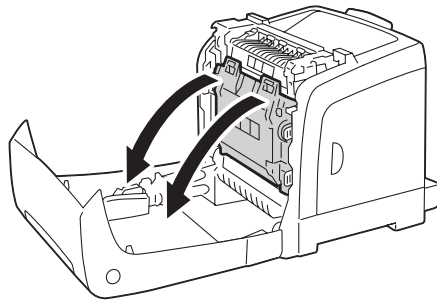
1. Trek de standaard lade voor 250 vel ongeveer 200 mm uit de printer. Houd de lade voor 250 vel met beide handen vast en verwijder deze uit de printer.



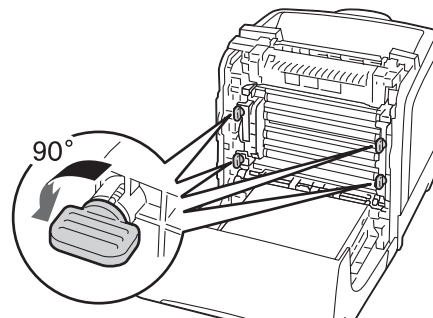
2. Duw de zijtoets in om de voorklep te openen.



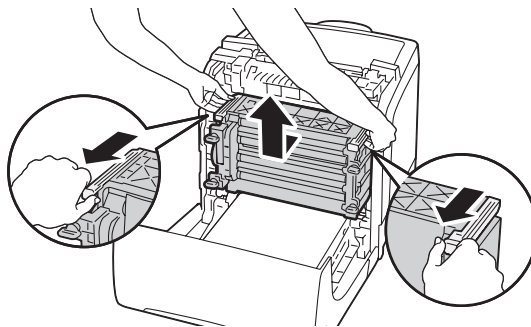
3. Open de riemenheid.



4. Draai de vier vergrendelingshendels van de drumcassette 90 graden naar links.

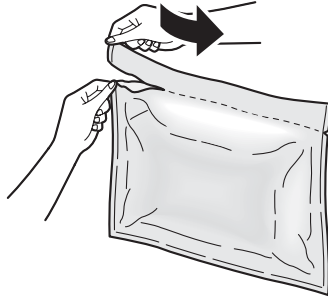


5. Houd de hendels van de drumcassette vast en trek de drumcassette eruit.

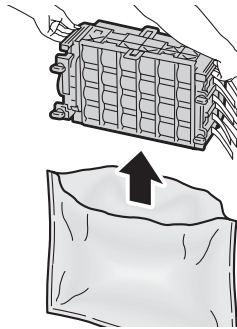


De drumcassette installeren

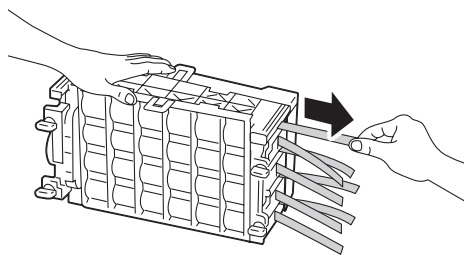
1. Open de drumcassetteverpakking.



2. Haal de drumcassette uit de verpakking.



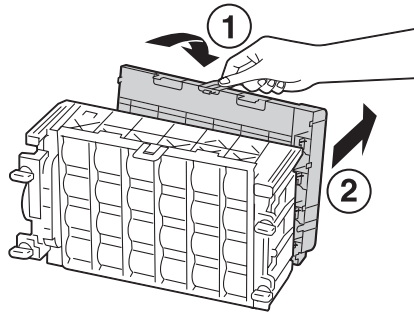
3. Trek de acht gele linten helemaal uit de drumcassette.



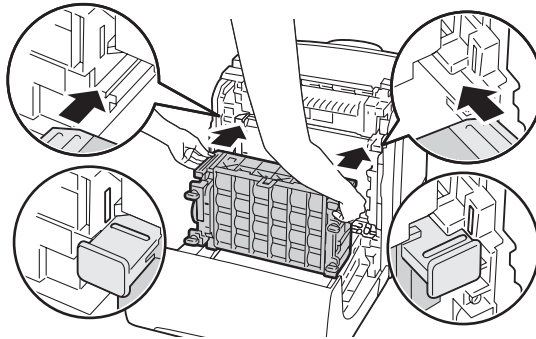
4. Verwijder de achterste beschermende kap van de drumcassette.

Opmerking:

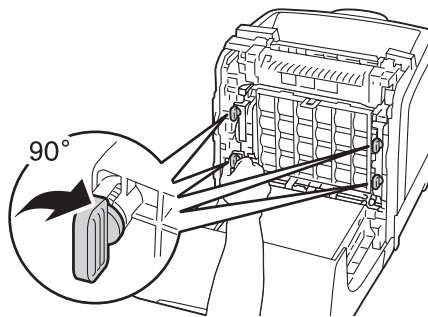
Verwijder niet de voorste beschermende kap op dit moment.



5. Plaats de drumcassette tot de lijn op het handvat uitlijnt met de witte lijn op de printer.



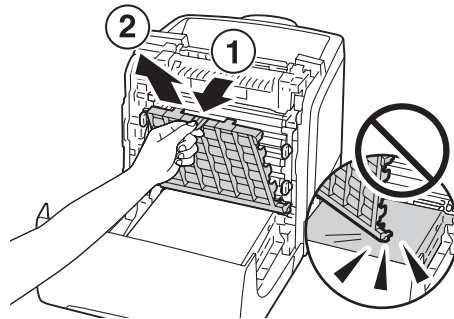
6. Draai de vier vergrendelingshendels van de drumcassette 90 graden naar rechts om de drumcassette te vergrendelen.



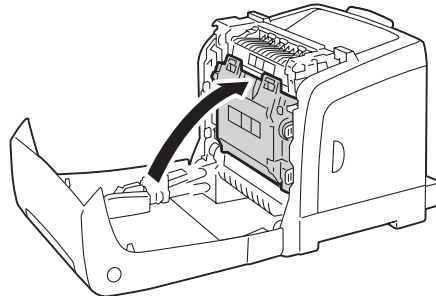
7. Verwijder de voorste beschermende kap van de drumcassette.

Belangrijk:

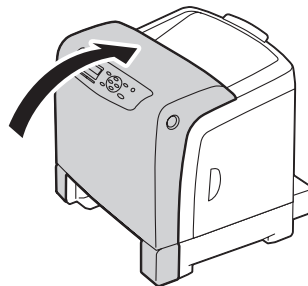
Zorg ervoor dat u de riemeenheid niet raakt bij het verwijderen van de voorste beschermende kap.



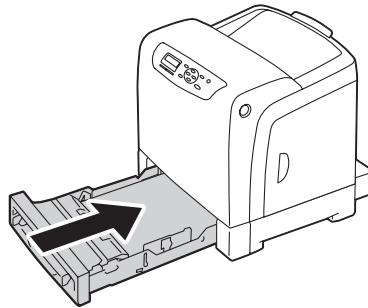
8. Sluit de riemeenheid en duw aan de bovenkant van de eenheid tot deze klikt.



9. Sluit de voorklep.



10. Plaats de standaard lade voor 250 vel in de printer en duw deze verder tot hij stopt.



Belangrijk:

Gebruik geen overmatige kracht op de lade. Als u dit doet kan dit leiden tot schade aan de lade of aan de binnenkant van de printer.

De fixeereenheid vervangen

Deze paragraaf beschrijft hoe u de fixeereenheid dient te vervangen.



Let op:

Voordat u de fixeereenheid verwijdert, dient u de printer uit te zetten en 40 minuten te wachten tot de fixeereenheid is afgekoeld.

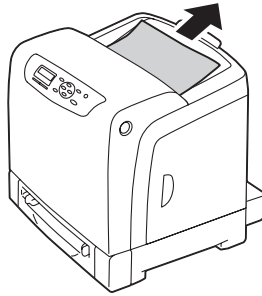
Belangrijk:

- Om te voorkomen dat u een elektrische schok krijgt, dient u de printer uit te zetten en de stekker uit het stopcontact te halen voordat u onderhoud uitvoert.*
- Vermijd fel licht en probeer de vervanging binnen 5 minuten uit te voeren.*

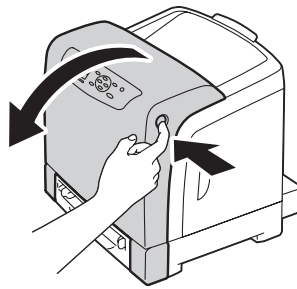
De fixeereenheid verwijderen

1. Schakel de printer uit en trek de stekker uit het stopcontact.

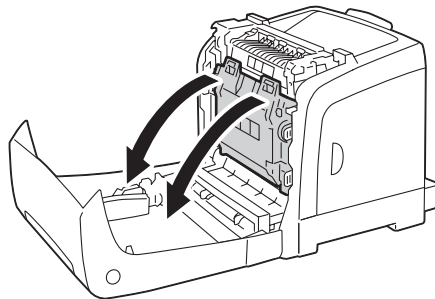
2. Verwijder eventueel papier uit de uitvoerlade.



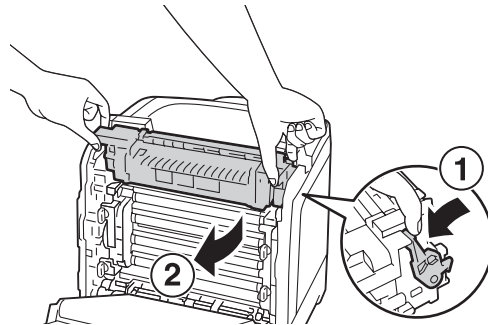
3. Duw de zijtoets in om de voorklep te openen.



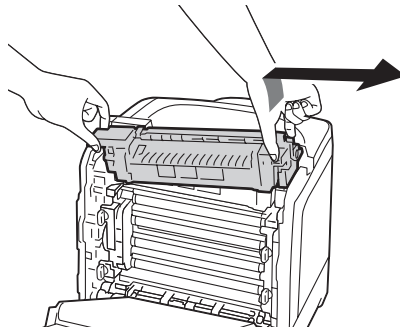
4. Open de riemeenheid.



5. Knijp in de grijze hendel aan de rechterkant van de fixeereenheid en brengt de hendel omlaag naar u toe.



6. Houd beide kanten van de fixeereenheid vast. Til dan vervolgens de rechterkant iets op terwijl u de linkerkant omlaag houdt en schuif de fixeereenheid eruit.



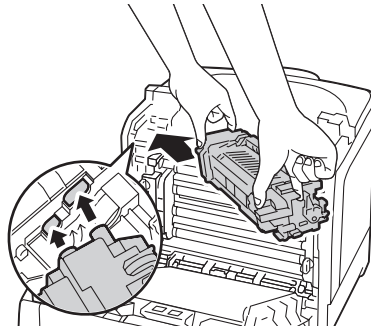
De fixeereenheid installeren

1. Plaats de uitsteeksels van de nieuwe fixeereenheid in de twee sleuven van de printer.

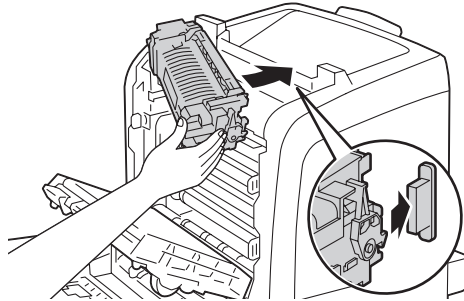
Opmerking:

- *Houd beide kanten van de fixeereenheid vast in uw handen.*

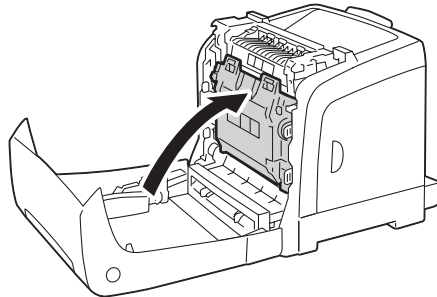
- ❑ *Zorg ervoor dat de fixeereenheid stevig is geïnstalleerd in de sleuven en niet makkelijk kan bewegen.*



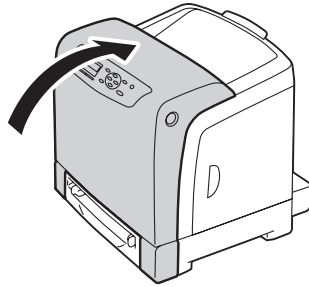
2. Duw de fixeereenheid naar voren tot de rechtergroeve op zijn plaats klikt.



3. Sluit de riemeenheid en duw aan de bovenkant van de eenheid tot deze klikt.








4. Sluit de voorklep.



5. Sluit het stroomsnoer weer aan op de stroomaansluiting en zet de printer aan.

De teller van de fixeereenheid resetten

Na het terugplaatsen van de fixeereenheid, gebruikt u het bedieningspaneel om de teller van de fixeereenheid te resetten.

1. Druk op de  (**Menu**)-toets.
2. Selecteer Admin Menu (Menu Beheer), en druk op de  toets.
3. Selecteer Maintenance Mode (Onderhoudsmodus), en druk op de  toets.
4. Selecteer Reset Fuser (Reset fuser), en druk op de  toets.
5. Zorg ervoor dat Are You Sure? (Zeker weten?) verschijnt en druk dan op de  toets.

De aanvoerrol vervangen

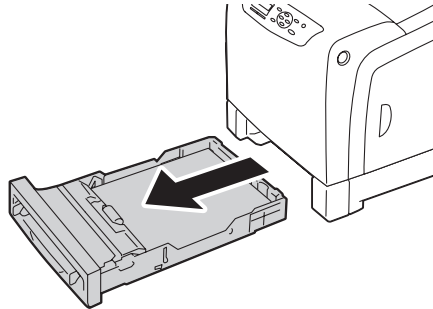
Deze paragraaf beschrijft het vervangen van de aanvoerrol in de standaard lade voor 250 vel. Het regelmatig vervangen van de aanvoerrol helpt te zorgen voor de beste kwaliteit uitvoer.

Epson aanvoerrollen zijn alleen verkrijgbaar via Epson.

Het wordt aanbevolen om Epson aanvoerrollen te gebruiken voor uw printer. Epson geeft geen garantiedekking voor problemen die worden veroorzaakt door het gebruik van accessoires, onderdelen of componenten die niet zijn geleverd door Epson.

De aanvoerrol in de standaard lade voor 250 vel verwijderen

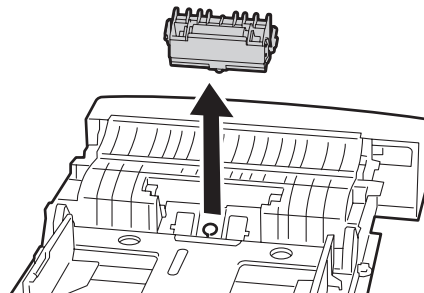
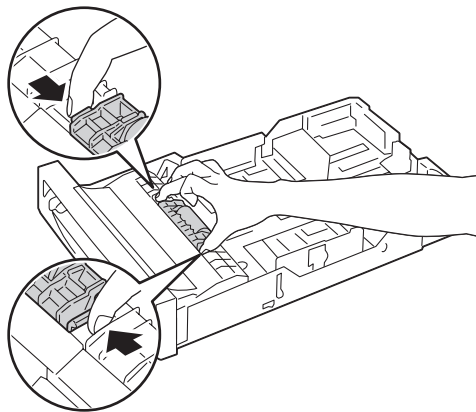
1. Trek de standaard lade voor 250 vel ongeveer 200 mm uit de printer. Houd de lade voor 250 vel met beide handen vast en verwijder deze uit de printer.



Opmerking:

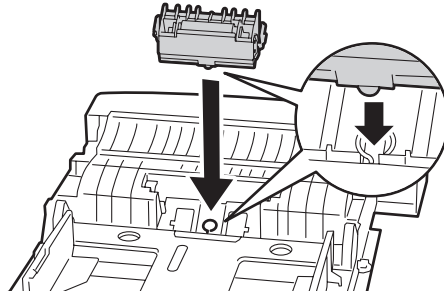
Zorg dat u al het papier heeft verwijderd uit de standaard lade voor 250 vel voordat u de aanvoerrol verwijdert.

2. Houd de lipjes van de aanvoerrol tussen uw vingers en trek de aanvoerrol uit de groeve in de as.

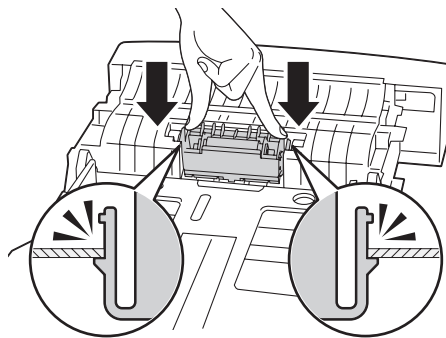


De aanvoerrol in de standaard lade voor 250 vel installeren

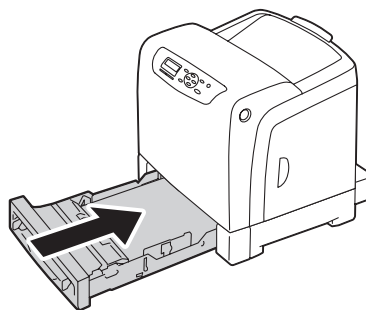
1. Lijn de nieuwe aanvoerrol uit met de groeve op de as.



2. Steek de aanvoerrol in de as totdat hij op zijn plaats klikt. De uitsteeksels passen helemaal in de sleuven en de rolhaak wordt geplaatst in de groeve op de as.



3. Laad papier in de standaard lade voor 250 vel en plaats de standaard lade voor 250 vel dan in de printer en duw deze verder tot hij stopt.



Belangrijk:

Gebruik geen overmatige kracht op de lade. Als u dit doet kan dit leiden tot schade aan de lade of aan de binnenkant van de printer.

Benodigheden bestellen

Bepaalde verbruiksmaterialen en routine onderhoudsitems dient u af en toe te bestellen. Elke benodigheid bevat installatie-instructies op de doos.

Verbruiksartikelen

Belangrijk:

Het gebruik van verbruiksartikelen/periodieke vervangingsonderdelen die niet worden aanbevolen door Epson kunnen de machinekwaliteit en werking verslechteren. Gebruik alleen verbruiksartikelen/periodieke vervangingsonderdelen die worden aanbevolen door Epson.

Productnaam	Productcode
TONERCASSETTE (GEEL)	0627
TONERCASSETTE (MAGENTA)	0628
TONERCASSETTE (CYAAN)	0629
TONERCASSETTE (ZWART)	0630
DUBBELPAK TONERCASSETTE (ZWART)	0631
DRUMCASSETTE	1211
FIXEEREENHEID (220-240V)	3043
FIXEEREENHEID (1100-120V)	3044

Opmerking:

- elke tonercassette bevat installatie-instructies op de doos.
- Er wordt een aanvoerrol geleverd bij de fixeereenheid.

Wanneer benodigdheden bestellen

Het LCD-paneel geeft een waarschuwing weer wanneer de benodigtheid bijna vervangen dient te worden. Controleer of u vervangingsartikelen heeft. Het is belangrijk om deze benodigdheden te bestellen als het bericht voor het eerst verschijnt om onderbrekingen in het afdrukken te vermijden. Het LCD-paneel geeft een foutbericht weer als de benodigtheid vervangen moet worden.

Belangrijk:

Deze printer is ontwikkeld om u de meest stabiele prestaties en afdrukkwaliteit te bieden indien gebruikt met de aanbevolen verbruiksartikelen van Epson. Het niet gebruiken van aanbevolen verbruiksartikelen voor deze machine verlaagt de prestatie en afdrukkwaliteit van de printer. Het kan ook leiden tot kosten voor u als de machine defect raakt. Zorg dat u door Epson aanbevolen verbruiksartikelen gebruikt om klantenservice en optimale prestaties van uw printer te krijgen.

Afdrukmedia opslaan

Om mogelijke problemen met papieraanvoer en een ongelijkmatige afdrukkwaliteit te vermijden, zijn er verschillende dingen die u kunt doen:

- Om de best mogelijke afdrukkwaliteit te verkrijgen, dient u de afdrukmedia op te slaan in een omgeving waar de temperatuur ongeveer 21 °C is en de relatieve vochtigheid 40%.
- Bewaar verpakkingen met afdrukmedia op een pallet of plank in plaats van direct op de vloer.
- Indien u aparte verpakkingen met afdrukmedia buiten de normale verpakking bewaart, zorg er dan voor dat het ligt op een vlakke ondergrond zodat de randen niet opbollen of krullen.
- Plaats niets bovenop verpakkingen met afdrukmedia.

Verbruiksartikelen bewaren

Bewaar verbruiksartikelen in hun originele verpakking tot u ze gaat gebruiken. Bewaar verbruiksartikelen niet in:

- Temperaturen boven de 40 °C.
- Een omgeving met extreme wisselingen in vochtigheid of temperatuur.
- Direct zonlicht
- Stoffige plekken.

- Een auto gedurende lange tijd.
- Een omgeving met corrosieve gassen.
- Een vochtige omgeving.

De printer beheren

U kunt de printerstatus controleren of beheren met EpsonNet Config.

Wanneer de printer is geïnstalleerd in een TCP/IP-omgeving kunt u EpsonNet Config gebruiken om de printerstatus, het resterende volume van de verbruiksartikelen en het papier dat in deze printer is geladen, controleren. U kunt ook EpsonNet Config gebruiken om de printerinstellingen te configureren.

Opmerking:

Wanneer u de printer gebruikt als lokale printer, kunt u EpsonNet Config niet gebruiken. Voor meer informatie over het controleren van de status van een lokale printer, raadpleegt u “De printerstatus controleren met Status Monitor (uitsluitend Windows)” op pagina 239.

Start EpsonNet Config

Gebruik de volgende procedure om EpsonNet Config te starten.

1. Uw webbrowser lanceren.
2. Vul het IP-adres in, in het **Address (Adres)**-veld van de browser en druk dan op de **Enter**-toets.

Het EpsonNet Config scherm verschijnt.

Online Help gebruiken

Voor meer informatie over elk item, raadpleegt u de Help op de Software Disc.

De printerstatus controleren met Status Monitor (uitsluitend Windows)

De Status Monitor is een tool die is geïnstalleerd bij uw Epson print driver. Het controleert automatisch de printerstatus als u een afdruktaak verstuurt. Status Monitor kan ook het papierformaat dat is geladen in de lade, de status van de uitvoerlade, en de resterende hoeveelheid verbruiksartikelen zoals de tonercassettes controleren.

Start Status Monitor

Dubbelklik op het Status Monitor pictogram op de taakbalk of klik met de rechtermuisknop op het pictogram en selecteer **Select Printer (Selecteer printer)**.

Indien het Status Monitor pictogram niet wordt weergegeven op de taakbalk, open dan Status Monitor in het **Start** menu.

De volgende procedure gebruikt Microsoft® Windows® XP als een voorbeeld.

1. Klik op **Start — All Programs (Alle Programma's) — EPSON — Status Monitor — Activate Status Monitor**.

Het venster **Select Printer (Selecteer Printers)** verschijnt.

2. Klik op de naam van de gewenste printer in de lijst.
3. Het venster Printerstatus verschijnt.

Voor meer informatie over de functies van Status Monitor, raadpleegt u de online Help.

Benodigheden besparen

U kunt verschillende instellingen in uw print driver wijzigen om tonercassette en papier te besparen.

De volgende beschrijvingen gebruiken het PCL 6 stuurprogramma als een voorbeeld.

Benodigheid	Instelling	Functie
Toner cartridge	Draft Mode (Conceptmodus) in het Advanced Settings (Geavanceerde instellingen) tabblad	Met dit keuzevakje kunnen de gebruikers een afdrukmodus kiezen die minder toner gebruikt. De beeldkwaliteit zal lager zijn als deze functie wordt gebruikt.

Benodigheid	Instelling	Functie
Afdrukmedia	Multiple-Up (Pagina's per vel (N op 1)) in het Layout (Lay-out) tabblad	De printer drukt twee of meer pagina's af aan een kant van een vel. Waarden voor Multiple-Up (Pagina's per vel (N op 1)) zijn 2 pagina's omhoog, 4 pagina's omhoog, 8 pagina's omhoog, 16 pagina's omhoog, 32 pagina's omhoog. In combinatie met de duplex-instelling, Multiple-Up (Pagina's per vel (N op 1)) kunt u tot 64 pagina's op een vel papier afdrukken (32 afbeeldingen op de voorkant en 32 op de achterkant).

Paginatellingen controleren

Het totaal aantal afgedrukte pagina's kan worden gecontroleerd bij het bedieningspaneel. Er zijn drie tellers beschikbaar: **Total Impression** (Totaalafdrukken), **Color Impression** (Kleurenafdrukken), en **Black Impression** (Z/w-afdrukken).



De **Billing Meters** (Factureringsstellers) telt het aantal afgedrukte pagina's op de juiste wijze. Eenzijdige kleurenafdruk (inclusief N-Up) wordt geteld als 1 taak, en dubbelzijdige afdruk (inclusief N-up) wordt geteld als twee. Als er tijdens 2-zijdig afdrukken een fout optreedt nadat een zijde goed is afgedrukt, wordt dit geteld als een.

Bij het afdrukken van kleurgegevens die zijn geconverteerd via een ICC-profiel op een toepassing, met de kleuren (Auto) instelling, worden de gegevens in kleur afgedrukt zelfs als deze eruit zien als zwart/wit-gegevens op het scherm. In dat geval wordt **Total Impression** (Totaalafdrukken) verhoogd.

Bij 2-zijdig afdrukken, kan een lege pagina automatisch worden ingevoegd, afhankelijk van de instellingen van de toepassing. In dit geval wordt de lege pagina als een pagina geteld.

Zie "Billing Meters (Factureringsstellers)" op pagina 112 voor details over de individuele teller.

Gebruik de volgende procedure om een teller te controleren:

1. Druk op de  (**Menu**)-toets.
2. Selecteer **Billing Meters** (Factureringsstellers), en druk op de  toets.
3. Selecteer de gewenste teller om het aantal pagina's te controleren.

De printer verplaatsen

Deze paragraaf beschrijft hoe u de printer verplaatst.

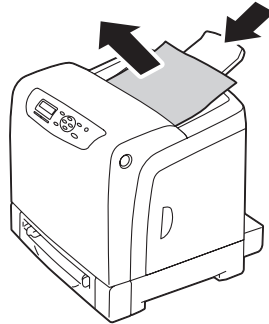
Belangrijk:

- ❑ *Er zijn twee mensen nodig om de printerte verplaatsen.*
- ❑ *Om te voorkomen dat de printer valt en dat u u rugpijn krijgt of letsel oploopt, dient u de printer op te tillen door deze stevig vast te pakken bij de uitsparingen aan beide kanten van de printer. Til de printer nooit op door een ander gebied vast te houden.*

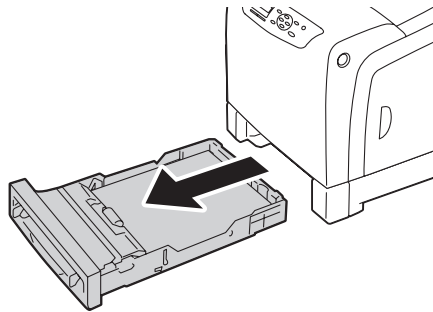
Opmerking:

Als de optionele papercassette voor 250 vel is geïnstalleerd, haal deze er dan af voordat u de printer verplaatst. Als de optionele papercassette voor 250 vel niet goed is bevestigd aan de printer, kan deze op de grond vallen en letsel veroorzaken. Voor meer informatie over het afnemen van de optionele papercassette voor 250 vel, zie “De optionele papercassette voor 250 vel verwijderen” op pagina 247.

1. Schakel de printer uit, trek de stekker uit het stopcontact en haal de interfacekabel en andere kabels los.
2. Haal papier uit de uitvoerlade en schuif de uitvoerladeverlenging in de printer.



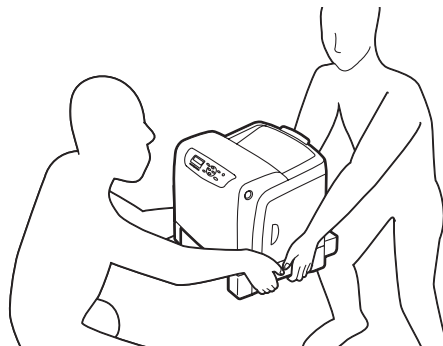
3. Trek de standaard lade voor 250 vel ongeveer 200 mm uit de printer. Houd de lade voor 250 vel met beide handen vast en verwijder deze uit de printer.



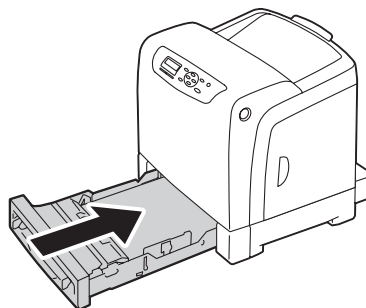
4. Til de printer op en verplaats deze voorzichtig.

Opmerking:

Als de printer over een lange afstand moet worden verplaatst, dient u de tonercassettes uit de printer te verwijderen om te voorkomen dat toner morst, en dient de printer in een doos te worden verpakt.



5. Plaats de standaard lade voor 250 vel in de printer en duw deze verder tot hij stopt.



Belangrijk:

Gebruik geen overmatige kracht op de lade. Als u dit doet kan dit leiden tot schade aan de lade of aan de binnenkant van de printer.

6. Pas de kleurregistratie aan voordat u de printer gebruikt.

Zie ook:

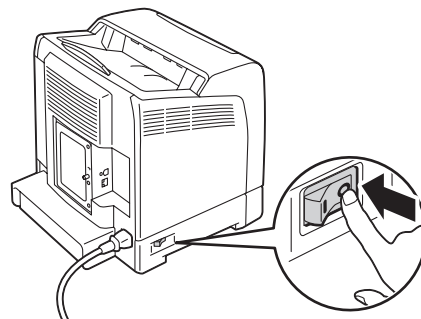
“De kleurregistratie aanpassen” op pagina 194

Opties verwijderen

Indien de locatie van de printer dient te worden veranderd of als de printer en de afdrukmediaverwerkingsopties verplaatst moeten worden naar een nieuwe locatie, dienen alle afdrukmediaverwerkingsopties van de printer te worden verwijderd. Verpak de printer en de afdrukmediaverwerkingsopties veilig om schade te voorkomen bij vervoer.

De extra geheugenmodule verwijderen

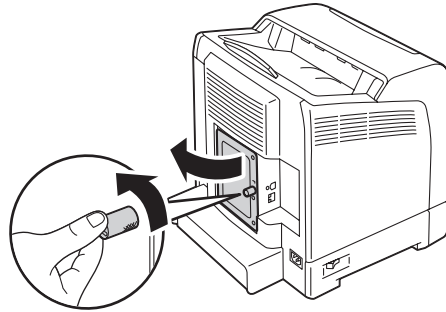
1. Schakel de printer uit.



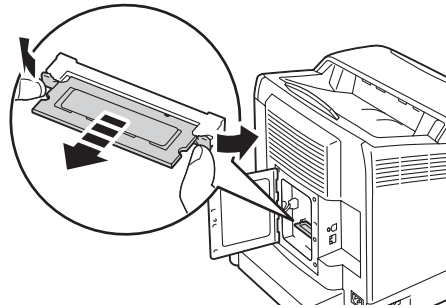
2. Draai de schroef op de bedieningspaneelklep naar links en open de klep.

Opmerking:

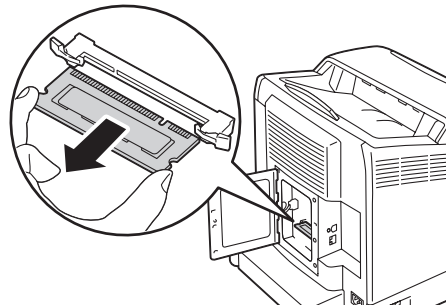
Maak de schroef los. U hoeft de schroef er niet af te halen.



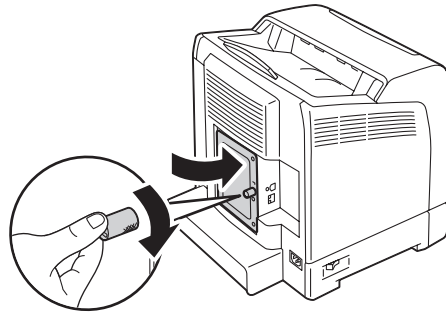
3. Duw de klemmen aan beide kanten van de sleuf naar buiten.



4. Houd de geheugenmodule vast en trek hem er recht uit.



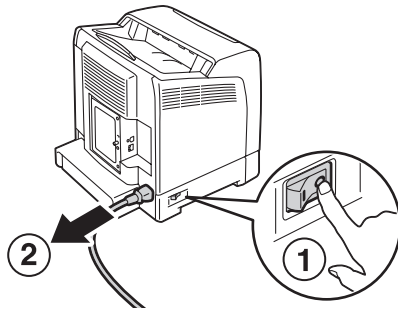
5. Sluit de bedieningspaneelklep en draai de schroef naar rechts.



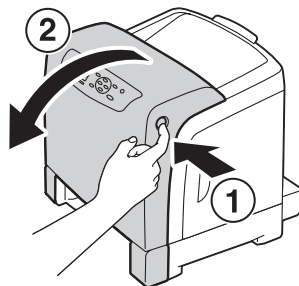
6. Zet de printer aan.

De Optionele duplexeenheid verwijderen

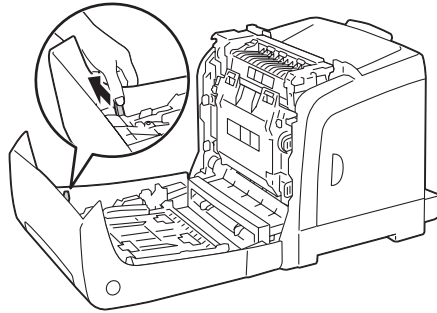
1. Schakel de printer uit en trek de stekker uit het stopcontact.



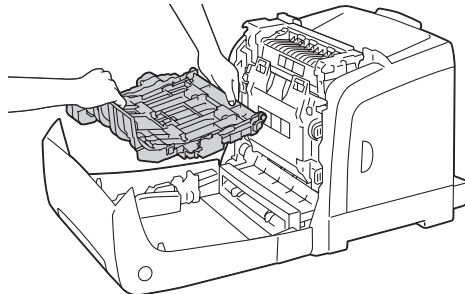
2. Duw de zijtoets in om de voorklep te openen.



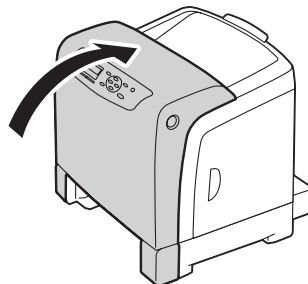
3. Til de klep omhoog van de optionele duplexeenheid.



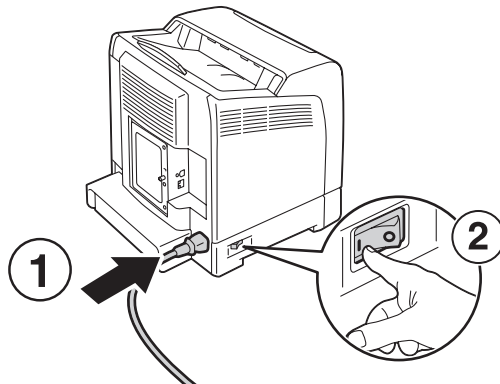
4. Houd beide kanten van de optionele duplexeenheid vast en trek de optionele duplexeenheid er dan uit.



5. Sluit de voorklep.

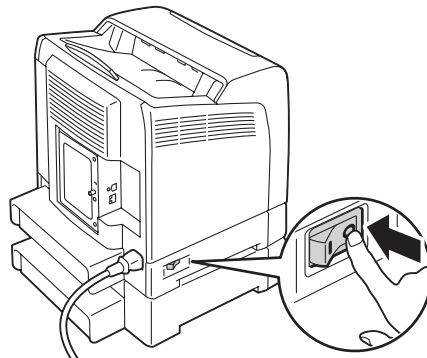


6. Sluit het stroomsnoer weer aan op de stroomaansluiting en zet de printer aan.

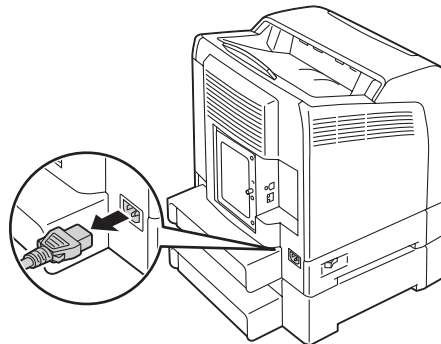


De optionele papercassette voor 250 vel verwijderen

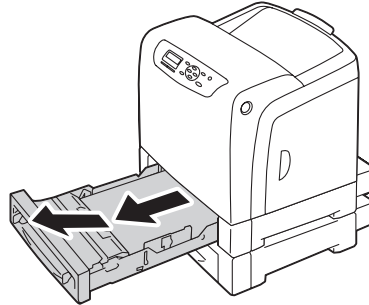
1. Schakel de printer uit.



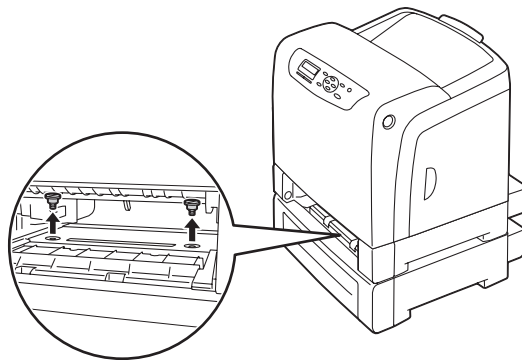
2. Ontkoppel het stroomsnoer van de stroomaansluiting aan de achterkant van de printer.



3. Trek de standaard lade voor 250 vel ongeveer 200 mm uit de printer. Houd de lade voor 250 vel met beide handen vast en verwijder deze uit de printer.



4. Verwijder de twee schroeven die de optionele papercassette voor 250 vel aan de printer bevestigen door ze los te schroeven met een munt of een vergelijkbaar voorwerp.

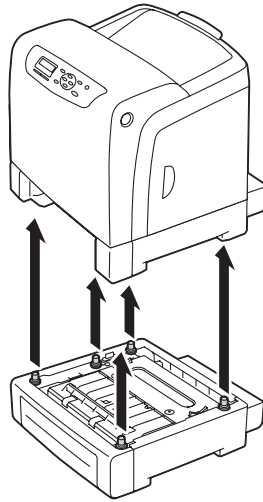


5. Til de printer voorzichtig van de optionele papercassette voor 250 vel en plaats hem op een effen oppervlak.

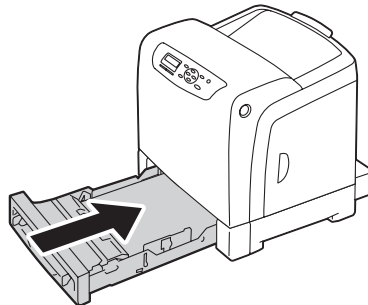


Let op:

Er zijn twee mensen nodig om de printer op te tillen.



6. Plaats de standaard lade voor 250 vel in de printer en duw deze verder tot hij stopt.



7. Sluit alle kabels weer aan, aan de achterkant van de printer en zet de printer aan.

Appendix A

Hulp vragen

Contact opnemen met ondersteuning van Epson

Voordat u contact opneemt met Epson

Wanneer uw Epson-product niet goed functioneert en het niet lukt het probleem te verhelpen aan de hand van de probleemoplossing in de bijgeleverde documentatie, kunt u contact opnemen met de Epson klantenservice. Als de Epson klantenservice voor uw land hieronder niet vermeld staat, neemt u contact op met de leverancier bij wie u het product hebt aangeschaft.

De Epson klantenservice kan u sneller helpen als u de volgende gegevens bij de hand hebt:

- Serienummer van het product
(Het serienummer vindt u meestal op een etiket aan de achterzijde van het product.)
- model van het product;
- Softwareversie van het product
(Klik op Over, Versie-info, of een vergelijkbare toets in de productsoftware.)
- merk en model van uw computer;
- naam en versie van uw besturingssysteem;
- naam en versie van de toepassing(en) die u meestal met het product gebruikt.

Help voor gebruikers in Europa

Raadpleeg het **pan-Europese garantiebewijs** als u wilt weten hoe u contact kunt opnemen met de klantenservice van Epson.

Help voor gebruikers in Taiwan

Contactpunten voor informatie, ondersteuning en services zijn:

Internet (<http://www.epson.com.tw>)

Hier kunt u terecht voor informatie over productspecificaties, te downloaden stuurprogramma's en vragen over producten.

Epson HelpDesk (Telefoon: +0800212873)

Ons Helpdesk-team kan u telefonisch met het volgende helpen:

- Verkoopvragen en productinformatie
- Vragen of problemen met betrekking tot het gebruik van de producten
- Vragen over reparatieservice en garantie

Reparatie-onderhoudscentrum:

Telefoonnummer	Faxnummer	Address (Adres)
02-23416969	02-23417070	Nr.20, Beiping E. Rd., Zhongzheng Dist., Taipei City 100, Taiwan
02-27491234	02-27495955	1F., Nr.16, Sec. 5, Nanjing E. Rd., Songshan Dist., Taipei City 105, Taiwan
02-32340688	02-32345299	Nr.1, Ln. 359, Sec. 2, Zhongshan Rd., Zhonghe City, Taipei County 235, Taiwan
039-605007	039-600969	Nr.342-1, Guangrong Rd., Luodong Township, Yilan County 265, Taiwan
038-312966	038-312977	Nr.87, Guolian 2nd Rd., Hualien City, Hualien County 970, Taiwan
02-82273300	02-82278866	5F.-1, Nr.700, Zhongzheng Rd., Zhonghe City, Taipei County 235, Taiwan
03-2810606	03-2810707	Nr.413, Huannan Rd., Pingzhen City, Taoyuan County 324, Taiwan
03-5325077	03-5320092	1F., Nr.9, Ln. 379, Sec. 1, Jingguo Rd., North Dist., Hsinchu City 300, Taiwan
04-23291388	04-23291338	3F., Nr.510, Yingcai Rd., West Dist., Taichung City 403, Taiwan
04-23805000	04-23806000	No.530, Sec. 4, Henan Rd., Nantun Dist., Taichung City 408, Taiwan
05-2784222	05-2784555	Nr.463, Zhongxiao Rd., East Dist., Chiayi City 600, Taiwan

Telefoonnummer	Faxnummer	Address (Adres)
06-2221666	06-2112555	Nr.141, Gongyuan N. Rd., North Dist., Tainan City 704, Taiwan
07-5520918	07-5540926	1F., Nr.337, Minghua Rd., Gushan Dist., Kaohsiung City 804, Taiwan
07-3222445	07-3218085	Nr.51, Shandong St., Sanmin Dist., Kaohsiung City 807, Taiwan
08-7344771	08-7344802	1F., Nr.113, Shengli Rd., Pingtung City, Pingtung County 900, Taiwan

Help voor gebruikers in Singapore

Informatiebronnen, ondersteuning en services die beschikbaar zijn vanuit Epson Singapore zijn:

Internet (<http://www.epson.com.sg>)

Hier kunt u informatie over productspecificaties vinden, evenals te downloaden stuurprogramma's, veelgestelde vragen (FAQ), verkoopvragen en technische ondersteuning via e-mail.

Epson Helpdesk (telefoon: (+65) 6586 3111)

Ons Helpdesk-team kan u telefonisch met het volgende helpen:

- Verkoopvragen en productinformatie
- Vragen of problemen met betrekking tot het gebruik van de producten
- Vragen over reparatieservice en garantie

Help voor gebruikers in Thailand

Contactpunten voor informatie, ondersteuning en services zijn:

Internet (<http://www.epson.co.th>)

Hier kunt u informatie over productspecificaties, te downloaden stuurprogramma's, veelgestelde vragen (FAQ) en e-mail vinden.

Epson Hotline (telefoon: (+66)2685-9899)

Ons Hotline-team kan u telefonisch met het volgende helpen:

- Verkoopvragen en productinformatie
- Vragen of problemen met betrekking tot het gebruik van de producten
- Vragen over reparatieservice en garantie

Help voor gebruikers in Vietnam

Contactpunten voor informatie, ondersteuning en services zijn:

Epson Hotline (telefoon): 84-8-823-9239

Service Center: 80 Truong Dinh Street, District 1, Hochiminh City
Vietnam

Help voor gebruikers in Indonesië

Contactpunten voor informatie, ondersteuning en services zijn:

Internet (<http://www.epson.co.id>)

- Informatie over productspecificaties, te downloaden stuurprogramma's
- Veelgestelde vragen (FAQ), verkoopvragen, vragen via e-mail

Epson Hotline

- Verkoopvragen en productinformatie
- Technische ondersteuning

Telefoon (62) 21-572 4350

Fax (62) 21-572 4357

Epson Service Center

Jakarta	Mangga Dua Mall 3rd floor No 3A/B Jl. Arteri Mangga Dua, Jakarta Telefoon/Fax: (+62) 21-62301104
Bandung	Lippo Center 8th floor Jl. Gatot Subroto No.2 Bandung Telefoon/Fax: (+62) 22-7303766
Surabaya	Hitech Mall It IIB No. 12 Jl. Kusuma Bangsa 116 – 118 Surabaya Telefoon: (+62) 31-5355035 Fax: (62)31-5477837
Yogyakarta	Hotel Natour Garuda Jl. Malioboro No. 60 Yogyakarta Telefoon: (+62) 274-565478
Medan	Wisma HSBC 4th floor Jl. Diponegoro No. 11 Medan Telefoon/Fax: (+62) 61-4516173
Makassar	MTC Karebosi Lt. III Kav. P7-8 Jl. Ahmad Yani No.49 Makassar Telefoon: (+62)411-350147/411-350148

Help voor gebruikers in Hong Kong

Voor technische ondersteuning en andere services na verkoop zijn gebruikers uitgenodigd contact op te nemen met Epson Hong Kong Limited.

Startpagina internet

Epson Hong Kong heeft een lokale startpagina op internet gemaakt in zowel Chinees als Engels, waar gebruikers de volgende informatie kunnen vinden:

- Productinformatie
- Antwoorden op veelgestelde vragen (FAQ's)
- De laatste versies stuurprogramma's voor Epson producten

Gebruikers kunnen onze startpagina op internet vinden op:

<http://www.epson.com.hk>

Hotline voor technische ondersteuning

U kunt ook contact opnemen met onze technische medewerkers via de volgende telefoon- en faxnummers:

Telefoon: (852) 2827-8911

Fax: (852) 2827-4383

Help voor gebruikers in Maleisië

Contactpunten voor informatie, ondersteuning en services zijn:

Internet (<http://www.epson.com.my>)

- Informatie over productspecificaties, te downloaden stuurprogramma's
- Veelgestelde vragen (FAQ), verkoopvragen, vragen via e-mail

Epson Trading (M) Sdn. Bhd.

Hoofdkantoor.

Telefoon: 603-56288288

Fax: 603-56288388/399

Epson Helpdesk

- Verkoopvragen en productinformatie (Infolijn)

Telefoon: 603-56288222

- Vragen over reparatieservices en garantie, gebruik van het product en technische ondersteuning (Techlijn)

Telefoon: 603-56288333

Help voor gebruikers in India

Contactpunten voor informatie, ondersteuning en services zijn:

Internet (<http://www.epson.co.in>)

Hier kunt u terecht voor informatie over productspecificaties, te downloaden stuurprogramma's en vragen over producten.

Hoofdkantoor Epson India - Bangalore

Telefoon: 080-30515000

Fax: 30515005

Regionale kantoren Epson India:

Locatie	Telefoonnummer	Faxnummer
Mumbai	022-28261515 /16/17	022-28257287
Delhi	011-30615000	011-30615005
Chennai	044-30277500	044-30277575

Locatie	Telefoonnummer	Faxnummer
Kolkata	033-22831589 / 90	033-22831591
Hyderabad	040-66331738/ 39	040-66328633
Cochin	0484-2357950	0484-2357950
Coimbatore	0422-2380002	NA
Pune	020-30286000 /30286001/30286002	020-30286000
Ahmedabad	079-26407176 / 77	079-26407347

Hulplijn

Voor service, productinformatie of om een cartridge te bestellen - 18004250011 (9AM - 9PM) - dit is een gratis nummer.

Voor service (gebruikers van CDMA & Mobile) - 3900 1600 (9AM - 6PM) Vooraf laten gaan door lokaal netnummer

Help voor gebruikers op de Filipijnen

Voor technische ondersteuning en andere services na verkoop zijn gebruikers uitgenodigd contact op te nemen met Epson Philippines Corporation via onderstaande telefoon- en faxnummers en e-mailadressen:

Hoofdlijn: (63-2) 706 2609
 Fax: (63-2) 706 2665
 Direct nummer Helpdesk: (63-2) 706 2625
 E-mail: epchelpdesk@epc.epson.com.ph

Internet (<http://www.epson.com.ph>)

Hier kunt u informatie over productspecificaties vinden, evenals te downloaden stuurprogramma's, veelgestelde vragen (FAQ) en vragen over e-mail.

Gratis nr. 1800-1069-EPSON(37766)

Ons Hotline-team kan u telefonisch met het volgende helpen:

- Verkoopvragen en productinformatie
- Vragen of problemen met betrekking tot het gebruik van de producten
- Vragen over reparatieservice en garantie

Index

A	B
Aan-/uitschakelaar.....18	Basis printerproblemen.....173
Aanmeldingfout.....143	Bedienerspaneel.....17
Admin Menu.....113	Bedieningspaneel.....18
Adobe-protocol.....126, 127	Bedieningspaneelklep.....18
Afdrukbasis.....71	Beeldverbetering.....119
Afdrukken.....86	beheren
Afdrukken op papier met aangepast formaat	printer.....238
met Mac OS X driver.....103	Bekabeld netwerk.....121
met Windows print driver.....102	Benodigheden.....237
Afdrukmedia.....240	Benodigheden besparen.....239
Optionele papercassette voor 250 vel.....76	Benodigheden bestellen.....236
Single Sheet Feeder (SSF).....74	Bericht.....200
Standaard lade voor 250 vel.....75	berichten
Afdrukmedia laden	LCD-scherm.....211
Optionele papercassette voor 250 vel.....77	Status Monitor.....211
SSF.....82	Bev. instell.....142
afdrukmedia laden.....77	Beveiligd afdrukken.....89
Standaard lade voor 250 vel.....77	Beveiligingsleuf.....18, 20
Afdrukmedia opslaan.....237	Boekje afdrukken.....92
Afdrukmeter.....112	Bonjour (mDNS).....125
Afdrukmeter initialiseren.....140	BOOTP.....123
Afdrukopties selecteren.....94	Breedtegeleiders.....17
Afdrukproblemen.....174	breedtegeleiders.....79
Afdrukvoorkeuren selecteren (Windows).....94	Briefhoofdpap. in de optionele papercassette voor 250
afgedrukt pagina's controleren, de teller controleren	vel laden.....82
.....240	Briefhoofdpap. in de SSF laden.....85
afmetingen	Briefhoofdpap. in de standaard lade voor 250 vel laden
afdrukmedia.....7382
Andere problemen.....199	Bruikbare afdrukmedia.....73
Audiotonen.....130	BTR aanpassen.....136
Auditron.....103	
Auditron-modus.....134	C
Auto aanpassen Regi.....138	Contact opnemen met Epson.....250
Auto Reset.....128	Controlestatus van afdrukgegevens.....105
Auto Taakgeschiedenis.....132	CTD-sensor.....217
Automatisch duplex afdrukken.....91	
Automatisch het IP-adres instellen.....44	D
	De aanvoerrol installeren.....235

De aanvoerrol vervangen.....	233
De aanvoerrol verwijderen.....	234
De binnenkant van de printer reinigen.....	213
De drumcassette installeren.....	226
De drumcassette verwijderen.....	224
De extra geheugenmodule installeren.....	22
De extra geheugenmodule verwijderen.....	243
De fixeereenheid installeren.....	231
De fixeereenheid verwijderen.....	229
De IP-instellingen verifiëren.....	48
De kleurregistratie aanpassen.....	194
De Optionele duplexeenheid installeren.....	26
De Optionele duplexeenheid verwijderen.....	245
De optionele papercassette voor 250 vel installeren.....	30
De optionele papercassette voor 250 vel verwijderen	247
De paneelvergr. inschakelen.....	148
De paneelvergr. uitschakelen.....	148
De printer hardware voorbereiden.....	20
De Single Sheet Feeder gebruiken.....	85
de teller controleren.....	240
De teller van de fixeereenheid.....	233
De tonercassettes verwijderen.....	221
DHCP.....	123
DHCP / AutoIP.....	123
Draft Mode (Conceptmodus).....	119
Drum vernieuwen.....	140
Drumcassette.....	17
Dual Stack.....	122
Dubbelzijdig.....	115
Dubbelzijdig afdrukken.....	93
Dubbelzijdig, keer aan korte kant.....	93
Duplex afdrukken.....	91
Dynamische methoden voor het instellen van het IP- adres.....	44

E

Een afdruktaak annuleren.....	87
vanaf uw computer.....	88
Een afdruktaak versturen.....	87
Een rapportpagina afdrukken.....	105
Een taak annuleren vanaf het bedieningspaneel.....	87
Een tonercassette installeren.....	222

Energy Saver-toets.....	19, 35, 36, 128
Envelop.....	137, 138
Envelop in de SSF laden.....	83
Envelop laden in de standaard lade voor 250 vel.....	79
EpsonNet Config.....	37
online help voor.....	238
printer beheren.....	238
starten.....	238
Ethernet.....	122
Ethernet-poort.....	18, 41
Etiketten.....	137, 138

F

F/W-versie.....	136
Fault Time-Out.....	129
Fixeereenheid.....	17, 153
Fixeereenheid aanpassen.....	137
Fixeereenheid resetten.....	140
Font.....	116
Fontbreedte.....	118
Fontgrootte.....	117
Formulierlijn.....	118
Fout LED.....	19
Foutgeschiedenis.....	112

G

Gatewayadres.....	123
Gebrekkige afdrukkwaliteit.....	176
Gedeeld afdrukken.....	53
Geen Acct gebruiker Prt.....	135
Geheugenmodule.....	22
Gemarmerd.....	184
Gereed LED.....	19
Get IP Address.....	123

H

Help Epson.....	250
Het IP-adres instellen.....	43
Het IP-adres toewijzen.....	46
Het reinigen van de CTD-sensor.....	217
het vervangen van de aanvoerrol.....	233

P	
Paginatellingen controleren.....	240
Paneel.....	123
Paneelinst.....	111
Paneelinstellingspagina.....	35
Paneelvergr.....	142, 148
Paper Select Modus.....	121
Papier met aangepast formaat afdrukken.....	100
Papierformaten instellen.....	86
Papierlade.....	113
Papiersrt aanp.....	136
Papierstoring vermijden.....	151
Papierstoring verwijderen.....	151
uit de fixeereenheid.....	160
uit de optionele duplexeenheid.....	163
uit de optionele papercassette voor 250 vel.....	164
uit de SSF.....	153
uit de standaard lade voor 250 vel.....	157
Papierstoringsproblemenn.....	168
Papiertypen instellen.....	86
PCL Fontlijst.....	111
PCL Macrolijst.....	111
PCL-instellingen.....	113
Peer-to-Peer.....	55
Poortstatus.....	127
Port9100.....	124
Power save tijd.....	128, 149
print driver (Linux)	
print driver installeren.....	60
print driver (Macintosh)	
print driver installeren.....	59
print driver (Windows)	
print driver installeren.....	49
Print Driver installeren	
print driver (Linux).....	60
print driver (Macintosh).....	59
print driver (Windows).....	49
print driver status voor installatie.....	49
printer	
beheren.....	238
verplaatsen.....	241
Printer aansluiten.....	40
Printer beveiligen.....	20
Printer Settings (Printerinstellingen).....	106, 111
Printersoftware.....	37
printerstatus	
controleren met Status Monitor.....	239
Probleemoplossing.....	151
Problemen	
contact opnemen met Epson.....	250
oplossen.....	250
Problemen met geïnstalleerde optionele accessoires....	199
Productkenmerken.....	11
Protocol.....	123
PS Fontlijst.....	112
PS-foutrapport.....	120
PS-instellingen.....	120
R	
RAM-disk.....	134
Rapport/Lijst.....	111
RARP.....	123
Rechtste lijnen.....	196
Regeleinde.....	119
Riemenheid.....	17
S	
Single Sheet Feeder (SSF).....	17, 153
SMB (TCP/IP).....	124
Snelscan.....	196
SNMP (UDP/IP).....	124
Specificatie.....	13
Staan.....	115
Standaard 250-vellade.....	17, 153
StandaardPapierFormaat.....	132
Status Monitor	
waarschuwingen.....	211
StatusMessenger.....	125
Statusmonitor.....	38
Stroomaansluiting.....	18
Subnetmasker.....	123
Symbolset.....	117
Systeeminstellingen.....	111, 128
T	
Taak annuleren-toets.....	19

Taak time-out.....	129	Web Services on Devices.....	107
Taakoverzicht.....	112	Weergaveproblemen.....	174
TCP/IP.....	122	WSD.....	107, 124
TCP/IP en IP-adressen.....	43		
Tekst afdrukken.....	133		
Tellers.....	112		
tellers			
total afgedrukte pagina's.....	240		
totale paginatelling.....	240		
Terug-toets.....	19		
Terugzetten op fabrieksstandaards.....	150		
Time-out PS-taak.....	121		
Toner bijna op.....	135		
Toner vernieuwen.....	139		
Tonercassette.....	17		
Traagscan.....	196		
U			
Uitvoerformaat.....	113		
Uitvoerlade.....	17		
Uitvoerlade-verlenging.....	17		
USB-instellingen.....	127		
USB-poort.....	18, 41		
V			
Verbindingspecificatie.....	41		
Verbindingstype.....	41		
verbruiksartikelen.....	236		
Verbruiksartikelen bewaren.....	237		
verplaatsen			
printer.....	241		
Vervangingslade.....	134		
Verwijder het vastgelopen papier.....	151		
Voorbeeldafdruk.....	89		
Voorblad.....	133		
Voorklep.....	17, 153		
W			
Waarden bepalen.....	195		
Waarden invullen.....	197		
Wanneer benodigheden bestellen.....	237		
wanneer bestellen.....	237		