



Epson AcuLaser C2900 Series

Руководство пользователя

NPD4436-00 RU

Содержание

Предисловие

Авторское право и товарные знаки.	8
О лицензии.	10
Использование данного руководства.	11
Условные обозначения.	11
Функции изделия.	11
Функции.	11

Глава 1 Технические характеристики

Технические характеристики.	13
-------------------------------------	----

Глава 2 Основные операции

Основные части.	17
Вид спереди.	17
Вид сзади.	18
Панель управления.	18
Безопасность принтера.	20
Подготовка оборудования.	20
Установка дополнительного оборудования.	21
Установка дополнительного модуля памяти.	22
Установка дополнительного блока двусторонней печати.	26
Установка дополнительного кассетного блока для бумаги на 250 листов	30
Печать страницы настроек панели.	35
Режим энергосбережения.	35
Выход из режима энергосбережения.	36

Глава 3 Программное обеспечение для управления принтером

Драйверы принтера.	37
EpsonNet Config.	37
Создание пароля администратора.	37

Status Monitor (только для Windows).....	38
--	----

Глава 4 Основные сетевые настройки

Обзор сетевых настроек и конфигурации сети.....	40
Подключение данного принтера.....	40
Подключение принтера к компьютеру или сети.....	41
Настройка IP-адреса.....	43
Адреса TCP/IP и IP.....	43
Автоматическая настройка IP-адреса принтера.....	44
Динамические способы настройки IP-адреса принтера.....	44
Назначение IP-адреса (для режима IPv4).....	46
Проверка настроек IP.....	48
Печать и проверка страницы настроек принтера.....	49
Установка драйвера принтера на компьютерах под управлением Windows.....	49
Определение состояния драйвера принтера перед установкой (для настройки сетевого соединения).....	49
Вставка диска Software Disc.....	51
Настройка USB-соединения.....	51
Настройка сетевого соединения.....	52
Настройка для печати через сеть.....	53
Установка драйвера принтера на компьютерах под управлением Mac OS X.....	60
Установка драйвера принтера на компьютерах под управлением Linux (CUPS).....	61
Установка драйвера принтера.....	61
Настройка очереди.....	62
Настройка очереди по умолчанию.....	66
Указание параметров печати.....	67
Настройка пароля для идентификации администратора принтера.....	69
Удаление драйвера принтера.....	70

Глава 5 Основные операции печати

О носителях для печати.....	72
Рекомендации по использованию носителей для печати.....	72
Носители для печати, которые могут повредить принтер.....	73
Поддерживаемые носители для печати.....	74
Размеры носителей для печати.....	74
Носители для печати, которые можно использовать.....	75

Загрузка носителей для печати.	78
Вместимость.	78
Загрузка носителей для печати в стандартный лоток на 250 листов и дополнительный кассетный блок для бумаги на 250 листов.	78
Загрузка носителей для печати в податчик одного листа (SSF).	84
Настройка размеров и типов бумаги.	87
Настройка размеров бумаги.	88
Настройка типов бумаги.	88
Печать.	89
Отправка задания на печать.	89
Отмена задания печати.	89
Использование функции Stored Print.	91
Двусторонняя печать.	94
Выбор параметров печати.	96
Печать на бумаге нестандартного размера.	103
Auditron.	107
Проверка состояния данных для печати.	109
Печать страницы отчета.	110
Настройки принтера.	110
Печать с помощью веб-сервиса на устройствах (WSD).	112
Добавление ролей сервисов печати.	112
Настройка принтера.	113

Глава 6 Использование меню панели управления

Описание меню панели управления.	116
Report/List (Отчет/список).	116
Billing Meters (Счетчики оплаты).	117
Admin Menu (Меню администрирования).	118
Tray Settings (Парам. лотка).	149
Функция блокировки панели.	154
Включение блокировки панели.	154
Выключение блокировки панели.	155
Настройка параметра времени режима энергосбережения.	155
Сброс к заводским настройкам по умолчанию.	156

Глава 7 Поиск и устранение неисправностей

Очистка замятия.	157
Избежание замятий.	157
Определение места замятий бумаги.	158
Очистка замятий бумаги из SSF.	159
Очистка замятий бумаги из стандартного лотка на 250 листов.	163
Очистка замятий бумаги из блока фьюзера.	166
Очистка замятий бумаги из дополнительного блока двусторонней печати.	169
Очистка замятий бумаги из дополнительного кассетного блока для бумаги на 250 листов	170
Проблемы с замятием.	175
Основные проблемы принтера.	180
Проблемы с отображением.	181
Проблемы печати.	181
Проблемы с качеством печати.	183
Напечатанное изображение слишком светлое.	183
Тонер размазан или отпадает.	185
Случайные пятна/Размытые изображения.	186
Вся напечатанная страница пустая.	187
На напечатанной странице видны полосы.	189
Напечатанная страница частично или полностью черная.	190
Продольные цветные точки.	190
Вертикальные пробелы.	191
Небольшие пятна.	192
Двойное изображение.	192
Неравномерная яркость.	193
Туман.	194
Зернистость (BCO).	194
Зубчатые символы.	195
Сегментация.	197
Спиральность изображения.	197
Бумага со складками/пятнами.	198
Повреждение на верхнем крае бумаги.	200
Верхние и боковые поля неправильные.	200
Совмещение цветов выполнено неверно.	201
Выпуклая/бугристая бумага.	202
Регулировка совмещения цветов.	202
Выполнение автоматической регулировки.	202
Печать схемы совмещения цветов	203

Определение значений.	203
Ввод значений.	205
Проблемы с установленным дополнительным оборудованием.	207
Другие проблемы.	207
Значения сообщений принтера.	208
Обращение в службу поддержки.	219
Получение помощи.	219
Сообщения на панели ЖК-дисплея.	219
Предупреждения Status Monitor.	219
Режим сторонних расходных материалов.	219

Глава 8 Техническое обслуживание

Очистка принтера.	221
Очистка внутренних деталей принтера.	221
Очистка датчика плотности цветного тонера (CTD).	225
Замена тонер-картриджей.	228
Обзор.	229
Извлечение тонер-картриджей.	230
Установка тонер-картриджа.	231
Замена картриджа с фотобарабаном.	232
Извлечение картриджа с фотобарабаном.	233
Установка картриджа с фотобарабаном.	234
Замена блока фьюзера.	238
Извлечение блока фьюзера.	238
Установка блока фьюзера.	239
Сброс значений счетчика блока фьюзера.	241
Замена блока подающего ролика.	241
Извлечение блока подающего ролика в стандартном лотке на 250 листов.	242
Установка блока подающего ролика в стандартном лотке на 250 листов.	243
Заказ расходных материалов.	244
Расходные материалы.	245
Когда необходимо заказывать расходные материалы.	245
Хранение носителей для печати.	246
Хранение расходных материалов.	246
Управление принтером.	247
Проверка или управление принтером с помощью EpsonNet Config.	247
Проверка состояния принтера с помощью Status Monitor (только Windows).	248
Экономия расходных материалов.	248

Проверка счетчиков страниц.	249
Перемещение принтера.	250
Извлечение дополнительного оборудования.	252
Извлечение дополнительного модуля памяти.	252
Извлечение дополнительного блока двусторонней печати.	254
Извлечение дополнительного кассетного блока для бумаги на 250 листов	256

Приложение А Где получить помощь

Обращение в службу поддержки Epson.	259
Перед обращением в Epson.	259
Справка для пользователей в Европе.	259
Справка для пользователей в Тайване.	260
Справка для пользователей в Сингапуре.	261
Справка для пользователей в Таиланде.	262
Справка для пользователей во Вьетнаме.	262
Справка для пользователей в Индонезии.	262
Справка для пользователей в Гонконге.	264
Справка для пользователей в Малайзии.	265
Справка для пользователей в Индии.	265
Справка для пользователей на Филиппинах.	266

Указатель

Предисловие

Авторское право и товарные знаки

Любая часть данного документа не может быть воспроизведена, сохранена в поисковой системе или передана в какой-либо форме или какими-либо способами, например механическим, посредством фотокопирования, записи или другим способом, без предварительного письменного разрешения Seiko Epson Corporation. Относительно использования информации, содержащейся в данном документе, никакие патентные обязательства не предусмотрены.

Также компания не несет ответственности за какие-либо убытки, которые могут возникнуть в результате использования информации, содержащейся в данном документе. Ни Seiko Epson Corporation, ни ее дочерние компании не несут перед покупателем данного изделия или третьими сторонами ответственности за убытки, потери или расходы, которые понес покупатель или третья сторона в результате: несчастного случая, неправильного обращения с изделием или неосторожного использования изделия, или внесения неразрешенных изменений, ремонта или переделки данного изделия, или (за исключением США) невыполнения инструкций Seiko Epson Corporation по эксплуатации и уходу за изделием.

Seiko Epson Corporation и ее дочерние компании не несут ответственности за какие-либо убытки или проблемы, возникшие в результате использования какого-либо дополнительного оборудования или расходных материалов, за исключением тех, которые считаются оригинальными изделиями Epson или изделиями Epson, одобренными Seiko Epson Corporation.

Apple®, Bonjour®, ColorSync®, Macintosh® и Mac OS® являются товарными знаками Apple Inc. в Соединенных Штатах и/или других странах.

Microsoft®, Windows Vista®, Windows® и Windows Server® являются товарными знаками корпорации Microsoft Corporation в Соединенных Штатах и/или других странах.

PCL® является товарным знаком корпорации Hewlett-Packard Corporation в Соединенных Штатах и/или других странах.

Linux является зарегистрированным товарным знаком Linus Torvalds.

Novell является зарегистрированным товарным знаком, а SUSE является товарным знаком Novell, Inc. в Соединенных Штатах и других странах.

Red Hat и Red Hat Enterprise Linux являются зарегистрированными товарными знаками Red Hat, Inc. в США и других странах.

EPSON является зарегистрированным товарным знаком, а EPSON AcuLaser является товарным знаком Seiko Epson Corporation.

Общее предупреждение: Другие название изделий используются в данном руководстве только для идентификации и могут быть товарными знаками их соответствующих владельцев. Epson отказывается от каких-либо прав на данные знаки.

Copyright © 2011 Seiko Epson Corporation. All rights reserved.

О лицензиях

RSA BSAFE

На данный принтер установлено программное обеспечение RSA BSAFE производства RSA Security Inc.



DES

В данном изделии используется программное обеспечение, разработанное Eric Young.

(eay@mincom.oz.au)

AES

Авторское право © 2003, Dr Brian Gladman, Worcester, UK. Все права защищены. В данном изделии используется опубликованное программное обеспечение AES, предоставленное на условиях лицензирования Dr Brian Gladman under BSD.

TIFF(libtiff)

LibTIFF Copyright © 1988—1997 Sam Leffler

Авторское право © 1991—1997 Silicon Graphics, Inc.

Профиль ICC (Малый cms)

Littlecms Copyright © 1998—2004 Marti Maria

JPEG

В данном принтере используются некоторые коды, определенные независимой группой Independent JPEG Group.

Использование данного руководства

Условные обозначения

1. В данном руководстве персональные компьютеры и рабочие станции собирательно называются “компьютеры”.
2. В руководстве используются такие термины:

Важно:

Важная информация, которую необходимо прочесть и которой необходимо следовать.

Примечание:

Дополнительная информация, на которую необходимо обратить внимание.

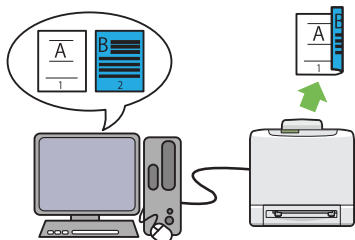
См. также:

Ссылки в пределах данного руководства.

Функции изделия

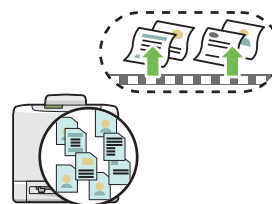
Функции

В данном разделе приведено описание функций изделия и приведены ссылки на них.

Двусторонняя печать (Дуплексная печать)

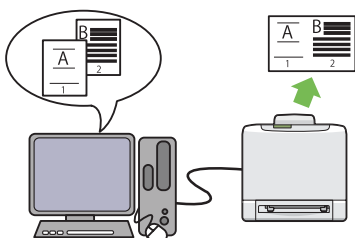
Двусторонняя печать используется для печати двух и более страниц на лицевой и обратной сторонах одного листа бумаги. Использование данной функции позволяет снизить потребление бумаги.

Для получения подробной информации см. «Двусторонняя печать» на стр. 94.

Использование функции Stored Print (Stored Print)

Функция Stored Print позволяет временно сохранять данные для печати в памяти принтера и выводить их на печать позже. Таким образом можно эффективно управлять временем при печати конфиденциальных данных или объемных данных в менее загруженные часы.

Для получения подробной информации см. «Использование функции Stored Print» на стр. 91.



Multiple-Up (Мультиизображения) Печать

Функция Multiple-Up (Мультиизображения) позволяет выполнять печать нескольких страниц на одном листе бумаги. Использование данной функции позволяет снизить потребление бумаги.

Для получения подробной информации см. справку драйвера принтера.

Глава 1

Технические характеристики**Технические характеристики**

Пункты	Описание
Тип	Консольный
Способ печати	Лазерная ксерография Важно: Лазер + электрофотографическая система
Система закрепления тонера	Термическая система закрепления тонера
Скорость непрерывной печати ^{*1}	Простая бумага А4 Цветная односторонняя ^{*2} : 23 листа/мин.; двусторонняя ^{*3} : 16 стр./мин. Монохромная односторонняя: 23 листа/мин.; двусторонняя: 16 стр./мин. Важно: ^{*1} Скорость печати может снижаться под влиянием различных факторов, например типа, размера бумаги и условий печати. ^{*2} При выполнении непрерывной печати одного документа в формате А4  . ^{*3} Непрерывная печать А4 
Разрешение	Выходное разрешение: 600 × 600 dpi
Оттенок/Цвет	256 оттенков/цветов (16,7 миллиона цветов)
Paper Size (Размер бумаги)	А4, В5, А5, Legal (8,5 × 14"), Folio (8,5 × 13"), Letter (8,5 × 11"), Executive, Com-10, Monarch, DL, C5, Специальная бумага (Ширина: 76,2 – 215,9 мм, Длина: 127 – 355,6 мм) Потеря изображения: 4,1 мм от верхнего, нижнего, левого и правого краев

Пункты	Описание
Paper Type (Тип бумаги)	<p>Простая бумага, пачка открыток (тонкая/толстая), конверт, наклейки (нормальные/толстые), бланк, глянцевая бумага (нормальная/толстая), с перфорацией, цветная бумага, специальная</p> <p>Важно:</p> <ul style="list-style-type: none"> ❑ Используйте только рекомендуемую бумагу. Использование нерекондуемой бумаги может привести к возникновению проблем при печати. Не используйте специальную бумагу для струйных принтеров. ❑ Обратите внимание, что использование принтера в сухой, холодной или очень влажной среде может привести к снижению качества печати из-за проблем при печати, связанных с бумагой. ❑ Печать на уже напечатанной стороне или на обратной стороне бумаги, на которой уже была выполнена печать, может привести к снижению качества печати. ❑ При выполнении печати на конвертах используйте конверты, на которых не применяется клеящее вещество. ❑ Тип используемой бумаги и условия окружающей среды могут влиять на качество печати. По этой причине рекомендуется выполнить пробную печать, чтобы проверить качество печати, прежде чем использовать принтер.
Вместимость по количеству бумаги	<p>Стандартная:</p> <p>Стандартный лоток на 250 листов: 250 листов</p> <p>Дополнительный кассетный блок для бумаги на 250 листов: 250 листов</p> <p>SSF: 1 лист</p>
Вместимость выходного лотка	Стандартная: приблизительно 150 листов (лицевой стороной книзу)
Функция двусторонней печати	Стандартная
Объем памяти	<p>Стандартная: 256 Мб (Встроенная)</p> <p>Максимум: 768 Мб (Встроенная 256 Мб + DIMM 512 Мб)</p> <p>Важно:</p> <p>Наличие указанного выше объема памяти не гарантирует высокое качество печати в зависимости от типа и содержимого данных для печати.</p>
Жесткий диск	—
Шрифты	<p>Встроенные шрифты</p> <p>Шрифты PCL5 и PCL6: 81 шрифт и 36 наборов символов</p> <p>PostScript 3: 136 шрифтов</p>
Язык описания страниц	PCL 5e, PCL 5c, PCL 6, PostScript 3

Пункты	Описание
Поддерживаемые ОС	<p>Стандартные: Драйверы PCL6 и PostScript Microsoft® Windows® XP, Microsoft® Windows Server® 2003, Microsoft® Windows Server® 2008, Microsoft® Windows Vista®, Microsoft® Windows® 7, Microsoft® Windows® XP x64, Microsoft® Windows Server® 2003 x64, Microsoft® Windows Server® 2008 x64, Microsoft® Windows Vista® x64, Microsoft® Windows Server® 2008 R2 x64, Microsoft® Windows® 7 x64, Mac OS® X 10.4 – 10.6, Red Hat Enterprise Linux 4 WS/5 Client (x86), SUSE Linux Enterprise Desktop 10/11 (x86)</p> <p>Важно: Для получения дополнительной информации о последних поддерживаемых ОС обратитесь в наш центр поддержки пользователей.</p>
Интерфейс	Стандартный: Ethernet (1000BASE-TX/100BASE-TX/10BASE-T), USB 2.0
Поддерживаемый протокол	TCP/IP (LPD, Port9100, WSD, HTTP, SMTP, RARP, AutoIP, WINS, DDNS, IPP, SMB), SNMP, DHCP, BOOTP, Bonjour (mDNS)
Питание	110–127 В переменного тока ± 10%; 10 А или менее; 50/60 Гц ± 3% 220–240 В переменного тока ± 10%; 5 А или менее; 50/60 Гц ± 3%
Потребляемая мощность	<p>Максимум: 1100 Вт, в режиме Sleep: 8 Вт или менее</p> <p>В среднем:</p> <p>В режиме ожидания: 60 Вт,</p> <p>Во время выполнения непрерывной цветной печати: 365 Вт,</p> <p>Во время выполнения непрерывной монохромной печати: 365 Вт</p> <p>Важно: Режим сна: в среднем 8 Вт (Принтер не потребляет электроэнергию, когда питание выключено, даже если кабель питания подключен к розетке.)</p>
Размеры (только основной блок)	400 (Ш) x 406 (Г) x 457 (В) мм

Пункты	Описание
Вес	Основной блок: 18,4 кг (только основной блок, включая расходные материалы)
Среда эксплуатации	<p>Во время использования: Температура: 10 - 32 °С; Влажность: 10–85% (кроме неисправностей из-за конденсации росы)</p> <p>Во время простоя: Температура: -20 - 40 °С; Влажность: 5–85% (кроме неисправностей из-за конденсации росы)</p> <p>Важно: Пока условия (температура и влажность) внутри принтера не будут соответствовать условиям места установки, некоторые свойства принтера могут привести к снижению качества печати.</p>

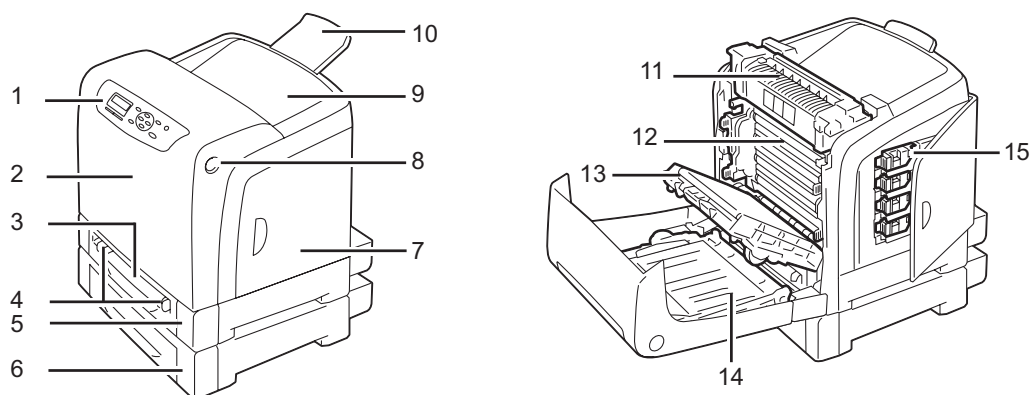
Глава 2

Основные операции

Основные части

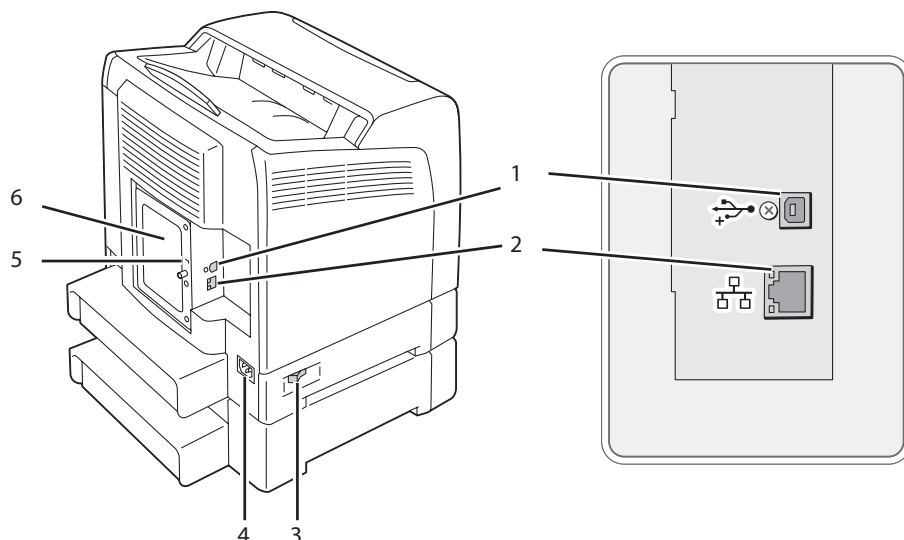
В данном разделе приведено описание Epson AcuLaser C2900 Series.

Вид спереди



1	Панель управления	2	Передняя крышка
3	Податчик одного листа (SSF)	4	Направляющие по ширине
5	Стандартный лоток на 250 листов	6	Дополнительный кассетный блок для бумаги на 250 листов
7	Боковая крышка	8	Боковая кнопка
9	Выходной лоток	10	Удлинитель выходного лотка
11	Блок фьюзера	12	Картридж с фотобарабаном
13	Блок ремней	14	Дополнительный блок двусторонней печати
15	Тонер-картридж		

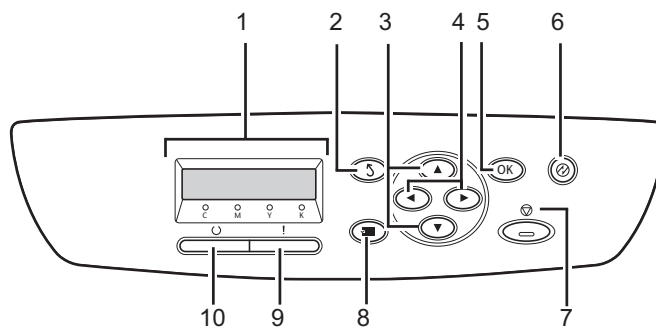
Вид сзади








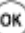





1	USB-порт	2	Порт Ethernet
3	Выключатель питания	4	Разъем питания
5	Гнездо безопасности	6	Крышка щитка управления

Панель управления

На панели управления есть жидкокристаллический дисплей (ЖК-дисплей) и кнопки.



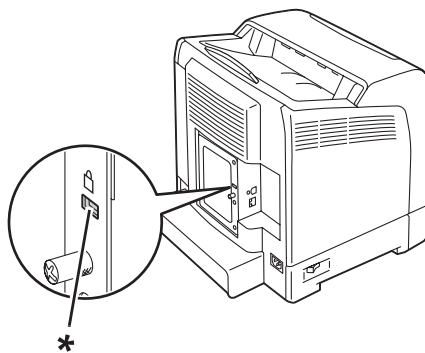
1. Панель ЖК-дисплея

- Отображение различных настроек, инструкций и сообщений об ошибках.
2. Кнопка  (**Назад**)
 - Переключение в режим Print (Печать) из топ-меню режима Menu (Меню).
 - Возврат к верхней иерархии меню из подменю в режиме Menu (Меню).
 3. Кнопки  
 - Перемещение по меню или между пунктами меню в режиме Menu (Меню).
Используйте данные кнопки для ввода чисел и паролей.
 4. Кнопки  
 - Выбор подменю и значений настроек в режиме Menu (Меню).
 5. Кнопка 
 - Отображение выбранного меню или пункта и определение выбранного значения в режиме Menu (Меню).
 6. Кнопка  (**Энергосбережение**)
 - Загорается в режиме Sleep. Нажмите данную кнопку для выхода из режима Sleep.
 7. Кнопка  (**Отмена задания**)
 - Отмена текущего задания печати.
 8. Кнопка  (**Меню**)
 - Переход к топ-меню.
 9. Светодиодный индикатор  (**Ошибка**)
 - Загорается в случае возникновения в принтере ошибки.
 10. Светодиодный индикатор  (**Готов**)
 - Загорается, когда принтер находится в состоянии готовности.

Безопасность принтера

Для защиты принтера от кражи можно использовать дополнительный замок Kensington.

Вставьте замок Kensington в гнездо безопасности принтера.

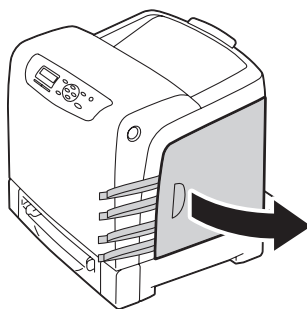


* Гнездо безопасности

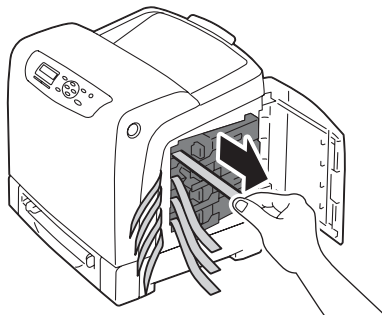
Для получения подробной информации обратитесь к инструкции по эксплуатации, которая поставляется вместе с замком Kensington.

Подготовка оборудования

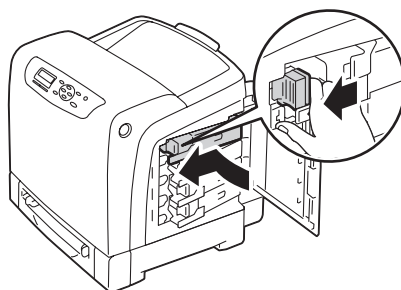
1. Откройте боковую крышку.



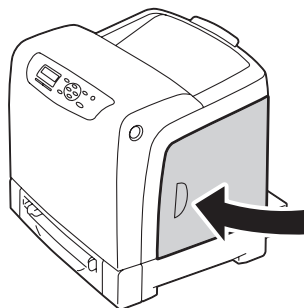
2. Полностью выньте восемь желтых лент.



3. Нажмите и переместите задвижки четырех тонер-картриджей в закрытое положение.



4. Закройте боковую крышку.



Установка дополнительного оборудования

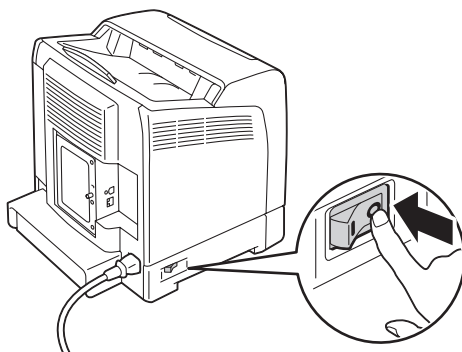
Посредством установки дополнительного оборудования можно сделать принтер более функциональным. В данном разделе приведено описание установки дополнительного оборудования принтера, например дополнительного модуля памяти, дополнительного блока оборудования принтера, например дополнительного модуля памяти, дополнительного блока двусторонней печати и дополнительного кассетного блока для бумаги на 250 листов.

Установка дополнительного модуля памяти

Примечание:

Принтер поддерживает дополнительный модуль памяти на 512 Мб.

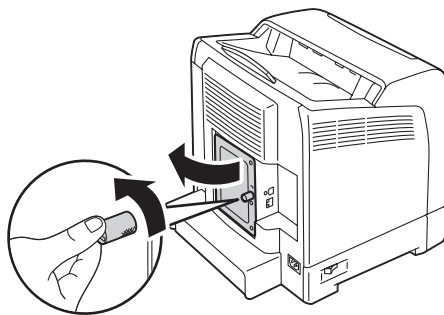
1. Выключите принтер.



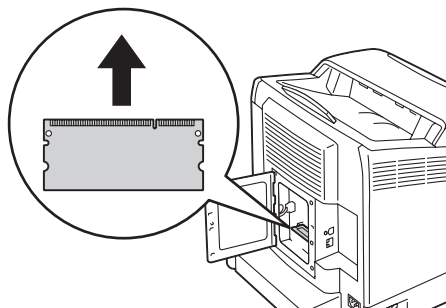
2. Поверните винт на крышке щитка управления против часовой стрелки и откройте крышку.

Примечание:

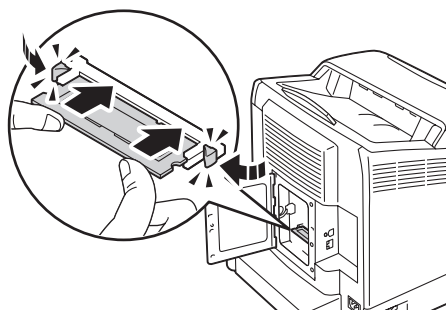
Ослабьте винт. Выкручивать винт не нужно.



3. Совместите разъем модуля памяти с гнездом и вставьте модуль памяти в гнездо.



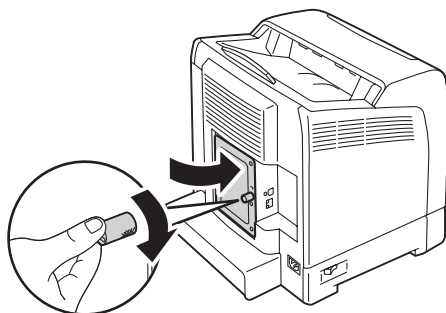
4. Нажмите на модуль памяти, чтобы надежно вставить его в гнездо.



Примечание:




Убедитесь в том, что модуль памяти надежно зафиксирован в гнезде и не перемещается при легком касании.

5. Закройте крышку щитка управления и поверните винт по часовой стрелке.



6. Включите принтер.

7. Напечатайте страницу Printer Settings (Установки принт.), чтобы убедиться в том, что установленный модуль памяти обнаружен принтером.

- a Нажмите кнопку  (**Меню**).
- b Выберите Report/List (Отчет/список), а затем нажмите кнопку .
- c Выберите Printer Settings (Установки принт.), а затем нажмите кнопку .

Будет напечатана страница Printer Settings (Установки принт.).

8. Проверьте объем **Memory Capacity (Объем памяти)**, указанный в пункте **General (Общие)** на странице Printer Settings (Установки принт.).

Если объем памяти не увеличился, выключите принтер, отсоедините кабель питания и повторно установите модуль памяти.

9. Если дополнительный модуль установлен после установки драйвера принтера, обновите драйвер, следуя инструкциям для используемой операционной системы. Если принтер используется в сети, обновите драйвер для каждого клиента.

Обновление драйвера для определения дополнительного модуля памяти

В приведенной ниже процедуре в качестве примера используется Microsoft® Windows® и драйвер PCL 6.

<p>Microsoft® Windows® 7/ Windows 7 x64/ Windows Server® 2008 R2 x64</p>	<ol style="list-style-type: none"> 1. Нажмите Start (Пуск) — Devices and Printers (Устройства и принтеры). 2. Щелкните правой кнопкой мыши значок Epson AcuLaser C2900 Series и выберите Printer properties (Свойства принтера). 3. Перейдите на закладку Options (Параметры), а затем нажмите Get Information from Printer (Получить информацию от принтера). 4. Нажмите Apply (Применить), а затем нажмите ОК. 5. Закройте папку Devices and Printers (Устройства и принтеры).
--	---

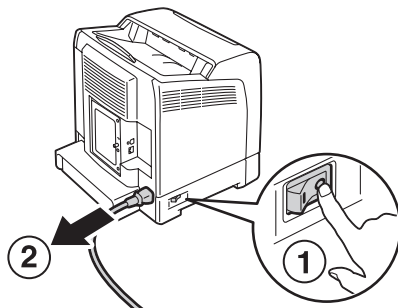
Windows Vista®/ Windows Vista x64	<ol style="list-style-type: none"> 1. Нажмите Start (Пуск) — Control Panel (Панель управления) — Hardware and Sound (Оборудование и звук) — Printers (Принтеры). 2. Щелкните правой кнопкой мыши значок Epson AcuLaser C2900 Series и выберите Properties (Свойства). 3. Перейдите на закладку Options (Параметры), а затем нажмите Get Information from Printer (Получить информацию от принтера). 4. Нажмите Apply (Применить), а затем нажмите ОК. 5. Закройте папку Printers (Принтеры).
Windows Server 2008/ Windows Server 2008 x64	<ol style="list-style-type: none"> 1. Нажмите Start (Пуск) — Control Panel (Панель управления) — Printers (Принтеры). 2. Щелкните правой кнопкой мыши значок Epson AcuLaser C2900 Series и выберите Properties (Свойства). 3. Перейдите на закладку Options (Параметры), а затем нажмите Get Information from Printer (Получить информацию от принтера). 4. Нажмите Apply (Применить), а затем нажмите ОК. 5. Закройте папку Printers (Принтеры).
Windows XP/ Windows XP x64/ Windows Server 2003/ Windows Server 2003 x64	<ol style="list-style-type: none"> 1. Нажмите Start (Пуск) (start (Пуск)) при использовании Windows XP) — Printers and Faxes (Принтеры и факсы). 2. Щелкните правой кнопкой мыши значок Epson AcuLaser C2900 Series и выберите Properties (Свойства). 3. Перейдите на закладку Options (Параметры), а затем нажмите Get Information from Printer (Получить информацию от принтера). 4. Нажмите Apply (Применить), а затем нажмите ОК. 5. Закройте папку Printers and Faxes (Принтеры и факсы).

Если информация о принтере не обновлена автоматически после нажатия **Get Information from Printer (Получить информацию от принтера)**, выполните такие действия:

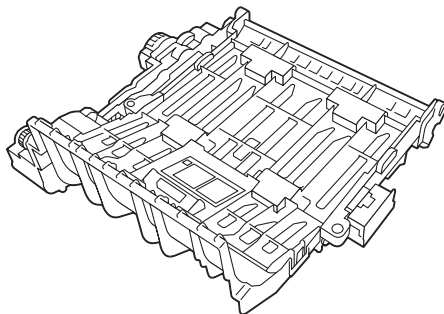
1. Перейдите на закладку **Options (Параметры)**, а затем выберите **Memory Capacity (Объем памяти)** в **Items (Элементы)**.
2. Выберите общий объем установленной памяти принтера в пункте **Memory Capacity (Объем памяти)**.
3. Нажмите **Apply (Применить)**, а затем нажмите **ОК**.
4. Закройте папку **Printers and Faxes (Принтеры и факсы) (Printers (Принтеры) или Devices and Printers (Устройства и принтеры))**.

Установка дополнительного блока двусторонней печати

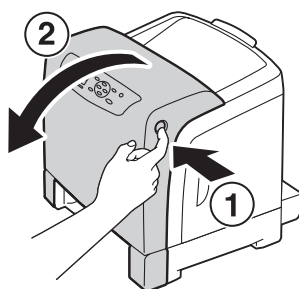
1. Выключите принтер и отсоедините кабель питания.



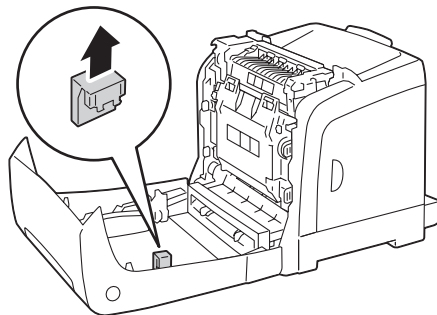
2. Распакуйте дополнительный блок двусторонней печати.



3. Нажмите боковую кнопку, чтобы открыть переднюю крышку.



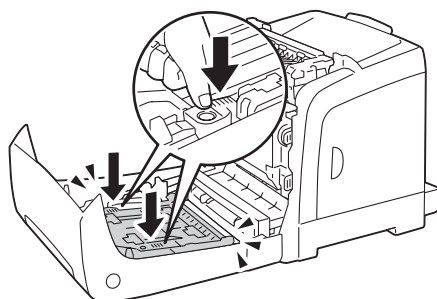
4. Снимите заглушку разъема.



Важно:

Обязательно снимите заглушку, установленную в принтер. Установка дополнительного блока двусторонней печати без снятия заглушки может привести к повреждению или неисправности принтера.

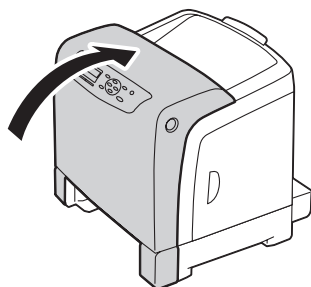
5. Расположите соединители дополнительного блока двусторонней печати над гнезда и вставьте в них дополнительный блок двусторонней печати.



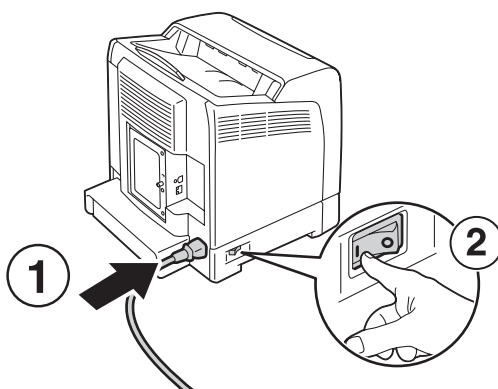
Примечание:

Убедитесь в том, что дополнительный блок двусторонней печати надежно установлен в принтер и не перемещается при легком касании.

6. Закройте переднюю крышку.



7. Повторно подсоедините кабель питания к разъему питания и включите принтер.



8. Если дополнительный блок двусторонней печати установлен после установки драйвера принтера, обновите драйвер, следуя инструкциям для каждой операционной системы. Если принтер используется в сети, обновите драйвер для каждого клиента.

Обновление драйвера принтера для определения дополнительного блока двусторонней печати

В приведенной ниже процедуре в качестве примера используется Microsoft® Windows® и драйвер PCL 6.

<p>Microsoft Windows 7/ Windows 7 x64/ Windows Server 2008 R2 x64</p>	<ol style="list-style-type: none"> 1. Нажмите Start (Пуск) — Devices and Printers (Устройства и принтеры). 2. Щелкните правой кнопкой мыши значок Epson AcuLaser C2900 Series и выберите Printer properties (Свойства принтера). 3. Перейдите на закладку Options (Параметры), а затем нажмите Get Information from Printer (Получить информацию от принтера). 4. Нажмите Apply (Применить), а затем нажмите ОК. 5. Закройте папку Devices and Printers (Устройства и принтеры).
<p>Windows Vista/ Windows Vista x64</p>	<ol style="list-style-type: none"> 1. Нажмите Start (Пуск) — Control Panel (Панель управления) — Hardware and Sound (Оборудование и звук) — Printers (Принтеры). 2. Щелкните правой кнопкой мыши значок Epson AcuLaser C2900 Series и выберите Properties (Свойства). 3. Перейдите на закладку Options (Параметры), а затем нажмите Get Information from Printer (Получить информацию от принтера). 4. Нажмите Apply (Применить), а затем нажмите ОК. 5. Закройте папку Printers (Принтеры).
<p>Windows Server 2008/ Windows Server 2008 x64</p>	<ol style="list-style-type: none"> 1. Нажмите Start (Пуск) — Control Panel (Панель управления) — Printers (Принтеры). 2. Щелкните правой кнопкой мыши значок Epson AcuLaser C2900 Series и выберите Properties (Свойства). 3. Перейдите на закладку Options (Параметры), а затем нажмите Get Information from Printer (Получить информацию от принтера). 4. Нажмите Apply (Применить), а затем нажмите ОК. 5. Закройте папку Printers (Принтеры).
<p>Windows XP/ Windows XP x64/ Windows Server 2003/ Windows Server 2003 x64</p>	<ol style="list-style-type: none"> 1. Нажмите Start (Пуск) (start (Пуск) при использовании Windows XP) — Printers and Faxes (Принтеры и факсы). 2. Щелкните правой кнопкой мыши значок Epson AcuLaser C2900 Series и выберите Properties (Свойства). 3. Перейдите на закладку Options (Параметры), а затем нажмите Get Information from Printer (Получить информацию от принтера). 4. Нажмите Apply (Применить), а затем нажмите ОК. 5. Закройте папку Printers and Faxes (Принтеры и факсы).

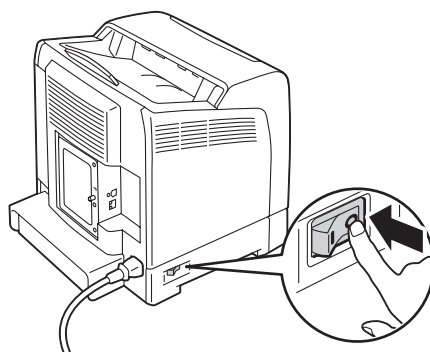
Если информация о принтере не обновлена автоматически после нажатия **Get Information from Printer (Получить информацию от принтера)**, выполните такие действия:

1. Перейдите на закладку **Options (Параметры)**, а затем выберите **Duplex (Блок двусторонней печати) в Items (Элементы)**.

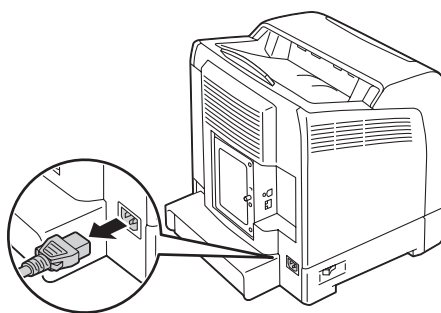
2. Выберите значение **Available (Доступно)** для настройки дополнительного блока двусторонней печати в **Duplexer (Блок двусторонней печати)**.
3. Нажмите **Apply (Применить)**, а затем нажмите **ОК**.
4. Закройте папку **Printers and Faxes (Принтеры и факсы)** (**Printers (Принтеры)** или **Devices and Printers (Устройства и принтеры)**).

Установка дополнительного кассетного блока для бумаги на 250 листов

1. Выключите принтер.

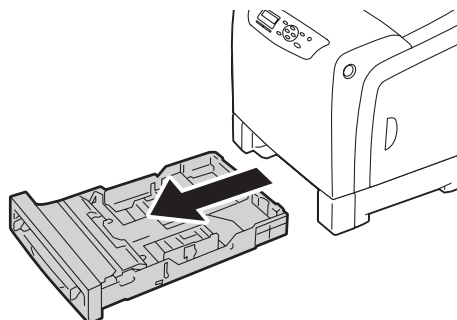


2. Отсоедините кабель питания от разъема питания, который находится на задней стороне принтера.



3. Удалите ленту и упаковку, которые удерживают винты.
4. Разместите дополнительный кассетный блок для бумаги на 250 листов рядом с принтером.

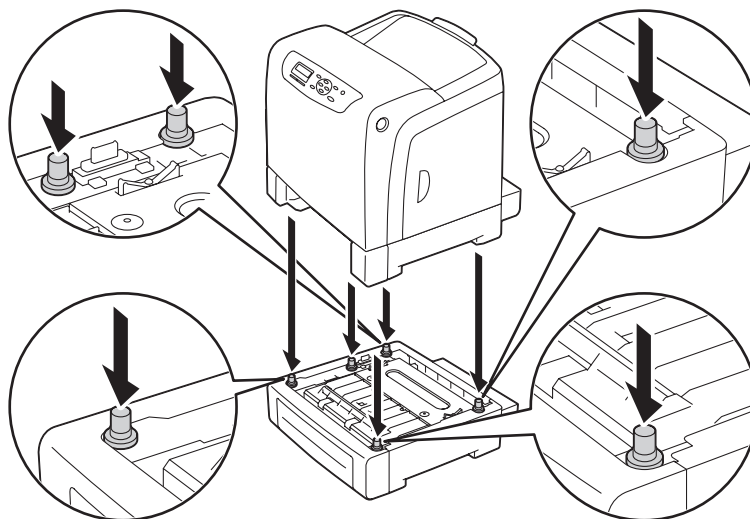
5. Вытяните из принтера стандартный лоток на 250 листов приблизительно на 200 мм. Удерживая двумя руками стандартный лоток на 250 листов, выньте его из принтера.



6. Поднимите принтер и совместите пять направляющих штырей на дополнительном кассетном блоке для бумаги на 250 листов с отверстиями на нижней стороне принтера. Аккуратно опустите принтер на дополнительный кассетный блок для бумаги на 250 листов.

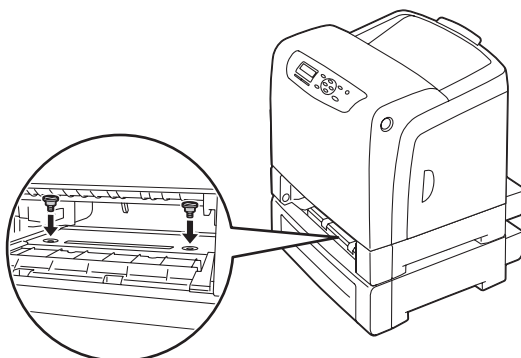
**Предупреждение:**

Чтобы поднять принтер, требуются два человека.

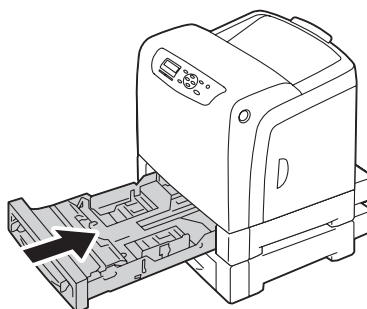
**Предостережение:**

Будьте осторожны, чтобы не придавить пальцы при опускании принтера на дополнительный кассетный блок для бумаги на 250 листов.

7. Закрепите дополнительный кассетный блок для бумаги на 250 листов на принтере, затянув два винта, которые прилагаются к кассетному блоку, с помощью монеты или подобного предмета.



8. Вставьте стандартный лоток на 250 листов в принтер до упора.




Важно:



Не применяйте к лотку чрезмерную силу. Такие действия могут привести к повреждению лотка или внутренних деталей принтера.

9. Повторно подсоедините все кабели к задней стороне принтера и включите принтер.

Примечание:

Принтер автоматически определит присоединенный лоток, но не определит тип бумаги.

10. Напечатайте страницу Printer Settings (Установки принт.), чтобы убедиться в правильности установки дополнительного кассетного блока для бумаги на 250 листов .
 - а Нажмите кнопку  (Меню).



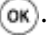
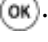

- b Выберите **Report/List** (Отчет/список), а затем нажмите кнопку .
- c Выберите **Printer Settings** (Установки принт.), а затем нажмите кнопку .

Будет напечатана страница **Printer Settings** (Установки принт.).

11. Убедитесь в том, что значение **Tray 2 (лоток 2) (250 Sheet Feeder)** указано в пункте **Printer Options** на странице **Printer Settings** (Установки принт.).

Если кассетный блок не указан, выключите принтер, отсоедините кабель питания и повторно установите дополнительный кассетный блок для бумаги на 250 листов.

12. Загрузив бумагу в дополнительный кассетный блок для бумаги на 250 листов, укажите тип бумаги на панели управления принтера.

- a Нажмите кнопку  (**Меню**).
- b Выберите **Tray Settings** (Парам. лотка), а затем нажмите кнопку .
- c Выберите **Tray 2 (лоток 2)**, а затем нажмите кнопку .
- d Выберите **Paper Type** (Тип бумаги), а затем нажмите кнопку .
- e Выберите тип бумаги для дополнительного кассетного блока для бумаги на 250 листов, а затем нажмите кнопку .

13. Если дополнительный кассетный блок для бумаги на 250 листов установлен после установки драйвера принтера, обновите драйвер, следуя инструкциям для каждой операционной системы. Если принтер используется в сети, обновите драйвер для каждого клиента.

Обновление драйвера для определения дополнительного кассетного блока для бумаги на 250 листов

В приведенной ниже процедуре в качестве примера используется Microsoft® Windows® и драйвер PCL 6.

<p>Microsoft Windows 7/ Windows 7 x64/ Windows Server 2008 R2 x64</p>	<ol style="list-style-type: none"> 1. Нажмите Start (Пуск) — Devices and Printers (Устройства и принтеры). 2. Щелкните правой кнопкой мыши значок Epson AcuLaser C2900 Series и выберите Printer properties (Свойства принтера). 3. Перейдите на закладку Options (Параметры), а затем нажмите Get Information from Printer (Получить информацию от принтера). 4. Нажмите Apply (Применить), а затем нажмите ОК. 5. Закройте папку Devices and Printers (Устройства и принтеры).
<p>Windows Vista/ Windows Vista x64</p>	<ol style="list-style-type: none"> 1. Нажмите Start (Пуск) — Control Panel (Панель управления) — Hardware and Sound (Оборудование и звук) — Printers (Принтеры). 2. Щелкните правой кнопкой мыши значок Epson AcuLaser C2900 Series и выберите Properties (Свойства). 3. Перейдите на закладку Options (Параметры), а затем нажмите Get Information from Printer (Получить информацию от принтера). 4. Нажмите Apply (Применить), а затем нажмите ОК. 5. Закройте папку Printers (Принтеры).
<p>Windows Server 2008/ Windows Server 2008 x64</p>	<ol style="list-style-type: none"> 1. Нажмите Start (Пуск) — Control Panel (Панель управления) — Printers (Принтеры). 2. Щелкните правой кнопкой мыши значок Epson AcuLaser C2900 Series и выберите Properties (Свойства). 3. Перейдите на закладку Options (Параметры), а затем нажмите Get Information from Printer (Получить информацию от принтера). 4. Нажмите Apply (Применить), а затем нажмите ОК. 5. Закройте папку Printers (Принтеры).
<p>Windows XP/ Windows XP x64/ Windows Server 2003/ Windows Server 2003 x64</p>	<ol style="list-style-type: none"> 1. Нажмите Start (Пуск) (start (Пуск)) при использовании Windows XP — Printers and Faxes (Принтеры и факсы). 2. Щелкните правой кнопкой мыши значок Epson AcuLaser C2900 Series и выберите Properties (Свойства). 3. Перейдите на закладку Options (Параметры), а затем нажмите Get Information from Printer (Получить информацию от принтера). 4. Нажмите Apply (Применить), а затем нажмите ОК. 5. Закройте папку Printers and Faxes (Принтеры и факсы).




Если информация о принтере не обновлена автоматически после нажатия **Get Information from Printer (Получить информацию от принтера)**, выполните такие действия:

1. Перейдите на закладку **Options (Параметры)**, а затем выберите **Paper Tray Configuration (Конфигурация лотка для бумаги)** в **Items (Элементы)**.

2. Выберите значение **Two trays (Два лотка)** для настройки дополнительного кассетного блока для бумаги на 250 листов в пункте **Paper Tray Configuration (Конфигурация лотка для бумаги)**.
3. Нажмите **Apply (Применить)**, а затем нажмите **ОК**.
4. Закройте папку **Printers and Faxes (Принтеры и факсы) (Printers (Принтеры) или Devices and Printers (Устройства и принтеры))**.


Печать страницы настроек панели

На странице Panel Settings (Парам. панели) отображены текущие настройки меню панели управления.

1. Нажмите кнопку  (**Меню**).
2. Выберите Report/List (Отчет/список), а затем нажмите кнопку .
3. Выберите Panel Settings (Парам. панели), а затем нажмите кнопку .

Будет напечатана страница Panel Settings (Парам. панели).

Режим энергосбережения


В принтере существует функция энергосбережения, которая позволяет снизить потребление электроэнергии во время простоя. Данная функция работает в двух режимах: режим Low Power и режим Sleep. При начальных настройках принтер будет переключен в режим Low Power через три минуты после печати последнего задания печати. Потом принтер будет переключен в режим Sleep еще через шесть минут простоя. Когда принтер находится в режиме Low Power, подсветка ЖК-дисплея отключается. В режиме Sleep загорается кнопка  (**Энергосбережение**). Также гаснет дисплей и на нем ничего не отображается.

Заводские настройки по умолчанию в три минуты (режим Low Power) и шесть минут (режим Sleep) можно изменять в пределах от 3 до 60 минут (режим Low Power) и от 1 до 6 минут (режим Sleep). Принтер возвращается в состояние готовности к печати приблизительно через 30 секунд после повторной активации.

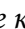

См. также:

«Настройка параметра времени режима энергосбережения» на стр. 155.

Выход из режима энергосбережения

Принтер автоматически выйдет из режима энергосбережения, когда с компьютера будет получено задание печати. Чтобы выйти из режима Low Power вручную, нажмите любую кнопку на панели управления. Для выхода из режима Sleep нажмите кнопку  (**Энергосбережение**).

Примечание:

- ❑ Открывание и закрывание крышки приведет к выходу принтера из режима Low Power и режима Sleep.
- ❑ Когда принтер находится в режиме Sleep, не функционируют все кнопки на панели управления, кроме кнопки  (**Энергосбережение**). Для использования кнопок на панели управления нажмите кнопку  (**Энергосбережение**), чтобы выйти из режима Sleep.

См. также:

«Настройка параметра времени режима энергосбережения» на стр. 155.

Глава 3

Программное обеспечение для управления принтером

Драйверы принтера

Для получения доступа ко всем функциям принтера необходимо установить драйверы принтера с диска **Software Disc**.

- ❑ Драйверы принтера позволяют осуществлять связь между компьютером и принтером и получать доступ к функциям принтера.

EpsonNet Config

В данном разделе приведена информация о EpsonNet Config, сервисе веб-страницы, основанном на протоколе передачи гипертекста (HTTP), к которому можно получить доступ через интернет-обозреватель.

На данных страницах можно получить мгновенный доступ к состоянию принтера и параметрам конфигурации принтера. Каждый пользователь в сети может получить доступ к принтеру с помощью программного обеспечения интернет-обозревателя. В режиме администратора можно изменять конфигурацию принтера и управлять настройками принтера, не отходя от компьютера.

Примечание:

Пользователи, которые не получили пароли от администратора, все равно могут просматривать настройки и параметры конфигурации в режиме пользователя. Они не смогут сохранить или применить какие-либо изменения в текущей конфигурации.

Создание пароля администратора

1. Запустите интернет-обозреватель
2. Введите IP-адрес в поле **Address (Адрес)** обозревателя, а затем нажмите кнопку **Enter**.
3. Перейдите на закладку **Properties (Свойства)**.

4. На левой навигационной панели перейдите к пункту **Security (Безопасность)** и выберите **Administrator Settings (Настройки администратора)**.
5. Выберите значение **Enabled (Включено)** для пункта **Administrator Mode (Режим администратора)**.
6. В поле **Administrator Login ID (ID администратора для входа в систему)** введите имя администратора.

Примечание:

По умолчанию поля имени и пароля пустые (НУЛЕВЫЕ).

7. В полях **Administrator Password (Пароль администратора)** и **Re-enter Password (Подтверждение пароля)** введите пароль администратора.
8. В поле **Maximum Login Attempts (Максимальное число попыток входа в систему)** введите количество разрешенных попыток ввода пароля.
9. Нажмите **Apply (Применить)**. Новый пароль задан и каждый, кто знает имя и пароль администратора, может войти и изменить конфигурацию и настройки принтера.

Status Monitor (только для Windows)

С помощью Status Monitor можно проверить состояние принтера. Дважды щелкните значок принтера Status Monitor на панели задач в нижнем правом углу экрана. Появится окно **Select Printer (Выбор принтера)**, в котором будут отображены имя принтера, порты подключения принтера и состояние принтера. Проверьте графу **Status (Состояние)**, чтобы узнать текущее состояние принтера.

Кнопка **Status Settings (Состояние)**: Отображение диалогового окна **Status Settings (Состояние)**, в котором можно изменять настройки Status Monitor.

Щелкните имя требуемого принтера, который есть в списке в окне **Select Printer (Выбор принтера)**. Появится окно **Printer Status (Состояние принтера)**.

В окне **Printer Status (Состояние принтера)** отображаются сообщения о предупреждениях или ошибках, например в случае замятия бумаги или в случае окончания тонера.

По умолчанию окно **Printer Status (Состояние принтера)** появляется при печати и в случае возникновения ошибки. В случае возникновения ошибки сообщение об ошибке появится в окне **Printer Status (Состояние принтера)**. Условия запуска окна **Printer Status (Состояние принтера)** можно указать в **Auto start setup (Настройка автоматического запуска)**.

Чтобы изменить настройки появления окна **Printer Status (Состояние принтера)**:

В приведенной ниже процедуре в качестве примера используется Microsoft® Windows® XP.

1. Нажмите **start (Пуск) — All Programs (Все программы) — EPSON — Status Monitor — Activate Status Monitor**.

Появится окно **Select Printer (Выбор принтера)**.

2. Нажмите **Status Settings (Состояние)**.

Появится диалоговое окно **Status Settings (Состояние)**.

3. Перейдите на закладку **Pop up setting (Всплывающее окно)**, а затем выберите тип появления в **Auto start setup (Настройка автоматического запуска)**.

Также можно проверить уровень тонера в принтере.

Утилита Status Monitor устанавливается вместе с драйвером принтера Epson.

Глава 4

Основные сетевые настройки

Обзор сетевых настроек и конфигурации сети

Чтобы настроить и сконфигурировать сеть:

1. Подключите принтер к сети с помощью рекомендуемого оборудования и кабелей.
2. Включите принтер и компьютер.
3. Напечатайте страницу Printer Settings (Установки принт.) и сохраните ее для обращения в дальнейшем за сетевыми настройками.
4. Установите программное обеспечение принтера с диска **Software Disc**. Для получения информации об установке драйвера см. главу в данном разделе для конкретной используемой операционной системы.
5. Сконфигурируйте адрес TCP/IP принтера, который необходим для идентификации принтера в сети.
 - Операционные системы Microsoft® Windows®: Запустите с диска **Software Disc** установщик, чтобы автоматически задать IP-адрес, если принтер подключен к существующей сети TCP/IP. Также IP-адрес можно задать вручную на панели управления.
 - Системы Mac OS® X и Linux: Задайте адрес TCP/IP вручную на панели управления.
6. Напечатайте страницу Printer Settings (Установки принт.) для проверки новых настроек.

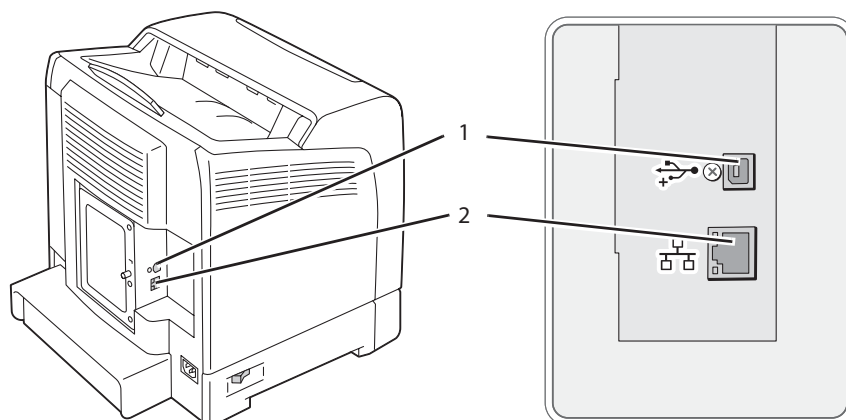
См. также:

«Печать страницы настроек принтера» на стр. 110

Подключение данного принтера

Соединительные кабели Epson AcuLaser C2900 Series должны соответствовать таким требованиям:

Тип соединения	Технические характеристики соединения
USB	USB 2.0
Ethernet	10 Base-T/100 Base-TX/1000 Base-TX



1	USB-порт	
2	Порт Ethernet	

Подключение принтера к компьютеру или сети

Подключите принтер через интерфейс Ethernet или USB. USB-соединение является прямым соединением и не используется для обмена данными через сеть. Соединение Ethernet используется для обмена данными через сеть. Требования к оборудованию и кабелям отличаются для разных способов соединения. Кабель и оборудование Ethernet обычно не прилагается к принтеру, поэтому его необходимо приобретать отдельно.

В приведенной ниже таблице отображены доступные функции для каждого типа соединения.

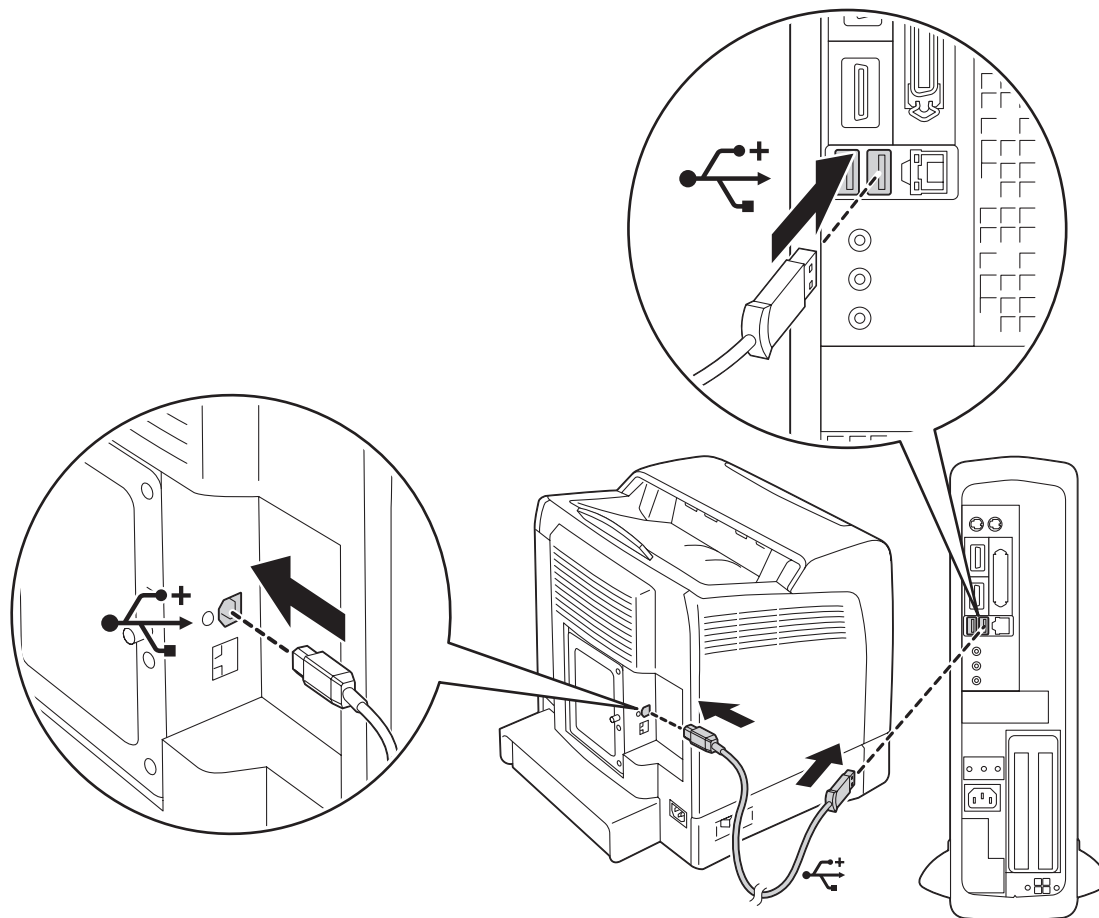
Тип соединения	Доступные функции
USB	При подключении через USB можно: <ul style="list-style-type: none"> <input type="checkbox"/> Управлять заданиями печати с компьютера.
Ethernet	При подключении через Ethernet можно: <ul style="list-style-type: none"> <input type="checkbox"/> Управлять заданиями печати с компьютера в сети.

USB-соединение

Локальный принтер подключен непосредственно к компьютеру с помощью USB-кабеля. Если принтер подключен к сети, а не к компьютеру, пропустите данный раздел и перейдите к разделу «Сетевое соединение» на стр. 43.

Чтобы подключить принтер к компьютеру:

1. Подключите меньший USB-разъем к USB-порту, который находится на задней стороне принтера.



Примечание:

Убедитесь в том, что символ USB на кабеле соответствует символу USB на принтере.

2. Подключите другой конец кабеля к USB-порту компьютера.

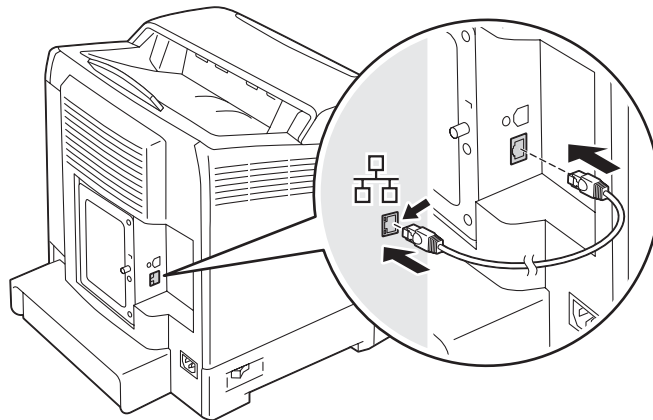
Примечание:

Не подключайте USB-кабель принтера к USB-порту на клавиатуре.

Сетевое соединение

Чтобы подключить принтер к сети:

1. Подключите кабель Ethernet.



Для подключения принтера к сети подключите один конец кабеля Ethernet в порт Ethernet на задней стороне принтера, а другой конец подключите к точке подключения LAN или концентратору.

Настройка IP-адреса**Адреса TCP/IP и IP**

Если компьютер входит в большую сеть, обратитесь к сетевому администратору для получения соответствующих адресов TCP/IP и информации о дополнительных системных настройках.

Если Вы создаете собственную небольшую локальную сеть или подключаете принтер непосредственно к компьютеру с помощью Ethernet, следуйте процедуре автоматической настройки IP-адреса.

Преимущественно компьютерами и принтерами используются протоколы TCP/IP для обмена данными в сети Ethernet. При использовании протоколов TCP/IP у каждого принтера и компьютера есть уникальный IP-адрес. Важно, чтобы адреса были похожими, но не одинаковыми; отличаться должны только последние цифры. Например, у принтера может быть адрес 192.168.1.2, а у компьютера будет адрес 192.168.1.3. У другого устройства может быть адрес 192.168.1.4.

Во многих сетях есть сервер протокола динамического конфигурирования узла (DHCP). DHCP-сервер автоматически программирует IP-адрес в каждый компьютер и принтер в сети, которая сконфигурирована для использования DHCP. DHCP-сервер встроен в большинство кабельных маршрутизаторов и маршрутизаторов абонентской цифровой линии (DSL). Если используется кабельный или DSL-маршрутизатор, обратитесь к документации маршрутизатора для получения информации о присвоении IP-адресов.

Автоматическая настройка IP-адреса принтера

Если принтер подключен к небольшой существующей сети TCP/IP без DHCP-сервера, воспользуйтесь установщиком на диске **Software Disc** для обнаружения и назначения IP-адреса принтеру. Для получения дополнительных инструкций вставьте диск **Software Disc** в привод CD/DVD компьютера. После запуска установщика следуйте подсказкам для установки.

Примечание:

Для работы автоматического установщика необходимо подключение принтера к существующей сети TCP/IP.




Динамические способы настройки IP-адреса принтера

Для динамической настройки IP-адреса принтера доступны два протокола:

- DHCP (включен по умолчанию)
- AutoIP


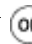
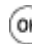



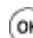
С помощью панели управления можно включить/выключить оба протокола, а также можно воспользоваться EpsonNet Config для включения/выключения DHCP.

Примечание:

Можно напечатать отчет, в котором будет указан IP-адрес принтера. На панели управления нажмите кнопку  (**Меню**), выберите Report/List (Отчет/список), нажмите кнопку , выберите Printer Settings (Установки принт.), а затем нажмите кнопку . IP-адрес указан на странице Printer Settings (Установки принт.).

Использование панели управления

Для включения/выключения протокола DHCP или AutoIP:

1. На панели управления нажмите кнопку  (**Меню**).
2. Выберите Admin Menu (Меню администрирования), а затем нажмите кнопку .
3. Выберите Wired Network (Проводная сеть), а затем нажмите кнопку .
4. Выберите TCP/IP, а затем нажмите кнопку .
5. Выберите IPv4, а затем нажмите кнопку .
6. Выберите Get IP Address (Получить IP-адрес), а затем нажмите кнопку .
7. Выберите DHCP / Autonet, а затем нажмите кнопку .

Использование EpsonNet Config

Для включения/выключения протокола DHCP:

1. Запустите интернет-обозреватель
2. Введите IP-адрес в поле **Address (Адрес)** обозревателя, а затем нажмите кнопку **Enter**.
3. Выберите **Properties (Свойства)**.
4. Выберите папку **Protocol Settings (Настройки протокола)** на левой навигационной панели.
5. Выберите **TCP/IP**.
6. В поле **Get IP Address (Получ. IP-адрес)** выберите опцию **DHCP / Autonet (DHCP / Autonet)**.

7. Нажмите кнопку **Apply (Применить)**.

Назначение IP-адреса (для режима IPv4)

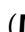
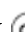



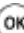

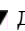
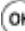
Примечание:

- ❑ При ручном назначении IP-адреса в режиме **IPv6** используйте *EpsonNet Config*. Для отображения *EpsonNet Config* воспользуйтесь ссылкой на локальный ресурс. Чтобы узнать ссылку на локальный ресурс, см. «Печать и проверка страницы настроек принтера» на стр. 49.
- ❑ Назначение IP-адреса считается сложной процедурой и обычно выполняется системным администратором.
- ❑ В зависимости от класса адреса диапазон назначаемых IP-адресов может быть разным. Для Класса А, например, IP-адрес будет назначен в диапазоне от 0.0.0.0 до 127.255.255.255. Чтобы назначить IP-адреса, обратитесь к сетевому администратору.

Можно назначить IP-адрес с помощью панели управления.

1. Включите принтер.

Убедитесь в том, что на панели ЖК-дисплея появилось сообщение `Ready` (Готов).


2. На панели управления нажмите кнопку  (**Меню**).
3. Выберите `Admin Menu` (Меню администрирования), а затем нажмите кнопку .
4. Выберите `Wired Network` (Проводная сеть), а затем нажмите кнопку .
5. Выберите `TCP/IP`, а затем нажмите кнопку .
6. Выберите `IPv4`, а затем нажмите кнопку .
7. Выберите `Get IP Address` (Получить IP-адрес), а затем нажмите кнопку .
8. Выберите `Panel` (Панель), а затем нажмите кнопку .
9. Убедитесь в том, что появилось сообщение `Restart Printer to apply settings`, а затем нажмите любую кнопку.
10. Нажмите кнопку  для выбора `IP Address` (IP-адрес), а затем нажмите кнопку .

Курсор находится у первой группы цифр IP-адреса.


11. Укажите значение IP-адреса с помощью кнопки ▲ или ▼.

12. Нажмите кнопку ►.

Курсор будет перемещен к следующей группе цифр.

13. Повторите действия пунктов с 11 по 12 для настройки всех цифр в IP-адресе, а затем нажмите кнопку .

14. Убедитесь в том, что появилось сообщение `Restart Printer to apply settings`, а затем нажмите любую кнопку.


15. Нажмите кнопку ▼ для выбора `Subnet Mask (Маска подсети)`, а затем нажмите кнопку .

Курсор находится у первой группы цифр маски подсети.


16. Укажите значение маски подсети с помощью кнопки ▲ или ▼.

17. Нажмите кнопку ►.

Курсор будет перемещен к следующей группе цифр.

18. Повторите действия пунктов с 16 по 17 для настройки маски подсети, а затем нажмите кнопку .

19. Убедитесь в том, что появилось сообщение `Restart Printer to apply settings`, а затем нажмите любую кнопку.

20. Нажмите кнопку ▼ для выбора `Gateway Address (Адрес шлюза)`, а затем нажмите кнопку .

Курсор находится у первой группы цифр адреса шлюза.

21. Укажите значение адреса шлюза с помощью кнопки ▲ или ▼.

22. Нажмите кнопку ►.

Курсор будет перемещен к следующей группе цифр.

23. Повторите действия пунктов с 21 по 22 для настройки адреса шлюза, а затем нажмите кнопку **OK**.
24. Убедитесь в том, что появилось сообщение `Restart Printer to apply settings`, а затем нажмите любую кнопку.
25. Выключите и включите принтер.

См. также:

«Панель управления» на стр. 18

Проверка настроек IP

Настройки можно проверить, напечатав отчет о системных настройках или с помощью команды `ping`.

В приведенной ниже процедуре в качестве примера используется Windows XP.

1. Напечатайте страницу Printer Settings (Установки принт.).
2. Посмотрите на данные под заглавием **IPv4** на странице Printer Settings (Установки принт.) для того, чтобы удостовериться в правильности IP-адреса, маски подсети и шлюза.

Для проверки активности принтера в сети выполните команду `ping` на компьютере:

1. Нажмите **start (Пуск)** и выберите **Run (Выполнить)**.
2. Введите **cmd**, а затем нажмите **OK**.

Будет отображено черное окно.




3. Введите **ping xx.xx.xx.xx** (где **xx.xx.xx.xx** является IP-адресом принтера), а затем нажмите клавишу **Enter**.
4. Отзыв от IP-адреса означает, что принтер активен в сети.

См. также:

«Печать и проверка страницы настроек принтера» на стр. 49

Печать и проверка страницы настроек принтера

С помощью панели управления напечатайте страницу Printer Settings (Установки принт.) и проверьте IP-адрес принтера.

1. На панели управления нажмите кнопку  (**Меню**).
2. Выберите Report/List (Отчет/список), а затем нажмите кнопку .
3. Выберите Printer Settings (Установки принт.), а затем нажмите кнопку .

Будет напечатана страница Printer Settings (Установки принт.).

4. Проверьте IP-адрес рядом с надписью **IP Address (IP-адрес)** в пункте **Network (Wired) (Проводная сеть)** на странице Printer Settings (Установки принт.). Если IP-адрес указан как **0.0.0.0**, подождите несколько минут, пока IP-адрес не будет исправлен автоматически, а затем снова напечатайте страницу Printer Settings (Установки принт.).




Если IP-адрес не будет исправлен автоматически, см. «Назначение IP-адреса (для режима IPv4)» на стр. 46.

Установка драйвера принтера на компьютерах под управлением Windows

Определение состояния драйвера принтера перед установкой (для настройки сетевого соединения)

Перед установкой драйвера принтера на компьютер напечатайте страницу Printer Settings (Установки принт.) для проверки IP-адреса принтера.

Панель управления

1. Нажмите кнопку  (**Меню**).
2. Выберите Report/List (Отчет/список), а затем нажмите кнопку .
3. Выберите Printer Settings (Установки принт.), а затем нажмите кнопку .

Будет напечатана страница Printer Settings (Установки принт.).

4. Найдите IP-адрес в пункте **Network (Wired) (Проводная сеть)** на странице Printer Settings (Установки принт.).

Если IP-адрес указан как **0.0.0.0**, подождите несколько минут, пока IP-адрес не будет исправлен автоматически, а затем снова напечатайте страницу Printer Settings (Установки принт.).

Если IP-адрес не будет исправлен автоматически, см. «Назначение IP-адреса (для режима IPv4)» на стр. 46.

Выключение брандмауэра перед установкой принтера

Примечание:

При использовании Windows XP необходимо, чтобы был установлен Service Pack 2 или 3.

Если используется компьютер под управлением одной из перечисленных ниже операционных систем, перед установкой программного обеспечения Epson необходимо выключить брандмауэр:

- Windows 7
- Windows Vista
- Windows Server 2008 R2
- Windows Server 2008
- Windows XP

В приведенной ниже процедуре в качестве примера используется Windows XP.

1. Нажмите **start (Пуск) — Help and Support (Справка и поддержка)**.

Примечание:

*При использовании операционных систем Windows Vista, Windows Server 2008, Windows Server 2008 R2 и Windows 7, если используется **Online Help (Онлайн-справка)**, переключите ее в режим **Offline Help (Оффлайн-справка)** в окне **Windows Help and Support (Справка и поддержка Windows)**.*

2. В поле **Search (Поиск)** введите **firewall (брандмауэр)**, а затем нажмите клавишу **Enter**.

В появившемся списке нажмите **Turn Windows Firewall on or off (Включение или выключение брандмауэра Windows)**, а затем следуйте инструкциям на экране.

Когда установка программного обеспечения принтера Epson будет завершена, включите брандмауэр.

Вставка диска Software Disc

Для установки драйвера принтера PCL

1. Вставьте диск **Software Disc** в компьютер для запуска **Easy Install**.

Примечание:

Если диск *Software Disc* не будет запущен автоматически, нажмите **Start (Пуск)** (**start (Пуск)** при использовании *Windows XP*) — **All Programs (Все программы)** (при использовании *Windows Vista* и *Windows 7*) — **Accessories (Стандартные)** (при использовании *Windows Vista* и *Windows 7*) — **Run (Выполнить)**, а затем введите **D:\setup.exe** (где *D* обозначает букву привода), а затем нажмите **OK**.

Для установки драйвера принтера PostScript

1. Вставьте диск **Software Disc** в компьютер.

Настройка USB-соединения

Для установки драйвера принтера PCL

1. Включите принтер.
2. Нажмите **Easy Install**.

Появится окно **SOFTWARE LICENSE AGREEMENT (ЛИЦЕНЗИОННОЕ СОГЛАШЕНИЕ НА ПРОГРАММНОЕ ОБЕСПЕЧЕНИЕ)**.

3. Если Вы согласны с условиями документа **SOFTWARE LICENSE AGREEMENT (ЛИЦЕНЗИОННОЕ СОГЛАШЕНИЕ НА ПРОГРАММНОЕ ОБЕСПЕЧЕНИЕ)**, выберите **Agree (Согласен)**, а затем нажмите **Next (Далее)**.

Будет запущена утилита **Easy Install Navi**.

4. Нажмите **Installing Driver and Software (Установка драйвера и ПО принтера)**.
5. Нажмите **Print Driver (Драйвер принтера)**.

6. Нажмите **Connect via USB (Подключен к USB)**.
7. Следуйте процедуре, описание которой приведено в справке, для установки драйвера принтера.

Печать через USB

Персональный принтер является принтером, подключенным к компьютеру, или сервером печати с использованием USB. Если принтер подключен к сети, а не к компьютеру, см. «Настройка сетевого соединения» на стр. 52.

Для установки драйвера принтера PostScript

Пользователи Windows должны прочитать документ *PostScript User's Guide (Руководство пользователя по PostScript)* для получения информации об установке драйвера принтера.

Настройка сетевого соединения

Примечание:

- Для использования принтера в среде Linux необходимо установить драйвер Linux. Для получения подробной информации о его установке и использовании см. также «Установка драйвера принтера на компьютерах под управлением Linux (CUPS)» на стр. 61.
- При использовании привода CD в среде Linux необходимо устанавливать CD в соответствии с операционной средой. Используются командные строки `mount/media/CD-ROM`.

Для установки драйвера принтера PCL

1. Включите принтер.
2. Нажмите **Easy Install**.

Появится окно **SOFTWARE LICENSE AGREEMENT (ЛИЦЕНЗИОННОЕ СОГЛАШЕНИЕ НА ПРОГРАММНОЕ ОБЕСПЕЧЕНИЕ)**.

3. Если Вы согласны с условиями документа **SOFTWARE LICENSE AGREEMENT (ЛИЦЕНЗИОННОЕ СОГЛАШЕНИЕ НА ПРОГРАММНОЕ ОБЕСПЕЧЕНИЕ)**, выберите **Agree (Согласен)**, а затем нажмите **Next (Далее)**.

Будет запущена утилита **Easy Install Navi**.

4. Нажмите **Installing Driver and Software (Установка драйвера и ПО принтера)**.
5. Нажмите **Print Driver (Драйвер принтера)**.
6. Выберите способ установки **Standard (Стандартное)** или **Custom (Нестандартный)**.
7. Следуйте экранным инструкциям для установки драйвера принтера.

Для установки драйвера принтера PostScript

Пользователи Windows должны прочитать документ *PostScript User's Guide (Руководство пользователя по PostScript)* для получения информации об установке драйвера принтера.

Настройка для печати через сеть

Новый принтер можно открыть для совместного использования в сети с помощью диска **Software Disc**, который прилагается к принтеру, или с помощью пирингового способа Microsoft. Однако, при использовании способа Microsoft некоторые функции, например Status Monitor и другие утилиты принтера, которые устанавливаются вместе с **Software Disc**, могут быть недоступными.

Если необходимо использовать принтер в сети, откройте совместный доступ к принтеру и установите его драйвера на всех компьютерах в сети.

Примечание:

Для выполнения печати через сеть необходимо приобрести кабель Ethernet.

При использовании Windows XP, Windows XP 64-bit Edition, Windows Server 2003 и Windows Server 2003 x64 Edition

1. Нажмите **Start (Пуск) (start (Пуск))** при использовании Windows XP) — **Printers and Faxes (Принтеры и факсы)**.
2. Щелкните правой кнопкой мыши значок принтера и выберите **Properties (Свойства)**.
3. На закладке **Sharing (Доступ)** выберите селективную кнопку **Share this printer (Совместный доступ к принтеру)**, а затем введите имя в текстовое поле **Share name (Сетевое имя)**.
4. Нажмите **Additional Drivers (Дополнительные драйверы)** и выберите операционные системы для всех сетевых клиентов, с которых выполняется печать на принтере.

5. Нажмите **ОК**.

В случае отсутствия файлов будет отображено предложение вставить диск CD операционной системы сервера.

6. Нажмите **Apply (Применить)**, а затем нажмите **ОК**.

При использовании Windows Vista и Windows Vista 64-bit Edition

1. Нажмите **Start (Пуск) — Control Panel (Панель управления) — Hardware and Sound (Оборудование и звук) — Printers (Принтеры)**.
2. Щелкните правой кнопкой мыши значок принтера и выберите **Sharing (Общий доступ)**.
3. Нажмите **Change sharing options (Изменить параметры общего доступа)**.

Появится окно **Windows needs your permission to continue (Windows требуется подтверждение для продолжения)**.

4. Нажмите **Continue (Продолжить)**.
5. Отметьте меткой пункт **Share this printer (Совместный доступ к принтеру)**, а затем введите имя в поле **Share name (Сетевое имя)**.
6. Нажмите **Additional Drivers (Дополнительные драйверы)** и выберите операционные системы для всех сетевых клиентов, с которых выполняется печать на принтере.
7. Нажмите **ОК**.
8. Нажмите **Apply (Применить)**, а затем нажмите **ОК**.

При использовании Windows Server 2008 и Windows Server 2008 64-bit Edition

1. Нажмите **Start (Пуск) — Control Panel (Панель управления) — Printers (Принтеры)**.
2. Щелкните правой кнопкой мыши значок принтера и выберите **Sharing (Общий доступ)**.
3. Отметьте меткой пункт **Share this printer (Совместный доступ к принтеру)**, а затем введите имя в поле **Share name (Сетевое имя)**.
4. Нажмите **Additional Drivers (Дополнительные драйверы)** и выберите операционные системы для всех сетевых клиентов, с которых выполняется печать на принтере.

5. Нажмите **ОК**.
6. Нажмите **Apply (Применить)**, а затем нажмите **ОК**.

При использовании Windows 7, Windows 7 64-bit Edition и Windows Server 2008 R2

1. Нажмите **Start (Пуск) — Devices and Printers (Устройства и принтеры)**.
2. Щелкните правой кнопкой мыши значок принтера и выберите **Printer properties (Свойства принтера)**.
3. На закладке **Sharing (Доступ)** отметьте меткой пункт **Share this printer (Совместный доступ к принтеру)**, а затем введите имя в текстовое поле **Share name (Сетевое имя)**.
4. Нажмите **Additional Drivers (Дополнительные драйверы)** и выберите операционные системы для всех сетевых клиентов, с которых выполняется печать на принтере.
5. Нажмите **ОК**.
6. Нажмите **Apply (Применить)**, а затем нажмите **ОК**.

Чтобы убедиться в правильной настройке совместного доступа к принтеру:

- Убедитесь в том, что для принтера в папке **Printers (Принтеры), Printers and Faxes (Принтеры и факсы)** или **Devices and Printers (Устройства и принтеры)** разрешен совместный доступ. Под значком принтера отображается значок совместного доступа.
- Откройте **Network (Сеть)** или **My Network Places (Сетевое окружение)**. Найдите имя хоста сервера и сетевое имя, назначенное принтеру.

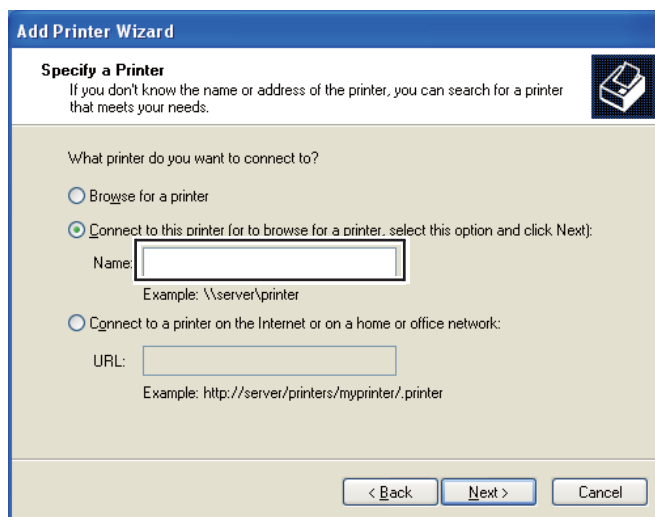
Когда к принтеру разрешен совместный доступ, можно установить принтер на сетевых клиентах с помощью пирингового способа.

Пиринговый

При использовании пирингового способа драйвер принтера будет полностью установлен на каждый клиентский компьютер. Сетевые клиенты смогут управлять модификациями драйвера. Клиентский компьютер будет выполнять обработку задания печати.

При использовании Windows XP, Windows XP 64-bit Edition, Windows Server 2003 и Windows Server 2003 x64 Edition

1. Нажмите **start (Пуск) (Start (Пуск))** при использовании Windows Server 2003 / Windows Server 2003 x64 Edition) — **Printers and Faxes (Принтеры и факсы)**.
2. Нажмите **Add a printer (Добавить принтер) (Add Printer (Добавить принтер))** при использовании Windows Server 2003 / Windows Server 2003 x64 Edition) для запуска приложения **Add Printer Wizard (Мастер установки принтера)**.
3. Нажмите **Next (Далее)**.
4. Выберите **A network printer (Сетевой принтер)** или **a printer attached to another computer (принтер, подключенный к другому компьютеру)**, а затем нажмите **Next (Далее)**. Если принтер не указан в списке, введите путь к принтеру в текстовом поле.



Например: \\[имя хоста сервера] \ [имя сетевого принтера]

Имя хоста сервера является именем компьютера сервера, которое идентифицирует его в сети. Имя сетевого принтера является именем, назначенным в процессе установки сервера.

5. Нажмите **Browse for a printer (Обзор принтеров)**, а затем нажмите **Next (Далее)**.
6. Выберите принтер, а затем нажмите **Next (Далее)**.

Если данный принтер является новым, возможно будет предложена установка драйвера принтера. Если системный драйвер недоступен, необходимо указать путь к доступным драйверам.

7. Выберите **Yes (Да)**, если данный принтер необходимо использовать как принтер по умолчанию, а затем нажмите **Next (Далее)**.

Если необходимо проверить правильность установки, нажмите **Yes (Да)** для печати пробной страницы.

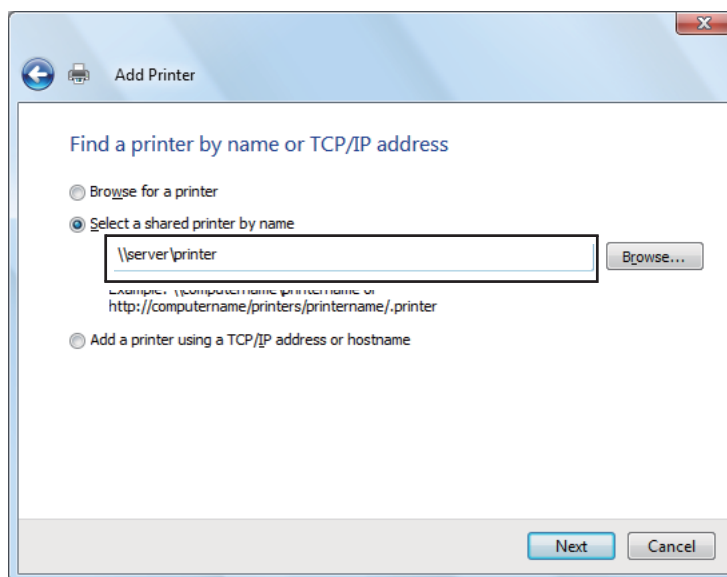
8. Нажмите **Finish (Готово)**.

Если пробная страница будет напечатана, установка завершена.

При использовании Windows Vista и Windows Vista 64-bit Edition

1. Нажмите **Start (Пуск) — Control Panel (Панель управления) — Hardware and Sound (Оборудование и звук) — Printers (Принтеры)**.
2. Нажмите **Add a Printer (Добавить принтер)** для запуска мастера **Add Printer (Добавление принтера)**.

3. Выберите **Add a network (Добавить сетевой), wireless or Bluetooth printer (беспроводной принтер или принтер Bluetooth)**, а затем нажмите **Next (Далее)**. Если принтер присутствует в списке, выберите принтер и нажмите **Next (Далее)** или выберите **The printer that I want isn't listed (Нужный принтер отсутствует в списке)** и введите путь к принтеру в поле **Select a shared printer by name (Выбрать общий принтер по имени)** и нажмите **Next (Далее)**.



Например: \\[имя хоста сервера]\[имя сетевого принтера]

Имя хоста сервера является именем компьютера сервера, которое идентифицирует его в сети. Имя сетевого принтера является именем, назначенным в процессе установки сервера.

4. Если данный принтер является новым, возможно будет предложена установка драйвера принтера. Если системный драйвер недоступен, необходимо указать путь к доступным драйверам.
5. Выберите **Yes (Да)**, если данный принтер необходимо использовать как принтер по умолчанию, а затем нажмите **Next (Далее)**.
6. Если необходимо проверить правильность установки, нажмите **Print a test page (Печать пробной страницы)**.
7. Нажмите **Finish (Готово)**.

Если пробная страница будет напечатана, установка завершена.

При использовании Windows Server 2008 и Windows Server 2008 64-bit Edition

1. Нажмите **Start (Пуск) — Control Panel (Панель управления) — Printers (Принтеры)**.
2. Нажмите **Add a Printer (Добавить принтер)** для запуска мастера **Add Printer (Добавление принтера)**.
3. Выберите **Add a network (Добавить сетевой), wireless or Bluetooth printer (беспроводной принтер или принтер Bluetooth)**, а затем нажмите **Next (Далее)**. Если принтер присутствует в списке, выберите принтер и нажмите **Next (Далее)** или выберите **The printer that I want isn't listed (Нужный принтер отсутствует в списке)** и введите путь к принтеру в поле **Select a shared printer by name (Выбрать общий принтер по имени)** и нажмите **Next (Далее)**.

Например: \\[имя хоста сервера]\[имя сетевого принтера]

Имя хоста сервера является именем компьютера сервера, которое идентифицирует его в сети. Имя сетевого принтера является именем, назначенным в процессе установки сервера.

4. Если данный принтер является новым, возможно будет предложена установка драйвера принтера. Если системный драйвер недоступен, необходимо будет указать путь к доступным драйверам.
5. Выберите **Yes (Да)**, если данный принтер необходимо использовать как принтер по умолчанию, а затем нажмите **Next (Далее)**.
6. Нажмите **Print a test page (Печать пробной страницы)**, если необходимо проверить правильность установки.
7. Нажмите **Finish (Готово)**.

Если пробная страница будет напечатана, установка завершена.

При использовании Windows 7, Windows 7 64-bit Edition и Windows Server 2008 R2

1. Нажмите **Start (Пуск) — Devices and Printers (Устройства и принтеры)**.
2. Нажмите **Add a Printer (Добавить принтер)** для запуска мастера **Add Printer (Добавление принтера)**.

3. Выберите **Add a network (Добавить сетевой), wireless or Bluetooth printer (беспроводной принтер или принтер Bluetooth)**. Если принтер присутствует в списке, выберите принтер и нажмите **Next (Далее)** или выберите **The printer that I want isn't listed (Нужный принтер отсутствует в списке)**. Нажмите **Select a shared printer by name (Выбрать общий принтер по имени)** и введите путь к принтеру в текстовое поле, а затем нажмите **Next (Далее)**.

Например: \\[имя хоста сервера]\\[имя сетевого принтера]

Имя хоста сервера является именем компьютера сервера, которое идентифицирует его в сети. Имя сетевого принтера является именем, назначенным в процессе установки сервера.

4. Если данный принтер является новым, возможно будет предложена установка драйвера принтера. Если системный драйвер недоступен, необходимо будет указать путь к доступному драйверу.
5. Проверьте имя принтера, а затем нажмите **Next (Далее)**.
6. Выберите **Yes (Да)**, если данный принтер необходимо использовать как принтер по умолчанию, а затем нажмите **Next (Далее)**.
7. Нажмите **Print a test page (Печать пробной страницы)**, если необходимо проверить правильность установки.
8. Нажмите **Finish (Готово)**.

Если пробная страница будет напечатана, установка завершена.

Установка драйвера принтера на компьютерах под управлением Mac OS X

Для получения информации об установке драйвера принтера обратитесь к документу *PostScript User's Guide (Руководство пользователя по PostScript)*

Установка драйвера принтера на компьютерах под управлением Linux (CUPS)

В данном разделе приведено описание установки или настройки драйвера принтера с помощью CUPS (Общая система печати UNIX) в системе Red Hat® Enterprise Linux® 4 WS/5 Client или SUSE® Linux Enterprise Desktop 10/11.

Установка драйвера принтера

Примечание:

- Драйвер принтера **Epson-AcuLaser_C2900-x.x-y.noarch.rpm** находится в папке **Linux** в папке **Common** на диске **Software Disc**.
- Символы “x.x” в имени файла обозначают номер версии, а символ “y” обозначает номер выпуска.

При использовании Red Hat Enterprise Linux 4 WS/5 Client

Важно:

Перед установкой драйвера принтера в системе Red Hat Enterprise Linux 4 убедитесь в том, что в системе применено дополнение Update 8 или более поздней версии. Обратитесь к дистрибьютору Linux за обновлением системы.

1. Дважды щелкните **Epson-AcuLaser_C2900-x.x-y.noarch.rpm** на диске **Software Disc**.
2. Введите пароль администратора.
3. Нажмите **Continue** в окне **Completed System Preparation**.

Начнется установка. По завершении установки окно будет автоматически закрыто.

При использовании SUSE Linux Enterprise Desktop 10

1. Дважды щелкните **Epson-AcuLaser_C2900-x.x-y.noarch.rpm** на диске **Software Disc**.
2. Введите пароль администратора и нажмите **Install**.

Начнется установка. По завершении установки окно будет автоматически закрыто.

При использовании SUSE Linux Enterprise Desktop 11

1. Дважды щелкните **Epson-AcuLaser_C2900-x.x-y.noarch.rpm** на диске **Software Disc**.
2. Введите пароль администратора и нажмите **Continue**.

Начнется установка. По завершении установки окно будет автоматически закрыто.

Настройка очереди

Для выполнения печати на рабочей станции необходимо настроить очередь печати.

Примечание:

По завершении настройки очереди можно выполнять задания печати из прикладных программ. Запустите задание печати из прикладной программы и укажите очередь в диалоговом окне печати.

Однако, возможно печать можно будет выполнять только из очереди по умолчанию в зависимости от прикладной программы (например Mozilla). В таких случаях перед запуском печати настройте очередь, через которую необходимо выполнять печать, как очередь по умолчанию. Для получения информации об указании очереди по умолчанию см. «Настройка очереди по умолчанию» на стр. 66.

При использовании Red Hat Enterprise Linux 4 WS/5 Client

1. Откройте адрес URL “**http://localhost:631**” с помощью интернет-обозревателя.
2. Нажмите **Administration**.
3. Введите **root** в качестве имени пользователя и введите пароль администратора.
4. Нажмите **Add Printer**.

Введите имя принтера в поле **Name** в окне **Add New Printer** и нажмите **Continue**.

Также по желанию можно указать расположение и описание принтера для дополнительной информации.

Для сетевых соединений:

- a Выберите **LPD/LPR Host or Printer** в меню **Device** и нажмите **Continue**.

- b Введите IP-адрес принтера в поле **Device URI**.
- c Формат: **lpd://xxx.xxx.xxx.xxx** (IP-адрес принтера)

При использовании USB-соединений в системе Red Hat Enterprise Linux 4 WS:

- a Выберите **USB Printer #1** в меню **Device**.

При использовании USB-соединений в системе Red Hat Enterprise Linux 5 Client:

- a Выберите **Epson AcuLaser C2900 USB #1** или **Epson AcuLaser C2900** в меню **Device**.

5. Выберите **Epson** в меню **Make** и нажмите **Continue**.
6. Выберите **Epson AcuLaser C2900** в меню **Model** и нажмите **Continue**.

Появится сообщение **Printer Epson AcuLaser C2900 has been added successfully..**

Настройка завершена.

При использовании SUSE Linux Enterprise Desktop 10

1. Выберите **Computer — More Applications...** и выберите **YaST** в обозревателе прикладных программ.
2. Введите пароль администратора.

Приложение **YaST Control Center** активировано.

3. Выберите **Hardware** в **YaST Control Center** и выберите **Printer**.
4. Приложение **Printer setup: Autodetected printers** активировано.

Для сетевых соединений:

- a Нажмите **Add**.
- b Выберите **Network Printers** для параметра **Printer Type** и нажмите **Next**.

- c Выберите **Print via LPD-Style Network Server** для параметра **Printer Type** и нажмите **Next**.
- d Введите IP-адрес принтера в поле **Host name of the printer server**.
- e Введите имя очереди принтера в поле **Name of the remote queue** и нажмите **Next**.
- f Введите имя принтера в поле **Name for printing**.

Примечание:

Заполнять поля **Description of Printer** и **Location of Printer** не обязательно.

- g Отметьте меткой поле **Do Local Filtering** и нажмите **Next**.
- h Выберите значение **Epson** для параметра **Select manufacturer**. Выберите **Epson AcuLaser C2900** для параметра **Select Model** и нажмите **Next**.
- i Проверьте настройки в разделе **Edit configuration** и нажмите **OK**.

Для USB-соединений:

- a Выберите **Epson AcuLaser C2900 on USB (//Epson/AcuLaser C2900 or /dev/usb/lp*)** для параметра **Available are** и нажмите **Configure...**
- b Проверьте настройки в разделе **Edit configuration** и нажмите **OK**.

- 5. Нажмите **Finish**.

При использовании SUSE Linux Enterprise Desktop 11

- 1. Выберите **Computer — More Applications...** и выберите **YaST** в обозревателе прикладных программ.
- 2. Введите пароль администратора.

Приложение **YaST Control Center** активировано.

- 3. Выберите **Hardware** в **YaST Control Center** и выберите **Printer**.

Будет открыто диалоговое окно **Printer Configurations**.

Для сетевых соединений:

- a Нажмите **Add**.

Будет открыто диалоговое окно **Add New Printer Configuration**.

- b Нажмите **Connection Wizard**.

Будет открыто диалоговое окно **Connection Wizard**.

- c Выберите значение **Line Printer Daemon (LPD) Protocol** в пункте **Access Network Printer or Printserver Box via**.

- d Введите IP-адрес принтера в поле **IP Address or Host Name**:

- e Выберите значение **Epson** в пункте **Select the printer manufacturer**:

- f Нажмите **OK**.

Появится диалоговое окно **Add New Printer Configuration**.

- g Выберите **Epson AcuLaser C2900 v3018.102 PS [Epson/AcuLaser_C2900.ppd.gz]** в списке **Search for Drivers**:

Примечание:

*Имя принтера можно указать в поле **Set Name**.*

- h Проверьте настройки и нажмите **OK**.

Для USB-соединений:

- a Нажмите **Add**.

Будет открыто диалоговое окно **Add New Printer Configuration**.

Имя принтера отображается в списке **Determine Connection**.

- b Выберите **Epson AcuLaser C2900 v3018.102 PS [Epson/AcuLaser_C2900.ppd.gz]** в списке **Search for Drivers**:

Примечание:

Имя принтера можно указать в поле **Set Name**.

Настройка очереди по умолчанию

При использовании Red Hat Enterprise Linux 4 WS/5 Client

1. Выберите **Applications — System Tools — Terminal**.
2. Введите приведенную ниже команду в конечном окне.

```
su  
(Введите пароль администратора)  
lradmin -d (Введите имя очереди)
```

При использовании SUSE Linux Enterprise Desktop 10

1. Для активации **Printer setup: Autodetected printers** выполните перечисленные ниже действия.
 - a Выберите **Computer — More Applications...** и выберите **YaST** в обозревателе прикладных программ.
 - b Введите пароль администратора.

Приложение **YaST Control Center** активировано.
 - c Выберите **Hardware** в **YaST Control Center** и выберите **Printer**.
2. Выберите принтер, который необходимо настроить для использования по умолчанию, в пункте **Printer Configuration** и выберите **Set default** в меню **Other button menu**.
3. Нажмите **Finish**.

При использовании SUSE Linux Enterprise Desktop 11

1. Выберите **Computer — More Applications...** и выберите **YaST** в обозревателе прикладных программ.

2. Введите пароль администратора.

Приложение **YaST Control Center** активировано.

3. Выберите **Hardware** в **YaST Control Center** и выберите **Printer**.

Будет открыто диалоговое окно **Printer Configurations**.

4. Нажмите **Edit**.

Будет открыто диалоговое окно для редактирования указанной очереди.

5. Убедитесь в том, что принтер, который необходимо установить, выбран в списке **Connection**.

6. Отметьте меткой пункт **Default Printer**.

7. Проверьте настройки и нажмите **OK**.

Указание параметров печати

Можно указать параметры печати, например настройки цветного режима или двусторонней печати.

При использовании Red Hat Enterprise Linux 4 WS/5 Client

1. Откройте адрес URL “**http://localhost:631**” с помощью интернет-обозревателя.
2. Нажмите **Manage Printers**.
3. Нажмите **Configure Printer** для очереди, для которой необходимо указать параметры печати.
4. Введите **root** в качестве имени пользователя и введите пароль администратора.
5. Укажите необходимые настройки и нажмите **Continue**.

Появится сообщение **Printer Epson AcuLaser C2900 has been configured successfully.**

Выполнение настройки завершено.

При использовании SUSE Linux Enterprise Desktop 10

1. Откройте интернет-обозреватель.
2. Введите **http://localhost:631/admin** в поле **Location**, а затем нажмите кнопку **Enter**.
3. Введите **root** в качестве имени пользователя и введите пароль администратора.

Появится окно **CUPS**.

Примечание:

Укажите пароль для идентификации администратора принтера, прежде чем выполнять настройку очереди принтера. Если пароль не указан, перейдите к разделу «Настройка пароля для идентификации администратора принтера» на стр. 69.

4. Нажмите **Manage Printers**.
5. Укажите необходимые настройки и нажмите **Continue**.

Появится сообщение **Printer Epson AcuLaser C2900 has been configured successfully. .**

Выполнение настройки завершено. Выполните печать из прикладной программы.

При использовании SUSE Linux Enterprise Desktop 11

1. Откройте интернет-обозреватель.
2. Введите **http://localhost:631/admin** в поле **Location**, а затем нажмите кнопку **Enter**.
3. Введите **root** в качестве имени пользователя и введите пароль администратора.

Появится окно **CUPS**.

Примечание:

Укажите пароль для идентификации администратора принтера, прежде чем выполнять настройку очереди принтера. Если пароль не указан, перейдите к разделу «Настройка пароля для идентификации администратора принтера» на стр. 69.

4. Нажмите **Manage Printers**.
5. Укажите необходимые настройки и нажмите **Continue**.

Появится сообщение **Printer Epson AcuLaser C2900 has been configured successfully. .**

Выполнение настройки завершено. Выполните печать из прикладной программы.

Настройка пароля для идентификации администратора принтера

При использовании SUSE Linux Enterprise Desktop 10 и 11 необходимо задать пароль для идентификации администратора принтера, который может выполнять операции под именем администратора принтера.

При использовании SUSE Linux Enterprise Desktop 10

1. Выберите **Computer — More Applications...** и выберите **Konsole** в обозревателе прикладных программ.
2. Введите приведенную ниже команду в конечном окне.

```
su
(Enter the administrator password)
lppasswd -g sys -a root
(Enter the password for authority as the printer administrator after the Enter password prompt.)
(Reenter the password for authority as the printer administrator after the Enter password again prompt.)
```

При использовании SUSE Linux Enterprise Desktop 11

1. Выберите **Computer — More Applications...** и выберите **GNOME Terminal** в обозревателе прикладных программ.
2. Введите приведенную ниже команду в конечном окне.

```
su
(Enter the administrator password)
lppasswd -g sys -a root
(Enter the password for authority as the printer administrator after the Enter password prompt.)
(Reenter the password for authority as the printer administrator after the Enter password again prompt.)
```

Удаление драйвера принтера

При использовании Red Hat Enterprise Linux 4 WS/5 Client

1. Выберите **Applications — System Tools — Terminal**.
2. Для удаления очереди принтера введите приведенную ниже команду в конечное окно.

```
su  
(Enter the administrator password)  
/usr/sbin/lpadmin -x (Enter the print queue name)
```

3. Повторите приведенную выше команду для всех очередей для одной модели.
4. Введите приведенную ниже команду в конечном окне.

```
su  
(Enter the administrator password)  
rpm -e Epson-AcuLaser_C2900
```

Драйвер принтера удален.

При использовании SUSE Linux Enterprise Desktop 10

1. Выберите **Computer — More Applications...** и выберите **Konsole** в обозревателе прикладных программ.
2. Для удаления очереди принтера введите приведенную ниже команду в конечное окно.

```
su  
(Enter the administrator password)  
/usr/sbin/lpadmin -x (Enter the print queue name)
```

3. Повторите приведенную выше команду для всех очередей для одной модели.
4. Введите приведенную ниже команду в конечном окне.

```
su
(Enter the administrator password)
rpm -e Epson-AcuLaser_C2900
```

Драйвер принтера удален.

При использовании SUSE Linux Enterprise Desktop 11

1. Выберите **Computer — More Applications...** и выберите **GNOME Terminal** в обозревателе прикладных программ.
2. Для удаления очереди принтера введите приведенную ниже команду в конечное окно.

```
su
(Enter the administrator password)
/usr/sbin/lpadmin -x (Enter the print queue name)
```

3. Повторите приведенную выше команду для всех очередей для одной модели.
4. Введите приведенную ниже команду в конечном окне.

```
su
(Enter the administrator password)
rpm -e Epson-AcuLaser_C2900
```

Драйвер принтера удален.

Глава 5

Основные операции печати

О носителях для печати

Использование бумаги, которая не соответствует принтеру, может привести к замятию бумаги, появлению проблем с качеством изображения или поломке принтера. Для достижения наилучшей производительности принтера рекомендуется использовать только бумагу, описание которой приведено в данном разделе.

При использовании нерекондуемой бумаги обратитесь в местное представительство Epson или к уполномоченному дилеру.

Рекомендации по использованию носителей для печати

В лоток принтера можно загрузить большинство размеров и типов бумаги и других специальных носителей. Следуйте приведенным ниже рекомендациям при загрузке бумаги и носителей в лоток:

- Конверты можно печатать из податчика одного листа (SSF) и стандартного лотка на 250 листов.
- Потрясите бумагу или другие специальные носители перед загрузкой в лоток для бумаги.
- Не выполняйте печать на пачке наклеек после удаления наклейки с листа.
- Используйте только бумажные конверты. Не используйте конверты с окошками, металлическими застежками или клеящими веществами со съемными лентами.
- Выполняйте печать только на одной стороне конвертов.
- При печати на конвертах могут появляться складки и неровности.
- Не перегружайте лоток для бумаги. Не загружайте носители для печати выше ограничительной линии, которая находится на внутренней стороне направляющих по ширине бумаги.
- Отрегулируйте направляющие по ширине таким образом, чтобы они соответствовали размеру бумаги.

- ❑ Если часто происходит замятие бумаги или появляются складки, используйте бумагу или другие носители из новой пачки.

**Предупреждение:**

Не используйте токопроводящую бумагу, например бумагу для оригами, углеродистую бумагу или бумагу с токопроводящим покрытием. При замятии такой бумаги может возникнуть короткое замыкание, что может привести к пожару.

См. также:

- ❑ «Загрузка носителей для печати в стандартный лоток на 250 листов и дополнительный кассетный блок для бумаги на 250 листов» на стр. 78
- ❑ «Загрузка конверта в стандартный лоток на 250 листов» на стр. 80
- ❑ «Загрузка носителей для печати в податчик одного листа (SSF)» на стр. 84
- ❑ «Загрузка конверта в податчик одного листа (SSF)» на стр. 85
- ❑ «Печать на бумаге нестандартного размера» на стр. 105

Носители для печати, которые могут повредить принтер

Приведенные ниже типы бумаги не рекомендуется использовать с принтером:

- ❑ Химически обработанная бумага, используемая для создания копий без копировальной бумаги, также известная как самокопирующая бумага, самокопирующая копировальная бумага (ССР) или бумага для получения копий без копировальной бумаги (NCR).
- ❑ Бумага с предварительно напечатанным изображением, для чего использовались химические вещества, которые могут загрязнить принтер.
- ❑ Бумага с предварительно напечатанным изображением, которое может разрушиться под воздействием температуры в блоке фьюзера.
- ❑ Бумага с предварительно напечатанным изображением, для которой необходима регистрация (точное расположение для печати на странице), размером более $\pm 0,09$ дюймов, например формы оптического распознавания символов (OCR). В некоторых случаях для успешной печати на таких формах можно выполнить регулировку регистрации с помощью программного обеспечения.
- ❑ Бумага с покрытием (стираемое покрытие), синтетическая бумага и термографическая бумага.

- Скрученная бумага или бумага с неровными краями, неровной или сильно текстурированной поверхностью
- Вторичная бумага, содержащая больше 25% бытовых отходов, что не соответствует стандарту DIN 19 309.
- Формы или документы из нескольких частей.
- Качество печати может снизиться (в тексте могут появиться белые пробелы или пятна) при печати на тальковой или кислотной бумаге.

**Предупреждение:**

Не используйте токопроводящую бумагу, например бумагу для оригами, углеродистую бумагу или бумагу с токопроводящим покрытием. При замятии такой бумаги может возникнуть короткое замыкание, что может привести к пожару.

Поддерживаемые носители для печати

Использование неподходящих носителей для печати может привести к замятию бумаги, снижению качества печати, возникновению поломки или неисправности принтера. Для эффективного использования функций принтера используйте предложенные носители для печати, которые рекомендуются в данном руководстве.

Важно:

Тонер может отпадать с носителей для печати, если они намокли под влиянием воды, дождя, пара и т.п. Для получения подробных сведений обратитесь в местное представительство Epson или к уполномоченному дилеру.

Размеры носителей для печати

Ниже указаны максимальные размеры носителей для печати, которые можно загружать в стандартный лоток на 250 листов и SSF:

- Ширина: от 76,2 мм до 215,9 мм
- Длина: от 127 мм до 355,6 мм

Ниже указаны максимальные размеры носителей для печати, которые можно загружать в дополнительный кассетный блок для бумаги на 250 листов:

- Ширина: от 148 мм до 215,9 мм

- ❑ Длина: от 210 мм до 355,6 мм

Носители для печати, которые можно использовать

Ниже перечислены типы носителей для печати, которые можно использовать с данным принтером:

Податчик одного листа (SSF)

Paper Size (Размер бумаги)	A4 SEF (210 × 297 мм) A5 SEF (148 × 210 мм) B5 SEF (182 × 257 мм) Letter SEF (8,5 × 11 дюймов) Folio SEF (8,5 × 13 дюймов) Legal SEF (8,5 × 14 дюймов) Executive SEF (7,25 × 10,5 дюйма) Com-10 SEF (4,125 × 9,5 дюйма) Конверт Monarch SEF (3,875 × 7,5 дюйма) Конверт DL SEF (110 × 220 мм) Конверт C5 SEF (162 × 229 мм) Нестандартный размер: Ширина: 76,2–215,9 мм Длина: 127–355,6 мм
Тип бумаги (Вес)	Простая Тонкая картотечная Плотная картотечная Конверт Бланк Тонкая глянцевая картотечная Плотная глянцевая картотечная С перфорацией Цветная Специальная
Вместимость при загрузке	1 лист стандартной бумаги

Стандартный лоток на 250 листов

Paper Size (Размер бумаги)	A4 SEF (210 × 297 мм) A5 SEF (148 × 210 мм) B5 SEF (182 × 257 мм) Letter SEF (8,5 × 11 дюймов) Folio SEF (8,5 × 13 дюймов) Legal SEF (8,5 × 14 дюймов) Executive SEF (7,25 × 10,5 дюйма) Com-10 SEF (4,125 × 9,5 дюйма) Конверт Monarch SEF (3,875 × 7,5 дюйма) Конверт Monarch LEF (7,5 × 3,8 дюйма) Конверт DL SEF (110 × 220 мм) Конверт DL LEF (220 × 110 мм) Конверт C5 SEF (162 × 229 мм) Нестандартный размер: Ширина: 76,2–215,9 мм ^{*1} Длина: 127–355,6 мм ^{*2}
Тип бумаги (Вес)	Простая Тонкая картотечная Плотная картотечная Конверт Наклейки Бланк С перфорацией Цветная Специальная
Вместимость при загрузке	250 листов стандартной бумаги

^{*1} Максимальная ширина 220 мм для конверта (DL LEF)
Конверты DL и Monarch могут поддерживаться с помощью LEF, если открыт клапан.

^{*2} Минимальная ширина 98,4 мм для конверта (Monarch LEF)

Дополнительный кассетный блок для бумаги на 250 листов

Paper Size (Размер бумаги)	A4 SEF (210 × 297 мм) A5 SEF (148 × 210 мм) B5 SEF (182 × 257 мм) Letter SEF (8,5 × 11 дюймов) Folio SEF (8,5 × 13 дюймов) Legal SEF (8,5 × 14 дюймов) Executive SEF (7,25 × 10,5 дюйма)
Тип бумаги (Вес)	Простая Бланк С перфорацией Цветная
Вместимость при загрузке	250 листов стандартной бумаги

Примечание:

SEF и LEF указывают на направление загрузки бумаги; SEF означает загрузку коротким краем вперед. LEF означает загрузку длинным краем вперед.

См. также:

- «Загрузка носителей для печати в стандартный лоток на 250 листов и дополнительный кассетный блок для бумаги на 250 листов» на стр. 78
- «Загрузка конверта в стандартный лоток на 250 листов» на стр. 80
- «Загрузка бланков в стандартный лоток на 250 листов и дополнительный кассетный блок для бумаги на 250 листов» на стр. 83
- «Загрузка носителей для печати в податчик одного листа (SSF)» на стр. 84
- «Загрузка конверта в податчик одного листа (SSF)» на стр. 85

Печать на носителях для печати, которые отличаются от размера бумаги или типа бумаги, выбранного в драйвере принтера, или загрузка носителей для печати в неподходящий лоток для бумаги при печати может привести к замятию бумаги. Для обеспечения правильного выполнения печати выберите правильный размер бумаги, тип бумаги и лоток для бумаги.

Загрузка носителей для печати

Правильная загрузка носителей для печати помогает предотвратить замятия бумаги и обеспечивает безпроблемную печать.

Перед загрузкой каких-либо носителей для печати необходимо определить рекомендуемую сторону для печати на носителе для печати. Данная информация обычно указана на упаковке носителей для печати.

Вместимость

В стандартный лоток на 250 листов и дополнительный кассетный блок для бумаги на 250 листов может вместиться:

250 листов стандартной бумаги.

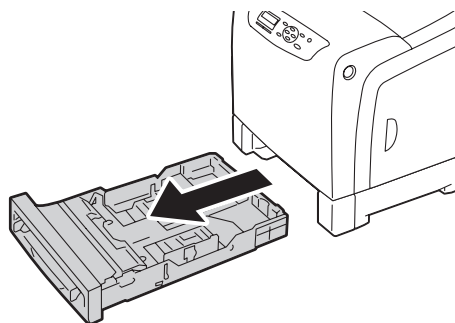
В SSF может вместиться:

1 лист стандартной бумаги.

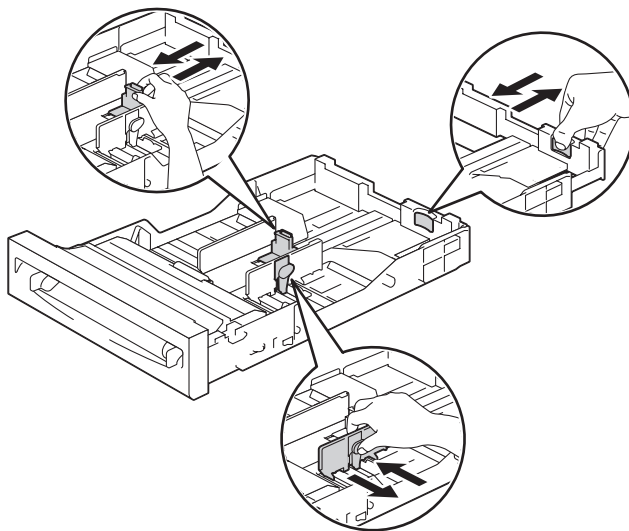
Загрузка носителей для печати в стандартный лоток на 250 листов и дополнительный кассетный блок для бумаги на 250 листов

Примечание:

- Во избежание замятий бумаги не извлекайте лоток во время выполнения печати.
 - Используйте только носители для лазерной печати. Не используйте в принтере бумагу для струйной печати.
1. Вытяните лоток из принтера приблизительно на 200 мм. Удерживая лоток двумя руками, выньте его из принтера.



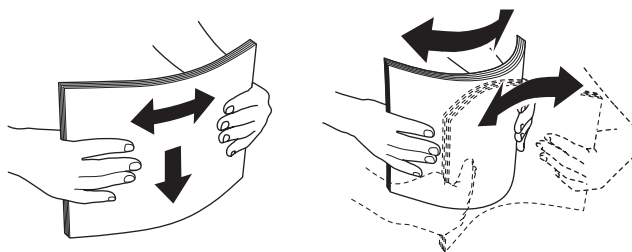
2. Отрегулируйте направляющие для бумаги.



Примечание:

Вытяните заднюю сторону лотка при загрузке бумаги размера Legal.

3. Перед загрузкой носителей для печати согните и потрясите их. Выровняйте края пачки на ровной поверхности.

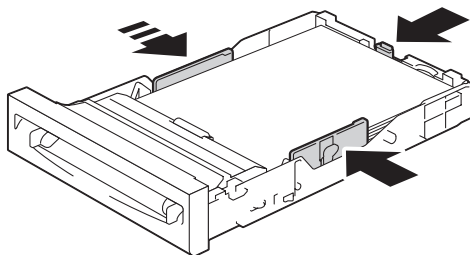


4. Загрузите носители для печати в лоток рекомендуемой стороной для печати кверху.

Примечание:

- Не превышайте ограничительную линию в лотке. Чрезмерная загрузка лотка может привести к замятию бумаги.
- При загрузке бумаги с покрытием загружайте бумагу с покрытием по одному листу за раз.

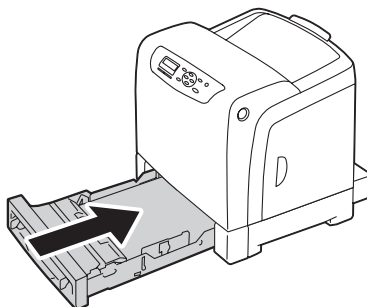
5. Совместите направляющие по ширине с краями бумаги.





Примечание:

При загрузке носителей для печати, указанных пользователем, отрегулируйте направляющие по ширине и переместите выдвижную часть лотка посредством придавливания ограничителя длины и перемещения его до соприкосновения с краем бумаги.

6. Убедившись в том, что направляющие надежно отрегулированы, вставьте лоток в принтер.



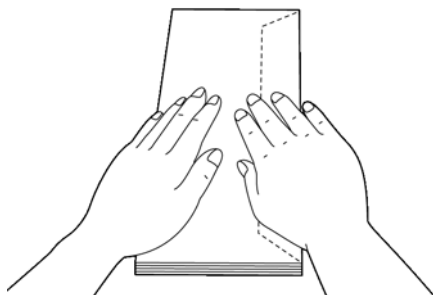
7. На панели управления выберите необходимый размер бумаги, а затем нажмите кнопку .
8. Выберите необходимый тип бумаги, а затем нажмите кнопку .

Загрузка конверта в стандартный лоток на 250 листов

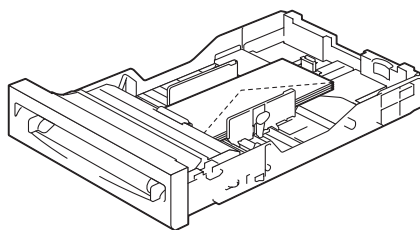
Соблюдайте приведенные ниже рекомендации при загрузке конвертов в стандартный лоток на 250 листов.

Примечание:

Если конверты не были загружены в стандартный лоток на 250 листов сразу после извлечения из упаковки, на них могут появиться выпуклости. Во избежание замятий выровняйте их, как показано ниже, перед загрузкой конвертов в лоток.

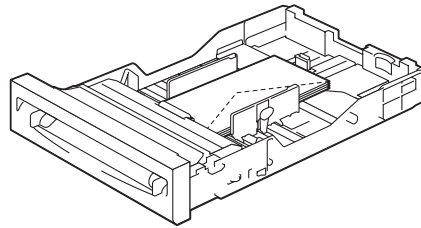
**Com-10**

Загружайте конверты коротким краем вперед, с закрытым клапаном и стороной для печати кверху. Убедитесь в том, что клапаны находятся справа, когда Вы находитесь лицом к принтеру.

**Monarch или DL**

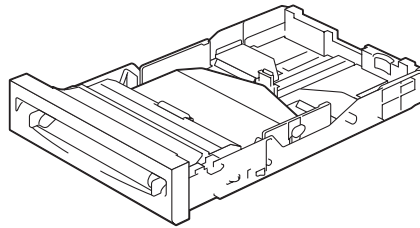
Конверты Monarch или DL можно загружать одним из приведенных ниже способов:

Загружайте конверты коротким краем вперед, с закрытым клапаном и стороной для печати кверху. Убедитесь в том, что клапаны находятся справа, когда Вы находитесь лицом к принтеру.



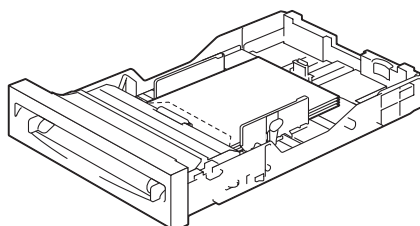
ИЛИ

Загружайте конверты длинным краем вперед, с открытым клапаном и стороной для печати кверху. Убедитесь в том, что клапаны находятся сверху, когда Вы находитесь лицом к принтеру.



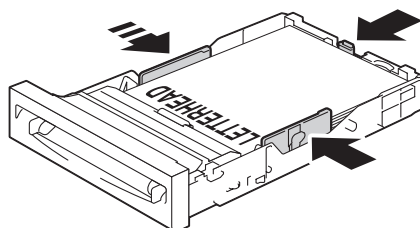
C5

Загружайте конверты коротким краем вперед, с закрытым клапаном и стороной для печати кверху. Убедитесь в том, что клапаны находятся снизу, когда Вы находитесь лицом к принтеру.



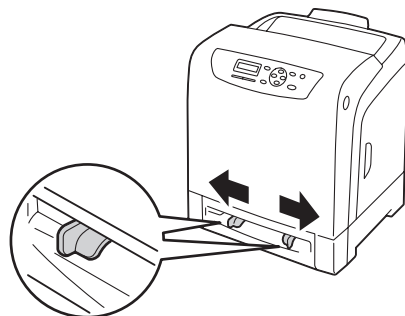
Загрузка бланков в стандартный лоток на 250 листов и дополнительный кассетный блок для бумаги на 250 листов

При использовании стандартного лотка на 250 листов и дополнительного кассетного блока для бумаги на 250 листов бланки и бумага с перфорацией загружаются в принтер стороной для печати кверху.

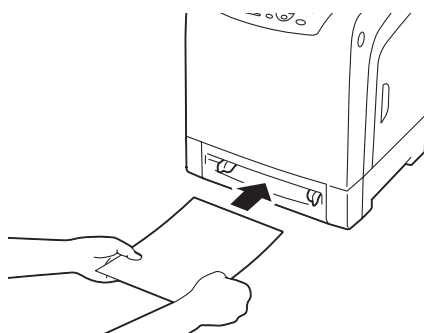


Загрузка носителей для печати в податчик одного листа (SSF)

1. Отрегулируйте направляющие по ширине в соответствии с шириной носителей для печати.



2. Возьмите носитель для печати за оба края лицевой стороной книзу возле SSF и вставьте его на 8 см или 9 см (4 дюйма) в принтер таким образом, чтобы носитель автоматически загрузился в принтер.



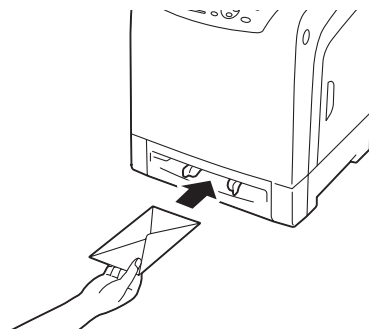
Примечание:

- Не вставляйте носители для печати в SSF силой.
- Загружайте бланки лицевой стороной книзу, верхним краем листа вперед.
- Если возникают проблемы с загрузкой бумаги, попробуйте повернуть бумагу.

Загрузка конверта в податчик одного листа (SSF)

Com-10, Monarch или DL

Для загрузки конверта в SSF вставьте конверт коротким краем вперед с закрытым клапаном и стороной для печати книзу. Убедитесь в том, что клапан находится справа, когда Вы находитесь лицом к принтеру.



Важно:

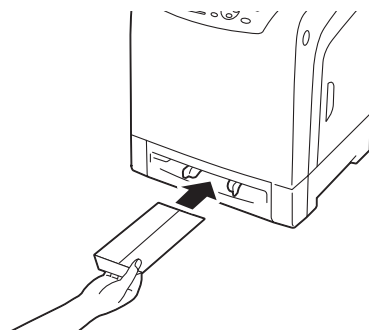
Никогда не используйте конверты с окнами, облицовочным покрытием или самоклеющимся веществом. Использование таких конвертов приведет к замятиям бумаги и может стать причиной повреждения принтера.

Примечание:

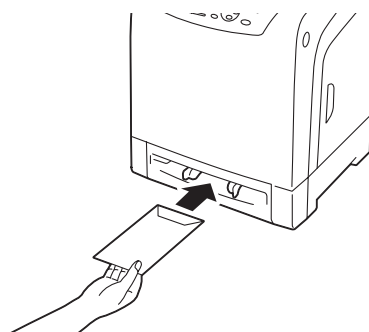
- Убедитесь в том, что конверт загружается с полностью закрытым клапаном.
- Вставьте конверт стороной с клапаном сверху и областью для марки с верхней правой стороны.

C5

Для загрузки конверта в SSF вставьте конверт коротким краем вперед с открытым клапаном и стороной для печати книзу. Убедитесь в том, что клапан находится снизу, когда Вы находитесь лицом к принтеру.



ИЛИ

**Важно:**

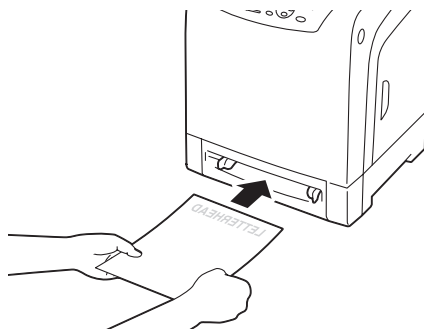
Никогда не используйте конверты с окнами, облицовочным покрытием или самоклеющимся веществом. Использование таких конвертов приведет к замятиям бумаги и может стать причиной повреждения принтера.

Примечание:

- Убедитесь в том, что конверт загружается с полностью открытым клапаном.
- Вставьте конверт стороной с клапаном сверху и областью для марки с нижней правой стороны.

Загрузка бланка в податчик одного листа (SSF)

При использовании SSF бланк загружается в принтер стороной для печати книзу.



Использование податчика одного листа (SSF)

- Во время выполнения одного задания печати загружайте только один размер и тип носителей для печати.
- Для достижения максимально возможного качества печати используйте только высококачественные носители для печати, которые разработаны для использования в лазерном принтере. Для получения подробных рекомендаций о носителях для печати см. раздел «Рекомендации по использованию носителей для печати» на стр. 72.
- Не добавляйте и не извлекайте носители для печати, когда производится печать с использованием SSF. Такие действия могут привести к замятию бумаги.
- Носители для печати должны быть загружены в SSF рекомендуемой стороной для печати книзу и верхней стороной носителя для печати вперед.
- Не помещайте предметы в SSF. Также избегайте давления на него и применения чрезмерной силы.
- Значки на SSF показывают, как необходимо загружать бумагу в SSF и как размещать конверт для печати.

Настройка размеров и типов бумаги

При загрузке носителей для печати в стандартный лоток на 250 листов и дополнительный кассетный блок для бумаги на 250 листов настройте размер и тип бумаги на панели управления перед выполнением печати.

Примечание:





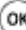
При загрузке носителей печати в SSF используйте драйвер принтера для настройки размера и типа бумаги. Для получения подробной информации обратитесь к онлайн-справке драйвера.

В данном разделе приведено описание процесса настройки размера и типа бумаги с помощью панели управления.

См. также:

«Описание меню панели управления» на стр. 116

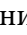
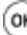



Настройка размеров бумаги

1. На панели управления нажмите кнопку  (**Меню**).
2. Выберите Tray Settings (Парам. лотка), а затем нажмите кнопку .
3. Выберите Tray 1 (лоток 1) или Tray 2 (лоток 2), а затем нажмите кнопку .
4. Выберите Paper Size (Размер бумаги), а затем нажмите кнопку .
5. Выберите правильный размер бумаги для загруженных носителей для печати, а затем нажмите кнопку .

Настройка типов бумаги

Важно:

Настройки типа бумаги должны соответствовать фактическим размерам носителей для печати, загруженных в лоток или кассетный блок. В противном случае, могут возникнуть проблемы с качеством печати.

1. На панели управления нажмите кнопку  (**Меню**).
2. Выберите Tray Settings (Парам. лотка), а затем нажмите кнопку .
3. Выберите Tray 1 (лоток 1) или Tray 2 (лоток 2), а затем нажмите кнопку .
4. Выберите Paper Type (Тип бумаги), а затем нажмите кнопку .
5. Выберите правильный тип бумаги для загруженных носителей для печати, а затем нажмите кнопку .

Печать

В данном разделе раскрыты способы печати определенных списков информации с помощью принтера, а также способы отмены задания.

Отправка задания на печать

Чтобы получить доступ ко всем функциям принтера, используйте драйвер принтера. При выборе пункта **Print (Печать)** в прикладной программе будет открыто окно, представляющее драйвер принтера. Выберите необходимые настройки для определенного задания, которое будет отправлено на печать. Настройки печати, выбранные в драйвере, преобладают над настройками меню по умолчанию, выбранными с помощью панели управления.

Возможно будет необходимо нажать **Preferences (Настройки)** в начальном диалоговом окне **Print (Печать)**, чтобы увидеть все доступные системные настройки, которые можно изменять. Если Вам не знакома какая-либо функция в окне драйвера принтера, откройте онлайн-справку Help (Справка) для получения подробной информации.

Чтобы напечатать задания из типичной прикладной программы Microsoft® Windows®:

1. Откройте файл, который необходимо напечатать.
2. В меню **File (Файл)** выберите пункт **Print (Печать)**.
3. Убедитесь в том, что в диалоговом окне выбран правильный принтер. При необходимости измените системные настройки (например страницы, которые необходимо напечатать, или количество копий).
4. Нажмите **Preferences (Настройки)** для регулировки системных настроек, которые недоступны на первом экране, а затем нажмите **OK**.
5. Нажмите **OK** или **Print (Печать)** для отправки задания на выбранный принтер.

Отмена задания печати

Существует несколько способов отменить задание

Отмена задания с помощью панели управления

Чтобы отменить задание после начала его выполнения:

1. Нажмите кнопку **Стоп**.
2. В пункте **Active Jobs** (Актив. задания) выберите **Print** (Печать), а затем нажмите кнопку **Стоп**.

Печать будет отменена только для текущего задания. Печать всех последующих заданий будет продолжена.

Отмена задания с помощью компьютера под управлением Windows

Отмена задания с помощью панели задач

При отправке задания на печать в правом нижнем углу панели задач появляется небольшой значок принтера.

1. Дважды щелкните значок принтера.
В окне принтера появится список заданий печати.
2. Выберите задание, которое необходимо отменить.
3. Нажмите клавишу **Delete** на клавиатуре.

Отмена задания с помощью рабочего стола

1. Нажмите **start (Пуск) — Printers and Faxes (Принтеры и факсы)** (при использовании Windows XP).

Нажмите **Start (Пуск) — Printers and Faxes (Принтеры и факсы)** (при использовании Windows Server 2003).

Нажмите **Start (Пуск) — Devices and Printers (Устройства и принтеры)** (при использовании Windows 7 и Windows Server 2008 R2).

Нажмите **Start (Пуск) — Control Panel (Панель управления) — Hardware and Sound (Оборудование и звук) — Printers (Принтеры)** (при использовании Windows Vista).

Нажмите **Start (Пуск) — Control Panel (Панель управления) — Printers (Принтеры)** (при использовании Windows Server 2008).

2. Дважды щелкните принтер, который был выбран при отправке задания на печать.

В окне принтера появится список заданий печати.

3. Выберите задание, которое необходимо отменить.
4. Нажмите клавишу **Delete** на клавиатуре.

Использование функции *Stored Print*

При отправке задания на печать в драйвере можно указать необходимость сохранения задания в памяти принтера. Когда Вы будете готовы выполнить печать задания, подойдите к принтеру и воспользуйтесь меню панели управления для указания задания в памяти, которое необходимо напечатать.

Функция *Stored Print* включает указанные ниже типы заданий:

- «Защищенная печать» на стр. 91
- «Пробная печать» на стр. 92

Примечание:

- Функция *Stored Print* доступна, если:
 - Установлен дополнительный модуль памяти.
 - Электронный диск включен в меню панели управления.
 - В драйвере принтера для параметра **RAM Disk (Электронный диск)** выбрано значение **Available (Доступно)**.
- Данные в памяти будут удалены при выключении принтера.

Защищенная печать

Задания печати можно временно хранить в памяти принтера, а затем выполнять их печать с помощью панели управления. Данную функцию можно использовать для печати конфиденциальных документов. Сохраненное задание печати будет удалено после его печати или по истечении указанного промежутка времени.

Примечание:

- Функция *Защищенная печать* доступна при использовании драйвера *PCL*.

- ❑ Для использования функции Защищенная печать необходимо указать пароль для конфиденциальности.

Пробная печать

Если для задания указана печать нескольких копий, данная функция позволит выполнить печать только первого комплекта для проверки, прежде чем на принтере будут напечатаны оставшиеся копии. Можно выбрать печать или удаление оставшихся данных.

Примечание:

- ❑ Если задание печати слишком большое для доступной памяти, на принтере могут быть отображены сообщения об ошибке.
- ❑ Если в драйвере принтера заданию печати не было назначено имя документа, название задания будет определено по времени принтера и дате поступления задания, чтобы отличать его от других заданий, которые были сохранены под Вашим именем.
- ❑ Функция Пробная печать доступна при использовании драйвера PCL.



Сохранение заданий печати




В драйвере принтера можно указать настройку, благодаря которой задания печати можно сохранять во временной памяти. Например, выберите тип задания, отличный от **Normal Print (Обычная печать)**, на закладке **Paper / Output (Бумага/Вывод)** драйвера PCL 6. Задание будет сохранено во временной памяти до тех пор, пока Вы не выполните его печать с помощью панели управления или пока Вы не выключите принтер.

Печать сохраненных заданий


После сохранения заданий можно воспользоваться панелью управления для выполнения печати. Выберите тип задания, которое используется, в пункте Защищ.печать и Пробная печать. Затем выберите в списке Ваш ИД пользователя. Для использования функции Защищенная печать потребуется ввод пароля, который был указан в драйвере принтера при отправке задания.

Для печати сохраненных документов выполните приведенную ниже процедуру.

1. Нажмите кнопку ◀.
2. Выберите Secure Print (Защищ.печать) или Sample Print (Пробная печать), а затем нажмите кнопку .
3. Выберите Ваш ИД пользователя, а затем нажмите кнопку .

4. Выберите документ, который необходимо напечатать, а затем нажмите кнопку .
5. Выберите необходимый тип задания, а затем нажмите кнопку .
6. Выберите Use PC Settings (Использовать параметры ПК) или Input Number (Вв.числ.коп.), а затем нажмите кнопку .

Примечание:

При выборе параметра Input Number (Вв.числ.коп.) можно указать количество копий, которые необходимо напечатать, перед нажатием кнопки .


Сохраненный документ будет напечатан.

Указание пароля на панели управления (Защищенная печать)

При выборе ИД пользователя для функции Защищенная печать появится указанная ниже подсказка:

[]

Воспользуйтесь кнопками на панели управления для ввода числового пароля, который был указан в драйвере принтера. Введенный пароль будет отображен в виде звездочек (*****) для обеспечения конфиденциальности.

В случае ввода неправильного пароля будет отображено сообщение “Невер. пароль Повтор.”. Подождите три секунды или нажмите кнопку  для возврата к окну выбора пользователя.

При вводе правильного пароля Вы получите доступ ко всем заданиям печати, которые соответствуют имени пользователя и введенному паролю. На экране появятся задания печати, которые соответствуют введенному паролю. Далее можно выбрать печать или удаление заданий, соответствующих введенному паролю. (См. раздел «Печать сохраненных заданий» на стр. 92 для получения подробной информации.)

Удаление сохраненных заданий

При использовании функции Защищенная печать сохраненное задание будет удалено после печати при вводе с помощью панели управления или после выключении принтера.

При использовании функции Пробная печать данные задания останутся сохраненными, пока Вы не удалите их с помощью панели управления или пока Вы не выключите принтер.

Двусторонняя печать

Автоматическая двусторонняя печать

Функция автоматической двусторонней печати (или двусторонняя печать) позволяет выполнять печать на обеих сторонах листа бумаги. Возможно использование бумаги размеров A4, Letter, Folio и Legal.

В приведенной ниже процедуре в качестве примера используется драйвер PCL 6.

1. Нажмите **start (Пуск) — Printers and Faxes (Принтеры и факсы)** (при использовании Windows XP).

Нажмите **Start (Пуск) — Printers and Faxes (Принтеры и факсы)** (при использовании Windows Server 2003).

Нажмите **Start (Пуск) — Devices and Printers (Устройства и принтеры)** (при использовании Windows 7 и Windows Server 2008 R2).

Нажмите **Start (Пуск) — Control Panel (Панель управления) — Hardware and Sound (Оборудование и звук) — Printers (Принтеры)** (при использовании Windows Vista).

Нажмите **Start (Пуск) — Control Panel (Панель управления) — Printers (Принтеры)** (при использовании Windows Server 2008).

Появится список доступных принтеров.

2. Щелкните правой кнопкой мыши принтер и выберите **Printing Preferences (Предпочтения печати)**.

Появится закладка **Paper / Output (Бумага/Вывод)**.

3. В пункте **Paper Tray (Лоток для бумаги)** выберите значение **Tray1**, **Tray2** или **Auto Paper Select (Автоматический выбор бумаги)**.
4. В пункте **2 Sided Print (Двусторонняя печать)** выберите значение **2 Sided Print (Двусторонняя печать)** или **2 Sided, Flip on Short Edge (Двусторонняя, переворот по короткому краю)**.

Примечание:

Для получения подробной информации об опциях **2 Sided Print (Двусторонняя печать)** и **2 Sided, Flip on Short Edge (Двусторонняя, переворот по короткому краю)** см. раздел «Использование буклетной печати» на стр. 95.

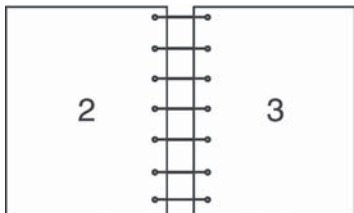
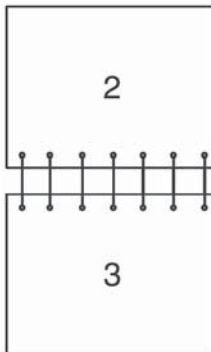
5. Нажмите **ОК (ОК)**.

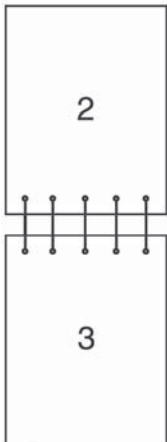
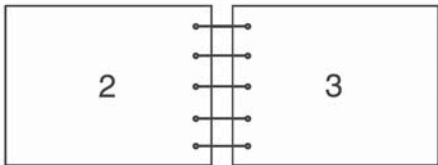
Использование буклетной печати

Для использования функции Буклетная печать выберите **Booklet Creation (Создание брошюры)** в диалоговом окне **Booklet / Poster / Mixed Document / Rotation (Брошюра/Плакат/Смешанные документы/Поворот)**, которое отображается при нажатии кнопки **Booklet / Poster / Mixed Document / Rotation (Брошюра/Плакат/Смешанные документы/Поворот)** на закладке **Layout (Макет)** диалогового окна предпочтений печати. По умолчанию выбрано положение переплета **2 Sided Print (Двусторонняя печать)**. Если необходимо изменить положение переплета выберите **2 Sided, Flip on Short Edge (Двусторонняя, переворот по короткому краю)** в меню **2 Sided Print (Двусторонняя печать)** на закладке **Paper / Output (Бумага/Вывод)** диалогового окна предпочтений печати.

Примечание:

Для использования буклетной печати выберите значение **Tray1, Tray2** или **Auto Paper Select (Автоматический выбор бумаги)** для параметра **Paper Tray (Лоток для бумаги)** на закладке **Paper / Output (Бумага/Вывод)**. Не выбирайте **Manual Feeder (Лоток ручной подачи)**.

2 Sided Print (Двусторонняя печать)	Предполагается переплет вдоль длинного края страницы (левый край при книжной ориентации и верхний край при альбомной ориентации). На приведенных ниже рисунках изображен переплет по длинному краю для книжных и альбомных страниц:	
	<p>Книжная</p> 	<p>Альбомная</p> 

2 Sided, Flip on Short Edge (Двусторонняя, переворот по короткому краю)	Предполагается переплет вдоль короткого края страницы (верхний край при книжной ориентации и левый край при альбомной ориентации). На приведенных ниже рисунках изображен переплет по короткому краю для книжных и альбомных страниц:	
	Книжная 	Альбомная 

Выбор параметров печати

Выбор предпочтений печати (Windows)

В предпочтениях печати осуществляется управление всеми заданиями печати, если они специально не перезаписаны для конкретного задания. Например, если необходимо использовать двустороннюю печать для большинства зданий, настройте данную опцию в настройках принтера.

В приведенной ниже процедуре в качестве примера используется драйвер PCL 6.

Для выбора параметров принтера:

1. Нажмите **start (Пуск)** — **Printers and Faxes (Принтеры и факсы)** (при использовании Windows XP).

Нажмите **Start (Пуск)** — **Printers and Faxes (Принтеры и факсы)** (при использовании Windows Server 2003).

Нажмите **Start (Пуск)** — **Devices and Printers (Устройства и принтеры)** (при использовании Windows 7 и Windows Server 2008 R2).

Нажмите **Start (Пуск) — Control Panel (Панель управления) — Hardware and Sound (Оборудование и звук) — Printers (Принтеры)** (при использовании Windows Vista).

Нажмите **Start (Пуск) — Control Panel (Панель управления) — Printers (Принтеры)** (при использовании Windows Server 2008).

Появится список доступных принтеров.

2. Щелкните правой кнопкой мыши значок принтера, а затем выберите **Printing Preferences (Предпочтения печати)**.
3. Выберите закладку **Advanced Settings (Дополнительные параметры)**, а затем нажмите **Defaults (По умолчанию)**.
4. Выберите настройки на закладках драйвера, а затем нажмите **OK (OK)** для сохранения изменений.

Примечание:

*Для получения подробной информации о параметрах драйвера принтера Windows нажмите **Help (Справка)** на закладке драйвера принтера для просмотра онлайн-справки.*

Выбор параметров для отдельного задания (Windows)

Если для конкретного задания необходимо использовать особые параметры печати, измените настройки драйвера перед отправкой задания в принтер. Например, если необходимо использовать режим фото-качества для конкретного изображения, выберите данную настройку в драйвере перед печатью задания.

В приведенной ниже процедуре в качестве примера используется драйвер PCL 6.

1. Открыв необходимый документ или изображение в прикладной программе, откройте диалоговое окно **Print (Печать)**.
2. Выберите принтер и нажмите **Preferences (Настройки)**, чтобы открыть драйвер принтера.
3. Выберите настройки на закладках драйвера. Обратитесь к таблице ниже для получения информации об особых параметрах печати.

Примечание:

В Windows XP, Windows Server 2003, Windows Server 2008, Windows Vista, Windows Server 2008 R2 и Windows 7 текущие параметры печати можно сохранять под особенным названием и применять их к другим заданиям печати. Выберите закладку **Paper / Output (Бумага/Вывод)**, **Image Options (Опции изображения)**, **Layout (Макет)**, **Watermarks / Forms (Водяные знаки/Формы)** или **Advanced Settings (Дополнительные параметры)**, а затем нажмите **Save (Сохранить)** на закладке **Paper / Output (Бумага/Вывод)**. Нажмите **Help (Справка)** для получения подробной информации.

4. Нажмите **OK (OK)**, чтобы сохранить выбранные настройки.
5. Выполните печать задания.

Обратитесь к приведенной таблице для получения информации об особых параметрах печати:

В приведенной ниже таблице в качестве примера используется драйвер PCL 6.

Параметры печати при использовании Windows

Операционная система	Закладка драйвера	Параметры печати
Windows XP, Windows XP x 64bit, Windows Server 2003, Windows Server 2003 x 64bit, Windows Vista, Windows Vista x 64bit, Windows Server 2008, Windows Server 2008 x 64bit, Windows Server 2008 R2, Windows 7 или Windows 7 x 64bit	Закладка Paper / Output (Бумага/Вывод)	<input type="checkbox"/> Job Type (Тип задания) <input type="checkbox"/> Saved Settings (Сохраненные настройки) <input type="checkbox"/> 2 Sided Print (Двусторонняя печать) <input type="checkbox"/> Output Color (Цвет копии) <input type="checkbox"/> Quantity (Кол-во) <input type="checkbox"/> Paper Summary (Сводка по бумаге) <input type="checkbox"/> Paper Size (Размер бумаги) <input type="checkbox"/> Paper Tray (Лоток для бумаги) <input type="checkbox"/> Paper Type (Тип бумаги) <input type="checkbox"/> Manual Feeder Feed Orientation (Ориентация подачи лотка ручной подачи) <input type="checkbox"/> Covers / Separators (Обложки/Разделители) <input type="checkbox"/> Envelope/Paper Setup Wizard (Мастер настройки бумаги/конвертов) <input type="checkbox"/> Printer Status (Состояние принтера) <input type="checkbox"/> Defaults (По умолчанию)
	Закладка Image Options (Опции изображения)	<input type="checkbox"/> Output Color (Цвет копии) <input type="checkbox"/> Image Quality (Качество изображения) <input type="checkbox"/> Output Recognition (Идентификация вывода) <input type="checkbox"/> Image Adjustment Mode (Режим настройки изображения) <input type="checkbox"/> Image Types (Типы изображений) <input type="checkbox"/> Image Auto Correction (Автокоррекция изображения) <input type="checkbox"/> Image Settings (Параметры изображения) <input type="checkbox"/> Color Balance (Баланс цветов) <input type="checkbox"/> Profile Settings (Параметры профиля) <input type="checkbox"/> Defaults (По умолчанию)
	Закладка Layout (Макет)	<input type="checkbox"/> Image Orientation (Ориентация изображения) <input type="checkbox"/> Multiple-Up (Мультиизображения) <input type="checkbox"/> Booklet / Poster / Mixed Document / Rotation (Брошюра/Плакат/Смешанные документы/ Поворот) <input type="checkbox"/> Fit to New Paper Size (По новому размеру бумаги) <input type="checkbox"/> Specify Zoom (Масштаб) <input type="checkbox"/> Image Shift / Print Position (Сдвиг изображения/положение печати) <input type="checkbox"/> Defaults (По умолчанию)

Операционная система	Закладка драйвера	Параметры печати
Windows XP, Windows Server 2003, Windows Vista, Windows Server 2008 или Windows 7	Закладка Watermarks / Forms (Водяные знаки/Формы)	<input type="checkbox"/> Watermarks (Водяные знаки) <ul style="list-style-type: none"> <input type="checkbox"/> New Watermark (Создать водяной знак) <input type="checkbox"/> New Watermark (Bitmap) (Создать водяной знак (растровое изображение)) <input type="checkbox"/> Edit Watermark (Изменить водяной знак) <input type="checkbox"/> Delete Watermark (Удалить водяной знак) <input type="checkbox"/> Apply to First Page Only (Применить только к первой странице) <input type="checkbox"/> Forms (Формы) <ul style="list-style-type: none"> <input type="checkbox"/> No Forms (Без форм) <input type="checkbox"/> Create / Register Forms (Создать/зарегистрировать формы) <input type="checkbox"/> Image Overlay (Наложение изображения) <input type="checkbox"/> Annotation (Заметка) <input type="checkbox"/> Defaults (По умолчанию)
Windows XP, Windows XP x 64bit, Windows Server 2003, Windows Server 2003 x 64bit, Windows Vista, Windows Vista x 64bit, Windows Server 2008, Windows Server 2008 x 64bit, Windows Server 2008 R2, Windows 7 или Windows 7 x 64bit	Закладка Advanced Settings (Дополнительные параметры)	<input type="checkbox"/> Skip Blank Pages (Пропуск пустых страниц) <input type="checkbox"/> Draft Mode (Режим черновой печати) <input type="checkbox"/> Banner Sheet (Титульный лист) <input type="checkbox"/> Substitute Tray (Заменить лоток) <input type="checkbox"/> Other Settings (Graphics Settings) (Другие параметры (параметры графики)) <ul style="list-style-type: none"> <input type="checkbox"/> Items (Элементы) <input type="checkbox"/> Settings for (Параметры для) <input type="checkbox"/> Paper Tray Selection Method (Способ выбора лотка для бумаги) <input type="checkbox"/> Specify Font (Задать шрифт) <input type="checkbox"/> About (О программе) <input type="checkbox"/> Defaults (По умолчанию)

Выбор параметров для отдельного задания (Mac OS X)

Для выбора настроек печати для отдельного задания измените настройки драйвера перед отправкой задания в принтер.

1. Открыв документ в прикладной программе, нажмите **File (Файл)**, а затем нажмите **Print (Печать)**.
2. Выберите необходимые параметры печати в отображенных меню и выпадающих списках.

Примечание:

При использовании Mac OS® X нажмите **Save as (Сохранить как)** в окне меню **Presets (Предустановки)**, чтобы сохранить текущие настройки принтера. Можно создать несколько предустановок и сохранить каждую с отдельным названием и настройками печати. Для выполнения печати заданий с использованием особых настроек принтера нажмите доступную сохраненную предустановку в списке **Presets (Предустановки)**.

3. Нажмите **Print (Печать)** для выполнения печати задания.

Параметры печати драйвера принтера Mac OS X:

В приведенной ниже таблице в качестве примера используется Mac OS X 10.6 TextEdit.

Параметры печати для Mac OS X

Пункт	Параметры печати
	<input type="checkbox"/> Copies (Копии) <input type="checkbox"/> Collated (С подборкой) <input type="checkbox"/> Pages (Страницы) <input type="checkbox"/> Paper Size (Размер бумаги) <input type="checkbox"/> Orientation (Ориентация)
Layout (Макет)	<input type="checkbox"/> Pages per Sheet (Страниц на листе) <input type="checkbox"/> Layout Direction (Направление макета) <input type="checkbox"/> Border (Граница) <input type="checkbox"/> Two-Sided (Двусторонняя)
Color Matching (Согласование цветов)	<input type="checkbox"/> ColorSync <input type="checkbox"/> Profile (Профиль)
Paper Handling (Управление бумагой)	<input type="checkbox"/> Pages to Print (Страницы для печати) <input type="checkbox"/> Page Order (Порядок страниц) <input type="checkbox"/> Destination Paper Size (Конечный размер бумаги)
Paper Feed (Загрузка бумаги)	<input type="checkbox"/> All pages From (Все страницы с) <input type="checkbox"/> First Pages From (Первые страницы с) <input type="checkbox"/> Remaining From (Оставшиеся с)
Cover Page (Титульная страница)	<input type="checkbox"/> Print Cover Page (Печать титульной страницы) <input type="checkbox"/> Cover Page Type (Тип титульной страницы) <input type="checkbox"/> Billing Info (Информация об оплате)
Scheduler (Планировщик)	<input type="checkbox"/> Print Document (Печать документа) <input type="checkbox"/> Priority (Приоритет)

Пункт	Параметры печати
Job Accounting (Учет заданий)	<input type="checkbox"/> Account Mode (Режим учета) <input type="checkbox"/> User Details Setup (Настройка сведений о пользователе)
Job Type (Тип задания)	<input type="checkbox"/> Job Type (Тип задания) <input type="checkbox"/> Setup (Настройка) <input type="checkbox"/> Defaults (По умолчанию)
Image Options (Опции изображения)	<input type="checkbox"/> Output Color (Цвет копии) <input type="checkbox"/> Image Quality (Качество изображения) <input type="checkbox"/> Brightness (Яркость от) <input type="checkbox"/> Basic Features (Основные функции)/Advanced Features (Дополнительные функции) <input type="checkbox"/> Image Type (Типы изображений) <input type="checkbox"/> Image Adjustment (Регулировка изображения) <input type="checkbox"/> Screen (Экран) <input type="checkbox"/> Color Balance (Баланс цветов) <input type="checkbox"/> Defaults (По умолчанию)
Printer Features (Функции принтера)	<input type="checkbox"/> Feature Sets (Набор функций) <input type="checkbox"/> Gray Guaranteed (Гарантированный серый) <input type="checkbox"/> Feed Orientation (Ориентация при загрузке) <input type="checkbox"/> Paper Type (Тип бумаги) <input type="checkbox"/> Substitute Tray (Заменить лоток) <input type="checkbox"/> Custom Paper Auto Orientation (Автоориентация специальной бумаги) <input type="checkbox"/> Image Enhancement (Улучшение изображения) <input type="checkbox"/> Draft Mode (Режим черновой печати) <input type="checkbox"/> Skip Blank Pages (Пропуск пустых страниц) <input type="checkbox"/> Halftone Screen Lock (Блокировка экрана полутонов) <input type="checkbox"/> High speed for monochrome documents (Высокая скорость печати монохромных документов) <input type="checkbox"/> Trapping (Захват цвета) <input type="checkbox"/> Letterhead Duplex Mode (Двусторонний режим для бланков)
Summary (Сводка)	

Печать на бумаге нестандартного размера

В данном разделе приведено объяснение, как выполнять печать на бумаге нестандартного размера с помощью драйвера принтера.

Бумагу нестандартного размера можно загружать в SSF и стандартный лоток на 250 листов. Способ загрузки бумаги нестандартного размера в SSF такой же, как и способ загрузки бумаги стандартного размера. Способ загрузки бумаги нестандартного размера в стандартный лоток на 250 листов такой же, как и способ загрузки бумаги стандартного размера.

Примечание:

Загружать бумагу нестандартного размера в дополнительный кассетный блок для бумаги на 250 листов невозможно.

См. также:

- «Загрузка носителей для печати в податчик одного листа (SSF)» на стр. 84
- «Загрузка носителей для печати в стандартный лоток на 250 листов и дополнительный кассетный блок для бумаги на 250 листов» на стр. 78
- «Настройка размеров и типов бумаги» на стр. 87

Определение нестандартных размеров бумаги

Перед выполнением печати настройте нестандартный размер в драйвере принтера.

Примечание:

При настройке размера бумаги в драйвере принтера и на панели управления обязательно укажите такой же размер, как у фактических используемых носителей для печати. Настройка неправильного размера для печати может привести к поломке принтера. Такая опасность особенно актуальна, если Вы указываете больший размер, используя узкую бумагу.

Использование драйвера принтера Windows

В драйвере принтера Windows настройте нестандартный размер в диалоговом окне **Custom Paper Size (Нестандартный размер бумаги)**. В приведенной в данном разделе процедуре в качестве примера используется Windows XP и драйвер PCL 6.

При использовании Windows XP или более поздней версии изменять настройки могут только пользователи с правами администратора, которые знают пароль администратора.

Пользователи, у которых нет прав администратора, могут только просматривать содержимое.

1. Нажмите **start (Пуск) — Printers and Faxes (Принтеры и факсы)**.
2. Щелкните правой кнопкой мыши принтер и выберите **Properties (Свойства)**.
3. Выберите закладку **Configuration (Конфигурация)**.

4. Нажмите **Custom Paper Size (Нестандартный размер бумаги)**.
5. В пункте **Details (Подробные сведения)** выберите специальные настройки, которые необходимо указать.
6. В пункте **Settings for (Параметры для)** укажите длину короткого края и длинного края. Значения можно указать посредством их непосредственного ввода или с помощью кнопок **Up Arrow (Стрелка вверх)** и **Down Arrow (Стрелка вниз)**. Длина короткого края не может быть больше длинного края, даже если она не выходит за пределы указанного диапазона. Длина длинного края не может быть меньше короткого края, даже если она не выходит за пределы указанного диапазона.
7. Чтобы назначить название бумаги, отметьте меткой пункт **Name Paper Size (Задать имя размера бумаги)**, а затем введите название в поле **Paper Name**. Имя бумаги может состоять максимум из 14 символов.
8. При необходимости повторите действия пунктов с 5 по 7 для указания другого нестандартного размера.
9. Дважды щелкните **OK (ОК)**.

Печать на бумаге нестандартного размера

Выполните приведенные ниже процедуры для выполнения печати с помощью драйверов принтера Windows или Mac OS X.

Использование драйвера принтера Windows

В приведенной ниже процедуре печати на бумаге нестандартного размера в качестве примера используется драйвер PCL 6:

Примечание:

*Способ отображения диалогового окна принтера **Properties (Свойства)** отличается в зависимости от прикладной программы. Обратитесь к руководству пользователя каждой прикладной программы.*

1. В меню **File (Файл)** выберите пункт **Print (Печать)**.
2. Выберите принтер в качестве принтера, который необходимо использовать, и нажмите **Preferences (Параметры)**.
3. Выберите закладку **Paper / Output (Бумага/Вывод)**.

4. В пункте **Paper Size (Размер бумаги)** выберите размер оригинального документа.
5. В пункте **Paper Type (Тип бумаги)** выберите подходящий тип бумаги.
6. Перейдите на закладку **Layout (Макет)**.
7. В пункте **Fit to New Paper Size (Но новому размеру бумаги)** выберите значение **Same as Paper Size (Как размер бумаги)**.
8. Нажмите **OK (OK)**.
9. Нажмите **Print (Печать)** в диалоговом окне **Printer (Принтер)** для начала печати.

Использование драйвера принтера Mac OS X

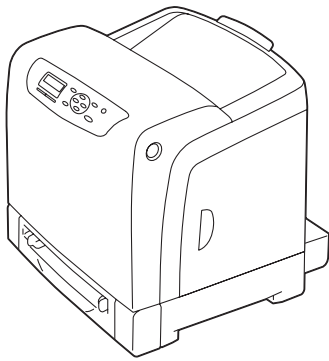





В приведенной в данном разделе процедуре в качестве примера используется Mac OS X 10.6 TextEdit.

1. В меню **File (Файл)** выберите пункт **Page Setup (Настройка страницы)**.
2. В пункте **Format For (Формат для)** выберите принтер в качестве принтера, который необходимо использовать.
3. В пункте **Paper Size (Размер бумаги)** выберите **Manage Custom Sizes (Управление нестандартными размерами)**.
4. В окне **Custom Page Sizes (Нестандартные размеры страницы)** нажмите **+**.
Новая созданная настройка “Untitled” отображается в списке.
5. Дважды щелкните “Untitled” и введите имя настройки.
6. В полях **Width (Ширина)** и **Height (Высота)** пункта **Paper Size (Размер бумаги)** введите размер оригинального документа.
7. При необходимости настройте параметр **Non-Printable Area (Непечатаемая область)**.
8. Нажмите **OK**.
9. В меню **File (Файл)** выберите пункт **Print (Печать)**.
10. Нажмите **Print (Печать)** в диалоговом окне **Print (Печать)** для начала печати.

Auditron

Auditron представляет собой функцию идентификации, с помощью которой можно задать ограничения на используемые процессы, а также функцию управления учетными записями, с помощью которой можно контролировать использование на основе идентификации.

В приведенной ниже таблице показано, как принтер работает с использованием функции Auditron.

	<p>Зарегистрированный пользователь А</p> 	<p>Может напечатать до 10 000 страниц в черно-белом цвете</p>
	<p>Зарегистрированный пользователь В</p> 	<p>Может напечатать до 10 000 страниц в цвете или в черно-белом цвете</p>
	<p>Системный администратор С</p> 	<p>Справочный отчет по учетной записи для каждого зарегистрированного пользователя</p>
	<p>Обычный пользователь D</p> 	<p>Печать отчета по учетным записям</p>
		<p>Печать невозможна, если пользователь не зарегистрирован или если количество напечатанных страниц превысило лимит</p>

Проверка состояния данных для печати

Проверка состояния (только Windows)

Информация о принтере и состояние принтера отображаются в окне Status Monitor. Дважды щелкните значок принтера Status Monitor на панели задач в нижнем правом углу экрана. В отобразившемся окне проверьте данные в графе **Status (Состояние)**.

Отображаемое содержимое можно изменять с помощью кнопки, которая находится слева в окне Status Monitor.

Кнопка **Status Settings (Состояние)**: Отображение диалогового окна **Status Settings (Состояние)**, в котором можно проверить имя принтера, порт подключения принтера и состояние принтера.

Для получения подробной информации о Status Monitor см. справку: В приведенной ниже процедуре в качестве примера используется Windows XP:

1. Нажмите **start (Пуск) — All Programs (Все программы)**.
2. Выберите **EPSON**.
3. Выберите **Status Monitor**.
4. Выберите **Status Monitor Help**.

См. также:

«Status Monitor (только для Windows)» на стр. 38

Проверка состояния в EpsonNet Config (Windows и Mac OS X)

На закладке **Status (Состояние)** утилиты EpsonNet Config можно проверить состояние задания печати, отправленного в принтер.

См. также:

«Программное обеспечение для управления принтером» на стр. 37

Печать страницы отчета



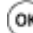
Можно распечатать различные настройки для принтера, включая настройки принтера, настройки панели, историю заданий, историю ошибок, счетчик печати, список шрифтов, список макросов и список сохраненных документов. В данном разделе приведено описание процедуры печати страницы отчета.

Печать страницы настроек принтера

Для проверки подробных настроек принтера напечатайте страницу настроек принтера. Напечатанная страница настроек принтера также позволит проверить правильность установки дополнительного оборудования.

См. также:

«Описание меню панели управления» на стр. 116

1. Нажмите кнопку  (**Меню**).
2. Выберите Report/List (Отчет/список), а затем нажмите кнопку .
3. Выберите Printer Settings (Установки принт.), а затем нажмите кнопку .

Страница настроек принтера напечатана.

Если во время печати страницы появилось какое-либо сообщение, см. онлайн-справку **Help (Справка)** для получения подробной информации

Настройки принтера

С помощью панели управления можно выбирать пункты меню и соответствующие значения.

При первом просмотре меню с помощью панели управления Вы увидите, что некоторые пункты меню отмечены индикацией в виде звездочки (*).

Данные пункты являются заводскими настройками по умолчанию и оригинальными системными настройками.




Примечание:

Заводские настройки по умолчанию могут отличаться для разных регионов.




При выборе новой настройки с помощью панели управления выбранное значение будет отмечено индикацией в виде звездочки (*) для определения новой настройки как текущей пользовательской настройки меню по умолчанию.


Данные настройки будут активными, пока не будут выбраны новые или пока не будут восстановлены заводские настройки по умолчанию.

Чтобы выбрать новое значение в качестве настройки:

1. Нажмите кнопку  (**Меню**).
2. Выберите необходимое меню, а затем нажмите кнопку .
3. Выберите необходимое меню или пункт меню, а затем нажмите кнопку .
 - Если выбрано меню, будет открыто меню и появится первая системная настройка в меню.
 - Если выбран пункт меню, появится настройка меню по умолчанию для данного пункта меню. (Текущая пользовательская настройка меню по умолчанию отмечена индикацией в виде звездочки (*).)

В каждом пункте меню есть перечень значений для данного пункта меню. Значение может быть:

- Фразой или словом для описания настройки
 - Цифровым значением, которое можно изменять
 - Значением Вкл или Выкл
4. Выберите необходимое значение, а затем нажмите кнопку .
 5. Нажмите кнопку  (**Назад**) или кнопку  для возврата к предыдущему меню.

Для продолжения настройки других пунктов выберите необходимое меню. Чтобы прекратить настройку новых значений нажмите кнопку  (**Назад**).

Настройки драйвера могут преобладать над изменениями, которые были сделаны ранее, в результате чего возможно потребуется изменить настройки по умолчанию панели управления.

Печать с помощью веб-сервиса на устройствах (WSD)

В данном разделе приведена информация о печати через сеть с помощью WSD, нового протокола Microsoft для Microsoft Windows Vista, Windows Server 2008, Windows Server 2008 R2 и Windows 7.

Добавление ролей сервисов печати

При использовании Windows Server 2008 или Windows Server 2008 R2 необходимо добавлять роли сервисов печати клиенту Windows Server 2008 или Windows Server 2008 R2.

При использовании Windows Server 2008:

1. Нажмите **Start (Пуск) — Administrative Tools (Администрирование) — Server Manager (Менеджер сервера)**.
2. Выберите **Add Roles (Добавить роли)** в меню **Action (Действия)**.
3. Отметьте меткой пункт **Print Services (Сервисы печати)** в окне **Server Roles (Роли сервера)** в мастере **Add Roles Wizard (Мастер добавления ролей)**, а затем нажмите **Next (Далее)**.
4. Нажмите **Next (Далее)**.
5. Отметьте меткой пункт **Print Server (Сервер печати)**, а затем нажмите **Next (Далее)**.
6. Нажмите **Install (Установка)**.

При использовании Windows Server 2008 R2:

1. Нажмите **Start (Пуск) — Administrative Tools (Администрирование) — Server Manager (Менеджер сервера)**.
2. Выберите **Add Roles (Добавить роли)** в меню **Action (Действия)**.
3. Отметьте меткой пункт **Print and Document Services (Сервисы печати и документов)** в окне **Server Roles (Роли сервера)** в мастере **Add Roles Wizard (Мастер добавления ролей)**, а затем нажмите **Next (Далее)**.
4. Нажмите **Next (Далее)**.

5. Отметьте меткой пункт **Print Server (Сервер печати)**, а затем нажмите **Next (Далее)**.
6. Нажмите **Install (Установка)**.

Настройка принтера

Новый принтер можно установить в сети с помощью диска **Software Disc**, который поставляется с принтером, или с помощью мастера Microsoft Windows **Add Printer (Добавить принтер)**. В приведенной ниже процедуре в качестве примера используется драйвер PCL 6.

Установка драйвера принтера с помощью мастера установки принтера

1. Нажмите **Start (Пуск) — Control Panel (Панель управления) — Hardware and Sound (Оборудование и звук) — Printers (Принтеры) (Start (Пуск) — Devices and Printers (Устройства и принтеры))** при использовании Windows Server 2008 R2 и Windows 7).
2. Нажмите **Add a Printer (Добавить принтер)** для запуска мастера **Add Printer (Добавление принтера)**.
3. Выберите **Add a network (Добавить сетевой)**, беспроводной принтер или **Bluetooth printer (принтер Bluetooth)**.
4. В списке доступных принтеров выберите тот, который необходимо использовать, а затем нажмите **Next (Далее)**.

Примечание:

- В списке доступных принтеров WSD-принтер отображается в виде **http://IP address/ws/**.

- ❑ Если в списке не отображен ни один WSD-принтер, введите IP-адрес принтера вручную, чтобы создать WSD-принтер. Для ввода IP-адреса принтера вручную следуйте приведенным ниже инструкциям.
При использовании Windows Server 2008 R2 для создания WSD-принтера необходимо быть членом группы администраторов.
 1. Нажмите **The printer that I want isn't listed (Нужный принтер отсутствует в списке)**.
 2. Выберите **Add a printer using a TCP/IP address or hostname (Добавить принтер с помощью адреса TCP/IP или имени хоста)** и нажмите **Next (Далее)**.
 3. Выберите **Web Services Device (Устройство веб-сервиса)** в пункте **Device type (Тип устройства)**.
 4. Введите IP-адрес принтера в поле **Hostname or IP address (Имя хоста или IP-адрес)** и нажмите **Next (Далее)**.

 - ❑ Перед установкой драйвера принтера с помощью мастера **Add Printer (Добавление принтера)** в Windows Server 2008 R2 или Windows 7 выполните одно из указанных ниже действий:
 - Установите интернет-соединение для того, чтобы сервис Windows Update мог просканировать компьютер.
 - Добавьте драйвер принтера в компьютер.
5. При необходимости установите драйвер принтера на компьютер. Если необходимо ввести пароль администратора или подтверждение, введите пароль или предоставьте подтверждение.
 6. Завершите дополнительные действия мастера, а затем нажмите **Finish (Готово)**.
 7. Напечатайте пробную страницу для проверки правильности установки.
 - a Нажмите **Start (Пуск) — Control Panel (Панель управления) — Hardware and Sound (Оборудование и звук) — Printers (Принтеры) (Start (Пуск) — Devices and Printers (Устройства и принтеры)** при использовании Windows Server 2008 R2 и Windows 7).
 - b Дважды щелкните только что созданный принтер, а затем нажмите **Properties (Свойства) (Printer properties (Свойства принтера)** при использовании Windows Server 2008 R2 и Windows 7).

На закладке **Options (Параметры)** настройте каждый пункт, а затем нажмите **Apply (Применить)**.

- с На закладке **General (Основные)** нажмите **Print Test Page (Печать пробной страницы)**. Если пробная страница будет напечатана, установка завершена.

Глава 6

Использование меню панели управления

Описание меню панели управления

Если принтер подключен к сети и доступен большому количеству пользователей, доступ к меню Admin Menu (Меню администрирования) можно ограничить. Такие действия предотвратят использование панели управления другими пользователями и неумышленное изменение пользовательских настроек по умолчанию, настроенных администратором.

Однако, можно использовать драйвер принтера для замещения пользовательских настроек по умолчанию и выбора настроек для отдельных заданий печати.

Report/List (Отчет/список)

Используйте меню Report/List (Отчет/список) для печати различных типов отчетов и списков.

Printer Settings (Установки принт.)

Цель:

Печать списка текущих пользовательских значений по умолчанию, установленного дополнительного оборудования, объема установленной памяти для печати и состояния расходных материалов принтера.

Panel Settings (Парам. панели)

Цель:

Печать подробного списка всех настроек в меню панели управления.

PCL Fonts List (Шрифты PCL)

Цель:

Печать образца доступных шрифтов PCL.

PCL Macro List (Шрифты PCL)

Цель:

Печать информации о загруженных макросах PCL.

PS Fonts List (Шрифты PS)**Цель:**

Печать образца доступных шрифтов PS.

Job History (Ист-я заданий)**Цель:**

Печать подробного списка заданий печати, которые были обработаны. В списке отображаются последние 20 заданий.

Error History (История ошибок)**Цель:**

Печать подробного списка замятий бумаги и неисправимых ошибок.

Print Meter (Объем печ.)**Цель:**

Печать отчетов, отображающих общее количество напечатанных страниц.

Stored Documents (Сохраненные документы)**Примечание:**

Функция Сохраненные документы доступна только при установке в принтер дополнительного модуля памяти объемом 512 Мб и при включении параметра RAM Disk (Электронный диск) в пункте System Settings (Парам.системы).

Цель:

Печать списка всех файлов, сохраненных для функций Secure Print (Защищ.печать) и Sample Print (Пробная печать) на электронном диске.

Billing Meters (Счетчики оплаты)**Цель:**

Проверка общего количества напечатанных страниц.

Значения:

Total Impression (Всего отпечатков)	Отображение общего количества цветных и монохромных отпечатков (Цветные копии + Черные копии)
--	---

Color Impression (Цвет.отпечатков)	Отображение общего количества цветных отпечатков.
Black Impression (Ч/б отпечатков)	Отображение общего количества монохромных отпечатков.

Admin Menu (Меню администрирования)

Используйте меню Admin Menu (Меню администрирования) для конфигурирования различных функций принтера.

PCL Settings (Установки PCL)

Используйте меню PCL Settings (Установки PCL) для изменения настроек принтера, которые влияют только на задания, которые выполняются с помощью языка принтера эмуляции PCL.

Примечание:

Значения, отмеченные индикацией в виде звездочки (*), являются заводскими настройками меню по умолчанию.

Paper Tray (Лоток для бумаги)

Цель:

Указание лотка для бумаги по умолчанию.

Значения:

Auto (Авто)*
Tray 1 (лоток 1)
Tray 2 (лоток 2)*¹
Manual Feed (Руч.под.)

*¹ Значение Tray 2 (лоток 2) доступно только при установке дополнительного кассетного блока для бумаги на 250 листов.

Output Size (Выходной размер)

Цель:

Указание размера бумаги по умолчанию.

Значения:*серии в мм*

A4 - 210x297^{*1}			
A5 - 148x210			
B5 - 182x257			
Letter - 8.5x11			
US Folio-8.5x13			
Legal - 8.5x14			
Executive			
Monarch Env.			
DL Env - 110x220			
C5 Env - 162x229			
#10Env - 4.1x9.5			
New Custom Size (Новый нестандартный)	Portrait (Y) (Вертикальная(Y))	297 мм*	Указание длины бумаги нестандартного размера.
		127—355 мм	
	Landscape (X) (Горизонтальная(X))	210 мм*	Указание ширины бумаги нестандартного размера.
		77—215 мм	

*1 Настройки по умолчанию для Output Size (Выходной размер) отличаются в зависимости от страны.

серии в дюймах

Letter - 8.5x11^{*1}
US Folio-8.5x13
Legal - 8.5x14
A4 - 210x297
A5 - 148x210
B5 - 182x257
Executive
Monarch Env.

DL Env- 110x220			
C5 Env- 162x229			
#10Env- 4.1x9.5			
New Custom Size (Новый нестандартный)	Portrait (Y) (Вертикальная(Y))	11,7 дюйма*	Указание длины бумаги нестандартного размера.
		5,0–14,0 дюймов	
	Landscape (X) (Горизонтальная(X))	8,3 дюйма*	Указание ширины бумаги нестандартного размера.
		3,0–8,5 дюйма	

*1 Настройки по умолчанию для Output Size (Выходной размер) отличаются в зависимости от страны.

Примечание:

Выбор нестандартного размера в качестве размера бумаги подразумевает ввод нестандартных длины и ширины.

Orientation (Ориентация)

Цель:

Указание ориентации текста и графических изображений на странице.

Значения:

Portrait (Портретная)*	Печать текста и графических изображений параллельно короткому краю бумаги.
Landscape (Альбомная)	Печать текста и графических изображений параллельно длинному краю бумаги.

2-Sided (Двусторонняя печать)

Цель:

Указание необходимости печати на обеих сторонах листа бумаги.

Значения:

2-Sided Print (Двусторонняя печать)	Off (Выкл.)*	Печать на обеих сторонах листа бумаги не выполняется.
	On (Вкл.)	Выполняется печать на обеих сторонах листа бумаги.

Binding Edge (Переплет: край)	Long Edge Flip (Длинный край)*	Печать на обеих сторонах листа бумаги, переплет которого будет по длинному краю.
	Short Edge Flip (Короткий край)	Печать на обеих сторонах листа бумаги, переплет которого будет по короткому краю.

Font (Шрифт)

Цель:

Указание шрифта по умолчанию из числа шрифтов, зарегистрированных в принтере.

Значения:

Courier*	Helvetica	ITC A G Go Dm
Courier It	Helvetica Ob	ITC A G Go DmOb
Courier Bd	Helvetica Bd	ZapfC MdlT
Courier BdIt	Helvetica BdOb	ZapfDingbats
LetterGothic	CourierPS	CG Times
LetterGothic It	CourierPS Ob	CG Times It
LetterGothic Bd	CourierPS Bd	CG Times Bd
Albertus Md	CourierPS BdOb	CG Times BdIt
Albertus XBd	SymbolPS	Univers Md
Clarendon Cd	Palatino Roman	Univers MdlT
Coronet	Palatino It	Univers Bd
Marigold	Palatino Bd	Univers BdIt
Arial	Palatino BdIt	Univers MdCd
Arial It	ITCBookman Lt	Univers MdCdIt
Arial Bd	ITCBookman LtIt	Univers BdCd
Arial BdIt	ITCBookmanDm	Univers BdCdIt
Times New	ITCBookmanDm It	AntiqueOlv
Times New It	HelveticaNr	AntiqueOlv It
Times New Bd	HelveticaNr Ob	AntiqueOlv Bd

Times New Bdt	HelveticaNr Bd	CG Omega
Symbol	HelveticaNrBdOb	CG Omega It
Wingdings	N C Schbk Roman	CG Omega Bd
Line Printer	N C Schbk It	CG Omega Bdt
Times Roman	N C Schbk Bd	GaramondAntiqua
Times It	N C Schbk Bdt	Garamond Krsv
Times Bd	ITC A G Go Bk	Garamond Hlb
Times Bdt	ITC A G Go BkOb	GaramondKrsvHlb

Symbol Set (Набор символов)

Цель:

Указание набора символов для указанного шрифта.

Значения:

ROMAN-8*	WIN L1	ISO-6
ISO L1	WIN L2	ISO-11
ISO L2	WIN L5	ISO-15
ISO L5	DESKTOP	ISO-17
ISO L6	PS TEXT	ISO-21
PC-8	MC TEXT	ISO-60
PC-8 DN	MS PUB	ISO-69
PC-775	MATH-8	WIN 3.0
PC-850	PS MATH	WINBALT
PC-852	PI FONT	SYMBOL
PC-1004	LEGAL	WINGDINGS
PC-8 TK	ISO-4	DNGBTSMS

Font Size (Размер шрифта)

Цель:

Указание размера шрифта для масштабируемых типографических шрифтов в диапазоне от 4,00 до 50,00. По умолчанию выбран размер 12,00.

Размер шрифта означает высоту символов в шрифте. Одна точка равна приблизительно 1/72 дюйма.

Примечание:

Меню Font Size (Размер шрифта) отображается только для типографических шрифтов.

Font Pitch (Наклон шрифта)

Цель:

Указание плотности шрифта для масштабируемых равноширинных шрифтов в диапазоне от 6,00 до 24,00. По умолчанию выбран размер 10,00.

Плотность шрифта указывает на количество символов с фиксированным расстоянием между символами в горизонтальном дюйме шрифта. Для незапланированных равноширинных шрифтов плотность отображается, но изменить ее невозможно.

Примечание:

Меню Font Pitch (Наклон шрифта) отображается только для фиксированных или равноширинных шрифтов.

Form Line (Линия формы)

Цель:

Настройка количества строк на странице.

Значения:

64 ^{*1} (серии в мм)/ 60 ^{*1} (серии в дюймах)	Установка значения с шагом в 1.
5–128	

^{*1} Указание на значения по умолчанию, специфические для каждой страны.

Принтер устанавливает размер промежутка между каждой линией (пробел между вертикальными линиями) на основе настроек пунктов меню Form Line (Линия формы) и Orientation (Ориентация). Выберите правильное значение в пункте Form Line (Линия формы) и Orientation (Ориентация) перед изменением Form Line (Линия формы).

Quantity (Количество)

Цель:

Настройка количества отпечатков по умолчанию в диапазоне от 1 до 999. По умолчанию выбрано значение 1. (Настройте в драйвере принтера количество копий, которые необходимо напечатать для конкретного задания. Значения, выбранные в драйвере принтера, всегда преобладают над значениями, выбранными с помощью панели управления.)

Image Enhance (Улучшение изобр.)

Цель:

Указание необходимости включения функции Улучшение изображения, которая делает переходы между черным и белым более плавными, что приводит к уменьшению зазубренности краев и улучшению визуального восприятия.

Значения:

On (Вкл.)*	Включение функции Image Enhance (Улучшение изобр.).
Off (Выкл.)	Выключение функции Image Enhance (Улучшение изобр.).

Hex Dump (16-ричные данные)

Цель:

Помогает изолировать источник проблемы задания печати. При выборе значения Hex Dump (16-ричные данные) все данные, отправляемые в принтер, будут напечатаны в шестнадцатеричном и символьном виде. Контрольные коды не будут выполнены.

Значения:

Disable (Выкл.)*	Выключение функции Hex Dump (16-ричные данные).
Enable (Вкл.)	Включение функции Hex Dump (16-ричные данные).

Draft Mode (Режим черновой печати)

Цель:

Экономия тонера благодаря печати в черновом режиме. При печати в черновом режиме качество печати снижается.

Значения:

Disable (Выкл.)*	Печать в черновом режиме не выполняется.
-------------------------	--

Enable (Вкл.)	Выполняется печать в черновом режиме.
----------------------	---------------------------------------

LineTermination (Оконч. строки)

Цель:

Добавление команд завершения строки.

Значения:

Off (Выкл.)*	Команда завершения строки не добавляется. CR=CR, LF=LF, FF=FF
Add-LF (Добавить LF)	Добавляется команда LF. CR=CR-LF, LF=LF, FF=FF
Add-CR (Добавить CR)	Добавляется команда CR. CR=CR, LF=CR-LF, FF=CR-FF
CR-XX	Добавляются команды CR и LF. CR=CR-LF, LF=CR-LF, FF=CR-FF

Output Color (Цвет вывода)

Цель:

Указание цветного режима для параметра **Color (Цвет)** или **Black and White (Черно-белая)**.
Данная настройка используется для задания печати, в котором не указан режим печати.

Значения:

Black and White (Черно-белая)*	Печать в черно-белом режиме.
Color (Цвет)	Печать в цветном режиме.

PS Settings (Устан. PS)

Используйте меню **Настройки PS** для изменения настроек принтера, которые влияют только на задания, которые выполняются с помощью языка принтера эмуляции PostScript.

Примечание:

Значения, отмеченные индикацией в виде звездочки (*), являются заводскими настройками меню по умолчанию.

*PS Error Report (Отчет об ошибке PS)***Цель:**

Указание необходимости печати содержимого ошибок PostScript.

Значения:

Off (Выкл.)	Печать отчета об ошибках PS не выполняется.
On (Вкл.)*	Выполняется печать отчета об ошибках PS.

*PS Job Time-out (Тайм-аут зад-я PS)***Цель:**

Указание времени выполнения одного задания PostScript.

Значения:

Off (Выкл.)*	Время выполнения одного задания PostScript не указано.	
On (Вкл.)	1 min. (1мин)	Настройка времени выполнения одного задания PostScript.
	1-900 min. (1-900 мин)	

*Paper Select Mode (Режим выбора бумаги)***Цель:**

Настройка способа выбора лотка для бумаги для режима PostScript.

Значения:

Auto (Авто)*	Автоматический выбор лотка для бумаги для режима PostScript.
Select FromTray (Выб.из лот.)	Ручной выбор лотка для бумаги для режима PostScript.

*Output Color (Цвет вывода)***Цель:**

Настройка цвета по умолчанию для PostScript.

Значения:

Color (Цвет)*	Печать в цветном режиме.
Black and White (Черно-белая)	Печать в черно-белом режиме.

Wired Network (Проводная сеть)

Используйте меню **Wired Network (Проводная сеть)** для изменения настроек принтера, которые влияют только на задания, которые выполняются с помощью языка принтера эмуляции PCL.

Примечание:

Значения, отмеченные индикацией в виде звездочки (*), являются заводскими настройками меню по умолчанию.

Ethernet**Цель:**

Указание скорости обмена данными и настроек дуплекса Ethernet. Изменения будут применены после выключения и повторного включения принтера.

Значения:

Auto (Авто)*	Автоматическое определение настроек Ethernet.
10BASE-T Half (Полудуплекс 10BASE-T)	Использование полудуплексной связи 10BASE-T.
10BASE-T Full (10BASE-T полн.)	Использование полнодуплексной связи 10BASE-T.
100BASE-TX Half (100BASE-TX пол.)	Использование полудуплексной связи 100BASE-TX.
100BASE-TX Full (100BASE-TX плн.)	Использование полнодуплексной связи 100BASE-TX.
1000BASE-T Full (1000BASE-T полн)	Использование полнодуплексной связи 1000BASE-T.

TCP/IP**Цель:**

Изменение настроек пункта TCP/IP.

Значения:

IP Mode (Режим IP)	Dual Stack (двойной слой)*		Использование IPv4 и IPv6 для настройки IP-адреса.
	IPv4		Использование IPv4 для настройки IP-адреса.
	IPv6		Использование IPv6 для настройки IP-адреса.
IPv4	Get IP Address (Получить IP-адрес)	DHCP / Autonet*	Автоматическая настройка IP-адреса. В качестве IP-адреса можно задать произвольное значение в диапазоне от 169.254.1.0 до 169.254.254.255, которое в данный момент не используется в сети. Для маски подсети задается значение 255.255.0.0.
		BOOTP	Настройка IP-адреса с помощью BOOTP.
		RARP	Настройка IP-адреса с помощью RARP.
		DHCP	Настройка IP-адреса с помощью DHCP.
		Panel (Панель)	Используйте данный параметр, если необходимо настроить IP-адрес вручную на панели управления.
	IP Address (IP-адрес)		При ручной настройке IP-адреса принтеру присваивается IP в формате <i>nnn.nnn.nnn.nnn</i> . Каждая группа цифр, которые составляют <i>nnn.nnn.nnn.nnn</i> , является значением в диапазоне от 0 до 254. Указать 127 и любое значение в диапазоне от 224 до 254 в первой группе адреса шлюза.
	Subnet Mask (Маска подсети)		При ручной настройке IP-адреса принтеру присваивается маска подсети в формате <i>nnn.nnn.nnn.nnn</i> . Каждая группа цифр, которые составляют <i>nnn.nnn.nnn.nnn</i> , является значением в диапазоне от 0 до 255. Установить значение 255.255.255.255 в качестве маски подсети невозможно.
Gateway Address (Адрес шлюза)		При ручной настройке IP-адреса принтеру присваивается адрес шлюза в формате <i>nnn.nnn.nnn.nnn</i> . Каждая группа цифр, которые составляют <i>nnn.nnn.nnn.nnn</i> , является значением в диапазоне от 0 до 254. Указать 127 и любое значение в диапазоне от 224 до 254 в первой группе адреса шлюза.	
IPsec	Disable (Выкл.)*		Выключение IPsec.

Примечание:

Для включения IPsec обратитесь к пункту «EpsonNet Config» на стр. 37. Для получения подробной информации обратитесь к справке на диске Software Disc.

*Protocol (Протокол)***Цель:**

Включение или выключение каждого протокола. Изменения будут применены после выключения и повторного включения принтера.

Значения:

LPD	Disable (Выкл.)	Выключение порта функции линейного принтера (LPD).
	Enable (Вкл.)*	Включение порта LPD.
Port9100	Disable (Выкл.)	Выключение порта Port9100.
	Enable (Вкл.)*	Включение порта Port9100.
IPP	Disable (Выкл.)	Выключение порта IPP.
	Enable (Вкл.)*	Включение порта IPP.
SMB (TCP/IP)	Disable (Выкл.)*	Выключение порта SMB TCP/IP.
	Enable (Вкл.)	Включение порта SMB TCP/IP.
WSD	Disable (Выкл.)	Выключение порта WSD.
	Enable (Вкл.)*	Включение порта WSD.
SNMP (UDP/IP)	Disable (Выкл.)	Выключение порта простого протокола управления сетью (SNMP) UDP.
	Enable (Вкл.)*	Включение порта SNMP UDP.
StatusMessenger	Disable (Выкл.)	Выключение функции оповещения по E-Mail.
	Enable (Вкл.)*	Включение функции оповещения по E-Mail.

InternetServices (Интернет-службы)	Disable (Выкл.)	Выключение доступа до утилиты EpsonNet Config , встроенной в принтер.
	Enable (Вкл.)*	Включение доступа до утилиты EpsonNet Config , встроенной в принтер.
Bonjour(mDNS)	Disable (Выкл.)	Выключение Bonjour (mDNS).
	Enable (Вкл.)*	Включение Bonjour (mDNS).
HTTP-SSL/TLS (HTTP - SSL/TLS)	Disable (Выкл.)	Выключение HTTP-SSL/TLS.
	Enable (Вкл.)*	Включение HTTP-SSL/TLS.

IP Filter (IP-фильтр)

Примечание:

Функция IP-фильтра доступна только при установке для параметра Protocol (Протокол) значения LFD или Port9100.

Цель:

Блокировка данных, полученных от определенных IP-адресов через проводную сеть. Можно настроить до пяти IP-адресов. Изменения будут применены после выключения и повторного включения принтера.

Значения:

No. n / Address (n означает 1–5.)		Настройка IP-адреса для фильтра n.
No. n / Mask (n означает 1–5.)		Настройка маски адреса для фильтра n.
No. n / Mode (n означает 1–5.)	Off (Выкл.)*	Выключение функции IP-фильтра для фильтра n.
	Accept (Принять)	Подтверждение доступа с указанного IP-адреса.
	Reject (Отклонить)	Запрет доступа с указанного IP-адреса.

IEEE 802.1x**Примечание:**

- Функция IEEE 802.1x доступна только при подключении принтера с помощью кабеля LAN, а также она доступна только при включении идентификации IEEE 802.1.
- Для включения IEEE 802.1x обратитесь к разделу «EpsonNet Config» на стр. 37. Для получения подробной информации обратитесь к справке на диске Software Disc.

Цель:

Выключение аутентификации IEEE 802.1x. Изменения будут применены после выключения и повторного включения принтера.

Значение:

Disable (Выкл.)	Выключение IEEE 802.1x.
------------------------	-------------------------

Initialize NVM (Инициализ. NVM)**Цель:**

Выполнение инициализации данных проводной сети, хранящихся в энергонезависимой памяти (NVM). После выполнения данной функции и перезагрузки принтера все настройки проводной сети будут сброшены к значениям по умолчанию.

Adobe Protocol (Протокол Adobe)**Цель:**

Настройка протокола обмена данными PostScript.

Значения:

Auto (Авто)*	Автоматическая настройка протокола обмена данными PostScript.
Standard (Стандартное)	Настройка протокола обмена данными PostScript в положение Standard (Стандартное).
BCP	Настройка протокола обмена данными PostScript в положение BCP.
TBCP	Настройка протокола обмена данными PostScript в положение TBCP.
Binary (Двоичный)	Настройка протокола обмена данными PostScript в положение Binary (Двоичный).

USB Settings (Установки USB)

Используйте меню **USB Settings (Установки USB)** для изменения настроек принтера, которые влияют на USB-порт.

Примечание:

Значения, отмеченные индикацией в виде звездочки (*), являются заводскими настройками меню по умолчанию.

Port Status (Состояние порта)

Цель:

Указание необходимости включения USB-порта. Изменения будут применены после выключения и повторного включения принтера.

Значения:

Disable (Выкл.)	Выключение USB-интерфейса.
Enable (Вкл.)*	Включение USB-интерфейса.

Adobe Protocol (Протокол Adobe)

Цель:

Настройка протокола обмена данными PostScript.

Значения:

Auto (Авто)	Автоматическая настройка протокола обмена данными PostScript.
Standard (Стандартное)	Настройка протокола обмена данными PostScript в положение Standard (Стандартное).
BCP	Настройка протокола обмена данными PostScript в положение BCP.
TBCP*	Настройка протокола обмена данными PostScript в положение TBCP.
Binary (Двоичный)	Настройка протокола обмена данными PostScript в положение Binary (Двоичный).

System Settings (Парам.системы)

Используйте параметр **System Settings (Парам.системы)** для конфигурирования различных функций принтера.

Примечание:

Значения, отмеченные индикацией в виде звездочки (*), являются заводскими настройками меню по умолчанию.

Power Saver Time (Время вкл. энер.)**Цель:**


Указание времени перехода в режим энергосбережения.

Значения:

Low Power Timer (Таймер нз.потр.эн.)	3 min (3 мин)*	Указание времени, за которое принтер перейдет в режим Low Power после выполнения задания.
	3–60 min. (3–60 мин.)	
Sleep Timer (Таймер сна)	6 min (6 мин)*	Указание времени, за которое принтер перейдет в режим Sleep после перехода в режим Low Power.
	1–6 min. (1–6 мин.)	

Введите 5 для перехода принтера в режим энергосбережения через пять минут после выполнения задания. При этом будет потребляться значительно меньше энергии, но потребуется больше времени для разогрева принтера. Введите 5, если принтер входит в одну электрическую схему с комнатным освещением и замечено мерцание света.

Выберите большое значение при постоянном использовании принтера. В большинстве случаев такие настройки позволят держать принтер готовым к работе с минимальным временем на разогрев. Выберите значение между 5 и 30 минутами для режима энергосбережения, если необходимо достичь баланса между потреблением энергии и коротким периодом разогрева.

Принтер автоматически вернется в режим ожидания из режима энергосбережения при получении данных из компьютера. Также можно переключить состояние принтера в режим ожидания путем нажатием кнопки  (**Энергосбережение**) на панели управления.

Auto Reset (Автосброс)**Цель:**

Выполнение автоматического сброса настроек к настройкам по умолчанию и возврата в режим ожидания после того, как в течение указанного периода времени не будут указаны никакие настройки.

Значения:

45sec (45 сек)*
1 min (1 мин)
2 min (2 мин)
3 min (3 мин)
4 min (4 мин)

*Fault Time-out (Ошибка тайм-аут)***Цель:**

Указание периода времени, которое пройдет до отмены принтером задания, которое было прервано неправильно. Задание печати будет отменено при превышении времени приостановки работы.

Значения:

Off (Выкл.)		Выключение приостановки работы при ошибке.
On (Вкл.)*	60sec (60сек)*	Настройка периода времени, которое пройдет до отмены принтером задания, которое было прервано неправильно.
	3–300 sec. (3–300 сек.)	

*Job Time-out (Тайм-аут задания)***Цель:**

Указание периода времени, в течение которого принтер будет ждать получения данных с компьютера. Задание печати будет отменено при превышении времени приостановки работы.

Значения:

Off (Выкл.)		Выключение приостановки задания.
On (Вкл.)*	30sec (30сек)*	Настройка времени, в течение которого принтер будет ждать получения данных с компьютера.
	5–300 sec. (5–300 сек.)	

Clock Settings (Параметры часов)

Цель:

Указание формата даты и времени.

Значения:

Set Date & Time (Уст. дату и время)	Time Zone (Часовой пояс)	Настройка часового пояса.
	Set Date (Установленная дата)	Настройка даты в зависимости от настроек пункта Date Format (Формат даты).
	Set Time (Установленное время)	Настройка времени.
Date Format (Формат даты)	yy/mm/dd (гг/мм/дд)	Настройка формата даты.
	mm/dd/yy (мм/дд/гг)	
	dd/mm/yy (дд/мм/гг)*	
Time Format (Формат времени)	12H (12 ч)	Настройка времени в 12-часовом формате.
	24H (24 ч)*	Настройка времени в 24-часовом формате.

*1 Настройки по умолчанию для Date Format (Формат даты) отличаются в зависимости от заводских настроек по умолчанию, специфических для каждой страны.

Audio Tones (Звуковые тоны)

Цель:

Изменение настроек для звуков, издаваемых принтером во время работы или при появлении предупреждающего сообщения.

Значения:

Control Panel (Панель управл.)	Off (Выкл.)*	При правильном вводе значения с помощью панели управления звук не раздается.
	On (Вкл.)	При правильном вводе значения с помощью панели управления звук раздается.
Invalid Key (Неверный ключ)	Off (Выкл.)*	При неправильном вводе значения с помощью панели управления звук не раздается.
	On (Вкл.)	При неправильном вводе значения с помощью панели управления звук раздается.
Machine Ready (Устройство готово)	Off (Выкл.)	Когда принтер готов к обработке задания, звук не раздается.
	On (Вкл.)*	Когда принтер готов к обработке задания, раздается звук.
Job Completed (Задан.заверш.)	Off (Выкл.)	После выполнения задания, звук не раздается.
	On (Вкл.)*	После выполнения задания, раздается звук.
Fault Tone (Сигнал ошибки)	Off (Выкл.)	После неправильного завершения задания, звук не раздается.
	On (Вкл.)*	После неправильного завершения задания, раздается звук.
Alert Tone (Сигнал оповещения)	Off (Выкл.)	При возникновении ошибки звук не раздается.
	On (Вкл.)*	При возникновении ошибки раздается звук.
Out of Paper (Нет бумаги)	Off (Выкл.)	Когда заканчивается бумага, звук не раздается.
	On (Вкл.)*	Когда заканчивается бумага, раздается звук.
Low Toner Alert (Мало тонера)	Off (Выкл.)	Когда заканчивается тонер, звук не раздается.
	On (Вкл.)*	Когда заканчивается тонер, раздается звук.
AutoClear Alert (Пред.об автооч.)	Off (Выкл.)*	Звук не раздается за 5 секунд до выполнения принтером автоочистки.
	On (Вкл.)	Звук раздается за 5 секунд до выполнения принтером автоочистки.
All Tones (Все сигналы)	Off (Выкл.)	Выключение всех предупреждающих звуков.
	On (Вкл.)*	Настройка громкости всех предупреждающих звуков одновременно.

mm / inch (мм/дюймы)

Цель:

Указание единиц измерения по умолчанию, которые отображаются после числового значения на панели управления.

Значения:

Millimeters (mm) (миллиметры(мм))*	Выбор миллиметра в качестве единицы измерения по умолчанию.
Inches (") (Дюймы ("))	Выбор дюйма в качестве единицы измерения по умолчанию.

Примечание:

Настройки по умолчанию для пункта mm/inch (мм/дюймы) отличаются в зависимости от других настроек, например Country (Страна) и Document Size (Размер документа).

DefaultPaperSize (ФормБумПоУмолч)**Цель:**

Указание размера бумаги по умолчанию.

Значения:

A4 - 210x297
Letter - 8.5x11

Примечание:

Настройки по умолчанию для DefaultPaperSize (ФормБумПоУмолч) отличаются в зависимости от заводских настроек по умолчанию, специфических для каждой страны.

Auto Job History**Цель:**

Автоматическая печать отчета об истории заданий после выполнения каждых 20 заданий.

Значения:

Off (Выкл.)*	Автоматическая печать отчета об истории заданий не выполняется.
On (Вкл.)	Выполняется автоматическая печать отчета об истории заданий.

Отчет об истории заданий также можно напечатать с помощью меню Report/List (Отчет/список).

Print ID (Печатать ID)

Цель:

Указание места, где будет напечатано ИД пользователя.

Значения:

Off (Выкл.)*	Печать ИД пользователя не выполняется.
Top Left (Вверху слева)	Печать ИД пользователя на странице сверху слева.
Top Right (Вверху справа)	Печать ИД пользователя на странице сверху справа.
Bottom Left (Внизу слева)	Печать ИД пользователя на странице снизу слева.
Bottom Right (Внизу справа)	Печать ИД пользователя на странице снизу справа.

Примечание:

При печати на бумаге размера DL часть ИД пользователя может быть напечатана неправильно.

Print Text (Печать текста)

Цель:

Указание необходимости вывода принтером данных PDL, которые не поддерживаются принтером, в виде текста при их получении. Текстовые данные будут напечатаны на бумаге размера A4 или Letter.

Значения:

Off (Выкл.)	Печать полученных данных не выполняется.
On (Вкл.)*	Выполняется печать полученных данных в виде текста.

Banner Sheet (Титульный лист)

Примечание:

Функция Титульный лист доступна только при установке в принтер дополнительного кассетного блока для бумаги на 250 листов.

Цель:

Указание положения титульного листа, а также указание лотка, в который необходимо загружать титульный лист.

Значения:

Insert Position (Место вставки)	Off (Выкл.)*	Печать титульного листа не выполняется.
	Start Sheet (Начать лист)	Загрузка перед первой страницей каждого задания.
	End Sheet (Закончить лист)	Загрузка после последней страницы каждого задания.
	Start&End Sheet (Начало и конец)	Загрузка перед первой страницей каждого задания и после последней страницы каждого задания.
Select Tray (Выбор лотка)	Tray 1 (лоток 1)*	Титульный лист загружается в стандартный лоток на 250 листов.
	Tray 2 (лоток 2)	Титульный лист загружается в дополнительный кассетный блок для бумаги на 250 листов.

RAM Disk (Электронный диск)**Примечание:**

Функция RAM Disk (Электронный диск) доступна только при установке в принтер дополнительного модуля памяти на 512 Мб.

Цель:

Распределение памяти в файловой системе электронного диска для функций Защищ.печать и Пробная печать. Изменения будут применены после выключения и повторного включения принтера.

Значения:

Disable (Выкл.)		Распределение памяти в файловой системе электронного диска не выполняется. Задания Защищ.печать и Пробная печать будут прекращены и записаны в журнал заданий.
Enable (Вкл.)*	300MB*	Настройка распределения памяти в файловой системе электронного диска с шагом в 50 Мб.
	50-500MB	

Примечание:

Перезагрузите компьютер при изменении настроек для меню RAM Disk (Электронный диск).

*Substitute Tray (Заменить лоток)***Цель:**

Указание необходимости использования бумаги другого размера, если загруженная в указанный лоток бумага не соответствует настройкам размера бумаги для текущего задания.

Значения:

Off (Выкл.)*	Замена размера бумаги не допускается.
Larger Size (Большой размер)	Замена бумаги следующего по величине размера. Если нет бумаги большего размера, принтером производится замена бумаги ближайшего размера.
Closest Size	Замена бумаги ближайшего размера.

*Auditron Mode***Цель:**

Указание необходимости ограничивать функции, которые могут использоваться пользователем после идентификации Auditron.

Значения:

Off (Выкл.)*	Ограничение функций после идентификации Auditron не выполняется.
On (Вкл.)	Выполняется ограничение функций после идентификации Auditron.

*Печ. недоп. польз.***Цель:**

Указание необходимости разрешения печати данных без информации об идентификации.

Значения:

Off (Выкл.)*	Пользователям с другой учетной записью не разрешено выполнять печать данных.
On (Вкл.)	Пользователям с другой учетной записью разрешено выполнять печать данных.

*LetterH Dup Mode (Двуст.бланк)***Цель:**

Указание необходимости выполнять печать на обеих сторонах при использовании бланков.

Значения:

Disable (Выкл.)*	Печать на обеих сторонах бланков не выполняется.
Enable (Вкл.)	Выполняется печать на обеих сторонах бланков.

*Low Toner Msg (Сбщ "МалТон")***Цель:**

Указание необходимости отображения предупреждающего сообщения при низком уровне тонера.

Значения:

Off (Выкл.)	Предупреждающее сообщение при низком уровне тонера не отображается.
On (Вкл.)*	Отображается предупреждающее сообщение при низком уровне тонера.

Maintenance Mode (Реж. обслуж.)

Используйте меню Maintenance Mode (Реж. обслуж.) для инициализации памяти NV (энергонезависимая), изменении настроек регулировки качества простой бумаги и изменения настроек безопасности.

Примечание:

Значения, отмеченные индикацией в виде звездочки (*), являются заводскими настройками меню по умолчанию.

*F/W Version (Версия микропрог.)***Цель:**

Проверка текущей версии встроенного ПО.

*Adjust PaperType (НастрТипБумаги)***Цель:**

Указание настроек плотности бумаги.

Значения:

Plain (Простая 1)	Lightweight (Тонкая)
	Heavyweight (Плотные открытки)*
Labels (Наклейки)	Lightweight (Тонкая)
	Heavyweight (Плотные открытки)*

Adjust BTR (Регулировка BTR)**Цель:**

Указание регулировки напряжения передаточного валика для каждого типа бумаги.

Использование настроек по умолчанию может не обеспечить наивысшего качества печати для всех типов бумаги. Если на отпечатках замечены небольшие пятна, попробуйте увеличить напряжение. Если на отпечатках замечены белые пятна, попробуйте уменьшить напряжение.

Примечание:

Качество печати изменяется в зависимости от значений настроек, выбранных для данного пункта.

Значения:

Plain (Простая 1)	0*
	-6 до +6
Light Card (Тонкие открытки)	0*
	-6 до +6
Heavy Card (Плотные открытки)	0*
	-6 до +6
Envelope (Конверт)	0*
	-6 до +6
Labels (Наклейки)	0*
	-6 до +6
LW Gloss Card (Тонкая глянцевая картотечная)	0*
	-6 до +6

HW Gloss Card (Плотные глянцевая картотечная)	0*
	-6 до +6

Adjust Fuser (Настройка фьюзера)

Цель:

Регулировка настройки температуры фьюзера для каждого типа бумаги.

Использование настроек по умолчанию может не обеспечить наивысшего качества печати для всех типов бумаги. Если бумага, на которой выполнена печать, искривлена, попробуйте понизить температуру. Если тонер не присоединяется к бумаге надлежащим образом, попробуйте повысить температуру.

Примечание:

Качество печати изменяется в зависимости от значений настроек, выбранных для данного пункта.

Значения:

Plain (Простая 1)	0*
	-6 до +6
Light Card (Тонкие открытки)	0*
	-6 до +6
Heavy Card (Плотные открытки)	0*
	-6 до +6
Envelope (Конверт)	0*
	-6 до +6
Labels (Наклейки)	0*
	-6 до +6
LW Gloss Card (Тонкая глянцевая картотечная)	0*
	-6 до +6
HW Gloss Card (Плотные глянцевая картотечная)	0*
	-6 до +6

Auto Adjust Regi (Автонаст. рег.)**Цель:**

Указание необходимости выполнения автоматической регулировки совмещения цветов.

Значения:

Off (Выкл.)	Автоматическая регулировка совмещения цветов не выполняется.
On (Вкл.)*	Выполняется автоматическая регулировка совмещения цветов.

Adjust ColorRegi (Изменить настройки цвета)**Цель:**

Выполнение ручной регулировки совмещения цветов.


Ручная регулировка совмещения цветов необходима после начальной установки принтера и после перемещения принтера.

Примечание:

Функция Adjust ColorRegi (Изменить настройки цвета) может использоваться при установке для пункта Auto Adjust Regi (Автонаст. рег.) значения Off (Выкл.).

Значения:

Auto Adjust (Автонастройка)	Выполняется автоматическая корректировка совмещения цветов.
ColorRegi Chart (Диаг. совм. цв.)	Печать схемы совмещения цветов. На схеме совмещения цветов будет напечатан решетчатый шаблон из линий желтого, малинового и голубого цветов. Найдите на данной схеме значения с правой стороны, которые находятся рядом с линией, являющейся идеально ровной для каждого из трех цветов. Если значение для данной линии 0, выполнять регулировку совмещения цветов не требуется. Если значение для данной линии отличается от 0, укажите значения регулировки для поперечной регулировки и продольную регулировку в пункте Enter Number (Введите число) .

Enter Number (Введите число)	LY	-9 до +9	Настройка значений поперечной (перпендикулярной к направлению загрузки бумаги) и продольной (направление загрузки бумаги) регулировки цветов отдельно для желтого, малинового и голубого. Введите числа в таком порядке: поперечная регулировка (левая), поперечная регулировка (правая) и продольная регулировка. Нажмите кнопку  для сохранения всех настроек.
	LM		
	LC		
	RY	-9 до +9	
	RM		
	RC		
	PY	-9 до +9	
	PM		
	PC		

Примечание:

Убедитесь в том, что перед выполнением Auto Adjust (Автонастройка) бумага извлечена из податчика одного листа (SSF).

Clean Developer (Очистить проявитель)**Цель:**

Перемешивание тонера в новом тонер-картридже.

Toner Refresh (Восстановление тонера)**Цель:**

Очистка тонера в каждом тонер-картридже.

Значения:

Yellow Crtrdg (Ж карт.)	Очистка тонера в желтом тонер-картридже.
Magenta Crtrdg (П карт.)	Очистка тонера в малиновом тонер-картридже.
Cyan Crtrdg (Г карт.)	Очистка тонера в голубом тонер-картридже.
Black Crtrdg (Ч карт.)	Очистка тонера в черном тонер-картридже.

Drum Refresh (Обнов. бар.)**Цель:**

Очистка поверхности картриджа с фотобарабаном.

Initialize NVM (Инициализ. NVM)**Цель:**

Инициализация энергонезависимой памяти (NV). После выполнения данной функции и перезагрузки принтера все параметры меню будут сброшены к значениям по умолчанию.

См. также:

«Сброс к заводским настройкам по умолчанию» на стр. 156.

Init Print Meter (Иниц.счетч.печ.)**Цель:**

Инициализация счетчика печати принтера. При инициализации счетчика печати он будет сброшен к нулевому значению.

Reset Fuser (Сбр.счет.ф.)**Цель:**

Инициализация счетчика срока службы блока управления устройством.

Clear Storage (Очист. хран.)**Примечание:**

Функция Очист. хран. доступна только при установке дополнительного модуля памяти на 512 Мб.

Цель:

Удаление всех файлов, хранящихся в качестве данных Защищ.печать, Пробная печать и Stored Print на электронном диске.

Значения:

All Clear (Полный сброс)	Удаление всех файлов, хранящихся в качестве данных Защищ.печать и Пробная печать на электронном диске.
Secure Document (Защищенный документ)	Удаление всех файлов, хранящихся в качестве данных Защищ.печать на электронном диске.

Stored Document (Сохраненный документ)	Удаление всех файлов, хранящихся в качестве данных Stored Print на электронном диске.
---	---

Non-Genuine (Нефирменный тонер)

Цель:

Использование тонер-картриджа стороннего производителя.

Примечание:

Использование тонер-картриджа производства не Epson может привести к серьезному повреждению принтера. Гарантия не покрывает повреждения, причиной которых стало использования тонер-картриджей производства не Epson.

Значения:

Тонер (Тонер)	Off (Выкл.)*	Использовать тонер-картридж стороннего производителя невозможно.
	On (Вкл.)	Можно использовать тонер-картридж стороннего производителя.

Adjust Altitude (Регулировать высоту)

Цель:

Указание высоты над уровнем моря места, где установлен принтер.

Феномен разрядки для зарядки фотокондуктора отличается в зависимости от барометрического давления. Регулировка выполняется путем указания высоты над уровнем моря места, где используется принтер.

Примечание:

Выполнение неправильной настройки регулировки высоты над уровнем моря приведет к возникновению проблем, например снижение качества печати и неправильное указание оставшегося тонера.

Значения:

0m*	Настройка высоты над уровнем моря места, где установлен принтер.
1000m	
2000m	
3000m	

Secure Settings (Параметры защиты)

Воспользуйтесь меню **Secure Settings** (Параметры защиты) для настройки пароля, чтобы ограничить доступ к меню. Данная настройка позволит предотвратить случайное изменение пунктов.

Примечание:

Значения, отмеченные индикацией в виде звездочки (*), являются заводскими настройками меню по умолчанию.

Panel Lock (Блокировка панели)

Цель:

Настройка ограниченного доступа к меню **Admin Menu** (Меню администрирования) благодаря паролю, настройка или изменение пароля.

См. также:

«Функция блокировки панели» на стр. 154

Значения:

Panel Lock Set (Панель заблокир.)	Disable (Выкл.)*	Выключение защиты паролем для меню Admin Menu (Меню администрирования).
	Enable (Вкл.)	Включение защиты паролем для меню Admin Menu (Меню администрирования).
Change Password (Изменить пароль)*¹	0000–9999	Настройка или изменение пароля, необходимого для получения доступа к меню Admin Menu (Меню администрирования).

*¹ Данный пункт доступен только при установке для параметра **Panel Lock Set** (Панель заблокир.) значения **Enable** (Вкл.).

Login Error (Ошиб. входа)

Примечание:

Функция **Ошиб. входа** доступна только при установке для параметра **Panel Lock Set** (Панель заблокир.) значения **Enable** (Вкл.).

Цель:

Указание количества ошибочных попыток входа, которые можно допустить при входе в качестве администратора в меню **Admin Menu** (Меню администрирования) и **Report/List** (Отчет/список).

Значения:

Off (Выкл.)*		Администратору не будет разрешено войти после одной ошибочной попытки входа.
On (Вкл.)	5 times (5 раз)*	Настройка количества ошибочных попыток входа, которые можно допустить администратору при входе.
	1-10	

Tray Settings (Парам. лотка)

Воспользуйтесь меню **Tray Settings (Парам. лотка)** для определения носителей для печати, загруженных в стандартный лоток на 250 листов и дополнительный кассетный блок для бумаги на 250 листов.

Примечание:

Значения, отмеченные индикацией в виде звездочки (*), являются заводскими настройками меню по умолчанию.

Tray 1 (лоток 1)**Цель:**

Указание бумаги, загруженной в стандартный лоток на 250 листов.

Значения:

Paper Size (Размер бумаги) серии в мм	A4 - 210x297*		
	A5 - 148x210		
	B5 - 182x257		
	Letter - 8.5x11		
	US Folio-8.5x13		
	Legal - 8.5x14		
	Executive		
	Monarch Env.		
	Monarch Env. L		
	DL Env- 110x220		
	DL Env. L		
	C5 Env- 162x229		
	#10Env- 4.1x9.5		
	New Custom Size (Новый нестандартный)	Portrait (Y) (Вертикальная(Y))	297 мм*
127—355 мм			
Landscape (X) (Горизонтальная(X))		210 мм*	Указание ширины бумаги нестандартного размера.
		77—215 мм	

серии в дюймах	Letter - 8.5x11*		
	US Folio-8.5x13		
	Legal - 8.5x14		
	A4 - 210x297		
	A5 - 148x210		
	B5 - 182x257		
	Executive		
	Monarch Env.		
	Monarch Env. L		
	DL Env- 110x220		
	DL Env. L		
	C5 Env- 162x229		
	#10Env- 4.1x9.5		
	New Custom Size (Новый нестандартный)	Portrait (Y) (Вертикальная(Y))	11,7 дюйма*
5,0–14,0 дюймов			
Landscape (X) (Горизонтальная(X))		8,3 дюйма*	Указание ширины бумаги нестандартного размера.
		3,0–8,5 дюйма	

Paper Type (Тип бумаги)	Plain (Простая 1)*	
	Light Card (Тонкие открытки)	
	Heavy Card (Плотные открытки)	
	Envelope (Конверт)	
	Labels (Наклейки)	
	Letterhead (Бланки)	
	LW Gloss Card (Тонкая глянцевая картотечная)	
	HW Gloss Card (Плотные глянцевая картотечная)	
	Hole Punched (С перфорацией)	
	Colored (Цвет)	
	Special (Специальная)	
Display Screen	Off (Выкл.)	Всплывающее меню, в котором предложено настроить параметры Paper Type (Тип бумаги) и Paper Size (Размер бумаги) при загрузке бумаги в стандартный лоток на 250 листов, не отображается.
	On (Вкл.)*	Отображается всплывающее меню, в котором предложено настроить параметры Paper Type (Тип бумаги) и Paper Size (Размер бумаги) при загрузке бумаги в стандартный лоток на 250 листов.

*1 Настройки по умолчанию для Paper Size (Размер бумаги) отличаются в зависимости от заводских настроек по умолчанию, специфических для каждой страны.

Примечание:

Для получения подробной информации о поддерживаемых размерах бумаги см. также «Носители для печати, которые можно использовать» на стр. 75.

Tray 2 (лоток 2)

Примечание:

Функция Tray 2 (лоток 2) доступна только при установке дополнительного кассетного блока для бумаги на 250 листов.

Цель:

Указание бумаги, загруженной в дополнительный кассетный блок для бумаги на 250 листов.

Значения:

Paper Size (Размер бумаги) серии в мм	A4 - 210x297^{*1}	
	A5 - 148x210	
	B5 - 182x257	
	Letter - 8.5x11	
	US Folio - 8.5x13	
	Legal - 8.5x14	
	Executive	
серии в дюймах	Letter - 8.5x11^{*1}	
	US Folio - 8.5x13	
	Legal - 8.5x14	
	A4 - 210x297	
	A5 - 148x210	
	B5 - 182x257	
	Executive	
Paper Type (Тип бумаги)	Plain (Простая 1)*	
	Letterhead (Бланки)	
	Hole Punched (С перфорацией)	
	Colored (Цвет)	
Display Screen	Off (Выкл.)	Всплывающее меню, в котором предложено настроить параметры Paper Type (Тип бумаги) и Paper Size (Размер бумаги) при загрузке бумаги в дополнительный кассетный блок для бумаги на 250 листов, не отображается.
	On (Вкл.)*	Отображается всплывающее меню, в котором предложено настроить параметры Paper Type (Тип бумаги) и Paper Size (Размер бумаги) при загрузке бумаги в дополнительный кассетный блок для бумаги на 250 листов.

^{*1} Настройки по умолчанию для **Paper Size (Размер бумаги)** отличаются в зависимости от заводских настроек по умолчанию, специфических для каждой страны.


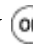
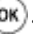
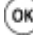




Примечание:

Для получения подробной информации о поддерживаемых размерах бумаги см. также «Носители для печати, которые можно использовать» на стр. 75.

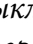
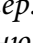


Функция блокировки панели

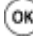

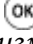
Использование данной функции позволяет предотвратить изменение неуполномоченными пользователями настроек, сделанных администратором. Однако, с помощью драйвера принтера можно выбирать настройки для отдельных заданий печати.

Включение блокировки панели


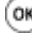
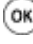





1. Нажмите кнопку  (**Меню**).
2. Выберите Admin Menu (Меню администрирования), а затем нажмите кнопку .
3. Выберите Secure Settings (Параметры защиты), а затем нажмите кнопку .
4. Выберите Panel Lock (Блокировка панели), а затем нажмите кнопку .
5. Выберите Panel Lock Set (Панель заблокир.), а затем нажмите кнопку .
6. Выберите Enable (Вкл.), а затем нажмите кнопку .
7. Введите новый пароль, а затем нажмите кнопку .
8. Повторно введите пароль для подтверждения введенного пароля, а затем нажмите кнопку .

Примечание:

- Паролем панели по умолчанию является 0000.
- Если Вы забыли пароль, выключите принтер. Затем, удерживая нажатой кнопку  (**Меню**), включите принтер. Продолжайте удерживать нажатой кнопку  (**Меню**), пока на дисплее не появится меню ввода нового пароля. Введите новый пароль, а затем нажмите кнопку . Повторно введите пароль, а затем нажмите кнопку . На дисплее ненадолго отобразится сообщение о том, что пароль был инициализирован.


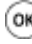



- ❑ Для изменения пароля выполните действия пунктов с 1 по 2, Введите текущий пароль, а затем нажмите кнопку . Выполните действия пунктов с 3 по 4. Выберите Change Password (Изменить пароль), а затем нажмите кнопку . Введите текущий пароль, а затем нажмите кнопку . Выполните действия пунктов с 7 по 8. В результате таких действий пароль будет изменен.


Выключение блокировки панели

1. Нажмите кнопку  (**Меню**).
2. Выберите Admin Menu (Меню администрирования), а затем нажмите кнопку .
3. Введите пароль, а затем нажмите кнопку .
4. Выберите Secure Settings (Параметры защиты), а затем нажмите кнопку .
5. Выберите Panel Lock (Блокировка панели), а затем нажмите кнопку .
6. Выберите Panel Lock Set (Панель заблокир.), а затем нажмите кнопку .
7. Выберите Disable (Выкл.), а затем нажмите кнопку .
8. Введите текущий пароль, а затем нажмите кнопку .


Настройка параметра времени режима энергосбережения

Для принтера можно настроить время энергосбережения. Принтер будет переключен в режим энергосбережения по прошествии указанного времени.

1. Нажмите кнопку  (**Меню**).
2. Выберите Admin Menu (Меню администрирования), а затем нажмите кнопку .
3. Выберите System Settings (Парам.системы), а затем нажмите кнопку .
4. Выберите Power Saver Time (Время вкл. энер.), а затем нажмите кнопку .
5. Выберите Low Power Timer (Таймер нз.потр.эн.) или Sleep Timer (Таймер сна), а затем нажмите кнопку .




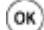

6. Воспользуйтесь кнопкой ▼ или ▲ для ввода необходимого значения, а затем нажмите кнопку .

Можно выбрать значение 3–60 минут для параметра `Low Power Timer` (Таймер нз.потр.эн.) или 1–6 минут для параметра `Sleep Timer` (Таймер сна).

7. Для возврата к предыдущему окну нажмите кнопку  (**Back**).

Сброс к заводским настройкам по умолчанию

После выполнения функции Initialize NVM (Инициализ. NVM) и перезагрузки принтера все параметры меню или данные будут сброшены к значениям по умолчанию.

1. Нажмите кнопку  (**Меню**).
2. Выберите `Admin Menu` (Меню администрирования), а затем нажмите кнопку .
3. Выберите `Maintenance Mode` (Реж. обслуж.), а затем нажмите кнопку .
4. Выберите `Initialize NVM` (Инициализ. NVM), а затем нажмите кнопку .
5. Убедитесь в том, что появилась индикация `Are You Sure?` (Продолжить?), а затем нажмите кнопку .

Принтер будет автоматически перезагружен для применения настроек.

Глава 7

Поиск и устранение неисправностей

Очистка замятия

Тщательный подбор необходимых носителей для печати и правильная загрузка позволяют избежать большинства замятий.

См. также:

- «О носителях для печати» на стр. 72
- «Поддерживаемые носители для печати» на стр. 74

Примечание:

Перед покупкой большого количества носителей для печати рекомендуется сначала выполнить пробную печать на одном образце.

Избежание замятий

- Используйте только рекомендуемые носители для печати.
- См. «Загрузка носителей для печати в стандартный лоток на 250 листов и дополнительный кассетный блок для бумаги на 250 листов» на стр. 78 и «Загрузка носителей для печати в податчик одного листа (SSF)» на стр. 84 для получения информации о правильной загрузке носителей для печати.
- Не перегружайте источники загрузки носителей для печати. Убедитесь в том, что высота пачки носителей для печати не превышает максимальную высоту, отмеченную наклейками с линиями загрузки в лотке.
- Не загружайте носители для печати со складками, помятые, влажные или искривленные носители для печати.
- Согните, потрясите и выровняйте носители для печати перед загрузкой. При возникновении замятий носителей для печати попробуйте загружать по одному листу за раз через податчик одного листа (SSF).
- Не используйте обрезанные или вырезанные носители для печати.
- Не смешивайте носители для печати разных размеров, веса или типов в одном лотке для носителей для печати.

- Убедитесь в том, что рекомендуемая сторона для печати направлена вверх при загрузке носителей для печати в стандартный лоток на 250 листов и дополнительный кассетный блок для бумаги на 250 листов. Также рекомендуемая сторона для печати должна быть направлена вниз при использовании SSF.
- Храните носители для печати в приемлемой среде.
- Не извлекайте лоток для загрузки во время печати задания.
- После загрузки надежно вставьте лоток.
- Убедитесь в том, что все кабели подсоединены к принтеру правильно.
- Чрезмерное затягивание направляющих может стать причиной замятий.
- Если часто происходят замятия из-за неправильной загрузки бумаги, протрите подающий ролик в лотке или SSF тканью, слегка смоченной водой.

См. также:

- «О носителях для печати» на стр. 72
- «Поддерживаемые носители для печати» на стр. 74

Определение места замятий бумаги



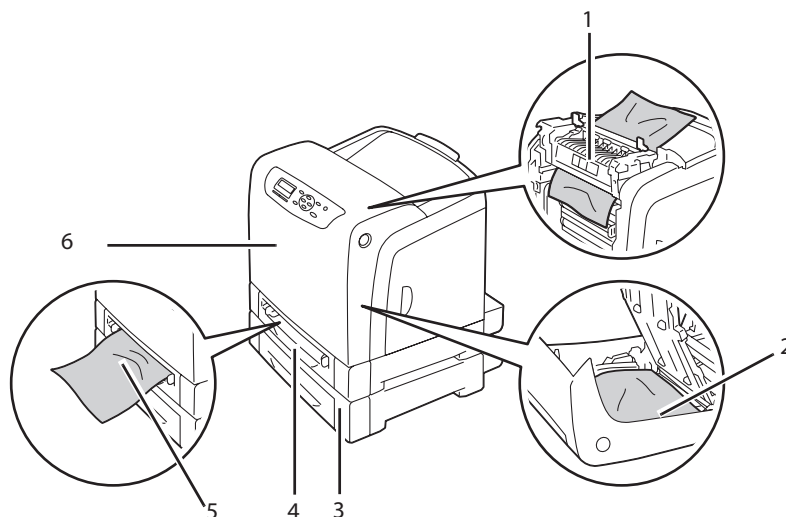
Предостережение:

Не пытайтесь извлечь бумагу, замятую глубоко внутри изделия, особенно бумагу, обернутую вокруг блока фьюзера или теплового ролика. В противном случае, такие действия могут привести к получению травм или ожогов. Немедленно выключите изделие и обратитесь к местному представителю Epson.

Важно:

Не пытайтесь очистить замятия с помощью приспособлений или инструментов. Такие действия могут привести к серьезному повреждению принтера.

На приведенном ниже рисунке изображены места, где могут случаться замятия бумаги на пути прохождения носителей для печати.



1	Блок фьюзера
2	Дополнительный блок двусторонней печати
3	Дополнительный кассетный блок для бумаги на 250 листов
4	Стандартный лоток на 250 листов
5	Податчик одного листа (SSF)
6	Передняя крышка

Очистка замятий бумаги из SSF

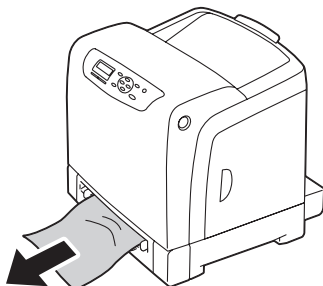
Важно:

Обеспечьте защиту барабанов картриджа с фотобарабаном от яркого света. Если передняя крышка будет открыта дольше 5 минут, качество печати может снизиться.

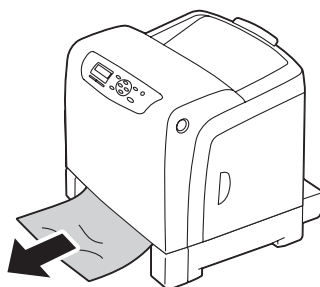
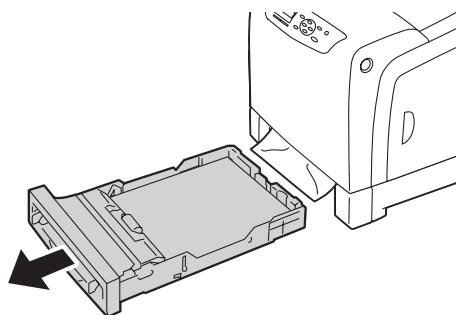
Примечание:

Для устранения ошибки, отображенной на панели ЖК-дисплея, необходимо удалить все носители для печати из пути прохождения носителей для печати.

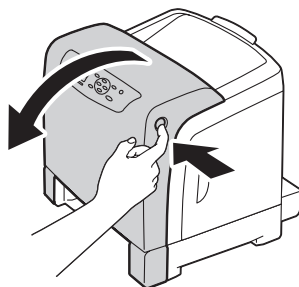
1. Выньте замятую бумагу из SSF. Если извлечь замятую бумагу невозможно или если невозможно найти замятую там бумагу, перейдите к следующему пункту, чтобы извлечь замятую бумагу из внутренней части принтера.



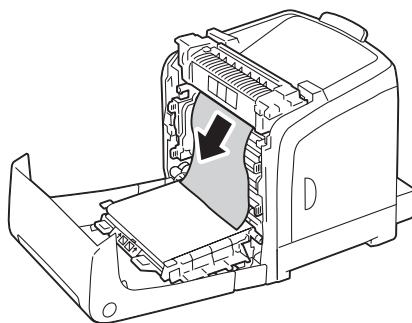
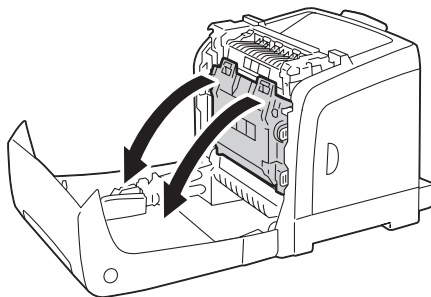
2. Извлеките из принтера стандартный лоток на 250 листов, а затем выньте замятую бумагу, которая осталась внутри принтера. Если извлечь замятую бумагу невозможно или если невозможно найти замятую там бумагу, перейдите к следующему пункту, чтобы извлечь замятую бумагу из внутренней части принтера.



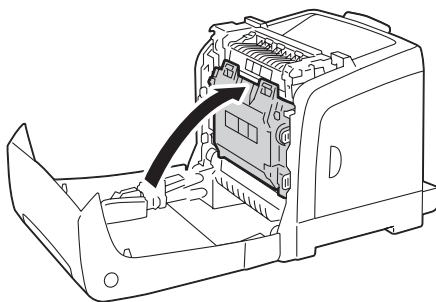
3. Нажмите боковую кнопку, чтобы открыть переднюю крышку.



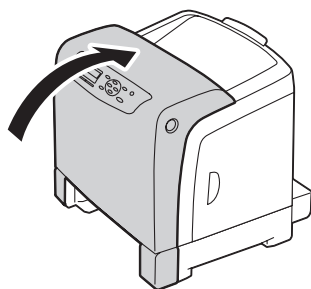
4. Откройте блок ремней до упора и выньте замятую бумагу. Убедитесь в том, что внутри принтера не остались клочки бумаги.



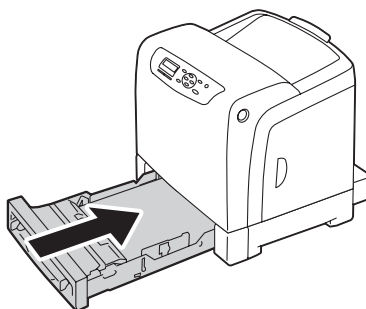
5. Закройте блок ремней и нажмите на верхнюю часть блока, чтобы он защелкнулся.



6. Закройте переднюю крышку.



7. Вставьте стандартный лоток на 250 листов в принтер до упора.



Важно:

Не применяйте к лотку чрезмерную силу. Такие действия могут привести к повреждению лотка или внутренних деталей принтера.

Очистка замятий бумаги из стандартного лотка на 250 листов

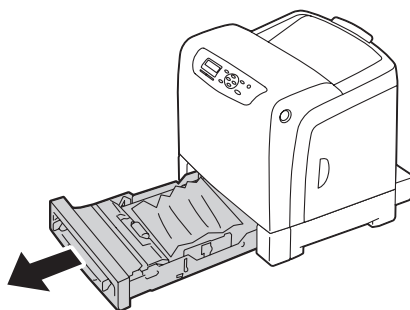
Важно:

Обеспечьте защиту барабанов картриджа с фотобарабаном от яркого света. Если передняя крышка будет открыта дольше 5 минут, качество печати может снизиться.

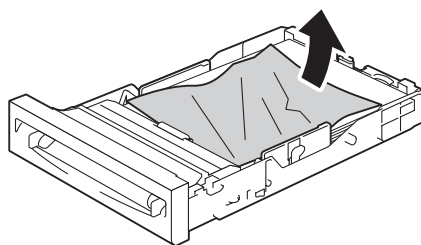
Примечание:

Для устранения ошибки, отображенной на панели ЖК-дисплея, необходимо удалить все носители для печати из пути прохождения носителей для печати.

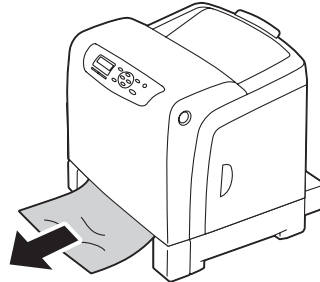
1. Аккуратно выньте из принтера стандартный лоток на 250 листов. Держите лоток двумя руками, слегка приподнимите переднюю часть и выньте лоток из принтера.



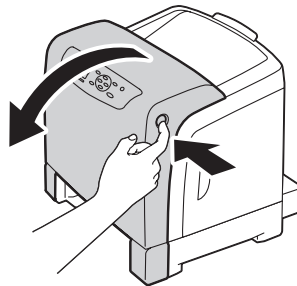
2. Удалите всю замятую и/или помятую бумагу из лотка.



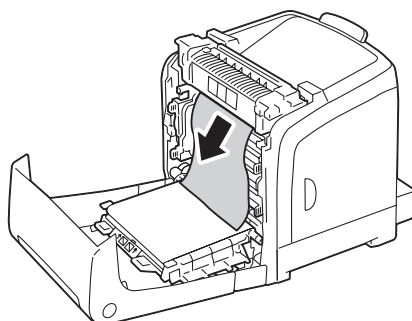
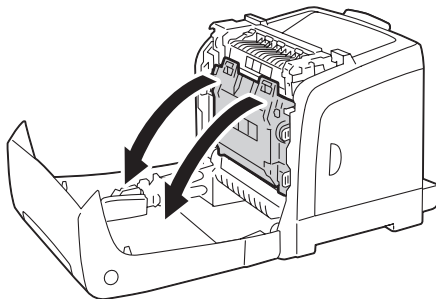
3. Вынимайте замятую бумагу аккуратно, чтобы не порвать ее. Если извлечь бумагу невозможно, перейдите к следующему пункту, чтобы извлечь бумагу из внутренней части принтера.



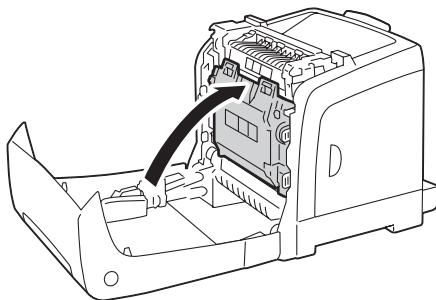
4. Нажмите боковую кнопку, чтобы открыть переднюю крышку.



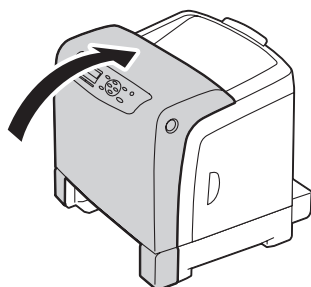
5. Откройте блок ремней до упора и выньте замятую бумагу. Убедитесь в том, что внутри принтера не остались клочки бумаги.



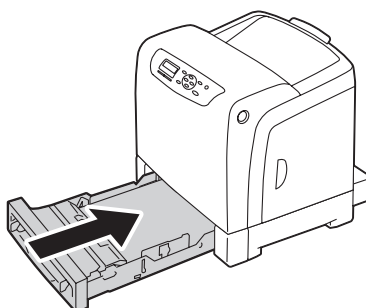
6. Закройте блок ремней и нажмите на верхнюю часть блока, чтобы он защелкнулся.



7. Закройте переднюю крышку.



8. Вставьте стандартный лоток на 250 листов в принтер до упора.



Важно:

Не применяйте к лотку чрезмерную силу. Такие действия могут привести к повреждению лотка или внутренних деталей принтера.

Очистка замятий бумаги из блока фьюзера

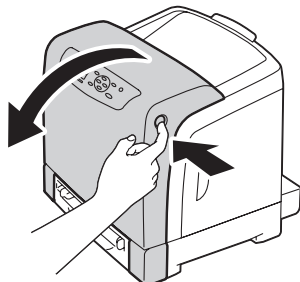
Важно:

- Убедитесь в том, что ничто не касается и не царапает поверхность (черную пленку) блока ремней. Наличие на пленке блока ремней царапин, грязи или жирных пятен от рук может привести к снижению качества печати.
- Обеспечьте защиту барабанов картриджа с фотобарабаном от яркого света. Если передняя крышка будет открыта дольше 5 минут, качество печати может снизиться.

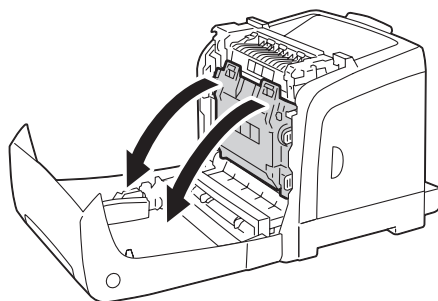
Примечание:

Для устранения ошибки, отображенной на панели ЖК-дисплея, необходимо удалить все носители для печати из пути прохождения носителей для печати.

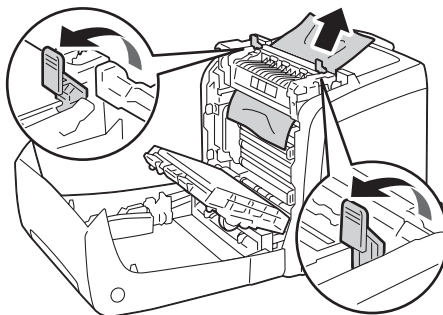
1. Выключите принтер и подождите 40 секунд.
2. Нажмите боковую кнопку, чтобы открыть переднюю крышку.



3. Откройте блок ремней.



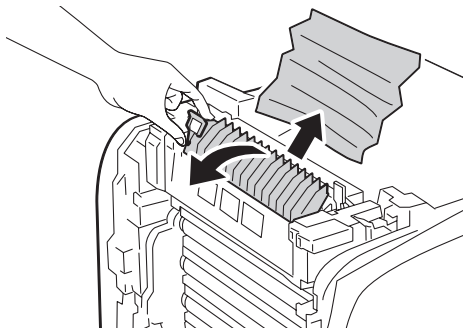
4. Поднимите рычаги, которые находятся на обеих сторонах блока фьюзера, и извлеките замятую бумагу. Если извлечь бумагу все равно невозможно, перейдите к следующему пункту.



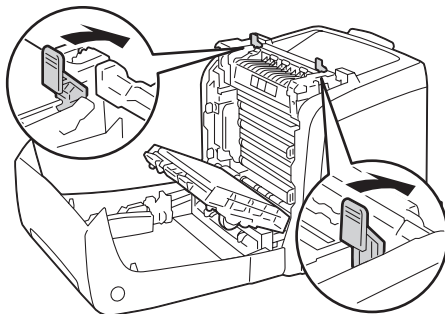
Предостережение:

Блок фьюзера горячий. Не прикасайтесь к нему во избежание получения ожогов.

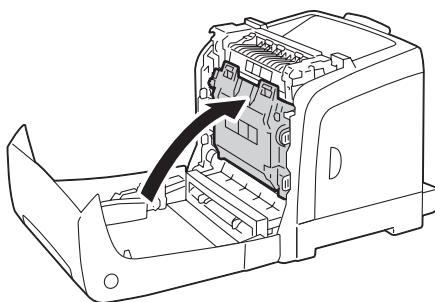
5. Откройте крышку блока фьюзера и извлеките замятую бумагу.



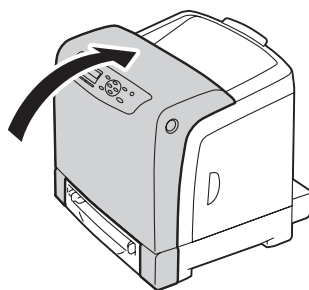
6. Закройте крышку блока фьюзера и нажмите на рычаги, которые находятся на обеих сторонах блока фьюзера.



7. Убедитесь в том, что внутри принтера не остались клочки бумаги, а затем закройте блок ремней.



8. Закройте переднюю крышку.

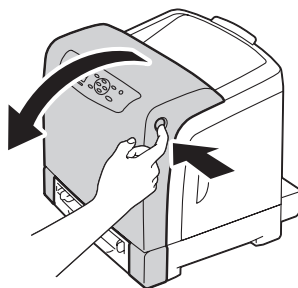


Очистка замятий бумаги из дополнительного блока двусторонней печати

Примечание:

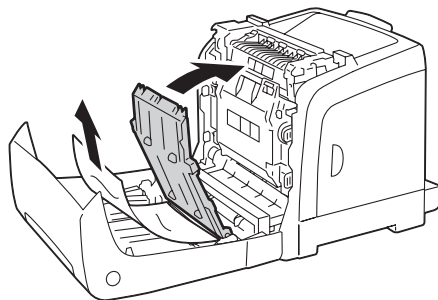
Для устранения ошибки, отображенной на панели ЖК-дисплея, необходимо удалить все носители для печати из пути прохождения носителей для печати.

1. Нажмите боковую кнопку, чтобы открыть переднюю крышку.

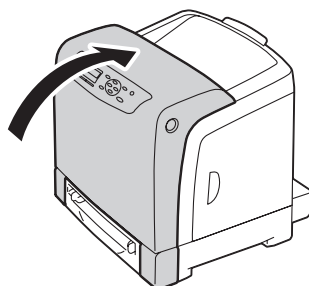


2. Откройте крышку дополнительного блока двусторонней печати.

3. Извлеките замятую бумагу из дополнительного блока двусторонней печати.



4. Закройте крышку дополнительного блока двусторонней печати.
5. Закройте переднюю крышку.



Очистка замятий бумаги из дополнительного кассетного блока для бумаги на 250 листов

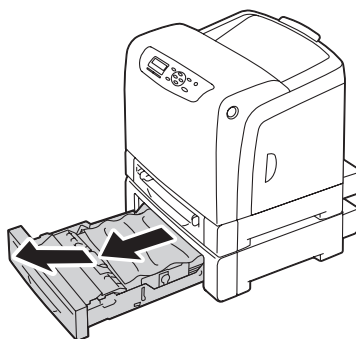
Примечание:

Для устранения ошибки, отображенной на панели ЖК-дисплея, необходимо удалить все носители для печати из пути прохождения носителей для печати.

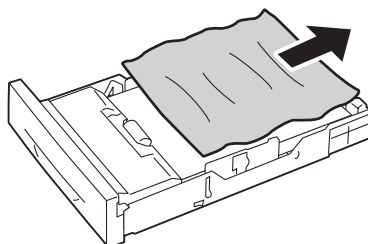
1. Аккуратно выньте из принтера дополнительный кассетный блок для бумаги на 250 листов. Держите кассетный блок двумя руками и выньте его из принтера.

Примечание:

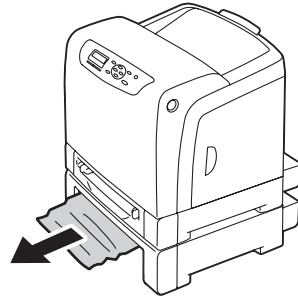
Бумага из дополнительного кассетного блока для бумаги на 250 листов загружается в принтер через переднюю часть стандартного лотка на 250 листов, поэтому замятие бумаги в стандартном лотке на 250 листов может заблокировать в принтере дополнительный кассетный блок для бумаги на 250 листов, в результате чего открыть его будет невозможно. Ищите замятую бумагу последовательно, начиная с дополнительного кассетного блока для бумаги на 250 листов.



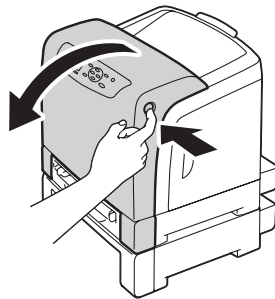
2. Удалите всю замятую и/или помятую бумагу из кассетного блока.



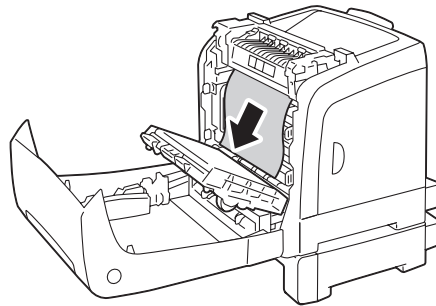
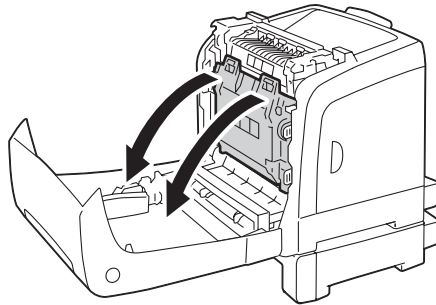
3. Вынимайте замятую бумагу аккуратно, чтобы не порвать ее. Если извлечь бумагу невозможно, перейдите к следующему пункту, чтобы извлечь бумагу из внутренней части принтера.



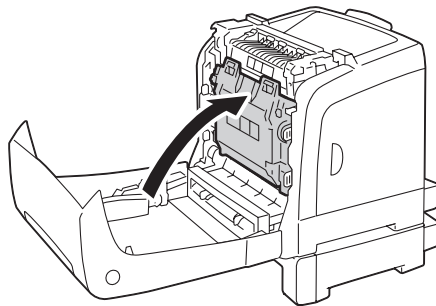
4. Нажмите боковую кнопку, чтобы открыть переднюю крышку.



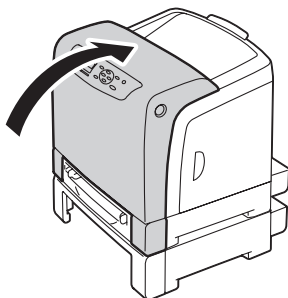
5. Откройте блок ремней до упора и выньте замятую бумагу. Убедитесь в том, что внутри принтера не остались клочки бумаги.



6. Закройте блок ремней и нажмите на верхнюю часть блока, чтобы он защелкнулся.



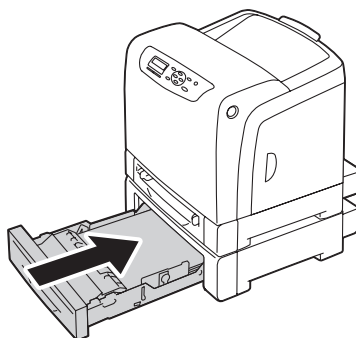
7. Закройте переднюю крышку.



Примечание:

Если сообщение о замятии бумаги не исчезло после закрытия передней крышки, выньте стандартный лоток на 250 листов и проверьте, присутствует ли замятая бумага в проеме лотка.

8. Вставьте дополнительный кассетный блок для бумаги на 250 листов в принтер до упора.



Важно:

Не применяйте к лотку чрезмерную силу. Такие действия могут привести к повреждению лотка или внутренних деталей принтера.

Проблемы с замятием

Замятие из-за неправильной загрузки в стандартный лоток на 250 листов

Проблема	Действие
Произошла неправильная загрузка носителей для печати в стандартном лотке на 250 листов.	Убедитесь в том, что стандартный лоток на 250 листов вставлен надлежащим образом. Если проблема не решена, убедитесь в том, что используется правильный носитель для печати.
	Убедитесь в том, что используется правильный носитель для печати. См. также: «Носители для печати, которые можно использовать» на стр. 75 В противном случае, используйте носители для печати, рекомендуемые для принтера. Если проблема не решена, убедитесь в том, что носитель для печати не является влажным.
	Убедитесь в том, что носитель для печати не искривлен. Если проблема не решена, потрясите носители для печати.
	Убедитесь в том, что носитель для печати не является влажным. Если носитель для печати влажный, переверните носитель для печати. Если проблема не решена, используйте носитель для печати, который не является влажным. Если носитель для печати не является влажным, потрясите носитель для печати.
	Потрясите носители для печати. Если проблема не решена, протрите подающий ролик в стандартном лотке на 250 листов тканью, увлажненной водой.
	Протрите подающий ролик в стандартном лотке на 250 листов тканью, увлажненной водой. Если проблема не решена, замените картридж с фотобарабаном при наличии запасного картриджа.
	Замените картридж с фотобарабаном при наличии запасного картриджа. Если проблема не решена, обратитесь в местное представительство Epson или к уполномоченному дилеру.

Замятие из-за неправильной загрузки в SSF

Проблема	Действие
Произошла неправильная загрузка носителей для печати в SSF.	Убедитесь в том, что SSF вставлен надлежащим образом. Если проблема не решена, убедитесь в том, что используется правильный носитель для печати.
	Убедитесь в том, что используется правильный носитель для печати. См. также: «Носители для печати, которые можно использовать» на стр. 75 В противном случае, используйте носители для печати, рекомендуемые для принтера. Если проблема не решена, убедитесь в том, что носитель для печати не является влажным.
	Убедитесь в том, что носитель для печати не искривлен. Если проблема не решена, потрясите носители для печати.
	Убедитесь в том, что носитель для печати не является влажным. Если носитель для печати влажный, переверните носитель для печати. Если проблема не решена, используйте носитель для печати, который не является влажным. Если носитель для печати не является влажным, потрясите носитель для печати.
	Потрясите носители для печати. Если проблема не решена, протрите подающий ролик в SSF тканью, увлажненной водой.
	Протрите подающий ролик в SSF тканью, увлажненной водой. Если проблема не решена, замените картридж с фотобарабаном при наличии запасного картриджа.
	Замените картридж с фотобарабаном при наличии запасного картриджа. Если проблема не решена, обратитесь в местное представительство Epson или к уполномоченному дилеру.

Замятие из-за неправильной загрузки в дополнительный кассетный блок для бумаги на 250 листов

Проблема	Действие
Произошла неправильная загрузка носителей для печати в дополнительном кассетном блоке для бумаги на 250 листов.	Убедитесь в том, что дополнительный кассетный блок для бумаги на 250 листов вставлен надлежащим образом. Если проблема не решена, убедитесь в том, что боковая крышка закрыта.
	Убедитесь в том, что боковая крышка закрыта. Если проблема не решена, убедитесь в том, что используется правильный носитель для печати.
	Убедитесь в том, что используется правильный носитель для печати. См. также: «Носители для печати, которые можно использовать» на стр. 75 В противном случае, используйте носители для печати, рекомендуемые для принтера. Если проблема не решена, убедитесь в том, что носитель для печати не является влажным.
	Убедитесь в том, что носитель для печати не искривлен. Если проблема не решена, потрясите носители для печати.
	Убедитесь в том, что носитель для печати не является влажным. Если носитель для печати влажный, переверните носитель для печати. Если проблема не решена, используйте носитель для печати, который не является влажным. Если носитель для печати не является влажным, потрясите носитель для печати.
	Потрясите носители для печати. Если проблема не решена, протрите подающий ролик в дополнительном кассетном блоке для бумаги на 250 листов тканью, увлажненной водой.
	Протрите подающий ролик в дополнительном кассетном блоке для бумаги на 250 листов тканью, увлажненной водой. Если проблема не решена, обратитесь в местное представительство Epson или к уполномоченному дилеру.

Замятие при регистрации (Замятие при включенном выходном датчике)

Проблема	Действие
<p>Произошло замятие при регистрации (Замятие при включенном выходном датчике).</p>	<p>Убедитесь в том, что картридж с фотобарабаном вставлен надлежащим образом.</p> <p>Если проблема не решена, замените картридж с фотобарабаном при наличии запасного картриджа как указано в разделе «Замена картриджа с фотобарабаном» на стр. 232.</p>
	<p>Замените картридж с фотобарабаном при наличии запасного картриджа как указано в разделе «Замена картриджа с фотобарабаном» на стр. 232.</p> <p>Если проблема не решена, обратитесь в местное представительство Epson или к уполномоченному дилеру.</p>

Замятие при выходе (Замятие при выключенном выходном датчике)

Проблема	Действие
<p>Произошло замятие при выходе (Замятие при выключенном выходном датчике).</p>	<p>Убедитесь в том, что блок фьюзера вставлен надлежащим образом.</p> <p>Замените блок фьюзера.</p> <p>Если проблема не решена, обратитесь в местное представительство Epson или к уполномоченному дилеру.</p>

Загрузка нескольких носителей в стандартном лотке на 250 листов/ дополнительном кассетном блоке для бумаги на 250 листов

Проблема	Действие
<p>Произошла загрузка нескольких носителей для печати в стандартном лотке на 250 листов/дополнительном кассетном блоке для бумаги на 250 листов.</p>	<p>Убедитесь в том, что лоток вставлен надлежащим образом.</p>
	<p>При использовании бумаги с покрытием загружайте бумагу с покрытием по одному листу за раз.</p>
	<p>При использовании носителей для печати другого типа используйте носители для печати, которые не являются влажными.</p>
	<p>Загружайте бумагу с покрытием по одному листу за раз.</p>
	<p>Если проблема не решена, потрясите носители для печати.</p>
	<p>Используйте носитель для печати, который не является влажным.</p>
	<p>Если проблема не решена, потрясите носители для печати.</p>
<p>Потрясите носители для печати.</p>	
<p>Если проблема не решена, протрите подающий ролик в лотке, где произошла неправильная загрузка, тканью, увлажненной водой.</p>	
<p>Протрите подающий ролик в лотке, где произошла неправильная загрузка, тканью, увлажненной водой.</p>	
<p>Если проблема не решена, обратитесь в местное представительство Epson или к уполномоченному дилеру.</p>	

Загрузка нескольких носителей в SSF

Проблема	Действие
Произошла загрузка нескольких носителей для печати в SSF.	Проверьте используемый тип бумаги. При использовании бумаги с покрытием загружайте бумагу с покрытием по одному листу за раз. При использовании носителей для печати другого типа используйте носители для печати, которые не являются влажными.
	Загружайте бумагу с покрытием по одному листу за раз. Если проблема не решена, потрясите носители для печати.
	Используйте носитель для печати, который не является влажным. Если проблема не решена, потрясите носители для печати.
	Потрясите носители для печати. Если проблема не решена, протрите подающий ролик в лотке, где произошла неправильная загрузка, тканью, увлажненной водой.
	Протрите подающий ролик в лотке, где произошла неправильная загрузка, тканью, увлажненной водой. Если проблема не решена, обратитесь в местное представительство Epson или к уполномоченному дилеру.

Основные проблемы принтера

Некоторые проблемы принтера можно легко решить. Если в работе принтера есть проблема, проверьте каждый из приведенных ниже пунктов:



- Кабель питания подсоединен к принтеру и к надежно заземленной электрической розетке.
- Принтер включен.
- Электрическая розетка не выключена каким-либо переключателем или прерывателем.
- Другое электрическое оборудование, подключенное в эту же розетку, работает.
- Дополнительный модуль памяти установлен надлежащим образом.

Если все перечисленные выше пункты проверены, а проблема не решена, выключите принтер, подождите 10 секунд, а затем включите принтер. Такие действия часто решают проблему.

Проблемы с отображением

Проблема	Действие
После включения принтера на панели ЖК-дисплея ничего не отображается, отображается сообщение Please wait... (Подождите...) или не включена подсветка.	Выключите принтер, подождите 10 секунд, а затем включите принтер. На панели ЖК-дисплея появилось сообщение о самопроверке. По завершении проверки будет отображена индикация Ready (Готов).
Изменения настроек меню, выполненные с помощью панели управления, не применяются.	Настройки в прикладной программе, драйвере принтера или утилитах принтера имеют приоритет над настройками, выполненными на панели управления.

Проблемы печати

Проблема	Действие
Задание не было напечатано или напечатаны неправильные символы.	Убедитесь в том, что перед отправкой задания на печать на панели ЖК-дисплея появилось топ-меню. Нажмите кнопку  (Меню) для возврата в топ-меню.
	Убедитесь в том, что в принтер загружены носители для печати. Нажмите кнопку  (Меню) для возврата в топ-меню.
	Убедитесь в том, что используется правильный драйвер принтера.
	Убедитесь в том, что правильный USB-кабель или кабель Ethernet надежно подсоединен к принтеру.
	Убедитесь в том, что выбран правильный размер носителя для печати.
	При использовании спулера печати убедитесь в том, что спулер не остановлен.
	Проверьте интерфейс принтера в меню Admin Menu (Меню администрирования). Определите используемый интерфейс хоста. Напечатайте страницу panel settings (Парам. панели) для проверки правильности текущих настроек интерфейса.

Проблема	Действие
<p>Произошла неправильная загрузка или загрузка нескольких носителей для печати в стандартном лотке на 250 листов или SSF.</p>	<p>Убедитесь в том, что используемый носитель для печати соответствует техническим характеристикам для принтера.</p> <p>См. также: «Носители для печати, которые можно использовать» на стр. 75</p>
	<p>Потрясите носитель для печати перед его загрузкой в стандартный лоток на 250 листов.</p>
	<p>Убедитесь в том, что носитель для печати загружен надлежащим образом.</p>
	<p>Убедитесь в том, что направляющие по ширине и длине источников загрузки носителей для печати отрегулированы надлежащим образом.</p>
	<p>Убедитесь в том, что стандартный лоток на 250 листов надежно вставлен.</p>
	<p>Не перегружайте лоток.</p>
	<p>Не загружайте носитель для печати в SSF силой; в противном случае, он может отклониться или погнуться.</p>
	<p>Убедитесь в том, что носитель для печати не искривлен.</p>
	<p>Загружайте носители для печати рекомендуемой стороной для печати кверху или книзу соответственно типу используемых носителей для печати.</p> <p>См. также: «Загрузка носителей для печати» на стр. 78</p>
	<p>Переверните или поверните носитель для печати и попробуйте выполнить печать снова, чтобы увидеть, не улучшится ли загрузка.</p>
	<p>Не смешивайте типы носителей для печати.</p>
	<p>Не смешивайте стопки носителей для печати.</p>
	<p>Удалите верхний и нижний искривленные листы из пачки перед загрузкой носителей для печати.</p>
	<p>Загружайте носители для печати только в пустой лоток.</p> <p>Протрите подающий ролик в стандартном лотке на 250 листов или SSF тканью, увлажненной водой.</p> <p>Замените подающий ролик.</p>
<p>После печати конверт помят.</p>	<p>Убедитесь в том, что конверт загружен в стандартный лоток на 250 листов или SSF как указано в разделе «Загрузка конверта в стандартный лоток на 250 листов» на стр. 80 или «Загрузка конверта в податчик одного листа (SSF)» на стр. 85.</p>
<p>Страница прерывается в непредвиденных местах.</p>	<p>Увеличьте значение приостановки печати на панели управления или в утилите EpsonNet Config.</p>

Проблема	Действие
Носители для печати не складываются в аккуратную стопку в выходной корзине.	Переверните стопку носителей для печати в лотке.
Печать из стандартного лотка на 250 листов невозможна, потому что носитель для печати в лотке искривлен.	Загрузите носитель для печати в SSF.

Проблемы с качеством печати

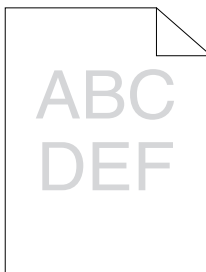
Примечание:

Для некоторых процедур, указанных в данном разделе, необходимо будет использовать панель управления или *EpsonNet Config*.

См. также:

- «Описание меню панели управления» на стр. 116
- «*EpsonNet Config*» на стр. 37

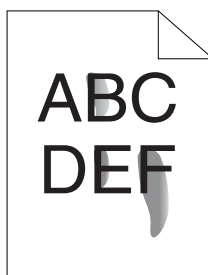
Напечатанное изображение слишком светлое



Проблема	Действие
Напечатанное изображение слишком светлое.	<p>Возможно тонер-картриджи почти пусты или подлежат замене. Проверьте количество тонера в каждом тонер-картридже.</p> <ol style="list-style-type: none"> 1. Проверьте количество тонера в окне Состояние принтера. 2. При необходимости замените тонер-картриджи. <p>Если проблема не решена, выключите Режим черновой печати в драйвере принтера.</p>
	<p>Выключите Режим черновой печати в драйвере принтера. В приведенной ниже процедуре в качестве примера используется драйвер PCL 6.</p> <ol style="list-style-type: none"> 1. Убедитесь в том, что на закладке Advanced Settings (Дополнительные параметры) не отмечен меткой пункт Draft Mode (Режим черновой печати). <p>Если проблема не решена, попробуйте изменить настройку Тип бумаги в драйвере принтера.</p>
	<p>Возможно поверхность носителя для печати неровная. Попробуйте изменить настройку Тип бумаги в драйвере принтера. Например, измените с помощью драйвера PCL 6 простую бумагу на тяжелую.</p> <ol style="list-style-type: none"> 1. На закладке Paper / Output (Бумага/Вывод) измените настройку Тип бумаги. <p>Если проблема не решена, убедитесь в том, что используется правильный носитель для печати.</p>
	<p>Убедитесь в том, что используется правильный носитель для печати.</p> <p>См. также: «Носители для печати, которые можно использовать» на стр. 75</p> <p>В противном случае, используйте носители для печати, рекомендуемые для принтера.</p> <p>Если проблема не решена, убедитесь в том, что восемь желтых лент были правильно удалены с картриджа с фотобарабаном.</p>
	<p>Убедитесь в том, что восемь желтых лент были правильно удалены с картриджа с фотобарабаном.</p>
	<p>См. также:</p> <ul style="list-style-type: none"> <input type="checkbox"/> «Установка тонер-картриджа» на стр. 231 <input type="checkbox"/> «Установка картриджа с фотобарабаном» на стр. 234 <p>В противном случае, удалите ленты.</p> <p>Если проблема не решена, замените картридж с фотобарабаном при наличии запасного картриджа.</p>

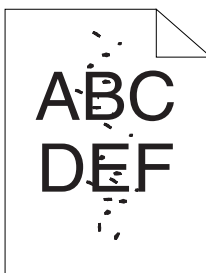
Проблема	Действие
	<p>Замените картридж с фотобарабаном при наличии запасного картриджа.</p> <p>См. также:</p> <ul style="list-style-type: none"><input type="checkbox"/> «Замена картриджа с фотобарабаном» на стр. 232<input type="checkbox"/> «Установка картриджа с фотобарабаном» на стр. 234 <p>Если проблема не решена, обратитесь в местное представительство Epson или к уполномоченному дилеру.</p>

Тонер размазан или отпадает



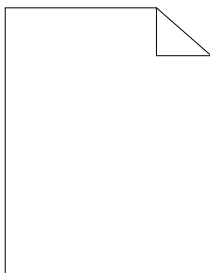
Проблема	Действие
Тонер размазан или отпадает.	<p>Возможно поверхность носителя для печати неровная. Попробуйте изменить настройку Тип бумаги в драйвере принтера. Например, измените с помощью драйвера PCL 6 простую бумагу на тяжелую.</p> <p>1. На закладке Paper / Output (Бумага/Вывод) измените настройку Тип бумаги.</p> <p>Если проблема не решена, убедитесь в том, что используется правильный носитель для печати.</p>
	<p>Убедитесь в том, что используется правильный носитель для печати.</p> <p>См. также: «Носители для печати, которые можно использовать» на стр. 75</p> <p>В противном случае, используйте носители для печати, рекомендуемые для принтера.</p> <p>Если проблема не решена, замените картридж с фотобарабаном при наличии запасного картриджа.</p>
	<p>Замените картридж с фотобарабаном при наличии запасного картриджа.</p> <p>1. Замените картридж с фотобарабаном.</p> <p>См. также:</p> <ul style="list-style-type: none"> <input type="checkbox"/> «Замена картриджа с фотобарабаном» на стр. 232 <input type="checkbox"/> «Установка картриджа с фотобарабаном» на стр. 234 <p>2. После замены картриджа с фотобарабаном попробуйте напечатать документ снова.</p> <p>Если проблема не решена, обратитесь в местное представительство Epson или к уполномоченному дилеру.</p>

Случайные пятна/Размытые изображения



Проблема	Действие
<p>На напечатанном листе присутствуют случайные пятна или изображение размыто.</p>	<p>Убедитесь в том, что тонер-картриджи вставлены надлежащим образом.</p> <p>См. также: «Установка тонер-картриджа» на стр. 231</p> <p>Если проблема не решена, убедитесь в том, что картридж с фотобарабаном вставлен надлежащим образом.</p>
	<p>Убедитесь в том, что картридж с фотобарабаном вставлен надлежащим образом.</p> <p>См. также:</p> <ul style="list-style-type: none"> <input type="checkbox"/> «Замена картриджа с фотобарабаном» на стр. 232 <input type="checkbox"/> «Установка картриджа с фотобарабаном» на стр. 234 <p>Если проблема не решена, замените картридж с фотобарабаном при наличии запасного картриджа.</p>
	<p>Замените картридж с фотобарабаном при наличии запасного картриджа.</p> <p>См. также:</p> <ul style="list-style-type: none"> <input type="checkbox"/> «Замена картриджа с фотобарабаном» на стр. 232 <input type="checkbox"/> «Установка картриджа с фотобарабаном» на стр. 234 <p>Если проблема не решена, обратитесь в местное представительство Epson или к уполномоченному дилеру.</p>

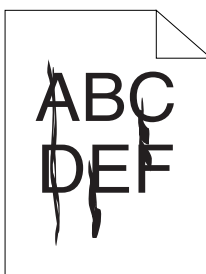
Вся напечатанная страница пустая



Проблема	Действие
<p>Вся напечатанная страница пустая.</p>	<p>Возможно тонер-картриджи почти пусты или подлежат замене. Проверьте количество тонера в каждом тонер-картридже.</p> <ol style="list-style-type: none"> 1. Проверьте количество тонера в окне Состояние принтера. 2. При необходимости замените тонер-картриджи. <p>Если проблема не решена, выключите Режим черновой печати в драйвере принтера.</p>
	<p>Выключите Режим черновой печати в драйвере принтера. В приведенной ниже процедуре в качестве примера используется драйвер PCL 6.</p> <ol style="list-style-type: none"> 1. Убедитесь в том, что на закладке Advanced Settings (Дополнительные параметры) не отмечен меткой пункт Draft Mode (Режим черновой печати). <p>Если проблема не решена, попробуйте изменить настройку Тип бумаги в драйвере принтера.</p>
	<p>Возможно поверхность носителя для печати неровная. Попробуйте изменить настройку Тип бумаги в драйвере принтера. Например, измените с помощью драйвера PCL 6 простую бумагу на тяжелую.</p> <ol style="list-style-type: none"> 1. На закладке Paper / Output (Бумага/Вывод) измените настройку Тип бумаги. <p>Если проблема не решена, убедитесь в том, что используется правильный носитель для печати.</p>
	<p>Убедитесь в том, что используется правильный носитель для печати.</p> <p>См. также: «Носители для печати, которые можно использовать» на стр. 75</p> <p>В противном случае, используйте носители для печати, рекомендуемые для принтера.</p> <p>Если проблема не решена, убедитесь в том, что восемь желтых лент были правильно удалены с картриджа с фотобарабаном.</p>
	<p>Убедитесь в том, что восемь желтых лент были правильно удалены с картриджа с фотобарабаном.</p> <p>См. также:</p> <ul style="list-style-type: none"> <input type="checkbox"/> «Установка тонер-картриджа» на стр. 231 <input type="checkbox"/> «Установка картриджа с фотобарабаном» на стр. 234 <p>В противном случае, удалите ленты.</p> <p>Если проблема не решена, замените картридж с фотобарабаном при наличии запасного картриджа.</p>

Проблема	Действие
	<p>Замените картридж с фотобарабаном при наличии запасного картриджа.</p> <p>См. также:</p> <ul style="list-style-type: none"> <input type="checkbox"/> «Замена картриджа с фотобарабаном» на стр. 232 <input type="checkbox"/> «Установка картриджа с фотобарабаном» на стр. 234 <p>Если проблема не решена, обратитесь в местное представительство Epson или к уполномоченному дилеру.</p>

На напечатанной странице видны полосы



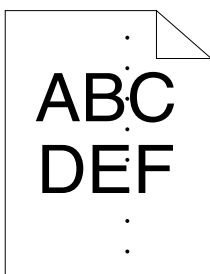
Проблема	Действие
На напечатанной странице видны полосы.	<p>Возможно тонер-картриджи почти пусты или подлежат замене. Проверьте количество тонера в каждом тонер-картридже.</p> <ol style="list-style-type: none"> 1. Проверьте количество тонера в окне Состояние принтера. 2. При необходимости замените тонер-картриджи. <p>Если проблема не решена, замените картридж с фотобарабаном при наличии запасного картриджа.</p>
	<p>Замените картридж с фотобарабаном при наличии запасного картриджа.</p> <p>См. также:</p> <ul style="list-style-type: none"> <input type="checkbox"/> «Замена картриджа с фотобарабаном» на стр. 232 <input type="checkbox"/> «Установка картриджа с фотобарабаном» на стр. 234 <p>Если проблема не решена, обратитесь в местное представительство Epson или к уполномоченному дилеру.</p>

Напечатанная страница частично или полностью черная



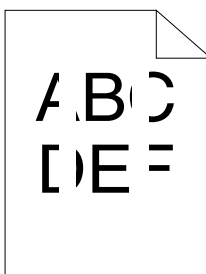
Проблема	Действие
Напечатанная страница частично или полностью черная.	<p>Убедитесь в том, что в драйвере принтера для параметра Output Color (Цвет копии) выбрано значение Color (Цвет). В приведенной ниже процедуре в качестве примера используется драйвер PCL 6.</p> <p>1. Убедитесь в том, что на закладке Image Options (Опции изображения) для параметра Output Color (Цвет копии) выбрано значение Color (Цвет).</p> <p>Если проблема не решена, замените картридж с фотобарабаном при наличии запасного картриджа.</p>
	<p>Замените картридж с фотобарабаном при наличии запасного картриджа.</p> <p>См. также:</p> <ul style="list-style-type: none"> <input type="checkbox"/> «Замена картриджа с фотобарабаном» на стр. 232 <input type="checkbox"/> «Установка картриджа с фотобарабаном» на стр. 234 <p>Если проблема не решена, обратитесь в местное представительство Epson или к уполномоченному дилеру.</p>

Продольные цветные точки



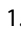
Проблема	Действие
На напечатанной странице видны продольные цветные точки.	<p>Замените картридж с фотобарабаном при наличии запасного картриджа.</p> <p>См. также:</p> <ul style="list-style-type: none"> <input type="checkbox"/> «Замена картриджа с фотобарабаном» на стр. 232 <input type="checkbox"/> «Установка картриджа с фотобарабаном» на стр. 234 <p>Если проблема не решена, обратитесь в местное представительство Epson или к уполномоченному дилеру.</p>

Вертикальные пробелы

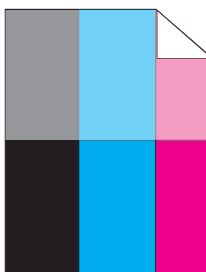


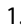
Проблема	Действие
На напечатанной странице видны вертикальные пробелы.	<p>Убедитесь в том, что путь света не прегражден.</p> <ol style="list-style-type: none"> 1. Выньте картридж с фотобарабаном и поместите его в темное место. <p>См. также: «Замена картриджа с фотобарабаном» на стр. 232</p> <ol style="list-style-type: none"> 2. Проверьте путь прохождения света, а затем удалите экранирование. 3. Повторно установите картридж с фотобарабаном. <p>См. также: «Установка картриджа с фотобарабаном» на стр. 234</p> <p>Если проблема не решена, замените картридж с фотобарабаном при наличии запасного картриджа.</p>
	<p>Замените картридж с фотобарабаном при наличии запасного картриджа.</p> <p>См. также:</p> <ul style="list-style-type: none"> <input type="checkbox"/> «Замена картриджа с фотобарабаном» на стр. 232 <input type="checkbox"/> «Установка картриджа с фотобарабаном» на стр. 234 <p>Если проблема не решена, обратитесь в местное представительство Epson или к уполномоченному дилеру.</p>

Небольшие пятна

Проблема	Действие
На напечатанной странице видны небольшие пятна.	<p>Убедитесь в том, что используется рекомендуемый для принтера носитель для печати.</p> <p>Если используется нерекондуемый носитель, используйте носитель для печати, который рекомендуется для данного принтера.</p> <p>Если проблема не решена, обратитесь в местное представительство Epson или к уполномоченному дилеру.</p>
	<p>Отрегулируйте передаточный уклон.</p> <ol style="list-style-type: none"> 1. На панели управления нажмите кнопку  (Меню) и выберите Admin Menu (Меню администрирования) — Maintenance Mode (Реж. обслуж.) — Adjust BTR (Регулировка BTR). 2. Отрегулируйте настройку для типа используемого носителя для печати. <p>Если проблема не решена, обратитесь в местное представительство Epson или к уполномоченному дилеру.</p>

Двойное изображение



Проблема	Действие
<p>На напечатанной странице видно двойное изображение.</p>	<p>Если типом тусклого изображения является позитивное повторное изображение:</p> <p>Замените картридж с фотобарабаном при наличии запасного картриджа.</p> <p>См. также:</p> <ul style="list-style-type: none"> <input type="checkbox"/> «Замена картриджа с фотобарабаном» на стр. 232 <input type="checkbox"/> «Установка картриджа с фотобарабаном» на стр. 234 <p>Если проблема не решена, обратитесь в местное представительство Epson или к уполномоченному дилеру.</p>
	<p>Если типом тусклого изображения является негативное повторное изображение:</p> <p>Убедитесь в том, что используется рекомендуемый для принтера носитель для печати.</p> <p>Если используется нерекондуемый носитель, используйте носитель для печати, который рекомендуется для данного принтера.</p> <p>Если проблема решена, отрегулируйте передаточный уклон.</p> <p>Если проблема не решена, замените картридж с фотобарабаном при наличии запасного картриджа.</p>
	<p>Отрегулируйте передаточный уклон.</p> <ol style="list-style-type: none"> 1. На панели управления нажмите кнопку  (Меню) и выберите Admin Menu (Меню администрирования) — Maintenance Mode (Реж. обслуж.) — Adjust BTR (Регулировка BTR). 2. Отрегулируйте настройку для типа используемого носителя для печати. <p>Если проблема не решена, обратитесь в местное представительство Epson или к уполномоченному дилеру.</p>

Неравномерная яркость



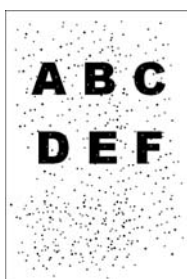
Проблема	Действие
На напечатанной странице видна неравномерная яркость.	<p>Замените картридж с фотобарабаном при наличии запасного картриджа.</p> <p>См. также:</p> <ul style="list-style-type: none"> <input type="checkbox"/> «Замена картриджа с фотобарабаном» на стр. 232 <input type="checkbox"/> «Установка картриджа с фотобарабаном» на стр. 234 <p>Если проблема не решена, обратитесь в местное представительство Epson или к уполномоченному дилеру.</p>

Туман



Проблема	Действие
Напечатанное изображение выглядит туманным.	<p>Замените картридж с фотобарабаном при наличии запасного картриджа.</p> <p>См. также:</p> <ul style="list-style-type: none"> <input type="checkbox"/> «Замена картриджа с фотобарабаном» на стр. 232 <input type="checkbox"/> «Установка картриджа с фотобарабаном» на стр. 234 <p>Если проблема не решена, обратитесь в местное представительство Epson или к уполномоченному дилеру.</p>

Зернистость (BCO)



Проблема	Действие
Заметна зернистость (BCO)	<p>Замените картридж с фотобарабаном при наличии запасного картриджа.</p> <p>См. также:</p> <ul style="list-style-type: none"><input type="checkbox"/> «Замена картриджа с фотобарабаном» на стр. 232<input type="checkbox"/> «Установка картриджа с фотобарабаном» на стр. 234 <p>Если проблема не решена, обратитесь в местное представительство Epson или к уполномоченному дилеру.</p>

Зубчатые символы



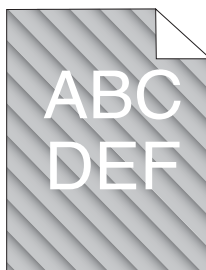
Проблема	Действие
<p>На напечатанной странице видны зубчатые символы.</p>	<p>В драйвере принтера выберите для параметра Screen (Экран) значение Fineness (Четкость). В приведенной ниже процедуре в качестве примера используется драйвер PCL 6.</p> <p>1. На закладке Advanced Settings (Дополнительные параметры) выберите для параметра Screen (Экран) в пункте Items (Элементы): значение Fineness (Четкость).</p> <p>Если проблема не решена, выберите в драйвере принтера для параметра Image Quality (Качество изображения) значение High Quality (Высокое качество).</p>
	<p>В драйвере принтера выберите для параметра Image Quality (Качество изображения) значение High Quality (Высокое качество). В приведенной ниже процедуре в качестве примера используется драйвер PCL 6.</p> <p>1. На закладке Image Options (Опции изображения) выберите значение High Quality (Высокое качество) в пункте Image Quality (Качество изображения):</p> <p>Если проблема не решена, включите в драйвере принтера функцию Bitmap Smoothing (Сглаживание растрового изображения).</p>
	<p>Включите в драйвере принтера функцию Bitmap Smoothing (Сглаживание растрового изображения). В приведенной ниже процедуре в качестве примера используется драйвер PCL 6.</p> <p>1. На закладке Advanced Settings (Дополнительные параметры) выберите для параметра Bitmap Smoothing (Сглаживание растрового изображения) в пункте Items (Элементы): значение On (Вкл.).</p> <p>Если проблема не решена, включите в драйвере принтера функцию Bitmap Text Smoothing (Сглаживание растрового текста).</p>
	<p>Включите в драйвере принтера функцию Bitmap Text Smoothing (Сглаживание растрового текста). В приведенной ниже процедуре в качестве примера используется драйвер PCL 6.</p> <p>1. На закладке Advanced Settings (Дополнительные параметры) выберите для параметра Bitmap Text Smoothing (Сглаживание растрового текста) в пункте Items (Элементы): значение On (Вкл.).</p> <p>Если проблема не решена, проверьте, является ли используемый загруженный шрифт рекомендуемым.</p>
	<p>При использовании загруженного шрифта убедитесь в том, что шрифт рекомендуется для данного принтера, операционной системы и используемой прикладной программы.</p> <p>Если проблема не решена, обратитесь в местное представительство Epson или к уполномоченному дилеру.</p>

Сегментация



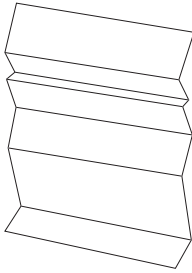
Проблема	Действие
На напечатанной странице видна сегментация изображения.	<p>Замените картридж с фотобарабаном при наличии запасного картриджа.</p> <p>См. также:</p> <ul style="list-style-type: none"> <input type="checkbox"/> «Замена картриджа с фотобарабаном» на стр. 232 <input type="checkbox"/> «Установка картриджа с фотобарабаном» на стр. 234 <p>Если проблема не решена, обратитесь в местное представительство Epson или к уполномоченному дилеру.</p>

Спиральность изображения



Проблема	Действие
На напечатанной странице видна спиральность изображения.	<p>Замените картридж с фотобарабаном при наличии запасного картриджа.</p> <p>См. также:</p> <ul style="list-style-type: none"> <input type="checkbox"/> «Замена картриджа с фотобарабаном» на стр. 232 <input type="checkbox"/> «Установка картриджа с фотобарабаном» на стр. 234 <p>Если проблема не решена, обратитесь в местное представительство Epson или к уполномоченному дилеру.</p>

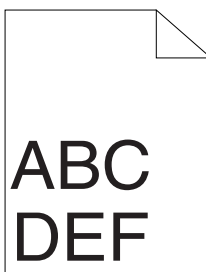
Бумага со складками/пятнами



Проблема	Действие
<p>На напечатанном листе присутствуют складки.</p> <p>На напечатанном листе присутствуют пятна.</p>	<p>Убедитесь в том, что используется правильный носитель для печати.</p> <p>Если часто появляются складки, используйте бумагу или другие носители из новой пачки.</p> <p>См. также:</p> <ul style="list-style-type: none"> <input type="checkbox"/> «Носители для печати, которые можно использовать» на стр. 75 <input type="checkbox"/> «О носителях для печати» на стр. 72 <p>В противном случае, используйте носители для печати, рекомендуемые для принтера.</p> <p>Если проблема при печати на конвертах не решена, осмотрите складки на конверте.</p> <p>Если проблема при печати на носителях для печати, отличных от конвертов, не решена, обратитесь в местное представительство Epson или к уполномоченному дилеру.</p>
	<p>Проверьте, находится ли складка в пределах 30 мм от четырех краев конверта.</p> <p>Если складка находится в пределах 30 мм от четырех краев конверта, такой тип складок считается нормальным. Принтер функционирует нормально.</p> <p>В противном случае, выполните перечисленные ниже действия:</p> <ul style="list-style-type: none"> <input type="checkbox"/> Если длина конверта 220 мм или более (C5 или Com-10), загружайте конверт в стандартный лоток на 250 листов коротким краем вперед с закрытым клапаном и стороной для печати кверху. <input type="checkbox"/> Если длина конверта менее 220 мм (Monarch или DL), загружайте конверт в стандартный лоток на 250 листов коротким краем вперед с закрытым клапаном и стороной для печати кверху, или длинным краем вперед с открытым клапаном и стороной для печати кверху.
	<p>Загружайте конверты в стандартный лоток на 250 листов коротким краем вперед с закрытым клапаном и стороной для печати кверху</p> <p>См. также:</p> <p>«Загрузка конверта в стандартный лоток на 250 листов» на стр. 80</p> <p>Если проблема не решена, обратитесь в местное представительство Epson или к уполномоченному дилеру.</p>
	<p>Загружайте конверты в стандартный лоток на 250 листов длинным краем вперед с открытым клапаном и стороной для печати кверху</p> <p>См. также:</p> <p>«Monarch или DL» на стр. 81</p> <p>Если проблема не решена, обратитесь в местное представительство Epson или к уполномоченному дилеру.</p>

Повреждение на верхнем крае бумаги

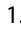
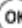
Проблема	Действие
Напечатанный лист поврежден с верхнего края.	<p>При использовании SSF поверните бумагу, а затем попробуйте повторить печать.</p> <p>Если проблема не решена, замените бумагу и попробуйте повторить печать.</p> <p>При использовании стандартного лотка на 250 листов или дополнительного кассетного блока для бумаги на 250 листов замените бумагу и попробуйте повторить печать.</p> <p>Если проблема не решена, обратитесь в местное представительство Epson или к уполномоченному дилеру.</p>
	<p>Замените бумагу и попробуйте повторить печать.</p> <p>Если проблема не решена, используйте стандартный лоток на 250 листов или дополнительный кассетный блок для бумаги на 250 листов вместо SSF.</p>
	<p>Используйте стандартный лоток на 250 листов или дополнительный кассетный блок для бумаги на 250 листов вместо SSF.</p> <p>Если проблема не решена, обратитесь в местное представительство Epson или к уполномоченному дилеру.</p>

Верхние и боковые поля неправильные

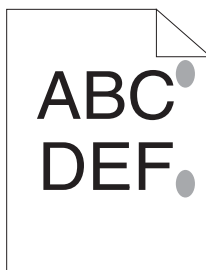
Проблема	Действие
Верхние и боковые поля неправильные.	<p>Убедитесь в том, что в используемой прикладной программе поля настроены правильно.</p> <p>Если проблема не решена, обратитесь в местное представительство Epson или к уполномоченному дилеру.</p>

Совмещение цветов выполнено неверно



Проблема	Действие
Совмещение цветов выполнено неверно.	<p>Выполните автоматическую регулировку совмещения цветов.</p> <p>1. На панели управления нажмите кнопку  (Меню) и выберите Admin Menu (Меню администрирования) — Maintenance Mode (Реж. обслуж.) — Adjust ColorResi (Изменить настройки цвета) — Auto Adjust (Автонастройка), а затем нажмите кнопку .</p> <p>Если проблема не решена, проверьте, есть ли в наличии запасной картридж с фотобарабаном.</p>
	<p>Проверьте, есть ли в наличии запасной картридж с фотобарабаном.</p> <p>Если запасной картридж с фотобарабаном есть в наличии, замените картридж с фотобарабаном.</p> <p>Если запасного картриджа с фотобарабаном в наличии нет, обратитесь в местное представительство Epson или к уполномоченному дилеру.</p>
	<p>Замените картридж с фотобарабаном при наличии запасного картриджа.</p> <p>См. также:</p> <ul style="list-style-type: none"> <input type="checkbox"/> «Замена картриджа с фотобарабаном» на стр. 232 <input type="checkbox"/> «Установка картриджа с фотобарабаном» на стр. 234 <p>Если проблема не решена, обратитесь в местное представительство Epson или к уполномоченному дилеру.</p>

Выпуклая/бугристая бумага



Проблема	Действие
Поверхность напечатанного листа стала выпуклой/бугристой.	<p>Очистите блок фьюзера.</p> <ol style="list-style-type: none"> 1. Загрузите один лист бумаги в SSF, а затем напечатайте сплошное изображение на всей поверхности бумаги. 2. Загрузите напечатанный лист стороной для печати книзу, а затем напечатайте пустой лист бумаги. <p>Если проблема не решена, обратитесь в местное представительство Epson или к уполномоченному дилеру.</p>





Регулировка совмещения цветов



В данном разделе приведено описание процедуры регулировки совмещения цветов при первой установке принтера или его перемещении в другое место.

Выполнение автоматической регулировки

Функция Auto Adjust (Автонастройка) позволяет автоматически корректировать совмещение цветов.

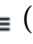





Панель управления

1. Нажмите кнопку  (**Меню**).
2. Выберите Admin Menu (Меню администрирования), а затем нажмите кнопку .
3. Выберите Maintenance Mode (Реж. обслуж.), а затем нажмите кнопку .
4. Выберите Adjust ColorResi (Изменить настройки цвета), а затем нажмите кнопку .

5. Выберите `Auto Adjust` (Автонастройка), а затем нажмите кнопку .
6. Убедитесь в том, что появилась индикация `Are You Sure?` (Продолжить?), а затем нажмите кнопку .

Выполняется функция `Auto adjust` (Автонастройка).

Печать схемы совмещения цветов

1. Нажмите кнопку  (**Меню**).
2. Выберите `Admin Menu` (Меню администрирования), а затем нажмите кнопку .
3. Выберите `Maintenance Mode` (Реж. обслуж.), а затем нажмите кнопку .
4. Выберите `Adjust ColorResi` (Изменить настройки цвета), а затем нажмите кнопку .
5. Выберите `ColorResi Chart` (Диаг. совм. цв.), а затем нажмите кнопку .
6. Убедитесь в том, что появилась индикация `Are You Sure?` (Продолжить?), а затем нажмите кнопку .

Будет напечатана схема совмещения цветов.

Определение значений

На схеме совмещения цветов есть два типа схем: Схема 1 (быстрое сканирование) и схема 2 (медленное сканирование).

Схема 1 используется для регулировки совмещения цветов в направлении быстрого сканирования, которое является вертикальным по отношению к направлению загрузки. Схема 2 используется для регулировки совмещения цветов в направлении медленного сканирования, которое является горизонтальным по отношению к направлению загрузки.

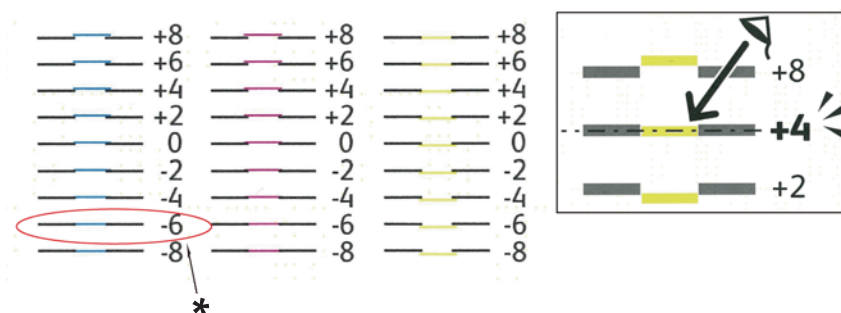
В данном разделе приведено описание процедуры определения регулировочных значений для быстрого сканирования и медленного сканирования с помощью Схемы 1 и Схемы 2.

Быстрое сканирование

На Схеме 1 схемы совмещения цветов найдите самые прямые линии, в которых две черные линии и цветная линия почти полностью совмещены для каждого цвета (**Y**, **M** и **C**). Если найдена самая прямая линия, запомните значение (от **-9** до **+9**), указанное самой прямой линией для каждого цвета.

Если для каждого цвета значение **0**, выполнять регулировку совмещения цветов для быстрого сканирования не нужно.

Если значение отличается от **0**, введите значение в соответствии с процедурой, приведенной в разделе «Ввод значений» на стр. 205.



* Самая прямая линия

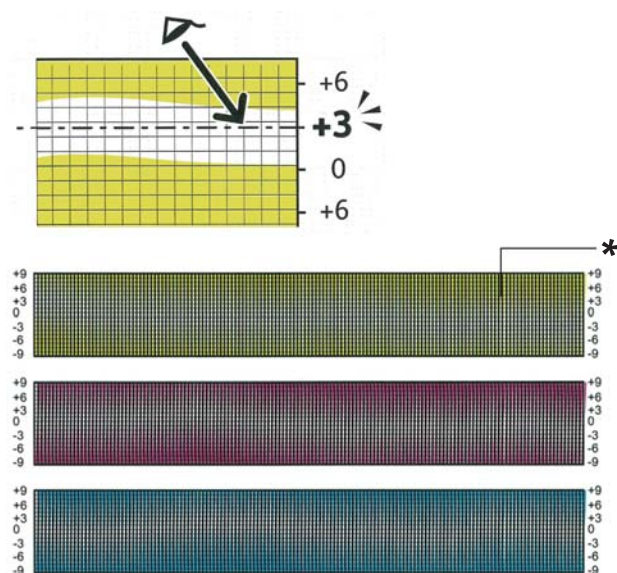
Медленное сканирование

На Схеме 2 схемы совмещения цветов найдите среднюю линию в пределах белой области для каждого цветового растра (**Y**, **M** и **C**). Если найдена средняя линия, запомните значение (от **-9** до **+9**), указанное средней линией для каждого цвета.

Если для каждого цвета значение **0**, выполнять регулировку совмещения цветов для медленного сканирования не нужно.







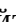
Если значение отличается от **0**, введите значение в соответствии с процедурой, приведенной в разделе «Ввод значений» на стр. 205.

Ввод значений




* Решетчатый шаблон

С помощью панели управления введите значения, определенные на схеме совмещения цветов, для выполнения регулировки.

1. Нажмите кнопку  (**Меню**).
2. Выберите Admin Menu (Меню администрирования), а затем нажмите кнопку .
3. Выберите Maintenance Mode (Реж. обслуж.), а затем нажмите кнопку .
4. Выберите Adjust ColorResi (Изменить настройки цвета), а затем нажмите кнопку .
5. Выберите Enter Number (Введите число), а затем нажмите кнопку .
6. Убедитесь в том, что появилось сообщение Enter (LY, LM, LC).
7. Воспользуйтесь кнопкой  или , чтобы указать значения для LY, LM и LC.

Примечание:


Для перемещения курсора к следующему значению нажмите кнопку .

8. Нажмите кнопку .

9. Убедитесь в том, что появилось сообщение Enter (RY, RM, RC).
10. Воспользуйтесь кнопкой ▲ или ▼, чтобы указать значения для RY, RM и RC.

Примечание:

Для перемещения курсора к следующему значению нажмите кнопку ►.

11. Нажмите кнопку .
12. Убедитесь в том, что появилось сообщение Enter (PY, PM, PC).
13. Воспользуйтесь кнопкой ▲ или ▼, чтобы указать значения для PY, PM и PC.

Примечание:

Для перемещения курсора к следующему значению нажмите кнопку ►.




14. Нажмите кнопку .
15. Выберите ColorResi Chart (Диаг. совм. цв.), а затем нажмите кнопку .
16. Убедитесь в том, что появилась индикация Are You Sure? (Продолжить?), а затем нажмите кнопку .

Схема совмещения цветов будет напечатана с новыми значениями.

Если самая прямая линия не соответствует значению 0, выполните регулировку значений заново. Сравнение схем до и после регулировки поможет определить значения для ввода.

Напечатав схему совмещения цветов, не выключайте принтер, пока мотор принтера не перестанет работать.

Примечание:

Если значение 0 не находится рядом с самыми прямыми линиями, определите значения и выполните регулировку принтера заново.

Проблемы с установленным дополнительным оборудованием

Проблема	Действие
Дополнительный кассетный блок для бумаги на 250 листов не работает надлежащим образом.	<p>Убедитесь в том, что дополнительный кассетный блок для бумаги на 250 листов установлен в принтер надлежащим образом. Повторно установите дополнительный кассетный блок для бумаги на 250 листов.</p> <p>См. также:</p> <ul style="list-style-type: none"> <input type="checkbox"/> «Извлечение дополнительного кассетного блока для бумаги на 250 листов» на стр. 256 <input type="checkbox"/> «Установка дополнительного кассетного блока для бумаги на 250 листов» на стр. 30 <p>Если проблема не решена, обратитесь в службу поддержки пользователей.</p>
	<p>Убедитесь в том, что носитель для печати загружен надлежащим образом.</p> <p>См. также:</p> <p>«Загрузка носителей для печати в стандартный лоток на 250 листов и дополнительный кассетный блок для бумаги на 250 листов» на стр. 78</p> <p>Если проблема не решена, обратитесь в службу поддержки пользователей.</p>
Дополнительный модуль памяти не работает надлежащим образом.	<p>Убедитесь в том, что дополнительный модуль памяти надежно соединен с разъемом памяти.</p> <p>Если проблема не решена, обратитесь в службу поддержки пользователей.</p>

Другие проблемы

Проблема	Действие
Внутри принтера произошла конденсация.	<p>Такое явление обычно происходит через несколько часов после начала отопления комнаты зимой. Также такое явление может произойти, если принтер используется в месте, где относительная влажность составляет 85% или более. Отрегулируйте влажность или переместите принтер в надлежащую среду.</p>
“092-310”, “092-910” или “092-410” отображаются.	<p>Очистите датчик CTD.</p> <p>См. также:</p> <p>«Очистка датчика плотности цветного тонера (CTD)» на стр. 225</p>

Значения сообщений принтера

На панели ЖК-дисплея принтера отображаются сообщения, в которых приведено описание текущего состояния принтера и указаны возможные проблемы принтера, которые необходимо решить. В данном разделе приведено описание сообщений, их значений и способов очистки сообщений.

Важно:

При отображении сообщения об ошибке данные для печати, остающиеся в принтере, и информация, собранная в памяти принтера, не защищены.

Сообщение	Что можно сделать
Insert Fuser (Встав. фюз.) 010-317 Insert Fuser (Встав. фюз.) Restart Printer (Перезап. принт.)	Выключите принтер и подождите 40 секунд. Откройте переднюю крышку и убедитесь в том, что блок фюзера полностью установлен.
Fuser Error (Ошиб. фюз.) Restart Printer (Перезап. принт.) Error 010-397 (Ошиб. 010-397) Restart Printer (Перезап. принт.)	Выключите принтер. Убедитесь в том, что блок фюзера установлен правильно, и включите принтер. Обратитесь в службу поддержки пользователей, если ошибка повторяется.
Certificate Fail (Ошиб. сертифик.) Contact Admin. (Обр. к админ.) Error 016-404 (Ошиб. 016-404) Restart Printer (Перезап. принт.)	Обратитесь к системному администратору.
Certificate Fail (Ошиб. сертифик.) Contact Admin. (Обр. к админ.) Error 016-405 (Ошиб. 016-405) Restart Printer (Перезап. принт.)	


Сообщение	Что можно сделать
Erase Flash Err (Ош. очис. флеш) Restart Printer (Перезап. принт.) Error 016-500 (Ошиб. 016-500) Restart Printer (Перезап. принт.)	Выключите принтер и снова включите. Обратитесь в службу поддержки пользователей, если ошибка повторяется.
Write Flash Err (Ош.зап.флеш) Restart Printer (Перезап. принт.) Error 016-501 (Ошиб. 016-501) Restart Printer (Перезап. принт.)	
Verify Flash Err (Ошиб.про- вер.флэш) Restart Printer (Перезап. принт.) Error 016-502 (Ошиб. 016-502) Restart Printer (Перезап. принт.)	

Сообщение	Что можно сделать
<p>Certificate Fail (Ошиб. сертифик.) Contact Admin. (Обр. к админ.) Error 016-520 (Ошиб. 016-520) Restart Printer (Перезап. принт.)</p>	<p>Обратитесь к системному администратору.</p>
<p>Certificate Fail (Ошиб. сертифик.) Contact Admin. (Обр. к админ.) Error 016-521 (Ошиб. 016-521) Restart Printer (Перезап. принт.)</p>	
<p>Certificate Fail (Ошиб. сертифик.) Contact Admin. (Обр. к админ.) Error 016-522 (Ошиб. 016-522) Restart Printer (Перезап. принт.)</p>	
<p>Certificate Fail (Ошиб. сертифик.) Contact Admin. (Обр. к админ.) Error 016-523 (Ошиб. 016-523) Restart Printer (Перезап. принт.)</p>	
<p>Certificate Fail (Ошиб. сертифик.) Contact Admin. (Обр. к админ.) Error 016-524 (Ошиб. 016-524) Restart Printer (Перезап. принт.)</p>	

Сообщение	Что можно сделать
<p>Certificate Fail (Ошиб. сертифик.) Contact Admin. (Обр. к админ.) Error 016-527 (Ошиб. 016-527) Restart Printer (Перезап. принт.)</p>	<p>Обратитесь к системному администратору.</p>
<p>Format Error (Ошиб. форм.) Press Ok Button (Нажмите кноп. Ok) Error 016-737 (Ошиб. 016-737) Press Ok Button (Нажмите кноп. Ok)</p>	<p>Выключите принтер и снова включите. Обратитесь в службу поддержки пользователей, если ошибка повторяется.</p>
<p>Protection Error (Ошибка защиты) Press Ok Button (Нажмите кноп. Ok) Error 016-741 (Ошиб. 016-741) Press Ok Button (Нажмите кноп. Ok)</p>	
<p>Check Sum Error (Ошиб. конт. суммы) Press Ok Button (Нажмите кноп. Ok) Error 016-744 (Ошиб. 016-744) Press Ok Button (Нажмите кноп. Ok)</p>	

Сообщение	Что можно сделать
<p>Job Ticket Error (Ошиб.пасп.задан.) Press Ok Button (Нажмите кноп.Ок)</p> <p>Error 016-750 (Ошиб. 016-750) Press Ok Button (Нажмите кноп.Ок)</p>	<p>Нажмите кнопку  или подождите 30 секунд до восстановления принтера.</p>
<p>Wrong Password (Невер. пароль) Press Ok Button (Нажмите кноп.Ок)</p> <p>Error 016-753 (Ошиб. 016-753) Press Ok Button (Нажмите кноп.Ок)</p>	
<p>Invalid User (Неверн. пол.) Press Ok Button (Нажмите кноп.Ок)</p> <p>Error 016-757 (Ошиб. 016-757) Press Ok Button (Нажмите кноп.Ок)</p>	<p>Учетная запись не зарегистрирована. Обратитесь к системному администратору.</p>
<p>Disabled Func (Функция откл.) Press Ok Button (Нажмите кноп.Ок)</p> <p>Error 016-758 (Ошиб. 016-758) Press Ok Button (Нажмите кноп.Ок)</p>	<p>Использовать данную функцию невозможно. Обратитесь к системному администратору.</p>
<p>Limit Exceeded (Исчерп. предел) Press Ok Button (Нажмите кноп.Ок)</p> <p>Error 016-759 (Ошиб. 016-759) Press Ok Button (Нажмите кноп.Ок)</p>	<p>Превышен лимит страниц, которые можно напечатать. Обратитесь к системному администратору.</p>

Сообщение	Что можно сделать
Invalid Job (Неверн.зад.) Press Ok Button (Нажмите кноп.Ок) Error 016-799 (Ошиб. 016-799) Press Ok Button (Нажмите кноп.Ок)	Нажмите кнопку  для удаления сообщения и отмените текущее задание печати. Проверьте конфигурацию принтера в драйвере принтера.
USB Host Error (Ошиб. узла USB) Unsupported (Устр-во) Error 016-930 (Ошиб. 016-930) Unsupported (Устр-во)	Устройство не поддерживается. Выньте его из USB-порта.
USB Host Error (Ошиб. узла USB) Unsupported (Устр-во) Error 016-931 (Ошиб. 016-931) Unsupported (Устр-во)	USB-концентратор не поддерживается. Выньте его из USB-порта.
Load NNN (Загр. NNN) XXX Load NNN (Загр. NNN) YYY	Повторно загрузите указанную бумагу в стандартный лоток на 250 листов или дополнительный кассетный блок для бумаги на 250 листов.
Tray Missing (Нет лотка) Insert Tray N (Встав. лот. N) Error 024-xxx (Ошиб. 024-xxx) Insert Tray N (Встав. лот. N)	Вставьте стандартный лоток на 250 листов или дополнительный кассетный блок для бумаги на 250 листов.
IPv6 Duplicate (Дубл. IPv6) Change IPaddress (Изм. IP-ад- рес)	Измените IP-адрес, чтобы избежать дублирования. Выключите принтер и снова включите.
IPv4 Duplicate (Дубл. IPv4) Change IPaddress (Изм. IP-ад- рес)	

Сообщение	Что можно сделать
<p>Over Heat (Перегрев) Please Wait... (Ждите...)</p> <p>Error 042-700 (Ошиб. 042-700) Please Wait... (Ждите...)</p>	<p>Немного подождите, пока принтер остынет.</p>
<p>Jam at Tray 1 (Застр.в лот.1)</p> <p>Check Tray 1 (Провер.лот.1)</p> <p>Open Front Cover (Откр.пер.крышку)</p>	<p>Выньте стандартный лоток на 250 листов и замятую бумагу. Откройте и закройте переднюю крышку.</p>
<p>Press Ok Button (Нажмите кноп.Ок) to continue (для продол.)</p>	<p>Нажмите кнопку .</p>
<p>Jam at Tray 2 (Застр.в лот.2)</p> <p>Check Tray 2 (Пров. лот. 2)</p> <p>Open Front Cover (Откр.пер.крышку)</p>	<p>Выньте дополнительный кассетный блок для бумаги на 250 листов и замятую бумагу. Откройте и закройте переднюю крышку.</p>
<p>Jam at Tray 2 (Застр.в лот.2)</p> <p>Open Tray 2 (Откр. лот2)</p> <p>Open Front Cover (Откр.пер.крышку)</p>	<p>Выньте стандартный лоток на 250 листов или дополнительный кассетный блок для бумаги на 250 листов и выньте замятую бумагу. Откройте и закройте переднюю крышку.</p>
<p>250 Feeder Error (Ошиб.податч. 250) Restart Printer (Перезап. принт.)</p> <p>Error 072-215 (Ошиб. 072-215) Restart Printer (Перезап. принт.)</p>	<p>Выключите принтер. Убедитесь в том, что дополнительный кассетный блок для бумаги на 250 листов установлен надлежащим образом, и включите принтер. Обратитесь в службу поддержки пользователей, если ошибка повторяется.</p>
<p>Jam at (Застр.) Tray 1 or 2 (в лот1/2)</p> <p>Open Tray 1 or 2 (Откр. лот. 1 и 2)</p> <p>Open Front Cover (Откр.пер.крышку)</p>	<p>Выньте стандартный лоток на 250 листов или дополнительный кассетный блок для бумаги на 250 листов и выньте замятую бумагу. Откройте и закройте переднюю крышку.</p>

Сообщение	Что можно сделать
<p>Jam at Front (Зас.под пер.) Cover (крыш.)</p> <p>Open Front Cover (Откр.пер.крышку) and Remove Paper (и выньте бумагу)</p>	<p>Откройте переднюю крышку и удалите замятую бумагу, а затем откройте и закройте переднюю крышку.</p>
<p>Chk Manual Feed (Пров.ручн.под.) Remove Paper (Выньте бум.)</p> <p>Open and close (Откр. и закр.) Front Cover (Пер. крышка)</p>	<p>Выньте замятую бумагу из SSF. Откройте и закройте переднюю крышку.</p>
<p>Remove paper (Выньте бум.) from Manual Feed (из лот.руч.под.)</p>	<p>Удалите бумагу из SSF.</p>
<p>Reseat paper (Перез. бум.) of Manual Feed (из лот.р.под.)</p>	<p>Выньте бумагу из SSF. Повторно загрузите бумагу в SSF.</p>
<p>Duplexer Error (Ошибка двуст.) Restart Printer (Перезап. принт.)</p> <p>Error 077-215 (Ошиб. 077-215) Restart Printer (Перезап. принт.)</p>	<p>Выключите принтер. Убедитесь в том, что дополнительный блок двусторонней печати установлен правильно, и включите принтер. Обратитесь в службу поддержки пользователей, если ошибка повторяется.</p>
<p>Front Cover Open (Откр. пер. крыш.) Close FrontCover (Закр.пер.крышку)</p>	<p>Закройте переднюю крышку.</p>
<p>Side Door Open (Откр.бок.двер.) Close Side Door (Закр.бок.дверцу)</p>	<p>Закройте боковую крышку.</p>
<p>Check Unit (Пров. блок) Drum Cartridge (Кар.с фотобар.)</p>	<p>Удалите ленту с картриджа с фотобарабаном. Обратитесь в службу поддержки пользователей, если ошибка повторяется.</p>

Сообщение	Что можно сделать
Drum CRUM Error (Ошиб. CRUM бар.) Restart Printer (Перезап. принт.) Error 091-916 (Ошиб. 091-916) Restart Printer (Перезап. принт.)	Откройте переднюю крышку. Извлеките неподдерживаемый картридж с фотобарабаном и вставьте поддерживаемый картридж.
Waste Full (Сборн.зап.) Yellow Cartridge (Желтый картридж)	Откройте боковую крышку. Извлеките использованный желтый картридж и вставьте новый картридж.
Waste Full (Сборн.зап.) Magenta Cartridge (Пурпур. картридж)	Откройте боковую крышку. Извлеките использованный малиновый картридж и вставьте новый картридж.
Waste Full (Сборн.зап.) Cyan Cartridge (Голуб. карт.)	Откройте боковую крышку. Извлеките использованный голубой картридж и вставьте новый картридж.
Waste Full (Сборн.зап.) Black Cartridge (Черный картридж)	Откройте боковую крышку. Извлеките использованный черный картридж и вставьте новый картридж.
Insert (Встав.) Drum Cartridge (Кар.с фотобар.)	Откройте переднюю крышку и убедитесь в том, что картридж с фотобарабаном полностью установлен.
XXXXXXXXXXXXXXXXXXXX CTD Sensor (Датчик CTD)	Очистите датчик CTD.
Check Unit (Пров. блок) CTD Sensor (Датчик CTD)	
Low Density (Низк.плотн.) Yellow Cartridge (Желтый картридж)	Извлеките и потрясите желтый картридж. Обратитесь в службу поддержки пользователей, если ошибка повторяется.
Low Density (Низк.плотн.) Magenta Cartridge (Пурпур. картридж)	Извлеките и потрясите малиновый картридж. Обратитесь в службу поддержки пользователей, если ошибка повторяется.
Low Density (Низк.плотн.) Cyan Cartridge (Голуб. карт.)	Извлеките и потрясите голубой картридж. Обратитесь в службу поддержки пользователей, если ошибка повторяется.

Сообщение	Что можно сделать
<p>Low Density (Низк.плотн.) Black Cartridge (Черный картридж)</p>	<p>Извлеките и потрясите черный картридж. Обратитесь в службу поддержки пользователей, если ошибка повторяется.</p>
<p>Blk - CRUM Error (Ошибка Ч - CRUM) Restart Printer (Перезап. принт.) Error 093-925 (Ошиб. 093-925) Restart Printer (Перезап. принт.)</p>	<p>Выключите принтер. Убедитесь в том, что черный картридж установлен правильно, и включите принтер. Обратитесь в службу поддержки пользователей, если ошибка повторяется.</p>
<p>Invalid Black (Недоп. черн.)</p>	<p>Откройте боковую крышку. Извлеките неподдерживаемый черный картридж и вставьте поддерживаемый картридж.</p>
<p>Y - CRUM Error (Ошиб. Ж - CRUM) Restart Printer (Перезап. принт.) Error 093-950 (Ошиб. 093-950) Restart Printer (Перезап. принт.)</p>	<p>Выключите принтер. Убедитесь в том, что желтый картридж установлен правильно, и включите принтер. Обратитесь в службу поддержки пользователей, если ошибка повторяется.</p>
<p>M - CRUM Error (Ошиб. П - CRUM) Restart Printer (Перезап. принт.) Error 093-951 (Ошиб. 093-951) Restart Printer (Перезап. принт.)</p>	<p>Выключите принтер. Убедитесь в том, что малиновый картридж установлен правильно, и включите принтер. Обратитесь в службу поддержки пользователей, если ошибка повторяется.</p>
<p>C - CRUM Error (Ошиб. Г - CRUM) Restart Printer (Перезап. принт.) Error 093-952 (Ошиб. 093-952) Restart Printer (Перезап. принт.)</p>	<p>Выключите принтер. Убедитесь в том, что голубой картридж установлен правильно, и включите принтер. Обратитесь в службу поддержки пользователей, если ошибка повторяется.</p>
<p>Invalid Yellow (Недоп. желт.)</p>	<p>Откройте боковую крышку. Извлеките неподдерживаемый желтый картридж и вставьте поддерживаемый картридж.</p>
<p>Invalid Magenta (Недоп. пурп.)</p>	<p>Откройте боковую крышку. Извлеките неподдерживаемый малиновый картридж и вставьте поддерживаемый картридж.</p>

Сообщение	Что можно сделать
Invalid Cyan (Недоп. гол.)	Откройте боковую крышку. Извлеките неподдерживаемый голубой картридж и вставьте поддерживаемый картридж.
Insert (Встав.) Yellow Cartridge (Желтый картридж)	Откройте боковую крышку и убедитесь в том, что желтый картридж полностью установлен.
Insert (Встав.) Magenta Cartridge (Пурпур. картридж)	Откройте боковую крышку и убедитесь в том, что малиновый картридж полностью установлен.
Insert (Встав.) Cyan Cartridge (Голуб. карт.)	Откройте боковую крышку и убедитесь в том, что голубой картридж полностью установлен.
Insert (Встав.) Black Cartridge (Черный картридж)	Откройте боковую крышку и убедитесь в том, что черный картридж полностью установлен.
RAM Error (Ош. ОЗУ) Restart Printer (Перезап. принт.) Error 116-316 (Ошиб. 116-316) Restart Printer (Перезап. принт.)	Выключите принтер. Извлеките из гнезда дополнительный модуль памяти на 512 Мб, а затем заново надежно вставьте. Включите принтер. Обратитесь в службу поддержки пользователей, если ошибка повторяется.
Controller Error (Ошибка контролл.) Restart Printer (Перезап. принт.) Error 116-317 (Ошиб. 116-317) Restart Printer (Перезап. принт.)	Выключите принтер и снова включите. Обратитесь в службу поддержки пользователей, если ошибка повторяется.
RAM Error (Ош. ОЗУ) Restart Printer (Перезап. принт.) Error 116-320 (Ошиб. 116-320) Restart Printer (Перезап. принт.)	Извлеките неподдерживаемый дополнительный модуль памяти. Обратитесь в службу поддержки пользователей, если ошибка повторяется.

Обращение в службу поддержки

Когда Вы звоните, чтобы получить поддержку по принтеру, будьте готовы привести описание случившейся проблемы или сообщения об ошибке на панели ЖК-дисплея.

Необходимо знать тип модели и серийный номер принтера. См. наклейку, которая находится на внутренней стороне боковой крышки принтера.

Получение помощи

Epson предлагает несколько инструментов автоматической диагностики, которые могут помочь повысить и поддержать качество печати.

Сообщения на панели ЖК-дисплея

На панели ЖК-дисплея представлена информация и помощь по поиску и устранению неисправностей. В случае возникновения ошибки или предупреждающего состояния на панели ЖК-дисплея будет отображено сообщение, информирующее о проблеме.

См. также:

«Значения сообщений принтера» на стр. 208

Предупреждения Status Monitor

Status Monitor является инструментом, который находится на диске **Software Disc**. С его помощью выполняется автоматическая проверка состояния принтера при отправке задания печати. Если напечатать задание для печати невозможно, утилита Status Monitor автоматически отобразит на экране компьютера предупреждение, чтобы привлечь внимание к проблеме.

Режим сторонних расходных материалов

Когда тонер в тонер-картридже подходит к окончанию срока службы, появится сообщение `Replace XXXX Print Cartridge` (XXXX: Желтый, Малиновый, Голубой или Черный).








Если необходимо использовать принтер в режиме Non-Genuine (Нефирменный тонер), запрограммируйте режим и замените тонер-картридж.

Важно:

При использовании принтера в режиме *Non-Genuine* (Нефирменный тонер) производительность принтера может быть не оптимальной. И какие-либо проблемы, причиной которых стало использование режима *Non-Genuine* (Нефирменный тонер), не покрываются гарантией качества. Продолжительное использование режима *Non-Genuine* (Нефирменный тонер) также может привести к поломке принтера, и любые расходы на ремонт данных поломок будут покрываться пользователем.

Примечание:

Перед началом выполнения операции, описание которой приведено ниже, убедитесь в том, что на панели ЖК-дисплея отображается индикация *Ready* (ГОТОВ).

1. Нажмите кнопку  (**Меню**).
2. Выберите *Admin Menu* (Меню администрирования), а затем нажмите кнопку .
3. Выберите *Maintenance Mode* (Реж. обслуж.), а затем нажмите кнопку .
4. Выберите *Non-Genuine* (Нефирменный тонер), а затем нажмите кнопку .
5. Выберите *Toner* (Тонер), а затем нажмите кнопку .
6. Выберите *On* (Вкл.), а затем нажмите кнопку .
7. Дважды нажмите кнопку .

Принтер будет переключен в режим *Non-Genuine* (Нефирменный тонер).

Глава 8

Техническое обслуживание

Очистка принтера

В данном разделе приведено описание процедуры очистки принтера с целью поддержания его в хорошем состоянии и с целью печати чистых отпечатков.



Предупреждение:

При выполнении очистки данного изделия необходимо использовать предназначенные только для него чистящие материалы. Использование других чистящих материалов может привести к снижению производительности изделия. Никогда не используйте аэрозольные чистящие средства, поскольку они могут воспламениться и стать причиной взрыва.



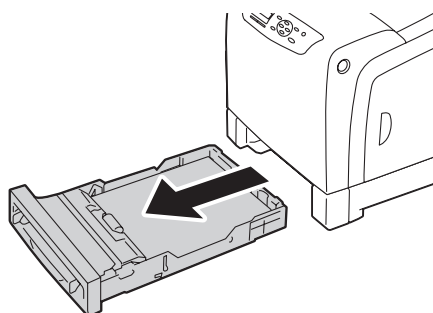
Предостережение:

При выполнении очистки данного изделия всегда выключайте его и отсоединяйте от розетки. Прикосновение к внутренним механизмам, которые находятся под напряжением, может привести к поражению электрическим током.

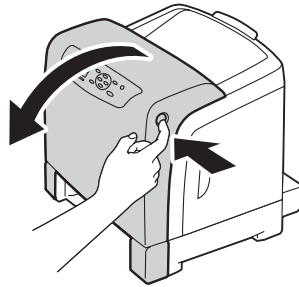
Очистка внутренних деталей принтера

Если носители для печати не загружаются надлежащим образом, очистите подающий ролик внутри принтера.

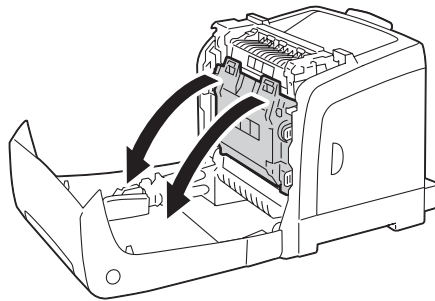
1. Выключите принтер и отсоедините кабель питания.
2. Вытяните из принтера стандартный лоток на 250 листов приблизительно на 200 мм. Удерживая двумя руками стандартный лоток на 250 листов, выньте его из принтера.



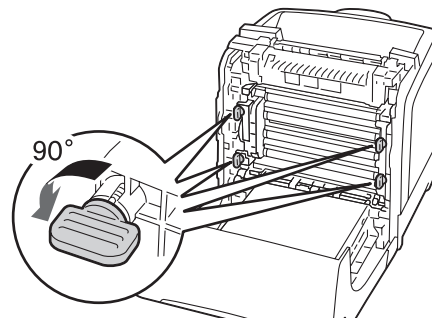
3. Нажмите боковую кнопку, чтобы открыть переднюю крышку.



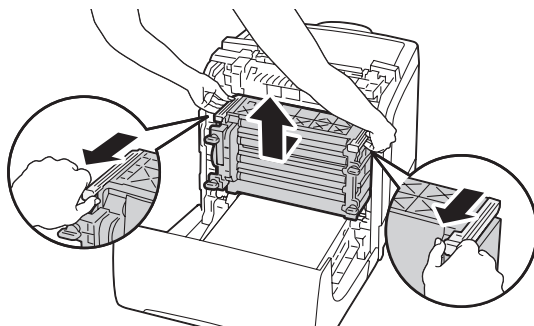
4. Откройте блок ремней.



5. Поверните четыре зажимных рычага картриджа с фотобарабаном на 90 градусов против часовой стрелки.



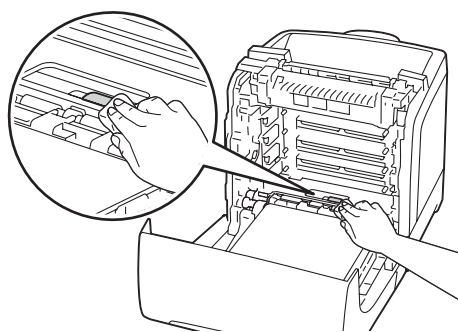
- Удерживая зажимные рычаги картриджа с фотобарабаном, выньте картридж с фотобарабаном.



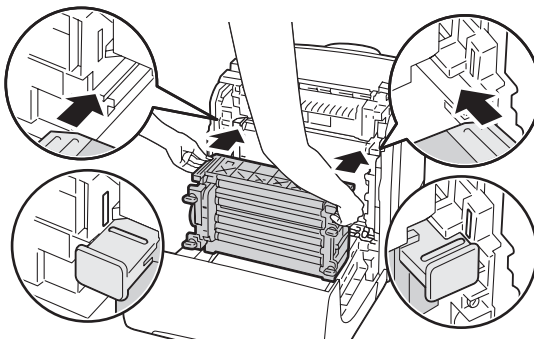
Примечание:

Храните картридж с фотобарабаном в темном месте. Если передняя крышка будет открыта дольше 5 минут, качество печати может снизиться.

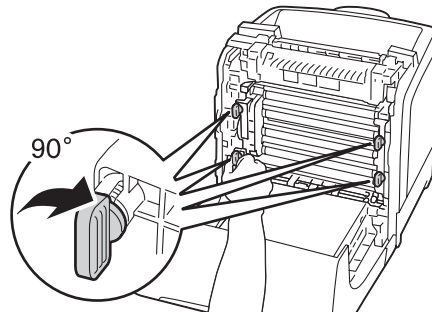
- Очистите подающий ролик внутри принтера сухой тканью.



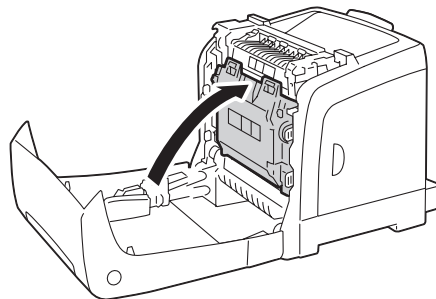
- Вставьте картридж с фотобарабаном таким образом, чтобы линия на рукоятке совпала с линией на принтере.



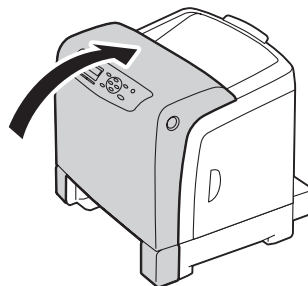
9. Поверните четыре зажимных рычага картриджа с фотобарабаном на 90 градусов по часовой стрелке, чтобы закрепить картридж с фотобарабаном.



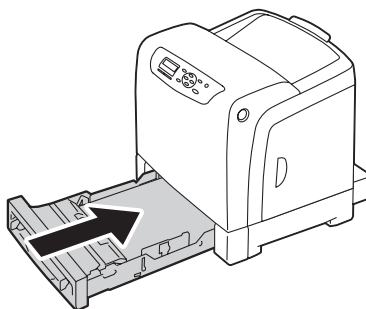
10. Закройте блок ремней и нажмите на верхнюю часть блока, чтобы он защелкнулся.



11. Закройте переднюю крышку.



12. Вставьте стандартный лоток на 250 листов в принтер до упора.



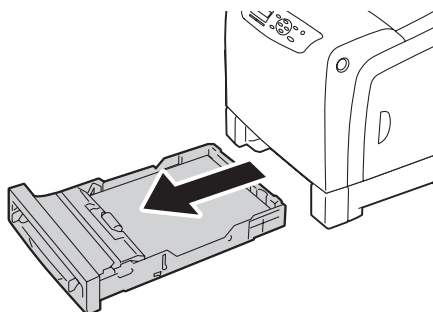
Важно:

Не применяйте к лотку чрезмерную силу. Такие действия могут привести к повреждению лотка или внутренних деталей принтера.

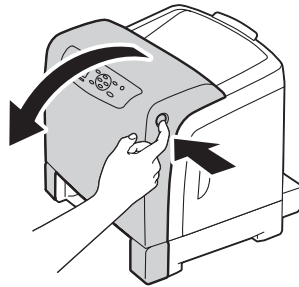
Очистка датчика плотности цветного тонера (CTD)

Выполняйте очистку датчика плотности цветного тонера (CTD) только при отображении предупреждения для датчика CTD в окне Состояние принтера или на панели управления.

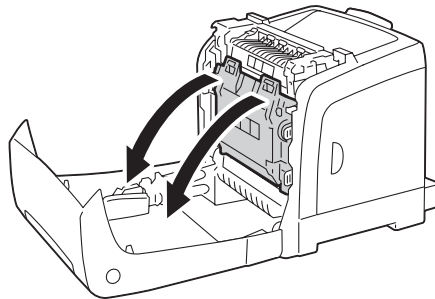
1. Выключите принтер и отсоедините кабель питания.
2. Вытяните из принтера стандартный лоток на 250 листов приблизительно на 200 мм. Удерживая двумя руками стандартный лоток на 250 листов, выньте его из принтера.



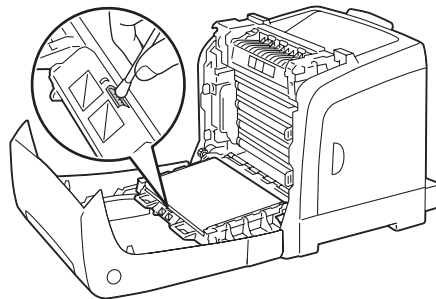
3. Нажмите боковую кнопку, чтобы открыть переднюю крышку.



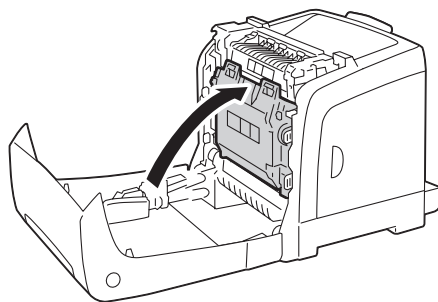
4. Откройте блок ремней.



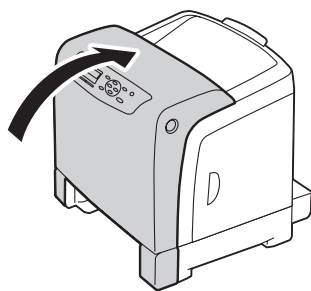
5. Очистите датчик STD внутри принтера чистым сухим хлопчатобумажным тампоном.



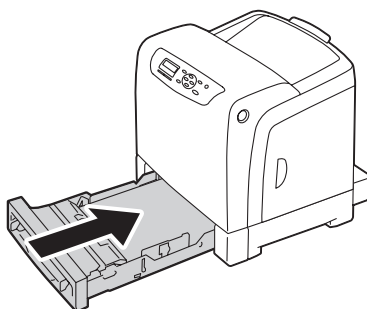
6. Закройте блок ремней и нажмите на верхнюю часть блока, чтобы он защелкнулся.



7. Закройте переднюю крышку.



8. Вставьте стандартный лоток на 250 листов в принтер до упора.



Важно:

Не применяйте к лотку чрезмерную силу. Такие действия могут привести к повреждению лотка или внутренних деталей принтера.

Замена тонер-картриджей

Тонер-картриджи Epson доступны только в торговой сети Epson.

Рекомендуется использовать для принтера тонер-картриджи Epson. Epson не предоставляет гарантийное покрытие проблем, причиной которых стало использование дополнительного оборудования, частей или компонентов, поставляемых не Epson.



Предупреждение:

- ❑ *Используйте щетку или мокрую ткань, чтобы вытереть рассыпанный тонер. Никогда не используйте пылесос для очистки рассыпанного тонера. Тонер может загореться от электрических искр внутри пылесоса, что может стать причиной взрыва. Если просыпано большое количество тонера, обратитесь в местное представительство Epson.*
- ❑ *Никогда не бросайте тонер-картридж в открытый огонь. Оставшийся в картридже тонер может загореться и стать причиной ожогов или взрыва. Если у Вас есть использованный тонер-картридж, который больше не нужен, обратитесь к местному представительству Epson для утилизации.*



Предостережение:

- ❑ *Храните тонер-картриджи в недоступных для детей местах. Если ребенок случайно проглотит тонер, необходимо заставить его выплюнуть тонер, промыть рот водой, выпить воды и немедленно обратиться к врачу.*
- ❑ *Выполняя замену тонер-картриджей, будьте осторожны, чтобы не рассыпать тонер. Если тонер рассыпан, не допускайте его попадания на одежду, кожу, в глаза и рот, а также в дыхательные пути.*
- ❑ *Если тонер рассыпан на кожу или одежду, смойте его с помощью мыла и воды. Если частички тонера попали в глаза, промойте их большим количеством воды дольше 15 минут, пока не пройдет раздражение. При необходимости обратитесь к врачу. Если Вы вдохнули частички тонера, выйдите на свежий воздух и промойте рот водой. Если Вы проглотили тонер, промойте рот водой, выпейте много воды и немедленно обратитесь к врачу.*

Важно:

- ❑ *Не трясите использованный тонер-картридж во избежание рассыпания тонера.*

- ❑ *Выполняйте замену тонер-картриджа, когда принтер включен. Если выключить принтер, данные для печати, оставшиеся в принтере, и информация, хранящаяся в памяти принтера, будут стерты.*

Обзор

В принтере есть тонер-картриджи четырех цветов: черный (K), желтый (Y), малиновый (M) и голубой (C).

При достижении тонер-картриджем конечного срока службы на панели ЖК-дисплея появятся приведенные ниже сообщения.

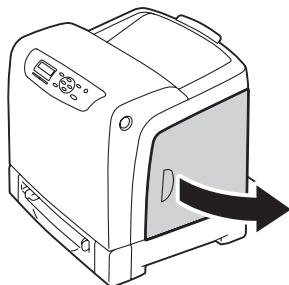
Сообщение	Действие
Replace XXXX Toner Cartridge Soon (Скоро потр. замен. XXXX тнр-кртр.)	Тонер-картридж достиг окончания срока службы. Замените старый тонер-картридж новым.

Важно:

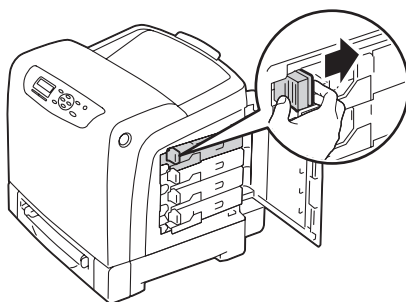
- ❑ *Располагая использованный тонер-картридж на полу или на столе, подложите несколько листов бумаги под тонер-картридж, чтобы собрать тонер, который может рассыпаться.*
- ❑ *Не используйте тонер-картриджи повторно после извлечения из принтера. Такие действия могут привести к снижению качества печати.*
- ❑ *Не трясите и не ударяйте использованные тонер-картриджи. Оставшийся тонер может рассыпаться.*
- ❑ *Рекомендуется израсходовать тонер-картриджи в течение года после извлечения из упаковки.*

Извлечение тонер-картриджей

1. Откройте боковую крышку.



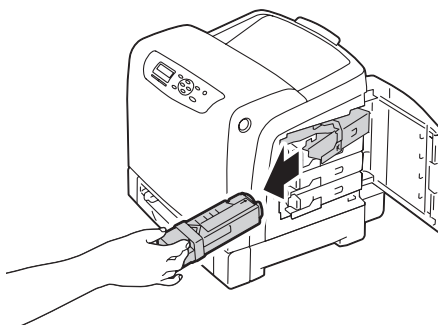
2. Переместите защелку(защелки) назад, чтобы открыть тонер-картридж(и), который необходимо заменить.



3. Потяните держатель картриджа до щелчка, а затем выньте тонер-картридж.

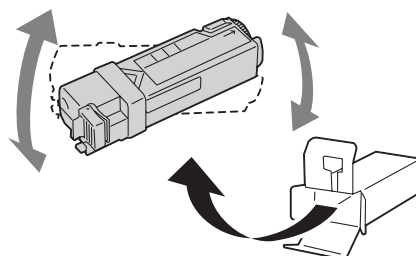
Важно:

Всегда вынимайте тонер-картридж медленно, чтобы не рассыпать тонер.



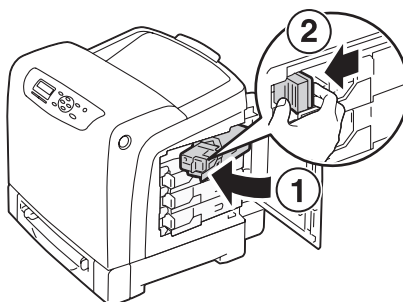
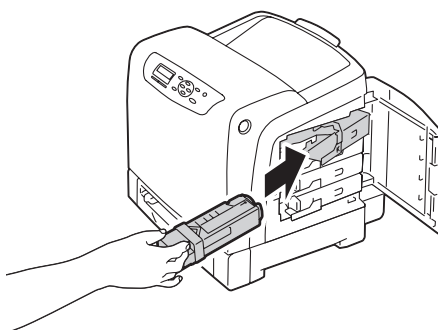
Установка тонер-картриджа

1. Распакуйте новый тонер-картридж необходимого цвета и встряхните его пять или шесть раз, чтобы равномерно распределить тонер.

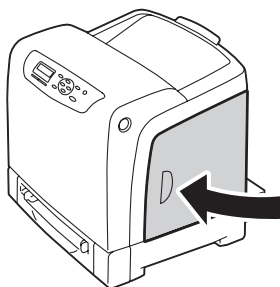


Примечание:

- ❑ Перед выполнением замены убедитесь в том, что цвет нового тонер-картриджа соответствует цвету на рукоятке.
 - ❑ Обращайтесь с тонер-картриджем осторожно во избежание рассыпания тонера.
2. Вставьте тонер-картридж в соответствующий держатель картриджа, а затем переместите защелку тонер-картриджа.



3. Закройте боковую крышку.



Замена картриджа с фотобарабаном

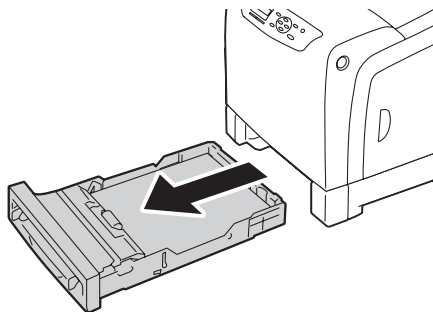
В данном разделе приведено описание процедуры замены картриджа с фотобарабаном.

Важно:

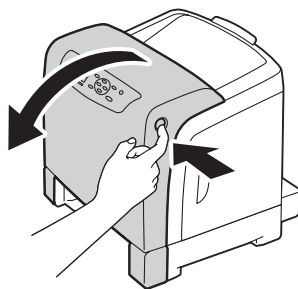
- Обеспечьте защиту барабанов картриджа с фотобарабаном от яркого света. Если передняя крышка будет открыта дольше 5 минут, качество печати может снизиться.
- Убедитесь в том, что ничто не касается и не царапает поверхность (черную пленку) блока ремней. Наличие на пленке блока ремней царапин, грязи или жирных пятен от рук может привести к снижению качества печати.
- Выполняйте замену картриджа с фотобарабаном, когда принтер включен. Если выключить принтер, данные для печати, оставшиеся в принтере, и информация, хранящаяся в памяти принтера, будут стерты.

Извлечение картриджа с фотобарабаном

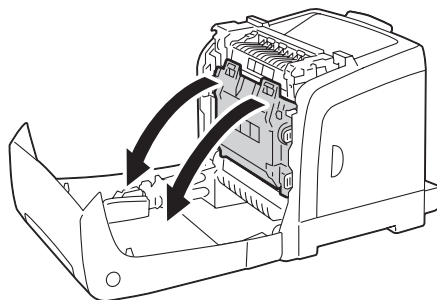
1. Вытяните из принтера стандартный лоток на 250 листов приблизительно на 200 мм. Удерживая двумя руками стандартный лоток на 250 листов, выньте его из принтера.



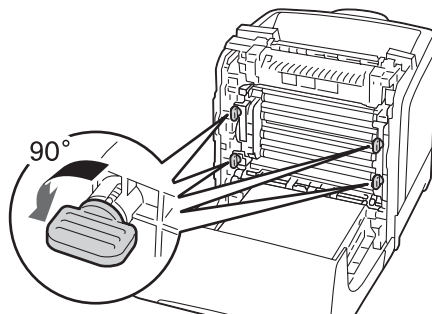
2. Нажмите боковую кнопку, чтобы открыть переднюю крышку.



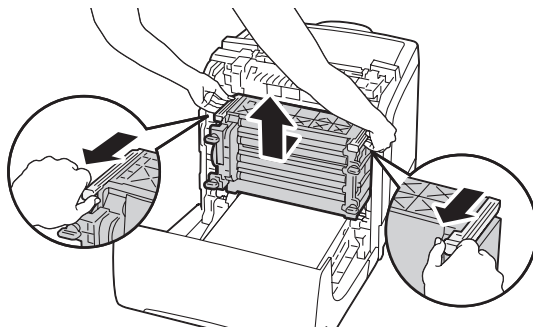
3. Откройте блок ремней.



4. Поверните четыре зажимных рычага картриджа с фотобарабаном на 90 градусов против часовой стрелки.

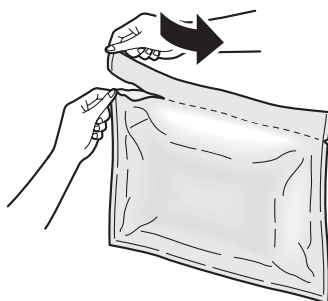


5. Удерживая зажимные рычаги картриджа с фотобарабаном, выньте картридж с фотобарабаном.

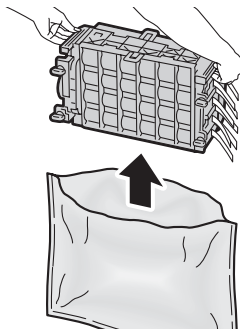


Установка картриджа с фотобарабаном

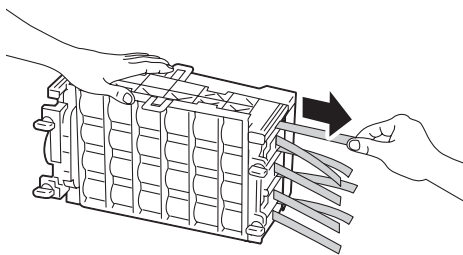
1. Откройте упаковку картриджа с фотобарабаном.



2. Выньте картридж с фотобарабаном из упаковки.



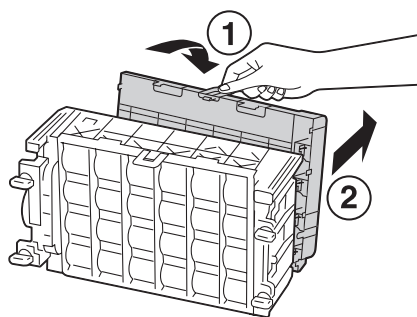
3. Полностью снимите восемь желтых лент с картриджа с фотобарабаном.



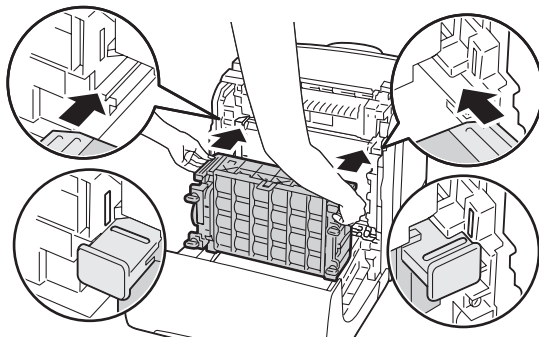
4. Удалите заднюю защитную крышку с картриджа с фотобарабаном.

Примечание:

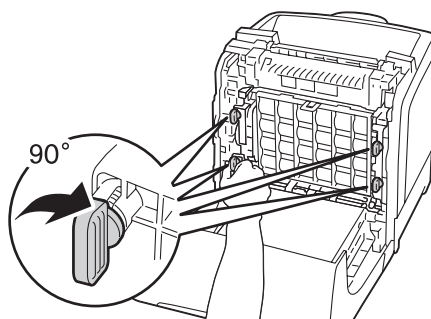
На данном этапе не снимайте переднюю защитную крышку.



5. Вставьте картридж с фотобарабаном таким образом, чтобы линия на рукоятке совпала с линией на принтере.



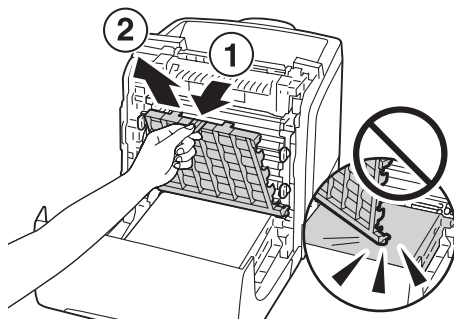
6. Поверните четыре зажимных рычага картриджа с фотобарабаном на 90 градусов по часовой стрелке, чтобы закрепить картридж с фотобарабаном.



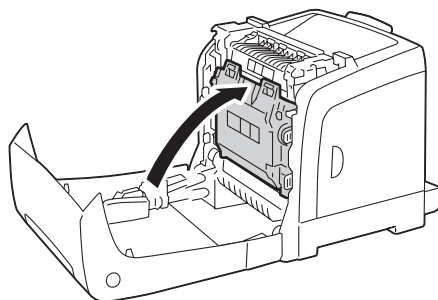
7. Удалите переднюю защитную крышку с картриджа с фотобарабаном.

Важно:

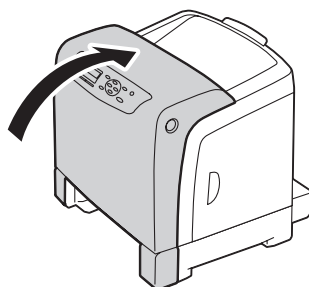
Будьте осторожны, чтобы не ударить блок ремней при снятии передней защитной крышки.



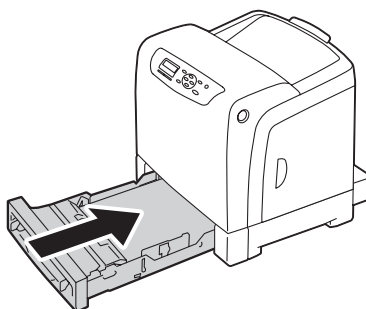
8. Закройте блок ремней и нажмите на верхнюю часть блока, чтобы он защелкнулся.



9. Закройте переднюю крышку.



10. Вставьте стандартный лоток на 250 листов в принтер до упора.



Важно:

Не применяйте к лотку чрезмерную силу. Такие действия могут привести к повреждению лотка или внутренних деталей принтера.

Замена блока фьюзера.

В данном разделе приведено описание процедуры замены блока фьюзера.



Предостережение:

Перед извлечением блока фьюзера выключите принтер и подождите 40 минут, пока блок фьюзера не остынет.

Важно:

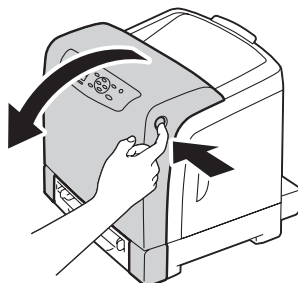
- ❑ Для предотвращения поражения электрическим током всегда выключайте принтер и отключайте кабель питания от заземленной розетки перед выполнением технического обслуживания.
- ❑ Избегайте яркого света и постарайтесь выполнить замену в течение 5 минут.

Извлечение блока фьюзера.

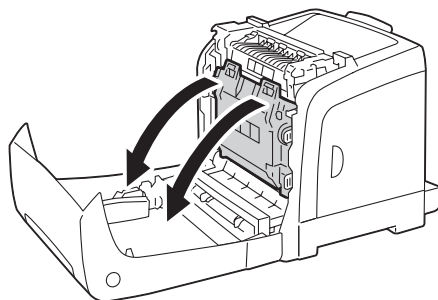
1. Выключите принтер и отсоедините кабель питания.
2. Извлеките всю бумагу из выходного лотка.



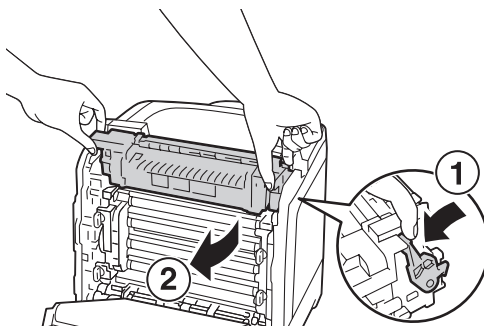
3. Нажмите боковую кнопку, чтобы открыть переднюю крышку.



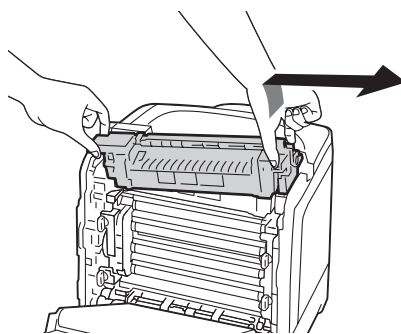
4. Откройте блок ремней.



5. Придавите серый рычаг, который находится с правой стороны блока фьюзера, и опустите рычаг по направлению к себе.



6. Держите блок фьюзера за обе стороны. Далее слегка приподнимите правую сторону, удерживая левую сторону, и выньте блок фьюзера.

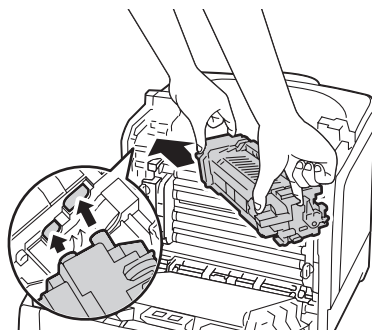


Установка блока фьюзера.

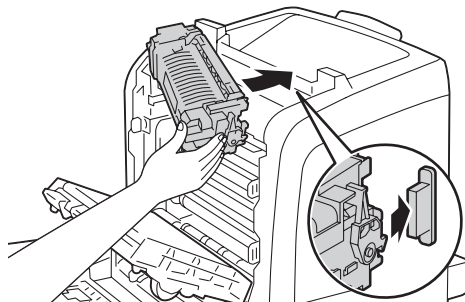
1. Вставьте выступы нового блока фьюзера в два гнезда принтера.

Примечание:

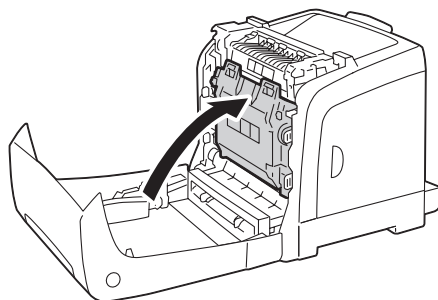
- ❑ *Держите блок фьюзера руками за обе стороны.*
- ❑ *Убедитесь в том, что блок фьюзера надежно установлен в гнездах и не перемещается при легком касании.*



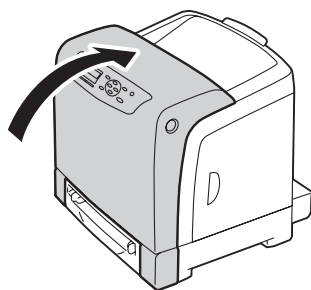
2. Придавите блок фьюзера вперед, пока правый паз не защелкнется.



3. Закройте блок ремней и нажмите на верхнюю часть блока, чтобы он защелкнулся.






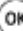

4. Закройте переднюю крышку.



5. Повторно подсоедините кабель питания к разъему питания и включите принтер.

Сброс значений счетчика блока фьюзера

После замены блока фьюзера воспользуйтесь панелью управления для сброса значений счетчика блока фьюзера.

1. Нажмите кнопку  (**Меню**).
2. Выберите `Admin Menu` (Меню администрирования), а затем нажмите кнопку .
3. Выберите `Maintenance Mode` (Реж. обслуж.), а затем нажмите кнопку .
4. Выберите `Reset Fuser` (Сбр.счет.ф.), а затем нажмите кнопку .
5. Убедитесь в том, что появилась индикация `Are You Sure?` (Продолжить?), а затем нажмите кнопку .

Замена блока подающего ролика

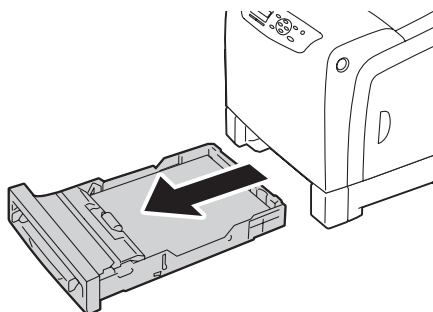
В данном разделе приведено описание процедуры замены блока подающего ролика в стандартном лотке на 250 листов. Регулярная замена подающего ролика поможет обеспечить высокое качество отпечатков.

Подающие ролики Epson доступны только в торговой сети Epson.

Рекомендуется использовать для принтера подающие ролики Epson. Epson не предоставляет гарантийное покрытие проблем, причиной которых стало использование дополнительного оборудования, частей или компонентов, поставляемых не Epson.

Извлечение блока подающего ролика в стандартном лотке на 250 листов

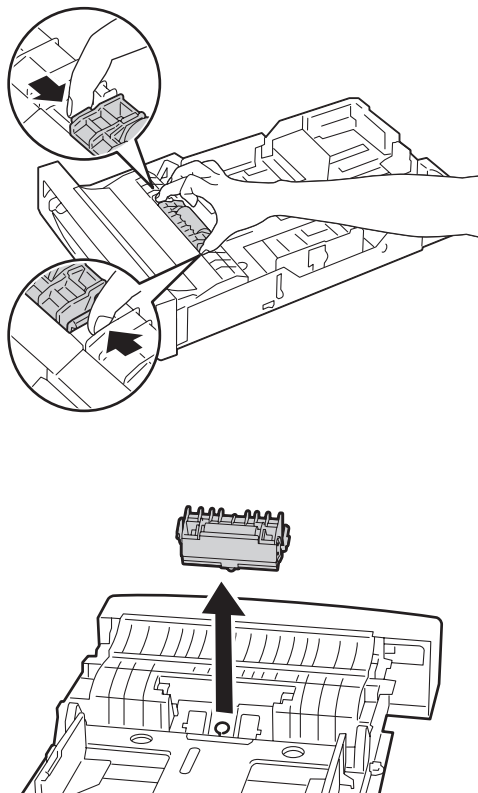
1. Вытяните из принтера стандартный лоток на 250 листов приблизительно на 200 мм. Удерживая двумя руками стандартный лоток на 250 листов, выньте его из принтера.



Примечание:

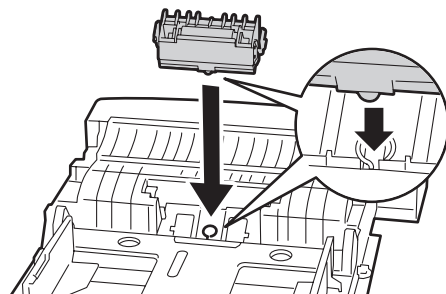
Убедитесь в том, что перед извлечением блока подающего ролика вся бумага вынута из стандартного лотка на 250 листов.

2. Удерживая пальцами выступы подающего ролика, выньте блок подающего ролика из паза в оси.

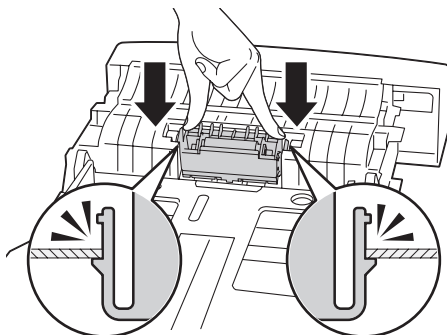


Установка блока подающего ролика в стандартном лотке на 250 листов

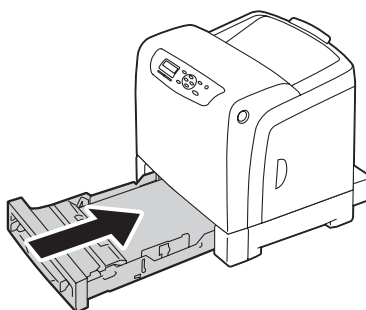
1. Совместите новый блок подающего ролика с пазом на оси.



2. Вставьте блок подающего ролика в ось до щелчка. Выступы должны полностью соответствовать гнездам, а крюк ролика должен быть полностью закреплен на оси.



3. Загрузите бумагу в стандартный лоток на 250 листов, а затем вставьте стандартный лоток на 250 листов в принтер до упора.



Важно:

Не применяйте к лотку чрезмерную силу. Такие действия могут привести к повреждению лотка или внутренних деталей принтера.

Заказ расходных материалов

Время от времени необходимо заказывать определенные расходные материалы и средства для проведения планового технического обслуживания. К каждому расходному материалу прилагается инструкция по эксплуатации, которая находится на упаковке.

Расходные материалы

Важно:

Использование расходных материалов/деталей, подлежащих периодической замене, которые не рекомендуются Epson, может привести к снижению качества работы и производительности устройства. Используйте только расходные материалы/детали, подлежащие периодической замене, которые рекомендуются Epson.

Название изделия	Код изделия
ТОНЕР-КАРТРИДЖ(ЖЕЛТЫЙ)	0627
ТОНЕР-КАРТРИДЖ(МАЛИНОВЫЙ)	0628
ТОНЕР-КАРТРИДЖ(ГОЛУБОЙ)	0629
ТОНЕР-КАРТРИДЖ(ЧЕРНЫЙ)	0630
ДВОЙНОЙ НАБОР ТОНЕР-КАРТРИДЖЕЙ(ЧЕРНЫЙ)	0631
КАРТРИДЖ С ФОТОБАРАБАНОМ	1211
БЛОК ФЬЮЗЕРА(220–240В)	3043
БЛОК ФЬЮЗЕРА(110–120В)	3044

Примечание:

- К каждому тонер-картриджу прилагается инструкция по эксплуатации, которая находится на упаковке.
- Блок подающего ролика прилагается к блоку фьюзера.

Когда необходимо заказывать расходные материалы

Когда подходит время замены расходных материалов, на панели ЖК-дисплея отображается предупреждение. Убедитесь в том, что в наличии есть замена. Важно заказать данные расходные материалы при первом появлении сообщений во избежание приостановки печати. Когда расходные материалы необходимо заменить, на панели ЖК-дисплея отображается сообщение об ошибке.

Важно:

Принтер разработан для обеспечения наиболее стабильной производительности и качества печати при использовании с расходными материалами, которые рекомендуются Epson. Использование расходных материалов, которые не рекомендуются для данного устройства, приведет к снижению производительности и качества печати принтера. Также, возможно, Вам придется понести убытки, если произойдет поломка устройства. Для получения поддержки пользователя и достижения оптимальной производительности принтера, обязательно используйте расходные материалы, рекомендуемые Epson.

Хранение носителей для печати

Во избежание потенциальных проблем с загрузкой бумаги и неравномерного качества печати необходимо выполнять несколько правил:

- Для достижения максимально возможного качества печати храните носители для печати в месте, где температура составляет приблизительно 21 °C, а относительная влажность равна 40%.
- Храните коробки с носителями для печати на поддоне или полке, а не непосредственно на полу.
- Если отдельные упаковки носителей для печати хранятся не в оригинальной коробке, убедитесь в том, что они лежат на ровной поверхности таким образом, чтобы края не погнулись или помялись
- Не располагайте ничего сверху на упаковках с носителями для печати.

Хранение расходных материалов

Храните расходные материалы в оригинальной упаковке, пока они не понадобятся. Не храните расходные материалы:

- При температуре выше 40 °C.
- В местах с чрезвычайными изменениями влажности и температуры.
- Под прямыми солнечными лучами.
- В пыльных местах.
- В автомобиле в течение долгого периода времени.

- В местах, где присутствуют коррозионные газы.
- Во влажных местах.

Управление принтером

Проверка или управление принтером с помощью EpsonNet Config

При установке принтера в среде TCP/IP можно использовать EpsonNet Config для проверки состояния принтера, оставшегося количества расходных материалов и бумаги, загруженной в принтер. Также EpsonNet Config можно использовать для изменения настроек принтера.

Примечание:

При использовании принтера в качестве локального принтера использовать EpsonNet Config невозможно. Для получения подробной информации о проверке состояния локального принтера обратитесь к разделу «Проверка состояния принтера с помощью Status Monitor (только Windows)» на стр. 248.

Запуск EpsonNet Config

Выполните приведенную ниже процедуру для запуска EpsonNet Config.

1. Запустите интернет-обозреватель
2. Введите IP-адрес в поле **Address (Адрес)** обозревателя, а затем нажмите кнопку **Enter**.

Появится экран EpsonNet Config.

Использование онлайн-справки Help (Справка)

Для получения подробной информации о каждом пункте обратитесь к справке Help (Справка) на диске Software Disc.

Проверка состояния принтера с помощью Status Monitor (только Windows)

Status Monitor является инструментом, который устанавливается вместе с драйвером принтера Epson. Утилита автоматически проверяет состояние принтера при отправке задания для печати. Status Monitor может проверять размер бумаги, загруженной в лоток, состояние выходного лотка и оставшееся количество расходных материалов, например тонер-картриджей.

Запуск Status Monitor

Дважды щелкните значок Status Monitor на панели задач или щелкните правой кнопкой мыши значок и выберите **Select Printer (Выбор принтера)**.

Если значок Status Monitor не отображается на панели задач, откройте Status Monitor в меню **Start (Пуск)**:

В приведенной ниже процедуре в качестве примера используется Microsoft® Windows® XP.

1. Нажмите **start (Пуск) — All Programs (Все программы) — EPSON — Status Monitor — Activate Status Monitor**.

Появится окно **Select Printer (Выбор принтера)**.

2. Щелкните имя требуемого принтера в списке.
3. Появится окно Состояние принтера.

Для получения подробной информации о функциях Status Monitor обратитесь к онлайн-справке Help (Справка).

Экономия расходных материалов

Для экономии тонера и бумаги можно изменить несколько настроек в драйвере принтера.

В приведенном ниже описании в качестве примера используется драйвер PCL 6.

Расходный материал	Настройка	Функция
Тонер-картридж	Параметр Draft Mode (Режим черновой печати) на закладке Advanced Settings (Дополнительные параметры)	Данный пункт позволяет пользователям выбрать режим печати, при котором используется меньше тонера. При использовании данной функции качество изображения будет ниже.
Носитель для печати	Параметр Multiple-Up (Мультиизображения) на закладке Layout (Макет)	Принтером будут напечатаны две или более страниц на одной стороне листа. Значениями для параметра Multiple-Up (Мультиизображения) являются 2 на стр., 4 на стр., 8 на стр., 16 на стр., 32 на стр. В сочетании с настройкой двусторонней печати использование функции Multiple-Up (Мультиизображения) позволяет напечатать до 64 страниц на одном листе бумаги (32 изображения на лицевой стороне и 32 изображения на обратной).

Проверка счетчиков страниц

С помощью панели управления можно проверить общее количество напечатанных страниц. Доступны три счетчика: **Total Impression** (Всего отпечатков), **Color Impression** (Цвет.отпечатков) и **Black Impression** (Ч/б отпечатков).



Счетчик **Billing Meters** (Счетчики оплаты) считает количество страниц, напечатанных надлежащим образом. Односторонний цветной отпечаток (включая мульти-изображения) считается как одно задание, а двусторонний отпечаток (включая мультиизображения) считается как два. Во время выполнения двусторонней печати, если произойдет ошибка после печати одной стороны надлежащим образом, она будет считаться как одно задание.

При печати цветных данных, которые были конвертированы с помощью профиля ICC в прикладной программе, с помощью настройки Цвет (Авто) данные будут напечатаны в цвете, даже если на мониторе данные кажутся черно-белыми. В таком случае будет увеличено значение параметра **Total Impression** (Всего отпечатков).

При выполнении двусторонней печати может автоматически вставляться пустая страница в зависимости от настроек прикладной программы. В таком случае пустая страница считается как одна страница.

Для получения информации об индивидуальном счетчике см. раздел «**Billing Meters** (Счетчики оплаты)» на стр. 117.

Используйте приведенную ниже процедуру для проверки счетчика:

1. Нажмите кнопку  (**Меню**).
2. Выберите Billing Meters (Счетчики оплаты), а затем нажмите кнопку .
3. Выберите необходимый счетчик для проверки количества страниц.

Перемещение принтера

В данном разделе приведено описание способа перемещения принтера.

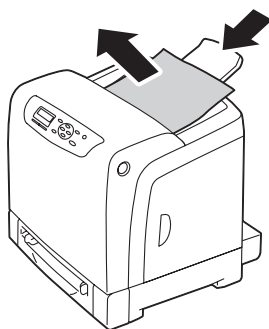
Важно:

- Чтобы переместить принтер, требуются два человека.
- Во избежание падения принтера и получения травм и спинной боли поднимайте принтер, надежно взяв за области с выемками по обеим сторонам принтера. Никогда не поднимайте принтер, держа его за какие-либо другие области.

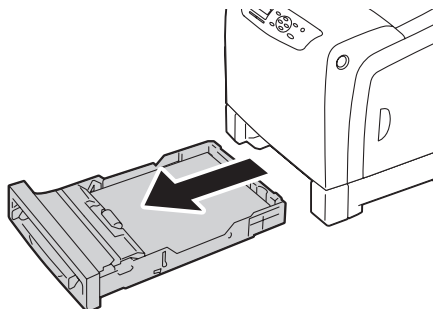
Примечание:

Если был установлен дополнительный кассетный блок для бумаги на 250 листов, отсоедините дополнительный кассетный блок для бумаги на 250 листов перед перемещением принтера. Если дополнительный кассетный блок для бумаги на 250 листов не прикреплен надежно к принтеру, он может упасть на землю и нанести травмы. Для получения подробной информации о способе отсоединения дополнительного кассетного блока для бумаги на 250 листов см. раздел «Извлечение дополнительного кассетного блока для бумаги на 250 листов» на стр. 256.

1. Выключите принтер и отсоедините кабель питания, интерфейсный кабель и любые другие кабели.
2. Выньте бумагу из выходного лотка и задвиньте удлинитель выходного лотка внутрь принтера.



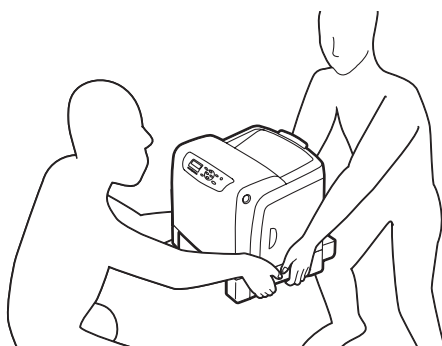
3. Вытяните из принтера стандартный лоток на 250 листов приблизительно на 200 мм. Удерживая двумя руками стандартный лоток на 250 листов, выньте его из принтера.



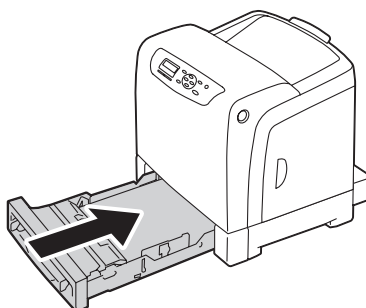
4. Поднимите принтер и аккуратно переместите его.

Примечание:

При перемещении принтера на большое расстояние извлеките тонер-картриджи из принтера во избежание рассыпания тонера и запакуйте принтер в коробок.



5. Вставьте стандартный лоток на 250 листов в принтер до упора.



Важно:

Не применяйте к лотку чрезмерную силу. Такие действия могут привести к повреждению лотка или внутренних деталей принтера.

6. Отрегулируйте совмещение цветов перед использованием принтера.

См. также:

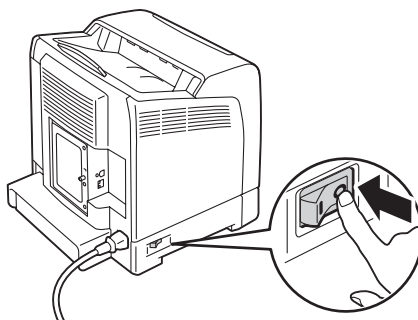
«Регулировка совмещения цветов» на стр. 202

Извлечение дополнительного оборудования

Если необходимо изменить место расположения принтера или если принтер и дополнительное оборудование для носителей для печати необходимо перевезти в другое место, все дополнительное оборудование для носителей для печати необходимо извлечь из принтера. Для перевозки надежно запакуйте принтер и дополнительное оборудование для носителей для печати во избежание повреждения.

Извлечение дополнительного модуля памяти

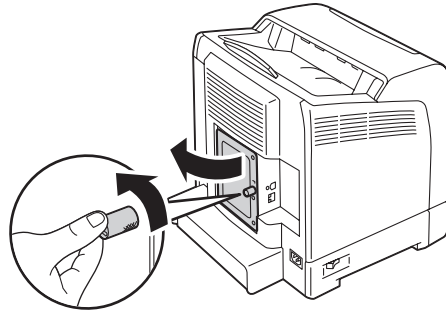
1. Выключите принтер.



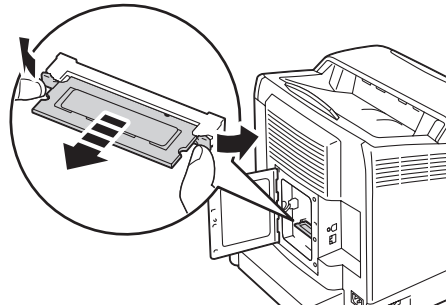
2. Поверните винт на крышке щитка управления против часовой стрелки и откройте крышку.

Примечание:

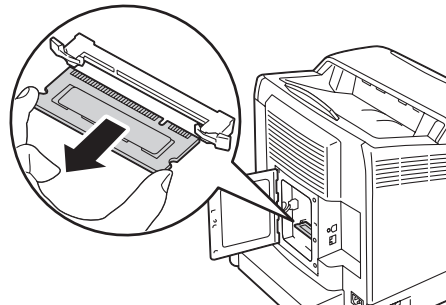
Ослабьте винт. Выкручивать винт не нужно.



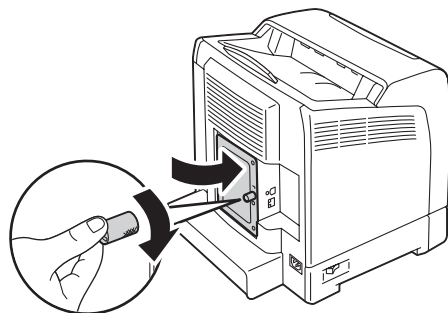
3. Нажмите зажимы по обеим сторонам гнезда во внешнем направлении.



4. Возьмитесь за модуль памяти и вытяните его.



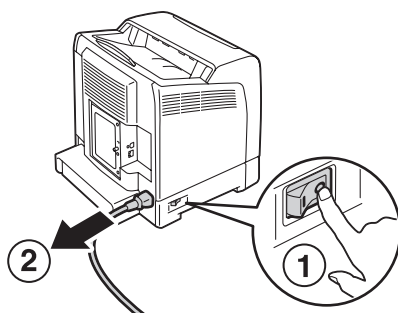
5. Закройте крышку щитка управления и поверните винт по часовой стрелке.



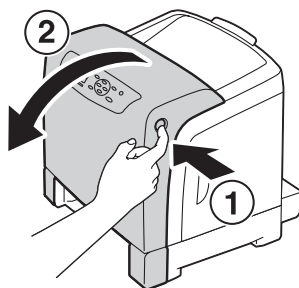
6. Включите принтер.

Извлечение дополнительного блока двусторонней печати

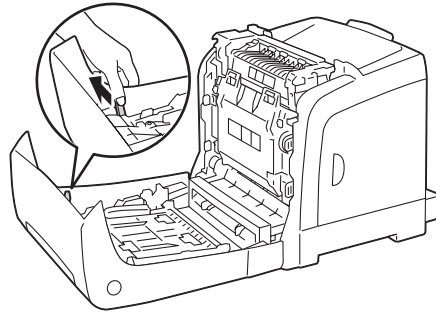
1. Выключите принтер и отсоедините кабель питания.



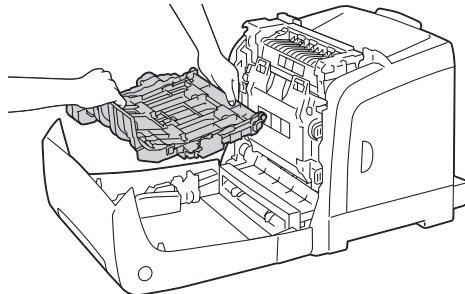
2. Нажмите боковую кнопку, чтобы открыть переднюю крышку.



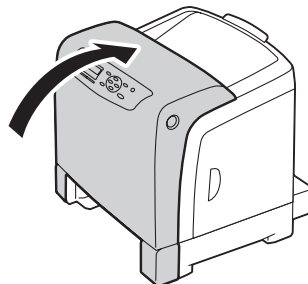
3. Поднимите рычаг дополнительного блока двусторонней печати.



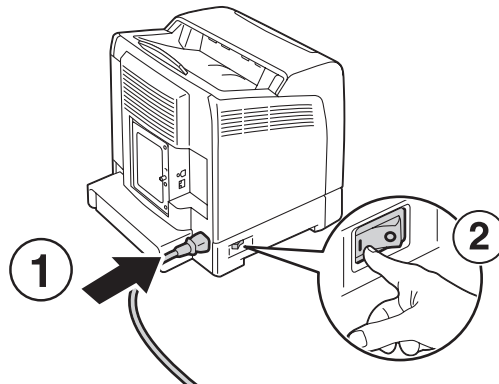
4. Удерживая дополнительный блок двусторонней печати за обе стороны, выньте дополнительный блок двусторонней печати.



5. Закройте переднюю крышку.

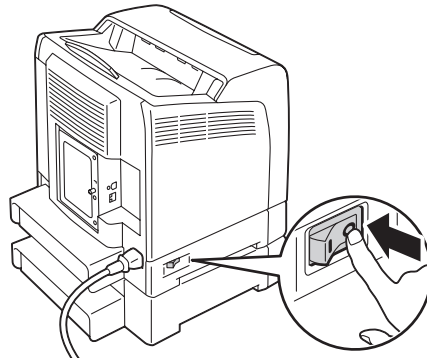


6. Повторно подсоедините кабель питания к разъему питания и включите принтер.

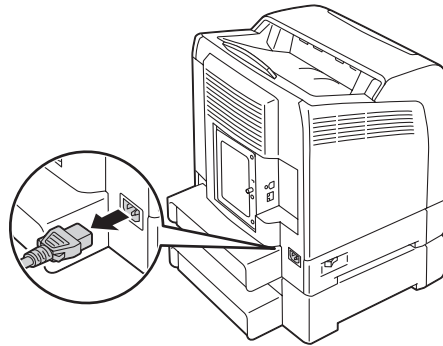


Извлечение дополнительного кассетного блока для бумаги на 250 листов

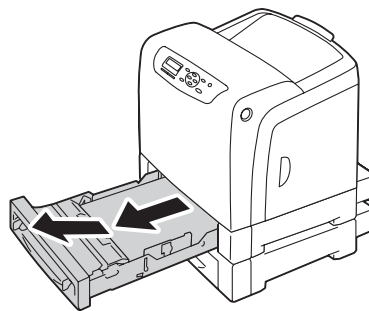
1. Выключите принтер.



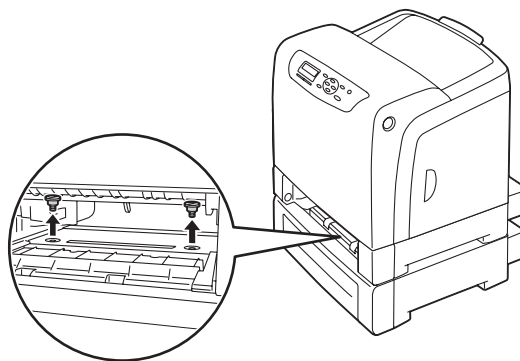
2. Отсоедините кабель питания от разъема питания, который находится на задней стороне принтера.



3. Вытяните из принтера стандартный лоток на 250 листов приблизительно на 200 мм. Удерживая двумя руками стандартный лоток на 250 листов, выньте его из принтера.



4. Извлеките два винта, соединяющие принтер и дополнительный кассетный блок для бумаги на 250 листов посредством выкручивания с помощью монеты или подобного предмета.

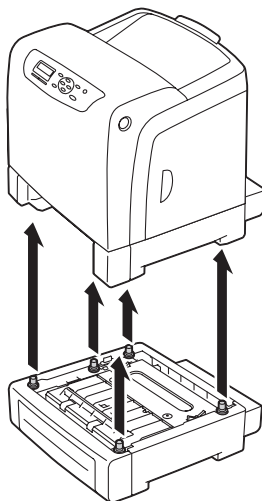


5. Аккуратно поднимите принтер с дополнительного кассетного блока для бумаги на 250 листов и поставьте его на ровную поверхность.

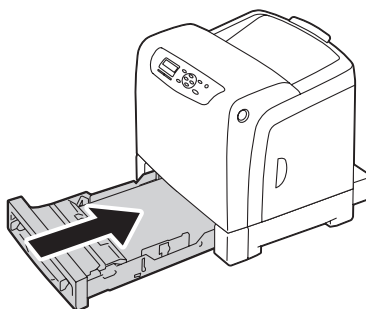


Предостережение:

Чтобы поднять принтер, требуются два человека.



6. Вставьте стандартный лоток на 250 листов в принтер до упора.



7. Повторно подсоедините все кабели к задней стороне принтера и включите принтер.

Приложение А

Где получить помощь

Обращение в службу поддержки Epson

Перед обращением в Epson

Если изделие Epson не функционирует надлежащим образом и Вы не можете решить проблему с помощью информации о поиске и устранении неисправностей, приведенной в документации к изделию, обратитесь за помощью в службы поддержки пользователей Epson. Если служба поддержки пользователей Epson для Вашей области не указана в списке ниже, обратитесь к дилеру, у которого приобрели изделие.

Служба поддержки пользователей Epson сможет помочь значительно быстрее, если предоставить такую информацию:

- Серийный номер изделия
(Наклейка с указанием серийного номера обычно крепится на задней стороне изделия.)
- Модель изделия
- Версия программного обеспечения изделия
(Нажмите About (О программе), Version Info (Информация о версии) или подобную кнопку в программном обеспечении изделия.)
- Марка и модель компьютера
- Название и версия операционной системы компьютера
- Названия и версии прикладных программ, которые обычно используются с изделием

Справка для пользователей в Европе

Обратитесь к документу **Pan-European Warranty Document (Общеввропейский гарантийный документ)** для получения информации о способе обращения в службу поддержки пользователей Epson.

Справка для пользователей в Тайване

Ниже приведены контактные данные для получения информации, поддержки и сервисного обслуживания:

Всемирный веб-сайт (<http://www.epson.com.tw>)

Доступна информация о технических характеристиках изделия, драйвера для загрузки и справка об изделиях.

Служба технической поддержки Epson (Телефон: +0800212873)

Команда службы технической поддержки может по телефону оказать помощь по таким вопросам:

- Справка о продажах и информация об изделии
- Вопросы и проблемы, связанные с использованием изделия
- Справка о ремонтном обслуживании и гарантийном обслуживании

Центр ремонтного обслуживания:

Номер телефона	Номер факса	Адрес
02-23416969	02-23417070	No.20, Beiping E. Rd., Zhongzheng Dist., Taipei City 100, Taiwan
02-27491234	02-27495955	1F., No.16, Sec. 5, Nanjing E. Rd., Songshan Dist., Taipei City 105, Taiwan
02-32340688	02-32345299	No.1, Ln. 359, Sec. 2, Zhongshan Rd., Zhonghe City, Taipei County 235, Taiwan
039-605007	039-600969	No.342-1, Guangrong Rd., Luodong Township, Yilan County 265, Taiwan
038-312966	038-312977	No.87, Guolian 2nd Rd., Hualien City, Hualien County 970, Taiwan
02-82273300	02-82278866	5F.-1, No.700, Zhongzheng Rd., Zhonghe City, Taipei County 235, Taiwan
03-2810606	03-2810707	No.413, Huannan Rd., Pingzhen City, Taoyuan County 324, Taiwan
03-5325077	03-5320092	1F., No.9, Ln. 379, Sec. 1, Jingguo Rd., North Dist., Hsinchu City 300, Taiwan

Номер телефона	Номер факса	Адрес
04-23291388	04-23291338	3F., No.510, Yingcai Rd., West Dist., Taichung City 403, Taiwan
04-23805000	04-23806000	No.530, Sec. 4, Henan Rd., Nantun Dist., Taichung City 408, Taiwan
05-2784222	05-2784555	No.463, Zhongxiao Rd., East Dist., Chiayi City 600, Taiwan
06-2221666	06-2112555	No.141, Gongyuan N. Rd., North Dist., Tainan City 704, Taiwan
07-5520918	07-5540926	1F., No.337, Minghua Rd., Gushan Dist., Kaohsiung City 804, Taiwan
07-3222445	07-3218085	No.51, Shandong St., Sanmin Dist., Kaohsiung City 807, Taiwan
08-7344771	08-7344802	1F., No.113, Shengli Rd., Pingtung City, Pingtung County 900, Taiwan

Справка для пользователей в Сингапуре

Источники информации, поддержки и услуг, доступные для Epson в Сингапуре, перечислены ниже:

Всемирный веб-сайт (<http://www.epson.com.sg>)

Доступна информация о технических характеристиках изделия, драйверы для загрузки, часто задаваемые вопросы (FAQ), справка о продажах и техническая поддержка по e-mail.

Служба технической поддержки Epson (Телефон: (65) 6586 3111)

Команда службы технической поддержки может по телефону оказать помощь по таким вопросам:

- Справка о продажах и информация об изделии
- Вопросы и проблемы, связанные с использованием изделия
- Справка о ремонтном обслуживании и гарантийном обслуживании

Справка для пользователей в Таиланде

Ниже приведены контактные данные для получения информации, поддержки и сервисного обслуживания:

Всемирный веб-сайт (<http://www.epson.co.th>)

Доступна информация о технических характеристиках изделия, драйверы для загрузки, часто задаваемые вопросы (FAQ) и e-mail.

Линия экстренной связи Epson (Телефон: (66)2685-9899)

Команда линии экстренной связи может по телефону оказать помощь по таким вопросам:

- Справка о продажах и информация об изделии
- Вопросы и проблемы, связанные с использованием изделия
- Справка о ремонтном обслуживании и гарантийном обслуживании

Справка для пользователей во Вьетнаме

Ниже приведены контактные данные для получения информации, поддержки и сервисного обслуживания:

Линия экстренной связи
Epson (Телефон): 84-8-823-9239

Сервисный центр: 80 Truong Dinh Street, District 1, Hochiminh City
Vietnam

Справка для пользователей в Индонезии

Ниже приведены контактные данные для получения информации, поддержки и сервисного обслуживания:

Всемирный веб-сайт (<http://www.epson.co.id>)

- Доступна информация о технических характеристиках изделия, драйверы для загрузки

- ❑ Часто задаваемые вопросы (FAQ), справка о продажах, вопросы по e-mail

Линия экстренной связи Epson

- ❑ Справка о продажах и информация об изделии
- ❑ Техническая поддержка

Телефон (62) 21-572 4350

Факс (62) 21-572 4357

Сервисный центр Epson

Jakarta Mangga Dua Mall 3rd floor No 3A/B
Jl. Arteri Mangga Dua,
Jakarta

Телефон/факс: (62) 21-62301104

Бандунг Lippo Center 8th floor
Jl. Gatot Subroto No.2
Bandung

Телефон/факс: (62) 22-7303766

Сурабая Hitech Mall It IIB No. 12
Jl. Kusuma Bangsa 116 – 118
Surabaya

Телефон: (62) 31-5355035

Факс: (62)31-5477837

Джокьякарта Hotel Natour Garuda
Jl. Malioboro No. 60
Yogyakarta

Телефон: (62) 274-565478

Медан Wisma HSBC 4th floor
Jl. Diponegoro No. 11
Medan

Телефон/факс: (62) 61-4516173

Макасар MTC Karebosi Lt. III Kav. P7-8
Jl. Ahmad Yani No.49
Makassar

Телефон: (62)411-350147/411-350148

Справка для пользователей в Гонконге

Для получения технической поддержки, а также послепродажного обслуживания, пользователи могут обращаться в Epson Hong Kong Limited.

Домашняя интернет-страница

Компанией Epson Hong Kong создана в интернете локальная домашняя страница на китайском и английском языках, где пользователям предоставляется такая информация:

- Информация об изделии
- Ответы на часто задаваемые вопросы (FAQ)
- Последние версии драйверов к изделиям Epson

Пользователи могут посетить домашнюю страницу всемирного веб-сайта по адресу:

<http://www.epson.com.hk>

Линия экстренной связи для технической поддержки

По приведенным ниже номерам телефона и факса можно связаться со специалистами по техническому обслуживанию:

Телефон: (852) 2827-8911

Факс: (852) 2827-4383

Справка для пользователей в Малайзии

Ниже приведены контактные данные для получения информации, поддержки и сервисного обслуживания:

Всемирный веб-сайт (<http://www.epson.com.my>)

- Доступна информация о технических характеристиках изделия, драйверы для загрузки
- Часто задаваемые вопросы (FAQ), справка о продажах, вопросы по e-mail

Epson Trading (M) Sdn. Bhd.

Главный офис.

Телефон: 603-56288288

Факс: 603-56288388/399

Служба технической поддержки Epson

- Справка о продажах и информация об изделии (информационная линия)

Телефон: 603-56288222

- Справка о ремонтном обслуживании и гарантии, использовании изделия и техническом обслуживании (линия технической поддержки)

Телефон: 603-56288333

Справка для пользователей в Индии

Ниже приведены контактные данные для получения информации, поддержки и сервисного обслуживания:

Всемирный веб-сайт (<http://www.epson.co.in>)

Доступна информация о технических характеристиках изделия, драйвера для загрузки и справка об изделиях.

Главный офис Epson India — Бангалор

Телефон: 080-30515000

Факс: 30515005

Региональные офисы Epson India:

Расположение	Номер телефона	Номер факса
Мумбаи	022-28261515 /16/17	022-28257287
Дели	011-30615000	011-30615005
Ченнай	044-30277500	044-30277575
Калькутта	033-22831589 / 90	033-22831591
Хайдарабад	040-66331738/ 39	040-66328633
Кочин	0484-2357950	0484-2357950
Коимбатур	0422-2380002	НД
Пуна	020-30286000 /30286001/30286002	020-30286000
Ахмадабад	079-26407176 / 77	079-26407347

Телефон поддержки

Для получения сервисного обслуживания информации о продукте или для заказа картриджа — 18004250011 (9:00—21:00) — Звонки на данный номер являются бесплатными.

Для получения сервисного обслуживания (для пользователей мобильных телефонов и CDMA) – 3900 1600 (9:00–18:00) В качестве префикса укажите местный код международного набора

Справка для пользователей на Филиппинах

Для получения технической поддержки, а также другого послепродажного обслуживания, пользователи могут обращаться в Epson Philippines Corporation по номерам телефона и факса, а также адресу e-mail, приведенным ниже:

Телефонная линия: (63-2) 706 2609

Факс: (63-2) 706 2665

Прямая линия службы
технической поддержки: (63-2) 706 2625

E-mail: epchelpdesk@epc.epson.com.ph

Всемирный веб-сайт (<http://www.epson.com.ph>)

Доступна информация о технических характеристиках изделия, драйверы для загрузки, часто задаваемые вопросы (FAQ) и справка по e-mail.

Бесплатный номер 1800-1069-EPSON(37766)

Команда линии экстренной связи может по телефону оказать помощь по таким вопросам:

- Справка о продажах и информация об изделии
- Вопросы и проблемы, связанные с использованием изделия
- Справка о ремонтном обслуживании и гарантийном обслуживании

Указатель

A		O	
Auditron.....	107	Orientation (Ориентация).....	120
B		P	
Bonjour (mDNS).....	130	Port9100.....	129
BOOTP.....	128	R	
D		RARP.....	128
DHCP.....	128	S	
DHCP / AutoIP.....	128	SMB (TCP/IP).....	129
Draft Mode (Режим черновой печати).....	124	SNMP (UDP/IP).....	129
E		Status Monitor.....	38
EpsonNet Config.....	37	предупреждения.....	219
запуск.....	247	Stored Print.....	91
онлайн-справка для.....	247	Substitute Tray (Заменить лоток).....	140
управление принтером.....	247	T	
Ethernet.....	127	TCP/IP.....	127
I		U	
IEEE 802.1x.....	131	USB-порт.....	18, 41
IPP.....	129	W	
IPv4.....	128	WSD.....	112, 129
IPv6.....	128	A	
IP-адрес.....	128	Автоматическая двусторонняя печать.....	94
IP-режим.....	128	Автоматическая настройка IP-адреса.....	44
IP-фильтр.....	130	Автопечать истории заданий.....	137
L		Авторегулировка совм.....	144
LPD.....	129	Автосброс.....	133
M		Адрес шлюза.....	128
Маска подсети.....	128		

Адреса TCP/IP и IP.....	43	Дополнительный кассетный блок для бумаги на 250 листов.....	17, 159
Альбомная.....	120	драйвер принтера (Linux) Установка драйвера принтера.....	61
Аудиозвуки.....	135	драйвер принтера (Macintosh) Установка драйвера принтера.....	60
Б		драйвер принтера (Windows) Установка драйвера принтера.....	49
Безопасность принтера.....	20	Другие проблемы.....	207
Блок ремней.....	17	Ж	
Блок фьюзера.....	17, 159	Жидкокристаллический дисплей.....	18
Блокировка панели.....	148, 154	ЖК-дисплей.....	18
Боковая кнопка.....	17	З	
Боковая крышка.....	17	Завершение строки.....	125
Буклетная печать.....	95	Загрузка бланка в SSF.....	87
Быстрое сканирование.....	204	Загрузка бланков в дополнительный кассетный блок для бумаги на 250 листов.....	83
В		Загрузка бланков в стандартный лоток на 250 листов.....	83
Ввод значений.....	205	Загрузка конверта в SSF.....	85
Веб-сервис на устройствах.....	112	Загрузка конверта в стандартный лоток на 250 листов.....	80
Версия встроенного ПО.....	141	Загрузка носителей для печати.....	78
Включение блокировки панели.....	154	SSF.....	84
Время режима энергосбережения.....	133, 155	Дополнительный кассетный блок для бумаги на 250 листов.....	78
Выбор параметров (Macintosh).....	101	Стандартный лоток на 250 листов.....	78
Выбор параметров (Windows).....	97	Заказ расходных материалов.....	244
Выбор параметров печати.....	96	Замена блока подающего ролика.....	241
Выбор предпочтений печати (Windows).....	96	Замок Kensington.....	20
Выключатель питания.....	18	Защищенная печать.....	91
Выключение блокировки панели.....	155	И	
Выходной лоток.....	17	Избежание замятия.....	157
Выходной размер.....	118	Извлечение блока подающего ролика.....	242
Г		Извлечение блока фьюзера.....	238
Гнездо безопасности.....	18, 20	Извлечение дополнительного блока двусторонней печати.....	254
Д		Извлечение дополнительного кассетного блока для бумаги на 250 листов.....	256
Датчик STD.....	225		
Двойной стек.....	128		
Двусторонняя.....	120		
Двусторонняя печать.....	94, 95		
Двусторонняя, переворот по короткому краю.....	96		
Динамические способы настройки IP-адреса.....	44		
Дополнительный блок двусторонней печати.....	17, 159		

Извлечение дополнительного модуля памяти.....	252	Место замятия бумаги.....	158
Извлечение дополнительного оборудования.....	252	мм / дюймы.....	136
Извлечение картриджа с фотобарабаном.....	233	Модуль памяти.....	22
Извлечение тонер-картриджей.....	230	Мультиизображения.....	249
Иниц.счетч.печ.....	146		
Инициализ. NVM.....	131, 146	Н	
Интернет-сервисы.....	130	Набор символов.....	122
Использование податчика одного листа.....	87	Названия деталей.....	17
История заданий.....	117	Назначение IP-адреса.....	46
История ошибок.....	117	Наклейки.....	142, 143
		Направляющие по ширине.....	17
К		направляющие по ширине.....	80
Как заменить блок подающего ролика.....	241	Настройка IP-адреса.....	43
Как извлечь дополнительное оборудование.....	252	Настройка USB-соединения.....	51
как проверить счетчик.....	249	Настройка размеров бумаги.....	88
Как установить дополнительное оборудование.....	21	Настройка сетевого соединения.....	52
Картридж с фотобарабаном.....	17	Настройка типов бумаги.....	88
Книжная.....	120	Настройки PCL.....	118
Кнопка ОК.....	19	Настройки PS.....	125
Кнопка Меню		Настройки USB.....	132
...19, 24, 32, 33, 35, 45, 46, 49, 88, 110, 111		Настройки безопасности.....	148
, 154, 155, 156, 181, 192, 193, 201, 202, 203		Настройки панели.....	116
, 205, 220, 241, 250		Настройки принтера.....	110, 116
Кнопка Назад.....	19	Настройки часов.....	135
Кнопка Отмена задания.....	19	Небольшие пятна.....	192
Кнопка Энергосбережение.....	19, 35, 36, 133	Носители для печати	
Когда необходимо заказывать расходные		Дополнительный кассетный блок для бумаги на	
материалы.....	245	250 листов.....	77
Количество.....	124	Податчик одного листа (SSF).....	75
Конверт.....	142, 143	Стандартный лоток на 250 листов.....	76
Крышка щитка управления.....	18	носители для печати	
		размеры.....	74
Л		Носители для печати, которые можно	
Легкая глянцевая открытка.....	142, 143	использовать.....	75
Легкая открытка.....	142, 143	Носитель для печати.....	249
Лоток 1.....	149		
Лоток 2.....	152	О	
Лоток для бумаги.....	118	Обновление барабана.....	146
		Обновление тонера.....	145
М		Обращение в Epson.....	259
Медленное сканирование.....	204	Обращение в службу поддержки.....	219
Меню адм.....	118	Определение значений.....	203
		основные операции печати.....	72

Основные проблемы принтера.....	180	Плотность шрифта.....	123
основные сетевые настройки.....	40	Податчик одного листа (SSF).....	17, 159
основные части.....	17	Подготовка оборудования.....	20
Отмена задания печати.....	89	Поддерживаемые носители для печати.....	74
С помощью компьютера.....	90	Подключение локального принтера.....	42
С помощью панели управления.....	89	Подключение принтера.....	40
Отправка задания печати.....	89	Поиск и устранение неисправностей.....	157
Отчет об ошибках PS.....	126	получение помощи.....	219
Отчет/Список.....	116	Предупреждения Status Monitor.....	219
Очист. хран.....	146	Получить IP-адрес.....	128
Очистка внутренних деталей принтера.....	221	Помощь	
Очистка датчика CTD.....	225	Epson.....	259
Очистка девелопера.....	145	Порт Ethernet.....	18, 41
Очистка замятий бумаги		принтер	
Из дополнительного кассетного блока для		перемещение.....	250
бумаги на 250 листов.....	170	управление.....	247
Из стандартного лотка на 250 листов.....	163	Приостановка задания.....	134
Очистка замятия.....	157	Приостановка задания PS.....	126
Очистка замятия бумаги		Приостановка работы при ошибке.....	134
Из SSF.....	159	Проблемы	
Из блока фьюзера.....	166	обращение в Epson.....	259
Из дополнительного блока двусторонней печати		решение.....	259
.....	169	Проблемы печати.....	181
Ошиб. входа.....	148	Проблемы с замятием.....	175
П		Проблемы с качеством печати.....	183
Панель.....	128	Проблемы с отображением.....	181
Панель ЖК-дисплея.....	18	Проблемы с установленным дополнительным	
сообщения.....	219	оборудованием.....	207
Панель управления.....	17, 18	Пробная печать.....	92
Парам. лотка.....	149	проверка количества напечатанных страниц	
Передняя крышка.....	17, 159	как проверить счетчик.....	249
перемещение		Проверка настроек IP.....	48
принтер.....	250	Проверка состояния данных для печати.....	109
Печ. недоп. польз.....	140	Проверка счетчиков страниц.....	249
Печать.....	89	Проводная сеть.....	127
Печать ИД.....	138	Программное обеспечение принтера.....	37
Печать на бумаге нестандартного размера.....	103	Простая.....	142, 143
с помощью драйвера Mac OS X.....	106	Протокол.....	129
с помощью драйвера принтера Windows.....	105	Протокол Adobe.....	131, 132
Печать страницы отчета.....	110	Р	
Печать текста.....	138	Размер бумаги по умолчанию.....	137
Печать через сеть.....	53	Размер шрифта.....	123
Пиринговый.....	55	Разъем питания.....	18

Расходные материалы	
когда необходимо заказывать.....	245
расходные материалы.....	245
Регулировка BTR.....	142
Регулировка высоты.....	147
Регулировка совм. цветов.....	144
Регулировка совмещения цветов.....	202
Регулировка типа бумаги.....	141
Регулировка фьюзера.....	143
Режим Auditron.....	140
Режим выбора бумаги.....	126
Режим двуст. LetterH.....	140
Режим сторонних расходных материалов.....	219
Режим Техническое обслуживание.....	141
Решетчатый шаблон.....	205
С	
Самые прямые линии.....	204
Сбр.счет.ф.....	146
Сброс к заводским настройкам по умолчанию.....	156
Светодиодный индикатор Готов.....	19
Светодиодный индикатор Ошибка.....	19
Сервис.....	259
Сетевое соединение.....	43
Системные настройки.....	116, 132
Сообщ. об оконч. тонера.....	141
Сообщение.....	208
сообщения	
Status Monitor.....	219
Панель ЖК-дисплея.....	219
Сообщения о состоянии.....	129
состояние драйвера принтера перед установкой.....	49
Состояние порта.....	132
состояние принтера	
проверка с помощью Status Monitor.....	248
Сохраненные документы.....	117
Список макросов PCL.....	116
Список шрифтов PCL.....	116
Список шрифтов PS.....	117
Стандартный лоток на 250 листов.....	17, 159
Страница настроек панели.....	35
Строки в форме.....	123
Схема совмещения цветов.....	203
Счетчик блока фьюзера.....	241
Счетчик печати.....	117
Счетчик страниц.....	117
счетчики	
счетчики общего количества страниц.....	249
счетчики страниц	
общее количество напечатанных страниц.....	249
Т	
Технические характеристики.....	13
Технические характеристики соединения.....	41
Техническое обслуживание.....	141, 221
Тип соединения.....	41
Титульный лист.....	138
Тонер-картридж.....	17
Тяжелая глянцевая открытка.....	143
Тяжелая открытка.....	142, 143
У	
Удаление замятий бумаги	
Из дополнительного кассетного блока для	
бумаги на 250 листов.....	170
Удаление замятой бумаги.....	157
Из SSF.....	159
Из блока фьюзера.....	166
Из дополнительного блока двусторонней печати	
.....	169
Из стандартного лотка на 250 листов.....	163
Удлинитель выходного лотка.....	17
Улучшение изображения.....	124
управление	
принтер.....	247
Установка блока подающего ролика.....	243
Установка блока фьюзера.....	239
Установка дополнительного блока двусторонней	
печати.....	26
Установка дополнительного кассетного блока для	
бумаги на 250 листов.....	30
Установка дополнительного модуля памяти.....	22
Установка дополнительного оборудования.....	21
Установка драйвера принтера	
драйвер принтера (Linux).....	61
драйвер принтера (Macintosh).....	60
драйвер принтера (Windows).....	49

Установка картриджа с фотобарабаном.....	234
Установка тонер-картриджа.....	231
Установлен стор.....	147

Ф

Функции изделия.....	11
----------------------	----

Х

Хранение носителей для печати.....	246
Хранение расходных материалов.....	246

Ц

Цвет вывода.....	125, 126
------------------	----------

Ш

Шестнадцатеричный дамп.....	124
Шрифт.....	121

Э

Экономия расходных материалов.....	248
Электронный диск.....	139