



Epson AcuLaser **C2900 Series**

Kullanım Kılavuzu

NPD4436-00 TR

İçindekiler

Önsöz

Telif Hakkı ve Ticari Markalar.	8
Lisans Hakkında.	10
Bu Kılavuzun Kullanılması.	11
Bu kılavuzda kullanılan yazım biçimleri.	11
Ürün Özellikleri.	11
Özellikler.	11

Bölüm 1 Teknik Özellikler

Teknik Özellikler.	13
----------------------------	----

Bölüm 2 Temel Çalıştırma

Ana Bileşenler.	17
Önden Görünüm.	17
Arkadan Görünüm.	18
Operatör Paneli.	18
Yazıcının Güven Altına Alınması.	19
Yazıcı Donanımının Hazırlanması.	20
İsteğe Bağlı Aksesuarların Takılması.	21
İlave Bellek Modülünün Takılması.	21
İsteğe Bağlı Çift Yönlü Birimin Takılması.	25
İsteğe Bağlı 250 Yapraklık Kağıt Kaseti Biriminin Takılması.	29
Bir Panel Ayarları Sayfasının Yazdırılması.	34
Güç Tasarrufu Modu.	34
Güç Tasarrufu Modundan Çıkma.	34

Bölüm 3 Yazıcı Yönetimi Yazılımı

Yazdırma Sürücüleri.	36
EpsonNet Config.	36
Yönetici Parolası Oluşturma.	36

Status Monitor (Sadece Windows).....	37
--------------------------------------	----

Bölüm 4 Ağ Temelleri

Ağ Ayarları ve Yapılandırmasına Genel Bakış.....	39
Yazıcınızın Bağlanması.....	39
Yazıcının Bilgisayar veya Ağa Bağlanması.....	40
IP Adresinin Ayarlanması.....	42
TCP/IP ve IP Adresleri.....	42
Yazıcı IP Adresinin Otomatik Olarak Ayarlanması.....	43
Yazıcı IP Adresinin Dinamik Ayar Yöntemleri.....	43
Bir IP Adresi atanması (IPv4 Modu için).....	44
IP Ayarlarının Doğrulanması.....	46
Yazıcı Ayarları Sayfasının Yazdırılması ve Kontrol Edilmesi.....	47
Windows İşletim Sistemli Bilgisayarlarda Yazdırma Sürücüsünün Yüklenmesi.....	48
Yazdırma Sürücüsü Önyükleme Durumunun Tanımlanması (Ağ Bağlantı Ayarı için).....	48
Software Disc'in Yerleştirilmesi.....	49
USB Bağlantı Ayarı.....	50
Ağ Bağlantısı Ayarları.....	50
Paylaştırılmış Yazdırma için Ayarlama.....	51
Yazdırma Sürücüsünün Mac OS X İle Çalışan Bilgisayarlara Yüklenmesi.....	58
Linux (CUPS) İşletim Sistemli Bilgisayarlarda Yazdırma Sürücüsünün Yüklenmesi.....	58
Yazdırma Sürücüsünün Yüklenmesi.....	58
Kuyruk Ayarı.....	59
Varsayılan Kuyruğun Ayarlanması.....	63
Yazdırma Seçeneklerinin Belirtilmesi.....	64
Yazıcı Yöneticisi Olarak Yetki Parolasının Belirlenmesi.....	66
Yazdırma Sürücüsünün Kaldırılması.....	67

Bölüm 5 Yazdırma Temelleri

Yazdırma Ortamı Hakkında.....	69
Yazdırma Ortamı Kullanım Rehberi.....	69
Yazıcınıza Zarar Verebilecek Yazdırma Ortamı.....	70
Desteklenen Yazdırma Ortamı.....	71
Yazdırma Ortamı Boyutları.....	71
Kullanılabilir Yazdırma Ortamı.....	71
Yazdırma Ortamının Yüklenmesi.....	75

Kapasite.	75
Standart 250 Yapraklık Tepsi ve İsteğe Bağlı 250-Yapraklık Kağıt Kaseti Birimine Yazdırma Ortamı Yükleme.	75
Tek Kağıt Besleyiciye (SSF) Yazdırma Ortamı Yüklenmesi.	80
Kağıt Boyutlarının ve Türlerinin Ayarlanması.	83
Kağıt Boyutlarının Ayarlanması.	84
Kağıt Türlerinin Ayarlanması.	84
Yazdırma.	84
Yazdırılacak Bir İş Gönderme.	85
Bir Yazdırma İşinin İptal Edilmesi.	85
Depolanan Yazdırma (Stored Print) İşlevinin Kullanımı.	87
Dupleks Yazdırma.	89
Yazdırma Seçeneklerinin Seçilmesi.	91
Özel Boyutlu Kağıda Yazdırma.	97
Auditron.	100
Yazdırma Verisinin Durumunu Denetleme.	102
Bir Rapor Sayfası Yazdırma.	102
Printer Settings (Yazıcı Ayarları).	103
Web Services on Devices (WSD) İle Yazdırma.	104
Yazdırma Hizmetleri Rollerini Ekleme.	104
YAZICI Ayarları.	105

Bölüm 6 Operatör Paneli Menülerinin Kullanılması

YAZICI Menülerini Anlama.	108
Report/List (Raporla / Listele).	108
Billing Meters (Faturalm. Sayacı).	109
Admin Menu (Yönetici Menüsü).	110
Tray Settings (KasetAyarları).	139
Panel Kilidi İşlevi.	144
Panel Kilidinin Etkinleştirilmesi.	144
Panel Kilidinin Devre Dışı Bırakılması.	144
Güç Tasarrufu Saati Seçeneğinin Ayarlanması.	145
Fabrika Varsayılan Değerlerine Sıfırlama.	145

Bölüm 7 Sorun Giderme

Kağıt Sıkışmalarının Giderilmesi.	147
--	-----

Kağıt Sıkışmalarının Önlenmesi.	147
Kağıt Sıkışmalarının Konumunu Tanımlama.	148
SSF'ten Kağıt Sıkışmalarının Giderilmesi.	149
Standart 250 Yapraklık Tepsiden Kağıt Sıkışmalarının Giderilmesi.	153
Füzer Biriminden Kağıt Sıkışmalarının Giderilmesi.	156
İsteğe Bağlı Çift Yönlü Birimden Kağıt Sıkışmalarının Giderilmesi.	159
İsteğe Bağlı 250-Yapraklık Kağıt Kaseti Biriminden Kağıt Sıkışmalarının Giderilmesi.	160
Sıkışma Sorunları.	164
Temel Yazıcı Sorunları.	168
Ekran Sorunları.	169
Yazdırma Sorunları.	169
Baskı Kalitesi Sorunları.	171
Çıktı Çok Açık Renkli.	171
Toner Leke Bırakıyor veya Baskı Çıkıyor.	173
Rastgele Noktalar/Bulanık Resimler.	174
Çıktının Tamamı Boş.	174
Çıktıda Çizgiler Mevcut.	176
Çıktının Bir Kısmı veya Tamamı Siyah.	176
Kısa Aralıklı Renkli Noktalar.	177
Dikey Boşluklar.	178
Alaca.	179
Gölgeli kopya.	179
Işık Etkisiyle Oluşan Yorulma.	180
Sis.	181
Bead-Carry-Out (BCO).	181
Zigzaglı Karakterler.	182
Şerit oluşumu.	184
Auger İşareti.	184
Buruşuk/Lekeli Kağıt.	185
Kağıdın Ön Kenarında Hasar.	187
Üst ve Yan Kenar Boşlukları Yanlış.	187
Renk Kaydı Hizalama Dışında.	188
Çıkıntılı/Tümsekli Kağıt.	189
Renk Kayıt Ayarı.	189
Otomatik Ayar İşleminin Gerçekleştirilmesi.	189
Renk Kayıt Çizelgesinin Yazdırılması.	190
Değerlerin Belirlenmesi.	190
Değerlerin Girilmesi.	192
Mevcut İsteğe Bağlı Aksesuarlarda Oluşan Sorunlar.	194
Diğer Sorunlar.	194

Yazıcı Mesajlarını Anlama.	194
Servis İle İrtibata Geçme.	206
Yardım Alma.	206
LCD Panel Mesajları.	207
Status Monitor Uyarıları.	207
Orijinal Olmayan Modu.	207

Bölüm 8 Bakım

Yazıcıyı Temizleme.	209
Yazıcının İçini Temizleme.	209
Renkli Toner Yoğunluk (CTD) Sensörünün Temizlenmesi.	213
Toner Kartuşlarının Değiştirilmesi.	216
Genel Bakış.	217
Toner Kartuşlarının Çıkarılması.	217
Bir Toner Kartuşunun Takılması.	218
Drum Kartuşunun Değiştirilmesi.	220
Drum Kartuşunun Çıkarılması.	220
Drum Kartuşunun Takılması.	222
Füzer Biriminin Değiştirilmesi.	225
Füzer Biriminin Çıkarılması.	225
Füzer Biriminin Takılması.	227
Füzer Birimi Sayacının Sıfırlanması.	229
Besleme Makarası Biriminin Değiştirilmesi.	229
Standart 250 Yapraklık Tepsideki Besleme Makarası Biriminin Çıkarılması.	230
Standart 250 Yapraklık Tepsideki Besleme Makarası Biriminin Takılması.	231
Yedek Kartuş Siparişi.	232
Sarf malzemeleri.	233
Yedek Malzemeler Ne Zaman Sipariş Edilmeli.	233
Yazdırma Ortamının Saklanması.	234
Sarf Malzemelerinin Saklanması.	234
Yazıcının Yönetilmesi.	235
Yazıcının EpsonNet Config ile Kontrol Edilmesi veya Yönetilmesi.	235
Status Monitor ile Yazıcı Durumunun Denetlenmesi (Sadece Windows).	235
Yedek Malzemelerin Korunması.	236
Sayfa Sayılarının Denetlenmesi.	236
Yazıcının Taşınması.	237
Seçeneklerin Çıkarılması.	239
İlave Bellek Modülünün Çıkarılması.	239

İsteğe Bağlı Çift Yönlü Birimin Çıkarılması.	241
İsteğe Bağlı 250 Yapraklık Kağıt Kaseti Biriminin Çıkarılması.	243

Ek A Nereden Yardım Alabilirsiniz

Epson Desteğine Başvurma.	246
Epson'a Başvurmadan Önce.	246
Avrupa'daki Kullanıcılar için Yardım.	246
Tayvan'daki Kullanıcılar için Yardım.	246
Singapur'daki Kullanıcılar için Yardım.	248
Tayland'daki Kullanıcılar için Yardım.	248
Vietnam'daki Kullanıcılar için Yardım.	249
Endonezya'daki Kullanıcılar için Yardım.	249
Hong Kong'taki Kullanıcılar için Yardım.	251
Malezya'daki Kullanıcılar için Yardım.	251
Hindistan'daki Kullanıcılar için Yardım.	252
Filipinler'deki Kullanıcılar için Yardım.	253

Dizin

Önsöz

Telif Hakkı ve Ticari Markalar

Bu belge, Seiko Epson Corporation'ın önceden yazılı izni olmadan kısmen veya tamamen çoğaltılamaz, bilgi erişim sistemlerinde saklanamaz veya elektronik, fotokopi, kayıt yöntemleriyle veya diğer yöntemlerle başka ortamlara aktarılamaz. İşbu belgede bulunan bilgilerin kullanımına ilişkin olarak patent hakkı sorumluluğu üstlenilmemektedir.

Yine bu belgedeki bilgilerin kullanımından doğan zarar ve ziyanlar için de sorumluluk kabul edilmemektedir. Seiko Epson Corporation ve bağlı kuruluşları, ürünü satın alanın veya üçüncü kişilerin aşağıdaki nedenlerden ötürü uğradıkları zarar, kayıp, maliyet veya gider konusunda ürünü satın alana veya üçüncü kişilere karşı kesinlikle yükümlü olmayacaktır: kaza, ürünün yanlış veya uygun olmayan amaçlarla kullanılması, ürün üzerinde yetkisiz kişilerce yapılan modifikasyonlar, onarımlar veya değişiklikler veya (ABD hariç olmak üzere) Seiko Epson Corporation'ın işletme ve bakım talimatlarına aykırı hareketler.

Seiko Epson Corporation ve bağlı kuruluşları, Seiko Epson Corporation tarafından Orijinal Epson Ürünleri veya Epson Onaylı Ürünler olarak tanımlanmış ürünler dışındaki herhangi bir isteğe bağlı aygıtın veya sarf malzemesinin kullanılmasından doğacak zararlardan ve sorunlardan sorumlu olmayacaktır.

Apple®, Bonjour®, ColorSync®, Macintosh® ve Mac OS®, ABD ve/veya diğer ülkelerde Apple Inc. şirketinin ticari markalarıdır.

Microsoft®, Windows Vista®, Windows® ve Windows Server® ABD ve/veya diğer ülkelerde Microsoft Corporation şirketinin ticari markalarıdır.

PCL® ABD ve/veya diğer ülkelerde Hewlett-Packard Corporation şirketinin ticari markasıdır.

Linux, Linus Torvalds şirketinin tescilli ticari markasıdır.

Novell ve SUSE, ABD ve diğer ülkelerde Novell, Inc. şirketinin sırasıyla tescilli ticari markası ve ticari markasıdır.

Red Hat ve Red Hat Enterprise Linux, ABD ve diğer ülkelerde Red Hat, Inc. şirketinin tescilli ticari markalarıdır.

EPSON ve EPSON AcuLaser, Seiko Epson Corporation şirketinin sırasıyla tescilli ticari markası ve ticari markasıdır.

Genel Uyarı: Bu belgede kullanılan diğer ürün adları yalnızca ürünü belirtmek amacıyla kullanılmıştır ve ilgili sahiplerinin ticari markaları olabilir. Epson bu markalarla ilgili olarak hiçbir hak talep etmemektedir.

Copyright © 2011 Seiko Epson Corporation. All rights reserved.

Lisans Hakkında

RSA BSAFE

Bu yazıcıda RSA Security Inc. tarafından üretilen RSA BSAFE yazılımı yüklüdür.



DES

Bu ürün Eric Young tarafından geliştirilen bir yazılım içermektedir.

(eay@mincom.oz.au)

AES

Copyright© 2003, Dr BrianGladman, Worcester, UK. All rights reserved. Bu ürün, Dr Brian Gladmanunder BSD lisans koşulları ile sağlanan AES yazılımını kullanmaktadır.

TIFF(libtiff)

LibTIFFCopyright© 1988-1997 SamLeffler

Copyright© 1991-1997 Silicon Graphics, Inc.

ICC Profile (Little cms)

LittlecmsCopyright© 1998-2004 Marti Maria

JPEG

Yazıcı yazılımımız Independent JPEG Group tarafından tanımlanan kodların bazılarını kullanmaktadır.

Bu Kılavuzun Kullanılması

Bu kılavuzda kullanılan yazım biçimleri

1. Bu kılavuzda, kişisel bilgisayarlar ve iş istasyonları toplu olarak “bilgisayarlar” şeklinde adlandırılmıştır.
2. Bu kılavuzda aşağıdaki terimler kullanılmıştır:

Önemli:

Okunması ve uyulması gereken önemli bilgiler.

Not:

Vurgulanması gereken ek bilgiler.

Ayrıca Bakınız:

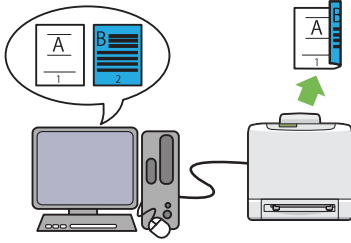
Bu kılavuzda yer alan referanslar.

Ürün Özellikleri

Özellikler

Bu bölümde ürün özellikleri açıklanmış ve bağlantıları gösterilmiştir.

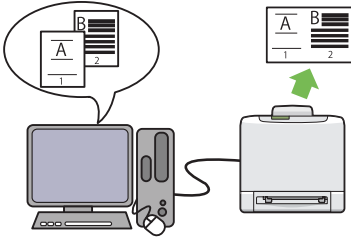
2 Taraflı Yazdırma (Çift Yönlü Yazdırma)



2 Taraflı Yazdırma, bir kağıt yaprağının ön ve arka yüzlerine iki veya daha fazla sayfa yazdırma içindir. Bu özellik kağıt tüketimini azaltmanızı sağlar.

Daha fazla bilgi için bkz. “Dupleks Yazdırma” sayfa 89.

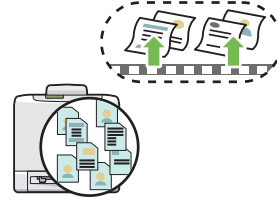
Multiple-Up (Çoklu-Yukarı) Print (Yazdırma)



Multiple-Up (Çoklu-Yukarı), bir yaprak kağıt üzerine birden çok sayfa yazdırmanızı sağlar. Bu özellik kağıt tüketimini azaltmanızı sağlar.

Daha fazla bilgi için, yazdırma sürücüsüne ait yardıma bakınız.

Depolanan Yazdırma (Stored Print) İşlevinin Kullanımı





Depolanan Yazdırma özelliği, yazdırma verilerinizi geçici olarak yazıcı belleğinde depolamanızı ve daha sonra çıktı almanızı sağlar. Gizli veri veya yoğun olmayan saatlerde büyük miktarda veri yazdırdığınızda zamanınızı etkili bir şekilde yönetebilirsiniz.

Daha fazla bilgi için bkz. “Depolanan Yazdırma (Stored Print) İşlevinin Kullanımı” sayfa 87.

Bölüm 1

Teknik Özellikler**Teknik Özellikler**

Öğeler	Açıklama
Tür	Konsol
Yazdırma yöntemi	Lazer Kserografi Önemli: Lazer + elektrofotografik sistem
Fusing sistemi	Termal fusing sistemi
Sürekli yazdırma hızı ^{*1}	A4 düz kağıt Renkli 1 Yüzlü ^{*2} : 23 sayfa/dak; 2 Yüzlü ^{*3} : 16 sayfa/dak Tek renkli 1 Yüzlü: 23 sayfa/dak; 2 Yüzlü: 16 sayfa/dak Önemli: ^{*1} Yazdırma hızı kağıt türü, kağıt boyutu ve yazdırma koşulları gibi faktörler nedeniyle düşebilir. ^{*2} Sürekli olarak tek bir A4  belgesi yazdırılırken. ^{*3} A4  sürekli yazdırma
Resolution (Çözünürlük)	Çıkış Çözünürlüğü: 600 × 600 dpi
Ton/Renk	256 ton/renk (16,7 milyon renk)
Kağıt Boyutu	A4, B5, A5, Legal (8,5 × 14"), Folio (8,5 × 13"), Letter (8,5 × 11"), Executive, Com-10, Monarch, DL, C5, Özel Kağıt (Genişlik: 76,2 – 215,9 mm, Uzunluk: 127 – 355,6 mm) Görüntü kaybı: üst, alt, sol ve sağ kenarlardan 4,1 mm

Öğeler	Açıklama
Paper Type (Kağıt Tipi)	Düz kağıt, Karton (İnce/Kalın), Zarf, Etiketler (Normal/Kalın), Antetli Kağıt, Parlak Kağıt (Normal/Kalın), Önceden Delinmiş, Renkli Kağıt, Özel Önemli: <input type="checkbox"/> Sadece önerilen kağıdı kullanın. Yazıcı için önerilen kağıdın dışında bir kağıt kullanımı yazdırma sorunlarına yol açabilir. Özel mürekkep püskürtücü kağıdı kullanmayın. <input type="checkbox"/> Yazıcı kuru, soğuk veya çok rutubetli bir ortamda kullanıldığında kağıtla ilgili yazdırma sorunları nedeniyle kötü yazdırma kalitesi oluşabileceğini unutmayın. <input type="checkbox"/> Halihazırda yazdırılmış olan bir kağıdın baskılı yüzüne veya ters yüzüne yazdırılması kötü yazdırma kalitesine yol açabilir. <input type="checkbox"/> Zarf üzerine yazdırılırken yapışkan uygulanmamış olan zarfları kullanın. <input type="checkbox"/> Kullanılan kağıt türü ve çevresel koşullar yazdırma kalitesini etkileyebilir. Bu nedenle, yazıcıyı kullanmadan önce test baskısı yapmanız ve doğru yazdırma kalitesini onaylamanız önerilir.
Kağıt kapasitesi	Standart: Standart 250 yapraklık tepsi: 250 yaprak İsteğe bağlı 250 yapraklık kağıt kaseti birimi: 250 yaprak SSF: 1 yaprak
Çıkış tepsi kapasitesi	Standart: yaklaşık 150 sayfa (yazılacak yüz aşağı)
2 yözlü Yazdırma Özelliği	Standart
Bellek kapasitesi	Standart: 256 MB (Kart üzerinde) Maksimum: 768 MB (Kart üzerinde 256 MB + DIMM 512 MB) Önemli: Yukarıdaki bellek kapasitesi, baskı verisinin türüne ve içeriğine bağlı olarak baskı kalitesini garanti etmez.
Sabit Disk	—
Yazı Tipleri	Dahili yazı tipleri PCL5 ve PCL6 yazı tipleri: 81 yazı tipi ve 36 simge kümesi PostScript 3: 136 yazı tipi
Sayfa Tanımlama Dili	PCL 5e, PCL 5c, PCL 6, PostScript 3

Öğeler	Açıklama
Desteklenen İşletim Sistemleri	<p>Standart: PCL6 ve PostScript sürücüleri</p> <p>Microsoft® Windows® XP, Microsoft® Windows Server® 2003, Microsoft® Windows Server® 2008, Microsoft® Windows Vista®, Microsoft® Windows® 7, Microsoft® Windows® XP x64, Microsoft® Windows Server® 2003 x64, Microsoft® Windows Server® 2008 x64, Microsoft® Windows Vista® x64, Microsoft® Windows Server® 2008 R2 x64, Microsoft® Windows® 7 x64, Mac OS® X 10.4 – 10.6, Red Hat Enterprise Linux 4 WS/5 Client (x86), SUSE Linux Enterprise Desktop 10/11 (x86)</p> <p>Önemli: En son desteklenen işletim sistemleri hakkında bilgi için Müşteri Destek Merkezimizle irtibata geçin.</p>
Arabirim	Standart: Ethernet (1000BASE-TX/100BASE-TX/10BASE-T), USB 2.0
Desteklenen protokol	TCP/IP (LPD, Port9100, WSD, HTTP, SMTP, RARP, AutoIP, WINS, DDNS, IPP, SMB), SNMP, DHCP, BOOTP, Bonjour (mDNS)
Güç	<p>AC 110 - 127 V ± %10; 10 A veya daha az; 50/60 Hz ± %3</p> <p>AC 220 - 240 V ± %10; 5 A veya daha az; 50/60 Hz ± %3</p>
Güç tüketimi	<p>Maksimum: 1100 W, Sleep modu sırasında: 8 W veya daha az</p> <p>Ortalama:</p> <p>Bekleme sırasında: 60 W, Sürekli renkli yazdırma sırasında: 365 W, Sürekli tek renkli yazdırma sırasında: 365 W</p> <p>Önemli: Uyku Modu: 8 W ortalama (Yazıcı, elektrik kablosu takılı olsa bile güç düğmesi kapalıyken elektrik tüketmez.)</p>
Boyutlar (sadece ana ünite)	400 (G) x 406 (D) x 457 (Y) mm

Öğeler	Açıklama
Ağırlık	Ana Ünite: 18.4 kg (sarf malzemeleri dahil sadece ana ünite)
Kullanım Ortamı	<p>Kullanım Sırasında: Sıcaklık: 10 - 32 °C; Nem: %10 - 85 (yoğunlaşma nedeniyle oluşan arızalar hariç)</p> <p>Kullanım Dışında: Sıcaklık: -20 - 40 °C; Nem: %5 - 85 (yoğunlaşma nedeniyle oluşan arızalar hariç)</p> <p>Önemli: Yazıcı içindeki koşullar (sıcaklık ve nem) kurulum ortamının iklimine uyum sağlayıncaya kadar kağıdın bazı özellikleri kötü baskıya neden olabilir.</p>

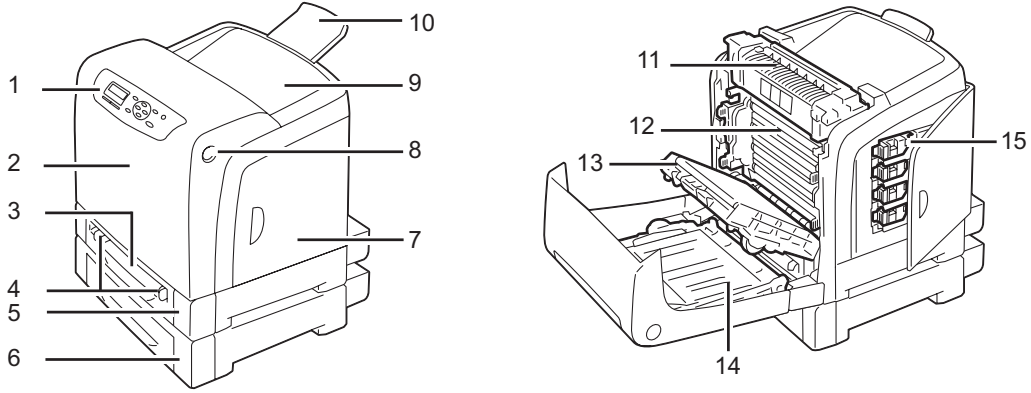
Bölüm 2

Temel Çalıştırma

Ana Bileşenler

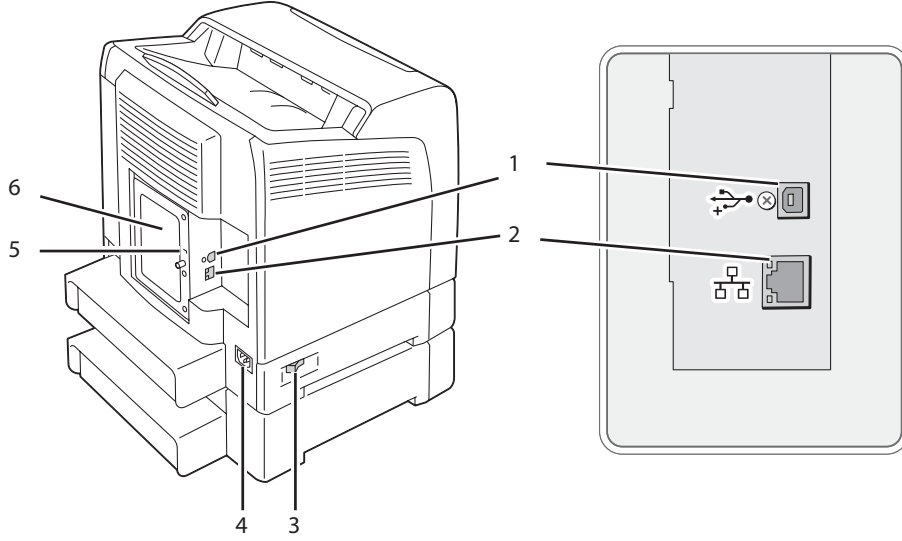
Bu bölümde Epson AcuLaser C2900 Serisine bir genel bakış yer almaktadır.

Önden Görünüm



1	Operatör Paneli	2	Ön Kapak
3	Tek Kağıt Besleyici (SSF)	4	Genişlik Kılavuzları
5	Standart 250 Yapraklık Tepsi	6	İsteğe Bağlı 250 Yapraklık Kağıt Kaseti Birimi
7	Yan Kapak	8	Yan Düğme
9	Çıkış Tepsisi	10	Çıkış Tepsisi Uzantısı
11	Füzer Birimi	12	Drum Kartuşu
13	Kayış Birimi	14	İsteğe Bağlı Çift Yönlü Birim
15	Toner Kartuşu		

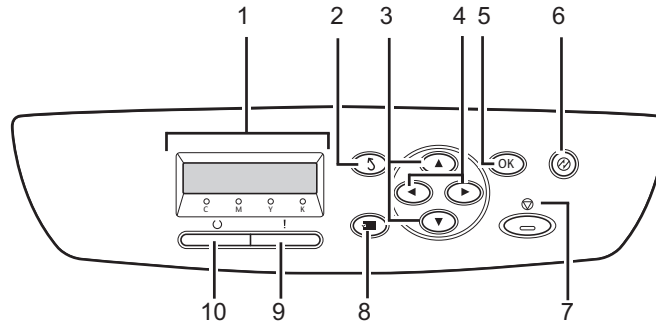
Arkadan Görünüm







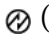
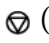
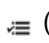
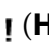

1	USB Bağlantı Noktası	2	Ethernet Bağlantı Noktası
3	Açma Kapama Düğmesi	4	Güç Konnektörü
5	Güvenlik Yuvası	6	Kontrol Kartı Kapağı

Operatör Paneli

Operatör panelinde sıvı kristal ekran (LCD) ve düğmeler yer alır.



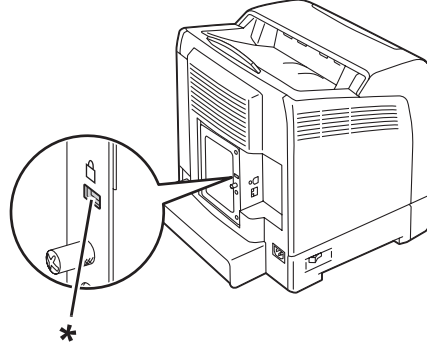
1. LCD Panel

- Çeşitli ayar, talimat ve hata mesajlarını gösterir.
- 2.  (**Geri**) düğmesi
 - Menu (Menü) modunun üst menüsünden Print (Yazdır) moduna geçiş yapar.
 - Menu (Menü) modunun alt menüsünden menünün üst hiyerarşisine döner.
- 3.  düğmeleri
 - Menu (Menü) modunda menü veya menü öğeleri arasında kaydırma yapar. Rakam veya parola girişi için bu düğmelere basın.
- 4.  düğmeleri
 - Menu (Menü) modunda alt menüleri veya ayar değerlerini seçer.
- 5.  düğmesi
 - Seçili menü veya öğeyi gösterir ve Menu (Menü) modunda seçili değeri belirler.
- 6.  (**Enerji Tasarrufu**) düğmesi
 - Sleep modunda yanar. Sleep modundan çıkmak için bu düğmeye basın.
- 7.  (**İş İptal Et**) düğmesi
 - Geçerli yazdırma işini iptal eder.
- 8.  (**Menü**) düğmesi
 - Üst menüye gider.
- 9.  (**Hata**) LED'i
 - Yazıcıda bir hata oluştuğunda yanar.
- 10.  (**Hazır**) LED'i
 - Yazıcı hazır olduğunda yanar.

Yazıcının Güven Altına Alınması

YAZICINIZI hırsızlıktan korumak için isteğe bağlı Kensington kilidini kullanabilirsiniz.

Kensington kilidini yazıcınızdaki güvenlik yuvasına takın.

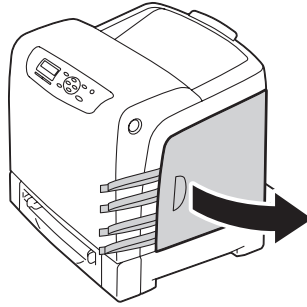


* Güvenlik yuvası

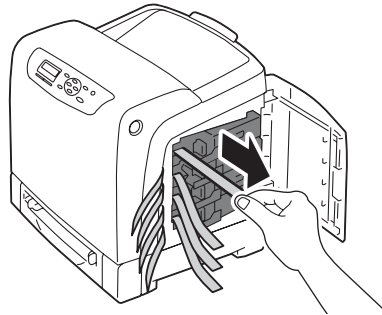
Ayrıntılar için Kensington kilidi ile birlikte verilen kullanım talimatlarına bakın.

Yazıcı Donanımının Hazırlanması

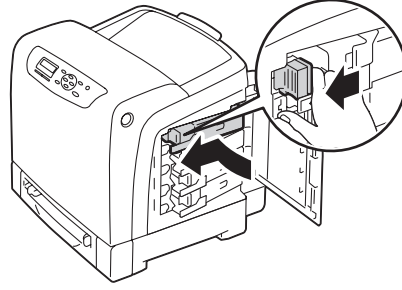
1. Yan kapağı açın.



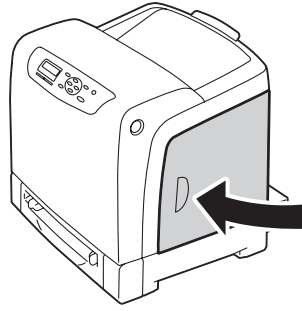
2. Sekiz adet sarı şeridi tamamen dışarı çekin.



3. Dört adet toner kartuşunun mandallarını itin ve kaydırarak kilitli konumuna getirin.



4. Yan kapağı kapatın.



İsteğe Bağlı Aksesuarların Takılması

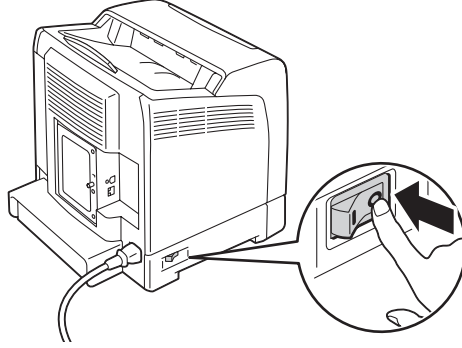
İsteğe bağlı aksesuarları takarak yazıcınızı daha işlevsel hale getirebilirsiniz. Bu bölümde ilave bellek modülü, isteğe bağlı çift yönlü birim ve isteğe bağlı 250 yapraklık kağıt kaseti birimi gibi yazıcı donanımlarının nasıl takılacağı açıklanmaktadır.

İlave Bellek Modülünün Takılması

Not:

Yazıcınız ilave 512 MB bellek modülünü desteklemektedir.

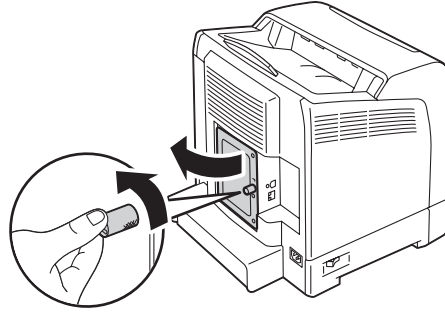
1. Yazıcıyı kapatın.



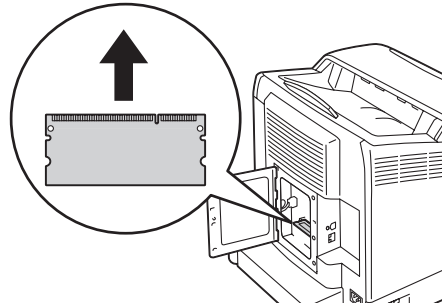
2. Kontrol kartı kapağındaki vidayı saat yönünün tersine çevirin ve kapağı açın.

Not:

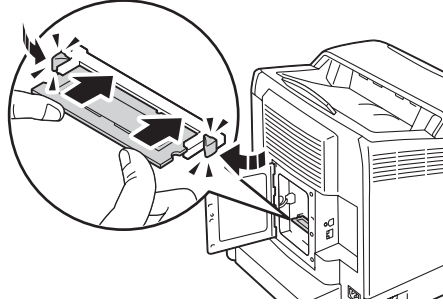
Vidayı gevşetin. Vidayı çıkarmanız gerekmez.



3. Bellek modülünün konektörünü yuva ile hizalayın ve bellek modülünü yuvaya yerleştirin.



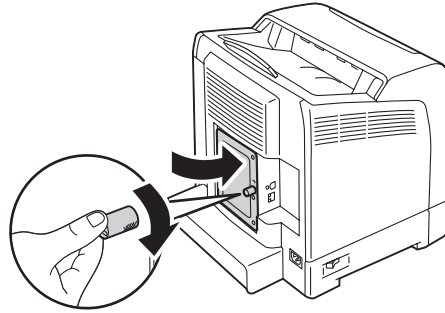
4. Bellek modülünü sıkıca yuvanın içine doğru itin.






Not:

Bellek modülünün yuvaya sıkı bir şekilde oturduğundan ve kolayca hareket etmediğinden emin olun.

5. Kontrol kartı kapağını kapatın ve vidayı saat yönünde çevirin.



6. Yazıcıyı açın.
7. Yeni takılan bellek modülünün yazıcı tarafından algılandığını onaylamak için Printer Settings (Yazıcı Ayarları) sayfasını yazdırın.
-  (**Menü**) düğmesine basın.
 - Report/List (Raporla / Listele) seçeneğini seçin ve ardından  düğmesine basın.
 - Printer Settings (Yazıcı Ayarları) seçeneğini seçin ve ardından  düğmesine basın.

Printer Settings (Yazıcı Ayarları) sayfası yazdırılır.

8. Printer Settings (Yazıcı Ayarları) sayfasında **General (Genel)** altındaki listeden **Memory Capacity (Hafıza Kapasitesi)** miktarını kontrol edin.

Bellek kapasitesi artmamışsa yazıcıyı kapatın, elektrik kablosunun bağlantısını kesin ve bellek modülünü tekrar takın.

9. İlave bellek modülünü yazdırma sürücüsünü yükledikten sonra taktıysanız, kullandığınız işletim sisteminin talimatlarını izleyerek sürücünüzü güncelleyin. Yazıcı bir ağ üzerinde ise, her bir istemci için sürücüyü güncelleyin.

İlave Bellek Modülünü Algılaması için Sürücünüzün Güncellenmesi

Aşağıdaki prosedürde örnek olarak Microsoft® Windows® ve PCL 6 sürücüsü kullanılmıştır.

<p>Microsoft® Windows® 7/ Windows 7 x64/ Windows Server® 2008 R2 x64</p>	<ol style="list-style-type: none"> 1. Start (Başlat) — Devices and Printers (Aygıtlar ve Yazıcılar)'i tıklatın. 2. Epson AcuLaser C2900 Serisinin yazıcı simgesini sağ tıklatın ve Printer properties (Yazıcı özellikleri)'ni seçin. 3. Options (Seçenekler) sekmesini tıklatın ve ardından Get Information from Printer (Yazıcıdan Bilgi Al)'i tıklatın. 4. Apply (Uygula)'yı ve ardından OK (Tamam)'i tıklatın. 5. Devices and Printers (Aygıtlar ve Yazıcılar) klasörünü kapatın.
<p>Windows Vista®/ Windows Vista x64</p>	<ol style="list-style-type: none"> 1. Start (Başlat) — Control Panel (Denetim Masası) — Hardware and Sound (Donanım ve Ses) — Printers (Yazıcılar)'i tıklatın. 2. Epson AcuLaser C2900 Serisinin yazıcı simgesini sağ tıklatın ve Properties (Özellikler)'i seçin. 3. Options (Seçenekler) sekmesini tıklatın ve ardından Get Information from Printer (Yazıcıdan Bilgi Al)'i tıklatın. 4. Apply (Uygula)'yı ve ardından OK (Tamam)'i tıklatın. 5. Printers (Yazıcılar) klasörünü kapatın.
<p>Windows Server 2008/ Windows Server 2008 x64</p>	<ol style="list-style-type: none"> 1. Start (Başlat) — Control Panel (Denetim Masası) — Printers (Yazıcılar)'i tıklatın. 2. Epson AcuLaser C2900 Serisinin yazıcı simgesini sağ tıklatın ve Properties (Özellikler)'i seçin. 3. Options (Seçenekler) sekmesini tıklatın ve ardından Get Information from Printer (Yazıcıdan Bilgi Al)'i tıklatın. 4. Apply (Uygula)'yı ve ardından OK (Tamam)'i tıklatın. 5. Printers (Yazıcılar) klasörünü kapatın.

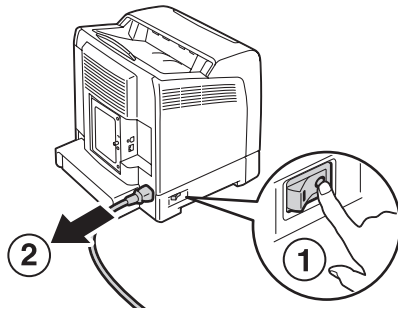
<p>Windows XP/ Windows XP x64/ Windows Server 2003/ Windows Server 2003 x64</p>	<ol style="list-style-type: none"> 1. Start (Başlat) (Windows XP için start (başlat)) — Printers and Faxes (Yazıcı ve Fakslar)'i tıklatın. 2. Epson AcuLaser C2900 Serisinin yazıcı simgesini sağ tıklatın ve Properties (Özellikler)'i seçin. 3. Options (Seçenekler) sekmesini tıklatın ve ardından Get Information from Printer (Yazıcıdan Bilgi Al)'i tıklatın. 4. Apply (Uygula)'yı ve ardından OK (Tamam)'i tıklatın. 5. Printers and Faxes (Yazıcı ve Fakslar) klasörünü kapatın.
---	--

Yazıcı bilgileri **Get Information from Printer (Yazıcıdan Bilgi Al)** tıklandıktan sonra otomatik olarak güncellenmezse, aşağıdaki adımları izleyin:

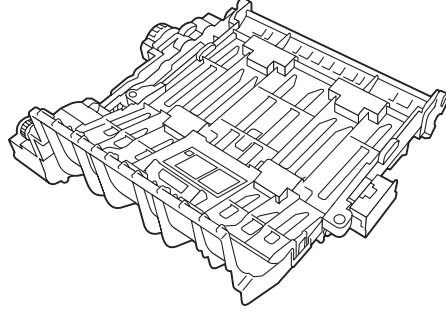
1. **Options (Seçenekler)** sekmesini tıklatın ve ardından **Items (Öğeler)** içinde **Memory Capacity (Bellek Kapasitesi)** öğesini seçin.
2. **Memory Capacity (Bellek Kapasitesi)** içinde takılı toplam yazıcı bellek miktarını seçin.
3. **Apply (Uygula)**'yı ve ardından **OK (Tamam)**'i tıklatın.
4. **Printers and Faxes (Yazıcı ve Fakslar)** (, **Printers (Yazıcılar)** veya **Devices and Printers (Aygıtlar ve Yazıcılar)**) klasörünü kapatın.

İsteğe Bağlı Çift Yönlü Birimin Takılması

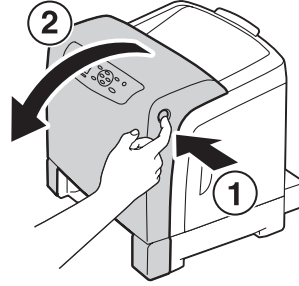
1. Yazıcıyı kapatın ve elektrik kablosunun fişini çekin.



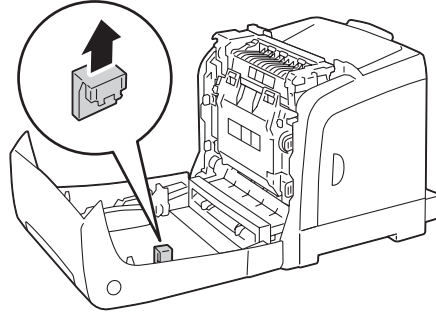
- İsteğe bağlı çift yönlü birimi ambalajından çıkarın.



- Ön kapağı açmak için yan düğmeye basın.



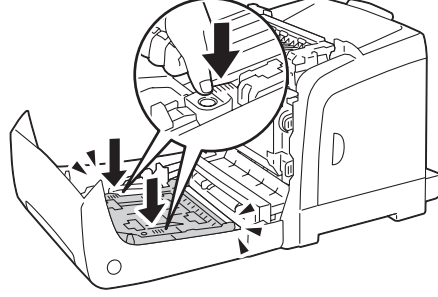
- Konnektör kapağını çıkarın.



Önemli:

Yazıcıya takılı olan kapağı çıkardığınızdan emin olun. İsteğe bağlı çift yönlü birimi kapağı çıkarmadan takmanız yazıcının hasar görmesine veya arızalanmasına yol açabilir.

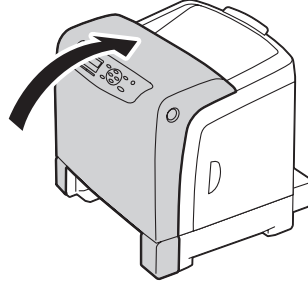
- İsteğe bağlı çift yönlü birimin konnektörlerini yuvaların üzerine hizalayın ve isteğe bağlı çift yönlü birimi yuvaların içine bastırın.



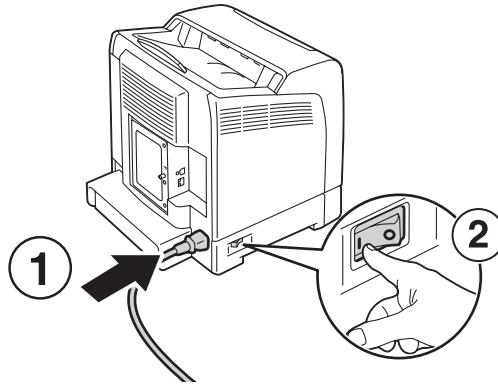
Not:

İsteğe bağlı çift yönlü birimin yazıcıya sıkı bir şekilde takıldığından ve kolayca hareket ettirilemediğinden emin olun.

- Ön kapağı kapatın.



- Elektrik kablosunu güç konnektörüne takın ve yazıcıyı açın.



8. İsteğe bağlı çift yönlü birimi yazdırma sürücüsünü yükledikten sonra taktıysanız, her bir işletim sisteminin talimatlarını izleyerek sürücünüzü güncelleyin. Yazıcı bir ağ üzerinde ise, her bir istemci için sürücüyü güncelleyin.

İsteğe Bağlı Çift Yönlü Birimi Algılaması için Sürücünün Güncellenmesi

Aşağıdaki prosedürde örnek olarak Microsoft® Windows® ve PCL 6 sürücüsü kullanılmıştır.

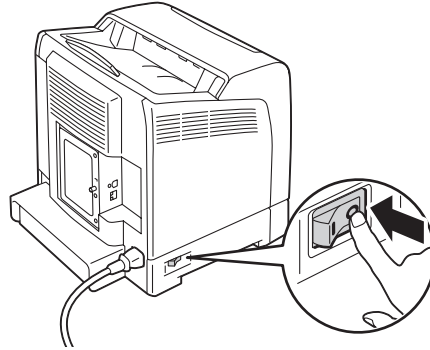
Microsoft Windows 7/ Windows 7 x64/ Windows Server 2008 R2 x64	<ol style="list-style-type: none"> 1. Start (Başlat) — Devices and Printers (Aygıtlar ve Yazıcılar)'i tıklayın. 2. Epson AcuLaser C2900 Serisinin yazıcı simgesini sağ tıklayın ve Printer properties (Yazıcı özellikleri)'ni seçin. 3. Options (Seçenekler) sekmesini tıklayın ve ardından Get Information from Printer (Yazıcıdan Bilgi Al)'i tıklayın. 4. Apply (Uygula)'yı ve ardından OK (Tamam)'i tıklayın. 5. Devices and Printers (Aygıtlar ve Yazıcılar) klasörünü kapatın.
Windows Vista/ Windows Vista x64	<ol style="list-style-type: none"> 1. Start (Başlat) — Control Panel (Denetim Masası) — Hardware and Sound (Donanım ve Ses) — Printers (Yazıcılar)'i tıklayın. 2. Epson AcuLaser C2900 Serisinin yazıcı simgesini sağ tıklayın ve Properties (Özellikler)'i seçin. 3. Options (Seçenekler) sekmesini tıklayın ve ardından Get Information from Printer (Yazıcıdan Bilgi Al)'i tıklayın. 4. Apply (Uygula)'yı ve ardından OK (Tamam)'i tıklayın. 5. Printers (Yazıcılar) klasörünü kapatın.
Windows Server 2008/ Windows Server 2008 x64	<ol style="list-style-type: none"> 1. Start (Başlat) — Control Panel (Denetim Masası) — Printers (Yazıcılar)'i tıklayın. 2. Epson AcuLaser C2900 Serisinin yazıcı simgesini sağ tıklayın ve Properties (Özellikler)'i seçin. 3. Options (Seçenekler) sekmesini tıklayın ve ardından Get Information from Printer (Yazıcıdan Bilgi Al)'i tıklayın. 4. Apply (Uygula)'yı ve ardından OK (Tamam)'i tıklayın. 5. Printers (Yazıcılar) klasörünü kapatın.
Windows XP/ Windows XP x64/ Windows Server 2003/ Windows Server 2003 x64	<ol style="list-style-type: none"> 1. Start (Başlat) (Windows XP için start (başlat)) — Printers and Faxes (Yazıcı ve Fakslar)'i tıklayın. 2. Epson AcuLaser C2900 Serisinin yazıcı simgesini sağ tıklayın ve Properties (Özellikler)'i seçin. 3. Options (Seçenekler) sekmesini tıklayın ve ardından Get Information from Printer (Yazıcıdan Bilgi Al)'i tıklayın. 4. Apply (Uygula)'yı ve ardından OK (Tamam)'i tıklayın. 5. Printers and Faxes (Yazıcı ve Fakslar) klasörünü kapatın.

Yazıcı bilgileri **Get Information from Printer (Yazıcıdan Bilgi Al)** tıklandıktan sonra otomatik olarak güncellenmezse, aşağıdaki adımları izleyin:

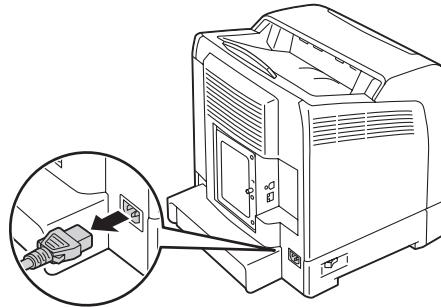
1. **Options (Seenekler)** sekmesini tıkladın ve ardından **Items (Öğeler)** içinde **Duplexer (Çiftleyici)** öğesini seçin.
2. **Duplexer (Çiftleyici)** içinde isteğe bağlı çift yönlü birim ayarı için **Available (Mevcut)**'ı seçin.
3. **Apply (Uygula)**'yı ve ardından **OK (Tamam)**'ı tıkladın.
4. **Printers and Faxes (Yazıcı ve Fakslar)** (, **Printers (Yazıcılar)** veya **Devices and Printers (Aygıtlar ve Yazıcılar)**) klasörünü kapatın.

İsteğe Bağlı 250 Yapraklık Kağıt Kaseti Biriminin Takılması

1. Yazıcıyı kapatın.

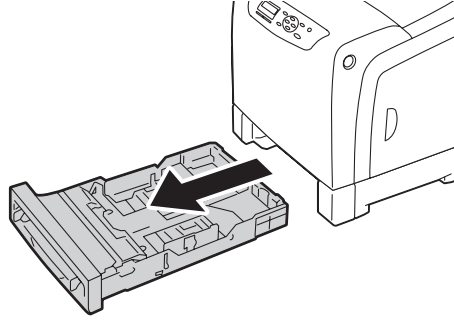


2. Elektrik kablosunu yazıcının arkasında yer alan güç konnektöründen çekerek çıkarın.



3. Bantı ve vidaları tutan poşeti çıkarın.

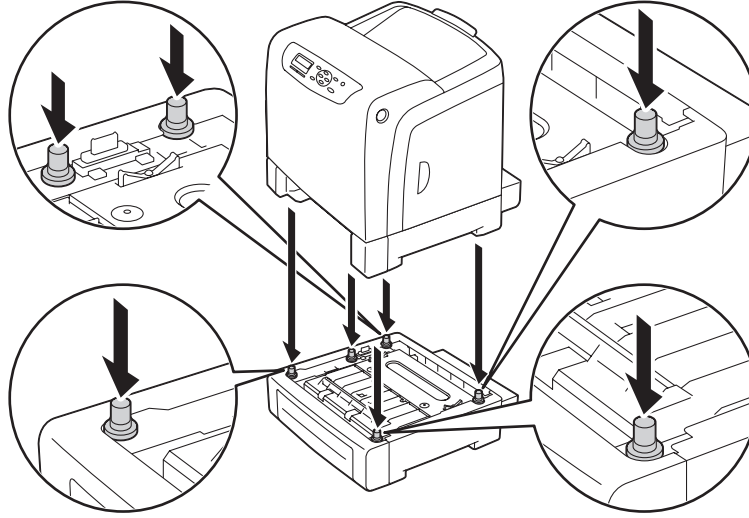
4. İsteğe bağlı 250 yapraklık kağıt kaseti birimini yazıcının bulunduğu konumda yerleştirin.
5. Standart 250 yapraklık tepsiyi yazıcıdan yaklaşık 200 mm dışarı çekin. Standart 250 yapraklık tepsiyi her iki elinizle tutun ve yazıcıdan çıkarın.



6. Yazıcıyı havaya kaldırın ve isteğe bağlı 250 yapraklık kağıt kaseti biriminin beş adet kılavuz pimini yazıcının altındaki deliklerle hizalayın. Yazıcıyı yavaşça isteğe bağlı 250 yapraklık kağıt kaseti biriminin üzerine indirin.

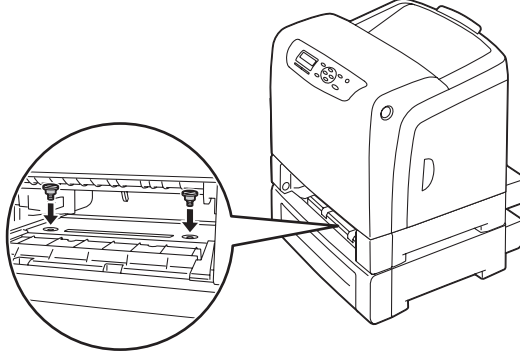
**Dikkat:**

Yazıcıyı kaldırmak için iki kişi gerekmektedir.

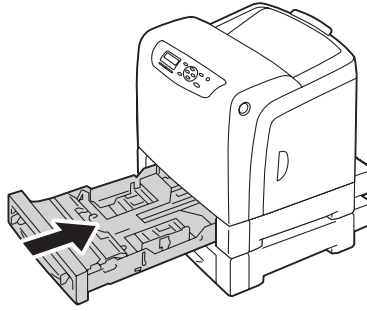
**Dikkat:**

Yazıcıyı isteğe bağlı 250 yapraklık kağıt kaseti birimi üzerine indirirken parmaklarınızı sıkıştırmamaya dikkat edin.

7. İsteğe bağlı 250 yapraklık kağıt kaseti birimini, kaset birimi ile birlikte verilen iki adet vidayı bozuk para veya benzer bir nesne ile sıkarak yazıcıya sabitleyin.



8. Standart 250 yapraklık tepsiyi yazıcıya yerleştirin ve duruncaya kadar itin.



Önemli:


Tepsiye aşırı güç uygulamayın. Aksi takdirde tepsi veya yazıcının iç kısmı hasar görebilir.


9. Tüm kabloları yazıcının arkasına takın ve yazıcıyı açın.

Not:

Takılan tepsi yazıcı tarafından otomatik olarak algılanır ancak kağıt türü algılanmaz.

10. İsteğe bağlı 250 yapraklık kağıt kaseti biriminin doğru takıldığından emin olmak için Printer Settings (Yazıcı Ayarları) sayfasını yazdırın.

a  (**Menü**) düğmesine basın.

b Report/List (Raporla / Listele) seçeneğini seçin ve ardından  düğmesine basın.

- c **Printer Settings (Yazıcı Ayarları)** seçeneğini seçin ve ardından **OK** düğmesine basın.

Printer Settings (Yazıcı Ayarları) sayfası yazdırılır.

11. Printer Settings (Yazıcı Ayarları) sayfasında **Printer Options** altındaki listede **Tray 2 (250 Sheet Feeder)** seçeneğinin bulunduğunu onaylayın.

Kaset birimi listelenmemişse yazıcıyı kapatın, elektrik kablosunun fişini çekin ve isteğe bağlı 250 yapraklık kağıt kaseti birimini tekrar takın.

12. İsteğe bağlı 250 yapraklık kağıt kaseti birimine kağıt yükledikten sonra, yazıcı operatör panelinden kağıt türünü belirleyin.

- a **☰ (Menü)** düğmesine basın.
- b **Tray Settings (Kaset Ayarları)** seçeneğini seçin ve ardından **OK** düğmesine basın.
- c **Tray 2** seçeneğini seçin ve ardından **OK** düğmesine basın.
- d **Paper Type (Kağıt Türü)** seçeneğini seçin ve ardından **OK** düğmesine basın.
- e İsteğe bağlı 250 yapraklık kağıt kaseti birimi için kağıt türünü seçin ve ardından **OK** düğmesine basın.

13. İsteğe bağlı 250 yapraklık kağıt kaseti birimini yazdırma sürücüsünü yükledikten sonra taktıysanız, her bir işletim sisteminin talimatlarını izleyerek sürücünüzü güncelleyin. Yazıcı bir ağ üzerinde ise, her bir istemci için sürücüyü güncelleyin.

İsteğe Bağlı 250 Yapraklık Kağıt Kaseti Birimini Algılaması için Sürücünüzün Güncellenmesi

Aşağıdaki prosedürde örnek olarak Microsoft® Windows® ve PCL 6 sürücüsü kullanılmıştır.

<p>Microsoft Windows 7/ Windows 7 x64/ Windows Server 2008 R2 x64</p>	<ol style="list-style-type: none"> 1. Start (Başlat) — Devices and Printers (Aygıtlar ve Yazıcılar)'i tıklatın. 2. Epson AcuLaser C2900 Serisinin yazıcı simgesini sağ tıklatın ve Printer properties (Yazıcı özellikleri)'ni seçin. 3. Options (Seçenekler) sekmesini tıklatın ve ardından Get Information from Printer (Yazıcıdan Bilgi Al)'i tıklatın. 4. Apply (Uygula)'yı ve ardından OK (Tamam)'i tıklatın. 5. Devices and Printers (Aygıtlar ve Yazıcılar) klasörünü kapatın.
---	---



Windows Vista/ Windows Vista x64	<ol style="list-style-type: none"> 1. Start (Başlat) — Control Panel (Denetim Masası) — Hardware and Sound (Donanım ve Ses) — Printers (Yazıcılar)'i tıklattın. 2. Epson AcuLaser C2900 Serisinin yazıcı simgesini sağ tıklattın ve Properties (Özellikler)'i seçtin. 3. Options (Seçenekler) sekmesini tıklattın ve ardından Get Information from Printer (Yazıcıdan Bilgi Al)'i tıklattın. 4. Apply (Uygula)'yı ve ardından OK (Tamam)'i tıklattın. 5. Printers (Yazıcılar) klasörünü kapatın.
Windows Server 2008/ Windows Server 2008 x64	<ol style="list-style-type: none"> 1. Start (Başlat) — Control Panel (Denetim Masası) — Printers (Yazıcılar)'i tıklattın. 2. Epson AcuLaser C2900 Serisinin yazıcı simgesini sağ tıklattın ve Properties (Özellikler)'i seçtin. 3. Options (Seçenekler) sekmesini tıklattın ve ardından Get Information from Printer (Yazıcıdan Bilgi Al)'i tıklattın. 4. Apply (Uygula)'yı ve ardından OK (Tamam)'i tıklattın. 5. Printers (Yazıcılar) klasörünü kapatın.
Windows XP/ Windows XP x64/ Windows Server 2003/ Windows Server 2003 x64	<ol style="list-style-type: none"> 1. Start (Başlat) (Windows XP için start (başlat)) — Printers and Faxes (Yazıcı ve Fakslar)'i tıklattın. 2. Epson AcuLaser C2900 Serisinin yazıcı simgesini sağ tıklattın ve Properties (Özellikler)'i seçtin. 3. Options (Seçenekler) sekmesini tıklattın ve ardından Get Information from Printer (Yazıcıdan Bilgi Al)'i tıklattın. 4. Apply (Uygula)'yı ve ardından OK (Tamam)'i tıklattın. 5. Printers and Faxes (Yazıcı ve Fakslar) klasörünü kapatın.

Yazıcı bilgileri **Get Information from Printer (Yazıcıdan Bilgi Al)** tıklandıktan sonra otomatik olarak güncellenmezse, aşağıdaki adımları izleyin:

1. **Options (Seçenekler)** sekmesini tıklattın ve ardından **Items (Öğeler)** içinde **Paper Tray Configuration (Kağıt Kaseti Yapılandırması)** öğesini seçtin.
2. **Paper Tray Configuration (Kağıt Kaseti Yapılandırması)** içinde isteğe bağlı 250 yapraklık kağıt kaseti birimi için **Two trays (İki kaset)** seçeneğini seçtin.
3. **Apply (Uygula)**'yı ve ardından **OK (Tamam)**'i tıklattın.
4. **Printers and Faxes (Yazıcı ve Fakslar)** (, **Printers (Yazıcılar)** veya **Devices and Printers (Aygıtlar ve Yazıcılar)**) klasörünü kapatın.


Bir Panel Ayarları Sayfasının Yazdırılması

Panel Settings (Panel Ayarları) sayfası operatör panel menüleri için geçerli ayarları gösterir.

1. ☰ (**Menü**) düğmesine basın.
2. Report/List (Raporla / Listele) seçeneğini seçin ve ardından  düğmesine basın.
3. Panel Settings (Panel Ayarları) seçeneğini seçin ve ardından  düğmesine basın.

Panel Settings (Panel Ayarları) sayfası yazdırılır.

Güç Tasarrufu Modu


YAZICI, etkin olmadığı sürelerde güç tüketimini azaltan güç tasarrufu özelliğine sahiptir. Bu özellik iki modda çalışır: Low Power modu ve Sleep modu. Teslimat sırasında, yazıcı son yazdırma işi yazdırıldıktan üç dakika sonra Low Power moduna geçer. Yazıcı etkin olmadığı bir başka altı dakika sonra Sleep moduna geçer. Yazıcı Low Power modundayken, LCD arka aydınlatması kapanır. Sleep modunda,  (**Energy Saver**) düğmesi yanar. Ayrıca ekran kararır ve hiçbir şey görüntülenmez.

Üç dakikalık (Low Power modu) ve altı dakikalık (Sleep modu) fabrika varsayılan ayarları 3 ila 60 dakika (Low Power modu) ve 1 ila 6 dakika (Sleep modu) aralığında değiştirilebilir. Yazıcı yeniden etkin olduğunda yaklaşık 30 saniye içinde yazdırmaya hazır duruma döner.



Ayrıca Bakınız:

“Güç Tasarrufu Saati Seçeneğinin Ayarlanması” sayfa 145.

Güç Tasarrufu Modundan Çıkma

Yazıcı bilgisayardan bir yazdırma işi aldığı anda otomatik olarak Güç Tasarrufu modundan çıkar. Low Power modundan manuel olarak çıkmak için, operatör panelinde herhangi bir düğmeye basın. Sleep modundan çıkmak için  (**Energy Saver**) düğmesine basın.

Not:

- Kapağın açılması ve kapatılması yazıcının Low Power modundan ve Sleep modundan çıkmasına yol açar.
- Yazıcı Sleep modundayken, operatör panelindeki  (**Energy Saver**) düğmesi hariç hiçbir düğme çalışmaz. Operatör panelindeki düğmeleri kullanmak için  (**Energy Saver**) düğmesine basarak Sleep modundan çıkın.

Ayrıca Bakınız:

“Güç Tasarrufu Saati Seçeneğinin Ayarlanması” sayfa 145.

Bölüm 3

Yazıcı Yönetimi Yazılımı

Yazdırma Sürücülerini

YAZICINIZIN tüm özelliklerine ulaşmak için, **Software Disc**'ten yazdırma sürücülerini yükleyin.

- ❑ Yazdırma sürücülerini bilgisayar ve yazıcınızın haberleşmesini ve yazıcı özelliklerine erişimi sağlar.

EpsonNet Config

Bu bölümde, web tarayıcınız üzerinden erişilen bir köprü metni aktarım protokolü (HTTP)-tabanlı web sayfası olan EpsonNet Config hakkında bilgi verilmektedir.

Bu sayfalar yazıcı durumu ve yazıcı yapılandırma seçeneklerine hızlı erişmenizi sağlar. Ağınızda yer alan herkes web tarayıcı yazılımını kullanarak yazıcıya erişebilir. Yönetici modunda bilgisayarınızdan ayrılmadan yazıcının yapılandırmasını değiştirebilir ve yazıcı ayarlarını yönetebilirsiniz.

Not:

Yönetici tarafından parola verilmeyen kullanıcılar kullanıcı modunda yapılandırma ayarlarını ve seçeneklerini görüntüleyebilir. Geçerli yapılandırmada yapılan değişiklikleri kaydedemezler veya uygulayamazlar.

Yönetici Parolası Oluşturma

1. Web tarayıcınızı açın.
2. Tarayıcınızın **Address (Adres)** alanına IP adresini girin ve ardından **Enter** tuşuna basın.
3. **Properties (Özellikler)** sekmesini tıklayın.
4. Sol gezinti panelinde kaydırarak **Security (Güvenlik)** ögesine gelin ve **Administrator Settings (Yönetici Ayarları)**'i seçin.
5. **Administrator Mode (Yönetici Modu)** için **Enabled** ögesini seçin.
6. **Administrator Login ID (Yönetici Oturum Açma Kimliği)** alanına yönetici için bir ad girin.

Not:

Varsayılan ID ve parola boştur (NULL).

7. **Administrator Password (Yönetici Parolası)** ve **Re-enter Password (Parolayı Tekrar girin)** alanlarına yönetici için bir parola girin.
8. **Maximum Login Attempts (Maksimum Oturum Açma Denemesi)** alanına izin verilen oturum açma denemelerinin sayısını girin.
9. **Apply (Uygula)** düğmesini tıklatın. Yeni parolanız ayarlanmıştır. Yönetici adına ve parolasına sahip olan herkes oturum açarak yazıcı yapılandırmasını ve ayarlarını değiştirebilir.

Status Monitor (Sadece Windows)

Status Monitor ile yazıcı durumunu denetleyebilirsiniz. Görev çubuğu üzerinde ekranın sağ alt köşesinde yer alan Status Monitor yazıcı simgesini çift tıklatın. Yazıcı adı, yazıcı bağlantı noktaları ve yazıcı durumunu gösteren **Select Printer (Yazıcı Seçimi)** penceresi görüntülenir. Yazıcınızın geçerli durumunu öğrenmek için **Status (Durum)** sütununu kontrol edin.

Status Settings (Durum Ayarı) düğmesi: **Status Settings (Durum Ayarı)** iletişim kutusunu gösterir ve Status Monitor ayarlarını değiştirmenizi sağlar.

Select Printer (Yazıcı Seçimi) penceresinde listelenen arzu edilen yazıcı adını tıklatın. **Printer Status (Yazıcı Durumu)** penceresi görüntülenir.

Printer Status (Yazıcı Durumu) penceresi, kağıt sıkışması veya toner azalması gibi bir uyarı veya hata oluştuğunda sizi uyarır.

Varsayılan olarak, yazdırma yapılırken ve bir hata oluştuğunda **Printer Status (Yazıcı Durumu)** penceresi açılır. Bir hata oluştuğunda, **Printer Status (Yazıcı Durumu)** penceresinde hata mesajı görüntülenir. **Auto start setup (Otomatik başlatma kurulumu)** içinde **Printer Status (Yazıcı Durumu)** penceresini çalıştırmak için gerekli koşulları belirleyebilirsiniz.

Printer Status (Yazıcı Durumu) açılır pencere ayarlarını değiştirmek için:

Aşağıdaki prosedürde örnek olarak Microsoft® Windows® XP kullanılmıştır.

1. **Start (Başlat)** — **All Programs (Tüm Programlar)** — **EPSON** — **Status Monitor** — **Activate Status Monitor** öğesini tıklatın.

Select Printer (Yazıcı Seçimi) penceresi görüntülenir.

2. **Status Settings (Durum Ayarı)** düğmesini tıkkatın.

Status Settings (Durum Ayarı) iletişim kutusu görüntülenir.

3. **Pop up setting (Ayarı aç)** sekmesini seçin ve ardından **Auto start setup (Otomatik başlatma kurulumu)**'tan açılır pencere türünü seçin.

Yazıcınızın toner seviyesini de kontrol edebilirsiniz.

Status Monitor Epson yazdırma sürücünüzle birlikte yüklenir.

Bölüm 4

Ağ Temelleri

Ağ Ayarları ve Yapılandırmasına Genel Bakış

Ağ ayarı ve yapılandırması için:

1. Önerilen donanım ve kabloları kullanarak yazıcıyı ağa bağlayın.
2. Yazıcıyı ve bilgisayarı açın.
3. Printer Settings (Yazıcı Ayarları) sayfasını yazdırın ve bu sayfayı ağ ayarlarına bakmak için muhafaza edin.
4. **Software Disc**'ten bilgisayarınıza sürücü yazılımını yükleyin. Sürücü kurulumu ile ilgili bilgi için, bu bölümün kullandığınız işletim sistemine ait kısmına bakın.
5. Ağdaki yazıcıyı tanımlamak için gerekli olan yazıcının TCP/IP adresini yapılandırın.
 - Microsoft® Windows® işletim sistemleri: Yazıcıyı bağlantısı kurulan bir TCP/IP ağına bağlarsanız, yazıcının IP adresini otomatik olarak ayarlamak için **Software Disc** üzerinde yer alan Yükleyciyi çalıştırın. Yazıcının IP adresini operatör panelinden de manuel olarak ayarlayabilirsiniz.
 - Mac OS® X ve Linux sistemleri: Yazıcının TCP/IP adresini operatör panelinden manuel olarak ayarlayın.
6. Yeni ayarları doğrulamak için Printer Settings (Yazıcı Ayarları) sayfasını yazdırın.

Ayrıca Bakınız:

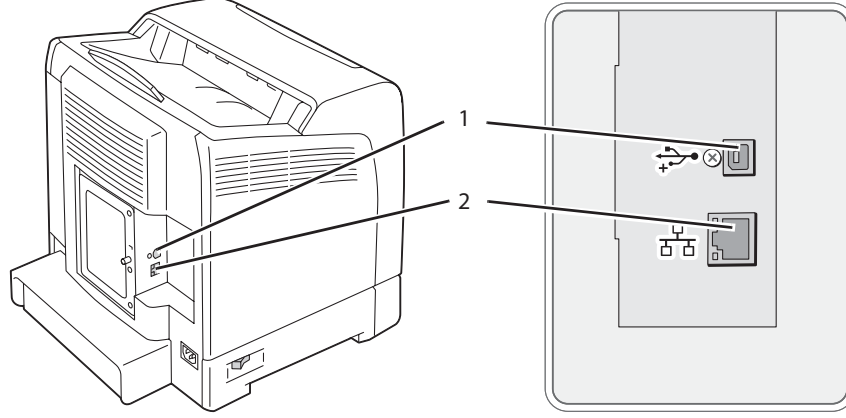
“Bir Yazıcı Ayarları Sayfasının Yazdırılması” sayfa 103

Yazıcınızın Bağlanması

Epson AcuLaser C2900 Serisi ara bağlantı kabloları aşağıdaki gereksinimleri karşılamalıdır:

Bağlantı Türü	Bağlantı Özellikleri
---------------	----------------------

USB	USB 2.0
Ethernet	10 Base-T/100 Base-TX/1000 Base-TX



1	USB bağlantı noktası	
2	Ethernet bağlantı noktası	

Yazıcının Bilgisayar veya Ağa Bağlanması

Yazıcıyı Ethernet veya USB üzerinden bağlayın. USB bağlantısı doğrudan bağlantıdır ve ağ bağlantısı için kullanılmaz. Ağ için Ethernet bağlantısı kullanılır. Farklı bağlantı yöntemleri için donanım ve kablolama gereksinimleri değişiklik gösterir. Ethernet kablosu ve donanımı genellikle yazıcınızla birlikte gelmez ve ayrı olarak satın alınmalıdır.

Aşağıdaki tabloda her bağlantı türü için kullanılabilir özellikler gösterilmiştir.

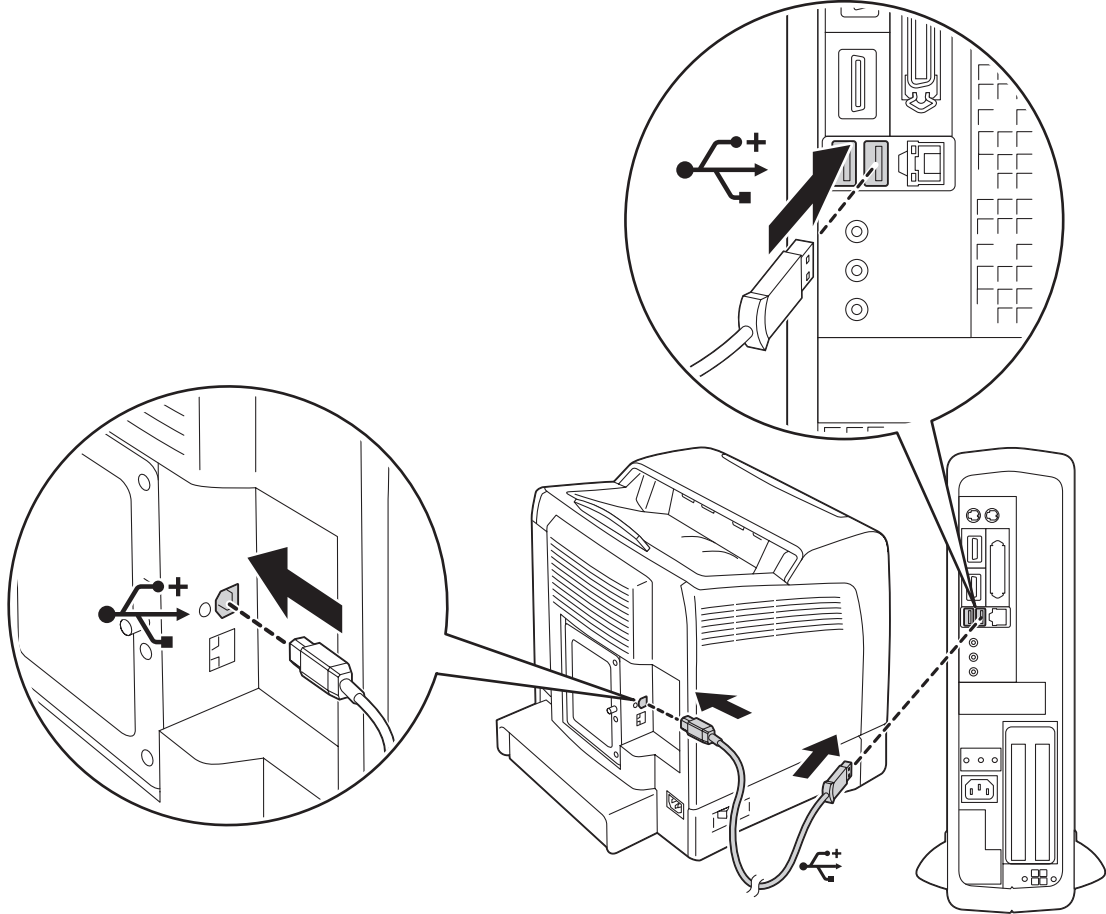
Bağlantı Türü	Kullanılabilir Özellikler
USB	USB üzerinden bağlandığında: <input type="checkbox"/> Bir bilgisayardan yazdırma işleri gönderebilirsiniz.
Ethernet	Ethernet üzerinden bağlandığında: <input type="checkbox"/> Ağ üzerindeki bir bilgisayardan yazdırma işleri gönderebilirsiniz.

USB Bağlantısı

Bir yerel yazıcı USB kablosu kullanılarak bilgisayarınıza doğrudan bağlanır. Yazıcınız bilgisayar yerine bir ağa bağlanırsa, bu bölümü atlayın ve “Ağ Bağlantısı” sayfa 42 bölümüne gidin.

Yazıcıyı bir bilgisayara bağlamak için:

1. Küçük USB konnektörünü yazıcının arkasındaki USB bağlantı noktasına takın.



Not:

Kablodaki USB sembolü ile yazıcıdaki USB sembolünün eşleştirildiğinden emin olun.

2. Kablonun diğer ucunu bilgisayarın USB bağlantı noktasına takın.

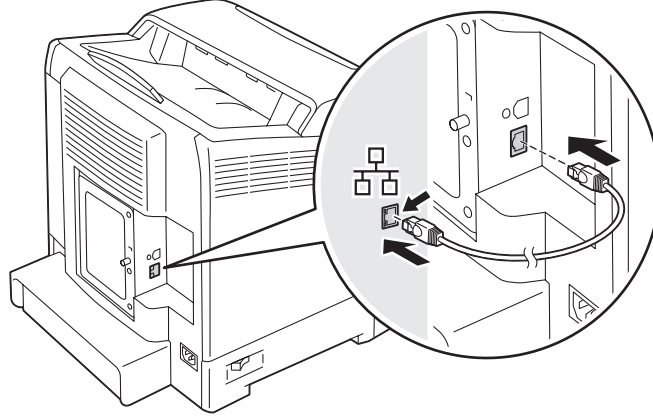
Not:

Yazıcının USB kablosunu klavye üzerinde bulunan USB bağlantı noktasına takmayın.

Ağ Bağlantısı

Yazıcıyı bir ağa bağlamak için:

1. Bir Ethernet kablosu bağlayın.



Yazıcıyı ağa bağlamak için, Ethernet kablosunun bir ucunu yazıcının arkasındaki Ethernet bağlantı noktasına, diğer ucunu bir LAN veya hub girişine takın.

IP Adresinin Ayarlanması

TCP/IP ve IP Adresleri

Bilgisayarınız büyük bir ağ üzerindeyse, uygun TCP/IP adresleri ve ek sistem ayar bilgileri için ağ yöneticinizle irtibata geçin.

Kendi küçük Yerel Ağınızı oluşturuyorsanız veya Ethernet'i kullanarak yazıcıyı doğrudan bilgisayarınıza bağlıyorsanız, yazıcının IP adresini otomatik olarak ayarlama prosedürünü izleyin.

Bilgisayarlar ve yazıcılar Ethernet ağı üzerinden haberleşmek için öncelikle TCP/IP protokollerini kullanır. TCP/IP protokolleri ile her yazıcı ve bilgisayarın benzersiz bir IP adresine sahip olması gerekir. Adreslerin benzer fakat aynı olmaması önemlidir; sadece son basamak farklı olmalıdır. Örneğin, bilgisayarınız 192.168.1.3 adresine sahipken yazıcınız 192.168.1.2 adresine sahip olabilir. Başka bir aygıt 192.168.1.4 adresine sahip olabilir.

Çoğu ağ bir Dinamik Ana Bilgisayar Yapılandırma Protokolü (DHCP) sunucusuna sahiptir. Bir DHCP sunucusu, DHCP kullanacak şekilde yapılandırılan ağ üzerindeki her bilgisayar ve yazıcıya otomatik olarak bir IP adresi programlar. Çoğu kablo ve Dijital Abone Hattı (DSL) yönlendiricilerine bir DHCP sunucusu yerleştirilmiştir. Bir kablo veya DSL yönlendirici kullanırsanız, IP adresleme hakkında bilgi için yönlendiricinizin belgelerine bakın.

Yazıcı IP Adresinin Otomatik Olarak Ayarlanması

Yazıcı DHCP sunucusu olmayan küçük bir TCP/IP ağına bağlanırsa, IP adresini algılamak veya yazıcınıza IP adresi atamak için **Software Disc** üzerinde yer alan yükleyiciyi kullanın. Daha ileri talimatlar için, **Software Disc**'i bilgisayarınızın CD/DVD sürücüsüne yerleştirin. Yükleyici çalıştıktan sonra kurulum için komut istemlerini izleyin.

Not:

Otomatik yükleyicinin çalışması için yazıcının kurulu bir TCP/IP ağına bağlı olması gerekir.



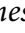
Yazıcı IP Adresinin Dinamik Ayar Yöntemleri

Yazıcının IP adresini dinamik olarak ayarlamak için iki protokol mevcuttur:

- DHCP (varsayılan olarak etkin)
- AutoIP


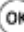
Operatör panelini kullanarak her iki protokolü açabilir/kapatabilir veya DHCP'yi açmak/kapatmak için EpsonNet Config uygulamasını kullanabilirsiniz.

Not:

Yazıcının IP adresini içeren bir rapor yazdırabilirsiniz. Operatör panelinde  (**Menü**) düğmesine basın, Report/List (Raporla / Listele) seçeneğini seçin,  düğmesine basın, Printer Settings (Yazıcı Ayarları) seçeneğini seçin ve ardından  düğmesine basın. IP adresi Printer Settings (Yazıcı Ayarları) sayfasında listelenir.

Operatör Panelinin Kullanılması

DHCP veya AutoIP protokolünü açmak/kapatmak için:

1. Operatör panelinde  (**Menü**) düğmesine basın.
2. Admin Menu (Yönetici Menü) seçeneğini seçin ve ardından  düğmesine basın.

3. Wired Network (Kablolu Ağ) seçeneğini seçin ve ardından **OK** düğmesine basın.
4. TCP/IP seçeneğini seçin ve ardından **OK** düğmesine basın.
5. IPv4 seçeneğini seçin ve ardından **OK** düğmesine basın.
6. Get IP Address (IP Adresi Al) seçeneğini seçin ve ardından **OK** düğmesine basın.
7. DHCP / Autonet seçeneğini seçin ve ardından **OK** düğmesine basın.

EpsonNet Config Kullanımı

DHCP protokolünü açmak/kapatmak için:

1. Web tarayıcınızı açın.
2. Tarayıcınızın **Address (Adres)** alanına IP adresini girin ve ardından **Enter** tuşuna basın.
3. **Properties (Özellikler)** seçimini yapın.
4. Sol gezinti panelinde **Protocol Settings (Protokol Ayarları)** klasörünü seçin.
5. **TCP/IP** seçimini yapın.
6. **Get IP Address (IP Adresi Al)** alanında **DHCP / Autonet** seçeneğini seçin.
7. **Apply (Uygula)** düğmesini tıklatın.

Bir IP Adresi atanması (IPv4 Modu için)








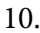
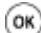
Not:

- IPv6** modunda manuel olarak bir IP adresi atadığınızda EpsonNet Config uygulamasını kullanın. EpsonNet Config uygulamasını görüntülemek için bağlantı yerel adresini kullanın. Bir bağlantı yerel adresini kontrol etmek için bkz. "Yazıcı Ayarları Sayfasının Yazdırılması ve Kontrol Edilmesi" sayfa 47.
- Bir IP adresi atama işlemi gelişmiş bir işlev olarak düşünülür ve normal olarak bir sistem yöneticisi tarafından yapılır.
- Adres sınıfına bağlı olarak atanan IP adresi aralığı farklı olabilir. Sınıf A'da, örneğin, 0.0.0.0 ila 127.255.255.255 aralığındaki bir IP adresi atanacaktır. IP adreslerinin atanması için sistem yöneticinizle irtibata geçin.

Operatör panelini kullanarak IP adresi atayabilirsiniz.

1. Yazıcıyı açın.


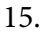

LCD panelde Ready (Hazır) mesajının görüntülediğinden emin olun.

2. Operatör panelinde  (**Menü**) düğmesine basın.
3. Admin Menu (Yönetici Menü) seçeneğini seçin ve ardından  düğmesine basın.
4. Wired Network (Kablolu Ağ) seçeneğini seçin ve ardından  düğmesine basın.
5. TCP/IP seçeneğini seçin ve ardından  düğmesine basın.
6. IPv4 seçeneğini seçin ve ardından  düğmesine basın.
7. Get IP Address (IP Adresi Al) seçeneğini seçin ve ardından  düğmesine basın.
8. Panel seçeneğini seçin ve ardından  düğmesine basın.
9. Restart Printer to apply settings mesajının görüntülediğinden emin olun ve ardından herhangi bir düğmeye basın.
10.  düğmesine basarak IP Address (IP Adresi) seçimini yapın ve ardından  düğmesine basın.

İmleç IP adresinin ilk basamağında yer alır.

11.  veya  düğmesini kullanarak IP adresinin değerini belirtin.
12.  düğmesine basın.

İmleç bir sonraki sekizli haneye geçer.


13. IP adresindeki tüm basamakları ayarlamak için adım 11 ve 12'yi tekrarlayın ve ardından  düğmesine basın.
14. Restart Printer to apply settings mesajının görüntülediğinden emin olun ve ardından herhangi bir düğmeye basın.
15.  düğmesine basarak Subnet Mask (Alt Ağ Maskesi) seçimini yapın ve ardından  düğmesine basın.

İmleç alt ağ maskesinin ilk basamağında yer alır.


16. ▲ veya ▼ düğmesini kullanarak alt ağ maskesinin değerini belirtin.

17. ► düğmesine basın.

İmleç bir sonraki sekizli haneye geçer.

18. Alt ağ maskesi ayarı için adım 16 ve 17'yi tekrarlayın ve ardından  düğmesine basın.

19. Restart Printer to apply settings mesajının görüntülediğinden emin olun ve ardından herhangi bir düğmeye basın.

20. ▼ düğmesine basarak Gateway Address (Ağ Geçidi Adresi) seçimini yapın ve ardından  düğmesine basın.

İmleç ağ geçidi adresinin ilk sekizli basamağında yer alır.

21. ▲ veya ▼ düğmesini kullanarak ağ geçidi adresinin değerini belirtin.

22. ► düğmesine basın.

İmleç bir sonraki sekizli haneye geçer.

23. Ağ geçidi adresini ayarlamak için adım 21 ve 22'yi tekrarlayın ve ardından  düğmesine basın.

24. Restart Printer to apply settings mesajının görüntülediğinden emin olun ve ardından herhangi bir düğmeye basın.

25. Yazıcıyı kapatın ve açın.

Ayrıca Bakınız:

“Operatör Paneli” sayfa 18

IP Ayarlarının Doğrulanması

Sistem ayarları raporunu yazdırarak veya ping komutunu kullanarak ayarları onaylayabilirsiniz.

Aşağıdaki prosedürde örnek olarak Windows XP kullanılmıştır.

1. Printer Settings (Yazıcı Ayarları) sayfasını yazdırın.

2. IP adresi, alt ağ maskesi ve ağ geçidinin uygun olduğundan emin olmak için Printer Settings (Yazıcı Ayarları) sayfasında **IPv4** başlığına bakın.

Yazıcının ağda etkin olup olmadığını doğrulamak için bilgisayarınızda ping komutunu çalıştırın:

1. **Start (Başlat)**'ı tıkkatın ve **Run (Çalıştır)**'ı seçin.
2. **cmd** komutunu girin ve ardından **OK (Tamam)**'ı tıkkatın.

Siyah bir pencere görüntülenir.




3. **ping xx.xx.xx.xx** komutunu girin (**xx.xx.xx.xx** yazıcının IP adresidir) ve ardından **Enter** tuşuna basın.
4. IP adresinden yanıt alınması yazıcının ağ üzerinde etkin olduğunu gösterir.

Ayrıca Bakınız:

“Yazıcı Ayarları Sayfasının Yazdırılması ve Kontrol Edilmesi” sayfa 47

Yazıcı Ayarları Sayfasının Yazdırılması ve Kontrol Edilmesi

Printer Settings (Yazıcı Ayarları) sayfasını yazdırın ve operatör panelini kullanarak yazıcının IP adresini kontrol edin.

1. Operatör panelinde  (**Menü**) düğmesine basın.
2. Report/List (Raporla / Listele) seçeneğini seçin ve ardından  düğmesine basın.
3. Printer Settings (Yazıcı Ayarları) seçeneğini seçin ve ardından  düğmesine basın.

Printer Settings (Yazıcı Ayarları) sayfası yazdırılır.

4. Printer Settings (Yazıcı Ayarları) sayfasında **Network (Wired) (Kablolu Ağ)** altında **IP Address (IP Adresi)**'in yanında yer alan IP adresini onaylayın. IP adresi **0.0.0.0** ise, IP adresinin otomatik olarak çözümlenmesi için bir kaç dakika bekleyin ve ardından Printer Settings (Yazıcı Ayarları) sayfasını tekrar yazdırın.

IP adresi otomatik olarak çözümlenmezse bkz. “Bir IP Adresi atanması (IPv4 Modu için)” sayfa 44.

Windows İşletim Sistemli Bilgisayarlarda Yazdırma Sürücüsünün Yüklenmesi

Yazdırma Sürücüsü Önyükleme Durumunun Tanımlanması (Ağ Bağlantı Ayarı için)

Yazdırma sürücüsünü bilgisayarınıza yüklemeyen önce, yazıcının IP adresini kontrol etmek için Printer Settings (Yazıcı Ayarları) sayfasını yazdırın.

Operatör Paneli

1. ☰ (**Menü**) düğmesine basın.
2. Report/List (Raporla / Listele) seçeneğini seçin ve ardından **OK** düğmesine basın.
3. Printer Settings (Yazıcı Ayarları) seçeneğini seçin ve ardından **OK** düğmesine basın.

Printer Settings (Yazıcı Ayarları) sayfası yazdırılır.

4. Printer Settings (Yazıcı Ayarları) sayfasında **Network (Wired) (Kablolu Ağ)** altında IP adresini bulun.

IP adresi **0.0.0.0** ise, IP adresinin otomatik olarak çözümlenmesi için bir kaç dakika bekleyin ve ardından Printer Settings (Yazıcı Ayarları) sayfasını tekrar yazdırın.

IP adresi otomatik olarak çözümlenmezse bkz. "Bir IP Adresi atanması (IPv4 Modu için)" sayfa 44.

Yazıcı Kurulumundan Önce Güvenlik Duvarının Devre Dışı Bırakılması

Not:

Windows XP için, Service Pack 2 veya 3 yüklenmelidir.

Aşağıdaki işletim sistemlerinden birini çalıştırıyorsanız, Epson yazıcı yazılımını yüklemeyen önce güvenlik duvarını devre dışı bırakmalısınız:

- Windows 7
- Windows Vista
- Windows Server 2008 R2

- ❑ Windows Server 2008
- ❑ Windows XP

Aşağıdaki prosedürde örnek olarak Windows XP kullanılmıştır.

1. **Start (Başlat) — Help and Support (Yardım ve Destek)** öğesini tıklatın.

Not:

*Windows Vista, Windows Server 2008, Windows Server 2008 R2 ve Windows 7 işletim sistemleri için, **Online Help (Çevrimiçi Yardım)**'i kullanıyorsanız, **Windows Help and Support (Windows Yardım ve Destek)** penceresinde **Offline Help (Çevrimdışı Yardım)**'a geçiş yapın.*

2. **Search (Arama)** kutusuna **firewall (güvenlik duvarı)**'nı girin ve ardından **Enter** tuşuna basın.

Listede **Turn Windows Firewall on or off (Windows Güvenlik Duvarı'nı etkinleştir veya devre dışı bırak)** seçeneğini tıklatın ve ardından ekrandaki talimatları izleyin.

Epson yazıcı yazılımının yüklenmesi tamamlandıktan sonra güvenlik duvarını etkinleştirin.

Software Disc'in Yerleştirilmesi

PCL Yazdırma Sürücüsünün Yüklenmesi İçin

1. **Software Disc**'i bilgisayarınıza yerleştirerek **Easy Install** uygulamasını çalıştırın.

Not:

*Software Disc otomatik olarak çalışmazsa, **Start (Başlat)** (Windows XP için **start (başlat)**) — **All Programs (Tüm Programlar)** (Windows Vista ve Windows 7 için) — **Accessories (Donatılar)** (Windows Vista ve Windows 7 için) — **Run (Çalıştır)**'i tıklatın ve ardından **D:\setup.exe** komutunu girin (D bilgisayarınızın sürücü harfidir) ve **OK (Tamam)**'i tıklatın.*

PostScript Yazdırma Sürücüsünün Yüklenmesi İçin

1. **Software Disc**'i bilgisayarınıza yerleştirin.

USB Bağlantı Ayarı

PCL Yazdırma Sürücüsünün Yüklenmesi İçin

1. Yazıcıyı açın.
2. **Easy Install** düğmesini tıklatın.

SOFTWARE LICENSE AGREEMENT (YAZILIM LİSANS SÖZLEŞMESİ) görüntülenir.

3. **SOFTWARE LICENSE AGREEMENT (YAZILIM LİSANS SÖZLEŞMESİ)**'nin koşullarını kabul ediyorsanız, **Agree (Kabul Ediyorum)** seçeneğini seçin ve ardından **Next (İleri)**'yi tıklatın.

Easy Install Navi başlatılır.

4. **Installing Driver and Software (Yazıcı Sürücüsünü ve Yazılımı Yükle)** düğmesini tıklatın.
5. **Print Driver (Yazıcı Sürücüsü)** düğmesini tıklatın.
6. **Connect via USB (Bağlı USB)** düğmesini tıklatın.
7. Yazdırma sürücüsünü yüklemek için Yardım'da açıklanan prosedürleri izleyin.

USB Yazdırma

Kişisel yazıcı, USB üzerinden bilgisayarınıza veya yazdırma sunucusuna bağlı bir yazıcıdır. Yazıcı bir ağa bağlıysa ve bilgisayarınıza bağlı değilse, bkz. “Ağ Bağlantısı Ayarları” sayfa 50.

PostScript Yazdırma Sürücüsünün Yüklenmesi İçin

Windows kullanıcıları, yazdırma sürücüsünün nasıl yükleneceği hakkında bilgi almak için *PostScript Kullanıcı Kılavuzu*'nu okumalıdır.

Ağ Bağlantısı Ayarları

Not:

- ❑ Bu yazıcıyı Linux ortamında kullanmak için bir Linux sürücüsü yüklemeniz gerekir. Linux sürücüsü yükleme ve kullanma hakkında daha fazla bilgi almak için bkz. “Linux (CUPS) İşletim Sistemli Bilgisayarlarda Yazdırma Sürücüsünün Yüklenmesi” sayfa 58.

- ❑ *Linux ortamında bir CD sürücüsünü kullanırken, sistem ortamına göre CD'yi takmanız gerekir. Komut dizisi mount/media/CD-ROM şeklindedir.*

PCL yazdırma sürücüsünün yüklenmesi için

1. Yazıcıyı açın.
2. **Easy Install** düğmesini tıklatın.

SOFTWARE LICENSE AGREEMENT (YAZILIM LİSANS SÖZLEŞMESİ) görüntülenir.

3. **SOFTWARE LICENSE AGREEMENT (YAZILIM LİSANS SÖZLEŞMESİ)**'nin koşullarını kabul ediyorsanız, **Agree (Kabul Ediyorum)** seçeneğini seçin ve ardından **Next (İleri)**'yi tıklatın.

Easy Install Navi başlatılır.

4. **Installing Driver and Software (Yazıcı Sürücüsünü ve Yazılımı Yükle)** düğmesini tıklatın.
5. **Print Driver (Yazıcı Sürücüsü)** düğmesini tıklatın.
6. **Standard (Standart)** veya **Custom (Özel)** kurulumu seçin.
7. Yazdırma sürücüsünü yüklemek için ekrandaki talimatları izleyin.

PostScript yazdırma sürücüsünün yüklenmesi için

Windows kullanıcıları, yazdırma sürücüsünün nasıl yükleneceği hakkında bilgi almak için *PostScript Kullanıcı Kılavuzu*'nu okumalıdır.

Paylaştırılmış Yazdırma için Ayarlama

Yeni yazıcınızı, yazıcı ile birlikte gelen **Software Disc**'i veya Microsoft eşler arası (peer-to-peer) yöntemini kullanarak ağ üzerinde paylaşabilirsiniz. Ancak, Microsoft yöntemini kullanırsanız **Software Disc** ile yüklenen Status Monitor ve diğer yazıcı hizmet programları gibi bazı özellikler kullanılamayabilir.

Yazıcıyı bir ağ üzerinde kullanmak isterseniz, yazıcıyı paylaşın ve sürücülerini ağ üzerindeki tüm bilgisayarlara yükleyin.

Not:

Paylaştırılan yazdırma için bir Ethernet kablosu satın almanız gerekir.

Windows XP, Windows XP 64-bit Edition, Windows Server 2003 ve Windows Server 2003 x64 Edition için

1. **Start (Başlat)** (Windows XP için **start (başlat)**) — **Printers and Faxes (Yazıcı ve Fakslar)**'ı tıklatın.
2. Yazıcı simgesini sağ tıklatın ve **Properties (Özellikler)**'i seçin.
3. **Sharing (Paylaşım)** sekmesinde, **Share this printer (Bu yazıcıyı paylaşır)** seçenek düğmesini seçin ve ardından **Share name (Paylaşım adı)** metin kutusuna bir ad girin.
4. **Additional Drivers (Ek Sürücüler)**'i tıklatın ve yazıcıyı kullanan tüm ağ istemcilerinin işletim sistemlerini seçin.
5. **OK (Tamam)** düğmesini tıklatın.

Eksik dosyanız olduğunda sunucu işletim sistemi CD'sini yerleştirmeniz istenecektir.

6. **Apply (Uygula)**'yı ve ardından **OK (Tamam)**'ı tıklatın.

Windows Vista ve Windows Vista 64-bit Edition için

1. **Start (Başlat)** — **Control Panel (Denetim Masası)** — **Hardware and Sound (Donanım ve Ses)** — **Printers (Yazıcılar)**'ı tıklatın.
2. Yazıcı simgesini sağ tıklatın ve **Sharing (Paylaşım)**'i seçin.
3. **Change sharing options (Paylaşım seçeneklerini değiştir)**'i tıklatın.

Windows needs your permission to continue (Windows'un devam etmesi için izniniz gerekiyor) mesajı görüntülenir.

4. **Continue (Devam)**'ı tıklatın.
5. **Share this printer (Bu yazıcıyı paylaşır)** onay kutusunu seçin ve ardından **Share name (Paylaşım adı)** alanına bir ad girin.
6. **Additional Drivers (Ek Sürücüler)**'i tıklatın ve yazıcıyı kullanan tüm ağ istemcilerinin işletim sistemlerini seçin.
7. **OK (Tamam)** düğmesini tıklatın.

8. **Apply (Uygula)**'yı ve ardından **OK (Tamam)**'i tıklatın.

Windows Server 2008 ve Windows Server 2008 64-bit Edition için

1. **Start (Başlat)** — **Control Panel (Denetim Masası)** — **Printers (Yazıcılar)**'i tıklatın.
2. Yazıcı simgesini sağ tıklatın ve **Sharing (Paylaşım)**'i seçin.
3. **Share this printer (Bu yazıcıyı paylaşır)** onay kutusunu seçin ve ardından **Share name (Paylaşım adı)** alanına bir ad girin.
4. **Additional Drivers (Ek Sürücüler)**'i tıklatın ve yazıcıyı kullanan tüm ağ istemcilerinin işletim sistemlerini seçin.
5. **OK (Tamam)** düğmesini tıklatın.
6. **Apply (Uygula)**'yı ve ardından **OK (Tamam)**'i tıklatın.

Windows 7, Windows 7 64-bit Edition ve Windows Server 2008 R2 için

1. **Start (Başlat)** — **Devices and Printers (Aygıtlar ve Yazıcılar)**'i tıklatın.
2. Yazıcı simgesini sağ tıklatın ve **Printer properties (Yazıcı özellikleri)**'ni seçin.
3. **Sharing (Paylaşım)** sekmesinde, **Share this printer (Bu yazıcıyı paylaşır)** onay kutusunu seçin ve ardından **Share name (Paylaşım adı)** metin kutusuna bir ad girin.
4. **Additional Drivers (Ek Sürücüler)**'i tıklatın ve yazıcıyı kullanan tüm ağ istemcilerinin işletim sistemlerini seçin.
5. **OK (Tamam)** düğmesini tıklatın.
6. **Apply (Uygula)**'yı ve ardından **OK (Tamam)**'i tıklatın.

Yazıcının doğru paylaşılıp paylaşılmadığını kontrol etmek için:

- Printers (Yazıcılar), Printers and Faxes (Yazıcı ve Fakslar)** veya **Devices and Printers (Aygıtlar ve Yazıcılar)** klasöründeki yazıcı nesnesinin paylaşıldığından emin olun. Yazıcı simgesi altında paylaşım simgesi gösterilir.
- Network (Ağ)** veya **My Network Places (Ağ Bağlantıları)**'a gözatın. Sunucunun ana bilgisayar adını ve yazıcıya atadığınız paylaşım adını bulun.

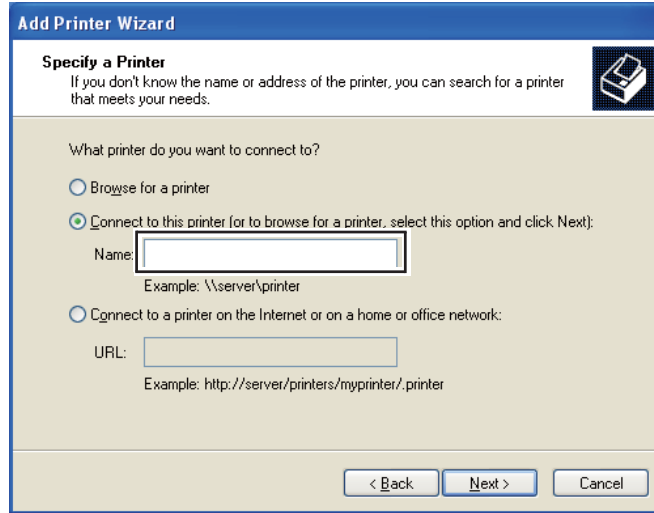
Yazıcı paylaştırılmış olduğu için, eşler arası (peer-to-peer) yöntemini kullanarak yazıcıyı ağ istemcilerine yükleyebilirsiniz.

Eşler Arası (Peer-to-Peer)

Eşler arası yöntemini kullanırsanız, yazdırma sürücüsü her istemci bilgisayarına tam olarak yüklenir. Ağ istemcileri sürücü modifikasyonlarının denetimini muhafaza eder. İstemci bilgisayar yazdırma işini yürütür.

Windows XP, Windows XP 64-bit Edition, Windows Server 2003 ve Windows Server 2003 x64 Edition için

1. **Start (Başlat)** (Windows Server 2003/Windows Server 2003 x64 Edition için **Start (Başlat)**) — **Printers and Faxes (Yazıcı ve Fakslar)**'ı tıklatın.
2. **Add a printer (Yazıcı Ekle)** (Windows Server 2003/Windows Server 2003 x64 Edition için **Add Printer (Yazıcı Ekle)**) öğesini tıklatarak **Add Printer Wizard (Yazıcı Ekleme Sihirbazı)**'nı çalıştırın.
3. **Next (İleri)** düğmesini tıklatın.
4. **A network printer (ağ yazıcısı)** veya **a printer attached to another computer (başka bir bilgisayara bağlı yazıcı)**'yı seçin ve ardından **Next (İleri)**'yi tıklatın. Yazıcı listelenmemişse, metin kutusuna yazıcının yolunu girin.



Örneğin: \\[sunucu ana bilgisayar adı]\[paylaşılan yazıcı adı]

Sunucu ana bilgisayar adı, sunucu bilgisayarını ağda tanımlayan addır. Paylaşılan yazıcı adı, sunucu kurulum işlemi sırasında atanan addır.

5. **Browse for a printer (Yazıcı için gözet)**'i ve ardından **Next (İleri)**'yi tıklatın.
6. Yazıcıyı seçin ve sonra **Next (İleri)** düğmesini tıklatın.

Bu yeni bir yazıcı ise, yazdırma sürücüsü yüklemeniz istenebilir. Sistem sürücüsü yoksa, mevcut sürücülerin yolunu belirtmeniz gerekir.

7. Bu yazıcının varsayılan yazıcı olarak ayarlanmasını istiyorsanız **Yes (Evet)**'i seçin ve ardından **Next (İleri)**'yi tıklatın.

Kurulumu doğrulamak istiyorsanız, bir test sayfası yazdırmak için **Yes (Evet)**'i tıklatın.

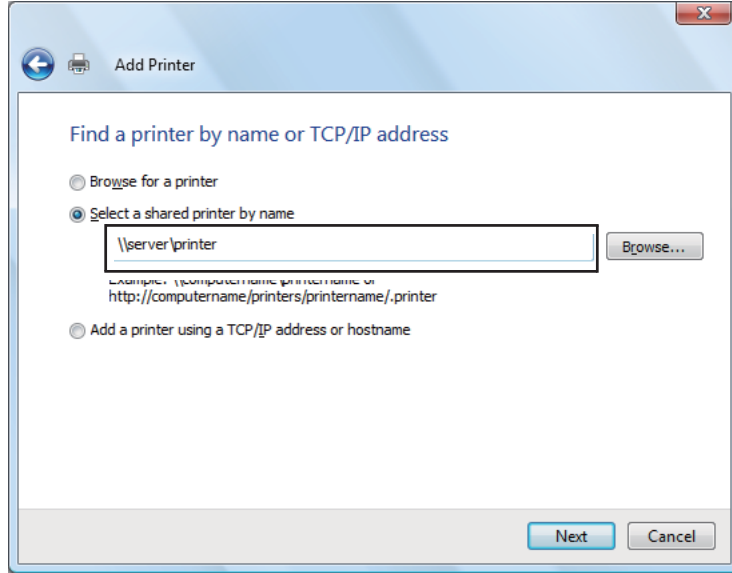
8. **Finish (Son)** düğmesini tıklatın.

Bir test sayfası başarıyla yazdırıldığında, yükleme tamamlanmıştır.

Windows Vista ve Windows Vista 64-bit Edition için

1. **Start (Başlat)** — **Control Panel (Denetim Masası)** — **Hardware and Sound (Donanım ve Ses)** — **Printers (Yazıcılar)**'i tıklatın.
2. **Add a Printer (Yazıcı Ekle)** düğmesini tıklatarak **Add Printer (Yazıcı Ekleme)** sihirbazını çalıştırın.

3. **Add a network (Ağ,)**, **wireless or Bluetooth printer (kablolu veya Bluetooth yazıcı ekle)**'yi seçin ve ardından **Next (İleri)**'yi tıklayın. Yazıcı listede yer alıyorsa, yazıcıyı seçin ve **Next (İleri)**'yi tıklayın veya **The printer that I want isn't listed (İstediğim yazıcı listelenmiyor)**'u seçin ve **Select a shared printer by name (Paylaşılan yazıcıyı adıyla seç)** alanına yazıcının yolunu girin ve **Next (İleri)**'yi tıklayın.



Örneğin: \\[sunucu ana bilgisayar adı]\[paylaşılan yazıcı adı]

Sunucu ana bilgisayar adı, sunucu bilgisayarını ağda tanımlayan addır. Paylaşılan yazıcı adı, sunucu kurulum işlemi sırasında atanan addır.

4. Bu yeni bir yazıcı ise, yazdırma sürücüsü yüklemeniz istenebilir. Sistem sürücüsü yoksa, mevcut sürücülerin yolunu belirtmeniz gerekir.
5. Bu yazıcının varsayılan yazıcı olarak ayarlanmasını istiyorsanız **Yes (Evet)**'i seçin ve ardından **Next (İleri)**'yi tıklayın.
6. Kurulumu doğrulamak istiyorsanız, **Print a test page (Bir test sayfası yazdır)**'i tıklayın.
7. **Finish (Son)** düğmesini tıklayın.

Bir test sayfası başarıyla yazdırıldığında, yükleme tamamlanmıştır.

Windows Server 2008 ve Windows Server 2008 64-bit Edition için

1. **Start (Başlat) — Control Panel (Denetim Masası) — Printers (Yazıcılar)**'ı tıklatın.
2. **Add a Printer (Yazıcı Ekle)** düğmesini tıklatarak **Add Printer (Yazıcı Ekleme)** sihirbazını çalıştırın.
3. **Add a network (Ağ), wireless or Bluetooth printer (kablosuz veya Bluetooth yazıcı ekle)**'yi seçin ve ardından **Next (İleri)**'yi tıklatın. Yazıcı listede yer alıyorsa, yazıcıyı seçin ve **Next (İleri)**'yi tıklatın veya **The printer that I want isn't listed (İstediğim yazıcı listelenmiyor)**'u seçin ve **Select a shared printer by name (Paylaşılan yazıcıyı adıyla seç)** alanına yazıcının yolunu girin ve **Next (İleri)**'yi tıklatın.

Örneğin: \\[sunucu ana bilgisayar adı]\[paylaşılan yazıcı adı]

Sunucu ana bilgisayar adı, sunucu bilgisayarını ağda tanımlayan addır. Paylaşılan yazıcı adı, sunucu kurulum işlemi sırasında atanan addır.

4. Bu yeni bir yazıcı ise, yazdırma sürücüsü yüklemeniz istenebilir. Sistem sürücüsü yoksa, mevcut sürücülerin yolunu belirtmeniz gerekecektir.
5. Bu yazıcının varsayılan yazıcı olarak ayarlanmasını istiyorsanız **Yes (Evet)**'i seçin ve ardından **Next (İleri)**'yi tıklatın.
6. Kurulumu doğrulamak isterseniz **Print a test page (Bir test sayfası yazdır)**'ı tıklatın.
7. **Finish (Son)** düğmesini tıklatın.

Bir test sayfası başarıyla yazdırıldığında, yükleme tamamlanmıştır.

Windows 7, Windows 7 64-bit Edition ve Windows Server 2008 R2 için

1. **Start (Başlat) — Devices and Printers (Aygıtlar ve Yazıcılar)**'ı tıklatın.
2. **Add a Printer (Yazıcı Ekle)** düğmesini tıklatarak **Add Printer (Yazıcı Ekleme)** sihirbazını çalıştırın.
3. **Add a network, wireless or Bluetooth printer (Ağ, kablosuz veya Bluetooth yazıcı ekle)**'yi seçin. Yazıcı listelenirse yazıcıyı seçin ve **Next (İleri)**'yi tıklatın veya **The printer that I want isn't listed (İstediğim yazıcı listelenmiyor)**'u seçin. **Select a shared printer by name (Paylaşılan yazıcıyı adıyla seç)**'i tıklatın ve metin kutusuna yazıcının yolunu girin ve ardından **Next (İleri)**'yi tıklatın.

Örneğin: \\[sunucu ana bilgisayar adı] \[paylaşılan yazıcı adı]

Sunucu ana bilgisayar adı, sunucu bilgisayarını ağda tanımlayan addır. Paylaşılan yazıcı adı, sunucu kurulum işlemi sırasında atanan addır.

4. Bu yeni bir yazıcı ise, yazdırma sürücüsü yüklemeniz istenebilir. Sistem sürücüsü yoksa, mevcut sürücünün yolunu belirtmeniz gerekecektir.
5. Yazıcı adını onaylayın ve ardından **Next (İleri)** düğmesini tıklatın.
6. Bu yazıcının varsayılan yazıcı olarak ayarlanmasını istiyorsanız **Yes (Evet)**'i seçin ve ardından **Next (İleri)**'yi tıklatın.
7. Kurulumu doğrulamak isterseniz **Print a test page (Bir test sayfası yazdır)**'i tıklatın.
8. **Finish (Son)** düğmesini tıklatın.

Bir test sayfası başarıyla yazdırıldığında, yükleme tamamlanmıştır.

Yazdırma Sürücüsünün Mac OS X İle Çalışan Bilgisayarlara Yüklenmesi

Yazdırma sürücüsünün kurulumu hakkında bilgi almak için, bkz. *PostScript Kullanıcı Kılavuzu*.

Linux (CUPS) İşletim Sistemli Bilgisayarlarda Yazdırma Sürücüsünün Yüklenmesi

Bu bölüm, Red Hat® Enterprise Linux® 4 WS/5 Client veya SUSE® Linux Enterprise Desktop 10/11 üzerinde CUPS (Common UNIX Printing System) sistemli yazdırma sürücüsünün yüklenmesi ve kurulumu hakkında bilgi içermektedir.

Yazdırma Sürücüsünün Yüklenmesi

Not:

- Yazdırma sürücüsü **Epson-AcuLaser_C2900-x.x-y.noarch.rpm**, **Software Disc** içinde **Common** klasörünün içindeki **Linux** klasöründe yer alır.
- Dosya adında, “x.x” sürüm numarasını ve “y” yayın numarasını gösterir.

Red Hat Enterprise Linux 4 WS/5 Client için

Önemli:

Red Hat Enterprise Linux 4 üzerine yazdırma sürücüsünü yüklemeyen önce, işletim sisteminize Update 8 veya üzerinin uygulandığını onaylayın. Sisteminizin yükseltilmesi için Linux distribütörüne danışın.

1. **Software Disc** içinde **Epson-AcuLaser_C2900-x.x-y.noarch.rpm** simgesini çift tıklatın.
2. Yönetici parolasını girin.
3. **Completed System Preparation** penceresinde **Continue** düğmesini tıklatın.

Kurulum işlemi başlar. Kurulum tamamlandığında pencere otomatik olarak kapatılır.

SUSE Linux Enterprise Desktop 10 için

1. **Software Disc** içinde **Epson-AcuLaser_C2900-x.x-y.noarch.rpm** simgesini çift tıklatın.
2. Yönetici parolasını girin ve **Install** düğmesini tıklatın.

Kurulum işlemi başlar. Kurulum tamamlandığında pencere otomatik olarak kapatılır.

SUSE Linux Enterprise Desktop 11 için

1. **Software Disc** içinde **Epson-AcuLaser_C2900-x.x-y.noarch.rpm** simgesini çift tıklatın.
2. Yönetici parolasını girin ve **Continue** düğmesini tıklatın.

Kurulum işlemi başlar. Kurulum tamamlandığında pencere otomatik olarak kapatılır.

Kuyruk Ayarı

Yazdırma işlemini yürütmek için, iş istasyonunuzda yazdırma kuyruk ayarını yapmalısınız.

Not:

Kuyruk ayarını bitirdiğinizde uygulamalardan işleri yazdırabilirsiniz. Uygulamadan yazdırma işini başlatın ve yazdırma iletişim kutusunda kuyruğu belirtin.

Bununla birlikte, uygulamaya (örneğin Mozilla) bağlı olarak sadece varsayılan kuyruktan yazdırma yapabilirsiniz. Bu durumlarda, yazdırmaya başlamadan önce yazdırmak istediğiniz kuyruğu varsayılan kuyruk olarak ayarlayın. Varsayılan kuyruğu belirtme hakkında bilgi için ayrıca bkz. "Varsayılan Kuyruğun Ayarlanması" sayfa 63.

Red Hat Enterprise Linux 4 WS/5 Client için

1. Bir web tarayıcısı kullanarak “**http://localhost:631**” URL'sini açın.
2. **Administration** düğmesini tıklatın.
3. Kullanıcı adı olarak **root** girin ve yönetici parolasını girin.
4. **Add Printer** düğmesini tıklatın.

Add New Printer penceresinde **Name** alanına yazıcının adını girin ve **Continue** düğmesini tıklatın.

Daha fazla bilgi için isteğe bağlı olarak yazıcının konumunu ve açıklamasını belirtebilirsiniz.

Ağ bağlantıları için:

- a **Device** menüsünden **LPD/LPR Host or Printer** öğesini seçin ve **Continue** düğmesini tıklatın.
- b **Device URI** alanına yazıcının IP adresini girin.
- c Biçim: **lpd://xxx.xxx.xxx.xxx** (yazıcının IP adresi)

Red Hat Enterprise Linux 4 WS ile USB bağlantıları için:

- a **Device** menüsünden **USB Printer #1** öğesini seçin.

Red Hat Enterprise Linux 5 Client ile USB bağlantıları için:

- a **Device** menüsünden **Epson AcuLaser C2900 USB #1** veya **Epson AcuLaser C2900** öğesini seçin.

5. **Make** menüsünden **Epson** öğesini seçin ve **Continue** düğmesini tıklatın.
6. **Model** menüsünden **Epson AcuLaser C2900** öğesini seçin ve **Continue** düğmesini tıklatın.

Printer Epson AcuLaser C2900 has been added successfully. mesajı görüntülenir.

Kurulum böylece tamamlanmış olur.

SUSE Linux Enterprise Desktop 10 için

1. **Computer — More Applications...** ve Uygulama Tarayıcısında **YaST** ögesini seçin.
2. Yönetici parolasını girin.

YaST Control Center etkinleştirilir.

3. **YaST Control Center**'da **Hardware**'i ve **Printer**'i seçin.
4. **Printer setup: Autodetected printers** etkinleştirilir.

Ağ bağlantıları için:

- a **Add** düğmesini tıklatın.
- b **Printer Type** olarak **Network Printers** seçeneğini seçin ve **Next** düğmesini tıklatın.
- c **Printer Type** olarak **Print via LPD-Style Network Server**'i seçin ve **Next**'i tıklatın.
- d **Host name of the printer server** alanına yazıcının IP adresini girin.
- e **Name of the remote queue** alanına yazıcı kuyruğunun adını girin ve **Next**'i tıklatın.
- f **Name for printing** alanına yazıcı adını girin.

Not:

Description of Printer ve **Location of Printer** belirtilmek zorunda değildir.

- g **Do Local Filtering** onay kutusunu seçin ve **Next**'i tıklatın.
- h **Select manufacturer** olarak **Epson** seçeneğini seçin. **Select Model** olarak **Epson AcuLaser C2900** seçeneğini seçin ve **Next** düğmesini tıklatın.
- i **Edit configuration** içindeki ayarları onaylayın ve **OK** düğmesini tıklatın.

USB bağlantıları için:

- a **Available are** olarak **Epson AcuLaser C2900 on USB (//Epson/AcuLaser C2900 or / dev/usb/lp*)** seçeneğini seçin ve **Configure...** düğmesini tıklatın.
 - b **Edit configuration** içindeki ayarları onaylayın ve **OK** düğmesini tıklatın.
5. **Finish** düğmesini tıklatın.

SUSE Linux Enterprise Desktop 11 için

1. **Computer — More Applications...** ve Uygulama Tarayıcısında **YaST** ögesini seçin.
2. Yönetici parolasını girin.

YaST Control Center etkinleştirilir.

3. **YaST Control Center**'da **Hardware**'i ve **Printer**'i seçin.

Printer Configurations iletişim kutusu açılır.

Ağ bağlantıları için:

- a **Add** düğmesini tıklatın.

Add New Printer Configuration iletişim kutusu açılır.

- b **Connection Wizard** düğmesini tıklatın.

Connection Wizard iletişim kutusu açılır.

- c **Access Network Printer or Printserver Box via**'dan **Line Printer Daemon (LPD) Protocol** ögesini seçin.

- d **IP Address or Host Name:** alanına yazıcının IP adresini girin.

- e **Select the printer manufacturer:** içinde **Epson** seçeneğini seçin.

.

- f **OK** düğmesini tıklatın.

Add New Printer Configuration iletişim kutusu görüntülenir.

- g **Search for Drivers:** listesinden **Epson AcuLaser C2900 v3018.102 PS [Epson/ AcuLaser_C2900.ppd.gz]** seçeneğini seçin.

Not:

Set Name: içinde yazıcı adını belirtebilirsiniz.

- h Ayarları onaylayın ve **OK** düğmesini tıklatın.

USB bağlantıları için:

- a **Add** düğmesini tıklatın.

Add New Printer Configuration iletişim kutusu açılır.

Determine Connection listesinde yazıcı adı görüntülenir.

- b **Search for Drivers:** listesinden **Epson AcuLaser C2900 v3018.102 PS [Epson/ AcuLaser_C2900.ppd.gz]** seçeneğini seçin.

Not:

Set Name: içinde yazıcı adını belirtebilirsiniz.

Varsayılan Kuyruğun Ayarlanması

Red Hat Enterprise Linux 4 WS/5 Client için

1. **Applications — System Tools — Terminal** seçimini yapın.
2. Terminal penceresinde aşağıdaki komutu girin.

```
su
(Yönetici parolasını girin)
lpadmin -d (Kuyruk adını girin)
```

SUSE Linux Enterprise Desktop 10 için

1. **Printer setup: Autodetected printers'**ı etkinleştirmek için aşağıdakileri yapın.

- a **Computer — More Applications...** ve Uygulama Tarayıcısında **YaST** ögesini seçin.
 - b Yönetici parolasını girin.
YaST Control Center etkinleştirilir.
 - c **YaST Control Center**'da **Hardware**'i ve **Printer**'ı seçin.
2. **Printer Configuration** içinde varsayılan olarak ayarlamak istediğiniz yazıcıyı seçin ve **Other button menu** içinde **Set default** ögesini seçin.
 3. **Finish** düğmesini tıklatın.

SUSE Linux Enterprise Desktop 11 için

1. **Computer — More Applications...** ve Uygulama Tarayıcısında **YaST** ögesini seçin.
2. Yönetici parolasını girin.
YaST Control Center etkinleştirilir.
3. **YaST Control Center**'da **Hardware**'i ve **Printer**'ı seçin.
Printer Configurations iletişim kutusu açılır.
4. **Edit** düğmesini tıklatın.
Belirtilen kuyruğu değiştirmek için bir iletişim kutusu açılır.
5. **Connection** listesinde ayarlamak istediğiniz yazıcının seçili olduğunu onaylayın.
6. **Default Printer** onay kutusunu seçin.
7. Ayarları onaylayın ve **OK** düğmesini tıklatın.

Yazdırma Seçeneklerinin Belirtilmesi

Renkli modu veya 2 yüzlü yazdırma gibi yazdırma seçeneklerini belirtebilirsiniz.

Red Hat Enterprise Linux 4 WS/5 Client için

1. Bir web tarayıcısı kullanarak “**http://localhost:631**” URL'sini açın.
2. **Manage Printers** düğmesini tıklatın.
3. Yazdırma seçeneklerini belirlemek istediğiniz kuyruğun **Configure Printer** düğmesini tıklatın.
4. Kullanıcı adı olarak **root** girin ve yönetici parolasını girin.
5. Gerekli ayarları belirtin ve **Continue** düğmesini tıklatın.

Printer Epson AcuLaser C2900 has been configured successfully. mesajı görüntülenir.

Ayar işlemi böylece tamamlanmış olur.

SUSE Linux Enterprise Desktop 10 için

1. Bir web tarayıcısı açın.
2. **Location** alanına **http://localhost:631/admin** girin ve **Enter** tuşuna basın.
3. Kullanıcı adı olarak **root** girin ve yönetici parolasını girin.

CUPS penceresi görüntülenir.

Not:

Yazıcı kuyruğunu ayarlamadan önce yazıcı yöneticisi olarak yetki parolasını belirleyin. Ayarlamadıysanız, “Yazıcı Yöneticisi Olarak Yetki Parolasının Belirlenmesi” sayfa 66 bölümüne gidin.

4. **Manage Printers** düğmesini tıklatın.
5. Gerekli ayarları belirtin ve **Continue** düğmesini tıklatın.

Printer Epson AcuLaser C2900 has been configured successfully. mesajı görüntülenir.

Ayar işlemi böylece tamamlanmış olur. Uygulama içinden yazdırma işlemini gerçekleştirin.

SUSE Linux Enterprise Desktop 11 için

1. Bir web tarayıcısı açın.

2. **Location** alanına **http://localhost:631/admin** girin ve **Enter** tuşuna basın.
3. Kullanıcı adı olarak **root** girin ve yönetici parolasını girin.

CUPS penceresi görüntülenir.

Not:

Yazıcı kuyruğunu ayarlamadan önce yazıcı yöneticisi olarak yetki parolasını belirleyin. Ayarlamadıysanız, “Yazıcı Yöneticisi Olarak Yetki Parolasının Belirlenmesi” sayfa 66 bölümüne gidin.

4. **Manage Printers** düğmesini tıklatın.
5. Gerekli ayarları belirtin ve **Continue** düğmesini tıklatın.

Printer Epson AcuLaser C2900 has been configured successfully. mesajı görüntülenir.

Ayar işlemi böylece tamamlanmış olur. Uygulama içinden yazdırma işlemini gerçekleştirin.

Yazıcı Yöneticisi Olarak Yetki Parolasının Belirlenmesi

SUSE Linux Enterprise Desktop 10 ve 11 için, yazıcı yöneticisi olarak işlem yapmak için yazıcı yöneticisine ait yetki parolasını belirlemelisiniz.

SUSE Linux Enterprise Desktop 10 için

1. **Computer — More Applications...** ve Uygulama Tarayıcısında **Konsole** ögesini seçin.
2. Terminal penceresinde aşağıdaki komutu girin.

```
su
(Enter the administrator password)
lppasswd -g sys -a root
(Enter the password for authority as the printer administrator after the Enter password prompt.)
(Reenter the password for authority as the printer administrator after the Enter password again prompt.)
```

SUSE Linux Enterprise Desktop 11 için

1. **Computer — More Applications...** ve Uygulama Tarayıcısında **GNOME Terminal** ögesini seçin.

2. Terminal penceresinde aşağıdaki komutu girin.

```
su
(Enter the administrator password)
lppasswd -g sys -a root
(Enter the password for authority as the printer administrator after the Enter password prompt.)
(Reenter the password for authority as the printer administrator after the Enter password again prompt.)
```

Yazdırma Sürücüsünün Kaldırılması

Red Hat Enterprise Linux 4 WS/5 Client için

1. **Applications — System Tools — Terminal** seçimini yapın.
2. Yazdırma kuyruğunu silmek için terminal penceresine aşağıdaki komutu girin.

```
su
(Enter the administrator password)
/usr/sbin/lpadm -x (Enter the print queue name)
```

3. Aynı modele ait tüm kuyruklar için yukarıdaki komutu tekrarlayın.
4. Terminal penceresinde aşağıdaki komutu girin.

```
su
(Enter the administrator password)
rpm -e Epson-AcuLaser_C2900
```

Yazdırma sürücüsü böylece kaldırılmış olur.

SUSE Linux Enterprise Desktop 10 için

1. **Computer — More Applications...** ve Uygulama Tarayıcısında **Konsole** ögesini seçin.
2. Yazdırma kuyruğunu silmek için terminal penceresine aşağıdaki komutu girin.

```
su
(Enter the administrator password)
/usr/sbin/lpadmin -x (Enter the print queue name)
```

3. Aynı modele ait tüm kuyruklar için yukarıdaki komutu tekrarlayın.
4. Terminal penceresinde aşağıdaki komutu girin.

```
su
(Enter the administrator password)
rpm -e Epson-AcuLaser_C2900
```

Yazdırma sürücüsü böylece kaldırılmış olur.

SUSE Linux Enterprise Desktop 11 için

1. **Computer — More Applications...** ve Uygulama Tarayıcısında **GNOME Terminal** öğesini seçin.
2. Yazdırma kuyruğunu silmek için terminal penceresine aşağıdaki komutu girin.

```
su
(Enter the administrator password)
/usr/sbin/lpadmin -x (Enter the print queue name)
```

3. Aynı modele ait tüm kuyruklar için yukarıdaki komutu tekrarlayın.
4. Terminal penceresinde aşağıdaki komutu girin.

```
su
(Enter the administrator password)
rpm -e Epson-AcuLaser_C2900
```

Yazdırma sürücüsü böylece kaldırılmış olur.

Bölüm 5

Yazdırma Temelleri

Yazdırma Ortamı Hakkında

Yazdırma için uygun olmayan kağıt kullanımı kağıt sıkışmalarına, resim kalitesi ile ilgili sorunlara veya yazıcı arızalarına neden olabilir. Yazıcınızdan en iyi performansı almak için, sadece bu bölümde açıklanan kağıt türünü kullanmanızı öneririz.

Önerilen kağıt türü dışında kağıt kullanıldığında Epson yerel temsilci ofisi veya yetkili bir bayi ile irtibata geçin.

Yazdırma Ortamı Kullanım Rehberi

Yazıcı tepsisi birçok boy ve türde kağıt ve diğer özel ortamları barındırır. Tepsiyeye kağıt ve ortam yüklerken burada yer alan yol gösterici bilgileri izleyin:

- Zarflar tek kağıt besleyiciden (SSF) ve standart 250 yapraklık tepside yazdırılabilir.
- Kağıt tepsisine yüklemeye başlamadan önce kağıt veya diğer özel yazdırma ortamını üfleyip havalandırın.
- Etiket yaprağından bir etiket çıkarıldığında etiket stoğuna baskı yapmayın.
- Sadece kağıt zarf kullanın. Pencereli, metal toka veya açma şeritli yapıştırıcıya sahip zarfları kullanmayın.
- Sadece tek yüzlü zarflara baskı yapın.
- Zarflara yazdırılırken kırışma ve kabarma oluşabilir.
- Kağıt tepsisini aşırı yüklemeyin. Yazdırma ortamını kağıt genişlik kılavuzlarının iç kısmında yer alan doldurma çizgisinin üzerinde yüklemeyin.
- Kağıt genişlik kılavuzlarını kağıt boyutuna göre ayarlayın.
- Aşırı sıkışma veya buruşma varsa, yeni bir paketten alınan kağıt veya diğer ortamları kullanın.



Uyarı:

Origami kağıt, karbonik kağıt veya iletken kaplı kağıt gibi iletken kağıtlar kullanmayın. Kağıt sıkıştığında kısa devreye ve bunun sonucunda yangına yol açabilir.

Ayrıca Bakınız:

- “Standart 250 Yapraklık Tepsi ve İsteğe Bağlı 250-Yapraklık Kağıt Kaseti Birimine Yazdırma Ortamı Yükleme” sayfa 75
- “Standart 250 Yapraklık Tepsiye Zarf Yükleme” sayfa 77
- “Tek Kağıt Besleyiciye (SSF) Yazdırma Ortamı Yüklenmesi” sayfa 80
- “Tek Kağıt Besleyiciye (SSF) Zarf Yüklenmesi” sayfa 81
- “Özel Boyutlu Kağıda Yazdırma” sayfa 99

Yazıcınıza Zarar Verebilecek Yazdırma Ortamı

Aşağıdaki kağıt türleri yazıcıyla kullanım için önerilmez:

- Karbon kağıtsız kopyalar yapmak için kullanılan kimyasal olarak işlenen kağıt, ayrıca karbonsuz kağıt, karbonsuz kopya kağıdı (CCP) veya karbon gerektirmeyen (NCR) kağıt olarak da bilinir.
- Yazıcıyı kirletebilen kimyasallara sahip ön baskılı kağıt.
- Füzere birimindeki sıcaklıkla etkilenebilen ön baskılı kağıt.
- Optik karakter tanıma (OCR) formları gibi $\pm 0,09$ inçten daha büyük bir kayıt (sayfadaki hassas yazdırma konumu) gerektiren ön baskılı kağıt.
Bazı durumlarda, bu formlara başarıyla yazdırmak için yazılım programınızla kaydı ayarlayabilirsiniz.
- Kaplanmış kağıt (silinebilir yazı kağıdı), sentetik kağıt ve termal kağıt.
- Pürüzlü kenarlı, kaba veya ağır doku yüzeyli kağıt veya kıvrık kağıt.
- DIN 19 309'a uymayan %25'ten daha fazla tüketici atığı içeren geri dönüşümlü kağıt.
- Çok parçalı formlar veya belgeler.
- Talklı veya asitli kağıda yazdırırken baskı kalitesi bozulabilir (metinde boş alanlar veya lekeler görünebilir).

**Uyarı:**

Origami kağıt, karbonik kağıt veya iletken kaplı kağıt gibi iletken kağıtlar kullanmayın. Kağıt sıkıştığında kısa devreye ve bunun sonucunda yangına yol açabilir.

Desteklenen Yazdırma Ortamı

Uygun olmayan yazdırma ortamı kağıt sıkışmaları, kötü baskı kalitesi, yazıcının arızalanması ve hasar görmesine yol açabilir. Bu yazıcının özelliklerini etkili bir şekilde kullanmak için, burada önerilen yazdırma ortamını kullanın.

Önemli:

Kağıt su, yağmur, buhar ve benzeri ile ıslanırsa toner yazdırma ortamına taşabilir. Ayrıntılar için, Epson yerel yetkili ofisi veya yetkili bayisi ile irtibata geçin.

Yazdırma Ortamı Boyutları

Standart 250 yapraklık tepsi ve SSF'in taşıyabileceği maksimum kağıt boyutları aşağıdaki gibidir:

- Genişlik: 76,2 mm ila 215,9 mm
- Uzunluk: 127 mm ila 355,6 mm

İsteğe bağlı 250 yapraklık kağıt kaseti biriminin taşıyabileceği maksimum kağıt boyutları aşağıdaki gibidir:

- Genişlik: 148 mm ila 215,9 mm
- Uzunluk: 210 mm ila 355,6 mm

Kullanılabilir Yazdırma Ortamı

Bu yazıcıda kullanılabilen yazdırma ortamı türleri aşağıdaki şekildedir:

Tek Kağıt Besleyici (SSF)

Kağıt Boyutu	A4 SEF (210 × 297 mm) A5 SEF (148 × 210 mm) B5 SEF (182 × 257 mm) Letter SEF (8,5 × 11 inç) Folio SEF (8,5 × 13 inç) Legal SEF (8,5 × 14 inç) Executive SEF (7,25 × 10,5 inç) Com-10 SEF (4,125 × 9,5 inç) Monarch Envelope SEF (3,875 × 7,5 inç) DL Envelope SEF (110 × 220 mm) C5 Envelope SEF (162 × 229 mm) Özel Boyut: Genişlik: 76,2 – 215,9 mm Uzunluk: 127–355.6 mm
Kağıt Türü (Ağırlık)	Düz Hafif Karton Ağır Kart Stoku Zarf Antetli Kağıt Hafif Parlak Kart Stoğu Ağır Parlak Kart Stoku Delinmiş Renkli Özel
Yükleme Kapasitesi	1 sayfa standart kağıt

Standart 250 Yapraklık Tepsi

Kağıt Boyutu	<p>A4 SEF (210 × 297 mm)</p> <p>A5 SEF (148 × 210 mm)</p> <p>B5 SEF (182 × 257 mm)</p> <p>Letter SEF (8,5 × 11 inç)</p> <p>Folio SEF (8,5 × 13 inç)</p> <p>Legal SEF (8,5 × 14 inç)</p> <p>Executive SEF (7,25 × 10,5 inç)</p> <p>Com-10 SEF (4,125 × 9,5 inç)</p> <p>Monarch Envelope SEF (3,875 × 7,5 inç)</p> <p>Monarch Envelope LEF (7,5 × 3,8 inç)</p> <p>DL Envelope SEF (110 × 220 mm)</p> <p>DL Envelope LEF (220 × 110 mm)</p> <p>C5 Envelope SEF (162 × 229 mm)</p> <p>Özel Boyut:</p> <p>Genişlik: 76,2–215,9 mm ^{*1}</p> <p>Uzunluk: 127–355,6 mm ^{*2}</p>
Kağıt Türü (Ağırlık)	<p>Düz</p> <p>Hafif Karton</p> <p>Ağır Kart Stoku</p> <p>Zarf</p> <p>Etiketler</p> <p>Antetli Kağıt</p> <p>Delinmiş</p> <p>Renkli</p> <p>Özel</p>
Yükleme Kapasitesi	250 sayfa standart kağıt

^{*1} Zarf (DL LEF) için maksimum genişlik 220 mm
DL ve Monarch kanatları açık olarak LEF ile desteklenebilir.

^{*2} Zarf (Monarch LEF) için maksimum uzunluk 98.4 mm

İsteğe Bağlı 250-Yapraklık Kağıt Kaseti Birimi

Kağıt Boyutu	A4 SEF (210 × 297 mm) A5 SEF (148 × 210 mm) B5 SEF (182 × 257 mm) Letter SEF (8,5 × 11 inç) Folio SEF (8,5 × 13 inç) Legal SEF (8,5 × 14 inç) Executive SEF (7,25 × 10,5 inç)
Kağıt Türü (Ağırlık)	Düz Antetli Kağıt Delinmiş Renkli
Yükleme Kapasitesi	250 sayfa standart kağıt

Not:

SEF ve LEF kağıt besleme yönünü gösterir; SEF kısa kenar besleme anlamına gelir. LEF uzun kenar besleme anlamına gelir.

Ayrıca Bakınız:

- “Standart 250 Yapraklık Tepsi ve İsteğe Bağlı 250-Yapraklık Kağıt Kaseti Birimine Yazdırma Ortamı Yükleme” sayfa 75
- “Standart 250 Yapraklık Tepsiye Zarf Yükleme” sayfa 77
- “Standart 250 Yapraklık Tepsi ve İsteğe Bağlı 250-Yapraklık Kağıt Kaseti Birimine Antetli Kağıt Yükleme” sayfa 80
- “Tek Kağıt Besleyiciye (SSF) Yazdırma Ortamı Yüklenmesi” sayfa 80
- “Tek Kağıt Besleyiciye (SSF) Zarf Yüklenmesi” sayfa 81

Yazdırma sürücüsünde seçili kağıt boyutu veya kağıt türünden farklı kağıda yazdırma veya uygun olmayan bir kağıt tepsisine yazdırma amaçlı kağıt yükleme sonucu kağıt sıkışmaları meydana gelebilir. Yazdırma işleminin doğru yapıldığından emin olmak için doğru kağıt boyutu, kağıt türü ve kağıt tepsisini seçin.

Yazdırma Ortamının Yüklenmesi

Yazdırma ortamının düzgün yüklenmesi kağıt sıkışmalarını önler ve sorunsuz bir baskı alınmasını sağlar.

Herhangi bir yazdırma ortamı yüklenmeden önce, yazdırma ortamının önerilen baskı yüzünü tanımlayın. Bu bilgiler genellikle yazdırma ortamı paketinde gösterilir.

Kapasite

Standart 250 yapraklık tepsi ve isteğe bağlı 250 yapraklık kağıt kaseti biriminin kapasitesi:

250 sayfa standart kağıt.

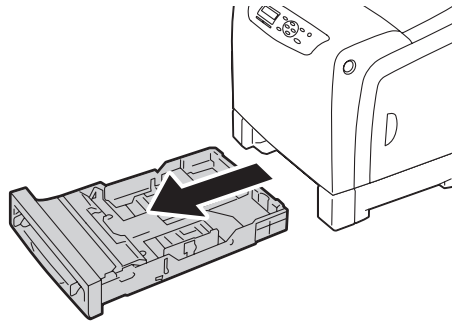
SSF'in kapasitesi:

1 sayfa standart kağıt.

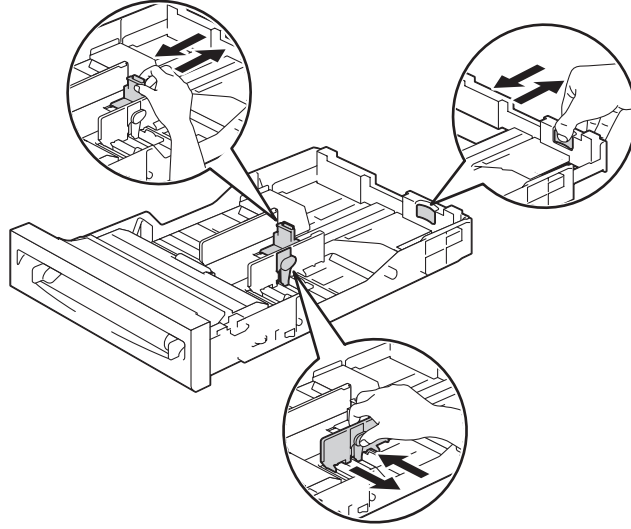
Standart 250 Yapraklık Tepsi ve İsteğe Bağlı 250-Yapraklık Kağıt Kaseti Birimine Yazdırma Ortamı Yükleme

Not:

- Kağıt sıkışmalarını önlemek için, yazdırma işlemi devam ederken tepsiyi çıkarmayın.
 - Sadece lazer yazdırma ortamı kullanın. Yazıcınızda mürekkep püskürtücü kağıdı kullanmayın.
1. Tepsiyi yazıcıdan yaklaşık 200 mm dışarı çekin. Tepsiyi her iki elinizle tutun ve yazıcıdan çıkarın.



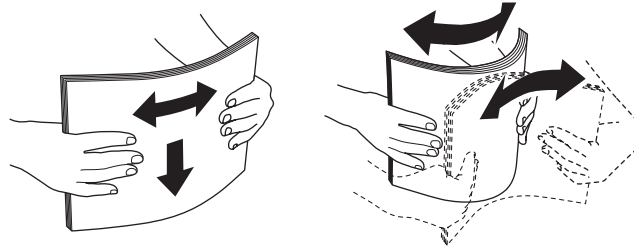
2. Kağıt kılavuzlarını ayarlayın.



Not:

Legal boyutlu kağıt yüklediğinizde tepsinin arka kenarını uzatın.

3. Yazdırma ortamını yüklemeyen önce sayfaları esnetin ve üfleyerek havalandırın. Destenin kenarlarını düz bir yüzeyde düzleştirin.

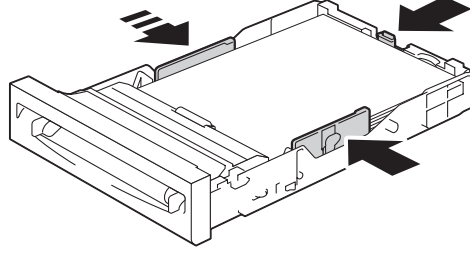


4. Önerilen yazdırma yüzü yukarıya bakacak şekilde yazdırma ortamını tepsiye yükleyin.

Not:

- Tepsi üzerindeki maksimum doldurma çizgisini aşmayın. Tepsinin aşırı doldurulması kağıt sıkışmalarına yol açabilir.*
- Kaplamalı kağıt yüklerken, bir seferde bir kaplamalı kağıt yükleyin.*

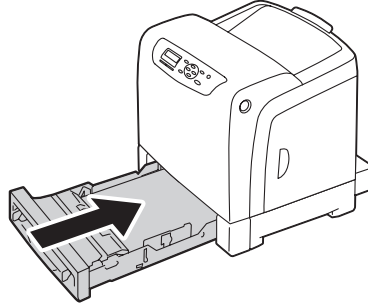
5. Genişlik kılavuzlarını kağıdın kenarlarına göre hizalayın.



Not:

Kullanıcı tanımlı bir yazdırma ortamı yüklendiğinde, genişlik kılavuzlarını ayarlayın ve tepsinin uzatılabilir parçasını uzunluk kılavuzunu tutup kağıdın kenarına hafifçe temas edinceye kadar kaydırarak ayarlayın.

6. Kılavuzların gereği gibi ayarlandığını onayladıktan sonra, tepsiyi yazıcıya yerleştirin.



7. Operatör panelinde istenen kağıt boyutunu seçin ve ardından **OK** düğmesine basın.

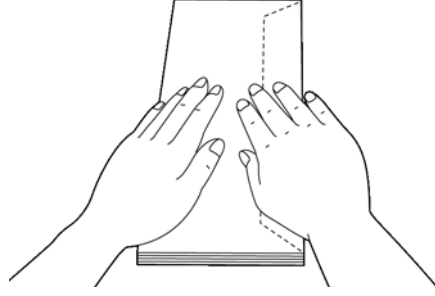
8. İstenen kağıt türünü seçin ve ardından **OK** düğmesine basın.

Standart 250 Yapraklık Tepsiye Zarf Yükleme

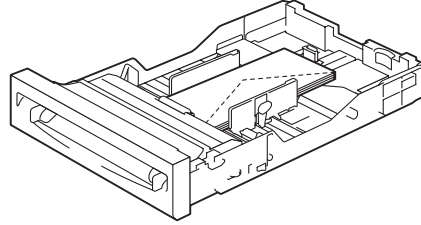
Standart 250 yapraklık tepsiye zarf yüklerken aşağıdaki yol gösterici bilgileri kullanın:

Not:

Zarfları ambalajından çıkarır çıkarmaz standart 250 yapraklık tepsiye yüklemesiniz, kabarma yapabilir. Sıkışmaları önlemek için, zarfları tepsiye yüklemeyen önce aşağıda gösterildiği şekilde düzleştirin.

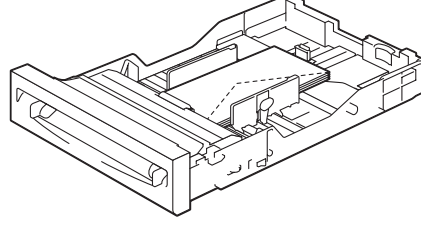
**Com-10**

Zarfları kısa kenar ileriye doğru, kapakları kapalı ve yazdırılacak yüzleri yukarı bakacak şekilde yükleyin. Yazıcıya yüzünüzü döndüğünüzde zarf kapaklarının sağ tarafta kaldığından emin olun.

**Monarch veya DL**

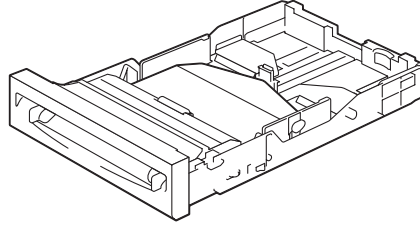
Monarch veya DL zarflar aşağıdaki yöntemlerden biri ile yüklenebilir:

Zarfları kısa kenar ileriye doğru, kapakları kapalı ve yazdırılacak yüzleri yukarı bakacak şekilde yükleyin. Yazıcıya yüzünüzü döndüğünüzde zarf kapaklarının sağ tarafta kaldığından emin olun.



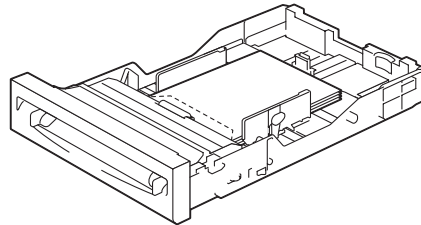
VEYA

Zarfları uzun kenar ileriye doğru, kapakları açık ve yazdırılacak yüzleri yukarı bakacak şekilde yükleyin. Yazıcıya yüzünüzü döndüğünüzde zarf kapaklarının üst tarafta kaldığından emin olun.



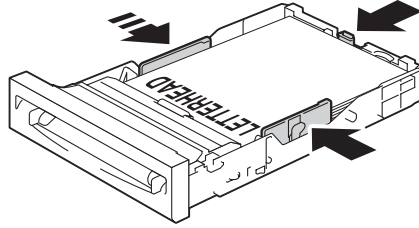
C5

Zarfları kısa kenar ileriye doğru, kapakları kapalı ve yazdırılacak yüzleri yukarı bakacak şekilde yükleyin. Yazıcıya yüzünüzü döndüğünüzde zarf kapaklarının alt tarafta kaldığından emin olun.



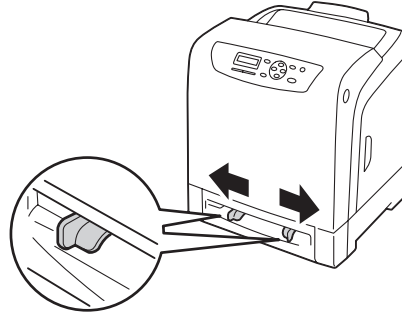
Standart 250 Yapraklık Tepsi ve İsteğe Bağlı 250-Yapraklık Kağıt Kaseti Birimine Antetli Kağıt Yükleme

Standart 250 yapraklık tepsi ve isteğe bağlı 250 yapraklık kağıt kaseti birimi kullandığınızda, antetli kağıt ve delinmiş kağıt yazdırma yüzü yukarı bakacak şekilde yazıcıya giriş yapar.

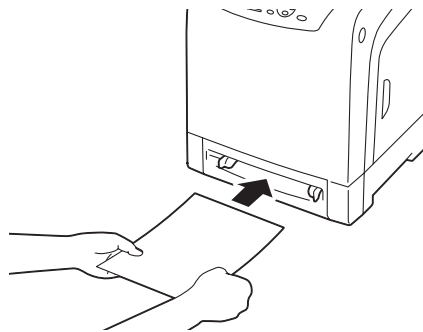


Tek Kağıt Besleyiciye (SSF) Yazdırma Ortamı Yüklenmesi

1. Genişlik kılavuzlarını yazdırma ortamının genişliğine göre ayarlayın.



2. Yazdırma ortamı aşağı bakacak şekilde her iki yüzünü SSF'e yakın tutun, otomatik olarak besleninceye kadar 8 cm ila 9 cm (4 inç) yazıcıya doğru itin.



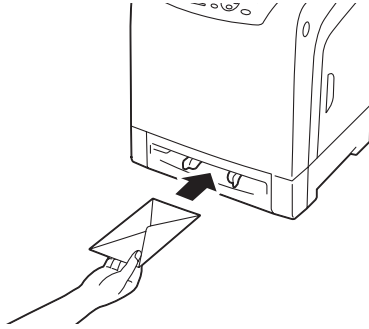
Not:

- Yazdırma ortamını SSF içine girmesi için zorlamayın.
- Antetli kağıdı yüzü aşağı bakacak şekilde, sayfanın üstü yazıcıya önce girecek şekilde yükleyin.
- Kağıt besleme ile ilgili sorun yaşıyorsanız, kağıdı ters çevirin.

Tek Kağıt Besleyiciye (SSF) Zarf Yüklenmesi

Com-10, Monarch veya DL

SSF'e zarf yüklerken zarfı kısa kenar ileriye doğru, zarf kapağı kapalı ve yazdırılacak yüzü aşağı bakacak şekilde yerleştirin. Yazıcıya yüzünüzü döndüğünüzde zarf kapağının sağ tarafta kaldığından emin olun.

**Önemli:**

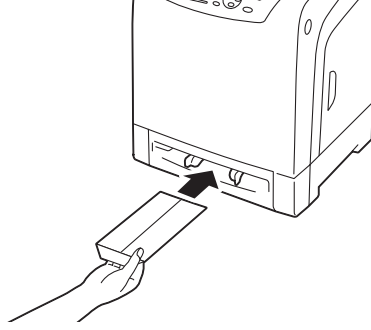
Asla pencereci, kaplama astarlı veya kendinden yapışkanlı zarf kullanmayın. Bu zarflar kağıt sıkışmasına yol açar ve yazıcının arızalanmasına yol açabilir.

Not:

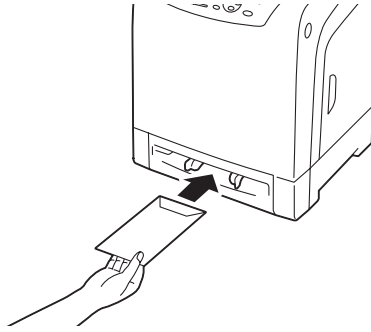
- Kapağı tamamen kapalı bir zarf yüklediğinizden emin olun.
- Kapaklı yüzü yukarı bakacak ve pul yapıştırma bölümü sağ üst tarafta olacak şekilde bir zarf yerleştirin.

C5

SSF'e zarf yüklerken zarfı kısa kenar ileriye doğru, zarf kapağı açık ve yazdırılacak yüzü aşağı bakacak şekilde yerleştirin. Yazıcıya yüzünüzü döndüğünüzde zarf kapağının alt tarafta kaldığından emin olun.



VEYA

**Önemli:**

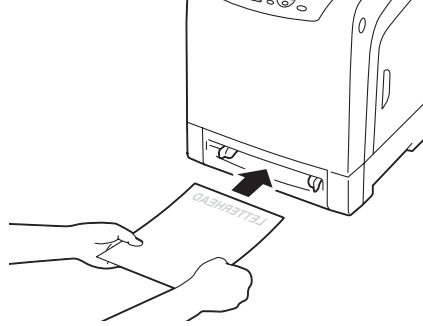
Asla pencereli, kaplama astarlı veya kendinden yapışkanlı zarf kullanmayın. Bu zarflar kağıt sıkışmasına yol açar ve yazıcının arızalanmasına yol açabilir.

Not:

- Kapağı tamamen açık bir zarf yüklediğinizden emin olun.
- Kapaklı yüzü yukarı bakacak ve pul yapıştırma bölümü sağ alt tarafta olacak şekilde bir zarf yerleştirin.

Tek Kağıt Besleyiciye (SSF) Antetli Kağıt Yüklenmesi

SSF kullandığınızda antetli kağıt yazdırma yüzü aşağıya bakacak şekilde yazıcıya girer.



Tek Kağıt Besleyici (SSF) Kullanımı

- Tek bir yazdırma işi sırasında sadece bir boy ve türde yazdırma ortamı yükleyin.
- En iyi baskı kalitesini almak için, sadece lazer yazıcıda kullanım için tasarlanmış olan yüksek kaliteli yazdırma ortamı kullanın. Yazdırma ortamı hakkında daha fazla bilgi için, bkz. “Yazdırma Ortamı Kullanım Rehberi” sayfa 69.
- Yazıcı SSF'ten yazdırma yapıyorken yazdırma ortamı eklemeyin veya çıkarmayın. Bu işlem kağıt sıkışmalarına yol açabilir.
- Yazdırma ortamı önerilen yazdırma yüzü aşağıya bakacak ve yazdırma ortamının üst kısmı SSF'e önce girecek şekilde yüklenmelidir.
- SSF üzerine herhangi bir nesne koymayın. Ayrıca üzerine bastırmayın veya aşırı güç uygulamayın.
- SSF üzerindeki simgeler SSF'e nasıl kağıt yükleneceğini ve bir zarfın yazdırma için nasıl çevrileceğini gösterir.

Kağıt Boyutlarının ve Türlerinin Ayarlanması

Standart 250 yapraklık tepsiye ve isteğe bağlı 250 yapraklık kağıt kaseti birimine yazdırma ortamı yüklediğinizde, yazdırma öncesi operatör panelinde kağıt boyutu ve türünü ayarlayın.

Not:






SSF'e yazdırma ortamı yüklediğinizde kağıt boyutu ve türünü ayarlamak için yazdırma sürücüsünü kullanın. Daha fazla bilgi almak için, sürücünün çevrimiçi yardımına bakın.

Bu bölümde operatör panelinde kağıt boyutu ve türünün nasıl ayarlanacağı açıklanmaktadır.

Ayrıca Bakınız:


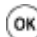
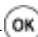


“Yazıcı Menülerini Anlama” sayfa 108

Kağıt Boyutlarının Ayarlanması

1. Operatör panelinde  (**Menü**) düğmesine basın.
2. Tray Settings (KasetAyarları) seçeneğini seçin ve ardından  düğmesine basın.
3. Tray 1 (İtin) veya Tray 2 seçeneğini seçin ve ardından  düğmesine basın.
4. Paper Size (Kağıt Boyutu) seçeneğini seçin ve ardından  düğmesine basın.
5. Yüklenen yazdırma ortamı için doğru kağıt boyutunu seçin ve ardından  düğmesine basın.

Kağıt Türlerinin Ayarlanması**Önemli:**

Kağıt türü ayarları, tepsiye veya kaset birimine yüklenen gerçek yazdırma ortamının ayarları ile eşleşmelidir. Aksi takdirde baskı kalitesi sorunları oluşabilir.

1. Operatör panelinde  (**Menü**) düğmesine basın.
2. Tray Settings (KasetAyarları) seçeneğini seçin ve ardından  düğmesine basın.
3. Tray 1 (İtin) veya Tray 2 seçeneğini seçin ve ardından  düğmesine basın.
4. Paper Type (Kağıt Türü) seçeneğini seçin ve ardından  düğmesine basın.
5. Yüklenen yazdırma ortamı için doğru kağıt türünü seçin ve ardından  düğmesine basın.

Yazdırma

Bu bölümde bazı bilgi listelerinin yazıcıdan nasıl yazdırıldığı ve bir işin nasıl iptal edildiği açıklanmıştır.

Yazdırılacak Bir İş Gönderme

Yazıcı özelliklerinin tümünü desteklemek için yazdırma sürücüsünü kullanın. Bir yazılım programından **Print (Yazdır)**'i seçtiğinizde yazdırma sürücüsünü temsil eden bir pencere açılır. Yazdırmak için gönderdiğiniz belirli bir iş için uygun ayarları seçin. Sürücüden seçilen yazdırma ayarları, operatör panelinden seçilen varsayılan menü ayarlarının üzerinde önceliğe sahiptir.

Değiştirebileceğiniz tüm sistem ayarlarını görmek için ilk **Print (Yazdır)** kutusundan **Preferences (Tercihler)**'i tıklatmanız gerekebilir. Yazdırma sürücüsü penceresinde bilmediğiniz bir özellik varsa, daha fazla bilgi için çevrimiçi Help (Yardım)'i açın.

Tipik bir Microsoft® Windows® uygulamasından iş yazdırmak için:

1. Yazdırmak istediğiniz dosyayı açın.
2. **File (Dosya)** menüsünden **Print (Yazdır)** öğesini seçin.
3. İletişim kutusunda doğru yazıcının seçildiğini doğrulayın. Sistem ayarlarını uygun şekilde değiştirin (yazdırmak istediğiniz sayfalar veya kopya sayısı gibi).
4. İlk ekrandan kullanılmayan sistem ayarlarını yapmak için **Preferences (Tercihler)**'i tıklatın ve ardından **OK (Tamam)**'i tıklatın.
5. İşi seçilen yazıcıya göndermek için **OK (Tamam)** veya **Print (Yazdır)**'i tıklatın.

Bir Yazdırma İşinin İptal Edilmesi

Bir işi iptal etmek için çeşitli yöntemler mevcuttur.

Operatör Panelinden Bir İş İptal Etme

Yazdırma başlatıldıktan sonra bir işi iptal etmek için:

1. **Durdur** düğmesine basın.
2. Active Jobs (Aktif İşler)'tan Print (Yazdır) seçeneğini seçin ve ardından **Stop (Durdur)** düğmesine basın.

Yazdırma işi sadece geçerli iş için iptal edilir. Bunu izleyen tüm işler yazdırılmaya devam eder.

Windows İşletim Sistemli Bilgisayardan Bir İş İptal Etme

Görev Çubuğundan Bir İşin İptal Edilmesi

Yazdırmak için bir iş gönderdiğinizde, görev çubuğunun sağ alt köşesinde küçük bir yazıcı simgesi görüntülenir.

1. Yazıcı simgesini çift tıklatın.

Yazıcı penceresinde bir yazdırma işi listesi görüntülenir.

2. İptal etmek istediğiniz işi seçin.
3. Klavye üzerinde **Delete** tuşuna basın.

Masaüstünden Bir İşin İptal Edilmesi

1. **Start (Başlat) — Printers and Faxes (Yazıcı ve Fakslar)**'ı tıklatın (Windows XP için).

Start (Başlat) — Printers and Faxes (Yazıcı ve Fakslar)'ı tıklatın (Windows Server 2003 için).

Start (Başlat) — Devices and Printers (Yazıcı ve Fakslar)'ı tıklatın (Windows 7 ve Windows Server 2008 R2 için).

Start (Başlat) — Control Panel (Denetim Masası) — Hardware and Sound (Donanım ve Ses) — Printers (Yazıcılar)'ı tıklatın (Windows Vista için).

Start (Başlat) — Control Panel (Denetim Masası) — Printers (Yazıcılar)'ı tıklatın (Windows Server 2008 için).

2. Yazdırma işini gönderdiğinizde seçtiğiniz yazıcıyı çift tıklatın.

Yazıcı penceresinde bir yazdırma işi listesi görüntülenir.

3. İptal etmek istediğiniz işi seçin.
4. Klavye üzerinde **Delete** tuşuna basın.

Depolanan Yazdırma (Stored Print) İşlevinin Kullanımı

Yazıcıya bir iş gönderdiğinizde, yazıcının bellekteki işi depolamasını istediğiniz sürücüyü belirtebilirsiniz. İş yazdırmaya hazır olduğunuzda, yazıcıya gidin ve operatör paneli menülerini kullanarak yazdırmak istediğiniz hangi işin bellekte olduğunu tanımlayın.

Depolanan yazdırma işlevi aşağıdaki iş türlerini içerir:

- “Güvenli Yazdırma” sayfa 87
- “Örnek Yazdırma” sayfa 87

Not:

- Depolanan Yazdırma işlevi aşağıdaki durumlarda kullanılabilir:
 - İlave bellek modülü takıldığında.
 - Operatör paneli menüsünde RAM diski etkinleştirildiğinde.
 - Yazdırma sürücüsünde **RAM Disk (RAM Diski)** ayarı **Available (Mevcut)** yapıldığında.
- Yazıcı kapatıldığında bellekteki veriler silinir.

Güvenli Yazdırma

Yazdırma işlerini geçici olarak yazıcı belleğinde depolayabilir ve daha sonra operatör panelinden yazdırabilirsiniz. Bu özellik gizli belgeleri yazdırmak için kullanılabilir. Depolanan bir yazdırma işi baskı sonrasında veya belirlenen bir saatte silinir.

Not:

- Güvenli Yazdırma PCL sürücüsünü kullandığınızda mevcuttur.
- Güvenli Yazdırma, gizlilik amacıyla bir parola belirlenmesini gerektirir.

Örnek Yazdırma

Harmanlanmış bir iş için birden çok kopya belirttiğinizde, bu özellik yazıcıda kalan kopyaları yazdırmaya geçmeden önce sadece kontrol için ilk seti yazdırmanızı sağlar. Kalan verilerin yazdırılması veya silinmesi konusunda seçim yapabilirsiniz.

Not:

- Yazdırma işi mevcut bellek için çok büyükse, baskıda hata mesajları görüntülenebilir.

- ❑ Yazdırma sürücüsündeki yazdırma işine bir belge adı atanmamışsa, işin adı yazıcının gönderme saati ve tarihi kullanılarak tanımlanmak suretiyle adınızın altında sakladığınız diğer işlerden ayırt edilir.
- ❑ Örnek Yazdırma PCL sürücüsünü kullandığınızda mevcuttur.

Yazdırma İşlerinin Saklanması

Yazdırma sürücüsünde, yazdırma işlerini geçici bellekte depolamanızı sağlayan bir ayarı belirtebilirsiniz. Örneğin, PCL 6 sürücüsünün **Paper / Output (Kağıt / Çıktı)** sekmesinde **Normal Print (Normal Yazdırma)** dışında bir iş türü seçin. Operatör panelinden yazdırma talebinde bulununcaya veya yazıcıyı kapatıncaya kadar iş geçici bellekte saklanır.

Saklanan İşlerin Yazdırılması

İşler saklandıktan sonra yazdırma işlemi belirlemek için operatör panelini kullanabilirsiniz. Güvenli Yazdırma ve Örnek Yazdırmadan kullandığınız iş türünü seçin. Ardından, listeden Kullanıcı Kimliğinizi seçin. Güvenli Yazdırma, işi gönderdiğinizde sürücüde belirlediğiniz parolayı gerektirir.

Saklanan belgeleri yazdırmak için aşağıdaki prosedürü kullanın.

1. ◀ düğmesine basın.
2. Secure Print (Güvenli Yazdırma) veya Sample Print (Örnek Yazdırma) seçeneğini seçin ve ardından **OK** düğmesine basın.
3. Kullanıcı kimliğinizi seçin ve ardından **OK** düğmesine basın.
4. Yazdırmak istediğiniz belgeyi seçin ve ardından **OK** düğmesine basın.
5. İstenen iş türünü seçin ve ardından **OK** düğmesine basın.
6. Use PC Settings (PC Ayarlarını Kullan) veya Input Number (Giriş Numarası) seçeneğini seçin ve ardından **OK** düğmesine basın.

Not:

Input Number (Giriş Numarası) seçeneğini seçtiğinizde, **OK** düğmesine basmadan önce yazdırılacak kopya sayısını belirleyebilirsiniz.


Saklanan belge yazdırılır.

Operatör Panelinde Parolanızın Belirlenmesi (Güvenli Yazdırma)

Güvenli Yazdırma için kullanıcı kimliğinizi seçtiğinizde aşağıdaki komut istemi görüntülenir:

[_]

Operatör panelindeki düğmeleri kullanarak yazdırma sürücüsünde belirlediğiniz sayısal parolayı girin. Gizliliğin korunması için girdiğiniz parola yıldız işareti (*****) olarak gösterilecektir.

Geçersiz bir parola girerseniz, “Yanlış parola Yeniden girin” mesajı ekrana gelir. Üç saniye bekleyin veya  düğmesine basarak kullanıcı seçimi ekranına dönün.

Geçerli bir parola girdiğinizde, girdiğiniz kullanıcı adı ve parola ile eşleşen tüm yazdırma işlerine erişim sağlarsınız. Girdiğiniz parola ile eşleşen yazdırma işleri ekranda görüntülenir. Daha sonra, girdiğiniz parola ile eşleşen işleri yazdırmayı veya silmeyi seçebilirsiniz. (Daha fazla bilgi için bkz. “Saklanan İşlerin Yazdırılması” sayfa 88)

Saklanan İşlerin Silinmesi

Güvenli Yazdırma ile, saklanmış olan bir iş operatör panelinden girilirse yazdırma sonrasında veya yazıcı kapatıldığında silinecektir.

Örnek Yazdırma için, bu işler operatör panelinden silininceye kadar veya yazıcıyı kapatılıncaya kadar saklı kalır.

Dupleks Yazdırma

Otomatik Dupleks Yazdırma

Otomatik dupleks yazdırma (veya 2 yüzlü yazdırma) bir yaprak kağıdın her iki yüzüne yazdırmanızı sağlar. A4, Letter, Folio ve Legal kağıt boyutları kabul edilebilir.

Aşağıdaki prosedürde örnek olarak PCL 6 sürücüsü kullanılmıştır.

1. **Start (Başlat) — Printers and Faxes (Yazıcı ve Fakslar)**'ı tıklatın (Windows XP için).

Start (Başlat) — Printers and Faxes (Yazıcı ve Fakslar)'ı tıklatın (Windows Server 2003 için).

Start (Başlat) — Devices and Printers (Yazıcı ve Fakslar)'ı tıklatın (Windows 7 ve Windows Server 2008 R2 için).

Start (Başlat) — Control Panel (Denetim Masası) — Hardware and Sound (Donanım ve Ses) — Printers (Yazıcılar)'ı tıklatın (Windows Vista için).

Start (Başlat) — Control Panel (Denetim Masası) — Printers (Yazıcılar)'ı tıklatın (Windows Server 2008 için).

Kullanılabilir yazıcıların bir listesi görüntülenir.

2. Yazıcıyı sağ tıklatın ve **Printing Preferences (Yazdırma Tercihleri)** ögesini seçin.

Paper / Output (Kağıt / Çıktı) sekmesi görüntülenir.

3. **Paper Tray (Kağıt Kaseti)**'den, **Tray1 (Kaset1)**, **Tray2 (Kaset2)** veya **Auto Paper Select (Otomatik Kağıt Seçimi)**'i seçin.
4. **2 Sided Print (2 Taraflı Yazdırma)**'ten, **2 Sided Print (2 Taraflı Yazdırma)** veya **2 Sided, Flip on Short Edge (2 Taraflı, Kısa Kenardan Katla)**'i seçin.

Not:

2 Sided Print (2 Taraflı Yazdırma) ve **2 Sided, Flip on Short Edge (2 Taraflı, Kısa Kenardan Katla)** seçenekleri ile ilgili ayrıntılı bilgi için, bkz. “Kitapçık Baskısının Kullanımı” sayfa 90.

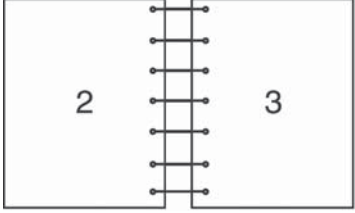
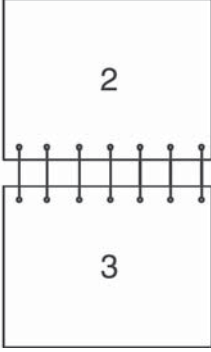
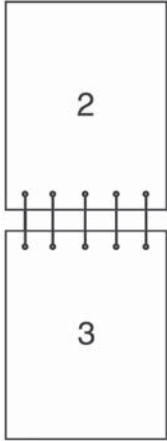
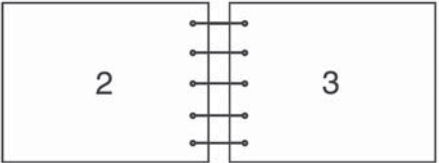
5. **OK (Tamam)** düğmesini tıklatın.

Kitapçık Baskısının Kullanımı

Kitapçık Baskı özelliğini kullanmak için, yazıcı yazdırma tercihleri iletişim kutusunun **Layout (Düzen)** sekmesinde **Booklet / Poster / Mixed Document / Rotation (Kitapçık/Poster/Karışık Doküman / Rotasyon)** düğmesini tıklatarak görüntülenen **Booklet / Poster / Mixed Document / Rotation (Kitapçık/Poster/Karışık Doküman / Rotasyon)** iletişim kutusunda **Booklet Creation (Kitapçık Oluşturma)** seçeneğini seçin. Varsayılan olarak **2 Sided Print (2 Taraflı Yazdırma)** ciltleme konumu seçilir. Konumu değiştirmek isterseniz, yazıcı yazdırma tercihleri iletişim kutusunun **Paper / Output (Kağıt / Çıktı)** sekmesinde **2 Sided Print (2 Taraflı Yazdırma)** menüsünden **2 Sided, Flip on Short Edge (2 Taraflı, Kısa Kenardan Katla)** ögesini seçin.

Not:

Kitapçık yazdırmayı kullanmak için, **Paper / Output (Kağıt / Çıktı)** sekmesinde **Paper Tray (Kağıt Kaseti)** için **Tray1 (Kaset1)**, **Tray2 (Kaset2)** veya **Auto Paper Select (Otomatik Kağıt Seçimi)**'i seçin. **Manual Feeder (Manuel Besleyici)** seçeneğini seçmeyin.

<p>2 Sided Print (2 Taraflı Yazdırma)</p>	<p>Sayfanın uzun kenarı boyunca ciltleme olduğu varsayılır (dikey yön için sol kenar ve yatay yön için üst kenar). Aşağıdaki resim dikey ve yatay sayfalar için uzun kenar ciltlemeyi gösterir:</p>	
	<p>Dikey</p> 	<p>Yatay</p> 
<p>2 Sided, Flip on Short Edge (2 Taraflı, Kısa Kenardan Katla)</p>	<p>Sayfanın kısa kenarı boyunca ciltleme olduğu varsayılır (dikey yön için üst kenar ve yatay yön için sol kenar). Aşağıdaki resim dikey ve yatay sayfalar için kısa kenar ciltlemeyi gösterir:</p>	
	<p>Dikey</p> 	<p>Yatay</p> 

Yazdırma Seçeneklerinin Seçilmesi

Yazdırma Tercihlerinin Seçilmesi (Windows)

Yazıcı tercihleri, özellikle bir iş için geçersiz kılmadığınız sürece yazdırma işlerinizin tümünü denetler. Örneğin, birçok iş için çift yönlü yazdırmayı kullanmak isterseniz, yazıcı ayarlarında bu seçeneği seçin.

Aşağıdaki prosedürde örnek olarak PCL 6 sürücüsü kullanılmıştır.

Yazıcı tercihlerini seçmek için:

1. **Start (Başlat) — Printers and Faxes (Yazıcı ve Fakslar)**'i tıkkatın (Windows XP için).

Start (Başlat) — Printers and Faxes (Yazıcı ve Fakslar)'i tıkkatın (Windows Server 2003 için).

Start (Başlat) — Devices and Printers (Yazıcı ve Fakslar)'i tıkkatın (Windows 7 ve Windows Server 2008 R2 için).

Start (Başlat) — Control Panel (Denetim Masası) — Hardware and Sound (Donanım ve Ses) — Printers (Yazıcılar)'i tıkkatın (Windows Vista için).

Start (Başlat) — Control Panel (Denetim Masası) — Printers (Yazıcılar)'i tıkkatın (Windows Server 2008 için).

Kullanılabilir yazıcıların bir listesi görüntülenir.

2. Yazıcınızın simgesini sağ tıkkatın ve ardından **Printing Preferences (Yazdırma Tercihleri)** ögesini seçin.
3. **Advanced Settings (Gelişmiş Ayarlar)** sekmesini seçin ve ardından **Defaults (Varsayılanlar)** ögesini tıkkatın.
4. Sürücü sekmesindeki seçimleri yapın ve ardından seçimlerinizi kaydetmek için **OK (Tamam)** düğmesini tıkkatın.

Not:

*Windows yazdırma sürücüsü seçenekleri hakkında daha fazla bilgi almak için, yazdırma sürücüsü sekmesindeki **Help (Yardım)**'i tıkkatarak çevrimiçi yardımı görüntüleyin.*

Her Bir İş İçin Seçeneklerin Seçilmesi (Windows)

Belirli bir iş için özel yazdırma seçeneklerini kullanmak isterseniz, yazıcıya iş göndermeden önce sürücü ayarlarını değiştirin. Örneğin, belirli bir grafik için Photo print-kalite modunu kullanmak isterseniz, söz konusu işi yazdırmadan önce sürücüde bu ayarı seçin.

Aşağıdaki prosedürde örnek olarak PCL 6 sürücüsü kullanılmıştır.

1. İstenen belge veya grafik uygulamanızda açıkken, **Print (Yazdır)** iletişim kutusuna erişin.
2. Yazıcıyı seçin ve yazdırma sürücüsünü açmak için **Preferences (Tercihler)**'i tıkkatın.

3. Sürücü sekmelerinde seçimleri yapın. Özel yazdırma seçenekleri için aşağıdaki tabloya bakın.

Not:

*Windows XP, Windows Server 2003, Windows Server 2008, Windows Vista, Windows Server 2008 R2 ve Windows 7'de, geçerli yazdırma seçeneklerini ayırt edici bir adla kaydedebilir ve diğer yazdırma işlerine uygulayabilirsiniz. **Paper / Output (Kağıt / Çıktı), Image Options (Görüntü Seçenekleri), Layout (Düzen), Watermarks / Forms (Filigranlar / Formlar) veya Advanced Settings (Gelişmiş Ayarlar)** sekmesinde seçimleri yapın ve ardından **Paper / Output (Kağıt / Çıktı)** sekmesinde **Save (Kaydet)**'i tıkkatın. Daha fazla bilgi için **Help (Yardım)**'i tıkkatın.*

4. Seçimlerinizi kaydetmek için **OK (Tamam)** düğmesini tıkkatın.
5. İşi yazdırın.

Özel yazdırma seçenekleri için aşağıdaki tabloya bakın:

Aşağıdaki tabloda örnek olarak PCL 6 sürücüsü kullanılmıştır.

Windows İçin Yazdırma Seçenekleri

İşletim Sistemi	Sürücü Sekmesi	Yazdırma Seçenekleri
Windows XP, Windows XP x 64bit, Windows Server 2003, Windows Server 2003 x 64bit, Windows Vista, Windows Vista x 64bit, Windows Server 2008, Windows Server 2008 x 64bit, Windows Server 2008 R2, Windows 7 veya Windows 7 x 64bit	Paper / Output (Kağıt / Çıktı) sekmesi	<input type="checkbox"/> Job Type (İş Türü) <input type="checkbox"/> Saved Settings (Kayıtlı Ayarlar) <input type="checkbox"/> 2 Sided Print (2 Taraflı Yazdırma) <input type="checkbox"/> Output Color (Çıktı Rengi) <input type="checkbox"/> Quantity (Miktar) <input type="checkbox"/> Paper Summary (Kağıt Özeti) <input type="checkbox"/> Paper Size (Kağıt Boyutu) <input type="checkbox"/> Paper Tray (Kağıt Kaseti) <input type="checkbox"/> Paper Type (Kağıt Türü) <input type="checkbox"/> Manual Feeder Feed Orientation (Manuel Besleyici Besleme Yönü) <input type="checkbox"/> Covers / Separators (Kapaklar / Ayırıcılar) <input type="checkbox"/> Envelope/Paper Setup Wizard (Zarf/Kağıt Kurulum Sihirbazı) <input type="checkbox"/> Printer Status (Yazıcı Durumu) <input type="checkbox"/> Defaults (Varsayılanlar)
	Image Options (Görüntü Seçenekleri) sekmesi	<input type="checkbox"/> Output Color (Çıktı Rengi) <input type="checkbox"/> Image Quality (Görüntü Kalitesi) <input type="checkbox"/> Output Recognition (Çıktı Tanıma) <input type="checkbox"/> Image Adjustment Mode (Görüntü Ayarlama Modu) <input type="checkbox"/> Image Types (Görüntü Türleri) <input type="checkbox"/> Image Auto Correction (Görüntü Otomatik Düzeltme) <input type="checkbox"/> Image Settings (Görüntü Ayarları) <input type="checkbox"/> Color Balance (Renk Dengesi) <input type="checkbox"/> Profile Settings (Profil Ayarları) <input type="checkbox"/> Defaults (Varsayılanlar)
	Layout (Düzen) sekmesi	<input type="checkbox"/> Image Orientation (Görüntü Yönü) <input type="checkbox"/> Multiple-Up (Çoklu-Yukarı) <input type="checkbox"/> Booklet / Poster / Mixed Document / Rotation (Kitapçık/Poster/Karışık Doküman / Rotasyon) <input type="checkbox"/> Fit to New Paper Size (Yeni Kağıt Boyutuna Sığdır) <input type="checkbox"/> Specify Zoom (Yakınlaştırma Belirt) <input type="checkbox"/> Image Shift / Print Position (Görüntü Kaydırma / Yazdırma Konumu) <input type="checkbox"/> Defaults (Varsayılanlar)

İşletim Sistemi	Sürücü Sekmesi	Yazdırma Seçenekleri
Windows XP, Windows Server 2003, Windows Vista, Windows Server 2008 veya Windows 7	Watermarks / Forms (Filigranlar / Formlar) sekmesi	<input type="checkbox"/> Watermarks (Filigranlar) <ul style="list-style-type: none"> <input type="checkbox"/> New Watermark (Yeni Filigran) <input type="checkbox"/> New Watermark (Bitmap) (Yeni Filigran (Biteşlem)) <input type="checkbox"/> Edit Watermark (Filigranı Düzenle) <input type="checkbox"/> Delete Watermark (Filigranı Sil) <input type="checkbox"/> Apply to First Page Only (Yalnızca İlk Sayfaya Uygula) <input type="checkbox"/> Forms (Formlar) <ul style="list-style-type: none"> <input type="checkbox"/> No Forms (Form Yok) <input type="checkbox"/> Create / Register Forms (Form Oluştur / Kaydet) <input type="checkbox"/> Image Overlay (Görüntü Türü) <input type="checkbox"/> Annotation (Bilgi Notu) <input type="checkbox"/> Defaults (Varsayılanlar)
Windows XP, Windows XP x 64bit, Windows Server 2003, Windows Server 2003 x 64bit, Windows Vista, Windows Vista x 64bit, Windows Server 2008, Windows Server 2008 x 64bit, Windows Server 2008 R2, Windows 7 veya Windows 7 x 64bit	Advanced Settings (Gelişmiş Ayarlar) sekmesi	<input type="checkbox"/> Skip Blank Pages (Boş Sayfaları Atla) <input type="checkbox"/> Draft Mode (Taslak Modu) <input type="checkbox"/> Banner Sheet (Başlık Sayfası) <input type="checkbox"/> Substitute Tray (Yerine Geçen Kaset) <input type="checkbox"/> Other Settings (Graphics Settings) (Diğer Ayarlar (Grafik Ayarları)) <ul style="list-style-type: none"> <input type="checkbox"/> Items (Öğeler) <input type="checkbox"/> Settings for (Ayarlar) <input type="checkbox"/> Paper Tray Selection Method (Kağıt Kaseti Seçme Modu) <input type="checkbox"/> Specify Font (Yazı Tipi Belirt) <input type="checkbox"/> About (Hakkında) <input type="checkbox"/> Defaults (Varsayılanlar)

Her Bir İş İçin Seçeneklerin Seçilmesi (Mac OS X)

Belirli bir iş için yazdırma ayarlarını seçmek için, işi yazıcıya göndermeden önce sürücü ayarlarını değiştirin.

1. Belgeniz uygulamanızda açıkken **File (Dosya)** ve ardından **Print (Yazdır)**'ı tıklatın.
2. Görüntülenen menü ve açılır listelerden istenen yazdırma seçeneklerini seçin.

Not:

Mac OS® X'te, geçerli yazıcı ayarlarını kaydetmek için **Presets (Önayarlar)** menü ekranında **Save as (Farklı kaydet)**'i tıklatın. Birden çok önayar oluşturabilir ve her bir önayarı ayırt edici adı ve yazıcı ayarları ile kaydedebilirsiniz. Özel yazıcı ayarlarını kullanarak yazdırma işlerini yazdırmak için **Presets (Önayarlar)** listesinde uygulanabilir kayıtlı önayarı tıklatın.

3. İşi yazdırmak için **Print (Yazdır)**'i tıklatın.

Mac OS X Yazdırma Sürücüsü Yazdırma Seçenekleri:

Aşağıda gösterilen tablo örnek olarak Mac OS X 10.6 TextEdit'i kullanmaktadır.

Mac OS X için yazdırma seçenekleri

Öğe	Yazdırma Seçenekleri
	<input type="checkbox"/> Copies (Kopya Sayısı) <input type="checkbox"/> Collated (Harmanlanmış) <input type="checkbox"/> Pages (Sayfalar) <input type="checkbox"/> Paper Size (Kağıt Boyutu) <input type="checkbox"/> Orientation (Yön)
Layout (Düzen)	<input type="checkbox"/> Pages per Sheet (Sayfa/Yaprak) <input type="checkbox"/> Layout Direction (Düzen Yönü) <input type="checkbox"/> Border (Kenarlık) <input type="checkbox"/> Two-Sided (Çift Taraflı)
Color Matching (Renk Eşleme)	<input type="checkbox"/> ColorSync <input type="checkbox"/> Profile (Profil)
Paper Handling (Kağıt Kullanımı)	<input type="checkbox"/> Pages to Print (Yazdırılacak Sayfalar) <input type="checkbox"/> Page Order (Sayfa Sırası) <input type="checkbox"/> Destination Paper Size (Hedef Kağıt Boyutu)
Paper Feed (Kağıt Besleme)	<input type="checkbox"/> All pages From (Tüm sayfalar:) <input type="checkbox"/> First Pages From (İlk Sayfalar:) <input type="checkbox"/> Remaining From (Kalan:)
Cover Page (Kapak Sayfası)	<input type="checkbox"/> Print Cover Page (Kapak Sayfasını Yazdır) <input type="checkbox"/> Cover Page Type (Kapak Sayfası Türü) <input type="checkbox"/> Billing Info (Faturalama Bilgisi)
Scheduler (Zamanlayıcı)	<input type="checkbox"/> Print Document (Belgeyi Yazdır) <input type="checkbox"/> Priority (Öncelik)

Öğe	Yazdırma Seçenekleri
Job Accounting (İş Muhasebesi)	<input type="checkbox"/> Account Mode (Hesap Modu) <input type="checkbox"/> User Details Setup (Kullanıcı Ayrıntıları Kurulumu)
Job Type (İş Türü)	<input type="checkbox"/> Job Type (İş Türü) <input type="checkbox"/> Setup (Ayar) <input type="checkbox"/> Defaults (Varsayılanlar)
Image Options (Görüntü Seçenekleri)	<input type="checkbox"/> Output Color (Çıktı Rengi) <input type="checkbox"/> Image Quality (Görüntü Kalitesi) <input type="checkbox"/> Brightness (Parlaklık) <input type="checkbox"/> Basic Features (Temel Özellikler)/Advanced Features (Gelişmiş Özellikler) <input type="checkbox"/> Image Type (Görüntü Türleri) <input type="checkbox"/> Image Adjustment (Görüntü Ayarı) <input type="checkbox"/> Screen (Ekran) <input type="checkbox"/> Color Balance (Renk Dengesi) <input type="checkbox"/> Defaults (Varsayılanlar)
Printer Features (Yazıcı Özellikleri)	<input type="checkbox"/> Feature Sets (Özellik Setleri) <input type="checkbox"/> Gray Guaranteed (Gri Garanti Edilen) <input type="checkbox"/> Feed Orientation (Besleme Yönü) <input type="checkbox"/> Paper Type (Kağıt Tipi) <input type="checkbox"/> Substitute Tray (Yerine Geçen Kaset) <input type="checkbox"/> Custom Paper Auto Orientation (Özel Kağıt Otomatik Yön) <input type="checkbox"/> Image Enhancement (Resim İyileştirme) <input type="checkbox"/> Draft Mode (Taslak Modu) <input type="checkbox"/> Skip Blank Pages (Boş Sayfaları Atla) <input type="checkbox"/> Halftone Screen Lock (Noktalı Resim Ekran Kilidi) <input type="checkbox"/> High speed for monochrome documents (Tek renkli dokümanlar için yüksek hız) <input type="checkbox"/> Trapping (İzleme) <input type="checkbox"/> Letterhead Duplex Mode (Antetli Kağıt Çift Yönlü Mod)
Summary (Özet)	

Özel Boyutlu Kağıda Yazdırma

Bu bölümde yazdırma sürücüsünü kullanarak özel boyutlu kağıt üzerine nasıl yazdırılacağı açıklanmaktadır.

Özel boyutlu kağıt SSF ve standart 250 yapraklık tepsiye yüklenebilir. SSF'e özel boyutlu kağıt yükleme şekli, standart boyutlu kağıt yükleme şekli ile aynıdır. Standart 250 yapraklık tepsiye özel boyutlu kağıt yükleme şekli standart boyutlu kağıt yükleme şekli ile aynıdır.

Not:

Özel boyutlu kağıt isteğe bağlı 250 yapraklık kağıt kaseti birimine yüklenemez.

Ayrıca Bakınız:

- ❑ “Tek Kağıt Besleyiciye (SSF) Yazdırma Ortamı Yüklenmesi” sayfa 80
- ❑ “Standart 250 Yapraklık Tepsi ve İsteğe Bağlı 250-Yapraklık Kağıt Kaseti Birimine Yazdırma Ortamı Yükleme” sayfa 75
- ❑ “Kağıt Boyutlarının ve Türlerinin Ayarlanması” sayfa 83

Özel Kağıt Boyutlarının Tanımlanması

Yazdırmadan önce, yazdırma sürücüsünde özel boyutu ayarlayın.

Not:

Yazdırma sürücüsünde ve operatör panelinde kağıt boyutunu ayarlarken, kullanılan gerçek yazdırma ortamı ile aynı boyutu belirlediğinizden emin olun. Yazdırma için yanlış boyutun ayarlanması yazıcı arızalarına yol açabilir. Dar genişlikte bir kağıt kullanırken daha büyük bir boyut yapılandırırsanız bu özellikle doğrudur.

Windows Yazdırma Sürücüsünün Kullanılması

Windows yazdırma sürücüsünde, **Custom Paper Size (Özel Kağıt Boyutu)** iletişim kutusunda özel boyutu ayarlayın. Bu bölümde örnek olarak Windows XP ve PCL 6 sürücüsü kullanan prosedür açıklanmıştır.

Windows XP veya üzeri için, yönetici parolası sadece yönetici haklarına sahip kullanıcıların ayarları değiştirmesine olanak sağlar. Yönetici haklarına sahip olmayan kullanıcılar sadece içeriği görüntüleyebilir.

1. **Start (Başlat) — Printers and Faxes (Yazıcı ve Fakslar)**'i tıklatın.
2. Yazıcı simgesini sağ tıklatın ve ardından **Properties (Özellikler)**'i seçin.
3. **Configuration (Yapılandırma)** sekmesini seçin.
4. **Custom Paper Size (Özel Kağıt Boyutu)** düğmesini tıklatın.

5. **Details (Detaylar)**'den tanımlamak istediğiniz özel ayarları seçin.
6. **Settings for (Ayarlar)** altında kısa kenar ve uzun kenarın uzunluğunu belirtin. Değerleri doğrudan girerek veya **Yukarı Ok** ve **Aşağı Ok** düğmelerini kullanarak belirleyebilirsiniz. Belirtilen aralığın içinde olsa bile kısa kenarın uzunluğu uzun kenardan daha fazla olamaz. Belirtilen aralığın içinde olsa bile uzun kenarın uzunluğu kısa kenardan daha az olamaz.
7. Bir kağıt adı atamak için, **Name Paper Size (Ad Kağıt Boyutu)** onay kutusunu seçin ve ardından **Paper Name** bölümüne adı girin. Kağıt adı için en fazla 14 karakter kullanılabilir.
8. Gerekirse, başka bir özel boyut tanımlamak için adım 5 ila 7'yi tekrarlayın.
9. **OK (Tamam)** düğmesini iki kez tıklatın.

Özel Boyutlu Kağıda Yazdırma

Windows veya Mac OS X yazdırma sürücülerini kullanarak yazdırmak için aşağıdaki prosedürleri kullanın.

Windows Yazdırma Sürücüsünün Kullanılması

Örnek olarak PCL 6 sürücüsünü kullanarak özel boyutlu kağıda yazdırmak için:

Not:

*Yazıcı **Properties (Özellikler)** iletişim kutusunun görüntülenme şekli uygulama yazılımına göre farklılık gösterir. Her bir uygulama yazılımının kullanım kılavuzuna bakın.*

1. **File (Dosya)** menüsünden **Print (Yazdır)** öğesini seçin.
2. Yazıcıyı kullanılacak yazıcı olarak seçin ve **Preferences (Tercihler)**'i tıklatın.
3. **Paper / Output (Kağıt / Çıktı)** sekmesini seçin.
4. **Paper Size (Kağıt Boyutu)**'dan orijinal belgenin boyutunu seçin.
5. **Paper Type (Kağıt Türü)**'dan uygun kağıt türünü seçin.
6. **Layout (Düzen)** sekmesini tıklatın.
7. **Fit to New Paper Size (Yeni Kağıt Boyutuna Sığdır)**'dan **Same as Paper Size (Kağıt Boyutuyla Aynı)** seçeneğini seçin.

8. **OK (Tamam)** düğmesini tıklatın.
9. Yazdırma işlemini başlatmak için **Printer (Yazıcı)** iletişim kutusunda **Print (Yazdır)**'ı tıklatın.

Mac OS X Yazdırma Sürücüsünün Kullanılması

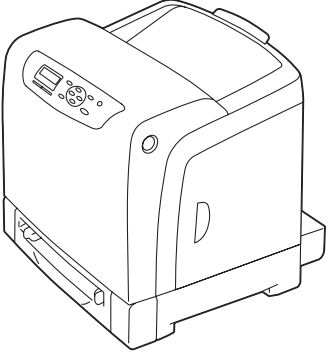





Bu bölümde örnek olarak Mac OS X 10.6 TextEdit kullanan prosedür açıklanmıştır.

1. **File (Dosya)** menüsünden, **Page Setup (Sayfa Yapısı)**'nı seçin.
2. **Format For (Biçimlendir)**'den yazıcıyı kullanılacak yazıcı olarak seçin.
3. **Paper Size (Kağıt Boyutu)**'ndan, **Manage Custom Sizes (Özel Boyutları Yönet)**'i seçin.
4. **Custom Page Sizes (Özel Sayfa Boyutları)** penceresinde **+**'ı tıklatın.
Listede yeni oluşturulan bir ayar "Untitled (Adsız)" görüntülenir.
5. "Untitled (Adsız)"'ı çift tıklatın ve ayar için bir ad girin.
6. **Paper Size (Kağıt Boyutu)**'nun **Width (Genişlik)** ve **Height (Yükseklik)** kutularında orijinal belgenin boyutunu girin.
7. Gerekirse **Non-Printable Area (Yazdırılmayan Alan)**'i belirtin.
8. **OK (Tamam)** düğmesini tıklatın.
9. **File (Dosya)** menüsünden **Print (Yazdır)** öğesini seçin.
10. Yazdırma işlemini başlatmak için **Print (Yazdır)** iletişim kutusunda **Print (Yazdır)**'ı tıklatın.

Auditron

Auditron, hangi işlemlerin kullanılabileceği ile ilgili sınırları belirleyen bir kimlik doğrulama işlevi yanında kimlik doğrulamaya dayalı kullanımı denetlemek için kullanılabilen bir hesap yönetimi içerir.

Aşağıdaki tabloda yazıcının Auditron ile nasıl çalıştığı gösterilmiştir.

	<p>Kayıtlı kullanıcı A</p> 	<p>Siyah ve beyaz olarak 10,000 sayfaya kadar yazdırabilir</p>
	<p>Kayıtlı kullanıcı B</p> 	<p>Renkli veya siyah ve beyaz olarak 10,000 sayfaya kadar yazdırabilir</p>
	<p>Sistem yöneticisi C</p> 	<p>Her kayıtlı kullanıcı için referans hesap raporu</p>
	<p>Normal kullanıcı D</p> 	<p>Yazdırma hesabı raporu</p>
		<p>Kayıtlı bir kullanıcı değilse veya yazdırılan sayfalar sınırı geçiyorsa yazdıramaz</p>

Yazdırma Verisinin Durumunu Denetleme

Durumun Denetlenmesi (Sadece Windows)

Yazıcı bilgileri ve durumu Status Monitor penceresinde gösterilir. Görev çubuğu üzerinde ekranın sağ alt köşesinde yer alan Status Monitor yazıcı simgesini çift tıklatın. Görüntülenen pencereden **Status (Durum)** sütununu kontrol edin.

Status Monitor penceresinin solunda yer alan düğme ile ekran içeriğini değiştirebilirsiniz.

Status Settings (Durum Ayarı) düğmesi: **Status Settings (Durum Ayarı)** iletişim kutusunu ekrana getirir ve yazıcı adını, yazıcı bağlantı noktasını ve yazıcı durumunu kontrol etmenizi sağlar.

Status Monitor hakkında daha fazla bilgi için Yardım'a bakın: Aşağıdaki prosedürde örnek olarak Windows XP kullanılmıştır:

1. **Start (Başlat) — All Programs (Tüm Programlar)**'ı tıklatın.
2. **EPSON** seçimini yapın.
3. **Status Monitor** seçimini yapın.
4. **Status Monitor Help** seçimini yapın.

Ayrıca Bakınız:

“Status Monitor (Sadece Windows)” sayfa 37

EpsonNet Config'de Durumun Denetlenmesi (Windows ve Mac OS X)

EpsonNet Config'in **Status (Durum)** sekmesinde yazıcıya gönderilen yazdırma işinin durumunu denetleyebilirsiniz.

Ayrıca Bakınız:

“Yazıcı Yönetimi Yazılımı” sayfa 36

Bir Rapor Sayfası Yazdırma



Yazıcı ayarları, panel ayarları, iş geçmişi, hata geçmişi, baskı ölçer, yazı tipi listesi, makro listesi ve saklanan belge listesi gibi yazıcınıza ait çeşitli ayarları yazdırabilirsiniz. Bu bölümde bir rapor sayfasının nasıl yazdırılacağı açıklanmıştır.

Bir Yazıcı Ayarları Sayfasının Yazdırılması

Ayrıntılı yazıcı ayarlarını onaylamak için, bir yazıcı ayarları sayfası yazdırın. Yazdırılan bir yazıcı ayarları sayfası ayrıca seçeneklerin doğru olarak yüklenip yüklenmediğini doğrulamanızı sağlar.

Ayrıca Bakınız:

“Yazıcı Menülerini Anlama” sayfa 108

1. ☰ (**Menü**) düğmesine basın.
2. Report/List (Raporla / Listele) seçeneğini seçin ve ardından  düğmesine basın.
3. Printer Settings (Yazıcı Ayarları) seçeneğini seçin ve ardından  düğmesine basın.

Yazıcı ayarları sayfası yazdırılır.

Bu sayfayı yazdırdığınızda herhangi bir mesaj görüntülenirse, daha fazla bilgi almak için bkz. çevrimiçi **Help (Yardım)**.

Printer Settings (Yazıcı Ayarları)

Operatör panelinden menü öğelerini ve karşılık gelen değerleri seçebilirsiniz.

Operatör panelinden menülere ilk kez göz attığınızda, yıldız (*) işaretli bazı menü öğeleri göreceksiniz.

Bu öğeler fabrika varsayılanı ve orijinal sistem ayarlarıdır.


Not:


Fabrika varsayılan değerleri farklı bölgeler için değişebilir.

Operatör panelinden yeni bir ayar seçtiğinizde, seçilen öğenin yanında bir yıldız işareti (*) görüntülenir ve bu ayarın geçerli kullanıcı varsayılan menü ayarı olduğunu tanımlar.

Yeni ayarlar seçilinceye veya fabrika varsayılan değerleri geri yükleninceye kadar bu ayarlar etkindir.

Ayar olarak yeni bir değer seçmek için:


1. ☰ (**Menü**) düğmesine basın.
2. İstenen menüyü seçin ve ardından  düğmesine basın.

3. İstenen menüyü veya menü öğesini seçin ve ardından  düğmesine basın.

- Seçim bir menü ise, menü açılır ve menüdeki ilk sistem ayarı görüntülenir.
- Seçim bir menü öğesi ise, menü öğesi için varsayılan menü ayarı görüntülenir. (Geçerli kullanıcı varsayılan menü ayarı bir yıldız işareti (*) ile işaretlenir.)

Her menü öğesi, menü öğesi için bir değerler listesine sahiptir. Değer aşağıdakilerden biri olabilir:

- Bir ayarı açıklamak için tümcecik veya kelime
- Değiştirilebilen sayısal bir değer
- Açma veya Kapama ayarı

4. İstenen değeri seçin ve ardından  düğmesine basın.

5. Önceki menüye dönmek için  (**Geri**) veya  düğmesine basın.

Diğer öğeleri ayarlamaya devam etmek için istenen menüyü seçin. Yeni değer ayarından çıkmak için  (**Geri**) düğmesine basın.

Sürücü ayarları daha önceden yapılmış değişikliklerin üzerine yazabilir ve operatör paneli varsayılan ayarlarını değiştirmenizi gerektirebilir.

Web Services on Devices (WSD) İle Yazdırma

Bu bölüm, Microsoft Windows Vista, Windows Server 2008, Windows Server 2008 R2 ve Windows 7 için yeni Microsoft protokolü olan WSD ile ağ yazdırma hakkında bilgi içermektedir.

Yazdırma Hizmetleri Rollerini Ekleme

Windows Server 2008 veya Windows Server 2008 R2 kullandığınızda, Windows Server 2008 veya Windows Server 2008 R2 istemcisine yazdırma hizmetlerinin rollerini eklemeniz gerekir.

Windows Server 2008 için:

1. **Start (Başlat) — Administrative Tools (Yönetimsel Araçlar) — Server Manager (Sunucu Yöneticisi)**'ni tıklatın.
2. **Action (Eylem)** menüsünden **Add Roles (Rol Ekle)** öğesini seçin.

3. **Add Roles Wizard (Rol Ekleme Sihirbazı)**'nda **Server Roles (Sunucu Roller)** penceresinde **Print Services (Yazdırma Hizmetleri)** onay kutusunu seçin ve ardından **Next (İleri)**'yi tıklayın.
4. **Next (İleri)** düğmesini tıklayın.
5. **Print Server (Yazdırma Sunucusu)** onay kutusunu seçin ve ardından **Next (İleri)**'yi tıklayın.
6. **Install (Kur)** öğesini tıklayın.

Windows Server 2008 R2 için:

1. **Start (Başlat) — Administrative Tools (Yönetimsel Araçlar) — Server Manager (Sunucu Yöneticisi)**'ni tıklayın.
2. **Action (Eylem)** menüsünden **Add Roles (Rol Ekle)** öğesini seçin.
3. **Add Roles Wizard (Rol Ekleme Sihirbazı)**'nda **Server Roles (Sunucu Roller)** penceresinde **Print and Document Services (Yazdırma ve Belge Hizmetleri)** onay kutusunu seçin ve ardından **Next (İleri)**'yi tıklayın.
4. **Next (İleri)** düğmesini tıklayın.
5. **Print Server (Yazdırma Sunucusu)** onay kutusunu seçin ve ardından **Next (İleri)**'yi tıklayın.
6. **Install (Kur)** öğesini tıklayın.

Yazıcı Ayarları

Yazıcınızla birlikte gelen **Software Disc**'i veya Microsoft Windows **Add Printer (Yazıcı Ekle)** sihirbazını kullanarak yeni yazıcınızı ağ üzerinde kurabilirsiniz. Aşağıdaki prosedürde örnek olarak PCL 6 sürücüsü kullanılmıştır.

Yazıcı Ekleme Sihirbazını Kullanarak Bir Yazdırma Sürücüsü Yükleme

1. **Start (Başlat) — Control Panel (Denetim Masası) — Hardware and Sound (Donanım ve Ses) — Printers (Yazıcılar)**'i tıklayın (Windows Server 2008 R2 ve Windows 7 için **Start (Başlat) — Devices and Printers (Aygıtlar ve Yazıcılar)**).
2. **Add a printer (Yazıcı Ekle)** düğmesini tıklayarak **Add Printer (Yazıcı Ekle)** sihirbazını çalıştırın.

3. **Add a network**, wireless or **Bluetooth printer (Ağ, kablosuz veya Bluetooth yazıcı ekle)**'yi seçin.
4. Kullanılabilir yazıcılar listesinden kullanmak istediğiniz yazıcıyı seçin ve ardından **Next (İleri)**'yi tıklatın.

Not:

- Kullanılabilir yazıcılar listesinden, WSD yazıcısı **http://IP address/ws/** formunda gösterilir.
 - Listede hiçbir WSD yazıcısı gösterilmiyorsa, bir WSD yazıcısı oluşturmak için yazıcının IP adresini elle girin. Yazıcının IP adresini elle girmek için aşağıdaki talimatları izleyin. Windows Server 2008 R2'de, bir WSD yazıcısı oluşturmak için Yöneticiler grubu üyesi olmalısınız.*
 1. **The printer that I want isn't listed (İstediğim yazıcı listelenmiyor)**'u tıklatın.
 2. **Add a printer using a TCP/IP address or hostname (TCP/IP adresi veya ana bilgisayar adı kullanarak yazıcı ekle)**'yi seçin ve **Next (İleri)**'yi tıklatın.
 3. **Device type (Aygıt türü)**'nden **Web Services Device (Web Hizmetleri Aygıtı)**'ni seçin.
 4. **Hostname or IP address (Ana bilgisayar adı veya IP adresi)** içinde yazıcının IP adresini girin ve **Next (İleri)**'yi tıklatın.
 - Sürücüyü **Add Printer (Yazıcı Ekle)** sihirbazını kullanarak Windows Server 2008 R2 veya Windows 7'ye yüklemeden önce, aşağıdakilerden birini gerçekleştirin:
 - Windows Update'in bilgisayarınızı tarayabilmesi için Internet bağlantısı oluşturun.
 - Yazdırma sürücüsünü bilgisayarınıza ekleyin.
5. Sizden istendiğinde yazdırma sürücüsünü bilgisayarınıza yükleyin. Bir yönetici parolası veya onay istenirse, parolayı girin veya onay verin.
 6. Sihirbazdaki ek adımları tamamlayın ve ardından **Finish (Son)**'u tıklatın.
 7. Yazdırma kurulumunu doğrulamak için bir test sayfası yazdırın.
 - a **Start (Başlat) — Control Panel (Denetim Masası) — Hardware and Sound (Donanım ve Ses) — Printers (Yazıcılar)**'ı tıklatın (Windows Server 2008 R2 ve Windows 7 için **Start (Başlat) — Devices and Printers (Aygıtlar ve Yazıcılar)**).
 - b Henüz oluşturduğunuz yazıcıyı sağ tıklatın ve ardından **Properties (Özellikler)**'i tıklatın (Windows Server 2008 R2 ve Windows 7 için **Printer properties (Yazıcı Özellikleri)**).
- Options (Seçenekler)** sekmesinde her bir öğenin ayarını yapın ve ardından **Apply (Uygula)**'yi tıklatın.

- c **General (Genel)** sekmesinde **Print Test Page (Sınama Sayfası Yazdır)**'ı tıkladın. Bir test sayfası başarıyla yazdırıldığında, yükleme tamamlanmıştır.

Bölüm 6

Operatör Paneli Menülerinin Kullanılması

Yazıcı Menülerini Anlama

YAZICINIZ, belirli sayıda kullanıcının kullanabildiği bir ağa bağlandığında Admin Menu (Yönetici Menü) 'süne erişim sınırlandırılabilir. Böylece, yönetici tarafından yapılmış olan kullanıcı varsayılan ayarlarının operatör panelini kullanan diğer kullanıcılar tarafından yanlışlıkla değiştirilmesi önlenir.

Bununla birlikte, kullanıcı varsayılan ayarlarını geçersiz kılmak ve bireysel yazdırma işlerine ait ayarları seçmek için yazdırma sürücünüzü kullanabilirsiniz.

Report/List (Raporla / Listele)

Çeşitli tip rapor ve listeleri yazdırmak için Report/List (Raporla / Listele) menüsünü kullanın.

Printer Settings (Yazıcı Ayarları)

Amaç:

Geçerli kullanıcı varsayılan değerlerinin, mevcut seçeneklerin, takılı bellek miktarının ve yazıcı yedek malzemelerinin durumunun bir listesini yazdırmak.

Panel Settings (Panel Ayarları)

Amaç:

Operatör paneli menülerindeki tüm ayarların ayrıntılı bir listesini yazdırmak.

PCL Fonts List (PCL Yaz Tip List)

Amaç:

Kullanılabilir PCL yazı tiplerinin bir örneğini yazdırmak.

PCL Macro List (PCL Makro List.)

Amaç:

İndirilen PCL makro üzerindeki bilgileri yazdırmak.

PS Fonts List (PS Yaz Tip List)**Amaç:**

Kullanılabilir PS yazı tiplerinin bir örneğini yazdırmak.

Job History (İş Geçmişi)**Amaç:**

İşleme alınan yazdırma işlerinin ayrıntılı bir listesini yazdırmak. Liste son 20 işi kapsar.

Error History (Hata Geçmişi)**Amaç:**

Kağıt sıkışmalarının ve önemli hataların ayrıntılı bir listesini yazdırmak.

Print Meter (YazıcıMetre)**Amaç:**

Yazdırılan toplam sayfa sayısı için rapor yazdırmak.

Stored Documents (Saklanan Dokümanlar)**Not:**

Saklanan Belgeler özelliği sadece yazıcıya 512 MB ek bellek modülü takıldığında ve System Settings (Sistem Ayarları) altında RAM Disk (RAM Diski) etkinleştirildiğinde kullanılabilir.

Amaç:

RAM diskte Secure Print (Güvenli Yazdırma) ve Sample Print (Örnek Yazdırma) için saklanan tüm dosyaların bir listesini yazdırmak.

Billing Meters (Faturalm. Sayacı)**Amaç:**

Yazdırılan toplam sayfa sayısını kontrol etmek.

Değerler:

Total Impression (Toplam Baskı)	Renkli ve tek renkli baskıların toplam sayısını gösterir (Renkli Etki + Siyah Etki).
Color Impression (Renkli Baskı)	Renkli baskıların toplam sayısını gösterir.
Black Impression (Siyah Baskı)	Tek renkli baskıların toplam sayısını gösterir.

Admin Menu (Yönetici Menüsü)

Çeşitli yazıcı özelliklerini yapılandırmak için Admin Menu (Yönetici Menüsü) menüsünü kullanın.

PCL Settings (PCL Ayarları)

Sadece PCL öykünme yazıcı dilini kullanan işleri etkileyen yazıcı ayarlarını değiştirmek için PCL Settings (PCL Ayarları) menüsünü kullanın.

Not:

Yıldız işareti (*) ile işaretlenen değerler fabrika varsayılan menü ayarlarıdır.

Paper Tray (Kağıt Kaseti)

Amaç:

Varsayılan kağıt tepsisini belirtmek.

Değerler:

Auto (Otomatik)*
Tray 1 (İtin)
Tray 2*¹
Manual Feed (Man.Besleme)

*¹ Tray 2 sadece isteğe bağlı 250 yapraklık kağıt kaseti birimi takılı olduğu zaman kullanılabilir.

Output Size (Çıkış Boyutu)

Amaç:

Varsayılan kağıt boyutunu belirtmek.

Değerler:

mm serisi

A4 - 210x297*¹
A5 - 148x210
B5 - 182x257
Letter - 8.5x11

US Folio-8.5x13			
Legal - 8.5x14			
Executive			
Monarch Env.			
DL Env - 110x220			
C5 Env - 162x229			
#10Env - 4.1x9.5			
New Custom Size (Yeni Özel Boyut)	Portrait (Y) (Dikey (Y))	297 mm*	Özel boyutlu kağıdın uzunluğunu belirtir.
		127 - 355 mm	
	Landscape (X) (Yatay (X))	210 mm*	Özel boyutlu kağıdın genişliğini belirtir.
		77 - 215 mm	

*1 Output Size (Çıkış Boyutu) için varsayılan değerler ülkeye özel fabrikaya göre değişir.

inç serisi

Letter - 8.5x11 *1
US Folio-8.5x13
Legal - 8.5x14
A4 - 210x297
A5 - 148x210
B5 - 182x257
Executive
Monarch Env.
DL Env- 110x220
C5 Env- 162x229
#10Env- 4.1x9.5

New Custom Size (Yeni Özel Boyut)	Portrait (Y) (Dikey (Y))	11,7 inç*	Özel boyutlu kağıdın uzunluğunu belirtir.
		5,0-14,0 inç	
	Landscape (X) (Yatay (X))	8,3 inç*	Özel boyutlu kağıdın genişliğini belirtir.
		3,0-8,5 inç	

*1 Output Size (Çıkış Boyutu) için varsayılan değerler ülkeye özel fabrikaya göre değişir.

Not:

Kağıt boyutu için özel boyut seçildiğinde özel uzunluk ve genişlik girmeniz istenir.

Orientation (Yön)

Amaç:

Metin ve grafiklerin sayfa üzerinde nasıl yönlendirildiğini belirtmek.

Değerler:

Portrait*	Metin ve grafikleri kağıdın kısa kenarına paralel olarak yazdırır.
Landscape	Metin ve grafikleri kağıdın uzun kenarına paralel olarak yazdırır.

2-Sided (2 Sided)

Amaç:

Bir kağıt yaprağının her iki yüzüne yazdırılıp yazdırılmadığını belirtmek.

Değerler:

2-Sided Print	Off (Kapalı)*	Bir kağıt yaprağının her iki yüzüne de yazdırmaz.
	On (Açık)	Bir kağıt yaprağının her iki yüzüne de yazdırır.
Binding Edge	Long Edge Flip (Flip long Edge)*	Uzun kenar boyunca ciltlenen bir kağıt yaprağının her iki yüzüne de yazdırır.
	Short Edge Flip (Flip short Edge)	Kısa kenar boyunca ciltlenen bir kağıt yaprağının her iki yüzüne de yazdırır.

Font

Amaç:

Yazıcıda kayıtlı yazı tiplerinden varsayılan yazı tipini belirtmek.

Değerler:

Courier*	Helvetica	ITC A G Go Dm
Courier It	Helvetica Ob	ITC A G Go DmOb
Courier Bd	Helvetica Bd	ZapfC MdlT
Courier BdlT	Helvetica BdOb	ZapfDingbats
LetterGothic	CourierPS	CG Times
LetterGothic It	CourierPS Ob	CG Times It
LetterGothic Bd	CourierPS Bd	CG Times Bd
Albertus Md	CourierPS BdOb	CG Times BdlT
Albertus XBd	SymbolPS	Univers Md
Clarendon Cd	Palatino Roman	Univers MdlT
Coronet	Palatino It	Univers Bd
Marigold	Palatino Bd	Univers BdlT
Arial	Palatino BdlT	Univers MdCd
Arial It	ITCBookman Lt	Univers MdCdlT
Arial Bd	ITCBookman LtIt	Univers BdCd
Arial BdlT	ITCBookmanDm	Univers BdCdlT
Times New	ITCBookmanDm It	AntiqueOlv
Times New It	HelveticaNr	AntiqueOlv It
Times New Bd	HelveticaNr Ob	AntiqueOlv Bd
Times New BdlT	HelveticaNr Bd	CG Omega
Symbol	HelveticaNrBdOb	CG Omega It
Wingdings	N C Schbk Roman	CG Omega Bd
Line Printer	N C Schbk It	CG Omega BdlT
Times Roman	N C Schbk Bd	GaramondAntiqua
Times It	N C Schbk BdlT	Garamond Krsv
Times Bd	ITC A G Go Bk	Garamond Hlb

Times Bdlr	ITC A G Go BkOb	GaramondKrsvHlb
------------	-----------------	-----------------

Symbol Set

Amaç:

Belirli bir yazı tipi için sembol kümesi belirtmek.

Değerler:

ROMAN-8*	WIN L1	ISO-6
ISO L1	WIN L2	ISO-11
ISO L2	WIN L5	ISO-15
ISO L5	DESKTOP	ISO-17
ISO L6	PS TEXT	ISO-21
PC-8	MC TEXT	ISO-60
PC-8 DN	MS PUB	ISO-69
PC-775	MATH-8	WIN 3.0
PC-850	PS MATH	WINBALT
PC-852	PI FONT	SYMBOL
PC-1004	LEGAL	WINGDINGS
PC-8 TK	ISO-4	DNGBTSMS

Font Size (Yazı Tipi Boyutu)

Amaç:

Ölçeklendirilebilir tipografik yazı tipleri için 4,00 ila 50,00 aralığında yazı tipini belirtmek. Varsayılan değer 12,00'dir.

Yazı tipi boyutu, yazı tipi içindeki karakterlerin yüksekliğine karşılık gelir. Bir nokta bir inç için yaklaşık 1/72'sine eşittir.

Not:

Font Size (Yazı Tipi Boyutu) menüsü sadece tipografik yazı tipleri için görüntülenir.

Font Pitch (Yazı Tipi Aralığı)

Amaç:

Ölçeklendirilebilir tek aralıklı yazı tipleri için 6,00 ila 24,00 aralığında yazı tipi aralığını belirtmek. Varsayılan değer 10,00'dir.

Yazı tipi aralığı, yatay bir inç içinde sabit aralıklı karakter sayısına karşılık gelir. Zamanlanan tek aralıklı yazı tipleri için aralık değeri görüntülenir ancak değiştirilemez.

Not:

Font Pitch (Yazı Tipi Aralığı) menüsü sadece sabit veya tek aralıklı yazı tipleri için görüntülenir.

Form Line (Form Hattı)

Amaç:

Bir sayfadaki satır sayısını belirlemek.

Değerler:

64 *1 (mm serisi)/ 60 *1 (inç serisi)	Değeri 1'er artış içinde ayarlar.
5-128	

*1 Ülkeye özel fabrika varsayılan değerlerini belirtir.

Yazıcı, Form Line (Form Hattı) ve Orientation (Yön) menü öğelerine göre her satır arasındaki boşluk miktarını (dikey satır aralığı) ayarlar. Form Line (Form Hattı)'ı değiştirmeden önce doğru Form Line (Form Hattı) ve Orientation (Yön)'i seçin.

Quantity

Amaç:

Varsayılan baskı kalitesini 1 ila 999 aralığında ayarlamak. Varsayılan değer 1'dir. (Yazdırma sürücüsünden belirli bir iş için gerekli kopya sayısını ayarlayın. Yazdırma sürücüsünden seçilen değerler daima operatör panelinden seçilen değerleri geçersiz kılar.)

Image Enhance

Amaç:

Görüntü Geliştirme özelliğinin etkinleştirilip etkinleştirilmeyeceğini belirlemek. Bu özellik siyah ve beyaz arasındaki sınır çizgisini daha yumuşak yaparak zigzag kenarları azaltır ve görünümü iyileştirir.

Değerler:

On (Açık)*	Image Enhance özelliğini etkinleştirir.
Off (Kapalı)	Image Enhance özelliğini devre dışı bırakır.

*Hex Dump (Heks Döküm)***Amaç:**

Bir yazdırma işi sorununun kaynağını izole etmek. Hex Dump (Heks Döküm) seçiliyken yazıcıya gönderilen tüm veriler onaltılık (hex) olarak ve karakter gösteriminde yazdırılır. Kontrol kodları yürütülmez.

Değerler:

Disable (DvrDşBr)*	Hex Dump (Heks Döküm) özelliğini devre dışı bırakır.
Enable (DvryAl)	Hex Dump (Heks Döküm) özelliğini etkinleştirir.

*Draft Mode***Amaç:**

Taslak modunda yazdırarak tonerden tasarruf sağlamak. Taslak modunda yazdırdığınızda baskı kalitesi düşer.

Değerler:

Disable (DvrDşBr)*	Taslak modunda yazdırmaz.
Enable (DvryAl)	Taslak modunda yazdırır.

*LineTermination (Hat Sonlandırma)***Amaç:**

Satır sonlandırma komutları eklemek.

Değerler:

Off (Kapalı)*	Satır sonlandırma komutu eklenmez. CR=CR, LF=LF, FF=FF
----------------------	---

Add-LF	LF komutu eklenir. CR=CR-LF, LF=LF, FF=FF
Add-CR	CR komutu eklenir. CR=CR, LF=CR-LF, FF=CR-FF
CR-XX	CR ve LF komutları eklenir. CR=CR-LF, LF=CR-LF, FF=CR-FF

Output Color

Amaç:

Renk modunu **Color (Renk)** veya **Black and White (Siyah - Beyaz)** olarak belirlemek. Bu ayar, yazdırma modu belirtmeyen bir yazdırma işi için kullanılır.

Değerler:

Black and White (Siyah - Beyaz)*	Siyah ve beyaz modunda yazdırır.
Color (Renk)	Renkli modunda yazdırır.

PS Settings (PS Ayarları)

Sadece PostScript öykünme yazıcı dilini kullanan işleri etkileyen yazıcı ayarlarını değiştirmek için PS Ayarları menüsünü kullanın.

Not:

Yıldız işareti () ile işaretlenen değerler fabrika varsayılan menü ayarlarıdır.*

PS Error Report

Amaç:

PostScript hatalarına ait içeriğin yazdırılıp yazdırılmayacağını belirlemek.

Değerler:

Off (Kapalı)	PS hata raporunu yazdırmaz.
On (Açık)*	PS hata raporunu yazdırır.

PS Job Time-out (PS İş Zaman Aşımı)**Amaç:**

Bir PostScript işinin çalışma zamanını belirlemek.

Değerler:

Off (Kapalı)*		Bir PostScript işinin çalışma zamanını belirlemez.
On (Açık)	1 min. (1 dk.)	Bir PostScript işinin çalışma zamanını belirler.
	1-900 min. (1-900 dk.)	

Paper Select Mode**Amaç:**

PostScript modu için kağıt tepsisini seçme şeklini ayarlamak.

Değerler:

Auto (Otomatik)*	PostScript modu için kağıt tepsisini otomatik olarak seçer.
Select FromTray (Kasetten Seç)	PostScript modu için kağıt tepsisini manuel olarak seçer.

Output Color**Amaç:**

PostScript için varsayılan rengi belirlemek.

Değerler:

Color (Renk)*	Renkli modunda yazdırır.
Black and White (Siyah - Beyaz)	Siyah ve beyaz modunda yazdırır.

Wired Network (Kablolu Ağ)

Kablolu ağ üzerinden yazıcıya gönderilen işleri etkileyen yazıcı ayarlarını değiştirmek için **Wired Network (Kablolu Ağ)** menüsünü kullanın.

Not:

Yıldız işareti () ile işaretlenen değerler fabrika varsayılan menü ayarlarıdır.*

Ethernet

Amaç:

Ethernet'in haberleşme hızını ve çift yönlü ayarlarını belirlemek. Değişiklik, yazıcı kapatılıp tekrar açıldıktan sonra etkili olur.

Değerler:

Auto (Otomatik)*	Ethernet ayarlarını otomatik olarak algılar.
10BASE-T Half (10Tabanlı-T Yarım)	10BASE-T yarı çift yönlüyü kullanır.
10BASE-T Full (10BASE-T Tam)	10BASE-T tam çift yönlüyü kullanır.
100BASE-TX Half (100BASE-TX Yar.)	100BASE-TX yarı çift yönlüyü kullanır.
100BASE-TX Full (100BASE-TX Tam)	100BASE-TX tam çift yönlüyü kullanır.
1000BASE-T Full (1000BASE-T Tam)	1000BASE-T tam çift yönlüyü kullanır.

TCP/IP

Amaç:

TCP/IP ayarlarını yapılandırmak.

Değerler:

IP Mode (IP Modu)	Dual Stack (Çift Yığın)*	IP adresini ayarlamak için IPv4 ve IPv6'yı kullanır.
	IPv4	IP adresini ayarlamak için IPv4'ü kullanır.
	IPv6	IP adresini ayarlamak için IPv6'yı kullanır.

IPv4	Get IP Address (IP Adresi AI)	DHCP / Autonet*	IP adresini otomatik olarak belirler. Ağ üzerinde kullanımda olmayan 169.254.1.0 ila 169.254.254.255 aralığındaki rastgele bir değer IP adresi olarak ayarlanır. Alt ağ maskesi 255.255.0.0 olarak ayarlanır.
		BOOTP	IP adresini BOOTP kullanarak belirler.
		RARP	IP adresini RARP kullanarak belirler.
		DHCP	IP adresini DHCP kullanarak belirler.
		Panel	Bu seçeneği, IP adresini operatör panelinde manuel olarak ayarlamak istediğinizde kullanın.
	IP Address (IP Adresi)		Bir IP adresi manuel olarak ayarlandığında, IP adresi yazıcıya <i>nnn.nnn.nnn.nnn</i> biçimi kullanılarak tahsis edilir. <i>nnn.nnn.nnn.nnn</i> biçimini oluşturan her bir sekizli grup 0 ila 254 aralığında bir değerdir. Bir ağ geçidi adresinin ilk sekizli grubu için 127 ve 224 - 254 aralığındaki bir değer belirtilemez.
	Subnet Mask (Alt Ağ Maskesi)		Bir IP adresi manuel olarak ayarlandığında, alt ağ maskesi <i>nnn.nnn.nnn.nnn</i> biçimi kullanılarak belirlenir. <i>nnn.nnn.nnn.nnn</i> biçimini oluşturan her bir sekizli grup 0 ila 255. 255.255.255 aralığında bir değerdir ve alt ağ maskesi olarak belirtilemez.
	Gateway Address (Ağ Geçidi Adresi)		Bir IP adresi manuel olarak ayarlandığında, ağ geçidi adresi <i>nnn.nnn.nnn.nnn</i> biçimi kullanılarak belirlenir. <i>nnn.nnn.nnn.nnn</i> biçimini oluşturan her bir sekizli grup 0 ila 254 aralığında bir değerdir. Bir ağ geçidi adresinin ilk sekizli grubu için 127 ve 224 - 254 aralığındaki bir değer belirtilemez.
IPsec	Disable (DvrDşBr)*		IPsec'i devre dışı bırakır.

Not:

IPsec'i etkinleştirmek için, "EpsonNet Config" sayfa 36'i kullanın. Ayrıntılar için, Yazılım Disk'inde yer alan Yardım'a bakın.

Protocol (Protokol)**Amaç:**

Her bir protokolü etkinleştirmek veya devre dışı bırakmak. Değişiklik, yazıcı kapatılıp tekrar açıldıktan sonra etkili olur.

Değerler:

LPD	Disable (DvrDşBr)	Line Printer Daemon (LPD) bağlantı noktasını devre dışı bırakır.
	Enable (DvryAI)*	LPD bağlantı noktasını etkinleştirir.

Port9100	Disable (DvrDşBr)	Port9100 bağlantı noktasını devre dışı bırakır.
	Enable (DvryAl)*	Port9100 bağlantı noktasını etkinleştirir.
IPP	Disable (DvrDşBr)	IPP bağlantı noktasını devre dışı bırakır.
	Enable (DvryAl)*	IPP bağlantı noktasını etkinleştirir.
SMB (TCP/IP)	Disable (DvrDşBr)*	SMB TCP/IP bağlantı noktasını devre dışı bırakır.
	Enable (DvryAl)	SMB TCP/IP bağlantı noktasını etkinleştirir.
WSD	Disable (DvrDşBr)	WSD bağlantı noktasını devre dışı bırakır.
	Enable (DvryAl)*	WSD bağlantı noktasını etkinleştirir.
SNMP (UDP/IP)	Disable (DvrDşBr)	Basit Ağ Yönetimi Protokolü (SNMP) UDP bağlantı noktasını devre dışı bırakır.
	Enable (DvryAl)*	SNMP UDP bağlantı noktasını etkinleştirir.
StatusMessenger	Disable (DvrDşBr)	E-posta Uyarı özelliğini devre dışı bırakır.
	Enable (DvryAl)*	E-posta Uyarı özelliğini etkinleştirir.
InternetServices (İnternet Hizmetlr.)	Disable (DvrDşBr)	Yazıcıya katıştırılmış olan EpsonNet Config uygulamasına erişimi devre dışı bırakır.
	Enable (DvryAl)*	Yazıcıya katıştırılmış olan EpsonNet Config uygulamasına erişimi etkinleştirir.
Bonjour(mDNS)	Disable (DvrDşBr)	Bonjour (mDNS)'i devre dışı bırakır.
	Enable (DvryAl)*	Bonjour (mDNS)'i etkinleştirir.
HTTP-SSL/TLS	Disable (DvrDşBr)	HTTP-SSL/TLS'i devre dışı bırakır.
	Enable (DvryAl)*	HTTP-SSL/TLS'i etkinleştirir.

IP Filter (IP Filtresi)

Not:

IP Filtresi özelliği sadece Protocol (Protokol) ayarı LFD veya Port9100 iken kullanılabilir.

Amaç:

Kablolu ağ üzerindeki belirli IP adreslerinden alınan verileri engellemek. Beş IP adresine kadar ayar yapabilirsiniz. Değişiklik, yazıcı kapatılıp tekrar açıldıktan sonra etkili olur.

Değerler:

No. n / Address (n: 1–5 arasındır.)		Filtre <i>n</i> için IP adresini belirler.
No. n / Mask (n: 1–5 arasındır.)		Filtre <i>n</i> için adres maskesini belirler.
No. n / Mode (n: 1–5 arasındır.)	Off (Kapa- lı)*	Filtre <i>n</i> için IP Filtresi özelliğini devre dışı bırakır.
	Accept	Belirli IP adresinden erişimi kabul eder.
	Reject (Reddet)	Belirli IP adresinden erişimi reddeder.

IEEE 802.1x

Not:

- IEEE 802.1x özelliği sadece yazıcının LAN kablosu ile bağlanması durumunda ve sadece IEEE 802.1 kimlik doğrulamasının etkinleştirilmesi durumunda kullanılabilir.
- IEEE 802.1x'i etkinleştirmek için, "EpsonNet Config" sayfa 36'i kullanın. Ayrıntılar için, Yazılım Disk'inde yer alan Yardım'a bakın.

Amaç:

IEEE 802.1x kimlik doğrulamasını devre dışı bırakmak. Değişiklik, yazıcı kapatılıp tekrar açıldıktan sonra etkili olur.

Değer:

Disable (DvrDşBr)	IEEE 802.1x'i devre dışı bırakır.
--------------------------	-----------------------------------

Initialize NVM (NVM'i Başlat)

Amaç:

Kalıcı bellek (NVM) içinde saklanan kablolu ağ verisini başlatmak. Bu işlevi yürüttükten ve yazıcıyı yeniden başlattıktan sonra tüm kablolu ağ ayarları fabrika varsayılan değerlerine sıfırlanır.

Adobe Protocol

Amaç:

PostScript iletişim protokolünü ayarlamak.

Değerler:

Auto (Otomatik)*	PostScript iletişim protokolünü otomatik olarak ayarlar.
Standard (Standart)	PostScript iletişim protokolünü Standard (Standart) olarak ayarlar.
BCP	PostScript iletişim protokolünü BCP olarak ayarlar.
TBCP	PostScript iletişim protokolünü TBCP olarak ayarlar.
Binary (İkili)	PostScript iletişim protokolünü Binary (İkili) olarak ayarlar.

USB Settings (USB Ayarları)

Bir USB bağlantı noktasını etkileyen yazıcı ayarlarını değiştirmek için USB Settings (USB Ayarları) menüsünü kullanın.

Not:

Yıldız işareti (*) ile işaretlenen değerler fabrika varsayılan menü ayarlarıdır.

Port Status (Bağlantı Noktası Durumu)

Amaç:

USB bağlantı noktasının etkinleştirilip etkinleştirilmeyeceğini belirlemek. Değişiklik, yazıcı kapatılıp tekrar açıldıktan sonra etkili olur.

Değerler:

Disable (DvrDşBr)	USB arabirimini devre dışı bırakır.
Enable (DvryAl)*	USB arabirimini etkinleştirir.

Adobe Protocol

Amaç:

PostScript iletişim protokolünü ayarlamak.

Değerler:

Auto (Otomatik)	PostScript iletişim protokolünü otomatik olarak ayarlar.
Standard (Standart)	PostScript iletişim protokolünü Standard (Standart) olarak ayarlar.
BCP	PostScript iletişim protokolünü BCP olarak ayarlar.
TBCP*	PostScript iletişim protokolünü TBCP olarak ayarlar.
Binary (İkili)	PostScript iletişim protokolünü Binary (İkili) olarak ayarlar.

System Settings (Sistem Ayarları)

Çeşitli yazıcı özelliklerini yapılandırmak için System Settings (Sistem Ayarları)'i kullanın.

Not:

Yıldız işareti (*) ile işaretlenen değerler fabrika varsayılan menü ayarlarıdır.

Power Saver Time (Güç Tasarruf Süresi)

Amaç:


Güç tasarrufu moduna geçiş süresini belirlemek.

Değerler:

Low Power Timer (Düşk. Güç Zamanlayıcı)	3min (3 dk.)*	Yazıcı bir işi tamamladıktan sonra Low Power moduna girmesi için yazıcı tarafından geçen süreyi belirtir.
	3-60 min. (3-60 dak.)	
Sleep Timer (Uyku Zamanlayıcı)	6min (6 dk.)*	Yazıcı Low Power moduna girdikten sonra Sleep moduna girmesi için yazıcı tarafından geçen süreyi belirtir.
	1-6 min. (1-6 dak.)	

YAZICININ bir işi tamamladıktan beş dakika sonra güç tasarrufu moduna girmesini sağlamak için 5 değerini girin. Bu, yazıcı için çok daha az enerji kullanır ancak daha fazla ısınma süresi gerektirir. Yazıcı oda aydınlatması ile aynı elektrik devresini paylaşıyor ve ışıқта titreşim varsa 5 değerini girin.

Yazıcınız sürekli kullanılıyorsa yüksek bir değer seçin. Çoğu durumda, bu değer yazıcıyı minimum ısınma süresi ile çalışmaya hazır tutar. Enerji tüketimi ve kısa ısınma süresi arasında bir denge isterseniz güç tasarrufu modu için 5 ve 30 dakika arasında bir değer seçin.

Yazıcı, bilgisayardan veri aldığı anda otomatik olarak bekleme modundan güç tasarrufu moduna döner. Operatör panelindeki  (**Energy Saver**) düğmesine basarak da yazıcının durumunu bekleme moduna getirebilirsiniz.

Auto Reset

Amaç:

Ayarları varsayılan değerlere otomatik olarak sıfırlamak ve belirtilen süre için herhangi bir ayar yapmadıktan sonra bekleme moduna dönmek.

Değerler:

45sec (45 sn.)*
1min (1 dk.)
2min (2 dk.)
3min (3 dk.)
4min (4 dk.)

Fault Time-out (Hata Zaman Aşımı)

Amaç:

Anormal olarak duran bir işi iptal etmeden önce yazıcının beklediği zaman miktarını belirlemek. Zaman aşımı süresi aşırsa yazdırma işi iptal edilir.

Değerler:

Off (Kapalı)		Hata süre sonunu devre dışı bırakır.
On (Açık)*	60sec (60 sn.)*	Anormal olarak duran bir işi iptal etmeden önce yazıcının beklediği zaman miktarını belirler.
	3-300 sec. (3-300 sn.)	

Job Time-out (İş Zaman Aşımı)

Amaç:

Yazıcının verinin bilgisayardan ulaşmasını beklediği süreyi belirtmek. Zaman aşımı süresi aşırsa yazdırma işi iptal edilir.

Değerler:

Off (Kapalı)		İş zaman aşımını devre dışı bırakır.
On (Açık)*	30sec (30 sn.)*	Yazıcının bilgisayardan verinin ulaşması için beklediği süreyi belirtir.
	5-300 sec. (5-300 sn.)	

Clock Settings

Amaç:

Tarih ve saat biçimlerini belirtmek.

Değerler:

Set Date & Time (Saat ve Trh. Ayrl.)	Time Zone	Saat dilimini belirler.
	Set Date	Date Format (Tarih Formatı) ayarlarına bağlı olarak tarihi belirler.
	Set Time	Saati belirler.
Date Format (Tarih Formatı)	yy/mm/dd	Tarih biçimini belirler.
	mm/dd/yy	
	dd/mm/yy*	
Time Format	12H	Saati 12 saat biçiminde belirler.
	24H*	Saati 24 saat biçiminde belirler.

*1 Date Format (Tarih Formatı) için varsayılan değerler ülkeye özel fabrikaya göre değişir.

Audio Tones (Ses Tonları)

Amaç:

Yazıcının çalışması sırasında çıkardığı veya bir uyarı mesajı çıktığında duyulan tonlar için ayarları yapılandırmak.

Değerler:

Control Panel (Denetim Masası)	Off (Kapalı)*	Operatör paneli girişi doğru olduğunda bir ton sesi çıkarmaz.
	On (Açık)	Operatör paneli girişi doğru olduğunda bir ton sesi çıkarır.
Invalid Key (Geçersiz Tuş)	Off (Kapalı)*	Operatör paneli girişi yanlış olduğunda bir ton sesi çıkarmaz.
	On (Açık)	Operatör paneli girişi yanlış olduğunda bir ton sesi çıkarır.
Machine Ready (Makine Hazır)	Off (Kapalı)	Yazıcı bir işi yürütmeye hazır olduğunda bir ton sesi çıkarmaz.
	On (Açık)*	Yazıcı bir işi yürütmeye hazır olduğunda bir ton sesi çıkarır.
Job Completed (İş Tamamlandı)	Off (Kapalı)	İş tamamlandığında bir ton sesi çıkarmaz.
	On (Açık)*	İş tamamlandığında bir ton sesi çıkarır.
Fault Tone	Off (Kapalı)	İş anormal olarak sonlandırıldığında bir ton sesi çıkarmaz.
	On (Açık)*	İş anormal olarak sonlandırıldığında bir ton sesi çıkarır.
Alert Tone	Off (Kapalı)	Bir sorun çıktığında bir ton sesi çıkarmaz.
	On (Açık)*	Bir sorun çıktığında bir ton sesi çıkarır.
Out of Paper (Kağıt bitti)	Off (Kapalı)	Yazıcıda kağıt bittiğinde bir ton sesi çıkarmaz.
	On (Açık)*	Yazıcıda kağıt bittiğinde bir ton sesi çıkarır.
Low Toner Alert (Düşük Toner Uyarısı)	Off (Kapalı)	Toner azaldığında bir ton sesi çıkarmaz.
	On (Açık)*	Toner azaldığında bir ton sesi çıkarır.
AutoClear Alert (Otomatik Temizleme Alarmı)	Off (Kapalı)*	Yazıcı otomatik temizleme işlemi gerçekleştirilmeden önce 5 saniyelik bir ton sesi çıkarmaz.
	On (Açık)	Yazıcı otomatik temizleme işlemi gerçekleştirilmeden önce 5 saniyelik bir ton sesi çıkarır.
All Tones	Off (Kapalı)	Tüm uyarı ton seslerini devre dışı bırakır.
	On (Açık)*	Tüm uyarı ton seslerini bir kerede ayarlar.

mm / inch (mm/inç)

Amaç:

Operatör panelinde sayısal değerden sonra gösterilen varsayılan ölçü birimini belirtmek.

Değerler:

Millimeters (mm) (Milimetre (mm))*	Varsayılan ölçü birimi olarak milimetreyi seçer.
Inches (") (İnç ("))	Varsayılan ölçü birimi olarak inç seçer.

Not:

mm/inch (mm/inç) için varsayılan değer Country (Ülke) ve Document Size (Doküman Boyutu) gibi diğer ayarlara bağlı olarak değişir.

DefaultPaperSize (VarsayılanKağıtBoyut)**Amaç:**

Varsayılan kağıt boyutunu belirtmek.

Değerler:

A4 - 210x297
Letter - 8.5x11

Not:

DefaultPaperSize (VarsayılanKağıtBoyut) için varsayılan değer ülkeye özel fabrika varsayılan değerine göre değişir.

Auto Job History**Amaç:**

Her 20 işten sonra otomatik olarak bir iş geçmişi raporu yazdırmak.

Değerler:

Off (Kapalı)*	Otomatik olarak bir iş geçmişi raporu yazdırmaz.
On (Açık)	Otomatik olarak bir iş geçmişi raporu yazdırır.

İş Geçmişi raporu Report/List (Raporla / Listele) menüsü kullanılarak da yazdırılabilir.

Print ID**Amaç:**

Kullanıcı kimliğinin yazdırıldığı bir konumu belirtmek.

Değerler:

Off (Kapalı)*	Kullanıcı kimliğini yazdırmaz.
Top Left	Sayfanın sol üst tarafına kullanıcı kimliğini yazdırır.
Top Right	Sayfanın sağ üst tarafına kullanıcı kimliğini yazdırır.
Bottom Left	Sayfanın sol alt tarafına kullanıcı kimliğini yazdırır.
Bottom Right	Sayfanın sağ alt tarafına kullanıcı kimliğini yazdırır.

Not:

DL boyutlu kağıda yazdırdığımızda, kullanıcı kimliğinin bir kısmı doğru yazdırılmayabilir.

Print Text**Amaç:**

YAZICI PDL verisi aldığı anda, yazıcı tarafından desteklenmeyen PDL verisini metin olarak çıkışa verip vermeyeceğini belirtmek. Metin verisi A4 veya Letter boyutlu kağıda yazdırılır.

Değerler:

Off (Kapalı)	Alınan veriyi yazdırmaz.
On (Açık)*	Alınan veriyi metin verisi olarak yazdırır.

Banner Sheet (Başlık Sayfası)**Not:**

Başlık Sayfası özelliği sadece yazıcıya isteğe bağlı 250 yapraklık kağıt kaseti birimi takılı olduğu zaman kullanılabilir.

Amaç:

Başlık sayfasının konumunu ve başlık sayfasının yüklendiği tepsiyi belirlemek.

Değerler:

Insert Position (Ekleme Konumu)	Off (Kapalı)*	Başlık sayfasını yazdırmaz.
	Start Sheet	Her işin ilk sayfasından önce yerleştirilir.
	End Sheet	Her işin son sayfasından sonra yerleştirilir.
	Start&End Sheet	Her işin ilk sayfasından önce ve her işin son sayfasından sonra yerleştirilir.
Select Tray (Input Tray)	Tray 1 (İtin)*	Başlık sayfası standart 250 yapraklık tepsiye yüklenir.
	Tray 2	Başlık sayfası isteğe bağlı 250 yapraklık kağıt kaseti birimine yüklenir.

RAM Disk (RAM Diski)**Not:**

RAM Disk (RAM Diski) özelliği sadece yazıcıya 512 MB ek bellek modülü takıldığında kullanılabilir.

Amaç:

Güvenli Yazdırma ve Örnek Yazdırma özellikleri için RAM diski dosya sistemine bellek tahsis etmek. Değişiklik, yazıcı kapatılıp tekrar açıldıktan sonra etkili olur.

Değerler:

Disable (DvrDşBr)		RAM diski dosya sistemine bellek tahsis etmez. Güvenli Yazdırma ve Örnek Yazdırma işleri durur ve iş günlüğüne kaydedilir.
Enable (DvryAl)*	300MB*	RAM diski dosya sistemine 50 MB'lık artırımlarla bellek tahsisi yapar.
	50-500MB	

Not:

RAM Disk (RAM Diski) menüsü için ayarları değiştirdiğinizde yazıcınızı yeniden başlatın.

Substitute Tray**Amaç:**

Belirtilen tepsiye yüklenen kağıt geçerli iş için kağıt boyutu ayarlarıyla eşleşmediğinde farklı boyutlu bir kağıt kullanılıp kullanılmayacağını belirler.

Değerler:

Off (Kapalı)*	Yerine geçen tepsi boyutu kabul edilmez.
Larger Size	Bir sonraki en büyük kağıt boyutu yerine geçer. Daha büyük kağıt boyutu yoksa, yazıcı en yakın boyutlu kağıdı yerine geçirir.
Closest Size	En yakın boyutlu kağıdı yerine geçirir.

*Auditron Mode***Amaç:**

Auditron kimlik doğrulaması ile kullanıcı başına kullanılabilen işlevlerin sınırlandırılıp sınırlandırılmayacağını belirlemek.

Değerler:

Off (Kapalı)*	Auditron kimlik doğrulaması ile işlevleri sınırlamaz.
On (Açık)	Auditron kimlik doğrulaması ile işlevleri sınırlar.

*No Acct User Prt***Amaç:**

Verinin kimlik doğrulama bilgileri olmaksızın yazdırılmasına izin verilip verilmeyeceğini belirlemek.

Değerler:

Off (Kapalı)*	Hesabı olmayan kullanıcının verileri yazdırmasına izin vermez.
On (Açık)	Hesabı olmayan kullanıcının verileri yazdırmasına izin verir.

*LetterH Dup Mode (LetterY ÇY Modu)***Amaç:**

Antetli kağıt kullandığınızda her iki yüze yazdırılıp yazdırılmayacağını belirlemek.

Değerler:

Disable (DvrDşBr)*	Antetli kağıdın her iki yüzüne yazdırma yapmaz.
Enable (DvryAl)	Antetli kağıdın her iki yüzüne yazdırma yapar.

Low Toner Msg (DüşükTonerMsg)**Amaç:**

Toner azaldığında uyarı mesajı gösterilip gösterilmeyeceğini belirtmek.

Değerler:

Off (Kapalı)	Toner azaldığında uyarı mesajı göstermez.
On (Açık)*	Toner azaldığında uyarı mesajı gösterir.

Maintenance Mode (Bakım Modu)

NV (kalıcı) belleği başlatmak, düz kağıt kalite ayarlarını yapılandırmak ve güvenlik ayarlarını yapılandırmak için Maintenance Mode (Bakım Modu) menüsünü kullanın.

Not:

Yıldız işareti (*) ile işaretlenen değerler fabrika varsayılan menü ayarlarıdır.

F/W Version (F/W Sürümü)**Amaç:**

Geçerli F/W sürümünü onaylamak.

Adjust PaperType (Kağıt Türü Ayarla)**Amaç:**

Kağıt yoğunluk ayarlarını belirlemek.

Değerler:

Plain (Düz)	Lightweight (Hafif)
	Heavyweight (Ağır)*
Labels (Etiketler)	Lightweight (Hafif)
	Heavyweight (Ağır)*

Adjust BTR (BTR'yi Ayarla)**Amaç:**

Her kağıt türü için transfer silindiri voltaj ayarını belirlemek.

Varsayılan ayarlar tüm kağıt türlerinde en iyi çıkışı vermeyebilir. Baskı çıktısında beneklenmeler görürseniz, voltajı artırmayı deneyin. Baskı çıktısında beyaz benekler görürseniz, voltajı azaltmayı deneyin.

Not:

Baskı kalitesi, bu öge için seçtiğiniz ayar değerlerine bağlı olarak değişir.

Değerler:

Plain (Düz)	0*
	-6 ila +6
Light Card	0*
	-6 ila +6
Heavy Card	0*
	-6 ila +6
Envelope (Zarf)	0*
	-6 ila +6
Labels (Etiketler)	0*
	-6 ila +6
LW Gloss Card	0*
	-6 ila +6
HW Gloss Card	0*
	-6 ila +6

Adjust Fuser (Isıtıcıyı Ayarla)

Amaç:

Her bir kağıt türü için fusing sıcaklık ayarını yapmak.

Varsayılan ayarlar tüm kağıt türlerinde en iyi çıkışı vermeyebilir. Yazdırılan kağıt kıvrılmışsa sıcaklığı düşürmeyi deneyin. Toner kağıt üzerinde düzgün erimediğinde sıcaklığı artırmayı deneyin.

Not:

Baskı kalitesi, bu öge için seçtiğiniz ayar değerlerine bağlı olarak değişir.

Değerler:

Plain (Düz)	0*
	-6 ila +6
Light Card	0*
	-6 ila +6
Heavy Card	0*
	-6 ila +6
Envelope (Zarf)	0*
	-6 ila +6
Labels (Etiketler)	0*
	-6 ila +6
LW Gloss Card	0*
	-6 ila +6
HW Gloss Card	0*
	-6 ila +6

Auto Adjust Regi (BölgeOto.Ayarla)**Amaç:**

Renk kayıt ayarının otomatik olarak yapılıp yapılmayacağını belirtmek.

Değerler:

Off (Kapalı)	Renk kayıt ayarını otomatik olarak gerçekleştirmez.
On (Açık)*	Renk kayıt ayarını otomatik olarak gerçekleştirir.

Adjust ColorRegi (Renk Bölgesini Ayarla)**Amaç:**

Renk kayıt ayarını elle gerçekleştirmek.

Yazıcı ilk kez kurulduğunda ve yazıcı taşındıktan sonra Manuel Renk Kayıt Ayarları yapılmalıdır.

Not:

Auto Adjust Resi (BölgeOto.Ayarla) ayarı Off (Kapalı) yapıldığında Adjust ColorResi (Renk Bölgesini Ayarla) özelliği yapılandırılabilir.

Değerler:

Auto Adjust (Otomatik Ayarla)			Renk kayıt düzeltmesini otomatik olarak gerçekleştirir.
ColorRegi Chart (RenkBölgesiTabls)			Bir renk kayıt çizelgesi yazdırır. Renk kayıt çizelgesi sarı, eflatun ve camgöbeği çizgilerden bir kafes deseni yazdırır. Çizelgede, sağ tarafta üç rengin her biri için mükemmel şekilde düz olan çizgiye bitişik değerleri bulun. Bu çizgi için değer 0 ise, renk kayıt ayarı gerekmez. Bu çizgi için değer 0 dışındaki bir değer ise, Enter Number (Sayı Girin) altında yanıl ayar ve işlem ayarı değerlerini belirtin.
Enter Number (Sayı Girin)	LY	-9 ila +9	Sarı, Eflatun ve Camgöbeği için ayrı ayrı yanıl (kağıt besleme yönüne dik) ve işlem (kağıt besleme yönü) renk ayarı değerlerini belirtir. Yanıl ayar (sol), yanıl ayar (sağ) ve işlem ayarı sırasıyla bir rakam girin. Tüm ayarları kaydetmek için  düğmesine basın.
	LM		
	LC		
	RY	-9 ila +9	
	RM		
	RC		
	PY	-9 ila +9	
	PM		
	PC		

Not:

Auto Adjust (Otomatik Ayarla) işlemini gerçekleştirmeden önce tek kağıt besleyiciden (SSF) kağıdı çıkardığımızdan emin olun.

Clean Developer (Geliştiriciyi Temizleyin)**Amaç:**

Yeni toner kartuşundaki toneri karıştırmak.

Toner Refresh (Toner Yenileme)**Amaç:**

Her bir toner kartuşundaki toneri temizlemek.

Değerler:

Yellow Crtrdg (SarıKrtşDğştrn)	Sarı toner kartuşundaki toneri temizler.
Magenta Crtrdg (McntKrtşDğştrn)	Eflatun toner kartuşundaki toneri temizler.
Cyan Crtrdg (CmgöbğKrtş)	Eflatun toner kartuşundaki toneri temizler.
Black Crtrdg (Siyah Kartuş)	Siyah toner kartuşundaki toneri temizler.

Drum Refresh (Dram Yenileme)**Amaç:**

Drum kartuşunun yüzeyini temizlemek.

Initialize NVM (NVM'i Başlat)**Amaç:**

Kalıcı (NV) belleği başlatmak. Bu işlevi yürüttükten ve yazıcıyı yeniden başlattıktan sonra, tüm menü parametreleri fabrika varsayılan değerlerine sıfırlanır.

Ayrıca Bakınız:

“Fabrika Varsayılan Değerlerine Sıfırlama” sayfa 145.

Init Print Meter (YazıcıMetreyiBşlt)**Amaç:**

Yazıcının baskı sayacını başlatmak. Baskı sayacı başlatıldığında sayaç sıfırlanır.

Reset Fuser (IstcySfrlyn)**Amaç:**

Makine Kontrol Birimi ömür sayacını başlatmak.

Clear Storage (DeplmyTmzlyn)**Not:**

Depolamayı Temizleme özelliği sadece 512 MB ek bellek modülü takıldığında kullanılabilir.

Amaç:

RAM diskinde Güvenli Yazdırma, Örnek Yazdırma ve Depolanan Yazdırma olarak depolanan tüm dosyaları silmek.

Değerler:

All Clear (Tümünü Temizle)	RAM diskte Güvenli Yazdırma ve Örnek Yazdırma olarak depolanan tüm dosyaları siler.
Secure Document (Güvenli Doküman)	RAM diskte Güvenli Yazdırma olarak depolanan tüm dosyaları siler.
Stored Document (Saklanan Doküman)	RAM diskte Depolanan Yazdırma olarak depolanan tüm dosyaları siler.

Non-Genuine (Orijinal Olmayan)**Amaç:**

Başka bir üreticinin toner kartuşunu kullanmak.

Not:

Epson dışındaki bir toner kartuşunun kullanılması yazıcınıza ciddi hasar verebilir. Garanti, Epson dışındaki toner kartuşlarının kullanılması sonucu ortaya çıkan hasarları kapsamaz.

Değerler:

Toner	Off (Kapalı)*	Başka bir üreticinin toner kartuşunu kullanmaz.
	On (Açık)	Başka bir üreticinin toner kartuşunu kullanır.

Adjust Altitude**Amaç:**

Yazıcının kurulu olduğu konumun yüksekliğini belirtmek.

Foto iletkeni şarj etmek için gereklideşarj hadisesi atmosferik basınçla değişir. Yazıcının kullanıldığı konumun yüksekliğini belirterek ayarlamalar gerçekleştirilir.

Not:

Yanlış yükseklik ayarı kötü baskı kalitesi ve kalan tonerin yanlış gösterilmesi gibi sorunlara yol açar.

Değerler:

0m*	Yazıcının kurulu olduğu konumun yüksekliğini belirtir.
1000m	
2000m	
3000m	

Secure Settings (Güvenli Ayarlar)

Menülere erişimi sınırlamak amacıyla bir parola ayarlamak için Secure Settings (Güvenli Ayarlar) menüsünü kullanın. Bu, öğelerin kazara değişmesini önler.

Not:

Yıldız işareti (*) ile işaretlenen değerler fabrika varsayılan menü ayarlarıdır.

Panel Lock (Panel Kilidi)**Amaç:**

Admin Menu (Yönetici Menüsü) menüsüne bir parola ile sınırlı erişim sağlamak ve parolayı ayarlamak veya değiştirmek.

Ayrıca Bakınız:

“Panel Kilidi İşlevi” sayfa 144

Değerler:

Panel Lock Set (Panel Kilidi Ayarı)	Disable (DvrDşBr)*	Admin Menu (Yönetici Menüsü) için parola korumasını devre dışı bırakır.
	Enable (DvryAl)	Admin Menu (Yönetici Menüsü) için parola korumasını etkinleştirir.
Change Password (Parolayı Değiştir)*¹	0000–9999	Admin Menu (Yönetici Menüsü) menüsüne erişim için gerekli parolayı ayarlar veya değiştirir.

*¹ Bu öğe sadece Panel Lock Set (Panel Kilidi Ayarı) ayarı Enable (DvryAl) yapıldığında kullanılabilir.

Login Error (Otrm Açm Htsı)**Not:**

Oturum Açma Hatası özelliği sadece Panel Lock Set (Panel Kilidi Ayarı) ayarı Enable (DvryAl) yapıldığında kullanılabilir.

Amaç:

Admin Menu (Yönetici Menüsü) ve Report/List (Raporla / Listele) menüsünde yönetici olarak oturum açtığınızda izin verilen hata girişi denemelerinin sayısını belirtmek.

Değerler:

Off (Kapalı)*		Bir hatalı giriş denemesinden sonra yöneticinin oturum açmasına izin vermez.
On (Açık)	5 times (5 ke-re)*	Bir yönetici oturum açtığında izin verilen hatalı giriş denemelerinin sayısını belirtir.
	1-10	

Tray Settings (KasetAyarları)

Standart 250 yapraklık tepsiye ve isteğe bağlı 250 yapraklık kağıt kaseti birimine yüklenen yazdırma ortamını tanımlamak için Tray Settings (KasetAyarları) menüsünü kullanın.

Not:

Yıldız işareti (*) ile işaretlenen değerler fabrika varsayılan menü ayarlarıdır.

Tray 1 (İtin)**Amaç:**

Standart 250 yapraklık tepsiye yüklenen kağıdı belirtmek.

Değerler:

Paper Size (Kağıt Boyutu) mm serisi	A4 - 210x297*		
	A5 - 148x210		
	B5 - 182x257		
	Letter - 8.5x11		
	US Folio-8.5x13		
	Legal - 8.5x14		
	Executive		
	Monarch Env.		
	Monarch Env. L		
	DL Env- 110x220		
	DL Env. L		
	C5 Env- 162x229		
	#10Env- 4.1x9.5		
	New Custom Size (Yeni Özel Boyut)	Portrait (Y) (Dikey (Y))	297 mm*
127 - 355 mm			
Landscape (X) (Yatay (X))		210 mm*	Özel boyutlu kağıdın genişliğini belirtir.
		77 - 215 mm	

inç serisi	Letter - 8.5x11*		
	US Folio-8.5x13		
	Legal - 8.5x14		
	A4 - 210x297		
	A5 - 148x210		
	B5 - 182x257		
	Executive		
	Monarch Env.		
	Monarch Env. L		
	DL Env- 110x220		
	DL Env. L		
	C5 Env- 162x229		
	#10Env- 4.1x9.5		
	New Custom Size (Yeni Özel Boyut)	Portrait (Y) (Dikey (Y))	11,7 inç*
5,0-14,0 inç			
Landscape (X) (Ya- tay (X))		8,3 inç*	Özel boyutlu kağıdın genişliğini belirtir.
		3,0-8,5 inç	

Paper Type (Kağıt Türü)	Plain (Düz)*	
	Light Card	
	Heavy Card	
	Envelope (Zarf)	
	Labels (Etiketler)	
	Letterhead (Antetli)	
	LW Gloss Card	
	HW Gloss Card	
	Hole Punched	
	Colored	
	Special (Özel)	
Display Screen	Off (Kapalı)	Kağıdın standart 250 yapraklık tepsiye yüklenmesi durumunda Paper Type (Kağıt Türü) ve Paper Size (Kağıt Boyutu) ayarının yapılmasını isteyen bir açılır menü görüntülemez.
	On (Açık)*	Kağıdın standart 250 yapraklık tepsiye yüklenmesi durumunda Paper Type (Kağıt Türü) ve Paper Size (Kağıt Boyutu) ayarının yapılmasını isteyen bir açılır menü görüntüler.

*1 Paper Size (Kağıt Boyutu) için varsayılan değerler ülkeye özel fabrikaya göre değişir.

Not:

Desteklenen kağıt boyutları ile ilgili daha fazla bilgi için, bkz. “Kullanılabilir Yazdırma Ortamı” sayfa 71.

Tray 2

Not:

Tray 2 özelliği sadece isteğe bağlı 250 yapraklık kağıt kaseti birimi takılı olduğu zaman kullanılabilir.

Amaç:

İsteğe bağlı 250 yapraklık kağıt kaseti birimine yüklenen kağıdı belirtmek.

Değerler:

Paper Size (Kağıt Boyutu) mm serisi	A4 - 210x297*¹	
	A5 - 148x210	
	B5 - 182x257	
	Letter - 8.5x11	
	US Folio - 8.5x13	
	Legal - 8.5x14	
	Executive	
inç serisi	Letter - 8.5x11*¹	
	US Folio - 8.5x13	
	Legal - 8.5x14	
	A4 - 210x297	
	A5 - 148x210	
	B5 - 182x257	
	Executive	
Paper Type (Kağıt Türü)	Plain (Düz)*	
	Letterhead (Antetli)	
	Hole Punched	
	Colored	
Display Screen	Off (Kapalı)	Kağıdın isteğe bağlı 250 yapraklık kağıt kaseti birimine yüklenmesi durumunda Paper Type (Kağıt Türü) ve Paper Size (Kağıt Boyutu) ayarının yapılmasını isteyen bir açılır menü görüntüleme.
	On (Açık)*	Kağıdın isteğe bağlı 250 yapraklık kağıt kaseti birimine yüklenmesi durumunda Paper Type (Kağıt Türü) ve Paper Size (Kağıt Boyutu) ayarının yapılmasını isteyen bir açılır menü görüntüler.

*¹ Paper Size (Kağıt Boyutu) için varsayılan değerler ülkeye özel fabrikaya göre değişir.

Not:

Desteklenen kağıt boyutları ile ilgili daha fazla bilgi için, bkz. “Kullanılabilir Yazdırma Ortamı” sayfa 71.

Panel Kilidi İşlevi

Bu özellik, yetkisiz kullanıcıların yönetici tarafından yapılan ayarları değiştirmesini önler. Ancak, yazdırma sürücüsünü kullanarak her bir yazdırma işi için ayarları seçebilirsiniz.

Panel Kilidinin Etkinleştirilmesi







1. ☰ (**Menü**) düğmesine basın.
2. Admin Menu (Yönetici Menü) seçeneğini seçin ve ardından **OK** düğmesine basın.
3. Secure Settings (Güvenli Ayarlar) seçeneğini seçin ve ardından **OK** düğmesine basın.
4. Panel Lock (Panel Kilidi) seçeneğini seçin ve ardından **OK** düğmesine basın.
5. Panel Lock Set (Panel Kilidi Ayarı) seçeneğini seçin ve ardından **OK** düğmesine basın.
6. Enable (DVR) seçeneğini seçin ve ardından **OK** düğmesine basın.
7. Yeni parolayı girin ve ardından **OK** düğmesine basın.
8. Girdiğiniz parolayı onaylamak için parolayı yeniden girin ve ardından **OK** düğmesine basın.

Not:

- ❑ *Fabrika varsayılan panel parolası 0000'dir.*
- ❑ *Parolanızı unutursanız yazıcıyı kapatın. Ardından, ☰ (**Menü**) düğmesini basılı tutarken yazıcıyı açın. Ekranda yeni parola girişi görüntüleninceye kadar ☰ (**Menü**) düğmesini basılı tutmaya devam edin. Yeni parolayı girin ve ardından **OK** düğmesine basın. Parolayı yeniden girin ve ardından **OK** düğmesine basın. Ekranda kısaca parolanın başlatıldığı gösterilir.*
- ❑ *Parolayı değiştirirseniz, adım 1 ve 2'yi gerçekleştirin. Geçerli parolayı girin ve ardından **OK** düğmesine basın. Adım 3 ila 4'ü gerçekleştirin. Change Password (Parolayı Değiştir) öğesini seçin ve ardından **OK** düğmesine basın. Geçerli parolayı girin ve ardından **OK** düğmesine basın. Adım 7 ve 8'i gerçekleştirin. Bu işlemler parolayı değiştirecektir.*

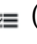
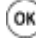




Panel Kilidinin Devre Dışı Bırakılması


1. ☰ (**Menü**) düğmesine basın.
2. Admin Menu (Yönetici Menü) seçeneğini seçin ve ardından **OK** düğmesine basın.

3. Parolayı girin ve ardından  düğmesine basın.
4. Secure Settings (Güvenli Ayarlar) seçeneğini seçin ve ardından  düğmesine basın.
5. Panel Lock (Panel Kilidi) seçeneğini seçin ve ardından  düğmesine basın.
6. Panel Lock Set (Panel Kilidi Ayarı) seçeneğini seçin ve ardından  düğmesine basın.
7. Disable (Devre Dışı) seçeneğini seçin ve ardından  düğmesine basın.
8. Geçerli parolayı girin ve ardından  düğmesine basın.

Güç Tasarrufu Saati Seçeneğinin Ayarlanması





Yazıcınız için güç tasarrufu süresini ayarlayabilirsiniz. Belirtilen sürenin sonunda yazıcı Güç Tasarrufu moduna geçer.

1.  (**Menü**) düğmesine basın.
2. Admin Menu (Yönetici Menüsü) seçeneğini seçin ve ardından  düğmesine basın.
3. System Settings (Sistem Ayarları) seçeneğini seçin ve ardından  düğmesine basın.
4. Power Saver Time (Güç Tasarruf Süresi) seçeneğini seçin ve ardından  düğmesine basın.
5. Low Power Timer (Düşk. GÜS Zamlıyc.) veya Sleep Timer (Uyku Zamanlayıcı) seçeneğini seçin ve ardından  düğmesine basın.
6. ▼ veya ▲ düğmesine basın veya istenen değeri girin ve ardından  düğmesine basın.

Low Power Timer (Düşk. GÜS Zamlıyc.) için 3–60 dakika veya Sleep Timer (Uyku Zamanlayıcı) için 1–6 dakika seçebilirsiniz.
7. Önceki ekrana dönmek için,  (**Back**) düğmesine basın.

Fabrika Varsayılan Değerlerine Sıfırlama

Initialize NVM (NVM'i Başlat) işlevi yürütüldükten ve yazıcı yeniden başlattıktan sonra, tüm menü parametreleri veya verileri fabrika varsayılan değerlerine sıfırlanır.

1. ☰ (**Menü**) düğmesine basın.
2. Admin Menu (Yönetici Menüsü) seçeneğini seçin ve ardından  düğmesine basın.
3. Maintenance Mode (Bakım Modu) seçeneğini seçin ve ardından  düğmesine basın.
4. Initialize NVM (NVM'i Başlat) seçeneğini seçin ve ardından  düğmesine basın.
5. Are You Sure? (Emin misiniz?) yazısının görüntülediğinden emin olun ve ardından  düğmesine basın.

Yazıcı, ayarları uygulamak için otomatik olarak yeniden başlatılır.

Bölüm 7

Sorun Giderme

Kağıt Sıkışmalarının Giderilmesi

Uygun yazdırma ortamının seçilmesi ve doğru kağıt yükleme kağıt sıkışmalarının çoğunu önlemenizi sağlar.

Ayrıca Bakınız:

- “Yazdırma Ortamı Hakkında” sayfa 69
- “Desteklenen Yazdırma Ortamı” sayfa 71

Not:

Çok miktarda yazdırma ortamı satın almadan önce bir deneme baskısı yapmanız önerilir.

Kağıt Sıkışmalarının Önlenmesi

- Sadece önerilen yazdırma ortamını kullanın.
- Yazdırma ortamını doğru yüklemek için bkz. “Standart 250 Yapraklık Tepsi ve İsteğe Bağlı 250-Yapraklık Kağıt Kaseti Birimine Yazdırma Ortamı Yükleme” sayfa 75 ve “Tek Kağıt Besleyiciye (SSF) Yazdırma Ortamı Yüklenmesi” sayfa 80.
- Yazdırma ortamı kaynaklarını aşırı yüklemeyin. Yazdırma ortamı destesi yüksekliğinin tepsideki yükleme çizgisi etiketleri ile gösterilen maksimum yüksekliği aşmadığından emin olun.
- Buruşuk, kırışık, nemli veya kenarı kıvrık yazdırma ortamı yüklemeyin.
- Yazdırma ortamını yüklemeyin önce esnetin, üfleyerek havalandırın ve düzeltin. Yazdırma ortamı sıkıştırsa, tek kağıt besleyici (SSF) içinden teker teker sayfa beslemeyi deneyin.
- Kestiğiniz veya kenarlarını kısalttığınız yazdırma ortamını kullanmayın.
- Aynı yazdırma kaynağında yazdırma ortamı boyutlarını, ağırlıklarını veya türlerini karıştırmayın.
- Standart 250 yapraklık tepsiye ve isteğe bağlı 250 yapraklık kağıt kaseti birimine yazdırma ortamı yüklediğinizde önerilen baskı yüzünün yukarıya doğru baktığından emin olun. Ayrıca, SSF kullandığınızda önerilen baskı yüzü aşağıya doğru bakmalıdır.

- Yazdırma ortamını kabul edilebilir bir ortamda saklı tutun.
- Bir yazdırma işi sırasında besleme tepsisini çıkarmayın.
- Yükleme sonrasında tepsiyi sıkıca itin.
- Yazıcıya bağlanan tüm kabloların doğru olarak bağlandığından emin olun.
- Kılavuzların aşırı sıkılması kağıt sıkışmalarına yol açabilir.
- Kağıdın yanlış beslenmesi sonucu sık sık sıkışma oluyorsa, tepsideki besleme makarasını veya SSF'i hafif nemli bir bezle silin.

Ayrıca Bakınız:

- “Yazdırma Ortamı Hakkında” sayfa 69
- “Desteklenen Yazdırma Ortamı” sayfa 71

Kağıt Sıkışmalarının Konumunu Tanımlama



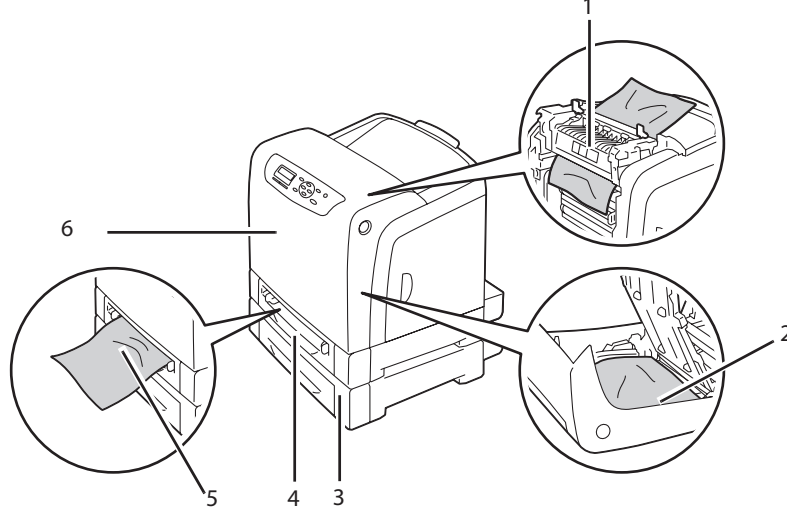
Dikkat:

Ürünün içinde oluşan derin kağıt sıkışmalarını çıkarmaya çalışmayın (özellikle Füzere Birimi veya ısı silindiri çevresine kağıt dolanması durumunda). Aksi takdirde, yaralanma veya yanıklara yol açabilir. Derhal ürünü kapatın ve yerel Epson yetkilisi ile irtibata geçin.

Önemli:

Araç veya alet kullanarak kağıt sıkışmalarını gidermeye çalışmayın. Aksi takdirde yazıcı hasar görebilir.

Aşağıdaki resimde yazdırma ortamı yolu üzerinde kağıt sıkışmalarının nerede olabileceği gösterilmiştir.



1	Füzer Birimi
2	İsteğe Bağlı Çift Yönlü Birim
3	İsteğe Bağlı 250 Yapraklık Kağıt Kaseti Birimi
4	Standart 250 Yapraklık Tepsi
5	Tek Kağıt Besleyici (SSF)
6	Ön Kapak

SSF'ten Kağıt Sıkışmalarının Giderilmesi

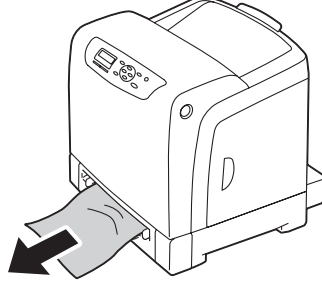
Önemli:

Drum kartuşunun tamburlarını parlak ışığa karşı koruyun. Ön kapak 5 dakikadan daha fazla açık kalırsa, baskı kalitesi bozulabilir.

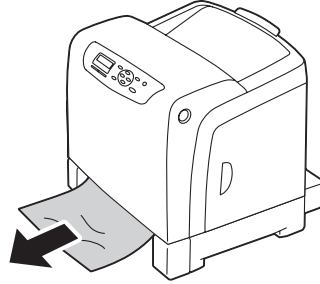
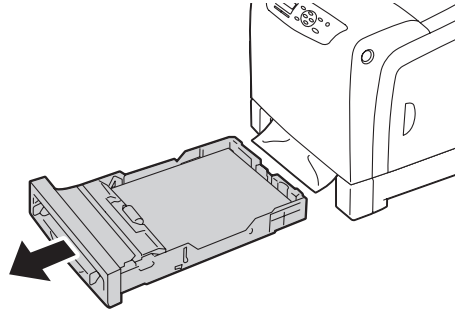
Not:

LCD panelde gösterilen hatayı silmek için, yazdırma ortamı yolundan tüm yazdırma ortamını temizlemelisiniz.

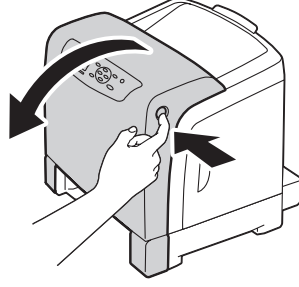
1. Sıkışan kağıdı SSF'ten çekerek çıkarın. Sıkışan kağıdı çıkaramazsanız veya bu alanda sıkışan kağıt yoksa, bir sonraki adıma giderek sıkışan kağıdı yazıcının içinden çıkarın.



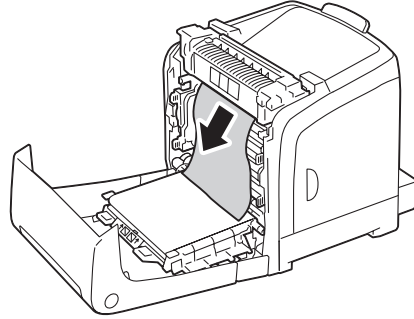
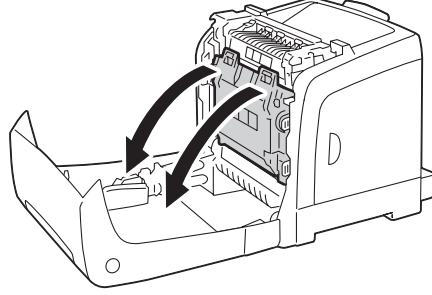
2. Standart 250 yapraklık tepsiyi yazıcıdan çıkarın ve ardından yazıcının içinde kalan sıkışık kağıdı çekerek çıkarın. Sıkışan kağıdı çıkaramazsanız veya bu alanda sıkışan kağıt yoksa, bir sonraki adıma giderek sıkışan kağıdı yazıcının içinden çıkarın.



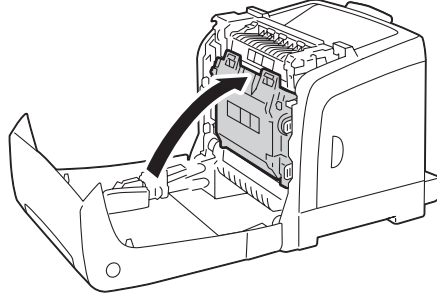
3. Ön kapağı açmak için yan düğmeye basın.



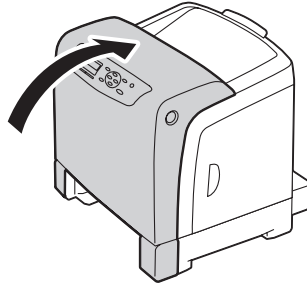
4. Kayış birimini duruncaya kadar açın ve sıkışan kağıdı çıkarın. Yazıcının içinde kağıt artığı kalmadığından emin olun.



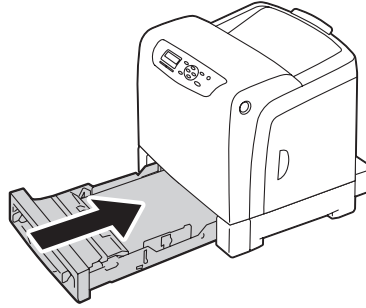
5. Kayış birimini kapatın ve klik sesi gelinceye kadar üst kısımdan itin.



6. Ön kapağı kapatın.



7. Standart 250 yapraklık tepsiyi yazıcıya yerleştirin ve duruncaya kadar itin.



Önemli:

Tepsiye aşırı güç uygulamayın. Aksi takdirde tepsi veya yazıcının iç kısmı hasar görebilir.

Standart 250 Yapraklık Tepsiden Kağıt Sıkışmalarının Giderilmesi

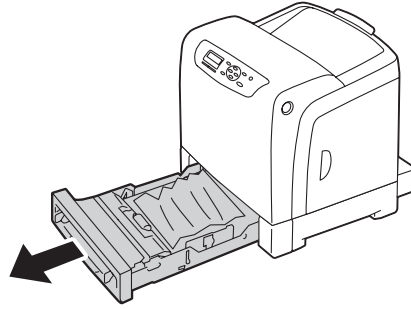
Önemli:

Drum kartuşunun tamburlarını parlak ışığa karşı koruyun. Ön kapak 5 dakikadan daha fazla açık kalırsa, baskı kalitesi bozulabilir.

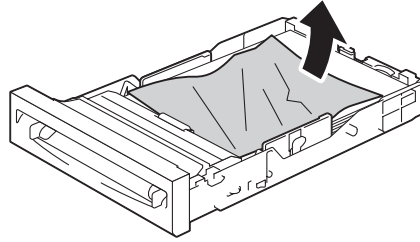
Not:

LCD panelde gösterilen hatayı silmek için, yazdırma ortamı yolundan tüm yazdırma ortamını temizlemelisiniz.

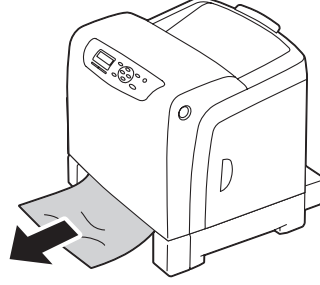
1. Standart 250 yapraklık tepsiyi dikkatli bir şekilde yazıcıdan çıkarın. Tepsiyi her iki elinizle tutun, ön kısmı hafifçe kaldırın ve yazıcıdan çıkarın.



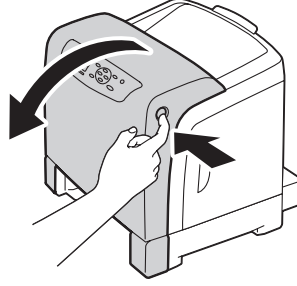
2. Sıkışan ve/veya buruşan tüm kağıdı tepside çıkarın.



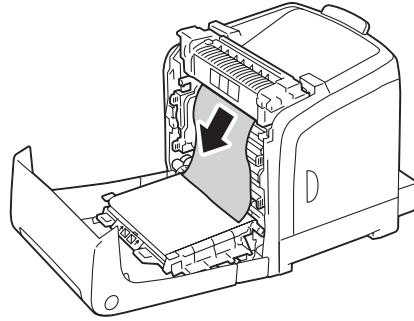
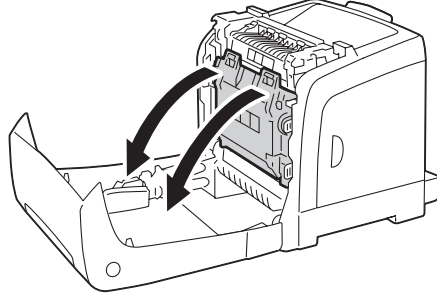
3. Sıkışan kağıdı yırtmamak için dikkatli bir şekilde çıkarın. Kağıdı çıkaramıyorsanız, bir sonraki adıma giderek sıkışan kağıdı yazıcının içinden çıkarın.



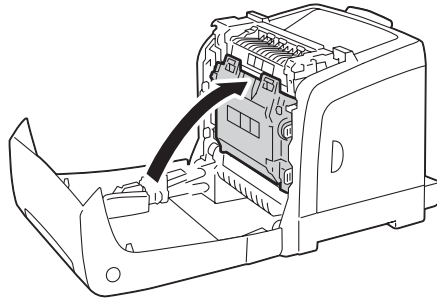
4. Ön kapağı açmak için yan düğmeye basın.



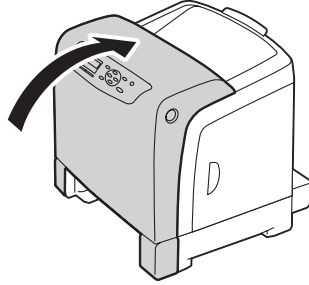
5. Kayış birimini duruncaya kadar açın ve sıkışan kağıdı çıkarın. Yazıcının içinde kağıt artığı kalmadığından emin olun.



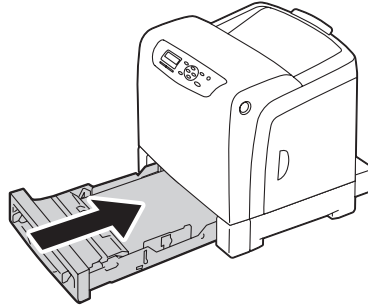
6. Kayış birimini kapatın ve klik sesi gelinceye kadar üst kısmından itin.



7. Ön kapağı kapatın.



8. Standart 250 yapraklık tepsiyi yazıcıya yerleştirin ve duruncaya kadar itin.



Önemli:

Tepsiye aşırı güç uygulamayın. Aksi takdirde tepsi veya yazıcının iç kısmı hasar görebilir.

Füzer Biriminden Kağıt Sıkışmalarının Giderilmesi

Önemli:

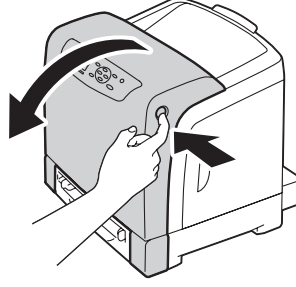
- Kayış biriminin yüzeyine temas eden veya yüzeyi (siyah-renkli film) çizen bir şey olmadığından emin olun. Kayış biriminin filmi üzerindeki çizikler, kir veya elinizden bulaşan yağ baskı kalitesini azaltabilir.*
- Drum kartuşunun tamburlarını parlak ışığa karşı koruyun. Ön kapak 5 dakikadan daha fazla açık kalırsa, baskı kalitesi bozulabilir.*

Not:

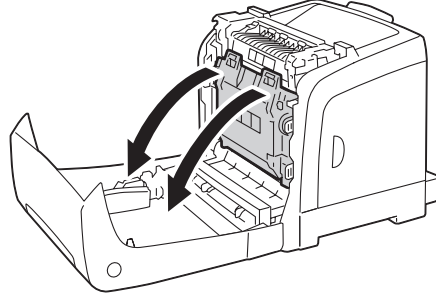
LCD panelde gösterilen hatayı silmek için, yazdırma ortamı yolundan tüm yazdırma ortamını temizlemelisiniz.

1. Yazıcıyı kapatın ve 40 dakika bekleyin.

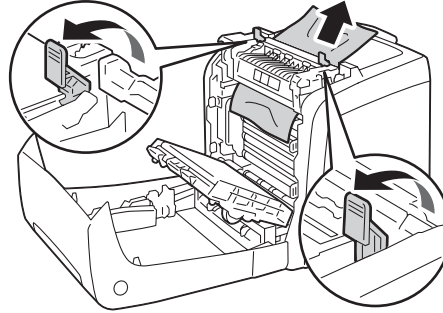
2. Ön kapağı açmak için yan düğmeye basın.



3. Kayış birimini açın.

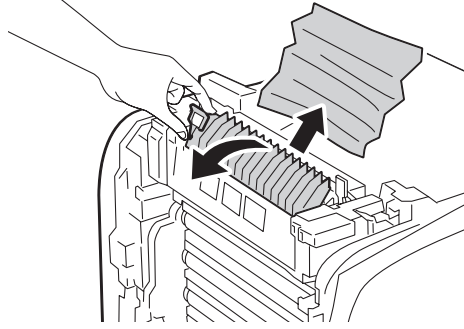


4. Füzler biriminin her iki ucundaki kolları kaldırın ve sıkışan kağıdı çıkarın. Kağıdı buna rağmen çıkaramıyorsanız, bir sonraki adıma gidin.

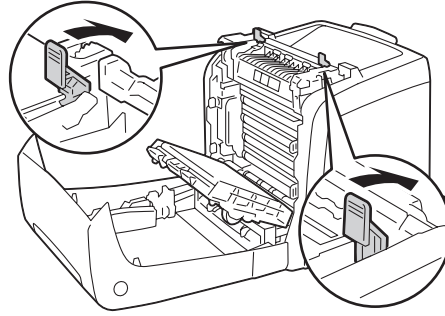
**Dikkat:**

Füzler birimi sıcaktır. Dokunmayın, aksi takdirde yanıklara yol açabilirsiniz.

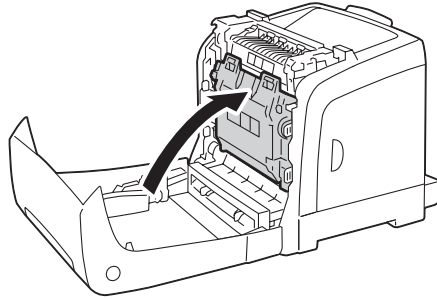
5. Füzzer biriminin kapağını açın ve sıkışan kağıdı çıkarın.



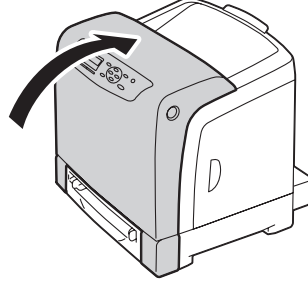
6. Füzzer biriminin kapağını kapatın ve füzzer biriminin her iki ucundaki kolları aşağı bastırın.



7. Yazıcının içinde kağıt artığı kalmadığından emin olun ve ardından kayış birimini kapatın.



8. Ön kapağı kapatın.

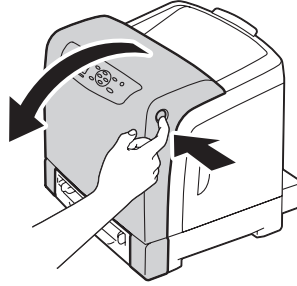


İsteğe Bağlı Çift Yönlü Birimden Kağıt Sıkışmalarının Giderilmesi

Not:

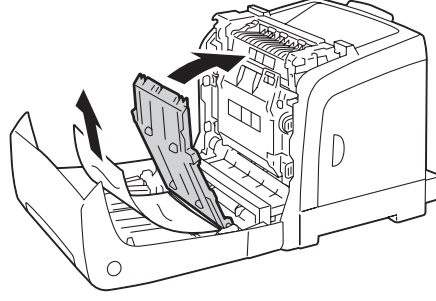
LCD panelde gösterilen hatayı silmek için, yazdırma ortamı yolundan tüm yazdırma ortamını temizlemelisiniz.

1. Ön kapağı açmak için yan düğmeye basın.

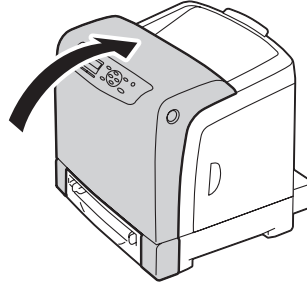


2. İsteğe bağlı çift yönlü birimin kapağını açın.

3. İsteğe bağlı çift yönlü birimden sıkışan kağıdı çıkarın.



4. İsteğe bağlı çift yönlü birimin kapağını kapatın.
5. Ön kapağı kapatın.



İsteğe Bağlı 250-Yapraklık Kağıt Kaseti Biriminden Kağıt Sıkışmalarının Giderilmesi

Not:

LCD panelde gösterilen hatayı silmek için, yazdırma ortamı yolundan tüm yazdırma ortamını temizlemelisiniz.

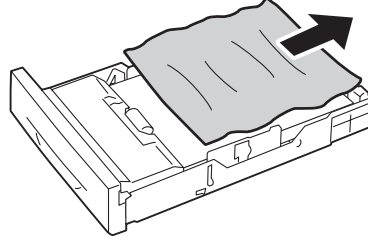
1. İsteğe bağlı 250 yapraklık kağıt kaseti birimini dikkatli bir şekilde yazıcıdan çıkarın. Kaset birimini her iki elinizle tutun ve yazıcıdan çıkarın.

Not:

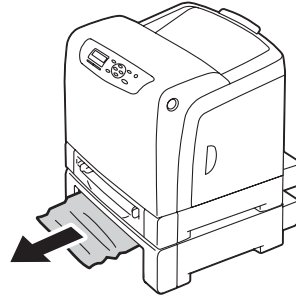
İsteğe bağlı 250 yapraklık kağıt kaseti birimindeki kağıt yazıcıya standart 250 yapraklık tepsinin önünden beslenir, bu nedenle standart 250 yapraklık tepside sıkışan kağıt yazıcıdaki isteğe bağlı 250 yapraklık kağıt kaseti birimini engelleyebilir, açmanızı önleyebilir. İsteğe bağlı 250 yapraklık kağıt kaseti biriminden başlayarak sıkışan kağıdı araştırın.



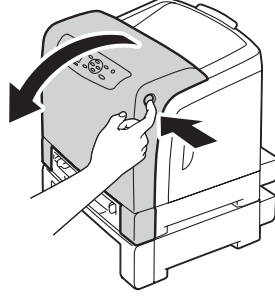
2. Sıkışan ve/veya buruşan tüm kağıdı kaset biriminden çıkarın.



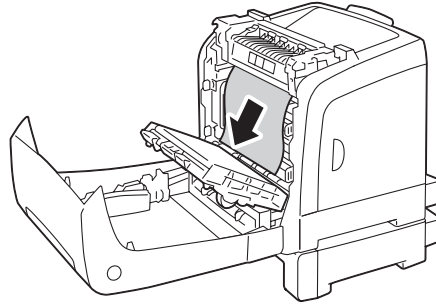
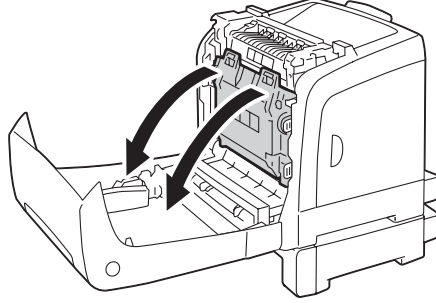
3. Sıkışan kağıdı yırtmamak için dikkatli bir şekilde çıkarın. Kağıdı çıkaramıyorsanız, bir sonraki adıma giderek sıkışan kağıdı yazıcının içinden çıkarın.



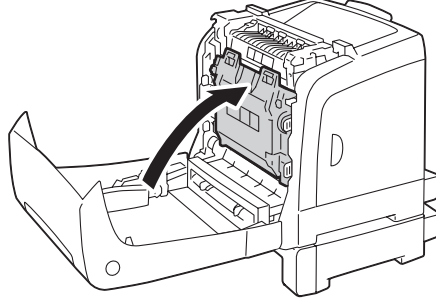
4. Ön kapağı açmak için yan düğmeye basın.



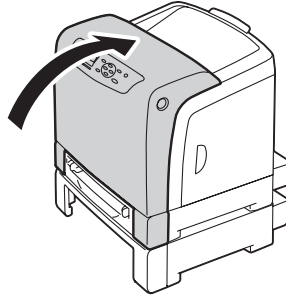
5. Kayış birimini duruncaya kadar açın ve sıkışan kağıdı çıkarın. Yazıcının içinde kağıt artığı kalmadığından emin olun.



6. Kayış birimini kapatın ve klik sesi gelinceye kadar üst kısımdan itin.



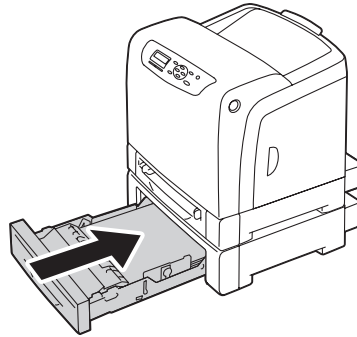
7. Ön kapağı kapatın.



Not:

Ön kapağı kapattıktan sonra kağıt sıkışması ile ilgili mesaj silinmezse, standart 250 yapraklık tepsiyi dışarı çekin ve tepsinin açıklığında sıkışan kağıt olup olmadığını kontrol edin.

8. İsteğe bağlı 250 yapraklık kağıt kaseti birimini yazıcıya yerleştirin ve duruncaya kadar itin.



Önemli:

Tepsiye aşırı güç uygulamayın. Aksi takdirde tepsi veya yazıcının iç kısmı hasar görebilir.

Sıkışma Sorunları

Standart 250 Yapraklık Tepsi Hatalı Besleme Sonucu Sıkışma

Sorun	Eylem
Standart 250 yapraklık tepside yazdırma ortamının hatalı beslenmesi sorunu oluşuyor.	Standart 250 yapraklık tepsinin düzgün takıldığından emin olun. Sorun devam ederse, doğru yazdırma ortamının kullanıldığından emin olun.
	Doğru yazdırma ortamının kullanıldığından emin olun. Ayrıca Bakınız: "Kullanılabilir Yazdırma Ortamı" sayfa 71 Değilse, yazıcı için önerilen yazdırma ortamını kullanın. Sorun devam ederse, yazdırma ortamının nemli olmadığından emin olun.
	Yazdırma ortamının kıvrılmadığından emin olun. Sorun devam ederse, yazdırma ortamını üfleyerek havalandırın.
	Yazdırma ortamının nemli olmadığından emin olun. Yazdırma ortamı nemli ise ortamı ters çevirin. Sorun devam ederse, nemli olmayan yazdırma ortamı kullanın. Yazdırma ortamı nemli değilse, yazdırma ortamını üfleyerek havalandırın.
	Yazdırma ortamına üfleyerek havalandırın. Sorun devam ederse, standart 250 yapraklık tepsideki besleme makarasını nemli bir bezle silin.
	Standart 250 yapraklık tepsideki besleme makarasını nemli bir bezle silin. Sorun devam ederse, yedek kartuşunuzun olması durumunda drum kartuşunu değiştirin.
	Yedek kartuşunuz varsa drum kartuşunu değiştirin. Sorun devam ederse, Epson yerel yetkili ofisi veya yetkili bayisi ile irtibata geçin.

SSF Hatalı Besleme Sonucu Sıkışma

Sorun	Eylem
SSF'te yazdırma ortamının hatalı beslenmesi sorunu oluşuyor.	SSF'in doğru yerleştirildiğinden emin olun. Sorun devam ederse, doğru yazdırma ortamının kullanıldığından emin olun.
	Doğru yazdırma ortamının kullanıldığından emin olun. Ayrıca Bakınız: "Kullanılabilir Yazdırma Ortamı" sayfa 71 Değilse, yazıcı için önerilen yazdırma ortamını kullanın. Sorun devam ederse, yazdırma ortamının nemli olmadığından emin olun.
	Yazdırma ortamının kıvrılmadığından emin olun. Sorun devam ederse, yazdırma ortamını üfleyerek havalandırın.
	Yazdırma ortamının nemli olmadığından emin olun. Yazdırma ortamı nemli ise ortamı ters çevirin. Sorun devam ederse, nemli olmayan yazdırma ortamı kullanın. Yazdırma ortamı nemli değilse, yazdırma ortamını üfleyerek havalandırın.
	Yazdırma ortamına üfleyerek havalandırın. Sorun devam ederse, SSF'teki besleme makarasını nemli bir bezle silin.
	SSF'teki besleme makarasını nemli bir bezle silin. Sorun devam ederse, yedek kartuşunuzun olması durumunda drum kartuşunu değiştirin.
	Yedek kartuşunuz varsa drum kartuşunu değiştirin. Sorun devam ederse, Epson yerel yetkili ofisi veya yetkili bayisi ile irtibata geçin.

İsteğe Bağlı 250-Yapraklık Kağıt Kaseti Birimi Hatalı Besleme Sonucu Sıkışma

Sorun	Eylem
İsteğe bağlı 250 yapraklık kağıt kaseti biriminde yazdırma ortamının hatalı beslenmesi sorunu oluşuyor.	İsteğe bağlı 250 yapraklık kağıt kaseti biriminin doğru yerleştirildiğinden emin olun. Sorun devam ederse, yan kapağın kapalı olduğundan emin olun.
	Yan kapağın kapalı olduğundan emin olun. Sorun devam ederse, doğru yazdırma ortamının kullanıldığından emin olun.
	Doğru yazdırma ortamının kullanıldığından emin olun. Ayrıca Bakınız: "Kullanılabilir Yazdırma Ortamı" sayfa 71 Değilse, yazıcı için önerilen yazdırma ortamını kullanın. Sorun devam ederse, yazdırma ortamının nemli olmadığından emin olun.
	Yazdırma ortamının kıvrılmadığından emin olun. Sorun devam ederse, yazdırma ortamını üfleyerek havalandırın.
	Yazdırma ortamının nemli olmadığından emin olun. Yazdırma ortamı nemli ise ortamı ters çevirin. Sorun devam ederse, nemli olmayan yazdırma ortamı kullanın. Yazdırma ortamı nemli değilse, yazdırma ortamını üfleyerek havalandırın.
	Yazdırma ortamına üfleyerek havalandırın. Sorun devam ederse, isteğe bağlı 250 yapraklık kağıt kaseti birimindeki besleme makarasını nemli bir bezle silin.
	İsteğe bağlı 250 yapraklık kağıt kaseti birimindeki besleme makarasını nemli bir bezle silin. Sorun devam ederse, Epson yerel yetkili ofisi veya yetkili bayisi ile irtibata geçin.

Regi Sıkışması (Çıkış Sensörü Açık SIKIŞMASI)

Sorun	Eylem
Regi sıkışması (Çıkış Sensörü Açık SIKIŞMASI) oluşuyor.	Drum kartuşunun doğru takıldığından emin olun. Sorun devam ederse, yedek kartuşunuzun olması durumunda drum kartuşunu "Drum Kartuşunun Değiştirilmesi" sayfa 220 bölümünde açıklandığı gibi değiştirin.
	Yedek kartuşunuz varsa drum kartuşunu "Drum Kartuşunun Değiştirilmesi" sayfa 220 bölümünde açıklandığı gibi değiştirin. Sorun devam ederse, Epson yerel yetkili ofisi veya yetkili bayisi ile irtibata geçin.

Çıkış Sıkışması (Çıkış Sensörü Kapalı SIKIŞMASI)

Sorun	Eylem
Çıkış sıkışması (Çıkış Sensörü Kapalı SIKIŞMASI) oluşuyor.	Füzer biriminin doğru takıldığından emin olun. Füzer birimini değiştirin. Sorun devam ederse, Epson yerel yetkili ofisi veya yetkili bayisi ile irtibata geçin.

Standart 250 Yapraklık Tepsi/İsteğe Bağlı 250-Yapraklık Kağıt Kaseti Birimi Çoklu Besleme Sonucu Sıkışma

Sorun	Eylem
Standart 250 yapraklık tepsi veya isteğe bağlı 250 yapraklık kağıt kaseti biriminde yazdırma ortamı çoklu besleme sonucu sıkışma oluşuyor.	Tepsinin doğru yerleştirildiğinden emin olun. Kaplama kağıt kullanılıyorsa, bir seferde bir kaplamalı kağıt yükleyin. Başka tip yazdırma ortamı kullanılıyorsa, nemli olmayan yazdırma ortamı kullanın.
	Bir seferde bir kaplamalı kağıt yükleyin. Sorun devam ederse, yazdırma ortamını üfleyerek havalandırın.
	Nemli olmayan yazdırma ortamı kullanın. Sorun devam ederse, yazdırma ortamını üfleyerek havalandırın.
	Yazdırma ortamına üfleyerek havalandırın. Sorun devam ederse, çoklu besleme sorununun olduğu tepsideki besleme makarasını nemli bir bezle silin.
	Çoklu besleme sorununun olduğu tepsideki besleme makarasını nemli bir bezle silin. Sorun devam ederse, Epson yerel yetkili ofisi veya yetkili bayisi ile irtibata geçin.

SSF Çoklu besleme sonucu sıkışma

Sorun	Eylem
SSF'te yazdırma ortamının çoklu beslenmesi sorunu oluşuyor.	Kullandığınız ortam türünden emin olun. Kaplama kağıt kullanılıyorsa, bir seferde bir kaplamalı kağıt yükleyin. Başka tip yazdırma ortamı kullanılıyorsa, nemli olmayan yazdırma ortamı kullanın.
	Bir seferde bir kaplamalı kağıt yükleyin. Sorun devam ederse, yazdırma ortamını üfleyerek havalandırın.
	Nemli olmayan yazdırma ortamı kullanın. Sorun devam ederse, yazdırma ortamını üfleyerek havalandırın.
	Yazdırma ortamına üfleyerek havalandırın. Sorun devam ederse, çoklu besleme sorununun olduğu tepsideki besleme makarasını nemli bir bezle silin.
	Çoklu besleme sorununun olduğu tepsideki besleme makarasını nemli bir bezle silin. Sorun devam ederse, Epson yerel yetkili ofisi veya yetkili bayisi ile irtibata geçin.

Temel Yazıcı Sorunları

Bazı yazıcı sorunları kolayca çözülebilir. Yazıcınızda sorun oluşursa aşağıdaki hususları kontrol edin:

- Elektrik kablosu yazıcıya bağlı ve topraklı bir prize tam olarak takılı durumda.
- Yazıcı açık.
- Prize gelen elektrik beslemesi herhangi bir sigorta veya şalter tarafından kesilmemiş.
- Prize takılı diğer elektrikli ekipmanlar çalışıyor.
- İlave bellek modülü düzgün takılmış durumda.

Yukarıdaki hususları kontrol etmenize rağmen sorun hala devam ediyorsa, yazıcıyı kapatın, 10 saniye bekleyin ve tekrar açın. Bu işlem çoğu zaman sorunu çözer.

Ekran Sorunları

Sorun	Eylem
Yazıcı açıldıktan sonra LCD paneldeki ekran boş, Please wait... (Lütfen bekleyin...) yazısını gösteriyor veya arka ışık yanmıyor.	Yazıcıyı kapatın, 10 saniye bekleyin ve tekrar açın. LCD panelde Self Test (Kendi kendini sınıma) mesajı görüntülenir. Test tamamlandığında Ready (Hazır) görüntülenir.
Operatör panelinden değiştirilen menü ayarlarının etkisi yok.	Yazılım programı, yazdırma sürücüsü veya yazıcı hizmet programlarındaki ayarlar operatör panelinde yapılan ayarlar üzerinde önceliğe sahiptir.

Yazdırma Sorunları

Sorun	Eylem
İş yazdırılmadı veya yanlış karakterler yazdırıldı.	Yazdırılacak işi göndermeden önce LCD panelde üst menünün görüntülediğinden emin olun. Üst menüye dönmek için ☰ (Menü) düğmesine basın.
	Yazdırma ortamının yazıcıya yüklendiğinden emin olun. Üst menüye dönmek için ☰ (Menü) düğmesine basın.
	Doğru yazdırma sürücüsünü kullandığınızdan emin olun.
	Yazıcıya doğru USB veya Ethernet kablosunun sağlam bir şekilde takıldığından emin olun.
	Doğru yazdırma ortamı boyutunun seçildiğinden emin olun.
	Bir yazdırma biriktiricisi kullanıyorsanız, biriktiricinin durdurulmadığından emin olun.
	Admin Menu (Yönetici Menüsü) menüsünden yazıcının arabirimini kontrol edin. Kullanmakta olduğunuz ana bilgisayar arabirimini belirleyin. Geçerli arabirim ayarlarının doğru olduğunu onaylamak için bir panel settings (Panel Ayarları) sayfası yazdırın.

Sorun	Eylem
Standart 250 yapraklık tepside veya SSF'te yazdırma ortamının hatalı beslenmesi veya çoklu beslenmesi sorunu oluşuyor.	Kullandığınız yazdırma ortamının yazıcınızın teknik özelliklerine uyduğundan emin olun. Ayrıca Bakınız: "Kullanılabilir Yazdırma Ortamı" sayfa 71
	Yazdırma ortamını standart 250 yapraklık tepsiye yüklemeyen önce üfleyerek havalandırın.
	Yazdırma ortamının doğru yüklendiğinden emin olun.
	Yazdırma ortamı kaynaklarının genişlik ve uzunluk kılavuzlarının doğru ayarlandığından emin olun.
	Standart 250 yapraklık tepsinin sıkı bir şekilde takıldığından emin olun.
	Tepsiyi aşırı yüklemeyin.
	Yazdırma ortamını SSF'e zorlayarak yüklemeyin; aksi takdirde yazdırma ortamı yamulabilir veya bükülebilir.
	Yazdırma ortamının kıvrılmadığından emin olun.
	Kullandığınız yazdırma ortamı türü için önerilen yazdırma yüzünü yukarıya veya aşağıya doğru yerleştirin. Ayrıca Bakınız: "Yazdırma Ortamının Yüklenmesi" sayfa 75
	Yazdırma ortamını ters çevirin veya önünü arkaya çevirin, ardından beslemenin iyileşip iyileşmediğini kontrol edin.
	Yazdırma ortamı türlerini karıştırmayın.
	Yazdırma ortamı destelerini karıştırmayın.
	Yazdırma ortamını yüklemeyen önce destenin üst ve alt kıvrık sayfalarını çıkarın.
	Yazdırma ortamını sadece tepsi boş olduğunda yükleyin.
Standart 250 yapraklık tepsideki veya SSF'teki besleme makarasını nemli bir bezle silin. Besleme makarasını değiştirin.	
Yazdırma sonrasında zarf buruşmuş.	Zarfin "Standart 250 Yapraklık Tepsiye Zarf Yükleme" sayfa 77 veya "Tek Kağıt Besleyiciye (SSF) Zarf Yüklenmesi" sayfa 81 bölümünde açıklandığı gibi standart 250 yapraklık tepsiye veya SSF'e yüklendiğinden emin olun.
Beklenmeyen yerlerde sayfa kırılmaları.	Operatör panelinde veya EpsonNet Config'te zaman aşımı değerini artırın.
Yazdırma ortamı çıkış sepetinde düzensiz bir şekilde yığılmıyor.	Tepsideki yazdırma ortamı destesini ters çevirin.

Sorun	Eylem
Standart 250 yapraklık tepsideen yazdırma yapılamıyor çünkü tepsideki yazdırma ortamı kıvrık.	Yazdırma ortamını SSF'e yükleyin.

Baskı Kalitesi Sorunları

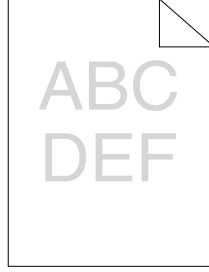
Not:

Bu bölümde, bazı prosedürler operatör panelini veya EpsonNet Config'i kullanmaktadır.

Ayrıca Bakınız:

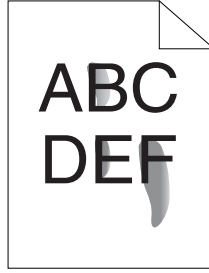
- “Yazıcı Menülerini Anlama” sayfa 108
- “EpsonNet Config” sayfa 36

Çıktı Çok Açık Renkli



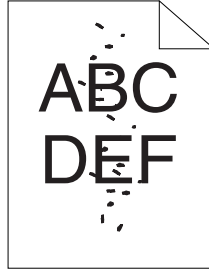
Sorun	Eylem
Çıktı çok açık renkli.	<p>Toner kartuşları azalmış olabilir veya değiştirilmeleri gerekebilir. Her bir toner kartuşundaki toner miktarını kontrol edin.</p> <p>1. Yazıcı Durumu penceresindeki toner düzeyini kontrol edin.</p> <p>2. Gerekirse toner kartuşlarını değiştirin.</p> <p>Sorun devam ederse, yazdırma sürücüsünde Taslak Modunu devre dışı bırakın.</p>
	<p>Yazdırma sürücüsünde Taslak Modunu devre dışı bırakın. Aşağıdaki prosedürde örnek olarak PCL 6 sürücüsü kullanılmıştır.</p> <p>1. Advanced Settings (Gelişmiş Ayarlar) sekmesinde, Draft Mode (Taslak Modu) onay kutusunun seçili olmadığından emin olun.</p> <p>Sorun devam ederse, yazdırma sürücüsünde Kağıt Türü ayarını değiştirmeyi deneyin.</p>
	<p>Yazdırma ortamı yüzeyi pürüzlü/eğri olabilir. Yazdırma sürücüsünde Kağıt Türü ayarını değiştirmeyi deneyin. Örneğin, düz kağıdı bir PCL 6 sürücüsü kullanan ağır kağıda değiştirin.</p> <p>1. Paper / Output (Kağıt / Çıktı) sekmesinde Kağıt Türü ayarını değiştirin.</p> <p>Sorun devam ederse, doğru yazdırma ortamının kullanıldığından emin olun.</p>
	<p>Doğru yazdırma ortamının kullanıldığından emin olun.</p> <p>Ayrıca Bakınız: "Kullanılabilir Yazdırma Ortamı" sayfa 71</p> <p>Değilse, yazıcı için önerilen yazdırma ortamını kullanın.</p> <p>Sorun devam ederse, sekiz adet sarı şeridin drum kartuşundan doğru şekilde çıkarıldığından emin olun.</p>
	<p>Sekiz adet sarı şeridin drum kartuşundan doğru şekilde çıkarıldığından emin olun.</p> <p>Ayrıca Bakınız:</p> <ul style="list-style-type: none"> <input type="checkbox"/> "Bir Toner Kartuşunun Takılması" sayfa 218 <input type="checkbox"/> "Drum Kartuşunun Takılması" sayfa 222 <p>Değilse, şeritleri çıkarın.</p> <p>Sorun devam ederse, yedek kartuşunuzun olması durumunda drum kartuşunu değiştirin.</p>
	<p>Yedek kartuşunuz varsa drum kartuşunu değiştirin.</p> <p>Ayrıca Bakınız:</p> <ul style="list-style-type: none"> <input type="checkbox"/> "Drum Kartuşunun Değiştirilmesi" sayfa 220 <input type="checkbox"/> "Drum Kartuşunun Takılması" sayfa 222 <p>Sorun devam ederse, Epson yerel yetkili ofisi veya yetkili bayisi ile irtibata geçin.</p>

Toner Leke Bırakıyor veya Baskı Çıkıyor



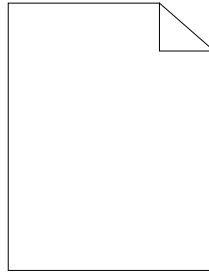
Sorun	Eylem
Toner leke bırakıyor veya baskı çıkıyor.	<p>Yazdırma ortamı yüzeyi pürüzlü/eğri olabilir. Yazdırma sürücüsünde Kağıt Türü ayarını değiştirmeyi deneyin. Örneğin, düz kağıdı bir PCL 6 sürücüsü kullanan ağır kağıda değiştirin.</p> <p>1. Paper / Output (Kağıt / Çıktı) sekmesinde Kağıt Türü ayarını değiştirin.</p> <p>Sorun devam ederse, doğru yazdırma ortamının kullanıldığından emin olun.</p>
	<p>Doğru yazdırma ortamının kullanıldığından emin olun.</p> <p>Ayrıca Bakınız: "Kullanılabilir Yazdırma Ortamı" sayfa 71</p> <p>Değilse, yazıcı için önerilen yazdırma ortamını kullanın.</p> <p>Sorun devam ederse, yedek kartuşunuzun olması durumunda drum kartuşunu değiştirin.</p>
	<p>Yedek kartuşunuz varsa drum kartuşunu değiştirin.</p> <p>1. Drum kartuşunu değiştirin.</p> <p>Ayrıca Bakınız:</p> <ul style="list-style-type: none"> <input type="checkbox"/> "Drum Kartuşunun Değiştirilmesi" sayfa 220 <input type="checkbox"/> "Drum Kartuşunun Takılması" sayfa 222 <p>2. Drum kartuşunu değiştirdikten sonra, belgenizi tekrar yazdırarak test edin.</p> <p>Sorun devam ederse, Epson yerel yetkili ofisi veya yetkili bayisi ile irtibata geçin.</p>

Rastgele Noktalar/Bulanık Resimler



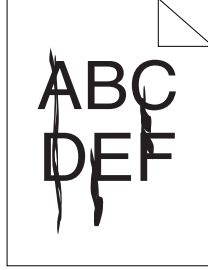
Sorun	Eylem
Baskı üzerinde rastgele noktalar/benekler mevcut veya çıktı bulanık.	<p>Toner kartuşlarının doğru takıldığından emin olun.</p> <p>Ayrıca Bakınız: “Bir Toner Kartuşunun Takılması” sayfa 218</p> <p>Sorun devam ederse, drum kartuşunun doğru şekilde takıldığından emin olun.</p>
	<p>Drum kartuşunun doğru takıldığından emin olun.</p> <p>Ayrıca Bakınız:</p> <ul style="list-style-type: none"> <input type="checkbox"/> “Drum Kartuşunun Değiştirilmesi” sayfa 220 <input type="checkbox"/> “Drum Kartuşunun Takılması” sayfa 222 <p>Sorun devam ederse, yedek kartuşunuzun olması durumunda drum kartuşunu değiştirin.</p>
	<p>Yedek kartuşunuz varsa drum kartuşunu değiştirin.</p> <p>Ayrıca Bakınız:</p> <ul style="list-style-type: none"> <input type="checkbox"/> “Drum Kartuşunun Değiştirilmesi” sayfa 220 <input type="checkbox"/> “Drum Kartuşunun Takılması” sayfa 222 <p>Sorun devam ederse, Epson yerel yetkili ofisi veya yetkili bayisi ile irtibata geçin.</p>

Çıktının Tamamı Boş



Sorun	Eylem
Çıktının tamamı boş.	<p>Toner kartuşları azalmış olabilir veya değiştirilmeleri gerekebilir. Her bir toner kartuşundaki toner miktarını kontrol edin.</p> <ol style="list-style-type: none"> 1. Yazıcı Durumu penceresindeki toner düzeyini kontrol edin. 2. Gerekirse toner kartuşlarını değiştirin. <p>Sorun devam ederse, yazdırma sürücüsünde Taslak Modunu devre dışı bırakın.</p>
	<p>Yazdırma sürücüsünde Taslak Modunu devre dışı bırakın. Aşağıdaki prosedürde örnek olarak PCL 6 sürücüsü kullanılmıştır.</p> <ol style="list-style-type: none"> 1. Advanced Settings (Gelişmiş Ayarlar) sekmesinde, Draft Mode (Taslak Modu) onay kutusunun seçili olmadığından emin olun. <p>Sorun devam ederse, yazdırma sürücüsünde Kağıt Türü ayarını değiştirmeyi deneyin.</p>
	<p>Yazdırma ortamı yüzeyi pürüzlü/eğri olabilir. Yazdırma sürücüsünde Kağıt Türü ayarını değiştirmeyi deneyin. Örneğin, düz kağıdı PCL 6 sürücüsü kullanan ağır kağıda değiştirin.</p> <ol style="list-style-type: none"> 1. Paper / Output (Kağıt / Çıktı) sekmesinde Kağıt Türü ayarını değiştirin. <p>Sorun devam ederse, doğru yazdırma ortamının kullanıldığından emin olun.</p>
	<p>Doğru yazdırma ortamının kullanıldığından emin olun.</p> <p>Ayrıca Bakınız: "Kullanılabilir Yazdırma Ortamı" sayfa 71</p> <p>Değilse, yazıcı için önerilen yazdırma ortamını kullanın.</p> <p>Sorun devam ederse, sekiz adet sarı şeridin drum kartuşundan doğru şekilde çıkarıldığından emin olun.</p>
	<p>Sekiz adet sarı şeridin drum kartuşundan doğru şekilde çıkarıldığından emin olun.</p> <p>Ayrıca Bakınız:</p> <ul style="list-style-type: none"> <input type="checkbox"/> "Bir Toner Kartuşunun Takılması" sayfa 218 <input type="checkbox"/> "Drum Kartuşunun Takılması" sayfa 222 <p>Değilse, şeritleri çıkarın.</p> <p>Sorun devam ederse, yedek kartuşunuzun olması durumunda drum kartuşunu değiştirin.</p>
	<p>Yedek kartuşunuz varsa drum kartuşunu değiştirin.</p> <p>Ayrıca Bakınız:</p> <ul style="list-style-type: none"> <input type="checkbox"/> "Drum Kartuşunun Değiştirilmesi" sayfa 220 <input type="checkbox"/> "Drum Kartuşunun Takılması" sayfa 222 <p>Sorun devam ederse, Epson yerel yetkili ofisi veya yetkili bayisi ile irtibata geçin.</p>

Çıktıda Çizgiler Mevcut



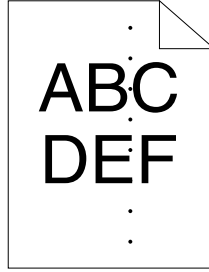
Sorun	Eylem
Çıktıda çizgiler mevcut.	<p>Toner kartuşları azalmış olabilir veya değiştirilmeleri gerekebilir. Her bir toner kartuşundaki toner miktarını kontrol edin.</p> <ol style="list-style-type: none"> 1. Yazıcı Durumu penceresindeki toner düzeyini kontrol edin. 2. Gerekirse toner kartuşlarını değiştirin. <p>Sorun devam ederse, yedek kartuşunuzun olması durumunda drum kartuşunu değiştirin.</p> <p>Yedek kartuşunuz varsa drum kartuşunu değiştirin.</p> <p>Ayrıca Bakınız:</p> <ul style="list-style-type: none"> <input type="checkbox"/> “Drum Kartuşunun Değiştirilmesi” sayfa 220 <input type="checkbox"/> “Drum Kartuşunun Takılması” sayfa 222 <p>Sorun devam ederse, Epson yerel yetkili ofisi veya yetkili bayisi ile irtibata geçin.</p>

Çıktının Bir Kısmı veya Tamamı Siyah



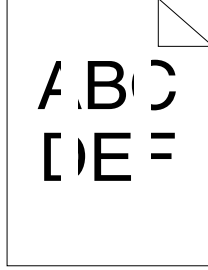
Sorun	Eylem
Çıktının bir kısmı veya tamamı siyah	<p>Yazdırma sürücüsünde Output Color (Çıktı Rengi) ayarının Color (Renkli) yapıldığından emin olun. Aşağıdaki prosedürde örnek olarak PCL 6 sürücüsü kullanılmıştır.</p> <p>1. Image Options (Görüntü Seçenekleri) sekmesinde, Output Color (Çıktı Rengi) ayarının Color (Renkli) yapıldığından emin olun.</p> <p>Sorun devam ederse, yedek kartuşunuzun olması durumunda drum kartuşunu değiştirin.</p>
	<p>Yedek kartuşunuz varsa drum kartuşunu değiştirin.</p> <p>Ayrıca Bakınız:</p> <ul style="list-style-type: none"> <input type="checkbox"/> “Drum Kartuşunun Değiştirilmesi” sayfa 220 <input type="checkbox"/> “Drum Kartuşunun Takılması” sayfa 222 <p>Sorun devam ederse, Epson yerel yetkili ofisi veya yetkili bayisi ile irtibata geçin.</p>

Kısa Aralıklı Renkli Noktalar



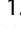
Sorun	Eylem
Baskıda kısa aralıklı renkli noktalar mevcut.	<p>Yedek kartuşunuz varsa drum kartuşunu değiştirin.</p> <p>Ayrıca Bakınız:</p> <ul style="list-style-type: none"> <input type="checkbox"/> “Drum Kartuşunun Değiştirilmesi” sayfa 220 <input type="checkbox"/> “Drum Kartuşunun Takılması” sayfa 222 <p>Sorun devam ederse, Epson yerel yetkili ofisi veya yetkili bayisi ile irtibata geçin.</p>

Dikey Boşluklar

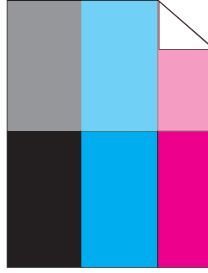


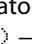
Sorun	Eylem
Baskı üzerinde dikey boşluklar mevcut.	<p>Işık yolunun kapalı olmadığından emin olun.</p> <ol style="list-style-type: none"> 1. Drum kartuşunu çıkarın ve karanlık bir yerde tutun. <p>Ayrıca Bakınız: “Drum Kartuşunun Değiştirilmesi” sayfa 220</p> <ol style="list-style-type: none"> 2. Işık yolunu kontrol edin ve ardından koruyucuyu çıkarın. 3. Drum kartuşunu yerine takın. <p>Ayrıca Bakınız: “Drum Kartuşunun Takılması” sayfa 222</p> <p>Sorun devam ederse, yedek kartuşunuzun olması durumunda drum kartuşunu değiştirin.</p>
	<p>Yedek kartuşunuz varsa drum kartuşunu değiştirin.</p> <p>Ayrıca Bakınız:</p> <ul style="list-style-type: none"> <input type="checkbox"/> “Drum Kartuşunun Değiştirilmesi” sayfa 220 <input type="checkbox"/> “Drum Kartuşunun Takılması” sayfa 222 <p>Sorun devam ederse, Epson yerel yetkili ofisi veya yetkili bayisi ile irtibata geçin.</p>

Alaca

Sorun	Eylem
Baskı üzerinde alacalı görüntü mevcut.	<p>Yazıcı için önerilen yazdırma ortamının kullanıldığından emin olun. Önerilmeyen yazdırma ortamı kullanıyorsanız, yazıcı için önerilen yazdırma ortamını kullanın. Sorun devam ederse, Epson yerel yetkili ofisi veya yetkili bayisi ile irtibata geçin.</p>
	<p>Transfer dengelemesini ayarlayın.</p> <ol style="list-style-type: none"> Operatör panelinde  (Menü) düğmesine basın ve Admin Menu (Yönetici Menüsü) — Maintenance Mode (Bakım Modu) — Adjust BTR (BTR'yi Ayarla) öğesini seçin. Kullanılan yazdırma ortamı türü için gerekli ayarı yapın. <p>Sorun devam ederse, Epson yerel yetkili ofisi veya yetkili bayisi ile irtibata geçin.</p>

Gölgeli kopya



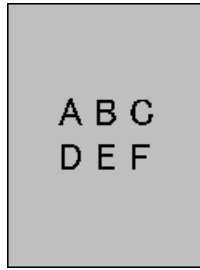
Sorun	Eylem
Baskıda gölgelenme mevcut.	<p>Gölgelenme türü pozitif gölge ise:</p> <p>Yedek kartuşunuz varsa drum kartuşunu değiştirin.</p> <p>Ayrıca Bakınız:</p> <ul style="list-style-type: none"> <input type="checkbox"/> “Drum Kartuşunun Değiştirilmesi” sayfa 220 <input type="checkbox"/> “Drum Kartuşunun Takılması” sayfa 222 <p>Sorun devam ederse, Epson yerel yetkili ofisi veya yetkili bayisi ile irtibata geçin.</p>
	<p>Gölgelenme türü negatif gölge ise:</p> <p>Yazıcı için önerilen yazdırma ortamının kullanıldığından emin olun.</p> <p>Önerilmeyen yazdırma ortamı kullanıyorsanız, yazıcı için önerilen yazdırma ortamını kullanın.</p> <p>Sorun çözümlerse, transfer dengelemesini ayarlayın.</p> <p>Sorun devam ederse, yedek kartuşunuzun olması durumunda drum kartuşunu değiştirin.</p>
	<p>Transfer dengelemesini ayarlayın.</p> <ol style="list-style-type: none"> 1. Operatör panelinde  (Menü) düğmesine basın ve Admin Menu (Yönetici Menüsü) — Maintenance Mode (Bakım Modu) — Adjust BTR (BTR’yi Ayarla) öğesini seçin. 2. Kullanılan yazdırma ortamı türü için gerekli ayarı yapın. <p>Sorun devam ederse, Epson yerel yetkili ofisi veya yetkili bayisi ile irtibata geçin.</p>

Işık Etkisiyle Oluşan Yorulma



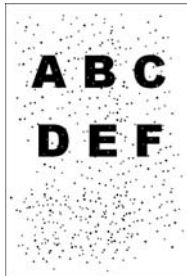
Sorun	Eylem
Baskı üzerinde ışık etkisiyle oluşan yorulma deseni mevcut.	<p>Yedek kartuşunuz varsa drum kartuşunu değiştirin.</p> <p>Ayrıca Bakınız:</p> <ul style="list-style-type: none"> <input type="checkbox"/> “Drum Kartuşunun Değiştirilmesi” sayfa 220 <input type="checkbox"/> “Drum Kartuşunun Takılması” sayfa 222 <p>Sorun devam ederse, Epson yerel yetkili ofisi veya yetkili bayisi ile irtibata geçin.</p>

Sis



Sorun	Eylem
Çıktı bulanık/sisli.	<p>Yedek kartuşunuz varsa drum kartuşunu değiştirin.</p> <p>Ayrıca Bakınız:</p> <ul style="list-style-type: none"> <input type="checkbox"/> “Drum Kartuşunun Değiştirilmesi” sayfa 220 <input type="checkbox"/> “Drum Kartuşunun Takılması” sayfa 222 <p>Sorun devam ederse, Epson yerel yetkili ofisi veya yetkili bayisi ile irtibata geçin.</p>

Bead-Carry-Out (BCO)



Sorun	Eylem
Bead-Carry-Out (BCO) oluyor.	<p>Yedek kartuşunuz varsa drum kartuşunu değiştirin.</p> <p>Ayrıca Bakınız:</p> <ul style="list-style-type: none"><input type="checkbox"/> “Drum Kartuşunun Değiştirilmesi” sayfa 220<input type="checkbox"/> “Drum Kartuşunun Takılması” sayfa 222 <p>Sorun devam ederse, Epson yerel yetkili ofisi veya yetkili bayisi ile irtibata geçin.</p>

Zigzaglı Karakterler



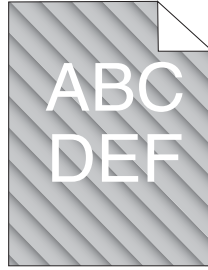
Sorun	Eylem
Baskı üzerinde zigzaglı karakterler mevcut.	<p>Yazdırma sürücüsünde Screen (Ekran) ayarını Fineness (Hassaslık) yapın. Aşağıdaki prosedürde örnek olarak PCL 6 sürücüsü kullanılmıştır.</p> <p>1. Advanced Settings (Gelişmiş Ayarlar) sekmesinde, Items (Öğeler) altında Screen (Ekran) ayarını: Fineness (Hassaslık) yapın.</p> <p>Sorun devam ederse, yazdırma sürücüsünde Image Quality (Görüntü Kalitesi) ayarını High Quality (Yüksek Kalite) yapın.</p>
	<p>Yazdırma sürücüsünde Image Quality (Görüntü Kalitesi) ayarını High Quality (Yüksek Kalite) yapın. Aşağıdaki prosedürde örnek olarak PCL 6 sürücüsü kullanılmıştır.</p> <p>1. Image Options (Görüntü Seçenekleri) sekmesinde, Image Quality (Görüntü Kalitesi)'den High Quality (Yüksek Kalite) seçeneğini seçin.</p> <p>Sorun devam ederse, yazdırma sürücüsünde Bitmap Smoothing (Biteşlem Yumuşatma) özelliğini etkinleştirin.</p>
	<p>Yazdırma sürücüsünde Bitmap Smoothing (Biteşlem Yumuşatma) özelliğini etkinleştirin. Aşağıdaki prosedürde örnek olarak PCL 6 sürücüsü kullanılmıştır.</p> <p>1. Advanced Settings (Gelişmiş Ayarlar) sekmesinde, Items (Öğeler) altında Bitmap Smoothing (Biteşlem Yumuşatma) ayarını: On (Açık) yapın.</p> <p>Sorun devam ederse, yazdırma sürücüsünde Bitmap Text Smoothing (Biteşlem Metin Yumuşatma) özelliğini etkinleştirin.</p>
	<p>Yazdırma sürücüsünde Bitmap Text Smoothing (Biteşlem Metin Yumuşatma) özelliğini etkinleştirin. Aşağıdaki prosedürde örnek olarak PCL 6 sürücüsü kullanılmıştır.</p> <p>1. Advanced Settings (Gelişmiş Ayarlar) sekmesinde, Items (Öğeler) altında Bitmap Text Smoothing (Biteşlem Metin Yumuşatma) ayarını: On (Açık) yapın.</p> <p>Sorun devam ederse, kullandığınız yazı tipinin önerilip önerilmediğini kontrol edin.</p>
	<p>İndirilen bir yazı tipi kullanılıyorsa, yazı tipinin yazıcı, işletim sistemi ve kullanılan uygulama için önerilen bir yazı tipi olduğundan emin olun.</p> <p>Sorun devam ederse, Epson yerel yetkili ofisi veya yetkili bayisi ile irtibata geçin.</p>

Şerit oluşumu



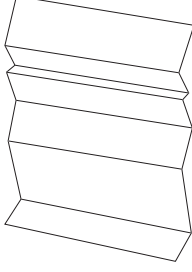
Sorun	Eylem
Baskıda şeritlenme mevcut.	<p>Yedek kartuşunuz varsa drum kartuşunu değiştirin.</p> <p>Ayrıca Bakınız:</p> <ul style="list-style-type: none"> <input type="checkbox"/> “Drum Kartuşunun Değiştirilmesi” sayfa 220 <input type="checkbox"/> “Drum Kartuşunun Takılması” sayfa 222 <p>Sorun devam ederse, Epson yerel yetkili ofisi veya yetkili bayisi ile irtibata geçin.</p>

Auger İşareti



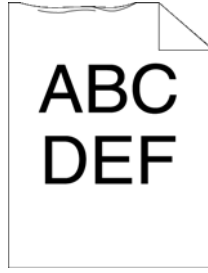
Sorun	Eylem
Baskı üzerinde auger işareti mevcut.	<p>Yedek kartuşunuz varsa drum kartuşunu değiştirin.</p> <p>Ayrıca Bakınız:</p> <ul style="list-style-type: none"> <input type="checkbox"/> “Drum Kartuşunun Değiştirilmesi” sayfa 220 <input type="checkbox"/> “Drum Kartuşunun Takılması” sayfa 222 <p>Sorun devam ederse, Epson yerel yetkili ofisi veya yetkili bayisi ile irtibata geçin.</p>

Buruşuk/Lekli Kağıt



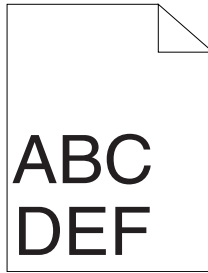
Sorun	Eylem
<p>Çıktı buruşuk. Çıktı lekeli.</p>	<p>Doğru yazdırma ortamının kullanıldığından emin olun.</p> <p>Aşırı buruşma varsa, yeni bir paketten alınan kağıt veya diğer ortamları kullanın.</p> <p>Ayrıca Bakınız:</p> <ul style="list-style-type: none"> <input type="checkbox"/> “Kullanılabilir Yazdırma Ortamı” sayfa 71 <input type="checkbox"/> “Yazdırma Ortamı Hakkında” sayfa 69 <p>Değilse, yazıcı için önerilen yazdırma ortamını kullanın.</p> <p>Zarf yazdırma ile oluşan sorun devam ederse, zarfın buruşukluğunu kontrol edin.</p> <p>Zarf dışındaki bir yazdırma ortamına yazdırma sorunu devam ederse, Epson yerel yetkili ofisi veya yetkili bayisi ile irtibata geçin.</p>
	<p>Zarfın dört kenarındaki buruşukluğun 30 mm içinde olup olmadığını kontrol edin.</p> <p>Buruşukluk zarfın dört kenarından 30 mm içeride ise, bu tip buruşukluk normal olarak farz edilir. Yazıcınızda sorun yoktur.</p> <p>Değilse, aşağıdaki işlemleri gerçekleştirin:</p> <ul style="list-style-type: none"> <input type="checkbox"/> Zarf 220 mm veya daha uzunsu (C5 veya Com-10), zarfı kısa kenar besleme yönünde, kapağı kapalı ve yazdırma yüzü yukarı bakacak şekilde standart 250 yapraklık tepsiye yükleyin. <input type="checkbox"/> Zarf 220 mm'den daha kısaysa (Monarch veya DL), zarfı kısa kenar besleme yönünde, kapağı kapalı ve yazdırma yüzü yukarı bakacak şekilde veya uzun kenar besleme yönünde, kapağı açık ve yazdırma yüzü yukarı bakacak şekilde standart 250 yapraklık tepsiye yükleyin.
	<p>Zarfları kısa kenar besleme yönünde, kapağı kapalı ve yazdırma yüzü yukarıya bakacak şekilde standart 250 yapraklık tepsiye yükleyin.</p> <p>Ayrıca Bakınız: “Standart 250 Yapraklık Tepsiye Zarf Yükleme” sayfa 77</p> <p>Sorun devam ederse, Epson yerel yetkili ofisi veya yetkili bayisi ile irtibata geçin.</p>
	<p>Zarfları uzun kenar besleme yönünde, kapağı açık ve yazdırma yüzü yukarıya bakacak şekilde standart 250 yapraklık tepsiye yükleyin.</p> <p>Ayrıca Bakınız: “Monarch veya DL” sayfa 78</p> <p>Sorun devam ederse, Epson yerel yetkili ofisi veya yetkili bayisi ile irtibata geçin.</p>

Kağıdın Ön Kenarında Hasar



Sorun	Eylem
Çıktının ön kenarında hasar var.	SSF kullanıldığında kağıdı ters çevirin ve tekrar deneyin. Sorun devam ederse, kağıdı başka bir kağıtla değiştirin ve tekrar deneyin. Standart 250 yapraklık tepsi veya isteğe bağlı 250 yapraklık kağıt kaseti birimi kullanıldığında, kağıdı değiştirin ve tekrar deneyin. Sorun devam ederse, Epson yerel yetkili ofisi veya yetkili bayisi ile irtibata geçin.
	Kağıdı başka bir kağıtla değiştirin ve tekrar deneyin. Sorun devam ederse, SSF yerine standart 250 yapraklık tepsi veya isteğe bağlı 250 yapraklık kağıt kaseti birimi kullanın.
	SSF yerine standart 250 yapraklık tepsi veya isteğe bağlı 250 yapraklık kağıt kaseti birimi kullanın. Sorun devam ederse, Epson yerel yetkili ofisi veya yetkili bayisi ile irtibata geçin.

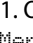

Üst ve Yan Kenar Boşlukları Yanlış



Sorun	Eylem
Üst ve yan kenar boşlukları yanlış.	Kenar boşluklarının kullanılan uygulamada doğru şekilde ayarlandığından emin olun. Sorun devam ederse, Epson yerel yetkili ofisi veya yetkili bayisi ile irtibata geçin.

Renk Kaydı Hizalama Dışında



Sorun	Eylem
Renk kaydı hizalama dışında.	<p>Otomatik renk kaydı ayarını çalıştırın.</p> <p>1. Operatör panelinde  (Menü) düğmesine basın ve Admin Menu (Yönetici Menüsü) — Maintenance Mode (Bakım Modu) — Adjust ColorResi (Renk Bölgesini Ayarla) — Auto Adjust (Otomatik Ayarla) öğesini seçin ve ardından  düğmesine basın.</p> <p>Sorun devam ederse, yedek drum kartuşunuzun olup olmadığını kontrol edin.</p>
	<p>Yedek drum kartuşunuzun olup olmadığını kontrol edin.</p> <p>Yedek drum kartuşunuz varsa, drum kartuşunu değiştirin.</p> <p>Yedek drum kartuşunuz yoksa, Epson yerel yetkili ofisi veya yetkili bayisi ile irtibata geçin.</p>
	<p>Yedek kartuşunuz varsa drum kartuşunu değiştirin.</p> <p>Ayrıca Bakınız:</p> <ul style="list-style-type: none"> <input type="checkbox"/> “Drum Kartuşunun Değiştirilmesi” sayfa 220 <input type="checkbox"/> “Drum Kartuşunun Takılması” sayfa 222 <p>Sorun devam ederse, Epson yerel yetkili ofisi veya yetkili bayisi ile irtibata geçin.</p>

Çıkıntılı/Tümsekli Kağıt



Sorun	Eylem
Çıktı yüzeyi çıkıntılı/tümsekli.	<p>Füzer birimini temizleyin.</p> <ol style="list-style-type: none"> SSF'e bir sayfa kağıt yükleyin ve ardından içi dolu/kesiksiz bir resim çizdirin. Yazdırılan sayfayı yazdırılacak yüzü aşağıya bakacak şekilde yükleyin ve boş bir sayfa yazdırın. <p>Sorun devam ederse, Epson yerel yetkili ofisi veya yetkili bayisi ile irtibata geçin.</p>

Renk Kayıt Ayarı



Bu bölümde, yazıcıyı ilk kez kurduğunuzda veya yeni bir konuma taşıdıktan sonra renk kayıt ayarının nasıl yapılacağı açıklanmaktadır.

Otomatik Ayar İşleminin Gerçekleştirilmesi

Auto Adjust (Otomatik Ayarla) renk kaydını otomatik olarak düzeltmenizi sağlar.



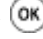
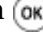


Operatör Paneli

- ☰ (**Menü**) düğmesine basın.
- Admin Menu (Yönetici Menü) seçeneğini seçin ve ardından **OK** düğmesine basın.
- Maintenance Mode (Bakım Modu) seçeneğini seçin ve ardından **OK** düğmesine basın.
- Adjust ColorResi (Renk Bölgesini Ayarla) seçeneğini seçin ve ardından **OK** düğmesine basın.

5. Auto Adjust (Otomatik Ayarla) seçeneğini seçin ve ardından  düğmesine basın.
6. Are You Sure? (Emin misiniz?) yazısının görüntülediğinden emin olun ve ardından  düğmesine basın.

Auto adjust (Otomatik Ayarla) gerçekleştirilir.

Renk Kayıt Çizelgesinin Yazdırılması

1.  (**Menü**) düğmesine basın.
2. Admin Menu (Yönetici Menüsü) seçeneğini seçin ve ardından  düğmesine basın.
3. Maintenance Mode (Bakım Modu) seçeneğini seçin ve ardından  düğmesine basın.
4. Adjust ColorResi (Renk Bölgesini Ayarla) seçeneğini seçin ve ardından  düğmesine basın.
5. ColorResi Chart (RenkBölgesiTabl) seçeneğini seçin ve ardından  düğmesine basın.
6. Are You Sure? (Emin misiniz?) yazısının görüntülediğinden emin olun ve ardından  düğmesine basın.

Renk kayıt çizelgesi yazdırılır.

Değerlerin Belirlenmesi

Renk kayıt çizelgesinde iki tip çizelge vardır: Çizelge 1 (hızlı tarama) ve Çizelge 2 (yavaş tarama).

Çizelge 1, kağıt besleme yönüne dik olan hızlı tarama yönünde renk kayıt ayarını yapmak için kullanılır. Çizelge 2, kağıt besleme yönüne yatay olan yavaş tarama yönünde renk kayıt ayarını yapmak için kullanılır.

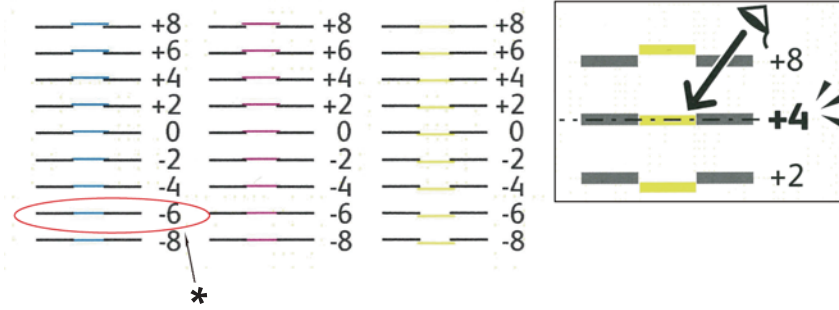
Aşağıdaki bölümlerde, Çizelge 1 ve Çizelge 2'yi kullanarak hızlı tarama ve yavaş tarama için ayar değerlerinin nasıl belirleneceği açıklanmıştır.

Hızlı Tarama

Renk kayıt çizelgesinin Çizelge 1'inde, iki siyah çizgi ve renkli çizginin her bir renk için (**Y**, **M** ve **C**) en iyi hizalamaya sahip düz çizgileri bulun. En düz çizgiyi bulursanız, her bir renk için en düz çizgi ile gösterilen değeri **-9** ila **+9**) not edin.

Her bir renk için değer **0** olduğunda, hızlı tarama için renk kaydını ayarlamanız gerekmez.

Değer **0** değilse, "Değerlerin Girilmesi" sayfa 192 bölümündeki prosedürü kullanarak değeri girin.



* En düz çizgi

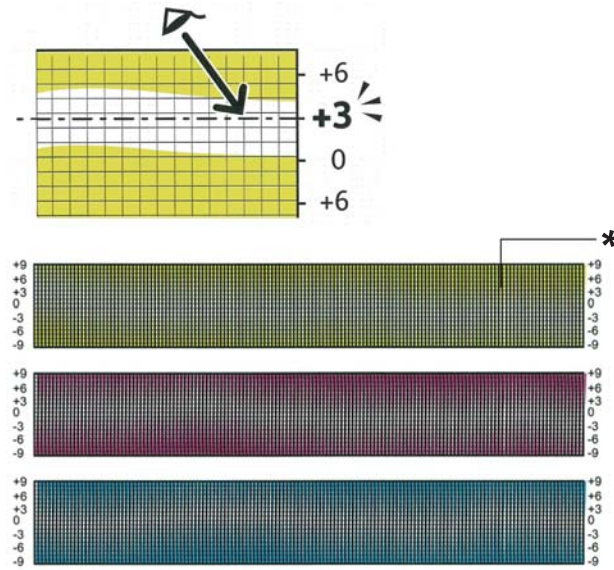
Yavaş Tarama

Renk kayıt çizelgesinin Çizelge 2'sinde, her bir renk deseni için (**Y**, **M** ve **C**) beyaz alan içindeki orta çizgiyi bulun. Orta çizgiyi bulursanız, her bir renk için orta çizgi ile gösterilen değeri (**-9** ila **+9**) not edin.

Her bir renk için değer **0** olduğunda, yavaş tarama için renk kaydını ayarlamanız gerekmez.

Değer **0** değilse, "Değerlerin Girilmesi" sayfa 192 bölümündeki prosedürü kullanarak değeri girin.

Değerlerin Girilmesi



* Kafes deseni

Operatör panelini kullanarak, ayarlama yapmak için renk kayıt çizelgesinde bulunan değerleri girin.

1. ☰ (**Menü**) düğmesine basın.
2. Admin Menu (Yönetici Menü) seçeneğini seçin ve ardından **OK** düğmesine basın.
3. Maintenance Mode (Bakım Modu) seçeneğini seçin ve ardından **OK** düğmesine basın.
4. Adjust ColorResi (Renk Bölgesini Ayarla) seçeneğini seçin ve ardından **OK** düğmesine basın.
5. Enter Number (Sayı Girin) seçeneğini seçin ve ardından **OK** düğmesine basın.
6. Enter (LY, LM, LC) görüntülediğinden emin olun.
7. LY, LM ve LC değerlerini belirtmek için ▲ veya ▼ düğmesine basın.

Not:


İmleci bir sonraki değere taşımak için, ► düğmesine basın.

8. **OK** düğmesine basın.

9. Enter (RY, RM, RC) görüntülediğinden emin olun.
10. RY, RM ve RC değerlerini belirtmek için ▲ veya ▼ düğmesine basın.




Not:

İmleci bir sonraki değere taşımak için, ► düğmesine basın.

11.  düğmesine basın.
12. Enter (PY, PM, PC) görüntülediğinden emin olun.
13. PY, PM ve PC değerlerini belirtmek için ▲ veya ▼ düğmesine basın.

Not:

İmleci bir sonraki değere taşımak için, ► düğmesine basın.

14.  düğmesine basın.
15. ColorResi Chart (RenkBöləsiTabls) seçeneğini seçin ve ardından  düğmesine basın.
16. Are You Sure? (Emin misiniz?) yazısının görüntülediğinden emin olun ve ardından  düğmesine basın.

Renk kayıt çizelgesi yeni değerlerle yazdırılır.

En düz çizgi 0 değerinde değilse, değerleri tekrar ayarlayın. Ayarlama öncesinde ve sonrasında çizelgelerin kontrol edilmesi girilecek değerleri belirlemenize yardım eder.

Renk kayıt çizelgesini yazdırdıktan sonra, yazıcı motoru çalışmasını durduruncaya kadar yazıcıyı kapatmayın.

Not:

En düz çizginin yanında  değeri yoksa, değerleri belirleyin ve yazıcıyı tekrar ayarlayın.

Mevcut İsteğe Bağlı Aksesuarlarda Oluşan Sorunlar

Sorun	Eylem
İsteğe bağlı 250 yapraklık kağıt kaseti birimi düzgün çalışmıyor.	<p>İsteğe bağlı 250 yapraklık kağıt kaseti biriminin yazıcıya doğru takıldığından emin olun. İsteğe bağlı 250 yapraklık kağıt kaseti birimini yeniden takın.</p> <p>Ayrıca Bakınız:</p> <ul style="list-style-type: none"> <input type="checkbox"/> “İsteğe Bağlı 250 Yapraklık Kağıt Kaseti Biriminin Çıkarılması” sayfa 243 <input type="checkbox"/> “İsteğe Bağlı 250 Yapraklık Kağıt Kaseti Biriminin Takılması” sayfa 29 <p>Sorun devam ederse, müşteri hizmetleri ile irtibata geçin.</p>
	<p>Yazdırma ortamının doğru yüklendiğinden emin olun.</p> <p>Ayrıca Bakınız:</p> <p>“Standart 250 Yapraklık Tepsi ve İsteğe Bağlı 250-Yapraklık Kağıt Kaseti Birimine Yazdırma Ortamı Yükleme” sayfa 75</p> <p>Sorun devam ederse, müşteri hizmetleri ile irtibata geçin.</p>
İlave bellek modülü düzgün çalışmıyor.	<p>İlave bellek modülünün bellek konnektörüne sıkı bir şekilde bağlı olduğundan emin olun.</p> <p>Sorun devam ederse, müşteri hizmetleri ile irtibata geçin.</p>

Diğer Sorunlar

Sorun	Eylem
Yazıcının içinde buğulanma oluştu.	<p>Bu durum genellikle kışın odayı ısıttıktan sonra birkaç saat içinde oluşur. Buğulanma ayrıca yazıcının %85 veya üzeri bağıl neme sahip bir yerde çalışması durumunda da gerçekleşir. Nem değerini ayarlayın veya yazıcıyı uygun bir ortama yerleştirin.</p>
“092-310”, “092-910” veya “092-410” ekrana geliyor.	<p>CTD sensörünü temizleyin.</p> <p>Ayrıca Bakınız:</p> <p>“Renkli Toner Yoğunluk (CTD) Sensörünün Temizlenmesi” sayfa 213</p>

Yazıcı Mesajlarını Anlama

Yazıcı LCD paneli yazıcının geçerli durumunu açıklayan mesajları ve çözmeniz gereken olası yazıcı sorunlarını gösterir. Bu bölümde mesajlar, anlamları ve mesajların nasıl temizlendiği açıklanmaktadır.

Önemli:

Bir hata mesajı görüntülediğinde, yazıcıda kalan yazdırma verileri ve yazıcının belleğinde biriken bilgiler güvenli değildir.

Mesaj	Ne Yapabilirsiniz
Insert Fuser (İsticıYıkın) 010-317 Insert Fuser (İsticıYıkın) Restart Printer (Yzıcı tkrr bşlt)	Yazıcıyı kapatın ve 40 dakika bekleyin. Ön kapağı açın ve füzere biriminin tam olarak takıldığından emin olun.
Fuser Error (İsticıHatası) Restart Printer (Yzıcı tkrr bşlt) Error 010-397 (Hata 010-397) Restart Printer (Yzıcı tkrr bşlt)	Yazıcıyı kapatın. Füzere biriminin doğru şekilde takıldığına onaylayın ve yazıcıyı açın. Bu sorun tekrar ediyorsa müşteri hizmetleri ile iletişime geçin.
Certificate Fail (Belae Başarısız) Contact Admin. (YönetciyeGö- rüşn) Error 016-404 (Hata 016-404) Restart Printer (Yzıcı tkrr bşlt)	Sistem yöneticinizle iletişime geçin.
Certificate Fail (Belae Başarısız) Contact Admin. (YönetciyeGö- rüşn) Error 016-405 (Hata 016-405) Restart Printer (Yzıcı tkrr bşlt)	

Mesaj	Ne Yapabilirsiniz
<p>Erase Flash Err (FlashSilmeHatası)</p> <p>Restart Printer (Yzcyı tkrr bşlt)</p> <p>Error 016-500 (Hata 016-500)</p> <p>Restart Printer (Yzcyı tkrr bşlt)</p>	<p>Yazıcıyı kapatın ve tekrar açın. Bu sorun tekrar ediyorsa müşteri hizmetleri ile irtibata geçin.</p>
<p>Write Flash Err (FlashYzmaHatası)</p> <p>Restart Printer (Yzcyı tkrr bşlt)</p> <p>Error 016-501 (Hata 016-501)</p> <p>Restart Printer (Yzcyı tkrr bşlt)</p>	
<p>Verify Flash Err (FlashHtsınıDoğrl)</p> <p>Restart Printer (Yzcyı tkrr bşlt)</p> <p>Error 016-502 (Hata 016-502)</p> <p>Restart Printer (Yzcyı tkrr bşlt)</p>	

Mesaj	Ne Yapabilirsiniz
<p>Certificate Fail (Belae Başarısız)</p> <p>Contact Admin. (YönetciyleGörüşün)</p> <p>Error 016-520 (Hata 016-520)</p> <p>Restart Printer (Yzcvı tkrr bşlt)</p>	<p>Sistem yöneticinizle irtibata geçin.</p>
<p>Certificate Fail (Belae Başarısız)</p> <p>Contact Admin. (YönetciyleGörüşün)</p> <p>Error 016-521 (Hata 016-521)</p> <p>Restart Printer (Yzcvı tkrr bşlt)</p>	
<p>Certificate Fail (Belae Başarısız)</p> <p>Contact Admin. (YönetciyleGörüşün)</p> <p>Error 016-522 (Hata 016-522)</p> <p>Restart Printer (Yzcvı tkrr bşlt)</p>	
<p>Certificate Fail (Belae Başarısız)</p> <p>Contact Admin. (YönetciyleGörüşün)</p> <p>Error 016-523 (Hata 016-523)</p> <p>Restart Printer (Yzcvı tkrr bşlt)</p>	
<p>Certificate Fail (Belae Başarısız)</p> <p>Contact Admin. (YönetciyleGörüşün)</p> <p>Error 016-524 (Hata 016-524)</p> <p>Restart Printer (Yzcvı tkrr bşlt)</p>	

Mesaj	Ne Yapabilirsiniz
<p>Certificate Fail (Belge Başarısız)</p> <p>Contact Admin. (Yöneticiyle Görüşün)</p> <p>Error 016-527 (Hata 016-527)</p> <p>Restart Printer (Yazıcıyı tekrar başlat)</p>	<p>Sistem yöneticinizle irtibata geçin.</p>
<p>Format Error (FormatHatası)</p> <p>Press Ok Button (Tamamla/Çıksın/Basın)</p> <p>Error 016-737 (Hata 016-737)</p> <p>Press Ok Button (Tamamla/Çıksın/Basın)</p>	<p>Yazıcıyı kapatın ve tekrar açın. Bu sorun tekrar ediyorsa müşteri hizmetleri ile irtibata geçin.</p>
<p>Protection Error (Koruma Hatası)</p> <p>Press Ok Button (Tamamla/Çıksın/Basın)</p> <p>Error 016-741 (Hata 016-741)</p> <p>Press Ok Button (Tamamla/Çıksın/Basın)</p>	
<p>Check Sum Error (DenetimTutulumHatası)</p> <p>Press Ok Button (Tamamla/Çıksın/Basın)</p> <p>Error 016-744 (Hata 016-744)</p> <p>Press Ok Button (Tamamla/Çıksın/Basın)</p>	

Mesaj	Ne Yapabilirsiniz
<p>Job Ticket Error (İş Kartı Hatası) Press Ok Button (Tamamla Basın)</p> <p>Error 016-750 (Hata 016-750) Press Ok Button (Tamamla Basın)</p>	<p>OK düğmesine basın veya yazıcının kurtarılması için 30 saniye bekleyin.</p>
<p>Wrong Password (Yanlış Parola) Press Ok Button (Tamamla Basın)</p> <p>Error 016-753 (Hata 016-753) Press Ok Button (Tamamla Basın)</p>	
<p>Invalid User (Geçersiz Kullanıcı) Press Ok Button (Tamamla Basın)</p> <p>Error 016-757 (Hata 016-757) Press Ok Button (Tamamla Basın)</p>	<p>Hesap kayıtlı değil. Sistem yöneticinizle irtibata geçin.</p>
<p>Disabled Func (Devre Dışı İşlev) Press Ok Button (Tamamla Basın)</p> <p>Error 016-758 (Hata 016-758) Press Ok Button (Tamamla Basın)</p>	<p>İşlev kullanılamıyor. Sistem yöneticinizle irtibata geçin.</p>
<p>Limit Exceeded (Sınır Aşıldı) Press Ok Button (Tamamla Basın)</p> <p>Error 016-759 (Hata 016-759) Press Ok Button (Tamamla Basın)</p>	<p>Yazdırılabilir sayfa sınırı aşıldı. Sistem yöneticinizle irtibata geçin.</p>

Mesaj	Ne Yapabilirsiniz
Invalid Job (Geçersiz İş) Press Ok Button (Tamamla/Düğme-Basın) Error 016-799 (Hata 016-799) Press Ok Button (Tamamla/Düğme-Basın)	Mesajı temizlemek ve geçerli yazdırma işini iptal etmek için  düğmesine basın. Yazdırma sürücüsünde yazıcının yapılandırmasını onaylayın.
USB Host Error (USBAn-sistemHtsı) Unsupported (Destlenmiyor) Error 016-930 (Hata 016-930) Unsupported (Destlenmiyor)	Aygıt desteklenmiyor. USB bağlantı noktasından çıkarın.
USB Host Error (USBAn-sistemHtsı) Unsupported (Destlenmiyor) Error 016-931 (Hata 016-931) Unsupported (Destlenmiyor)	USB hub desteklenmiyor. USB bağlantı noktasından çıkarın.
Load NNN (NNN'iYkln) XXX Load NNN (NNN'iYkln) YYY	Standart 250 yapraklık tepsi veya isteğe bağlı 250 yapraklık kağıt kaseti biriminde belirtilen kağıdı yeniden yükleyin.
Tray Missing (Kaset Yok) Insert Tray N (KasetN'iTakın) Error 024-xxx (Hata 024-xxx) Insert Tray N (KasetN'iTakın)	Standart 250 yapraklık tepsi ve isteğe bağlı 250 yapraklık kağıt kaseti birimini yerleştirin.
IPv6 Duplicate (IPv6 Çift) Change IPaddress (IPAdresi-Değiştir)	Yinelemeyi önlemek için IP adresini değiştirin. Yazıcıyı kapatın ve tekrar açın.
IPv4 Duplicate (IPv4 Çift) Change IPaddress (IPAdresi-Değiştir)	

Mesaj	Ne Yapabilirsiniz
<p>Over Heat (Hararet) Please Wait... (Lüt-fenbklün...)</p> <p>Error 042-700 (Hata 042-700) Please Wait... (Lüt-fenbklün...)</p>	Yazıcı soğuyuncaya kadar bir süre bekleyin.
<p>Jam at Tray 1 (Kst1'deSıkşma)</p> <p>Check Tray 1 (Kst1KntrlEdn)</p> <p>Open Front Cover (ön Kapağı Açın)</p>	Standart 250 yapraklık tepsiyi ve sıkışan kağıdı çıkarın. Ön kapağı açın ve kapatın.
<p>Press Ok Button (TammDğmsne-Basın)</p> <p>to continue (TmDğmsnBşın)</p>	OK düğmesine basın.
<p>Jam at Tray 2 (Kst2'deSıkşma)</p> <p>Check Tray 2 (Kst2KntrlEdn)</p> <p>Open Front Cover (ön Kapağı Açın)</p>	İsteğe bağlı 250 yapraklık kağıt kaseti birimini ve sıkışan kağıdı çıkarın. Ön kapağı açın ve kapatın.
<p>Jam at Tray 2 (Kst2'deSıkşma)</p> <p>Open Tray 2 (Kst2'yaAçın)</p> <p>Open Front Cover (ön Kapağı Açın)</p>	Standart 250 yapraklık tepsi veya isteğe bağlı 250 yapraklık kağıt kaseti birimini ve sıkışan kağıdı çıkarın. Ön kapağı açın ve kapatın.
<p>250 Feeder Error (250 Bslevi-ciHtsı)</p> <p>Restart Printer (Yzcvı tkrr bşlt)</p> <p>Error 072-215 (Hata 072-215) Restart Printer (Yzcvı tkrr bşlt)</p>	Yazıcıyı kapatın. İsteğe bağlı 250 yapraklık kağıt kaseti biriminin doğru takıldığından emin olun ve yazıcıyı açın. Bu sorun tekrar ediyorsa müşteri hizmetleri ile irtibata geçin.

Mesaj	Ne Yapabilirsiniz
<p>Jam at (Kaset1) Tray 1 or 2 (veya2 Skşma)</p> <p>Open Tray 1 or 2 (Kstive- ya2'yiAşın)</p> <p>Open Front Cover (ön Kapağı Aşın)</p>	Standart 250 yapraklık tepsi veya isteğe bağlı 250 yapraklık kağıt kaseti birimini ve sıkışan kağıdı çıkarın. Ön kapağı açın ve kapatın.
<p>Jam at Front (ön Kapaakta) Cover (Skşma)</p> <p>Open Front Cover (ön Kapağı Aşın)</p> <p>and Remove Paper (veKağıdı- Çıkartın)</p>	Ön kapağı açın ve sıkışan kağıdı çıkarın, ardından ön kapağı açın ve kapatın.
<p>Chk Manual Feed (ManBslmKnt- lEdn)</p> <p>Remove Paper (KağıdıÇkrtın)</p> <p>Open and close (ön Kapağı Aşın)</p> <p>Front Cover (ve Kapatın)</p>	Sıkışan kağıdı SSF'ten çekerek çıkarın. Ön kapağı açın ve kapatın.
<p>Remove Paper (ManBeslmeden) from Manual Feed (KağıdıÇkrtın)</p>	SSF'ten kağıdı çıkarın.
<p>Reseat Paper (ManBeslemnin) of Manual Feed (KğdnYndnYrştrn)</p>	SSF'ten kağıdı çekerek çıkarın. SSF'e kağıdı yeniden yükleyin.
<p>Duplexer Error (Şftleyici- Hatsı)</p> <p>Restart Printer (Yzcyı tkrr bşlt)</p> <p>Error 077-215 (Hata 077-215)</p> <p>Restart Printer (Yzcyı tkrr bşlt)</p>	Yazıcıyı kapatın. İsteğe bağlı çift yönlü birimin doğru şekilde takıldığını onaylayın ve yazıcıyı açın. Bu sorun tekrar ediyorsa müşteri hizmetleri ile irtibata geçin.

Mesaj	Ne Yapabilirsiniz
Front Cover Open (Ön Kapağı Açın) Close FrontCover (ÖnKapağıKapatın)	Ön kapağı kapatın.
Side Door Open (Yan Kapak Açık) Close Side Door (YanKapağıKapatın)	Yan kapağı kapatın.
Check Unit (BrmKntriEd) Drum Cartridge (Kartuşunu-Takın)	Drum kartuşundan şeridi çıkarın. Bu sorun tekrar ediyorsa müşteri hizmetleri ile irtibata geçin.
Drum CRUM Error (DramCRUM Hatası) Restart Printer (Yzcyı tkrr bşlt) Error 091-916 (Hata 091-916) Restart Printer (Yzcyı tkrr bşlt)	Ön kapağı açın. Desteklenmeyen drum kartuşunu çıkarın ve desteklenen bir kartuş takın.
Waste Full (Atık Dolu) Yellow Cartridge (Sarı Kartuş)	Yan kapağı açın. Kullanılmış sarı kartuşu çıkarın ve yeni bir kartuş takın.
Waste Full (Atık Dolu) MagentaCartridge (Macenta Kartuş)	Yan kapağı açın. Kullanılmış eflatun kartuşu çıkarın ve yeni bir kartuş takın.
Waste Full (Atık Dolu) Cyan Cartridge (CamsöbğiKartuş)	Yan kapağı açın. Kullanılmış camgöbeği kartuşu çıkarın ve yeni bir kartuş takın.
Waste Full (Atık Dolu) Black Cartridge (Siyah Kartuş)	Yan kapağı açın. Kullanılmış siyah kartuşu çıkarın ve yeni bir kartuş takın.
Insert (Dram) Drum Cartridge (Kartuşunu-Takın)	Ön kapağı açın ve drum kartuşunun tam olarak takıldığından emin olun.

Mesaj	Ne Yapabilirsiniz
XXXXXXXXXXXXXXXXXXXX CTD Sensor (CTDA191yıcı)	CTD sensörünü temizleyin.
Check Unit (BrmKntri1Ed) CTD Sensor (CTDA191yıcı)	
Low Density (DüşkYoğnluk) Yellow Cartridge (Sarı Kartuş)	Sarı kartuşu çıkarın ve sallayın. Bu sorun tekrar ediyorsa müşteri hizmetleri ile irtibata geçin.
Low Density (DüşkYoğnluk) Magenta Cartridge (Macenta Kartuş)	Eflatun kartuşu çıkarın ve sallayın. Bu sorun tekrar ediyorsa müşteri hizmetleri ile irtibata geçin.
Low Density (DüşkYoğnluk) Cyan Cartridge (CamsöbgiKartuş)	Camgöbeği kartuşu çıkarın ve sallayın. Bu sorun tekrar ediyorsa müşteri hizmetleri ile irtibata geçin.
Low Density (DüşkYoğnluk) Black Cartridge (Siyah Kartuş)	Siyah kartuşu çıkarın ve sallayın. Bu sorun tekrar ediyorsa müşteri hizmetleri ile irtibata geçin.
Blk - CRUM Error (Syh-CRUM Hatası) Restart Printer (Yzıcı tkrr bşlt) Error 093-925 (Hata 093-925) Restart Printer (Yzıcı tkrr bşlt)	Yazıcıyı kapatın. Siyah kartuşun doğru şekilde takıldığını onaylayın ve yazıcıyı açın. Bu sorun tekrar ediyorsa müşteri hizmetleri ile irtibata geçin.
Invalid Black (GeSersizSiyah)	Yan kapağı açın. Desteklenmeyen siyah kartuşu çıkarın ve desteklenen bir kartuş takın.
Y - CRUM Error (Y-CRUM Hatası) Restart Printer (Yzıcı tkrr bşlt) Error 093-950 (Hata 093-950) Restart Printer (Yzıcı tkrr bşlt)	Yazıcıyı kapatın. Sarı kartuşun doğru şekilde takıldığını onaylayın ve yazıcıyı açın. Bu sorun tekrar ediyorsa müşteri hizmetleri ile irtibata geçin.

Mesaj	Ne Yapabilirsiniz
<p>M - CRUM Error (M-CRUM Hatası)</p> <p>Restart Printer (Yazıcıyı tkrr bşlt)</p> <p>Error 093-951 (Hata 093-951)</p> <p>Restart Printer (Yazıcıyı tkrr bşlt)</p>	<p>Yazıcıyı kapatın. Eflatun kartuşun doğru şekilde takıldığını onaylayın ve yazıcıyı açın. Bu sorun tekrar ediyorsa müşteri hizmetleri ile irtibata geçin.</p>
<p>C - CRUM Error (C-CRUM Hatası)</p> <p>Restart Printer (Yazıcıyı tkrr bşlt)</p> <p>Error 093-952 (Hata 093-952)</p> <p>Restart Printer (Yazıcıyı tkrr bşlt)</p>	<p>Yazıcıyı kapatın. Camgöbeği kartuşun doğru şekilde takıldığını onaylayın ve yazıcıyı açın. Bu sorun tekrar ediyorsa müşteri hizmetleri ile irtibata geçin.</p>
<p>Invalid Yellow (Geçersiz Sarı)</p>	<p>Yan kapağı açın. Desteklenmeyen sarı kartuşu çıkarın ve desteklenen bir kartuş takın.</p>
<p>Invalid Magenta (Geçersiz Ma-cent.)</p>	<p>Yan kapağı açın. Desteklenmeyen eflatun kartuşu çıkarın ve desteklenen bir kartuş takın.</p>
<p>Invalid Cyan (GeçersizCamgöbeği)</p>	<p>Yan kapağı açın. Desteklenmeyen camgöbeği kartuşu çıkarın ve desteklenen bir kartuş takın.</p>
<p>Insert (Dram)</p> <p>Yellow Cartridge (Sarı Kartuş)</p>	<p>Yan kapağı açın ve sarı kartuşun tam olarak takıldığından emin olun.</p>
<p>Insert (Dram)</p> <p>Magenta Cartridge (Macenta Kartuş)</p>	<p>Yan kapağı açın ve eflatun kartuşun tam olarak takıldığından emin olun.</p>
<p>Insert (Dram)</p> <p>Cyan Cartridge (CamgöbeğiKartuş)</p>	<p>Yan kapağı açın ve camgöbeği kartuşun tam olarak takıldığından emin olun.</p>
<p>Insert (Dram)</p> <p>Black Cartridge (Siyah Kartuş)</p>	<p>Yan kapağı açın ve siyah kartuşun tam olarak takıldığından emin olun.</p>

Mesaj	Ne Yapabilirsiniz
<p>RAM Error (RAMHatası)</p> <p>Restart Printer (Yazıcıyı tkrr bşlt)</p> <p>Error 116-316 (Hata 116-316)</p> <p>Restart Printer (Yazıcıyı tkrr bşlt)</p>	<p>Yazıcıyı kapatın. 512 MB ilave bellek modülünü yuvadan çıkarın ve ardından sıkıca takın. Yazıcıyı açın. Bu sorun tekrar ediyorsa müşteri hizmetleri ile irtibata geçin.</p>
<p>Controller Error (Denetmen Hatası)</p> <p>Restart Printer (Yazıcıyı tkrr bşlt)</p> <p>Error 116-317 (Hata 116-317)</p> <p>Restart Printer (Yazıcıyı tkrr bşlt)</p>	<p>Yazıcıyı kapatın ve tekrar açın. Bu sorun tekrar ediyorsa müşteri hizmetleri ile irtibata geçin.</p>
<p>RAM Error (RAMHatası)</p> <p>Restart Printer (Yazıcıyı tkrr bşlt)</p> <p>Error 116-320 (Hata 116-320)</p> <p>Restart Printer (Yazıcıyı tkrr bşlt)</p>	<p>Desteklenmeyen ilave bellek modülünü çıkarın. Bu sorun tekrar ediyorsa müşteri hizmetleri ile irtibata geçin.</p>

Servis İle İrtibata Geçme

Yazıcı hizmetini aradığınızda yaşadığınız sorunu veya LCD paneldeki hata mesajını açıklamak için hazırlıklı olun.

Yazıcınızın model tipini ve seri numarasını bilmeniz gerekmektedir. Yazıcınızın yan kapağının içinde yer alan etikete bakın.

Yardım Alma

Epson, baskı kalitesini oluşturmanıza ve korumanıza yardım etmek için çeşitli otomatik tanı araçları sağlamaktadır.

LCD Panel Mesajları

LCD panel, çeşitli bilgiler ve sorun giderme konusunda yardım bilgileri sunmaktadır. Bir hata veya uyarı koşulu oluştuğunda, LCD panelde sorunla ilgili bilgi mesajı görüntülenir.

Ayrıca Bakınız:

“Yazıcı Mesajlarını Anlama” sayfa 194

Status Monitor Uyarıları

Status Monitor **Software Disc**'te yer alan bir araçtır. Bir yazdırma işi gönderdiğinizde yazıcı durumunu otomatik olarak kontrol eder. Yazıcı işi yazdıramıyorsa, Status Monitor bilgisayar ekranınızda otomatik olarak bir uyarı göstererek yazıcınızla ilgilenmeniz gerektiğini bildirir.

Orijinal Olmayan Modu

Bir toner kartuşundaki toner, hizmet ömrünün sonuna geldiğinde, Replace XXXX Print Cartridge (XXXX: Sarı, Eflatun, Camgöbeği veya Siyah) mesajı görüntülenir.



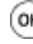
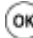
Yazıcıyı Non-Genuine (Orijinal Olmayan) modunda kullanmak istediğinizde, modu programlayın ve toner kartuşunu değiştirin.



Önemli:

Yazıcıyı Non-Genuine (Orijinal Olmayan) modunda kullanırsanız, yazıcının performansı en uygun durumda olmayabilir. Non-Genuine (Orijinal Olmayan) modunun kullanımı sonucu oluşabilecek sorunlar kalite garantimiz kapsamında değildir. Non-Genuine (Orijinal Olmayan) modunun sürekli kullanımı yazıcının bozulmasına da yol açabilir ve bu tür arızaların onarım ücretleri kullanıcı tarafından karşılanır.

Not:

Aşağıda açıklanan işleme başlamadan önce, LCD panelde Ready (Hazır) yazısının görüntülediğinden emin olun.

1.  (**Menü**) düğmesine basın.
2. Admin Menu (Yönetici Menü) seçeneğini seçin ve ardından  düğmesine basın.
3. Maintenance Mode (Bakım Modu) seçeneğini seçin ve ardından  düğmesine basın.
4. Non-Genuine (Orijinal Olmayan) seçeneğini seçin ve ardından  düğmesine basın.

5. Toner seçeneğini seçin ve ardından  düğmesine basın.
6. On (AŞIK) seçeneğini seçin ve ardından  düğmesine basın.
7. ◀ düğmesine iki kez basın.

Yazıcı Non-Genuine (Orijinal Olmayan) moduna geçer.

Bölüm 8

Bakım

Yazıcıyı Temizleme

Bu bölümde yazıcının iyi çalışma koşullarını koruması ve her zaman temiz çıktı vermesi için nasıl temizleneceği açıklanmaktadır.

**Uyarı:**

Bu ürünü temizlerken, bu iş için özel olarak atanan temizlik malzemelerini kullanın. Diğer temizlik malzemeleri üründe kötü performansa yol açabilir. Yangın ve patlamaya neden olabileceği için asla sprey temizleyicileri kullanmayın.

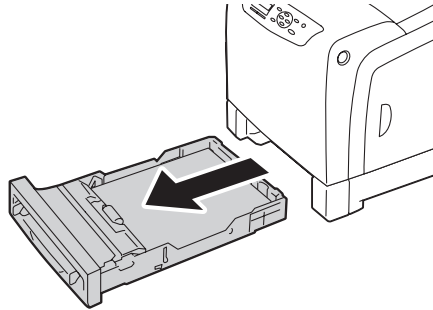
**Dikkat:**

Bu ürünü temizlerken daima gücü kapatın ve fişi çekin. Akım geçiren iç aksama erişim elektrik çarpmasına yol açabilir.

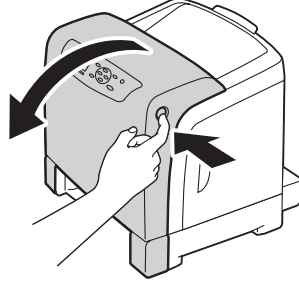
Yazıcının İçini Temizleme

Yazdırma ortamı doğru şekilde beslenmezse, yazıcının içindeki besleme makarasını temizleyin.

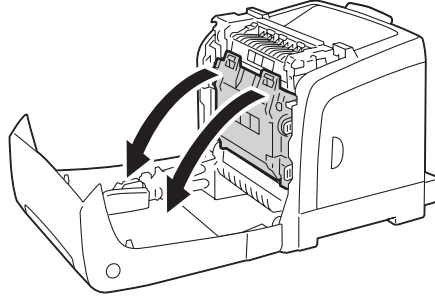
1. Yazıcıyı kapatın ve elektrik kablosunun fişini çekin.
2. Standart 250 yapraklık tepsiyi yazıcıdan yaklaşık 200 mm dışarı çekin. Standart 250 yapraklık tepsiyi her iki elinizle tutun ve yazıcıdan çıkarın.



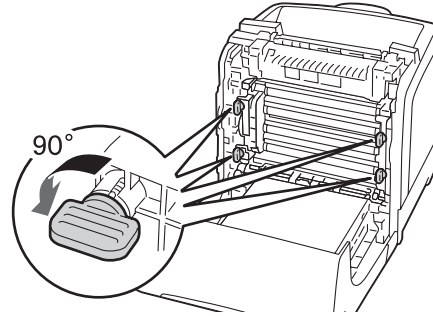
3. Ön kapağı açmak için yan düğmeye basın.



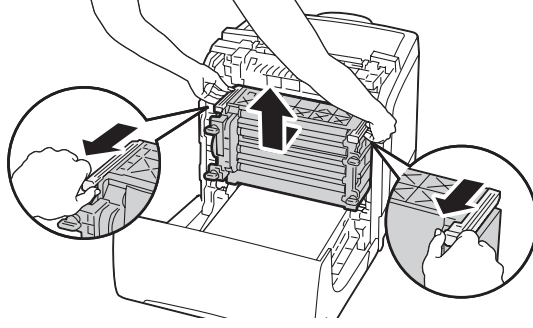
4. Kayış birimini açın.



5. Dört adet drum kartuşu kilitleme kolunu saat yönünün tersi yönde 90 derece çevirin.



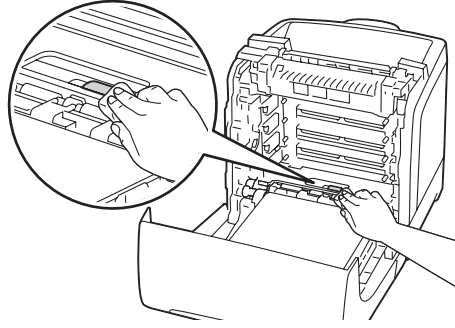
6. Drum kartuşu kollarını tutun ve ardından drum kartuşunu çekerek çıkarın.



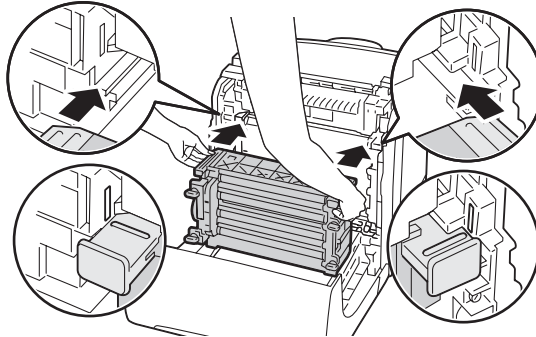
Not:

Drum kartuşunu karanlık bir yerde tutun. Ön kapak 5 dakikadan daha fazla açık kalırsa, baskı kalitesi bozulabilir.

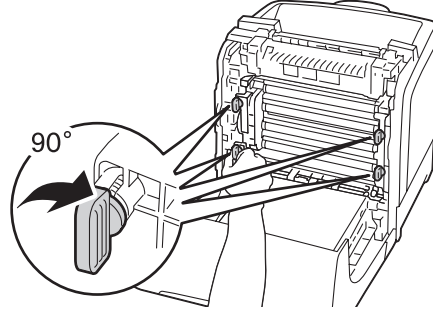
7. Yazıcının içindeki besleme makarasını kuru bir bezle temizleyin.



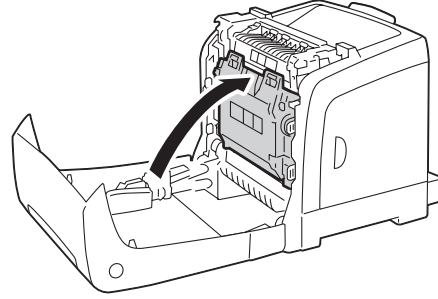
8. Sap üzerindeki çizgi yazıcı üzerindeki beyaz çizgi ile hizalanıncaya kadar drum kartuşunu yerleştirin.



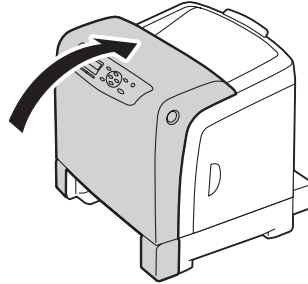
9. Drum kartuşunu kilitlemek için dört adet drum kartuşu kilitleme kolunu saat yönünde 90 derece çevirin.



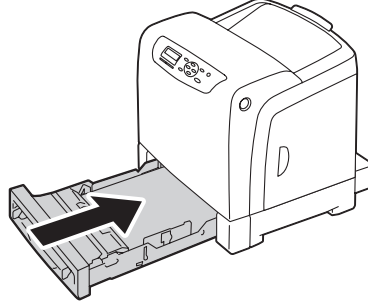
10. Kayış birimini kapatın ve klik sesi gelinceye kadar üst kısmından itin.



11. Ön kapağı kapatın.



12. Standart 250 yapraklık tepsiyi yazıcıya yerleştirin ve duruncaya kadar itin.



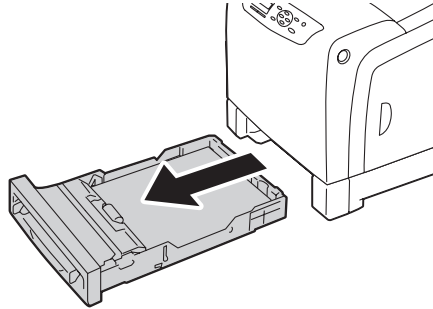
Önemli:

Tepsiye aşırı güç uygulamayın. Aksi takdirde tepsi veya yazıcının iç kısmı hasar görebilir.

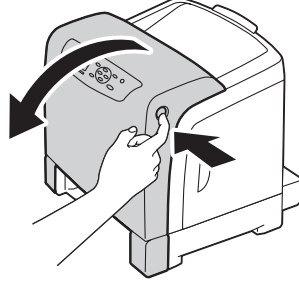
Renkli Toner Yoğunluk (CTD) Sensörünün Temizlenmesi

Renkli Toner Yoğunluk (CTD) sensörünü sadece Yazıcı Durumu penceresinde veya operatör panelinde CTD sensörü için bir uyarı gösterildiğinde temizleyin.

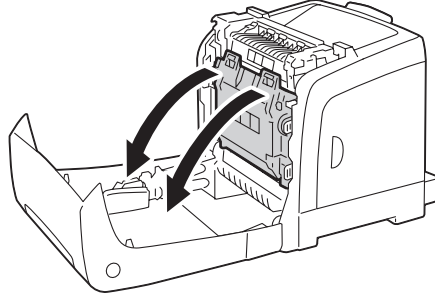
1. Yazıcıyı kapatın ve elektrik kablosunun fişini çekin.
2. Standart 250 yapraklık tepsiyi yazıcıdan yaklaşık 200 mm dışarı çekin. Standart 250 yapraklık tepsiyi her iki elinizle tutun ve yazıcıdan çıkarın.



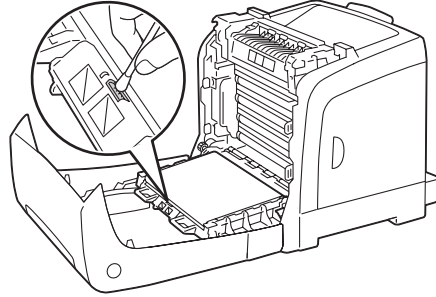
3. Ön kapağı açmak için yan düğmeye basın.



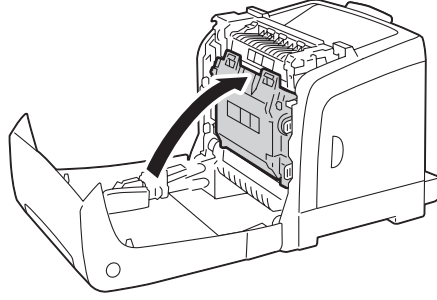
4. Kayış birimini açın.



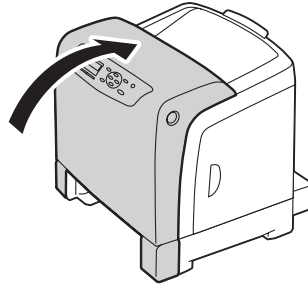
5. Yazıcının içindeki CTD sensörünü temiz, kuru bir pamuklu çubukla temizleyin.



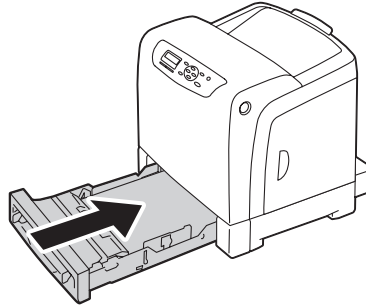
6. Kayış birimini kapatın ve klik sesi gelinceye kadar üst kısımdan itin.



7. Ön kapağı kapatın.



8. Standart 250 yapraklık tepsiyi yazıcıya yerleştirin ve duruncaya kadar itin.



Önemli:

Tepsiye aşırı güç uygulamayın. Aksi takdirde tepsi veya yazıcının iç kısmı hasar görebilir.

Toner Kartuşlarının Değiştirilmesi

Epson toner kartuşları sadece Epson'dan edinilebilir.

Yazıcınız için Epson toner kartuşlarını kullanmanız önerilir. Epson tarafından sağlanmayan aksesuar, parça veya bileşenlerin kullanılması sonucu oluşan sorunlar Epson garanti kapsamında değildir.



Uyarı:

- ❑ *Dökülen toneri temizlemek için saplı süpürge veya ıslak bez kullanın. Asla elektrikli süpürge ile temizlemeyin.
Elektrikli süpürge içinde oluşan kıvılcıklar sonucu toner tutuşabilir ve patlamaya yol açabilir. Büyük miktarda toner dökülmesi durumunda yerel Epson temsilcisi ile irtibata geçin.*
- ❑ *Toner kartuşunu asla açık aleve atmayın. Kartuşta kalan toner tutuşabilir ve yanıklara veya patlamaya yol açabilir.
Artık ihtiyaç duymadığınız kullanılmış toner kartuşunuz varsa, imha etmek için yerel Epson temsilcisi ile irtibata geçin.*



Dikkat:

- ❑ *Toner kartuşlarını çocukların erişmeyeceği yerde tutun. Tonerin kazara çocuk tarafından yutulması durumunda tükürmesini sağlayın, ağzı su ile çalkalayın, su için ve derhal bir doktora başvurun.*
- ❑ *Toner kartuşlarını değiştirirken toneri dökmemeye dikkat edin. Tonerin dökülmesi durumunda elbise, cilt, göz ve ağızla temas etmesinden ve solumaktan kaçının.*
- ❑ *Toner cildinize veya giysilerinize dökülürse, derhal sabun ve suyla yıkayın.
Gözünüze toner parçacıkları kaçarsa, tahriş durumu giderilinceye kadar en az 15 dakika bol su ile yıkayın. Gerekirse bir doktora danışın.
Toner parçacıklarını solursanız, temiz hava alabileceğiniz bir yere çıkın ve ağızınızı su ile çalkalayın.
Toneri yutmanız durumunda tükürün, ağızınızı su ile çalkalayın, bol su için ve derhal bir doktora başvurun.*

Önemli:

- ❑ *Tonerin dökülmemesi için kullanılmış toner kartuşunu sallamayın.*
- ❑ *Yazıcı açıkken toner kartuşunu değiştirin. Yazıcıyı kapatırsanız, yazıcıda kalan yazdırma verisi ve yazıcının belleğinde depolanan bilgi silinir.*

Genel Bakış

Yazıcıda dört renkte toner kartuşu mevcuttur: siyah (K), sarı (Y), eflatun (M) ve camgöbeği (C).

Bir toner kartuşu kullanılabilir hizmet ömrüne ulaştığında, LCD panelde aşağıdaki mesajlar görüntülenir.

Mesaj	Eylem
Replace XXXX Toner Cartridge Soon (XXXX Toneri Yakında Değiştirin.)	Toner kartuşu hizmet ömrünün sonuna geldi. Eski toner kartuşunu yenisiyle değiştirin.

Önemli:

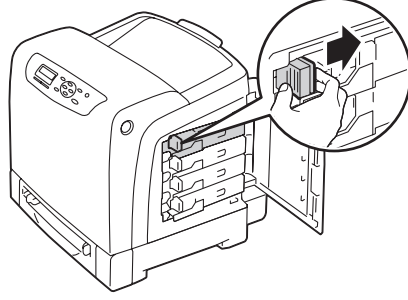
- Kullanılmış bir toner kartuşunu yerde veya masa üzerinde değiştirirken, kartuşun altına birkaç sayfa kağıt yerleştirerek dökülebilecek tonere karşı önlem alın.
- Eski toner kartuşlarını yazıcıdan çıkardıktan sonra tekrar kullanmayın. Aksi takdirde baskı kalitesi bozulabilir.
- Kullanılmış toner kartuşlarını sallamayın veya çarpmayın. Kalan toner dökülebilir.
- Toner kartuşlarını ambalajından çıkardıktan sonra bir yıl içinde kullanmanızı öneririz.

Toner Kartuşlarının Çıkarılması

1. Yan kapağı açın.



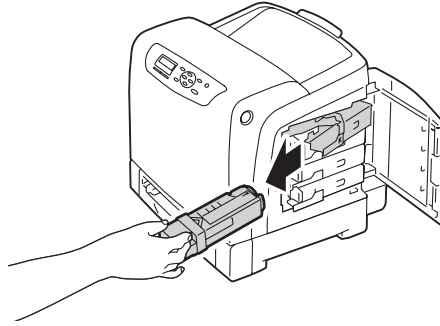
2. Deęiřtirmek istedięiniz toner kartuřlarını amak iin mandalları geriye doęru itin.



3. Kartuř tutucuyu tık sesi duyuluncaya kadar ekin ve ardından toner kartuřunu ekerek ıkarın.

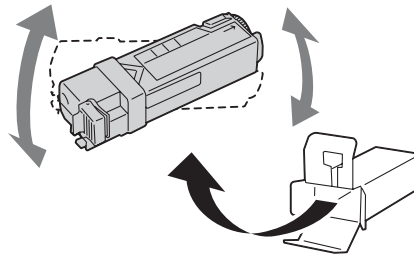
Önemli:

Toneri dökmemek iin toner kartuřunu daima yavař bir řekilde ıkarın.



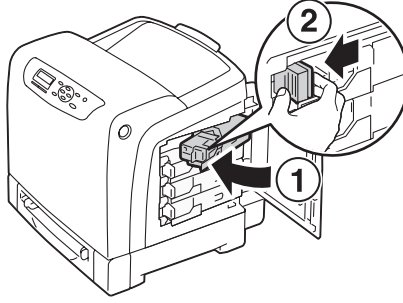
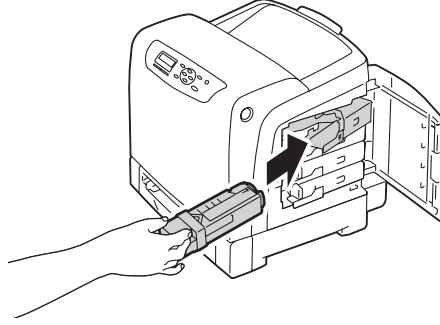
Bir Toner Kartuřunun Takılması

1. Arzu edilen renkte yeni bir toner kartuřunun ambalajını aın ve toneri eřit řekilde daęıtmak iin beř-altı kez sallayın.

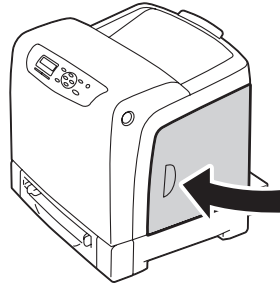


Not:

- ❑ *Değiştirmeden önce yeni toner kartuşunun rengi ile sap üzerindeki rengin aynı olduğundan emin olun.*
 - ❑ *Tonerin dökülmemesi için toner kartuşunu dikkatli bir şekilde tutun.*
2. Toner kartuşunu ilgili kartuş tutucuya yerleştirin ve ardından toner kartuşunun mandalını kaydırın.



3. Yan kapağı kapatın.



Drum Kartuşunun Değiştirilmesi

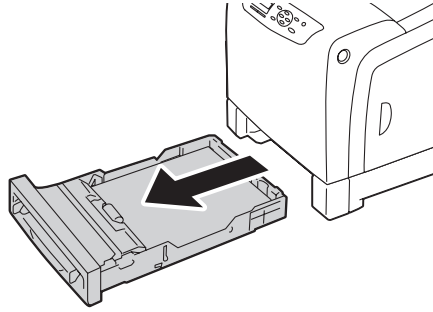
Bu bölümde drum kartuşunun nasıl değiştirileceği açıklanmıştır.

Önemli:

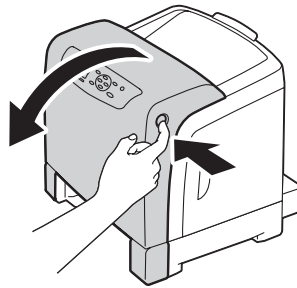
- ❑ Drum kartuşunun tamburlarını parlak ışığa karşı koruyun. Ön kapak 5 dakikadan daha fazla açık kalırsa, baskı kalitesi bozulabilir.
- ❑ Kayış biriminin yüzeyine temas eden veya yüzeyi (siyah-renkli film) çizen bir şey olmadığından emin olun. Kayış biriminin filmi üzerindeki çizikler, kir veya elinizden bulaşan yağ baskı kalitesini azaltabilir.
- ❑ Yazıcı açıkken drum kartuşunu değiştirin. Yazıcıyı kapatırsanız, yazıcıda kalan yazdırma verisi ve yazıcının belleğinde depolanan bilgi silinir.

Drum Kartuşunun Çıkarılması

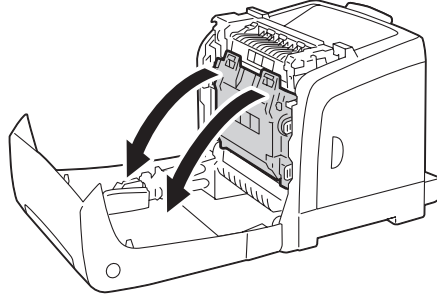
1. Standart 250 yapraklık tepsiyi yazıcıdan yaklaşık 200 mm dışarı çekin. Standart 250 yapraklık tepsiyi her iki elinizle tutun ve yazıcıdan çıkarın.



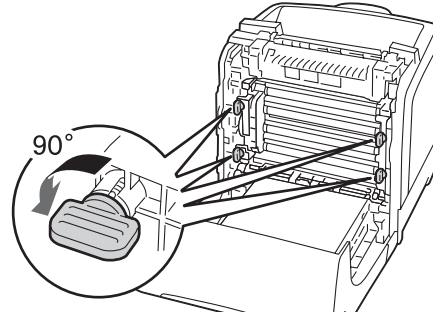
2. Ön kapağı açmak için yan düğmeye basın.



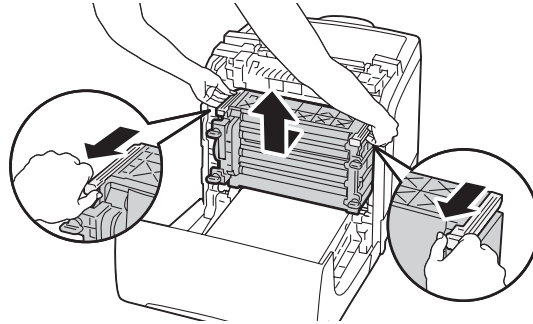
3. Kayış birimini açın.



4. Dört adet drum kartuşu kilitleme kolunu saat yönünün tersi yönde 90 derece çevirin.



5. Drum kartuşu kollarını tutun ve ardından drum kartuşunu çekerek çıkarın.

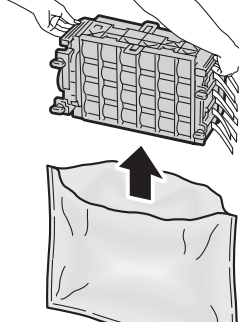


Drum Kartuşunun Takılması

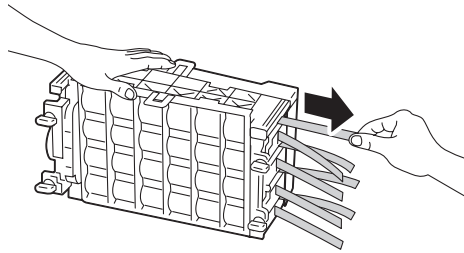
1. Drum kartuşu paketini açın.



2. Drum kartuşunu paketinden çıkarın.



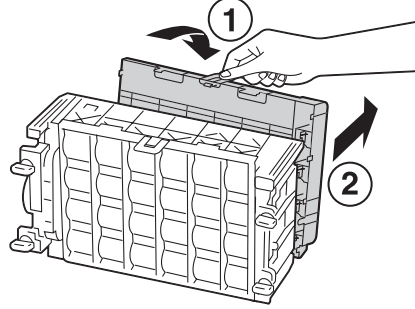
3. Drum kartuşundan sekiz adet sarı şeridi tamamen çıkarın.



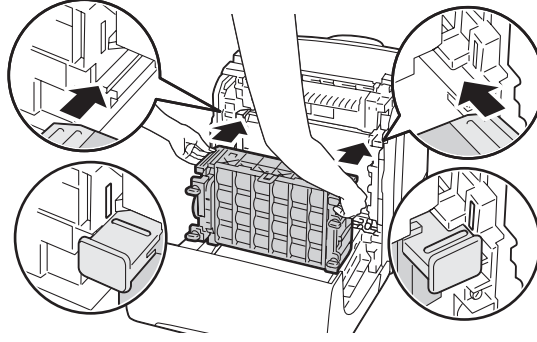
4. Drum kartuşundan arka koruyucu kapağı çıkarın.

Not:

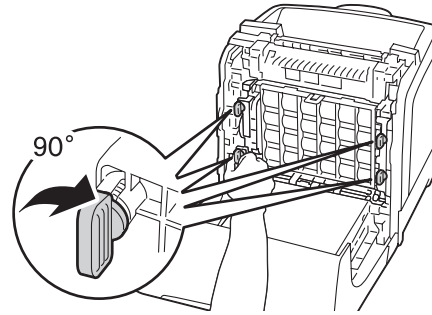
Bu aşamada ön koruyucu kapağı çıkarmayın.



5. Sap üzerindeki çizgi yazıcı üzerindeki beyaz çizgi ile hizalanıncaya kadar drum kartuşunu yerleştirin.



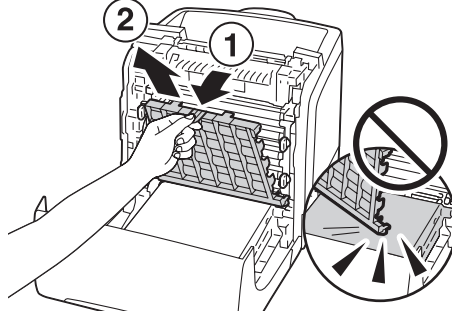
6. Drum kartuşunu kilitlemek için dört adet drum kartuşu kilitleme kolunu saat yönünde 90 derece çevirin.



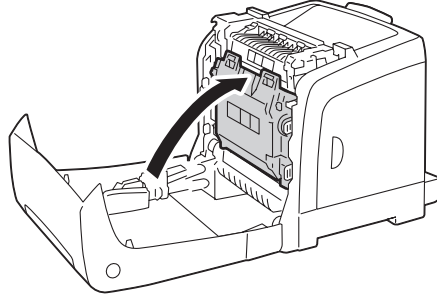
7. Drum kartuşundan ön koruyucu kapağı çıkarın.

Önemli:

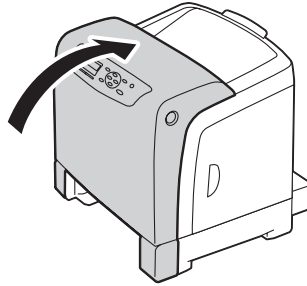
Ön koruyucu kapağı çıkarırken kayış birimine çarpmadığınızdan emin olun.



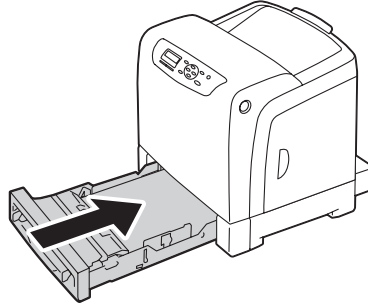
8. Kayış birimini kapatın ve klik sesi gelinceye kadar üst kısmından itin.



9. Ön kapağı kapatın.



10. Standart 250 yapraklık tepsiyi yazıcıya yerleştirin ve duruncaya kadar itin.



Önemli:

Tepsiye aşırı güç uygulamayın. Aksi takdirde tepsi veya yazıcının iç kısmı hasar görebilir.

Füzer Biriminin Değiştirilmesi

Bu bölümde füzer biriminin nasıl değiştirileceği açıklanmıştır.



Dikkat:

Füzer birimini çıkarmadan önce yazıcıyı kapatın ve füzer birimi soğuyuncaya kadar 40 dakika bekleyin.

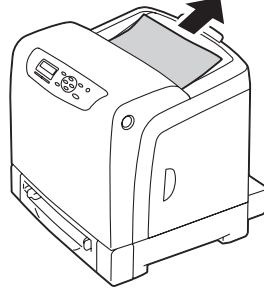
Önemli:

- Elektrik çarpmasını önlemek için, bakım yapmadan önce daima yazıcıyı kapatın ve elektrik kablosunun fişini topraklı prizden çekin.*
- Parlak ışıktan kaçının ve 5 dakika içinde değiştirme işlemi bitirmeye çalışın.*

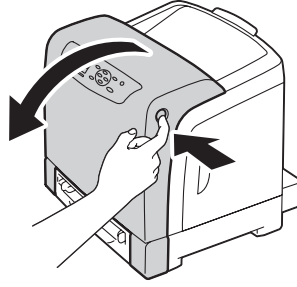
Füzer Biriminin Çıkarılması

1. Yazıcıyı kapatın ve elektrik kablosunun fişini çekin.

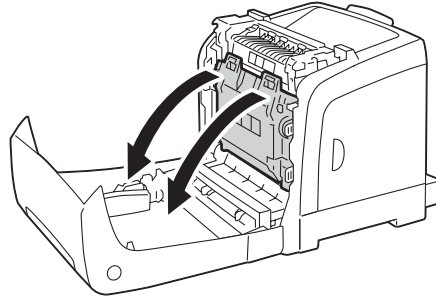
2. Çıkış tepsisinde kağıt varsa çıkarın.



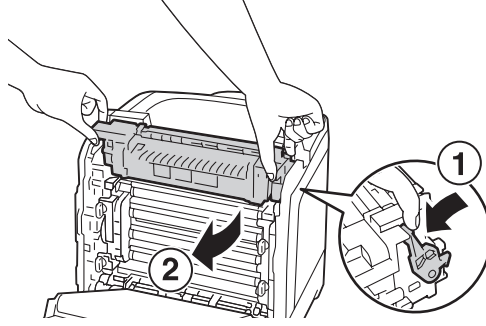
3. Ön kapağı açmak için yan düğmeye basın.



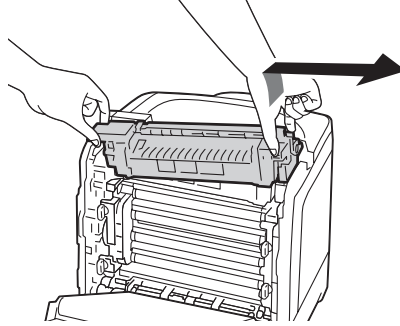
4. Kayış birimini açın.



5. Füzer biriminin sağ tarafındaki gri kolu tutun ve kolu kendinize doğru indirin.



6. Füzer biriminin her iki kenarını tutun. Daha sonra, sol kenarı bastırırken sağ kenarı hafifçe kaldırın ve füzer birimini kaydırarak çıkarın.



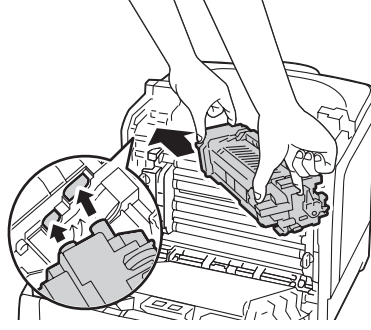
Füzer Biriminin Takılması

1. Yeni füzer biriminin çıkıntılarını yazıcının iki adet yuvasına yerleştirin.

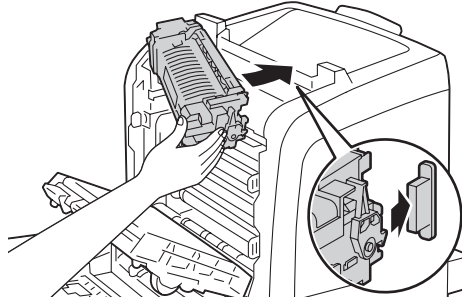
Not:

- Füzer biriminin her iki kenarını elinizle tutun.

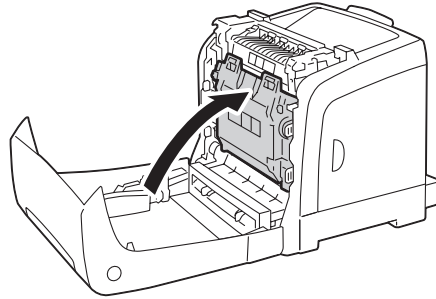
- ❑ *Füzer biriminin yuvalara sıkıca oturduğundan ve kolayca hareket etmediğinden emin olun.*



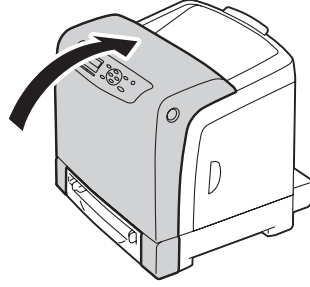
2. Füzer birimini sağdaki oyuk kısım yerine oturuncaya kadar ileri doğru itin.



3. Kayış birimini kapatın ve klik sesi gelinceye kadar üst kısmından itin.








4. Ön kapağı kapatın.



5. Elektrik kablosunu güç konnektörüne takın ve yazıcıyı açın.

Füzer Birimi Sayacının Sıfırlanması

Füzer birimini değiştirdikten sonra, füzer biriminin sayacını sıfırlamak için operatör panelini kullanın.

1.  (**Menü**) düğmesine basın.
2. Admin Menu (Yönetici Menüsü) seçeneğini seçin ve ardından  düğmesine basın.
3. Maintenance Mode (Bakım Modu) seçeneğini seçin ve ardından  düğmesine basın.
4. Reset Fuser (İsteyiSfırlayın) seçeneğini seçin ve ardından  düğmesine basın.
5. Are You Sure? (Emin misiniz?) yazısının görüntülediğinden emin olun ve ardından  düğmesine basın.

Besleme Makarası Biriminin Değiştirilmesi

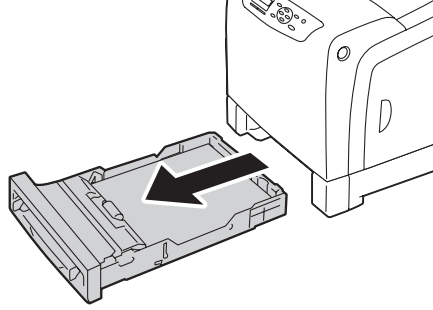
Bu bölümde, standart 250 yapraklık tepsideki besleme makarası biriminin nasıl değiştirileceği açıklanmıştır. Besleme makarasının düzenli olarak değiştirilmesi en iyi çıktı kalitesinin alınmasını sağlar.

Epson Besleme makaraları sadece Epson'dan edinilebilir.

Yazıcınız için Epson besleme makaralarını kullanmanız önerilir. Epson tarafından sağlanmayan aksesuar, parça veya bileşenlerin kullanılması sonucu oluşan sorunlar Epson garanti kapsamında değildir.

Standart 250 Yapraklık Tepsideki Besleme Makarası Biriminin Çıkarılması

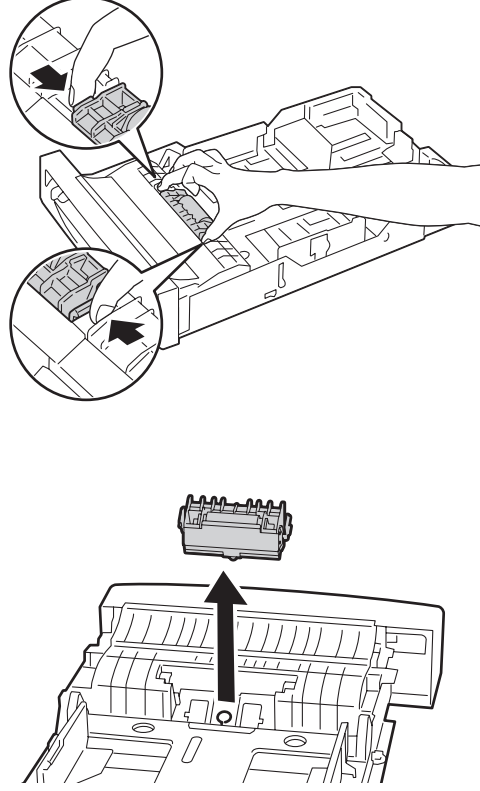
1. Standart 250 yapraklık tepsiyi yazıcıdan yaklaşık 200 mm dışarı çekin. Standart 250 yapraklık tepsiyi her iki elinizle tutun ve yazıcıdan çıkarın.



Not:

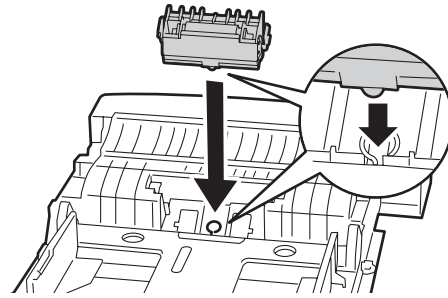
Besleme makarası birimini çıkarmadan önce standart 250 yapraklık tepsideki kağıdın tümünü aldığınızdan emin olun.

2. Parmaklarınızla besleme makarası sekmelerini tutarak besleme makarası birimini ağıstaki kanaldan dışarı doğru çekin.

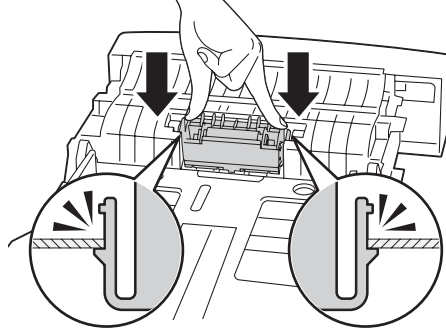


Standart 250 Yapraklık Tepsideki Besleme Makarası Biriminin Takılması

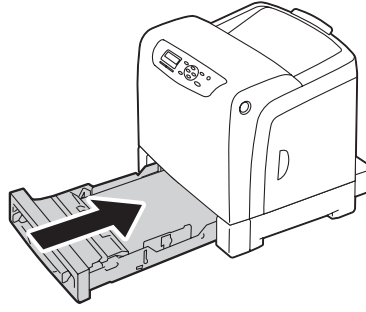
1. Yeni besleme makarası birimini ağıstaki kanalla hizalayın.



2. Besleme makarası birimini yerine oturuncaya kadar aksa yerleştirin. Çıkıntılar yuvalara tam olarak oturur ve makara kancası aks üzerindeki kanala yeniden oturur.



3. Standart 250 yapraklık tepsiye kağıt yükleyin ve ardından standart 250 yapraklık tepsiyi yazıcıya yerleştirin ve duruncaya kadar itin.



Önemli:

Tepsiye aşırı güç uygulamayın. Aksi takdirde tepsi veya yazıcının iç kısmı hasar görebilir.

Yedek Kartuş Siparişi

Bazı sarf malzemeleri ve rutin bakım parçaları zaman zaman sipariş edilmelidir. Her bir malzeme kutusunda montaj talimatları mevcuttur.

Sarf malzemeleri

Önemli:

Epson tarafından önerilmeyen sarf malzemeleri/periodyk yedek parçaların kullanımı makine kalitesini ve performansını bozabilir. Sadece Epson tarafından önerilen sarf malzemelerini/periodyk yedek parçaları kullanın.

Ürün Adı	Ürün Kodu
TONER KARTUŞU(SARI)	0627
TONER KARTUŞU(EFLATUN)	0628
TONER KARTUŞU(CAMGÖBEĞİ)	0629
TONER KARTUŞU(SİYAH)	0630
ÇİFT TONER KARTUŞU PAKETİ(SİYAH)	0631
DRUM KARTUŞU	1211
FÜZER BİRİMİ(220-240V)	3043
FÜZER BİRİMİ(110-120V)	3044

Not:

- Her bir toner kartuşu kutusunda montaj talimatları mevcuttur.
- Besleme makarası birimi füzer birimine dahildir.

Yedek Malzemeler Ne Zaman Sipariş Edilmeli

Yedek malzeme deęiřtirme süresi yaklařtıęında LCD panelde bir uyarı görüntülenir. Yedek parçanın hazır olduęundan emin olun. Yazdırma işlerinizin kesintiye uğramaması için mesajlar ilk görüntüledięi zaman malzeme sipariři vermek önemlidir. Malzemenin deęiřtirilmesi gerektięinde LCD panelde bir hata mesajı görüntülenir.

Önemli:

Yazıcı, Epson tarafından önerilen sarf malzemeleri ile kullanıldığında kararlı bir performans ve baskı kalitesi sağlayacak şekilde tasarlanmıştır. Bu makine için önerilen sarf malzemelerinin kullanılmaması yazıcının performansını ve baskı kalitesini azaltır. Ayrıca makine arıza yaparsa ücret ödemeye maruz kalabilirsiniz. Müşteri desteği almak ve yazıcıdan en iyi performansı elde etmek için, Epson tarafından önerilen sarf malzemelerini kullandığınızdan emin olun.

Yazdırma Ortamının Saklanması

Potansiyel kağıt besleme sorunlarını ve bozuk baskı kalitesi önlemek için yapabileceğiniz birçok şey var:

- En iyi baskı kalitesine ulaşmak için, yazdırma ortamını sıcaklığın yaklaşık 21 °C ve bağıl nemin %40 olduğu bir ortamda saklayın.
- Yazdırma ortamı kutusunu doğrudan zemin üzerinde değil, palet veya raf üzerinde saklayın.
- Orijinal kutu dışında tek tek yazdırma ortamı paketleri saklıyorsanız, kenarların bükülmemesi veya kıvrılmaması için düz bir yüzeye yerleştirdiğinizden emin olun.
- Yazdırma ortamı paketlerinin üzerine herhangi bir şey yerleştirmeyin.

Sarf Malzemelerinin Saklanması

Sarf malzemelerini kullanıncaya kadar orijinal ambalajında saklayın. Sarf malzemelerini aşağıdaki koşullarda saklamayın:

- 40 °C üzerindeki sıcaklıklar.
- Rutubet veya sıcaklığın aşırı değiştiği ortamlar.
- Doğrudan güneş ışığı.
- Tozlu yerler.
- Araç içinde uzun süre.
- Korozif gazların bulunduğu ortamlar.
- Nemli bir ortam.

Yazıcının Yönetilmesi

Yazıcının EpsonNet Config ile Kontrol Edilmesi veya Yönetilmesi

Yazıcı bir TCP/IP ortamına kurulduğunda yazıcı durumunu, kalan sarf malzemelerin miktarını ve yazıcıda yüklü kağıdı kontrol etmek için EpsonNet Config'i kullanabilirsiniz. Yazıcı ayarlarını yapılandırmak için EpsonNet Config uygulamasını da kullanabilirsiniz.

Not:

Yazıcıyı yerel yazıcı olarak kullandığınızda EpsonNet Config uygulamasını kullanamazsınız. Yerel yazıcı durumunu kontrol etme ile ilgili ayrıntılar için bkz. "Status Monitor ile Yazıcı Durumunun Denetlenmesi (Sadece Windows)" sayfa 235.

EpsonNet Config Uygulamasının Başlatılması

EpsonNet Config uygulamasını başlatmak için aşağıdaki prosedürü kullanın.

1. Web tarayıcınızı açın.
2. Tarayıcınızın **Address (Adres)** alanına IP adresini girin ve ardından **Enter** tuşuna basın.

EpsonNet Config ekranı görüntülenir.

Çevrimiçi Help (Yardım) Kullanımı

Her bir öğe ile ilgili ayrıntılar için, Software Disc içinde yer alan Help (Yardım)'e bakın.

Status Monitor ile Yazıcı Durumunun Denetlenmesi (Sadece Windows)

Status Monitor, Epson yazdırma sürücüsü ile yüklenen bir araçtır. Bir yazdırma işi gönderdiğinizde yazıcı durumunu otomatik olarak kontrol eder. Status Monitor tepsiye yüklenen kağıt boyutunu, çıkış tepsisinin durumunu ve toner kartuşları gibi sarf malzemelerinin kalan miktarını kontrol edebilir.

Status Monitor Uygulamasının Başlatılması

Görev çubuğundaki Status Monitor simgesini çift tıklatın veya simgeyi sağ tıklatın ve **Select Printer (Yazıcı Seç)** öğesini seçin.

Status Monitor simgesi görev çubuğunda görüntülenmiyorsa, **Start (Başlat)** menüsünden Status Monitor öğesini açın.

Aşağıdaki prosedürde örnek olarak Microsoft® Windows® XP kullanılmıştır.

1. **Start (Başlat) — All Programs (Tüm Programlar) — EPSON — Status Monitor — Activate Status Monitor** ögesini tıklatın.

Select Printer (Yazıcı Seç) penceresi görüntülenir.

2. Listedenden arzu edilen yazıcının adını tıklatın.

3. Printer Status (Yazıcı Durumu) penceresi görüntülenir.

Status Monitor'un işlevleri hakkında bilgi almak için, çevrimiçi Help (Yardım)'e bakın.

Yedek Malzemelerin Korunması

Toner kartuşunu ve kağıdı korumak için yazdırma sürücünüzde çeşitli ayarları değiştirebilirsiniz.

Aşağıdaki açıklamalarda örnek olarak PCL 6 sürücüsü kullanılmıştır.

Besleme	Ayarlar	İşlev
Toner kartuşu	Advanced Settings (Gelişmiş Ayarlar) sekmesindeki Draft Mode (Taslak Modu)	Bu onay kutusu kullanıcıların daha az toner kullanan bir yazdırma modu seçmesini sağlar. Bu özellik kullanıldığında görüntü kalitesi daha düşük olur.
Yazdırma ortamı	Layout (Düzen) sekmesindeki Multiple-Up (Çoklu-Yukarı)	Yazıcı yaprağın bir yüzüne iki veya daha fazla sayfa yazdırır. Multiple-Up (Çoklu-Yukarı) için değerler 2 Sayfa Yukarı, 4 Sayfa Yukarı, 8 Sayfa Yukarı, 16 Sayfa Yukarı, 32 Sayfa Yukarı'dır. Çift yönlü ayarı ile birlikte, Multiple-Up (Çoklu-Yukarı) bir kağıt yaprağına 64'e kadar sayfa yazdırmanızı sağlar (32 resim önde ve 32 arkada).

Sayfa Sayılarının Denetlenmesi

Yazdırılan sayfaların toplam sayısı operatör panelinde kontrol edilebilir. Üç adet sayaç mevcuttur: Total Impression (Toplam Baskı), Color Impression (Renkli Baskı) ve Black Impression (Siyah Baskı).



Billings Meters (Faturalm. Sayacı) düzgün bastırılan sayfaları sayar. Tek yüzlü renkli baskı (N-up dahil) bir iş olarak ve 2-yüzlü baskı (N-up dahil) iki iş olarak sayılır. 2-yüzlü yazdırma sırasında, bir yüz düzgün yazdırıldıktan sonra bir hata oluşursa bir olarak sayılır.

Bir uygulamadaki ICC profilini kullanarak dönüştürülen renkli veriler Renk (Auto) ayarları ile yazdırılırken, ekranda siyah-beyaz veri olarak görünse bile veriler renkli yazdırılır. Bu durumda, Total Impression (Toplam Baskı) artırılır.

2-yüzlü baskı yaparken, uygulamanın ayarlarına bağlı olarak boş bir sayfa otomatik olarak yerleştirilebilir. Bu durumda, boş sayfa bir sayfa olarak sayılır.

Tek tek sayaç hakkında bilgi almak için, bkz. “Billing Meters (Faturalm. Sayacı)” sayfa 109.

Bir sayacı kontrol etmek için aşağıdaki prosedürü kullanın:

1.  (**Menü**) düğmesine basın.
2. Billing Meters (Faturalm. Sayacı) seçeneğini seçin ve ardından  düğmesine basın.
3. Sayfa sayısını kontrol etmek için istenen sayacı seçin.

Yazıcının Taşınması

Bu bölümde yazıcının nasıl taşınacağı açıklanmaktadır.

Önemli:

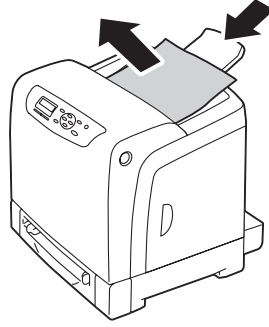
- Yazıcıyı taşımak için iki kişi gerekmektedir.
- Yazıcıyı düşürmemek ve sırt ağrısı veya yaralanmaları önlemek için, yazıcıyı her iki kenarında yer alan girintili alanlardan sıkıca tutarak kaldırın. Yazıcıyı asla diğer alanlardan tutarak kaldırmayın.

Not:

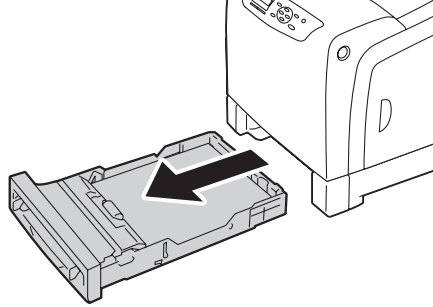
İsteğe bağlı 250 yapraklık kağıt kaseti birimi takılıysa, yazıcıyı taşımadan önce isteğe bağlı 250 yapraklık kağıt kaseti birimini çıkarın. İsteğe bağlı 250 yapraklık kağıt kaseti birimi yazıcıya sağlam bir şekilde takılmamışsa, yere düşebilir ve yaralanmalara yol açabilir. İsteğe bağlı 250 yapraklık kağıt kaseti biriminin nasıl çıkarılacağı hakkında bilgi almak için bkz. “İsteğe Bağlı 250 Yapraklık Kağıt Kaseti Biriminin Çıkarılması” sayfa 243.

1. Yazıcıyı kapatın ve elektrik kablosu, arabirim kablosu ve diğer kabloların bağlantısını kesin.

2. Çıkış tepsisinde kağıt varsa çıkarın ve çıkış tepsiyi uzantısını kaydırarak yazıcının içine itin.



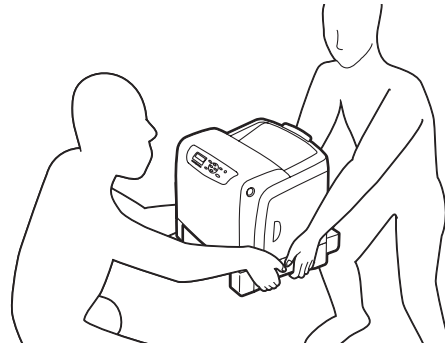
3. Standart 250 yapraklık tepsiyi yazıcıdan yaklaşık 200 mm dışarı çekin. Standart 250 yapraklık tepsiyi her iki elinizle tutun ve yazıcıdan çıkarın.



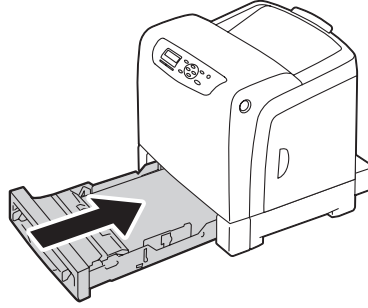
4. Yazıcıyı kaldırın ve yavaşça taşıyın.

Not:

Yazıcıyı uzun bir mesafe boyunca taşıyacaksanız, tonerin akmaması için toner kartuşlarını yazıcıdan çıkarın ve yazıcıyı bir kutu içine koyarak ambalajlayın.



- Standart 250 yapraklık tepsiyi yazıcıya yerleştirin ve duruncaya kadar itin.



Önemli:

Tepsiye aşırı güç uygulamayın. Aksi takdirde tepsi veya yazıcının iç kısmı hasar görebilir.

- Yazıcınızı kullanmadan önce renk kayıt ayarını yapın.

Ayrıca Bakınız:

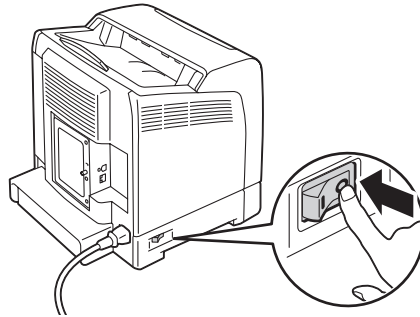
“Renk Kayıt Ayarı” sayfa 189

Seçeneklerin Çıkarılması

Yazıcı konumunun değiştirilmesi veya yazıcı ve yazdırma ortamını kullanan seçeneklerin yeni bir konuma sevk edilmesi gerekirse, tüm yazdırma ortamını kullanan seçenekler yazıcıdan çıkarılmalıdır. Sevkiyat için yazıcı ve yazdırma ortamını kullanan seçenekleri güvenli bir şekilde paketleyerek olası hasarları önleyin.

İlave Bellek Modülünün Çıkarılması

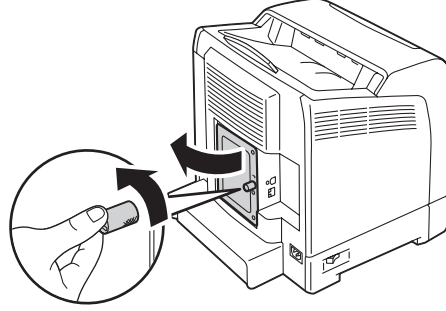
- Yazıcıyı kapatın.



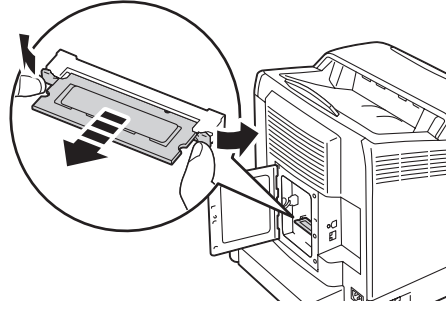
2. Kontrol kartı kapağındaki vidayı saat yönünün tersine çevirin ve kapağı açın.

Not:

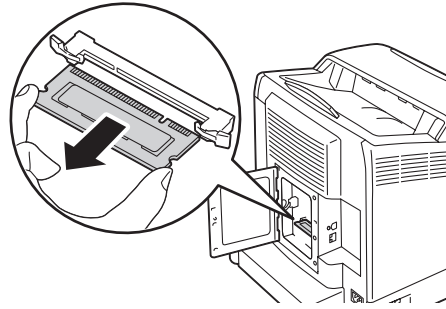
Vidayı gevşetin. Vidayı çıkarmanız gerekmez.



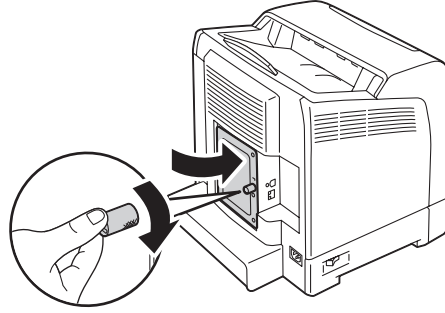
3. Yuvanın her iki kenarındaki mandalları dışarı doğru itin.



4. Bellek modülünü tutun ve düz şekilde çekerek çıkarın.



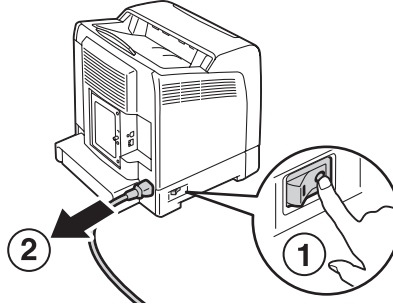
5. Kontrol kartı kapağını kapatın ve vidayı saat yönünde çevirin.



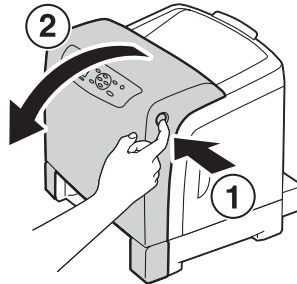
6. Yazıcıyı açın.

İsteğe Bağlı Çift Yönlü Birimin Çıkarılması

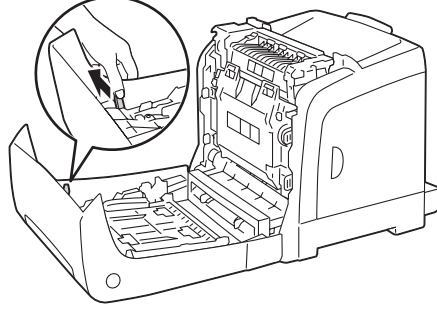
1. Yazıcıyı kapatın ve elektrik kablosunun fişini çekin.



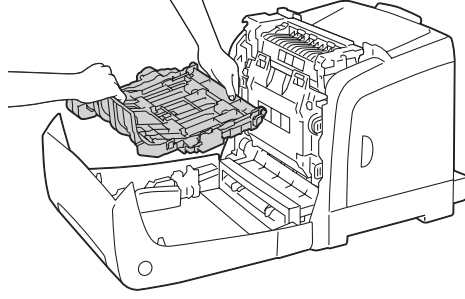
2. Ön kapağı açmak için yan düğmeye basın.



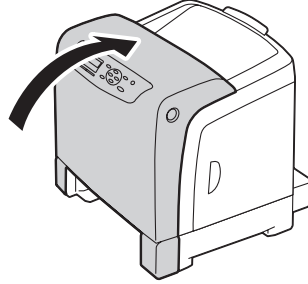
3. İsteğe bağlı çift yönlü birimin kolunu kaldırın.



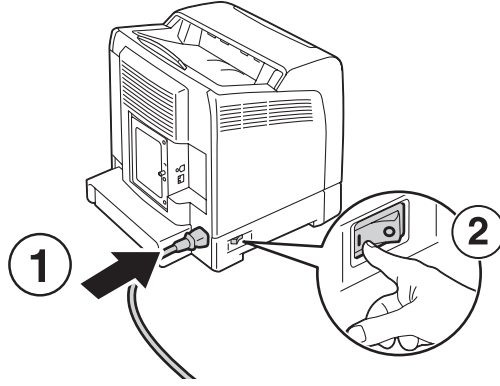
4. İsteğe bağlı çift yönlü birimi her iki kenarından tutun ve çekerek çıkarın.



5. Ön kapağı kapatın.

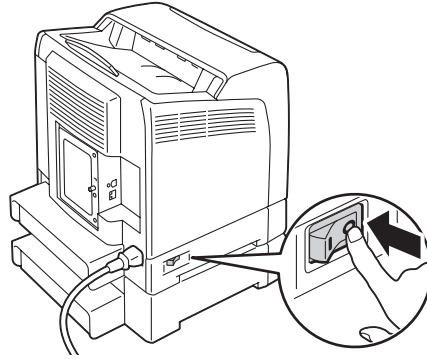


6. Elektrik kablosunu güç konnektörüne takın ve yazıcıyı açın.

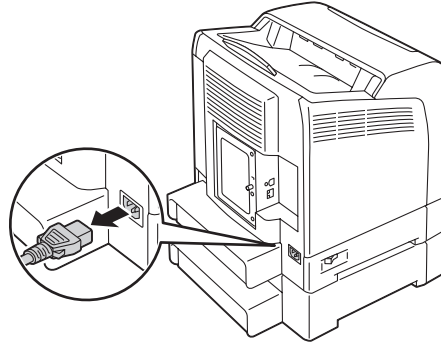


İsteğe Bağlı 250 Yapraklık Kağıt Kaseti Biriminin Çıkarılması

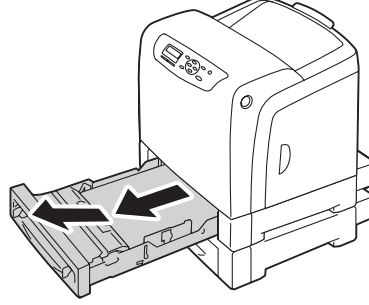
1. Yazıcıyı kapatın.



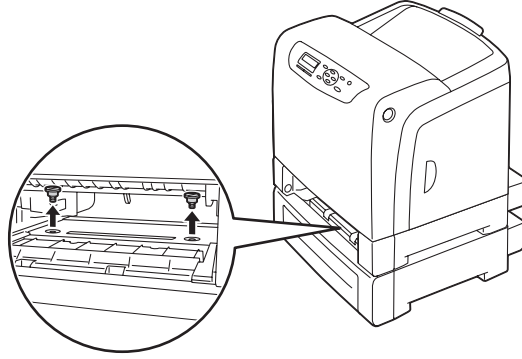
2. Elektrik kablosunu yazıcının arkasında yer alan güç konnektöründen çekerek çıkarın.



3. Standart 250 yapraklık tepsiyi yazıcıdan yaklaşık 200 mm dışarı çekin. Standart 250 yapraklık tepsiyi her iki elinizle tutun ve yazıcıdan çıkarın.



4. İsteğe bağlı 250 yapraklık kağıt kaseti birimini ve yazıcıyı birleştiren iki adet vidayı bozuk para veya benzeri bir nesne ile açarak sökün.

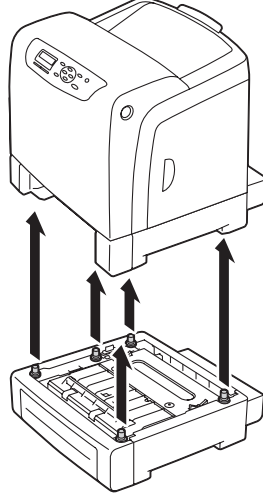


5. Yazıcıyı isteğe bağlı 250 yapraklık kağıt kaseti biriminden yavaşça kaldırarak düz bir zemine yerleştirin.

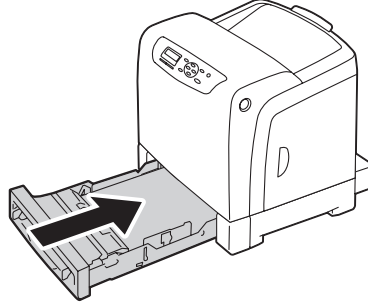


Dikkat:

Yazıcıyı kaldırmak için iki kişi gerekmektedir.



6. Standart 250 yapraklık tepsiyi yazıcıya yerleştirin ve duruncaya kadar itin.



7. Tüm kabloları yazıcının arkasına takın ve yazıcıyı açın.

Ek A

Nereden Yardım Alabilirsiniz

Epson Desteğine Başvurma

Epson'a Başvurmadan Önce

Epson ürününüz doğru çalışmıyorsa ve ürün belgelerindeki sorun giderme bilgilerini kullanarak sorunu çözemiyorsanız, yardım için Epson müşteri destek hizmetlerine başvurun. Bulduğunuz bölge için Epson müşteri destek hizmetleri aşağıda belirtilmemişse, ürünü satın aldığınız yetkili satıcıya başvurun.

Aşağıdaki bilgileri verirseniz, Epson müşteri destek hizmetleri size çok daha hızlı yardımcı olabilir:

- Ürün seri numarası
(Seri numarası etiketi genelde ürünün arkasında bulunur.)
- Ürün modeli
- Ürün yazılım sürümü
(Ürün yazılımında Hakkında, Sürüm Bilgisi veya benzeri bir düğmeyi tıklatın.)
- Bilgisayarınızın markası ve modeli
- Bilgisayarınızın işletim sistemi adı ve sürümü
- Ürün ile normalde kullandığınız yazılım uygulamalarının adları ve sürümleri

Avrupa'daki Kullanıcılar için Yardım

Epson müşteri desteğine nasıl başvurabileceğiniz hakkında bilgi almak için **Pan-European Warranty Document**'i kontrol edin.

Tayvan'daki Kullanıcılar için Yardım

Bilgi, destek ve servisler için irtibat bilgileri:

World Wide Web (<http://www.epson.com.tw>)

Ürün teknik özellikleri ile ilgili bilgiler, indirilecek sürücüler ve ürün sorguları mevcuttur.

Epson HelpDesk (Telefon: +0800212873)

HelpDesk takımımız telefon üzerinden aşağıdaki konularda size yardımcı olabilir:

- Satış ve ürün konusunda bilgi
- Ürün kullanımı ile ilgili sorular veya sorunlar
- Onarım servisi ve garanti ile ilgili sorgular

Onarım servis merkezi:

Telefon numarası	Faks numarası	Address (Adres)
02-23416969	02-23417070	No.20, Beiping E. Rd., Zhongzheng Dist., Taipei City 100, Taiwan
02-27491234	02-27495955	1F., No.16, Sec. 5, Nanjing E. Rd., Songshan Dist., Taipei City 105, Taiwan
02-32340688	02-32345299	No.1, Ln. 359, Sec. 2, Zhongshan Rd., Zhonghe City, Taipei County 235, Taiwan
039-605007	039-600969	No.342-1, Guangrong Rd., Luodong Township, Yilan County 265, Taiwan
038-312966	038-312977	No.87, Guolian 2nd Rd., Hualien City, Hualien County 970, Taiwan
02-82273300	02-82278866	5F.-1, No.700, Zhongzheng Rd., Zhonghe City, Taipei County 235, Taiwan
03-2810606	03-2810707	No.413, Huannan Rd., Pingzhen City, Taoyuan County 324, Taiwan
03-5325077	03-5320092	1F., No.9, Ln. 379, Sec. 1, Jingguo Rd., North Dist., Hsinchu City 300, Taiwan
04-23291388	04-23291338	3F., No.510, Yingcai Rd., West Dist., Taichung City 403, Taiwan
04-23805000	04-23806000	No.530, Sec. 4, Henan Rd., Nantun Dist., Taichung City 408, Taiwan
05-2784222	05-2784555	No.463, Zhongxiao Rd., East Dist., Chiayi City 600, Taiwan

Telefon numarası	Faks numarası	Address (Adres)
06-2221666	06-2112555	No.141, Gongyuan N. Rd., North Dist., Tainan City 704, Taiwan
07-5520918	07-5540926	1F., No.337, Minghua Rd., Gushan Dist., Kaohsiung City 804, Taiwan
07-3222445	07-3218085	No.51, Shandong St., Sanmin Dist., Kaohsiung City 807, Taiwan
08-7344771	08-7344802	1F., No.113, Shengli Rd., Pingtung City, Pingtung County 900, Taiwan

Singapur'daki Kullanıcılar için Yardım

Bilgi, destek ve servis kaynakları Epson Singapur'dan elde edilebilir:

World Wide Web (<http://www.epson.com.sg>)

Ürün teknik özellikleri hakkında bilgi, indirilecek sürücüler, Sıkça Sorulan Sorular (SSS), Satış bilgisi sorguları ve e-posta üzerinden Teknik Destek alınabilir.

Epson HelpDesk (Telefon: (65) 6586 3111)

HelpDesk takımımız telefon üzerinden aşağıdaki konularda size yardımcı olabilir:

- Satış ve ürün konusunda bilgi
- Ürün kullanımı ile ilgili sorular veya sorunlar
- Onarım servisi ve garanti ile ilgili sorgular

Tayland'daki Kullanıcılar için Yardım

Bilgi, destek ve servisler için irtibat bilgileri:

World Wide Web (<http://www.epson.co.th>)

Ürün teknik özellikleri hakkında bilgi, indirilecek sürücüler, Sıkça Sorulan Sorular (SSS) ve e-posta bilgileri mevcuttur.

Epson Hotline (Telefon: (66)2685-9899)

Bilgi hattı ekibimiz telefon üzerinden aşağıdaki konularda size yardımcı olabilir:

- Satış ve ürün konusunda bilgi
- Ürün kullanımı ile ilgili sorular veya sorunlar
- Onarım servisi ve garanti ile ilgili sorgular

Vietnam'daki Kullanıcılar için Yardım

Bilgi, destek ve servisler için irtibat bilgileri:

Epson Hotline (Telefon): 84-8-823-9239

Servis Merkezi: 80 Truong Dinh Street, District 1, Hochiminh City
Vietnam

Endonezya'daki Kullanıcılar için Yardım

Bilgi, destek ve servisler için irtibat bilgileri:

World Wide Web (<http://www.epson.co.id>)

- Ürün teknik özellikleri, indirilecek sürücüler ile ilgili bilgiler
- Sıkça Sorulan Sorular (SSS), Satış sorguları, e-posta üzerinden sorular

Epson Hotline

- Satış ve ürün konusunda bilgi
- Teknik destek

Telefon (62) 21-572 4350

Faks: (62) 21-572 4357

Epson Servis Merkezi

Jakarta Mangga Dua Mall 3rd floor No 3A/B
Jl. Arteri Mangga Dua,
Jakarta

Telefon/Faks: (62) 21-62301104

Bandung Lippo Center 8th floor
Jl. Gatot Subroto No.2
Bandung

Telefon/Faks: (62) 22-7303766

Surabaya Hitech Mall It IIB No. 12
Jl. Kusuma Bangsa 116 – 118
Surabaya

Telefon: (62) 31-5355035

Faks: (62)31-5477837

Yogyakarta Hotel Natour Garuda
Jl. Malioboro No. 60
Yogyakarta

Telefon: (62) 274-565478

Medan Wisma HSBC 4th floor
Jl. Diponegoro No. 11
Medan

Telefon/Faks: (62) 61-4516173

Makassar MTC Karebosi Lt. III Kav. P7-8
Jl. Ahmad Yani No.49
Makassar

Telefon: (62)411-350147/411-350148

Hong Kong'taki Kullanıcılar için Yardım

Teknik destek yanında diğer satış sonrası hizmetleri de almak için kullanıcıların Epson Hong Kong Limited ile irtibata geçmesi rica olunur.

Internet Giriş Sayfası

Epson Hong Kong tarafından internette Çince ve İngilizce olarak yerel giriş sayfası oluşturularak kullanıcılara aşağıdaki bilgiler sağlanmıştır:

- Ürün bilgileri
- Sıkça Sorulan Sorulara (SSS) verilen yanıtlar
- Epson ürün sürücülerinin en son sürümleri

Kullanıcılar World Wide Web ana sayfamıza şu adresten ulaşabilirler:

<http://www.epson.com.hk>

Teknik Destek Bilgi Hattı

Aşağıdaki telefon ve faks numaralarından da teknik ekibimize ulaşabilirsiniz:

Telefon: (852) 2827-8911

Faks: (852) 2827-4383

Malezya'daki Kullanıcılar için Yardım

Bilgi, destek ve servisler için irtibat bilgileri:

World Wide Web (<http://www.epson.com.my>)

- Ürün teknik özellikleri, indirilecek sürücüler ile ilgili bilgiler
- Sıkça Sorulan Sorular (SSS), Satış sorguları, e-posta üzerinden sorular

Epson Trading (M) Sdn. Bhd.

Genel Merkez.

Telefon: 603-56288288

Faks: 603-56288388/399

Epson Yardım Masası

- Satış ve ürün konusunda bilgi (bilgi hattı)

Telefon: 603-56288222

- Onarım hizmetleri ve garanti, ürün kullanımı ve teknik destek (Techline) ile ilgili sorgular

Telefon: 603-56288333

Hindistan'daki Kullanıcılar için Yardım

Bilgi, destek ve servisler için irtibat bilgileri:

World Wide Web (<http://www.epson.co.in>)

Ürün teknik özellikleri ile ilgili bilgiler, indirilecek sürücüler ve ürün sorguları mevcuttur.

Epson Hindistan Genel Merkezi - Bangalore

Telefon: 080-30515000

Faks: 30515005

Epson Hindistan Bölge Ofisleri:

Yer	Telefon numarası	Faks numarası
Mumbai	022-28261515 /16/17	022-28257287
Delhi	011-30615000	011-30615005
Chennai	044-30277500	044-30277575
Kolkata	033-22831589 / 90	033-22831591
Hyderabad	040-66331738/ 39	040-66328633

Yer	Telefon numarası	Faks numarası
Cochin	0484-2357950	0484-2357950
Coimbatore	0422-2380002	NA
Pune	020-30286000 /30286001/30286002	020-30286000
Ahmedabad	079-26407176 / 77	079-26407347

Yardım hattı

Servis, Ürün bilgisi veya kartuş siparişi için - 18004250011 (9AM - 9PM) - Bu numara ücretsizdir.

Servis için (CDMA ve Mobil Kullanıcılar) - 3900 1600 (9AM - 6PM) Önek yerel STD kodu

Filipinler'deki Kullanıcılar için Yardım

Teknik destek yanında diğer satış sonrası hizmetleri de almak için kullanıcıların Epson Philippines Corporation ile aşağıdaki telefon, faks numaraları ve e-posta adresinden irtibata geçmesi rica olunur:

Ana Hat: (63-2) 706 2609

Faks: (63-2) 706 2665

Yardım Masası Doğrudan Hat: (63-2) 706 2625

E-posta: epchelpdesk@epc.epson.com.ph

World Wide Web (<http://www.epson.com.ph>)

Ürün teknik özellikleri hakkında bilgi, indirilecek sürücüler, Sıkça Sorulan Sorular (SSS) ve e-posta sorguları mevcuttur.

Ücretsiz No. 1800-1069-EPSON(37766)

Bilgi hattı ekibimiz telefon üzerinden aşağıdaki konularda size yardımcı olabilir:

- Satış ve ürün konusunda bilgi
- Ürün kullanımını ile ilgili sorular veya sorunlar

- ❑ Onarım servisi ve garanti ile ilgili sorgular

Dizin

2	
2 Taraflı Yazdırma.....	91
2 Taraflı, Kısa Kenardan Katla.....	91
2 Yüzlü.....	112
A	
Açma Kapama Düğmesi.....	18
Adobe Protokolü.....	123, 124
Ağ Bağlantısı.....	42
Ağ bağlantısı ayarları.....	50
Ağ Geçidi Adresi.....	120
ağ temelleri.....	39
Ağır Kart.....	133, 134
Ağır Prk Kağıt.....	133, 134
Aksesuar nasıl takılır.....	21
Alaca.....	179
Alt Ağ Maskesi.....	120
ana bileşenler.....	17
Auditron.....	100
Auditron Modu.....	131
B	
Bağlantı Noktası Durumu.....	123
Bağlantı özellikleri.....	39
Bağlantı türü.....	39
Bakım.....	132, 209
Bakım Modu.....	132
Baskı Kalitesi Sorunları.....	171
Baskı Sayacı.....	109
Başlık Sayfası.....	129
Bellek Modülü.....	21
Besleme makarası birimi nasıl değiştirilir.....	229
Besleme Makarası Biriminin Çıkarılması.....	230
Besleme Makarası Biriminin Değiştirilmesi.....	229
Besleme Makarası Biriminin Takılması.....	231
Bir IP Adresi Atanması.....	44
Bir Rapor Sayfası Yazdırma.....	102
Bir Toner Kartuşunun Takılması.....	218
Bir yazdırma işinin iptal edilmesi.....	85
Bonjour (mDNS).....	121
BOOTP.....	120
BTR'yi Ayarla.....	132
C	
ColorRegi Ayarla.....	134
CTD Sensörü.....	213
CTD Sensörünün Temizlenmesi.....	213
Ç	
Çıkış Boyutu.....	110
Çıkış Tepsisi.....	17
Çıkış Tepsisi Uzantısı.....	17
Çoklu-Yukarı.....	236
D	
DefaultPaperSize.....	128
Değerlerin Belirlenmesi.....	190
Değerlerin Girilmesi.....	192
DeplmyıTmzlyn.....	136
Depolanan Yazdırma.....	87
Desteklenen Yazdırma Ortamı.....	71
DHCP.....	120
DHCP / AutoIP.....	120
Diğer Sorunlar.....	194
Dikey.....	112
Draft Mode (Taslak Modu).....	116
Drum Kartuşu.....	17
Drum Kartuşunun Çıkarılması.....	220
Drum Kartuşunun Takılması.....	222
Drum Yenileme.....	136
Dşk Tonr Msjı.....	132
Dupleks Yazdırma.....	89
Durum İzleyici.....	37
Düz.....	133, 134

E		
Ekran Sorunları.....	169	
En düz çizgi.....	191	
Energy Saver düğmesi.....	19, 34, 125	
Epson'a Başvurma.....	246	
EpsonNet Config.....	36	
başlatma.....	235	
çevrimiçi yardım.....	235	
yazıcının yönetilmesi.....	235	
Eşler Arası (Peer-to-Peer).....	54	
Ethernet.....	119	
Ethernet Bağlantı Noktası.....	18, 40	
Etiketler.....	133, 134	
F		
F/W Sürümü.....	132	
Fabrika Varsayılan Değerlerine Sıfırlama.....	145	
Fatrlm Sayaçları.....	109	
faturalama sayaçları		
toplam basılan sayfa.....	236	
Füzer Ayarla.....	133	
Füzer Birimi.....	17, 149	
Füzer Birimi Sayacı.....	229	
Füzer Biriminin Çıkarılması.....	225	
Füzer Biriminin Takılması.....	227	
G		
Geliştirici Tmzl.....	135	
Genişlik Kılavuzları.....	17	
genişlik kılavuzları.....	77	
Geri düğmesi.....	19	
Görüntü Geliştirme.....	115	
Güç Konnektörü.....	18	
Güç Tasarrufu Saati.....	124, 145	
Güvenli Ayarlar.....	138	
Güvenli Yazdırma.....	87	
Güvenlik Yuvası.....	18, 20	
H		
Hafif Kart.....	133, 134	
Hafif Prlk Kağıt.....	133, 134	
Hata Geçmişi.....	109	
Hata LED'i.....	19	
Hata Zaman aşımı.....	125	
Hazır LED'i.....	19	
Hızlı Tarama.....	191	
I		
IEEE 802.1x.....	122	
İkili Yığın.....	119	
İlave bellek modülünün çıkarılması.....	239	
İlave Bellek Modülünün Takılması.....	21	
InternetServices.....	121	
IP Adresi.....	120	
IP Adresi Al.....	120	
IP Adresinin Ayarlanması.....	42	
IP Adresinin Dinamik Ayar Yöntemleri.....	43	
IP Adresinin Otomatik Olarak Ayarlanması.....	43	
IP ayarlarının doğrulanması.....	46	
IP Filtresi.....	122	
IP Modu.....	119	
IPP.....	121	
IPv4.....	119, 120	
IPv6.....	119	
IstcıSfrlyn.....	136	
İsteğe Bağlı 250 Yapraklık Kağıt Kaseti Birimi.....	17, 149	
İsteğe Bağlı 250 Yapraklık Kağıt Kaseti Biriminin Çıkarılması.....	243	
İsteğe Bağlı 250 Yapraklık Kağıt Kaseti Biriminin Takılması.....	29	
İsteğe Bağlı 250-Yapraklık Kağıt Kaseti Birimine Antetli Kağıt Yükleme.....	80	
İsteğe Bağlı Aksesuarların Takılması.....	21	
İsteğe Bağlı Çift Yönlü Birim.....	17, 149	
İsteğe Bağlı Çift Yönlü Birimin Çıkarılması.....	241	
İsteğe Bağlı Çift Yönlü Birimin Takılması.....	25	
İş Geçmişi.....	109	
İş Zaman Aşımı.....	126	
İşi İptal Et düğmesi.....	19	
K		
Kablolu Ağ.....	118	
Kafes deseni.....	192	
Kağıt Boyutlarının Ayarlanması.....	84	

Kağıt Seçimi Modu.....	118
Kağıt Sıkışmalarının Giderilmesi.....	147
İsteğe Bağlı Çift Yönlü Birimden.....	159
Kağıt sıkışmalarının giderilmesi.....	147
Kağıt sıkışmalarının önlenmesi.....	147
Kağıt sıkışması konumu.....	148
Kağıt Sıkışmasının Giderilmesi	
Füzer Biriminden.....	156
İsteğe Bağlı 250-Yapraklık Kağıt Kaseti Biriminden	
.....	160
SSF'ten.....	149
Standart 250 Yapraklık Tepsiden.....	153
Kağıt Tepsisi.....	110
Kağıt Türlerinin Ayarlanması.....	84
KağıtTürü Ayarla.....	132
KasetAyarları.....	139
Kayış Birimi.....	17
Kensington kilidi.....	20
Kitapçık Baskısı.....	90
Kontrol Kartı Kapağı.....	18
Kullanılabilir Yazdırma Ortamı.....	71

L

LCD.....	18
LCD Panel.....	18
mesajlar.....	207
LetterH Dup Mode.....	131
LPD.....	120

M

Menü düğmesi	
...19, 23, 31, 32, 34, 43, 45, 47, 48, 84, 103	
, 144, 145, 146, 169, 179, 180, 188, 189, 190	
, 192, 207, 229, 237	
Mesaj.....	195
mesajlar	
LCD panel.....	207
Status Monitor.....	207
Mevcut İsteğe Bağlı Aksesuarlarda Oluşan Sorunlar...	194
Miktar.....	115
mm/inç.....	127

N

No Acct User Prt.....	131
NVM Başlat.....	123, 136

O

OK düğmesi.....	19
Onaltılık Döküm.....	116
Operatör Paneli.....	17, 18
Orientation (Yön).....	112
Orij Olmyn.....	137
Orijinal Olmayan Modu.....	207
Ot.Aç.Hatası.....	138
Oto Ayar Bölge.....	134
Otomatik Dupleks Yazdırma.....	89
Otomatik İş Geçmişi.....	128
Otomatik Sıfırla.....	125
Output Color (Çıktı Rengi).....	117, 118

Ö

Ön Kapak.....	17, 149
Örnek Yazdırma.....	87
Özel Boyutlu Kağıda Yazdırma.....	97
Mac OS X sürücüsü ile.....	100
Windows yazdırma sürücüsü ile.....	99

P

Panel.....	120
Panel Ayarları.....	108
Panel Ayarları Sayfası.....	34
Panel Kilidi.....	138, 144
Panel Kilidinin Devre Dışı Bırakılması.....	144
Panel Kilidinin Etkinleştirilmesi.....	144
Parça adı.....	17
Paylaştırılmış yazdırma.....	51
PCL Ayarları.....	110
PCL Makro Listesi.....	108
PCL Yazı Tipi Listesi.....	108
Port9100.....	121
Printer Settings (Yazıcı Ayarları).....	103, 108
Protokol.....	120
PS Ayarları.....	117

PS Hata Raporu.....	117
PS İş Zaman Aşımı.....	118
PS Yazı Tipi Listesi.....	109

R

RAM Disk.....	130
Rapor/Liste.....	108
RARP.....	120
Renk Kayıt Ayarı.....	189
Renk kayıt çizelgesi.....	190

S

Saat Ayarları.....	126
Saklanan Belgeler.....	109
sarf malzemeleri.....	233
Sarf malzemelerinin saklanması.....	234
Satır Oluştur.....	115
Satır Sonlandırma.....	116
Satır Sonlandırma.....	116
sayaç nasıl kontrol edilir.....	237
sayaçlar	
toplam sayfa sayısı.....	236
Sayfa Sayılarının Denetlenmesi.....	236
Seçeneklerin çıkarılması	
Seçenek nasıl çıkarılır.....	239
Seçeneklerin Seçilmesi (Macintosh).....	95
Seçeneklerin Seçilmesi (Windows).....	92
Servis.....	246
Servis ile irtibata geçme.....	206
Ses Tonları.....	126
Sıkışma Sorunları.....	164
Simge Kümesi.....	114
Sistem Ayarları.....	108, 124
Sıvı kristal ekran.....	18
SMB (TCP/IP).....	121
SNMP (UDP/IP).....	121
Sorun Giderme.....	147
Sorunlar	
çözüm.....	246
Epson'a başvurma.....	246
SSF'e Antetli Kağıt Yüklenmesi.....	83
SSF'e Zarf Yüklenmesi.....	81
Standart 250 Yapraklık Tepsi.....	17, 149

Standart 250 Yapraklık Tepsiye Antetli Kağıt Yükleme	
.....	80
Standart 250 Yapraklık Tepsiye Zarf Yükleme.....	77
Status Monitor	
uyarılar.....	207
StatusMessenger.....	121

T

taşıma	
yazıcı.....	237
TCP/IP.....	119
TCP/IP ve IP Adresleri.....	42
Tek Kağıt Besleyici (SSF).....	17, 149
Tek Kağıt Besleyici Kullanımı.....	83
Teknik Özellik.....	13
Temel Yazıcı Sorunları.....	168
Tepsi 1.....	139
Tepsi 2.....	142
Toner Kartuşlarının Çıkarılması.....	217
Toner Kartuşu.....	17
Toner Yenileme.....	135

U

USB Ayarları.....	123
USB Bağlantı Ayarı.....	50
USB bağlantı noktası.....	18, 40

Ü

Ürün Özellikleri.....	11
-----------------------	----

W

Web Services on Devices.....	104
WSD.....	104, 121

Y

Yan Düğme.....	17
Yan Kapak.....	17
Yardım	
Epson.....	246
yardım alma.....	206

Status Monitor Uyarıları.....	207	taşıma.....	237
Yatay.....	112	yönetme.....	235
Yavaş Tarama.....	191	Yazıcı Donanımının Hazırlanması.....	20
Yazıcı Metreyi Bşlt.....	136	yazıcı durumu	
yazdırılan sayfaların kontrol edilmesi		Status Monitor ile kontrol etme.....	235
sayaç nasıl kontrol edilir.....	237	Yazıcı yazılımı.....	36
Yazdırma.....	84	Yazıcının bağlanması.....	39
Yazdırma işi gönderme.....	85	Yazıcının Güven Altına Alınması.....	19
Yazdırma işinin iptal edilmesi		Yazıcının İçini Temizleme.....	209
Bilgisayarınızdan.....	86	Yedek kartuş siparişi.....	232
Operatör panelinden.....	85	Yedek malzemeler	
Yazdırma Kimliği.....	128	ne zaman sipariş edilmeli.....	233
Yazdırma Metni.....	129	Yedek Malzemeler Ne Zaman Sipariş Edilmeli.....	233
Yazdırma Ortamı		Yedek malzemelerin korunması.....	236
İsteğe Bağlı 250-Yapraklık Kağıt Kaseti Birimi.....	74	Yerel yazıcının bağlanması.....	41
Standart 250 Yapraklık Tepsi.....	73	Yerine Geçen Kaset.....	130
Tek Kağıt Besleyici (SSF).....	72	Yönetici Menüsü.....	110
Yazdırma ortamı.....	236	yönetme	
yazdırma ortamı		yazıcı.....	235
boyutlar.....	71	Yüksekliği Ayar.....	137
Yazdırma ortamının saklanması.....	234		
Yazdırma ortamının yüklenmesi.....	75	Z	
İsteğe Bağlı 250-Yapraklık Kağıt Kaseti Birimi.....	75	Zarf.....	133, 134
SSF.....	80		
Standart 250 Yapraklık Tepsi.....	75		
Yazdırma Seçeneklerinin Seçilmesi.....	91		
Yazdırma Sorunları.....	169		
yazdırma sürücüsü (Linux)			
Yazdırma sürücüsünün yüklenmesi.....	58		
yazdırma sürücüsü (Macintosh)			
Yazdırma sürücüsünün yüklenmesi.....	58		
yazdırma sürücüsü (Windows)			
Yazdırma sürücüsünün yüklenmesi.....	48		
yazdırma sürücüsü önyükleme durumu.....	48		
Yazdırma Sürücüsünün Yüklenmesi			
yazdırma sürücüsü (Linux).....	58		
yazdırma sürücüsü (Macintosh).....	58		
yazdırma sürücüsü (Windows).....	48		
yazdırma temelleri.....	69		
Yazdırma Tercihlerinin Seçilmesi (Windows).....	91		
Yazdırma Verisinin Durumunu Denetleme.....	102		
Yazı Tipi.....	112		
Yazı Tipi Aralığı.....	115		
Yazı Tipi Boyutu.....	114		
yazıcı			