



# Epson AcuLaser C1700 Series

# Brugervejledning

---

NPD4428-00 DA

---

## **Indholdsfortegnelse**

### **Indholdsfortegnelse**

---

Ophavsret og varemærker. . . . .	7
Brug af denne vejledning. . . . .	8
Konventioner. . . . .	8
Produktfunktioner. . . . .	9
Funktioner. . . . .	9

### **Kapitel 1 Specifikationer**

---

Specifikationer. . . . .	10
--------------------------	----

### **Kapitel 2 Grundlæggende betjening**

---

Hovedkomponenter. . . . .	13
Set forfra. . . . .	13
Set bagfra. . . . .	14
Betjeningspanel. . . . .	14
Udskrivning af en Panel Settings (Panelindstilling)-side . . . . .	16
Betjeningspanelet. . . . .	16
Printer Setting Utility. . . . .	16
Power Saver Mode (Energisparertilstand). . . . .	17
Indstilling af tiden for Power Saver Mode (Energisparertilstand). . . . .	17
Afslutning af Power Saver Mode (Energisparertilstand). . . . .	18

### **Kapitel 3 Printerstyringssoftware**

---

Printerdriver. . . . .	19
Printer Setting Utility (Kun Windows). . . . .	19
Status Monitor (Kun Windows). . . . .	19
Launcher (Kun Windows). . . . .	20
Status Monitor Widget (Kun Mac OS X). . . . .	21

**Kapitel 4 Installation af printerdriveren**

---

Tilslutning af din printer. . . . .	25
Tilslutning af printeren til en computer. . . . .	25
Installation af printerdriver på computere der kører Windows. . . . .	27
Opsætning af USB-tilslutning. . . . .	27
Installation af printerdriver på computere, som kører Mac OS X. . . . .	29
Installation af printerdriver. . . . .	29
Installation af softwaren. . . . .	29
Tilføjelse af en printer. . . . .	30

**Kapitel 5 Grundlæggende udskrivning**

---

Om udskriftsmedier. . . . .	33
Retningslinjer for anvendelse af udskriftsmedier. . . . .	33
Udskriftsmedier der kan beskadige din printer. . . . .	34
Understøttede udskriftsmedier. . . . .	34
Anvendelige udskriftsmedier. . . . .	35
Ilægning af udskriftsmedier. . . . .	36
Kapacitet. . . . .	36
Udskriftsmediemål. . . . .	37
Ilægning af udskriftsmedier i multifunktionsføderen (MPF). . . . .	37
Manuel dupleksudskrivning (Kun Windows-printerdriver). . . . .	46
Brug af udbakkeforlængeren. . . . .	49
Udskrivning. . . . .	49
Sådan sendes et job til udskrivning. . . . .	49
Annullering af et udskriftsjob. . . . .	50
Valg af udskriftsindstillinger. . . . .	51
Udskrivning på papir i brugerdefineret format. . . . .	57
Kontrol af statussen for udskriftsdata. . . . .	60
Udskrivning af en rapportside. . . . .	61
Printerindstillinger. . . . .	62

**Kapitel 6 Brug af betjeningspanelet**

---

Nulstilling til standardindstillinger. . . . .	63
Forståelse af betjeningspanelets lamper. . . . .	63
Almindelige lampesekvenser. . . . .	64
Advarsler. . . . .	65

Kald på operatør-fejl. . . . .	66
Sekundære lampesekvenser. . . . .	68
Fatale fejl. . . . .	70
Firmwarefejl. . . . .	70

## Kapitel 7 **Fejlfinding**

---

Afhjælpning af papirstop. . . . .	72
Undgåelse af papirstop. . . . .	72
Identificering af stedet for papirstop. . . . .	73
Afhjælpning af papirstop fra printerens front. . . . .	74
Afhjælpning af papirstop fra printerens bagside. . . . .	75
Afhjælpning af papirstop fra midterudbakken. . . . .	77
Papirstopproblemer. . . . .	80
Grundlæggende printerproblemer. . . . .	81
Displayproblemer. . . . .	81
Udskrivningsproblemer. . . . .	81
Udskriftskvalitetsproblemer. . . . .	83
Udskriften er for lys. . . . .	83
Tonerpletter eller udskriften smitter af/pletter på bagsiden. . . . .	84
Vilkårlige pletter/slørede billeder. . . . .	85
Hele udskriftet er blankt. . . . .	85
Der er striber på udskriftet. . . . .	86
Farvepletter i fast mønster. . . . .	86
Lodrette tomme felter. . . . .	86
Marmorering. . . . .	87
Dublering. . . . .	87
Sløring. . . . .	89
BCO (Bead-Carry-Out). . . . .	89
Boremærker. . . . .	90
Krøllet/plettet papir. . . . .	91
Den øverste margen er forkert. . . . .	92
Farveregistreringen er uden for justering. . . . .	92
Udbulet papir/med fordybninger. . . . .	94
Justering af farveregistrering. . . . .	94
Udførsel af Auto Correct. . . . .	94
Udskrivning af farveregistreringsoversigten. . . . .	95
Bestemmelse af værdier. . . . .	96
Indtastning af værdier. . . . .	97

Lyde. . . . .	98
Andre problemer. . . . .	100
Kontakt service. . . . .	100
Sådan får du hjælp. . . . .	100
Betjeningspanelets lamper. . . . .	100
Status Monitor Advarsler. . . . .	100
Non Genuine Toner-tilstand. . . . .	101
Printer Setting Utility. . . . .	101

## Kapitel 8 **Vedligeholdelse**

---

Rengøring af printeren. . . . .	102
Rengøring inde i printeren. . . . .	102
Rengøring af CTD (farvetonerdensitet)-sensor. . . . .	105
Udskiftning af tonerkassetter. . . . .	107
Oversigt. . . . .	107
Udtagning af tonerkassetterne. . . . .	109
Installation af en tonerkassette. . . . .	110
Bestilling af materialer. . . . .	112
Forbrugsvarer. . . . .	112
Tid for bestilling af tonerkassetter. . . . .	112
Opbevaring af forbrugsvarer. . . . .	113
Håndtering af printeren. . . . .	113
Kontrol af printerstatus med Status Monitor (Kun Windows). . . . .	113
Spar på materialer. . . . .	114
Kontrol af sidetællere (Kun Windows). . . . .	114
Flytning af printeren. . . . .	115

## Bilag A **Hvor du kan få hjælp**

---

Kontakt til Epson-support. . . . .	119
Inden du kontakter Epson. . . . .	119
Hjælp til brugere i Europa. . . . .	119
Hjælp til brugere i Taiwan. . . . .	119
Hjælp til brugere i Singapore. . . . .	121
Hjælp til brugere i Thailand. . . . .	121
Hjælp til brugere i Vietnam. . . . .	122
Hjælp til brugere i Indonesien. . . . .	122

Hjælp til brugere i Hong Kong. ....	124
Hjælp til brugere i Malaysia. ....	124
Hjælp til brugere i Indien. ....	125
Hjælp til brugere i Filippinerne. ....	126

## ***Indeks***

---

---

## Indholdsfortegnelse

---

### Ophavsret og varemærker

Ingen dele af denne udgivelse må reproduceres, gemmes i et hentningssystem eller overføres i nogen form eller med nogen midler, mekanisk, ved fotokopiering, optagelse eller på anden måde, uden forudgående skriftlig tilladelse fra Seiko Epson Corporation. SEIKO EPSON CORPORATION påtager sig intet ansvar i forbindelse med patenter med hensyn til brugen af de oplysninger, der er indeholdt heri.

Seiko Epson Corporation påtager sig heller intet ansvar for skader, der måtte opstå som følge af brugen af de oplysninger, der er indeholdt heri. Hverken køberen af dette produkt eller tredjemand kan holde Seiko Epson Corporation eller associerede selskaber ansvarlig for skader, tab, omkostninger eller udgifter, som køberen eller tredjemand har pådraget sig som følge af uheld, forkert brug eller misbrug af dette produkt eller uautoriserede modifikationer, reparationer eller ændringer af dette produkt, eller hvis (gælder ikke i USA) Seiko Epson Corporations retningslinjer for betjening og vedligeholdelse ikke er fulgt nøje.

Seiko Epson Corporation og dets associerede selskaber er ikke ansvarlige for skader eller problemer, der opstår på grund af andet ekstraudstyr eller andre forbrugsstofprodukter end dem, der er angivet som Original Epson Products eller Epson Approved Products af Seiko Epson Corporation.

Apple®, Bonjour®, ColorSync®, Macintosh® og Mac OS® er varemærker tilhørende Apple Inc. i USA og/eller andre lande.

Microsoft®, Windows Vista®, Windows® og Windows Server® er varemærker tilhørende Microsoft Corporation i USA og/eller andre lande.

EPSON er et registreret varemærke, og EPSON AcuLaser er et varemærke tilhørende Seiko Epson Corporation.

Andre produktnavne, der nævnes heri, er kun til identifikationsformål og kan være varemærker tilhørende deres respektive ejere. Epson fralægger sig enhver rettighed til disse mærker.

Copyright © 2011 Seiko Epson Corporation. All rights reserved.

## Brug af denne vejledning

### Konventioner

1. I denne vejledning kaldes personlige computere og arbejdsstationer samlet for “computere”.
2. Der anvendes følgende udtryk i denne vejledning:

**Vigtigt:**

Vigtige oplysninger der skal læses og efterfølges.

**Bemærk:**

Yderligere oplysninger der fortjener opmærksomhed.

**Se også:**

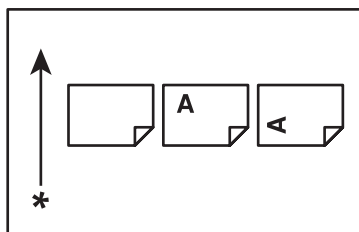
Referencer i denne vejledning.

3. Dokument- og papirretning beskrives i denne vejledning som følger:

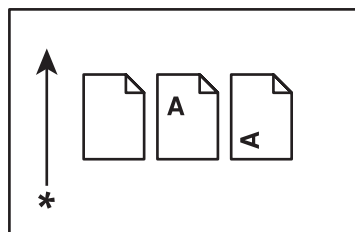
☐, ☐, Langsidedfødning (LSF): Ilægning af dokumentet eller papiret i portrætretning.

☐, ☐, Kortsidedfødning (KSF): Ilægning af dokumentet eller papiret i landskabsretning.

LSF-retning



KSF-retning



\* Papirfødningsretning

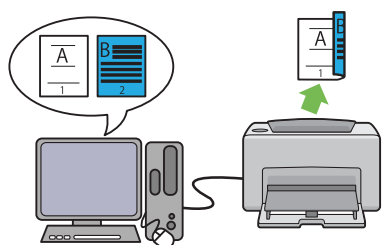


## Produktfunktioner

### Funktioner

Dette afsnit beskriver produktfunktionerne og angiver deres links.

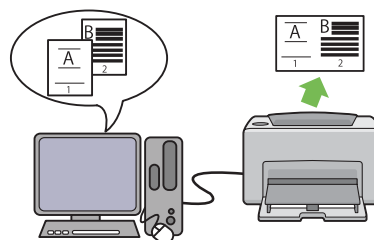
#### 2 Sided Print (2-sidet udskrivning) (Manuel)



2 Sided Print (2-sidet udskrivning) er hvor der manuelt udskrives to eller flere sider på for- og bagsiden af et enkelt ark papir. Denne funktion gør det muligt at reducere papirforbruget.

Se “Manuel dupleksudskrivning (Kun Windows-printerdriver)” på side 46 angående yderligere oplysninger.

#### Multiple-Up (Sider pr. ark (N sider pr. ark)) Udskrivning



Multiple-Up (Sider pr. ark (N sider pr. ark)) giver dig mulighed for at udskrive flere sider på et enkelt ark papir. Denne funktion gør det muligt at reducere papirforbruget.

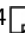

Se printerdriverens Help (Hjælp) angående yderligere oplysninger.

## Kapitel 1

# Specifikationer

## Specifikationer

Dette kapitel angiver printerens hovedspecifikationer. Bemærk, at produktspecifikationerne muligvis ændres uden forudgående varsel.

Emner	Beskrivelse
Produktkode	Epson AcuLaser C1700 220V: C11CB71001 Epson AcuLaser C1700 110V: C11CB71011
Type	Desktopcomputer
Udskrivningsmetode	LED-xerografi <b>Vigtigt:</b> LED + LED elektrografisk system
Fikseringssystem	Termisk fiksering vha. en rem
Kontinuerlig udskrivningshastighed*1	A4  : Når der tilføres almindeligt papir fra multifunktionsføderen Farve 1-sidet*2: 10 ark/min Monokrom 1-sidet: 12 ark/min <b>Vigtigt:</b> *1 Udskrivningshastigheden reduceres muligvis pga. faktorer som f.eks. papirtype, papirstørrelse og udskrivningsforhold. *2 Ved kontinuerlig udskrivning af et enkelt A4-dokument  .
Opløsning	Databehandlingsopløsning: 600 × 600 dpi Udskriftsopløsning: 1200 × 2400 dpi
Tone/Farve	256 toner/farve (16,7 million farver)

Emner	Beskrivelse
Papirformat	<p>Multifunktionsføder:</p> <p>A4, B5, A5, Legal (8,5 × 14"), Folio (8,5 × 13"), Letter (8,5 × 11"), Executive, #10 Env, Monarch, DL, C5, Brugerdefineret størrelse (Bredde: 76,2 – 215,9 mm, Længde: 127 – 355,6 mm)</p> <p>Billedtab: 4,1 mm fra øverste, nederste, venstre og højre kant</p>
Papirtype	<p>Plain (Standardpapir), Bond (Kvalitetspapir), Lightweight Cardstock (Tyndt karton), Lightweight Glossy Cardstock (Tyndt, glossy karton), Recycled (Genbrugspapir), Labels (Etiketter), Envelope (Konvolut), Letterhead (Brevhoved), Pre-Printed (Fortrykt papir), Hole Punched (Forhullet), Colored (Farvet papir), Special (Speciel), Custom Type (Br.indstilling)</p> <p><b>Vigtigt:</b></p> <ul style="list-style-type: none"> <li><input type="checkbox"/> Brug kun det anbefalede papir. Brug af andet papir end det anbefalede til printeren kan medføre udskrivningsproblemer. Brug ikke specielt inkjet-papir.</li> <li><input type="checkbox"/> Bemærk, at dårlig udskrivningskvalitet pga. papirrelaterede udskrivningsproblemer kan opstå ved brug af printeren i et miljø, der er tørt, koldt eller meget fugtigt.</li> <li><input type="checkbox"/> Udskrivning oven på den udskrevne side eller den modsatte side af papir, der allerede er blevet udskrevet på, resulterer i dårlig udskrivningskvalitet.</li> <li><input type="checkbox"/> Ved udskrivning på konvolutter skal du anvende konvolutter, der ikke er lim på.</li> <li><input type="checkbox"/> Den type papir, der anvendes, samt miljømæssige forhold kan påvirke udskrivningskvaliteten. På grund af dette anbefales det, at du laver et prøveudskrift og bekræfter den rigtige udskrivningskvalitet, inden du anvender printeren.</li> </ul>
Papirkapacitet	<p>Standard:</p> <p>Multifunktionsføder: 150 ark</p>
Udbakkekapacitet	Standard: ca. 100 ark (forsiden nedad)
2-sidet udskrivningsfunktion	Standard (Manuel)
Hukommelseskapacitet	<p>Standard: 64 MB (indbygget)</p> <p><b>Vigtigt:</b> Hukommelseskapaciteten ovenfor garanterer ikke for udskrivningskvaliteten afhængigt af typen og indholdet af udskriftsdataene.</p>
Harddisk	—
Sidebeskrivelsesprog	— (Vært-baseret)

Emner	Beskrivelse
Understøttet operativsystem *1	<p>Windows® XP, Windows® XP x64 Edition, Windows Vista®, Windows Vista® x64 Edition, Windows Server® 2003, Windows Server® 2003 x64 Edition, Windows Server® 2008, Windows Server® 2008 x64 Edition, Windows Server® 2008 R2 x64 Edition, Windows® 7, Windows® 7 x64 Edition, Mac OS®*2</p> <p><b>Vigtigt:</b></p> <p>*1 For de seneste oplysninger om de understøttede operativsystemer skal du kontakte vores kundesupportcenter eller din forhandler.</p> <p>*2 Mac OS® X 10.3.9 – 10.6 er understøttet.</p>
Interface	Standard: USB 1.1/2.0 (højhastighed)
Strøm	<p>Vekselstrøm 110 – 127 V ± 10%; 7 A; både 50/60 Hz ± 3 Hz</p> <p>Vekselstrøm 220 – 240 V ± 10%; 5 A; både 50/60 Hz ± 3 Hz</p>
Strømforbrug	<p>Maksimum: 285 W, i Mode 2 under Power Saver Mode (Energisparertilstand): 5 W eller mindre</p> <p>Gennemsnit:</p> <p>Under standby: 66 W,  Under kontinuerlig farveudskrivning: 285 W,  Under kontinuerlig monokromudskrivning: 285 W,</p> <p><b>Vigtigt:</b></p> <p>Mode 1 under Power Saver Mode (Energisparertilstand): 11 W i gennemsnit (Printeren bruger ikke elektricitet, når der er slukket for strømmen, selvom ledningen er sat i.)</p>
Mål (kun hovedenheden)	<p>394 (B) × 304 (D)*1 × 234 (H) mm</p> <p><b>Vigtigt:</b></p> <p>*1 Når frontlågen er lukket.</p>
Vægt	Hovedenhed: 10,55 kg (kun hovedenheden, inkl. tonerkassetter)
Anvendelsesmiljø	<p>Under brug: Temperatur: 10 – 32 °C; Luftfugtighed: 10 – 85% (med undtagelse af funktionsfejl pga. fugtkondensering)</p> <p>Uden for brug: Temperatur: -20 – 40 °C; Luftfugtighed: 5 – 85% (med undtagelse af funktionsfejl pga. fugtkondensering)</p> <p><b>Vigtigt:</b></p> <p>Indtil forholdene (temperatur og luftfugtighed) inden i printerens bliver tilpasset til installationsmiljøet, kan visse papirkvaliteter medføre dårlig udskrivning.</p>

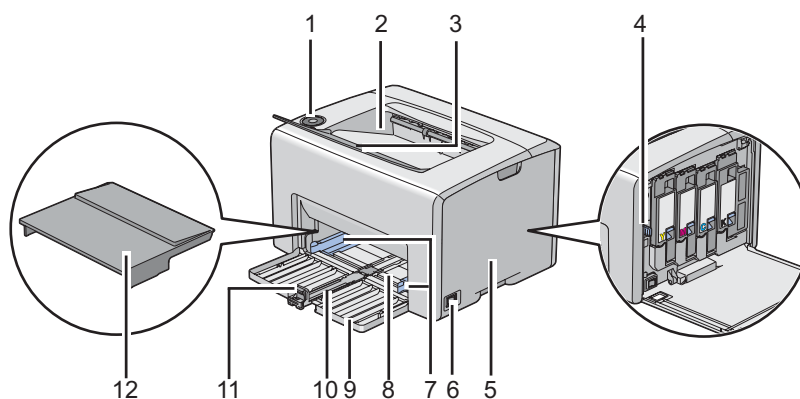
## Kapitel 2

# Grundlæggende betjening

## Hovedkomponenter

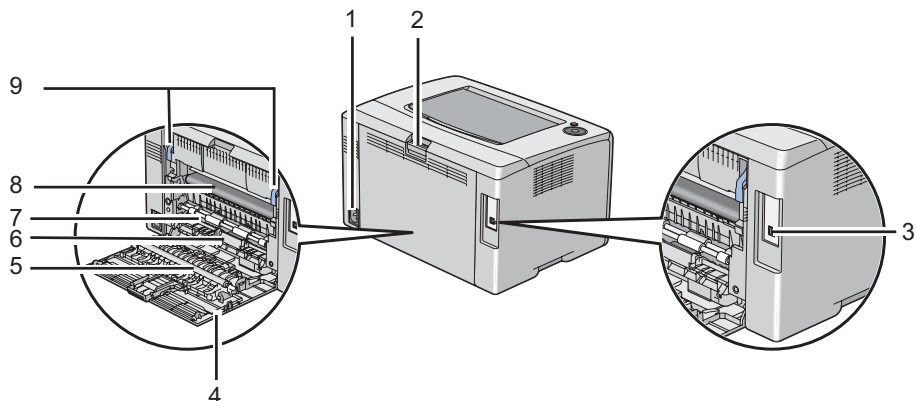
Dette afsnit giver et overblik over Epson AcuLaser C1700-serien.

### Set forfra



1	Betjeningspanel	2	Midterudbakke
3	Udbakkeforlænger	4	Rengøringsstang til printhead
5	Toneradgangsdæksel	6	Hovedafbryder
7	Papirbredestyr	8	Multifunktionsføder (MPF)
9	Frontlåge	10	Skydebjælke
11	Længdestyr	12	Papirdæksel

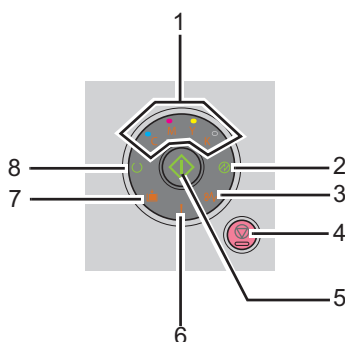
## Set bagfra



1	Strømskik	2	Håndtag til bagerste låge
3	USB-port	4	Bagerste låge
5	Overføringsvalse	6	Papirsliske
7	Papirfødevalse	8	Overføringsrem
9	Låsemekanismer		








## Betjeningspanel

Betjeningspanelet er udstyret med to knapper og adskillige indikatorer, der viser printerens status.



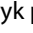
### 1. Tonerindikatorer

- Angiver at toneren er ved at være brugt op eller tom, eller at der opstod en tonerfejl.

2.  (**Energisparer**)-indikator
  - Angiver at printeren er i Power Saver Mode (Energisparertilstand).
3.  (**Papirstop**)-indikator
  - Angiver, at der opstod et papirstop.
4.  (**Annuller job**)-knap
  - Tryk på knappen for at annullere et job eller afhjælpe en fejl.
5.  (**Start**)-knap/indikator
  - Tryk på denne knap for at starte 2-sidet udskrivning efter ilægning af papir.
  - Tryk og hold på denne knap for at udskrive rapportsider.
6.  (**Fejl**)-indikator
  - Angiver at der opstod en fejl.
7.  (**Ilæg papir**)-indikator
  - Angiver at der ikke er ilagt noget papir, eller at der er ilagt den forkerte størrelse papir.
8.  (**Klar/Data**)-indikator
  - Angiver printerstatus som f.eks. modtagelse og udskrivning af data.

Indikatorerne giver oplysninger om printerens status og hjælper dig med at lokalisere hvert enkelt problem.

Indikator	Status	Situation
Toner	Orange tændt	Den specificerede toner er ved at være brugt op eller er ikke installeret, når der anvendes originale tonerkassetter ( <b>Non Genuine Toner</b> er indstillet til fra i Printer Setting Utility). Alle tonerindikatorer tænder, når printeren er i uoriginal tonertilstand ( <b>Non Genuine Toner</b> er indstillet til <b>On</b> i Printer Setting Utility).
	Orange blinker	Den specificerede tonerkassette er tom eller ugyldig, når der anvendes originale tonerkassetter ( <b>Non Genuine Toner</b> er indstillet til fra i Printer Setting Utility).

Indikator	Status	Situation
Energisparer	Grøn tændt	Printeren er i Power Saver Mode (Energispareartilstand).
	Grøn blinker	Printeren annullerer et udskriftsjob.
Papirstop	Orange blinker	Der opstod et papirstop.
Start	Grøn blinker	Tryk på knappen  ( <b>Start</b> ) for at fortsætte udskrivningen.
Fejl	Orange tændt	Der er opstod en fejl.
	Orange blinker	Der opstod en fatal fejl.
Ilæg papir	Orange blinker	Der er ikke ilagt noget papir, eller at der er ilagt det forkerte papirformat.
Klar/Data	Grøn tændt	Printeren er klar til udskrivning.
	Grøn blinker	Printeren behandler, udskriver eller annullerer.

## Udskrivning af en Panel Settings (Panelindstilling)-side

Panel Settings (Panelindstilling)-siden viser aktuelle indstillinger for system og vedligeholdelse.

### Betjeningspanelet

1. Tryk og hold på  (**Start**)-knappen når  (**Klar/Data**)-indikatoren lyser (klarstatus), indtil  (**Klar/Data**)-indikatoren blinker.

Panel Settings (Panelindstilling)-side, Printer Settings (Konfiguration)-siden og Error History Report (Fejloversigtrapport) udskrives.

### Printer Setting Utility

Den følgende procedure anvender Microsoft® Windows® XP som et eksempel.

1. Klik på **start** — **All Programs (Alle programmer)** — **EPSON** — **EPSON Printer Software** — **EPSON AL-C1700** — **Printer Setting Utility**.



**Bemærk:**

Vinduet **Select Printer** vises i dette trin, når der er installeret flere printerdrivere på din computer. I dette tilfælde skal du klikke på navnet på den ønskede printer, der står under **Printer Name**.

Printer Setting Utility vises.

2. Klik på fanen **Printer Settings Report**.
3. Vælg **Information Pages** fra listen til venstre på siden.



Siden **Information Pages** vises.

4. Klik på knappen **Panel Settings**.

Siden Panel Settings (Panelindstilling) udskrives.

---

## **Power Saver Mode (Energisparertilstand)**

Printeren er udstyret med en strømsparefunktion, der reducerer strømforbruget, når printerens ikke anvendes. Denne funktion fungerer i to tilstande: Mode 1 og Mode 2. Printerens strømforbrug i Mode 2 er lavere end i Mode 1. Når printeren leveres, skifter den til Mode 1 fem minutter efter det sidste udskriftsjob er udskrevet. Printerens skifter til Mode 2 efter yderligere seks minutters inaktivitet. Når printeren er i Mode 1, slukkes alle lamper på betjeningspanelet med undtagelse af  (**Energisparer**)-indikatoren og den indikator som angiver, at der er opstået et problem. I Mode 2 slukkes alle lamper på betjeningspanelet med undtagelse af  (**Energisparer**)-indikatoren.

Standardindstillingerne fra fabrikken på fem minutter (Mode 1) og seks minutter (Mode 2) kan ændres inden for et område på 5 til 30 minutter (Mode 1) og på 1 til 6 minutter (Mode 2). Printerens vender tilbage til tilstanden klar-til-udskrivning efter ca. 25 sekunder, når den aktiveres igen.

## **Indstilling af tiden for Power Saver Mode (Energisparertilstand)**

Du kan angive tiden for Power Saver Mode (Energisparertilstand). Printerens skifter til Power Saver Mode (Energisparertilstand) efter den angivne tid.

Den følgende procedure anvender Microsoft Windows XP som et eksempel.

1. Klik på **start** — **All Programs (Alle programmer)** — **EPSON** — **EPSON Printer Software** — **EPSON AL-C1700** — **Printer Setting Utility**.

**Bemærk:**

Vinduet **Select Printer** vises i dette trin, når der er installeret flere printerdrivere på din computer. I dette tilfælde skal du klikke på navnet på den ønskede printer, der står under **Printer Name**.

Printer Setting Utility vises.

2. Klik på fanen **Printer Maintenance**.
3. Vælg **System Settings** fra listen til venstre på siden.

Siden **System Settings** vises.

4. Angiv tiden for **Mode 1** og **Mode 2** for **Power Saver Mode**.
5. Klik på knappen **Apply New Settings** for at anvende indstillingerne.

## **Afslutning af Power Saver Mode (Energisparertilstand)**

Printeren forlader automatisk Power Saver Mode (Energisparertilstand), når den modtager et udskriftsjob fra en computer. Du kan afslutte Power Saver Mode (Energisparertilstand) manuelt ved at trykke på en hvilken som helst knap på betjeningspanelet.

**Bemærk:**

Ved åbning og lukning af den bagerste låge afslutter printerens Mode 1.

## Kapitel 3

# Printerstyringssoftware

---

## Printerdriver

---

For at få adgang til alle din printers funktioner skal du installere printerdriveren fra *softwaredisken*.

Printerdriveren gør det muligt for din computer og printer at kommunikere og giver adgang til dine printerfunktioner.

**Se også:**

- “Installation af printerdriver på computere der kører Windows” på side 27
- “Installation af printerdriver på computere, som kører Mac OS X” på side 29

---

## Printer Setting Utility (Kun Windows)

Du kan med Printer Setting Utility få vist eller angive systemindstillingerne. Du kan også diagnosticere systemindstillingerne vha. Printer Setting Utility.

Printer Setting Utility består af fanerne **Printer Settings Report**, **Printer Maintenance** og **Diagnosis**.

Printer Setting Utility installeres sammen med din Epson-printerdriver.

---

## Status Monitor (Kun Windows)

Du kan kontrollere printerstatus med Status Monitor. Dobbeltklik på printerikonet Status Monitor i proceslinjen i bunden til højre på skærmen. Der vises vinduet **Select Printer**, hvilket viser printernavn, printertilslutningsport og printerstatus. Kontroller kolonnen **Status** for at få oplyst den aktuelle status for din printer.

**Status Setting**-knappen: Viser skærmen **Status Settings** og giver dig mulighed for at modificere Status Monitor-indstillingerne.

Klik på navnet for den ønskede printer på listen i vinduet **Select Printer**. Vinduet **Status Monitor** vises.

Vinduet **Status Monitor** advarer dig, når der er en advarsel, eller når der opstår en fejl, som f.eks. når der opstår et papirstop, eller toneren er ved at være brugt op.

Vinduet **Status Monitor** vises som standard automatisk, når udskrivningen starter. Du kan angive forholdene for visningen af vinduet **Status Monitor** under **Auto start setup**.

For at ændre pop-up-indstillingerne for vinduet **Status Monitor**:

Den følgende procedure anvender Microsoft® Windows® XP som et eksempel.

1. Klik på **start — All Programs (Alle programmer) — EPSON — Status Monitor — Activate Status Monitor**.

Vinduet **Select Printer** vises.

2. Klik på **Status Setting**.

Dialogboksen **Status Settings** vises.

3. Vælg fanen **Pop up setting** og vælg derefter pop-up-typen under **Auto start setup**.

Du kan også kontrollere printerens tonerniveau og joboplysninger i vinduet **Status Monitor**.

Status Monitor installeres sammen med din Epson-printerdriver.

---

## **Launcher (Kun Windows)**

Ved at bruge vinduet **Launcher** kan du åbne **Status Window** og **Printer Setting Utility**.

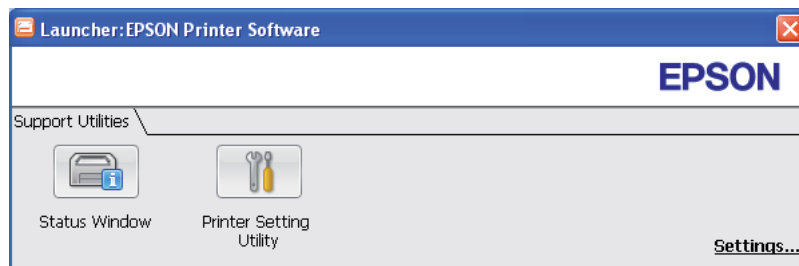
**Launcher** installeres sammen med din Epson-printerdriver.

Den følgende procedure anvender Windows XP som et eksempel.

For at åbne vinduet **Launcher**:

1. Klik på **start — All Programs (Alle programmer) — EPSON — EPSON Printer Software — Launcher**.

Vinduet **Launcher** vises.



2. Vinduet **Launcher** har to knapper; **Status Window** og **Printer Setting Utility**.

For at afslutte skal du klikke på knappen **X** øverst til højre i vinduet.

For yderligere oplysninger skal du klikke på knappen/ikonet **Help (Hjælp)** for hver enkelt program.

<b>Status Window</b>	Klik for at åbne vinduet <b>Status Monitor</b> .  <b>Se også:</b> "Status Monitor (Kun Windows)" på side 19
<b>Printer Setting Utility</b>	Klik for at åbne Printer Setting Utility.  <b>Se også:</b> "Printer Setting Utility (Kun Windows)" på side 19

## **Status Monitor Widget (Kun Mac OS X)**

Status Monitor Widget er et printerhjælpeprogram som giver en mere effektiv brug af printeren via udveksling af oplysninger mellem Mac OS® X og printeren.

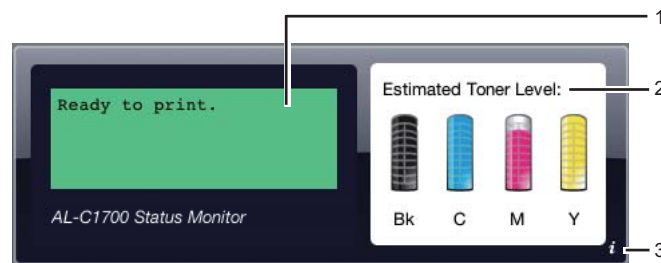
Du kan installere Status Monitor Widget fra *softwaredisken*. Se "Installation af softwaren" på side 29 angående yderligere oplysninger om installationen.

For at åbne Status Monitor Widget:

Klik på **Dashboard**-ikonet i dock for at starte Dashboard.



Vinduet **Status Monitor** vises.



### 1. Statusmeddelelsesområde for printer

Viser en meddelelse om den aktuelle printerstatus.

**Bemærk:**

- Status Monitor Widget indhenter automatisk printeroplysninger i henhold til det opdateringsinterval, som kan angives i indstillingerne. Printerstatussen genopfriskes endvidere, når du starter Dashboard eller lukker indstillingerne.
- Hvis du ikke modtager nogen tilbagemelding fra printeren, eller hvis printeren er ved at behandle et job via en USB-tilslutning, vises "Cannot get printer information."

### 2. Statusbilledområde for printer

Viser et billede af printerens situation.

- Billede af estimeret tonerniveau

Viser det estimerede tonerniveau for hver farve, hvis printeren fungerer ordentligt.

Mindre end 29 %



Mindre end 9 %



Ukendt

**Bemærk:**

Hvis hjælpeprogrammet ikke modtager nogen tilbagemelding fra printeren, vises billedet for ukendt toner.

 **Printerfejl billede**

Viser et angivelsesbillede, når der opstår en fejl.



Der er opstået fejl, og printeren kan ikke bruges.

**Bemærk:**

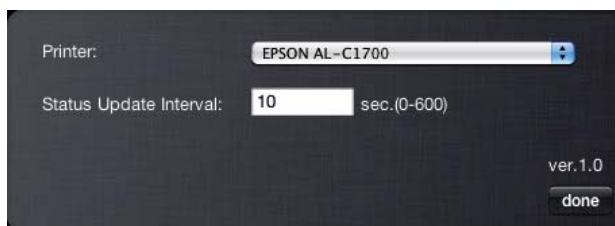
For at få oplyst detaljerne om fejlen samt hvordan problemet afhjælpes, skal du kontrollere betjeningspanelets indikatorer og se "Forståelse af betjeningspanelets lamper" på side 63 angående deres betydninger.

## 3. Info (i)-knap

Klik på denne knap for at åbne indstillingerne.

**Bemærk:**

Info (i)-knappen vises nederst til højre i vinduet, når markøren er over Status Monitor-vinduet.



<b>Printer</b>	Viser en liste over tilgængelige printernavne på rullelisten. Den første printer vist i denne liste er indstillet som standard.
----------------	---------------------------------------------------------------------------------------------------------------------------------

<b>Status Update Interval</b>	Du kan angive et opdateringsinterval for printerstatussen. Som standard er det indstillet til at indhente printeroplysninger hver 10. sekund. Området varierer mellem 0 og 600.
Knappen <b>done</b>	Klik på denne knap for at vende tilbage til <b>Status Monitor</b> -vinduet.



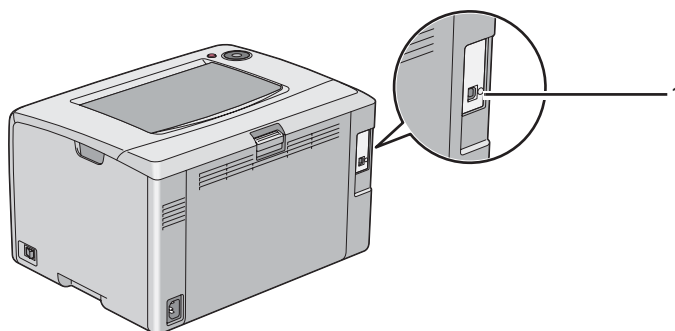
## Kapitel 4

# Installation af printerdriveren

## Tilslutning af din printer

Dit sammenkoblingskabel til AcuLaser C1700-serien skal leve op til den følgende betingelse:

Tilslutningstype	Tilslutningsspecifikation
USB	USB 1.1/2.0-kompatibelt



1	USB-port	
---	----------	-------------------------------------------------------------------------------------

## Tilslutning af printeren til en computer

Tilslut printeren via USB. En USB-tilslutning er en direkte forbindelse og anvendes ikke til etablering af netværk.

Den tilgængelige funktion er vist i den følgende tabel.

Tilslutningstype	Tilgængelig funktion
USB	Du kan udføre udskriftsjob fra en computer.

### USB-tilslutning

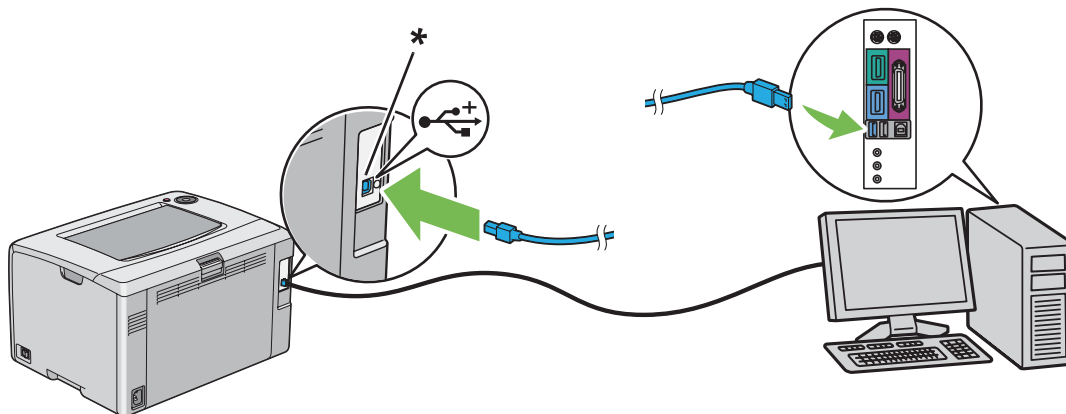
En lokal printer er en printer, der er direkte tilsluttet til din computer vha. et USB-kabel.

De følgende operativsystemer understøtter USB-tilslutning:

- Microsoft® Windows® XP
- Windows XP 64-bit Edition
- Windows Server® 2003
- Windows Server 2003 x64 Edition
- Windows Server 2008
- Windows Server 2008 64-bit Edition
- Windows Server 2008 R2
- Windows Vista®
- Windows Vista 64-bit Edition
- Windows 7
- Windows 7 64-bit Edition
- Mac OS® X 10.3.9/10.4.11/10.5.8 -10.6

For at tilslutte printeren til en computer:

1. Sørg for at printeren, computeren og alle andre tilsluttede enheder er blevet slukket, og ledningerne er taget ud af strømkilden/stikkontakten.
2. Tilslut det lille USB-stik til USB-porten bag på printeren og tilslut den anden ende af kablet til en USB-port på computeren.



\* USB-port

**Bemærk:**

*Du skal ikke tilslutte printer-USB-kablet til det USB-stik, der findes på tastaturet.*

---

## **Installation af printerdriver på computere der kører Windows**

### **Opsætning af USB-tilslutning**

Den følgende procedure anvender Windows XP som et eksempel.

#### **Når printeren er tilsluttet til computeren med et USB-kabel**

1. Sæt *softwaredisken* ind i din computers CD/DVD-drev.

**Bemærk:**

*Hvis softwaredisken ikke automatisk starter, skal du klikke på **Start** (start for Windows XP) — **All Programs (Alle programmer)** (for Windows Vista og Windows 7) — **Accessories (Tilbehør)** (for Windows Vista og Windows 7) — **Run (Kør)** og indtast derefter **D:\setup.exe** (hvor D er bogstavet for drevet på din computer), og klik derefter på **OK**.*

2. Tænd for printeren.

**Bemærk:**

*Hvis **Found New Hardware Wizard (Guiden Ny hardware fundet)** vises, skal du på dette tidspunkt klikke på **Cancel (Annuller)**.*

3. Klik på **Easy Install**.

**SOFTWARE LICENSE AGREEMENT (SOFTWARELICENSEAFTALE)** vises.

4. Hvis du accepterer betingelserne i **SOFTWARE LICENSE AGREEMENT (SOFTWARELICENSEAFTALEN)**, skal du vælge **Agree (Accepter)** og derefter klikke på **Next (Næste)**.

**Easy Install Navi** starter.

5. Klik på **Installing Drivers and Software**.

6. Følg vejledningen på skærmen.

Plug and Play-installationen starter, og installationssoftwaren fortsætter automatisk til næste side.

7. Klik på **Finish (Udfør)** for at afslutte guiden.

### **Når printeren ikke er tilsluttet til computeren med et USB-kabel**

1. Sluk for printeren.
2. Sæt *softwaredisken* ind i din computers CD/DVD-drev.

**Bemærk:**

Hvis *softwaredisken* ikke automatisk starter, skal du klikke på **Start (start for Windows XP) — All Programs (Alle programmer)** (for Windows Vista og Windows 7) — **Accessories (Tilbehør)** (for Windows Vista og Windows 7) — **Run (Kør)** og indtast derefter **D:\setup.exe** (hvor D er bogstavet for drevet på din computer), og klik derefter på **OK**.

3. Klik på **Easy Install**.

**SOFTWARE LICENSE AGREEMENT (SOFTWARELICENSEAFTALE)** vises.

4. Hvis du accepterer betingelserne i **SOFTWARE LICENSE AGREEMENT (SOFTWARELICENSEAFTALEN)**, skal du vælge **Agree (Accepter)** og derefter klikke på **Next (Næste)**.

**Easy Install Navi** starter.

5. Klik på **Installing Drivers and Software**.
6. Følg instruktionerne på skærmen for at tilslutte computeren og printeren med USB-kablet og tænd derefter for printeren.
7. Klik på **Finish (Udfør)** for at afslutte guiden.
8. Fortsæt Plug and Play-installationen.

---

## ***Installation af printerdriver på computere, som kører Mac OS X***

### ***Installation af printerdriver***

Den følgende procedure anvender Mac OS X 10.6 som et eksempel.

1. Kør *softwaredisken* på Mac OS X.
2. Dobbeltklik på ikonet **AL-C1750 C1700 Installer**.
3. Klik på **Continue (Fortsæt)** på den viste skærm.
4. Klik på **Continue (Fortsæt)** på skærmen **Introduction (Introduktion)**.
5. Vælg et sprog for **Software License Agreement (Softwarelicensaftale)**.
6. Efter du har læst **Software License Agreement (Softwarelicensaftale)** skal du klikke på **Continue (Fortsæt)**.
7. Hvis du accepterer betingelserne i **Software License Agreement (Softwarelicensaftale)**, skal du klikke på **Agree (Accepter)** for at fortsætte installationsprocessen.
8. Klik på **Install (Installer)** for at udføre standard installation.
9. Indtast navn og adgangskode for administrator og klik derefter på **OK**.
10. Klik på **Close (Luk)** for at afslutte installationen.

### ***Installation af softwaren***

Den følgende procedure anvender Mac OS X 10.6 som et eksempel.

1. Kør *softwaredisken* på Mac OS X.
2. Dobbeltklik på ikonet **AL-C1700 Status Monitor Installer**.
3. Klik på **Continue (Fortsæt)** på skærmen **Introduction (Introduktion)**.
4. Vælg et sprog for **Software License Agreement (Softwarelicensaftale)**.

5. Efter du har læst **Software License Agreement (Softwarelicensaftale)** skal du klikke på **Continue (Fortsæt)**.
6. Hvis du accepterer betingelserne i **Software License Agreement (Softwarelicensaftale)**, skal du klikke på **Agree (Accepter)** for at fortsætte installationsprocessen.
7. Klik på **Install (Installer)** for at udføre standard installation.
8. Indtast navn og adgangskode for administrator og klik derefter på **OK**.
9. Klik på **Close (Luk)** for at afslutte installationen.

## **Tilføjelse af en printer**

### **Tilføjelse af en printer på Mac OS X 10.5.8/10.6 eller senere version(er)**

1. Sluk for printeren og din computeren.
2. Tilslut printeren til din computer med USB-kablet.
3. Tænd for printeren og din computeren.
4. Vis **System Preferences (Systemindstillinger)** og klik derefter på **Print & Fax (Udskriv og fax)**.
5. Bekræft, at din USB-printer er tilføjet til **Print & Fax (Udskriv og fax)**.  
Hvis din USB-printer ikke er vist, skal du udføre følgende procedurer.
6. Klik på plus (+)-tegnet og klik derefter på **Default (Standard)**.
7. Vælg printeren som er tilsluttet via USB på listen **Printer Name (Printernavn)**.  
**Name (Navn)**, **Location (Placering)** og **Print Using (Udskriv med)** udfyldes automatisk.
8. Klik på **Add (Tilføj)**.

### **Tilføjelse af en printer på Mac OS X 10.4.11**

1. Sluk for printeren og din computeren.

2. Tilslut printeren til din computer med USB-kablet.
3. Tænd for printeren og din computeren.
4. Start **Printer Setup Utility (Printeropsætningsprogram)**.

**Bemærk:**

Du kan finde **Printer Setup Utility (Printeropsætningsprogram)** i mappen **Utilities (Hjælpeprogrammer)** under **Applications (Programmer)**.

5. Bekræft, at din USB-printer er tilføjet til **Printer List (Printerliste)**.

Hvis din USB-printer ikke er vist, skal du udføre følgende procedurer.

6. Klik på **Add (Tilføj)**.
7. Klik på **Default Browser (Standardbrowser)** i **Printer Browser (Printerbrowser)**-dialogboksen.
8. Vælg printeren som er tilsluttet via USB på listen **Printer Name (Printernavn)**.  
**Name (Navn)**, **Location (Placering)** og **Print Using (Udskriv med)** udfyldes automatisk.
9. Klik på **Add (Tilføj)**.

### **Tilføjelse af en printer på Mac OS X 10.3.9**

1. Sluk for printeren og din computeren.
2. Tilslut printeren til din computer med USB-kablet.
3. Tænd for printeren og din computeren.
4. Start **Printer Setup Utility (Printeropsætningsprogram)**.

**Bemærk:**

Du kan finde **Printer Setup Utility (Printeropsætningsprogram)** i mappen **Utilities (Hjælpeprogrammer)** under **Applications (Programmer)**.

5. Bekræft, at din USB-printer er tilføjet til **Printer List (Printerliste)**.

Hvis din USB-printer ikke er vist, skal du udføre følgende procedurer.

6. Klik på **Add (Tilføj)**.
7. Vælg **USB** fra menuen.
8. Vælg printeren på listen **Product (Produkt)**.  
**Printer Model (Printermodel)** vælges automatisk.
9. Klik på **Add (Tilføj)**.



## Kapitel 5

# Grundlæggende udskrivning

## Om udskriftsmedier

Anvendelse af papir der ikke passer til printeren kan medføre papirstop, billedkvalitetsproblemer eller printerfejl. For at få den bedste ydelse ud af printeren anbefaler vi, at du kun anvender det papir, der er beskrevet i dette afsnit.

Ved brug af andet papir end det anbefalede, skal du kontakte Epsons lokale repræsentative kontor eller en autoriseret forhandler.

## Retningslinjer for anvendelse af udskriftsmedier

Printerbakken kan indeholde papir af forskellige størrelser og typer og andre specialmedier. Følg disse retningslinjer når du ilægger papir og medier:

- Luft papir og andre specialmedier inden de lægges i multifunktionsføderen (MPF).
- Du skal ikke udskrive på etiketter, når etiketten først er blevet fjernet fra arket.
- Brug kun papirkonvolutter. Brug ikke rudekuverter, konvolutter med metalclips eller klæbemidler med afrivningsstrimler.
- Udskriv kun alle konvolutter på den ene side.
- Der kan opstå krøller og forhøjet skrift ved udskrivning af konvolutter.
- Overfyld ikke papirbakken. Læg ikke flere udskriftsmedier end op til opfyldningslinjen på indersiden af papirbreddestyrene.
- Juster papirbreddestyrene så de passer til papirstørrelsen.
- Hvis der opstår for mange papirstop, skal du bruge papir eller andre medier fra en ny pakke.



### **Advarsel:**

*Brug ikke ledende papir som f.eks. origamipapir, karbonpapir eller papir bestrøget med ledende materiale. Når der opstår papirstop, kan det medføre kortslutning og eventuelt brand.*

### **Se også:**

- "Ilægning af udskriftsmedier i multifunktionsføderen (MPF)" på side 37

- “Ilægning af konvolutter i multifunktionsføderen (MPF)” på side 43
- “Udskrivning på papir i brugerdefineret format” på side 58

## Udskriftsmedier der kan beskadige din printer

Din printer er designet til at anvende mange forskellige medietyper til udskriftsjob. Men visse medier kan medføre dårlig udskriftskvalitet, en forøgelse af papirstop eller beskadige din printer.

Uacceptable medier omfatter:

- Grove eller porøse medier
- Plastikmedier
- Papir som er blevet folder eller krøllet
- Papir med hæfteklammer
- Rudekuverter eller konvolutter med metalclips
- Polstrede konvolutter
- Ikke-laser skinnende eller bestrøget papir
- Perforerede medier



### **Advarsel:**

*Brug ikke ledende papir som f.eks. origamipapir, karbonpapir eller papir bestrøget med ledende materiale. Når der opstår papirstop, kan det medføre kortslutning og eventuelt brand.*

---

## Understøttede udskriftsmedier

Brug af upassende udskriftsmedier kan medføre papirstop, dårlig udskriftskvalitet, sammenbrug samt beskadigelse af printeren. For at bruge printerens funktioner effektivt skal du anvende de foreslåede udskriftsmedier, der anbefales her.

### **Vigtigt:**

*Toneren kan muligvis smitte af udskriftsmediene, hvis de bliver våde pga. vand, regn, damp osv. For yderligere oplysninger skal du kontakte Epsons lokale repræsentative kontor eller en autoriseret forhandler.*

## Anvendelige udskriftsmedier

De typer udskriftsmedier, der kan anvendes på denne printer, er som følger:

### Bemærk:

- KSF og LSF angiver papirfødningsretningen; KSF står for kortsidedefødning. LSF står for langsidedefødning.
- Brug kun udskriftsmedier til laserprinter. Brug ikke ink-jet-papir i denne printer.
- Udskrivning på udskriftsmedier som afviger fra den papirstørrelse eller papirtype, der er valgt på printerdriveren, kan muligvis føre til papirstop. For at sikre at udskrivning udføres korrekt skal du vælge den korrekte papirstørrelse og papirtype.

## Multifunktionsføder (MPF)

Papirformat	<p>A4 KSF (210 × 297 mm)</p> <p>B5 KSF (182 × 257 mm)</p> <p>A5 KSF (148 × 210 mm)</p> <p>Letter KSF (8,5 × 11 tommer)</p> <p>Legal KSF (8,5 × 14 tommer)</p> <p>Folio KSF (8,5 × 13 tommer)</p> <p>Executive KSF (7,25 × 10,5 tommer)</p> <p>C5 KSF (162 × 229 mm)</p> <p>Monarch KSF (3,875 × 7,5 tommer)</p> <p>Monarch LSF (7,5 × 3,875 tommer)*<sup>1</sup></p> <p># 10 Env KSF (4,125 × 9,5 tommer)</p> <p>DL KSF (110 × 220 mm)</p> <p>DL LSF (220 × 110 mm)*<sup>1</sup></p> <p>Brugerdefineret format:</p> <p>Bredde: 76,2 – 215,9 mm (3 – 8,5 tommer)*<sup>2</sup></p> <p>Længde: 127 – 355,6 mm (5 – 14 tommer)*<sup>3</sup></p>
-------------	---------------------------------------------------------------------------------------------------------------------------------------------------------------------------------------------------------------------------------------------------------------------------------------------------------------------------------------------------------------------------------------------------------------------------------------------------------------------------------------------------------------------------------------------------------------------------------------------------------------------------------------------

Papirtype (Vægt)	Plain (Standardpapir) Bond (Kvalitetspapir) Lightweight Cardstock (Tyndt karton) Lightweight Glossy Cardstock (Tyndt, glossy karton) Labels (Etiketter) Envelope (Konvolut) Recycled (Genbrugspapir) Letterhead (Brevhoved) Pre-Printed (Fortrykt papir) Hole Punched (Forhullet) Colored (Farvet papir) Special (Speciel) Custom Type (Br.indstilling)
Ilægningskapacitet	150 ark standardpapir

\*1 Monarch- og DL-konvolutter kan understøttes af LSF med flappen åben.

\*2 Den maksimale bredde er 220 mm for DL LSF.

\*3 Den minimale længde er 3,875 tommer for Monarch LSF og 110 mm for DL LSF.

## Ilægning af udskriftsmedier

Korrekt ilægning af udskriftsmedier er med til at forhindre papirstop og sikrer problemfri udskrivning.

Inden ilægning af udskriftsmedier skal du kontrollere hvilken side, der er den anbefalede udskriftsside for udskriftsmediernes. Denne information står normalt på udskriftsmediernes emballage.

### **Bemærk:**

*Efter ilægning af papir i papirføderen skal du angive den samme papirtype på printerdriveren.*

## Kapacitet

Multifunktionsføderen (MPF) kan indeholde:

- 150 ark standardpapir
- 16,2 mm (0,64 tommer) tykt papir

- Et ark bestrøget papir
- Fem konvolutter
- 16,2 mm (0,64 tommer) etiketter

## Udskriftsmediemål

MPF kan håndtere udskriftsmedier inden for følgende mål:

- Bredde: 76,2 – 215,9 mm (3,00 – 8,50 tommer)
- Længde: 127 – 355,6 mm (5,00 – 14,00 tommer)

### **Bemærk:**

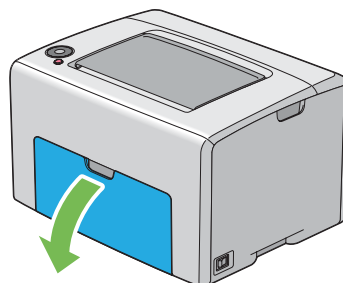
- Den maksimale bredde er 220 mm for DL LSF.
- Den minimale længde er 3,875 tommer for Monarch LSF og 110 mm for DL LSF.

## Ilægning af udskriftsmedier i multifunktionsføderen (MPF)

### **Bemærk:**

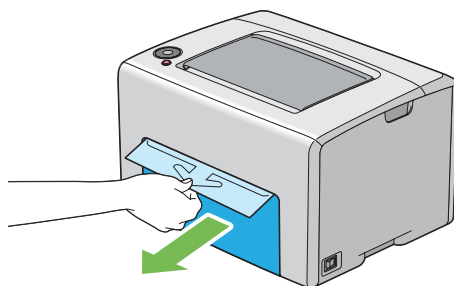
- For at undgå papirstop skal du ikke fjerne papirdækslet, mens der udskrives.
- Brug kun udskriftsmedier til laserprinter. Brug ikke ink-jet-papir i denne printer.

1. Åbn frontlågen.

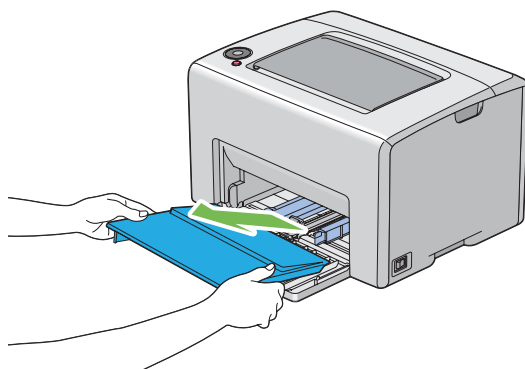


**Bemærk:**

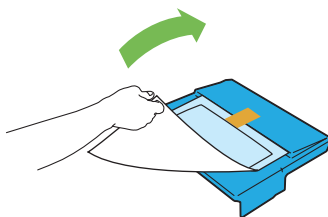
Når du anvender MPF'en for første gang, skal du åbne frontlågen ved at trække instruktionsarket ud.



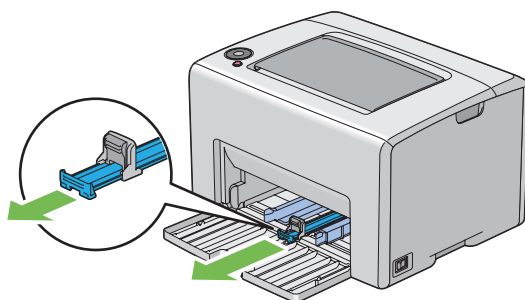
2. Træk papirdækslet ud.

**Bemærk:**

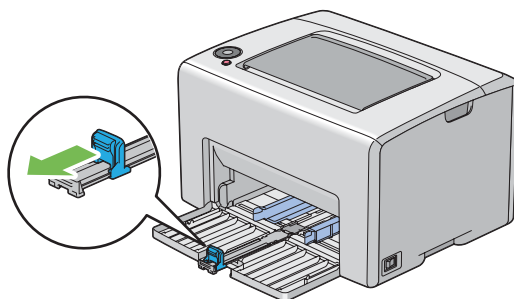
Når du anvender MPF'en for første gang, skal du fjerne det instruktionsark, der er hæftet på papirdækslet.



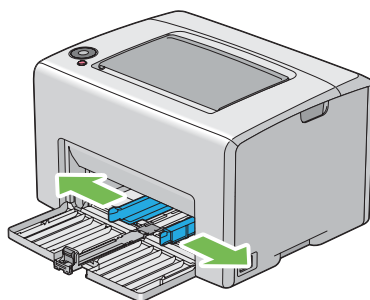
3. Træk frem i skydebjælken indtil den stopper.



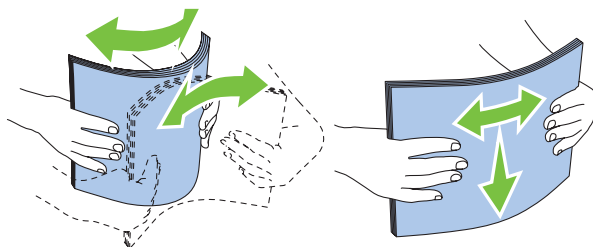
4. Træk frem i længdestyret indtil den stopper.



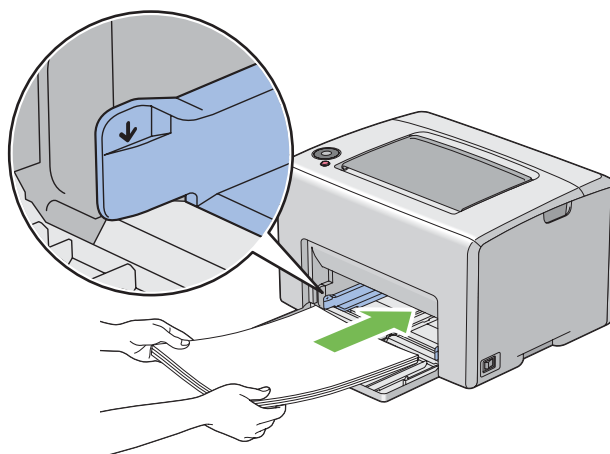
5. Juster papirbredestyrene til deres maksimale bredde.



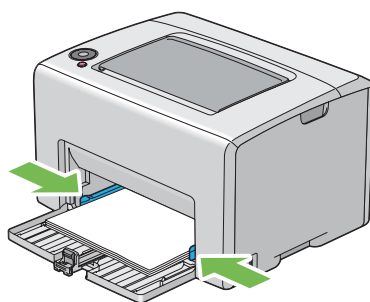
6. Inden du ilægger udskriftsmedier skal du bøje arkene frem og tilbage og lufte dem. Ret stakkens kanter ud på en jævn overflade.



7. Ilæg udskriftsmedier på MPF'en med den øverste kant først og den anbefalede udskriftsside vendende opad.

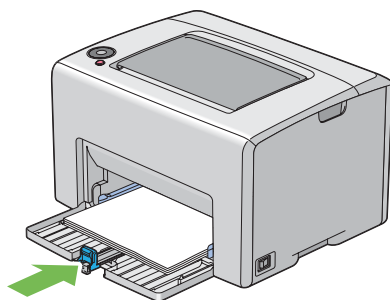


8. Juster papirbredestyrene indtil de hviler let op mod stakken af udskriftsmedier.



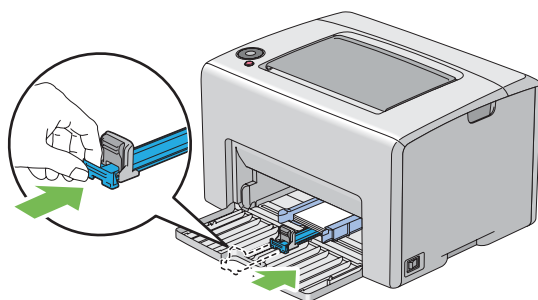


9. Skub længdestyret ind mod printeren indtil det rører udskriftsmedierne.

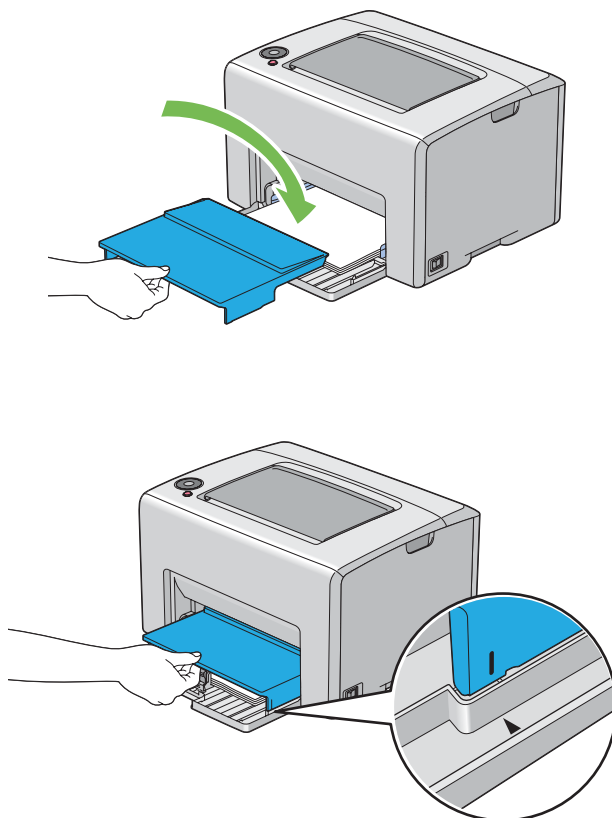


**Bemærk:**

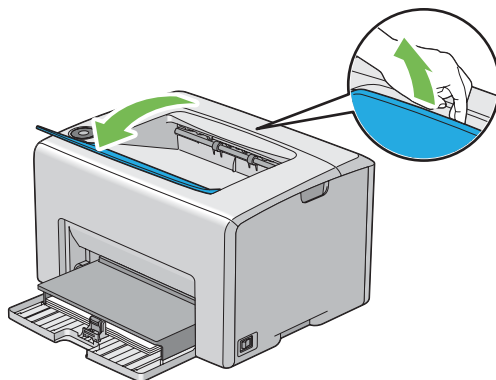
*Afhængigt af udskriftsmediernes størrelse skal du først skubbe skydebjælken tilbage, indtil den stopper, og derefter trykke ind på længdestyret og skubbe det bagud indtil det rører udskriftsmedierne.*



10. Indsæt papirdækslet i printeren og ret papirdækslet ind efter markeringen på MPF'en.



11. Åbn udbakkeforlænger.



12. Vælg papirtypen i printerdriveren, hvis de ilagte udskriftsmedier ikke er standardpapir. Hvis der ilægges brugerdefinerede udskriftsmedier i MPF'en, skal du angive papirstørrelsesindstillingen vha. printerdriveren.

**Bemærk:**

For yderligere oplysninger om indstilling af papirstørrelsen og -typen i printerdriveren, skal du se den onlinehjælp, der findes for printerdriveren.

**Bemærk:**

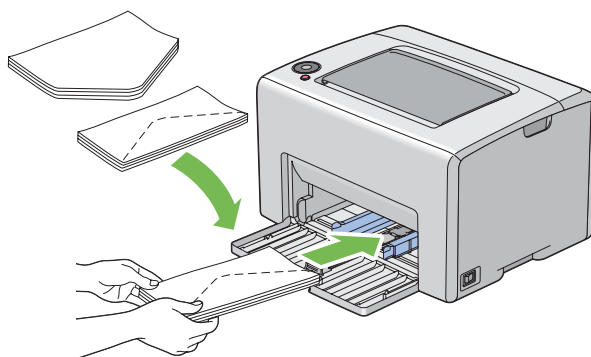
For papir i standardstørrelse skal du justere styrene først og derefter indstille papiret.

**Ilægning af konvolutter i multifunktionsføderen (MPF)****Bemærk:**

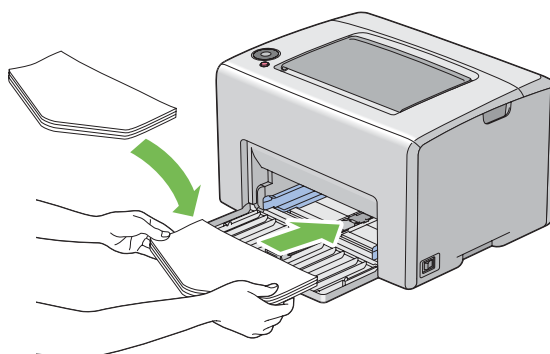
Når du udskriver på konvolutter, skal du angive konvolutindstillingen på printerdriveren. Hvis den ikke angives, roteres det udskrevne billede 180 grader.

**Ved ilægning af # 10, DL eller Monarch**

Ilæg konvolutter med den side der skal udskrives på vendende opad, flapsiden vendende nedad og flappen drejet mod højre.



For at forhindre DL og Monarch i at blive krøllede, anbefales det, at du ilægger dem med udskriftssiden vendende opad, flappen åbnet og vendende mod dig.

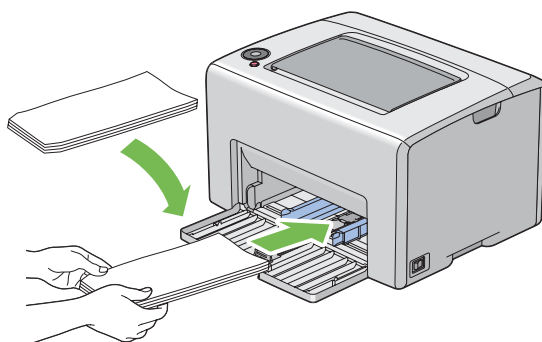


**Bemærk:**

Når du ilægger konvolutter i langsidefødningsretningen (LSF), skal du sørge for at angive landskabsretningen i printerdriveren.

**Ved ilægning af C5**

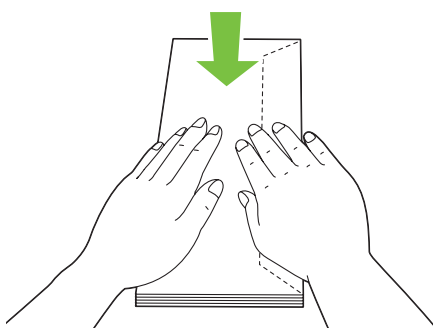
Ilæg konvolutter med den side, der skal udskrives på vendende opad, flappen åbnet og vendende mod dig.

**Vigtigt:**

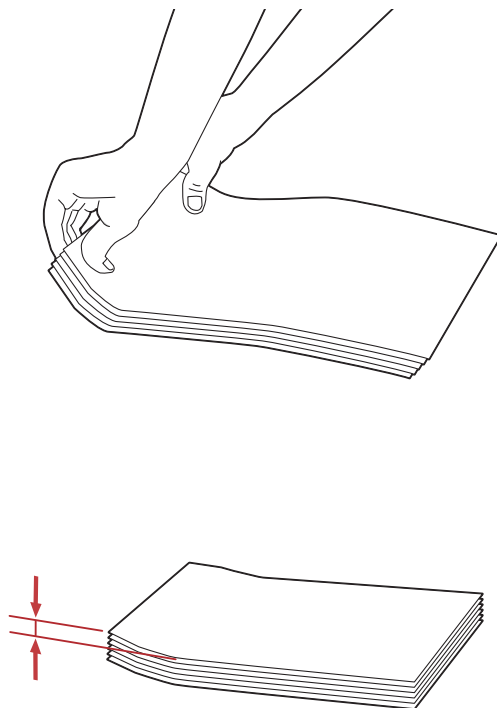
Brug aldrig rudekuverter eller konvolutter med bestrøgede beklædninger. Disse medfører papirstop og kan muligvis beskadige printeren.

**Bemærk:**

- ❑ Hvis du ikke ilægger konvolutter i MPF'en lige efter, de er blevet taget ud af emballagen, buler de muligvis ud. For at undgå papirstop skal du trykke dem sammen som vist nedenfor, når du lægger dem i MPF'en.



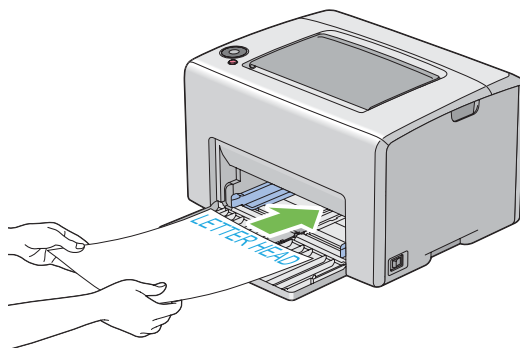
- ❑ Hvis konvolutterne stadig ikke fremføres ordentligt, skal du bøje flappen på konvolutterne en smule som vist på den følgende illustration. De skal bøjes omkring 5 mm eller mindre.



- ❑ For at bekræfte den korrekte retning for hvert udskriftsmedie som f.eks. konvolutter, skal du se instruktionen på Envelope/Paper Setup Navigator (Navigator for konvolut/papirindstilling) i printerdriveren.

## Ilægning af brevhoved i multifunktionsføderen (MPF)

Ilæg brevhovedet i printeren med udskriftssiden vendende opad. Sørg for, at titlen på brevhovedet går først ind i printeren.



## Manuel duplexudskrivning (Kun Windows-printerdriver)

### **Bemærk:**

Ved udskrivning på krøllet papir skal du rette papiret ud og sætte det ind i føderen.

Når du starter manuel duplexudskrivning, vises instruktionsvinduet. Bemærk at vinduet ikke kan åbnes igen, når det først er lukket. Luk ikke vinduet før duplexudskrivningen er udført.

## Betjening på computeren

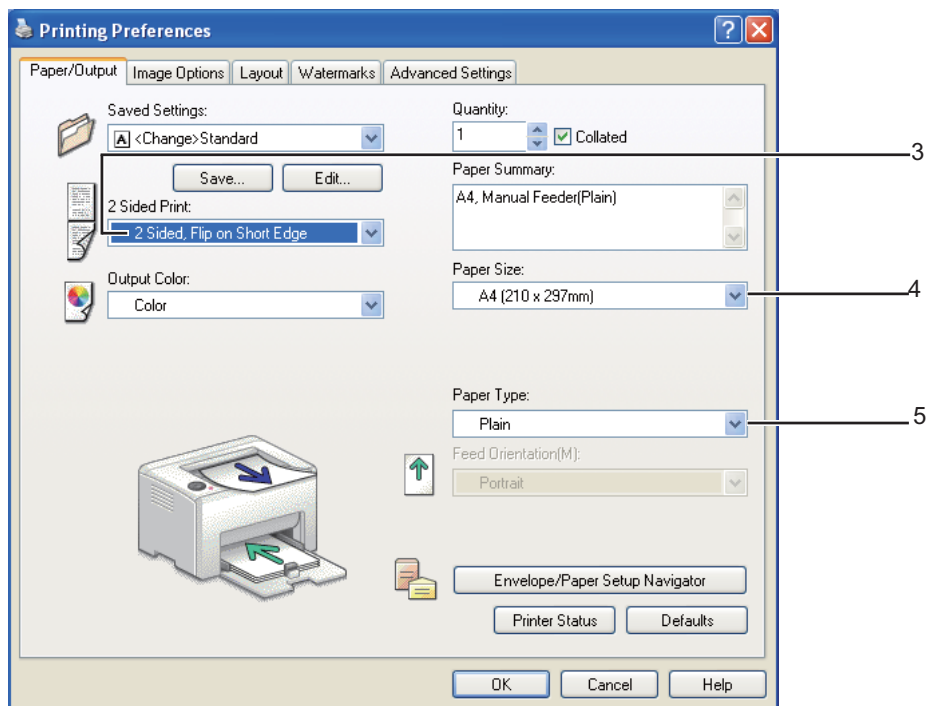
Den følgende procedure anvender Microsoft® Windows® XP WordPad som et eksempel.

### **Bemærk:**

Den måde, hvorpå du får vist printerens **Properties (Egenskaber)/Printing Preferences (Udskrivningsindstillinger)**-dialogboks, varierer afhængigt af programsoftwaren. Se i manualen til den anvendte programsoftware.

1. Fra menuen **File (Fil)** skal du vælge **Print (Udskriv)**.
2. Vælg printeren i listeboksen **Select Printer (Vælg printer)** og klik derefter på **Preferences (Indstillinger)**.
3. Fanen **Paper/Output (Papir/Output)** vises.

Fra **2 Sided Print (2-sidet udskrivning)** skal du vælge enten **2 Sided, Flip on Short Edge** eller **2 Sided Print (2-sidet udskrivning)** for at angive den måde hvorpå, 2-sidede udskrivningssider skal bindes.



4. Fra **Paper Size (Papirformat)** skal du vælge størrelsen på det dokument, der skal udskrives.
5. Fra **Paper Type (Papirtype)** skal du vælge den papirtype, der skal anvendes.
6. Klik på **OK** for at lukke dialogboksen **Printing Preferences (Udskrivningsindstillinger)**.
7. Klik på **Print (Udskriv)** i dialogboksen **Print (Udskriv)** for at starte udskrivning.

**Vigtigt:**

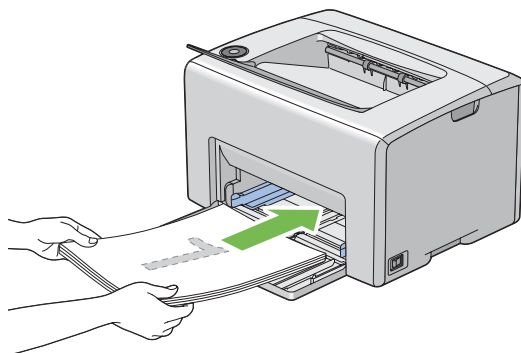
*Når du starter manuel dupleksudskrivning, vises instruktionsvinduet. Bemærk at vinduet ikke kan åbnes igen, når det først er lukket. Luk ikke vinduet før dupleksudskrivningen er udført.*

### **Ilægning af udskriftsmedier i multifunktionsføderen (MPF)**

1. Udskriv først de lige sider (bagsider).

I et dokument på seks sider udskrives bagsiderne i rækkefølgen side 6, side 4 og derefter side 2.

Indikatoren  (**Start**) blinker, og indikatoren  (**Klar/Data**) lyser, når de lige sider er blevet skrevet ud.

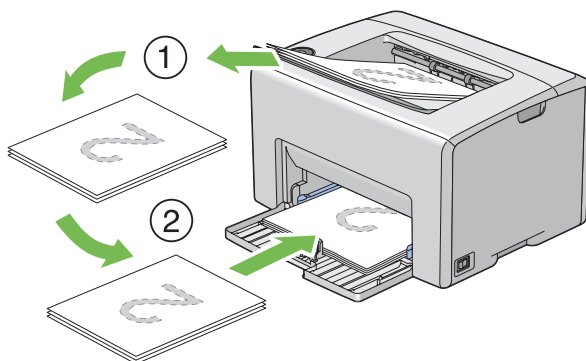


2. Efter de lige sider er blevet skrevet ud, skal du fjerne papirstakken fra midterudbakken.

**Bemærk:**

*Skæve eller krøllede medier kan forårsage papirstop. Ret dem ud inden de indsættes.*

3. Stak medierne og sæt dem ind som de er (med den blanke side opad) i MPF'en.



4. Tryk på  (**Start**)-knappen.

Sider udskrives i rækkefølgen side 1 (bagsiden af side 2), side 3 (bagsiden af side 4) og derefter side 5 (bagsiden af side 6).

**Bemærk:**

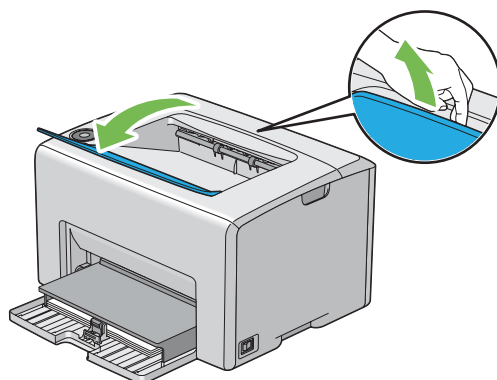
*Udskrivning på begge sider af papiret er ikke muligt, hvis dokumentet består af forskellige størrelser papir.*



## Brug af udbakkeforlænger

Udbakkeforlænger er designet til at forhindre udskriftsmedierne i at falde ned fra printeren, når udskriftsjobbet er udført.

Inden du udskriver et dokument, skal du sørge for, at udbakkeforlænger er åbnet.




---

## Udskrivning

Dette afsnit omhandler, hvordan du udskriver en bestemt liste med informationer vha. printeren, og hvordan du annullerer et job.

### Sådan sendes et job til udskrivning

Installer printerdriveren for at kunne bruge alle printerens funktioner. Når du vælger **Print (Udskriv)** fra et softwareprogram, åbnes der et vindue, som repræsenterer printerdriveren. Vælg de passende indstillinger for det specifikke job, du sender til udskrivning. Udskriftsindstillinger valgt i den driver, som har forrang over de standard menuindstillinger valgt via Printer Setting Utility.

Du er muligvis nødt til at klikke på **Preferences (Indstillinger)** i den indledende **Print (Udskriv)**-dialogboks for at se alle de tilgængelige systemindstillinger, du kan ændre. Hvis du ikke er bekendt med en funktion i printerdrivervinduet, skal du åbne onlinehjælp for at få yderligere oplysninger.

For at udskrive et job vha. et typisk Windows-program:

1. Åbn den fil du ønsker at udskrive.

2. Fra menuen **File (Fil)** skal du vælge **Print (Udskriv)**.
3. Bekræft, at der er valgt den korrekte printer i dialogboksen. Modificer systemindstillingerne efter behov (som f.eks. de sider du ønsker at udskrive eller antallet af kopier).
4. For at justere systemindstillinger som ikke er til rådighed på den første skærm som f.eks. **Quantity (Kopier)**, **Paper Size (Papirformat)** eller **Feed Orientation (Åbningsretning til manuel fremføring)**, skal du klikke på **Preferences (Indstillinger)**.

Dialogboksen **Printing Preferences (Udskrivningsindstillinger)** vises.

5. Angiv udskriftsindstillingerne. Klik på **Help (Hjælp)** angående yderligere oplysninger.
6. Klik på **OK** for at lukke dialogboksen **Printing Preferences (Udskrivningsindstillinger)**.
7. Klik på **Print (Udskriv)** for at sende jobbet til den valgte printer.

## **annullering af et udskriftsjob**

Der er adskillige metoder til annullering af et udskriftsjob.

### **annullering via betjeningspanelet**

Sådan annulleres et job, efter udskrivningen er begyndt:

1. Tryk på  (**Annuller job**)-knappen.

**Bemærk:**

*Udskrivningen annulleres kun for det aktuelle job. Alle efterfølgende jobs fortsætter med at udskrives.*

### **annullering af et job fra en Windows-computer**

#### *annullering af et job fra proceslinjen*

Når du sender et job til udskrivning, vises der et lille printerikon i højre hjørne af proceslinjen.

1. Dobbeltklik på printerikonet.

Der vises en liste over udskriftsjob i printervinduet.

2. Vælg det job du ønsker at annullere.

3. Klik på **Delete**-tasten.

### *annullering af et job fra skrivebordet*

1. Minimer alle programmer så du kan se skrivebordet.

Klik på **start** — **Printers and Faxes (Printere og faxenheder)** (for Windows XP).

Klik på **Start** — **Printers and Faxes (Printere og faxenheder)** (for Windows Server® 2003).

Klik på **Start** — **Devices and Printers (Enheder og printere)** (for Windows 7 og Windows Server 2008 R2).

Klik på **Start** — **Control Panel (Kontrolpanel)** — **Hardware and Sound (Hardware og lyd)** — **Printers (Printere)** (for Windows Vista®).

Klik på **Start** — **Control Panel (Kontrolpanel)** — **Printer (Printer)** (for Windows Server 2008).

Der vises en liste over tilgængelige printere.

2. Dobbeltklik på den printer du valgte, da du sendte jobbet.

Der vises en liste over udskriftsjob i printervinduet.

3. Vælg det job du ønsker at annullere.
4. Klik på **Delete**-tasten.

## **Valg af udskriftsindstillinger**

### **Valg af udskriftsindstillinger (Windows)**

Printerindstillingerne kontrollerer alle dine udskriftsjob medmindre du specielt tilsidesætter dem for et job. Hvis du f.eks. ønsker at anvende dupleksudskrivning til de fleste job, skal du sætte denne indstilling i printerindstillingerne.

For at vælge printerindstillinger:

1. Klik på **start** — **Printers and Faxes (Printere og faxenheder)** (for Windows XP).

Klik på **Start** — **Printers and Faxes (Printere og faxenheder)** (for Windows Server 2003).

Klik på **Start — Devices and Printers (Enheder og printere)** (for Windows 7 og Windows Server 2008 R2).

Klik på **Start — Control Panel (Kontrolpanel) — Hardware and Sound (Hardware og lyd) — Printers (Printere)** (for Windows Vista).

Klik på **Start — Control Panel (Kontrolpanel) — Printer (Printer)** (for Windows Server 2008).

Der vises en liste over tilgængelige printere.

2. Højreklik på ikonet for din printer og vælg derefter **Printing Preferences (Udskrivningsindstillinger)**.

Skærmen **EPSON AL-C1700 Printing Preferences (Udskrivningsindstillinger)** vises.

3. Foretag dine valg på driverens faner og klik derefter på **OK** for at gemme dine valg.

**Bemærk:**

*For yderligere oplysninger om Windows printerdriverindstillinger skal du klikke på **Help (Hjælp)** på printerdriverens fane for visning af onlinehjælpen.*

### **Valg af indstillinger for et enkelt job (Windows)**

Hvis du ønsker at anvende særlige udskriftsindstillinger til et bestemt job, skal du ændre driverindstillingerne, inden du sender jobbet til printeren. Hvis du f.eks. ønsker at anvende tilstanden for fotoudskriftskvalitet til noget bestemt grafik, skal du vælge denne indstilling i driveren, inden du udskriver jobbet.

1. Mens du har åbnet det ønskede dokument eller grafik i dit program, skal du gå ind i **Print (Udskriv)**-dialogboksen.
2. Vælg Epson AcuLaser C1700-serien og klik på **Preferences (Indstillinger)** for at åbne printerdriveren.
3. Foretag valgene på driverens faner. Se den følgende tabel angående særlige udskriftsindstillinger.

**Bemærk:**

*I Windows kan du gemme de aktuelle udskriftsindstillinger under et særligt navn og anvende dem til andre udskriftsjob. Foretag valg på **Paper/Output (Papir/Output)**-, **Image Options (Billedindstillinger)**-, **Layout**-, **Watermarks (Vandmærke)**- eller **Advanced Settings (Avanceret)**-fanen, og klik derefter på **Save (Gem)** under **Saved Settings (Gemte indstillinger)** på **Paper/Output (Papir/Output)**-fanen. Klik på **Help (Hjælp)** for yderligere oplysninger.*

4. Klik på **OK** for at gemme dine valg.
5. Udskriv jobbet.

Se den følgende tabel angående særlige udskriftsindstillinger.

## Udskriftsindstillinger for Windows

Operativsystem	Driverfane	Udskriftsindstillinger
Windows XP, Windows XP x 64bit, Windows Server 2003, Windows Server 2003 x 64bit, Windows Vista, Windows Vista x 64bit, Windows Server 2008, Windows Server 2008 x 64bit, Windows Server 2008 R2, Windows 7 eller Windows 7 x 64bit	<b>Paper/Output (Papir/Output)-fanen</b>	<input type="checkbox"/> Saved Settings (Gemte indstillinger) <input type="checkbox"/> 2 Sided Print (2-sidet udskrivning) <input type="checkbox"/> Output Color (Farve) <input type="checkbox"/> Quantity (Kopier) <input type="checkbox"/> Collated (Sorteret) <input type="checkbox"/> Paper Summary (Papiroversigt) <input type="checkbox"/> Paper Size (Papirformat) <input type="checkbox"/> Paper Type (Papirtype) <input type="checkbox"/> Feed Orientation (Åbningsretning til manuel fremføring) <input type="checkbox"/> Envelope/Paper Setup Navigator (Navigator for konvolut/papirindstilling) <input type="checkbox"/> Printer Status (Printerstatus) <input type="checkbox"/> Defaults (Std.indstil.)
	<b>Image Options (Billedindstillinger)-fanen</b>	<input type="checkbox"/> Output Color (Farve) <input type="checkbox"/> Output Recognition (Genkendelse af output) <input type="checkbox"/> Image Adjustment Mode (Billedjustering) <input type="checkbox"/> Image Types (Billedtyper) <input type="checkbox"/> Image Auto Correction (Auto-billedkorrektion) <input type="checkbox"/> Image Settings (Billedindstillinger) <input type="checkbox"/> Color Balance (Farvejustering) <input type="checkbox"/> Profile Settings (Profilindstillinger) <input type="checkbox"/> Defaults (Std.indstil.)
	<b>Layout-fanen</b>	<input type="checkbox"/> Image Orientation (Billedretning) <input type="checkbox"/> Multiple-Up (Sider pr. ark (N sider pr. ark)) <input type="checkbox"/> Booklet / Poster / Mixed Document / Rotation (Layout for pjece/plakat/ blandet dokument/ rotering) <input type="checkbox"/> Fit to New Paper Size (Tilpas til nyt papirformat) <input type="checkbox"/> Specify Zoom <input type="checkbox"/> Image Shift / Print Position (Margenforskydning / Udskrivningsposition) <input type="checkbox"/> Defaults (Std.indstil.)

Operativsystem	Driverfane	Udskriftsindstillinger
Windows XP, Windows Server 2003, Windows Vista, Windows Server 2008 eller Windows 7	<b>Watermarks (Vandmærke)</b> -fanen	<input type="checkbox"/> Watermarks (Vandmærke) <ul style="list-style-type: none"> <li><input type="checkbox"/> New Watermark (Nueva marca de agua)</li> <li><input type="checkbox"/> Edit Watermark (Rediger vandmærke)</li> <li><input type="checkbox"/> Delete Watermark</li> <li><input type="checkbox"/> Apply to First Page Only (Kun første side)</li> </ul> <input type="checkbox"/> Annotation (Header/Footer) <input type="checkbox"/> Defaults (Std.indstil.)
Windows XP, Windows XP x 64bit, Windows Server 2003, Windows Server 2003 x 64bit, Windows Vista, Windows Vista x 64bit, Windows Server 2008, Windows Server 2008 x 64bit, Windows Server 2008 R2, Windows 7 eller Windows 7 x 64bit	<b>Advanced Settings (Avanceret)</b> -fanen	<input type="checkbox"/> Skip Blank Pages (Spring over tomme sider) <input type="checkbox"/> Draft Mode (Kladde) <input type="checkbox"/> Other Settings (Graphics Settings) (Andre indstillinger (grafiske indstillinger)) <ul style="list-style-type: none"> <li><input type="checkbox"/> Items (Elementer)</li> <li><input type="checkbox"/> Settings for (Indstillinger for)</li> </ul> <input type="checkbox"/> About (Om) <input type="checkbox"/> Defaults (Std.indstil.)

### Valg af indstillinger for et enkelt job (Mac OS X)

For at vælge udskriftsindstillinger for et bestemt job skal du ændre driverindstillingerne, inden du sender jobbet til printeren.

1. Med dokumentet åbnet i dit program skal du klikke på **File (Fil)** og derefter klikke på **Print (Udskriv)**.
2. Vælg Epson AcuLaser C1700-serien fra **Printer (Printer)**.
3. Vælg de ønskede udskriftsindstillinger i de viste menuer og rullelister.

#### **Bemærk:**

I Mac OS® X skal du klikke på **Save As (Gem som)** på menukærmen **Presets (Forudindstilling)** for at gemme de aktuelle printerindstillinger. Du kan oprette flere forudindstillinger og gemme dem enkeltvist med deres eget særlige navn og printerindstillinger. For at udskrive jobs vha. særlige printerindstillinger skal du klikke på den anvendelige gemte forudindstilling på **Presets (Forudindstilling)**-listen.

4. Klik på **Print (Udskriv)** for at udskrive jobbet.

Udskriftsindstillinger for Mac OS X-printerdriver:

Tabellen nedenfor anvender Mac OS X 10.6 TextEdit som et eksempel.

## Udskriftsindstillinger for Mac OS X

Punkt	Udskriftsindstillinger
	<input type="checkbox"/> Copies (Kopier) <input type="checkbox"/> Collated (Bestrøget) <input type="checkbox"/> Pages (Sider) <input type="checkbox"/> Paper Size (Papirstørrelse) <input type="checkbox"/> Orientation (Retning)
Layout (Layout)	<input type="checkbox"/> Pages per Sheet (Sider pr. ark) <input type="checkbox"/> Layout Direction (Layoutretning) <input type="checkbox"/> Border (Kant) <input type="checkbox"/> Two-Sided (To-sidet) <input type="checkbox"/> Reverse page orientation (Modsat sideretning) <input type="checkbox"/> Flip horizontally (Vend vandret)
Paper Handling (Papirhåndtering)	<input type="checkbox"/> Pages to Print (Sider som skal udskrives) <input type="checkbox"/> Page Order (Siderækkefølge) <input type="checkbox"/> Scale to fit paper size (Skaler til papirstørrelse) <input type="checkbox"/> Destination Paper Size (Papirstørrelse for destination) <input type="checkbox"/> Scale down only (Skaler kun ned)
Cover Page (Forside)	<input type="checkbox"/> Print Cover Page (Udskriv forside) <input type="checkbox"/> Cover Page Type (Forsidetype) <input type="checkbox"/> Billing Info (Faktureringsinformation)
Scheduler (Scheduler)	<input type="checkbox"/> Print Document (Udskriv dokument) <input type="checkbox"/> Priority (Prioritet)
Job Control (Jobstyring)	<input type="checkbox"/> Account Mode (Kontoindstilling)
Image Settings (Billedindstillinger)	<input type="checkbox"/> Brightness (Lysstyrke) <input type="checkbox"/> Contrast (Kontrast) <input type="checkbox"/> Chroma (Krominans)



Punkt	Udskriftsindstillinger
Printer Features (Printerfunktioner)	<ul style="list-style-type: none"> <li><input type="checkbox"/> Basic (Basis) <ul style="list-style-type: none"> <li><input type="checkbox"/> Output Color (Udskriftsfarve)</li> <li><input type="checkbox"/> Paper Type (Papirtype)</li> </ul> </li> <li><input type="checkbox"/> Detailed Settings (Detaljerede indstillinger) <ul style="list-style-type: none"> <li><input type="checkbox"/> Image Type (Billedtype)</li> <li><input type="checkbox"/> Image Rotation (180deg) (Billedrotation (180 grader))</li> <li><input type="checkbox"/> Skip Blank Pages (Spring blanke sider over)</li> <li><input type="checkbox"/> Draft Mode (Kladdetilstand)</li> <li><input type="checkbox"/> Trapping (Trapping)</li> <li><input type="checkbox"/> Image Enhancement (Billedforbedring)</li> <li><input type="checkbox"/> Sharpness Adjustment (Skarphedsjustering)</li> <li><input type="checkbox"/> Screen (Skærm)</li> </ul> </li> <li><input type="checkbox"/> Color Balance C/M/Y/K (Farvebalance C/M/Y/K) <ul style="list-style-type: none"> <li><input type="checkbox"/> Low Density (Lav densitet)</li> <li><input type="checkbox"/> Medium Density (Medium densitet)</li> <li><input type="checkbox"/> High Density (Høj densitet)</li> </ul> </li> </ul>
Summary (Opsummering)	

## Udskrivning på papir i brugerdefineret format

Dette afsnit forklarer, hvordan du udskriver på papir i brugerdefineret format vha. printerdriveren.

Måden hvorpå papir i brugerdefineret format lægges i MPF'en, er den samme som den til ilægning af papir i standardformat.

### Se også:

*“Ilægning af udskriftsmedier i multifunktionsføderen (MPF)” på side 37*

## Angivelse af brugerdefinerede papirformater

Indstil det brugerdefinerede format i printerdriveren inden udskrivning.

### Bemærk:

*Når du indstiller papirformatet i printerdriveren, skal du sørge for at angive det samme format som de anvendte udskriftsmedier. Hvis du indstiller udskrivning af det forkerte format, kan det medføre printerfejl. Dette gælder især, hvis du konfigurerer et større format, når du anvender et papir med lille bredde.*

### *Brug af Windows-printerdriveren*

I Windows-printerdriveren skal du indstille det brugerdefinerede format i **Custom Paper Size (Brugerdefineret papirformat)**-dialogboksen. Dette afsnit omhandler proceduren ved brug af Windows XP som et eksempel.

For Windows XP eller senere sikrer en administratoradgangskode, at det kun er brugere med administratorrettigheder, som kan ændre indstillingerne. Brugere uden administratorrettigheder kan kun se indholdet.

1. Klik på **start** — **Printers and Faxes (Printere og faxenheder)**.
2. Højreklik på ikonet for din printer og vælg derefter **Properties (Egenskaber)**.
3. Vælg fanen **Configuration (Konfiguration)**.
4. Klik på **Custom Paper Size (Brugerdefineret papirformat)**.
5. Vælg den brugerdefinerede opsætning som du ønsker at angive fra **Details (Detaljer)**.
6. Angiv længden på langsiden og kortsiden under **Settings for (Indstillinger for)**. Du kan angive værdierne enten ved at indtaste dem direkte eller bruge pil op- og pil ned-knapperne. Længden af den korte side kan ikke være længere end den lange side, selvom den er inden for det specificerede område. Længden af den lange side kan ikke være kortere end den korte side, selvom den er inden for det specificerede område.
7. For at tildele et papirnavn skal du vælge afkrydsningsfeltet **Name Paper Size (Navn på papirformat)** og derefter indtaste navnet i **Paper Name (Papirnavn)**. Der kan anvendes op til 14 tegn til papirnavnet.
8. Gentag om nødvendigt trin 5 til 7 for at definere et andet brugerdefineret format.
9. Klik to gange på **OK**.

### **Udskrivning på papir i brugerdefineret format**

Anvend de følgende procedurer til at udskrive vha. enten Windows- eller Mac OS X-printerdriveren.

### *Brug af Windows-printerdriveren*

Dette afsnit omhandler proceduren ved brug af Windows XP WordPad som et eksempel.

**Bemærk:**

Den måde, hvorpå du får vist printerens **Properties (Egenskaber)/Printing Preferences (Udskrivningsindstillinger)**-dialogboks, varierer afhængigt af programsoftwaren. Se i manualen til den anvendte programsoftware.

1. Fra menuen **File (Fil)** skal du vælge **Print (Udskriv)**.
2. Vælg printerens som den printer, der skal anvendes, og klik på **Preferences (Indstillinger)**.
3. Vælg fanen **Paper/Output (Papir/Output)**.
4. Vælg størrelsen på det originale dokument i **Paper Size (Papirformat)**.
5. Vælg den passende papirtype i **Paper Type (Papirtype)**.
6. Klik på fanen **Layout**.
7. Vælg det brugerdefinerede format, du definerede, i **Fit to New Paper Size (Tilpas til nyt papirformat)**. Hvis du valgte det brugerdefinerede format i **Paper Size (Papirformat)** i trin 4, skal du vælge **Same as Paper Size (Samme som papirformat)**.
8. Klik på **OK**.
9. Klik på **Print (Udskriv)** i dialogboksen **Print (Udskriv)** for at starte udskrivning.

**Brug af Mac OS X-printerdriveren**

Dette afsnit omhandler proceduren ved brug af Mac OS X 10.6 TextEdit som et eksempel.

1. Fra menuen **File (Fil)** skal du vælge **Page Setup (Sideopsætning)**.
2. Vælg printerens som den printer, der skal anvendes, i **Format For (Format til)**.
3. I **Paper Size (Papirstørrelse)** skal du vælge **Manage Custom Sizes (Styring af brugerdefineret størrelse)**.
4. I vinduet **Custom Paper Sizes (Brugerdefinerede papirformater)** skal du klikke på +.

Der vises en nyligt oprettet indstilling "Untitled (Ikke-navngivet)" på listen.

5. Dobbeltklik på "Untitled (Ikke-navngivet)", og indtast et navn for indstillingen.

6. Indtast størrelsen på det originale dokument i boksene **Width (Bredde)** og **Height (Højde)** under **Paper Size (Papirstørrelse)**.
7. Angiv om nødvendigt **Non-Printable Area (Ikke-printbart område)**.
8. Klik på **OK**.
9. Sørg for at den nyligt oprettede papirstørrelse er valgt i **Paper Size (Papirstørrelse)** og klik derefter på **OK**.
10. Fra menuen **File (Fil)** skal du vælge **Print (Udskriv)**.
11. Klik på **Print (Udskriv)** for at starte udskrivning.

## ***Kontrol af statussen for udskriftsdata***

### ***Kontrol af status (Kun Windows)***

Du kan kontrollere printerstatus med Status Monitor. Dobbeltklik på printerikonet Status Monitor i proceslinjen i bunden til højre på skærmen. Der vises vinduet **Select Printer**, hvilket viser printernavn, printertilslutningsporte og printerstatus. Kontroller kolonnen **Status** for at få oplyst den aktuelle status for din printer.

**Status Setting**-knappen: Viser skærmen **Status Settings** og giver dig mulighed for at modificere Status Monitor-indstillingerne.

Klik på navnet for den ønskede printer på listen i vinduet **Select Printer**. Vinduet **Status Monitor** vises. Du kan kontrollere printerstatus og udskriftsjobstatus.

Se Help (Hjælp) angående yderligere oplysninger om Status Monitor. Den følgende procedure anvender Windows XP som et eksempel:

1. Klik på **start** — **All Programs (Alle programmer)**.
2. Vælg **EPSON**.
3. Vælg **Status Monitor**.
4. Vælg **Status Monitor Help**.

**Se også:**

“Status Monitor (Kun Windows)” på side 19

## Udskrivning af en rapportside

Udskriv en rapportside for at bekræfte dine printerindstillinger.

I dette afsnit beskrives to metoder til udskrivning af en rapportside.

### Udskrivning af en Printer Settings (Konfiguration)-side

Udskriv en Printer Settings (Konfiguration)-side for at bekræfte detaljerede printerindstillinger.

### Betjeningspanelet

1. Tryk og hold på  (**Start**)-knappen når  (**Klar/Data**)-indikatoren lyser (klarstatus), indtil  (**Klar/Data**)-indikatoren blinker.

Printer Settings (Konfiguration)-side, Panel Settings (Panelindstilling)-siden og Error History Report (Fejloversigtrapport) udskrives.

### Printer Setting Utility

Den følgende procedure anvender Windows XP som et eksempel.

1. Klik på **start — All Programs (Alle programmer) — EPSON — EPSON Printer Software — EPSON AL-C1700 — Printer Setting Utility**.

**Bemærk:**

Vinduet **Select Printer** vises i dette trin, når der er installeret flere printerdrivere på din computer. I dette tilfælde skal du klikke på navnet på den ønskede printer, der står under **Printer Name**.

Printer Setting Utility vises.

2. Klik på fanen **Printer Settings Report**.
3. Vælg **Information Pages** fra listen til venstre på siden.

Siden **Information Pages** vises.

4. Klik på **Printer Settings**.

Siden Printer Settings (Konfiguration) udskrives.

## Printerindstillinger

Du kan vælge menupunkter og tilhørende værdier i Printer Setting Utility.

Den følgende procedure anvender Windows XP som et eksempel.

### **Bemærk:**

*Standardindstillingerne fra fabrikken varierer muligvis for forskellige lande.*

*Disse indstillinger er aktive, indtil der vælges nye, eller standardindstillingerne fra fabrikken genoprettes.*

For at vælge en ny værdi som en indstilling:

1. Klik på **start — All Programs (Alle programmer) — EPSON — EPSON Printer Software — EPSON AL-C1700 — Printer Setting Utility.**

### **Bemærk:**

*Vinduet **Select Printer** vises i dette trin, når der er installeret flere printerdrivere på din computer. I dette tilfælde skal du klikke på navnet på den ønskede printer, der står under **Printer Name**.*

Printer Setting Utility vises.

2. Klik på fanen **Printer Maintenance**.
3. Vælg det ønskede menupunkt.

Hver menupunkt har en liste af værdier for det menupunkt. En værdi kan være:

- Et udtryk eller ord som beskriver en indstilling
  - En numerisk værdi som kan ændres
  - En Til- eller Fra-indstilling
4. Vælg den ønskede værdi og klik derefter på den tilhørende knap for hvert menupunkt.

Driverindstillingerne har muligvis forrang over tidligere udførte ændringer, og det er muligvis nødvendigt at ændre standardindstillingerne for Printer Setting Utility.

## Kapitel 6








### Brug af betjeningspanelet

---

#### Nulstilling til standardindstillinger

---

Efter initialisering af ikke-flygtig hukommelse (NVM) og genstart af printeren nulstilles alle menuparametre eller data til deres standardværdier fra fabrikken.

1. Sluk for printeren.
2. Åbn den bageste låge.
3. Mens du holder samtidigt på knappen  (**Start**) og knappen  (**Annuller job**), skal du tænde for printeren.
4. Efter indikatorerne  (**Start**),  (**Energisparer**) og  (**Fejl**) er slukket, skal du slippe knappen  (**Start**) og knappen  (**Annuller job**).
5. Luk den bageste låge.

Printeren starter initialisering af NVM.

**Vigtigt:**

*Forsøg aldrig at slukke for printeren. Printeren vil ophøre med at fungere.*





Printeren genstarter automatisk for at anvende indstillingerne og udskriver siderne Printer Settings (Konfiguration) og Panel Settings (Panelindstilling).

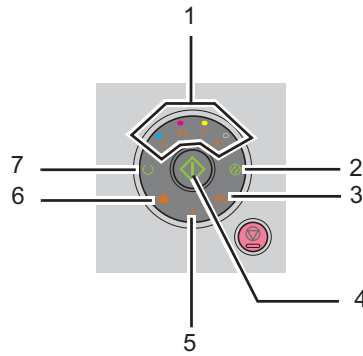
6. Kontroller om fabriksindstillingerne er gendannet ved at referere til siderne Printer Settings (Konfiguration) og Panel Settings (Panelindstilling).

---

#### Forståelse af betjeningspanelets lamper








Betjeningspanelets indikatorer betyder forskellige ting afhængigt af deres sekvens. Orange eller grønne lamper der er slukkede, tændte og/eller blinker angiver printerforhold som f.eks. printerstatus, intervention (f.eks. mangler papir) eller service.

Slukket	Tændt	Blinker
—		
—		




## Almindelige lampesekvenser

Den følgende tabel viser den mest almindelige lampestatus.

1	2	3	4	5	6	7	Printerstatus
Toner	Ener- gispa- rer	Papirs- top	Start	Fejl	Ilæg papir	Klar/ Data	
—	—	—	—	—	—		Klar
—	—	—	—	—	—		Behandler
—	—	—	—	—	—		Udskriver
—		—	—	—	—		annullerer et udskriftsjob
—	—	—	—	—	—		Kalibrerer
—	—	—	—	—	—		Varmer op
—	—	—	—	—	—		Venter på indkommende data



1	2	3	4	5	6	7	Printerstatus
Toner	Energisparer	Papirstop	Start	Fejl	Ilæg papir	Klar/Data	
—	—	—	—	—	—		Initialiserer NVM
—	—	—	—	—	—		På diagnosticering ved start
—		—	—	—	—	—	I Power Saver Mode (Energisparertilstand)
—	—	—		—	—		Venter på manuel duplexudskrivning. *1

\*1 Ilæg papir til siderne på den anden side (ulige), og tryk på knappen  (**Start**). Se "Manuel duplexudskrivning (Kun Windows-printerdriver)" på side 46.


## Advarsler

Den følgende tabel viser advarselsforholdene. Du kan fortsætte med at udskrive, selvom der vises en advarsel.

1				2	3	4	5	6	7	Printerstatus
Toner				Energisparer	Papirstop	Start	Fejl	Ilæg papir	Klar/Data	
Y	M	C	K							
	—	—	—	—	—	—	*1	—	*2	Den gule toner er ved at være brugt op. *3
—		—	—	—	—	—	*1	—	*2	Den magenta toner er ved at være brugt op. *3
—	—		—	—	—	—	*1	—	*2	Cyan-toneren er ved at være brugt op. *3
—	—	—		—	—	—	*1	—	*2	Den sorte toner er ved at være brugt op. *3

1				2	3	4	5	6	7	Printerstatus
Toner				Ener- gispa- rer	Papirs- top	Start	Fejl	Ilæg papir	Klar/ Data	
Y	M	C	K							
●	●	●	●	—	—	—	—	—	*2	Printeren er i Non Genuine To- ner-tilstand.
☀	—	—	—	—	—	—	—	—	*2	Den gule toner er tom.*4
—	☀	—	—	—	—	—	—	—	*2	Den magenta to- ner er tom.*4
—	—	☀	—	—	—	—	—	—	*2	Cyan-toneren er tom.*4

\*1 Når der opstår endnu fejl, lyser ! (Fejl)-indikatoren, og tonerindikatorerne lyser ikke.


\*2  (Klar/Data)-indikatoren blinker eller lyser grønt afhængigt af printerstatussen.

















\*3 Denne advarsel vises kun, når der anvendes Epson-tonerkassetter (Non Genuine Toner er sat til fra i Printer Setting Utility).

\*4 I dette tilfælde kan du fortsætte med at udskrive i sort og hvid.

## Kald på operatør-fejl

Den følgende tabel viser stedet, hvor der opstod en fejl. Kald på operatør-fejl behøver en eller anden form for intervention for afhjælpe problemet.

1				2	3	4	5	6	7	Årsag/Afhjæl- ning
Toner				Ener- gispa- rer	Papirs- top	Start	Fejl	Ilæg papir	Klar/ Data	
Y	M	C	K							
—	—	—	—	—	—	☀	●	☀	—	Der er ikke ilagt noget papir.  Ilæg papir og tryk på  (Start)-knappen.  Se "Ilægning af udskriftsmedier" på side 36.

1				2	3	4	5	6	7	Årsag/Afhjælpning
Toner				Energisparer	Papirstop	Start	Fejl	Ilæg papir	Klar/Data	
Y	M	C	K							
—	—	—	—	—		—		—	—	Der opstod papirstop. Se "Afhjælpning af papirstop" på side 72.
—	—	—	—	—	—	—		—	—	Den bagerste låge er åben. Luk den bageste låge.
—	—	—	—	—	—				—	Der er ilagt den forkerte størrelse papir. Se "Ilægning af udskriftsmedier" på side 36.
—	—	—	—	—	—	—		—	—	Der er opstod en fejl. Tryk og hold på knappen  ( <b>Start</b> ) for at få vist de sekundære fejl-lampesekvenser.
	—	—	—	—	—	—		—	—	Den specificerede tonerkassette er ikke installeret eller er ikke installeret korrekt. Geninstaller den specificerede tonerkassette.  Se "Installation af en tonerkassette" på side 110.
—		—	—	—	—	—		—	—	
—	—		—	—	—	—		—	—	
—	—	—		—	—	—		—	—	

1				2	3	4	5	6	7	Årsag/Afhjælpning
Toner				Energisparer	Papirstop	Start	Fejl	Ilæg papir	Klar/Data	
Y	M	C	K							
	—	—	—	—	—	—		—	—	Den specificerede tonerkassette er tom eller ugyldig. Udskift den specificerede tonerkassette. Se "Udskiftning af tonerkassetter" på side 107.
—		—	—	—	—	—		—	—	
—	—		—	—	—	—		—	—	
—	—	—		—	—	—		—	—	
	—	—	—	—	—	—		—	—	Densiteten af den specificerede toner er ikke tilstrækkelig. Udskift den specificerede tonerkassette. Se "Udskiftning af tonerkassetter" på side 107.
—		—	—	—	—	—		—	—	
—	—		—	—	—	—		—	—	
—	—	—		—	—	—		—	—	

## Sekundære lampesekvenser

Når **!** (**Fejl**)-indikatoren lyser, skal du først kontrollere, om den bagerste låge er lukket. Hvis **!** (**Fejl**)-indikatoren stadig lyser, er der opstået en sekundær fejl. Tryk og hold på knappen (**Start**) for at få vist de sekundære fejllampesekvenser.

1				2	3	4	5	6	7	Årsag/Afhjælpning
Toner				Energisparer	Papirstop	Start	Fejl	Ilæg papir	Klar/Data	
Y	M	C	K							
—	—	—	●	●	—	—	●	●	—	<p>Hukommelsesoverløb</p> <p>Tryk på  (<b>Annuller job</b>)-knappen for at fjerne meddelelsen og annullere det aktuelle udskriftsjob.</p> <p>Se "Annullering af et udskriftsjob" på side 50.</p>
—	—	●	—	●	—	—	●	●	—	<p>Sidebeskrivelsesprog (PDL)-fejl</p> <p>Tryk på  (<b>Annuller job</b>)-knappen for at fjerne meddelelsen og annullere det aktuelle udskriftsjob.</p> <p>Se "Annullering af et udskriftsjob" på side 50.</p>
—	●	—	—	●	—	—	●	●	—	<p>Ugyldigt jobmiljø</p> <p>Den printerkonfiguration, som er indstillet på printerdriveren, modsvare ikke din printers konfiguration.</p> <p>Tryk på  (<b>Annuller job</b>)-knappen for at annullere det aktuelle udskriftsjob.</p> <p>Se "Annullering af et udskriftsjob" på side 50.</p>

1				2	3	4	5	6	7	Årsag/Afhjælpning
Toner				Energisparer	Papirstop	Start	Fejl	Ilæg papir	Klar/Data	
Y	M	C	K							
●	—	—	—	●	—	—	●	●	—	Støvet CTD (farvetonerdensitet) Rengør CTD-sensoren. Se "Rengøring af CTD (farvetonerdensitet)-sensor" på side 105.

## Fatale fejl

Kontakt Epsons lokale repræsentative kontor eller en autoriseret forhandler, hvis denne fejl opstår gentagne gange.

**Se også:**

*"Kontakt til Epson-support" på side 119*

1	2	3	4	5	6	7	Årsag/Afhjælpning
Toner	Energisparer	Papirstop	Start	Fejl	Ilæg papir	Klar/Data	
—	—	—	—	☀	—	—	Der opstod en fatal fejl. Sluk for printeren og tænd igen.

## Firmwarefejl

Kontakt Epsons lokale repræsentative kontor eller en autoriseret forhandler, hvis denne fejl opstår gentagne gange.

**Se også:**

*"Kontakt til Epson-support" på side 119*

1				2	3	4	5	6	7	Årsag/Afhjælpning
Toner				Energisparer	Papirstop	Start	Fejl	Ilæg papir	Klar/Data	
Y	M	C	K							
—	—	—	●	—	—	—	●	●	—	Der opstod en firmwarefejl. Tryk på  ( <b>Annuller job</b> )-knappen for at rydde fejlen. Se "Annullering af et udskriftsjob" på side 50.
—	—	●	●	—	—	—	●	●	—	Der opstod en ROM-slettefejl. Sluk for printeren og tænd igen.
—	●	●	●	—	—	—	●	●	—	Der opstod en ROM-skrivefejl. Sluk for printeren og tænd igen.
●	●	●	●	—	—	—	●	●	—	Der opstod en fejl under downloading af firmvaren. Sluk for printeren og tænd igen.

## Kapitel 7

### Fejlfinding

---

#### Afhjælpning af papirstop

---

Omhyggelig udvælgelse af passende udskriftsmedier og korrekt ilægning gør det muligt at forhindre de fleste papirstop.

**Se også:**

- “Om udskriftsmedier” på side 33
- “Understøttede udskriftsmedier” på side 34

**Bemærk:**

*Inden du anskaffer store mængder udskriftsmedier, anbefales det, at du afprøver det først.*

#### Undgåelse af papirstop

- Brug kun anbefalede udskriftsmedier.
- Se “Ilægning af udskriftsmedier i multifunktionsføderen (MPF)” på side 37 angående korrekt ilægning af udskriftsmedier.
- Læg ikke for mange medier i udskriftsmediekilderne. Sikr dig at udskriftsmediestakken ikke overstiger den maksimale højde, der er angivet på papirbreddestyrene.
- Ilæg ikke rynkede, foldede, fugtige eller krøllede udskriftsmedier.
- Bøj, luft og ret udskriftsmedierne ud inden du lægger dem i. Hvis der opstår papirstop med udskriftsmedier, skal du prøve at fremføre et ark ad gangen via MPF'en.
- Anvend ikke udskriftsmedier som du har klippet eller beskåret.
- Bland ikke udskriftsmedier af forskellige størrelser, vægt eller typer i samme udskriftsmediekilde.
- Sikr dig at den anbefalede udskriftsside vender opad, når du indsætter udskriftsmedierne.
- Opbevar udskriftsmedierne i et passende miljø.
- Sikr dig at alle kabler, der slutter til printeren, er korrekt sat i.
- For stramme papirstyr kan medføre papirstop.



**Se også:**

- ❑ “Om udskriftsmedier” på side 33
- ❑ “Understøttede udskriftsmedier” på side 34

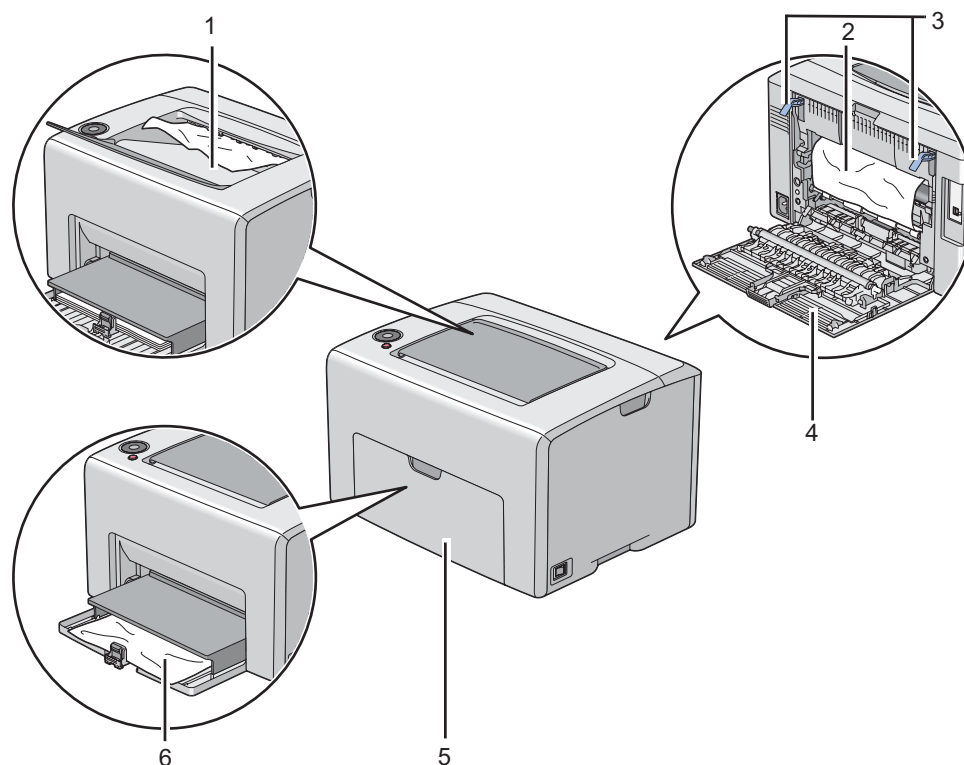
**Identificering af stedet for papirstop****Forsigtig:**

Forsøg ikke at fjerne papir der sidder fast dybt inde i produktet, især ikke papir der sidder rundt om en fuserenhed eller en varmevalse. Ellers kan det medføre alvorlige skader eller forbrændinger. Sluk straks for produktet og kontakt din lokale Epson-repræsentant.

**Vigtigt:**

Forsøg ikke at afhjælpe papirstop vha. værktøj eller instrumenter. Dette kan beskadige printeren permanent.

Den følgende illustration viser, hvor der muligvis kan opstå papirstop på udskriftsmediernes vej.



1 Midterudbakke

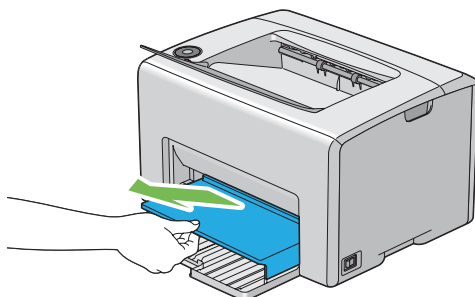
- 2 Overføringsrem
- 3 Låsemekanismer
- 4 Bagerste låge
- 5 Frontlåge
- 6 Multifunktionsføder (MPF)

## Afhjælpning af papirstop fra printerens front

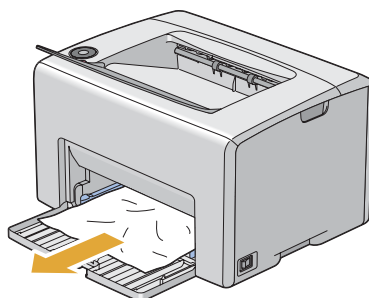
### **Bemærk:**

For at afhjælpe den fejl der vises på betjeningspanelet, skal du fjerne alle udskriftsmedierne fra udskriftsmediernes vej.

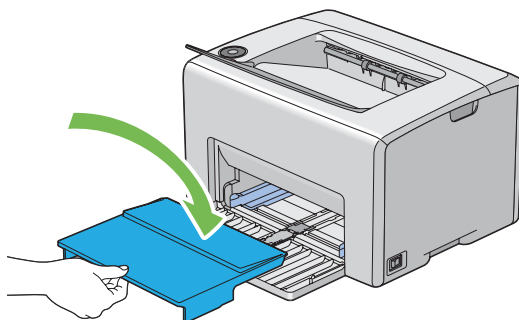
1. Træk papirdækslet ud.



2. Fjern alt papir der sidder fast fra printerens front.



3. Udskift papirdækslet i printeren.

**Vigtigt:**

*Brug ikke unødvendig kraft ved håndtering af papirdækslet. Du kan ellers beskadige det eller printerens indre.*

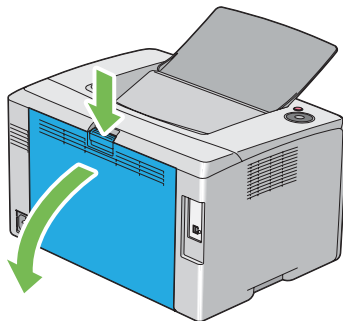
**Afhjælpning af papirstop fra printerens bagside****Vigtigt:**

- For at forhindre elektrisk stød skal du altid slukke for printeren og afbryde ledningen fra den jordede stikkontakt, inden der foretages vedligeholdelse.*
- For at undgå forbrændinger skal du ikke afhjælpe papirstop umiddelbart efter udskrivning. Fuserenheden bliver ekstremt varm under brug.*

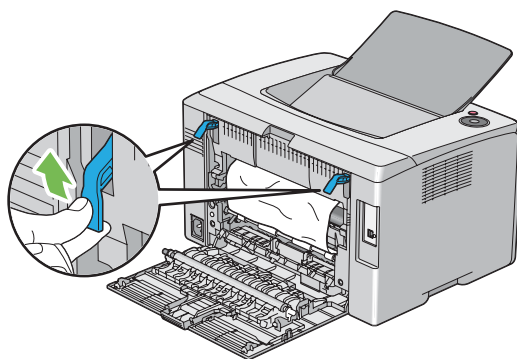
**Bemærk:**

*For at afhjælpe den fejl der vises på betjeningspanelet, skal du fjerne alle udskriftsmedierne fra udskriftsmediernes vej.*

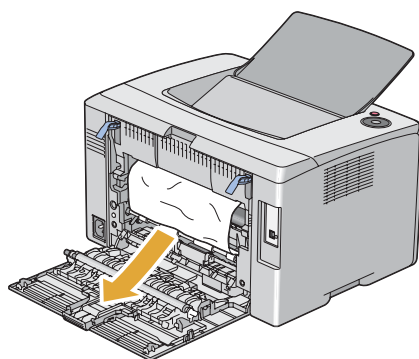
1. Tryk på håndtaget til bagerste låge og åbn den bagerste låge.



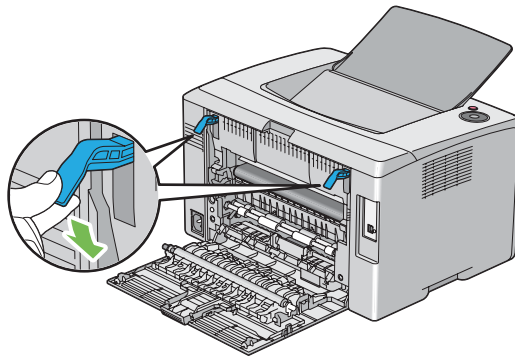
2. Løft låsemekanismerne op.



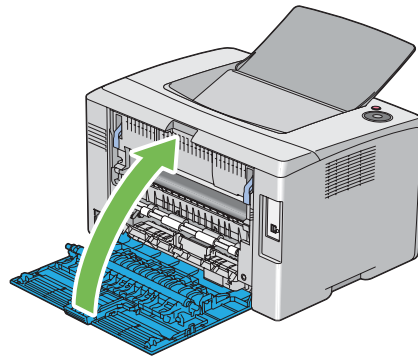
3. Fjern alt papir der sidder fast fra printerens bagside.



4. Sænk låsemekanismerne til deres originale position.



5. Luk den bageste låge.



## Afhjælpning af papirstop fra midterudbakken

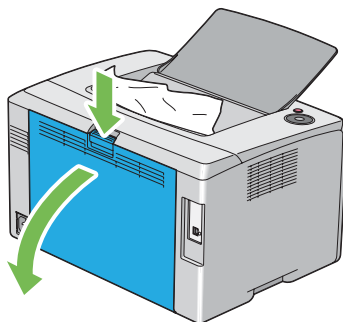
### Vigtigt:

- For at forhindre elektrisk stød skal du altid slukke for printeren og afbryde ledningen fra den jordede stikkontakt, inden der foretages vedligeholdelse.
- For at undgå forbrændinger skal du ikke afhjælpe papirstop umiddelbart efter udskrivning. Fuserenheden bliver ekstremt varm under brug.

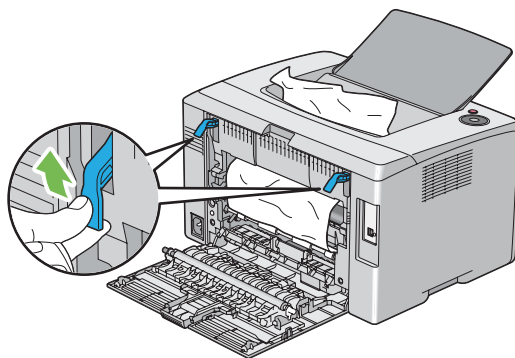
### Bemærk:

For at afhjælpe den fejl der vises på betjeningspanelet, skal du fjerne alle udskriftsmedierne fra udskriftsmediernes vej.

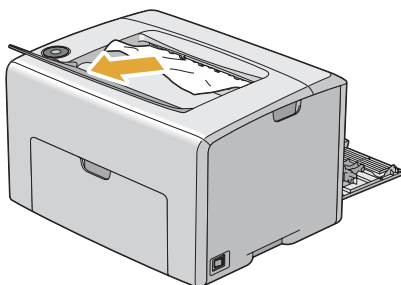
1. Tryk på håndtaget til bagerste låge og åbn den bagerste låge.



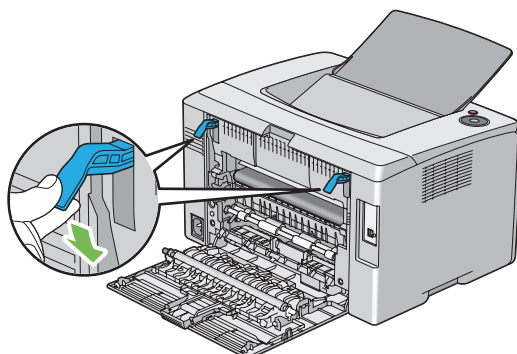
2. Løft låsemekanismerne op.



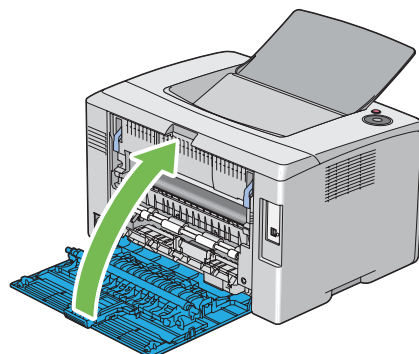
3. Fjern alt papir der sidder fast fra printerens bagside. Hvis der ikke findes noget papir i papirvejen, skal du derefter fjerne alt papir, der sidder fast i midterudbakken.



4. Sænk låsemekanismerne til deres originale position.



5. Luk den bageste låge.



## Papirstopp problemer

### IOT, fejlfremført, stop

Problem	Afhjælpning
Der opstår fejlfremføring af udskriftsmedier.	Sikr dig at papiret er ordentligt sat ind i MPF'en.
	Afhængigt af de anvendte udskriftsmedier skal du foretage en af følgende handlinger:
	<input type="checkbox"/> For tykt papir skal du bruge et der er 163 gsm eller mindre. <input type="checkbox"/> For tyndt papir skal du bruge et der er 60 gsm eller mere. <input type="checkbox"/> For en konvolut skal du sikre, at den er lagt ordentligt i MPF'en som anvist i "Ilægning af konvolutter i multifunktionsføderen (MPF)" på side 43.
	Hvis konvolutten er deform, skal du rette den ud eller bruge en anden konvolut.
	Hvis du foretager manuel dupleksudskrivning, skal du sikre dig, at udskriftsmedierne ikke er krøllede.
	Luft udskriftsmedierne.
	Hvis udskriftsmedierne er fugtige, skal du vende udskriftsmedierne om. Hvis problemet fortsætter, skal du anvende udskriftsmedier, som ikke er fugtige.

**Bemærk:**

Hvis problemet fortsætter, selvom du har udført de foreslåede handlinger beskrevet ovenfor, skal du kontakte Epsons lokale repræsentative kontor eller en autoriseret forhandler.

### Papirstop ved multifremføring

Problem	Afhjælpning
Der opstår multifremføring af udskriftsmedier.	Sikr dig at papiret er sat ordentligt ind i MPF'en.
	Hvis udskriftsmedierne er fugtige, skal du anvende udskriftsmedier, som ikke er fugtige.
	Luft udskriftsmedierne.

**Bemærk:**

Hvis problemet fortsætter, selvom du har udført de foreslåede handlinger beskrevet ovenfor, skal du kontakte Epsons lokale repræsentative kontor eller en autoriseret forhandler.



## Grundlæggende printerproblemer

Visse printerproblemer kan være nemme at afhjælpe. Hvis der opstår et problem med printeren, skal du kontrollere hvert af følgende:

- Ledningen er sluttet til printeren og til en ordentligt jordet stikkontakt.
- Printeren er tændt.
- Stikkontakten er ikke slukket på en kontakt eller afbryder.
- Andet elektrisk udstyr som er sluttet til stikkontakten fungerer.

Hvis du har kontrolleret alt ovenfor og stadig har et problem, skal du slukke for printeren, vente 10 sekunder og derefter tænde for printeren. Dette løser ofte problemet.

## Displayproblemer

Problem	Afhjælpning
 (Klar/Data)-indikatoren lyser ikke, efter printeren er tændt.	Sluk for printeren, vent 10 sekunder og tænd for printeren.

## Udskrivningsproblemer

Problem	Afhjælpning
Job blev ikke udskrevet, eller der blev udskrevet forkerte tegn.	Sikr dig at  (Klar/Data)-indikatoren lyser.
	Sikr dig at der er lagt udskriftsmedier i printeren.
	Bekræft at du anvender den korrekte printerdriver.
	Sikr dig at du anvender det korrekte USB-kabel, og at det er sluttet ordentligt til printeren.
	Bekræft at der er valgt den korrekte størrelse udskriftsmedie.
	Hvis du anvender en printerspooler, skal du bekræfte at spooleren ikke er gået i stå.

Problem	Afhjælpning
Der opstår fejlfremføring eller multi-fremføring af udskriftsmedier.	<p>Sikr dig at de udskriftsmedier, du anvender, lever op til specifikationerne for din printer.</p> <p><b>Se også:</b> "Anvendelige udskriftsmedier" på side 35</p> <p>Luft udskriftsmedierne inden de lægges i.</p> <p>Sikr dig at udskriftsmedierne er lagt rigtigt i.</p> <p>Sikr dig at papirbredestyrene og -længdestyrene er justeret korrekt.</p> <p>Læg ikke for mange medier i udskriftsmediekilderne.</p> <p>Tving ikke udskriftsmedier ind i MPF'en, når du lægger medier i den. Ellers kan de forskydes eller bøjes.</p> <p>Sikr dig at udskriftsmedierne ikke er krøllede.</p> <p>Læg den anbefalede udskriftsside på korrekt vis i henhold til den type udskriftsmedier du anvender.</p> <p><b>Se også:</b> "Ilægning af udskriftsmedier" på side 36</p> <p>Vend udskriftsmedierne om eller rundt og prøv at udskrive igen for at se om fremføringen forbedres.</p> <p>Bland ikke forskellige udskriftsmedietyper.</p> <p>Bland ikke udskriftsmedieris.</p> <p>Fjern de øverste og nederste krøllede ark fra riset inden du lægger udskriftsmedierne i.</p> <p>Læg kun medier i en udskriftsmediekilde når den er tom.</p>
Konvolutten er foldet efter udskrivning.	Sikr dig at konvolutten lægges i som anvist i "Ilægning af konvolutter i multifunktionsføderen (MPF)" på side 43.
Siden afbrydes på uventede steder.	Forøg værdien for <b>Job Time-Out</b> i <b>System Settings</b> -menuen som findes på fanen <b>Printer Maintenance</b> i Printer Setting Utility.
Udskriftsmedierne ligger ikke ordentligt i en stak i midterudbakken.	Vend udskriftsmediestakken om i MPF'en.
Job udskrives fra den forkerte kilde eller på de forkerte udskriftsmedier.	Kontroller <b>Paper Type (Papirtype)</b> i printerdriveren.

## Udskriftskvalitetsproblemer

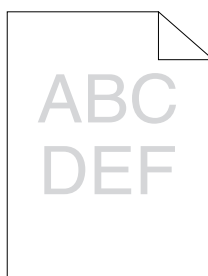
### Bemærk:

I dette afsnit anvender visse procedurer *Printer Setting Utility* eller *Status Monitor*.

### Se også:

- ❑ “*Printer Setting Utility (Kun Windows)*” på side 19
- ❑ “*Status Monitor (Kun Windows)*” på side 19

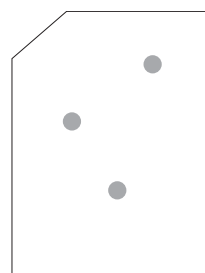
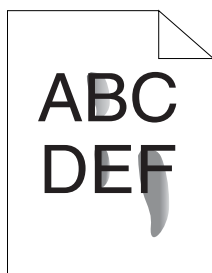
## Udskriften er for lys



Problem	Afhjælpning
Udskriften er for lys.	<p>Tonerkassetterne er muligvis ved at være brugt op eller behøver udskiftning. Bekræft tonermængden i hver enkelt tonerkassette.</p> <ol style="list-style-type: none"> <li>1. Kontroller tonerniveauet i fanen <b>Status</b> i vinduet <i>Status Monitor</i>.</li> <li>2. Udskift tonerkassetterne efter behov.</li> </ol>
	<p>Bekræft at udskriftsmedierne er tørre, og at der anvendes de korrekte udskriftsmedier.</p> <p>Hvis ikke, skal du anvende de udskriftsmedier, der anbefales til printeren.</p> <p><b>Se også:</b> “Anvendelige udskriftsmedier” på side 35</p>
	<p>Prøv at ændre <b>Paper Type (Papirtype)</b>-indstillingen i printerdriveren.</p> <ol style="list-style-type: none"> <li>1. På fanen <b>Paper / Output (Papir / Output)</b> under <b>Printing Preferences (Udskrivningsindstillinger)</b> i printerdriveren skal du ændre <b>Paper Type (Papirtype)</b>-indstillingen.</li> </ol>
	<p>Deaktiver <b>Draft Mode (Kladde)</b> i printerdriveren.</p> <ol style="list-style-type: none"> <li>1. På fanen <b>Advanced Settings (Avanceret)</b> under <b>Printing Preferences (Udskrivningsindstillinger)</b> i printerdriveren skal du sikre dig, at afkrydsningsfeltet <b>Draft Mode (Kladde)</b> ikke er valgt.</li> </ol>

**Bemærk:**

Hvis problemet fortsætter, selvom du har udført de foreslåede handlinger beskrevet ovenfor, skal du kontakte Epsons lokale repræsentative kontor eller en autoriseret forhandler.

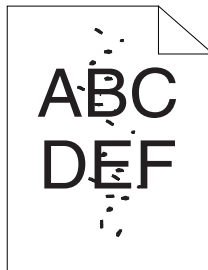
**Tonerpletter eller udskriften smitter af/pletter på bagsiden**

Problem	Afhjælpning
Tonerpletter eller udskriften smitter af. Der er pletter på bagsiden af udskriften.	Udskriftsmediets overflade er muligvis ujævn. Prøv at ændre <b>Paper Type (Papirtype)</b> -indstillingen i printerdriveren. Ændr for eksempel Plain (Standardpapir) til Lightweight Cardstock (Tyndt karton).  1. På fanen <b>Paper / Output (Papir / Output)</b> under <b>Printing Preferences (Udskrivningsindstillinger)</b> i printerdriveren skal du ændre <b>Paper Type (Papirtype)</b> -indstillingen.
	Bekræft, at der anvendes de korrekte udskriftsmedier.  Hvis ikke, skal du anvende de udskriftsmedier, der anbefales til printeren.  <b>Se også:</b> "Anvendelige udskriftsmedier" på side 35
	Juster temperaturen på fuserenheden.  1. Start Printer Setting Utility og klik på <b>Adjust Fusing Unit</b> på fanen <b>Printer Maintenance</b> .  2. Juster fikseringstemperaturen ved at hæve værdien for dine udskriftsmedier.  3. Klik på knappen <b>Apply New Settings</b> .

**Bemærk:**

Hvis problemet fortsætter, selvom du har udført de foreslåede handlinger beskrevet ovenfor, skal du kontakte Epsons lokale repræsentative kontor eller en autoriseret forhandler.

## Vilkårlige pletter/slørede billeder

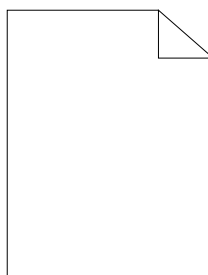


Problem	Afhjælpning
Der er vilkårlige pletter på udskriftsresultatet, eller det er sløret.	Sikr dig at tonerkassetterne er korrekt installeret. <b>Se også:</b> "Installation af en tonerkassette" på side 110
	Hvis du anvender uoriginale tonerkassetter, skal du installere originale tonerkassetter.
	Rengør fuserenheden. 1. Læg et ark papir på MPF'en og udskriv derefter et fast billede over hele papiret. 2. Læg det udskrevne ark med den side der skal udskrives på nedad, og udskriv derefter en blank side papir.

### Bemærk:

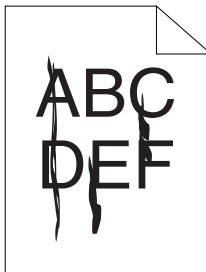
Hvis problemet fortsætter, selvom du har udført de foreslåede handlinger beskrevet ovenfor, skal du kontakte Epsons lokale repræsentative kontor eller en autoriseret forhandler.

## Hele udskriftet er blankt



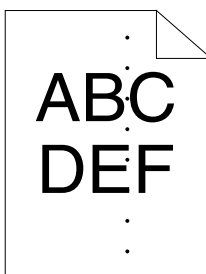
Hvis dette problem opstår, skal du kontakte Epsons lokale repræsentative kontor eller en autoriseret forhandler.

### ***Der er striber på udskriftet***



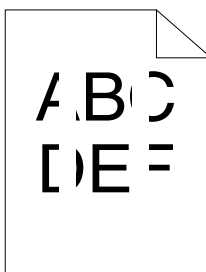
Hvis dette problem opstår, skal du kontakte Epsons lokale repræsentative kontor eller en autoriseret forhandler.

### ***Farvepletter i fast mønster***



Hvis dette problem opstår, skal du kontakte Epsons lokale repræsentative kontor eller en autoriseret forhandler.

### ***Lodrette tomme felter***



Problem	Afhjælpning
Det udskriftsresultatet har lodrette tomme felter.	<p>Rengør inden i printerens og foretag testudskrivning.</p> <ol style="list-style-type: none"> <li>1. Rengør inden i printerens vha. rengøringsstangen til printheadet.</li> <li>2. Klik på <b>Print Test Page (Udskriv testside)</b> i vinduet Properties i printerdriveren.</li> </ol> <p><b>Se også:</b> "Rengøring inde i printerens" på side 102</p>

**Bemærk:**

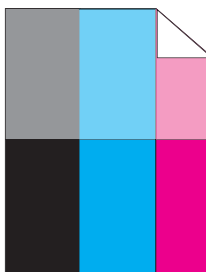
Hvis problemet fortsætter, selvom du har udført de foreslåede handlinger beskrevet ovenfor, skal du kontakte Epsons lokale repræsentative kontor eller en autoriseret forhandler.

**Marmorering**

Problem	Afhjælpning
Udskriftsresultatet er marmorert.	<p>Juster overførslen.</p> <ol style="list-style-type: none"> <li>1. Start Printer Setting Utility og klik på <b>Adjust BTR</b> på fanen <b>Printer Maintenance</b>.</li> <li>2. Juster indstillingen for den type udskriftsmedier der anvendes.</li> <li>3. Klik på knappen <b>Apply New Settings</b>.</li> </ol>
	Hvis du anvender ikke-anbefalede udskriftsmedier, skal du anvende de udskriftsmedier, der anbefales til printerens.

**Bemærk:**

Hvis problemet fortsætter, selvom du har udført de foreslåede handlinger beskrevet ovenfor, skal du kontakte Epsons lokale repræsentative kontor eller en autoriseret forhandler.

**Dublering**

Problem	Afhjælpning
Udskriftsresultatet er dubleret.	<p>Juster overførslen.</p> <ol style="list-style-type: none"> <li>1. Start Printer Setting Utility og klik på <b>Chart Print</b> på fanen <b>Diagnosis</b>.</li> <li>2. Klik på knappen <b>Ghost Configuration Chart</b>.</li> </ol> <p>Ghost Configuration Chart udskrives.</p> <ol style="list-style-type: none"> <li>3. Klik på <b>BTR Refresh Mode</b> på fanen <b>Printer Maintenance</b>.</li> <li>4. Marker afkrydsningsfeltet ud for <b>On</b> og klik derefter på <b>Apply New Settings</b>-knappen.</li> <li>5. Klik på <b>Chart Print</b> på fanen <b>Diagnosis</b>.</li> <li>6. Klik på knappen <b>Ghost Configuration Chart</b>.</li> </ol> <p>Ghost Configuration Chart udskrives.</p>
	<p>Udskriftsmediets overflade er muligvis ujævn. Prøv at ændre <b>Paper Type (Papirtype)</b>-indstillingen i printerdriveren. Ændr for eksempel Plain (Standardpapir) til Lightweight Cardstock (Tyndt karton).</p> <ol style="list-style-type: none"> <li>1. På fanen <b>Paper / Output (Papir / Output)</b> under <b>Printing Preferences (Udskrivningsindstillinger)</b> i printerdriveren skal du ændre <b>Paper Type (Papirtype)</b>-indstillingen.</li> </ol>
	<p>Juster temperaturen på fuserenheden.</p> <ol style="list-style-type: none"> <li>1. Start Printer Setting Utility og klik på <b>Adjust Fusing Unit</b> på fanen <b>Printer Maintenance</b>.</li> <li>2. Juster fikseringstemperaturen ved at hæve værdien for dine udskriftsmedier.</li> <li>3. Klik på knappen <b>Apply New Settings</b>.</li> </ol>
	<p>Hvis du anvender ikke-anbefalede udskriftsmedier, skal du anvende de udskriftsmedier, der anbefales til printerens.</p>

**Bemærk:**

*Hvis problemet fortsætter, selvom du har udført de foreslåede handlinger beskrevet ovenfor, skal du kontakte Epsons lokale repræsentative kontor eller en autoriseret forhandler.*



## Sløring



Problem	Afhjælpning
Udskriftsresultatet er sløret.	Når hele udskriftet er lyst, skal du kontakte Epsons lokale repræsentative kontor eller en autoriseret forhandler.
	<p>Når den udskrevne side er delvist lys, skal du starte <b>Developer Stir Mode</b>.</p> <ol style="list-style-type: none"> <li>1. Start Printer Setting Utility og klik på <b>Developer Stir Mode</b> på fanen <b>Diagnosis</b>.</li> <li>2. Klik på knappen <b>Start</b>.</li> </ol>

### **Bemærk:**

*Hvis problemet fortsætter, selvom du har udført de foreslåede handlinger beskrevet ovenfor, skal du kontakte Epsons lokale repræsentative kontor eller en autoriseret forhandler.*

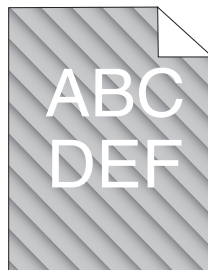
## BCO (Bead-Carry-Out)



Problem	Afhjælpning
Der opstår BCO (Bead-Carry-Out).	<p>Hvis printeren er installeret på et højt sted (over vandoverfladen), skal du indstille højden på stedet.</p> <ol style="list-style-type: none"> <li>1. Start Printer Setting Utility og klik på <b>Adjust Altitude</b> på fanen <b>Printer Maintenance</b>.</li> <li>2. Vælg en højde tæt på højden på det sted, hvor printeren er installeret.</li> <li>3. Klik på knappen <b>Apply New Settings</b>.</li> </ol>

**Bemærk:**

Hvis problemet fortsætter, selvom du har udført de foreslåede handlinger beskrevet ovenfor, skal du kontakte Epsons lokale repræsentative kontor eller en autoriseret forhandler.

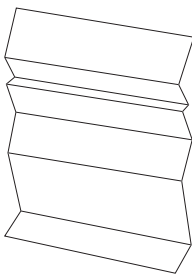
**Boremærker**

Problem	Afhjælpning
Udskriftsresultatet har boremærker.	<p>Tonerkassetterne er muligvis ved at være brugt op eller behøver udskiftning. Bekræft tonermængden i hver enkelt tonerkassette.</p> <ol style="list-style-type: none"> <li>1. Kontroller tonerniveauet i fanen <b>Status</b> i vinduet Status Monitor.</li> <li>2. Udskift tonerkassetterne efter behov.</li> </ol> <p>Start <b>Developer Stir Mode</b>.</p> <ol style="list-style-type: none"> <li>1. Start Printer Setting Utility og klik på <b>Developer Stir Mode</b> på fanen <b>Diagnosis</b>.</li> <li>2. Klik på knappen <b>Start</b>.</li> </ol>

**Bemærk:**

Hvis problemet fortsætter, selvom du har udført de foreslåede handlinger beskrevet ovenfor, skal du kontakte Epsons lokale repræsentative kontor eller en autoriseret forhandler.

## Krøllet/plettet papir

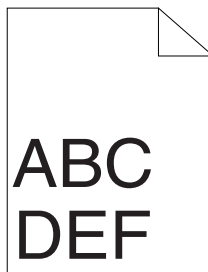


Problem	Afhjælpning
<p>Udskriften er krøllet.</p> <p>Udskriften er plettet.</p>	<p>Bekræft, at der anvendes de korrekte udskriftsmedier.</p> <p>Hvis ikke, skal du anvende de udskriftsmedier, der anbefales til printeren.</p> <p>Hvis papiret er for krøllet, skal du bruge papir eller andre medier fra en ny pakke.</p> <p><b>Se også:</b></p> <ul style="list-style-type: none"> <li><input type="checkbox"/> "Anvendelige udskriftsmedier" på side 35</li> <li><input type="checkbox"/> "Om udskriftsmedier" på side 33</li> </ul> <hr/> <p>Hvis du anvender en konvolut, skal du kontrollere, om folderne er inden for 30 mm fra konvoluttens fire kanter.</p> <p>Hvis folderne er inden for 30 mm af konvoluttens fire kanter, opfattes det som normalt. Der er ikke noget problem med din printer.</p> <p>Hvis ikke, skal du udføre følgende handlinger:</p> <ul style="list-style-type: none"> <li><input type="checkbox"/> Hvis konvolutten er en #10-konvolut, som er 220 mm eller længere og har en flap på den lange side, skal du anvende en anden størrelse konvolut.</li> <li><input type="checkbox"/> Hvis konvolutten er en C5, som er 220 mm eller længere og har en flap på den korte side, skal du lægge den i MPF'en med åben flap og vendt opad.</li> <li><input type="checkbox"/> Hvis konvolutten er en Monarch eller DL, som er kortere end 220 mm, skal du lægge den i til langsidedødnig i MPF'en med flappen vendt opad.</li> </ul> <p>Hvis problemet fortsætter, skal du bruge en anden størrelse konvolut.</p>

### **Bemærk:**

*Hvis problemet fortsætter, selvom du har udført de foreslåede handlinger beskrevet ovenfor, skal du kontakte Epsons lokale repræsentative kontor eller en autoriseret forhandler.*

## Den øverste margen er forkert

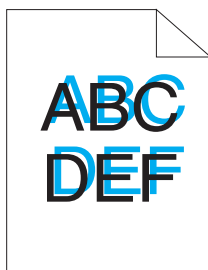


Problem	Afhjælpning
Den øverste margen er forkert.	Sikr dig at margenerne er korrekt indstillet i det anvendte program.

**Bemærk:**

*Hvis problemet fortsætter, selvom du har udført de foreslåede handlinger beskrevet ovenfor, skal du kontakte Epsons lokale repræsentative kontor eller en autoriseret forhandler.*

## Farveregistreringen er uden for justering

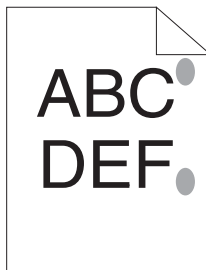


Problem	Afhjælpning
Farveregistreringen er uden for justering.	<p>Udfør den automatiske farveregistreringsjustering.</p> <ol style="list-style-type: none"> <li>1. Start Printer Setting Utility og klik på <b>Color Registration Adjustment</b> på fanen <b>Printer Maintenance</b>.</li> <li>2. Fjern markeringen i afkrydsningsfeltet ud for <b>On</b>.</li> <li>3. Klik på knappen <b>Start</b> ud for <b>Auto Correct</b>.</li> </ol>
	<p>Rengør CTD-sensoren.</p> <ol style="list-style-type: none"> <li>1. Rengør CTD-sensoren.</li> <li>2. Start Printer Setting Utility og klik på <b>Color Registration Adjustment</b> på fanen <b>Printer Maintenance</b>.</li> <li>3. Fjern markeringen i afkrydsningsfeltet ud for <b>On</b>.</li> <li>4. Klik på knappen <b>Start</b> ud for <b>Auto Correct</b>.</li> </ol> <p><b>Se også:</b> "Rengøring af CTD (farvetonerdensitet)-sensor" på side 105</p>
	<p>Udskriv farveregistreringsoversigten og korriger farveregistreringen manuelt.</p> <ol style="list-style-type: none"> <li>1. Start Printer Setting Utility og klik på <b>Color Registration Adjustment</b> på fanen <b>Printer Maintenance</b>.</li> <li>2. Fjern markeringen i afkrydsningsfeltet ud for <b>On</b>.</li> <li>3. Klik på knappen <b>Start</b> ud for <b>Print Color Regi Chart</b>.</li> <li>4. Vælg papirstørrelsen og klik derefter på <b>OK</b>.</li> </ol> <p>Farveregistreringsoversigten udskrives.</p> <ol style="list-style-type: none"> <li>5. Kontroller værdierne med de lige linjer på oversigten.</li> <li>6. Vælg værdien for hver farve på Printer Setting Utility.</li> <li>7. Klik på knappen <b>Apply New Settings</b>.</li> <li>8. Klik på knappen <b>Start</b> ud for <b>Print Color Regi Chart</b> for at udskrive farveregistreringsoversigten igen.</li> <li>9. Juster indtil alle lige linjer er på værdien 0.</li> </ol> <p><b>Se også:</b> "Justering af farveregistrering" på side 94</p>

**Bemærk:**

*Hvis problemet fortsætter, selvom du har udført de foreslåede handlinger beskrevet ovenfor, skal du kontakte Epsons lokale repræsentative kontor eller en autoriseret forhandler.*

## Udbulet papir/med fordybninger



Problem	Afhjælpning
Den udskrevne overflade blev udbulet/ fik fordybninger.	Rengør fuserenheden. 1. Læg et ark papir på MPF'en og udskriv derefter et fast billede over hele papiret. 2. Læg det udskrevne ark med den side der skal udskrives på nedad, og udskriv derefter en blank side papir.

### **Bemærk:**

*Hvis problemet fortsætter, selvom du har udført de foreslåede handlinger beskrevet ovenfor, skal du kontakte Epsons lokale repræsentative kontor eller en autoriseret forhandler.*

---

## Justering af farveregistrering

Dette afsnit beskriver hvordan du justerer farveregistreringen, når du først installerer printeren, eller den er flyttet til et nyt sted.

### **Udførelse af Auto Correct**

Auto Correct giver dig mulighed for at korrigere farveregistreringen automatisk.

### **Printer Setting Utility**

Den følgende procedure anvender Microsoft® Windows® XP som et eksempel.

1. Klik på **start** — **All Programs (Alle programmer)** — **EPSON** — **EPSON Printer Software** — **EPSON AL-C1700** — **Printer Setting Utility**.

**Bemærk:**

Vinduet **Select Printer** vises i dette trin, når der er installeret flere printerdrivere på din computer. I dette tilfælde skal du klikke på navnet på den ønskede printer, der står under **Printer Name**.

Printer Setting Utility åbner.

2. Klik på fanen **Printer Maintenance**.
3. Vælg **Color Registration Adjustment** fra listen til venstre på siden.

Siden **Color Registration Adjustment** vises.

4. Fjern markeringen i afkrydsningsfeltet ud for **On**.
5. Klik på knappen **Start** ud for **Auto Correct**.

Farveregistreringen korrigeres automatisk.

## Udskrivning af farveregistreringsoversigten

### Printer Setting Utility

Den følgende procedure anvender Windows XP som et eksempel.

1. Klik på **start** — **All Programs (Alle programmer)** — **EPSON** — **EPSON Printer Software** — **EPSON AL-C1700** — **Printer Setting Utility**.

**Bemærk:**

Vinduet **Select Printer** vises i dette trin, når der er installeret flere printerdrivere på din computer. I dette tilfælde skal du klikke på navnet på den ønskede printer, der står under **Printer Name**.

Printer Setting Utility åbner.

2. Klik på fanen **Printer Maintenance**.
3. Vælg **Color Registration Adjustment** fra listen til venstre på siden.

Siden **Color Registration Adjustment** vises.

4. Fjern markeringen i afkrydsningsfeltet ud for **On**.

5. Klik på knappen **Start** ud for **Print Color Regi Chart**.
6. Vælg papirstørrelsen og klik derefter på **OK**.

Farveregistreringsoversigten udskrives.

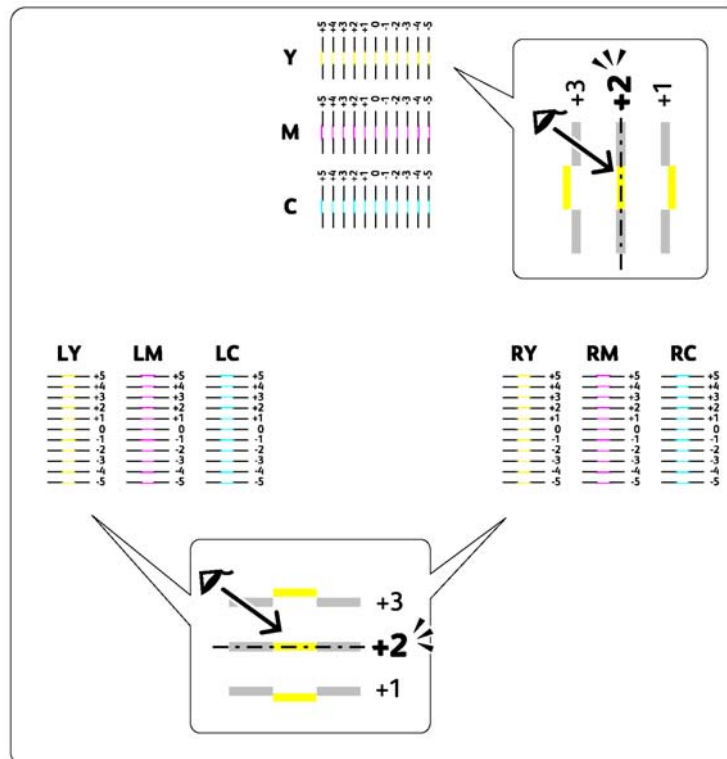
## Bestemmelse af værdier

På den udskrevne farveregistreringsoversigt skal du finde de mest lige linjer, hvor de to sorte linjer og den farvede linje er flugter mest for hver farve (Y, M og C).

Hvis finder den mest lige linje, skal du notere den værdi (-5 – +5), der angives af den mest lige linje for hver farve.

Når værdien er 0 for hver farve, behøver du ikke at justere farveregistreringen.

Når værdien ikke er 0, skal du indtaste værdien i henhold til proceduren i “Indtastning af værdier” på side 97.





## Indtastning af værdier

### Printer Setting Utility

Indtast vha. af Printer Setting Utility de værdier som du fandt på farveregistreringsoversigten for at udføre justeringer.

Den følgende procedure anvender Windows XP som et eksempel.

1. Klik på **start** — **All Programs (Alle programmer)** — **EPSON** — **EPSON Printer Software** — **EPSON AL-C1700** — **Printer Setting Utility**.

**Bemærk:**

Vinduet **Select Printer** vises i dette trin, når der er installeret flere printerdrivere på din computer. I dette tilfælde skal du klikke på navnet på den ønskede printer, der står under **Printer Name**.

Printer Setting Utility åbner.

2. Klik på fanen **Printer Maintenance**.
3. Vælg **Color Registration Adjustment** fra listen til venstre på siden.  
Siden **Color Registration Adjustment** vises.
4. Fjern markeringen i afkrydsningsfeltet ud for **On**.
5. Vælg den værdi du kontrollerede i farveregistreringsoversigten og klik derefter på knappen **Apply New Settings**.
6. Klik på knappen **Start** ud for **Print Color Regi Chart**.
7. Vælg papirstørrelsen og klik derefter på **OK**.

Farveregistreringsoversigten udskrives med de nye værdier.

8. Juster indtil alle lige linjer er på værdien 0. Det hjælper at vise billedet før og efter justering.

**Vigtigt:**

- Efter udskrivning af farveregistreringsoversigten skal du ikke slukke for printeren, før printermotoren er holdt op med at køre.
- Hvis 0 ikke er ud for de mest lige linjer, skal du bestemme værdierne og justere printeren igen.

## **Lyde**

**Bemærk:**

*I dette afsnit anvender procedurerne Printer Setting Utility.*

**Se også:**

*“Printer Setting Utility (Kun Windows)” på side 19*

Problem	Afhjælpning
Printeren afgiver en mærkelig lyde.	<p>Find årsagen til problemet ved at fjerne tonerkassetterne.</p> <ol style="list-style-type: none"> <li>1. Fjern tonerkassetterne.</li> <li>2. Start Printer Setting Utility og klik på <b>Machine Check</b> på fanen <b>Diagnosis</b>.</li> <li>3. Vælg <b>Main Motor Operation Check</b> fra rullelisteboxen og klik på knappen <b>Start</b>.</li> <li>4. Klik på knappen <b>Play of Sound</b> for at kontrollere motorlyden.</li> </ol> <p><b>Se også:</b>            "Udskiftning af tonerkassetter" på side 107</p> <p>Hvis de lyde, der kommer fra printeren, modsvarer lydene fra knappen <b>Play of Sound</b>, skal du kontakte Epsons lokale repræsentative kontor eller en autoriseret forhandler.</p>
	<p>Udfør Dispense Motor Check.</p> <ol style="list-style-type: none"> <li>1. Sikr dig at tonerkassetterne er fjernet.</li> <li>2. Start Printer Setting Utility og klik på <b>Machine Check</b> på fanen <b>Diagnosis</b>.</li> <li>3. Vælg <b>Dispense Motor Check(Yellow)</b>, <b>Dispense Motor Check(Magenta)</b>, <b>Dispense Motor Check(Cyan)</b> eller <b>Dispense Motor Check(Black)</b> fra rullelisteboxen og klik på knappen <b>Start</b>.</li> <li>4. Klik på knappen <b>Play of Sound</b> for at kontrollere motorlyden.</li> <li>5. Gentag trin 3 og 4 for at udføre Dispense Motor Check for resten af tonerkassetterne.</li> </ol> <p><b>Bemærk:</b></p> <ul style="list-style-type: none"> <li><input type="checkbox"/> Du kan udføre Dispense Motor Check for CMYK i den ønskede rækkefølge.</li> <li><input type="checkbox"/> Du skal ikke kontrollere funktionen af doseringsmotoren gentagne gange.</li> </ul> <p>Hvis de lyde, der kommer fra printeren, modsvarer lydene fra knappen <b>Play of Sound</b>, skal du kontakte Epsons lokale repræsentative kontor eller en autoriseret forhandler.</p>
	<p>Installer tonerkassetterne igen og udfør Dispense Motor Check.</p> <p>Hvis de lyde, der kommer fra printeren, modsvarer lydene fra knappen <b>Play of Sound</b>, skal du kontakte Epsons lokale repræsentative kontor eller en autoriseret forhandler.</p>

## Andre problemer

Problem	Afhjælpning
Der er dannet kondens inde i printeren.	Dette opstår normalt inden for nogle timer, efter du har opvarmet rummet om vinteren. Dette opstår også, når printeren anvendes på et sted, hvor den relative luftfugtighed når 85 % eller mere. Juster luftfugtigheden eller flyt printeren til et passende miljø.

## Kontakt service

Når du ringer efter printerservice, skal du være forberedt på, at beskrive det problem du oplever, eller den indikatorstatus som står på LCD-panelet.

Du behøver at kende printermodellen og serienummeret. Du kan se modelnavnet på mærkaten på printerens bagerste låge. Du kan se serienummeret på mærkaten på printerens toneradgangsdæksel.

## Sådan får du hjælp

Epson tilbyder flere automatiske diagnosticeringsværktøjer, som hjælper dig med at producere og vedligeholde kvalitetsudskrift.

## Betjeningspanelets lamper

Betjeningspanelet giver dig oplysninger om fejl og advarsler. Når der opstår en fejl- eller advarselssituation, informerer betjeningspanelets indikatorer dig om problemet.

**Se også:**

“Forståelse af betjeningspanelets lamper” på side 63

## Status Monitor Advarsler

Status Monitor er et værktøj, som er indeholdt på *softwaredisken*. Det kontrollerer automatisk printerens status, når du sender et udskriftsjob. Hvis printeren ikke er i stand til at udskrive dit job, viser Status Monitor automatisk en advarsel på din computerskærm, så du ved, at at printeren behøver din opmærksomhed.

## Non Genuine Toner-tilstand

Når toneren inde i en tonerkassette er brugt op, lyser eller blinker en tonerindikator, og på samme tid lyser **!** (**Fejl**)-indikatoren afhængigt af printerens status. Se “Forståelse af betjeningspanelets lamper” på side 63 angående yderligere oplysninger om indikatorer.

Når du ønsker at anvende printerens i Non Genuine Toner-tilstanden, skal du aktivere Non Genuine Toner-tilstanden og udskifte tonerkassetten.

### **Vigtigt:**

*Hvis du anvender printerens i Non Genuine Toner-tilstanden, er printerens ydelse muligvis ikke optimal. Eventuelle problemer som måtte opstå pga. brug af Non Genuine Toner-tilstanden er ikke dækket af vores kvalitetsgaranti. Kontinuerlig brug af Non Genuine Toner-tilstanden kan også medføre printersammenbrud, og alle reparationsudgifter til sådan et sammenbrud pådrages brugerne.*

### **Bemærk:**

*For at deaktivere Non Genuine Toner-tilstanden skal du fjerne markeringen i afkrydsningsfeltet ud for **On** på **Non Genuine Toner**-siden på Printer Setting Utility.*

## Printer Setting Utility

Den følgende procedure anvender Windows XP som et eksempel.

1. Klik på **start** — **All Programs (Alle programmer)** — **EPSON** — **EPSON Printer Software** — **EPSON AL-C1700** — **Printer Setting Utility**.

### **Bemærk:**

*Vinduet **Select Printer** vises i dette trin, når der er installeret flere printerdrivere på din computer. I dette tilfælde skal du klikke på navnet på den ønskede printer, der står under **Printer Name**.*

Printer Setting Utility åbner.

2. Klik på fanen **Printer Maintenance**.
3. Vælg **Non Genuine Toner** fra listen til venstre på siden.

Siden **Non Genuine Toner** vises.

4. Marker afkrydsningsfeltet ud for **On** og klik derefter på **Apply New Settings**-knappen.

## Kapitel 8

# Vedligeholdelse

## Rengøring af printeren

Dette afsnit beskriver, hvordan du rengør printeren, så den beholdes i god tilstand og altid udskriver rene udskrifter.

**Advarsel:**

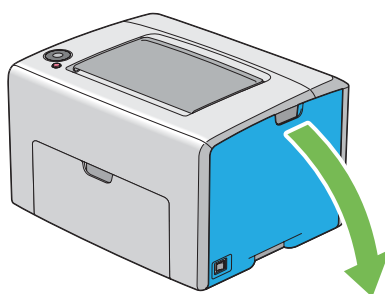
Når dette produkt rengøres, skal du anvende de særlige, designerede rengøringsmaterialer. Brug af andre rengøringsmaterialer kan muligvis resultere i dårlig ydelse fra produktet. Brug aldrig sprayrengøringsmidler ellers kan det forårsage brand eller eksplosion.

**Forsigtig:**

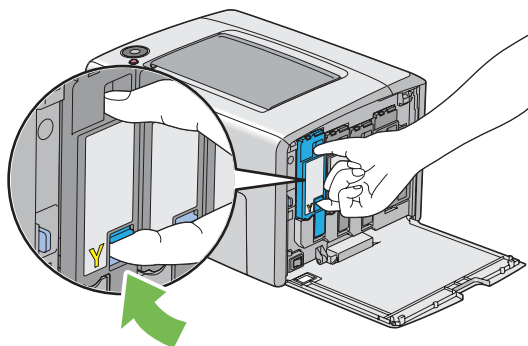
Når du renser dette produkt, skal du altid slukke det og tage ledningen ud. Du kan få stød, hvis du kommer i kontakt med en strømførende maskines indre.

## Rengøring inde i printeren

1. Sluk for printeren.
2. Åbn toneradgangsdækslet.



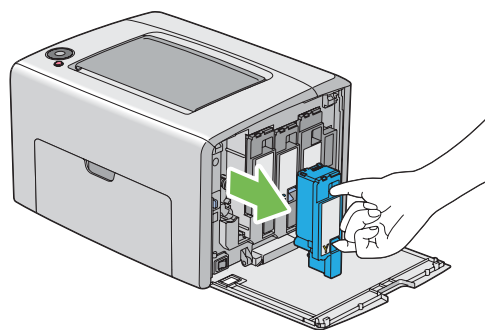
3. Klem fast om tonerkassetten som vist på illustrationen.



4. Træk tonerkassetten ud.

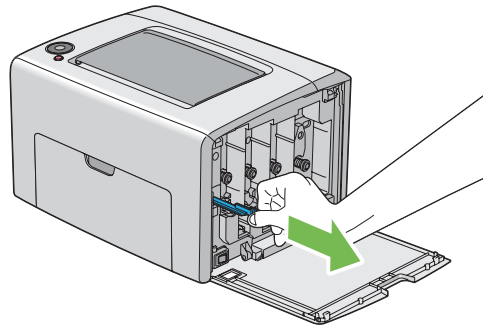
**Vigtigt:**

*Træk altid tonerkassetten langsomt ud, så du ikke spilder toneren.*

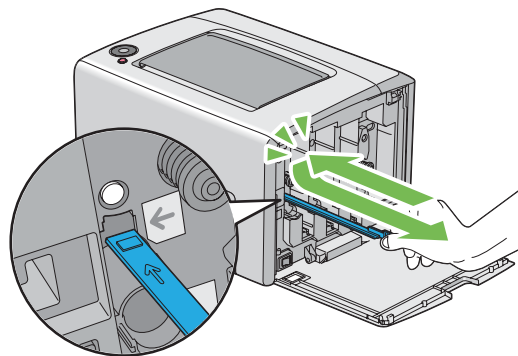


5. Træk også de tre andre tonerkassetter ud.

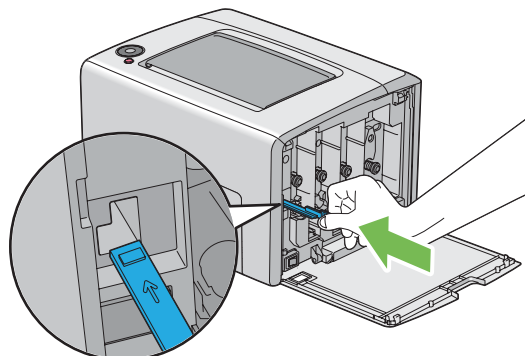
6. Træk rengøringsstangen til printheadet ud.



7. Sæt rengøringsstangen til printheadet helt ind i hullet ved siden af pilen på printeren, indtil dens spids når helt ind i printeren som vist nedenfor, og træk den derefter ud.

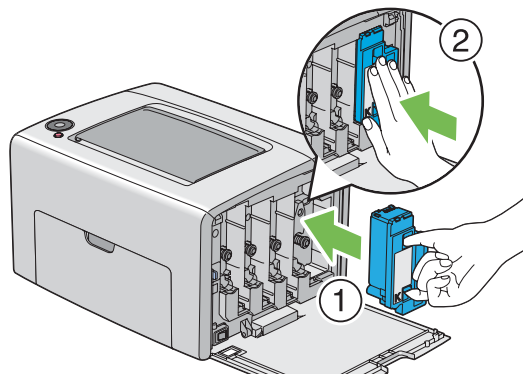


8. Gentag den samme procedure for de tre andre huller.
9. Sæt rengøringsstangen til printheadet tilbage på dens oprindelige plads.

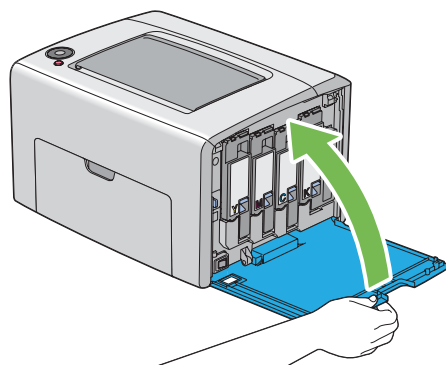




10. Sæt den sorte tonerkassette på plads ved at rette den ind efter den tilhørende kassetteholder og derefter trykke den ordentligt ind på området omkring midten af etiketten, indtil tonerkassetten klikker.



11. Sæt også de tre andre tonerkassetter på plads.
12. Luk toneradgangsdækslet.

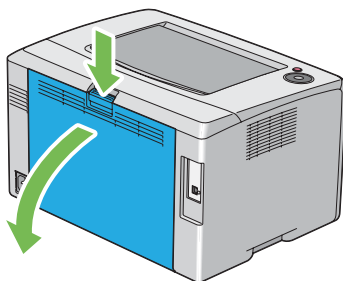


### **Rengøring af CTD (farvetonerdensitet)-sensor**

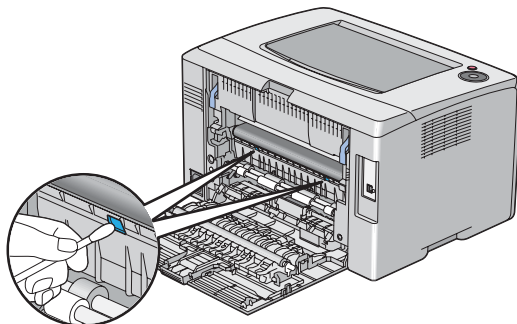
Rengør kun CTD-sensoren når der vises en advarsel angående CTD-sensoren i Status Monitor-vinduet eller på betjeningspanelet.

1. Sikr dig, at printeren er slukket.

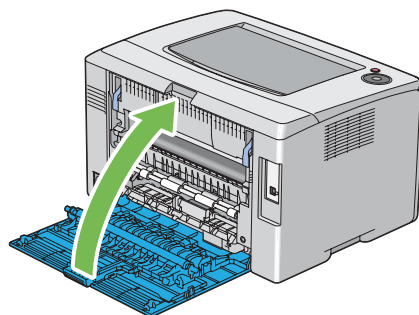
2. Tryk på håndtaget til bagerste låge og åbn den bagerste låge.



3. Rengør CTD-sensoren inden i printeren med en ren, tør vatpind.



4. Luk den bageste låge.



## Udskiftning af tonerkassetter

Epsons tonerkassetter fås kun gennem Epson.

Det anbefales, at du anvender Epsons tonerkassetter til din printer. Epson giver ikke nogen garanti for dækning af problemer forårsaget pga. brug af tilbehør, dele eller komponenter som ikke kommer fra Epson.



### **Advarsel:**

- Brug en kost eller en våd klud til at tørre spildt toner op med. Brug aldrig en støvsuger ved tonerspild.  
*Den kan muligvis antænde pga. elektriske gnister inde i støvsugeren og forårsage eksplosion. Hvis du spilder en stor mængde toner, skal du kontakte din lokale Epson-repræsentant.*
- Smid aldrig en tonerkassette ind i åben ild. Den resterende toner i kassetten kan antænde og medføre forbrændinger eller eksplosion.  
*Hvis du har en brugt tonerkassette, som du ikke længere behøver, skal du kontakte din lokale Epson-repræsentant angående dens bortskaffelse.*



### **Forsigtig:**

- Tonerkassetter skal opbevares utilgængeligt for børn. Hvis et barn ved et uheld sluger toner, skal det spyttes ud, rens munden med vand, drik vand og kontakt øjeblikkelig en læge.
- Vær påpasselig med ikke at spilde toneren ved udskiftning af tonerkassetter. Hvis der spildes toner, skal du undgå kontakt med tøj, hud, øjne og mund samt undgå indånding.
- Hvis du spilder toner på huden eller tøjet, skal du vaske det af med sæbe og vand.  
*Hvis du får tonerpartikler i øjnene, skal du vaske toneren ud med rigeligt vand i mindst 15 minutter, indtil irritationen er forsvundet. Kontakt om nødvendigt en læge.  
Hvis du indånder tonerpartikler, skal du gå hen til et område med frisk luft og skylle munden med vand.  
Hvis du sluger toner, skal du spytte det ud, rense munden med vand, drikke rigeligt med vand og straks kontakte en læge.*

### **Vigtigt:**

Ryst ikke tonerkassetten, da du kan komme til at spilde toneren.

## Oversigt

Printeren har tonerkassetter i fire farver: sort (K), gul (Y), magenta (M) og cyan (C).

Når en tonerkassette er brugt op, blinker betjeningspanelets lamper. Den følgende tabel viser advarselsforholdene.

Indikator										Printerstatus	Afhjælpning
Toner				Energisparer	Papirstop	Start	Fejl	Ilæg papir	Klar/Data		
Y	M	C	K								
	—	—	—	—	—	—	—	—	*1	Den specificerede toner er ved at være brugt op.*2	Tonekassetten er ved at være brugt op. Forbered en ny kassette.
—		—	—	—	—	—	—	—	*1		
—	—		—	—	—	—	—	—	*1		
—	—	—		—	—	—	—	—	*1		
	—	—	—	—	—	—	—	—	*1	Den specificerede tonerkassette er brugt op.*3	Tonekassetten er brugt op. Udskift den gamle tonerkassette med en ny.
—		—	—	—	—	—	—	—	*1		
—	—		—	—	—	—	—	—	*1		

\*1 (Klar/Data)-indikatoren blinker eller lyser grønt afhængigt af printerstatussen.

\*2 Denne advarsel vises kun, når der anvendes Epson-tonerkassetter (**Non Genuine Toner** er sat til fra i Printer Setting Utility).

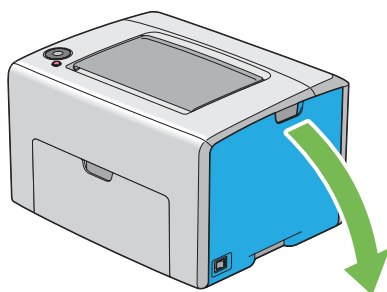
\*3 I dette tilfælde kan du fortsætte med at udskrive i sort og hvid.

### Vigtigt:

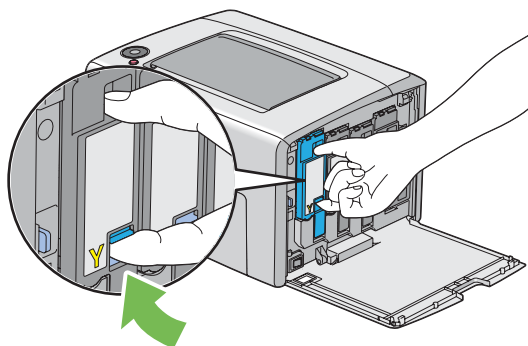
- Når du placerer en brugt tonerkassette på gulvet eller et bord, skal du placere et par ark papir under tonerkassetten i tilfælde af, at der skulle spildes noget toner.
- Genbrug ikke gamle tonerkassetter, når du først har fjernet dem fra printeren. Det kan forringe udskriftskvaliteten.
- Ryst eller slå ikke på de brugte tonerkassetter. Den resterende toner kan spildes.
- Vi anbefaler, at du opbruger tonerkassetterne inden for et år, efter du har taget dem ud af emballagen.

## Udtagning af tonerkassetterne

1. Sluk for printeren.
2. Åbn toneradgangsdækslet.



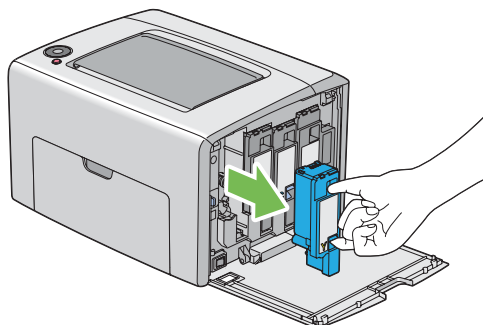
3. Læg nogle få ark papir på gulvet eller det bord, hvor den fjernede tonerkassette placeres.
4. Klem fast om tonerkassetten som vist på illustrationen.



5. Træk tonerkassetten ud.

**Vigtigt:**

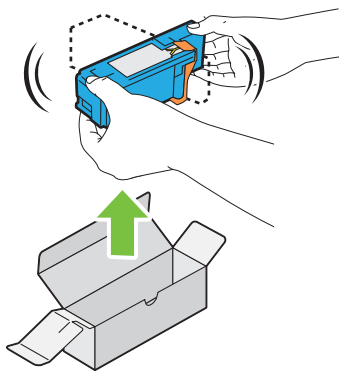
*Træk altid tonerkassetten langsomt ud, så du ikke spilder toneren.*



6. Placer forsigtigt tonerkassetten på de papirark, der blev lagt ud i trin 3.

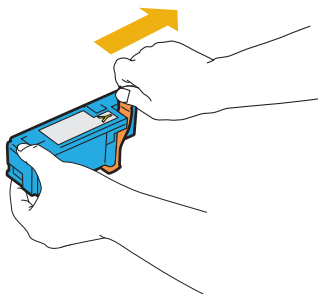
**Installation af en tonerkassette**

1. Pak en ny tonerkassette i den ønskede farve ud og ryst den fem til seks gange for at fordele toneren jævnt.

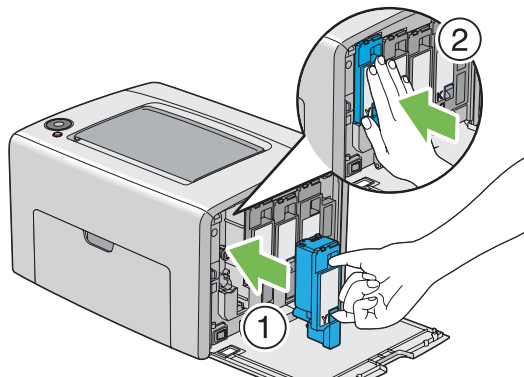
**Bemærk:**

- Sikr dig at farven på den nye tonerkassette modsvarer den på håndtaget, inden du sætter den ind.
- Håndter tonerkassetten forsigtigt så du undgår at spilde toneren.

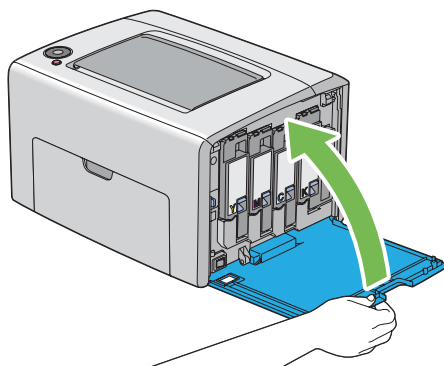
2. Fjern tapen fra tonerkassetten.



3. Ret tonerkassetten ind efter den tilhørende kassetteholder og sæt den derefter på plads ved at trykke ind på området omkring midten af etiketten, indtil tonerkassetten klikker.



4. Luk toneradgangsdækslet.



5. Pak den fjernede tonerkassette ind i den kasse, som den installerede tonerkassette var pakket ind i.

- Pas på ikke at komme i kontakt med den spildte toner og fjern de ark papir, som du lagde under den fjernede tonerkassette.

## Bestilling af materialer

Du behøver at bestille tonerkassetter en gang imellem. Hver tonerkassette indeholder installationsinstruktioner i kassen.

## Forbrugsvarer

### **Vigtigt:**

*Brug af forbrugsvarer, som ikke er anbefalet af Epson, kan forringe maskinens kvalitet og ydelse. Brug kun forbrugsvarer anbefalet af Epson.*

Produkt navn	Produktkode
TONERKASSETTE (SORT)	0614
TONERKASSETTE (GUL)	0611
TONERKASSETTE (MAGENTA)	0612
TONERKASSETTE (CYAN)	0613

## Tid for bestilling af tonerkassetter

Betjeningspanelets indikatorer angiver en advarsel, når tonerkassetten snart skal udskiftes. Bekræft, at du har flere til rådighed. Det er vigtigt at bestille en tonerkassette, når indikatorerne lyser første gang angående udskift af tonerkassetten, for at undgå afbrydelser i udskrivningen.

### **Vigtigt:**

*Denne printer er designet til at give den mest stabile ydelse og udskriftskvalitet ved brug med de anbefalede tonerkassetter. Hvis du ikke anvender tonerkassetter anbefalet til denne maskine, forringes printerens ydelse og udskriftskvalitet. Du kan også pådrage dig udgifter, hvis maskinen bryder sammen. For at modtage kundesupport og få den optimale udnyttelse af printerens skal du sørge for at anvende de anbefalede tonerkassetter*



---

## Opbevaring af forbrugsvarer

Opbevar forbrugsvarer i deres originale indpakning indtil du skal bruge dem. Opbevar ikke forbrugsvarer i:

- Temperaturer højere end 40 °C.
- Et miljø med ekstreme ændringer i luftfugtighed eller temperatur.
- Direkte sollys.
- Støvede steder.
- En bil i en længere periode.
- Et miljø med ætsende gasser.
- Et miljø med saltholdig luft.

---

## Håndtering af printeren

### Kontrol af printerstatus med Status Monitor (Kun Windows)

Status Monitor er et værktøj, som installeres sammen med Epson-printerdriveren. Det kontrollerer automatisk printerens status, når du sender et udskriftsjob. Status Monitor kan også kontrollere den resterende mængde tonerkassetter.

#### Start af Status Monitor.

Dobbeltklik på ikonet Status Monitor på proceslinjen eller højreklik på ikonet og vælg **Select Printer**.

Hvis ikonet Status Monitor ikke vises på proceslinjen skal du åbne Status Monitor fra menuen **start**.

Den følgende procedure anvender Microsoft® Windows® XP som et eksempel.

1. Klik på **start** — **All Programs (Alle programmer)** — **EPSON** — **Status Monitor** — **Activate Status Monitor**.

Vinduet **Select Printer** vises.

2. Klik på navnet på den ønskede printer på listen.

Vinduet **Status Monitor** vises.

Se onlinehjælpen angående yderligere oplysninger om funktionerne af Status Monitor.

## Spar på materialer

Du kan ændre en indstilling i din printerdriver for at spare papir.

Materiale	Indstilling	Funktion
Udskriftsmedier	<b>Multiple-Up (Sider pr. ark (N sider pr. ark))</b> i fanen <b>Lay-out</b> i printerdriveren	<p>Printeren udskriver to eller flere sider på en side af et ark. De tilgængelige antal, som hver enkelt printerdriver kan udskrive på et ark papir, er som følger:</p> <ul style="list-style-type: none"> <li><input type="checkbox"/> Microsoft Windows-printerdriver: 2, 4, 8, 16 eller 32 sider</li> <li><input type="checkbox"/> Mac OS® X-printerdriver: 2, 4, 6, 9 eller 16 sider</li> </ul> <p>Kombineret med dupleksindstillingen giver <b>Multiple-Up (Sider pr. ark (N sider pr. ark))</b> dig mulighed for at udskrive op til 64 sider på et ark papir. (32 billeder på forsiden og 32 på bagsiden)</p>

## Kontrol af sidetællere (Kun Windows)

Det samlede antal udskrevne sider kan kontrolleres i Printer Setting Utility. Der er tre målere til rådighed:

<b>Total Impression</b>	Viser det samlede antal farve- og monokromudskrifter (Color Impression + Black Impression).
<b>Color Impression</b>	Viser det samlede antal farveudskrifter.
<b>Black Impression</b>	Viser det samlede antal monokromudskrifter.

**Billing Meters** tæller antallet af korrekt udskrevne sider. Enkelt-sidede farveudskrift (inklusive Multiple-Up (Sider pr. ark (N sider pr. ark))) tælles som et job, og 2-sidede udskrift (inklusive Multiple-Up (Sider pr. ark (N sider pr. ark))) tælles som to. Under 2-sidede udskrift, hvis der opstår en fejl efter den ene side er udskrevet korrekt, tælles det som en.

Når der udskrives farvedata, som er blevet konverteret vha. ICC-profilen i et andet program, med farveindstillingen, udskrives dataene med farve, selvom det ser ud til at være sort/hvid-data på skærmen. I dette tilfælde forhøjes **Color Impression** og **Total Impression**.

Når der udføres 2-sidet udskrivning, indsættes der muligvis automatisk en blank side afhængigt af indstillingerne i programmet. I dette tilfælde tælles den blanke side som én side. Men hvis der udføres 2-sidet udskrivning for sider med ulige numre, tælles den blanke side indsat på bagsiden af den sidste ulige side ikke.

Den følgende procedure anvender Windows XP som et eksempel.

For at kontrollere en måler i Printer Setting Utility:

1. Klik på **start** — **All Programs (Alle programmer)** — **EPSON** — **EPSON Printer Software** — **EPSON AL-C1700** — **Printer Setting Utility**.

**Bemærk:**

Vinduet **Select Printer** vises i dette trin, når der er installeret flere printerdrivere på din computer. I dette tilfælde skal du klikke på navnet på den ønskede printer, der står under **Printer Name**.

Printer Setting Utility vises.

2. Klik på fanen **Printer Settings Report**.
3. Vælg **Menu Settings** fra listen til venstre på siden.

Siden **Menu Settings** vises.

4. Kontroller værdierne for hver måler under **Billing Meters**.

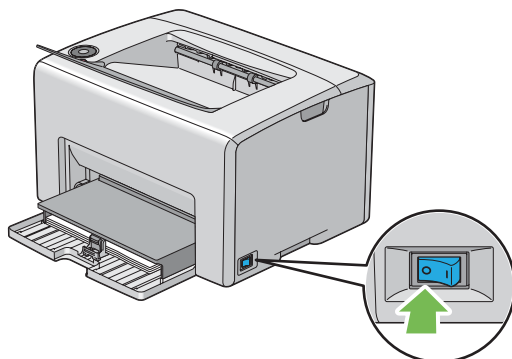
---

## **Flytning af printeren**

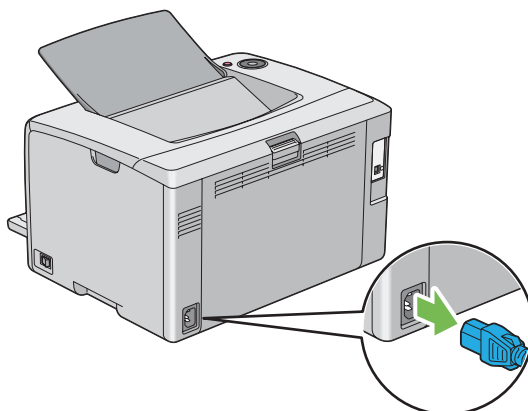
**Bemærk:**

Denne printers forside er tungere end bagsiden. Vær opmærksom på forskellen i vægten når du flytter printeren.

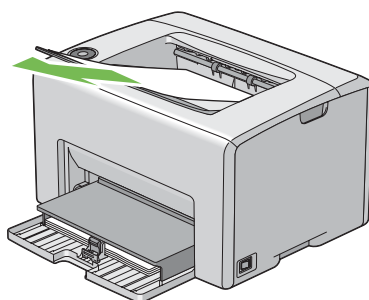
1. Sluk for printeren.



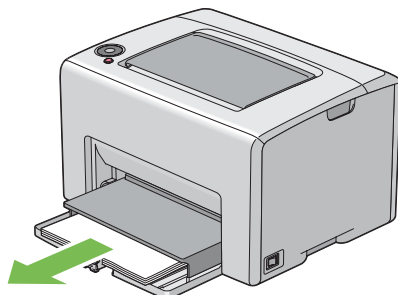
2. Afbryd strømledningen og USB-kablet.



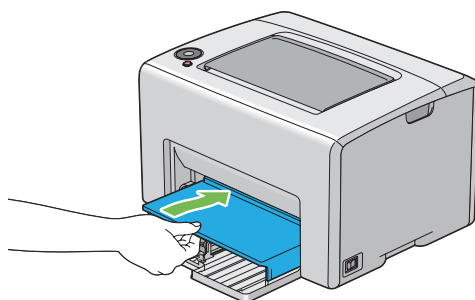
3. Fjern alt papir i midterudbakken, hvis der er noget. Luk udbakkeforlængereren, hvis den åben.



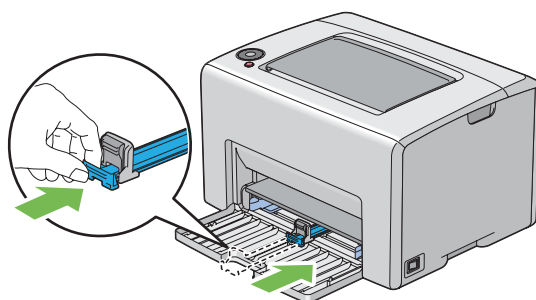
4. Fjern alt papir i multifunktionsføderen (MPF). Opbevar papiret pakket ind og væk fra luftfugtighed og snavs.



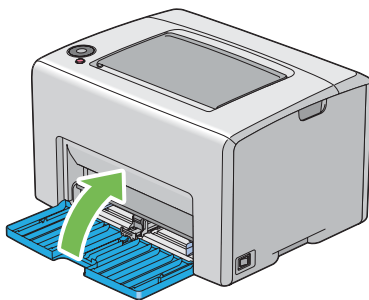
5. Skub papirdækslet ind.



6. Skub skydebjælken tilbage indtil den stopper.



7. Luk frontlågen.



8. Løft printeren og flyt den forsigtigt.



9. Juster farveregistreringen inden du bruger printeren.

**Se også:**  
*“Justering af farveregistrering” på side 94*

## Bilag A

---

### **Hvor du kan få hjælp**

---

#### **Kontakt til Epson-support**

##### **Inden du kontakter Epson**

Hvis dit Epson-produkt ikke fungerer korrekt, og du ikke kan løse problemet vha. fejlfindingsoplysningerne i din produktdokumentation, kan du kontakte Epson supportservice for at få hjælp. Kontakt den forhandler, hvor du købte produktet, hvis der ikke er anført nogen Epson support for dit område herunder.

Epson support kan hjælpe dig meget hurtigere, hvis du oplyser følgende:

- Produktserienummer  
(mærkaten med serienummeret sidder normalt bag på produktet).
- Produktmodel
- Produktsoftwareversion  
(Klik på **About (Om)**, **Version Info (Versionsoplysninger)** eller en lignende knap i produktsoftwaren).
- Din computers mærke og model
- Din computers operativsystems navn og version
- Navne og versioner for de programmer, du normalt bruger sammen med produktet

##### **Hjælp til brugere i Europa**

I dit **Pan-European Warranty Document (Paneuropæisk garantibevis)** finder du oplysninger om, hvordan du kan kontakte Epson support.

##### **Hjælp til brugere i Taiwan**

Kontakt for oplysninger, support og service:

**World Wide Web (<http://www.epson.com.tw>)**

Her findes oplysninger om produktspecifikationer, drivere til downloading samt produktforespørgsler.

**Epson HelpDesk (Telefon: +0800212873)**

Vores HelpDesk-medarbejdere kan hjælpe dig med følgende pr. telefon:

- Salgsforespørgsler og produktoplysninger
- Spørgsmål vedrørende brug af produktet eller problemer
- Forespørgsler vedrørende reparation og garanti

**Servicecenter for reparationer:**

Telefon	Faxnummer	Adresse
02-23416969	02-23417070	No.20, Beiping E. Rd., Zhongzheng Dist., Taipei City 100, Taiwan
02-27491234	02-27495955	1F., No.16, Sec. 5, Nanjing E. Rd., Songshan Dist., Taipei City 105, Taiwan
02-32340688	02-32345299	No.1, Ln. 359, Sec. 2, Zhongshan Rd., Zhonghe City, Taipei County 235, Taiwan
039-605007	039-600969	No.342-1, Guangrong Rd., Luodong Township, Yilan County 265, Taiwan
038-312966	038-312977	No.87, Guolian 2nd Rd., Hualien City, Hualien County 970, Taiwan
02-82273300	02-82278866	5F.-1, No.700, Zhongzheng Rd., Zhonghe City, Taipei County 235, Taiwan
03-2810606	03-2810707	No.413, Huannan Rd., Pingzhen City, Taoyuan County 324, Taiwan
03-5325077	03-5320092	1F., No.9, Ln. 379, Sec. 1, Jingguo Rd., North Dist., Hsinchu City 300, Taiwan
04-23291388	04-23291338	3F., No.510, Yingcai Rd., West Dist., Taichung City 403, Taiwan
04-23805000	04-23806000	No.530, Sec. 4, Henan Rd., Nantun Dist., Taichung City 408, Taiwan
05-2784222	05-2784555	No.463, Zhongxiao Rd., East Dist., Chiayi City 600, Taiwan



Telefon	Faxnummer	Adresse
06-2221666	06-2112555	No.141, Gongyuan N. Rd., North Dist., Tainan City 704, Taiwan
07-5520918	07-5540926	1F., No.337, Minghua Rd., Gushan Dist., Kaohsiung City 804, Taiwan
07-3222445	07-3218085	No.51, Shandong St., Sanmin Dist., Kaohsiung City 807, Taiwan
08-7344771	08-7344802	1F., No.113, Shengli Rd., Pingtung City, Pingtung County 900, Taiwan

## Hjælp til brugere i Singapore

Du kan få oplysninger, support og services fra Epson Singapore her:

### **World Wide Web (<http://www.epson.com.sg>)**

Her findes oplysninger om produktspecifikationer, drivere til downloading, ofte stillede spørgsmål (FAQ), salgsforespørgsler og teknisk support via e-mail.

### **Epson HelpDesk (telefon: (65) 6586 3111)**

Vores HelpDesk-medarbejdere kan hjælpe dig med følgende pr. telefon:

- Salgsforespørgsler og produktoplysninger
- Spørgsmål vedrørende brug af produktet eller problemer
- Forespørgsler vedrørende reparation og garanti

## Hjælp til brugere i Thailand

Kontakt for oplysninger, support og service:

### **World Wide Web (<http://www.epson.co.th>)**

Her findes oplysninger om produktspecifikationer, drivere til downloading, ofte stillede spørgsmål (FAQ) og e-mail.

**Epson Hotline (telefon: (66)2685-9899)**

Vores Hotline-medarbejdere kan hjælpe dig med følgende pr. telefon:

- Salgsforespørgsler og produktoplysninger
- Spørgsmål vedrørende brug af produktet eller problemer
- Forespørgsler vedrørende reparation og garanti

**Hjælp til brugere i Vietnam**

Kontakt for oplysninger, support og service:

Epson Hotline (telefon): 84-8-823-9239

Servicecenter: 80 Truong Dinh Street, District 1, Hochiminh City  
Vietnam

**Hjælp til brugere i Indonesien**

Kontakt for oplysninger, support og service:

**World Wide Web (<http://www.epson.co.id>)**

- Oplysninger vedrørende produktspecifikationer, drivere til downloading
- Ofte stillede spørgsmål (FAQ), salgsforespørgsler, spørgsmål via e-mail

**Epson Hotline**

- Salgsforespørgsler og produktoplysninger
- Technical support (Teknisk support)

Telefon (62) 21-572 4350

Fax (62) 21-572 4357

**Epson Servicecenter**

Jakarta Mangga Dua Mall 3rd floor No 3A/B  
Jl. Arteri Mangga Dua,  
Jakarta

Tlf./fax: (62) 21-62301104

Bandung Lippo Center 8th floor  
Jl. Gatot Subroto No.2  
Bandung

Tlf./fax: (62) 22-7303766

Surabaya Hitech Mall It IIB No. 12  
Jl. Kusuma Bangsa 116 – 118  
Surabaya

Tlf.: (62) 31-5355035

Fax: (62)31-5477837

Yogyakarta Hotel Natour Garuda  
Jl. Malioboro No. 60  
Yogyakarta

Tlf.: (62) 274-565478

Medan Wisma HSBC 4th floor  
Jl. Diponegoro No. 11  
Medan

Tlf./fax: (62) 61-4516173

Makassar MTC Karebosi Lt. III Kav. P7-8  
Jl. Ahmad Yani No.49  
Makassar

Tlf.: (62)411-350147/411-350148

## **Hjælp til brugere i Hong Kong**

Brugere er velkomne til at kontakte Epson Hong Kong Limited for at få teknisk support samt andre eftersalgsservices.

### **Internetadresse**

Epson Hong Kong har oprettet en lokal hjemmeside på Internettet på både kinesisk og engelsk for at give brugere følgende oplysninger:

- Produktoplysninger
- Svar på ofte stillede spørgsmål (FAQ)
- Nyeste versioner af Epson-produkt drivere

Brugere kan få adgang til vores www-hjemmeside på:

<http://www.epson.com.hk>

### **Teknisk support hotline**

Du kan også kontakte vores tekniske personale på nedenstående telefon- og faxnumre:

Telefon: (852) 2827-8911

Fax: (852) 2827-4383

## **Hjælp til brugere i Malaysia**

Kontakt for oplysninger, support og service:

### **World Wide Web (<http://www.epson.com.my>)**

- Oplysninger vedrørende produktspecifikationer, drivere til downloading
- Ofte stillede spørgsmål (FAQ), salgsforespørgsler, spørgsmål via e-mail

### **Epson Trading (M) Sdn. Bhd.**

Hovedkontor.

Telefon: 603-56288288

Fax: 603-56288388/399

### *Epson Helpdesk*

- Salgsforespørgsler og produktoplysninger (Infoline)

Telefon: 603-56288222

- Forespørgsler vedrørende service og garanti, brug af produkt og teknisk support (Techline)

Telefon: 603-56288333

## **Hjælp til brugere i Indien**

Kontakt for oplysninger, support og service:

### **World Wide Web (<http://www.epson.co.in>)**

Her findes oplysninger om produktspecifikationer, drivere til downloading samt produktforespørgsler.

### **Epson Indias hovedkontor - Bangalore**

Telefon: 080-30515000

Fax: 30515005

### **Epson Indias regionale kontorer:**

Placering	Telefon	Faxnummer
Mumbai	022-28261515 /16/17	022-28257287
Delhi	011-30615000	011-30615005
Chennai	044-30277500	044-30277575
Kolkata	033-22831589 / 90	033-22831591

Placering	Telefon	Faxnummer
Hyderabad	040-66331738/ 39	040-66328633
Cochin	0484-2357950	0484-2357950
Coimbatore	0422-2380002	NA
Pune	020-30286000 /30286001/30286002	020-30286000
Ahmedabad	079-26407176 / 77	079-26407347

## Helpline

For service, produktoplysninger eller bestilling af en patron - 18004250011 (09.00 - 21.00) - dette er et gratis nummer.

For service (CDMA & mobilbrugere) - 3900 1600 (09.00 - 18.00) Forvalg lokal STD-kode

## Hjælp til brugere i Filippinerne

Brugere er velkomne til at kontakte Epson Philippines Corporation på nedenstående telefon- og faxnumre samt e-mail-adresser for at få teknisk support samt andre eftersalgsservices:

Hovedlinje:	(63-2) 706 2609
Fax:	(63-2) 706 2665
Direkte linje til Helpdesk:	(63-2) 706 2625
E-mail:	epchelpdesk@epc.epson.com.ph

**World Wide Web** (<http://www.epson.com.ph>)

Her findes oplysninger om produktspecifikationer, drivere til downloading, ofte stillede spørgsmål (FAQ) og e-mail-forespørgsler.

**Gratisnummer 1800-1069-EPSON(37766)**

Vores Hotline-medarbejdere kan hjælpe dig med følgende pr. telefon:

- Salgsforespørgsler og produktoplysninger

- Spørgsmål vedrørende brug af produktet eller problemer
- Forespørgsler vedrørende reparation og garanti

## Indeks

<b>A</b>		
Advarsels- og fejlmeddelelser.....	100	
Afhjælpning af papirstop.....	72	
Fra midterudbakken.....	77	
Fra printerens bagside.....	75	
Fra printerens front.....	74	
Annuller job-knap.....	15	
Annullering af et job.....	50	
Annullering af udskriftsjob		
Fra computer.....	50	
<b>B</b>		
Bagerste låge.....	14, 74	
Bestemmelse af værdier.....	96	
Bestilling af materialer.....	112	
Betjeningspanel.....	13	
Betjeningspanelets lamper.....	63	
<b>C</b>		
CTD-sensor.....	105	
<b>D</b>		
Displayproblem.....	81	
<b>E</b>		
Energisparerindikator.....	15	
<b>F</b>		
Faktureringsmåler		
Samlet antal udskrevne sider.....	114	
Farveregistreringsoversigt.....	95	
Fejl- og advarselsmeddelelser.....	100	
Fejlindikator.....	15	
Flytning		
Printer.....	115	
Forbrugsvarer.....	112	
Frontlåge.....	13, 74	
<b>G</b>		
Grundlæggende printerproblem.....	81	
Grundlæggende udskrivning.....	33	
<b>H</b>		
Hjælp		
Epson.....	119	
Hovedafbryder.....	13	
Hovedkomponenter.....	13	
Håndtag til bagerste låge.....	14	
Håndtering		
printer.....	113	
<b>I</b>		
Ilæg papir-indikator.....	15	
Ilægning af brevhoved.....	46	
Ilægning af konvolutter.....	43	
Ilægning af udskriftsmedier.....	36	
MPF.....	37	
Ilægning af udskriftsmedier i multifunktionsføderen		
(MPF).....	37	
Indstilling.....	114	
Indtastning af værdier.....	97	
Installation.....	27	
Installation af en tonerkassette.....	110	
Installation af printerdriver.....	27	
<b>J</b>		
Justering af farveregistrering.....	94	
<b>K</b>		
Klar/Data-indikator.....	15	
Kontakt service.....	100	
Kontakt til Epson.....	119	



<b>L</b>		Produktfunktioner.....	9
Længdestyr.....	13		
Låsemekanismer.....	14, 74		
<b>M</b>		<b>R</b>	
Manuel dupleksudskrivning.....	46	Rapportside.....	61
Marmorering.....	87	Rengøringsstang til printhead.....	13
Meddelelser		<b>S</b>	
Status Monitor.....	100	Service.....	119
Midterudbakke.....	13, 73	Sider pr. ark (N sider pr. ark).....	114
Multifunktionsføder (MPF).....	13, 74	Skydebjælke.....	13
Måler		Spar på materialer.....	114
Sidetællere i alt.....	114	Specifikation.....	10
<b>N</b>		Startfil.....	20
Navne på dele.....	13	Startknap.....	15
Nulstilling til standardindstillinger.....	63	Status Monitor	
<b>O</b>		Advarsler.....	100
Opbevaring af forbrugsvarer.....	113	Status Monitor Widget.....	21
Overføringsrem.....	14, 74	Sted for papirstop.....	73
Overføringsvalse.....	14	Strømsik.....	14
		Sådan får du hjælp.....	100
		Status Monitor-advarsler.....	100
		Sådan sendes et job til udskrivning.....	49
		<b>T</b>	
<b>P</b>		Tid for bestilling af tonerkassetter.....	112
Panelindstillingside.....	16	Tilslutning af printer.....	25
Papirbreddestyr.....	13, 40	Tilslutningsspecifikation.....	25
Papirdæksel.....	13	Tilslutningstype.....	25
Papirfødevalse.....	14	Toneradgangsdæksel.....	13
Papirsliske.....	14	Tonerindikator.....	14
Papirstop.....	80	<b>U</b>	
Papirstopindikator.....	15	Udbakkeforlænger.....	13, 49
Printer		Udskriftskvalitetsproblemer.....	83
Flytning.....	115	Udskriftsmedier.....	114
Håndtering.....	113	Mål.....	37
Printerdriver (Mac OS X)		Udskrivning.....	49
Installation af printerdriver.....	29	Brugerdefineret papir.....	57
Printersoftware.....	19	Brugerdefineret papir: Med Mac OS X-driver.....	59
Problemer		Brugerdefineret papir: Med Windows-printerdriver	
kontakt til Epson.....	119	.....	58
løsning.....	119		

Udskrivningsproblem.....	81
Udtagning af tonerkassetterne.....	109
Undgåelse af papirstop.....	72
USB-port.....	14, 25