



Epson AcuLaser **C1700 Series**

# Οδηγίες χρήστη

---

NPD4428-00 EL

## Περιεχόμενα

### Πρόλογος

Πνευματικά δικαιώματα και εμπορικά σήματα. . . . .	7
Χρήση του οδηγού. . . . .	8
Συμβάσεις. . . . .	8
Χαρακτηριστικά προϊόντος. . . . .	9
Λειτουργίες. . . . .	9

### Κεφάλαιο 1 Προδιαγραφές

Προδιαγραφές. . . . .	10
-----------------------	----

### Κεφάλαιο 2 Βασική λειτουργία

Βασικά εξαρτήματα. . . . .	13
Πρόσοψη. . . . .	13
Πίσω όψη. . . . .	14
Πίνακας χειριστή. . . . .	14
Εκτύπωση σελίδας Panel Settings . . . . .	16
Πίνακας χειριστή. . . . .	16
Printer Setting Utility. . . . .	17
Power Saver Mode. . . . .	17
Ρύθμιση χρονικού διαστήματος για τη Power Saver Mode. . . . .	18
Έξοδος από τη Power Saver Mode. . . . .	18

### Κεφάλαιο 3 Λογισμικό διαχείρισης εκτυπωτή

Πρόγραμμα οδήγησης εκτυπωτή. . . . .	20
Printer Setting Utility (Μόνο Windows). . . . .	20
Status Monitor (Μόνο Windows). . . . .	20
Launcher (Μόνο Windows). . . . .	21
Status Monitor Widget (Μόνο Mac OS X). . . . .	22

**Κεφάλαιο 4 Εγκατάσταση του προγράμματος οδήγησης εκτυπωτή**

Σύνδεση του εκτυπωτή σας. . . . .	26
Σύνδεση του εκτυπωτή σε υπολογιστή. . . . .	26
Εγκατάσταση προγράμματος οδήγησης εκτυπωτή σε υπολογιστές με Windows. . . . .	28
Δημιουργία σύνδεσης USB. . . . .	28
Εγκατάσταση προγράμματος οδήγησης εκτυπωτή σε υπολογιστές με Mac OS X. . . . .	30
Εγκατάσταση του προγράμματος οδήγησης. . . . .	30
Εγκατάσταση του λογισμικού. . . . .	31
Προσθήκη εκτυπωτή. . . . .	31

**Κεφάλαιο 5 Βασικά στοιχεία εκτύπωσης**

Σχετικά με τα μέσα εκτύπωσης. . . . .	34
Κατευθυντήριες οδηγίες χρήσης μέσω εκτύπωσης. . . . .	34
Μέσα εκτύπωσης που μπορούν να προκαλέσουν βλάβη στον εκτυπωτή σας. . . . .	35
Υποστηριζόμενα μέσα εκτύπωσης. . . . .	35
Μέσα εκτύπωσης που μπορούν να χρησιμοποιηθούν. . . . .	36
Τοποθέτηση μέσω εκτύπωσης. . . . .	38
Χωρητικότητα. . . . .	38
Διαστάσεις μέσω εκτύπωσης. . . . .	38
Τοποθέτηση μέσω εκτύπωσης στον Τροφοδότη πολλαπλών χρήσεων (MPF). . . . .	39
Μη αυτόματη εκτύπωση διπλής όψης (Μόνο πρόγραμμα οδήγησης εκτυπωτή Windows). . . . .	48
Χρήση της επέκτασης θήκης εξόδου. . . . .	51
Εκτύπωση. . . . .	51
Αποστολή μιας εργασίας προς εκτύπωση. . . . .	51
Ακύρωση εργασίας εκτύπωσης. . . . .	52
Επιλογή ρυθμίσεων εκτύπωσης. . . . .	54
Εκτύπωση σε χαρτί προσαρμοσμένου μεγέθους. . . . .	59
Έλεγχος της κατάστασης των δεδομένων εκτύπωσης. . . . .	62
Εκτύπωση σελίδας αναφοράς. . . . .	63
Ρυθμίσεις εκτυπωτή. . . . .	64

**Κεφάλαιο 6 Χρήση του πίνακα χειριστή**

Επαναφορά εργοστασιακών προεπιλογών. . . . .	66
Κατανόηση των λυχνιών του πίνακα χειριστή. . . . .	66
Συνήθεις αλληλουχίες λυχνιών. . . . .	67
Προειδοποιήσεις. . . . .	68

Σφάλματα κλήσης χειριστή. . . . .	69
Δευτερεύουσες αλληλουχίες φωτεινών ενδείξεων. . . . .	72
Ανεπανόρθωτα σφάλματα. . . . .	75
Σφάλματα υλικολογισμικού. . . . .	75

## Κεφάλαιο 7 Αντιμέτωπιση προβλημάτων

Επίλυση εμπλοκών. . . . .	77
Αποφυγή εμπλοκών. . . . .	77
Προσδιορισμός της θέσης των εμπλοκών χαρτιού. . . . .	78
Αφαίρεση εμπλοκών χαρτιού από το μπροστινό μέρος του εκτυπωτή. . . . .	80
Αφαίρεση εμπλοκών χαρτιού από το πίσω μέρος του εκτυπωτή. . . . .	81
Αφαίρεση εμπλοκών χαρτιού από την κεντρική θήκη εξόδου. . . . .	83
Προβλήματα εμπλοκής. . . . .	86
Βασικά προβλήματα εκτυπωτή. . . . .	87
Προβλήματα οθόνης. . . . .	87
Προβλήματα εκτύπωσης. . . . .	87
Προβλήματα ποιότητας εκτύπωσης. . . . .	89
Η έξοδος είναι υπερβολικά φωτεινή. . . . .	89
Εμφανίζονται κηλίδες τόνερ ή η εικόνα εκτύπωσης αποκολλάται/χρωματίζει την πίσω πλευρά . . . . .	90
Τυχαία σημάδια/Θαμπές εικόνες. . . . .	91
Ολόκληρη η έξοδος είναι κενή. . . . .	92
Εμφανίζονται λωρίδες στην έξοδο. . . . .	92
Κλιμακωτές έγχρωμες τελείες. . . . .	93
Κατακόρυφα κενά. . . . .	93
Στίγματα. . . . .	94
Δημιουργία φαντάσματος. . . . .	94
Νεφέλωση. . . . .	96
Bead-Carry-Out (BCO). . . . .	96
Σημάδι Auger. . . . .	97
Τσαλακωμένο/κηλιδωμένο χαρτί. . . . .	98
Το άνω περιθώριο είναι λανθασμένο. . . . .	99
Η καταχώρηση χρώματος είναι εκτός ευθυγράμμισης. . . . .	99
Χαρτί με προεξοχές/εξογκώματα. . . . .	101
Προσαρμογή καταχώρησης χρώματος. . . . .	101
Εκτέλεση Auto Correct. . . . .	101
Εκτύπωση του διαγράμματος καταχώρησης χρώματος. . . . .	102
Καθορισμός τιμών. . . . .	103

Εισαγωγή τιμών. . . . .	104
Θόρυβος. . . . .	105
Άλλα προβλήματα. . . . .	107
Επικοινωνία για τεχνική εξυπηρέτηση. . . . .	107
Λήψη βοήθειας. . . . .	107
Ενδεικτικές λυχνίες πίνακα χειριστή. . . . .	107
Ειδοποιήσεις Status Monitor. . . . .	108
Λειτουργία Non Genuine Toner. . . . .	108
Printer Setting Utility. . . . .	108

## Κεφάλαιο 8 **Συντήρηση**

---

Καθαρισμός του εκτυπωτή. . . . .	110
Καθαρισμός του εσωτερικού του εκτυπωτή. . . . .	110
Καθαρισμός του αισθητήρα Πυκνότητας έγχρωμου τόνερ (CTD). . . . .	113
Αντικατάσταση κασετών τόνερ. . . . .	115
Επισκόπηση. . . . .	116
Αφαίρεση κασετών τόνερ. . . . .	117
Εγκατάσταση κασέτας τόνερ. . . . .	119
Παραγγελία προμηθειών. . . . .	120
Αναλώσιμα. . . . .	121
Χρόνος παραγγελίας κασετών τόνερ. . . . .	121
Αποθήκευση αναλώσιμων. . . . .	121
Διαχείριση του εκτυπωτή. . . . .	122
Έλεγχος της κατάστασης του εκτυπωτή με το Status Monitor (Μόνο Windows). . . . .	122
Εξοικονόμηση προμηθειών. . . . .	123
Έλεγχος αριθμών φύλλων (Μόνο Windows). . . . .	123
Μετακίνηση του εκτυπωτή. . . . .	124

## Παράρτημα Α **Πού μπορείτε να λάβετε βοήθεια**

---

Επικοινωνία με το Τμήμα υποστήριξης πελατών της Epson. . . . .	128
Πριν επικοινωνήσετε με την Epson. . . . .	128
Βοήθεια για χρήστες στην Ευρώπη. . . . .	128
Βοήθεια για χρήστες στην Ταϊβάν. . . . .	129
Βοήθεια για χρήστες στην Σιγκαπούρη. . . . .	130
Βοήθεια για χρήστες στην Ταϊλάνδη. . . . .	130
Βοήθεια για χρήστες στο Βιετνάμ. . . . .	131

Βοήθεια για χρήστες στην Ινδονησία. . . . .	131
Βοήθεια για χρήστες στο Χονγκ Κονγκ. . . . .	133
Βοήθεια για χρήστες στη Μαλαισία. . . . .	133
Βοήθεια για χρήστες στην Ινδία. . . . .	134
Βοήθεια για χρήστες στις Φιλιππίνες. . . . .	135

## **Ευρετήριο**

---

---

## Πρόλογος

---

### **Πνευματικά δικαιώματα και εμπορικά σήματα**

Δεν επιτρέπεται η αναπαραγωγή, η αποθήκευση σε σύστημα ανάκτησης ή η μεταβίβαση μέρους αυτής της έκδοσης σε οποιαδήποτε μορφή ή με οποιοδήποτε μέσο, μηχανικό, με φωτοτυπίες ή ηχογράφηση ή με άλλο τρόπο, χωρίς την προηγούμενη γραπτή άδεια της Seiko Epson Corporation. Δεν αναλαμβάνεται καμία ευθύνη σχετικά με δικαιώματα ευρεσιτεχνίας για τη χρήση των πληροφοριών που περιέχονται στο παρόν.

Επίσης, δεν αναλαμβάνεται καμία ευθύνη για βλάβες που μπορεί να προκύψουν από τη χρήση των πληροφοριών που περιέχονται στο παρόν. Η Seiko Epson Corporation και οι θυγατρικές της δεν φέρουν ευθύνη απέναντι στον αγοραστή αυτού του προϊόντος ή σε τρίτα μέρη για τυχόν βλάβες, απώλειες, κόστος ή δαπάνες που βαρύνουν τον αγοραστή ή τρίτα μέρη ως αποτέλεσμα: ατυχήματος, εσφαλμένης χρήσης ή κακομεταχείρισης του προϊόντος ή μη εγκεκριμένων τροποποιήσεων, επισκευών ή αλλαγών στο προϊόν ή (με εξαίρεση τις Η.Π.Α.) παράλειψης συμμόρφωσης με τις οδηγίες λειτουργίας και συντήρησης της Seiko Epson Corporation.

Η Seiko Epson Corporation και οι θυγατρικές της δεν φέρουν ευθύνη για τυχόν βλάβες ή προβλήματα που προκαλούνται από τη χρήση πρόσθετων στοιχείων ή αναλώσιμων προϊόντων διαφορετικών από αυτά που χαρακτηρίζονται Αυθεντικά Προϊόντα Epson ή Εγκεκριμένα Προϊόντα Epson από τη Seiko Epson Corporation.

Οι ονομασίες Apple®, Bonjour®, ColorSync®, Macintosh® και Mac OS® είναι κατατεθέντα εμπορικά σήματα της Apple Inc. στις Ηνωμένες Πολιτείες ή/και σε άλλες χώρες.

Οι ονομασίες Microsoft®, Windows Vista®, Windows® και Windows Server® είναι κατατεθέντα εμπορικά σήματα της Microsoft Corporation στις Η.Π.Α. ή/και σε άλλες χώρες.

Η ονομασία EPSON είναι κατατεθέντα εμπορικό σήμα και η ονομασία EPSON AcuLaser εμπορικό σήμα της Seiko Epson Corporation.

Γενική σημείωση: Άλλα ονόματα προϊόντων που χρησιμοποιούνται στο παρόν προορίζονται μόνο για σκοπούς αναγνώρισης και ενδέχεται να αποτελούν εμπορικά σήματα των αντίστοιχων κατόχων τους. Η Epson αποποιείται κάθε δικαίωματος αυτών των σημάτων.

Copyright © 2011 Seiko Epson Corporation. All rights reserved.

## Χρήση του οδηγού

### Συμβάσεις

1. Σε αυτόν τον οδηγό, οι προσωπικοί υπολογιστές και οι σταθμοί εργασίας καλούνται συλλογικά “υπολογιστές”.
2. Σε ολόκληρο τον οδηγό χρησιμοποιούνται οι ακόλουθοι όροι:

**Σημαντικό:**

Σημαντικές πληροφορίες που θα πρέπει να διαβάσετε και να ακολουθείτε.

**Σημείωση:**

Πρόσθετες πληροφορίες που χρήζουν έμφασης.

**Δείτε επίσης:**

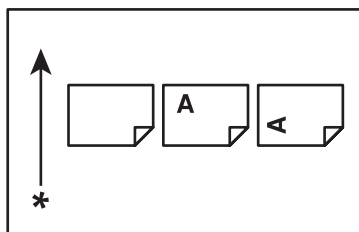
Αναφορές εντός του παρόντος οδηγού.

3. Ο προσανατολισμός των εγγράφων ή του χαρτιού περιγράφεται ως εξής στον οδηγό:

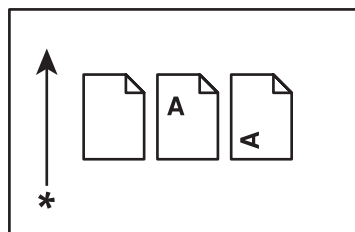
☐, ☐, Τροφοδοσία μεγάλης πλευράς (LEF): Τοποθέτηση του εγγράφου ή του χαρτιού με κατακόρυφο προσανατολισμό.

☐, ☐, Τροφοδοσία μικρής πλευράς (SEF): Τοποθέτηση του εγγράφου ή του χαρτιού με οριζόντιο προσανατολισμό.

Προσανατολισμός LEF



Προσανατολισμός SEF



\* Κατεύθυνση τροφοδοσίας χαρτιού

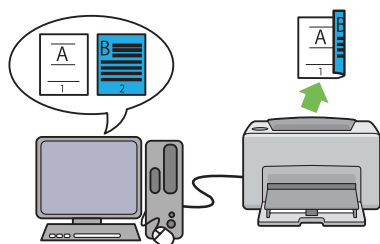


## Χαρακτηριστικά προϊόντος

### Λειτουργίες

Σε αυτή την ενότητα περιγράφονται οι λειτουργίες του προϊόντος και υποδεικνύονται οι σύνδεσμοί τους.

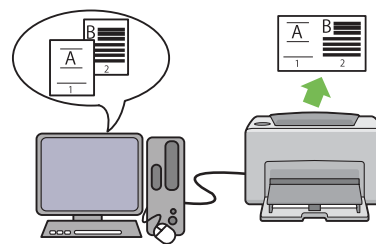
#### 2 Sided Print (Μη αυτόματο)



2 Sided Print είναι η μη αυτόματη εκτύπωση δύο ή περισσότερων σελίδων στην μπροστινή και πίσω πλευρά ενός μονού φύλλου χαρτιού. Αυτή η λειτουργία σας δίνει τη δυνατότητα εξοικονόμησης χαρτιού.

Για περισσότερες πληροφορίες, ανατρέξτε στην ενότητα “Μη αυτόματη εκτύπωση διπλής όψης (Μόνο πρόγραμμα οδήγησης εκτυπωτή Windows)” στη σελίδα 48.

#### Multiple-Up Εκτύπωση



Multiple-Up σας παρέχει τη δυνατότητα να εκτυπώνετε πολλαπλές σελίδες σε μονό φύλλο χαρτιού. Αυτή η λειτουργία σας δίνει τη δυνατότητα εξοικονόμησης χαρτιού.



Για περισσότερες πληροφορίες, ανατρέξτε στη Help του προγράμματος οδήγησης του εκτυπωτή.

## Κεφάλαιο 1

### Προδιαγραφές

#### Προδιαγραφές

Σε αυτό το κεφάλαιο παρατίθενται οι βασικές προδιαγραφές του εκτυπωτή. Σημειώστε πως οι προδιαγραφές του προϊόντος μπορούν να αλλάξουν χωρίς προειδοποίηση.

Στοιχεία	Περιγραφή
Κωδικός προϊόντος	Epson AcuLaser C1700 220V: C11CB71001 Epson AcuLaser C1700 110V: C11CB71011
Τύπος	Επιτραπέζιος
Μέθοδος εκτύπωσης	Ξηρογραφία LED <b>Σημαντικό:</b> LED + LED ηλεκτροφωτογραφικό σύστημα
Σύστημα τήξης	Σύστημα θερμικής τήξης με ιμάντα
Ταχύτητα συνεχούς εκτύπωσης* <sup>1</sup>	A4  : Κατά την τροφοδότηση απλού χαρτιού από τον τροφοδότη πολλαπλών χρήσεων Έγχρωμο 1 όψης* <sup>2</sup> : 10 φύλλα/λεπτό Μονόχρωμο 1 όψης: 12 φύλλα/λεπτό <b>Σημαντικό:</b> *1 Η ταχύτητα εκτύπωσης μπορεί να μειωθεί εξαιτίας παραγόντων όπως ο τύπος χαρτιού, το μέγεθος χαρτιού και οι συνθήκες εκτύπωσης. *2 Κατά τη συνεχή εκτύπωση ενός μονού εγγράφου A4  .
Ανάλυση	Ανάλυση επεξεργασίας δεδομένων: 600 × 600 dpi Ανάλυση εξόδου: 1200 × 2400 dpi
Απόχρωση/Χρώμα	256 αποχρώσεις/χρώμα (16,7 εκατομμύρια χρώματα)

Στοιχεία	Περιγραφή
Μέγεθος χαρτιού	<p>Τροφοδότης πολλαπλών χρήσεων</p> <p>A4, B5, A5, Legal (8,5 × 14"), Folio (8,5 × 13"), Letter (8.5 × 11"), Executive, #10 Env, Monarch, DL, C5, Ειδικό μέγεθος (Πλάτος: 76,2 – 215,9 mm, Μήκος: 127 – 355,6 mm)</p> <p>Απώλεια εικόνας: 4,1 mm από την επάνω, κάτω, αριστερή και δεξιά πλευρά</p>
Τύπος χαρτιού	<p>Απλό, Διπλό χαρτί (Bond), Ελαφρύ χαρτόνι, Ελαφρύ γυαλιστερό χαρτόνι, Ανακυκλωμένο, Ετικέτες, Φάκελος, Επιστολόχαρτο, Προεκτυπωμένο, Διάτρητο, Έγχρωμο, Ειδικό, Προσαρμοσμένος τύπος</p> <p><b>Σημαντικό:</b></p> <ul style="list-style-type: none"> <li><input type="checkbox"/> Να χρησιμοποιείτε μόνο τους συνιστώμενους τύπους χαρτιού. Η χρήση άλλου χαρτιού πέραν των συνιστώμενων για τον εκτυπωτή, μπορεί να προκαλέσει προβλήματα κατά την εκτύπωση. Μην χρησιμοποιήσετε ειδικό χαρτί ψεκασμού μελάνης.</li> <li><input type="checkbox"/> Σημειώστε πως η ποιότητα της εκτύπωσης μπορεί να επιδεινωθεί εξαιτίας προβλημάτων εκτύπωσης που σχετίζονται με το χαρτί, όταν ο εκτυπωτής χρησιμοποιείται σε περιβάλλον ξηρό, ψυχρό ή πολύ υγρό.</li> <li><input type="checkbox"/> Η εκτύπωση στην εκτυπωμένη πλευρά ή την αντίστροφη πλευρά ενός χαρτιού που έχει εκτυπωθεί ήδη, επίσης μπορεί να οδηγήσει σε κακή ποιότητα εκτύπωσης.</li> <li><input type="checkbox"/> Κατά την εκτύπωση σε φακέλους, να χρησιμοποιείτε φακέλους που δεν φέρουν κολλητική ουσία.</li> <li><input type="checkbox"/> Ο τύπος του χαρτιού που χρησιμοποιείται και οι περιβαλλοντικές συνθήκες μπορούν να επηρεάσουν την ποιότητα της εκτύπωσης. Συνεπώς, συνιστούμε να πραγματοποιήσετε δοκιμαστική εκτύπωση και να επιβεβαιώσετε την ποιότητα της εκτύπωσης πριν χρησιμοποιήσετε τον εκτυπωτή.</li> </ul>
Χωρητικότητα χαρτιού	<p>Τυπικό:</p> <p>Τροφοδότης πολλαπλών χρήσεων: 150 φύλλα</p>
Χωρητικότητα θήκης εξόδου	Τυπικό: περίπου 100 φύλλα (στραμμένο προς τα κάτω)
Λειτουργία εκτύπωσης διπλής όψης	Τυπικό (Μη αυτόματο)
Χωρητικότητα μνήμης	<p>Τυπικό: 64 MB (επί της πλακέτας)</p> <p><b>Σημαντικό:</b></p> <p>Η προαναφερόμενη χωρητικότητα μνήμης δεν εγγυάται την ποιότητα της εκτύπωσης, ανάλογα με τον τύπο και το περιεχόμενο των δεδομένων εκτύπωσης.</p>
Σκληρός δίσκος	—
Γλώσσα περιγραφής σελίδας	— (Με βάση κεντρικό υπολογιστή)

Στοιχεία	Περιγραφή
Υποστηριζόμενα λειτουργικά συστήματα* <sup>1</sup>	<p>Windows® XP, Windows® XP x64 Edition, Windows Vista®, Windows Vista® x64 Edition, Windows Server® 2003, Windows Server® 2003 x64 Edition, Windows Server® 2008, Windows Server® 2008 x64 Edition, Windows Server® 2008 R2 x64 Edition, Windows® 7, Windows® 7 x64 Edition, Mac OS®*<sup>2</sup></p> <p><b>Σημαντικό:</b></p> <p>*1 Για τις τελευταίες πληροφορίες σχετικά με τα υποστηριζόμενα λειτουργικά συστήματα, επικοινωνήστε με το Κέντρο υποστήριξης πελατών ή με τον προμηθευτή σας.</p> <p>*2 Υποστηρίζονται τα Mac OS® X 10.3.9 – 10.6.</p>
Διασύνδεση	Τυπικό: USB 1.1/2.0 (Υψηλής ταχύτητας)
Ενέργεια	<p>AC 110 – 127 V ± 10%, 7 A, αμφότερα 50/60 Hz ± 3 Hz</p> <p>AC 220 – 240 V ± 10%, 5 A, αμφότερα 50/60 Hz ± 3 Hz</p>
Κατανάλωση ρεύματος	<p>Μέγιστη: 285 W, Κατά τη διάρκεια της Mode 2 της Power Saver Mode: 5 W ή λιγότερο</p> <p>Μέσος όρος:</p> <p>Κατά τη διάρκεια της αναμονής: 66 W, Κατά τη διάρκεια της συνεχούς έγχρωμης εκτύπωσης: 285 W, Κατά τη διάρκεια της συνεχούς μονόχρωμης εκτύπωσης: 285 W</p> <p><b>Σημαντικό:</b></p> <p>Mode 1 της Power Saver Mode: 11 W κατά μέσο όρο (Ο εκτυπωτής δεν χρησιμοποιεί ηλεκτρικό ρεύμα όταν η τροφοδοσία είναι απενεργοποιημένη, ακόμα και όταν είναι συνδεδεμένο το καλώδιο τροφοδοσίας.)</p>
Διαστάσεις (μόνο κύρια μονάδα)	<p>394 (W) × 304 (D)*<sup>1</sup> × 234 (H) mm</p> <p><b>Σημαντικό:</b></p> <p>*1 Όταν το μπροστινό κάλυμμα είναι κλειστό.</p>
Βάρος	Κύρια μονάδα: 10,55 kg (μόνο κύρια μονάδα, συμπεριλαμβανομένων των κασετών τόνερ)
Περιβάλλον χρήσης	<p>Κατά τη διάρκεια της χρήσης: Θερμοκρασία: 10 – 32 °C, Υγρασία: 10 – 85% (με εξαίρεση τι δυσλειτουργίες λόγω συμπύκνωσης)</p> <p>Μη χρήση: Θερμοκρασία: -20 – 40 °C, Υγρασία: 5 – 85% (με εξαίρεση της δυσλειτουργίες λόγω συμπύκνωσης)</p> <p><b>Σημαντικό:</b></p> <p>Μέχρι οι συνθήκες (θερμοκρασία και υγρασία) στο εσωτερικό του εκτυπωτή να εγκλιματιστούν στο περιβάλλον εγκατάστασης, συγκεκριμένες ιδιότητες του χαρτιού μπορούν να οδηγήσουν σε κακή εκτύπωση.</p>

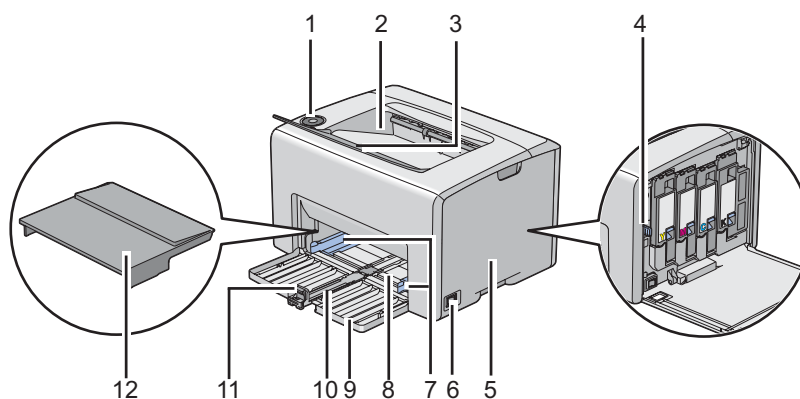
## Κεφάλαιο 2

### Βασική λειτουργία

#### Βασικά εξαρτήματα

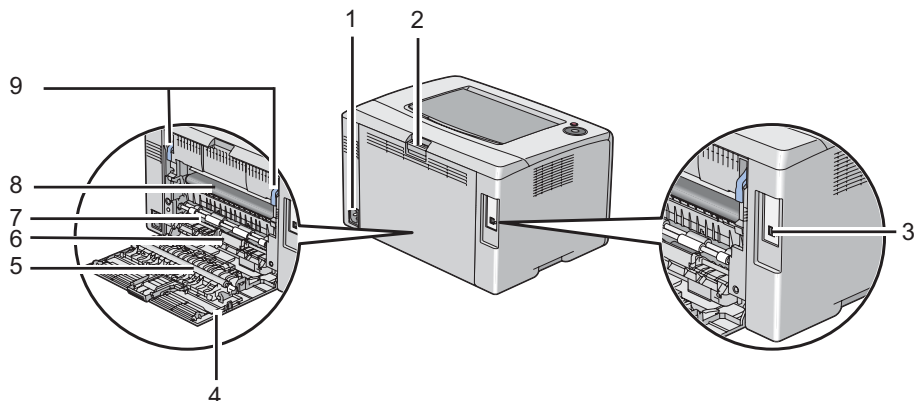
Σε αυτή την ενότητα παρέχεται μια επισκόπηση του Epson AcuLaser σειράς C1700.

#### Πρόσοψη



1	Πίνακας χειριστή	2	Κεντρική θήκη εξόδου
3	Επέκταση θήκης εξόδου	4	Ράβδος καθαρισμού κεφαλής εκτύπωσης
5	Κάλυμμα πρόσβασης τόνερ	6	Διακόπτης λειτουργίας
7	Οδηγοί πλάτους χαρτιού	8	Τροφοδότης πολλαπλών χρήσεων (MPF)
9	Μπροστινό κάλυμμα	10	Μπάρα ολίσθησης
11	Οδηγός μήκους	12	Κάλυμμα χαρτιού

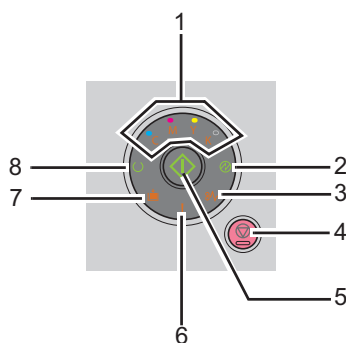
## Πίσω όψη










1	Σύνδεσμος τροφοδοσίας	2	Χειρολαβή πίσω καλύμματος
3	Θύρα USB	4	Πίσω θύρα
5	Κύλινδρος μεταφοράς	6	Αγωγός κύλισης χαρτιού
7	Κύλινδρος τροφοδοσίας χαρτιού	8	Ιμάντας μεταφοράς
9	Μοχλοί		

## Πίνακας χειριστή


Ο πίνακας χειριστή διαθέτει δύο κουμπιά και αρκετές ενδείξεις που υποδεικνύουν την κατάσταση του εκτυπωτή.



1. Ενδείξεις τόνορ

- Υποδεικνύει ότι το τόνερ έχει χαμηλή στάθμη ή έχει αδειάσει, ή ότι έχει προκύψει σφάλμα τόνερ.
2. Ένδειξη  (**Εξοικονόμηση ενέργειας**)
    - Υποδεικνύει ότι ο εκτυπωτής βρίσκεται στη Power Saver Mode.
  3. Ένδειξη  (**Εμπλοκή**)
    - Υποδεικνύει την ύπαρξη εμπλοκής χαρτιού.
  4. Κουμπί  (**Ακύρωση εργασίας**)
    - Πατήστε αυτό το κουμπί για να ακυρώσετε μια εργασία ή να εκκαθαρίσετε ένα σφάλμα.
  5. Κουμπί/Ένδειξη  (**Έναρξη**)
    - Πατήστε αυτό το κουμπί για να ξεκινήσει η εκτύπωση διπλής όψης μετά την τοποθέτηση του χαρτιού.
    - Πατήστε και κρατήστε αυτό το κουμπί για την εκτύπωση των σελίδων αναφοράς.
  6. Ένδειξη  (**Σφάλμα**)
    - Υποδεικνύει την ύπαρξη σφάλματος.
  7. Ένδειξη  (**Τοποθέτηση χαρτιού**)
    - Υποδεικνύει ότι δεν έχει τοποθετηθεί χαρτί ή έχει τοποθετηθεί χαρτί λανθασμένου μεγέθους.
  8. Ένδειξη  (**Έτοιμο/Δεδομένα**)
    - Υποδεικνύει την κατάσταση του εκτυπωτή, όπως λήψη και εκτύπωση δεδομένων.



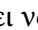
Οι ενδείξεις παρέχουν πληροφορίες σχετικά με την κατάσταση του εκτυπωτή και σας βοηθούν να εντοπίσετε τυχόν προβλήματα.

Ένδειξη	Κατάσταση	Ζήτημα
Τόνερ	Αναμμένο πορτοκαλί	Το καθορισμένο τόνερ έχει χαμηλή στάθμη ή δεν έχει εγκατασταθεί όταν χρησιμοποιούνται γνήσιες κασέτες τόνερ (το <b>Non Genuine Toner</b> έχει οριστεί σε απενεργ. στο Printer Setting Utility). Όλες οι ενδείξεις τόνερ ανάβουν όταν ο εκτυπωτής βρίσκεται στη λειτουργία μη γνήσιου τόνερ (το <b>Non Genuine Toner</b> έχει οριστεί σε <b>On</b> στο Printer Setting Utility).
	Αναβοσβήνει πορτοκαλί	Το καθορισμένο τόνερ είναι άδειο ή μη έγκυρο όταν χρησιμοποιούνται γνήσιες κασέτες τόνερ (το <b>Non Genuine Toner</b> έχει οριστεί σε απενεργ. στο Printer Setting Utility).
Εξοικονόμηση ενέργειας	Αναμμένο πράσινο	Ο εκτυπωτής βρίσκεται στη Power Saver Mode.
	Αναβοσβήνει πράσινο	Ο εκτυπωτής ακυρώνει μια εργασία εκτύπωσης.
Εμπλοκή	Αναβοσβήνει πορτοκαλί	Υπάρχει εμπλοκή χαρτιού.
Έναρξη	Αναβοσβήνει πράσινο	Για να συνεχίσετε την εκτύπωση, πατήστε το κουμπί  ( <b>Έναρξη</b> ).
Σφάλμα	Αναμμένο πορτοκαλί	Παρουσιάστηκε σφάλμα.
	Αναβοσβήνει πορτοκαλί	Παρουσιάστηκε ανεπανόρθωτο σφάλμα.
Τοποθέτηση χαρτιού	Αναβοσβήνει πορτοκαλί	Δεν έχει τοποθετηθεί χαρτί ή έχει τοποθετηθεί χαρτί λανθασμένου μεγέθους.
Έτοιμο/Δεδομένα	Αναμμένο πράσινο	Ο εκτυπωτής είναι έτοιμος για εκτύπωση.
	Αναβοσβήνει πράσινο	Ο εκτυπωτής επεξεργάζεται, εκτυπώνει ή ακυρώνει.

## Εκτύπωση σελίδας *Panel Settings*

Η σελίδα Panel Settings εμφανίζει τις τρέχουσες ρυθμίσεις για το σύστημα και τη συντήρηση.

### Πίνακας χειριστή

1. Πατήστε και κρατήστε το κουμπί  (**Έναρξη**) όταν ανάψει η ένδειξη  (**Έτοιμο/Δεδομένα**) (κατάσταση ετοιμότητας) μέχρι να αρχίσει να αναβοσβήνει η ένδειξη  (**Έτοιμο/Δεδομένα**).



Εκτυπώνεται η σελίδα Panel Settings, η σελίδα Printer Settings και η σελίδα Error History Report.

## Printer Setting Utility

Στην ακόλουθη διαδικασία χρησιμοποιούνται τα Microsoft® Windows® XP ως παράδειγμα.

1. Κάντε κλικ στο **start (έναρξη) — All Programs (Όλα τα προγράμματα) — EPSON — EPSON Printer Software — EPSON AL-C1700 — Printer Setting Utility**.

### Σημείωση:

Εμφανίζεται το παράθυρο **Select Printer** σε αυτό το βήμα, όταν στον υπολογιστή σας υπάρχουν εγκατεστημένα πολλαπλά προγράμματα οδήγησης εκτυπωτών. Σε αυτή την περίπτωση, κάντε κλικ στο όνομα του επιθυμητού εκτυπωτή που παρατίθεται στο **Printer Name**.

Εμφανίζεται το Printer Setting Utility.

2. Κάντε κλικ στην καρτέλα **Printer Settings Report**.
3. Επιλέξτε **Information Pages** από τη λίστα στην αριστερή πλευρά της σελίδας.



Εμφανίζεται η σελίδα **Information Pages**.

4. Κάντε κλικ στο κουμπί **Panel Settings**.

Εκτυπώνεται η σελίδα Panel Settings.

---

## Power Saver Mode

Ο εκτυπωτής διαθέτει μια λειτουργία εξοικονόμησης ενέργειας, η οποία μειώνει την κατανάλωση ενέργειας κατά τη διάρκεια των περιόδων αδράνειας. Αυτή η λειτουργία ενεργοποιείται σε δύο καταστάσεις: Mode 1 και Mode 2. Η κατανάλωση ενέργειας του εκτυπωτή στη Mode 2 είναι χαμηλότερη σε σχέση με τη Mode 1. Εκ προεπιλογής, ο εκτυπωτής μεταβαίνει στη Mode 1 πέντε λεπτά μετά την εκτύπωση της τελευταίας εργασίας εκτύπωσης. Ο εκτυπωτής μεταβαίνει στη συνέχεια στη Mode 2 μετά από επιπλέον έξι λεπτά αδράνειας. Όταν ο εκτυπωτής βρίσκεται στη Mode 1, σβήνουν όλες οι λυχνίες στον πίνακα χειριστή εκτός από την ένδειξη  (**Εξοικονόμηση ενέργειας**) και την ένδειξη που υποδεικνύει ότι υπάρχει πρόβλημα. Στη Mode 2, σβήνουν όλες οι λυχνίες στον πίνακα χειριστή εκτός από την ένδειξη  (**Energy Saver (Εξοικονόμηση ενέργειας)**).

Οι εργοστασιακά προεπιλεγμένες ρυθμίσεις των πέντε λεπτών (Mode 1) και έξι λεπτών (Mode 2) μπορούν να αλλάξουν σε ένα εύρος 5 έως 30 λεπτά (Mode 1) και 1 έως 6 λεπτά (Mode 2). Ο εκτυπωτής επιστρέφει στην κατάσταση ετοιμότητας προς εκτύπωση σε περίπου 25 δευτερόλεπτα κατά την επανενεργοποίηση.

## Ρύθμιση χρονικού διαστήματος για τη **Power Saver Mode**

Μπορείτε να ορίσετε το χρονικό διάστημα για τη Power Saver Mode. Ο εκτυπωτής μεταβαίνει στη Power Saver Mode μετά το προκαθορισμένο χρονικό διάστημα.

Στην ακόλουθη διαδικασία χρησιμοποιούνται τα Microsoft Windows XP ως παράδειγμα.

1. Κάντε κλικ στο **start (έναρξη) — All Programs (Όλα τα προγράμματα) — EPSON — EPSON Printer Software — EPSON AL-C1700 — Printer Setting Utility**.

### **Σημείωση:**

Εμφανίζεται το παράθυρο **Select Printer** σε αυτό το βήμα, όταν στον υπολογιστή σας υπάρχουν εγκατεστημένα πολλαπλά προγράμματα οδήγησης εκτυπωτών. Σε αυτή την περίπτωση, κάντε κλικ στο όνομα του επιθυμητού εκτυπωτή που παρατίθεται στο **Printer Name**.

Εμφανίζεται το Printer Setting Utility.

2. Κάντε κλικ στην καρτέλα **Printer Maintenance**.
3. Επιλέξτε **System Settings** από τη λίστα στην αριστερή πλευρά της σελίδας.

Εμφανίζεται η σελίδα **System Settings**.

4. Καθορίστε το χρονικό διάστημα για τη **Mode 1** και τη **Mode 2** στη **Power Saver Mode**.
5. Κάντε κλικ στο κουμπί **Apply New Settings** για να εφαρμοστούν οι ρυθμίσεις.

## Έξοδος από τη **Power Saver Mode**

Ο εκτυπωτής εξέρχεται αυτόματα από τη Power Saver Mode όταν λαμβάνει μια εργασία εκτύπωσης από έναν υπολογιστή. Για να εξέλθετε μη αυτόματα από τη Power Saver Mode, πατήστε οποιοδήποτε κουμπί στον πίνακα χειριστή.

### **Σημείωση:**

Το άνοιγμα και κλείσιμο της πίσω θύρας οδηγεί σε έξοδο του εκτυπωτή από τη Mode 1.



## Κεφάλαιο 3

### Λογισμικό διαχείρισης εκτυπωτή

---

#### Πρόγραμμα οδήγησης εκτυπωτή

Για να αποκτήσετε πρόσβαση σε όλες τις λειτουργίες του εκτυπωτή σας, εγκαταστήστε το πρόγραμμα οδήγησης εκτυπωτή από το *Δίσκο λογισμικού*.

Το πρόγραμμα οδήγησης εκτυπωτή δίνει τη δυνατότητα επικοινωνίας στον υπολογιστή σας και παρέχει πρόσβαση στις λειτουργίες του εκτυπωτή σας.

**Δείτε επίσης:**

- “Εγκατάσταση προγράμματος οδήγησης εκτυπωτή σε υπολογιστές με Windows” στη σελίδα 28
- “Εγκατάσταση προγράμματος οδήγησης εκτυπωτή σε υπολογιστές με Mac OS X” στη σελίδα 30

---

#### Printer Setting Utility (Μόνο Windows)

Το Printer Setting Utility δεν δίνει τη δυνατότητα προβολής ή ορισμού των ρυθμίσεων του συστήματος. Μπορείτε επίσης να διαγνώσετε τις ρυθμίσεις του συστήματος χρησιμοποιώντας το Printer Setting Utility.

Το Printer Setting Utility αποτελείται από τις καρτέλες **Printer Settings Report**, **Printer Maintenance** και **Diagnosis**.

Το Printer Setting Utility εγκαθίσταται με το πρόγραμμα οδήγησης εκτυπωτή Epson.

---

#### Status Monitor (Μόνο Windows)

Μπορείτε να ελέγξετε την κατάσταση του εκτυπωτή με το Status Monitor. Κάντε διπλό κλικ στο εικονίδιο του εκτυπωτή Status Monitor στη γραμμή εργασιών, στην κάτω δεξιά γωνία της οθόνης. Εμφανίζεται το παράθυρο **Select Printer**, το οποίο περιέχει το όνομα του εκτυπωτή, τη θύρα σύνδεσης του εκτυπωτή και την κατάσταση του εκτυπωτή. Ελέγξτε τη στήλη **Status** για να διαπιστώσετε την τρέχουσα κατάσταση του εκτυπωτή σας.

Κουμπί **Status Setting**: Εμφανίζει την οθόνη **Status Settings** και σας δίνει τη δυνατότητα να τροποποιήσετε τις ρυθμίσεις Status Monitor.

Κάντε κλικ στο όνομα του επιθυμητού εκτυπωτή που παρατίθεται στο παράθυρο **Select Printer**. Εμφανίζεται το παράθυρο **Status Monitor**.

Το παράθυρο **Status Monitor** σας ειδοποιεί όταν υπάρχει μια προειδοποίηση ή όταν προκύπτει σφάλμα, για παράδειγμα, όταν σημειώνεται εμπλοκή χαρτιού ή σε περίπτωση χαμηλής στάθμης του τόνερ.

Εκ προεπιλογής, το παράθυρο **Status Monitor** εμφανίζεται αυτόματα με την έναρξη της εκτύπωσης. Μπορείτε να ορίσετε τις προϋποθέσεις για την εμφάνιση του παραθύρου **Status Monitor** στο **Auto start setup**.

Για να αλλάξετε τις ρυθμίσεις ανάδυσης για το παράθυρο **Status Monitor**:

Στην ακόλουθη διαδικασία χρησιμοποιούνται τα Microsoft® Windows® XP ως παράδειγμα.

1. Κάντε κλικ στο **start (έναρξη) — All Programs (Όλα τα προγράμματα) — EPSON — Status Monitor — Activate Status Monitor**.

Εμφανίζεται το παράθυρο **Select Printer**.

2. Κάντε κλικ στο **Status Setting**.

Εμφανίζεται το πλαίσιο διαλόγου **Status Settings**.

3. Επιλέξτε την καρτέλα **Pop up setting** και, στη συνέχεια, επιλέξτε τον τύπο ανάδυσης από το **Auto start setup**.

Μπορείτε επίσης να ελέγξετε τη στάθμη του τόνερ του εκτυπωτή σας και τις πληροφορίες εργασίας στο παράθυρο **Status Monitor**.

Το Status Monitor εγκαθίσταται με το πρόγραμμα οδήγησης εκτυπωτή Epson.

---

## **Launcher (Μόνο Windows)**

Χρησιμοποιώντας το παράθυρο **Launcher**, μπορείτε να ανοίξετε το **Status Window** και το **Printer Setting Utility**.

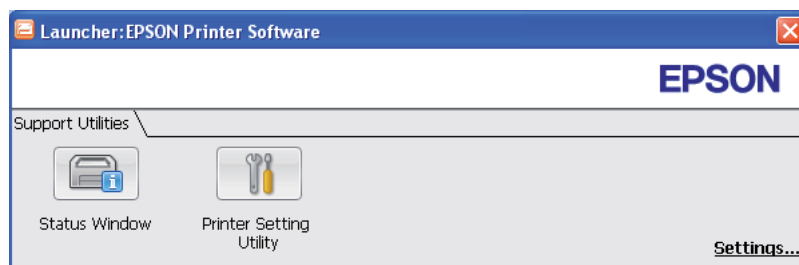
Το **Launcher** εγκαθίσταται με το πρόγραμμα οδήγησης εκτυπωτή Epson.

Στην ακόλουθη διαδικασία χρησιμοποιούνται τα Windows XP ως παράδειγμα.

Για να ανοίξετε το παράθυρο **Launcher**:

1. Κάντε κλικ στο **start (έναρξη) — All Programs (Όλα τα προγράμματα) — EPSON — EPSON Printer Software — Launcher**.

Εμφανίζεται το παράθυρο **Launcher**.



2. Το παράθυρο **Launcher** παρέχει δύο κουμπιά, **Status Window** και **Printer Setting Utility**.

Για έξοδο, κάντε κλικ στο κουμπί **X** στην επάνω δεξιά γωνία του παραθύρου.

Για λεπτομέρειες, κάντε κλικ στο κουμπί/εικονίδιο **Help** της κάθε εφαρμογής.

<b>Status Window</b>	Κάντε κλικ για να ανοίξετε το παράθυρο <b>Status Monitor</b> . <b>Δείτε επίσης:</b> "Status Monitor (Μόνο Windows)" στη σελίδα 20
<b>Printer Setting Utility</b>	Κάντε κλικ για να ανοίξετε το Printer Setting Utility. <b>Δείτε επίσης:</b> "Printer Setting Utility (Μόνο Windows)" στη σελίδα 20

## **Status Monitor Widget (Μόνο Mac OS X)**

Το Status Monitor Widget είναι ένα βοηθητικό πρόγραμμα που βοηθά στην αποτελεσματική χρήση του εκτυπωτή μέσω της ανταλλαγής πληροφοριών ανάμεσα στο Mac OS® X και τον εκτυπωτή.

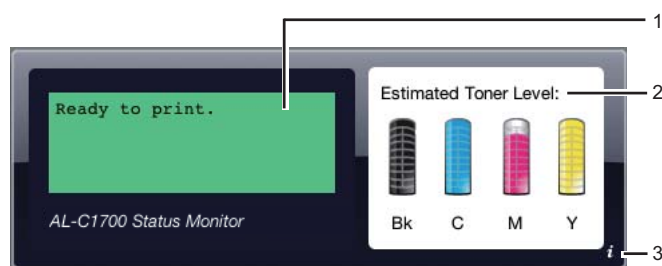
Μπορείτε να εγκαταστήσετε το Status Monitor Widget από το *Δίσκο λογισμικού*. Για πληροφορίες σχετικά με την εγκατάσταση, βλ. "Εγκατάσταση του λογισμικού" στη σελίδα 31.

Για να ανοίξετε το Status Monitor Widget:

Κάντε κλικ στο εικονίδιο **Dashboard** στο dock για να εμφανιστεί το Dashboard.



Εμφανίζεται το παράθυρο **Status Monitor**.



### 1. Περιοχή μηνυμάτων κατάστασης εκτυπωτή

Εμφανίζει ένα μήνυμα με την τρέχουσα κατάσταση του εκτυπωτή.

#### Σημείωση:

- ❑ Το Status Monitor Widget λαμβάνει αυτόματα τις πληροφορίες του εκτυπωτή στο χρονικό διάστημα ενημέρωσης που μπορείτε να ορίσετε στις προτιμήσεις. Επίσης, η κατάσταση του εκτυπωτή ανανεώνεται κατά την εκκίνηση του Dashboard ή το κλείσιμο των προτιμήσεων.
- ❑ Εάν ο εκτυπωτής δεν αποκρίνεται ή βρίσκεται εν τω μέσω της επεξεργασίας μιας εργασίας χρησιμοποιώντας σύνδεση USB, εμφανίζεται η ένδειξη “Cannot get printer information.”.

### 2. Περιοχή εικόνων κατάστασης εκτυπωτή

Εμφανίζει την εικόνα της κατάστασης του εκτυπωτή.

- ❑ Εικόνα εκτιμώμενης στάθμης τόνερ

Εμφανίζει την εκτιμώμενη στάθμη τόνερ του κάθε χρώματος, εάν ο εκτυπωτής λειτουργεί κανονικά.

Λιγότερο από 29%



Λιγότερο από 9%



Άγνωστο

**Σημείωση:**

Εάν το βοηθητικό πρόγραμμα δεν λάβει απόκριση από τον εκτυπωτή, εμφανίζεται η εικόνα άγνωστης στάθμης τόνερ.

- Εικόνα σφάλματος εκτυπωτή

Εμφανίζει μια ενδεικτική εικόνα σε περίπτωση σφάλματος.



Έχει προκύψει σφάλμα και δεν είναι δυνατή η χρήση του εκτυπωτή.

**Σημείωση:**

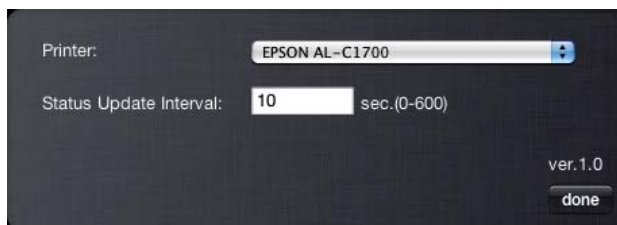
Για τις λεπτομέρειες του σφάλματος και τον τρόπο επίλυσης του προβλήματος, ελέγξτε τις ενδεικτικές λυχνίες στον πίνακα χειριστή και ανατρέξτε στην ενότητα “Κατανόηση των λυχνιών του πίνακα χειριστή” στη σελίδα 66 για την ερμηνεία τους.

## 3. Κουμπί πληροφοριών (i)

Κάντε κλικ σε αυτό το κουμπί για να ανοίξετε τις προτιμήσεις.

**Σημείωση:**

Το κουμπί πληροφοριών (i) εμφανίζεται στην κάτω δεξιά γωνία του παραθύρου όταν ο δείκτης βρίσκεται επάνω από το παράθυρο Status Monitor.





<b>Printer</b>	Εμφανίζει μια αναπτυσσόμενη λίστα με τα διαθέσιμα ονόματα εκτυπωτών. Ο πρώτος εκτυπωτής που εμφανίζεται σε αυτή τη λίστα έχει οριστεί ως προεπιλεγμένος
<b>Status Update Interval</b>	Μπορείτε να ορίσετε το χρονικό διάστημα ενημέρωσης της κατάστασης του εκτυπωτή. Εκ προεπιλογής, οι πληροφορίες εκτυπωτή λαμβάνονται κάθε 10 δευτερόλεπτα. Το εύρος κυμαίνεται από 0 έως 600.
Κουμπί <b>done</b>	Κάντε κλικ σε αυτό το κουμπί για να επιστρέψετε στο παράθυρο <b>Status Monitor</b> .

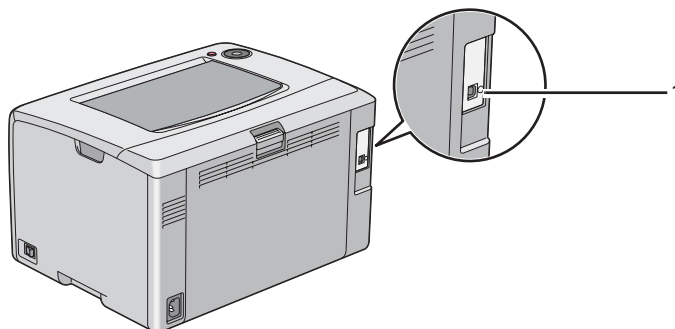
## Κεφάλαιο 4


### Εγκατάσταση του προγράμματος οδήγησης εκτυπωτή

#### Σύνδεση του εκτυπωτή σας

Το καλώδιο διασύνδεσης Epson AcuLaser σειράς C1700 θα πρέπει να πληροί τις ακόλουθες απαιτήσεις:

Τύπος σύνδεσης	Προδιαγραφή σύνδεσης
USB	Συμβατό με USB 1.1/2.0



1	Θύρα USB	
---	----------	---

#### Σύνδεση του εκτυπωτή σε υπολογιστή

Σύνδεση του εκτυπωτή μέσω USB. Η σύνδεση USB είναι μια άμεση σύνδεση και δεν χρησιμοποιείται για δικτύωση.

Η διαθέσιμη λειτουργία εμφανίζεται στον ακόλουθο πίνακα.

Τύπος σύνδεσης	Διαθέσιμη λειτουργία
USB	Μπορείτε να εκτελείτε εργασίες εκτύπωσης από έναν υπολογιστή.

## Σύνδεση USB

Τοπικός εκτυπωτής είναι ένας εκτυπωτής, ο οποίος είναι άμεσα προσαρτημένος στον υπολογιστή σας χρησιμοποιώντας καλώδιο USB.

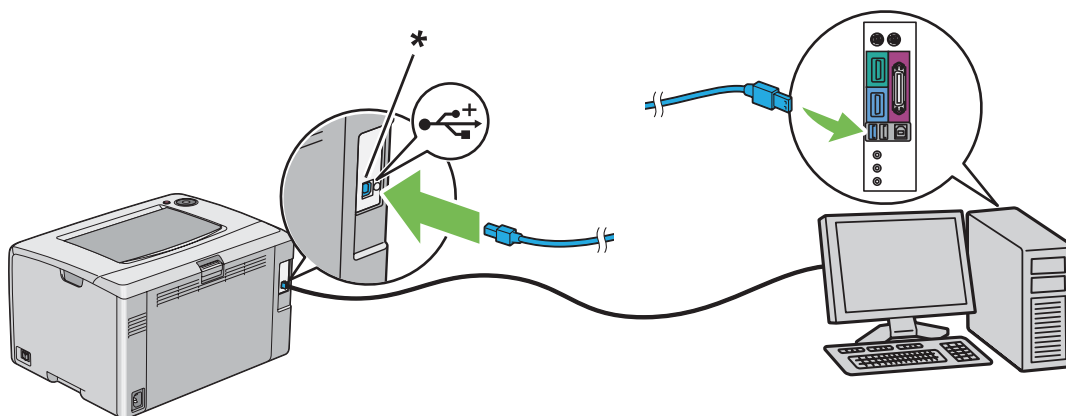
Τα ακόλουθα λειτουργικά συστήματα υποστηρίζουν σύνδεση USB:

- Microsoft® Windows® XP
- Windows XP 64-bit Edition
- Windows Server® 2003
- Windows Server 2003 x64 Edition
- Windows Server 2008
- Windows Server 2008 64-bit Edition
- Windows Server 2008 R2
- Windows Vista®
- Windows Vista 64-bit Edition
- Windows 7
- Windows 7 64-bit Edition
- Mac OS® X 10.3.9/10.4.11/10.5.8 -10.6

Για να προσαρτήσετε τον εκτυπωτή σε έναν υπολογιστή:

1. Βεβαιωθείτε ότι ο εκτυπωτής, ο υπολογιστής και τυχόν άλλες προσαρτημένες συσκευές είναι απενεργοποιημένες και αποσυνδεδεμένες από την πηγή/πρίζα τροφοδοσίας ρεύματος.

2. Συνδέστε το μικρότερο σύνδεσμο USB στη θύρα USB στο πίσω μέρος του εκτυπωτή και το άλλο άκρο του καλωδίου σε μια θύρα USB του υπολογιστή σας.



\* Θύρα USB

**Σημείωση:**

Μην συνδέσετε το καλώδιο USB του εκτυπωτή στο σύνδεσμο USB που διατίθεται στο πληκτρολόγιο.

## Εγκατάσταση προγράμματος οδήγησης εκτυπωτή σε υπολογιστές με Windows

### Δημιουργία σύνδεσης USB

Στην ακόλουθη διαδικασία χρησιμοποιούνται τα Windows XP ως παράδειγμα.

#### Όταν ο εκτυπωτής συνδέεται στον υπολογιστή με καλώδιο USB

1. Τοποθετήστε το Δίσκο λογισμικού στη μονάδα CD/DVD του υπολογιστή σας.

**Σημείωση:**

Εάν ο Δίσκος λογισμικού δεν εκκινηθεί αυτόματα, κάντε κλικ στο **Start (Έναρξη)** (*start (έναρξη)* για τα Windows XP) — **All Programs (Όλα τα προγράμματα)** (για τα Windows Vista και Windows 7) — **Accessories (Βοηθήματα)** (για τα Windows Vista και Windows 7) — **Run (Εκτέλεση)** και έπειτα πληκτρολογήστε **D:\setup.exe** (όπου D είναι το γράμμα της μονάδας δίσκου του υπολογιστή σας) και κάντε κλικ στο **OK**.

2. Ενεργοποιήστε τον εκτυπωτή.

**Σημείωση:**

Εάν εμφανιστεί το **Found New Hardware Wizard (Οδηγός εύρεσης νέου υλικού)**, κάντε κλικ στο **Cancel (Άκυρο)**.

3. Κάντε κλικ στο **Easy Install**.

Εμφανίζεται το **SOFTWARE LICENSE AGREEMENT (Άδεια χρήσης λογισμικού)**.

4. Εάν συμφωνείτε με τους όρους του **SOFTWARE LICENSE AGREEMENT (Άδεια χρήσης λογισμικού)**, επιλέξτε **Agree (Συμφωνώ)** και κάντε κλικ στο **Next (Επόμενο)**.

Εμφανίζεται το **Easy Install Navi**.

5. Κάντε κλικ στο **Installing Drivers and Software**.

6. Ακολουθήστε τις οδηγίες που εμφανίζονται στην οθόνη.

Ξεκινά η εγκατάσταση τοποθέτησης και άμεσης λειτουργίας και το λογισμικό εγκατάστασης προχωρά αυτόματα στην επόμενη σελίδα.

7. Κάντε κλικ στο **Finish** για έξοδο από τον οδηγό.

### **Όταν ο εκτυπωτής δεν συνδέεται στον υπολογιστή με καλώδιο USB**

1. Απενεργοποιήστε τον εκτυπωτή.
2. Τοποθετήστε το Δίσκο λογισμικού στη μονάδα CD/DVD του υπολογιστή σας.

**Σημείωση:**

Εάν ο Δίσκος λογισμικού δεν εκκινηθεί αυτόματα, κάντε κλικ στο **Start (Έναρξη) (start (έναρξη) για τα Windows XP) — All Programs (Όλα τα προγράμματα) (για τα Windows Vista και Windows 7) — Accessories (Βοηθήματα) (για τα Windows Vista και Windows 7) — Run (Εκτέλεση)** και έπειτα πληκτρολογήστε **D:\setup.exe** (όπου D είναι το γράμμα της μονάδας δίσκου του υπολογιστή σας) και κάντε κλικ στο **OK**.

3. Κάντε κλικ στο **Easy Install**.

Εμφανίζεται το **SOFTWARE LICENSE AGREEMENT (Άδεια χρήσης λογισμικού)**.

4. Εάν συμφωνείτε με τους όρους του **SOFTWARE LICENSE AGREEMENT (Άδεια χρήσης λογισμικού)**, επιλέξτε **Agree (Συμφωνώ)** και κάντε κλικ στο **Next (Επόμενο)**.

Εμφανίζεται το **Easy Install Navi**.

5. Κάντε κλικ στο **Installing Drivers and Software**.
6. Ακολουθήστε τις οδηγίες επί της οθόνης για να συνδέσετε τον υπολογιστή σας στον εκτυπωτή με το καλώδιο USB και, στη συνέχεια, να ενεργοποιήσετε τον εκτυπωτή.
7. Κάντε κλικ στο **Finish** για έξοδο από τον οδηγό.
8. Προχωρήστε με την εγκατάσταση τοποθέτησης και άμεσης λειτουργίας.

---

## **Εγκατάσταση προγράμματος οδήγησης εκτυπωτή σε υπολογιστές με Mac OS X**

### **Εγκατάσταση του προγράμματος οδήγησης**

Στην παρακάτω διαδικασία χρησιμοποιείται το Mac OS X 10.6 ως παράδειγμα.

1. Εκτελέστε το *Δίσκο λογισμικού* στο Mac OS X.
2. Κάντε διπλό κλικ στο εικονίδιο **AL-C1750 C1700 Installer**.
3. Στην οθόνη που εμφανίζεται, κάντε κλικ στο **Continue (Συνέχεια)**.
4. Κάντε κλικ στο **Continue (Συνέχεια)** στην οθόνη **Introduction (Εισαγωγή)**.
5. Επιλέξτε γλώσσα για το **Software License Agreement (Άδεια χρήσης λογισμικού)**.
6. Αφού διαβάσετε το **Software License Agreement (Άδεια χρήσης λογισμικού)**, κάντε κλικ στο **Continue (Συνέχεια)**.
7. Εάν συμφωνείτε με τους όρους του **Software License Agreement (Άδεια χρήσης λογισμικού)**, επιλέξτε **Agree (Συμφωνώ)** για να συνεχιστεί η διαδικασία εγκατάστασης.
8. Κάντε κλικ στο **Install (Εγκατάσταση)** για να εκτελεστεί η τυπική εγκατάσταση.

9. Εισαγάγετε το όνομα και τον κωδικό πρόσβασης του διαχειριστή και, στη συνέχεια, κάντε κλικ στο **OK**.
10. Κάντε κλικ στο **Close (Κλείσιμο)** για να ολοκληρωθεί η εγκατάσταση.

## Εγκατάσταση του λογισμικού

Στην παρακάτω διαδικασία χρησιμοποιείται το Mac OS X 10.6 ως παράδειγμα.

1. Εκτελέστε το *Δίσκο λογισμικού* στο Mac OS X.
2. Κάντε διπλό κλικ στο εικονίδιο **AL-C1700 Status Monitor Installer**.
3. Κάντε κλικ στο **Continue (Συνέχεια)** στην οθόνη **Introduction (Εισαγωγή)**.
4. Επιλέξτε γλώσσα για το **Software License Agreement (Άδεια χρήσης λογισμικού)**.
5. Αφού διαβάσετε το **Software License Agreement (Άδεια χρήσης λογισμικού)**, κάντε κλικ στο **Continue (Συνέχεια)**.
6. Εάν συμφωνείτε με τους όρους του **Software License Agreement (Άδεια χρήσης λογισμικού)**, επιλέξτε **Agree (Συμφωνώ)** για να συνεχιστεί η διαδικασία εγκατάστασης.
7. Κάντε κλικ στο **Install (Εγκατάσταση)** για να εκτελεστεί η τυπική εγκατάσταση.
8. Εισαγάγετε το όνομα και τον κωδικό πρόσβασης του διαχειριστή και, στη συνέχεια, κάντε κλικ στο **OK**.
9. Κάντε κλικ στο **Close (Κλείσιμο)** για να ολοκληρωθεί η εγκατάσταση.

## Προσθήκη εκτυπωτή

### Προσθήκη εκτυπωτή στο Mac OS X 10.5.8/10.6 ή μεταγενέστερες εκδόσεις

1. Απενεργοποιήστε τον εκτυπωτή και τον υπολογιστή σας.
2. Συνδέστε τον εκτυπωτή και τον υπολογιστή σας με το καλώδιο USB.
3. Ενεργοποιήστε τον εκτυπωτή και τον υπολογιστή σας.

4. Ανοίξτε τις **System Preferences (Προτιμήσεις συστήματος)** και, στη συνέχεια, κάντε κλικ στο **Print & Fax (Εκτύπωση & Φαξ)**.
5. Βεβαιωθείτε ότι ο USB εκτυπωτής σας έχει προστεθεί στο **Print & Fax (Εκτύπωση & Φαξ)**.  
Εάν ο USB εκτυπωτής σας δεν εμφανίζεται, εκτελέστε τις ακόλουθες διαδικασίες.
6. Κάντε κλικ στο σύμβολο “συν” (+) και κάντε κλικ στο **Default (Προεπιλογή)**.
7. Επιλέξτε τον εκτυπωτή που συνδέεται μέσω USB, από τη λίστα **Printer Name (Όνομα εκτυπωτή)**.  
Τα πεδία **Name (Όνομα)**, **Location (Θέση)** και **Print Using (Εκτύπωση με χρήση)** συμπληρώνονται αυτόματα.
8. Κάντε κλικ στο **Add (Προσθήκη)**.

### **Προσθήκη εκτυπωτή στο Mac OS X 10.4.11**

1. Απενεργοποιήστε τον εκτυπωτή και τον υπολογιστή σας.
2. Συνδέστε τον εκτυπωτή και τον υπολογιστή σας με το καλώδιο USB.
3. Ενεργοποιήστε τον εκτυπωτή και τον υπολογιστή σας.
4. Εκκινήστε το **Printer Setup Utility (Βοηθητικό πρόγραμμα εγκατάστασης εκτυπωτή)**.

#### **Σημείωση:**

Μπορείτε να βρείτε το **Printer Setup Utility (Βοηθητικό πρόγραμμα εγκατάστασης εκτυπωτή)** στο φάκελο **Utilities (Βοηθητικά προγράμματα)** στο **Applications (Εφαρμογές)**.

5. Βεβαιωθείτε ότι ο USB εκτυπωτής σας έχει προστεθεί στο **Printer List (Λίστα εκτυπωτών)**.  
Εάν ο USB εκτυπωτής σας δεν εμφανίζεται, εκτελέστε τις ακόλουθες διαδικασίες.
6. Κάντε κλικ στο **Add (Προσθήκη)**.
7. Κάντε κλικ στο **Default Browser (Προεπιλεγμένο πρόγραμμα περιήγησης)** στο πλαίσιο διαλόγου **Printer Browser (Πρόγραμμα περιήγησης εκτυπωτών)**.
8. Επιλέξτε τον εκτυπωτή που συνδέεται μέσω USB, από τη λίστα **Printer Name (Όνομα εκτυπωτή)**.



Τα πεδία **Name (Όνομα)**, **Location (Θέση)** και **Print Using (Εκτύπωση με χρήση)** συμπληρώνονται αυτόματα.

9. Κάντε κλικ στο **Add (Προσθήκη)**.

### **Προσθήκη εκτυπωτή στο Mac OS X 10.3.9**

1. Απενεργοποιήστε τον εκτυπωτή και τον υπολογιστή σας.
2. Συνδέστε τον εκτυπωτή και τον υπολογιστή σας με το καλώδιο USB.
3. Ενεργοποιήστε τον εκτυπωτή και τον υπολογιστή σας.
4. Εκκινήστε το **Printer Setup Utility (Βοηθητικό πρόγραμμα εγκατάστασης εκτυπωτή)**.

#### **Σημείωση:**

Μπορείτε να βρείτε το **Printer Setup Utility (Βοηθητικό πρόγραμμα εγκατάστασης εκτυπωτή)** στο φάκελο **Utilities (Βοηθητικά προγράμματα)** στο **Applications (Εφαρμογές)**.

5. Βεβαιωθείτε ότι ο USB εκτυπωτής σας έχει προστεθεί στο **Printer List (Λίστα εκτυπωτών)**.

Εάν ο USB εκτυπωτής σας δεν εμφανίζεται, εκτελέστε τις ακόλουθες διαδικασίες.

6. Κάντε κλικ στο **Add (Προσθήκη)**.
7. Επιλέξτε **USB** από το μενού.
8. Επιλέξτε τον εκτυπωτή από τη λίστα **Product (Προϊόν)**.

Το **Printer Model (Μοντέλο εκτυπωτή)** επιλέγεται αυτόματα.

9. Κάντε κλικ στο **Add (Προσθήκη)**.

## Κεφάλαιο 5

### Βασικά στοιχεία εκτύπωσης

#### Σχετικά με τα μέσα εκτύπωσης

Η χρήση χαρτιού που δεν ενδείκνυται για τον εκτυπωτή μπορεί να προκαλέσει εμπλοκές χαρτιού, προβλήματα ποιότητας εικόνας ή δυσλειτουργία του εκτυπωτή. Για να εξασφαλίσετε τη βέλτιστη απόδοση του εκτυπωτή σας, συνιστούμε να χρησιμοποιείτε μόνο το χαρτί που περιγράφεται σε αυτή την ενότητα.

Εάν προτίθεστε να χρησιμοποιήσετε άλλο χαρτί πέραν του συνιστώμενου, επικοινωνήστε με τον τοπικό αντιπρόσωπο ή έναν εξουσιοδοτημένο προμηθευτή της Epson.

#### Κατευθυντήριες οδηγίες χρήσης μέσων εκτύπωσης

Στη θήκη του εκτυπωτή μπορούν να τοποθετηθούν διάφορα μεγέθη και τύποι χαρτιού και άλλα ειδικά μέσα. Ακολουθήστε τις εξής κατευθυντήριες οδηγίες κατά την τοποθέτηση χαρτιού και μέσων:

- Αναπτύξτε το χαρτί ή άλλα ειδικά μέσα πριν τα τοποθετήσετε στον τροφοδότη πολλαπλών χρήσεων (MPF).
- Μην εκτυπώνετε σε αυτοκόλλητη ετικέτα εάν η ετικέτα έχει αφαιρεθεί από το φύλλο.
- Να χρησιμοποιείτε μόνο χάρτινους φακέλους. Μην χρησιμοποιείτε φακέλους με παράθυρα, μεταλλικές αγκράφες ή κολλητικές ουσίες με λωρίδες αποδέσμευσης.
- Η εκτύπωση όλων των φακέλων θα πρέπει να γίνεται σε μία όψη.
- Κατά την εκτύπωση σε φακέλους, ενδέχεται να σημειωθεί ρυτίδωση και ανάγλυφη εκτύπωση.
- Μην υπερφορτώνετε τη θήκη του χαρτιού. Μην τοποθετείτε μέσα εκτύπωσης επάνω από τη γραμμή πλήρωσης στο εσωτερικό των οδηγών πλάτους χαρτιού.
- Προσαρμόστε τους οδηγούς πλάτους χαρτιού ώστε να ταιριάζουν με το μέγεθος του χαρτιού.
- Εάν σημειωθεί μεγάλος αριθμός εμπλοκών, χρησιμοποιήστε χαρτί ή άλλα μέσα από άλλο πακέτο.



#### **Προειδοποίηση:**

Μην χρησιμοποιήσετε αγωγίμο χαρτί όπως χαρτί origami, ανθρακικό χαρτί ή χαρτί με αγωγή επιστροφή. Όταν σημειώνεται εμπλοκή χαρτιού, υπάρχει κίνδυνος πρόκλησης βραχυκυκλώματος και πυρκαγιάς.

**Δείτε επίσης:**

- “Τοποθέτηση μέσων εκτύπωσης στον Τροφοδότη πολλαπλών χρήσεων (MPF)” στη σελίδα 39
- “Τοποθέτηση φακέλου στον Τροφοδότη πολλαπλών χρήσεων (MPF)” στη σελίδα 45
- “Εκτύπωση σε χαρτί προσαρμοσμένου μεγέθους” στη σελίδα 61

**Μέσα εκτύπωσης που μπορούν να προκαλέσουν βλάβη στον εκτυπωτή σας**

Ο εκτυπωτής σας έχει σχεδιαστεί έτσι ώστε να χρησιμοποιεί ένα ευρύ φάσμα μέσων για τις εργασίες εκτύπωσης. Ωστόσο, ορισμένα μέσα μπορούν να προκαλέσουν κακή ποιότητα εξόδου, αυξημένο αριθμό εμπλοκών ή βλάβη στον εκτυπωτή σας.

Στα μη αποδεκτά μέσα περιλαμβάνονται τα εξής:

- Τραχεία ή πορώδη μέσα
- Πλαστικά μέσα
- Διπλωμένο ή τσαλακωμένο χαρτί
- Χαρτί με συρραπτικά
- Φάκελοι με παράθυρα ή μεταλλικές αγκράφες
- Φάκελοι με επένδυση
- Μη-λείζερ γυαλιστερό ή χαρτί με επίστρωση
- Διάτρητα μέσα

**Προειδοποίηση:**

Μην χρησιμοποιήσετε αγώγιμο χαρτί όπως χαρτί origami, ανθρακικό χαρτί ή χαρτί με αγώγιμη επίστρωση. Όταν σημειώνεται εμπλοκή χαρτιού, υπάρχει κίνδυνος πρόκλησης βραχυκυκλώματος και πυρκαγιάς.

**Υποστηριζόμενα μέσα εκτύπωσης**

Η χρήση ακατάλληλων μέσων εκτύπωσης μπορεί να οδηγήσει σε εμπλοκές χαρτιού, κακή ποιότητα εκτύπωσης, μηχανικές βλάβες και φθορές στον εκτυπωτή σας. Για να χρησιμοποιήσετε αποτελεσματικά τις λειτουργίες αυτού του εκτυπωτή, χρησιμοποιήστε τα συνιστώμενα μέσα εκτύπωσης.

**Σημαντικό:**

Το τόνερ μπορεί να αποκολληθεί από το μέσο εκτύπωσης, σε περίπτωση που βραχεί από νερό, βροχή, ατμό κ.ο.κ. Για λεπτομέρειες, επικοινωνήστε με τον τοπικό αντιπρόσωπο ή έναν εξουσιοδοτημένο προμηθευτή της Epson.

**Μέσα εκτύπωσης που μπορούν να χρησιμοποιηθούν**

Οι τύποι των μέσων εκτύπωσης που μπορούν να χρησιμοποιηθούν σε αυτόν τον εκτυπωτή έχουν ως εξής:

**Σημείωση:**

- Τα SEF και LEF υποδεικνύουν την κατεύθυνση τροφοδότησης του χαρτιού, το SEF σημαίνει Τροφοδοσία μικρής πλευράς. Το LEF σημαίνει Τροφοδοσία μεγάλης πλευράς
- Να χρησιμοποιείτε μόνο μέσα εκτύπωσης λέιζερ. Μην χρησιμοποιείτε χαρτί ψεκασμού μελάνης σε αυτόν τον εκτυπωτή.
- Η εκτύπωση σε μέσο εκτύπωσης που διαφέρει από το μέγεθος ή τον τύπο χαρτιού που έχει επιλεγεί στο πρόγραμμα οδήγησης εκτυπωτή, μπορεί να οδηγήσει σε εμπλοκές χαρτιού. Για να βεβαιωθείτε ότι η εκτύπωση εκτελείται σωστά, επιλέξτε το σωστό μέγεθος και τύπο χαρτιού.

**Τροφοδότης πολλαπλών χρήσεων (MPF)**

Μέγεθος χαρτιού	<p>A4 SEF (210 × 297 mm)  B5 SEF (182 × 257 mm)  A5 SEF (148 × 210 mm)  Letter SEF (8,5 × 11 ίντσες)  Legal SEF (8,5 × 14 ίντσες)  Folio SEF (8,5 × 13 ίντσες)  Executive SEF (7,25 × 10,5 ίντσες)  C5 SEF (162 × 229 mm)  Monarch SEF (3,875 × 7,5 ίντσες)  Monarch LEF (7,5 × 3,875 ίντσες)*<sup>1</sup>  # 10 Env SEF (4,125 × 9,5 ίντσες)  DL SEF (110 × 220 mm)  DL LEF (220 × 110 mm)*<sup>1</sup>  Ειδικό μέγεθος:  Πλάτος: 76,2 – 215,9 mm (3 – 8,5 ίντσες)*<sup>2</sup>  Μήκος: 127 – 355,6 mm (5 – 14 ίντσες)*<sup>3</sup></p>
Τύπος χαρτιού (Βάρος)	<p>Απλό  Διπλό χαρτί (Bond)  Ελαφρύ χαρτόνι  Ελαφρύ γυαλιστερό χαρτόνι  Ετικέτες  Φάκελος  Ανακυκλωμένο  Επιστολόχαρτο  Προεκτυπωμένο  Διάτρητο  Έγχρωμο  Ειδικό  Προσαρμοσμένος τύπος</p>

Χωρητικότητα τοποθέτησης	150 φύλλα τυπικού χαρτιού
--------------------------	---------------------------

\*1 Οι φάκελοι Monarch και DL μπορούν να υποστηριχθούν από το LEF με το πτερύγιό τους ανοιχτό.

\*2 Το μέγιστο πλάτος είναι 220 mm για το DL LEF.

\*3 Το ελάχιστο μήκος είναι 3,875 ίντσες για το Monarch LEF και 110 mm για το DL LEF.

## Τοποθέτηση μέσων εκτύπωσης

Η σωστή τοποθέτηση των μέσων εκτύπωσης βοηθά στην αποτροπή εμπλοκών και εξασφαλίζει την εκτύπωση χωρίς προβλήματα.

Πριν τοποθετήσετε τα μέσα εκτύπωσης, προσδιορίστε τη συνιστώμενη πλευρά εκτύπωσης του μέσου. Αυτές οι πληροφορίες αναγράφονται συνήθως στο πακέτο του μέσου.

### Σημείωση:

Μόλις τοποθετήσετε το χαρτί στον τροφοδότη, ορίστε τον ίδιο τύπο χαρτιού στο πρόγραμμα οδήγησης του εκτυπωτή.

## Χωρητικότητα

Η χωρητικότητα του Τροφοδότη πολλαπλών χρήσεων (MPF) είναι:

- 150 φύλλα τυπικού χαρτιού
- 16,2 mm χαρτιού μεγάλου πάχους
- Ένα φύλλο χαρτιού με επίστρωση
- Πέντε φάκελοι
- 16,2 mm ετικετών

## Διαστάσεις μέσων εκτύπωσης

Ο MPF δέχεται μέσα εκτύπωσης με τις ακόλουθες διαστάσεις:

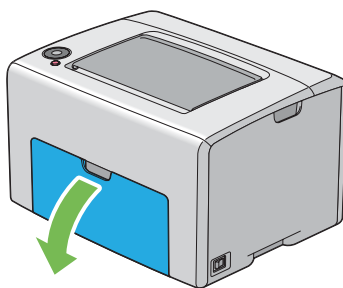
- Πλάτος: 76,2 – 215,9 mm
- Μήκος: 127 – 355,6 mm

**Σημείωση:**

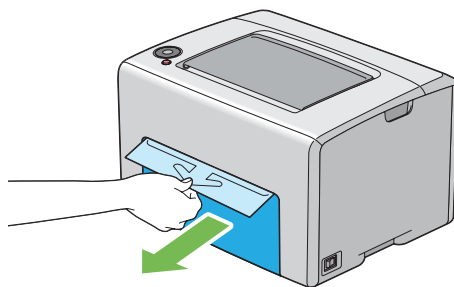
- ❑ Το μέγιστο πλάτος είναι 220 mm για το DL LEF.
- ❑ Το ελάχιστο μήκος είναι 3,875 ίντσες για το Monarch LEF και 110 mm για το DL LEF.

**Τοποθέτηση μέσων εκτύπωσης στον Τροφοδότη πολλαπλών χρήσεων (MPF)****Σημείωση:**

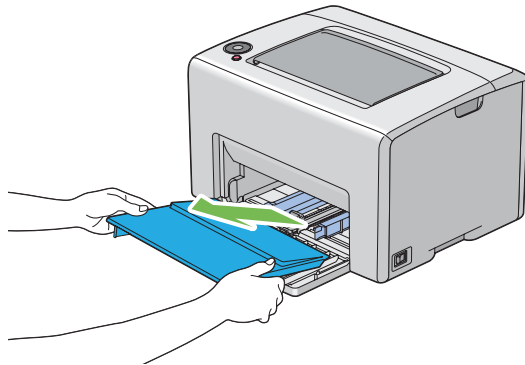
- ❑ Για να αποφύγετε εμπλοκές χαρτιού, μην αφαιρείτε το κάλυμμα χαρτιού όσο βρίσκεται σε εξέλιξη μια εκτύπωση.
  - ❑ Να χρησιμοποιείτε μόνο μέσα εκτύπωσης λέιζερ. Μην χρησιμοποιείτε χαρτί ψεκασμού μελάνης σε αυτόν τον εκτυπωτή.
1. Ανοίξτε το μπροστινό κάλυμμα.

**Σημείωση:**

Όταν χρησιμοποιήσετε τον MPF για πρώτη φορά, ανοίξτε το μπροστινό κάλυμμα τραβώντας προς τα έξω το φύλλο οδηγιών.

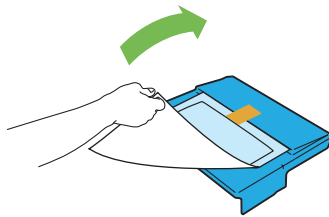


2. Τραβήξτε και αφαιρέστε το κάλυμμα χαρτιού.

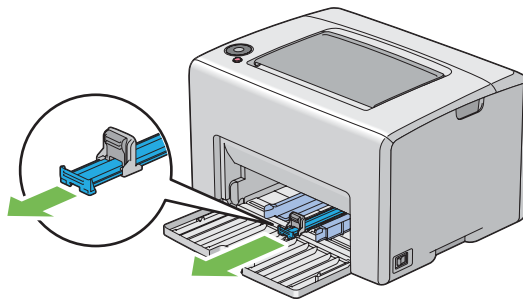


**Σημείωση:**

Όταν χρησιμοποιήσετε τον MPF για πρώτη φορά, αφαιρέστε το φύλλο οδηγιών που είναι προσαρτημένο στο κάλυμμα χαρτιού με κολλητική ταινία.

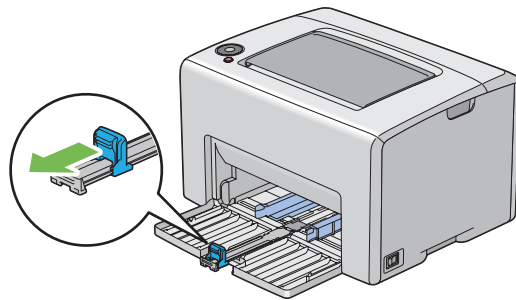


3. Τραβήξτε την πλευρική ράβδο προς τα εμπρός μέχρι να σταματήσει.

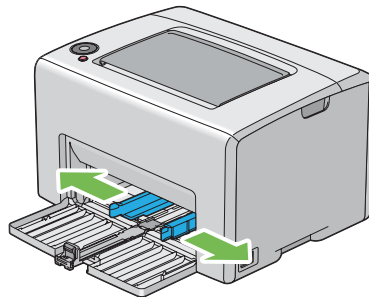




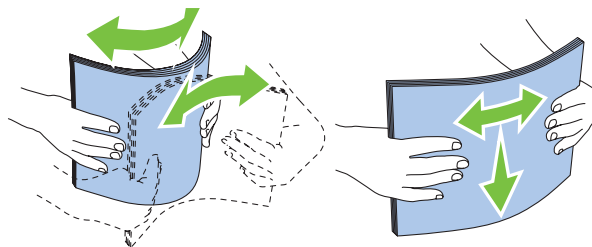
4. Τραβήξτε τον οδηγό μήκους προς τα εμπρός μέχρι να σταματήσει.



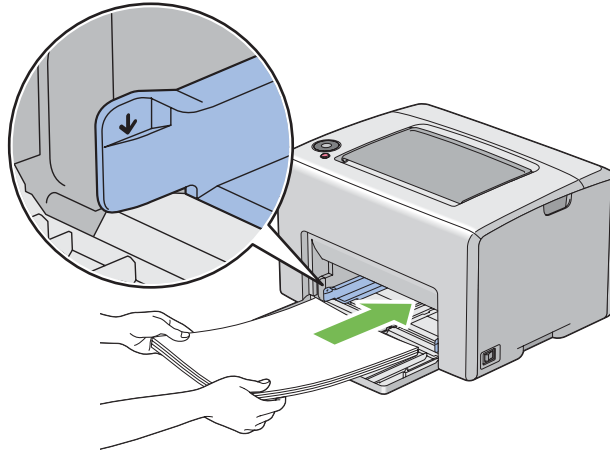
5. Προσαρμόστε τους οδηγούς πλάτους χαρτιού στο μέγιστο πλάτος τους.



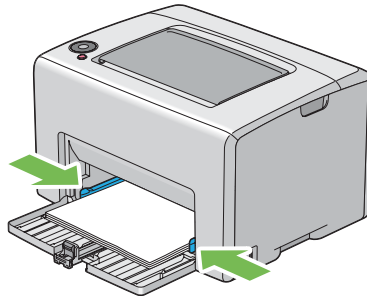
6. Πριν τοποθετήσετε το μέσο εκτύπωσης, τεντώστε τα φύλλα εμπρός-πίσω και, στη συνέχεια, αναπτύξτε τα. Ισιώστε τις άκρες της στοίβας σε μια επίπεδη επιφάνεια.



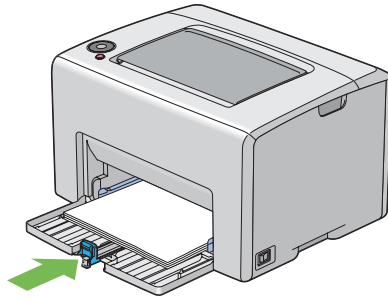
7. Τοποθετήστε μέσα εκτύπωσης στον MPF με την επάνω άκρη πρώτη και τη συνιστώμενη πλευρά εκτύπωσης στραμμένη προς τα πάνω.



8. Προσαρμόστε τους οδηγούς πλάτους χαρτιού μέχρι να ακουμπήσουν στις άκρες της στοίβας των μέσων εκτύπωσης.

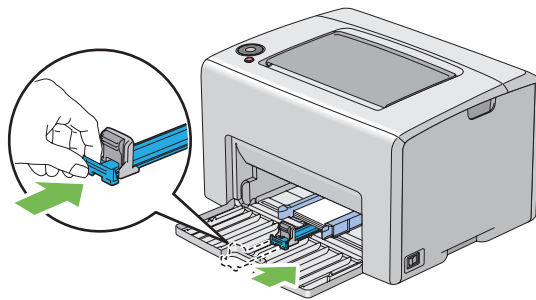


9. Σύρετε τον οδηγό μήκους προς τον εκτυπωτή, μέχρι να ακουμπήσει τα μέσα εκτύπωσης.

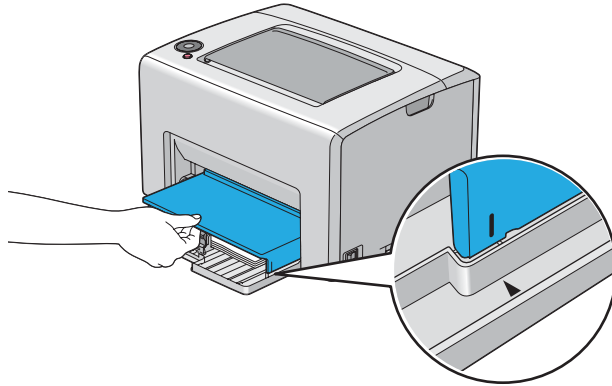
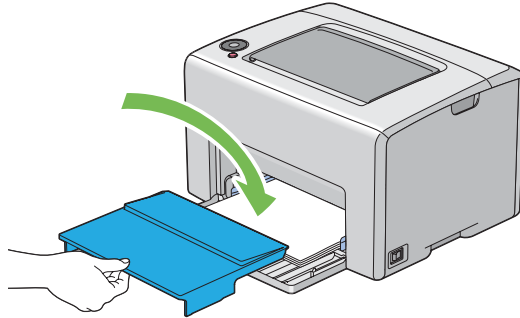


**Σημείωση:**

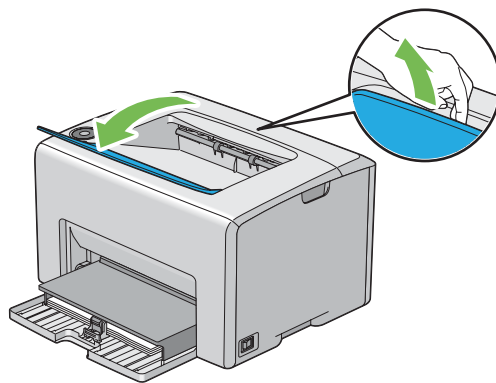
Ανάλογα με το μέγεθος των μέσων εκτύπωσης, σύρετε πρώτα τη ράβδο ολίσθησης προς τα πίσω μέχρι να σταματήσει και στη συνέχεια πιάστε τον οδηγό μήκους και σύρετέ τον προς τα πίσω μέχρι να ακουμπήσει τα μέσα εκτύπωσης.



10. Τοποθετήστε το κάλυμμα χαρτιού στον εκτυπωτή και ευθυγραμμίστε το με τη σχετική ένδειξη στον MPF.



11. Ανοίξτε την επέκταση της θήκης εξόδου.



12. Επιλέξτε τον τύπο χαρτιού από το πρόγραμμα οδήγησης του εκτυπωτή, εάν το τοποθετημένο μέσο εκτύπωσης δεν είναι τυπικό απλό χαρτί. Εάν στον MPF έχει τοποθετηθεί καθορισμένο από το χρήστη μέσο εκτύπωσης, θα πρέπει να ορίσετε τη ρύθμιση μεγέθους χαρτιού χρησιμοποιώντας το πρόγραμμα οδήγησης εκτυπωτή.

**Σημείωση:**

Για περισσότερες πληροφορίες σχετικά με τη ρύθμιση του τύπου και του μεγέθους χαρτιού στο πρόγραμμα οδήγησης εκτυπωτή, ανατρέξτε στην ηλεκτρονική Βοήθεια που παρέχεται για το πρόγραμμα οδήγησης.

**Σημείωση:**

Για χαρτί τυπικού μεγέθους, προσαρμόστε πρώτα τους οδηγούς και στη συνέχεια ορίστε το χαρτί.

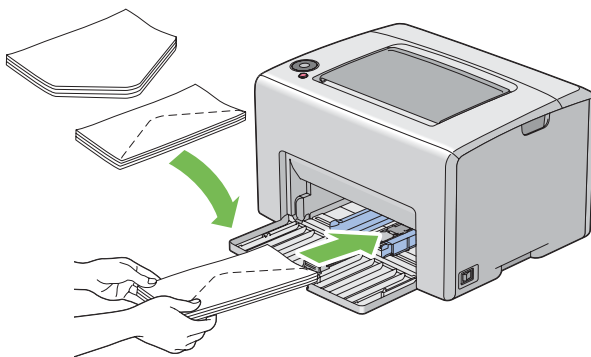
### **Τοποθέτηση φακέλου στον Τροφοδότη πολλαπλών χρήσεων (MPF)**

**Σημείωση:**

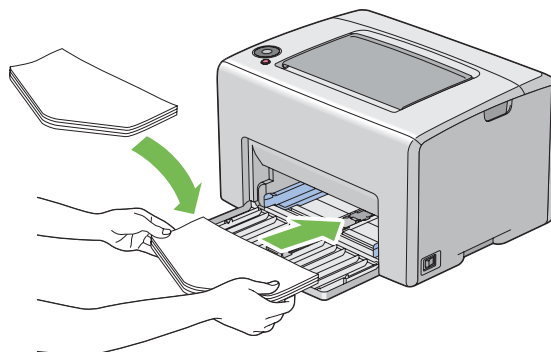
Όταν εκτυπώνετε σε φακέλους, θα πρέπει να ορίζετε τη ρύθμιση φακέλου στο πρόγραμμα οδήγησης εκτυπωτή. Εάν δεν οριστεί η ρύθμιση, η εικόνα εκτύπωσης θα περιστραφεί κατά 180 μοίρες.

#### **Κατά την τοποθέτηση # 10, DL ή Monarch**

Οι φάκελοι θα πρέπει να τοποθετούνται με την πλευρά εκτύπωσης στραμμένη προς τα πάνω, την πλευρά του πτερυγίου στραμμένη προς τα κάτω και το πτερύγιο γυρισμένο δεξιά.



Για να αποτραπεί το τσαλάκωμα των φακέλων DL και Monarch, συνιστάται η τοποθέτησή τους με την πλευρά εκτύπωσης στραμμένη προς τα πάνω, το πτερύγιο ανοιχτό και στραμμένο προς τα εσάς.

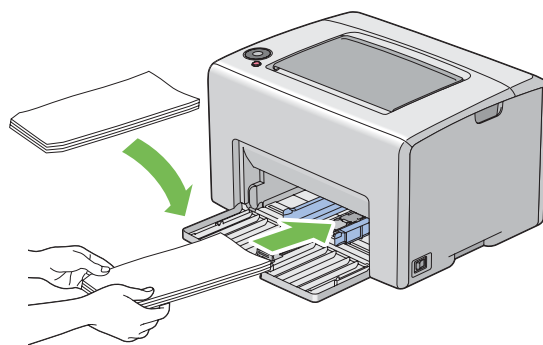


**Σημείωση:**

Κατά την τοποθέτηση φακέλων με προσανατολισμό τροφοδοσίας μεγάλης πλευράς (LEF), θα πρέπει να ορίζετε τον οριζόντιο προσανατολισμό στο πρόγραμμα οδήγησης εκτυπωτή.

**Κατά την τοποθέτηση C5**

Τοποθετήστε τους φακέλους με την πλευρά εκτύπωσης στραμμένη προς τα πάνω, το πτερύγιο ανοιχτό και στραμμένο προς τα εσάς.

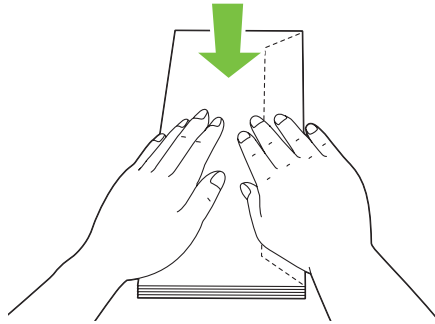


**Σημαντικό:**

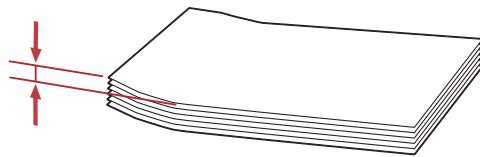
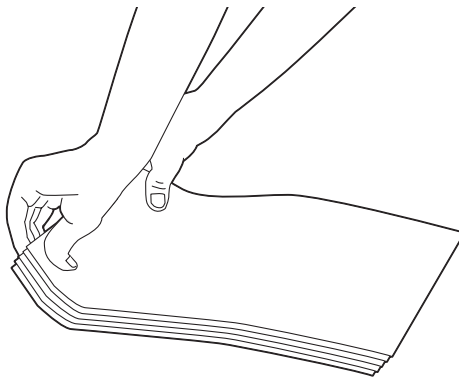
Μην χρησιμοποιείτε ποτέ φακέλους με παράθυρα ή επενδύσεις με επίστρωση. Θα προκληθούν εμπλοκές χαρτιού και φθορές στον εκτυπωτή σας.

**Σημείωση:**

- ❑ Εάν δεν τοποθετήσετε τους φακέλους στον MPF αμέσως μετά την αφαίρεσή τους από τη συσκευασία, ενδέχεται να φουσκώσουν. Για να αποφύγετε εμπλοκές, ισιώστε τους φακέλους, όπως απεικονίζεται παρακάτω, κατά την τοποθέτηση στον MPF.



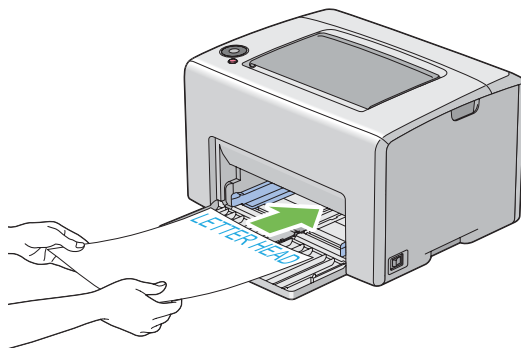
- ❑ Εάν οι φάκελοι εξακολουθούν να μην τροφοδοτούνται σωστά, κυρτώστε λίγο το πτερύγιο των φακέλων, σύμφωνα με την ακόλουθη εικόνα. Το μέγεθος της κύρτωσης θα πρέπει να είναι 5 mm ή λιγότερο.



- ❑ Για να επιβεβαιώσετε το σωστό προσανατολισμό του κάθε μέσου εκτύπωσης, όπως οι φάκελοι, δείτε τις οδηγίες στο *Envelope/Paper Setup Navigator* στο πρόγραμμα οδήγησης του εκτυπωτή.

### **Τοποθέτηση επιστολόχαρτου στον Τροφοδότη πολλαπλών χρήσεων (MPF)**

Η τοποθέτηση του επιστολόχαρτου στον εκτυπωτή θα πρέπει να γίνεται με την πλευρά εκτύπωσης στραμμένη προς τα πάνω. Βεβαιωθείτε ότι ο τίτλος του επιστολόχαρτου εισέρχεται πρώτος στον εκτυπωτή.



### **Μη αυτόματη εκτύπωση διπλής όψης (Μόνο πρόγραμμα οδήγησης εκτυπωτή Windows)**

#### **Σημείωση:**

Κατά την εκτύπωση σε κατσαρωμένο χαρτί, θα πρέπει να ισιώνετε πρώτα το χαρτί και στη συνέχεια να το τοποθετείτε στον τροφοδότη.

Όταν ξεκινά η μη αυτόματη εκτύπωση διπλής όψης, εμφανίζεται το παράθυρο οδηγιών. Σημειώστε πως το παράθυρο δεν μπορεί να ανοίξει ξανά εάν κλείσει. Μην κλείσετε το παράθυρο έως ότου ολοκληρωθεί η μη αυτόματη εκτύπωση διπλής όψης.

### **Διαδικασίες στον υπολογιστή σας**

Στην ακόλουθη διαδικασία χρησιμοποιείται το Microsoft® Windows® XP WordPad ως παράδειγμα.

#### **Σημείωση:**

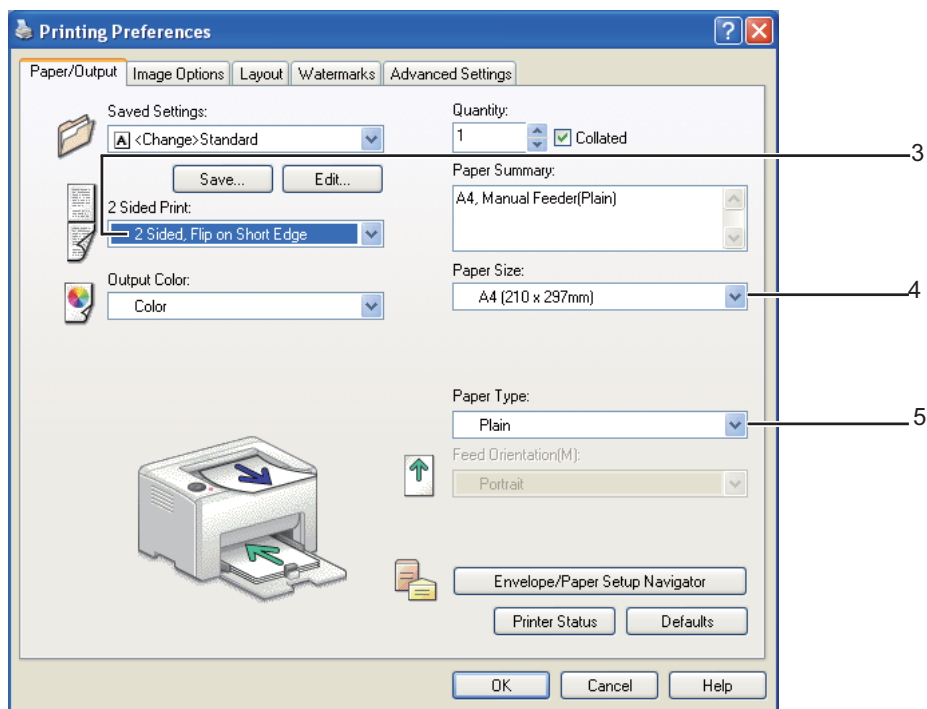
Ο τρόπος εμφάνισης του πλαισίου διαλόγου **Properties (Ιδιότητες)/Printing Preferences** διαφέρει ανάλογα με την εφαρμογή λογισμικού. Ανατρέξτε στο εγχειρίδιο της αντίστοιχης εφαρμογής λογισμικού.

1. Από το μενού **File (Αρχείο)**, επιλέξτε **Print (Εκτύπωση)**.



2. Επιλέξτε τον εκτυπωτή από το πλαίσιο ελέγχου **Select Printer (Επιλογή εκτυπωτή)** και κάντε κλικ στο **Preferences (Προτιμήσεις)**.
3. Εμφανίζεται η καρτέλα **Paper/Output**.

Από το **2 Sided Print**, επιλέξτε είτε **2 Sided, Flip on Short Edge** είτε **2 Sided Print** για να ορίσετε τον τρόπο δεσίματος των σελίδων εκτύπωσης διπλής όψης.



4. Από το **Paper Size**, επιλέξτε το μέγεθος του εγγράφου που πρόκειται να εκτυπωθεί.
5. Από το **Paper Type**, επιλέξτε τον τύπο χαρτιού που πρόκειται να χρησιμοποιηθεί.
6. Κάντε κλικ στο **OK** για να κλείσετε το πλαίσιο διαλόγου **Printing Preferences**.
7. Κάντε κλικ στο **Print (Εκτύπωση)** στο πλαίσιο διαλόγου **Print (Εκτύπωση)** για να ξεκινήσει η εκτύπωση.



#### **Σημαντικό:**

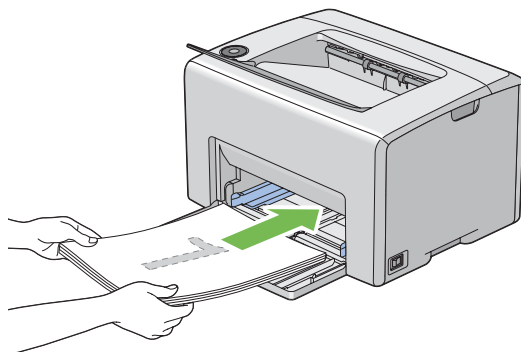
Όταν ξεκινά η μη αυτόματη εκτύπωση διπλής όψης, εμφανίζεται το παράθυρο οδηγιών. Σημειώστε πως το παράθυρο δεν μπορεί να ανοίξει ξανά εάν κλείσει. Μην κλείσετε το παράθυρο έως ότου ολοκληρωθεί η μη αυτόματη εκτύπωση διπλής όψης.

## Τοποθέτηση μέσω εκτύπωσης στον Τροφοδότη πολλαπλών χρήσεων (MPF)

1. Εκτυπώνει πρώτα τις ζυγές σελίδες (πίσω πλευρές).

Για ένα έγγραφο έξι σελίδων, οι πίσω πλευρές εκτυπώνονται με την εξής σειρά: σελίδα 6, σελίδα 4 και σελίδα 2.

Μόλις ολοκληρώνεται η εκτύπωση των ζυγών σελίδων, αναβοσβήνει η ένδειξη  ('Εναρξη) και ανάβει η ένδειξη  ('Ετοιμο/Δεδομένα)

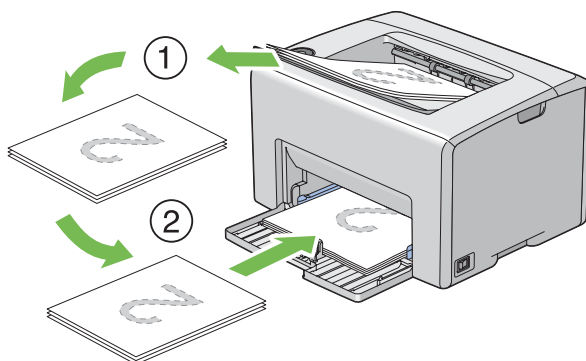



2. Μετά την εκτύπωση των ζυγών σελίδων, αφαιρέστε τη στοίβα χαρτιών από την κεντρική θήκη εξόδου.

### Σημείωση:

Τα στρεβλωμένα ή κατσαρωμένα αντίτυπα μπορούν να προκαλέσουν εμπλοκές χαρτιού. Ισιώστε τα πριν τα τοποθετήσετε.

3. Στοιβάζτε τα αντίτυπα και τοποθετήστε τα ως έχουν (με την κενή πλευρά στραμμένη προς τα πάνω) στον MPF.



4. Πατήστε το κουμπί  ('Εναρξη).

Οι σελίδες εκτυπώνονται με την εξής σειρά: σελίδα 1 (πίσω πλευρά σελίδας 2), σελίδα 3 (πίσω πλευρά σελίδας 4) και σελίδα 5 (πίσω πλευρά σελίδας 6).

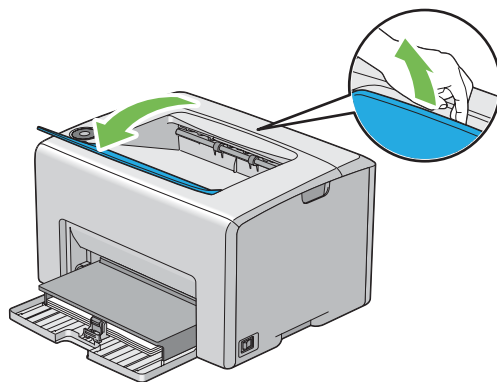
**Σημείωση:**

Η εκτύπωση και στις δύο πλευρές του χαρτιού δεν είναι δυνατή εάν το έγγραφο αποτελείται από διάφορα μεγέθη χαρτιού.

## Χρήση της επέκτασης θήκης εξόδου

Η επέκταση της θήκης εξόδου έχει σχεδιαστεί για να αποτρέπει την πτώση των μέσων εκτύπωσης από τον εκτυπωτή μετά την ολοκλήρωση της εργασίας εκτύπωσης.

Πριν την εκτύπωση ενός εγγράφου, βεβαιωθείτε ότι η επέκταση τη θήκης εξόδου είναι ανοιχτή.



---

## Εκτύπωση

Σε αυτή την ενότητα περιγράφεται η εκτύπωση λιστών πληροφοριών από τον εκτυπωτή σας και ο τρόπος ακύρωσης μιας εργασίας.

## Αποστολή μιας εργασίας προς εκτύπωση

Εγκαταστήστε το πρόγραμμα οδήγησης για να χρησιμοποιήσετε όλες τις λειτουργίες του εκτυπωτή. Όταν επιλέγετε **Print (Εκτύπωση)** από μια εφαρμογή λογισμικού, εμφανίζεται ένα παράθυρο με το πρόγραμμα οδήγησης του εκτυπωτή. Επιλέξτε τις κατάλληλες ρυθμίσεις για τη συγκεκριμένη εργασία που πρόκειται να εκτυπωθεί. Οι ρυθμίσεις εκτύπωσης που επιλέγονται από το πρόγραμμα οδήγησης υπερσχύουν των προεπιλεγμένων ρυθμίσεων μενού που επιλέγονται από το Printer Setting Utility.

Μπορεί να χρειαστεί να κάνετε κλικ στο **Preferences (Προτιμήσεις)** από το αρχικό πλαίσιο διαλόγου **Print (Εκτύπωση)** για να δείτε όλες τις διαθέσιμες ρυθμίσεις συστήματος που μπορείτε να αλλάξετε. Εάν δεν είστε εξοικειωμένοι με μια λειτουργία στο παράθυρο του προγράμματος οδήγησης εκτυπωτή, ανοίξτε την ηλεκτρονική Βοήθεια για περισσότερες πληροφορίες.

Για να εκτυπώσετε μια εργασία από μια τυπική εφαρμογή των Windows:

1. Ανοίξτε το αρχείο που θέλετε να εκτυπώσετε.
2. Από το μενού **File (Αρχείο)**, επιλέξτε **Print (Εκτύπωση)**.
3. Βεβαιωθείτε ότι στο πλαίσιο διαλόγου είναι επιλεγμένος ο σωστός εκτυπωτής. Τροποποιήστε τις ρυθμίσεις του συστήματος ως απαιτείται (όπως τον αριθμό των σελίδων που θέλετε να εκτυπώσετε ή τον αριθμό αντιγράφων).
4. Για να προσαρμόσετε ρυθμίσεις του συστήματος που δεν είναι διαθέσιμες στην πρώτη οθόνη, όπως **Quantity**, **Paper Size** ή **Feed Orientation**, κάντε κλικ στο **Preferences (Προτιμήσεις)**.

Εμφανίζεται το πλαίσιο διαλόγου **Printing Preferences**.

5. Ορίστε τις ρυθμίσεις εκτύπωσης. Για περισσότερες πληροφορίες, κάντε κλικ στο **Help**.
6. Κάντε κλικ στο **OK** για να κλείσετε το πλαίσιο διαλόγου **Printing Preferences**.
7. Κάντε κλικ στο **Print (Εκτύπωση)** για να αποστείλετε την εργασία στον επιλεγμένο εκτυπωτή.

## Ακύρωση εργασίας εκτύπωσης

Υπάρχουν διάφορες μέθοδοι για την ακύρωση μιας εργασίας εκτύπωσης.

### Ακύρωση από τον πίνακα χειριστή

Για να ακυρώσετε μια εργασία μετά την έναρξη της εκτύπωσης:

1. Πατήστε το κουμπί  (**Ακύρωση εργασίας**).

#### Σημείωση:

Η εκτύπωση ακυρώνεται μόνο για την τρέχουσα εργασία. Όλες οι ακόλουθες εργασίες συνεχίζουν να εκτυπώνονται.

## Ακύρωση εργασίας από υπολογιστή με Windows

### Ακύρωση εργασίας από τη γραμμή εργασιών

Κατά την αποστολή μιας εργασίας προς εκτύπωση, στη δεξιά γωνία της γραμμής εργασιών εμφανίζεται ένα μικρό εικονίδιο εκτυπωτή.

1. Κάντε διπλό κλικ στο εικονίδιο του εκτυπωτή.

Στο παράθυρο του εκτυπωτή εμφανίζεται μια λίστα με εργασίες εκτύπωσης.

2. Επιλέξτε την εργασία που θέλετε να ακυρώσετε.
3. Πατήστε το πλήκτρο **Delete**.

### Ακύρωση εργασίας από την επιφάνεια εργασίας

1. Ελαχιστοποιήστε όλα τα προγράμματα για να εμφανιστεί η επιφάνεια εργασίας.

Κάντε κλικ στο **start (Έναρξη)**— **Printers and Faxes (Εκτυπωτές και φαξ)** (για Windows XP).

Κάντε κλικ στο **Start (Έναρξη)**— **Printers and Faxes (Εκτυπωτές και φαξ)** (για Windows Server® 2003).

Κάντε κλικ στο **Start (Έναρξη)** — **Devices and Printers (Συσκευές και εκτυπωτές)** (για Windows 7 και Windows Server 2008 R2).

Κάντε κλικ στο **Start (Έναρξη)** — **Control Panel (Πίνακας ελέγχου)** — **Hardware and Sound (Υλικό και ήχος)** — **Printers (Εκτυπωτές)** (για Windows Vista®).

Κάντε κλικ στο **Start (Έναρξη)** — **Control Panel (Πίνακας ελέγχου)** — **Printer (Εκτυπωτής)** (για Windows Server 2008).

Εμφανίζεται μια λίστα με τους διαθέσιμους εκτυπωτές.

2. Κάντε διπλό κλικ στον εκτυπωτή που επιλέξατε όταν αποστείλατε την εργασία.  
Στο παράθυρο του εκτυπωτή εμφανίζεται μια λίστα με εργασίες εκτύπωσης.
3. Επιλέξτε την εργασία που θέλετε να ακυρώσετε.
4. Πατήστε το πλήκτρο **Delete**.

## Επιλογή ρυθμίσεων εκτύπωσης

### Επιλογή προτιμήσεων εκτύπωσης (Windows)

Οι προτιμήσεις εκτύπωσης ελέγχουν όλες τις εργασίες εκτύπωσής σας, εκτός εάν τις παρακάμψετε για μια συγκεκριμένη εργασία. Για παράδειγμα, εάν θέλετε να χρησιμοποιείτε εκτύπωση διπλής όψης για τις περισσότερες εργασίες, ορίστε αυτή την προτίμηση στις ρυθμίσεις του εκτυπωτή.

Για να επιλέξετε τις προτιμήσεις εκτύπωσης:

1. Κάντε κλικ στο **start (έναρξη) — Printers and Faxes (Εκτυπωτές και φαξ)** (για Windows XP).

Κάντε κλικ στο **Start (Έναρξη) — Printers and Faxes (Εκτυπωτές και φαξ)** (για Windows Server 2003).

Κάντε κλικ στο **Start (Έναρξη) — Devices and Printers (Συσκευές και εκτυπωτές)** (για Windows 7 και Windows Server 2008 R2).

Κάντε κλικ στο **Start (Έναρξη) — Control Panel (Πίνακας ελέγχου) — Hardware and Sound (Υλικό και ήχος) — Printers (Εκτυπωτές)** (για Windows Vista).

Κάντε κλικ στο **Start (Έναρξη) — Control Panel (Πίνακας ελέγχου) — Printer (Εκτυπωτής)** (για Windows Server 2008).

Εμφανίζεται μια λίστα με τους διαθέσιμους εκτυπωτές.

2. Κάντε δεξί κλικ στο εικονίδιο του εκτυπωτή σας και επιλέξτε **Printing Preferences**.

Εμφανίζεται η οθόνη **EPSON AL-C1700 Printing Preferences**.

3. Κάντε τις επιλογές σας στις καρτέλες του προγράμματος οδήγησης και, στη συνέχεια, κάντε κλικ στο **OK** για να αποθηκεύσετε τις επιλογές σας.

#### Σημείωση:

Για περισσότερες πληροφορίες σχετικά με τις επιλογές του προγράμματος οδήγησης του εκτυπωτή στα Windows, κάντε κλικ στο **Help** στην καρτέλα του προγράμματος οδήγησης για να εμφανιστεί η ηλεκτρονική Βοήθεια.

## **Ρύθμιση επιλογών για μια μεμονωμένη εργασία (Windows)**

Εάν θέλετε να χρησιμοποιήσετε ειδικές επιλογές εκτύπωσης για μια συγκεκριμένη εργασία, αλλάξτε τις ρυθμίσεις του προγράμματος οδήγησης πριν την αποστολή της εργασίας στον εκτυπωτή. Για παράδειγμα, εάν θέλετε να χρησιμοποιήσετε ποιότητα-Photo print για ένα συγκεκριμένο γραφικό, επιλέξτε αυτή τη ρύθμιση στο πρόγραμμα οδήγησης πριν την εκτύπωση της εργασίας.

1. Έχοντας ανοίξει το επιθυμητό έγγραφο ή γραφικό στοιχείο στην εφαρμογή σας, μεταβείτε στο πλαίσιο διαλόγου **Print (Εκτύπωση)**.
2. Επιλέξτε τον Epson AcuLaser σειρά C1700 και κάντε κλικ στο **Preferences (Προτιμήσεις)** για να ανοίξει το πρόγραμμα οδήγησης του εκτυπωτή.
3. Κάντε τις επιλογές σας στις καρτέλες του προγράμματος οδήγησης. Δείτε τον ακόλουθο πίνακα για τις συγκεκριμένες επιλογές εκτύπωσης.

### **Σημείωση:**

Στα Windows, έχετε τη δυνατότητα να αποθηκεύσετε τις τρέχουσες επιλογές εκτύπωσης με ένα όνομα της επιλογής σας και να τις εφαρμόσετε σε άλλες εργασίες εκτύπωσης. Επιλέξτε τις επιθυμητές ρυθμίσεις στην καρτέλα **Paper/Output, Image Options, Layout, Watermarks** ή **Advanced Settings** και, στη συνέχεια, κάντε κλικ στο **Save (Αποθήκευση)** στο **Saved Settings** της καρτέλας **Paper/Output**. Για περισσότερες πληροφορίες, κάντε κλικ στο **Help**.

4. Κάντε κλικ στο **OK** για να αποθηκεύσετε τις επιλογές σας.
5. Εκτυπώστε την εργασία.

Δείτε τον ακόλουθο πίνακα για τις συγκεκριμένες επιλογές εκτύπωσης:

## Επιλογές εκτύπωσης για τα Windows

Λειτουργικό σύστημα	Καρτέλα προγράμματος οδήγησης	Επιλογές εκτύπωσης
Windows XP, Windows XP x 64bit, Windows Server 2003, Windows Server 2003 x 64bit, Windows Vista, Windows Vista x 64bit, Windows Server 2008, Windows Server 2008 x 64bit, Windows Server 2008 R2, Windows 7 ή Windows 7 x 64bit	Καρτέλα <b>Paper/Output</b>	<input type="checkbox"/> Saved Settings <input type="checkbox"/> 2 Sided Print <input type="checkbox"/> Output Color <input type="checkbox"/> Quantity <input type="checkbox"/> Collated <input type="checkbox"/> Paper Summary <input type="checkbox"/> Paper Size <input type="checkbox"/> Paper Type <input type="checkbox"/> Feed Orientation <input type="checkbox"/> Envelope/Paper Setup Navigator <input type="checkbox"/> Printer Status <input type="checkbox"/> Defaults
	Καρτέλα <b>Image Options</b>	<input type="checkbox"/> Output Color <input type="checkbox"/> Output Recognition <input type="checkbox"/> Image Adjustment Mode <input type="checkbox"/> Image Types <input type="checkbox"/> Image Auto Correction <input type="checkbox"/> Image Settings <input type="checkbox"/> Color Balance <input type="checkbox"/> Profile Settings <input type="checkbox"/> Defaults
	Καρτέλα <b>Layout</b>	<input type="checkbox"/> Image Orientation <input type="checkbox"/> Multiple-Up <input type="checkbox"/> Booklet / Poster / Mixed Document / Rotation <input type="checkbox"/> Fit to New Paper Size <input type="checkbox"/> Specify Zoom <input type="checkbox"/> Image Shift / Print Position <input type="checkbox"/> Defaults
Windows XP, Windows Server 2003, Windows Vista, Windows Server 2008 ή Windows 7	Καρτέλα <b>Watermarks</b>	<input type="checkbox"/> Watermarks <ul style="list-style-type: none"> <li><input type="checkbox"/> New Watermark</li> <li><input type="checkbox"/> Edit Watermark</li> <li><input type="checkbox"/> Delete Watermark</li> <li><input type="checkbox"/> Apply to First Page Only</li> </ul> <input type="checkbox"/> Annotation <input type="checkbox"/> Defaults



Λειτουργικό σύστημα	Καρτέλα προγράμματος οδήγησης	Επιλογές εκτύπωσης
Windows XP, Windows XP x 64bit, Windows Server 2003, Windows Server 2003 x 64bit, Windows Vista, Windows Vista x 64bit, Windows Server 2008, Windows Server 2008 x 64bit, Windows Server 2008 R2, Windows 7 ή Windows 7 x 64bit	Καρτέλα <b>Advanced Settings</b>	<input type="checkbox"/> Skip Blank Pages <input type="checkbox"/> Draft Mode <input type="checkbox"/> Other Settings (Graphics Settings) <ul style="list-style-type: none"> <li><input type="checkbox"/> Items</li> <li><input type="checkbox"/> Settings for</li> </ul> <input type="checkbox"/> About <input type="checkbox"/> Defaults

### Ρύθμιση επιλογών για μια μεμονωμένη εργασία (Mac OS X)

Για να επιλέξετε ρυθμίσεις εκτύπωσης για μια συγκεκριμένη εργασία, αλλάξτε τις ρυθμίσεις του προγράμματος οδήγησης πριν την αποστολή της εργασίας στον εκτυπωτή.

- Έχοντας ανοίξει το έγγραφο στην εφαρμογή σας, κάντε κλικ στο **File (Αρχείο)** και κάντε κλικ στο **Print (Εκτύπωση)**.
- Επιλέξτε Epson AcuLaser σειρά C1700 από το **Printer (Εκτυπωτής)**.
- Επιλέξτε τις επιθυμητές ρυθμίσεις εκτύπωσης από τα μενού και τις αναπτυσσόμενες λίστες που εμφανίζονται.

#### Σημείωση:

Στο Mac OS® X, κάντε κλικ στο **Save As (Αποθήκευση ως)** στην οθόνη του μενού **Presets (Προεπιλογές)** για να αποθηκεύσετε τις τρέχουσες ρυθμίσεις του εκτυπωτή. Μπορείτε να δημιουργήσετε πολλαπλές προεπιλογές και να αποθηκεύσετε την κάθε μία με ξεχωριστό όνομα και ξεχωριστές ρυθμίσεις εκτυπωτή. Για να εκτυπώσετε μια εργασία χρησιμοποιώντας ειδικές ρυθμίσεις εκτυπωτή, κάντε κλικ στο κατάλληλο αποθηκευμένο σετ προεπιλογών από τη λίστα **Presets (Προεπιλογές)**.

- Κάντε κλικ στο **Print (Εκτύπωση)** για να εκτυπώσετε την εργασία.

Επιλογές εκτύπωσης προγράμματος οδήγησης εκτυπωτή Mac OS X:

Στον παρακάτω πίνακα χρησιμοποιείται το Mac OS X 10.6 TextEdit ως παράδειγμα.

## Επιλογές εκτύπωσης για Mac OS X

Στοιχείο	Επιλογές εκτύπωσης
	<input type="checkbox"/> Copies (Αντίγραφα) <input type="checkbox"/> Collated (Καταταγμένα) <input type="checkbox"/> Pages (Σελίδες) <input type="checkbox"/> Paper Size (Μέγεθος χαρτιού) <input type="checkbox"/> Orientation (Προσανατολισμός)
Layout (Διάταξη)	<input type="checkbox"/> Pages per Sheet (Σελίδες ανά φύλλο) <input type="checkbox"/> Layout Direction (Κατεύθυνση διάταξης) <input type="checkbox"/> Border (Περίγραμμα) <input type="checkbox"/> Two-Sided (Διπλής όψης) <input type="checkbox"/> Reverse page orientation (Προσανατολισμός αντίστροφης σελίδας) <input type="checkbox"/> Flip horizontally (Οριζόντια αναστροφή)
Paper Handling (Χειρισμός χαρτιού)	<input type="checkbox"/> Pages to Print (Σελίδες προς εκτύπωση) <input type="checkbox"/> Page Order (Σειρά σελίδων) <input type="checkbox"/> Scale to fit paper size (Προσαρμογή στο μέγεθος του χαρτιού) <input type="checkbox"/> Destination Paper Size (Μέγεθος χαρτιού προορισμού) <input type="checkbox"/> Scale down only (Μόνο σμίκρυνση)
Cover Page (Εξώφυλλο)	<input type="checkbox"/> Print Cover Page (Εκτύπωση εξωφύλλου) <input type="checkbox"/> Cover Page Type (Τύπος εξωφύλλου) <input type="checkbox"/> Billing Info (Πληροφορίες χρέωσης)
Scheduler (Χρονοδιάγραμμα)	<input type="checkbox"/> Print Document (Εκτύπωση εγγράφου) <input type="checkbox"/> Priority (Προτεραιότητα)
Job Control (Έλεγχος εργασίας)	<input type="checkbox"/> Account Mode (Λειτουργία λογαριασμού)
Image Settings (Ρυθμίσεις εικόνας)	<input type="checkbox"/> Brightness (Φωτεινότητα) <input type="checkbox"/> Contrast (Αντίθεση) <input type="checkbox"/> Chroma (Απόχρωση)

Στοιχείο	Επιλογές εκτύπωσης
Printer Features (Λειτουργίες εκτυπωτή)	<input type="checkbox"/> Basic (Βασικά) <ul style="list-style-type: none"> <li><input type="checkbox"/> Output Color (Χρώμα εξόδου)</li> <li><input type="checkbox"/> Paper Type (Τύπος χαρτιού)</li> </ul> <input type="checkbox"/> Detailed Settings (Λεπτομερείς ρυθμίσεις) <ul style="list-style-type: none"> <li><input type="checkbox"/> Image Type (Τύπος εικόνας)</li> <li><input type="checkbox"/> Image Rotation (180deg) (Περιστροφή εικόνας (180 μοίρες))</li> <li><input type="checkbox"/> Skip Blank Pages (Παράκαμψη κενών σελίδων)</li> <li><input type="checkbox"/> Draft Mode (Λειτουργία πρόχειρης εκτύπωσης)</li> <li><input type="checkbox"/> Trapping (Παγίδευση)</li> <li><input type="checkbox"/> Image Enhancement (Ενίσχυση εικόνας)</li> <li><input type="checkbox"/> Sharpness Adjustment (Ρύθμιση ευκρίνειας)</li> <li><input type="checkbox"/> Screen (Οθόνη)</li> </ul> <input type="checkbox"/> Color Balance C/M/Y/K (Ισορροπία χρώματος C/M/Y/K) <ul style="list-style-type: none"> <li><input type="checkbox"/> Low Density (Χαμηλή πυκνότητα)</li> <li><input type="checkbox"/> Medium Density (Μεσαία πυκνότητα)</li> <li><input type="checkbox"/> High Density (Υψηλή πυκνότητα)</li> </ul>
Σύνοψη	

## Εκτύπωση σε χαρτί προσαρμοσμένου μεγέθους

Σε αυτή την ενότητα επεξηγείται η εκτύπωση σε χαρτί προσαρμοσμένου μεγέθους χρησιμοποιώντας το πρόγραμμα οδήγησης εκτυπωτή.

Η τοποθέτηση του χαρτιού προσαρμοσμένου μεγέθους στον MPF γίνεται με τον ίδιο τρόπο όπως με το χαρτί τυπικού μεγέθους.

### Δείτε επίσης:

“Τοποθέτηση μέσων εκτύπωσης στον Τροφοδότη πολλαπλών χρήσεων (MPF)” στη σελίδα 39

## Ορισμός προσαρμοσμένων μεγεθών χαρτιού

Πριν την εκτύπωση, θα πρέπει να ορίσετε το προσαρμοσμένο μέγεθος στο πρόγραμμα οδήγησης του εκτυπωτή.

**Σημείωση:**

Κατά τον ορισμό του μεγέθους χαρτιού στο πρόγραμμα οδήγησης του εκτυπωτή, μην αμελήσετε να ορίσετε το ίδιο μέγεθος με τα πραγματικά μέσα εκτύπωσης που πρόκειται να χρησιμοποιήσετε. Ο ορισμός λανθασμένου μεγέθους για την εκτύπωση, μπορεί να οδηγήσει σε δυσλειτουργία του εκτυπωτή. Αυτό ισχύει ιδιαίτερα στις περιπτώσεις όπου ορίζεται μεγαλύτερο μέγεθος κατά τη χρήση χαρτιού μικρού πλάτους.

**Χρήση του προγράμματος οδήγησης εκτυπωτή στα Windows**

Στο πρόγραμμα οδήγησης εκτυπωτή στα Windows, ορίστε το προσαρμοσμένο μέγεθος στο πλαίσιο διαλόγου **Custom Paper Size**. Σε αυτή την ενότητα επεξηγείται η διαδικασία χρησιμοποιώντας ως παράδειγμα τα Windows XP.

Για τα Windows XP ή μεταγενέστερα, ο κωδικός πρόσβασης διαχειριστή δίνει τη δυνατότητα μόνο στους χρήστες με δικαιώματα διαχειριστή να αλλάξουν τις ρυθμίσεις. Οι χρήστες που δεν έχουν δικαιώματα διαχειριστή μπορούν μόνο να δουν τα περιεχόμενα.

1. Κάντε κλικ στο **start (έναρξη) — Printers and Faxes (Εκτυπωτές και φαξ)**.
2. Κάντε δεξί κλικ στο εικονίδιο του εκτυπωτή σας και επιλέξτε **Properties (Ιδιότητες)**.
3. Επιλέξτε την καρτέλα **Configuration**.
4. Κάντε κλικ στο **Custom Paper Size**.
5. Επιλέξτε την προσαρμοσμένη ρύθμιση που θέλετε να ορίσετε από το **Details**.
6. Ορίστε το μήκος της μικρής και μεγάλης πλευράς από το **Settings for**. Μπορείτε να ορίσετε τις τιμές εισάγοντάς τις απευθείας ή χρησιμοποιώντας το επάνω και κάτω βέλος. Το μήκος της μικρής πλευράς δεν μπορεί να είναι μεγαλύτερο από αυτό της μεγάλης πλευράς, ακόμη και αν βρίσκεται εντός του καθορισμένου εύρους. Το μήκος της μεγάλης πλευράς δεν μπορεί να είναι μικρότερο από αυτό της μικρής πλευράς, ακόμη και αν βρίσκεται εντός του καθορισμένου εύρους.
7. Για να εκχωρήσετε ένα όνομα χαρτιού, επιλέξτε το πλαίσιο ελέγχου **Name Paper Size** και εισαγάγετε ένα όνομα στο **Paper Name**. Μπορείτε να χρησιμοποιήσετε έως και 14 χαρακτήρες για το όνομα του χαρτιού.
8. Εάν είναι απαραίτητο, επαναλάβετε τα βήματα 5 έως 7 για να ορίσετε ένα άλλο ειδικό μέγεθος.
9. Κάντε κλικ στο **OK**.

## Εκτύπωση σε χαρτί προσαρμοσμένου μεγέθους

Χρησιμοποιήστε τις ακόλουθες διαδικασίες για εκτύπωση με το πρόγραμμα οδήγησης εκτυπωτή Windows ή Mac OS X.

### Χρήση του προγράμματος οδήγησης εκτυπωτή στα Windows

Σε αυτή την ενότητα επεξηγείται η διαδικασία χρησιμοποιώντας ως παράδειγμα το Windows XP WordPad.

#### Σημείωση:

Ο τρόπος εμφάνισης του πλαισίου διαλόγου **Properties (Ιδιότητες)/Printing Preferences** διαφέρει ανάλογα με την εφαρμογή λογισμικού. Ανατρέξτε στο εγχειρίδιο της αντίστοιχης εφαρμογής λογισμικού.

1. Από το μενού **File (Αρχείο)**, επιλέξτε **Print (Εκτύπωση)**.
2. Επιλέξτε τον εκτυπωτή που θα χρησιμοποιηθεί και κάντε κλικ στο **Preferences (Προτιμήσεις)**.
3. Επιλέξτε την καρτέλα **Paper/Output**.
4. Επιλέξτε το μέγεθος του πρωτοτύπου εγγράφου από το **Paper Size**.
5. Επιλέξτε τον κατάλληλο τύπο χαρτιού από το **Paper Type**.
6. Κάντε κλικ στην καρτέλα **Layout**.
7. Από το **Fit to New Paper Size**, επιλέξτε το προσαρμοσμένο μέγεθος που ορίσατε. Εάν έχετε επιλέξει το προσαρμοσμένο μέγεθος από το **Paper Size** στο βήμα 4, επιλέξτε **Same as Paper Size**.
8. Κάντε κλικ στο **OK**.
9. Κάντε κλικ στο **Print (Εκτύπωση)** στο πλαίσιο διαλόγου **Print (Εκτύπωση)** για να ξεκινήσει η εκτύπωση.

### Χρήση του προγράμματος οδήγησης εκτυπωτή στο Mac OS X

Σε αυτή την ενότητα επεξηγείται η διαδικασία χρησιμοποιώντας ως παράδειγμα το Mac OS X 10.6 TextEdit.

1. Από το μενού **File (Αρχείο)**, επιλέξτε **Page Setup (Διαμόρφωση σελίδας)**.

2. Επιλέξτε τον εκτυπωτή που θα χρησιμοποιηθεί από το **Format For (Μορφή για)**.
3. Από το **Paper Size (Μέγεθος χαρτιού)**, επιλέξτε **Manage Custom Sizes (Διαχείριση προσαρμοσμένων μεγεθών)**.
4. Στο παράθυρο **Custom Paper Sizes (Προσαρμοσμένα μεγέθη χαρτιού)**, κάντε κλικ στο +.  
Στη λίστα εμφανίζεται μια νέα ρύθμιση “Untitled (Χωρίς όνομα)”.
5. Κάντε διπλό κλικ στην επιλογή Untitled (Χωρίς όνομα) και πληκτρολογήστε το όνομα της ρύθμισης.
6. Εισαγάγετε το μέγεθος του πρωτότυπου εγγράφου στα πλαίσια **Width (Πλάτος)** και **Height (Ύψος)** του **Paper Size (Μέγεθος χαρτιού)**.
7. Ορίστε το **Non-Printable Area (Μη εκτυπώσιμη περιοχή)** εάν είναι απαραίτητο.
8. Κάντε κλικ στο **OK**.
9. Βεβαιωθείτε ότι στο **Paper Size (Μέγεθος χαρτιού)** είναι επιλεγμένο το νέο μέγεθος χαρτιού και, στη συνέχεια, κάντε κλικ στο **OK**.
10. Από το μενού **File (Αρχείο)**, επιλέξτε **Print (Εκτύπωση)**.
11. Κάντε κλικ στο **Print (Εκτύπωση)** για να ξεκινήσει η εκτύπωση.

## Έλεγχος της κατάστασης των δεδομένων εκτύπωσης

### Έλεγχος κατάστασης (Μόνο Windows)

Μπορείτε να ελέγξετε την κατάσταση του εκτυπωτή με το Status Monitor. Κάντε διπλό κλικ στο εικονίδιο του εκτυπωτή Status Monitor στη γραμμή εργασιών, στην κάτω δεξιά γωνία της οθόνης. Εμφανίζεται το παράθυρο **Select Printer**, το οποίο περιέχει το όνομα του εκτυπωτή, τις θύρες σύνδεσης του εκτυπωτή και την κατάσταση του εκτυπωτή. Ελέγξτε τη στήλη **Status** για να διαπιστώσετε την τρέχουσα κατάσταση του εκτυπωτή σας.

Κουμπί **Status Setting**: Εμφανίζει την οθόνη **Status Settings** και σας δίνει τη δυνατότητα να τροποποιήσετε τις ρυθμίσεις Status Monitor.

Κάντε κλικ στο όνομα του επιθυμητού εκτυπωτή που παρατίθεται στο παράθυρο **Select Printer**. Εμφανίζεται το παράθυρο **Status Monitor**. Μπορείτε να ελέγξετε την κατάσταση του εκτυπωτή και την κατάσταση της εργασίας εκτύπωσης.

Για περισσότερες πληροφορίες σχετικά με το Status Monitor, δείτε τη Βοήθεια. Στην ακόλουθη διαδικασία χρησιμοποιούνται τα Windows XP ως παράδειγμα:

1. Κάντε κλικ στο **start (έναρξη) — All Programs (Όλα τα προγράμματα)**.
2. Επιλέξτε **EPSON**.
3. Επιλέξτε **Status Monitor**.
4. Επιλέξτε **Status Monitor Help**.

**Δείτε επίσης:**

“Status Monitor (Μόνο Windows)” στη σελίδα 20

## Εκτύπωση σελίδας αναφοράς




Εκτυπώστε μια σελίδα αναφοράς για να επαληθεύσετε τις ρυθμίσεις του εκτυπωτή σας.

Σε αυτή την ενότητα περιγράφονται δύο μέθοδοι για την εκτύπωση μιας σελίδας αναφοράς.

### Εκτύπωση σελίδας Printer Settings

Εκτυπώστε μια σελίδα Printer Settings για να επαληθεύσετε τις λεπτομερείς ρυθμίσεις του εκτυπωτή σας.

### Πίνακας χειριστή

1. Πατήστε και κρατήστε το κουμπί  (**Έναρξη**) όταν ανάψει η ένδειξη  (**Έτοιμο/Δεδομένα**) (κατάσταση έτοιμο) μέχρι να αρχίσει να αναβοσβήνει η ένδειξη  (**Έτοιμο/Δεδομένα**).

Εκτυπώνεται η σελίδα Printer Settings, η σελίδα Panel Settings και η σελίδα Error History Report.

### Printer Setting Utility

Στην ακόλουθη διαδικασία χρησιμοποιούνται τα Windows XP ως παράδειγμα.

1. Κάντε κλικ στο **start (έναρξη) — All Programs (Όλα τα προγράμματα) — EPSON — EPSON Printer Software — EPSON AL-C1700 — Printer Setting Utility**.

**Σημείωση:**

Εμφανίζεται το παράθυρο **Select Printer** σε αυτό το βήμα, όταν στον υπολογιστή σας υπάρχουν εγκατεστημένα πολλαπλά προγράμματα οδήγησης εκτυπωτών. Σε αυτή την περίπτωση, κάντε κλικ στο όνομα του επιθυμητού εκτυπωτή που παρατίθεται στο **Printer Name**.

Εμφανίζεται το Printer Setting Utility.

2. Κάντε κλικ στην καρτέλα **Printer Settings Report**.
3. Επιλέξτε **Information Pages** από τη λίστα στην αριστερή πλευρά της σελίδας.

Εμφανίζεται η σελίδα **Information Pages**.

4. Κάντε κλικ στο **Printer Settings**.

Εκτυπώνεται η σελίδα Printer Settings

## Ρυθμίσεις εκτυπωτή

Μπορείτε να επιλέξετε στοιχεία μενού και τις αντίστοιχες τιμές από το Printer Setting Utility.

Στην ακόλουθη διαδικασία χρησιμοποιούνται τα Windows XP ως παράδειγμα.

**Σημείωση:**

Οι εργοστασιακά προεπιλεγμένες τιμές ενδέχεται να διαφέρουν ανάλογα με τη χώρα. Αυτές οι ρυθμίσεις παραμένουν ενεργές μέχρι να επιλεγούν νέες ή να εκτελεστεί επαναφορά των εργοστασιακών προεπιλογών.

Για να επιλέξετε μια νέα τιμή ως ρύθμιση:

1. Κάντε κλικ στο **start (έναρξη) — All Programs (Όλα τα προγράμματα) — EPSON — EPSON Printer Software — EPSON AL-C1700 — Printer Setting Utility**.

**Σημείωση:**

Εμφανίζεται το παράθυρο **Select Printer** σε αυτό το βήμα, όταν στον υπολογιστή σας υπάρχουν εγκατεστημένα πολλαπλά προγράμματα οδήγησης εκτυπωτών. Σε αυτή την περίπτωση, κάντε κλικ στο όνομα του επιθυμητού εκτυπωτή που παρατίθεται στο **Printer Name**.



Εμφανίζεται το Printer Setting Utility.

2. Κάντε κλικ στην καρτέλα **Printer Maintenance**.

3. Επιλέξτε το επιθυμητό στοιχείο μενού.

Κάθε στοιχείο μενού έχει μια λίστα τιμών. Η τιμή μπορεί να είναι:

Μια φράση ή λέξη που περιγράφει τη ρύθμιση

Μια αριθμητική τιμή που μπορεί να αλλάξει

Μια ρύθμιση Ενεργ. ή Απενεργ.

4. Επιλέξτε την επιθυμητή τιμή και κάντε κλικ στο αντίστοιχο κουμπί με κάθε στοιχείο μενού.



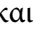
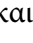
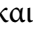


Οι ρυθμίσεις του προγράμματος οδήγησης ενδέχεται να υπερισχύουν των προηγούμενων αλλαγών και μπορεί να χρειάζεται να αλλάξετε τις προεπιλεγμένες τιμές στο Printer Setting Utility.

## Κεφάλαιο 6

### Χρήση του πίνακα χειριστή

#### Επαναφορά εργοστασιακών προεπιλογών

Μετά την αρχικοποίηση της Μη πτητικής μνήμης (NVM) και την επανεκκίνηση του εκτυπωτή, όλες οι παράμετροι ή τα δεδομένα μενού επανέρχονται στις εργοστασιακά προεπιλεγμένες τιμές τους.

1. Απενεργοποιήστε τον εκτυπωτή.
2. Ανοίξτε την πίσω θύρα.
3. Ενεργοποιήστε τον εκτυπωτή κρατώντας πατημένα ταυτόχρονα τα κουμπιά  ('Εναρξη) και το κουμπί  (Ακύρωση εργασίας).
4. Αφού σβήσουν οι ενδείξεις  ('Εναρξη),  (Εξοικονόμηση ενέργειας) και  (Σφάλμα), αφήστε τα κουμπιά  ('Εναρξη) και  (Ακύρωση εργασίας).
5. Κλείστε την πίσω θύρα.

Ο εκτυπωτής ξεκινά την αρχικοποίηση της NVM.

**Σημαντικό:**

*Μην επιχειρήσετε να απενεργοποιήσετε τον εκτυπωτή. Ο εκτυπωτής θα σταματήσει να λειτουργεί.*

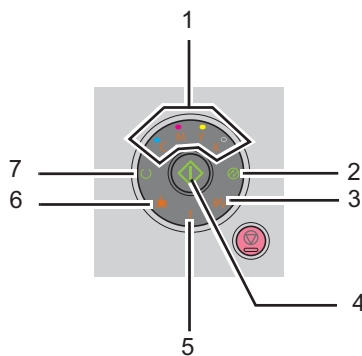
Ο εκτυπωτής επανεκκινείται αυτόματα για την εφαρμογή των ρυθμίσεων και εκτυπώνει τις σελίδες Printer Settings και Panel Settings.

6. Ελέγξτε εάν έχουν επανέλθει οι εργοστασιακές ρυθμίσεις, ανατρέχοντας στις σελίδες Printer Settings και Panel Settings.

#### Κατανόηση των λυχνιών του πίνακα χειριστή








Οι λυχνίες του πίνακα χειριστή έχουν διαφορετική σημασία, ανάλογα με την αλληλουχία τους. Οι πορτοκαλί ή πράσινες λυχνίες που είναι σβηστές, αναμμένες ή/και αναβοσβήνουν, υποδεικνύουν συνθήκες όπως κατάσταση του εκτυπωτή, παρέμβαση (για παράδειγμα, εξάντληση χαρτιού) ή σέρβις.

Σβηστή	Αναμμένη	Αναβοσβήνει
—		
—		



## Συνήθειες αλληλουχίας λυχνιών

Στον ακόλουθο πίνακα παρατίθενται οι συνηθέστερες καταστάσεις των λυχνιών.

1	2	3	4	5	6	7	Κατάσταση εκτυπωτή
Τόνερ	Εξοικονόμηση ενέργειας	Εμπλοκή	Έναρξη	Σφάλμα	Τοποθέτηση χαρτιού	Έτοιμο/ Δεδομένα	
—	—	—	—	—	—		Έτοιμο
—	—	—	—	—	—		Επεξεργασία
—	—	—	—	—	—		Εκτύπωση
—		—	—	—	—		Ακύρωση εργασίας εκτύπωσης
—	—	—	—	—	—		Βαθμονόμηση
—	—	—	—	—	—		Προθέρμανση

1	2	3	4	5	6	7	Κατάσταση εκτυπωτή
Τόνερ	Εξοικονόμηση ενέργειας	Εμπλοκή	Έναρξη	Σφάλμα	Τοποθέτηση χαρτιού	Έτοιμο/Δεδομένα	
—	—	—	—	—	—		Αναμονή για εισερχόμενα δεδομένα
—	—	—	—	—	—		Αρχικοποίηση NVM
—	—	—	—	—	—		Σε λειτουργία διάγνωσης κατά την έναρξη
—		—	—	—	—	—	Σε Power Saver Mode
—	—	—		—	—		Αναμονή για μη αυτόματη εκτύπωση διπλής όψης. *1

\*1 Τοποθετήστε χαρτί για τις σελίδες δεύτερης πλευράς (μονές) και πατήστε το κουμπί (Έναρξη). Ανατρέξτε στην ενότητα “Μη αυτόματη εκτύπωση διπλής όψης (Μόνο πρόγραμμα οδήγησης εκτυπωτή Windows)” στη σελίδα 48.


## Προειδοποιήσεις

Στον ακόλουθο πίνακα εμφανίζονται οι συνθήκες προειδοποίησης. Μπορείτε να συνεχίσετε την εκτύπωση παρόλο που εμφανίζεται μήνυμα προειδοποίησης.

1				2	3	4	5	6	7	Κατάσταση εκτυπωτή
Τόνερ				Εξοικονόμηση ενέργειας	Εμπλοκή	Έναρξη	Σφάλμα	Τοποθέτηση χαρτιού	Έτοιμο/Δεδομένα	
Υ	Μ	Σ	Κ							
	—	—	—	—	—	—	*1	—	*2	Η στάθμη του κίτρινου τόνερ είναι χαμηλή.*3
—		—	—	—	—	—	*1	—	*2	Η στάθμη του τόνερ ματζέντα είναι χαμηλή.*3
—	—		—	—	—	—	*1	—	*2	Η στάθμη του κυανού τόνερ είναι χαμηλή.*3

1				2	3	4	5	6	7	Κατάσταση εκτυπωτή
Τόνερ				Εξοικονόμηση ενέργειας	Εμπλοκή	Έναρξη	Σφάλμα	Τοποθέτηση χαρτί	Έτοιμο/Δεδομένα	
Υ	M	C	K							
—	—	—	●	—	—	—	*1	—	*2	Η στάθμη του μαύρου τόνερ είναι χαμηλή.*3
●	●	●	●	—	—	—	—	—	*2	Ο εκτυπωτής βρίσκεται στη λειτουργία Non Genuine Toner.
☀	—	—	—	—	—	—	—	—	*2	Το κίτρινο τόνερ έχει αδειάσει.*4
—	☀	—	—	—	—	—	—	—	*2	Το τόνερ ματζέντα έχει αδειάσει.*4
—	—	☀	—	—	—	—	—	—	*2	Το κυανό τόνερ έχει αδειάσει.*4

\*1 Όταν προκύψει ένα άλλο σφάλμα, ανάβει η ενδεικτική λυχνία **!** (**Σφάλμα**) και δεν ανάβουν οι ενδείξεις τόνερ.











\*2 Η ένδειξη  (**Έτοιμο/Δεδομένα**) αναβοσβήνει ή ανάβει σε πράσινο χρώμα, ανάλογα με την κατάσταση του εκτυπωτή.






\*3 Αυτή η προειδοποίηση εμφανίζεται μόνο όταν χρησιμοποιούνται κασέτες τόνερ της Epson (το **Non Genuine Toner** έχει οριστεί σε Printer Setting Utility).

\*4 Σε αυτή την περίπτωση, μπορείτε να συνεχίσετε την εκτύπωση σε ασπρόμαυρο.

## Σφάλματα κλήσης χειριστή


Στον ακόλουθο πίνακα εμφανίζεται η θέση των σφαλμάτων που προκύπτουν. Τα σφάλματα κλήσης χειριστή απαιτούν κάποιου είδους παρέμβαση για την επίλυση του προβλήματος.

1				2	3	4	5	6	7	Αιτία/Διόρθωση
Τόνερ				Εξοικονόμηση ενέργειας	Εμπλοκή	Έναρξη	Σφάλμα	Τοποθέτηση χαρτιού	Έτοιμο/Δεδομένα	
Υ	M	C	K							
—	—	—	—	—	—				—	<p>Δεν έχει τοποθετηθεί χαρτί.</p> <p>Τοποθετήστε χαρτί και πατήστε το κουμπί  (Έναρξη).</p> <p>Ανατρέξτε στην ενότητα "Τοποθέτηση μέσω εκτύπωσης" στη σελίδα 38.</p>
—	—	—	—	—		—		—	—	<p>Έχει σημειωθεί εμπλοκή χαρτιού.</p> <p>Ανατρέξτε στην ενότητα "Επίλυση εμπλοκών" στη σελίδα 77.</p>
—	—	—	—	—	—	—		—	—	<p>Η πίσω θύρα είναι ανοικτή.</p> <p>Κλείστε την πίσω θύρα.</p>
—	—	—	—	—	—				—	<p>Έχει τοποθετηθεί λανθασμένο μέγεθος χαρτιού.</p> <p>Ανατρέξτε στην ενότητα "Τοποθέτηση μέσω εκτύπωσης" στη σελίδα 38.</p>



1				2	3	4	5	6	7	Αιτία/Διόρθωση
Τόνερ				Εξοικονόμηση ενέργειας	Εμπλοκή	Έναρξη	Σφάλμα	Τοποθέτηση χαρτιού	Έτοιμο/Δεδομένα	
Υ	M	C	K							
—	—	—	—	—	—	—	●	—	—	<p>Παρουσιάστηκε σφάλμα.</p> <p>Πατήστε και κρατήστε το κουμπί  (Έναρξη) για να εμφανιστούν οι δευτερεύουσες αλληλουχίες φωτεινών ενδείξεων σφάλματος.</p>
●	—	—	—	—	—	—	●	—	—	<p>Η καθορισμένη κασέτα τόνερ δεν έχει εγκατασταθεί ή δεν έχει εγκατασταθεί σωστά. Επανεγκαταστήστε την καθορισμένη κασέτα τόνερ.</p> <p>Ανατρέξτε στην ενότητα "Εγκατάσταση κασέτας τόνερ" στη σελίδα 119.</p>
—	●	—	—	—	—	—	●	—	—	
—	—	●	—	—	—	—	●	—	—	
—	—	—	●	—	—	—	●	—	—	
	—	—	—	—	—	—	●	—	—	<p>Η καθορισμένη κασέτα τόνερ είναι άδεια ή μη έγκυρη. Αντικαταστήστε την καθορισμένη κασέτα τόνερ.</p> <p>Ανατρέξτε στην ενότητα "Αντικατάσταση κασετών τόνερ" στη σελίδα 115.</p>
—		—	—	—	—	—	●	—	—	
—	—		—	—	—	—	●	—	—	
—	—	—		—	—	—	●	—	—	


1				2	3	4	5	6	7	Αιτία/Διόρθωση
Τόνερ				Εξοικονόμηση ενέργειας	Εμπλοκή	Έναρξη	Σφάλμα	Τοποθέτηση χαρτιού	Έτοιμο/Δεδομένα	
Υ	Μ	С	Κ							
	—	—	—	—	—	—		—	—	<p>Η πυκνότητα του καθορισμένου τόνερ δεν επαρκεί. Αντικαταστήστε την καθορισμένη κασέτα τόνερ.</p> <p>Ανατρέξτε στην ενότητα "Αντικατάσταση κασετών τόνερ" στη σελίδα 115.</p>
—		—	—	—	—	—		—	—	
—	—		—	—	—	—		—	—	
—	—	—		—	—	—		—	—	

## Δευτερεύουσες αλληλουχίες φωτεινών ενδείξεων

Όταν ανάβει η ένδειξη **!** (**Σφάλμα**), θα πρέπει να ελέγχετε πρώτα εάν η πίσω θύρα είναι κλειστή. Εάν η ένδειξη **!** (**Σφάλμα**) εξακολουθεί να είναι αναμμένη, έχει προκύψει το δευτερεύον σφάλμα. Πατήστε και κρατήστε το κουμπί  (**Έναρξη**) για να εμφανιστούν οι δευτερεύουσες αλληλουχίες φωτεινών ενδείξεων σφάλματος.



1				2	3	4	5	6	7	Αιτία/Διόρθωση
Τόνερ				Εξοικονόμηση ενέργειας	Εμπλοκή	Έναρξη	Σφάλμα	Τοποθέτηση χαρτιού	Έτοιμο/Δεδομένα	
Υ	M	C	K							
—	—	—	●	●	—	—	●	●	—	<p>Υπερχείλιση μνήμης</p> <p>Πατήστε το κουμπί  (<b>Ακύρωση εργασίας</b>) για να εκκαθαρίσετε το μήνυμα και να ακυρώσετε την τρέχουσα εργασία εκτύπωσης.</p> <p>Ανατρέξτε στην ενότητα "Ακύρωση εργασίας εκτύπωσης" στη σελίδα 52.</p>
—	—	●	—	●	—	—	●	●	—	<p>Σφάλμα Γλώσσας περιγραφής σελίδας (PDL)</p> <p>Πατήστε το κουμπί  (<b>Ακύρωση εργασίας</b>) για να εκκαθαρίσετε το μήνυμα και να ακυρώσετε την τρέχουσα εργασία εκτύπωσης.</p> <p>Ανατρέξτε στην ενότητα "Ακύρωση εργασίας εκτύπωσης" στη σελίδα 52.</p>

1				2	3	4	5	6	7	Αιτία/Διόρθωση
Τόνερ				Εξοικονόμηση ενέργειας	Εμπλοκή	Έναρξη	Σφάλμα	Τοποθέτηση χαρτιού	Έτοιμο/Δεδομένα	
Υ	Μ	С	Κ							
—	●	—	—	●	—	—	●	●	—	<p>Μη έγκυρο περιβάλλον εργασίας</p> <p>Η ρύθμιση παραμέτρων του εκτυπωτή που έχει οριστεί στο πρόγραμμα οδήγησης δεν ταιριάζει με τη ρύθμιση παραμέτρων του εκτυπωτή σας.</p> <p>Πατήστε το κουμπί  (Ακύρωση εργασίας) για να ακυρώσετε την τρέχουσα εργασία εκτύπωσης.</p> <p>Ανατρέξτε στην ενότητα "Ακύρωση εργασίας εκτύπωσης" στη σελίδα 52.</p>
●	—	—	—	●	—	—	●	●	—	<p>Παρουσία σκόνης στον αισθητήρα Πυκνότητας έγχρωμου τόνερ (CTD)</p> <p>Καθαρίστε τον αισθητήρα CTD.</p> <p>Ανατρέξτε στην ενότητα "Καθαρισμός του αισθητήρα Πυκνότητας έγχρωμου τόνερ (CTD)" στη σελίδα 113.</p>

## Ανεπανόρθωτα σφάλματα

Επικοινωνήστε με τον τοπικό αντιπρόσωπο ή έναν εξουσιοδοτημένο προμηθευτή της Epson, εάν αυτό το σφάλμα εμφανίζεται επανειλημμένα.

### Δείτε επίσης:

“Επικοινωνία με το Τμήμα υποστήριξης πελατών της Epson” στη σελίδα 128

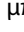
1	2	3	4	5	6	7	Αιτία/Διόρθωση
Τόνερ	Εξοικονόμηση ενέργειας	Εμπλοκή	Έναρξη	Σφάλμα	Τοποθέτηση χαρτιού	Έτοιμο/Δεδομένα	
—	—	—	—		—	—	Παρουσιάστηκε ανεπανόρθωτο σφάλμα. Απενεργοποιήστε και έπειτα ενεργοποιήστε ξανά τον εκτυπωτή σας.

## Σφάλματα υλικολογισμικού

Επικοινωνήστε με τον τοπικό αντιπρόσωπο ή έναν εξουσιοδοτημένο προμηθευτή της Epson, εάν αυτό το σφάλμα εμφανίζεται επανειλημμένα.

### Δείτε επίσης:

“Επικοινωνία με το Τμήμα υποστήριξης πελατών της Epson” στη σελίδα 128

1				2	3	4	5	6	7	Αιτία/Διόρθωση
Τόνερ				Εξοικονόμηση ενέργειας	Εμπλοκή	Έναρξη	Σφάλμα	Τοποθέτηση χαρτιού	Έτοιμο/Δεδομένα	
Υ	M	C	K							
—	—	—	●	—	—	—	●	●	—	<p>Παρουσιάστηκε σφάλμα υλικολογισμικού.</p> <p>Πατήστε το κουμπί  (Ακύρωση εργασίας) για να εκκαθαρίσετε το σφάλμα.</p> <p>Ανατρέξτε στην ενότητα "Ακύρωση εργασίας εκτύπωσης" στη σελίδα 52.</p>
—	—	●	●	—	—	—	●	●	—	<p>Παρουσιάστηκε σφάλμα διαγραφής ROM.</p> <p>Απενεργοποιήστε και έπειτα ενεργοποιήστε ξανά τον εκτυπωτή σας.</p>
—	●	●	●	—	—	—	●	●	—	<p>Παρουσιάστηκε σφάλμα εγγραφής ROM.</p> <p>Απενεργοποιήστε και έπειτα ενεργοποιήστε ξανά τον εκτυπωτή σας.</p>
●	●	●	●	—	—	—	●	●	—	<p>Παρουσιάστηκε σφάλμα κατά τη λήψη του υλικολογισμικού.</p> <p>Απενεργοποιήστε και έπειτα ενεργοποιήστε ξανά τον εκτυπωτή σας.</p>

## Κεφάλαιο 7

### Αντιμέτωπιση προβλημάτων

#### Επίλυση εμπλοκών

Η προσεκτική επιλογή των κατάλληλων μέσων εκτύπωσης και η σωστή τοποθέτησή τους, σας βοηθούν να αποφεύγετε τις περισσότερες εμπλοκές.

**Δείτε επίσης:**

- “Σχετικά με τα μέσα εκτύπωσης” στη σελίδα 34
- “Υποστηριζόμενα μέσα εκτύπωσης” στη σελίδα 35

**Σημείωση:**

Πριν αγοράσετε μεγάλες ποσότητες από ένα μέσο εκτύπωσης, συνιστούμε να δοκιμάσετε αρχικά ένα δείγμα.

#### Αποφυγή εμπλοκών

- Να χρησιμοποιείτε μόνο τα συνιστώμενα μέσα εκτύπωσης.
- Δείτε την ενότητα “Τοποθέτηση μέσων εκτύπωσης στον Τροφοδότη πολλαπλών χρήσεων (MPF)” στη σελίδα 39 για τη σωστή τοποθέτηση των μέσων εκτύπωσης.
- Μην υπερφορτώνετε τις πηγές μέσων εκτύπωσης. Βεβαιωθείτε ότι οι στοίβες μέσων εκτύπωσης δεν υπερβαίνουν το μέγιστο ύψος που υποδεικνύεται στους οδηγούς πλάτους χαρτιού.
- Μην τοποθετείτε τσαλακωμένα, κυρτωμένα ή κατσαρωμένα μέσα εκτύπωσης.
- Τεντώστε, αναπτύξτε και ισιώστε τα μέσα εκτύπωσης πριν τα τοποθετήσετε. Εάν σημειωθεί εμπλοκή με τα μέσα εκτύπωσης, δοκιμάστε να τοποθετήσετε ένα-ένα τα φύλλα μέσω του MPF.
- Μην χρησιμοποιήσετε μέσα εκτύπωσης που έχετε κόψει ή περικόψει.
- Μην αναμιγνύετε μέσα εκτύπωσης με διαφορετικό μέγεθος, βάρος ή τύπο, στην ίδια πηγή μέσων εκτύπωσης.
- Βεβαιωθείτε πως η συνιστώμενη πλευρά εκτύπωσης είναι στραμμένη προς τα πάνω κατά την εισαγωγή του μέσου εκτύπωσης.
- Διατηρείτε τα μέσα εκτύπωσης αποθηκευμένα σε κατάλληλο περιβάλλον.

- Βεβαιωθείτε πως όλα τα καλώδια που συνδέονται στον εκτυπωτή είναι σωστά προσαρτημένα.
- Το υπερβολικό σφίξιμο των οδηγών μπορεί να προκαλέσει εμπλοκές.

**Δείτε επίσης:**

- “Σχετικά με τα μέσα εκτύπωσης” στη σελίδα 34
- “Υποστηριζόμενα μέσα εκτύπωσης” στη σελίδα 35

## **Προσδιορισμός της θέσης των εμπλοκών χαρτιού**



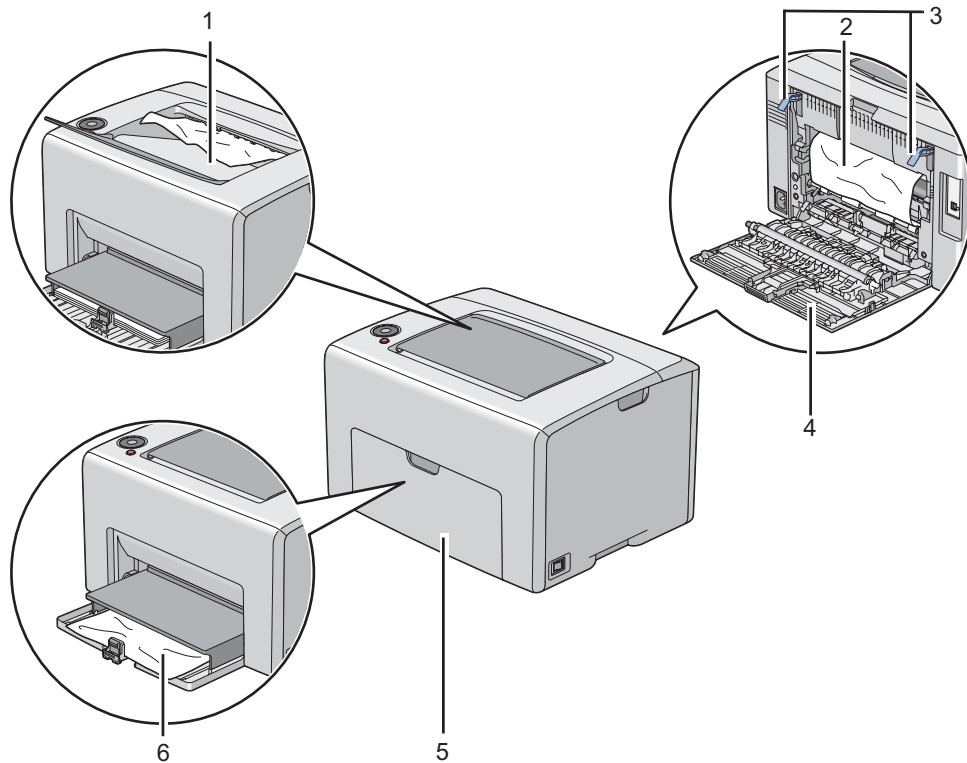
**Προσοχή:**

Μην επιχειρήσετε να αφαιρέσετε χαρτί που έχει κολλήσει βαθιά μέσα στο προϊόν, ειδικά εάν το χαρτί έχει διπλωθεί γύρω από τη Μονάδα τήξης ή τον κύλινδρο θέρμανσης. Ειδιάλλως μπορεί να προκληθούν τραυματισμοί ή εγκαύματα. Απενεργοποιήσετε το προϊόν και επικοινωνήστε άμεσα με τον τοπικό αντιπρόσωπο της Epson.

**Σημαντικό:**

Μην επιχειρήσετε να επιλύσετε εμπλοκές χρησιμοποιώντας εργαλεία ή όργανα. Ενδέχεται να προκληθεί ζημιά στον εκτυπωτή.

Στην ακόλουθη εικόνα εμφανίζονται οι πιθανές θέσεις των εμπλοκών χαρτιού κατά μήκος της διαδρομής του μέσου εκτύπωσης.



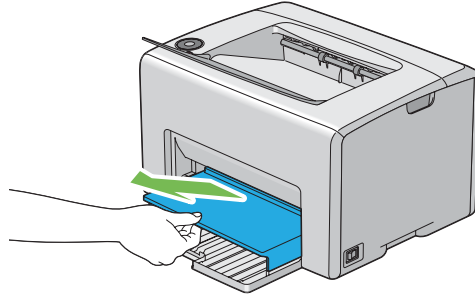
- 1 Κεντρική θήκη εξόδου
- 2 Ιμάντας μεταφοράς
- 3 Μοχλοί
- 4 Πίσω θύρα
- 5 Μπροστινό κάλυμμα
- 6 Τροφοδότης πολλαπλών χρήσεων (MPF)

## Αφαίρεση εμπλοκών χαρτιού από το μπροστινό μέρος του εκτυπωτή

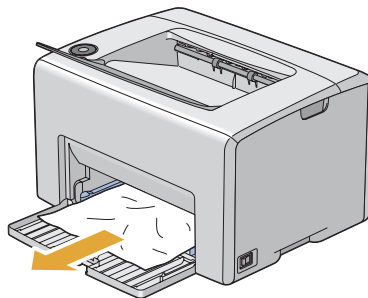
### Σημείωση:

Για να εκκαθαρίσετε το σφάλμα που εμφανίζεται στον πίνακα χειριστή, θα πρέπει να αφαιρέσετε όλα τα μέσα εκτύπωσης από τη διαδρομή μέσου εκτύπωσης.

1. Τραβήξτε και αφαιρέστε το κάλυμμα χαρτιού.

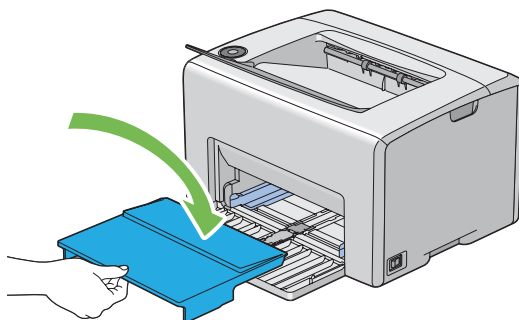


2. Αφαιρέστε το μπλοκαρισμένο χαρτί από το μπροστινό μέρος του εκτυπωτή.





3. Επανατοποθετήστε το κάλυμμα χαρτιού στον εκτυπωτή.

**Σημαντικό:**

Μην χρησιμοποιήσετε υπερβολική δύναμη στο κάλυμμα χαρτιού. Μπορεί να προκληθεί ζημιά στο εσωτερικό του εκτυπωτή.

## **Αφαίρεση εμπλοκών χαρτιού από το πίσω μέρος του εκτυπωτή**

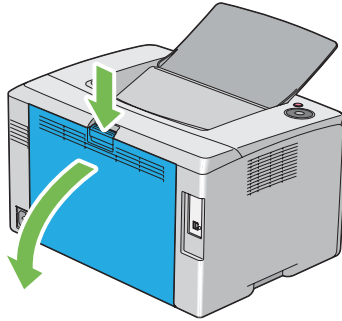
**Σημαντικό:**

- Για την αποφυγή ηλεκτροπληξίας, να απενεργοποιείτε πάντα τον εκτυπωτή και να αποσυνδέετε το καλώδιο τροφοδοσίας από τη γειωμένη πρίζα, πριν εκτελέσετε οποιαδήποτε εργασία συντήρησης.
- Για να αποφύγετε τον κίνδυνο εγκαυμάτων, μην αφαιρείτε εμπλοκές χαρτιού αμέσως μετά την εκτύπωση. Η μονάδα τήξης ανεβάζει υψηλές θερμοκρασίες κατά τη διάρκεια της χρήσης.

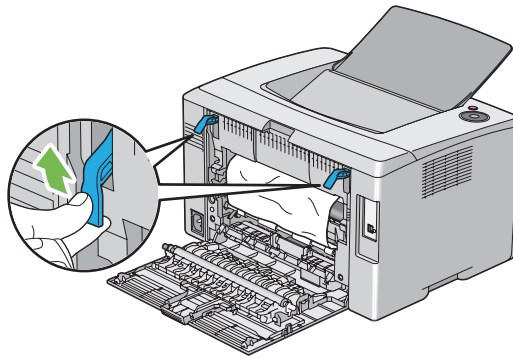
**Σημείωση:**

Για να εκκαθαρίσετε το σφάλμα που εμφανίζεται στον πίνακα χειριστή, θα πρέπει να αφαιρέσετε όλα τα μέσα εκτύπωσης από τη διαδρομή μέσου εκτύπωσης.

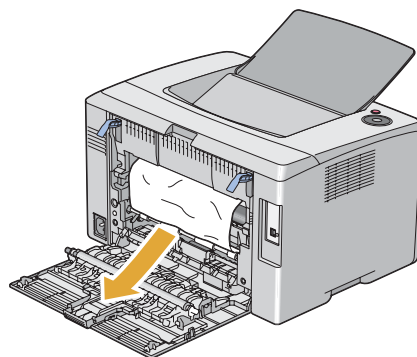
1. Ωθήστε τη χειρολαβή του πίσω καλύμματος και ανοίξτε την πίσω θύρα.



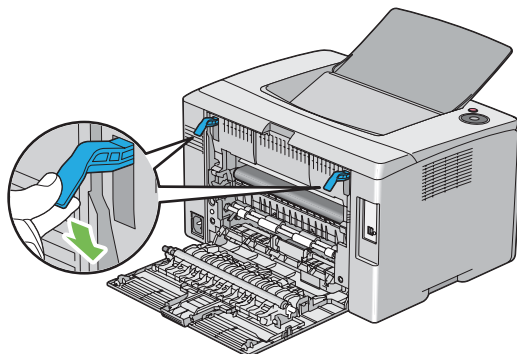
2. Σηκώστε τους μοχλούς.



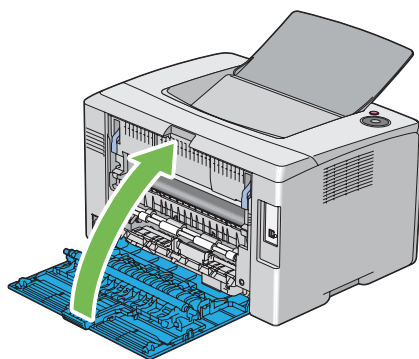
3. Αφαιρέστε το μπλοκαρισμένο χαρτί από το πίσω μέρος του εκτυπωτή.



4. Χαμηλώστε τους μοχλούς στην αρχική τους θέση.



5. Κλείστε την πίσω θύρα.



## Αφαίρεση εμπλοκών χαρτιού από την κεντρική θήκη εξόδου

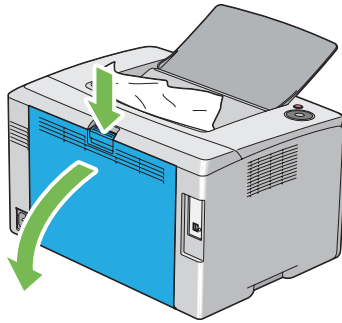
### Σημαντικό:

- Για την αποφυγή ηλεκτροπληξίας, να απενεργοποιείτε πάντα τον εκτυπωτή και να αποσυνδέετε το καλώδιο τροφοδοσίας από τη γειωμένη πρίζα, πριν εκτελέσετε οποιαδήποτε εργασία συντήρησης.
- Για να αποφύγετε τον κίνδυνο εγκαυμάτων, μην αφαιρείτε εμπλοκές χαρτιού αμέσως μετά την εκτύπωση. Η μονάδα τήξης ανεβάζει υψηλές θερμοκρασίες κατά τη διάρκεια της χρήσης.

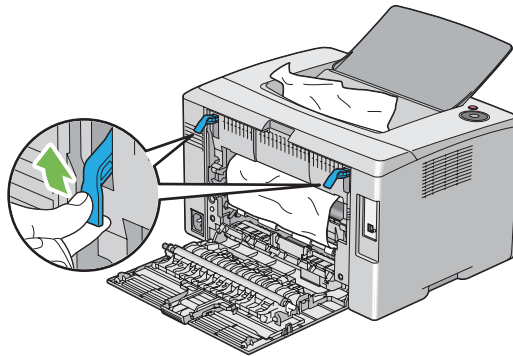
### Σημείωση:

Για να εκκαθαρίσετε το σφάλμα που εμφανίζεται στον πίνακα χειριστή, θα πρέπει να αφαιρέσετε όλα τα μέσα εκτύπωσης από τη διαδρομή μέσου εκτύπωσης.

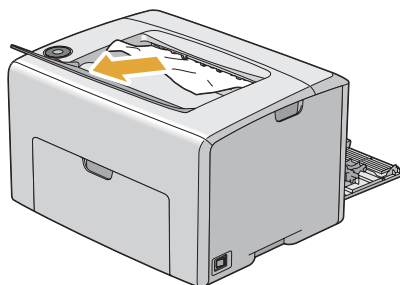
1. Ωθήστε τη χειρολαβή του πίσω καλύμματος και ανοίξτε την πίσω θύρα.



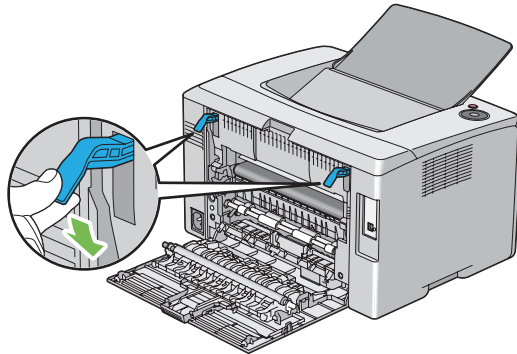
2. Σηκώστε τους μοχλούς.



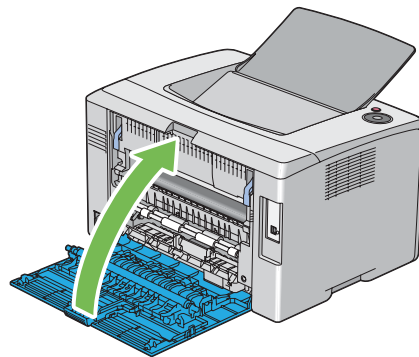
3. Αφαιρέστε το μπλοκαρισμένο χαρτί από το πίσω μέρος του εκτυπωτή. Εάν δεν υπάρχει χαρτί στη διαδρομή του χαρτιού, αφαιρέστε το χαρτί που είναι μπλοκαρισμένο στην κεντρική θήκη εξόδου.



4. Χαμηλώστε τους μοχλούς στην αρχική τους θέση.



5. Κλείστε την πίσω θύρα.



## Προβλήματα εμπλοκής

### Εμπλοκή από λανθασμένη τροφοδοσία

Πρόβλημα	Ενέργεια
Παρουσιάζονται λανθασμένες τροφοδοσίες μέσω εκτύπωσης.	Βεβαιωθείτε ότι το χαρτί έχει εισαχθεί σωστά στον MPF.
	Ανάλογα με το μέσο εκτύπωσης που χρησιμοποιείτε, προχωρήστε σε μία από τις ακόλουθες ενέργειες: <ul style="list-style-type: none"> <li><input type="checkbox"/> Για παχύ χαρτί, χρησιμοποιήστε χαρτί 163 gsm ή λιγότερο.</li> <li><input type="checkbox"/> Για λεπτό χαρτί, χρησιμοποιήστε χαρτί 60 gsm ή περισσότερο.</li> <li><input type="checkbox"/> Όταν χρησιμοποιείτε φακέλους, βεβαιωθείτε ότι έχουν τοποθετηθεί σωστά στον MPF σύμφωνα με τις οδηγίες της ενότητας "Τοποθέτηση φακέλου στον Τροφοδότη πολλαπλών χρήσεων (MPF)" στη σελίδα 45.</li> </ul>
	Εάν ο φάκελος είναι παραμορφωμένος, διορθώστε τον ή χρησιμοποιήστε άλλο φάκελο.
	Εάν εκτελείτε μη αυτόματη εκτύπωση διπλής όψης, βεβαιωθείτε ότι τα μέσα εκτύπωσης δεν είναι κατσαρωμένα.
	Αναπτύξτε τα μέσα εκτύπωσης.
	Εάν τα μέσα εκτύπωσης είναι υγρά, αναποδογυρίστε τα. Εάν το πρόβλημα εμμένει, χρησιμοποιήστε μέσα εκτύπωσης που δεν είναι υγρά.

#### Σημείωση:

Εάν το πρόβλημα εμμένει παρά τις προαναφερόμενες ενέργειες, επικοινωνήστε με τον τοπικό αντιπρόσωπο ή έναν εξουσιοδοτημένο προμηθευτή της Epson.

### Εμπλοκή πολλαπλής τροφοδοσίας

Πρόβλημα	Ενέργεια
Παρουσιάζονται πολλαπλές τροφοδοσίες μέσω εκτύπωσης.	Βεβαιωθείτε ότι το χαρτί έχει εισαχθεί σωστά στον MPF.
	Εάν τα μέσα εκτύπωσης είναι υγρά, χρησιμοποιήστε μέσα εκτύπωσης που δεν είναι υγρά.
	Αναπτύξτε τα μέσα εκτύπωσης.

#### Σημείωση:

Εάν το πρόβλημα εμμένει παρά τις προαναφερόμενες ενέργειες, επικοινωνήστε με τον τοπικό αντιπρόσωπο ή έναν εξουσιοδοτημένο προμηθευτή της Epson.


## Βασικά προβλήματα εκτυπωτή

Ορισμένα προβλήματα του εκτυπωτή είναι εύκολο να επιλυθούν. Εάν παρουσιαστεί πρόβλημα στον εκτυπωτή σας, ελέγξτε τα ακόλουθα:


- Το καλώδιο τροφοδοσίας είναι συνδεδεμένο στον εκτυπωτή και σε μια κατάλληλα γειωμένη πρίζα ρεύματος.
- Ο εκτυπωτής είναι ενεργοποιημένος.
- Η πρίζα δεν είναι απενεργοποιημένη από κάποιον διακόπτη.
- Οι υπόλοιπες συσκευές που είναι συνδεδεμένες στην πρίζα λειτουργούν κανονικά.

Εάν έχετε ελέγξει όλα τα ακόλουθα και το πρόβλημα εμμένει, απενεργοποιήστε τον εκτυπωτή, περιμένετε 10 δευτερόλεπτα και, στη συνέχεια, ενεργοποιήστε ξανά τον εκτυπωτή. Αυτό συχνά επιλύει το πρόβλημα.

## Προβλήματα οθόνης

Πρόβλημα	Ενέργεια
Μετά την ενεργοποίηση του εκτυπωτή, η ένδειξη  (Έτοιμο/Δεδομένα) δεν ανάβει.	Απενεργοποιήστε, περιμένετε 10 δευτερόλεπτα και ενεργοποιήστε ξανά τον εκτυπωτή σας.

## Προβλήματα εκτύπωσης

Πρόβλημα	Ενέργεια
Η εργασία δεν εκτυπώθηκε ή εκτυπώθηκαν λανθασμένοι χαρακτήρες.	Βεβαιωθείτε ότι η ένδειξη  (Έτοιμο/Δεδομένα) είναι αναμμένη.
	Βεβαιωθείτε ότι έχουν τοποθετηθεί μέσα εκτύπωσης στον εκτυπωτή.
	Επαληθεύστε ότι χρησιμοποιείτε το σωστό πρόγραμμα οδήγησης εκτυπωτή.
	Βεβαιωθείτε ότι χρησιμοποιείτε το σωστό καλώδιο USB και ότι το καλώδιο είναι σταθερά συνδεδεμένο στον εκτυπωτή.
	Βεβαιωθείτε ότι έχετε επιλέξει το σωστό μέγεθος μέσων εκτύπωσης.
	Εάν χρησιμοποιείτε ουρά εκτύπωσης, επαληθεύστε ότι η ουρά δεν έχει σταματήσει.

Πρόβλημα	Ενέργεια
<p>Παρουσιάζονται λανθασμένες ή πολλαπλές τροφοδοσίες μέσων εκτύπωσης.</p>	<p>Βεβαιωθείτε ότι τα μέσα εκτύπωσης που χρησιμοποιείτε πληρούν τις προδιαγραφές του εκτυπωτή σας.</p> <p><b>Δείτε επίσης:</b> “Μέσα εκτύπωσης που μπορούν να χρησιμοποιηθούν” στη σελίδα 36</p> <p>Αναπτύξτε τα μέσα εκτύπωσης πριν τα τοποθετήσετε.</p> <p>Βεβαιωθείτε ότι τα μέσα εκτύπωσης έχουν τοποθετηθεί σωστά.</p> <p>Βεβαιωθείτε ότι οι οδηγοί πλάτους χαρτιού και ο οδηγός μήκους έχουν προσαρμοστεί σωστά.</p> <p>Μην υπερφορτώνετε τις πηγές μέσων εκτύπωσης.</p> <p>Μην ωθείτε με δύναμη τα μέσα εκτύπωσης εντός του MPF κατά την τοποθέτησή τους. Ειδικά μπορεί να στρεβλωθούν ή να καμφθούν.</p> <p>Βεβαιωθείτε ότι τα μέσα εκτύπωσης δεν είναι κατσαρωμένα.</p> <p>Τοποθετήστε σωστά τη συνιστώμενη πλευρά εκτύπωσης ανάλογα με τον τύπο μέσων εκτύπωσης που χρησιμοποιείτε.</p> <p><b>Δείτε επίσης:</b> “Τοποθέτηση μέσων εκτύπωσης” στη σελίδα 38</p> <p>Γυρίστε τα μέσα εκτύπωσης στην άλλη πλευρά ή κυκλικά και δοκιμάστε να εκτυπώσετε ξανά για να δείτε εάν βελτιώνεται η τροφοδοσία.</p> <p>Μην αναμιγνύετε μέσα εκτύπωσης διαφορετικού τύπου.</p> <p>Μην αναμιγνύετε δεσμίδες μέσων εκτύπωσης.</p> <p>Αφαιρέστε τα επάνω και κάτω κατσαρωμένα φύλλα μιας δεσμίδας, πριν τοποθετήσετε τα μέσα εκτύπωσης.</p> <p>Τοποθετήστε μια πηγή μέσων εκτύπωσης μόνο όταν είναι άδεια.</p>
<p>Ο φακέλος εξέρχεται κυρτωμένος μετά την εκτύπωση.</p>	<p>Βεβαιωθείτε ότι η τοποθέτηση του φακέλου έγινε σύμφωνα με τις οδηγίες της ενότητας “Τοποθέτηση φακέλου στον Τροφοδότη πολλαπλών χρήσεων (MPF)” στη σελίδα 45.</p>
<p>Η σελίδα σταματά να εκτυπώνεται σε μη αναμενόμενες θέσεις.</p>	<p>Αυξήστε την τιμή για το <b>Job Time-Out</b> στο μενού <b>System Settings</b>, το οποίο βρίσκεται στην καρτέλα <b>Printer Maintenance</b> του Printer Setting Utility.</p>
<p>Τα μέσα εκτύπωσης δεν στοιβάζονται σωστά στην κεντρική θήκη εξόδου.</p>	<p>Αναποδογυρίστε τη στοιβία με τα μέσα εκτύπωσης στον MPF.</p>
<p>Η εργασία εκτυπώνεται από λανθασμένη πηγή από σε λανθασμένο μέσο εκτύπωσης.</p>	<p>Ελέγξτε το <b>Paper Type</b> στο πρόγραμμα οδήγησης του εκτυπωτή.</p>



## Προβλήματα ποιότητας εκτύπωσης

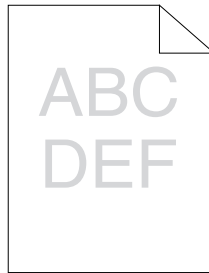
### Σημείωση:

Σε αυτή την ενότητα, ορισμένες διαδικασίες χρησιμοποιούν το *Printer Setting Utility* ή το *Status Monitor*.

### Δείτε επίσης:

- “*Printer Setting Utility (Μόνο Windows)*” στη σελίδα 20
- “*Status Monitor (Μόνο Windows)*” στη σελίδα 20

## Η έξοδος είναι υπερβολικά φωτεινή

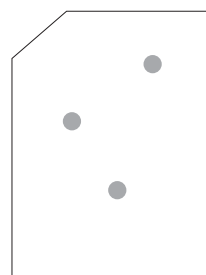
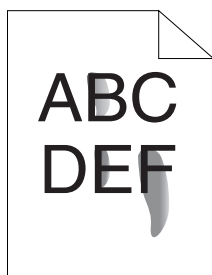


Πρόβλημα	Ενέργεια
Η έξοδος είναι υπερβολικά φωτεινή.	<p>Η στάθμη στις κασέτες τόνερ μπορεί να είναι χαμηλή ή να πρέπει να αντικατασταθούν. Επιβεβαιώστε την ποσότητα τόνερ σε κάθε κασέτα τόνερ.</p> <ol style="list-style-type: none"> <li>1. Ελέγξτε τη στάθμη του τόνερ στην καρτέλα <b>Status</b> στο παράθυρο Status Monitor.</li> <li>2. Αντικαταστήστε τις κασέτες τόνερ, ως ενδείκνυται.</li> </ol>
	<p>Επαληθεύστε ότι τα μέσα εκτύπωσης είναι στεγνά και ότι χρησιμοποιούνται τα κατάλληλα μέσα εκτύπωσης.</p> <p>Εάν όχι, χρησιμοποιήστε μέσα εκτύπωσης που ενδείκνυται για τον εκτυπωτή.</p> <p><b>Δείτε επίσης:</b> “Μέσα εκτύπωσης που μπορούν να χρησιμοποιηθούν” στη σελίδα 36</p>
	<p>Δοκιμάστε να αλλάξετε τη ρύθμιση <b>Paper Type</b> στο πρόγραμμα οδήγησης του εκτυπωτή.</p> <ol style="list-style-type: none"> <li>1. Στην καρτέλα <b>Paper / Output</b> στις <b>Printing Preferences</b> του προγράμματος οδήγησης του εκτυπωτή, αλλάξτε τη ρύθμιση <b>Paper Type</b>.</li> </ol>
	<p>Απενεργοποιήστε το <b>Draft Mode</b> στο πρόγραμμα οδήγησης του εκτυπωτή.</p> <ol style="list-style-type: none"> <li>1. Στην καρτέλα <b>Advanced Settings</b> στις <b>Printing Preferences</b> του προγράμματος οδήγησης του εκτυπωτή, βεβαιωθείτε ότι το πλαίσιο ελέγχου <b>Draft Mode</b> δεν είναι επιλεγμένο.</li> </ol>

**Σημείωση:**

Εάν το πρόβλημα εμμένει παρά τις προαναφερόμενες ενέργειες, επικοινωνήστε με τον τοπικό αντιπρόσωπο ή έναν εξουσιοδοτημένο προμηθευτή της Epson.

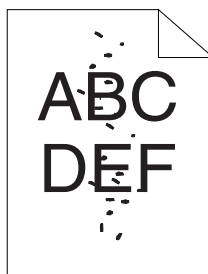
## Εμφανίζονται κηλίδες τόνερ ή η εικόνα εκτύπωσης αποκολλάται/χρωματίζει την πίσω πλευρά



Πρόβλημα	Ενέργεια
<p>Εμφανίζονται κηλίδες τόνερ ή αποκολάτα η εικόνα εκτύπωσης.</p> <p>Η έξοδος έχει κηλίδα στην πίσω πλευρά.</p>	<p>Η επιφάνεια του μέσου εκτύπωσης ενδέχεται να είναι ανομοιόμορφη. Δοκιμάστε να αλλάξετε τη ρύθμιση <b>Paper Type</b> στο πρόγραμμα οδήγησης του εκτυπωτή. Για παράδειγμα, αλλάξτε το Plain σε Lightweight Cardstock.</p> <p>1. Στην καρτέλα <b>Paper / Output</b> στις <b>Printing Preferences</b> του προγράμματος οδήγησης του εκτυπωτή, αλλάξτε τη ρύθμιση <b>Paper Type</b>.</p>
	<p>Βεβαιωθείτε ότι χρησιμοποιείται το σωστό μέγεθος μέσων εκτύπωσης.</p> <p>Εάν όχι, χρησιμοποιήστε μέσα εκτύπωσης που ενδείκνυνται για τον εκτυπωτή.</p> <p><b>Δείτε επίσης:</b> “Μέσα εκτύπωσης που μπορούν να χρησιμοποιηθούν” στη σελίδα 36</p>
	<p>Προσαρμόστε τη θερμοκρασία της μονάδας τήξης.</p> <p>1. Εκκινήστε το Printer Setting Utility και κάντε κλικ στο <b>Adjust Fusing Unit</b> στην καρτέλα <b>Printer Maintenance</b>.</p> <p>2. Προσαρμόστε τη θερμοκρασία σταθεροποίησης αυξάνοντας την τιμή για τα μέσα εκτύπωσής σας.</p> <p>3. Κάντε κλικ στο κουμπί <b>Apply New Settings</b>.</p>

**Σημείωση:**

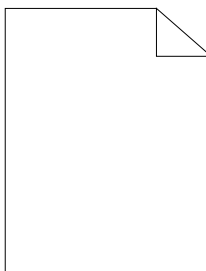
Εάν το πρόβλημα εμμένει παρά τις προαναφερόμενες ενέργειες, επικοινωνήστε με τον τοπικό αντιπρόσωπο ή έναν εξουσιοδοτημένο προμηθευτή της Epson.

**Τυχαία σημάδια/Θαμπές εικόνες**

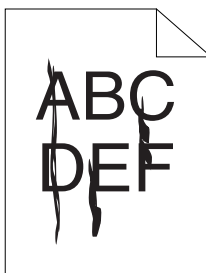
Πρόβλημα	Ενέργεια
Το εκτυπωμένο αποτέλεσμα εμφανίζει τυχαία σημάδια ή είναι θαμπό.	Βεβαιωθείτε ότι οι κασέτες τόνερ έχουν τοποθετηθεί σωστά. <b>Δείτε επίσης:</b> “Εγκατάσταση κασέτας τόνερ” στη σελίδα 119
	Εάν χρησιμοποιείτε μη γνήσιες κασέτες τόνερ, δοκιμάστε να εγκαταστήσετε γνήσιες κασέτες τόνερ.
	Καθαρίστε τη μονάδα τήξης.  1. Τοποθετήστε ένα φύλλο χαρτιού στον MPF και, στη συνέχεια, εκτυπώστε μια συνεχή εικόνα που καλύπτει όλη την επιφάνεια του χαρτιού.  2. Τοποθετήστε το εκτυπωμένο φύλλο με την πλευρά εκτύπωσης στραμμένη προς τα κάτω και, στη συνέχεια, εκτυπώστε ένα κενό φύλλο χαρτιού.

**Σημείωση:**

Εάν το πρόβλημα εμμένει παρά τις προαναφερόμενες ενέργειες, επικοινωνήστε με τον τοπικό αντιπρόσωπο ή έναν εξουσιοδοτημένο προμηθευτή της Epson.

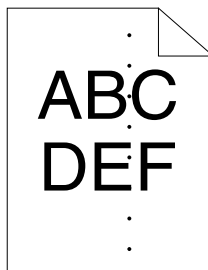
**Ολόκληρη η έξοδος είναι κενή**

Εάν παρουσιαστεί αυτό το πρόβλημα, επικοινωνήστε με τον τοπικό αντιπρόσωπο ή έναν εξουσιοδοτημένο προμηθευτή της Epson.

**Εμφανίζονται λωρίδες στην έξοδο**

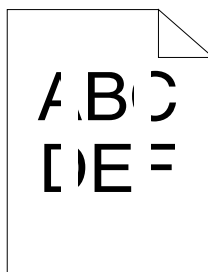
Εάν παρουσιαστεί αυτό το πρόβλημα, επικοινωνήστε με τον τοπικό αντιπρόσωπο ή έναν εξουσιοδοτημένο προμηθευτή της Epson.

### Κλιμακωτές έγχρωμες τελείες



Εάν παρουσιαστεί αυτό το πρόβλημα, επικοινωνήστε με τον τοπικό αντιπρόσωπο ή έναν εξουσιοδοτημένο προμηθευτή της Epson.

### Κατακόρυφα κενά



Πρόβλημα	Ενέργεια
Το εκτυπωμένο αποτέλεσμα φέρει κατακόρυφα κενά.	<p>Καθαρίστε το εσωτερικό του εκτυπωτή και εκτελέστε μια δοκιμαστική εκτύπωση.</p> <ol style="list-style-type: none"> <li>Καθαρίστε το εσωτερικό του εκτυπωτή χρησιμοποιώντας τη ράβδο καθαρισμού της κεφαλής εκτύπωσης.</li> <li>Κάντε κλικ στο <b>Print Test Page (Εκτύπωση δοκιμαστικής σελίδας)</b> στο παράθυρο Properties του προγράμματος οδήγησης του εκτυπωτή.</li> </ol> <p><b>Δείτε επίσης:</b>  “Καθαρισμός του εσωτερικού του εκτυπωτή” στη σελίδα 110</p>

#### Σημείωση:

Εάν το πρόβλημα εμμένει παρά τις προαναφερόμενες ενέργειες, επικοινωνήστε με τον τοπικό αντιπρόσωπο ή έναν εξουσιοδοτημένο προμηθευτή της Epson.

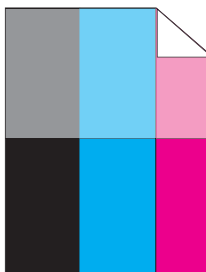
## Στίγματα

Πρόβλημα	Ενέργεια
Το εκτυπωμένο αποτέλεσμα έχει στικτή εμφάνιση.	<p>Προσαρμόστε την πόλωση μεταφοράς.</p> <ol style="list-style-type: none"> <li>1. Εκκινήστε το Printer Setting Utility και κάντε κλικ στο <b>Adjust BTR</b> στην καρτέλα <b>Printer Maintenance</b>.</li> <li>2. Προσαρμόστε τη ρύθμιση για τον τύπο μέσου εκτύπωσης που χρησιμοποιείται.</li> <li>3. Κάντε κλικ στο κουμπί <b>Apply New Settings</b>.</li> </ol>
	<p>Εάν χρησιμοποιείτε μη συνιστώμενα μέσα εκτύπωσης, δοκιμάστε να χρησιμοποιήσετε τα μέσα εκτύπωσης που συνιστώνται για τον εκτυπωτή.</p>

### Σημείωση:

Εάν το πρόβλημα εμμένει παρά τις προαναφερόμενες ενέργειες, επικοινωνήστε με τον τοπικό αντιπρόσωπο ή έναν εξουσιοδοτημένο προμηθευτή της Epson.

## Δημιουργία φαντάσματος

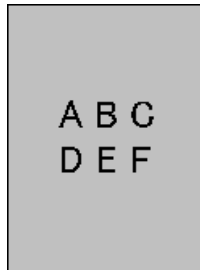


Πρόβλημα	Ενέργεια
<p>Το εκτυπωμένο αποτέλεσμα εμφανίζει δημιουργία φαντάσματος.</p>	<p>Προσαρμόστε την πόλωση μεταφοράς.</p> <ol style="list-style-type: none"> <li>1. Εκκινήστε το Printer Setting Utility και κάντε κλικ στο <b>Chart Print</b> στην καρτέλα <b>Diagnosis</b>.</li> <li>2. Κάντε κλικ στο κουμπί <b>Ghost Configuration Chart</b>.</li> </ol> <p>Εκτυπώνεται το Ghost Configuration Chart</p> <ol style="list-style-type: none"> <li>3. Κάντε κλικ στο <b>BTR Refresh Mode</b> στην καρτέλα <b>Printer Maintenance</b>.</li> <li>4. Επιλέξτε το πλαίσιο ελέγχου δίπλα στο <b>On</b> και, στη συνέχεια, πατήστε το κουμπί <b>Apply New Settings</b>.</li> <li>5. Κάντε κλικ στο <b>Chart Print</b> στην καρτέλα <b>Diagnosis</b>.</li> <li>6. Κάντε κλικ στο κουμπί <b>Ghost Configuration Chart</b>.</li> </ol> <p>Εκτυπώνεται το Ghost Configuration Chart</p>
	<p>Η επιφάνεια του μέσου εκτύπωσης ενδέχεται να είναι ανομοιόμορφη. Δοκιμάστε να αλλάξετε τη ρύθμιση <b>Paper Type</b> στο πρόγραμμα οδήγησης του εκτυπωτή. Για παράδειγμα, αλλάξτε το Plain σε Lightweight Cardstock.</p> <ol style="list-style-type: none"> <li>1. Στην καρτέλα <b>Paper / Output</b> στις <b>Printing Preferences</b> του προγράμματος οδήγησης του εκτυπωτή, αλλάξτε τη ρύθμιση <b>Paper Type</b>.</li> </ol>
	<p>Προσαρμόστε τη θερμοκρασία της μονάδας τήξης.</p> <ol style="list-style-type: none"> <li>1. Εκκινήστε το Printer Setting Utility και κάντε κλικ στο <b>Adjust Fusing Unit</b> στην καρτέλα <b>Printer Maintenance</b>.</li> <li>2. Προσαρμόστε τη θερμοκρασία σταθεροποίησης αυξάνοντας την τιμή για τα μέσα εκτύπωσής σας.</li> <li>3. Κάντε κλικ στο κουμπί <b>Apply New Settings</b>.</li> </ol>
	<p>Εάν χρησιμοποιείτε μη συνιστώμενα μέσα εκτύπωσης, δοκιμάστε να χρησιμοποιήσετε τα μέσα εκτύπωσης που συνιστώνται για τον εκτυπωτή.</p>

**Σημείωση:**

Εάν το πρόβλημα εμμένει παρά τις προαναφερόμενες ενέργειες, επικοινωνήστε με τον τοπικό αντιπρόσωπο ή έναν εξουσιοδοτημένο προμηθευτή της Epson.

## Νεφέλωση



Πρόβλημα	Ενέργεια
Το εκτυπωμένο αποτέλεσμα εμφανίζεται νεφελώδες.	Όταν η εκτύπωση είναι υπερβολικά φωτεινή, επικοινωνήστε με τον τοπικό αντιπρόσωπο ή έναν εξουσιοδοτημένο προμηθευτή της Epson.
	<p>Όταν η εκτυπωμένη σελίδα είναι εν μέρει φωτεινή, εκκινήστε το <b>Developer Stir Mode</b>.</p> <ol style="list-style-type: none"> <li>1. Εκκινήστε το Printer Setting Utility και κάντε κλικ στο <b>Developer Stir Mode</b> στην καρτέλα <b>Diagnosis</b>.</li> <li>2. Κάντε κλικ στο κουμπί <b>Start</b>.</li> </ol>

### Σημείωση:

Εάν το πρόβλημα εμμένει παρά τις προαναφερόμενες ενέργειες, επικοινωνήστε με τον τοπικό αντιπρόσωπο ή έναν εξουσιοδοτημένο προμηθευτή της Epson.

## Bead-Carry-Out (BCO)

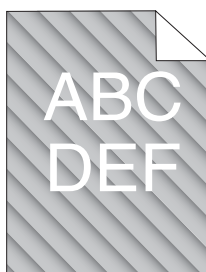




Πρόβλημα	Ενέργεια
Παρουσιάζεται το φαινόμενο Bead-Carry-Out (BCO).	<p>Εάν ο εκτυπωτής είναι εγκατεστημένος σε τοποθεσία με μεγάλο υψόμετρο, ορίστε το υψόμετρο της τοποθεσίας.</p> <ol style="list-style-type: none"> <li>1. Εκκινήστε το Printer Setting Utility και κάντε κλικ στο <b>Adjust Altitude</b> στην καρτέλα <b>Printer Maintenance</b>.</li> <li>2. Επιλέξτε μια τιμή κοντά στο υψόμετρο της τοποθεσίας όπου είναι εγκατεστημένος ο εκτυπωτής.</li> <li>3. Κάντε κλικ στο κουμπί <b>Apply New Settings</b>.</li> </ol>

**Σημείωση:**

Εάν το πρόβλημα εμμένει παρά τις προαναφερόμενες ενέργειες, επικοινωνήστε με τον τοπικό αντιπρόσωπο ή έναν εξουσιοδοτημένο προμηθευτή της Epson.

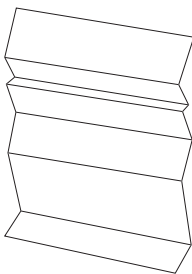
**Σημάδι Auger**

Πρόβλημα	Ενέργεια
Το εκτυπωμένο αποτέλεσμα εμφανίζει σημάδι auger.	<p>Η στάθμη στις κασέτες τόνερ μπορεί να είναι χαμηλή ή να πρέπει να αντικατασταθούν. Επιβεβαιώστε την ποσότητα τόνερ σε κάθε κασέτα τόνερ.</p> <ol style="list-style-type: none"> <li>1. Ελέγξτε τη στάθμη του τόνερ στην καρτέλα <b>Status</b> στο παράθυρο Status Monitor.</li> <li>2. Αντικαταστήστε τις κασέτες τόνερ, ως ενδείκνυται.</li> </ol> <p>Εκκινήστε το <b>Developer Stir Mode</b>.</p> <ol style="list-style-type: none"> <li>1. Εκκινήστε το Printer Setting Utility και κάντε κλικ στο <b>Developer Stir Mode</b> στην καρτέλα <b>Diagnosis</b>.</li> <li>2. Κάντε κλικ στο κουμπί <b>Start</b>.</li> </ol>

**Σημείωση:**

Εάν το πρόβλημα εμμένει παρά τις προαναφερόμενες ενέργειες, επικοινωνήστε με τον τοπικό αντιπρόσωπο ή έναν εξουσιοδοτημένο προμηθευτή της Epson.

## Τσαλακωμένο/κηλιδωμένο χαρτί

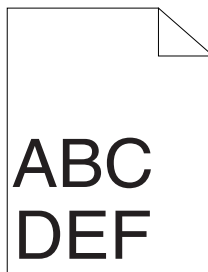


Πρόβλημα	Ενέργεια
<p>Η έξοδος είναι τσαλακωμένη.</p> <p>Η έξοδος είναι κηλιδωμένη.</p>	<p>Βεβαιωθείτε ότι χρησιμοποιείται το σωστό μέγεθος μέσων εκτύπωσης.</p> <p>Εάν όχι, χρησιμοποιήστε μέσα εκτύπωσης που ενδείκνυνται για τον εκτυπωτή.</p> <p>Εάν παρουσιάζεται υπερβολικό τσαλάκωμα, χρησιμοποιήστε χαρτί ή άλλα μέσα από άλλο πακέτο.</p> <p><b>Δείτε επίσης:</b></p> <ul style="list-style-type: none"> <li><input type="checkbox"/> “Μέσα εκτύπωσης που μπορούν να χρησιμοποιηθούν” στη σελίδα 36</li> <li><input type="checkbox"/> “Σχετικά με τα μέσα εκτύπωσης” στη σελίδα 34</li> </ul>
	<p>Εάν χρησιμοποιείτε φάκελο, βεβαιωθείτε ότι το τσαλάκωμα είναι εντός 30 mm από τις τέσσερις άκρες του φακέλου.</p> <p>Εάν το τσαλάκωμα είναι εντός 30 mm από τις τέσσερις άκρες του φακέλου, αυτό θεωρείται φυσιολογικό. Ο εκτυπωτής σας δεν έχει βλάβη.</p> <p>Εάν όχι, πραγματοποιήστε τις ακόλουθες ενέργειες:</p> <ul style="list-style-type: none"> <li><input type="checkbox"/> Εάν ο φάκελος είναι #10, ο οποίος είναι 220 mm ή μεγαλύτερος και διαθέτει πτερύγιο στη μεγάλη άκρη, χρησιμοποιήστε φάκελο διαφορετικού μεγέθους.</li> <li><input type="checkbox"/> Εάν ο φάκελος είναι C5, ο οποίος είναι 220 mm ή μεγαλύτερος και διαθέτει πτερύγιο στη μικρή άκρη, τοποθετήστε τον στον MPF με το πτερύγιο ανοιχτό και στραμμένο προς τα πάνω.</li> <li><input type="checkbox"/> Εάν ο φάκελος είναι Monarch ή DL, ο οποίος είναι μικρότερος από 220 mm, τοποθετήστε τον με τροφοδοσία μεγάλης άκρης στον MPF, με το πτερύγιο ανοιχτό και στραμμένο προς τα πάνω.</li> </ul> <p>Εάν το πρόβλημα εμμένει, χρησιμοποιήστε φάκελο διαφορετικού μεγέθους.</p>

### Σημείωση:

Εάν το πρόβλημα εμμένει παρά τις προαναφερόμενες ενέργειες, επικοινωνήστε με τον τοπικό αντιπρόσωπο ή έναν εξουσιοδοτημένο προμηθευτή της Epson.

## Το άνω περιθώριο είναι λανθασμένο

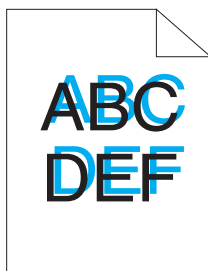


Πρόβλημα	Ενέργεια
Το άνω περιθώριο είναι λανθασμένο.	Βεβαιωθείτε ότι τα περιθώρια έχουν οριστεί σωστά στην εφαρμογή που χρησιμοποιείται.

### Σημείωση:

Εάν το πρόβλημα εμμένει παρά τις προαναφερόμενες ενέργειες, επικοινωνήστε με τον τοπικό αντιπρόσωπο ή έναν εξουσιοδοτημένο προμηθευτή της Epson.

## Η καταχώρηση χρώματος είναι εκτός ευθυγράμμισης

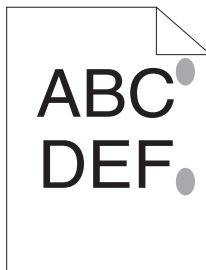


Πρόβλημα	Ενέργεια
<p>Η καταχώρηση χρώματος είναι εκτός ευθυγράμμισης.</p>	<p>Εκτελέστε αυτόματη προσαρμογή καταχώρησης χρώματος.</p> <ol style="list-style-type: none"> <li>1. Εκκινήστε το Printer Setting Utility και κάντε κλικ στο <b>Color Registration Adjustment</b> στην καρτέλα <b>Printer Maintenance</b>.</li> <li>2. Αποεπιλέξτε το πλαίσιο ελέγχου δίπλα στο <b>On</b>.</li> <li>3. Κάντε κλικ στο κουμπί <b>Start</b> δίπλα στο <b>Auto Correct</b>.</li> </ol>
	<p>Καθαρίστε τον αισθητήρα CTD.</p> <ol style="list-style-type: none"> <li>1. Καθαρίστε τον αισθητήρα CTD.</li> <li>2. Εκκινήστε το Printer Setting Utility και κάντε κλικ στο <b>Color Registration Adjustment</b> στην καρτέλα <b>Printer Maintenance</b>.</li> <li>3. Αποεπιλέξτε το πλαίσιο ελέγχου δίπλα στο <b>On</b>.</li> <li>4. Κάντε κλικ στο κουμπί <b>Start</b> δίπλα στο <b>Auto Correct</b>.</li> </ol> <p><b>Δείτε επίσης:</b>  “Καθαρισμός του αισθητήρα Πυκνότητας έγχρωμου τόνερ (CTD)” στη σελίδα 113</p>
	<p>Εκτυπώστε το διάγραμμα καταχώρησης χρώματος και διορθώστε χειροκίνητα την καταχώρηση χρώματος.</p> <ol style="list-style-type: none"> <li>1. Εκκινήστε το Printer Setting Utility και κάντε κλικ στο <b>Color Registration Adjustment</b> στην καρτέλα <b>Printer Maintenance</b>.</li> <li>2. Αποεπιλέξτε το πλαίσιο ελέγχου δίπλα στο <b>On</b>.</li> <li>3. Κάντε κλικ στο κουμπί <b>Start</b> δίπλα στο <b>Print Color Regi Chart</b>.</li> <li>4. Επιλέξτε το μέγεθος χαρτιού και κάντε κλικ στο <b>OK</b>.</li> </ol> <p>Εκτυπώνεται το διάγραμμα καταχώρησης χρώματος.</p> <ol style="list-style-type: none"> <li>5. Ελέγξτε τις τιμές με τις ευθείες γραμμές στο διάγραμμα.</li> <li>6. Επιλέξτε τιμή για κάθε χρώμα στο Printer Setting Utility.</li> <li>7. Κάντε κλικ στο κουμπί <b>Apply New Settings</b>.</li> <li>8. Κάντε κλικ στο κουμπί <b>Start</b> δίπλα στο <b>Print Color Regi Chart</b> για να εκτυπωθεί ξανά το διάγραμμα καταχώρησης χρώματος.</li> <li>9. Πραγματοποιήστε ρυθμίσεις μέχρι όλες οι ευθείες γραμμές να έχουν τιμή 0.</li> </ol> <p><b>Δείτε επίσης:</b>  “Προσαρμογή καταχώρησης χρώματος” στη σελίδα 101</p>

**Σημείωση:**

Εάν το πρόβλημα εμμένει παρά τις προαναφερόμενες ενέργειες, επικοινωνήστε με τον τοπικό αντιπρόσωπο ή έναν εξουσιοδοτημένο προμηθευτή της Epson.

## Χαρτί με προεξοχές/εξογκώματα



Πρόβλημα	Ενέργεια
Η εκτυπωμένη επιφάνεια εμφανίζει προεξοχές/εξογκώματα.	<p>Καθαρίστε τη μονάδα τήξης.</p> <ol style="list-style-type: none"> <li>1. Τοποθετήστε ένα φύλλο χαρτιού στον MPF και, στη συνέχεια, εκτυπώστε μια συνεχή εικόνα που καλύπτει όλη την επιφάνεια του χαρτιού.</li> <li>2. Τοποθετήστε το εκτυπωμένο φύλλο με την πλευρά εκτύπωσης στραμμένη προς τα κάτω και, στη συνέχεια, εκτυπώστε ένα κενό φύλλο χαρτιού.</li> </ol>

### Σημείωση:

Εάν το πρόβλημα εμμένει παρά τις προαναφερόμενες ενέργειες, επικοινωνήστε με τον τοπικό αντιπρόσωπο ή έναν εξουσιοδοτημένο προμηθευτή της Epson.

## Προσαρμογή καταχώρησης χρώματος

Στην παρακάτω ενότητα περιγράφεται η προσαρμογή της καταχώρησης χρώματος κατά την αρχική εγκατάσταση του εκτυπωτή ή μετά από μετακίνησή του σε νέα θέση.

### Εκτέλεση Auto Correct

Η λειτουργία Auto Correct σας δίνει τη δυνατότητα να διορθώσετε αυτόματα την καταχώρηση χρώματος.

### Printer Setting Utility

Στην ακόλουθη διαδικασία χρησιμοποιούνται τα Microsoft® Windows® XP ως παράδειγμα.

1. Κάντε κλικ στο **start (έναρξη) — All Programs (Όλα τα προγράμματα) — EPSON — EPSON Printer Software — EPSON AL-C1700 — Printer Setting Utility**.

**Σημείωση:**

Εμφανίζεται το παράθυρο **Select Printer** σε αυτό το βήμα, όταν στον υπολογιστή σας υπάρχουν εγκατεστημένα πολλαπλά προγράμματα οδήγησης εκτυπωτών. Σε αυτή την περίπτωση, κάντε κλικ στο όνομα του επιθυμητού εκτυπωτή που παρατίθεται στο **Printer Name**.

Ανοίγει το Printer Setting Utility.

2. Κάντε κλικ στην καρτέλα **Printer Maintenance**.
3. Επιλέξτε **Color Registration Adjustment** από τη λίστα στην αριστερή πλευρά της σελίδας.

Εμφανίζεται η σελίδα **Color Registration Adjustment**.

4. Αποεπιλέξτε το πλαίσιο ελέγχου δίπλα στο **On**.
5. Κάντε κλικ στο κουμπί **Start** δίπλα στο **Auto Correct**.

Διορθώνεται αυτόματα η καταχώρηση χρώματος.

## Εκτύπωση του διαγράμματος καταχώρησης χρώματος

### Printer Setting Utility

Στην ακόλουθη διαδικασία χρησιμοποιούνται τα Windows XP ως παράδειγμα.

1. Κάντε κλικ στο **start (έναρξη) — All Programs (Όλα τα προγράμματα) — EPSON — EPSON Printer Software — EPSON AL-C1700 — Printer Setting Utility**.

**Σημείωση:**

Εμφανίζεται το παράθυρο **Select Printer** σε αυτό το βήμα, όταν στον υπολογιστή σας υπάρχουν εγκατεστημένα πολλαπλά προγράμματα οδήγησης εκτυπωτών. Σε αυτή την περίπτωση, κάντε κλικ στο όνομα του επιθυμητού εκτυπωτή που παρατίθεται στο **Printer Name**.

Ανοίγει το Printer Setting Utility.

2. Κάντε κλικ στην καρτέλα **Printer Maintenance**.
3. Επιλέξτε **Color Registration Adjustment** από τη λίστα στην αριστερή πλευρά της σελίδας.

Εμφανίζεται η σελίδα **Color Registration Adjustment**.

4. Αποεπιλέξτε το πλαίσιο ελέγχου δίπλα στο **On**.
5. Κάντε κλικ στο κουμπί **Start** δίπλα στο **Print Color Regi Chart**.
6. Επιλέξτε το μέγεθος χαρτιού και κάντε κλικ στο **OK**.

Εκτυπώνεται το διάγραμμα καταχώρησης χρώματος.

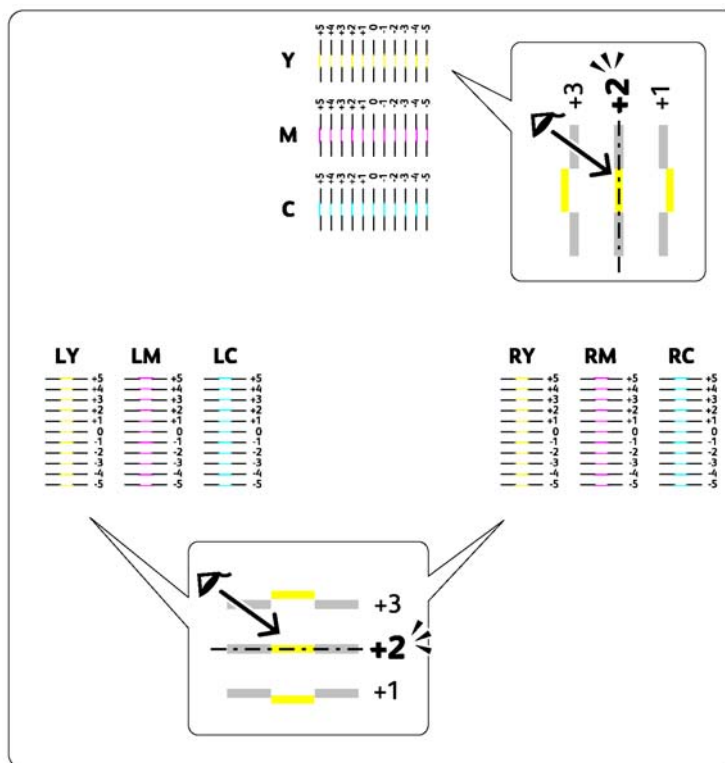
## **Καθορισμός τιμών**

Στο εκτυπωμένο διάγραμμα καταχώρησης χρώματος, εντοπίστε τις πιο ευθείες γραμμές όπου οι δύο μαύρες γραμμές και η χρωματιστή γραμμή είναι περισσότερο ευθυγραμμισμένες για κάθε χρώμα (Υ, Μ και C).

Εάν εντοπίσετε την πιο ευθεία γραμμή, σημειώστε την τιμή (-5 – +5) που υποδεικνύεται για κάθε χρώμα.

Όταν η τιμή είναι 0 για κάθε χρώμα, δεν χρειάζεται να προσαρμόσετε την καταχώρηση χρώματος.

Όταν η τιμή δεν είναι 0, εισαγάγετε την τιμή σύμφωνα με τη διαδικασία στην ενότητα “Εισαγωγή τιμών” στη σελίδα 104.



## Εισαγωγή τιμών

### Printer Setting Utility

Χρησιμοποιώντας το Printer Setting Utility, εισαγάγετε τις τιμές που βρήκατε στο διάγραμμα καταχώρησης χρώματος για να πραγματοποιήσετε τις ρυθμίσεις.

Στην ακόλουθη διαδικασία χρησιμοποιούνται τα Windows XP ως παράδειγμα.

1. Κάντε κλικ στο **start (έναρξη) — All Programs (Όλα τα προγράμματα) — EPSON — EPSON Printer Software — EPSON AL-C1700 — Printer Setting Utility**.

#### Σημείωση:

Εμφανίζεται το παράθυρο **Select Printer** σε αυτό το βήμα, όταν στον υπολογιστή σας υπάρχουν εγκατεστημένα πολλαπλά προγράμματα οδήγησης εκτυπωτών. Σε αυτή την περίπτωση, κάντε κλικ στο όνομα του επιθυμητού εκτυπωτή που παρατίθεται στο **Printer Name**.



Ανοίγει το Printer Setting Utility.

2. Κάντε κλικ στην καρτέλα **Printer Maintenance**.
3. Επιλέξτε **Color Registration Adjustment** από τη λίστα στην αριστερή πλευρά της σελίδας.  
Εμφανίζεται η σελίδα **Color Registration Adjustment**.
4. Αποεπιλέξτε το πλαίσιο ελέγχου δίπλα στο **On**.
5. Επιλέξτε την τιμή που βρήκατε στο διάγραμμα καταχώρησης χρώματος και κάντε κλικ στο κουμπί **Apply New Settings**.
6. Κάντε κλικ στο κουμπί **Start** δίπλα στο **Print Color Regi Chart**.
7. Επιλέξτε το μέγεθος χαρτιού και κάντε κλικ στο **OK**.

Εκτυπώνεται το διάγραμμα καταχώρησης χρώματος με τις νέες τιμές.

8. Πραγματοποιήστε ρυθμίσεις μέχρι όλες οι ευθείες γραμμές να έχουν τιμή 0. Θα σας βοηθήσει εάν δείτε την εικόνα του πριν και μετά.

**Σημαντικό:**

- Μετά την εκτύπωση του διαγράμματος καταχώρησης χρώματος, μην απενεργοποιήσετε τον εκτυπωτή μέχρι να σταματήσει να λειτουργεί το μοτέρ του εκτυπωτή.
- Εάν το 0 δεν βρίσκεται δίπλα από τις πιο ευθείες γραμμές, καθορίστε τις τιμές και προσαρμόστε ξανά τον εκτυπωτή.

---

## Θόρυβος

**Σημείωση:**

Σε αυτή την ενότητα, οι διαδικασίες χρησιμοποιούν το Printer Setting Utility.

**Δείτε επίσης:**

“Printer Setting Utility (Μόνο Windows)” στη σελίδα 20

Πρόβλημα	Ενέργεια
<p>Ο εκτυπωτής παράγει έναν περίεργο θόρυβο.</p>	<p>Εντοπίστε την αιτία του προβλήματος αφαιρώντας τις κασέτες τόνερ.</p> <ol style="list-style-type: none"> <li>1. Αφαιρέστε τις κασέτες τόνερ.</li> <li>2. Εκκινήστε το Printer Setting Utility και κάντε κλικ στο <b>Machine Check</b> στην καρτέλα <b>Diagnosis</b>.</li> <li>3. Επιλέξτε <b>Main Motor Operation Check</b> από την αναπτυσσόμενη λίστα και πατήστε το κουμπί <b>Start</b>.</li> <li>4. Κάντε κλικ στο κουμπί <b>Play of Sound</b> για να ελέγξετε τον ήχο του μοτέρ.</li> </ol> <p><b>Δείτε επίσης:</b>  “Αντικατάσταση κασετών τόνερ” στη σελίδα 115</p> <p>Εάν ο θόρυβος που προέρχεται από τον εκτυπωτή ταιριάζει με το θόρυβο από το κουμπί <b>Play of Sound</b>, επικοινωνήστε με τον τοπικό αντιπρόσωπο ή έναν εξουσιοδοτημένο προμηθευτή της Epson.</p>
	<p>Εκτέλεση Dispense Motor Check</p> <ol style="list-style-type: none"> <li>1. Βεβαιωθείτε ότι οι κασέτες τόνερ έχουν αφαιρεθεί.</li> <li>2. Εκκινήστε το Printer Setting Utility και κάντε κλικ στο <b>Machine Check</b> στην καρτέλα <b>Diagnosis</b>.</li> <li>3. Επιλέξτε <b>Dispense Motor Check(Yellow)</b>, <b>Dispense Motor Check(Magenta)</b>, <b>Dispense Motor Check(Cyan)</b> ή <b>Dispense Motor Check(Black)</b> από την αναπτυσσόμενη λίστα και πατήστε το κουμπί <b>Start</b>.</li> <li>4. Κάντε κλικ στο κουμπί <b>Play of Sound</b> για να ελέγξετε τον ήχο του μοτέρ.</li> <li>5. Επαναλάβετε τα βήματα 3 και 4 για να εκτελεστεί ο Dispense Motor Check για τις υπόλοιπες κασέτες τόνερ.</li> </ol> <p><b>Σημείωση:</b></p> <ul style="list-style-type: none"> <li><input type="checkbox"/> Μπορείτε να εκτελέσετε τον Dispense Motor Check για τα CMYK με οποιαδήποτε σειρά επιθυμείτε.</li> <li><input type="checkbox"/> Μην ελέγχετε επανειλημμένα τη λειτουργία του μοτέρ διανομής.</li> </ul> <p>Εάν ο θόρυβος που προέρχεται από τον εκτυπωτή ταιριάζει με το θόρυβο από το κουμπί <b>Play of Sound</b>, επικοινωνήστε με τον τοπικό αντιπρόσωπο ή έναν εξουσιοδοτημένο προμηθευτή της Epson.</p>
	<p>Επανατοποθετήστε τις κασέτες διανομής και εκτελέστε τον Dispense Motor Check.</p> <p>Εάν ο θόρυβος που προέρχεται από τον εκτυπωτή ταιριάζει με το θόρυβο από το κουμπί <b>Play of Sound</b>, επικοινωνήστε με τον τοπικό αντιπρόσωπο ή έναν εξουσιοδοτημένο προμηθευτή της Epson.</p>

## Άλλα προβλήματα

Πρόβλημα	Ενέργεια
Συμπύκνωση στο εσωτερικό του εκτυπωτή.	Αυτό συμβαίνει συνήθως αρκετές ώρες μετά τη θέρμανση του δωματίου το χειμώνα. Μπορεί επίσης να συμβεί όταν ο εκτυπωτής λειτουργεί σε μια τοποθεσία με σχετική υγρασία 85% ή και περισσότερο. Ρυθμίστε την υγρασία ή μετακινήστε τον εκτυπωτή σε κατάλληλο περιβάλλον.

## Επικοινωνία για τεχνική εξυπηρέτηση

Όταν καλείτε για τεχνική υποστήριξη σε σχέση με τον εκτυπωτή, θα πρέπει να είστε έτοιμοι να περιγράψετε το πρόβλημα που αντιμετωπίζετε ή την κατάσταση των ενδείξεων στον πίνακα χειριστή.

Θα πρέπει να γνωρίζετε το μοντέλο και τον αριθμό σειράς του εκτυπωτή σας. Για το όνομα του μοντέλου, δείτε την ετικέτα στην πίσω θύρα του εκτυπωτή σας. Για τον αριθμό σειράς, δείτε την ετικέτα στο κάλυμμα πρόσβασης τόνερ του εκτυπωτή σας.

## Λήψη βοήθειας

Η Epson παρέχει διάφορα αυτόματα διαγνωστικά εργαλεία που σας βοηθούν στην επίτευξη και διατήρηση της βέλτιστης ποιότητας εκτύπωσης.

## Ενδεικτικές λυχνίες πίνακα χειριστή

Ο πίνακας χειριστή παρέχει πληροφορίες και βοήθεια σχετικά με τα σφάλματα και τις προειδοποιήσεις. Όταν παρουσιάζεται μια κατάσταση προειδοποίησης ή σφάλματος, οι ενδεικτικές λυχνίες του πίνακα χειριστή υποδεικνύουν το πρόβλημα.

**Δείτε επίσης:**

“Κατανόηση των λυχνιών του πίνακα χειριστή” στη σελίδα 66

## Ειδοποιήσεις Status Monitor

Το Status Monitor είναι ένα εργαλείο που περιλαμβάνεται στο Δίσκο λογισμικού. Ελέγχει αυτόματα την κατάσταση του εκτυπωτή κατά την αποστολή μιας εργασίας εκτύπωσης. Εάν ο εκτυπωτής δεν είναι σε θέση να εκτυπώσει την εργασία σας, το Status Monitor εμφανίζει αυτόματα μια ειδοποίηση στην οθόνη του υπολογιστή σας, ειδοποιώντας σας ότι ο εκτυπωτής χρειάζεται την προσοχή σας.

## Λειτουργία Non Genuine Toner

Όταν το τόνερ σε μια κασέτα τόνερ έχει αδειάσει, ανάβουν ή αναβοσβήνουν οι ενδεικτικές λυχνίες τόνερ και, ταυτόχρονα, ανάβει η ενδεικτική λυχνία **!** (**Σφάλμα**) ανάλογα με την κατάσταση του εκτυπωτή. Για λεπτομέρειες σχετικά με τις ενδείξεις, ανατρέξτε στην ενότητα “Κατανόηση των λυχνιών του πίνακα χειριστή” στη σελίδα 66.

Εάν θέλετε να χρησιμοποιήσετε τον εκτυπωτή στη λειτουργία Non Genuine Toner, ενεργοποιήστε τη λειτουργία Non Genuine Toner και αντικαταστήστε την κασέτα τόνερ.

### Σημαντικό:

Εάν χρησιμοποιείτε τον εκτυπωτή στη λειτουργία Non Genuine Toner, η απόδοση του εκτυπωτή ενδέχεται να μην είναι η μέγιστη δυνατή. Τυχόν προβλήματα που μπορεί να προκύψουν από τη χρήση της λειτουργίας Non Genuine Toner, δεν καλύπτονται από την εγγύηση ποιότητας. Η συνεχής χρήση της λειτουργίας Non Genuine Toner μπορεί επίσης να προκαλέσει βλάβη στον εκτυπωτή και το κόστος επιδιόρθωσης σε αυτή την περίπτωση βαρύνει τους χρήστες.

### Σημείωση:

Για να απενεργοποιήσετε τη λειτουργία Non Genuine Toner, αποεπιλέξετε το πλαίσιο ελέγχου δίπλα στο **On** στη σελίδα **Non Genuine Toner** στο *Printer Setting Utility*.

## Printer Setting Utility

Στην ακόλουθη διαδικασία χρησιμοποιούνται τα Windows XP ως παράδειγμα.

1. Κάντε κλικ στο **start (έναρξη)** — **All Programs (Όλα τα προγράμματα)** — **EPSON** — **EPSON Printer Software** — **EPSON AL-C1700** — **Printer Setting Utility**.

### Σημείωση:

Εμφανίζεται το παράθυρο **Select Printer** σε αυτό το βήμα, όταν στον υπολογιστή σας υπάρχουν εγκατεστημένα πολλαπλά προγράμματα οδήγησης εκτυπωτών. Σε αυτή την περίπτωση, κάντε κλικ στο όνομα του επιθυμητού εκτυπωτή που παρατίθεται στο **Printer Name**.

Ανοίγει το Printer Setting Utility.

2. Κάντε κλικ στην καρτέλα **Printer Maintenance**.
3. Επιλέξτε **Non Genuine Toner** από τη λίστα στην αριστερή πλευρά της σελίδας.

Εμφανίζεται η σελίδα **Non Genuine Toner**.

4. Επιλέξτε το πλαίσιο ελέγχου δίπλα στο **On** και, στη συνέχεια, πατήστε το κουμπί **Apply New Settings**.

## Κεφάλαιο 8

### Συντήρηση

#### Καθαρισμός του εκτυπωτή

Σε αυτή την ενότητα περιγράφεται ο τρόπος καθαρισμού του εκτυπωτή, ώστε να διατηρείται σε καλή κατάσταση και εκτυπώνει καθαρά αντίγραφα.

**Προειδοποίηση:**

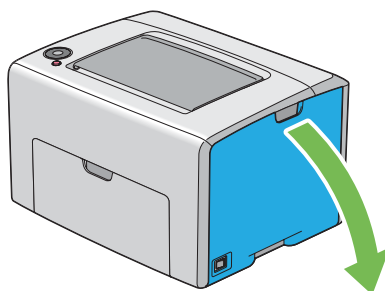
Ο καθαρισμός του προϊόντος θα πρέπει να γίνεται με τα ειδικά καθαριστικά υλικά που προορίζονται για το συγκεκριμένο προϊόν. Η χρήση άλλων υλικών καθαρισμού μπορεί να οδηγήσει σε μειωμένη απόδοση του προϊόντος. Μην χρησιμοποιείτε ποτέ καθαριστικά σπρέι, καθώς υπάρχει ο κίνδυνος πυρκαγιάς και έκρηξης.

**Προσοχή:**

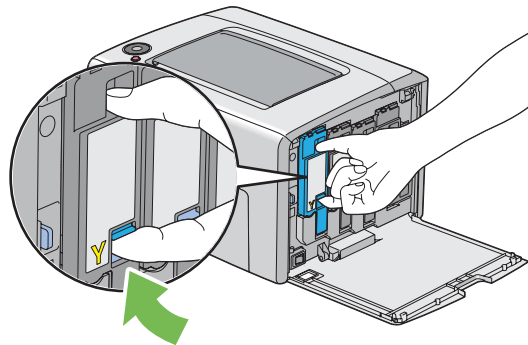
Ο καθαρισμός του προϊόντος θα πρέπει να γίνεται πάντα με το προϊόν απενεργοποιημένο και αποσυνδεδεμένο. Η πρόσβαση στα εσωτερικά εξαρτήματα του μηχανήματος όταν αυτά βρίσκονται σε λειτουργία, μπορεί να οδηγήσει σε ηλεκτροπληξία.

#### Καθαρισμός του εσωτερικού του εκτυπωτή

1. Απενεργοποιήστε τον εκτυπωτή.
2. Ανοίξτε το κάλυμμα πρόσβασης τόνερ.



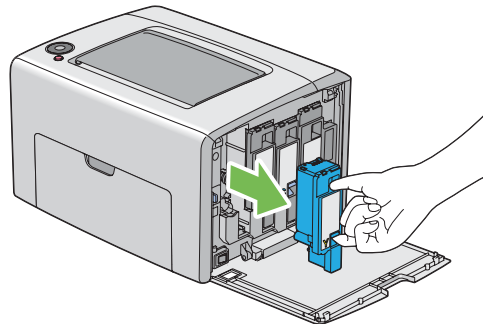
3. Πιάστε σταθερά την κασέτα τόνερ, όπως απεικονίζεται στην εικόνα.



4. Τραβήξτε και αφαιρέστε την κασέτα τόνερ.

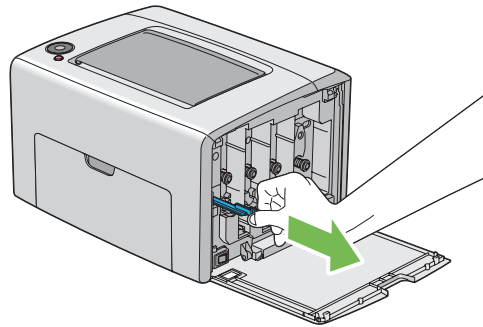
**Σημαντικό:**

Η αφαίρεση της κασέτας τόνερ θα πρέπει να γίνεται αργά, προς αποφυγή της έκχυσης ποσοτήτων τόνερ.

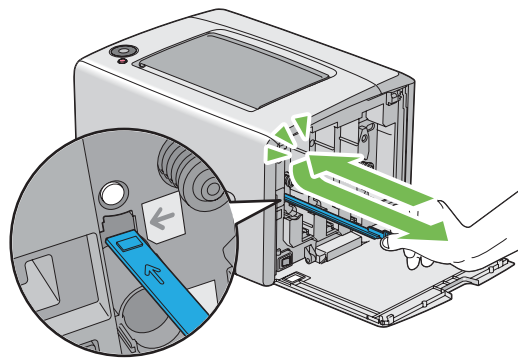


5. Τραβήξτε και αφαιρέστε τις άλλες τρεις κασέτες τόνερ.

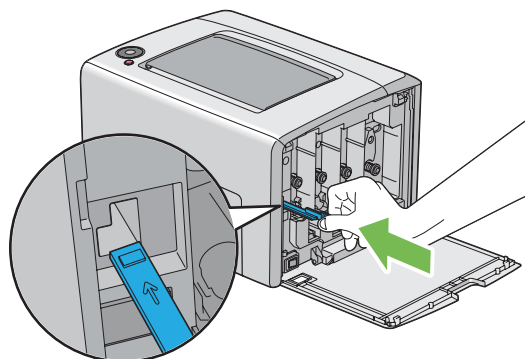
6. Τραβήξτε και αφαιρέστε τη ράβδο καθαρισμού της κεφαλής εκτύπωσης.



7. Εισαγάγετε πλήρως τη ράβδο καθαρισμού κεφαλής εκτύπωσης μέσα στην οπή δίπλα στο βέλος, μέχρι η απόληξή της να φθάσει στο εσωτερικό του εκτυπωτή, σύμφωνα με την παρακάτω εικόνα, και στη συνέχεια τραβήξτε την έξω.

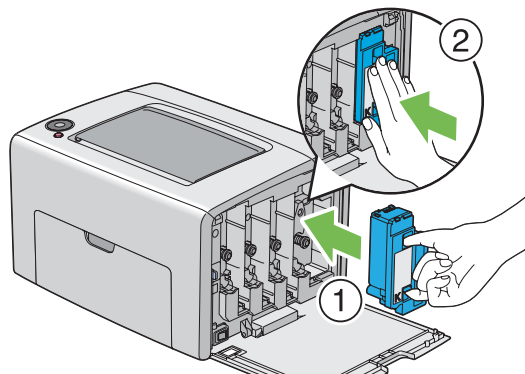


8. Επαναλάβετε την ίδια διαδικασία για τις άλλες τρεις οπές.
9. Επανατοποθετήστε τη ράβδο καθαρισμού της κεφαλής εκτύπωσης στην αρχική της θέση.

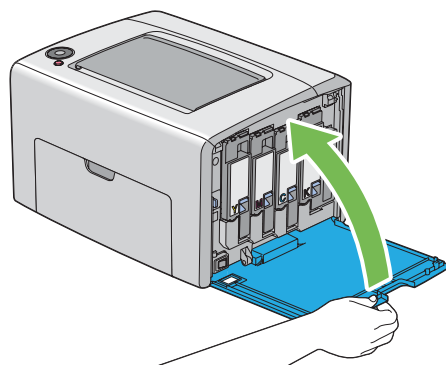




10. Επανατοποθετήστε την κασέτα μαύρου τόνερ προσαρμόζοντάς την στην αντίστοιχη βάση και, στη συνέχεια, εισαγάγετέ τη σταθερά πιέζοντας κοντά στο κέντρο της ετικέτας μέχρι να κουμπώσει η κασέτα τόνερ.



11. Επανατοποθετήστε και τις άλλες τρεις κασέτες τόνερ.
12. Κλείστε το κάλυμμα πρόσβασης τόνερ.

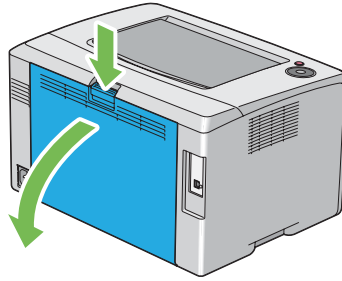


### **Καθαρισμός του αισθητήρα Πυκνότητας έγχρωμου τόνερ (CTD)**

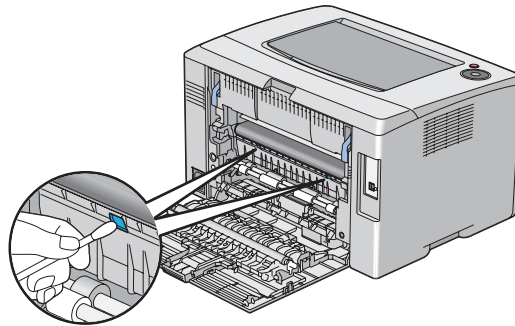
Καθαρίστε τον αισθητήρα CTD μόνο όταν εμφανιστεί ειδοποίηση για τον αισθητήρα CTD στο παράθυρο Status Monitor ή τον πίνακα χειριστή.

1. Βεβαιωθείτε ότι ο εκτυπωτής είναι απενεργοποιημένος.

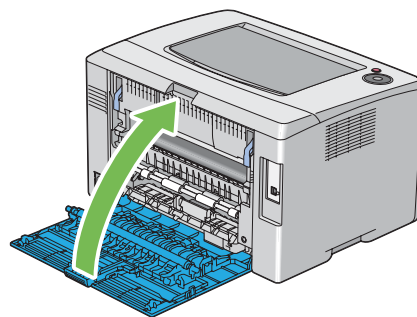
2. Ωθήστε τη χειρολαβή του πίσω καλύμματος και ανοίξτε την πίσω θύρα.



3. Καθαρίστε τον αισθητήρα CTD εντός του εκτυπωτή με ένα καθαρό και στεγνό βαμβακερό πανί.



4. Κλείστε την πίσω θύρα.



## Αντικατάσταση κασετών τόνερ

Οι κασέτες τόνερ Epson διατίθενται μόνο από την Epson.

Σας συνιστούμε να χρησιμοποιείτε κασέτες τόνερ μάρκας Epson για τον εκτυπωτή σας. Η Epson δεν παρέχει καμία κάλυψη εγγύησης για τυχόν προβλήματα που προκύπτουν από τη χρήση εξαρτημάτων, παρελκομένων ή αναλώσιμων που δεν παρέχονται από την Epson.



### Προειδοποίηση:

- ❑ Χρησιμοποιήστε μια σκούπα ή ένα υγρό ύφασμα για να σκουπίσετε ποσότητες τόνερ που έχουν εκχυθεί. Μην χρησιμοποιείτε ποτέ ηλεκτρική σκούπα για τις εκχύσεις. Το υλικό μπορεί να αρπάξει φωτιά από σπινθήρες στο εσωτερικό της ηλεκτρικής σκούπας και να σημειωθεί έκρηξη. Σε περίπτωση έκχυσης μεγάλης ποσότητας τόνερ, επικοινωνήστε με τον τοπικό αντιπρόσωπο της Epson.
- ❑ Μην πετάτε ποτέ μια κασέτα τόνερ σε ανοιχτή φλόγα. Η εναπομένουσα ποσότητα τόνερ στην κασέτα μπορεί να αρπάξει φωτιά και να προκαλέσει εγκαύματα ή έκρηξη. Εάν έχετε μια χρησιμοποιημένη κασέτα τόνερ την οποία δεν χρειάζεστε πλέον, επικοινωνήστε με τον τοπικό αντιπρόσωπο της Epson για την απόρριψή της.



### Προσοχή:

- ❑ Αποθηκεύετε τις κασέτες τόνερ μακριά από τα παιδιά. Εάν ένα παιδί καταπιεί κατά λάθος τόνερ, φροντίστε ώστε να το φτύσει, να ξεπλύνει το στόμα του με νερό, να πιει νερό και απευθυνθείτε αμέσως σε γιατρό.
- ❑ Κατά την αντικατάσταση κασετών τόνερ, προσέξτε για να αποφύγετε τυχόν εκχύσεις. Σε περίπτωση έκχυσης τόνερ, αποφύγετε την επαφή με τα ρούχα, το δέρμα, τα μάτια και το στόμα, καθώς επίσης και την εισπνοή.
- ❑ Εάν το τόνερ πέσει στο δέρμα ή στα ρούχα σας, ξεπλύνετε με σαπούνι και νερό. Εάν εισέλθουν σωματίδια τόνερ στα μάτια σας, ξεπλύνετε τα με άφθονο νερό για τουλάχιστον 15 λεπτά μέχρι να φύγει ο ερεθισμός. Συμβουλευτείτε γιατρό εάν είναι απαραίτητο. Σε περίπτωση εισπνοής σωματιδίων τόνερ, μετακινηθείτε σε περιοχή με καθαρό αέρα και ξεπλύνετε το στόμα σας με νερό. Εάν καταπιείτε τόνερ, φτύστε το, ξεπλύνετε το στόμα σας με νερό, πιείτε άφθονο νερό και απευθυνθείτε αμέσως σε γιατρό.

### Σημαντικό:

Μην ανακινείτε τις χρησιμοποιημένες κασέτες τόνερ, προς αποφυγή έκχυσης του τόνερ.

## Επισκόπηση

Ο εκτυπωτής διαθέτει κασέτες τόνερ τεσσάρων χρωμάτων: μαύρο (Κ), κίτρινο (Υ), ματζέντα (Μ) και κυανό (C).

Όταν το τόνερ σε μια κασέτα τόνερ έχει φθάσει στο τέλος της διάρκειας χρήσης του, αναβοσβήνουν οι ενδεικτικές λυχνίες του πίνακα χειριστή. Στον ακόλουθο πίνακα εμφανίζονται οι συνθήκες προειδοποίησης.

Ένδειξη										Κατά- σταση εκτυπω- τή	Ενέρ- γεια
Τόνερ				Εξοι- κονό- μηση ενέρ- γεια	Εμπ- λοκή	Έναρ- ξη	Σφάλ- μα	Τοπο- θέτη- ση χαρ- τιού	Έτοι- μο/Δε- δομέ- να		
Υ	Μ	С	Κ								
●	—	—	—	—	—	—	—	—	*1	Η στάθμη της καθορισμένης κασέτας τόνερ είναι χαμηλή.*2	Η κασέτα τόνερ έχει χαμηλή στάθμη. Προετοιμάστε μια καινούρια κασέτα.
—	●	—	—	—	—	—	—	—	*1		
—	—	●	—	—	—	—	—	—	*1		
—	—	—	●	—	—	—	—	—	*1		
☀	—	—	—	—	—	—	—	—	*1	Η καθορισμένη κασέτα τόνερ έχει φθάσει στο τέλος του χρόνου ζωής σέρβις.*3	Η κασέτα τόνερ έχει φθάσει στο τέλος του χρόνου ζωής σέρβις. Αντικαταστήστε την παλαιά κασέτα τόνερ με μία καινούργια.
—	☀	—	—	—	—	—	—	—	*1		
—	—	☀	—	—	—	—	—	—	*1		

\*1 Η ένδειξη ☀ (Έτοιμο/Δεδομένα) αναβοσβήνει ή ανάβει σε πράσινο χρώμα, ανάλογα με την κατάσταση του εκτυπωτή.

\*2 Αυτή η προειδοποίηση εμφανίζεται μόνο όταν χρησιμοποιούνται κασέτες τόνερ της Epson (το **Non Genuine Toner** έχει οριστεί σε Printer Setting Utility.)

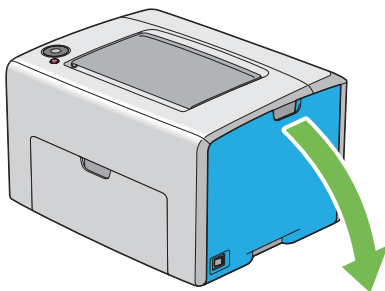
\*3 Σε αυτή την περίπτωση, μπορείτε να συνεχίσετε την εκτύπωση σε ασπρόμαυρο.

**Σημαντικό:**

- Όταν τοποθετείτε μια χρησιμοποιημένη κασέτα τόνερ στο δάπεδο ή σε τραπέζι, τοποθετήστε μερικά φύλλα χαρτιού κάτω από την κασέτα για να συλλέξετε την ποσότητα τόνερ που μπορεί να εκχυθεί.
- Μην χρησιμοποιείτε ξανά τις χρησιμοποιημένες κασέτες τόνερ μετά την αφαίρεσή τους από τον εκτυπωτή. Με αυτόν τον τρόπο μπορεί να μειωθεί η ποιότητα της εκτύπωσης.
- Μην ανακινείτε ή χτυπάτε τις χρησιμοποιημένες κασέτες τόνερ. Μπορεί να χυθεί η υπόλοιπη ποσότητα τόνερ.
- Σας συνιστούμε να χρησιμοποιείτε τις κασέτες τόνερ εντός ενός έτους από την αφαίρεσή τους από τη συσκευασία.

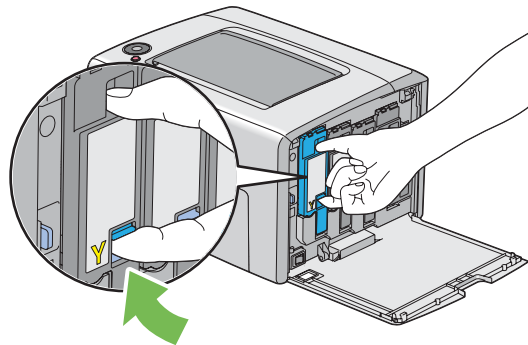
**Αφαίρεση κασετών τόνερ**

1. Απενεργοποιήστε τον εκτυπωτή.
2. Ανοίξτε το κάλυμμα πρόσβασης τόνερ.



3. Τοποθετήστε μερικά φύλλα χαρτιού στο δάπεδο ή το τραπέζι όπου θα τοποθετηθεί η κασέτα τόνερ.

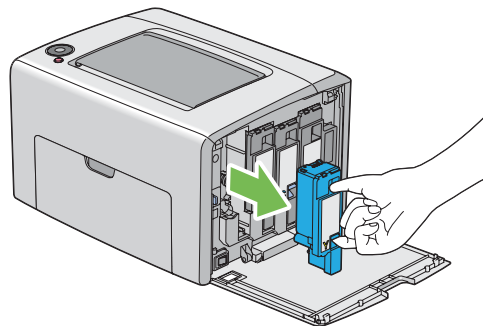
4. Πιάστε σταθερά την κασέτα τόνερ, όπως απεικονίζεται στην εικόνα.



5. Τραβήξτε και αφαιρέστε την κασέτα τόνερ.

**Σημαντικό:**

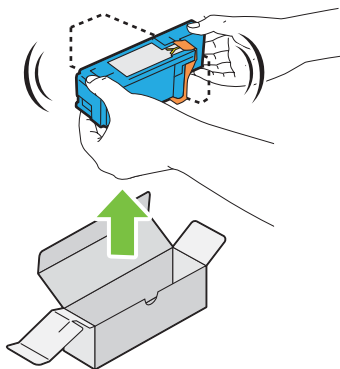
Η αφαίρεση της κασέτας τόνερ θα πρέπει να γίνεται αργά, προς αποφυγή της έκχυσης ποσοτήτων τόνερ.



6. Τοποθετήστε αργά την κασέτα τόνερ στα φύλλα χαρτιού του βήματος 3.

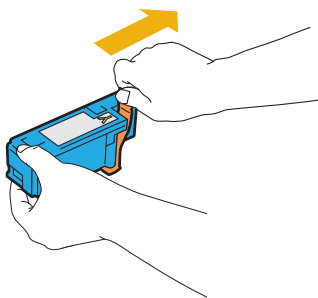
## Εγκατάσταση κασέτας τόνερ

1. Αφαιρέστε τη νέα κασέτα τόνερ κατάλληλου χρώματος από τη συσκευασία της και ανακινήστε την έξι φορές για να κατανεμηθεί ομοιόμορφα το τόνερ.

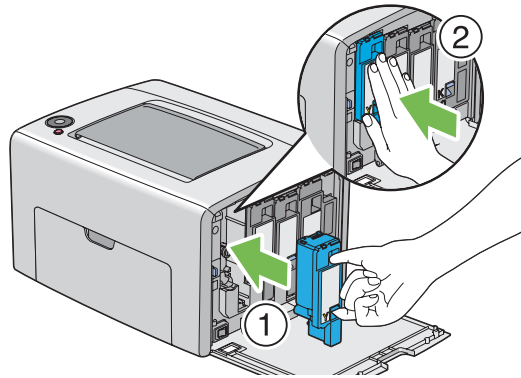


### Σημείωση:

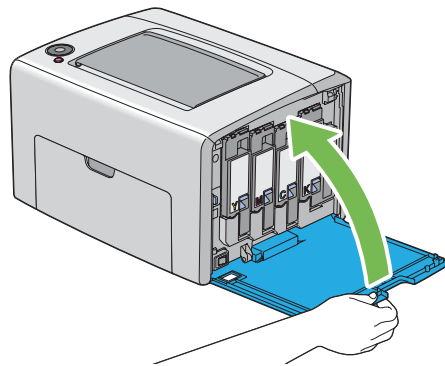
- Πριν την αντικατάσταση, βεβαιωθείτε ότι το χρώμα της νέας κασέτας τόνερ ταιριάζει με αυτό στη χειρολαβή.
  - Χειριστείτε προσεκτικά την κασέτα τόνερ, προς αποφυγή έκχυσης του τόνερ.
2. Αφαιρέστε την ταινία από την κασέτα τόνερ.



3. Προσαρμόστε την κασέτα μαύρου τόνερ στην αντίστοιχη βάση και, στη συνέχεια, εισαγάγετέ τη σταθερά πιέζοντας κοντά στο κέντρο της ετικέτας μέχρι να κουμπώσει η κασέτα τόνερ.



4. Κλείστε το κάλυμμα πρόσβασης τόνερ.



5. Τοποθετήστε την κασέτα τόνερ που αφαιρέσατε στο κουτί όπου ήταν συσκευασμένη η νέα κασέτα.
6. Προσέχοντας να μην έλθετε σε επαφή με το τόνερ που έχει εκχυθεί, αφαιρέστε τα φύλλα χαρτιού που είχατε τοποθετήσει κάτω από την κασέτα τόνερ.

---

## Παραγγελία προμηθειών

Η παραγγελία κασετών τόνερ πρέπει να γίνεται περιστασιακά. Κάθε κασέτα τόνερ περιλαμβάνει οδηγίες εγκατάστασης στο κουτί.



## Αναλώσιμα

### Σημαντικό:

Η χρήση αναλώσιμων που δεν συνιστώνται από την Epson μπορεί να διαταράξει την ποιότητα και την απόδοση του μηχανήματος. Να χρησιμοποιείτε μόνο τα αναλώσιμα που συνιστά η Epson.

Όνομα προϊόντος	Κωδικός προϊόντος
ΚΑΣΕΤΑ TONER(ΜΑΥΡΟ)	0614
ΚΑΣΕΤΑ TONER(ΚΙΤΡΙΝΟ)	0611
ΚΑΣΕΤΑ TONER(ΜΑΤΖΕΝΤΑ)	0612
ΚΑΣΕΤΑ TONER(ΚΥΑΝΟ)	0613

## Χρόνος παραγγελίας κασετών τόνερ

Οι ενδείξεις του πίνακα χειριστή σας προειδοποιούν όταν πλησιάζει ο χρόνος αντικατάστασης της κασέτας τόνερ. Βεβαιωθείτε ότι διαθέτετε τα κατάλληλα ανταλλακτικά. Είναι σημαντικό η παραγγελία της καινούριας κασέτας τόνερ να γίνεται όταν πρωτοεμφανίζονται οι φωτεινές ενδείξεις που σας ειδοποιούν να αντικαταστήσετε την κασέτα τόνερ, προς αποφυγή διακοπών στις εκτυπώσεις σας.

### Σημαντικό:

Αυτός ο εκτυπωτής έχει σχεδιαστεί για να παρέχει σταθερή απόδοση και ποιότητα εκτύπωσης, όταν χρησιμοποιείται με τις συνιστώμενες κασέτες τόνερ. Η μη χρήση των συνιστώμενων κασετών για το συγκεκριμένο μηχάνημα, υποβαθμίζει την απόδοση και την ποιότητα εκτύπωσης του εκτυπωτή. Μπορεί επίσης να επιβαρυνθείτε με το σχετικό κόστος σε περίπτωση πρόκλησης βλαβών στον εκτυπωτή. Για να λάβετε υποστήριξη και να επιτύχετε τη βέλτιστη απόδοση του εκτυπωτή σας, θα πρέπει να χρησιμοποιείτε τις συνιστώμενες κασέτες τόνερ.

## Αποθήκευση αναλώσιμων

Τα αναλώσιμα θα πρέπει να αποθηκεύονται στην αρχική τους συσκευασία έως ότου τα χρησιμοποιήσετε. Μην αποθηκεύετε τα αναλώσιμα σε:

- Θερμοκρασίες άνω των 40 °C.
- Περιβάλλον με ακραίες διακυμάνσεις θερμοκρασίας ή υγρασίας.

- Άμεση ηλιακή ακτινοβολία.
- Σκονισμένα μέρη.
- Αυτοκίνητο, για μεγάλο χρονικό διάστημα.
- Περιβάλλον όπου υπάρχουν διαβρωτικά αέρια.
- Περιβάλλον με αλμυρό αέρα.

---

## Διαχείριση του εκτυπωτή

### Έλεγχος της κατάστασης του εκτυπωτή με το *Status Monitor* (Μόνο Windows)

Το Status Monitor είναι ένα εργαλείο που εγκαθίσταται με το πρόγραμμα οδήγησης εκτυπωτή Epson. Ελέγχει αυτόματα την κατάσταση του εκτυπωτή κατά την αποστολή μιας εργασίας εκτύπωσης. Το Status Monitor ελέγχει επίσης την υπολειπόμενη ποσότητα των κασετών τόνερ.

#### Εκκίνηση του *Status Monitor*

Κάντε διπλό κλικ στο εικονίδιο Status Monitor στη γραμμή εργασιών ή κάντε δεξί κλικ στο εικονίδιο και επιλέξτε **Select Printer**.

Εάν το εικονίδιο Status Monitor δεν εμφανίζεται στη γραμμή εργασιών, ανοίξτε το Status Monitor από το μενού **start (έναρξη)**.

Στην ακόλουθη διαδικασία χρησιμοποιούνται τα Microsoft® Windows® XP ως παράδειγμα.

1. Κάντε κλικ στο **start (έναρξη) — All Programs (Όλα τα προγράμματα) — EPSON — Status Monitor — Activate Status Monitor**.

Εμφανίζεται το παράθυρο **Select Printer**.

2. Κάντε κλικ στο όνομα του επιθυμητού εκτυπωτή από τη λίστα.

Εμφανίζεται το παράθυρο **Status Monitor**.

Για λεπτομέρειες σχετικά με τις λειτουργίες του Status Monitor, ανατρέξτε στην ηλεκτρονική Βοήθεια.

## Εξοικονόμηση προμηθειών

Μπορείτε να αλλάξετε τις ρυθμίσεις του προγράμματος οδήγησης του εκτυπωτή με σκοπό την εξοικονόμηση χαρτιού.

Προμήθειες	Ρύθμιση	Λειτουργία
Μέσα εκτύπωσης	<b>Multiple-Up</b> στην καρτέλα <b>Layout</b> του προγράμματος οδήγησης του εκτυπωτή	<p>Ο εκτυπωτής εκτυπώνει δύο ή περισσότερες σελίδες σε μία πλευρά του φύλλου. Οι διαθέσιμοι αριθμοί που μπορεί να εκτυπώσει κάθε πρόγραμμα οδήγησης εκτυπωτή σε ένα φύλλο χαρτιού, έχουν ως εξής:</p> <ul style="list-style-type: none"> <li><input type="checkbox"/> Πρόγραμμα οδήγησης εκτυπωτή Microsoft Windows: 2, 4, 8, 16 ή 32 σελίδες</li> <li><input type="checkbox"/> Πρόγραμμα οδήγησης εκτυπωτή Mac OS® X: 2, 4, 6, 9 ή 16 σελίδες</li> </ul> <p>Σε συνδυασμό με την εκτύπωση διπλής όψης, το <b>Multiple-Up</b> σας δίνει τη δυνατότητα να εκτυπώσετε ως και 64 σελίδες σε ένα φύλλο χαρτιού. (32 εικόνες στο μπροστινό και 32 στο πίσω μέρος)</p>

## Έλεγχος αριθμών φύλλων (Μόνο Windows)

Μπορείτε να ελέγξετε το συνολικό αριθμό των εκτυπωμένων σελίδων στο Printer Setting Utility. Διατίθενται τρεις μετρητές:

<b>Total Impression</b>	Εμφανίζει το συνολικό αριθμό των έγχρωμων και μονόχρωμων εκτυπώσεων (Color Impression + Black Impression).
<b>Color Impression</b>	Εμφανίζει το συνολικό αριθμό των έγχρωμων εκτυπώσεων.
<b>Black Impression</b>	Εμφανίζει το συνολικό αριθμό των μονόχρωμων εκτυπώσεων.

Οι **Billing Meters** μετρούν τον αριθμό των σελίδων που εκτυπώνονται κανονικά. Η έγχρωμη εκτύπωση μίας όψης (συμπεριλαμβανομένου του Multiple-Up) προσμετράται ως μία εργασία και η εκτύπωση διπλής όψης (συμπεριλαμβανομένου του Multiple-Up) προσμετράται ως δύο. Κατά τη διάρκεια της εκτύπωσης διπλής όψης, εάν προκύψει σφάλμα μετά την εκτύπωση του πρώτου σφάλματος, αυτή προσμετράται ως μία.

Κατά την εκτύπωση έγχρωμων δεδομένων, τα οποία έχουν μετατραπεί χρησιμοποιώντας το προφίλ ICC σε μια εφαρμογή, με τη ρύθμιση Έγχρωμο, τα δεδομένα εκτυπώνονται έγχρωμα ακόμα και όταν φαίνονται ως ασπρόμαυρα στην οθόνη. Σε αυτή την περίπτωση, αυξάνονται τα **Color Impression** και **Total Impression**.

Κατά την εκτέλεση εκτύπωσης διπλής όψης, υπάρχει η δυνατότητα αυτόματης εισαγωγής μιας κενής σελίδας ανάλογα με τις ρυθμίσεις της εφαρμογής σας. Στην περίπτωση αυτή, η κενή σελίδα προσμετράται ως μία σελίδα. Ωστόσο, κατά την εκτέλεση εκτύπωσης διπλής όψης για μονό αριθμό σελίδων, η κενή σελίδα που εισάγεται στο πίσω μέρος της τελευταίας μονής σελίδας, δεν προσμετράται.

Στην ακόλουθη διαδικασία χρησιμοποιούνται τα Windows XP ως παράδειγμα.

Για να ελέγξετε ένα μετρητή στο Printer Setting Utility:

1. Κάντε κλικ στο **start (έναρξη) — All Programs (Όλα τα προγράμματα) — EPSON — EPSON Printer Software — EPSON AL-C1700 — Printer Setting Utility**.

**Σημείωση:**

Εμφανίζεται το παράθυρο **Select Printer** σε αυτό το βήμα, όταν στον υπολογιστή σας υπάρχουν εγκατεστημένα πολλαπλά προγράμματα οδήγησης εκτυπωτών. Σε αυτή την περίπτωση, κάντε κλικ στο όνομα του επιθυμητού εκτυπωτή που παρατίθεται στο **Printer Name**.

Εμφανίζεται το Printer Setting Utility.

2. Κάντε κλικ στην καρτέλα **Printer Settings Report**.
3. Επιλέξτε **Menu Settings** από τη λίστα στην αριστερή πλευρά της σελίδας.

Εμφανίζεται η σελίδα **Menu Settings**.

4. Ελέγξτε τις τιμές για κάθε μετρητή στο **Billing Meters**.

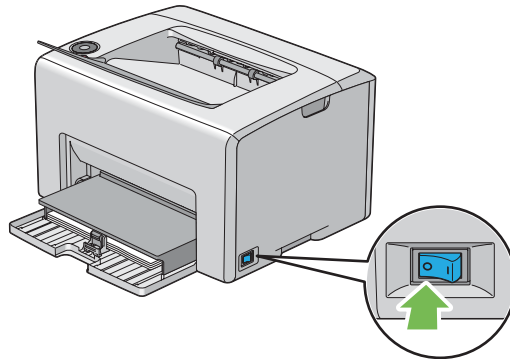
---

## Μετακίνηση του εκτυπωτή

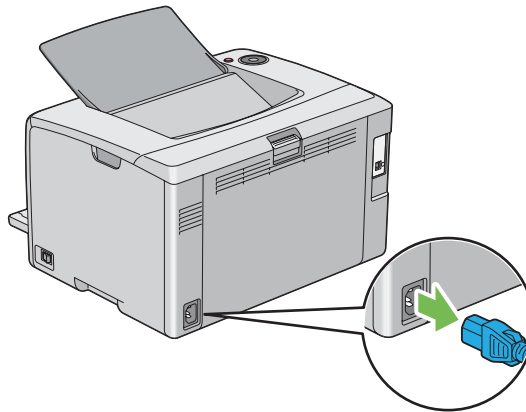
**Σημείωση:**

Η μπροστινή πλευρά του εκτυπωτή είναι βαρύτερη από το πίσω. Σημειώστε αυτή τη διαφορά στο βάρος κατά τη μετακίνηση του εκτυπωτή.

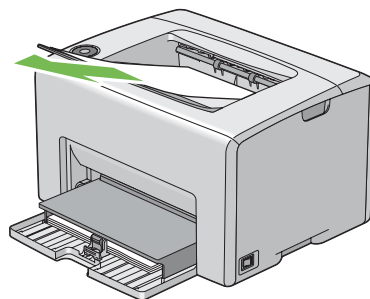
1. Απενεργοποιήστε τον εκτυπωτή.



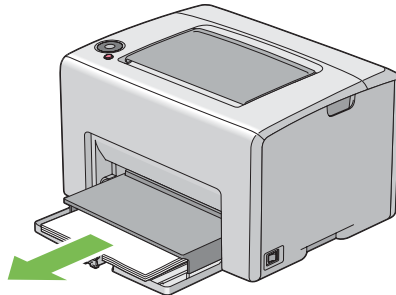
2. Αποσυνδέστε το καλώδιο τροφοδοσίας και το καλώδιο USB.



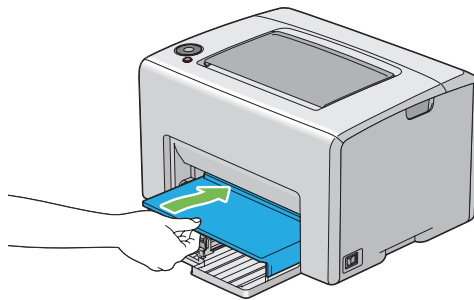
3. Αφαιρέστε το χαρτί από την κεντρική θήκη εξόδου, εάν υπάρχει. Κλείστε την επέκταση της θήκης εξόδου, εάν είναι ανοιχτή.



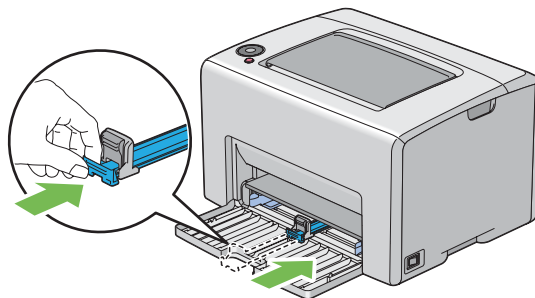
4. Αφαιρέστε το χαρτί, εάν υπάρχει, από τον τροφοδότη πολλαπλών χρήσεων (MPF). Διατηρήστε το χαρτί διπλωμένο και μακριά από υγρασία και ρύπους.



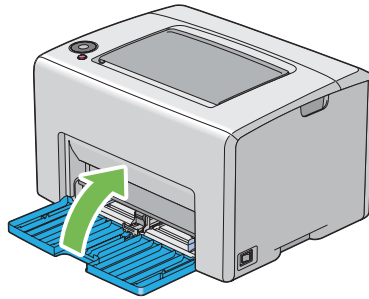
5. Ωθήστε το κάλυμμα χαρτιού προς τα μέσα.



6. Σύρετε την πλευρική ράβδο προς τα πίσω μέχρι να σταματήσει.



7. Κλείστε το μπροστινό κάλυμμα.



8. Σηκώστε τον εκτυπωτή και μετακινήστε τον απαλά.



9. Προσαρμόστε την καταχώρηση χρώματος πριν χρησιμοποιήσετε τον εκτυπωτή σας.

**Δείτε επίσης:**

“Προσαρμογή καταχώρησης χρώματος” στη σελίδα 101

## Παράρτημα Α

### Πού μπορείτε να λάβετε βοήθεια

#### Επικοινωνία με το Τμήμα υποστήριξης πελατών της Epson

##### Πριν επικοινωνήσετε με την Epson

Εάν το προϊόν Epson που έχετε παρουσιάζει προβλήματα και δεν μπορείτε να τα αντιμετωπίσετε σύμφωνα με τις υποδείξεις της αντιμετώπισης προβλημάτων που παρατίθενται στην τεκμηρίωση του προϊόντος, επικοινωνήστε για βοήθεια με το τμήμα υποστήριξης πελατών. Εάν το τμήμα υποστήριξης πελατών Epson της περιοχής σας δεν περιλαμβάνεται στην παρακάτω λίστα, επικοινωνήστε με τον προμηθευτή από όπου αγοράσατε τη συσκευή.

Θα διευκολύνετε το έργο των τεχνικών στο τμήμα υποστήριξης πελατών της Epson εάν τους δώσετε τα παρακάτω στοιχεία:

- Αριθμός σειράς προϊόντος  
(Η ετικέτα αριθμού σειράς βρίσκεται συνήθως στο πίσω μέρος του προϊόντος.)
- Μοντέλο προϊόντος
- Έκδοση λογισμικού προϊόντος  
(Κάντε κλικ στο **About, Version Info (Πληροφορίες έκδοσης)** ή άλλο ανάλογο κουμπί στο λογισμικό του προϊόντος που χρησιμοποιείτε.)
- Μάρκα και μοντέλο του υπολογιστή σας
- Όνομα και έκδοση του λειτουργικού συστήματος του υπολογιστή σας
- Ονόματα και εκδόσεις των εφαρμογών λογισμικού που χρησιμοποιείτε συνήθως με το προϊόν

##### Βοήθεια για χρήστες στην Ευρώπη

Ανατρέξτε στο **Pan-European Warranty Document (Πανερωπαϊκό έγγραφο εγγύησης)** για πληροφορίες σχετικά με την επικοινωνία με το τμήμα υποστήριξης πελατών της Epson.



## Βοήθεια για χρήστες στην Ταϊβάν

Επαφές για επικοινωνία, τεχνική υποστήριξη και υπηρεσίες:

### Διαδίκτυο (<http://www.epson.com.tw>)

Διατίθενται πληροφορίες σχετικά με τις προδιαγραφές του προϊόντος, προγράμματα οδήγησης προς λήψη, Συνηθεις ερωτήσεις (FAQ) και υπηρεσία υποβολής ερωτημάτων σχετικά με το προϊόν.

### Γραφείο βοήθειας της Epson (Τηλέφωνο: +0800212873)

Η ομάδα του γραφείου βοήθειας μπορεί να σας παράσχει βοήθεια στους ακόλουθους τομείς μέσω τηλεφώνου:

- Ερωτήματα σχετικά με τις πωλήσεις και πληροφορίες για το προϊόν
- Ερωτήσεις ή προβλήματα σχετικά με τη χρήση του προϊόντος
- Ερωτήματα σχετικά με τις υπηρεσίες επισκευής και την εγγύηση

### Κέντρο εργασιών επιδιόρθωσης:

Τηλέφωνο	Φαξ	Διεύθυνση
02-23416969	02-23417070	No.20, Beiping E. Rd., Zhongzheng Dist., Taipei City 100, Taiwan
02-27491234	02-27495955	1F., No.16, Sec. 5, Nanjing E. Rd., Songshan Dist., Taipei City 105, Taiwan
02-32340688	02-32345299	No.1, Ln. 359, Sec. 2, Zhongshan Rd., Zhonghe City, Taipei County 235, Taiwan
039-605007	039-600969	No.342-1, Guangrong Rd., Luodong Township, Yilan County 265, Taiwan
038-312966	038-312977	No.87, Guolian 2nd Rd., Hualien City, Hualien County 970, Taiwan
02-82273300	02-82278866	5F.-1, No.700, Zhongzheng Rd., Zhonghe City, Taipei County 235, Taiwan
03-2810606	03-2810707	No.413, Huannan Rd., Pingzhen City, Taoyuan County 324, Taiwan
03-5325077	03-5320092	1F., No.9, Ln. 379, Sec. 1, Jingguo Rd., North Dist., Hsinchu City 300, Taiwan

Τηλέφωνο	Φαξ	Διεύθυνση
04-23291388	04-23291338	3F., No.510, Yingcai Rd., West Dist., Taichung City 403, Taiwan
04-23805000	04-23806000	No.530, Sec. 4, Henan Rd., Nantun Dist., Taichung City 408, Taiwan
05-2784222	05-2784555	No.463, Zhongxiao Rd., East Dist., Chiayi City 600, Taiwan
06-2221666	06-2112555	No.141, Gongyuan N. Rd., North Dist., Tainan City 704, Taiwan
07-5520918	07-5540926	1F., No.337, Minghua Rd., Gushan Dist., Kaohsiung City 804, Taiwan
07-3222445	07-3218085	No.51, Shandong St., Sanmin Dist., Kaohsiung City 807, Taiwan
08-7344771	08-7344802	1F., No.113, Shengli Rd., Pingtung City, Pingtung County 900, Taiwan

## **Βοήθεια για χρήστες στην Σιγκαπούρη**

Πηγές πληροφοριών, τεχνική υποστήριξη και διαθέσιμες υπηρεσίες της Epson Singapore:

### **Διαδίκτυο (<http://www.epson.com.sg>)**

Διατίθενται πληροφορίες σχετικά με τις προδιαγραφές του προϊόντος, προγράμματα οδήγησης προς λήψη, Συνήθεις ερωτήσεις (FAQ), υπηρεσία υποβολής ερωτημάτων σχετικά με τις πωλήσεις και τεχνική υποστήριξη μέσω e-mail.

### **Γραφείο βοήθειας της Epson (Τηλέφωνο: (65) 6586 3111)**

Η ομάδα του γραφείου βοήθειας μπορεί να σας παράσχει βοήθεια στους ακόλουθους τομείς μέσω τηλεφώνου:

- Ερωτήματα σχετικά με τις πωλήσεις και πληροφορίες για το προϊόν
- Ερωτήσεις ή προβλήματα σχετικά με τη χρήση του προϊόντος
- Ερωτήματα σχετικά με τις υπηρεσίες επισκευής και την εγγύηση

## **Βοήθεια για χρήστες στην Ταϊλάνδη**

Επαφές για επικοινωνία, τεχνική υποστήριξη και υπηρεσίες:

**Διαδίκτυο (<http://www.epson.co.th>)**

Διατίθενται πληροφορίες σχετικά με τις προδιαγραφές του προϊόντος, προγράμματα οδήγησης προς λήψη, Συνήθειες ερωτήσεις (FAQ) και επικοινωνία μέσω e-mail.

**Ανοιχτή γραμμή Epson (Τηλέφωνο: (66)2685-9899)**

Η ομάδα της ανοιχτής γραμμής μπορεί να σας παράσχει βοήθεια στους ακόλουθους τομείς μέσω τηλεφώνου:

- Ερωτήματα σχετικά με τις πωλήσεις και πληροφορίες για το προϊόν
- Ερωτήσεις ή προβλήματα σχετικά με τη χρήση του προϊόντος
- Ερωτήματα σχετικά με τις υπηρεσίες επισκευής και την εγγύηση

**Βοήθεια για χρήστες στο Βιετνάμ**

Επαφές για επικοινωνία, τεχνική υποστήριξη και υπηρεσίες:

Ανοιχτή γραμμή Epson (Τη- 84-8-823-9239  
λέφωνο):

Κέντρο υπηρεσιών: 80 Truong Dinh Street, District 1, Hochiminh City  
Vietnam

**Βοήθεια για χρήστες στην Ινδονησία**

Επαφές για επικοινωνία, τεχνική υποστήριξη και υπηρεσίες:

**Διαδίκτυο (<http://www.epson.co.id>)**

- Πληροφορίες σχετικά με τις προδιαγραφές του προϊόντος, προγράμματα οδήγησης προς λήψη
- Συνήθειες ερωτήσεις (FAQ), υπηρεσία υποβολής ερωτημάτων σχετικά με τις πωλήσεις, ερωτήσεις μέσω e-mail

**Ανοιχτή γραμμή Epson (Τηλέφωνο):**

- Ερωτήματα σχετικά με τις πωλήσεις και πληροφορίες για το προϊόν

Τεχνική υποστήριξη

Τηλέφωνο: (62) 21-572 4350

Φαξ: (62) 21-572 4357

**Κέντρο υπηρεσιών της Epson**

Τζακάρτα Mangga Dua Mall 3rd floor No 3A/B  
Jl. Arteri Mangga Dua,  
Jakarta

Τηλέφωνο/Φαξ: (62) 21-62301104

Μπαντούνγκ Στον 8 όροφο του Lippo Center  
Jl. Gatot Subroto No.2  
Bandung

Τηλέφωνο/Φαξ: (62) 22-7303766

Σουραμπάγια Hitech Mall It IIB No. 12  
Jl. Kusuma Bangsa 116 – 118  
Surabaya

Τηλέφωνο: (62) 31-5355035

Φαξ: (62)31-5477837

Γιογκιακάρτα Hotel Natour Garuda  
Jl. Malioboro No. 60  
Yogyakarta

Τηλέφωνο: (62) 274-565478

Μεντάν Στον 4 όροφο του Wisma HSBC  
Jl. Diponegoro No. 11  
Medan

Τηλέφωνο/Φαξ: (62) 61-4516173

Μακασάρ  
MTC Karebosi Lt. Ill Kav. P7-8  
Jl. Ahmad Yani No.49  
Makassar

Τηλέφωνο: (62)411-350147/411-350148

## **Βοήθεια για χρήστες στο Χονγκ Κονγκ**

Για τεχνική υποστήριξη καθώς και για άλλες υπηρεσίες μετά την πώληση, οι χρήστες μπορούν να επικοινωνήσουν με την Epson Hong Kong Limited.

### **Κεντρική σελίδα στο Internet**

Η Epson Hong Kong έχει δημιουργήσει μια τοπική κεντρική σελίδα στο Internet στα Κινέζικα και τα Αγγλικά, για να παράσχει στους χρήστες τις ακόλουθες πληροφορίες:

- Πληροφορίες για το προϊόν
- Απαντήσεις στις Συνήθεις ερωτήσεις (FAQs)
- Τελευταίες εκδόσεις προγραμμάτων οδήγησης των προϊόντων της Epson

Οι χρήστες μπορούν να αποκτήσουν πρόσβαση στην κεντρική σελίδα μας στο World Wide Web από τη διεύθυνση:

<http://www.epson.com.hk>

### **Ανοιχτή γραμμή τεχνικής υποστήριξης**

Μπορείτε επίσης να επικοινωνήσετε με το προσωπικό τεχνικής υποστήριξης στους ακόλουθους αριθμούς τηλεφώνου και φαξ:

Τηλέφωνο: (852) 2827-8911

Φαξ: (852) 2827-4383

## **Βοήθεια για χρήστες στη Μαλαισία**

Επαφές για επικοινωνία, τεχνική υποστήριξη και υπηρεσίες:

**Διαδίκτυο (<http://www.epson.com.my>)**

- Πληροφορίες σχετικά με τις προδιαγραφές του προϊόντος, προγράμματα οδήγησης προς λήψη
- Συνήθεις ερωτήσεις (FAQ), υπηρεσία υποβολής ερωτημάτων σχετικά με τις πωλήσεις, ερωτήσεις μέσω e-mail

**Epson Trading (M) Sdn. Bhd.**

Κεντρικά γραφεία.

Τηλέφωνο: 603-56288288

Φαξ: 603-56288388/399

**Γραφείο βοήθειας της Epson**

- Ερωτήματα σχετικά με τις πωλήσεις και πληροφορίες για το προϊόν (Γραμμή πληροφοριών)

Τηλέφωνο: 603-56288222

- Ερωτήματα σχετικά με τις υπηρεσίες επισκευής, την εγγύηση και τη χρήση του προϊόντος και παροχή τεχνικής υποστήριξης (Γραμμή τεχνικής υποστήριξης)

Τηλέφωνο: 603-56288333

**Βοήθεια για χρήστες στην Ινδία**

Επαφές για επικοινωνία, τεχνική υποστήριξη και υπηρεσίες:

**Διαδίκτυο (<http://www.epson.co.in>)**

Διατίθενται πληροφορίες σχετικά με τις προδιαγραφές του προϊόντος, προγράμματα οδήγησης προς λήψη, Συνήθεις ερωτήσεις (FAQ) και υπηρεσία υποβολής ερωτημάτων σχετικά με το προϊόν.

**Κεντρικά γραφεία της Epson India- Μπανγκαλόρ**

Τηλέφωνο: 080-30515000

Φαξ: 30515005

**Περιφερειακά γραφεία της Epson India:**

Τοποθεσία	Τηλέφωνο	Φαξ
Μουμπάι	022-28261515 /16/17	022-28257287
Δελχί	011-30615000	011-30615005
Μαντράς	044-30277500	044-30277575
Καλκούτα	033-22831589 / 90	033-22831591
Χιντεραμπάντ	040-66331738/ 39	040-66328633
Κοτσίν	0484-2357950	0484-2357950
Κοϊμπατόρε	0422-2380002	ΔΥ
Πιουν	020-30286000 /30286001/30286002	020-30286000
Αχμενταμπάντ	079-26407176 / 77	079-26407347

**Γραμμή βοήθειας**

Για συντήρηση, πληροφορίες προϊόντων ή παραγγελία κασέτας - 18004250011 (9π.μ. - 9μ.μ.) - Αριθμός χωρίς χρέωση.

Για συντήρηση (χρήστες CDMA & κινητών) - 3900 1600 (9π.μ. - 6μ.μ.) Τοπικός κωδικός STD

**Βοήθεια για χρήστες στις Φιλιππίνες**

Για τεχνική υποστήριξη καθώς και για άλλες υπηρεσίες μετά την πώληση, οι χρήστες μπορούν να επικοινωνήσουν με την Epson Philippines Corporation χρησιμοποιώντας τους παρακάτω αριθμούς τηλεφώνου και φαξ καθώς και την ακόλουθη διεύθυνση e-mail:

Κεντρική γραμμή: (63-2) 706 2609

Φαξ: (63-2) 706 2665

Άμεση γραμμή γραφείου βοήθειας: (63-2) 706 2625

E-mail: [epchelpdesk@epc.epson.com.ph](mailto:epchelpdesk@epc.epson.com.ph)

Διαδίκτυο (<http://www.epson.com.ph>)

Διατίθενται πληροφορίες σχετικά με τις προδιαγραφές του προϊόντος, προγράμματα οδήγησης προς λήψη, Συνήθειες ερωτήσεις (FAQ) και υπηρεσία υποβολής ερωτημάτων μέσω E-mail.

**Αρ. ατελούς κλήσης 1800-1069-EPSON(37766)**

Η ομάδα της ανοιχτής γραμμής μπορεί να σας παράσχει βοήθεια στους ακόλουθους τομείς μέσω τηλεφώνου:

- Ερωτήματα σχετικά με τις πωλήσεις και πληροφορίες για το προϊόν
- Ερωτήσεις ή προβλήματα σχετικά με τη χρήση του προϊόντος
- Ερωτήματα σχετικά με τις υπηρεσίες επισκευής και την εγγύηση



## Ευρετήριο

### M

Multiple-Up.....123

### S

Status Monitor

Ειδοποιήσεις,Μηνύματα: Status Monitor,Μηνύματα προειδοποίησης και σφάλματος,Λήψη βοήθειας:Ειδοποιήσεις Status Monitor,Μηνύματα προειδοποίησης και σφάλματος.....108

### A

Αγωγός κύλισης χαρτιού.....14  
Αισθητήρα CTD.....113  
Ακύρωση εργασίας.....52  
Ακύρωση εργασίας εκτύπωσης  
Από υπολογιστή.....53  
Αναλώσιμα.....121  
Αποθήκευση αναλώσιμων.....121  
Αποστολή εργασίας εκτύπωσης.....51  
Αποφυγή εμπλοκής.....77  
Αφαίρεση εμπλοκής χαρτιού  
Από την κεντρική θήκη εξόδου.....83  
Από το μπροστινό μέρος του εκτυπωτή.....80  
Από το πίσω μέρος του εκτυπωτή.....81  
Αφαίρεση κασετών τόνερ.....117

### B

Βασικά εξαρτήματα/Ονόματα εξαρτημάτων.....13  
Βασικά στοιχεία εκτύπωσης.....34  
Βασικό πρόβλημα εκτυπωτή.....87

### Γ

Γραφικό στοιχείο παρακολούθησης κατάστασης.....22

### Δ

Διάγραμμα καταχώρησης χρώματος.....102  
Διακόπτης λειτουργίας.....13  
Διαχείριση  
εκτυπωτής,Εκτυπωτής:Διαχείριση.....122

### E

Εγκατάσταση κασέτας τόνερ.....119  
Εγκατάσταση προγράμματος  
οδήγησης,Εγκατάσταση.....28  
Εισαγωγή τιμών.....104  
Εκτύπωση.....51  
Προσαρμοσμένο χαρτί.....59  
Προσαρμοσμένο χαρτί: Με το πρόγραμμα  
οδήγησης εκτυπωτή του Mac OS X.....61  
Προσαρμοσμένο χαρτί: Με το πρόγραμμα  
οδήγησης εκτυπωτή των Windows.....61  
Εκτυπωτής  
Μετακίνηση,Μετακίνηση:Εκτυπωτής.....124  
Εμπλοκή.....86  
Ένδειξη εμπλοκής.....15  
Ένδειξη εξοικονόμησης ενέργειας.....15  
Ένδειξη Έτοιμο/Δεδομένα.....15  
Ένδειξη σφάλματος.....15  
Ένδειξη τόνερ.....14  
Ένδειξη τοποθέτησης χαρτιού.....15  
Εξοικονόμηση προμηθειών.....123  
Επαναφορά προεπιλογών.....66  
Επέκταση θήκης εξόδου.....13, 51  
Επικοινωνία για τεχνική εξυπηρέτηση.....107  
Επικοινωνία με την Epson,Συντήρηση,Προβλήματα  
επίλυση,Προβλήματα:επικοινωνία με την  
Epson,Βοήθεια:Epson.....128  
Επίλυση εμπλοκής.....77

### Θ

Θέση εμπλοκής χαρτιού.....78  
Θύρα USB.....14, 26

<b>I</b>		Πρόγραμμα εκκίνησης.....21
Ιμάντας μεταφοράς.....14, 79		Πρόγραμμα οδήγησης εκτυπωτή (Mac OS X) Εγκατάσταση προγράμματος οδήγησης εκτυπωτή...30
<b>K</b>		Προδιαγραφές.....10
Καθορισμός τιμών.....103		Προδιαγραφή σύνδεσης.....26
Κάλυμμα πρόσβασης τόνερ.....13		Προσαρμογή καταχώρησης χρώματος.....101
Κάλυμμα χαρτιού.....13		<b>P</b>
Κεντρική θήκη εξόδου.....13, 79		Ράβδος καθαρισμού κεφαλής εκτύπωσης.....13
Κουμπί ακύρωσης εργασίας.....15		Ρύθμιση.....123
Κουμπί έναρξης.....15		<b>Σ</b>
Κύλινδρος μεταφοράς.....14		Σελίδα αναφοράς.....63
Κύλινδρος τροφοδοσίας χαρτιού.....14		Σελίδα ρυθμίσεων πίνακα.....16
<b>Λ</b>		Στίγματα.....94
Λήψη βοήθειας.....107		Σύνδεση του εκτυπωτή.....26
Λογισμικό εκτυπωτή.....20		Σύνδεσμος τροφοδοσίας.....14
Λυχνίες πίνακα χειριστή.....66		<b>T</b>
<b>M</b>		Τοποθέτηση επιστολόχαρτου.....48
Μέσα εκτύπωσης.....123		Τοποθέτηση μέσων εκτύπωσης.....38
Διαστάσεις.....38		MPF, Τοποθέτηση μέσων εκτύπωσης στον
Μετρητές		Τροφοδότη πολλαπλών χρήσεων (MPF).....39
Συνολικοί αριθμοί σελίδων, Μετρητές		Τοποθέτηση φακέλου.....45
χρέωσης: Συνολικές εκτυπωμένες σελίδες.....123		Τροφοδότης πολλαπλών χρήσεων (MPF).....13, 79
Μη αυτόματη εκτύπωση διπλής όψης.....48		Τύπος σύνδεσης.....26
Μοχλοί.....14, 79		<b>X</b>
Μπάρα ολίσθησης.....13		Χαρακτηριστικά προϊόντος.....9
Μπροστινό κάλυμμα.....13, 79		Χειρολαβή πίσω καλύμματος.....14
<b>O</b>		Χρόνος παραγγελίας κασετών τόνερ, Παραγγελία
Οδηγοί πλάτους χαρτιού.....13, 42		προμηθειών.....121
Οδηγός μήκους.....13		
<b>Π</b>		
Πίνακας χειριστή.....13		
Πίσω θύρα.....14, 79		
Πρόβλημα εκτύπωσης.....87		
Πρόβλημα οθόνης.....87		
Προβλήματα ποιότητας εκτύπωσης.....89		