



Epson AcuLaser C1700 Series

# РУКОВОДСТВО ПОЛЬЗОВАТЕЛЯ

---

NPD4428-00 RU

---

# Содержание

## Введение

---

Авторские права и торговые марки .....	6
Работа с данным Руководством .....	8
Условия использования .....	8
Функции принтера .....	9
Функции .....	9

## Глава 1 Характеристики

---

Характеристики .....	10
----------------------	----

## Глава 2 Основные операции

---

Основные компоненты .....	13
Вид спереди .....	13
Вид сзади .....	14
Панель управления .....	14
Печать страницы настроек панели управления (Panel Settings (Настройки)) .....	16
Панель управления .....	17
Утилита Printer Setting Utility .....	17
Режим экономии энергии .....	18
Установка времени для Режимы экономии энергии .....	18
Выход из Режимы экономии энергии (Power Saver Mode) .....	19

## Глава 3 Программное обеспечение для работы с принтером

---

Драйвер принтера .....	20
Утилита Printer Setting Utility (только в Windows) .....	20
Утилита Status Monitor (только в Windows) .....	20
Утилита Launcher (Программа запуска) (только в Windows) .....	21
Виджет Status Monitor (только в Mac OS X) .....	22

**Глава 4 Установка драйвера принтера**

Подсоединения принтера.....	26
Подключение принтера к компьютеру.....	26
Установка драйвера печати на компьютерах с ОС Windows.....	28
Настройка соединения USB.....	28
Установка драйвера принтера на компьютерах под управлением Mac OS X.....	30
Установка драйвера.....	30
Установка программного обеспечения.....	31
Добавление принтера.....	31

**Глава 5 Основы печати**

О печатных носителях.....	34
Инструкции по использованию печатных носителей.....	34
Печатные носители, которые могут повредить ваш принтер.....	35
Поддерживаемые типы носителей.....	36
Используемые типы носителей.....	36
Загрузка носителей.....	38
Емкость.....	38
Размеры носителей для печати.....	38
Загрузка носителей в многоцелевой лоток (MPF).....	39
Ручная двусторонняя печать (только из драйвера принтера Windows).....	48
Использование удлинителя приемного лотка.....	51
Печать.....	52
Отправка задания печати.....	52
Отмена задания печати.....	53
Выбор настроек печати.....	54
Печать на бумаге нестандартного размера.....	59
Проверка состояния данных печати.....	62
Печать отчетов.....	63
Настройки принтера.....	64

**Глава 6 Работа с панелью управления**

Возврат к настройкам по умолчанию.....	66
Знакомство с индикаторами панели управления.....	67
Общие последовательности индикаторов.....	67
Предупреждения.....	68

Ошибки, требующие вмешательства оператора .....	70
Вторичные последовательности индикаторов .....	73
Неустраняемые ошибки .....	76
Ошибки прошивки .....	77

## Глава 7 Устранение неполадок

---

Устранение замятий .....	79
Избежание замятий .....	79
Определение местоположения замятия .....	80
Устранение замятий с лицевой стороны принтера .....	81
Устранение замятий с тыльной стороны принтера .....	83
Устранение замятий из центрального приемного лотка .....	85
Проблемы, связанные с замятием бумаги .....	87
Основные проблемы, связанные с принтером .....	88
Проблемы с дисплеем .....	89
Проблемы с печатью .....	89
Проблемы с качеством печати .....	91
Отпечаток слишком светлый .....	91
Тонер смазывается, не закрепляется или проявляется на обратной стороне листа .....	92
Случайные точки / смазанные изображения .....	93
Отпечаток пуст .....	94
На отпечатке присутствуют полосы .....	94
На отпечатке присутствуют однородные цветные точки .....	95
На отпечатке присутствуют вертикальные пропуски .....	95
На отпечатке присутствуют мелкие пятна .....	96
Ореол на отпечатке .....	96
Отпечаток слишком неясный .....	97
Разбросанные точки (ВСО) .....	98
На отпечатке присутствуют градиентные полосы .....	99
Смятая/испачканная бумага .....	99
Размер верхнего отступа некорректен .....	100
Настройка регистрации цветов не выполнена .....	101
Отпечатки с загибами / неровностями .....	103
Регулировка совмещения (регистрации) цветов .....	103
Выполнение процедуры Auto Correct (Автоматическая коррекция) .....	103
Печать диаграммы совмещения (регистрации) цветов .....	104
Определение величин .....	105
Ввод значений .....	106
Шум .....	107

Другие проблемы .....	108
При обращении в службу поддержки .....	109
Получение помощи .....	109
Индикаторы панели управления .....	109
Предупреждения утилиты Status Monitor .....	109
Режим Non Genuine Toner (Неориг. тонер) .....	110
Из утилиты Printer Setting Utility .....	110

## **Глава 8 Обслуживание**

---

Очистка принтера .....	112
Очистка внутренних поверхностей принтера .....	112
Очистка датчика плотности цветного тонера (Color Toner Density (CTD) Sensor) .....	115
Замена картриджей с тонером .....	117
Обзор .....	118
Извлечение картриджей с тонером .....	119
Установка картриджа с тонером .....	121
Заказ расходных материалов .....	122
Расходные материалы .....	123
Когда нужно заказывать новые картриджи с тонером .....	123
Хранение расходных материалов .....	123
Управление принтером .....	124
Проверка состояния принтера с помощью утилиты Status Monitor (только в Windows) .....	124
Сохранение расходных материалов .....	125
Проверка счетчиков страниц (только в Windows) .....	125
Транспортировка принтера .....	126

## **Приложение А Служба поддержки**

---

Обращение в службу поддержки пользователей продукции EPSON .....	130
Служба поддержки пользователей EPSON .....	131

## **Предметный указатель**

---

---

## **Введение**

---

### **Авторские права и торговые марки**

Никакую часть данного документа нельзя воспроизводить, хранить в поисковых системах или передавать в любой форме и любыми способами (механическими, путем копирования, записи или иными) без предварительного письменного разрешения Seiko Epson Corporation. По отношению использования содержащейся здесь информации никаких патентных обязательств не предусмотрено.

Равно как не предусмотрено никакой ответственности за повреждения, произошедшие вследствие использования содержащейся здесь информации. Компания Seiko Epson Corporation и ее филиалы не несут ответственности перед покупателями данного продукта или третьими сторонами за понесенные ими повреждения, потери, сборы или затраты, вызванные несчастными случаями, неправильным использованием продукта, недозволенной модификацией, ремонтом или изменением продукта и невозможностью (исключая США) строгого соблюдения инструкций по работе и обслуживанию, разработанных Seiko Epson Corporation.

Seiko Epson Corporation не несет ответственности за любые повреждения или проблемы, возникшие из-за использования любых функций или расходных материалов, не являющихся оригинальными продуктами EPSON (Original EPSON Products) или продуктами, одобренными EPSON (EPSON Approved Products).

Apple<sup>®</sup>, Bonjour<sup>®</sup>, ColorSync<sup>®</sup>, Macintosh<sup>®</sup> и Mac OS<sup>®</sup> — зарегистрированные торговые марки Apple Inc. в США и/или других странах.

Microsoft<sup>®</sup>, Windows Vista<sup>®</sup>, Windows<sup>®</sup> и Windows Server<sup>®</sup> — зарегистрированные торговые марки Microsoft Corporation в США и/или других странах.

EPSON — зарегистрированная торговая марка, EPSON AcuLaser — торговая марка Seiko Epson Corporation.

Общее примечание: Прочие названия продуктов упоминаются в документе только для идентификации и могут являться торговыми марками соответствующих владельцев. Epson отрицает владение любыми правами на эти марки.

Авторские права © 2011, Seiko Epson Corporation. Все права защищены.

**Информация об изготовителе:**

Seiko EPSON Corporation (Япония)

Юридический адрес: 4-1, Ниси-Синзюку, 2-Чоме, Синзюку-ку, Токио, Япония

**Информация о продавце:**

Компания "Эпсон Европа Б.В." (Нидерланды)

Юридический адрес: Нидерланды, Амстердам 1096EJ, Энтрада 701

Юридический адрес Московского представительства: Россия, г. Москва, 129110, ул. Щепкина, д. 42, стр. 2а

Срок службы изделия: 5 лет.

## Работа с данным Руководством

### УСЛОВИЯ ИСПОЛЬЗОВАНИЯ

1. В данном руководстве персональные компьютеры и рабочие станции называются "компьютерами".
2. В руководстве используются следующие термины:

**Важно:**

*Важная информация, которую необходимо прочитать. Следует выполнять все указания, представленные разделах, обозначенных этим термином.*

**Примечание:**

*Дополнительная информация.*

**См. также:**

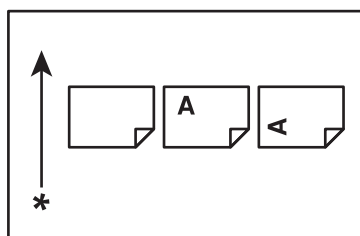
*Ссылки на различные разделы руководства.*

3. Ориентация документов или бумаги представлена в данном руководстве следующим образом:

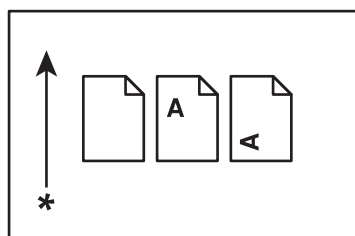
☐, ☐, Подача длинным краем (LEF) (Long Edge Feed): Документ или лист подаются с альбомной ориентацией.

☐, ☐, Подача коротким краем (SEF) (Short Edge Feed): Документ или лист подаются с портретной ориентацией.

LEF ориентация



SEF ориентация



\* Направление подачи бумаги

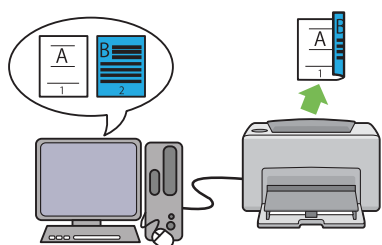


## Функции принтера

### Функции

В данном разделе описываются функции принтера и приводятся ссылки на подробную информацию по ним.

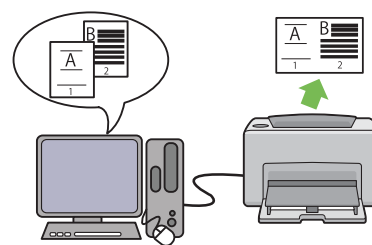
#### **2 Sided Print (Manual)** (Двусторонняя печать (Ручная))



Двусторонняя печать — это ручная печать двух или более страниц на двух сторонах одного листа. Данная функция позволяет снижать потребление бумаги.

Подробнее об этом — в разделе “Ручная двусторонняя печать (только из драйвера принтера Windows)” на стр. 48.

#### **Multiple-Up Print** (Печать мультиизображений)



Функция Multiple-Up позволяет печатать несколько страниц на одном листе бумаги. Данная функция позволяет снижать потребление бумаги.

Для получения более подробной информации см. Справку по драйверу принтера.

## Глава 1

**Характеристики****Характеристики**

В данной главе приведен список основных характеристик принтера. Помните, что характеристики данного принтера могут быть изменены без предварительного уведомления.

Параметры	Описание
Код продукта	Epson AcuLaser C1700 220В: C11CB71001 Epson AcuLaser C1700 110В: C11CB71011
Тип	Настольный
Метод печати	LED-ксерография (LED Xerography) <b>Важно:</b> LED + LED электрофотографическая система
Система термического закрепления	Ленточная (ременная) система термического закрепления
Скорость непрерывной печати*1	A4☐: Когда простая бумага подается из многоцелевого лотка Цветная односторонняя*2: 10 стр./мин. Черно-белая односторонняя: 12 стр./мин. <b>Важно:</b> *1 В зависимости от таких факторов как тип и размер бумаги и условия печати, скорость печати может снижаться. *2 При непрерывной печати одного документа на листах формата A4☐.
Разрешение	Разрешение при обработке данных: 600 x 600 dpi Выходное разрешение: 1200 x 2400 dpi
Соотношение Тона/Цвет	256 тонов на цвет (16,7 миллионов цветов)

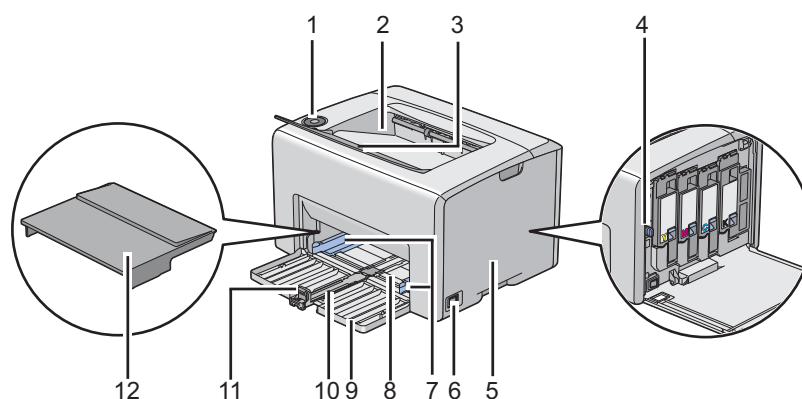
Параметры	Описание
Размер бумаги	<p>Многоцелевой лоток:</p> <p>A4, B5, A5, Legal (8.5 x 14"), Folio (8.5 x 13"), Letter (8.5 x 11"), Executive, #10 Env, Monarch, DL, C5, Custom Size (Ширина: 76,2 – 215,9 мм, Длина: 127 – 355,6 мм)</p> <p>Область потери изображения: 4,1 мм сверху, снизу, слева и справа</p>
Тип бумаги	<p>Plain (Обычная), Bond, Lightweight Cardstock (Тонкая картотечная), Lightweight Glossy Cardstock (Глянцевая бумага), Recycled (Низк. кач-ва), Labels (Наклейки), Envelope (Конверт), Letterhead (Бланк), Pre-Printed (С предварительной печатью), Hole Punched (Перфорированная), Colored (Цветная), Special (Специальная), Custom Type (Нестанд. тип)</p> <p><b>Важно:</b></p> <ul style="list-style-type: none"> <li><input type="checkbox"/> Используйте только рекомендуемую бумагу. Использование бумаги других типов может привести возникновению проблем при печати. Не используйте специальную бумагу, предназначенную для струйной печати.</li> <li><input type="checkbox"/> Помните, что неудовлетворительное качество печати (из за проблем, связанных с бумагой) может быть вызвано тем, что окружающая среда слишком влажная, сухая, холодная или чрезмерно влажная.</li> <li><input type="checkbox"/> Печать на поверхности, уже содержащей отпечаток, или на оборотной стороне листа, на котором уже производилась печать, может привести к плохому качеству отпечатка.</li> <li><input type="checkbox"/> Производите печать только на незаклеенных конвертах.</li> <li><input type="checkbox"/> Тип бумаги и условия окружающей среды влияют на качество печати. В связи с этим, перед использованием принтера мы рекомендуем производить тестовую печать с целью проверки качества печати.</li> </ul>
Вместимость	<p>Стандартно:</p> <p>Многоцелевой лоток: 150 листов</p>
Вместимость приемного лотка	Стандартно: прибл. 100 листов (лицевой стороной вниз)
Функция двусторонней печати	Стандартная (Ручная)
Объем памяти	<p>Стандартно: 64 Мб (установленная)</p> <p><b>Важно:</b> Представленные выше данные по объему памяти не являются гарантией качества печати, которое, среди прочего, зависит типа и содержания данных печати.</p>
Жесткий диск	—
Язык описания страниц	— (зависит от ОС)

Параметры	Описание
Поддерживаемые ОС* <sup>1</sup>	<p>Windows® XP, Windows® XP x64 Edition, Windows Vista®, Windows Vista® x64 Edition, Windows Server® 2003, Windows Server® 2003 x64 Edition, Windows Server® 2008, Windows Server® 2008 x64 Edition, Windows Server® 2008 R2 x64 Edition, Windows® 7, Windows® 7 x64 Edition, Mac OS®*<sup>2</sup></p> <p><b>Важно:</b></p> <p>*1 За последней информацией о поддерживаемых ОС обратитесь в Службу поддержки пользователей Epson.</p> <p>*2 Поддерживаемые версии Mac OS® X: 10.3.9 – 10.6.</p>
Интерфейс	Стандартно: USB 1.1/2.0 (Высокоскоростной)
Питание	110 – 127 В переменного тока ± 10%; 7 А; оба 50/60 Гц ± 3 Гц 220 -240 В переменного тока ± 10%; 5 А; оба 50/60 Гц ± 3 Гц
Потребляемая мощность	<p>Максимум: 285 Вт, при Mode 2 (Режим 2) в Режиме экономии (Power Saver Mode): 5 Вт или меньше</p> <p>Средняя:</p> <p>В режиме ожидания: 66 Вт, При непрерывной цветной печати: 285 Вт, При непрерывной черно-белой печати: 285 Вт</p> <p><b>Важно:</b> Mode 1 (Режим 1) в Режиме экономии (Power Saver Mode): 11 Вт в среднем (Данный принтер не потребляет электричество в выключенном состоянии даже когда он подключен к электрической розетке)</p>
Размеры (только основное устройство)	394 (Ш) x 304 (Д)* <sup>1</sup> x 234 (В) мм
Вес	Основное устройство: 10,55 кг (только основное устройство, включая картриджи с тонером)
Необходимые условия окружающей среды	<p>При использовании: Температура: 10 – 32 °С; Влажность: 10 – 85% (за исключением неправильной работы, вызванной конденсацией влаги)</p> <p>При не использовании: Температура: -20 – 40 °С; Влажность: 5 – 85% (за исключением неправильной работы, вызванной конденсацией влаги)</p> <p><b>Важно:</b> До тех пор, пока условия (температура и влажность) внутри принтера не придут в соответствие с условиями окружающей среды, текущее качество бумаги может вызвать неудовлетворительные результаты печати.</p>

## Глава 2

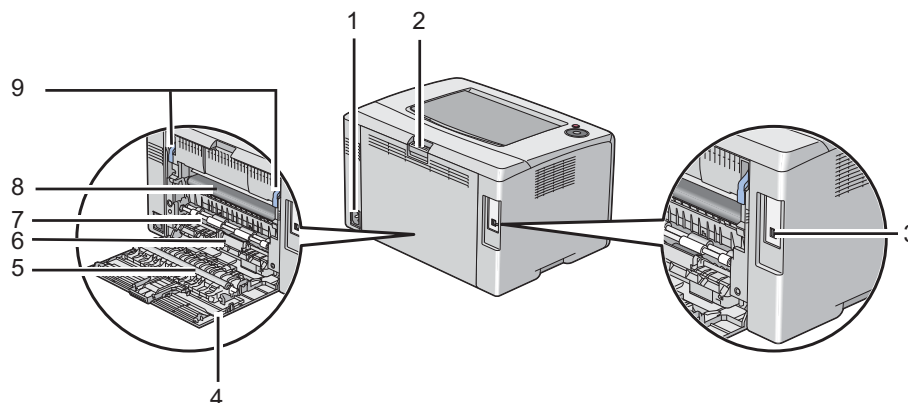
**Основные операции****Основные компоненты**

В данном разделе приведен обзор принтера Epson AcuLaser C1700 series.

**Вид спереди**

1	Панель управления	2	Центральный приемный лоток
3	Удлинитель приемного лотка	4	Планка очистки печатающей головки
5	Крышка отсека для картриджей	6	Выключатель питания
7	Направляющие для бумаги	8	Многоцелевой лоток (MPF)
9	Передняя крышка	10	Направляющая ограничителя
11	Ограничитель длины	12	Крышка отсека для бумаги

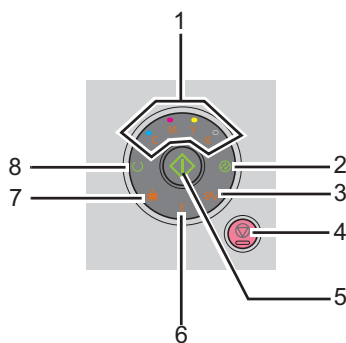
## Вид сзади









1	Разъем для шнура питания	2	Ручка задней крышки
3	Разъем USB	4	Задняя крышка
5	Подающий вал	6	Желоб для бумаги
7	Вал загрузки бумаги	8	Передающий ремень
9	Рычаги		

## Панель управления

Панель управления оборудована двумя кнопками и несколькими индикаторами, отображающими состояние принтера.



1. Индикаторы тонера

- Показывает, что тонер заканчивается или закончился, или произошла ошибка, связанная с тонером.
- 2.  Индикатор (**Energy Saver (Энергосбережение)**)
  - Отображает, что принтер находится в Режиме экономии (Power Saver Mode).
- 3.  Индикатор (**Jam (Замятие)**)
  - Отображает, что произошло замятие бумаги.
- 4.  Кнопка (**Cancel Job (Отмена задания)**)
  - Нажмите на данную кнопку чтобы отменить задание печати или снять ошибку.
- 5.  Кнопка/Индикатор (**Start (Старт)**)
  - Нажмите на данную кнопку чтобы начать двустороннюю печать после загрузки бумаги.
  - Нажмите и удерживайте данную кнопку чтобы распечатать страницы с отчетами.
- 6.  Индикатор (**Error (Ошибка)**)
  - Указывает, что произошла ошибка.
- 7.  Индикатор (**Load Paper (Загрузите бумагу)**)
  - Указывает, что бумага не загружена или загружена бумага неправильного размера.
- 8.  Индикатор (**Ready/Data (Готов/Данные)**)
  - Отображает состояния принтера, такие как получение или печать данных.

Данные индикаторы отображают информацию о состоянии принтера и помогают определять возникающие проблемы.

Индикатор	Состояние	Ситуация
Тонер	Горит оранжевым	Не установлен картридж с указанным тонером или указанный тонер заканчивается (при использовании оригинальных картриджей). (В Printer Setting Utility (Утилита настройки принтера) настройка <b>Non Genuine Toner (Нефирменный тонер)</b> выключена.)  Все индикаторы тонера горят, когда принтер находится в режиме нефирменного тонера. (Параметру <b>Non Genuine Toner</b> присвоено значение <b>On (Вкл.)</b> Printer Setting Utility (Утилита настройки принтера)).
	Мигает оранжевым	Указанный картридж с тонером пуст или установлен неправильный картридж (при использовании оригинальных картриджей). (В Printer Setting Utility (Утилита настройки принтера) настройка <b>Non Genuine Toner (Нефирменный тонер)</b> выключена.)
Energy Saver (Энерго- сбережение)	Горит зеленым	Принтер находится в Режиме экономии (Power Saver Mode).
	Мигает зеленым	Принтер отменяет задание печати.
Jam (Замятие)	Мигает оранжевым	Произошло замятие бумаги.
Start (Старт)	Мигает зеленым	Для продолжения печати нажмите на кнопку  ( <b>Start (Старт)</b> ).
Error (Ошибка)	Горит оранжевым	Произошла ошибка.
	Мигает оранжевым	Произошла фатальная ошибка.
Load Paper (Загрузите бумагу)	Мигает оранжевым	Бумага не загружена или загружена бумага неправильного размера.
Ready/Data (Готов/Данные)	Горит зеленым	Принтер готов к печати.
	Мигает зеленым	Принтер функционирует, печатает или отменяет печать.

## Печать страницы настроек панели управления (Panel Settings (Настройки))

На странице настроек панели управления (Panel Settings (Настройки)) отображаются текущие настройки системы и обслуживания.



## Панель управления

1. Нажмите и удерживайте кнопку  (**Start (Старт)**), когда горит индикатор  (**Ready/Data (Готов/Данные)**), до тех пор, пока данный индикатор не начнет мигать.

Будут напечатаны страница настроек панели управления (Panel Settings (Настройки)), страница настроек принтера (Printer Settings) и отчет с историей ошибок (Error History Report).

## Утилита *Printer Setting Utility*

В описании следующей процедуры в качестве примера используется ОС Microsoft® Windows® XP.

1. Щелкните **start (пуск) — All Programs (Все программы) — EPSON — EPSON Printer Software — EPSON AL-C1700 — Printer Setting Utility**.

### *Примечание:*

*Когда на компьютере установлено несколько различных драйверов принтеров, на данном шаге появляется окно **Select Printer (Выбрать принтер)**. В этом случае выберите имя нужного принтера из списка **Printer Name (Имя принтера)**.*

Откроется утилита Printer Setting Utility.



2. Перейдите на вкладку **Printer Settings Report (Отчет о настройках принтера)**.
3. В списке в левой части окна выберите **Information Pages (Информационные страницы)**.

Появится страница **Information Pages (Информационные страницы)**.

4. Щелкните кнопку **Panel Settings (Настройки)**.

Будет напечатана страница настроек панели управления (Panel Settings (Настройки)).

## Режим экономии энергии

Данный принтер оснащен функцией экономии энергии, снижающей энергопотребление, когда принтер не функционирует. Данная функция имеет два режима работы: Mode 1 (Режим 1) и Mode 2 (Режим 2). Уровень энергопотребления в режиме Mode 2 (Режим 2) ниже, чем в режиме Mode 1 (Режим 1). Принтер переходит в Mode 1 (Режим 1) через пять минут после завершения печати последнего задания. Затем, после следующих шести минут неактивности, принтер переходит в Mode 2 (Режим 2). Когда принтер находится в Mode 1 (Режим 1), все индикаторы панели управления за исключением индикатора  **Energy Saver** (Энергосбережение) и индикатора ошибок, выключаются. В режиме Mode 2 (Режим 2) все индикаторы на панели управления за исключением индикатора  **Energy Saver** (Энергосбережение) выключаются.

Заводские значения (5 минут для (Mode 1 (Режим 1)) и 6 минут для (Mode 2 (Режим 2))) могут быть изменены в пределах от 5 до 30 минут для режима Mode 1 (Режим 1), и от 1 до 6 минут для режима Mode 2 (Режим 2). Принтер возвращается к режиму готовности к печати приблизительно через 25 секунд после реактивирования.

## Установка времени для Режим экономии энергии

Вы можете выполнить настройку времени для Режим экономии энергии (Power Saver Mode). По истечению указанного времени принтер будет переходить в Режим экономии энергии (Power Saver Mode).

В описании следующей процедуры в качестве примера используется ОС Microsoft Windows XP.

1. Щелкните **start (пуск) — All Programs (Все программы) — EPSON — EPSON Printer Software — EPSON AL-C1700 — Printer Setting Utility**.

### *Примечание:*

*Когда на компьютере установлено несколько различных драйверов принтеров, на данном шаге появляется окно **Select Printer (Выбрать принтер)**. В этом случае выберите имя нужного принтера из списка **Printer Name (Имя принтера)**.*

Откроется утилита Printer Setting Utility.

2. Перейдите на вкладку **Printer Maintenance (Обслуживание принтера)**.
3. В списке в левой части окна выберите **System Settings (Настройки системы)**.

Откроется страница **System Settings (Настройки системы)**.

4. Задайте время для режимов **Mode 1 (Режим 1)** и **Mode 2 (Режим 2)** Режима экономии энергии (**Power Saver Mode**).
5. Щелкните кнопку **Apply New Settings (Применить новые настройки)** чтобы настройки вступили в силу.

## **Выход из Режима экономии энергии (Power Saver Mode)**

Принтер автоматически выходит из режима экономии энергии (Power Saver Mode) при получении задания печати с компьютера. Для того чтобы вручную выйти из режима экономии энергии (Power Saver Mode) нажмите на любую кнопку на панели управления.

### **Примечание:**

*Открытие и закрытие задней крышки приведет к выходу из режима Mode 1 (Режим 1).*

## Глава 3

---

# Программное обеспечение для работы с принтером

---

## Драйвер принтера

Для доступа ко всем функциям принтера необходимо установить драйвер принтера с поставляемого диска с ПО.

Драйвер принтера обеспечивает взаимодействие между компьютером и принтером и работу всех функций принтера.

*См. также:*

- “Установка драйвера печати на компьютерах с ОС Windows” на стр. 28
- “Установка драйвера принтера на компьютерах под управлением Mac OS X” на стр. 30

---

## Утилита *Printer Setting Utility* (только в Windows)

Утилита *Printer Setting Utility* позволяет просматривать и задавать системные настройки. Также с помощью данной утилиты можно производить диагностирование системных настроек.

Утилита *Printer Setting Utility* содержит вкладки **Printer Settings Report (Отчет о настройках принтера)**, **Printer Maintenance (Обслуживание принтера)** и **Diagnosis (Обнаружение неисправностей)**.

Утилита *Printer Setting Utility* устанавливается вместе с драйвером принтера.

---

## Утилита *Status Monitor* (только в Windows)

С помощью утилиты *Status Monitor* вы можете проверять состояние принтера. В правой части панели задач Windows дважды щелкните значок принтера *Status Monitor*. Появится окно **Select Printer (Выбор принтера...)**, в котором отображается имя принтера, порт подключения и состояние принтера. Выберите колонку **Status (Состояние)** чтобы узнать текущее состояние вашего принтера.

Кнопка **Status Setting (Состояние...)**: Вызывает окно **Status Settings (Состояние)** и позволяет изменять настройки утилиты Status Monitor.

Щелкните по имени нужного принтера в окне **Select Printer (Выбор принтера...)**. Появится окно **Status Monitor**.

Окно **Status Monitor** информирует вас о появлении предупреждения или ошибки, например, когда произошло замятие бумаги или заканчивается тонер.

По умолчанию окно **Status Monitor** автоматически открывается при начале печати. В **Auto start setup (Настройка автоматического запуска)** вы можете задать условия, при которых будет открываться окно **Status Monitor**.

Изменение параметров появления окна **Status Monitor**:

В описании следующей процедуры в качестве примера используется ОС Microsoft® Windows® XP.

1. Щелкните **start (пуск) — All Programs — EPSON — Status Monitor — Activate Status Monitor**.

Откроется окно **Select Printer (Выбор принтера...)**.

2. Щелкните **Status Setting (Состояние...)**.

Откроется диалоговое окно **Status Settings (Состояние)**.

3. Перейдите на вкладку **Pop up setting (Всплывающее окно)** и затем в **Auto start setup (Настройка автоматического запуска)** выберите тип появления окна.

Также в окне **Status Monitor** отображается информация об уровне тонеров и о заданиях печати.

Утилита Status Monitor автоматически устанавливается с драйвером принтера.

---

## **Утилита Launcher (Программа запуска) (только в Windows)**

Через окно программы запуска (**Launcher**) вы можете запускать утилиты **Status Window** и **Printer Setting Utility**.

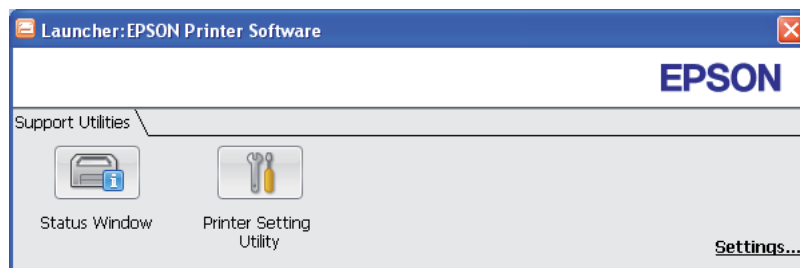
Программа запуска **Launcher** будет установлена вместе с драйвером принтера.

В описании следующей процедуры в качестве примера используется ОС Windows XP.

Для того чтобы открыть окно программы запуска (**Launcher**):

1. Щелкните **start (пуск) — All Programs (Все программы) — EPSON — EPSON Printer Software — Launcher (Программа запуска)**.

Откроется окно программы запуска (**Launcher**).



2. Окно программы запуска (**Launcher**) содержит две кнопки — **Status Window** и **Printer Setting Utility**.

Для выхода щелкните **X** в правом верхнем углу окна.

Для получения более подробной информации щелкните кнопку/значок **Help (Справка)** в каждой из утилит.

<b>Утилита Status Window</b>	Щелкните чтобы открыть окно утилиты <b>Status Monitor</b> . <b>См. также:</b> "Утилита Status Monitor (только в Windows)" на стр. 20
<b>Утилита Printer Setting Utility</b>	Щелкните чтобы открыть окно утилиты Printer Setting Utility. <b>См. также:</b> "Утилита Printer Setting Utility (только в Windows)" на стр. 20

## **Виджет Status Monitor (только в Mac OS X)**

Виджет Status Monitor — это утилита принтера, которая обеспечивает эффективное использование принтера, посредством обмена информацией между Mac OS® X и принтером.

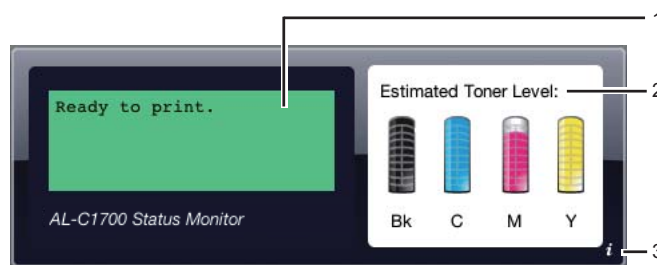
Вы можете установить виджет Status Monitor с поставляемого диска с ПО. Подробнее об установке — в разделе “Установка программного обеспечения” на стр. 31.

Чтобы открыть виджет Status Monitor:

Щелкните иконку **Dashboard** в Dock, чтобы запустить Dashboard.



Появится окно **Status Monitor**.



### 1. Область сообщений о состоянии принтера

Отображает сообщения о текущем состоянии принтера.

#### **Примечание:**

- ❑ Виджет Status Monitor автоматически получает информацию от принтера, через установленные промежутки времени, которые могут быть заданы в настройках. Состояние принтера также обновляется при запуске Dashboard или закрытии настроек.
- ❑ Если принтер не отвечает или обрабатывает задание печати, используя USB-соединение, отображается сообщение “Cannot get printer information. (Невозможно получить информацию от принтера)”.

### 2. Область изображений состояния принтера

Отображаются изображения состояния принтера.

Изображения с уровнями оставшегося тонера

Отображается уровень оставшегося тонера для каждого из цветов, если принтер функционирует правильно.

Менее 29%



Менее 9%



Неизвестно



**Примечание:**

Если утилита не получает ответа от принтера, отображается состояние "Неизвестно".

Изображение состояния ошибки

Данное изображение появляется при возникновении ошибки.

Произошла ошибка и принтер не может быть использован.



**Примечание:**

Для получения подробной информации об ошибке и о способе ее устранения, проверьте индикаторы панели управления принтера и обратитесь к разделу "Знакомство с индикаторами панели управления" на стр. 67.

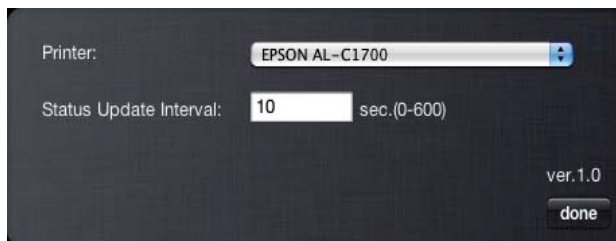
3. Кнопка Info (i) (Информация)

Щелкните данную кнопку чтобы открыть настройки.



**Примечание:**

Кнопка **(i)** появляется в левом нижнем углу окна, когда курсор мыши наведен на окно *Status Monitor*.



<b>Printer (Принтер)</b>	Отображает список имен доступных принтеров в выпадающем списке. Первый принтер в списке — это принтер по умолчанию.
<b>Status Update Interval (Интервал обновления статуса)</b>	Вы можете задать интервал времени, через который будет обновляться состояние принтера. Значение по умолчанию — 10 секунд. Диапазон значений — от 0 до 600.
Кнопка <b>done (готово)</b>	Щелкните данную кнопку для возврата в окно утилиты <b>Status Monitor</b> .

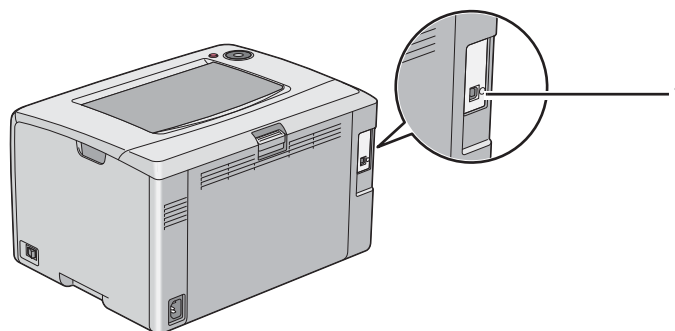
## Глава 4


# Установка драйвера принтера

## Подсоединения принтера

Соединительный кабель принтера Epson AcuLaser C1700 серии должен отвечать следующим требованиям:

Тип соединения	Характеристики соединения
USB	USB 1.1/2.0 совместим



1	Разъем USB	
---	------------	---

## Подключение принтера к компьютеру

Подключение принтера через USB. Прямое USB-соединение не используется при работе в сети.

Доступные возможности приведены в таблице ниже.

Тип соединения	Доступные возможности
USB	Вы можете отправлять задания на печать с компьютера.

## Соединение USB

Локальный принтер — это принтер, подключенный непосредственно к компьютеру с помощью кабеля USB.

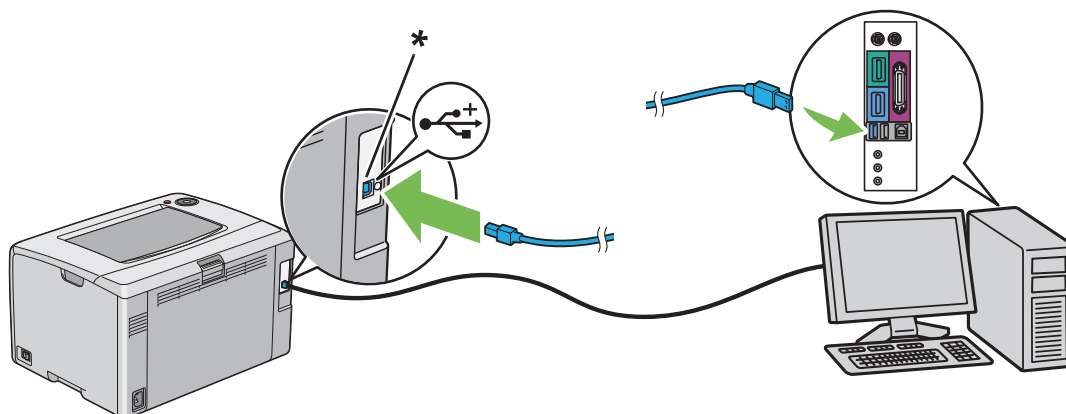
USB-соединение поддерживают следующие операционные системы:

- Microsoft® Windows® XP
- Windows XP 64-bit Edition
- Windows Server® 2003
- Windows Server 2003 x64 Edition
- Windows Server 2008
- Windows Server 2008 64-bit Edition
- Windows Server 2008 R2
- Windows Vista®
- Windows Vista 64-bit Edition
- Windows 7
- Windows 7 64-bit Edition
- Mac OS® X 10.3.9/10.4.11/10.5.8 -10.6

Чтобы подсоединить принтер к компьютеру:

1. Убедитесь, что принтер, компьютер и все остальные подсоединенные устройства выключены и отсоединены от источника питания.

2. Вставьте меньший соединитель USB в USB-разъем на задней стороне принтера, а другой конец кабеля вставьте в USB-разъем компьютера.



\* Разъем USB

**Примечание:**

Не подсоединяйте кабель USB, идущий от принтера, в USB-разъем на клавиатуре.

## Установка драйвера печати на компьютерах с ОС Windows

### Настройка соединения USB

В описании следующей процедуры в качестве примера используется ОС Windows XP.

#### Когда принтер подключается к компьютеру USB-кабелем.

1. Вставьте диск с ПО в привод компьютера для CD/DVD.

**Примечание:**

Если диск с ПО не запустился автоматически, щелкните **Start (Пуск) (start (пуск)** для Windows XP) — **All Programs (Все программы)** (для Windows Vista и Windows 7) — **Accessories (Аксессуары)** (для Windows Vista и Windows 7) — **Run (Выполнить)**, затем введите **D:\setup.exe** (где D — буква диска вашего компьютера) и затем щелкните **OK**.

2. Включите принтер.

**Примечание:**

Если появилось окно **Found New Hardware Wizard (Мастер установки нового оборудования)**, щелкните **Cancel (Отмена)**.

- Щелкните **Easy Install (Простая установка)**.

Откроется диалоговое окно **SOFTWARE LICENSE AGREEMENT (Лицензионное соглашение)**.

- Если вы согласны с условиями лицензионного соглашения, выберите **Agree (Согласен)** затем щелкните **Next (Далее)**.

Запустится **Easy Install Navi**.

- Щелкните **Installing Drivers and Software (Установка драйверов и ПО)**.

- Выполняйте инструкции, отображаемые на экране.

Запустится процесс установки Plug and Play, и на следующей странице автоматически продолжится установка ПО.

- Щелкните **Finish (Завершить)**, чтобы выйти из мастера.

**Когда принтер не подключен к компьютеру USB-кабелем.**

- Выключите принтер.
- Вставьте диск с ПО в привод компьютера для CD/DVD.

**Примечание:**

Если диск с ПО не запустился автоматически, щелкните **Start (Пуск) (start (пуск)** для Windows XP) — **All Programs (Все программы)** (для Windows Vista и Windows 7) — **Accessories (Аксессуары)** (для Windows Vista и Windows 7) — **Run (Выполнить)**, затем введите **D:\setup.exe** (где D — буква диска вашего компьютера) и затем щелкните **OK**.

- Щелкните **Easy Install (Простая установка)**.

Откроется диалоговое окно **SOFTWARE LICENSE AGREEMENT (Лицензионное соглашение)**.

- Если вы согласны с условиями лицензионного соглашения, выберите **Agree (Согласен)** затем щелкните **Next (Далее)**.

- Запустится **Easy Install Navi**.
- Щелкните **Installing Drivers and Software (Установка драйверов и ПО)**.
  - Следуйте инструкциям на экране по соединению компьютера и принтера USB-кабелем, затем включите принтер.
  - Щелкните **Finish (Завершить)**, чтобы выйти из мастера.
  - Приступите к установке Plug and Play.

---

## **Установка драйвера принтера на компьютерах под управлением Mac OS X**

### **Установка драйвера**

Ниже в качестве примера описаны действия в операционной системе Mac OS X 10.6.

- В Mac OS X запустите *диск с ПО*.
- Дважды щелкните значок **AL-C1750 C1700 Installer**.
- В появившемся окне щелкните **Continue (Продолжить)**.
- В окне **Introduction** щелкните **Continue (Продолжить)**.
- Выберите язык для Лицензионного соглашения (**Software License Agreement**).
- После прочтения лицензионного соглашения щелкните **Continue (Продолжить)**.
- Если вы согласны с условиями лицензионного соглашения, щелкните **Agree (Согласен)**, чтобы продолжить процесс установки.
- Щелкните **Install (Установить)**, чтобы выполнить стандартную установку.
- Введите имя и пароль администратора и затем щелкните **OK**.
- Чтобы завершить установку, щелкните **Close (Заккрыть)**.

## Установка программного обеспечения

Ниже в качестве примера описаны действия в операционной системе Mac OS X 10.6.

1. В Mac OS X запустите *диск с ПО*.
2. Дважды щелкните значок **AL-C1700 Status Monitor Installer**.
3. В окне **Introduction** щелкните **Continue (Продолжить)**.
4. Выберите язык для Лицензионного соглашения (**Software License Agreement**).
5. После прочтения лицензионного соглашения щелкните **Continue (Продолжить)**.
6. Если вы согласны с условиями лицензионного соглашения, щелкните **Agree (Согласен)**, чтобы продолжить процесс установки.
7. Щелкните **Install (Установить)**, чтобы выполнить стандартную установку.
8. Введите имя и пароль администратора и затем щелкните **OK**.
9. Чтобы завершить установку, щелкните **Close (Заккрыть)**.

## Добавление принтера

### Добавление принтера в Mac OS X 10.5.8/10.6 или более поздней версии.

1. Выключите принтер и компьютер.
2. Подключите принтер к компьютеру при помощи кабеля USB.
3. Включите принтер и компьютер.
4. Откройте **System Preferences** и затем щелкните **Print & Fax**.
5. Убедитесь, что принтер USB добавлен в **Print & Fax**.

Если принтер USB не найден, выполните следующие действия.

6. Щелкните "плюс" (+) и затем щелкните **Default**.
7. Из списка **Printer Name** выберите принтер, подключенный через интерфейс USB.

**Name, Location** и **Print Using** будут введены автоматически.

- Щелкните **Add**.

### **Добавление принтера в Mac OS X 10.4.11**

- Выключите принтер и компьютер.
- Подключите принтер к компьютеру при помощи кабеля USB.
- Включите принтер и компьютер.
- Запустите **Printer Setup Utility**.

**Примечание:**

Приложение **Printer Setup Utility** находится в папке **Utilities** в **Applications**.

- Убедитесь, что принтер USB добавлен в **Printer List**.

Если принтер USB не найден, выполните следующие действия.

- Щелкните **Add**.
- В диалоговом **Printer Browser** окне щелкните **Default Browser**.
- Из списка **Printer Name** выберите принтер, подключенный через интерфейс USB.

**Name, Location** и **Print Using** будут введены автоматически.

- Щелкните **Add**.

### **Добавление принтера в Mac OS X 10.3.9**

- Выключите принтер и компьютер.
- Подключите принтер к компьютеру при помощи кабеля USB.
- Включите принтер и компьютер.
- Запустите **Printer Setup Utility**.

**Примечание:**

Приложение **Printer Setup Utility** находится в папке **Utilities** в **Applications**.



5. Убедитесь, что принтер USB добавлен в **Printer List**.

Если принтер USB не найден, выполните следующие действия.

6. Щелкните **Add**.
7. В меню выберите **USB**.
8. Выберите принтер из списка **Product**.

**Printer Model** будет выбрано автоматически.

9. Щелкните **Add**.

## Глава 5

# ОСНОВЫ ПЕЧАТИ

---

## О ПЕЧАТНЫХ НОСИТЕЛЯХ

---

Использование бумаги, которая не подходит для данного принтера, может привести к замятию бумаги, проблемам с качеством изображений или поломке принтера. Для получения наилучшей производительности вашего принтера мы рекомендуем использовать только ту бумагу, которая описана в данном разделе.

При использовании другой бумаги, свяжитесь с местным представительством Epson или авторизованным дилером.

## ИНСТРУКЦИИ ПО ИСПОЛЬЗОВАНИЮ ПЕЧАТНЫХ НОСИТЕЛЕЙ

В лотке принтера можно размещать бумагу различных типов и размеров, а также другие специальные носители. При загрузке бумаги и других носителей выполняйте следующие инструкции:

- Перед загрузкой бумаги или других специальных носителей в многоцелевой лоток (MPF) встряхивайте их.
- Не производите печать на наклейках после того как наклейка была отделена от листа.
- Используйте только бумажные конверты. Не используйте конверты с окнами, металлическими зажимами или отделяемыми клейкими частями.
- При печати на конвертах выполняйте только одностороннюю печать.
- При печати на конвертах на них могут появляться небольшие складки или тиснения.
- Не перегружайте лоток для бумаги. Не загружайте носители выше линии на внутренней стороне направляющих для бумаги.
- Настройте направляющие в соответствии с размером используемой бумаги.
- Если часто происходят замятия, используйте бумагу или другие носители из другой (новой) упаковки.

**Предупреждение**

Не используйте проводящую бумагу, такую как бумага для оригами, угольная бумага или бумага с проводящим покрытием. При возникновении замятия, может произойти короткое замыкание или возгорание.

**См. также:**

- “Загрузка носителей в многоцелевой лоток (MPF)” на стр. 39
- “Загрузка конвертов в многоцелевой лоток (MPF)” на стр. 45
- “Печать на бумаге нестандартного размера” на стр. 61

## **Печатные носители, которые могут повредить ваш принтер**

Данный принтер разработан для использования с различными типами носителей. Однако использование некоторых носителей может стать причиной плохого качества печати, увеличения количества замятий или повредить ваш принтер.

Недопустимые виды носителей:

- Носители из грубых или пористых материалов
- Пластиковые носители
- Сложенная или смятая бумага
- Бумага со скрепками
- Конверты с окнами или металлическими зажимами
- Конверты с полимерным покрытием
- Глянцевая бумага или бумага с другим покрытием, не предназначенная для лазерной печати
- Перфорированные носители

**Предупреждение**

Не используйте проводящую бумагу, такую как бумага для оригами, угольная бумага или бумага с проводящим покрытием. При возникновении замятия, может произойти короткое замыкание или возгорание.

## Поддерживаемые типы носителей

Использование неподдерживаемых носителей может стать причиной замятий, плохого качества печати, поломке или повреждению данного принтера. Для эффективного использования функций данного принтера, используйте рекомендованные носители, описанные в данном разделе.

**Важно:**

*Тонер может отделиться от носителя, если он будет подвержен воздействию воды, дождя, пара и т.д. Для получения более подробной информации, обратитесь в местное представительство Epson.*

## Используемые типы носителей

Далее перечислены типы носителей, которые можно использовать с этим принтером:

**Примечание:**

- SEF и LEF отображают направление подачи бумаги; SEF (*short-edge feed*) — подача бумаги коротким краем. LEF (*long-edge feed*) — подача бумаги длинным краем.
- Используйте только носители, предназначенные для лазерной печати. Не используйте бумагу для струйной печати с данным принтером.
- Печать на носителях, тип и размер которых отличается от типа и размера, указанных в драйвере принтера, может привести к замятию бумаги. Для правильного выполнения печати, выберите правильные тип и размер используемой бумаги.

**Многоцелевой лоток (MPF)**

Размер бумаги	A4 SEF (210 x 297 мм) B5 SEF (182 x 257 мм) A5 SEF (148 x 210 мм) Letter SEF (8,5 x 11 дюймов) Legal SEF (8,5 x 14 дюймов) Folio SEF (8,5 x 13 дюймов) Executive SEF (7,25 x 10,5 дюймов) C5 SEF (162 x 229 мм) Monarch SEF (3,875 x 7,5 дюймов) Monarch LEF (7,5 x 3,875 дюймов) <sup>*1</sup> # 10 Env SEF (4,125 x 9,5 inches) DL SEF (110 x 220 мм) DL LEF (220 x 110 мм) <sup>*1</sup> Пользовательский размер: Ширина: 76,2 – 215,9 мм (3 – 8,5 дюймов) <sup>*2</sup> Длина: 127 – 355,6 мм (5 – 14 дюймов) <sup>*3</sup>
Тип бумаги (Плотность)	Plain (Обычная) Bond (Канцелярская) Lightweight Cardstock (Тонкая картотечная) Lightweight Glossy Cardstock (Глянцевая бумага) Labels (Наклейки) Envelope (Конверт) Recycled (Низк. кач-ва) Letterhead (Бланк) Pre-Printed (С предварительной печатью) Hole Punched (Перфорированная) Colored (Цветная) Special (Специальная) Custom Type (Нестанд. тип)
Емкость загрузки	150 листов стандартной бумаги

<sup>\*1</sup> Конверты Monarch и DL могут поддерживаться LEF если их клапан открыт.

<sup>\*2</sup> Максимальная ширина для DL LEF — 220 мм.

<sup>\*3</sup> Минимальная длина для Monarch LEF — 3,875 дюймов и 110 мм для DL LEF.

## Загрузка носителей

Корректная загрузка носителей помогает предотвращать замятия бумаги и обеспечивает безпроблемную печать.

Перед загрузкой носителей убедитесь, что они имеют подходящий размер. Данная информация обычно представлена на упаковке.

**Примечание:**

*После загрузки бумаги в податчик, укажите тот же размер бумаги в драйвере принтера.*

## Емкость

Многоцелевой лоток (MPF) может вместить:

- 150 листов стандартной бумаги
- 16,2 мм толстой бумаги
- Один лист бумаги с покрытием
- Пять конвертов
- 16,2 мм наклеек

## Размеры носителей для печати

Многоцелевой лоток (MPF) позволяет загружать носители следующих размеров:

- Ширина: 76,2 – 215,9 мм (3,00 – 8,5 дюймов)
- Длина: 127 – 355,6 мм (5,00 – 14 дюймов)

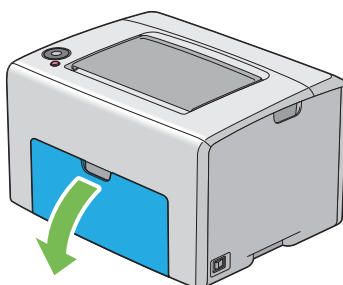
**Примечание:**

- Максимальная ширина для DL LEF — 220 мм.
- Минимальная длина для Monarch LEF — 3,875 дюймов и 110 мм для DL LEF.

## Загрузка носителей в многоцелевой лоток (MPF)

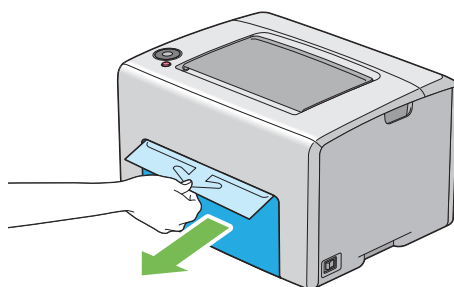
**Примечание:**

- ❑ Для предотвращения замятий не снимайте крышку для бумаги, когда выполняется печать.
  - ❑ Используйте только носители, предназначенные для лазерной печати. Не используйте бумагу для струйной печати с данным принтером.
1. Откройте переднюю крышку.

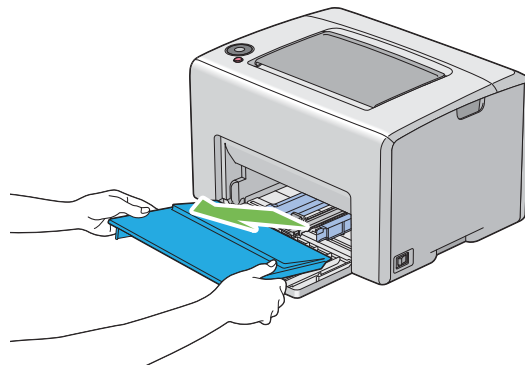


**Примечание:**

Если вы используете многоцелевой лоток (MPF) впервые, откройте переднюю крышку, потянув за лист с инструкциями.

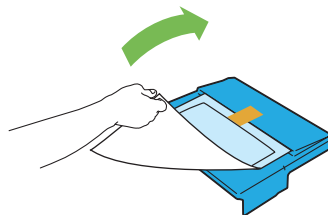


2. Выдвиньте крышку для бумаги.

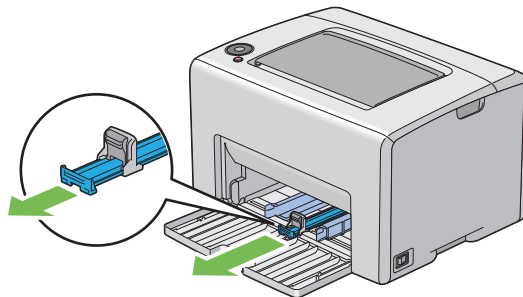


**Примечание:**

Если вы используете многоцелевой лоток (MPF) впервые, извлеките лист с инструкциями, приклеенный к крышке для бумаги клейкой лентой.

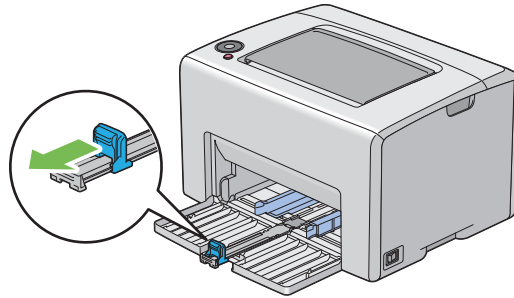


3. Полностью выдвиньте направляющую.

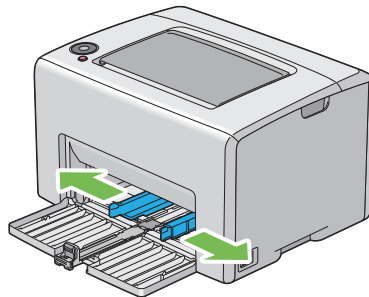




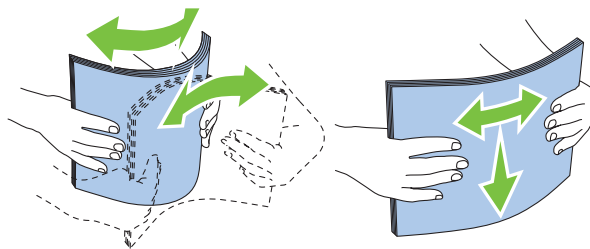
4. Полностью выдвиньте ограничитель бумаги.



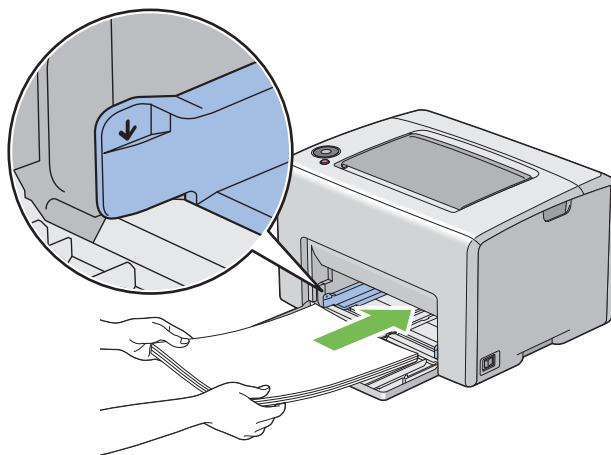
5. Настройте направляющие для бумаги на максимальную ширину.



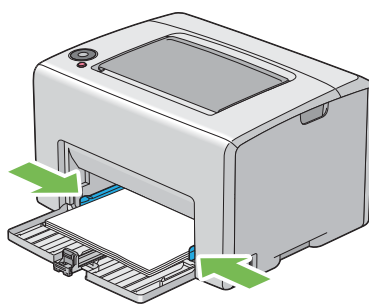
6. Перед загрузкой носителей, погните пачку и встряхните ее. Подровняйте края пачки на плоской поверхности.



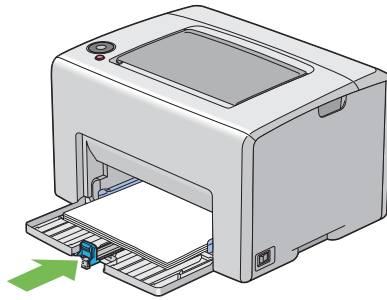
7. Загрузите носители в многоцелевой лоток, ориентируясь по верхнему краю ограничителя, рекомендуемой стороной для печати вверх.



8. Настройте направляющие так чтобы они слегка касались краев пачки носителей.

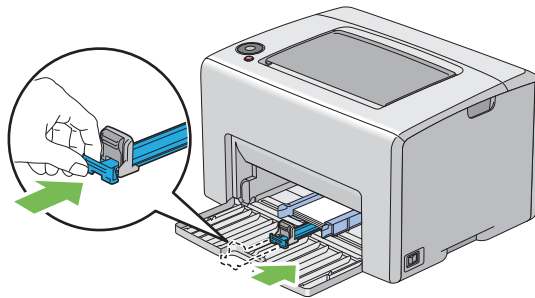


9. Передвиньте ограничитель для бумаги так чтобы он слегка касался края пачки носителей.

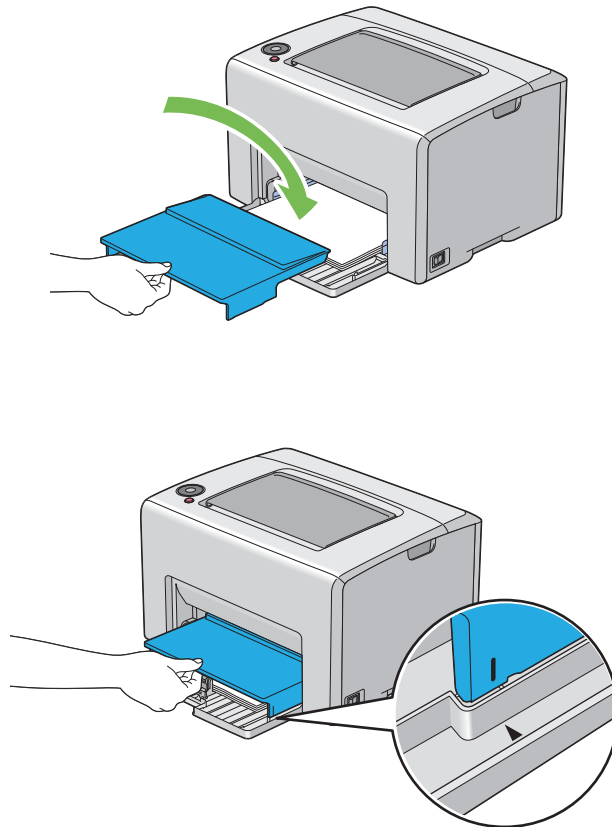


**Примечание:**

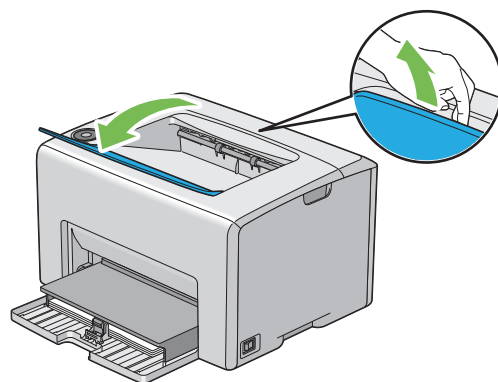
В зависимости от размера носителей, сначала полностью выдвиньте задний рычаг, затем возьмитесь за ограничитель и придвиньте его так, чтобы он слегка касался пачки носителей.



10. Вставьте крышку для бумаги в принтер и затем совместите отметки на ней с отметками на многоцелевом лотке.



11. Откройте расширитель приемного лотка.



12. Если носители, загруженные в принтер, являются не стандартной простой бумагой, выберите соответствующий тип носителей в драйвере принтера. Если в многоцелевой лоток загружены носители пользовательского типа, необходимо указать соответствующий размер бумаги в драйвере принтера.

**Примечание:**

Подробнее об указании размера и типа бумаги в драйвере принтера см. интерактивную Справку по драйверу принтера.

**Примечание:**

Для бумаги стандартного размера сначала настройте направляющие и затем загрузите бумагу.

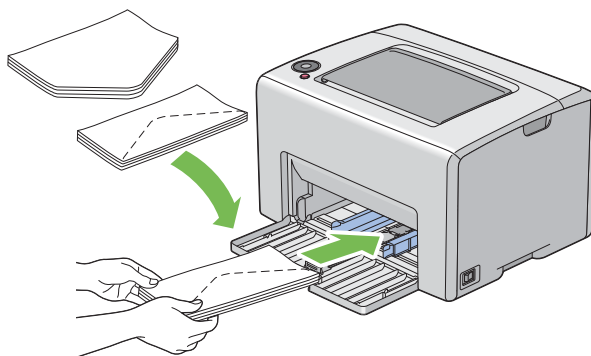
### Загрузка конвертов в многоцелевой лоток (MPF)

**Примечание:**

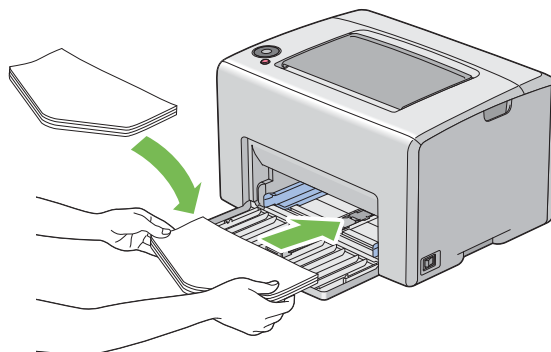
При печати на конвертах убедитесь, что в драйвере принтера заданы соответствующие настройки. Если настройки не выполнены, отпечатываемое изображение будет перевернуто на 180 градусов.

#### При загрузке носителей типа # 10, DL или Monarch

Загружайте конверты стороной для печати вверх, клапаном вниз, повернутым вправо.



Для предотвращения замятия носителей типа DL и Monarch, рекомендуется загружать их стороной для печати вверх и открытым клапаном, направленным к вам.

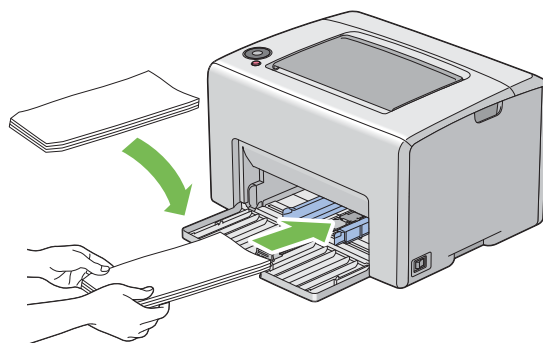


**Примечание:**

При загрузке конвертов, загружаемых длинной стороной (LEF), убедитесь, что в драйвере принтера выбрана альбомная ориентация листа.

**При загрузке носителей типа C5**

Загружайте конверты стороной для печати вверх и открытым клапаном, направленным к вам.

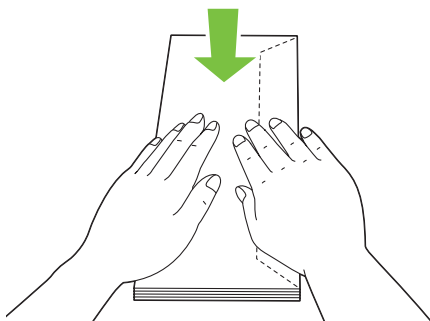


**Важно:**

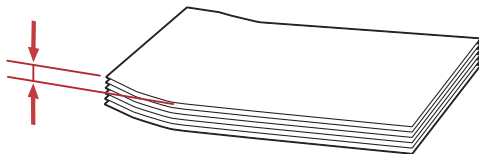
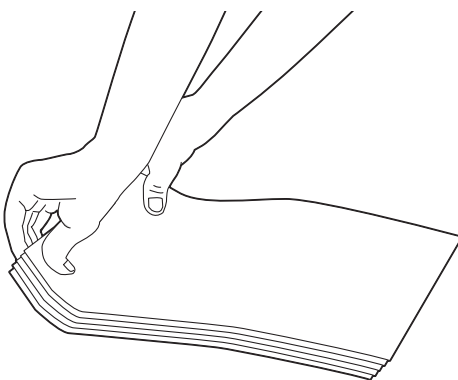
Никогда не используйте конверты с окнами или с наложенным покрытием. Это может привести к замятию бумаги или повреждению принтера.

**Примечание:**

- ❑ Если конверт не был загружен в многоцелевой лоток сразу после того как он был извлечен из упаковки, он может деформироваться (вздуться). Для предотвращения замятий, перед загрузкой в многоцелевой лоток выравнивайте их так, как показано ниже.



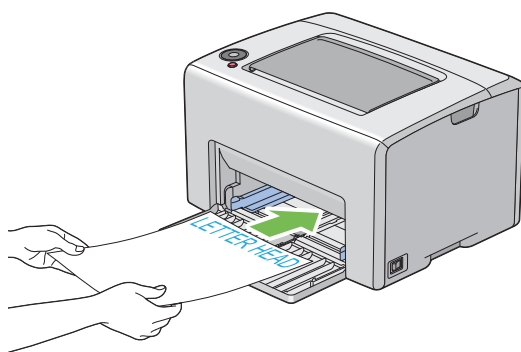
- ❑ Если конверты так и не удалось подать корректно, немного загните их так, как показано на следующей иллюстрации. Степень загнутоности должна быть примерно 5 мм или меньше.



- Для того чтобы убедиться, что выбрана правильная ориентация носителей (например, конвертов), см. инструкции *Envelope / Paper Setup Navigator* (Позиционирование бумаги/ конвертов) в драйвере принтера.

### Загрузка бланков в многоцелевой лоток (MPF)

Загрузите бланк в принтер стороной для печати вверх. Убедитесь, что бланк подается в принтер шапкой вперед.



### Ручная двусторонняя печать (только из драйвера принтера Windows)

**Примечание:**

При печати на скрученной бумаге, сначала выровняйте ее и потом загрузите в податчик.

При запуске процедуры ручной двусторонней печати появляется окно с инструкциями. Помните, что данное окно невозможно открыть заново если оно было закрыто. Не закрывайте это окно до завершения процесса двусторонней печати.

### Запуск процедуры с компьютера

В описании следующей процедуры в качестве примера используется ПО Microsoft® Windows® XP WordPad.

**Примечание:**

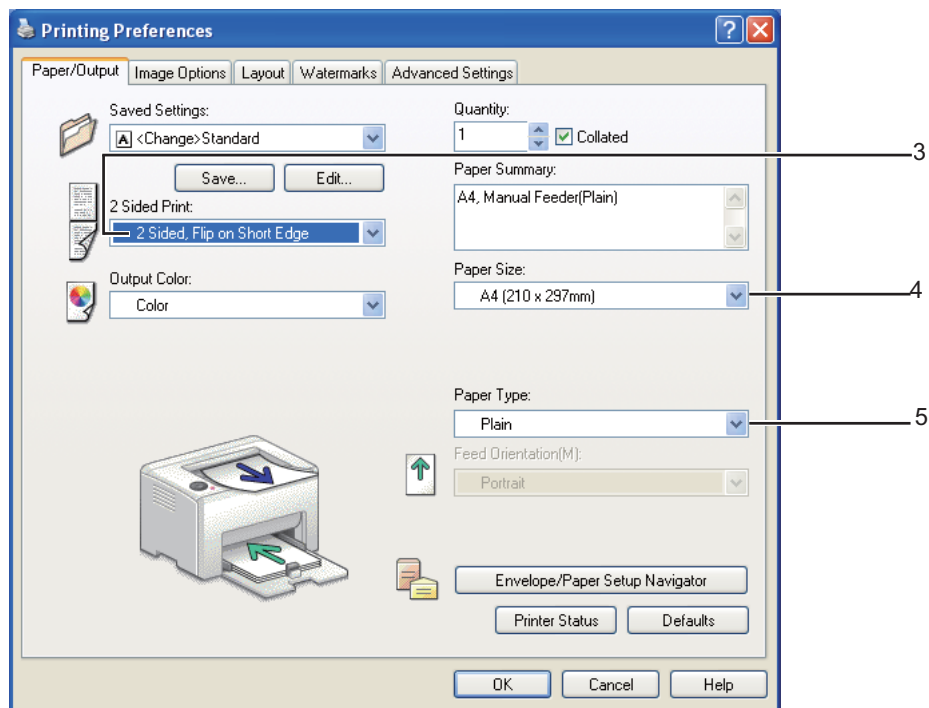
Способы доступа к диалоговому окну **Properties (Свойства) / Printing Preferences (Свойства печати)** различаются в зависимости от используемого приложения. См. Справку по используемому приложению.

1. В меню **File (Файл)** выберите **Print (Печать)**.



- Из списка **Select Printer (Выберите принтер)** выберите нужный принтер и затем щелкните **Preferences (Свойства)**.
- Появится вкладка **Paper/Output**.

Из **2 Sided Print (Двусторонняя печать)** выберите **2 Sided, Flip on Short Edge (2-сторонняя, переворот по кор. кромке)** или **2 Sided Print (Двусторонняя печать)** для определения того как будут совмещены двусторонние страницы.



- В параметре **Paper Size (Размер бумаги)** выберите размер распечатываемого документа.
- В параметре **Paper Type (Тип бумаги)** выберите тип распечатываемого документа.
- Щелкните **OK** чтобы закрыть диалоговое окно **Printing Preferences (Свойства печати)**.
- Щелкните **Print (Печать)** в диалоговом окне **Print (Печать)** чтобы начать печать.



**Важно:**

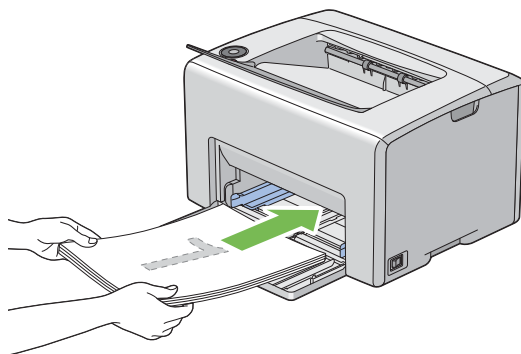
При запуске процедуры ручной двусторонней печати появляется окно с инструкциями. Помните, что данное окно невозможно открыть заново если оно было закрыто. Не закрывайте это окно до завершения процесса двусторонней печати.

**Загрузка носителей в многоцелевой лоток (MPF)**

1. Сначала печатаются четные страницы (задние стороны).

Для шестистраничного документа задние стороны печатаются в следующем порядке — страница 6, страница 4, страница 2.

По завершению печати четных страниц загораются индикаторы  **Start (Старт)** и  **Ready/Data (Готов/Данные)**.

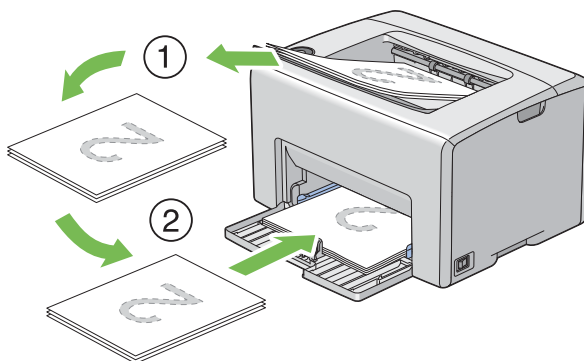


2. По завершению печати четных страниц извлеките пачку бумаги из центрального приемного лотка.

**Примечание:**

Смятые или скрученные отпечатки могут стать причиной замятий бумаги. Выровняйте их перед загрузкой.

3. Возьмите пачку отпечатков и загрузите их в многоцелевой лоток (MPF) так, как они лежат (неотпечатанной стороной вверх).



4. Нажмите на кнопку  **Start (Старт)**.

Страницы будут напечатаны в следующем порядке — страница 1 (на оборотной стороне страницы 2), страница 3 (на оборотной стороне страницы 4), страница 5 (на оборотной стороне страницы 6).

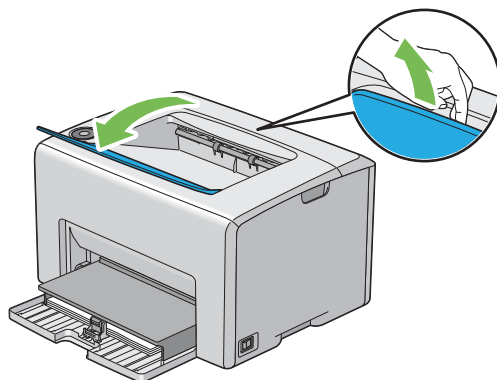
**Примечание:**

Двусторонняя печать невозможна если документ состоит из страниц различных размеров.

## Использование удлинителя приемного лотка

Удлинитель приемного лотка разработан и предназначен для предотвращения выпадания носителей из принтера по завершению печати.

Перед началом печати убедитесь, что удлинитель приемного лотка открыт.



---

## Печать

В данном разделе описываются процессы печати документов и отмены заданий печати.

### Отправка задания печати

Установите драйвер принтера чтобы иметь доступ ко всем функциям печати. При выборе пункта **Print (Печать)** в используемом приложении открывается окно драйвера принтера. Установите необходимые настройки для выполняемого задания печати. Настройки печати, выполненные в драйвере принтера, имеют приоритет над настройками, установленными в утилите Printer Setting Utility.

Для того чтобы увидеть все доступные системные настройки, при появлении диалогового окна **Print (Печать)** возможно потребуется нажать на кнопку **Preferences (Настройки)**. Если вам не знакома данная функция окна драйвера принтера, обратитесь к интерактивной Справке.

Для выполнения задания печати из обычного приложения Windows:

1. Выберите файл для печати.
2. В меню **File (Файл)** выберите **Print (Печать)**.
3. Убедитесь, что в диалоговом окне выбран правильный принтер. Установите нужные системные настройки (например, страницы, которые требуется напечатать, или количество копий).
4. На выполнения настроек, не представленных в главном окне, например, **Quantity (Количество)**, **Paper Size (Размер бумаги)** или **Feed Orientation (Направление подачи)** щелкните **Preferences (Настройки)**.

Откроется диалоговое окно **Printing Preferences (Настройки печати)**.

5. Установите настройки печати. Для получения более подробной информации щелкните **Help (Справка)**.
6. Щелкните **OK** чтобы закрыть диалоговое окно **Printing Preferences (Свойства печати)**.
7. Чтобы послать задание печати на выбранный принтер щелкните **Print (Печать)**.

## Отмена задания печати

Существует несколько способов отмены задания печати.

### Отмена печати с панели управления

Для того чтобы отменить задание печати после начала печати:

1. Нажмите на кнопку  **Cancel Job (Отмена задания)**.

#### **Примечание:**

*Будет отменена только печать текущего задания печати. Печать всех последующих заданий печати будет продолжена.*

### Отмена печати с компьютера (ОС Windows)

#### Отмена печати с панели задач

При отправке задания печати на панели задач появляется маленький значок принтера.

1. Дважды щелкните значок принтера.

В окне принтера появится список заданий печати.

2. Выберите задание, которое необходимо отменить.
3. Нажмите на кнопку **Delete (Удалить)**.

#### Отмена печати с рабочего стола

1. Сверните все окна чтобы освободить рабочий стол.

Щелкните **start (пуск) — Printers and Faxes (Принтеры и факсы)** (в Windows XP).

Щелкните **Start (Пуск) — Printers and Faxes (Принтеры и факсы)** (в Windows Server<sup>®</sup> 2003).

Щелкните **Start (Пуск) — Devices and Printers (Устройства и принтеры)** (в Windows 7 и Windows Server 2008 R2).

Щелкните **Start (Пуск) — Control Panel (Панель управления) — Hardware and Sound (Устройства и звук) — Printers (Принтеры)** (в Windows Vista<sup>®</sup>).

Щелкните **Start (Пуск) — Control Panel (Панель управления) — Printer (Принтер)** (в Windows Server 2008).

Откроется список доступных принтеров.

2. Дважды щелкните по тому принтеру, которому отправлено задание печати.

В окне принтера появится список заданий печати.

3. Выберите задание, которое необходимо отменить.
4. Нажмите на кнопку **Delete (Удалить)**.

## **Выбор настроек печати**

### **Установка настроек печати (в Windows)**

Настройки печати применяются ко всем заданиям печати, если только они не были изменены для конкретного задания. Например, если при выполнении большинства заданий вы хотите выполнять двустороннюю печать, установите данную опцию в настройках принтера.

Для задания настроек принтера:

1. Щелкните **start (пуск) — Printers and Faxes (Принтеры и факсы)** (в Windows XP).

Щелкните **Start (Пуск) — Printers and Faxes (Принтеры и факсы)** (в Windows Server 2003).

Щелкните **Start (Пуск) — Devices and Printers (Устройства и принтеры)** (в Windows 7 и Windows Server 2008 R2).

Щелкните **Start (Пуск) — Control Panel (Панель управления) — Hardware and Sound (Устройства и звук) — Printers (Принтеры)** (в Windows Vista).

Щелкните **Start (Пуск) — Control Panel (Панель управления) — Printer (Принтер)** (в Windows Server 2008).

Откроется список доступных принтеров.

2. Щелкните значок вашего принтера правой кнопкой мыши и выберите **Printing Preferences (Свойства печати)**.

Появится окно **EPSON AL-C1700 Printing Preferences** (Свойства печати EPSON AL-C1700).

3. Установите нужные настройки на вкладках драйвера и затем нажмите **ОК** для их сохранения.

**Примечание:**

Для получения более подробной информации по настройкам драйвера принтера в Windows, щелкните **Help (Справка)** на вкладке драйвера принтера.

### Установка настроек для определенного задания печати (в Windows)

Если вы хотите установить настройки для печати конкретного задания, измените настройки драйвера перед отправкой задания на принтер. Например, если вы хотите использовать режим фотографического качества при печати графики, установите эту настройку в драйвере перед печатью данного задания.

1. Открыв нужный документ или изображение в используемом приложении, откройте диалоговое окно **Print (Печать)**.
2. Выберите Epson AcuLaser C1700 series и затем щелкните **Preferences (Настройки)** для того чтобы открыть драйвер принтера.
3. Выполните настройки на вкладках драйвера принтера. В следующей таблице представлена информация по настройкам печати.

**Примечание:**

В Windows вы можете сохранять группу настроек под уникальным именем и затем применять их к другим заданиям печати. Установите значения параметров на вкладках **Paper/Output (Бумага/Вывод)**, **Image Options (Параметры изображения)**, **Layout (Макет)**, **Watermarks (Водяные знаки)** или **Advanced Settings (Дополнительные настройки)** и затем щелкните **Save (Сохранить)** под **Saved Settings (Сохраненные настройки)** на вкладке **Paper/Output ((Бумага/Вывод))**. Для получения дополнительной информации щелкните **Help (Справка)**.

4. Щелкните **ОК** чтобы сохранить настройки.
5. Выполните печать.

В следующей таблице представлена информация по настройкам печати:

## Настройки печати в Windows

Операционная система	Вкладки драйвера	Настройки
Windows XP, Windows XP x 64bit, Windows Server 2003, Windows Server 2003 x 64bit, Windows Vista, Windows Vista x 64bit, Windows Server 2008, Windows Server 2008 x 64bit, Windows Server 2008 R2, Windows 7 или Windows 7 x 64bit	Вкладка <b>Paper/Output (Бумага/Выход)</b>	<input type="checkbox"/> Saved Settings (Сохраненная конфигурация) <input type="checkbox"/> 2 Sided Print (Двусторонняя печать) <input type="checkbox"/> Output Color (Цвет копии) <input type="checkbox"/> Quantity (Кол-во копий) <input type="checkbox"/> Collated (Разбор по копиям) <input type="checkbox"/> Paper Summary (Сведения о бумаге) <input type="checkbox"/> Paper Size (Размер бумаги) <input type="checkbox"/> Paper Type (Тип бумаги) <input type="checkbox"/> Feed Orientation (Ориентация подачи) <input type="checkbox"/> Envelope/Paper Setup Navigator (Позиционирование бумаги/конвертов) <input type="checkbox"/> Printer Status (Состояние принтера) <input type="checkbox"/> Defaults (По умолчанию)
	Вкладка <b>Image Options (Параметры изображения)</b>	<input type="checkbox"/> Output Color (Цвет копии) <input type="checkbox"/> Output Recognition (Распозн. режима вывода) <input type="checkbox"/> Image Adjustment Mode (Режим регулировки изображения) <input type="checkbox"/> Image Types (Типы изображений) <input type="checkbox"/> Image Auto Correction (Автокоррекция изображения) <input type="checkbox"/> Image Settings (Настройки изображения) <input type="checkbox"/> Color Balance (Баланс цветов) <input type="checkbox"/> Profile Settings (Настройки профиля) <input type="checkbox"/> Defaults (По умолчанию)
	Вкладка <b>Layout (Макет)</b>	<input type="checkbox"/> Image Orientation (Ориентация изображения) <input type="checkbox"/> Multiple-Up (Мультиизображения) <input type="checkbox"/> Booklet / Poster / Mixed Document / Rotation (Брошюра / Плакат / Смешанные документы / Поворот) <input type="checkbox"/> Fit to New Paper Size (По новому размеру бумаги) <input type="checkbox"/> Specify Zoom (Укажите масштаб) <input type="checkbox"/> Image Shift / Print Position (Сдвиг изображения / Положение печати) <input type="checkbox"/> Defaults (По умолчанию)



Операционная система	Вкладки драйвера	Настройки
Windows XP, Windows Server 2003, Windows Vista, Windows Server 2008 или Windows 7	Вкладка <b>Watermarks (Водяные знаки)</b>	<input type="checkbox"/> Watermarks (Водяные знаки) <ul style="list-style-type: none"> <li><input type="checkbox"/> New Watermark (Создать водяной знак)</li> <li><input type="checkbox"/> Edit Watermark (Редактировать водяной знак)</li> <li><input type="checkbox"/> Delete Watermark (Удалить водяной знак)</li> <li><input type="checkbox"/> Apply to First Page Only (Только на первой странице)</li> </ul> <input type="checkbox"/> Annotation (Аннотации) <input type="checkbox"/> Defaults (По умолчанию)
Windows XP, Windows XP x 64bit, Windows Server 2003, Windows Server 2003 x 64bit, Windows Vista, Windows Vista x 64bit, Windows Server 2008, Windows Server 2008 x 64bit, Windows Server 2008 R2, Windows 7 или Windows 7 x 64bit	Вкладка <b>Advanced Settings (Дополнительные настройки)</b>	<input type="checkbox"/> Skip Blank Pages (Пропуск пустых страниц) <input type="checkbox"/> Draft Mode (Режим черновика) <input type="checkbox"/> Other Settings (Graphics Settings) (Другие настройки (Настройки графики)) <ul style="list-style-type: none"> <li><input type="checkbox"/> Items (Элементы)</li> <li><input type="checkbox"/> Settings for (Настройки для)</li> </ul> <input type="checkbox"/> About (О программе) <input type="checkbox"/> Defaults (По умолчанию)

### Установка настроек для определенного задания печати (в Mac OS X)

Для установки настроек печати конкретного задания, перед отправкой задания печати измените настройки драйвера принтера.

1. Открыв документ в используемом приложении щелкните **File (Файл)** и затем **Print (Печать)**.
2. В поле **Printer (Принтер)** выберите Epson AcuLaser C1700 series.
3. Установите необходимые настройки печати в меню и отображаемых выпадающих списках.

**Примечание:**

В Mac OS® X для сохранения текущих настроек печати щелкните **Save As (Сохранить как)** в меню **Presets (Предустановки)**. Вы можете создавать предустановки, хранящие в себе группы настроек, и сохранять каждую из них под уникальным именем. Для выполнения задания печати с использованием конкретных настроек, выберите нужную сохраненную предустановку в списке **Presets (Предустановки)**.

4. Щелкните **Print (Печать)**, чтобы выполнить печать.

Настройки печати драйвера принтера в Mac OS X:

В приведенной ниже таблице в качестве примера используется ОС Mac OS X 10.6.

**Настройки печати в Mac OS X**

Параметр	Настройки печати
	<input type="checkbox"/> Copies (Копии) <input type="checkbox"/> Collated (Разбор по копиям) <input type="checkbox"/> Pages (Страницы) <input type="checkbox"/> Paper Size (Размер бумаги) <input type="checkbox"/> Orientation (Ориентация)
Layout (Макет)	<input type="checkbox"/> Pages per Sheet (Страниц на листе) <input type="checkbox"/> Layout Direction (Направление макета) <input type="checkbox"/> Border (Границы) <input type="checkbox"/> Two-Sided (Двусторонняя) <input type="checkbox"/> Reverse page orientation (Ориентация перевернутых страниц) <input type="checkbox"/> Flip horizontally (Повернуть по горизонтали)
Paper Handling (Обращение с бумагой)	<input type="checkbox"/> Pages to Print (Страниц на печать) <input type="checkbox"/> Page Order (Порядок страниц) <input type="checkbox"/> Scale to fit paper size (По размеру страницы) <input type="checkbox"/> Destination Paper Size (Конечный размер бумаги) <input type="checkbox"/> Scale down only (Только уменьшение)
Cover Page (Обложка)	<input type="checkbox"/> Print Cover Page (Печатать обложку) <input type="checkbox"/> Cover Page Type (Тип обложки) <input type="checkbox"/> Billing Info (Информация о счетах)
Scheduler (Планировщик)	<input type="checkbox"/> Print Document (Печать документа) <input type="checkbox"/> Priority (Приоритет)

Параметр	Настройки печати
Job Control (Контроль задания)	<input type="checkbox"/> Account Mode (Режим учета)
Image Settings (Настройки изображения)	<input type="checkbox"/> Brightness (Яркость) <input type="checkbox"/> Contrast (Контраст) <input type="checkbox"/> Chroma (Цветовая насыщенность)
Printer Features (Функции принтера)	<input type="checkbox"/> Basic (Основное) <ul style="list-style-type: none"> <li><input type="checkbox"/> Output Color (Цвет копии)</li> <li><input type="checkbox"/> Paper Type (Тип бумаги)</li> </ul> <input type="checkbox"/> Detailed Settings (Подробные настройки) <ul style="list-style-type: none"> <li><input type="checkbox"/> Image Type (Тип изображения)</li> <li><input type="checkbox"/> Image Rotation (180deg) (Поворот изображения (180°))</li> <li><input type="checkbox"/> Skip Blank Pages (Пропуск пустых страниц)</li> <li><input type="checkbox"/> Draft Mode (Режим черновика)</li> <li><input type="checkbox"/> Trapping (Треппинг)</li> <li><input type="checkbox"/> Image Enhancement (Улучшение изображения)</li> <li><input type="checkbox"/> Sharpness Adjustment (Регулировка резкости)</li> <li><input type="checkbox"/> Screen (Передача полутонов)</li> </ul> <input type="checkbox"/> Color Balance C/M/Y/K (Цветовой баланс Голубой(С) / Пурпурный(М) / Желтый(У) / Черный(С)) <ul style="list-style-type: none"> <li><input type="checkbox"/> Low Density (Низкая плотность)</li> <li><input type="checkbox"/> Medium Density (Средняя плотность)</li> <li><input type="checkbox"/> High Density (Высокая плотность)</li> </ul>
Summary (Сведения)	

## Печать на бумаге нестандартного размера

В данном разделе описана процедура печати на бумаге нестандартного размера, запускаемая из драйвера принтера.

Процедура загрузки бумаги нестандартного размера в многоцелевой лоток аналогична процедуре загрузки бумаги стандартных размеров.

*См. также:*

*“Загрузка носителей в многоцелевой лоток (MPF)” на стр. 39*

## Задание нестандартных размеров бумаги

Перед печатью задайте размер бумаги в драйвере принтера.

**Примечание:**

При указании размера бумаги в драйвере принтера убедитесь, что заданный размер совпадает с действительным размером загружаемых носителей. Указание неправильного размера может привести к поломке принтера. Это особенно важно когда указывается большой размер, а сами носители — узкие.

**С помощью драйвера принтера в Windows**

В драйвере принтера Windows, задайте размер в диалоговом окне **Custom Paper Size (Нестанд. размер бумаги)**. В данной процедуре в качестве примера используется ОС Windows XP.

В Windows XP или более поздней версии: только пользователи, имеющие права администратора, могут изменять настройки. Пользователи, не имеющие администраторских прав, могут только просматривать настройки.

1. Щелкните **start (пуск)**, затем — **Printers and Faxes (Принтеры и факсы)**.
2. Щелкните значок нужного принтера правой кнопкой мыши и выберите **Properties (Свойства)**.
3. Перейдите на вкладку **Configuration (Конфигурация)**.
4. Щелкните **Custom Paper Size (Нестанд. размер бумаги)**.
5. В **Details** выберите настройки, которые вы хотите задать.
6. Укажите длину короткого и длинного краев бумаги в параметре **Settings for (Настройки для)**. Вы можете вводить значения как напрямую, так и с помощью стрелок (кнопок) вверх/вниз. Длина короткого края не может быть больше длины длинного края, даже если обе величины находятся в рамках указанного диапазона. Величина длинного края не может быть короче величины короткого края, даже если обе величины находятся в рамках указанного диапазона.
7. Чтобы присвоить название указанному размеру установите флажок **Name Paper Size (Назвать размер бумаги)** и затем введите желаемое имя в поле **Paper Name (Название бумаги)**. Максимальная длина имени — 14 символов.
8. При необходимости повторите шаги 5–7 для задания другого нестандартного размера.
9. Дважды щелкните **ОК**.

## Печать на бумаге нестандартного размера

Выполните следующую процедуру как при печати из Windows, так и при печати из Mac OS X.

### С помощью драйвера принтера в Windows

В данной процедуре в качестве примера используется ПО Windows XP WordPad.

#### **Примечание:**

Способы доступа к диалоговому окну **Properties (Свойства) / Printing Preferences (Свойства печати)** различаются в зависимости от используемого приложения. См. Справку по используемому приложению.

1. В меню **File (Файл)** выберите **Print (Печать)**.
2. Выберите нужный принтер и нажмите **Preferences (Настройки)**.
3. Перейдите на вкладку **Paper/Output (Бумага/Выход)**.
4. Укажите размер оригинального документа в параметре **Paper Size (Размер бумаги)**.
5. Выберите нужный тип бумаги в параметре **Paper Type (Тип бумаги)**.
6. Перейдите на вкладку **Layout (Макет)**.
7. Из списка **Fit to New Paper Size (По новому размеру бумаги)** выберите определенный вами размер. Если на шаге 4 размер был выбран из списка **Paper Size (Размер бумаги)** выберите **Same as Paper Size (Как размер бумаги)**.
8. Щелкните **OK**.
9. Щелкните **Print (Печать)** в диалоговом окне **Print (Печать)** чтобы начать печать.

### С помощью драйвера принтера в Mac OS X

В данной процедуре в качестве примера используется ПО Mac OS X 10.6 TextEdit.

1. В меню **File (Файл)** выберите **Page Setup (Параметры страницы)**.
2. Выберите нужный принтер и нажмите **Format For**.
3. Из списка **Paper Size** выберите **Manage Custom Sizes**.
4. В окне **Custom Paper Sizes** щелкните **+**.

В списке появится новая настройка с именем “Untitled”.

5. Дважды щелкните по “Untitled” и введите желаемое имя настройки.
6. Укажите размер оригинального документа в полях **Width (Ширина)** и **Height (Высота)** параметра **Paper Size (Размер бумаги)**.
7. При необходимости задайте параметр **Non-Printable Area (Непечатаемая область)**.
8. Щелкните **ОК**.
9. Убедитесь, что созданный вами размер бумаги выбран в параметре **Paper Size (Размер бумаги)** и затем щелкните **ОК**.
10. В меню **File (Файл)** выберите **Print (Печать)**.
11. Щелкните **Print (Печать)**, чтобы начать печать.

## **Проверка состояния данных печати**

### **Проверка состояния (только в Windows)**

С помощью утилиты Status Monitor вы можете проверять состояние принтера. В правой части панели задач Windows дважды щелкните значок принтера Status Monitor. Появится окно **Select Printer (Выбор принтера...)**, в котором отображается имя принтера, порты подключения и состояние принтера. Выберите колонку **Status (Состояние)** чтобы узнать текущее состояние вашего принтера.

Кнопка **Status Setting (Состояние...)**: Вызывает окно **Status Settings (Состояние)** и позволяет изменять настройки утилиты Status Monitor.

Щелкните по имени нужного принтера в окне **Select Printer (Выбор принтера...)**. Появится окно **Status Monitor**. Вы можете проверить состояние принтера и задания печати.

Побробнее об этом — в Справке утилиты Status Monitor. В описании следующей процедуры в качестве примера используется ОС Windows XP:

1. Щелкните **start (пуск)** — **All Programs (Все программы)**.
2. Выберите **EPSON**.

3. Выберите **Status Monitor**.
4. Выберите **Status Monitor Help** (Справка по Status Monitor).

*См. также:*

“Утилита Status Monitor (только в Windows)” на стр. 20

## Печать отчетов

Для подтверждения настроек принтера распечатайте отчет.

В данном разделе описываются два метода печати отчетов.

### Печать страницы **Printer Settings** (Настройки принтера)

Для получения подробной информации о настройках принтера напечатайте отчет Printer Settings (Настройки принтера).

## Панель управления

1. Нажмите и удерживайте кнопку  (**Start (Старт)**), когда горит индикатор (**Ready/Data (Готов/Данные)**), до тех пор, пока индикатор  не начнет мигать.

Будут напечатаны страница настроек панели управления (Panel Settings (Настройки)), страница настроек принтера (Printer Settings) и отчет с историей ошибок (Error History Report).

## Утилита **Printer Setting Utility**

В описании следующей процедуры в качестве примера используется ОС Windows XP.

1. Щелкните **start (пуск) — All Programs (Все программы) — EPSON — EPSON Printer Software — EPSON AL-C1700 — Printer Setting Utility**.

**Примечание:**

Когда на компьютере установлено несколько различных драйверов принтеров, на данном шаге появляется окно **Select Printer (Выбрать принтер)**. В этом случае выберите имя нужного принтера из списка **Printer Name (Имя принтера)**.

Откроется утилита Printer Setting Utility.

2. Перейдите на вкладку **Printer Settings Report (Отчет о настройках принтера)**.

3. В списке в левой части окна выберите **Information Pages (Информационные страницы)**.

Появится страница **Information Pages (Информационные страницы)**.

4. Щелкните кнопку **Printer Settings (Настройки принтера)**.

Будет напечатана страница настроек принтера (Printer Settings).

## Настройки принтера

В утилите Printer Setting Utility вы можете выбирать параметры меню и присваивать им нужные значения.

В описании следующей процедуры в качестве примера используется ОС Windows XP.

### **Примечание:**

*Заводские настройки могут различаться в разных странах.*

*Данные настройки активны до тех пор, пока они не меняются, или не происходит возврат к заводским значениям.*

Для установки нового значения:

1. Щелкните **start (пуск) — All Programs (Все программы) — EPSON — EPSON Printer Software — EPSON AL-C1700 — Printer Setting Utility**.

### **Примечание:**

*Когда на компьютере установлено несколько различных драйверов принтеров, на данном шаге появляется окно **Select Printer (Выбрать принтер)**. В этом случае выберите имя нужного принтера из списка **Printer Name (Имя принтера)**.*

Откроется утилита Printer Setting Utility.

2. Перейдите на вкладку **Printer Maintenance (Обслуживание принтера)**.
3. Выберите нужный пункт меню.

Каждый параметр меню имеет список возможных значений. Значение может быть:

- Фразой или словом, описывающим настройку
- Числовым значением, которое может быть изменено



- Настройкой On/Off (Вкл./Выкл.)
- 4. Выберите нужное значение и затем щелкните по соответствующей кнопке для каждого параметра меню.








Настройки, заданные в драйвере, могут иметь приоритет над ранее заданными настройками, и могут потребовать изменения значений по умолчанию в утилите Printer Setting Utility.

## Глава 6

# Работа с панелью управления

## Возврат к настройкам по умолчанию

После инициализации энергонезависимой памяти (NVM) и перезагрузки принтера, всем параметрам меню и данным возвращаются значения по умолчанию.

1. Выключите принтер.
2. Откройте заднюю крышку.
3. Одновременно удерживая кнопки  (**Start (Старт)**) и  (**Cancel Job (Отмена задания)**) включите принтер.
4. После того как индикаторы  (**Start (Старт)**),  (**Energy Saver (Энергосбережение)**) и  (**Error (Ошибка)**) погаснут отпустите кнопки  (**Start (Пуск)**) и  (**Cancel Job (Отмена задания)**).
5. Закройте заднюю крышку.

Принтер начнет инициализацию NVM.

**Важно:**

*Не пытайтесь выключить принтер. Принтер прекратит функционировать.*

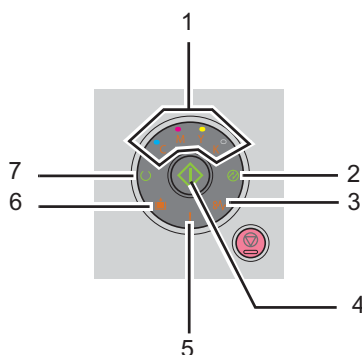
Принтер автоматически перезагружается для применения настроек и печатает страницы Printer Settings (Настр. принтера) и Panel Settings (Настройки).

6. Изучите информацию, представленную на страницах Printer Settings (Настр. принтера) и Panel Settings (Настройки) чтобы убедиться, что настройкам возвращены значения по умолчанию.

## Знакомство с индикаторами панели управления

Различные комбинации индикаторов панели управления означают разные ситуации. Не горящий, горящий и/или мигающий оранжевый или зеленый индикаторы отображают состояния принтера, вмешательства (например, закончилась бумага) или сервис.


Не горит	Горит	Мигает
—		
—		



## Общие последовательности индикаторов

В следующей таблице представлены наиболее распространенные состояния индикаторов.


1	2	3	4	5	6	7	Printer Status (Состояние принтера)
Toner (Тонер)	Energy Saver (Энергосбережение)	Jam (Замятие)	Start (Старт)	Error (Ошибка)	Load Paper (Загрузите бумагу)	Ready /Data (Готов / Данные)	
—	—	—	—	—	—	●	Готов
—	—	—	—	—	—	☀	Выполняется операция
—	—	—	—	—	—	☀	Идет печать
—	☀	—	—	—	—	☀	Отмена задания печати
—	—	—	—	—	—	☀	Калибровка
—	—	—	—	—	—	☀	Устройство разогревается...
—	—	—	—	—	—	☀	Ожидание данных
—	—	—	—	—	—	☀	Инициализация NVM
—	—	—	—	—	—	☀	Диагностика при запуске
—	●	—	—	—	—	—	В Режиме экономии энергии
—	—	—	☀	—	—	●	Ожидание ручной двусторонней печати. *1

\*1 Загрузите бумагу для печати на второй стороне (нечетным страницей) и нажмите на кнопку  (**Start (Старт)**). См. раздел "Ручная двусторонняя печать (только из драйвера принтера Windows)" на стр. 48.

## Предупреждения

В следующей таблице перечислены предупреждения. Вы можете продолжать печать даже при появлении предупреждений.

1				2	3	4	5	6	7	Состояние принтера
Тонер				Energy Saver (Энергосбережение)	Jam (Замятие)	Start (Старт)	Error (Ошибка)	Load Paper (Загрузите бумагу)	Ready/Data (Готов/Данные)	
Y	M	C	K							
●	—	—	—	—	—	—	*1	—	*2	Заканчивается желтый тонер.*3
—	●	—	—	—	—	—	*1	—	*2	Заканчивается пурпурный тонер.*3
—	—	●	—	—	—	—	*1	—	*2	Заканчивается голубой тонер.*3
—	—	—	●	—	—	—	*1	—	*2	Заканчивается черный тонер.*3
●	●	●	●	—	—	—	—	—	*2	Принтер находится в режиме Non Genuine Toner (Нефирменный тонер).
☀	—	—	—	—	—	—	—	—	*2	Закончился желтый тонер.*4
—	☀	—	—	—	—	—	—	—	*2	Закончился пурпурный тонер.*4
—	—	☀	—	—	—	—	—	—	*2	Закончился голубой тонер.*4

\*1 При возникновении другой ошибки,  загорается только индикатор (**Error (Ошибка)**) (индикаторы тонеров не горят).











\*2 Индикатор  (**Ready/Data (Готов/Данные)**) мигает или горит зеленым в зависимости от состояния принтера.






\*3 Данное предупреждение появляется только когда используются оригинальные картриджи Epson (настройка **Non Genuine Toner (Нефирменный тонер)** выключена в утилите Printer Setting Utility).









\*4 В этом случае вы можете продолжать черно-белую печать.

## Ошибки, требующие вмешательства оператора

В следующей таблице указаны места, где произошла ошибка. Разрешение таких ошибок требует определенного вмешательства.

1				2	3	4	5	6	7	Причина/Решение
Тонер				Energy Saver (Энергосбережение)	Jam (Замятие)	Start (Старт)	Error (Ошибка)	Load Paper (Загрузите бумагу)	Ready/Data (Готов/Данные)	
Y	M	C	K							
—	—	—	—	—	—				—	Бумага не загружена. Загрузите бумагу и нажмите на кнопку  ( <b>Start (Старт)</b> ). См. раздел "Загрузка носителей" на стр. 38.
—	—	—	—	—		—		—	—	Произошло замятие бумаги. См. раздел "Устранение замятий" на стр. 79.
—	—	—	—	—	—	—		—	—	Задняя крышка открыта. Закройте заднюю крышку.
—	—	—	—	—	—				—	Загружена бумага неправильного размера. См. раздел "Загрузка носителей" на стр. 38.


1				2	3	4	5	6	7	Причина/Решение
Тонер				Energy Saver (Энергосбережение)	Jam (Замятие)	Start (Старт)	Error (Ошибка)	Load Paper (Загрузите бумагу)	Ready/ Data (Готов/Данные)	
Y	M	C	K							
—	—	—	—	—	—	—	●	—	—	Произошла ошибка.  Нажмите и удерживайте кнопку  ( <b>Start (Старт)</b> ) чтобы отобразить вторичные последовательности индикаторов ошибки.
●	—	—	—	—	—	—	●	—	—	Указанный картридж не установлен или установлен неправильно. Переустановите указанный картридж.  См. раздел "Установка картриджа с тонером" на стр. 121.
—	●	—	—	—	—	—	●	—	—	
—	—	●	—	—	—	—	●	—	—	
—	—	—	●	—	—	—	●	—	—	
	—	—	—	—	—	—	●	—	—	Указанный картридж пуст или неисправен. Замените указанный картридж с тонером.  См. раздел "Замена картриджа с тонером" на стр. 117.
—		—	—	—	—	—	●	—	—	
—	—		—	—	—	—	●	—	—	
—	—	—		—	—	—	●	—	—	


1				2	3	4	5	6	7	Причина/Решение
Тонер				Energy Saver (Энергосбережение)	Jam (Замя- тие)	Start (Старт)	Error (Ошиб- ка)	Load Paper (Загру- зите бума- гу)	Ready/ Data (Готов/ Дан- ные)	
Y	M	C	K							
	—	—	—	—	—	—		—	—	Плотность указанного тонера недостаточна. Замените указанный картридж с тонером.  См. раздел “Замена картриджей с тонером” на стр. 117.
—		—	—	—	—	—		—	—	
—	—		—	—	—	—		—	—	
—	—	—		—	—	—		—	—	




## Вторичные последовательности индикаторов

Когда загорается индикатор **!** (**Error (Ошибка)**), сначала проверьте, что задняя крышка закрыта. Если индикатор **!** (**Error (Ошибка)**) все еще горит — произошла вторичная ошибка. Нажмите и удерживайте кнопку  (**Start (Старт)**) чтобы отобразить вторичные последовательности индикаторов ошибки.

1				2	3	4	5	6	7	Причина/Решение
Тонер				Energy Saver (Энергосбережение)	Jam (Замя- тие)	Start (Старт)	Error (Ошиб- ка)	Load Paper (Загру- зите бума- гу)	Ready/ Data (Готов/ Дан- ные)	
Y	M	C	K							
—	—	—	●	●	—	—	●	●	—	<p>Переполнение памяти</p> <p>Нажмите на кнопку  (<b>Cancel Job (Отмена задания)</b>) чтобы снять сообщение и отменить текущее задание печати.</p> <p>См. раздел "Отмена задания печати" на стр. 53.</p>

1				2	3	4	5	6	7	Причина/Решение
Тонер				Energy Saver (Энергосбережение)	Jam (Замя- тие)	Start (Старт)	Error (Ошиб- ка)	Load Paper (Загру- зите бума- гу)	Ready/ Data (Готов/ Дан- ные)	
Y	M	C	K							
—	—	●	—	●	—	—	●	●	—	<p>Ошибка языка описания страниц (PDL)</p> <p>Нажмите на кнопку  (<b>Cancel Job (Отмена задания)</b>) чтобы снять сообщение и отменить текущее задание печати.</p> <p>См. раздел "Отмена задания печати" на стр. 53.</p>

1				2	3	4	5	6	7	Причина/Решение
Тонер				Energy Saver (Энергосбережение)	Jam (Замя- тие)	Start (Старт)	Error (Ошиб- ка)	Load Paper (Загру- зите бума- гу)	Ready/ Data (Готов/ Дан- ные)	
Y	M	C	K							
—	●	—	—	●	—	—	●	●	—	<p>Неправильная среда задания</p> <p>Настройки, установленные в драйвере принтера, не совпадают с настройками, установленными в принтере.</p> <p>Нажмите на кнопку  (<b>Cancel Job (Отмена задания)</b>), чтобы отменить текущее задание печати.</p> <p>См. раздел "Отмена задания печати" на стр. 53.</p>

1				2	3	4	5	6	7	Причина/Решение
Тонер				Energy Saver (Энергосбережение)	Jam (Замятие)	Start (Старт)	Error (Ошибка)	Load Paper (Загрузите бумагу)	Ready/Data (Готов/Данные)	
Y	M	C	K							
●	—	—	—	●	—	—	●	●	—	Загрязнен сенсор Color Toner Density (CTD) Очистите сенсор CTD. См. раздел "Очистка датчика плотности цветного тонера (Color Toner Density (CTD) Sensor)" на стр. 115.

## Неустраняемые ошибки

Если данная ошибка повторяется периодически, обратитесь в службу поддержки пользователей Epson.

*См. также:*

*"Обращение в службу поддержки пользователей продукции EPSON" на стр. 130*


1	2	3	4	5	6	7	Причина/Решение
Тонер	Energy Saver (Энергосбережение)	Jam (Замятие)	Start (Старт)	Error (Ошибка)	Load Paper (Загрузите бумагу)	Ready/Data (Готов/Данные)	
—	—	—	—	☀	—	—	Произошла фатальная ошибка. Выключите принтер и снова включите его.

## Ошибки прошивки

Если данная ошибка повторяется периодически, обратитесь в службу поддержки пользователей Epson.

См. также:

“Обращение в службу поддержки пользователей продукции EPSON” на стр. 130

1				2	3	4	5	6	7	Причина/Решение
Тонер				Energy Saver (Энергосбережение)	Jam (Замятие)	Start (Старт)	Error (Ошибка)	Load Paper (Загрузите бумагу)	Ready/Data (Готов/Данные)	
Y	M	C	K							
—	—	—	●	—	—	—	●	●	—	<p>Произошла ошибка прошивки.</p> <p>Нажмите на кнопку  (<b>Cancel Job (Отмена задания)</b>) для снятия ошибки.</p> <p>См. раздел “Отмена задания печати” на стр. 53.</p>
—	—	●	●	—	—	—	●	●	—	<p>Произошла ошибка стирания данных в модуле памяти.</p> <p>Выключите принтер и снова включите его.</p>

1				2	3	4	5	6	7	Причина/Решение
Тонер				Energy Saver (Энергосбережение)	Jam (Замя- тие)	Start (Старт)	Error (Ошиб- ка)	Load Paper (Загру- зите бума- гу)	Ready/ Data (Готов/ Дан- ные)	
Y	M	C	K							
—	●	●	●	—	—	—	●	●	—	Произошла ошибка записи данных в модуль памяти. Выключите принтер и снова включите его.
●	●	●	●	—	—	—	●	●	—	Произошла ошибка при загрузке прошивки. Выключите принтер и снова включите его.

## Глава 7

# Устранение неполадок

## Устранение замятий

Правильный выбор подходящих носителей для печати, а также правильная их загрузка позволяют избежать большинства случаев замятий бумаги.

*См. также:*

- “О печатных носителях” на стр. 34
- “Поддерживаемые типы носителей” на стр. 36

*Примечание:*

*Перед покупкой большого количества любых носителей печати, сперва рекомендуется попробовать тестовый образец.*

## Избежание замятий

- Используйте только рекомендованные носители для печати.
- Подробнее о правильной загрузке носителей — см. “Загрузка носителей в многоцелевой лоток (MPF)” на стр. 39
- Не перегружайте источники бумаги. Убедитесь, что пачка носителей по высоте не превышает отметку, расположенную на направляющих для бумаги.
- Не загружайте скрученные, смятые или сырые носители.
- Согните, встряхните и выровняйте носители перед загрузкой. Если происходят замятия, попробуйте подавать по одному листу бумаги за раз из многофункционального лотка.
- Не используйте обрезанные или прошитые носители для печати.
- Не смешивайте в одном источнике бумаги носители разных размеров, плотностей или типов.
- Убедитесь, что носители загружены рекомендованной стороной для печати вверх.
- Храните носители в приемлимых условиях окружающей среды.

- Убедитесь, что все кабели подключены к принтеру корректно.
- Слишком сильное прижатие направляющих к носителям может привести к замятию.

*См. также:*

- “О печатных носителях” на стр. 34
- “Поддерживаемые типы носителей” на стр. 36

## **Определение местоположения замятия**



### **Предостережение**

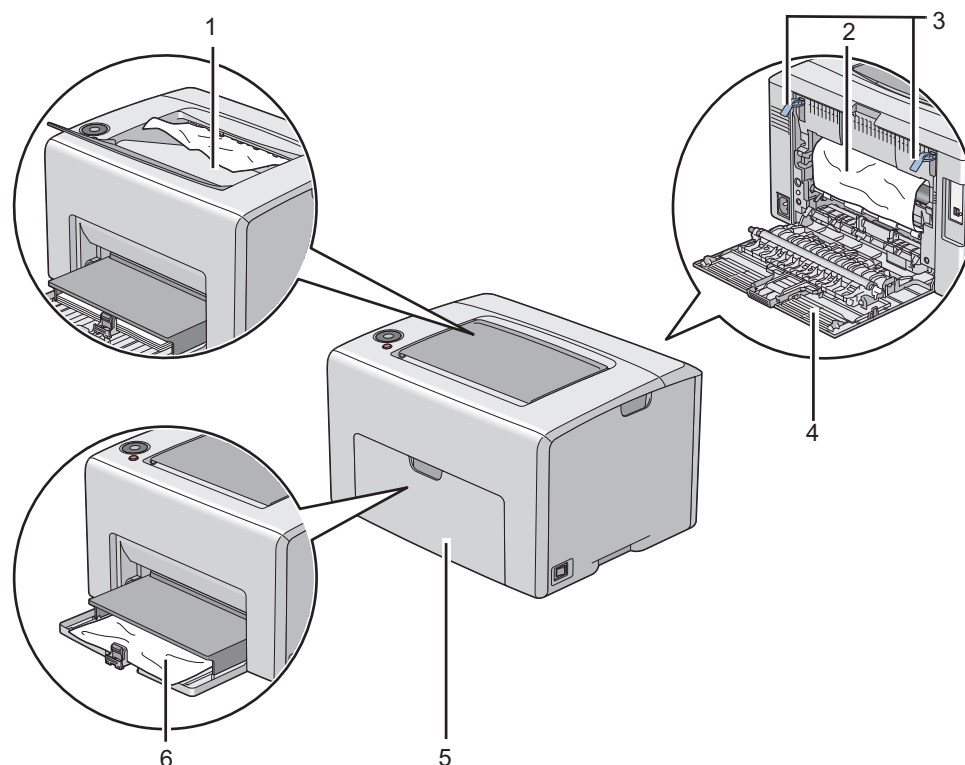
Не пытайтесь извлечь бумагу, замявшуюся глубоко внутри принтера, в частности бумагу, замявшуюся рядом с блоком печки или нагревающим валом. В противном случае это может привести к травмам или ожогам. Выключите ваш принтер должным образом и обратитесь в службу поддержки пользователей Epson.

### **Важно:**

Не пытайтесь устранять замятия с помощью инструментов. Это может навсегда повредить принтер.



На следующей иллюстрации представлены возможные места замятий в принтере.



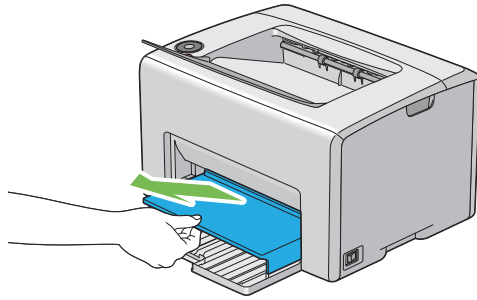
- 1 Центральный приемный лоток
- 2 Передающий ремень
- 3 Рычаги
- 4 Задняя крышка
- 5 Передняя крышка
- 6 Многоцелевой лоток (MPF)

## Устранение замятий с лицевой стороны принтера

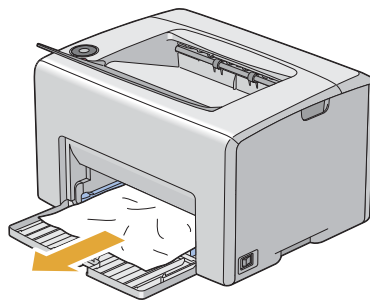
### **Примечание:**

Для снятия ошибки, отображенной на панели управления, вы должны извлечь все носители с пути их подачи.

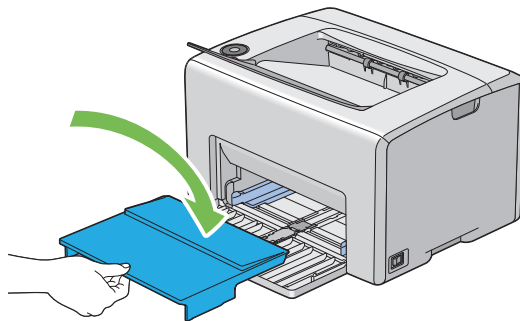
1. Выдвиньте крышку для бумаги.



2. Удалите все замятия.



3. Заново вставьте крышку для бумаги в принтер.



**Важно:**

Не используйте лишнюю силу при извлечении/установе крышки для бумаги. Это может привести к ее поломке или поломкам внутри принтера.

## Устранение замятий с тыльной стороны принтера

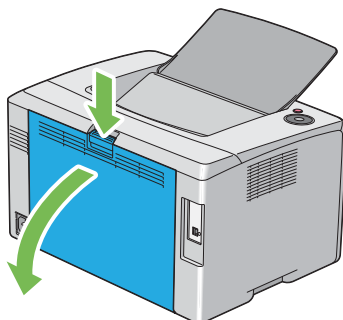
**Важно:**

- ❑ Во избежание поражений электрическим током, всегда выключайте принтер и отключайте его шнур питания от сети перед обслуживанием.
- ❑ Во избежание ожогов, не пытайтесь извлечь замявшуюся в принтере бумагу сразу после печати. В процессе работы блок печки сильно нагревается.

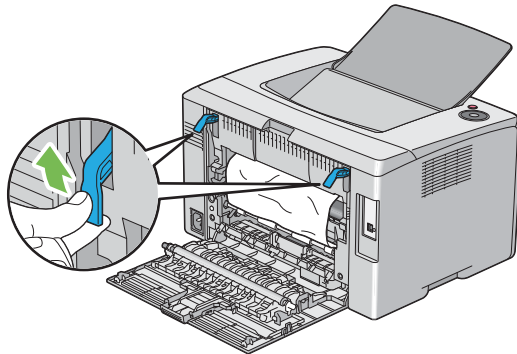
**Примечание:**

Для снятия ошибки, отображенной на панели управления, вы должны извлечь все носители с пути их подачи.

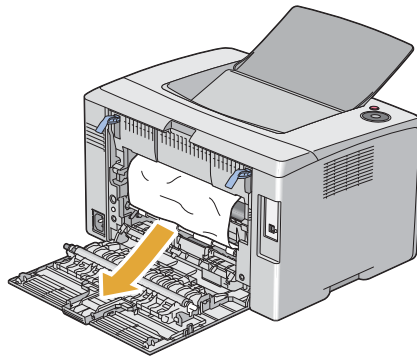
1. Надавите на ручку и откройте заднюю крышку принтера.



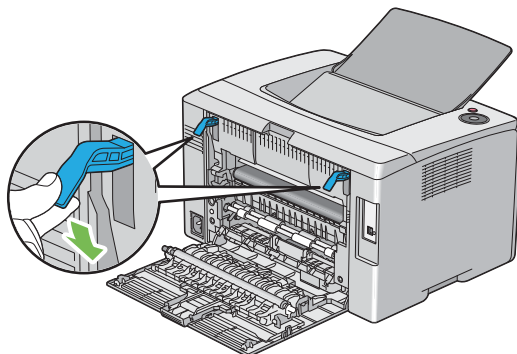
2. Поднимите рычаги.



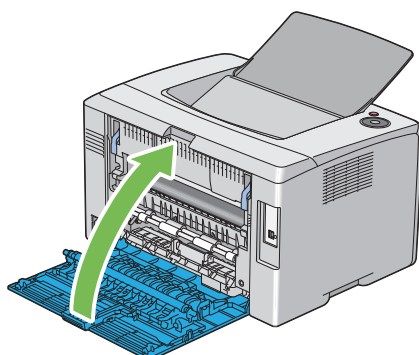
3. Удалите все замятия с тыльной стороны принтера.



4. Установите рычаги в исходное положение.



5. Закройте заднюю крышку.



## Устранение замятий из центрального приемного лотка

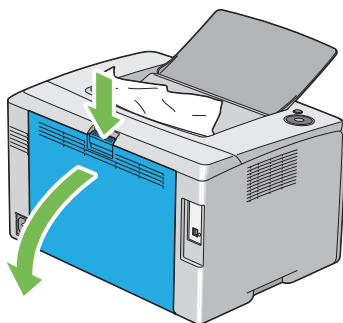
### Важно:

- ❑ Во избежание поражений электрическим током, всегда выключайте принтер и отключайте его шнур питания от сети перед обслуживанием.
- ❑ Во избежание ожогов, не пытайтесь извлечь замявшуюся в принтере бумагу сразу после печати. В процессе работы блок печки сильно нагревается.

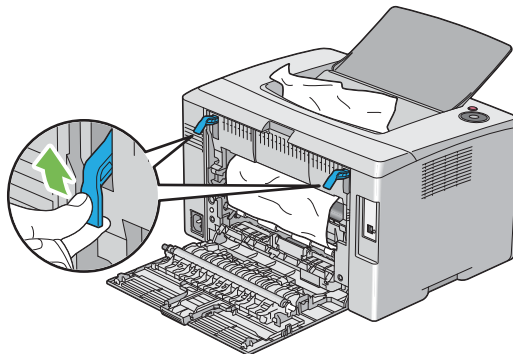
### Примечание:

Для снятия ошибки, отображенной на панели управления, вы должны извлечь все носители с пути их подачи.

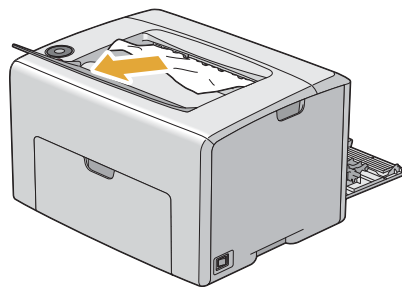
1. Надавите на ручку и откройте заднюю крышку принтера.



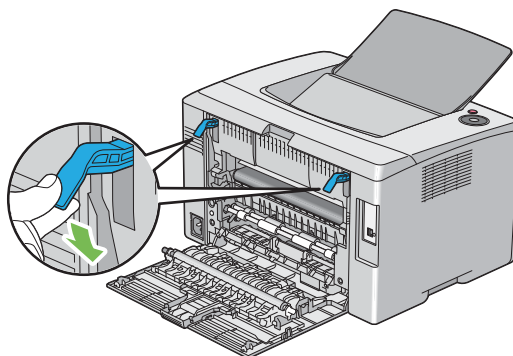
2. Поднимите рычаги.



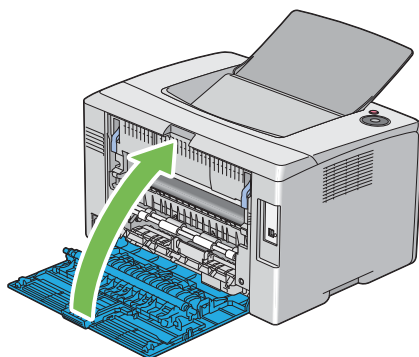
3. Удалите все замятия с тыльной стороны принтера. Если замятие не обнаружено на пути подачи бумаги, удалите замявшуюся бумагу из центрального приемного лотка.



4. Установите рычаги в исходное положение.



5. Закройте заднюю крышку.



## Проблемы, связанные с замятием бумаги

### Замятие

Проблема	Действие
Произошло замятие бумаги.	Убедитесь, что бумага правильно загружена в многофункциональный лоток (MPF).
	В зависимости от типа используемых носителей, выполните следующее: <ul style="list-style-type: none"> <li><input type="checkbox"/> Для толстой бумаги плотность не должна превышать 163 г/м<sup>2</sup>.</li> <li><input type="checkbox"/> Для тонкой бумаги плотность не должна превышать 60 г/м<sup>2</sup>.</li> <li><input type="checkbox"/> При использовании конвертов убедитесь, что они правильно загружены в многофункциональный лоток (MPF), как написано в разделе "Загрузка конвертов в многоцелевой лоток (MPF)" на стр. 45.</li> </ul>
	Если конверт помят распрямите его или используйте другой конверт.
	При выполнении ручной двусторонней печати убедитесь, что носители не скручены.
	Встряхните носители.
	Если носители влажные, переверните их. Если проблема не устранена, используйте другие, не влажные носители.

**Примечание:**

Если проблема не устраняется даже после выполнения вышеуказанных действий, обратитесь в службу поддержки пользователей Epson.

**Одновременное замятие нескольких листов**

Проблема	Действие
Произошло замятие нескольких листов.	Убедитесь, что бумага правильно загружена в многофункциональный лоток (MPF).
	Если носители влажные, не используйте их.
	Встряхните носители.

**Примечание:**

Если проблема не устраняется даже после выполнения вышеуказанных действий, обратитесь в службу поддержки пользователей Epson.

**Основные проблемы, связанные с принтером**


Некоторые проблемы, связанные с работой принтера, можно легко устранить. Если при работе с принтером возникла проблема, проверьте следующее:

- Кабель питания подключен к принтеру и к электрической розетке.
- Принтер включен.
- Электрическая розетка не отключена от сети каким-либо выключателем или размыкателем.
- Другое оборудование, подключенное к той же розетке, работает.


Если после проверки всего вышеуказанного пробела все еще не решена, выключите принтер, подождите 10 секунд и затем включите его снова. Это часто позволяет решить проблему.



## Проблемы с дисплеем

Проблема	Действие
После включения принтера индикатор  ( <b>Ready/Data (Готов/Данные)</b> ) не загорается.	Выключите принтер, подождите 10 секунд, затем включите его снова.

## Проблемы с печатью

Проблема	Действие
Данные не распечатываются или печатаются некорректные символы.	Убедитесь, что индикатор  ( <b>Ready/Data (Готов/Данные)</b> ).
	Убедитесь, что в принтер загружены носители.
	Убедитесь, что используется правильный драйвер принтера.
	Убедитесь, что вы используете правильный USB-кабель, который надежно подключен к принтеру.
	Убедитесь, что используются носители правильного размера.
	Если используется спулер (устройство перемотки) убедитесь, что он не застопорился.

Проблема	Действие
<p>Произошло замятие нескольких листов или несколько листов подано одновременно.</p>	<p>Убедитесь, что используемые носители удовлетворяют спецификациям принтера.</p> <p><b>См. также:</b> “Используемые типы носителей” на стр. 36</p>
	<p>Встряхните носители перед загрузкой.</p>
	<p>Убедитесь, что носители загружены в принтер корректно.</p>
	<p>Убедитесь, что направляющие ширины и длины бумаги настроены корректно.</p>
	<p>Не перегружайте источники бумаги.</p>
	<p>При загрузке носителей в многофункциональный лоток не прилагайте силу. В противном случае они могут покоситься или смяться.</p>
	<p>Убедитесь, что носители не скручены.</p>
	<p>Загружайте носители стороной, рекомендованной для печати, вверх.</p> <p><b>См. также:</b> “Загрузка носителей” на стр. 38</p>
	<p>Переверните носители или измените сторону загрузки и затем попробуйте произвести печать снова, чтобы посмотреть не производится ли подача в таком положении лучше.</p>
	<p>Не смешивайте разные типы носителей.</p>
	<p>Не смешивайте носители из разных пачек.</p>
	<p>Перед загрузкой пачки листов выньте из нее верхний и нижний листы если они скручены.</p>
	<p>Загружайте носители в источник только тогда, когда они закончились в нем.</p>
<p>Конверт сминается после печати на нем.</p>	<p>Убедитесь, что конверт загружается так, как описано в разделе “Загрузка конвертов в многоцелевой лоток (MPF)” на стр. 45.</p>
<p>Границы страницы находятся в неправильном месте.</p>	<p>Увеличьте значение <b>Job Time-Out (Тайм-аут работы)</b> в меню <b>System Settings</b> (Настройки системы) на вкладке <b>Printer Maintenance</b> (Обслуживание принтера) утилиты Printer Setting Utility.</p>
<p>Носители выводятся не точно по середине центрального приемного лотка.</p>	<p>Переверните пачку носителей в многофункциональном лотке (MPF).</p>

Проблема	Действие
Подача носителей производится из неправильного источника или печать производится на носителях неправильного типа.	Проверьте параметр <b>Paper Type (Тип бумаги)</b> в драйвере принтера.

## Проблемы с качеством печати

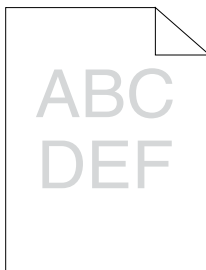
### Примечание:

В данном разделе в некоторых процедурах используются утилиты *Printer Setting Utility* или *Status Monitor*.

### См. также:

- “Утилита *Printer Setting Utility* (только в Windows)” на стр. 20
- “Утилита *Status Monitor* (только в Windows)” на стр. 20

## Отпечаток СЛИШКОМ СВЕТЛЫЙ

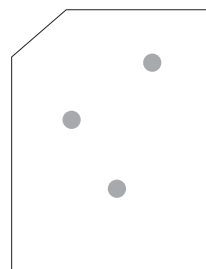
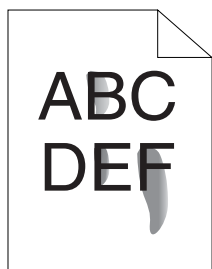


Проблема	Действие
Отпечаток слишком светлый.	<p>Возможно в картриджах заканчивается тонер и требуется произвести их замену. Проверьте количество оставшегося тонера в каждом из картриджей.</p> <ol style="list-style-type: none"> <li>1. Проверьте уровни тонеров на вкладке <b>Status (Состояние)</b> в окне Status Monitor.</li> <li>2. Если необходимо, замените картриджи.</li> </ol>
	<p>Убедитесь, что носители сухие и имеют правильный размер. В противном случае замените их на носители, рекомендованные для печати на данном принтере.</p> <p><b>См. также:</b> “Используемые типы носителей” на стр. 36</p>
	<p>Попробуйте изменить значение параметра <b>Paper Type (Тип бумаги)</b> в драйвере принтера.</p> <ol style="list-style-type: none"> <li>1. В драйвере принтера на вкладке <b>Paper / Output (Бумага / Вывод)</b> в <b>Printing Preferences</b> измените значение параметра <b>Paper Type (Тип бумаги)</b>.</li> </ol>
	<p>Отключите <b>Draft Mode (Режим черновика)</b> в драйвере принтера.</p> <ol style="list-style-type: none"> <li>1. В драйвере принтера на вкладке <b>Advanced Settings</b> в <b>Printing Preferences</b> убедитесь, что флажок <b>Draft Mode (Режим черновика)</b> снят.</li> </ol>

**Примечание:**

Если проблема не устраняется даже после выполнения вышеуказанных действий, обратитесь в службу поддержки пользователей Epson.

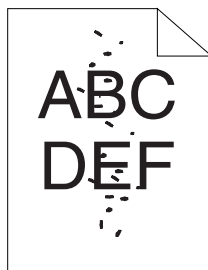
## **Тонер смазывается, не закрепляется или проявляется на обратной стороне листа**



Проблема	Действие
<p>Тонер смазывается или отпечаток не закрепляется.</p> <p>Отпечаток проявляется на обратной стороне листа.</p>	<p>Отпечаток может быть неравномерным. Попробуйте изменить значение параметра <b>Paper Type (Тип бумаги)</b> в драйвере принтера. Например, измените значение Plain (Обычная) на Lightweight Cardstock (Тонкая картотечная).</p> <p>1. В драйвере принтера на вкладке <b>Paper / Output (Бумага / Вывод)</b> в <b>Printing Preferences</b> измените значение параметра <b>Paper Type (Тип бумаги)</b>.</p>
	<p>Убедитесь, что используются носители правильного типа.</p> <p>В противном случае замените их на носители, рекомендованные для печати на данном принтере.</p> <p><b>См. также:</b> “Используемые типы носителей” на стр. 36</p>
	<p>Настройка температуры блока печки.</p> <p>1. Запустите утилиту Printer Setting Utility и щелкните <b>Adjust Fusing Unit (Настройка блока фюзера)</b> на вкладке <b>Printer Maintenance (Обслуживание принтера)</b>.</p> <p>2. Установите фиксированную температуру для используемых носителей.</p> <p>3. Щелкните <b>Apply New Settings (Применить новые настройки)</b>.</p>

**Примечание:**

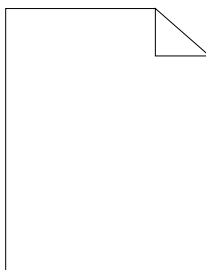
Если проблема не устраняется даже после выполнения вышеуказанных действий, обратитесь в службу поддержки пользователей Epson.

**Случайные точки / смазанные изображения**

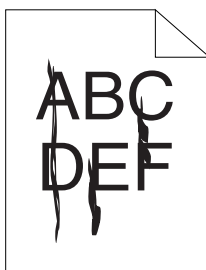
Проблема	Действие
На отпечатке присутствуют случайные точки или он смазан.	Проверьте правильность установки картриджей. <b>См. также:</b> “Установка картриджа с тонером” на стр. 121
	Если используются неоригинальные картриджи, замените их на оригинальные.
	Произведите очистку блока печки. 1. Загрузите один лист бумаги в многофункциональный лоток (MPF) и затем распечатайте сплошное изображение на весь лист. 2. Загрузите отпечатанный лист отпечатанной стороной вниз и произведите печать пустого листа.

**Примечание:**

Если проблема не устраняется даже после выполнения вышеуказанных действий, обратитесь в службу поддержки пользователей Epson.

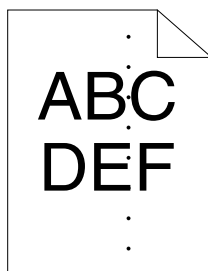
**Отпечаток пуст**

При возникновении подобной проблемы обратитесь в службу поддержки пользователей Epson.

**На отпечатке присутствуют полосы**

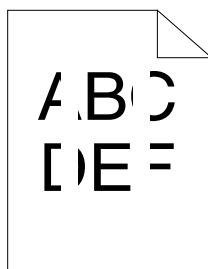
При возникновении подобной проблемы обратитесь в службу поддержки пользователей Epson.

### **На отпечатке присутствуют однородные цветные точки**



При возникновении подобной проблемы обратитесь в службу поддержки пользователей Epson.

### **На отпечатке присутствуют вертикальные пропуски**



Проблема	Действие
На отпечатке присутствуют вертикальные пропуски	<p>Произведите очистку внутренних поверхностей принтера и выполните тестовую печать.</p> <ol style="list-style-type: none"> <li>1. Очистите внутренние поверхности принтера с помощью рычага очистки печатающей головки.</li> <li>2. Щелкните <b>Print Test Page (Печать тестовой страницы)</b> в окне Properties (Свойства) драйвера принтера.</li> </ol> <p><b>См. также:</b> “Очистка внутренних поверхностей принтера” на стр. 112</p>

**Примечание:**

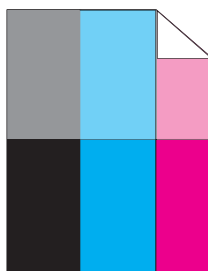
Если проблема не устраняется даже после выполнения вышеуказанных действий, обратитесь в службу поддержки пользователей Epson.

**На отпечатке присутствуют мелкие пятна**

Проблема	Действие
На отпечатке присутствуют мелкие пятна	<p>Настройте уровень смещения при передаче.</p> <ol style="list-style-type: none"> <li>1. Запустите утилиту Printer Setting Utility и щелкните <b>Adjust BTR (Настройка BTR)</b> на вкладке <b>Printer Maintenance (Обслуживание принтера)</b>.</li> <li>2. Установите значение настройки в соответствии с типом используемых носителей.</li> <li>3. Щелкните <b>Apply New Settings (Применить новые настройки)</b>.</li> </ol> <p>Если вы используете носители, не рекомендованные для печати, замените их на рекомендованные носители.</p>

**Примечание:**

Если проблема не устраняется даже после выполнения вышеуказанных действий, обратитесь в службу поддержки пользователей Epson.

**Ореол на отпечатке**



Проблема	Действие
На отпечатке присутствует ореол.	<p>Настройте уровень смещения при передаче.</p> <ol style="list-style-type: none"> <li>1. Запустите утилиту Printer Setting Utility и щелкните <b>Chart Print (Печать тестовых листов)</b> на вкладке <b>Diagnosis (Диагностика)</b>.</li> <li>2. Щелкните <b>Ghost Configuration Chart (Схема настройки фантома)</b>. Ghost Configuration Chart (Схема настройки фантома) будет напечатана.</li> <li>3. Щелкните <b>BTR Refresh Mode (Режим обновления BTR)</b> на вкладке <b>Printer Maintenance (Обслуживание принтера)</b>.</li> <li>4. Установите флажок рядом с <b>On (Вкл.)</b> и затем щелкните <b>Apply New Settings (Применить новые настройки)</b>.</li> <li>5. Щелкните <b>Chart Print (Печать тестовых листов)</b> на вкладке <b>Diagnosis (Диагностика)</b>.</li> <li>6. Щелкните <b>Ghost Configuration Chart (Тест повторных изображений)</b>. Ghost Configuration Chart (Тест повторных изображений) будет напечатана.</li> </ol>
	<p>Отпечаток может быть неравномерным. Попробуйте изменить значение параметра <b>Paper Type (Тип бумаги)</b> в драйвере принтера. Например, измените значение Plain (Обычная) на Lightweight Cardstock (Тонкая картотечная).</p> <ol style="list-style-type: none"> <li>1. В драйвере принтера на вкладке <b>Paper / Output (Бумага / Вывод)</b> в <b>Printing Preferences</b> измените значение параметра <b>Paper Type (Тип бумаги)</b>.</li> </ol>
	<p>Настройка температуры блока печки.</p> <ol style="list-style-type: none"> <li>1. Запустите утилиту Printer Setting Utility и щелкните <b>Adjust Fusing Unit (Настройка блока фьюзера)</b> на вкладке <b>Printer Maintenance (Обслуживание принтера)</b>.</li> <li>2. Установите фиксированную температуру для используемых носителей.</li> <li>3. Щелкните <b>Apply New Settings (Применить новые настройки)</b>.</li> </ol>
	<p>Если вы используете носители, не рекомендованные для печати, замените их на рекомендованные носители.</p>

**Примечание:**

Если проблема не устраняется даже после выполнения вышеуказанных действий, обратитесь в службу поддержки пользователей Epson.

**Отпечаток СЛИШКОМ НЕЯСНЫЙ**

Проблема	Действие
Отпечаток слишком неясный	Если весь отпечаток слишком светлый, обратитесь в службу поддержки пользователей Epson.
	<p>Если некоторые области отпечатка слишком светлые, запустите <b>Developer Stir Mode (Обновление проявителя)</b>.</p> <ol style="list-style-type: none"> <li>Запустите утилиту Printer Setting Utility и щелкните <b>Developer Stir Mode (Обновление проявителя)</b> на вкладке <b>Diagnosis (Диагностика)</b>.</li> <li>Щелкните кнопку <b>Start (Старт)</b>.</li> </ol>

**Примечание:**

Если проблема не устраняется даже после выполнения вышеуказанных действий, обратитесь в службу поддержки пользователей Epson.

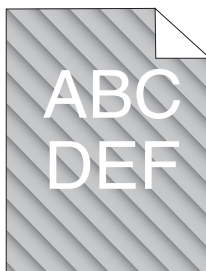
**Разбросанные точки (BCO)**

Проблема	Действие
На отпечатках присутствуют разбросанные точки (BCO).	<p>Если принтер установлен на большой высоте (над уровнем моря), задайте высоту местоположения.</p> <ol style="list-style-type: none"> <li>Запустите утилиту Printer Setting Utility и щелкните <b>Adjust Altitude (Настройка высоты)</b> на вкладке <b>Printer Maintenance (Обслуживание принтера)</b>.</li> <li>Укажите значение высоты, самое близкое к фактическому (где расположен принтер).</li> <li>Щелкните <b>Apply New Settings (Применить новые настройки)</b>.</li> </ol>

**Примечание:**

Если проблема не устраняется даже после выполнения вышеуказанных действий, обратитесь в службу поддержки пользователей Epson.

## На отпечатке присутствуют градиентные полосы

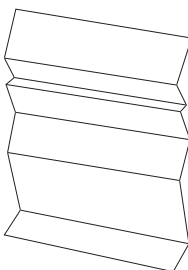


Проблема	Действие
На отпечатке присутствуют градиентные полосы.	<p>Возможно в картриджах заканчивается тонер и требуется произвести их замену. Проверьте количество оставшегося тонера в каждом из картриджей.</p> <ol style="list-style-type: none"> <li>1. Проверьте уровни тонеров на вкладке <b>Status (Состояние)</b> в окне Status Monitor.</li> <li>2. Если необходимо, замените картриджи.</li> </ol>
	<p>Запустите <b>Developer Stir Mode (Обновление проявителя)</b>.</p> <ol style="list-style-type: none"> <li>1. Запустите утилиту Printer Setting Utility и щелкните <b>Developer Stir Mode (Обновление проявителя)</b> на вкладке <b>Diagnosis (Диагностика)</b>.</li> <li>2. Щелкните кнопку <b>Start (Старт)</b>.</li> </ol>

### Примечание:

Если проблема не устраняется даже после выполнения вышеуказанных действий, обратитесь в службу поддержки пользователей Epson.

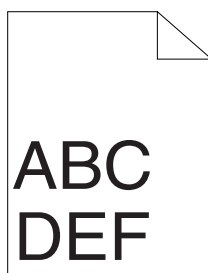
## Смятая/испачканная бумага



Проблема	Действие
<p>Отпечаток смят. Отпечаток загрязнен.</p>	<p>Убедитесь, что используются носители правильного типа. В противном случае замените их на носители, рекомендованные для печати на данном принтере. Если отпечатки сминаются часто, используйте бумагу или другие носители из другой (новой) упаковки.</p> <p><b>См. также:</b></p> <ul style="list-style-type: none"> <li><input type="checkbox"/> “Используемые типы носителей” на стр. 36</li> <li><input type="checkbox"/> “О печатных носителях” на стр. 34</li> </ul> <hr/> <p>При использовании конвертов убедитесь, что угол клапана находится непосредственно на конверте (внутри области — 30 мм от каждой стороны конверта). Такое положение считается нормальным. Принтер не является причиной смятия отпечатка. В противном случае сделайте следующее:</p> <ul style="list-style-type: none"> <li><input type="checkbox"/> Если тип используемого конверта — #10, длина которого составляет 220 мм и больше, с клапаном на длинной стороне, используйте другой тип конверта.</li> <li><input type="checkbox"/> Если тип используемого конверта — C5, длина которого составляет 220 мм и больше, с клапаном на короткой стороне, загрузите его в многофункциональный лоток (MPF) с открытым клапаном, стороной для печати вверх.</li> <li><input type="checkbox"/> Если тип используемого конверта — Monarch или DL, длина которого меньше 220 мм, загрузите его в многофункциональный лоток (MPF) длинной стороной, с открытым клапаном, стороной для печати вверх. Если проблема не решена, используйте конверты другого типа.</li> </ul>

**Примечание:**

Если проблема не устраняется даже после выполнения вышеуказанных действий, обратитесь в службу поддержки пользователей Epson.

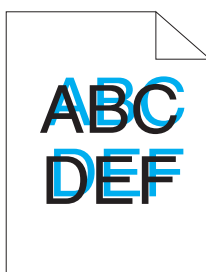
**Размер верхнего отступа некорректен**

Проблема	Действие
Размер верхнего отступа некорректен.	Убедитесь, что размеры полей заданы корректно в используемом приложении.

**Примечание:**

*Если проблема не устраняется даже после выполнения вышеуказанных действий, обратитесь в службу поддержки пользователей Epson.*

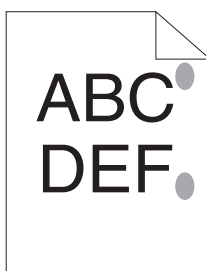
## **Настройка регистрации цветов не выполнена**



Проблема	Действие
Настройка регистрации цветов не выполнена.	<p>Выполните автоматическую регистрацию цветов.</p> <ol style="list-style-type: none"> <li>1. Запустите утилиту Printer Setting Utility и щелкните <b>Color Registration Adjustment (Настройка регистрации цветов)</b> на вкладке <b>Printer Maintenance (Обслуживание принтера)</b>.</li> <li>2. Снимите флажок рядом с <b>On (Вкл.)</b>.</li> <li>3. Щелкните кнопку <b>Start (Старт)</b> рядом с <b>Auto Correct (Автоматическая коррекция)</b>.</li> </ol>
	<p>Очистите сенсор CTD.</p> <ol style="list-style-type: none"> <li>1. Очистите сенсор CTD.</li> <li>2. Запустите утилиту Printer Setting Utility и щелкните <b>Color Registration Adjustment (Настройка регистрации цветов)</b> на вкладке <b>Printer Maintenance (Обслуживание принтера)</b>.</li> <li>3. Снимите флажок рядом с <b>On (Вкл.)</b>.</li> <li>4. Щелкните кнопку <b>Start (Старт)</b> рядом с <b>Auto Correct (Автоматическая коррекция)</b>.</li> </ol> <p><b>См. также:</b>  “Очистка датчика плотности цветного тонера (Color Toner Density (CTD) Sensor)” на стр. 115</p>
	<p>Напечатайте диаграмму корректировки цветов и выполните ручную настройку регистрации цветов.</p> <ol style="list-style-type: none"> <li>1. Запустите утилиту Printer Setting Utility и щелкните <b>Color Registration Adjustment (Настройка регистрации цветов)</b> на вкладке <b>Printer Maintenance (Обслуживание принтера)</b>.</li> <li>2. Снимите флажок рядом с <b>On (Вкл.)</b>.</li> <li>3. Щелкните кнопку <b>Start (Старт)</b> рядом с <b>Print Color Regi Chart (Схема регистрации цветов печати)</b>.</li> <li>4. Установите размер бумаги и щелкните <b>OK</b>.</li> </ol> <p>Будет напечатана диаграмма корректировки цветов.</p> <ol style="list-style-type: none"> <li>5. На диаграмме проверьте величины, соответствующие четким линиям.</li> <li>6. Установите значения для каждого цвета в утилите Printer Setting Utility.</li> <li>7. Щелкните <b>Apply New Settings (Применить новые настройки)</b>.</li> <li>8. Щелкните кнопку <b>Start (Старт)</b> рядом с <b>Print Color Regi Chart (Схема регистрации цветов печати)</b> для того чтобы повторно напечатать диаграмму корректировки цветов.</li> <li>9. Проводите настройку до тех пор пока четким линиям не будет соответствовать величина 0.</li> </ol> <p><b>См. также:</b>  “Регулировка совмещения (регистрации) цветов” на стр. 103</p>

**Примечание:**

Если проблема не устраняется даже после выполнения вышеуказанных действий, обратитесь в службу поддержки пользователей Epson.

**Отпечатки с загибами / неровностями**

Проблема	Действие
Отпечатки имеют загибы / неровности.	<p>Произведите очистку блока печки.</p> <ol style="list-style-type: none"> <li>1. Загрузите один лист бумаги в многофункциональный лоток (MPF) и затем распечатайте сплошное изображение на весь лист.</li> <li>2. Загрузите отпечатанный лист отпечатанной стороной вниз и произведите печать пустого листа.</li> </ol>

**Примечание:**

Если проблема не устраняется даже после выполнения вышеуказанных действий, обратитесь в службу поддержки пользователей Epson.

**Регулировка совмещения (регистрации) цветов**

В данном разделе описывается процедура настройки совмещения цветов при первичной настройке принтера или после перемещения принтера на новое место.

**Выполнение процедуры Auto Correct (Автоматическая коррекция)**

Процедура автоматической коррекции (Auto Correct) позволяет выполнять автоматическое совмещение цветов.

## Из утилиты *Printer Setting Utility*

В описании следующей процедуры в качестве примера используется ОС Microsoft® Windows® XP.

1. Щелкните **start (пуск) — All Programs (Все программы) — EPSON — EPSON Printer Software — EPSON AL-C1700 — Printer Setting Utility**.

**Примечание:**

Когда на компьютере установлено несколько различных драйверов принтеров, на данном шаге появляется окно **Select Printer (Выбрать принтер)**. В этом случае выберите имя нужного принтера из списка **Printer Name (Имя принтера)**.

Откроется утилита Printer Setting Utility.

2. Перейдите на вкладку **Printer Maintenance (Обслуживание принтера)**.
3. В списке в левой части страницы выберите **Color Registration Adjustment (Настройка регистрации цветов)**.

Отобразится страница регистрации цветов (**Color Registration Adjustment**).

4. Снимите флажок рядом с **On (Вкл.)**.
5. Щелкните кнопку **Start (Старт)** рядом с **Auto Correct (Автоматическая коррекция)**.

Будет произведена автоматическая регистрация цветов.

## Печать диаграммы совмещения (регистрации) цветов

### Из утилиты *Printer Setting Utility*

В описании следующей процедуры в качестве примера используется ОС Windows XP.

1. Щелкните **start (пуск) — All Programs (Все программы) — EPSON — EPSON Printer Software — EPSON AL-C1700 — Printer Setting Utility**.

**Примечание:**

Когда на компьютере установлено несколько различных драйверов принтеров, на данном шаге появляется окно **Select Printer (Выбрать принтер)**. В этом случае выберите имя нужного принтера из списка **Printer Name (Имя принтера)**.



Откроется утилита Printer Setting Utility.

2. Перейдите на вкладку **Printer Maintenance (Обслуживание принтера)**.
3. В списке в левой части страницы выберите **Color Registration Adjustment (Настройка регистрации цветов)**.

Отобразится страница регистрации цветов (**Color Registration Adjustment**).

4. Снимите флажок рядом с **On (Вкл.)**.
5. Щелкните кнопку **Start (Старт)** рядом с **Print Color Regi Chart (Схема регистрации цветов печати)**.
6. Установите размер бумаги и щелкните **OK**.

Будет напечатана диаграмма совмещения (регистрации) цветов.

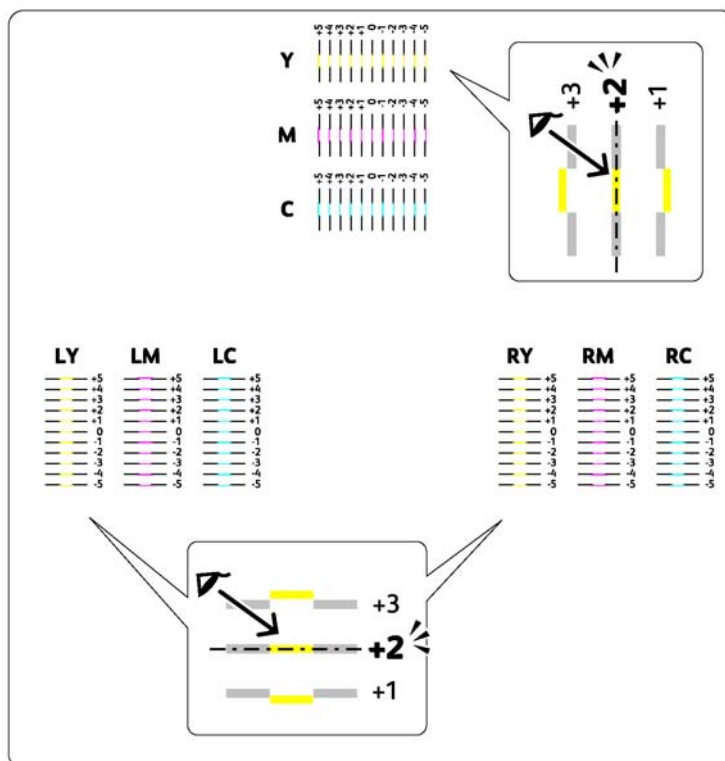
## Определение величин

На напечатанной диаграмме найдите самые четкие линии (где две черных и цветная линии наиболее четко настроены для каждого из цветов — Y, M и C).

Для всех цветов: когда вы нашли самую прямую линию, запишите соответствующую ей величину (-5...+5).

Когда значение для каждого из цветов — 0, нет необходимости настраивать совмещение (регистрацию) цветов.

Когда значения отличаются от 0, введите значение в соответствии с процедурой, описанной в разделе “Ввод значений” на стр. 106.



## Ввод значений

### Из утилиты *Printer Setting Utility*

В утилите *Printer Setting Utility* введите величины, выделенные из диаграммы регистрации цветов.

В описании следующей процедуры в качестве примера используется ОС Windows XP.

1. Щелкните **start (пуск) — All Programs (Все программы) — EPSON — EPSON Printer Software — EPSON AL-C1700 — Printer Setting Utility**.

#### **Примечание:**

Когда на компьютере установлено несколько различных драйверов принтеров, на данном шаге появляется окно **Select Printer (Выбрать принтер)**. В этом случае выберите имя нужного принтера из списка **Printer Name (Имя принтера)**.

Откроется утилита Printer Setting Utility.

2. Перейдите на вкладку **Printer Maintenance (Обслуживание принтера)**.
3. В списке в левой части страницы выберите **Color Registration Adjustment (Настройка регистрации цветов)**.

Отобразится страница регистрации цветов (**Color Registration Adjustment**).

4. Снимите флажок рядом с **On (Вкл.)**.
5. Установите величину, выбранную из диаграммы совмещения цветов, и затем нажмите на кнопку **Apply New Settings (Применить новые настройки)**.
6. Щелкните кнопку **Start (Старт)** рядом с **Print Color Regi Chart (Схема регистрации цветов печати)**.
7. Установите размер бумаги и щелкните **OK**.

Диаграмма совмещения (регистрации) цветов распечатается с учетом новых величин.

8. Производите настройку до тех пор пока все величины не будут равны 0. Может быть полезен просмотр изображений до и после.

**Важно:**

- После распечатки диаграммы совмещения цветов не выключайте принтер до полной остановки всех его внутренних механизмов.
- Если рядом с самыми прямыми линиями стоят значения, отличные от 0, запишите их и выполните настройку снова.

---

## Шум

**Примечание:**

В описании процедур, представленных в данном разделе, используется утилита Printer Setting Utility.

**См. также:**

“Утилита Printer Setting Utility (только в Windows)” на стр. 20

Проблема	Действие
Принтер издает странные звуки.	<p>Извлеките картриджи и определите причину проблемы.</p> <ol style="list-style-type: none"> <li>1. Извлеките картриджи с тонером.</li> <li>2. Запустите утилиту Printer Setting Utility и щелкните <b>Machine Check (Автоматическая проверка)</b> на вкладке <b>Diagnosis (Диагностика)</b>.</li> <li>3. Выберите <b>Main Motor Operation Check (Проверка функционирования основного двигателя)</b> из выпадающего списка и щелкните <b>Start (Старт)</b>.</li> <li>4. Щелкните <b>Play of Sound (Воспроизвед-е звука)</b> для проверки звука двигателя.</li> </ol> <p><b>См. также:</b>  “Замена картриджей с тонером” на стр. 117</p> <p>Если звук, издаваемый принтером, такой же как звук при нажатии на кнопку <b>Play of Sound</b> обратитесь в службу поддержки пользователей Epson.</p>
	<p>Выполните процедуру Dispense Motor Check (Проверка двигателя дозатора).</p> <ol style="list-style-type: none"> <li>1. Убедитесь, что картриджи извлечены из принтера.</li> <li>2. Запустите утилиту Printer Setting Utility и щелкните <b>Machine Check (Автоматическая проверка)</b> на вкладке <b>Diagnosis (Диагностика)</b>.</li> <li>3. Из выпадающего списка выберите процедуру проверки двигателя дозатора для нужного цвета — <b>Dispense Motor Check (Yellow) (Желтый)</b>, <b>Dispense Motor Check (Magenta) (Пурпурный)</b>, <b>Dispense Motor Check (Cyan) (Голубой)</b> или <b>Dispense Motor Check (Black) (Черный)</b> и щелкните <b>Start (Старт)</b>.</li> <li>4. Щелкните <b>Play of Sound (Воспроизвед-е звука)</b> для проверки звука двигателя.</li> <li>5. Повторите шаги 3 и 4 для выполнения процедуры проверки двигателей дозаторов Dispense Motor Check остальных цветов.</li> </ol> <p><b>Примечание:</b></p> <ul style="list-style-type: none"> <li><input type="checkbox"/> Вы можете выполнять процедуры проверки двигателей дозаторов Dispense Motor Check (для цветов СМУК) в любом порядке.</li> <li><input type="checkbox"/> Не выполняйте данную процедуру несколько раз подряд.</li> </ul> <p>Если звук, издаваемый принтером, такой же как звук при нажатии на кнопку <b>Play of Sound</b> обратитесь в службу поддержки пользователей Epson.</p>
	<p>Установите картриджи с тонером и выполните процедуру проверки двигателей дозаторов (Dispense Motor Check).</p> <p>Если звук, издаваемый принтером, такой же как звук при нажатии на кнопку <b>Play of Sound</b> обратитесь в службу поддержки пользователей Epson.</p>

## Другие проблемы

Проблема	Действие
Внутри принтера образовался конденсат.	Обычно это происходит через несколько часов после нагрева комнаты зимой. Также это может произойти если принтер используется в среде с влажностью 85% и более. Установите приемлемый уровень влажности или переместите принтер в другую среду.

---

## **При обращении в службу поддержки**

При обращении в службу поддержки будьте готовы к тому, что нужно будет описать возникшую проблему или указать сообщение об ошибке, отображаемое индикаторами на панели управления.

Вам нужно знать название модели вашего принтера и его серийный номер. Название модели указано на задней крышке вашего принтера. Серийный номер вашего принтера указан на наклейке, расположенной на крышке отсека для картриджей вашего принтера.

---

## **Получение помощи**

Epson предоставляет несколько инструментов автоматической диагностики для помощи в обеспечении нормального функционирования принтера и поддержания надлежащего качества печати.

## **Индикаторы панели управления**

На панели управления отображается информация об ошибках или предупреждениях. При возникновении ошибки или предупреждения индикаторы панели управления отображают информацию о произошедшем сбое.

*См. также:*

*“Знакомство с индикаторами панели управления” на стр. 67*

## **Предупреждения утилиты Status Monitor**

Status Monitor — это утилита, поставляемая на *диске с ПО*. Данная утилита автоматически проверяет состояние принтера при отправке задания печати. Если отправка задания на принтер невозможна, Status Monitor автоматически выводит предупреждение на экран монитора чтобы информировать вас об этом.

## Режим Non Genuine Toner (Неориг. тонер)

Когда тонер в картридже заканчивается, индикатор тонера загорается или начинает мигать. Одновременно с этим, в зависимости от состояния принтера, загорается индикатор **!** (**Error (Ошибка)**). Подробнее об индикаторах — в разделе “Знакомство с индикаторами панели управления” на стр. 67.

Если вы хотите использовать принтер в режиме Non Genuine Toner (Неориг. тонер), активируйте данный режим и замените картриджи с тонером.

### **Важно:**

*Если принтер используется в режиме Non Genuine Toner (Неориг. тонер), производительность принтера может быть не оптимальна. Проблемы, которые могут возникнуть при использовании принтера в режиме Non Genuine Toner (Неориг. тонер), и их последствия могут не покрываться предоставляемой гарантией на продукт. Продолжительное использование режима Non Genuine Toner может привести к поломке принтера. Такая поломка так же не будет покрываться гарантией и все расходы по ремонту будут покрываться владельцем принтера.*

### **Примечание:**

*Для того чтобы отключить режим Non Genuine Toner (Неориг. тонер) снимите флажок рядом с **On (Вкл.)** на странице **Non Genuine Toner (Неориг. тонер)** утилиты **Printer Setting Utility**.*

## Из утилиты Printer Setting Utility

В описании следующей процедуры в качестве примера используется ОС Windows XP.

1. Щелкните **start (пуск) — All Programs (Все программы) — EPSON — EPSON Printer Software — EPSON AL-C1700 — Printer Setting Utility**.

### **Примечание:**

*Когда на компьютере установлено несколько различных драйверов принтеров, на данном шаге появляется окно **Select Printer (Выбрать принтер)**. В этом случае выберите имя нужного принтера из списка **Printer Name (Имя принтера)**.*

Откроется утилита Printer Setting Utility.

2. Перейдите на вкладку **Printer Maintenance (Обслуживание принтера)**.
3. В списке в левой части страницы выберите **Non Genuine Toner (Неориг. тонер)**.

Отобразится страница режима **Non Genuine Toner** (Неориг. тонер).

4. Установите флажок рядом с **On (Вкл.)** и затем щелкните **Apply New Settings (Применить новые настройки)**.

## Глава 8

# Обслуживание

## Очистка принтера

В данном разделе описывается процедура очистки принтера, для поддержания хорошего состояния принтера и получения чистых отпечатков.



### **Предупреждение**

При очистке принтера используйте только специально предназначенные для этого чистящие средства. Использование других средств может привести к ухудшению функционирования принтера. Никогда не используйте аэрозольные очистители, т.к. это может привести к возгоранию и взрыву.

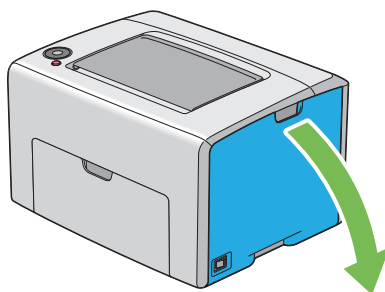


### **Предостережение**

При очистке принтера всегда выключайте его и отключайте от электрической сети. Прикосновение к внутренним элементам принтера, находящимся под напряжением, может привести к поражению электрическим током.

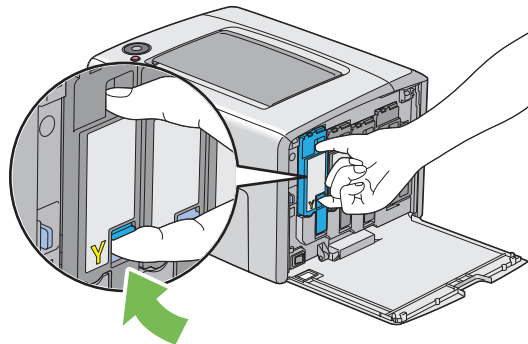
## Очистка внутренних поверхностей принтера

1. Выключите принтер.
2. Откройте крышку отсека для картриджей.





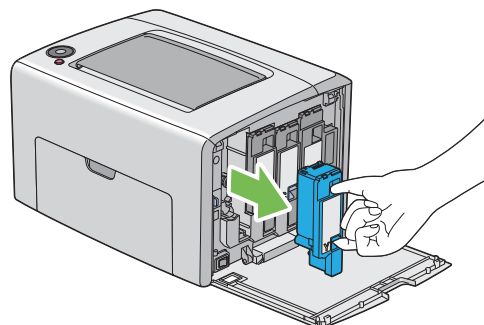
3. Возьмитесь за картридж как показано на рисунке.



4. Извлеките картридж.

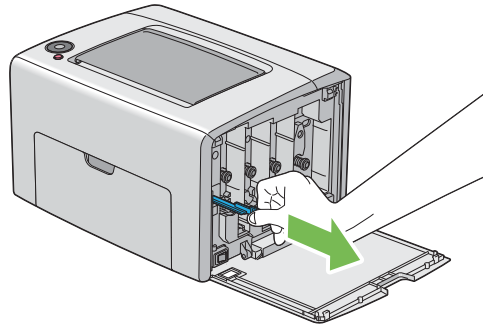
**Важно:**

*Всегда извлекайте картриджи медленно, чтобы тонер не просыпался.*

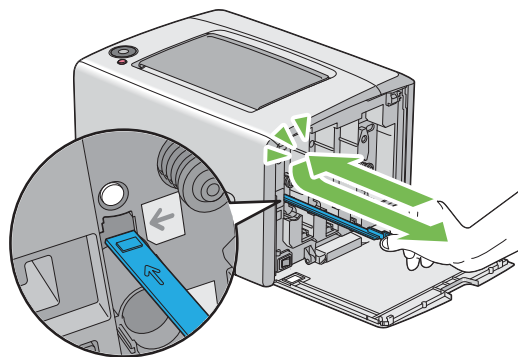


5. Аналогично извлеките остальные три картриджа.

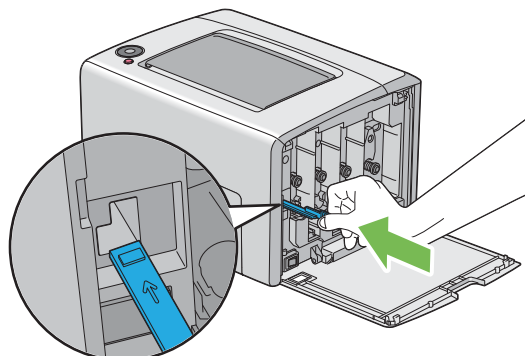
6. Потяните за рычаг очистки печатной головки.



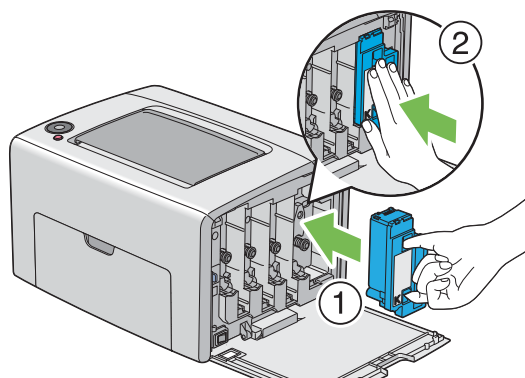
7. Вставьте рычаг в отверстие рядом со стрелкой до упора как показано на рисунке и затем извлеките его.



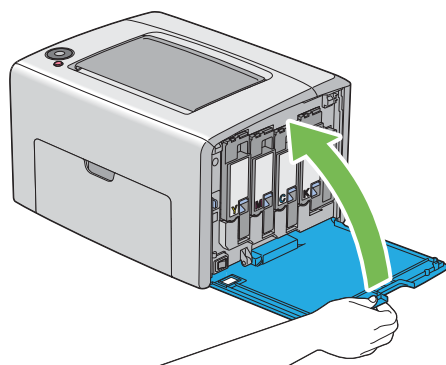
8. Повторите данную процедуру для остальных трех отверстий.
9. Верните рычаг в исходную позицию.



10. Вставьте картридж с черным тонером в соответствующее отверстие и затем надавите на него (в центр наклейки) до тех пока он не защелкнется на месте.



11. Аналогично установите остальные три картриджа.
12. Закройте крышку отсека для картриджей.

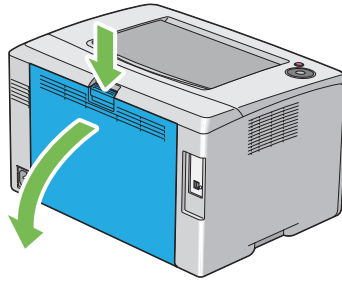


## **ОЧИСТКА ДАТЧИКА ПЛОТНОСТИ ЦВЕТНОГО ТОНЕРА (Color Toner Density (CTD) Sensor)**

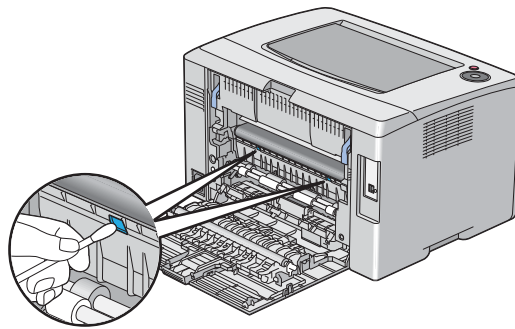
Производите очистку датчика только когда в окне Status Monitor или на панели управления принтера появляется соответствующее сообщение.

1. Убедитесь, что принтер выключен.

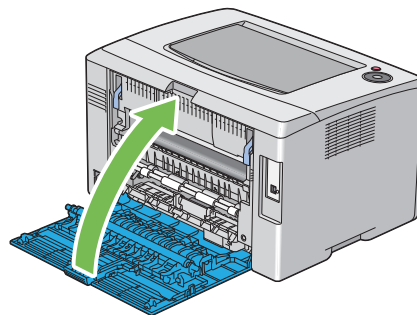
2. Надавите на ручку и откройте заднюю крышку принтера.



3. Очистите датчик STD внутри принтера сухой, чистой ватной палочкой.



4. Закройте заднюю крышку.



## Замена картриджей с тонером

Картриджи с тонером Epson можно купить в специализированных магазинах.

Мы рекомендуем использовать только оригинальные картриджи Epson. Epson не несет гарантийных обязательств, связанных с проблемами, вызванными использованием аксессуаров, частей или компонентов, не поддерживаемых Epson.



### Предупреждение

- ❑ Для уборки просыпанного тонера используйте веник (щетку) или влажную ткань. Никогда не убирайте просыпанный тонер пылесосом. Внутри пылесоса могут возникнуть искры, что в свою очередь может привести к взрыву. Если вы просыпали большое количество тонера, обратитесь в службу поддержки пользователей Epson.
- ❑ Никогда не бройсайте картридж с тонером в открытый огонь. В этом случае может произойти возгорание оставшегося в картридже тонера, что может привести к ожогам или взрыву. При необходимости утилизации использованного картриджа обратитесь в службу поддержки пользователей Epson за соответствующей информацией.



### Предостережение

- ❑ Храните картриджи с тонером в местах, недоступных детям. Если тонер попал в рот ребенку, нужно немедленно удалить тонер изо рта ребенка, промыть рот водой, затем дать ребенку выпить воды, после чего незамедлительно обратиться к врачу.
- ❑ При замене картриджей будьте осторожны чтобы не просыпать тонер. Если тонер просыпался, не допускайте контактов тонера с одеждой, кожей, глазами или слизистыми оболочками, а также не вдыхайте его.
- ❑ Если тонер просыпался на кожу или одежду, смойте его водой с мылом. Если тонер попал в глаза, промойте их достаточным количеством воды (в течение примерно 15 минут) пока раздражение не пройдет. При необходимости обратитесь к врачу. Если вы вдохнули тонер, выйдите на свежий воздух и затем промойте рот водой. Если тонер попал в рот, удалите его изо рта, промойте рот водой, затем выпейте большое количество воды и незамедлительно обратитесь к врачу.

### Важно:

Не трясите использованный картридж, чтобы оставшийся в нем тонер не просыпался.

## Обзор

Принтер оснащен картриджами с тонером четырех цветов: черный (К), желтый (Y), пурпурный (M) и голубой (C).

Когда заканчивается срок службы картриджа, начинает мигать панель управления. В следующей таблице представлены предупреждения.

Индикатор										Состояние принтера	Действие
Тонер				Energy Saver (Энергосбережение)	Jam (Замятие)	Start (Старт)	Error (Ошибка)	Load Paper (Загрузите бумагу)	Ready/Data (Готов/Данные)		
Y	M	C	K								
●	—	—	—	—	—	—	—	—	*1	Заканчивается тонер в указанном картридже.*2	В картридже заканчивается тонер. Подготовьте новый картридж.
—	●	—	—	—	—	—	—	—	*1		
—	—	●	—	—	—	—	—	—	*1		
—	—	—	●	—	—	—	—	—	*1		
☀	—	—	—	—	—	—	—	—	*1	Срок службы указанного картриджа подошел к концу.*3	Срок службы картриджа подошел к концу. Замените картридж на новый.
—	☀	—	—	—	—	—	—	—	*1		
—	—	☀	—	—	—	—	—	—	*1		

\*1 Индикатор  (Ready/Data (Готов/Данные)) мигает или горит зеленым в зависимости от состояния принтера.

\*2 Данное предупреждение появляется только когда используются оригинальные картриджи Epson (настройка **Non Genuine Toner (Нефирменный тонер)** выключена в утилите Printer Setting Utility).

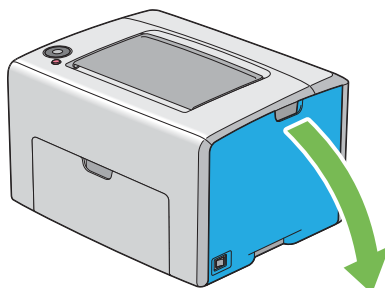
\*3 В этом случае вы можете продолжать черно-белую печать.

**Важно:**

- ❑ При расположении использованного картриджа на полу или на столе, подстелите под него несколько листов бумаги, на случай если тонер просыпется.
- ❑ Не используйте картриджи с тонером повторно (после того как вы уже извлекли их из принтера). Это может ухудшить качество печати.
- ❑ Не трясите и не бейте использованные картриджи. Иначе тонер может просыпаться наружу.
- ❑ Мы рекомендуем использовать картриджи с тонером в течение года с момента их извлечения из упаковки.

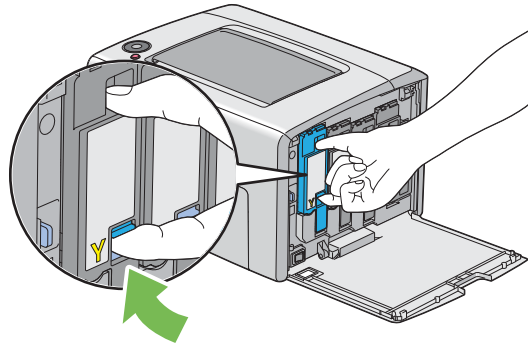
## Извлечение картриджей с тонером

1. Выключите принтер.
2. Откройте крышку отсека для картриджей.



3. Расположите несколько листов бумаги где планируется разместить извлеченные картриджи (на полу или на столе).

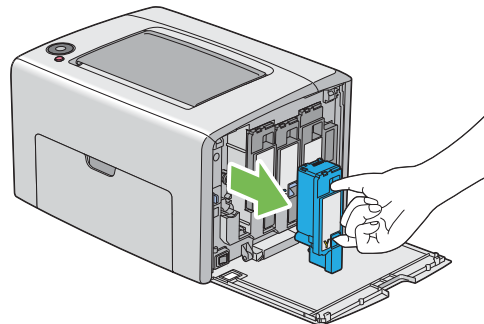
4. Возьмитесь за картридж как показано на рисунке.



5. Извлеките картридж.

**Важно:**

*Всегда извлекайте картриджи медленно, чтобы тонер не просыпался.*

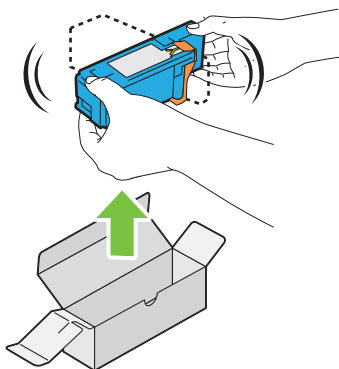


6. Аккуратно расположите извлеченный картридж на разложенных (шаг 3) листах.



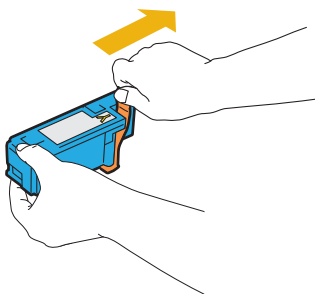
## Установка картриджа с тонером

1. Извлеките картридж нужного цвета из упаковки и встряхните его 5–6 раз для равномерного распределения тонера.

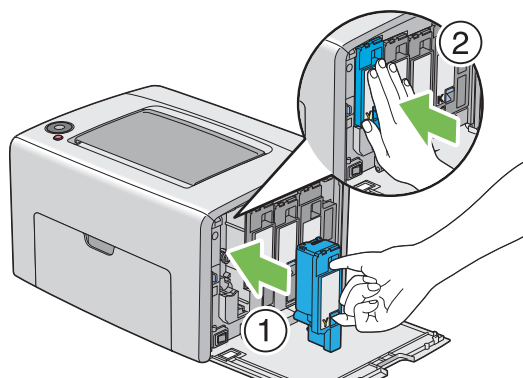


**Примечание:**

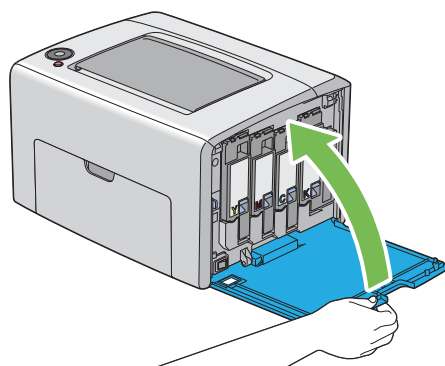
- Убедитесь, что используется картридж нужного цвета.
  - Держите картридж аккуратно, чтобы тонер не просыпался.
2. Снимите защитную пленку с картриджа.



3. Вставьте картридж в соответствующее отверстие и затем надавите на него (в центр наклейки) до тех пока он не защелкнется на месте.



4. Закройте крышку отсека для картриджей.



5. Поместите использованный картридж в коробку из под нового картриджа.
6. Не прикасайтесь к просыпанному тонеру. Уберите листы, на которых располагались извлеченные картриджи.

---

## **Заказ расходных материалов**

Время от времени необходимо заказывать новые картриджи с тонером. В упаковке с картриджем находится инструкция по его установке.

## Расходные материалы

### **Важно:**

*Использование расходных материалов, не рекомендованных Epson, может привести к ухудшению производительности принтера и качества печати. Используйте только рекомендованные Epson расходные материалы.*

Наименование изделия	Код продукта
TONER CARTRIDGE(BLACK)	0614
TONER CARTRIDGE(YELLOW)	0611
TONER CARTRIDGE(MAGENTA)	0612
TONER CARTRIDGE(CYAN)	0613

## Когда нужно заказывать новые картриджи с тонером

Индикаторы на панели управления принтера информируют о скорой необходимости замены картриджа с тонером. Убедитесь, что у вас имеются необходимые для этого расходные материалы. Для избежания прерываний печати важно производить замену картриджа с тонером сразу после того как в первый раз загораются индикаторы, информирующие о необходимости замены картриджа.

### **Важно:**

*Принтер обеспечивает максимально стабильную производительность и качество печати, когда используются рекомендованные картриджи с тонером. Использование не рекомендованных картриджей приводит к ухудшению производительности и качества печати. Помните, что при поломке принтера вы можете понести расходы за его ремонт. Для получения технической поддержки Epson и оптимальной производительности принтера используйте только рекомендованные картриджи с тонером.*

## Хранение расходных материалов

Храните расходные материалы в оригинальной упаковке до тех пор, пока нет необходимости в их использовании. Не храните расходные материалы:

- при температурах выше чем 40 °C.
- в окружающей среде с большими изменениями влажности или температуры.

- в местах, подверженных воздействию прямого солнечного света.
- в грязных местах.
- в машине в течение длительного времени.
- в окружающей среде, содержащей коррозионные газы.
- в окружающей среде с соленым воздухом.

---

## Управление принтером

### Проверка состояния принтера с помощью утилиты *Status Monitor* (только в Windows)

Status Monitor — инструмент, устанавливаемый вместе с драйвером принтера Epson. Данная утилита автоматически проверяет состояние принтера при отправке задания печати. Status Monitor также проверяет количество оставшегося тонера.

#### Запуск *Status Monitor*

Дважды щелкните по значку Status Monitor на панели задач и выберите **Select Printer (Выбрать принтер)**.

Если Status Monitor не отображается на панели задач, откройте его из меню **start (пуск)**.

В описании следующей процедуры в качестве примера используется ОС Microsoft® Windows® XP.

1. Щелкните **start (пуск) — All Programs — EPSON — Status Monitor — Activate Status Monitor**.

Откроется окно **Select Printer (Выбор принтера...)**.

2. Выберите имя нужного принтера из списка.

Появится окно **Status Monitor**.

Подробнее о функциях Status Monitor — в интерактивной справке.

## Сохранение расходных материалов

Вы можете задавать соответствующие настройки в драйвере принтера для сохранения (экономии) бумаги.

Расходный материал	Параметр	Функция
Носители для печати	<b>Multiple-Up (Мультиизображения)</b> на вкладке <b>Layout (Разметка)</b> драйвера принтера	<p>Принтер печатает две и более страниц на одной стороне листа. Доступное количество страниц для каждого драйвера принтера, которое можно распечатать на одном листе:</p> <ul style="list-style-type: none"> <li><input type="checkbox"/> Для драйвера принтера в Microsoft Windows: 2, 4, 8, 16 или 32 страницы</li> <li><input type="checkbox"/> Для драйвера принтера в Mac OS® X: 2, 4, 6, 9 или 16 страниц</li> </ul> <p>При двусторонней печати, функция <b>Multiple-Up (Мультиизображения)</b> позволяет печатать до 64 страниц на одном листе бумаги. (32 изображения на лицевой и 32 на тыльной сторонах листа)</p>

## Проверка счетчиков страниц (только в Windows)

Общее количество напечатанных страниц можно посмотреть через утилиту Printer Setting Utility. Доступны три следующих счетчика:

<b>Total Impression (Всего отпечатков)</b>	Отображается общее количество цветных и черно-белых отпечатков (Color Impression (Цвет. Отпечатки) + Black Impression (Ч/б отпечатки)).
<b>Color Impression (Цвет. Отпечатки)</b>	Отображается общее количество цветных отпечатков.
<b>Black Impression (Ч/б отпечатки)</b>	Отображается общее количество черно-белых отпечатков.

**Billing Meters (Счетчики)** производят подсчет страниц, напечатанных корректно. Цветная односторонняя печать (включая функцию Multiple-Up) считается за одно задание, двусторонняя печать (включая функцию Multiple-Up) — за два. Если в процессе двусторонней печати произошла ошибка после того как была напечатана первая сторона листа, задание будет считаться за одно.

При печати цветных данных, сконвертированных с помощью ICC-профиля в используемом приложении, данные будут напечатаны в цвете, даже если на экране монитора они выглядят черно-белыми. В этом случае запись происходит в два счетчика — **Color Impression** (Цвет. Отпечатки) и **Total Impression** (Всего отпечатков).

При выполнении двусторонней печати, может быть автоматически вставлена пустая страница, в зависимости от настроек используемого приложения. В этом случае пустая страница будет засчитана за одну. Однако при выполнении двусторонней печати нечетного количества страниц, пустая страница, вставленная на тыльную сторону последнего листа, засчитываться не будет.

В описании следующей процедуры в качестве примера используется ОС Windows XP.

Для проверки счетчиков через утилиту Printer Setting Utility:

1. Щелкните **start (пуск) — All Programs (Все программы) — EPSON — EPSON Printer Software — EPSON AL-C1700 — Printer Setting Utility**.

**Примечание:**

*Когда на компьютере установлено несколько различных драйверов принтеров, на данном шаге появляется окно **Select Printer (Выбрать принтер)**. В этом случае выберите имя нужного принтера из списка **Printer Name (Имя принтера)**.*

Откроется утилита Printer Setting Utility.

2. Перейдите на вкладку **Printer Settings Report (Отчет о настройках принтера)**.
3. В списке в левой части страницы выберите **Menu Settings (Настройки меню)**.

Откроется страница **Menu Settings (Настройки меню)**.

4. Проверьте значения каждого из счетчиков (**Billing Meters**).

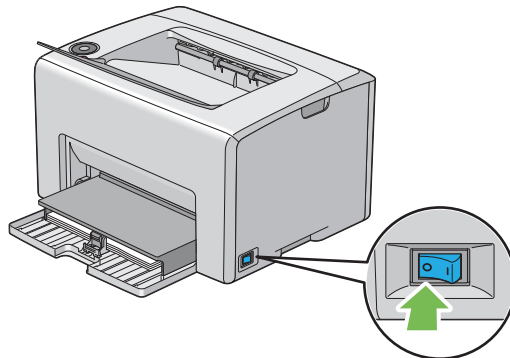
---

## Транспортировка принтера

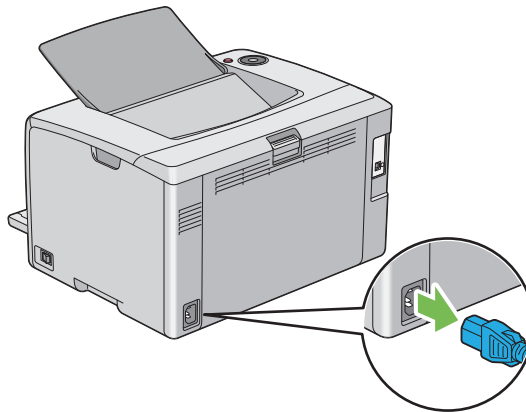
**Примечание:**

*Передняя часть принтера тяжелее задней. Помните об этой разнице при перемещении принтера.*

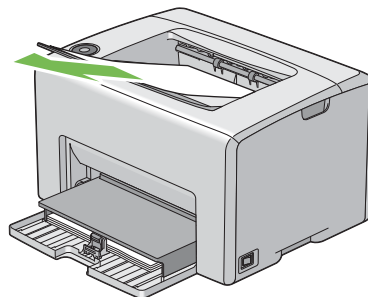
1. Выключите принтер.



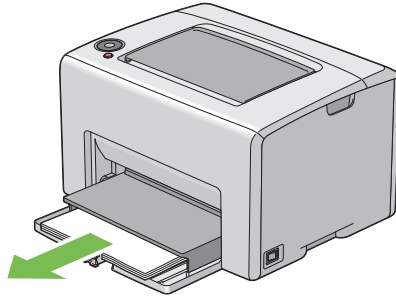
2. Отключите от принтера кабель питания и USB-кабель.



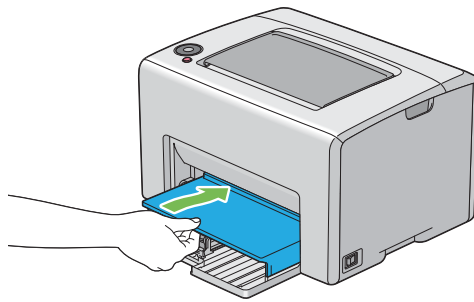
3. Извлеките всю бумагу из центрального приемного лотка, если она там есть. Если выдвинут расширитель приемного лотка, закройте его.



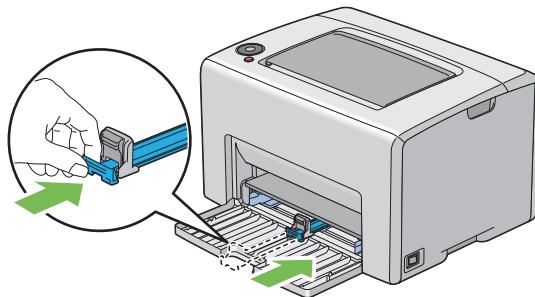
4. Извлеките всю бумагу из многоцелевого лотка (MPF). Храните бумагу в упаковке, в чистом месте, не подверженном высокой влажности.



5. Задвиньте крышку для бумаги.

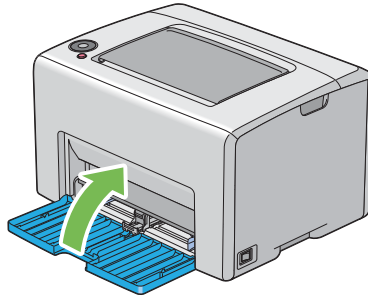


6. Полностью задвиньте направляющую.





7. Закройте переднюю крышку.



8. Поднимайте и перемещайте принтер аккуратно.



9. Перед использованием принтера выполните регистрацию цветов.

*См. также:*

*“Регулировка совмещения (регистрации) цветов” на стр. 103*

## Приложение А

### Служба поддержки

---

#### Обращение в службу поддержки пользователей продукции EPSON

---

Если ваше устройство EPSON работает неправильно, и вы не можете решить проблему самостоятельно при помощи советов по устранению неполадок в документации, обратитесь в службу поддержки покупателей.

В службе поддержки вам смогут быстрее оказать помощь, если вы предоставите следующую информацию:

Серийный номер устройства.

(Обычно серийный номер находится на этикетке на тыльной стороне устройства).

Модель устройства.

Версию программного обеспечения устройства.

[В ПО устройства в меню **About (О программе)**, выберите команду **Version Info (Версия)** или аналогичную.]

Марку и модель вашего компьютера.

Название и версию операционной системы вашего компьютера.

Названия и версии приложений, с которыми вы обычно используете устройство.

Если вы можете установить связь с Internet и располагаете программой просмотра web, вы сможете получить доступ к нашему web-сайту по адресу <http://support.epson.ru>. Здесь вы найдете информацию о драйверах, оперативные руководства пользователя, а также сможете получить ответы на интересующие вас вопросы.

Также дополнительную информацию по продукту вы сможете найти на нашем сайте <http://www.epson.ru>

## **Служба поддержки пользователей EPSON**

Вы можете написать письмо на web-сайте технической поддержки  
<http://support.epson.ru/contact.asp>

Вы можете позвонить по телефону 8 (495) 737-3788 и вам помогут решить любую возникшую проблему специалисты Службы оперативной поддержки пользователей EPSON. Кроме того, вы можете воспользоваться бесплатным телефонным номером для поддержки пользователей EPSON в России 8 (800) 200-37-88. Список городов, в которых доступен сервис бесплатной телефонной поддержки, смотрите на нашем сайте <http://support.epson.ru>.

## **Сервисные центры**

Вы можете получить техническую помощь в авторизованных сервисных центрах EPSON, которые указаны в вашем гарантийном талоне и на нашем сайте в разделе Контактная информация.

Также обратите внимание, что продукту могут потребоваться профилактические работы в авторизованном сервисном центре, которые вы не сможете выполнить самостоятельно.

## Предметный указатель

- B**
- Billing Meters (Счетчики)
    - Общее количество напечатанных страниц, 125
- L**
- Launcher (Программа запуска), 21
- M**
- Multiple-Up (Мультиизображения), 125
- S**
- Status Monitor
    - Предупреждения, 109
- B**
- Выключатель питания, 13
  - Вал загрузки бумаги, 14
  - Ввод значений, 106
  - Виджет Status Monitor, 22
  - Возврат к настройкам по умолчанию, 66
- A**
- Датчик плотности цветного тонера (CTD), 115
  - Диаграмма совмещения (регистрации) цветов, 104
  - Драйвер принтера (Mac OS X)
    - Установка драйвера принтера, 30
- Ж**
- Желоб для бумаги, 14
- З**
- Загрузка бланков, 48
  - Загрузка конвертов, 45
  - Загрузка носителей, 38
    - Многоцелевой лоток (MPF), 39
  - Загрузка носителей в многоцелевой лоток (MPF), 39
  - Задняя крышка, 14, 81
  - Заказ расходных материалов, 123
  - Замятие, 87
- И**
- Избежание замятия, 79
  - Извлечение картриджей с тонером, 119
  - Индикаторы панели управления, 67
  - Индикатор Energy Saver (Энергосбережение), 15
  - Индикатор Error (Ошибка), 15
  - Индикатор Jam (Замятие), 15
  - Индикатор Load Paper (Загрузите бумагу), 15
  - Индикатор Ready/Data (Готов/Данные), 15
  - Индикатор тонера, 14
- К**
- Кнопка Cancel Job (Отмена задания), 15
  - Кнопка Start (Старт), 15
  - Когда нужно заказывать новые картриджи с тонером, 123
  - Крышка отсека для бумаги, 13
  - Крышка отсека для картриджей, 13
- M**
- Место замятия, 80
  - Многоцелевой лоток (MPF), 13, 81
- Н**
- Названия элементов, 13
  - На отпечатке присутствуют мелкие пятна, 96
  - Направляющая ограничителя, 13
  - Направляющие для бумаги, 13, 42
  - Носители для печати, 125
    - Размеры, 38
- O**
- Ограничитель длины, 13
  - Определение величин, 105
  - Основные проблемы, связанные с принтером, 88

Основы печати, 34  
 Основные компоненты, 13  
 Отмена задания печати, 53  
   С компьютера, 53  
 Отправка задания печати, 52  
 Отчеты, 63

## **П**

Панель управления, 13  
 Параметр, 125  
 Передающий ремень, 14, 81  
 Передняя крышка, 13, 81  
 Перенос  
   Принтер, 126  
 Печать, 52  
   Бумага нестандартного размера, 59  
   С помощью драйвера принтера в Mac OS X, 61  
   С помощью драйвера принтера в Windows, 61  
 Планка очистки печатающей головки, 13  
 Подающий вал, 14  
 Подсоединения принтера, 26  
 Получение помощи, 109  
   Предупреждения утилиты Status Monitor, 109  
 Принтер  
   Перенос, 126  
   Управление, 124  
 При обращении в службу поддержки, 109  
 Проблемы  
   solving, 131  
   связь с Epson, 131  
 Проблемы с дисплеем, 89  
 Проблемы с качеством печати, 91  
 Проблемы с печатью, 89  
 Программное обеспечение принтера, 20

## **Р**

Рычаги, 14, 81  
 Разъем USB, 14, 26  
 Разъем для шнура питания, 14  
 Расходные материалы, 123  
 Регулировка совмещения (регистрации) цветов, 103  
 Ручка задней крышки, 14  
 Ручная двусторонняя печать, 48

## **С**

Связь с Epson, 131  
 Служба, 131  
 Сообщения  
   Status Monitor, 109  
 Сообщения об ошибках и предупреждения, 109  
 Сохранение расходных материалов, 125  
 Спецификация, 10  
 Справка  
   Epson, 131  
 Страница настроек панели управления, 16  
 Счетчики  
   Счетчик отпечатанных страниц, 125

## **Т**

Техническая поддержка, 130, 131  
 Тип соединения, 26

## **У**

Удлинитель приемного лотка, 13, 51  
 Управление  
   принтер, 124  
 Установка, 28  
 Установка драйвера печати, 28  
 Установка картриджа с тонером, 121  
 Устранение замятия, 79  
 Устранение замятия бумаги  
   Из центрального приемного лотка, 85  
   С лицевой стороны принтера, 81  
   С тыльной стороны принтера, 83

## **Ф**

Функции принтера, 9

## **Х**

Характеристики соединения, 26  
 Хранение расходных материалов, 123

## **Ц**

Центральный приемный лоток, 13, 81