

Epson AcuLaser C1750 Series

دليل المستخدم

المحتويات

مقدمة

8	حقوق النشر والعلامات التجارية
9	استخدام هذا الدليل
9	الاصطلاحات
10	مميزات المنتج
10	عن سلسلة Epson AcuLaser C1750
10	الميزات

الفصل 1 المواصفات

12	المواصفات
----	-----------

الفصل 2 التشغيل الأساسي

15	المكونات الرئيسية
15	المنظر الأمامي
16	المنظر الخلفي
16	لوحة المشغل
18	طباعة صفحة Panel Settings
18	لوحة المشغل
18	Printer Setting Utility
19	Power Saver Mode
19	الخروج من Power Saver Mode

الفصل 3 برنامج إدارة الطابعة

20	برنامج تشغيل الطابعة
20	EpsonNet Config
20	إنشاء كلمة مرور إدارية
21	Printer Setting Utility (فقط Windows)
21	Status Monitor (فقط Windows)

22 Launcher (Windows فقط).

الفصل 4 أساسيات الشبكة

24 نظرة عامة على إعدادات وتكوين الشبكة.

24 توصيل الطابعة.

25 توصيل الطابعة بكمبيوتر أو شبكة.

27 إعداد عنوان IP.

27 عناوين TCP/IP و IP.

28 إعداد عنوان IP الطابعة تلقائياً.

28 الطرق الدينامكية لإعداد عنوان IP الطابعة.

29 تعيين عنوان IP (لوضع IPv4).

32 التحقق من إعدادات IP.

32 طباعة وفحص صفحة Printer Settings.

34 تثبيت برنامج تشغيل الطابعة على الكمبيوترات التي تعمل بنظام Windows.

34 تعريف حالة ما قبل تثبيت برنامج تشغيل الطابعة (لإعدادات التوصيل بشبكة).

35 إعدادات توصيل USB.

37 إعدادات توصيل الشبكة.

38 تكوين الإعدادات اللاسلكية (Epson AcuLaser C1750W فقط).

73 الإعدادات للطباعة المشتركة.

82 تثبيت برنامج تشغيل الطابعة على الكمبيوترات التي تعمل بنظام التشغيل Mac OS X.

82 تثبيت برنامج التشغيل.

83 إضافة طابعة.

الفصل 5 أساسيات الطباعة

89 عن وسائط الطباعة.

89 إرشادات استخدام وسائط الطباعة.

90 وسائط الطباعة التي يمكن أن تتلف الطابعة.

90 وسائط الطباعة المدعومة.

91 وسائط الطباعة التي يمكن استخدامها.

93 تحميل وسائط الطباعة.

93 السعة.

94 أبعاد وسائط الطباعة.

94 تحميل وسائط الطباعة في الملقم متعدد الأغراض.

103 تحميل وسائط الطباعة في مُدخل ورق الأولوية.

108	الطباعة اليدوية على الوجهين (برنامج تشغيل طباعة Windows فقط).
112	استخدام امتداد صينية إخراج الورق.
112	الطباعة.
112	إرسال مهمة للطباعة.
113	إلغاء مهمة طباعة.
114	اختيار خيارات الطباعة.
119	طباعة ورق الحجم المخصص.
122	فحص حالة بيانات الطباعة.
123	طباعة صفحة تقرير.
124	إعدادات الطباعة.
127	الطباعة بواسطة خدمات الويب على الأجهزة (WSD).
127	إضافة أدوار لخدمات الطباعة.
128	إعداد الطباعة.

الفصل 6 استخدام قوائم لوحة المشغل

130	التعرف على قوائم الطباعة.
130	Information Pgs.
131	Billing Meters.
131	Admin Menu.
146	Panel Language.
146	وظيفة Panel Lock.
147	تمكين Panel Lock.
147	تعطيل Panel Lock.
148	إعداد الخيار PowerSaver Time.
148	إعادة إعداد افتراضيات المصنع.

الفصل 7 تحديد الأعطال وإصلاحها

150	إخراج الورق المحشور.
150	تجنب انحشار الورق.
151	تحديد مكان انحشار الورق.
152	إخراج الورق المحشور من مقدمة الطابعة.
153	إخراج الورق المحشور من مؤخرة الطابعة.
155	إخراج الورق المحشور من صينية إخراج الورق المركزية.
158	مشاكل انحشار الورق.
159	المشاكل الرئيسية للطابعة.

159	مشاكل عروض الشاشة.
160	مشاكل الطباعة.
162	مشاكل جودة الطباعة.
162	الطباعة لونها فاتح جدا.
163	مسحوق الحبر ينتشر أو الطباعة تزول/تلتخ الوجه الخلفي.
164	بقع عشوائية/صور غير واضحة.
165	الورقة المطبوعة خالية بالكامل.
165	الورقة المطبوعة تظهر بها خطوط.
166	نقاط لون تفصل بينها مسافات.
166	فراغات رأسية.
167	برقشة.
167	البهتان.
168	الضباب.
169	انتشار الجسيمات الحاملة لمسحوق الحبر.
170	علامة مثقاب.
170	الورق متجدد/ملطخ.
171	الهامش العلوي غير صحيح.
172	تسجيل الألوان يكون خارج المحاذاة.
174	الورق ناتئ/غير مستو.
174	ضبط تسجيل الألوان.
174	أداء Auto Correct.
175	طباعة مخطط تسجيل الألوان.
176	تحديد القيم.
177	إدخال القيم.
179	الضوضاء.
180	مشاكل أخرى.
181	التعرف على رسائل الطباعة.
192	الاتصال بمركز الخدمة.
192	طلب المساعدة.
192	رسائل شاشة LCD.
192	Status Monitor التنبيهات.
192	وضع Non Genuine Toner.
193	لوحة المشغل.
193	Printer Setting Utility.

الفصل 8 الصيانة

195	تنظيف الطابعة.....
195	تنظيف الطابعة من الداخل.....
198	تنظيف حساس كثافة مسحوق الحبر الملون.....
200	استبدال خراطيش مسحوق الحبر.....
200	نظرة عامة.....
201	فك خراطيش مسحوق الحبر.....
203	تركيب خرطوشة مسحوق حبر.....
204	طلب المواد.....
205	المواد الاستهلاكية.....
205	وقت طلب خراطيش مسحوق الحبر.....
205	تخزين المواد الاستهلاكية.....
206	إدارة الطابعة.....
206	فحص أو إدارة الطابعة بواسطة EpsonNet Config.....
206	فحص حالة الطابعة بواسطة Status Monitor (فقط Windows).....
207	فحص حالة الطابعة من خلال البريد الإلكتروني.....
209	الحفاظ على المواد.....
210	فحص أعداد الصفحات.....
210	نقل الطابعة.....

الملحق A أين يمكن الحصول على المساعدة

214	الاتصال بدعم Epson.....
214	قبل الاتصال بـ Epson.....
214	المساعدة للمستخدمين في أوروبا.....
214	المساعدة للمستخدمين في تايوان.....
216	المساعدة للمستخدمين في سنغافورة.....
216	المساعدة للمستخدمين في تايلاند.....
217	المساعدة للمستخدمين في فيتنام.....
217	المساعدة للمستخدمين في إندونيسيا.....
218	المساعدة للمستخدمين في هونغ كونج.....
219	المساعدة للمستخدمين في ماليزيا.....
220	المساعدة للمستخدمين في الهند.....
221	المساعدة للمستخدمين في الفلبين.....

مقدمة

حقوق النشر والعلامات التجارية

يحذر نسخ أو تخزين هذا الدليل في نظام استرجاع أو نقله بأي شكل أو بأي طريقة سواء ميكانيكياً أو بالنسخ الضوئي أو التسجيل أو بأي طريقة أخرى كانت، دون إذن كتابي مسبق من Seiko Epson Corporation. ولا يمكن المطالبة بأية مسؤولية قانونية تخص براءة الاختراع فيما يتعلق باستخدام المعلومات الواردة هنا.

أيضاً لا يمكن المطالبة بأية مسؤولية قانونية عن الأضرار التي تنجم عن استخدام المعلومات الواردة هنا. لا تتحمل Seiko Epson Corporation ولا الشركات التابعة لها مسؤولية تجاه مشتري هذا المنتج أو أطراف ثالثة نتيجة للأضرار أو الخسارة أو التكاليف أو النفقات التي يتحملها المشتري أو الأطراف الثالثة بسبب: حادث أو الاستعمال الخاطئ أو سوء استعمال هذا المنتج أو إجراء تعديلات أو إصلاحات أو تبديلات غير مسموح بها على هذا المنتج، أو (باستثناء الولايات المتحدة) عدم الالتزام الكامل بتعليمات Seiko Epson Corporation للتشغيل والصيانة.

Seiko Epson Corporation ولا أي من شركاتها التابعة مسؤولة عن أي أضرار أو مشاكل تحدث نتيجة استخدام أية كماليات أو منتجات استهلاكية بخلاف تلك التي تصنفها Seiko Epson Corporation على أنها منتجات Epson أصلية أو معتمدة من Epson

Apple® و Bonjour® و ColorSync® و Macintosh® و Mac OS® علامات تجارية تملكها Apple Inc. في الولايات المتحدة و/أو بلاد أخرى.

Microsoft® و Windows Vista® و Windows® و Windows Server® علامات تجارية تملكها Microsoft Corporation في الولايات المتحدة و/أو بلاد أخرى.

EPSON هي علامة تجارية مسجلة و EPSON AcuLaser هي علامة تجارية تملكها Seiko Epson Corporation.

ملاحظة عامة: أسماء المنتجات الأخرى المذكورة هنا هي لأغراض التعريف فقط وقد تكون علامات تجارية لمالكها كل فيما يخصه. وتنفي Epson أي وجميع الحقوق في تلك العلامات التجارية.

Copyright © 2011 Seiko Epson Corporation. All rights reserved.

استخدام هذا الدليل

الاصطلاحات

1. في هذا الدليل، تسمى الكمبيوترات الشخصية ومحطات العمل إجمالاً "كمبيوترات".

2. المصطلحات التالية تكون مستخدمة خلال هذا الدليل:

مهم:

معلومات مهمة يجب قراءتها واتباعها.

ملاحظة:

معلومات إضافية تستحق توكيدها.

انظر أيضا:

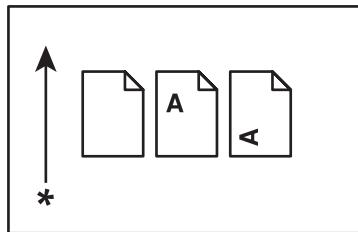
مرجعيات ضمن الدليل.

3. اتجاه المستندات أو الورقة يكون موضحا في هذا الدليل على النحو التالي:

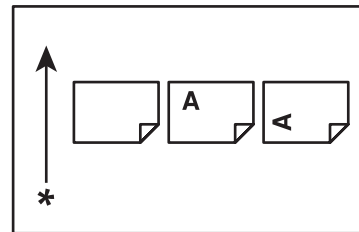
□، □، □، تلقيم الحافة الطويلة: تحميل المستند أو الورقة في اتجاه عمودي.

□، □، □، تلقيم الحافة القصيرة: تحميل المستند أو الورقة في اتجاه أفقي.

اتجاه تلقيم الحافة القصيرة



اتجاه تلقيم الحافة الطويلة



* اتجاه تلقيم الورق

مميزات المنتج

عن سلسلة Epson AcuLaser C1750

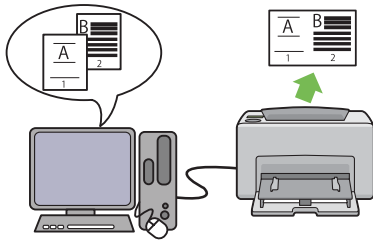
تتألف سلسلة Epson AcuLaser C1750 من المنتجين التاليين:

- Epson AcuLaser C1750N: طراز يعمل مع شبكة
- Epson AcuLaser C1750W: طراز يعمل بالاتصال اللاسلكي

المميزات

يشرح هذا القسم مميزات المنتج ويدل على روابطها.

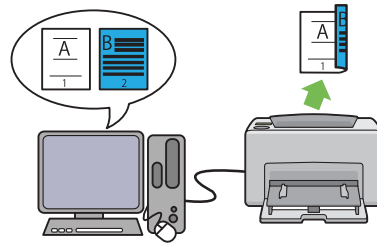
Multiple-Up طباعة



Multiple-Up تمكنك من طباعة متعددة صفحات على ورقة واحدة. وتتيح لك هذه الميزة تقليل استهلاك الورق.

لمزيد من المعلومات، انظر Help برنامج تشغيل الطباعة.

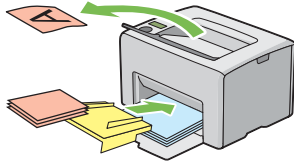
Sided Print 2 (يدوي)



Sided Print 2 تطبع صفحتين أو أكثر على الوجهين الأمامي والخلفي لورقة واحدة يدويا. وتتيح لك هذه الميزة تقليل استهلاك الورق.

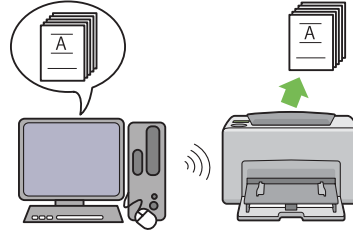
لمزيد من المعلومات، انظر "الطباعة اليدوية على الوجهين (برنامج تشغيل طباعة Windows فقط)" في الصفحة 108.

الطباعة عن طريق الاتصال اللاسلكي (طباعة لاسلكية) (Epson) مُدخل ورق الأولوية (PSI) (فقط AcuLaser C1750W)



تكون طباعة الوسائط المحملة في مُدخل ورق الأولوية لها الأسبقية على غيرها من الوسائط المحملة في الملقم متعدد الأغراض (MPF). واستخدام مُدخل ورق الأولوية يتيح لك استخدام أنواع أو أحجام أخرى من وسائط الطباعة على نحو مميز عن وسائط الطباعة العادية المحملة في الملقم متعدد الأغراض.

لمزيد من المعلومات، انظر "تحميل وسائط الطباعة في مُدخل ورق الأولوية" في الصفحة 103.



تتيح لك ميزة Wireless LAN (شبكة منطقة محلية لاسلكية) تركيب الطابعة في أي موقع، وتمكنك من الطباعة بدون توصيل سلكي بالكمبيوتر.

ميزة Wireless LAN تتاح حسب المنطقة التي تشتري منها الطابعة.

لمزيد من المعلومات، انظر "تكوين الإعدادات اللاسلكية (فقط Epson AcuLaser C1750W)" في الصفحة 38.

الفصل 1 المواصفات

المواصفات

يسرد هذا الفصل المواصفات الرئيسية للطابعة. ولاحظ أن مواصفات المنتج ربما تتغير دون إشعار مسبق.

البنود	الوصف
رمز المنتج	C11CB71021 Epson AcuLaser C1750N 220 فولط: C11CB71031 Epson AcuLaser C1750N 110 فولط: C11CB71041 Epson AcuLaser C1750W 220 فولط: C11CB71051 Epson AcuLaser C1750W 110 فولط:
النوع	سطح المكتب
أسلوب الطباعة	تصوير جاف LED مهم: LED (دايود باعث للضوء) + نظام تصوير جاف LED
نظام الصهر	نظام صهر حراري يستخدم سيرا
سرعة الطباعة المتواصلة ^{1*}	ضارغلاً ددعتم مقلما نم ي داعلا ق رولا م يقلت نو كيامدنع: A4 ألوان على وجه واحد ^{2*} : 12 ورقة/دقيقة أحادية اللون على وجه واحد: 15 ورقة/دقيقة مهم: 1* قد تقل سرعة الطباعة نتيجة عوامل مثل نوع الورق وحجم الورق وظروف الطباعة. 2* عند الطباعة المتواصلة لمستند فردي A4
الدقة	دقة معالجة البيانات: 600 × 600 نقطة في البوصة دقة الطباعة: 2400 × 1200 نقطة في البوصة
تدرج اللون/اللون	256 تدرج لون/لونا (16.7 مليون لون)

البند	الوصف
حجم الورق	<p>الملقم متعدد الأغراض:</p> <p>A4 و B5 و A5 و Legal (14 × 8.5 بوصة)، Folio (13 × 8.5 بوصة)، Letter (11 × 8.5 بوصة)، Executive، و #10 Env و Monarch و DL و C5 والحجم المخصص (العرض: 76.2 – 215.9 مم، الطول: 127 – 355.6 مم)</p> <p>مُدخل ورق الأولوية:</p> <p>A4 و B5 و A5 و Legal (14 × 8.5 بوصة)، Folio (13 × 8.5 بوصة)، Letter (11 × 8.5 بوصة)، Executive، و #10 Env و Monarch و DL و C5 والحجم المخصص (العرض: 76.2 – 215.9 مم، الطول: 190.5 – 355.6 مم)</p> <p>فأقد الصورة: 4.1 مم من الحواف العليا والسفلي واليسرى واليمنى.</p>
نوع الورق	<p>عادي، سندات، بطاقات خفيف الوزن، بطاقات صقيل خفيف الوزن، معاد تصنيعه، ملصقات، مغلفات، ذو رأسية، مطبوع مسبقا، مخرم، ملون، خاص، نوع مخصص</p> <p>مهم:</p> <ul style="list-style-type: none"> <input type="checkbox"/> استخدم فقط الورق الذي ينصح به. استخدام ورق آخر غير الذي ينصح به للطباعة يمكن أن يسبب مشاكل طباعة، ولا تستخدم ورقا خاصا لطابعات نفث الحبر. <input type="checkbox"/> لاحظ أن نوعية الطباعة السيئة نتيجة مشاكل الطباعة بسبب الورق يمكن أن تحدث عند استخدام الطباعة في بيئة جافة أو باردة أو رطبة جدا. <input type="checkbox"/> الطباعة على الوجه المطبوع أو على الوجه الآخر للورق الذي طبع عليه بالفعل يمكن أن يتسبب في نوعية طباعة سيئة. <input type="checkbox"/> عند الطباعة على المغلفات، استخدم مغلفات ليس بها مادة لاصقة. <input type="checkbox"/> يمكن أن يؤثر نوع الورق المستخدم والظروف البيئية على جودة الطباعة. وبسبب ذلك، ينصح بأن تختبر الطباعة وتتأكد من جودة الطباعة المناسبة قبل استخدام الطباعة.
سعة الورق	<p>القياسية:</p> <p>الملقم متعدد الأغراض: 150 ورقة؛ مُدخل ورق الأولوية: 10 ورقات</p>
سعة صينية إخراج الورق	<p>القياسية: 100 ورقة تقريبا (وجهتها لأسفل)</p>
ميزة الطباعة على الوجهين	<p>القياسية (يدوي)</p>
سعة الذاكرة	<p>القياسية: 128 ميغابايت (داخلية)</p> <p>مهم:</p> <p>سعة الذاكرة المذكورة أعلاه لا تضمن جودة الطباعة ولكن يتوقف ذلك على نوع ومحتوى بيانات الطباعة.</p>
القرص الصلب	<p>—</p>
لغة وصف الصفحة	<p>— (المعتمدة على المضيف)</p>

البنود	الوصف
نظام التشغيل المدعم ^{1*}	Windows® XP, Windows® XP x64 Edition, Windows Vista®, Windows Vista® x64 Edition, Windows Server® 2003, Windows Server® 2003 x64 Edition, Windows Server® 2008, Windows Server® 2008 x64 Edition, Windows Server® 2008 R2 x64 Edition, Windows® 7, Windows® 7 x64 Edition, Mac OS® مهم: 1* لمعرفة أحدث المعلومات عن أنظمة التشغيل المدعمة، اتصل بمركز دعم العملاء أو بالموزع. 2* Mac OS® X 10.3.9 – 10.6 تكون مدعمة.
الموصل	Epson AcuLaser C1750N: القياسي: USB 1.1/2.0 (عالي السرعة)، إيثرنت (10Base-T, 100Base-TX) Epson AcuLaser C1750W: القياسي: USB 1.1/2.0 (عالي السرعة)، إيثرنت (10Base-T و 100Base-TX) و IEEE802.11b/g/n
البروتوكول المدعم	TCP/IP (LPR و Port9100 و WSD و HTTP و SMTP و RARP و AutoIP) و DHCP و SNMP و Bonjour و BOOTP و (mDNS)
الطاقة	تيار متناوب 110 - 127 فولط ± 10%؛ 7 أمبير؛ 50/60 Hz ± 3 كلاهما تيار متناوب 220 - 240 فولط ± 10%؛ 5 أمبير؛ 50/60 Hz ± 3 كلاهما
استهلاك الطاقة	الأقصى: 340 واط، أثناء Mode 2 في Mode 7: Power Saver Mode واط أو أقل المتوسط: أثناء وضع الاستعداد: 69 واط، أثناء الطباعة الملونة المتواصلة: 340 واط، أثناء الطباعة أحادية اللون المتواصلة: 340 واط مهم: Mode 1 في Power Saver Mode: 14 واط متوسط (الطابعة لا تستهلك كهرباء عندما يكون مفتاح الطاقة في وضع إيقاف حتى عندما يكون سلك الطاقة موصلاً بمأخذ التيار الكهربائي.)
الأبعاد (الوحدة الرئيسية فقط)	394 (عرض) × 304 (عمق) × 234 ¹ (ارتفاع) مم مهم: 1* عندما يكون الغطاء الأمامي مغلقاً.
الوزن	الوحدة الرئيسية: 10.55 - 10.65 كجم (الوحدة الرئيسية فقط، شاملاً خراطيش مسحوق الحبر)
بيئة الاستخدام	أثناء الاستخدام: درجة الحرارة: 10 - 32 °مئوية؛ الرطوبة: 10 - 85% (باستثناء الأعطال نتيجة تكثف الندى) عدم الاستخدام: درجة الحرارة: 20 - 40 °مئوية؛ الرطوبة: 5 - 85% (باستثناء الأعطال نتيجة تكثف الندى) مهم: إلى أن تصبح الظروف (درجة الحرارة والرطوبة) داخل الطباعة متأقلمة مع بيئة التركيب، فإن بعض أنواع الورق يمكن أن تسبب طباعة سيئة.

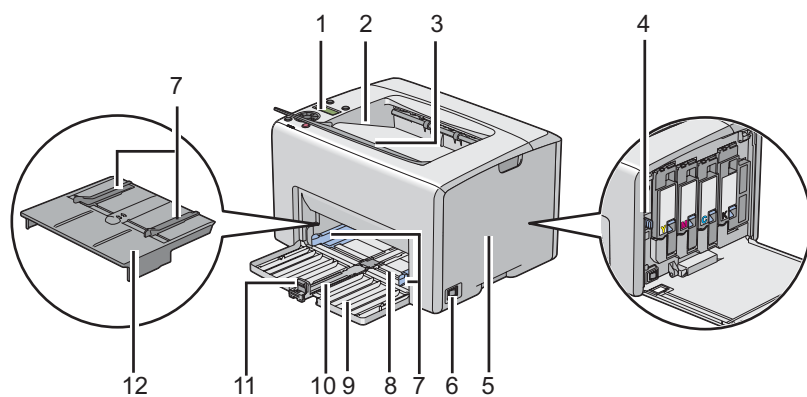
الفصل 2

التشغيل الأساسي

المكونات الرئيسية

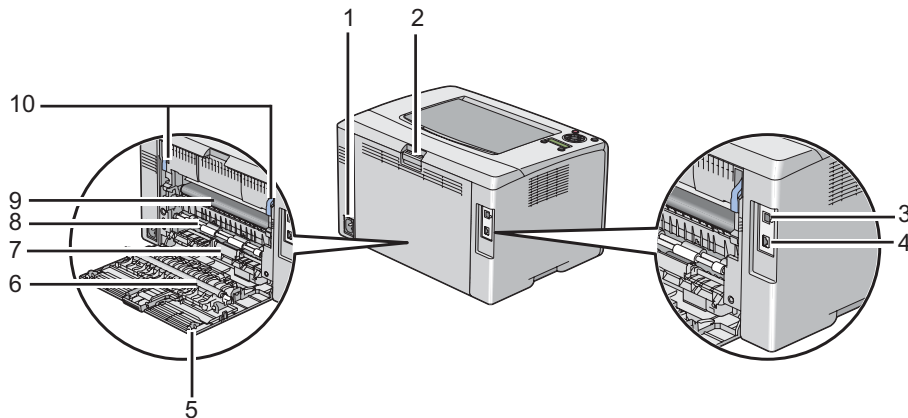
يقدم هذا القسم منظرا عاما لسلسلة Epson AcuLaser C1750.

المنظر الأمامي



1	لوحة المشغل	2	صينية إخراج الورق المركزية
3	امتداد صينية إخراج الورق	4	قضيب تنظيف رأس الطباعة
5	غطاء الوصول إلى مسحوق الحبر	6	مفتاح الطاقة
7	دليلا عرض الورق	8	الملقم متعدد الأغراض
9	الغطاء الأمامي	10	الذراع المنزلة
11	دليل الطول	12	مُدخل ورق الأولوية (PSI)

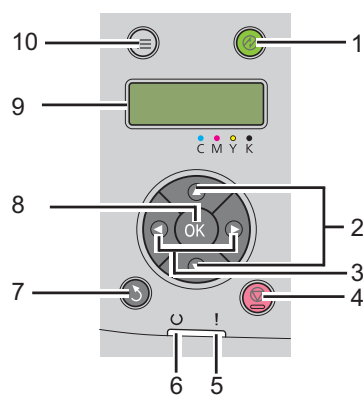
المنظر الخلفي



مقبض الغطاء الخلفي	2	موصل الطاقة	1
منفذ الإيثرنت	4	منفذ USB	3
بكرة النقل	6	الباب الخلفي	5
بكرة تليم الورق	8	مجرى الورق	7
الذراعان	10	سير النقل	9

لوحة المشغل

يوجد بلوحة المشغل شاشة كريستال سائل (LCD) وأزرار ومبيّنات.






1. زر/مبين (موفر الطاقة)

- ❑ يضيء في Mode 2 من أجل Power Saver Mode. اضغط هذا الزر للخروج من Power Saver Mode.
- 2. زر ▲▼
- ❑ يمرران القوائم أو البنود في وضع Menu. لإدخال أرقام أو كلمات مرور، اضغط هذين الزرين.
- 3. زر ◀▶
- ❑ يختار القوائم الفرعية أو قيم الإعداد في وضع Menu.
- 4. زر ⓧ (إلغاء المهمة)
- ❑ يلغي مهمة الطباعة الحالية.
- 5. ميبين ! (خطأ)
- ❑ يضيء عندما يحدث خطأ ويومض عندما يحدث خطأ لا يمكن إصلاحه.
- 6. ميبين ∪ (جاهزة)
- ❑ يضيء عندما تكون الطابعة جاهزة أو تكون في Mode 1 من أجل Power Saver Mode ويومض أثناء استقبال البيانات.
- 7. زر Ⓜ (رجوع)
- ❑ يبدل إلى وضع الطباعة من القائمة العلوية لوضع Menu.
- ❑ يعود إلى التسلسل الهرمي العلوي للقائمة من القائمة الفرعية لوضع Menu.
- 8. زر Ⓞ (OK)
- ❑ يعرض القائمة أو البند المختار ويحدد القيمة المختارة في وضع Menu.
- 9. شاشة LCD
- ❑ تعرض الإعدادات المختلفة والتعليمات ورسائل الخطأ.
- 10. زر ≡ (Menu)
- ❑ ينقل إلى القائمة العلوية.

طباعة صفحة *Panel Settings*

تعرض صفحة *Panel Settings* الإعدادات الحالية لقوائم لوحة المشغل.

لوحة المشغل

1. اضغط الزر  (القائمة).
 2. اختر *Information Pas*، ثم اضغط الزر .
 3. اختر *Panel Settings*، ثم اضغط الزر .
- ستطبع صفحة *Panel Settings*.

Printer Setting Utility

يستخدم الإجراء التالي *Microsoft® Windows® XP* كمثال.

1. انقر *start* (ابدأ) — *All Programs* (كافة البرامج) — *EPSON* — *EPSON Printer Software* — *Printer Setting Utility* — *EPSON AL-C1750W / EPSON AL-C1750N*

ملاحظة:

تظهر نافذة *Select Printer* في هذه الخطوة عندما تكون برامج متعددة لتشغيل الطباعة مثبتة على الكمبيوتر. وفي هذه الحالة، انقر اسم الطابعة المطلوبة المذكور في *Printer Name*.

سيظهر *Printer Setting Utility*.

2. انقر علامة التبويب *Printer Settings Report*.
3. اختر *Information Pages* من القائمة بالجانب الأيسر من الصفحة.

ستعرض صفحة *Information Pages*.

4. انقر الزر *Panel Settings*.

ستطبع صفحة *Panel Settings*.

Power Saver Mode

الطابعة بها ميزة توفير الطاقة التي تقلل استهلاك الطاقة أثناء فترات الخمول. وتعمل هذه الميزة في وضعين: Mode 1 و Mode 2. ويكون استهلاك الطاقة في Mode 2 أقل منه في Mode 1. وعند استلام الطابعة بعد الشراء، فإنها تتحول إلى Mode 1 بعد خمس دقائق من طباعة آخر مهمة طباعة. ثم تتحول الطابعة إلى Mode 2 بعد ست دقائق أخرى من عدم الاستخدام. وعندما تكون الطابعة في Mode 1، تعرض الشاشة Ready Standby. وفي Mode 2، تنطفئ جميع اللمبات بلوحة المشغل باستثناء الزر (موفر الطاقة). كما تصبح الشاشة خالية ولا تعرض شيئاً.

تكون إعدادات المصنع الافتراضية للدقائق الخمس (Mode 1) والدقائق الست (Mode 2) قابلة للتغيير في نطاق 5 إلى 30 دقيقة (Mode 1) و 1 إلى 6 دقائق (Mode 2). وتعود الطابعة إلى حالة جاهزة للطباعة في خلال 25 ثانية تقريباً عند تنشيطها من جديد.

انظر أيضاً:

”إعداد الخيار PowerSaver Time“ في الصفحة 148

الخروج من Power Saver Mode

تخرج الطابعة تلقائياً من Power Saver Mode عندما تستقبل مهمة طباعة من كمبيوتر. وللخروج يدوياً من Mode 1، اضغط أي زر بلوحة المشغل. وللخروج من Mode 2، اضغط الزر (موفر الطاقة).

ملاحظة:

❑ فتح وغلق الباب الخلفي سيؤدي بالطابعة إلى الخروج من Mode 1.

❑ عندما تكون الطابعة في Mode 2، لا تعمل جميع الأزرار بلوحة المشغل باستثناء الزر (موفر الطاقة). ولاستخدام الأزرار بلوحة المشغل، اضغط الزر (موفر الطاقة) للخروج من Power Saver Mode.

انظر أيضاً:

”إعداد الخيار PowerSaver Time“ في الصفحة 148

الفصل 3

برنامج إدارة الطابعة

برنامج تشغيل الطابعة

للوصول إلى ميزات الطابعة، ثبت برنامج تشغيل الطابعة من أسطوانة البرنامج.

يمكن برنامج تشغيل الطابعة الكمبيوتر والطابعة من الاتصال ويوفر وصولاً إلى ميزات الطابعة.

انظر أيضاً:

❑ "تثبيت برنامج تشغيل الطابعة على الكمبيوترات التي تعمل بنظام Windows" في الصفحة 34

❑ "تثبيت برنامج تشغيل الطابعة على الكمبيوترات التي تعمل بنظام التشغيل Mac OS X" في الصفحة 82

EpsonNet Config

يقدم هذا القسم معلومات عن EpsonNet Config، وهي خدمة صفحات ويب تعتمد على بروتوكول نقل النصوص التشعبية (HTTP)، التي يمكن الوصول إليها عن طريق مستعرض الويب.

وتتيح لك تلك الصفحات وصولاً فورياً إلى حالة الطابعة، وخيارات تكوين الطابعة. ويستطيع أي شخص بشبكتك الوصول إلى الطابعة باستخدام برنامج مستعرض الويب. وفي الوضع الإداري، يمكنك تغيير تكوين الطابعة، وإدارة إعدادات الطابعة بدون الابتعاد عن الكمبيوتر.

ملاحظة:

❑ المستخدمون الذين لم يعطهم المسئول كلمات مرور يظل بإمكانهم عرض إعدادات وخيارات التكوين في وضع المستخدم. ولن يكون باستطاعتهم حفظ أو تطبيق أية تغييرات على التكوين الحالي.

❑ لمعرفة تفاصيل عن بنود قائمة EpsonNet Config، ارجع إلى التعليمات على أسطوانة البرنامج.

إنشاء كلمة مرور إدارية

1. ابدأ مستعرض الويب.

2. أدخل عنوان IP للطابعة في شريط العناوين، ثم اضغط مفتاح **Enter**.

3. انقر علامة التبويب **Properties**.

4. في لوحة التنقل اليسرى، مرر لأسفل إلى **Security** واختر **Administrator Settings**.
 5. اختر **Enabled** من أجل **Administrator Mode**.
 6. في حقل **Administrator Login ID**، أدخل اسم المسؤول.
- ملاحظة:**
يكون اسم المستخدم وكلمة المرور الافتراضيين كلاهما فارغين (بدون قيم).
7. في حقلي **Administrator Password** و **Re-enter Password**، أدخل كلمة مرور للمسئول.
 8. في حقل **Maximum Login Attempts**، أدخل عدد محاولات تسجيل الدخول المسموح بها.
 9. انقر **Apply**. كلمة مرورك الجديدة تم إعدادها ويستطيع أي شخص باستخدام اسم وكلمة مرور المسئول تسجيل الدخول وتغيير تكوين وإعدادات الطابعة.

Printer Setting Utility (فقط Windows)

تسمح لك Printer Setting Utility بعرض وتحديد إعدادات النظام. كما يمكنك تشخيص إعدادات النظام باستخدام Printer Setting Utility.

- تتكون Printer Setting Utility من علامات التبويب **Printer Maintenance**، **Printer Settings Report** و **Diagnosis**.
- تكون Printer Setting Utility مثبتة مع برنامج تشغيل طابعة Epson.

ملاحظة:

يظهر مربع الحوار **Password** في المرة الأولى التي تحاول فيها تغيير الإعدادات في **Printer Setting Utility** عندما يكون **Panel Lock** معداً بالطابعة. وفي هذه الحالة، أدخل كلمة المرور التي حددتها، وانقر **OK** لتطبيق الإعدادات.

Status Monitor (فقط Windows)

يمكنك فحص حالة الطابعة بواسطة **Status Monitor**. انقر نقراً مزدوجاً أيقونة الطابعة **Status Monitor** بشريط المهام في أسفل الشاشة إلى اليمين. ستظهر نافذة **Select Printer**، التي تعرض اسم الطابعة ومنفذ توصيل الطابعة وحالة الطابعة. افحص عمود **Status** لمعرفة الحالة الحالية للطابعة.

- الزر **Status Setting**: يعرض شاشة **Status Settings** ويسمح لك بتعديل إعدادات **Status Monitor**.
- انقر اسم الطابعة المطلوبة المذكور في نافذة **Select Printer**. ستظهر نافذة **Status Monitor**.

تنبهك نافذة **Status Monitor** عندما يكون هناك تحذير أو عند حدوث خطأ، مثلاً، عند حدوث انحشار للورق أو عندما يقل مستوى مسحوق الحبر.

افتراضياً، تفتح نافذة **Status Monitor** تلقائياً عندما تبدأ الطباعة. ويمكنك تحديد ظروف بدء نافذة **Status Monitor** في **Auto start setup**.

ولتغيير إعدادات العناصر المنبثقة لنافذة **Status Monitor**:

يستخدم الإجراء التالي **Windows® XP** **Microsoft®** كمثال.

1. انقر **start** (ابدأ) — **All Programs** (كافة البرامج) — **EPSON** — **Status Monitor** — **Activate Status Monitor**.

ستظهر نافذة **Select Printer**.

2. انقر **Status Setting**.

سيظهر مربع الحوار **Status Settings**.

3. اختر علامة التبويب **Pop up setting**، ثم اختر نوع العنصر المنبثق من **Auto start setup**.

يمكنك أيضاً فحص مستوى مسحوق الحبر لطابعتك ومعلومات مهمة الطباعة في نافذة **Status Monitor**.

تكون **Status Monitor** مثبتة مع برنامج تشغيل طباعة **Epson**.

Launcher (فقط Windows)

يمكنك باستخدام نافذة **Launcher** فتح **Status Window** و **Printer Setting Utility**.

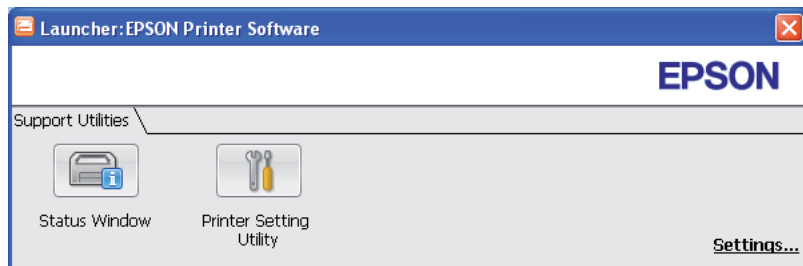
ولاستخدام **Launcher**، اختر تثبيت **Launcher** عندما تثبت برنامج تشغيل طباعة **Epson**.

يستخدم الإجراء التالي **Windows XP** كمثال.

لفتح نافذة **Launcher**:

1. انقر **start** (ابدأ) — **All Programs** (كافة البرامج) — **EPSON** — **EPSON Printer Software** — **Launcher**.

ستظهر نافذة **Launcher**.



2. يوجد بنافذة **Launcher** زران؛ **Status Window** و **Printer Setting Utility**.

للخروج، انقر الزر **X** في الركن العلوي الأيمن من النافذة.

لمعرفة التفاصيل، انقر زر/أيقونة **Help** الخاصة بكل تطبيق.

<p>انقر لفتح نافذة Status Monitor.</p> <p>انظر أيضا: "Status Monitor (فقط Windows)" في الصفحة 21</p>	<p>Status Window</p>
<p>انقر لفتح Printer Setting Utility.</p> <p>انظر أيضا: "Printer Setting Utility (فقط Windows)" في الصفحة 21</p>	<p>Printer Setting Utility</p>

الفصل 4

أساسيات الشبكة

نظرة عامة على إعداد وتكوين الشبكة

لإعداد وتكوين الشبكة:

1. وصل الطابعة بالشبكة باستخدام الأجهزة والكابلات التي ينصح بها.
 2. شغل الطابعة والكمبيوتر.
 3. اطبع صفحة Printer Settings واحتفظ بها للرجوع إليها لإعدادات الشبكة.
 4. ثبت برنامج التشغيل على الكمبيوتر من أسطوانة البرنامج. لمعرفة معلومات عن تثبيت برنامج التشغيل، انظر القسم في هذا الفصل الخاص بنظام التشغيل المحدد الذي تستخدمه.
 5. كون عنوان TCP/IP للطابعة، الذي يكون مطلوباً لتعريف الطابعة على الشبكة.
- ❑ نظام Microsoft® Windows®: شغل مثبت البرنامج على أسطوانة البرنامج لإعداد عنوان بروتوكول الإنترنت (IP) تلقائياً إذا وصلت الطابعة بشبكة TCP/IP مؤسسة. كما يمكنك إعداد عنوان IP الطابعة يدوياً بلوحة المشغل.
- ❑ نظام Mac OS® X: أعد عنوان TCP/IP الطابعة يدوياً بلوحة المشغل.
6. اطبع صفحة Printer Settings للتحقق من الإعدادات الجديدة.

انظر أيضاً:

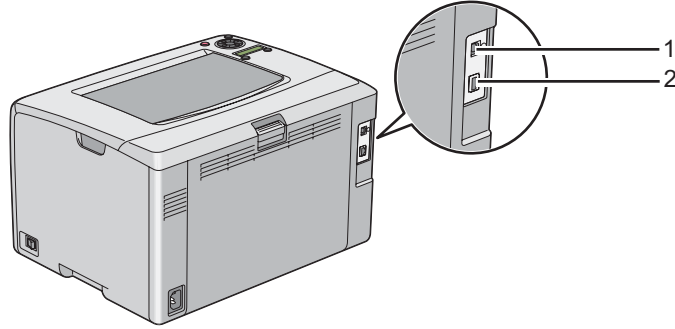
”طباعة صفحة Printer Settings“ في الصفحة 123

توصيل الطابعة

يجب أن تلبى كابلات التوصيل المشترك لسلسلة Epson AcuLaser C1750 المتطلبات الآتية:

نوع التوصيل	مواصفات التوصيل
الإيثرنت	متوافق مع Base-T/100 Base-TX 10
USB	متوافق مع USB 1.1/2.0

نوع التوصيل	مواصفات التوصيل
لاسلكي (Epson AcuLaser C1750W فقط)	IEEE 802.11b/802.11g/802.11n



1	منفذ USB	
2	منفذ الإيثرنت	

توصيل الطابعة بكمبيوتر أو شبكة

وصل الطابعة عن طريق الإيثرنت أو USB. وتوصيل USB هو توصيل مباشر ولا يستخدم للتوصيل بشبكة. ويستخدم توصيل الإيثرنت للتوصيل بشبكة. وتختلف الأجهزة والكابلات لطرق التوصيل المختلفة. ولا تكون أجهزة وكابلات الإيثرنت عموماً مرفقة مع الطابعة ويجب شراؤهم على حدة.

يوضح الجدول التالي الميزة المتاحة لكل نوع توصيل.

نوع التوصيل	الميزة المتاحة
USB	عند التوصيل عن طريق USB، يمكنك إدارة مهام الطابعة من الكمبيوتر.
الإيثرنت	عند التوصيل عن طريق الإيثرنت، يمكنك إدارة مهام الطابعة من كمبيوتر بالشبكة.

توصيل USB

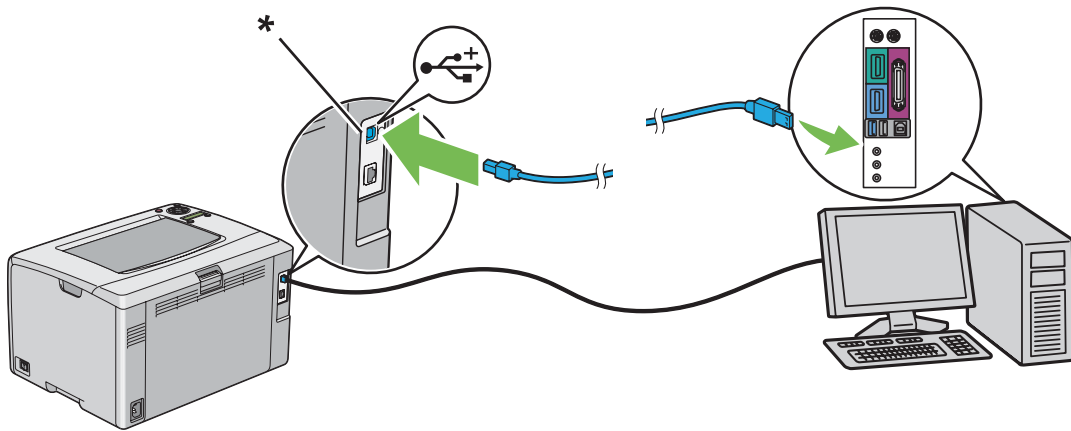
الطابعة المحلية هي طابعة موصلة مباشرة بالكمبيوتر باستخدام كابل USB. وإذا كانت الطابعة موصلة بشبكة بدلاً من الكمبيوتر، تجاوز هذا القسم واذهب إلى "توصيل الشبكة" في الصفحة 27.

تدعم أنظمة التشغيل الآتية توصيل USB:

- Windows XP
- Windows XP 64-bit Edition
- Windows Server® 2003
- Windows Server 2003 x64 Edition
- Windows Server 2008
- Windows Server 2008 64-bit Edition
- Windows Server 2008 R2
- Windows Vista®
- Windows Vista 64-bit Edition
- Windows 7
- Windows 7 64-bit Edition
- Mac OS X 10.3.9/10.4.11/10.5.8 -10.6

لتوصيل الطابعة بكمبيوتر:

1. تأكد من أن الطابعة والكمبيوتر وأي أجهزة أخرى موصلة بهما متوقفة عن التشغيل وغير موصلة بمقبس الجدار/مأخذ التيار الكهربائي.
2. وصل موصل USB الأصغر في منفذ USB بمؤخرة الطابعة والطرف الثاني للكابل في منفذ USB بالكمبيوتر.



* منفذ USB

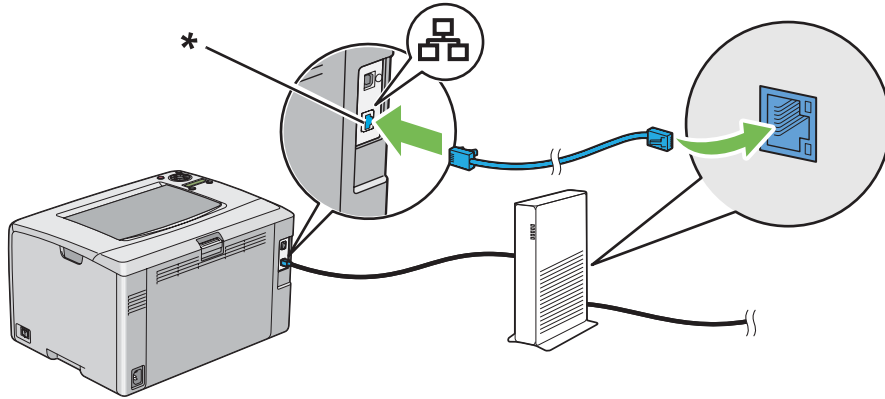
ملاحظة:

لا توصل كابل USB الطابعة بموصل USB الموجود بلوحة المفاتيح.

توصيل الشبكة

لتوصيل الطابعة بشبكة:

1. تأكد من أن الطابعة والكمبيوتر وأي أجهزة أخرى موصلة بهما متوقفة عن التشغيل وأن جميع الكابلات مفصولة.
2. وصل أحد طرفي كابل الإيثرنت بمنفذ الإيثرنت بمؤخرة الطابعة، والطرف الآخر بتفريعة LAN أو موزع.



* منفذ الإيثرنت

ملاحظة:

وصل كابل الإيثرنت، فقط إذا كنت تحتاج إلى إعداد توصيل سلكي.

انظر أيضا:

”تكوين الإعدادات اللاسلكية (Epson AcuLaser C1750W فقط)” في الصفحة 38

إعداد عنوان IP

عناوين TCP/IP و IP

إذا كان الكمبيوتر ضمن شبكة كبيرة، اتصل بمسئول الشبكة للحصول على عناوين TCP/IP المناسبة ومعلومات إعدادات النظام الإضافية.

إذا كنت تنشئ شبكة منطقة محلية خاصة بك أو توصل الطابعة مباشرة بالكمبيوتر باستخدام الإيثرنت، اتبع إجراء إعداد عنوان IP الطابعة تلقائياً.

تستخدم الكمبيوترات والطابعات في المقام الأول بروتوكولات TCP/IP للاتصال عبر شبكة إيثرنت. ومع بروتوكولات TCP/IP، فإن كل طابعة وكمبيوتر يجب أن يكون له عنوان IP فريد. ومن المهم أن تكون العناوين متماثلة، ولكن لا تكون واحدة؛ فقط الرقم الأخير يحتاج إلى أن يكون مختلفاً. مثلاً، يمكن لطابتك أن يكون لها العنوان 192.168.1.2 بينما الكمبيوتر له العنوان 192.168.1.3. ويمكن لجهاز آخر أن يكون له العنوان 192.168.1.4.

كثير من الشبكات لها خادم بروتوكول تكوين مضيف ديناميكي (DHCP). ويبرمج خادم DHCP تلقائياً عنوان IP في كل كمبيوتر وطابعة بالشبكة التي تكون مكونة لتستخدم DHCP. ويكون خادم DHCP مدمجاً في معظم أجهزة توجيه خط المشترك الرقمي (DSL) والكابل. وإذا كنت تستخدم موجه كابل أو DSL، انظر دليل الموجه لمعرفة معلومات عنوان IP.

إعداد عنوان IP الطابعة تلقائياً

إذا كانت الطابعة متصلة بشبكة TCP/IP صغيرة مؤسسية بدون خادم DHCP، استخدم المثبت الموجود على أسطوانة البرنامج لاكتشاف أو تعيين عنوان IP للطابعة. لمزيد من الشرح، أدخل أسطوانة البرنامج في مشغل CD/DVD الكمبيوتر. بعدما يبدأ المثبت، اتبع رسائل التوجيه للتثبيت.

ملاحظة:

لكي يعمل المثبت التلقائي، يجب أن تكون الطابعة موصلة بشبكة TCP/IP مؤسسية.

الطرق الديناميكية لإعداد عنوان IP الطابعة

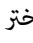

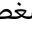
هناك بروتوكولان متاحان لإعداد عنوان IP الطابعة ديناميكياً:

DHCP (ممكّن افتراضياً)

AutoIP

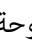
يمكنك تشغيل/إيقاف البروتوكولين كليهما باستخدام لوحة المشغل، أو باستخدام EpsonNet Config لتشغيل/إيقاف DHCP.

ملاحظة:


يمكنك طباعة تقرير يتضمن عنوان IP الطابعة. بلوحة المشغل، اضغط الزر  (القائمة)، اختر Information Page، اضغط الزر ، اختر Printer Settings، ثم اضغط الزر . يكون عنوان IP المذكوراً في صفحة Printer Settings.

استخدام لوحة المشغل

لتشغيل/إيقاف سواء بروتوكول DHCP أو AutoIP:

1. بلوحة المشغل، اضغط الزر  (القائمة).

2. اختر Admin Menu، ثم اضغط الزر .

3. اختر Network Setup، ثم اضغط الزر .

4. اختر TCP/IP، ثم اضغط الزر **OK**.
5. اختر IPv4، ثم اضغط الزر **OK**.
6. اختر Get IP Address، ثم اضغط الزر **OK**.
7. اختر DHCP/AutoIP، ثم اضغط الزر **OK**.

استعمال EpsonNet Config

لتشغيل/إيقاف بروتوكول DHCP:

1. ابدأ مستعرض الويب.
2. أدخل عنوان IP الطابعة في شريط العناوين، ثم اضغط مفتاح **Enter**.
3. اختر **Properties**.
4. اختر TCP/IP من مجلد **Protocol Settings** بلوحة التنقل اليسرى.
5. في حقل **Get IP Address**، اختر خيار **DHCP / Autonet**.
6. انقر الزر **Apply**.
















تعيين عنوان IP (لوضع IPv4)


ملاحظة:


- عندما تعيين عنوان IP يدويا في وضع **IPv6**، استخدم **EpsonNet Config**. ولعرض **EpsonNet Config**، استخدم العنوان المحلي للربط. ولفحص العنوان المحلي لرابط، انظر "طباعة وفحص صفحة **Printer Settings**" في الصفحة 32.
 - يعتبر تعيين عنوان IP وظيفة متقدمة وينجزها غالبا مسئول النظام.
 - اعتمادا على فئة العنوان، قد يكون نطاق عنوان IP المعين مختلفا. في الفئة أ، مثلا، سيعين عنوان IP في النطاق من 0.0.0.0 إلى 127.255.255.255. ولتعيين عناوين IP، اتصل بمسئول النظام.
- يمكنك تعيين عنوان IP باستخدام لوحة المشغل أو باستخدام **Printer Setting Utility**.

لوحة المشغل



1. شغل الطابعة.
- تأكد من ظهور الرسالة **Ready** بشاشة LCD.


2. بلوحة المشغل، اضغط الزر  (القائمة).
3. اختر Admin Menu، ثم اضغط الزر .
4. اختر Network Setup، ثم اضغط الزر .
5. اختر TCP/IP، ثم اضغط الزر .
6. اختر IPv4، ثم اضغط الزر .
7. اختر Get IP Address، ثم اضغط الزر .
8. تأكد من اختيار Panel، ثم اضغط الزر  (رجوع).
9. تأكد من اختيار Get IP Address.
10. اختر IP Address، ثم اضغط الزر .
- سيكون المؤشر عند أول رقم في عنوان IP.
11. أدخل قيمة عنوان IP باستخدام الزر  أو .
12. اضغط الزر .
- تم اختيار الرقم التالي.
13. كرر الخطوات 11 إلى 12 لإدخال جميع الأرقام في عنوان IP، ثم اضغط الزر .
14. اضغط الزر  (رجوع)، ثم تأكد من اختيار IP Address.
15. اختر Network Mask، ثم اضغط الزر .
- سيكون المؤشر عند أول رقم في قناع الشبكة.
16. أدخل قيمة قناع الشبكة باستخدام الزر  أو .
17. اضغط الزر .
- تم اختيار الرقم التالي.
18. كرر الخطوات 16 إلى 17 لإعداد قناع الشبكة، ثم اضغط الزر .

19. اضغط الزر  (رجوع)، ثم تأكد من اختيار Network Mask.


20. اختر Gateway Address، ثم اضغط الزر .

سيكون المؤشر عند أول رقم في عنوان البوابة.

21. أدخل قيمة عنوان البوابة باستخدام الزر  أو .

22. اضغط الزر .

تم اختيار الرقم التالي.

23. كرر الخطوات 21 إلى 22 لإعداد عنوان البوابة، ثم اضغط الزر .

24. أوقف تشغيل الطابعة ثم شغلها مرة ثانية.

انظر أيضا:

”لوحة المشغل“ في الصفحة 16

Printer Setting Utility

يستخدم الإجراء التالي Windows XP كمثال.

ملاحظة:

عندما تستخدم وضع IPv6 لطباعة الشبكة، فإنه لا يمكنك استخدام Printer Setting Utility لتعيين عنوان IP.

1. انقر start (ابدأ) — All Programs (كافة البرامج) — EPSON — EPSON Printer Software — Printer Setting Utility — EPSON AL-C1750W / EPSON AL-C1750N

ملاحظة:

تظهر نافذة **Select Printer** في هذه الخطوة عندما تكون برامج متعددة لتشغيل الطابعة مثبتة على الكمبيوتر. وفي هذه الحالة، انقر اسم الطابعة المطلوبة المذكور في **Printer Name**.

ستظهر Printer Setting Utility.

2. انقر علامة التبويب **Printer Maintenance**.

3. اختر **TCP/IP Settings** من القائمة بالجانب الأيسر من الصفحة.

ستعرض صفحة **TCP/IP Settings**.

4. اختر الوضع من **IP Address Mode**، ثم أدخل القيم في **IP Address**، **Gateway Address**، و**Network Mask**.

5. انقر الزر **Restart printer to apply new settings** لكي تصبح سارية.

تم تعيين عنوان IP للطابعة. وللتحقق من الإعداد، اعرض مستعرض الويب على أي كمبيوتر موصل بالشبكة وأدخل عنوان IP في شريط العناوين بالمستعرض. إذا كان عنوان IP معدا على النحو الصحيح، فإن EpsonNet Config سيعرض في مستعرضك.

كما يمكنك تعيين عنوان IP للطابعة عند تثبيت برامج تشغيل الطابعة بواسطة المثبت. وعندما تستخدم ميزة تثبيت الشبكة، ويكون Get IP Address معدا على DHCP/AutoIP بقائمة لوحة المشغل، يمكنك إعداد عنوان IP من 0.0.0.0 على عنوان IP المطلوب بنافذة تحديد الطابعة.

التحقق من إعدادات IP

يستخدم الإجراء التالي Windows XP كمثال.

1. اطبع صفحة Printer Settings.
2. انظر تحت العنوان IPv4 في صفحة Printer Settings للتأكد من أن عنوان IP وقناع الشبكة وعنوان البوابة مناسبون.

للتحقق من أن الطابعة نشطة بالشبكة، شغل أمر ping في الكمبيوتر:

1. انقر **start** (ابدأ)، واختر **Run** (تشغيل).
2. أدخل **cmd**، ثم انقر **OK** (موافق).
ستظهر نافذة سوداء.
3. أدخل **ping xx.xx.xx.xx** (حيث xx.xx.xx.xx هو عنوان IP للطابعة)، ثم اضغط مفتاح **Enter**.
4. سيأتي رد من عنوان IP يدل على أن الطابعة نشطة بالشبكة.

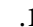
انظر أيضا:

”طباعة وفحص صفحة Printer Settings“ في الصفحة 32

طباعة وفحص صفحة Printer Settings

اطبع صفحة Printer Settings وافحص عنوان IP للطابعة.

لوحة المشغل

1. اضغط الزر  (القائمة).

2. اختر **Information Pas**، ثم اضغط الزر **OK**.

3. اختر **Printer Settings**، ثم اضغط الزر **OK**.

ستطبع صفحة **Printer Settings**.

4. تأكد من عنوان IP بجوار **IP Address** تحت **Network Setup** بصفحة **Printer Settings**. إذا كان عنوان IP **0.0.0.0**، انتظر عدة دقائق لحل عنوان IP تلقائياً، واطبع صفحة **Printer Settings** مرة ثانية.

إذا لم يتم حل عنوان IP تلقائياً، انظر "تعيين عنوان IP (لوضع IPv4)" في الصفحة 29.

Printer Setting Utility

يستخدم الإجراء التالي Windows XP كمثال.

1. انقر **start** (ابدأ) — **All Programs** (كافة البرامج) — **EPSON** — **EPSON Printer Software** — **Printer Setting Utility — EPSON AL-C1750W/EPSON AL-C1750N**

ملاحظة:

تظهر نافذة **Select Printer** في هذه الخطوة عندما تكون برامج متعددة لتشغيل الطباعة مثبتة على الكمبيوتر. وفي هذه الحالة، انقر اسم الطباعة المطلوبة المذكور في **Printer Name**.

ستظهر **Printer Setting Utility**.

2. انقر علامة التبويب **Printer Settings Report**.

3. اختر **Information Pages** من القائمة بالجانب الأيسر من الصفحة.

ستعرض صفحة **Information Pages**.

4. انقر الزر **Printer Settings**.

ستطبع صفحة **Printer Settings**.

إذا كان عنوان IP **0.0.0.0** (افتراض المصنع) أو **169.254.xx.xx**، فإن عنوان IP لم يتم تعيينه.

انظر أيضاً:

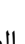
"تعيين عنوان IP (لوضع IPv4)" في الصفحة 29

تثبيت برنامج تشغيل الطباعة على الكمبيوترات التي تعمل بنظام Windows

تعريف حالة ما قبل تثبيت برنامج تشغيل الطباعة (لإعداد التوصيل بشبكة)

قبل تثبيت برنامج تشغيل الطباعة على الكمبيوتر، اطبع صفحة Printer Settings لفحص عنوان IP للطابعة. يستخدم الإجراء التالي Windows XP كمثال.

لوحة المشغل

1. اضغط الزر  (القائمة).
2. اختر Information Pgs، ثم اضغط الزر .
3. اختر Printer Settings، ثم اضغط الزر . ستطبع صفحة Printer Settings.
4. ابحث عن عنوان IP تحت Network Setup/Wireless Setup في صفحة Printer Settings. إذا كان عنوان IP 0.0.0.0، انتظر عدة دقائق لحل عنوان IP تلقائياً، واطبع صفحة Printer Settings مرة ثانية. إذا لم يتم حل عنوان IP تلقائياً، انظر "تعيين عنوان IP (لوضع IPv4)" في الصفحة 29.

Printer Setting Utility

1. انقر start (ابدأ) — All Programs (كافة البرامج) — EPSON — EPSON Printer Software — Printer Setting Utility — EPSON AL-C1750W / EPSON AL-C1750N

ملاحظة:

تظهر نافذة **Select Printer** في هذه الخطوة عندما تكون برامج متعددة لتشغيل الطباعة مثبتة على الكمبيوتر. وفي هذه الحالة، انقر اسم الطابعة المطلوبة المذكور في **Printer Name**.

ستظهر Printer Setting Utility.

2. اختر TCP/IP Settings من القائمة يسار الصفحة.

ستظهر صفحة TCP/IP Settings.

إذا كان عنوان IP يظهر 0.0.0.0 (افتراض المصنع) أو 169.254.xx.xx، فإن عنوان IP لم يتم تعيينه، ولتعيين عنوان للطابعة، انظر "تعيين عنوان IP (لوضع IPv4)" في الصفحة 29.

تعطيل جدار النار قبل تثبيت الطابعة

ملاحظة:

بالنسبة لنظام التشغيل *Windows XP*، يجب تثبيت *Service Pack 2* أو 3.

إذا كنت تشغل واحدا من أنظمة التشغيل الآتية، يجب أن تعطل جدار الحماية قبل تثبيت برنامج طابعة Epson:

Windows 7

Windows Vista

Windows Server 2008 R2

Windows Server 2008

Windows XP

يستخدم الإجراء التالي *Windows XP* كمثال.

1. انقر **start** (ابدأ) — **Help and Support** (التعليمات والدعم).

ملاحظة:

بالنسبة لأنظمة التشغيل *Windows Vista* و *Windows Server 2008* و *Windows Server 2008 R2* و *Windows 7*، إذا استخدمت **Online Help** (التعليمات عبر الإنترنت)، تحول إلى **Offline Help** (تعليمات دون اتصال) في نافذة **Windows Help and Support** (تعليمات ودعم *Windows*).

2. في مربع **Search** (البحث)، أدخل **firewall** (جدار الحماية) ثم اضغط الزر **Enter**.

في القائمة، انقر **Turn Windows Firewall on or off** (إيقاف تشغيل جدار حماية *Windows* أو تشغيله) واتبع التعليمات التي تظهر على الشاشة.

يمكن جدار الحماية بعد اكتمال تثبيت برنامج طابعة Epson.

إعدادات توصيل USB

يستخدم الإجراء التالي *Windows XP* كمثال.

عند توصيل الطابعة بالكمبيوتر بواسطة كابل **USB**

1. أدخل أسطوانة البرنامج في مشغل **CD/DVD** الكمبيوتر.

ملاحظة:

إذا لم تبدأ أسطوانة البرنامج تلقائياً، انقر **Start** (ابدأ) **start** (ابدأ) لنظام التشغيل *Windows XP* — **All Programs** (كافة البرامج) (لنظامي التشغيل *Windows Vista* و *Windows 7*) — **Accessories** (البرامج الملحقة) (لنظامي التشغيل *Windows Vista* و *Windows 7*) — **Run** (تشغيل)، ثم أدخل **D:\setup.exe** (حيث يكون *D* هو حرف مشغل الكمبيوتر)، ثم انقر **OK** (موافق).

2. شغل الطابعة.

ملاحظة:

إذا ظهر **Found New Hardware Wizard** (معالج العثور على أجهزة جديدة)، انقر **Cancel** (إلغاء) هذه المرة.

3. انقر **Easy Install**.

ستظهر **SOFTWARE LICENSE AGREEMENT** (اتفاقية ترخيص البرنامج).

4. إذا كنت توافق على شروط **SOFTWARE LICENSE AGREEMENT** (اتفاقية ترخيص البرنامج)، اختر **Agree** (أوافق) ثم انقر **Next** (التالي).

سيبدأ **Easy Install Navi**.

5. انقر **Installing Drivers and Software**.

6. اختر **Personal Installation (USB)**، ثم انقر **Next**.

7. اتبع التعليمات على الشاشة.

سيبدأ تثبيت التوصيل والتشغيل وسيتابع برنامج التثبيت للصفحة التالية تلقائياً.

8. انقر **Finish** للخروج من المعالج.

عندما لا تكون الطابعة موصلة بالكمبيوتر بواسطة كابل USB

1. أوقف تشغيل الطابعة.

2. أدخل أسطوانة البرنامج في مشغل CD/DVD الكمبيوتر.

ملاحظة:

إذا لم تبدأ أسطوانة البرنامج تلقائياً، انقر **Start** (ابدأ) **start** (ابدأ) لنظام التشغيل *Windows XP* — **All Programs** (كافة البرامج) (لنظامي التشغيل *Windows Vista* و *Windows 7*) — **Accessories** (البرامج الملحقة) (لنظامي التشغيل *Windows Vista* و *Windows 7*) — **Run** (تشغيل)، ثم أدخل **D:\setup.exe** (حيث يكون *D* هو حرف مشغل الكمبيوتر)، ثم انقر **OK** (موافق).

3. انقر **Easy Install**.

ستظهر SOFTWARE LICENSE AGREEMENT (اتفاقية ترخيص البرنامج).

4. إذا كنت توافق على شروط SOFTWARE LICENSE AGREEMENT (اتفاقية ترخيص البرنامج)، اختر Agree (أوافق) ثم انقر Next (التالي).

سيبدأ Easy Install Navi.

5. انقر Installing Drivers and Software.

6. اختر (USB) Personal Installation، ثم انقر Next.

7. اتبع التعليمات على الشاشة لتوصيل الكمبيوتر والطابعة بواسطة كابل USB، ثم شغل الطابعة.

8. انقر Finish للخروج من المعالج.

9. واصل تثبيت التوصيل والتشغيل.

طباعة USB

الطابعة الشخصية هي طابعة موصلة بالكمبيوتر أو خادم طباعة باستخدام USB. إذا كانت الطابعة موصلة بشبكة وليس بالكمبيوتر، انظر "إعداد توصيل الشبكة" في الصفحة 37.

إعداد توصيل الشبكة

1. أدخل أسطوانة البرنامج في مشغل CD/DVD الكمبيوتر.

ملاحظة:

إذا لم تبدأ أسطوانة البرنامج تلقائياً، انقر Start (ابدأ) start (ابدأ) لنظام التشغيل Windows XP — All Programs (كافة البرامج) (لنظامي التشغيل Windows Vista و Windows 7) — Accessories (البرامج الملحقة) (لنظامي التشغيل Windows Vista و Windows 7) — Run (تشغيل)، ثم أدخل D:\setup.exe (حيث يكون D هو حرف مشغل الكمبيوتر)، ثم انقر OK (موافق).

2. انقر Easy Install.

ستظهر SOFTWARE LICENSE AGREEMENT (اتفاقية ترخيص البرنامج).

3. إذا كنت توافق على شروط SOFTWARE LICENSE AGREEMENT (اتفاقية ترخيص البرنامج)، اختر Agree (أوافق) ثم انقر Next (التالي).

سيبدأ Easy Install Navi.

4. انقر **Installing Drivers and Software**.
 5. اختر **Network Installation**، ثم انقر **Next**.
 6. اختر الطابعة التي تريد تثبيتها من قائمة الطابعات، ثم انقر **Next**. إذا لم تظهر الطابعة المطلوبة بالقائمة، انقر **Refresh** لتحديث القائمة وانقر **Manually add using IP address** لإضافة طابعة إلى القائمة يدويا. يمكنك تحديد عنوان IP واسم المنفذ الآن.
- إذا كنت ثبت هذه الطابعة على الكمبيوتر الخادم، حدد مربع الاختيار **I am setting up this printer on a server**.
- ملاحظة:**
عند استخدام *AutoIP*، سيعرض **0.0.0.0** في المثبت. وقبل أن تتمكن من المواصلة، يجب أن تدخل عنوان *IP* صالحا.
7. حدد إعدادات الطابعة، ثم انقر **Next**.
 - a. أدخل اسم الطابعة.
 - b. إذا كنت تريد مستخدمين آخرين بالشبكة يصلون إلى هذه الطابعة، اختر **Share this printer with other computers on the network**، ثم أدخل اسم مشاركة يستطيع المستخدمون التعرف عليه.
 - c. إذا كنت تريد إعداد طابعة على أنها الافتراضية، حدد مربع الاختيار **Set this printer as default**.
 8. اختر البرنامج والدليل اللذين تريد تثبيتهما، ثم انقر **Install**. ويمكنك تحديد المجلدات التي تثبت فيها البرنامج والدليل. ولتغيير المجلدات، انقر **Browse**.
 9. انقر **Finish** للخروج من المعالج عندما تظهر شاشة "Congratulations!". عند الضرورة، انقر **Print Test Page** لطباعة صفحة اختبار.

تكوين الإعدادات اللاسلكية (Epson AcuLaser C1750W فقط)

يشرح هذا القسم كيفية تكوين الإعدادات اللاسلكية من خلال **Easy Install Navi**.

مهم:

- ميزة *Wireless LAN* تتاح حسب المنطقة التي تشتري منها الطابعة.
- تأكد من حصولك على *SSID* ومعلومات الحماية من مسئول نظام مسبقا عندما تستخدم إعدادا آخر غير *WPS* لتكوين الإعدادات اللاسلكية.

في الجدول أدناه شرح لمواصفات وظيفية الإعداد اللاسلكي:

البند	الموصفة
قابلية التوصيل	لاسلكي
معييار قابلية التوصيل	متوافق مع IEEE 802.11b/g/n
عرض النطاق	2.4 جيجا هرتز
معدل نقل البيانات	وضع IEEE 802.11b: 1, 5.5, 11, 1, ميجابت/ثانية وضع IEEE 802.11g: 6, 9, 12, 18, 24, 36, 48, 54, ميجابت/ثانية وضع IEEE 802.11n: 65 ميجابت/ثانية
الحماية	64 (bit key -104) /128 (bit key -104) WPA-PSK, WEP, (TKIP, AES) WPA2-PSK (AES) IEEE802.1x وظيفه مصادقة الا توافقات التي تخص WPA 1x
الشهادات	واي فاي، WPA2.0 (شخصية)
الإعداد المحمي بواسطة واي فاي (WPS)	التكوين بضغطة زر (PBC)، رقم التعريف الشخصي (PIN)

يمكنك اختيار طريقة لتكوين إعداد لاسلكي من الآتي:

إعداد المعالج من خلال توصيل USB	
إعداد متقدم من خلال	توصيل إيثرنت
	لوحة المشغل
	EpsonNet Config
	WPS-PIN ^{*1}
	WPS-PBC ^{*2}

^{1*} WPS-PIN (رقم تعريف الإعداد الشخصي المحمي بواسطة Wi-Fi®) هي طريقة للتحقق من وتسجيل الأجهزة المطلوبة للتكوين اللاسلكي، بإدخال تعيينات PIN في الطابعة والكمبيوتر. وهذا الإعداد، الذي يتم إنجازه من خلال نقطة وصول، متاح فقط إذا كانت نقطة وصول الوجه اللاسلكي تدعم WPS.

^{2*} WPS-PBC (التكوين بضغطة زر لإعداد المحمي بواسطة Wi-Fi) هي طريقة للتحقق من وتسجيل الأجهزة المطلوبة للتكوين اللاسلكي، بضغطة الزر الموجود بنقطة الوصول عن طريق أجهزة التوجيه اللاسلكية، ثم إنجاز إعداد WPS-PBC بلوحة المشغل. ويتاح هذا الإعداد فقط إذا كانت نقطة الوصول تدعم WPS.

ملاحظة:

لمعرفة معلومات عن كيفية تثبيت إعداد لاسلكي، انظر "استخدام إعداد المعالج لتكوين الإعدادات اللاسلكية" في الصفحة 39 أو "استخدام الإعداد المتقدم لتكوين الإعدادات اللاسلكية" في الصفحة 46.

استخدام إعداد المعالج لتكوين الإعدادات اللاسلكية

يستخدم الإجراء التالي Windows XP كمثال.

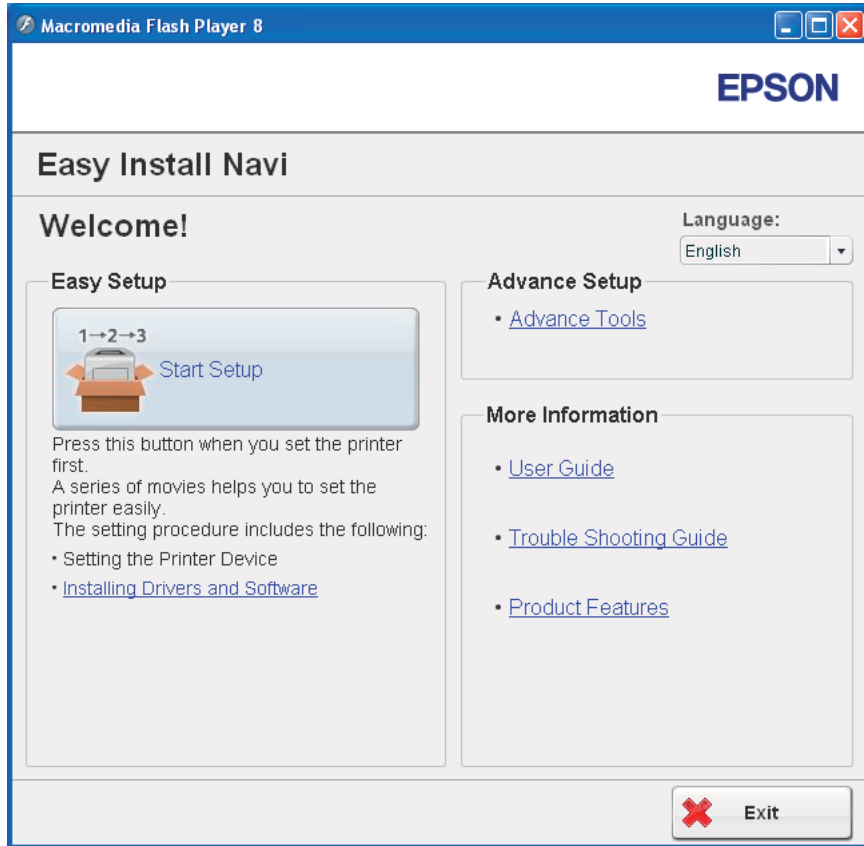
1. أدخل أسطوانة البرنامج المرفقة مع الطابعة في الكمبيوتر.

2. انقر **Easy Install**.

ستظهر **SOFTWARE LICENSE AGREEMENT** (اتفاقية ترخيص البرنامج).

3. إذا كنت توافق على شروط **SOFTWARE LICENSE AGREEMENT** (اتفاقية ترخيص البرنامج)، اختر **Agree** (أوافق) ثم انقر **Next** (التالي).

سيبدأ **Easy Install Navi**.



4. انقر **Start Setup**.

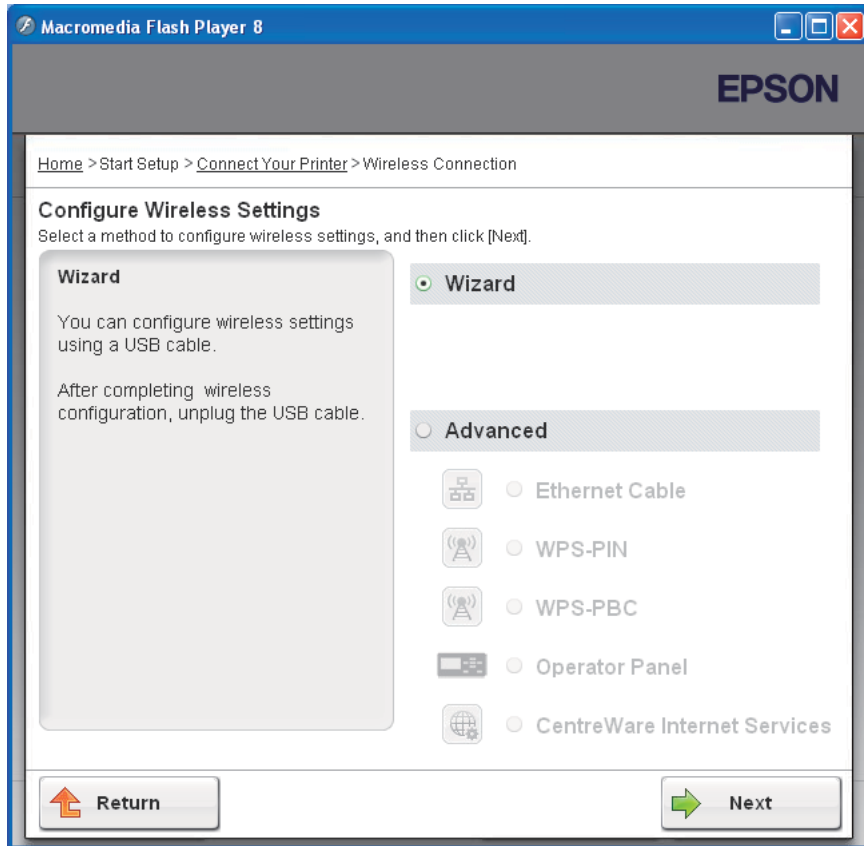
5. انقر **Connect Your Printer**.

ستظهر شاشة اختيار نوع التوصيل.

6. اختر **Wireless Connection**، ثم انقر **Next**.

ستظهر نافذة اختيار طريقة الإعداد.

7. تأكد من اختيار **Wizard**، ثم انقر **Next**.



8. أدخل SSID.

The screenshot shows the 'Printer Setup Utility' window for an Epson printer. The title bar reads 'Printer Setup Utility' and the Epson logo is in the top right. The main heading is 'Configure Printer' with a sub-heading 'Wireless Network Settings'. There are three main sections: 'SSID' with a text input field containing 'EpsonPrinter' and a 'What's this?' link; 'Type of wireless network' with radio buttons for 'Infrastructure' (selected) and 'Ad Hoc', and a 'What's this?' link; and 'Security' with a 'Protocol' dropdown menu set to 'No Security', an 'Indeg:' dropdown menu set to '1', and a 'Password:' text input field, each with a 'What's this?' link. A 'Wireless Settings' box on the right contains text: 'The SSID and wireless settings on your printer must match your network's wireless settings to function properly. Once the SSID is changed on this printer, you will lose contact with the printer until you change the SSID on this computer to match the new SSID on the printer.' At the bottom right are 'Next >' and 'Cancel' buttons.

9. اختر **Type of wireless network**.

10. كُون إعدادات الحماية، ثم انقر **Next**.

ستظهر شاشة **IP Address Settings**.

11. اختر **IP Mode** حسب نظام شبكتك.

عند اختيار **IPv4**:

☐ كُون الآتي:

a اختر **Type**.

b أدخل البنود الآتية:

IP Address الطابعة

Network Mask

Gateway Address

عند اختيار IPv6:

كون الآتي:

a اختر Use Manual Address.

b أدخل عنوان IP الطابعة.

c أدخل عنوان بوابة الشبكة.

عند اختيار Dual Stack:

كون IPv4 Settings و IPv6 Settings.

Printer Setup Utility

EPSON

Configure Printer

IP Address Settings

IP Mode: Dual Stack [What's this?](#)

IPv4 Settings

Type: DHCP [What's this?](#)

IP Address: 0 . 0 . 0 . 0

Network Mask: 255 . 0 . 0 . 0

Gateway Address: 0 . 0 . 0 . 0

IPv6 Settings

Use Manual Address [What's this?](#)

IP Address: / 64

Gateway Address:

IP Address Settings

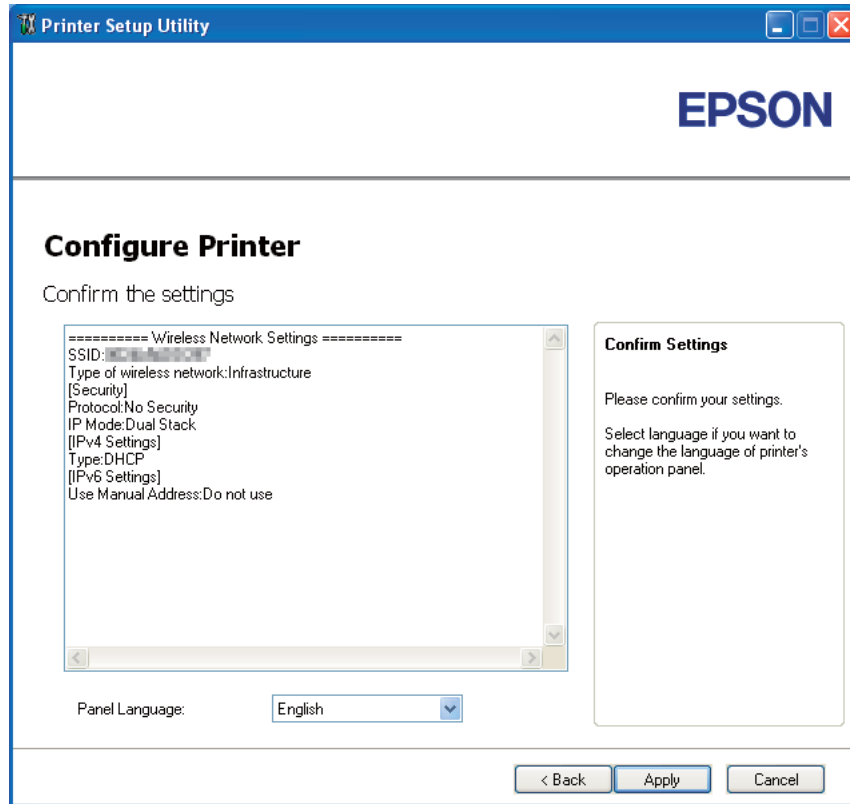
In case of IPv4, Choose DHCP if a server, router, or other device automatically assigns IP addresses to devices on the network.

In case of IPv6, If IP address are assigned manually, click the check box and enter an existing IP address.

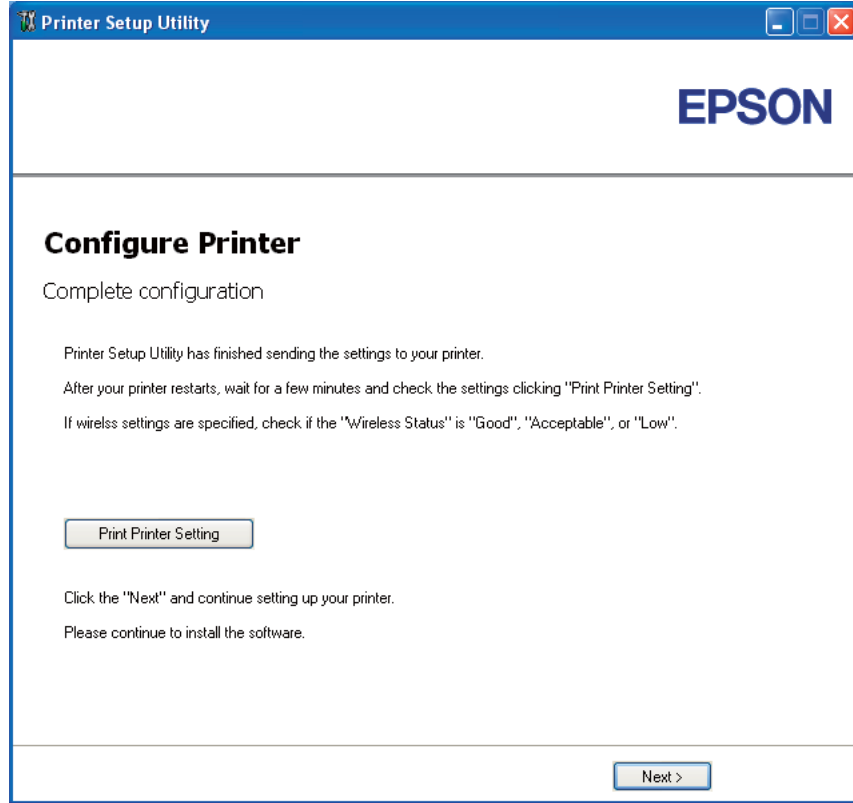
< Back Next > Cancel

12. انقر **Next**.

13. تأكد من أن الإعدادات اللاسلكية معروضة، ثم انقر **Apply**.



ستظهر شاشة **Complete configuration**.



14. انتظر عدة دقائق حتى تبدأ الطابعة التشغيل من جديد لتأسيس الشبكة اللاسلكية.

15. انقر **Print Printer Setting**.

16. تأكد من أن "Wireless Status" تظهر على أنها "Good" أو "Acceptable" أو "Low" في التقرير.

ملاحظة:

في حالة أن "Wireless Status" تكون "No Reception"، تأكد أن الإعدادات اللاسلكية تم تكوينها على النحو الصحيح. وإعادة تكوين الإعدادات اللاسلكية، انقر **Next** في شاشة **Complete configuration** ثم انقر **Return**.

17. اتبع التعليمات حتى تظهر شاشة **Check Setup**.

18. تأكد من عدم عرض أخطاء بشاشة LCD، ثم انقر **Start Installation**.

إذا رأيت أي أخطاء، انقر **Trouble Shooting Guide** واتبع التعليمات.

19. تأكد من أن الطابعة التي تريد تثبيتها مذكورة في شاشة **Select Printer**، ثم انقر **Next**.

ملاحظة:

إذا كانت الطابعة التي تريد تثبيتها غير مذكورة في شاشة **Select Printer**، جرب الخطوات الآتية:

❑ انقر **Refresh** لتحديث المعلومات.

❑ انقر **Manually add using IP address**، ثم أدخل تفاصيل الطابعة يدويا.

20. اختر البنود المطلوبة في شاشة **Enter Printer Settings**، ثم انقر **Next**.

21. اختر البرنامج الذي تريد تثبيته، ثم انقر **Install**.

ستظهر شاشة "Congratulations".

22. انقر **Finish** للخروج من هذه الأداة.

اكتمل بذلك التكوين اللاسلكي.

استخدام الإعدادات المتقدم لتكوين الإعدادات اللاسلكية

لاستخدام الإعدادات المتقدم، اعرض شاشة **Configure Wireless Settings**.

يستخدم الإجراء التالي Windows XP كمثال.

عرض شاشة **Configure Wireless Settings**

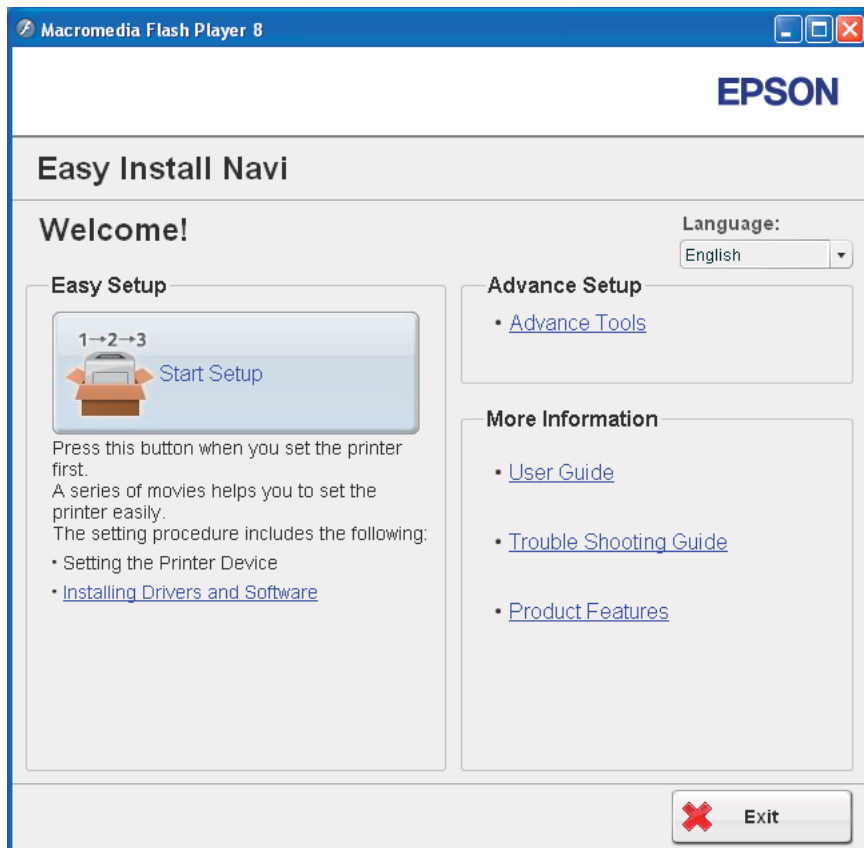
1. أدخل أسطوانة البرنامج المرفقة مع الطابعة في الكمبيوتر.

2. انقر **Easy Install**.

ستظهر **SOFTWARE LICENSE AGREEMENT** (اتفاقية ترخيص البرنامج).

3. إذا كنت توافق على شروط **SOFTWARE LICENSE AGREEMENT** (اتفاقية ترخيص البرنامج)، انقر **Agree** (أوافق) ثم انقر **Next** (التالي).

سيبدأ Easy Install Navi.



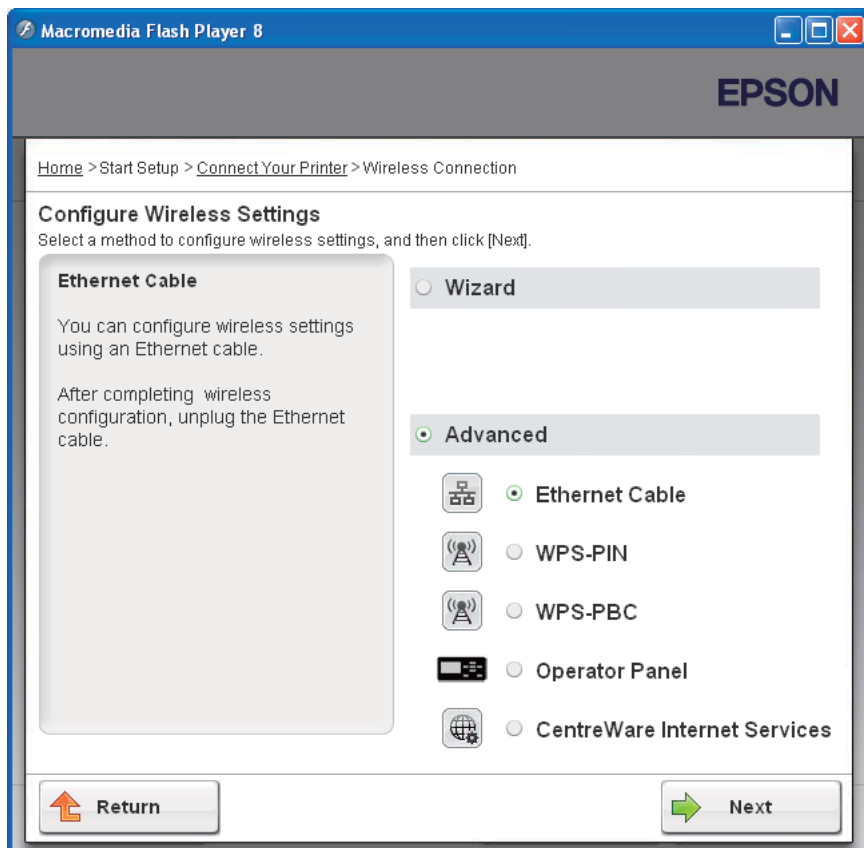
4. انقر **Start Setup**.

5. انقر **Connect Your Printer**.

6. اختر **Wireless Connection**، ثم انقر **Next**.

ستظهر نافذة اختيار طريقة الإعداد.

7. اختر **Advanced**.



اختر طريقة توصيل من الآتي

- "Ethernet Cable" في الصفحة 48
- "WPS-PIN" في الصفحة 55
- "WPS-PBC" في الصفحة 56
- "Operator Panel" في الصفحة 58
- "EpsonNet Config" في الصفحة 59

Ethernet Cable

1. اختر **Ethernet Cable**، ثم انقر **Next**.
2. اتبع التعليمات، ثم انقر **Next**.

ستظهر شاشة **Printer Setup Utility**.

3. اختر الطابعة التي تريد تكوينها في شاشة **Select Printer**، ثم انقر **Next**.

ملاحظة:

إذا كانت الطابعة التي تريد تكوينها غير مذكورة في شاشة **Select Printer**، جرب الخطوات الآتية:

❑ انقر **Refresh** لتحديث المعلومات.

❑ انقر **Enter IP Address**، ثم أدخل عنوان **IP** الطابعة.

4. أدخل **SSID**.

5. اختر **Type of wireless network**.

6. كون إعدادات الحماية، ثم انقر **Next**.

ستظهر شاشة **IP Address Settings**.

7. اختر **IP Mode** اعتمادا على نظام شبكتك.

عند اختيار **IPv4**:

كون الآتي:

أ اختر **Type**.

ب أدخل البنود الآتية:

IP Address الطابعة

Network Mask

Gateway Address

عند اختيار **IPv6**:

كون الآتي:

أ اختر **Use Manual Address**.

ب أدخل عنوان IP الطابعة.

ج أدخل عنوان بوابة الشبكة.

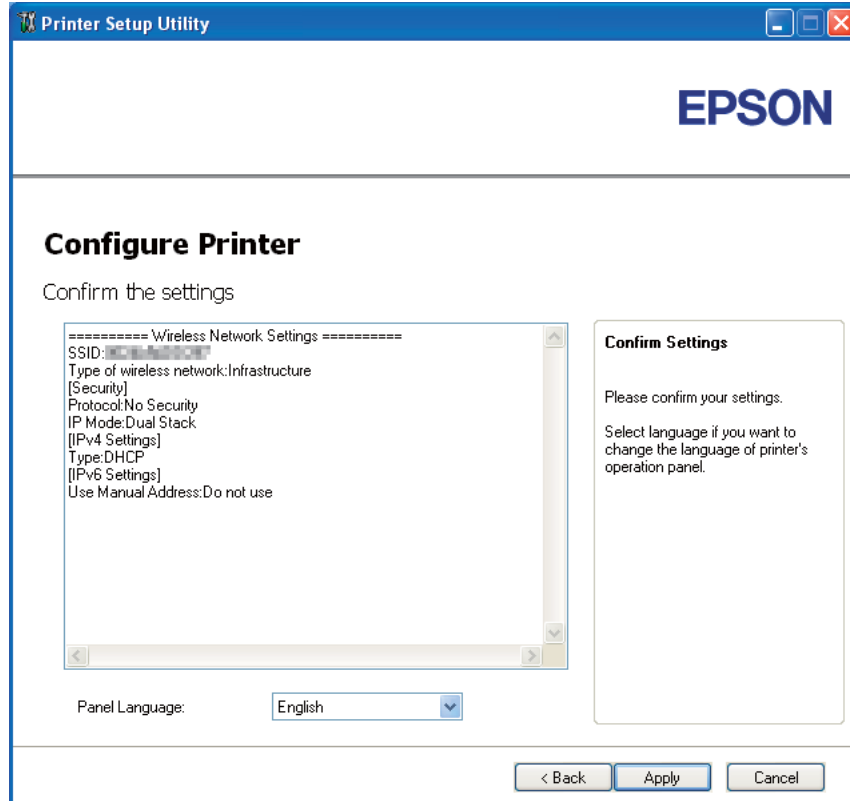
عند اختيار **Dual Stack**:

كيفية إعداد IPv4 و IPv6 Settings.

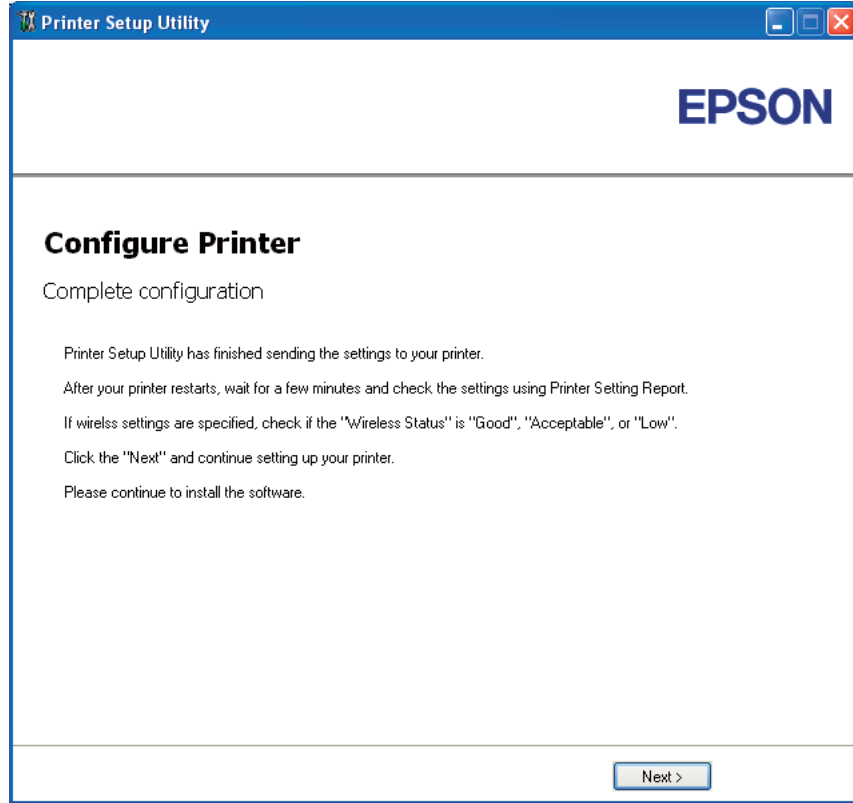
The screenshot shows the 'Printer Setup Utility' window with the 'Configure Printer' section. Under 'IP Address Settings', the 'IP Mode' is set to 'Dual Stack'. The 'IPv4 Settings' section has 'Type' set to 'DHCP', and the 'IP Address', 'Network Mask', and 'Gateway Address' fields are all set to '0 . 0 . 0 . 0'. The 'IPv6 Settings' section has the 'Use Manual Address' checkbox checked, and the 'IP Address' field is empty with a '/ 64' suffix, and the 'Gateway Address' field is also empty. A 'What's this?' link is present next to each section. On the right, the 'IP Address Settings' box contains instructions: 'In case of IPv4, Choose DHCP if a server, router, or other device automatically assigns IP addresses to devices on the network. In case of IPv6, If IP address are assigned manually, click the check box, and enter an existing IP address.' At the bottom, there are '< Back', 'Next >', and 'Cancel' buttons.

8. انقر **Next**.

9. تأكد من عرض الإعدادات اللاسلكية، ثم انقر **Apply**.



ستظهر شاشة **Complete configuration**.



10. انتظر عدة دقائق حتى تبدأ الطابعة التشغيل من جديد لتأسيس الشبكة اللاسلكية.

11. اطبع صفحة Printer Settings من لوحة المشغل.

انظر "طباعة صفحة Printer Settings" في الصفحة 123.

12. تأكد من أن "Wireless Status" تظهر على أنها "Good" أو "Acceptable" أو "Low" في التقرير.

ملاحظة:

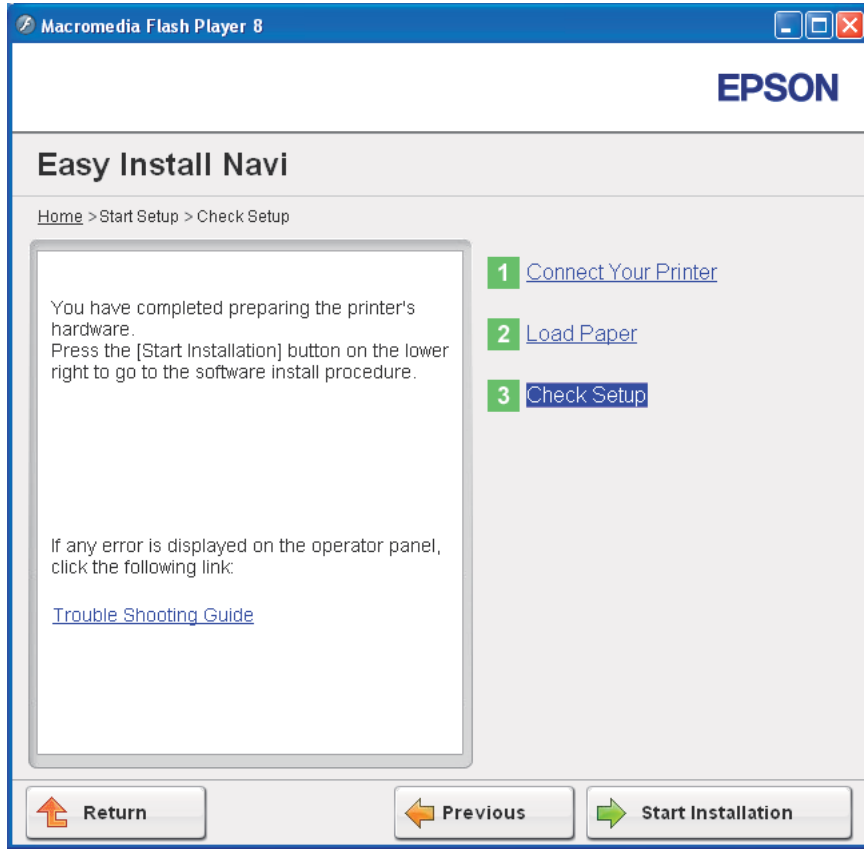
في حالة أن "Wireless Status" تكون "No Reception"، تأكد أن الإعدادات اللاسلكية تم تكوينها على النحو الصحيح. ولإعادة تكوين الإعدادات اللاسلكية، انقر **Next** في شاشة **Complete configuration** ثم انقر **Return**.

13. انقر **Next**.

14. اتبع التعليمات حتى تظهر شاشة **Check Setup**.

15. تأكد من عدم عرض أخطاء بشاشة LCD، ثم انقر **Start Installation**.

إذا رأيت أي أخطاء، انقر **Trouble Shooting Guide** واتبع التعليمات.



16. تأكد من أن الطابعة التي تريد تثبيتها مذكورة في شاشة **Select Printer**، ثم انقر **Next**.

ملاحظة:

إذا كانت الطابعة التي تريد تثبيتها غير مذكورة في شاشة **Select Printer**، جرب الخطوات الآتية:

انقر **Refresh** لتحديث المعلومات.

انقر **Manually add using IP address**، ثم أدخل تفاصيل الطابعة يدويا.

17. كون البنود المطلوبة في شاشة **Enter Printer Settings**، ثم انقر **Next**.

18. اختر البرنامج الذي تريد تثبيته، ثم انقر **Install**.

ستظهر شاشة "Congratulations!".

19. انقر **Finish** للخروج من هذه الأداة.

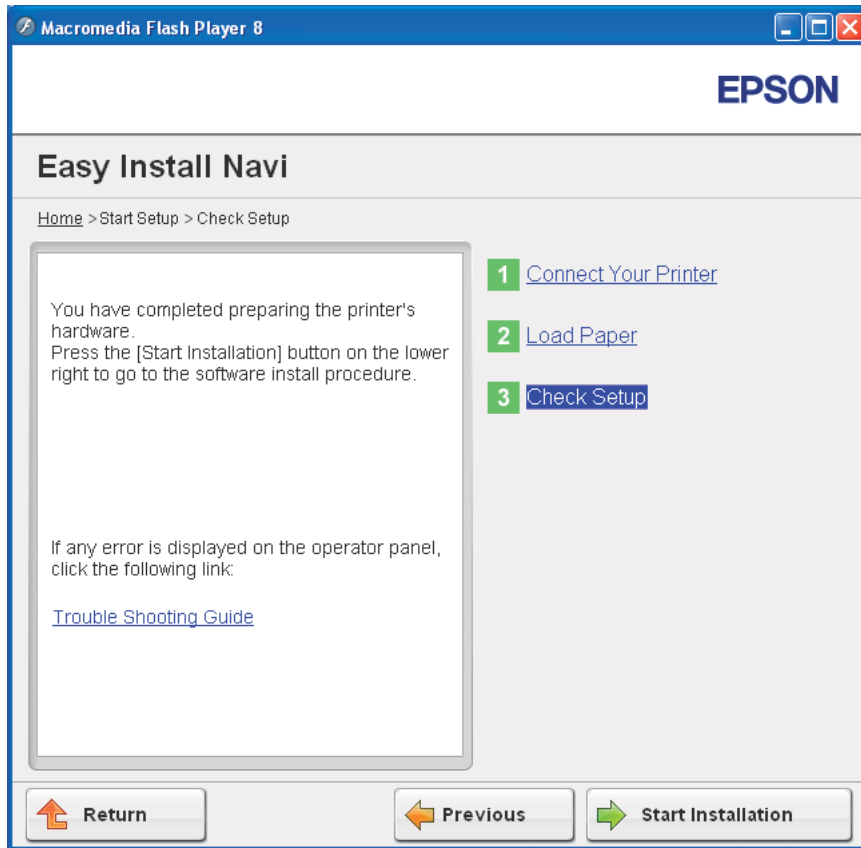
اكتمل بذلك التكوين اللاسلكي.

WPS-PIN

ملاحظة:

WPS-PIN (رقم التعريف الشخصي للإعداد المحمي بواسطة *Wi-Fi*) هي طريقة للتحقق من وتسجيل الأجهزة المطلوبة للتكوين اللاسلكي، بإدخال تعيينات **PIN** لطابعة وكمبيوتر. وهذا الإعداد، الذي يتم إنجازه من خلال نقطة وصول، متاح فقط إذا كانت نقطة وصول الموجه اللاسلكي تدعم **WPS**.

1. اختر **WPS-PIN**، ثم انقر **Next**.
2. اتبع التعليمات حتى تظهر شاشة **Check Setup**.
3. تأكد من عدم عرض أخطاء بشاشة **LCD**، ثم انقر **Start Installation**.
إذا رأيت أي أخطاء، انقر **Trouble Shooting Guide** واتبع التعليمات.



4. تأكد من أن الطابعة التي تريد تثبيتها مذكورة في شاشة **Select Printer**، ثم انقر **Next**.

ملاحظة:

إذا كانت الطابعة التي تريد تثبيتها غير مذكورة في شاشة **Select Printer**، جرب الخطوات الآتية:

❑ انقر **Refresh** لتحديث المعلومات.

❑ انقر **Manually add using IP address**، ثم أدخل تفاصيل الطابعة يدويا.

5. كون البنود المطلوبة في شاشة **Enter Printer Settings**، ثم انقر **Next**.

6. اختر البرنامج الذي تريد تثبيته، ثم انقر **Install**.

ستظهر شاشة "Congratulations".

7. انقر **Finish** للخروج من هذه الأداة.

اكتمل بذلك التكوين اللاسلكي.

عندما يكون تشغيل **WPS-PIN** ناجحا والطابعة تم إعادة تشغيلها، فإن توصيل LAN يكون اكتمل.

WPS-PBC

ملاحظة:

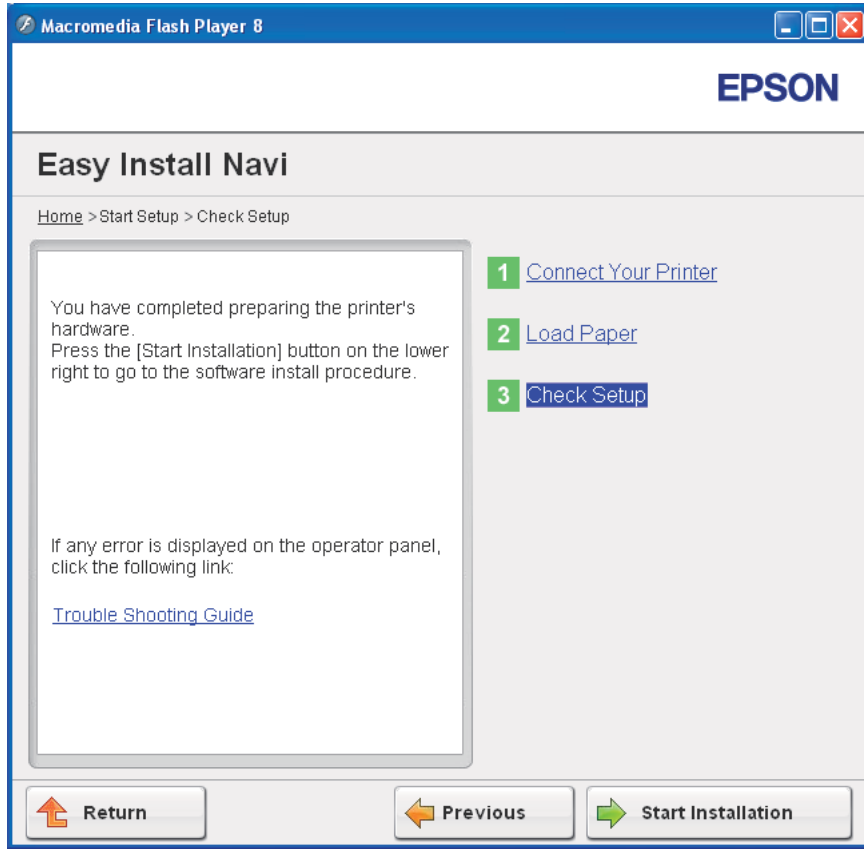
WPS-PBC (التكوين بضغطة زر للإعداد المحمي بواسطة *Wi-Fi*) هي طريقة للتحقق من وتسجيل الأجهزة المطلوبة للتكوين اللاسلكي، بضغطة الزر الموجود بنقطة الوصول عن طريق أجهزة التوجيه اللاسلكية، ثم إنجاز إعداد **WPS-PBC** بلوحة المشغل. ويتاح هذا الإعداد فقط إذا كانت نقطة الوصول تدعم **WPS**.

1. اختر **WPS-PBC**، ثم انقر **Next**.

2. اتبع التعليمات حتى تظهر شاشة **Check Setup**.

3. تأكد من عدم عرض أخطاء بشاشة LCD، ثم انقر **Start Installation**.

إذا رأيت أي أخطاء، انقر **Trouble Shooting Guide** واتبع التعليمات.



4. تأكد من أن الطابعة التي تريد تثبيتها مذكورة في شاشة **Select Printer**، ثم انقر **Next**.

ملاحظة:

إذا كانت الطابعة التي تريد تثبيتها غير مذكورة في شاشة **Select Printer**، جرب الخطوات الآتية:

انقر **Refresh** لتحديث المعلومات.

انقر **Manually add using IP address**، ثم أدخل تفاصيل الطابعة يدويا.

5. كون البنود المطلوبة في شاشة **Enter Printer Settings**، ثم انقر **Next**.

6. اختر البرنامج الذي تريد تثبيته، ثم انقر **Install**.

ستظهر شاشة "Congratulations!".

7. انقر **Finish** للخروج من هذه الأداة.

اكتمل بذلك التكوين اللاسلكي.

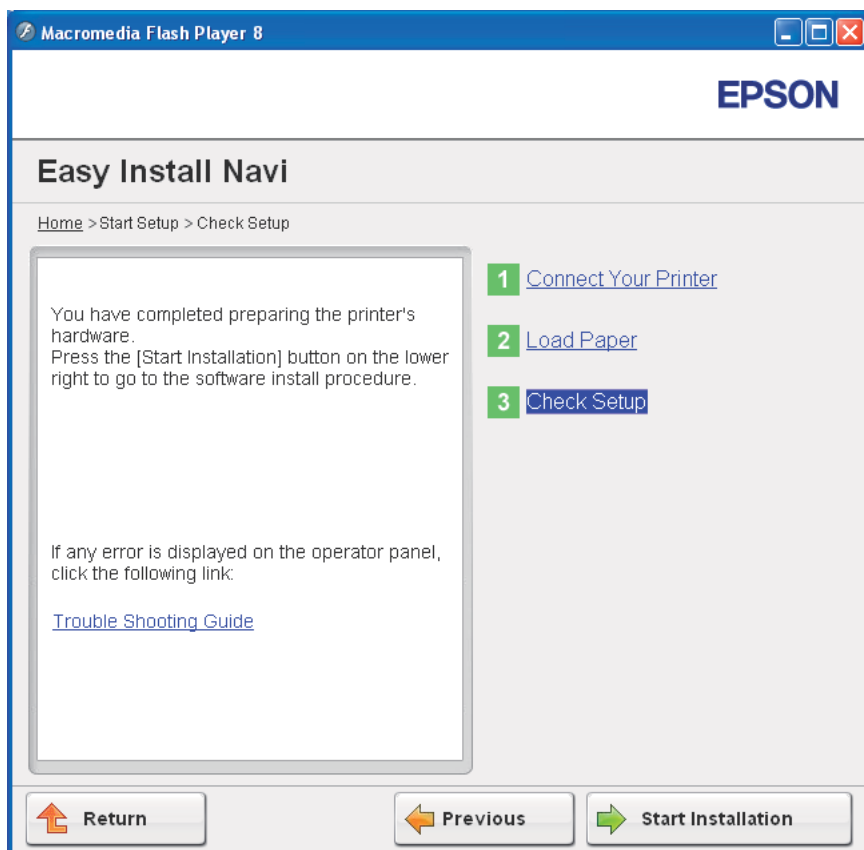
ملاحظة:

لتشغيل **WPS-PBC** بنقطة وصول **LAN** اللاسلكية، ارجع إلى الدليل المرفق مع نقطة وصول **LAN** اللاسلكية.

عندما يكون تشغيل **WPS-PBC** ناجحا والطابعة تم إعادة تشغيلها، فإن توصيل **LAN** يكون اكتمل.

Operator Panel

1. اختر **Operator Panel**، ثم انقر **Next**.
 2. اتبع التعليمات حتى تظهر شاشة **Check Setup**.
 3. تأكد من عدم عرض أخطاء بشاشة **LCD**، ثم انقر **Start Installation**.
- إذا رأيت أي أخطاء، انقر **Trouble Shooting Guide** واتبع التعليمات.



4. تأكد من أن الطابعة التي تريد تثبيتها مذكورة في شاشة **Select Printer**، ثم انقر **Next**.

ملاحظة:

إذا كانت الطابعة التي تريد تثبيتها غير مذكورة في شاشة **Select Printer**، جرب الخطوات الآتية:

❑ انقر **Refresh** لتحديث المعلومات.

❑ انقر **Manually add using IP address**، ثم أدخل تفاصيل الطابعة يدويا.

5. كون البنود المطلوبة في شاشة **Enter Printer Settings**، ثم انقر **Next**.

6. اختر البرنامج الذي تريد تثبيته، ثم انقر **Install**.

ستظهر شاشة "Congratulations".

7. انقر **Finish** للخروج من هذه الأداة.

اكتمل بذلك التكوين اللاسلكي.

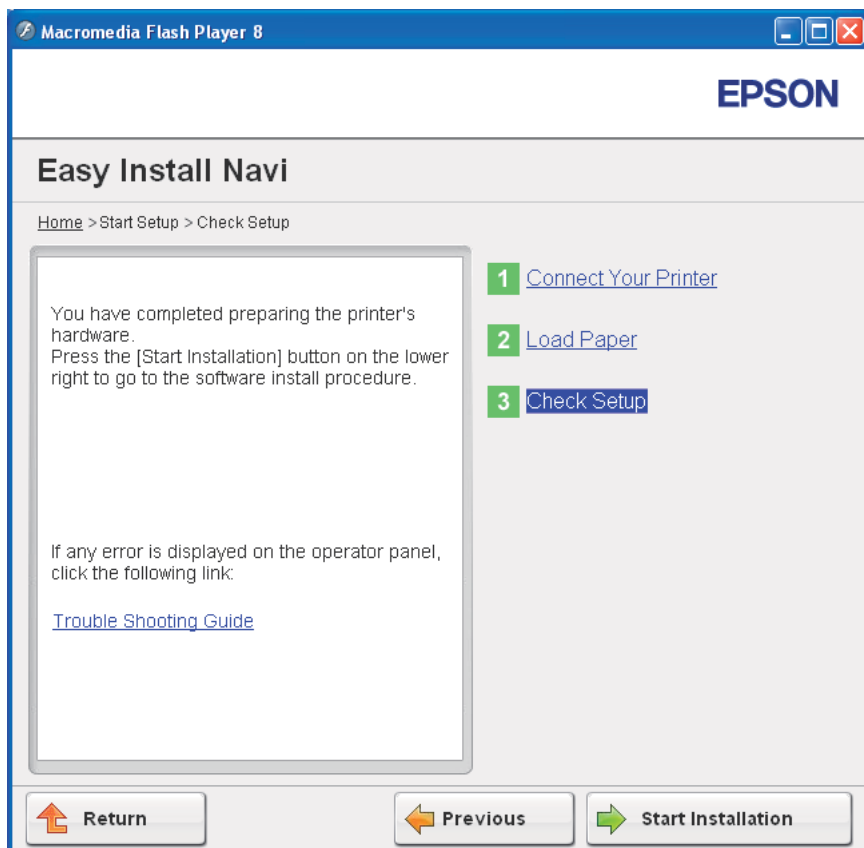
EpsonNet Config

1. اختر **EpsonNet Config**، ثم انقر **Next**.

2. اتبع التعليمات حتى تظهر شاشة **Check Setup**.

3. تأكد من عدم عرض أخطاء بشاشة LCD، ثم انقر **Start Installation**.

إذا رأيت أي أخطاء، انقر **Trouble Shooting Guide** واتبع التعليمات.



4. تأكد من أن الطابعة التي تريد تثبيتها مذكورة في شاشة **Select Printer**، ثم انقر **Next**.

ملاحظة:

إذا كانت الطابعة التي تريد تثبيتها غير مذكورة في شاشة **Select Printer**، جرب الخطوات الآتية:

انقر **Refresh** لتحديث المعلومات.

انقر **Manually add using IP address**، ثم أدخل تفاصيل الطابعة يدويا.

5. كون البنود المطلوبة في شاشة **Enter Printer Settings**، ثم انقر **Next**.

6. اختر البرنامج الذي تريد تثبيته، ثم انقر **Install**.

ستظهر شاشة "Congratulations!".

7. انقر **Finish** للخروج من هذه الأداة.

اكتمل بذلك التكوين اللاسلكي.

عندما يكون تشغيل EpsonNet Config ناجحا والطابعة تم إعادة تشغيلها، فإن توصيل LAN يكون اكتمل.

إعداد بيئة شبكة لاسلكية جديدة للكمبيوتر (عندما تحتاج إلى إعداد قابلية الاتصال اللاسلكي بالكمبيوتر)

لشبكة DHCP:

1. إعداد الكمبيوتر لقابلية الاتصال اللاسلكي:

ملاحظة:

يمكنك أيضا تغيير الإعدادات اللاسلكية باستخدام التطبيق اللاسلكي الذي ربما يكون مثبتا في الكمبيوتر.

لنظامي التشغيل Windows XP و Windows Server 2003:

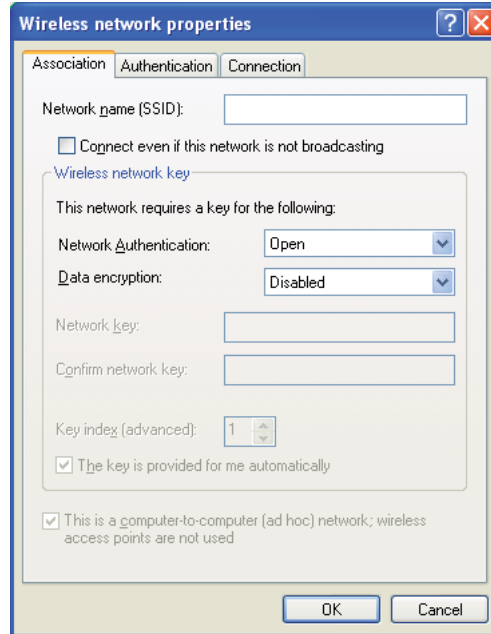
- a اختر Network Connections (اتصالات الشبكة) من Control Panel (لوحة التحكم).
- b انقر بالزر الأيمن Wireless Network Connection (اتصال الشبكة اللاسلكي) واختر Properties (خصائص).
- c اختر علامة التبويب Wireless Networks (الشبكات اللاسلكية).
- d تأكد من تحديد مربع الاختيار Use Windows to configure my wireless network settings (استخدام Windows لتكوين إعدادات شبكة الاتصال اللاسلكية).

ملاحظة:

دوّن الإعدادات اللاسلكية في نافذة Advanced (خيارات متقدمة) (الخطوة و) و نافذة Wireless network properties (خصائص شبكة الاتصال اللاسلكي) (الخطوة ح). فقد تحتاج إلى تلك الإعدادات فيما بعد.

- e انقر الزر Advanced (خيارات متقدمة).
- f اختر Computer-to-computer only (ad hoc) networks (شبكات اتصال كمبيوتر إلى كمبيوتر فقط (ad hoc)) وأغلق مربع الحوار Advanced (خيارات متقدمة).
- g انقر الزر Add (إضافة) لعرض Wireless network properties (خصائص شبكة الاتصال اللاسلكية).

- h في علامة التبويب **Association** (اقتزان)، أدخل المعلومات الآتية وانقر **OK** (موافق).
- اسم الشبكة (SSID): xxxxxxxx xxxxxxxx يدل على SSID جهاز لاسلكي تستخدمه
- Network Authentication** (مصادقة الشبكة): **Open** (مفتوح)
- Data encryption** (تشفير البيانات): **Disabled** (معطل)



- i انقر الزر **Move up** (تحريك لأعلى) لتحريك SSID المضاف حديثاً إلى أعلى القائمة.
- j انقر **OK** (موافق) لخلق مربع الحوار **Wireless Network Connection Properties** (خصائص اتصال الشبكة اللاسلكية).

لنظام التشغيل Windows Vista:

- a اعرض **Control Panel** (لوحة التحكم).
- b اختر **Network and Internet** (الشبكة وإنترنت).
- c اختر **Network and Sharing Center** (مركز الشبكة والمشاركة).
- d اختر **Connect to a network** (الاتصال بشبكة).

e اختر xxxxxxxx (يدل على SSID جهاز لاسلكي تستخدمه) من بنود الشبكة المذكورة في قائمة الشبكات المتوفرة، وانقر **Connect** (اتصال).

f انقر **Close** (غلق) في مربع الحوار بعد التأكد من نجاح الاتصال.

لنظام التشغيل Windows Server 2008:

a اعرض **Control Panel** (لوحة التحكم).

b اختر **Network and Internet** (الشبكة وإنترنت).

c اختر **Network and Sharing Center** (مركز الشبكة والمشاركة).

d اختر **Connect to a network** (الاتصال بشبكة).

e اختر xxxxxxxx (يدل على SSID جهاز لاسلكي تستخدمه) من بنود الشبكة المذكورة في قائمة الشبكات المتوفرة، وانقر **Connect** (اتصال).

f انقر **Close** (غلق) في مربع الحوار بعد التأكد من نجاح الاتصال.

لنظامي التشغيل Windows 7 و Windows Server 2008 R2:

a اعرض **Control Panel** (لوحة التحكم).

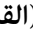
b اختر **Network and Internet** (الشبكة وإنترنت).

c اختر **Network and Sharing Center** (مركز الشبكة والمشاركة).


d اختر **Connect to a network** (الاتصال بشبكة).

e اختر xxxxxxxx (يدل على SSID جهاز لاسلكي تستخدمه) من بنود الشبكة المذكورة في قائمة الشبكات المتوفرة، وانقر **Connect** (اتصال).

2. تأكد من تعيين عنوان IP بواسطة AutoIP بالطابعة.

a بلوحة المشغل، اضغط الزر  (القائمة).

b اختر **Admin Menu** ثم اضغط الزر .

c اختر **Network Setup** ثم اضغط الزر .

d اختر TCP/IP، ثم اضغط الزر OK .

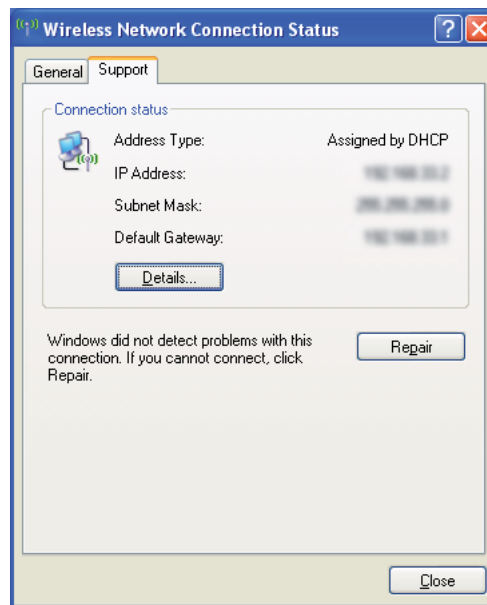
e اختر IPv4، ثم اضغط الزر OK .

f اختر IP Address، ثم اضغط الزر OK .

(نطاق عنوان IP الافتراضي: 169.254.xxx.yyy)

IP Address
169.254.000.041*

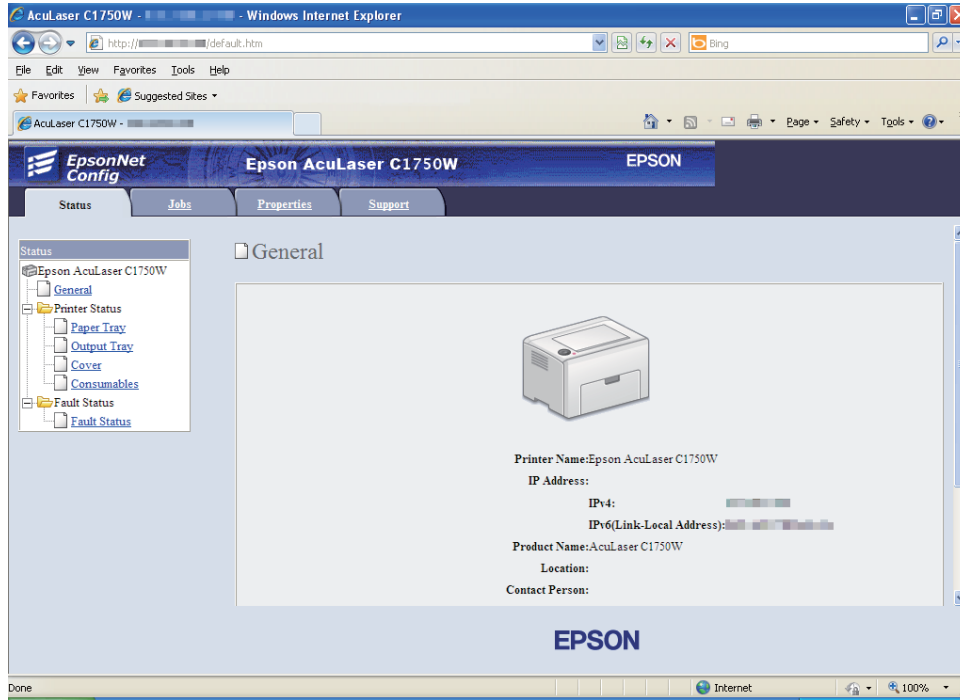
3. تأكد من أن عنوان IP على الكمبيوتر معين بواسطة DHCP.



4. ابدأ مستعرض الويب.

5. أدخل عنوان IP الطابعة في شريط العناوين، ثم اضغط مفتاح **Enter**.

ستظهر صفحة EpsonNet Config.



6. أنشئ الإعدادات اللاسلكية للطابعة في EpsonNet Config.
7. أعد تشغيل الطابعة.
8. استعد الإعدادات اللاسلكية على الكمبيوتر.

ملاحظة:

إذا كان نظام التشغيل على الكمبيوتر يوفر برنامجاً للتكوين اللاسلكي، استخدمه لتغيير الإعدادات اللاسلكية. انظر الشرح أدناه.

لنظامي التشغيل Windows XP و Windows Server 2003:

- a اختر **Network Connections** (اتصالات الشبكة) من **Control Panel** (لوحة التحكم).
- b انقر بالزر الأيمن **Wireless Network Connection** (اتصال الشبكة اللاسلكي) واختر **Properties** (خصائص).
- c اختر علامة التبويب **Wireless Networks** (الشبكات اللاسلكية).
- d تأكد من تحديد مربع الاختيار **Use Windows to configure my wireless network settings** (استخدام Windows لتكوين إعدادات شبكة الاتصال اللاسلكية).

e انقر **Advanced** (خيارات متقدمة).

f يمكنك إما إعداد الطابعة على وضع ad-hoc أو وضع البنية التحتية.

لوضع Ad hoc:

اختر **Computer-to-computer (ad hoc) networks only** (شبكات اتصال كمبيوتر إلى كمبيوتر فقط (ad hoc)) وأغلق مربع الحوار.

لوضع البنية التحتية:

اختر **Access point (Infrastructure) networks only** (شبكات اتصال نقطة الوصول (البنية التحتية) فقط) وأغلق مربع الحوار.

g انقر **Add** (إضافة) لعرض **Wireless network properties** (خصائص شبكة الاتصال اللاسلكية).

h أدخل الإعداد الذي سترساله إلى الطابعة وانقر **OK** (موافق).

i انقر **Move up** (تحريك لأعلى) لتحريك الإعداد إلى أعلى القائمة.

j انقر **OK** (موافق) لخلق مربع الحوار **Wireless Network Connection Properties** (خصائص اتصال الشبكة اللاسلكية).

لنظام التشغيل Windows Vista:

a اعرض **Control Panel** (لوحة التحكم).

b اختر **Network and Internet** (الشبكة وإنترنت).

c اختر **Network and Sharing Center** (مركز الشبكة والمشاركة).

d اختر **Connect to a network** (الاتصال بشبكة).

e اختر الشبكة، ثم انقر **Connect** (اتصال).

f انقر **Close** (غلق) في مربع الحوار بعد التأكد من نجاح الاتصال.

لنظام التشغيل Windows Server 2008:

a اعرض **Control Panel** (لوحة التحكم).

b اختر **Network and Internet** (الشبكة وإنترنت).

c اختر **Network and Sharing Center** (مركز الشبكة والمشاركة).

d اختر **Connect to a network** (الاتصال بشبكة).

- e اختر الشبكة، ثم انقر **Connect** (اتصال).
- f انقر **Close** (غلق) في مربع الحوار بعد التأكد من نجاح الاتصال.

لنظامي التشغيل Windows 7 و Windows Server 2008 R2:

- a اعرض **Control Panel** (لوحة التحكم).
- b اختر **Network and Internet** (الشبكة وإنترنت).
- c اختر **Network and Sharing Center** (مركز الشبكة والمشاركة).
- d اختر **Connect to a network** (الاتصال بشبكة).
- e اختر الشبكة، ثم انقر **Connect** (اتصال).

لشبكات IP الثابت:

1. إعداد الكمبيوتر لقابلية الاتصال اللاسلكي:

ملاحظة:

إذا كان نظام التشغيل على الكمبيوتر يوفر برنامجاً للتكوين اللاسلكي، استخدمه لتغيير الإعدادات اللاسلكية. انظر الشرح أدناه.

لنظامي التشغيل Windows XP و Windows Server 2003:

- a اختر **Network Connections** (اتصالات الشبكة) من لوحة التحكم (لوحة التحكم).
- b انقر بالزر الأيمن **Wireless Network Connection** (اتصال الشبكة اللاسلكية) واختر **Properties** (خصائص).
- c اختر علامة التبويب **Wireless Networks** (الشبكات اللاسلكية).
- d تأكد من تحديد مربع الاختيار **Use Windows to configure my wireless network settings** (استخدام Windows لتكوين إعدادات شبكة الاتصال اللاسلكية).

ملاحظة:

تأكد من تدوين إعدادات الكمبيوتر اللاسلكية الحالية في الخطوة (و) والخطوة (ح) بحيث يمكنك استعادتهم فيما بعد.

- e انقر الزر **Advanced** (خيارات متقدمة).

f اختر **Computer-to-computer networks only (ad hoc)** (شبكات اتصال كمبيوتر إلى كمبيوتر فقط (ad hoc)) وأغلق مربع الحوار **Advanced** (خيارات متقدمة).

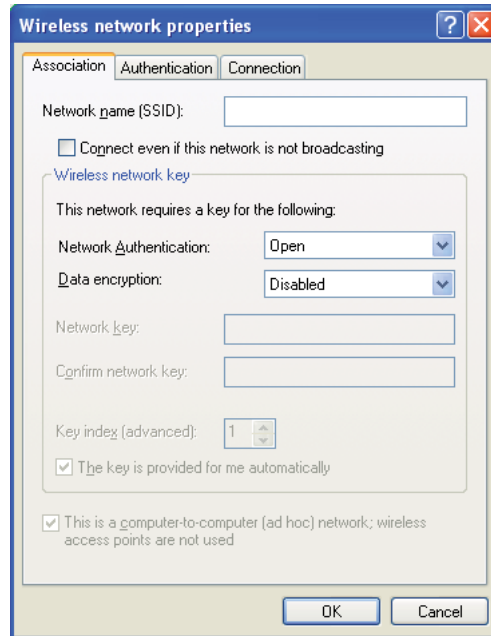
g انقر الزر **Add** (إضافة) لعرض **Wireless network properties** (خصائص شبكة الاتصال اللاسلكية).

h في علامة التبويب **Association**، (اقتزان) أدخل المعلومات الآتية وانقر **OK** (موافق).

اسم الشبكة (SSID): xxxxxxxx xxxxxxxx يدل على SSID جهاز لاسلكي تستخدمه

Network Authentication (مصادقة الشبكة): **Open** (مفتوح)

Data encryption (تشفير البيانات): **Disabled** (معطل)



i انقر الزر **Move up** (تحريك لأعلى) لتحريك SSID المضاف حديثا إلى أعلى القائمة.

j انقر **OK** (موافق) لخلق مربع الحوار **Wireless Network Connection Properties** (خصائص اتصال الشبكة اللاسلكية).

لنظام التشغيل **Windows Vista**:

a اعرض **Control Panel** (لوحة التحكم).

b اختر **Network and Internet** (الشبكة وإنترنت).

c اختر **Network and Sharing Center** (مركز الشبكة والمشاركة).

d اختر **Connect to a network** (الاتصال بشبكة).

e اختر xxxxxxxx xxxxxxxx يدل على SSID جهاز لاسلكي تستخدمه) من بنود الشبكة المذكورة في قائمة الشبكات المتوفرة، وانقر **Connect** (اتصال).

f انقر **Close** (غلق) في مربع الحوار بعد التأكد من نجاح الاتصال.

لنظام التشغيل Windows Server 2008:

a اعرض **Control Panel** (لوحة التحكم).

b اختر **Network and Internet** (الشبكة وإنترنت).

c اختر **Network and Sharing Center** (مركز الشبكة والمشاركة).

d اختر **Connect to a network** (الاتصال بشبكة).

e اختر xxxxxxxx xxxxxxxx يدل على SSID جهاز لاسلكي تستخدمه) من بنود الشبكة المذكورة في قائمة الشبكات المتوفرة، وانقر **Connect** (اتصال).

f انقر **Close** (غلق) في مربع الحوار بعد التأكد من نجاح الاتصال.

لنظامي التشغيل Windows 7 و Windows Server 2008 R2:

a اعرض **Control Panel** (لوحة التحكم).

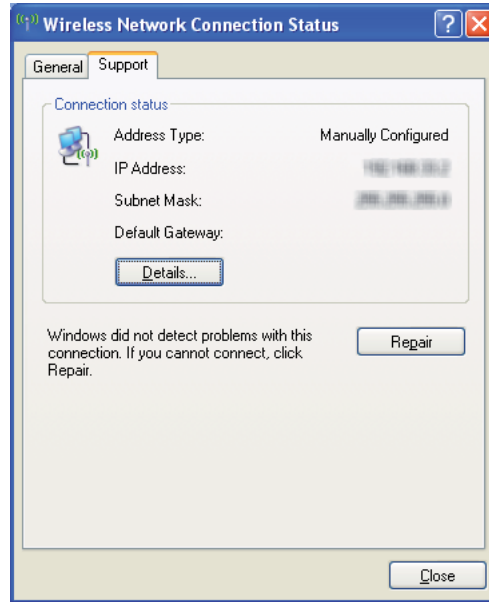
b اختر **Network and Internet** (الشبكة وإنترنت).

c اختر **Network and Sharing Center** (مركز الشبكة والمشاركة).

d اختر **Connect to a network** (الاتصال بشبكة).

e اختر xxxxxxxx xxxxxxxx يدل على SSID جهاز لاسلكي تستخدمه) من بنود الشبكة المذكورة في قائمة الشبكات المتوفرة، وانقر **Connect** (اتصال).

2. افحص عنوان IP على الكمبيوتر.



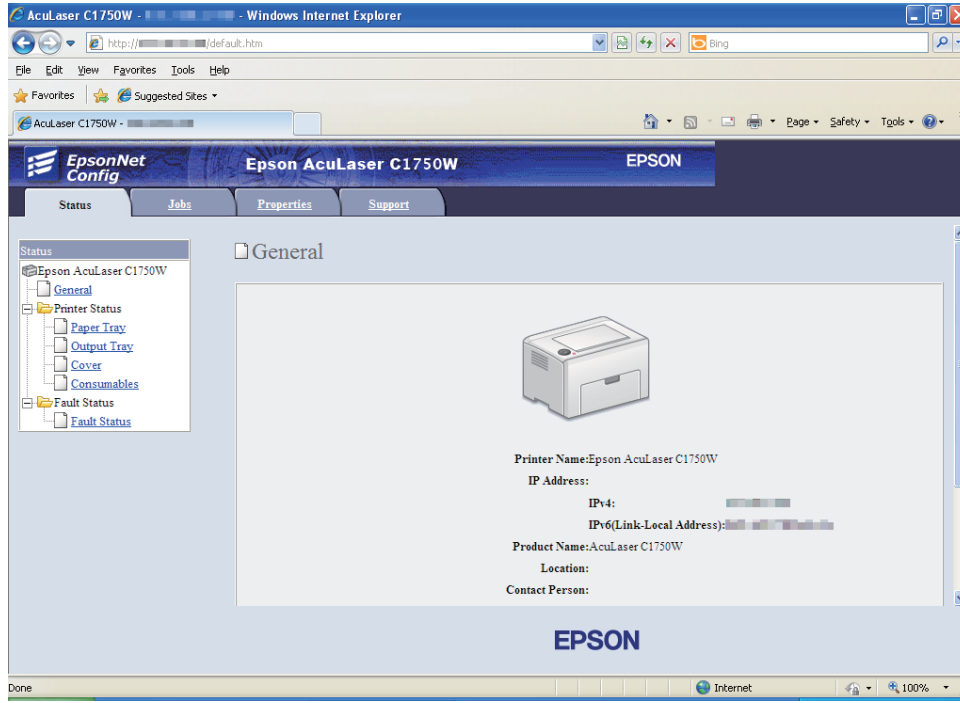
3. أعد عنوان IP على الطابعة.

انظر "تعيين عنوان IP (لوضع IPv4)" في الصفحة 29.

4. ابدأ مستعرض الويب.

5. أدخل عنوان IP الطابعة في شريط العناوين، ثم اضغط مفتاح **Enter**.

ستظهر صفحة EpsonNet Config.



6. غير الإعدادات اللاسلكية للطابعة في EpsonNet Config.
7. أعد تشغيل الطابعة.
8. استعد الإعدادات اللاسلكية على الكمبيوتر.

ملاحظة:

إذا كان نظام التشغيل على الكمبيوتر يوفر برنامجاً للتكوين اللاسلكي، استخدمه لتغيير الإعدادات اللاسلكية. أو يمكنك تغيير الإعدادات اللاسلكية باستخدام الأداة الموجودة مع نظام التشغيل. انظر الشرح أدناه.

لنظامي التشغيل Windows XP و Windows Server 2003:

- a اختر **Network Connections** (اتصالات الشبكة) من **Control Panel** (لوحة التحكم).
- b انقر بالزر الأيمن **Wireless Network Connection** (اتصال الشبكة اللاسلكية) واختر **Properties** (خصائص).
- c اختر علامة التبويب **Wireless Networks** (الشبكات اللاسلكية).
- d تأكد من تحديد مربع الاختيار **Use Windows to configure my wireless network settings** (استخدام Windows لتكوين إعدادات شبكة الاتصال اللاسلكية).

e انقر **Advanced** (خيارات متقدمة).

f يمكنك إما إعداد الطابعة على وضع ad-hoc أو وضع البنية التحتية.

لوضع Ad hoc:

اختر **Computer-to-computer (ad hoc) networks only** (شبكات اتصال كمبيوتر إلى كمبيوتر فقط (ad hoc)) وأغلق مربع الحوار.

لوضع البنية التحتية:

اختر **Access point (Infrastructure) networks only** (شبكات اتصال نقطة الوصول (البنية التحتية) فقط) وأغلق مربع الحوار.

g انقر **Add** (إضافة) لعرض **Wireless network properties** (خصائص شبكة الاتصال اللاسلكية).

h أدخل الإعداد الذي سترساله إلى الطابعة وانقر **OK** (موافق).

i انقر **Move up** (تحريك لأعلى) لتحريك الإعداد إلى أعلى القائمة.

j انقر **OK** (موافق) لخلق مربع الحوار **Wireless Network Connection Properties** (خصائص اتصال الشبكة اللاسلكية).

لنظام التشغيل Windows Vista:

a اعرض **Control Panel** (لوحة التحكم).

b اختر **Network and Internet** (الشبكة وإنترنت).

c اختر **Network and Sharing Center** (مركز الشبكة والمشاركة).

d اختر **Connect to a network** (الاتصال بشبكة).

e اختر الشبكة، ثم انقر **Connect** (اتصال).

f انقر **Close** (غلق) في مربع الحوار بعد التأكد من نجاح الاتصال.

لنظام التشغيل Windows Server 2008:

a اعرض **Control Panel** (لوحة التحكم).

b اختر **Network and Internet** (الشبكة وإنترنت).

c اختر **Network and Sharing Center** (مركز الشبكة والمشاركة).

d اختر **Connect to a network** (الاتصال بشبكة).

e اختر الشبكة، ثم انقر **Connect** (اتصال).

f انقر **Close** (غلق) في مربع الحوار بعد التأكد من نجاح الاتصال.

لنظامي التشغيل Windows 7 و Windows Server 2008 R2:

a اعرض **Control Panel** (لوحة التحكم).

b اختر **Network and Internet** (الشبكة وإنترنت).

c اختر **Network and Sharing Center** (مركز الشبكة والمشاركة).

d اختر **Connect to a network** (الاتصال بشبكة).

e اختر الشبكة، ثم انقر **Connect** (اتصال).

الإعداد للطباعة المشتركة

يمكنك مشاركة الطابعة الجديدة على الشبكة باستخدام أسطوانة البرنامج التي تكون مرفقة مع الطابعة، أو باستخدام طريقة Point and Print أو نظير إلى نظير بنظام التشغيل Windows. ومع ذلك، إذا استخدمت أي من طريقتي Microsoft فإنك لن تحصل على ميزات مثل Status Monitor والأدوات المساعدة للطابعة الأخرى، التي سيتم تثبيتها بواسطة أسطوانة البرنامج.

إذا كنت تريد استخدام الطابعة على شبكة، شارك الطابعة وثبت برامج تشغيلها على جميع الكمبيوترات بالشبكة.

ملاحظة:

ستحتاج إلى شراء كابل إيثرنت مستقل للطباعة المشتركة.

لأنظمة التشغيل Windows XP 64-bit Edition و Windows Server 2003 و Windows Server 2003 x64 Edition

1. انقر **Start** (ابدأ) **start** (ابدأ) لنظام التشغيل (Windows XP) — **Printers and Faxes** (الطابعات والفاكسات).

2. انقر بالزر الأيمن أيقونة هذه الطابعة واختر **Properties** (خصائص).

3. من علامة التبويب **Sharing** (مشاركة)، اختر **Share this printer** (مشاركة هذه الطابعة)، ثم أدخل اسماً في مربع نص **Share name** (اسم المشاركة).

4. انقر **Additional Drivers** (برامج تشغيل إضافية) واختر أنظمة تشغيل جميع عملاء الشبكة الذين يستخدمون هذه الطابعة.

5. انقر OK (موافق).

إذا كانت الملفات غير موجودة بالكمبيوتر الخاص بك، سيطلب منك إدخال أسطوانة نظام تشغيل الخادم.

6. انقر Apply (تطبيق)، ثم انقر OK (موافق).

لنظامي التشغيل Windows Vista 64-bit Edition و Windows Vista

1. انقر Start (ابدأ) — Control Panel (لوحة التحكم) — Hardware and Sound (الأجهزة والصوت) — Printers (الطابعات).

2. انقر بالزر الأيمن أيقونة الطابعة واختر Sharing (مشاركة).

3. انقر الزر Change sharing options (تغيير خيارات المشاركة).

4. سيظهر "Windows needs your permission to continue" (Windows يحتاج إلى إذن منك للمتابعة).

5. انقر الزر Continue (متابعة).

6. اختر مربع الحوار Share this printer (مشاركة هذه الطابعة)، ثم أدخل اسماً في مربع نص Share name (اسم المشاركة).

7. اختر Additional Drivers (برامج تشغيل إضافية) واختر أنظمة تشغيل جميع عملاء الشبكة الذين يستخدمون هذه الطابعة.

8. انقر OK (موافق).

9. انقر Apply (تطبيق)، ثم انقر OK (موافق).

لنظامي التشغيل Windows Server 2008 64-bit Edition و Windows Server 2008

1. انقر Start (ابدأ) — Control Panel (لوحة التحكم) — Hardware and Sound (الأجهزة والصوت) — Printers (الطابعات).

2. انقر بالزر الأيمن أيقونة الطابعة واختر Sharing (مشاركة).

3. حدد مربع الاختيار Share this printer (مشاركة هذه الطابعة)، ثم أدخل اسماً في مربع نص Share name (اسم المشاركة).

4. انقر Additional Drivers (برامج تشغيل إضافية) واختر أنظمة تشغيل جميع عملاء الشبكة الذين يستخدمون هذه الطابعة.

5. انقر OK (موافق).

6. انقر Apply (تطبيق)، ثم انقر OK (موافق).

لأنظمة التشغيل Windows 7 و Windows 64-bit Edition و Windows Server 2008 R2

1. انقر Start (ابدأ) — Devices and Printers (الأجهزة والطابعات).

2. انقر بالزر الأيمن أيقونة الطابعة واختر Printer properties (خصائص الطابعة).

3. في علامة التبويب Sharing (مشاركة)، حدد مربع الاختيار Share this printer (مشاركة هذه الطابعة)، ثم أدخل اسما في مربع نص Share name (اسم المشاركة).

4. انقر Additional Drivers (برامج تشغيل إضافية) واختر أنظمة تشغيل جميع عملاء الشبكة الذين يستخدمون هذه الطابعة.

5. انقر OK (موافق).

6. انقر Apply (تطبيق)، ثم انقر OK (موافق).

للتأكد من أن الطابعة أصبحت مشتركة:

تأكد من مشاركة كائن الطابعة في مجلد Printers and Faxes (الطابعات) أو Devices and Printers (الأجهزة والطابعات). وتظهر أيقونة المشاركة تحت أيقونة الطابعة.

استعرض Network (الشبكة) أو My Network Places (مواقع الشبكة). ابحث عن اسم المضيف الخادم وابحث عن الاسم المشترك الذي عينته للطابعة.

الآن وقد أصبحت الطابعة مشتركة، يمكنك تثبيت الطابعة على عملاء الشبكة باستخدام طريقة Point and Print أو نظير إلى نظير.

Point and Print

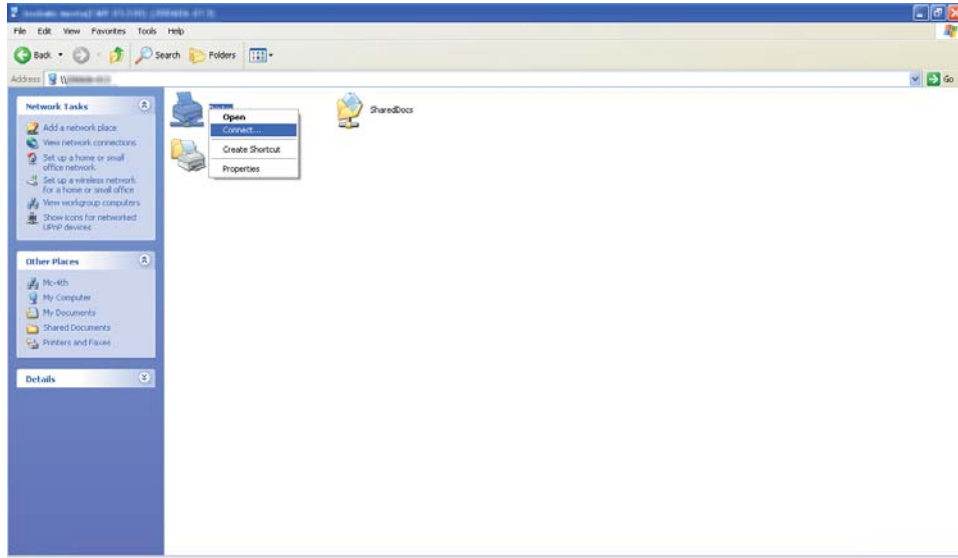
Point and Print هي تقنية Microsoft Windows التي تتيح لك الاتصال بطابعة بعيدة. وهذه الميزة تنزل وتثبت تلقائيا برنامج تشغيل الطابعة.

لأنظمة التشغيل Windows XP و Windows XP 64-bit Edition و Windows Server 2003 و Windows Server 2003 x64 Edition

1. على سطح مكتب Windows للكمبيوتر العميل، انقر نقرا مزدوجا My Network Places (مواقع الشبكة).

2. حدد مكان اسم المضيف للكمبيوتر الخادم، ثم انقر نقرا مزدوجا اسم المضيف.

3. انقر بالزر الأيمن اسم الطابعة المشتركة، ثم انقر **Connect** (اتصال).



انتظر إلى أن يتم نسخ معلومات برنامج التشغيل من الكمبيوتر الخادم إلى الكمبيوتر العميل، وإضافة كائن طابعة جديدة إلى مجلد **Printers and Faxes** (الطابعات والفاكسات). ويختلف الوقت المستغرق للنسخ حسب سرعة نقل البيانات بالشبكة.

أغلق **My Network Places** (مواضع الشبكة).

4. اطبع صفحة اختبار للتحقق من التثبيت.

a انقر **start** (ابدأ) **Start** (ابدأ) لنظامي التشغيل (Windows Server 2003/Windows Server 2003 x64 Edition) — **Printers and Faxes** (الطابعات والفاكسات).

b اختر الطابعة التي تثبتها.

c انقر **File** (ملف) — **Properties** (خصائص).

d في علامة التبويب **General** (عام)، انقر **Print Test Page** (طباعة صفحة الاختبار).

عندما تطبع صفحة الاختبار بنجاح، يكون التثبيت اكتمل.

لنظامي التشغيل **Windows Vista** و **Windows Vista 64-bit Edition**

1. انقر **Start** (ابدأ) — **Network** (الشبكة).

2. حدد مكان اسم المضيف للكمبيوتر الخادم وانقره نقرا مزدوجا.

3. انقر بالزر الأيمن اسم الطابعة المشتركة، ثم انقر **Connect** (اتصال).
 4. انقر **Install driver** (تثبيت برنامج التشغيل).
 5. انقر **Continue** (متابعة) في مربع الحوار **User Account Control** (التحكم في حساب المستخدم).
- انتظر حتى يتم نسخ برنامج التشغيل من الكمبيوتر الخادم إلى الكمبيوتر العميل. وسيتم إضافة كائن طابعة جديدة إلى مجلد **Printers** (الطابعات). وقد يختلف الوقت المستغرق لهذا الإجراء حسب سرعة نقل البيانات بالشبكة.
6. اطبع صفحة اختبار للتحقق من التثبيت.
- a انقر **Start** (ابدأ) — **Control Panel** (لوحة التحكم) — **Hardware and Sound** (الأجهزة والصوت).
 - b اختر **Printers** (الطابعات).
 - c انقر بالزر الأيمن الطابعة التي أنشأتها توا واختر **Properties** (خصائص).
 - d في علامة التبويب **General** (عام)، انقر **Print Test Page** (طباعة صفحة الاختبار).
- عندما تطبع صفحة الاختبار بنجاح، يكون التثبيت اكتمل.

لنظامي التشغيل *Windows Server 2008 64-bit Edition* و *Windows Server 2008*

1. انقر **Start** (ابدأ) — **Network** (الشبكة).
 2. حدد مكان اسم المضيف للكمبيوتر الخادم، ثم انقر نقرا مزدوجا اسم المضيف.
 3. انقر بالزر الأيمن اسم الطابعة المشتركة، ثم انقر **Connect** (اتصال).
 4. انقر **Install driver** (تثبيت برنامج التشغيل).
 5. انتظر حتى يتم نسخ برنامج التشغيل من الكمبيوتر الخادم إلى الكمبيوتر العميل. وسيتم إضافة كائن طابعة جديدة إلى مجلد **Printers** (الطابعات). ويختلف الوقت المستغرق لتلك الأنشطة حسب سرعة نقل البيانات بالشبكة.
 6. اطبع صفحة اختبار للتحقق من التثبيت.
- a انقر **Start** (ابدأ) — **Control Panel** (لوحة التحكم).
 - b اختر **Hardware and Sound** (الأجهزة والصوت).
 - c اختر **Printers** (الطابعات).

- d انقر بالزر الأيمن الطابعة التي أنشأتها توا واختر **Properties** (خصائص).
- e في علامة التبويب **General** (عام)، انقر **Print Test Page** (طباعة صفحة الاختبار) .
- عندما تطبع صفحة الاختبار بنجاح، يكون التثبيت اكتمل.

لأنظمة التشغيل *Windows 7 64-bit Edition* و *Windows Server 2008 R2*

1. انقر **Start** (ابدأ) — **Network** (الشبكة).
2. حدد مكان اسم المضيف للكمبيوتر الخادم، ثم انقر نقرا مزدوجا اسم المضيف.
3. انقر بالزر الأيمن اسم الطابعة المشتركة، ثم انقر **Connect** (اتصال).
4. انقر **Install driver** (تثبيت برنامج التشغيل).
5. انتظر حتى يتم نسخ برنامج التشغيل من الكمبيوتر الخادم إلى الكمبيوتر العميل. وسيتم إضافة كائن طابعة جديدة إلى مجلد **Devices and Printers** (الأجهزة والطابعات). ويختلف الوقت المستغرق لتلك الأنشطة حسب سرعة نقل البيانات بالشبكة.
6. اطبع صفحة اختبار للتحقق من التثبيت.

- a انقر **Start** (ابدأ) — **Devices and Printers** (الأجهزة والطابعات).
- b انقر بالزر الأيمن الطابعة التي أنشأتها توا واختر **Printer properties** (خصائص الطابعة).
- c في علامة التبويب **General** (عام)، انقر **Print Test Page** (طباعة صفحة الاختبار).
- عندما تطبع صفحة الاختبار بنجاح، يكون التثبيت اكتمل.

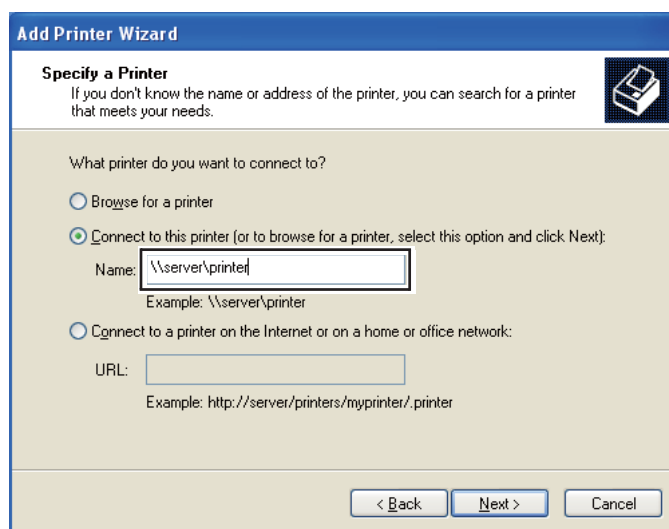
نظير إلى نظير

إذا استخدمت طريقة نظير إلى نظير، فإن برنامج تشغيل الطابعة يتم تثبيته على كل كمبيوتر عميل. ويمكن للكمبيوترات العميلة أن تعدل برنامج التشغيل وتتعامل مع مهام الطابعة.

لأنظمة التشغيل *Windows XP 64-bit Edition* و *Windows Server 2003* و *Windows Server 2003 x64* Edition

1. انقر **Start** (ابدأ) — **Printers and Faxes** (الطابعات والفاكسات).

2. انقر **Add a printer** (إضافة طابعة) **Add Printer** (إضافة طابعة) لنظامي التشغيل Windows Server 2003/Windows (Server 2003 x64 Edition) لبدء **Add Printer Wizard** (معالج إضافة طابعة).
3. انقر **Next** (التالي).
4. اختر **A network printer, or a printer attached to another computer** (طابعة شبكة، أو طابعة موصلة بكمبيوتر آخر)، ثم انقر **Next** (التالي).
5. انقر **Browse for a printer** (استعراض الطابعات)، ثم انقر **Next** (التالي).
6. اختر الطابعة، ثم انقر **Next** (التالي). إذا لم تكن الطابعة مذكورة، انقر **Back** (السابق) وأدخل المسار إلى الطابعة في مربع النص.



مثال: \\[اسم مضيف الملقم]\[اسم الطابعة المشتركة]

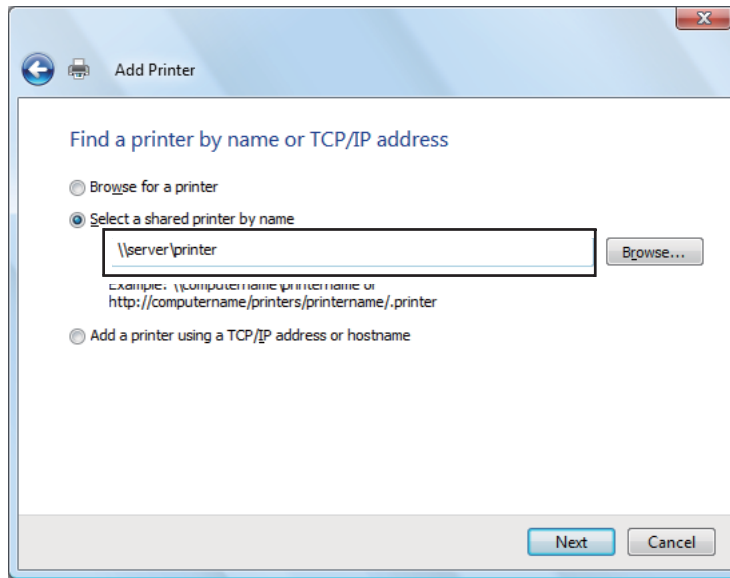
اسم المضيف الملقم هو اسم الكمبيوتر الملقم الذي يعرفه للشبكة. واسم الطابعة المشتركة هو الاسم المعين أثناء عملية تثبيت الملقم.

إذا كانت هذه طابعة جديدة، فقد يطلب منك تثبيت برنامج تشغيل للطابعة. إذا كان لا يوجد برنامج تشغيل للنظام، حدد المكان الذي يوجد به برنامج التشغيل.

7. اختر **Yes** (نعم) إذا كنت تريد إعداد الطابعة لتكون الطابعة الافتراضية، ثم انقر **Next** (التالي).
8. انقر **Finish** (إنهاء).

لنظامي التشغيل Windows Vista 64-bit Edition و Windows Vista

1. انقر **Start** (ابدأ) — **Control Panel** (لوحة التحكم) — **Hardware and Sound** (الأجهزة والصوت) — **Printers** (الطابعات).
2. انقر **Add a printer** (إضافة طابعة) لبدء معالج **Add Printer** (إضافة طابعة).
3. اختر **Add a network, wireless or Bluetooth printer** (إضافة شبكة أو طابعة لاسلكية أو طابعة Bluetooth). إذا كانت الطابعة المذكورة، اختر الطابعة وانقر **Next** (التالي)، أو اختر **The printer that I want isn't listed** (الطابعة التي أبحث عنها غير مدرجة) وأدخل المسار إلى الطابعة في مربع نص **Select a shared printer by name** (تحديد طابعة مشتركة بالاسم) وانقر **Next** (التالي).



مثلاً: \\[اسم مضيف خادم] \[اسم الطابعة المشتركة]

اسم المضيف الخادم هو اسم الكمبيوتر الخادم الذي يعرفه على الشبكة. واسم الطابعة المشتركة هو الاسم المعين أثناء عملية تثبيت الخادم.

4. إذا كانت هذه طابعة جديدة، فقد يطلب منك تثبيت برنامج تشغيل للطابعة. إذا كان لا يوجد برنامج تشغيل للنظام، حدد المكان الذي يوجد به برنامج التشغيل.
5. أكد اسم الطابعة، ثم اختر ما إذا كنت ستستخدم هذه الطابعة على أنها الطابعة الافتراضية وانقر **Next** (التالي).
6. إذا كنت تريد التحقق من التثبيت، انقر **Print a test page** (طباعة صفحة اختبار).
7. انقر **Finish** (إنهاء).

عندما تطبع صفحة الاختبار بنجاح، يكون التثبيت اكتمل.

لنظامي التشغيل *Windows Server 2008 64-bit Edition* و *Windows Server 2008*

1. انقر **Start** (ابدأ) — **Control Panel** (لوحة التحكم) — **Hardware and Sound** (الأجهزة والصوت) — **Printers** (الطابعات).
 2. انقر **Add a printer** (إضافة طابعة) لبدء معالج **Add Printer** (إضافة طابعة).
 3. اختر **Add a network, wireless or Bluetooth printer** (إضافة شبكة أو طابعة لاسلكية أو طابعة Bluetooth). إذا كانت الطابعة المذكورة، اختر الطابعة وانقر **Next** (التالي)، أو اختر **The printer that I want isn't listed** (الطابعة التي أبحث عنها غير مدرجة) وأدخل المسار إلى الطابعة في مربع نص **Select a shared printer by name** (تحديد طابعة مشتركة بالاسم) وانقر **Next** (التالي).
- مثلا: \\ [اسم مضيف الملقم] \ [اسم الطابعة المشتركة]
- اسم المضيف الملقم هو اسم الكمبيوتر الملقم الذي يعرفه على الشبكة. واسم الطابعة المشتركة هو الاسم المعين أثناء عملية تثبيت الملقم.
4. إذا كانت هذه طابعة جديدة، فقد يطلب منك تثبيت برنامج تشغيل للطباعة. إذا كان لا يوجد برنامج تشغيل للنظام، حدد المكان الذي يوجد به برنامج التشغيل.
 5. أكد اسم الطابعة، ثم اختر ما إذا كنت ستستخدم هذه الطابعة على أنها الطابعة الافتراضية وانقر **Next** (التالي).
 6. اختر ما إذا كنت تريد مشاركة هذه الطابعة أم لا.
 7. إذا كنت تريد التحقق من التثبيت، انقر **Print a test page** (طباعة صفحة اختبار).
 8. انقر **Finish** (إنهاء).
- عندما تطبع صفحة الاختبار بنجاح، يكون التثبيت اكتمل.

لأنظمة التشغيل *Windows 7 64-bit Edition* و *Windows 7* و *Windows Server 2008 R2*

1. انقر **Start** (ابدأ) — **Devices and Printers** (الأجهزة والطابعات).
2. انقر **Add a printer** (إضافة طابعة) لبدء معالج **Add Printer** (إضافة طابعة).
3. اختر **Add a network, wireless or Bluetooth printer** (إضافة شبكة أو طابعة لاسلكية أو طابعة Bluetooth). إذا كانت الطابعة المذكورة، اختر الطابعة وانقر **Next** (التالي)، أو اختر **The printer that I want isn't listed** (الطابعة التي أبحث عنها غير مدرجة). انقر **Select a shared printer by name** (تحديد طابعة مشتركة بالاسم) وأدخل المسار إلى الطابعة في مربع النص، ثم انقر **Next** (التالي).

مثلاً: \\ [اسم مضيف الخادم] \ [اسم الطابعة المشتركة]

اسم المضيف الخادم هو اسم الكمبيوتر الخادم الذي يعرفه للشبكة. واسم الطابعة المشتركة هو الاسم المعين أثناء عملية تثبيت الخادم.

4. إذا كانت هذه طابعة جديدة، فقد يطلب منك تثبيت برنامج تشغيل للطباعة. إذا لم يكن متاحاً برنامج للنظام، فإنك تحتاج إلى تحديد المسار إلى برامج التشغيل المتاحة.

5. أكد اسم الطابعة، ثم انقر **Next** (التالي).

6. اختر ما إذا كنت تريد استخدام الطابعة على أنها الطابعة الافتراضية، ثم انقر **Next** (التالي).

7. إذا كنت تريد التحقق من التثبيت، انقر **Print a test page** (طباعة صفحة اختبار).

8. انقر **Finish** (إنهاء).

عندما تطبع صفحة الاختبار بنجاح، يكون التثبيت اكتمل.

تثبيت برنامج تشغيل الطابعة على الكمبيوترات التي تعمل بنظام التشغيل *Mac OS X*

تثبيت برنامج التشغيل

يستخدم الإجراء التالي نظام التشغيل *Mac OS X 10.6* كمثال.

1. شغل أسطوانة البرنامج على *Mac OS X*.

2. انقر نقراً مزدوجاً أيقونة **AL-C1750 C1700 Installer**.

3. انقر **Continue** (متابعة) بالشاشة المعروضة.

4. انقر **Continue** (متابعة) بشاشة **Introduction** (التقديم).

5. اختر لغة من أجل **Software License Agreement** (اتفاقية ترخيص البرنامج).

6. بعد قراءة **Software License Agreement** (اتفاقية ترخيص البرنامج)، انقر **Continue** (متابعة).

7. إذا كنت توافق على شروط **Software License Agreement** (اتفاقية ترخيص البرنامج)، انقر **Agree** (أوافق) لمواصلة عملية التثبيت.

8. انقر **Install** (تثبيت) لأداء التثبيت القياسي.
9. أدخل اسم وكلمة مرور المسؤول، ثم انقر **OK** (موافق).
10. انقر **Close** (إغلاق) لإكمال التثبيت.

إضافة طابعة

إضافة طابعة بنظام التشغيل *Mac OS X 10.5.8/10.6* أو النسخة (النسخ) الأحدث

عند استخدام توصيل USB

1. أوقف تشغيل الطابعة والكمبيوتر.
2. وصل الطابعة والكمبيوتر بكابل USB.
3. شغل الطابعة والكمبيوتر.
4. اعرض **System Preferences** (تفضيلات النظام)، ثم انقر **Print & Fax** (الطابعات والفاكسات).
5. تأكد من أن طابعة USB أضيفت إلى **Print & Fax** (الطابعات والفاكسات).
إذا لم تعرض طابعة USB، نفذ الإجراءات الآتية.
6. انقر علامة زائد (+)، ثم انقر **Default** (الافتراضية).
7. اختر الطابعة الموصلة عن طريق USB من قائمة **Printer Name** (اسم الطابعة).
سيتم إدخال **Name** (اسم) و **Location** (موقع) و **Print Using** (طباعة باستخدام) تلقائياً.
8. انقر **Add** (إضافة).

عند استخدام Bonjour

1. شغل الطابعة.
2. تأكد من أن الكمبيوتر موصل بالشبكة.
إذا كنت تستخدم توصيلاً سلكياً، تأكد من أن كابل الإيثرنت موصل بين الطابعة والشبكة.
إذا كنت تستخدم اتصالاً لاسلكياً، تأكد من أن الاتصال اللاسلكي مكون على النحو الصحيح بالكمبيوتر والطابعة.

3. اعرض System Preferences (تفضيلات النظام)، ثم انقر Print & Fax (الطابعات والفاكسات).

4. انقر علامة (+)، ثم انقر Default (الافتراضية).

5. اختر الطابعة الموصلة عن طريق Bonjour من قائمة Printer Name (اسم الطابعة).

سيتم إدخال Name (الاسم) و Print Using (طباعة باستخدام) تلقائياً.

6. انقر Add (إضافة).

عند استخدام طباعة IP

1. شغل الطابعة.

2. تأكد من أن الكمبيوتر موصل بالشبكة.

إذا كنت تستخدم توصيلاً سلكياً، تأكد من أن كابل الإيثرنت موصل بين الطابعة والشبكة.

إذا كنت تستخدم اتصالاً لاسلكياً، تأكد من أن الاتصال اللاسلكي مكون على النحو الصحيح بالكمبيوتر والطابعة.

3. اعرض System Preferences (تفضيلات النظام)، ثم انقر Print & Fax (الطابعات والفاكسات).

4. انقر علامة زائد (+)، ثم انقر IP.

5. اختر Line Printer Daemon - LPD (حارس الطباعة السطرية - LPD) من أجل Protocol (البروتوكول).

6. أدخل عنوان IP الطابعة في منطقة Address (العنوان).

7. اختر طراز الطابعة من أجل Print Using (طباعة باستخدام).

ملاحظة:

عند إعداد الطباعة باستخدام طباعة IP، فإن اسم قائمة الانتظار يعرض خالياً. وليس عليك تحديده.

8. انقر Add (إضافة).

إضافة طباعة في Mac OS X 10.4.11

عند استخدام توصيل USB

1. أوقف تشغيل الطابعة والكمبيوتر.

2. وصل الطابعة والكمبيوتر بكابل USB.

3. شغل الطابعة والكمبيوتر.

4. ابدأ **Printer Setup Utility** (أداة إعداد الطابعة).

ملاحظة:

يمكنك العثور على **Printer Setup Utility** (أداة إعداد الطابعة) في مجلد **Utilities** (الأدوات المساعدة) في **Applications** (تطبيقات).

5. تأكد من أن طابعة USB أضيفت إلى **Printer List** (قائمة الطابعات).

إذا لم تعرض طابعة USB، نفذ الإجراءات الآتية.

6. انقر **Add** (إضافة).

7. انقر **Default Browser** (المستعرض الافتراضي) في مربع الحوار **Printer Browser** (مستعرض الطابعة).

8. اختر الطابعة الموصلة عن طريق USB من قائمة **Printer Name** (اسم الطابعة).

سيتم إدخال **Name** (الاسم) و **Location** (الموقع) و **Print Using** (طباعة باستخدام) تلقائياً.

9. انقر **Add** (إضافة).

عند استخدام Bonjour

1. شغل الطابعة.

2. تأكد من أن الكمبيوتر موصل بالشبكة.

إذا كنت تستخدم توصيلاً سلكياً، تأكد من أن كابل الإيثرنت موصل بين الطابعة والشبكة.

إذا كنت تستخدم اتصالاً لاسلكياً، تأكد من أن الاتصال اللاسلكي مكون على النحو الصحيح بالكمبيوتر والطابعة.

3. ابدأ **Printer Setup Utility** (أداة إعداد الطابعة).

ملاحظة:

يمكنك العثور على **Printer Setup Utility** (أداة إعداد الطابعة) في مجلد **Utilities** (الأدوات المساعدة) في **Applications** (تطبيقات).

4. انقر **Add** (إضافة).

5. انقر **Default Browser** (المستعرض الافتراضي) في مربع الحوار **Printer Browser** (مستعرض الطابعة).

6. اختر الطابعة الموصلة عن طريق Bonjour من قائمة **Printer Name** (اسم الطابعة).

سيتم إدخال **Name** (الاسم) و**Print Using** (طباعة باستخدام) تلقائياً.

7. انقر **Add** (إضافة).

عند استخدام طباعة IP

1. شغل الطابعة.

2. تأكد من أن الكمبيوتر موصل بالشبكة.

إذا كنت تستخدم توصيلاً سلكياً، تأكد من أن كابل الإيثرنت موصل بين الطابعة والشبكة.

إذا كنت تستخدم اتصالاً لاسلكياً، تأكد من أن الاتصال اللاسلكي مكون على النحو الصحيح بالكمبيوتر والطابعة.

3. ابدأ **Printer Setup Utility** (أداة إعداد الطابعة).

ملاحظة:

يمكنك العثور على **Printer Setup Utility** (أداة إعداد الطابعة) في مجلد **Utilities** (الأدوات المساعدة) في **Applications** (تطبيقات).

4. انقر **Add** (إضافة).

5. انقر **IP Printer** (طباعة IP) في مربع الحوار **Printer Browser** (مستعرض الطابعة).

6. اختر **Line Printer Daemon - LPD** (حارس الطابعة السطرية - LPD) من أجل **Protocol** (البروتوكول).

7. أدخل عنوان IP الطابعة في منطقة **Address** (العنوان).

8. اختر **EPSON** من أجل **Print Using** (طباعة باستخدام) ثم اختر طراز الطابعة.

ملاحظة:

عند إعداد الطابعة باستخدام طباعة IP، فإن اسم قائمة الانتظار يعرض حالياً. وليس عليك تحديده.

9. انقر **Add** (إضافة).

إضافة طباعة في **Mac OS X 10.3.9**

عند استخدام توصيل USB

1. أوقف تشغيل الطابعة والكمبيوتر.

2. وصل الطابعة والكمبيوتر بكابل USB.

3. شغل الطابعة والكمبيوتر.

4. ابدأ **Printer Setup Utility** (أداة إعداد الطابعة).

ملاحظة:

يمكنك العثور على **Printer Setup Utility** (أداة إعداد الطابعة) في مجلد **Utilities** (الأدوات المساعدة) في **Applications** (تطبيقات).

5. تأكد من أن طابعة USB أضيفت إلى **Printer List** (قائمة الطابعات).

إذا لم تعرض طابعة USB، نفذ الإجراءات الآتية.

6. انقر **Add** (إضافة).

7. اختر **USB** من القائمة.

8. اختر الطابعة من قائمة **Product** (المنتجات).

سيتم اختيار **Printer Model** (طراز الطابعة) تلقائياً.

9. انقر **Add** (إضافة).

عند استخدام **(Bonjour) Rendezvous**

1. شغل الطابعة.

2. تأكد من أن الكمبيوتر موصل بالشبكة.

إذا كنت تستخدم توصيلاً سلكياً، تأكد من أن كابل الإيثرنت موصل بين الطابعة والشبكة.

إذا كنت تستخدم اتصالاً لاسلكياً، تأكد من أن الاتصال اللاسلكي مكون على النحو الصحيح بالكمبيوتر والطابعة.

3. ابدأ **Printer Setup Utility** (أداة إعداد الطابعة).

ملاحظة:

يمكنك العثور على **Printer Setup Utility** (أداة إعداد الطابعة) في مجلد **Utilities** (الأدوات المساعدة) في **Applications** (تطبيقات).

4. انقر **Add** (إضافة).

5. اختر **Rendezvous** من القائمة.

6. اختر الطابعة التي تريد تثبيتها من قائمة **Name** (الأسماء).

سيتم اختيار **Printer Model** (طراز الطابعة) تلقائياً.

7. اختر طراز الطابعة من قائمة **Model Name** (اسم الطراز).

8. انقر **Add** (إضافة).

عند استخدام طباعة IP

1. شغل الطابعة.

2. تأكد من أن الكمبيوتر موصل بالشبكة.

إذا كنت تستخدم توصيلاً سلكياً، تأكد من أن كابل الإيثرنت موصل بين الطابعة والشبكة.

إذا كنت تستخدم اتصالاً لاسلكياً، تأكد من أن الاتصال اللاسلكي مكون على النحو الصحيح بالكمبيوتر والطابعة.

3. ابدأ **Printer Setup Utility** (أداة إعداد الطابعة).

ملاحظة:

يمكنك العثور على **Printer Setup Utility** (أداة إعداد الطابعة) في مجلد **Utilities** (الأدوات المساعدة) في **Applications** (تطبيقات).

4. انقر **Add** (إضافة).

5. انقر **IP Printing** (طباعة IP) من القائمة.

6. اختر **LPD/LPR** من أجل **Printer Type** (نوع الطابعة).

7. أدخل عنوان IP الطابعة في منطقة **Printer Address** (عنوان الطابعة).

8. اختر **EPSON** من أجل **Printer Model** (طراز الطابعة)، ثم اختر طراز الطابعة.

ملاحظة:

عند إعداد الطابعة باستخدام طباعة IP، فإن اسم قائمة الانتظار يعرض حالياً. وليس عليك تحديده.

9. انقر **Add** (إضافة).

أساسيات الطباعة

عن وسائط الطباعة

استخدام ورق غير مناسب للطباعة يمكن أن يسبب انحشار الورق، أو مشاكل في جودة الصورة أو عطل الطابعة. وللحصول على أفضل أداء من الطابعة، فإننا ننصح بأن تستخدم فقط الورق المذكور في هذا القسم.

عند استخدام ورق بخلاف الذي ننصح به، اتصل بمكتب وكيل Epson المحلي أو بموزع معتمد.

إرشادات استخدام وسائط الطباعة

تستوعب صينية ورق الطابعة أنواع وأحجام ورق مختلفة ووسائط ذات ميزة خاصة أخرى. اتبع تلك الإرشادات عند تحميل الورق والوسائط:

- ❑ المغلقات يمكن طباعتها من الملقم متعدد الأغراض ومدخل ورق الأولوية.
- ❑ افرد الورق أو الوسائط ذات الميزة الخاصة على شكل مروحة قبل تحميلها في صينية الورق.
- ❑ لا تطبع على الورق الذي يكون بظهر الملصقات بمجرد إزالة الملصق من فرخ الورق.
- ❑ استخدم فقط المغلقات الورقية. ولا تستخدم المغلقات التي بها نوافذ أو مشابك معدنية أو مادة لاصقة مغطاة بشريط.
- ❑ اطبع جميع المغلقات على وجه واحد فقط.
- ❑ قد يحدث بعض التجعد والنتوء عند طباعة المغلقات.
- ❑ لا تحمل صينية الورق بإفراط. لا تحمل وسائط طباعة تتجاوز خط الامتلاء على جانب دليلي عرض الورق.
- ❑ اضبط دليلي عرض الورق ليناسب حجم الورق.
- ❑ إذا حدث انحشار مفرط للورق، استخدم ورقاً أو وسائط أخرى من رزمة جديدة.

تحذير:



لا تستخدم الورق الحساس للكهرباء مثل ورق الأوريغامي المستخدم في تكوين الأشكال أو الورق الكربوني أو الورق المطلي بطبقة حساسة للكهرباء. عند حدوث انحشار للورق، فإنه ربما يسبب قصراً للدائرة الكهربائية وبالتالي حدوث حريق.

انظر أيضاً:

- ❑ "تحميل وسائط الطباعة في الملقم متعدد الأغراض" في الصفحة 94

- ❑ "تحميل وسائط الطباعة في مُدخل ورق الأولوية" في الصفحة 103
- ❑ "تحميل المغلف في الملقم متعدد الأغراض" في الصفحة 100
- ❑ "تحميل المغلف في مُدخل ورق الأولوية" في الصفحة 105
- ❑ "الطباعة على ورق الحجم المخصص" في الصفحة 120

وسائط الطباعة التي يمكن أن تتلف الطباعة

إن الطباعة مصممة لاستخدام مجموعة متنوعة من أنواع الوسائط لمهام الطباعة. ومع ذلك، فإن بعض الوسائط يمكن أن تتسبب في نوعية طباعة سيئة أو تزيد انحشار الورق أو تتلف الطباعة.

تشمل الوسائط غير المقبولة:

- ❑ الوسائط الخشنة أو المسامية
- ❑ الوسائط البلاستيكية
- ❑ الورق المطوي أو المجعد
- ❑ الورق الذي به دبابيس دباسة
- ❑ المغلفات ذات النوافذ أو المشابك المعدنية
- ❑ المغلفات المبطننة
- ❑ الورق الصقيل لغير طابعات الليزر أو المطلي
- ❑ الوسائط المثقبة

تحذير:



لا تستخدم الورق الحساس للكهرباء مثل ورق الأوريغامي المستخدم في تكوين الأشكال أو الورق الكربوني أو الورق المطلي بطبقة حساسة للكهرباء. عند حدوث انحشار للورق، فإنه ربما يسبب قصراً للدائرة الكهربائية وبالتالي حدوث حريق.

وسائط الطباعة المدعومة

إن استخدام وسائط الطباعة غير المناسبة يمكن أن يؤدي إلى انحشار الورق أو نوعية طباعة سيئة أو تعطل أو تلف الطباعة. ولاستخدام مميزات هذه الطباعة بكفاءة، استخدم وسائط الطباعة التي ننصح بها هنا.

مهم: يمكن أن يزول مسحوق الحبر عن الوسائط، إذا ابتلت بالماء أو المطر أو البخار وما إلى ذلك. لمعرفة التفاصيل، اتصل بمكتب وكيل Epson المحلي أو بموزع معتمد.

وسائط الطباعة التي يمكن استخدامها

أنواع وسائط الطباعة التي يمكن استخدامها بهذه الطابعة هي كالتالي:

ملاحظة:

- ❑ تدل *SEF* و *LEF* على اتجاه تلقيم الورق، ويرمز *SEF* إلى تلقيم الحافة القصيرة. ويرمز *LEF* إلى تلقيم الحافة الطويلة.
- ❑ استخدم فقط وسائط طباعة ليزر. لا تستخدم ورق نفث الحبر في هذه الطابعة.
- ❑ الطباعة على وسائط طباعة تختلف عن حجم أو نوع الورق المحدد ببرنامج تشغيل الطباعة يمكن أن يؤدي إلى انحشار الورق. لضمان الطباعة على النحو الصحيح، اختر نوع وحجم الورق الصحيحين.

الملقم متعدد الأغراض

حجم الورق
A4 SEF (297 × 210 مم)
B5 SEF (257 × 182 مم)
A5 SEF (210 × 148 مم)
Letter SEF (11 × 8.5 بوصة)
Legal SEF (14 × 8.5 بوصة)
Folio SEF (13 × 8.5 بوصة)
Executive SEF (10.5 × 7.25 بوصة)
C5 SEF (229 × 162 مم)
Monarch SEF (7.5 × 3.875 بوصة)
Monarch LEF (3.875 × 7.5 بوصة) ^{1*}
Env SEF 10 # (9.5 × 4.125 بوصة)
DL SEF (220 × 110 مم)
DL LEF (110 × 220 مم) ^{1*}
الحجم المخصص:
العرض: 76.2 - 215.9 مم (3 - 8.5 بوصة) ^{2*}
الطول: 127 - 355.6 مم (5 - 14 بوصة) ^{3*}

عادي سندات بطاقات خفيف الوزن بطاقات صقيل خفيف الوزن ملصقات مغلف معاد تصنيعه ذو رأسية مطبوع مسبقا مخرم ملون خاص نوع مخصص	نوع الورق (الوزن)
150 ورقة قياسية	سعة التحميل

^{1*} مغلفات Monarch و DL يمكن أن يدعمها تلقيم الحافة الطويلة على أن يكون لسان المغلف مفتوحا.

^{2*} يكون العرض الأقصى 220 مم لتلقيم الحافة الطويلة من أجل DL.

^{3*} يكون الطول الأقصى 3.875 بوصة لتلقيم الحافة الطويلة من أجل Monarch و 110 مم لتلقيم الحافة الطويلة من أجل DL.

مدخل ورق الأولوية (PSI)

حجم الورق	A4 SEF (297 × 210 مم) B5 SEF (257 × 182 مم) A5 SEF (210 × 148 مم) Letter SEF (11 × 8.5 بوصة) Legal SEF (14 × 8.5 بوصة) Folio SEF (13 × 8.5 بوصة) Executive SEF (10.5 × 7.25 بوصة) C5 SEF (229 × 162 مم) Monarch SEF (7.5 × 3.875 بوصة) Env SEF 10 # (9.5 × 4.125 بوصة) DL SEF (220 × 110 مم) الحجم المخصص: العرض: 76.2 – 215.9 مم (3 – 8.5 بوصة) الطول: 190.5 – 355.6 مم (7.5 – 14 بوصة)
-----------	---

عادي سندات بطاقات خفيف الوزن بطاقات صقيل خفيف الوزن ملصقات مغلف معاد تصنيعه ذو رأسية مطبوع مسبقا مخرم ملون خاص نوع مخصص	نوع الورق (الوزن)
10 ورقات قياسية	سعة التحميل

تحميل وسائط الطباعة

يساعد التحميل الصحيح لوسائط الطباعة في منع انحشار الورق ويضمن طباعة بدون مشاكل.

قبل تحميل وسائط الطباعة، اعرف وجه الطباعة الذي ينصح به لوسائط الطباعة. وتكون هذه المعلومات موجودة عادة على غلاف وسائط الطباعة.

ملاحظة:

بعد تحميل الورق في الملقم، حدد نفس نوع الورق ببرنامج تشغيل الطباعة.

السعة

سعة الملقم متعدد الأغراض:

- 150 ورقة قياسية
- 16.2 مم (0.64 بوصة) من الورق السميك
- ورقة مطلية واحدة
- 5 مغلفات

❑ 16.2 مم (0.64 بوصة) من الملصقات

سعة مُدخل ورق الأولوية:

❑ 10 ورقات قياسية أو ورقة واحدة من ورق آخر

أبعاد وسائط الطباعة

يقبل الملقم متعدد الأغراض وسائط طباعة ضمن الأبعاد الآتية:

❑ العرض: 76.2 – 215.9 مم (3.00 – 8.50 بوصة)

❑ الطول: 127 – 355.6 مم (5.00 – 14.00 بوصة)

ملاحظة:

❑ 220 مم هو أقصى عرض لتلقيم الحافة الطويلة من أجل *DL*.

❑ 3.875 بوصة هو أدنى طول لتلقيم الحافة الطويلة من أجل *Monarch* و110 مم لتلقيم الحافة الطويلة من أجل *DL*.

يقبل مُدخل ورق الأولوية وسائط طباعة ضمن الأبعاد الآتية:

❑ العرض: 76.2 – 215.9 مم

❑ الطول: 190.5 – 355.6 مم

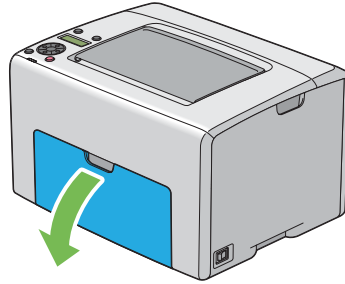
تحميل وسائط الطباعة في الملقم متعدد الأغراض

ملاحظة:

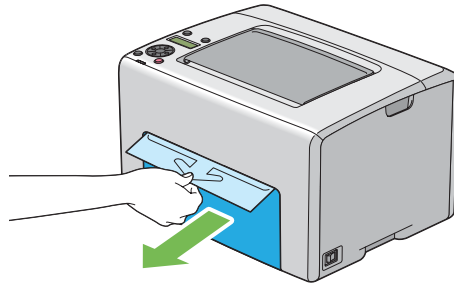
❑ لتجنب انحشار الورق، لا تفك مدخل ورق الأولوية بينما تكون الطباعة جارية.

❑ استخدم فقط وسائط طباعة ليزر. لا تستخدم ورق نفث الحبر في هذه الطابعة.

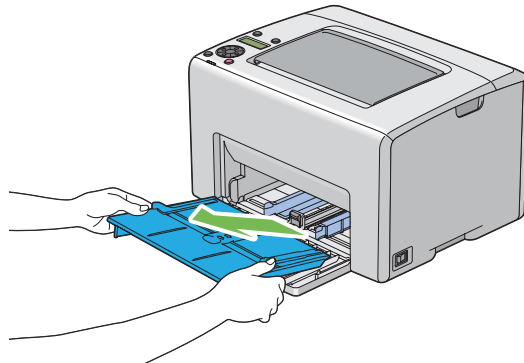
1. افتح الغطاء الأمامي.



ملاحظة:
عندما تستخدم الملقم متعدد الأغراض في أول مرة، افتح الغطاء الأمامي بسحب ورقة الشرح.



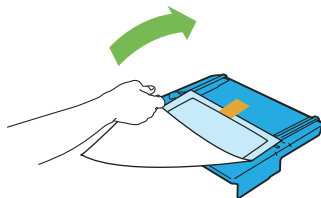
2. اسحب مُدخل ورق الأولوية للخارج.



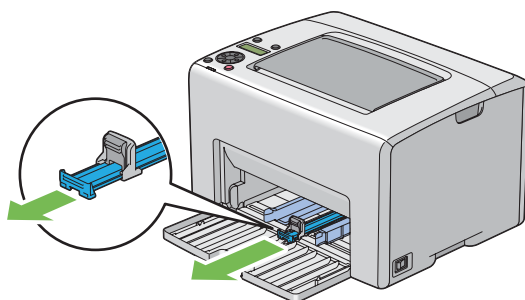
ملاحظة:

□ عندما تستخدم الملقم متعدد الأغراض في أول مرة، أزل ورقة الشرح المثبتة على مدخل ورق الأولوية بشريط لاصق.

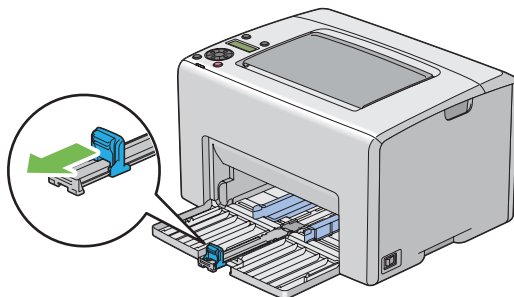
□ اقرأ ورقة الشرح قبل استخدام مدخل ورق الأولوية.



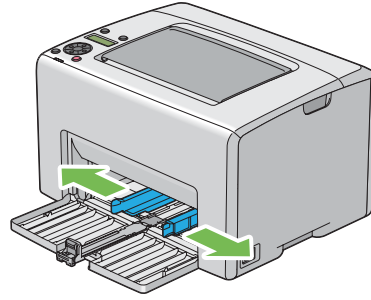
3. اسحب الذراع المنزلقة إلى أن تتوقف.



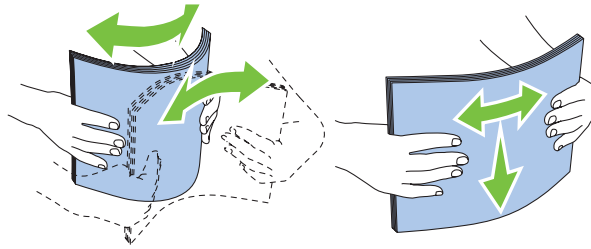
4. اسحب دليل الطول إلى الأمام إلى أن يتوقف.



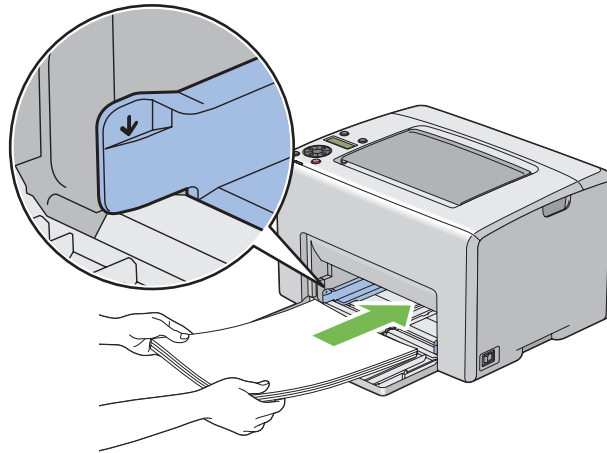
5. اضبط دليلي عرض الورق إلى أقصى عرض لهما.



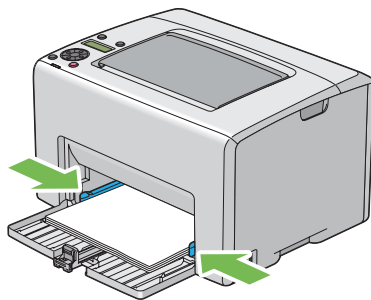
6. قبل تحميل وسائط الطباعة، حرك الورق إلى الأمام والخلف ثم افرده على شكل مروحة. قم بتسوية حواف رصة الورق على سطح مستو.



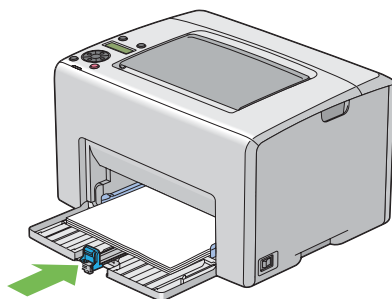
7. حمل وسائط الطباعة في الملقم متعدد الأغراض بحيث تدخل الحافة العليا أولاً ووجه الطباعة الذي ينصح به وجهته لأعلى.



8. اضبط دليلي عرض الورق إلى أن يستندا برفق على حواف رصة وسائط الطباعة.

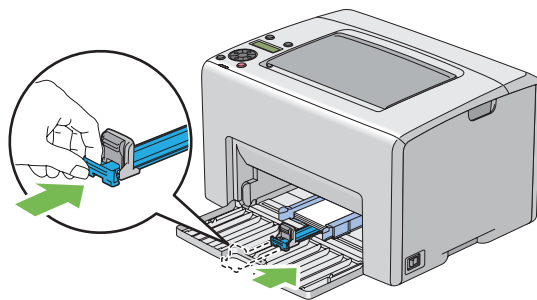


9. حرك دليل الطول تجاه الطباعة إلى أن يلمس وسائط الطباعة.

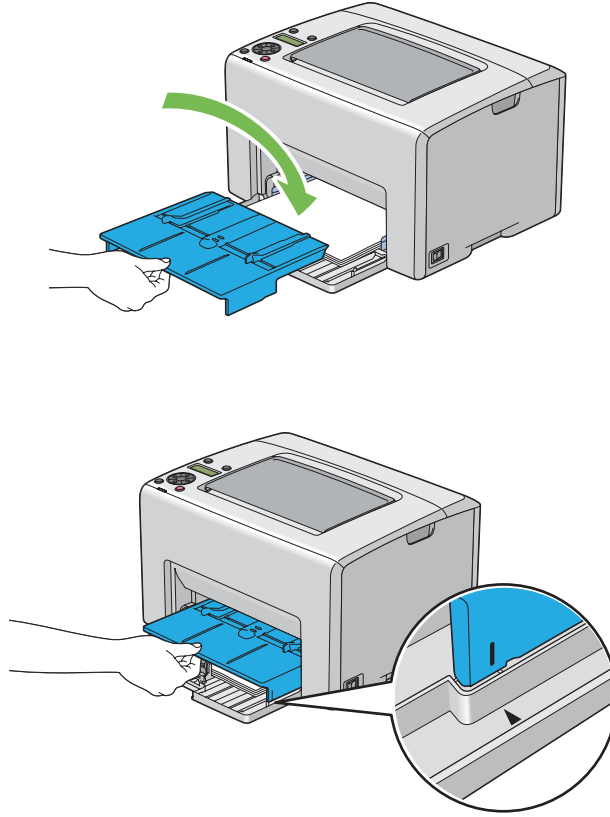


ملاحظة:

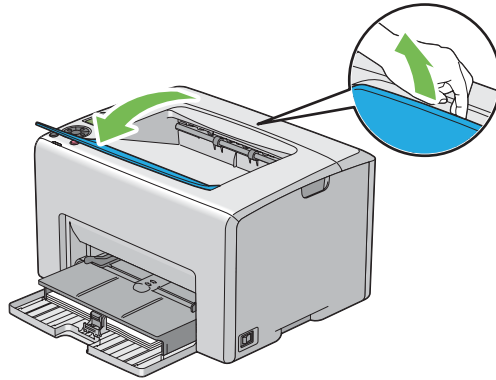
اعتمادا على حجم وسائط الطباعة، حرك أولا الذراع المنزقة إلى الخلف إلى أن تتوقف، ثم اقرص دليل الطول وحركه إلى الخلف إلى أن يلمس وسائط الطباعة.



10. أدخل مُدخل ورق الأولوية في الطابعة ثم قم بمحاذاته مع العلامة الموجودة بالملقم متعدد الأغراض.



11. افتح امتداد صينية إخراج الورق.



12. اختر نوع الورق من برنامج تشغيل الطابعة إذا لم تكن وسائط الطابعة المحملة ورقا عاديا قياسيا. إذا كان الملقم متعدد الأغراض محملا به وسائط طباعة محددة بواسطة المستخدم، يجب أن تحدد إعداد حجم الورق باستخدام برنامج تشغيل الطابعة.

ملاحظة:

لمزيد من المعلومات عن إعداد حجم ونوع الورق ببرنامج تشغيل الطباعة، ارجع إلى التعليمات عبر الإنترنت الخاصة ببرنامج تشغيل الطباعة.

ملاحظة:

بالنسبة للورق من الحجم القياسي، اضبط الدليلين أولاً ثم ضع الورق.

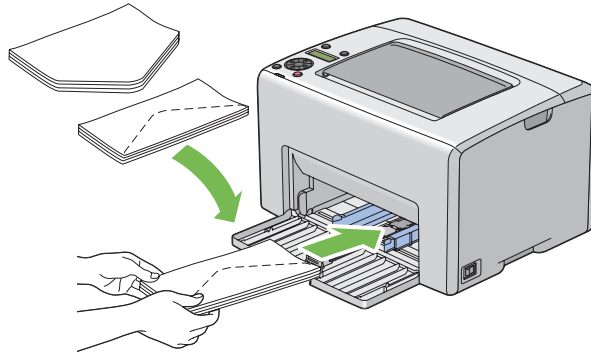
تحميل المغلف في الملقم متعدد الأغراض

ملاحظة:

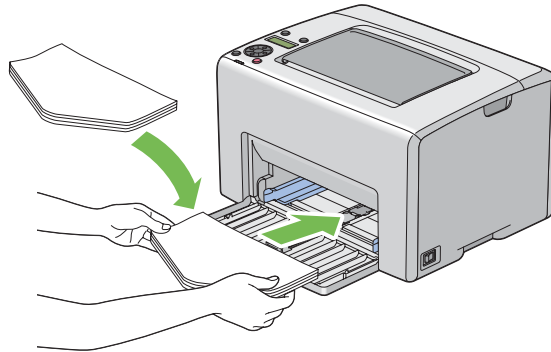
عندما تطبع على مغلفات، تأكد من تحديد إعداد المغلف ببرنامج تشغيل الطباعة. وإذا لم يتم تحديده، فإن صورة الطباعة ستدار 180 درجة.

عند تحميل # 10 أو DL أو Monarch

حمل المغلفات بحيث يكون الوجه الذي سيطبع عليه وجهته لأعلى، والوجه الذي به لسان المغلف وجهته لأسفل، واللسان مطويا جهة اليمين.



لمنع تجعد DL و Monarch، ينصح بتحميلهما بحيث يكون وجه الطباعة لأعلى، ولسان المغلف مفتوح ووجهته لأسفل.

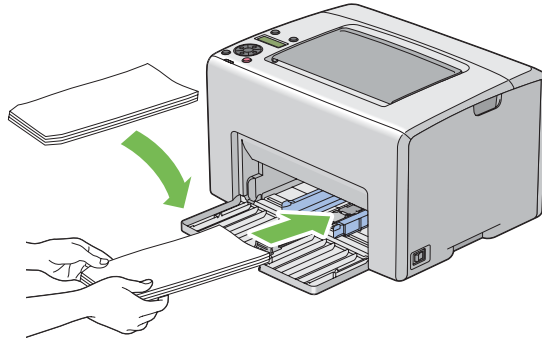


ملاحظة:

عندما تحمل المغلفات باتجاه تلقيم الحافة الطويلة، تأكد من تحديد الاتجاه الأفقي ببرنامج تشغيل الطباعة.

عند تحميل C5

حمل المغلفات بحيث يكون الوجه الذي سيطبوع عليه وجهته لأعلى، ولسان المغلف مفتوحاً ووجهته ناحيتك.

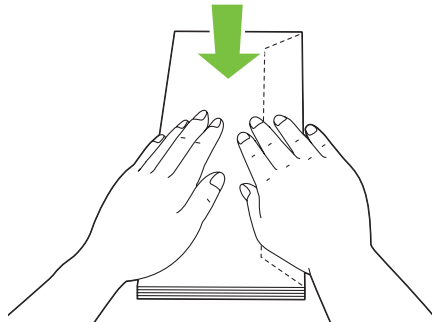


مهم:

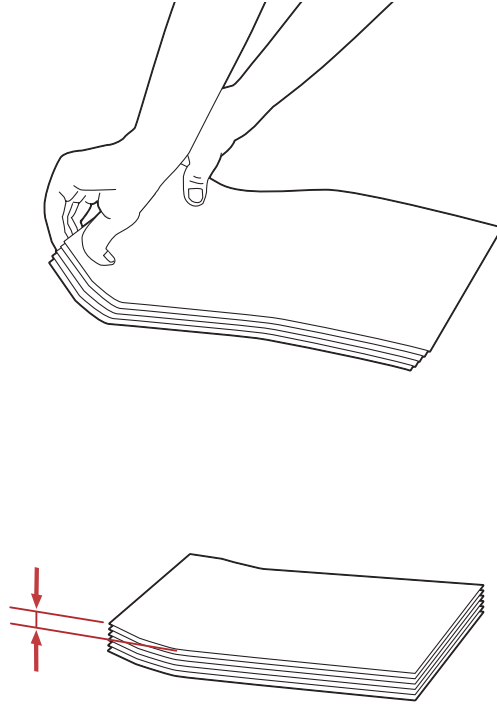
لا تستخدم أبداً المغلفات ذات النوافذ أو بطانات مطلية. فتللك الأنواع تؤدي إلى انحشار الورق ويمكن أن تسبب تلفاً للطابعة.

ملاحظة:

□ إذا لم تحمل المغلفات في الملقم متعدد الأغراض مباشرة بعد إخراجها من تغليفها، فإنها ربما تتنأ. ولتفادي انحشارها، اجعلها مسطحة كما يبين الشكل أدناه عند تحميلها في الملقم متعدد الأغراض.



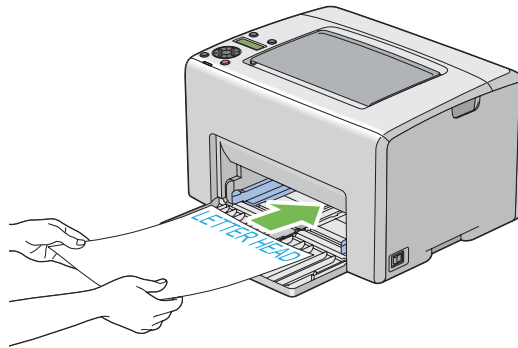
- إذا ظلت المغلفات لا يمكن تلقيها على النحو الصحيح، اثن السنة المغلفات أكثر بعض الشيء كما يوضح الشكل الآتي. يجب أن يكون الشيء بمقدار 5 مم أو أقل.



- للتأكد من الاتجاه الصحيح لكل وسيطة طباعة مثل المغلفات، انظر شرح *Envelope/Paper Setup Navigator* برنامج تشغيل الطباعة.

تحميل الورق ذو الرأسية في الملقم متعدد الأغراض

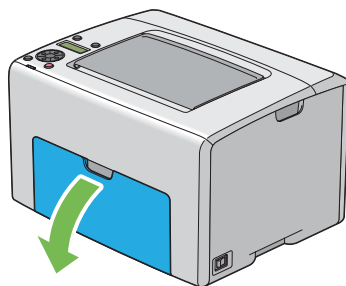
حمل الورق ذو الرأسية في الطباعة ووجه الطباعة لأعلى. تأكد من أن العنوان بالورق ذي الرأسية يدخل في الطباعة أولاً.



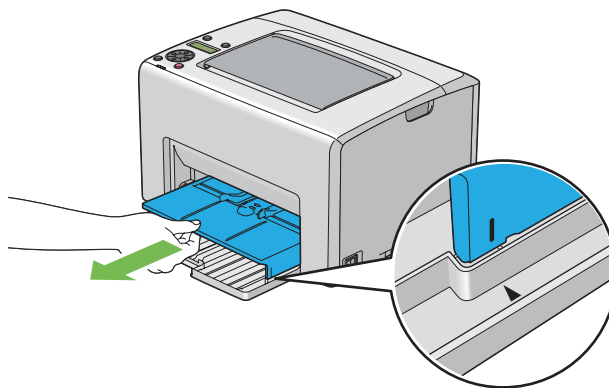
تحميل وسائط الطباعة في مُدخل ورق الأولوية

ملاحظة:

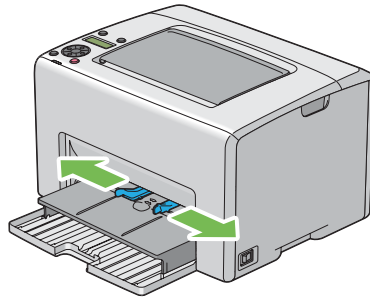
- ❑ لتجنب انحشار الورق، لا تفك مُدخل ورق الأولوية بينما تكون الطباعة جارية.
 - ❑ استخدم فقط وسائط طباعة ليزر. لا تستخدم ورق نفث الحبر في هذه الطابعة.
1. افتح الغطاء الأمامي.



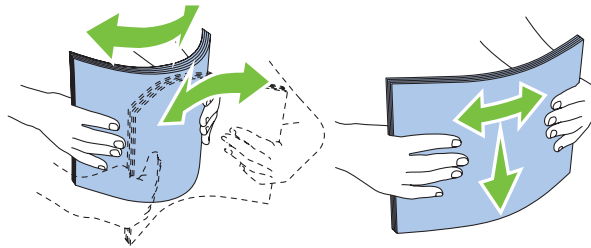
2. حرك مُدخل ورق الأولوية إلى الأمام، ثم قم بمحاذاته مع العلامة الموجودة بالملقم متعدد الأغراض.



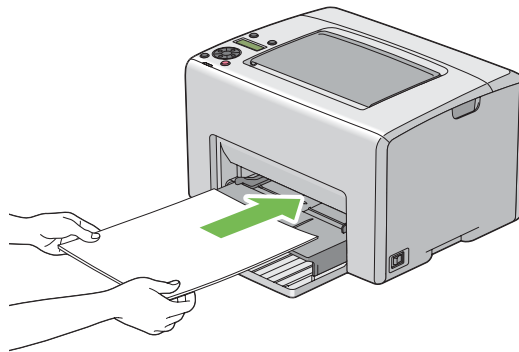
3. اضبط دليلي عرض الورق إلى أقصى عرض لهما.



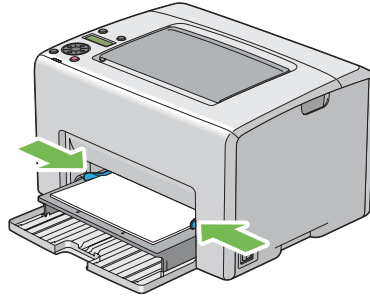
4. قبل تحميل وسائط الطباعة، حرك الورق إلى الأمام والخلف ثم افرده على شكل مروحة. قم بتسوية حواف رصة الورق على سطح مستو.



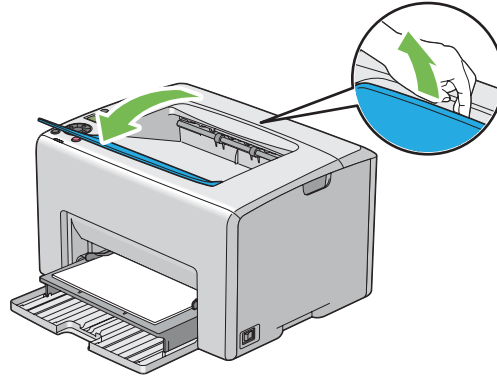
5. حمل وسائط الطباعة في مُدخل ورق الأولوية بحيث تدخل الحافة العليا أولاً ووجه الطباعة الذي ينصح به وجهته لأعلى.



6. اضبط دليلي عرض الورق إلى أن يستندا برفق على حواف رصة وسائط الطباعة.



7. افتح امتداد صينية إخراج الورق.



8. اختر نوع الورق من برنامج تشغيل الطباعة إذا لم تكن وسائط الطباعة المحملة ورقا عاديا قياسيا. إذا كان مُدخل ورق الأولوية محملا به وسائط طباعة محددة بواسطة المستخدم، يجب أن تحدد إعداد حجم الورق باستخدام برنامج تشغيل الطباعة.

ملاحظة:

لمزيد من المعلومات عن إعداد حجم ونوع الورق ببرنامج تشغيل الطباعة، ارجع إلى التعليمات عبر الإنترنت الخاصة ببرنامج تشغيل الطباعة.

تحميل المغلف في مُدخل ورق الأولوية

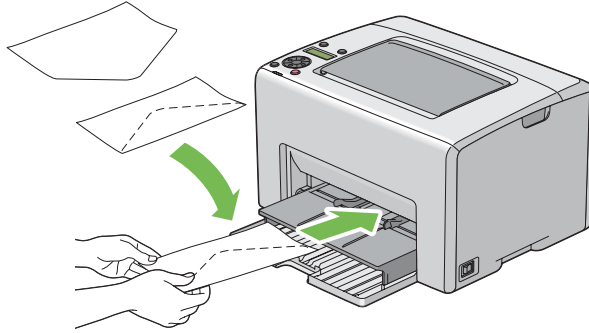
ملاحظة:

❑ تأكد من إدخال المغلف كاملا إلى أن يتوقف. إذا لم تفعل ذلك، فإن وسائط الطباعة المحملة في الملقم متعدد الأغراض سيتم تلقيها.

❑ عندما تطبع على مغلفات، تأكد من تحديد إعداد المغلف ببرنامج تشغيل الطباعة. وإذا لم يتم تحديده، فإن صورة الطباعة ستدار 180 درجة.

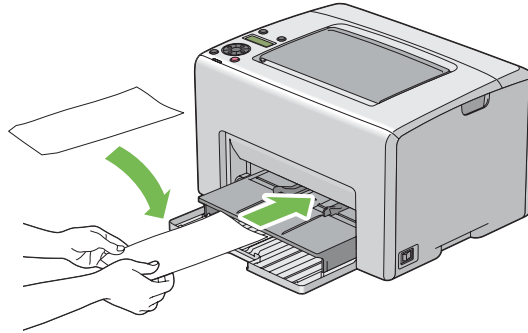
عند تحميل # 10 أو DL أو Monarch

حمل المغلف بحيث يكون الوجه الذي سيطبع عليه وجهته لأعلى، والوجه الذي به لسان المغلف وجهته لأسفل، واللسان مطويا جهة اليمين.



عند تحميل C5

حمل المغلف بحيث يكون الوجه الذي سيطبع عليه وجهته لأعلى، ولسان المغلف مفتوحا ووجهته ناحيتك.

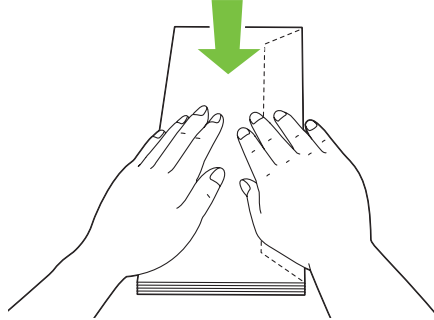


مهم:

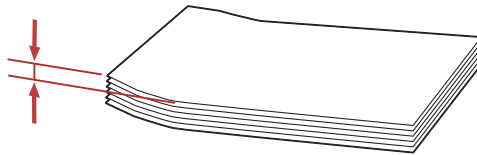
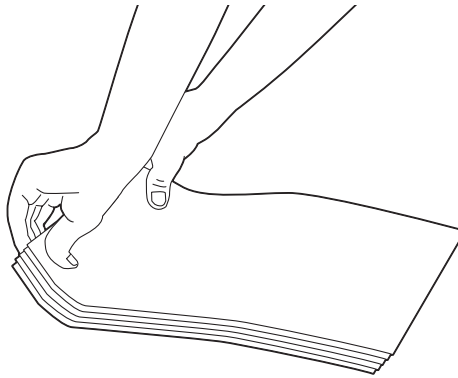
لا تستخدم أبدا المغلفات ذات النوافذ أو بطانات مطوية. فتللك الأنواع تؤدي إلى انحشار الورق ويمكن أن تسبب تلفا للطابعة.

ملاحظة:

□ إذا لم تحمل المغلفات في مدخل ورق الأولوية مباشرة بعد إخراجها من تغليفها، فإنها ربما تتناثر. ولتفادي انحسارها، اجعلها مسطحة كما يبين الشكل أدناه عند تحميلها في مدخل ورق الأولوية.



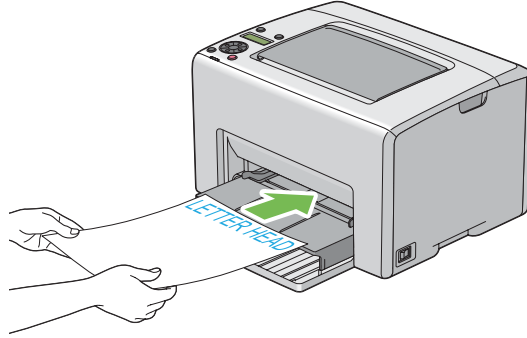
□ إذا ظلت المغلفات لا يمكن تلقيمها على النحو الصحيح، اثن ألسنة المغلفات أكثر بعض الشيء كما يوضح الشكل الآتي. يجب أن يكون الثني بمقدار 5 مم (0.20 بوصة) أو أقل.



□ للتأكد من الاتجاه الصحيح لكل وسيطة طباعة مثل المغلفات، انظر شرح *Envelope/Paper Setup Navigator* برنامج تشغيل الطباعة.

تحميل الورق ذو الرأسية في مُدخل ورق الأولوية

حمل الورق ذو الرأسية في الطابعة ووجه الطابعة لأعلى. تأكد من أن العنوان بالورق ذي الرأسية يدخل في الطابعة أولاً.



الطباعة اليدوية على الوجهين (برنامج تشغيل طباعة Windows فقط)

ملاحظة:

عند الطباعة على ورق ملتف، افرد الورق ثم أدخله في الملقم.

عند تبدأ الطباعة اليدوية على الوجهين، ستظهر نافذة التعليمات. لاحظ أن النافذة لا يمكن فتحها مرة ثانية بمجرد غلقها. لا تغلق النافذة إلى أن تكتمل الطباعة على الوجهين.

يمكن إجراء الطباعة على الوجهين باستخدام الملقم متعدد الأغراض أو مُدخل ورق الأولوية.

العمليات على الكمبيوتر

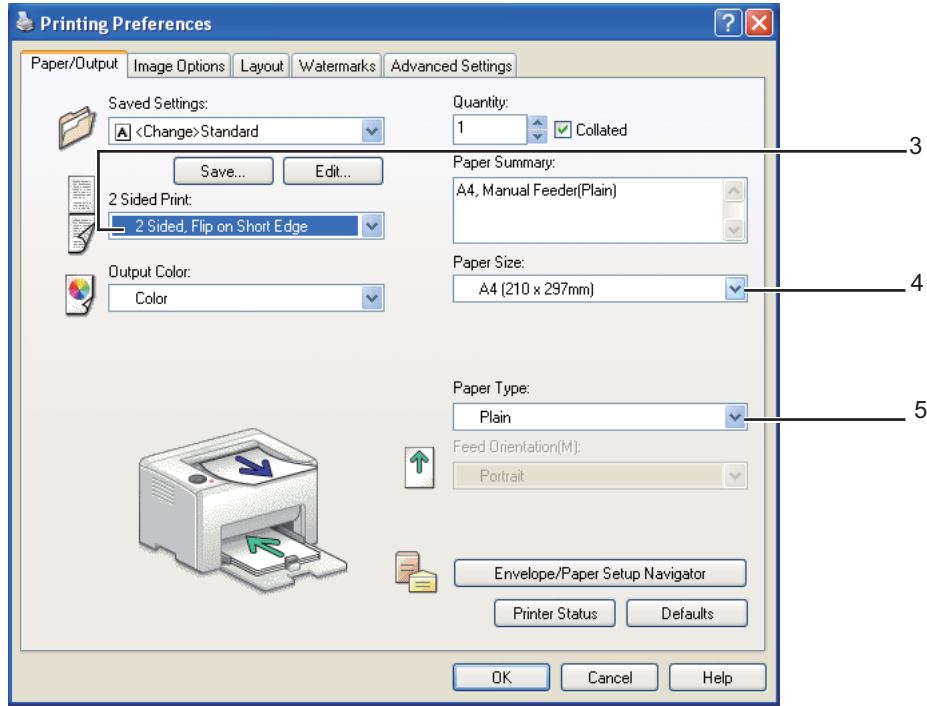
يستخدم الإجراء التالي Microsoft® Windows® XP WordPad كمثال.

ملاحظة:

تختلف طريقة عرض مربع الحوار **Properties/Printing Preferences** (خصائص/تفضيلات الطباعة) للطابعة حسب برنامج التطبيق. ارجع إلى دليل برنامج التطبيق الذي لديك.

1. من قائمة **File (ملف)**، اختر **Print (طباعة)**.
2. اختر الطابعة من مربع قائمة **Select Printer (تحديد طابعة)**، ثم انقر **Preferences (تفضيلات)**.
3. ستظهر علامة التبويب **Paper/Output**.

من **Sided Print 2**، اختر إما **Sided, Flip on Short Edge 2** أو **Sided Print 2** لتحديد الطريقة التي ستجلد بها صفحات الطباعة على الوجهين.



4. من **Paper Size**، اختر حجم المستند الذي ستطبعه.
5. من **Paper Type**، اختر نوع الورق الذي ستستخدمه.
6. انقر **OK** لغلق مربع الحوار **Printing Preferences**.
7. انقر **Print** (طباعة) في مربع الحوار **Print** (طباعة) لتبدأ الطباعة.

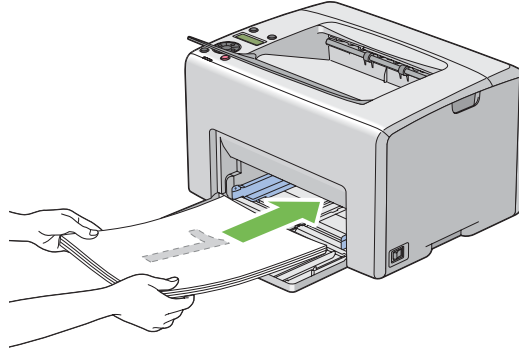
مهم:

عند تبدأ الطباعة اليدوية على الوجهين، ستظهر نافذة التعليمات. لاحظ أن النافذة لا يمكن فتحها مرة ثانية بمجرد غلقها. لا تغلق النافذة إلى أن تكتمل الطباعة على الوجهين.

تحميل وسائط الطباعة في الملقم متعدد الأغراض

1. اطبع أولا الصفحات الزوجية (الأوجه الخلفية).
2. بالنسبة لمستند من 6 صفحات، تطبع الأوجه الخلفية بحيث يكون ترتيبها صفحة 6، صفحة 4، ثم صفحة 2.

سيضيء مبین ! (خطأ) وستظهر الرسالة Insert Output into paper tray في شاشة LCD عندما تنتهي طباعة الصفحات الزوجية.



2. بعد طباعة الصفحات الزوجية، أخرج رصة الورق من صينية إخراج الورق المركزية.

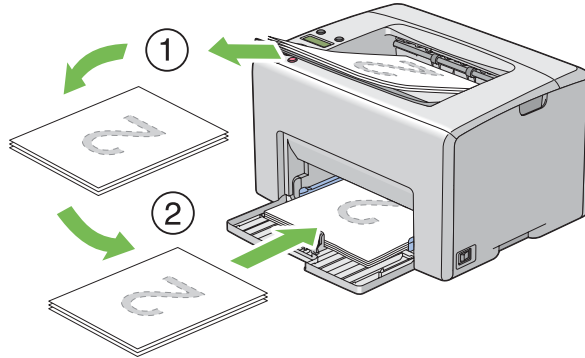
ملاحظة:

يمكن أن تتسبب طباعة الورق الملتف أو الملتوي في حدوث انحشار للورق. افرد الورق قبل وضعه في الطابعة.

3. رص الورق المطبوع وضعه كما هو (بحيث يكون الوجه الخالي وجهته لأعلى) في الملقم متعدد الأغراض، ثم اضغط الزر



تطبع الصفحات بحيث يكون ترتيبها صفحة 1 (الوجه الخلفي لصفحة 2)، صفحة 3 (الوجه الخلفي لصفحة 4) ثم صفحة 5 (الوجه الخلفي لصفحة 6).



ملاحظة:

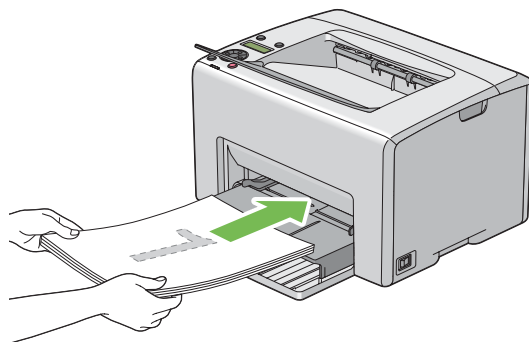
لا يمكن الطباعة على الوجهين إذا كان المستند يتكون من أحجام ورق مختلفة.

تحميل وسائط الطباعة في مدخل ورق الأولوية

1. اطبع أولاً الصفحات الزوجية (الأوجه الخلفية).

بالنسبة لمستند من 6 صفحات، تطبع الصفحات الزوجية بحيث يكون ترتيبها صفحة 6، صفحة 4، ثم صفحة 2.

سيضيء مبین ! (خطأ) وستظهر الرسالة Insert Output into paper tray في شاشة LCD عندما تنتهي طباعة الصفحات الزوجية.



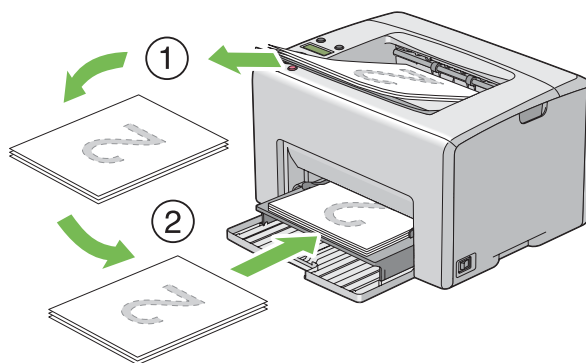
2. بعد طباعة الصفحات الزوجية، أخرج رصة الورق من صينية إخراج الورق المركزية.

ملاحظة:

يمكن أن تتسبب طباعة الورق الملتف أو الملتوي في حدوث انحسار للورق. افرد الورق قبل وضعه في الطباعة.

3. رص الورق المطبوع وضعه كما هو (بحيث يكون الوجه الخالي وجهته لأعلى) في مُدخل ورق الأولية، ثم اضغط الزر **OK**.

تطبع الصفحات بحيث يكون ترتيبها صفحة 1 (الوجه الخلفي لصفحة 2)، صفحة 3 (الوجه الخلفي لصفحة 4) ثم صفحة 5 (الوجه الخلفي لصفحة 6).



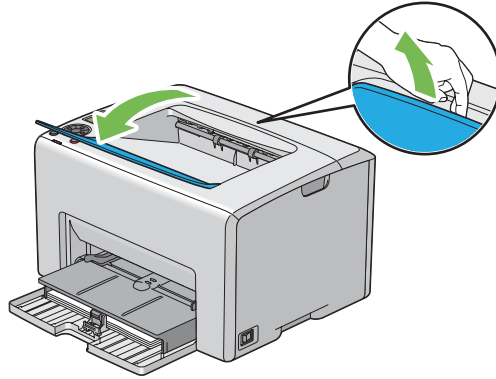
ملاحظة:

لا يمكن الطباعة على الوجهين إذا كان المستند يتكون من أحجام ورق مختلفة.

استخدام امتداد صينية إخراج الورق

امتداد صينية إخراج الورق مصمم لمنع الوسائط المطبوعة من السقوط من الطابعة بعد اكتمال مهمة الطباعة.

قبل طباعة مستند، تأكد من أن امتداد صينية إخراج الورق مفتوح.



الطباعة

يغطي هذا القسم طريقة طباعة قوائم معينة من المعلومات من الطابعة وكيفية إلغاء مهمة طباعة.

إرسال مهمة للطباعة

ثبت برنامج تشغيل الطباعة لاستخدام جميع ميزات الطابعة. عندما تختار **Print (طباعة)** من برنامج تشغيل، ستفتح نافذة تقدم برنامج تشغيل الطباعة. اختر الإعدادات المناسبة للمهمة المحددة التي ترسلها للطباعة. تكون إعدادات الطباعة المختارة من برنامج التشغيل لها الأسبقية على إعدادات القائمة الافتراضية المختارة من لوحة المشغل أو Printer Setting Utility.

قد تحتاج إلى نقر **Preferences (تفضيلات)** من مربع الحوار الأولي **Print (طباعة)** لترى جميع إعدادات النظام المتاحة التي يمكنك تغييرها. إذا لم تكن ملما بميزة ما في نافذة برنامج تشغيل الطباعة، افتح التعليمات عبر الإنترنت لمزيد من المعلومات.

لطباعة مهمة من تطبيق Windows تقليدي:

1. افتح الملف الذي تريد طباعته.
2. من قائمة **File (ملف)**، اختر **Print (طباعة)**.
3. تحقق من اختيار الطابعة الصحيحة في مربع الحوار. عدل إعدادات النظام حسب الحاجة (مثل الصفحات التي تريد طباعتها أو عدد النسخ).

4. لضبط إعدادات النظام غير المتاحة من الشاشة الأولى، مثل **Paper Size**، **Quantity** أو **Feed Orientation**، انقر **Preferences**.

سيظهر مربع الحوار **Printing Preferences**.

5. حدد إعدادات الطباعة. لمزيد من المعلومات، انقر **Help**.

6. انقر **OK** لغلاق مربع الحوار **Printing Preferences**.

7. انقر **Print** (طباعة) لإرسال المهمة إلى الطابعة المختارة.

إلغاء مهمة طباعة

توجد طرق عديدة لإلغاء مهمة طباعة.

الإلغاء من لوحة المشغل

لإلغاء مهمة بعد أن تكون قد بدأت الطباعة:

1. اضغط الزر  (إلغاء المهمة).

ملاحظة:

تلغى الطباعة للمهمة الحالية فقط. وستواصل جميع المهام التالية لها الطباعة.

إلغاء مهمة من الكمبيوتر الذي يعمل بنظام تشغيل *Windows*

إلغاء مهمة من شريط المهام

عندما ترسل مهمة للطباعة، ستظهر أيقونة طابعة صغيرة في الركن الأيمن من شريط المهام.

1. انقر نقرا مزدوجا أيقونة الطابعة.

ستظهر قائمة بمهام الطباعة في نافذة الطابعة.

2. اختر المهمة التي تريد إلغاؤها.

3. اضغط المفتاح **Delete**.

إلغاء مهمة من سطح المكتب

1. صغر جميع البرامج ليظهر سطح المكتب.

انقر **start** (ابدأ) — **Printers and Faxes** (الطابعات والفاكسات) (لنظام التشغيل Windows XP).

انقر **Start** (ابدأ) — **Printers and Faxes** (الطابعات والفاكسات) (لنظام التشغيل Windows Server®2003).

انقر **Start** (ابدأ) — **Devices and Printers** (الأجهزة والطابعات) (لنظامي التشغيل Windows 7 و Windows Server 2008 R2).

انقر **Start** (ابدأ) — **Control Panel** (لوحة التحكم) — **Hardware and Sound** (الأجهزة والصوت) — **Printers** (طابعات) (لنظام التشغيل Windows Vista®).

انقر **Start** (ابدأ) — **Control Panel** (لوحة التحكم) — **Printer** (الطابعات) (لنظام التشغيل Windows Server 2008).

ستظهر قائمة بالطابعات المتاحة.

2. انقر نقرا مزدوجا الطابعة التي اخترتها عندما أرسلت المهمة.

ستظهر قائمة بمهام الطباعة في نافذة الطابعة.

3. اختر المهمة التي تريد إلغاؤها.

4. اضغط المفتاح **Delete**.

اختيار خيارات الطباعة

اختيار تفضيلات الطباعة (Windows)

تتحكم تفضيلات الطباعة في جميع مهام الطباعة، إلا إذا تجاوزتها تحديدا لمهمة ما. مثلا، إذا كنت تريد استخدام الطباعة على الوجهين لمعظم المهام، أعد هذا الخيار في إعدادات الطباعة.

لاختيار تفضيلات الطباعة:

1. انقر **start** (ابدأ) — **Printers and Faxes** (الطابعات والفاكسات) (لنظام التشغيل Windows XP).

انقر **Start** (ابدأ) — **Printers and Faxes** (الطابعات والفاكسات) (لنظام التشغيل Windows Server 2003).

انقر **Start** (ابدأ) — **Devices and Printers** (الأجهزة والطابعات) (لنظامي التشغيل Windows 7 و Windows Server 2008 R2).

انقر **Start** (ابدأ) — **Control Panel** (لوحة التحكم) — **Hardware and Sound** (الأجهزة والصوت) — **Printers** (طابعات) (لنظام التشغيل Windows Vista).

انقر **Start** (ابدأ) — **Control Panel** (لوحة التحكم) — **Printer** (الطابعات) (لنظام التشغيل Windows Server 2008).

ستظهر قائمة بالطابعات المتاحة.

2. انقر بالزر الأيمن الطابعة، ثم اختر **Printing Preferences** (تفضيلات الطباعة).

ستظهر شاشة **Printing Preferences EPSON AL-C1750N/EPSON AL-C1750W**.

3. حدد اختياراتك في علامات تبويب برنامج التشغيل، ثم انقر **OK** لحفظ اختياراتك.

ملاحظة:

لمزيد من المعلومات عن خيارات برنامج تشغيل طباعة **Windows**، انقر **Help** بعلامة تبويب برنامج تشغيل الطباعة لعرض التعليمات عبر الإنترنت.

اختيار الخيارات لمهمة فردية (**Windows**)

إذا كنت تريد استخدام خيارات طباعة خاصة لمهمة محددة، غير إعدادات برنامج التشغيل قبل إرسال المهمة إلى الطابعة. مثلاً، إذا كنت تريد استخدام وضع جودة طباعة الصور-لرسم معين، اختر هذا الإعداد في برنامج التشغيل قبل طباعة هذه المهمة.

1. بعد فتح المستند أو الرسم المطلوب في التطبيق، صل إلى مربع الحوار **Print** (طباعة).

2. اختر سلسلة **Epson AcuLaser C1750** وانقر **Preferences** (تفضيلات) لفتح برنامج تشغيل الطباعة.

3. حدد اختياراتك في علامات تبويب برنامج التشغيل. انظر الجدول التالي لخيارات الطباعة المحددة.

ملاحظة:

في **Windows**، يمكنك حفظ خيارات الطباعة الحالية باسم مميز وتطبيقها على مهام طباعة أخرى. حدد الاختيارات في علامة التبويب **Paper/Output** (ورقة/إخراج)، **Image Options** (خيارات الصورة)، **Layout** (تخطيط)، **Watermarks** (العلامات المائية)، أو **Advanced Settings** (إعدادات متقدمة)، ثم انقر **Save** (حفظ) تحت **Saved Settings** (الإعدادات المحفوظة) في علامة التبويب **Paper/Output** (ورقة/إخراج). انقر **Help** لمزيد من المعلومات.

4. انقر **OK** لحفظ اختياراتك.

5. اطبع المهمة.

انظر الجدول التالي لخيارات الطباعة المحددة:

خيارات الطباعة لنظام التشغيل Windows

خيارات الطباعة	علامة تبويب برنامج التشغيل	نظام التشغيل
<p>Saved Settings <input type="checkbox"/></p> <p>Sided Print 2 <input type="checkbox"/></p> <p>Output Color <input type="checkbox"/></p> <p>Quantity <input type="checkbox"/></p> <p>Collated <input type="checkbox"/></p> <p>Paper Summary <input type="checkbox"/></p> <p>Paper Size <input type="checkbox"/></p> <p>Paper Type <input type="checkbox"/></p> <p>Feed Orientation <input type="checkbox"/></p> <p>Envelope/Paper Setup Navigator <input type="checkbox"/></p> <p>Printer Status <input type="checkbox"/></p> <p>Defaults <input type="checkbox"/></p>	<p>علامة التبويب Paper/Output</p>	<p>Windows XP، Windows XP x 64bit، Windows Server 2003، Windows Server 2003 x 64bit، Windows Vista، Windows Vista x 64bit، Windows Server 2008، Windows Server 2008 x 64bit، Windows Server 2008 R2، Windows 7 x 64bit أو Windows 7</p>
<p>Output Color <input type="checkbox"/></p> <p>Output Recognition <input type="checkbox"/></p> <p>Image Adjustment Mode <input type="checkbox"/></p> <p>Image Types <input type="checkbox"/></p> <p>Image Auto Correction <input type="checkbox"/></p> <p>Image Settings <input type="checkbox"/></p> <p>Color Balance <input type="checkbox"/></p> <p>Profile Settings <input type="checkbox"/></p> <p>Defaults <input type="checkbox"/></p>	<p>علامة التبويب Image Options</p>	
<p>Image Orientation <input type="checkbox"/></p> <p>Multiple-Up <input type="checkbox"/></p> <p>Booklet / Poster / Mixed Document / Rotation <input type="checkbox"/></p> <p>Fit to New Paper Size <input type="checkbox"/></p> <p>Specify Zoom <input type="checkbox"/></p> <p>Image Shift / Print Position <input type="checkbox"/></p> <p>Defaults <input type="checkbox"/></p>	<p>علامة التبويب Layout</p>	

خيارات الطباعة	علامة تبويب برنامج التشغيل	نظام التشغيل
<p>Watermarks <input type="checkbox"/></p> <p>New Watermark <input type="checkbox"/></p> <p>Edit Watermark <input type="checkbox"/></p> <p>Delete Watermark <input type="checkbox"/></p> <p>Apply to First Page Only <input type="checkbox"/></p> <p>Annotation <input type="checkbox"/></p> <p>Defaults <input type="checkbox"/></p>	<p>علامة التبويب Watermarks</p>	<p>Windows XP، Windows Server 2003، Windows Vista، Windows 7 أو Server 2008</p>
<p>Skip Blank Pages <input type="checkbox"/></p> <p>Draft Mode <input type="checkbox"/></p> <p>(Graphics Settings) Other Settings <input type="checkbox"/></p> <p>Items <input type="checkbox"/></p> <p>Settings for <input type="checkbox"/></p> <p>About <input type="checkbox"/></p> <p>Defaults <input type="checkbox"/></p>	<p>علامة التبويب Advanced Settings</p>	<p>Windows XP، Windows XP x 64bit، Windows Server 2003، Windows Server 2003 x 64bit، Windows Vista، Windows Vista x 64bit، Windows Server 2008، Windows Server 2008 x 64bit، Windows Server 2008 R2، Windows 7 x 64bit أو Windows 7</p>

اختيار الخيارات لمهمة فردية (Mac OS X)

لاختيار خيارات طباعة لمهمة محددة، غير إعدادات برنامج التشغيل قبل إرسال المهمة إلى الطباعة.

1. بعد فتح المستند في التطبيق، انقر **File (ملف)**، ثم انقر **Print (طباعة)**.

2. اختر سلسلة Epson AcuLaser C1750 من **Printer (طابعة)**.

3. اختر خيارات الطباعة التي تريدها من القوائم والقوائم المنسدلة التي تكون معروضة.

ملاحظة:

في **Mac OS® X**، انقر **Save As (حفظ باسم)** في شاشة قائمة **Presets (إعدادات مسبقة)** لحفظ إعدادات الطباعة الحالية. يمكنك إنشاء إعدادات مسبقة عديدة وحفظ كل منها باسمها المميز وإعدادات الطباعة. ولطباعة مهام باستخدام إعدادات طباعة معينة، انقر الإعدادات المسبقة المحفوظة القابلة للتطبيق في قائمة **Presets (إعدادات مسبقة)**.

4. انقر **Print (طباعة)** لطباعة المهمة.

خيارات الطباعة لبرنامج تشغيل طباعة Mac OS X:

يستخدم الجدول أدناه **TextEdit** 10.6 Mac OS X كمثل.

Mac OS X خيارات الطباعة لنظام التشغيل

خيارات الطباعة	البند
<input type="checkbox"/> Copies (النسخ) <input type="checkbox"/> Collated (مرتب) <input type="checkbox"/> Pages (صفحات) <input type="checkbox"/> Paper Size (حجم الورق) <input type="checkbox"/> Orientation (الاتجاه)	
<input type="checkbox"/> Pages per Sheet (صفحات بكل فرخ) <input type="checkbox"/> Layout Direction (اتجاه التخطيط) <input type="checkbox"/> Border (الحد) <input type="checkbox"/> Two-Sided (على الوجهين) <input type="checkbox"/> Reverse page orientation (عكس اتجاه الورق) <input type="checkbox"/> Flip horizontally (انعكاس أفقي)	Layout (تخطيط)
<input type="checkbox"/> Pages to Print (الصفحات التي سيتم طباعتها) <input type="checkbox"/> Page Order (ترتيب الصفحات) <input type="checkbox"/> Scale to fit paper size (تغيير الحجم لملائمة حجم الورق) <input type="checkbox"/> Destination Paper Size (حجم الورق الوجهة) <input type="checkbox"/> Scale down only (تصغير الحجم فقط)	Paper Handling (معالجة الورق)
<input type="checkbox"/> Print Cover Page (طباعة صفحة غلاف) <input type="checkbox"/> Cover Page Type (نوع صفحة الغلاف) <input type="checkbox"/> Billing Info (معلومات عدد النسخ)	Cover Page (صفحة غلاف)
<input type="checkbox"/> Print Document (طباعة مستند) <input type="checkbox"/> Priority (الأولوية)	Scheduler (المجدول)
<input type="checkbox"/> Account Mode (وضع الحساب)	Job Control (التحكم في المهمة)
<input type="checkbox"/> Brightness (السطوع) <input type="checkbox"/> Contrast (التباين) <input type="checkbox"/> Chroma (كثافة اللون)	Image Settings (إعدادات الصورة)

خيارات الطباعة	البند
<input type="checkbox"/> Basic (الأساسية) <input type="checkbox"/> Output Color (لون الإخراج) <input type="checkbox"/> Paper Type (صينية الورق) <input type="checkbox"/> Detailed Settings (الإعدادات التفصيلية) <input type="checkbox"/> Image Type (نوع الصورة) <input type="checkbox"/> Image Rotation (180deg) (تدوير الصورة 180 درجة) <input type="checkbox"/> Skip Blank Pages (تجاوز الصفحات الخالية) <input type="checkbox"/> Draft Mode (وضع المسودة) <input type="checkbox"/> Trapping (تعويض اللون) <input type="checkbox"/> Image Enhancement (تحسين الصورة) <input type="checkbox"/> Sharpness Adjustment (ضبط الوضوح) <input type="checkbox"/> Screen (الشاشة) <input type="checkbox"/> Color Balance C/M/Y/K (موازنة اللون الأزرق الداكن والفوشين والأصفر والأسود) <input type="checkbox"/> Low Density (كثافة منخفضة) <input type="checkbox"/> Medium Density (كثافة متوسطة) <input type="checkbox"/> High Density (كثافة عالية)	Printer Features (مميزات الطباعة)
	Summary (ملخص)

طباعة ورق الحجم المخصص

يشرح هذا القسم كيفية الطباعة على ورق الحجم المخصص باستخدام برنامج تشغيل الطباعة.

يمكن تحميل ورق الحجم المخصص في الملقم متعدد الأغراض ومُدخل ورق الأولوية. وتكون طريقة تحميل ورق الحجم المخصص في الملقم متعدد الأغراض هي نفسها مثل طريقة تحميل ورق الحجم القياسي. وتكون طريقة تحميل ورق الحجم المخصص في مُدخل ورق الأولوية هي نفسها مثل طريقة تحميل ورق الحجم القياسي.

انظر أيضا:

"تحميل وسائط الطباعة في الملقم متعدد الأغراض" في الصفحة 94

"تحميل وسائط الطباعة في مُدخل ورق الأولوية" في الصفحة 103

تحديد أحجام الورق المخصص

قبل الطباعة، حدد الحجم المخصص ببرنامج تشغيل الطباعة.

ملاحظة:

عند إعداد حجم الورق ببرنامج تشغيل الطباعة، تأكد من تحديد نفس الحجم مثل وسائط الطباعة الفعلية المستخدمة. إعداد الحجم الخطأ للطباعة يمكن أن يسبب خطأ طباعة. ويحدث ذلك خاصة إذا كنت حجماً أكبر عند استخدام ورق ضيق العرض.

استخدام برنامج تشغيل طباعة Windows

في برنامج تشغيل طباعة Windows، أعد الحجم المخصص في مربع الحوار **Custom Paper Size**. يشرح هذا القسم الإجراء مستخدماً Windows XP كمثال.

لنظام التشغيل Windows XP أو الأحدث، تسمح كلمة مرور مسؤول فقط للمستخدمين الذين لديهم حقوق مسؤول بتغيير الإعدادات. والمستخدمون الذين ليس لديهم حقوق مسؤول يمكنهم فقط عرض المحتويات.

1. انقر **start** (ابدأ) — **Printers and Faxes** (الطابعات والفاكسات).
2. انقر بالزر الأيمن الطابعة، ثم اختر **Properties** (خصائص).
3. اختر علامة التبويب **Configuration**.
4. انقر **Custom Paper Size**.
5. اختر الإعداد المخصص الذي تريد تحديده من **Details**.
6. حدد طول الحافة القصيرة والحافة الطويلة تحت **Settings for**. يمكنك تحديد القيم إما بإدخالها مباشرة أو باستخدام زري السهمين لأعلى ولأسفل. وطول الحافة القصيرة لا يمكن أن يكون أطول من الحافة الطويلة، حتى إذا كان ضمن النطاق المحدد. وطول الحافة الطويلة لا يمكن أن يكون أقصر من الحافة القصيرة، حتى إذا كان ضمن النطاق المحدد.
7. لتعيين اسم الورق، حدد مربع الاختيار **Name Paper Size**، ثم أدخل الاسم في **Paper Name**. ويمكن استخدام 14 حرفاً بحد أقصى لإسم الورق.
8. عند الضرورة، كرر الخطوات 5 إلى 7 لتحديد حجم مخصص آخر.
9. انقر **OK** مرتين.

الطباعة على ورق الحجم المخصص

استخدم الإجراءات الآتية للطباعة باستخدام إما برنامج تشغيل طباعة Windows أو Mac OS X.

استخدام برنامج تشغيل طباعة Windows

يشرح هذا القسم الإجراء مستخدماً Windows XP WordPad كمثال.

ملاحظة:

تختلف طريقة عرض مربع الحوار **Properties/Printing Preferences** (خصائص/تفضيلات الطباعة) للطباعة حسب برنامج التطبيق. ارجع إلى دليل برنامج التطبيق الذي لديك.

1. من قائمة **File** (ملف)، اختر **Print** (طباعة).
2. اختر الطباعة على أنها الطباعة التي ستستخدم وانقر **Preferences** (تفضيلات).
3. اختر علامة التبويب **Paper/Output**.
4. اختر حجم المستند الأصلي من **Paper Size**.
5. اختر نوع الورق المناسب من **Paper Type**.
6. انقر علامة التبويب **Layout**.
7. من **Fit to New Paper Size**، اختر الحجم المخصص الذي حددته. إذا اخترت الحجم المخصص من **Paper Size** في الخطوة 4، اختر **Same as Paper Size**.
8. انقر **OK**.

9. انقر **Print** (طباعة) في مربع الحوار **Print** (طباعة) لتبدأ الطباعة.

استخدام برنامج تشغيل طباعة Mac OS X

يشرح هذا القسم الإجراء مستخدماً Mac OS X 10.6 TextEdit كمثال.

1. من قائمة **File** (ملف)، اختر **Page Setup** (إعداد الصفحة).
2. اختر الطباعة على أنها الطباعة التي ستستخدم من **Format For** (تنسيق من أجل).
3. من **Paper Size** (حجم الورق)، اختر **Manage Custom Sizes** (إدارة الأحجام المخصصة).
4. في نافذة **Custom Paper Sizes** (أحجام الورق المخصص)، انقر +.
5. سيعرض إعداد أنشئ حديثاً "Untitled (بدون عنوان)" في القائمة.
6. انقر نقراً مزدوجاً "Untitled (بدون عنوان)" وأدخل اسماً للإعداد.
7. أدخل حجم المستند الأصلي في مربعي **Width** (العرض) و **Height** (الارتفاع) اللذان يخصان **Paper Size** (حجم الورق).
8. حدد **Non-Printable Area** (منطقة لا تطبع) عند الضرورة.

8. انقر **OK** (موافق).

9. تأكد من اختيار حجم الورق المنشأ حديثاً في **Paper Size** (حجم الورق)، ثم انقر **OK** (موافق).

10. من قائمة **File** (ملف)، اختر **Print** (طباعة).

11. انقر **Print** (طباعة) لبدء الطباعة.

فحص حالة بيانات الطباعة

فحص الحالة (فقط Windows)

يمكنك فحص حالة الطباعة بواسطة **Status Monitor**. انقر نقراً مزدوجاً أيقونة الطباعة **Status Monitor** بشريط المهام في أسفل الشاشة إلى اليمين. ستظهر نافذة **Select Printer**، التي تعرض اسم الطباعة ومنافذ توصيل الطباعة وحالة الطباعة. افحص عمود **Status** لمعرفة الحالة الحالية للطباعة.

الزر **Status Setting**: يعرض شاشة **Status Settings** ويسمح لك بتعديل إعدادات **Status Monitor**.

انقر اسم الطباعة المطلوبة المذكور في نافذة **Select Printer**. ستظهر نافذة **Status Monitor**. يمكنك فحص حالة الطباعة وطباعة حالة مهمة الطباعة.

لمزيد من المعلومات عن **Status Monitor**، انظر **Help**. يستخدم الإجراء التالي **Windows XP** كمثال:

1. انقر **start** (ابدأ) — **All Programs** (كافة البرامج).

2. اختر **EPSON**.

3. اختر **Status Monitor**.

4. اختر **Help Status Monitor**.

انظر أيضاً:

”**Status Monitor** (فقط Windows)“ في الصفحة 21

فحص الحالة في **EpsonNet Config** (Mac OS X و Windows)

يمكنك فحص حالة مهمة الطباعة المرسله إلى الطباعة في علامة التبويب **Jobs** التي تخص **EpsonNet Config**.

انظر أيضاً:

”برنامج إدارة الطباعة“ في الصفحة 20

طباعة صفحة تقرير

يمكنك طباعة تنوع من الإعدادات للطابعة يشمل Error History و Printer Settings، Panel Settings، Job History Report Report. يشرح هذا القسم طريقتين لطباعة صفحة تقرير.

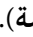

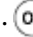
طباعة صفحة Printer Settings

للتحقق من الإعدادات المفصلة للطابعة، اطبع صفحة Printer Settings.

انظر أيضا:

”التعرف على قوائم الطابعة“ في الصفحة 130

لوحة المشغل

1. اضغط الزر  (القائمة).
2. اختر Information Pgs، ثم اضغط الزر .
3. اختر Printer Settings، ثم اضغط الزر .

ستطبع صفحة Printer Settings.

Printer Setting Utility

يستخدم الإجراء التالي Windows XP كمثال.

1. انقر start (ابدأ) — All Programs (كافة البرامج) — EPSON — EPSON Printer Software — Printer Setting Utility — EPSON AL-C1750W/EPSON AL-C1750N

ملاحظة:

تظهر نافذة **Select Printer** في هذه الخطوة عندما تكون برامج متعددة لتشغيل الطابعة مثبتة على الكمبيوتر. وفي هذه الحالة، انقر اسم الطابعة المطلوبة المذكور في **Printer Name**.

ستظهر Printer Setting Utility.

2. انقر علامة التبويب **Printer Settings Report**.
3. اختر **Information Pages** من القائمة بالجانب الأيسر من الصفحة.

ستعرض صفحة **Information Pages**.

4. انقر **Printer Settings**.

ستطبع صفحة Printer Settings.

إعدادات الطابعة

استخدام لوحة المشغل لتغيير إعدادات الطابعة

يمكنك اختيار بنود القائمة والقيم المرتبطة بها من لوحة المشغل.

عندما تدخل أول مرة إلى القوائم من لوحة المشغل، فإنك ترى علامة نجمية (*) بجوار قيمة في القوائم. وهذه العلامة النجمية تدل على إعداد القائمة الافتراضي للمصنع. وتلك الإعدادات تكون الإعدادات الأصلية للطابعة.

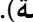
ملاحظة:

قد تختلف افتراضيات المصنع باختلاف البلاد.


عندما تختار إعدادا جديدا من لوحة المشغل، ستظهر علامة نجمية بجوار الإعداد لتحديده على أنه إعداد القائمة الافتراضي الحالي للمستخدم.


وتلك الإعدادات تكون نشطة إلى أن يتم اختيار إعدادات جديدة أو استعادة افتراضيات المصنع.

لاختيار قيمة جديدة كإعداد:

1. اضغط الزر  (القائمة).

2. اختر Admin Menu، ثم اضغط الزر .

3. اختر القائمة المطلوبة، ثم اضغط الزر .

4. اختر القائمة أو بند القائمة المطلوب، ثم اضغط الزر .

إذا اخترت قائمة، فإنها تفتح وسيظهر أول بند فيها.

إذا اخترت بند قائمة، سيظهر إعداد القائمة الافتراضي لبند القائمة.

كل بند قائمة يكون له قائمة من القيم. والقيمة يمكن أن تكون:

عبارة أو كلمة لوصف إعداد

قيمة رقمية يمكن تغييرها

إعداد تشغيل أو إيقاف

ملاحظة:

اضغط الزر ▼ و ▲ في الوقت نفسه. سيعرض ذلك إعدادات القائمة الافتراضية للمصنع.

5. اختر القيمة المطلوبة.

6. اضغط الزر (OK).

سيتمكن ذلك قيمة الإعداد، التي تدل عليها علامة نجمية (*) بجوار قيمة الإعداد.

7. اضغط (رجوع) أو الزر ◀ للعودة إلى القائمة السابقة.

لمتابعة إعداد بنود أخرى، اختر القائمة المطلوبة. للتوقف عن إعداد قيم جديدة، اضغط الزر ≡ (القائمة) للعودة إلى الشاشة الرئيسية.

قد يكون لإعدادات برنامج التشغيل أسبقية على التغييرات التي أجريت سابقاً. وفي هذه الحالة، غير افتراضيات لوحة المشغل.

استخدام *Printer Setting Utility* لتغيير إعدادات الطابعة

يمكنك اختيار بنود القائمة والقيم المرتبطة بها من *Printer Setting Utility*.

يستخدم الإجراء التالي Windows XP كمثال.

ملاحظة:

قد تختلف افتراضيات المصنع باختلاف البلاد. وتلك الإعدادات تكون نشطة إلى أن يتم اختيار إعدادات جديدة أو استعادة افتراضيات المصنع.

لاختيار قيمة جديدة كإعداد:

1. انقر start (ابدأ) — All Programs (كافة البرامج) — EPSON — EPSON Printer Software — *Printer Setting Utility* — EPSON AL-C1750W /EPSON AL-C1750N

ملاحظة:

تظهر نافذة *Select Printer* في هذه الخطوة عندما تكون برامج متعددة لتشغيل الطباعة مثبتة على الكمبيوتر. وفي هذه الحالة، انقر اسم الطابعة المطلوبة المذكور في *Printer Name*.

ستظهر *Printer Setting Utility*.

2. انقر علامة التبويب *Printer Maintenance*.

3. اختر بند القائمة المطلوب.

كل بند قائمة يكون له قائمة من القيم. والقيمة يمكن أن تكون:

❑ عبارة أو كلمة لوصف إعداد

❑ قيمة رقمية يمكن تغييرها

❑ إعداد تشغيل أو إيقاف

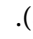
4. اختر القيمة المطلوبة، ثم انقر الزر المرتبط بكل بند قائمة.

قد تكون لإعدادات برنامج التشغيل الأسبقية على التغييرات التي أجريت سابقا وربما تتطلب منك تغيير افتراضيات Printer Setting Utility.

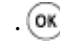
تغيير اللغة

لعرض لغة مختلفة بلوحة المشغل:

لوحة المشغل

1. اضغط الزر  (القائمة).

2. اختر Panel Language، ثم اضغط الزر .

3. اختر اللغة المطلوبة، ثم اضغط الزر .

Printer Setting Utility

يستخدم الإجراء التالي Windows XP كمثال.

1. انقر start (ابدأ) — All Programs (كافة البرامج) — Epson — EPSON Printer Software — Printer Setting Utility — EPSON AL-C1750W/ EPSON AL-C1750N

ملاحظة:

تظهر نافذة **Select Printer** في هذه الخطوة عندما تكون برامج متعددة لتشغيل الطباعة مثبتة على الكمبيوتر. وفي هذه الحالة، انقر اسم الطباعة المطلوبة المذكور في **Printer Name**.

ستظهر Printer Setting Utility.

2. انقر علامة التبويب **Printer Maintenance**.

3. اختر **System Settings** من القائمة بالجانب الأيسر من الصفحة.

ستعرض صفحة **System Settings**.

4. اختر اللغة المطلوبة من **Panel Language**، ثم انقر الزر **Apply New Settings**.

الطباعة بواسطة خدمات الويب على الأجهزة (WSD)

يقدم هذا القسم معلومات للطباعة بواسطة طابعة شبكة باستخدام WSD، البروتوكول الجديد من Microsoft لأنظمة Windows Vista و Windows Server 2008 و Windows Server 2008 R2 و Windows 7.

إضافة أدوار لخدمات الطباعة

عندما تستخدم Windows Server 2008 أو Windows Server 2008 R2، فإنك تحتاج إلى إضافة أدوار خدمات الطباعة إلى عميل Windows Server 2008 أو Windows Server 2008 R2.

لنظام التشغيل Windows Server 2008:

1. انقر **Start** (ابدأ) — **Administrative Tools** (أدوات إدارية) — **Server Manager** (إدارة الملقم).
2. من قائمة **Action** (إجراء)، اختر **Add Roles** (إضافة أدوار).
3. حدد مربع الاختيار **Print Services** (خدمات الطباعة) في نافذة **Server Roles** (أدوار الملقم) في **Add Roles Wizard** (معالج إضافة الأدوار)، ثم انقر **Next** (التالي).
4. انقر **Next** (التالي).
5. حدد مربع الاختيار **Print Server** (ملقم الطباعة)، ثم انقر **Next** (التالي).
6. انقر **Install** (تثبيت).

لنظام التشغيل Windows Server 2008 R2:

1. انقر **Start** (ابدأ) — **Administrative Tools** (أدوات إدارية) — **Server Manager** (إدارة الملقم).
2. من قائمة **Action** (إجراء)، اختر **Add Roles** (إضافة أدوار).
3. حدد مربع الاختيار **Print and Document Services** (خدمات المستندات والطباعة) في نافذة **Server Roles** (أدوار الملقم) في **Add Roles Wizard** (معالج إضافة الأدوار)، ثم انقر **Next** (التالي).
4. انقر **Next** (التالي).
5. حدد مربع الاختيار **Print Server** (ملقم الطباعة)، ثم انقر **Next** (التالي).
6. انقر **Install** (تثبيت).

إعداد الطابعة

يمكنك تثبيت الطابعة الجديدة بالشبكة باستخدام أسطوانة البرنامج المصاحبة للطابعة، أو باستخدام معالج **Add Printer** (إضافة طابعة).

تثبيت برنامج تشغيل طابعة باستخدام معالج **Add Printer** (إضافة طابعة)

1. انقر **Start** (ابدأ) — **Control Panel** (لوحة التحكم) — **Hardware and Sound** (الأجهزة والصوت) — **Printers** (الطابعات) (**Start** (ابدأ) — **Devices and Printers** (الأجهزة والطابعات) لنظامي التشغيل Windows Server 2008 R2 و Windows 7).
2. انقر **Add a printer** (إضافة طابعة) لبدء معالج **Add Printer** (إضافة طابعة).
3. اختر **Add a network, wireless or Bluetooth printer** (إضافة شبكة أو طابعة لاسلكية أو طابعة Bluetooth).
4. في قائمة الطابعات المتاحة، اختر الطابعة التي تريد استخدامها، ثم انقر **Next** (التالي).

ملاحظة:

- ❑ في قائمة الطابعات المتاحة، ستعرض قائمة **WSD** على هذا النحو **http://IP address/ws/**.
- ❑ إذا لم تعرض أي طابعة **WSD** في القائمة، أدخل عنوان **IP** الطابعة يدويا لإنشاء طابعة **WSD**. ولإدخال عنوان **IP** الطابعة يدويا، اتبع الشرح أدناه. لنظام التشغيل **Windows Server 2008 R2**، لإنشاء طابعة **WSD**، يجب أن تكون عضوا في مجموعة **Administrators**.
- 1. انقر **The printer that I want isn't listed** (الطابعة التي أبحث عنها ليست مدرجة).
- 2. اختر **Add a printer using a TCP/IP address or hostname** (إضافة طابعة باستخدام عنوان **TCP/IP** أو اسم مضيف) وانقر **Next** (التالي).
- 3. اختر **Web Services Device** (جهاز خدمات الويب) من **Device type** (نوع الجهاز).
- 4. أدخل عنوان **IP** الطابعة في مربع الحوار **Hostname or IP address** (اسم المضيف أو عنوان **IP**) وانقر **Next** (التالي).

- ❑ قبل تثبيت برنامج التشغيل باستخدام معالج **Add Printer** (إضافة طابعة) في **Windows Server 2008 R2** أو **Windows**، نفذ واحدا من الآتي:

- أسس اتصال الإنترنت بحيث يتمكن **Windows Update** من مسح الكمبيوتر.

- أضف برنامج تشغيل الطابعة إلى الكمبيوتر مقدما.

5. إذا طلب منك، ثبت برنامج تشغيل الطابعة على الكمبيوتر. إذا طلب منك كلمة مرور مسئول أو تأكيد، اكتب كلمة المرور أو قدم التأكيد.

6. أكمل الخطوات الإضافية في المعالج، ثم انقر **Finish** (إنهاء).

7. اطبع صفحة اختبار للتحقق من تثبيت برنامج تشغيل الطباعة.

- a انقر **Start** (ابدأ) — **Control Panel** (لوحة التحكم) — **Hardware and Sound** (الأجهزة والصوت) — **Printers** (الطابعات) (**Start**) (ابدأ) — **Devices and Printers** (الأجهزة والطابعات) لنظامي التشغيل (Windows 7 و Windows Server 2008 R2).
- b انقر بالزر الأيمن الطباعة التي أنشأتها تها، ثم انقر **Properties** (خصائص) (**Printer properties**) (خصائص الطباعة) لنظامي التشغيل (Windows 7 و Windows Server 2008 R2).
- c في علامة التبويب **General** (عام)، انقر **Print Test Page** (طباعة صفحة الاختبار). عندما تطبع صفحة الاختبار بنجاح، يكون التثبيت اكتمل.

الفصل 6

استخدام قوائم لوحة المشغل


التعرف على قوائم الطابعة

عند تكوين الطابعة على أنها طابعة شبكة متاحة لعدد من المستخدمين، فإن الوصول إلى قوائم لوحة المشغل يمكن أن يكون محدوداً. ويمنع ذلك المستخدمين غير المعتمدين من استخدام لوحة المشغل للتغيير غير المتعمد للإعدادات الافتراضية للقائمة التي أعدها المسئول. ومع ذلك، يمكنك استخدام الإعدادات لمهمة طباعة فردية باستخدام برنامج تشغيل الطابعة. تكون إعدادات الطباعة المختارة من برنامج التشغيل لها الأسبقية على الإعدادات الافتراضية للقائمة المختارة من لوحة المشغل.

Information Pgs

استخدم قائمة Information Pgs لطباعة إعدادات ومعلومات تاريخ الطابعة.

ملاحظة:

يتطلب الدخول إلى قوائم لوحة المشغل كلمة مرور عندما يكون Panel Lock Set معداً على Enable. وفي هذه الحالة، أدخل كلمة المرور التي حددتها، واضغط الزر .

Printer Settings

الغرض:

لطباعة قائمة المعلومات مثل اسم الطابعة وحالة الطابعة وإعدادات الشبكة.

Panel Settings

الغرض:

لطباعة قائمة تفصيلية بجميع الإعدادات بقوائم لوحة المشغل.

Job History

الغرض:

لطباعة قائمة تفصيلية بمهام الطباعة التي تم معالجتها. وتضم هذه القائمة 100 مهمة على الأقل.

Error History

الغرض:

لطباعة قائمة تفصيلية بحالات انحشار الورق والأخطاء الفادحة.

Billing Meters

استخدم Billing Meters لفحص العدد الإجمالي للنسخ المطبوعة.

ملاحظة:

يتطلب الدخول إلى قوائم لوحة المشغل كلمة مرور عندما يكون Panel Lock Set معداً على Enable. وفي هذه الحالة، أدخل كلمة المرور التي حددتها، واضغط الزر **OK**.

القيم:

يعرض العدد الإجمالي للطبعات الملونة وأحادية اللون (Color Impression + Black Impression).	Total Impression
يعرض العدد الإجمالي للطبعات الملونة.	Color Impression
يعرض العدد الإجمالي للطبعات أحادية اللون.	Black Impression

Admin Menu

استخدم قائمة Admin Menu لتكوين تنوع من ميزات الطابعة.

ملاحظة:

يتطلب الدخول إلى قوائم لوحة المشغل كلمة مرور عندما يكون Panel Lock Set معداً على Enable. وفي هذه الحالة، أدخل كلمة المرور التي حددتها، واضغط الزر **OK**.

Network Setup

استخدم قائمة Network Setup لتغيير إعدادات الطابعة التي تؤثر على المهام التي أرسلت إلى الطابعة من خلال الشبكة السلكية أو اللاسلكية.

ملاحظة:

القيم التي تميزها علامة نجمية (*) هي الإعدادات الافتراضية للقائمة من المصنع.

Ethernet

العرض:

لتحديد سرعة الاتصال وإعدادات إيثرنت للطباعة على الوجهين ويصبح التغيير سارياً بعد إيقاف تشغيل الطابعة ثم تشغيلها مرة ثانية.

القيم:

يكتشف إعدادات الإيثرنت تلقائياً.	Auto*
----------------------------------	--------------

يستخدم 10base-T وحيد الاتجاه.	10Base Half
يستخدم 10base-T ثنائي الاتجاه.	10Base Full
يستخدم 100base-TX وحيد الاتجاه.	100Base Half
يستخدم 100base-TX ثنائي الاتجاه.	100Base Full

ملاحظة:

يعرض هذا البند فقط عندما تكون الطابعة متصلة بشبكة سلكية.

(Epson AcuLaser C1750W) Wireless Status فقط

الغرض:

لعرض المعلومات عن قوة الإشارة اللاسلكية. لا يوجد تغيير يمكن إجراؤه بلوحة المشغل لتحسين حالة الاتصال اللاسلكي.

القيم:

تدل على قوة إشارة جيدة.	Good
تدل على قوة إشارة هامشية.	Acceptable
تدل على قوة إشارة غير كافية.	Low
تدل على عدم استقبال أي إشارة.	No Reception

ملاحظة:

يعرض هذا البند فقط عندما تكون الطابعة متصلة بشبكة لاسلكية.

(Epson AcuLaser C1750W) Wireless Setup فقط

الغرض:

لتكوين موصل الشبكة اللاسلكية.

القيم:

حدد اسما لتعريف الشبكة اللاسلكية. يمكن إدخال 32 رمزا أبجديا رقميا بحد أقصى.		Enter (SSID)	Manual Setup
اختر عندما تكوّن الإعداد اللاسلكي من خلال نقطة الوصول مثل موجه لاسلكي.		Infrastructure	
حدد No Security لتكوين الإعداد اللاسلكي بدون تحديد طريقة حماية من WPA2-PSK-AES و WEP، WPA-PSK-TKIP.	No Security		
حدد WEP 64bit Key لاستخدامه من خلال الشبكة اللاسلكية. أدخل 10 رموز سداسية عشرية.	WEP(64Bit)		
حدد مفتاح الإرسال من WEP Key 1، WEP Key 2، WEP Key 3 و WEP Key 4.	Transmit Key		
حدد WEP 128bit Key لاستخدامه من خلال الشبكة اللاسلكية. أدخل 26 رمزا سداسيا عشريا.	WEP(128Bit)		
حدد مفتاح الإرسال من WEP Key 1، WEP Key 2، WEP Key 3 و WEP Key 4.	Transmit Key		
اختر لتكوين الإعداد اللاسلكي بطريقة حماية WPA-PSK-TKIP.	WPA-PSK-TKIP		
حدد عبارة المرور المكونة من 8 إلى 63 رمزا أبجديا رقميا فقط عند اختيار WPA-PSK-TKIP من أجل Encryption Type.	PassPhraseEntry		
اختر لتكوين الإعداد اللاسلكي بطريقة حماية WPA2-PSK-AES.	WPA2-PSK-AES		
حدد عبارة المرور المكونة من 8 إلى 63 رمزا أبجديا رقميا فقط عند اختيار WPA2-PSK-AES من أجل Encryption Type.	PassPhraseEntry		
اختر لتكوين الإعداد اللاسلكي بدون نقطة الوصول مثل موجه لاسلكي.		Ad-hoc	
حدد No Security لتكوين الإعداد اللاسلكي بدون تحديد طريقة الحماية من WEP.	No Security		
حدد WEP 64bit Key لاستخدامه من خلال الشبكة اللاسلكية. أدخل 10 رموز سداسية عشرية.	WEP(64Bit)		
حدد مفتاح الإرسال من WEP Key 1، WEP Key 2، WEP Key 3 و WEP Key 4.	Transmit Key		
حدد WEP 128bit Key لاستخدامه من خلال الشبكة اللاسلكية. أدخل 26 رمزا سداسيا عشريا.	WEP(128Bit)		
حدد مفتاح الإرسال من WEP Key 1، WEP Key 2، WEP Key 3 و WEP Key 4.	Transmit Key		

يكون الإعداد اللاسلكي بطريقة حماية WPS-PBC.	Push Btn. Ctrl	WPS	
يكون الإعداد اللاسلكي باستخدام رمز PIN المعين تلقائياً بواسطة الطابعة.	Start Config.		PIN Code
يطبع رمز PIN. أكدده عندما تدخل رمز PIN بالكمبيوتر.	Print PIN Code		

ملاحظة:

يعرض هذا البند فقط عندما تكون الطابعة متصلة بشبكة لاسلكية.

(Epson AcuLaser C1750W فقط) Init Wireless

الغرض:

لتهيئة إعدادات الشبكة اللاسلكية. بعد تنفيذ هذه الوظيفة وإعادة تشغيل الطابعة، فإن جميع الإعدادات اللاسلكية يعاد إعدادها على قيم المصنع الافتراضية.

ملاحظة:

يعرض هذا البند فقط عندما تكون الطابعة متصلة بشبكة لاسلكية.

TCP/IP

الغرض:

لتكوين إعدادات TCP/IP. ويصبح التغيير سارياً بعد إيقاف تشغيل الطابعة ثم تشغيلها مرة ثانية.

القيم:

تستخدم IPv4 و IPv6 كليهما لإعداد عنوان IP.	Dual Stack*	IP Mode
تستخدم IPv4 لإعداد عنوان IP.	IPv4 Mode	
تستخدم IPv6 لإعداد عنوان IP.	IPv6 Mode	
تعد تلقائياً عنوان IP.	DHCP/AutoIP*	IPv4
تستخدم BOOTP لإعداد عنوان IP.	BOOTP	
تستخدم RARP لإعداد عنوان IP.	RARP	
تستخدم DHCP لإعداد عنوان IP.	DHCP	
تمكن عنوان IP الذي تم إدخاله بلوحة المشغل.	Panel	
تعد يدوياً عنوان IP المعين للطابعة.	IP Address	IP Mode
تعد يدوياً قناع الشبكة الفرعية.	Network Mask	
تعد يدوياً عنوان البوابة.	Gateway Address	

Protocol

الغرض:

لتمكين أو تعطيل كل بروتوكول. ويصبح التغيير ساريا بعد إيقاف تشغيل الطابعة ثم تشغيلها مرة ثانية.

القيم:

تعطل منفذ حارس الطابعة السطرية (LPR).	Disable	LPR
تمكن منفذ حارس الطابعة السطرية.	Enable*	
تعطل منفذ Port9100.	Disable	Port 9100
تمكن منفذ Port9100.	Enable*	
تعطل منفذ WSD.	Disable	WSD
تمكن منفذ WSD.	Enable*	
تعطل منفذ UDP لبروتوكول إدارة الشبكة البسيطة (SNMP).	Disable	SNMP
تمكن منفذ SNMP UDP.	Enable*	
تعطل ميزة Email Alerts.	Disable	Email Alerts
تمكن ميزة Email Alerts.	Enable*	
تعطل الوصول إلى EpsonNet Config المضمن في الطابعة.	Disable	EpsonNet Config
تمكن الوصول إلى EpsonNet Config المضمن في الطابعة.	Enable*	
تعطل Bonjour (mDNS).	Disable	Bonjour (mDNS)
تمكن Bonjour (mDNS).	Enable*	

Host Access List

الغرض:

للتحكم في الوصول من عناوين IP محددة. ويصبح التغيير ساريا بعد إيقاف تشغيل الطابعة ثم تشغيلها مرة ثانية.

القيم:

تحدد عنوان IP الذي تريد التحكم في وصوله إلى الطابعة.	No.1-5/Address
تحدد قناع الشبكة الفرعية لعنوان IP المحدد.	No.1-5/Mask

تختار قبول أو رفض الوصول من عنوان IP المحدد.	Off*	No.1-5/Mode
	Accept	
	Reject	

Reset Defaults

الغرض:

لتهيئة بيانات الشبكة السلكية المخزنة في ذاكرة غير دائمة (NVM). بعد تنفيذ هذه الوظيفة وإعادة تشغيل الطابعة، فإن جميع إعدادات الشبكة السلكية يعاد إعدادها لقيمها الافتراضية.

(Epson AcuLaser C1750W) Wireless LAN فقط

الغرض:

لتمكين الاتصال اللاسلكي.

القيم:

تمكن الاتصال اللاسلكي.	Enable*
تعطل الاتصال اللاسلكي.	Disable

USB Setup

استخدم قائمة USB Setup لتغيير إعدادات الطابعة التي تؤثر على منفذ USB.

ملاحظة:

القيم التي تميزها علامة نجمية (*) هي الإعدادات الافتراضية للقائمة من المصنع.

Port Status

الغرض:

لتغيير إعدادات USB بالطابعة. ويصبح التغيير ساريا بعد إيقاف تشغيل الطابعة ثم تشغيلها مرة ثانية.

القيم:

تعطل موصل USB.	Disable
تمكن موصل USB.	Enable*

System Setup

استخدم قائمة System Setup لتكوين وضع توفير الطاقة، زمن انقضاء المهلة، الطباعة التلقائية لسجل المهام، إعداد مم/بوصة، إعداد الحجم الافتراضي للورق وإعداد تنبيه انخفاض مستوى مسحوق الحبر.

ملاحظة:

القيم التي تميزها علامة نجمية (*) هي الإعدادات الافتراضية للقائمة من المصنع.

PowerSaver Time

الغرض:

لتحديد زمن التحول إلى Power Saver Mode.

القيم:

تحدد الزمن الذي تستغرقه الطباعة قبل أن تدخل Mode1 بعد أن تنهي مهمة.	5min.*	Mode1
	5-30min.	
تحدد الزمن الذي تستغرقه الطباعة قبل أن تدخل Mode2 بعد أن تدخل في Mode1.	6min.*	Mode2
	1-6min.	

أدخل 5 في Mode 1 لكي تدخل الطباعة في Mode 1 بعد 5 دقائق من إنهاؤها مهمة. ويستهلك ذلك طاقة أقل، ولكن يتطلب وقت إحماء أكثر للطابعة. أدخل 5 إذا كانت الطباعة تشترك في دائرة كهربائية مع مصابيح غرفة ولاحظت أن الضوء يرتعش.

اختر قيمة عالية إذا كانت الطباعة تستخدم على نحو متواصل. وفي معظم الظروف، فإن ذلك يبقي على الطباعة جاهزة للتشغيل بأقل وقت للإحماء. اختر قيمة بين 5 و30 دقيقة من أجل Mode 1 إذا كنت تريد موازنة بين استهلاك الطاقة وفترة إحماء أقصر.

تعود الطباعة تلقائياً إلى وضع الاستعداد من Power Saver Mode عندما تستقبل بيانات من الكمبيوتر. في Mode 1، يمكنك أيضاً إعادة الطباعة إلى وضع الاستعداد بضغط أي زر بلوحة المشغل. في Mode 2، يمكنك أيضاً إعادة الطباعة إلى وضع الاستعداد بضغط الزر (موفر الطاقة).

Fault Time-Out

الغرض:

لتحديد الزمن الذي تستغرقه الطباعة قبل أن تلغي المهام التي تتوقف بطريقة غير عادية. وتلغى مهمة الطباعة إذا انتهت المهلة.

القيم:

تعطل مهلة التوقف.		Off
تحدد الزمن الذي تستغرقه الطباعة قبل أن تلغي المهام التي تتوقف بطريقة غير عادية.	60sec.*	On
	3-300sec.	

Time-Out

الغرض:

لتحديد المدة التي تنتظرها الطابعة لكي تصل البيانات من الكمبيوتر. وتلغى مهمة الطباعة إذا انتهت المهلة.

القيم:

تعطل مهلة المهمة.	Off
تحدد المدة التي تنتظرها الطابعة لكي تصل البيانات من الكمبيوتر.	30sec.*
	5-300sec.

Auto Log Print

الغرض:

لطباعة تقرير تاريخ مهام تلقائياً بعد كل 10 مهام.

القيم:

لا تطبع تلقائياً تقرير تاريخ مهام.	Off*
تطبع تلقائياً تقرير تاريخ مهام.	On

ملاحظة:

يمكن أيضاً طباعة تقرير تاريخ مهام باستخدام قائمة Information Pas.

mm/inch

الغرض:

لتحديد وحدة القياس التي تعرض بعد القيمة الرقمية بلوحة المشغل.

القيم:

تحدد وحدة القياس الافتراضية.	millimeter(mm)*
	inch(")

Def. Paper Size

الغرض:

لتحديد الحجم الافتراضي للورق.

القيم:

A4 - 210x297*
Letter - 8.5x11

Low Toner Msg

الغرض:

لتحديد سواء عرض رسالة التنبيه عند انخفاض مستوى مسحوق الحبر أم لا.

القيم:

لا تعرض رسالة التنبيه عند انخفاض مستوى مسحوق الحبر.	Off
تعرض رسالة التنبيه عند انخفاض مستوى مسحوق الحبر.	On*

Maintenance Mode

استخدم قائمة Maintenance Mode لتهيئة الذاكرة غير الدائمة (NVM) وتكوين إعدادات ضبط نوعية الورق العادي وتكوين إعدادات الحماية.

ملاحظة:

القيم التي تميزها علامة نجمية (*) هي الإعدادات الافتراضية للقائمة من المصنع.

F/W Version

الغرض:

لعرض نسخة وحدة التحكم.

Adjust PaperType

الغرض:

لضبط نوع الورق.

القيم:

Light	Plain
Normal*	
Light	Labels
Normal*	

Adjust BTR

الغرض:

لتحديد إعدادات الفلطيّة الأفضل للطباعة من أجل بكرة النقل (BTR). ولخفض الفلطيّة، اضبط قيما سلبية. ولزيادتها، اضبط قيما إيجابية.

الإعدادات الافتراضية قد لا تقدم أفضل نوعية طباعة على جميع أنواع الورق. وإذا رأيت برقشة في الورق المطبوع، حاول زيادة الفلطيّة. وإذا رأيت بقعا بيضاء في الورق المطبوع، حاول خفض الفلطيّة.

ملاحظة:

تتغير جودة الطباعة حسب القيم التي تختارها لهذا البند.

القيم:

0*	Plain
-3 - +3	
0*	Bond
-3 - +3	
0*	Light Card
-3 - +3	
0*	Labels
-3 - +3	
0*	LW Gloss Card
-3 - +3	
0*	Envelope
-3 - +3	
0*	Recycled
-3 - +3	

Adj. Fusing Unit

الغرض:

لتحديد إعدادات درجة الحرارة الأفضل للطباعة من أجل وحدة الصهر. ولخفض درجة الحرارة، اضبط قيما سلبية. ولزيادتها، اضبط قيما إيجابية.

الإعدادات الافتراضية قد لا تقدم أفضل نوعية طباعة على جميع أنواع الورق. عندما يلتوي الورق المطبوع، جرب خفض درجة الحرارة. وعندما لا ينصهر مسحوق الحبر على الورق على النحو الصحيح، جرب زيادة درجة الحرارة.

ملاحظة:

تتغير جودة الطباعة حسب القيم التي تختارها لهذا البند.

القيم:

0*	Plain
-3 - +3	
0*	Bond
-3 - +3	
0*	Light Card
-3 - +3	
0*	Labels
-3 - +3	
0*	LW Gloss Card
-3 - +3	
0*	Envelope
-3 - +3	
0*	Recycled
-3 - +3	

Auto Regi Adj

الغرض:

لتحديد سواء ضبط تسجيل الألوان تلقائياً أم لا.

القيم:

لا تضبط تلقائياً تسجيل الألوان.	Off
تضبط تلقائياً تسجيل الألوان.	On*

Adjust ColorRegi

الغرض:

لتحديد سواء ضبط تسجيل الألوان يدويا أم لا.

تحتاج ضبطات تسجيل الألوان إلى إجرائها أثناء الإعداد الأولي للطابعة أو عند نقل الطابعة إلى مكان مختلف.

القيم:

تصح تلقائيا تسجيل الألوان.		Auto Adjust
تطبع مخطط تسجيل الألوان. يطبع مخطط تسجيل الألوان نقشا متشابكا لخطوط بالألوان الأصفر والفوشين والأزرق الداكن. وفي المخطط، توجد القيم جهة اليمين بجوار الخط الذي يكون مستقيما على نحو مثالي لكل من الألوان الثلاثة. وإذا كانت القيمة لهذا الخط 0، فإن تسجيل اللون لا حاجة له. وإذا كانت القيمة لهذا الخط أي قيمة غير 0، حدد قيم الضبط تحت Enter Number .		Color Regi Chart
تحدد قيم ضبط الألوان الجانبية (متعامدة مع اتجاه تلقيم الورق) على نحو فردي للألوان Y (الأصفر)، M (الفوشين) و C (الأزرق الداكن).	0, 0, 0* -5 - +5	Enter (Y,M,C)
تحدد قيم ضبط ألوان الطباعة النسقية (اتجاه تلقيم الورق) على نحو فردي للألوان LY (الأصفر الأيسر)، LM (الفوشين الأيسر) و LC (الأزرق الداكن الأيسر).	0, 0, 0* -5 - +5	Enter (LY,LM,L C)
تحدد قيم ضبط ألوان الطباعة النسقية (اتجاه تلقيم الورق) على نحو فردي للألوان RY (الأصفر الأيمن)، RM (الفوشين الأيمن) و RC (الأزرق الداكن الأيمن).	0, 0, 0* -5 - +5	Enter (RY,RM, RC)

Clear Developer

الغرض:

لتدوير موتور المحمض وتحريك مسحوق الحبر في خرطوشة مسحوق الحبر.

Toner Refresh

الغرض:

لاستنفاد خرطوشة مسحوق حبر عندما تحتاج إلى استبدالها قبل نهاية عمرها، أو لتحريك مسحوق الحبر في خرطوشة حبر جديدة.

القيم:

ينظف مسحوق الحبر في خرطوشة مسحوق الحبر الأصفر.	Yellow
ينظف مسحوق الحبر في خرطوشة مسحوق الحبر الفوشين.	Magenta
ينظف مسحوق الحبر في خرطوشة مسحوق الحبر الأزرق الداكن.	Cyan

ينظف مسحوق الحبر في خرطوشة مسحوق الحبر الأسود.	Black
--	-------

BTR Refresh

الغرض:

يحدد سواء تنفيذ إجراءات مضادة للتواء/تفريغ الفصل للورق أم لا.

القيم:

لا تنفذ تلقائياً إجراءات مضادة للتواء/تفريغ الفصل للورق.	Off*
تنفذ تلقائياً إجراءات مضادة للتواء/تفريغ الفصل للورق.	On

Chart

الغرض:

لطباعة مخططات متعددة يمكن استخدامها لتشخيص الطابعة.

القيم:

تطبع مخططاً لفحص الطباعة الباهتة.	Ghost
تطبع أشرطة بألوان صفراء وفوشين وأزرق داكن وأسود بكثافات مختلفة.	4Colors
تطبع مخططاً، ثم تتأكد من الانحياز الصحيح للصورة المطبوعة على الورق.	Alignment
تطبع مخططاً لفحص التآكل الخفيف لخرطوشة الأسطوانة.	Drum Refresh

Initialize NVM

الغرض:

تهيئة الذاكرة غير الدائمة لمعالم النظام. بعد تنفيذ هذه الوظيفة وإعادة تشغيل الطابعة، فإن جميع معالم القوائم، فيما عدا معالم الشبكة، يعاد إعدادها على قيم المصنع الافتراضية.

انظر أيضاً:

”إعادة إعداد افتراضيات المصنع“ في الصفحة 148

Non-Genuine Toner

الغرض:

لاستخدام خرطوشة مسحوق حبر من مُصنِّعٍ آخر.

ملاحظة:

□ استخدام خراطيش مسحوق حبر غير أصلية يمكن أن يجعل بعض ميزات الطابعة غير قابلة للاستخدام، ويقلل جودة الطباعة ويقلل الاعتمادية على الطابعة. وتنصح Epson باستخدام فقط خراطيش مسحوق الحبر من ماركة Epson للطابعة. وEpson لا يغطي ضمانها المشاكل التي تحدث نتيجة استخدام كماليات أو أجزاء أو مكونات ليست من Epson.

□ قبل استخدام خرطوشة مسحوق حبر مُصَّعٍ آخر، تأكد من إعادة تشغيل الطابعة.

القيم:

لا تستخدم خرطوشة مسحوق حبر من مُصَّعٍ آخر.	Off*
تستخدم خرطوشة مسحوق حبر مُصَّعٍ آخر.	On

Adjust Altitude

الغرض:

لتحديد ارتفاع المكان الذي تركيب فيه الطابعة.

تختلف ظاهرة التفريغ الكهربائي لتفريغ الموصل الضوئي باختلاف الضغط البارومتري. وتجرى الضبطات بتحديد ارتفاع المكان حيث تستخدم الطابعة.

ملاحظة:

إعداد ضبط الارتفاع الخطأ يؤدي إلى نوعية طباعة سيئة، ودلالة غير صحيحة لكمية مسحوق الحبر المتبقي.

القيم:

تحدد ارتفاع المكان الذي تركيب فيه الطابعة.	0m*
	1000m
	2000m
	3000m

Secure Settings

استخدم قائمة Secure Settings لإعداد كلمة مرور للحد من الوصول إلى القوائم. ويمنع ذلك تغيير البنود من غير قصد.

ملاحظة:

القيم التي تميزها علامة نجمية (*) هي الإعدادات الافتراضية للقائمة من المصنع.

Panel Lock

Panel Lock Set

الغرض:

لتقييد الوصول إلى قوائم لوحة المشغل.

انظر أيضا:

”وظيفة Panel Lock“ في الصفحة 146

القيم:

لا تقييد الوصول إلى قوائم لوحة المشغل.	Disable*	
تقييد الوصول إلى قوائم لوحة المشغل بكلمة مرور.	Enable	
تعد كلمة المرور المطلوبة للوصول إلى قوائم لوحة المشغل.		New Password
تدخل كلمة المرور مرة ثانية للتأكيد.		Re-enter

Change Password

الغرض:

لتغيير كلمة مرور لتقييد الوصول إلى قوائم لوحة المشغل.

القيم:

أدخل كلمة المرور الحالية لتغيير كلمة المرور.	Current Password
أدخل كلمة المرور الجديدة.	New Password
أدخل كلمة المرور الجديدة مرة ثانية للتأكيد.	Re-enter

ملاحظة:

يعرض هذا البند فقط عندما يكون Panel Lock Set معدا على Enable.

Login Error

الغرض:

لتحديد العدد الأقصى لمحاولات تسجيل الدخول الفاشلة قبل رفض وصول مسئول إلى قوائم لوحة المشغل.

القيم:

لا تحدد العدد الأقصى لمحاولات تسجيل الدخول الفاشلة.	Off*
---	-------------

تحدد العدد الأقصى لمحاولات تسجيل الدخول الفاشلة.	5times	On
	1 - 10	

Panel Language

ملاحظة:

القيم التي تميزها علامة نجمية (*) هي الإعدادات الافتراضية للقائمة من المصنع.

الغرض:

لتحديد اللغة التي تستخدم بلوحة المشغل.

انظر أيضا:

”تغيير اللغة“ في الصفحة 126



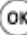





القيم:

English*
Français
Italiano
Deutsch
Español
Nederlands
Português
Русский
Türkçe

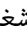
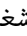
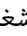


وظيفة Panel Lock

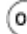


تمنع هذه الميزة المستخدمين غير المعتمدين من تغيير الإعدادات التي عملها المسؤول. ومع ذلك، يمكنك اختيار إعدادات لمهام طباعة فردية باستخدام برنامج تشغيل الطباعة.

تمكين Panel Lock

1. اضغط الزر  (القائمة).
2. اختر Admin Menu، ثم اضغط الزر .
3. اختر Secure Settings، ثم اضغط الزر .
4. اختر Panel Lock، ثم اضغط الزر .
5. اختر Panel Lock Set، ثم اضغط الزر .
6. اختر Enable، ثم اضغط الزر .
7. أدخل كلمة المرور الجديدة، ثم اضغط الزر .
8. أدخل كلمة المرور مرة ثانية لتأكيد كلمة المرور التي أدخلتها، ثم اضغط الزر .



ملاحظة:

□ إذا نسيت كلمة المرور، أوقف تشغيل الطابعة. ثم، بينما تضغط الزر , شغل الطابعة. استمر في ضغط الزر  (القائمة) إلى أن يطلب منك في الشاشة إدخال كلمة المرور الجديدة. حرر الزر  (القائمة) وأدخل كلمة المرور الجديدة، ثم اضغط الزر . أدخل كلمة المرور مرة ثانية للتأكيد، ثم اضغط الزر . ستعرض الشاشة رسالة موجزة تفيد أن كلمة المرور قد تغيرت.

□ إذا غيرت كلمة المرور، نفذ الخطوة 1. أدخل كلمة المرور الحالية، ثم اضغط الزر . نفذ الخطوات 2 إلى 4. اختر Change Password، ثم اضغط الزر . أدخل كلمة المرور الحالية، ثم اضغط الزر . نفذ الخطوتين 7 و8. سوف يغير ذلك كلمة المرور.




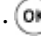
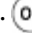
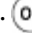

تعطيل Panel Lock

1. اضغط الزر  (القائمة).
2. أدخل كلمة المرور، ثم اضغط .
3. اختر Admin Menu، ثم اضغط الزر .
4. اختر Secure Settings، ثم اضغط الزر .
5. اختر Panel Lock، ثم اضغط الزر .
6. اختر Panel Lock Set، ثم اضغط الزر .

7. اختر Disable ثم اضغط الزر .
8. أدخل كلمة المرور الحالية، ثم اضغط الزر .

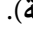
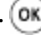
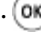
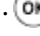

إعداد الخيار PowerSaver Time

يمكنك تحديد زمن موفر الطاقة للطابعة. وستتحول الطابعة إلى Power Saver Mode بعد الزمن المحدد.

1. اضغط الزر  (القائمة).
 2. اختر Admin Menu ثم اضغط الزر .
 3. اختر System Setup ثم اضغط الزر .
 4. اختر PowerSaver Time ثم اضغط الزر .
 5. اختر Mode1 أو Mode2 ثم اضغط الزر .
 6. اضغط الزر  أو  لاختيار القيمة المطلوبة، ثم اضغط الزر .
- يمكنك اختيار من 5-30 دقيقة من أجل Mode1 أو 1-6 دقائق من أجل Mode2.
7. للعودة إلى الشاشة السابقة، اضغط الزر  (رجوع).

إعادة إعداد افتراضيات المصنع

بعد تنفيذ Initialize NVM وإعادة تشغيل الطابعة، فإن جميع معالم القوائم أو البيانات، فيما عدا معالم الشبكة، يعاد إعدادها على قيم المصنع الافتراضية.

1. اضغط الزر  (القائمة).
2. اختر Admin Menu ثم اضغط الزر .
3. اختر Maintenance Mode ثم اضغط الزر .
4. اختر Initialize NVM ثم اضغط الزر .
5. تأكد من ظهور Are you sure؟، ثم اضغط الزر . ستبدأ الطابعة تهيئة الذاكرة غير الدائمة.

6. عندما تظهر الرسالة `Initialized`، أوقف تشغيل الطابعة ثم شغلها مرة ثانية لتطبيق الإعدادات.

الفصل 7

تحديد الأعطال وإصلاحها

إخراج الورق المحشور

يساعدك الاختيار الحذر لوسيلة الطباعة المناسبة وتحميلها الصحيح لتجنب معظم حالات انحشار الورق.

انظر أيضا:

❑ "عن وسائط الطباعة" في الصفحة 89

❑ "وسائط الطباعة المدعمة" في الصفحة 90

ملاحظة:

قبل شراء كميات كبيرة من وسائط الطباعة، ينصح بتجربة عينة أولا.

تجنب انحشار الورق

❑ استخدم فقط وسائط طباعة التي ينصح بها.

❑ انظر "تحميل وسائط الطباعة في الملقم متعدد الأغراض" في الصفحة 94 و"تحميل وسائط الطباعة في مُدخل ورق الأولوية" في الصفحة 103 لتحميل وسائط الطباعة على النحو الصحيح.

❑ لا تحمل بإفراط مصادر وسائط الطباعة. تأكد من أن وسائط الطباعة المرصوفة لا تتجاوز الارتفاع الأقصى المحدد على دليلي عرض الورق.

❑ لا تحمل وسائط طباعة متجعدة أو متموجة أو رطبة أو ملتوية.

❑ اثن الورق وافرده على شكل مروحة وقم بتسوية حواف وسائط الطباعة قبل تحميلها. إذا حدث انحشار لوسيلة طباعة، حاول تغذية فرخ واحد في كل مرة من خلال الملقم متعدد الأغراض أو مُدخل ورق الأولوية.

❑ لا تستخدم وسائط الطباعة التي قطعها أو هذبت أطرافها.

❑ لا تخلط أحجام وسائط الطباعة أو أوزانها أو أنواعها في نفس مصدر وسيطة الطباعة.

❑ تأكد من أن وجه الطباعة الذي ينصح به تكون وجهته لأعلى عندما تدخل وسيطة الطباعة.

❑ خزن وسائط الطباعة في بيئة مقبولة.

❑ لا تفك مُدخل ورق الأولوية أثناء مهمة طباعة.

- ❑ تأكد من أن جميع كابلات الطابعة موصلة بإحكام.
- ❑ التضييق المفرط لأدلة الورق يمكن أن يسبب انحشار الورق.

انظر أيضا:

- ❑ ”عن وسائط الطباعة“ في الصفحة 89
- ❑ ”وسائط الطباعة المدعمة“ في الصفحة 90

تحديد مكان انحشار الورق

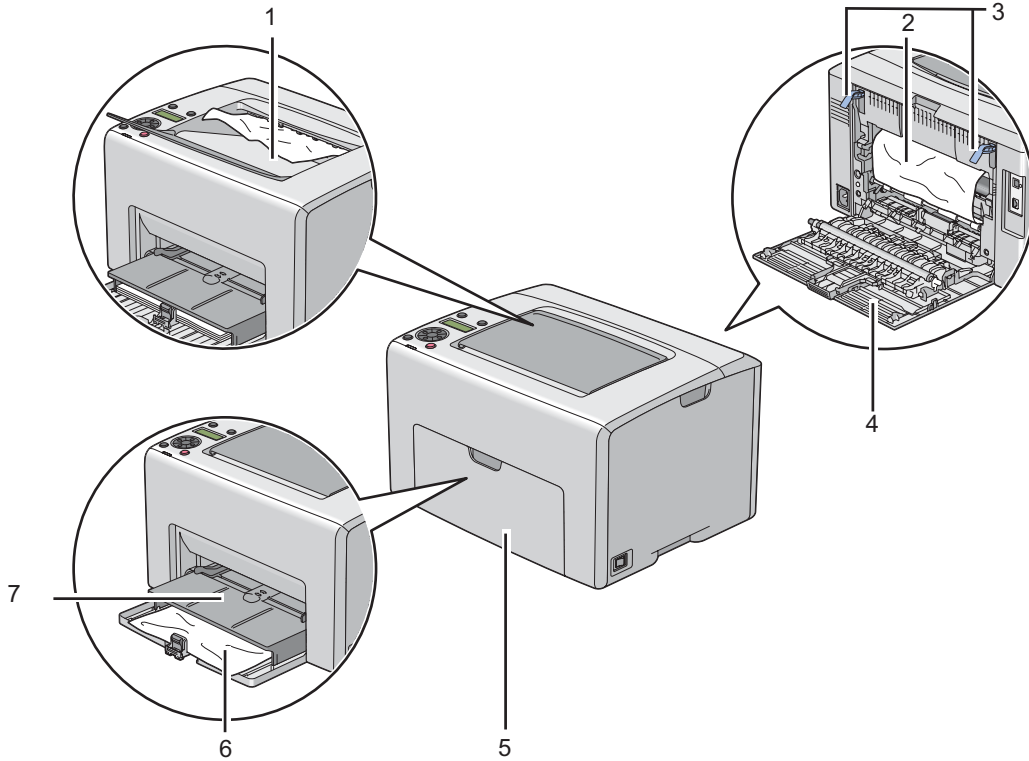
تنبيه:



لا تحاول إخراج الورق المحشور بعمق داخل الطابعة، خصوصا إذا كانت الورقة ملفوفة حول وحدة صهر أو بكرة حرارية. فذلك يمكن أن يسبب إصابات أو حروق. أوقف تشغيل الطابعة فورا واتصل بوكيل *Epson* المحلي.

مهم:

لا تحاول إخراج أي ورق محشور باستخدام أي أدوات أو وسائل. فقد يتسبب ذلك في تلف دائم للطابعة. توضح الصور الآتية الأماكن التي يمكن أن ينحشر فيها الورق على طوال مسار وسائط الطباعة.



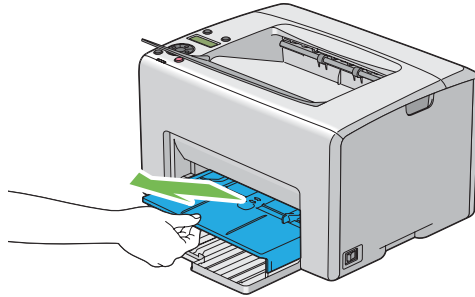
- 1 صينية إخراج الورق المركزية
- 2 سير النقل
- 3 الذراعان
- 4 الباب الخلفي
- 5 الغطاء الأمامي
- 6 الملقم متعدد الأغراض
- 7 مُدخل ورق الأولوية

إخراج الورق المحشور من مقدمة الطابعة

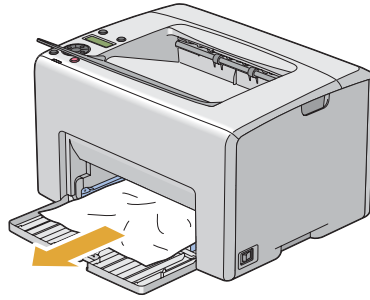
ملاحظة:

لحل الخطأ المعروف في شاشة LCD، يجب أن تخرج جميع وسائط الطباعة من مسار وسائط الطباعة.

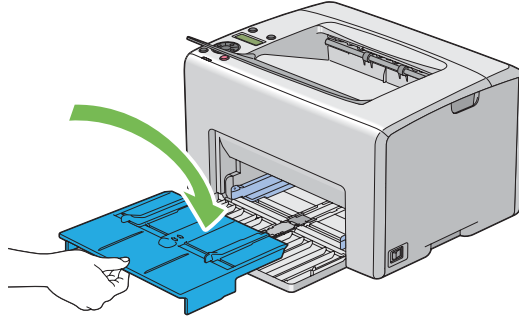
1. اسحب مُدخل ورق الأولوية إلى الخارج.



2. أخرج الورق المحشور من مقدمة الطابعة.



3. أعد تركيب مدخل ورق الأولوية في الطابعة.



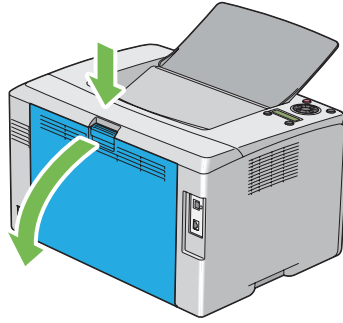
مهم:
لا تستخدم القوة المفرطة عند التعامل مع مدخل ورق الأولوية. وعدم مراعاة ذلك يمكن أن يتلفه أو يتلف الأجزاء داخل الطابعة.

إخراج الورق المحشور من مؤخرة الطابعة

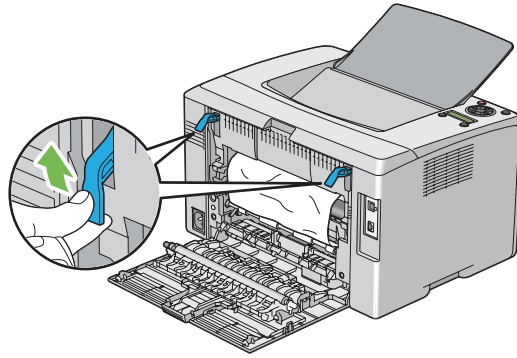
- مهم:**
- لمنع التعرض للصدمات الكهربائية، دائماً أوقف تشغيل الطابعة وافصل سلك الطاقة من مأخذ التيار الكهربائي المُوْرَض قبل أداء الصيانة.
 - لتجنب الإصابة بحروق، لا تخرج الورق المشحور فوراً بعد الطابعة. فوحدة الصهر تصبح ساخنة على نحو مفرط أثناء الاستخدام.

ملاحظة:
لحل الخطأ المعروف في شاشة LCD، يجب أن تخرج جميع وسائط الطابعة من مسار وسائط الطابعة.

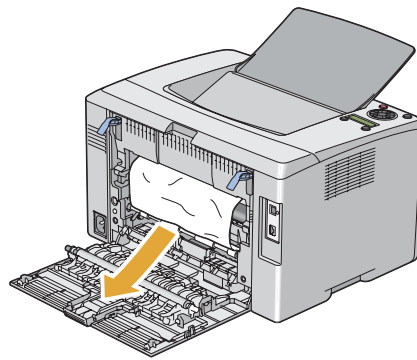
1. ادفع مقبض الغطاء الخلفي وافتح الباب الخلفي.



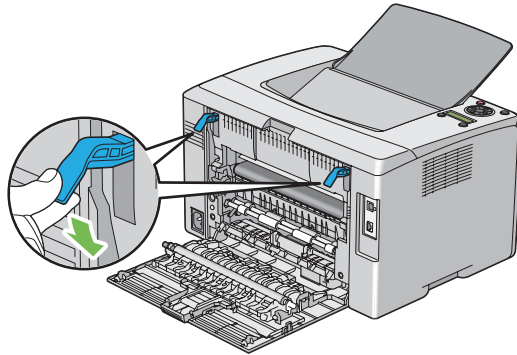
2. ارفع الذراعين.



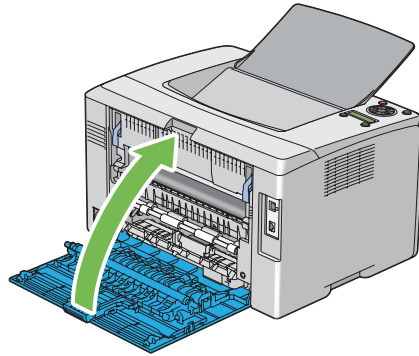
3. أخرج أي ورق محشور من مؤخرة الطابعة.



4. أنزل الذارعين إلى موضعهما الأصلي.



5. أغلق الباب الخلفي.



إخراج الورق المحشور من صينية إخراج الورق المركزية

مهم:

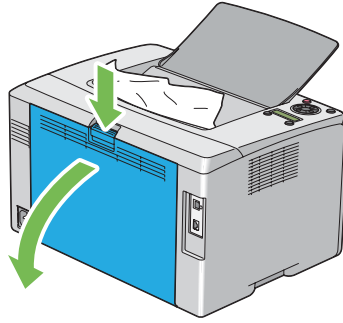
❑ لمنع التعرض للصدمات الكهربائية، دائماً أوقف تشغيل الطابعة وافصل سلك الطاقة من مأخذ التيار الكهربائي المأورض قبل أداء الصيانة.

❑ لتجنب الإصابة بحروق، لا تخرج الورق المحشور فوراً بعد الطابعة. فوحدة الصهر تصبح ساخنة على نحو مفرط أثناء الاستخدام.

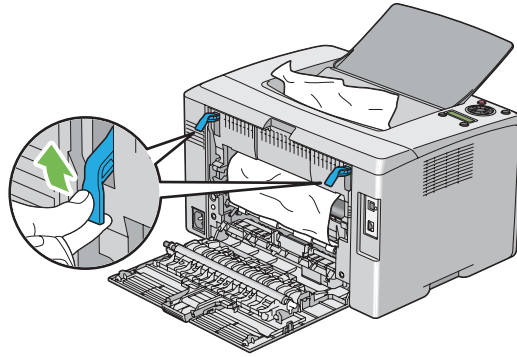
ملاحظة:

لحل الخطأ المعروض في شاشة LCD، يجب أن تخرج جميع وسائط الطابعة من مسار وسائط الطابعة.

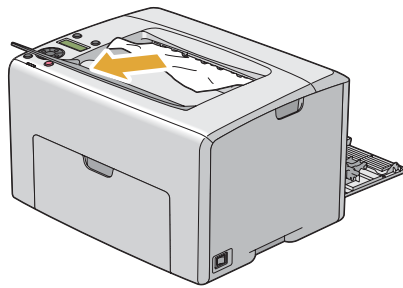
1. ادفع مقبض الغطاء الخلفي وافتح الباب الخلفي.



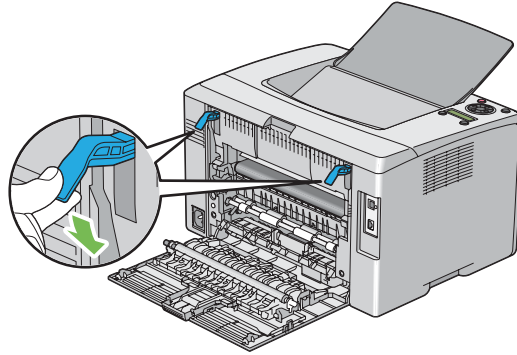
2. ارفع الذراعين.



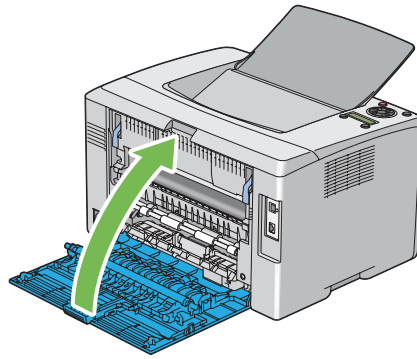
3. أخرج أي ورق محشور من مؤخرة الطابعة. إذا لم يكن هناك ورق في مسار الورق، عندئذ أخرج أي ورق محشور من صينية إخراج الورق المركزية.



4. أنزل الذارعين إلى موضعهما الأصلي.



5. أغلق الباب الخلفي.



مشاكل انحشار الورق

انحشار التلقيم الخطأ

المشكلة	الإجراء
حدوث تليقيمات خطأ لوسائط الطباعة	أخرج الورق من مُدخل ورق الأولوية، ثم تأكد من إدخال الورق بطريقة صحيحة في الملقم متعدد الأغراض.
	اعتمادا على وسيطة الطباعة التي تستخدمها، اتخذ أيا من الإجراءات الآتية:
	<input type="checkbox"/> للورق السميك، استخدم ورقا 163 جم/م ² أو أقل.
	<input type="checkbox"/> للورق الرقيق، استخدم ورقا 60 جم/م ² أو أكثر.
	<input type="checkbox"/> بالنسبة للمغلف، تأكد من تحميله بطريقة صحيحة في الملقم متعدد الأغراض أو مُدخل ورق الأولوية حسب الشرح في "تحميل المغلف في الملقم متعدد الأغراض" في الصفحة 100 أو "تحميل المغلف في مُدخل ورق الأولوية" في الصفحة 105.
	إذا كان المغلف غير مستو، حاول تسويته أو استخدم مغلفا آخر.
	إذا كنت تطبع على الوجهين يدويا، تأكد من أن وسيطة الطباعة غير متجعدة.
افرد وسائط الطباعة على شكل مروحة.	
إذا كانت وسائط الطباعة رطبة، اقلب وسائط الطباعة.	
إذا استمرت المشكلة، استخدم وسائط طباعة غير رطبة.	

ملاحظة:

إذا استمرت المشكلة على الرغم من اتباع الإجراءات المقترحة الموصوفة أعلاه، اتصل بمكتب وكيل *Epson* المحلي أو بموزع معتمد.

تكرار الانحشار عند التلقيم

المشكلة	الإجراء
حدوث انحشار متكرر عند تليقيم وسائط الطباعة.	أخرج الورق من مُدخل ورق الأولوية، ثم تأكد من إدخال الورق بطريقة صحيحة في الملقم متعدد الأغراض.
	إذا كانت وسائط الطباعة رطبة، استخدم وسائط طباعة غير رطبة.
	افرد وسائط الطباعة على شكل مروحة.

ملاحظة:

إذا استمرت المشكلة على الرغم من اتباع الإجراءات المقترحة الموصوفة أعلاه، اتصل بمكتب وكيل *Epson* المحلي أو بموزع معتمد.

المشاكل الرئيسية للطابعة

بعض مشاكل الطابعة يمكن حلها بسهولة. إذا حدثت مشكلة مع الطابعة، تأكد من كل من الآتي:

- ❑ كبل الطاقة موصل بالطابعة، ومأخذ تيار كهربائي مؤرض على نحو صحيح.
 - ❑ الطابعة في وضع التشغيل.
 - ❑ مأخذ التيار الكهربائي غير مفصول عند أي مفتاح أو قاطع دائرة كهربائية.
 - ❑ الأجهزة الكهربائية الأخرى الموصلة بمأخذ التيار الكهربائي تعمل.
 - ❑ عندما تكون الطابعة موصلة بكمبيوتر عن طريق الاتصال اللاسلكي، فإن كابل الإيثرنت ليس موصلاً بين الطابعة والشبكة.
- إذا فحصت جميع ما ذكر أعلاه وما زالت المشكلة قائمة، أوقف تشغيل الطابعة وانتظر 10 ثوان ثم شغل الطابعة مرة ثانية. فذلك يحل المشكلة في أحوال كثيرة.

مشاكل عروض الشاشة

المشكلة	الإجراء
بعد تشغيل الطابعة، يكون عرض شاشة LCD خالياً، ويظل يعرض <code>... Please wait</code> ، أو الإضاءة الخلفية لا تضئ.	أوقف تشغيل الطابعة وانتظر 10 ثوان ثم شغل الطابعة مرة ثانية. ستظهر رسالة اختبار ذاتي بشاشة LCD. عند اكتمال الاختبار، سيعرض <code>Ready</code> .
إعدادات القائمة التي تم تغييرها من لوحة المشغل لا تأثير لها.	الإعدادات في برنامج تشغيل الكمبيوتر، برنامج تشغيل الطابعة، أو الأدوات المساعدة لها الأسبقية على الإعدادات التي أجريت بلوحة المشغل. غير إعدادات القائمة من برنامج تشغيل الطابعة، الأدوات المساعدة للطابعة، أو برنامج تشغيل الكمبيوتر بدلا من لوحة المشغل.

مشاكل الطباعة

المشكلة	الإجراء
المهمة لم تُطبع أو الحروف المطبوعة غير صحيحة.	تأكد من أن Ready تظهر بشاشة LCD قبل أن ترسل مهمة للطباعة. اضغط الزر  (القائمة) للعودة إلى Ready.
	تأكد من أن وسيطة الطباعة محملة في الطابعة. اضغط الزر  (القائمة) للعودة إلى Ready.
	تحقق من أنك تستخدم برنامج تشغيل الطباعة الصحيح.
	تأكد من أنك تستخدم كبل إيثرنت أو USB الصحيح وأنه موصل بإحكام بالطابعة.
	تحقق من اختيار الحجم الصحيح لوسيلة الطباعة.
	إذا كنت تستخدم مديراً لمهام الطباعة، تحقق من أن مدير الطباعة لم يتوقف فجأة.
	افحص موصل الطابعة من Admin Menu.
	حدد موصل المضيف الذي تستخدمه. اطبع صفحة Printer Settings للتحقق من أن إعدادات الموصل صحيحة. ارجع إلى "طباعة صفحة Printer Settings" في الصفحة 123 لمعرفة تفاصيل كيفية طباعة صفحة Printer Settings.

المشكلة	الإجراء
حدوث انحشار لتلقيحات متعددة أو تلقيحات خطأ لوسائط الطباعة.	تأكد من أن وسائط الطباعة التي تستخدمها تراعي مواصفات الطابعة. انظر أيضا: ”وسائط الطباعة التي يمكن استخدامها“ في الصفحة 91
	افرد وسائط الطباعة على شكل مروحة قبل تحميلها.
	تأكد من أن وسيطة الطباعة محملة على النحو الصحيح.
	تأكد من أن دليلي عرض ودليل طول الورق مضبوطون على النحو الصحيح.
	تأكد من أن مُدخل ورق الأولوية تم إدخاله بإحكام.
	لا تحمل بإفراط مصادر وسائط الطباعة.
	لا تستخدم القوة لإدخال وسيطة الطباعة في مُدخل ورق الأولوية أو الملقم متعدد الأغراض عندما تحملها. قد يؤدي ذلك إلى جعلها غير مستوية أو ملتوية.
	تأكد من أن وسيطة الطباعة غير متجعدة.
	حمل وجه الطباعة الذي ينصح به على النحو الصحيح لنوع وسيطة الطباعة الذي تستخدمه. انظر أيضا: ”تحميل وسائط الطباعة“ في الصفحة 93
	اقلب وسيطة الطباعة أو اعكس اتجاهها وحاول الطباعة مرة ثانية لترى ما إذا كان التلقيح يتحسن.
	لا تخلط أنواع وسائط الطباعة.
	لا تخلط رزم وسائط الطباعة.
	أخرج الفروخ المتجعدة في أعلى وأسفل الرزمة قبل تحميل وسيطة الطباعة.
	حمل مصدر وسيطة الطباعة فقط عندما يكون فارغا.
المغلف يكون متموجا بعد الطباعة.	تأكد من تحميل المغلف حسب الشرح في ”تحميل المغلف في الملقم متعدد الأغراض“ في الصفحة 100 أو ”تحميل المغلف في مُدخل ورق الأولوية“ في الصفحة 105.
الورقة تتمزق في أماكن غير متوقعة.	زد قيمة Job Time-Out في قائمة System Settings ، في علامة التبويب Printer Maintenance في Printer Setting Utility .
	زد قيمة المهلة في قائمة Protocol Settings في EpsonNet Config .
وسيطه الطباعة لا ترص بطريقة منظمة في صينية إخراج الورق المركزية.	اقلب رصة وسيطة الطباعة في مُدخل ورق الأولوية أو الملقم متعدد الأغراض.
المهام تطبع من المصدر الخطأ أو على وسيطة الطباعة الخطأ.	افحص Paper Type في برنامج تشغيل الطباعة.

مشاكل جودة الطباعة

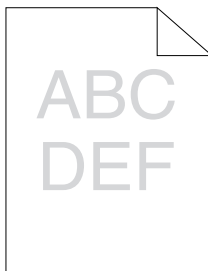
ملاحظة:

في هذا القسم، تستخدم بعض الإجراءات *Printer Setting Utility* أو *Status Monitor*. بعض الإجراءات التي تستخدم *Printer Setting Utility* يمكن أيضا أداؤها باستخدام لوحة المشغل.

انظر أيضا:

- "التعرف على قوائم الطباعة" في الصفحة 130
- "*Printer Setting Utility* (فقط Windows)" في الصفحة 21
- "*Status Monitor* (فقط Windows)" في الصفحة 21

الطباعة لونها فاتح جدا

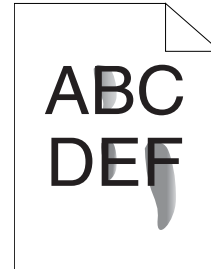
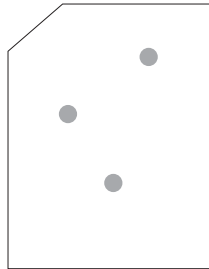


المشكلة	الإجراء
الطباعة لونها فاتح جدا.	خراطيش مسحوق الحبر ربما يكون مستواها منخفض أو تحتاج إلى استبدالها. تأكد من كمية مسحوق الحبر في كل خرطوشة. 1. افحص مستوى مسحوق الحبر في علامة التبويب Status في نافذة Status Monitor . 2. استبدل خرطيش مسحوق الحبر حسب الضرورة.
	تحقق من أن وسيطة الطباعة تكون جافة ومن استخدام وسيطة الطباعة الصحيحة. وإذا لم يكن الأمر كذلك، استخدم وسيطة الطباعة التي ينصح بها للطباعة. انظر أيضا: ”وسائط الطباعة التي يمكن استخدامها“ في الصفحة 91
	حاول تغيير إعداد Paper Type في برنامج تشغيل الطباعة. 1. في علامة التبويب Paper / Output في Printing Preferences لبرنامج تشغيل الطباعة، غير إعداد Paper Type .
	عطل Draft Mode في برنامج تشغيل الطباعة. 1. في علامة التبويب Advanced Settings في Printing Preferences لبرنامج تشغيل الطباعة، تأكد من عدم تحديد مربع الاختيار Draft Mode .

ملاحظة:

إذا استمرت المشكلة على الرغم من اتباع الإجراءات المقترحة الموصوفة أعلاه، اتصل بمكتب وكيل *Epson* المحلي أو هموزع معتمد.

مسحوق الحبر ينتشر أو الطباعة تزول/تلتخ الوجه الخلفي

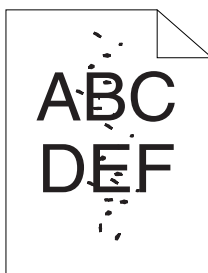


المشكلة	الإجراء
مسحوق الحبر ينتشر أو الطباعة تزول. الورق المطبوع به لطح على الوجه الخلفي.	سطح وسيطة الطباعة ربما تكون غير مستوية. حاول تغيير إعداد Paper Type في برنامج تشغيل الطباعة. مثلا، غير Plain إلى Lightweight Cardstock. 1. في علامة التبويب Paper / Output في Printing Preferences لبرنامج تشغيل الطباعة، غير إعداد Paper Type .
	تحقق من استخدام وسيطة الطباعة الصحيحة. وإذا لم يكن الأمر كذلك، استخدم وسيطة الطباعة التي ينصح بها للطباعة. انظر أيضا: ”وسائط الطباعة التي يمكن استخدامها“ في الصفحة 91
	اضبط درجة حرارة وحدة الصهر. 1. ابدأ Printer Setting Utility ، وانقر Adjust Fusing Unit في علامة التبويب Printer Maintenance . 2. اضبط درجة حرارة التثبيت بزيادة القيمة لوسيطه الطباعة. 3. انقر الزر Apply New Settings .

ملاحظة:

إذا استمرت المشكلة على الرغم من اتباع الإجراءات المقترحة الموصوفة أعلاه، اتصل بمكتب وكيل *Epson* المحلي أو بموزع معتمد.

بقع عشوائية/صور غير واضحة

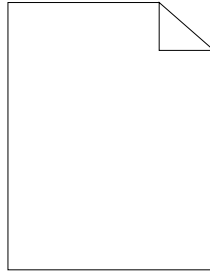


المشكلة	الإجراء
الطباعة بها بقع عشوائية أو غير واضحة.	تأكد من أن خراطيش مسحوق الحبر مركبة على النحو الصحيح. انظر أيضا: ”تركيب خرطوشة مسحوق حبر“ في الصفحة 203
	إذا كنت تستخدم خراطيش مسحوق حبر من ماركة غير أصلية، ركب خراطيش مسحوق حبر من ماركة أصلية.
	نظف وحدة الصهر. 1. حمل ورقة واحدة بالملقم متعدد الأغراض، ثم اطبع صورة مجسمة تغطي الورقة بالكامل. 2. حمل الورقة المطبوعة بحيث يكون الوجه الذي سيطبع عليه وجهته لأسفل، ثم اطبع ورقة خالية.

ملاحظة:

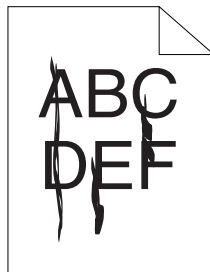
إذا استمرت المشكلة على الرغم من اتباع الإجراءات المقترحة الموصوفة أعلاه، اتصل بمكتب وكيل Epson المحلي أو بموزع معتمد.

الورقة المطبوعة خالية بالكامل



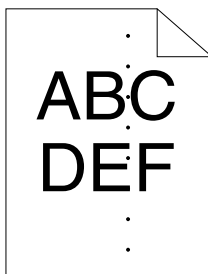
إذا حدثت هذه المشكلة، اتصل بمكتب وكيل Epson المحلي أو بموزع معتمد.

الورقة المطبوعة تظهر بها خطوط



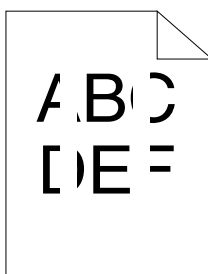
إذا حدثت هذه المشكلة، اتصل بمكتب وكيل Epson المحلي أو بموزع معتمد.

نقاط لون تفصل بينها مسافات



إذا حدثت هذه المشكلة، اتصل بمكتب وكيل Epson المحلي أو بموزع معتمد.

فراغات رأسية



المشكلة	الإجراء
الطباعة بها فراغات رأسية.	<p>نظف الطابعة من الداخل ونفذ اختبار طباعة.</p> <p>1. نظف الطابعة من الداخل باستخدام قضيبة تنظيف رأس الطباعة.</p> <p>2. انقر طباعة صفحة الاختبار في نافذة Properties ببرنامج تشغيل الطباعة.</p> <p>انظر أيضا: ”تنظيف الطابعة من الداخل“ في الصفحة 195</p>

ملاحظة:

إذا استمرت المشكلة على الرغم من اتباع الإجراءات المقترحة الموصوفة أعلاه، اتصل بمكتب وكيل Epson المحلي أو بموزع معتمد.

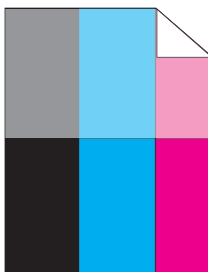
برقشة

المشكلة	الإجراء
الطباعة مظهرها مبرقش.	اضبط انحياز النقل. 1. ابدأ Printer Setting Utility، انقر Adjust BTR في علامة التبويب Printer Maintenance . 2. اضبط الإعداد لنوع وسيطة الطباعة المستخدمة. 3. انقر الزر Apply New Settings .
	إذا كنت تستخدم وسيطة طباعة غير التي ينصح بها، استخدم وسيطة الطباعة التي ينصح بها للطباعة.

ملاحظة:

إذا استمرت المشكلة على الرغم من اتباع الإجراءات المقترحة الموصوفة أعلاه، اتصل بمكتب وكيل *Epson* المحلي أو بموزع معتمد.

البهتان



المشكلة	الإجراء
الطباعة باهتة.	اضبط انحياز النقل. 1. ابدأ Printer Setting Utility، وانقر Chart Print في علامة التبويب Diagnosis . 2. انقر الزر Ghost Configuration Chart . سيطبع Ghost Configuration Chart. 3. انقر BTR Refresh Mode في علامة التبويب Printer Maintenance . 4. حدد مربع الاختيار بجوار On ، ثم انقر الزر Apply New Settings . 5. انقر Chart Print في علامة التبويب Diagnosis . 6. انقر الزر Ghost Configuration Chart . سيطبع Ghost Configuration Chart.
سطح وسيطة الطباعة ربما يكون غير مستو. حاول تغيير إعداد Paper Type في برنامج تشغيل الطباعة. مثلا، غير Plain إلى Lightweight Cardstock.	1. في علامة التبويب Paper / Output في Printing Preferences لبرنامج تشغيل الطباعة، غير إعداد Paper Type .
اضبط درجة حرارة وحدة الصهر.	1. ابدأ Printer Setting Utility، وانقر Adjust Fusing Unit في علامة التبويب Printer Maintenance . 2. اضبط درجة حرارة التثبيت بزيادة القيمة لوسيطه الطباعة. 3. انقر الزر Apply New Settings .
إذا كنت تستخدم وسيطة طباعة غير التي ينصح بها، استخدم وسيطة الطباعة التي ينصح بها للطابعة.	

ملاحظة:

إذا استمرت المشكلة على الرغم من اتباع الإجراءات المقترحة الموصوفة أعلاه، اتصل بمكتب وكيل *Epson* المحلي أو بموزع معتمد.

الضباب



المشكلة	الإجراء
الطباعة ضبابية.	عند تكون الطباعة بالكامل ضبابية، اتصل بمكتب وكيل Epson المحلي أو هموزع معتمد.
	عندما تكون الورقة المطبوعة فاتحة اللون جزئياً، ابدأ Developer Stir Mode . 1. ابدأ Printer Setting Utility، وانقر Developer Stir Mode في علامة التبويب Diagnosis . 2. انقر الزر Start .

ملاحظة:

إذا استمرت المشكلة على الرغم من اتباع الإجراءات المقترحة الموصوفة أعلاه، اتصل بمكتب وكيل Epson المحلي أو هموزع معتمد.

انتشار الجسيمات الحاملة لمسحوق الحبر

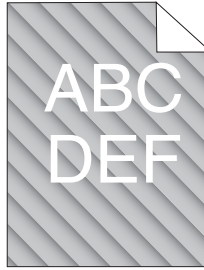


المشكلة	الإجراء
حدوث انتشار الجسيمات الحاملة لمسحوق الحبر.	إذا كانت الطباعة مركبة بموقع على ارتفاع عال، حدد ارتفاع المكان. 1. ابدأ Printer Setting Utility، وانقر Adjust Altitude في علامة التبويب Printer Maintenance . 2. اختر القيمة القريبة من ارتفاع المكان المركبة به الطباعة. 3. انقر الزر Apply New Settings .

ملاحظة:

إذا استمرت المشكلة على الرغم من اتباع الإجراءات المقترحة الموصوفة أعلاه، اتصل بمكتب وكيل Epson المحلي أو هموزع معتمد.

علامة مثقاب

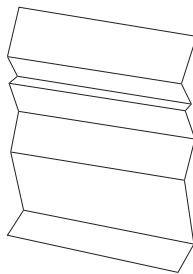


المشكلة	الإجراء
الطباعة بها علامة مثقاب.	<p>خراطيش مسحوق الحبر ربما يكون مستواها منخفض أو تحتاج إلى استبدالها. تأكد من كمية مسحوق الحبر في كل خرطوشة.</p> <p>1. افحص مستوى مسحوق الحبر في علامة التبويب Status في نافذة Status Monitor.</p> <p>2. استبدل خراطيش مسحوق الحبر حسب الضرورة.</p>
	<p>ابدأ Developer Stir Mode.</p> <p>1. ابدأ Printer Setting Utility، وانقر Developer Stir Mode في علامة التبويب Diagnosis.</p> <p>2. انقر الزر Start.</p>

ملاحظة:

إذا استمرت المشكلة على الرغم من اتباع الإجراءات المقترحة الموصوفة أعلاه، اتصل بمكتب وكيل *Epson* المحلي أو بموزع معتمد.

الورق متجعد/ملطخ

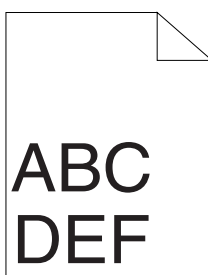


المشكلة	الإجراء
الورق المطبوع متجعّد. الورق المطبوع ملطخ.	تحقق من استخدام وسيطة الطباعة الصحيحة. وإذا لم يكن الأمر كذلك، استخدم وسيطة الطباعة التي ينصح بها للطباعة. إذا حدثت تجمّعات مفرطة، استخدم ورقًا أو وسائط أخرى من رزمة جديدة. انظر أيضًا: <input type="checkbox"/> ”وسائط الطباعة التي يمكن استخدامها“ في الصفحة 91 <input type="checkbox"/> ”عن وسائط الطباعة“ في الصفحة 89
	إذا كنت تستخدم المغلف، افحص ما إذا كان التموج ضمن 30 مم من الأركان الأربعة للمغلف. إذا كان التموج ضمن 30 مم من الأركان الأربعة للمغلف، فإن ذلك يعتبر طبيعيًا. والطابعة لا عيب بها. وإذا لم يكن الأمر كذلك، اتبع الإجراءات الآتية: <input type="checkbox"/> إذا كان المغلف من النوع #10، أي 220 مم أو أطول وله لسان على الحافة الطويلة، استخدم مغلفًا مختلف الحجم. <input type="checkbox"/> إذا كان المغلف من النوع C5، أي 220 مم أو أطول وله لسان على الحافة القصيرة، حمّله في الملقم متعدد الأغراض بحيث يكون اللسان مفتوحًا ووجهته لأعلى. <input type="checkbox"/> إذا كان المغلف من النوع Monarch أو DL، أي أقصر من 220 مم، حمّله من ناحية الحافة الطويلة في الملقم متعدد الأغراض واللسان مفتوح ووجهته لأعلى. إذا استمرت المشكلة، استخدم مغلفًا مختلف الحجم.

ملاحظة:

إذا استمرت المشكلة على الرغم من اتباع الإجراءات المقترحة الموصوفة أعلاه، اتصل بمكتب وكيل *Epson* المحلي أو بموزع معتمد.

الهامش العلوي غير صحيح

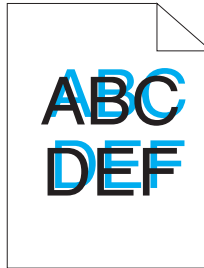


المشكلة	الإجراء
الهامش العلوي غير صحيح.	تأكد من أن الهوامش مضبوطة على النحو الصحيح بالتطبيق الذي تستخدمه.

ملاحظة:

إذا استمرت المشكلة على الرغم من اتباع الإجراءات المقترحة الموصوفة أعلاه، اتصل بمكتب وكيل *Epson* المحلي أو بموزع معتمد.

تسجيل الألوان يكون خارج المحاذاة

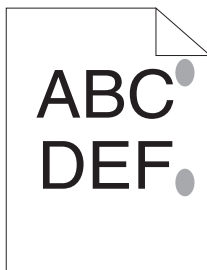


المشكلة	الإجراء
تسجيل الألوان يكون خارج المحاذاة.	<p>نفذ الضبط التلقائي لتسجيل الألوان</p> <ol style="list-style-type: none"> 1. ابدأ Printer Setting Utility، وانقر Color Registration Adjustment في علامة التبويب Printer Maintenance. 2. إلغ تحديد مربع الاختيار بجوار On. 3. انقر الزر Start بجوار Auto Correct.
	<p>نظف حساس كثافة مسحوق الحبر الملون.</p> <ol style="list-style-type: none"> 1. نظف حساس كثافة مسحوق الحبر الملون. 2. ابدأ Printer Setting Utility، وانقر Color Registration Adjustment في علامة التبويب Printer Maintenance. 3. إلغ تحديد مربع الاختيار بجوار On. 4. انقر الزر Start بجوار Auto Correct. <p>انظر أيضا: ”تنظيف حساس كثافة مسحوق الحبر الملون“ في الصفحة 198</p>
	<p>اطبع مخطط تسجيل الألوان وصحح يدويا تسجيل الألوان.</p> <ol style="list-style-type: none"> 1. ابدأ Printer Setting Utility، وانقر Color Registration Adjustment في علامة التبويب Printer Maintenance. 2. إلغ تحديد مربع الاختيار بجوار On. 3. انقر الزر Start بجوار Print Color Regi Chart. 4. اختر حجم الورق، ثم انقر OK. <p>سيطبع مخطط تسجيل الألوان.</p> <ol style="list-style-type: none"> 5. افحص القيم مع الخطوط المستقيمة بالمخطط. 6. اختر القيمة لكل لون في Printer Setting Utility. 7. انقر الزر Apply New Settings. 8. انقر الزر Start بجوار Print Color Regi Chart لطباعة مخطط تسجيل الألوان مرة ثانية. 9. اضبط إلى أن تكون جميع الخطوط المستقيمة عند القيمة 0. <p>انظر أيضا: ”ضبط تسجيل الألوان“ في الصفحة 174</p>

ملاحظة:

إذا استمرت المشكلة على الرغم من اتباع الإجراءات المقترحة الموصوفة أعلاه، اتصل بمكتب وكيل *Epson* المحلي أو بموزع معتمد.

الورق ناتئ/غير مستو



المشكلة	الإجراء
السطح المطبوع ناتئ/غير مستو	نظف وحدة الصهر. 1. حمل ورقة واحدة بالملقم متعدد الأغراض، ثم اطبع صورة مجسمة تغطي الورقة بالكامل. 2. حمل الورقة المطبوعة بحيث يكون الوجه الذي سيطبوع عليه وجهته لأسفل، ثم اطبع ورقة خالية.

ملاحظة:

إذا استمرت المشكلة على الرغم من اتباع الإجراءات المقترحة الموصوفة أعلاه، اتصل بمكتب وكيل Epson المحلي أو بموزع معتمد.





ضبط تسجيل الألوان

يشرح هذا القسم كيفية ضبط تسجيل الألوان عندما تتركب الطابعة أول مرة أو بعد نقلها إلى مكان جديد.

أداء *Auto Correct*

يتيح لك *Auto Correct* تصحيح تسجيل الألوان تلقائياً.

لوحة المشغل

1. اضغط الزر  (القائمة).
2. اختر Admin Menu، ثم اضغط الزر .
3. اختر Maintenance Mode، ثم اضغط الزر .
4. اختر Adjust ColorResi، ثم اضغط الزر .

5. اختر Auto Adjust ثم اضغط الزر **OK**.

6. اختر Are you sure?, ثم اضغط الزر **OK**.

تم إنجاز Auto Correct.

Printer Setting Utility

يستخدم الإجراء التالي Windows® XP Microsoft® كمثال.

1. انقر start (ابدأ) — All Programs (كافة البرامج) — EPSON — EPSON Printer Software — Printer Setting Utility — EPSON AL-C1750W / EPSON AL-C1750N

ملاحظة:

تظهر نافذة **Select Printer** في هذه الخطوة عندما تكون برامج متعددة لتشغيل الطباعة مثبتة على الكمبيوتر. وفي هذه الحالة، انقر اسم الطباعة المطلوبة المذكور في **Printer Name**.

ستفتح Printer Setting Utility.

2. انقر علامة التبويب **Printer Maintenance**.

3. اختر **Color Registration Adjustment** من القائمة بالجانب الأيسر من الصفحة.

ستعرض صفحة **Color Registration Adjustment**.

4. إلغ تحديد مربع الاختيار بجوار **On**.

5. انقر الزر **Start** بجوار **Auto Correct**.

تم تصحيح تسجيل الألوان تلقائياً.

طباعة مخطط تسجيل الألوان

لوحة المشغل

1. اضغط الزر **≡** (القائمة).

2. اختر Admin Menu، ثم اضغط الزر **OK**.

3. اختر Maintenance Mode، ثم اضغط الزر **OK**.

4. اختر Adjust ColorResi ثم اضغط الزر **OK**.

5. اختر Color Resi Chart، ثم اضغط الزر **OK**.

سيطبع مخطط تسجيل الألوان.

Printer Setting Utility

يستخدم الإجراء التالي Windows XP كمثال.

1. انقر start (ابدأ) — All Programs (كافة البرامج) — EPSON — EPSON Printer Software — Printer Setting Utility — EPSON AL-C1750W/EPSON AL-C1750N

ملاحظة:

تظهر نافذة **Select Printer** في هذه الخطوة عندما تكون برامج متعددة لتشغيل الطباعة مثبتة على الكمبيوتر. وفي هذه الحالة، انقر اسم الطباعة المطلوبة المذكور في **Printer Name**.

ستفتح Printer Setting Utility.

2. انقر علامة التبويب **Printer Maintenance**.

3. اختر **Color Registration Adjustment** من القائمة بالجانب الأيسر من الصفحة.

ستعرض صفحة **Color Registration Adjustment**.

4. إلغ تحديد مربع الاختيار بجوار **On**.

5. انقر الزر **Start** بجوار **Print Color Regi Chart**.

6. اختر حجم الورق، ثم انقر **OK**.

سيطبع مخطط تسجيل الألوان.

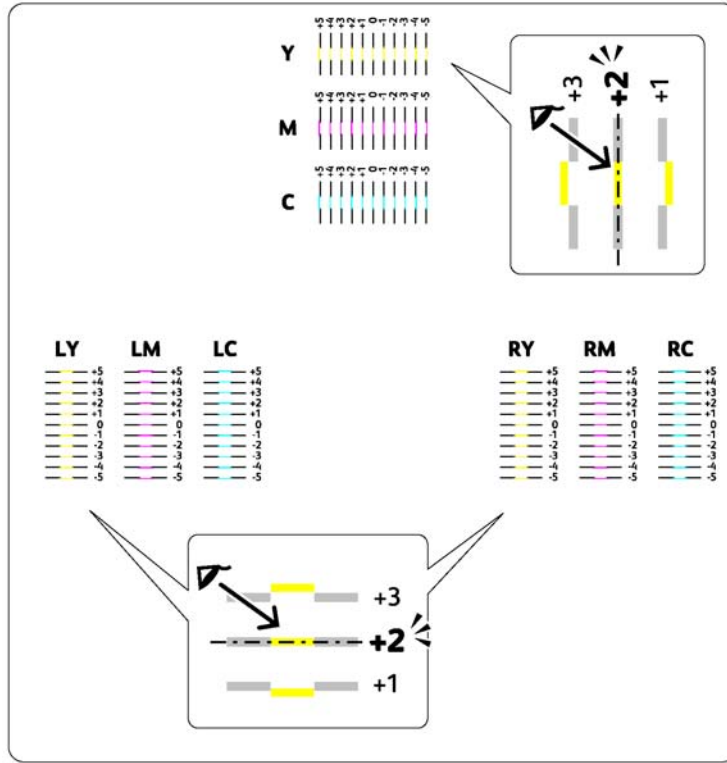
تحديد القيم

في مخطط تسجيل الألوان المطبوع، ابحث عن الخطوط المستقيمة حيثما يكون الخطان الأسودان والخط الملون أكثر احتذاء لكل لون (الأصفر والفوشين والأزرق الداكن).

إذا عثرت على الخط المستقيم، دوّن القيم (+5 - -5) التي يدل عليها الخط الأكثر استقامة لكل لون.

عندما تكون القيمة 0 لكل لون، فإنك لا تحتاج إلى ضبط تسجيل الألوان.

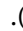




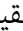
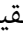
عندما لا تكون القيمة 0، أدخل القيم وفقا للإجراء في "إدخال القيم" في الصفحة 177.



إدخال القيم

لوحة المشغل

باستخدام لوحة المشغل، أدخل القيم التي عثرت عليها في مخطط تسجيل الألوان لعمل الضبطات.

1. اضغط الزر  (القائمة).
2. اختر Admin Menu ثم اضغط الزر .
3. اختر Maintenance Mode ثم اضغط الزر .
4. اختر Adjust ColorResi ثم اضغط الزر .
5. اختر Enter Number ثم اضغط الزر .
6. تأكد من ظهور Enter (Y,M,C)، ثم اضغط الزر  أو  إلى أن تصل إلى القيمة (مثلا، +3) المعروضة في المخطط.

7. اضغط الزر ► مرة واحدة وحرك المؤشر إلى اللون التالي.
 8. كرر الخطوتين 6 و7 لإدخال جميع الأرقام، ثم اضغط الزر **OK**.
 9. تأكد من ظهور Enter (LY,LM,LC).
 10. اضغط الزر ▲ أو ▼ إلى أن تصل إلى القيمة (مثلا، +3) المعروضة بالمخطط.
 11. اضغط الزر ► مرة واحدة وحرك المؤشر إلى اللون التالي.
 12. كرر الخطوتين 10 و11 لإدخال جميع الأرقام، ثم اضغط الزر **OK**.
 13. تأكد من ظهور Enter (RY,RM,RC).
 14. اضغط الزر ▲ أو ▼ إلى أن تصل إلى القيمة (مثلا، +3) المعروضة بالمخطط.
 15. اضغط الزر ► مرة واحدة وحرك المؤشر إلى اللون التالي.
 16. كرر الخطوتين 14 و15 لإدخال جميع الأرقام، ثم اضغط الزر **OK**.
- ستظهر الشاشة العلوية.
17. نفذ الخطوات 1 إلى 4 لتدخل قائمة Adjust ColorResi.
 18. اختر Color Resi Chart، ثم اضغط الزر **OK**.
- سيطبع مخطط تسجيل الألوان بالقيم الجديدة.
19. اضبط إلى أن تكون جميع الخطوط المستقيمة عند القيمة 0. وعرض الصور قبل وبعد الضبط سيساعد.

Printer Setting Utility

باستخدام Printer Setting Utility، أدخل القيم التي عثرت عليها في مخطط تسجيل الألوان لعمل الضبطات. يستخدم الإجراء التالي Windows XP كمثال.

1. انقر start (ابدأ) — All Programs (كافة البرامج) — EPSON — EPSON Printer Software — Printer Setting Utility — EPSON AL-C1750W/EPSON AL-C1750N.

ملاحظة:

تظهر نافذة **Select Printer** في هذه الخطوة عندما تكون برامج متعددة لتشغيل الطباعة مثبتة على الكمبيوتر. وفي هذه الحالة، انقر اسم الطابعة المطلوبة المذكور في **Printer Name**.

2. ستفتح Printer Setting Utility.
 2. انقر علامة التبويب **Printer Maintenance**.
 3. اختر **Color Registration Adjustment** من القائمة بالجانب الأيسر من الصفحة.
ستعرض صفحة **Color Registration Adjustment**.
 4. إلغ تحديد مربع الاختيار بجوار **On**.
 5. اختر القيمة التي فحصتها في مخطط تسجيل الألوان، ثم انقر الزر **Apply New Settings**.
 6. انقر الزر **Start** بجوار **Print Color Regi Chart**.
 7. اختر حجم الورق، ثم انقر **OK**.
سيطبع مخطط تسجيل الألوان بالقيم الجديدة.
 8. اضبط إلى أن تكون جميع الخطوط المستقيمة عند القيمة 0. وعرض الصورة قبل وبعد الضبط سيساعد.
- مهم:**
- بعد طباعة مخطط تسجيل الألوان، لا توقف تشغيل الطابعة إلى أن يتوقف موتور الطابعة عن العمل.
 - إذا كانت 0 ليست بجوار الخطوط المستقيمة، حدد القيم واضبط الطابعة مرة ثانية.

الضوضاء

ملاحظة:

في هذا القسم، تستخدم الإجراءات *Printer Setting Utility*.

انظر أيضا:

”*Printer Setting Utility* (فقط Windows)“ في الصفحة 21

المشكلة	الإجراء
الطابعة تصدر ضوضاء غريبة.	<p>حدد سبب المشكلة بفك خراطيش مسحوق الحبر.</p> <ol style="list-style-type: none"> 1. فك خراطيش مسحوق الحبر. 2. ابدأ Printer Setting Utility، وانقر Machine Check في علامة التبويب Diagnosis. 3. اختر Main Motor Operation Check من مربع القائمة المنسدلة، ثم انقر الزر Start. 4. انقر الزر Play of Sound لفحص صوت الموتور. <p>انظر أيضا: "استبدال خراطيش مسحوق الحبر" في الصفحة 200</p> <p>إذا كانت الضوضاء التي تولدها الطابعة تطابق الضوضاء من الزر Play of Sound، اتصل بمكتب وكيل Epson المحلي أو هموزع معتمد.</p>
	<p>نفذ Dispense Motor Check.</p> <ol style="list-style-type: none"> 1. تأكد من فك خراطيش مسحوق الحبر. 2. ابدأ Printer Setting Utility، وانقر Machine Check في علامة التبويب Diagnosis. 3. اختر Dispense Motor Check (Yellow)، Dispense Motor Check (Magenta)، Dispense Motor Check (Cyan)، أو Dispense Motor Check (Black) من مربع القائمة المنسدلة، ثم انقر الزر Start. 4. انقر الزر Play of Sound لفحص صوت الموتور. 5. كرر الخطوات 3 و4 لتنفيذ Dispense Motor Check لبقية خراطيش مسحوق الحبر. <p>ملاحظة:</p> <ul style="list-style-type: none"> <input type="checkbox"/> يمكنك تنفيذ Dispense Motor Check للألوان الأزرق الداكن والفوشين والأصفر والأسود بأي ترتيب تريده. <input type="checkbox"/> لا تفحص تشغيل موتور التوزيع على نحو متكرر. <p>إذا كانت الضوضاء التي تولدها الطابعة تطابق الضوضاء من الزر Play of Sound، اتصل بمكتب وكيل Epson المحلي أو هموزع معتمد.</p>
	<p>أعد تركيب خراطيش مسحوق الحبر ونفذ Dispense Motor Check.</p> <p>إذا كانت الضوضاء التي تولدها الطابعة تطابق الضوضاء من الزر Play of Sound، اتصل بمكتب وكيل Epson المحلي أو هموزع معتمد.</p>

مشاكل أخرى

المشكلة	الإجراء
حدث تكثف داخل الطابعة	<p>يحدث ذلك عادة خلال عدة ساعات بعد أن تدفئ الغرفة في الشتاء. كما يحدث ذلك عندما تشتغل الطابعة في مكان تصل فيه الرطوبة النسبية إلى 85% أو أكثر. اضبط الرطوبة أو انقل الطابعة إلى بيئة مناسبة.</p>

التعرف على رسائل الطابعة

تعرض شاشة LCD الطابعة رسائل تصف الحالة الحالية للطابعة وتدل على مشاكل الطابعة المحتملة التي يجب عليك حلها. ويشرح هذا القسم الرسائل، ومعناها وكيفية إزالة الرسائل.

مهم:

عند ظهور رسالة خطأ، تظل بيانات الطباعة بالطابعة وتكون المعلومات المتراكمة في ذاكرة الطابعة غير مأمونة.

الرسالة	الإجراء الذي يمكن أن تفعله
FusingUnit Error Restart Printer Error 010-397 Restart Printer	أوقف تشغيل الطابعة ثم شغلها مرة ثانية. إذا كان ذلك لا يحل المشكلة، اتصل بمكتب وكيل Epson المحلي أو بموزع معتمد. انظر أيضا: "الاتصال بدعم Epson" في الصفحة 214
Erase Flash Err Restart Printer Error 016-500 Restart Printer	أوقف تشغيل الطابعة ثم شغلها مرة ثانية. إذا كان ذلك لا يحل المشكلة، اتصل بمكتب وكيل Epson المحلي أو بموزع معتمد. انظر أيضا: "الاتصال بدعم Epson" في الصفحة 214
Write Flash Err Restart Printer Error 016-501 Restart Printer	
Verify Flash Err Restart Printer Error 016-502 Restart Printer	
Error 016-610 Restart Printer	أوقف تشغيل الطابعة ثم شغلها مرة ثانية. إذا كان ذلك لا يحل المشكلة، اتصل بمكتب وكيل Epson المحلي أو بموزع معتمد. انظر أيضا: "الاتصال بدعم Epson" في الصفحة 214
Error 016-612 Restart Printer	

الإجراء الذي يمكن أن تفعله	الرسالة
<p>اضغط الزر (OK) لإلغاء مهمة الطباعة الحالية. انظر أيضا: ”إلغاء مهمة طباعة“ في الصفحة 113</p>	<p>Out of Memory Press OK Button Error 016-718 Press OK Button</p>
	<p>PDL Error Press OK Button Error 016-720 Press OK Button</p>
	<p>Format Error Press OK Button Error 016-737 Press OK Button</p>

الإجراء الذي يمكن أن تفعله	الرسالة
<p>اضغط الزر (OK) لإلغاء مهمة الطباعة الحالية. انظر أيضا: "إلغاء مهمة طباعة" في الصفحة 113</p>	<p>Protection Error Press OK Button Error 016-741 Press OK Button</p>
	<p>Invalid ID Press OK Button Error 016-742 Press OK Button</p>
	<p>Ranqe Chk Error Press OK Button Error 016-743 Press OK Button</p>
	<p>Check Sum Error Press OK Button Error 016-744 Press OK Button</p>
	<p>Header Error Press OK Button Error 016-745 Press OK Button</p>
<p>اضغط الزر (OK) لإلغاء مهمة الطباعة الحالية. انظر أيضا: "إلغاء مهمة طباعة" في الصفحة 113</p>	<p>Invalid Job Press OK Button Error 016-799 Press OK Button</p>

الإجراء الذي يمكن أن تفعله	الرسالة
اضغط الزر (OK). نفذ التشغيل مرة ثانية وفقا لإجراء التشغيل.	Wireless Timeout Error Press OK Button 016-920
	WirelessDownload Error Press OK Button 016-921
اضغط الزر (OK). أعد نقطة وصول LAN (مسجل) لاسلكية فقط لكي تعمل بواسطة WPS-PBC، و نفذ التشغيل مرة ثانية وفقا لإجراء التشغيل.	Wireless Session Overlap Error Press OK Button 016-922
أوقف تشغيل الطابعة ثم شغلها مرة ثانية. إذا كان ذلك لا يحل المشكلة، اتصل بمكتب وكيل Epson المحلي أو بموزع معتمد. انظر أيضا: "الاتصال بدعم Epson" في الصفحة 214	Wireless Error Restart Printer Error 018-318 Restart Printer
أوقف تشغيل الطابعة ثم شغلها مرة ثانية. إذا كان ذلك لا يحل المشكلة، اتصل بمكتب وكيل Epson المحلي أو بموزع معتمد. انظر أيضا: "الاتصال بدعم Epson" في الصفحة 214	MCU Firmware Err Restart Printer Error 024-340 Restart Printer
أوقف تشغيل الطابعة ثم شغلها مرة ثانية. إذا كان ذلك لا يحل المشكلة، اتصل بمكتب وكيل Epson المحلي أو بموزع معتمد. انظر أيضا: "الاتصال بدعم Epson" في الصفحة 214	Download Mode Send FW Data Error 024-360 Send FW Data
أوقف تشغيل الطابعة ثم شغلها مرة ثانية. أو، افصل كابل الإيثرنت أو كابل USB، ثم وصله مرة ثانية. إذا كان ذلك لا يحل المشكلة، اتصل بمكتب وكيل Epson المحلي أو بموزع معتمد. انظر أيضا: "الاتصال بدعم Epson" في الصفحة 214	MCU Comm. Error Restart Printer Error 024-371 Restart Printer

الإجراء الذي يمكن أن تفعله	الرسالة
<p>حمل الورق الصحيح. انظر أيضا:</p> <p><input type="checkbox"/> "تحميل وسائط الطباعة في الملقم متعدد الأغراض" في الصفحة 94</p> <p><input type="checkbox"/> "تحميل وسائط الطباعة في مُدخل ورق الأولوية" في الصفحة 103</p>	<p>Load paper (Paper Size)</p> <p>Load paper (Paper Type)</p>
<p>غير عنوان IP لتجنب تكراره. أوقف تشغيل الطابعة، ثم شغلها مرة ثانية.</p>	<p>(Printer Status) Duplicate IPv6</p>
	<p>(Printer Status) Duplicate IPv4</p>
<p>أوقف تشغيل الطابعة ثم شغلها مرة ثانية. إذا كان ذلك لا يحل المشكلة، اتصل بمكتب وكيل Epson المحلي أو بموزع معتمد. انظر أيضا: "الاتصال بدعم Epson" في الصفحة 214</p>	<p>MCU NURAM Error Restart Printer</p> <p>Error 041-340 Restart Printer</p>
<p>أوقف تشغيل الطابعة ثم شغلها مرة ثانية. إذا كان ذلك لا يحل المشكلة، اتصل بمكتب وكيل Epson المحلي أو بموزع معتمد. انظر أيضا: "الاتصال بدعم Epson" في الصفحة 214</p>	<p>Motor Error Restart Printer</p> <p>Error 042-325 Restart Printer</p>
	<p>Fan Motor Error Restart Printer</p> <p>Error 042-358 Restart Printer</p>
	<p>Deve Mode Error Restart Printer</p> <p>Error 042-372 Restart Printer</p>
	<p>LPH Error Restart Printer</p> <p>Error 061-370 Restart Printer</p>

الإجراء الذي يمكن أن تفعله	الرسالة
افحص وأخرج أي ورق مسار الورق، حمل الورق المحدد، ثم اضغط الزر OK . انظر أيضا: "إخراج الورق المحشور من مقدمة الطابعة" في الصفحة 152	Paper Jam Set paper and Press OK Button 075-100
حمل ورقا لصفحات الوجه الآخر (الفردية)، واضغط الزر OK . انظر أيضا: "الطابعة اليدوية على الوجهين (برنامج تشغيل طباعة Windows فقط)" في الصفحة 108	Insert Output into paper tray Press OK Button to continue
افحص مسار الورق وأخرج أي ورق به. انظر أيضا: "إخراج الورق المحشور من مؤخرة الطابعة" في الصفحة 153	Jam at Rear Door Open Rear Door and Remove Paper
افحص مسار الورق وأخرج أي ورق به. انظر أيضا: "إخراج الورق المحشور من صينية إخراج الورق المركزية" في الصفحة 155	Jam at Exit Open Rear Door and Remove Paper
أغلق الباب الخلفي.	Rear Door Open Close Rear Door
افحص مسار الورق وأخرج أي ورق به. انظر أيضا: "إخراج الورق المحشور من صينية إخراج الورق المركزية" في الصفحة 155	Jam at Exit Open Rear Door
افحص مسار الورق وأخرج أي ورق به. انظر أيضا: "إخراج الورق المحشور من مؤخرة الطابعة" في الصفحة 153	Jam at Res. Roll Open Rear Door
اتصل بمكتب وكيل Epson المحلي أو بموزع معتمد. انظر أيضا: "الاتصال بدعم Epson" في الصفحة 214	(Printer Status) Contact Support IfMessageReturns 091-402

الإجراء الذي يمكن أن تفعله	الرسالة
<p>أوقف تشغيل الطابعة ثم شغلها مرة ثانية. إذا كان ذلك لا يحل المشكلة، اتصل بمكتب وكيل Epson المحلي أو بموزع معتمد.</p> <p>انظر أيضا: "الاتصال بدعم Epson" في الصفحة 214</p>	<p>ADC Sensor Error Restart Printer</p> <p>Error 092-651 Restart Printer</p>
	<p>Env Sensor Error Restart Printer</p> <p>Error 092-661 Restart Printer</p>
<p>نظف حساس كثافة مسحوق الحبر الملون.</p> <p>انظر أيضا: "تنظيف حساس كثافة مسحوق الحبر الملون" في الصفحة 198</p>	<p>Check Unit CTD Sensor</p> <p>(Printer Status) CTD Sensor</p>
	<p>(Printer Status) Yellow Low Replace Soon</p> <p>(Printer Status) Magenta Low Replace Soon</p> <p>(Printer Status) Cyan Low Replace Soon</p> <p>(Printer Status) Black Low Replace Soon</p>
<p>استبدل خرطوشة مسحوق الحبر المحددة عاجلا.</p> <p>انظر أيضا: "استبدال خرطوشة مسحوق الحبر" في الصفحة 200</p>	

الإجراء الذي يمكن أن تفعله	الرسالة
<p>أعد تركيب خرطوشة مسحوق الحبر المحددة. أوقف تشغيل الطابعة ثم شغلها. انظر أيضا: "استبدال خراطيش مسحوق الحبر" في الصفحة 200</p>	Low Density Yellow Cartridge
	Low Density Magenta Cartridge
	Low Density Cyan Cartridge
	Low Density Black Cartridge
<p>فك خرطوشة مسحوق الحبر المحددة وركب خرطوشة جديدة. إذا لم تستبدل خرطوشة مسحوق الحبر، فقد تحدث مشاكل جودة طباعة. انظر أيضا: "استبدال خراطيش مسحوق الحبر" في الصفحة 200</p>	Replace Yellow Cartridge
	(Printer Status) Replace Yellow Cartridge
	Empty Yellow Cartridge
	Replace Magenta Cartridge
	(Printer Status) Replace Magenta Cartridge
	Empty Magenta Cartridge
	Replace Cyan Cartridge
	(Printer Status) Replace Cyan Cartridge

الإجراء الذي يمكن أن تفعله	الرسالة
<p>فك خرطوشة مسحوق الحبر المحددة وركب خرطوشة جديدة. إذا لم تستبدل خرطوشة مسحوق الحبر، فقد تحدث مشاكل جودة طباعة.</p> <p>انظر أيضا: "استبدال خراطيش مسحوق الحبر" في الصفحة 200</p>	Empty Cyan Cartridge
	Replace Black Cartridge
	(Printer Status) Replace Black Cartridge
	Empty Black Cartridge
<p>افحص خرطوشة مسحوق الحبر المحددة إذا كان هناك أي قصور في الأداء. أعد تركيب خرطوشة مسحوق الحبر المحددة.</p> <p>انظر أيضا: "استبدال خراطيش مسحوق الحبر" في الصفحة 200</p>	Cartridge Error Yellow Cartridge
	Cartridge Error Magenta Cartridge
	Cartridge Error Cyan Cartridge
	Cartridge Error Black Cartridge
<p>أعد تركيب خرطوشة مسحوق الحبر المحددة بالخرطوشة المدعومة.</p> <p>انظر أيضا: "استبدال خراطيش مسحوق الحبر" في الصفحة 200</p>	Invalid Yellow
	Invalid Magenta
	Invalid Cyan
	Invalid Black

الإجراء الذي يمكن أن تفعله	الرسالة
<p>أعد تركيب خرطوشة مسحوق الحبر المحددة. انظر أيضا: "استبدال خراطيش مسحوق الحبر" في الصفحة 200</p>	Insert Yellow Cartridge
	Insert Magenta Cartridge
	Insert Cyan Cartridge
	Insert Black Cartridge
<p>أوقف تشغيل الطابعة ثم شغلها مرة ثانية. إذا كان ذلك لا يحل المشكلة، اتصل بمكتب وكيل Epson المحلي أو بموزع معتمد. انظر أيضا: "الاتصال بدعم Epson" في الصفحة 214</p>	MACaddress Error Restart Printer Error 116-314 Restart Printer
	RAM Error Restart Printer Error 116-315 Restart Printer
	Controller Error Restart Printer Error 116-317 Restart Printer
	Controller Error Restart Printer Error 116-324 Restart Printer
	NV RAM Error Restart Printer Error 116-326 Restart Printer

الإجراء الذي يمكن أن تفعله	الرسالة
<p>أوقف تشغيل الطابعة ثم شغلها مرة ثانية. إذا كان ذلك لا يحل المشكلة، اتصل بمكتب وكيل Epson المحلي أو بموزع معتمد.</p> <p>انظر أيضا: "الاتصال بدعم Epson" في الصفحة 214</p>	<p>ASIC Error Restart Printer</p>
	<p>Error 116-343 Restart Printer</p>
	<p>Network Error Restart Printer</p> <p>Error 116-350 Restart Printer</p>
	<p>Network Error Restart Printer</p> <p>Error 116-351 Restart Printer</p>
	<p>Network Error Restart Printer</p> <p>Error 116-352 Restart Printer</p>
	<p>Network Error Restart Printer</p> <p>Error 116-355 Restart Printer</p>
<p>أوقف تشغيل الطابعة ثم شغلها مرة ثانية. إذا كان ذلك لا يحل المشكلة، اتصل بمكتب وكيل Epson المحلي أو بموزع معتمد.</p> <p>انظر أيضا: "الاتصال بدعم Epson" في الصفحة 214</p>	<p>ASIC Error Restart Printer</p> <p>Error 124-333 Restart Printer</p>
	<p>Life Over Error Restart Printer</p> <p>Error 191-310 Restart Printer</p>

الرسالة	الإجراء الذي يمكن أن تفعله
(Printer Status) Non-GenuineToner	تدل هذه الرسالة على أن الطابعة في وضع Non GenuineToner.

الاتصال بمركز الخدمة

عندما تتصل للاستفسار عن خدمة الطابعة، كن مستعداً لوصف المشكلة التي تواجهها أو رسالة الخطأ التي تظهر بشاشة LCD. عليك معرفة طراز الطابعة ورقمها المسلسل. وبالنسبة لاسم الطراز، انظر الملصق على الباب الخلفي للطابعة. لمعرفة الرقم المسلسل، انظر الملصق على الغطاء الموصل إلى مسحوق الحبر بالطابعة.

طلب المساعدة

توفر Epson أدوات تشخيص تلقائي عديدة لمساعدتك في إنتاج طباعة ذات جودة والحفاظ عليها.

رسائل شاشة LCD

تقدم لك شاشة LCD معلومات ومساعدة لتحديد العطل وإصلاحه. وعند حدوث حالة خطأ أو تحذير، تعرض شاشة LCD رسالة تخبرك بالمشكلة.

انظر أيضاً:

”التعرف على رسائل الطابعة“ في الصفحة 181

Status Monitor التنبيهات

Status Monitor هي أداة موجودة على أسطوانة البرنامج. وهي تفحص تلقائياً حالة الطابعة عندما ترسل مهمة طباعة. إذا كانت الطابعة لا تستطيع طباعة المهمة التي أرسلتها، تعرض Status Monitor تلقائياً تنبيهاً على شاشة الكمبيوتر لتعرف أن الطابعة تحتاج إلى عناية.

وضع Non Genuine Toner

عندما يكون مسحوق الحبر في الخرطوشة في نهاية عمر استخدامه، ستظهر رسالة Empty أو Replace XXXX Cartridge (Black أو XXXX: Yellow, Magenta, Cyan) Cartridge.

عندما تريد استخدام الطابعة في وضع Non Genuine Toner، يمكن وضع Non Genuine Toner واستبدال خرطوشة مسحوق الحبر.

مهم:

إذا استخدمت الطابعة في وضع Non Genuine Toner، فقد لا يكون أداء الطابعة هو الأمثل. وأي مشاكل تظهر من استخدام وضع Non Genuine Toner لا يغطيها ضماننا للجودة. والاستخدام المتواصل لوضع Non Genuine Toner يمكن أن يسبب تعطل الطابعة، وأي تكاليف إصلاح مثل ذلك العطل سيتحملها المستخدم.

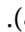





ملاحظة:

لتعطيل وضع Non Genuine Toner، حدد Off من أجل Non-GenuineToner بلوحة المشغل أو إلغ تحديد مربع الاختيار بجوار On في صفحة Non Genuine Toner في Printer Setting Utility.

لوحة المشغل

ملاحظة:

قبل بدء العملية الموصوفة أدناه، تأكد من عرض Ready في شاشة LCD.

1. اضغط الزر  (القائمة).
2. اختر Admin Menu ثم اضغط الزر .
3. اختر Maintenance Mode ثم اضغط الزر .
4. اختر Non-GenuineToner ثم اضغط الزر .
5. اختر On ثم اضغط الزر .
6. اضغط الزر  إلى أن تعرض الصفحة العليا.
ستتحول الطابعة إلى وضع Non-GenuineToner.

Printer Setting Utility

يستخدم الإجراء التالي Windows XP كمثال.

1. انقر start (ابدأ) — All Programs (كافة البرامج) — EPSON — EPSON Printer Software — Printer Setting Utility — EPSON AL-C1750W / EPSON AL-C1750N

ملاحظة:

تظهر نافذة **Select Printer** في هذه الخطوة عندما تكون برامج متعددة لتشغيل الطباعة مثبتة على الكمبيوتر. وفي هذه الحالة، انقر اسم الطابعة المطلوبة المذكور في **Printer Name**.

ستفتح **Printer Setting Utility**.

2. انقر علامة التبويب **Printer Maintenance**.

3. اختر **Non Genuine Toner** من القائمة بالجانب الأيسر من الصفحة.

ستعرض صفحة **Non Genuine Toner**.

4. حدد مربع الاختيار بجوار **On**، ثم انقر الزر **Apply New Settings**.

الفصل 8

الصيانة

تنظيف الطابعة

يشرح هذا القسم كيفية تنظيف الطابعة للحفاظ عليها في حالة جيدة وتكون طباعتها نظيفة طوال الوقت.

تحذير:



عند تنظيف الطابعة، استخدم مواد التنظيف المخصصة لها. استخدام مواد تنظيف أخرى يمكن أن يؤدي إلى أداء ضعيف للطابعة. لا تستخدم أبدا منظفات العبوات المضغوطة، وإلا فإنها يمكن أن تؤدي إلى إشتعالها والتسبب في حدوث انفجار.

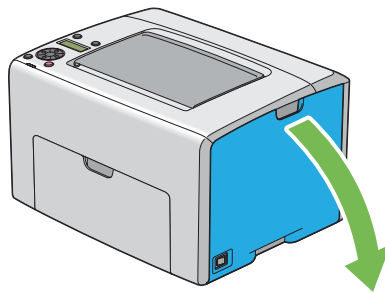
تنبيه:



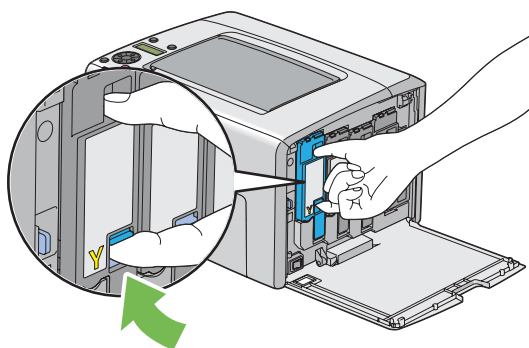
عند تنظيف الطابعة، أوقف تشغيلها وافصلها من مصدر التيار الكهربائي أولاً. ملامسة أجزاء الطابعة الداخلية التي يسري بها تيار كهربائي يمكن أن يؤدي إلى الإصابة بصدمة كهربائية.

تنظيف الطابعة من الداخل

1. أوقف تشغيل الطابعة.
2. افتح غطاء الوصول إلى مسحوق الحبر.

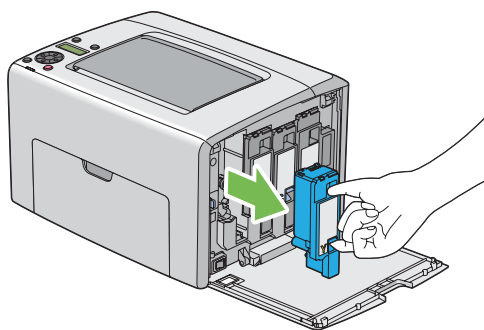


3. اقرص خرطوشة مسحوق الحبر بقوة كما يوضح الشكل.



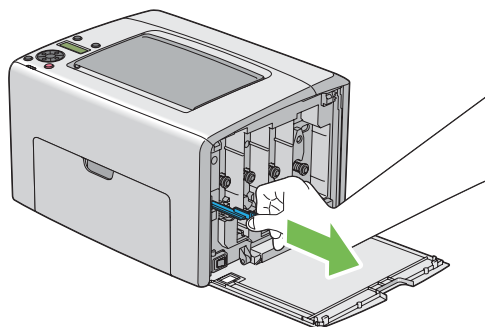
4. اسحب خرطوشة مسحوق الحبر إلى الخارج.

مهم:
اسحب خرطوشة مسحوق الحبر إلى الخارج دائما ببطء لكيلا تسكب أي مسحوق حبر.

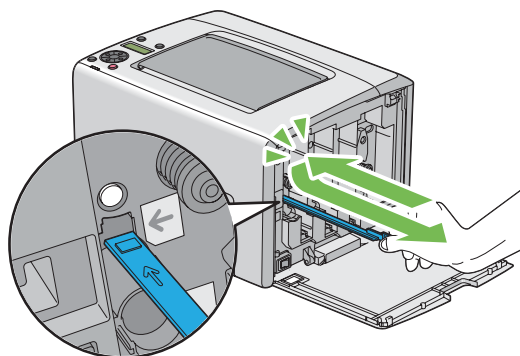


5. اسحب خرطوشة مسحوق الحبر الثلاث الأخرى إلى الخارج أيضا.

6. اسحب قضيب تنظيف رأس الطباعة إلى الخارج.

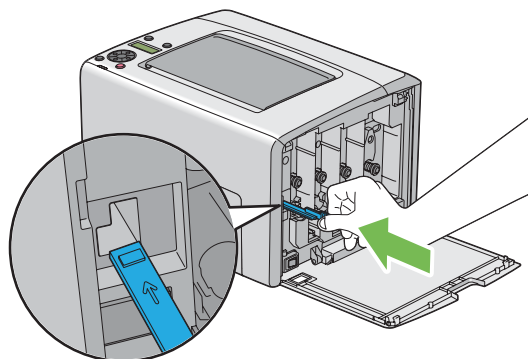


7. أدخل قضيب تنظيف رأس الطباعة بالكامل في الثقب بجوار السهم في الطباعة إلى أن يصل طرفه إلى داخل الطباعة كما يوضح الشكل أدناه، ثم اسحبه إلى الخارج.

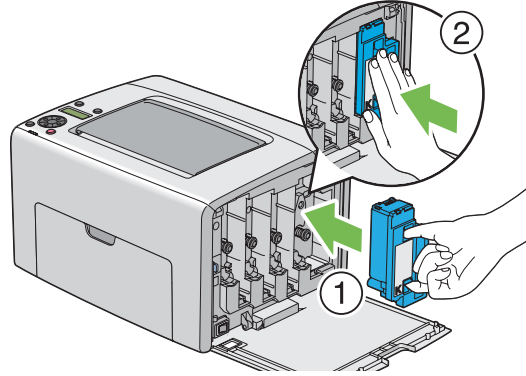


8. كرر نفس الإجراء للثقب الثلاثة الأخرى.

9. أعد قضيب تنظيف رأس الطباعة إلى مكانه الأصلي.

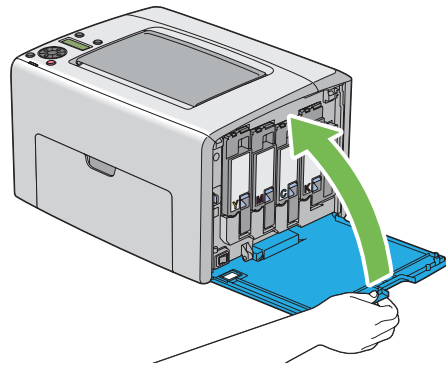


10. ركب خرطوشة مسحوق الحبر الأسود بضبطها في حامل الخرطوشة المخصص لها، ثم أدخلها بقوة بالضغط قرب وسط الملصق إلى أن تصدر الخرطوشة صوت طقطقة.



11. ركب خرطوشة مسحوق الحبر الثالث الأخرى أيضا.

12. أغلق غطاء الوصول إلى مسحوق الحبر.

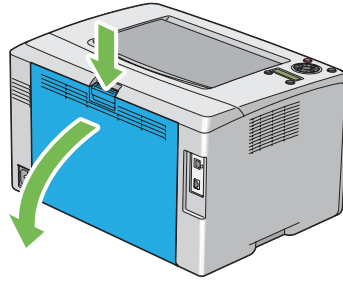


تنظيف حساس كثافة مسحوق الحبر الملون

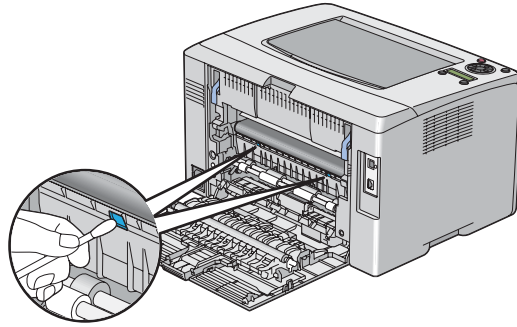
نظف حساس كثافة مسحوق الحبر الملون فقط عندما يظهر تنبيه لحساس كثافة مسحوق الحبر الملون في نافذة Status Monitor أو بلوحة المشغل.

1. تأكد من إيقاف تشغيل الطابعة.

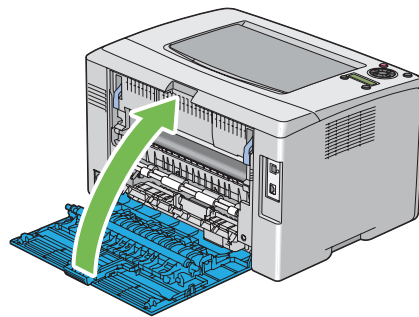
2. ادفع مقبض الغطاء الخلفي وافتح الباب الخلفي.



3. نظف حساس كثافة مسحوق الحبر الملون داخل الطابعة بواسطة ممسحة قطنية جافة نظيفة.



4. أغلق الباب الخلفي.



استبدال خرطيش مسحوق الحبر

تتوفر خرطيش مسحوق الحبر Epson لدى Epson.

وينصح باستخدام خرطيش مسحوق الحبر Epson للطابعة. وEpson لا يغطي ضمانها للمشاكل التي تحدث نتيجة استخدام كماليات أو أجزاء أو مكونات ليست من Epson.

تحذير:



❑ استخدم مقشة أو قماش مبلل لمسح مسحوق الحبر المنسكب. لا تستخدم أبداً مكنسة كهربائية لمسحوق الحبر المنسكب. فمسحوق الحبر قد يشتعل بسبب الشرر الكهربائي داخل المكنسة الكهربائية ويسبب انفجارها. إذا سكبت كمية كبيرة من مسحوق الحبر، اتصل بوكيل Epson المحلي.

❑ لا تلمس خرطوشة مسحوق حبر في مصدر لهب مكشوف أبداً. فبقايا مسحوق الحبر في الخرطوشة يمكن أن تشتعل وتسبب إصابات حروق أو انفجار. إذا كان لديك خرطوشة مسحوق حبر لم تعد في حاجة إليها، اتصل بوكيل Epson المحلي للتخلص منها.

تنبيه:



❑ احتفظ بخرطيش مسحوق الحبر بعيداً عن متناول الأطفال. إذا ابتلع طفل مسحوق الحبر من غير قصد، اجعله يبصقه، واشطف الفم بالماء، واجعله يشرب ماء واستشر طبيباً فوراً.

❑ عند استبدال خرطوشة مسحوق حبر، احرص على عدم سكب مسحوق الحبر. وفي حالة انسكابه، تجنب ملامسته للملابس أو الجلد أو العينين والفم وأيضاً استنشاقه.

❑ إذا انسكب مسحوق الحبر على الجلد أو الملابس، اغسله بالصابون والماء. وإذا دخل مسحوق الحبر في عينيك، اغسلهما بماء وافر لمدة 15 دقيقة على الأقل إلى أن يزول التهيج. واستشر طبيباً إذا استدعت الضرورة.

إذا استنشقت مسحوق الحبر، توجه إلى مكان به هواء منعش واشطف فمك بالماء. وإذا ابتلعت مسحوق الحبر، ابصقه، واشطف فمك بالماء، واشرب كمية كبيرة من الماء واستشر طبيباً فوراً.

مهم:

لا ترح خرطوشة مسحوق الحبر المستخدمة لتجنب سكب مسحوق الحبر.

نظرة عامة

يوجد بالطابعة خرطيش مسحوق حبر لأربعة ألوان: الأسود، الأصفر، الفوشين والأزرق الداكن.

عندما تبلغ خرطوشة مسحوق حبر نهاية عمر استخدامها، ستظهر الرسالة التالية بشاشة LCD (XXXX: Yellow, Magenta, Black أو Cyan).

الرسالة	الإجراء
XXXX Low Replace Soon *	مستوى مسحوق الحبر في الخرطوشة المحددة أصبح منخفضاً. جهز خرطوشة مسحوق حبر جديدة.
Replace XXXX Cartridge	خرطوشة مسحوق الحبر المحددة بلغت نهاية عمر استخدامها. استبدل خرطوشة مسحوق الحبر القديمة بأخرى جديدة.
Empty XXXX Cartridge	خرطوشة مسحوق الحبر المحددة بلغت نهاية عمر استخدامها. استبدل خرطوشة مسحوق الحبر القديمة بأخرى جديدة.

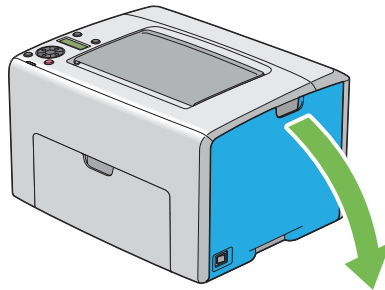
* يظهر هذا التحذير فقط عند استخدام خرطوشة مسحوق حبر Epson (Non-GenuineToner مع Off).

مهم:

- عند وضع خرطوشة مسحوق حبر مستخدمة على الأرض أو على منضدة، ضع عدة فروخ ورق تحت الخرطوشة ليسقط عليها أي مسحوق حبر يمكن أن ينسكب.
- لا تستخدم خرطوشة مسحوق الحبر القديمة مرة ثانية بمجرد فكها من الطابعة. فذلك يمكن أن يفسد جودة الطباعة.
- لا ترح أو تدق خرطوشة مسحوق الحبر المستخدمة. فقد تنسكب بقايا مسحوق الحبر.
- نحن ننصح بأن تستهلك خرطوشة مسحوق الحبر خلال سنة واحدة بعد إخراجها من عبوتها.

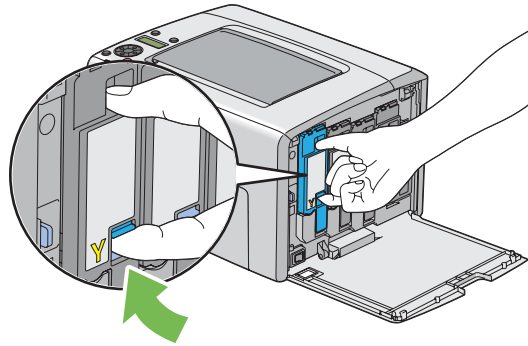
فك خرطوشة مسحوق الحبر

1. أوقف تشغيل الطابعة.
2. افتح غطاء الوصول إلى مسحوق الحبر.



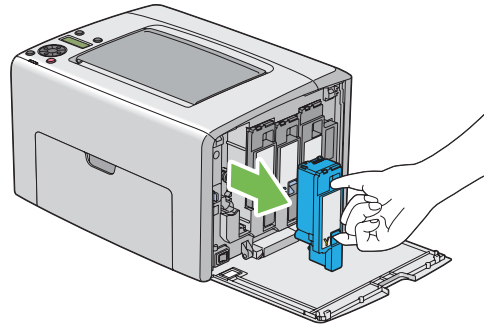
3. افرد بعض فروخ الورق على الأرض أو المنضدة حيثما توضع خرطوشة مسحوق الحبر المفكوك.

4. اقرص خرطوشة مسحوق الحبر بقوة كما يوضح الشكل.



5. اسحب خرطوشة مسحوق الحبر إلى الخارج.

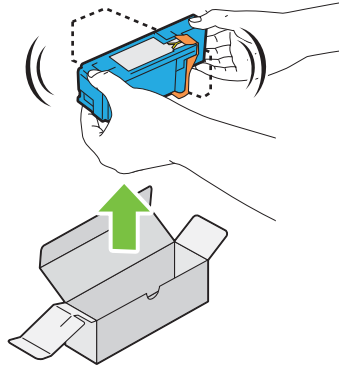
مهم:
اسحب خرطوشة مسحوق الحبر إلى الخارج دائما ببطء لكيلا تسكب أي مسحوق حبر.



6. ضع خراطيش مسحوق الحبر ببطء على فروخ الورق الموضوعة في الخطوة 3.

تركيب خرطوشة مسحوق حبر

1. أخرج خرطوشة مسحوق حبر جديدة للون المطلوب من عبوتها ورجها 5 إلى 6 مرات لتوزيع مسحوق الحبر بالتساوي.

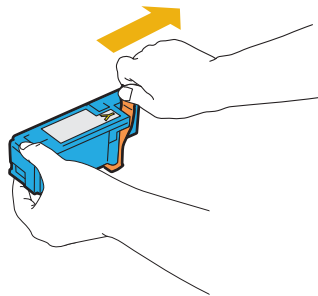


ملاحظة:

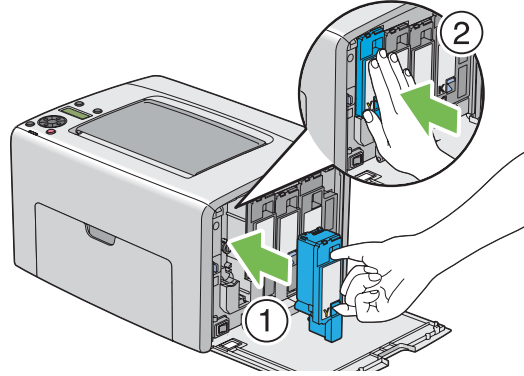
❑ تأكد من أن لون خرطوشة مسحوق الحبر الجديدة يطابق اللون الموجود على المقبض قبل استبدالها.

❑ تعامل مع خرطوشة مسحوق الحبر بحرص لتجنب سكب مسحوق الحبر.

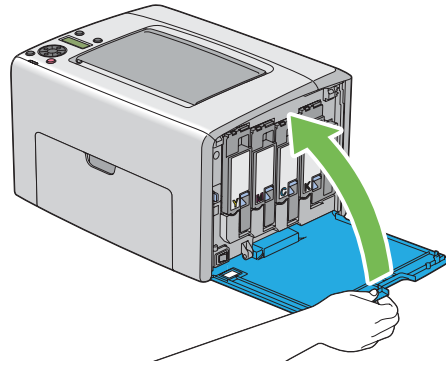
2. أزل الشريط من على خرطوشة مسحوق الحبر.



3. اضبط خرطوشة مسحوق الحبر في حامل الخرطوشة المخصص لها ثم أدخلها بقوة بالضغط قرب وسط الملتصق إلى أن تصدر الخرطوشة صوت طقطقة.



4. أغلق غطاء الوصول إلى مسحوق الحبر.



5. ضع خرطوشة مسحوق الحبر المفكوك في علبة الخرطوشة التي ركبته.
6. احرص على عدم ملامسة مسحوق الحبر المنسكب وتخلص من فروخ الورق التي كانت موضوعة أسفل خرطوشة مسحوق الحبر المفكوك.

طلب المواد

تحتاج خراطيش مسحوق الحبر إلى طلبها بين الحين والآخر. وتتضمن كل خرطوشة مسحوق حبر شرحاً لطريقة التركيب على علبتها.

المواد الاستهلاكية

مهم:

استخدم مواد استهلاكية غير التي تنصح بها Epson يمكن أن يفسد الجودة والأداء. استخدم فقط المواد الاستهلاكية التي تنصح بها Epson.

اسم المنتج	رمز المنتج
خرطوشة مسحوق حبر (أسود)	0614
خرطوشة مسحوق حبر (أصفر)	0611
خرطوشة مسحوق حبر (فوشين)	0612
خرطوشة مسحوق حبر (أزرق داكن)	0613

وقت طلب خراطيش مسحوق الحبر

تعرض شاشة LCD تحذيراً عندما تقترب خرطوشة مسحوق الحبر من وقت استبدالها. تحقق من وجود خراطيش للاستبدال متوفرة لديك. ومن المهم طلب خرطوشة مسحوق الحبر عند أول ظهور للرسالة لتجنب إعاقة الطباعة. وتعرض شاشة LCD رسالة خطأ عندما يكون ضروريا استبدال خرطوشة مسحوق الحبر.

مهم:

هذه الطباعة مصممة لتقديم الأداء الأكثر استقراراً وجودة طباعة عند استخدامها مع خراطيش مسحوق الحبر التي ينصح بها. وعدم استخدام خراطيش مسحوق الحبر التي ينصح بها لهذه الطباعة يضعف أداء الطباعة وجودة الطباعة. كما يمكن أن تتحمل تكاليف إصلاح الطباعة إذا حدث بها عطل. لكي تحصل على دعم العملاء وأفضل أداء للطباعة، تأكد من استخدام خراطيش مسحوق الحبر التي ينصح بها.

تخزين المواد الاستهلاكية

خزن المواد الاستهلاكية في عبواتها الأصلية إلى أن تحتاج إلى استخدامها. لا تخزن المواد الاستهلاكية في:

- درجات حرارة أعلى من 40 °مئوية.
- بيئة ذات تغيرات كبيرة في الرطوبة أو الحرارة.
- ضوء الشمس المباشر.
- الأماكن المتربة.
- سيارة لمدة طويلة.

□ بيئة تتواجد بها غازات آكلة.

□ بيئة بها هواء مالح.

إدارة الطابعة

فحص أو إدارة الطابعة بواسطة *EpsonNet Config*

عند تركيب الطابعة في بيئة TCP/IP، يمكنك فحص حالة الطابعة وتكوين الإعدادات باستخدام مستعرض ويب على كمبيوتر شبكة. كما يمكنك استخدام *EpsonNet Config* لفحص الكمية المتبقية من المواد الاستهلاكية والورق المحمل في هذه الطابعة.

ملاحظة:

عند استخدام الطابعة كطابعة محلية، لا يمكنك استخدام *EpsonNet Config*. لمعرفة تفاصيل عن فحص حالة طابعة محلية، ارجع إلى "فحص حالة الطابعة بواسطة *Status Monitor* (فقط Windows)" في الصفحة 206.

بدء *EpsonNet Config*

استخدم الإجراء التالي لبدء *EpsonNet Config*.

1. ابدأ مستعرض الويب.
 2. أدخل عنوان IP الطابعة في شريط العناوين.
- ستظهر صفحة *EpsonNet Config*.

فحص حالة الطابعة بواسطة *Status Monitor* (فقط Windows)

Status Monitor هي أداة مثبتة مع برنامج تشغيل طباعة *Epson*. وهي تفحص تلقائياً حالة الطابعة عندما ترسل مهمة طباعة. ويمكن أن تفحص *Status Monitor* أيضاً حالة صينية الورق والكمية المتبقية من مسحوق الحبر في الخراطيش.

بدء *Status Monitor*

انقر نقرًا مزدوجًا أيقونة *Status Monitor* في شريط المهام أو انقر بزر الماوس الأيمن الأيقونة واختر **Select Printer**.

إذا لم تكن أيقونة *Status Monitor* معروضة في شريط المهام، افتح *Status Monitor* من قائمة **start** (ابدأ).

يستخدم الإجراء التالي *Windows*® XP *Microsoft*® كمثال.

1. انقر **start** (ابدأ) — **All Programs** (كافة البرامج) — **EPSON** — **Status Monitor** — **Activate Status Monitor**.

ستظهر نافذة **Select Printer**.

2. انقر اسم الطابعة المطلوبة من القائمة.

ستظهر نافذة **Status Monitor**.

لمعرفة تفاصيل عن وظائف Status Monitor، ارجع إلى التعليمات عبر الإنترنت.

فحص حالة الطابعة من خلال البريد الإلكتروني

عند الاتصال ببيئة شبكة حيث يكون إرسال واستقبال رسائل البريد الإلكتروني ممكناً، يمكن للطابعة إرسال تقرير بالبريد الإلكتروني إلى عناوين بريد إلكتروني محددة يشمل المعلومات الآتية:

إعدادات الشبكة وحالة الطابعة

حالة الخطأ الذي حدث بالطابعة

إعداد بيئة البريد الإلكتروني

نشط EpsonNet Config في علامة التبويب **Properties**، كون الإعدادات الآتية وفقاً لبيئة بريدك الإلكتروني. بعد تكوين الإعدادات بكل شاشة، انقر دائماً **Apply** ثم أوقف/شغل الطابعة لإعادة تشغيلها. لمعرفة تفاصيل عن كل بند، ارجع إلى التعليمات على أسطوانة البرنامج.

البند	البند المطلوب تكوينه	الوصف
General Setup — StatusMessenger	Recipient's E-mail Address	أعد عنوان البريد الإلكتروني الذي سترسل إليه الملاحظات عن التغييرات في حالة الطابعة أو الأخطاء.
	Notification Items	أعد محتويات الملاحظات التي سترسل في البريد الإلكتروني.
Port Status	StatusMessenger	حدد مربع الاختيار Enabled .

الوصف	البند المطلوب تكوينه	البند
اختر الإعدادات المناسبة لإرسال واستقبال البريد الإلكتروني.	SMTP Server Settings s E-mail Address'Machine <input type="checkbox"/> SMTP Server Address <input type="checkbox"/> SMTP Server Port Number <input type="checkbox"/> Send Authentication E-Mail Send <input type="checkbox"/> Authentication Login Name <input type="checkbox"/> Password <input type="checkbox"/> Re-enter Password <input type="checkbox"/> SMTP Server Connection <input type="checkbox"/> Status POP3 Server Settings POP3 Server Address <input type="checkbox"/> POP3 Server Port Number <input type="checkbox"/> Login Name <input type="checkbox"/> Password <input type="checkbox"/> Re-enter Password <input type="checkbox"/> POP3 Server Check <input type="checkbox"/> Interval APOP Settings <input type="checkbox"/> POP3 Server Connection <input type="checkbox"/> Status	Protocol Settings — E-mail
عند إعداد إذن فحص المعلومات وتغيير إعدادات عنوان بريد إلكتروني، أدخل عنوان البريد الإلكتروني المسموح له باستقبال رسالة البريد الإلكتروني. إذا لم يتم إدخال عنوان هنا، فإن الطابعة ستستقبل رسائل البريد الإلكتروني من جميع المستخدمين.	Permitted E-mail Address	
أعد كلمة المرور للوصول إلى الطابعة.	StatusMessenger Password	

فحص حالة الطابعة بواسطة البريد الإلكتروني

يشرح هذا القسم التحذيرات التي يجب مراعاتها عند إرسال رسالة بريد إلكتروني إلى الطابعة لفحص حالة الطابعة.

يمكنك تحديد أي عنوان لرسالة البريد الإلكتروني عند فحص حالة الطابعة أو تغيير إعدادات الطابعة.

استخدم الأوامر الموصوفة في القسم التالي لإنشاء نص رسالة البريد الإلكتروني.

الأوامر التي يمكن استخدامها في نص رسالة بريد إلكتروني
استخدم كل أمر وفقا للقواعد الآتية:

- ❑ استخدم “#” كبادئة لجميع الأوامر، وحدد #أمر كلمة المرور في أعلى كل رسالة-بريد إلكتروني.
 - ❑ وسطور الأوامر التي لا تشتمل على “#” سيتم تجاهلها.
 - ❑ اكتب أمرا واحدا بكل سطر وافصل كل أمر ومعلم بمسافة أو بعلامة جدولة.
- عند كتابة الأمر نفسه مرتان أو أكثر في رسالة بريد إلكتروني واحدة، فإن الأمر الثاني والثالثي له يتم تجاهلهم.

الأمر	المعلم	الوصف
##Password	كلمة المرور	استخدم هذا الأمر في أعلى رسالة البريد الإلكتروني عندما تكون هناك كلمة مرور معدة. يمكنك إهمال هذا الأمر عندما تكون كلمة المرور غير معدة.
#NetworkInfo		أعد ذلك عندما تريد فحص معلومات عن قائمة إعدادات الشبكة.
#Status		أعد ذلك عندما تريد فحص حالة الطابعة.

مثال للأوامر

- ❑ عندما تكون كلمة المرور للقراءة فقط “ronly”، ولفحص حالة الطابعة:

Password ronly#

Status#

NetworkInfo#

الحفاظ على المواد

يمكنك تغيير إعدادات في برنامج تشغيل الطابعة للحفاظ على الورق.

المادة	الإعداد	الوظيفة
وسائط الطابعة	Multiple-Up في علامة التبويب Layout ببرنامج تشغيل الطابعة	تطبّع الطابعة صفتين أو أكثر على وجه واحد من الورقة. الأعداد المتاحة التي يمكن لكل برنامج تشغيل طباعة أن يطبعها على ورقة واحدة هي كالتالي: ❑ برنامج تشغيل طباعة Microsoft Windows: 2، 4، 8، 16 أو 32 صفحة ❑ برنامج تشغيل طباعة Mac OS® X: 2، 4، 6، 9 أو 16 صفحة بإستخدامها مع إعداد الطابعة على الوجهين، فإن Multiple-Up تتيح لك طباعة 64 صفحة على ورقة واحدة. (32 صورة على الوجه الأمامي و32 على الوجه الخلفي)

فحص أعداد الصفحات

يمكن فحص العدد الإجمالي للصفحات المطبوعة بلوحة المشغل. توجد ثلاثة عدادات: Color Impression، Black Impression و Total Impression (Color Impression + Black Impression).

يعد Billing Meters عدد الصفحات التي طبعت على النحو الصحيح. الطباعة الملونة على وجه واحد (بما في ذلك Multiple-Up) تعد على أنها مهمة واحدة، والطباعة على الوجهين (بما في ذلك Multiple-Up) تعد على أنها مهمتان. أثناء الطباعة على الوجهين، إذا حدث خطأ بعد طباعة وجه واحد على النحو الصحيح، فإنها تعد على أنها واحدة.

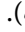

عند طباعة بيانات ملونة، التي تم تحويلها باستخدام ملف تعريف ICC بتطبيق ما، وباستخدام إعداد ألوان، فإن البيانات تطبع بالألوان حتى إذا كانت تبدو بالأسود والأبيض على الشاشة. وفي هذه الحالة، يزيد Total و Color Impression و Impression.

عند الطباعة على الوجهين، ربما يحدث إدخال ورقة خالية تلقائياً اعتماداً على إعدادات التطبيق. وفي هذه الحالة، تعد الورق الخالية كصفحة واحدة. ومع ذلك، عند الطباعة على الوجهين للأرقام الفردية للصفحات، فإن الورقة الخالية التي يتم إدخالها للوجه الخلفي لأخر ورقة فردية لا تعد.

انظر أيضاً:

”Billing Meters“ في الصفحة 131

استخدم الإجراء التالي لفحص عداد:

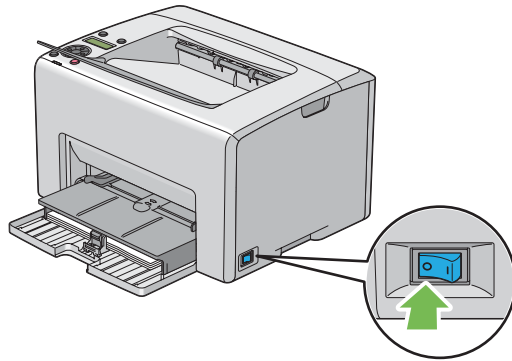
1. اضغط الزر  (القائمة).
2. اختر Billing Meters، ثم اضغط الزر .
3. افحص القيم لكل عداد.

نقل الطابعة

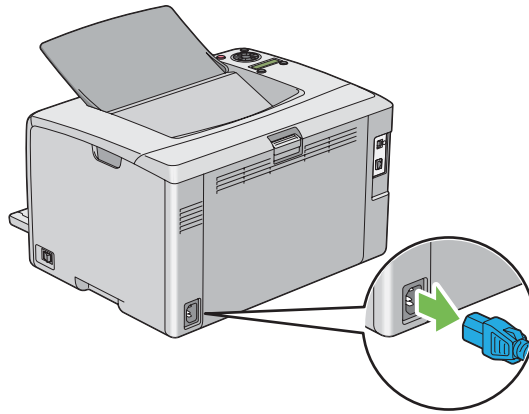
ملاحظة:

تكون ناحية مقدمة الطابعة أثقل من المؤخرة. ضع في اعتبارك هذا الاختلاف في الوزن عند نقل الطابعة.

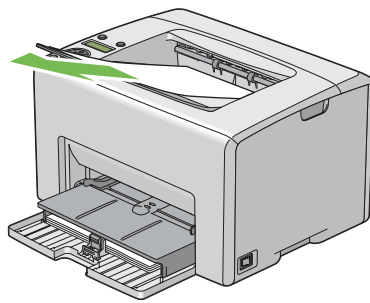
1. أوقف تشغيل الطابعة.



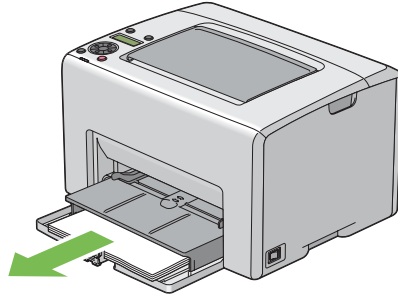
2. افصل كابل الطاقة وكابل توصيل الكمبيوتر بالطابعة.



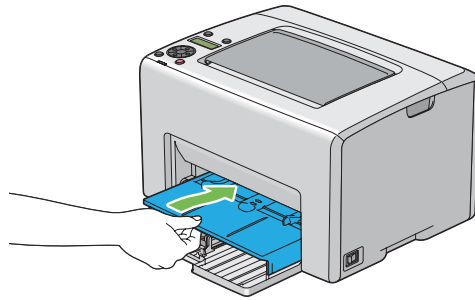
3. أخرج أي ورق في صينية إخراج الورق المركزية إن وجد. أغلق امتداد صينية إخراج الورق إذا كان مفتوحا.



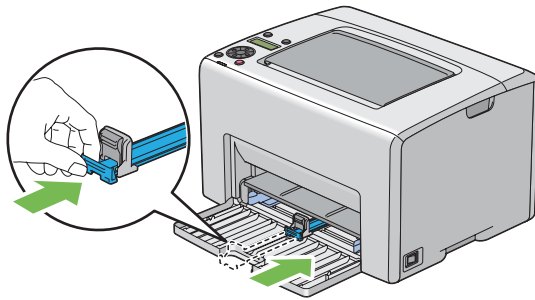
4. أخرج أي ورق في مُدخل ورق الأولوية أو الملقم متعدد الأغراض. احتفظ بالورق في غلافه وبعيدا عن أي رطوبة أو أي مادة تؤثر على نظافته.



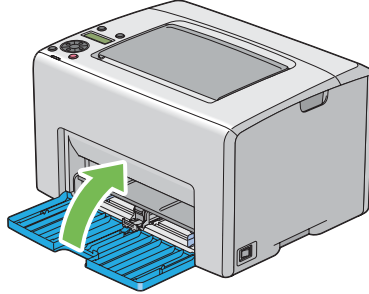
5. ادفع مُدخل ورق الأولوية إلى داخل الطابعة.



6. حرك الذراع المنزلقة إلى الخلف إلى أن تتوقف.



7. أغلق الغطاء الأمامي.



8. ارفع الطابعة وانقلها برفق.



9. اضبط تسجيل الألوان قبل استخدام الطابعة.

انظر أيضا:
”ضبط تسجيل الألوان“ في الصفحة 174

الملحق A

أين يمكن الحصول على المساعدة

الاتصال بدعم Epson

قبل الاتصال بـ Epson

إذا كانت طابعة Epson لا تعمل على النحو الصحيح ولا يمكنك حل المشكلة باستخدام معلومات تحديد الأعطال وإصلاحها في دليل الطابعة، اتصل بخدمات دعم Epson لتقديم المساعدة. إذا كان دعم Epson لمنطقتك غير مذكور أدناه، اتصل بالموزع الذي اشتريته منه الطابعة.

سوف يتمكن دعم Epson من مساعدتك أسرع إذا قدمت لهم المعلومات الآتية:

- ❑ الرقم المسلسل للطابعة (يوجد ملصق الرقم المسلسل عادة بمؤخرة الطابعة).
- ❑ طراز الطابعة
- ❑ نسخة برنامج الطابعة (انقر **About: Version Info** (معلومات النسخة)، أو الزر المماثل في برنامج الطابعة).
- ❑ ماركة وطراز الكمبيوتر الذي تستخدمه
- ❑ اسم ونسخة نظام تشغيل الكمبيوتر
- ❑ أسماء ونسخ تطبيقات البرامج التي عادة تستخدمها مع الطابعة

المساعدة للمستخدمين في أوروبا

افحص وثيقة ضمان البلاد الأوروبية لمعرفة المعلومات عن كيفية الاتصال بدعم Epson.

المساعدة للمستخدمين في تايوان

وسائل الاتصال للحصول على معلومات والدعم والخدمات هي كالتالي:

شبكة الإنترنت العالمية (<http://www.epson.com.tw>)

يوفر موقع الويب معلومات عن مواصفات المنتجات وبرامج التشغيل للتنزيل والاستفسارات عن المنتجات.

مكتب مساعدة Epson (هاتف: +0800212873)

يستطيع فريق مكتب المساعدة مساعدتك في الآتي عبر الهاتف:

- استفسارات المبيعات ومعلومات المنتجات
- أسئلة أو مشاكل استخدام المنتجات
- الاستفسارات حول خدمة الإصلاح والضمان

مركز خدمة الإصلاح:

العنوان	رقم الفاكس	رقم الهاتف
No.20, Beiping E. Rd., Zhongzheng Dist., Taipei City 100, Taiwan	02-23417070	02-23416969
1F., No.16, Sec. 5, Nanjing E. Rd., Songshan Dist., Taipei City 105, Taiwan	02-27495955	02-27491234
No.1, Ln. 359, Sec. 2, Zhongshan Rd., Zhonghe City, Taipei County 235, Taiwan	02-32345299	02-32340688
No.342-1, Guangrong Rd., Luodong Township, Yilan County 265, Taiwan	039-600969	039-605007
No.87, Guolian 2nd Rd., Hualien City, Hualien County 970, Taiwan	038-312977	038-312966
5F.-1, No.700, Zhongzheng Rd., Zhonghe City, Taipei County 235, Taiwan	02-82278866	02-82273300
No.413, Huannan Rd., Pingzhen City, Taoyuan County 324, Taiwan	03-2810707	03-2810606
1F., No.9, Ln. 379, Sec. 1, Jingguo Rd., North Dist., Hsinchu City 300, Taiwan	03-5320092	03-5325077
3F., No.510, Yingcai Rd., West Dist., Taichung City 403, Taiwan	04-23291338	04-23291388
No.530, Sec. 4, Henan Rd., Nantun Dist., Taichung City 408, Taiwan	04-23806000	04-23805000
No.463, Zhongxiao Rd., East Dist., Chiayi City 600, Taiwan	05-2784555	05-2784222
No.141, Gongyuan N. Rd., North Dist., Tainan City 704, Taiwan	06-2112555	06-2221666
1F., No.337, Minghua Rd., Gushan Dist., Kaohsiung City 804, Taiwan	07-5540926	07-5520918

العنوان	رقم الفاكس	رقم الهاتف
No.51, Shandong St., Sanmin Dist., Kaohsiung City 807, Taiwan	07-3218085	07-3222445
1F., No.113, Shengli Rd., Pingtung City, Pingtung County 900, Taiwan	08-7344802	08-7344771

المساعدة للمستخدمين في سنغافورة

مصادر المعلومات والدعم والخدمات المتاحة من Epson تكون كالآتي:

شبكة الإنترنت العالمية (<http://www.epson.com.sg>)

يوفر موقع الويب معلومات عن مواصفات المنتجات وبرامج التشغيل للتنزيل والأسئلة الشائعة واستفسارات المبيعات والدعم الفني عبر البريد الإلكتروني.

مكتب مساعدة Epson (هاتف: 65863111 (65))

يستطيع فريق مكتب المساعدة مساعدتك في الآتي عبر الهاتف:

- استفسارات المبيعات ومعلومات المنتجات
- أسئلة أو مشاكل استخدام المنتجات
- الاستفسارات حول خدمة الإصلاح والضمان

المساعدة للمستخدمين في تايلاند

وسائل الاتصال للحصول على معلومات والدعم والخدمات هي كالآتي:

شبكة الإنترنت العالمية (<http://www.epson.co.th>)

يوفر موقع الويب معلومات عن مواصفات المنتجات وبرامج التشغيل للتنزيل والأسئلة الشائعة والبريد الإلكتروني.

الخط الساخن لـ Epson (هاتف: 26859899 (66))

يستطيع فريق الخط الساخن مساعدتك في الآتي عبر الهاتف:

- استفسارات المبيعات ومعلومات المنتجات
- أسئلة أو مشاكل استخدام المنتجات

□ الاستفسارات حول خدمة الإصلاح والضمان

المساعدة للمستخدمين في فيتنام

وسائل الاتصال للحصول على معلومات والدعم والخدمات هي كالتالي:

الخط الساخن لـ Epson (هاتف): 84-8-823-9239

مركز الخدمة: Truong Dinh Street, District 1, Hochiminh City 80
فيتنام

المساعدة للمستخدمين في إندونيسيا

وسائل الاتصال للحصول على معلومات والدعم والخدمات هي كالتالي:

شبكة الإنترنت العالمية (<http://www.epson.co.id>)

□ معلومات عن مواصفات المنتجات وبرامج التشغيل للتنزيل

□ الأسئلة الشائعة واستفسارات المبيعات والأسئلة من خلال البريد الإلكتروني

الخط الساخن لـ Epson

□ استفسارات المبيعات ومعلومات المنتجات

□ الدعم الفني

هاتف 4350 21-572 (62)

فاكس 4357 21-572 (62)

مركز خدمة Epson

جاكارتا
Mangga Dua Mall 3rd floor No 3A/B.
Jl. Arteri Mangga Dua,
Jakarta

هاتف/فاكس: 2162301104 (62)

Lippo Center 8th floor Jl. Gatot Subroto No.2 Bandung	باندونج
هاتف/فاكس: (62)227303766	
Hitech Mall It IIB No. 12. Jl. Kusuma Bangsa 116 - 118 Surabaya	سورابايا
هاتف: (62)315355035 فاكس: (62)315477837	
Hotel Natour Garuda Jl. Malioboro No. 60 Yogyakarta	يوجياكارتا
هاتف: (62)274565478	
Wisma HSBC 4th floor. Jl. Diponegoro No. 11 Medan	ميدان
هاتف/فاكس: (62)614516173	
MTC Karebosi Lt. Ill Kav. P7-8 Jl. Ahmad Yani No.49 Makassar	ماكاسار
هاتف: (62)411350148/411350147	

المساعدة للمستخدمين في هونج كونج

للحصول على الدعم الفني وأيضاً خدمات ما بعد البيع الأخرى، نرحب باتصال المستخدمين بـ Epson Hong Kong Limited.

صفحة الإنترنت الرئيسية

أنشأت Epson Hong Kong صفحة رئيسية محلية باللغتين الصينية والإنجليزية على الإنترنت لتوفر المعلومات الآتية للمستخدمين:

معلومات المنتج □

❑ إجابات عن الأسئلة الشائعة

❑ أحدث نسخ برامج تشغيل منتجات Epson

يمكن للمستخدمين الوصول إلى الصفحة الرئيسية على شبكة الإنترنت العالمية على:

<http://www.epson.com.hk>

الخط الساخن للدعم الفني

كما يمكنك الاتصال بفريقنا الفني على أرقام الهاتف والفاكس الآتية:

هاتف: (852) 2827-8911

فاكس: (852) 2827-4383

المساعدة للمستخدمين في ماليزيا

وسائل الاتصال للحصول على معلومات والدعم والخدمات هي كالتالي:

شبكة الإنترنت العالمية (<http://www.epson.com.my>)

❑ معلومات عن مواصفات المنتجات وبرامج التشغيل للتنزيل

❑ الأسئلة الشائعة واستفسارات المبيعات والأسئلة من خلال البريد الإلكتروني

.Sdn. Bhd (M) Epson Trading

المكتب الرئيسي

هاتف: 603-56288288

فاكس: 603-56288388/399

مكتب مساعدة Epson

❑ استفسارات المبيعات ومعلومات المنتجات (خط المعلومات)

هاتف: 603-56288222

□ الاستفسارات عن خدمات الإصلاح والضمان واستخدام المنتج والدعم الفني (الخط الفني)

هاتف: 603-56288333

المساعدة للمستخدمين في الهند

وسائل الاتصال للحصول على معلومات والدعم والخدمات هي كالتالي:

شبكة الإنترنت العالمية (<http://www.epson.co.in>)

يوفر موقع الويب معلومات عن مواصفات المنتجات وبرامج التشغيل للتنزيل والاستفسارات عن المنتجات.

المكتب الرئيسي لـ *Epson India* - بنجالور

هاتف: 080-30515000

فاكس: 30515005

مكاتب *Epson India* الإقليمية:

الموقع	رقم الهاتف	رقم الفاكس
مومباي	022-28261515 / 16/17	022-28257287
دلهي	011-30615000	011-30615005
تشيناي	044-30277500	044-30277575
كولكاتا	033-22831589 / 90	033-22831591
حيدرآباد	040-66331738/ 39	040-66328633
كوتشين	0484-2357950	0484-2357950
كومباتور	0422-2380002	غير متاح
بيون	020-30286000 / 30286001/30286002	020-30286000
أحمدآباد	079-26407176 / 77	079-26407347

خط المساعدة

للخدمة ومعلومات المنتج أو لطلب خرطوشة - 18004250011 (9 ص - 9 م) - هذا الرقم مجاني.

للخدمة (لمستخدمي CDMA والمحمول) - 39001600 (9 ص - 6 م) مع إدخال رمز STD المحلي

المساعدة للمستخدمين في الفلبين

للحصول على الدعم الفني وأيضا خدمات ما بعد البيع الأخرى، نرحب باتصال المستخدمين بـ Epson Philippines Corporation على أرقام الهاتف والفاكس وعنوان البريد الإلكتروني أدناه:

الخط الرئيسي: (63-2) 706 2609

فاكس: (63-2) 706 2665

الخط المباشر لمكتب المساعدة: (63-2) 706 2625

البريد الإلكتروني: epchelpdesk@epc.epson.com.ph

شبكة الإنترنت العالمية (<http://www.epson.com.ph>)

يوفر الموقع معلومات عن مواصفات المنتجات وبرامج التشغيل للتنزيل والأسئلة الشائعة والاستفسارات عن طريق البريد الإلكتروني.

الرقم المجاني: 1069-1800-EPSON (37766)

يستطيع فريق الخط الساخن مساعدتك في الآتي عبر الهاتف:

□ استفسارات المبيعات ومعلومات المنتجات

□ أسئلة أو مشاكل استخدام المنتجات

□ الاستفسارات حول خدمة الإصلاح والضمان

الفهرس

L	A
16.....LCD	140.....Adj . Fusing Unit
145.....(خطأ تسجيل الدخول) Login Error	144.....(ضبط الارتفاع) Adjust Altitude
139.....(رسالة انخفاض مستوى مسحوق الحبر) Low Toner Msg	140.....(ضبط BTR) Adjust BTR
135.....LPR	142.....(ضبط تسجيل الألوان) Adjust ColorRegi
	139.....(ضبط نوع الورق) Adjust PaperType
M	131.....(قائمة الإدارة) Admin Menu
138.....mm/inch	138.....(طباعة السجل التلقائية) Auto Log Print
209.....Multiple-Up	141.....(ضبط تسجيل الألوان تلقائياً) Auto Regi Adj
	B
N	143.....(إنعاش BTR) BTR Refresh
131.....(إعداد الشبكة) Network Setup	
143.....(مسحوق الحبر غير الأصلي) Non-GenuineToner	C
	145.....(تغيير كلمة المرور) Change Password
P	143.....(المخطط) Chart
146.....(لغة اللوحة) Panel Language	142.....(تنظيف المحمض) Clear Developer
146.....Panel Lock	
145.....(قفل اللوحة) Panel Lock	E
145.....(إعداد قفل اللوحة) Panel Lock Set	135.....(تنبيهات البريد الإلكتروني) Email Alerts
75.....Point and Print	Epson Net Config
135.....Port9100	206.....إدارة الطابعة
148.....PowerSaver Time	206.....بدء
137.....(زمن موفر الطاقة) PowerSaver Time	135.....EpsonNet Config
	F
R	139.....(نسخة F/W) F/W Version
136.....(إعادة تعيين الافتراضيات) Reset Defaults	137.....(مهلة التوقف) Fault Time-Out
	H
S	135.....(قائمة الوصول إلى المضيف) Host Access List
144.....(تأمين الإعدادات) Secure Settings	
135.....SNMP	I
Status Monitor	134.....Init Wireless
192.....تنبيهات	143.....(تهيئة NVM) Initialize NVM
StatusMessenger	
207.....التكوين	
209.....أوامر	
207.....فحص حالة الطابعة	

132.....	الحالة اللاسلكية.....	T
209.....	الحفاظ على المواد.....	
214.....	الخدمة.....	138.....Time-Out
15.....	الذراع المنزلقة.....	142.....Toner Refresh (إنعاش مسحوق الحبر).....
152, 16.....	الذراعان.....	
17.....	الزر Menu.....	U
	الشبكة السلكية	
135.....	Protocol.....	USB Setup
131.....	إيثرنت.....	136.....Port Status (USB إعداد) (حالة المنفذ).....
	الطابعة	
206.....	الإدارة.....	W
210.....	النقل.....	
112.....	الطباعة.....	136.....Wireless LAN
108.....	الطباعة اليدوية على الوجهين.....	
127.....	الطباعة بواسطة WSD.....	!
	العدادات	
210.....	أعداد الصفحات الإجمالية.....	150.....إخراج الورق المحشور.....
		155.....من صينية إخراج الورق المركزية.....
		153.....من مؤخرة الطابعة.....
		152.....من مقدمة الطابعة.....
		إدارة
113.....	إلغاء مهمة.....	206.....الطابعة.....
	إلغاء مهمة طباعة	177.....إدخال القيم.....
113.....	من كمبيوتر.....	112.....إرسال مهمة طباعة.....
		!
		أ
152, 15.....	الغطاء الأمامي.....	24.....أساسيات الشبكة.....
	المساعدة	89.....أساسيات الطباعة.....
214.....	Epson.....	15.....أسماء الأجزاء.....
	المشاكل	
214.....	الاتصال بـ Epson.....	
214.....	الحل.....	!
159.....	المشاكل الرئيسية للطابعة.....	148.....إعادة إعداد افتراضيات المصنع.....
22.....	المشغل.....	37.....إعداد توصيل الشبكة.....
15.....	المكونات الرئيسية.....	130.....إعدادات الطباعة.....
152, 15.....	الملقم متعدد الأغراض.....	130.....إعدادات اللوحة.....
205.....	المواد الاستهلاكية.....	
12.....	المواصفات.....	
	النقل	!
210.....	الطابعة.....	214.....الاتصال بـ Epson.....
112, 15.....	امتداد صينية إخراج الورق.....	192.....الاتصال بمركز الخدمة.....
158.....	انحشار الورق.....	209.....الإعداد.....
		132.....الإعداد اللاسلكي.....
		152, 16.....الباب الخلفي.....

<p>ر</p> <p>رسائل 167.....</p> <p>192.....Status Monitor</p> <p>192.....رسائل التحذير والخطأ</p> <p>192.....رسائل الخطأ والتحذير</p> <p>رسالة بريد إلكتروني</p> <p>209.....أوامر من أجل</p> <p>ز</p> <p>17.....زر OK</p> <p>17.....زر إلغاء المهمة</p> <p>زر رجوع.....17</p> <p>زر/مبين موفر الطاقة.....16</p> <p>س</p> <p>141 , 140.....سندات</p> <p>152 , 16.....سير النقل</p> <p>ش</p> <p>17.....شاشة LCD</p> <p>192.....الرسائل</p> <p>16.....شاشة الكريستال السائل</p> <p>ص</p> <p>18.....صفحة إعدادات اللوحة</p> <p>صفحة تقرير.....123</p> <p>152 , 15.....صينية إخراج الورق المركزية</p> <p>ض</p> <p>174.....ضبط تسجيل الألوان</p> <p>ط</p> <p>طباعة</p> <p>ورق مخصص.....119</p> <p>ورق مخصص: برنامج تشغيل Mac OS X.....121</p> <p>ورق مخصص: برنامج تشغيل طباعة Windows.....120</p> <p>192.....طلب المساعدة</p> <p>192.....تنبيهات Status Monitor</p>	<p>ب</p> <p>برقشة.....167</p> <p>برنامج الطباعة.....20</p> <p>برنامج تشغيل الطباعة (Mac OS X)</p> <p>تثبيت برنامج تشغيل الطباعة.....82</p> <p>بطاقات خفيف.....141 , 140</p> <p>بطاقات صقيل خفيف الوزن.....141 , 140</p> <p>بكرة النقل.....16</p> <p>بكرة تلقيم الورق.....16</p> <p>ت</p> <p>تاريخ المهمة.....130</p> <p>تثبيت.....34</p> <p>تثبيت برنامج تشغيل الطباعة.....34</p> <p>تجنب انحشار الورق.....150</p> <p>تحديد القيم.....176</p> <p>تحميل المغلف.....105 , 100</p> <p>تحميل الورق ذو الرأسية.....108 , 102</p> <p>تحميل الورق في مُدخل ورق الأولوية.....103</p> <p>تحميل وسائط الطباعة.....93</p> <p>المقلم متعدد الأغراض.....94</p> <p>مُدخل ورق الأولوية.....103</p> <p>تحميل وسائط الطباعة في المقلم متعدد الأغراض.....94</p> <p>تخزين المواد الاستهلاكية.....205</p> <p>تركيب خرطوشة مسحوق حبر.....203</p> <p>تكوين الإعدادات اللاسلكية.....38</p> <p>توصيل الطباعة.....24</p> <p>ح</p> <p>حالة الطباعة</p> <p>StatusMessenger.....207</p> <p>الفحص عبر البريد الإلكتروني.....208</p> <p>حالة ما قبل تثبيت برنامج تشغيل الطباعة.....34</p> <p>حساس كثافة مسحوق الحبر الملون.....198</p> <p>د</p> <p>دليل الطول.....15</p> <p>دليلا عرض الورق.....98 , 15</p>
---	---

151.....	مكان انحشار الورق.....	205.....	طلب المواد.....
141 ,140.....	ملصقات.....		
25 ,16.....	منفذ USB.....		
25 ,16.....	منفذ الإيثرنت.....		
24.....	مواصفة التوصيل.....	141 ,140.....	عادي.....
16.....	موصل الطاقة.....	131.....	عدادات النسخ.....
10.....	مميزات المنتج.....	210.....	الصفحات المطبوعة الإجمالية.....
	ن		ع
78.....	نظير إلى نظير.....	15.....	غطاء الوصول إلى مسحوق الحبر.....
24.....	نوع التوصيل.....		
	و		غ
209.....	وسائط الطباعة.....		فحص الصفحات المطبوعة
94.....	الأبعاد.....	210.....	كيفية فحص العداد.....
205.....	وقت طلب خراطيش مسحوق الحبر.....	201.....	فك خراطيش مسحوق الحبر.....
			ف
			قضييب تنظيف رأس الطباعة.....
			ق
			كيفية فحص العداد.....
			ك
			لوحة المشغل.....
			ل
			مبين الخطأ.....
			مبين جاهزة.....
			مجري الورق.....
			مخطط تسجيل الألوان.....
			مُدخل ورق الأولوية.....
			مُدخل ورق الأولوية (PSI).....
			مشاكل الطباعة.....
			مشاكل جودة الطباعة.....
			مشكلة عروض الشاشة.....
			معاد تصنيعه.....
			مغلف.....
			مفتاح الطاقة.....
			مقبض الغطاء الخلفي.....