



Epson AcuLaser **CX37DNF**

# **Guida utente fax**

---

---

NPD4498-00 IT

---

## **Avviso sui diritti d'autore**

Non è consentito riprodurre, conservare in un sistema di recupero dati o trasmettere in nessun modo e mediante nessun mezzo di tipo meccanico, adibito a fotocopiatura, a registrazione o di altro tipo, nessuna parte di questa pubblicazione senza previo permesso scritto di Seiko Epson Corporation. Il produttore non si assume nessuna responsabilità per quanto riguarda l'utilizzo delle informazioni contenute in questo documento. né si assume alcuna responsabilità per eventuali danni derivati dall'uso di tali informazioni.

Né Seiko Epson Corporation né le sue affiliate saranno ritenute responsabili nei confronti dell'acquirente di questo prodotto o di terzi per eventuali danni, perdite, costi o spese causate da: incidenti, uso errato o abuso di questo prodotto o modifiche, riparazioni o alterazioni non autorizzate del prodotto, oppure (a esclusione degli Stati Uniti) la mancata osservanza delle istruzioni operative e di manutenzione fornite da Seiko Epson Corporation.

Seiko Epson Corporation e le sue affiliate non saranno responsabili di eventuali danni o problemi che dovessero insorgere dall'utilizzo di opzioni o prodotti di consumo diversi da quelli designati come Prodotti Originali Epson o Prodotti Approvati Epson da Seiko Epson Corporation.

EPSON è un marchio registrato ed EPSON AcuLaser è un marchio di fabbrica di Seiko Epson Corporation.

---

## Sommario

### Capitolo 1 *Introduzione*

---

Parti della stampante. . . . .	7
Vista frontale. . . . .	7
Vista posteriore. . . . .	9

### Capitolo 2 *Pannello di controllo e menu di configurazione*

---

Schermata della modalità Fax. . . . .	11
Schermata principale. . . . .	11
Entrata in modalità Fax. . . . .	13
Elenco dei simboli. . . . .	14
Menu UTILITY (Utilità). . . . .	14
Menu FAX TX OPERATION (Impostazione TX). . . . .	14
Menu FAX RX OPERATION (Impostazione RX). . . . .	16
Menu REPORTING (Rapporti). . . . .	18
Specifiche delle impostazioni nel menu UTILITY (Utilità). . . . .	19
Procedura generale per la specifica delle impostazioni nel menu UTILITY (Utilità). . . . .	19
Ricezione in memoria. . . . .	20
Impostazione della memoria in modalità RX. . . . .	20
Disattivazione della memoria in modalità RX. . . . .	21
Specifiche delle impostazioni di inoltro. . . . .	22

### Capitolo 3 *Invio di fax*

---

Funzionamento basico del fax. . . . .	23
Invio di un fax mediante AAD. . . . .	23
Invio di un fax mediante il vetro originale. . . . .	25
Selezionare della qualità dell'immagine. . . . .	28
Selezione della risoluzione. . . . .	28
Selezione della densità di scansione. . . . .	29
Indicazione di un destinatario. . . . .	29
Immissione diretta di un numero di fax. . . . .	30
Mediante l'Favorite List (Elenco ag. telef). . . . .	30
Mediante la funzione di Composizione rapida. . . . .	31

Mediante la funzione Elenco della Rubrica telefonica. . . . .	32
Mediante la funzione Ricerca della Rubrica telefonica. . . . .	33
Mediante la funzione di ripetizione. . . . .	34
Indicazione di destinatari multipli. . . . .	35
Invio di un fax a destinatari multipli (trasmissione Broadcast). . . . .	35
Invio di un fax a destinatari multipli (composizione di gruppo). . . . .	37
Invio di un fax a un'ora specifica (trasmissione a tempo). . . . .	38
Invio di una trasmissione batch. . . . .	39
Trasmissione da memoria e trasmissione diretta. . . . .	40
Trasmissione da memoria. . . . .	40
Trasmissione diretta. . . . .	40
Modifica del metodo di trasmissione. . . . .	41
Invio manuale di un fax. . . . .	42
Invio manuale di un fax dopo aver utilizzato il telefono. . . . .	42
Invio manuale di un fax mediante il tasto On hook (Aggancia). . . . .	43
Invio di un fax a una combinazione di numeri di fax (composizione a catena). . . . .	44
Annullamento di una trasmissione in coda. . . . .	45
Intestazione dei fax. . . . .	46

#### **Capitolo 4 Invio di fax da un computer (PC-FAX)**

---

Invio di fax direttamente da un computer (PC-FAX). . . . .	48
Impostazioni PC-FAX. . . . .	48
Pulsanti comuni. . . . .	48
Scheda Settings (Impostazioni). . . . .	48
Scheda Sender Information (Informazioni mittente). . . . .	49
Scheda Address Book (Agenda). . . . .	49
Trasmissioni PC-FAX basiche. . . . .	49
Disinstallazione del driver del FAX (per Windows). . . . .	51

#### **Capitolo 5 Ricezione di fax**

---

Ricezione automatica dei fax. . . . .	52
Ricezione manuale di fax. . . . .	52
Ricezione manuale. . . . .	53
Ricezione di fax con la ricezione polling manuale. . . . .	53
Inoltro dei fax ricevuti. . . . .	54
Stampa dei fax ricevuti. . . . .	54

Area stampabile. . . . .	54
Stampa di fax su entrambi i lati della carta. . . . .	55
Aggiunta di informazioni sul mittente per la stampa dei fax. . . . .	55

## Capitolo 6 **Registrazione dei destinatari**

---

Funzione Registrazione composizione. . . . .	65
Favorite List (Elenco ag. telef.). . . . .	66
Registrazione di destinazioni nell'elenco preferiti. . . . .	66
Eliminazione di destinazioni dall'elenco dei preferiti. . . . .	67
Composizione rapida. . . . .	68
Registrazione di una destinazione a composizione rapida. . . . .	68
Modifica/eliminazione delle informazioni a composizione rapida. . . . .	70
Composizione di gruppo. . . . .	71
Registrazione di una destinazione a composizione di gruppo. . . . .	71
Modifica/eliminazione delle informazioni di composizione di gruppo. . . . .	72

## Capitolo 7 **Modalità di conferma**

---

Contatori dell'apparecchio. . . . .	74
Controllo del contatore per la stampa dei fax. . . . .	74
Verifica del contatore delle scansioni totali. . . . .	74
Verifica dei risultati di trasmissione/ricezione dalla finestra dei messaggi. . . . .	75
Informazioni su rapporti ed elenchi. . . . .	75
Stampa di rapporti ed elenchi. . . . .	76
TX RESULT REPORT (Rapp. risult. TX). . . . .	76
RX RESULT REPORT (Rapp. risult. RX). . . . .	76
ACTIVITY REPORT (Rapp. attività). . . . .	77
MEMORY DATA LIST (Lista dati memoria). . . . .	78
MEMORY IMAGE PRINT (Stampa immag. mem.). . . . .	78
FAVORITE LIST (Elenco ag. telef.). . . . .	78
SPEED DIAL LIST (Lista selez. vel.). . . . .	78
GROUP DIAL LIST (Elen. comp. gruppo). . . . .	79

## Capitolo 8 **Risoluzione dei problemi**

---

Problemi di invio dei fax. . . . .	80
Problemi di ricezione dei fax. . . . .	81

Altri problemi. . . . .	82
Messaggi di errore nella finestra dei messaggi. . . . .	82

### *Appendice A* **Appendice**

---

Specifiche tecniche. . . . .	84
Immissione di testi. . . . .	85
Funzionamento dei tasti. . . . .	85
Modifica della modalità di inserimento. . . . .	89
Esempio di inserimento. . . . .	89
Correzione di un testo e precauzioni di inserimento. . . . .	90

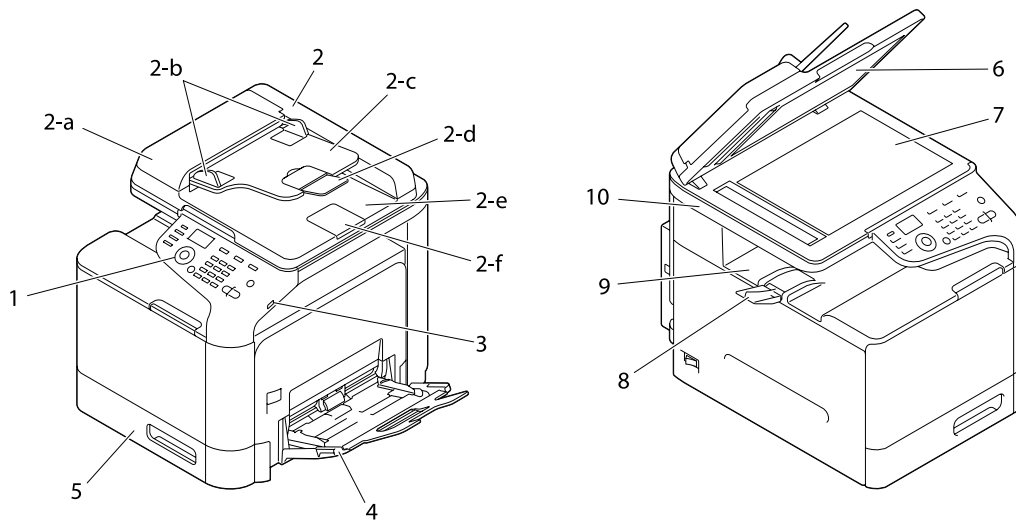
### **Indice**

---

## Capitolo 1

### Introduzione

#### Parti della stampante



#### Vista frontale

- 1- Pannello di controllo
- 2- Alimentatore automatico di documenti (AAD)
  - 2-a Coperchio di alimentazione AAD
  - 2-b Guida del documento
  - 2-c Vassoio di alimentazione documenti
  - 2-d Vassoio di estensione
  - 2-e Vassoio di uscita documenti
  - 2-f Dispositivo di arresto documenti

**Nota:**

- ❑ *In alcuni messaggi di stato o di errore, l'AAD può essere indicato come "coperchio documenti".*
- ❑ *Abbassare il dispositivo di arresto dei documenti durante la scansione della carta in formato Legal con l'AAD.*

3- Porta HOST USB

4-Vassoio 1 (vassoio di alimentazione manuale)

5- Vassoio 2

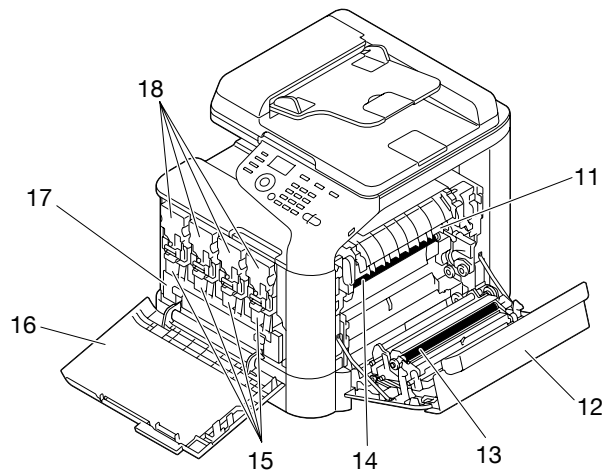
6-Cuscinetto originale del coperchio

7-Vetro originale

8-Vassoio di estensione

9-Vassoio di uscita

10-Scanner



11- Unità fusore

12- Sportello destro

13- Rullo di trasferimento

14- Unità nastro di trasferimento

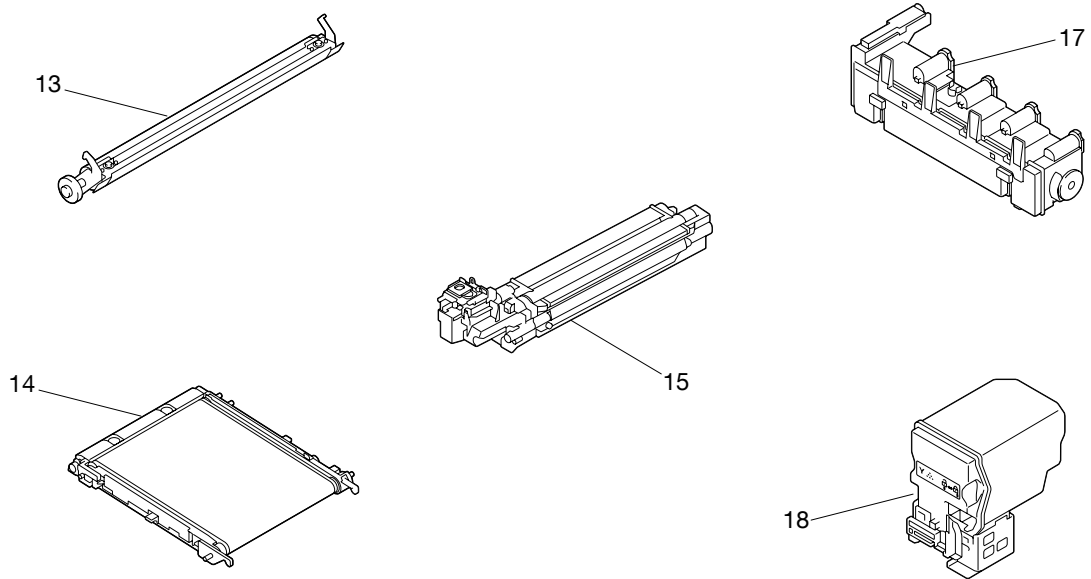


15- Unità fotoconduttrice

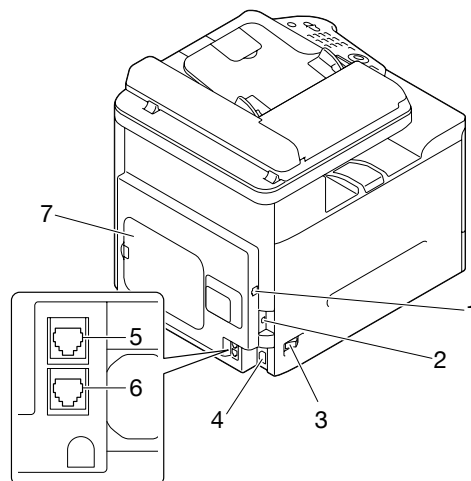
16- Coperchio anteriore

17- Raccoglitore del toner di scarto

18- Cartucce del toner



## ***Vista posteriore***



1- Porta di interfaccia Ethernet (IEEE 802.3) 10Base-T/100Base-TX/1000Base-T

2-Porta USB

3-Interruttore alimentazione

4-Connessione alimentazione

5-Presa LINEA (linea telefonica)

6- Presa TEL (linea telefonica)

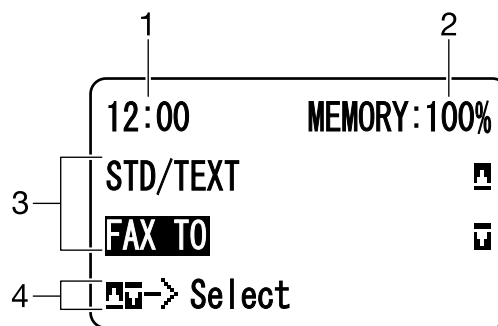
7- Coperchio posteriore

## Capitolo 2

### Pannello di controllo e menu di configurazione

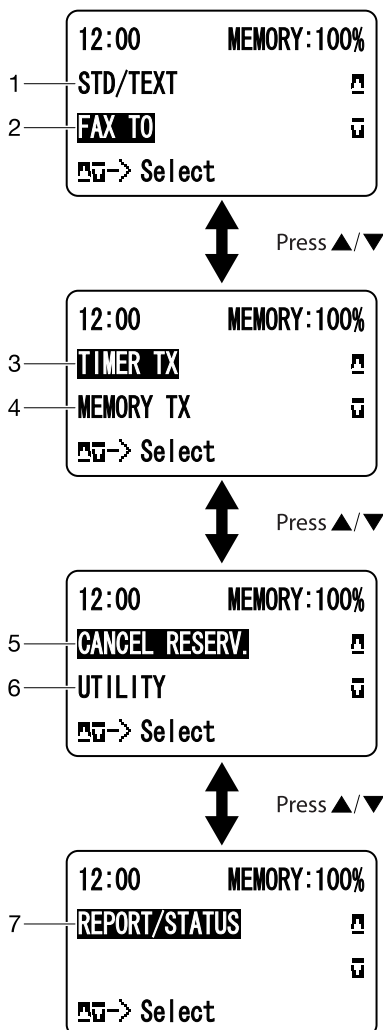
#### Schermata della modalità Fax

#### Schermata principale



N.	Indicazioni	Descrizione
1	Orario	Consente di visualizzare l'ora attualmente indicata con ADMIN. MANAGEMENT (Gestione ammin)/USER SETTING (Impostaz. utente)/DATE&:TIME (Data e ora) nel menu UTILITY (Utilità).
2	Memoria disponibile	Indica la percentuale di memoria disponibile per le operazioni di scansione e fax.
3	Impostazioni del fax	Consente di verificare le impostazioni attuali e di modificare le varie impostazioni. Per ulteriori dettagli, fare riferimento a "Impostazioni del fax" a pagina 12.
4	Stato	In base alla situazione, è possibile che venga visualizzato lo stato dell'apparecchio o un messaggio di errore.

## Impostazioni del fax



N.	Indicazioni	Descrizione
1	Qualità fax	Indica la qualità del fax selezionata. Per informazioni dettagliate sulla selezione della qualità del fax, fare riferimento a "Menu FAX TX OPERATION (Impostazione TX)" a pagina 14 and "Selezionare della qualità dell'immagine" a pagina 28.
2	Destinazione fax	Indica la destinazione fax specificata. Per ulteriori dettagli su come specificare la destinazione, fare riferimento a "Indicazione di un destinatario" a pagina 29 e "Indicazione di destinatari multipli" a pagina 35.  <b>Nota:</b> Se non è stata specificata nessuna destinazione, viene visualizzato FAX TO (Fax su).






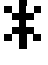



N.	Indicazioni	Descrizione
3	TIMER TX (Timer TX)	Selezionare questa voce del menu per specificare l'ora in cui il fax deve essere inviato. Per informazione dettagliate su come specificare le impostazioni per una trasmissione a tempo, fare riferimento a "Invio di un fax a un'ora specifica (trasmissione a tempo)" a pagina 38.
4	Modalità di trasmissione	Indica la modalità di trasmissione via fax selezionata. Per informazioni dettagliate sulle modalità di trasmissione, fare riferimento a "Menu FAX TX OPERATION (Impostazione TX)" a pagina 14 e "Trasmissione da memoria e trasmissione diretta" a pagina 40.
5	CANCEL RESERV. (Ann. Prenotazio.)	Selezionare questa voce del menu per visualizzare l'elenco dei lavori messi in coda per la trasmissione e per eliminare un lavoro. Per ulteriori dettagli, fare riferimento a "Annullamento di una trasmissione in coda" a pagina 45.  <b>Nota:</b> Questa voce del menu non compare se non è stata specificata nessuna destinazione.
6	UTILITY (Utilità)	Selezionare questa voce del menu per modificare le varie impostazioni dell'apparecchio. Per ulteriori dettagli, fare riferimento a "Menu UTILITY (Utilità)" a pagina 14.  <b>Nota:</b> Questa voce del menu non compare se non è stata specificata nessuna destinazione.
7	REPORT/STATUS (Rap- porto/stato)	Selezionare questa voce del menu per visualizzare il numero totale di pagine stampate da questo apparecchio e i risultati delle trasmissioni/ricezioni via fax oltre ai rapporti di stampa. Per ulteriori dettagli, fare riferimento a "Modalità di conferma" a pagina 74.  <b>Nota:</b> Questa voce del menu non compare se non è stata specificata nessuna destinazione.

## Entrata in modalità Fax

Prima di utilizzare la funzione Fax, assicurarsi che il tasto **Fax** sia illuminato e di colore verde. Altrimenti, premerlo per entrare in modalità Fax.

Premendo il tasto **Redial/Pause (Ripeti/Pausa)** o il tasto **On hook (Aggancia)**, se l'apparecchio si trova in una modalità diversa, passa alla modalità Fax.

## Elenco dei simboli


Simbolo		Descrizione
	Composizione	È stato composto un numero di fax.
	Squilli	L'apparecchio sta ricevendo una chiamata.
	Invio in corso	È in corso l'invio del documento.
	Ricezione	È in corso la ricezione del documento.
	Numero di pagine dal documento da scansionare	Il numero delle pagine del documento da scansionare appare accanto all'icona.
	Toni	Se come tipo di linea telefonica è stato selezionato Impulsi, premere il tasto * per modificarlo temporaneamente in Toni.
	Pausa	È stata inserita una pausa.
	Trasmissione a tempo o trasmissione batch in coda	Un documento è stato messo in coda per una trasmissione a tempo o batch.
	Ricezione in memoria	Un documento è stato messo in coda per la ricezione in memoria.

## Menu UTILITY (Utilità)

## Menu FAX TX OPERATION (Impostazione TX)

**Nota:**

Le impostazioni predefinite del costruttore sono visualizzate in grassetto.

QUALITY PRIORITY (Priorità qualità)	Impostazioni	<b>STD/TEXT (Std/testo)</b> / FINE/TEXT (Fine/testo) / S-FINE/TEXT (Superfine/testo) / STD/PHOTO (Std/foto) / FINE/PHOTO (Fine/foto) / S-FINE/PHOTO (Superfine/foto)
<p>Selezionare la risoluzione di scansione predefinita (qualità documento fax).</p> <ul style="list-style-type: none"> <li><input type="checkbox"/> <b>STD/TEXT (Std/testo)</b>: selezionare questa impostazione per documenti scritti a mano o stampati con il computer.</li> <li><input type="checkbox"/> <b>FINE/TEXT (Fine/testo)</b>: selezionare questa impostazione per documenti stampati in caratteri piccoli.</li> <li><input type="checkbox"/> <b>S-FINE/TEXT (Superfine/testo)</b>: selezionare questa impostazione per documenti stampati in caratteri piccoli, come giornali, e documenti con illustrazioni dettagliate.</li> <li><input type="checkbox"/> <b>STD/PHOTO (Std/foto)</b>: selezionare questa impostazione per documenti fotografici contenenti foto ordinarie.</li> <li><input type="checkbox"/> <b>FINE/PHOTO (Fine/foto)</b>: selezionare questa impostazione per documenti fotografici contenenti immagini di alta qualità.</li> <li><input type="checkbox"/> <b>S-FINE/PHOTO (Superfine/foto)</b>: selezionare questa impostazione per documenti fotografici contenenti immagini di qualità superiore.</li> </ul> <p>Per modificare la risoluzione durante la trasmissione, fare riferimento a "Selezione della risoluzione" a pagina 28.</p>		
DENSITY LEVEL (Liv. dens.)	Impostazioni	(Light) (Chiaro)  (Dark)
<p>Specificare la densità per la scansione di documenti.</p> <p>Per modificare la densità durante la trasmissione, fare riferimento a "Selezione della densità di scansione" a pagina 29.</p>		
DEFAULT TX (Default TX)	Impostazioni	<b>MEMORY TX (Memoria TX)</b> / <b>DIRECT TX (Diretto TX)</b>
<p>Selezionare il metodo desiderato per l'invio di documenti.</p> <ul style="list-style-type: none"> <li><input type="checkbox"/> <b>MEMORY TX (Memoria TX)</b>: mediante questo metodo, la trasmissione fax inizia dopo la scansione e il salvataggio nella memoria dell'intero documento. Il numero totale di pagine viene stampato automaticamente con il numero di pagina nell'intestazione. Se il documento è composto da molte pagine o se i dati occupano molto spazio a causa della buona qualità dell'immagine (risoluzione), è possibile che la memoria si riempia.</li> <li><input type="checkbox"/> <b>DIRECT TX (Diretto TX)</b>: Con questo metodo, la trasmissione viene effettuata in tempo reale in base alla sequenza di trasmissione delle destinazioni. Se il documento è composto da molte pagine, il fax può essere inviato con questo metodo senza riempire la memoria.</li> </ul> <p>Per modificare il metodo di invio di documenti durante la trasmissione, fare riferimento a "Trasmissione da memoria e trasmissione diretta" a pagina 40.</p>		

HEADER (Intestazione)	Impostazioni	OFF (Spento) / <b>ON (Acceso)</b>
	<p>Scegliere se stampare o meno le informazioni relative alla trasmissione (data/ora della trasmissione, nome del mittente, numero di fax del mittente, numero di sessione e numero di pagine) sul documento trasmesso.</p> <p><b>Nota:</b> Se PTT SETTING (Imp. PTT) nel menu USER SETTING (Impostaz. utente) è impostato su U.S.A (USA) o KOREA (Corea), questa impostazione non è modificabile.</p>	

## Menu FAX RX OPERATION (Impostazione RX)

**Nota:**

Le impostazioni predefinite del costruttore sono visualizzate in grassetto.

MEMORY RX MODE (Memo. in mod. RX)	Impostazioni	<b>OFF (Spento)</b> / ON (Acceso)
	<p>Scegliere se attivare (On (Attivo)) o meno (Off (Disattivo)) la memoria in modalità ricezione. Selezionare <b>ON (Acceso)</b> per non stampare fax riservati o per stamparli quando non vi sono altre persone, ad esempio la notte. I documenti ricevuti possono essere conservati in memoria e stampati a un'ora specifica o quando la modalità di ricezione in memoria è impostata su <b>OFF (Spento)</b>.</p> <p>Una password può essere impostata per specificare l'ora di inizio o fine della ricezione in memoria o per annullare la funzione. L'ora di inizio e di fine impostate sono valide ogni giorno fino a che la ricezione in memoria non viene disattivata.</p> <p>Per ulteriori dettagli sulla definizione delle impostazioni, fare riferimento a "Impostazione della memoria in modalità RX" a pagina 20.</p>	
NO. of RINGS (N. di squilli)	Impostazioni	1-16 (Predefinito: a seconda dell'impostazione di PTT SETTING (Imp. PTT))
	<p>Immettere il numero di squilli (tra 1 e 16) fino al momento in cui la stampante inizia a ricevere automaticamente il fax con un telefono esterno collegato.</p>	



REDUCTION RX (Riduzione RX)	Impostazioni	OFF (Spento) / <b>ON (Acceso)</b> / CUT (Taglia)
	<p>Questo parametro consente di stampare in formato ridotto, di dividere o di annullare i documenti più lunghi della carta utilizzata.</p> <ul style="list-style-type: none"> <li><input type="checkbox"/> <b>ON (Acceso)</b>: il documento viene stampato in formato ridotto.</li> <li><input type="checkbox"/> <b>OFF (Spento)</b>: il documento viene stampato alle dimensioni normali e diviso in più pagine.</li> <li><input type="checkbox"/> <b>CUT (Taglia)</b>: il documento viene stampato, ma tutte le parti che non rientrano nella pagina vengono tagliate.</li> </ul> <p>Per informazioni dettagliate sulla relazione tra la lunghezza del documento ricevuto e il documento effettivamente stampato, fare riferimento a "Stampa dei fax ricevuti" a pagina 54.</p>	
RX PRINT (Stampa RX)	Impostazioni	<b>MEMORY RX (Mem. RX)</b> / PRINT RX (Stampa RX)
	<p>Scegliere se il fax deve essere stampato solo dopo la ricezione di tutte le pagine del documento o non appena si riceve la prima pagina del documento.</p> <ul style="list-style-type: none"> <li><input type="checkbox"/> <b>MEMORY RX (Mem. RX)</b>: la stampa inizia dopo la ricezione di tutte le pagine.</li> <li><input type="checkbox"/> <b>PRINT RX (Stampa RX)</b>: la stampa inizia dopo la ricezione della prima pagina.</li> </ul>	
RX MODE (Modalità RX)	Impostazioni	<b>AUTO RX (Auto RX)</b> / MANUAL RX (Manuale RX)
	<p>Selezionare la modalità di ricezione automatica o manuale.</p> <ul style="list-style-type: none"> <li><input type="checkbox"/> <b>AUTO RX (Auto RX)</b>: la stampa inizia automaticamente dopo la ricezione della prima pagina.</li> <li><input type="checkbox"/> <b>MANUAL RX (Manuale RX)</b>: il fax non viene ricevuto automaticamente. La ricezione ha inizio dopo avere stabilito un collegamento sollevando il ricevitore telefonico o premendo il tasto <b>On hook (Aggancia)</b>, quindi premendo il tasto <b>Start</b>.</li> </ul> <p>Per informazioni dettagliate sulla ricezione manuale, fare riferimento a "Ricezione manuale di fax" a pagina 52.</p>	
FORWARD (Inoltra)	Impostazioni	<b>OFF (Spento)</b> / ON (Acceso) / ON (PRINT) (On (stampa))
	<p>Scegliere se inoltrare o meno i documenti fax ricevuti.</p> <ul style="list-style-type: none"> <li><input type="checkbox"/> <b>OFF (Spento)</b>: selezionare questa impostazione per non inoltrare i documenti.</li> <li><input type="checkbox"/> <b>ON (Acceso)</b>: selezionare questa impostazione per inoltrare il documento ricevuto al numero di fax o all'indirizzo e-mail specificato.</li> <li><input type="checkbox"/> <b>ON (PRINT) (On (stampa))</b>: selezionare questa impostazione per inoltrare il documento ricevuto al numero di fax o all'indirizzo e-mail al durante la stampa dello stesso.</li> </ul> <p>Per ulteriori dettagli sulla definizione delle impostazioni, fare riferimento a "Specifica delle impostazioni di inoltra" a pagina 22.</p>	

FOOTER (Piè pagina)	Impostazioni	<b>OFF (Spento) / ON (Acceso)</b>
	Scegliere se stampare o meno le informazioni di ricezione (data, numero di pagine e così via) sulla parte inferiore di ogni documento ricevuto.	
SELECT TRAY (Selez. vassoio)	Impostazioni	TRAY1 (Vass1): DISABLE (Disabili.) / <b>ENABLE (Abilita)</b> TRAY2 (Vass2): DISABLE (Disabili.) / <b>ENABLE (Abilita)</b> TRAY3 (Vass3): DISABLE (Disabili.) / <b>ENABLE (Abilita)</b>
	Scegliere i vassoi da utilizzare per alimentare la carta durante la stampa di documenti ricevuti o di rapporti di trasmissione. È anche possibile specificare il vassoio della carta che non possono essere utilizzati per alimentare la carta. <b>Nota:</b> Se una cassetta per la carta da 500 fogli non è installata, TRAY3 (Vass3) non viene visualizzato.	
DUPLEX PRINT (Stampa F/R)	Impostazioni	<b>DISABLE (Disabili.)/ENABLE (Abilita)</b>
	Scegliere se eseguire una stampa fronte/retro quando si riceve un documento di più pagine. <b>Nota:</b> La stampa fronte/retro non è consentita quando il formato della carta è 8 1/2 × 13 1/2.	

## Menu REPORTING (Rapporti)

### Nota:

Le impostazioni predefinite del costruttore sono visualizzate in grassetto.

ACTIVITY REPORT (Rapp. attività)	Impostazioni	OFF (Spento) / <b>ON (Acceso)</b>
	Dopo ogni 60 trasmissioni/ricezioni, è possibile stampare un rapporto sui risultati di trasmissioni e ricezioni. Indicare se il rapporto deve essere stampato automaticamente quando viene raggiunto il numero di 60 trasmissioni/ricezioni.	

TX RESULT REPORT (Rapp. risult. TX)	Impostazioni	ON (Acceso) / <b>ON(ERROR) (Acc. (stampa))</b> / OFF (Spento)
	<p>Scegliere se un rapporto con il risultato di una trasmissione deve essere stampato automaticamente al termine della trasmissione.</p> <p><input type="checkbox"/> ON (Acceso): stampa il rapporto dopo ogni trasmissione.</p> <p><input type="checkbox"/> ON(ERROR) (Acc. (stampa)): consente di stampare i dettagli sull'errore insieme a un'immagine ridotta della prima pagina di un documento nel caso in cui si sia verificato un errore.</p> <p><input type="checkbox"/> OFF (Spento): non stampa il rapporto dopo ogni trasmissione, nemmeno in caso di errore.</p> <p>Il rapporto con il risultato della trasmissione viene in genere stampato dopo una trasmissione broadcast.</p>	
RX RESULT REPORT (Rapp. risult. RX)	Impostazioni	ON (Acceso) / <b>ON(ERROR) (Acc. (stampa))</b> / OFF (Spento)
	<p>Scegliere se un rapporto con il risultato di una ricezione deve essere stampato automaticamente al termine della ricezione.</p> <p><input type="checkbox"/> ON (Acceso): stampa il rapporto dopo ogni ricezione.</p> <p><input type="checkbox"/> ON(ERROR) (Acc. (stampa)): stampa il rapporto dopo una ricezione solo se si è verificato un errore.</p> <p><input type="checkbox"/> OFF (Spento): non stampa il rapporto dopo ogni ricezione, nemmeno in caso di errore.</p>	

## **Specifica delle impostazioni nel menu UTILITY (Utilità)**

### **Procedura generale per la specifica delle impostazioni nel menu UTILITY (Utilità)**

1. Premere il tasto ▲ o ▼ per selezionare UTILITY (Utilità), quindi premere il tasto **Select**.
2. Premere il tasto ▲ o ▼ per selezionare il menu desiderato, quindi premere il tasto **Select** per visualizzarlo.

**Nota:**

Per visualizzare il menu desiderato, fare riferimento a “Menu UTILITY (Utilità)” a pagina 14.

3. Per selezionare un'impostazione, premere il tasto ▲, ▼, l o r.  
Per immettere un'impostazione, digitare il numero mediante la tastiera.

4. Premere il tasto **Select**.  
L'impostazione viene applicata.

**Nota:**

Per annullare le impostazioni, premere il tasto **Back (Indietro)**.

## Ricezione in memoria

I fax ricevuti possono essere conservati nella memoria e stampati a un'ora specifica. Questa funzione è utile, ad esempio, in caso di ricezione di documenti riservati.

La ricezione in memoria può essere utilizzata con le seguenti impostazioni.

- ❑ Impostazioni dell'ora di inizio/fine: la funzione MEMORY RX MODE (Memo. in mod. RX) è normalmente impostata su ON (Acceso). Per stampare un fax salvato nella memoria, impostare la funzione MEMORY RX MODE (Memo. in mod. RX) su OFF (Spento).
- ❑ Impostazioni dell'ora di inizio/fine: la modalità di ricezione in memoria inizia e termina all'ora specificata.

Esempio 1: quando ON TIME (Tempo acceso) è impostato su 18:00 e OFF TIME (Tempo spento) è impostato su 8:00

L'apparecchio è in modalità di ricezione in memoria dalle 18:00 alle 8:00 e in modalità di ricezione normale, in cui i fax vengono stampati dopo essere stati ricevuti, dalle 8:00 alle 18:00.

Esempio 2: quando ON TIME (Tempo acceso) è impostato su 12:00 e OFF TIME (Tempo spento) è impostato su 12:00 (l'ora di inizio e di fine sono identiche)

La funzione MEMORY RX MODE (Memo. in mod. RX) è normalmente impostata su ON (Acceso); tuttavia, i fax salvati in memoria vengono stampati alle 12:00.

## Impostazione della memoria in modalità RX

1. Premere il tasto ▲ o ▼ per selezionare UTILITY (Utilità), quindi premere il tasto **Select**.
2. Premere il tasto ▲ o ▼ per selezionare FAX RX OPERATION (Impostazione RX), quindi premere il tasto **Select**.
3. Verificare che sia selezionato MEMORY RX MODE (Memo. in mod. RX), quindi premere il tasto **Select**.

4. Utilizzando il tasto ▲ o ▼, selezionare ON (Acceso), quindi premere il tasto **Select**.
5. Digitare l'ora di inizio della modalità di ricezione in memoria mediante la tastiera, quindi premere il tasto **Select**.  
Viene visualizzata la casella di inserimento dell'ora di fine.

**Nota:**

*Per non indicare nessuna ora di inizio, premere il tasto **Select** senza specificare un'ora. Viene visualizzata la casella di immissione della password. Proseguire con il punto 7.*

6. Utilizzare la tastiera per digitare l'ora di fine della modalità di ricezione in memoria, quindi premere il tasto **Select**.  
Viene visualizzata la casella di immissione della password.
7. Immettere la password e premere il tasto **Select**.  
La modalità di ricezione in memoria è impostata.

**Nota:**

*Per disattivare la modalità di ricezione in memoria o modificare l'ora di inizio/fine è richiesta la password. Immettere un numero a 4 cifre.*

*Per non specificare nessuna password, premere il tasto **Select** senza indicare la password.*

## **Disattivazione della memoria in modalità RX**

1. Premere il tasto ▲ o ▼ per selezionare UTILITY (Utilità), quindi premere il tasto **Select**.
2. Premere il tasto ▲ o ▼ per selezionare FAX RX OPERATION (Impostazione RX), quindi premere il tasto **Select**.
3. Verificare che sia selezionato MEMORY RX MODE (Memo. in mod. RX), quindi premere il tasto **Select**.
4. Utilizzando il tasto ▲ o ▼, selezionare OFF (Spento), quindi premere il tasto **Select**.  
Viene visualizzata la casella di immissione della password.

**Nota:**

*Se non è stata specificata nessuna password, la modalità di ricezione in memoria viene annullata.*

5. Immettere la password e premere il tasto **Select**.  
La modalità di ricezione in memoria è annullata.

**Nota:**

Se nella memoria erano stati salvati dei fax, inizia la stampa.

**Specifica delle impostazioni di inoltra**

1. Premere il tasto ▲ o ▼ per selezionare UTILITY (Utilità), quindi premere il tasto **Select**.
2. Premere il tasto ▲ o ▼ per selezionare FAX RX OPERATION (Impostazione RX), quindi premere il tasto **Select**.
3. Premere il tasto ▲ o ▼ per selezionare FORWARD (Inoltra), quindi premere il tasto **Select**. Viene visualizzata l'impostazione FORWARD (Inoltra).
4. Premere il tasto ▲ o ▼ per selezionare ON (Acceso) o ON (PRINT) (On (stampa)), quindi premere il tasto **Select**.
5. Immettere la destinazione o selezionarla tra quelle a composizione rapida.

**Nota:**

- Per selezionare la destinazione tra quelle a composizione rapida, premere il tasto **Addressbook (Rubrica)**, digitare il numero a composizione rapida, quindi premere il tasto **Select**.
  - È inoltre possibile specificare un indirizzo e-mail.
6. Premere il tasto **Select**.  
Le impostazioni di inoltra sono state specificate.

## Capitolo 3

### Invio di fax

#### Funzionamento basico del fax

In questo paragrafo sono riportate le informazioni di base per la trasmissione dei fax.

**Nota:**

*È possibile inviare via fax documenti stampati su carta nei seguenti formati.*

*Formato originale: A5/A4/Statement/Letter (in caso di utilizzo del vetro originale)*

*Larghezza: da 140 a 216 mm*

*Lunghezza: da 148 a 500 mm (in caso di utilizzo dell'AAD)*

#### Invio di un fax mediante AAD

In caso di utilizzo dell'AAD, è possibile scansionare automaticamente documenti originali contenenti pagine multiple.

**Nota:**

- Non caricare documenti originali tenuti insieme, ad esempio, da graffette o punti metallici.*
- Non caricare più di 35 fogli, in quanto si potrebbero causare l'inceppamento del documento originale o danni al documento o all'apparecchio.*
- Se il documento originale non è caricato correttamente, potrebbe non entrare dritto nell'apparecchio e potrebbe verificarsi un problema di inceppamento o di danneggiamento del documento originale.*
- Non aprire il coperchio dell'AAD durante la scansione dei documenti caricati nell'AAD.*

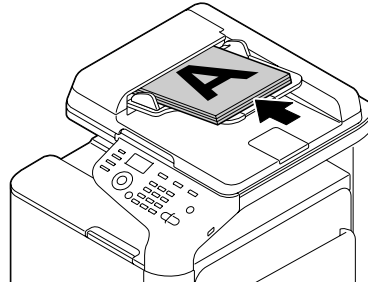
1. Per entrare in modalità Fax, premere il tasto **Fax**.

**Nota:**

*Se la modalità iniziale (UTILITY (Utilità) -MACHINE SETTING (Impostazioni) -INITIAL MODE (Modo iniziale)) è impostata su FAX (Fax), questo passaggio può essere saltato.*

2. Assicurarsi che sul vetro originale non ci sia nessun documento.

3. Inserire il documento rivolto verso l'alto nel vassoio di alimentazione documenti AAD.



4. Regolare le guide del documento adattandole alle dimensioni del documento.  
5. Regolare la qualità dell'immagine del documento.

**Nota:**

*Per i dettagli relativi alla selezione della qualità dell'immagine, fare riferimento a “Selezionare della qualità dell'immagine” a pagina 28.*

6. Indicare il numero di fax del destinatario in uno dei seguenti modi:

- Composizione diretta
- Mediante l'elenco dei preferiti
- Mediante la funzione di Composizione rapida
- Mediante la funzione di Composizione di gruppo
- Mediante la funzione della Rubrica telefonica
- Mediante il tasto **Redial/Pause (Ripeti/Pausa)**

**Nota:**

- Per ulteriori dettagli su come indicare il destinatario, fare riferimento a “Indicazione di un destinatario” a pagina 29. Per ulteriori dettagli sull'utilizzo del tasto **Redial/Pause (Ripeti/Pausa)**, fare riferimento a “Mediante la funzione di ripetizione” a pagina 34.*
- Mediante la funzione Broadcast è inoltre possibile inviare un fax a destinatari multipli. Per i dettagli sull'invio di una trasmissione broadcast, fare riferimento a “Invio di un fax a destinatari multipli (trasmissione Broadcast)” a pagina 35.*



7. Premere il tasto **Start**.

Il documento viene scansionato e il fax viene inviato.

**Nota:**

- ❑ *Per interrompere la trasmissione, premere il tasto **Stop/Reset**. Viene visualizzato un messaggio con una richiesta di conferma per l'annullamento dell'impostazione. Selezionare YES (Sì) e premere il tasto **Select**.*
- ❑ *Se FAX TX (Funzione fax) in ADMIN. MANAGEMENT (Gestione ammin)/PASSWORD SETTING (Impost. Password)/FULL FUNC. NO. (N. funz.) è stata disabilitata, digitare il numero specificato per FULL FUNC. NO. (N. funz.) dopo aver premuto il tasto **Start**.*
- ❑ *In caso di mancato invio del fax (ad esempio, a causa di una linea occupata), la funzione di ricomposizione automatica tenterà di ripetere la trasmissione. In caso di mancato invio di un fax con la funzione di ricomposizione automatica, è possibile stampare un Rapporto di risultato TX. Per ulteriori dettagli, fare riferimento a "TX RESULT REPORT (Rapp. risult. TX)" a pagina 76.*
- ❑ *Per annullare un documento scansionato in coda per la trasmissione o un fax in attesa di ricomposizione del numero, selezionare CANCEL RESERV. (Ann. Prenotazio.) dal menu. Per ulteriori dettagli, fare riferimento a "Annullamento di una trasmissione in coda" a pagina 45.*
- ❑ *Se la memoria è quasi piena, la scansione del documento viene interrotta e viene visualizzato un messaggio che consente di selezionare se iniziare la trasmissione o annullarla. Se si sceglie di annullare la trasmissione, le pagine del documento scansionate per la trasmissione vengono eliminate. Se si sceglie di iniziare la trasmissione, questa inizia. Dopo l'invio delle pagine scansionate, inizia nuovamente la scansione del documento.*

## **Invio di un fax mediante il vetro originale**

1. Per entrare in modalità Fax, premere il tasto **Fax**.

**Nota:**

*Se la modalità iniziale (UTILITY (Utilità) -MACHINE SETTING (Impostazioni) -INITIAL MODE (Modo iniziale)) è impostata su FAX (Fax), questo passaggio può essere saltato.*

2. Rimuovere tutti i documenti dall'AAD.

**Nota:**

*Se per la scansione si utilizza il vetro originale, non caricare documenti nell'AAD.*

3. Aprire il coperchio dell'AAD sollevandolo.
4. Posizionare il documento originale rivolto verso il basso sul vetro originale e allinearli sulle scale sopra e a sinistra del vetro originale.
5. Chiudere delicatamente il coperchio dell'AAD.

**Nota:**

*La chiusura troppo rapida del coperchio potrebbe causare lo spostamento del documento sul vetro originale.*

6. Selezionare la qualità dell'immagine del documento.

**Nota:**

*Per i dettagli relativi alla selezione della qualità dell'immagine, fare riferimento a "Selezionare della qualità dell'immagine" a pagina 28.*

7. Indicare il numero di fax del destinatario in uno dei seguenti modi:

- Composizione diretta
- Mediante l'elenco dei preferiti
- Mediante la funzione di Composizione rapida
- Mediante la funzione di Composizione di gruppo
- Mediante la funzione della Rubrica telefonica
- Mediante il tasto **Redial/Pause (Ripeti/Pausa)**

**Nota:**

- Per ulteriori dettagli su come indicare il destinatario, fare riferimento a "Indicazione di un destinatario" a pagina 29. Per ulteriori dettagli sull'utilizzo del tasto **Redial/Pause (Ripeti/Pausa)**, fare riferimento a "Mediante la funzione di ripetizione" a pagina 34.*
- Mediante la funzione Broadcast è inoltre possibile inviare un fax a destinatari multipli. Per i dettagli sull'invio di una trasmissione broadcast, fare riferimento a "Invio di un fax a destinatari multipli (trasmissione Broadcast)" a pagina 35.*

8. Premere il tasto **Start**.  
Viene visualizzata una schermata con la richiesta di conferma dell'area da scansionare.
9. Per scansionare l'area di scansione visualizzata, premere il tasto **Select**. Il documento viene scansionato.

**Nota:**

*Per modificare l'area di scansione visualizzata, premere il tasto ▲ o ▼, selezionare l'area di scansione desiderata. Premere nuovamente il tasto **Select** per iniziare la scansione.*

10. Per scansionare pagine multiple dal vetro originale, verificare che venga visualizzato il messaggio NEXT PAGE? (Pag. succ.?), riposizionare il documento e premere il tasto **Select**. Al termine della scansione del documento, premere il tasto **Start**.  
Il documento viene scansionato e il fax viene inviato.

**Nota:**

- Per interrompere la trasmissione, premere il tasto **Stop/Reset**. Viene visualizzato un messaggio con una richiesta di conferma per l'annullamento dell'impostazione. Selezionare YES (Sì) e premere il tasto **Select**.
- Se FAX TX (Funzione fax) in ADMIN. MANAGEMENT (Gestione ammin)/PASSWORD SETTING (Impost. password)/FULL FUNC. NO. (N. funz.) è stata disabilitata, digitare il numero specificato per FULL FUNC. NO. (N. funz.) dopo aver premuto il tasto **Start**.
- In caso di mancato invio del fax (ad esempio, a causa di una linea occupata), la funzione di ricomposizione automatica tenterà di ripetere la trasmissione.  
In caso di mancato invio di un fax con la funzione di ricomposizione automatica, è possibile stampare un Rapporto di risultato TX. Per ulteriori dettagli, fare riferimento a "TX RESULT REPORT (Rapp. risult. TX)" a pagina 76.
- Per annullare un documento scansionato in coda per la trasmissione o un fax in attesa di ricomposizione del numero, selezionare CANCEL RESERV. (Ann. Prenotazio) dal menu. Per ulteriori dettagli, fare riferimento a "Annullamento di una trasmissione in coda" a pagina 45.
- Se la memoria è quasi piena, la scansione del documento viene interrotta e viene visualizzato un messaggio che consente di selezionare se iniziare la trasmissione o annullarla. Se si sceglie di annullare la trasmissione, le pagine del documento scansionate per la trasmissione vengono eliminate. Se si sceglie di iniziare la trasmissione, questa inizia. Dopo l'invio delle pagine scansionate, inizia nuovamente la scansione del documento.

## Selezionare della qualità dell'immagine

Prima di inviare via fax un documento, è possibile selezionarne la qualità dell'immagine.

### Selezione della risoluzione

1. Premere il tasto ▲ o ▼ per selezionare l'attuale qualità dell'immagine del fax, quindi premere il tasto **Select**.

**Nota:**

*Può apparire STD/TEXT (Std/testo), FINE/TEXT (Fine/testo), S-FINE/TEXT (Superfine/testo), STD/PHOTO (Std/foto), FINE/PHOTO (Fine/foto) o S-FINE/PHOTO (Superfine/foto), a seconda dell'impostazione selezionata per FAX TX OPERATION (Impostazione TX) nel menu UTILITY (Utilità).*

2. Verificare che sia selezionato QUALITY(ORIGINAL) (Qualità (oris.)), quindi premere il tasto **Select**.
3. Premere il tasto ▲ o ▼ per selezionare la risoluzione del fax, quindi premere il tasto **Select**. La risoluzione viene selezionata.

**Nota:**

*Selezionare la risoluzione appropriata per il documento.*

- STD/TEXT (Std/testo): *selezionare questa impostazione per documenti scritti a mano o stampati con il computer.*
- FINE/TEXT (Fine/testo): *selezionare questa impostazione per documenti stampati in caratteri piccoli.*
- S-FINE/TEXT (Superfine/testo): *selezionare questa impostazione per documenti stampati in caratteri piccoli, come giornali, e documenti con illustrazioni dettagliate.*
- STD/PHOTO (Std/foto): *selezionare questa impostazione per documenti fotografici contenenti foto ordinarie.*
- FINE/PHOTO (Fine/foto): *selezionare questa impostazione per documenti fotografici contenenti immagini di alta qualità.*
- S-FINE/PHOTO (Superfine/foto): *selezionare questa impostazione per documenti fotografici contenenti immagini di qualità superiore.*

*Dopo che il documento è stato scansionato con una trasmissione normale o dopo la trasmissione manuale, la risoluzione torna all'impostazione predefinita. L'impostazione predefinita può essere modificata. Questo è utile per impostare come predefinita una risoluzione usata di frequente. Per ulteriori dettagli, fare riferimento a Printer/Copier/Scanner User's Guide (Guida utente stampante / copiatrice / scanner).*

## **Selezione della densità di scansione**

1. Premere il tasto ▲ o ▼ per selezionare l'attuale qualità dell'immagine del fax, quindi premere il tasto **Select**.

### **Nota:**

*Può apparire STD/TEXT (Std/testo), FINE/TEXT (Fine/testo), S-FINE/TEXT (Superfine/testo), STD/PHOTO (Std/foto), FINE/PHOTO (Fine/foto) o S-FINE/PHOTO (Superfine/foto), a seconda dell'impostazione selezionata per la funzione FAX TX OPERATION (Impostazione TX) nel menu UTILITY (Utilità).*

2. Premere il tasto ▲ o ▼ per selezionare DENSITY (Densità), quindi premere il tasto **Select**.
3. Premere il tasto ◀ o ▶ per selezionare la densità di scansione, quindi premere il tasto **Select**. La densità di scansione viene selezionata.

---

## **Indicazione di un destinatario**

I destinatari possono essere indicati in uno dei seguenti modi.

- Composizione diretta: digitazione diretta del numero di fax.
- Mediante l'elenco dei preferiti: richiamando una destinazione a composizione rapida o una destinazione a composizione di gruppo registrata nell'elenco dei preferiti.
- Mediante la funzione di Composizione rapida: specificando un destinatario registrato con una composizione rapida.
- Mediante numeri a composizione di gruppo: richiamando una destinazione a composizione di gruppo registrata.
- Mediante le funzioni della rubrica telefonica: elencare o cercare i destinatari registrati come numeri a composizione rapida o numeri a composizione di gruppo, quindi selezionare un destinatario.

- ❑ Mediante il tasto **Redial/Pause (Ripeti/Pausa)**: specificando il numero del destinatario composto per ultimo.

## **Immissione diretta di un numero di fax**

1. Utilizzare la tastiera numerica per digitare il numero di fax del destinatario.

### **Nota:**

- ❑ *I tasti che possono essere utilizzati per l'immissione del numero di fax sono i seguenti: i tasti numerici (da 0 a 9), ✕ e #. Premere il tasto **Redial/Pause (Ripeti/Pausa)** per immettere "P" (pausa). La "P" non può tuttavia essere immessa davanti al numero di fax.*
- ❑ *Se l'apparecchio è collegato a una linea PBX e il numero del prefisso (numero di accesso alla linea esterna) è stato indicato in COMM. SETTING (Impostaz. com.), immettere "#" per la composizione automatica del numero di accesso alla linea esterna.*
- ❑ *Per cancellare il numero immesso, tenere premuto il tasto **Back (Indietro)** per circa un secondo oppure premere il tasto **Stop/Reset**.*

2. Premere il tasto **Select**.

### **Nota:**

*Se CONFIRM FAX NO. (Conferma n. fax) è impostato su ON (Acceso), digitare di nuovo il numero di fax per conferma. Per informazioni dettagliate sulla selezione dell'impostazione per CONFIRM FAX NO. (Conferma n. fax), fare riferimento alla Printer/Copier/Scanner User's Guide (Guida utente stampante / copiatrice / scanner).*

3. Premere il tasto ▲ o ▼ per selezionare FINISH (Finitura), quindi premere il tasto **Select**.

La destinazione è stata indicata.

### **Nota:**

*Per cancellare le destinazioni selezionate, premere il tasto **Stop/Reset**.*

## **Mediante l'Favorite List (Elenco ag. telef)**

Se le destinazioni a composizione rapida e a composizione di gruppo utilizzate di frequente sono registrate nell'elenco dei preferiti, premere il tasto **Addressbook (Rubrica)**, quindi premere il tasto ▲ o ▼ per la selezione rapida della destinazione desiderata.

**Nota:**

La destinazione deve essere stata precedentemente registrata nell'elenco dei preferiti. Per ulteriori dettagli, fare riferimento a "TX RESULT REPORT (Rapp. risult. TX)" a pagina 76.

1. Premere il tasto **Addressbook (Rubrica)**.

**Nota:**

È possibile utilizzare il tasto **Addressbook (Rubrica)** se viene visualizzata la schermata principale o Can Use AddressBook (Si può usare agenda).

2. Premere il tasto ▲ o ▼ per selezionare la destinazione desiderata, quindi premere il tasto **Select**.

**Nota:**

Se è stata selezionata una destinazione errata, premere il tasto **Back (Indietro)**, il tasto **Addressbook (Rubrica)**, quindi selezionare la destinazione corretta.

3. Premere nuovamente il tasto **Select**.
4. Premere il tasto ▲ o ▼ per selezionare FINISH (Finitura), quindi premere il tasto **Select**.

La destinazione è stata indicata.

**Nota:**

Se è stata selezionata una destinazione per composizione di gruppo, vengono indicate destinazioni multiple.

Per cancellare le destinazioni selezionate, premere il tasto **Stop/Reset**.

## **Mediante la funzione di Composizione rapida**

Se un destinatario è stato registrato con un numero a composizione rapida, il suo numero di fax può essere composto semplicemente premendo il tasto del numero a composizione rapida.

**Nota:**

Il destinatario deve essere stato precedentemente registrato per la composizione rapida. Per ulteriori dettagli, fare riferimento a "Registrazione di una destinazione a composizione rapida" a pagina 68.

1. Premere due volte il tasto **Addressbook (Rubrica)**.

**Nota:**

È possibile utilizzare il tasto **Addressbook (Rubrica)** se viene visualizzata la schermata principale o Can Use AddressBook (Si può usare agenda).

2. Digitare il numero a composizione rapida (1-220) mediante la tastiera, quindi premere il tasto **Select**.

**Nota:**

Se è stato immesso un numero errato, premere il tasto **Back (Indietro)**, quindi digitare il numero corretto di destinazione a composizione rapida.

Se il numero a composizione rapida immesso non è registrato con un numero di fax, viene visualizzato il messaggio NOT FAX NO. (\*Non n. di fax.\*). Inoltre, se il numero a composizione rapida immesso non è registrato con un destinatario, viene visualizzato il messaggio NOT REGISTERED! (Non registrato!). Immettere un numero a composizione rapida registrato con un numero di fax.

3. Quando viene visualizzato OK=Select, premere nuovamente il tasto **Select**.
4. Premere il tasto ▲ o ▼ per selezionare FINISH (Finitura), quindi premere il tasto **Select**.

La destinazione è stata indicata.

**Nota:**

Per cancellare le destinazioni selezionate, premere il tasto **Stop/Reset**.

## **Mediante la funzione Elenco della Rubrica telefonica**

Se un destinatario è registrato con un numero a composizione rapida o a composizione di gruppo, può essere cercato mediante la funzione Elenco o Ricerca della rubrica.

Per eseguire la ricerca mediante la funzione Elenco della rubrica seguire la procedura riportata di seguito.

1. Premere 4 volte il tasto **Addressbook (Rubrica)**.

**Nota:**

È possibile utilizzare il tasto **Addressbook (Rubrica)** se viene visualizzata la schermata principale o Can Use AddressBook (Si può usare agenda).



2. Verificare che sia selezionato LIST (Elenco), quindi premere il tasto **Select**. Viene visualizzato l'elenco dei numeri a composizione rapida e a composizione di gruppo programmati.
3. Premere il tasto ▲ o ▼ per selezionare la destinazione desiderata, quindi premere il tasto **Select**.

**Nota:**

*Se è stata selezionata una destinazione errata, premere il tasto **Back (Indietro)**, quindi ripetere le operazioni a partire dal punto 1.*

4. Quando viene visualizzato OK=Select, premere nuovamente il tasto **Select**.
5. Premere il tasto ▲ o ▼ per selezionare FINISH (Finitura), quindi premere il tasto **Select**.

**Nota:**

*Per cancellare le destinazioni selezionate, premere il tasto **Stop/Reset**.*

## **Mediante la funzione Ricerca della Rubrica telefonica**

Se un destinatario è registrato con un numero a composizione rapida o a composizione di gruppo, può essere cercato mediante la funzione Elenco o Ricerca della rubrica.

Per eseguire la ricerca mediante la funzione Ricerca della rubrica seguire la procedura riportata di seguito.

1. Premere 4 volte il tasto **Addressbook (Rubrica)**.

**Nota:**

*È possibile utilizzare il tasto **Addressbook (Rubrica)** se viene visualizzata la schermata principale o Can Use AddressBook (Si può usare agenda).*

2. Premere il tasto ▲ o ▼ per selezionare SEARCH (Ricerca), quindi premere il tasto **Select**. Viene visualizzata una schermata, che consente di immettere il testo da cercare.
3. Mediante la tastiera, immettere i primi caratteri del nome programmato per il destinatario che si desidera.

**Nota:**

❑ *Immettere il nome programmato nel numero a composizione rapida o nel numero a composizione di gruppo. Per ulteriori dettagli sull'immissione del testo, fare riferimento a "Immissione di testi" a pagina 85.*

❑ *È possibile immettere testi di massimo 10 caratteri.*

4. Premere il tasto **Select**.

Viene visualizzato il numero dei nomi che iniziano con le lettere immesse al punto 3.

**Nota:**

*Se non ci sono nomi che iniziano con le lettere inserite, appare NOT FOUND (nessun risultato).*

5. Premere il tasto ▲ o ▼ per selezionare la destinazione desiderata, quindi premere il tasto **Select**.**Nota:**

*Se il nome del destinatario desiderato non appare nei risultati della ricerca, premere due volte il tasto **Back (Indietro)** per tornare alla schermata che consente di inserire il testo da cercare, quindi iniziare la ricerca di un testo diverso.*

6. Quando viene visualizzato OK=Select, premere nuovamente il tasto **Select**.7. Premere il tasto ▲ o ▼ per selezionare FINISH (Finitura), quindi premere il tasto **Select**.**Nota:**

*Per cancellare le destinazioni selezionate, premere il tasto **Stop/Reset**.*

**Mediante la funzione di ripetizione**

Per inviare un fax all'ultimo numero composto, premere il tasto **Redial/Pause (Ripeti/Pausa)** per richiamare il numero di fax.

1. Premere il tasto **Redial/Pause (Ripeti/Pausa)**. Verificare che nella finestra del messaggio sia visualizzato il numero di fax desiderato.

## Indicazione di destinatari multipli

È possibile inviare un fax a più destinatari con una trasmissione sola. Per inviare fax a più destinatari durante una sola trasmissione sono disponibili due metodi.

- Mediante la funzione di composizione di gruppo
- Mediante la funzione Broadcast

## Invio di un fax a destinatari multipli (trasmissione Broadcast)

Digitare direttamente i destinatari multipli o selezionarli dall'elenco dei preferiti, dalle destinazioni a composizione rapida o dall'agenda.

### Nota:

- È possibile indicare un numero massimo di 236 destinazioni alla volta.
- Con il rapporto dei risultati di trasmissione, è possibile controllare se il fax è stato inviato a tutti i destinatari. Per ulteriori dettagli sul rapporto dei risultati di trasmissione, fare riferimento a "Verifica dei risultati di trasmissione/ricezione dalla finestra dei messaggi" a pagina 75 e "Informazioni su rapporti ed elenchi" a pagina 75.

1. Inserire il documento da inviare via fax.
2. Se si desidera, regolare la qualità dell'immagine.

### Nota:

Per ulteriori dettagli, fare riferimento a "Selezionare della qualità dell'immagine" a pagina 28.

3. Specificare il numero di fax del destinatario.
  - Composizione diretta: immettere direttamente il numero di fax del destinatario mediante la tastiera. Premere il tasto **Select**.
  - Mediante l'elenco dei preferiti (incluse le destinazioni per composizione di gruppo): premere il tasto **Addressbook (Rubrica)**, premere il tasto ▲ o ▼ per selezionare il numero della destinazione per composizione rapida o per composizione di gruppo desiderata, quindi premere il tasto **Select**. Infine, premere nuovamente il tasto **Select**.
  - Mediante numeri a composizione rapida: premere 2 volte il tasto **Addressbook (Rubrica)**, digitare il numero della destinazione a composizione rapida desiderato mediante la tastiera, quindi premere il tasto **Select**. Infine, premere nuovamente il tasto **Select**.

- ❑ Mediante numeri a composizione di gruppo: premere 3 volte il tasto **Addressbook (Rubrica)**, digitare il numero della destinazione a composizione di gruppo desiderata mediante la tastiera, quindi premere il tasto **Select**. Infine, premere nuovamente il tasto **Select**.
  - ❑ Mediante la rubrica: premere 4 volte il tasto **Addressbook (Rubrica)**, quindi utilizzare la funzione Elenco o Ricerca per cercare la destinazione desiderata. (Per ulteriori dettagli, fare riferimento a “Mediante la funzione Elenco della Rubrica telefonica” a pagina 32 o “Mediante la funzione Ricerca della Rubrica telefonica” a pagina 33). Quindi, premere il tasto **Select**.
4. Per aggiungere una destinazione, verificare che **ADD (Aggiungi)** sia selezionato, quindi premere il tasto **Select**. Ripetere il punto 3 fino a indicare tutte le destinazioni desiderate.
- ❑ Per terminare di indicare le destinazioni, selezionare **FINISH (Finitura)** e premere il tasto **Select**.
  - ❑ Per verificare le destinazioni indicate, selezionare **CHECK/EDIT (Verifica/modifica)**. Dopo aver verificato le destinazioni, premere il tasto **Back (Indietro)**.
  - ❑ Per eliminare una destinazione, premere il tasto ▲ o ▼ per selezionare la destinazione da eliminare dopo aver selezionato **CHECK/EDIT (Verifica/modifica)** per verificare le destinazioni, quindi premere il tasto **Stop/Reset**. Quando appare un messaggio con la richiesta di conferma per l'eliminazione della destinazione, selezionare **YES (Sì)** e premere il tasto **Select** per eliminarla. Dopo aver eliminato la destinazione, premere il tasto **Back (Indietro)**.

**Nota:**

Il tasto **Addressbook (Rubrica)** può essere utilizzato se è visualizzato **Can Use AddressBook (Si può usare agenda)**.

5. Premere il tasto **Start**.  
Il documento viene scansionato e il fax viene inviato.

**Nota:**

- ❑ Per interrompere la trasmissione, premere il tasto **Stop/Reset**. Viene visualizzato un messaggio con una richiesta di conferma per l'annullamento dell'impostazione. Selezionare **YES (Sì)** e premere il tasto **Select**. In questo modo, tutti i destinatari selezionati vengono cancellati.
- ❑ Se **FAX TX (Funzione fax) in ADMIN. MANAGEMENT (Gestione amministrativa)/PASSWORD SETTING (Impost. password)/FULL FUNC. NO. (N. funz.)** è stata disabilitata, digitare il numero specificato per **FULL FUNC. NO. (N. funz.)** dopo aver premuto il tasto **Start**.

## Invio di un fax a destinatari multipli (composizione di gruppo)

È possibile selezionare destinazioni multiple con una destinazione per la composizione di gruppo.

### Nota:

Le destinazioni multiple devono essere state precedentemente registrate con una destinazione per la composizione di gruppo. Per ulteriori dettagli, fare riferimento a “Registrazione di una destinazione a composizione di gruppo” a pagina 71.

1. Premere 3 volte il tasto **Addressbook (Rubrica)**.

### Nota:

È possibile utilizzare il tasto **Addressbook (Rubrica)** se viene visualizzata la schermata principale o Can Use AddressBook (Si può usare agenda).

2. Digitare il numero a composizione di gruppo (1-20) mediante la tastiera, quindi premere il tasto **Select**.

### Nota:

Se è stato immesso un numero errato, premere il tasto **Back (Indietro)**, quindi digitare il numero corretto di destinazione a composizione di gruppo.

Se il numero a composizione di gruppo immesso non è registrato con un numero di fax, viene visualizzato il messaggio NOT FAX NO. (\*Non n. di fax.\*). Inoltre, se il numero a composizione di gruppo immesso non è registrato con un destinatario, viene visualizzato il messaggio NOT REGISTERED! (Non registrato!). Immettere un numero a composizione di gruppo registrato con un numero di fax.

3. Quando viene visualizzato OK=Select, premere nuovamente il tasto **Select**.
4. Premere il tasto ▲ o ▼ per selezionare FINISH (Finitura), quindi premere il tasto **Select**.

### Nota:

Per cancellare le destinazioni selezionate, premere il tasto **Stop/Reset**.

5. Premere il tasto **Start**.  
Il documento viene scansionato e il fax viene inviato.

### Nota:

Per interrompere la trasmissione, premere il tasto **Stop/Reset**. Viene visualizzato un messaggio con una richiesta di conferma per l'annullamento dell'impostazione. Selezionare YES (Sì) e premere il tasto **Select**. In questo modo, tutti i destinatari selezionati vengono cancellati.

- ❑ Se FAX TX (Funzione fax) in ADMIN. MANAGEMENT (Gestione ammin)/PASSWORD SETTING (Impost. Password)/FULL FUNC. NO. (N. funz.) è stata disabilitata, digitare il numero specificato per FULL FUNC. NO. (N. funz.) dopo aver premuto il tasto **Start**.

---

## Invio di un fax a un'ora specifica (trasmissione a tempo)

È possibile scansionare e memorizzare un documento da inviare a un'ora specifica. Questa funzione è utile per l'invio di fax in orari a tariffa ridotta.

### Nota:

- ❑ Durante l'invio simultaneo di documenti multipli a una stessa destinazione a un'ora specifica, la trasmissione batch è utile in quanto è richiesta una sola connessione.
- ❑ Se l'apparecchio non è programmato in base all'ora attuale, il fax non può essere inviato all'ora specificata. Per i dettagli sull'impostazione dell'ora, fare riferimento alla *Printer/Copier/Scanner User's Guide (Guida utente stampante / copiatrice / scanner)*.
- ❑ La trasmissione a tempo può essere combinata con la trasmissione Broadcast.

1. Inserire il documento da inviare via fax.
2. Se si desidera, regolare la qualità dell'immagine.

### Nota:

Per ulteriori dettagli, fare riferimento a "Selezionare della qualità dell'immagine" a pagina 28.

3. Premere il tasto ▲ o ▼ per selezionare TIMER TX (Timer TX), quindi premere il tasto **Select**. Viene visualizzata la schermata TIMER TX SETTING (Impost. timer TX).
4. Mediante la tastiera, immettere l'ora in cui si desidera effettuare la trasmissione e premere il tasto **Select**.


### Nota:

- ❑ L'ora viene impostata nel formato in 24 ore.
  - ❑ Se si desidera correggere l'ora, premere il tasto **Back (Indietro)** e immettere l'ora corretta.
5. Specificare il numero di fax del destinatario.

### Nota:

- ❑ Fare riferimento a "Indicazione di un destinatario" a pagina 29.

- ❑ *Per iniziare una trasmissione broadcast a destinazioni multiple, fare riferimento a “Invio di un fax a destinatari multipli (trasmissione Broadcast)” a pagina 35. Dopo aver indicato tutti i destinatari, premere il tasto **Start** per iniziare la scansione. Al termine della scansione, l'apparecchio entra in stato di pausa.*
  - ❑ *Se il numero a composizione rapida indicato è registrato con impostazione di trasmissione batch, il fax verrà inviato all'ora specificata per la trasmissione batch.*
6. Premere il tasto **Start** per iniziare la scansione e l'apparecchio entrerà in modalità di standby trasmissione.

Quando l'apparecchio è in modalità di standby, sullo schermo appare .

**Nota:**

*Se si desidera annullare una trasmissione a tempo, selezionare CANCEL RESERV. (Ann. Prenotazio). Per ulteriori dettagli, fare riferimento a “Annullamento di una trasmissione in coda” a pagina 45.*

---

## **Invio di una trasmissione batch**

È possibile scansionare e salvare nella memoria di questo apparecchio documenti multipli da inviare simultaneamente a una singola destinazione a un'ora specifica.

**Nota:**

*Dal menu UTILITY (Utilità), è necessario che le impostazioni per la trasmissione batch (ora di trasmissione) siano state registrate in anticipo con un numero a composizione rapida. Per ulteriori dettagli, fare riferimento a “Mediante la funzione di Composizione rapida” a pagina 31.*

1. Inserire il documento da inviare via fax.
2. Se si desidera, regolare la qualità dell'immagine.

**Nota:**

*Per ulteriori dettagli, fare riferimento a “Selezionare della qualità dell'immagine” a pagina 28.*

3. Selezionare le destinazioni per la trasmissione batch dall'elenco dei preferiti o specificare il numero a composizione rapida.

**Nota:**

- ❑ *Per i dettagli sulla selezione delle destinazioni dall'elenco dei preferiti, fare riferimento a “Mediante l'Favorite List (Elenco ag. telef)” a pagina 30.*

- ❑ *Per i dettagli sull'indicazione delle destinazioni in base al loro numero a composizione rapida, fare riferimento a "Mediante la funzione di Composizione rapida" a pagina 31.*
4. Premere il tasto **Start** per iniziare la scansione e l'apparecchio entrerà in modalità di standby trasmissione.

Quando l'apparecchio è in modalità di standby, sullo schermo appare **I**.

**Nota:**

*Per annullare una trasmissione batch, selezionare CANCEL RESERV. (Ann. Prenotazio.). Per ulteriori dettagli, fare riferimento a "Annullamento di una trasmissione in coda" a pagina 45.*

---

## **Trasmissione da memoria e trasmissione diretta**

L'invio di documenti mediante questo apparecchio è possibile attraverso due metodi, ovvero la trasmissione da memoria e la trasmissione diretta.

### **Trasmissione da memoria**

Mediante questo metodo, la trasmissione del fax inizia dopo che l'intero documento è stato scansionato e salvato nella memoria. Il numero totale di pagine viene stampato automaticamente con il numero di pagina nell'intestazione. Se il documento è composto da molte pagine o se i dati occupano molto spazio a causa della buona qualità dell'immagine (risoluzione), è possibile che la memoria si riempia.

### **Trasmissione diretta**

Con questo metodo, la trasmissione viene effettuata in tempo reale in base alla sequenza di trasmissione delle destinazioni. Se il documento è composto da molte pagine, il fax può essere inviato con questo metodo senza riempire la memoria.

**Nota:**

*Come impostazione predefinita è selezionata la funzione MEMORY TX (Memoria TX) (trasmissione da memoria). L'impostazione predefinita può essere modificata dal menu UTILITY (Utilità). Per ulteriori dettagli, fare riferimento a Printer/Copier/Scanner User's Guide (Guida utente stampante / copiatrice / scanner).*



## Modifica del metodo di trasmissione

Il metodo di trasmissione può essere temporaneamente modificato dall'impostazione predefinita.

1. Inserire il documento da inviare via fax.
2. Se si desidera, regolare la qualità dell'immagine.

**Nota:**

*Per ulteriori dettagli, fare riferimento a "Selezionare della qualità dell'immagine" a pagina 28.*

3. Premere il tasto ▲ o ▼ per selezionare il metodo di trasmissione attuale, quindi premere il tasto **Select**.  
Viene visualizzata la schermata TX MODE (Modo TX).

**Nota:**

*Se come metodo predefinito è stata indicata la trasmissione da memoria, appare MEMORY TX (Memoria TX). Se come metodo predefinito è stata indicata la trasmissione diretta, appare DIRECT TX (Diretto TX).*

4. Premere il tasto ▲ o ▼ per selezionare il metodo di trasmissione desiderato, quindi premere il tasto **Select**.
5. Specificare il numero di fax del destinatario.

**Nota:**

*Fare riferimento a "Indicazione di un destinatario" a pagina 29.*

*Per iniziare una trasmissione broadcast a destinazioni multiple, fare riferimento a "Invio di un fax a destinatari multipli (trasmissione Broadcast)" a pagina 35.*

6. Premere il tasto **Start** per iniziare la scansione e l'invio del fax.

**Nota:**

*Per interrompere la trasmissione, premere il tasto **Stop/Reset**. Viene visualizzato un messaggio con una richiesta di conferma per l'annullamento dell'impostazione. Selezionare YES (Sì) e premere il tasto **Select**.*

*Se FAX TX (Funzione fax) in ADMIN. MANAGEMENT (Gestione amministrativa)/PASSWORD SETTING (Impost. password)/FULL FUNC. NO. (N. funz.) è stata disabilitata, digitare il numero specificato per FULL FUNC. NO. (N. funz.) dopo aver premuto il tasto **Start**.*

- ❑ *Il metodo di trasmissione torna all'impostazione predefinita dopo che il documento è stato scansionato con una trasmissione normale o dopo la trasmissione manuale. È utile selezionare come predefinito il metodo di trasmissione utilizzato più frequentemente. Per ulteriori dettagli, fare riferimento a Printer/Copier/Scanner User's Guide (Guida utente stampante / copiatrice / scanner).*

---

## **Invio manuale di un fax**

### **Invio manuale di un fax dopo aver utilizzato il telefono**

Se l'apparecchio è collegato a un telefono e viene utilizzata la stessa linea per il telefono e il fax, il documento può essere inviato semplicemente dopo aver parlato al telefono con il destinatario.

Questa possibilità è utile, ad esempio, se si desidera informare il destinatario dell'invio del fax.

1. Caricare il documento nell'AAD.

**Nota:**

- ❑ *Per l'invio manuale di un fax, caricare il documento nell'AAD. Se il documento viene collocato sul vetro originale si verificherà un errore.*
- ❑ *Per i dettagli relativi al caricamento del documento nell'AAD, fare riferimento a "Invio di un fax mediante AAD" a pagina 23.*

2. Se si desidera, regolare la qualità dell'immagine.

**Nota:**

*Per ulteriori dettagli, fare riferimento a "Selezionare della qualità dell'immagine" a pagina 28.*

3. Sollevare la cornetta e verificare che il segnale di via libera sia udibile.
4. Comporre il numero di fax del destinatario mediante il telefono.

**Nota:**

- ❑ *È possibile comporre il numero di fax del destinatario anche mediante la tastiera sul pannello di controllo dell'apparecchio.*
- ❑ *Se come tipo di linea telefonica è stato selezionato Impulsi, premere il tasto ✕ per modificarlo temporaneamente in Toni.*

5. Al termine della conversazione telefonica, il destinatario dovrà premere il relativo tasto per iniziare la ricezione del fax.  
Quando l'apparecchio del destinatario è pronto, viene emesso un segnale acustico.
6. Premere il tasto **Start** per iniziare la scansione e l'invio del fax.
7. Riagganciare la cornetta.

**Nota:**

- Per interrompere la trasmissione, premere il tasto **Stop/Reset**. Viene visualizzato un messaggio con una richiesta di conferma per l'annullamento dell'impostazione. Selezionare YES (Sì) e premere il tasto **Select**.
- Se FAX TX (Funzione fax) in ADMIN. MANAGEMENT (Gestione ammin)/PASSWORD SETTING (Impost. password)/FULL FUNC. NO. (N. funz.) è stata disabilitata, digitare il numero specificato per FULL FUNC. NO. (N. funz.) dopo aver premuto il tasto **Start**.

## **Invio manuale di un fax mediante il tasto On hook (Aggancia)**

1. Caricare il documento nell'AAD.

**Nota:**

- Per l'invio manuale di un fax, caricare il documento nell'AAD. Se il documento viene collocato sul vetro originale si verificherà un errore.
- Per i dettagli relativi al caricamento del documento nell'AAD, fare riferimento a "Invio di un fax mediante AAD" a pagina 23.

2. Se si desidera, regolare la qualità dell'immagine.

**Nota:**

Per ulteriori dettagli, fare riferimento a "Selezionare della qualità dell'immagine" a pagina 28.

3. Premere il tasto **On hook (Aggancia)**.
4. Specificare il numero di fax del destinatario.

**Nota:**

- ❑ I tasti per le destinazioni registrate possono essere utilizzati anche se è stato premuto il tasto **On hook (Aggancia)**. Per ulteriori dettagli, fare riferimento a “Indicazione di un destinatario” a pagina 29. (Non è possibile indicare destinazioni per la composizione di gruppo).
- ❑ Se come tipo di linea telefonica è stato selezionato Impulsi, premere il tasto ✕ per modificarlo temporaneamente in Toni.

5. Premere il tasto **Start** per iniziare la scansione e l'invio del fax.

**Nota:**

- ❑ Per interrompere la trasmissione, premere il tasto **Stop/Reset**. Viene visualizzato un messaggio con una richiesta di conferma per l'annullamento dell'impostazione. Selezionare YES (Sì) e premere il tasto **Select**.
- ❑ Se FAX TX (Funzione fax) in ADMIN. MANAGEMENT (Gestione ammin)/PASSWORD SETTING (Impost. password)/FULL FUNC. NO. (N. funz.) è stata disabilitata, digitare il numero specificato per FULL FUNC. NO. (N. funz.) dopo aver premuto il tasto **Start**.

---

## **Invio di un fax a una combinazione di numeri di fax (composizione a catena)**

Per indicare i destinatari è possibile combinare numeri di fax multipli. Questo metodo è chiamato “composizione a catena”.

Ad esempio, se il numero di telefono e il numero interno di un destinatario sono registrati come destinazioni a composizione rapida diverse, il numero di fax del destinatario può essere specificato combinando i due numeri.

1. Inserire il documento da inviare via fax.
2. Se si desidera, regolare la qualità dell'immagine.

**Nota:**

Per ulteriori dettagli, fare riferimento a “Selezionare della qualità dell'immagine” a pagina 28.

3. Premere il tasto **On hook (Aggancia)**.

4. Digitare direttamente il primo numero o selezionarlo dall'elenco dei preferiti o dalle destinazioni a composizione rapida.

**Nota:**

Fare riferimento a "Indicazione di un destinatario" a pagina 29.

5. Digitare direttamente il secondo numero o selezionarlo dall'elenco dei preferiti o dalle destinazioni a composizione rapida.
6. Premere il tasto **Start** per iniziare la scansione e l'invio del fax.

**Nota:**

- Per interrompere la trasmissione, premere il tasto **Stop/Reset**. Viene visualizzato un messaggio con una richiesta di conferma per l'annullamento dell'impostazione. Selezionare YES (Sì) e premere il tasto **Select**.
- Se FAX TX (Funzione fax) in ADMIN. MANAGEMENT (Gestione ammin)/PASSWORD SETTING (Impost. password)/FULL FUNC. NO. (N. funz.) è stata disabilitata, digitare il numero specificato per FULL FUNC. NO. (N. funz.) dopo aver premuto il tasto **Start**.

---

## Annullamento di una trasmissione in coda

È possibile eliminare un documento specifico tra quelli conservati nella memoria e in attesa di essere inviati.

1. Premere il tasto ▲ o ▼ per selezionare CANCEL RESERV. (Ann. Prenotazio.), quindi premere il tasto **Select**.  
Viene visualizzata la schermata CANCEL RESERV. (Ann. Prenotazio.).

**Nota:**

Se nella memoria non è in coda nessun documento, viene visualizzato il messaggio NONE (Nessuno).

2. Mediante il tasto ▲ o ▼, selezionare il documento da eliminare.

**Nota:**

Vengono visualizzati i seguenti tipi di documenti.

- MEMORY (Memoria): trasmissione normale in coda nella memoria

- BROADCAST (Trasmissione): *trasmissione broadcast*
- TIMER TX (Timer TX): *trasmissione a tempo (fax)*
- FORWARD (Inoltra): *trasmissione di inoltra*

Per verificare i destinatari della trasmissione broadcast attualmente visualizzata, premere il tasto ►. Dopo la verifica, premere il tasto **Back (Indietro)** per tornare alla schermata precedente.

3. Premere il tasto **Select**.  
Viene visualizzato un messaggio con la richiesta di conferma per l'eliminazione dell'operazione.
4. Verificare che sia selezionato YES (Sì), quindi premere il tasto **Select**.  
L'operazione viene eliminata.

## Intestazione dei fax

Se nell'impostazione Intestazione vengono impostate le informazioni da stampare sul mittente delle trasmissioni, il destinatario può stampare informazioni quali nome e numero di fax del mittente, data/ora di trasmissione, numero di sessione e numero di pagina.

Nell'intestazione possono essere inclusi i seguenti elementi.

Elemento	Descrizione
Data/ora di trasmissione	Indica la data/ora in cui il fax è stato inviato. L'ora viene indicata nel formato in 24 ore.
Numero di fax	Viene riportato il numero di fax del mittente.
Nome mittente	Viene riportato il nome del mittente.
Numero sessione	Viene indicato il numero della sessione utilizzato per la gestione del fax inviato.
Numero pagina	Viene indicato il numero della pagina. e viene visualizzato come numero di pagina/numero totale di pagine.  <b>Nota:</b> In caso di trasmissione mediante il telefono o mediante il tasto <b>On hook (Aggancia)</b> o di trasmissione diretta, non vengono mostrate le pagine multiple.

**Nota:**

*Per stampare l'intestazione, specificare le impostazioni sul mittente della trasmissione con ADMIN. MANAGEMENT (Gestione ammin)/USER SETTING (Impostaz. utente) nel menu UTILITY (Utilità), quindi impostare FAX TX OPERATION (Impostazione TX)/HEADER (Intestazione) su ON (Acceso). Per ulteriori dettagli, fare riferimento a "Menu FAX RX OPERATION (Impostazione RX)" a pagina 16.*

## Capitolo 4

### **Invio di fax da un computer (PC-FAX)**

---

#### **Invio di fax direttamente da un computer (PC-FAX)**

È possibile inviare un fax direttamente dal computer, anziché stamparlo e inviarlo via fax.

**Nota:**

- Per eseguire un'operazione PC-FAX, è necessario installare il driver del fax.
- Il driver del fax non è compatibile con il protocollo di stampa IPP (Internet Printing Protocol).

---

### **Impostazioni PC-FAX**

#### **Pulsanti comuni**

I pulsanti descritti sotto appaiono in ogni scheda.

- OK:** fare clic per chiudere la finestra di dialogo Printing Preferences (Preferenze di stampa) salvando le modifiche effettuate.
- Cancel (Annulla):** fare clic per chiudere la finestra di dialogo Printing Preferences (Preferenze di stampa) senza salvare le modifiche effettuate.
- Apply (Applica):** fare clic per salvare tutte le modifiche senza chiudere la finestra di dialogo Printing Preferences (Preferenze di stampa).
- Help (Guida):** fare clic per visualizzare la guida.

#### **Scheda Settings (Impostazioni)**

La scheda Impostazioni consente di

- Specificare il formato della carta
- Specificare l'orientamento della carta



- Specificare la risoluzione

### **Scheda Sender Information (Informazioni mittente)**

La scheda Informazioni mittente consente di

- Immettere informazioni sul mittente (ad esempio, nome e numero di fax del mittente)

### **Scheda Address Book (Agenda)**

La scheda Agenda consente di

- Registrare le destinazioni usate di frequente
- Registrare destinazioni multiple usate di frequente
- Modificare/eliminare informazioni sul destinatario
- Importare/esportare informazioni sul destinatario

---

## **Trasmissioni PC-FAX basiche**

1. Fare clic su **Print (Stampa)** nel menu del documento da inviare via fax.  
Viene visualizzata una finestra di stampa, in cui è possibile specificare le impostazioni di stampa.
2. Selezionare **EPSON AL-CX37DNF (FAX)** come stampante.
3. Fare clic sul pulsante **OK**.  
Viene visualizzata la finestra di dialogo Destination Settings (Impostazioni destinazione).

**Nota:**

*I nomi dei pulsanti che vengono visualizzati sono diversi a seconda dell'applicazione.*

4. Nella scheda **Destination Settings (Impostazioni destinazione)**, specificare la destinazione.
  - In caso di immissione diretta del numero di fax del destinatario, immettere le informazioni nelle caselle Name (Nome) e Fax Number (Fax) sotto User/Group List (Elenco utenti/gruppi).
  - Se il numero di fax del destinatario viene selezionato dall'agenda, fare clic sul destinatario desiderato in elenco.

**Nota:**

È possibile immettere "P" (pausa) solo in maiuscolo.

5. Fare clic sul pulsante >.  
Il destinatario si sposta sotto **Destination List (Elenco destinazioni)**.

**Nota:**

- Il fax verrà inviato a tutte le destinazioni visualizzate sotto **Destination List (Elenco destinazioni)**.
  - Per rimuovere una destinazione da **Destination List (Elenco destinazioni)**, fare clic sul pulsante <.
6. Fare clic sulla scheda **Cover Sheet (Copertina)**.
  7. Sotto **Select Cover Sheet (Selezionare copertina)**, selezionare il formato della pagina iniziale desiderata.
  8. Se **Select Cover Sheet (Selezionare copertina)** è impostato su una qualsiasi impostazione tranne **No Cover Sheet (Nessuna copertina)**, è possibile indicare delle impostazioni per i seguenti elementi.
    - Per inserire un'immagine nella pagina iniziale, selezionare la casella di spunta **Insert Image (Inserisci immagine)** e specificare le impostazioni relative ai seguenti aspetti.
      - Zoom (Ingrandimento)** specificare le dimensioni dell'immagine.
      - X:** specificare la posizione orizzontale dell'immagine.
      - Y:** specificare la posizione verticale dell'immagine.

- ❑ Sotto **Cover Sheet Information (Informazioni copertina)**, selezionare le informazioni da stampare sulla pagina iniziale.

**Subject (Soggetto)** sul fax è possibile stampare un oggetto. Digitare l'oggetto nella casella di testo.

**Destination List (Elenco destinazioni):** è possibile stampare le informazioni di destinazione per il destinatario del fax. Se Show all destinations (Mostra tutte le destinazioni) è selezionato, vengono stampate le informazioni di destinazione per tutti i destinatari. Se Show only one whom received (Mostra solo la destinazione ricevuta) è selezionato, il destinatario viene determinato all'invio del fax e vengono stampate le informazioni di destinazione solo per il destinatario corrispondente.

**Sender (Mittente)** è possibile stampare le informazioni relative al mittente del fax. Vengono stampate le informazioni PC-FAX specificate nella scheda Sender Information (Informazioni mittente). Fare clic sul pulsante **Edit (Modifica)** per modificare le informazioni nella casella di dialogo che viene visualizzata.

**Date/Time (Data/ora):** è possibile stampare data e ora della trasmissione via fax.

9. Fare clic sul pulsante **OK**.  
La trasmissione PC-FAX viene inviata.

---

## **Disinstallazione del driver del FAX (per Windows)**

In questo paragrafo viene descritto come disinstallare il driver del fax, se necessario.

### **Nota:**

- ❑ *Per disinstallare il driver del fax è necessario avere privilegi di amministratore.*
- ❑ *Se durante la disinstallazione in Windows Vista/7/Server 2008/Server 2008 R2 viene visualizzata la finestra User Account Control (Controllo account utente), fare clic sul pulsante **Allow (Consenti)** o sul pulsante **Continue (Continua)**.*

1. Chiudere tutte le applicazioni.
2. Scegliere Uninstall Program (Disinstalla il programma).
3. Quando viene visualizzata la finestra di dialogo Uninstall (Disinstalla), selezionare la stampante da eliminare, quindi fare clic sul pulsante **Uninstall (Disinstalla)**.
4. Il driver della stampante verrà disinstallato dal computer.

## Capitolo 5

### Ricezione di fax

#### Ricezione automatica dei fax

**Nota:**

- ❑ *Quando l'apparecchio è spento non è possibile ricevere fax. Assicurarsi che l'apparecchio sia acceso.*
- ❑ *Per stampare un fax ricevuto, cambiare il tipo di carta in PLAIN PAPER (Carta normale) e il formato della carta in A4, LEGAL (Legal), LETTER (Letter) o 8 1/2 x 13 1/2.*
- ❑ *Se FAX RX OPERATION (Impostazione RX)/DUPLEX PRINT (Stampa F/R) nel menu UTILITY (Utilità) è impostata su ENABLE (Abilita), un documento fax ricevuto può essere stampato su entrambi i lati della carta. Per ulteriori dettagli, fare riferimento a "Menu FAX RX OPERATION (Impostazione RX)" a pagina 16.*

Se il parametro Modalità RX nel menu FAX RX OPERATION (Impostazione RX) è impostato su AUTO RX (Auto RX), non è necessaria alcuna operazione particolare per la ricezione dei fax. La ricezione inizia dopo il numero di squilli specificato.

**Nota:**

- ❑ *Se il parametro Modalità RX nel menu FAX RX OPERATION (Impostazione RX) è impostato su MANUAL RX (Manuale RX), il fax non viene ricevuto automaticamente. Per ulteriori dettagli, fare riferimento a "Menu FAX RX OPERATION (Impostazione RX)" a pagina 16.*
- ❑ *Se la funzione MEMORY RX MODE (Memo. in mod. RX) è impostata su ON (Acceso), la stampa non inizia automaticamente dopo la ricezione del fax. Dopo essere stato ricevuto, il documento viene salvato nella memoria e stampato all'ora specificata per la funzione MEMORY RX MODE (Memo. in mod. RX). Inoltre, se la funzione MEMORY RX MODE (Memo. in mod. RX) è impostata su OFF (Spento), il fax viene stampato. Per i dettagli sulla funzione MEMORY RX MODE (Memo. in mod. RX) nel menu UTILITY (Utilità), fare riferimento a "Menu FAX RX OPERATION (Impostazione RX)" a pagina 16. Per ulteriori dettagli su come specificare le impostazioni per la funzione MEMORY RX MODE (Memo. in mod. RX), fare riferimento a "Impostazione della memoria in modalità RX" a pagina 20.*

#### Ricezione manuale di fax

**Nota:**

- ❑ *Quando l'apparecchio è spento non è possibile ricevere fax. Assicurarsi che l'apparecchio sia acceso.*

- ❑ *Per stampare un fax ricevuto, cambiare il tipo di carta in carta normale e il formato della carta in A4, LEGAL, LETTER o 8 1/2 × 13 1/2.*
- ❑ *Se FAX RX OPERATION (Impostazione RX)/DUPLEX PRINT (Stampa F/R) nel menu UTILITY (Utilità) è impostata su ENABLE (Abilita), un documento fax ricevuto può essere stampato su entrambi i lati della carta. Per ulteriori dettagli, fare riferimento a “Menu FAX RX OPERATION (Impostazione RX)” a pagina 16.*

## **Ricezione manuale**

Se all'apparecchio è collegato a un telefono e per le telefonate e i fax viene utilizzata la stessa linea, è possibile ricevere fax dopo aver sollevato la cornetta.

1. Quando il telefono suona, sollevare la cornetta.

**Nota:**

*Se l'impostazione RX MODE (Modalità RX) nel menu FAX RX OPERATION (Impostazione RX) è impostata su MANUAL RX (Manuale RX), l'apparecchio continuerà a suonare sia che la chiamata provenga da un fax o da un telefono.*

2. Premere il tasto **Start**.

L'apparecchio inizia a ricevere il fax.

**Nota:**

- ❑ *Al termine della conversazione telefonica, premere il tasto **Start** per iniziare la ricezione del fax.*
- ❑ *Se si solleva la cornetta e la chiamata proviene da una fax, premere il tasto **Start** per iniziare la ricezione del fax.*

3. Riagganciare la cornetta.

## **Ricezione di fax con la ricezione polling manuale**

È possibile ricevere i documenti memorizzati nell'apparecchio del mittente mediante la ricezione polling manuale.

1. Per entrare in modalità Fax, premere il tasto **Fax**.
2. Premere il tasto **On hook (Aggancia)** o sollevare la cornetta.

3. Immettere il numero di fax.
4. Premere il tasto **Start**. La ricezione polling viene avviata.

**Nota:**

- ❑ Se si è sollevata la cornetta, riagganciarla al termine delle ricezione.
- ❑ Se FAX TX (Funzione fax) in ADMIN. MANAGEMENT (Gestione ammin)/PASSWORD SETTING (Impost. password)/FULL FUNC. NO. (N. funz.) è stata disabilitata, digitare il numero specificato per FULL FUNC. NO. (N. funz.) dopo aver premuto il tasto **Start**.

---

## Inoltro dei fax ricevuti

Mediante l'inoltro, l'apparecchio invia il documento ricevuto alla destinazione specificata.

Come destinazione di inoltro è possibile specificare un numero di fax o un indirizzo e-mail.

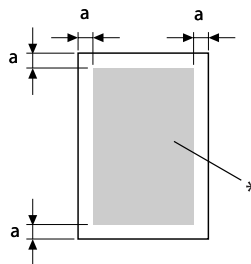
**Nota:**

Per ulteriori dettagli su come indicare il destinatario per l'inoltro, fare riferimento a "Specifica delle impostazioni di inoltro" a pagina 22.

---

## Stampa dei fax ricevuti

### Area stampabile



$a = 4,0 \text{ mm}$

\* Area stampabile

In tutti i supporti di stampa di dimensioni medie l'area stampabile arriva fino a 4,0 mm (0,157") dai bordi.

**Nota:**

L'area stampabile dei fax ricevuti differisce a seconda dell'area di scansione del mittente.

## Stampa di fax su entrambi i lati della carta

È possibile ridurre il consumo di carta stampando su entrambi i lati della carta quando si ricevono documenti di più pagine. Per attivare la stampa fronte/retro, impostare FAX RX OPERATION (Impostazione RX)/DUPLEX PRINT (Stampa F/R) nel menu UTILITY (Utilità) su ENABLE (Abilita).

La stampa fronte/retro non è tuttavia possibile nei casi descritti di seguito.

- Quando si utilizza il formato della carta 8 1/2 × 13 1/2
- Quando è possibile stampare il documento ricevuto su un'unica pagina
- Quando ogni pagina del documento ricevuto deve essere stampato su carta di un formato differente

**Nota:**

Per informazioni dettagliate sulla selezione del formato della carta da utilizzare per la stampa di documenti ricevuti, fare riferimento a "Metodo di stampa durante la ricezione" a pagina 56.

## Aggiunta di informazioni sul mittente per la stampa dei fax

Se l'impostazione FOOTER (Piè Pagina) nel menu UTILITY (Utilità) è impostata su ON (Acceso), le informazioni quali il numero di fax del mittente, data/ora di ricezione, numero della sessione e numero di pagina possono essere stampate a 4,0 mm (0,157") dal bordo inferiore del fax che viene ricevuto e stampato.

A piè di pagina si possono riportare i seguenti elementi.

Elemento	Descrizione
Numero di fax dell'apparecchio del mittente	Viene riportato il numero di fax dell'apparecchio, specificato con ADMIN. MANAGEMENT (Gestione ammin)/USER SETTING (Impostaz. utente) nel menu UTILITY (Utilità).
Data/ora di ricezione	Indica la data/ora in cui il fax è stato ricevuto. L'ora viene indicata nel formato in 24 ore.

Elemento	Descrizione
Numero di fax del mittente	Viene riportato il numero di fax del mittente.
Numero sessione	Viene riportato il numero della sessione utilizzato per la gestione del fax ricevuto.
Numero pagina	Viene indicato il numero della pagina.

**Nota:**

Per stampare il piè di pagina, impostare FAX RX OPERATION (Impostazione RX)/FOOTER (Piè pagina) su ON (Acceso). Per ulteriori dettagli, fare riferimento a “Menu FAX RX OPERATION (Impostazione RX)” a pagina 16.

**Metodo di stampa durante la ricezione**

La relazione tra la lunghezza del documento ricevuto e il documento effettivamente stampato viene indicata sotto.

Il documento viene stampato in modo diverso a seconda dell'impostazione selezionata per il parametro REDUCTION RX (Riduzione RX) nel menu FAX RX OPERATION (Impostazione RX).

**REDUCTION RX (Riduzione RX): ON (Acceso)****Nota:**

Le immagini vengono ridotte solo in senso verticale.



Registrazione del formato della carta	Più pagina	Lunghezza dell'immagine ricevuta [mm]	Stampa
A4	OFF (Spen- to)	Meno di 289	1 pagina con 100%
		290 – 313	1 pagina con riduzione di (289/lunghezza immagine)%
		314 – 570	Divisione in 2 pagine con 100%
		571 – 851	Divisione in 3 pagine con 100%
		852 -	Divisione in 4 pagine con 100%....
	ON (Ac- ceso)	Meno di 285	1 pagina con 100%
		286 – 309	1 pagina con riduzione di (285/lunghezza immagine)%
		310 – 562	Divisione in 2 pagine con 100%
		563 – 839	Divisione in 3 pagine con 100%
		840 -	Divisione in 4 pagine con 100%....
Letter	OFF (Spen- to)	Meno di 271	1 pagina con 100%
		272 – 295	1 pagina con riduzione di (271/lunghezza immagine)%
		296 – 534	Divisione in 2 pagine con 100%
		535 – 797	Divisione in 3 pagine con 100%
		798 -	Divisione in 4 pagine con 100%....
	ON (Ac- ceso)	Meno di 267	1 pagina con 100%
		268 – 291	1 pagina con riduzione di (267/lunghezza immagine)%
		292 – 526	Divisione in 2 pagine con 100%
		527 – 785	Divisione in 3 pagine o più
		786 -	Divisione in 4 pagine con 100%....

<b>Registrazione del formato della carta</b>	<b>Più pagina</b>	<b>Lunghezza dell'immagine ricevuta [mm]</b>	<b>Stampa</b>
Legal	OFF (Spen- to)	Meno di 348	1 pagina con 100%
		349 – 371	1 pagina con riduzione di (347/lunghezza immagine)%
		372 – 688	Divisione in 2 pagine con 100%
		689 – 1028	Divisione in 3 pagine con 100%
		1029 -	Divisione in 4 pagine con 100%....
	ON (Ac- ceso)	Meno di 344	1 pagina con 100%
		345 – 367	1 pagina con riduzione di (343/lunghezza immagine)%
		368 – 680	Divisione in 2 pagine con 100%
		681 – 1016	Divisione in 3 pagine con 100%
		1017 -	Divisione in 4 pagine con 100%....
8 1/2 × 13 1/2	OFF (Spen- to)	Meno di 335	1 pagina con 100%
		336 – 359	1 pagina con riduzione di (335/lunghezza immagine)%
		360 – 662	Divisione in 2 pagine con 100%
		663 – 989	Divisione in 3 pagine con 100%
		990 -	Divisione in 4 pagine con 100%....
	ON (Ac- ceso)	Meno di 331	1 pagina con 100%
		332 – 355	1 pagina con riduzione di (331/lunghezza immagine)%
		356 – 654	Divisione in 2 pagine con 100%
		655 – 977	Divisione in 3 pagine con 100%
		978	Divisione in 4 pagine con 100%....

**REDUCTION RX (Riduzione RX): OFF (Spento)**

Registrazione del formato della carta	Più pagina	Lunghezza dell'immagine ricevuta [mm]	Stampa
A4	OFF (Spento)	Meno di 289	1 pagina
		290 – 570	Divisione in 2 pagine
		571 – 851	Divisione in 3 pagine
		852 -	Divisione in 4 pagine o più
	ON (Acceso)	Meno di 285	1 pagina
		286 – 562	Divisione in 2 pagine
		563 – 839	Divisione in 3 pagine
		840 -	Divisione in 4 pagine o più
Letter	OFF (Spento)	Meno di 271	1 pagina
		272 – 534	Divisione in 2 pagine
		535 – 797	Divisione in 3 pagine
		798 -	Divisione in 4 pagine o più
	ON (Acceso)	Meno di 267	1 pagina
		268 – 526	Divisione in 2 pagine
		527 – 785	Divisione in 3 pagine
		786 -	Divisione in 4 pagine o più
Legal	OFF (Spento)	Meno di 348	1 pagina
		349 – 688	Divisione in 2 pagine
		689 – 1028	Divisione in 3 pagine
		1029 -	Divisione in 4 pagine o più
	ON (Acceso)	Meno di 344	1 pagina
		345 – 680	Divisione in 2 pagine
		681 – 1016	Divisione in 3 pagine
		1017 -	Divisione in 4 pagine o più

Registrazione del formato della carta	Più pagina	Lunghezza dell'immagine ricevuta [mm]	Stampa
8 1/2 × 13 1/2	OFF (Spen- to)	Meno di 335	1 pagina
		356 – 662	Divisione in 2 pagine
		663 – 989	Divisione in 3 pagine
		990 -	Divisione in 4 pagine o più
	ON (Ac- ceso)	Meno di 331	1 pagina
		332 – 654	Divisione in 2 pagine
		655 – 977	Divisione in 3 pagine
		978 -	Divisione in 4 pagine o più

### **REDUCTION RX (Riduzione RX): CUT (Taglia)**

**Nota:**

*Se un'immagine non dovesse entrare in una pagina, le parti esterne a 24 mm vengono tagliate e stampate nella pagina successiva.*

<b>Registrazione del formato della carta</b>	<b>Più pagina</b>	<b>Lunghezza dell'immagine ricevuta [mm]</b>	<b>Stampa</b>
A4	OFF (Spen- to)	Meno di 289	1 pagina
		290 – 313	Stampa in 1 pagina. Le parti che superano la misura di 1-24 mm vengono tagliate.
		314 – 570	Divisione in 2 pagine
		571 – 594	Divisione in 2 pagine. Le parti che superano la misura di 1-24 mm vengono tagliate.
		595 – 851	Divisione in 3 pagine
		852 -	Divisione in 3 pagine....
	ON (Ac- ceso)	Meno di 285	1 pagina
		286 – 309	Stampa in 1 pagina. Le parti che superano la misura di 1-24 mm vengono tagliate.
		310 – 562	Divisione in 2 pagine
		563 – 586	Divisione in 2 pagine. Le parti che superano la misura di 1-24 mm vengono tagliate.
		587 – 839	Divisione in 3 pagine
		840 -	Divisione in 3 pagine....

<b>Registrazione del formato della carta</b>	<b>Più pagina</b>	<b>Lunghezza dell'immagine ricevuta [mm]</b>	<b>Stampa</b>
Letter	OFF (Spen- to)	Meno di 271	1 pagina
		272 – 295	Stampa in 1 pagina. Le parti che superano la misura di 1-24 mm vengono tagliate.
		296 – 534	Divisione in 2 pagine
		535 – 558	Divisione in 2 pagine. Le parti che superano la misura di 1-24 mm vengono tagliate.
		559 – 797	Divisione in 3 pagine
		798 -	Divisione in 3 pagine....
	ON (Ac- ceso)	Meno di 267	1 pagina
		268 – 291	Stampa in 1 pagina. Le parti che superano la misura di 1-24 mm vengono tagliate.
		292 – 526	Divisione in 2 pagine
		527 – 550	Divisione in 2 pagine. Le parti che superano la misura di 1-24 mm vengono tagliate.
		551 – 785	Divisione in 3 pagine
		786 -	Divisione in 3 pagine....

<b>Registrazione del formato della carta</b>	<b>Più pagina</b>	<b>Lunghezza dell'immagine ricevuta [mm]</b>	<b>Stampa</b>
Legal	OFF (Spen- to)	Meno di 348	1 pagina
		349 – 371	Stampa in 1 pagina. Le parti che superano la misura di 1-24 mm vengono tagliate.
		372 – 688	Divisione in 2 pagine
		689 – 712	Divisione in 2 pagine. Le parti che superano la misura di 1-24 mm vengono tagliate.
		713 – 1028	Divisione in 3 pagine
		1029 -	Divisione in 3 pagine....
	ON (Ac- ceso)	Meno di 344	1 pagina
		345 – 368	Stampa in 1 pagina. Le parti che superano la misura di 1-24 mm vengono tagliate.
		369 – 680	Divisione in 2 pagine
		681 – 704	Divisione in 2 pagine. Le parti che superano la misura di 1-24 mm vengono tagliate.
		705 – 1016	Divisione in 3 pagine
		1017 -	Divisione in 3 pagine....

<b>Registrazione del formato della carta</b>	<b>Piè pagina</b>	<b>Lunghezza dell'immagine ricevuta [mm]</b>	<b>Stampa</b>
8 1/2 × 13 1/2	OFF (Spen- to)	Meno di 335	1 pagina
		336 – 359	Stampa in 1 pagina. Le parti che superano la misura di 1-24 mm vengono tagliate.
		360 – 662	Divisione in 2 pagine
		663 – 686	Divisione in 2 pagine. Le parti che superano la misura di 1-24 mm vengono tagliate.
		687 – 989	Divisione in 3 pagine
		990 -	Divisione in 3 pagine....
	ON (Ac- ceso)	Meno di 331	1 pagina
		332 – 355	Stampa in 1 pagina. Le parti che superano la misura di 1-24 mm vengono tagliate.
		356 – 654	Divisione in 2 pagine
		655 – 678	Divisione in 2 pagine. Le parti che superano la misura di 1-24 mm vengono tagliate.
		679 – 977	Divisione in 3 pagine
		978 -	Divisione in 3 pagine....



## Capitolo 6

### Registrazione dei destinatari

#### Funzione Registrazione composizione

Mediante la funzione DIAL REGISTER (Registraz. comp.) è possibile registrare i numeri di fax utilizzati di frequente in modo da potervi accedere facilmente. Questa funzione consente inoltre di ridurre gli errori di digitazione.

Sono disponibili i seguenti metodi di registrazione:

- ❑ Preferiti: le destinazioni a composizione rapida e a composizione di gruppo utilizzate più spesso possono essere registrate nell'elenco dei preferiti per poter recuperare rapidamente il numero di fax. Per ulteriori dettagli sulla registrazione delle destinazioni, fare riferimento a “Favorite List (Elenco ag. telef.)” a pagina 66.
- ❑ Composizione rapida: i numeri di fax possono essere registrati come destinazioni a composizione rapida. Quando viene inviata una trasmissione via fax, digitare il numero a composizione rapida per richiamare il numero di fax. Per ulteriori dettagli sulla registrazione delle destinazioni, fare riferimento a “Composizione rapida” a pagina 68.
- ❑ Composizione di gruppo: è possibile registrare contemporaneamente destinazioni multiple come destinazione per una composizione di gruppo. Quando viene inviata una trasmissione via fax, digitare il numero a composizione di gruppo per richiamare i numeri di fax per una trasmissione broadcast. Per ulteriori dettagli sulla registrazione delle destinazioni, fare riferimento a “Composizione di gruppo” a pagina 71.

**Nota:**

*Durante la registrazione di destinazioni come destinazioni a composizione rapida o a composizione di gruppo, utilizzare la funzione Ricerca per la ricerca dei destinatari. Per ulteriori dettagli sull'utilizzo della funzione Ricerca, fare riferimento a “Mediante la funzione Elenco della Rubrica telefonica” a pagina 32 e “Mediante la funzione Ricerca della Rubrica telefonica” a pagina 33.*

## ***Favorite List (Elenco ag. telef.)***

### ***Registrazione di destinazioni nell'elenco preferiti***

Le destinazioni a composizione rapida e a composizione di gruppo utilizzate più spesso possono essere registrate nell'elenco dei preferiti per poter recuperare rapidamente il numero di fax. Nell'elenco dei preferiti è possibile registrare al massimo 20 destinazioni.

***Nota:***

*Prima di registrare le destinazioni nell'elenco dei preferiti, registrarle come destinazioni a composizione rapida o a composizione di gruppo.*

1. Premere il tasto ▲ o ▼ per selezionare UTILITY (Utilità), quindi premere il tasto **Select**.
2. Premere il tasto ▲ o ▼ per selezionare DIAL REGISTER (Registraz. comp.), quindi premere il tasto **Select**.
3. Verificare che sia selezionato FAVORITE (Preferito), quindi premere il tasto **Select**. Viene visualizzata la schermata FAVORITE (Preferito).

***Nota:***

*Durante la registrazione della prima destinazione nell'elenco dei preferiti, proseguire con il punto 5.*

4. Verificare che sia selezionato ADD (Aggiungi), quindi premere il tasto **Select**.
5. Digitare il numero a composizione rapida (1-220), quindi premere il tasto **Select**.
  - Per programmare un numero a composizione di gruppo, premere il tasto **Addressbook (Rubrica)**, digitare il numero a composizione di gruppo (1-20) e premere il tasto **Select**.

***Nota:***

- Se nell'elenco dei preferiti è già registrata una destinazione, selezionare ADD (Aggiungi), quindi premere il tasto **Select** per visualizzare una schermata per l'immissione del numero a composizione rapida.*
  - Per ulteriori dettagli sull'immissione/modifica del testo e sui caratteri che si possono immettere, fare riferimento a "Immissione di testi" a pagina 85.*
6. Premere nuovamente il tasto **Select**.

7. Premere il tasto ▲ o ▼ per selezionare FINISH (Finitura), quindi premere il tasto **Select**.
  - ❑ Per aggiungere un'altra destinazione all'elenco dei preferiti, selezionare ADD (Aggiungi), premere il tasto **Select** e ripetere i punti da 4 a 6.  
La destinazione è registrata nell'elenco dei preferiti.

**Nota:**

*Per tornare alla schermata della modalità Fax, continuare a premere il tasto **Back (Indietro)** fino alla visualizzazione della schermata della modalità Fax oppure premere il tasto **Stop/Reset**.*

## **Eliminazione di destinazioni dall'elenco dei preferiti**

Una destinazione registrata nell'elenco dei preferiti può essere eliminata.

1. Premere il tasto ▲ o ▼ per selezionare UTILITY (Utilità), quindi premere il tasto **Select**.
2. Premere il tasto ▲ o ▼ per selezionare DIAL REGISTER (Registraz. comp.), quindi premere il tasto **Select**.
3. Verificare che sia selezionato FAVORITE (Preferito), quindi premere il tasto **Select**.  
Viene visualizzata la schermata FAVORITE (Preferito).
4. Premere il tasto ▲ o ▼ per selezionare CHECK/EDIT (Verifica/modifica), quindi premere il tasto **Select**.
5. Premere il tasto ▲ o ▼ per selezionare la destinazione da eliminare, quindi premere il tasto **Stop/Reset**.
6. Verificare che sia selezionato YES (Sì), quindi premere il tasto **Select**.
7. Premere il tasto **Back (Indietro)**.

**Nota:**

*Per eliminare un'altra destinazione, ripetere la procedura dal punto 5.*

8. Premere il tasto ▲ o ▼ per selezionare FINISH (Finitura), quindi premere il tasto **Select**.  
La destinazione viene eliminata dall'elenco dei preferiti.

**Nota:**

*Per tornare alla schermata della modalità Fax, continuare a premere il tasto **Back (Indietro)** fino a che tale schermata non viene visualizzata, oppure premere il tasto **Stop/Reset**.*

## Composizione rapida

### Registrazione di una destinazione a composizione rapida

I numeri di fax indicati con frequenza (al massimo 220) possono essere registrati come destinazioni a composizione rapida. Inoltre, è possibile specificare le impostazioni per la trasmissione batch.

1. Premere il tasto ▲ o ▼ per selezionare `UTILITY` (Utilità), quindi premere il tasto **Select**.
2. Premere il tasto ▲ o ▼ per selezionare `DIAL REGISTER` (Registraz. comp.), quindi premere il tasto **Select**.
3. Premere il tasto ▲ o ▼ per selezionare `SPEED DIAL` (Selezione veloce), quindi premere il tasto **Select**.  
Viene visualizzata la schermata `SPEED DIAL` (Selezione veloce).
4. Digitare il numero a composizione rapida (1-220) mediante la tastiera, quindi premere il tasto **Select**.

**Nota:**

- Se sono state specificate le impostazioni di ricerca LDAP, viene visualizzata una schermata che consente di selezionare `MANUAL SETTING` (Settasso manuale) o `LDAP SEARCH` (Ricerca LDAP) dopo aver premuto il tasto **Select**. Selezionare `MANUAL SETTING` (Settasso manuale) e premere il tasto **Select**.
  - Per ulteriori dettagli sull'immissione/modifica di numeri, fare riferimento a "Immissione di testi" a pagina 85.
  - Se la destinazione è già registrata con il numero a composizione rapida specificato, appare `REGISTERED!` (Registrato!). Premere il tasto **Back (Indietro)** per tornare alla schermata `DIAL REGISTER` (Registraz. comp.), quindi continuare con il punto 3.
5. Immettere il nome della destinazione a composizione rapida da registrare e premere il tasto **Select**.

**Nota:**

- Per indicare il nome è possibile immettere testi di massimo 20 caratteri.
- Per ulteriori dettagli sull'immissione/modifica del testo e sui caratteri che si possono immettere, fare riferimento a "Immissione di testi" a pagina 85.

6. Immettere il numero di fax del destinatario con la tastiera.

**Nota:**

- Il numero di fax può contenere al massimo 50 caratteri.
- Per ulteriori dettagli sull'immissione/modifica di numeri, fare riferimento a "Immissione di testi" a pagina 85.

7. Premere il tasto ▼.
8. Premere il tasto ▲ o ▼ per selezionare un elemento le cui impostazioni siano già state specificate.
  - Per specificare le impostazioni di trasmissione batch, selezionare BATCH TIME (Tempo batch), premere il tasto **Select** e proseguire con il punto 9.
  - Per specificare la velocità del modem, selezionare MODEM SPEED (Veloc. modem), premere il tasto **Select** e proseguire con il punto 10.
9. Mediante la tastiera, immettere l'ora in cui si desidera effettuare la trasmissione batch e premere il tasto **Select**.  
Le impostazioni di trasmissione batch sono specificate. Proseguire con il punto 11.

**Nota:**

Per ulteriori dettagli sull'immissione/modifica del testo e sui caratteri che si possono immettere, fare riferimento a "Immissione di testi" a pagina 85.

10. Premere il tasto ▲ o ▼ per selezionare la velocità del modem desiderata, quindi premere il tasto **Select**.  
La velocità del modem è specificata. Proseguire con il punto 11.

**Nota:**

In caso di un errore di trasmissione, selezionare 14,4 o 9,6 per la velocità del modem.

11. Premere il tasto **Back (Indietro)**.
12. Premere il tasto **Select**.  
Le informazioni immesse vengono registrate con il numero a composizione rapida.

**Nota:**

Per tornare alla schermata della modalità Fax, continuare a premere il tasto **Back (Indietro)** fino alla visualizzazione della schermata della modalità Fax oppure premere il tasto **Stop/Reset**.

## Modifica/eliminazione delle informazioni a composizione rapida

Le informazioni a composizione rapida registrate possono essere modificate.

1. Premere il tasto ▲ o ▼ per selezionare UTILITY (Utilità), quindi premere il tasto **Select**.
2. Premere il tasto ▲ o ▼ per selezionare DIAL REGISTER (Registraz. comp.), quindi premere il tasto **Select**.
3. Premere il tasto ▲ o ▼ per selezionare SPEED DIAL (Selezione veloce), quindi premere il tasto **Select**.  
Viene visualizzata la schermata SPEED DIAL (Selezione veloce).
4. Digitare il numero a composizione rapida (1-220) da modificare/eliminare mediante la tastiera, quindi premere il tasto **Select**.

### Nota:

*Per ulteriori dettagli sull'immissione/modifica del testo e sui caratteri che si possono immettere, fare riferimento a "Immissione di testi" a pagina 85.*

5. Premere il tasto ▲ o ▼ per selezionare EDIT (Modifica) o DELETE (Elimina), quindi premere il tasto **Select**.
  - Se è stato selezionato EDIT (Modifica), viene visualizzato il nome. Proseguire con il punto 6.
  - Se è stato selezionato DELETE (Elimina), le impostazioni registrate con il numero a composizione rapida vengono eliminate. Questo completa la procedura di eliminazione.
6. Se si desidera, modificare il nome, il numero di fax, la velocità del modem e le impostazioni di trasmissione batch, quindi premere il tasto **Select**.  
Le informazioni modificate vengono registrate con il numero a composizione rapida.

### Nota:

- Se la destinazione a composizione rapida modificata è registrata nell'elenco dei preferiti, con una destinazione a composizione di gruppo o come impostazioni di inoltro, appare un messaggio con la richiesta di conferma per lasciare la destinazione a composizione rapida modificata registrata così com'è. Per lasciarla registrata così com'è, selezionare YES (Sì). altrimenti selezionare NO (No). Quindi, premere il tasto **Select**.*
- Se un documento è in coda nella memoria per una trasmissione batch e l'ora di trasmissione batch viene modificata, il documento nella memoria verrà inviato all'ora prevista prima della modifica dell'impostazione.*

- ❑ *Per ulteriori dettagli sulla modifica del testo, fare riferimento a “Immissione di testi” a pagina 85.*

---

## Composizione di gruppo

### Registrazione di una destinazione a composizione di gruppo

I numeri di fax indicati con frequenza per la trasmissione broadcast possono essere registrati come destinazione per composizione di gruppo. È possibile registrare come un gruppo al massimo 50 destinazioni.

**Nota:**

*Prima di registrare una destinazione per composizione di gruppo, registrare le destinazioni come destinazioni a composizione rapida.*

1. Premere il tasto ▲ o ▼ per selezionare UTILITY (Utilità), quindi premere il tasto **Select**.
2. Premere il tasto ▲ o ▼ per selezionare DIAL REGISTER (Registraz. comp.), quindi premere il tasto **Select**.
3. Premere il tasto ▲ o ▼ per selezionare GROUP DIAL (Selezione gruppo), quindi premere il tasto **Select**.  
Viene visualizzata la schermata GROUP DIAL (Selezione gruppo).
4. Digitare il numero a composizione di gruppo (1-20) mediante la tastiera, quindi premere il tasto **Select**.

**Nota:**

- ❑ *Per ulteriori dettagli sull'immissione/modifica di numeri, fare riferimento a “Immissione di testi” a pagina 85.*
  - ❑ *Se la destinazione è già registrata con il numero a composizione di gruppo specificato, appare REGISTERED! (Registrato!). Premere il tasto **Back (Indietro)** per tornare alla schermata DIAL REGISTER (Registraz. comp.), quindi continuare con il punto 3.*
5. Immettere il nome della destinazione a composizione di gruppo da registrare e premere il tasto **Select**.

**Nota:**

- Per indicare il nome è possibile immettere testi di massimo 20 caratteri.
- Per ulteriori dettagli sull'immissione/modifica del testo e sui caratteri che si possono immettere, fare riferimento a "Immissione di testi" a pagina 85.

6. Digitare il numero a composizione rapida da registrare con la destinazione a composizione di gruppo mediante la tastiera, quindi premere il tasto **Select**.

**Nota:**

- Per programmare un numero a composizione di gruppo registrato con una destinazione a composizione di gruppo, premere il tasto **Addressbook (Rubrica)**, digitare il numero a composizione di gruppo e premere il tasto **Select**.
- Per ulteriori dettagli sull'immissione/modifica del testo e sui caratteri che si possono immettere, fare riferimento a "Immissione di testi" a pagina 85.

7. Premere nuovamente il tasto **Select**.
8. Verificare che sia selezionato **ADD (Assiunsi)**, quindi premere il tasto **Select**. Ripetere i punti da 6 a 8 fino a indicare tutte le destinazioni desiderate.
  - Se non si devono specificare altri destinatari, continuare con il punto 9.
9. Selezionare **FINISH (Finitura)** e premere il tasto **Select**.  
Le destinazioni vengono registrate come destinazione a composizione di gruppo.

**Nota:**

Per tornare alla schermata della modalità Fax, continuare a premere il tasto **Back (Indietro)** fino a che tale schermata non viene visualizzata, oppure premere il tasto **Stop/Reset**.

## **Modifica/eliminazione delle informazioni di composizione di gruppo**

Le informazioni di composizione di gruppo registrate possono essere modificate.

1. Premere il tasto ▲ o ▼ per selezionare **UTILITY (Utilità)**, quindi premere il tasto **Select**.
2. Premere il tasto ▲ o ▼ per selezionare **DIAL REGISTER (Registraz. comp.)**, quindi premere il tasto **Select**.



3. Premere il tasto ▲ o ▼ per selezionare GROUP DIAL (Selezione gruppo), quindi premere il tasto **Select**.  
Viene visualizzata la schermata GROUP DIAL (Selezione gruppo).
4. Digitare il numero della destinazione a composizione di gruppo da modificare/eliminare mediante la tastiera, quindi premere il tasto **Select**.

**Nota:**

Per ulteriori dettagli sull'immissione/modifica del testo e sui caratteri che si possono immettere, fare riferimento a "Immissione di testi" a pagina 85.

5. Premere il tasto ▲ o ▼ per selezionare EDIT (Modifica) o DELETE (Elimina), quindi premere il tasto **Select**.
  - Se è stato selezionato EDIT (Modifica), viene visualizzato il nome. Proseguire con il punto 6.
  - Se è stato selezionato DELETE (Elimina), le impostazioni programmate per il numero a composizione di gruppo vengono eliminate. Questo completa la procedura di eliminazione.
6. Se si desidera modificare il nome del gruppo, immettere il nuovo nome e premere il tasto **Select**.

**Nota:**

Per ulteriori dettagli sulla modifica del testo, fare riferimento a "Immissione di testi" a pagina 85.

7. Aggiunta/eliminazione di destinazioni.
  - Per aggiungere una destinazione, verificare che ADD (Aggiungi) sia selezionato, quindi premere il tasto **Select**. Digitare il numero a composizione rapida, premere il tasto **Select**, quindi premere nuovamente il tasto **Select**.
  - Per eliminare una destinazione, premere il tasto ▲ o ▼ per selezionare CHECK/EDIT (Verifica/modifica), quindi premere il tasto **Select**.  
Premere il tasto ▲ o ▼ per selezionare la destinazione da eliminare, quindi premere il tasto **Stop/Reset**.  
Verificare che sia selezionato YES (Sì), quindi premere il tasto **Select**.  
La destinazione viene eliminata dall'elenco di composizione di gruppo.
8. Premere il tasto ▲ o ▼ per selezionare FINISH (Finitura), quindi premere il tasto **Select**.  
Le informazioni modificate vengono registrate con il numero a composizione di gruppo.

## Capitolo 7

### Modalità di conferma

#### Contatori dell'apparecchio

Le operazioni eseguite dal momento dell'installazione dell'apparecchio possono essere verificate mediante `REPORT/STATUS` (Rapporto/stato) nel menu. Per controllare i contatori relativi ai fax seguire la procedura riportata sotto.

#### Controllo del contatore per la stampa dei fax

Questo contatore indica il numero totale di stampe di fax effettuate dal momento di installazione dell'apparecchio.

1. Premere il tasto ▲ o ▼ per selezionare `REPORT/STATUS` (Rapporto/stato), quindi premere il tasto **Select**.
2. Verificare che sia selezionato `TOTAL PRINT` (Tot. stampe), quindi premere il tasto **Select**. Viene visualizzata la schermata `TOTAL PRINT` (Tot. stampe).
3. Premere il tasto ▲ o ▼ per scorrere lungo la schermata fino a visualizzare `FAX PRINT` (Stampa fax).  
Verificare il numero totale di pagine stampate come fax.

**Nota:**

Per tornare alla schermata della modalità Fax, premere il tasto **Stop/Reset**.

#### Verifica del contatore delle scansioni totali

Questo contatore indica il numero totale di scansioni effettuate, escluse le copie, dal momento dell'installazione dell'apparecchio.

1. Premere il tasto ▲ o ▼ per selezionare `REPORT/STATUS` (Rapporto/stato), quindi premere il tasto **Select**.
2. Verificare che sia selezionato `TOTAL PRINT` (Tot. stampe), quindi premere il tasto **Select**. Viene visualizzata la schermata `TOTAL PRINT` (Tot. stampe).

3. Premere il tasto ▲ o ▼ per scorrere lungo la schermata fino a visualizzare TOTAL SCAN (Scan totale).

Verificare il numero totale di scansioni effettuate con i fax.

**Nota:**

Per tornare alla schermata della modalità Fax, premere il tasto **Stop/Reset**.

---

## **Verifica dei risultati di trasmissione/ricezione dalla finestra dei messaggi**

È possibile visualizzare i risultati di massimo 60 trasmissioni/ricezioni via fax.

Inoltre, i risultati di trasmissione/ricezione visualizzati possono essere stampati premendo il tasto **Start (B&W) (Start (B/N))**.

1. Premere il tasto ▲ o ▼ per selezionare REPORT/STATUS (Rapporto/stato), quindi premere il tasto **Select**.
2. Premere il tasto ▲ o ▼ per selezionare TX/RX RESULT (Risult. TX/RX), quindi premere il tasto **Select**.  
Viene visualizzata la schermata TX/RX RESULT (Risult. TX/RX) in cui appare il registro delle comunicazioni.

**Nota:**

Per tornare alla schermata della modalità Fax, premere il tasto **Select**.

---

## **Informazioni su rapporti ed elenchi**

È possibile stampare una serie di rapporti sullo stato delle trasmissioni/ricezioni via fax e sulle impostazioni di composizione rapida.

Con questo apparecchio è possibile stampare i seguenti rapporti ed elenchi.

**Nota:**

Per ulteriori dettagli sulla stampa dei rapporti e degli elenchi, fare riferimento al paragrafo seguente.

## Stampa di rapporti ed elenchi

1. Premere il tasto ▲ o ▼ per selezionare REPORT/STATUS (Rapporto/stato), quindi premere il tasto **Select**.
2. Premere il tasto ▲ o ▼ per selezionare REPORT (Rapporto), quindi premere il tasto **Select**.
3. Premere il tasto ▲ o ▼ per selezionare il rapporto desiderato, premere il tasto **Select** e il tasto **Start**.

Il rapporto viene stampato

### TX RESULT REPORT (Rapp. risult. TX)

Vengono stampati il numero della sessione, il nome del destinatario, la data di invio, l'ora di inizio della trasmissione, il numero delle pagine del documento, il tempo richiesto, la modalità e il risultato della trasmissione.

**Nota:**

*L'apparecchio può essere impostato per stampare questo rapporto dopo ogni trasmissione, solo quando si verifica un errore o mai. Per ulteriori dettagli, fare riferimento a Printer/Copier/Scanner User's Guide (Guida utente stampante / copiatrice / scanner).*

SESSIONE	FUNZIONE	N.
0001	TX	001

STAZIONE DI DESTINAZIONE	DATA	ORARIO	PAGINA	DURATA	MODALITÀ	RISULTATO
AAA NEWYORK 012345678	APR.19	18:00	010	00h02min21s	G3	STOP
00A0: TX nnn.						

### RX RESULT REPORT (Rapp. risult. RX)

Vengono stampati il numero della sessione, la data di ricezione, l'ora di inizio della ricezione, il numero di pagine ricevute, il tempo richiesto, la modalità e il risultato della ricezione.

**Nota:**

L'apparecchio può essere impostato per stampare questo rapporto dopo ogni ricezione, solo quando si verifica un errore o mai. Per ulteriori dettagli, fare riferimento a *Printer/Copier/Scanner User's Guide* (Guida utente stampante / copiatrice / scanner).

SESSIONE	FUNZIONE	N.
0001	RX	001

STAZIONE DI DESTINAZIONE	DATA	ORARIO	PAGINA	DURATA	MODALITÀ	RISULTATO
098765432	APR.19	18:00	001	00h02min21s	ECM	NG
0014:ERRORE DURANTE RX						

**ACTIVITY REPORT (Rapp. attività)**

Vengono stampati il numero dell'operazione, il numero della sessione, la data dell'operazione, l'ora di inizio della trasmissione/ricezione, il tipo di operazione (trasmissione o ricezione), il nome del destinatario, il numero di pagine inviate/ricevute, la modalità e il risultato di trasmissione/ricezione.

**Nota:**

L'apparecchio può essere impostato per stampare questo rapporto automaticamente dopo ogni 60 trasmissioni/ricezioni. Per ulteriori dettagli, fare riferimento a *Printer/Copier/Scanner User's Guide* (Guida utente stampante / copiatrice / scanner).

N.	SESSIO-NE	DATA	ORA RIO	TX/RX	STAZIONE DI DESTINAZIO-NE	PA-GINA	DURATA	MO-DALI-TÀ	RISUL-TATO
01	0001	APR.19	16:32	TX---	AAA NEWYORK 012345678	006	00h01min16s	ECM	OK
02	0002	APR.19	18:00	---RX	098765432	001	00h02min21s	ECM	NG 0034
03	0003	APR.19	18:00	---RX	098765432	012	00h02min48s	ECM	OK
04	0004	APR.19	19:12	TX---	SEDE CENTRALE 024682468	001	00h00min56s	ECM	OK

## **MEMORY DATA LIST (Lista dati memoria)**

Viene stampata una lista dei documenti in coda per l'invio e dei documenti indicati per la trasmissione a tempo (inclusa la trasmissione batch).

Vengono stampati il numero della sessione, il tipo di operazione da effettuare, l'ora, il nome del destinatario e il numero di pagine del documento.

SESSIONE	FUNZIONE	ORARIO	N.	STAZIONE DI DESTINAZIONE	PAGINA
0001	TX	18:00	001	SP-001 AAA NEWYORK 012345678	012

## **MEMORY IMAGE PRINT (Stampa immag. mem.)**

Vengono stampati un'immagine ridotta della prima pagina del documento in attesa di essere inviato e inoltre il numero della sessione, il tipo di operazione da effettuare, il nome del destinatario, la data, l'ora e il numero di pagine del documento.

## **FAVORITE LIST (Elenco ag. telef)**

Le destinazioni registrate nell'elenco dei preferiti vengono stampate nell'ordine in cui appaiono nell'elenco.

N. FA	STAZIONE DI DESTINAZIONE	NUMERO DESTINAZIONE	VELOCITÀ	DATA IMPOSTATA
FA-01	AAA NEWYORK	012345678	33.6	JAN.20.2006
FA-02	AAA TOKYO	098765432	33.6	JAN.20.2006
FA-03	SEDE CENTRALE	024682468	33.6	FEB.12.2006
FA-04	0P02345678	0224466880	12.8	FEB.12.2006

## **SPEED DIAL LIST (Lista selez. vel.)**

I destinatari programmati per i numeri a composizione rapida vengono stampati in ordine numerico. L'ora specificata per i numeri a composizione rapida registrati con impostazioni di trasmissione batch appare sotto "DETTAGLIO".

N. SP	STAZIONE DI DESTINAZIONE	NUMERO DESTINAZIONE	DETTAGLIO		DATA IMPOSTATA
SP-001	AMSTERDAM OFFICE	0P09876543	23:00	33.6	JAN.20.2006
SP-002	KOREA OFFICE	0P01357913		33.6	JAN.20.2006
SP-003	ABCDEF	024682468		33.6	FEB.12.2006
SP-004	POST OFFICE	0224466880		14.4	FEB.12.2006

### **GROUP DIAL LIST (Elen. comp. gruppo)**

Le impostazioni per la composizione di gruppo vengono stampate in ordine numerico.

N. TASTO	NOME	N.	STAZIONE DI DESTINAZIONE
GP-01	GRUPPO-01	01	SP-002 AAA TOKYO 098765432
		02	SP-004 NJ OFFICE 0P02345678
		03	SP-001 AMSTERDAM OFFICE 0P09876543

## Capitolo 8

### Risoluzione dei problemi

#### Problemi di invio dei fax

Se i fax non vengono inviati correttamente, fare riferimento alla seguente tabella ed eseguire le operazioni indicate. Se il problema persiste, anche dopo aver effettuato le operazioni descritte, contattare il rappresentante dell'assistenza tecnica.

**Nota:**

Per ulteriori dettagli sui messaggi di errore, fare riferimento a "Messaggi di errore nella finestra dei messaggi" a pagina 82. Per ulteriori dettagli sulle procedure per la risoluzione di problemi relativi all'inceppamento di documenti, inceppamento della carta, scarsa qualità di stampa o esaurimento dei materiali di consumo, fare riferimento alla *Printer/Copier/Scanner User's Guide (Guida utente stampante / copiatrice / scanner)*.

Sintomo	Causa	Soluzione
Il documento non viene scansionato.	Il documento è troppo spesso, troppo sottile o troppo piccolo.	Inviare il fax mediante il vetro originale.
Il documento viene scansionato obliquamente.	Le guide del documento non sono regolate in base alla larghezza del documento.	Far scorrere le guide del documento fino a farle corrispondere alla larghezza del documento.
Il fax ricevuto dal destinatario è offuscato.	Il documento è posizionato erroneamente.	Posizionare correttamente il documento.
	Il vetro originale è sporco.	Pulire il vetro originale.
	Il testo del documento è sbiadito.	Regolare la risoluzione.
	Potrebbe esserci un problema con la connessione telefonica.	Verificare la linea telefonica e riprovare a inviare il fax.
Il fax ricevuto dal destinatario è bianco.	Potrebbe esserci un problema legato al fax del destinatario.	Eseguire una copia per verificare che l'apparecchio funzioni correttamente; se la copia viene stampata correttamente, chiedere al destinatario di verificare le condizioni del suo fax.
	Il documento è stato inviato con la pagina rivolta verso il basso (in caso di utilizzo dell'AAD).	Caricare il documento da inviare via fax in modo che sia rivolto verso l'alto.



Sintomo	Causa	Soluzione
Trasmissione impossibile.	È possibile che la procedura di trasmissione sia stata effettuata erroneamente.	Verificare la procedura di trasmissione e riprovare a inviare il fax.
	Il numero di fax potrebbe essere errato.	Verificare il numero di fax.
	La destinazione nell'elenco dei preferiti, la destinazione a composizione rapida o la destinazione a composizione di gruppo potrebbero essere programmate erroneamente.	Verificare che i tasti siano programmati correttamente.
	La linea telefonica potrebbe essere collegata in modo errato.	Verificare il collegamento della linea telefonica. Se la linea è scollegata, collegarla.
	Potrebbe esserci un problema relativo al fax del destinatario (come ad esempio carta esaurita o apparecchio spento).	Contattare il destinatario.

## Problemi di ricezione dei fax

Se i fax non vengono ricevuti correttamente, fare riferimento alla seguente tabella ed eseguire le operazioni indicate. Se il problema persiste, anche dopo aver effettuato le operazioni descritte, contattare il rappresentante dell'assistenza tecnica.

### Nota:

*Per ulteriori dettagli sui messaggi di errore, fare riferimento a "Messaggi di errore nella finestra dei messaggi" a pagina 82. Per ulteriori dettagli sulle procedure per la risoluzione di problemi relativi all'inceppamento di documenti, inceppamento della carta, scarsa qualità di stampa o esaurimento del toner, fare riferimento alla Printer/Copier/Scanner User's Guide (Guida utente stampante / copiatrice / scanner).*

Sintomo	Causa	Soluzione
Il fax ricevuto è bianco.	Potrebbe esserci verificato un problema con la connessione telefonica o con l'apparecchio del mittente.	Verificare che l'apparecchio sia in grado di eseguire copie chiare. In caso affermativo, chiedere al mittente di inviare nuovamente il fax.
	Il mittente potrebbe aver caricato la pagina al contrario.	Contattare il mittente.

Sintomo	Causa	Soluzione
Impossibile ricevere i fax automaticamente.	L'apparecchio è impostato per la ricezione manuale dei fax.	Impostare l'apparecchio per la ricezione automatica.
	La memoria è piena.	Se la carta si è esaurita, caricarla e stampare i fax conservati in memoria.
	La linea telefonica è collegata in modo errato.	Verificare il collegamento della linea telefonica. Se la linea è scollegata, collegarla.
	Potrebbe esserci un problema legato al fax del mittente.	Eseguire una copia per verificare che l'apparecchio funzioni correttamente; se la copia viene stampata correttamente, chiedere al destinatario di verificare le condizioni del suo fax.

## Altri problemi

Sintomo	Causa	Soluzione
Il numero di pagine del documento indicato nel rapporto dei risultati di trasmissione è diverso dal numero di pagine di una trasmissione batch.	La memoria è piena.	Se la memoria è piena, durante la trasmissione batch, il numero di pagine del documento indicato nel rapporto dei risultati di trasmissione può essere diverso dal numero di pagine della trasmissione.

## Messaggi di errore nella finestra dei messaggi

Messaggio di errore	Causa	Soluzione
ADMINISTERED BY PC (Amministrato da PC) PLEASE WAIT! (Attendere)	Questo apparecchio sta eseguendo un accesso a Local Setup Program o al modo Amministratore di EpsonNet Config.	<ul style="list-style-type: none"> <li><input type="checkbox"/> Disconnettersi da EpsonNet Config.</li> <li><input type="checkbox"/> Chiudere Local Setup Program.</li> <li><input type="checkbox"/> Se non viene effettuata nessuna operazione per 600 secondi, verrà visualizzata la schermata principale.</li> </ul>

Messaggio di errore	Causa	Soluzione
COMMUNICATION ERROR (Errore comunicazione) (####)	<ul style="list-style-type: none"> <li><input type="checkbox"/> Comunicazione impossibile a causa di qualche problema all'apparecchio.</li> <li><input type="checkbox"/> La comunicazione non è possibile a causa di un problema con l'apparecchio del destinatario/mittente.</li> </ul>	Verificare i risultati di trasmissione.
Check Fax Mode (Verifica modo fax)	Si è verificato un errore del fax durante l'esecuzione di un'operazione in modalità di copia o di scansione.	Premere il tasto <b>Fax</b> per verificare le condizioni di errore e prendere le misure appropriate.
HANG UP THE PHONE (Riassanciare)	Il ricevitore del telefono collegato è sollevato.	Riagganciare il ricevitore del telefono collegato.
LINE PROBLEM (Problema di linea) CHECK LINE (Controlla linea)	<ul style="list-style-type: none"> <li><input type="checkbox"/> Il sistema di composizione o il sistema dei cavi del telefono non sono impostati correttamente.</li> <li><input type="checkbox"/> Il cavo telefonico non è collegato correttamente.</li> </ul>	<ul style="list-style-type: none"> <li><input type="checkbox"/> Verificare il sistema di composizione o il sistema dei cavi del telefono e utilizzare il menu di configurazione appropriato per eseguire le impostazioni corrette.</li> <li><input type="checkbox"/> Collegare correttamente il cavo telefonico.</li> </ul>
MEMORY FILE FULL (File pieno)	Il numero di elementi registrati nella memoria ha superato il massimo consentito.	Se MEMORY RX MODE (Memo. in mod. RX) è impostato su ON (Acceso), annullare la modalità di ricezione in memoria e stampare i documenti ricevuti conservati nella memoria.
MEMORY FULL (Memoria piena)	<ul style="list-style-type: none"> <li><input type="checkbox"/> Durante l'invio di un fax, le dimensioni dei dati dell'immagine scansionata hanno superato la capacità della memoria.</li> <li><input type="checkbox"/> Durante la ricezione di un fax, le dimensioni dei dati dell'immagine scansionata hanno superato la capacità della memoria.</li> </ul>	<ul style="list-style-type: none"> <li><input type="checkbox"/> Se MEMORY RX MODE (Memo. in mod. RX) è impostato su ON (Acceso), annullare la modalità di ricezione in memoria e stampare i documenti ricevuti conservati nella memoria.</li> <li><input type="checkbox"/> Inviare manualmente il fax.</li> </ul>
REDIAL ALL FAILED (Ric. tut. non riu)	Tutti i tentativi di ricomposizione sono falliti in quanto la linea del destinatario è occupata o non c'è stata nessuna risposta.	Verificare le condizioni della linea del destinatario e riprovare a inviare il fax.

## Appendice A

### Appendice

#### Specifiche tecniche

Linee compatibili	PSTN (Public Switched Telephone Network), PBX (Private Branch eXchange) (Le altre non sono garantite).
Compatibilità	ECM/Super G3
Velocità del modem	V.34 (fino a 33,6 Kbps)
Velocità di trasmissione dei fax	3 sec/pagina (a V.34)
Metodo di codifica	MH, MR, MMR, JBIG
Memoria fax	6 MB (circa 384 pagine)
Documento	<input type="checkbox"/> AAD Larghezza: da 140 a 216 mm Lunghezza: da 148 a 500 mm (500 mm: modalità Fax con AAD) <input type="checkbox"/> Vetro originale A5/A4/Statement/Letter
Formato carta	A4, Letter, Legal, 8 1/2 × 13 1/2
Cancellazione ai bordi	4 mm (superiore, inferiore, sinistro, destro)
Risoluzione di trasmissione	Standard: 203 × 98 dpi Fine: 203 × 196 dpi Super Fine: 203 × 392 dpi

PC-FAX	<p>Sistema operativo:  Windows Server 2003 (32 e 64 bit)  Windows Server 2008 (32 e 64 bit)  Windows Server 2008 R2  Windows XP (32 e 64 bit)  Windows VISTA (32 e 64 bit)  Windows 7 (32 e 64 bit)</p> <p>Interfaccia:  Compatibile con USB 2.0 ad alta velocità  Rete (TCP/IP(Porta RAW, LPR))</p> <p>Requisiti del PC:  Specifiche minime:  Velocità CPU: Pentium 200M Hz  RAM: 128 MB</p> <p>Specifiche consigliate:  Velocità CPU: Pentium 4/1.6 GHz  RAM: 256 MB</p> <p>Driver command language:  GDI</p> <p>Compressione driver:  JBIG</p>
--------	---

**Nota:**

Per informazioni dettagliate su altre specifiche, fare riferimento alla *Printer/Copier/Scanner User's Guide (Guida utente stampante / copiatrice / scanner)*.

---

## **Immissione di testi**

Per indicare il nome dell'utente o programmare il nome del destinatario, è possibile immettere lettere, caratteri accentati, numeri e simboli.

## **Funzionamento dei tasti**

Immettere numeri, lettere e simboli mediante la tastiera.

Elenco dei caratteri disponibili con ogni tasto della tastiera

## Immissione dei numeri di fax

Tasto della tastiera	Caratteri disponibili		Caratteri disponibili (Registrazione del N. FAX UTENTE) *	
	[1]	[A]	[1]	[A]
1	1	-1	1	-1
2	2	2	2	2
3	3	3	3	3
4	4	4	4	4
5	5	5	5	5
6	6	6	6	6
7	7	7	7	7
8	8	8	8	8
9	9	9	9	9
0	0	(spazio)0	0	(spazio)0
✕				
#	#	#*		+

\* Per visualizzare il proprio numero di fax, selezionare ADMIN. MANAGEMENT (Gestione ammin)/USER SETTING (Impostaz. utente)/USER FAX NUMBER (N. fax utente) nel menu UTILITY (Utilità).

## Immissione di nomi

Inglese, Francese, Tedesco, Italiano, Spagnolo, Brasiliano, Portoghese, Olandese, Danese, Svedese, Norvegese, Finlandese, Turco, Catalano

Tasto della tastiera	Caratteri disponibili	
	[1]	[A]
1	1	.,?;!;"'1-()@/;:_
2	2	ABC2abcÆÇàáâãäåæç
3	3	DEF3defÐèéëëð
4	4	GHI4ghiiïï

Tasto della tastiera	Caratteri disponibili	
	[1]	[A]
5	5	JKL5jkI€£¢
6	6	MNO6mnoØCEñòóôöøœ°
7	7	PQRS7pqrsß\$§\$§
8	8	TUV8tuvùúûü
9	9	WXYZ9wxyzþÿþ
0	0	(spazio)0
✕		
#	#	*+×÷=#%&<>[]{} \μ^`~

### Ceco, Slovacco, Ungherese, Polacco

Tasto della tastiera	Caratteri disponibili	
	[1]	[A]
1	1	.,'?!"1-()@/;:_
2	2	ABC2abcAÇáâãäåąćç
3	3	DEF3defĐĘđďéëëë
4	4	GHI4ghiî
5	5	JKL5jkIŁłŁłłł
6	6	MNO6mnoňńóôöő
7	7	PQRS7pqrsŞşßŕřšššš
8	8	TUV8tuvŤťtűúűűű
9	9	WXYZ9wxyzýźźź
0	0	(spazio)0
✕		

Tasto della tastiera	Caratteri disponibili	
	[1]	[A]
#	#	*+x÷=#%&<>[]\ μ^`~

*Russo*

Tasto della tastiera	Caratteri disponibili	
	[1]	[A]
1	1	.,?!"1-()@/;_
2	2	ABC2abcАБВГаБвг
3	3	DEF3defДЕЖЗЁдежзё
4	4	GHI4ghiИЙКЛиЙкл
5	5	JKL5jklМНОПмноп
6	6	MNO6mnoРСТУрсту
7	7	PQRS7pqrsФХЦЧфхцч
8	8	TUV8tuvШЩЪЫшщъы
9	9	WXYZ9wxyzбЭЮЯьэюя
0	0	(spazio)0
✕		
#	#	*+=#%&<>[]\ ^`~

*Immissione di indirizzi e-mail*

Tasto della tastiera	Caratteri disponibili	
	[1]	[A]
1	1	._@_-1
2	2	ABC2abc
3	3	DEF3def



Tasto della tastiera	Caratteri disponibili	
	[1]	[A]
4	4	GHI4ghi
5	5	JKL5jkl
6	6	MNO6mno
7	7	PQRS7pqrs
8	8	TUV8tuv
9	9	WXYZ9wxyz
0	0	(spazio)0
✕		
#	#	+&/*=!?(%)%[]^`{} ~\$,:;

## Modifica della modalità di inserimento

Ogni volta che viene premuto il tasto ✕ la modalità di inserimento cambia da numeri a lettere e viceversa.

[1...]: è possibile digitare numeri.

[A...]: è possibile digitare lettere.

## Esempio di inserimento

La procedura di immissione di testo è descritta di seguito, utilizzando “NJ Office” come esempio.

1. Premere il tasto **6** due volte.  
“Viene inserito “N”.
2. Premere il tasto **5** una volta.  
“Viene inserito “J”.
3. Premere il tasto **0** una volta.  
Viene inserito uno spazio.

4. Premere il tasto **6** tre volte.  
“Viene inserito “O”.
5. Premere il tasto **3** sette volte.  
“Viene inserito “f”.
6. Premere il tasto **▶**.  
Il cursore si sposta a destra.
7. Premere il tasto **3** sette volte.  
“Viene inserito “f”.
8. Premere il tasto **4** sette volte.  
“Viene inserito “i”.
9. Premere il tasto **2** sette volte.  
“Viene inserito “c”.
10. Premere il tasto **3** sei volte.  
“Viene inserito “e”.

### ***Correzione di un testo e precauzioni di inserimento***

- Per cancellare completamente il testo inserito, tenere premuto il tasto **Back (Indietro)**.
- Per eliminare solo parte del testo inserito, utilizzare il tasto **◀ o ▶** per spostare il cursore ( ) sul carattere che si desidera eliminare e premere il tasto **Back (Indietro)**.
- Per utilizzare lo stesso tasto per immettere due caratteri nella stessa riga, dopo aver selezionato il primo carattere premere il tasto **▶**. (Fare riferimento all'esempio di inserimento riportato sopra).
- Per immettere uno spazio, premere il tasto **0**.

## Indice

<b>A</b>		<b>E</b>	
AAD.....	7	Elenchi.....	75
Invio di fax.....	23	FAVORITE LIST (elenco ag. telef.).....	78
Annullamento		GROUP DIAL LIST (Elen. Comp. Gruppo).....	79
Memoria.....	45	MEMORY DATA LIST (Lista Dati Memoria).....	78
Area stampabile.....	54	SPEED DIAL LIST (Lista Selez. Vel.).....	78
		Stampa.....	76
<b>C</b>		Elenco dei preferiti	
Comp. Rapida		Eliminazione.....	67
Modifica/eliminazione.....	70	Elenco preferiti	
Composizione a catena.....	44	Indicazione di un destinatario.....	30
Composizione di gruppo		Registrazione.....	66
Indicazione di un destinatario.....	37	Eliminazione	
Modifica/eliminazione.....	72	Memoria.....	45
Registrazione.....	71		
Composizione rapida		<b>F</b>	
Indicazione del destinatario.....	31	Funzionamento dei tasti.....	85
Registrazione.....	68		
Registrazione (impostazione manuale).....	68	<b>G</b>	
Composizione, diretta.....	30	Guida del documento.....	7
Conferma.....	74		
Contatori.....	74	<b>I</b>	
Scansioni totali.....	74	Immissione di testi.....	85
Stampa fax.....	74	Correzione di testi.....	90
		Modalità di inserimento.....	89
<b>D</b>		Precauzioni di inserimento.....	90
Densità, selezione.....	29	Impostazioni PC-FAX	
Destinatari		Pulsanti comuni.....	48
Composizione di gruppo.....	71	Scheda Agenda.....	49
Composizione rapida.....	68	Scheda Impostazioni.....	48
Destinatari multipli.....	35	Scheda Informazioni mittente.....	49
Elenco preferiti.....	66	Indicazione di un destinatario.....	29
Funzione Registrazione composizione.....	65	Composizione di gruppo.....	37
Registrazione.....	65	Composizione diretta.....	30
Destinatari multipli		Composizione rapida.....	31
Broadcast.....	35	Elenco.....	32
Composizione di gruppo.....	37	Elenco preferiti.....	30
		Ricerca.....	33

Rubrica telefonica.....	32, 33	Parti.....	7
Inoltro.....	54	PC-FAX.....	48
Specifica delle impostazioni.....	22	Disinstallazione.....	51
Intestazione.....	46	Impostazioni.....	48
Invio di fax		Trasmissione basica.....	49
Composizione a catena.....	44	Piè pagina.....	55
funzionamento basico del fax.....	23		
Ricomposizione.....	34	<b>Q</b>	
Timer.....	38	Qualità dell'immagine, selezione.....	28
Trasmissione batch.....	39		
Trasmissione da memoria.....	40	<b>R</b>	
Trasmissione diretta.....	40	Rapporti.....	75
Trasmissione manuale.....	42	ACTIVITY REPORT (Rapp. Attivita').....	77
Trasmissione PC-FAX.....	49	MEMORY IMAGE PRINT (Stampa Immag. Mem.)	
Utilizzo del vetro originale.....	25	.....	78
Utilizzo dell'AAD.....	23	RX RESULT REPORT (Rapp. Risult. RX).....	76
		Stampa.....	76
<b>M</b>		TX RESULT REPORT (Rapp. Risult. TX).....	76
Manuale		Registrazione dei destinatari.....	65
Ricezione.....	52	Composizione di gruppo.....	71
Trasmissione.....	42	Elenco preferiti.....	66
Memoria		Registrazione destinatari.....	65
Annulla/elimina.....	45	Composizione di gruppo.....	71
Coda.....	45	Composizione rapida.....	68
Memoria in modalità RX.....	20	Registrazione di destinatari	
Disattivazione.....	21	Composizione rapida.....	68
Impostazione.....	20	Ricezione di fax	
Menu		Inoltro.....	54
Utilità.....	14	Metodo di stampa.....	56
Messaggi di errore.....	82	Ricezione automatica.....	52
Metodo di trasmissione.....	40	Ricezione in memoria.....	20
Modifica del metodo di trasmissione.....	41	Ricezione manuale.....	52
Trasmissione da memoria.....	40	Stampa.....	54
Trasmissione diretta.....	40	Ricezione in memoria.....	20
Modalità di inserimento.....	89	Ricomposizione.....	34
Modalità fax, schermata.....	11	Risoluzione dei problemi.....	80
Modifica/eliminazione		Invio dei fax.....	80
Composizione di gruppo.....	72	Messaggi di errore.....	82
Composizione rapida.....	70	Ricezione dei fax.....	81
Elenco dei preferiti.....	67	Risoluzione, selezione.....	28
		Risultati di trasmissione.....	76
<b>P</b>		Risultato di ricezione.....	75, 76
Pannello di controllo.....	7	Risultato di trasmissione.....	75

Rubrica telefonica	
Elenco.....	32
Ricerca.....	33

## **S**

Selezione	
Densità.....	29
Qualità dell'immagine.....	28
Risoluzione.....	28
Specifiche.....	84

## **T**

Trasmissione a tempo.....	38
Trasmissione batch.....	39
Trasmissione da memoria.....	40
Trasmissione diretta.....	40
Trasmissione manuale	
Tasto On hook (Agganciato).....	43
Utilizzo del telefono.....	42

## **U**

Utilità	
FAX TX OPERATION.....	14, 16
REPORTING.....	18
Utility	
Specifica delle impostazioni.....	19

## **V**

Vassoio alimentazione documenti.....	7
Vetro originale.....	7
Invio di fax.....	25