



Epson AcuLaser **C9300 Series**

# Brugervejledning

---

NPD4505-00 DA

## Ophavsret og varemærker

Ingen dele af denne udgivelse må reproduceres, gemmes i et hentningssystem eller overføres i nogen form eller med nogen midler, mekanisk, ved fotokopiering, optagelse eller på anden måde, uden forudgående skriftlig tilladelse fra Seiko Epson Corporation. SEIKO EPSON CORPORATION påtager sig intet ansvar i forbindelse med patenter med hensyn til brugen af de oplysninger, der er indeholdt heri. Seiko Epson Corporation påtager sig heller intet ansvar for skader, der måtte opstå som følge af brugen af de oplysninger, der er indeholdt heri.

Hverken køberen af dette produkt eller tredjemand kan holde Seiko Epson Corporation eller associerede selskaber ansvarlig for skader, tab, omkostninger eller udgifter, som køberen eller tredjemand har pådraget sig som følge af uheld, forkert brug eller misbrug af dette produkt eller uautoriserede modifikationer, reparationer eller ændringer af dette produkt, eller hvis (gælder ikke i USA) Seiko Epson Corporations retningslinjer for betjening og vedligeholdelse ikke er fulgt nøje.

Seiko Epson Corporation og dets associerede selskaber er ikke ansvarlige for skader eller problemer, der opstår på grund af andet ekstraudstyr eller andre forbrugsstofprodukter end dem, der er angivet som Original Epson Products eller Epson Approved Products af Seiko Epson Corporation.

libtiff Copyright © 1988-1997 Sam Leffler Copyright © 1991-1997 Silicon Graphics, Inc. Tilladelse til at anvende, kopiere, modificere, distribuere og sælge denne software og dens dokumentation til alle slags formål er hermed givet uden vederlag, forudsat at (i) meddelelserne om copyright ovenfor og denne tilladelse optræder i alle kopier af softwaren og relateret dokumentation, samt at (ii) navnene Sam Leffler og Silicon Graphics ikke må anvendes til reklamering for eller omtale af softwaren uden særlig, forudgående skriftlig tilladelse fra Sam Leffler og Silicon Graphics. SOFTWAREN LEVERES "SOM DEN ER" OG UDEN NOGEN FORMER FOR GARANTI, HVERKEN UDTRYKT, ANTYDET ELLER PÅ NOGEN ANDEN VIS, INKLUSIVE UDEN BEGRÆNSNING, OG UDEN GARANTI FOR SALGBARHED ELLER EGNETHED TIL ET SPECIFIKT FORMÅL. SAM LEFFLER ELLER SILICON GRAPHICS ER UNDER INGEN ANSVARLIG FOR NOGEN SÆRLIGE, TILFÆLDIGE, INDIREKTE ELLER OPFØLGENDE SKADER AF NOGEN SOM HELST ART, ELLER SKADER DER MÅTTE OPSTÅ PGA. TAB AF BRUG, DATA ELLER PROFIT, UANSET OM DER ER INFORMERET OM MULIGHEDEN FOR SKADER, OG EVENTUEL TEORI OM ANSVAR, SOM MÅTTE OPSTÅ PÅ BAGGRUND AF ELLER I FORBINDELSE MED ANVENDELSEN AF ELLER YDELSEN AF DENNE SOFTWARE.

Indeholder Zoran Corporation Integrated Print System (IPS) til emulering af udskriftssprog.



En del af den ICC-profil, der er indeholdt i dette produkt, blev udarbejdet af Gretag Macbeth ProfileMaker. Gretag Macbeth er et registreret varemærke tilhørende Gretag Macbeth Holding AG Logo. ProfileMaker er et varemærke tilhørende LOGO GmbH.

IBM og PS/2 er registrerede varemærker tilhørende International Business Machines Corporation.

Microsoft®, Windows® og Windows Vista® er registrerede varemærker tilhørende Microsoft Corporation.

Apple®, Macintosh®, Mac®, Mac OS®, AppleTalk® og Bonjour® er registrerede varemærker tilhørende Apple, Inc. Apple Chancery, Chicago, Geneva, Hoefler Text, Monaco, New York og True Type er varemærker eller registrerede varemærker tilhørende Apple, Inc.

Epson og Epson ESC/P er registrerede varemærker, og Epson AcuLaser og Epson ESC/P 2 er varemærker tilhørende Seiko Epson Corporation.

Monotype er et varemærke tilhørende Monotype Imaging, Inc. registreret hos det amerikanske patent- og varemærkekontor og kan være registreret i visse jurisdiktionsområder.

Produktet UFST® (Universal Font Scaling Technology™) er Monotype Imaging's undersystem til gengivelse af skalerbare skrifttyper til printere.

MicroType® skrifttypekomprimeringsteknologi fra Monotype Imaging arbejder sammen med skrifttypegengivelsesundersystemet UFST® med henblik på en betydelig reduktion af skrifttypefilstørrelser.

Monotype Imaging's MicroType® skrifttypeformat er et MicroType-komprimeret skrifttypeformat.

CG Omega, CG Times, Garamond Antiqua, Garamond Halbfett, Garamond Kursiv, Garamond Halbfett Kursiv er varemærker tilhørende Monotype Imaging, Inc. og kan være registreret i visse jurisdiktionsområder.

Omrids af den skalerbare type er licenseret fra Monotype Imaging, Inc.

Albertus, Arial, Coronet, GillSans, Times New Roman og Joanna er varemærker tilhørende The Monotype Corporation registreret hos det amerikanske patent- og varemærkekontor og kan være registreret i visse jurisdiktionsområder.

ITC Avant Garde Gothic, ITC Bookman, ITC Lubalin Graph, ITC Mona Lisa Recut, ITC Symbol, ITC Zapf-Chancery og ITC ZapfDingbats er varemærker tilhørende International Typeface Corporation registreret hos det amerikanske patent- og varemærkekontor og kan være registreret i visse jurisdiktionsområder.

Clarendon, Helvetica, New Century Schoolbook, Optima, Palatino, Stempel Garamond, Times og Univers er registrerede varemærker tilhørende Heidelberg Druckmaschinen AG, som kan være registreret i visse jurisdiktionsområder med eksklusiv licens fra Linotype Library GmbH, et fuldt ejet datterselskab af Heidelberg Druckmaschinen AG.

Wingdings er et registreret varemærke tilhørende Microsoft Corporation i USA og andre lande.

Marigold er et varemærke tilhørende Arthur Baker og kan være registreret i visse jurisdiktionsområder.

Antique Olive er et registreret varemærke tilhørende Marcel Olive og kan være registreret i visse jurisdiktionsområder.

Carta og Tekton er registrerede varemærker tilhørende Adobe Systems Incorporated.

Marigold og Oxford er varemærker tilhørende AlphaOmega Typography.

Coronet er et registreret varemærke tilhørende Ludlow Type Foundry.

Eurostile er et varemærke tilhørende Nebiolo.

HP og HP LaserJet er registrerede varemærker tilhørende Hewlett-Packard Company.

PCL er et registreret varemærke tilhørende Hewlett-Packard Company.

Adobe, Adobe-logoet og PostScript3 er varemærker tilhørende Adobe Systems Incorporated og kan være registreret i visse retskredse.

*Andre produktnavne, der nævnes heri, er kun til identifikationsformål og kan være varemærker tilhørende deres respektive ejere. Epson fralægger sig enhver rettighed til disse mærker.*

Copyright © 2011 Seiko Epson Corporation. All rights reserved.

---

## Operativsystemversioner

Følgende forkortelser anvendes i denne vejledning.

**Windows refererer til Windows 7, 7 x64, Vista, Vista x64, XP, XP x64, Server 2008, Server 2008 x64, Server 2008 R2, Server 2003 og Server 2003 x64.**

- ❑ Windows 7 refererer til Windows 7 Ultimate Edition, Windows 7 Home Premium Edition, Windows 7 Home Basic Edition og Windows 7 Professional Edition.
- ❑ Windows 7 x64 refererer til Windows 7 Ultimate x64 Edition, Windows 7 Home Premium x64 Edition, Windows 7 Home Basic x64 Edition og Windows 7 Professional x64 Edition.
- ❑ Windows Vista refererer til Windows Vista Ultimate Edition, Windows Vista Home Premium Edition, Windows Vista Home Basic Edition, Windows Vista Enterprise Edition og Windows Vista Business Edition.
- ❑ Windows Vista x64 refererer til Windows Vista Ultimate x64 Edition, Windows Vista Home Premium x64 Edition, Windows Vista Home Basic x64 Edition, Windows Vista Enterprise x64 Edition og Windows Vista Business x64 Edition.
- ❑ Windows XP refererer til Windows XP Home Edition og Windows XP Professional.
- ❑ Windows XP x64 refererer til Windows XP Professional x64 Edition.
- ❑ Windows Server 2008 refererer til Windows Server 2008 Standard Edition og Windows Server 2008 Enterprise Edition.
- ❑ Windows Server 2008 x64 refererer til Windows Server 2008 x64 Standard Edition, Windows Server 2008 x64 Enterprise Edition, Windows Server 2008 R2 Standard Edition og Windows Server 2008 R2 Enterprise Edition.
- ❑ Windows Server 2003 refererer til Windows Server 2003 Standard Edition og Windows Server 2003 Enterprise Edition.
- ❑ Windows Server 2003 x64 refererer til Windows Server 2003 x64 Standard Edition og Windows Server 2003 x64 Enterprise Edition.

**Macintosh refererer til Mac OS X.**

- ❑ Mac OS X refererer til Mac OS X 10.4.11 eller nyere.

---

## Indholdsfortegnelse

### Sikkerhedsinstruktioner

---

Advarsel, Forsigtig og Bemærk. . . . .	13
Vigtige sikkerhedsinstruktioner. . . . .	13
Fysisk installation af printeren. . . . .	13
Placering af printeren. . . . .	15
Bruge printeren. . . . .	16
Håndtering af forbrugsvarer. . . . .	19
Sikkerhedsoplysninger. . . . .	20
Lasersikkerhedsetiketter. . . . .	20
Intern laserstråling. . . . .	20
Sikkerhed i forbindelse med ozon. . . . .	20

### Kapitel 1 **Bliv bekendt med printeren**

---

Printerdele. . . . .	22
Set forfra. . . . .	22
Set bagfra. . . . .	23
Inde i printeren. . . . .	23
Betjeningspanel. . . . .	25
Ekstraudstyr og forbrugsstoffer. . . . .	26
Ekstraudstyr. . . . .	26
Forbrugsvarer. . . . .	27
Her finder du oplysningerne. . . . .	28
Printerfunktioner. . . . .	28
Strømbesparende ydelse. . . . .	28
Udskriftsjoborganisator. . . . .	28
Sorteringsfunktion. . . . .	29

### Kapitel 2 **Udskriftsopgaver**

---

Ilægning af papir i printeren. . . . .	30
MP tray (MP-bakke). . . . .	30
Nederste papirkassette. . . . .	32
Bemærkninger vedrørende ilægning af papir i størrelsen A4/LT. . . . .	35

Udbakke.....	36
Valg og brug af udskriftsmedier.....	37
Labels (Etiketter).....	37
Konvolutter.....	38
Tykt papir.....	40
Bestrøget papir.....	41
Brugerdefineret papirstørrelse.....	41
annullering af et udskriftsjob.....	43
Fra printeren.....	43
Fra computeren.....	43
Indstilling af udskriftskvaliteten.....	43
Sådan bruges indstillingen Automatisk.....	44
Sådan bruges indstillingen Avanceret.....	44
Tilpasning af udskriftsindstillinger.....	45
Tonerbesparelse.....	46
Kompatibilitetstilstand for monokrommodel.....	47
Justering af vægten af tynde linjer.....	47
Indstilling af Avanceret layout.....	48
Dupleksudskrivning (med dupleksenheden).....	48
Ændring af udskriftslayout.....	49
Ændring af udskrifters format.....	50
Udskrivning af vandmærker.....	51
Udskrivning af sidehoved og sidefod.....	52
Udskrivning med et overlay.....	53
Udskrivning med et overlay (med lageret).....	56
Udskrivning af et kopibeskyttet dokument.....	58
Samtidig udskrivning af flere udskriftsjob.....	59
Udskrivning af websider, så de passer til din papirstørrelse.....	60
Brug af funktionen Reserver job.....	60
Sending af udskriftsjobbet.....	61

### **Kapitel 3 Sådan bruges betjeningspanelet**

---

Sådan bruges betjeningspanelets menuer.....	63
Hvornår skal der foretages indstillinger på betjeningspanelet.....	63
Sådan åbnes betjeningspanelets menuer.....	63
Sådan registreres menuer som bogmærker.....	64
Betjeningspanelets menuer.....	65
Information Menu (Informationsmenu).....	65

System Information (Systeminformation)-menu. . . . .	68
Tray Menu (PAPIRBAKKEMENU). . . . .	68
Emulation Menu (EMULERINGSMENU). . . . .	70
Printing Menu (UDSKRIVNINGSMENU). . . . .	70
Setup Menu (INDSTILLINGER). . . . .	73
Reset Menu (Nulstillingsmenu). . . . .	77
Quick Print JobMenu (LYNUDSKRIFT JOBMENU). . . . .	78
ConfidentialJobMenu (FORTROLIG JOBMENU). . . . .	78
Clock Menu (Urmenu). . . . .	78
Parallel Menu (PARALLELMENU). . . . .	79
USB Menu (USB-MENU). . . . .	80
Network Menu (NETVÆRKSMENU). . . . .	81
AUX Menu (AUX-MENU). . . . .	82
PCL Menu (PCL-MENU). . . . .	82
PS3 Menu (PS3-MENU). . . . .	84
ESCP2 Menu (ESC/P2-MENU). . . . .	85
FX Menu (FX-MENU). . . . .	87
I239X Menu (I239X-MENU). . . . .	90
Password Config Menu (Menu Passwordkonf.). . . . .	92
Energy Saver Menu (Energisparemenu). . . . .	93
Support Menu (AVANCERET MENU). . . . .	95
Bookmark Menu (Bogmærkemenu). . . . .	95
Status- og fejlmeddelelser. . . . .	96
Udskrivning og sletning af data for reserveret job. . . . .	110
Sådan bruges menuen Hurtigt udskriftsjob. . . . .	111
Sådan bruges Menuen Fortroligt job. . . . .	111
Udskrivning af et konfigurationsstatusark. . . . .	112
annullering af udskrivning. . . . .	113
Brug af Pause/Annuller-knappen. . . . .	113
Brug af Nulstillingsmenu. . . . .	114
Afbrydelse af udskrivning. . . . .	114

#### **Kapitel 4 Installation af ekstraudstyr**

Printerstander og papirkassetteenhed (ekstraudstyr). . . . .	115
Forholdsregler i forbindelse med håndtering. . . . .	115
Installation af printerstanderen (ekstraudstyr). . . . .	116
Installation af papirkassetteenheden (ekstraudstyr). . . . .	119
Afmontage af papirkassetteenheden (ekstraudstyr). . . . .	126



Dupleksenhed. . . . .	126
Installation af dupleksenheden. . . . .	126
Afmontage af dupleksenheden. . . . .	129
Hukommelsesmodul. . . . .	130
Installation af et hukommelsesmodul. . . . .	130
Afmontage af et hukommelsesmodul. . . . .	132
Interfacekort. . . . .	133
Installation af et interfacekort. . . . .	133
Afmontage af et interfacekort. . . . .	134
CompactFlash-hukommelse. . . . .	134
Installation af en CompactFlash-hukommelse. . . . .	134
Fjernelse af en CompactFlash-hukommelse. . . . .	137

## **Kapitel 5 Udskiftning af forbrugsvarer**

---

Forholdsregler under udskiftning. . . . .	138
Udskiftningsmeddelelser. . . . .	138

## **Kapitel 6 Rengøring og transport af printeren**

---

Rengøring af printeren. . . . .	141
Rengøring af optagningsrullen. . . . .	141
Rengøring af eksponeringsvinduet. . . . .	143
Transport af printeren. . . . .	150
Over lange strækninger. . . . .	150
Over korte strækninger. . . . .	151

## **Kapitel 7 Fejlfinding**

---

Fjernelse af papirstop. . . . .	153
Forholdsregler i forbindelse med udbedring af papirstop. . . . .	153
Papirstop MP A (MP-bakke eller låge A). . . . .	154
Papirstop C4, Papirstop C3, Papirstop C2, Papirstop C1 (alle papirkassetter). . . . .	155
Papirstop B E (dupleksenhed eller låge E). . . . .	157
Udskrivning af et konfigurationsstatusark. . . . .	160
Driftsproblemer. . . . .	161
Klar-indikatoren lyser ikke. . . . .	161
Printeren slukker ikke. . . . .	161

Printeren udskriver ikke (Klar-indikatoren lyser ikke).....	161
Klar-indikatoren lyser, men der udskrives ikke.....	162
Den resterende levetid for forbrugsvarerne opdateres ikke (kun Windows).....	162
Kan ikke installere software eller drivere.....	162
Kan ikke få adgang til den delte printer.....	163
Udskrivningsproblemer.....	163
Skrifttypen kan ikke udskrives.....	163
Udskriften er forvansket.....	164
Udskrivningsplaceringen er ikke korrekt.....	164
Grafik udskrives ikke korrekt.....	165
Problemer med farveudskrivning.....	165
Kan ikke udskrive i farver.....	165
Udskriftsfarven er forskellig ved udskrivning fra forskellige printere..	165
Farven ser anderledes ud, end den du ser på computerskærmen..	166
Problemer med udskriftskvaliteten.....	166
Baggrunden er mørk eller snavset.....	166
Der er hvide prikker på udskriften.....	166
Der er lodrette linjer på udskriften..	167
Udskriftskvaliteten eller tonen er ujævn.....	167
Halvtonebilleder udskrives ujævnt.....	167
Udtværet toner.....	168
Manglende områder på det udskrevne billede.....	168
Der udskrives fuldstændigt blanke sider.....	169
Det udskrevne billede er lyst eller svagt.....	169
Den side, der ikke er udskrevet på, er snavset.....	170
Forringet udskriftskvalitet.....	170
Problemer i forbindelse med hukommelse.....	171
Utilstrækkelig hukommelse til aktuelt job.....	171
Utilstrækkelig hukommelse til at udskrive alle kopier.....	171
Problemer med papirhåndtering.....	172
Papiret indføres ikke korrekt.....	172
Problemer ved brug af ekstraudstyr.....	172
Meddelelsen Ugyldigt AUX-kort vises i LCD-panelet.....	172
Papiret indføres ikke fra papirkassetten (ekstraudstyr).....	173
Installeret ekstraudstyr kan ikke benyttes.....	173
Ekstraudstyret er ikke tilgængeligt.....	173
Afhjælpning af USB-problemer.....	174
USB-tilslutninger.....	174
Windows-operativsystemet.....	174
Installation af printersoftware.....	174

Status- og fejlmeddelelser. . . . .	175
Annullering af udskrivning. . . . .	175
Problemer med udskrivning i PostScript 3-tilstand. . . . .	175
Printeren udskriver ikke korrekt i PostScript-tilstand. . . . .	176
Printeren udskriver ikke. . . . .	176
Printeren eller driveren vises ikke i værktøjer i printerkonfigurationen (kun Macintosh). . . . .	176
Skrifttypen på udskriften afviger fra skrifttypen på skærmen. . . . .	177
Printerskrifttyperne kan ikke installeres. . . . .	177
Kanterne af tekst og/eller billeder er ikke glatte. . . . .	177
Printeren udskriver ikke normalt via USB-porten. . . . .	178
Printeren udskriver ikke normalt via netværkporten. . . . .	178
Der forekommer en udefineret fejl (kun Macintosh). . . . .	179

## **Kapitel 8 Om printersoftwaren**

---

Brug af printersoftwaren til Windows. . . . .	180
Brug af printerdriveren. . . . .	180
Brug af EPSON Status Monitor. . . . .	182
Afinstallation af printersoftwaren. . . . .	190
Brug af PostScript-printerdriveren. . . . .	191
Systemkrav. . . . .	191
Brug af PostScript-printerdriveren med Windows. . . . .	192
Brug af PostScript-printerdriveren med Macintosh. . . . .	195
Brug af PCL6-printerdriveren. . . . .	198

## **Bilag A Tekniske specifikationer**

---

Papir. . . . .	199
Anvendelige papirtyper. . . . .	199
Papir, der ikke bør bruges. . . . .	199
Udskriftsområde. . . . .	200
Printer. . . . .	201
Generelt. . . . .	201
Miljømæssigt. . . . .	202
Mekanisk. . . . .	203
Elektrisk. . . . .	203
Standarder og godkendelser. . . . .	203
Interface. . . . .	204

USB-interface. . . . .	204
Ethernet-interface. . . . .	204
Ekstraudstyr og forbrugsstoffer. . . . .	204
Papirkassetteenhed (ekstraudstyr). . . . .	204
Dupleksenhed. . . . .	205
Printerstander. . . . .	205
Hukommelsesmoduler. . . . .	206
Parallelinterfacekort. . . . .	206
CompactFlash-hukommelse. . . . .	206
Tonerkassette. . . . .	207
Fotolederenhed. . . . .	207
Spildtoneropsamler. . . . .	207

## ***Bilag B Sådan får du hjælp***

---

Kontakt til Kundesupport. . . . .	208
Inden du kontakter Epson. . . . .	208
Hjælp til brugere i Europa. . . . .	208
Hjælp til brugere i Singapore. . . . .	208
Hjælp til brugere i Thailand. . . . .	209
Hjælp til brugere i Vietnam. . . . .	209
Hjælp til brugere i Indonesien. . . . .	210
Hjælp til brugere i Hong Kong. . . . .	211
Hjælp til brugere i Malaysia. . . . .	212
Hjælp til brugere i Indien. . . . .	212
Hjælp til brugere i Filippinerne. . . . .	213

## ***Indeks***

---

---

## Sikkerhedsinstruktioner

---

### Advarsel, Forsigtig og Bemærk

**Advarsel**

skal følges omhyggeligt for at undgå personskader.

**Forsigtig**

skal følges for at undgå beskadigelse af udstyret.

**Bemærk**

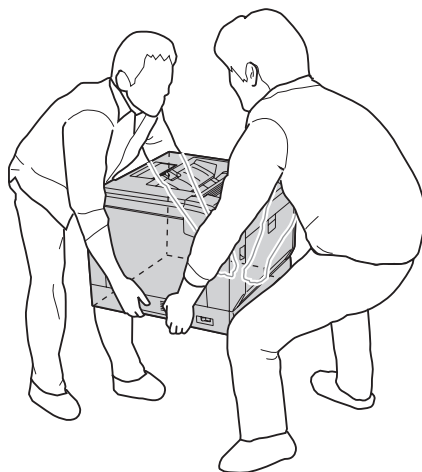
indeholder vigtige oplysninger og nyttige tip om betjeningen af printerens.

---

## Vigtige sikkerhedsinstruktioner

### Fysisk installation af printerens

- Da printerens vejer ca. 44 kg med installerede forbrugsvarer, må en enkelt person ikke løfte eller bære den. To personer skal bære printerens ved at løfte den korrekt som vist herunder.



- Ved flytning af printerens skal den altid holdes vandret.
- Kontakt en elektriker, hvis det ikke er muligt at sætte vekselstrømstikket i stikkontakten.

- Kontroller, at strømledningen opfylder de relevante lokale sikkerhedsstandarder. Brug kun den strømledning, der følger med printeren. Brug af en anden ledning kan forårsage brand eller elektrisk stød. Printerens strømledning er kun beregnet til brug sammen med denne printer. Anvendelse sammen med andet udstyr kan føre til brand eller elektrisk stød.
- Hvis stikket beskadiges, skal det udskiftes eller repareres af en autoriseret elektriker. Hvis der er sikringer i stikket, skal disse udskiftes med sikringer af korrekt størrelse og mærkekapacitet.
- Brug en jordet stikkontakt, der passer til printerens elstik. Brug ikke en adapter.
- Brug ikke strømudtag, der styres af vægkontakter eller automatiske timere. Utsigtet afbrydelse af strømmen kan betyde, at værdifulde oplysninger i computerens og printerens hukommelse går tabt.
- Kontroller, at der ikke er støv på stikket.
- Sæt stikket helt ind i stikkontakten.
- Rør ikke ved stikket med våde hænder.
- Kobl printeren fra stikkontakten, og overlad enhver service til en servicerepræsentant under følgende omstændigheder:

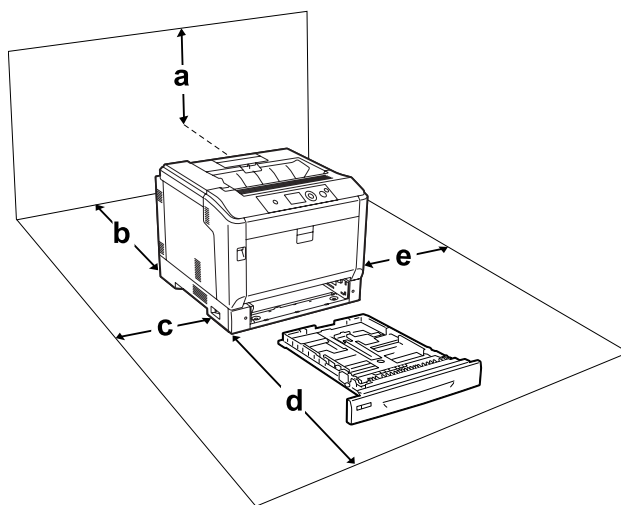
A	Når netledningen eller stikket er beskadiget eller trævlet.
B	Hvis der er spildt væske ned i den.
C	Hvis den har været udsat for regn eller vand.
D	Hvis den ikke fungerer normalt, når betjeningsanvisningerne følges. Juster kun de reguleringsenheder, der er omfattet af betjeningsanvisningerne, da forkert justering af andre reguleringsenheder kan medføre beskadigelse, der ofte kræver omfattende reparationsarbejde af en kvalificeret tekniker for at opnå normal funktion på printeren igen.
E	Hvis den er blevet tabt, eller kabinettet er beskadiget.
F	Hvis den udviser en tydelig ændret ydelse, der indikerer behov for service.

- Undlad at slutte printeren til en stikkontakt, som andre apparater er tilsluttet.
- Tilslut alt udstyr til korrekt jordforbundne kontakter. Undgå at bruge kontakte på samme kredsløb som fotokopimaskiner eller airconditionssystemer, som tændes og slukkes med jævne mellemrum.
- Tilslut printeren til en stikkontakt, der opfylder denne printers strømkrav. Printerens strømkrav fremgår af en etiket, der er anbragt på printeren. Kontakt det lokale elselskab eller forhandleren, hvis du er i tvivl om de lokale strømforsyningspecifikationer.

- ❑ Hvis du bruger en forlængerledning, skal du sikre, at den samlede nominelle strømstyrke for de produkter, der sluttes til forlængerledningen, ikke overskrider den nominelle strømstyrke for forlængerledningen.
- ❑ Når du slutter denne printer til en computer eller en anden enhed med et kabel, skal du sikre, at stikkene vender rigtigt. Hvert stik skal vende på en bestemt måde. Hvis et stik vender forkert, når du sætter det i, kan det beskadige begge de enheder, der er tilsluttet via kablet.
- ❑ Brug kun ekstraudstyr, som f.eks. de papirkassetter og den printerstander, der er fremstillet specielt til dette produkt. Brug af ekstraudstyr til andre produkter kan få produktet til at vælte og forårsage tilskadekomst.
- ❑ Når du løfter printeren op på printerstanderen (ekstraudstyr), skal du sørge for at låse standerens hjul.

## Placering af printeren

Når du flytter printeren, skal du altid vælge en placering, hvor der er plads nok til uhindret betjening og vedligeholdelse. Brug følgende illustration som vejledning for, hvor meget plads rundt om printeren der kræves for at sikre uhindret betjening og drift.



a	36 cm
b	14 cm
c	10 cm
d	59 cm

e	10 cm
---	-------

Der kræves den angivne mængde ekstra plads for at montere og bruge følgende ekstraudstyr.

En papirkassetteenhed (ekstraudstyr) føjer 14 cm til bunden af printeren.

En printerstander føjer 9 cm til bunden af printeren.

Ud over pladsbetragtninger skal du altid være opmærksom på følgende forholdsregler, når du skal vælge en placering til printeren:

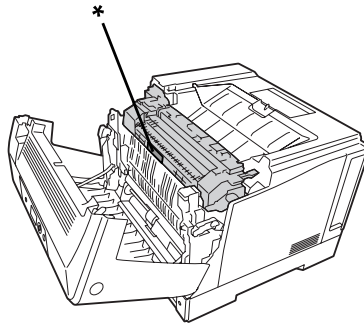
- Placer printeren i nærheden af en stikkontakt, hvor du nemt kan tilslutte og frakoble netledningen.
- Placer ikke printeren, så der kan trædes på ledningen.
- Brug ikke printeren i fugtige omgivelser.
- Undgå placeringer, der er udsat for direkte sollys, stærk varme, fugt, oliedamp eller støv.
- Placer ikke printeren på en ujævn overflade.
- Huller og åbninger i kabinettet og bagsiden eller bunden er til ventilation. De må ikke blokeres eller dækkes. Placer ikke printeren på en seng, sofa, et tæppe eller en lignende overflade eller i en indbygget installation, medmindre der er tilstrækkelig ventilation.
- Hold hele computeren og printersystemet væk fra potentielle støjkilder, f.eks. højttalere eller standere til trådløse telefoner.
- Sørg for, at der er nok plads omkring printeren til, at ventilationen kan fungere korrekt.

## **Bruge printeren**

- Pas på ikke at berøre fuseren, som er mærket **CAUTION**, eller de omkringliggende områder. Hvis printeren har været i brug, kan fikseringsenheden og de omgivende områder være meget varme. Hvis det er nødvendigt at berøre et af disse områder, skal du slukke for printeren og vente 40 minutter for at lade dem afkøle, før du berører dem.

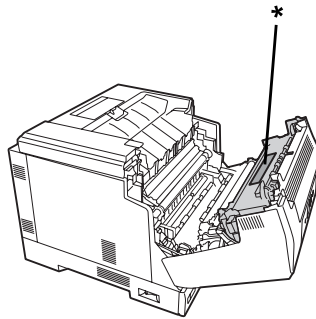


Fuseren set forfra (låge A åbnes med knappen B)



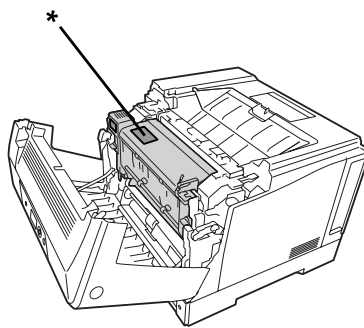
\* **CAUTION**

Fuseren set bagfra (låge A åbnes med håndtag A)



\* **CAUTION**

Når dupleksenheden (ekstraudstyr) er monteret (låge A åbnes med knap B).



\* **CAUTION**

- Før ikke hånden langt ind i fikseringsenheden, da nogle af de indvendige dele er skarpe og kan forårsage personskade.
- Skub aldrig objekter af nogen art gennem hullerne i kabinettet, da sådanne objekter kan berøre farlige strømførende punkter eller kortslutte dele, hvilket kan medføre risiko for brand eller elektrisk stød.
- Når papirkassetterne (ekstraudstyr) er installeret, skal du ikke åbne to eller flere papirkassetter på samme tid, mens låge A er åben. De åbne kassetter kan bringe printeren ud af balance, og hvis der trykkes bag på den, kan den vælte og forvolde skade.
- Sid ikke på, og læn dig ikke til printeren. Placer ikke tunge genstande på printeren.
- Brug ikke sprayprodukter som indeholder nogen form for brændbare gasser, som f.eks. en luftpuster, inde i og i nærheden af printeren.
- Tving aldrig printerens komponenter på plads. Selvom printeren er fremstillet til at være robust, kan den blive beskadiget ved hårdhændet håndtering.
- Lad ikke fastsiddende papir blive siddende inde i printeren. Dette kan medføre overophedning af printeren.
- Spild aldrig væske af nogen art på printeren.
- Juster kun de reguleringsenheder, der er nævnt i betjeningsanvisningerne. Forkert justering af andre reguleringsenheder kan forårsage beskadigelse, der nødvendiggør reparation af printeren hos en kvalificeret servicerepræsentant.
- Sluk ikke printeren:
  - Efter du har tændt printeren, skal du vente indtil der vises Ready (KLAR) i LCD-panelet.
  - Når indikatoren Klar blinker.
  - Når indikatoren Data lyser eller blinker.
  - Under udskrivning.
- Undlad at røre ved komponenterne inde i printeren, medmindre det angives i denne vejledning, at du skal gøre det.
- Følg alle advarsler og anvisninger, der er angivet på printeren.
- Forsøg aldrig selv at udføre service, der ikke er udtrykkeligt angivet i dokumentationen, på denne printer.
- Tag med jævne mellemrum stikket ud af kontakten og rengør benene.
- Tag ikke stikket ud, mens printeren er tændt.
- Tag stikket ud af stikkontakten, hvis printeren ikke skal bruges i længere tid.

- ❑ Tag printerens stik ud af stikkontakten før rengøring.
- ❑ Brug en godt opvredet klud til rengøring, og brug ikke flydende rensmidler eller sprayrensemidler.

## **Håndtering af forbrugsvarer**

- ❑ Afbrænd ikke brugte forbrugsvarer, de kan eksplodere og forårsage tilskadekomst. Bortskaf dem i overensstemmelse med de lokale forskrifter.
- ❑ Opbevar alle forbrugsvarer uden for børns rækkevidde.
- ❑ Ved håndtering af en tonerkassette skal den altid placeres på en ren, jævn overflade.
- ❑ Forsøg ikke at ændre en tonerkassette eller skille den ad.
- ❑ Rør ikke ved toneren. Undgå at få toner i øjnene. Hvis du får toner på huden eller tøjet, skal du straks vaske området omhyggeligt med sæbe og vand.
- ❑ Hvis der spildes toner, skal du bruge en kost og fejebakke eller en fugtig klud med sæbe og vand til at fjerne den spildte toner. Da de fine partikler kan forårsage brand eller eksplosion, hvis de kommer i kontakt med en gnist, må du ikke bruge en støvsuger.
- ❑ Vent mindst en time, før du bruger en tonerkassette, hvis den forinden er flyttet fra kolde til varme omgivelser. Hvis dette undlades, kan der opstå skader på grund af kondensering.
- ❑ Du opnår den bedst mulige udskriftskvalitet ved at undlade at opbevare tonerkassetten, fremkalderenheden eller fotolederen på steder, hvor de udsættes for direkte sollys, støv, saltholdig luft eller ætsende gasser (f.eks. ammoniak). Undgå steder, hvor der kan opstå ekstreme eller hurtige temperatur- eller fugtighedsændringer.
- ❑ Når du fjerner fotolederenheden, må den overhovedet ikke udsættes for sollys, og undgå at udsætte den for rumbelysning i mere end tre minutter. Fotolederenheden indeholder en lysfølsom tromle. Hvis tromlen udsættes for lys, kan den tage skade, hvilket medfører mørke eller lyse områder på udskrifterne og reducerer tromlens levetid. Hvis fotolederenheden skal opbevares uden for printeren i længere tid, skal den tildækkes med et uigennemskinneligt klæde.
- ❑ Pas på ikke at komme til at ridse tromlens overflade. Når du tager fotolederenheden ud af printeren, skal du altid placere den på en ren, jævn overflade. Undgå at berøre tromlen, da olie fra din hud kan forårsage permanent beskadigelse af tromlens overflade og forringe udskriftskvaliteten.
- ❑ Lad ikke papiret kanter glide hen over huden, du kan skære dig på kanten af papiret.

## Sikkerhedsoplysninger

### Lasersikkerhedsetiketter



**Advarsel:**

Udførelse af andre procedurer eller justeringer end de, der er angivet i printerens dokumentation, kan forårsage eksponering af farlig stråling. Printerens er et klasse 1-laserprodukt som defineret i IEC60825-specifikationerne. En etiket, der ligner den vist nedenfor, er fastgjort på printerens bagside i lande, hvor dette er påkrævet.



### Intern laserstråling

Der sidder en laserdiodeenhed af klasse IIIb med usynlig laserstråle inde i printerhovedet. Printerhovedet er IKKE ET SERVICEEMNE, og må ikke åbnes under nogen omstændigheder. Der er fastgjort yderligere en sikkerhedsetiket inden i printerens.

### Sikkerhed i forbindelse med ozon

#### Ozonemission

Laserprintere danner ozongas som et biprodukt af udskrivningsprocessen. Ozon produceres kun, mens printerens udskriver.

#### Grænseværdi for ozoneksponering

Epson-laserprintere genererer mindre end 3 mg/t ved kontinuerlig udskrivning.

#### Reducering af risikoen

Du bør undgå følgende situationer for at minimere risikoen for eksponering med ozon:

- Brug af flere laserprintere på begrænset plads
- Brug i omgivelser med ekstrem lav fugtighed

- Dårlig udluftning af rum
- Langvarig, kontinuerlig udskrivning sammen med en af ovennævnte

### ***Placering af printer***

Printeren bør placeres, så de afgivne gasser og varme:

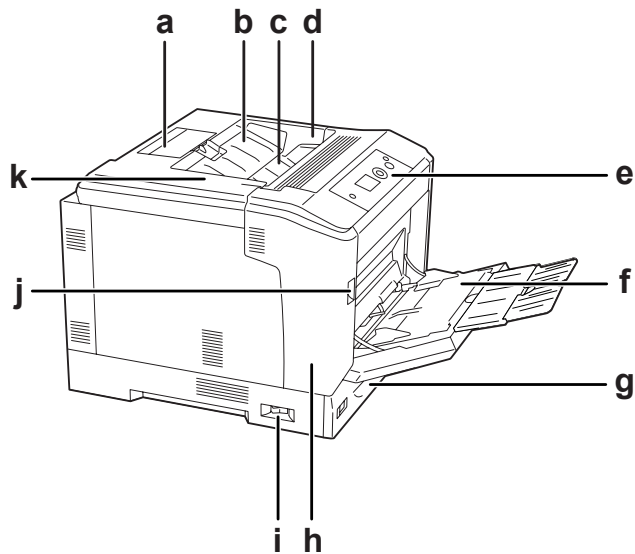
- Ikke blæses direkte ind i brugerens ansigt
- Sendes direkte ud af bygningen, hvor dette er muligt

## Kapitel 1

### Bliv bekendt med printeren

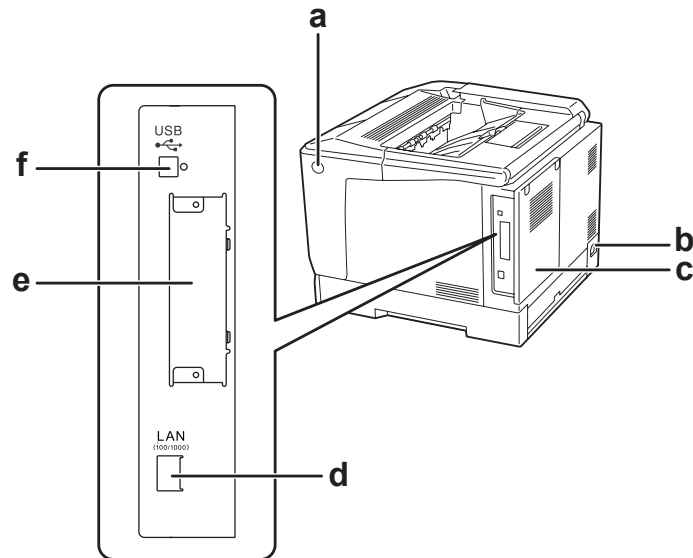
#### Printerdele

#### Set forfra



a.	papirstøtte	b.	låge F
c.	udbakke	d.	låge G
e.	betjeningspanel	f.	MP-bakke
g.	nederste standardpapirkassette	h.	låge A
i.	hovedafbryder	j.	håndtag A
k.	låge D		

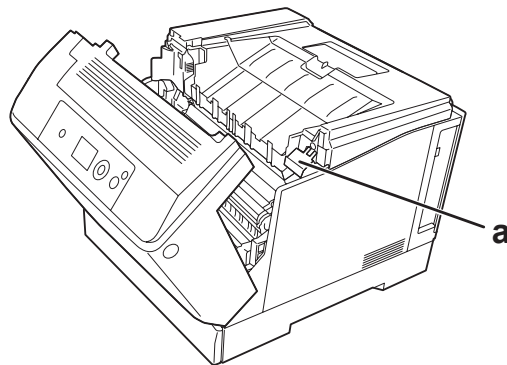
## Set bagfra



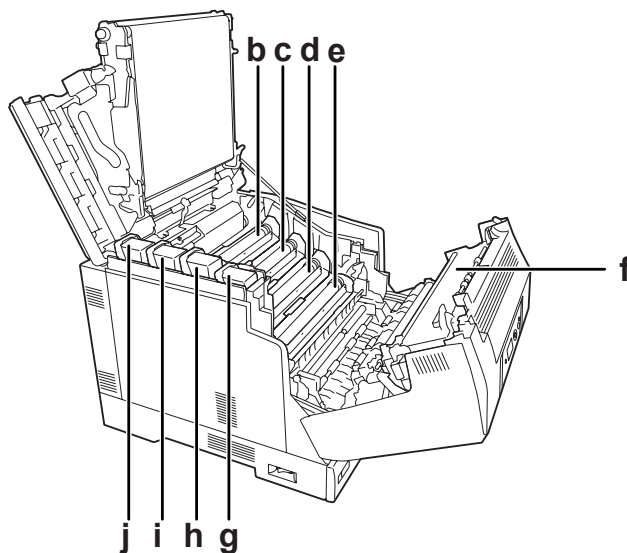
a.	knap B	b.	AC-stik
c.	bagerste låge	d.	Ethernet-interfacestik
e.	afdækning for interfacekortåbning type B	f.	USB-interfacestik

## Inde i printeren

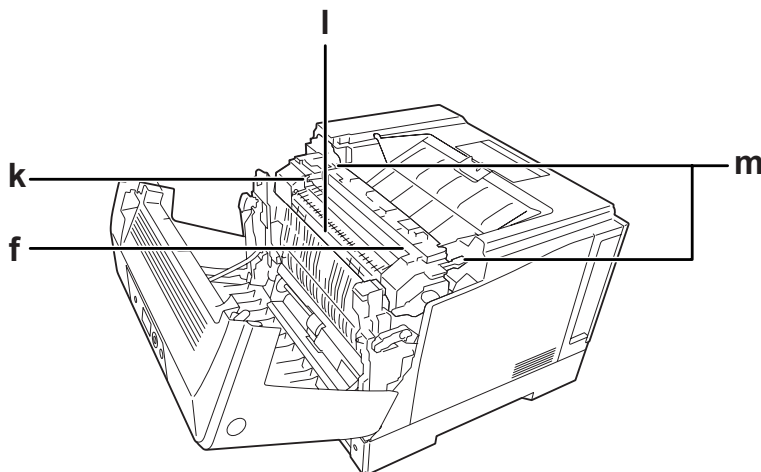
låge A åbnes med håndtag A



låge A åbnes med håndtag A, og låge G åbnes med håndtag G



låge A åbnes med knap B

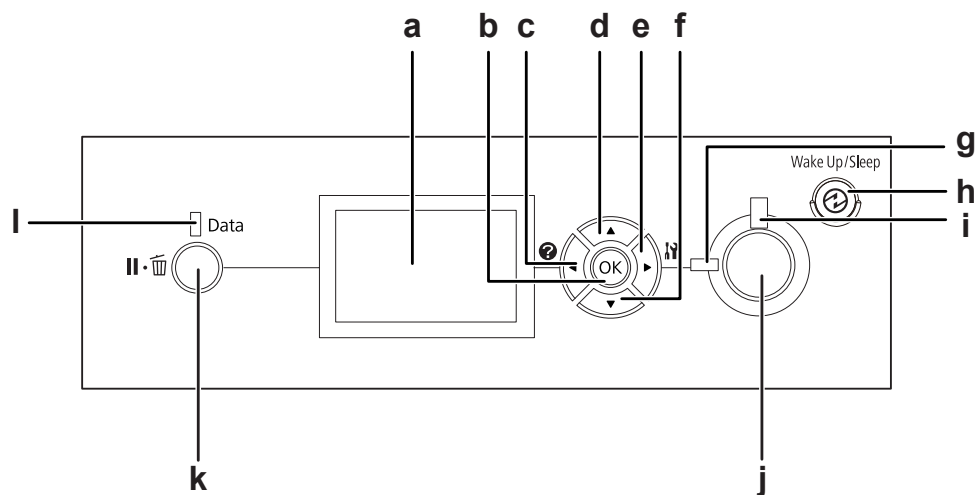


a.	håndtag G	b.	fotolederenhed (gul)
c.	fotolederenhed (magenta)	d.	fotolederenhed (cyan)
e.	fotolederenhed (sort)	f.	fuserenhed
g.	tonerkassette (sort)	h.	tonerkassette (cyan)
i.	tonerkassette (magenta)	j.	Tonerkassette (gul)



k.	håndtag E	l.	låge E
m.	frigørelseshåndtag		

## Betjeningspanel



a.	LCD-panel	Viser printerstatusmeddelelser og betjeningspanelets menuindstillinger.
b.	Knappen <b>OK</b>	Brug disse knapper til at få adgang til betjeningspanelets menuer, hvor du kan foretage printerindstillinger og kontrollere status for forbrugsvarer. Se "Sådan bruges betjeningspanelets menuer" på side 63 for at få vejledning i brugen af disse knapper.
c.	Knappen <b>Venstre</b>	
d.	Knappen <b>Op</b>	
e.	Knappen <b>Højre</b>	
f.	Knappen <b>Ned</b>	
g.	<b>Klar</b> -indikator (grøn)	Lyser, når printeren er klar som angivelse af, at printeren er klar til at modtage og udskrive data. Slukket, når printeren ikke er klar.
h.	Knappen <b>Vågn op / dvale</b> (grøn)	Tryk for at skifte status mellem klar til udskrivning og strømbesparing. Denne knap lyser, når printeren er i dvaletilstanden (den dybe dvaletilstand). Printeren har en strømafbrydningstilstand, der sparer yderligere strømforbrug, da næsten ingen funktioner er til rådighed, og denne knap blinker, mens printeren er i strømafbrydningstilstand. Tryk på denne knap for at genoptage funktion fra dvaletilstanden (den dybe dvaletilstand) og strømafbrydningstilstanden.  Se "Energy Saver Menu (Energisparemenu)" på side 93 angående yderligere oplysninger om strømafbrydningstilstanden.
i.	<b>Fejl</b> -indikator (orange)	Lyser eller blinker, hvis der er opstået en fejl.

j.	<b>Start/Stop</b> -knap	Når der trykkes på denne knap under udskrivning, stopper printeren udskrivningen. Når fejlindikatoren blinker, og der trykkes på denne knap, slettes fejlen, og printeren skifter til klar-status.
k.	<b>Pause/Annuller</b> -knap	Tryk én gang for at pause. Tryk én gang til for at genoptage efter pause. De følgende betjeninger er til rådighed på betjeningspanelet under pause. - Annullering af det aktuelle udskriftsjob eller gemte udskriftsjob. - Afbrydelse af udskriftsjob for udskrivning af et gemt udskriftsjob.  Se "Annullering af udskrivning" på side 113 og "Afbrydelse af udskrivning" på side 114 angående vejledning om disse betjeninger.
l.	<b>Data</b> -indikator (grøn)	Lyser, når der er lagret data i udskriftsbufferen (den del af printerens hukommelse, der er reserveret til modtagelse af data), som endnu ikke er udskrevet. Blinker, når printeren behandler data. Slukket, når der ikke er data i udskriftsbufferen.

## Ekstraudstyr og forbrugsstoffer

### Ekstraudstyr

Du kan gøre printeren endnu mere fleksibel ved at installere følgende ekstraudstyr.

- Printerstander (C12C847181)**  
Dette ekstraudstyr monteres for at fastgøre printeren, og gør det nemt at flytte printeren vha. af hjulene.
- Papirkassetteenhed (C12C802601)**  
Denne kassette øger papirindføringskapaciteten til op til 550 ark papir. Du kan installere i alt tre kassetter.
- Dupleksenhed (C12C802612)**  
Denne enhed gør det muligt at udskrive på begge sider af papiret.
- CompactFlash-hukommelse**  
Med dette ekstraudstyr kan du gemme formular-overlay, bruge funktionen Reserver job og forbedre udskriftsmiljøet for sætvis udskrivning. Med funktionen Reserver job kan du lagre job i printerens CompactFlash-hukommelse og udskrive dem senere direkte fra printerens betjeningspanel. Med funktionen Sætvis udskrivning kan du udskrive større og mere komplekse udskriftsjob.

**Bemærk:**

Der skal installeres en CompactFlash-hukommelse på mindst 4 GB.

 Hukommelsesmodul

Dette ekstraudstyr øger printerens hukommelse, og du får mulighed for at udskrive komplekse dokumenter med meget grafik. Printerens RAM kan øges til 1024 MB ved at tilføje en ekstra 1024 MB RAM DIMM.

**Bemærk:**

Kontroller, at det DIMM, du køber, er kompatibelt med Epson-produkter. Du kan få yderligere oplysninger ved at henvende dig i den forretning, hvor du har købt printerens, eller ved at kontakte en kvalificeret Epson-servicerepræsentant.

 Parallellinterfacekort (C12C824521)

Dette ekstraudstyr muliggør parallelinterfaceforbindelse. Sæt parallelinterfacekortet ind i interfacekortåbning type B.

## Forbrugsvarer

Levetiden for følgende forbrugsstoffer overvåges af printerens. Printerens gør dig opmærksom på, hvornår der skal foretages udskiftning.

Produkt navn	Produktkode
Tonerkassette (gul)	0602
Tonerkassette (magenta)	0603
Tonerkassette (cyan)	0604
Tonerkassette (sort)	0605
Pakning med dobbelt tonerkassette (gul)	0606
Pakning med dobbelt tonerkassette (magenta)	0607
Pakning med dobbelt tonerkassette (cyan)	0608
Pakning med dobbelt tonerkassette (sort)	0609
Fotolederenhed (farve)	1209
Fotolederenhed (sort)	1210
Spildtoneropsamler	0610

---

## **Her finder du oplysningerne**

### **Installationsvejledning**

Indeholder oplysninger om samling af printeren og installation af printersoftware.

### **Brugervejledning (denne vejledning)**

Indeholder detaljerede oplysninger om printerens funktioner, ekstraudstyr, vedligeholdelse, fejlfinding og tekniske specifikationer.

### **Network Guide**

Giver netværksadministratorer oplysninger om både printerdriveren og netværksindstillingerne.

### **Font Guide**

Indeholder oplysninger om skrifttyper, som bruges i printeren.

### **Online-hjælp til printersoftware**

Klik på **Help** for at få detaljerede oplysninger og instruktioner om den printersoftware, der styrer printeren. Online Hjælp installeres automatisk, når du installerer printersoftware.

---

## **Printerfunktioner**

### **Strømbesparende ydelse**

Printeren er udstyret med en avanceret strømbesparende funktion, der hjælper dig med at reducere strømforbruget. I strømafbrydningstilstanden forbruger printeren ca. 0,2 W ved at slå næsten alle funktioner fra. Se "Energy Saver Menu (Energisparemenu)" på side 93 for at få en detaljeret forklaring.

### **Udskriftsjoborganisator**

Denne funktion muliggør udskriftsindstillinger for flere dokumenter, oprettet med forskellige programmer, på samme tid. Du kan organisere den rækkefølge, hvori jobbene udskrives, og ændre layoutet på dataene.

## ***Sorteringsfunktion***

Du kan skifte udskrifterne mellem lodret og vandret ved sortering af flere sæt udskrifter.

## Kapitel 2

# Udskriftsopgaver

## Ilægning af papir i printeren

I dette afsnit beskrives ilægning af papir. Se også “Valg og brug af udskriftsmedier” på side 37, hvis du bruger specialmedier som f.eks. konvolutter. Se “Papir” på side 199 for at få specifikationer eller nærmere oplysninger om papirtyper og størrelser.

**Forsigtig:**

- Lad ikke papirets kanter glide hen over huden, da du kan skære dig på kanten af papiret.
- Du skal ikke åbne to eller flere papirkassetter på samme tid, mens låge A er åben. De åbne kassetter kan bringe printeren ud af balance, og hvis der trykkes bag på den, kan den vælte og forvolde skade.

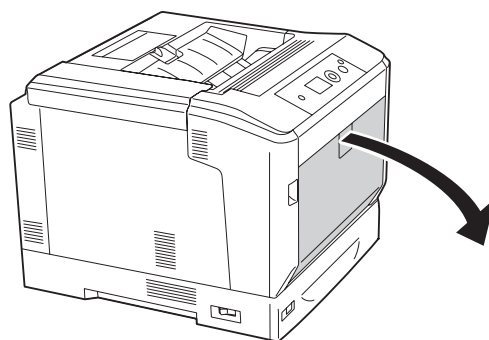
## MP tray (MP-bakke)

MP-bakken (multifunktionsbakke) er den papirkilde, der er til rådighed for forskellige typer papir som f.eks. etiketter, konvolutter, tykt papir og bestrøget papir.

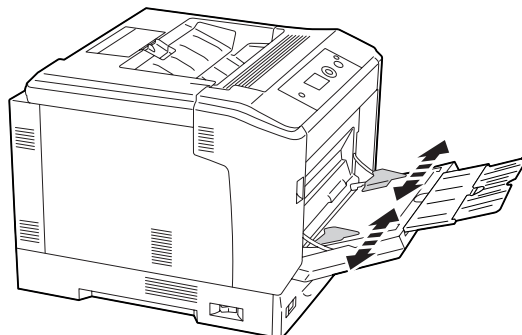
**Bemærk:**

Se “Konvolutter” på side 38 vedrørende ilægning af konvolutter.

1. Åbn MP-bakken.

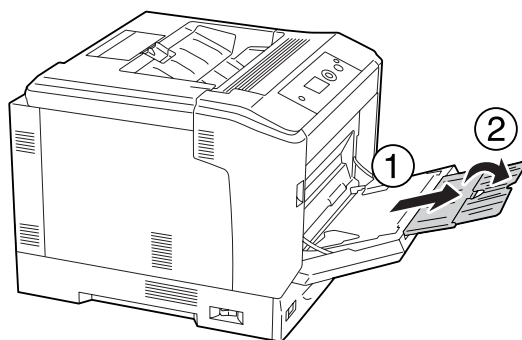


2. Skub papirstyrene udad.

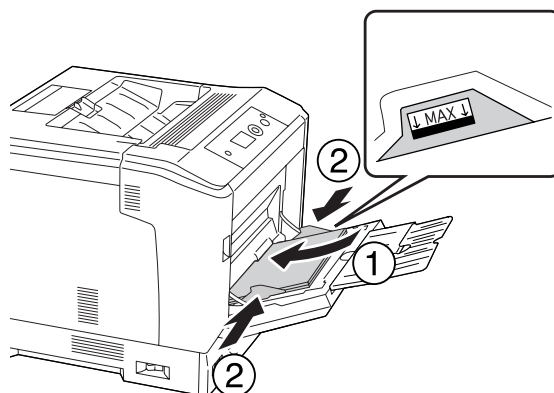


**Bemærk:**

Ved ilægning af papir, der er større en A4, åbnes forlængerbakken på MP-bakken, så papiret understøttes.



3. Læg en stak af det ønskede papir i med udskriftssiden nedad. Skub derefter papirstyrene ind, så de ligger tæt mod stakken.



**Bemærk:**

- ❑ Læg ikke papir i over grænsemærket.
  
- ❑ Når der er lagt papir i, indstilles indstillingerne MP Tray Size (MP-STØRRELSE) og MP Type (MP-TYPE), så de passer til det ilagte papirs størrelse, på betjeningspanelet. Se "Tray Menu (PAPIRBAKKEMENU)" på side 68, hvis du ønsker yderligere oplysninger.

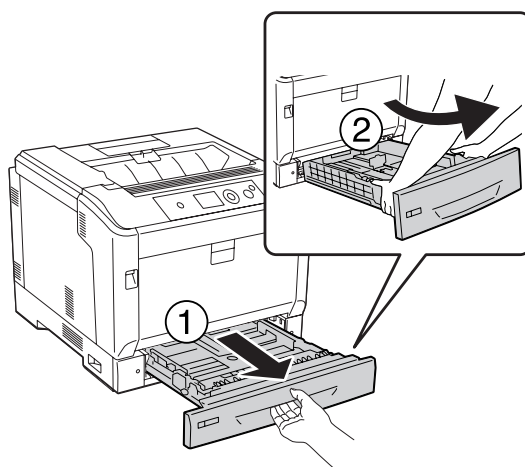
## Nederste papirkassette

Denne kassette giver dig yderligere en papirkilde ud over MP-bakken.

**Bemærk:**

Vejledningen herunder beskriver ilægning af papir i papirkassette 1 som et eksempel.

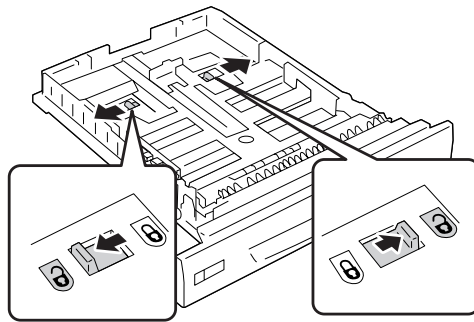
1. Træk papirkassetten ud.

**Bemærk:**

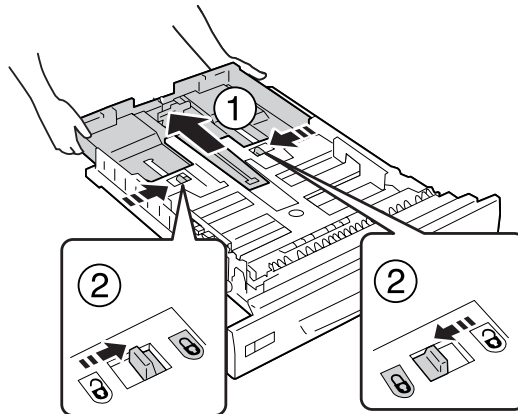
Forlæng papirkassetten, når du lægger papir i af størrelsen B4 eller større. Gå til trin 4, hvis det ikke er nødvendigt at forlænge papirkassetten.



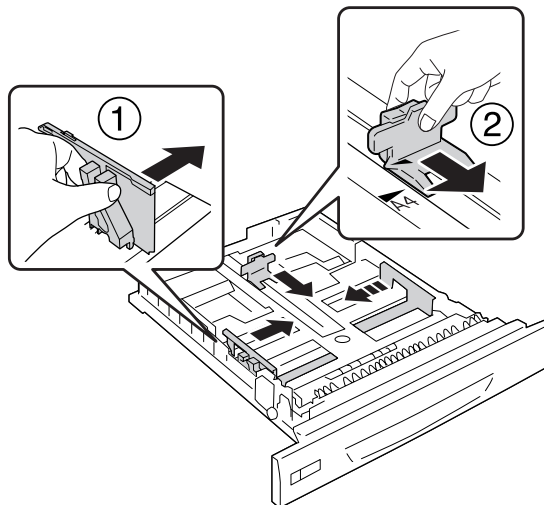
2. Skub oplåsningstappene udad.



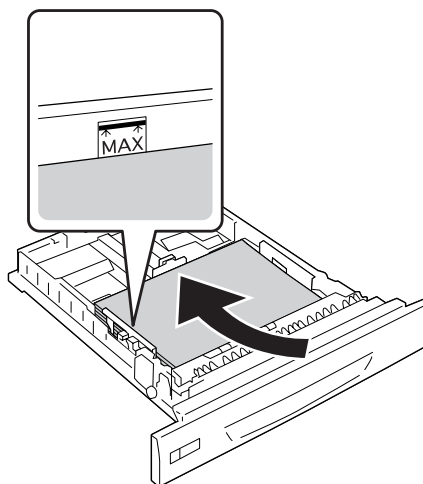
3. Forlæng papirkassetten indtil den klikker.  
Oplåsningstappene vender automatisk tilbage til deres oprindelige positioner.



4. Klem grebene sammen, og skub til papirstyret, så det passer til det ilagte papir.



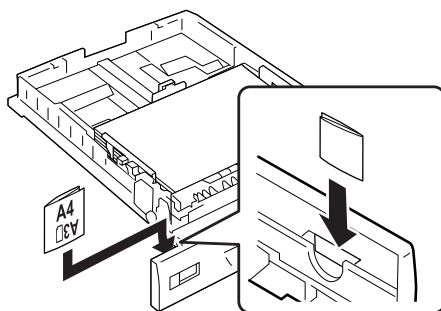
5. Læg en stak af det ønskede papir i med udskriftssiden opad.



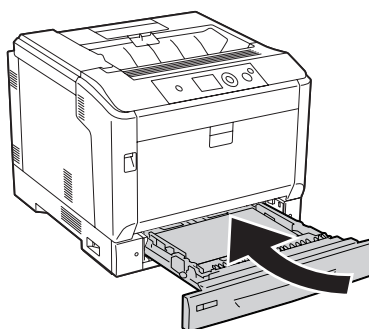
**Bemærk:**

Læg ikke papir i over grænsemærket.

6. Indsæt etiketten med papirstørrelsen.



7. Sæt papirkassetten i printeren igen.



**Bemærk:**

Når der er lagt papir i, indstilles indstillingerne Cassette1 Size (NM1 STØRRELSE) og Cassette1 Type (NM1 TYPE), så de passer til det ilagte papirs størrelse og papirtype, på betjeningspanelet. Se "Tray Menu (PAPIRBAKKEMENU)" på side 68, hvis du ønsker yderligere oplysninger.

### **Bemærkninger vedrørende ilægning af papir i størrelsen A4/LT**

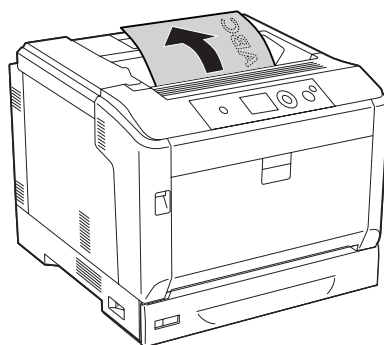
Du kan lægge papir i størrelsen A4/LT i printeren i både stående og liggende retning.

Indstil printeren som følger, når du lægger papir i størrelsen A4/LT i.

Papirkilde	Papirets retning i papirkilden	Printerdriver Output Settings	Betjeningspanel Tray Menu (PAPIRBAKKE-MENU) - MP Tray Size (MP-STØRRELSE), Cassette1/2/3/4 Size (NM1/2/3/4 STØRRELSE)
MP tray (MP-bakke)	Stående	Eject Vertically	A4: A4 Portrait (A4 Stående) LT: LT Portrait (LT Stående)
	Liggende	Eject Horizontally	A4: A4 Landscape (A4 Liggende) LT: LT Landscape (LT Liggende)
Nederste kassette	Stående	Unødvendigt	Unødvendigt
	Liggende	Unødvendigt	Unødvendigt

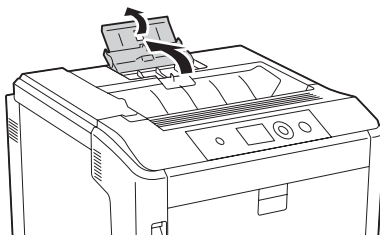
## Udbakke

Udbakken er placeret øverst på printeren. Eftersom forsiden på udskrifterne vender nedad, kaldes denne bakke også for forside nedad-bakken. Der kan stakkes på til 250 ark ved brug af almindeligt papir i A4-størrelse.



**Bemærk:**

Forlæng papirstøtten så den passer til det papir, der er lagt i MP-bakken eller den nederste papirkassette, for at forhindre den i at falde ned fra printeren.




---

## Valg og brug af udskriftsmedier

Du kan bruge specialmedier som f.eks. etiketter, konvolutter, tykt papir og bestrøget papir.

Ved ilægning af specialmedier skal du foretage papirindstillinger. Du kan også foretage disse indstillinger i betjeningspanelets Tray Menu (PAPIRBAKKEMENU). Se "Tray Menu (PAPIRBAKKEMENU)" på side 68.

**Bemærk:**

Da kvaliteten af bestemte papirmærker og -typer når som helst kan ændres af producenten, kan Epson ikke garantere kvaliteten af nogen medietype. Afprøv altid mediet inden indkøb af større mængder eller udskrivning af større job.

## Labels (Etiketter)

### Anvendelige etiketter

- Etiketter, der er beregnet til laserprintereren eller kopimaskiner
- Etiketter, der dækker hele påklæbningsarket uden afstand mellem de enkelte etiketter

### Tilgængelige papirkilder

- MP-bakke
- Nederste papirkassetter

## Printerdriverindstillinger

### MP-bakke

	Printerdriverindstillinger
Paper Size	A4, A3, A5, A6, B4, B5, LT, HLT, LGL, GLT, GLG, B, EXE, F4
Paper Source	MP Tray
Paper Type	Labels

### Nederste papirkassetter

	Printerdriverindstillinger
Paper Size	A4, A3, A5, B4, B5, LT, LGL, B
Paper Source	Cassette 1, Cassette 2*, Cassette 3*, Cassette 4*
Paper Type	Labels

\* Kun tilgængelig, når den ekstra papirkasetteenhed er installeret.

### Bemærk:

- Afhængigt af etiketkvaliteten, udskrivningsmiljøet eller udskrivningsmåden er der risiko for, at etiketterne krølles ved udskrivning. Foretag en prøveudskrivning, inden du udskriver på et stort antal etiketter.
- Dupleksudskrivning er ikke tilgængelig i forbindelse med etiketter.
- Pres et ark papir mod oversiden af hvert etiketark. Hvis papiret klæber fast til arket, skal du ikke bruge de pågældende etiketter i printeren.

## Konvolutter

### Anvendelige konvolutter

- Konvolutter uden lim eller tape

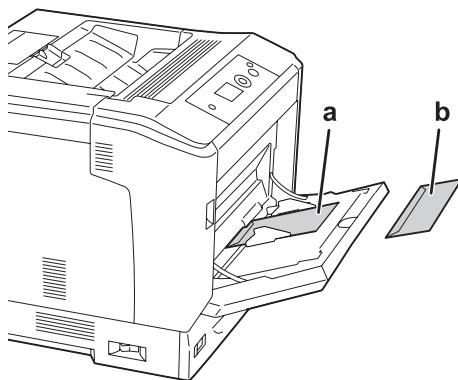
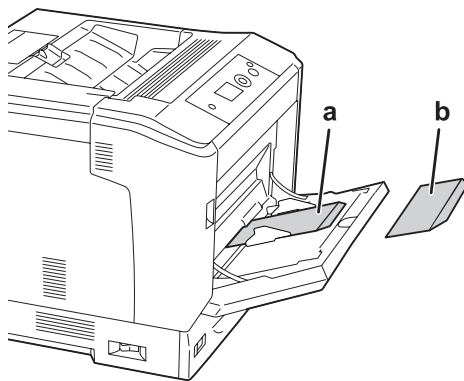


### Forsigtig:

Brug ikke rudekuverter. Plastikket på de fleste rudekonvolutter smelter.

## Tilgængelige papirkilder

- ❑ MP-bakke



a. C5, IB5

b. MON, C10, DL, C6

## Printerdriverindstillinger

### MP-bakke

	Printerdriverindstillinger
Paper Size	MON, C10, DL, C5, C6, IB5
Paper Source	MP Tray

### Bemærk:

- Afhængigt af konvolutkvaliteten, udskrivningsmiljøet eller udskrivningsmåden er der risiko for, at konvolutterne krølles ved udskrivning. Foretag en prøveudskrivning, inden du udskriver på et stort antal konvolutter.
- Dupleksudskrivning er ikke tilgængelig i forbindelse med konvolutter.

## Tykt papir

### Tilgængelige papirkilder

- MP-bakke
- Nederste papirkassetter

## Printerdriverindstillinger

### MP-bakke

	Printerdriverindstillinger
Paper Size	A4, A3, A5, A6, B4, B5, LT, HLT, LGL, GLT, GLG, B, EXE, F4
Paper Source	MP Tray
Paper Type	Thick/Thick (Back) (106 til 163 g/m <sup>2</sup> papir), Extra Thick <sup>*1</sup> /Extra Thick (Back) <sup>*1</sup> (164 til 216 g/m <sup>2</sup> papir)

<sup>\*1</sup> 164 til 220 g/m<sup>2</sup> papir er tilgængeligt for papir i A4-størrelse.



**Nederste papirkassetter**

	<b>Printerdriverindstillinger</b>
Paper Size	A4, A3, A5, B4, B5, LT, LGL, B
Paper Source	Cassette 1, Cassette 2 <sup>*1</sup> , Cassette 3 <sup>*1</sup> , Cassette 4 <sup>*1</sup>
Paper Type	Thick/Thick (Back) (106 til 163 g/m <sup>2</sup> papir <sup>*2</sup> ), Extra Thick <sup>*3</sup> /Extra Thick (Back) <sup>*3</sup> (164 til 216 g/m <sup>2</sup> papir)

<sup>\*1</sup> Kun tilgængelig, når den ekstra papirkasetteenhed er installeret.

<sup>\*2</sup> 106 til 175 g/m<sup>2</sup> papir for papirkasetteenheden (ekstraudstyr).

<sup>\*3</sup> 164 til 220 g/m<sup>2</sup> papir er tilgængeligt for papir i A4-størrelse.

**Bestrøget papir****Tilgængelige papirkilder**

- MP-bakke

**Printerdriverindstillinger****MP-bakke**

	<b>Printerdriverindstillinger</b>
Paper Size	A4, A3, A5, A6, B4, B5, LT, HLT, LGL, GLT, GLG, B, EXE, F4
Paper Source	MP Tray
Paper Type	Coated, Coated (Back)

**Bemærk:**

Da bestrøget papir er bestrøget med særlige materialer, skal det ilægges én side ad gangen fra MP-bakken.

**Brugerdefineret papirstørrelse****Tilgængelige papirkilder**

- MP-bakke
- Nederste papirkassetter

## Printerdriverindstillinger

### MP-bakke

	Printerdriverindstillinger
Paper Size	User Defined Size*
Paper Source	MP Tray
Paper Type	Plain/Plain (Back), Semi-Thick/Semi-Thick (Back), Preprinted/Preprinted (Back), Recycled/Recycled (Back), Color/Color (Back), Labels, Thick/Thick (Back), Extra Thick/Extra Thick (Back), Coated, Coated (Back)

\* Min. 75 × 98 mm og maks. 297 × 1,200 mm.

### Nederste papirkassetter

	Printerdriverindstillinger
Paper Size	User Defined Size* <sup>1</sup>
Paper Source	Cassette 1, Cassette 2* <sup>2</sup> , Cassette 3* <sup>2</sup> , Cassette 4* <sup>2</sup>
Paper Type	Plain/Plain (Back), Semi-Thick/Semi-Thick (Back), Preprinted/Preprinted (Back), Recycled/Recycled (Back), Color/Color (Back), Labels, Thick/Thick (Back), Extra Thick* <sup>3</sup> /Extra Thick (Back)* <sup>3</sup> , Coated, Coated (Back)

\*<sup>1</sup> 210 × 148 mm til 297 × 431,8 mm. Men papir, der er bredere end 279,4 mm og længere end 420 mm kan ikke lægges ind i papirkassetten. Læg det ind i MP-bakken.

\*<sup>2</sup> Kun tilgængelig, når den ekstra papirkasetteenhed er installeret.

\*<sup>3</sup> Kun tilgængelig, Cassette 1 er valgt som Paper Source.

### Bemærk:

- Afhængigt af kvaliteten af papiret der ikke er standard, udskrivningsmiljøet eller udskrivningsmåden er der risiko for, at papiret forskydes ved udskrivning. Foretag en prøveudskrivning, inden du udskriver på meget papir, der ikke er standard.
- I Windows skal du gå ind i printerdriveren og derefter vælge **User Defined Size** fra listen Paper Size på fanen Basic Settings. I dialogboksen User Defined Paper Size justeres indstillingerne Paper Width, Paper Length og Unit, så de matcher dit brugerdefinerede papir. Klik derefter på **OK**, hvorefter den brugerdefinerede papirstørrelse gemmes.
- De lagrede papirstørrelser indstillinger kan kun bruges sammen med den printerdriver, de er gemt til. Selvom der er indstillet flere printernavn for en printerdriver, kan indstillingerne kun være tilgængelige for det printernavn, du gemte indstillingerne i.
- Ved deling af printeren på et netværk kan du ikke oprette User Defined Size på klienten.

- ❑ Hvis du ikke kan bruge printerdriveren som forklaret herover, kan du foretage denne indstilling på printeren ved at åbne betjeningspanelets Printing Menu (UDSKRIFNINGSMENU) og vælge CTM (brugerdefineret) som indstilling for Page Size (SIDESTØRRELSE).

---

## annullering af et udskriftsjob

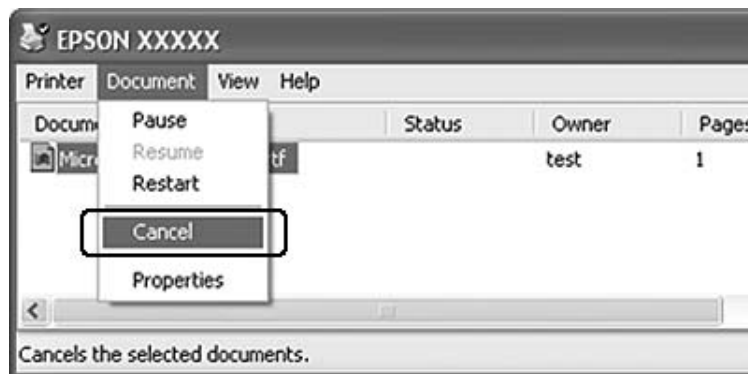
### Fra printeren

Se “Annullering af udskrivning” på side 113 angående annullering af et udskriftsjob på printerens betjeningspanel.

### Fra computeren

#### Windowsbrugere

Dobbeltklik på printerikonet på proceslinjen. Marker jobbet på listen, og klik derefter på **Cancel (Annuller)** i menuen Dokument.




---

## Indstilling af udskriftskvaliteten

Du kan ændre udskriftskvaliteten ved hjælp af indstillinger i printerdriveren.

I indstillingen Automatic kan du vælge en udskrivningstilstand, der passer til formålet. Printerdriveren foretager de optimale indstillinger afhængig af den valgte udskriftstilstand. I indstillingen Advanced er der flere indstillingsmuligheder.

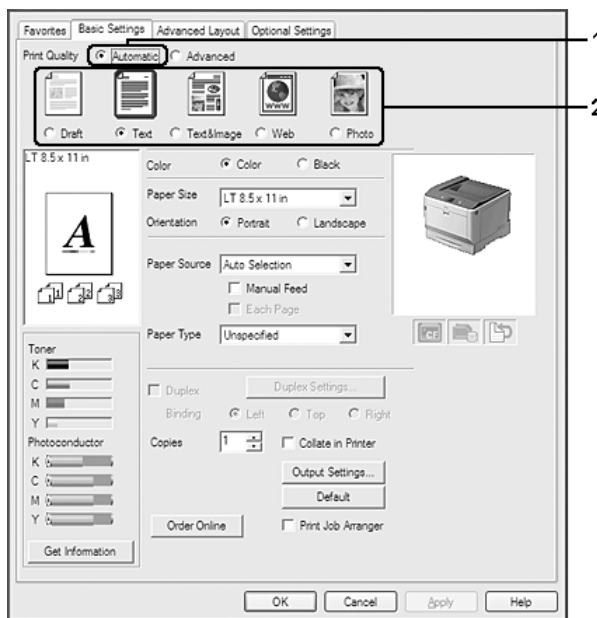
**Bemærk:**

*I onlinehjælpen til printerdriveren kan du finde detaljer om printerdriverindstillinger.*

## Sådan bruges indstillingen Automatisk

### Windowsbrugere

1. Klik på fanen **Basic Settings**.
2. Klik på **Automatic**, og vælg derefter den ønskede udskriftskvalitet.



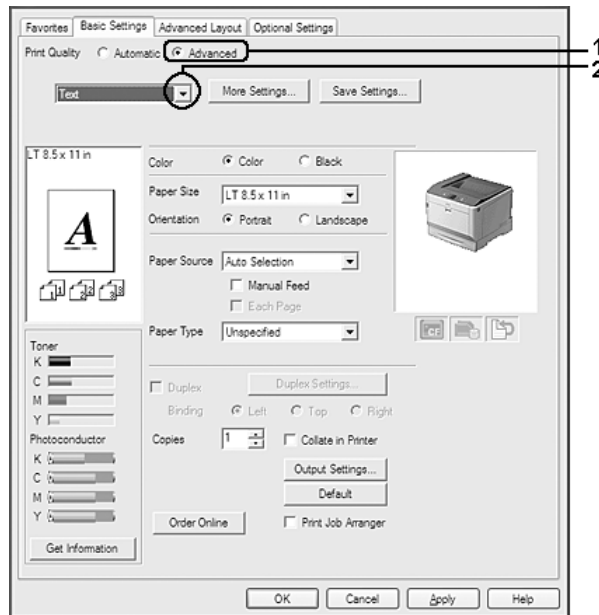
3. Klik på **OK**.

## Sådan bruges indstillingen Avanceret

### Windowsbrugere

1. Klik på fanen **Basic Settings**.

2. Vælg **Advanced**. Vælg derefter den indstilling på listen, der passer bedst til den dokument- eller billedtype, du vil udskrive.



Hvis du vælger en foruddefineret indstilling, foretages andre indstillinger som f.eks. Print Quality og Color Management automatisk. Ændringer vises på den aktuelle indstillingsliste i dialogboksen Setting Information som du kan åbne ved at trykke på knappen **Setting Info.** under fanen Optional Settings.

## Tilpasning af udskriftsindstillinger

Hvis du vil ændre detaljerede indstillinger, skal du angive indstillingerne manuelt.

### Windowsbrugere

1. Klik på fanen **Basic Settings**.
2. Vælg **Advanced** og klik derefter på **More Settings**.
3. Foretag de relevante indstillinger. I onlinehjælpen kan du finde oplysninger om de enkelte indstillinger.
4. Klik på **OK**.

## Lagring af indstillingerne

Du kan gemme dine brugerdefinerede indstillinger.

**Bemærk:**

- Du kan ikke bruge navnet på en foruddefineret indstilling til en brugerdefineret indstilling.
- De lagrede brugerdefinerede indstillinger kan kun bruges sammen med den printerdriver, de er gemt til. Selvom der er indstillet flere printernavn for en printerdriver, kan indstillingerne kun være tilgængelige for det printernavn, du gemte indstillingerne i.
- Du kan ikke slette foruddefinerede indstillinger.

### Windowsbrugere

**Bemærk:**

Ved deling af en printer på et netværk, er *Save Settings* udtonet, og du kan ikke foretage en brugertilpasset indstilling på klienten.

1. Klik på fanen **Basic Settings**.
2. Vælg **Advanced** og klik derefter på **Save Settings** for at åbne dialogboksen Custom Settings.
3. Indtast et navn for de brugerdefinerede indstillinger i boksen Name, og klik derefter på **Save**.

Dine indstillinger vises i rullelisten, der vises, når du vælger Advance under fanen Basic Settings.

**Bemærk:**

For at slette en brugerdefineret indstilling skal du følge trin 1 og 2, vælge indstillingen i dialogboksen Custom Settings og derefter klikke på **Delete**.

Du kan oprette nye indstillinger i dialogboksen More Settings. Når du opretter nye indstillinger, vises Custom Settings i listen under fanen Basic Settings. I så til fælde overskrives den oprindelige indstilling ikke. Gem de nye indstillinger under et nyt navn.

## Tonerbesparelse

Hvis du vil reducere tonerforbruget i forbindelse med udskrivning af dokumenter, kan du udskrive kladder i tilstanden Toner Save.

### Windows-brugere

1. Klik på fanen **Basic Settings**.

2. Vælg **Advanced** og klik derefter på **More Settings** for at åbne dialogboksen More Settings.
3. Marker afkrydsningsfeltet **Toner Save** og klik derefter på **OK**.

### ***Kompatibilitetstilstand for monokrommodel***

Når følgende opstår under udskrivning i sort-og-hvid, skal denne funktion anvendes.

- Tekst og linjer er for tynde.
- Printdatastørrelsen er for stor.

1. Klik på fanen **Basic Settings**.
2. Vælg **Advanced** og klik derefter på **More Settings** for at åbne dialogboksen More Settings.
3. Vælg **Black** som Color, marker afkrydsningsfeltet **Monochrome Model Compatibility** og klik derefter på **OK**.

**Bemærk:**

*Når du anvender denne tilstand, forøges tonerforbruget.*

### ***Justering af vægten af tynde linjer***

Tynde linjer kan udskrives som synlige i tykkere linjer.

1. Klik på fanen **Basic Settings**.
2. Vælg **Advanced** og klik derefter på **More Settings** for at åbne dialogboksen More Settings.
3. Marker afkrydsningsfeltet **Dot Correction** og klik derefter på **OK**.

Standardindstillingen for Dot Correction er Til.

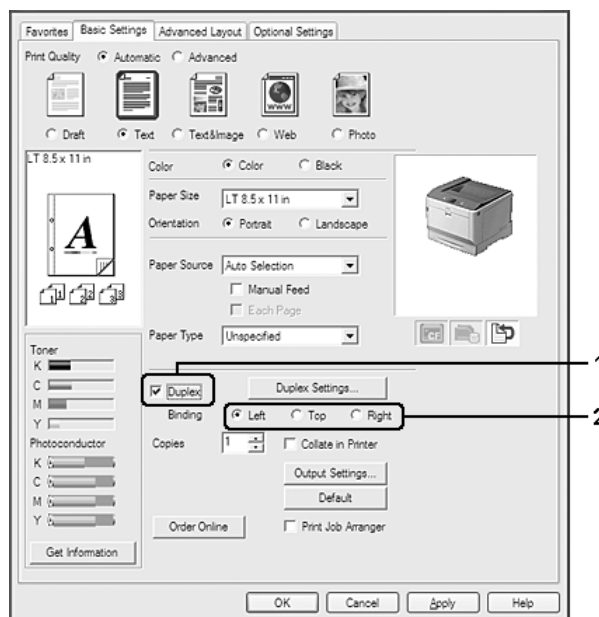
## Indstilling af Avanceret layout

### Dupleksudskrivning (med dupleksenheden)

Denne funktion gør det muligt automatisk at udskrive på begge sider af papiret ved at installere dupleksenheden (ekstraudstyr).

#### Windowsbrugere

1. Klik på fanen **Basic Settings**.
2. Marker afkrydsningsfeltet **Duplex** og vælg derefter **Left**, **Top** eller **Right** som indbindingsposition.



#### Bemærk:

Afkrydsningsfeltet **Duplex** vises kun, når printerdriveren registrerer dupleksenheden. Hvis den ikke registreres, skal du kontrollere, at ekstraudstyret er indstillet til **Installed** under fanen **Optional Settings**. Opdater om nødvendigt oplysningerne om installeret ekstraudstyr manuelt. Se "Angivelse af Valgfrie indstillinger" på side 181, hvis du ønsker yderligere oplysninger.

3. Hvis du vil foretage detaljerede indstillinger, skal du klikke på **Duplex Settings** for at åbne dialogboksen Duplex Settings.



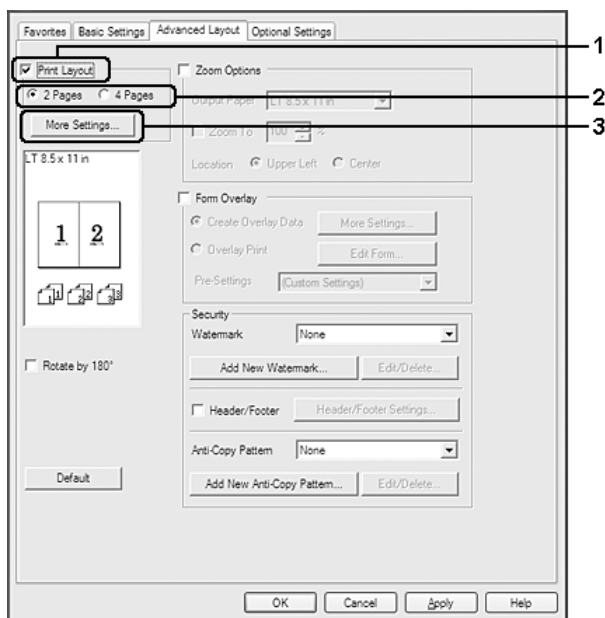
- Foretag de relevante indstillinger. I onlinehjælpen kan du finde oplysninger om de enkelte indstillinger.
- Klik på **OK**.

## Ændring af udskriftslayout

Denne funktion gør det muligt at udskrive flere sider på et enkelt ark papir.

### Windowsbrugere

- Klik på fanen **Advanced Layout**.
- Marker afkrydsningsfeltet **Print Layout** og vælg det antal sider, du vil udskrive på ét ark papir.
- Hvis du vil angive detaljerede indstillinger, skal du klikke på **More Settings**. Dialogboksen Print Layout Settings vises.



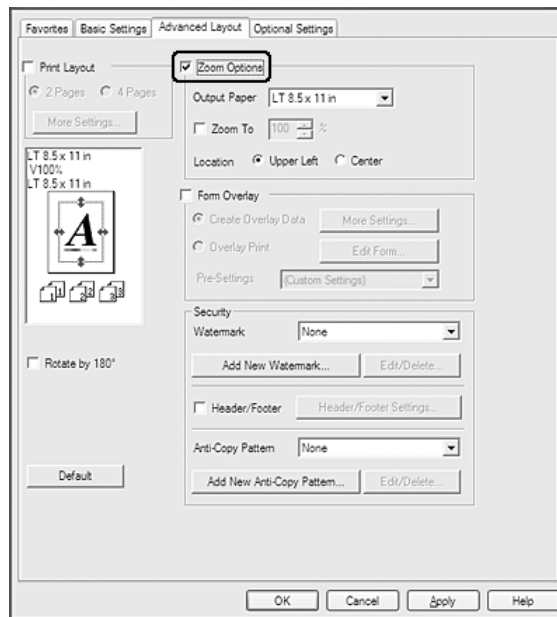
- Foretag de relevante indstillinger. I onlinehjælpen kan du finde oplysninger om de enkelte indstillinger.
- Klik på **OK**.

## Ændring af udskrifteres format

Denne funktion gør det muligt at forstørre eller reducere dokumentet.

### Windowsbrugere

1. Klik på fanen **Advanced Layout**.
2. Marker afkrydsningsfeltet **Zoom Options**.



3. Hvis du vil ændre sidernes størrelse automatisk, så de passer til udskriftspapiret, skal du vælge den ønskede papirstørrelse i rullelisten **Output Paper**.  
Hvis du vil ændre sidernes størrelse til en angiven forstørrelse, skal du markere afkrydsningsfeltet **Zoom To** og angive procenten. Du kan også vælge outputpapirets størrelse.
4. Vælg **Upper Left** (for at udskrive et formindsket billede af siden i papirets øverste venstre hjørne) eller **Center** (for at udskrive et formindsket billede af siden i midten) for indstillingen **Location**.

#### **Bemærk:**

Denne indstilling er ikke tilgængelig, når du markerer afkrydsningsfeltet **Zoom To**.

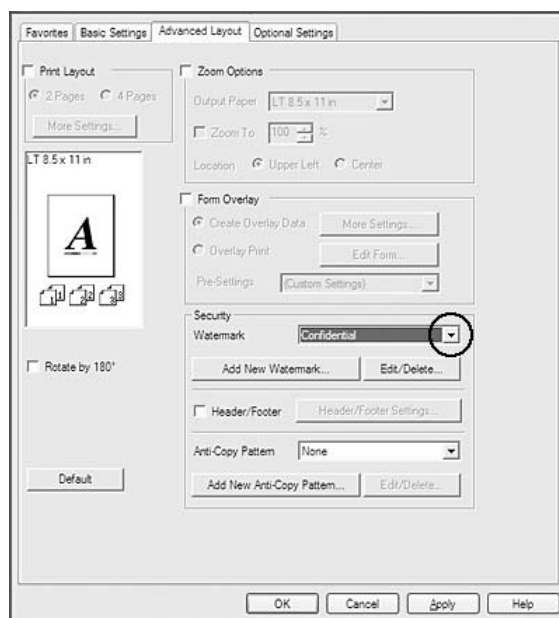
5. Klik på **OK**.

## Udskrivning af vandmærker

Denne funktion gør det muligt at udskrive et tekstbaseret eller billedbaseret vandmærke på et dokument.

### Windowsbrugere

1. Klik på fanen **Advanced Layout**.
2. Vælg det ønskede vandmærke på rullelisten Watermark.



3. Hvis du vil angive detaljerede indstillinger, skal du klikke på **Edit/Delete** og foretage de relevante indstillinger. I onlinehjælpen kan du finde oplysninger om de enkelte indstillinger.
4. Klik på **OK**.

## Oprettelse af et nyt vandmærke

### Windowsbrugere

1. Klik på fanen **Advanced Layout**.
2. Klik på **Add New Watermark**.

3. Vælg **Text** eller **BMP**, og indtast et navn på det nye vandmærke i boksen Name.
4. Hvis du vælger **Text**, skal du indtaste vandmærketeksten i boksen Text. Hvis du vælger **BMP**, skal du vælge den BMP-fil, du ønsker at anvende, og derefter klikke på **Open**.
5. Klik på **OK**.

**Bemærk:**

- Du kan registrere op til 10 originale vandmærker.
- Hvis du vil redigere det gemte vandmærke, skal du klikke på **Edit/Delete** under fanen *Advanced Layout* og vælge det vandmærke du ønsker at redigere i boksen Name, foretage de relevante indstillinger, og derefter klikke på **OK**.
- Hvis du vil fjerne det gemte vandmærke, skal du klikke på **Edit/Delete** under fanen *Advanced Layout* og vælge det vandmærke du ønsker at slette i boksen Name, og derefter klikke på **Delete**.
- De lagrede vandmærker kan kun bruges sammen med den printerdriver, du gemte dem til. Selvom der er indstillet flere printernavn for en printerdriver, kan indstillingerne kun være tilgængelige for det printernavn, du gemte indstillingerne i.
- Ved deling af printerens på et netværk kan du ikke oprette et brugerdefineret vandmærke på klienten.

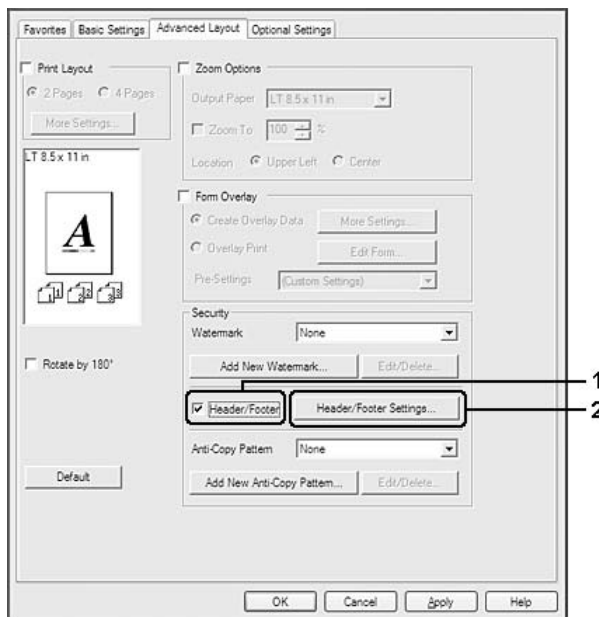
## Udskrivning af sidehoved og sidefod

Denne funktion gør det muligt at udskrive brugernavn, computernavn, dato, klokkeslæt eller sorteringsnummer øverst eller nederst på hver side i et dokument.

### Windowsbrugere

1. Klik på fanen **Advanced Layout**.

2. Marker afkrydsningsfeltet **Header/Footer** og klik derefter på **Header/Footer Settings**.



3. Vælg emnerne i rullelisten.

**Bemærk:**

- Hvis du vælger **Collate Number**, udskrives antallet af kopier.
- Når du bruger reserver job-funktionen, kan du ikke vælge Collate Number.

4. Klik på **OK**.

## Udskrivning med et overlay

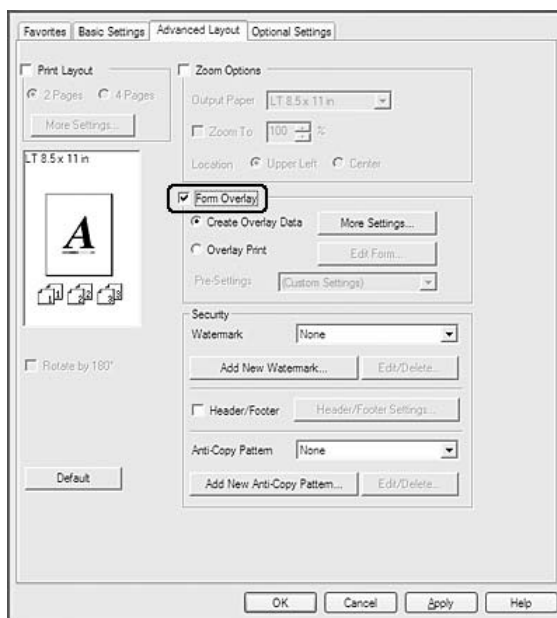
Denne funktion gør det muligt at udskrive en standardformular eller et brevhoved på originaldokumentet.

**Bemærk:**

- Denne funktion findes kun til Windows.
- Overlay-funktionen er kun tilgængelig, når du har valgt **High Quality (Printer)** som Printing Mode i dialogboksen Extended Settings under fanen Optional Settings.
- Når der udskrives i sort-og-hvid med denne funktion, aktiveres Monochrome Model Compatibility automatisk. Denne udskriver kraftigere tekst og linjer, og forøger tonerforbruget.

## Oprettelse af et overlay

1. Klik på fanen **Advanced Layout**.
2. Marker afkrydsningsfeltet **Form Overlay**.



3. Vælg **Create Overlay Data** og klik derefter på **More Settings**. Dialogboksen Create Form vises.
4. Skriv formularnavnet i boksen Form Name, og angiv en beskrivelse i boksen Description.
5. Vælg **Foreground Document** eller **Background Document** for at angive, om overlayet skal udskrives som forgrunds billede eller baggrunds billede i dokumentet.
6. Marker afkrydsningsfeltet **Assign to Paper Source** for at få vist formularnavnet i rullelisten Paper Source under fanen Basic Settings.
7. Klik på **OK**.

### Bemærk:

- ❑ For at ændre indstillinger i den formular-overlay-data, du har oprettet, skal du gå ind i printerdriveren og følge trin 1 og 2 ovenfor. Bemærk, at du i trin 3 skal vælge **Overlay Print** og derefter klikke på **Edit Form**.
- ❑ Følgende 9 tegn kan ikke bruges til formularnavne: \ / : \* ? " < > |.

## Udskrivning af et dokument med overlay

Du kan vælge de registrerede formulardata i rullelisten Paper Source under fanen Basic Settings. Se trin 6 i “Oprettelse af et overlay” på side 54 for at registrere formulardata i Paper Source. Følg nedenstående trin, hvis der ikke er registreret formular-overlay-data i Paper Source, eller hvis du vil foretage detaljerede indstillinger.

1. Klik på fanen **Advanced Layout**.
2. Marker afkrydsningsfeltet **Form Overlay**.
3. Marker afkrydsningsfeltet **Overlay Print** og klik derefter på **More Settings**. Dialogboksen Form Selection vises.
4. Foretag de relevante indstillinger. I onlinehjælpen kan du finde oplysninger om de enkelte indstillinger.

### **Bemærk:**

*Hvis du ikke kan vælge formularen i programmet, skal du åbne printerdriveren fra operativsystemet. Se “Adgang til printerdriveren” på side 180, hvis du ønsker yderligere oplysninger.*

5. Klik på **OK**.

## Lagring af forindstillinger for en formular-overlay

Denne funktion gør det muligt at gemme de indstillinger, du foretog i “Oprettelse af et overlay” på side 54.

1. Klik på **Save/Delete** i dialogboksen Form Selection. Se “Udskrivning af et dokument med overlay” på side 55 vedrørende åbning af dialogboksen.
2. Indtast forindstillingsnavnet i boksen Form Pre-Settings Name og klik derefter på **Save**. Forindstillingsnavnet vises i rullelisten Form Pre-Settings i dialogboksen Form Selection.
3. Klik på **OK**. Forindstillingsnavnet vises i rullelisten Pre-Settings i dialogboksen Advanced Layout.

### **Bemærk:**

- For at slette en forindstillet overlay-formular skal du følge trin 1, vælge det forindstillingsnavn, du vil slette, i rullelisten Form Pre-Settings, klikke på **Delete** og derefter klikke på **OK**.*
- Du kan gemme op til 20 forindstillinger.*

## Udskrivning med et overlay (med lageret)

Denne funktion gør det muligt at registrere formular-overlay-data i lageret. CompactFlash-hukommelseskortet (ekstraudstyr), der er sat i printeren, bruges som lager for dette produkt.

Denne funktion er kun tilgængelig, når følgende betingelser er opfyldt.

- CompactFlash-hukommelsen er installeret i printeren som ekstraudstyr. Der skal installeres en CompactFlash-hukommelse på mindst 4 GB.
- Update the Printer Option Info Automatically** er valgt under fanen Optional Settings på printerdriveren.
- High Quality (Printer)-tilstanden er indstillet.
- Printeren er tilsluttet via et netværk.
- Du bruger Windows.
- EPSON Status Monitor er installeret på computeren.
- Internet Explorer kører på computeren.

### Registrer formular-overlay-dataene i lageret

**Bemærk:**

Formularnavnet må kun bestå af nedenstående tegn. A - Z, a - z, 0 - 9, and ! ' ) ( - \_ %

1. Opret formular-overlay-dataene. Se "Oprettelse af et overlay" på side 54, hvis du ønsker yderligere oplysninger.
2. Log ind på Windows Vista, Vista x64, XP, XP x64, Server 2003 eller Server 2003 x64 som en administrator.
3. Åbn printerdriveren via operativsystemet. Se "Adgang til printerdriveren" på side 180, hvis du ønsker yderligere oplysninger.
4. Klik på fanen **Optional Settings**.
5. Klik på **Register**. Dialogboksen Authentication vises.
6. Indtast adgangskoden og klik derefter på **OK**. Dialogboksen Register to Storage vises.



7. Vælg formularnavnet i listen Form Names og klik derefter på **Register**.

**Bemærk:**

- Kun formularnavne, der kan registreres, vises i listen Form Names.
  - Klik på **Print List** for at udskrive listen over de formularer, der er registreret i printerens.
8. Klik på **Back** for at lukke dialogboksen Register to Storage.
  9. Klik på **OK**.

### **Udskrivning af et dokument med overlay**

1. Klik på fanen **Advanced Layout**.
2. Marker afkrydsningsfeltet **Form Overlay**.
3. Marker afkrydsningsfeltet **Overlay Print** og klik derefter på **More Settings**. Dialogboksen Form Selection vises.
4. Vælg **CompactFlash in Printer** i rullelisten Current Source.
5. Foretag de relevante indstillinger. I onlinehjælpen kan du finde oplysninger om de enkelte indstillinger.
6. Klik på **OK** i dialogboksen Form Selection.
7. Klik på **OK** under fanen Advanced Layout.

### **Slet formular-overlay-dataene i lageret**

1. Følg trin 2 til 4 i "Registrer formular-overlay-dataene i lageret" på side 56.
2. Klik på **Delete**. Dialogboksen Authentication vises.
3. Indtast adgangskoden og klik derefter på **OK**. Dialogboksen Delete from Storage vises.
4. Hvis du sletter alle formular-overlay-data, skal du klikke på knappen **All** og derefter klikke på **Delete**. Hvis du vil slette nogle specifikke data, skal du vælge knappen **Selected**, indtaste formularnavnet i redigeringsboksen Form Name og derefter klikke på **Delete**.

**Bemærk:**

- Hvis du har behov for listen med registrerede formular-overlay-data, skal du klikke på **Print List** for at udskrive og kontrollere formularnavnet. Hvis du har behov for en prøveudskrift af formulardataene, skal du indtaste formularnavnet og klikke på knappen **Print Sample**.
- Du kan bruge knappen **Browse**, hvis printerens er forbundet via et netværk. Formularnavn, der er registreret i hukommelsen, vises ved at klikke på **Browse**.

5. Klik på **Back**.

6. Klik på **OK**.

## Udskrivning af et kopibeskyttet dokument

Denne funktion giver dig mulighed for at udskrive et dokument som et kopibeskyttet dokument. Hvis du prøver at kopiere et kopibeskyttet dokument, udskrives der "COPY" på dokumentet flere steder.

**Bemærk:**

- Epson kan ikke garantere sikkerhed mod informationslæk og eventuelle andre skader i forbindelse med denne funktion, ej heller at der i alle tilfælde vises skjulte bogstaver.
- Skærmtonen kan være for mørk, skjulte bogstaver udskrives muligvis ikke på hele udskriften, eller skjulte bogstaver vises muligvis ikke efter fotokopiering afhængig af modeller, indstillinger og kombinationer af fotokopimaskiner, faxmaskiner, kildeenheder såsom digitalkameraer og scannere, udskrivningsenheder såsom printere; printerdriverindstillinger for dette produkt; tilstanden af forbrugsvarer såsom toner og udskriftspapirtype.

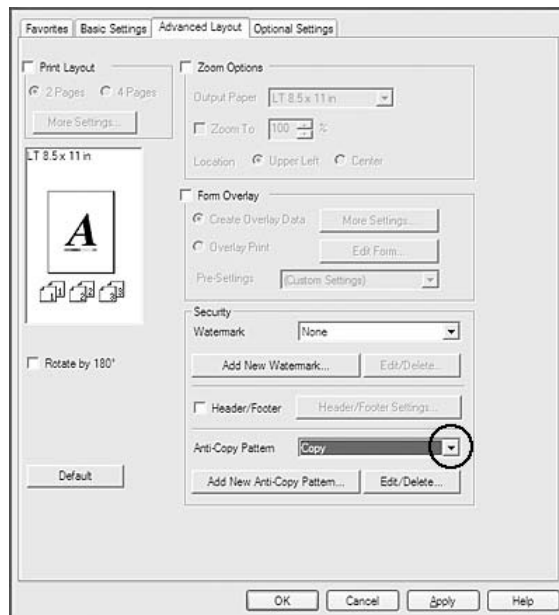
### Windowsbrugere

**Bemærk:**

Med denne funktion ændres indstillingen Print Quality til **Fine**, og indstillingen Toner Save deaktiveres. Funktionen Monochrome Model Compatibility og funktionen Form Overlay deaktiveres også.

1. Klik på fanen **Advanced Layout**.

2. Vælg **Copy** i rullelisten Anti-Copy Pattern.



3. Hvis du vil angive detaljerede indstillinger, skal du klikke på **Edit/Delete** og foretage de relevante indstillinger. I onlinehjælpen kan du finde oplysninger om de enkelte indstillinger.
4. Klik på **OK**.

## Samtidig udskrivning af flere udskriftsjob

Denne funktion gør det muligt at foretage samtidig udskrivning af adskillige dokumenter vha. forskellige programmer ved at arrangere indstillinger som f.eks. udskrivningsrækkefølge, dupleks og udskriftslayout.

1. Klik på fanen **Basic Settings**.
2. Marker afkrydsningsfeltet **Print Job Arranger**.
3. Klik på **OK**.

Skærbilledet Print Job Arranger vises, når der udføres et udskriftsjob. Foretag de relevante indstillinger. Se hjælp til Print Job Arranger, hvis du ønsker yderligere oplysninger.

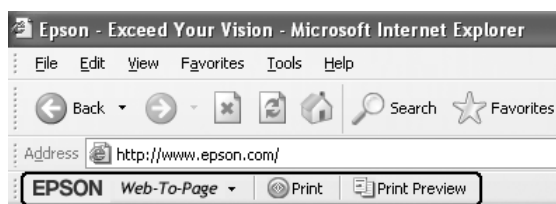
## Udskrivning af websider, så de passer til din papirstørrelse

Denne funktion gør det muligt at tilpasse websider til papirstørrelsen, når du udskriver. Installer EPSON Web-To-Page fra printerens Software Disc.

### Bemærk:

Denne software er ikke tilgængelig for Windows 7, Vista, XP x64, Server 2008, og Server 2003.

Når du har installeret EPSON Web-To-Page, vises menulinjen på Microsoft Internet Explorer Toolbar. Hvis menulinjen ikke vises, skal du vælge **Toolbars (Værktøjslinjer)** i menuen View (Vis) i Internet Explorer og derefter vælge **EPSON Web-To-Page**.



## Brug af funktionen Reserver job

Denne funktion gør det muligt at lagre udskriftsjob i printerens hukommelse og udskrive dem senere direkte fra printerens betjeningspanel. Du kan forhindre, at det udskrevne dokument låses af andre personer ved at tildele udskriftsjobbet en adgangskode.

Denne funktion bruger følgende typer printerhukommelse.

Printerens lager	Beskrivelse
CompactFlash	CompactFlash-hukommelsen skal være installeret i printerens ekstraudstyr, for at funktionen Reserver job kan bruges. Kontroller, at CompactFlash-hukommelsen er korrekt registreret af printerens, før du begynder at bruge funktionen Reserver job. Der skal installeres en CompactFlash-hukommelse på mindst 4 GB.

Printerens lager	Beskrivelse
RAM Disk (RAM-disk)	<p>Der skal være installeret ekstra hukommelse i printerens, for at funktioner Reserver job kan bruges.</p> <p>For at aktivere RAM-disken skal du sætte indstillingen for RAM Disk (RAM-disk) til Normal (NORMAL) eller Maximum (Maks.) på betjeningspanelet. Se "Installation af et hukommelsesmodul" på side 130 for at få vejledning vedrørende udvidelse af printerens hukommelse.</p> <p>Når hukommelsesmodulet er installeret, skal du opdatere oplysningerne om ekstraudstyr. Se "Angivelse af Valgfrie indstillinger" på side 181.</p> <p>Når både CompactFlash-hukommelsen og en RAM-disk er installeret, prioriteres CompactFlash-hukommelsen, så RAM-disken ikke er tilgængelig.</p>

Nedenstående skema indeholder en oversigt over indstillingerne for Reserver job.

Indstilling for Reserver job	Beskrivelse
Re-Print Job	Du kan udskrive jobbet nu og samtidig lagre et i printerens hukommelse. Du kan udskrive samme job flere gange.
Verify Job	Du kan udskrive en kopi nu for at kontrollere indholdet. Du kan udskrive flere kopier senere.
Stored Job*	Du kan lagre jobbet i printerens hukommelse uden at udskrive det nu.
Confidential Job	Du kan tildele udskriftsjobbet en adgangskode. Du kan udskrive jobbet ved at indtaste adgangskoden på printerens betjeningspanel.

\* Ikke tilgængelig, når du bruger RAM-disken til printerhukommelse.

## Sending af udskriftsjobbet

### Windowsbrugere

1. Klik på fanen **Optional Settings** og klik derefter på **Reserve Jobs Settings**. Dialogboksen Reserve Jobs Settings vises.
2. Marker afkrydsningsfeltet **Reserve Job On** og vælg derefter **Re-Print Job**, **Verify Job**, **Stored Job** eller **Confidential Job**.
3. Indtast et brugernavn og et jobnavn i de tilhørende tekstbokse. Hvis du har valgt **Confidential Job**, skal du indtaste et tal bestående af fire cifre i adgangskodetekstboksen for at indstille adgangskoden.

**Bemærk:**

Hvis du vil oprette en miniature af første side af et job, skal du markere afkrydsningsfeltet **Create a thumbnail**. Du kan åbne miniaturer ved at indtaste <http://> efterfulgt af den interne printservers IP-adresse i en webbrowser.

4. Klik på **OK**.

**Bemærk:**

Knappen **OK** bliver tilgængelig, når både brugernavn og jobnavn er indtastet.

Hvis du har valgt **Re-print Job**, udskriver printeren dokumentet. Hvis du har valgt **Verify Job**, udskriver printeren en enkelt kopi af dokumentet.

Se "Udskrivning og sletning af data for reserveret job" på side 110 vedrørende udskrivning eller sletning af disse data vha. printerens betjeningspanel.

## Kapitel 3

# Sådan bruges betjeningspanelet

## Sådan bruges betjeningspanelets menuer

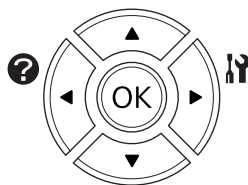
### Hvornår skal der foretages indstillinger på betjeningspanelet

Generelt tilsidesætter printerdriverindstillinger de indstillinger, der foretages vha. betjeningspanelet. Du skal foretage følgende indstillinger vha. betjeningspanelet, da disse indstillinger ikke kan foretages i printerdriveren.

- Indstillinger til valg af emuleringstilstande og IES-tilstand (Intelligent Emulation Switching)
- Indstillinger til angivelse af kanal og konfiguration af interfacet
- Indstillinger til angivelse af størrelsen på den hukommelsesbuffer, der bruges til modtagelse af data

### Sådan åbnes betjeningspanelets menuer

1. Tryk på ► **Højre** for at åbne betjeningspanelets menuer.



2. Brug knapperne ▲ **Op** og ▼ **Ned** til at rulle gennem menuerne.
3. Tryk på ► **Højre** for at få vist emnerne i en menu. Afhængigt af menuen viser LCD-panelet et emne og den aktuelle indstilling adskilt (◆YYYY=ZZZZ), eller kun et emne (◆YYYY).
4. Brug knapperne ▲ **Op** og ▼ **Ned** til at rulle gennem emnerne, eller tryk på knappen ◀ **Venstre** for at vende tilbage til det foregående niveau.

- Tryk på ► **Højre** for at udføre den handling, der angives af et emne, f.eks. udskrivning af et konfigurationsstatusark eller nulstilling af printeren, eller for at få vist tilgængelige indstillinger for et emne, f.eks. papirstørrelser eller emuleringstilstande.

Brug knapperne ▲ **Op** og ▼ **Ned** til at rulle gennem tilgængelige indstillinger, og tryk derefter på knappen ► **Højre** for at vælge en indstilling og vende tilbage til det foregående niveau. Tryk på ◀ **Venstre** for at vende tilbage til det foregående niveau uden at ændre indstillingen.

**Bemærk:**

Det kan være nødvendigt at slukke og tænde for printeren for at aktivere visse indstillinger. Se "Betjeningspanelets menuer" på side 65, hvis du ønsker yderligere oplysninger.

Knappen **OK** kan bruges i stedet for knappen ► **Højre** i trin 3 eller 5.

- Tryk på **Start/Stop** for at forlade betjeningspanelets menuer.

## Sådan registreres menuer som bogmærker

Ved at registrere bogmærker for hyppigt anvendte menuer kan du få vist de registrerede menuer blot ved at trykke på knappen **OK**, mens LCD-panelet viser Ready (KLAR).

**Bemærk:**

Det maksimale antal menuer, du kan registrere som bogmærke, er 3.

- Vis den menu, du vil registrere. Se "Sådan åbnes betjeningspanelets menuer" på side 63, hvis du ønsker yderligere oplysninger.
- Tryk på knappen **OK** i mere end to sekunder.

Menuen Add Bookmark (Tilføj bogmærke) vises.

**Bemærk:**

Nogle menuer kan ikke registreres som bogmærke. Hvis du prøver at registrere dem, vises Bookmark Failed (Bogmærke mislykkede).

- Tryk på ▲ **Op** og ▼ **Ned** for at vælge den menu, der skal slettes, og tryk derefter på ► **Højre**.

**Bemærk:**

For at registrere en ny menu, skal du slette en af de registrerede menuer fra bogmærket.



Hvis der vises `Bookmark Registered` (Bogmærke registreret), er menuen registreret som bogmærke.

**Bemærk:**

For at gendanne bogmærkemenuernes standardværdier skal du vælge `SelectType Init` (START VÆLGTYPE) fra betjeningspanelets `Reset Menu` (Nulstillingsmenu).

## Betjeningspanelets menuer

**Bemærk:**

Nogle menuer og emner vises kun, når tilhørende ekstraudstyr er installeret, eller når der er foretaget en relevant indstilling.

## Information Menu (Informationsmenu)

Tryk på knappen **▼ Ned** eller **▲ Op** for at vælge et emne. Tryk på **► Højre** for at udskrive et ark eller en skrifttypeprøve.

Emne	Værdier
Print Configuration Status Sheet (Statusark for udskrivningskonfig.)	-
Print Supplies Status Sheet (Statusark for udsk. materialer)	-
Print Usage History Sheet (Oversigtsark for printerbrug)	-
Reserve Job List (RESERVEJOBLISTE)* <sup>1</sup>	-
Form Overlay List (Form. skabelonliste)* <sup>2</sup>	-
Network Status Sheet (NETVÆRKSSTATUSARK)* <sup>3</sup>	-
AUX Status Sheet (AUX-STATUSARK)* <sup>4</sup>	-
USB Extl/FStatusSht (USB Extl/Fstatusovs)* <sup>5</sup>	-
PS3 Status Sheet (PS3-statusark)	-
PS3 Font List (PS3-FONTPRØVE)	-
ROM A Information (ROM A information)* <sup>6</sup>	-
PCL Font Sample (PCL-FONTPRØVE)	-

Emne	Værdier
ESCP2 Font Sample (ESC/P2-FONTPRØVE)	-
FX Font Sample (FX-FONTPRØVE)	-
I239X Font Sample (I239X-FONTPRØVE)	-
Cyan(C) Toner (Cyan(C) toner= %1016)/Magenta(M) Toner (Magenta(M) toner)/Yellow(Y) Toner (Gul(Y) toner)/Black(K) Toner (Sort(K) toner)	E*****F til E F
Cyan(C) Photocon (Cyan(C) fotocond.)/Magenta(M) Photocon (Magenta(M) fotocond.)/Yellow(Y) Photocon (Gul(Y) fotocond.)/Black(K) Photocon (Sort(K) fotocond.)	E*****F til E F
Transfer Unit Life (Overf.enhed, levetid)	E*****F til E F
Fuser Unit Life (Fiks.enhed, levetid)	E*****F til E F
Total Pages (ANTAL SIDER)	0 til 99999999
Color Pages (FARVEDE)	0 til 99999999
Monochrome Pages (S/H sider)	0 til 99999999

\*1 Kun tilgængelig, når jobbene er gemt med funktionen Quick Print Job (Hurtigt udskriftsjob).

\*2 Emnet vises kun, hvis der foreligger Form Overlay-data.

\*3 Kun tilgængelig, når indstillingen Network I/F (NETVÆRKS-I/F) i Network Menu (NETVÆRKSMENU) er indstillet til On (Til).

\*4 Kun tilgængelig, når der er installeret et interfacekort som ekstraudstyr.

\*5 Kun tilgængelig, når printeren er sluttet til en USB-enhed med D4-support og er tændt, mens indstillingen USB I/F er indstillet til On (Til).

\*6 Kun tilgængelig, når der er installeret et ROM-modul.

### Print Configuration Status Sheet (Statusark for udskrivningskonfig.)

Udskriver et ark, der viser de aktuelle printerindstillinger og det installerede ekstraudstyr. Dette ark kan bruges til at kontrollere, om ekstraudstyret er installeret korrekt.

### Print Supplies Status Sheet (Statusark for udsk. materialer)

Udskriver et ark med information om forbrugsmaterialer.

### Print Usage History Sheet (Oversigtsark for printerbrug)

Udskriver et ark, der viser en oversigt over brugen af printeren.

**Reserve Job List (RESERVEJOBLISTE)**

Udskriver en liste over reserverede job, der er gemt i printerens hukommelse.

**Form Overlay List (Form. skabelonliste)**

Udskriver en liste over de formular-overlay, der er gemt på CompactFlash-hukommelsen (ekstraudstyr).

**Network Status Sheet (NETVÆRKSSTATUSARK)**

Udskriver et ark, der viser arbejdsstatus for netværket.

**AUX Status Sheet (AUX-STATUSARK)**

Udskriver et ark, der viser arbejdsstatus for interfacet (ekstraudstyr).

**USB Extl/FStatusSht (USB Extl/Fstatusovs)**

Udskriver et ark, der viser arbejdsstatus for USB-interfacet.

**PS3 Status Sheet (PS3-statusark)**

Udskriver et ark med oplysninger om PS3-tilstanden såsom PS3-version.

**PS3 Font List (PS3-FONTPRØVE), PCL Font Sample (PCL-FONTPRØVE), ESCP2 Font Sample (ESC/P2-FONTPRØVE), FX Font Sample (FX-FONTPRØVE), I239X Font Sample (I239X-FONTPRØVE)**

Udskriver en prøve på de skrifttyper, der er tilgængelige for den valgte printeremulering.

**ROM A Information (ROM A information)**

Udskriver et ark med information om den hukommelse, der er installeret i ROM A-slotten.

**Cyan(C) Toner (Cyan(C) toner= %1016)/Magenta(M) Toner (Magenta(M) toner )/Yellow(Y) Toner (Gul(Y) toner )/Black(K) Toner (Sort(K) toner )/ Cyan(C) Photocon (Cyan(C) fotocond. )/ Magenta(M) Photocon (Magenta(M) fotocond. )/Yellow(Y) Photocon (Gul(Y) fotocond. )/ Black(K) Photocon (Sort(K) fotocond. )/ Transfer Unit Life (Overf.enhed, levetid)/Fuser Unit Life (Fiks.enhed, levetid)**

Antallet af asterisker (\*) mellem "E" og "F" angiver den resterende levetid for forbrugsvarer. Hvis der anvendes ikke-originale forbrugsvarer, vises "?" i stedet for indikatoren.

**Total Pages (ANTAL SIDER)**

Viser det samlede antal sider, der er udskrevet med printeren.

**Color Pages (FARVEDE)**

Viser det samlede antal sider, der er udskrevet i farver med printeren.

**Monochrome Pages (S/H sider)**

Viser det samlede antal sider, der er udskrevet i sort-og-hvid med printeren.

**System Information (Systeminformation)-menu**

Følgende information vises.

- Main Version (Hovedversion)
- MCU Version (MCU-version)
- Serial No (Serienr.)
- Memory (Hukommelse)
- MAC Address (MAC-adresse)

**Tray Menu (PAPIRBAKKEMENU)**

Emne	Indstillinger (standard i fed skrift)
MP Tray Size (MP-STØRRELSE)	A4 Portrait (A4 Stående), <b>A4 Landscape (A4 Liggende)</b> , A3, A5, A6, B4, B5, LT Portrait (LT Stående), LT Landscape (LT Liggende), HLT, LGL, GLT, GLG, B, EXE, F4, MON, C10, DL, C5, C6, IB5, CTM
MP Type (MP-TYPE)	<b>Plain (Normal)</b> , SemiThk (Halvtyk), Preprinted (Fortrykt), Letterhead (Brevhoved), Recycled (Genbrugsp.), Color (Farve), Labels (Etiketter), Thick (SVÆRT), ExtraThk (extra tyk), Coated (BESTRØGET), Envelope (kuvert), Special
Cassette1 Size (NM1 STØRRELSE)	A4 Portrait (A4 Stående), A4 Landscape (A4 Liggende), A3, A5, B4, B5, LT Portrait (LT Stående), LT Landscape (LT Liggende), LGL, B, CTM
Cassette2 Size (NM2 STØRRELSE)* / Cassette3 Size (NM3 STØRRELSE)* / Cassette4 Size (NM4 STØRRELSE)*	A4 Portrait (A4 Stående), A4 Landscape (A4 Liggende), A3, A5, B4, B5, LT Portrait (LT Stående), LT Landscape (LT Liggende), LGL, B, CTM

Emne	Indstillinger (standard i fed skrift)
Cassette1 Type (NM1 TYPE)	<b>Plain (Normal)</b> , SemiThk (Halvtyk), Preprinted (Fortrykt), Letterhead (Brevhoved), Recycled (Genbrugsp.), Color (Farve), Labels (Etiketter), Thick (SVÆRT), ExtraThk (extra tyk), Special
Cassette2 Type (NM2 TYPE)* / Cassette3 Type (NM3 TYPE)* / Cassette4 Type (NM4 TYPE)*	<b>Plain (Normal)</b> , SemiThk (Halvtyk), Preprinted (Fortrykt), Letterhead (Brevhoved), Recycled (Genbrugsp.), Color (Farve), Labels (Etiketter), Thick (SVÆRT), Special
Detect Cassette1 Size (Registrer kass. 1 str.)/Detect Cassette2 Size (Registrer kass. 2 str.)* /Detect Cassette3 Size (Registrer kass. 3 str.)* / Detect Cassette4 Size (Registrer kass. 4 str.)*	<b>On (Til)</b> , Off (Fra)
MP Tray AutoSel (MP-bakke aut. valg)	<b>On (Til)</b> , Off (Fra)
Cassette1 AutoSel (Kassette 1 aut. valg)/Cassette2 AutoSel (Kassette 2 aut. valg)* /Cassette3 AutoSel (Kassette 3 aut. valg)* /Cassette4 AutoSel (Kassette 4 aut. valg)*	<b>On (Til)</b> , Off (Fra)

\* Kun tilgængelig, når den papirkassetteenheden (ekstraudstyr) er installeret.

### MP Tray Size (MP-STØRRELSE)

Vælg papirstørrelse i denne menu.

### MP Type (MP-TYPE)

Giver dig mulighed for at indstille den papirtype, der er lagt i MP-bakken.

### Cassette1 Size (NM1 STØRRELSE)/Cassette2 Size (NM2 STØRRELSE)/Cassette3 Size (NM3 STØRRELSE)/Cassette4 Size (NM4 STØRRELSE)

Viser den papirstørrelse, der er lagt i standardpapirkassetten og ekstra papirkassetter.

### Cassette1 Type (NM1 TYPE)/Cassette2 Type (NM2 TYPE)/Cassette3 Type (NM3 TYPE)/Cassette4 Type (NM4 TYPE)

Giver dig mulighed for at vælge den papirtype, der er lagt i standardkassetten og de ekstra kassetter.

### **Detect Cassette1 Size (Registrer kass. 1 str.)/Detect Cassette2 Size (Registrer kass. 2 str.)/ Detect Cassette3 Size (Registrer kass. 3 str.)/Detect Cassette4 Size (Registrer kass. 4 str.)**

Registrerer den papirstørrelse, der er lagt i standardpapirkassetten og ekstra papirkassetter.

### **MP Tray AutoSel (MP-bakke aut. valg)/Cassette1 AutoSel (Kassette 1 aut. valg)/Cassette2 AutoSel (Kassette 2 aut. valg)/Cassette3 AutoSel (Kassette 3 aut. valg)/Cassette4 AutoSel (Kassette 4 aut. valg)**

Angiver, om bakken kan vælges til udskrivning, når Paper Source er valgt for Auto Selection i printerdriveren.

## **Emulation Menu (EMULERINGSMENU)**

### **Bemærk:**

*Du kan angive forskellige emuleringer for hvert interface.*

<b>Emne</b>	<b>Indstillinger (standard i fed skrift)</b>
Parallel (PARALLEL)*	<b>Auto (AUTO)</b> , ESCP2, FX, I239X, PS3, PCL
USB	<b>Auto (AUTO)</b> , ESCP2, FX, I239X, PS3, PCL
Network (NETVÆRK)	<b>Auto (AUTO)</b> , ESCP2, FX, I239X, PS3, PCL
AUX*	<b>Auto (AUTO)</b> , ESCP2, FX, I239X, PS3, PCL

\* Kun tilgængelig, når det ekstra interface af type B er installeret.

## **Printing Menu (UDSKRIVNINGSMENU)**

### **Bemærk:**

*Indstillingerne tilsidesættes af indstillinger, der foretages i printerdriveren.*

<b>Emne</b>	<b>Indstillinger (standard i fed skrift)</b>
Page Size (SIDEØR-RELSE)	<b>A4</b> , A3, A5, A6, B4, B5, LT, HLT, LGL, GLT, GLG, B, EXE, F4, MON, C10, DL, C5, C6, IB5, CTM* <sup>1</sup>
Wide A4 (BRED A4)	<b>Off (Fra)</b> , On (Til)

Emne	Indstillinger (standard i fed skrift)
Media Type (Medietype)	<b>Unspecified (Uspecificeret)</b> , Plain (Normal), SemiThk (Halvtyk), Preprinted (Fortrykt), Letterhead (Brevhoved), Recycled (Genbrugsp.), Color (Farve), Labels (Etiketter), Thick (SVÆRT), ExtraThk (extra tyk), Coated (BESTRØGET), Envelope (kuvert), Special
Page Side (Papirark)	<b>Front (FØRSTE)</b> , Back (SIDSTE)
Paper Source (PAPIR-KILDE)	<b>Auto (AUTO)</b> , MP, Cassette1 (NM1), Cassette2 (NM2) <sup>*2</sup> , Cassette3 (NM3) <sup>*2</sup> , Cassette4 (NM4) <sup>*2</sup>
Orientation (RETNING)	<b>Port (STÅENDE)</b> , Land (LIGGEND)
Resolution (OPLØSNING)	300, <b>600</b> , 1200
RITech	<b>On (Til)</b> , Off (Fra)
Toner Save (SPAR PÅ TONER)	<b>Off (Fra)</b> , On (Til)
Dot Correction (Punkt-korrektion)	Off (Fra), <b>On (Til)</b>
Top Offset (AFST. TOP)	-150,0 ... <b>0,0</b> ... 150,0 mm i trin på 0,5
LeftOffset (AFST. V)	-150,0 ... <b>0,0</b> ... 150,0 mm i trin på 0,5
T Offset B (B AFST.TOP) <sup>*3</sup>	-150,0 ... <b>0,0</b> ... 150,0 mm i trin på 0,5
L Offset B (B AFST. V) <sup>*3</sup>	-150,0 ... <b>0,0</b> ... 150,0 mm i trin på 0,5

\*1 Minimum og maksimum for brugerdefinerede papirstørrelser varierer afhængigt af bakken.

75 × 98 mm til 297 × 1200 mm for MP-bakke.

210 × 148 mm til 297 × 431,8 mm med undtagelse af papir, der er større end 279,4 × 420 mm for den nederste papirkassette.

\*2 Kun tilgængelig, når den ekstra papirkassetteenhed er installeret.

\*3 Kun tilgængelig, når dupleksenheden er installeret som ekstraudstyr.

## Page Size (SIDEStØRRELSE)

Angiver sidestørrelsen.

### Wide A4 (BRED A4)

Når der vælges On (Til), reduceres venstre og højre margen til 3,4 mm.

## Media Type (Medietype)

Angiver papirtypen.

### **Page Side (Papirark)**

Vælg **Front** (FØRSTE) ved udskrivning på forsiden af papiret. Vælg **Back** (SIDSTE) ved udskrivning på bagsiden af papiret.

### **Paper Source (PAPIRKILDE)**

Angiver om papiret skal indføres i printeren fra MP-bakken, standardpapirkassetten eller papirkassetteenheden (ekstraudstyr).

Hvis du vælger **Auto** (AUTO), indføres papiret fra den papirkilde, der indeholder papir, der passer til Paper Size-indstillingen.

### **Orientation (RETNING)**

Angiver, om siden udskrives i stående eller liggende retning.

### **Resolution (OPLØSNING)**

Angiver udskrivningsopløsningen.

### **RI Tech**

Når RI Tech aktiveres, opnås der blødere og skarpere linjer, tekst og grafik.

### **Toner Save (SPAR PÅ TONER)**

Når denne indstilling er valgt, sparer printeren toner ved at erstatte de sorte inde i tegn med en grå skygge. Karakterernes omrids er i fuldt sort langs højre og nederste kant.

### **Dot Correction (Punktkorrektion)**

Juster vægten af tynde linjer, så de udskrives tydeligt.

### **Top Offset (AFST. TOP)**

Foretager fine justeringer af den lodrette udskrivningsposition på siden.



#### ***Forsigtig:***

*Kontroller, at udskriften ikke går ud over kanten af papiret. Det kan beskadige printeren.*



**LeftOffset (AFST. V)**

Foretager fine justeringer af den vandrette udskrivningsposition på siden. Dette er nyttigt ved finjusteringer.

**Forsigtig:**

Kontroller, at udskriften ikke går ud over kanten af papiret. Det kan beskadige printeren.

**T Offset B (B AFST.TOP)**

Juster den lodrette udskrivningsposition på bagsiden af papiret ved udskrivning på begge sider. Brug denne indstilling, hvis udskriften på bagsiden ikke er som forventet.

**L Offset B (B AFST. V)**

Juster den vandrette udskrivningsposition på bagsiden af papiret ved udskrivning på begge sider. Brug denne indstilling, hvis udskriften på bagsiden ikke er som forventet.

**Setup Menu (INDSTILLINGER)**

Emne	Indstillinger (standard i fed skrift)
Language (Sprog)	<b>English</b> , Français, Deutsch, Italiano, ESPAÑOL, SVENSKA, Dansk, Nederlands, SUOMI, Português, Norsk, CATALÀ, РУССКИЙ, Türkçe, 中文, 繁體中文, 한국어
Time Out (TIMEOUT)	0, 5 til <b>60</b> til 300 i intervaller på 1
MP Mode (MP-MODUS)	<b>Normal (NORMAL)</b> , Last (SIDST)
Manual Feed (MAN FØDN)	<b>Off (Fra)</b> , 1st Page (1ste side), EachPage (Hver side)
Copies (ANTAL KOPIER)	<b>1</b> til 999
Duplex (DUPEKS)*1 *2	<b>Off (Fra)</b> , On (Til)
Binding (INDBIND.)*1 *2	<b>Long Edge (LANG KANT)</b> , Short Edge (KORT KANT)
Start Page (STARTSIDE)*1 *2	<b>Front (FØRSTE)</b> , Back (SIDSTE)
Skip Blank Page (SKIP BLANK SIDE)*3	<b>Off (Fra)</b> , On (Til)
Auto Eject Page (AUTOUD-SKUB SIDE)*4	<b>Off (Fra)</b> , On (Til)
Size Ignore (IGNORER STØRR.)	<b>Off (Fra)</b> , On (Til)

Emne	Indstillinger (standard i fed skrift)
Auto Cont (AUTO FORTSAT)	<b>Off (Fra)</b> , On (Til)
Page Protect (SIDEBESKYT.) <sup>*3</sup>	<b>Auto (AUTO)</b> , On (Til)
A4/LT Auto Switching (A4/LT aut. skift)	<b>On (Til)</b> , Off (Fra)
Convert to Monochrome (Konverter til S/H)	<b>On (Til)</b> , Off (Fra)
LCD Contrast (LCD-kontrast)	0 til <b>7</b> til 15
RAM Disk (RAM-disk) <sup>*1 *5</sup>	<b>Off (Fra)</b> , Normal (NORMAL), Maximum (Maks.)
Confirm Media Type (Kontroller medietype)	<b>No (NEJ)</b> , Yes (JA)
Job Info. (Jobinformation)	Display Pattern 1 (Vis mønster 1), Display Pattern 2 (Vis mønster 2), Off (Fra)

\*1 Kun tilgængelig, når det tilhørende ekstraudstyr er installeret.

\*2 Kun tilgængelig, når du bruger papir i størrelse A4, A3, A5, B4, B5, LT, LGL, GLG, B eller EXE.

\*3 Kun tilgængelig for ESC/Page-, ESC/P2-, FX- eller I239X-tilstand.

\*4 Ikke tilgængelig i PS3 og PCL.

\*5 Når denne indstilling ændres, træder indstillingen i kraft efter en varmstart, eller når der tændes for strømmen igen.

## Language (Sprog)

Angiver det sprog, der vises i LCD-panelet og udskrives på statusarket.

## Time Out (TIMEOUT)

Angiver den tid i sekunder, der går før timeout, når interfaces omskiftes automatisk. Tiden, før et timeout opstår, er den tid der går fra det tidspunkt, hvor der ikke modtages data fra et interface til tidspunktet for omskiftning af interfacet. Hvis printeren har et udskriftsjob, når interfacet omskiftes, udskriver printeren udskriftsjobbet.

## MP Mode (MP-MODUS)

Denne indstilling fastlægger, om MP-bakken har højeste eller laveste prioritet, når der er valgt **Auto** som Paper Source-indstilling i printerdriveren. Når der er valgt **Normal (NORMAL)** som MP Mode (MP-MODUS), har MP-bakken højeste prioritet som papirkilde. Hvis du vælger **Løst (SIDST)**, har MP-bakken laveste prioritet.

## Manual Feed (MAN FØDN)

Giver dig mulighed for at vælge manuel arkfødning for MP-bakken.

### **Copies (ANTAL KOPIER)**

Angiver antallet af kopier til udskrivning, fra 1 til 999.

### **Duplex (DUPLEKS)**

Aktiverer eller deaktiverer duplexudskrivning. Det giver mulighed for at udskrive på begge sider af et ark.

### **Binding (INDBIND.)**

Angiver indbindingsretning for udskriften.

### **Start Page (STARTSIDE)**

Angiver om duplexudskrivningen starter på for- eller bagsiden af arket.

### **Skip Blank Page (SKIP BLANK SIDE)**

Gør det muligt at springe blanke sider over under udskrivning. Denne indstilling er tilgængelig, når du udskriver i ESC/Page-, ESCP2-, FX- eller I239X-tilstand.

### **Auto Eject Page (AUTOUDSKUB SIDE)**

Angiver om papiret skal skubbes ud, når den grænse, der er angivet i `Time Out (TIMEOUT)`-indstillingen, er nået. Standarden er `Off (Fra)`, hvilket betyder, at papiret ikke skubbes ud, når grænsen for timeout er nået.

### **Size Ignore (IGNORER STØRR.)**

Hvis du vil ignorere en papirstørrelsesfejl, skal du vælge `On (Til)`. Når du aktiverer denne indstilling, bliver printeren ved med at udskrive, selvom udskriftsstørrelsen går ud over udskriftsområdet for den angivne papirstørrelse. Dette kan forårsage udtværing pga. den toner, der ikke overføres korrekt på papiret. Når denne indstilling er deaktiveret, stopper printeren udskrivningen, når der opstår en papirstørrelsesfejl.

### **Auto Cont (AUTO FORTSAT)**

Når denne indstilling aktiveres, fortsætter printeren automatisk udskrivningen efter en vis tid, hvis en af følgende fejl opstår: Paper Set (PAPIROPSÆT), Print Overrun (UDSKRIFTSOVERLØB) eller Memory Overflow (HUKOMMELSESOVERLØB). Når denne indstilling er deaktiveret, skal du trykke på **Start/Stop** for at fortsætte udskrivningen.

### **Page Protect (SIDE BESKYT.)**

Tildeler ekstra printerhukommelse til udskrivning af data i modsætning til modtagelse af dem. Det kan være nødvendigt at aktivere denne indstilling, hvis du udskriver en meget kompleks side. Hvis fejlmeddelelsen Print Overrun (UDSKRIFTSOVERLØB) vises i LCD-panelet under udskrivning, skal du aktivere indstillingen og udskrive dataene igen. Dette reducerer mængden af den hukommelse, der er reserveret til databehandling, så det kan tage computeren længere tid at sende udskriftsjobbet, men du får mulighed for at udskrive komplekse job. Page Protect (SIDE BESKYT.) virker normalt bedst, når der er valgt Auto (AUTO). Hvis der bliver ved med at opstå hukommelsesfejl, skal du udvide printerens hukommelse.

#### **Bemærk:**

*Ændring af Page Protect (SIDE BESKYT.)-indstillingen omkonfigurerer printerens hukommelse, hvilket medfører at indlæste skrifttyper slettes.*

### **A4/LT Auto Switching (A4/LT aut. skift)**

Når er valgt udskrivning på papir i størrelsen A4 eller Letter, og der ikke er ilagt papir i den størrelse, udskrives udskrifterne i en anden størrelse.

### **Convert to Monochrome (Konverter til S/H)**

Gør det muligt at udskrive i sort-og-hvid, når farvetonerkassetterne har nået enden på deres levetid.

### **LCD Contrast (LCD-kontrast)**

Justerer kontrasten i LCD-panelet. Brug knapperne **▲ Op** og **▼ Ned** til at indstille kontrasten mellem 0 (laveste kontrast) og 15 (højeste kontrast).

### **RAM Disk (RAM-disk)**

Angiver den RAM-diskstørrelse, der er til rådighed for funktionen Reserver job. Se nedenstående skema vedrørende detaljer.

Den ekstra RAMs kapacitet (RAM-kapacitet i alt)	RAM-diskindstilling		
	Off (Fra)	Normal	Maximum (Maksimum)
0 MB (i alt 256 MB)	Deaktiveret	16 MB	16 MB
128 MB (i alt 384 MB)		64 MB	128 MB
256 MB (i alt 512 MB)		128 MB	256 MB
512 MB (i alt 768 MB)		256 MB	512 MB
1024 MB (i alt 1024 MB)		384 MB	768 MB

### Confirm Media Type (Kontroller medietype)

Viser en meddelelse når papirtypen i bakken, som er valgt til udskrivning, afviger fra den, som er valgt på Paper Type i printerdriveren.

### Job Info. (Jobinformation)

Viser joboplysninger på betjeningspanelet, og der kan også udføres overspring og annullering af udskriftsjob vha. denne indstilling. Visningsmønsteret for punkter vist på betjeningspanelet kan vælges fra Display Pattern 1 (Vis mønster 1) og Display Pattern 2 (Vis mønster 2). Vælg ikke Display Pattern 1 (Vis mønster 1) når ét af de følgende sprog er valgt som Language (Sprog) i Setup Menu (INDSTILLINGER): **Norsk, CATALÀ, Русский, Türkçe, 中文, 繁體中文, 한국어.**

## Reset Menu (Nulstillingsmenu)

### Clear Warning (Nulstil advarsel)

Sletter advarselsmeddelelser, der viser fejl, med undtagelse af fejl, der skyldes forbrugsvarer eller obligatoriske udskiftningsdele.

### Clear All Warnings (Nulstil alle adv.)

Sletter alle advarsler, der vises i LCD-panelet.

### Reset (NULSTIL)

Stopper udskrivningen og sletter det aktuelle job, der er modtaget fra det aktive interface. Det kan være nødvendigt at nulstille printeren, hvis der er et problem med selve udskriftsjobbet, og printeren ikke kan fortsætte udskrivningen.

### **Reset All (NULSTIL ALLE)**

Stopper udskrivning og sletter printerhukommelsen. Udskriftsjob modtaget fra alle interfaces slettes.

#### **Bemærk:**

*Når der udføres en Reset All (NULSTIL ALLE), slettes udskriftsjob modtaget fra alle interfaces. Pas på, at du ikke afbryder andres job.*

### **SelecType Init (START VÆLGTYPE)**

Gendanner indstillingerne i betjeningspanelets menu til standardværdierne.

## **Quick Print JobMenu (LYNUDSKRIFT JOBMENU)**

Denne menu giver mulighed for at udskrive eller slette udskriftsjob, der var gemt i printerens hukommelse med funktionen Hurtigt udskriftsjob (Re-Print Job, Verify Job, Stored Job) i printerdriverens Reserver job-funktion. Se "Sådan bruges menuen Hurtigt udskriftsjob" på side 111 for at få vejledning i brugen af denne menu.

## **ConfidentialJobMenu (FORTROLIG JOBMENU)**

Denne menu giver mulighed for at udskrive eller slette udskriftsjob, der er gemt i printerens hukommelse med funktionen Fortroligt job i printerdriverens Reserver job-funktion. Du skal indtaste den korrekte adgangskode for at få adgang til disse data. Se "Sådan bruges Menuen Fortroligt job" på side 111 for at få vejledning i brugen af denne menu.

## **Clock Menu (Urmenu)**

<b>Emne</b>	<b>Indstillinger (standard i fed skrift)</b>
Local Time Diff. (Lokal tidsforkel)	-13:59 ... <b>0:00</b> ... +13:59
Time Setting (Indst. for klokkeslæt)	2000/ 01/01 00:00 til 2099/12/31 23:59
Date Format (Datoformat)	<b>DD/MM/YY</b> , MM/DD/YY, YY/MM/DD

**Local Time Diff. (Lokal tidsforkel)**

Angiver den aktuelle dato og klokkeslæt ved at indtaste tidsforskellen i forhold til Greenwich Mean time.

**Time Setting (Indst. for klokkeslæt)**

Angiver den aktuelle dato og klokkeslæt ved direkte indtastning.

**Date Format (Datoformat)**

Angiver formatet for visning af datoen.

**Parallel Menu (PARALLELMENU)**

Disse indstillinger styrer kommunikationen mellem printeren og computeren ved brug af parallelinterfacet.

Emne	Indstillinger (standard i fed skrift)
Parallel I/F (PARALLEL-I/F)*	<b>On (Til)</b> , Off (Fra)
Speed (HASTIGHED)*	<b>Fast (HURTIG)</b> , Normal (NORMAL)
Bi-D (TOVEJSUDSKR.)*	<b>ECP</b> , Off (Fra), Nibble (4-BIT)
Buffer Size (BUFFERSTR.)*	<b>Normal (NORMAL)</b> , Maximum (Maks.), Minimum (MINIMUM)

\* Når denne indstilling ændres, træder indstillingen i kraft efter en varmstart, eller når der tændes for strømmen igen. Dette afspejles i statusarket og EJL-tilbagelæsningen, men den faktiske ændring træder i kraft efter en varmstart, eller når der tændes for strømmen igen.

**Parallel I/F (PARALLEL-I/F)**

Gør det muligt at aktivere eller deaktivere parallelinterfacet.

**Speed (HASTIGHED)**

Angiver impulsbredden for ACKNLG-signalet ved modtagelse af data i kompatibilitetsstand eller 4-bit-tilstand. Når der vælges **Fast (HURTIG)**, er impulsbredden ca. 1  $\mu$ s. Når der vælges **Normal (NORMAL)**, er impulsbredden ca. 10  $\mu$ s.

**Bi-D (TOVEJSUDSKR.)**

Gør det muligt at angive tovejskommunikationstilstand. Når du vælger Off (Fra), er tovejskommunikation deaktiveret.

### Buffer Size (BUFFERSTR.)

Fastlægger den mængde hukommelse, der skal bruges til modtagelse og udskrivning af data. Hvis der er valgt Maximum (Maks.), tildeles der mere hukommelse til modtagelse af data. Hvis der er valgt Minimum (MINIMUM), tildeles der mere hukommelse til udskrivning af data.

#### Bemærk:

- For at aktivere indstillingerne for Buffer Size (BUFFERSTR.), skal du slukke printeren i mere en fem sekunder og derefter tænde den. Eller du kan udføre Reset All (NULSTIL ALLE) som forklaret i "Reset Menu (Nulstillingsmenu)" på side 77.
- Nulstilling af printeren sletter alle udskriftsjob. Kontroller, at Klar-lampen ikke blinker, når du nulstiller printeren.

### USB Menu (USB-MENU)

Emne	Indstillinger (standard i fed skrift)
USB I/F <sup>*1</sup>	<b>On (Til)</b> , Off (Fra)
USB Speed (USB hastighed) <sup>*1 *2</sup>	<b>HS</b> , FS
Get IPAddress (Hent IP-adresse) <sup>*2 *3</sup>	Auto (AUTO), PING, Panel
IP <sup>*2 *3 *4 *5</sup>	0.0.0.1 til 255.255.255.254
SM <sup>*2 *3</sup>	0.0.0.0 til 255.255.255.255
GW <sup>*2 *3</sup>	0.0.0.0 til 255.255.255.255
NetWare <sup>*2 *3</sup>	On (Til), Off (Fra)
AppleTalk <sup>*2 *3</sup>	On (Til), Off (Fra)
MS Network <sup>*2 *3</sup>	On (Til), Off (Fra)
Bonjour <sup>*2 *3</sup>	On (Til), Off (Fra)
USB Extl/F Init <sup>*2 *3</sup>	-



Emne	Indstillinger (standard i fed skrift)
Buffer Size (BUFFERSTR.)*1 *2	<b>Normal (NORMAL)</b> , Maximum (Maks.), Minimum (MINIMUM)

\*1 Når denne indstilling ændres, træder indstillingen i kraft efter en varmstart, eller når der tændes for strømmen igen. Dette afspejles i statusarket og EJL-tilbagelæsningen, men den faktiske ændring træder i kraft efter en varmstart, eller når der tændes for strømmen igen.

\*2 Kun tilgængelig, USB I/F er indstillet til On (Til).

\*3 Kun tilgængelig, når en ekstern USB-enhed med D4-understøttelse er tilsluttet. Indholdet af indstillingen afhænger af indstillingerne for den eksterne USB-enhed.

\*4 Hvis indstillingen Get IPAddress (Hent IP-adresse) er indstillet til Auto (AUTO), kan denne indstilling ikke ændres.

\*5 Når indstillingen Get IPAddress (Hent IP-adresse) ændres fra Panel eller PING til Auto (AUTO), gemmes panelindstillingsværdierne. Når Auto (AUTO) skiftes tilbage til Panel eller PING, vises de gemte indstillingsværdier. Værdien indstilles til 192.168.192.168, hvis indstillingen ikke foretages fra panelet.

## USB I/F

Gør det muligt at aktivere eller deaktivere USB-interfacet.

## USB Speed (USB hastighed)

Gør det muligt at vælge driftstilstand for USB-interfacet. Det anbefales at vælge HS. Vælg FS, hvis HS ikke virker på computersystemet.

## Buffer Size (BUFFERSTR.)

Fastlægger den mængde hukommelse, der skal bruges til modtagelse og udskrivning af data. Hvis der er valgt Maximum (Maks.), tildeles der mere hukommelse til modtagelse af data. Hvis der er valgt Minimum (MINIMUM), tildeles der mere hukommelse til udskrivning af data.

### Bemærk:

- For at aktivere indstillingerne for Buffer Size (BUFFERSTR.), skal du slukke printeren i mere end fem sekunder og derefter tænde den. Eller du kan udføre Reset All (NULSTIL ALLE) som forklaret i "Reset Menu (Nulstillingsmenu)" på side 77.
- Nulstilling af printeren sletter alle udskriftsjob. Kontroller, at **Klar**-lampen ikke blinker, når du nulstiller printeren.

## Network Menu (NETVÆRKSMENU)

Se *Network Guide* vedrørende de enkelte indstillinger.

## AUX Menu (AUX-MENU)

Se *Network Guide* vedrørende de enkelte indstillinger.

## PCL Menu (PCL-MENU)

Disse indstillinger er tilgængelige i PCL-tilstand.

Emne	Indstillinger (standard i fed skrift)
FontSource (FONT-KILDE)	<b>Resident (INDBYGGET)</b> , Download (INDLÆST)* <sup>1</sup>
Font Number (FONT-NUMMER)	0... 65535 (afhænger af dine indstillinger)
Pitch (TEGNBR.)* <sup>2</sup>	0,44 ... <b>10,00</b> ... 99,99cpi (TEGN/" ) i intervaller på 0,01 cpi
Height (PUNKTSTR.)* <sup>2</sup>	4,00 ... <b>12,00</b> ... 999,75pt (pt.) i intervaller på 0,25 pt
SymSet (SYMSÆT)	<b>IBM-US</b> , Roman-8, Roman-9, ECM94-1, 8859-2 ISO, 8859-9 ISO, 8859-10ISO, 8859-15ISO, PcBlt775, IBM-DN, PcMultiling, PcE.Europe, PcTk437, PcEur858, Pc1004, WiAnsi, WiE.Europe, WiTurkish, WiBALT, DeskTop, PsText, VelInternati, VeUS, MsPublishin, Math-8, PsMath, VeMath, PiFont, Legal, UK, ANSI ASCII, Swedis2, Italian, Spanish, German, Norweg1, French2, Windows, McText, Hebrew7, 8859-8 ISO, Hebrew8, Arabic8, OCR A, OCR B, Pc866Cyr, Pc866Ukr, WinCyr, ISOCyr, Pc8Grk, Pc851Grk, WinGrk, ISOGrk, Greek8, Pc862Heb, Pc864Ara, HPWARA
Form (FORMAT)	5 ... <b>64</b> ... 128Lines (LINIER)
CR Function (Retur-funktion)	<b>CR (R)</b> , CR+LF (R+LS)
LF Function (Linje-skiftfunktion)	<b>LF (LS)</b> , CR+LF (R+LS)
Tray Assign (Bakke-tildeling)	<b>4K</b> , 5S, 4

\*<sup>1</sup> Kun tilgængelig, når indlæste skrifttyper er tilgængelige.

\*<sup>2</sup> Afhænger af den valgte skrifttype.

### FontSource (FONTKILDE)

Indstiller standardskrifttypekilden.

### Font Number (FONTNUMMER)

Indstillinger standardskrifttypenummeret for standardskrifttypekilden. Det tilgængelige nummer afhænger af de foretagne indstillinger.

### **Pitch (TEGNBR.)**

Angiver standardskrifttypepitch, hvis skrifttypen er skalerbar og for skrifttyper med fast pitch. Du kan vælge fra 0.44 til 99.99 cpi (tegn pr. tomme) i intervaller på 0,01 cpi. Dette emne vises muligvis ikke afhængigt af indstillingerne FontSource (FONTKILDE) eller Font Number (FONTNUMMER).

### **Height (PUNKTSTR.)**

Angiver standardskrifttypehøjden hvis skrifttypen er skalerbar og proportional. Du kan vælge fra 4.00 til 999.75 punkter i intervaller på 0,25 punkter. Dette emne vises muligvis ikke afhængigt af indstillingerne FontSource (FONTKILDE) eller Font Number (FONTNUMMER).

### **SymSet (SYMSÆT)**

Vælger standardsymbolsættet. Hvis den skrifttype, du har valgt i FontSource (FONTKILDE) og Font Number (FONTNUMMER) ikke er til rådighed i den nye SymSet (SYMSÆT)-indstilling, erstattes indstillingerne FontSource (FONTKILDE) og Font Number (FONTNUMMER) automatisk med standardværdien, IBM-US.

### **Form (FORMAT)**

Vælger antallet af linjer for den valgte papirstørrelse og retning. Dette forårsager også en ændring af linjeafstanden (VMI), og den nye VMI-værdi gemmes i printeren. Dette betyder, at senere ændringer af papirstørrelses- og retningsindstillingerne medfører ændringer i formularværdien baseret på den gemte VMI.

### **CR Function, LF Function (Returfunktion, Linjeskiftfunktion)**

Disse funktioner er inkluderet med henblik på brugere af bestemte operativsystemer, f.eks. UNIX.

### **Tray Assign (Bakketildeling)**

Ændrer tildelingen for kommandoen til valg af papirkilde. Når der er valgt 4, indstilles kommandoerne som kompatible med HP LaserJet 4. Når der er valgt 4K, indstilles kommandoerne som kompatible med HP LaserJet 4000, 5000 og 8000. Når der er valgt 5S, indstilles kommandoerne som kompatible med HP LaserJet 5S.

## PS3 Menu (PS3-MENU)

Emne	Indstillinger (standard i fed skrift)
Error Sheet (FEJLRAPPORT)	<b>Off (Fra)</b> , On (Til)
Coloration (FARVE)	<b>Color (Farve)</b> , Mono (MONO)
Image Protect (BILLEDBESKYT.)	<b>On (Til)</b> , Off (Fra)
Binary (Binær)	<b>Off (Fra)</b> , On (Til)
Text Detection (Tekstregistrering)	<b>Off (Fra)</b> , On (Til)
PDF Page Size (PDF-sidestr.)	Auto (AUTO), <b>A4</b> , A3, A5, A6, B4, B5, LT, HLT, LGL, GLT, GLG, B, EXE, F4, MON, C10, DL, C5, C6, IB5

### Error Sheet (FEJLRAPPORT)

Når du vælger **On (Til)**, udskriver printeren et fejlark, når der opstår en fejl i PS3-tilstand, eller når den PDF-fil, du prøver at udskrive, ikke er en understøttet version.

### Coloration (FARVE)

Gør det muligt at vælge tilstanden farveudskrivning eller sort-og-hvid-udskrivning.

### Image Protect (BILLEDBESKYT.)

Når der er valgt **On (Til)**, reduceres udskriftskvaliteten ikke, heller ikke ved utilstrækkelig hukommelse. I det tilfælde vises **Memory Overflow (HUKOMMELSESOVERLØB)**, og udskrivningen stopper.

Når der er valgt **Off (Fra)**, reduceres udskriftskvaliteten ved utilstrækkelig hukommelse. I det tilfælde vises **Image Optimum (BILLEDOPTIMERING)**, og udskrivningen fortsætter.

### Binary (Binær)

Angiver dataformatet. Vælg **On (Til)** for binære data, og vælg **Off (Fra)** for ASCII-data.

#### Bemærk:

- Binær kan kun bruges ved en netværksforbindelse.
- Du behøver ikke at vælge **On (Til)**, når du bruger AppleTalk.

For at bruge de binære data skal du sikre dig, at dit program understøtter binære data, og at **SEND CTRL-D Before Each Job (Send CTRL-D før hvert job)** og **SEND CTRL-D After Each Job (Send CTRL-D efter hvert job)** er indstillet til **No (Nej)**.

Når denne indstilling er sat til **On (Til)**, kan du bruge TBCP (Tagged binary communication protocol) i printerdriverens indstillinger.

### Text Detection (Tekstregistrering)

Når du vælger **On (Til)**, konverteres tekstfilen til en PostScript-fil ved udskrivning. Denne indstilling er ikke tilgængelig, når du markerer afkrydsningsfeltet **PS3 i Emulation Menu (EMULERINGSMENU)**.

### PDF Page Size (PDF-sidestr.)

Angiver sidestørrelsen, når du sender PDF-filbiblioteket fra en computer eller en anden enhed. Hvis der er valgt **Auto (AUTO)**, fastlægges papirstørrelse på basis af størrelsen af den først udskrevne side.

## ESCP2 Menu (ESC/P2-MENU)

Emne	Indstillinger (standard i fed skrift)
Font (FONT)	<b>Courier</b> , Prestige, Roman, Sans serif, Roman T, Orator S, Sans H, Script, OCR A, OCR B
Pitch (TEGNBR.)	<b>10</b> , 12, 15cpi (TEGN"/"), Prop. (PROP.)
Condensed (SAM-MENTRUKKET)	<b>Off (Fra)</b> , On (Til)
T.Margin (TOP-MARG.)	0,40 ... <b>0,50</b> ... 1,50inch (TOMME) i intervaller på 0,05 tomme
Text (TEKST)	1... <b>66</b> ... 132Lines (LINIER)
CGTable (TEGNTAB)	<b>PcUSA</b> , Italic, PcMultilin, PcPortugue, PcCanFrenc, PcNordic, PcTurkish2, Pclcelandic, PcE.Europe, BpBRASCI1, BpAbicomp, Roman-8, PcEur858, ISO Latin1, 8859-15ISO, PcSI437, PcTurkish1, 8859-9ISO, Mazowia, CodeMJK, PcGk437, PcGk851, PcGk869, 8859-7ISO, PcCy855, PcCy866, PcUkr866, PcLit771, Bulgarian, Hebrew7, Hebrew8, PcHe862, PcAr864, PcAr864Ara, PcAr720, PcLit774, Estonia, ISO Latin2, PcLat866
Country (LAND)	<b>USA</b> , France (Frankrig), Germany (Tyskland), UK, Denmark (Danmark), Sweden (Sverige), Italy (Italien), Spain1 (Spanien1), Japan, Norway (Norge), Denmark2 (Danmark2), Spain2 (Spanien2), LatinAmeric (Latinamerika), Korea, Legal
Auto CR (Aut. retur)	<b>On (Til)</b> , Off (Fra)

Emne	Indstillinger (standard i fed skrift)
Auto LF (AUTOLINIE-FREMF.)	<b>Off (Fra)</b> , On (Til)
Bit Image (BITGRAFIK)	<b>Dark (MØRK)</b> , Light (LYS), BarCode (STREGKODE)
ZeroChar (NULTEGN)	<b>0</b> , (eller nultegnet med en skråstreg)

## Font (FONT)

Vælger skrifttypen.

## Pitch (TEGNBR.)

Vælger pitch (vandret afstand) for skrifttypen i fast pitch målt i (tegn pr. tomme). Du kan også vælge proportional afstand.

## Condensed (SAMMENTRUKKET)

Aktiverer eller deaktiver sammentrækning.

## T.Margin (TOPMARG.)

Indstiller afstanden fra toppen af siden til bunden af den første linje, der kan udskrives. Afstanden måles i tommer. Jo mindre værdien er, jo nærmere er den udskrivbare linje toppen.

## Text (TEKST)

Indstiller sidelængden i linjer. Denne indstilling er baseret på, at en linje er 1 pica (1/6 tomme). Hvis du ændrer indstillingerne *Orientation (RETNING)*, *Page Size (SIDEStØRRELSE)* eller *T.Margin (TOPMARG.)*, vender sidelængdeindstillingen automatisk tilbage til standard for hver papirstørrelse.

## CGTable (TEGNTAB)

Brug tegngenerator Tabellen (CG) til at vælge grafiktegn tabel eller kursivtabel. Grafiktabellen indeholder grafiktegn til udskrivning af linjer, hjørner, skyggede områder, internationale tegn, græske tegn og matematiske symboler. Hvis du vælger *Italic*, defineres den øverste halvdel af tegntabellen som kursivtegn.

## Country (LAND)

Brug denne indstilling til at vælge et af de femten internationale symbolsæt. Se *Font Guide* for at få eksempler på tegn i hvert lands symbolsæt.

### Auto CR (Aut. retur)

Angiver om printeren udfører en vognretur/et linjeskift (CR-LF), når printerens position går ud over højre margen. Hvis du vælger **Off (Fra)**, udskriver printeren ikke tegn ud over højre margen og udfører ikke et linjeskift, før den modtager et vognreturtegn. Denne funktion styres automatisk af de fleste programmer.

### Auto LF (AUTOLINIEFREM.)

Hvis du vælger **Off (Fra)**, sender printeren ikke en automatisk linjeskiftkommando (LF) ved hver vognretur (CR). Hvis der er valgt **On (Til)**, sendes der en linjeskiftkommando ved hver vognretur. Vælg **On (Til)**, hvis tekstlinjerne overlapper.

### Bit Image (BITGRAFIK)

Printeren er i stand til at emulere de grafiktætheder, der indstilles med printerkommandoerne. Hvis du vælger **Dark (MØRK)**, er bit-billedtætheden høj, og hvis du vælger **Light (LYS)**, er bit-billedtætheden lav.

Hvis du vælger **BarCode (STREGKODE)**, konverterer printeren bit-billeder ved automatisk at udfylde eventuelle lodrette afstande mellem punkter. Dette giver kontinuerlige lige linjer, der kan læses af en strekkodelæser. Denne tilstand reducerer størrelse af det udskrevne billede og kan også forårsage en vis forvridding ved udskrivning af bit-billedgrafik.

### ZeroChar (NULTEGN)

Angiver om printeren udskriver nul med eller uden skråstreg.

## FX Menu (FX-MENU)

Emne	Indstillinger (standard i fed skrift)
Font (FONT)	<b>Courier</b> , Prestige, Roman, Sans serif, Script, Orator S, OCR A, OCR B
Pitch (TEGNBR.)	<b>10</b> , 12, 15cpi (TEGN/"), Prop. (PROP.)
Condensed (SAM- MENTRUKKET)	<b>Off (Fra)</b> , On (Til)

Emne	Indstillinger (standard i fed skrift)
T.Margin (TOP-MARG.)	0,40 ... <b>0,50</b> ... 1,50inch (TOMME) i intervaller på 0,05 tomme
Text (TEKST)	1... <b>66</b> ... 132Lines (LINIER)
CGTable (TEGNTAB)	<b>PcUSA</b> , Italic, PcMultilin, PcPortugue, PcCanFrenc, PcNordic, PcTurkish2, Pclcelandic, PcE.Europe, BpBRASCI, BpAbicomp, Roman-8, PcEur858, ISO Latin1, 8859-15ISO
Country (LAND)	<b>USA</b> , France (Frankrig), Germany (Tyskland), UK, Denmark (Danmark), Sweden (Sverige), Italy (Italien), Spain1 (Spanien1), Japan, Norway (Norge), Denmark2 (Danmark2), Spain2 (Spanien2), LatinAmeric (Latinamerika)
Auto CR (Aut. retur)	<b>On (Til)</b> , Off (Fra)
Auto LF (AUTOLINIE-FREMF.)	<b>Off (Fra)</b> , On (Til)
Bit Image (BITGRAFIK)	<b>Dark (MØRK)</b> , Light (LYS), BarCode (STREGKODE)
ZeroChar (NUL-TEGN)	<b>0</b> , (eller nultegnet med en skråstreg)

## Font (FONT)

Vælger skrifttypen.

## Pitch (TEGNBR.)

Vælger pitch (vandret afstand) for skrifttypen i fast pitch målt i (tegn pr. tomme). Du kan også vælge proportional afstand.

## Condensed (SAMMENTRUKKET)

Aktiverer eller deaktiver sammentrækning.

## T.Margin (TOPMARG.)

Indstiller afstanden fra toppen af siden til bunden af den første linje, der kan udskrives. Afstanden måles i tommer. Jo mindre værdien er, jo nærmere er den udskrivbare linje toppen.

## Text (TEKST)



Indstiller sidelængden i linjer. Denne indstilling er baseret på, at en linje er 1 pica (1/6 tomme). Hvis du ændrer indstillingerne *Orientation* (RETNING), *Page Size* (SIDESTØRRELSE) eller *Top Margin* (TOPMARG.), vender sidelængdeindstillingen automatisk tilbage til standard for hver papirstørrelse.

### **CGTable (TEGNTAB)**

Brug tegngeneratortabellen (CG) til at vælge grafiktegn tabel eller kursivtabel. Grafiktabellen indeholder grafiktegn til udskrivning af linjer, hjørner, skyggede områder, internationale tegn, græske tegn og matematiske symboler. Hvis du vælger *Italic*, defineres den øverste halvdel af tegntabellen som kursivtegn.

### **Country (LAND)**

Brug denne indstilling til at vælge et af de tretten internationale symbolsæt. Se *Font Guide* for at få eksempler på tegn i hvert lands symbolsæt.

### **Auto CR (Aut. retur)**

Angiver om printeren udfører en vognretur/et linjeskift (CR-LF), når printerens position går ud over højre margen. Hvis du vælger *Off* (Fra), udskriver printeren ikke tegn ud over højre margen og udfører ikke et linjeskift, før den modtager et vognreturtegn. Denne funktion styres automatisk af de fleste programmer.

### **Auto LF (AUTOLINIEFREM.)**

Hvis du vælger *Off* (Fra), sender printeren ikke en automatisk linjeskiftkommando (LF) ved hver vognretur (CR). Hvis der er valgt *On* (Til), sendes der en linjeskiftkommando ved hver vognretur. Vælg *On* (Til), hvis tekstlinjerne overlapper.

### **Bit Image (BITGRAFIK)**

Printeren er i stand til at emulere de grafiktætheder, der indstilles med printerkommandoerne. Hvis du vælger *Dark* (MØRK), er bit-billedtætheden høj, og hvis du vælger *Light* (LYS), er bit-billedtætheden lav.

Hvis du vælger *Bar Code* (STREGKODE), konverterer printeren bit-billeder ved automatisk at udfylde eventuelle lodrette afstande mellem punkter. Dette giver kontinuerlige lige linjer, der kan læses af en strekkodelæser. Denne tilstand reducerer størrelse af det udskrevne billede og kan også forårsage en vis forvridding ved udskrivning af bit-billedgrafik.

### **ZeroChar (NULTEGN)**

Vælger om printeren udskriver nul med eller uden skråstreg.

## I239X Menu (I239X-MENU)

I239X-tilstanden emulerer IBM® 2390/2391 Plus-kommandoer.

Disse indstillinger er kun tilgængelige, når printeren er i I239X-tilstand.

Emne	Indstillinger (standard i fed skrift)
Font (FONT)	<b>Courier</b> , Prestige, Gothic, Orator, Script, Presentor, Sans serif
Pitch (TEGNBR.)	<b>10</b> , 12, 15, 17, 20, 24cpi (TEGN/"), Prop. (PROP.)
Code Page (TEGNTABEL)	<b>437</b> , 850, 858, 860, 863, 865
T.Margin (TOPMARG.)	0,30 ... <b>0,40</b> ... 1,50inch (TOMME) i intervaller på 0,05 tomme
Text (TEKST)	1 ... <b>67</b> ... 132Lines (LINIER)
Auto CR (Aut. retur)	<b>Off (Fra)</b> , On (Til)
Auto LF (AUTOLINIE-FREMF.)	<b>Off (Fra)</b> , On (Til)
Alt. Graphics (ALT. GRAFIK)	<b>Off (Fra)</b> , On (Til)
Bit Image (BITGRAFIK)	<b>Dark (MØRK)</b> , Light (LYS)
ZeroChar (NULTEGN)	<b>0</b> , (eller nultegnet med en skråstreg)
CharacterSet (TEGN-SÆT)	<b>1, 2</b>

### Font (FONT)

Vælger skrifttypen.

### Pitch (TEGNBR.)

Vælger pitch (vandret afstand) for skrifttypen i fast pitch målt i (tegn pr. tomme). Du kan også vælge proportional afstand.

### Code Page (TEGNTABEL)

Vælger tegntabellerne. Tegntabeller indeholder de tegn og symboler, der bruges af de forskellige sprog. Printeren udskriver tekst baseret på den valgte tegntabel.

### **T.Margin (TOPMARG.)**

Indstiller afstanden fra toppen af siden til bunden af den første linje, der kan udskrives. Afstanden måles i tommer. Jo mindre værdien er, jo nærmere er den udskrivbare linje toppen.

### **Text (TEKST)**

Indstiller sidelængden i linjer. Denne indstilling er baseret på, at en linje er 1 pica (1/6 tomme). Hvis du ændrer indstillingerne `Orientation (RETNING)`, `Page Size (SIDEStØRRELSE)` eller `T.Margin (TOPMARG.)`, vender sidelængdeindstillingen automatisk tilbage til standard for hver papirstørrelse.

### **Auto CR (Aut. retur)**

Angiver om printeren udfører en vognretur/et linjeskift (CR-LF), når printerens position går ud over højre margen. Hvis denne indstilling er `Off (Fra)`, udskriver printeren ikke tegn ud over højre margen og udfører ikke et linjeskift, før den modtager et vognreturtegn. Denne funktion styres automatisk af de fleste programmer.

### **Auto LF (AUTOLINIEFREM.)**

Hvis du vælger `Off (Fra)`, sender printeren ikke en automatisk linjeskiftkommando (LF) ved hver vognretur (CR). Hvis der er valgt `On (Til)`, sendes der en linjeskiftkommando ved hver vognretur. Vælg `On (Til)`, hvis tekstlinjerne overlapper.

### **Alt. Graphics (ALT. GRAFIK)**

Aktiver eller deaktiverer alternerende grafik.

### **Bit Image (BITGRAFIK)**

Printeren er i stand til at emulere de grafiktætheder, der indstilles med printerkommandoerne. Hvis du vælger `Dark (MØRK)`, er bit-billedtætheden høj, og hvis du vælger `Light (LYS)`, er bit-billedtætheden lav.

Hvis du vælger `BarCode (STREGKODE)`, konverterer printeren bit-billeder ved automatisk at udfylde eventuelle lodrette afstande mellem punkter. Dette giver kontinuerlige lige linjer, der kan læses af en stregekodelæser. Denne tilstand reducerer størrelse af det udskrevne billede og kan også forårsage en vis forvridding ved udskrivning af bit-billedgrafik.

### **ZeroChar (NULTEGN)**

Vælger om printeren udskriver nul med eller uden skråstreg.

## CharacterSet (TEGNSÆT)

Vælger tegntabel 1 eller 2.

## Password Config Menu (Menu Passwordkonf.)

Emne	Indstillinger (standard i fed skrift)
Password Config (Passwordkonfiguration)*	-
Limitation (Begrænsning)	<b>Disable</b> , Interface, Config (Konfig.), All (Alle)

\* Standardadgangskoden er blank. Du kan bruge op til 20 tegn til adgangskoden.

### Password Config (Passwordkonfiguration)

Ændrer adgangskoden. Indtast først den gamle adgangskode, og indtast derefter den nye adgangskode to gange.

For at indtaste adgangskoden skal du trykke på **▼ Ned** eller **▲ Op** for at vælge tegnet og derefter trykke på **► Højre** for at indtaste tegnet. Tryk på **OK**, når alle tegn er indtastet.

#### Bemærk:

*Hvis du glemmer adgangskoden, skal du kontakte din forhandler. Bemærk at når adgangskoden initialiseres, slettes indstillingerne og de data, som er gemt på printeren. Afhængigt af dit miljø skal indstillinger som f.eks. indstillinger for netværksforbindelsen muligvis udføres igen. Vi anbefaler, at du noterer eller tager backup af de nødvendige data og indstillingsoplysninger.*

### Limitation (Begrænsning)

Ændrer begrænsningsområdet. Når der er valgt **Interface**, kræves der adgangskode for at ændre indstillingerne i USB- og netværksmenuerne. Når der er valgt **Confis (Konfig.)**, kræves der adgangskode for at indlægge **Quick Print JobMenu (LYNUDSKRIFT JOBMENU)** eller **ConfidentialJobMenu (FORTROLIG JOBMENU)**, eller for at ændre indstillinger i alle menuer. Når der er valgt **All (Alle)**, kræves der adgangskode for at indlægge **Quick Print JobMenu (LYNUDSKRIFT JOBMENU)** eller **ConfidentialJobMenu (FORTROLIG JOBMENU)**, eller for at ændre indstillinger og udføre emnerne i alle menuer. Før indstillingen ændres, skal du indtaste den adgangskode, der er indstillet i indstillingen **Password Confis (Passwordkonfiguration)**.

## Energy Saver Menu (Energisparemenu)

Punkt	Indstillinger (standard i fed skrift)
Preheat Mode (Forvarm. Tilstand)	<b>Off (Fra)</b> , On (Til)
Time to Preheat (Tid til forvarm.)	<b>1Min</b> , 3Min, 5Min, 15Min, 30Min, 60Min
Time to Sleep (Tid før dvale)	<b>1Min</b> , 3Min, 5Min, 15Min, 30Min, 60Min
Deep Sleep Mode (Dyb dvaletilstand) <sup>*1 *2</sup>	On (Til), <b>Off (Fra)</b>
Power Off Timer (Sluk-timer) <sup>*3</sup>	<b>On (Til)</b> , Off (Fra)
Time to Off (Tid til sluk) <sup>*1</sup>	30, 60, 120, 180, 240, 360, <b>480Min</b>
Timer Setting (Timerindstilling)	<b>Off (Fra)</b> , On (Til)
Start <sup>*4</sup>	0:00... <b>8:00</b> ...23:59
Stop <sup>*4</sup>	0:00... <b>18:00</b> ...23:59
Day (Dag) <sup>*4</sup>	Cancel Selection (Frigiv alle afsnit), Monday (Mandag), Tuesday (Tirsdag), Wednesday (Onsdag), Thursday (Torsdag), Friday (Fredag), Saturday (Lørdag), Sunday (Søndag)

\*1 Ikke tilgængelig i PS3.

\*2 Ikke tilgængelig, når der er tilsluttet et USB-kabel, eller der er installeret et interfacekort som ekstraudstyr.

\*3 Hvis EU ikke er valgt som Region Settings (Områdeindstilling) i de første indstillinger, er standardværdien Off (Fra).

\*4 Kun tilgængelig, Timer Settings (Timerindstilling) er indstillet til On (Til).

### Preheat Mode (Forvarm. Tilstand)

Når denne indstilling er indstillet til On (Til), går printeren ind i en foropvarmningstilstand og reducerer strømforbruget. I denne tilstand vender printeren hurtigere tilbage til klar-status end fra dvaletilstand eller dyb dvaletilstand, men forbruger mere energi.

### Time to Preheat (Tid til forvarm.)

Angiver tidslængden for hvornår printeren går ind i foropvarmningstilstand, når Preheat Mode (Forvarm. Tilstand) er indstillet til On (Til). Printer går ind i foropvarmningstilstanden, hvis tiden angivet i Time to Preheat (Tid til forvarm.) er den samme som, eller længere end, den for Time to Sleep (Tid før dvale).

### Time to Sleep (Tid før dvale)

Angiver den tid, der går, før printeren går i dvaletilstand eller dyb dvaletilstand, hvis der ikke trykkes på nogen knap, og der ikke er nogen job til udskrivning.

### **Deep Sleep Mode (Dyb dvaletilstand)**

Når denne indstilling er indstillet til On (Til), skifter printeren til den dybe dvaletilstand på det specificerede tidspunkt i indstillingen Time to Sleep (Tid før dvale), hvis printeren ikke betjenes eller modtager nogen job. I den dybe dvaletilstand lyser knappen **Vågn op / dvale**, og der spares mere strøm end i dvaletilstanden. Printeren skifter kun til den dybe dvaletilstand, når indstillingerne AppleTalk, WSD, IPv6 og IPSec i Network Menu (NETVÆRKSMENU) og RAM Disk (RAM-disk) i Setup Menu (INDSTILLINGER) er indstillet til Off (Fra).

For at forlade den dybe dvaletilstand og genoptage funktionen skal du trykke på knappen **Vågn op / dvale**. Printeren genoptager automatisk funktionen, når den modtager et udskriftsjob.

### **Power Off Timer (Sluk-timer) (Strømafbrydningstilstand)**

Når denne indstilling er indstillet til On (Til), skifter printeren til strømafbrydningstilstanden på det specificerede tidspunkt i indstillingen Time to Off (Tid til sluk). Printeren går ikke ind i strømafbrydningstilstand, hvis den modtager eller sender data. I strømafbrydningstilstanden forbruges der ca. 0,2 W ved at slå næsten alle funktioner fra. I strømafbrydningstilstanden blinker knappen **Vågn op / dvale**.

Printeren forlader strømafbrydningstilstanden på det tidspunkt, der er specificeret i indstillingen Start, eller hvis du trykker på knappen **Vågn op / dvale**.

### **Time to Off (Tid til sluk)**

Angiver den tid, der går, før printeren går ind i strømafbrydningstilstand, hvis der ikke trykkes på en knap, og der ikke er job til udskrivning.

### **Timer Setting (Timerindstilling)**

Når denne indstilling er indstillet til On (Til), går printeren ind i, eller forlader, strømafbrydningstilstanden på de specificerede tidspunkter.

#### **Start**

Specificerer tidspunktet for hvornår printeren forlader strømafbrydningstilstanden.

#### **Stop**

Specificerer tidspunktet for hvornår printeren går ind i strømafbrydningstilstanden.

## Day (Dag)

Specificerer de dage, hvor timerindstillingen er aktiver.

## Support Menu (AVANCERET MENU)

Gå til Support Mode (Avanceret tilstand) ved at trykke på knappen **▼ Ned**, mens printeren tændes, for at få vist Support Menu (AVANCERET MENU) og Printer Adjust Menu (Printerindst. menu).



### **Forsigtig:**

- Vælg kun nedenstående emner i Support Menu (AVANCERET MENU). Vælg ikke nogen emner på Printer Adjust Menu (Printerindst. menu).*
- Tag interfacekablerne ud, og udskriv ikke filer under formatering af CompactFlash eller sletning af dataene.*

## Format CompactFlash

Formaterer CompactFlash-hukommelsen i printeren, hvis der er installeret en CompactFlash-hukommelse.

## Format PS3 CompactFlash

Formaterer det CompactFlash-område, hvor PostScript-information er lagret, hvis der er installeret en CompactFlash-hukommelse.

## Delete All CompactFlash Data

Sletter alle data i CompactFlash-hukommelsen, hvis der er installeret en CompactFlash-hukommelse.

## Bookmark Menu (Bogmærkemenue)

Bogmærkemenuen vises vha. tryk på knappen **OK**, mens LCD-panelet viser Ready (KLAR).

I bogmærkemenue er de indstillingsemner, der er registreret som bogmærke, indstillet, og du kan vælge en af dem.

Følgende menuer er registreret som bogmærke som standard.


- Reset Menu (Nulstillingsmenu)
- MP Tray Size (MP-STØRRELSE)

## ❑ System Information (Systeminformation)

Se “Sådan registreres menuer som bogmærker” på side 64 for at få nærmere oplysninger om registrering af menuerne som bogmærke.

---

## Status- og fejlmeddelelser

Dette afsnit indeholder en liste over de fejlmeddelelser, der vises i LCD-panelet, en kort beskrivelse af hver meddelelse og forslag til afhjælpning af problemet. Bemærk, at det ikke er alle meddelelser i LCD-panelet, der angiver et problem. Når mærket  vises til højre for advarsels-/fejlmeddelelsen, foreligger der flere advarsler/fejl. For at bekræfte alle advarsler skal du trykke på knappen **▼ Ned** for at få vist **Status Menu (Statusmenu)** og derefter trykke på knappen **► Højre**. LCD-panelet viser også den resterende levetid for forbrugsvarer og de tilgængelige papirstørrelser.


### **Bookmark Failed (Bogmærke mislykkede)**

Den valgte menu kan ikke registreres som et bogmærke. Nogle menuer kan ikke registreres som bogmærke.


### **Bookmark Registered (Bogmærke registreret)**

Den valgte menu er registreret som et bogmærke.

### **Cancel All Print Job (Annuller alle job)**

Printeren annullerer alle udskriftsjob i printerhukommelsen, herunder de job, printeren er i gang med at modtage eller udskrive. Denne meddelelse vises, når der har været trykket på knappen **II  Pause/Annuller** i mere end 2 sekunder.

### **Cancel Print Job (ANNULLER JOB)**

Printeren annullerer det aktuelle udskriftsjob. Denne meddelelse vises, når der har været trykket på knappen **II  Pause/Annuller**, og knappen er sluppet inden for 2 sekunder.

### **Cancel Print Job (ANNULLER JOB) (via vært)**

Udskriftsjobbet annulleres via printerdriveren.

### **Can't Print (Kan ikke printe)**

Udskriftsdataene er blevet slettet, fordi de var forkerte.



Kontroller, at du bruger den korrekte papirstørrelse og printerdriver.

### **Can't Print Duplex (DUPEKSUDSKR. UMULIG)**

Der er opstået problemer under dupleksudskrivning. Kontroller, at du bruger en papirtype og et papirformat, der passer til dupleksudskrivning. Problemet kan også være forårsaget af forkerte indstillinger for den papirkilde, du anvender. Når du trykker på **Start/Stop**, udskrives resten af udskriftsjobbet kun på den ene side af papiret. Tryk på knappen **Pause/Annuller** for at annullere udskriftsjobbet.

### **Can't Use Bookmark (Kan ikke bruge bogmærke)**

Den registrerede menu kan ikke bruges, fordi menuen er deaktiveret pga. ændrede indstillinger efter registrering af menuen som bogmærke.

### **Cassette Error yyy (NM-FEJL yyy)**

Der er installeret for mange ekstra papirkassetteenheder i printeren. Der kan installeres op til tre enheder.

### **Cassette2 Error yyy (NM2-FEJL yyy)/Cassette3 Error yyy (NM3-FEJL yyy)/Cassette4 Error yyy (NM4-FEJL yyy)**

Der er installeret en forkert ekstra papirkassetteenhed.

### **CF CHECK**

Printeren kontrollerer CompactFlash-hukommelsen.

### **Check Paper Size (CHECKPAPIRSTØRRELSE)**

Papirstørrelsesindstillingen er forskellig fra den papirstørrelse, der er lagt i printeren. Kontroller, at der er lagt den korrekte papirstørrelse i den angivne papirkilde.

For at slette denne fejl skal du vælge **Clear Warning** (Nulstil advarsel) fra betjeningspanelets **Reset Menu** (Nulstillingsmenu). Se "Sådan åbnes betjeningspanelets menuer" på side 63 for at få yderligere oplysninger.

### **Check Paper Type (CHECK PAPIRTYPE)**

Det papir, der er lagt i printeren, svarer ikke til papirtypeindstillingen i printerdriveren. Der bruges kun papir, der passer til papirstørrelsesindstillingen, til udskrivning.

For at slette denne fejl skal du vælge `Clear Warning` (Nulstil advarsel) fra betjeningspanelets `Reset Menu` (Nulstillingsmenu). Se “Sådan åbnes betjeningspanelets menuer” på side 63 for at få vejledning.

### **Clear paper jam and then reload www (Fjern papirstop, og læg www i igen)**

Det sted, hvor papirstoppet opstod, vises på `wwwwww`. `wwwwww` angiver placeringen af fejlen.

Hvis der opstår et papirstop på to eller flere steder samtidigt, vises alle disse steder.

Se “Fjernelse af papirstop” på side 153 angående oplysninger om fjernelse af papirstop.

### **Close Cover www (Luk låge www)**

Den angivne låge (`www`) lukker ikke ordentligt. Åbn lågen, og luk den derefter.

### **Collate Disabled (SORTÉR SLÅET FRA)**

Udskrivning med angivelse af antal kopier er ikke længere muligt på grund af mangel på hukommelse (RAM). Udskriv en kopi ad gangen, hvis denne fejl opstår.

For at slette denne fejl skal du vælge `Clear Warning` (Nulstil advarsel) fra betjeningspanelets `Reset Menu` (Nulstillingsmenu). Se “Sådan åbnes betjeningspanelets menuer” på side 63 for at få vejledning.

### **CompactFlash Error (CompactFlash-fejl)**

Den installerede CompactFlash-hukommelse understøttes ikke af printerens, eller du har valgt `No` (NEJ), da der blev vist `Format Required` i betjeningspanelet. Sluk printerens, og tag CompactFlash-hukommelsen ud. Hvis der vises `Format Required` i betjeningspanelet, skal du vælge `Yes` (JA).

### **CompactFlash Full (CompactFlash fuldt)**

CompactFlash-hukommelsen (ekstraudstyr) er fuld, og du kan ikke gemme data. Slet unødvendige data i CompactFlash-hukommelsen. For at slette denne fejl skal du vælge `Clear Warning` (Nulstil advarsel) fra betjeningspanelets `Reset Menu` (Nulstillingsmenu). Se “Sådan åbnes betjeningspanelets menuer” på side 63 for at få vejledning i åbning af betjeningspanelets menuer.

### **Cooling Down (NEDKØLER)**

Printerens køler af. Dette er ikke en fejlmeddelelse, og den forsvinder af sig selv.

### Correct time using Time Setting (Korr. klokkeslæt vha. Indst. for klokkeslæt)

Det aktuelle klokkeslæt er nulstillet, fordi strømledningen ikke har været sat i i lang tid. For at slette denne fejl skal du vælge `Time Setting` (Indst. for klokkeslæt) i `Clock Menu` (Urmenu) og angive den aktuelle dato og klokkeslæt.

### Dev Unit uuuu Needed Soon (Slidt uuuu-fremk.)

Denne meddelelse angiver, at fremkalderenheden er ved at være brugt op. Du kan fortsætte med at udskrive indtil meddelelsen `Replace Dev Unit uuuu` (Udskift fremk. enhed uuuu) vises.

For at slette denne advarselsmeddelelse og fortsætte udskrivning skal du vælge `Clear All Warnings` (Nulstil alle adv.) fra betjeningspanelets `Reset Menu` (Nulstillingsmenu). Se "Sådan åbnes betjeningspanelets menuer" på side 63 for at få vejledning i åbning af betjeningspanelets menuer.

### DM Error yyy (DM-FEJL yyy)

Der er installeret en forkert dupleksenhed. Fjern dupleksenheden.

### Duplex Memory Overflow (DUPEKSHUK.-OVERLØB)

Der er ikke tilstrækkelig hukommelse til dupleksudskrivning. Printerens udskriver kun på forsiden og fører papiret ud. Følg nedenstående vejledning for at slette denne fejl.

Hvis `Off` (Fra) er valgt som `Auto Cont` (AUTO FORTSAT)-indstillingen på betjeningspanelets `Setup Menu` (INDSTILLINGER), skal du trykke på knappen **Start/Stop** for at udskrive på bagsiden af det næste ark, eller trykke på knappen **Pause/Annuller** for at annullere udskriftsjobbet.

Hvis der er valgt `On` (Til) som `Auto Cont` (AUTO FORTSAT)-indstilling i betjeningspanelets `Setup Menu` (INDSTILLINGER), fortsætter udskrivningen automatisk efter en vis tid.

### Feed Roller MP Needed Soon (Fremf. rulle MP slidt), Feed Roller C1 Needed Soon (Fremf. rulle C1 slidt), Feed Roller C2 Needed Soon (Fremf. rulle C2 slidt), Feed Roller C3 Needed Soon (Fremf. rulle C3 slidt), Feed Roller C4 Needed Soon (Fremf. rulle C4 slidt)

Denne meddelelse angiver, at fremføringsrulle C2, C3 eller C4 er ved at være brugt op. Du kan fortsætte med at udskrive indtil meddelelsen `Replace Feed Roller MP` (Udsk. fremf. rulle MP), `Replace Feed Roller C1` (Udsk. fremf. rulle C1), `Replace Feed Roller C2` (Udsk. fremf. rulle C2), `Replace Feed Roller C3` (Udsk. fremf. rulle C3) eller `Replace Feed Roller C4` (Udsk. fremf. rulle C4) vises.

For at slette denne advarselsmeddelelse og fortsætte udskrivning skal du vælge `Clear All Warnings` (Nulstil alle adv.) fra betjeningspanelets `Reset Menu` (Nulstillingsmenu). Se "Sådan åbnes betjeningspanelets menuer" på side 63 for at få vejledning i åbning af betjeningspanelets menuer.

### **Form Data Canceled (Form. data fortrudt)**

Kunne ikke lagre formular-overlay-data i CompactFlash-hukommelsen (ekstraudstyr). Enten er CompactFlash-hukommelsen ikke installeret korrekt, eller det maksimale antal formular-overlay-filer er nået. Kontroller, at CompactFlash-hukommelsen (ekstraudstyr) er installeret korrekt, eller slette formular-overlay-filer, du ikke længere skal bruge, og prøv derefter at lagre det nye overlay igen.

For at slette denne fejl skal du vælge `Clear Warning` (Nulstil advarsel) fra betjeningspanelets `Reset Menu` (Nulstillingsmenu). Se "Sådan åbnes betjeningspanelets menuer" på side 63 for at få vejledning i åbning af betjeningspanelets menuer.

### **Form Feed (PAPIRFREMFØRING)**

Printeren fører papir ud, når brugeren vælger det. Denne meddelelse vises, når du trykker en enkelt gang på knappen **Start/Stop** for at skifte printerens til offline, og du derefter holder knappen **Start/Stop** nede i over to sekunder for at undgå at modtage en papirfremføringskommando.

### **Format Error ROM A (FORMATFEJL, ROM A)**

Der er isat et uformateret ROM-modul.

For at slette denne fejl skal du enten trykke på **Start/Stop** eller slukke printerens, fjerne ROM-modulet og derefter installere det igen. Kontakt forhandleren, hvis dette ikke sletter fejlen.

### **Format Required**

Den installerede CompactFlash-hukommelse skal formateres, før den kan bruges sammen med printerens.

Vælg `Yes` (JA) for at formatere hukommelsen, eller vælg `No` (NEJ) for at annullere formateringen. Hvis du vælger `No` (NEJ), vises `CompactFlash Error` (CompactFlash-fejl), og du kan ikke bruge hukommelsen til printerens. Sluk i så fald printerens, og tag CompactFlash-hukommelsen ud.

### **Formatting CF**

CompactFlash-hukommelsen formateres.

### **Fuser Needed Soon (Slidt fikserenhed)**

Denne meddelelse angiver, at fuserenheden er ved at være brugt op. Du kan fortsætte med at udskrive indtil meddelelsen `Replace Fuser (Udskift sikring)` vises.

For at slette denne advarselsmeddelelse og fortsætte udskrivning skal du vælge `Clear All Warnings (Nulstil alle adv.)` fra betjeningspanelets `Reset Menu (Nulstillingsmenu)`. Se "Sådan åbnes betjeningspanelets menuer" på side 63 for at få vejledning i åbning af betjeningspanelets menuer.

### **Image Optimum (BILLEDOPTIMERING)**

Der er ikke nok hukommelse til at udskrive siden med den angivne udskriftskvalitet. Printerens reducerer automatisk udskriftskvaliteten, så udskrivningen kan fortsættes. Hvis udskriftskvaliteten ikke er acceptabel, skal du forsøge at forenkle siden ved at begrænse mængden af grafik eller reducere skrifttypeantallet og -størrelsen.

For at slette denne fejl skal du vælge `Clear Warning (Nulstil advarsel)` fra betjeningspanelets `Reset Menu (Nulstillingsmenu)`. Se "Sådan åbnes betjeningspanelets menuer" på side 63 for at få yderligere oplysninger.

Det kan være nødvendigt at udvide printerhukommelsen for at kunne udskrive med den ønskede udskriftskvalitet for dokumentet. Se "Hukommelsesmodul" på side 130 for at få yderligere oplysninger om tilføjelse af hukommelse.

### **Install Cassette1 (INDSÆT NM1)/Install Cassette2 (INDSÆT NM2)/Install Cassette3 (INDSÆT NM3)**

Den nederste papirkassette er ikke installeret. Installer den angivne kassette.

### **Install Fuser (Installer sikring)**

Fuserenheden er ikke installeret korrekt. Kontakt din forhandler.

### **Install Photocon uuuu (INDSÆT FOTOCELLE uuuu)**

Der er installeret den forkerte fotolederenhed på den angivne farveposition i printerens, eller positionen er tom. (Bogstaverne C, M, Y eller K vises i stedet for `uuuu` og angiver henholdsvis farverne cyan, magenta, gul og sort.)

Installer de angivne kassetter. Se "Udskiftning af forbrugsvarer" på side 138.

### **Install uuuu Toner Cartridge (Installer tonerpatron uuuu)**

Der er installeret den forkerte tonerkassette på den angivne farvetonerkassetteposition i printeren, eller positionen er tom. (Bogstaverne C, M, Y eller K vises i stedet for **UUUU** og angiver henholdsvis farverne cyan, magenta, gul og sort.)  
Installer de angivne kassetter. Se “Udskiftning af forbrugsvarer” på side 138.

### **Invalid AUX I/F Card (UGYLDIGT AUX-KORT)**

Denne meddelelse betyder, at printeren ikke kan kommunikere med det installerede interfacekort (ekstraudstyr). Sluk printeren, tag kortet ud, og sæt det i igen.

### **Invalid Data (Ugyldige data)**

Spoolfilen i driveren slettes under udskrivning, eller dataene er unormale. Tryk på knappen **Start/Stop** for at slette fejlen

### **Invalid N/W Module (Forkert N/W modul)**

Der er intet netværksprogram, eller netværksprogrammet kan ikke bruges sammen med printeren. Kontakt en tekniker.

### **Invalid PS3 (UGYLDIG PS3)**

Der er fejl i ROM-modulet. Sluk for printeren, og kontakt din forhandler.

### **Invalid ROM A (UGYLDIG ROM A)**

Printeren kan ikke læse det installerede ROM-modul (ekstraudstyr). Sluk computeren, og tag ROM-modulet ud.

### **Invalid Size Cassette1 (FORKERT STR., NM1)/Invalid Size Cassette2 (FORKERT STR., NM2)/Invalid Size Cassette3 (FORKERT STR., NM3)/Invalid Size Cassette4 (FORKERT STR., NM4)**

Printeren kan ikke registrere papirstørrelsen. Juster papirstyret på papirbakken ordentligt.

### **Jam Paper Size Error (Fejl i papirstør.)**

Papirstoppet opstod, fordi det ilagte papir er af en anden størrelse end den angivne størrelse. Fjern det fastklemte papir. Se “Fjernelse af papirstop” på side 153 for at få en vejledning i fjernelse af det fastklemte papir.

### **Maintenance Unit Needed Soon (Vedl. enhed slidt)**

Denne meddelelse angiver, at vedligeholdelsesenheden er ved at være brugt op. Du kan fortsætte med at udskrive indtil meddelelsen `Replace Maintenance Unit (Udskift vedl. enhed)` vises.

For at slette denne advarselsmeddelelse og fortsætte udskrivning skal du vælge `Clear All Warnings (Nulstil alle adv.)` fra betjeningspanelets `Reset Menu (Nulstillingsmenu)`. Se “Sådan åbnes betjeningspanelets menuer” på side 63 for at få vejledning i åbning af betjeningspanelets menuer.

### **Manual Feed ssss (MAN FØDN ssss)**

Manuel arkfødning angives for det aktuelle udskriftsjob. Kontroller, at den papirstørrelse, der angives af `ssss` er lagt i, og tryk derefter på knappen **Start/Stop**.

### **Memory Overflow (HUKOMMELSESOVERLØB)**

Der er ikke tilstrækkelig printerhukommelse til at udføre det aktuelle job. Tryk på knappen **Start/Stop** på betjeningspanelet for at genoptage udskrivningen, eller tryk på knappen **Pause/Annuller** for at annullere udskriftsjobbet.

### **Need Memory (KRÆVER HUKOMMELSE)**

Printeren har ikke tilstrækkelig hukommelse til at fuldføre det aktuelle udskriftsjob.

For at slette denne meddelelse skal du vælge `Clear Warning (Nulstil advarsel)` fra betjeningspanelets `Reset Menu (Nulstillingsmenu)`. Se “Sådan åbnes betjeningspanelets menuer” på side 63 for at få yderligere oplysninger.

Du kan forhindre, at dette problem opstår igen ved at sætte mere hukommelse i printerens som beskrevet i “Hukommelsesmoduler” på side 206 eller ved at reducere opløsningen for det billede, der skal udskrives.

### **No trays available Press Cancel Job (Ingen tilg. kassetter Tryk på Annuller job)**

Alle indstillingerne `MP Tray AutoSel (MP-bakke aut. valø)`, `Cassette1 AutoSel (Kassette 1 aut. valø)`, `Cassette2 AutoSel (Kassette 2 aut. valø)`, `Cassette3 AutoSel (Kassette 3 aut. valø)` og `Cassette4 AutoSel (Kassette 4 aut. valø)` i `Tray Menu (PAPIRBAKKEMENU)` er indstillet til `Off (Fra)`, så printerens kan ikke tilføre papir. Tryk på knappen **Pause/Annuller** for at annullere udskriftsjobbet. For at fortsætte udskrivning skal du specificere papirkilden i printerdriveren eller indstille indstillingerne ovenfor i `Tray Menu (PAPIRBAKKEMENU)` til `On (Til)`.

### **Non-Genuine Toner Cartridge (Ikke-original tonerpatron)**

Den installerede tonerkassette er ikke et originalt Epson-produkt. Det anbefales at installere en original tonerkassette. Udskriften og den resterende levetid for hver tonerkassette, der vises på betjeningspanelet, kan afvige fra, hvad der vises, når du bruger originale Epson-tonerkassetter. Epson påtager sig intet ansvar for skader eller problemer, der måtte opstå som følge af brug af forbrugsvarer, der ikke er fremstillet eller godkendt af Epson.

Installer et originalt Epson-produkt, eller vælg **Clear All Warnings** (Nulstil alle adv.) under **Reset Menu** (Nulstillingsmenu) på betjeningspanelet for at slette advarselsmeddelelsen. Se "Udskiftning af forbrugsvarer" på side 138 for at få en vejledning i udskiftning af tonerpatronen

### **Non-Genuine Toner uuuu (Ikke-original toner uuuu)**

Den installerede tonerkassette er ikke en original Epson-tonerkassette. Udskriften og de resterende levetider for tonerkassetterne, der vises på betjeningspanelet, kan afvige fra, hvad der vises, når du bruger originale Epson-tonerkassetter. Epson påtager sig intet ansvar for skader eller problemer, der måtte opstå som følge af brug af forbrugsvarer, der ikke er fremstillet eller godkendt af Epson. Det anbefales at installere en original tonerkassette. Tryk på knappen **Start/Stop** på betjeningspanelet for at genoptage udskrivning.

### **Not Supported USB Device XXX (Uunderstøttet USB-enh. XXX)**

Enheden er ikke understøttet. Fjern den fra USB-porten.

### **Offline (FRAKOBLET)**

Printeren er ikke klar til udskrivning. Tryk på knappen **Start/Stop**.

### **Option Unit Error yyy (Fejl yyy, ekstra enhed)**

Printeren kan ikke registrere det installerede produkt (ekstraudstyr). Fjern produktet (ekstraudstyr) og geninstaller det.

### **Optional RAM Error**

Det ekstra hukommelsesmodul kan være fejlbehæftet eller forkert. Udskift den med en ny.

### **Paper Out tttt sssss (INTET PAPIR tttt sssss)**

Der er ikke noget papir i den angivne papirkilde (tttt). Læg papir af størrelsen (ssssss) i papirkilden.

### **Paper Set tttt sssss (PAPIROPSÆT tttt sssss)**



Det papir, der er lagt i den angivne papirkilde (tttt) passer ikke til den krævede papirstørrelse (sssss). Udskift det ilagte papir med den korrekte papirstørrelse, og tryk på knappen **Start/Stop** for at genoptage udskrivningen, eller tryk på knappen **Pause/Annuller** for at annullere udskriftsjobbet.

Hvis du trykker på **Start/Stop** uden at udskifte papiret, udskriver printerens på det ilagte papir, selvom det ikke passer til den krævede størrelse.

### **Password Changed (Password ændret)**

Ændringen af adgangskoden er gennemført.

### **Photocon Trouble uuuu (FOTOCELLEPROBLEM uuuu)**

Der er et problem med fotolederenheden for den angivne farve. Tag fotolederenheden ud, og sæt den i igen. Udskift fotolederenheden, hvis dette ikke sletter fejlen. Se "Udskiftning af forbrugsvarer" på side 138 vedrørende isætning af fotolederenheden.

### **Photocon uuuu Needed Soon (Slidt fotocelle uuuu)**

Denne meddelelse angiver, at fotolederenheden for den angivne farve er ved at være ved enden af dens levetid. Du kan fortsætte med at udskrive indtil meddelelsen `Replace Photocon uuuu (UDSKIFT FOTOCELLE uuuu)` vises.

### **Please wait for print (Vent på udskrivning)**

Udskrivningen kan ikke starte, da det forrige job er ved at blive behandlet. Prøv igen efter om nogle få sekunder.

### **Preheat Mode (Forvarm. Tilstand)**

Printeren er i foropvarmningstilstanden. Du kan ændre tiden for aktivering af tilstanden på `Time to Preheat (Tid til forvarm.) i Setup Menu (INDSTILLINGER)`.

### **Print Overrun (UDSKRIFTSOVERLØB)**

Den tid, det tager at behandle udskriftsdataene, overstiger udskrivningsprogramhastigheden, fordi den aktuelle side er for kompleks. Tryk på knappen **Start/Stop** for at genoptage udskrivningen, eller tryk på **Pause/Annuller** for at annullere udskriftsjobbet. Hvis denne meddelelse vises igen, skal du vælge `On (Til)` som indstilling for `Page Protect (SIDEBESKYT.)` i betjeningspanelets `Setup Menu (INDSTILLINGER)` eller vælge **Avoid Page Error** i printerdriveren.

Hvis du bliver ved med at få denne meddelelse ved udskrivning af en bestemt side, skal du forsøge at forenkle siden ved at begrænse mængden af grafik eller reducere antallet og størrelsen af skrifttyper.

For at undgå denne fejl anbefales det, at du indstiller indstillingen `Page Protect (SIDEBESKYT.)` til `On (Til)` og sætter mere hukommelse i printerens. Se "Setup Menu (INDSTILLINGER)" på side 73 og "Hukommelsesmodul" på side 130 for at få yderligere oplysninger.

### **PS3 CompactFlash Full (PS3-CompactFlash fuldt)**

Den hukommelse, der er tildelt til skrivning af PostScript 3-kommandoer på CompactFlash-hukommelsen (ekstraudstyr), er fuld.

For at slette denne fejl skal du vælge `Clear Warning (Nulstil advarsel)` fra betjeningspanelets `Reset Menu (Nulstillingsmenu)`. Se "Sådan åbnes betjeningspanelets menuer" på side 63 for at få vejledning i åbning af betjeningspanelets menuer.

### **RAM CHECK**

Printeren kontrollerer RAM'en.

### **Ready (KLAR)**

Printeren er klar til at modtage data og udskrive.

### **Reboot to apply settings (Genstart for at anvende indstillinger)**

Du valgte `No (NEJ)`, da der `Do you want to reboot to apply the settings? (Vil du genstarte for at anv. inds.?)` blev vist.

For at slette denne fejl skal du vælge `Clear Warning (Nulstil advarsel)` fra betjeningspanelets `Reset Menu (Nulstillingsmenu)`. Se "Sådan åbnes betjeningspanelets menuer" på side 63 for at få vejledning.

### **Replace Dev Unit uuuu (Udskift fremk. enhed uuuu)**

Fremkalderenheden er brugt op og skal udskiftes. Kontakt forhandleren, hvis denne fejl opstår.

### **Replace Feed Roller MP (Udsk. fremf. rulle MP), Replace Feed Roller C1 (Udsk. fremf. rulle C1), Replace Feed Roller C2 (Udsk. fremf. rulle C2), Replace Feed Roller C3 (Udsk. fremf. rulle C3), Replace Feed Roller C4 (Udsk. fremf. rulle C4)**

Fremføringsrullen er brugt op og skal udskiftes. Kontakt forhandleren, hvis denne fejl opstår.

### **Replace Fuser (Udskift sikring)**

Fuseren er brugt op og skal udskiftes. Kontakt forhandleren, hvis denne fejl opstår.

### **Replace Maintenance Unit (Udskift vedl. enhed)**

Vedligeholdelsesenheden er brugt op og skal udskiftes. Kontakt forhandleren, hvis denne fejl opstår.

### **Replace Photocon uuuu (UDSKIFT FOTOCELLE uuuu)**

Den angivne fotolederenhed har nået enden af dens levetid og skal udskiftes. Se “Udskiftning af forbrugsvarer” på side 138 for at få yderligere oplysninger.

### **Replace Toner uuuu (Udskift toner. uuuu)**

Det er muligt at udskrive, indtil udskrivningen udtones.

For at stoppe udskriftet i blive udtonet skal du åbne låge D, kontrollere at kassetten er låst, og banke ca. fem gange oven på tonerkassetten med fingeren. Hvis udtoningen ikke ophører vha. denne procedure, skal tonerkassetten udskiftes. Se “Udskiftning af forbrugsvarer” på side 138 for at få vejledning.

### **Replace Toner uuuu Print in monochrome? (Udskift toner uuuu Udskriv i S/H?)**

Den angivne tonerkassette er opbrugt og skal udskiftes. Se “Udskiftning af forbrugsvarer” på side 138 for at få vejledning.

Denne meddelelse vises kun, når Convert to Monochrome (Konverter til S/H) er indstillet til On (Til), og der stadig er sort toner tilbage. Du kan udskrive i sort-og-hvid ved at trykke på knappen **Start/Stop**.

### **Replace Transfer Unit (Udskift overfør.enh.)/Replace 2nd Transfer Unit (Udskift 2. Overførerenhed)**

Den angivne overførselsenhed er brugt op og skal udskiftes. Kontakt forhandleren, hvis denne fejl opstår.

### **Replace Waste Toner Box (Udskift toneropsamler)**

Den angivne spildtoneropsamler er opbrugt og skal udskiftes. Se “Udskiftning af forbrugsvarer” på side 138 for at få vejledning.

### **Reserve Job Canceled (RESERVEJOB FORTRUDT)**

Printeren kan ikke udskriftsjobbets data med funktionen Reserve Job (Reserver job). Det maksimale antal udskriftsjob, der kan gemmes i printerens hukommelse, er nået, eller der er ikke hukommelse til rådighed til at gemme et nyt job. Slet et tidligere gemt job for at gemme et nyt udskriftsjob. Endvidere vil udskrivning af eventuelle gemte Confidential Jobs stille mere hukommelse til rådighed.

Du kan også forøge den tilgængelige hukommelsesplads ved at skifte indstillingen RAM Disk (RAM-disk) til Normal (NORMAL) eller Maximum (Maks.). Se "Setup Menu (INDSTILLINGER)" på side 73, hvis du ønsker yderligere oplysninger.

For at slette denne fejl skal du vælge Clear Warning (Nulstil advarsel) fra betjeningspanelets Reset Menu (Nulstillingsmenu). Se "Sådan åbnes betjeningspanelets menuer" på side 63 for at få vejledning i åbning af betjeningspanelets menuer.

### **Reset (NULSTIL)**

Printerens aktuelle grænseflade er nulstillet, og bufferen er ryddet. Andre interface er dog stadig aktive og bevarer de tilhørende indstillinger og data.

### **Reset All (NULSTIL ALLE)**

Alle printerens interfaces er nulstillet, og bufferen er ryddet. Printerens genstarter automatisk.

### **Reset to Save (NULSTIL FOR AT GEMME)**

En betjeningspanelindstilling blev ændret, mens printerens udskrev. Tryk på knappen **Start/Stop** for at slette denne meddelelse. Indstillingen træder i kraft, når udskrivningen er afsluttet.

Alternativt kan du slette denne meddelelse ved at udføre Reset (NULSTIL) eller Reset All (NULSTIL ALLE) på betjeningspanelet. Men udskriftsdataene slettes.

### **ROM CHECK**

Printeren kontrollerer ROM'en.

### **SELF TEST (SELV-TEST)**

Printeren er i gang med en selvtest og en initialisering.

### **Service Req Cffff/Service Req Exxx (Service påkr. Cffff/Service påkr. Exxx)**

Der er registreret en controller-fejl eller en print engine-fejl. Sluk for printerens. Vent i mindst 5 sekunder, og tænd derefter igen. Hvis fejlmeddelelsen stadig vises, skal du skrive fejlnummeret i LCD-panelet (Cffff/Exxx) ned, slukke for printerens, tage netledningen ud og kontakte en servicerepræsentant.

### **Sleep (Standby)**

I øjeblikket er printerens i strømsparetilstand. Denne tilstand annulleres, når printerens modtager udskriftsdata.

**Toner Cartridge Error uuuu (Tonerpatronfejl uuuu)**

Der opstod en læse-/skrivefejl for de angivne tonerkassetter. (Farven Cyan(C), Magenta(M), Yellow (Gul)(Y) eller Black (Sort)(K) vises i stedet for uuuu.)

Tag tonerkassetterne ud, og sæt dem i igen. Udskift tonerkassetterne, hvis dette ikke sletter fejlen.

For at installere de angivne kassetter. Se "Udskiftning af forbrugsvarer" på side 138.

**Toner Low (uuuu Toner Low) (TONER NÆSTEN TOM (TONER NÆSTEN TOM uuuu))**

Denne meddelelse angiver, at tonerkassetten for den angivne farve er ved at være nær enden af dens levetid. Forbered en ny tonerkassette.

**Transfer Unit Needed Soon (Slidt overførselsenhed)**

Denne meddelelse angiver, at overførselsenheden er ved at være brugt op. Du kan fortsætte med at udskrive indtil meddelelsen Replace Transfer Unit (Udskift overfør.enh.) vises.

**Turn Paper MP Tray (Vend papir i MP-bakke), Turn Paper Cassette1 (VEND PAPIR I NM1), Turn Paper Cassette2 (VEND PAPIR I NM2), Turn Paper Cassette3 (VEND PAPIR I NM3), Turn Paper Cassette4 (VEND PAPIR I NM4)**

Retningen af det ilagte papir i den angivne papirkassette stemmer ikke overens med den krævede papirretning. Vend papirretningen til liggende.

**Turning off Please wait (Slukker Vent lidt)**

Printeren går ind i slukket-tilstand.

**Unable Clear Error (Fejlnulstil. umulig)**

Printeren kan ikke slette en fejlmeddelelse, fordi der stadig foreligger fejlstatus. Prøv at løse problemet igen.

**Warming Up (VARMER OP)**

Printeren varmer fikseringsenheden op, så den er klar til udskrivning.

**Waste Toner Box Near Full (Toneropsamler næsten fuld)**

Spildtoneropsamleren er næsten fuld af toner.

**Write Error ROM A (SKRIVEFEJL ROM A), Write Error ROM P (SKRIVEFEJL ROM P)**

Denne meddelelse angiver en intern fejl i printeren. Nulstil printeren. Kontakt forhandleren, hvis fejlen fortsætter.

**Writing ROM A (Skriver ROM A), Writing ROM P (Skriver ROM P)**

Denne meddelelse angiver, at der skrives til et ROM-modul i åbningen. Vent til meddelelsen forsvinder.

**Wrong Password (Forkert password)**

Ingen udskriftsjob er gemt med den indtastede adgangskode.

**Wrong Photocon uuuu (FORKERT FOTOCELLE uuuu)**

Der er installeret en forkert fotolederenhed. Installer kun den fotolederenhed, der er anført i "Forbrugsvarer" på side 27.

Se "Udskiftning af forbrugsvarer" på side 138 for at få vejledning i udskiftning af fotolederenheden. (Bogstaverne C, M, Y eller K vises i stedet for uuuuu og angiver henholdsvis farverne cyan, magenta, gul og sort.)

**Wrong Toner Cartridge uuuu (Forkert tonerpatron uuuu)**

Der er installeret en forkert tonerkassette. Installer kun den tonerkassette, der er anført i "Forbrugsvarer" på side 27.

Se "Udskiftning af forbrugsvarer" på side 138 for at få vejledning i udskiftning af tonerkassetten (Bogstaverne C, M, Y eller K vises i stedet for uuuuu og angiver henholdsvis farverne cyan, magenta, gul og sort.)

---

***Udskrivning og sletning af data for reserveret job***

Udskriftsjob, der er gemt i printerens hukommelse vha. Re-Print Job, Verify Job og Stored Job under funktionen Reserve Job (Reserver job) kan udskrives eller slettes vha. betjeningspanelets Quick Print JobMenu (LYNUDSKRIFT JOBMENU). Job, der er gemt med funktionen Confidential Job kan udskrives fra ConfidentialJobMenu (FORTROLIG JOBMENU). Følg vejledningen i dette afsnit.

**Bemærk:**

- ❑ *Indstillingen RAM Disk (RAM-disk) på betjeningspanelet skal indstilles til Normal (NORMAL) eller Maximum (Maks.) for at du kan bruge funktionen Reserver job. Vi anbefaler, at der installeres ekstra hukommelse for at bruge denne funktion. Se "Installation af et hukommelsesmodul" på side 130 for at få vejledning vedrørende udvidelse af printerens hukommelse.*
- ❑ *Du kan også bruge funktionen Reserver job, hvis du installerer en CompactFlash-hukommelse i printerens. Bemærk, at RAM-disken ikke er tilgængelig, når du installerer CompactFlash-hukommelse i printerens.*

**Sådan bruges menuen Hurtigt udskriftsjob**

Følg nedenstående trin for at udskrive eller slette data for Re-Print Job, Verify Job og Stored Job.

1. Kontroller, at LCD-panelet viser Ready (KLAR) eller Sleep (Standby), og tryk derefter på ► **Højre** for at få adgang til betjeningspanelets menuer.
2. Tryk flere gange på knappen ▼ **Ned** til der vises Quick Print JobMenu (LYNUDSKRIFT JOBMENU) i LCD-panelet, og tryk derefter på knappen ► **Højre**.
3. Brug ▼ **Ned** eller ▲ **Op** til at rulle til det relevante brugernavn, og tryk derefter på ► **Højre**.
4. Brug ▼ **Ned** eller ▲ **Op** til at rulle til det relevante jobnavn, og tryk derefter på ► **Højre**.
5. Tryk på ► **Højre**, og brug derefter ▼ **Ned** og ▲ **Op** til at vælge antallet af kopier.

Hvis du vil slette udskriftsjobbet uden at skrive det ud, skal du trykke på knappen ▼ **Ned** for at få vist Delete (SLET) i LCD-panelet.

6. Tryk på ► **Højre** for at starte udskrivning eller slette dataene.

**Sådan bruges Menuen Fortroligt job**

Følg nedenstående trin for at udskrive eller slette data for Confidential Job.

1. Kontroller, at LCD-panelet viser Ready (KLAR) eller Sleep (Standby), og tryk derefter på ► **Højre** for at få adgang til betjeningspanelets menuer.
2. Tryk flere gange på knappen ▼ **Ned** til der vises ConfidentialJobMenu (FORTROLIG JOBMENU) i LCD-panelet, og tryk derefter på knappen ► **Højre**.

3. Brug ▼ **Ned** eller ▲ **Op** til at rulle til det relevante brugernavn, og tryk derefter på ► **Højre**.
4. Indtast din fircifrede adgangskode.

For at indtaste adgangskoden skal du trykke på ▼ **Ned** eller ▲ **Op** for at vælge tegnet og derefter trykke på ► **Højre** for at indtaste tegnet. Tryk på ► **Højre**, når alle tegn er indtastet.

**Bemærk:**

*Hvis der ikke er gemt udskriftsjob med den indtastede adgangskode, vises der kortvarigt Wrong Password (Forkert password) i LCD-panelet, hvorefter printeren forlader betjeningspanelets menuer. Kontroller adgangskoden, og forsøg igen.*

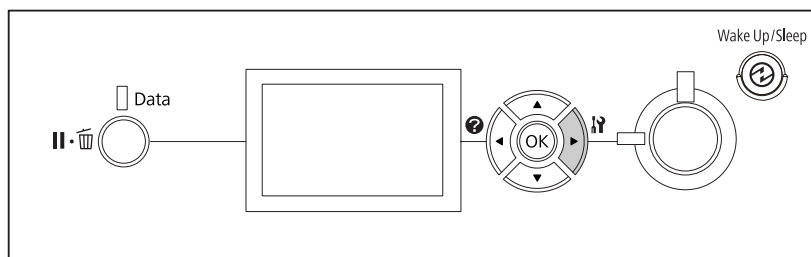
5. Brug ▼ **Ned** eller ▲ **Op** til at rulle til det relevante jobnavn, og tryk derefter på ► **Højre**.
6. Brug knappen ▼ **Ned** eller ▲ **Op** for at få vist Print (Udskriv).

For at slette udskriftsjobbet skal du trykke på knappen ▼ **Ned** eller ▲ **Op** for at få vist Delete (SLET) i LCD-panelet.

7. Tryk på ► **Højre** for at starte udskrivning eller slette dataene.

## Udskrivning af et konfigurationsstatusark

1. Tænd for printeren. LCD-panelet viser Ready (KLAR).
2. Tryk på ► **Højre** tre gange. Printeren udskriver et konfigurationsstatusark.



3. Kontroller at oplysningerne om installeret ekstraudstyr er korrekte. Hvis ekstraudstyret er installeret korrekt, vises det under Hardware Configuration (HARDWAREKONFIGURATIONER). Hvis ekstraudstyret ikke vises, prøv da at installere det igen.



**Bemærk:**

- Hvis konfigurationsstatusarket ikke viser det installerede ekstraudstyr korrekt, skal du kontrollere, at det er monteret korrekt på printerens.
- Kontakt forhandleren, hvis du ikke kan få printerens til at udskrive et korrekt konfigurationsstatusark.
- Udskriv konfigurationsstatusarket på A4-papir.


---

## annullering af udskrivning


Du kan annullere udskrivningen fra computeren vha. printerdriveren.

Se “Annullering af udskrivning” på side 175 for at annullere et udskriftsjob, før det sendes fra computeren.

## Brug af Pause/Annuller-knappen

Knappen  **Pause/Annuller** på printerens er den hurtigste og nemmeste måde at annullere udskrivning på. Når du trykker på denne knap, annulleres det aktuelle udskriftsjob eller det specificerede udskriftsjob i printerens hukommelse.

Følg trinene nedenfor for at annullere jobbet.

1. Tryk på knappen  **Pause/Annuller**.
2. Tryk på knappen **▼ Ned** eller **▲ Op** for at vælge det job som du ønsker at annullere, og tryk derefter på knappen **OK**.
3. Tryk på knappen **▼ Ned** eller **▲ Op** for at vælge **Cancel Job (Annul. job)**, og tryk derefter på knappen **OK**. Udskrivningen annulleres.

**Bemærk:**

- Vælg **Cancel All Jobs (Annul. alle job)** i trin 3 for at annullere alle udskriftsjob i printerens hukommelse.
- Denne betjening annulleres, og udskrivningen genstartes efter ét minut, hvis printerens ikke betjenes.
- Efter annullering af job er fuldført, går printerens ud af pausetilstand.

## Brug af Nulstillingsmenu

Hvis du vælger **Reset (NULSTIL)** i betjeningspanelets **Reset Menu (Nulstillingsmenu)**, stopper udskrivningen, det udskriftsjob, der modtages fra det aktive interface, slettes, og fejl, der måtte være opstået ved interfacet, slettes.

Følg trinene nedenfor for at anvende **Reset Menu (Nulstillingsmenu)**.


1. Tryk på ► **Højre** for at åbne betjeningspanelets menuer.
2. Tryk flere gange på knappen ▼ **Ned** til der vises **Reset Menu (Nulstillingsmenu)** i LCD-panelet, og tryk derefter på knappen ► **Højre**.
3. Tryk på ▼ **Ned** flere gange, til der vises **Reset (NULSTIL)**.
4. Tryk på ► **Højre**. Udskrivningen annulleres. Printerens er klar til at modtage et nyt udskriftsjob.

---

## Afbrydelse af udskrivning

Hvis printerens er delt, er det muligt at afbryde det aktuelle udskriftsjob for at udskrive et andet udskriftsjob.

Følg trinene nedenfor for at anvende denne funktion.

1. Tryk på knappen  **Pause/Annuller** for at annullere det aktuelle udskriftsjob.
2. Tryk på knappen ▼ **Ned** eller ▲ **Op** for at vælge det job som du ønsker at udskrive, og tryk derefter på knappen **OK**.
3. Tryk på knappen ▼ **Ned** eller ▲ **Op** for at vælge **Interrupt Printing (Afbryd udskrivning)**, og tryk derefter på knappen **OK**.

### **Bemærk:**

*Denne betjening annulleres, og udskrivningen genstartes efter ét minut, hvis printerens ikke betjenes.*

## Kapitel 4

### Installation af ekstraudstyr

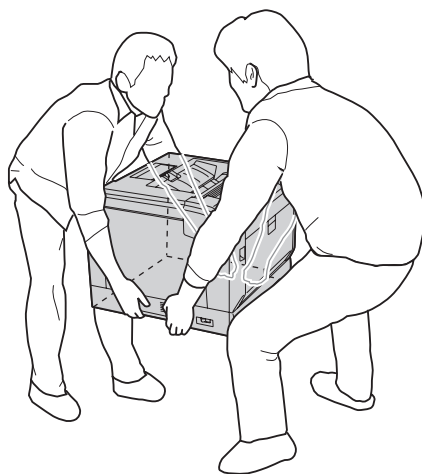
#### Printerstander og papirkassetteenhed (ekstraudstyr)

Yderligere oplysninger om papirtyper og -formater, der kan bruges i papirkassetteenheden (ekstraudstyr), findes i afsnittet “Nederste papirkassette” på side 32. Se “Papirkassetteenhed (ekstraudstyr)” på side 204, hvis du ønsker specifikationer.

#### Forholdsregler i forbindelse med håndtering

Vær altid opmærksom på følgende forholdsregler for håndtering, før du installerer ekstraudstyret:

Printeren vejer ca. 44 kg. Den må ikke løftes eller bæres af en enkelt person. To personer skal bære printeren ved at løfte den som vist herunder.



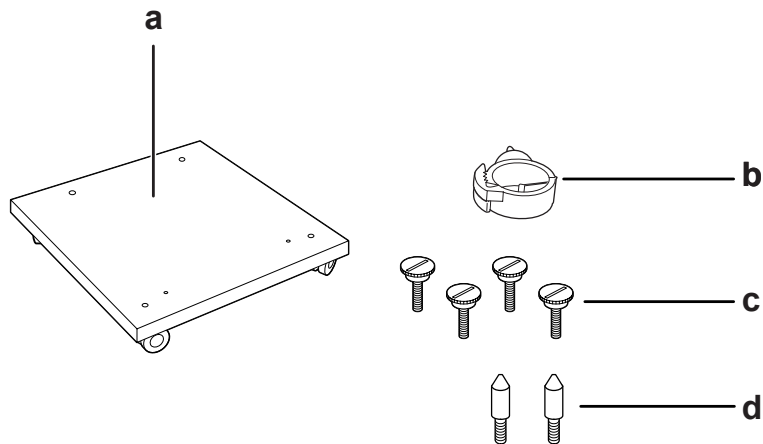
**Advarsel:**

Hvis du løfter printeren forkert, kan du tabe den og komme til skade.

## Installation af printerstanderen (ekstraudstyr)

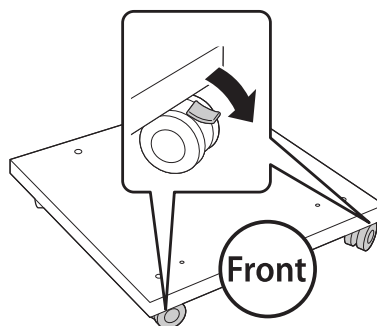
Du kan installere printerstanderen (ekstraudstyr) på papirkassetteenheden (ekstraudstyr) eller direkte på printeren. Vejledningen herunder beskriver installation på papirkassetteenheden (ekstraudstyr) som et eksempel. Vi anbefaler brug af printerstanderen (ekstraudstyr), hvis du installerer papirkassetteenhederne (ekstraudstyr).

1. Kontroller de medfølgende dele.

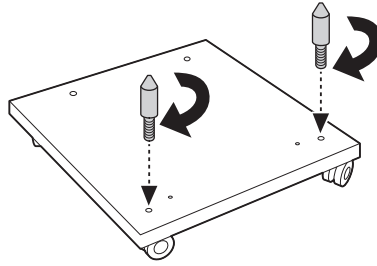


- a. printerstander
- b. kabelbinder
- c. skruer
- d. styretapper

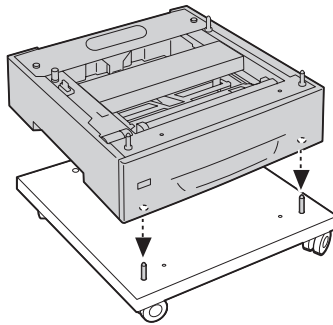
2. Placer printerstanderen på en jævn overflade og lås de forreste hjul.



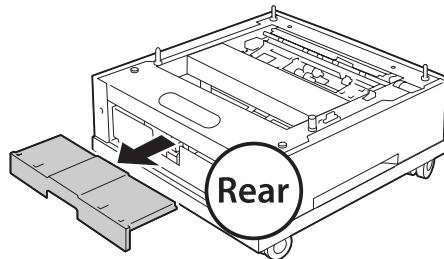
3. Monter de to styretapper på printerstanderen.



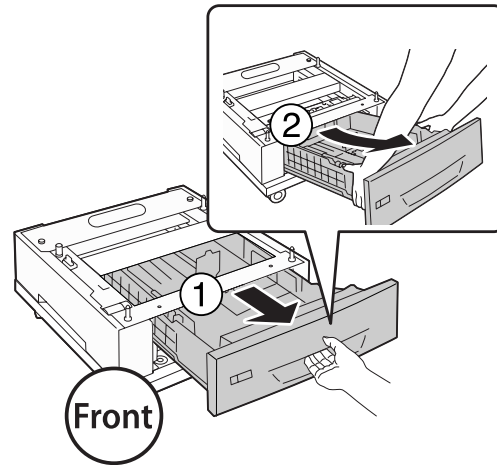
4. Placer den laveste papirkassetteenhed (ekstraudstyr) på printerstanderen. Ret alle hullerne i bunden ind efter styretapperne.



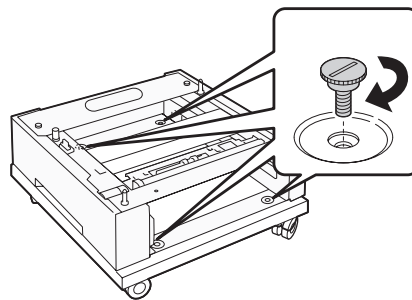
5. Fjern den bagerste låge på papirkassetteenheden (ekstraudstyr).



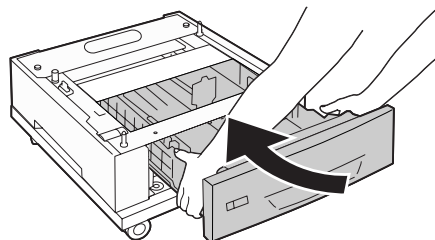
6. Træk papirkassetten ud.



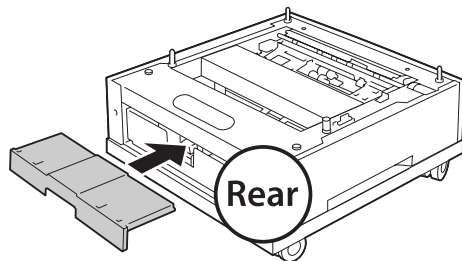
7. Fastgør papirkassetteenheden (ekstraudstyr) til printerstanderen med fire skruer.



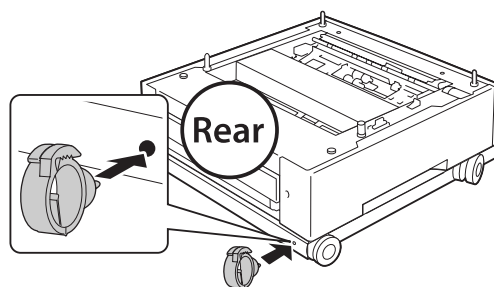
8. Sæt papirkassetten ind i papirkassetteenheden (ekstraudstyr) igen.



9. Monter den bagerste låge, der blev fjernet i trin 5, igen.

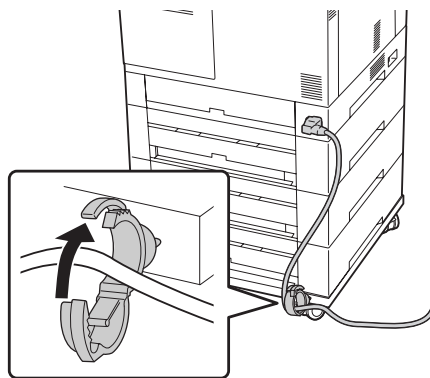


10. Monter kabelbinderen.



**Bemærk:**

Efter montering af printeren til printerstanderen skal du tilslutte strømledningen til printeren, og derefter føre den gennem kabelbinderen.



## Installation af papirkassetteenheden (ekstraudstyr)

**Bemærk:**

Hvis du anvender printerstanderen (ekstraudstyr), skal du på forhånd installere printerstanderen på den laveste papirkassetteenhed (ekstraudstyr).

**Forsigtig:**

For at kunne anvende printerstanderen (ekstraudstyr) skal huske at låse hjulene, inden du installerer papirkassetteenhederne (ekstraudstyr). Ellers kan printeren flytte sig og forårsage uheld.

1. Sluk printeren, og tag netledningen og interfacekablet ud.

**Forsigtig:**

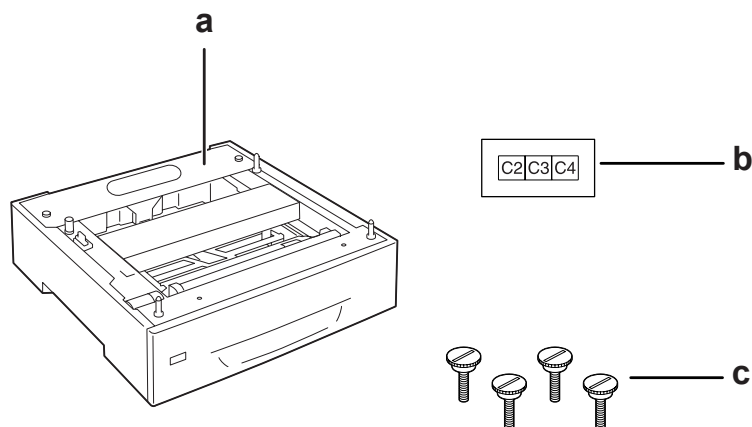
Sørg for at tage netledningen ud af printeren for at forhindre elektrisk stød.

2. Tak forsigtigt papirkassetteenheden (ekstraudstyr) ud af kassen, og placer den på det sted, hvor du vil stille printeren op.

**Bemærk:**

Vejledningen herunder beskriver installationen af flere papirkassetteenheder (ekstraudstyr) som et eksempel.

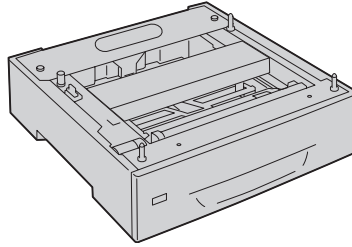
3. Kontroller de medfølgende dele.



- a. papirkassetteenhed (ekstraudstyr)
- b. etikette
- c. skruer



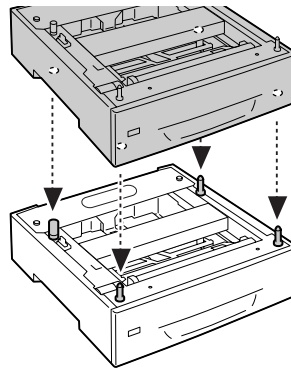
- Placer papirkassetteenheden (ekstraudstyr) på en jævn overflade.



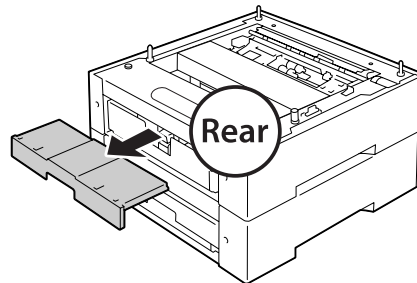
**Bemærk:**

*Når du kun installerer én kassetteenhed, skal du gå til trin 12.*

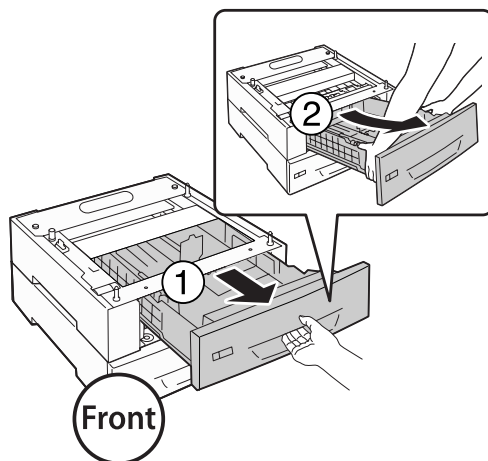
- Placer den anden papirkassetteenhed (ekstraudstyr) på den laveste papirkassetteenhed. Ret alle hullerne i bunden ind efter styretapperne.



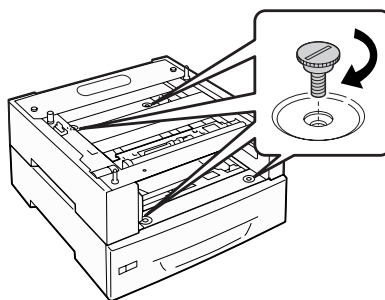
- Fjern den bagerste låge på den øverste papirkassetteenhed (ekstraudstyr).



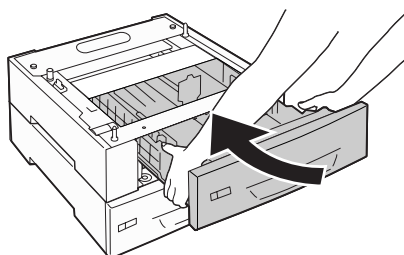
7. Træk den øverste papirkassette ud.



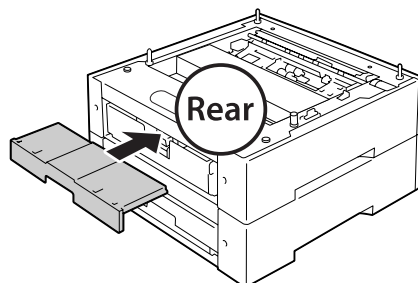
8. Fastgør kassetteenhederne (ekstraudstyr) med fire skruer.



9. Sæt papirkassetten i igen.

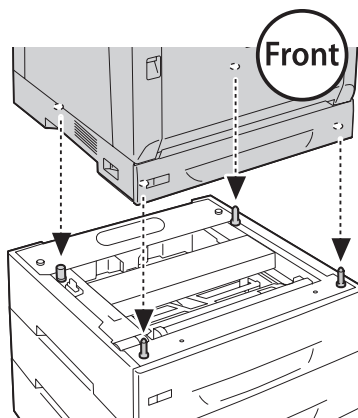


10. Monter den bagerste låge, der blev fjernet i trin 5, igen.



11. Hvis du installerer tre papirkassetteenheder som ekstraudstyr, skal du gentage trin 4 til 9.

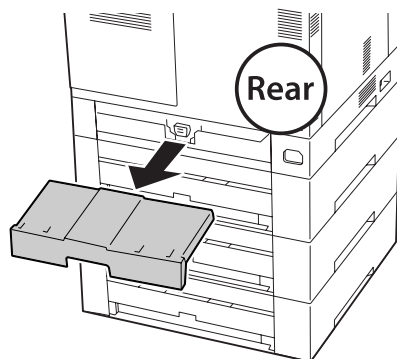
12. Ret alle hullerne i printeren ind med styretapperne på papirkassetteenheden (ekstraudstyr) og sænk derefter printeren, indtil den igen er placeret oven på enhederne.



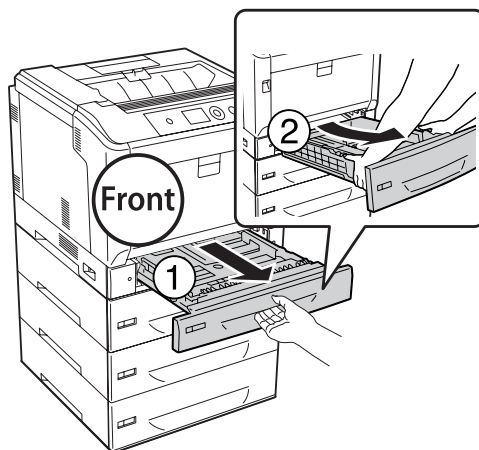
**Bemærk:**

- Printeren bør bæres af to personer.*
- Sænk printeren forsigtigt ned, så de fire styretapper på papirkassetteenheden (ekstraudstyr) går ind i hullerne i bunden af printeren. Hvis printeren lænes op af papirkassetteenheden (ekstraudstyr), kan stikket blive beskadiget.*

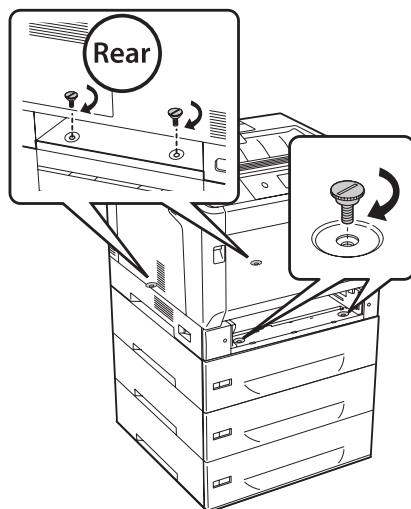
13. Fjern den bagerste låge på den standard papirkassetteenhed.



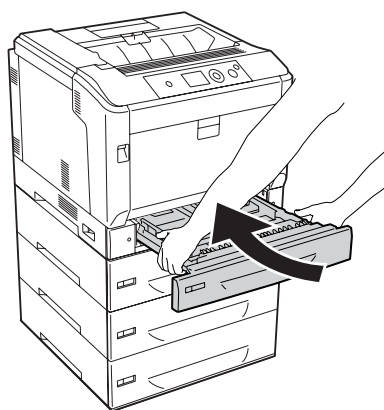
14. Træk papirkassetten ud.



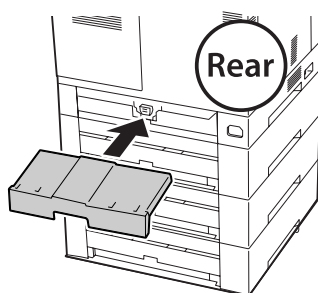
15. Fastgør printeren til papirkassetteenheden (ekstraudstyr) med fire skruer.



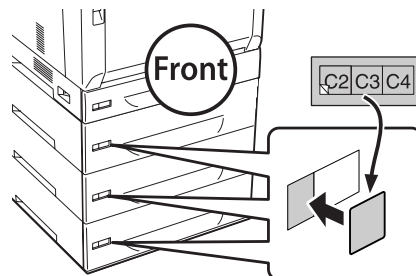
16. Sæt papirkassetten i igen.



17. Monter den bagerste låge, der blev fjernet i trin 12, igen.



18. Sæt etiketterne fast foran på papirkassetten.



19. Fjern det beskyttende materiale fra hver papirkassette og ilæg derefter papir.

20. Sæt interfacekablet og netledningen i igen, og tænd printeren.

21. Udskriv et konfigurationsstatusark for at få bekræftet, at ekstraudstyret er installeret korrekt. Se "Udskrivning af et konfigurationsstatusark" på side 160.

**Bemærkning til brugere af Windows:**

Hvis EPSON Status Monitor ikke er installeret, skal du gennemføre indstillingerne manuelt i printerdriveren. Vælg **Update the Printer Option Info Manually** på fanen *Optional Settings* og klik derefter på **Settings**. Vælg derefter **Cassette 2**, **Cassette 3** og **Cassette 4** på listen *Optional Paper Sources* i dialogboksen *Optional Settings* baseret på det installerede ekstraudstyr og klik på **OK**.

## Afmontering af papirkassetteenheden (ekstraudstyr)

Gennemfør installationsproceduren omvendt.

---

## Dupleksenhed

Yderligere oplysninger om papirtyper og -størrelser, der kan bruges i dupleksenheden, findes i afsnittet "Dupleksenhed" på side 205.

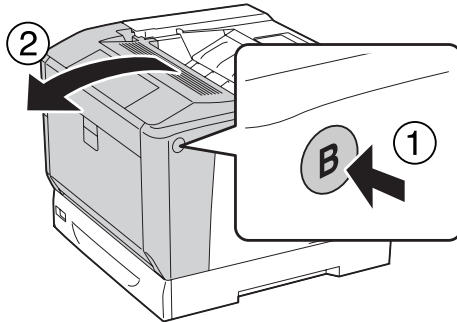
## Installation af dupleksenheden

1. Sluk printeren, og tag netledningen og interfacekablet ud.

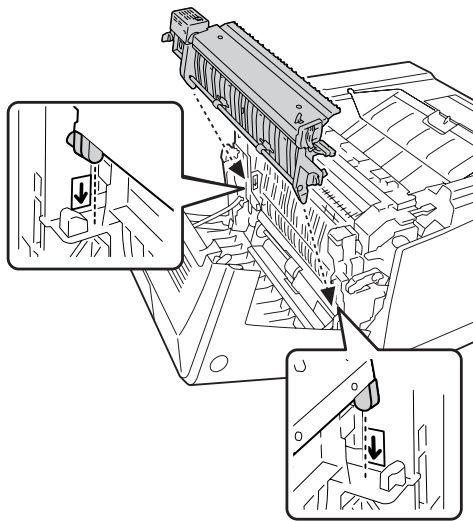
**Forsigtig:**

Sørg for at tage netledningen ud af printeren for at forhindre elektrisk stød.

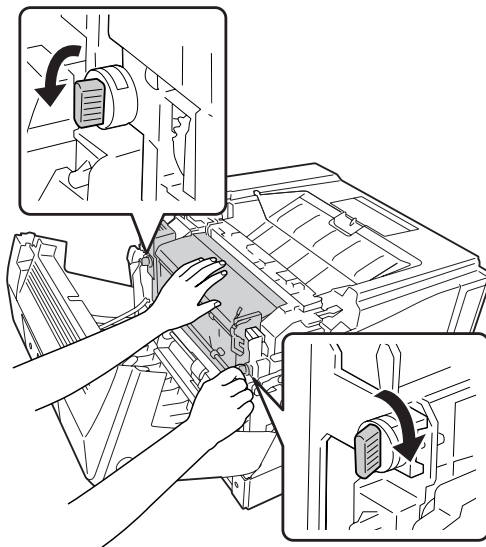
2. Åbn låge A vha. knap B.



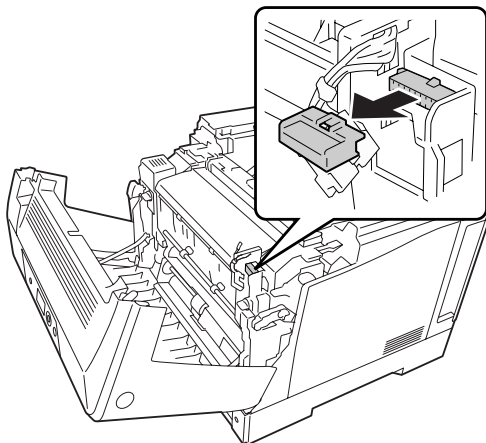
3. Installer dupleksenheden som vist herunder. Sørg for, at tapperne i bunden går ind i rillerne, som angivet med pilemærker.



4. Drej grebene for at fastgøre dupleksenheden til printeren.



5. Fjern afdækningen over stikket.

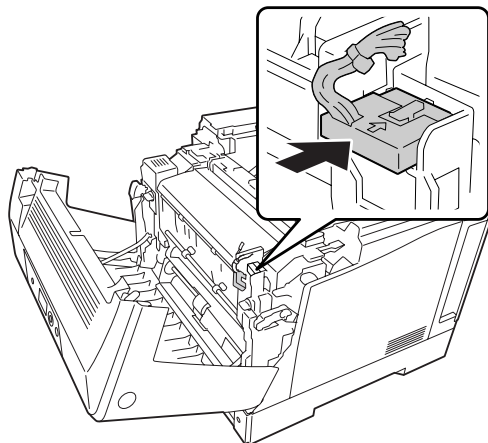


**Bemærk:**

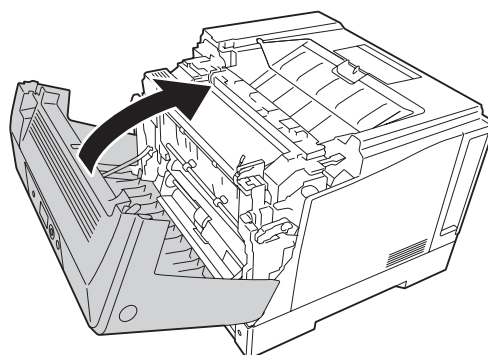
*Opbevar afdækningen til stikket på et sikkert sted så det ikke bliver væk.*



6. Sæt stikket fra dupleksenheden ind i stikket på printeren.



7. Luk låge A.



8. Sæt interfacekablet og netledningen i igen, og tænd printeren.

Udskriv et statusark for at få bekræftet, at ekstraudstyret er installeret korrekt. Se “Udskrivning af et konfigurationsstatusark” på side 160.

**Bemærkning til brugere af Windows:**

Hvis EPSON Status Monitor ikke er installeret, skal du gennemføre indstillingerne manuelt i printerdriveren. Se “Angivelse af Valgfrie indstillinger” på side 181.

## Afmontering af dupleksenheden

Gennemfør installationsproceduren omvendt.

## Hukommelsesmodul

Ved at installere Dual In-line Memory Modules (DIMM) kan du udvide printerens hukommelse til op til 1024 MB. Du kan få brug for at installere yderligere hukommelse, hvis du har problemer med at udskrive kompleks grafik.

### Installation af et hukommelsesmodul

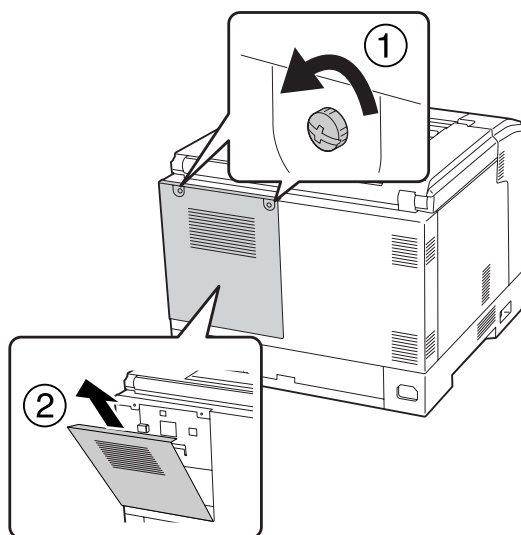
**Advarsel:**

Vær forsigtig, hvis du ordner noget inde i printeren, da du kan skære dig på nogle af komponenterne.

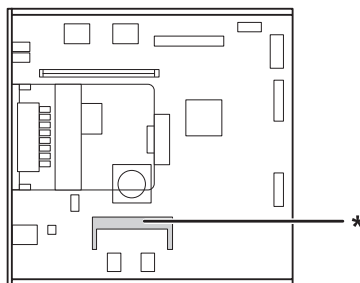
**Forsigtig:**

Inden du installerer et hukommelsesmodul, skal du huske at aflade eventuel statisk elektricitet ved at røre et stykke jordforbundet metal. Ellers er der risiko for at beskadige komponenter, der er følsomme over for statisk elektricitet.

1. Sluk printeren, og tag netledningen og interfacekablet ud.
2. Løsn de to skruer med en skruetrækker. Før derefter den bagerste låge opad og fjern den.

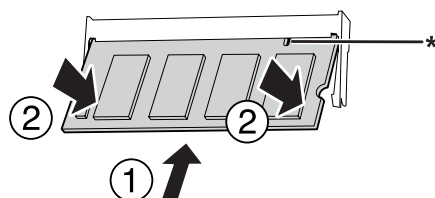


3. Find RAM-åbningen.



\* RAM-udvidelsesåbning

4. Bekræft, at indhaket i udvidelsesmodulet svarer til det i åbningen og sæt derefter den øverste kant af hukommelsesmodulet ordentligt ind i åbningen, indtil den stopper. Tryk derefter ned på begge sider af hukommelsesmodulet.



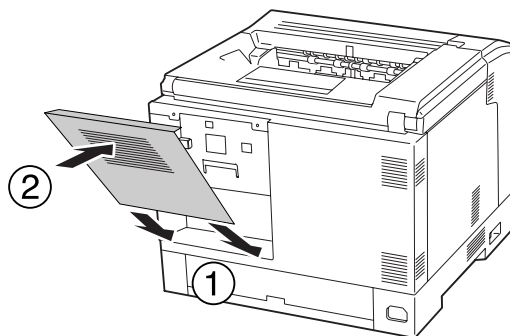
\* indhak



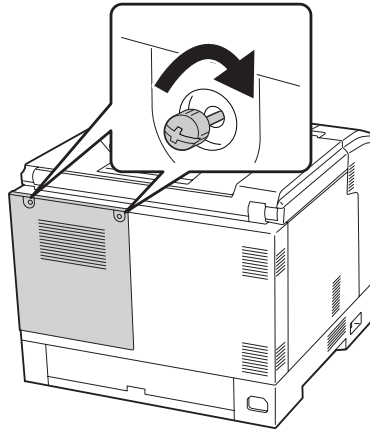
**Forsigtig:**

- Tryk ikke hukommelsesmodulet ind i åbningen med magt.
- Sæt hukommelsesmodulet i, så det vender rigtigt.
- Du bør ikke fjerne nogen moduler fra printkortet. I modsat fald virker printeren ikke.

5. Sæt den bagerste låge tilbage på plads som vist nedenfor.



6. Fastgør den bagerste låge med de to skruer.



7. Sæt interfacekablet og netledningen i igen, og tænd printeren.

Udskriv et statusark for at få bekræftet, at ekstraudstyret er installeret korrekt. Se “Udskrivning af et konfigurationsstatusark” på side 160.

**Bemærkning til brugere af Windows:**

Hvis EPSON Status Monitor ikke er installeret, skal du gennemføre indstillingerne manuelt i printerdriveren. Se “Angivelse af Valgfrie indstillinger” på side 181.

## Afmontering af et hukommelsesmodul



**Advarsel:**

Vær forsigtig, hvis du ordner noget inde i printeren, da du kan skære dig på nogle af komponenterne.

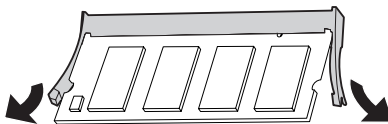


**Forsigtig:**

Inden du afmonterer et hukommelsesmodul, skal du huske at aflade eventuel statisk elektricitet ved at røre et stykke jordforbundet metal. Ellers er der risiko for at beskadige komponenter, der er følsomme over for statisk elektricitet.

Gennemfør installationsproceduren omvendt.

Når hukommelsesmodul fjernes fra dets åbning, skal du trække ud i klipsene på hver side af hukommelsesmodul og derefter trække modulet ud.



## Interfacekort

Printeren har en tom interfaceåbning af type B. Der kan fås forskellige interfacekort som ekstraudstyr til udvidelse af printerens interfacemuligheder.

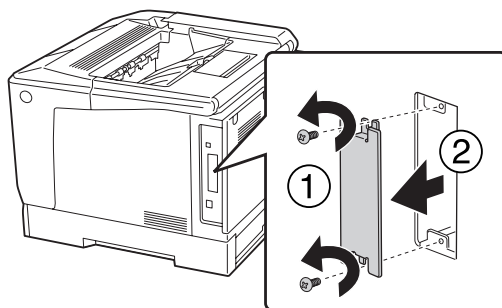
### Installation af et interfacekort



**Forsigtig:**

Inden du installerer et interfacekort, skal du huske at aflade eventuel statisk elektricitet ved at røre et stykke jordforbundet metal. Ellers er der risiko for at beskadige komponenter, der er følsomme over for statisk elektricitet.

1. Sluk printeren, og tag netledningen og interfacekablet ud.
2. Fjern skruerne og afdækningen for interfacekortåbning type B som vist herunder.



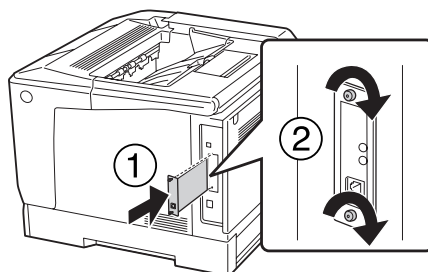
**Advarsel:**

Hvis du fjerner skruer og plader, der ikke er beskrevet i nedenstående vejledning, blotlægges højspændingsområder.

**Bemærk:**

Opbevar åbningen afdækning på et sikker sted. Den skal monteres igen, hvis du senere fjerner interfacekortet.

3. Skub interfacekortet godt ind i åbningen, og fastgør skruen som vist herunder.



4. Sæt interfacekablet og netledningen i igen, og tænd printeren.

Udskriv et statusark for at få bekræftet, at ekstraudstyret er installeret korrekt. Se “Udskrivning af et konfigurationsstatusark” på side 160.

## Afmontering af et interfacekort

**Forsigtig:**

Inden du afmonterer et interfacekort, skal du huske at aflade eventuel statisk elektricitet ved at røre et stykke jordforbundet metal. Ellers er der risiko for at beskadige komponenter, der er følsomme over for statisk elektricitet.

Gennemfør installationsproceduren omvendt.

---

## CompactFlash-hukommelse

### Installation af en CompactFlash-hukommelse

Med en CompactFlash-hukommelse (ekstraudstyr) kan du gemme formular-overlay, bruge funktionen Reserve job (Reserver job) og forbedre udskriftsmiljøet for sætvis udskrivning.

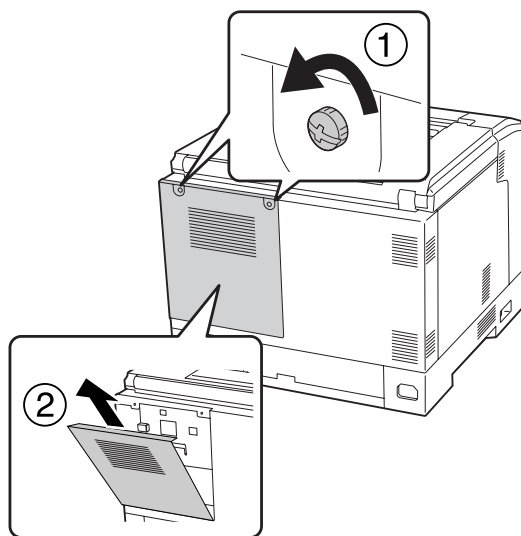
**Advarsel:**

Vær forsigtig, hvis du ordner noget inde i printeren, da du kan skære dig på nogle af komponenterne.

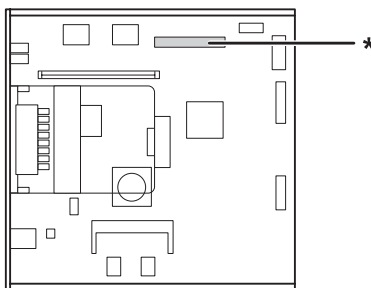
**Forsigtig:**

Inden du installerer en CompactFlash-hukommelse, skal du huske at aflade eventuel statisk elektricitet ved at røre et stykke jordforbundet metal. Ellers er der risiko for at beskadige komponenter, der er følsomme over for statisk elektricitet.

1. Sluk printeren, og tag netledningen og interfacekablet ud.
2. Løsn de to skruer med en skruetrækker. Før derefter den bagerste låge opad og fjern den.

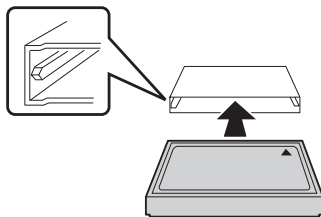


3. Find installationsåbningen til en CompactFlash-hukommelse.

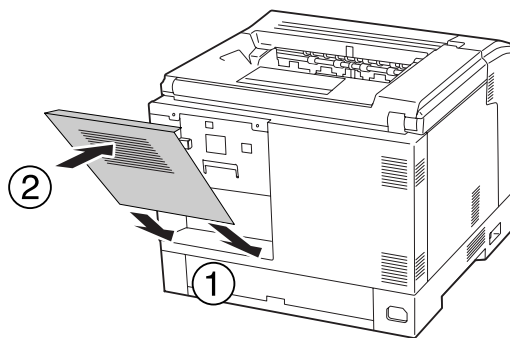


\* åbning til CompactFlash-hukommelse

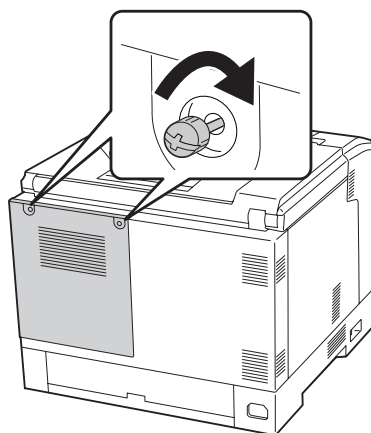
4. Sæt en CompactFlash-hukommelse i åbningen.



5. Sæt den bagerste låge tilbage på plads som vist nedenfor.



6. Fastgør den bagerste låge med de to skruer.



7. Sæt interfacekablet og netledningen i igen, og tænd printeren.

Udskriv et statusark for at få bekræftet, at ekstraudstyret er installeret korrekt. Se “Udskrivning af et konfigurationsstatusark” på side 160.



**Bemærkning til brugere af Windows:**

Hvis EPSON Status Monitor ikke er installeret, skal du gennemføre indstillingerne manuelt i printerdriveren. Se "Angivelse af Valgfrie indstillinger" på side 181.

**Fjernelse af en CompactFlash-hukommelse****Advarsel:**

Vær forsigtig, hvis du ordner noget inde i printeren, da du kan skære dig på nogle af komponenterne.

**Forsigtig:**

Inden du fjerner en CompactFlash-hukommelse, skal du huske at aflade eventuel statisk elektricitet ved at røre et stykke jordforbundet metal. Ellers er der risiko for at beskadige komponenter, der er følsomme over for statisk elektricitet.

Gennemfør installationsproceduren omvendt.

**Bemærk:**

- Inden du forærer CompactFlash-hukommelsen væk eller kasserer den, skal du fuldstændig slette alle data vha. særlig software eller udføre Delete All CompactFlash Data i Support Menu (AVANCERET MENU). Du kan finde yderligere oplysninger i afsnittet "Support Menu (AVANCERET MENU)" på side 95.
- Sletning af filer eller formatering af CompactFlash-hukommelsen fra computeren sletter muligvis ikke dataene helt. En fysisk ødelæggelse af CompactFlash-hukommelsen anbefales også, når du kasserer CompactFlash-hukommelse.

## Kapitel 5

### Udskiftning af forbrugsvarer

#### Forholdsregler under udskiftning

Iagttag altid følgende forholdsregler for håndtering, når der udskiftes forbrugsvarer.

Se vejledningen der fulgte med forbrugsvarerne for at få yderligere oplysninger om udskiftningen.



**Advarsel:**

- Pas på ikke at berøre fuseren, som er mærket **CAUTION**, eller de omkringliggende områder. Hvis printeren har været i brug, kan fuseren og de omgivende områder være meget varme.
- Bortskaf ikke brugte forbrugsstoffer ved afbrænding, da de kan eksplodere og forårsage personskade. Bortskaf dem i overensstemmelse med de lokale forskrifter.
- Sørg for, at der er tilstrækkelig plads til, at udskiftningen kan foretages. Det er nødvendigt at åbne nogle dele (f.eks. printerdækslet) på printeren ved udskiftning af forbrugsvarer.
- Installer ikke brugte forbrugsvarer i printeren.

Se "Håndtering af forbrugsvarer" på side 19 angående yderligere oplysninger om forholdsregler for håndtering.

#### Udskiftningsmeddelelser

Når en forbrugsvarer er brugt op, viser printeren de følgende meddelelser i LCD-panelet eller EPSON Status Monitor-vinduet.

LCD-panelmeddelelse	Beskrivelse
Replace Toner uuuu (Udskift toner. uuuu)*	Tonerkassetten for den angivne farve er brugt op.
Replace Photocon uuuu (UD-SKIFT FOTOCELLE uuuu)*	Fotolederenheden for den angivne farve er brugt op.

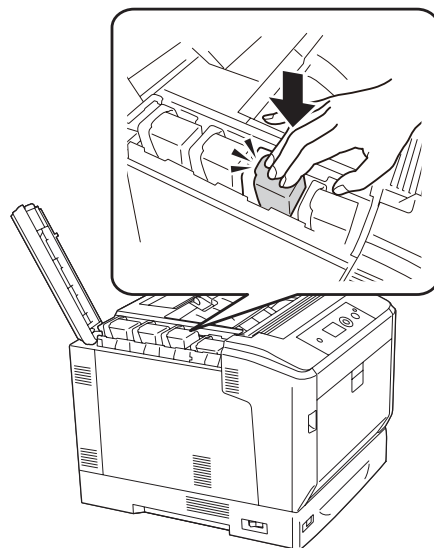
LCD-panelmeddelelse	Beskrivelse
Replace Waste Toner Box (Udskift toneropsamler)	Spildtonerboksen har nået enden på dens levetid.

\* Farven Cyan (C), Magenta (M), Yellow (Gul) (Y) eller Black (Sort) (K), der vises på denne position, angiver farven på den tonerkassette eller fotolederenhed, som skal udskiftes. For eksempel betyder meddelelsen Replace Toner Yellow (Udskift toner. Gul) (Y), at den gule tonerkassette er nær enden på dens levetid.

Det er muligt at udskrive, selvom der vises Replace Toner uuuu (Udskift toner. uuuu), indtil udskrivningen udtones.

Inden udskiftning af tonerkassetten skal du foretage følgende procedurer for at sikre, at tonerkassetten er tom.

1. Åbn låge D.
2. Sørg for, at alle kassetter er låst.
3. Bank ca. fem gange oven på tonerkassetterne med fingrene.



**Forsigtig:**

Bank ikke overdrevent hårdt på tonerkassetten. Det kan medføre en funktionsfejl eller deaktivere udskrivning.

**Bemærk:**

Hvis du banker på tonerkassetten, eller fjerner den og vipper den frem og tilbage, mens låsearmen er frigjort, kan toneren spille ud.

Hvis udskrivningen stadig er udtonet, skal tonerkassetten udskiftes.

**Bemærk:**

*Meddelelser vises kun for en forbrugsvare ad gangen. Kontroller LCD-panelet for udskiftningsmeddelelser for andre forbrugsvarer, når en forbrugsvare er udskiftet.*

## Kapitel 6

# Rengøring og transport af printeren

## Rengøring af printeren

Printeren kræver kun minimal rengøring. Hvis printerkabinettet bliver snavset, skal du slukke printeren og rengøre den med en blød, ren klud, som er fugtet med et mildt rengøringsmiddel.

**Forsigtig:**

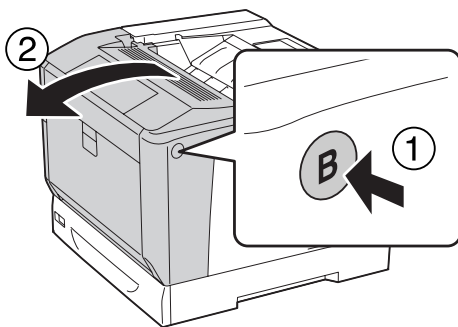
*Brug aldrig alkohol eller fortyndere til at rengøre printerenes dæksler. Denne type kemikalier kan beskadige komponenterne og printerenes kabinet. Pas på, at der ikke kommer vand på printermekanismen eller de elektriske komponenter.*

## Rengøring af optagningsrullen

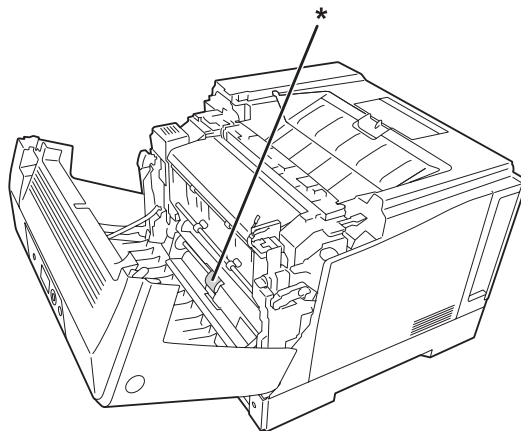
Tør forsigtigt gummidelene på opsamlingsrullerne i MP-bakken og den standard papirkassette af med en hårdt opvredet klud.

### MP-bakke

1. Åbn låge A vha. knap B.



2. Tør forsigtigt gummidelene på opsamlingsrullen af med en hårdt opvredet klud.

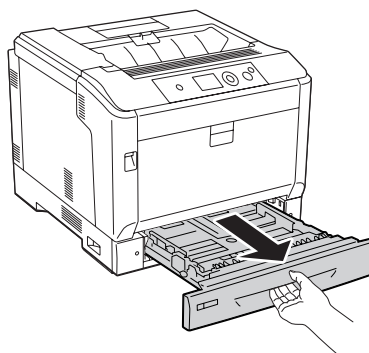


\* optagningsrulle

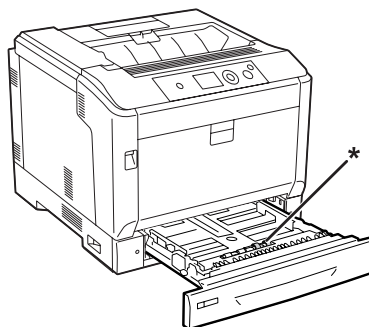
3. Luk låge A.

### ***Nederste papirkassette***

1. Træk den nederste papirkassette ud.



2. Drej og tør forsigtigt gummidelene på opsamlingsrullerne af med en hårdt opvredet klud.

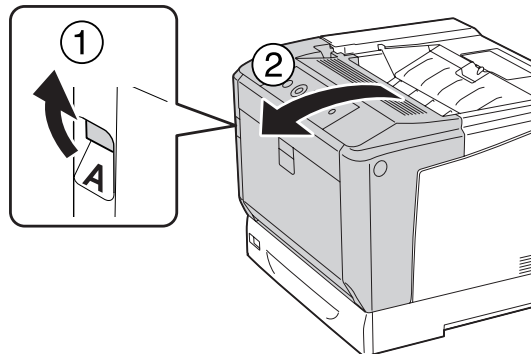


\* optagningsrulle

3. Sæt den nederste papirkassette i.

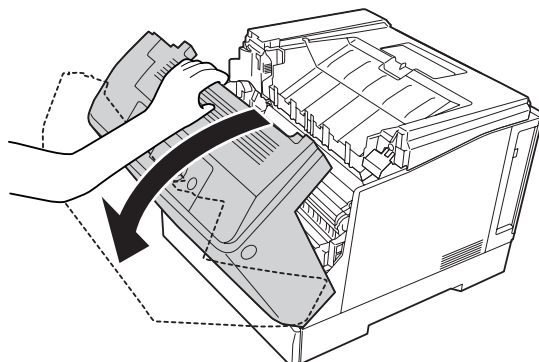
## **Rengøring af eksponeringsvinduet**

1. Åbn låge A vha. håndtag A.



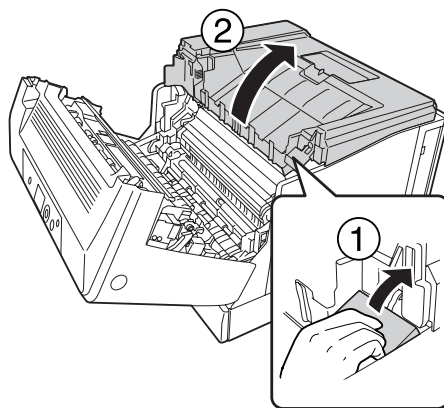
**Bemærk:**

Sørg for, at du åbner låge A helt op, indtil den stopper.

**Advarsel:**

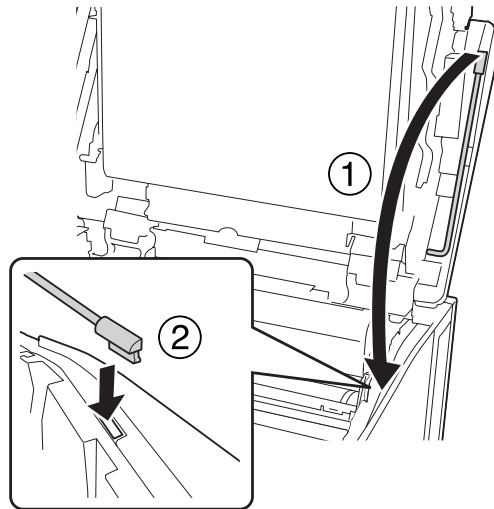
Pas på ikke at berøre fuseren, som er mærket **CAUTION**, eller de omkringliggende områder. Hvis printeren har været i brug, kan fikseringsenheden og de omgivende områder være meget varme. Hvis det er nødvendigt at berøre et af disse områder, skal du vente 40 minutter for at lade dem afkøle, før du berører dem.

## 2. Åbn låge G.



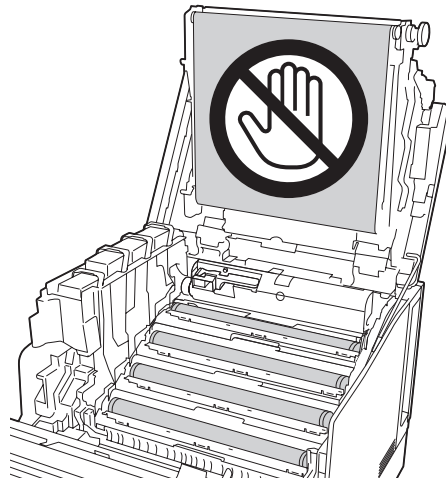


3. Indsæt låge G-støtten i hullet i printeren.

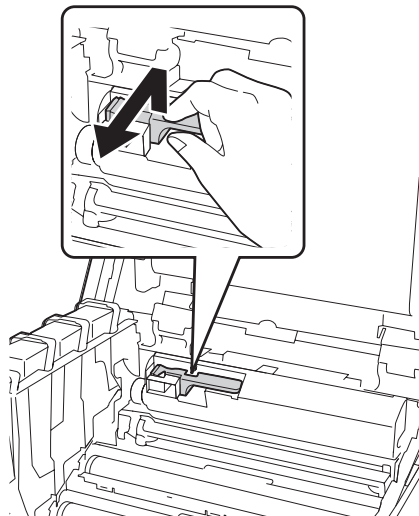


**Forsigtig:**

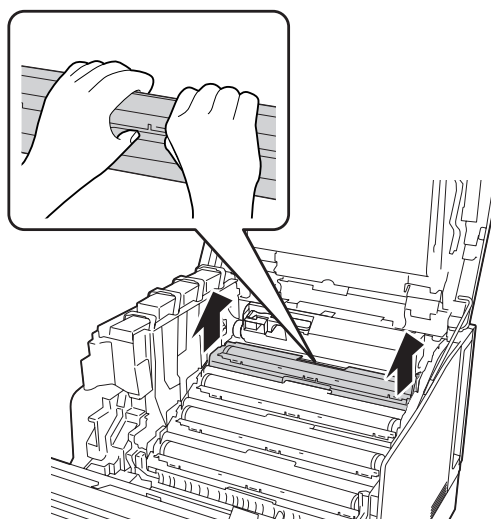
- Rør ikke den mellemste overføringsrem.
- Udsæt ikke fotolederenheden for lys i mere end tre minutter.
- Rør aldrig ved fotolederenhedens lysfølsomme tromle. Det kan reducere udskriftskvaliteten.



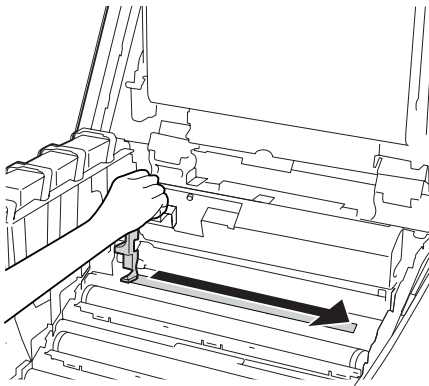
4. Tag eksponeringsvinduet rengøringsbjælke ud.



5. Tag fat på den position som er vist på etiketten, og fjern fotolederenheden fra printeren.

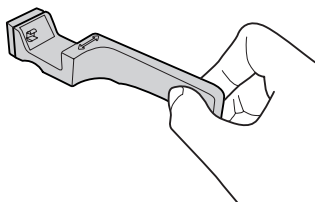


6. Skub rengøringsbjælken én gang fra venstre til højre langs eksponeringsvinduet.

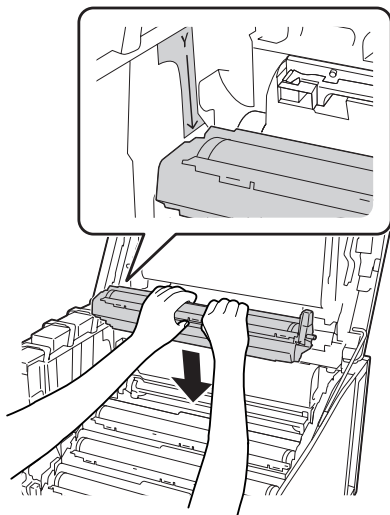


**Bemærk:**

*Hold rengøringsbjælken med dens pilemærke vendende opad.*

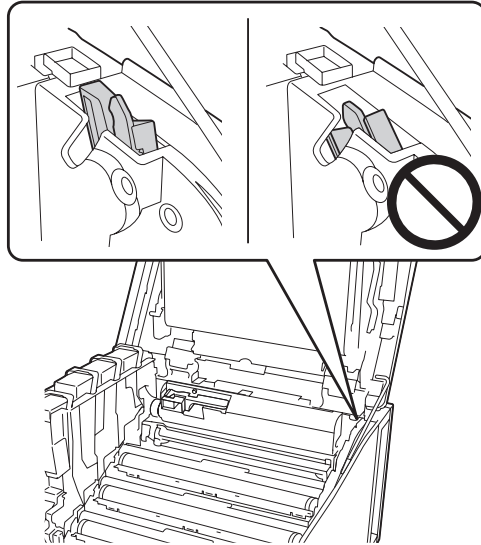


7. Installer fotolederenheden i printeren igen.

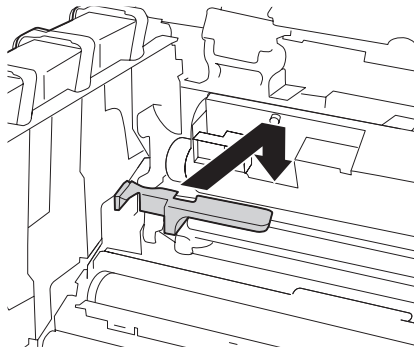


**Forsigtig:**

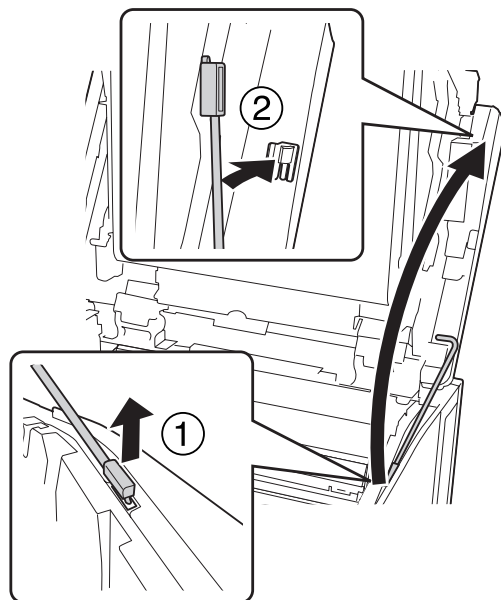
Når du installerer fotolederenheden, skal du sørge for, at hængslet på låge G er indstillet som angivet på illustrationen. Hvis ikke, skal du lukke og åbne låge G igen.



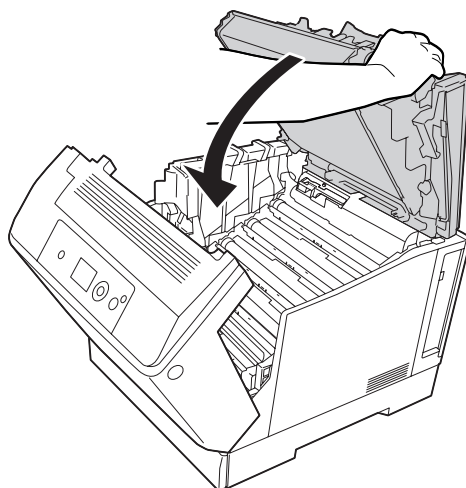
8. Gentag trin 5 til 7 for de andre vinduer.
9. Sæt eksponeringsvinduet rengøringsbjælke tilbage på plads.



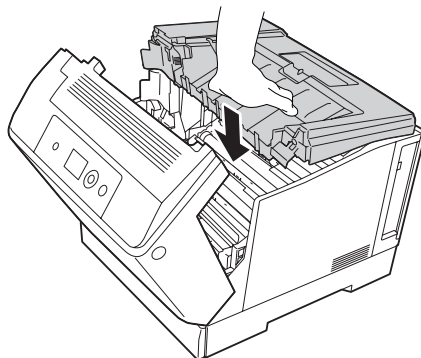
10. Sæt låge G-støtten tilbage på plads.



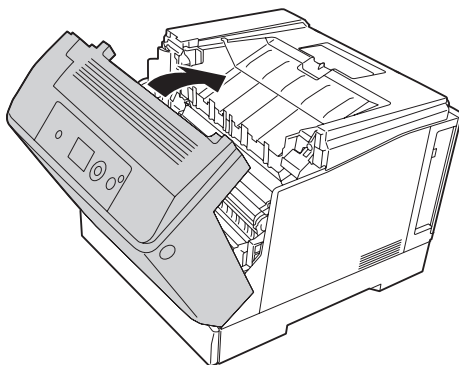
11. Luk låge G.



12. Tryk på midten af udbakken, indtil den klikker.



13. Luk låge A.



---

## ***Transport af printeren***

### ***Over lange strækninger***

Før du flytter printeren, skal du forberede det sted, hvor du vil stille den op. Se følgende afsnit.

- “Fysisk installation af printeren” på side 13
- “Placering af printeren” på side 15

### ***Nedpakning af printeren***

Hvis du skal transportere printeren over lange strækninger, skal du omhyggeligt pakke printeren ned igen i den originale kasse og emballage.

1. Sluk printeren, og fjern følgende dele:

- Netledning
- Interfacekabler
- Ilagt papir
- Installeret ekstraudstyr

2. Pak printeren ind i beskyttelsesmaterialerne, og pak derefter printeren ned i den originale kasse igen.



**Forsigtig:**

*Ved flytning af printeren skal den altid holdes vandret.*

## **Over korte strækninger**

Før du flytter printeren, skal du forberede det sted, hvor du vil stille den op. Se følgende afsnit.

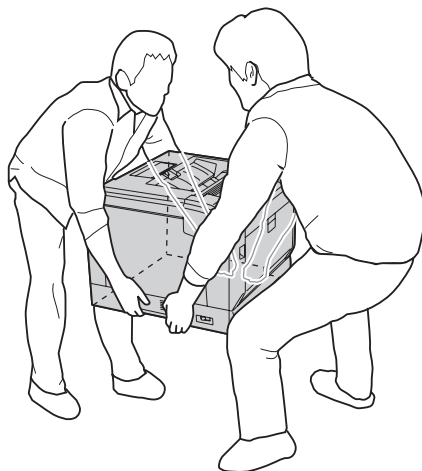
- “Fysisk installation af printeren” på side 13
- “Placering af printeren” på side 15

Når printeren flyttes, skal den løftes og bæres af to personer.

1. Sluk printeren, og fjern følgende dele:

- Netledning
- Interfacekabler
- Ilagt papir
- Installeret ekstraudstyr

2. Sørg for at løfte printeren ved at tage fat de korrekte steder, som vist nedenfor.

**Forsigtig:**

*Ved flytning af printeren skal den altid holdes vandret.*

Bemærk følgende, hvis din printer er installeret på printerstanderen (ekstraudstyr).

- Du behøver ikke at fjerne printeren fra printerstanderen (ekstraudstyr).
- Det er unødvendigt at løfte printeren.
- Lås justeringsmekanismerne på printerstanderen op inden du flytter printeren.
- Fjern eventuelle hindringer der er i vejen.
- Lås justeringsmekanismerne på printerstanderen efter du har flyttet printeren.



## Kapitel 7

### Fejlfinding

#### Fjernelse af papirstop

Hvis papiret sætter sig fast inde i printeren, viser printerens LCD-panel og EPSON Status Monitor advarselsmeddelelser.

Fejlmeddelelse	Se
Clear paper jam and then reload MP A (Fjern papirstop, og læg MP A i igen)	Se "Papirstop MP A (MP-bakke eller låge A)" på side 154 for at få vejledning vedrørende fjernelse af denne type papirstop.
Clear paper jam and then reload C4 C3 C2 C1 (Fjern papirstop, og læg C4 C3 C2 C1 i igen)	Se "Papirstop C4, Papirstop C3, Papirstop C2, Papirstop C1 (alle papirkassetter)" på side 155 for at få vejledning vedrørende fjernelse af denne type papirstop.
Clear paper jam and then reload B (Fjern papirstop, og læg B i igen)	Se "Papirstop B E (dupleksenhed eller låge E)" på side 157 for at få vejledning vedrørende fjernelse af denne type papirstop.
Clear paper jam and then reload B E (Fjern papirstop, og læg B E i igen)	Se "Papirstop B E (dupleksenhed eller låge E)" på side 157 for at få vejledning vedrørende fjernelse af denne type papirstop.

#### Forholdsregler i forbindelse med udbedring af papirstop

Vær opmærksom på følgende, når du udbedrer papirstop.

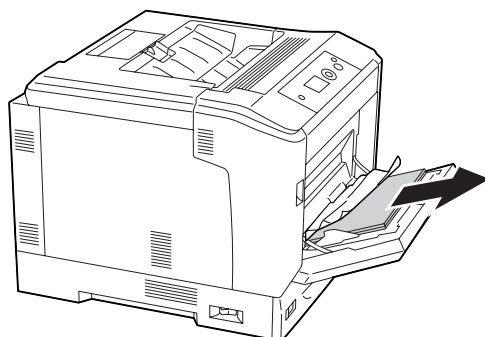
- Fjern ikke fastsiddende papir med magt. Iturevet papir kan være vanskeligt at fjerne og kan forårsage andre papirstop. Træk forsigtigt og roligt i papiret, så det ikke rives i stykker, falder ned eller forårsager tilskadekomst.
- Du skal altid bruge begge hænder, når du forsøger at fjerne fastsiddende papir, så du undgår at rive det i stykker.
- Kontakt forhandleren, hvis der sidder iturevet papir fast i printeren, eller hvis der sidder papir fast et sted, der ikke er nævnt i dette afsnit.
- Sørg for, at papirtypen i printeren er den samme som den, der er angivet under indstillingen Paper Type i printerdriveren.

**Advarsel:**

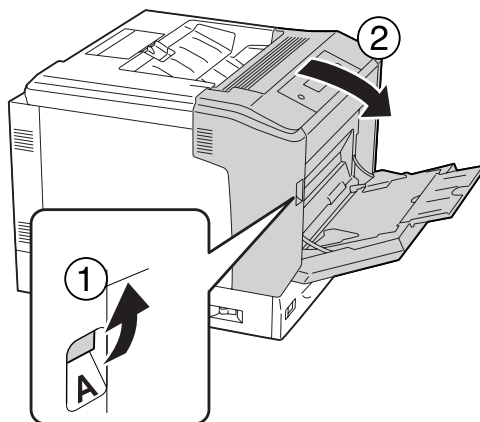
- ❑ Medmindre denne vejledning specifikt angiver andet, må der ikke røres ved fuseren, der er mærket **CAUTION**, eller de omgivende områder. Hvis printeren har været i brug, kan fikseringsenheden og de omgivende områder være meget varme. Hvis det er nødvendigt at berøre et af disse områder, skal du vente 40 minutter for at lade dem afkøle, før du berører dem.
- ❑ Før ikke hånden langt ind i fikseringsenheden, da nogle af de indvendige dele er skarpe og kan forårsage personskade.

## Papirstop MP A (MP-bakke eller låge A)

1. Fjern papirstakken.

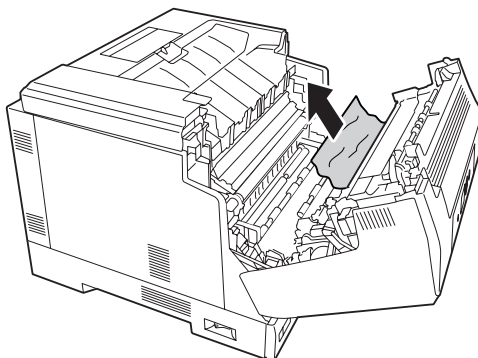


2. Åbn låge A vha. håndtag A.

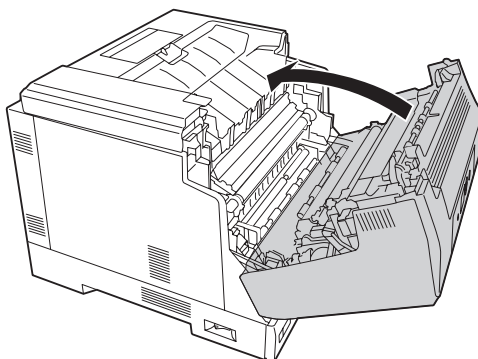
**Bemærk:**

Du skal ikke åbne låge A vha. knap B.

3. Fjern forsigtigt det fastklemte papir med begge hænder. Pas på ikke at rive det fastklemte papir i stykker.



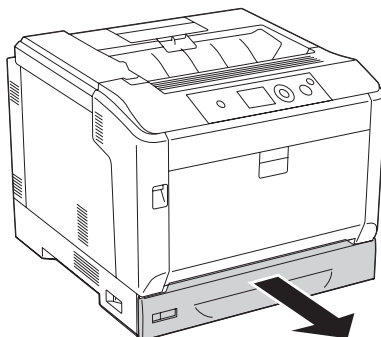
4. Luk låge A.



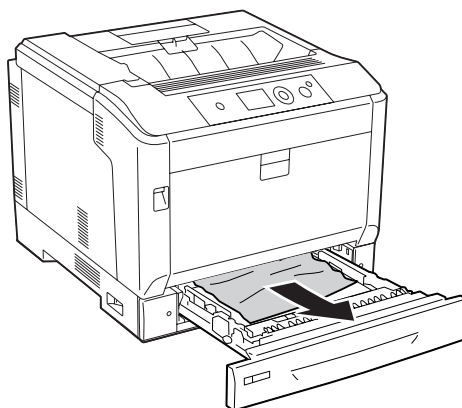
### **Papirstop C4, Papirstop C3, Papirstop C2, Papirstop C1 (alle papirkassetter)**

I vejledningen bruges den nederste standardpapirkassette C1 som eksempel. Fremgangsmåden er den samme ved papirkassette C2, C3 og C4 (ekstraudstyr).

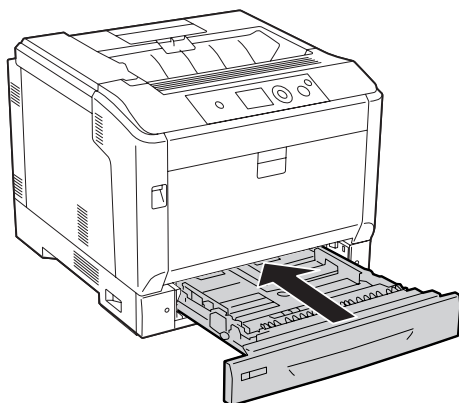
1. Træk papirkassetten ud af printeren.



2. Fjern forsigtigt det fastklemte papir med begge hænder. Pas på ikke at rive det fastklemte papir i stykker.

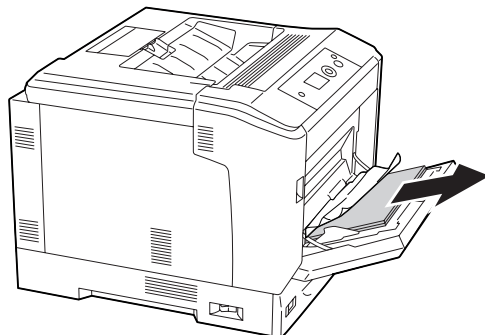


3. Sæt papirkassetten i igen.

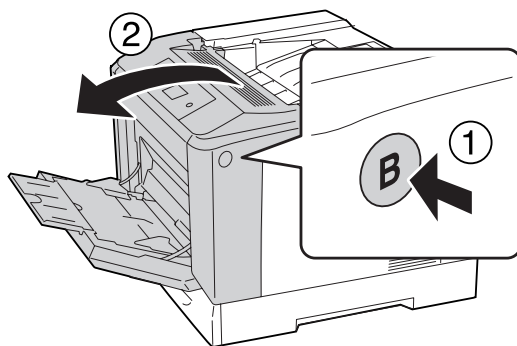


## Papirstop B E (dupleksenhed eller låge E)

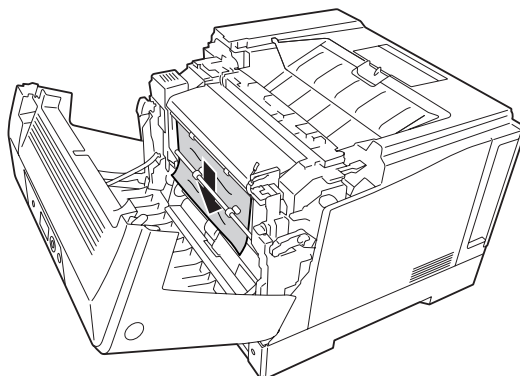
1. Fjern papirstakken.



2. Åbn låge A vha. knap B.



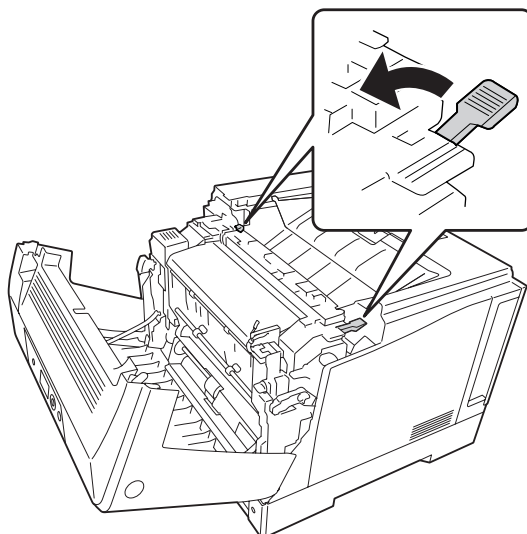
3. Hvis der er fastklemt papir, skal du trække i kanten af arket og fjerne det forsigtigt med begge hænder. Pas på ikke at rive det fastklemte papir i stykker.



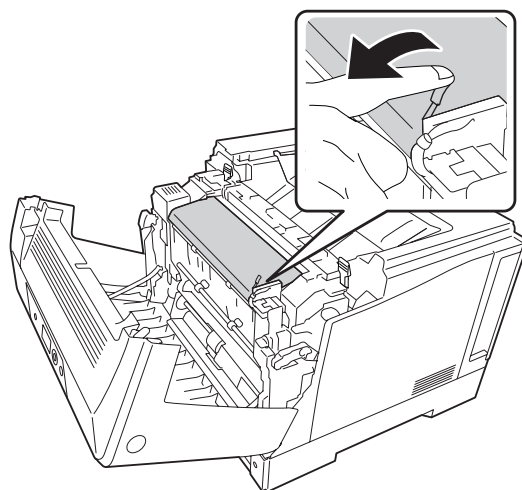
**Advarsel:**

Pas på ikke at berøre fuseren, som er mærket **CAUTION**, eller de omkringliggende områder. Hvis printeren har været i brug, kan fikseringsenheden og de omgivende områder være meget varme. Hvis det er nødvendigt at berøre et af disse områder, skal du vente 40 minutter for at lade dem afkøle, før du berører dem.

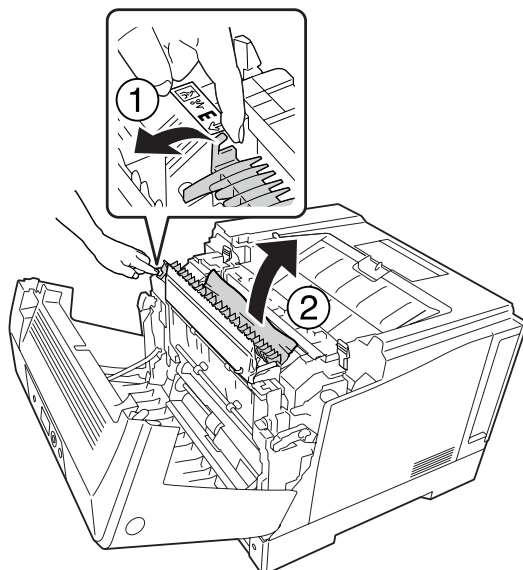
4. Lås frigørelseshåndtagene op som vist nedenfor.



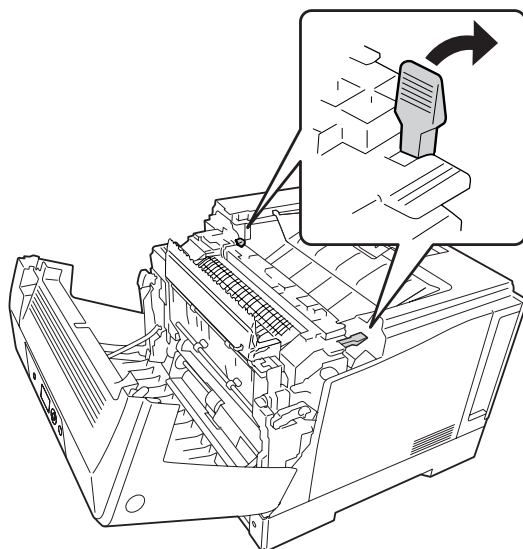
5. Åben dupleksenheden ved at trække håndtag E ned.



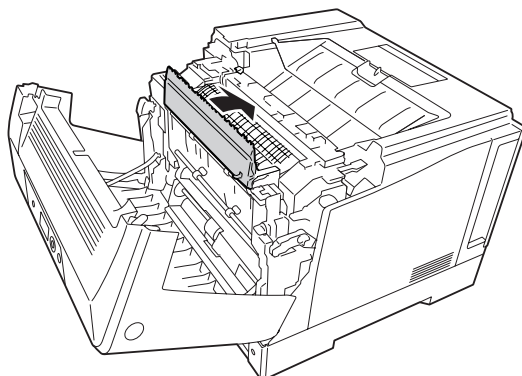
6. Åbn papirholderen ved at trække håndtag E ned og derefter forsigtigt fjerne det fastklemte papir. Pas på ikke at rive det fastklemte papir i stykker.



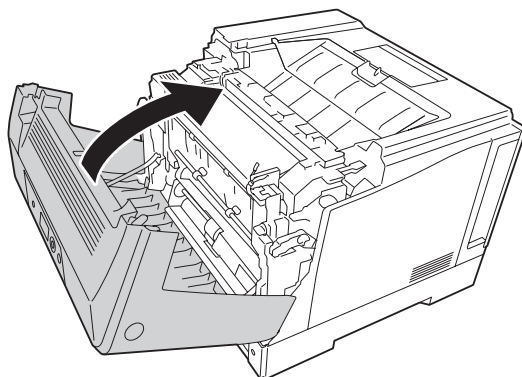
7. Returner frigørelseshåndtagene som vist nedenfor.



8. Luk dupleksenhedens låge.



9. Luk låge A.



---

## **Udskrivning af et konfigurationsstatusark**

Du kan bekræfte printerens aktuelle status og kontrollere, at evt. ekstraudstyr er monteret korrekt, ved at udskrive et konfigurationsstatusark fra printerens betjeningspanel eller printerdriveren.

Se “Udskrivning af et konfigurationsstatusark” på side 112, hvis du vil udskrive et konfigurationsstatusark fra printerens kontrolpanel.

Se “Udskrivning af et konfigurationsstatusark” på side 181, hvis du vil udskrive et konfigurationsstatusark fra printerdriveren, Windows.



## Driftsproblemer

### Klar-indikatoren lyser ikke

Årsag	Løsning
Netledningen er muligvis ikke tilsluttet korrekt i stikkontakten.	Sluk printeren, kontroller netledningen mellem printeren og stikkontakten, og tænd derefter printeren igen.
Stikkontakten styres muligvis af en udvendig kontakt eller en automatisk timer.	Sørg for, at kontakten er tændt, eller tilslut en anden elektrisk enhed til stikkontakten for at kontrollere, om stikkontakten fungerer korrekt.
Printeren er i dvaletilstand (knappen <b>Vågn op / dvale</b> lyser) eller i strømafbrydningstilstand (knappen <b>Vågn op / dvale</b> blinker).	Tryk på knappen <b>Vågn op / dvale</b> for at ændre printerens status tilbage til klar.

### Printeren slukker ikke

Årsag	Løsning
Printeren er i strømafbrydningstilstanden (knappen <b>Vågn op / dvale</b> blinker).	Vent et stykke tid. Printeren slukker om ca. to minutter.  For ikke at gå ind i strømafbrydningstilstanden indstilles Power Off Timer (Sluk-timer) til Off (Fra) i Energy Saver Menu (Energisparemenu) på betjeningspanelet.

### Printeren udskriver ikke (Klar-indikatoren lyser ikke)

Årsag	Løsning
Printeren er offline.	Tryk en enkelt gang på knappen <b>Start/Stop</b> for at skifte printerens status til klar. Kontroller, at Klar-lampen tænder.
Der kan være opstået en fejl.	Kontroller LCD-panelet for at se, om der vises en fejlmeddelelse.
Printeren er i strømafbrydningstilstanden (knappen <b>Vågn op / dvale</b> blinker).	Tryk på knappen <b>Vågn op / dvale</b> for at ændre printerens status tilbage til klar.  For ikke at gå ind i strømafbrydningstilstanden indstilles Power Off Timer (Sluk-timer) til Off (Fra) i Energy Saver Menu (Energisparemenu) på betjeningspanelet.

## Klar-indikatoren lyser, men der udskrives ikke

Årsag	Løsning
Computeren er muligvis ikke tilsluttet korrekt til printeren.	Udfør proceduren, der er illustreret i <i>Installationsvejledning</i> .
Interfacekablet er muligvis ikke tilsluttet korrekt.	Kontroller begge ender af interfacekablet mellem printeren og computeren.
Du bruger muligvis ikke det korrekte interfacekabel.	Hvis du bruger parallelinterfacet skal du kontrollere, at kablet er et dobbeltafskærmet, parsnoet interfacekabel med en længde på højst 180 cm. Hvis du anvender USB-interfacet, skal du bruge et kabel, som er kompatibelt med højhastigheds-USB.
Programsoftwaren til printeren er ikke installeret korrekt.	Sørg for, at printeren er valgt i programsoftwaren.
Computeren har ikke tilstrækkelig hukommelse til at håndtere datamængden i dokumentet.	Forsøg at reducere dokumentets billedopløsning i programsoftwaren, eller installer mere hukommelse i computeren, hvis det er muligt.

## Den resterende levetid for forbrugsvarerne opdateres ikke (kun Windows)

Årsag	Løsning
Intervaller mellem opdatering af oplysninger om forbrugsvarer er for langt.	Tryk på knappen <b>Get Information Now</b> på dialogboksen Consumable Info Settings. Du kan også ændre intervaller for opdatering af oplysninger om forbrugsvarer i dialogboksen Consumable Info Settings.

## Kan ikke installere software eller drivere

Årsag	Løsning
Du har ikke åbnet operativsystemet med administratorrettigheder.	Åbn operativsystemet med administratorrettigheder.

## Kan ikke få adgang til den delte printer

Årsag	Løsning
Der anvendes en uegnet tekst som Share name (Sharenavn) for den delte printer.	Brug ikke mellemrum eller bindestreger i Share name (Sharenavn).
Der kan ikke installeres yderligere en driver på klient-computeren, selvom printserverens operativsystem og klientoperativsystemet er forskellige.	Installer printerdriverne fra Software Disc.
Det er dit netværkssystem, der forårsager dette problem.	Bed netværksadministratoren om hjælp.

### Bemærk:

Se nedenstående skema vedrørende den ekstra driver, der skal installeres.

Serveroperativsystem	Klient-OS	Ekstra driver
Windows XP*	Windows XP-klienter	Intel Windows 2000 eller XP
	Windows XP x64-klienter	x64 Windows XP
Windows XP, XP x64, Server 2003 eller Server 2003 x64*	Windows XP-klienter	x86 Windows 2000, Windows XP og Windows Server 2003
	Windows XP x64-klienter	x64 Windows XP og Windows Server 2003
Windows Vista, Vista x64, Server2008 eller Server2008 x64	Windows Vista- eller XP-klienter	x86 type 3 - brugertilstand
	Windows Vista x64- eller XP x64-klienter	x64 type 3 - brugertilstand

\* Ekstra drivere til Windows XP x64 og Server 2003 x64 kan anvendes til Windows XP Service Pack 2, Windows 2003 Service Pack 1 eller nyere.

## Udskrivningsproblemer

### Skrifttypen kan ikke udskrives

Årsag	Løsning
Windows-brugere: Du kan bruge printerskrifttyperne som erstatning for de angivne TrueType-skrifttyper.	Vælg afkrydsningsfeltet <b>Print TrueType fonts as bitmap</b> i dialogboksen Extended Settings i printerdriveren.

Årsag	Løsning
Den valgte skrifttype understøttes ikke af printeren.	Kontroller, at du har installeret den korrekte skrifttype. Se <i>Font Guide</i> for at få yderligere oplysninger.

## Udskriften er forvansket

Årsag	Løsning
Interfacekablet er muligvis ikke tilsluttet korrekt.	Sørg for, at begge ender af interfacekablet er tilsluttet korrekt.
Du bruger muligvis ikke det korrekte interfacekabel.	Hvis du bruger parallelinterfacet skal du kontrollere, at kablet er et dobbeltafskærmet, parsnoet interfacekabel med en længde på højst 180 cm. Hvis du bruger USB-interfacet, skal du bruge et Revision 2.0-kabel.
Emuleringsindstillingen for porten er muligvis ikke korrekt.	Angiv emuleringstilstand vha. menuerne på printerens betjeningspanel. Se "Emulation Menu (EMULERINGSMENU)" på side 70.

### **Bemærk:**

*Hvis et konfigurationsstatusark ikke udskrives korrekt, er printeren muligvis beskadiget. Kontakt forhandleren eller en kvalificeret servicerepræsentant.*

## Udskrivningsplaceringen er ikke korrekt

Årsag	Løsning
Sidelængden og -margenerne kan være indstillet forkert i dit program.	Sørg for, at du bruger korrekte indstillinger for sidelængde og -margen i programmet.
Indstillingen for papirstørrelse kan være forkert.	Kontroller, at den korrekte papirstørrelse er valgt i Tray Menu (PAPIRBAKKEMENU) på betjeningspanelet.
Indstillingen MP Tray Size (MP-STØRRELSE) kan være forkert.	Når du lægger papir i, hvis størrelse ikke er angivet med indstillingen Auto (AUTO), skal du angive den korrekte papirstørrelse i indstillingen MP Tray Size (MP-STØRRELSE) i Tray Menu (PAPIRBAKKEMENU) på betjeningspanelet.

## Grafik udskrives ikke korrekt

Årsag	Løsning
Indstillingen for printeremulering i programmet kan være forkert.	Kontroller, at programmet er indstillet til den printeremulering, du bruger. Hvis du f.eks. bruger ESC/Page-tilstand, skal du sikre, at programmet er indstillet til at bruge en ESC/Page-printer.
Der er muligvis behov for mere hukommelse.	Grafik kræver store mængder hukommelse. Installer et passende hukommelsesmodul. Se "Hukommelsesmodul" på side 130.

## Problemer med farveudskrivning

### Kan ikke udskrive i farver

Årsag	Løsning
<b>Black</b> er valgt som Color-indstilling i printerdriveren.	Ændr denne indstilling til <b>Color</b> .
Farveindstillingen i det anvendte program er ikke egnet til farveudskrivning.	Sørg for, at indstillingerne i dit program er egnet til farveudskrivning.

### Udskriftsfarven er forskellig ved udskrivning fra forskellige printere.

Årsag	Løsning
Printerdriverens standardindstillinger og farveskemaer varierer med printermodellen.	Indstil Gamma-indstillingen til <b>1.8</b> i dialogboksen More Settings i printerdriveren, og udskriv igen. Hvis du stadig ikke får de forventede udskrifter, skal du justere farven på skydebjælken for hver farve. Se i printerens onlinehjælp angående oplysninger om More Settings-dialogboksen.

## ***Farven ser anderledes ud, end den du ser på computerskærmen.***

<b>Årsag</b>	<b>Løsning</b>
De udskrevne farver svarer ikke præcist til farverne på din skærm, da printere og skærme anvender forskellige farvesystemer: skærme anvender RGB (rød, grøn og blå), mens printere typisk anvender CMYK (cyan, magenta, gul og sort).	Selvom det er svært at modsvare farver perfekt, kan valg af printerdriverens ICM-indstilling forbedre farvematching mellem forskelligt udstyr. Se printerens onlinehjælp angående yderligere oplysninger.
<b>PhotoEnhance</b> er muligvis valgt i printerdriveren.	Funktionen PhotoEnhance korrigerer kontrasten og lysstyrken på de originale billeddata, og er muligvis ikke egnet til udskrivning af klare billeder.

## ***Problemer med udskriftskvaliteten***

### ***Baggrunden er mørk eller snavset***

<b>Årsag</b>	<b>Løsning</b>
Du bruger muligvis ikke den korrekte papirtype til printeren.	Hvis papirets overflade er for grov, kan de udskrevne tegn virke forvrængede eller brudte. Glat kopipapir af høj kvalitet anbefales for at få de bedste resultater. Se "Anvendelige papirtyper" på side 199 for at få oplysninger om valg af papir.
Papirvejen inde i printeren kan være støvet.	Rengør de indvendige printerkomponenter ved at udskrive tre sider med kun ét tegn pr. side.

### ***Der er hvide prikker på udskriften***

<b>Årsag</b>	<b>Løsning</b>
Papirvejen inde i printeren kan være støvet.	Rengør de indvendige printerkomponenter ved at udskrive tre sider med kun ét tegn pr. side.

**Der er lodrette linjer på udskriftet.**

Årsag	Løsning
Eksponeringsvinduet er muligvis støvet.	Rengør eksponeringsvinduet. Se "Rengøring af eksponeringsvinduet" på side 143, hvis du ønsker yderligere oplysninger.

**Udskriftskvaliteten eller tonen er ujævn**

Årsag	Løsning
Papiret er muligvis fugtigt.	Opbevar ikke papir i fugtige omgivelser.
En af tonerkassetterne kan være ved at være brugt op.	Hvis meddelelsen på LCD-panelet eller i EPSON Status Monitor angiver, at en af tonerkassetterne er ved at være brugt op, skal du åbne låge D, kontrollere at kassetten er låst, og banke ca. fem gange oven på tonerkassetten med fingeren. Hvis problemet stadig ikke er løst, skal tonerkassetten udskiftes. Se "Udskiftning af forbrugsvarer" på side 138.  Windows-brugere: Du kan også kontrollere den resterende levetid for tonerkassetten ved at se på fanen Basic Settings i printerdriveren.
Der kan være et problem med fotolederenhederne.	Udskift fotolederenhederne. Se "Udskiftning af forbrugsvarer" på side 138.

**Halvtonebilleder udskrives ujævnt**

Årsag	Løsning
Papiret er muligvis fugtigt.	Opbevar ikke papir i fugtige omgivelser. Brug altid papir, der lige er pakket ud.
En af tonerkassetterne kan være ved at være brugt op.	Hvis meddelelsen på LCD-panelet eller i EPSON Status Monitor angiver, at en af tonerkassetterne er ved at være brugt op, skal du åbne låge D, kontrollere at kassetten er låst, og banke ca. fem gange oven på tonerkassetten med fingeren. Hvis problemet stadig ikke er løst, skal tonerkassetten udskiftes. Se "Udskiftning af forbrugsvarer" på side 138.  Windows-brugere: Du kan også kontrollere den resterende levetid for tonerkassetten ved at se på fanen Basic Settings i printerdriveren.

Årsag	Løsning
Gradationsindstillingen er for lav ved udskrivning af grafik.	Windows-brugere: På fanen Basic Settings i printerdriveren skal du klikke på fanen <b>Advanced</b> og vælge knappen <b>More Settings</b> . Vælg derefter <b>Halftoning</b> .  Indstillingen ovenfor er kun til rådighed ved udskrivning i sort-og-hvid, og når afkrydsningsfeltet Monochrome Model Compatibility er valgt i printerdriveren.
Der kan være et problem med fotolederenhederne.	Udskift fotolederenhederne. Se "Udskiftning af forbrugsvare" på side 138.

### Udtværet toner

Årsag	Løsning
Papiret er muligvis fugtigt.	Opbevar ikke papir i fugtige omgivelser.
Du bruger muligvis ikke den korrekte papirtype til printeren.	EPSON-farvelaserpapir eller glat kopipapir af høj kvalitet anbefales for at opnå de bedste resultater. Se "Anvendelige papirtyper" på side 199 for at få oplysninger om valg af papir.
Papirvejen inde i printeren kan være støvet.	Rengør de indvendige printerkomponenter ved at udskrive tre sider med kun ét tegn pr. side.
Der kan være et problem med fotolederenhederne.	Udskift fotolederenhederne. Se "Udskiftning af forbrugsvare" på side 138.

### Manglende områder på det udskrevne billede

Årsag	Løsning
Papiret er muligvis fugtigt.	Denne printer er følsom over for fugt, der er absorberet af papiret. Jo højere papirets fugtindhold er, desto lysere bliver udskriften. Opbevar ikke papir i fugtige omgivelser.
Du bruger muligvis ikke den korrekte papirtype til printeren.	Hvis papirets overflade er for grov, kan de udskrevne tegn virke forvrængede eller brudte. Glat kopipapir af høj kvalitet anbefales for at få de bedste resultater. Se "Anvendelige papirtyper" på side 199 for at få oplysninger om valg af papir.



## Der udskrives fuldstændigt blanke sider

Årsag	Løsning
Printeren har muligvis indført mere end ét ark ad gangen.	Fjern papirstakken, og luft den. Bank papirstakken mod en plan overflade for at udjævne kanterne, og læg derefter papiret i igen.
Der er muligvis et problem med programmet eller interfacekablet.	Udskriv et konfigurationsstatusark. Se "Udskrivning af et konfigurationsstatusark" på side 160. Hvis der "udskrives" en blank side, skyldes problemet muligvis printerens. Sluk for printeren, og kontakt din forhandler.
Indstillingen for papirstørrelse kan være forkert.	Kontroller, at den korrekte papirstørrelse er valgt i Tray Menu (PAPIRBAKKEMENU) på betjeningspanelet.
Indstillingen MP Tray Size (MP-STØRRELSE) kan være forkert.	Når du lægger papir i, hvis størrelse ikke er angivet med indstillingen Auto (AUTO), skal du angive den korrekte papirstørrelse i indstillingen MP Tray Size (MP-STØRRELSE) i Tray Menu (PAPIRBAKKEMENU) på betjeningspanelet.
En af tonerkassetterne kan være ved at være brugt op.	Hvis meddelelsen på LCD-panelet eller i EPSON Status Monitor angiver, at en af tonerkassetterne er ved at være brugt op, skal du åbne låge D, kontrollere at kassetten er låst, og banke ca. fem gange oven på tonerkassetten med fingeren. Hvis problemet stadig ikke er løst, skal tonerkassetten udskiftes. Se "Udskiftning af forbrugsvarer" på side 138.  Windows-brugere: Du kan også kontrollere den resterende levetid for tonerkassetten ved at se på fanen Basic Settings i printerdriveren.
Der kan være et problem med fotolederenhederne.	Udskift fotolederenhederne. Se "Udskiftning af forbrugsvarer" på side 138.

## Det udskrevne billede er lyst eller svagt

Årsag	Løsning
Papiret er muligvis fugtigt.	Opbevar ikke papir i fugtige omgivelser.
Toner Save-tilstanden er muligvis aktiveret.	Deaktiver Toner Save-tilstand vha. printerdriveren eller menuerne på printerens betjeningspanel.  Windows-brugere: På fanen Basic Settings i printerdriveren skal du klikke på <b>Advanced</b> og vælge knappen <b>More Settings</b> . Afmarker derefter afkrydsningsfeltet <b>Toner Save</b> .

Årsag	Løsning
En af tonerkassetterne kan være ved at være brugt op.	Hvis meddelelsen på LCD-panelet eller i EPSON Status Monitor angiver, at en af tonerkassetterne er ved at være brugt op, skal du åbne låge D, kontrollere at kassetten er låst, og banke ca. fem gange oven på tonerkassetten med fingeren. Hvis problemet stadig ikke er løst, skal tonerkassetten udskiftes. Se "Udskiftning af forbrugsvarer" på side 138.  Windows-brugere: Du kan også kontrollere den resterende levetid for tonerkassetten ved at se på fanen Basic Settings i printerdriveren.
Der kan være et problem med fotolederenhederne.	Udskift fotolederenhederne. Se "Udskiftning af forbrugsvarer" på side 138.

### ***Den side, der ikke er udskrevet på, er snavset***

Årsag	Løsning
Der er muligvis spildt toner i papirindføringsvejen.	Rengør de indvendige printerkomponenter ved at udskrive tre sider med kun ét tegn pr. side.

### ***Forringet udskriftskvalitet***

Årsag	Løsning
Der er ikke tilstrækkelig hukommelse til, at printeren kan udskrive i den ønskede kvalitet. Printeren reducerer automatisk kvaliteten, så udskrivningen kan fortsætte.	Kontroller, om udskriften er acceptabel. Hvis det ikke er tilfældet, skal du installere mere hukommelse for at løse problemet permanent eller vælge en lavere udskriftskvalitet i printerdriveren for at løse problemet midlertidigt.  Hvis RAM Disk (RAM-disk) er indstillet til Maximum (Maks.) eller Normal (NORMAL) på betjeningspanelet, kan du forøge den tilgængelige hukommelsesplads ved at ændre denne indstilling til Off (Fra).

## Problemer i forbindelse med hukommelse

### Utilstrækkelig hukommelse til aktuelt job

Årsag	Løsning
Printeren har ikke nok hukommelse til at udføre det aktuelle job.	<p>Reducer indholdet af udskriftsjob, eller forøg den tilgængelige hukommelse i printerens. Du kan forøge hukommelsen ved at installere et ekstra hukommelsesmodul eller CompactFlash-hukommelse. Se "Installation af et hukommelsesmodul" på side 130 eller "Installation af en CompactFlash-hukommelse" på side 134 for at få yderligere oplysninger.</p> <p>Når RAM Disk (RAM-disk) er indstillet til Maximum (Maks.) eller Normal (NORMAL) på betjeningspanelet, kan du forøge den tilgængelige hukommelsesplads ved at ændre denne indstilling til Off (Fra).</p>

### Utilstrækkelig hukommelse til at udskrive alle kopier

Årsag	Løsning
Printeren har ikke nok hukommelse til at udskrive job sætvis.	<p>Reducer indholdet af udskriftsjob, eller forøg den tilgængelige hukommelse i printerens. Du kan forøge hukommelsen ved at installere et ekstra hukommelsesmodul eller CompactFlash-hukommelse. Se "Installation af et hukommelsesmodul" på side 130 eller "Installation af en CompactFlash-hukommelse" på side 134 for at få yderligere oplysninger.</p> <p>Når RAM Disk (RAM-disk) er indstillet til Maximum (Maks.) eller Normal (NORMAL) på betjeningspanelet, kan du forøge den tilgængelige hukommelsesplads ved at ændre denne indstilling til Off (Fra).</p>

## Problemer med papirhåndtering

### Papiret indføres ikke korrekt

Årsag	Løsning
Papirstyrene er ikke indstillet korrekt.	Kontroller, at papirstyrene i alle papirkassetter og MP-bakken er indstillet til det korrekte papirformat.
Indstillingen for papirkilde er muligvis ikke korrekt.	Sørg for, at du har valgt den korrekte papirkilde i programmet.
Der er muligvis ikke papir i papirkilden.	Læg papir i den valgte papirkilde.
Størrelsen på det ilagte papir afviger fra indstillingen på betjeningspanelet eller i printerdriveren.	Kontroller, at den korrekte papirstørrelse og papirkilde er indstillet på betjeningspanelet eller i printerdriveren.
Der kan være for mange ark i MP-bakken eller papirkassetterne.	Kontroller, at der ikke er lagt for mange ark papir i. Se "Generelt" på side 201 for at få oplysninger om den maksimale papirkapacitet for de enkelte papirkilder.
Hvis papiret ikke indføres fra papirkasetteenheden (ekstraudstyr), er enheden muligvis ikke installeret korrekt.	Se "Printerstander og papirkasetteenhed (ekstraudstyr)" på side 115 for at få oplysninger om installation af enheden.
Optagningsrullen er snævset.	Rengør opsamlingsrullen. Se "Rengøring af optagningsrullen" på side 141 for at få en vejledning.
Papirkassetten (ekstraudstyr) er muligvis ikke installeret korrekt.	Se "Printerstander og papirkasetteenhed (ekstraudstyr)" på side 115 for at få oplysninger om installation af en papirkasetteenhed (ekstraudstyr).

### Problemer ved brug af ekstraudstyr

Udskriv et konfigurationsstatusark for at bekræfte, at ekstraudstyret er installeret korrekt. Du kan finde yderligere oplysninger i afsnittet "Udskrivning af et konfigurationsstatusark" på side 160.

### Meddelelsen Ugyldigt AUX-kort vises i LCD-panelet

Årsag	Løsning
Printeren kan ikke registrere det installerede interfacekort (ekstraudstyr).	Sluk printeren, og tag kortet ud. Kontroller, at interfacekortet er en model, der understøttes.

## Papiret indføres ikke fra papirkassetten (ekstraudstyr)

Årsag	Løsning
Papirstyrene er ikke indstillet korrekt.	Kontroller, at papirstyrene i papirkassetterne (ekstraudstyr) er indstillet til det korrekte papirformat.
Papirkassetten (ekstraudstyr) er muligvis ikke installeret korrekt.	Se "Printerstander og papirkasetteenhed (ekstraudstyr)" på side 115 for at få oplysninger om installation af en papirkasetteenhed (ekstraudstyr).
Indstillingen for papirkilde er muligvis ikke korrekt.	Sørg for, at du har valgt den korrekte papirkilde i programmet.
Der er muligvis ikke papir i papirkassetten.	Læg papir i den valgte papirkilde.
Der er lagt for mange ark i papirkassetten.	Kontroller, at der ikke er lagt for mange ark papir i. Se "MP tray (MP-bakke)" på side 30 og "Nederste papirkasette" på side 32 vedrørende den maksimale papirkapacitet for de enkelte papirkilder.
Papirstørrelsen er ikke indstillet korrekt.	Kontroller, at papirstyrene i papirkassetten (ekstraudstyr) er indstillet korrekt.

## Installeret ekstraudstyr kan ikke benyttes

Årsag	Løsning
Det installerede ekstraudstyr er ikke defineret i printerdriveren.	<b>Windowsbrugere:</b> Du skal foretage indstillingerne manuelt i printerdriveren. Se "Angivelse af Valgfrie indstillinger" på side 181.

## Ekstraudstyret er ikke tilgængeligt

Årsag	Løsning
Printeren registrerer ikke ekstraudstyret.	Udskriv et konfigurationsstatusark for at se, om printeren registrerer ekstraudstyret. Geninstaller ekstraudstyret, hvis dette ikke er tilfældet.
Indstillingen for registrering af ekstraudstyr kan indstilles manuelt.	Se "Angivelse af Valgfrie indstillinger" på side 181 angående hvordan printerdriveren indstilles til automatisk opdatering af information om ekstraudstyr.

---

## Afhjælpning af USB-problemer

Hvis du har problemer med at bruge printeren med USB-tilslutning, kan du se, om en af nedenstående beskrivelser svarer til dit problem, og derefter træffe de nødvendige forholdsregler.

### USB-tilslutninger

USB-kabler eller -tilslutninger kan være årsag til USB-problemer.

Du opnår de bedste resultater ved at slutte printeren direkte til computerens USB-port. Hvis det er nødvendigt at bruge flere USB-hubber, anbefales det, at printeren tilsluttes den hub, der er tættest på computeren.

### Windows-operativsystemet

Din computer skal være præinstalleret med et af de operativsystemer, som understøttes af denne printer, eller være en model som er opgraderet fra Windows XP, Vista, Server 2003 eller Server 2008 til et operativsystem, som understøttes af denne printer. Du er ikke i stand til at installere eller bruge USB-printerdriveren på en computer, der ikke opfylder disse specifikationer, eller som ikke har en indbygget USB-port.

Kontakt forhandleren for at få flere oplysninger om computeren.

### Installation af printersoftware

Forkert eller ufuldstændig softwareinstallation kan medføre USB-problemer. Vær opmærksom på følgende, og udfør de anbefalede tjek for at sikre korrekt installation.

### Kontrol af printersoftwareinstallationen

Når du anvender Windows, skal du følge trinene i den *Installationsvejledning*, der følger med printeren, for at installere printersoftware. Ellers kan Microsofts universaldriver installeres i stedet for. Udfør følgende trin for at undersøge, om universaldriveren er installeret.

1. Åbn mappen **Printers (Printere)**, og højreklik derefter på ikonet for din printer.
2. Klik på **Printing Preferences (Udskriftsindstillinger)** i den genvejsmenu, der vises, og højreklik derefter et vilkårligt sted i driveren.

Hvis **About (Om)** vises i den genvejsmenu, der åbnes, skal du klikke på dette menupunkt. Hvis der vises en meddelelsesboks med ordene “Unidrv Printer Driver (Unidrv-printerdriver)”, skal du geninstallere printersoftware, som beskrevet i *Installationsvejledning*. Hvis About (Om) ikke vises, er printersoftware installeret korrekt.

**Bemærk:**

*Windows Vista, Vista x64, XP, XP x64, Server 2003 eller Server 2003 x64: Hvis dialogboksen for softwareinstallation vises under installationen, skal du trykke på **Continue Anyway (Fortsæt alligevel)**. Hvis du klikker på **STOP Installation (AFBRYD installationen)**, skal du installere printersoftware igen.*

---

## **Status- og fejlmeddelelser**

Du kan se status- og fejlmeddelelser for printeren i LCD-panelet. Se “Status- og fejlmeddelelser” på side 96 for at få yderligere oplysninger.

---

## **Annullering af udskrivning**

Tryk på knappen  **Pause/Annuller** på printerens betjeningspanel.

Se “Annullering af et udskriftsjob” på side 43 for at annullere et udskriftsjob, før det sendes fra computeren.

---

## **Problemer med udskrivning i PostScript 3-tilstand**

Problemerne i dette afsnit omfatter de problemer, der kan opstå under udskrivning med PostScript-driveren. Alle proceduremæssige vejledninger henviser til PostScript-printerdriveren.

## Printeren udskriver ikke korrekt i PostScript-tilstand

Årsag	Løsning
Indstillingen af printerens emuleringstilstand er forkert.	<p>Printeren er som standard indstillet til Auto (AUTO)-tilstand, så den automatisk kan bestemme den kodning, der bruges i de udskriftsjobdata, som modtages, og vælge en passende emuleringstilstand. Der er dog situationer, hvor printeren ikke kan vælge den korrekte emuleringstilstand. I dette tilfælde skal den indstilles manuelt til PS3.</p> <p>Indstil emuleringstilstanden via SelectTypeEmulation Menu (EMULERINGSMENU) på printerens. Se "Emulation Menu (EMULERINGSMENU)" på side 70.</p>
Printerens indstilling af emuleringstilstand er forkert for den grænseflade, du bruger.	<p>Emuleringstilstanden kan indstilles individuelt for hver grænseflade, der modtager udskriftsjobdata. Indstil emuleringstilstanden for den anvendte grænseflade til PS3.</p> <p>Indstil emuleringstilstanden via SelectTypeEmulation Menu (EMULERINGSMENU) på printerens. Se "Emulation Menu (EMULERINGSMENU)" på side 70.</p>

## Printeren udskriver ikke

Årsag	Løsning
Der er valgt en forkert printerdriver.	Kontroller, at den PostScript-printerdriver, du bruger til at udskrive, er valgt.
Emulation Menu (EMULERINGSMENU) på printerens betjeningspanel er indstillet til en anden tilstand end Auto (AUTO) eller PS3 for den grænseflade, du bruger.	Skift indstillingen for tilstand til enten Auto (AUTO) eller PS3.

## Printeren eller driveren vises ikke i værktøjer i printerkonfigurationen (kun Macintosh)

Årsag	Løsning
Printernavnet er ændret.	Bed netværksadministratoren om oplysninger, og vælg derefter et passende printernavn.
Indstillingen for AppleTalk zone (AppleTalk-zone) er forkert.	Åbn <b>Print &amp; Fax (Udskriv og fax)</b> (for Mac OS X 10.5) eller <b>Printer Setup Utility (Printerværktøj)</b> (for Mac OS X 10.4), og vælg den AppleTalk-zone, som printeren er forbundet til.



## ***Skriftypen på udskriften afviger fra skrifttypen på skærmen***

<b>Årsag</b>	<b>Løsning</b>
Der er ikke installeret PostScript-skærmskrifttyper.	PostScript-skærmskrifttyperne skal være installeret på den computer, du bruger. Ellers erstattes den valgte skrifttype med en anden skrifttype til visning på skærmen.
<p><b>Kun Windows-brugere</b></p> <p>De relevante skrifttypeerstatninger er ikke angivet korrekt under fanen Device Settings (Enhedsindstillinger) i dialogboksen Properties (Egenskaber) for printeren.</p>	Specificer de relevante skrifttypeerstatninger vha. Font Substitution Table.

## ***Printerskrifttyperne kan ikke installeres***

<b>Årsag</b>	<b>Løsning</b>
Emulation Menu (EMULERINGSMENU) på printerens betjeningspanel er ikke indstillet til PS3 for den grænseflade, du bruger.	Skift indstillingen Emulation Menu (EMULERINGSMENU) til PS3 for den anvendte grænseflade, og prøv derefter at installere printerskrifttyperne igen.

## ***Kanterne af tekst og/eller billeder er ikke glatte***

<b>Årsag</b>	<b>Løsning</b>
Print Quality er indstillet til <b>Fast</b> .	Ændr indstillingen Print Quality til <b>Fine</b> .
Printeren har ikke tilstrækkelig hukommelse.	Forøg printerhukommelsen.

## Printeren udskriver ikke normalt via USB-porten

Årsag	Løsning
<p><b>Kun Windows-brugere</b></p> <p>Indstillingen Data Format (Dataformat) i Properties (Egenskaber) for printeren er ikke indstillet til <b>ASCII</b> eller <b>TBCP</b>.</p>	<p>Printeren kan ikke udskrive binære data, når den er tilsluttet computeren via USB-porten. Kontroller, at indstillingen Data Format (Dataformat), som du finder ved at klikke på <b>Advanced</b> på siden PostScript i Properties (Egenskaber) for printeren, er indstillet til <b>ASCII</b> eller <b>TBCP</b>.</p> <p>Hvis computeren kører Windows Vista, Vista x64, XP, XP x64, skal du klikke på fanen <b>Device Settings (Enhedsindstillinger)</b> i Properties (Egenskaber) for printeren og derefter klikke på indstillingen <b>Output Protocol (Output-protokol)</b> og vælge <b>ASCII</b> eller <b>TBCP</b>.</p>
<p><b>Kun Macintosh-brugere</b></p> <p>Udskriftsindstillingen programmet er indstillet til binær kodning.</p>	<p>Printeren kan ikke udskrive binære data, når den er tilsluttet computeren via USB-porten. Kontroller, at udskriftsindstillingen i programmet er indstillet til ASCII-kodning.</p>

## Printeren udskriver ikke normalt via netværksporten

Årsag	Løsning
<p><b>Kun Windows-brugere</b></p> <p>Indstillingen Data Format (Dataformat) afviger fra det dataformat, der er angivet i programmet.</p>	<p>Hvis filen er oprettet i et program, der gør det muligt at ændre dataformatet eller kodningen, f.eks. Photoshop, skal du sikre, at indstillingen i programmet svarer til indstillingen i printerdriveren.</p>
<p><b>Kun Windows-brugere</b></p> <p>Computeren er sluttet til netværket vha. AppleTalk i et Windows 2000-miljø, og indstillingen <b>Send CTRL+D Before Each Job (Send CTRL+D før hvert job)</b> eller <b>Send CTRL+D After Each Job (Send CTRL+D efter hvert job)</b> i arket Device Settings (Enhedsindstillinger) i printerens dialogboks Properties (Egenskaber) er indstillet til <b>Yes</b>.</p>	<p>Kontroller at både indstillingen <b>Send CTRL+D Before Each Job (Send CTRL+D før hvert job)</b> og <b>Send CTRL+D After Each Job (Send CTRL+D efter hvert job)</b> er indstillet til <b>No</b>.</p>
<p><b>Kun Windows-brugere</b></p> <p>Printdata er for store.</p>	<p>Klik på <b>Advanced</b> på siden PostScript under Properties (Egenskaber) for printeren, og skift indstillingen Data Format (Dataformat) fra <b>ASCII-data (standard)</b> til <b>TBCP (Tagged binær kommunikationsprotokol)</b>.</p> <p>Når indstillingen <b>Binary (Binær)</b> er indstillet til <b>On (Til)</b>, er TBCP ikke tilgængelig. Brug protokollen <b>Binary (Binær)</b>. Du kan finde yderligere oplysninger i afsnittet "PS3 Menu (PS3-MENU)" på side 84.</p>

Årsag	Løsning
<p><b>Kun Windows-brugere</b></p> <p>Der kan ikke udskrives ved hjælp af netværksgrænsefladen.</p>	<p>Klik på <b>Advanced</b> på siden PostScript under Properties (Egenskaber) for printeren, og skift indstillingen Data Format (Dataformat) fra <b>ASCII</b>-data (standard) til <b>TBCP</b> (Tagged binær kommunikationsprotokol).</p> <p>Når indstillingen Binary (Binær) er indstillet til On (Til), er TBCP ikke tilgængelig. Brug protokollen Binary (Binær). Du kan finde yderligere oplysninger i afsnittet "PS3 Menu (PS3-MENU)" på side 84.</p>

### ***Der forekommer en udefineret fejl (kun Macintosh)***

Årsag	Løsning
<p>Den anvendte version af Mac OS understøttes ikke.</p>	<p>Denne printerdriver kan kun bruges på Macintosh-computere med Mac OS X version 10.4.11 eller nyere.</p>

## Kapitel 8

---

### Om printersoftware

---

#### Brug af printersoftware til Windows

---

##### Brug af printerdriveren

Printerdriveren er den software, der gør det muligt at justere printerindstillingerne, så du opnår de bedste resultater.

**Bemærk:**

*I onlinehjælpen til printerdriveren kan du finde detaljer om printerdriverindstillinger.*

**Bemærkning til Windows Vista-brugere:**

*Tryk ikke på strømknappen, og sæt ikke computeren i standby- eller dvaletilstand manuelt under udskrivning.*

##### Adgang til printerdriveren

Du kan åbne printerdriveren direkte fra alle programmer og fra Windows-operativsystemet.

De printerindstillinger, der foretages fra et Windows-program, tilsidesætter den indstilling, der er foretaget fra operativsystemet.

##### Fra programmet

Klik på **Print (Udskriv)**, **Print Setup (Indstil printer)** eller **Page Setup (Sidelayout)** i menuen File (Filer). Klik om nødvendigt på **Setup (Installation)**, **Options (Indstillinger)**, **Properties (Egenskaber)** eller på en kombination af disse knapper.

##### Windows 7-brugere

Klik på startknappen og vælg **Devices and Printers (Enheder og printere)**. Højreklik derefter på printerens ikon og vælg **Printing preferences (Udskriftsindstillinger)**.

### *Brugere af Windows Vista, Server 2008*

Klik på  **Start**, klik på **Control Panel (Kontrolpanel)**, og dobbeltklik derefter på **Printers (Printere)**. Højreklik på printerikonet, og klik derefter på **Printing Preferences (Udskriftsindstillinger)**.

### *Brugere af Windows XP, Server 2003*

Klik på **Start**, klik på **Printers and Faxes (Printere og faxenheder)**. Højreklik på printerikonet, og klik derefter på **Printing Preferences (Udskriftsindstillinger)**.

## **Udskrivning af et konfigurationsstatusark**

Du kan kontrollere printerens aktuelle status ved at udskrive et statusark fra printerdriveren.

### **Bemærk:**

*Udskriv konfigurationsstatusarket på A4-papir (liggende).*

1. Åbn printerdriveren.
2. Klik på fanen **Optional Settings** og klik derefter på **Configuration** i Print Status Sheets.

## **Angivelse af Udvidede indstillinger**

Du kan foretage forskellige indstillinger i dialogboksen Extended Settings. Klik på **Extended Settings** på fanen Optional Settings for at åbne dialogboksen.

## **Angivelse af Valgfrie indstillinger**

Printerdriveren kan opdatere oplysningerne om det installerede ekstraudstyr automatisk, hvis der vælges **Update the Printer Option Info Automatically**.

1. Åbn printerdriveren.
2. Klik på fanen **Optional Settings** og vælg derefter **Update the Printer Option Info Manually**.
3. Klik på **Settings**. Dialogboksen Optional Settings vises.
4. Angiv indstillinger for det installerede ekstraudstyr, og klik derefter på **OK**.

## Visning af oplysninger om forbrugsvarer

Den resterende levetid for forbrugsvarerne vises på fanen Basic Settings.

### Bemærk:

- Denne funktion er kun til rådighed, når EPSON Status Monitor er installeret.
- Disse oplysninger svarer muligvis ikke til oplysningerne vist i EPSON Status Monitor. Brug EPSON Status Monitor for at få flere detaljerede oplysninger om forbrugsvarer.
- Hvis der ikke anvendes originale forbrugsvarer, vises niveauindikatoren og alarmikonet for resterende levetid ikke.

## Bestilling af forbrugsvarer og vedligeholdelsesdele

Klik på knappen **Order Online** på fanen Basic Settings. Du kan finde yderligere oplysninger i afsnittet "Order Online" på side 189.

### Bemærk:

Denne funktion er kun til rådighed, når EPSON Status Monitor er installeret.


## Brug af EPSON Status Monitor

EPSON Status Monitor er et hjælpeprogram, der overvåger printeren og giver dig oplysninger om printerens aktuelle status.

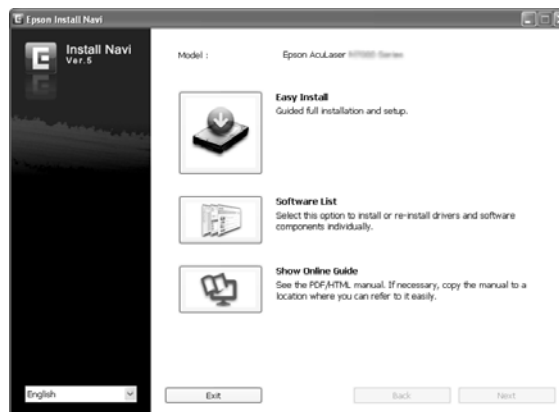
### Installation af EPSON Status Monitor

1. Kontroller, at printeren er slukket, og Windows kører på computeren.
2. Sæt Software Disc ind i CD/DVD-drevet.

### Bemærk:

Hvis skærmen *Epson Install Navi* ikke vises automatisk, skal du klikke på  **Start** og derefter klikke på ikonet **Computer** (Windows 7, Vista eller Server 2008) eller klikke på **My Computer (Denne computer)** på skrivebordet (Windows XP eller Server 2003). Højreklik på cd-rom-ikonet, klik på **Open (Åbn)** i den menu, der vises, og dobbeltklik derefter på **Epsetup.exe**.

### 3. Klik på **Software List (Softwareliste)**.



#### **Bemærk:**

- I *Network Guide* kan du finde oplysninger om installation af EPSON Status Monitor på et netværk.
- Hvis du vil bruge printeren via printserveren, skal du installere EPSON Status Monitor fra Software Discen med administratorrettigheder på hver klient.

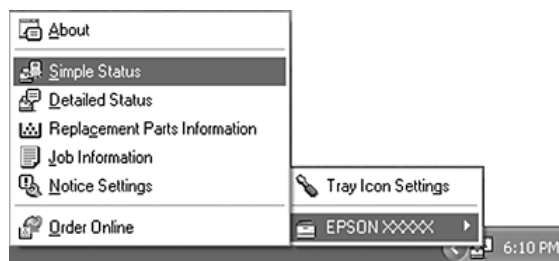
### 4. Vælg **Epson Status Monitor** og klik derefter på knappen **Next (Næste)**.

### 5. Læg licensaftalen, og klik på **Accept (Jeg accepterer)**.

### 6. Klik på **Cancel (Annuller)**, når installationen er fuldført.

## Åbning af EPSON Status Monitor

Klik på bakkeikonet for EPSON Status Monitor i proceslinjen, og vælg det printernavn og den menu, du vil have adgang til.



**Bemærk:**

- ❑ Du kan også åbne EPSON Status Monitor ved at klikke på knappen **Simple Status** på fanen *Optional Settings* på printerdriveren.
- ❑ Dialogboksen *Order Online* vises også vha. klik på knappen **Order Online** på fanen *Basic Settings* i printerdriveren.

About	Du kan få oplysninger om EPSON Status Monitor, f.eks. produkt- eller interfaceversioner.
Simple Status	Du kan kontrollere printerstatus, -fejl og -advarsler.
Detailed Status*	Du kan overvåge detaljeret printerstatus. Hvis der opstår et problem, vises den mest sandsynlige løsning på problemet. Se "Detailed Status" på side 184.
Replacement Parts Information*	Du kan få oplysninger om papirkilder og udskiftningsdele. Se "Information om Replacement Parts" på side 185.
Job Information*	Du kan kontrollere oplysningerne om udskriftsjobbet. Se "Job Information" på side 186.
Notice Settings	Du kan foretage mere specifikke overvågningsindstillinger. Se "Notice Settings" på side 188.
Order Online	Du kan bestille forbrugsvarer og vedligeholdelsesdele online. Se "Order Online" på side 189.
Tray Icon Settings	Du kan indstille oplysningerne til at blive vist, når der dobbeltklikkes på bakkeikonet, når der ikke sendes job til computeren.

\* Du kan også få adgang til alle menuerne ved at klikke på den tilhørende fane i hvert oplysningsvindue.

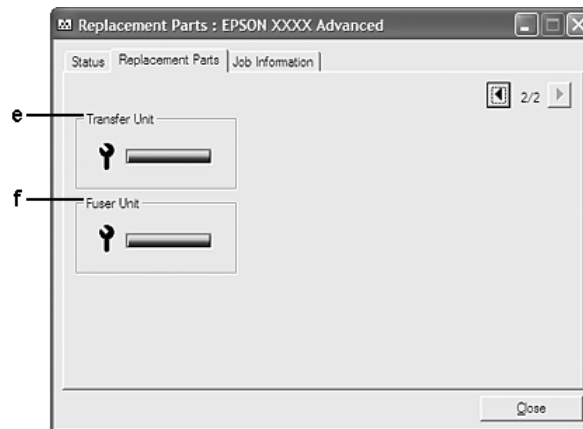
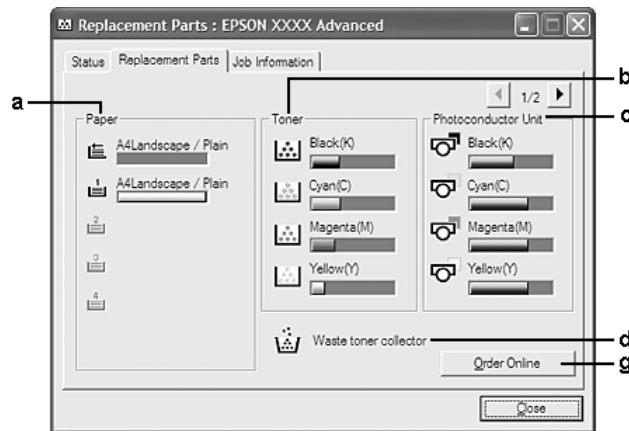
**Bemærkning til Windows XP-brugere:**

EPSON Status Monitor er ikke tilgængelig ved udskrivning fra en fjernskrivebordsforbindelse.

**Detailed Status**



## Information om Replacement Parts



### Bemærk:

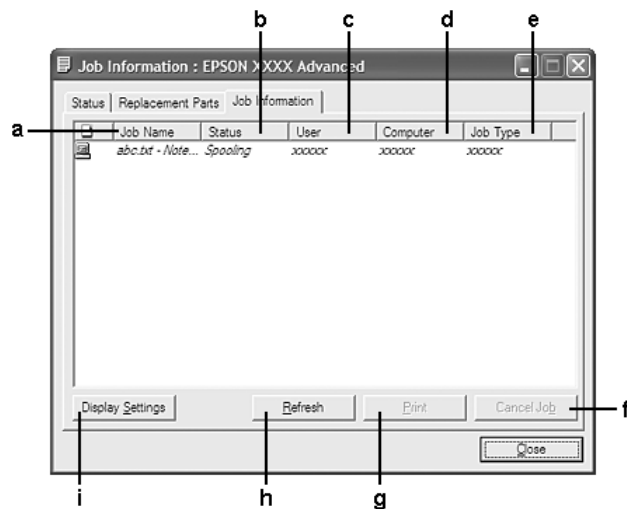
Klik på  eller  for at skifte mellem de to vinduer herover.

a.	Paper:	Viser papirformat, papirtype, og hvor meget papir der omtrent er tilbage i papirkilden.
b.	Toner:	Angiver den resterende levetid for tonerkassetten. Tonerikonet blinker, når der foreligger en fejl ved tonerkassetten, eller den er ved at være brugt op.
c.	Photoconductor Unit:	Angiver den resterende levetid for fotolederenheden. Ikonet for fotolederenheden blinker, når der foreligger en fejl ved fotolederenheden, eller den er ved at nå enden på dens levetid.
d.	Waste toner collector:	Ikonet for spildtoneropsamlere blinker, når der foreligger en fejl ved spildtoneropsamlere, eller den er ved at nå enden på dens levetid.
e.	Transfer Unit:	Angiver den resterende levetid for overførselsenheden. Serviceikonet blinker, når der foreligger en fejl ved overførselsenheden, eller den er nær enden på dens levetid.

f.	Fuser Unit:	Angiver den resterende levetid for fuserenheden. Serviceikonet blinker, når der foreligger en fejl ved fuserenheden, eller den er ved at være brugt op.
g.	Knappen Order Online:	Hvis du klikker på denne knap, kan du bestille forbrugsvarer og vedligeholdelsesdele online. Du kan finde yderligere oplysninger i afsnittet "Order Online" på side 189.

**Bemærk:**

Den resterende levetid for udskiftningsdelene vises kun, hvis der er installeret originale Epson-dele.

**Job Information**

a.	Job Name:	Viser navnene på brugerens udskriftsjob. Andre brugeres udskriftsjob vises som -----.	
b.	Status:	Waiting:	Angiver, at udskriftsjobbet venter på at blive udskrevet.
		Spooling:	Angiver, at udskriftsjobbet er ved at blive spoolet på computeren.
		Deleting:	Angiver, at udskriftsjobbet er ved at blive slettet.
		Printing:	Angiver, at udskriftsjobbet er ved at blive udskrevet.
		Completed:	Angiver, at udskriftsjobbet er færdigt.
		Canceled:	Angiver, at udskriftsjobbet er blevet annulleret.
	Held:	Angiver, at jobbet er på hold.	
c.	User:	Viser brugernavnet.	
d.	Computer:	Viser navnet på den computer, der sendte udskriftsjobbet.	

e.	Job Type:	Viser jobtypen. Se "Brug af funktionen Reserver job" på side 60 vedrørende funktionen Reserver job.
f.	Knappen Cancel Job:	annullerer det valgte udskriftsjob.
g.	Knappen Print:	Udskriver statusjobbet på hold.
h.	Knappen Refresh:	Opdaterer oplysningerne om denne menu.
i.	Knappen Display Settings:	Viser dialogboksen Display Settings til valg af emner og den rækkefølge, de vises i i skærbilledet Job Information, og til valg af de jobtyper, der skal vises.

**Bemærkning til Windows XP-brugere:**

*Delte Windows XP-LPR-forbindelser og delte Windows XP-TCP/IP-standardforbindelser med Windows-klienter understøtter ikke jobstyringsfunktionen.*

Fanen **Job Information** er tilgængelig, når følgende forbindelser anvendes:

**Server- og klientmiljøer:**

- Ved brug af en delt Windows Server 2008-, Server 2008 x64-, Server 2003- eller Server 2003 x64-LPR-forbindelse med Windows Vista-, Vista x64-, XP- eller XP x64-klienter.
- Ved brug af delt Windows Vista-, Vista x64-, Server 2008-, Server 2008 x64-, Server 2003- eller Server 2003 x64 standard TCP/IP-forbindelse med Windows Vista, Vista X64, XP eller XP x64.
- Ved brug af delt Windows Vista-, Vista x64-, Server 2008-, Server 2008 x64-, Server 2003- eller Server 2003 x64 EpsonNet Print TCP/IP-forbindelse med Windows Vista-, Vista X64-, XP- eller XP x64-klienter.

**Kun klientmiljøer:**

- Ved brug af en LPR-forbindelse (i Windows 7, Vista, Vista x64, XP eller XP x64).
- Ved brug af en standard TCP/IP-forbindelse (i Windows 7, Vista, Vista x64, XP eller XP x64).
- Ved brug af en EpsonNet Print TCP/IP-forbindelse (i Windows 7, Vista, Vista x64, XP eller XP x64).

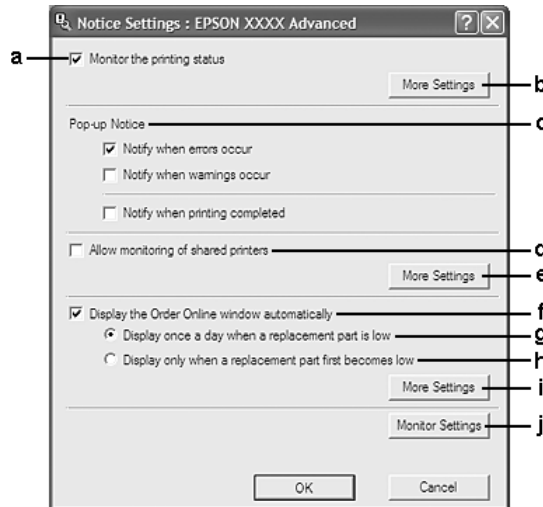
**Bemærk:**

*Du kan ikke bruge denne funktion i følgende situationer:*

- Ved brug af Ethernet-interfacekort (ekstraudstyr), der ikke understøtter funktionen Jobstyring.

- ❑ Bemærk, at hvis den brugerkonto, der anvendes til at logge på en klient, ikke er den samme som den brugerkonto, der bruges til at etablere forbindelse til serveren, er funktionen Jobstyring ikke tilgængelig.

## Notice Settings



a.	Afkrydsningsfeltet Monitor the Printing Status:	Når dette afkrydsningsfelt er markeret, overvåger EPSON Status Monitor printerstatussen, mens et udskriftsjob behandles.
b.	Knappen More Settings:	Åbner dialogboksen More Settings, hvor du kan angive, hvordan bakkeikonet skal vises.
c.	Pop-up Notice:	Indstiller den besked, der skal vises.
d.	Afkrydsningsfeltet Allow monitoring of shared printers:	Når dette afkrydsningsfelt er markeret, kan en delt printer overvåges fra andre computere.  Hvis printeren tilsluttes via en server med Windows Point & Print, og serveren og klienten begge er Windows XP eller nyere, kommunikerer den med funktionen OS-kommunikation. Du kan derfor overvåge printeren uden at markere dette afkrydsningsfelt.
e.	Knappen More Settings:	Åbner dialogboksen More Settings, hvor du kan angive, hvordan der skal kommunikeres med den delte printer.
f.	Afkrydsningsfeltet Display the Order Online window automatically:	Når dette afkrydsningsfelt er markeret, vises vinduet Order Online automatisk, når en udskiftningsdel er ved at være opbrugt eller udløbet.
g.	Afkrydsningsfeltet Display once a day when a replacement part is low:	Når denne alternativknop er markeret, vises vinduet Order Online automatisk én gang om dagen, når du starter udskrivning eller får vist status ved at gå ind i EPSON Status Monitor.

h.	Afkrydsningsfeltet Display only when a replacement part first becomes low:	Når denne alternativknap er markeret, vises vinduet Order Online kun automatisk ved første registrering af, at udskiftningsdelen er ved at være opbrugt.
i.	Knappen More Settings:	Åbner dialogboksen More Settings, hvor du kan angive URL-adressen til afgivelse af en ordre.
j.	Knappen Monitor Settings:	Åbner dialogboksen Monitor Settings til indstilling af overvågningsintervallet.

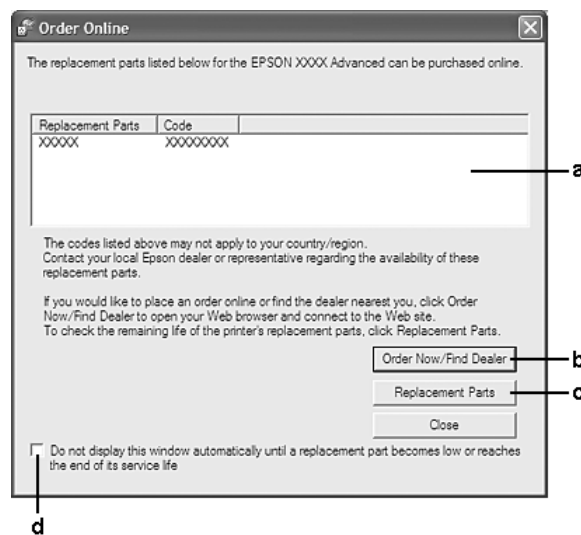
**Bemærkning til Windows 7- og Vista-brugere:**

Når afkrydsningsfeltet **Allow monitoring of shared printers** er valgt, vises dialogboksen User Account Control (Brugerkontostyring). Klik derefter på **Continue (Fortsæt)** for at foretage indstillingerne.

**Bemærk:**

Når du deler printeren, skal du altid indstille EPSON Status Monitor, så den delte printer kan overvåges på printerserveren.

## Order Online



a.	Tekstboks:	Viser udskiftningsdele og koder.
----	------------	----------------------------------

b.	Knappen Order Now/Find Dealer:	Opretter forbindelse til den URL-adresse, hvor du kan afgive en ordre og finde den nærmeste forhandler.  Hvis du ikke ønsker en bekræftelsesmeddelelse, skal du markere afkrydsningsfeltet <b>Do not display the confirmation message before connecting</b> i dialogboksen More Settings. Dialogboksen More Settings vises ved at klikke på knappen <b>More Settings</b> i dialogboksen Notice Settings.
c.	Knappen Replacement Parts:	Viser oplysninger om udskiftningsdele.
d.	Afkrydsningsfeltet Do not display this window automatically until a replacement part becomes low or reaches the end of its service life:	Når dette afkrydsningsfelt er markeret, vises vinduet Order Online kun automatisk, når en udskiftningsdel er ved at være opbrugt eller udløbet.

## Afinstallation af printersoftwaren

Du kan afinstallere printersoftwaren ved at lukke alle programmer først og derefter afinstallere printersoftwaren fra den følgende menu på Control Panel (Kontrolpanel).

- Program and Features (Programmer og funktioner)** (Windows 7, Vista, Server 2008)
- Change or Remove Programs (Rediger eller fjern programmer)** (Windows XP eller Server 2003)

Vælg den printersoftware som du ønsker at afinstallere, og klik derefter på emnet nedenfor.

- Uninstall/Change (Fjern/rediger)** (Windows 7, Vista, Server 2008)
- Change/Remove (Rediger/fjern)** (Windows XP, Server 2003)

### **Bemærk:**

*Du kan afinstallere EPSON Network Utility ved at vælge EPSON Status Monitor fra menuen. Hvis du overvåger mere end en printer på netværket med EPSON Status Monitor, og du afinstallerer EPSON Network Utility, kan du ikke få vist nogen printerstatus fra EPSON Status Monitor.*

## Brug af PostScript-printerdriveren

### Systemkrav

#### Printerhardwarekrav

	Anbefalet
<b>Hukommelse</b>	Standard + 64 MB (til dupleksudskrivning af billeddata ved Fine)

**Bemærk:**

Installer flere hukommelsesmoduler i printeren, hvis den aktuelt installerede mængde hukommelse ikke opfylder dine udskrivningsbehov.

#### Computersystemkrav

##### Windows

	Anbefalet
<b>Operativsystem</b>	Windows 7, 7 x64, Vista, Vista x64, XP, XP x64, Server 2008, Server 2008 x64, Server 2003 eller Server 2003 x64
<b>Bemærkninger</b>	Ingen begrænsninger for disse systemer

##### Mac OS X

	Anbefalet
<b>Operativsystem-version</b>	Mac OS X 10.4.11 eller nyere
<b>Computer</b>	Power Mac G3, G4, G5, iMac, eMac, PowerBook G3, G4 eller iBook

**Bemærk:**

Hvis du vil bruge binære data, anbefaler Epson, at du bruger AppleTalk som printerens netværksforbindelse. Hvis du bruger en anden protokol end AppleTalk til netværksforbindelsen, skal du indstille Binary (Binær) til On (Til) i PS3 Menu (PS3-MENU) på kontrolpanelet. Se Network Guide angående yderligere oplysninger om indstillingerne. Hvis du bruger printerens med en lokal forbindelse, kan du ikke bruge binære data.

## Brug af PostScript-printerdriveren med Windows

Hvis du vil udskrive i PostScript-tilstand, skal du installere printerdriveren. Se de relevante afsnit nedenfor for at få anvisninger for installation i forhold til det interface, du bruger til at udskrive.

### Installation af PostScript-printerdriveren til USB-interfacet eller parallelinterfacet



#### **Forsigtig:**

Brug aldrig EPSON Status Monitor- og PostScript 3-driveren på samme tid, når printeren er tilsluttet via en USB-port. Det kan beskadige systemet.

#### **Bemærk:**

- Installation af printersoftwaren til Windows kræver muligvis administratorrettigheder. Spørg administratoren, hvis du har problemer.
- Deaktiver alle antivirusprogrammer før installation af printersoftwaren.

1. Kontroller, at printeren er slukket. Sæt printerens Software Disc ind i CD/DVD-drevet.
2. Hvis printeren er tilsluttet til et USB-interface, skal du tilslutte din computer til printeren med et USB-kabel, og derefter slukke for printeren. Hvis printeren er tilsluttet til et parallelinterface, skal du gå til trin 3.

#### **Bemærkning til Windows Vista-brugere:**

Uden Windows-driveren eller Adobe PS-driveren viser displayet "Found New Hardware (Ny hardware fundet)". I dette tilfælde skal du klikke på **Ask me again later (Spørg mig igen senere)**.

3. Windows 7: Klik på startknappen og vælg **Devices and Printers (Enheder og printere)**, og klik på knappen **Add a printer (Tilføj printer)**.  
Windows Vista, Vista x64, XP, XP x64, Server 2008 eller Server 2008 x64: Klik på **Start**, peg på **Printer and Faxes (Printere og faxenheder)**, og klik på **Add a printer (Tilføj printer)** i menuen Printer Tasks (Printeropgaver).  
Windows 2000, Server 2003 eller Server 2003 x64: Klik på **Start**, peg på **Settings (Indstillinger)**, og klik derefter på **Printers (Printere)**. Dobbeltklik derefter på ikonet **Add Printer (Tilføj printer)**.
4. Guiden Add Printer (Tilføj printer) vises. Klik derefter på **Next (Næste)**.
5. Vælg **Local printer (Lokal printer)**, og klik derefter på **Next (Næste)**.



**Bemærk:**

Marker ikke afkrydsningsfeltet **Automatically detect and install my Plug and Play printer (Find og installer min Plug and Play-printer automatisk)**.

6. Hvis printeren er tilsluttet til et USB-interface, skal du vælge **USB** og derefter klikke på **Next (Næste)**, eller hvis printeren er tilsluttet til et parallelinterface, skal du vælge **LPT1** og derefter klikke på **Next (Næste)**.
7. Klik på **Have Disk (Har diskette/cd)** og angiv den følgende sti til Software Discen. Hvis CD/DVD-drevet er D:, vil stien være D:\ADOBEPS\<(din printers navn)\PS\_SETUP. Klik derefter på **OK**.

**Bemærk:**

Udskift drevbogstavet med bogstavet for dit system.

8. Vælg printeren, og klik derefter på **Next (Næste)**.
9. Følg anvisningerne på skærmen for resten af installationen.
10. Klik på **Finish (Udfør)**, når installationen er færdig.

### **Installation af PostScript-printerdriveren til netværksinterfacet**

**Bemærk:**

- Angiv netværksindstillingerne, før du installerer printerdriveren. Se flere oplysninger i den Network Guide, der følger med printeren.
  - Deaktiver alle antivirusprogrammer før installation af printersoftware.
1. Kontroller, at printeren er tændt. Sæt printerens Software Disc ind i CD/DVD-drevet.
  2. Windows 7: Klik på startknappen og vælg **Devices and Printers (Enheder og printere)**, og klik på knappen **Add a printer (Tilføj printer)**.  
Windows Vista, Vista x64, XP, XP x64, Server 2008 eller Server 2008 x64: Klik på **Start**, peg på **Printer and Faxes (Printere og faxenheder)**, og klik på **Add a printer (Tilføj printer)** i menuen Printer Tasks (Printeropgaver).  
Windows 2000, Server 2003 eller Server 2003 x64: Klik på **Start**, peg på **Settings (Indstillinger)**, og klik derefter på **Printers (Printere)**. Dobbeltklik derefter på ikonet **Add Printer (Tilføj printer)**.
  3. Guiden Add Printer (Tilføj printer) vises. Klik derefter på **Next (Næste)**.

4. Vælg **Local printer (Lokal printer)**, og klik derefter på **Next (Næste)**.

**Bemærk:**

Marker ikke afkrydsningsfeltet **Automatically detect and install my Plug and Play printer (Find og installer min Plug and Play-printer automatisk)**.

5. Marker afkrydsningsfeltet **Create a new port check box and select Standard TCP/IP Port (Opret en ny port og vælg Standard TCP/IP-port)** i rullelisten. Klik på **Next (Næste)**.
6. Klik på **Next (Næste)**.
7. Angiv IP-adressen og navnet på porten, og klik derefter på **Next (Næste)**.
8. Klik på **Finish (Udfør)**.
9. Klik på **Have Disk (Har diskette/cd)** i Add Printer Wizard (Guiden Tilføj printer), og angiv den følgende sti til Software Discen. Hvis CD/DVD-drevet er D:, vil stien være D:\ADOBEPS\*(din printers navn)*\PS\_SETUP.  
Klik derefter på **OK**.

**Bemærk:**

Udskift drevbogstavet med bogstavet for dit system.

10. Vælg printereren, og klik på **Next (Næste)**.
11. Følg anvisningerne på skærmen for resten af installationen.
12. Klik på **Finish (Udfør)**, når installationen er færdig.

### **Adgang til PostScript-printerdriveren**

Du kan ændre PostScript-printerindstillingerne i PostScript-printerdriveren. Se "Adgang til printerdriveren" på side 180 for at få adgang til printerdriveren.

### **Brug af AppleTalk under Windows 2000**

Brug følgende indstillinger, hvis din computer kører Windows 2000, og printereren er tilsluttet via et netværksinterface, der bruger AppleTalk-protokollen:

- Vælg **PS3** som indstillingen for Network (Netværk) i printerens emuleringstilstand. Se Network Guide angående yderligere oplysninger om indstillingerne.

- ❑ Under fanen Device Settings (Enhedsindstillinger) i dialogboksen Properties (Egenskaber) for printeren skal du sikre, at **SEND CTRL-D Before Each Job (Send CTRL-D før hvert job)** og **SEND CTRL-D After Each Job (Send CTRL-D efter hvert job)** er indstillet til **No (Nej)**.
- ❑ TBCP (Tagged binary communications protocol (Tagged binær kommunikationsprotokol)) kan ikke bruges som indstillingen for Output Protocol (Output-protokol).

## Brug af PostScript-printerdriveren med Macintosh

### Installation af PostScript-printerdriveren

**Bemærk:**

Sørg for, at der ikke kører nogen programmer på din Macintosh, før du installerer printerdriveren.

#### Mac OS X-brugere

**Bemærk:**

Kontroller, at **Print & Fax (Udskriv og fax)** (Mac OS X 10.5 eller senere) eller **Printer Setup Utility (Printerværktøj)** (Mac OS X 10.4) ikke er åben.

1. Sæt printerens Software Disc ind i CD/DVD-drevet.
2. Dobbeltklik på cd-rom-ikonet.
3. Dobbeltklik på **Adobe PS** og dobbeltklik derefter på **PS Installer**.
4. Skærmbilledet Install EPSON PostScript Software vises. Klik på **Continue (Fortsæt)**, og følg derefter vejledningen på skærmen.
5. Easy Install vises på skærmen. Klik på **Install (Installer)**.

**Bemærk:**

Hvis vinduet *Authenticate (Godkend)* vises i Mac OS X 10.4, skal du indtaste brugernavn og adgangskode for en administrator.

6. Klik på **Close (Luk)**, når installationen er færdig.

### Valg af printer

Efter installation af PostScript 3-printerdriveren, skal du vælge printer.

## I et netværksmiljø

### Mac OS X-brugere

#### **Bemærk:**

- Selvom **EPSON FireWire** vises i rullelisten med interfaces, kan du ikke bruge FireWire til printertilslutning i PostScript 3-tilstand.
  - Du skal angive indstillingerne af de installerede funktioner manuelt, når printeren er tilsluttet ved hjælp af USB, IP Printing (IP-udskrivning) eller Bonjour. Hvis printeren tilsluttes via AppleTalk, angiver printersoftwarens automatisk indstillingerne.
  - Husk at angive ASCII som dataformat i programmet.
1. Brugere af Mac OS X 10.5 eller nyere: Åbn System Preferences (Systemindstillinger) og dobbeltklik derefter på ikonet Print & Fax (Udskriv og fax).  
Brugere af Mac OS X 10.4: Åbn mappen **Applications (Programmer)**, åbn mappen **Utilities (Værktøj)**, og dobbeltklik derefter på **Printer Setup Utility (Printerværktøj)**.  
Vinduet Printer List (Printerliste) vises.
  2. Klik på **Add (Tilføj)** i vinduet Printer List (Printerliste).
  3. Vælg den protokol eller et interface, du bruger, på rullelisten.

#### **Bemærkning til AppleTalk-brugere:**

Husk at vælge **AppleTalk**. Vælg ikke **EPSON AppleTalk**, da det ikke kan bruges med PostScript 3-printerdriveren.

#### **Bemærkning til brugere af IP Printing (IP-udskrivning):**

- Husk at vælge **IP Printing (IP-udskrivning)**. Vælg ikke **EPSON TCP/IP**, da det ikke kan bruges med PostScript 3-printerdriveren.
- Efter valg af **IP Printing (IP-udskrivning)** skal du indtaste printerens IP-adresse og derefter huske at markere afkrydsningsfeltet **Use default queue on server (Brug standardkø på server)**.

#### **Bemærkning til USB-brugere:**

Husk at vælge **USB**. Vælg ikke **EPSON USB**, da det ikke kan bruges med PostScript 3-printerdriveren.

4. Følg de relevante anvisninger herunder for at vælge printeren.

### **AppleTalk**

Vælg printeren på listen Name (Navn), og vælg derefter **Auto Select (Vælg automatisk)** i listen Printer Model (Printermodel).

**IP-udskrivning**

Vælg **Epson** fra Name List (Navneliste) og vælg derefter din printer fra listen Printer Model (Printermodel).

**USB**

Vælg printeren fra Name List (Navneliste), og vælg derefter din printer på listen Printer Model (Printermodel).

**Bemærkning til brugere af Mac OS X 10.4:**

*Hvis ESC/Page-driveren ikke er installeret, vælges din printermodel automatisk på listen Printer Model (Printermodel), når du vælger printeren på listen Name (Navn), mens printeren er tændt.*

**Bonjour**

Vælg din printer på listen Name (Navn) (printernavnet efterfølges af **(PostScript)**). Din printermodel vælges automatisk på listen Printer Model (Printermodel).

**Bemærkning til brugere af Bonjour:**

*Hvis din printermodel ikke automatisk vælges på listen Printer Model (Printermodel), skal du geninstallere PostScript-printerdriveren. Se "Installation af PostScript-printerdriveren" på side 195.*

5. Klik på **Add (Tilføj)**.

**Bemærkning til brugere af IP-udskrivning, USB eller Bonjour:**

*Vælg printeren på listen Printer, og vælg derefter **Show Info (Vis info)** i menuen Printers (Printere). Dialogboksen Printer Info (Info om printer) vises. Vælg **Installable Options (Ekstraudstyr)** på rullelisten, og foretag derefter de nødvendige indstillinger.*

6. Kontroller, at printerens navn er føjet til Printer-listen. Afslut derefter **Print & Fax (Udskriv og fax)** (Mac OS X 10.5 eller nyere) eller **Printer Setup Utility (Printerværktøj)** (Mac OS X 10.4).

**Adgang til PostScript-printerdriveren**

Du kan ændre PostScript-printerindstillingerne i PostScript-printerdriveren.

**Ændring af printerindstillinger**

Du kan ændre eller opdatere printerindstillingerne i forhold til det ekstraudstyr, der er installeret til printeren.

Mac OS X-brugere

1. Åbn printerdriveren. Vinduet Printer-liste vises.

2. Vælg printeren på listen.
3. Vælg **Show Info (Vis info)** i menuen Printers (Printere). Dialogboksen Printer Info (Info om printer) vises.
4. Foretag de nødvendige ændringer af indstillinger, og luk derefter dialogboksen.
5. Afslut **Print & Fax (Udskriv og fax)** (Mac OS X 10.5 eller nyere) eller **Printer Setup Utility (Printerværktøj)** (Mac OS X 10.4).

---

### ***Brug af PCL6-printerdriveren***

Hvis du vil udskrive i PCL-tilstand, skal du installere printerdriveren. Kontakt kundesupport i dit område angående anskaffelse af printerdriveren og for at få oplyst systemkravene, som f.eks. versionerne af understøttede operativsystemer.

## Bilag A

### Tekniske specifikationer

#### Papir

Da kvaliteten af bestemte mediemærker og -typer når som helst kan blive ændret af producenten, kan Epson ikke garantere for kvaliteten af nogen papirtype. Test altid nogle prøver af papirtypen, inden du køber store mængder eller udskriver store job.

#### Anvendelige papirtyper

Papirtype	Beskrivelse
Almindeligt papir	Vægt: 60 til 80 g/m <sup>2</sup> (genbrugspapir kan anvendes.*)
Konvolutter	Uden lim og tape. Uden rude. (medmindre konvolutten er særligt beregnet til brug i laserprintere).
Labels (Etiketter)	Påklæbningsarket skal være fuldstændigt dækket, og der må ikke være afstand mellem etiketterne.
Halvtykt papir	Vægt: 81 til 105 g/m <sup>2</sup>
Tykt papir	Vægt: 106 til 163 g/m <sup>2</sup>
Ekstratykt papir	Vægt: 164 til 220 g/m <sup>2</sup> (til A4-størrelse), 164 til 216 g/m <sup>2</sup> (til andre størrelser)
Bestrøget papir	Vægt: 105 g/m <sup>2</sup>
Papir med brevhoved	Brevhovedets papir og blæk skal være kompatibelt med laserprintere.

\* Brug kun genbrugspapir under normale temperatur- og fugtighedsforhold. Papir af dårlig kvalitet kan forringe udskriftskvaliteten eller forårsage papirstop og andre problemer.

#### Papir, der ikke bør bruges

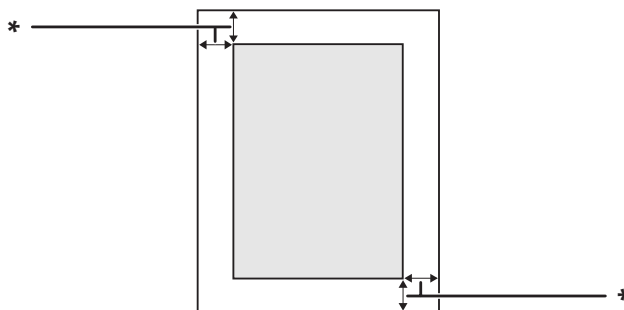
Brug ikke følgende papir i printeren. Det kan forårsage skader på printeren, papirstop og forringet udskriftskvalitet:

- Medier, der er beregnet til farvelaserprintere, sort-hvid-laserprintere, farvekopimaskiner, sort-hvid-kopimaskiner eller inkjet-printere

- Trykt papir, hvor trykket er fremstillet på andre farvelaserprintere, sort-hvid-laserprintere, farvekopimaskiner, sort-hvid-kopimaskiner, inkjet-printere eller termotransfer-printere
- Kulpapir, kulfrit papir, temperaturfølsomt papir, trykfølsomt papir, syrepapir eller papir, der benytter temperaturfølsomt blæk (ca. 175°C)
- Etiketter, der nemt falder af, eller etiketter, som ikke fuldstændigt dækker påklæbningsarket
- Papir med speciel bestrygning eller papir med en speciel overfladefarve
- Papir med indbindingshuller eller perforeret papir
- Papir, der er forsynet med lim, hæfteklammer, papirclips eller tape
- Papir, der tiltrækker statisk elektricitet
- Vådt eller fugtigt papir
- Papir med forskellig tykkelse
- Overdrevent tykt eller tyndt papir
- For glat eller for groft papir
- Papir, der ikke er ens på for- og bagsiden
- Foldet, krøllet, bølget eller iturevet papir
- Papir i uregelmæssige formater eller papir, der ikke har retvinklede hjørner

## Udskriftsområde

Det garanterede udskriftsområde er et område 4 mm fra alle kanter.



\* 4 mm



**Bemærk:**

Udskriftsområdet kan være mindre afhængig af programmet.

---

## Printer

### Generelt

Udskrivningsmetode:	Laserstrålescanning og tør elektrofotografisk proces	
Udskriftskvalitet:	4800 RIT*1	
Opløsning:	300 × 300 dpi, 600 × 600 dpi, 1200 × 1200 dpi	
Kontinuerlig udskrivningshastighed*2:	Op til 30 sider i minuttet på A4-papir	
Papirfødnings:	Automatisk eller manuel arkfødning	
Papirfødningsjustering:	Centreringsjustering for alle formater	
Papirkilde:		
MP-bakke:	almindeligt papir	En stak på op til 17,5 mm eller op til 155 ark (60 til 80 g/m <sup>2</sup> )
	konvolutter	En stak på op til 17,5 mm
	etiketter	En stak på op til 17,5 mm
	halvtykt papir	En stak på op til 17,5 mm eller op til 155 ark
	tykt papir	En stak på op til 17,5 mm
	ekstratykt papir	En stak på op til 17,5 mm
	bestrøget papir	1 ark
Nederste standardpapirkassette:	almindeligt papir	En stak på op til 27,6 mm eller op til 250 ark
	etiketter	En stak på op til 27,6 mm
	halvtykt papir	En stak på op til 27,6 mm eller op til 250 ark
	tykt papir	En stak på op til 27,6 mm
	ekstratykt papir	En stak på op til 27,6 mm

Papirkassetteenhed (ekstraudstyr):	almindeligt papir	En stak på op til 59,4 mm eller op til 550 ark
	etiketter	En stak på op til 59,4 mm
	halvtykt papir	En stak på op til 59,4 mm eller op til 550 ark
	tykt papir	En stak på op til 59,4 mm
Papirudføring:	Forside nedad-bakke	Til alle papirtyper og -størrelser
Papiroutputkapacitet:	Forside nedad-bakke	Op til 250 ark almindeligt papir (80 g/m <sup>2</sup> )
Printersprog:	ECP/side	
	24-bens ESC/P 2-printeremulering (ESC/P 2-tilstand)	
	9-bens ESC/P-printeremulering (FX-tilstand)	
	IBM Proprinter-emulering (I239X-tilstand)	
	Adobe PostScript3 (PS3-tilstand)	
	PCL6/PCL5-emulering (PCL-tilstand)	
	PDF 1.6	
Indbyggede skrifttyper:	84 skalerbare skrifttyper og 7 bitmap-skrifttyper til ESC/side 95 skalerbare skrifttyper og 5 bitmap-skrifttyper til PCL5 80 skalerbare skrifttyper og 1 bitmap-skrifttyper til PCL6 136 skalerbare skrifttyper til PostScript3	
RAM:	256 MB, kan udvides op til 1024 MB ved at tilføje en ekstra 1024 MB RAM DIMM	

\*1 Epson AcuLaser Resolution Improvement Technology

\*2 Udskrivningshastigheden varierer afhængig af papirtype og andre forhold.

## Miljømæssigt

Temperatur:	I drift:	5 til 32°C
	Ikke i drift:	0 til 35°C
Luftfugtighed:	I drift:	15 til 85% RH (relativ fugtighed)
	Ikke i drift:	5 til 85% RH (relativ fugtighed)
Højde:	Maks. 3.100 m	

## Mekanisk

Mål	Højde:	422 mm
	Bredde:	500 mm
	Dybde:	538 mm
Vægt	Ca. 41 kg (ekskl. forbrugsvarer og ekstraudstyr)	

## Elektrisk

			110-120 V	220-240 V
Mærkespænding			110 V-120 V $\pm$ 10%	220 V-240 V $\pm$ 10%
Mærkefrekvens			50/60 Hz $\pm$ 3 Hz	50/60 Hz $\pm$ 3 Hz
Nominel strømstyrke			9,7 A	4,7 A
Strømforbrug	Under ud-skrivning	Gennemsnit	477 W (farvetilstand)	458 W (farvetilstand)
			429 W (sort-hvid-tilstand)	403 W (sort-hvid-tilstand)
		MAKS.	1020 W	1020 W
	I klartilstand		56 W	56 W
	Under foropvarmningstilstand		41 W	40 W
	I dvaletilstand*		3,4 W	3,5 W
	I dyb dvaletilstand		0,83 W	0,90 W
	I strømafbrudningstilstand		0,16 W	0,23 W

\* Værdierne repræsenterer strømforbrug når alle handlinger er helt afbrudt. Strømforbruget varierer afhængig af betjeningstilstande og af, om der er installeret et interfacekort af type B eller en USB-hukommelse.

## Standarder og godkendelser

Europæisk model:

Lavspændingsdirektiv 2006/95/EF	EN 60950-1 EN 60825-1
---------------------------------	--------------------------

EMC-direktiv 2004/108/EF	EN 55022 klasse B EN 55024 EN 61000-3-2 EN 61000-3-3
--------------------------	---

---

## Interface

### USB-interface

Højhastigheds-USB - Kompatibel med USB 2.0-specifikation

**Bemærk:**

- Computeren skal understøtte højhastigheds-USB eller USB for at du kan bruge højhastigheds-USB eller USB som det interface, der slutter computeren til printeren.*
- Da højhastigheds-USB er fuldt kompatibel med USB, kan USB anvendes som et interface.*

### Ethernet-interface

Du kan bruge et IEEE 802.3 1000Base-T/100BASE-TX/10 BASE-T straight-through-skærmet, parsnoet interfacekabel med et RJ45-stik.

---

## Ekstraudstyr og forbrugsstoffer

### Papirkassetteenhed (ekstraudstyr)

Produktkode:	C12C802601
Papirformat:	A3, A4, A5, B4, B5, Letter (LT), Legal (LGL), Ledger (B)
Papirvægt:	60 til 163 g/m <sup>2</sup>
Papirfødnings:	Der kan installeres op til tre papirkassetteenheder (ekstraudstyr). Automatisk fødningsystem Kassettekapacitet op til 550 ark
Papirtyper:	Almindeligt papir, Fortrykt papir, Brevhoved, Genbrugspapir, Farvepapir, Etiketter, Tykt papir, Halvtøkt papir, Special

Mål og vægt:	
Højde:	163 mm
Bredde:	500 mm
Dybde:	594 mm
Vægt:	9,6 kg inkl. kassette

**Bemærk:**

*Dette produkt overholder kravene til CE-mærkning i henhold til EMC-direktiv 2004/108/EF.*

**Dupleksenhed**

Produktkode:	C12C802612
Papirformat:	A3, A4, A5, B4, B5, Letter (LT), Legal (LGL), Government Legal (GLG), Ledger (B), Executive (EXE)
Papirvægt:	60 til 105 g/m <sup>2</sup>
Papirfødnings:	Automatisk fødningsystem
Papirtyper:	Almindeligt papir, Fortrykt papir, Brevhoved, Genbrugspapir, Halvtykt papir, Bestrøget papir
Mål og vægt:	
Højde:	181 mm
Bredde:	433 mm
Dybde:	117 mm
Vægt:	1,1 kg inkl. kassette

**Bemærk:**

*Dette produkt overholder kravene til CE-mærkning i henhold til EMC-direktiv 2004/108/EF.*

**Printerstander**

Produktkode:	C12C847181
Mål og vægt:	

Højde:	109 mm
Bredde:	512 mm
Dybde:	518 mm
Vægt:	5,1 kg inkl. kassette

## **Hukommelsesmoduler**

Kontroller, at de DIMM, du køber, er kompatibelt med Epson-produkter. Du kan få yderligere oplysninger ved at henvende dig i den forretning, hvor du har købt printeren, eller ved at kontakte Epson-salgsafdelingen.

Hukommelsesstørrelse:	128, 256, 512 eller 1024 MB
-----------------------	-----------------------------

## **Parallelinterfacekort**

Dette ekstraudstyr muliggør parallelinterfaceforbindelse. Sæt parallelinterfacekortet ind i interfacekortåbning type B.

Produktkode:	C12C824521
--------------	------------

## **CompactFlash-hukommelse**

Kontakt Epsons salgsafdeling for at få yderligere oplysninger.

## Tonerkassette

Produktkode/model:	Tonerkassette (gul)	0602*
	Tonerkassette (magenta)	0603*
	Tonerkassette (cyan)	0604*
	Tonerkassette (sort)	0605*
	Pakning med dobbelt tonerkassette (gul)	0606*
	Pakning med dobbelt tonerkassette (magenta)	0607*
	Pakning med dobbelt tonerkassette (cyan)	0608*
	Pakning med dobbelt tonerkassette (sort)	0609*
Opbevaringstemperatur:	0 til 35°C	
Opbevaringsfugtighed:	15 til 80% RH (relativ fugtighed)	

\* Dette produkt overholder kravene til CE-mærkning i henhold til EMC-direktiv 2004/108/EF.

## Fotolederenhed

Produktkode/model:	Fotolederenhed (farve)	1209*
	Fotolederenhed (sort)	1210*
Opbevaringstemperatur:	0 til 35°C	
Opbevaringsfugtighed:	15 til 80% RH (relativ fugtighed)	

\* Dette produkt overholder kravene til CE-mærkning i henhold til EMC-direktiv 2004/108/EF.

## Spildtoneropsamler

Produktkode:	Spildtoneropsamler	0610
Opbevaringstemperatur:	0 til 35°C	
Opbevaringsfugtighed:	15 til 80% RH (relativ fugtighed)	

## Bilag B

# Sådan får du hjælp

---

## Kontakt til Kundesupport

---

### Inden du kontakter Epson

Hvis dit Epson-produkt ikke fungerer korrekt, og du ikke kan løse problemet vha. fejlfindingsoplysningerne i din produktdokumentation, kan du kontakte kundesupportservice for at få hjælp. Kontakt den forhandler, hvor du købte produktet, hvis der ikke er anført en kundeservice for dit område herunder.

Kundeservice kan hjælpe dig meget hurtigere, hvis du oplyser følgende:

- Produktserienummer  
(mærkaten med serienummeret sidder normalt bag på produktet).
- Produktmodel
- Produktsoftwareversion  
(klik på **About (Om)**, **Version Info (Versionsoplysninger)** eller en lignende knap i produktsoftwaren).
- Din computers mærke og model
- Din computers operativsystems navn og version
- Navne og versioner for de programmer, du normalt bruger sammen med produktet

### Hjælp til brugere i Europa

I dit **Paneuropæisk garantibevis** finder du oplysninger om, hvordan du kan kontakte Epsons kundeservice.

### Hjælp til brugere i Singapore

Du kan få oplysninger, support og services fra Epson Singapore her:



**World Wide Web (<http://www.epson.com.sg>)**

Her findes oplysninger om produktspecifikationer, drivere til downloading, ofte stillede spørgsmål (FAQ), salgsforespørgsler og teknisk support via e-mail.

**Epson HelpDesk (telefon: (65) 6586 3111)**

Vores HelpDesk-medarbejdere kan hjælpe dig med følgende pr. telefon:

- Salgsforespørgsler og produktoplysninger
- Spørgsmål vedrørende brug af produktet eller problemer
- Forespørgsler vedrørende reparation og garanti

**Hjælp til brugere i Thailand**

Kontakt for oplysninger, support og service:

**World Wide Web (<http://www.epson.co.th>)**

Her findes oplysninger om produktspecifikationer, drivere til downloading, ofte stillede spørgsmål (FAQ) og e-mail.

**Epson Hotline (telefon: (66)2685-9899)**

Vores Hotline-medarbejdere kan hjælpe dig med følgende pr. telefon:

- Salgsforespørgsler og produktoplysninger
- Spørgsmål vedrørende brug af produktet eller problemer
- Forespørgsler vedrørende reparation og garanti

**Hjælp til brugere i Vietnam**

Kontakt for oplysninger, support og service:

Epson Hotline (telefon): 84-8-823-9239

Servicecenter: 80 Truong Dinh Street, District 1, Hochiminh City Vietnam

## Hjælp til brugere i Indonesien

Kontakt for oplysninger, support og service:

### **World Wide Web (<http://www.epson.co.id>)**

- Oplysninger vedrørende produktspecifikationer, drivere til downloading
- Ofte stillede spørgsmål (FAQ), salgsforespørgsler, spørgsmål via e-mail

### **Epson Hotline**

- Salgsforespørgsler og produktoplysninger
- Technical support (Teknisk support)

Telefon (62) 21-572 4350

Fax (62) 21-572 4357

### **Epson Servicecenter**

Jakarta	Mangga Dua Mall 3rd floor No 3A/B Jl. Arteri Mangga Dua, Jakarta Tlf./fax: (62) 21-62301104
Bandung	Lippo Center 8th floor Jl. Gatot Subroto No.2 Bandung Tlf./fax: (62) 22-7303766
Surabaya	Hitech Mall It IIB No. 12 Jl. Kusuma Bangsa 116 – 118 Surabaya Tlf.: (62) 31-5355035 Fax: (62)31-5477837
Yogyakarta	Hotel Natour Garuda Jl. Malioboro No. 60 Yogyakarta Tlf.: (62) 274-565478

Medan	Wisma HSBC 4th floor Jl. Diponegoro No. 11 Medan Tlf./fax: (62) 61-4516173
Makassar	MTC Karebosi Lt. III Kav. P7-8 Jl. Ahmad Yani No.49 Makassar Telefon: (62)411-350147/411-350148

## **Hjælp til brugere i Hong Kong**

Brugere er velkomne til at kontakte Epson Hong Kong Limited for at få teknisk support samt andre eftersalgsservices.

### **Internetadresse**

Epson Hong Kong har oprettet en lokal hjemmeside på internettet på både kinesisk og engelsk for at give brugere følgende oplysninger:

- Produktoplysninger
- Svar på ofte stillede spørgsmål (FAQ)
- Nyeste versioner af Epson-produkt drivere

Brugere kan få adgang til vores www-hjemmeside på:

<http://www.epson.com.hk>

### **Teknisk supporthotline**

Du kan også kontakte vores tekniske personale på nedenstående telefon- og faxnumre:

Telefon: (852) 2827-8911

Fax: (852) 2827-4383

## **Hjælp til brugere i Malaysia**

Kontakt for oplysninger, support og service:

### **World Wide Web (<http://www.epson.com.my>)**

- Oplysninger vedrørende produktspecifikationer, drivere til downloading
- Ofte stillede spørgsmål (FAQ), salgsforespørgsler, spørgsmål via e-mail

### **Epson Trading (M) Sdn. Bhd.**

Hovedkontor.

Telefon: 603-56288288

Fax: 603-56288388/399

### **Epson Helpdesk**

- Salgsforespørgsler og produktoplysninger (Infoline)

Telefon: 603-56288222

- Forespørgsler vedrørende service og garanti, brug af produkt og teknisk support (Techline)

Telefon: 603-56288333

## **Hjælp til brugere i Indien**

Kontakt for oplysninger, support og service:

### **World Wide Web (<http://www.epson.co.in>)**

Her findes oplysninger om produktspecifikationer, drivere til downloading samt produktforespørgsler.

**Epson Indias hovedkontor - Bangalore**

Telefon: 080-30515000

Fax: 30515005

**Epson Indias regionale kontorer:**

Placering	Telefon	Faxnummer
Mumbai	022-28261515 /16/17	022-28257287
Delhi	011-30615000	011-30615005
Chennai	044-30277500	044-30277575
Kolkata	033-22831589 / 90	033-22831591
Hyderabad	040-66331738/ 39	040-66328633
Cochin	0484-2357950	0484-2357950
Coimbatore	0422-2380002	NA
Pune	020-30286000 /30286001/30286002	020-30286000
Ahmedabad	079-26407176 / 77	079-26407347

**Helpline**

For service, produktoplysninger eller bestilling af en patron - 18004250011 (09.00 - 21.00) - dette er et gratis nummer.

For service (CDMA & mobilbrugere) - 3900 1600 (09.00 - 18.00) Forvalg lokal STD-kode

**Hjælp til brugere i Filippinerne**

Brugere er velkomne til at kontakte Epson Philippines Corporation på nedenstående telefon- og faxnumre samt e-mail-adresser for at få teknisk support samt andre eftersalgsservices:

Hovednummer: (63-2) 706 2609

Fax: (63-2) 706 2665

Direkte nummer til Helpdesk: (63-2) 706 2625

E-mail: epchelpdesk@epc.epson.com.ph

**World Wide Web** (<http://www.epson.com.ph>)

Her findes oplysninger om produktspecifikationer, drivere til downloading, ofte stillede spørgsmål (FAQ) og e-mail-forespørgsler.

**Frikaldsnummer 1800-1069-EPSON(37766)**

Vores Hotline-medarbejdere kan hjælpe dig med følgende pr. telefon:

- Salgsforespørgsler og produktoplysninger
- Spørgsmål vedrørende brug af produktet eller problemer
- Forespørgsler vedrørende reparation og garanti

## Indeks

<b>A</b>	
Annullering af udskrivning.....	175
Anti-kopifunktion (kopibeskyttelse) sådan bruges (Windows).....	58
Anvendeligt papir.....	199
AUX-menu.....	82
Avanceret menu.....	95
<b>B</b>	
Betjeningspanel.....	113
oversigt.....	25
Betjeningspanelets menuer	
AUX.....	82
avanceret menu.....	95
bogmærke.....	95
emulering.....	70
ESCP2.....	85
fortroligt job.....	78, 111
FX.....	87
hurtigt udskriftsjob.....	78, 111
I239X.....	90
information.....	65
netværk.....	81
nulstil.....	77
om.....	63
panelindstillinger.....	63
papirbakke.....	68
parallel.....	79
passwordkonfiguration.....	92
PCL.....	82
PS3.....	84
reserver job-data.....	110
setup.....	73
systeminformation.....	68
sådan åbnes.....	63
udskrivning.....	70
ur.....	78
USB.....	80
Bogmærkemenu.....	95
<b>C</b>	
CompactFlash-hukommelse fjernelse.....	137
installation.....	134
specifikationer.....	206
<b>D</b>	
Dupleksenhed afmontering.....	129
installation.....	126
specifikationer.....	205
Dupleksudskrivning.....	48
<b>E</b>	
Ekstraudstyr specifikationer (CompactFlash).....	206
specifikationer (dupleksenhed).....	205
specifikationer (harddisk).....	206
specifikationer (hukommelsesmodul).....	206
specifikationer (papirkassetteenhed som ekstraudstyr).....	204
specifikationer (printerstander).....	205
Emuleringsmenu.....	70
EPSON Status Monitor Beskedindstillinger (Windows).....	188
Bestil online.....	189
Information om udskiftningsdele (Windows).....	185
Installation af EPSON Status Monitor (Windows) .....	182
Joboplysninger (Windows).....	186
Status (Windows).....	184
Åbning af EPSON Status Monitor (Windows).....	183
ESCP2-menu.....	85
Ethernet.....	204
<b>F</b>	
Fejlfinding.....	96, 112, 153, 160, 175
driftsproblemer.....	161

ekstraudstyr.....	172	afmontering af papirkassetteenheden (ekstraudstyr)	126
hukommelsesproblemer.....	171	.....	126
PostScript 3-tilstand.....	175	fjernelse af en CompactFlash-hukommelse.....	137
problemer med farveudskrivning.....	165	fjernelse af et hukommelsesmodul.....	132
problemer med papirhåndtering.....	172	fjernelse af et interfacekort.....	134
problemer med udskriftskvaliteten.....	166	installation af dupleksenheden.....	126
udskrivningsproblemer.....	163	installation af en CompactFlash-hukommelse.....	134
USB-problemer.....	174	installation af et hukommelsesmodul.....	130
Flytning af printeren.....	15	installation af et interfacekort.....	133
Forbrugsvarer		installation af papirkassetteenheden (ekstraudstyr)	119
specifikation (fotolederenhed).....	207	.....	119
specifikation (spildtoneropsamler).....	207	installation af printerstanderen (ekstraudstyr).....	116
specifikation (tonerkassette).....	207	Installation af PostScript-printerdriveren (Macintosh)	195
Udskiftning.....	138	.....	195
Forholdsregler		Installation af PostScript-printerdriveren til	
Udskiftning af forbrugsvarer.....	138	netværksinterfacet (Windows).....	193
Fotolederenhed		Installation af PostScript-printerdriveren til USB-	
Specifikationer.....	207	porten (Windows).....	192
FX-menu.....	87	Interfacekort	
		fjernelse.....	134
		installation.....	133
		Interfaces	
		ethernet.....	204
		USB.....	204
<b>G</b>		<b>K</b>	
Gemt formular-overlay		Kompatibilitetstilstand for monokrommodel.....	47
sådan bruges (Windows).....	56	Kontakt til Epson.....	208
sådan registreres (Windows).....	56		
sådan slettes (Windows).....	57	<b>M</b>	
sådan udskrives (Windows).....	57	Menuen Fortroligt job.....	78, 111
		Menuen Hurtigt udskriftsjob.....	78, 111
		Menuen Information.....	65
		Menuen Systeminformation.....	68
		MP-bakke	
		Specifikationer.....	30
		Understøttet papir.....	30
<b>H</b>		<b>N</b>	
Hjælp		Netværksmenu.....	81
Epson.....	208	Nulstillingsmenu.....	77
Hukommelsesmodul			
fjernelse.....	132		
installation.....	130		
specifikationer.....	206		
<b>I</b>			
I239X-menu.....	90		
Ikke anvendeligt papir.....	199		
Indstillinger.....	73		
Installation af ekstraudstyr			
afmontering af dupleksenheden.....	129		



<b>O</b>	
Overlay	
sådan bruges (Windows).....	53
sådan oprettes (Windows).....	54
sådan udskrives (Windows).....	55
<b>P</b>	
Papir	
anvendeligt papir.....	199
ikke anvendeligt papir.....	199
ilægning i den nederste standardpapirkassette.....	32
ilægning i MP-bakken.....	30
Specialmedier.....	37
udskriftsområde.....	200
Papirbakkemenu.....	68
Papirkassetteenhed (ekstraudstyr)	
afmontering.....	126
installation.....	119
Papirkassetteenhed som ekstraudstyr	
specifikationer.....	204
Papirkilde	
MP-bakke.....	30
nederste standardpapirkassette.....	32
Papirstop	
fjernelse.....	153
Papirstop B E (dupleksenhed eller låge E).....	157
Papirstop C4, Papirstop C3, Papirstop C2, Papirstop C1 (alle papirkassetter).....	155
Papirstop MP A (MP-bakke eller låge A).....	154
Parallelmenu.....	79
Passwordkonfigurationsmenu.....	92
PCL-menu.....	82
PostScript-printerdriver	
Adgang til PostScript-printerdriveren (Macintosh)	
.....	197
Adgang til PostScript-printerdriveren (Windows)	
.....	194
hardwarekrav.....	191
Installation af PostScript-printerdriveren (Mac OS X-brugere).....	195
Vælg af en printer i et netværksmiljø (Mac OS X-brugere).....	196
PostScript-printerdriverindstillinger	
Brug af AppleTalk under Windows 2000.....	194
Printer	
dele (indvendig).....	23
dele (set bagfra).....	23
dele (set forfra).....	22
ekstraudstyr.....	26
elektrisk.....	203
forbrugsvarer.....	27
generelt.....	201
mekanisk.....	203
miljø.....	202
rengøring.....	141
rengøring (eksponeringsvindue).....	143
rengøring (optagningsrulle).....	141
standarder og godkendelser.....	203
transport.....	15
transport (over kort afstand).....	151
transport (over lange strækninger).....	150
Printerdriver	
Adgang til printerdriveren (Windows).....	180
Afinstallation af printersoftware (Windows).....	190
Printerdriverindstillinger	
Brug af et gemt formular-overlay.....	56
Brug af et overlay.....	53
Brug af et vandmærke.....	51
Brug af sidehoved og sidefod.....	52
Dupleksudskrivning.....	48
Kompatibilitetstilstand for monokrommodel.....	47
Oprettelse af et ny vandmærke.....	51
Oprettelse af et overlay (Windows).....	54
Registrer de gemte formular-overlay-data i lageret... ..	56
Reserver job.....	60
Samtidig udskrivning af flere udskriftsjob.....	59
Slet formular-overlay-data i lageret.....	57
udskriftslayout.....	49
Udskriv job igen.....	61
Udskrivning af et kopibeskyttet dokument.....	58
Udskrivning med et gemt formular-overlay.....	57
Udskrivning med et overlay.....	55
Udvidede indstillinger (Windows).....	181
Valgfrie indstillinger (Windows).....	181
Printersoftware (Windows)	
Om.....	180
Printerstander	
specifikationer.....	205

sådan installeres.....	116
Problemer, løsning	
kontakt til Epson.....	208
PS3-menu.....	84

**R**

Reserver job-data.....	110
------------------------	-----

**S**

Service.....	208
Sidehoved og sidefod.....	52
Skjult vandmærke-funktion (kopibeskyttelse).....	58
Specialmedier	
Udskrivning på.....	37
Spildtoneropsamler	
Specifikationer.....	207
Status- og fejlmeddelelser.....	96
Statusark	
sådan udskrives.....	112, 160
Sådan registreres menuer som bogmærker.....	64

**T**

Toner	
Tonersparetilstand.....	46
Tonerkassette	
Specifikationer.....	207
Tonersparetilstand.....	46
Transport af printeren (over kort afstand).....	151
Transport af printeren (over lange strækninger).....	150

**U**

Udskiftningsmeddelelser.....	138
Udskriftsannullering.....	113
Udskriftslayout	
Ændring af udskriftslayoutet.....	49
Udskrivningsmenu.....	70
Urmenu.....	78
USB.....	204
USB-menu.....	80

**V**

Vandmærke	
sådan bruges.....	51
sådan oprettes.....	51
Vedligeholdelse	
printer.....	141
Printer (eksponeringsvindue).....	143
Printer (optagningsrulle).....	141
Vejledninger	
Brugervejledning.....	28
Installationsvejledning.....	28
Netværksvejledning.....	28
Online-hjælp.....	28
Skrifttypevejledning.....	28