

EPSON
EXCEED YOUR VISION

Epson Stylus® Pro WT7900

Epson Stylus® Pro WT7910

РУКОВОДСТВО ПОЛЬЗОВАТЕЛЯ

NPD4101-03 RU

Авторские права и товарные знаки

Авторские права и товарные знаки

Никакую часть данного документа нельзя воспроизводить, хранить в поисковых системах или передавать в любой форме и любыми способами (электронными, механическими, путем копирования, записи или иными) без предварительного письменного разрешения Seiko Epson Corporation. Информация, содержащаяся в документе, предназначена исключительно для использования с данным устройством Epson. Epson не несет ответственности за применение сведений, содержащихся в этом документе, к другим устройствам.

Seiko Epson Corporation и ее филиалы не несут ответственности перед покупателями данного продукта или третьими сторонами за понесенные ими повреждения, потери, сборы или затраты, вызванные несчастными случаями, неправильным использованием продукта, недозволенной модификацией, ремонтом или изменением продукта и невозможностью (исключая США) строгого соблюдения инструкций по работе и обслуживанию, разработанных Seiko Epson Corporation.

Seiko Epson Corporation не несет ответственности за любые повреждения или проблемы, возникшие из-за использования любых функций или расходных материалов, не являющихся оригинальными продуктами Epson (Epson Original Products) или продуктами, одобренными Epson (Epson Approved Products).

Seiko Epson Corporation не несет ответственности за любые повреждения, возникшие из-за электромагнитных наводок, вызванных использованием любых интерфейсных кабелей, не являющихся продуктами, одобренными Seiko Epson Corporation (Epson Approved Products).

EPSON® и EPSON STYLUS® — зарегистрированные товарные знаки, Exceed Your Vision — товарный знак компании Seiko Epson Corporation.

Microsoft®, Windows® и Windows Vista® — зарегистрированные товарные знаки компании Microsoft Corporation.

Apple® и Macintosh® — зарегистрированные товарные знаки компании Apple Computer, Inc.

Info-ZIP copyright and license

This is version 2005-Feb-10 of the Info-ZIP copyright and license. The definitive version of this document should be available at <ftp://ftp.info-zip.org/pub/infozip/license.html> indefinitely.

Copyright © 1990-2005 Info-ZIP. All rights reserved. For the purposes of this copyright and license, "Info-ZIP" is defined as the following set of individuals:

Mark Adler, John Bush, Karl Davis, Harald Denker, Jean-Michel Dubois, Jean-loup Gailly, Hunter Goatley, Ed Gordon, Ian Gorman, Chris Herborth, Dirk Haase, Greg Hartwig, Robert Heath, Jonathan Hudson, Paul Kienitz, David Kirschbaum, Johnny Lee, Onno van der Linden, Igor Mandrichenko, Steve P. Miller, Sergio Monesi, Keith Owens, George Petrov, Greg Roelofs, Kai Uwe Rommel, Steve Salisbury, Dave Smith, Steven M. Schweda, Christian Spieler, Cosmin Truta, Antoine Verheijen, Paul von Behren, Rich Wales, Mike White

This software is provided "as is," without warranty of any kind, express or implied. In no event shall Info-ZIP or its contributors be held liable for any direct, indirect, incidental, special or consequential damages arising out of the use of or inability to use this software. Permission is granted to anyone to use this software for any purpose, including commercial applications, and to alter it and redistribute it freely, subject to the following restrictions:

- Redistributions of source code must retain the above copyright notice, definition, disclaimer, and this list of conditions.
- Redistributions in binary form (compiled executables) must reproduce the above copyright notice, definition, disclaimer, and this list of conditions in documentation and/or other materials provided with the distribution. The sole exception to this condition is redistribution of a standard UnZipSFX binary (including SFXWiz) as part of a self-extracting archive; that is permitted without inclusion of this license, as long as the normal SFX banner has not been removed from the binary or disabled.
- Altered versions—including, but not limited to, ports to new operating systems, existing ports with new graphical interfaces, and dynamic, shared, or static library versions—must be plainly marked as such and must not be misrepresented as being the original source. Such altered versions also must not be misrepresented as being Info-ZIP releases—including, but not limited to, labeling of the altered versions with the names "Info-ZIP" (or any variation thereof, including, but not limited to, different capitalizations), "Pocket UnZip," "WiZ" or "MacZip" without the explicit permission of Info-ZIP. Such altered versions are further prohibited from misrepresentative use of the Zip-Bugs or Info-ZIP e-mail addresses or of the Info-ZIP URL(s).
- Info-ZIP retains the right to use the names "Info-ZIP," "Zip," "UnZip," "UnZipSFX," "WiZ," "Pocket UnZip," "Pocket Zip," and "MacZip" for its own source and binary releases.

Примечание: Прочие названия продуктов упоминаются в документе только для идентификации и могут являться торговыми марками соответствующих владельцев. Epson отрицает владение любыми правами на эти марки.

Авторские права © 2009, Seiko Epson Corporation. Все права защищены.

Версии операционных систем

В этом руководстве пользователя приняты следующие сокращения.

Windows означает **Windows Vista, XP, XP x64, and 2000**.

- ☐ Windows Vista означает Windows Vista Home Basic Edition, Windows Vista Home Premium Edition, Windows Vista Business Edition, Windows Vista Enterprise Edition и Windows Vista Ultimate Edition.
- ☐ Windows XP означает Windows XP Home Edition, Windows XP Professional x64 Edition и Windows XP Professional.
- ☐ Windows 2000 означает Windows 2000 Professional.

Содержание

Содержание

Авторские права и товарные знаки

Версии операционных систем

Инструкции по технике безопасности

Важные инструкции по безопасности.....	7
Предупреждения, предостережения и примечания.....	7
Выбор места для установки.....	7
При установке устройства.....	7
При работе с устройством.....	8
При работе с чернильными картриджами.....	9
При транспортировке устройства.....	9
Иллюстрации, используемые в данном руководстве.....	9

Введение

Печать белыми чернилами.....	10
Пленки Epson ClearProof Film.....	10
Обслуживание белых чернил.....	10
Предостережения при выключении питания.....	11
Элементы устройства.....	12
Спереди.....	12
Сзади.....	12
Epson Film Basket (Корзина для пленок Epson).....	13

Панель управления

Кнопки, индикаторы и сообщения.....	14
Кнопки.....	14
Индикаторы.....	16
Дисплей.....	16
Режим Menu (Меню).....	19
Как пользоваться режимом Menu (Меню).....	19
Список меню.....	22
Подробная информация по режиму Menu (Меню).....	25
Режим Maintenance (Сервис).....	34

Список пунктов меню режима обслуживания.....	34
--	----

Обращение с бумагой

Использование рулонной бумаги.....	36
Загрузка рулонной бумаги.....	36
Обрез рулонной бумаги.....	40
Извлечение рулонной бумаги.....	42
Использование форматных листов.....	43
Загрузка форматных листов бумаги формата менее А3.....	44
Загрузка форматных листов бумаги А3 или бумаги большего формата/толщины.....	45
Извлечение бумаги.....	47
Для рулонной бумаги.....	47
Использование форматных листов.....	47
Использование корзины и направляющих для бумаги.....	48
Использование стандартной корзины для бумаги.....	52
Область печати.....	55

Использование ПО принтера

Знакомство с ПО принтера.....	57
EPSON LFP Remote Panel 2.....	57
Утилита Epson Network.....	57
EpsonNet Config.....	57
EpsonNet Print.....	57
Запуск/Завершение работы ПО принтера.....	58
Запуск EPSON LFP Remote Panel 2.....	58
Завершение работы EPSON LFP Remote Panel 2.....	58
Удаление ПО принтера.....	59
Удаление EPSON LFP Remote Panel 2.....	59
Удаление драйвера совм. EPSON Stylus Pro WT7900.....	59

Дополнительное оборудование и расходные материалы

Сведения о бумаге

Спецификации поддерживаемых носителей.....	63
Рулонная бумага.....	63
Форматная бумага.....	63

Содержание

Инструкции по использованию бумаги	64
Информация о носителях	65
Рулонная бумага	66
Форматная бумага	66
О пленках Epson ClearProof Film (специальные носители Epson).....	66
Окружающая среда	66
О защитной пленке	66
Примечания по загрузке носителей	67
После завершения печати	67
Печать на бумаге стороннего производителя ...	68
Загрузка в принтер нестандартных носителей.....	68

Обслуживание

Ежедневное обслуживание.....	71
Инструкции по установке принтера.....	71
Обращение с белыми чернилами	71
Если принтер не используется.....	71
Чернильные картриджи.....	72
Работа с чернильными картриджами.....	72
Примечания по замене картриджей и обслуживанию белых чернильных картриджей	72
Хранение чернильных картриджей.....	73
Хранение белых чернильных картриджей ...	73
Обслуживание белого чернильного картриджа..	73
Количество дней, оставшееся до следующего обслуживания картриджа....	73
При появлении сообщения на ЖК-дисплее...	74
Обслуживание белого чернильного картриджа.....	74
Замена чернильных картриджей	76
Когда нужно заменить чернила / Когда чернила заканчиваются.....	76
Проверка оставшегося количества чернил ...	76
Замена чернильных картриджей.....	77
Замена контейнера для отработанных чернил...	78
Подтверждение оставшегося места в контейнере для чернил	78
Замена контейнера для отработанных чернил.....	79
Замена ножа для бумаги.....	80
Регулировка печатающей головки	82
Проверка дюз	83
Прочистка печатающей головки.....	85
Усиленная прочистка.....	86
Обновление белых чернил.....	86

Функция автоматического обслуживания.....	87
Калибровка печатающей головки.....	88
Очистка принтера	91
Наружняя очистка принтера	91
Очистка принтера изнутри.....	92
Хранение принтера.....	93
Если принтер не используется долгое время	93
Если принтер не использовался более месяца	94
Если принтер не использовался более года...	94
Защита печатающей головки	94
Транспортировка принтера.....	95
Упаковка принтера.....	95
Транспортировка принтера.....	95
Установка принтера после транспортировки.	96

Решение проблем

Сообщения об ошибках на ЖК-дисплее.....	97
Сообщения об ошибках.....	97
При появлении сообщения об обслуживании.....	107
Если возникает ошибка, требующая обращения в сервисную службу	107
Устранение неполадок	108
Печать невозможна (не работает принтер)..	108
Принтер издает звуки как при печати, но не печатает.....	109
Документы печатаются не так, как вы ожидали	110
Проблемы с подачей или выводом бумаги ...	113
Прочие неполадки.....	117

Обращение в службу поддержки пользователей продукции EPSON

Служба поддержки пользователей EPSON.....	118
Сервисные центры	118

Информация о продукте

Требования к системе для установки драйвера принтера	119
Требования к системе	119
Требования к соединению	119
Характеристики принтера.....	119

Содержание

Печать	119
Электрические характеристики	120
Чернильные картриджи	120
Условия окружающей среды.....	121
Соответствие стандартам и допускам.	122
Интерфейсы.....	122

Предметный указатель

Инструкции по технике безопасности

Инструкции по технике безопасности

Важные инструкции по безопасности

Перед началом работы с принтером прочитайте все инструкции. Также следуйте всем предупреждениям и инструкциям, которые нанесены на корпус устройства.

Предупреждения, предостережения и примечания

**Предупреждение:**

необходимо соблюдать во избежание телесных травм.

**Предостережение:**

необходимо соблюдать, чтобы не повредить оборудование.

Примечание:

содержат важные сведения и полезные советы по работе с принтером.

Выбор места для установки

- Размещайте устройство на плоской устойчивой поверхности, площадь которой больше площади основания устройства. Устройство не будет работать правильно, если оно установлено под углом или качается.
- Не устанавливайте устройство в местах, подверженных резким изменениям температуры и влажности. Держите принтер вдали от прямых солнечных лучей, источников яркого света и тепла.
- Избегайте мест, подверженных вибрации и ударам.
- Не помещайте устройство в пыльные места.
- Устройство должно находиться рядом с электрической розеткой, от которой шнур питания можно легко отсоединить.

При установке устройства

- Не закрывайте отверстия на корпусе принтера.
- Не вставляйте предметы в отверстия корпуса. Будьте осторожны, не проливайте на устройство жидкости.
- Шнур питания, прилагаемый к устройству, предназначен для использования только с этим устройством. Применение этого шнура для подключения другой аппаратуры может привести к возгоранию или поражению электрическим током.
- Подключайте все устройства к правильно заземленным розеткам электропитания. Не подключайте устройства к розеткам, от которых питаются регулярно включающиеся и выключающиеся копировальные аппараты или системы кондиционирования.
- Не подключайте устройство к розеткам, оснащенным настенными выключателями или автоматическими таймерами.
- Устанавливайте все элементы компьютерной системы вдали от потенциальных источников помех, таких как громкоговорители или базовые модули беспроводных телефонов.

Инструкции по технике безопасности

- ❑ Используйте источник питания только того типа, который указан на наклейке принтера.
- ❑ Используйте только шнур питания, который поставляется с устройством. Применение другого шнура может привести к возгоранию или поражению электрическим током.
- ❑ Не используйте поврежденный или перетертый шнур питания.
- ❑ Если вы используете удлинитель с устройством, убедитесь, что общая нагрузка от всех устройств, подключенных к удлинителю, не превышает максимально допустимой. Также убедитесь, что общая нагрузка от всех устройств, подключенных к удлинителю, не превышает максимально допустимую розеткой.
- ❑ Не пытайтесь самостоятельно осматривать или ремонтировать устройство.
- ❑ Отключите устройство от источника питания и обратитесь для обслуживания к квалифицированному персоналу в следующих случаях:

Шнур питания или вилка повреждены; внутрь устройства попала жидкость; устройство упало или поврежден корпус; устройство работает неправильно или заметно медленнее.

- ❑ Если вы намерены использовать принтер в Германии, соблюдайте следующие условия:

для защиты от короткого замыкания и избыточного тока электросеть здания должна быть оборудована 10 или 16-амперными автоматическими выключателями.
- ❑ Если вилка повреждена, замените весь кабель или обратитесь к квалифицированному электрику. При наличии предохранителей, встроенных в вилку, заменяйте их только предохранителями подходящего размера и номинала.

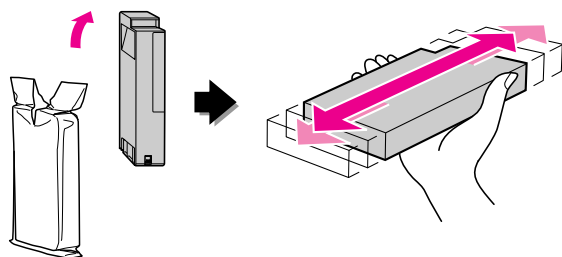
При работе с устройством

- ❑ Не вставляйте руки внутрь устройства и не прикасайтесь к чернильным картриджам во время печати.
- ❑ Не передвигайте печатающую головку самостоятельно, этим вы можете повредить принтер.
- ❑ Всегда выключайте принтер при помощи кнопки **Power (Питание)** на панели управления. При нажатии данной кнопки, индикатор **Power (Питание)** какое-то время мигает, а затем выключается. Не отключайте принтер от источника питания и не выключайте источник питания, пока индикатор **Power (Питание)** не прекратит мигать.

Инструкции по технике безопасности

При работе с чернильными картриджами

- ❑ Держите чернильные картриджи в местах, недоступных детям.
- ❑ При попадании чернил на кожу тщательно смойте их водой с мылом. При попадании чернил в глаза немедленно промойте их водой.
- ❑ Перед установкой нового чернильного картриджа встряхните его, как показано на рисунке, - с амплитудой в 5 см в течение 30 секунд примерно 100 раз в горизонтальной плоскости (для белого картриджа). Для остальных картриджей - в течение 5 секунд примерно 15 раз.



Предостережение:

Не встряхивайте картриджи, которые уже использовались ранее, слишком сильно.

- ❑ Используйте картриджи до даты, указанной на упаковке.
- ❑ Старайтесь использовать чернильный картридж не более 6 месяцев с момента установки.
- ❑ Не разбирайте чернильные картриджи и не пытайтесь их заправить. Это может повредить печатающую головку.
- ❑ Не прикасайтесь к зеленой микросхеме сбоку картриджа. Это может привести к ошибкам печати.

- ❑ На микросхему чернильного картриджа записана различная информация о картридже, например объем оставшихся чернил, поэтому можно свободно доставать и заново устанавливать картридж. Учтите, что некоторое количество чернил расходуется при каждой установке картриджа, поскольку устройство автоматически проводит инициализацию картриджа.
- ❑ Если вы достаете картридж из устройства для последующего использования, обязательно примите меры для защиты области подачи чернил от пыли и грязи; храните картридж в тех же условиях, что и устройство. Клапан на отверстии для подачи чернил предназначен для удержания чернил, которые могут просочиться из картриджа, но необходимо соблюдать осторожность, чтобы не испачкать предметы, которых касается картридж. Не прикасайтесь к области подачи чернил.

При транспортировке устройства

- ❑ Перед транспортировкой принтера удостоверьтесь, что печатающая головка находится в обычном положении (дальнее справа).

Иллюстрации, используемые в данном руководстве

- ❑ Используемые иллюстрации взяты из руководства по схожей модели принтера. Хотя некоторые изображения могут иметь различия с данной моделью принтера, все операции совпадают.

Введение

Введение

Данный продукт является широкоформатным цветным струйным принтером с функцией печати белыми чернилами с поддержкой бумаги шириной 24 дюйма. Изучите этот раздел перед использованием данного принтера.

Печать белыми чернилами

В дополнение к нормальной цветной печати также возможна печать недавно разработанными белыми чернилами на прозрачных пленках Epson ClearProof Film (специальные носители Epson). Это позволяет вам использовать прозрачные пленки для процесса предпечатной подготовки и калибровки цвета.

Пленки Epson ClearProof Film

Пленки Epson ClearProof Film требуют специальных условий эксплуатации и методов обращения, отличающихся от тех, которые применяются при использовании обычных специальных носителей Epson. См. инструкции к данным пленкам.

☞ См. раздел “О пленках Epson ClearProof Film (специальные носители Epson)” на стр. 66

Обслуживание белых чернил

Использование белых чернил может вызывать отложение осадка (компоненты чернил осаждаются в нижней части жидкости). Использование белых чернил после обнаружения осадка может привести к ухудшению качества печати или поломке принтера. Для предотвращения отложения осадка необходимо производить и ручное обслуживание белых чернил, и автоматическое обслуживание самим принтером.

Пользовательское обслуживание

Обслуживание белого чернильного картриджа

Для предотвращения отложения осадка в картридже периодически встряхивайте его.

☞ См. раздел “Обращение с белыми чернилами” на стр. 71

☞ См. раздел “Хранение белых чернильных картриджей” на стр. 73

☞ См. раздел “Обслуживание белого чернильного картриджа” на стр. 73

Функция автоматического обслуживания

Автоматическое обновление белых чернил

Старые белые чернила автоматически обновляются новыми для предотвращения отложения осадка в чернильной трубке.

☞ См. раздел “Обновление белых чернил” на стр. 86

☞ См. раздел “Автоматическое обновление белых чернил” на стр. 87

Замена чернил для защиты печатающей головки

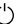

При выключении устройства белые чернила автоматически заменяются чистящей жидкостью в печатающей головке. Чистящая жидкость предотвращает отложение осадка в печатающей головке. Жидкость не может быть использована для печати или очистки внешних частей принтера. Выключайте принтер, если вы не планируете его использование в течение длительного промежутка времени, например, ночью или на выходных.

☞ См. раздел “Предостережения при выключении питания” на стр. 11

☞ См. раздел “MAINTENANCE (Обслуживание)” на стр. 28

Предостережения при ВЫКЛЮЧЕНИИ ПИТАНИЯ

Когда принтер не используется в течение длительного промежутка времени, в дюзах печатающей головки может скапливаться осадок белых чернил, что может привести к таким проблемам как поломка принтера. В избежание возникновения таких проблем при выключении принтер автоматически заменяет белые чернила чистящей жидкостью в печатающей головке. Убедитесь, что при выключении принтера вы следуете приведенным ниже инструкциям.

- ❑ Всегда используйте кнопку  на панели управления.
Замена чернил (автоматическая) невозможна, если вы выключаете принтер посредством отключения кабеля питания от сети, отключением сетевого фильтра или отключением электроэнергии в щитке.
- ❑ После нажатия кнопки  не отключайте сетевой фильтр и не производите никаких операций с ним до тех пор, пока на ЖК-панели устройства отображается информация о выключении.
Замена чернил занимает 2-3 минуты.
Дождитесь завершения процедуры замены чернил и полного выключения принтера.



Предостережение:

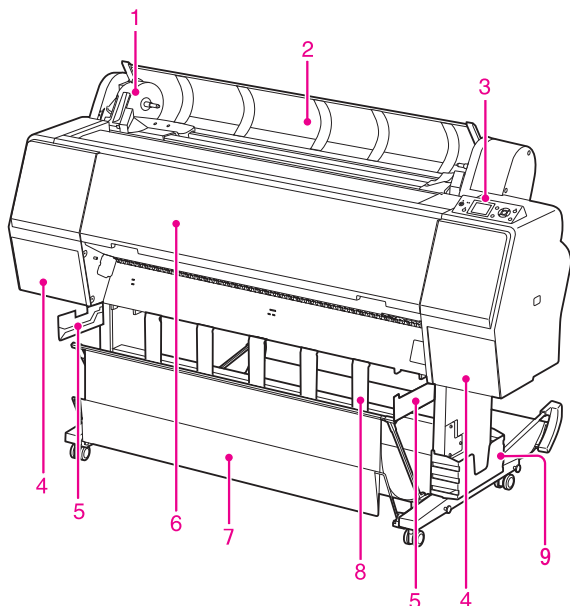
Если произошло произвольное отключение электроэнергии или короткое замыкание, включите принтер снова и затем выключите его, нажав на кнопку Power (Питание).

- ❑ При выключении убедитесь, что в принтере осталось достаточное количество чистящей жидкости.
Для процедуры очистки требуются и белые чернила, и чистящая жидкость. Если осталось недостаточное количество чистящей жидкости, принтер выключится без выполнения процедуры очистки. Приготовьте дополнительные чистящие картриджи заранее.
☞ См. раздел “Проверка оставшегося количества чернил” на стр. 76

Введение

Элементы устройства

Спереди

**1. Держатель адаптера**

Удерживает рулонную бумагу при загрузке.

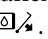
2. Крышка отсека для рулонной бумаги

При загрузке или удалении рулонной бумаги необходимо открыть крышку отсека для рулонной бумаги.

3. Панель управления

Панель управления состоит из кнопок, индикаторов и жидкокристаллического дисплея (ЖК-дисплея).

4. Крышки отсеков для чернильных картриджей (левая и правая)

Откройте эту крышку, чтобы установить чернильные картриджи. Крышка приоткрывается, если на панели управления принтера нажать на кнопку .

5. Направляющие корзины

Подставки для установки Epson Film Basket (Корзина для пленок Epson).

6. Передняя крышка

Откройте переднюю крышку, если требуется извлечь замятую бумагу или произвести очистку внутри принтера.

7. Корзина для бумаги

Принимает бумагу, поступающую из принтера.

8. Направляющие для бумаги

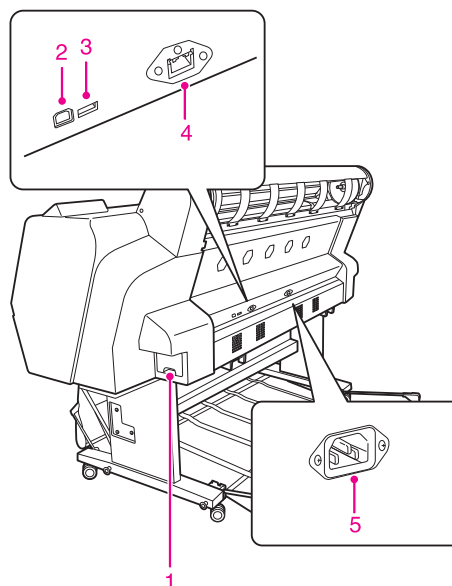
Настраивает рулонную бумагу для вывода в прямом или обратном направлении.

9. Подставка для Руководства пользователя

Держите в нем Руководства пользователя.

Подставку можно установить как с правой, так и с левой стороны основания.

Сзади

**1. Контейнер для отработанных чернил**

Данные контейнеры предназначены для хранения отработанных чернил.

2. Интерфейсный разъем USB

К данному разъему подключается интерфейсный USB-кабель для подключения принтера к компьютеру.

3. Дополнительный интерфейсный разъем

Предназначен для подсоединения к принтеру дополнительного кабеля.

4. Интерфейсный сетевой разъем

К данному разъему подключается интерфейсный сетевой кабель для подключения принтера к локальной сети.

5. Разъем для шнура питания

Данный разъем служит для подключения шнура питания.

Введение

Epson Film Basket (Корзина для пленок Epson)



Специальная корзина для специальных пленок Epson. Вы можете отсоединять ее от принтера и хранить отдельно, если она не используется.

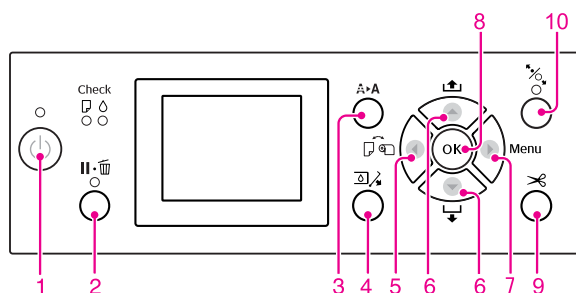
Панель управления

Панель управления

Кнопки, индикаторы и сообщения

На панели управления можно просмотреть информацию о количестве оставшихся чернил и состоянии принтера.

Кнопки



1. Кнопка Power (Питание) ⏻

Включает и выключает питание принтера.

2. Кнопка Pause/Reset (Пауза/Сброс) ⏸

❑ Если нажать на эту кнопку в режиме готовности принтера к работе (READY), принтер перейдет в состояние паузы (PAUSE). Для отмены выберите на ЖК-дисплее пункт PAUSE CANCEL (Отмена паузы). Если выбрано JOB CANCEL (Отмена задания), нажатие этой кнопки приведет в сбросу задания. Принтер прекращает печать и удаляет данные для печати. После удаления данных через некоторое время принтер вернется в состояние готовности (READY) к работе.

❑ При нажатии этой кнопки в режиме Menu (Меню) принтер возвращается в состояние готовности READY.

❑ Если возможно, устраняет ошибки.
☞ См. раздел “Сообщения об ошибках на ЖК-дисплее” на стр. 97

3. Кнопка Cleaning (Очистка) ↶↷


Значок кнопки меню CLEANING (Очистка) в меню MAINTENANCE (Обслуживание). Если вы заметили, что качество печати ухудшилось, нажмите на эту кнопку и выберите опцию наилучшей очистки для повышения качества печати.




☞ См. раздел “Прочистка печатающей головки” на стр. 85

4. Кнопка Ink Cover Open (Открыть крышку отсека картриджей) ↶↷

Слегка приоткрывает крышку отсека картриджей, выбор правой или левой крышки отображается на дисплее.

5. Кнопка Paper Source (Источник бумаги) ◀

❑ Выберите источник бумаги и метод обрезки рулонной бумаги. При нажатии данной кнопки изменяется значок, указывающий источник бумаги. Однако при загрузке бумаги вы не можете менять иконку источника бумаги на Sheet (Лист)  пока в настройках REMAINING PAPER SETUP (Настройки счетчика остатка бумаги) указано значение ON (Вкл.).

Значок	Описание	
	Автоматический обрез рулона включен	Печать на рулонной бумаге. Рулонная бумага автоматически обрезается после печати каждой страницы
	Автоматический обрез рулона выключен	Печать на рулонной бумаге. Бумага не обрезается автоматически после выполнения печати. Обрез бумаги должен быть выполнен вручную
	Лист	Печать на листе бумаги

❑ При нажатии в режиме Menu (Меню) выполняется переход на предыдущий уровень.

Панель управления

6. Кнопка Paper Feed (Подача бумаги) ▲ / ▼

- ❑ Подача рулонной бумаги в прямом (до 3 метров) или ▼ в обратном ▲ направлении. Если вы хотите загружать бумагу быстрее в прямом ▼ направлении, нажмите и удерживайте данную кнопку 3 секунды. Каждым нажатием на кнопку ▲ вы можете подать бумагу на 20 см в обратном направлении.
- ❑ Нажав на эти кнопки, пока прижимающий бумагу валик свободен, вы можете выбрать одно из трех положений пути протяжки бумаги для лучшего ее втягивания.
☞ См. раздел “Загрузка форматных листов бумаги A3 или бумаги большего формата/толщины” на стр. 45
- ❑ Нажмите на кнопку ▼ при загрузке одного листа толщиной до 0,5 мм, чтобы принтер загрузил бумагу и перешел в состояние готовности READY.
- ❑ При нажатии кнопки ▼ бумага подается в прямом направлении.
- ❑ Данный параметр можно изменить в прямом ▼ или обратном ▲ порядке путем выбора нужного значения в режиме Menu (Меню).

7. Кнопка Menu (Меню) ►

- ❑ Переход в режим Menu (Меню) из режима готовности (READY).
☞ См. раздел “Режим Menu (Меню)” на стр. 19
- ❑ При нажатии этой кнопки в процессе печати выполняется переход в меню PRINTER STATUS (Состояние принтера).
☞ См. раздел “PRINTER STATUS (Состояние принтера)” на стр. 29
- ❑ При нажатии этой кнопки в режиме Menu (Меню) можно выбрать нужное меню.

8. Кнопка ОК

- ❑ Задаёт выбранный параметр из выбранного пункта в режиме Menu (Меню). Выполняет пункт, если он предназначен только для выполнения.
- ❑ Если нажать на эту кнопку после завершения печати, принтер выведет форматный лист.

- ❑ Если нажать на эту кнопку во время просушки чернил, принтер остановит выполнение операции.
- ❑ Если нажать на эту кнопку, пока бумага еще не загружена в принтер, на ЖК-дисплее появятся инструкции по загрузке бумаги.

9. Кнопка Paper Cut (Обрез бумаги) ✂

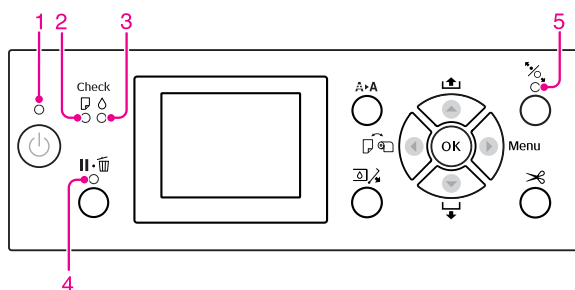
Обрезает рулонную бумагу встроенным ножом.

10. Кнопка Paper Secure (Сбережение бумаги) 🔒

- ❑ Блокирует либо разблокирует прижимающий бумагу валик. При загрузке бумаги сначала нажмите на эту кнопку, чтобы разблокировать прижимающий бумагу валик и затем загрузите бумагу. Нажмите на эту кнопку еще раз для того, чтобы начать загрузку бумаги, и затем войдите в режим READY (Готов).
- ❑ Если при нажатии на эту кнопку параметр REMAINING PAPER SETUP (Настройки счетчика остатка бумаги) установлен на значение ON (Вкл.), на крае рулонной бумаге будет напечатан штрих-код, и прижимающий бумагу ролик будет разблокирован.

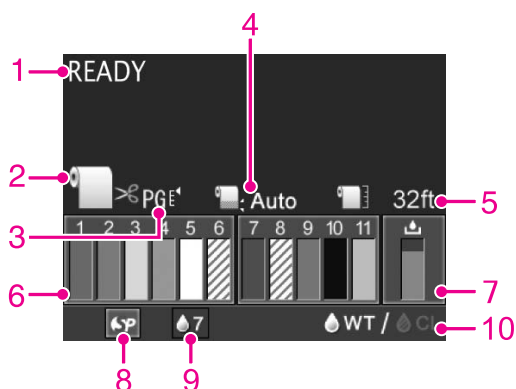
Панель управления

Индикаторы



1	Индикатор Power (Питание)	Горит	Принтер включен
		Мигает	Принтер принимает данные. Принтер выключается
		Выкл.	Принтер выключен
2	Индикатор Paper Check (Проверка бумаги)	Горит	В источнике бумаги нет бумаги. Бумага загружена неправильно
		Мигает	Бумага замялась. Бумага загружена неправильно
		Выкл.	Принтер готов к печати
3	Индикатор Ink Check (Проверка чернил)	Горит	Установленный картридж пуст. Картридж не установлен. Установлен неправильный картридж
		Мигает	В чернильном картридже заканчиваются чернила
		Выкл.	Принтер находится в состоянии готовности
4	Индикатор Pause (Пауза)	Горит	Принтер находится в режиме Menu (Меню) или в режиме паузы. Произошла ошибка
		Выкл.	Принтер находится в состоянии готовности
5	Индикатор Paper Secure (Сохранение бумаги)	Горит	Прижимной валик разблокирован
		Выкл.	Принтер находится в состоянии готовности

Дисплей



1. Сообщения

Отображается информация о состоянии принтера и выполняемых операциях, а также сообщения об ошибках.

☞ См. раздел “Сообщения об ошибках на ЖК-дисплее” на стр. 97

☞ См. раздел “Подробная информация по режиму Menu (Меню)” на стр. 25

2. Значок источника бумаги

Указывает на источник бумаги и настройку обреза рулонной бумаги.

Вы можете выбрать значок, нажимая на кнопку



Значок	Описание
	Печать на рулонной бумаге. Рулонная бумага автоматически обрезается после печати каждой страницы.
	Печать на рулонной бумаге. Бумага не обрезается автоматически после выполнения печати.
	Печать на листе бумаги.

Панель управления

3. Значок Зазор/Номер страницы

Обычно отображаются настройки Зазора (PLATEN GAP).


☞ См. раздел “PRINTER SETUP (Настройки принтера)” на стр. 25

Значок	Описание
Нет значка	STANDARD (Стандартный)
	NARROW (Узкий)
	WIDE: (Широкий)
	WIDER: (Более широкий)
	WIDEST: (Самый широкий)

При установке значения (от 1 до 10) для параметра PAPER NUMBER (Номер страницы) в меню CUSTOM PAPER (Пользовательские параметры бумаги) отображается выбранный вами номер.

☞ См. раздел “Печать на бумаге стороннего производителя” на стр. 68


4. Значок полей рулонной бумаги

Отображается значок полей бумаги  с информацией о ширине полей, выбранной для параметра ROLL PAPER MARGIN (Ширина полей рулонной бумаги).

- 15/35 мм: Выбрано значение TOP 15/BOTTOM 35mm (Верхнее 15 мм/нижнее поле 35 мм).
- 35/15 мм: Выбрано значение TOP 35/BOTTOM 15mm (Верхнее 35 мм/нижнее поле 15 мм).
- 3 мм: Выбрано значение 3mm (3 мм).
- 15 мм: Выбрано значение 15mm (15 мм).
- Авто: Выбрано значение DEFAULT (По умолчанию).

☞ См. раздел “PAPER SETUP (Настройки бумаги)” на стр. 30

5. Значок счетчика рулонной бумаги

Отображает текущее количество рулонной бумаги. Если в меню PAPER SETUP (Настройки бумаги) для параметра REMAINING PAPER SETUP (Настройки счетчика остатка бумаги) выполнены следующие настройки, отображается значок  и текущее количество рулонной бумаги.

- Для REMAINING PAPER SETUP (Настройки счетчика остатка бумаги) выбрано ON (Вкл.).
- Для ROLL PAPER LENGTH (Длина рулонной бумаги) выбрано значение длины рулонной бумаги.
- Для параметра ROLL LENGTH ALERT (Порог предупреждения) выбрано значение порога предупреждения.

☞ См. раздел “PAPER SETUP (Настройки бумаги)” на стр. 30

6. Значок состояния чернильных картриджей

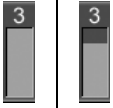


Значки от 1 до 11 отображают количество оставшихся цветных чернил. Значки 1-6 установлены с левой стороны, значки 7-11 - с правой стороны слота.

- Чернильный картридж

Номер	Цвет чернил
1	Cyan (C) (Голубой)
2	Orange (O) (Оранжевый)
3	Yellow (Y) (Желтый)
4	Light Cyan (LC) (Светло-голубой)
5	White (WT) (Белый)
6	Cleaning Liquid (CL1) (Чистящая жидкость)
7	Vivid Magenta (VM) (Насыщенный пурпурный)
8	Cleaning Liquid (CL2) (Чистящая жидкость)
9	Green (G) (Зеленый)
10	Photo Black (PK) (Черный фото)
11	Vivid Light Magenta (VLM) (Насыщенный светло-пурпурный)




Панель управления

- В картридже есть чернила

Значок	Описание
	В картридже достаточно чернил
	Подготовьте новый чернильный картридж (мигает). Этот значок указывает на контейнер для желтых (Yellow) чернил
	Печать невозможна из-за любой из следующих ошибок (мигает). Этот значок указывает на контейнер для желтых (Yellow) чернил. <ul style="list-style-type: none"> <input type="checkbox"/> Чернила закончились. <input type="checkbox"/> Картридж не установлен. <input type="checkbox"/> Обнаружена ошибка картриджа. Подтвердите сообщение отображаемое на ЖК-экране и очистите ошибку

7. Иконка контейнера для отработанных чернил

Крайний справа значок указывает на оставшееся место в контейнере для обработанных чернил.

Значок	Описание
	В контейнере для отработанных чернил достаточно места
	Рекомендуется подготовить новый контейнер (мигает).
	Срок службы контейнера для отработанных чернил подходит к концу. Замените контейнер для отработанных чернил на новый (мигает).

8. Значок дополнительного оборудования

Отображает, можно ли использовать дополнительное оборудование или нет.

Параметр	Значок	Описание
SpectroProofer Mounter 24"		Доступно
		Недоступно
	Нет значка	Не подсоединено



9. Иконка обслуживания белых (White) чернил.

Отображает количество дней, оставшихся до очередного обслуживания белых (white) чернил. Если данная иконка мигает, извлеките белый (white) чернильный картридж и потрясите его.

☞ См. раздел “Обслуживание белого чернильного картриджа” на стр. 74

10. Выбор чернил

Отображает тип чернил в дюзах белых (white) чернил. Принтер защищает печатающую головку заменой белых (white) чернил на чистящую жидкость, если белые (white) чернила не используются.

Значок	Описание
	Белый (White) чернильный картридж установлен в печатающую головку. (Для печати белыми (white) чернилами)
	Картридж с чистящей жидкостью установлен в печатающую головку. (Для защиты печатающей головки)

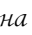
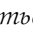
Панель управления

Режим Menu (Меню)

В режиме Menu (Меню) вы можете указать размер зазора, пользовательские параметры бумаги и др. Вы также можете отображать информацию о принтере и такие операции как проверка дюз могут быть выполнены через панель управления.

Как пользоваться режимом Menu (Меню)


Примечание:

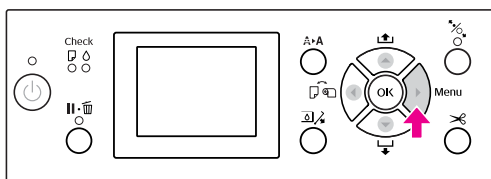
Вы можете в любой момент выйти из режима Menu (Меню) и вернуться в состояние готовности (READY), нажав на кнопку . Нажмите на кнопку , чтобы вернуться к предыдущему шагу.

Чтобы использовать режим Menu (Меню), сделайте следующее.


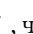
1. Выберите меню.

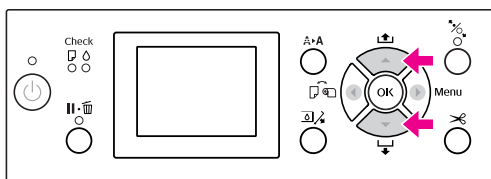
Пример: Выберите PRINTER SETUP (Настройки принтера)


- 1 Нажмите на кнопку , чтобы войти в режим Menu (Меню).

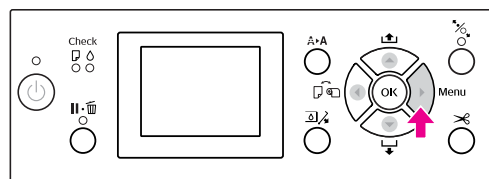


На ЖК-дисплее появится первое меню.

- 2 Нажмите на кнопки  / , чтобы выбрать PRINTER SETUP (Настройки принтера).



- 3 Нажмите на кнопку  для входа в меню PRINTER SETUP (Настройки принтера).



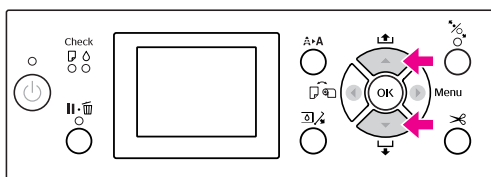
Панель управления

2. В зависимости от сделанного выбора далее могут следовать три ситуации.

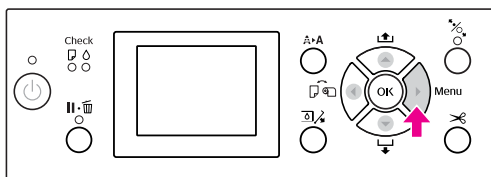
А. Если нужно выбрать параметр

Пример: При выборе параметра **PLATEN GAP** (Зазор) в меню **PRINTER SETUP** (Настройки принтера)

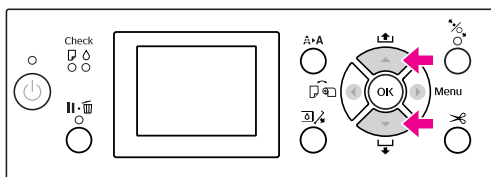
- 1 Нажмите на кнопки ▲ / ▼, чтобы выбрать **PLATEN GAP** (Зазор).



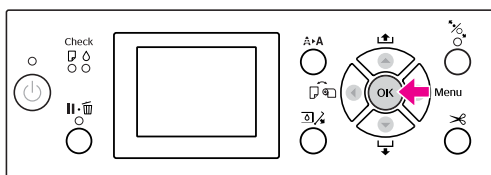
- 2 Нажмите на кнопку ►, чтобы перейти в пункт меню **PLATEN GAP** (Зазор).



- 3 Нажмите кнопку ▲ / ▼, чтобы выбрать значение для параметра **PLATEN GAP** (Зазор). Текущие настройки отмечены как (✓).



- 4 Нажмите на кнопку **OK**, чтобы сохранить выбранное значение.

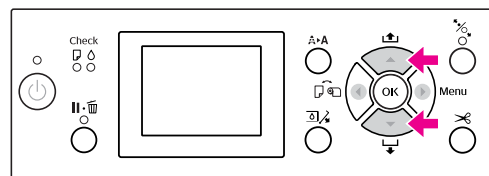


- 5 Нажмите на кнопку ◀, чтобы вернуться на предыдущий уровень, или нажмите на кнопку II•III, чтобы выйти из режима Menu (Меню).

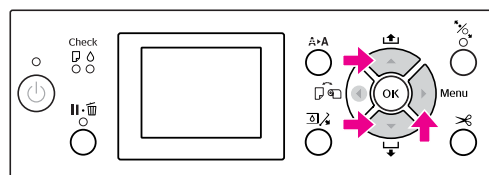
В. Если нужно выполнить функцию

Пример: Выбор функции **NOZZLE CHECK** (Проверка дюз) в меню **TEST PRINT** (Тестовая печать)

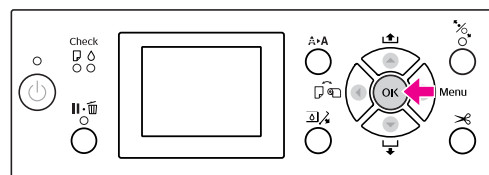
- 1 В меню **TEST PRINT** (Тестовая печать) нажмите на кнопки ▲ / ▼, чтобы выбрать **NOZZLE CHECK** (Проверка дюз).



- 2 Для входа в меню **NOZZLE CHECK** (Проверка дюз), нажмите кнопку ► и затем нажмите ▲ / ▼ для выбора **PRINT WITH WHITE INK** (Печать с белыми чернилами) или **PRINT NOW** (Печатать сейчас).



- 3 Нажмите на кнопку **OK**, чтобы войти в пункт меню **NOZZLE CHECK** (Проверка дюз).

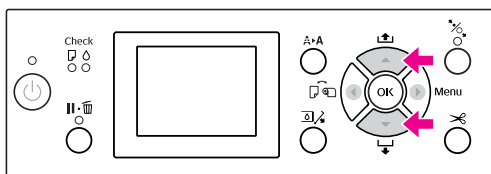


Панель управления

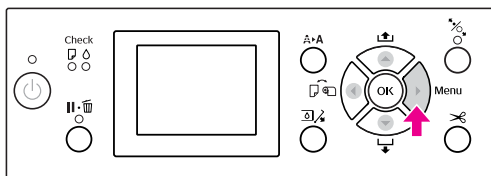
С. Если нужно просмотреть информацию о принтере

Пример: Выбор показателя INK LEVEL (Уровень чернил) в меню PRINTER STATUS (Состояние принтера).

- 1 В меню PRINTER STATUS (Состояние принтера) нажмите на кнопки ▲ / ▼ , чтобы выбрать INK LEVEL (Уровень чернил).

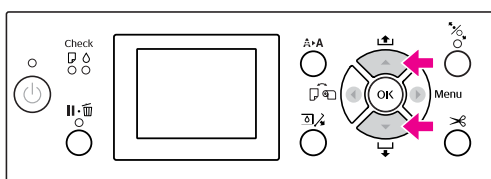


- 2 Нажмите на кнопку ► , чтобы войти в пункт меню INK LEVEL (Уровень чернил).



- 3 Подтвердите выбор информации о количестве оставшихся чернил на дисплее. Нажмите на кнопку ▲ / ▼ , чтобы отобразилась информация о количестве оставшихся чернил для каждого цвета.

Пример: Cyan (Голубой) 84%



- 4 Нажмите на кнопку ◀ , чтобы вернуться на предыдущий уровень или нажмите на кнопку II • III , чтобы выйти из режима Menu (Меню).

Панель управления

Список меню

Меню	Пункт	Параметр
"PRINTER SETUP (Настройки принтера)" на стр. 25	PLATEN GAP (Зазор)	NARROW (Узкий), STANDARD (Стандартный), WIDE (Широкий), WIDER (Более широкий), WIDEST (Самый широкий)
	PAGE LINE (Граница страницы)	ON (Вкл), OFF (Выкл)
	ROLL PAPER MARGIN (Поля рулонной бумаги)	DEFAULT (По умолчанию), TOP 15/BOTTOM 35mm (Верх 15/Низ 35 мм), TOP 35/BOTTOM 15mm (Верх 35/Низ 15 мм), 3mm (3 мм), 15mm (15 мм)
	PAPER SIZE CHECK (Проверка размера бумаги)	ON (Вкл), OFF (Выкл)
	PAPER SKEW CHECK (Проверка перекоса бумаги)	ON (Вкл), OFF (Выкл)
	AUTO NOZZLE CHECK (Автоматическая проверка дюз)	ON (Вкл.); PERIODICALLY (Вкл: периодически), ON: EVERY JOB (Вкл.: каждое задание), OFF (Выкл.)
	PRINT NOZZLE PATTERN (Шаблон проверки дюз)	OFF: (Выкл.), ON: EVERY PAGE (Вкл: для каждой страницы), ON: EVERY 10 PAGES (Вкл.: каждые 10 страниц)
	AUTO WT INK REFRESH (Автоматическое обновление белых чернил)	ON (Вкл), OFF (Выкл)
	INITIALIZE SETTINGS (Инициализировать настройки)	EXECUTE (Выполнить)
"TEST PRINT (Тестовая печать)" на стр. 27	NOZZLE CHECK (Проверка дюз)	PRINT WITH WHITE INK (Печать с белыми чернилами), PRINT NOW (Печатать сейчас)
	STATUS SHEET (Страница проверки состояния)	PRINT (Печать)
	NETWORK STATUS SHEET (Страница проверки состояния сети)	PRINT (Печать)
	JOB INFORMATION (Сведения о заданиях)	PRINT (Печать)
	CUSTOM PAPER (Пользовательские параметры бумаги)	PRINT (Печать)

Панель управления

Меню	Пункт	Параметр
"MAINTENANCE (Обслуживание)" на стр. 28	CHANGE INK (Замена чернил)	CL->WT, WT->CL
	CUTTER ADJUSTMENT (Регулировка ножа)	от -ххmm до +ххmm
	CUTTER REPLACEMENT (Замена ножа)	EXECUTE (Выполнить)
	CLEANING (Очистка)	NORMAL CLEANING (Обычная очистка), CLEAN COLOR PAIRS (Прочистить каждую цветовую пару), POWER CLEANING (Усиленная очистка), WT INK REFRESH (Обновление белых чернил)
	CLOCK SETTING (Настройка времени и даты)	MM/DD/YY HH:MM (Месяц/Число/Год Часы:Минуты)
"PRINTER STATUS (Состояние принтера)" на стр. 29	VERSION (Версия)	AN0XXXX-XX.XX.IBCC
	INK LEVEL (Уровень чернил)	(ink color) nn% ((цвет чернил) nn%)
	MAINTENANCE TANK (Контейнер для отработанных чернил)	RIGHT nn% (ПАВЫЙ nn%)
	JOB HISTORY (История заданий)	No. 0-No. 9 INK xxxxx.xml PAPER xxx cm2
	TOTAL PRINTS (Всего отпечатано)	nnnnnn PAGES (nnnnnn СТРАНИЦ)
	EDM (или myEpsonPrinter) STATUS	INITIALIZING (Инициализация), NOT STARTED (Не запущен), ENABLED (Включен), DISABLED (Выключен) LAST UPLOADED, (NOT UPLOADED) (Последняя загрузка, (Загрузок не было)) MM/DD/YY HH:MM GMT (Месяц/Число/Год Часы:Минуты)
"PAPER SETUP (Настройки бумаги)" на стр. 30	ROLL PAPER REMAINING (Остаток рулонной бумаги)	REMAINING PAPER SETUP (Настройки счетчика остатка бумаги) ROLL PAPER LENGTH (Длина рулонной бумаги) ROLL LENGTH ALERT (Порог предупреждения)
	PAPER TYPE (Тип бумаги)	ClearProof Film Premium Glossy 250 Premium Glossy Sheet Proofing Paper W Sm CUSTOM PAPER (Пользовательская бумага) NO PAPER SELECTED (Бумага не выбрана) Bundled Roll Paper (Поставляемая рулонная бумага)
	CUSTOM PAPER (Пользовательские параметры бумаги)	PAPER NO.1 - 10 (Номер бумаги 1 - 10)
"HEAD ALIGNMENT (Калибровка печатающей головки)" на стр. 32	PAPER THICKNESS (Толщина бумаги)	SELECT PAPER TYPE (Выбор типа бумаги) SELECT THICKNESS (Выбор толщины)
	ALIGNMENT (Калибровка)	AUTO (Автоматическое), MANUAL (Ручное)

Панель управления

Меню	Пункт	Параметр
"NETWORK SETUP (Настройки сети)" на стр. 33	NETWORK SETUP (Настройки сети)	DISABLE (Отключить), ENABLE (Включить)
	IP ADDRESS SETTING (Настройка IP-адреса)	AUTO (Автоматическая), PANEL (С панели)
	IP, SM, DG SETTING (Настройки IP, SM, DG)	IP ADDRESS (IP-адрес) 000.000.000.000 - 255.255.255.255 SUBNET MASK (Маска подсети) 000.000.000.000 - 255.255.255.255 DEFAULT GATEWAY (Шлюз по умолчанию) 000.000.000.000 - 255.255.255.255
	BONJOUR	ON (Вкл), OFF (Выкл)
	INIT NETWORK SETTING (Изначальные настройки сети)	EXECUTE (Выполнить)
"OPTIONS SETUP (Настройки дополнительного оборудования)" на стр. 33	SpectroProofer	STATUS INFORMATION (Информация о состоянии), DEVICE ALIGNMENT (Калибровка устройства)

Панель управления

Подробная информация по режиму Menu (Меню)

PRINTER SETUP (Настройки принтера)

* Настройки по умолчанию


Пункт	Параметр	Описание
PLATEN GAP (Зазор)	NARROW (Узкий)	<p>Вы можете отрегулировать расстояние между печатающей головкой и бумагой.</p> <p><input type="checkbox"/> STANDARD (Стандартное): Обычно бывает выбран зазор STANDARD (Стандартный).</p> <p><input type="checkbox"/> Когда выбрано любое значение, кроме STANDARD (Стандартный), на ЖК-дисплее отображается соответствующий значок.</p> <p>PG E : NARROW (Узкий)</p> <p>PG E : WIDE (Широкий)</p> <p>PG E : WIDER (Более широкий)</p> <p>PG E : WIDEST (Самый широкий)</p>
	STANDARD * (Стандарт)	
	WIDE (Широкий):	
	WIDER (Более широкий):	
	WIDEST (Самый широкий):	
PAGE LINE (Граница страницы)	ON * (Вкл.)	<p>Позволяет указать, нужно ли печатать линию обреза на рулонной бумаге. Выберите значение ON (Вкл), если хотите напечатать линию, отделяющую страницу, или OFF (Выкл) в противном случае.</p> <p>Вертикальная линия обреза может быть напечатана, если значение ширины рулонной бумаги, введенное через драйвер принтера, меньше ширины рулонной бумаги, загруженной в принтер.</p> <p>Эта настройка доступна только для рулонной бумаги</p>
	OFF (Выкл.)	
ROLL PAPER MARGIN (Поля рулонной бумаги)	DEFAULT * (По умолчанию)	<p>Позволяет выбрать ширину полей для рулонной бумаги.</p> <p><input type="checkbox"/> DEFAULT (По умолчанию): Верхняя граница для Premium Glossy Photo Paper (250) составляет 20 мм, нижняя граница составляет 15 мм. Верхняя и нижняя граница для других типов бумаги составляет 15 мм.</p> <p><input type="checkbox"/> TOP 15/BOTTOM 35mm: Ширина верхнего поля равна 15 мм, нижнего - 35 мм, правого и левого - 3 мм.</p> <p><input type="checkbox"/> TOP 35/BOTTOM 15mm: Ширина верхнего поля равна 35 мм, нижнего - 15 мм, правого и левого - 3 мм.</p> <p><input type="checkbox"/> 3mm: Ширина всех четырех полей равна 3 мм.</p> <p><input type="checkbox"/> 15mm: Ширина всех четырех полей равна 15 мм.</p> <p>Область печати не изменяется даже при изменении полей</p>
	TOP 15/BOTTOM 35mm (Верхнее поле 15 / Нижнее поле 35мм)	
	TOP 35/BOTTOM 15mm (Верхнее поле 35 / Нижнее поле 15мм)	
	3mm	
	15mm	

Панель управления

Пункт	Параметр	Описание
PAPER SIZE CHECK (Проверка размера бумаги)	ON * (Вкл.)	<p>Вы можете выбрать, будет ли выполняться проверка ширины бумаги.</p> <p><input type="checkbox"/> ON (Вкл.): Проверка ширины и верхнего края бумаги.</p> <p><input type="checkbox"/> OFF (Выкл.): Проверка ширины и верхнего края бумаги не выполняется. Принтер не прекращает печать, даже когда ширина бумаги не соответствует данным и печать может выйти за края бумаги. Когда это случается, при продолжающейся печати, чернила могут смазаться как внутри так и снаружи принтера. Обычно рекомендуется выбор значения ON (Вкл.). Также ширина верхнего поля может быть увеличена</p>
	OFF (Выкл.)	
PAPER SKEW CHECK (Проверка перекоса бумаги)	ON * (Вкл.)	<p><input type="checkbox"/> ON (Вкл.): Если бумага заправлена неровно, на ЖК-дисплее появляется сообщение, и принтер останавливает печать.</p> <p><input type="checkbox"/> OFF (Выкл.): Сообщение об ошибке не появляется, даже когда данные выходят за пределы бумаги, и принтер продолжает печать.</p> <p>Эта настройка доступна только для рулонной бумаги</p>
	OFF (Выкл.)	
AUTO NOZZLE CHECK (Автоматическая проверка дюзов)	ON (Вкл.): PERIODICALLY * (Периодически)	<p>Принтер выполняет проверку дюзов, и автоматически выполняет их прочистку, если обнаруживаются пропущенные точки.</p> <p><input type="checkbox"/> ON: PERIODICALLY (Вкл.: Периодически) Проверка дюзов выполняется автоматически через определенные промежутки времени.</p> <p><input type="checkbox"/> ON: EVERY JOB (Вкл.: Каждое задание) Проверка дюзов выполняется автоматически перед каждым заданием.</p> <p><input type="checkbox"/> OFF (Выкл.) Проверка дюзов не выполняется автоматически.</p> <p>Вы можете изменять количество автоочисток в меню AUTO CLEANING <i>LazurskiC</i> (Количество автоматических прочисток) в режиме Maintenance (Обслуживание). Можно устанавливать до 3 автоматических прочисток. ☞ См. раздел "Режим Maintenance (Сервис)" на стр. 34</p>
	ON (Вкл.): EVERY JOB (Каждое задание)	
	OFF (Выкл.)	
PRINT NOZZLE PATTERN (Шаблон проверки дюзов)	OFF * (Выкл.):	<p>Если выбрано значение ON (Вкл.), принтер печатает шаблон проверки дюзов перед выполнением каждого задания или через каждые 10 страниц в зависимости от установленных настроек.</p> <p>Эта настройка доступна только для рулонной бумаги</p>
	ON (Вкл.): EVERY PAGE (Каждая страница)	
	ON (Вкл.): EVERY 10 PAGES (Каждые 10 страниц)	
AUTO WT INK REFRESH (Автоматическое обновление белых чернил)	ON * (Вкл.)	<p>Данная функция автоматически меняет белые (white) чернила внутри чернильной трубки, для очистки осадка. Это занимает около 4-х минут. Так как компоненты белых (white) чернил легко оставляют за собой осадок, рекомендуется устанавливать значение ON (Вкл.). Принтер не будет осуществлять замену белых (white) чернил, если будет выбрано значение OFF (Выкл.)</p>
	OFF (Выкл.)	
INITIALIZE SETTINGS (Инициализировать настройки)	EXECUTE (Выполнить)	Позволяет присвоить заводские значения всем параметрам в меню PRINTER SETUP (Настройки принтера)

Панель управления

TEST PRINT (Тестовая печать)

Пункт	Параметр	Описание
NOZZLE CHECK (Проверка дюз)	PRINT WITH WHITE INK (Печать с белыми чернилами)	<p>Доступны два вида проверки дюз. Используйте наиболее подходящий вам.</p> <ul style="list-style-type: none"> <input type="checkbox"/> PRINT WITH WHITE INK (Печать с белыми чернилами) Печатается шаблон проверки дюз со всеми цветами чернил, включая белые. Даже когда белые white чернила не выбраны, а вместо них выбрана чистящая жидкость, при печати шаблона проверки дюз она автоматически заменяется на белые (white) чернила. В данном случае процесс занимает 2-3 минуты. <input type="checkbox"/> PRINT NOW (Печатать сейчас) Печатается шаблон проверки дюз для выбранных цветов. Когда выбраны белые (white) чернила, печатается тот же шаблон, что и в режиме PRINT WITH WHITE INK (Печать с белыми чернилами). Если выбрана чистящая жидкость, печать шаблона происходит без белых (white) чернил. <p> См. раздел "Проверка дюз" на стр. 83</p>
	PRINT NOW (Печатать сейчас)	
STATUS SHEET (Страница проверки состояния)	PRINT (Печать)	Позволяет напечатать страницу проверки текущего состояния принтера
NETWORK STATUS SHEET (Страница проверки состояния сети)	PRINT (Печать)	Позволяет напечатать страницу проверки текущего состояния сети
JOB INFORMATION (Сведения о заданиях)	PRINT (Печать)	Позволяет напечатать информацию о заданиях, сохраненных в принтере (до 10 заданий печати)
CUSTOM PAPER (Пользовательские параметры бумаги)	PRINT (Печать)	Позволяет распечатать информацию о пользовательских параметрах страницы, зарегистрированных в меню CUSTOM PAPER (Пользовательские параметры бумаги)

Панель управления

MAINTENANCE (Обслуживание)

Позволяет выполнить техническое обслуживание, например, прочистку печатающей головки.

Пункт	Параметр	Описание
CHANGE INK (Замена чернил)	CL->WT	<p>Меняются чернила в дюзах. Для замены требуется около 3-х минут.</p> <ul style="list-style-type: none"> <input type="checkbox"/> CL->WT Чистящая жидкость заменяется белыми чернилами. <input type="checkbox"/> CL->WT Белые чернила заменяются чистящей жидкостью
	WT->CL	
CUTTER ADJUSTMENT (Регулировка ножа)	-3.0 мм ~ +3.0 мм	Положение ножа для бумаги можно отрегулировать с шагом 0,2 мм
CUTTER REPLACEMENT (Замена ножа)	EXECUTE (Выполнить)	<p>Запускает операцию замены ножа.</p> <p> См. раздел "Замена ножа для бумаги" на стр. 80</p>
CLEANING (Очистка)	NORMAL CLEANING (Обычная очистка)	Позволяет выполнить обычную очистку
	CLEAN COLOR PAIRS (Прочистить каждую цветовую пару)	<p>Вы можете выбрать дюзы для прочистки из следующих цветовых пар: C/VM (Голубой/Насыщенный пурпурный), WT(CL1)/CL2 (Белый(Светло-голубой 1)/Светло-голубой 2), O/G (Оранжевый/зеленый), BK/Y (Черный/Желтый), VLM/LC (Насыщенный светло-пурпурный / Светло-голубой)</p>
	POWER CLEANING (Усиленная очистка)	Позволяет выполнить более эффективную, по сравнению с обычной процедуру прочистки печатающей головки
	WT INK REFRESH (Обновление белых чернил)	Вы можете менять белые (white) чернила внутри чернильной трубки для прочистки осадка.
CLOCK SETTING (Настройка времени и даты)	MM/DD/YY HH:MM (Месяц/Число/Год Часы:Минуты)	Позволяет задать год, месяц, час и минуту

Панель управления

PRINTER STATUS (Состояние принтера)

В этом меню отображается информация по состоянию принтера.

Пункт	Параметр	Описание
VERSION (Версия)	AN0XXXX-XX.XX.IBCC	Позволяет определить версию ПЗУ
INK LEVEL (Уровень чернил)	(ink color) nn% ((цвет чернил) nn%)	Отображается информация об уровне чернил в каждом картридже
MAINTENANCE TANK (Контейнер для отработанных чернил)	RIGHT nn% (ПРАВЫЙ nn%)	Позволяет определить, сколько свободного места осталось в контейнере для отработанных чернил
JOB HISTORY (История заданий)	No. 0 - No.9 INK xxxxx.xml PAPER xxxx cm2	Позволяет определить расход чернил (INK) в мл и размер бумаги (PAPER) для каждого из заданий, информация о котором сохранена в принтере. Последнее задание печати сохраняется под нулевым номером
TOTAL PRINTS (Всего отпечатано)	nnnnnn PAGES (nnnnnn СТРАНИЦ)	Позволяет определить общее количество напечатанных страниц (максимально - шестизначное значение)
EDM (или myEpsonPrinter) STATUS *	INITIALIZING (Инициализация), NOT STARTED (Не запущен), ENABLED (Включен), DISABLED (Выключен)	Отображается информация о статусе EDM (or myEpsonPrinter) (Вкл./Выкл.) Если EDM включен, отображается время последней загрузки информации о состоянии EDM
	LAST UPLOADED (Последняя загрузка) MM/DD/YY HH:MM GMT (Месяц/Число/Год Часы:Минуты), (NOT UPLOADED) (Загрузок не было)	

* В некоторых регионах данная функция не поддерживается. Подробнее вы можете узнать на местном web-сайте поддержки покупателей Epson или у регионального поставщика Epson.

Примечание:

- ❑ Если индикатор проверки чернил мигает или горит постоянно, необходимо заменить картридж. Если картридж заменен правильно, значения счетчика будут автоматически сброшены.
☞ См. раздел “Замена чернильных картриджей” на стр. 77
- ❑ Необходимо заменить контейнер для отработанных чернил, когда появляется соответствующее сообщение на ЖК-экране. Если контейнер заменен правильно, значения счетчика будут автоматически сброшены.
☞ См. раздел “Замена контейнера для отработанных чернил” на стр. 79


Панель управления

PAPER SETUP (Настройки бумаги)

При использовании бумаги от другого производителя убедитесь, что заданы соответствующие настройки бумаги.

Пункт	Параметр	Описание
ROLL PAPER REMAINING (Остаток рулонной бумаги)	REMAINING PAPER SETUP (Настройки счетчика остатка бумаги)	<p>Функцию счетчика оставшейся бумаги можно настроить, только когда в принтер не загружена бумага.</p> <p><input type="checkbox"/> OFF (Выкл.): Функция ROLL PAPER REMAINING (Остаток рулонной бумаги) выключена. На ЖК-дисплее не отображается значок счетчика рулонной бумаги.</p> <p><input type="checkbox"/> ON: На ЖК-дисплее отображается оставшееся количество рулонной бумаги. При нажатии кнопки $\frac{1}{2}$ на крае рулонной бумаги печатается штрихкод (включающий значения параметров PAPER TYPE (Тип бумаги), ROLL PAPER LENGTH (Длина рулона) и ROLL LENGTH ALERT (Пороговая длина рулонной бумаги)).</p> <p>Если рулонная бумага была изменена, сканируется баркод, и вводятся вышеуказанные значения</p>
	ROLL PAPER LENGTH (Длина рулонной бумаги)	Эти настройки доступны, если для параметра REMAINING PAPER SETUP (Остаток рулонной бумаги) выбрано значение ON (Вкл.).
	ROLL LENGTH ALERT (Пороговая длина рулонной бумаги)	<p>Принтер может выдавать сообщения о том, что бумага заканчивается. Для этого нужно настроить порог предупреждения для рулонной бумаги.</p> <p>При использовании рулонной бумаги введите длину рулона, загруженного в принтер, и порог предупреждения. Можно задать значение для параметра ROLL PAPER REMAINING (Оставшаяся длина рулонной бумаги) в диапазоне от 5,0 до 99,5 м, а пороговое значение длины рулонной бумаги (ROLL LENGTH ALERT) - от 1 до 15 м.</p>
PAPER TYPE (Тип бумаги)	ClearProof Film (Пленка ClearProof)	Позволяет указать тип бумаги, загруженной в принтер.
	Premium Glossy 250	Bundled Roll Paper (Поставляемая рулонная бумага) означает матовую бумагу поддерживаемую принтером. Использование поставляемой рулонной бумаги для начальной установки принтера и дополнительного SpectroProofer Mounter.
	Premium Glossy Sheet	
	Proofing Paper W 5m	
	CUSTOM PAPER (Пользовательские параметры бумаги)	
	NO PAPER SELECTED (Тип бумаги не выбран)	
	Bundled Roll Paper (Поставляемая рулонная бумага)	

Панель управления


Пункт	Параметр	Описание
CUSTOM PAPER (Пользовательские параметры бумаги)	PAPER NO. 1 - 10 (Номер бумаги 1 - 10)	Вы можете выбрать номер (от 1 до 10) для регистрации настроек (например, для таких параметров, как PAPER TYPE (Тип бумаги), PLATEN GAP (Зазор), THICKNESS PATTERN (Шаблон толщины), PAPER FEED ADJUST (Настройка подачи бумаги), DRYING TIME (Время высыхания), PAPER SUCTION (Давление присоса бумаги)) или выбрать ранее введенные настройки. Выбранный номер отобразится на ЖК-дисплее.  См. раздел "CUSTOM PAPER SETUP (Настройки пользовательских параметров бумаги)" на стр. 31

CUSTOM PAPER SETUP (Настройки пользовательских параметров бумаги)

При использовании бумаги от другого производителя необходимо ввести соответствующие настройки.

После того, как номер бумаги выбран, задайте следующие настройки. Убедитесь, что сначала задано значение параметра PAPER TYPE (Тип бумаги), затем выполните настройку параметра PLATEN GAP (Зазор) и т.д.

Информацию об установке пользовательских параметров бумаги см. в следующем разделе.

 См. раздел "Печать на бумаге стороннего производителя" на стр. 68

Пункт	Параметр	Описание
PAPER TYPE (Тип бумаги)	ClearProof Film (Пленка ClearProof)	Вы можете выбрать тип носителя, наиболее похожий по свойствам на бумагу, которую вы используете
	Premium Glossy 250	
	Premium Glossy Sheet	
	Proofing Paper W Sm	
	NO PAPER SELECTED (Тип бумаги не выбран)	
PLATEN GAP (Зазор)	NARROW (Узкий)	Вы можете отрегулировать расстояние между печатающей головкой и бумагой. STANDARD (Стандартное): Обычно бывает выбран зазор STANDARD (Стандартный). NARROW (Узкий): Выбирайте данное значение при печати на тонкой бумаге. WIDE (Широкий) или WIDER (Более широкий): Выбирайте данное значение если напечатанные изображения получаются смазанными. WIDEST (Самый широкий): Выбирайте данное значение если напечатанные изображения остаются смазанными после использования значений WIDE (Широкий) или WIDER (Более широкий)
	STANDARD (Стандарт)	
	WIDE (Широкий):	
	WIDER (Более широкий):	
	WIDEST (Самый широкий):	
THICKNESS PATTERN (Шаблон толщины)	PRINT (Печать)	Вы можете напечатать шаблон определения толщины бумаги и выбрать соответствующий номер по данному шаблону
PAPER FEED ADJUST (Настройка подачи бумаги)	от -0.70% до +0.70%	Позволяет настроить количество бумаги, подаваемой в область печати. Принимает значения от -0,70 до 0,70%. Если это значение слишком велико, на отпечатке могут появиться белые горизонтальные полосы. Если это значение слишком мало, на отпечатке могут появиться темные горизонтальные полосы

Панель управления

Пункт	Параметр	Описание
DRYING TIME (Продолжительность сушки)	от 0,0сек до 10,0сек	Позволяет задать продолжительность периода сушки после каждого прохода печатающей головки. Диапазон значений: 0–10 секунд. В зависимости от плотности или типа бумаги данного времени может быть недостаточно для высыхания. В этом случае задайте более продолжительный период сушки.
PAPER SUCTION (Давление присоса бумаги)	STANDARD (Стандартное)	Позволяет указать давление присоса для подачи отпечатанной бумаги
	от -1 до -4	
SET ROLL PAPER TENSION (Настройка натяжения рулонной бумаги)	NORMAL (Обычный)	При работе с тканью или тонкой бумагой, либо если во время печати бумага сминается, выберите значение HIGH (Сильнее) или EXTRA HIGH (Максимально)
	HIGH (Сильнее)	
	EXTRA HIGH (Максимально)	
REMOVE SKEW (Устранение перекоса)	ON (Вкл.)	Вы можете выбрать, нужно ли устранить перекося бумаги или нет
	OFF (Выкл.)	
FRONT EDGE STANDBY (Ожидание переднего края)	STANDARD POSITION (Стандартная позиция)	Вы можете выбирать расположение стойки для бумаги перед началом печати (бумага загружена) и после завершения печати (после автообреза) в зависимости от типа бумаги. <input type="checkbox"/> STANDARD POSITION (Стандартная позиция): Обычно используется данная опция. <input type="checkbox"/> BACK POSITION (Задняя позиция): Заргужается бумага меньшей длины. Используйте данную опцию при печати на таких носителях как прозрачные пленки для избежания появления следов от бумаги
	BACK POSITION (Задняя позиция)	

HEAD ALIGNMENT (Калибровка печатающей головки)

Позволяет выполнить калибровку печатающей головки. Подробнее — в следующем разделе.

☞ См. раздел “Калибровка печатающей головки” на стр. 88

Пункт	Параметр	Описание
PAPER THICKNESS (Толщина бумаги)	SELECT PAPER TYPE (Выбрать тип бумаги)	При использовании соответствующей бумаги производства "Epson" выберите тип бумаги. При использовании бумаги от других производителей введите ее толщину в диапазоне от 0,1 до 1,5 мм
	SELECT THICKNESS (Выбрать толщину)	
ALIGNMENT (Калибровка)	AUTO (Автоматически)	Если выбрано значение AUTO (Автоматически), сенсор считывает шаблон регулировки результата, и оптимальное значение регулировки автоматически регистрируется принтером. Если выбрано значение MANUAL (Вручную), вам необходимо проверить шаблон и ввести значение регулировки
	MANUAL (Вручную)	

Панель управления

NETWORK SETUP (Настройки сети)

Если вы используете сетевой принтер, выберите следующие пункты.

* Настройки по умолчанию

Пункт	Параметр	Описание
NETWORK SETUP (Настройки сети)	DISABLE * (Выключить)	Вы можете выполнить настройки сети с панели управления принтером. Следующие пункты отображаются только при выбранном значении ENABLE (Включить). Выберите пункты и нажмите кнопку ◀ в меню NETWORK SETUP (Настройки сети). Сеть перезагрузится, и через 40 секунд будет установлено сетевое подключение. При перезагрузке сети меню NETWORK SETUP (Настройки сети) не отображается
	ENABLE (Включить)	
IP ADDRESS SETTING (Настройка IP-адреса)	AUTO * (Автоматически)	Позволяет выбрать метод установки IP-адреса принтера. Если выбран пункт PANEL (Панель), отображается меню IP, SM, DG SETTING (Настройки IP, SM, DG)
	PANEL (Панель)	
IP,SM,DG SETTING (Настройки P, SM, DG)	За подробной информацией обращайтесь к вашему системному администратору	
BONJOUR	ON * (Вкл.)	Позволяет включить или выключить настройки Bonjour
	OFF (Выкл.)	
INIT NETWORK SETTING (Начальные настройки сети)	EXECUTE (Выполнить)	Позволяет заменить настройки сети на заводские значения по умолчанию

OPTIONS SETUP (Настройки дополнительного оборудования)

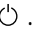


При использовании дополнительного оборудования настройте следующие пункты.

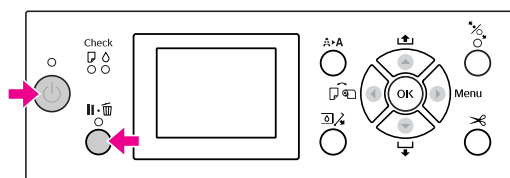
Пункт	Параметр	Описание
SpectroProofer	STATUS INFORMATION (Информация о состоянии)	Отображает настройки SpectroProofer (DEVICE VERSION: ILS20EP, CALIBRATION TILE S/N, DEVICE TEMPERATURE, FIRMWARE VERSION, AIR TEMPERATURE, BACKING COLOR, ILS Calibration Status)
	DEVICE ALIGNMENT (Калибровка устройства)	Вы можете выполнять настройку SpectroProofer

Панель управления

Режим Maintenance (Сервис)


Позволяет изменить язык или единицы измерения, используемые в интерфейсе дисплея, а также заменить все настройки на заводские значения по умолчанию.

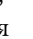
- 1 Выключите принтер, нажав на кнопку .
- 2 Для включения принтера одновременно нажмите на кнопки  и . Удерживайте обе кнопки, пока MAINTENANCE MODE (Режим обслуживания) не отобразится на ЖК-дисплее.



Обратитесь к расположенному внизу списку параметров.

Процедура настройки та же самая, что и для режима Menu (Меню).

 См. раздел “Режим Menu (Меню)” на стр. 19

- 3 Чтобы выйти из режима обслуживания, нажмите на кнопку  для выключения принтера.

Список пунктов меню режима обслуживания

* Настройки по умолчанию

Пункт	Параметр	Описание
LANGUAGE (Язык)	JAPANESE (Японский)	Позволяет выбирать язык интерфейса ЖК-дисплея
	ENGLISH * (Английский)	
	FRENCH (Французский)	
	ITALIAN (Итальянский)	
	GERMAN (Немецкий)	
	PORTUGUE (Португальский)	
	SPANISH (Испанский)	
	DUTCH (Датский)	
	KOREAN (Корейский)	
	CHINESE (Китайский)	
LENGTH UNITS (Единицы измерения длины)	METRIC (Метрическая система)	Позволяет выбрать единицы измерения для отображения длины
	FEET/INCH * (Футы / дюймы)	
TEMPERATURE UNITS (Единицы измерения температуры)	°C *	Позволяет выбрать единицы измерения температуры, значение которой отображается на ЖК-дисплее
	°F	

Панель управления

Пункт	Параметр	Описание
ROLL PAPER TENSION (Натяжение рулонной бумаги)	1	Когда в режиме Menu (Меню), в PAPER SETUP (Параметры бумаги) - CUSTOM PAPER SETUP (Настройки пользовательских параметров бумаги), параметру SET ROLL PAPER TENSION (Натяжение рулонной бумаги) присвоено значение EXTRA HIGH (Максимально), вы можете изменять значение параметра ROLL PAPER TENSION (Натяжение рулонной бумаги) по шкале от 1 до 5. Чем выше значение, тем сильнее натяжение
	2	
	3 *	
	4	
	5	
SS CLEANING (Очистка SS)	EXECUTE (Выполнить)	Позволяет выполнять ультразвуковую прочистку печатающей головки
DEFAULT PANEL (Значения панели по умолчанию)	EXECUTE (Выполнить)	Вы можете сбросить все установленные в режиме Menu (Меню) значения на заводские значения по умолчанию
AUTO CLEANING LazurskiC (Количество автоматических прочисток)	1 *	Вы можете устанавливать количество выполняемых прочисток при проверке дюз и обнаружении недостающих точек
	2	
	3	

Пункт	Параметр	Описание
CUSTOM (Пользовательские настройки)	0 - 255	Позволяет вводить пользовательские настройки. Обычно необходимости в использовании данных настроек нет

Обращение с бумагой

Обращение с бумагой

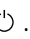
Использование рулонной бумаги

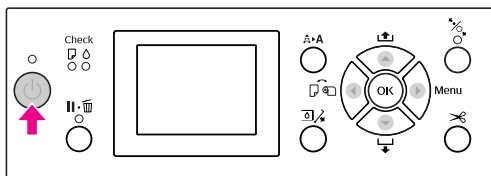
Загрузка рулонной бумаги

Чтобы установить рулон бумаги, сделайте следующее.

Примечание:

- ❑ Если в настройках REMAINING PAPER SETUP (Настройки счетчика остатка бумаги) указано значение ON (Вкл.), перед извлечением рулона на краю бумаги будет отпечатан штрих-код. При использовании данного рулона в следующий раз этот штрих-код поможет ввести правильные настройки бумаги.
 - См. раздел “PAPER SETUP (Настройки бумаги)” на стр. 30
- ❑ Рекомендуется загружать рулонную бумагу непосредственно перед началом печати. Если оставить рулонную бумагу в принтере, фиксирующий бумагу ролик может оставить след на ее поверхности.

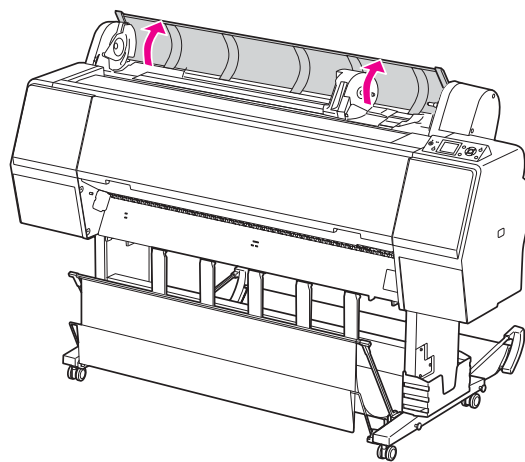
- 1** Включите принтер, нажав на кнопку .



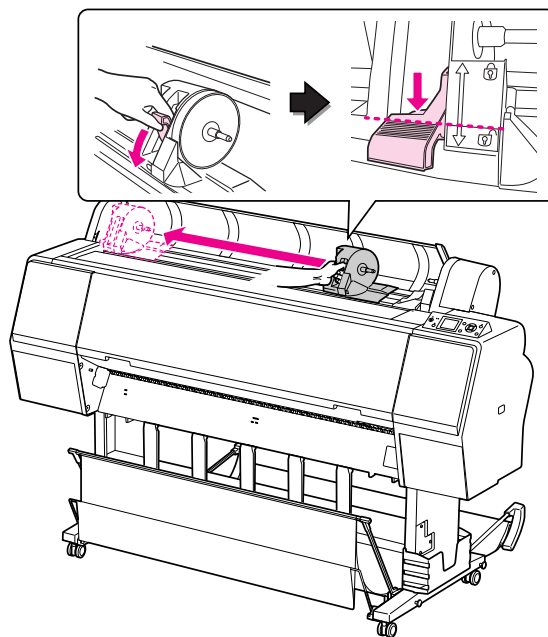
Примечание:

После включения принтера, но перед загрузкой бумаги нажмите на кнопку **OK**, чтобы отобразить на дисплее инструкции по настройкам бумаги.

- 2** Откройте крышку отсека для рулонной бумаги.

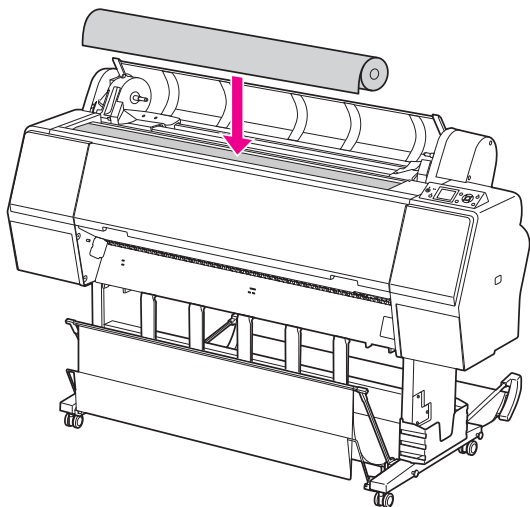


- 3** Чтобы разблокировать адаптер для держателя, нажмите сверху на фиксатор адаптера. Затем сдвиньте адаптер влево.



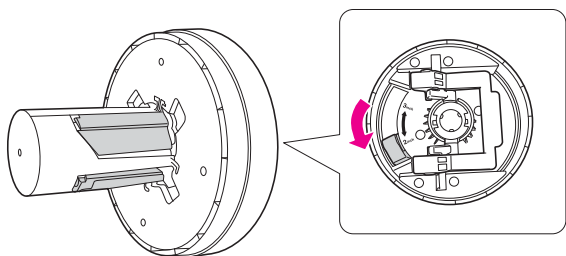
Обращение с бумагой

- 4** Разместите рулонную бумагу в отсеке в верхней лицевой части принтера.

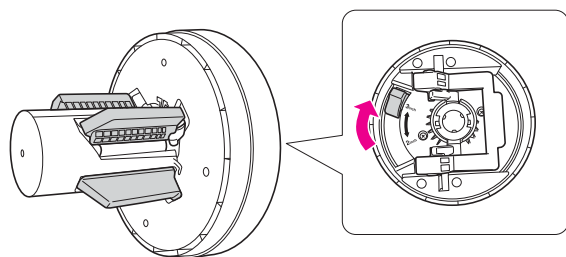


- 5** Выберите вариант крепления адаптера для рулонной бумаги в соответствии с размером стержня рулонной бумаги.

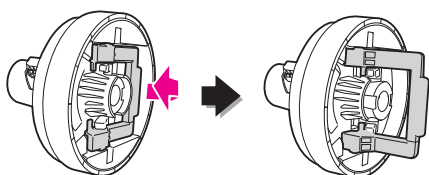
При использовании 2-дюймового стержня:



При использовании 3-дюймового стержня:

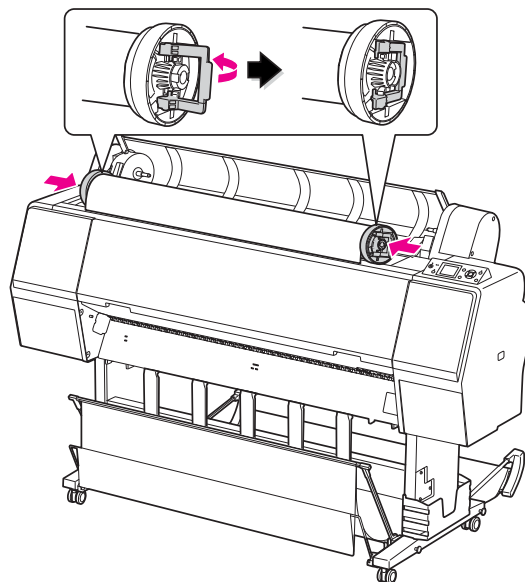


- 6** Высвободите фиксаторы с обеих сторон адаптеров.

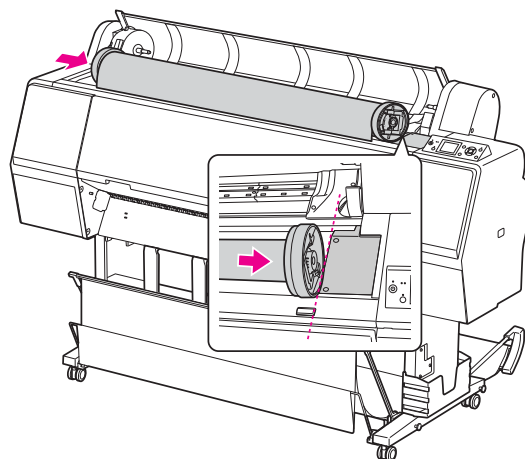


- 7** Подсоедините адаптеры к рулонной бумаге с обеих сторон. Затем опустите фиксаторы с обеих сторон адаптеров.

Полностью вставьте адаптеры в стержень рулона.

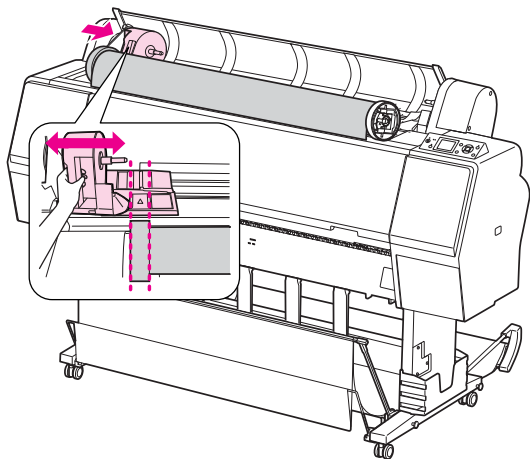


- 8** Сдвиньте рулонную бумагу вправо, пока рулон не коснется направляющей рулонной бумаги.

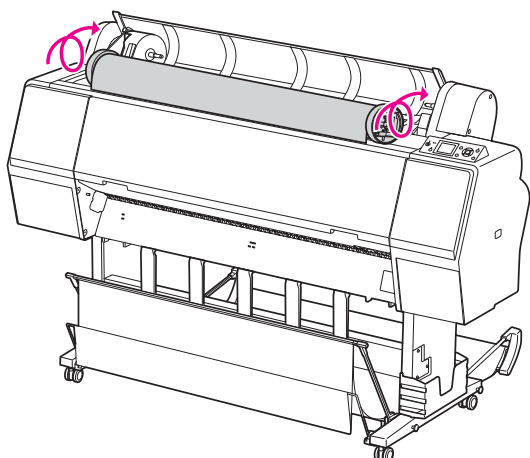


Обращение с бумагой

- 9** Придвиньте адаптер для держателя и выровняйте левый адаптер для рулонной бумаги по метке ▲ на адаптере для держателя.

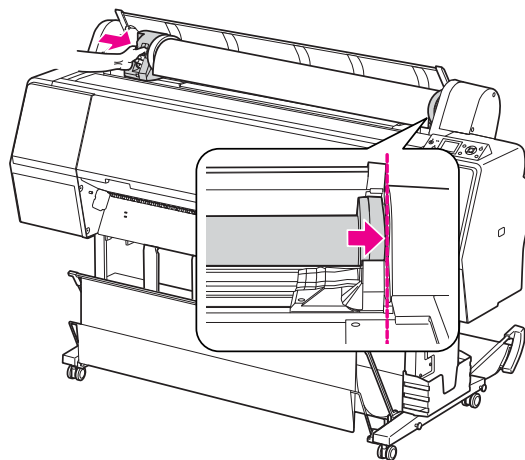


- 10** Медленно перекатите рулон в держатель рулонной бумаги.

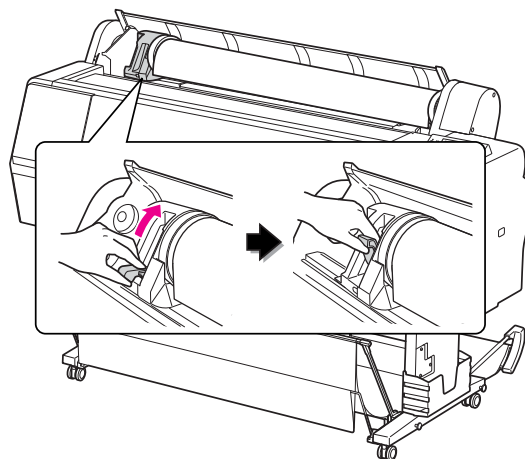



- 11** Сдвиньте адаптер для держателя вправо и вставьте его полностью в вал держателя.

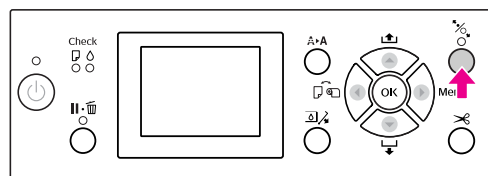
Убедитесь, что оба конца рулона полностью вставлены в адаптеры.



- 12** Поднимите фиксатор адаптера для держателя для блокировки.



- 13** Нажмите на кнопку .

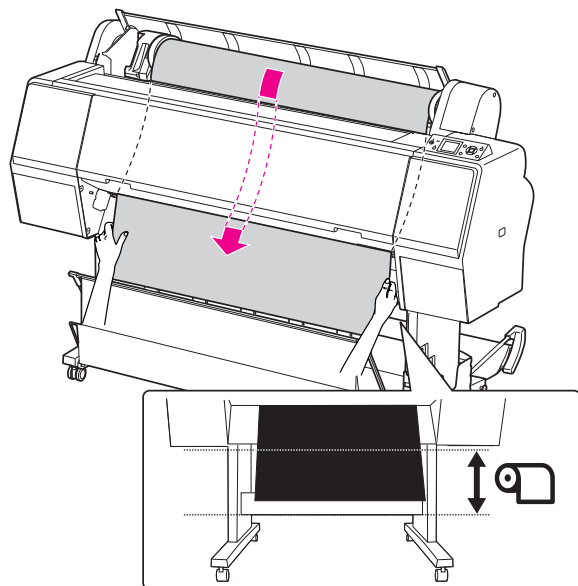


- 14** Вставьте бумагу в слот для подачи. Протяните бумагу вниз через слот так, чтобы она вышла из него снизу.

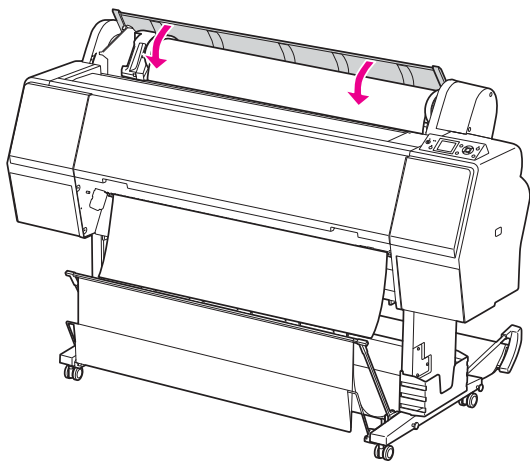
Стараясь не помять края бумаги, вставьте ее таким образом, чтобы не ней не было складок.


Обращение с бумагой

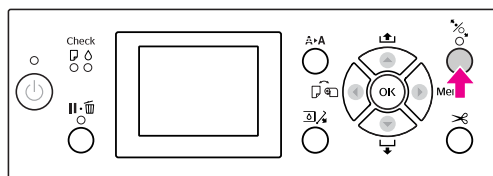
Если возникли проблемы с подачей бумаги, откорректируйте втягивание бумаги, нажимая на кнопки ▲ или ▼. Протяните бумагу, чтобы край бумаги находился в позиции, указанной на наклейке.




- 15** Закройте крышку отсека для рулонной бумаги.



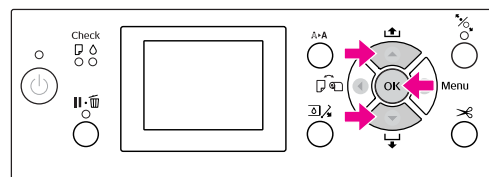
- 16** Нажмите на кнопку .

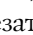


Через несколько секунд бумага будет подана в позицию печати. При нажатии кнопки  подача произойдет немедленно.


- 17** Если на ЖК-дисплее появляется сообщение ARE THESE SETTINGS OK? (Верны ли данные настройки?), нажмите на кнопки ▲ / ▼, чтобы выбрать NO (Нет), и затем нажмите на кнопку OK. Установите тип носителя и счетчик оставшейся бумаги и затем нажмите на кнопку OK.

На ЖК-дисплее появится меню предыдущих настроек. Если настройки типа носителя и количества оставшейся бумаги указаны правильно, выберите YES (Да) и нажмите на кнопку OK.



- 18** Если край рулонной бумаги изгибается, нажмите на кнопку , чтобы обрезать его.

- 19** Присоедините нужную корзину к принтеру.

 См. раздел “Использование корзины и направляющих для бумаги” на стр. 48

Обращение с бумагой

Обрез рулонной бумаги

Обрезать рулонную бумагу можно двумя способами.

Способ	Рабочая
Автоматический обрез	Рулонная бумага автоматически обрезается после печати каждой страницы.
Обрез вручную	Обрезайте рулонную бумагу вручную или с помощью ножа для бумаги, приобретенного в магазине.

Применение автообрезчика допустимо для всех видов оригинальной бумаги Epson, подходящих для данного принтера.

☞ См. раздел “Спецификации поддерживаемых носителей” на стр. 63

Примечание:



- При использовании встроенного ножа рулонная бумага может быть обрезана не до конца. Для обреза используйте нож для бумаги, приобретенный в магазине.
- Для обреза рулонной бумаги может потребоваться некоторое время.

Настройка метода обреза.

Перед началом печати задайте метод обреза.

Печать с панели управления принтером (например, печать страницы проверки состояния)

Нажмите на кнопку ◀, чтобы выбрать метод обреза.

Значок	Описание
	Автоматический обрез рулона включен
	Автоматический обрез рулона выключен

Примечание:

Приоритет имеют настройки выполненные в ПО RIP.

Обращение с бумагой

Обрез рулонной бумаги после печати

Автоматический обрез рулонной бумаги

Рулонная бумага автоматически обрезается после печати каждой страницы.

Примечание:

Минимальная длина, необходимая для автоматического обреза пленок Epson ClearProof Film, составляет 420 мм и 80-127 мм для других типов бумаги. Данное значение не может быть изменено. При печати на бумаге, длина которой ниже указанных значений, отпечатки будут иметь пустую область в конце, так как для выполнения обреза принтер подает бумагу минимально необходимой длины. При печати на бумаге, длина которой ниже указанных значений, выполняйте обрез вручную.

Приготовьтесь принять пленку перед началом обреза. Когда длина пленки меньше 420 мм, она будет повреждена или поцарапана если вы не поймаете ее перед тем, как она упадет.

Обрез рулонной бумаги вручную

Чтобы обрезать рулонную бумагу вручную с помощью встроенного обрезчика, сделайте следующее.

- 1 Смотря внутрь принтера через переднюю крышку, нажмите кнопку ▼, чтобы загрузить рулон бумаги и настроить положение обрезки по отметке ←✂ находящейся слева от печатающей головки.
- 2 Нажмите на кнопку ✂. В появившемся меню кнопками ▲ или ▼ выберите CUT (Обрез) и затем нажмите на кнопку ОК.

Примечание:

- ❑ Если бумагу нельзя обрезать встроенным ножом, нажмите на кнопку ▼, чтобы принтер автоматически подал бумагу в положение, где ее можно будет обрезать вручную. Обрез бумаги с помощью резака.
- ❑ В зависимости от типа минимальная длина бумаги, подходящей для обреза, установлена в пределах от 80 до 127 мм. Данное значение не изменяется.

- 3 Обрез начнется через несколько секунд после нажатия кнопки ОК.

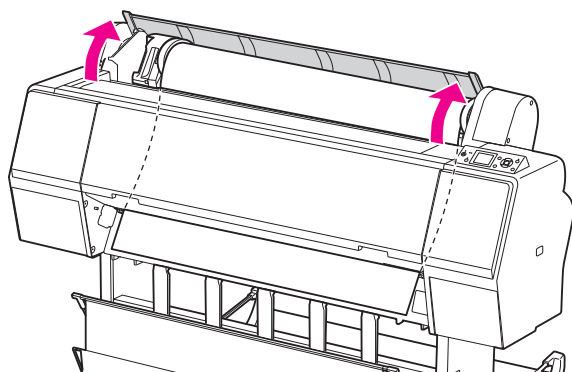
Обращение с бумагой


Извлечение рулонной бумаги

Примечание:

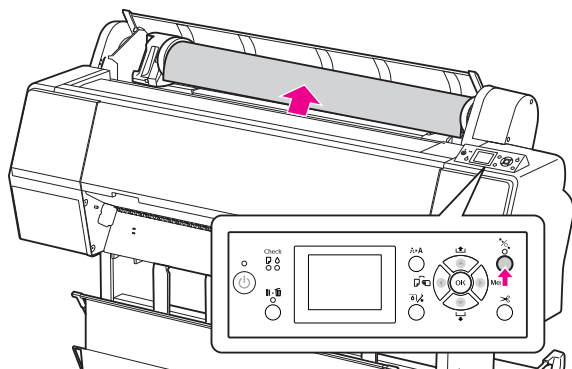
Рекомендуется после печати вынимать рулонную бумагу из принтера. Если оставить рулонную бумагу в принтере, фиксирующий бумагу ролик может оставить след на ее поверхности.

- 1 Убедитесь, что принтер включен.
- 2 Откройте крышку отсека для рулонной бумаги.

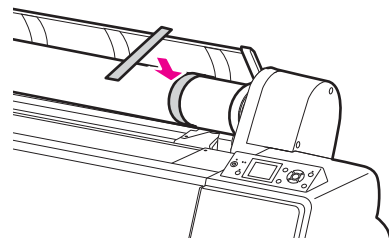


- 3 Нажмите на кнопку , чтобы высвободить валик, прижимающий бумагу.

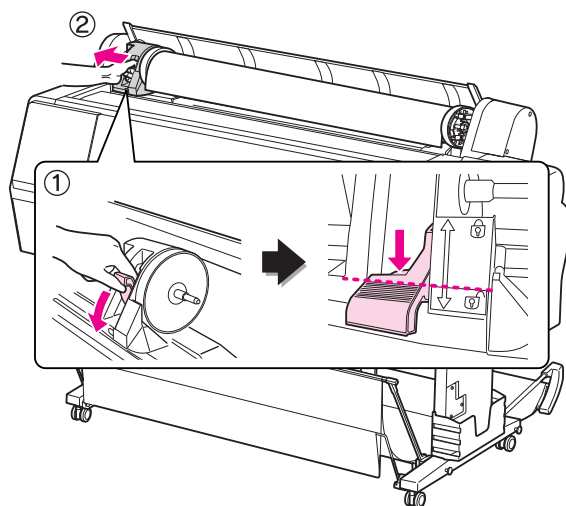
Рулонная бумага перематывается автоматически, если после обреза бумаги принтер находится в состоянии READY (Готов).

**Примечание:**

Если рулонная бумага не используется, заверните ее в дополнительную накладную ленту для рулонной бумаги.

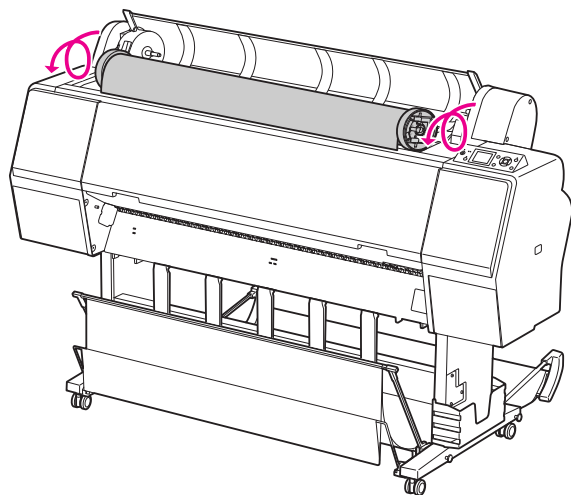


- 4 Чтобы разблокировать адаптер для держателя, нажмите сверху на фиксатор адаптера. Затем сдвиньте адаптер в крайнее левое положение. Затем снимите его с держателя вала.



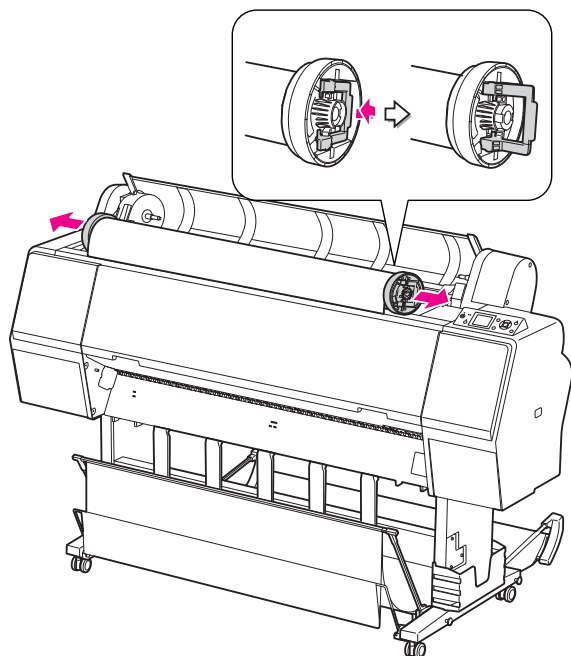
Обращение с бумагой

- 5** Вращая рулон, переместите его к фронтальной стороне принтера и разместите его в отсеке в верхней лицевой части принтера.



- 6** Поднимите фиксатор адаптера, чтобы разблокировать его. Затем достаньте адаптер рулонной бумаги из рулона.

Аккуратно смотайте рулонную бумагу, поместите ее в оригинальную упаковку, в которую она была упакована при покупке.

ИСПОЛЬЗОВАНИЕ
ФОРМАТНЫХ ЛИСТОВ

Действия различаются в зависимости от размеров и толщины бумаги.

Бумага	Обратитесь к разделу
Меньше чем А3	☞ См. раздел "Загрузка форматных листов бумаги формата менее А3" на стр. 44
А3 либо большего формата и толщины	☞ См. раздел "Загрузка форматных листов бумаги А3 или бумаги большего формата/толщины" на стр. 45

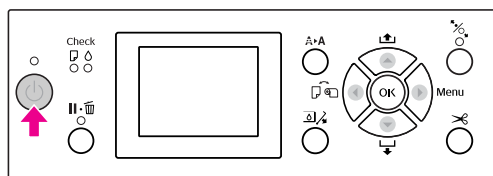
Примечание:



- ☐ Распрямите бумагу перед загрузкой в принтер. Если загрузить неровную бумагу или бумагу с изгибами, принтер может неправильно распознать ее формат или неправильно выполнить печать. Также рекомендуется складывать бумагу в оригинальную упаковку и хранить на ровной поверхности, вынимая ее из упаковки непосредственно перед печатью.
- ☐ Если в принтер загружена рулонная бумага, смотайте ее перед загрузкой форматных листов.
- ☐ Если вы используете рулонную бумагу стороннего производителя, за дополнительной информацией обратитесь к инструкции, идущей в комплекте с бумагой, или свяжитесь с поставщиком.

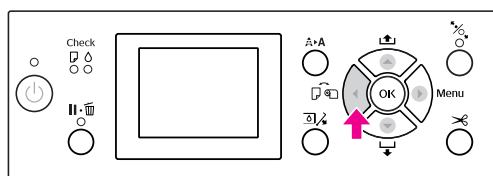
Обращение с бумагой

Загрузка форматных листов бумаги формата менее А3

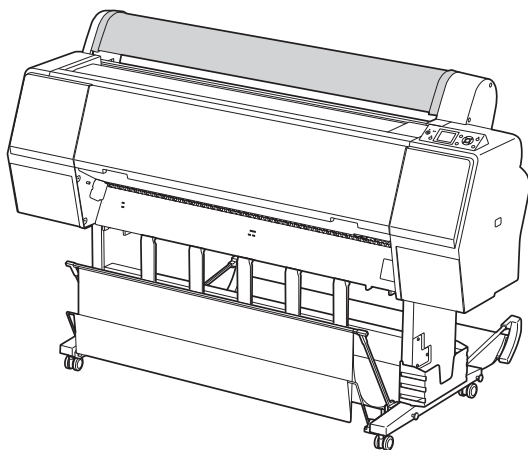
- 1 Включите принтер, нажав на кнопку .



- 2 Несколько раз нажмите на кнопку , пока не отобразится значок форматной бумаги .





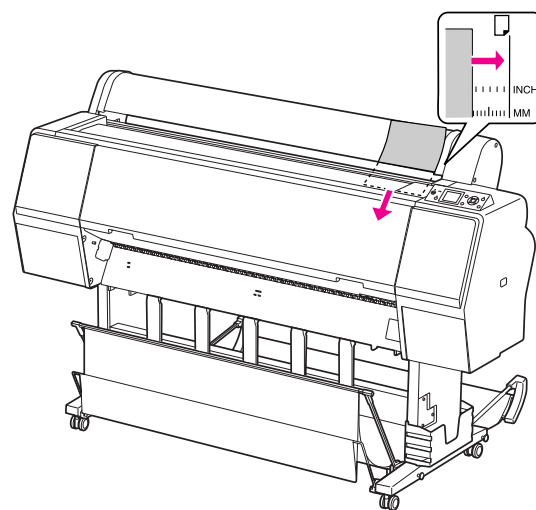
- 3 Крышка отсека для рулонной бумаги должна быть закрыта.




- 4 Загрузите лист в слот для подачи бумаги до упора.

Выровняйте правую направляющую бумаги и затем загрузите бумагу до упора. При использовании бумаги А4 или меньшего формата, загружайте бумагу так, чтобы ее нижний край находился вдоль линии на металлической детали под слотом для подачи бумаги.


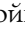
На ЖК-панели появится сообщение PRESS THE  BUTTON (Нажмите ).

**Примечание:**

Загружайте лист в вертикальном положении, как в большинстве журналов.

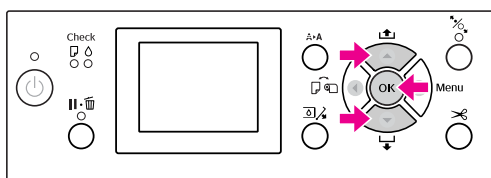
- 5 Нажмите на кнопку .

Бумага сместится в положение для начала печати.

- 6 Если на ЖК-дисплее появляется сообщение ARE THESE SETTINGS OK? (Верны ли данные настройки?), нажмите на кнопки  / , чтобы выбрать NO (Нет), и затем нажмите на кнопку **OK**. Установите тип носителя и счетчик оставшейся бумаги и затем для загрузки нажмите на кнопку **OK**.

Обращение с бумагой

На ЖК-дисплее появится меню предыдущих настроек. Если настройки типа носителя и количества оставшейся бумаги указаны правильно, выберите YES (Да) и нажмите на кнопку **OK**.



- 7** Если используется корзина для бумаги, установите ее сзади.

☞ См. раздел “Использование стандартной корзины для бумаги” на стр. 52

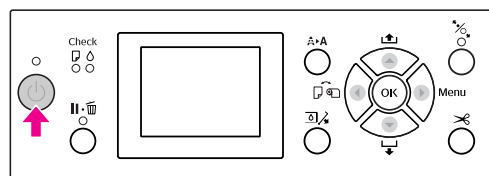
Загрузка форматных листов бумаги А3 или бумаги большего формата/толщины



Чтобы загрузить форматные листы А3 или бумагу большего формата/толщины (от 0,5 до 1,5 мм), выполните следующие шаги.

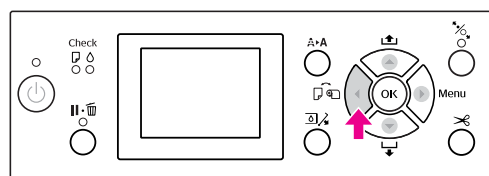
Выберите способ расположения бумаги, руководствуясь таблицей ниже.

Бумага	Направление
Форматные листы А3 или большего формата (с толщиной до 0,5 мм)	Вертикально
Плотная бумага длиной до 728 мм	Вертикально
Плотная бумага длиной свыше 728 мм	Горизонтально

- 1** Включите принтер, нажав на кнопку .




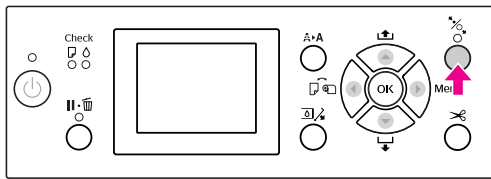
- 2** Несколько раз нажмите на кнопку , пока не отобразится значок форматной бумаги .



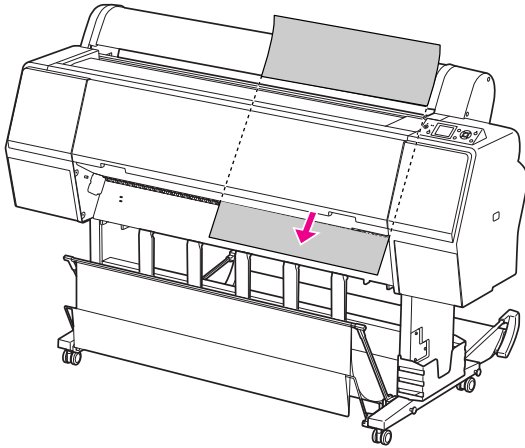
- 3** Крышка отсека для рулонной бумаги должна быть закрыта.

Обращение с бумагой



- 4 Нажмите на кнопку .

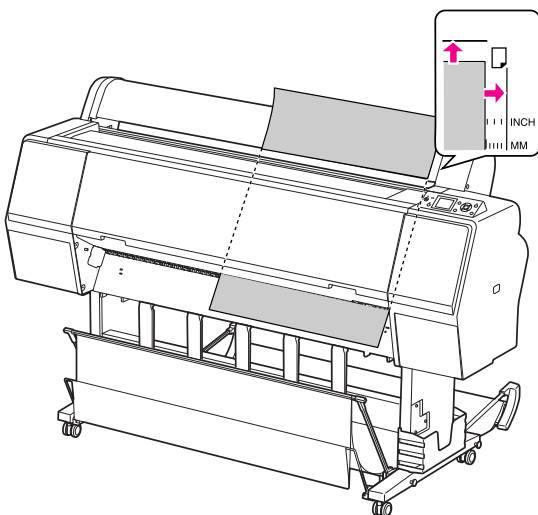



- 5 Вставьте лист в слот для подачи.




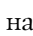
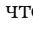
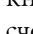
- 6 Убедитесь, что правый и левый края нижнего края листа расправлены и выровнены по направляющей линии.

Если возникли проблемы с загрузкой плотной бумаги, скорректируйте втягивание бумаги, нажимая на кнопки  и .

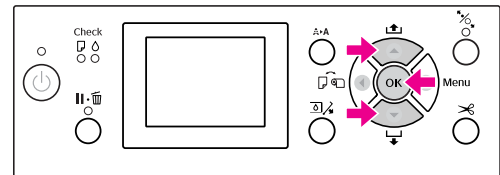


- 7 Нажмите на кнопку .


Через несколько секунд бумага будет подана в позицию печати. При нажатии кнопки  Подача произойдет немедленно.

- 8 Если на ЖК-дисплее появляется сообщение ARE THESE SETTINGS OK? (Верны ли данные настройки?), нажмите на кнопки  / , чтобы выбрать  (Нет), и затем нажмите на кнопку **OK**. Установите тип носителя и счетчик оставшейся бумаги и затем для загрузки нажмите на кнопку **OK**.

На ЖК-дисплее появится меню предыдущих настроек. Если настройки типа носителя и количества оставшейся бумаги указаны правильно, выберите **YES** (Да) и нажмите на кнопку **OK**.



- 9 Если используется корзина для бумаги, установите ее спереди.

 См. раздел “Использование корзины и направляющих для бумаги” на стр. 48

Обращение с бумагой

Извлечение бумаги

В этом разделе дана информация о том, как извлечь бумагу после завершения печати.

Примечание:

При использовании корзины для бумаг см. следующий раздел.

☞ “Использование корзины и направляющих для бумаги” на стр. 48

Для рулонной бумаги

Информацию по обреза рулонной бумаги см. в следующем разделе.

☞ “Обрез рулонной бумаги” на стр. 40

Использование форматных листов

1 Убедитесь, что на ЖК-экране отображается сообщение: **LOAD PAPER** (Загрузите бумагу).

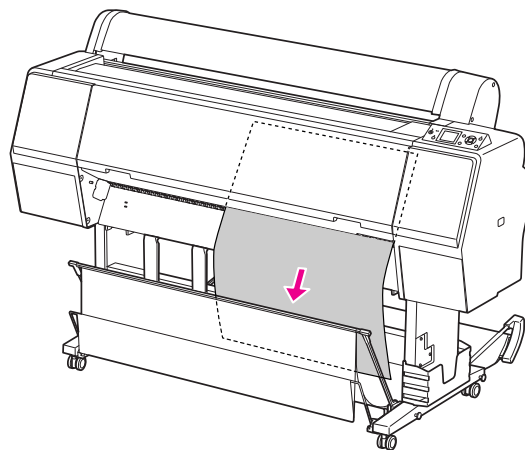
Если на ЖК-дисплее появляется сообщение **READY** (Готов), нажмите на кнопку ▼, чтобы подать бумагу.



Предостережение:

Не нажимайте на кнопки, если мигает индикатор **Power** (Питание) или **Pause** (Пауза).

2 Нажмите на кнопку ▼, чтобы вывести бумагу.



Предостережение:

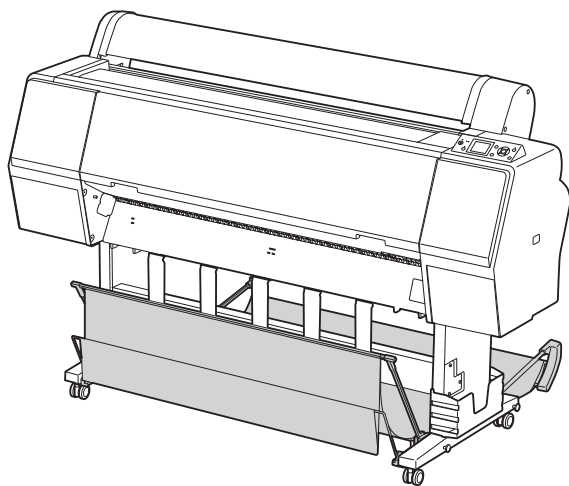
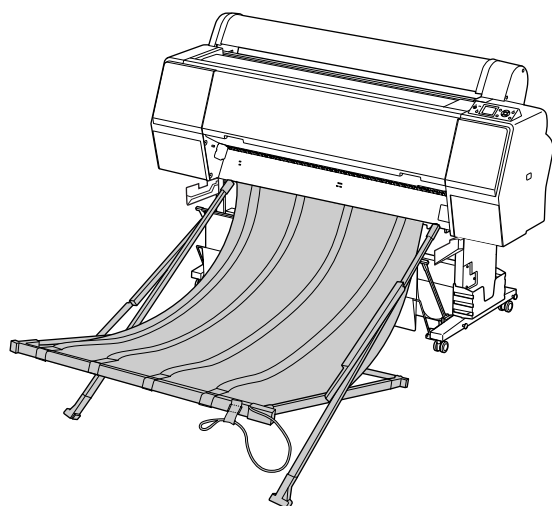
Бумага может выпасть. Держите ее чтобы избежать ее выпадения, т.к. это может привести к повреждению бумаги.

Обращение с бумагой

Использование корзины и направляющих для бумаги

Использование корзины для бумаги позволяет плавно принимать отпечатанную бумагу, а также предотвращает повреждение отпечатанной бумаги при выводе. Используйте нужную корзину в соответствии с типом используемых носителей; в противном случае отпечатки могут получаться смазанными, смятыми или иметь другие повреждения.

Типы носителей	Типы корзины
Пленки Epson Special Film (пленки Epson ClearProof Film и т.д.)	Epson Film Basket (Корзина для пленок Epson)
Другие носители	Стандартная корзина для бумаги



Использование Epson Film Basket (Корзина для пленок Epson)

Используйте корзину для пленок Epson только при печати на пленках Epson, таких как Epson ClearProof Film. Не используйте ее при печати на других носителях. Ниже представлены допустимые размеры пленок для этих корзины.

Направление вывода	Размер бумаги
Вперед	Длина 420-914,4 мм



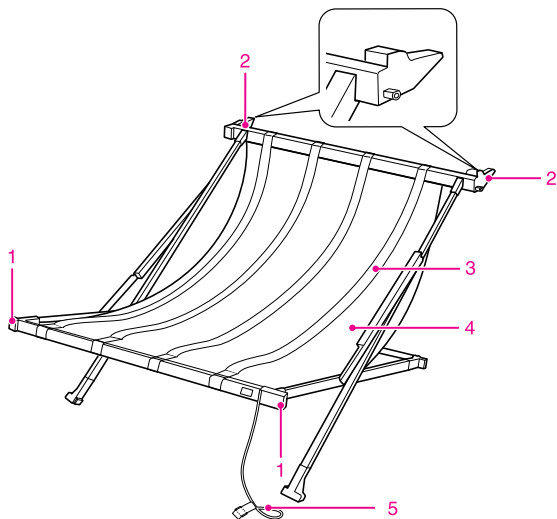
Предостережение:

- ❑ При использовании корзины для пленок Epson извлекайте один носитель на один отпечаток. В противном случае поверхность отпечатка может быть обрезана или поцарапана.
- ❑ Не кладите и не бросайте в корзину тяжелые предметы типа рулонов бумаги. В противном случае корзина может быть деформирована или повреждена.

Обращение с бумагой

Названия элементов и их функции

Ниже представлены названия и функции элементов корзин для пленок Epson.



1. Часть для переноски

При подсоединении или отсоединении корзины держите ее за эту часть.

2. Соединительная часть

Часть, соединяемая с направляющими для корзины.

3. Направляющие для пленок

Плавно принимает выводимые носители.

4. Ткань корзины

На соединительной части и части для переноски белые участки ткани указывают позицию для настройки направляющих для пленок.

5. Шнур для хранения

Удерживает края корзины при хранении.

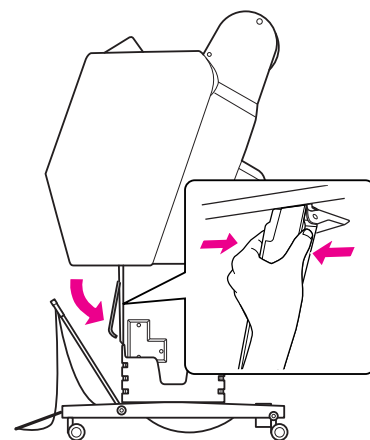
Подготовка к установке

При использовании корзины для пленок Epson, необходимо изменить расположение стандартной корзины для бумаг. Для подготовки к установке корзины для пленок Epson, сделайте следующее.

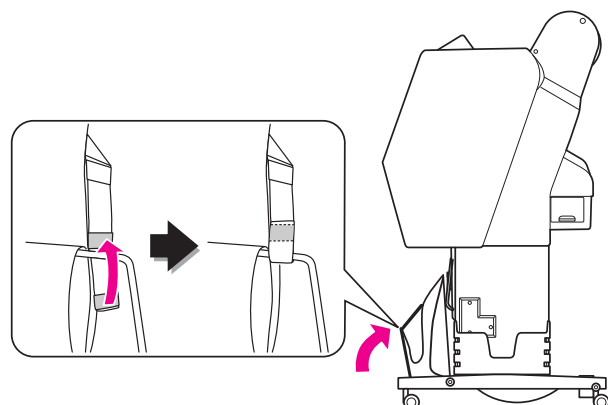
Примечание:

Отсоединять от принтера стандартную корзину для бумаги и SpectroProofer Mounter 24" не нужно.

- 1 Опустите направляющие для бумаги.



- 2 Поднимите стандартную корзину вертикально, а затем закрепите ее с помощью защелок.

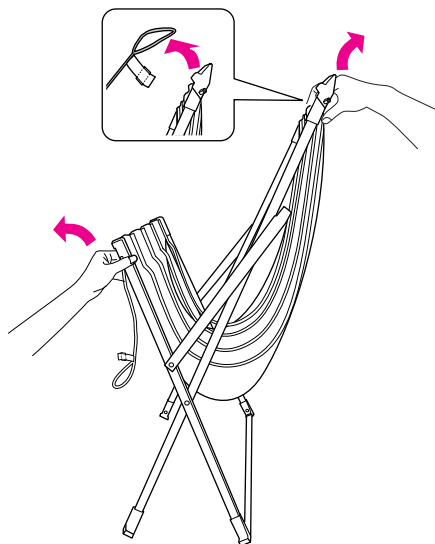


Обращение с бумагой

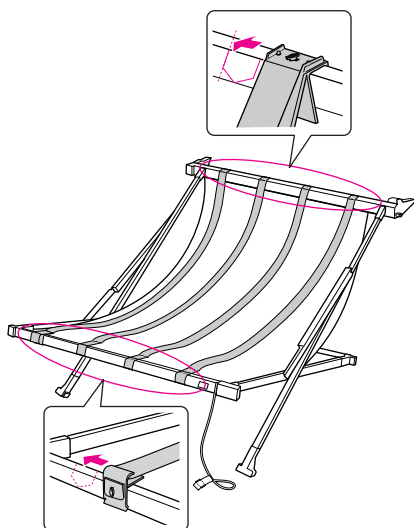
Подсоединение к принтеру

Для подсоединения корзины для пленок Epson к принтеру сделайте следующее.

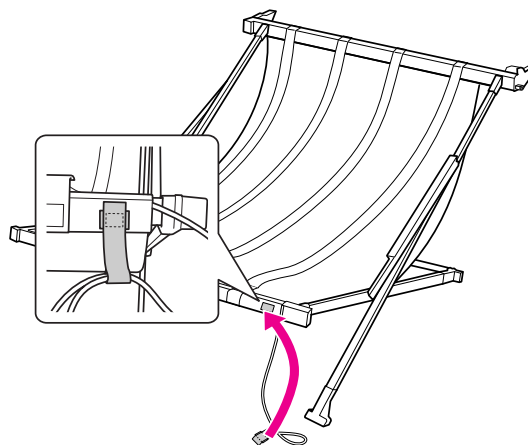
- 1** Снимите шнур и откройте корзину.



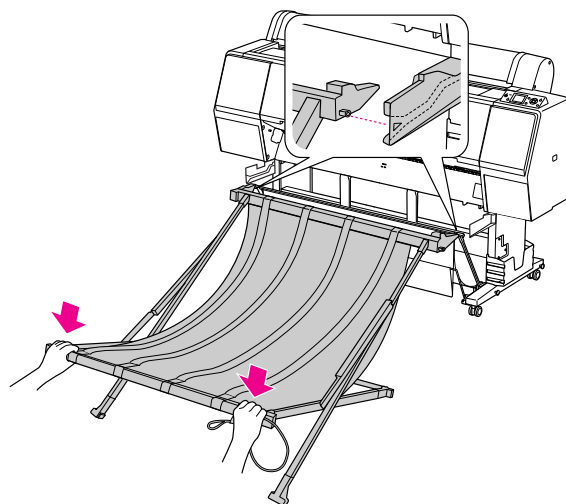
- 2** Если направляющие для пленок съехали со своих положений, поправьте их между белыми частями ткани корзины.



- 3** Ремнями-защелками закрепите шнур для хранения.

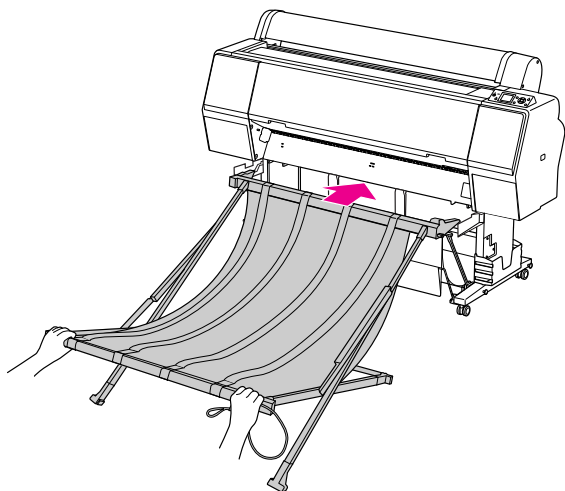


- 4** Поверните соединительные части к принтеру и затем нажатием на часть для переноски вставьте их в желобки направляющих для корзины.



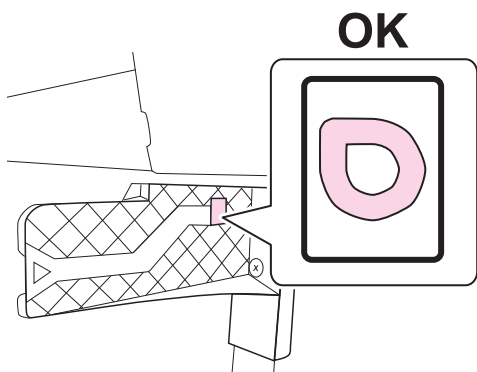
Обращение с бумагой

- 5** Придвиньте корзину так, чтобы соединительные части вошли до конца.



Предостережение:

Если корзина для пленок будет подсоединена некорректно, пленки будут выводиться неправильно. Смотри в окошко, расположенное на направляющих для корзины, убедитесь, что соединительные части полностью и надежно установлены в направляющих.



Отсоединение от принтера и хранение

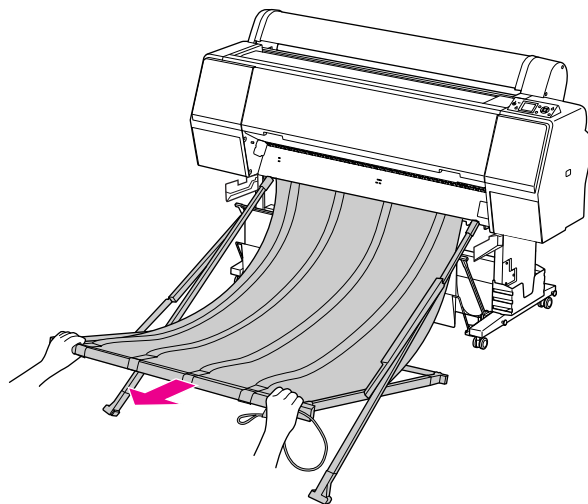
Когда корзина для пленок не используется, для ее отсоединения и хранения сделайте следующее.

Примечание:

- ❑ При извлечении рулонной бумаги или Epson SpectroProofer Mounter 24" сначала отсоедините корзину для пленок.
- ❑ Перед тем как отсоединить корзину убедитесь, что корзина пуста.

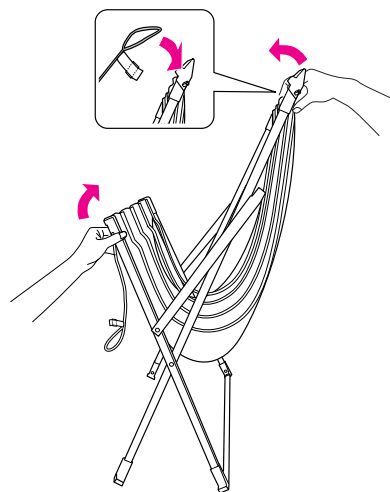
1

Потяните корзину на себя.



2

Сложите корзину и зафиксируйте ее шнуром для хранения.



Предупреждение:

Будьте осторожны, чтобы не зажать пальцы между частями корзины.

Обращение с бумагой

Использование стандартной корзины для бумаги

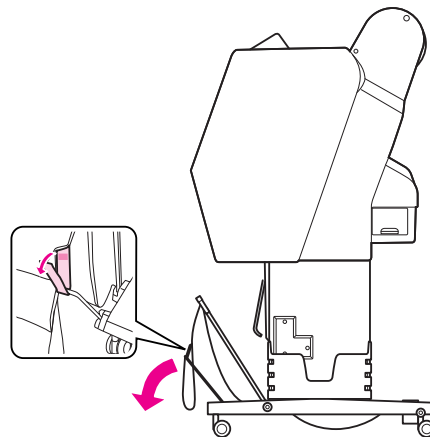
В зависимости от типа носителя направление подачи может отличаться.

Направление	Размер бумаги
Вперед	Длина бумаги: 914,4 мм либо длинее Толщина бумаги: 0,5 мм или больше (толстая бумага)
Назад	Длина бумаги: до 914,4 мм Толщина бумаги: менее 0,5 мм

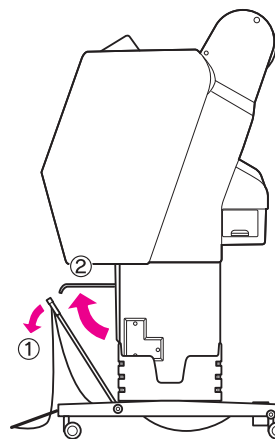
При выводе бумаги вперед

Направляющие для бумаги удерживают выводимые отпечатки строго перед принтером. В этом разделе описано, как можно изменить способ вывода бумаги с подачи назад на подачу вперед.

- 1 Снимите ленты-застежки с передней корзины для бумаги и опустите ее вниз.



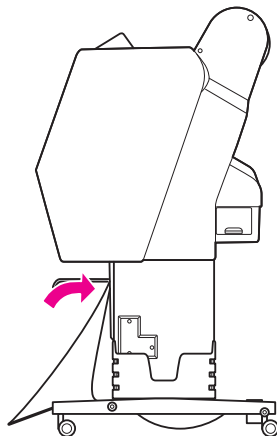
- 2 Немного наклоните переднюю корзину, чтобы установить направляющие бумаги в горизонтальное положение.



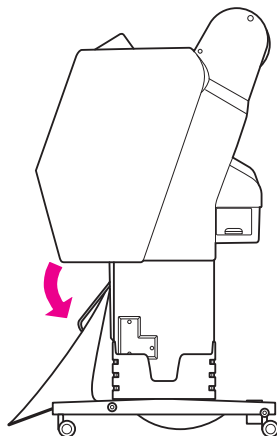
- 3 Установите корзину в вертикальное положение.

Обращение с бумагой

При этом ткань корзины натянется.



- 4** Опустите направляющие для бумаги, чтобы зафиксировать ее.



При выводе бумаги назад

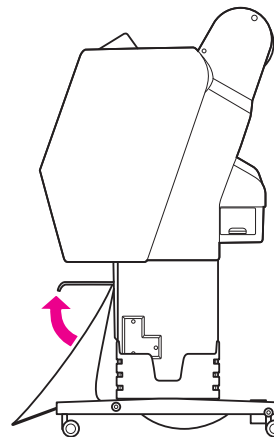
Отпечатки можно выводить с задней стороны принтера и хранить их в корзине для бумаги. В этом разделе описано, как можно изменить способ вывода бумаги с подачи вперед на подачу назад.

**Предостережение:**

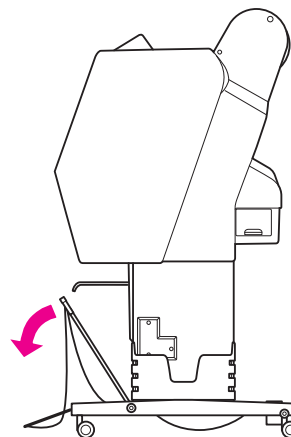
В корзине не должно быть более одного листа отпечатанной бумаги. Если в корзине скапливается несколько листов, расстояние между топотрами для поддержки отпечатанной части листа и корзиной для бумаги становится незначительным. Это может вызвать ошибку подачи бумаги.

1

Установите направляющие бумаги в горизонтальное положение.

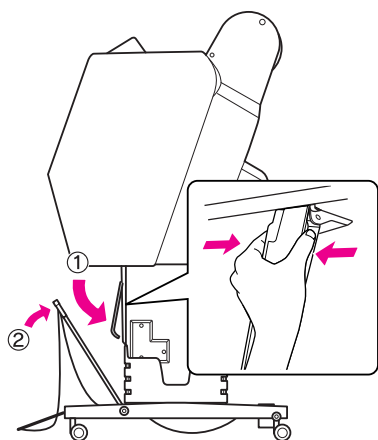
**2**

Наклоните переднюю корзину вниз.

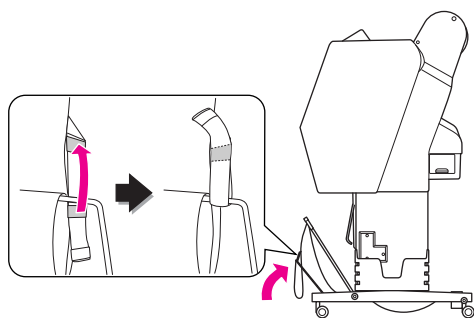


Обращение с бумагой

- 3** Опустите направляющие бумаги и затем поднимите переднюю корзину.



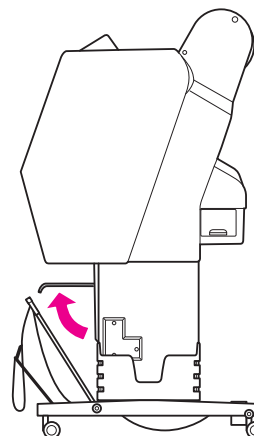
- 4** Поднимите переднюю корзину и закрепите ее лентами-застежками.



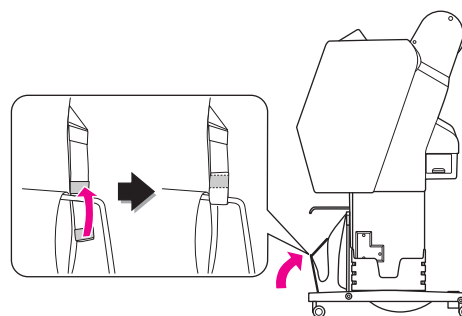
Хранение корзины для бумаги

Если корзина для бумаги не используется, установите ее в вертикальное положение. В этом разделе описано, как можно перевести корзину из положения "подача назад" в положение "хранение".

- 1** Установите направляющие бумаги в горизонтальное положение.



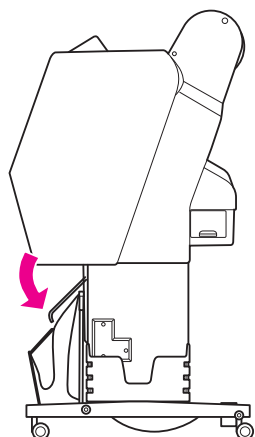
- 2** Снимите ленты-застежки и прикрепите их концами вниз. Установите переднюю корзину в вертикальное положение.



Обращение с бумагой

3

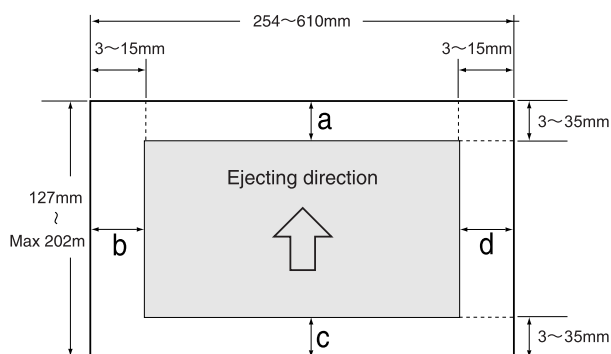
Наклоните направляющие бумаги.



Область печати

Рулонная бумага

Размер области печати зависит от значения параметра ROLL PAPER MARGIN (Поля рулонной бумаги), которое устанавливается на ЖК-экране. См. раздел "PRINTER SETUP (Настройки принтера)" на стр. 25



Поля рулонной бумаги	Значения параметра
DEFAULT (По умолчанию)	a=c=15 мм*
	b=d=3 мм
TOP 15/BOTTOM 35mm (Верхнее поле 15мм/Нижнее поле 35мм)	a=15 мм
	c=35 мм
	b=d=3 мм
TOP 35/BOTTOM 15mm (Верхнее поле 35мм/Нижнее поле 15мм)	a=35 мм
	c=15 мм
	b=d=3 мм
3 мм	a,b,c,d=3 мм
15 мм	a,b,c,d=15 мм

*Для Premium Glossy Photo Paper (250), когда выбрано значение DEFAULT (По умолчанию), a=20 мм и c=15 мм.

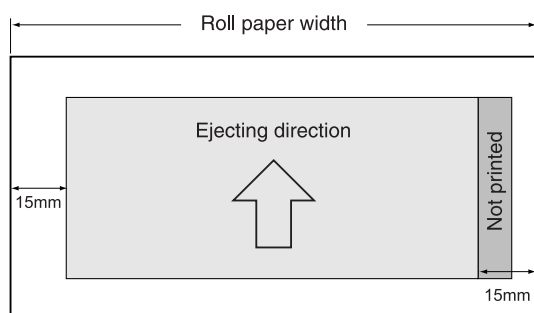
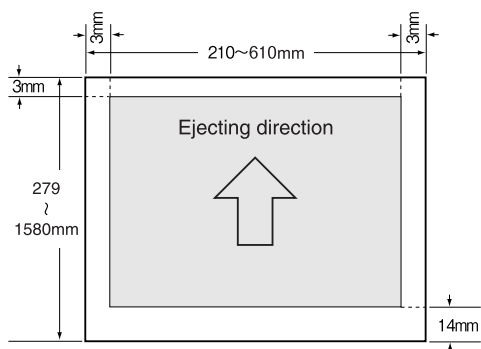
**Предостережение:**

- Если рулонная бумага не имеет стержня, качество печати ухудшается. Не используйте для печати последнюю секцию рулонной бумаги.
- Размер отпечатанного изображения не меняется при изменении ширины поля.

Обращение с бумагой

Примечание:

- ❑ Область печати не изменяется даже при изменении полей.
- ❑ Принтер автоматически определяет формат загруженной бумаги. Данные, выходящие за область печати, не печатаются.
- ❑ Если сравнить результаты, напечатанные с полями 3мм и 15мм, можно заметить, что на изображении с полем 15мм часть данных справа не напечаталась.

**Форматная бумага**

Использование ПО принтера

Использование ПО принтера

Примечание:

ПО, находящееся на поставляемом компакт-диске, предназначено только для ОС Windows.

Знакомство с ПО принтера

Компакт-диск с программным обеспечением для принтера содержит следующее программное обеспечение. Для получения более подробной информации см. Руководство по работе в сети (PDF руководство) или онлайн справку по каждому продукту.

Утилиты

EPSON LFP Remote Panel 2

Сетевое ПО

- Утилита Epson Network
- Утилита EpsonNet Config
- Утилита EpsonNet Print

Примечание:

- Драйвер принтера не входит в комплект поставки. Для печати необходимо ПО процессора растровых изображений (RIP). Для получения поддерживаемого данным принтером ПО процессора растровых изображений (RIP) обратитесь к официальному сайту Epson.*
- Запуск Easy Install (Простая установка) с компакт-диска позволяет автоматически установить EPSON Stylus Pro WT7900 Comm Driver (Драйвер соед. EPSON Stylus Pro WT7900). EPSON Stylus Pro WT7900 Comm Driver (Драйвер соед. EPSON Stylus Pro WT7900) отличается от драйвера принтера для печати. При использовании EPSON LFP Remote Panel 2 требуется драйвер соединения.*

EPSON LFP Remote Panel 2

EPSON LFP Remote Panel 2 предоставляет пользователям широкие возможности управления принтером, обновлением прошивки и мониторингом состояния принтера.



Утилита Epson Network

При сетевом использовании Epson LFP Remote Panel 2 требуется Epson Network Utility.

Если данный модуль не установлен, некоторые функции, такие как мониторинг остатка чернил с компьютера, не работают при обращении к принтеру через сеть.

EpsonNet Config

Использование EpsonNet Config позволяет пользователям устанавливать различные типы адресов и протоколов (TCP/IP, SNMP) для сетевого интерфейса.

EpsonNet Print

При сетевом использовании Epson LFP Remote Panel 2 требуется Epson Network Utility. Данное ПО позволяет автоматически отслеживать IP-адрес. Хотя функция DHCP выделяет адрес сетевому интерфейсу автоматически, настройка порта принтера не нуждается в изменении.

Использование ПО принтера

Запуск/Завершение работы ПО принтера

Запустите или завершите работу EPSON LFP Remote Panel 2, сделав следующее.

Примечание:

Следующее руководство предоставляет вам подробную информацию по запуску/завершению работы или настройке сетевого ПО.

☞ См. Руководство по работе в сети (Руководство PDF)

Запуск EPSON LFP Remote Panel 2

Запуск EPSON LFP Remote Panel 2 возможен двумя следующими способами.

Примечание:

Перед запуском EPSON LFP Remote Panel 2 убедитесь, что на ЖК-дисплее отображается состояние **READY** (Готов).

Двойным щелчком по иконке

После установки ПО создается иконка EPSON LFP Remote Panel 2. Двойной щелчок по иконке EPSON LFP Remote Panel 2 вызывает главное окно программы EPSON LFP Remote Panel 2.



Из меню Пуск (ОС Windows)

Щелкните **Start (Пуск) - All Programs (Все программы)** (или **Programs (Программы)**) - EPSON LFP Remote Panel 2 - EPSON LFP Remote Panel 2. Появится главное окно EPSON LFP Remote Panel 2.

Завершение работы EPSON LFP Remote Panel 2

В главном окне EPSON LFP Remote Panel 2 щелкните **Exit (Выход)**.

Использование ПО принтера

Удаление ПО принтера

Для удаления ПО принтера сделайте следующее.

Примечание:

- ❑ В Windows XP/Windows Vista необходимо авторизироваться под учетной записью администратора. При удалении ПО принтера в ОС Windows Vista может потребоваться пароль. Если пароль необходим, введите его чтобы продолжить.
- ❑ В Windows 2000 необходимо войти в качестве пользователя с правами администратора (входящего в группу Computer Administrator (Администратор компьютера)).

Удаление EPSON LFP Remote Panel 2

Удаление EPSON LFP Remote Panel 2 из Windows Control Panel (Панель управления) - Add or Remove Programs (Установка/Удаление программ) (или Add or Remove Applications (Установка/Удаление приложений)) как главного приложения.

См. интерактивную справку по EPSON LFP Remote Panel 2 для получения более подробной информации.

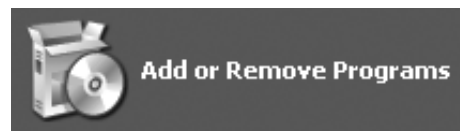
Удаление драйвера совм. EPSON Stylus Pro WT7900

Для удаления EPSON Stylus Pro WT7900 Comm Driver (Драйвер совм. EPSON Stylus Pro WT7900) сделайте следующее.

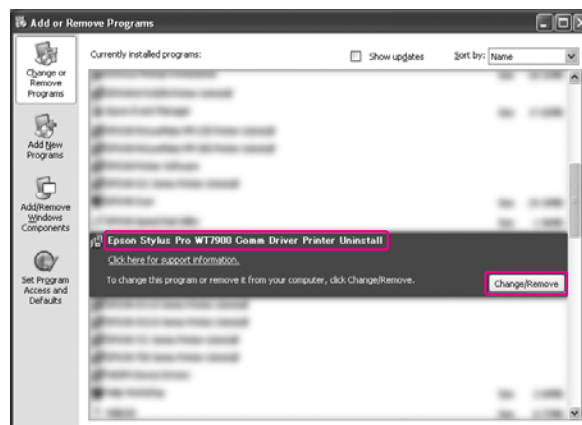
- 1 Выключите принтер и отсоедините интерфейсный кабель, соединяющий принтер с компьютером.

- 2 Щелкните Windows Control Panel (Панель управления) - Add or Remove Programs (Установка/Удаление программ) (or Add or Remove Applications (Установка/Удаление приложений)).

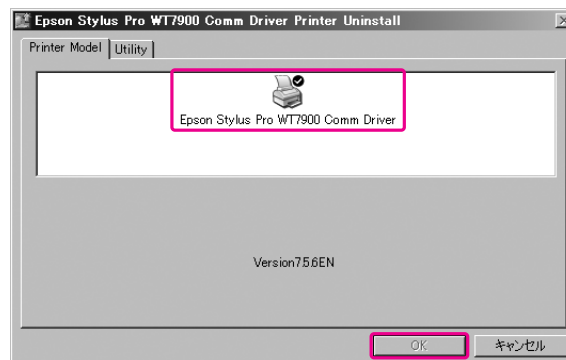
В Windows Vista щелкните Control Panel (Панель управления) - Programs (Программы) - Uninstall Programs (Удаление программ).



- 3 Выберите Epson Printer Driver/Utility Uninstall (Удаление утилиты/драйвера принтера Epson) и затем щелкните Uninstall/Change (Удалить/Изменить).



- 4 Выберите значок принтера и нажмите на кнопку ОК.



- 5 Для завершения удаления следуйте инструкциям на экране. При появлении подтверждающего сообщения щелкните Yes (Да).

Использование ПО принтера

При переустановке EPSON Stylus Pro WT7900 Comm Driver (Драйвер совм. EPSON Stylus Pro WT7900) перезагрузите компьютер.

Дополнительное оборудование и расходные материалы

Дополнительное оборудование и расходные материалы

Для вашего принтера доступны следующие расходные материалы (список датирован маем 2009 г.)

Последнюю информацию см. на web-сайте компании Epson.

Название		Код продукта						Описание
Специальный носитель Epson		Подробную информацию см. в следующем разделе. ☞ "Информация о носителях" на стр. 65						
Чернильный картридж	Цвет	Epson Stylus Pro WT7900			Epson Stylus Pro WT910			Цветовые настройки драйвера принтера, поставляемого с данным принтером, отрегулированы в соответствии с цветами оригинальных чернильных картриджей Epson. При использовании картриджей стороннего производителя, отпечатанное изображение может быть блеклым, и количество оставшихся чернил в картридже может определяться неправильно. Примечание: Номер продукта зависит от страны поставки. Информацию о замене чернильных картриджей см. в следующих разделах. ☞ "Замена чернильных картриджей" на стр. 77
		150 мл	350 мл	700 мл	150 мл	350 мл	700 мл	
	Чистящий картридж (Чистящая жидкость)	T642000	-	-	T648080	-	-	
	Photo Black (Черный фото)	-	T596100	T636100	-	T597180	T637180	
	Cyan (Голубой)	-	T596200	T636200	-	T597280	T637280	
	Vivid Magenta (Насыщенный пурпурный)	-	T596300	T636300	-	T597380	T637380	
	Yellow (Желтый)	-	T596400	T636400	-	T597480	T637480	
	Light Cyan (Светло-голубой)	-	T596500	T636500	-	T597580	T637580	
	Light Vivid Magenta (Насыщенный светло-пурпурный)	-	T596600	T636600	-	T597680	T637680	
	Orange (Оранжевый)	-	T596A00	T636A00	-	T597A80	T637A80	
	Green (Зеленый)	-	T596B00	T636B00	-	T597B80	T637B80	
White (Белый)	T642C00	T596C00	-	-	T597C80	-		

Дополнительное оборудование и расходные материалы

Название	Код продукта	Описание
Контейнер для отработанных чернил	C12C890191 для Epson Stylus Pro WT7900 C12C890193 для Epson Stylus Pro WT7910	Информацию о замене контейнеров для отработанных чернил см. в следующем разделе. ☞ “Замена контейнера для отработанных чернил” на стр. 79
Сменное лезвие автоматического резца	C12C815331	Информацию о замене ножа для бумаги см. в следующем разделе. ☞ “Замена ножа для бумаги” на стр. 80
Накладка для рулонной бумаги	C12C890121	
SpectroProofer Mounter 24"	C12C890531 для Epson Stylus Pro WT7900 C12C890533 для Epson Stylus Pro WT7910	Для получения более подробной информации см. Руководство пользователя и Руководство по установке SpectroProofer Mounter 24"/44".
Адаптер рулонной бумаги	C12C811241	Подробную информацию см. в следующем разделе. ☞ “Загрузка рулонной бумаги” на стр. 36

Примечание:

- ☐ Если вы используете концентратор USB, подключите принтер к первому уровню концентратора или прямо к разъему USB на компьютере. Некоторые разветвители также могут вызывать сбои в работе. При возникновении проблем подключите принтер непосредственно к USB-порту компьютера.
- ☐ Для Ethernet-соединения используйте кабель LAN. Если используется кабель 100BASE-TX STP (экранированная витая пара), он должен быть категории 5 или выше.

Сведения о бумаге

Сведения о бумаге

Спецификации поддерживаемых носителей


Рекомендуется использовать специальные носители Epson, которые расширяют возможности печати и делают ее результаты более выразительными. Для получения более подробной информации по нужным типам носителей и настройкам печати при использовании других, не относящихся к специальным носителям Epson, либо при использовании для печати программного обеспечения RIP следуйте инструкциям по бумаге или обратитесь в службу поддержки компании-производителя бумаги или RIP ПО.

Следующие типы специальных носителей могут быть использованы с данным принтером.


Предостережение:

- Не используйте бумагу, если она помята, потерта, порвана, испачкана или испорчена каким-либо другим образом.
- Вставляйте бумагу непосредственно перед печатью. Извлекайте ее из принтера по окончании печати и храните в соответствии с инструкциями к используемым носителям.

Примечание:

- Если вы используете бумагу стороннего производителя, за дополнительной информацией обратитесь к инструкции, идущей в комплекте с бумагой или свяжитесь с поставщиком. Перед закупкой большой партии бумаги делайте пробную распечатку.
- Если вы используете бумагу стороннего производителя, предварительно установите пользовательские настройки бумаги.  См. раздел "CUSTOM PAPER SETUP (Настройки пользовательских параметров бумаги)" на стр. 31

Рулонная бумага

Диаметр	2-дюймовый стержень: Внешний диаметр не более 103 мм. Может быть установлен один рулон
	3-дюймовый стержень: Внешний диаметр не более 150 мм. Может быть установлен один рулон
Ширина и длина	2-дюймовый стержень: 254-610 мм x 45 м 3-дюймовый стержень: 254-610 мм x 202 м
Толщина	0,08-0,5 мм


Предостережение:

С того момента как появилась возможность использования любой бумаги, удовлетворяющей спецификациям, приведенным выше, Epson не может гарантировать стабильную работу тракта бумаги и качество печати.

Форматная бумага

Ширина и длина	Ширина: 210-610 мм Длина: 279,4-914 мм (A4-Super A1)
Толщина	При длине от 279 до 728 мм: 0,08-1,5 мм При длине от 728 до 914 мм: 0,08-0,5 мм


Предостережение:

С того момента как появилась возможность использования любой бумаги, удовлетворяющей спецификациям, приведенным выше, Epson не может гарантировать стабильную работу тракта бумаги и качество печати.

Сведения о бумаге

Инструкции по использованию бумаги

Примечания по использованию бумаги

Более подробную информацию см. в инструкциях ниже и в инструкциях по использованию бумаги.

- ❑ Использование специальных носителей Epson возможно при выполнении следующих условий (температура: 15-25°C, влажность: 40-60%). В частности, использование пленок Epson ClearProof Film возможно при соблюдении следующих условий (температура: 20-25°C, влажность: 40-60%).
☞ См. раздел “О пленках Epson ClearProof Film (специальные носители Epson)” на стр. 66
- ❑ Не сгибайте бумагу и не позволяйте царапинам появиться на ее поверхности.
- ❑ Не прикасайтесь к лицевой стороне носителя: отпечатки пальцев могут снизить качество печати.
- ❑ Устанавливайте рулонную бумагу, придерживая рулон за края. По возможности работайте с носителями в перчатках.
- ❑ При быстрой смене температуры и влажности бумага может покоробиться. Не сгибайте бумагу и не допускайте попадания грязи на ее поверхность. Распрямите бумагу при загрузке в принтер.
- ❑ Не выбрасывайте упаковку от бумаги, поскольку ее можно использовать для хранения бумаги.

После завершения печати

Информацию об обслуживании принтера после завершения печати см. ниже.

- ❑ Не трите и не царапайте отпечатанный материал, в противном случае чернила могут сойти.
- ❑ Не прикасайтесь к поверхности отпечатанного материала т.к. чернила могут смазаться.

- ❑ Не сгибайте бумагу и не складывайте отпечатанные листы один поверх другого. Дождитесь полного высыхания чернил. При складывании отпечатанных листов в стопки цвет отпечатанного изображения может измениться. Если сложить листы один поверх другого, даже после высыхания чернил на поверхности могут появиться царапины.
- ❑ Если положить отпечатанный материал в фотоальбом до полного высыхания чернил, чернила могут расплыться. После выполнения печати убедитесь в том, что чернила высохли полностью.
- ❑ Не используйте аппараты для сушки для ускорения процесса сушки чернил.
- ❑ Предохраняйте отпечатанный материал от прямых солнечных лучей.
- ❑ Информацию о том, как предотвратить выцветание изображения, см. в инструкциях к бумаге. При правильном хранении отпечатанный материал сохраняет яркость в течение долгого времени.

Примечание:

Как правило, отпечатанные изображения и фотографии со временем выцветают (меняют цвет) под воздействием света и различных компонентов воздуха. Это происходит и с особыми носителями Epson. Однако при правильном хранении изменение цвета может быть минимальным.

- ❑ Более подробную информацию о правилах обращения с отпечатанной бумагой см. в инструкциях к особым носителям Epson.
- ❑ Цвета фотографий, плакатов и другого печатного материала выглядят по-разному в зависимости от освещения (источников света*). Цвета отпечатанного на данном принтере материала также могут выглядеть по-разному в зависимости от разных источников света.
* В источники света входит солнечный свет, флуоресцентный свет, лампы накаливания и др.

Хранение бумаги

Более подробную информацию см. в инструкциях ниже и в инструкциях по использованию бумаги.

Сведения о бумаге

- ❑ Не устанавливайте принтер в местах, подверженных воздействию прямого солнечного света, высокой температуры и влажности.
- ❑ Храните бумагу в упаковке и на ровной поверхности.
- ❑ Снимайте неиспользуемую рулонную бумагу с вала. Правильно свернув ее, храните бумагу в оригинальной упаковке. Если оставить рулонную бумагу в принтере, ее качество снизится.
- ❑ Не допускайте увлажнения бумаги.
- ❑ Чтобы сохранить цвета отпечатанного материала, храните отпечатки в темном месте, защищенном от прямых солнечных лучей и излишнего нагрева.

Информация о носителях

Epson предлагает специально разработанные носители для струйных принтеров, отвечающие самым высоким требованиям.

Пункт	Описание
Название носителя	Здесь указано названия носителя
Размер	Размер форматной бумаги и ширина рулонной бумаги
Толщина	Толщина каждого типа носителей
Внутренний диаметр рулона	Внутренний диаметр рулонной бумаги

Примечание:

- ❑ Для получения актуальной информации по поддерживаемым оригинальным носителям Epson, посетите сайт:
<http://www.epson.ru>
- ❑ Условия соответствия между SpectroProofer и бумагой могут отличаться в зависимости от программного обеспечения RIP. За более подробной информацией обратитесь к инструкции по используемому ПО RIP.

Сведения о бумаге

Рулонная бумага

Название носителя	Premium Glossy Photo Paper (250)
Размер	406 мм, 610 мм
Толщина	0,27 мм
Внутренний диаметр рулона	3"

Название носителя	Пленки Epson ClearProof Film
Размер	432 мм, 610 мм
Толщина	0,15 мм (0,12 мм в закрытой упаковке)
Внутренний диаметр рулона	3"

Название носителя	Epson Proofing Paper White Semimatte
Размер	330 мм, 432 мм, 610 мм
Толщина	0,25 мм
Внутренний диаметр рулона	3"

Форматная бумага

Название носителя	Premium Glossy Photo Paper/Premium Photo Paper Glossy
Размер	A2, Super A3/B, US-C
Толщина	0,26 мм

Название носителя	Epson Proofing Paper White Semimatte
Размер	Super A3/B
Толщина	0,25 мм

О пленках Epson ClearProof Film (специальные носители Epson)

Обратите особое внимание на следующие замечания по использованию пленок Epson ClearProof Film. Изучите инструкцию поставляемую с данными носителями для получения более подробной информации.

Окружающая среда

Использование данных носителей возможно при соблюдении следующих условий.

Температура: 20-25 °C

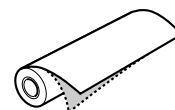
Влажность: 40-60%

Избегайте попадания прямых солнечных лучей, воздействия высоких температур и высокой влажности.

Для обеспечения высокого качества печати соблюдайте данные условия окружающей среды. В противном случае из-за несоблюдения требований по влажности белые чернила могут изменить свой оттенок.

О защитной пленке

На оборотной стороне носителя находится белая защитная пленка. Не снимайте ее до завершения печати и полного высыхания чернил. Данная пленка защищает носители от повреждения и предотвращает налипание пыли в процессе печати. Обратите внимание на следующие замечания по использованию.



- ❑ Не загружайте носители в принтер после удаления защитной пленки. В противном случае поверхность носителя может быть поцарапана и испачкана.

Сведения о бумаге

- ❑ Удаляйте защитную пленку медленно и аккуратно после полного высыхания чернил. Если чернила высохли не полностью, носитель может скрутиться или сложиться стороной для печати из за чего могут возникнуть дефекты отпечатка. Если удалять защитную пленку прилагая слишком большие усилия, часть пленки может остаться и ее будет трудно удалить.
- ❑ При удалении защитной пленки образуется статическое электричество. Производите удаление пленки вдали от чувствительных инструментов, а также после удаления прикоснитесь к любой металлической поверхности для снятия статического напряжения.
- ❑ Убедитесь, что пленка не приклеена к отпечатанной поверхности. В противном случае чернила на ней могут быть повреждены или поверхность может быть поцарапана.
- ❑ Не допускайте попадания влаги на бумагу. В противном случае на поверхности могут остаться разводы.
- ❑ Не растягивайте бумагу. В этом случае белые чернила становятся прозрачными.
- ❑ Минимальная длина носителя при включенной функции автообреза составляет 420 мм. Если вы хотите произвести обрез носителя меньшей длины, выполняйте его вручную.
☞ См. раздел “Обрез рулонной бумаги после печати” на стр. 41

Примечания по загрузке носителей

- ❑ Ровно обрежьте край носителя, если край выглядит следующим образом. В противном случае носитель может замяться внутри принтера или качество печати может ухудшиться.
 1. Край замят.
 2. Носитель скручен, согнут или имеет складки.
 3. Защитная пленка отклеена.
- ❑ При печати на пленке Epson ClearProof Film, после того как печать производилась на каком-либо другом носителе, прочистите внутренние части принтера и ролика, если они загрязнены. В противном случае бумажная пыль оставшаяся внутри принтера может прилипнуть к отпечатанной поверхности и поцарапать ее.

После завершения печати

- ❑ Не трогайте отпечатанную поверхность сразу после завершения печати. В противном случае вы можете повредить отпечаток.

Сведения о бумаге

Печать на бумаге стороннего производителя

При использовании неоригинальных носителей, установите пользовательские настройки бумаги в режиме Menu (Меню) через панель управления и производите печать используя данные настройки. Установленные настройки сохраняются при выключении принтера. Можно сохранить до 10 пользовательских параметров бумаги.

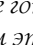
Примечание:

- ❑ Перед сохранением пользовательских настроек бумаги обязательно проверьте такие характеристики бумаги, как натяжение, фиксация чернил и толщина. Информацию об этих характеристиках см. в описании, предоставляемом с бумагой.
- ❑ Настройки, сделанные через панель управления имеют приоритет по сравнению с настройками, выполненными через ПО RIP.
- ❑ Для настройки печати в обоих направлениях см. документацию по используемому ПО RIP.

Загрузка в принтер нестандартных носителей

Регистрация нестандартной бумаги через ЖК-экран принтера. Выберите пункты в меню PAPER SETUP (Настройка бумаги). The registered number is displayed on the LCD panel.



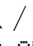

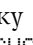
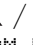

Примечание:

Принтер переходит в состояние готовности при нажатии кнопки  на любом этапе внесения следующих настроек. Введенные настройки сохраняются в качестве пользовательских (включая настройки без изменений).

- 1 Загрузите бумагу, которую хотите использовать.

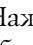
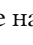

Убедитесь в том, что настройки соответствуют используемой бумаге.

- 2 Войдите в меню CUSTOM PAPER (Пользовательские параметры бумаги).

1. Нажмите на кнопку  для входа в режим Menu (Меню).
2. Нажмите на кнопку  /  для отображения меню PAPER SETUP (Настройки бумаги) и затем нажмите на кнопку .
3. Нажмите на кнопку  /  для отображения меню CUSTOM PAPER (Пользовательские параметры бумаги) и нажмите на кнопку .

- 3 Выберите зарегистрированный номер для пользовательских настроек.

Вы можете выбрать номер от 1 до 10.

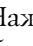
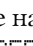

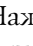

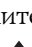
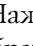
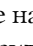

1. Нажмите на кнопку  / , для того чтобы установить желаемый номер.
2. Нажмите на кнопку .

Настройки, сделанные на шаге 4, сохранятся для выбранного номера.

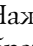
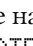

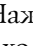

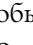
Примечание:

Рекомендуется записать сохраненный номер и настройки, сделанные на шаге 4.

- 4 При необходимости выберите тип бумаги.

1. Нажмите на кнопку  /  чтобы выбрать PAPER TYPE (Тип бумаги), и затем нажмите .
2. Нажмите  / , чтобы выбрать тип носителя и затем нажмите .
3. Нажмите на кнопку  / , чтобы выбрать носитель.
4. Нажмите на кнопку **OK**.
5. Дважды нажмите , чтобы вернуться в предыдущее меню.

- 5 При необходимости укажите расстояние между печатающей головкой и бумагой (Platen Gap).

1. Нажмите на кнопку  / , чтобы выбрать PLATEN GAP (Зазор), и далее нажмите .
2. Нажмите  / , чтобы выбрать подходящие настройки бумаги.
3. Нажмите на кнопку **OK**.
4. Нажмите , чтобы вернуться к предыдущему меню.

Сведения о бумаге

Примечание:

Вы можете отрегулировать расстояние между печатающей головкой и бумагой. Качество печати повышается когда Platen Gap (Зазор) настроен корректно. Если при печати на плотной бумаге зазор слишком узкий, печатающая головка соприкасается с бумагой настолько сильно, что и бумага, и печатающая головка могут быть повреждены.

Плотность бумаги	Зазор (PLATEN GAP)
Thick paper (Плотная бумага)	WIDE: (Широкий)
	WIDER: (Более широкий)
	WIDEST: (Самая широкий)
Plain paper (Обычная бумага)	STANDARD (Стандартный)
Thin paper (Тонкая бумага)	NARROW (Узкий)

6 Напечатайте тестовый шаблон подбора толщины.

1. Нажмите на кнопку ▲ / ▼ , чтобы выбрать THICKNESS PATTERN (Шаблон толщины), и затем нажмите кнопку ► .
2. Нажмите **OK** чтобы распечатать тестовый шаблон толщины.

Пример шаблона:



7 По напечатанному шаблону определите, какой набор линий выровнен (смещение минимально), и выберите THICKNESS NUMBER (Номер толщины) (от 1 до 15).

1. Кнопками ▲ / ▼ выберите номер. В проиллюстрированном выше случае выберите 4.
2. Нажмите кнопку **OK** .

8 При необходимости задайте параметр Paper Feed Adjustment (Регулировка подачи бумаги).

Настройте количество подаваемой бумаги (от - 0.7 до 0.7%).

1. Нажмите на кнопку ▲ / ▼ , чтобы выбрать PAPER FEED ADJUST (Настройка подачи бумаги), и далее нажмите ► .
2. Нажмите кнопку ▲ / ▼ , чтобы установить количество подаваемой бумаги.
3. Нажмите **OK** .
4. Нажмите на кнопку ◀ , чтобы вернуться в предыдущее меню.

9 При необходимости настройте продолжительность периода сушки.

Позволяет задать продолжительность периода сушки после каждого прохода печатающей головки. Диапазон значений: 0,0 – 10,0 секунд.

1. Нажмите на кнопку ▲ / ▼ , чтобы выбрать DRYING TIME (Время высыхания), и далее нажмите ► .
2. Нажмите ▲ / ▼ , чтобы выбрать время в секундах.
3. Нажмите на кнопку **OK** .
4. Нажмите ◀ , чтобы вернуться к предыдущему меню.

Примечание:

Если чернила расплываются на бумаге, задайте более продолжительный период сушки.

10 При необходимости выберите тип присоса бумаги.

1. Нажмите на кнопку ▲ / ▼ , чтобы выбрать PAPER SUCTION (Давление присоса бумаги), и далее нажмите ► .
2. Нажмите ▲ / ▼ , чтобы выбрать подходящие настройки для бумаги.
3. Нажмите на кнопку **OK** .
4. Нажмите ◀ , чтобы вернуться к предыдущему меню.

Сведения о бумаге

- 11** При необходимости выберите тип втягивания рулонной бумаги.
1. Нажмите на кнопку ▲ / ▼ , чтобы выбрать SET ROLL PAPER TENSION (Настройка натяжения рулонной бумаги), и далее нажмите ► .
 2. Нажмите ▲ / ▼ , чтобы выбрать подходящие настройки для бумаги.
 3. Нажмите на кнопку **OK** .
 4. Нажмите ◀ , чтобы вернуться к предыдущему меню.

- 12** Выберите устранение перекоса бумаги, если необходимо.

1. Нажмите на кнопку ▲ / ▼ , чтобы выбрать REMOVE SKEW (Устранение перекоса), и далее нажмите ► .
2. Нажмите ▲ / ▼ , чтобы выбрать подходящие настройки для бумаги.
3. Нажмите на кнопку **OK** .
4. Нажмите ◀ , чтобы вернуться к предыдущему меню.

- 13** При необходимости выберите FRONT EDGE STANDBY (Ожидание переднего края).

В зависимости от типа носителя настройте функцию ожидания края бумаги для предпечатного (после загрузки бумаги) и постпечатного периода (после автообреза).

1. Нажмите на кнопку ▲ / ▼ , чтобы выбрать FRONT EDGE STANDBY (Ожидание переднего края), и далее нажмите ► .
2. Нажмите ▲ / ▼ , чтобы выбрать подходящие настройки для бумаги.
3. Нажмите на кнопку **OK** .
4. Нажмите ◀ , чтобы вернуться к предыдущему меню.

- 14** Сохраните настройки бумаги и нажмите на кнопку **II** • **III** , чтобы выйти из режима Menu (Меню).

Теперь настройки пользовательских параметров бумаги заданы. Начните печать на пользовательской бумаге, параметры которой вы только что ввели.

Чтобы использовать зарегистрированные значения, сделайте следующее.

1. Нажмите на кнопку ► для входа в режим Menu (Меню).
 2. Нажмите ▲ / ▼ для отображения меню PAPER SETUP (Настройки бумаги) и далее нажмите ► .
 3. Нажмите на кнопку ▲ / ▼ , чтобы выбрать PAPER TYPE (Тип бумаги), и далее нажмите ► .
 4. Нажмите на кнопку ▲ / ▼ для отображения меню CUSTOM PAPER (Пользовательские параметры бумаги), затем нажмите ► .
 5. Нажмите кнопку ▲ / ▼ для выбора типа носителя и затем нажмите **OK** .
- Нажмите на кнопку **II** • **III** для выхода из режима Menu (Меню) и распечатайте данные.

Обслуживание

Ежедневное обслуживание

Инструкции по установке принтера

Во время установки устройства соблюдайте следующие условия.

- ❑ Выбирайте ровную и стабильную поверхность, способную выдержать вес принтера (прибл. 103 кг).
- ❑ Используйте розетку, которая отвечает электрическим параметрам принтера.
- ❑ Вокруг устройства должно быть достаточно места для удобной работы, обслуживания и вентиляции.
☞ См. раздел "Выбор места для установки принтера" в Руководстве по установке
- ❑ Принтер должен использоваться в следующих условиях (температура от 10 до 35°C и влажность от 20 до 80%).

Даже если условия соответствуют вышеуказанным, качество печати может быть снижено, если условия окружающей среды не подходят для бумаги. Убедитесь в том, что принтер используется в условиях, подходящих для бумаги. Более подробную информацию см. в инструкции по использованию бумаги. Для поддержания влажности на соответствующем уровне предохраняйте принтер от излишне сухого воздуха, прямого солнечного света и источников тепла.

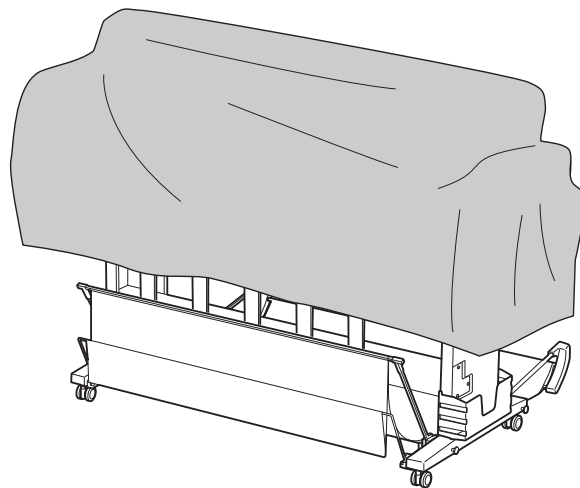
Обращение с белыми чернилами

В связи с особенностями белых чернил, при их использовании может оставаться осадок. Для обеспечения оптимальных условий печати убедитесь, что следующая процедура обслуживания выполняется периодически.

- ❑ Включайте принтер хотя бы один раз в неделю и встряхивайте белый чернильный картридж. Это может предотвратить образование осадка в картридже.
☞ См. раздел "Обслуживание белого чернильного картриджа" на стр. 74
- ❑ Если печать не производилась какое-то время, включайте принтер хотя бы один раз в месяц и с панели управления, через меню NOZZLE CHECK (Проверка дюз), выполняйте процедуру PRINT WITH WHITE INK (Печать с белыми чернилами). Это может предотвратить образование осадка в дюзах.
☞ См. раздел "Проверка дюз" на стр. 83

Если принтер не используется

Дюзы печатающей головки очень малы, поэтому они легко засоряются при попадании пыли на печатающую головку. Чтобы избежать этого, закрывайте крышку отсека для рулонной бумаги и переднюю крышку, если принтер не используется. Если принтер не используется долгое время, накройте его антистатической тканью во избежание попадания пыли на принтер.



Обслуживание

Чернильные картриджи

Для данного принтера используйте только следующие поддерживаемые типы картриджей.
☞ См. раздел “Дополнительное оборудование и расходные материалы” на стр. 61



Предостережение:

Если вы используете неоригинальные чернила, качество печати может ухудшиться, печатающая головка может быть заблокирована, а также возможно протекание чернил, что может привести к повреждению принтера. Также есть вероятность того, что принтер не сможет определять оставшееся количество чернил.

Работа с чернильными картриджами

- ❑ Если на ЖК-дисплее отображается сообщение **INK LOW** (Заканчиваются чернила), как можно скорее замените картриджи, чтобы чернила не закончились в процессе печати.
- ❑ Старайтесь использовать чернильный картридж не более 6 месяцев с момента установки.
- ❑ При перемещении картриджа из холодного места в теплое в нем может образоваться конденсат. В этом случае перед использованием картридж должен находиться в помещении при комнатной температуре более четырех часов.
- ❑ Мы рекомендуем использовать картриджи в соответствии со сроком годности, указанным на упаковке. Если вы используете картриджи после истечения срока годности, качество печати может ухудшиться.
- ❑ Храните чернильные картриджи в тех же условиях, которые указаны для хранения принтера.
- ❑ Не прикасайтесь к области подачи чернил. Оттуда могут вытекать чернила.
- ❑ Не прикасайтесь к зеленой микросхеме сбоку чернильного картриджа. Это может привести к неправильной работе и печати.
- ❑ В зеленой микросхеме хранится информация о картридже и оставшихся чернилах, поэтому данный картридж можно использовать повторно после извлечения из принтера.
- ❑ Не разбирайте и не переделывайте чернильный картридж, в противном случае нормальная печать будет невозможна.
- ❑ Предохраняйте картридж от падения и ударов о твердые предметы; в противном случае чернила могут вытечь.
- ❑ Несмотря на то, что печать может не осуществляться, принтер использует чернила при очистке печатающей головки и других операций по обслуживанию для поддержания печатающих головок в хорошем состоянии.
- ❑ Так же чернильные картриджи могут содержать переработанные материалы, однако это не влияет на функции или производительность.

Примечания по замене картриджей и обслуживанию белых чернильных картриджей

- ❑ Для сохранения оптимальных условий печати, встряхните белый чернильный картридж, как описано в следующих разделах.
☞ См. раздел “Обслуживание белого чернильного картриджа” на стр. 73
☞ См. раздел “Замена чернильных картриджей” на стр. 76
- ❑ Не извлекайте картридж из принтера на долгое время. Оставшиеся в дюзах чернила могут высохнуть, и печать будет невозможна.
- ❑ Установите все чернильные картриджи. Если какой-либо из слотов пуст, печать невозможна.

Обслуживание

- ❑ При замене картриджа или при встряхивании белого чернильного картриджа убедитесь, что принтер включен. Если при замене картриджа или при встряхивании белого чернильного картриджа принтер находится в выключенном состоянии, оставшееся количество чернил будет определено неточно и нормальная печать будет невозможна.
- ❑ Будьте осторожны, поскольку вокруг отверстия системы подачи чернил на использованном картридже скапливаются чернила.
- ❑ Для получения наилучших результатов при печати и предохранения печатающей головки, некоторое резервное количество чернил остается в печатающей головке, когда принтер сообщает о необходимости замены чернил.

Хранение чернильных картриджей

- ❑ Храните чернильные картриджи в таких же условиях, которые указаны для хранения принтера (температура от 10 до 35°C и влажность от 20 до 80%).
- ❑ Чернильные картриджи, извлеченные из принтера до того, как в них закончился тонер могут быть установлены и использоваться снова, если не истек срок годности, напечатанный на них. Избегайте попадания грязи на отверстие системы подачи чернил и храните картриджи в соответствующих условиях. Необязательно хранить картриджи в упаковке. Порт системы подачи чернил оснащен клапаном, поэтому его не нужно прикрывать. Однако будьте осторожны, чтобы не испортить отверстие системы подачи чернил.

Хранение белых чернильных картриджей

Если вы не используете белые чернильные картриджи сразу после покупки и храните их в течение продолжительного периода времени, обратите внимание на следующее.

- ❑ Перед хранением встряхните упаковку с белым чернильным картриджем в горизонтальной плоскости - в течение 30 секунд примерно 100 раз с амплитудой 5 см.
- ❑ Расположите картридж горизонтально. Если вы будете хранить белый картридж в вертикальном положении, удаление осадка белых чернил может быть невозможно даже после выполнения процедур обслуживания.
- ❑ Раз в месяц встряхивайте упаковку с белым чернильным картриджем в горизонтальной плоскости с амплитудой 5 см примерно 10 раз.

Обслуживание белого чернильного картриджа

В связи с особенностями белых чернил при их использовании может оставаться осадок. Для обеспечения оптимальных условий печати вынимайте и встряхивайте картридж раз в неделю, даже если он установлен в принтер.

Количество дней, оставшееся до следующего обслуживания картриджа

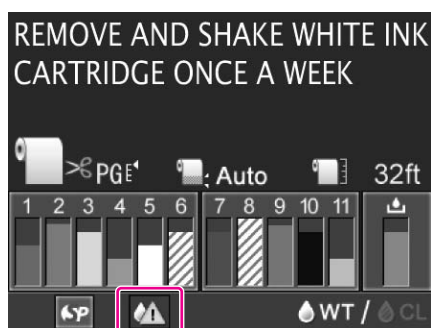
На ЖК-экране отображается количество дней оставшееся до очередного обслуживания белых (white) чернил.

☞ См. раздел “Дисплей” на стр. 16

Обслуживание

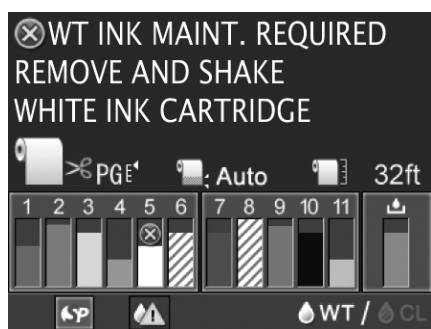
При появлении сообщения на ЖК-дисплее

Когда необходимо обслуживание белого чернильного картриджа, на ЖК-дисплее появляется соответствующее сообщение. Также в нижней части ЖК-экрана отображается количество дней, оставшееся до следующего обслуживания белого картриджа. Вы можете продолжать печать даже при появлении сообщения, однако мы рекомендуем вам встряхивать картридж для обеспечения наилучшего качества печати.



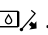
Примечание:

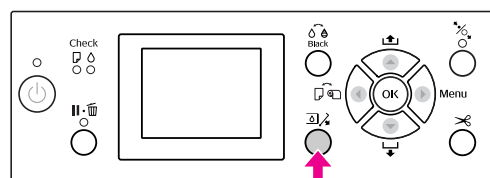
Если обслуживание не производилось в течение месяца, на ЖК-экране появится предупреждающее сообщение и печать будет невозможна. В этом случае произведите обслуживание белого чернильного картриджа для снятия предупреждения.



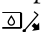
Для обслуживания белого картриджа сделайте следующее.



Обслуживание белого чернильного картриджа

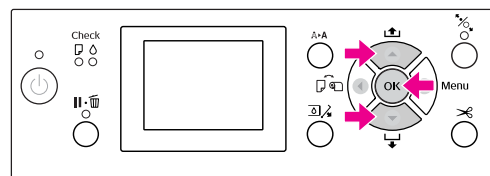
- 1 Убедитесь, что принтер включен.
- 2 Нажмите на кнопку .



Примечание:

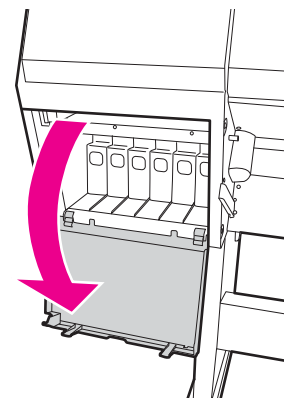
Во время печати или прочистки кнопка  недоступна.

- 3 Нажмите на кнопки  / , выберите OPEN LEFT COVER (Открыть левую крышку) и нажмите на кнопку **OK**.



Крышка разблокируется и медленно откроется.

- 4 Полностью откройте крышку вручную.

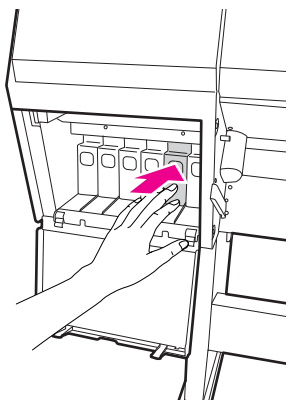


Примечание:

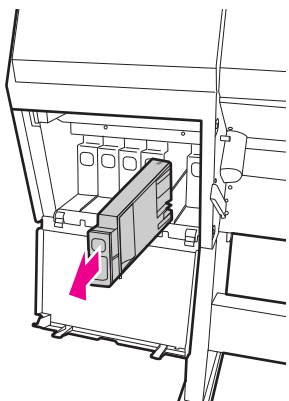
Не пытайтесь открыть крышку, пока она не будет разблокирована.

Обслуживание

- 5** Надавите на белый чернильный картридж. Раздастся щелчок и картридж выдвинется.



- 6** Осторожно потяните его из слота в прямом направлении.

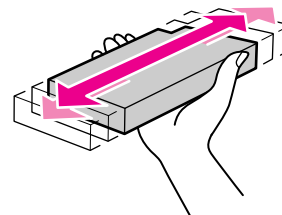


Предупреждение:

При попадании чернил на кожу тщательно смойте их водой с мылом. При попадании чернил в глаза немедленно промойте их водой.

- 7** Встряхните чернильный картридж, как показано на рисунке - примерно 10 раз в горизонтальной плоскости с амплитудой 5 см

Если на ЖК-дисплее появится сообщение **INK MAINT REQUIRED**, встряхните белый чернильный картридж выше описанным способом - в течение 30 секунд примерно 100 раз.

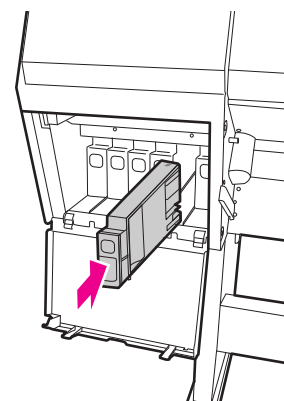


Предостережение:

Не прикасайтесь к зеленой микросхеме на боковой поверхности картриджа. Это может привести к тому, что печать будет невозможна.

8

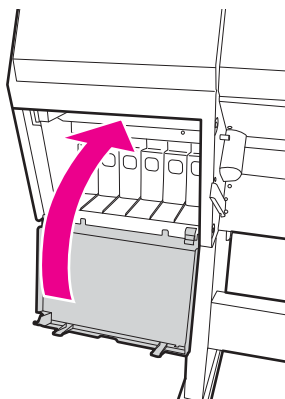
Вставьте белый чернильный картридж в слот так, чтобы стрелка была на его верхней стороне и указывала на тыльную сторону принтера, и задвиньте до щелчка.



Обслуживание

9

Закройте крышку картриджа.



Замена чернильных картриджей

Примечание:

Если заменить чернильный картридж при выключенном принтере, система не сможет точно определить количество оставшихся чернил, поэтому чернильный картридж может стать непригоден к использованию до того, как загорится индикатор Ink Check (Проверка чернил). В этом случае нормальная печать будет невозможна.

Когда нужно заменить чернила / Когда чернила заканчиваются

Когда загорается индикатор Ink Check (Проверка чернил), это сигнализирует о том, что чернила заканчиваются. Если чернила заканчиваются, необходимо как можно скорее заменить чернильный картридж. Если хотя бы один из картриджей закончился, печатать становится невозможно. Если картридж заканчивается в процессе печати, замените его, чтобы принтер мог продолжить печать.

Инструкцию по замене чернильного картриджа можно просмотреть, нажав на кнопку **How to** (Справка).

Проверка оставшегося количества чернил

Количество оставшихся чернил в картриджах всегда отображается на ЖК-дисплее.

☞ См. раздел “Дисплей” на стр. 16

Точное количество оставшихся чернил можно узнать в меню **PRINTER STATUS** (Состояние принтера). Перед печатью большого количества данных необходимо проверить, сколько чернил осталось. Если в картридже мало чернил, подготовьте новый.

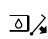
☞ См. раздел “Как пользоваться режимом Menu (Меню)” на стр. 19

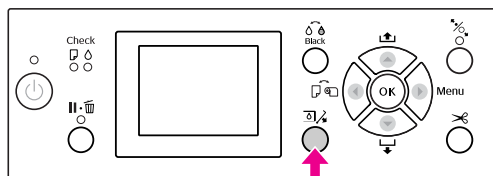
☞ См. раздел “PRINTER STATUS (Состояние принтера)” на стр. 29

Обслуживание

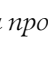
Замена чернильных картриджей


1 Убедитесь, что принтер включен.

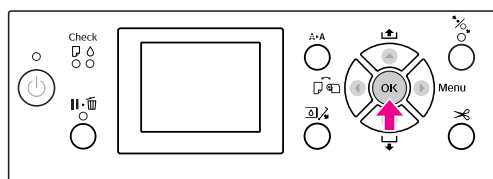
2 Нажмите на кнопку .



Примечание:

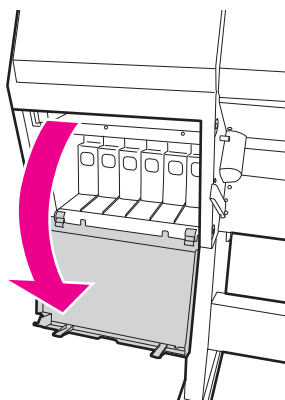
Во время печати или прочистки кнопка  недоступна.

3 Выберите крышку под которой находится нужный картридж и нажмите кнопку **OK**.
 См. раздел “Дисплей” на стр. 16



Крышка разблокируется и медленно откроется.

4 Полностью откройте крышку вручную.



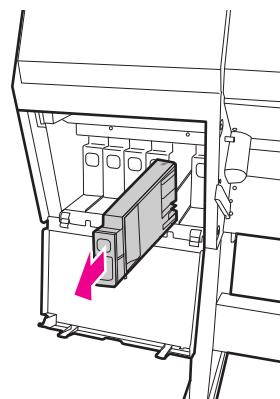
Примечание:

Не пытайтесь открыть крышку, пока она не будет разблокирована.

5 Нажмите на пустой картридж, и он выдвинется наружу на небольшое расстояние.



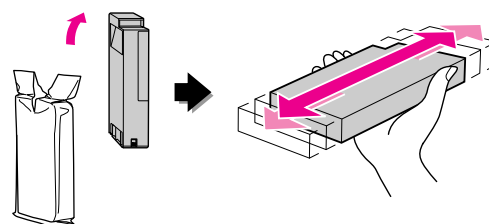
6 Осторожно потяните пустой картридж из слота в прямом направлении.



Предупреждение:

При попадании чернил на кожу тщательно мойте их водой с мылом.
 При попадании чернил в глаза немедленно промойте их водой.

7 Извлеките картридж из упаковки и встряхните его, как показано на рисунке - в течение 5 секунд примерно 15 раз в горизонтальной плоскости. Для белых чернильных картриджей - в течение 30 секунд примерно 100 раз.



Обслуживание

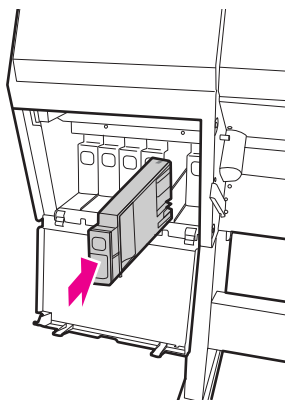
**Предостережение:**

Не прикасайтесь к зеленой микросхеме на боковой поверхности картриджа. Это может привести к тому, что печать будет невозможна.

8

Вставьте картридж в слот так, чтобы стрелка была на его верхней стороне и указывала на тыльную сторону принтера, и задвиньте до щелчка.

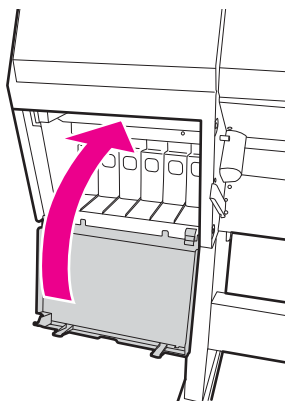
Цвет картриджа должен совпадать с цветом, указанным на ярлыке на задней стороне крышки картриджа.

**Примечание:**

Убедитесь в том, что установлены все одиннадцать картриджей. Если какой-либо из картриджей не установлен, печать невозможна.

9

Закройте крышку картриджа.



Замена контейнера для отработанных чернил

В контейнере для отработанных чернил собираются чернила, отработанные при очистке печатающей головки. Необходимо заменить контейнер для отработанных чернил, когда появляется соответствующее сообщение на ЖК-экране.

Подтверждение оставшегося места в контейнере для чернил

С помощью панели управления принтера

На ЖК-дисплее всегда отображается информация о свободном месте в контейнере для отработанных чернил.

☞ См. раздел “Дисплей” на стр. 16

Количество свободного места можно посмотреть в меню **PRINTER STATUS** (Состояние принтера). При появлении сообщения **REPLACE MAINTENANCE TANK SOON** (Замените контейнер для отработанных чернил в ближайшее время) или **NOT ENOUGH EMPTY SPACE** (Недостаточно свободного места) приготовьте новый контейнер. При появлении на ЖК-экране сообщения **MAINTENANCE TANK** (Контейнер для отработанных чернил) замените контейнер на новый.

☞ См. раздел “Как пользоваться режимом Menu (Меню)” на стр. 19

☞ См. раздел “**PRINTER STATUS** (Состояние принтера)” на стр. 29

Обслуживание

Замена контейнера для отработанных чернил

Для данного принтера используйте только следующие поддерживаемые типы контейнеров для отработанных чернил.

☞ См. раздел “Дополнительное оборудование и расходные материалы” на стр. 61



Предостережение:

Не заменяйте контейнер для отработанных чернил в процессе печати.

1

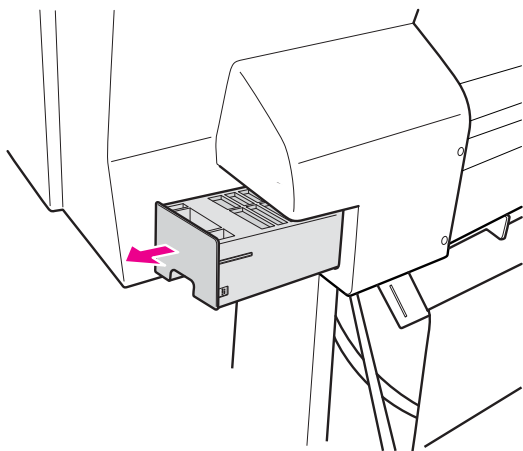
Выключите принтер.

2

Выньте из упаковки новый контейнер для отработанных чернил.

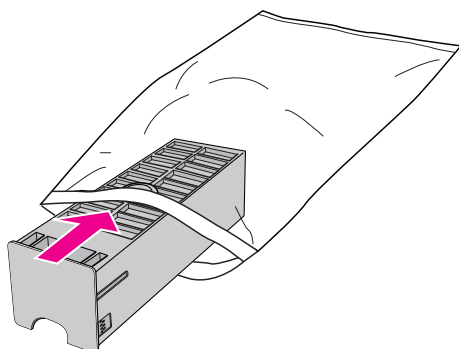
3

Возьмите контейнер за ручку и осторожно потяните его в прямом направлении.



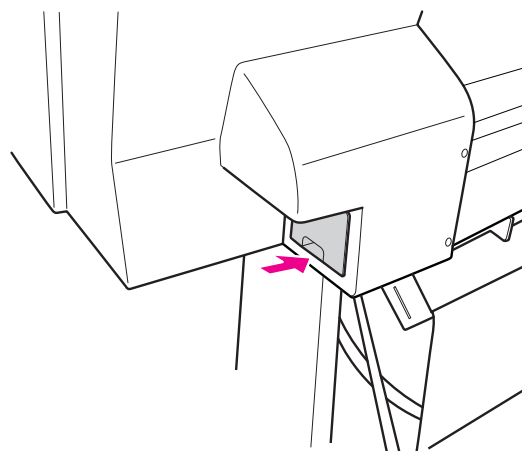
4

Положите использованный контейнер в пластиковый пакет из комплекта картриджа и утилизируйте его должным образом.



5

Вставьте новый контейнер для отработанных чернил в отсек до упора.



Предостережение:

Не прикасайтесь к зеленой микросхеме на боковой поверхности контейнера для отработанных чернил. Это может привести к неправильной работе.

Обслуживание

Замена ножа для бумаги

Если нож для бумаги перестал ровно отрезать бумагу, возможно, он затупился и требует замены. Обратитесь к следующему разделу, чтобы узнать код резака бумаги, поддерживаемого этим принтером.

☞ См. раздел “Дополнительное оборудование и расходные материалы” на стр. 61

**Предостережение:**

Не повредите лезвие ножа. При падении или ударе о твердый предмет на лезвии могут образоваться сколы.

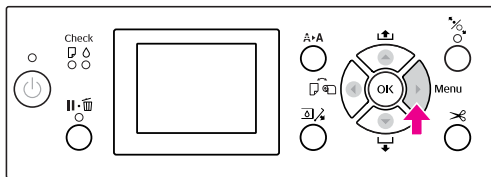
1

Убедитесь, что принтер включен.




Если в принтер загружена бумага, выньте ее.

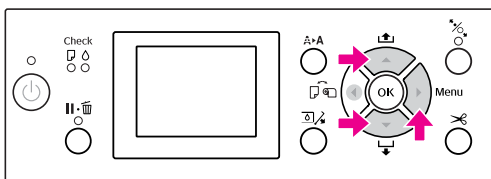
2

Нажмите на кнопку , чтобы войти в режим Menu (Меню).



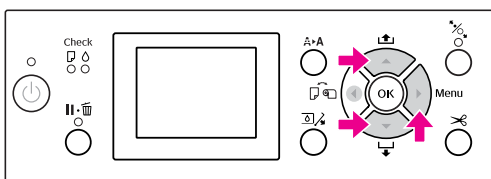
3

Нажмите на кнопки  / , выберите MAINTENANCE (Сервис) и нажмите на кнопку .



4

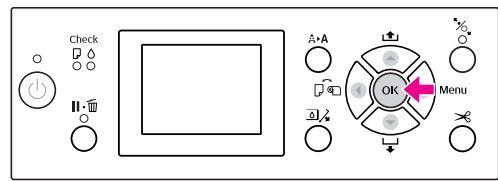
Нажмите на кнопки  / , выберите CUTTER REPLACEMENT (Замена ножа) и нажмите на кнопку .



5

Нажмите на кнопку **OK**.

Держатель ножа будет приведен в положение для замены.



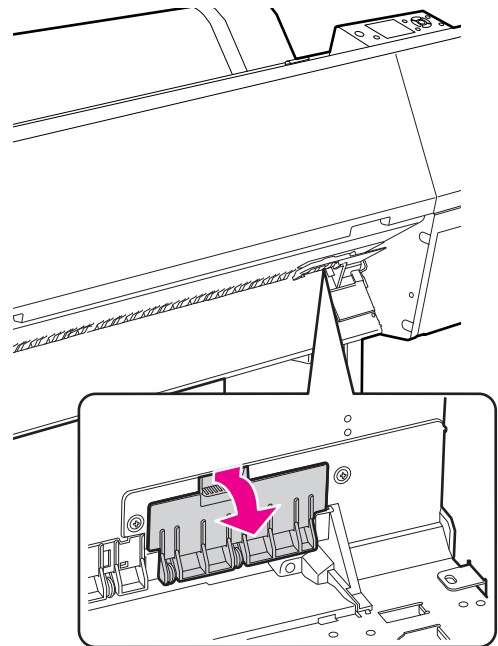
6

Выключите принтер. Отсоедините SpectroProofer.

Перед отсоединением ознакомьтесь с инструкцией по SpectroProofer.

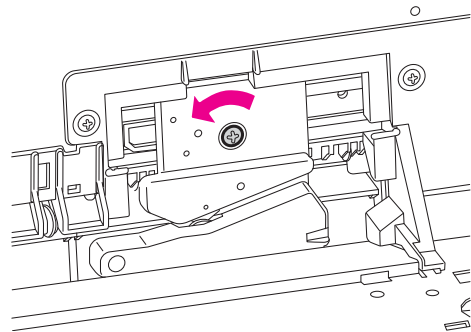
7

Чтобы снять крышку, опустите ее и потяните вниз.



8

Отверткой выкрутите винт, крепящий нож.



9

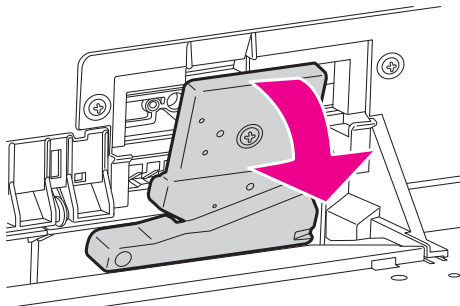
Осторожно достаньте старый нож из принтера.

Обслуживание



Предупреждение:

Будьте осторожны, не порежьтесь о лезвие ножа. Не позволяйте детям прикасаться к ножу.



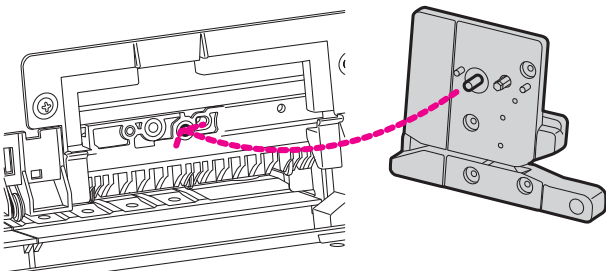
Примечание:

Поместите использованный нож в пакет или что-либо подобное и утилизируйте в соответствии с местным природоохранным законодательством.

10

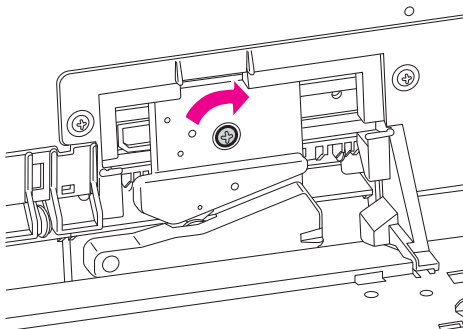
Выньте из упаковки новый нож для бумаги и вставьте его, как показано на рисунке.

Установите нож в держатель ножа, вставив иглу ножа в соответствующее отверстие в держателе.



11

Плотно закрутите винт крестовой отверткой.

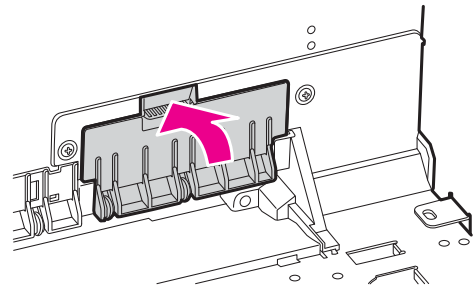


Предостережение:

Закрутите нож плотно, в противном случае линия разреза может слегка сместиться.

12

По нижней стороне крышки выровняйте держатель ножа и затем плотно нажмите на крышку, чтобы она защелкнулась на месте.



13

Если к устройству прилагается SpectroProofer, установите его снова и включите принтер.

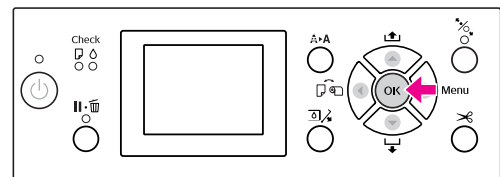
Нож автоматически переместится в исходную позицию.

Если к принтеру прилагается SpectroProofer, выполнение нижеследующих операций не требуется.

Перед установкой SpectroProofer ознакомьтесь с прилагающейся к устройству инструкцией.

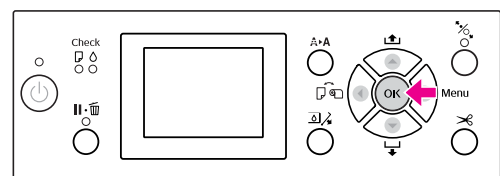
14

Нажмите на кнопку **OK**.



15

Убедитесь, что крышка установлена, и нажмите на кнопку **OK**.



Обслуживание

Регулировка печатающей головки

Если на отпечатанном материале появляются белые линии или качество печати заметно снизилось, возможно, необходимо отрегулировать печатающую головку. Чтобы постоянно поддерживать печатающую головку в оптимальном состоянии для обеспечения наилучшего качества печати, выполняйте следующие действия по обслуживанию принтера.

Функции очистки вручную

Функции	Компьютер	Принтер	Описание
Проверка дюз	✓	✓	Выполняет проверку дюз печатающей головки на наличие засора с помощью печати шаблона проверки дюз
Прочистка печатающей головки	✓	✓	Прочищает печатающую головку для повышения качества печати
Усиленная прочистка	-	✓	Выполняет более эффективную, по сравнению с обычной, процедуру прочистки печатающей головки. При усиленной прочистке расходуется большее количество чернил, чем при обычной прочистке. Чтобы выполнить усиленную прочистку, необходимо проверить, достаточно ли для этой операции оставшихся в картриджах чернил. В противном случае подготовьте новый чернильный картридж.
Обновление белых чернил	-	✓	Для очистки образовавшегося осадка белые чернила удаляются из чернильной трубки. Выполняйте данную процедуру, если отпечатки при печати с белыми чернилами получаются неоднородными (плотность отпечатка неоднородна), а также когда принтер не использовался долгое время и функция <code>AUTO WT INK REFRESH</code> была отключена. Процедура обновления белых чернил требует больше чернил и чистящей жидкости, чем прочистка печатающей головки. При ее выполнении убедитесь, что имеется достаточное количество белых чернил и чистящей жидкости. В противном случае подготовьте новый чернильный картридж

Функции автоматической прочистки (автоматического обслуживания)

Функции	Описание
Автоматическая проверка дюз	Принтер выполняет проверку дюз и автоматически выполняет их прочистку, если обнаруживаются пропущенные точки
Покрытие	Опускает колпачок на печатающую головку во избежание ее высыхания
Автоматическое обновление белых чернил	Белые чернила автоматически удаляются из чернильной трубки для очистки осадка при включенной функции <code>AUTO WT INK REFRESH</code> (Автоматическое обновление белых чернил)

Функция калибровки печатающей головки

Функции	Компьютер	Принтер	Описание
Калибровка печатающей головки	✓	✓	Выполняет калибровку печатающей головки, если на отпечатанном материале появляются неровные линии.

Обслуживание

Проверка дюз

Эта функция проверяет дюзы ^{*2} печатающей головки ^{*1} на наличие засора путем печати шаблона проверки дюз. Выполните прочистку печатающей головки, если получившееся при проверке дюз изображение слишком бледное или на нем отсутствуют некоторые точки.

С помощью функции **AUTO NOZZLE CHECK** (Автоматическая проверка дюз) принтер выполняет проверку дюз и, если обнаруживаются пропущенные точки, автоматически выполняет прочистку.

*1 Печатающая головка: Часть принтера, выполняющая печать путем распыления чернил на бумагу.


*2 Дюзы: Небольшие отверстия для распыления чернил. Снаружи их не видно.

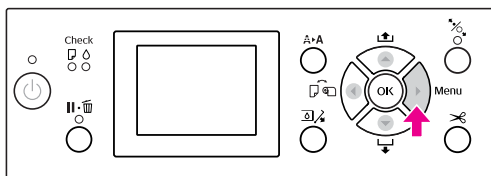
Примечание:

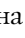


Если горит индикатор *Ink Check* (Проверка чернил), выполнить проверку дюз невозможно.

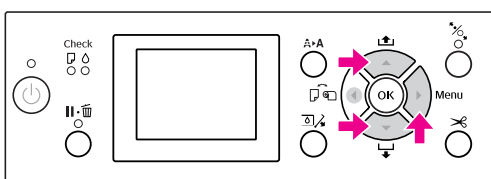
- 1 Загрузите в принтер рулонную бумагу или бумагу формата A4/Letter и большего.

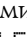
Выберите источник бумаги, соответствующий загруженной бумаге.
☞ См. раздел “Обращение с бумагой” на стр. 36

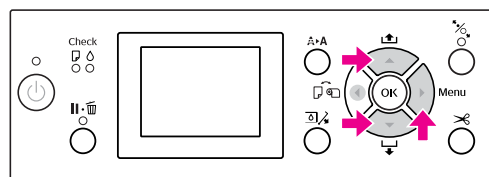
- 2 Нажмите на кнопку , чтобы войти в режим Menu (Меню).



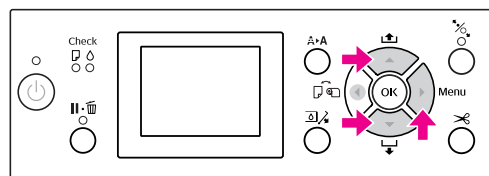
- 3 Нажмите на кнопки  / , выберите **TEST PRINT** (Тестовая печать) и нажмите на кнопку  .



- 4 Нажмите на кнопки  / , выберите **NOZZLE CHECK** (Проверка дюз) и нажмите на кнопку  .



- 5 Нажмите кнопку  / , чтобы выбрать **PRINT WITH WHITE INK** (Печать с белыми чернилами) или **PRINT NOW** (Печатать сейчас), и затем нажмите  .

**PRINT WITH WHITE INK**

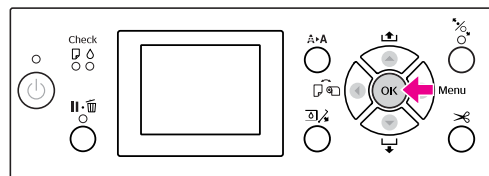
Печать шаблона проверки дюз производится всеми цветами, включая белый.

Даже когда белые чернила не выбраны, а вместо них выбрана чистящая жидкость, при печати шаблона проверки дюз она автоматически заменяется на белые чернила. В этом случае для начала печати требуется 2-3 минуты.

PRINT NOW

Для печати шаблона проверки дюз применяются выбранные чернила. Если выбраны белые чернила, печатается шаблон аналогичный тому, что получается при выборе функции **PRINT WITH WHITE INK** (Печать с белыми чернилами). Если выбрана чистящая жидкость, печать шаблона происходит без белых чернил.

- 6 Нажмите на кнопку **OK** , чтобы напечатать шаблон проверки дюз.

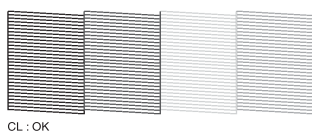


Обслуживание

7

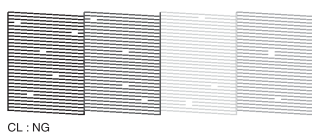
Изучите шаблон проверки дюз.

Правильно



Пропущенных точек нет. Это значит, что дюзы не засорились.

Неправильно



Пропущенные точки есть. Это значит, что дюзы засорились. Выполните прочистку печатающей головки.

☞ См. раздел “Прочистка печатающей головки” на стр. 85

Оценка шаблона проверки дюз (при использовании чистящей жидкости)

При визуальном осмотре шаблона проверки дюз трудно определить засорены ли дюзы, т.к. чистящая жидкость бесцветна. Тем не менее, результаты проверки дюз распечатываются черным цветом в левой нижней части шаблона. Далее следует описание результатов проверки.

Результаты проверки	Описание
CL:OK	Дюзы чистящей жидкости не засорены.
CL:NG	Дюзы чистящей жидкости засорены. Выполните прочистку печатающей головки если необходимо. ☞ См. раздел “Прочистка печатающей головки” на стр. 85
CL:--	Автоматическая проверка дюз чистящей жидкости не произведена. На ЖК-экране появится сообщение о необходимости обслуживания (сообщение об ошибке). См. следующую информацию для устранения ошибки. ☞ См. раздел “При появлении сообщения об обслуживании” на стр. 107

Примечание:

Когда дюзы чистящей жидкости засорены, а остальные дюзы - нет, результаты печати не отображают этого, т.к. чистящая жидкость не используется для печати.

Обслуживание

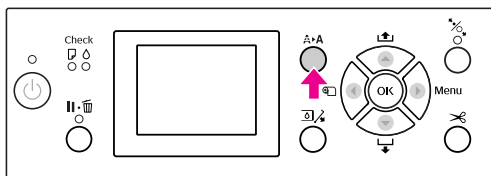
Прочистка печатающей головки

Выполнение данной функции позволяет очистить поверхность печатающей головки. Если получившийся отпечаток слишком бледный или на нем отсутствуют некоторые точки, сделайте следующее для прочистки печатающей головки.

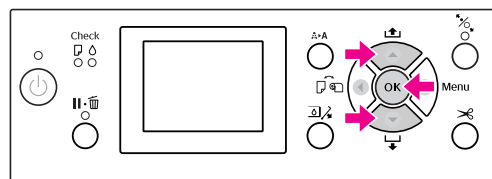
! Предостережение:

- ❑ В процессе прочистки чернила берутся из всех картриджей одновременно. Даже если используются только черные чернила, для прочистки печатающей головки будут также использованы цветные чернила.
- ❑ Прочистку печатающей головки необходимо выполнить только в случае, если отпечатанное изображение размыто или плохого качества.
- ❑ После прочистки печатающей головки напечатайте шаблон проверки дюз и проверьте правильность печати.
- ❑ Печатающую головку нельзя прочищать, если горит или мигает индикатор Ink Check (Проверка чернил). Сначала замените чернильный картридж. (Если чернил достаточно для прочистки печатающей головки, можно выполнить прочистку через панель управления принтером.)
☞ См. раздел “Замена чернильных картриджей” на стр. 76
- ❑ Если выполнять прочистку печатающей головки несколько раз за небольшой промежуток времени, контейнер для отработанных чернил скоро будет заполнен.

- 1** Нажмите на кнопку **A•A**, чтобы войти в меню **CLEANING** (Очистка).



- 2** Нажмите на кнопки **▲ / ▼**, выберите **NORMAL CLEANING** (Обычная прочистка) и нажмите на кнопку **OK**.



При запуске процедуры очистки головки начинает мигать индикатор Power (Питание). Для завершения данной процедуры требуется 2-4 минуты. (Однако если очистка выполняется с использованием функции **AUTO NOZZLE CHECK** (Автоматическая проверка дюз), процесс очистки занимает 4 минуты или более.) Прочистка завершена, если индикатор Power загорится постоянным светом.

Примечание:

Меню **CLEANING** (Очистка) содержит три раздела: **NORMAL CLEANING** (Нормальная очистка); **CLEAN COLOR PAIRS** (Прочистка цветных пар), позволяющая выбрать какие комбинации дюз для очистки; **POWER CLEANING** (Усиленная очистка). Если вы можете указать нужный цвет, выберите **CLEAN COLOR PAIRS** (Прочистка цветных пар) и затем нажмите кнопку **▶**, чтобы выбрать цветные комбинации.
☞ См. раздел “MAINTENANCE (Обслуживание)” на стр. 28

- 3** Напечатайте шаблон проверки дюз и проверьте качество печати.

☞ См. раздел “Проверка дюз” на стр. 83

Примечание:

- ❑ Если печатающая головка прочищена несколько раз, но засор не устранен, выполните усиленную прочистку.
☞ См. раздел “Усиленная прочистка” на стр. 86
- ❑ Если на ЖК-дисплее отображается сообщение **CLEANING ERROR** (Ошибка прочистки), см. информацию об устранении этой проблемы в следующем разделе.
☞ См. раздел “Сообщения об ошибках на ЖК-дисплее” на стр. 97

Обслуживание

Усиленная прочистка

Если печатающая головка прочищена несколько раз, но засор не устранен, выполните усиленную прочистку.

- 1 Нажмите на кнопку **▶▶**, чтобы войти в меню **CLEANING** (Очистка).
- 2 Выберите **POWER CLEANING** (Усиленная очистка) и затем для выполнения усиленной очистки нажмите кнопку **OK**.

На ЖК-дисплее появится сообщение **PLEASE WAIT** (Подождите). Усиленная прочистка займет около четырех минут. Однако если очистка выполняется с использованием функции **AUTO NOZZLE CHECK** (Автоматическая проверка дюз), процесс очистки занимает 4 минуты или более.

**Предостережение:**

- При усиленной прочистке расходуется большее количество чернил, чем при обычной прочистке.
- Если после усиленной прочистки дюзы все еще засорены, выключите принтер и воспользуйтесь им снова на следующий день (или позднее). За это время вытекут чернила, засорившие дюзы. Если после этого засор все еще не устранен, свяжитесь с поставщиком продукции Epson.

- 3 Напечатайте шаблон проверки дюз и проверьте его на наличие пропущенных точек.

☞ См. раздел “Проверка дюз” на стр. 83

Обновление белых чернил

Для выполнения процедуры обновления белых чернил в следующих ситуациях сделайте следующее.

- Когда результаты печати с белыми чернилами неоднородны (плотность отпечатка неоднородна).
- Когда принтер не использовался долгое время при выключенной функции **AUTO WT INK REFRESH** (Автоматическое обновление белых чернил).

- 1 Убедитесь, что на ЖК-экране отображается сообщение **READY**, затем нажмите кнопку **▶** для входа в режим **Menu** (Меню).
- 2 Нажмите на кнопки **▲** / **▼**, выберите **MAINTENANCE** (Сервис) и нажмите на кнопку **▶**.
- 3 Нажмите на кнопки **▲** / **▼**, выберите **CLEANING** (Очистка) и нажмите на кнопку **▶**.
- 4 Нажмите на кнопки **▲** / **▼**, выберите **WT INK REFRESH** (Обновление белых чернил) и нажмите на кнопку **▶**.
- 5 Нажмите на кнопку **OK**.

Обновление белых чернил начнется, когда на ЖК-экране отобразится сообщение **PLEASE WAIT** (Пожалуйста подождите). Для завершения данной процедуры требуется 3-4 минуты. Однако если очистка выполняется с использованием функции **AUTO NOZZLE CHECK** (Автоматическая проверка дюз), процесс очистки занимает 4 минуты или более.

- 6 Напечатайте шаблон проверки дюз и проверьте качество печати.

☞ См. раздел “Проверка дюз” на стр. 83

Обслуживание

Функция автоматического обслуживания

Для постоянного поддержания печатающей головки в оптимальном состоянии и обеспечения наилучшего качества печати принтер может выполнять следующие действия по самообслуживанию.

Автоматическое обновление белых чернил

Когда белые чернила не использовались долгое время, в чернильной трубке может скапливаться осадок, что в свою очередь может привести к ухудшению качества печати с использованием белых чернил. Данная функция позволяет заменять белые чернила в трубке для предотвращения отложения осадка. Процесс обновления белых чернил занимает 3–4 минуты. (Однако если очистка выполняется с использованием функции **AUTO NOZZLE CHECK** (Автоматическая проверка дюз), процесс очистки занимает 4 минуты или более.)

Примечание:

- ❑ Когда для функции **AUTO WT INK REFRESH** (Автоматическое обновление белых чернил) с ЖК-экрана выбрано значение **OFF** (Выкл.), процедура обновления белых чернил не запускается автоматически.
☞ См. раздел “Режим Мети (Меню)” на стр. 19
- ❑ Даже когда функции **AUTO WT INK REFRESH** (Автоматическое обновление белых чернил) с ЖК-экрана присвоено значение **ON** (Вкл.), процедура обновления белых чернил не запускается автоматически, если выбрана чистящая жидкость.

Функция автоматической проверки дюз

В данном случае принтер выполняет проверку дюз без распечатки шаблона и автоматически определяет какие дюзы засорены. Если есть отсутствующие точки, очистка выполняется автоматически и занимает 2–12 минут.

Когда Функция **AUTO NOZZLE CHECK** (Автоматическая проверка дюз) включена, она доступна в следующих случаях:

- ❑ После завершения первичной прокачки картриджей.
- ❑ После прочистки печатающей головки.
- ❑ После замены белых чернил при необходимости очистки.
- ❑ При запуске печати.

Функция **AUTO NOZZLE CHECK** (Автоматическая проверка дюз) запускается при начале печати в установленное на панели управления время; **ON:PERIODICALLY** (Вкл.:Периодически) или **ON:EVERY JOB** (Вкл.:Каждое задание).


Кроме того, автоматическая проверка дюз выполняется такое количество раз, какое установлено на панели управления: от одного (по умолчанию) до трех раз (максимум), пока засорившиеся дюзы не будут очищены. Однако после ручной прочистки печатающей головки автоматическая очистка выполняется один раз вне зависимости от установок, сделанных в панели управления.

Функция покрытия

Функция покрытия автоматически накрывает печатающую головку колпачком (крышкой) для предотвращения ее высыхания. Покрытие выполняется в следующих ситуациях.

- ❑ Через несколько секунд после завершения печати (если не поступили новые данные для печати).
- ❑ Когда печать остановлена.

Чтобы убедиться в том, что печатающая головка покрыта должным образом, обратите внимание на следующее.

- ❑ Если печатающая головка расположена не с правой стороны (не накрыта), включите принтер и выключите его снова. Если выключить принтер кнопкой , печатающая головка будет накрыта должным образом.
- ❑ Если питание отключено из-за замятия бумаги или ошибки и головка принтера не накрыта, включите принтер снова. Через некоторое время печатающая головка будет накрыта автоматически. Проверьте правильность покрытия и выключите принтер.

Обслуживание

- ❑ Ни при каких обстоятельствах не перемещайте печатающую головку вручную.
- ❑ Не отключайте шнур питания принтера при включенном принтере и не выключайте питание с помощью автоматического выключателя. В таких случаях головка принтера может быть не накрыта должным образом.

Калибровка печатающей головки

При появлении пропусков на отпечатке для калибровки печатающей головки сделайте следующее. С помощью функции калибровки печатающей головки устраняются неровности дюзов печатающей головки.



Примечание:

Калибруйте печатающую головку по ширине бумаги, загруженной в принтер. Используйте особые носители Epson (кроме обычной бумаги), одинаковые по ширине с бумагой, используемой для печати.

Выберите **АУТО** (Автоматически), чтобы скорректировать смещение головки для достижения оптимальных результатов печати. Если выбрано значение **МАНУАЛ** (Вручную), вам необходимо проверить шаблон и ввести значение калибровки.

Настройка типа и толщины бумаги

Для специального носителя Epson выберите тип бумаги, для другого носителя, произведенного не Epson, выберите толщину бумаги.

1

Загрузите в принтер рулонную бумагу или бумагу формата A4/Letter и большего.




Убедитесь, что настройки бумаги соответствуют используемой бумаге.

☞ См. раздел “Обращение с бумагой” на стр. 36




2

Нажмите на кнопку , чтобы войти в режим Menu (Меню).

3

Нажмите на кнопки  / , выберите **HEAD ALIGNMENT** (Калибровка печатающей головки) и нажмите на кнопку .

4

Нажмите на кнопки  / , выберите **PAPER THICKNESS** (Толщина бумаги) и нажмите на кнопку .

5

В зависимости от бумаги, загруженной в принтер, выберите тип и толщину бумаги.

Обслуживание

Специальный носитель Epson:

1. Нажмите кнопку ▲ / ▼ , чтобы выбрать SELECT PAPER TYPE (Выбрать тип бумаги), и затем нажмите ► .
2. Нажмите кнопку ▲ / ▼ , чтобы выбрать тип бумаги, загружаемой в принтер, затем нажмите кнопку **OK** .

Носитель других производителей:

1. Нажмите на кнопки ▲ / ▼ , выберите SELECT THICKNESS (Выбор толщины) и нажмите на кнопку ► .
2. Нажмите на кнопки ▲ / ▼ , чтобы выбрать значение толщины бумаги от 0,1 до 1,5 мм, и нажмите на кнопку **OK** .

За информацией о толщине бумаги обратитесь к руководству, поставляемому с этой бумагой.

6

Дважды нажмите на кнопку ◀ для возврата в меню HEAD ALIGNMENT (Калибровка печатающей головки).

Информацию по калибровке печатающей головки см. в любом из следующих разделов.

☞ См. раздел “Автоматическая калибровка печатающей головки” на стр. 89

☞ См. раздел “Ручная калибровка печатающей головки” на стр. 90

Автоматическая калибровка печатающей головки

1

Нажмите на кнопки ▲ / ▼ , выберите ALIGNMENT (Калибровка) и нажмите на кнопку ► .

2

Нажмите на кнопки ▲ / ▼ , выберите AUTO (Автоматически) и нажмите на кнопку ► .

3

Нажмите на кнопки ▲ / ▼ , выберите VI-D и нажмите на кнопку ► .

4

Нажмите на кнопку **OK** , чтобы распечатать шаблон.

Сенсор считывает шаблон регулировки, и оптимальное значение регулировки автоматически регистрируется принтером.

Если результаты калибровки вас не устраивают, выберите UNI-D.

Вы также можете провести индивидуальную калибровку печатающей головки, выбрав VI-D #1, VI-D #2, VI-D #3. Выберите размер чернильной точки от VI-D #1 до VI-D #3 в зависимости от носителя и режима печати шаблона.

Обслуживание

Ручная калибровка печатающей головки

Печатающая головка и бумага находятся на расстоянии друг от друга. Из-за этого между ними может возникнуть несогласованность, вызванная влажностью, температурой или перемещением печатающей головки в двух направлениях. В этом случае сначала попробуйте использовать UNI-D, а затем BI-D 2-COLOR. Если вы хотите выполнить калибровку высокой точности, используйте BI-D ALL.

Калибровка	Описание
UNI-D	При использовании чернил Photo Black в базовой позиции для выполнения однонаправленной калибровки печатающей головки используются чернила всех цветов за исключением Photo Black (Черный фото). Если через ЖК-экран выбрана чистящая жидкость, она автоматически заменяется на белые чернила для распечатки калибровочного шаблона
BI-D 2-COLOR	При использовании чернил Photo Black в базовой позиции для выполнения двунаправленной калибровки печатающей головки используются чернила цветов Light Cyan (Светло-голубой) и Vivid Light Magenta (Насыщенный светло-пурпурный)
BI-D ALL	Для выполнения двунаправленной калибровки печатающей головки при двунаправленной печати используются все цвета чернил

- 1 Нажмите на кнопки ▲ / ▼, выберите ALIGNMENT (Калибровка) и нажмите на кнопку ►.
- 2 Нажмите на кнопки ▲ / ▼, выберите MANUAL (Вручную) и нажмите на кнопку ►.
- 3 Нажмите на кнопки ▲ / ▼, выберите UNI-D и нажмите на кнопку ►.
- 4 Нажмите на кнопку OK, чтобы распечатать шаблон.

- 5 Проверьте шаблон и выберите номер настройки с наименьшим смещением.

Примечание:

При печати шаблона на форматных листах необходимо подготовить несколько листов. При печати первой страницы загрузите следующий лист.

- 6 Если на ЖК-дисплее появляется сообщение UNI-D #1C, нажмите на кнопки ▲ / ▼, выберите номер и нажмите на кнопку OK.

- 7 Установите номер для #1C-#3ULM и нажмите кнопку OK.

Примечание:

При печати шаблона на непрозрачных носителях установите калибровочное значение белых чернил на 4.

- 8 Кнопками ▲ / ▼ выберите BI-D 2-COLOR. Затем нажмите на кнопку ►.

- 9 Нажмите на кнопку OK, чтобы распечатать шаблон.

- 10 Проверьте шаблон и выберите номер настройки с наименьшим смещением.

- 11 Когда на ЖК-дисплее появится сообщение BI-D 2-COLOR #1LC, нажмите на кнопки ▲ / ▼, выберите номер и нажмите на кнопку OK.

- 12 Установите номер для #1LC-#3ULM и нажмите кнопку OK.

Если вас не удовлетворяют результаты калибровки, см. в следующем разделе информацию о BI-D ALL.

Задайте шаблоны и нажмите на кнопку II • III, чтобы вернуть принтер в состояние готовности READY.

Калибровка BI-D ALL

- 1 Нажмите на кнопки ▲ / ▼, выберите BI-D ALL и нажмите на кнопку ►.

- 2 Нажмите на кнопку OK, чтобы распечатать шаблон.

Обслуживание

- 3 Проверьте шаблон и выберите номер настройки с наименьшим смещением.
- 4 Если на ЖК-дисплее появляется сообщение VI-D ALL #1C, нажмите на кнопки ▲ / ▼ , выберите номер и нажмите на кнопку ОК .
- 5 Установите номер для #1C-#3ULM и нажмите кнопку ОК .

Примечание:

- ❑ При печати шаблона на форматных листах необходимо подготовить несколько листов. При печати первой страницы загрузите следующий лист.
- ❑ При печати шаблона на непрозрачных носителях установите калибровочное значение белых чернил на 4.

Очистка принтера

Чтобы поддерживать принтер в наилучшем рабочем состоянии, тщательно очищайте его, когда он загрязняется.



Предупреждение:

Не допускайте попадания воды или посторонних веществ внутрь принтера. Если в принтер попадет жидкость, грязь или другие вещества, это негативно повлияет на качество печати и может вызвать короткое замыкание.

Наружняя очистка принтера

- 1 Выньте бумагу из принтера.
- 2 Убедитесь, что принтер и все индикаторы выключены, и отсоедините шнур питания от розетки.
- 3 Осторожно удалите пыль и грязь с помощью чистой мягкой ткани.

Если грязь не сходит, протрите загрязненную поверхность мягкой чистой тканью, смоченной мягким моющим средством. Затем насухо протрите внешнюю поверхность принтера чистой мягкой тканью.



Предостережение:

Никогда не очищайте принтер спиртом или растворителем, так как эти средства могут повредить детали и корпус принтера.

Обслуживание

Очистка принтера изнутри

Если принтер поцарапан или испачкан, выполните следующие шаги, чтобы устранить загрязнения внутри принтера.

Очистка ролика

Если печать выполняется с грязными пятнами от чернил, выполните следующие действия по очистке ролика с помощью поддерживаемых носителей.

- 1 Включите принтер и загрузите 24-дюймовую рулонную бумагу.

☞ См. раздел “Использование рулонной бумаги” на стр. 36

- 2 Нажмите на кнопку ▼, чтобы ввести бумагу в принтер.

Повторите шаг 2 несколько раз, пока бумага не покроется чернилами.

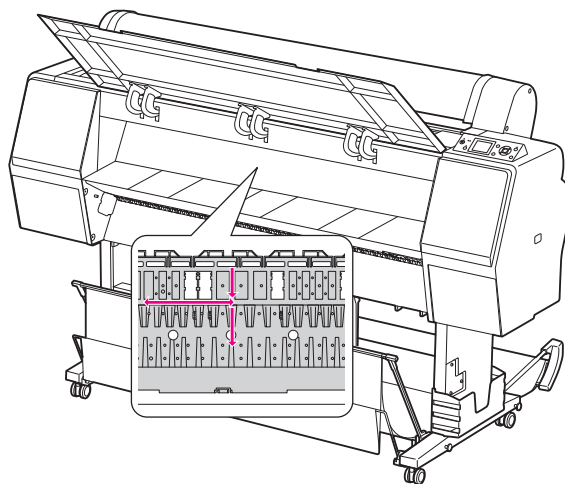
Когда очистка будет закончена, обрежьте бумагу.

☞ См. раздел “Обрез рулонной бумаги” на стр. 40

Очистка внутренних деталей

- 1 Убедитесь, что принтер и все индикаторы выключены, и отсоедините шнур питания от розетки.
- 2 Подождите примерно минуту.
- 3 Откройте переднюю крышку и аккуратно удалите пыль и грязь с внутренней поверхности принтера мягкой чистой тканью.

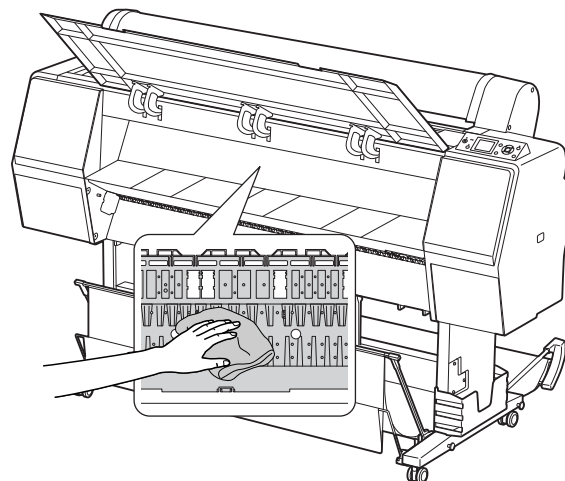
Протрите части, выделенные серым, по направлению, указанному стрелками. Если внутри принтера есть серьезные загрязнения, очистите их с помощью мягкой чистой ткани, смоченной мягким моющим средством. Затем насухо протрите внешнюю поверхность принтера чистой мягкой тканью.



Предостережение:

- ☐ Не трогайте ролик, показанный на иллюстрации выше, в противном случае на отпечатках могут остаться пятна.
- ☐ Не прикасайтесь к чернильным каналам, расположенным внутри принтера.

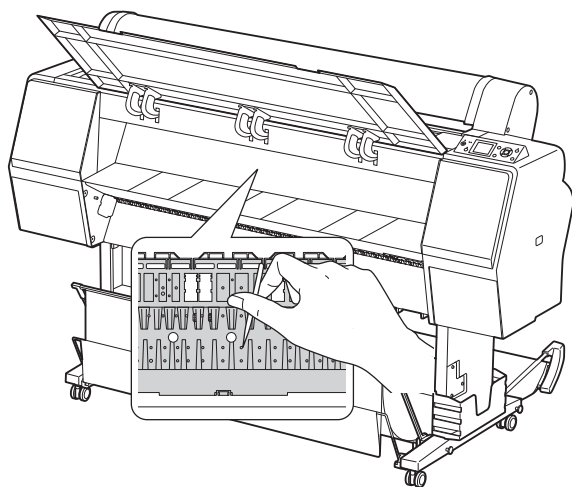
- 4 Если обратная сторона отпечатанных листов пачкается, аккуратно протрите части, выделенные серым.



Обслуживание

5

Если на печатающем валике скопилась бумажная пыль, используйте зубочистку или что-либо подобное, чтобы удалить ее.



Хранение принтера

Для хранения поместите принтер на горизонтальную поверхность. В принтере должны быть установлены чернильные картриджи.



Предостережение:

Принтер должен храниться в горизонтальном положении. Не наклоняйте принтер, не переворачивайте его и не устанавливайте на бок.

Если принтер не используется долгое время

- ❑ Если принтер не используется долгое время, дюзы печатающей головки могут засориться. Во избежание засора рекомендуется регулярно выполнять печать. Включайте принтер как минимум раз в месяц и оставляйте его в рабочем состоянии на несколько минут.
- ❑ Не оставляйте принтер без чернильных картриджей; в противном случае чернила высохнут и нормальная печать будет невозможна. Даже если принтер не используется, в его слотах должны быть картриджи.
- ❑ Не оставляйте бумагу в принтере на долгое время; в противном случае роллер для крепления бумаги может оставить след на ее поверхности.

Обслуживание

Если принтер не использовался более месяца

- ❑ Если принтер не использовался долгое время, выполните обслуживание белых чернил.
☞ См. раздел “Обращение с белыми чернилами” на стр. 71
- ❑ Если в настройках панели управления активизирована функция AUTO NOZZLE CHECK (Автоматическая проверка дюз), принтер автоматически проверит дюзы и, если будет необходимо, прочистит печатающую головку.
- ❑ Если принтер не использовался долгое время, напечатайте шаблон проверки дюз на наличие засора. Если шаблон отпечатан неправильно, перед печатью данных выполните прочистку печатающей головки.
☞ См. раздел “Проверка дюз” на стр. 83
☞ См. раздел “Прочистка печатающей головки” на стр. 85
☞ См. раздел “Усиленная прочистка” на стр. 86
- ❑ Чтобы шаблон проверки дюз был отпечатан правильно, необходимо выполнить прочистку печатающей головки несколько раз. Если печатающая головка прочищена три раза, но засор не устранен, выполните усиленную прочистку.
☞ См. раздел “Прочистка печатающей головки” на стр. 85
☞ См. раздел “Усиленная прочистка” на стр. 86
- ❑ Если после нескольких прочисток печатающей головки дюзы все еще засорены, выключите принтер и воспользуйтесь им снова на следующий день (или позднее). За это время вытекут чернила, засорившие дюзы.
- ❑ Если после выполнения вышеуказанных инструкций засор все еще не устранен, свяжитесь с поставщиком продукции Epson.

Если принтер не использовался более года

Если принтер не использовался более года, белые чернила могут засохнуть в печатающей головке и в чернильной трубке. Если после выполнения процедур POWER CLEANING (Усиленная очистка) и WT INK REFRESH (Обновление белых чернил) печатающая головка и чернильная трубка все еще загрязнены, обратитесь к региональному дилеру/представителю Epson.

☞ См. раздел “Усиленная прочистка” на стр. 86

☞ См. раздел “Обновление белых чернил” на стр. 86

Защита печатающей головки

Данный принтер оснащен функцией покрытия, с помощью которой печатающая головка автоматически накрывается колпачком, предохраняющим ее от высыхания. Если оставить печатающую головку непокрытой, качество печати может упасть. Если принтер не используется, убедитесь в том, что печатающая головка расположена с правого края и накрыта.
☞ См. раздел “Функция покрытия” на стр. 87

Обслуживание

Транспортировка принтера

При транспортировке принтера запакуйте его в оригинальную коробку с использованием оригинального упаковочного материала для защиты принтера от ударов и вибрации.



Предупреждение:

Не извлекайте чернильные картриджи; в противном случае дюзы печатающей головки могут пересохнуть либо чернила могут вылиться из картриджа.




Предостережение:

Не прикасайтесь к деталям принтера без необходимости; в противном случае принтер может быть поврежден.

Упаковка принтера

- 1 Извлеките рулонную бумагу и адаптер рулонной бумаги, если он установлен.
- 2 Выключите принтер и затем отсоедините провода, такие как шнур питания.
- 3 Отсоедините корзину для бумаги, если она установлена.
- 4 Отсоедините опциональный SpectroProofer Mounter, если он установлен.
- 5 Откройте переднюю крышку, защитными материалами закрепите печатающую головку и затем закройте крышку.

 Раздел "Установка" в Руководстве по установке

Транспортировка принтера

При транспортировке принтера упакуйте его в оригинальную коробку с использованием оригинального упаковочного материала для защиты принтера от ударов и вибрации.



Предостережение:

- ❑ При перемещении или транспортировке принтер должен находиться в горизонтальном положении. Не наклоняйте принтер, не переворачивайте его и не устанавливайте на бок. При этом чернила могут вытечь в принтер. В этом случае нормальная работа принтера после перемещения или транспортировки не гарантируется.
- ❑ При транспортировке принтера упакуйте его в оригинальную коробку с использованием оригинального упаковочного материала для защиты принтера от ударов и вибрации.
- ❑ Если принтер перемещается или транспортируется вместе с основанием по неровной поверхности, поднимите его и перенесите.
- ❑ Если принтер перемещается или транспортируется вместе с основанием, проверьте надежность всех креплений на задней части основания.

Установка принтера после транспортировки

Действия по установке принтера после его транспортировки полностью идентичны тем, что выполняются при его первой установке. При повторной установке принтера см. Руководство по установке.

- 1** Убедитесь, что выбранное место подходит для установки принтера.

☞ См. раздел "Выбор места для установки принтера" в Руководстве установке
- 2** Подключите шнур питания к розетке и включите принтер.

☞ См. раздел "Установка" в Руководстве по установке
- 3** Напечатайте шаблон проверки дюзов и проверьте его на наличие пропущенных точек.

☞ См. раздел "Проверка дюзов" на стр. 83
- 4** Выполните калибровку печатающей головки для обеспечения качества печати.

☞ См. раздел "Калибровка печатающей головки" на стр. 88

Решение проблем

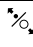
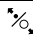



Решение проблем

Сообщения об ошибках на ЖК-дисплее

Сообщения об ошибках

Сообщения бывают двух видов: о состоянии и об ошибках. Определить большинство проблем можно по индикаторам и по сообщениям на ЖК-дисплее принтера. См. следующие сообщения, чтобы узнать, как устраняются такие ошибки.

Сообщения об ошибках, связанных с бумагой


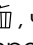
Сообщения об ошибках	Описание	Что делать
PAPER OUT LOAD PAPER	В принтере кончилась бумага	Правильно загрузите бумагу. ☞ См. раздел "Использование рулонной бумаги" на стр. 36 ☞ См. раздел "Использование форматных листов" на стр. 43
	Кнопка  была нажата, когда в принтер не была загружена бумага	Нажмите на кнопку  , чтобы разблокировать прижимной ролик, и затем достаньте бумагу
	Бумага закончилась во время печати	Нажмите на кнопку  , чтобы разблокировать прижимной ролик, и затем достаньте бумагу. Загрузите новую бумагу
PAPER RELEASED LOAD PAPER	Прижимной валик разблокирован, бумага может быть загружена	Загрузите бумагу и нажмите на кнопку 
PAPER SKEW LOAD PAPER PROPERLY	Бумага загружена неровно	<ul style="list-style-type: none"> <input type="checkbox"/> Отпечаток может выйти за область печати. Проверьте результаты печати. <input type="checkbox"/> Нажмите на кнопку , чтобы разблокировать прижимной ролик, и ровно загрузите бумагу. ☞ См. раздел "Использование рулонной бумаги" на стр. 36 ☞ См. раздел "Использование форматных листов" на стр. 43
PAPER SETTING ERROR CHECK THE PAPER SOURCE IN THE DRIVER SETTINGS AND LOAD PAPER CORRECTLY	Настройки подачи бумаги на панели управления и в данных для печати не совпадают	Проверьте настройки на панели управления принтера и загружаемую бумагу, затем загрузите бумагу правильно

Решение проблем

Сообщения об ошибках	Описание	Что делать
PAPER CUT ERROR REMOVE UNCUT PAPER	Рулонная бумага обрезается неправильно	<ul style="list-style-type: none"> ❑ Нажмите на кнопку , чтобы разблокировать прижимной ролик, и откройте переднюю крышку. Достаньте неразрезанную бумагу. ☞ См. раздел "Проблемы с подачей или выводом бумаги" на стр. 113 ❑ Возможно, нож для бумаги затупился. Замените нож для бумаги. ☞ См. раздел "Замена ножа для бумаги" на стр. 80
CUTTER UNIT NEARING END OF SERVICE LIFE. RECOMMEND REPLACING THE CUTTER UNIT	Возможно, нож для бумаги затупился	<p>Замените нож для бумаги.</p> <p>☞ См. раздел "Замена ножа для бумаги" на стр. 80</p>
PAPER ERROR LOAD PAPER CORRECTLY REFER TO THE MANUAL	Бумага загружена неправильно	<p>Нажмите на кнопку , чтобы разблокировать прижимной ролик, и достаньте бумагу. Затем правильно загрузите бумагу.</p> <p>☞ См. раздел "Использование рулонной бумаги" на стр. 36</p> <p>☞ См. раздел "Использование форматных листов" на стр. 43</p>
PAPER SENSOR ERROR PRESS THE   BUTTON LOAD DIFFERENT PAPER	Штрих-код считывается некорректно	<p>Нажмите на кнопку  , чтобы сбросить ошибку, либо на кнопку , чтобы разблокировать прижимной ролик для загрузки другой бумаги.</p> <p>☞ См. раздел "Использование рулонной бумаги" на стр. 36</p> <p>☞ См. раздел "Использование форматных листов" на стр. 43</p>
PAPER LOW	Рулонная бумага заканчивается	<p>Замените рулон бумаги на новый.</p> <p>☞ См. раздел "Использование рулонной бумаги" на стр. 36</p>
PAPER EJECT ERROR REMOVE PAPER FROM PRINTER	Рулонная бумага используется в листовом режиме	<p>Нажмите на кнопку , чтобы разблокировать прижимной ролик, и затем достаньте бумагу</p>
PAPER SIZE ERROR LOAD CORRECT PAPER SIZE	Размер загруженной бумаги не соответствует размеру данных	<p>Загрузите бумагу, размер которой соответствует размеру данных</p>
PAPER JAM REMOVE PAPER	Бумага замялась	<p>Достаньте замятую бумагу.</p> <p>☞ См. раздел "Проблемы с подачей или выводом бумаги" на стр. 113</p>










Решение проблем

Сообщения об ошибках, связанных с работой принтера


Сообщения об ошибках	Описание	Что делать
FRONT COVER OPEN CLOSE FRONT COVER	Передняя крышка принтера открыта	Закройте переднюю крышку
INK COVER OPEN CLOSE RIGHT AND LEFT INK COVERS	Крышка чернильного картриджа (одного или нескольких) открыта	Закройте крышку(и) чернильных картриджей
INK COVER OPEN CLOSE RIGHT INK COVER		
INK COVER OPEN CLOSE LEFT INK COVER		
CANNOT OPEN INK COVER IS ANYTHING OBSTRUCTING THE RIGHT INK COVER? PRESS INK COVER OPEN BUTTON	Крышка чернильного картриджа (одного или нескольких) не открывается	Если открытию крышки (крышек) препятствуют какие-либо предметы, уберите их. Затем снова нажмите на кнопку 
CANNOT OPEN INK COVER IS ANYTHING OBSTRUCTING THE LEFT INK COVER? PRESS INK COVER OPEN BUTTON		
F/W INSTALL ERROR UPDATE FAILED RESTART THE PRINTER	Принтеру не удалось обновить ПЗУ	Выключите принтер, немного подождите и затем включите снова. Еще раз обновите прошивку с помощью EPSON LFP Remote Panel 2
PRINTER ERROR RESTART THE PRINTER	Принтер необходимо перезапустить, чтобы устранить ошибку	Выключите принтер и через некоторое время заново включите его
COMMAND ERROR CHECK DRIVER SETTINGS	Принтер принимает неподдерживаемые данные	Остановите печать и затем нажмите на кнопку  , чтобы отменить задание и перезапустить принтер. Подтвердите, что используемое ПО RIP совместимо с данным принтером
	Принтер получил данные с неверной командой	

Решение проблем









Сообщения об ошибках, связанных с обслуживанием принтера

Сообщения об ошибках	Описание	Что делать
REMOVE AND SHAKE WHITE INK CARTRIDGE ONCE A WEEK	Белый чернильный картридж необходимо периодически встряхивать	Для обеспечения оптимальных условий печати вынимайте и встряхивайте белый картридж раз в неделю, даже если он установлен в принтер.  См. раздел "Обслуживание белого чернильного картриджа" на стр. 73
WT INK MAINT. REQUIRED REMOVE AND SHAKE WHITE INK CARTRIDGE	Белый чернильный картридж необходимо встряхнуть	С момента предыдущего обслуживания (встряхивания) белого картриджа прошел месяц. Принтер не сможет начать печать до проведения очередного обслуживания. Извлеките и встряхните картридж  См. раздел "Обслуживание белого чернильного картриджа" на стр. 73
PAPER SENSOR ERROR PRESS THE  BUTTON LOAD THE CORRECT PAPER REFER TO THE MANUAL	Загруженная бумага не подходит для калибровки печатающей головки	Нажмите на кнопку  , чтобы сбросить ошибку. Нажмите на кнопку  , чтобы разблокировать прижимной валик, и загрузите бумагу, соответствующую выбранной для автоматической калибровки печатающей головки. Рекомендуется производить печать на оригинальной бумаге Epson (за исключением простой бумаги)  См. раздел "Калибровка печатающей головки" на стр. 88
CLEANING ERROR AUTOMATIC HEAD CLEANING FAILED RETRY? YES NO	Автоматическая прочистка печатающей головки была выполнена, но дюзы все еще загрязнены. (Данное сообщение появляется если автоматическая прочистка печатающей головки при начале печати была выполнена три раза (макс. кол-во раз).)	Нажмите на кнопку  , чтобы сбросить ошибку, и снова выполните прочистку.  См. раздел "Проверка дюз" на стр. 83 Если прочистка не началась, остановите печать с компьютера, перезагрузите бумагу и начните снова
SOME NOZZLES ARE CLOGGED	При начале печати, один или два раза была выполнена автоматическая прочистка печатающей головки, но дюзы все еще загрязнены. Данное сообщение будет появляться, пока дюзы не будут очищены, однако при этом вы можете продолжать печать	Напечатайте шаблон проверки дюз и проверьте, нет ли на нем недостающих точек. Если они есть, выполните прочистку печатающей головки.  См. раздел "Проверка дюз" на стр. 83

Решение проблем

Сообщения об ошибках	Описание	Что делать
CLEANING ERROR NOT ENOUGH INK CONTINUE CLEANING? YES (RECOMMENDED) NO	Недостаточно чернил, чтобы выполнить прочистку	При выборе параметра YES (Да) появится сообщение о необходимости замены чернильного картриджа. Для продолжения очистки замените чернильный картридж новым картриджем.  См. раздел "Замена чернильных картриджей" на стр. 76 При выборе параметра NO (Нет) процесс прочистки остановится, и принтер перейдет в состояние готовности
INK TOO LOW TO CLEAN REPLACE INK CARTRIDGE THE CARTRIDGE BEING USED CAN BE INSTALLED AGAIN FOR PRINTING	Недостаточно чернил, чтобы выполнить прочистку. Необходима замена чернильного картриджа	При выборе параметра YES (Да), когда появляется сообщение об ошибке прочистки или когда некоторые дюзы загрязнены, появится сообщение о необходимости замены чернильного картриджа. Замените чернильный картридж новым.  См. раздел "Замена чернильных картриджей" на стр. 76
CLEANING ERROR NOT ENOUGH EMPTY SPACE IN MAINT TANK CONTINUE CLEANING? YES (RECOMMENDED) NO	В контейнере для отработанных чернил не достаточно места, чтобы выполнить прочистку	При выборе параметра YES (Да) появится сообщение о необходимости замены контейнера для отработанных чернил. Для продолжения очистки замените контейнер для отработанных чернил новым контейнером.  См. раздел "Замена контейнера для отработанных чернил" на стр. 78 При выборе параметра NO (Нет) процесс прочистки остановится, и принтер перейдет в состояние готовности
NO CARTRIDGE INSTALL INK CARTRIDGE	Чернильный картридж не установлен или установлен неверно	Установите чернильный картридж правильно. Не устанавливайте повторно картридж, из-за которого возникла ошибка.  См. раздел "Замена чернильных картриджей" на стр. 76
INK CARTRIDGE INK LOW REPLACE INK CARTRIDGE	Чернильный картридж закончился	Замените чернильный картридж новым.  См. раздел "Замена чернильных картриджей" на стр. 76
INK LOW	Чернильный картридж скоро закончится	Замена чернильного картриджа понадобится в ближайшее время.  См. раздел "Чернильные картриджи" на стр. 72

Решение проблем

Сообщения об ошибках	Описание	Что делать
INK CARTRIDGE ERROR REPLACE CARTRIDGE	Обнаружен дефект чернильного картриджа. Возможно, поврежден контакт или в картридже сконденсировалась влага	Удалите этот чернильный картридж и заново установите его. Если это сообщение отображается после переустановки чернильного картриджа, замените его. (Не устанавливайте повторно тот картридж, из-за которого возникла ошибка.)  См. раздел "Чернильные картриджи" на стр. 72  См. раздел "Замена чернильных картриджей" на стр. 77 В чернильном картридже может появиться конденсат, поэтому перед установкой он должен находиться в помещении при комнатной температуре не менее четырех часов.  См. раздел "Примечания по замене картриджей и обслуживанию белых чернильных картриджей" на стр. 72
NO MAINTENANCE TANK INSTALL THE RIGHT SIDE MAINTENANCE TANK	Контейнер для отработанных чернил не установлен в принтер	Установите контейнер для отработанных чернил.  См. раздел "Замена контейнера для отработанных чернил" на стр. 78
NOT ENOUGH EMPTY SPACE REPLACE THE RIGHT SIDE MAINTENANCE TANK	В контейнере для отработанных чернил недостаточно места чтобы выполнить прочистку	Замените контейнер для отработанных чернил на новый.  См. раздел "Замена контейнера для отработанных чернил" на стр. 78
REPLACE MAINTENANCE TANK SOON	Срок службы контейнера для отработанных чернил подходит к концу	Несмотря на то, что печать можно продолжить, необходимо как можно скорее заменить контейнер для отработанных чернил.  См. раздел "Замена контейнера для отработанных чернил" на стр. 78
MAINTENANCE TANK ERROR REPLACE THE RIGHT SIDE MAINTENANCE TANK	Установленный контейнер для отработанных чернил работает неправильно из за одной из следующих причин. 1. Возникла ошибка. 2. Контейнер может быть плохо подсоединен	Сообщение о необходимости замены чернильного картриджа. Данное сообщение отображается, когда при появлении сообщения об ошибке очистки или загрязнении дюзов выбирается параметр YES (Да). Замените контейнер для отработанных чернил на новый.  См. раздел "Замена контейнера для отработанных чернил" на стр. 78
MAINTENANCE TANK REPLACE THE RIGHT SIDE MAINTENANCE TANK	Срок службы контейнера для отработанных чернил подходит к концу.	Замените контейнер для отработанных чернил на новый.  См. раздел "Замена контейнера для отработанных чернил" на стр. 78

Решение проблем

Сообщения об ошибках	Описание	Что делать
INK CARTRIDGE PLEASE USE GENUINE EPSON INK CARTRIDGES	Установлен чернильный картридж стороннего производителя	Замените картридж оригинальным картриджем EPSON.  См. раздел "Чернильные картриджи" на стр. 72  См. раздел "Замена чернильных картриджей" на стр. 77
INK CARTRIDGE NON-GENUINE CARTRIDGE! QUALITY OF NON-GENUINE INK MAY VARY. NON-GENUINE CARTRIDGE MAY NOT PERFORM AT OPTIMUM. CONTINUE? DECLINE ACCEPT	Установлен чернильный картридж стороннего производителя	Выберите DECLINE (Отклонить), чтобы заменить чернильный картридж оригинальным картриджем Epson. Выбор ACCEPT (Принять) может отменить гарантийные обязательства EPSON.  См. раздел "Чернильные картриджи" на стр. 72  См. раздел "Замена чернильных картриджей" на стр. 77
WRONG MAINT. TANK RIGHT SIDE MAINT. TANK WRONG TYPE INSERT CORRECT TANK	Установлен неоригинальный контейнер, использование которого невозможно с данным принтером	Установите оригинальный контейнер, использование которого возможно с данным принтером.  См. раздел "Замена контейнера для отработанных чернил" на стр. 78
INK CARTRIDGE ERROR PLEASE INSTALL THE CORRECT CARTRIDGE	Установленный чернильный картридж нельзя использовать с этим принтером	Выньте этот чернильный картридж и установите вместо него подходящий картридж.  См. раздел "Чернильные картриджи" на стр. 72  См. раздел "Замена чернильных картриджей" на стр. 77
NOZZLE CLOG DETECTED NOT ENOUGH INK CONTINUE CLEANING? YES (RECOMMENDED) NO	Недостаточно чернил, чтобы выполнить прочистку	Щелкните YES (Да), появится сообщение о замене чернильного картриджа. Для продолжения очистки замените чернильный картридж новым картриджем.  См. раздел "Замена чернильных картриджей" на стр. 76 При выборе NO (Нет) прочистка будет остановлена, и принтер вернется в состояние готовности
NOZZLE CLOG DETECTED NOT ENOUGH EMPTY SPACE IN MAINT TANK CONTINUE CLEANING? YES (RECOMMENDED) NO	В контейнере для отработанных чернил не достаточно места, чтобы выполнить прочистку	При выборе параметра YES (Да) появится сообщение о необходимости замены контейнера для отработанных чернил. Для продолжения очистки замените контейнер для отработанных чернил новым контейнером.  См. раздел "Замена контейнера для отработанных чернил" на стр. 78 При выборе параметра NO (Нет) процесс прочистки остановится, и принтер перейдет в состояние готовности

Решение проблем

Сообщения об ошибках, связанных с работой дополнительного оборудования

Сообщения об ошибках	Описание	Что делать
SProofer DISCONNECTED CONNECT SpectroProofer TO THE PRINTER AND RESTART THE PRINTER	SpectroProofer подсоединен неправильно	Выключите принтер и затем правильно подсоедините SpectroProofer.  См. Руководство по установке SpectroProofer Mounter 24"/44"
ILS20EP DISCONNECTED REFER TO THE MANUAL AND CONNECT ILS20EP TO SpectroProofer RESTART THE PRINTER	Колориметр (ILS20EP) подсоединен неправильно	Выключите принтер и затем правильно подсоедините колориметр (ILS20EP) к SpectroProofer.  См. Руководство по установке SpectroProofer Mounter 24"/44"

Решение проблем

Сообщения об ошибках	Описание	Что делать
<p>SpectroProofer ERROR REFER TO THE MANUAL TO FIND OUT HOW TO SOLVE THE PROBLEM NN</p> <p>*NN - номер ошибки.</p>	<p>Ошибка №01 SpectroProofer подсоединен неправильно</p>	<p>Выключите принтер и затем правильно подсоедините SpectroProofer.</p> <p>☞ См. раздел "Removing the Mounter" Руководства по установке SpectroProofer Mounter 24"/44"</p> <p>☞ См. Руководство по установке SpectroProofer Mounter 24"/44"</p> <p>Если данная ошибка возникнет снова, свяжитесь с региональным представителем</p>
	<p>Ошибка №13 Прижимной валик работает неправильно в связи с одной из следующих причин: прокладка установлена неправильно; между прокладкой и валиком находятся посторонние предметы; не поддерживается данный тип носителей; продукт используется в несоответствующих условиях</p>	<p>Выключите принтер и затем извлеките SpectroProofer. Если там находятся объекты типа упаковочных материалов, извлеките их. Затем правильно подсоедините прокладку назад и включите принтер.</p> <p>☞ См. Руководство пользователя по SpectroProofer Mounter 24"/44"</p> <p>☞ См. Руководство по установке SpectroProofer Mounter 24"/44"</p> <p>Проверьте тип носителя и системные требования.</p> <p>☞ См. разделы "Поддерживаемые носители" и "Системные требования" Руководства пользователя по SpectroProofer Mounter 24"/44"</p> <p>Если данная ошибка возникнет снова, свяжитесь с региональным представителем</p>
	<p>Ошибка №15 Каретка Колориметра работает неправильно в связи с одной из следующих причин: посторонний предмет попал в область движения каретки; прокладка установлена неправильно; белая калибровочная плитка установлена неправильно; не поддерживается данный тип носителей; продукт используется в несоответствующих условиях</p>	<p>☐ Выключите принтер и затем извлеките SpectroProofer. Если там находятся объекты типа упаковочных материалов извлеките их. Затем правильно подсоедините прокладку назад и включите принтер.</p> <p>☞ См. Руководство пользователя по SpectroProofer Mounter 24"/44"</p> <p>☞ См. Руководство по установке SpectroProofer Mounter 24"/44"</p> <p>☐ Проверьте тип носителя и системные требования.</p> <p>☞ См. разделы "Поддерживаемые носители" и "Системные требования" Руководства пользователя по SpectroProofer Mounter 24"/44"</p> <p>Если данная ошибка возникнет снова, свяжитесь с региональным представителем.</p>
	<p>Ошибки №12, 14, D5, D6, 65</p> <p>Ошибка SpectroProofer</p>	<p>Запишите код и обратитесь в сервисный центр.</p>

Решение проблем

Сообщения об ошибках	Описание	Что делать
SProofer DISCONNECTED SpectroProofer IS DISCONNECTED DO YOU CONTINUE? NO YES	SpectroProofer подсоединен неправильно	Выберите NO (Нет), затем выключите принтер и подсоедините SpectroProofer правильно. При выборе YES (Да) принтер продолжит печать. ☞ См. Руководство по установке SpectroProofer Mounter 24"/44"
DEVICE ALIGNMENT ADJUSTMENT NOT COMPLETE	Для SpectroProofer не были выполнены начальные настройки	Выполните начальные настройки в соотв. со следующим руководством. ☞ См. Руководство пользователя по SpectroProofer Mounter 24"/44"
ILS20EP DISCONNECTED ILS20EP IS DISCONNECTED DO YOU CONTINUE? NO YES	Колориметр (ILS20EP) подсоединен неправильно	Выберите NO (Нет) для выключения принтера и затем правильно подсоедините колориметр (ILS20EP). При выборе YES (Да) принтер продолжит печать. ☞ См. Руководство по установке SpectroProofer Mounter 24"/44"

Сервисные ошибки / Обслуживание

Сообщения об ошибках	Описание	Что делать
MAINTENANCE REQUEST CODE NNNN REFER TO THE MANUAL	Срок службы определенной детали принтера заканчивается	Запишите код и обратитесь в сервисный центр. ☞ См. раздел "При появлении сообщения об обслуживании" на стр. 107
CALL FOR SERVICE CODE NNNN POWER OFF AND THEN ON. IF THIS DOESN'T WORK, NOTE THE CODE AND CALL FOR SERVICE	Если возникает ошибка 3000, шнур питания неправильно подключен к розетке или к разъему питания принтера	Выключите принтер. Правильно подключите шнур питания к розетке или разъему питания принтера. Несколько раз включите и выключите принтер. Если на ЖК-дисплее опять появится это сообщение, обратитесь в сервисный центр. ☞ См. раздел "Если возникает ошибка, требуемая обращения в сервисную службу" на стр. 107
	Обнаружена неустраняемая ошибка. (NNNN - указывает на тип ошибки)	Выключите принтер, подождите и заново включите его. Если на ЖК-дисплее опять появится это сообщение, запишите код и обратитесь в сервисный центр. ☞ См. раздел "Если возникает ошибка, требуемая обращения в сервисную службу" на стр. 107

Решение проблем

При появлении сообщения об обслуживании

Сообщение об ошибке, требующей обращения в центр технического обслуживания, предупреждает о том, что расходные материалы необходимо будет скоро заменить. Если на ЖК-дисплее отображается сообщение MAINTENANCE REQUEST NNNN (Ошибка NNNN, требующая обращения в центр технического обслуживания), свяжитесь с сервисным центром и сообщите код запроса на обслуживание. Если вы продолжите использовать принтер, возникнет ошибка, требующая обращения в сервисную службу.

Если возникает ошибка, требующая обращения в сервисную службу

Сообщение об ошибке, требующей обращения в сервисную службу, возникает в следующих случаях:

- шнур питания неправильно подсоединен к электрической розетке или разъему питания принтера;
- произошла фатальная ошибка.

Если возникает ошибка, требующая обращения в сервисную службу, отображается сообщение CALL FOR SERVICE, CODE NNNN (Ошибка NNNN, требующая обращения в сервисную службу), и принтер прекращает печать. Выключите принтер и затем проверьте, что провод питания правильно подключен к электрической розетке или разъему питания принтера. Правильно подключите шнур питания и включите принтер. Если сообщение об ошибке, требующей обращения в сервисную службу, больше не отображается, вы можете продолжать использовать принтер. Если на ЖК-дисплее отображается сообщение о той же самой ошибке, обратитесь в сервисный центр за помощью. При запросе сообщите код ошибки "NNNN".

Решение проблем

Устранение неполадок

Печать невозможна (не работает принтер)

Причина	Что делать
Принтер не включается	<p>Шнур питания подключен к розетке и к принтеру? Убедитесь, что шнур питания надежно подключен к принтеру.</p> <p>Проблемы с розеткой? Убедитесь, что розетка работает, подключив к ней шнур питания другого электроприбора</p>
Принтер неправильно подключен к компьютеру	<p>Кабель подключен правильно? Удостоверьтесь, что интерфейсный кабель принтера плотно подключен к соответствующему разъему компьютера. Убедитесь, что кабель не сломан и не согнут. Если есть запасной кабель, попробуйте использовать его.</p> <p>Характеристики интерфейсного кабеля совпадают с характеристиками компьютера? Удостоверьтесь, что характеристики интерфейсного кабеля соответствуют характеристикам принтера и компьютера. ☞ См. раздел "Данное устройство является устройством класса А. В домашних условиях это устройство может вызывать радиопомехи. В этом случае необходимо принять соответствующие защитные меры." на стр. 122</p> <p>Интерфейсный кабель напрямую подключен к компьютеру? Убедитесь, что интерфейсный кабель подключен к компьютеру напрямую, а не через какое-либо устройство, например, принтерный коммутатор или удлинитель.</p> <p>Если используется разветвитель USB, он используется правильно? В характеристиках на USB указано, что допускается использование гирляндных цепей, в которые входят до пяти разветвителей USB. Однако рекомендуется подключать принтер к первому разветвителю, напрямую подключенному к компьютеру. Некоторые разветвители также могут вызывать сбои в работе. При возникновении проблем подключите принтер непосредственно к USB-порту компьютера.</p> <p>Компьютер правильно распознал разветвитель USB? Убедитесь, что компьютер правильно распознал распределитель USB. Если разветвитель USB распознан правильно, отсоедините все разветвители USB от USB-порта компьютера и подключите принтер к USB-порту компьютера напрямую. Запросите у производителя данного разветвителя USB сведения о работе разветвителя</p>
Печать недоступна в сетевой среде	<p>Настройки сети введены правильно? Запросите настройки сети у сетевого администратора.</p> <p>Подключите принтер к компьютеру напрямую через USB-кабель и попробуйте произвести печать. Если печать выполняется через USB, проблемы возникают в сетевой среде. Обратитесь к системному администратору или к руководству по системе сети. Если печать невозможна, см. соответствующий раздел в данном руководстве</p>
Ошибка принтера.	<p>Убедитесь в наличии ошибок принтера, проверив индикаторы и сообщения на панели управления принтером. ☞ См. раздел "Индикаторы" на стр. 16 ☞ См. раздел "Сообщения об ошибках на ЖК-дисплее" на стр. 97</p>

Решение проблем

Принтер издает звуки как при печати, но не печатает

Причина	Что делать
Печатающая головка двигается, но не печатает	<p>Если головка принтер перемещается, но не печатает, проверьте работу принтера. Напечатайте шаблон проверки дюз. Можно проверить работу и состояние принтера, не подключая принтер к компьютеру. ☞ См. раздел “Проверка дюз” на стр. 83</p> <p>Если печатающая головка двигается, но не печатает, убедитесь, что на ЖК-панели отображается сообщение MOTOR SELF ADJUSTMENT (Автонастройка двигателя). Принтер настраивает двигатель. Дождитесь завершения настройки, не выключая принтер. Примерно через три минуты принтер вернется к нормальной работе</p>
Шаблон проверки дюз напечатан некорректно	<p>Дюзы печатающей головки засорены? Если дюзы засорены, качество печати падает. Выполните прочистку печатающей головки и распечатайте шаблон проверки дюз снова. ☞ См. раздел “Прочистка печатающей головки” на стр. 85</p> <p>Если на шаблоне проверки дюз есть пропущенные точки, выполните прочистку печатающей головки. Если заменить чернильный картридж при выключенном принтере, его система не сможет правильно определить количество оставшихся чернил. Из-за этого индикатор Ink Check (Проверка чернил) не загорится даже при необходимости замены картриджа, и нормальная печать будет невозможна. При замене картриджа обязательно следуйте инструкциям данного руководства. ☞ См. раздел “Замена чернильных картриджей” на стр. 76</p> <p>Принтер долгое время не использовался? Если принтер долгое время не используется, дюзы печатающей головки высыхают и могут засориться. См. следующий раздел. ☞ См. раздел “Если принтер не использовался более года” на стр. 94</p>
Печать с белыми чернилами невозможна	<p>Дюзы печатающей головки засорены? Если дюзы засорены, качество печати падает. Выполните прочистку печатающей головки и распечатайте шаблон проверки дюз. Если после этого дюзы все еще засорены, попробуйте выполнить усиленную прочистку или обновление белых чернил и затем распечатайте шаблон проверки дюз еще раз. ☞ См. “Прочистка печатающей головки” на стр. 85 ☞ См. “Усиленная прочистка” на стр. 86 ☞ См. “Обновление белых чернил” на стр. 86</p> <p>Принтер долгое время не использовался? Когда принтер не используется в течение длительного промежутка времени, в дюзах печатающей головки может скапливаться осадок белых чернил и дюзы могут быть загрязнены. Для получения более подробной информации о действиях, когда принтер не использовался долгое время, см. следующие разделы. ☞ См. раздел “Если принтер не использовался более месяца” на стр. 94 ☞ См. раздел “Если принтер не использовался более года” на стр. 94</p>

Решение проблем

Документы печатаются не так, как вы ожидали

Причина	Что делать
<p>Качество печати плохое, изображение отпечатано неравномерно, оно слишком светлое или слишком темное</p>	<p>Дюзы печатающей головки засорены? Если дюзы засорены, качество печати падает. Распечатайте шаблон проверки дюз. ☞ См. раздел “Проверка дюз” на стр. 83</p> <p>Печатающая головка смещается при двунаправленной печати? При двунаправленной печати печатающая головка наносит чернила при передвижении вправо и влево. Если она не откалибрована, нанесенные линии могут быть неровными, и между ними могут оставаться пробелы. Если при двусторонней печати вертикальные линии получаются неровными, отрегулируйте зазор. ☞ См. раздел “Калибровка печатающей головки” на стр. 88</p> <p>Вы используете оригинальные чернильные картриджи EPSON? Если вы используете чернильные картриджи стороннего производителя, отпечатанное изображение может смазываться или его цвета могут быть изменены, поскольку система не может точно определить когда чернила закончатся. Убедитесь в том, что вы используете соответствующий чернильный картридж.</p> <p>Вы используете старый чернильный картридж? При использовании старого чернильного картриджа качество печати снижается. Замените старый чернильный картридж новым. Не используйте чернильные картриджи с истекшим сроком годности (шесть месяцев после установки в принтер).</p> <p>Включается ли Автоматическое обновление белых чернил? Если функция AUTO WT INK REFRESH (Автоматическое обновление белых чернил) выключена, могут получаться разные результаты отпечатков в зависимости от частоты печати. Если плотность белых чернил неоднородна выполните процедуру WT INK REFRESH (Обновление белых чернил). ☞ См. раздел “Обновление белых чернил” на стр. 86</p> <p>Печать с белыми чернилами не осуществлялась долгое время? Если принтер не использует белые чернила долгое время, осадок может не очиститься, даже если включена функция AUTO WT INK REFRESH (Автообновление белых чернил). В этом случае выполните процедуру WT INK REFRESH (Обновление белых чернил). ☞ См. раздел “Если принтер не использовался более года” на стр. 94</p>
<p>Качество печати плохое, изображение отпечатано неравномерно, оно слишком светлое или слишком темное</p>	<p>Вы открывали переднюю крышку в процессе печати? Если в процессе печати открыть переднюю крышку, каретка резко останавливается, что вызывает неравномерное распределение цвета. Не открывайте переднюю крышку в процессе печати.</p> <p>На ЖК-дисплее появилось сообщение INK LOW (Заканчиваются чернила)? Качество печати может снизиться, если чернила почти закончились. Замените чернильный картридж новым. Если качество печати после замены картриджа не стало высоким, выполните прочистку печатающей головки несколько раз</p>

Решение проблем

Причина	Что делать
<p>Отпечатанное изображение располагается на бумаге неправильно</p>	<p>Вы указали область печати? Проверьте параметры области печати в настройках приложения и принтера.</p> <p>Размер бумаги в настройках указан правильно? Если параметр PAPER SIZE (Размер бумаги) и размер используемой бумаги не совпадают, печать может производиться не там где надо или часть изображения может быть обрезана. В этом случае проверьте настройки печати.</p> <p>Бумага перекосилась? Если на панели управления выключена функция PAPER SKEW CHECK (Проверка перекоса бумаги) (задано значение OFF (Выкл)), печать выполняется даже на перекошенной бумаге. В этом случае печать будет выполняться не в области печати. Включите функцию PAPER SKEW CHECK (Проверка перекоса бумаги) (задайте значение ON (Вкл)) в режиме Menu (Меню). ☞ См. раздел "PRINTER SETUP (Настройки принтера)" на стр. 25</p> <p>Данные для печати совпадают по ширине с шириной бумаги? Если изображение для печати превосходит ширину бумаги, как правило, печать приостанавливается. Однако, если отключена функция PAPER SIZE CHECK (Проверка размера бумаги) (для нее указано значение OFF (Выкл)), печать выполняется, даже если превышена ширина бумаги. Включите функцию PAPER SIZE CHECK (Проверка размера бумаги) (задайте значение ON (Вкл)) в режиме Menu (Меню). ☞ См. раздел "PRINTER SETUP (Настройки принтера)" на стр. 25</p> <p>Ширина полей рулонной бумаги настроена на 15 мм или на 35 мм? При включенной функции автоповорота или при печати на полную ширину бумаги (A2 по горизонтали на рулонной бумаге с шириной 24 дюйма), если для параметра ROLL PAPER MARGIN (Ширина полей рулонной бумаги) указано значение 15 мм или 35 мм, данные за пределами области печати на правой стороне бумаги не печатаются. Для параметра ROLL PAPER MARGIN (Ширина полей рулонной бумаги) установите значение 3 мм. ☞ См. раздел "PRINTER SETUP (Настройки принтера)" на стр. 25</p>
<p>Линии, нанесенные при передвижении печатающей головки вправо/влево, получаются неровными</p>	<p>Печатающая головка не откалибрована (печатает с пробелами)? (в процессе двунаправленной печати) При двунаправленной печати печатающая головка наносит чернила при передвижении вправо и влево. Если она не откалибрована, нанесенные линии могут быть неровными, и между ними могут оставаться пробелы. Если при двусторонней печати вертикальные линии получаются неровными, отрегулируйте зазор. ☞ См. раздел "Калибровка печатающей головки" на стр. 88</p>

Решение проблем

Причина	Что делать
Поверхность отпечатанного материала потерта или испачкана	<p>Бумага слишком толстая или слишком тонкая? Убедитесь, что характеристики данной бумаги позволяют использовать ее для этого принтера. За дополнительной информацией о типах носителей и соответствующих настройках для печати на бумаге сторонних производителей или с использованием процессора растровых изображений (RIP) обращайтесь к инструкциям по применению используемой бумаги или к распространителям или производителям процессора растровых изображений.</p> <p>Печатающая головка стирает поверхность отпечатанного материала? В этом случае измените значение параметра PLATEN GAP (Зазор) на положение между WIDE (Широкий) и WIDEST (Самый широкий). ☞ См. раздел "PRINTER SETUP (Настройки принтера)" на стр. 25</p> <p>Подходит ли режим вывода бумаги? В зависимости от типа носителя направление вывода может отличаться. В частности, при печати на пленках Epson ClearProof Film следует использовать корзину для пленок Epson. ☞ См. раздел "PRINTER SETUP (Настройки принтера)" на стр. 25</p> <p>Печатающая головка стирает верхний край бумаги? Если вы установите значение размера поля меньше значения по умолчанию, печатающая головка может стирать верхний край бумаги, и качество печати может ухудшиться. В этом случае восстановите значение по умолчанию или установите TOP 35/BOTTOM 15mm (Верхнее 35/Нижнее 15мм). ☞ См. раздел "PRINTER SETUP (Настройки принтера)" на стр. 25</p> <p>Печатающая головка стирает края бумаги? Если вы установите значение размера поля меньше значения по умолчанию, печатающая головка может стирать верхний край бумаги, и качество печати может ухудшиться. В этом случае восстановите значение по умолчанию или для параметра ROLL PAPER MARGIN (Ширина полей рулонной бумаги) установите TOP 35/BOTTOM 15mm (Верхнее 35/Нижнее 15мм). ☞ См. раздел "PRINTER SETUP (Настройки принтера)" на стр. 25</p> <p>Расширение поля в нижней части рулонной бумаги В зависимости от типа бумаги, условий хранения и использования, а также содержания распечатываемых данных, в нижней части поверхности для печати могут возникать потертости. В этом случае для параметра ROLL PAPER MARGIN (Ширина полей рулонной бумаги) установите значение TOP 35/BOTTOM 15mm (Верхнее 35/Нижнее 15мм), чтобы расширить нижнее поле бумаги. ☞ См. раздел "PRINTER SETUP (Настройки принтера)" на стр. 25</p>
Бумага покоробилась	<p>Принтер используется при нормальной комнатной температуре? Специальная бумага Epson должна использоваться при нормальной комнатной температуре (температура: 15-25°C и 20-25°C для пленок Epson ClearProof Film, влажность: 40-60%). За информацией по бумаге (например, по тонкой бумаге стороннего производителя, требующей особого обращения) обращайтесь к соответствующим инструкциям по применению.</p> <p>Вы ввели характеристики бумаги при использовании бумаги стороннего производителя? При использовании бумаги стороннего производителя перед печатью следует задать характеристики бумаги (пользовательские параметры бумаги). ☞ См. раздел "Печать на бумаге стороннего производителя" на стр. 68</p>


Решение проблем

Причина	Что делать
Обратная сторона отпечатанной бумаги испачкана	<p>Включите функцию PAPER SIZE CHECK (Проверка размера бумаги) (задайте значение ON (Вкл)) в режиме Menu (Меню). Если печатающая поверхность превосходит ширину бумаги и для функции PAPER SIZE CHECK (Проверка размера бумаги) указано значение OFF (Выкл), изображение печатается также на участках за пределами бумаги, из-за чего принтер загрязняется изнутри. Чтобы принтер был чистым изнутри, в режиме Menu (Меню) укажите для параметра PAPER SIZE CHECK (Проверка размера бумаги) значение ON (Вкл). ☞ См. раздел "PRINTER SETUP (Настройки принтера)" на стр. 25</p> <p>Сухие ли чернила на отпечатанной поверхности? В зависимости от плотности или типа бумаги чернила могут сохнуть долго. Не складывайте бумагу в стопки до полного высыхания чернил</p>
Используется излишнее количество чернил	<p>Настройки типа бумаги (PAPER TYPE) введены верно? Убедитесь, что параметры бумаги в принтере соответствуют параметрам используемой бумаги. Использование чернильных картриджей контролируется в соответствии с типом используемых носителей. Если настройки бумаги в принтере и размеры используемой бумаги различаются, для применяемого типа носителя может использоваться слишком много чернил</p>

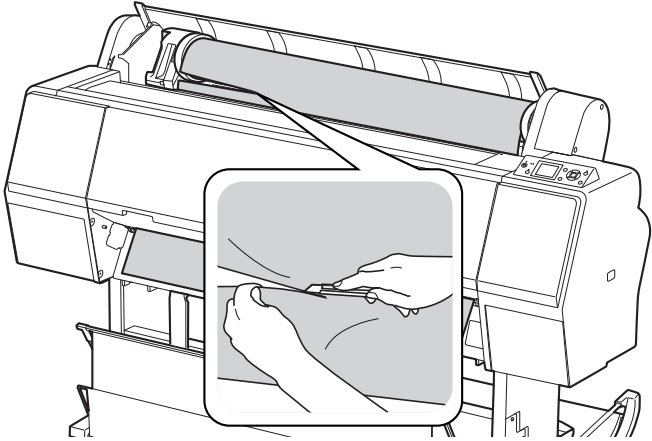

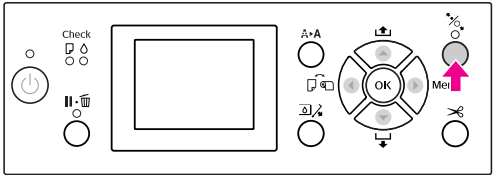
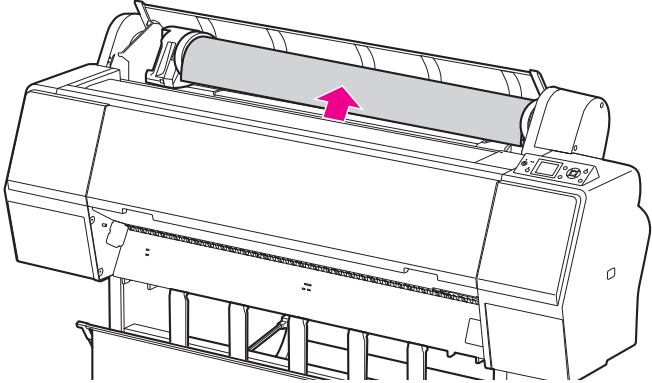
Проблемы с подачей или выводом бумаги

Причина	Что делать
Невозможно осуществлять корректный вывод пленок	<p>Присоединена ли корзина для пленок Epson правильно? Если левое и правое крепления соединены с направляющими для корзины непрочно, пленка Epson ClearProof Film может закручиваться или застревать в принтере при выводе. Убедитесь, что корзина надежно установлена. ☞ См. раздел "Подсоединение к принтеру" на стр. 50</p> <p>Обрезанная вручную бумага попала в корзину для пленок? Принимайте обрезанную вручную бумагу в руки и не допускайте ее попадания в корзину для пленок; в противном случае бумага может быть повреждена при выводе. ☞ См. раздел "Обрез рулонной бумаги вручную" на стр. 41</p> <p>Соответствует ли тип бумаги методу вывода? Методы вывода различаются в зависимости от типа бумаги, ее толщины и т.д. Используйте соответствующий тип вывода.</p>

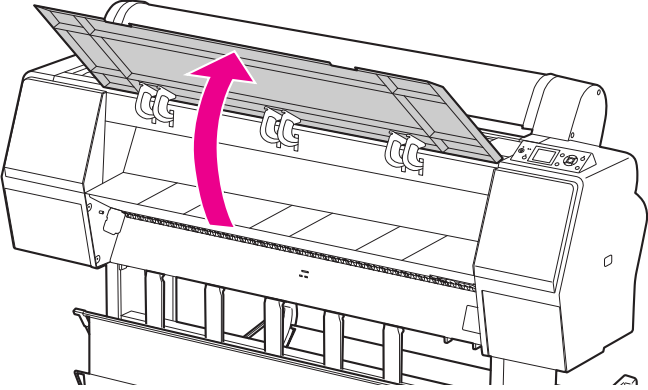
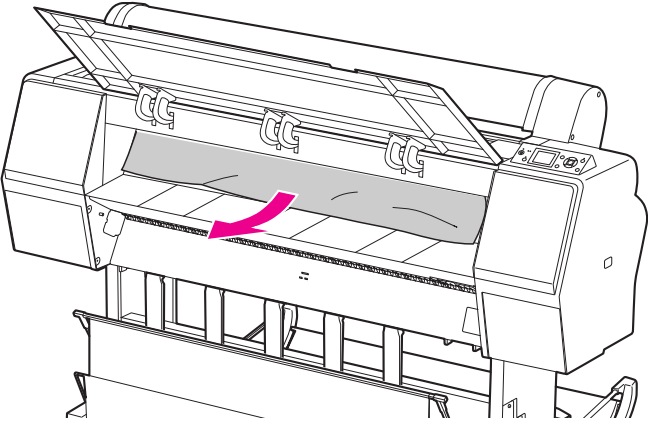
Решение проблем

Причина	Что делать
Невозможно подать или вывести бумагу	<p>Бумага загружена в принтер в правильном положении? Правильное положение бумаги при загрузке указано в следующем разделе. ☞ См. раздел "Обращение с бумагой" на стр. 36</p> <p>Если бумага загружена правильно, проверьте условия загрузки используемой бумаги.</p> <p>Бумага загружена в вертикальном положении? Отдельные листы всегда следует загружать в вертикальном положении. При загрузке в горизонтальном положении бумага не распознается, и возникает ошибка. ☞ См. раздел "Спецификации поддерживаемых носителей" на стр. 63</p> <p>Бумага погнулась или смялась? Не используйте старую или помятую бумагу. Всегда пользуйтесь новой бумагой.</p> <p>Бумага влажная? Не используйте влажную бумагу. Специальные носители Epson должны оставаться в упаковке, пока не будут использованы. Если оставить их без упаковки на длительное время, бумага скручивается и становится влажной. В этом случае нормальная подача бумаги невозможна.</p> <p>Бумага покоробилась или погнулась? Форматные листы коробятся или изгибаются из-за смены температуры или влажности. Это может привести к тому, что принтер не сможет правильно распознать размер бумаги. В этом случае распрямите бумагу перед загрузкой в принтер.</p> <p>Бумага слишком толстая или слишком тонкая? Убедитесь, что характеристики данной бумаги позволяют использовать ее для этого принтера. За дополнительной информацией о типах бумаги и соответствующих настройках для печати на бумаге сторонних производителей или с использованием процессора растровых изображений (RIP) обращайтесь к инструкциям по применению бумаги или к распространителям или производителям процессора растровых изображений.</p> <p>Принтер используется при нормальной комнатной температуре? Специальные носители Epson должны использоваться в нормальной комнатной температуре (15-25°C, 20-25°C для пленок Epson ClearProof Film; влажность: 40-60%).</p>
Рулонная бумага не сматывается.	<p>Находится ли принтер после обрезки бумаги в состоянии готовности READY? Сматывание рулонной бумаги происходит автоматически, если после обрезки бумаги в режиме ожидания нажать на кнопку .</p>

Решение проблем

Причина	Что делать
Бумага замялась	<p>Чтобы достать замявшуюся бумагу, сделайте следующее.</p> <p>1. Если замялась рулонная бумага, откройте крышку отсека для рулонной бумаги и обрежьте бумагу в слоте для подачи.</p>  <p>2. Убедитесь, что индикатор Pause (Пауза) не мигает, и нажмите на кнопку , чтобы разблокировать прижимной валик если он заблокирован.</p>  <p>3. Перемотайте рулонную бумагу.</p> 

Решение проблем

Причина	Что делать
Бумага замялась	<p>4. Откройте переднюю крышку, если замятая бумага находится внутри принтера.</p>  <p>Предостережение: Не прикасайтесь к кабелям вокруг печатающей головки, в противном случае принтер может быть поврежден.</p> <p>5. Аккуратно достаньте замятую бумагу.</p> <p>Не прикасайтесь к роллеру, местам впитывания чернил и чернильным каналам, расположенным внутри принтера.</p>  <p>6. Закройте переднюю крышку, выключите принтер и снова включите его.</p> <p>Информацию по загрузке бумаги см. в следующем разделе.</p> <ul style="list-style-type: none"> ☞ "Использование рулонной бумаги" на стр. 36 ☞ "Использование форматных листов" на стр. 43

Решение проблем

Прочие неполадки

Причина	Что делать
При печати данных черного цвета чернила быстро заканчиваются	<p>Цветные чернила расходуются на прочистку печатающей головки. При выполнении прочистки печатающей головки прочищаются все дюзы, поэтому расходуются чернила всех цветов. Однако вы можете сэкономить чернила при очистке, если укажете отдельные дюзы в настройках CLEAN EACH COLOR (Прочистка каждого цвета) в меню MAINTENANCE (Сервис). ☞ См. раздел "Прочистка печатающей головки" на стр. 85</p>
Белые чернила быстро заканчиваются даже при печати без белых чернил	<p>Белые чернила используются при прочистке печатающей головки и замене чернильного картриджа. При выполнении прочистки печатающей головки прочищаются все дюзы, поэтому расходуются чернила всех цветов. Однако вы можете сэкономить чернила при очистке, если укажете отдельные дюзы в настройках CLEAN EACH COLOR (Прочистка каждого цвета) в меню MAINTENANCE (Сервис). ☞ См. раздел "Прочистка печатающей головки" на стр. 85</p> <p>Для поддержания рабочего состояния печатающей головки, автоматически выполняется процедура замены чернил. При этом используются белые чернила и чистящая жидкость. ☞ См. раздел "Функция автоматического обслуживания" на стр. 10</p> <p>Белые чернила расходуются при выполнении автообновления белых чернил. Если печать с белыми чернилами не производится долгое время, принтер автоматически убирает белые чернила для предотвращения образования осадка. Если вы не планируете использование белых чернил в течение длительного времени, замените белые чернила чистящей жидкостью. ☞ См. раздел "MAINTENANCE (Обслуживание)" на стр. 28</p>
Бумага обрезана неровно	<p>Замените нож для бумаги. Если бумага обрезана неровно или неаккуратно, замените нож для бумаги. ☞ См. раздел "Замена ножа для бумаги" на стр. 80</p>
Изнутри горит красный индикатор	<p>Это не повреждение. Это светодиод внутри принтера</p>
Пластиковая деталь на крышке рулонной бумаги соскочила	<p>Подсоедините деталь. Подсоедините пластиковую деталь с задней стороны принтера, крышку рулонной бумаги при этом держите закрытой. Вставьте деталь в верхний край крышки рулонной бумаги.</p>
При сетевом использовании утилиты EPSON LFP Remote Panel 2 сведения о состоянии принтера отображаются некорректно	<p>Установите утилиту Epson Network с прилагающегося компакт-диска. Или выполните процедуру Easy Install (Простая установка).</p>

Обращение в службу поддержки пользователей продукции EPSON

Обращение в службу поддержки пользователей продукции EPSON

Если ваше устройство EPSON работает неправильно, и вы не можете решить проблему самостоятельно при помощи советов по устранению неполадок в документации, обратитесь в службу поддержки покупателей.

В службе поддержки вам смогут быстрее оказать помощь, если вы предоставите следующую информацию:

Серийный номер устройства.
(Обычно серийный номер находится на этикетке на тыльной стороне устройства).

Модель устройства.

Версию программного обеспечения устройства.
[В ПО устройства в меню **About (О программе)**, выберите команду **Version Info (Версия)** или аналогичную.]

Марку и модель вашего компьютера.

Название и версию операционной системы вашего компьютера.

Названия и версии приложений, с которыми вы обычно используете устройство.

Если вы можете установить связь с Internet и располагаете программой просмотра web, вы сможете получить доступ к нашему web-сайту по адресу <http://support.epson.ru>. Здесь вы найдете информацию о драйверах, оперативные руководства пользователя, а также сможете получить ответы на интересующие вас вопросы.

Также дополнительную информацию по продукту вы сможете найти на нашем сайте <http://www.epson.ru>

Служба поддержки пользователей EPSON

Вы можете написать письмо на web-сайте технической поддержки
<http://support.epson.ru/contact.asp>

Вы можете позвонить по телефону 8 (495) 737-3788 и вам помогут решить любую возникшую проблему специалисты Службы оперативной поддержки пользователей EPSON. Кроме того, вы можете воспользоваться бесплатным телефонным номером для поддержки пользователей EPSON в России 8 (800) 200-37-88. Список городов, в которых доступен сервис бесплатной телефонной поддержки, смотрите на нашем сайте <http://support.epson.ru>

Сервисные центры

Вы можете получить техническую помощь в авторизованных сервисных центрах EPSON, которые указаны в вашем гарантийном талоне и на нашем сайте в разделе Контактная информация.

Также обратите внимание, что продукту могут потребоваться профилактические работы в авторизованном сервисном центре, которые вы не сможете выполнить самостоятельно.

Информация о продукте

Информация о продукте

Требования к системе для установки драйвера принтера

Для использования драйвера принтера необходимо, чтобы компьютер отвечал следующим требованиям к системе.

Требования к системе

В зависимости от используемых спецификаций RIP (Raster Image Processor — Процессор растеризации изображений).

Требования к соединению

Требования к соединению различаются в зависимости от используемого типа соединения. Информацию о последней поддерживаемой версии операционной системы см. на web-сайте компании Epson.

Подключение по USB

Необходимы следующие условия:

- На компьютере должна быть предустановлена ОС Windows Vista, Windows XP или Windows 2000, либо Windows 2000, Windows Me, или Windows 98 обновленная до Windows Vista, Windows XP или Windows 2000.
- Компьютер с USB-портом на гарантии производителя. (При необходимости запросите информацию у производителя.)

Подключение к сети

Подробную информацию см. в Руководстве по работе в сети.

Характеристики принтера

Печать

Способ печати	Струйная, по запросу
Конфигурация дюз	Черный: 360 дюз 1 (Photo Black (Черный фото)) Белый: 360 дюз 1
	Цветной: 360 дюз 7 (Cyan (Голубой), Light Cyan (Светло-голубой), Vivid Magenta (Насыщенный пурпурный), Vivid Light Magenta (Насыщенный светло-пурпурный), Yellow (Желтый), Orange (Оранжевый), Green (Зеленый)) Обслуживание: 360 дюз 1 (Cleaning Liquid)

Текстовый режим	Расстояние между символами	Столбец печати
	10 cpi*	237

*символов на дюйм

Режим растровой графики	Горизонтальное разрешение	Ширина печати	Доступное число точек
	720 dpi*	617,6 мм	17506
	1440 dpi	617,6 мм	35013

*точек на дюйм

Разрешение	Максимальное 1440x1440 dpi
Направление печати	Двунаправленная печать
Код управления	Растр ESC/P
ОЗУ	256 МБ для Main (Основной режим) 65 МБ для работы в сети

Информация о продукте

Способ подачи бумаги	Трение
Подача бумаги	Рулонная бумага Форматный лист (вводится вручную)

Принтер	Размеры	Стандартно: Ширина: 1356 мм Глубина: 667 мм Высота: 1218 мм С установленной корзиной для пленок Длина: 1356 мм Глубина: 1442 мм Высота: 1218 мм
	Вес (Без картриджей) (Общий вес принтера, подставки, корзины для бумаг и корзины для пленок.)	Прибл. 103 кг
Корзина для пленок	*загруженная	Прибл. 3 кг

* Максимальный вес. Если вес превышает данный, устройство может быть сломано

Электрические характеристики

Номинальное напряжение	100-240 В перем. тока
Диапазон номинальной частоты	от 50 до 60 Гц
Номинальный ток	0,5-1,0 А
Потребляемая мощность	Прибл. 60 Вт Прибл. 14 Вт в режиме низкого потребления Прибл. 1 Вт режиме отключения

Чернильные картриджи

Цвета	Чистящая жидкость	
	Photo Black (Черный фото)	
	Cyan (Голубой)	
	Vivid Magenta (Насыщенный пурпурный)	
	Yellow (Желтый)	
	Light-Cyan (Светло-голубой)	
	Light Vivid Magenta (Насыщенный светло-пурпурный)	
	Orange (Оранжевый)	
	Green (Зеленый)	
	White (Белый)	
Срок службы картриджа	См. дату указанную на упаковке если упаковка картриджа не вскрывалась.	
	До 6 месяцев после установки.	
Температура	Хранения (без установки)	от -20 до 40С
		1 месяц при 40°С
	Хранение (после установки)	от -20 до 40С
		1 месяц при 40°С
Емкость	700 мл/350 мл/150 мл	

Информация о продукте

Размеры	700 мл: (Ш) 40 мм (Г) 320 мм (В) 107 мм
	350 мл: (Ш) 40 мм (Г) 240 мм (В) 107 мм
	150 мл: (Ш) 40 мм (Г) 240 мм (В) 107 мм

Примечание:

- ❑ Чернильные картриджи, прилагающиеся к принтеру, частично расходуются во время первоначальной настройки. Для обеспечения высокого качества отпечатанного материала печатающая головка устройства будет полностью заправлена чернилами. Заправка выполняется один раз и требует некоторого количества чернил, поэтому используя эти картриджи вы сможете напечатать меньшее количество страниц, чем при печати следующими картриджами.
- ❑ Реальный расход чернил может варьироваться в зависимости от изображения для печати, используемого типа бумаги, частоты печати и окружающих условий (например, температуры).
- ❑ Чернила расходуются при выполнении следующих операций: при прочистке печатающей головки и при прокачке системы подачи чернил, которая запускается после установки чернильных картриджей.
- ❑ Чтобы поддерживать хорошее качество печати, мы рекомендуем регулярно печатать несколько страниц.

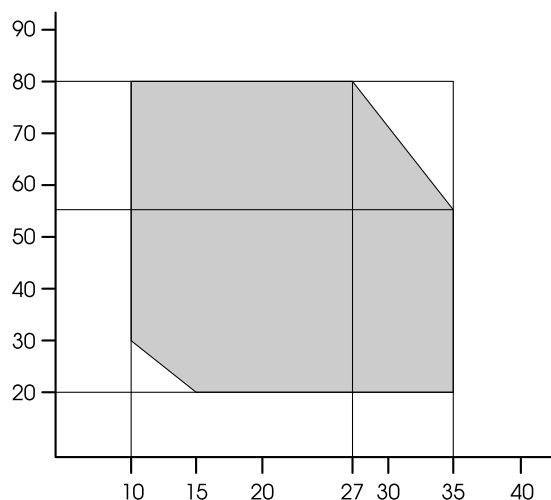
Условия окружающей среды

Температура	Рабочая	от 10 до 35°C
	Гарантия качественной печати	от 15 до 25°C
	Хранение	от -20 до 40°C
Влажность	Рабочая	20-80% относит. влажности*
	Гарантия качественной печати	40-60% относит. влажности*
	Хранение	5—85% относит. влажности**

* Без конденсации

** Хранение в транспортной таре

Условия эксплуатации (температура и влажность):

**Примечание:**

Условия окружающей среды для пленок Epson ClearProof Film и принтера различаются. Необходимо соблюдение соответствующих условий окружающей среды для пленок Epson ClearProof Film.

☞ См. раздел “Информация о носителях” на стр. 65

Информация о продукте

Соответствие стандартам и допускам

Модель соответствует требованиям нормативных документов ГОСТ Р МЭК 60950-1-2005, ГОСТ Р 51318.22-99 (Класс В), ГОСТ Р 51318.24-99, ГОСТ Р 51317.3.2-2006 (Разд. 6, 7), ГОСТ Р 51317.3.3-2008.

Безопасность	UL 60950-1	
	CSA C22.2 No.60950-1	
	Директива о низком напряжении 2006/95/ЕЕС	EN 60950-1
Электромагнитная совместимость	FCC, часть 15, подраздел В класс В	
	CAN/CSA-CEI/IEC CISPR 22, класс В	
	AS/NZS CISPR 22, класс В	
	Директива об электромагнитной совместимости 2004/108/ЕС	EN 55022, класс В
		EN 55024
EN 61000-3-2		
EN 61000-3-3		

Интерфейсы

Принтер оснащен интерфейсами USB и Ethernet.

Интерфейс USB

Встроенный USB-интерфейс принтера базируется на стандартах, описанных в спецификациях "Universal Serial Bus Specifications Revision 2.0" (Универсальная последовательная шина, модификация технических характеристик 2.0) и "Universal Serial Bus Device Class Definition for Printing Devices Version 1.1" (Определение класса устройств с универсальной последовательной шиной для печатающих устройств, версия). Этот интерфейс обладает следующими характеристиками.

Стандарт	Базируется на Спецификациях Universal Serial Bus (редакция 2.0), Описании класса устройств Universal Serial Bus для печатающих устройств (версия 1.1)
Скорость передачи в битах	480 Мб/с (режим высокой скорости) 12 Мб/с (полноскоростное устройство)
Кодирование данных	NRZI
Подходящий разъем	USB серии В

Примечание:

Поддержку интерфейса USB имеют только компьютеры с USB-разъемом под управлением ОС Windows Vista, XP x 64, XP, 2000 или Mac OS X.10.x.

Интерфейс Ethernet

Принтер оборудован встроенным интерфейсом Ethernet. Для подключения к локальной сети используйте кабель 10BASE-T или 100BASE-TX STP (экранированная витая пара) с разъемами RJ-45.

Предметный указатель

Предметный указатель**В**

VI-D 2-COLOR, 90
 VI-D ALL, 90
 Bonjour, 33

С

Custom (Пользовательский), 35

Е

EDM (или myEpsonPrinter) STATUS, 29

Р

Paper Suction (Давление присоса бумаги), 32

С

SpectroProofer, 33

U

UNI-D, 90

А

Автоматическая проверка дюз, 26
 Автоматическое обновление белых чернил, 26, 87

В

Версия, 29
 Всего отпечатано, 29

Г

Граница страницы, 25

Д

Держатель адаптера, 12
 Дисплей, 16
 Длина рулонной бумаги, 30
 Дополнительный интерфейсный разъем, 12

Е

Единицы измерения, 34
 Единицы измерения температуры, 34

З

Зазор, 25, 31
 Замена контейнера для отработанных чернил, 78
 Замена ножа, 28
 Замена чернил, 28
 Замена чернильных картриджей, 77

Замятие бумаги, 115

Значок состояния контейнера для отработанных чернил, 18
 Значок состояния чернильных картриджей, 17

И

Инициализировать настройки, 26
 интерфейсный разъем USB, 12
 Интерфейсный сетевой разъем, 12
 Использование рулонной бумаги, 36
 История заданий, 29

К

Калибровка, 32
 Калибровка печатающей головки, 32, 88
 Кнопки, 14
 Количество автоматических прочисток, 35
 Контейнер для отработанных чернил, 12, 29
 Корзина для бумаги, 12
 Крышка отсека для рулонной бумаги, 12
 Крышка отсека для чернильных картриджей, 12

М

Меню "Сервис", 28
 Меню "Состояние принтера", 29
 Меню тестовой печати, 27

Н

Направляющие для бумаги, 12
 Направляющие для пленок, 49
 Направляющие корзины, 12
 Настройка IP-адреса, 33
 Настройка времени и даты, 28
 Настройка натяжения рулонной бумаги, 32
 Настройка подачи бумаги, 31
 Настройки P, SM, DG, 33
 Настройки сети, 33
 Настройки счетчика остатка бумаги, 30
 Натяжение рулонной бумаги, 35
 Начальные настройки сети, 33

О

Обновление белых чернил, 86
 Обслуживание белого чернильного картриджа, 74
 Ожидание переднего края, 32
 Определение оставшегося количества рулонной бумаги, 30
 Очистка, 28, 82
 Очистка SS, 35
 Очистка принтера, 91
 Очистка принтера снаружи, 91

П

Панель управления, 12, 14
 Параметр, 61

Предметный указатель

Параметры меню, 19
 Параметры панели по умолчанию, 35
 Передняя крышка, 12
 Плотная бумага, 32
 Подключение к сети, 119
 Подключение по USB, 119
 Подробная информация по режиму Menu (Меню), 25
 Подставка для Руководства пользователя, 12
 Покрытие, 87
 Пользовательские параметры бумаги, 27, 31
 Поля рулонной бумаги, 25
 Пороговая длина рулонной бумаги, 30
 Проблемы
 решение, 118
 связь с Epson, 118
 Проверка дюз, 27, 83
 Проверка перекоса бумаги, 26
 Проверка размера бумаги, 26
 Продолжительность сушки, 32
 Прочистка печатающей головки, 85

Р

Разъем для шнура питания, 12
 Расходные материалы, 61
 Регулировка ножа, 28
 Режим обслуживания, 34

С

Сведения о заданиях, 27
 Связь с Epson, 118
 Служба, 118
 Соединительная часть, 49
 Сообщения, 16
 Способы печати, 57
 Справка
 Epson, 118
 Страница проверки состояния, 27
 Страница состояния сети, 27

Т

Тип бумаги, 30, 31
 Ткань корзины, 49
 Требования к системе, 119
 Требования к соединению, 119

У

Уровень чернил, 29
 Усиленная прочистка, 86
 Устранение перекоса, 32

Ф

Функция автоматического обслуживания, 87

Х

Характеристики
 интерфейс, 122
 Соответствие стандартам и допускам, 122

Ч

Часть для переноски, 49

Ш

Шаблон проверки дюз, 26
 Шаблон толщины, 31
 Шнур для хранения, 49

Я

Язык, 34