

# Посібник користувача

---

---

## Авторське право і торгові марки

### Авторське право і торгові марки

Без попереднього письмового дозволу корпорації Seiko Epson жодну частину цього документа не можна відтворювати, зберігати в пошуковій системі або передавати в будь-якому вигляді й будь-якими засобами: електронними, механічними, фотографічними, шляхом відеозапису або іншим способом. Використання інформації, яка тут міститься не пов'язане з жодними патентними зобов'язаннями. Крім того, не передбачається жодна відповідальність за шкоду, завдану в результаті використання цієї інформації. Інформація, що міститься у даному документі, стосується тільки цього виробу EPSON. Корпорація Epson не несе відповідальності за будь-які наслідки застосування цієї інформації до інших виробів.

Корпорація Seiko Epson та її філії не несуть відповідальності за шкоду, збитки, витрати або видатки покупця цього виробу чи третіх осіб внаслідок нещасного випадку, неправильного або неналежного використання цього виробу, його несанкціонованої модифікації, ремонту чи внесення змін, або ж (за винятком США) недотримання інструкцій з експлуатації й технічного обслуговування, наданих корпорацією Seiko Epson.

Ані корпорація Seiko Epson, ані її філії не несуть відповідальності за будь-яку шкоду або проблеми, що виникнуть у результаті використання будь-яких параметрів або будь-яких продуктів споживання, відмінних від тих, які призначені корпорацією Seiko Epson як Original Epson Products (оригінальні продукти Epson) або Epson Approved Products (продукти, затверджені корпорацією Epson).

Корпорація Seiko Epson не несе відповідальності за будь-яку шкоду, завдану електромагнітним впливом будь-якого інтерфейсного кабелю, використаного у будь-який спосіб, якщо цей кабель не є продуктом, затвердженим корпорацією Seiko Epson.

EPSON® — зареєстрована торгова марка, а EPSON EXCEED YOUR VISION або EXCEED YOUR VISION — торгові марки корпорації Seiko Epson.

PRINT Image Matching™ і товарний знак PRINT Image Matching є торговими марками корпорації Seiko Epson.  
© Авторські права корпорації Seiko Epson, 2001. Всі права захищено.

Intel® — це зареєстрована торгова марка корпорації Intel.

PowerPC® — це зареєстрована торгова марка корпорації International Business Machines.

Microsoft®, Windows® і Windows Vista® — це зареєстровані торгові марки корпорації Microsoft.

Apple®, Macintosh®, Mac OS® та OS X® - зареєстровані торгові марки корпорації Apple Inc.

Adobe, Adobe Reader, Acrobat і Photoshop — торгові марки корпорації Adobe Systems Incorporated, які можуть бути зареєстрованими у певних юрисдикціях.

*Загальне зауваження: інші назви продуктів, використані тут, призначені лише для ідентифікації та можуть бути торговими марками відповідних власників. Корпорація Epson відмовляється від будь-яких або всіх прав на ці торгові марки.*

© Корпорація Seiko Epson, 2012 р. Всі права захищено.

## Зміст

### Авторське право і торгові марки

Авторське право і торгові марки. . . . . 2

### Вступ

Зміст супровідної документації. . . . . 6

Застереження, важливі зауваження та примітки. . . . . 6

Версії операційної системи. . . . . 6

### Важливі вказівки

Вказівки з безпеки. . . . . 8

Поради та застереження стосовно використання продукту. . . . . 8

Установка/використання пристрою. . . . . 9

Експлуатація приладу з використанням бездротового з'єднання. . . . . 10

Використання чорних картриджів. . . . . 10

### Опис приладу

Компоненти приладу. . . . . 11

Опис панелі керування. . . . . 12

Кнопки. . . . . 12

Індикатори. . . . . 13

### Використання паперу та носіїв інформації

Загальна інформація щодо використання, завантаження та зберігання носіїв інформації . . . . . 14

Зберігання паперу. . . . . 14

Вибір паперу. . . . . 14

Налаштування типу паперу з драйвера принтера. . . . . 16

Завантаження паперу до касети для паперу. . . . . 17

Завантаження конвертів до касети для паперу . . . . . 21

Завантаження паперу та конвертів до заднього гнізда подачі. . . . . 24

### Друкування

Драйвер принтера і службова програма Status Monitor. . . . . 27

Доступ до драйвера принтера у Windows. . . . . 27

Доступ до драйвера принтера у Mac OS X. . . . . 28

Основні операції. . . . . 29

Основи друку. . . . . 29

Скасування друку. . . . . 33

Інші настройки. . . . . 34

Зручний друк фотографій. . . . . 34

Попередні настройки друку (лише для Windows). . . . . 35

Двосторонній друк. . . . . 35

Друк із налаштуванням до розмірів сторінки. . . . . 37

Друк декількох сторінок за допомогою параметра Pages per Sheet (Сторінок на аркуші). . . . . 39

Спільне використання пристрою для друку. . . . . 40

Налаштування у Windows. . . . . 40

Налаштування у Mac OS X. . . . . 43

### Заміна чорних картриджів

Вказівки з безпеки й застереження щодо чорних картриджів та їх характеристики . . . . . 44

Вказівки з безпеки. . . . . 44

Заходи безпеки під час заміни чорного картриджа. . . . . 45

Характеристики чорних картриджів. . . . . 46

Перевірка стану чорних картриджів. . . . . 47

Для Windows. . . . . 47

Для Mac OS X. . . . . 48

Тимчасовий друк чорним чорнилом, коли картриджі з кольоровим чорнилом порожні . . . . . 49

Для Windows. . . . . 50

Для Mac OS X. . . . . 51

Економія чорного чорнила, якщо його залишається мало у картриджі (лише для Windows). . . . . 52

Заміна чорного картриджа. . . . . 53

## **Обслуговування пристрою і програмне забезпечення**

Перевірка сопел друкувальної голівки. . . . .	57
Використання утиліти Nozzle Check (Перевірка сопел) у Windows. . . . .	57
Використання утиліти Nozzle Check (Перевірка сопел) у Mac OS X. . . . .	57
Використання кнопок на пристрої. . . . .	58
Очищення друкувальної голівки. . . . .	59
Використання утиліти Head Cleaning (Прочищення голівки) у Windows. . . . .	59
Використання утиліти Head Cleaning (Прочищення голівки) у Mac OS X. . . . .	60
Використання кнопок на пристрої. . . . .	60
Вирівнювання друкувальної голівки. . . . .	61
Використання утиліти Print Head Alignment (Калібрування друкувальної голівки) у Windows. . . . .	61
Використання утиліти Print Head Alignment (Калібрування друкувальної голівки) у Mac OS X. . . . .	61
Збереження енергії. . . . .	62
Для Windows. . . . .	62
Для Mac OS X. . . . .	62
Очищення пристрою. . . . .	63
Очищення пристрою ззовні. . . . .	63
Очищення пристрою всередині. . . . .	63
Заміна набору інструментів. . . . .	64
Перевірка стану контейнера для відпрацьованого чорнила. . . . .	64
Запобіжні заходи. . . . .	64
Заміна контейнера для відпрацьованого чорнила. . . . .	64
Транспортування пристрою. . . . .	66
Перевірка та встановлення програмного забезпечення. . . . .	67
Перевірка комп'ютера на наявність встановленого програмного забезпечення . . . . .	67
Інсталяція програмного забезпечення. . . . .	68
Видалення програмного забезпечення. . . . .	68
Для Windows. . . . .	68
Для Mac OS X. . . . .	69

## **Виправлення несправностей режимі друку**

Діагностика неполадки. . . . .	71
Індикатори помилок. . . . .	71

Перевірка статусу продукту. . . . .	74
Папір зім'явся. . . . .	77
Видалення зім'ятого паперу з задньої кришки. . . . .	78
Видалення зім'ятого паперу зсередини пристрою. . . . .	80
Видалення зім'ятого паперу з касет(и) для паперу. . . . .	82
Запобігання зминанню паперу. . . . .	83
Повторний друк в разі зминання паперу (лише в ОС Windows). . . . .	83
Допомога щодо якості друку. . . . .	84
Горизонтальні смуги. . . . .	85
Вертикальні смуги або відхилення. . . . .	85
Неправильні або відсутні кольори. . . . .	86
Розпливчастий або розмазаний відбиток. . . . .	86
Різні проблеми друку. . . . .	87
Неприпустимі чи неправильні символи. . . . .	87
Неправильні поля. . . . .	87
Роздруківки мають невеликий нахил. . . . .	88
Перевернуте зображення. . . . .	88
Друк пустих сторінок. . . . .	88
Надрукований бік розмазався чи подряпався. . . . .	89
Друк надто повільний. . . . .	89
Папір неправильно подається. . . . .	89
Папір не подається. . . . .	89
Подається декілька аркушів одночасно. . . . .	90
Папір подається неправильно. . . . .	90
Папір не виходить із принтера повністю або виходить зім'ятим. . . . .	90
Пристрій не друкує. . . . .	91
Усі індикатори вимкнені. . . . .	91
Індикатори вмикаються, а потім гаснуть. . . . .	91
Світиться лише індикатор живлення. . . . .	91
Відображається помилка чорнил після заміни картриджа. . . . .	92
Збільшення швидкості друку (лише для Windows). . . . .	93
Інші проблеми. . . . .	94
Тихий друк на звичайному папері. . . . .	94

## **Інформація про продукт**

Чорнило та набір інструментів. . . . .	95
Чорнильні картриджі. . . . .	95
Контейнер для відпрацьованого чорнила . . . . .	95
Системні вимоги. . . . .	96
Для Windows. . . . .	96

Для Mac OS X. . . . .	96
Технічні характеристики. . . . .	96
Технічні характеристики принтера. . . . .	96
Характеристики мережного інтерфейсу. . . . .	99
Механічні характеристики. . . . .	99
Електричні характеристики. . . . .	99
Умови навколишнього середовища. . . . .	100
Стандарти й санкції. . . . .	100
Інтерфейс. . . . .	101

### **Джерела довідкової інформації**

Веб-сайт технічної підтримки. . . . .	102
Звернення у відділ підтримки компанії Epson . . . . .	102
Перед зверненням до компанії Epson. . . . .	102
Підтримка користувачів у Європі. . . . .	103
Підтримка користувачів у Таїланді. . . . .	103
Підтримка користувачів у Сінгапурі. . . . .	104
Підтримка користувачів у Таїланді. . . . .	104
Підтримка користувачів у В'єтнамі. . . . .	105
Підтримка користувачів в Індонезії. . . . .	105
Підтримка користувачів у Малайзії. . . . .	106
Підтримка користувачів в Індії. . . . .	107
Підтримка користувачів у Філіппінах. . . . .	108

### **Показчик**

---

## Вступ

# Зміст супровідної документації

Останні версії наступних посібників доступні на веб-сайті служби підтримки користувачів компанії Epson.  
<http://www.epson.eu/Support> (Європа)  
<http://support.epson.net/> (поза межами Європи)

**Встановлення (друкований документ):**

Містить відомості щодо налаштування приладу і встановлення програмного забезпечення.

**Посібник користувача (PDF):**

Надає детальні інструкції щодо використання, безпеки та усунення несправностей. Дивіться це керівництво при використанні цього продукту разом із комп'ютером або при використанні розширених параметрів.

Для перегляду посібника у форматі PDF вам необхідно мати Adobe Acrobat Reader 5.0 або пізнішої версії чи Adobe Reader.

**Посібник по роботі в мережі (формат HTML):**

Містить відомості для адміністраторів мережі про драйвер принтера і настройки мережі.

## Застереження, важливі зауваження та примітки

Застереження, важливі зауваження та примітки цього посібника наведено нижче. Вони мають наступне значення.



**Застереження**

*необхідно ретельно дотримуватися, щоб уникнути тілесних ушкоджень.*



**Важливо**

*треба дотримуватись, щоб уникнути пошкодження устаткування.*

**Примітка**

*містить корисні підказки та обмеження щодо використання продукту.*

## Версії операційної системи

У цьому посібнику використовуються наступні скорочення.

- Windows 7 означає Windows 7 Home Basic, Windows 7 Home Premium, Windows 7 Professional і Windows 7 Ultimate.

## Вступ

- ❑ Windows Vista означає Windows Vista Home Basic Edition, Windows Vista Home Premium Edition, Windows Vista Business Edition, Windows Vista Enterprise Edition і Windows Vista Ultimate Edition.
- ❑ Windows XP означає Windows XP Home Edition, Windows XP Professional x64 Edition і Windows XP Professional.
- ❑ Mac OS X стосується Mac OS X 10.5.x, 10.6.x, 10.7.x.

## Важливі вказівки

### Вказівки з безпеки

Для забезпечення безпеки при використанні даного продукту прочитайте та дотримуйтесь цих вказівок. Обов'язково зберігайте цей посібник для використання у майбутньому. Також слід обов'язково дотримуватися всіх указівок і попереджень на маркуванні принтера.

- ❑ Використовуйте лише той шнур живлення, що постачається разом із продуктом, та не використовуйте його з іншим обладнанням. Використання інших шнурів із цим продуктом або використання наданого вам шнура з іншим обладнанням може призвести до пожежі або ураження електричним струмом.
- ❑ Переконайтеся, що шнур живлення відповідає місцевим стандартам безпеки.
- ❑ Не розбирайте, не модифікуйте та не намагайтеся самостійно відремонтувати шнур живлення, штепсель, блок принтера, або додаткові пристрої за винятком випадків, описаних у посібнику з користування пристроєм.
- ❑ У разі виникнення описаних нижче проблем відключіть прилад від електричної мережі й зверніться за допомогою до кваліфікованих спеціалістів:  
пошкодження шнура живлення або штепселя; потрапляння рідини у прилад; падіння приладу або пошкодження корпусу; неналежна робота приладу або суттєва зміна його експлуатаційних характеристик. Не користуйтеся засобами керування, які не описані в інструкції з експлуатації.
- ❑ Прилад слід розмішувати біля розетки, щоб його було легко відключити від електричної мережі.
- ❑ Не розмішуйте і не зберігайте прилад надворі, у брудних, курних чи вологих місцях, біля джерел опалення, у місцях, які піддаються струсам або вібрації, а також у місцях з високою температурою або вологістю.
- ❑ Обережно: не проливайте рідину на продукт та не користуйтеся продуктом вологими руками.
- ❑ Використовуйте цей пристрій на відстані щонайменше 22 см від кардіостимуляторів. Радіохвилі, які випромінює цей пристрій, можуть негативно впливати на роботу кардіостимуляторів.

**Примітка.**

В наступному розділі наведені вказівки щодо техніки безпеки для чорнильних картриджів.

➔ [«Заміна чорнильних картриджів» на сторінці 44](#)

### Поради та застереження стосовно використання продукту

Щоб уникнути пошкодження продукту чи вашого майна прочитайте та дотримуйтесь цих вказівок. Обов'язково зберігайте цей посібник для використання у майбутньому.





---

## Установка/використання пристрою

- ❑ Не перекривайте та не закривайте вентиляційні та інші отвори приладу.
- ❑ Використовуйте джерело живлення лише того типу, який вказаний на маркуванні приладу.
- ❑ Уникайте використання розеток мережі, до якої підключені фотокопіювальні пристрої або кондиціонери, які постійно вмикаються й вимикаються.
- ❑ Уникайте використання розеток, керованих настінними вимикачами або автоматичними таймерами.
- ❑ Тримайте комп'ютерну систему на безпечній відстані від можливих джерел електромагнітних полів, таких як динаміки або бази бездротових телефонів.
- ❑ Шнури живлення слід розташовувати так, щоб уникнути їх стирання, порізів, зношування, стискання й утворення вузлів. Не ставте на шнур живлення предмети, не згинайте його й не наступайте на нього. З особливою обережністю слідкуйте за тим, щоб усі шнури живлення були прямими на кінцях і в точках входу в трансформатор і виходу з нього.
- ❑ Якщо для підключення приладу використовується подовжувач, переконайтеся, що загальний номінальний струм пристроїв, увімкнутих у цей подовжувач, не перевищує номінальні характеристики подовжувача. Також переконайтеся, що загальний номінальний струм пристроїв, увімкнутих у розетку, не перевищує номінальні характеристики розетки.
- ❑ Якщо прилад використовується у Німеччині, мережа живлення у приміщенні повинна бути захищена автоматичним вимикачем на 10 А або 16 А в якості запобіжного заходу на випадок короткого замикання або надмірного струму.
- ❑ Під час підключення приладу до комп'ютера або іншого пристрою за допомогою кабелю дотримуйтеся правильної орієнтації роз'ємів. Кожен роз'єм має лише одну правильну орієнтацію. Неправильне підключення роз'єму може призвести до пошкодження обох пристроїв, підключених до кабелю.
- ❑ Прилад слід встановлювати посередині рівної стійкої поверхні, розміри якої перевищують габарити пристрою. Якщо прилад встановлюється біля стіни, відстань між його задньою поверхнею й стіною повинна бути щонайменше 10 см. Прилад не буде працювати нормально, якщо він установлений на похилій поверхні.
- ❑ При зберіганні або транспортуванні приладу не нахилийте його, не ставте на бік і не перевертайте — це може призвести до витікання чорнила.
- ❑ Перед приладом має бути достатньо місця, щоб аркуші могли вільно виходити після друкування.
- ❑ Уникайте місць зі швидкими змінами температури та вологості. Не піддавайте принтер впливу прямого сонячного проміння, потужних джерел світла або тепла.
- ❑ Не встромляйте сторонні предмети в отвори приладу.
- ❑ Не всовуйте руки всередину приладу і не торкайтеся чорнильних картриджів під час друкування.
- ❑ Не торкайтесь плаского білого кабелю всередині приладу.
- ❑ Не застосовуйте всередині приладу або біля нього аерозолі, які містять легкозаймисті гази. Це може призвести до пожежі.
- ❑ Не переміщайте руками тримач чорнильного картриджа – це може пошкодити пристрій.

### Важливі вказівки

- ❑ Завжди вимикайте пристрій за допомогою кнопки . Не витягайте штепсель шнура живлення з розетки, доки індикатор  не перестане блимати.
- ❑ Перед транспортуванням приладу обов'язково встановіть на місце чорнильні картриджі і перемістіть друкувальну головку у вихідне положення (скраю праворуч).
- ❑ Якщо планується тривала перерва у використанні приладу, відключіть його від розетки електричної мережі.
- ❑ Можливо, протягом терміну експлуатації вашого пристрою буде необхідно замінити прокладку, що вбирає чорнило, якщо вона повністю наповниться. Чи буде це необхідно та наскільки часто це може знадобитися, буде залежати від кількості надрукованих вами сторінок, типу матеріалу, який ви використовуєте для друку та кількості циклів очищення, виконуваних пристроєм. Epson Status Monitor або індикатори на панелі керування допоможуть вам визначити, коли цю частину необхідно замінити. Потреба в заміні прокладки не означає, що ваш пристрій не може функціонувати відповідно до його специфікацій. Заміна цієї частини - це звичайне техобслуговування в рамках специфікації продукту, і воно не є несправністю, що вимагає ремонту. Гарантія Epson не покриває вартість заміни. Якщо ваш пристрій потребуватиме заміни прокладки, це можна здійснити у будь-якому авторизованому сервісному центрі Epson. Ця частина не може самостійно обслуговуватися користувачем.

---

### Експлуатація приладу з використанням бездротового з'єднання

- ❑ Не користуйтеся цим пристроєм в медичних закладах і коло медичного обладнання. Радіохвилі, які випромінює цей пристрій, можуть негативно впливати на роботу електричного медичного обладнання.
- ❑ Не використовуйте цей пристрій коло пристроїв з автоматичним керуванням, наприклад, коло автоматичних дверей або пристроїв пожежної сигналізації. Радіохвилі, які випромінює цей пристрій, можуть негативно впливати на роботу цих пристроїв, що може призвести до нещасного випадку.

---

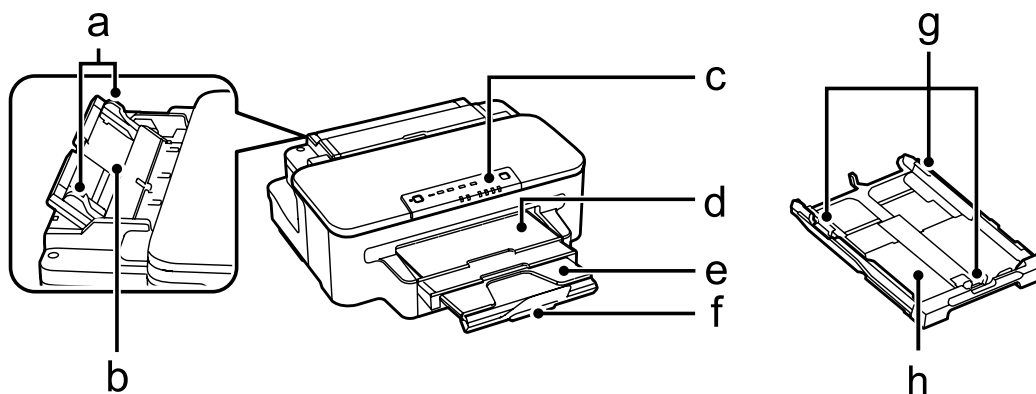
### Використання чорнильних картриджів

Ми надамо вказівки з техніки безпеки стосовно чорнила та поради/попередження щодо використання продукту у зв'язаному розділі (перед розділом "Заміна чорнильних картриджів").

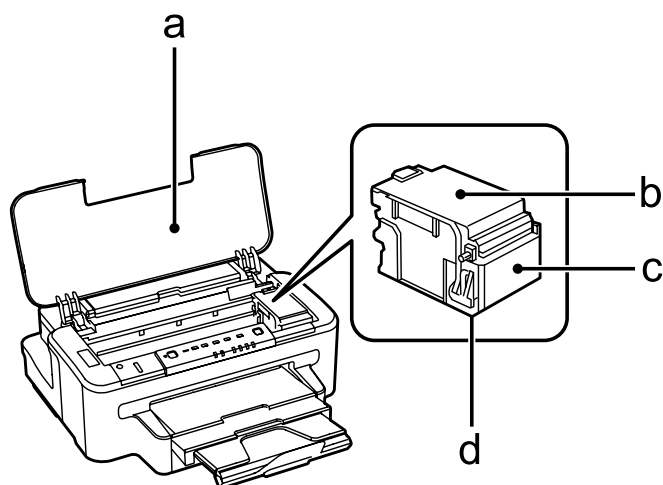
➔ [«Заміна чорнильних картриджів» на сторінці 44](#)

# Опис приладу

## Компоненти приладу



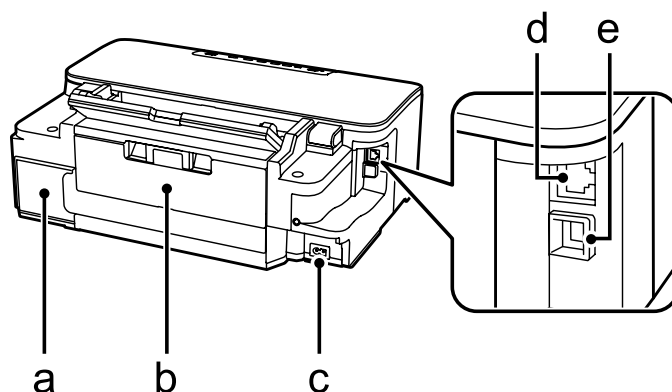
a.	Напрямна рамка
b.	Заднє гніздо подачі
c.	Панель керування
d.	Вихідний лоток
e.	Надставка вихідного лотка
f.	Обмежувач
g.	Напрямна рамка
h.	Касета для паперу



a.	Кришка принтера
b.	Кришка картриджа
c.	Тримач чорнильного картриджа

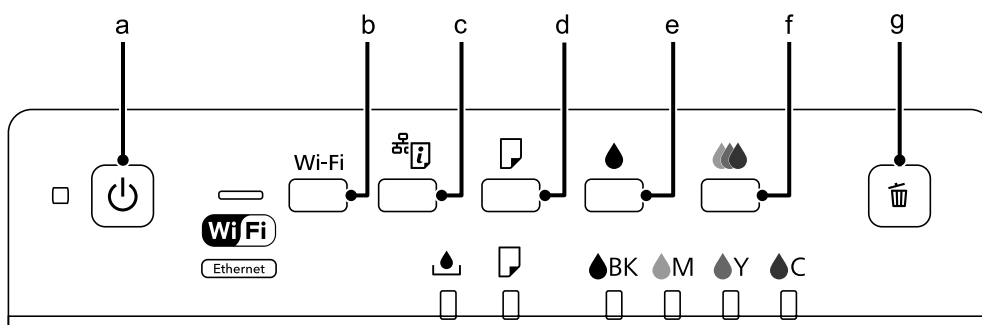
## Опис приладу

d.	Друкувальна головка (під тримачем чорнильного картриджа)
----	--



a.	Контейнер для відпрацьованого чорнила
b.	Задня кришка
c.	Гніздо для шнура живлення змінного струму
d.	Роз'єм для підключення до локальної мережі
e.	USB-гніздо





## Опис панелі керування








## Кнопки

	Кнопки	Функція
a		Вмикає чи вимикає пристрій.
b	Wi-Fi	Натисніть, щоб скасувати помилку мережі.
c		Друкує аркуш стану мережі. Натискаючи цю кнопку, увімкніть продукт для повернення налаштувань мережі до стандартних значень.

## Опис приладу

	Кнопки	Функція
d		Завантаження або виймання паперу. Продовження друкування після помилки через відсутність паперу, змінання паперу або одночасну подачу кількох аркушів. Якщо закінчується строк експлуатації прокладки, що вбирає чорнило, друк можна продовжити. Якщо натиснути і не відпускати цю кнопку, коли прилад увімкнений, друкується аркуш стану пристрою.
e		Для очищення друкувальної голівки (лише для чорного кольору) натисніть та утримуйте 3 секунди. Якщо виявлено порожній чорнильний картридж, натисніть, щоб перемістити друкувальну голівку в положення для заміни картриджа. Після заміни чорнильного картриджа натисніть, щоб повернути друкувальну голівку у вихідне положення.
f		Для очищення друкувальної голівки (всі кольори крім чорного) натисніть та утримуйте 3 секунди. Якщо виявлено порожній чорнильний картридж, натисніть, щоб перемістити друкувальну голівку в положення для заміни картриджа. Після заміни чорнильного картриджа натисніть, щоб повернути друкувальну голівку у вихідне положення.
g		Скасування завдання на друк, яке наразі виконується.

## Індикатори

Індикатори	Функція
	Світиться, коли прилад увімкнений. Блимає під час отримання даних, друкування, заміни чорнильних картриджів, заповнення системи чорнилом та чищення друкувальної голівки.
	Світиться, коли принтер під'єднаний до мережі. Блимає під час налаштування мережі (зелений: Wi-Fi/оранжевий: Ethernet).
	➔ «Індикатори помилок» на сторінці 71
	➔ «Індикатори помилок» на сторінці 71
 BK M Y C	➔ «Індикатори помилок» на сторінці 71

---

# Використання паперу та носіїв інформації

---

## Загальна інформація щодо використання, завантаження та зберігання носіїв інформації

Хороших результатів можна досягнути з переважною більшістю типів простого паперу. Однак для отримання відбитків найкращої якості рекомендується використовувати крейдований папір, який вбирає менше чорнила.

Компанія Epson випускає особливий папір, розроблений спеціально для чорнил, які використовуються в струменевих пристроях Epson, і рекомендує застосовувати цей папір для забезпечення високої якості друку.

Завантажуючи спеціальний папір, який розповсюджується компанією Epson, ознайомтеся з інструкціями на вкладених у пачку аркушах, і майте на увазі наведені нижче положення.

### **Примітка.**

- Завантажте папір у касету для паперу боком, призначеним для друку, вниз. Ця сторона за звичай біліша або гладкіша. Докладнішу інформацію див. на аркушах з інструкціями, які містяться в пачці. На папері деяких типів для полегшення орієнтації аркушів під час їхнього завантаження обтинаються кути.
- Якщо аркуші зігнуті, вирівняйте їх перед завантаженням або обережно вигніть у протилежному напрямку. Відбитки на деформованому папері можуть вийти розмазаними.



---

## Зберігання паперу

Одразу після завершення друку поверніть невикористаний папір у вихідну упаковку. Відбитки на спеціальних носіях рекомендується зберігати у пластикових пакетах. Чистий папір і відбитки слід зберігати у сухому місці подалі від джерел тепла і прямих сонячних променів.

## Вибір паперу

В наступній таблиці наведено типи паперу, що підтримується. Ресурс завантаження, джерело паперу та доступність друку без полів можуть відрізнятися в залежності від паперу, як вказано нижче.

## Використання паперу та носіїв інформації

Тип матеріалу	Розмір	Ресурс завантаження (аркуші)			Друк без полів
		касета для паперу 1 або касета для паперу	касета для паперу 2*1	заднє гніздо подачі	
Звичайний папір *2	Letter*3	до 27,5 мм	до 27,5 мм	1	-
	A4*3	до 27,5 мм	до 27,5 мм	1	-
	B5*3	до 27,5 мм	до 27,5 мм	1	-
	A5*3	до 27,5 мм	-	1	-
	A6*3	до 27,5 мм	-	-	-
	Legal*4	30	30	1	-
	User Defined (Визначений користувачем)	1	1*5	1*5	-
Щільний папір	Letter	-	-	1	-
	A4	-	-	1	-
	B5	-	-	-	-
	A5	-	-	-	-
Envelope (Конверти)	#10	10	-	1	-
	DL	10	-	1	-
	C6	10	-	-	-
	C4	-	-	1	-
Epson Bright White Ink Jet Paper (Яскраво-білий папір для струменевого друку)	A4*3	200	200	1	-
Epson Photo Quality Ink Jet Paper (Фотопапір для струменевого друку)	A4	80	-	-	-
Epson Matte Paper - Heavyweight (Матовий папір підвищеної щільності)	A4	20	-	1	✓
Epson Photo Paper (Фотопапір)	A4	20	-	1	✓
	10 × 15 см (4×6 дюймів)	20	-	-	✓
	13 × 18 см (5×7 дюймів)	20	-	-	✓

## Використання паперу та носіїв інформації

Тип матеріалу	Розмір	Ресурс завантаження (аркуші)			Друк без полів
		касета для паперу 1 або касета для паперу	касета для паперу 2*1	заднє гніздо подачі	
Epson Premium Glossy Photo Paper (Глянцевий фотопапір найвищої якості)	A4	20	-	1	✓
	10 × 15 см (4 × 6 дюймів)	20	-	-	✓
	13 × 18 см (5 × 7 дюймів)	20	-	-	✓
	широкий формат 16:9 (102×181 мм)	20	-	-	✓
Epson Premium Semigloss Photo Paper (Напівглянцевий фотопапір найвищої якості)	A4	20	-	1	✓
	10 × 15 см (4 × 6 дюймів)	20	-	-	✓
Epson Ultra Glossy Photo Paper (Ультразглянцевий фотопапір)	A4	20	-	1	✓
	10 × 15 см (4 × 6 дюймів)	20	-	-	✓
	13 × 18 см (5 × 7 дюймів)	20	-	-	✓
Epson Glossy Photo Paper (Глянцевий фотопапір)	A4	20	-	1	✓
	10 × 15 см (4 × 6 дюймів)	20	-	-	✓
	13 × 18 см (5 × 7 дюймів)	20	-	-	✓

\*1 Ця касета може бути недоступною залежно від пристрою.

\*2 Папір вагою від 64 г/м<sup>2</sup> (17 фунт) до 90 г/м<sup>2</sup> (24 фунтів).

\*3 Ресурс завантаження для 2-стороннього друку вручну – 30 аркушів.

\*4 Для ручного двостороннього друку норма завантаження становить 1 аркуш.

\*5 Доступність залежить від розміру паперу.

**Примітка.**

Наявність паперу залежить від місця розташування.

## Налаштування типу паперу з драйвера принтера

Пристрій автоматично прилаштовується до типу паперу, вибраного в параметрах друку. Саме тому настройки типу паперу є такими важливими. Вони дають змогу передати пристрою інформацію про тип паперу, який використовується, і налаштувати інтенсивність витрати чорнил. У таблиці нижче наведено перелік параметрів, які слід вибрати для паперу.



## Використання паперу та носіїв інформації

Для цього паперу	Драйвер принтеру, тип паперу
Звичайний папір*	plain papers (Простий папір)
Epson Bright White Ink Jet Paper (Яскраво-білий папір для струменевого друку)*	plain papers (Простий папір)
Epson Ultra Glossy Photo Paper (Ультраглянцевий фотопапір)*	Epson Ultra Glossy
Epson Premium Glossy Photo Paper (Глянцевий фотопапір найвищої якості)*	Epson Premium Glossy
Epson Premium Semigloss Photo Paper (Напівглянцевий фотопапір найвищої якості)*	Epson Premium Semigloss
Epson Glossy Photo Paper (Глянцевий фотопапір)*	Epson Glossy
Epson Photo Paper (Фотопапір)*	Epson Photo
Epson Matte Paper - Heavyweight (Матовий папір підвищеної щільності)*	Epson Matte
Щільний папір*	Thick-Paper (Щільний папір)
Epson Photo Quality Ink Jet Paper (Фотопапір для струменевого друку)*	Epson Matte
Конверти	Envelope (Конверти)

\* Ці типи паперу сумісні з функціями Exif Print і PRINT Image Matching. Для отримання докладнішої інформації див. документацію, що входить до комплекту постачання цифрової фотокамери, сумісної з функціями Exif Print чи PRINT Image Matching.

**Примітка.**

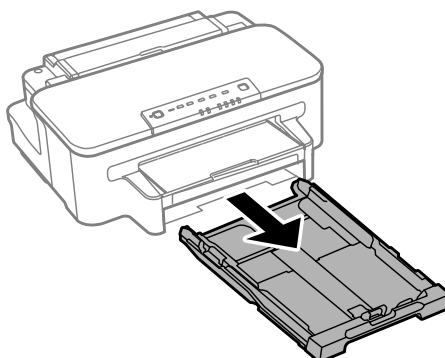
Наявність особливих носіїв залежить від країни. Щодо останньої інформації про наявність носіїв інформації у вашій країні звертайтеся у відділ підтримки компанії Epson.

➔ [«Веб-сайт технічної підтримки» на сторінці 102](#)

## Завантаження паперу до касети для паперу

Завантажуйте папір, дотримуючись описаної нижче процедури.

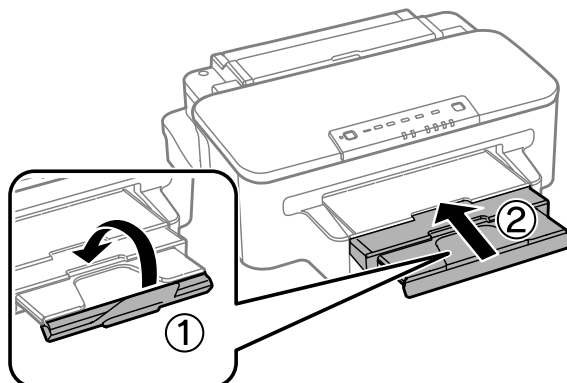
**1** Витягніть касету для паперу.



## Використання паперу та носіїв інформації

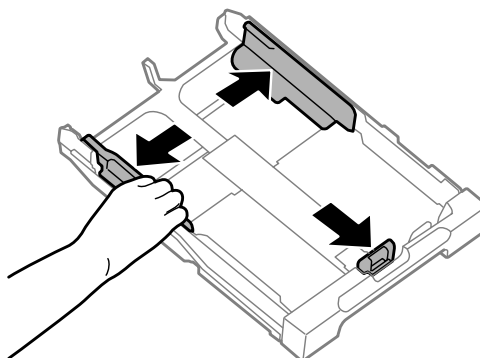
**Примітка.**

Якщо вихідний лоток відкрився, закрийте його, перш ніж витягувати його з касети для паперу.



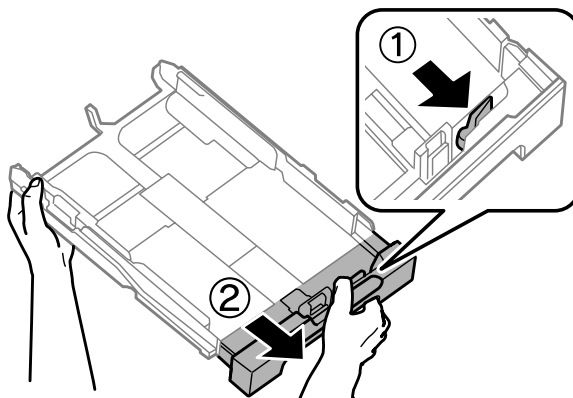
**2**

Стулить бічні напрямні та пересуньте їх до сторін касети для паперу.



**Примітка.**

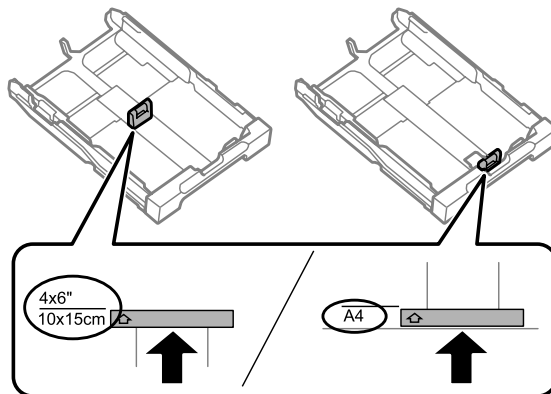
Якщо використовується папір формату Legal, висуньте касету для паперу, як показано на малюнку.



## Використання паперу та носіїв інформації

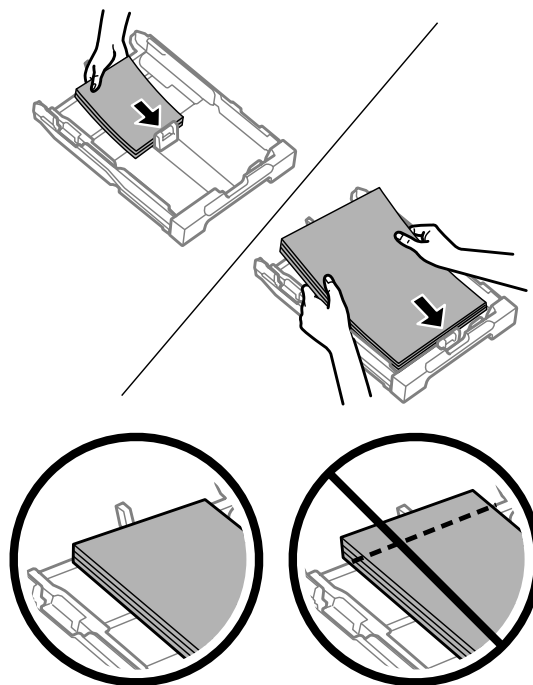
3

Пересуньте бічну напрямну, щоб припасувати її до розміру використовуваного паперу.



4

Завантажте папір до бічної напрямної стороною для друку донизу й переконайтеся, що папір не видається за край касети.

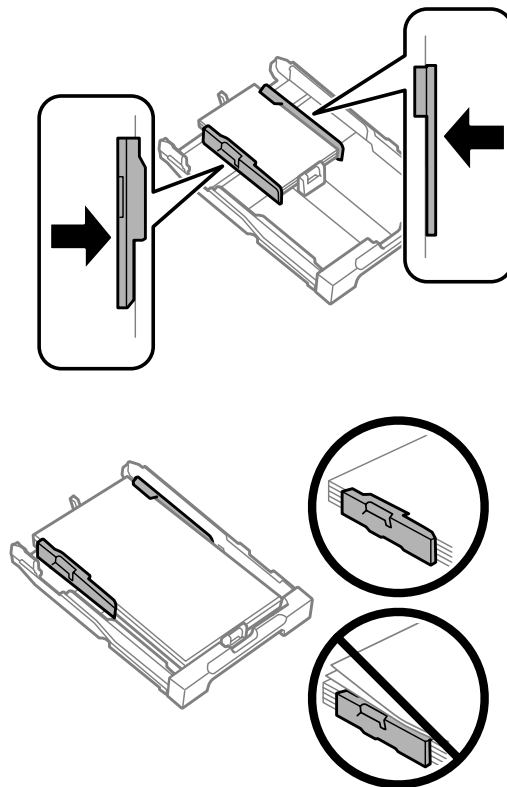


**Примітка.**

Перед завантаженням потрусіть папір і вирівняйте його краї.

## Використання паперу та носіїв інформації

- 5** Пересуньте бічні напрямні до країв паперу.

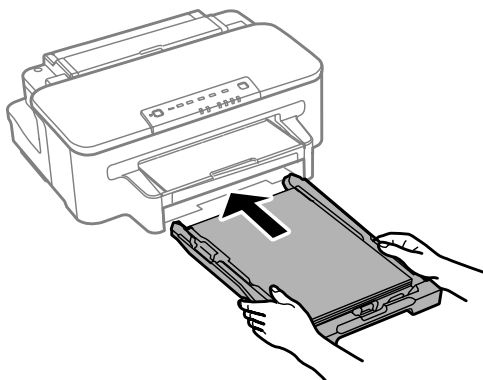


**Примітка.**

Не слід завантажувати звичайний папір вище мітки зі стрілкою ▼ на внутрішній поверхні рамки. У разі використання спеціальних носіїв Epson переконайтеся, що кількість аркушів менша за граничне значення, визначене для носія.

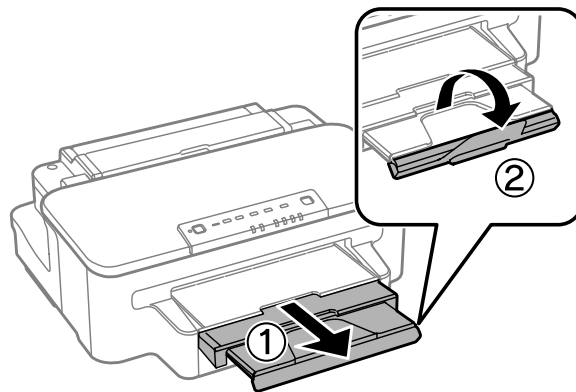
➔ [«Вибір паперу» на сторінці 14](#)

- 6** Рівно тримаючи касету, повільно й обережно повторно встановіть її у пристрій.



## Використання паперу та носіїв інформації

- 7** Витягніть вихідний лоток і підніміть обмежувач.



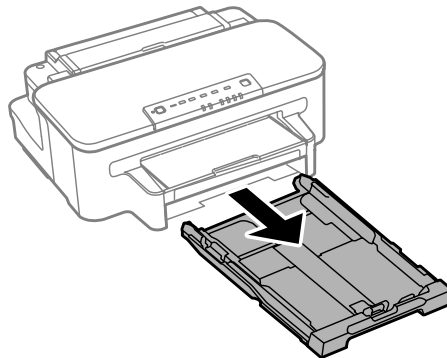
**Примітка.**

- Якщо ви бажаєте виконувати друк на доступному на ринку папері, дивіться [«Завантаження паперу та конвертів до заднього гнізда подачі» на сторінці 24.](#)
- Перед приладом має бути достатньо місця, щоб аркуші могли вільно виходити після друкування.
- Під час роботи приладу виймати чи вставляти касети для паперу не можна.

## Завантаження конвертів до касети для паперу

Завантажуйте конверти, дотримуючись описаної нижче процедури.

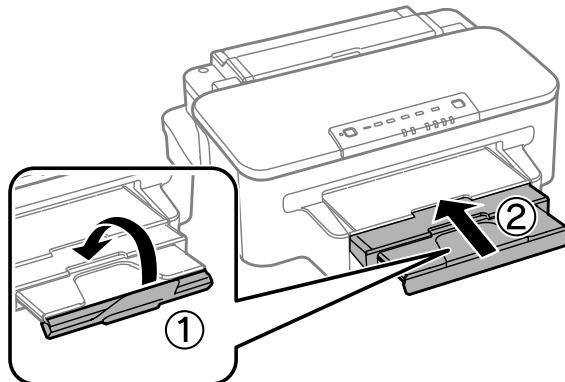
- 1** Витягніть касету для паперу.



## Використання паперу та носіїв інформації

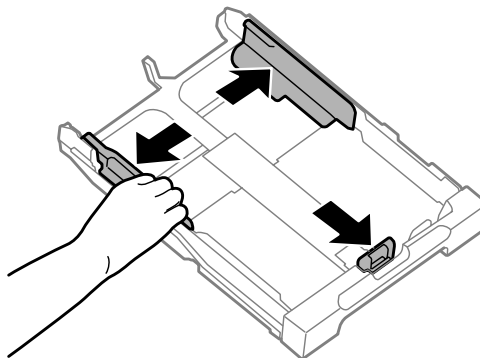
**Примітка.**

Якщо вихідний лоток відкрився, закрийте його, перш ніж витягувати його з касети для паперу.



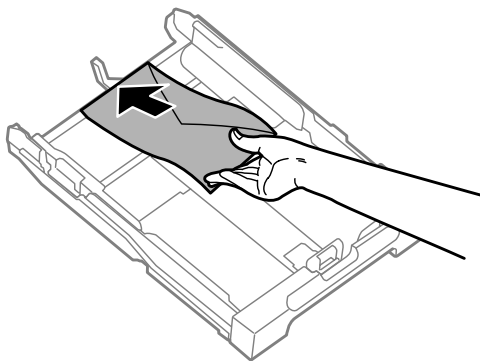
**2**

Стулить бічні напрямні та пересуньте їх до сторін касети для паперу.



**3**

Завантажте конверти вздовж так, щоб клапан був розташований догори та вправо.



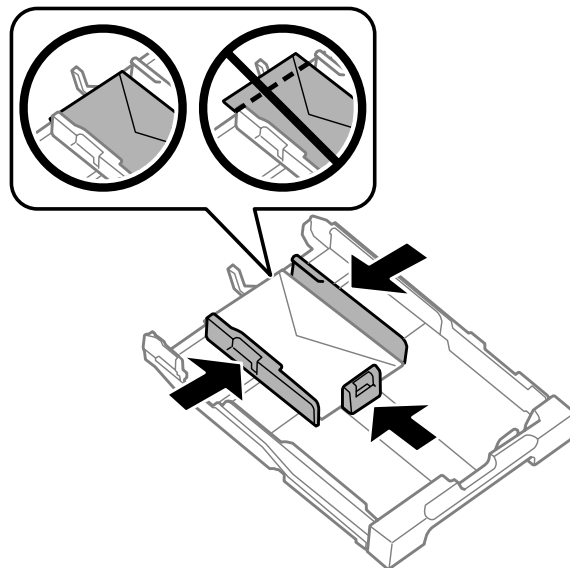
**Примітка.**

Упевніться, що кількість конвертів не перевищує межу.

➔ [«Вибір паперу» на сторінці 14](#)

## Використання паперу та носіїв інформації

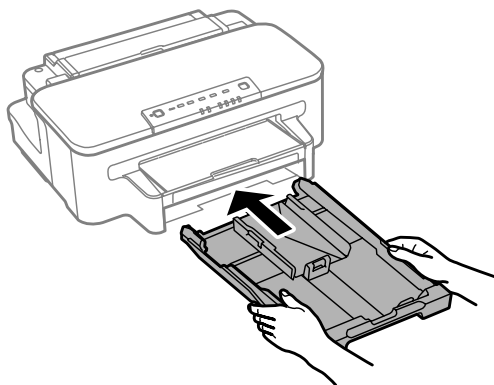
- 4** Пересуньте бічні напрямні до країв конвертів і переконайтеся, що конверти не видаються за край касети.



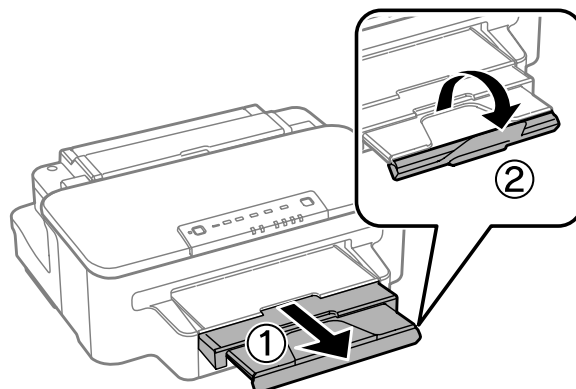
**Примітка.**

Навіть якщо ви не відчуєте клацання, зсуньте бічні напрямні до країв конвертів.

- 5** Рівно тримаючи касету, повільно й обережно повторно встановіть її у пристрій.



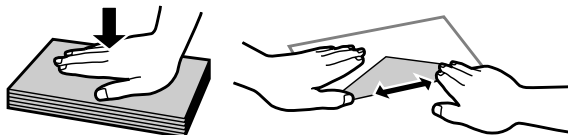
- 6** Витягніть вихідний лоток і підніміть обмежувач.



## Використання паперу та носіїв інформації

### Примітка.

- ❑ Щільність конвертів та їх здатність згинатися бувають різними. Якщо загальна щільність стосу конвертів перевищує 10 мм, перед завантаженням притисніть конверти до плоскої поверхні. У разі погіршення якості друку на конвертах, завантажених стопкою, завантажуйте конверти по одному.
- ❑ Не користуйтеся закрученими або перегнутими конвертами.
- ❑ Перед завантаженням вирівняйте конверти і їхні клапани.



- ❑ Перед завантаженням конвертів вирівняйте їхні передні краї.
- ❑ Не використовуйте занадто тонкі конверти, тому що в процесі друку вони можуть закрутитися.
- ❑ Перед завантаженням конвертів вирівняйте їхні краї.

## Завантаження паперу та конвертів до заднього гнізда подачі

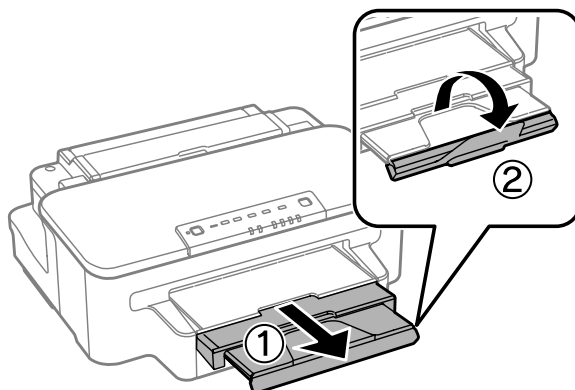
### Примітка.

Друк із використанням заднього гнізда подачі паперу доступний лише у випадку друку із комп'ютера. Для друку без комп'ютера завантажте папір до касети для паперу.

Дотримуйтесь вказаних нижче кроків для завантаження паперу та конвертів до заднього гнізда подачі:

1

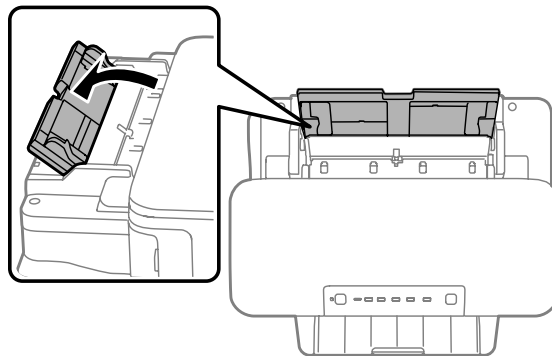
Витягніть вихідний лоток і підніміть обмежувач.



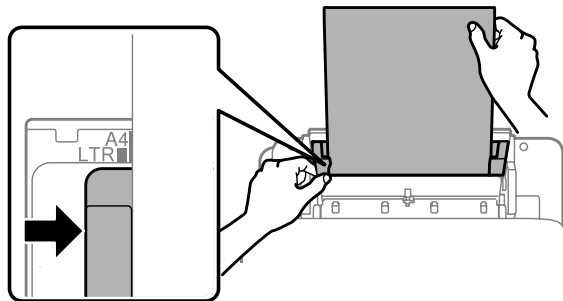


## Використання паперу та носіїв інформації

- 2** Відкрийте заднє гніздо подачі.



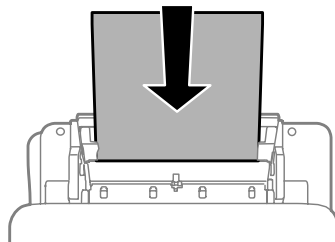
- 3** Утримуючи лише один аркуш паперу боком для друку вгору в центрі заднього гнізда подачі пересувайте бічні напрямні, доки вони не будуть впритул до країв паперу.



**Примітка.**

*Той бік паперу, який призначений для друку, зазвичай виглядає білішим або блискучішим за інший.*

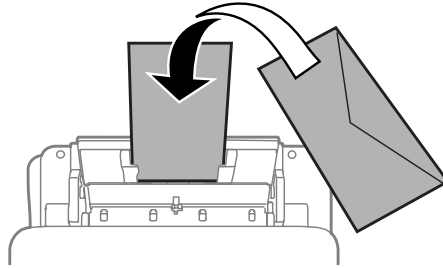
- 4** Вставте папір до заднього гнізда подачі. Папір подається автоматично.



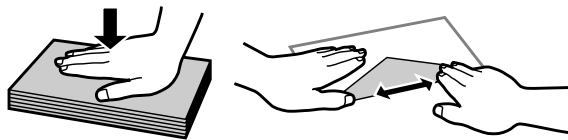
## Використання паперу та носіїв інформації

### **Примітка.**

- Ви можете використовувати наступні розміри паперу з отворами для зшивання: A4, A5, Legal, Letter. Автоматичний 2-сторонній друк недоступний.
- У випадку завантаження конвертів спершу розташуйте вузький край клапаном донизу.



- Не користуйтеся закрученими або перегнутими конвертами.
- Перед завантаженням вирівняйте конверти і їхні клапани.



- Перед завантаженням конвертів вирівняйте їхні передні краї.
- Не використовуйте занадто тонкі конверти, тому що в процесі друку вони можуть закрутитися.

---

# Друкування

---

## Драйвер принтера і службова програма Status Monitor

Драйвер принтера дає змогу робити вибір із великого набору параметрів і досягати найкращої якості друку. Status Monitor і службові програми принтера дають змогу перевіряти роботу пристрою й підтримувати його в найкращому робочому стані.

### **Примітка для користувачів Windows:**

- Ваш драйвер принтера автоматично знаходить і встановлює останню версію драйвера принтера з веб-сайту Epson. Натисніть кнопку **Software Update (Оновлення програмного забезпечення)** у вікні **Maintenance (Сервіс)** драйвера принтера та дотримуйтесь подальших інструкцій на екрані. Якщо у вікні **Maintenance (Сервіс)** цієї кнопки немає, виберіть в ОС Windows пункт **All Programs (Усі програми)** чи **Programs (Програми)** у меню "Пуск" і перегляньте папку **EPSON**.
- Щоб змінити мову драйвера, оберіть бажану мову зі списку **Language (Мова)** у вікні драйвера **Maintenance (Сервіс)**. Ця функція може бути недоступна в залежності від вашого місцезнаходження.

---

## Доступ до драйвера принтера у Windows

Доступ до драйвера принтера можна отримати з більшої частини прикладних програм Windows, з меню Windows Start (Пуск) або з taskbar (панель задач).

Для налаштування параметрів, які будуть застосовуватися лише до програми, яка використовується, отримайте доступ до драйвера принтера з цієї програми.

Для налаштування параметрів, які будуть застосовуватися до всіх прикладних програм Windows, отримайте доступ до драйвера принтера з меню Start (Пуск) або з taskbar (панель задач).

Зверніться до відповідних розділів для доступу до драйвера принтера.

### **Примітка.**

Знімки екрана в даному документі Посібник користувача зроблені в ОС Windows 7.

## Доступ до драйвера з прикладних програм Windows

- 1** У меню File (Файл) виберіть пункт **Print (Друк)** або **Print Setup (Настройка друку)**.
- 2** У вікні, яке з'явиться, натисніть кнопку **Printer (Принтер)**, **Setup (Настройка)**, **Options (Параметри)**, **Preferences (Вибране)** або **Properties (Властивості)**. (Залежно від програми знадобиться натиснути одну кнопку або їх послідовність).

## Друкування

## Доступ до драйвера з меню Start (Пуск)

- Windows 7:**  
Натисніть кнопку «Пуск», виберіть пункт **Devices and Printers (Пристрої та принтери)**. Потім натисніть праву кнопку миші і виберіть пункт **Printing preferences (Параметри друку)**.
- Windows Vista:**  
Натисніть кнопку "Пуск", виберіть пункт меню **Control Panel (Панель керування)**, потім виберіть пункт **Printer (Принтер)** у розділі **Hardware and Sound (Устаткування та звук)**. Виберіть пристрій, потім пункт **Select printing preferences (Вибір параметрів друку)**.
- Windows XP:**  
Виберіть **Start (Пуск)**, **Control Panel (Панель керування)**, (**Printers and Other Hardware (Принтери та інші пристрої)**), а потім натисніть піктограму **Printers and Faxes (Принтери й факси)**. Виберіть потрібний пристрій, а потім натисніть пункт **Printing Preferences (Параметри друку)** в меню **File (Файл)**.


## Доступ до драйвера за допомогою піктограми на taskbar (панель задач)

Натисніть на піктограму пристрою на taskbar (панель задач) правою кнопкою миші та оберіть пункт **Printer Settings (Параметри принтера)**.

Щоб додати піктограму ярлика на Windows taskbar (панель задач), спершу відкрийте драйвер принтера з меню Start (Пуск), як описано вище. Після цього клацніть вкладку **Maintenance (Сервіс)**, а потім натисніть кнопку **Monitoring Preferences (Контрольовані параметри)**. У вікні **Monitoring Preferences (Контрольовані параметри)** встановіть прапорець **Shortcut Icon (Значок ярлика)**.

## Отримання інформації в електронній довідковій системі

У вікні драйвера принтера спробуйте виконати одну з наступних процедур.

- Натисніть правою кнопкою миші елемент і оберіть **Help (Довідка)**.
- Натисніть кнопку  праворуч у верхній частині вікна, а потім натисніть потрібний елемент (лише для Windows XP).

## Доступ до драйвера принтера у Mac OS X


У наведеній нижче таблиці описані способи відкриття діалогового вікна драйвера принтера.

Діалогове вікно	Спосіб доступу
Page Setup	Оберіть у меню <b>File (Файл)</b> прикладної програми пункт <b>Page Setup (Параметри сторінки)</b> . <i>Примітка.</i> <i>Залежно від прикладної програми пункт Page Setup може не з'явитися у меню File (Файл).</i>
Print	Оберіть у меню <b>File (Файл)</b> прикладної програми пункт <b>Print (Друк)</b> .

## Друкування

Epson Printer Utility 4	<p>У Mac OS X 10.7 клацніть <b>System Preferences</b> у меню Apple, а потім клацніть <b>Print &amp; Scan</b>. Виберіть ваш пристрій у вікні списку Printers (Принтери), натисніть <b>Options &amp; Supplies (Налаштування та живлення), Utility (Утиліта)</b>, а тоді клацніть <b>Open Printer Utility (Відкрити утиліту принтера)</b>.</p> <p>Для Mac OS X 10,6 натисніть <b>System Preferences (Системні налаштування)</b> в меню Apple, а тоді натисніть <b>Print &amp; Fax (Друк і факс)</b>. Виберіть ваш пристрій у вікні списку Printers (Принтери), натисніть <b>Options &amp; Supplies (Налаштування та живлення), Utility (Утиліта)</b>, а тоді клацніть <b>Open Printer Utility (Відкрити утиліту принтера)</b>.</p> <p>Для Mac OS X 10.5 натисніть <b>System Preferences (Системні налаштування)</b> в меню Apple, а тоді натисніть <b>Print &amp; Fax (Друк і факс)</b>. Виберіть ваш пристрій у вікні списку Printers (Принтери), натисніть <b>Open Print Queue (Відкрити чергу друку)</b>, а тоді натисніть кнопку <b>Utility (Утиліта)</b>.</p>
-------------------------	---

## Отримання інформації в електронній довідковій системі

Натисніть кнопку Print (Друк) у діалоговому вікні  Help (Довідка).

## Основні операції

### Основи друку

#### Примітка.

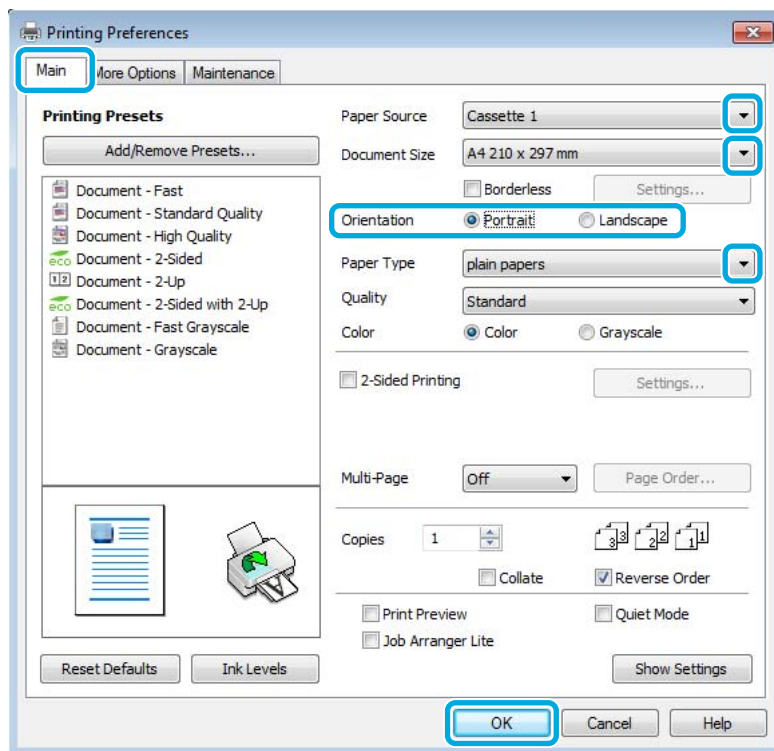
- Знімки екрана в цьому розділі можуть відрізнятися залежно від моделі.
- Перед друком завантажте папір як слід.
  - ➔ «Завантаження паперу до касети для паперу» на сторінці 17
  - ➔ «Завантаження конвертів до касети для паперу» на сторінці 21
  - ➔ «Завантаження паперу та конвертів до заднього гнізда подачі» на сторінці 24
- Відомості про область для друку див. у цьому розділі:
  - ➔ «Область друку» на сторінці 97
- Виконавши налаштування, перед друком великих об'ємів надрукуйте одну тестову копію та перевірте результат.

### Основні параметри пристрою у Windows

- 1 Відкрийте файл, який потрібно надрукувати.

## Друкування

- 2 Отримайте доступ до параметрів принтера. Для цього виконайте наступні дії.  
 ➔ «Доступ до драйвера принтера у Windows» на сторінці 27



- 3 Клацніть вкладку **Main (Головне)**.
- 4 Виберіть потрібне значення параметра Paper Source (Джерело паперу).
- 5 Виберіть потрібне значення параметра Document Size (Розмір документа). Можна також вибрати нестандартний формат паперу. Докладніші відомості з цього питання див. у електронній довідці.
- 6 Установіть прапорець **Borderless (Без полів)**, щоб надрукувати фотографії без полів.  
 ➔ «Вибір паперу» на сторінці 14

Якщо бажаєте контролювати, яка частина зображення потрапить за межі паперу, натисніть кнопку **Settings (Настройки)**, виберіть пункт **Auto Expand (Авторозширення)** як значення параметра Method of Enlargement (Спосіб збільшення), а потім налаштуйте повзунок **Amount of Enlargement (Рівень збільшення)**.

- 7 Виберіть потрібну орієнтацію відбитка— **Portrait (Книжкова)** (вузький відбиток) або **Landscape (Ландшафт)** (широкий відбиток).

**Примітка.**

Виберіть **Landscape (Ландшафт)**, якщо друк виконується на конвертах.

## Друкування

- 8** Виберіть потрібне значення параметра Paper Type (Тип паперу).  
➔ «Налаштування типу паперу з драйвера принтера» на сторінці 16

**Примітка.**

Якість друку налаштовується автоматично для вибраного параметра Paper Type (Тип паперу).

- 9** Закрийте вікно з параметрами друку, натиснувши кнопку **ОК**.

**Примітка.**

Вказівки щодо налаштування спеціальних параметрів див. у відповідних розділах.

- 10** Роздрукуйте файл.

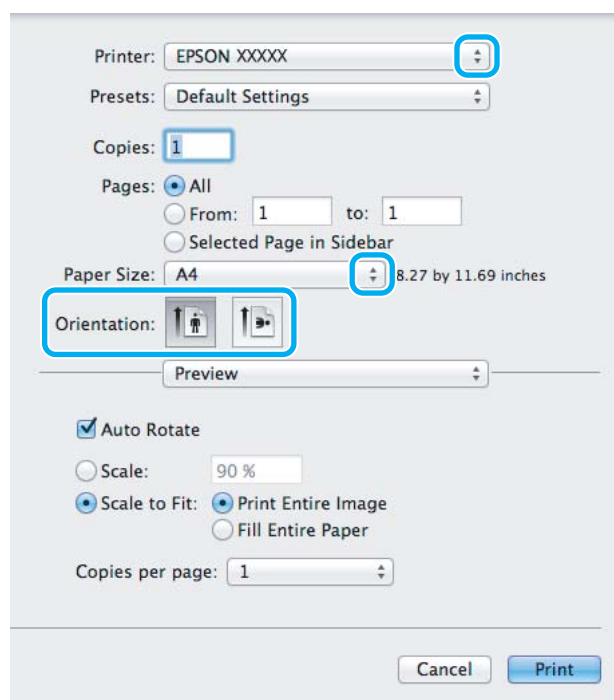
## Основні параметри пристрою для Mac OS X

**Примітка.**

- Знімки екрана з вікнами драйвера принтера в цьому розділі наведені для Mac OS X10,7.
- Якщо друк виконується на конвертах, скористайтеся програмою, щоб обернути дані на 180 градусів.

- 1** Відкрийте файл, який потрібно надрукувати.

- 2** Відкрийте діалогове вікно Print (Друк).  
➔ «Доступ до драйвера принтера у Mac OS X» на сторінці 28



## Друкування

**Примітка.**

Натисніть кнопку **Show Details (Показати подробиці)** (для Mac OS X 10.7) або кнопку ▼ (для Mac OS X 10.6 чи 10.5), щоб розгорнути це діалогове вікно.

3

Оберіть пристрій, що використовується як параметр Printer (Принтер).

**Примітка.**

Залежно від програми, деякі елементи в цьому діалоговому вікні ви не зможете вибрати. У такому випадку оберіть **Page Setup** у меню File (Файл) вашої прикладної програми та зробіть потрібні налаштування.

4

Виберіть потрібне значення параметра Paper Size (Розмір паперу).

**Примітка.**

Щоб надрукувати фотографії без полів, виберіть значення **XXX (Borderless (Без полів))** для параметра Paper Size (Розмір паперу).

➔ «Вибір паперу» на сторінці 14

5

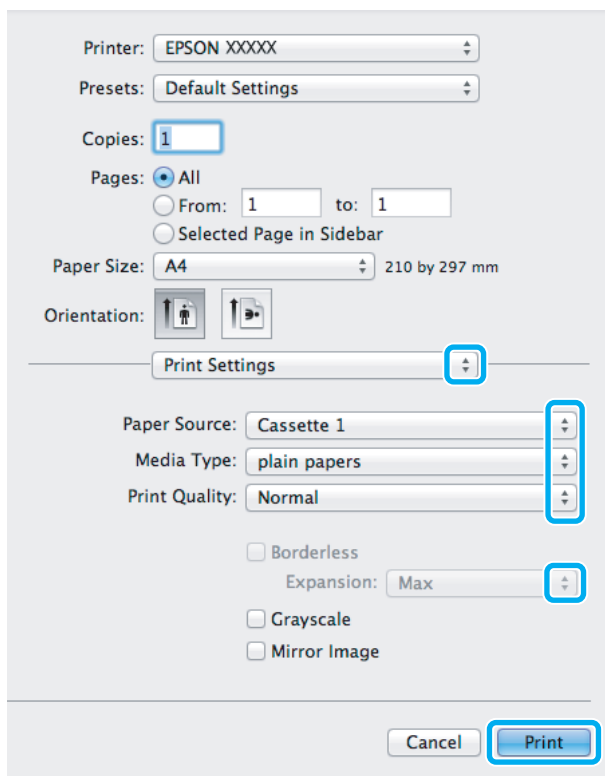
Виберіть відповідне значення параметра Orientation.

**Примітка.**

Вибирайте альбомну орієнтацію під час друку конвертів.

6

Виберіть у спливному меню пункт **Print Settings (Налаштування друку)**.



7

Виберіть потрібне значення параметра Paper Source (Джерело паперу).



## Друкування


- 8 Виберіть потрібне значення параметра Media Type (Тип носія).  
➔ «Налаштування типу паперу з драйвера принтера» на сторінці 16
- 9 Виберіть відповідне значення параметра Expansion (Розширити) під час друку без полів, щоб налаштувати, яка частина зображення потрапить за межі аркуша.
- 10 Розпочніть друк, натиснувши кнопку **Print (Друк)**.

---

## Скасування друку

Якщо потрібно відмовитися від друку, виконайте дії, описані у відповідному розділі нижче.

### Використання кнопки на пристрої

Завдання на друк, яке вже виконується, можна скасувати кнопкою .

### Для Windows

**Примітка.**

Не вдалося скасувати завдання друку, надіслане на пристрій. У такому разі завдання на друк можна скасувати засобами пристрою.

- 1 Відкрийте EPSON Status Monitor 3.  
➔ «Для Windows» на сторінці 74
- 2 Натисніть кнопку **Print Queue (Черга друку)**. Відобразиться спулер Windows Spooler.
- 3 Натисніть правою кнопкою миші на завдання друку, яке потрібно скасувати, а потім виберіть **Cancel (Скасувати)**.

### Для Mac OS X

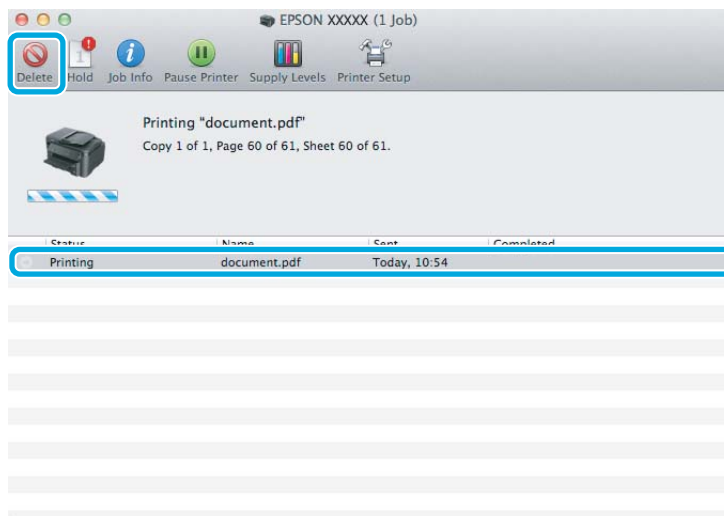
Для того, щоб скасувати завдання на друк, виконайте наступні дії.

- 1 Натисніть на піктограму вашого пристрою у вікні Dock (Панель швидкого запуску).
- 2 У списку Document Name (Назва документа) виберіть документ, який друкується.

## Друкування

3

Щоб скасувати друк, натисніть кнопку **Delete (Видалити)**.



## Інші настройки

### Зручний друк фотографій



Epson Easy Photo Print дає змогу розташовувати й друкувати цифрові зображення на папері різного типу. Поетапні інструкції у вікні цієї програми дають змогу попередньо переглядати зображення перед друком і надати їм потрібних ефектів, не вносячи складних змін у параметри.

За допомогою функції Quick Print можна одним натисканням кнопки надрукувати зображення з визначеними параметрами.

### Запуск Epson Easy Photo Print

#### Для Windows

- Двічі клацніть ярлик програми **Epson Easy Photo Print** на робочому столі.
- Для користувачів **Windows 7 та Vista:**  
Натисніть кнопку Пуск, перейдіть до пункту **All Programs (Усі програми)**, оберіть **Epson Software**, а потім натисніть **Easy Photo Print**.

#### Для користувачів Windows XP:

Натисніть кнопку **Start (Пуск)**, виберіть **All Programs (Всі програми)**, **Epson Software**, а потім натисніть **Easy Photo Print**.

## Друкування

**Для Mac OS X**

Двічі клацніть папку **Applications** на жорсткому диску Mac OS X, двічі клацніть папки **Epson Software** та **Easy Photo Print**, а потім двічі клацніть піктограму **Easy Photo Print**.

**Попередні настройки друку (лише для Windows)**

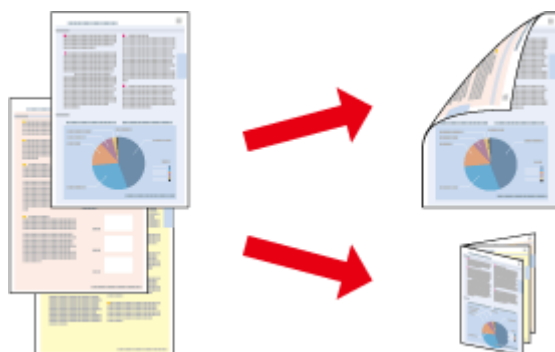
Завдяки попереднім настройкам драйвера принтера друкувати можна з легкістю. Можна також створити власні попередні настройки.

**Параметри пристрою в ОС Windows**

- 1** Відкрийте настройки принтера.  
➔ [«Доступ до драйвера принтера у Windows» на сторінці 27](#)
- 2** Виберіть Printing Presets (Попередні настройки друку) у вкладці Main (Головне). Для параметрів пристрою автоматично встановлюються значення, відображені в спливному вікні.

**Двосторонній друк**

За допомогою драйвера принтера друкуйте на обох сторонах паперу.

**Для користувачів Windows:**

Доступні чотири типи двостороннього друку: автоматичний стандартний, автоматичний згорнутий буклет, ручний стандартний та ручний згорнутий буклет.

**Для користувачів Mac OS X:**

Mac OS X підтримує лише автоматичний стандартний режим двостороннього друку.

Двосторонній друк можливий лише з використанням наступних типів і форматів паперу.

Папір	Розмір
Звичайний папір	Legal*, Letter, A4, B5, A5*, A6*
Epson Bright White Ink Jet Paper (Яскраво-білий папір для струменевого друку)	A4

\* Тільки ручний режим функції Двосторонній друк.

## Друкування

**Примітка.**

- Ця функція може бути недоступною з деякими налаштуваннями.
- Ручний режим двостороннього друку може бути недоступний, якщо доступ до пристрою виконується через мережу або якщо він використовується як спільний ресурс.
- Якщо під час автоматичного двостороннього друку у пристрої забракне чорнила, друк припиниться, і потрібно буде замінити чорнило. Після заміни чорнильних картриджів пристрій продовжить друкування, але на відбитках, можливо, бракуватиме певних ділянок. В такому випадку надрукуйте неповні сторінки повторно.
- Норми завантаження для двостороннього друку відрізняються від звичайних.  
➔ «Вибір паперу» на сторінці 14
- Використовуйте лише папір, придатний для двостороннього друку. Інакше може погіршитися якість друку.
- Залежно від типу паперу й кількості чорнила, яке використовується на друку тексту й зображень, чорнило може проступати на іншу сторону паперу.
- У процесі друку в режимі двостороннього друку зображення на папері може бути розпливчатим.

**Примітка для користувачів Windows:**

- Ручний режим двостороннього друку можливий лише тоді, коли програма EPSON Status Monitor 3 запущена. Щоб увімкнути монітор стану, відкрийте драйвер принтера та клацніть вкладку **Maintenance (Сервіс)**, а потім кнопку **Extended Settings (Розширені параметри)**. У вікні **Extended Settings (Розширені параметри)** встановіть прапорець **Enable EPSON Status Monitor 3 (Увімкнути EPSON Status Monitor 3)**.
- Під час виконання автоматичного двостороннього друку цей процес може бути уповільненим залежно від комбінації параметрів, вибраних для **Select Document Type (Виберіть «Тип документа»)** у вікні **Print Density Adjustment (Регулювання щільності друку)** та для **Quality (Якість)** в окні **Main (Головне)**.

**Примітка для користувачів Mac OS X:**

Під час виконання автоматичного двостороннього друку цей процес може бути уповільненим залежно від налаштування **Document Type** в **Two-sided Printing Settings**.

## Параметри пристрою в ОС Windows

- 1** Відкрийте настройки принтера.  
➔ «Доступ до драйвера принтера у Windows» на сторінці 27

- 2** Установіть прапорець **2-Sided Printing (Двосторонній друк)**.

**Примітка.**

Під час автоматичного друкування переконайтеся, що встановлено прапорець **Auto (Автоматичне)**.

- 3** Натисніть **Settings (Настройки)** і зробіть відповідні налаштування.

**Примітка.**

Якщо ви бажаєте надрукувати згорнутий буклет, виберіть **Booklet (Буклет)**.

## Друкування

- 4** Перевірте інші параметри та виконайте друк.

**Примітка.**

- Якщо ви виконуєте автоматичний друк чи якщо ви друкуєте дані великої щільності, такі як фотознімки чи діаграми, рекомендуємо налаштувати параметри у вікні *Print Density Adjustment* (Регулювання щільності друку).
- У залежності від програми, фактична ширина поля для переплетення може відрізнятися від заданої. Перед тим як виконувати друк у повному обсязі, проекспериментуйте на декількох аркушах, щоб перевірити, якими насправді будуть результати.
- Ручний стандартний двосторонній друк дає змогу друкувати спочатку парні сторінки. Якщо ви виконуєте друк непарних сторінок, наприкінці друку вийде порожня сторінка.
- Якщо ви виконуєте ручний друк, перед тим, як завантажити папір, упевніться, що чорнило повністю висохло.

## Параметри пристрою для Mac OS X

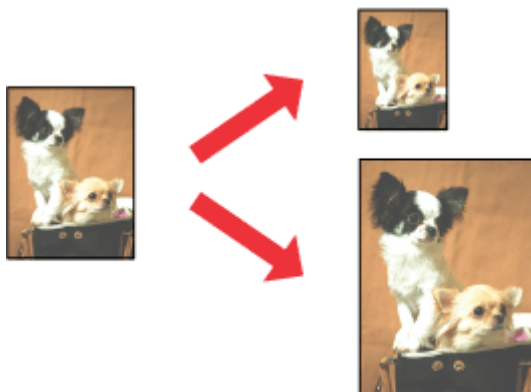
- 1** Відкрийте діалогове вікно Print (Друк).  
➔ [«Доступ до драйвера принтера у Mac OS X» на сторінці 28](#)
- 2** Виконайте відповідні налаштування на панелі Two-sided Printing Settings.
- 3** Перевірте інші параметри та виконайте друк.

**Примітка.**

Якщо ви друкуєте дані великої щільності, такі як фотознімки чи діаграми, рекомендуємо налаштувати параметри *Print Density* (Щільність друку) та *Increased Ink Drying Time* (Збільшений час висушування чорнил) вручну.

## Друк із налаштуванням до розмірів сторінки

Дає змогу автоматично збільшувати або зменшувати розмір документа, щоб припасувати його до розміру паперу, вибраного для драйвера принтера.



## Друкування

**Примітка.**

Ця функція може бути недоступною з деякими налаштуваннями.

### Параметри пристрою в ОС Windows

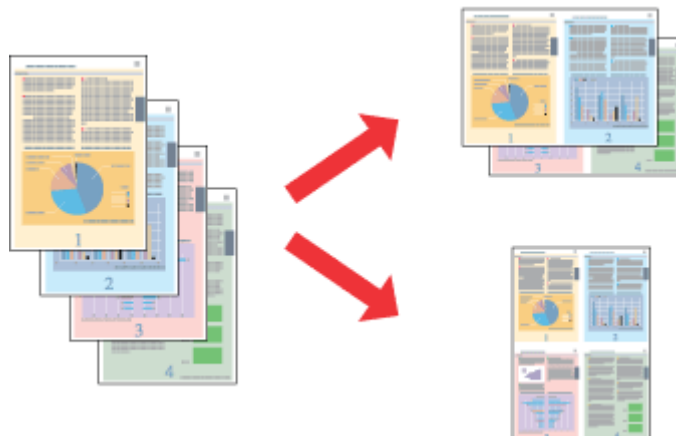
- 1 Відкрийте настройки принтера.  
➔ [«Доступ до драйвера принтера у Windows» на сторінці 27](#)
- 2 Виберіть **Reduce/Enlarge Document (Зменшити/Збільшити документ)** та **Fit to Page (За розміром сторінки)** в закладці More Options (Додаткові настройки), а потім виберіть розмір паперу, який ви використовуєте, в Output Paper (Вихідний папір).
- 3 Перевірте інші параметри та виконайте друк.

### Параметри пристрою для Mac OS X

- 1 Відкрийте діалогове вікно Print (Друк).  
➔ [«Доступ до драйвера принтера у Mac OS X» на сторінці 28](#)
- 2 Виберіть значення **Scale to fit paper size** для Destination Paper Size на панелі Paper Handling та виберіть потрібний розмір паперу в спливному меню.
- 3 Перевірте інші параметри та виконайте друк.

## Друк декількох сторінок за допомогою параметра Pages per Sheet (Сторінок на аркуші)

Дає змогу друкувати по дві або по чотири сторінки на одному аркуші паперу за допомогою драйвера принтера.



### **Примітка.**

Ця функція може бути недоступною з деякими налаштуваннями.

## Параметри пристрою в ОС Windows

- 1 Відкрийте настройки принтера.  
➔ [«Доступ до драйвера принтера у Windows» на сторінці 27](#)
- 2 Установіть значення **2-Up (2 на сторінці)** або **4-Up (4 на сторінці)** для параметра Multi-Page (Багато сторінок) в закладці Main (Головне).
- 3 Натисніть **Page Order (Порядок сторінок)** і зробіть відповідні налаштування.
- 4 Перевірте інші параметри та виконайте друк.

## Параметри пристрою для Mac OS X

- 1 Відкрийте діалогове вікно Print (Друк).  
➔ [«Доступ до драйвера принтера у Mac OS X» на сторінці 28](#)
- 2 Виберіть потрібну кількість Pages Per Sheet (Сторінок на аркуші) та Layout Direction (Напрямок макету) (послідовність сторінок) на панелі Layout (Макет).
- 3 Перевірте інші параметри та виконайте друк.

# Спільне використання пристрою для друку

## Налаштування у Windows

За допомогою цих вказівок можна налаштувати пристрій таким чином, щоб інші користувачі мережі могли ним скористатися.

Спочатку налаштуйте пристрій як спільний у комп'ютері, до якого він безпосередньо підключений. Потім додайте пристрій до кожного комп'ютера в мережі, з якого повинен бути доступ до принтера.

### **Примітка.**

- Ці вказівки придатні лише для малих мереж. Щоб налаштувати спільне використання пристрою у великій мережі, зверніться до мережевого адміністратора.
- Знімки екрана, наведені в наступному розділі, зроблені в операційній системі Windows 7.

## Налаштування пристрою як сумісного ресурсу

### **Примітка.**

- Для встановлення пристрою як принтера для спільного використання у Windows 7 або Vista вам буде потрібен обліковий запис із правами адміністратора та паролем, якщо ви реєструєтесь як стандартний користувач.
- Для встановлення пристрою як принтера для спільного використання у Windows XP вам потрібно буде увійти в операційну систему з облікового запису Computer Administrator (Адміністратора комп'ютера).

Виконайте наступні дії на комп'ютері, безпосередньо підключеному до пристрою:

**1**

### **Windows 7:**

Натисніть кнопку «Пуск», виберіть пункт **Devices and Printers (Пристрої та принтери)**.

### **Windows Vista:**

Натисніть кнопку "Пуск", виберіть пункт меню **Control Panel (Панель керування)**, потім виберіть пункт **Printer (Принтер)** у розділі **Hardware and Sound (Устаткування та звук)**.

### **Windows XP:**

Натисніть кнопку **Start (Пуск)** та оберіть **Control Panel (Панель керування)**, а потім натисніть **Printers and Faxes (Принтери й факси)** у категорії **Printers and Other Hardware (Принтери та інші пристрої)**.

**2**

### **Windows 7:**

Натисніть правою кнопкою миші піктограму пристрою й оберіть пункт **Printer properties (Властивості принтера)**, а потім натисніть **Sharing (Доступ)**. Після цього натисніть кнопку **Change Sharing Options (Змінити опції спільного використання)**.

### **Windows Vista:**

Натисніть правою кнопкою миші піктограму пристрою, а тоді оберіть пункт **Sharing (Доступ)**. Натисніть кнопку **Change sharing options (Змінити параметри доступу)**, потім натисніть **Continue (Продовжити)**.



## Друкування

### Windows XP:

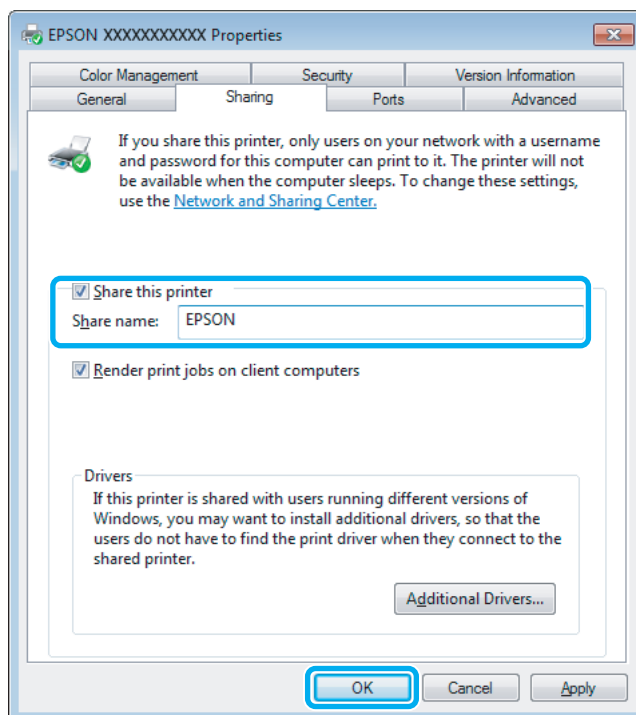
Натисніть правою кнопкою миші піктограму пристрою й оберіть пункт **Sharing (Доступ)**.

**3**

Оберіть команду **Share this printer (Загальний доступ до цього принтера)**, а потім введіть ім'я загального ресурсу.

**Примітка.**

Не використовуйте в назві спільного ресурсу пробіли і дефіси.



Якщо ви хочете, щоб драйвери принтера автоматично завантажувалися на комп'ютери під керуванням різних версій Windows, натисніть **Additional Drivers (Додаткові драйвери)** і виберіть середовище та операційні системи інших комп'ютерів. Натисніть **ОК**, а тоді вставте компакт-диск із програмним забезпеченням для пристрою.

**4**

Натисніть кнопку **ОК** або **Close (Закрити)** (після установки додаткових драйверів).

## Додавання пристрою на інші комп'ютери в мережі.

Додайте пристрій на кожний комп'ютер у мережі, який матиме доступ до принтера.

**Примітка.**

Щоб до пристрою можна було отримати доступ з іншого комп'ютера, принтер повинен бути налаштований для спільного використання на комп'ютері, до якого він підключений.

➔ «Налаштування пристрою як сумісного ресурсу» на сторінці 40.

## Друкування

1

**Windows 7:**

Натисніть кнопку «Пуск», виберіть пункт **Devices and Printers (Пристрої та принтери)**.

**Windows Vista:**

Натисніть кнопку "Пуск", виберіть пункт меню **Control Panel (Панель керування)**, потім виберіть пункт **Printer (Принтер)** у розділі **Hardware and Sound (Устаткування та звук)**.

**Windows XP:**

Натисніть кнопку **Start (Пуск)** та оберіть **Control Panel (Панель керування)**, а потім натисніть **Printers and Faxes (Принтери й факси)** у категорії **Printers and Other Hardware (Принтери та інші пристрої)**.

2

**Windows 7 та Vista:**

Натисніть кнопку **Add a printer (Додати принтер)**.

**Windows XP:**

Натисніть кнопку **Add a printer (Додати принтер)**. З'явиться **Add Printer Wizard (Майстер додавання принтера)**. Натисніть кнопку **Next (Далі)**.

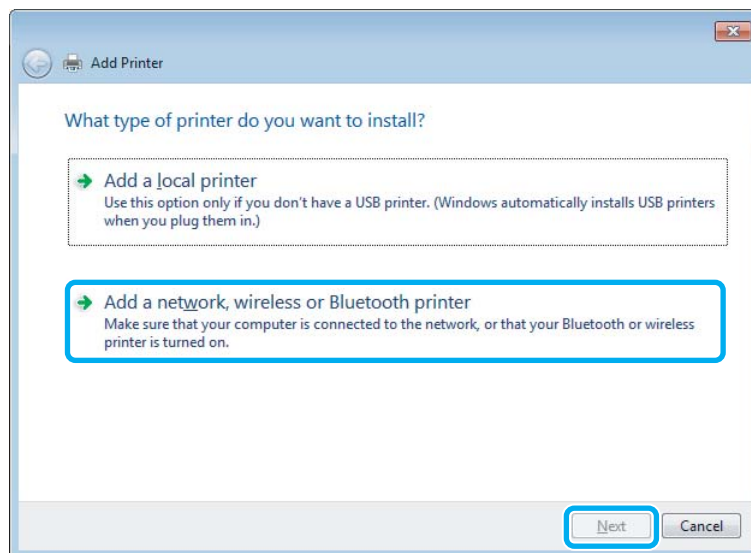
3

**Windows 7 та Vista:**

Оберіть пункт **Add a network, wireless or Bluetooth printer (Додати мережний, бездротовий або Bluetooth-принтер)**, потім натисніть кнопку **Next (Далі)**.

**Windows XP:**

Оберіть варіант **A network printer, or a printer attached to another computer (Мережний принтер або принтер, підключений до іншого комп'ютера)**, а потім натисніть кнопку **Next (Далі)**.



4

Виконуйте вказівки на екрані, щоб вибрати пристрій, який хочете використовувати.

**Примітка.**

Залежно від операційної системи й конфігурації комп'ютера, до якого підключений пристрій, **Add Printer Wizard (Майстер додавання принтера)** може запропонувати встановити драйвер принтера з компакт-диска з програмного забезпечення пристрою. Натисніть кнопку **Have Disk (Установити з диска)** й дотримуйтеся вказівок на екрані.

---

## Налаштування у Mac OS X

Щоб установити пристрій в мережі Mac OS X, скористайтеся настройкою Printer Sharing (Використання спільних принтерів). Докладнішу інформацію з цього питання див. у документації до комп'ютера Macintosh.

---

# Заміна чорнильних картриджів

---

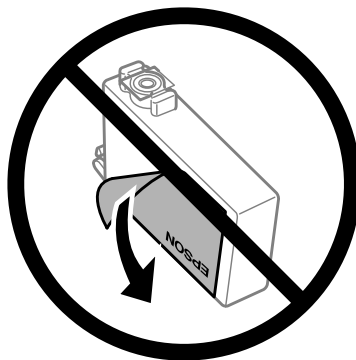
## Вказівки з безпеки й застереження щодо чорнильних картриджів та їх характеристики

---

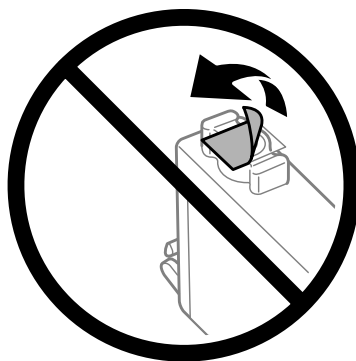
### Вказівки з безпеки

Виконуючи операції з картриджами, слід мати на увазі наступне.

- ❑ Зберігайте картриджі в місцях, недоступних для дітей.
- ❑ Обережно поводьтеся з використаними картриджами, тому що біля сопла подачі може залишитися чорнило.  
У разі потрапляння чорнила на шкіру ретельно змийте його водою з милом.  
У разі потрапляння чорнила в очі негайно змийте його водою. Якщо після ретельного промивання залишаються неприємні відчуття або погіршиться зір, негайно зверніться до лікаря.  
Якщо чорнило потрапило у ваш рот, негайно виплюньте його та одразу ж зверніться до лікаря.
- ❑ Не знімайте і не відривайте етикетку на картриджі, інакше може вилетіти чорнило.



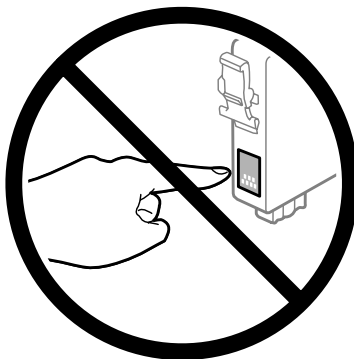
- ❑ Не знімайте прозору плівку, яка закриває нижню частину картриджа; картридж може стати непридатним для використання.



- ❑ Не розбирайте, не модифікуйте та не перероблюйте чорнильний картридж – це може призвести до порушення якості друку.

## Заміна чорнильних картриджів

- ❑ Не торкайтеся інтегральної зеленої мікросхеми збоку картриджа. Це може призвести до відхилення від нормальної роботи і нормального друку.



- ❑ Не залишайте пристрій без чорнильних картриджів та не вимикайте пристрій під час заміни картриджа. Це може призвести до засихання залишкового чорнила у соплах друкуючої головки та її пошкодження.

---

## Заходи безпеки під час заміни чорнильного картриджа

Перед заміною чорнильних картриджів ознайомтеся з усіма інструкціями, які містяться в цьому розділі.

- ❑ Рекомендується використовувати лише оригінальні чорнильні картриджі Epson. Компанія Epson не гарантує якість і надійність чорнила інших виробників. Використання чорнил інших виробників може призвести до поломки, що виходить за межі гарантій, які надаються компанією Epson, і за певних обставин - до непередбачуваної поведінки пристрою. Інформація про рівні чорнила інших виробників може не відображатись.
- ❑ Перш ніж відкрити упаковку з новим картриджем, обережно струсніть її чотири-п'ять разів.
- ❑ Не струшуйте картриджі надто сильно, інакше з картриджа може витекти чорнило.
- ❑ Чорнильні картриджі для цього пристрою оснащені інтегральною схемою, яка слідкує за такою інформацією, як кількість чорнила, що залишається у кожному картриджі. Це означає, що навіть якщо картридж був вийнятий із пристрою перед тим, як у ньому закінчилось чорнило, ви можете знову вставити його у пристрій та використовувати. Однак при вставлянні картриджа певна частина чорнила може бути використана для гарантування правильної роботи пристрою.
- ❑ Щоб забезпечити оптимальну роботу друкувальної голівки, незначна кількість чорнила береться з деяких картриджів не тільки під час друку, але також під час операцій обслуговування, наприклад під час заміни картриджа з чорнилом і очищення друкувальної голівки.
- ❑ Тимчасово виймаючи чорнильний картридж, не забудьте захистити область виходу чорнил від бруду й пилу. Зберігайте чорнильний картридж у тих же умовах, що й пристрій. Під час зберігання картриджа переконайтеся, що він повернутий угору наклейкою, яка вказує колір чорнил. Не зберігайте картриджі в перевернутому положенні.
- ❑ Сопло подачі чорнил обладнане клапаном, призначеним для стримування надмірного випуску чорнил; можна не встановлювати власні кришки або заглушки. Однак рекомендується обережно поводитися з картриджем. Не торкайтеся сопла подачі чорнил на картриджі й навколишньої області.
- ❑ Для максимально ефективного використання чорнила просто видаліть картридж, якщо збираєтеся замінити його. Картриджі з низьким рівнем чорнил не можуть використовуватися після повторного встановлення.

## Заміна чорнильних картриджів

- ❑ Відкривайте упаковку картриджа лише безпосередньо перед його встановленням у пристрій. Картридж герметично запакований для гарантування його якості. Якщо довго не використовувати розпакований картридж, нормальний друк може стати неможливим.
- ❑ Вставте всі чорнильні картриджі; без них друк буде недоступний.
- ❑ Якщо кольорове чорнило закінчилося, а чорне ще залишилося, допускається тимчасове продовження друку лише з чорним чорнилом. Детальніша інформація міститься в «Тимчасовий друк чорним чорнилом, коли картриджі з кольоровим чорнилом порожні» на сторінці 49.
- ❑ Якщо в картриджі закінчується чорнило, приготуйте новий чорнильний картридж.
- ❑ Обережно виймайте картридж з упаковки, щоб не зламати гачки з боків картриджа.
- ❑ Перш ніж установлювати картридж, зніміть із нього жовту стрічку, інакше якість друку може погіршитися або друк буде неможливим.
- ❑ Якщо картридж принесений у тепле приміщення з холодного місця зберігання, не використовуйте його, поки він не нагріється до кімнатної температури протягом години (як мінімум).
- ❑ Зберігайте картриджі у прохолодному темному місці.
- ❑ Зберігайте картриджі етикетками вгору. Не зберігайте їх у перевернутому положенні.

---

## Характеристики чорнильних картриджів

- ❑ Компанія Epson рекомендує використати чорнильний картридж до дати, вказаної на упаковці.
- ❑ Чорнильні картриджі, встановлені в принтері на момент його продажу, частково використані під час початкового налаштування пристрою. Для отримання високоякісних роздруківок друкувальна голівка пристрою завжди наповнена чорнилами. На цей однократний процес витрачається певна кількість чорнил, і потім ці картриджі можуть надрукувати менше сторінок порівняно з наступними картриджами.
- ❑ Витрати чорнила залежать від зображень, які ви роздруковуєте, типу паперу, частоти використання та умов довкілля, наприклад, температури.
- ❑ Щоб досягти найвищої якості друку та захистити друкувальну голівку, після запиту індикатора картриджа на його заміну в картриджі пристрою залишається певна кількість чорнила. Цей резерв не входить до необхідної кількості чорнил.
- ❑ Хоча до складу чорнильних картриджів можуть входити матеріали повторного використання, це не впливає на функціональність або ефективність продукту.
- ❑ При друці у монохромному або чорно-білому режимах замість чорного чорнила може використовуватись кольорове чорнило залежно від типу паперу або настройок якості друку. Це відбувається, оскільки суміш кольорового чорнила використовується для створення чорного кольору.

## Перевірка стану чорнильних картриджів

### Для Windows

**Примітка.**

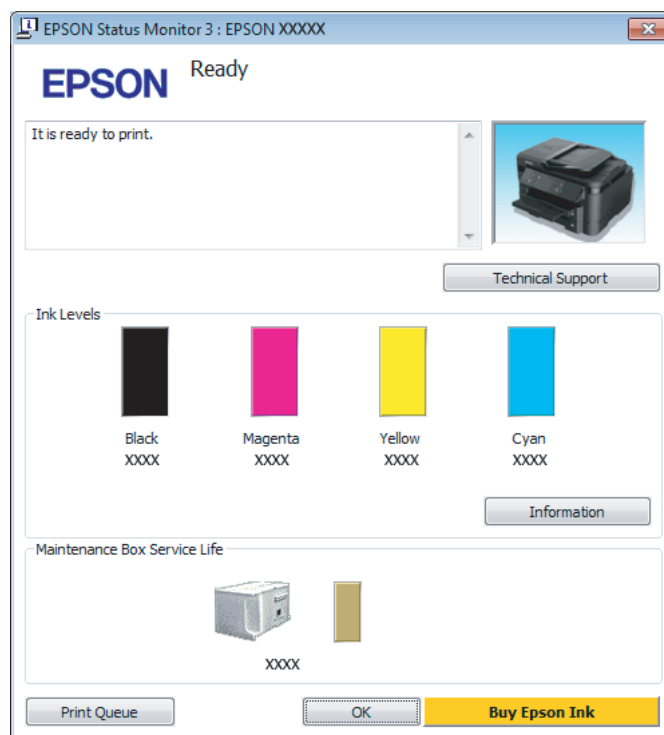
Коли рівень чорнила у картриджі становиться низьким, автоматично з'являється нагадування про зниження рівня чорнила, вікно *Low Ink Reminder* (Контроль чорнила). У цьому екрані можна перевіряти стан картриджів. Якщо ви не хочете бачити це вікно, спочатку відкрийте драйвер принтера та клацніть вкладку **Maintenance** (Сервіс), а потім **Monitoring Preferences** (Контрольовані параметри). На екрані *Monitoring Preferences* (Контрольовані параметри) зніміть прапорець *See Low Ink Reminder alerts* (Див. сповіщення Контроль чорнила).

Для перевірки стану картриджів виконайте одну з наступних дій.

- Відкрийте вікно драйвер принтера, перейдіть на вкладку **Main** (Головне) і натисніть кнопку **Ink Levels** (Рівень чорнила).
- Двічі натисніть піктограму принтера на taskbar (панелі задач) Windows. Опис процесу додавання значка на taskbar (панель задач) див. у наступному розділі:
  - ➔ [«Доступ до драйвера за допомогою піктограми на taskbar \(панель задач\)»](#) на сторінці 28

## Заміна чорнильних картриджів

- ❑ Відкрийте драйвер принтера, перейдіть на закладку **Maintenance (Сервіс)**, а потім натисніть кнопку **EPSON Status Monitor 3**. Стан картриджа буде показаний у графічному вигляді.

**Примітка.**

- ❑ Якщо програма EPSON Status Monitor 3 не з'являється, відкрийте драйвер принтера, клацніть вкладку **Maintenance (Сервіс)**, а потім натисніть кнопку **Extended Settings (Розширені параметри)**. У вікні **Extended Settings (Розширені параметри)** встановіть прапорець **Enable EPSON Status Monitor 3 (Увімкнути EPSON Status Monitor 3)**.
- ❑ При деяких настройках може відображатися спрощене вікно монітора стану. Натисніть кнопку **Details (Докладніше)**, щоб відобразити вікно, показане вище.
- ❑ Рівні чорнил показані приблизно.

---

## Для Mac OS X

Стан чорнильних картриджів перевіряється за допомогою програми EPSON Status Monitor. Для цього потрібно виконати описані нижче дії.

- 1 Відкрийте Epson Printer Utility 4.  
➔ «Доступ до драйвера принтера у Mac OS X» на сторінці 28



## Заміна чорнильних картриджів

2

Натисніть піктограму **EPSON Status Monitor**. Відобразиться вікно EPSON Status Monitor.

**Примітка.**

- На цьому малюнку показано стан чорнильних картриджів на момент першого відкриття EPSON Status Monitor. Щоб оновити відомості про стан картриджів, натисніть кнопку **Update (Оновлення)**.
- Відображені рівні чорнила є наближеними значеннями.

## Тимчасовий друк чорним чорнилом, коли картриджі з кольоровим чорнилом порожні

Якщо кольорове чорнило закінчилося, а чорне ще залишилося, допускається короткочасний друк лише чорним чорнилом. Однак необхідно якомога швидше замінити порожні чорнильні картриджі. Детальніша інформація про тимчасове продовження друку чорним чорнилом міститься в розділі нижче.

**Примітка.**

Фактичний період часу залежить від умов користування, друкованих зображень, параметрів друку та частоти використання.

## Заміна чорнильних картриджів

## Для Windows

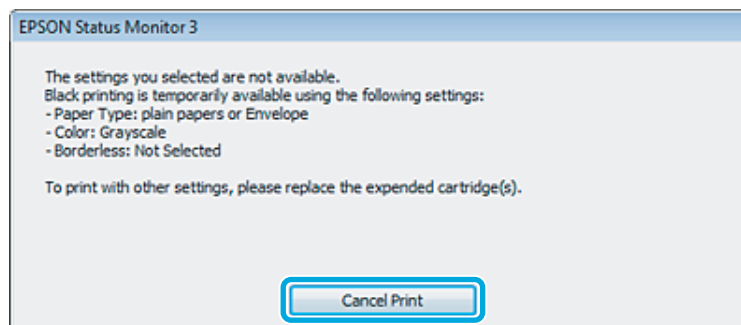
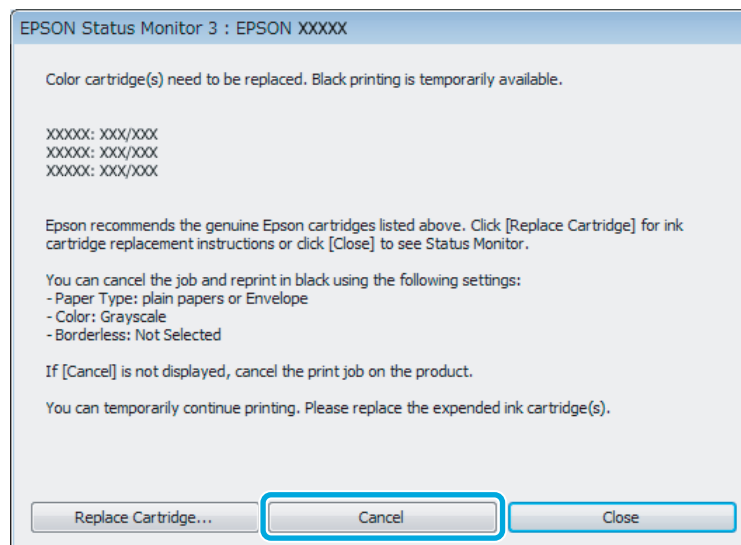
**Примітка для користувачів Windows:**

Ця функція доступна, лише якщо ввімкнено EPSON Status Monitor 3. Щоб увімкнути монітор стану, відкрийте драйвер принтера та клацніть вкладку **Maintenance (Сервіс)**, а потім кнопку **Extended Settings (Розширені параметри)**. У вікні **Extended Settings (Розширені параметри)** встановіть прапорець **Enable EPSON Status Monitor 3 (Увімкнути EPSON Status Monitor 3)**.

Виконайте наведені нижче кроки, щоб тимчасово продовжити друк чорним чорнилом.

1

Якщо у програмі EPSON Status Monitor 3 відображається запит скасувати завдання друку, щоб зробити це, натисніть **Cancel (Скасувати)** або **Cancel Print (Скасування друку)**.

**Примітка.**

Якщо помилка, у повідомленні про яку вказується, що картридж із кольоровим чорнилом порожній, спричинена іншим комп'ютером у мережі, можливо, потрібно буде скасувати завдання друку на пристрої.

2

Завантажте звичайний папір або конверт.

3

Відкрийте настройки принтера.

➔ «Доступ до драйвера принтера у Windows» на сторінці 27

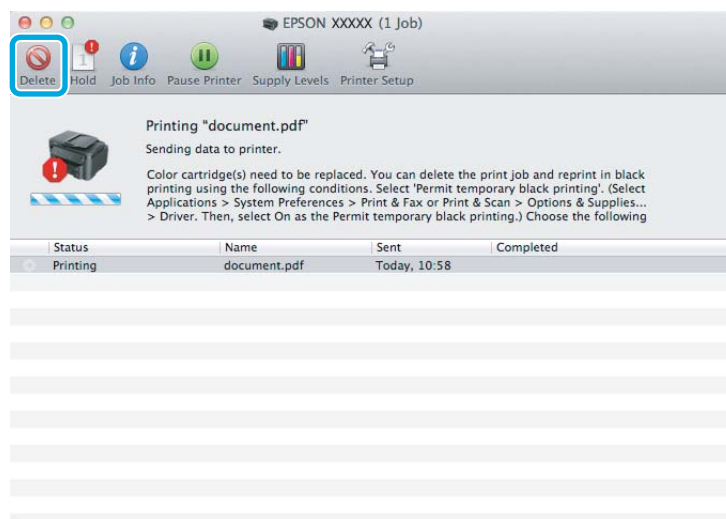
## Заміна чорнильних картриджів

- 4 Натисніть вкладку Main (Головне) та виконайте потрібні настройки.
- 5 Установіть значення **plain papers (Простий папір)** або **Envelope (Конверти)** для параметра Paper Type (Тип паперу).
- 6 Виберіть значення **Grayscale (Відтінки сірого)** для параметра Color (Кольоровий).
- 7 Закрийте вікно з параметрами друку, натиснувши кнопку **ОК**.
- 8 Роздрукуйте файл.
- 9 Вікно EPSON Status Monitor 3 знову відобразиться на екрані комп'ютера. Щоб друкувати чорним чорнилом, натисніть **Print in Black (Друк чорним кольором)**.

## Для Mac OS X

Виконайте наведені нижче кроки, щоб тимчасово продовжити друк чорним чорнилом.

- 1 Якщо не вдається відновити друк, натисніть піктограму пристрою на панелі Dock (Панель швидкого запуску). Якщо відобразиться повідомлення про помилку з командою скасувати завдання друку, натисніть **Delete** і виконайте наведені нижче дії, щоб повторно надрукувати документ чорним чорнилом.



### **Примітка.**

Якщо помилка, у повідомленні про яку вказується, що картридж із кольоровим чорнилом порожній, спричинена іншим комп'ютером у мережі, можливо, потрібно буде скасувати завдання друку на пристрої.

- 2 Відкрийте **System Preferences**, клацніть пункт **Print & Scan** (Mac OS X 10.7) або **Print & Fax** (Mac OS X 10.6 чи 10.5), а потім виберіть пристрій у списку Printers. Після цього клацніть **Options & Supplies** та **Driver**.

## Заміна чорнильних картриджів

- 3 Виберіть значення **On (Вкл.)** для параметра Permit temporary black printing.
- 4 Завантажте звичайний папір або конверт.
- 5 Відкрийте діалогове вікно Print (Друк).  
➔ «Доступ до драйвера принтера у Mac OS X» на сторінці 28
- 6 Натисніть кнопку **Show Details** (для Mac OS X 10.7) або кнопку ▼ (для Mac OS X 10.6 чи 10.5), щоб розгорнути це діалогове вікно.
- 7 Оберіть пристрій, що використовується як параметр Printer (Принтер), та зробіть потрібні налаштування.
- 8 Виберіть у спливному меню пункт **Print Settings (Налаштування друку)**.
- 9 Виберіть значення **plain papers (Простий папір)** або **Envelope (Конверти)** для параметра Media Type (Тип носія).
- 10 Установіть прапорець **Grayscale (Відтінки сірого)**.
- 11 Натисніть кнопку **Print (Друк)**, щоб закрити діалогове вікно Print (Друк).

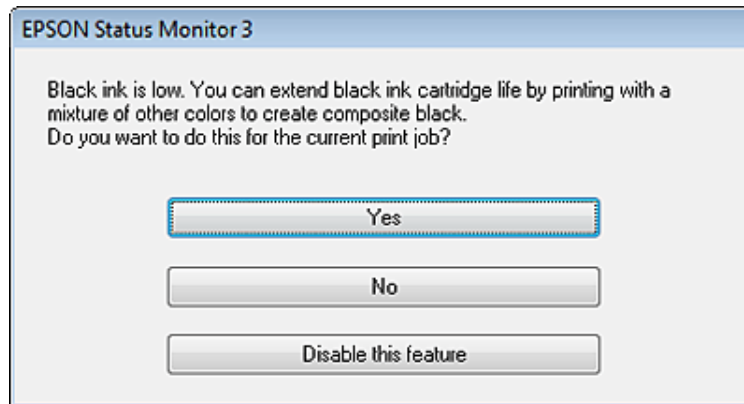
## Економія чорного чорнила, якщо його залишається мало у картриджі (лише для Windows)

### **Примітка для користувачів Windows:**

Ця функція доступна, лише якщо ввімкнено EPSON Status Monitor 3. Щоб увімкнути монітор стану, відкрийте драйвер принтера та клацніть вкладку **Maintenance (Сервіс)**, а потім кнопку **Extended Settings (Розширені параметри)**. У вікні **Extended Settings (Розширені параметри)** встановіть прапорець **Enable EPSON Status Monitor 3 (Увімкнути EPSON Status Monitor 3)**.

## Заміна чорнильних картриджів

Якщо чорних чорнил залишається мало, і їх менше, ніж кольорових чорнил, з'являється зображене нижче вікно. Воно з'являється лише тоді, якщо тип паперу зазначено як **plain papers (Простий папір)**, а для параметра Quality (Якість) вказано значення **Standard (Стандартний)**.

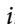


Це вікно дає змогу вибрати режим використання чорних чорнил, — звичайний або режим економної витрати чорних чорнил, коли чорний колір створюється шляхом змішування кольорових чорнил.

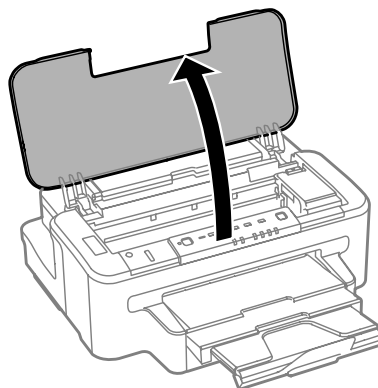
- Для створення чорного кольору шляхом змішування кольорових чорнил натисніть кнопку **Yes (Так)**. Це ж саме вікно відобразиться під час виконання наступного подібного завдання принтера.
- Щоб продовжити витратити решту чорних чорнил для друку завдання, натисніть кнопку **No (Ні)**. Це ж саме вікно відобразиться під час виконання наступного подібного завдання принтера, і користувач знову матиме можливість економно витратити чорнила.
- Щоб продовжити використовувати решту чорних чорнил, натисніть кнопку **Disable this feature (Відключити цю функцію)**.

## Заміна чорнильного картриджа

### *Примітка.*

*Переконайтеся, що індикатор  горить, але не блимає.*

- 1** Відкрийте кришку принтера. Тримач чорнильного картриджа переміщається до положення для заміни картриджа.



## Заміна чорнильних картриджів

### **Примітка.**

- Якщо тримач чорнильного картриджа не переміститься до положення заміни чорнильного картриджа, натисніть кнопку ▲.
- Не утримуйте кнопку ▲ довше трьох секунд - пристрій може розпочати процедуру очищення друкувальної головки.

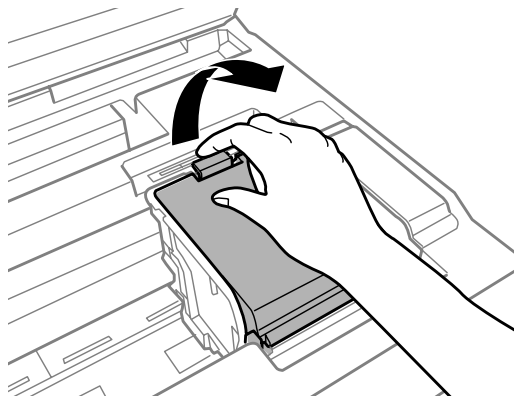


### **Важливо**

Не переміщайте руками тримач чорнильного картриджа – це може пошкодити пристрій.

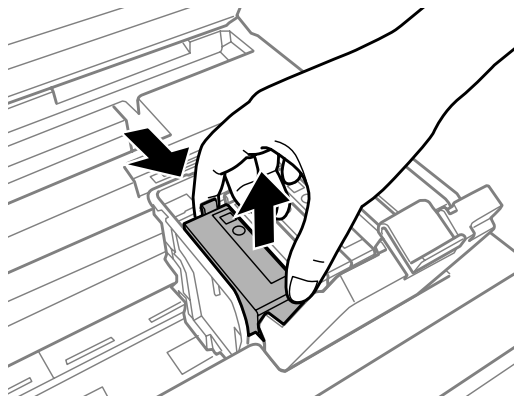
2

Відкрийте кришку чорнильного картриджа.



3

Стисніть та вилучіть чорнильний картридж.

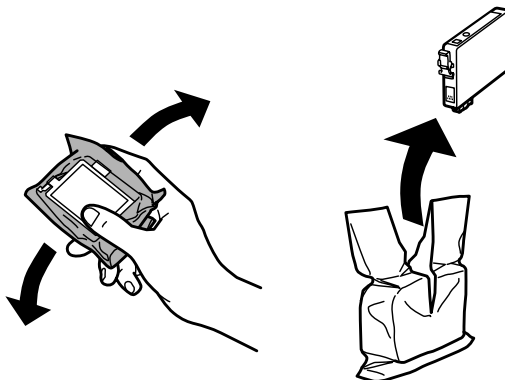


### **Примітка.**

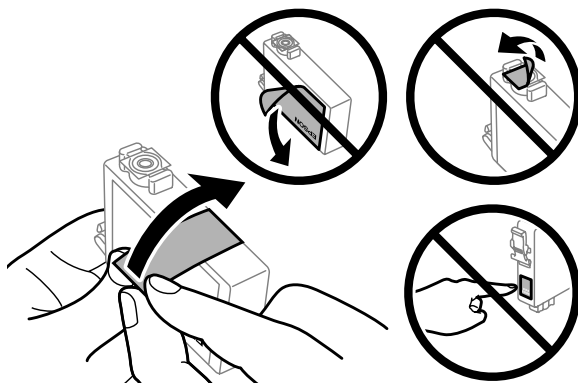
- На малюнках показана процедура заміни картриджа з чорним чорнилом. Замінійте ті картриджі, які цього потребують.
- На використаних картриджах біля отворів подачі може залишатися чорнило, тому, виймаючи картриджі, будьте обережні, щоб нічого не забруднити.

## Заміна чорнильних картриджів

- 4** Обережно струсіть нові картриджі для заміни чотири-п'ять разів та вилучіть чорнильний картридж для заміни з пакета.



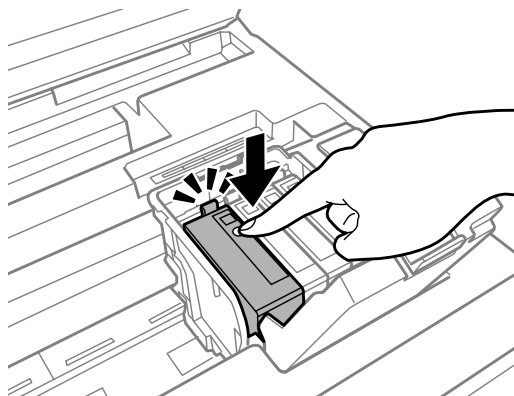
- 5** Вилучіть лише жовту стрічку.



**!** **Важливо**

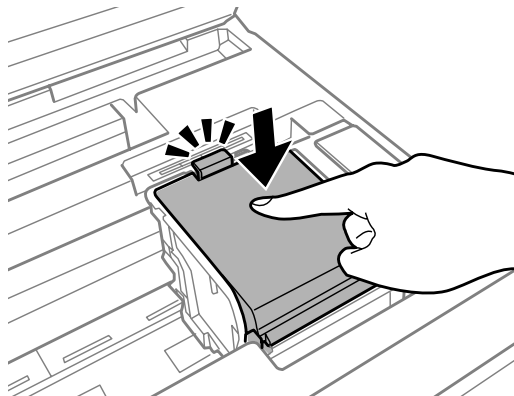
- ❑ *Перш ніж установлювати картридж, зніміть із нього жовту стрічку, інакше якість друку може погіршитися або друк буде неможливим.*
- ❑ *Якщо картридж встановлено з наклеєною жовтою стрічкою, вийміть його з пристрою, зніміть жовту стрічку, а потім знову вставте картридж у пристрій.*
- ❑ *Не знімайте прозору плівку, яка закриває нижню частину картриджа; картридж може стати непридатним для використання.*
- ❑ *Не знімайте й не рвіть наклейку на картриджі, інакше чорнило може витекти.*

- 6** Вставте картридж та натискайте на нього, доки він не клацне.



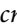
## Заміна чорнильних картриджів

- 7** Закрийте кришку чорнильного картриджа.



- 8** Закрийте кришку принтера. Розпочнеться заправка чорнила. Цей процес займає близько трьох хвилин.

**Примітка.**

Під час заповнення системи чорнилом індикатор  пристрою постійно блимає. Не вимикайте пристрій під час заряджання чорнилом. Якщо процес заповнення не закінчиться нормально, друкувати на принтері буде неможливо.

Заміну картриджа виконано. Пристрій відновить попередній режим роботи.



---

# Обслуговування пристрою і програмне забезпечення

---

## Перевірка сопел друкувальної голівки

Якщо роздруківка несподівано виявиться тьмяною, або якщо на ній відсутні певні фрагменти, можливо, причину проблеми можна буде з'ясувати, перевіривши сопла друкувальної голівки.

Це можна зробити з комп'ютера за допомогою утиліти Nozzle Check (Перевірка сопел) або за допомогою кнопок принтера.

---

## Використання утиліти Nozzle Check (Перевірка сопел) у Windows

Щоб скористатися утилітою Nozzle Check (Перевірка сопел), виконайте такі дії.

- 1 Переконайтеся у тому, що на панелі керування не відображаються попередження чи повідомлення про помилку.
- 2 Переконайтеся, що в касету для паперу завантажено папір формату A4.
- 3 Правою кнопкою миші натисніть на піктограму принтера на taskbar (панелі задач), а потім оберіть пункт **Nozzle Check (Перевірка сопел)**.

Якщо значок пристрою не з'являється, зверніться до відповідного розділу, щоб додати значок.

➔ [«Доступ до драйвера за допомогою піктограми на taskbar \(панель задач\)»](#) на сторінці 28

- 4 Дотримуйтеся вказівок на екрані.

---

## Використання утиліти Nozzle Check (Перевірка сопел) у Mac OS X

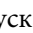
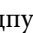
Щоб скористатися утилітою Nozzle Check (Перевірка сопел), виконайте такі дії.

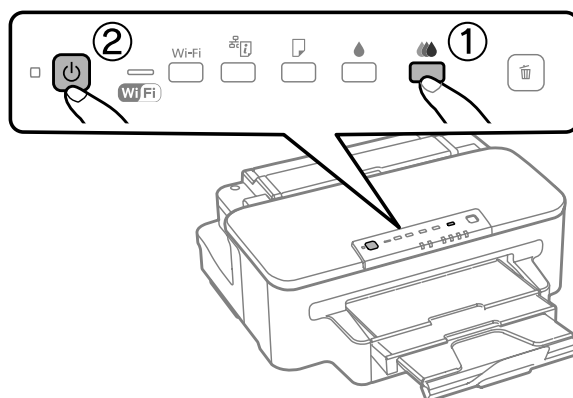
- 1 Переконайтеся у тому, що на панелі керування не відображаються попередження чи повідомлення про помилку.
- 2 Переконайтеся, що в касету для паперу завантажено папір формату A4.
- 3 Відкрийте Epson Printer Utility 4.  
➔ [«Доступ до драйвера принтера у Mac OS X»](#) на сторінці 28
- 4 Натисніть піктограму **Nozzle Check (Перевірка сопел)**.

- 5** Дотримуйтеся вказівок на екрані.

## Використання кнопок на пристрої

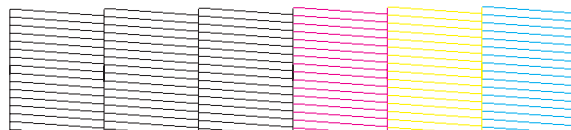
Для того, щоб перевірити сопла друкувальної головки за допомогою кнопок на пристрої, виконайте такі дії.

- 1** Переконайтесь у тому, що на панелі керування не відображаються попередження чи повідомлення про помилку.
- 2** Вимкніть пристрій.
- 3** Переконайтесь, що в касету для паперу завантажено папір формату А4.
- 4** Натисніть кнопку  і, не відпускаючи її, увімкніть пристрій кнопкою .

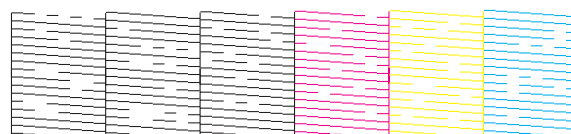


- 5** Коли пристрій увімкнеться, відпустіть обидві кнопки. Пристрій надрукує шаблон перевірки сопел. Нижче наведені два приклади перевірки сопел.

Порівняйте якість друку тестової сторінки з наведеним нижче зразком. Якщо немає дефектів друку, таких як пропуски або відсутні сегменти тестових ліній, тоді друкувальна головка в порядку.



Якщо ж якісь частини надрукованих ліній відсутні, як на малюнку нижче, це може свідчити про те, що чорнило погано проходить через сопло, або про нерівне положення друкувальної голівки.



- ➔ «Очищення друкувальної гоівки» на сторінці 59
- ➔ «Вирівнювання друкувальної голівки» на сторінці 61

## Очищення друкувальної голівки

Якщо роздруківка несподівано виявиться тьмяною, або якщо на ній відсутні певні фрагменти, можливо, причину проблеми можна буде усунути, прочистивши сопла друкувальної голівки.

Це можна зробити з комп'ютера за допомогою утиліти Head Cleaning (Прочищення голівки), яка є складовою частиною драйвера принтера, або за допомогою кнопок на пристрої.

**Важливо**

Не вимикайте пристрій під час чищення голівки. Якщо чищення голівки не завершено, друк може бути недоступним.

**Примітка.**

- Не відкривайте кришку принтера під час очищення голівки.
- Спочатку виконайте перевірку сопел, щоб визначити будь-які дефектні кольори; це дозволить вибрати відповідні кольори для функції очищення голівки.  
➔ [«Перевірка сопел друкувальної голівки» на сторінці 57](#)
- Під час друку кольорових зображень може використовуватися чорне чорнило.
- Під час чищення голівки витрачається невелика кількість чорнила з деяких картриджів, тому очищайте голівку лише в разі погіршення якості друку, наприклад, якщо роздруківки розмазані, або якщо кольори неправильні або відсутні.
- Якщо бракує чорнила, можливо, прочистити друкувальну голівку не вдасться. Якщо чорнило закінчилося, можливо, прочистити друкувальну голівку не вдасться. Спочатку замініть картридж із відповідними чорнилами.
- Якщо якість друку не покращилася, переконайтеся, що вибрано відповідний колір залежно від результату перевірки сопел.
- Якщо після приблизно чотирьох процедур очищення якість друку не поліпшилася, вимкніть пристрій і зачекайте щонайменше шість годин. Потім знову перевірте сопла й за необхідності повторіть очищення голівки. Якщо якість друку все ж таки не поліпшиться, зверніться у службу підтримки компанії Epson.
- Для забезпечення якісного друку радимо регулярно друкувати по декілька сторінок.

---

## Використання утиліти Head Cleaning (Прочищення голівки) у Windows

Щоб очистити друкувальну голівку за допомогою утиліти Head Cleaning (Прочищення голівки), виконайте такі дії.

**1**

Переконайтесь у тому, що на панелі керування не відображаються попередження чи повідомлення про помилку.

**2**

Правою кнопкою миші натисніть на піктограму пристрою на taskbar (панелі задач), а потім оберіть пункт **Head Cleaning (Прочищення голівки)**.

Якщо значок пристрою не з'являється, зверніться до відповідного розділу, щоб додати значок.

➔ [«Доступ до драйвера за допомогою піктограми на taskbar \(панель задач\)» на сторінці 28](#)

## Обслуговування пристрою і програмне забезпечення

- 3 Дотримуйтеся вказівок на екрані.


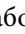
### Використання утиліти Head Cleaning (Прочищення голівки) у Mac OS X

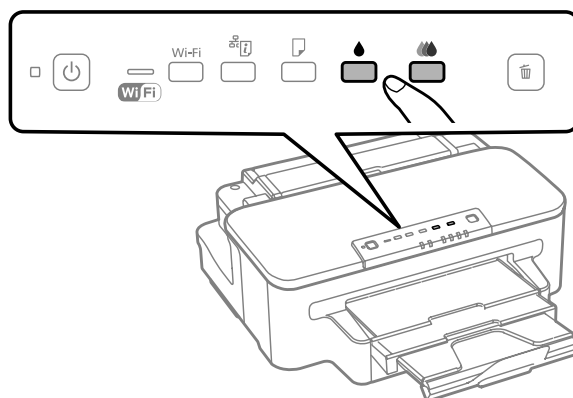
Щоб очистити друкувальну голівку за допомогою утиліти Head Cleaning (Прочищення голівки), виконайте такі дії.

- 1 Переконайтесь у тому, що на панелі керування не відображаються попередження чи повідомлення про помилку.
- 2 Відкрийте Epson Printer Utility 4.  
➔ [«Доступ до драйвера принтера у Mac OS X» на сторінці 28](#)
- 3 Натисніть піктограму **Head Cleaning (Прочищення голівки)**.
- 4 Дотримуйтеся вказівок на екрані.

### Використання кнопок на пристрої

Для того, щоб очистити друкувальну голівку за допомогою кнопок на пристрої, виконайте такі дії.


- 1 Переконайтесь у тому, що на панелі керування не відображаються попередження чи повідомлення про помилку.
- 2 Натискайте кнопку  або  протягом трьох секунд.  
Виберіть ту чи іншу кнопку залежно від результату перевірки сопел.




Пристрій почне очищення друкувальної голівки, а індикатор  почне блимати.



**Важливо**

Поки індикатор  блимає, в жодному разі не вимикайте пристрій. Це може спричинити пошкодження пристрою.

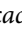
- 3** Коли індикатор  припинить блимати, надрукуйте шаблон перевірки сопел, щоб упевнитися в чистоті друкувальної голівки.  
➔ [«Перевірка сопел друкувальної голівки»](#) на сторінці 57

## Вирівнювання друкувальної голівки

Якщо спостерігається неточне суміщення вертикальних ліній або нахил горизонтальних ліній, можливо, цю проблему дасть змогу вирішити утиліта Print Head Alignment (Калібрування друкувальної голівки), яка входить до складу драйвера принтера.

Див. відповідний розділ нижче.

### *Примітка.*

Не натискайте кнопки , щоб скасувати друк шаблону перевірки, який виконується з утиліти Print Head Alignment (Калібрування друкувальної голівки).

---

## Використання утиліти Print Head Alignment (Калібрування друкувальної голівки) у Windows

Щоб відкалібрувати друкувальну голівку за допомогою утиліти Print Head Alignment (Калібрування друкувальної голівки), виконайте такі дії.

- 1** Переконайтесь у тому, що на панелі керування не відображаються попередження чи повідомлення про помилку.
- 2** Переконайтесь, що в касету для паперу завантажено папір формату A4.
- 3** Правою кнопкою миші натисніть на піктограму пристрою на taskbar (панелі задач), а потім оберіть пункт **Print Head Alignment (Калібрування друкувальної голівки)**.  
  
Якщо значок пристрою не з'являється, зверніться до відповідного розділу, щоб додати значок.  
➔ [«Доступ до драйвера за допомогою піктограми на taskbar \(панель задач\)»](#) на сторінці 28
- 4** Відкалібруйте друкувальну голівку, дотримуючись вказівок на екрані.

---

## Використання утиліти Print Head Alignment (Калібрування друкувальної голівки) у Mac OS X

Щоб відкалібрувати друкувальну голівку за допомогою утиліти Print Head Alignment (Калібрування друкувальної голівки), виконайте такі дії.

- 1** Переконайтесь у тому, що на панелі керування не відображаються попередження чи повідомлення про помилку.
- 2** Переконайтесь, що в касету для паперу завантажено папір формату A4.

## Обслуговування пристрою і програмне забезпечення

- 3 Відкрийте Epson Printer Utility 4.  
➔ [«Доступ до драйвера принтера у Mac OS X» на сторінці 28](#)
- 4 Натисніть піктограму **Print Head Alignment (Калібрування друкувальної голівки)**.
- 5 Відкалібруйте друкувальну голівку, дотримуючись вказівок на екрані.

## Збереження енергії

Якщо за встановлений період часу не буде виконуватися жодних дій, продукт перейде до режиму очікування або автоматично вимкнеться.

Проміжок часу, після якого починає діяти функція керування живленням, можна змінювати. Збільшення цього проміжку може призвести до підвищення енергоспоживання приладу. Перед внесенням змін у ці настройки подумайте про вплив на навколишнє середовище.

Порядок настройки таймера.

---

### Для Windows

- 1 Відкрийте настройки принтера.  
➔ [«Доступ до драйвера принтера у Windows» на сторінці 27](#)
- 2 Виберіть вкладку **Maintenance (Сервіс)** і натисніть кнопку **Printer and Option Information (Інформація про принтер та опції)**.
- 3 Виберіть **Off (Викл)**, **30 minutes (30 хвилин)**, **1 hour (1 година)**, **2 hours (2 год)**, **4 hours (4 год)**, **8 hours (8 год)** або **12 hours (12 год)** для параметра Power Off Timer (Таймер вимкнення).
- 4 Виберіть **3 minutes (3 хвилини)**, **5 minutes (5 хвилин)** або **10 minutes (10 хвилин)** в якості налаштування Sleep Timer (Таймер сну).
- 5 Натисніть кнопку **ОК**.

---

### Для Mac OS X

- 1 Відкрийте Epson Printer Utility 4.  
➔ [«Доступ до драйвера принтера у Mac OS X» на сторінці 28](#)
- 2 Натисніть кнопку **Printer Settings (Параметри принтера)**. З'явиться вікно Printer Settings (Параметри принтера).
- 3 Виберіть **Off (Викл.)**, **30 minutes (30 хвилин)**, **1 hour (1 година)**, **2 hours (2 год.)**, **4 hours (4 год.)**, **8 hours (8 год.)** або **12 hours (12 год.)** для параметра Power Off Timer (Таймер вимкнення).

## Обслуговування пристрою і програмне забезпечення

- 4 Виберіть **3 minutes (3 хвилини)**, **5 minutes (5 хвилин)** або **10 minutes (10 хвилин)** в якості налаштування Sleep Timer (Таймер сну).
- 5 Натисніть кнопку **Apply (Застосувати)**.

## Очищення пристрою

### Очищення пристрою ззовні

Щоб підтримувати пристрій у робочому стані, ретельно очищайте його декілька разів на рік, наступним чином.



**Важливо**

Не застосовуйте для очищення пристрою спирт або розчинник. Ці хімічні речовини здатні спричинити пошкодження пристрою.

**Примітка.**

Закрийте заднє гніздо подачі та вихідний лоток, коли ви не використовуєте пристрій, щоб захистити його від пилу.

### Очищення пристрою всередині

Щоб відбитки завжди були якісними, необхідно чистити валик всередині. Порядок чищення описаний нижче.




**Застереження.**

Будьте обережними й не торкайтеся внутрішніх частин пристрою.



**Важливо**

- Не допускайте потрапляння води на електронні компоненти пристрою.
- Не розпилюйте змащувальні речовини всередині пристрою.
- Невідповідні оливи можуть пошкодити механізм. Якщо виникне потреба в змащуванні, зверніться до дилера або до кваліфікованого технічного спеціаліста.

- 1 Переконайтесь у тому, що на панелі керування не відображаються попередження чи повідомлення про помилку.
- 2 Завантажте до касети для паперу кілька аркушів звичайного паперу формату А4.
- 3 Натисніть кнопку , щоб виконати подачу і виведення паперу.
- 4 Повторюйте дію 3, поки на папері більше не будуть залишатися чорнильні плями.

## Заміна набору інструментів

---

### Перевірка стану контейнера для відпрацьованого чорнила

Стан контейнера для відпрацьованого чорнила можна побачити у тому самому вікні, що й стан чорнильних картриджів. Його стан можна перевіряти за допомогою програмного забезпечення принтера або на панелі керування.

➔ [«Перевірка стану чорнильних картриджів» на сторінці 47](#)

---

### Запобіжні заходи


Перед заміною контейнера для відпрацьованого чорнила ознайомтеся з усіма правилами, які містяться у цьому розділі.

- Рекомендується використовувати лише оригінальні контейнери для відпрацьованого чорнила марки Epson. Використання контейнерів інших виробників може призвести до пошкоджень, на які не розповсюджується гарантія компанії Epson, і за певних обставин можуть стати причиною нестійкої роботи принтера. Компанія Epson не гарантує якість і надійність контейнерів для відпрацьованого чорнила інших виробників.
- Не розбирайте контейнер для відпрацьованого чорнила.
- Не торкайтеся мікросхеми зеленого кольору збоку контейнера.
- Зберігайте контейнери для відпрацьованого чорнила у місцях, недоступних для дітей, і не пийте їхній вміст.
- Не нахилийте контейнер для відпрацьованого чорнила, поки він не буде запакований у пластиковий пакет, який додається до контейнера.
- Не користуйтеся контейнерами для відпрацьованого чорнила, які були давно вийняті з принтера і зберігалися довгий час.
- Не піддавайте контейнери для відпрацьованого чорнила впливу прямого сонячного проміння.

---

### Заміна контейнера для відпрацьованого чорнила

Щоб замінити контейнер для відпрацьованого чорнила, виконайте описані нижче дії.

- 1** Натисніть кнопку , щоб вимкнути принтер.
- 2** Переконайтеся, що в приладі не здійснюється зливання чорнила.
- 3** Вийміть запасний контейнер для відпрацьованого чорнила з упаковки.

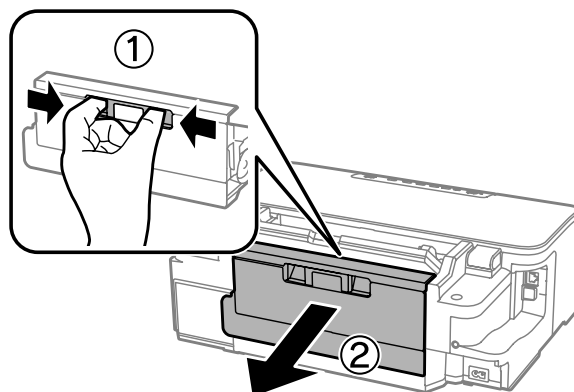
**Примітка.**

Не торкайтеся мікросхеми зеленого кольору збоку контейнера. Це може призвести до порушення роботи.

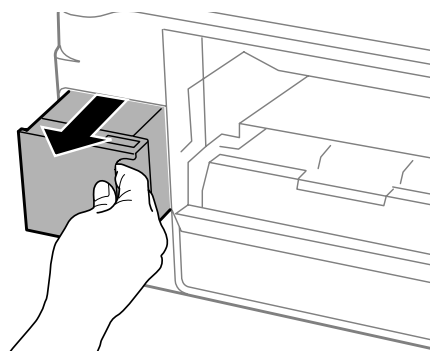


## Обслуговування пристрою і програмне забезпечення

- 4** Витягніть задній кришку.



- 5** Візьміться за ручку контейнера для відпрацьованого чорнила і витягніть його.



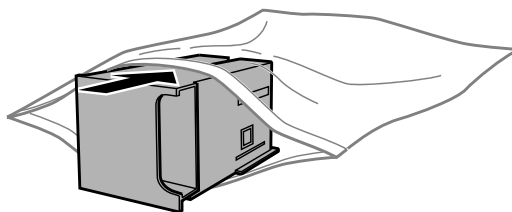
**Примітка.**

Якщо чорнило потрапило на руки, ретельно вимийте їх водою з милом. У разі потрапляння чорнила в очі негайно змийте його водою.

- 6** Покладіть контейнер для відпрацьованого чорнила у пластиковий пакет, який додається до контейнера й утилізуйте його відповідним чином.

**Примітка.**

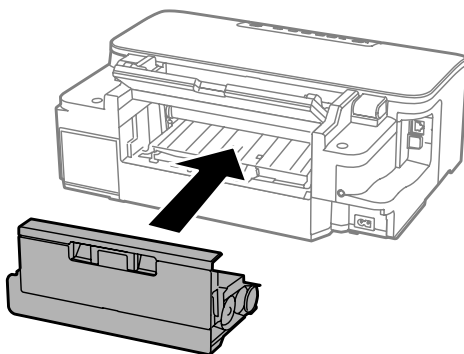
Не нахильте контейнер для відпрацьованого чорнила, поки він не буде запакований у пластиковий пакет, який додається до контейнера.



- 7** Вставте контейнер для відпрацьованого чорнила на місце до самого кінця.

## Обслуговування пристрою і програмне забезпечення

- 8** Прикріпіть задню кришку на місце.



- 9** Натисніть кнопку  $\odot$ , щоб увімкнути пристрій.

Заміну контейнера для відпрацьованого чорнила виконано.

## Транспортування пристрою

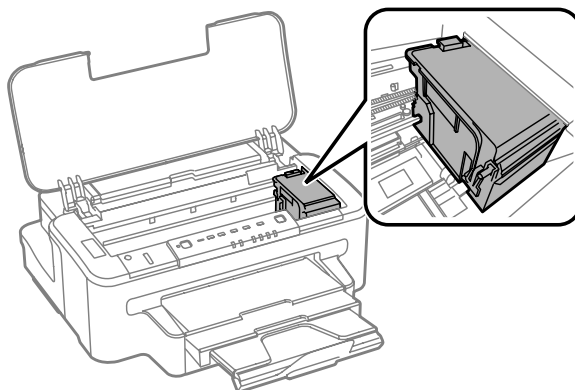
Перед переміщенням пристрою на значні відстані його потрібно підготувати, упакувавши у оригінальну або приблизно таку ж за розміром коробку.



### Важливо

- Зберігаючи або транспортуючи пристрій, не нахилийте його, не ставте вертикально і не перевертайте, інакше з картриджів може витекти чорнило.
- Залиште картриджі у принтері. Якщо вийняти картриджі, це може призвести до пересихання головки та до того, що пристрій перестане друкувати.

- 1** Вставте штепсель шнура живлення в розетку й увімкніть пристрій. Дочекайтеся, доки друкувальна головка повернеться у вихідне положення, а потім закрийте кришку принтера.



- 2** Вимкніть пристрій і витягніть штепсельну виделку з розетки.

- 3** Від'єднайте від пристрою решту кабелів.

## Обслуговування пристрою і програмне забезпечення

- 4 Вилучіть увесь папір із заднього гнізда подачі.
- 5 Закрийте заднє гніздо подачі та вихідний лоток.
- 6 Видаліть із лотка для паперу весь папір і знову вставте лоток у пристрій.
- 7 Запакуйте пристрій в ту саму коробку і ті самі пакувальні матеріали, в яких він був придбаний.

**Примітка.**

*Транспортуючи пристрій, не перевертайте його.*

## Перевірка та встановлення програмного забезпечення

### Перевірка комп'ютера на наявність встановленого програмного забезпечення

Щоб скористатися функціями, описаними в цьому Посібник користувача, вам потрібно встановити наступне програмне забезпечення.

- Epson Driver and Utilities
- Epson Easy Photo Print
- Epson Event Manager

Щоб з'ясувати, чи встановлене це програмне забезпечення на комп'ютері, виконайте описані нижче дії.

#### Для Windows

- 1 **Windows 7 та Vista:** натисніть кнопку "Пуск" і виберіть пункт **Control Panel (Панель керування)**.  
**Windows XP:** натисніть кнопку **Start (Пуск)** і виберіть **Control Panel (Панель керування)**.
- 2 **Windows 7 and Vista:** натисніть кнопку **Uninstall a program (Видалити програму)** у групі Programs (Програми).  
**Windows XP:** двічі клацніть піктограму **Add or Remove Programs (Інсталяція та видалення програм)**.
- 3 Перегляньте список встановлених програм.

## Обслуговування пристрою і програмне забезпечення

### Для Mac OS X

- 1 Натисніть двічі **Macintosh HD**.
- 2 Натисніть двічі папку **Epson Software** у папці Applications (Програми) та перевірте її вміст.

**Примітка.**

- ❑ Папка Applications (Програми) містить програмне забезпечення, надане третіми сторонами.
- ❑ Щоб переконатися, що драйвер принтера встановлено, натисніть кнопку **System Preferences** у меню Apple, а потім натисніть **Print & Scan** (для Mac OS X 10.7) або **Print & Fax** (для Mac OS X 10.6 або 10.5). Після цього знайдіть ваш пристрій у вікні списку Printers (Принтери).

---

### Інсталяція програмного забезпечення

Вставте диск із програмним забезпеченням для пристрою, що включений у комплект вашого пристрою, та виберіть потрібне програмне забезпечення для встановлення на екрані Software Select (Вибір програмного забезпечення).

### Видалення програмного забезпечення

При вирішенні певних проблем або оновленні операційної системи може знадобитися видалити програмне забезпечення, а потім знову його встановити.

Перегляньте наведений далі розділ, щоб отримати відомості про визначення встановлених програм.

➔ [«Перевірка комп'ютера на наявність встановленого програмного забезпечення» на сторінці 67](#)

---

### Для Windows

**Примітка.**

- ❑ В ОС Windows 7 і Windows Vista користувачам, які входять у систему як звичайні користувачі, необхідно мати обліковий запис та пароль адміністратора.
- ❑ Для входу в ОС Windows XP слід використовувати дані облікового запису Computer Administrator (Адміністратор комп'ютера).

- 1 Вимкніть прилад.
- 2 Від'єднайте інтерфейсний кабель приладу від комп'ютера.
- 3 Виконайте одну з наведених нижче дій.

**Windows 7 та Vista:** натисніть кнопку "Пуск" і виберіть пункт **Control Panel (Панель керування)**.

**Windows XP:** натисніть кнопку **Start (Пуск)** і виберіть **Control Panel (Панель керування)**.

## Обслуговування пристрою і програмне забезпечення

**4** Виконайте одну з наведених нижче дій.

**Windows 7 and Vista:** натисніть кнопку **Uninstall a program (Видалити програму)** у групі Programs (Програми).

**Windows XP:** двічі клацніть піктограму **Add or Remove Programs (Інсталяція та видалення програм)**.

**5** Виберіть у списку на екрані програмне забезпечення, яке потрібно видалити, наприклад, драйвер чи іншу програму.

**6** Виконайте одну з наведених нижче дій.

**Windows 7:** клацніть **Uninstall/Change (Видалити/змінити)** або **Uninstall (Видалити)**.

**Windows Vista:** натисніть кнопку **Uninstall/Change (Видалити/змінити)** або **Uninstall (Видалити)**, а потім натисніть кнопку **Continue (Продовжити)** у вікні User Account Control (Керування обліковими записами користувачів).

**Windows XP:** клацніть **Change/Remove (Змінити/Видалити)** або **Remove (Видалити)**.

**Примітка.**

Якщо ви вибрали видалити драйвер принтера вашого пристрою в кроці 5, виберіть значок вашого пристрою, а тоді натисніть **OK**.

**7** У вікні підтвердження, яке з'явиться, натисніть кнопку **Yes (Так)** або **Next (Далі)**.

**8** Дотримуйтеся вказівок на екрані.

У деяких випадках з'являється повідомлення, в якому пропонується перезавантажити комп'ютер. У такому разі виберіть **I want to restart my computer now (Перезапустити комп'ютер зараз)** і натисніть кнопку **Finish (Готово)**.

---

## Для Mac OS X

**Примітка.**

- Щоб видалити програмне забезпечення, потрібно завантажити *Uninstaller*.  
Адреса веб-сайта:  
<http://www.epson.com>  
Виберіть розділ служби підтримки на регіональному веб-сайті компанії Epson.
- Для видалення прикладних програм необхідно увійти до системи під обліковим записом *Computer Administrator (Адміністратор ПК)*.  
Користувач з обмеженими правами доступу не може видаляти програми.
- Установка й видалення деяких програм здійснюється різними додатками.

**1** Закрийте всі програми, які виконуються.

## Обслуговування пристрою і програмне забезпечення

- 2 Двічі клацніть піктограму **Uninstaller** на жорсткому диску Mac OS X.
- 3 У відображеному списку встановіть прапорці для програмного забезпечення, яке необхідно видалити, наприклад для драйвера та програми принтера.
- 4 Натисніть кнопку **Uninstall**.
- 5 Дотримуйтеся вказівок на екрані.

Якщо не вдається знайти програмне забезпечення для видалення у вікні Uninstaller, двічі клацніть папку **Applications** на жорсткому диску Mac OS X, виберіть програму, яку потрібно видалити, та перетягніть її на піктограму **Trash (Кошик)**.

**Примітка.**

Якщо видалено драйвер принтера, а у вікні *Print & Scan* (для Mac OS X 10.7) або *Print & Fax* (для Mac OS X 10.6 або 10.5) залишилася назва продукту, виберіть її та натисніть кнопку - **remove**.

# Виправлення несправностей режимі друку

## Діагностика неполадки

Усунення несправностей пристрою найкраще здійснювати у два етапи: спочатку діагностика проблеми, а потім — реалізація можливих способів її вирішення до усунення проблеми.

Інформацію, потрібну для виявлення причин поширених проблем і їх вирішення, можна знайти, відкривши інтерактивний засіб усунення проблем, панель керування або монітор стану. Див. відповідний розділ нижче.





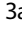
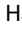
В разі виникнення проблем, пов'язаних та непов'язаних з якістю друку, проблем подачі паперу, а також в разі несправності пристрою, див. відповідний розділ.

Для вирішення проблеми, можливо, доведеться скасувати друк.





➔ [«Скасування друку» на сторінці 33](#)

## Індикатори помилок

Багато поширених проблем із пристроєм можна визначити за допомогою його індикаторів. Якщо пристрій перестав друкувати, а індикатори світяться або блимають, діагностуйте проблему за допомогою наведеної нижче таблиці та виконайте дії, рекомендовані для виправлення помилки.








Індикатори	Проблеми і способи їх усунення	
 	<b>Немає паперу</b>	
	Папір не завантажений.	Завантажте папір у заднє гніздо подачі або у касету для паперу і натисніть кнопку  . Процес друку поновиться, а індикатор згасне.
	<b>Неправильний папір для заднього гнізда подачі</b>	
	Папір, що наразі завантажений до заднього гнізда подачі, не може використовуватися з цим продуктом.	Завантажте відповідний папір до заднього гнізда подачі. ➔ <a href="#">«Вибір паперу» на сторінці 14</a> Після цього натисніть кнопку  .
	<b>Подача паперу неправильного формату</b>	
	Під час автоматичного 2-стороннього друку розмір паперу, поданого до пристрою, відрізняється від вибраного.	Завантажте папір того формату, який вказаний у комп'ютері, натисніть кнопку  , щоб скинути помилку, і поновіть друкування. Повторно надрукуйте пропущені сторінки.
<b>Подано декілька аркушів одночасно</b>		
Подано більше одного аркуша за раз.	Натисніть кнопку  , щоб виконати подачу і виведення паперу. Якщо папір залишився у пристрої, див. <a href="#">«Папір зім'явся» на сторінці 77</a> .	

## Виправлення несправностей режимі друку

Індикатори	Проблеми і способи їх усунення	
	<b>Папір зім'явся</b>	
	Папір у пристрої зім'явся.	➔ Див. розділ «Папір зім'явся» на сторінці 77
	<b>Неправильно завантажений папір до заднього гнізда подачі</b>	
	Папір був неправильно завантажений до заднього гнізда подачі паперу.	Вилучіть папір, а потім натисніть кнопку  .
	<b>Нема чорнила</b>	
	Чорнильний картридж порожній або не був встановлений чи в картриджі недостатньо чорнила для заправки.	Замініть новий чорнильний картридж замість того, через який сталася помилка. Якщо після заміни картриджа індикатор не згас, це може означати, що він вставлений неправильно. Встановіть картридж ще раз. Прослідкуйте, щоб він зафіксувався. ➔ «Заміна чорнильного картриджа» на сторінці 53
	<b>Непридатний картридж</b>	
	Установлений картридж не можна використувати на цьому пристрої.	Встановіть підходящий картридж замість непридатного картриджа, через який сталася помилка. ➔ «Заміна чорнильного картриджа» на сторінці 53
	<b>Неправильно встановлений чорнильний картридж</b>	
	Чорнильний картридж встановлений неправильно.	Правильно вставте чорнильний картридж, через який сталася помилка. ➔ «Відображається помилка чорнил після заміни картриджа» на сторінці 92
	<b>Мало чорнила</b>	
	Чорнильний картридж майже порожній.	Придбайте запасний чорнильний картридж. Щоб з'ясувати, у якому картриджі мало чорнила, перевірте стан картриджів. ➔ «Перевірка стану чорнильних картриджів» на сторінці 47



## Виправлення несправностей режимі друку

Індикатори	Проблеми і способи їх усунення	
	<b>Ресурс контейнера для відпрацьованого чорнила вичерпаний.</b>	
	Експлуатаційний ресурс контейнера для відпрацьованого чорнила вичерпаний.	Вимкніть продукт, а потім замініть набір інструментів новим. ➔ <a href="#">«Заміна контейнера для відпрацьованого чорнила» на сторінці 64</a>
	<b>Непридатний контейнер для відпрацьованого чорнила</b>	
	Встановлений контейнер для відпрацьованого чорнила неможливо використовувати у цьому пристрої.	Вимкніть продукт, а потім замініть несумісний набір інструментів відповідним набором інструментів. ➔ <a href="#">«Заміна контейнера для відпрацьованого чорнила» на сторінці 64</a>
<b>Немає контейнера для відпрацьованого чорнила</b>		
	Контейнер для відпрацьованого чорнила не встановлений.	Вимкніть продукт, а потім вставте набір інструментів. ➔ <a href="#">«Заміна контейнера для відпрацьованого чорнила» на сторінці 64</a>
	<b>Ресурс контейнера для відпрацьованого чорнила майже вичерпаний</b>	
	Експлуатаційний ресурс контейнера для відпрацьованого чорнила майже вичерпаний.	Придбайте запасний контейнер для відпрацьованого чорнила. ➔ <a href="#">«Перевірка статусу продукту» на сторінці 74</a>
	<b>Кришка відкрита</b>	
	Відкрито кришку принтера.	Закрийте кришку принтера.
 <p>Блимають по черзі</p>	<b>Технічне обслуговування</b>	
	У пристрої закінчується строк експлуатації прокладки, що вбирає чорнило.	Щоб замінити прокладки для поглинання чорнила, зверніться до служби підтримки Epson. Якщо у пристрої закінчується строк експлуатації прокладки, що вбирає чорнило, друк можна продовжити, натиснувши кнопку  .
	<b>Помилка загального характеру</b>	
	Відбулася невідома помилка пристрою.	Вимкніть пристрій. Обережно витягніть зім'ятий папір. ➔ Див. розділ <a href="#">«Папір зім'явся» на сторінці 77</a> Потім знову ввімкніть пристрій. Якщо проблему усунути не вдається, зверніться до продавця.
	<b>Режим відновлення</b>	
	Не вдалося оновити мікропрограму, пристрій працює в режимі відновлення.	Необхідно повторити спробу оновлення мікропрограми. Підготуйте кабель USB і відвідайте веб-сайт компанії Epson, щоб отримати вказівки про подальші дії.

 = увімкн.,  = блимає повільно,  = блимає швидко

## Перевірка статусу продукту

Якщо під час друку виникає проблема, у вікні монітора стану з'являється повідомлення про помилку.

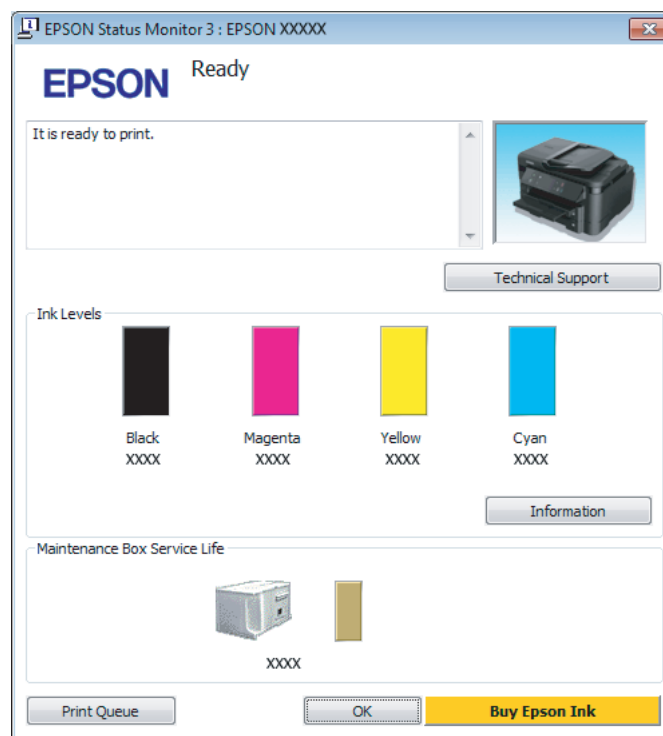
Якщо потрібно замінити картридж, або контейнер для відпрацьованого чорнила, натисніть у цьому вікні кнопку How To (Як), і монітор стану надасть детальні вказівки щодо заміни картриджа або контейнера для відпрацьованого чорнила.

### Для Windows

Відкрити EPSON Status Monitor 3 можна двома способами.

- ❑ Двічі натисніть піктограму принтера на панелі задач Windows. Опис процесу додавання значка до панелі задач див. у наступному розділі:
  - ➔ «Доступ до драйвера за допомогою піктограми на taskbar (панель задач)» на сторінці 28
- ❑ Відкрийте драйвер принтера, перейдіть на закладку **Maintenance (Сервіс)**, а потім натисніть кнопку **EPSON Status Monitor 3**.

Під час запуску EPSON Status Monitor 3 на екрані відображається наступне вікно:



#### Примітка.

- ❑ Якщо програма EPSON Status Monitor 3 не з'являється, відкрийте драйвер принтера, клацніть вкладку **Maintenance (Сервіс)**, а потім натисніть кнопку **Extended Settings (Розширені параметри)**. У вікні **Extended Settings (Розширені параметри)** встановіть прапорець **Enable EPSON Status Monitor 3 (Увімкнути EPSON Status Monitor 3)**.
- ❑ Залежно від поточних параметрів може відобразитися спрощений монітор стану. Натисніть кнопку **Details (Докладніше)**, щоб відобразити вікно, показане вище.

## Виправлення несправностей режимі друку

EPSON Status Monitor 3 виводить наступну інформацію:

**Поточний стан:**

Коли чорнильний картридж майже або зовсім порожній або контейнер для відпрацьованого чорнила майже або зовсім повний, у вікні EPSON Status Monitor 3 з'являється кнопка **How to (Як)**. Якщо натиснути на кнопку **How to (Як)** на екрані будуть показані детальні вказівки щодо заміни чорнильного картриджа або контейнера для відпрацьованого чорнила.

**Ink Levels (Рівень чорнила):**

EPSON Status Monitor 3 забезпечує графічне відображення стану чорнильних картриджів.

**Information (Інформація):**

Натиснувши кнопку **Information (Інформація)**, можна переглянути відомості про установлені чорнильні картриджі.

**Maintenance Box Service Life (Ресурс службового блока):**

У вікні EPSON Status Monitor 3 у графічному вигляді показано стан контейнера для відпрацьованого чорнила.

**Technical Support (Технічна підтримка):**

Натисніть **Technical Support (Технічна підтримка)** для доступу до веб-сайту служби технічної підтримки Epson.

**Print Queue (Черга друку):**

Windows Spooler (Черга принтера Windows) відкривається натисненням елемента **Print Queue (Черга друку)**.

## Для Mac OS X

Щоб отримати доступ до EPSON Status Monitor, виконайте такі дії.

- 1** Відкрийте Epson Printer Utility 4.  
➔ [«Доступ до драйвера принтера у Mac OS X» на сторінці 28](#)

## Виправлення несправностей режимі друку

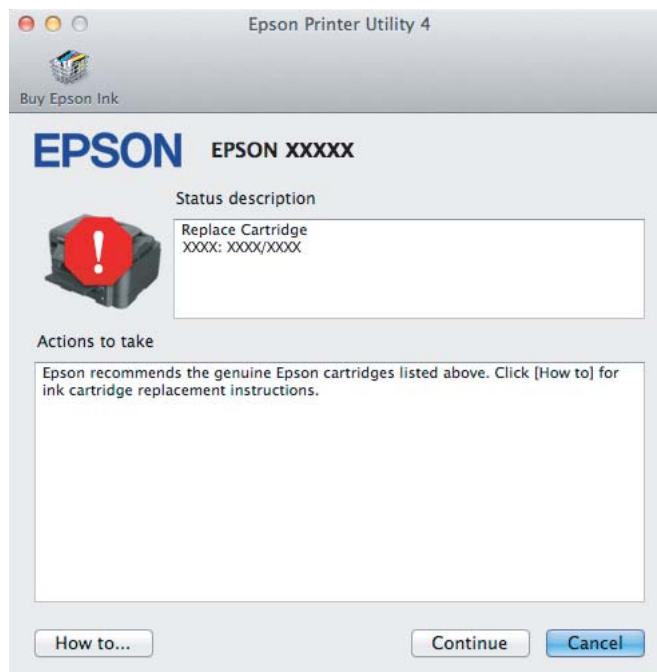
- 2 Натисніть піктограму **EPSON Status Monitor**. Відобразиться вікно EPSON Status Monitor.



За допомогою цієї програми також можна перевіряти рівень чорнил перед друком. EPSON Status Monitor відображає статус чорнильних картриджів, який був на час відкриття цієї програми. Щоб оновити відомості про стан картриджів, натисніть кнопку **Update (Оновлення)**.

## Виправлення несправностей режимі друку

Коли чорнильний картридж майже або зовсім порожній або контейнер для відпрацьованого чорнила майже або зовсім повний, у вікні з'являється кнопка **How to**. Якщо натиснути на кнопку **How to**, у вікні EPSON Status Monitor будуть показані детальні вказівки щодо заміни чорнильного картриджа або контейнера для відпрацьованого чорнила.




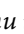

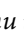
## Папір зім'явся



### **Застереження:**

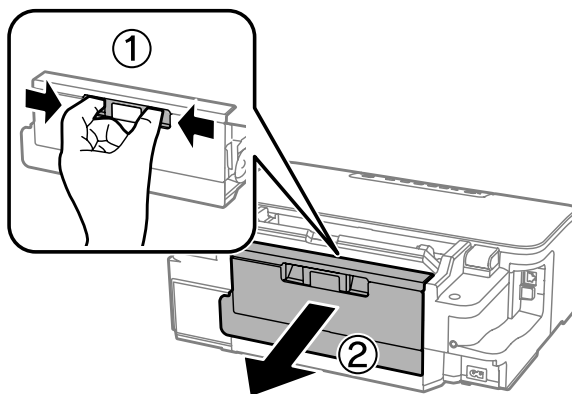
Ніколи не торкайтесь кнопок на панелі керування пристрою, коли ваша рука знаходиться всередині принтера.

### **Примітка.**

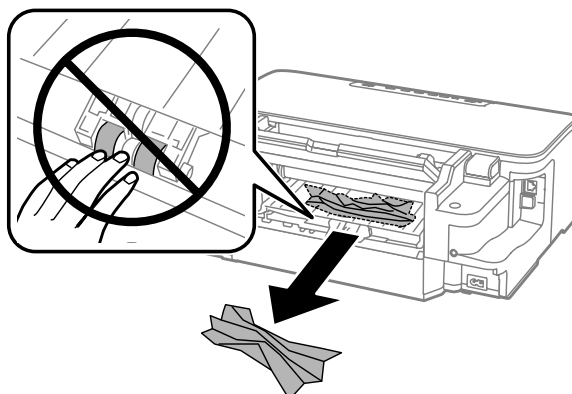
- Скасуйте завдання друку при отриманні повідомлення з проханням скасувати завдання друку від драйвера принтера.
- Якщо усі індикатори на панелі керування блимають, натисніть кнопку , щоб вимкнути пристрій, та знову увімкнути його. Якщо блимають лише індикатори  і , натисніть кнопку .

## Видалення зім'ятого паперу з задньої кришки

1 Витягніть задній кришку.

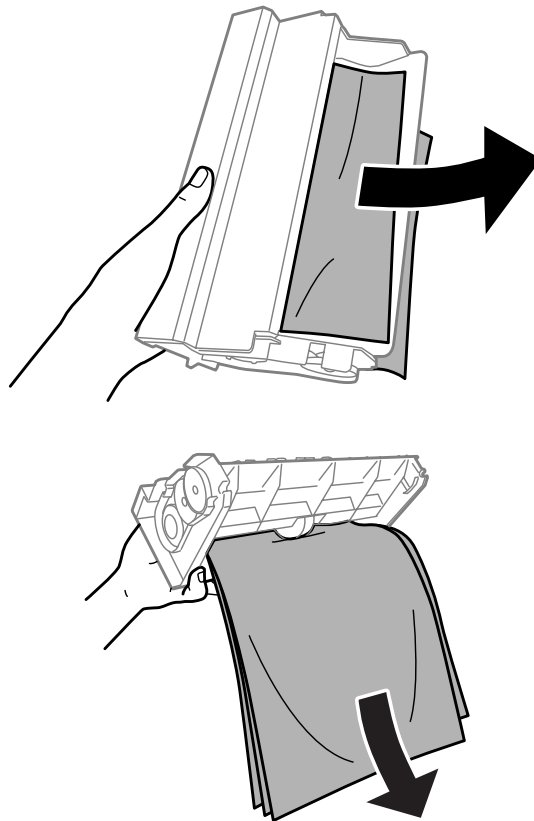


2 Обережно витягніть зім'ятий папір.

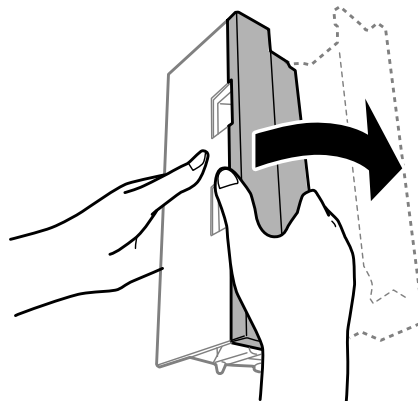


### Виправлення несправностей режимі друку

- 3** Обережно витягніть зім'ятий папір.

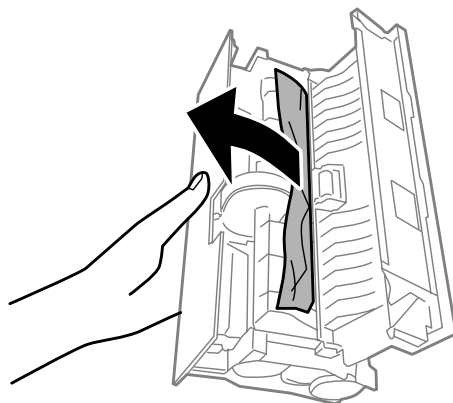


- 4** Відкрийте задню кришку.

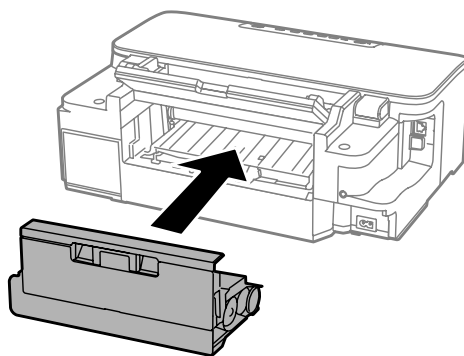


## Виправлення несправностей режимі друку

- 5** Обережно витягніть зім'ятий папір.



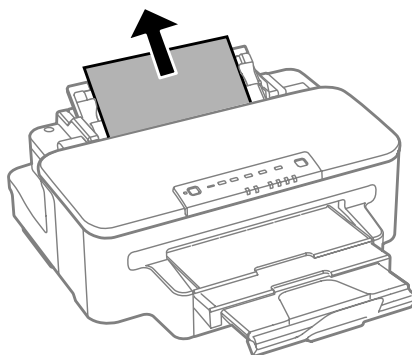
- 6** Прикріпіть задню кришку на місце.



---

## Видалення зім'ятого паперу зсередини пристрою

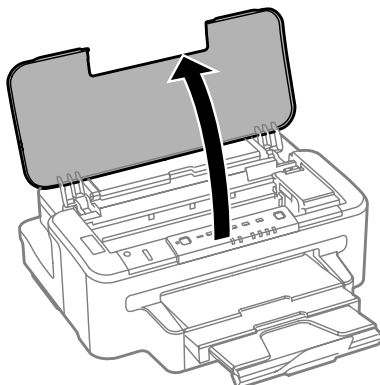
- 1** Обережно витягніть зім'ятий папір.



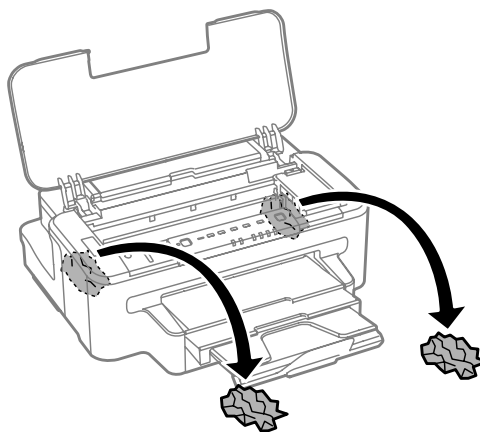
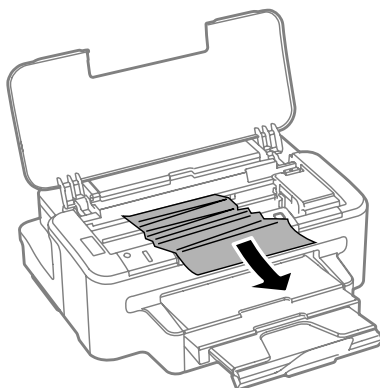


## Виправлення несправностей режимі друку

- 2** Відкрийте кришку принтера.



- 3** Витягніть увесь папір, включаючи будь-які порвані шматки.



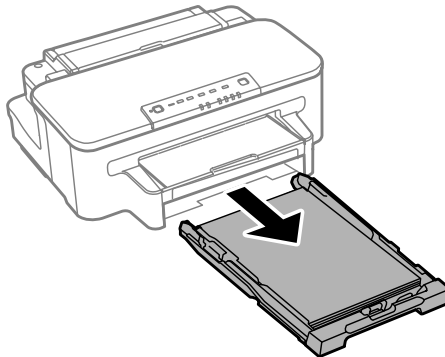
**Важливо**

*Не торкайтеся плоского білого кабелю, під'єданого до тримача картриджів.*

- 4** Закрийте кришку принтера.

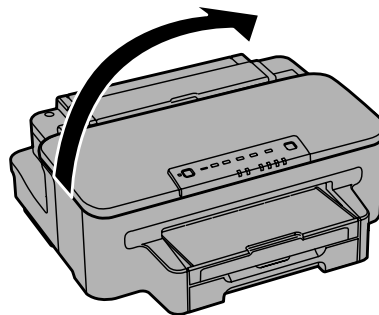
## Видалення зім'ятого паперу з касет(и) для паперу

- 1** Витягніть касету для паперу.



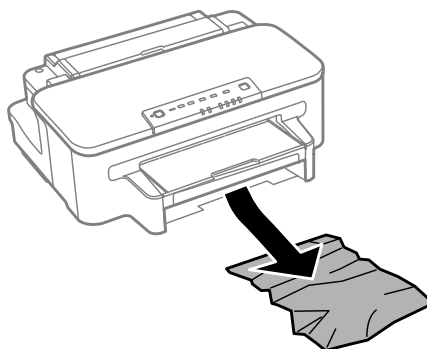
**Примітка.**

Якщо ви не можете витягнути касету, від'єднайте кабель живлення від пристрою та електричної розетки. Від'єднайте від пристрою решту кабелів. Обережно поставте пристрій на бік, як показано нижче, та обережно витягніть касету.



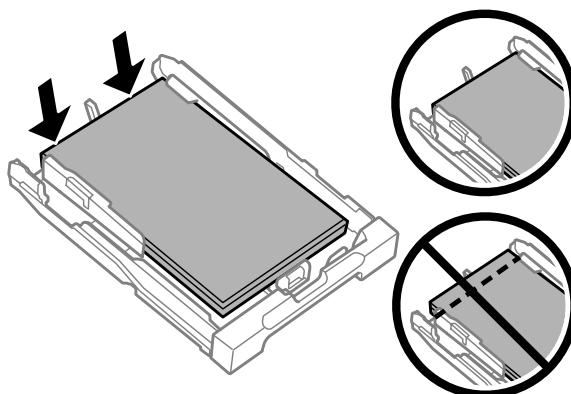
- 2** Витягніть застряглий папір із касети.

- 3** Обережно вийміть папір, що застряг у пристрої.



## Виправлення несправностей режимі друку

- 4** Вирівняйте краї паперу.



- 5** Рівно тримаючи касету, повільно й обережно повторно встановіть її у пристрій.

---

## Запобігання зминанню паперу

Якщо папір часто зминається, перевірте наступне.

- Папір гладкий, не деформований і не зігнутий.
- Використовується папір високої якості.
- Папір у касеті лежить боком для друку вниз.
- Папір у задньому гнізді подачі лежить угору боком для друку.
- Аркуші паперу в стопці розділені один від одного шляхом продування.
- При завантаженні звичайного паперу стопка не повинна перекривати лінію під стрілкою ▼ на внутрішній поверхні бічної напрямної.  
У разі використання спеціальних носіїв Epson переконайтеся, що кількість аркушів менша за граничне значення, визначене для носія.  
➔ [«Вибір паперу» на сторінці 14](#)
- Бічні напрямні щільно прилягають до країв паперу.
- Пристрій установлений на плоскій стабільній поверхні та не виступає за її межі ні в якому напрямку.  
Пристрій не буде працювати нормально, якщо він установлений з нахилом.

---

## Повторний друк в разі зминання паперу (лише в ОС Windows)

Після скасування завдання друку через застрягання паперу можна виконати повторний друк без передруковування сторінок, які вже було надруковано.

- 1** Вирішення проблеми застрягання паперу.  
➔ [«Папір зім'явся» на сторінці 77](#)
- 2** Відкрийте настройки принтера.  
➔ [«Доступ до драйвера принтера у Windows» на сторінці 27](#)

### Виправлення несправностей режимі друку

- 3 Установіть прапорець **Print Preview (Перегляд)** у вікні драйвера принтера Main (Головне).
- 4 Виконайте настройки, потрібні для друку.
- 5 Закрийте вікно з параметрами друку, натиснувши кнопку **ОК**, а потім роздрукуйте файл. Відкриється вікно Print Preview (Перегляд).
- 6 Виберіть надруковану сторінку у вікні списку сторінок зліва, а потім виберіть пункт **Remove Page (Видалити сторінку)** в меню Print Options (Настройки друку). Повторіть цей крок для всіх надрукованих сторінок.
- 7 Натисніть кнопку **Print (Друк)** у вікні Print Preview (Перегляд).

## Допомога щодо якості друку

Якщо виникла проблема, пов'язана з якістю друку, порівняйте її з наведеними нижче малюнками. Натисніть підпис під малюнком, який найбільше схожий на отримані вами відбитки.

<p>enthalten alle Aufdruck. W 5008 "Regel</p> <p>Якісний зразок</p>	 <p>Якісний зразок</p>
<p>enthalten alle Aufdruck. W 5008 "Regel</p> <p>→ «Горизонтальні смуги» на сторінці 85</p>	<p>enthalten alle Aufdruck. W 5008 "Regel</p> <p>→ «Вертикальні смуги або відхилення» на сторінці 85</p>
 <p>→ «Горизонтальні смуги» на сторінці 85</p>	 <p>→ «Вертикальні смуги або відхилення» на сторінці 85</p>

## Виправлення несправностей режимі друку



---

## Горизонтальні смуги

- Перевірте, чи папір у задньому гнізді подачі лежить угору боком для друку (біліша або більш гладенька).
- Перевірте, чи папір у касеті для паперу покладений вниз стороною для друку (біліша або більш гладенька).
- Застосуйте утиліту перевірки сопел, а потім очистіть друкувальні головки, результати перевірки яких виявилися поганими.  
➔ «Перевірка сопел друкувальної голівки» на сторінці 57
- Для отримання найкращих результатів використовуйте чорнильний картридж протягом шести місяців після відкриття упаковки.
- Користуйтеся оригінальними картриджами Epson.
- Перевірте, що вибраний у драйвері принтера тип паперу відповідає типу паперу, завантаженому у пристрій.  
➔ «Вибір паперу» на сторінці 14
- Якщо проміжки між горизонтальними смугами становлять 2,5 см, запустіть утиліту Print Head Alignment (Калібрування друкувальної голівки).  
➔ «Вирівнювання друкувальної голівки» на сторінці 61

---

## Вертикальні смуги або відхилення

- Перевірте, чи папір у задньому гнізді подачі лежить угору боком для друку (біліша або більш гладенька).
- Перевірте, чи папір у касеті для паперу покладений вниз стороною для друку (біліша або більш гладенька).
- Застосуйте утиліту перевірки сопел, а потім очистіть друкувальні головки, результати перевірки яких виявилися поганими.  
➔ «Перевірка сопел друкувальної голівки» на сторінці 57
- Запустіть утиліту Print Head Alignment (Калібрування друкувальної голівки).  
➔ «Вирівнювання друкувальної голівки» на сторінці 61
- У Windows зніміть прапорець **High Speed (Всока швидкість)** у вікні драйвера принтера More Options (Додаткові настройки). Докладнішу інформацію див. у електронній довідці.  
У Mac OS X установіть значення **Off (Викл.)** для параметра High Speed Printing. Щоб відкрити вікно High Speed Printing, пройдіть по таких меню: **System Preferences, Print & Scan** (для Mac OS X 10.7) або **Print & Fax** (для Mac OS X 10.6 чи 10.5), пристрій (у списку Printers), **Options & Supplies**, а потім **Driver**.

## Виправлення несправностей режимі друку

- ❑ Перевірте, що вибраний у драйвері принтера тип паперу відповідає типу паперу, завантаженому у пристрій.  
➔ [«Вибір паперу» на сторінці 14](#)

---

## Неправильні або відсутні кольори

- ❑ У Windows очистіть параметр **Grayscale (Відтінки сірого)** у вікні драйвера принтера Main (Головне). У Mac OS X зніміть прапорець **Grayscale (Відтінки сірого)** в пункті Print Settings (Настройки друку) діалогового вікна драйвера принтера Print (Друк). Докладнішу інформацію див. у електронній довідці.
- ❑ Налаштуйте параметри кольорів у програмі або у вікні додаткових параметрів драйвера принтера. У Windows установіть прапорець у вікні More Options (Додаткові настройки). У Mac OS X установіть прапорець у діалоговому вікні Color Options із діалогового вікна Print (Друк). Докладнішу інформацію див. у електронній довідці.
- ❑ Застосуйте утиліту перевірки сопел, а потім очистіть друкувальні головки, результати перевірки яких виявилися поганими.  
➔ [«Перевірка сопел друкувальної голівки» на сторінці 57](#)
- ❑ Якщо чорнильний картридж нещодавно замінено, перевірте термін його придатності на упаковці. Якщо пристрій не використовувався протягом тривалого часу, Epson рекомендує замінити чорнильні картриджі.  
➔ [«Заміна чорнильного картриджа» на сторінці 53](#)
- ❑ Рекомендується використовувати оригінальні чорнильні картриджі і оригінальний папір марки Epson.

---

## Розпливчастий або розмазаний відбиток

- ❑ Рекомендується використовувати оригінальні чорнильні картриджі і оригінальний папір марки Epson.
- ❑ Переконайтеся, що пристрій установлений на плоскій стабільній поверхні, і що він не виступає за її межі ні в якому напрямку. Пристрій не буде працювати нормально, якщо він установлений з нахилом.
- ❑ Переконайтеся, що папір не пошкоджений, не брудний і не занадто старий.
- ❑ Перевірте, чи папір у задньому гнізді подачі сухий і лежить угору боком для друку (біліша або більш гладенька).
- ❑ Перевірте, чи папір у касеті для паперу сухий і лежить вниз боком для друку (біліша або більш гладенька).
- ❑ Якщо папір вигнутий у сторону, придатну для друку, вирівняйте його або обережно вигніть у протилежному напрямку.
- ❑ Перевірте, що вибраний у драйвері принтера тип паперу відповідає типу паперу, завантаженому у пристрій.  
➔ [«Вибір паперу» на сторінці 14](#)
- ❑ Виймайте кожен аркуш із вихідного лотка після завершення друку.
- ❑ Друкуючи на глянцевому папері, не торкайтеся придатної для друку сторони й не допускайте її контакту з якимись предметами. Поводьтеся з відбитками відповідно до вказівок щодо поводження з папером, на якому вони надруковані.

## Виправлення несправностей режимі друку

- ❑ Застосуйте утиліту перевірки сопел, а потім очистіть друкувальні головки, результати перевірки яких виявилися поганими.
  - ➔ [«Перевірка сопел друкувальної голівки» на сторінці 57](#)
- ❑ Запустіть утиліту Print Head Alignment (Калібрування друкувальної голівки).
  - ➔ [«Вирівнювання друкувальної голівки» на сторінці 61](#)
- ❑ Якщо виконується друк даних великої щільності на звичайному папері із використанням 2-бічного друку, зменшіть **Print Density (Щільність друку)** та виберіть довше **Increased Ink Drying Time (Збільшений час висушування чорнил)** у вікні Print Density Adjustment (Регулювання щільності друку) (для Windows) або в Two-sided Printing Settings (для Mac OS X) вашого драйвера принтера.
- ❑ Якщо папір забруднений чорнилами після друку, почистіть пристрій усередині.
  - ➔ [«Очищення пристрою всередині» на сторінці 63](#)

## Різні проблеми друку

---

### Неприпустимі чи неправильні символи

- ❑ Скасуйте всі призупинені завдання на друк.
  - ➔ [«Скасування друку» на сторінці 33](#)
- ❑ Вимкніть пристрій і комп'ютер. Переконайтеся у надійності підключення інтерфейсного кабелю пристрою.
- ❑ Видаліть драйвер принтера, а потім повторно його встановіть.
  - ➔ [«Видалення програмного забезпечення» на сторінці 68](#)

---

### Неправильні поля

- ❑ Перевірте, чи правильно завантажений папір у заднє гніздо подачі або у касету для паперу.
  - ➔ [«Завантаження паперу до касети для паперу» на сторінці 17](#)
  - ➔ [«Завантаження конвертів до касети для паперу» на сторінці 21](#)
  - ➔ [«Завантаження паперу та конвертів до заднього гнізда подачі» на сторінці 24](#)
- ❑ Перевірте параметри полів, налаштовані в програмі. Переконайтеся, що поля не виходять за межі області аркуша, придатної для друку.
  - ➔ [«Область друку» на сторінці 97](#)
- ❑ Переконайтеся, що параметри драйвера принтера відповідають розмірові паперу, який використовується.
  - У Windows перевірте вікно Main (Головне).
  - У Mac OS X перевірте діалогові вікна Page Setup або Print (Друк).

## Виправлення несправностей режимі друку

- ❑ Якщо з'являються кордони, навіть якщо ви здійснюєте друк "Без рамки", спробуйте одне з наступного. Для Windows натисніть кнопку **Extended Settings (Розширені параметри)** у вікні драйвера принтера Maintenance (Сервіс), а потім виберіть **Remove white borders (Видалити білі поля)**. У Mac OS X встановіть значення **On (Вкл.)** для параметра Remove white borders (Видалити білі поля). Щоб відкрити вікно Remove white borders (Видалити білі поля), пройдіть по таких меню: **System Preferences, Print & Scan** (для Mac OS X 10.7) або **Print & Fax** (для Mac OS X 10.6 чи 10.5), принтер (у списку Printers), **Options & Supplies**, а потім **Driver**.
- ❑ Видаліть драйвер принтера, а потім повторно його встановіть.
  - ➔ [«Видалення програмного забезпечення» на сторінці 68](#)

---

## Роздруківки мають невеликий нахил

- ❑ Перевірте, чи правильно завантажений папір у заднє гніздо подачі або у касету для паперу.
  - ➔ [«Завантаження паперу до касети для паперу» на сторінці 17](#)
  - ➔ [«Завантаження конвертів до касети для паперу» на сторінці 21](#)
  - ➔ [«Завантаження паперу та конвертів до заднього гнізда подачі» на сторінці 24](#)
- ❑ Якщо налаштування **Draft (Чернетка)** була вибрана у розділі Quality (Якість) у вікні Main (Головне) драйвера принтера (для Windows) або якщо **Fast Economy (Швидка економія)** була вибрана у Print Quality (Якість друку) в Print Settings (Налаштування друку) (для Mac OS X), виберіть інше налаштування.

---

## Перевернуте зображення

- ❑ У Windows зніміть прапорець **Mirror Image (Дзеркальне зображення)** у вікні драйвера принтера More Options (Додаткові налаштування) або вимкніть параметр Mirror Image (Дзеркальне зображення) у програмі. У Mac OS X зніміть прапорець **Mirror Image (Дзеркальне зображення)** у розділі **Print Settings (Налаштування друку)** у діалоговому вікні Print (Друк) або вимкніть параметр Mirror Image (Дзеркальне зображення) у прикладній програмі. Опис цього процесу див. в електронній довідці з драйвера принтера або програми.
- ❑ Видаліть драйвер принтера, а потім повторно його встановіть.
  - ➔ [«Видалення програмного забезпечення» на сторінці 68](#)

---

## Друк пустих сторінок

- ❑ Переконайтеся, що параметри драйвера принтера відповідають розмірові паперу, який використовується. У Windows перевірте вікно Main (Головне). У Mac OS X перевірте діалогові вікна Page Setup або Print (Друк).
- ❑ У Windows установіть прапорець для параметра **Skip Blank Page (Пропустити чисту сторінку)**, натиснувши кнопку **Extended Settings (Розширені параметри)** у вікні драйвера принтера Maintenance (Сервіс). У Mac OS X установіть значення **On (Вкл.)** для параметра Skip Blank Page (Пропустити чисту сторінку). Щоб відкрити вікно Skip Blank Page (Пропустити чисту сторінку), пройдіть по таких меню: **System Preferences, Print & Scan** (для Mac OS X 10.7) або **Print & Fax** (для Mac OS X 10.6 чи 10.5), пристрій (у списку Printers), **Options & Supplies**, а потім **Driver**.
- ❑ Видаліть драйвер принтера, а потім повторно його встановіть.
  - ➔ [«Видалення програмного забезпечення» на сторінці 68](#)



---

## Надрукований бік розмазався чи подряпався

- Якщо папір вигнутий у сторону, придатну для друку, вирівняйте його або обережно вигніть у протилежному напрямку.
- Кілька разів завантажте і витягніть звичайний папір.
  - ➔ «Очищення пристрою всередині» на сторінці 63
- Видаліть драйвер принтера, а потім повторно його встановіть.
  - ➔ «Видалення програмного забезпечення» на сторінці 68

---

## Друк надто повільний

- Перевірте, що вибраний у драйвері принтера тип паперу відповідає типу паперу, завантаженому у пристрій.
  - ➔ «Вибір паперу» на сторінці 14
- У Windows виберіть нижче значення для параметра **Quality (Якість)** у вікні драйвера принтера Main (Головне).  
У Mac OS X виберіть нижче значення для параметра Print Quality (Якість друку) в діалоговому вікні Print Settings (Налаштування друку) в діалоговому вікні драйвера принтера Print (Друк).
  - ➔ «Доступ до драйвера принтера у Windows» на сторінці 27
  - ➔ «Доступ до драйвера принтера у Mac OS X» на сторінці 28
- Закрийте всі непотрібні програми.
- Якщо безперервно друкувати протягом тривалого часу, друк може дуже сповільнитися. Це робиться, щоб уповільнити друк і запобігти перегріванню механізму пристрою або пошкодженню голівки. Якщо це станеться, можна продовжити друкування, але рекомендується його зупинити, і не користуватися пристроєм принаймні 45 хвилин, але не вимикати. (Увімкнутий пристрій не відновлюється.) Після повторного увімкнення пристрій почне друкувати зі звичайною швидкістю.
- Видаліть драйвер принтера, а потім повторно його встановіть.
  - ➔ «Видалення програмного забезпечення» на сторінці 68

Якщо всі описані вище методи не допомогли вирішити проблему, див. розділ:

- ➔ «Збільшення швидкості друку (лише для Windows)» на сторінці 93

---

## Папір неправильно подається

---

### Папір не подається

Вийміть стопку паперу й переконайтеся в наступному.

- Ви повністю вставили касету для паперу у пристрій.
- Папір не деформований і не зігнутий.
- Папір не занадто старий. Докладнішу інформацію див. у інструкціях, які додаються до паперу.

## Виправлення несправностей режимі друку

- ❑ При завантаженні звичайного паперу стопка не повинна перекривати лінію під стрілкою ▼ на внутрішній поверхні бічної напрямної.  
У разі використання спеціальних носіїв Epson переконайтеся, що кількість аркушів менша за граничне значення, визначене для носія.  
➔ «Вибір паперу» на сторінці 14
- ❑ Папір не зім'явся всередині пристрою. Якщо це сталося, вийміть зім'ятий папір.  
➔ «Папір зім'явся» на сторінці 77
- ❑ Чорнильні картриджі не порожні. Якщо якийсь картридж порожній, замініть його.  
➔ «Заміна чорнильного картриджа» на сторінці 53
- ❑ Під час завантаження паперу виконувалися всі інструкції, які додаються до цього паперу.

---

## Подається декілька аркушів одночасно

- ❑ При завантаженні звичайного паперу стопка не повинна перекривати лінію під стрілкою ▼ на внутрішній поверхні бічної напрямної.  
У разі використання спеціальних носіїв Epson переконайтеся, що кількість аркушів менша за граничне значення, визначене для носія.  
➔ «Вибір паперу» на сторінці 14
- ❑ Переконайтеся, що бічні напрямні щільно прилягають до країв паперу.
- ❑ Переконайтеся, що папір не деформований і не зігнутий. Якщо це так, перед завантаженням розігніть його або обережно вигніть у протилежному напрямку.
- ❑ Вийміть стопку паперу й переконайтеся, що папір не занадто тонкий.  
➔ «Папір» на сторінці 96
- ❑ Потрусіть краї аркушів, щоб відділити їх один від одного, а потім повторно завантажте папір у лоток.
- ❑ Якщо друкується занадто багато копій, перевірте параметр Copies (Копії) у вікні драйвера принтера, а також у програмі, з якої здійснюється друк.  
У Windows перевірте значення параметра Copies (Копії) у вікні Main (Головне).  
У Mac OS X перевірте параметр Copies у діалоговому вікні Print (Друк).


---

## Папір подається неправильно

Якщо папір завантажений у пристрій занадто далеко, він не зможе подаватися правильно. Вимкніть пристрій й обережно вийміть папір. Потім увімкніть пристрій і знову завантажте папір.

---

## Папір не виходить із принтера повністю або виходить зім'ятим

- ❑ Якщо папір не видаляється повністю, щоб видалити папір, натисніть кнопку . Якщо папір зім'яло всередині пристрою, видаліть його згідно з наведеними нижче інструкціями.  
➔ «Папір зім'явся» на сторінці 77
- ❑ Якщо папір виходить зім'ятим, можливо, він вологий або занадто тонкий. Завантажте нову стопку паперу.


## Виправлення несправностей режимі друку

**Примітка.**

Зберігайте папір, який не використовується, у вихідній упаковці в сухому місці.

## Пристрій не друкує

### Усі індикатори вимкнені

- Натисніть кнопку , щоб переконатися, що пристрій увімкнено.
- Переконайтеся, що шнур живлення надійно вставлено.
- Переконайтеся у справності розетки електроживлення й у тому, що вона не вимкнута настінним вимикачем або таймером.

### Індикатори вмикаються, а потім гаснуть

Можливо, напруга живлення пристрою не відповідає напрузі в електричній мережі. негайно вимкніть пристрій і витягніть штепсельну вилку з розетки. Потім перевірте наклейку на задній панелі пристрою.



**Застереження:**

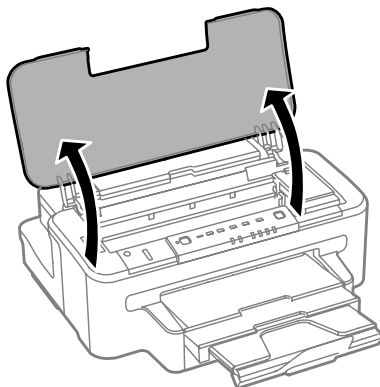
Якщо значення напруги не співпадають, НЕ ВСТАВЛЯЙТЕ ШТЕПСЕЛЬ У РОЗЕТКУ. Зверніться до дилера.

### Світиться лише індикатор живлення

- Вимкніть пристрій і комп'ютер. Переконайтеся у надійності підключення інтерфейсного кабелю пристрою.
- Якщо використовується USB-інтерфейс, переконайтеся, що кабель відповідає стандартам USB або Hi-Speed USB.
- Якщо пристрій з'єднується з комп'ютером через концентратор USB, пристрій має бути під'єднаний до першого ярусу концентратора. Якщо комп'ютер не розпізнає драйвер принтера, спробуйте під'єднати пристрій до комп'ютера без концентратора USB.
- Якщо пристрій з'єднується з комп'ютером через концентратор USB, переконайтеся, що комп'ютер розпізнає концентратор USB.
- Під час спроби надрукувати велике зображення у принтера може не вистачити пам'яті. Спробуйте зменшити роздільну здатність зображення або надрукувати зображення меншого розміру. Можливо, доведеться установити в комп'ютер додаткову пам'ять.
- Користувачі Windows мають змогу очистити будь-яке громіздке завдання принтера за допомогою спулера Windows Spooler.
  - ➔ [«Скасування друку» на сторінці 33](#)
- Видаліть драйвер принтера, а потім повторно його встановіть.
  - ➔ [«Видалення програмного забезпечення» на сторінці 68](#)


## Відображається помилка чорнил після заміни картриджа

- 1 Відкрийте кришку принтера.

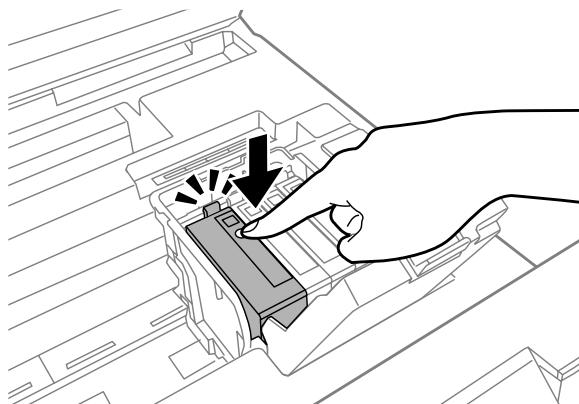


- 2 Упевніться, що тримач чорнильного картриджа знаходиться у положенні заміни картриджа.

**Примітка.**

Якщо тримач чорнильного картриджа в крайньому правому положенні, натисніть кнопку .

- 3 Відкрийте кришку чорнильного картриджа. Вийміть і повторно установіть картридж і продовжте установку картриджа.



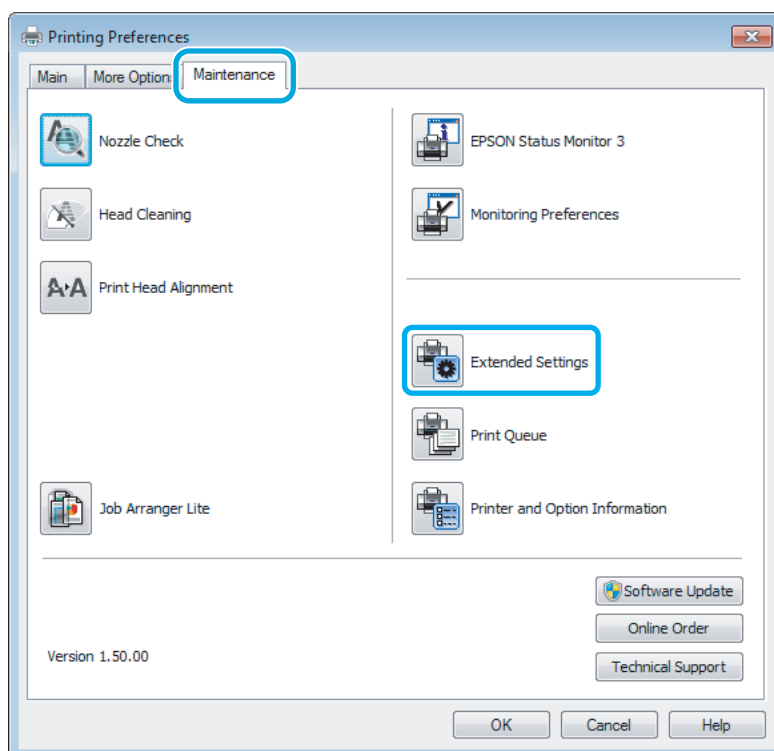
- 4 Щільно закрийте кришку картриджа.

- 5 Закрийте кришку принтера.

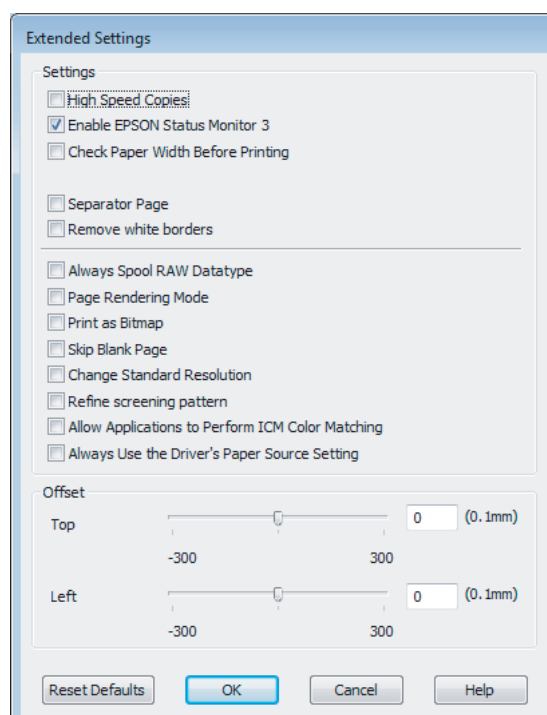
## Виправлення несправностей режимі друку

## Збільшення швидкості друку (лише для Windows)

Якщо швидкість друку низька, її можна збільшити вибором певних параметрів у вікні Extended Settings (Розширені параметри). Натисніть кнопку **Extended Settings (Розширені параметри)** у вікні драйвера принтера Maintenance (Сервіс).



Відкриється наступне діалогове вікно.



## Виправлення несправностей режимі друку

Установіть такі прапорці для збільшення швидкості друку.

- High Speed Copies (Висока швидкість копіювання)
- Always spool RAW datatype (Завжди використовувати RAW)
- Page Rendering Mode (Режим обробки сторінки)
- Print as Bitmap (Друкувати як растр)

Для докладнішої інформації з кожного пункту див. електронну довідку.

## Інші проблеми

---

### Тихий друк на звичайному папері

Якщо в якості типу паперу вибрано звичайний папір, а в драйвері принтера для якості вибрано Standard (Стандартний) (Windows) або Normal (Нормальна) (Mac OS X), продукт буде виконувати друк із високою швидкістю. Спробуйте Quiet Mode (Реж. без пов-нь) для тихої роботи, що зменшить швидкість друку.

У Windows установіть прапорець Quiet Mode (Реж. без пов-нь) у вікні драйвера принтера Main (Головне). У Mac OS X установіть значення **On (Вкл.)** для параметра Quiet Mode (Реж. без пов-нь). Щоб відкрити вікно Quiet Mode (Реж. без пов-нь), пройдіть по таких меню: **System Preferences, Print & Scan** (для Mac OS X 10.7) або **Print & Fax** (для Mac OS X 10.6 чи 10.5), пристрій (у списку Printers), **Options & Supplies**, а потім **Driver**.

# Інформація про продукт

## Чорнило та набір інструментів

### Чорнильні картриджі

Для пристрою можна використовувати наступні чорнильні картриджі:

Чорнильний картридж	Номери деталей	
	WF-3010	WF-3011
Black (Чорний)	T1301 T1291	143 141
Cyan (Блакитний)	T1302 T1292	143 141
Magenta (Малиновий)	T1303 T1293	143 141
Yellow (Жовтий)	T1304 T1294	143 141

**Примітка.**

Картриджі деяких типів продаються не у всіх регіонах.

<b>Колір</b>	Black (Чорний), Cyan (Блакитний), Magenta (Малиновий), Yellow (Жовтий)
<b>Термін придатності картриджа</b>	Для отримання найкращих результатів використовуйте чорнильний картридж протягом шести місяців після відкриття упаковки.
<b>Температура</b>	Зберігання: від -20 до 40 °C (від -4 до 104 °F); 1 місяць за температури 40 °C (104 °F) Замерзання:* -12 °C (10,4 °F)

\* Чорнило буде придатним для використання після розморожування протягом 3 годин при температурі 25 °C (77 °F).

### Контейнер для відпрацьованого чорнила

Контейнер для відпрацьованого чорнила, який можна використовувати у пристрої.

	Артикул
Контейнер для відпрацьованого чорнила	T6711

## Системні вимоги

### Для Windows

Система	Інтерфейс ПК
Windows 7 (32-розрядна, 64-розрядна), Vista (32-розрядна, 64-розрядна), XP SP1 або вище (32-розрядна) або XP Professional x64 Edition	Hi-Speed USB

### Для Mac OS X

Система	Інтерфейс ПК
Mac OS X 10.5.8, 10.6.x, 10.7.x	Hi-Speed USB

**Примітка.**

Не підтримується файлова система UNIX File System (UFS) операційної системи Mac OS X.

## Технічні характеристики

**Примітка.**

Характеристики можуть змінюватися без попередження.

### Технічні характеристики принтера

Паперопровідний тракт	Касети для паперу 1 і 2 *, завантаження спереду Заднє гніздо подачі, верхнє завантаження
Ємність	Касети 1 і 2 — 27,5 мм * 0,3 мм для заднього гнізда подачі паперу

\* Ця касета може бути недоступною залежно від пристрою.

### Папір

**Примітка.**

- Оскільки виробники будь-коли можуть змінити якість своєї продукції або певного типу цієї продукції, компанія Epson не може засвідчити якість будь-якої марки або типу паперу, що не виробляється компанією Epson. Перед тим як придбати багато паперу або надрукувати великий об'єм матеріалу, завжди проводьте тести на зразках.
- Папір низької якості може призвести до погіршення якості друку, до зминання паперу й інших проблем. У разі виникнення таких проблем, перейдіть до використання паперу вищої якості.



**Інформація про продукт***Звичайні аркуші:*

<b>Розмір</b>	A4 210×297 MM 10 ×15 см (4×6 дюймів) 13 ×18 см (5×7 дюймів) A6 105×148 MM A5 148×210 MM B5 182×257 MM 9 ×13 см (3,5×5 дюймів) 13 ×20 см (5×8 дюймів) 20 ×25 см (8×10 дюймів) широкий формат 16:9 (102×181 мм) 100 ×148 MM Letter 8 1/2×11 дюймів Legal 8 1/2×14 дюймів
<b>Типи паперу</b>	Звичайний високосортний папір або спеціальний папір, який розповсюджується компанією Epson
<b>Товщина (для звичайного паперу)</b>	від 0,08 до 0,11 мм (від 0,003 до 0,004 дюймів)
<b>Вага (для звичайного паперу)</b>	від 64 г/м <sup>2</sup> (17 фунтів) до 90 г/м <sup>2</sup> (24 фунти)

*Конверти:*

<b>Розмір</b>	Конверти #10 4 1/8×9 1/2 дюймів Конверти DL 110×220 MM Конверти C4 229×324 MM Конверти C6 114×162 MM
<b>Типи паперу</b>	Звичайний папір
<b>Вага</b>	Конверти #10, DL, C6: від 75 г/м <sup>2</sup> (20 фунтів) до 90 г/м <sup>2</sup> (24 фунтів) Конверти C4: від 80 г/м <sup>2</sup> (21 фунтів) до 100 г/м <sup>2</sup> (фунтів)

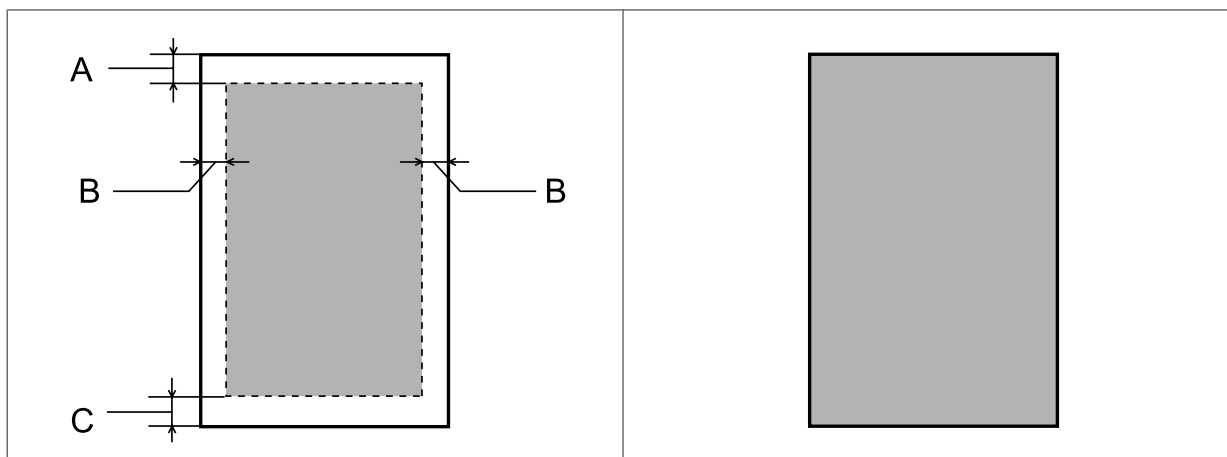
**Область друку**

Область друку виділена кольором.

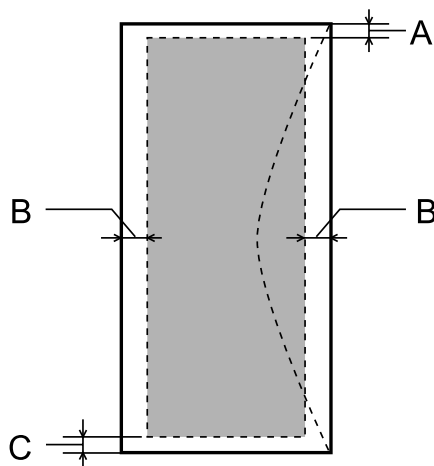
*Звичайні аркуші:*

<b>Нормальний</b>	<b>Без полів</b>
-------------------	------------------

### Інформація про продукт



Конверти:



Тип матеріалу	Мінімальні поля		
	Звичайні аркуші	Конверти (#10/DL/C6)	Конверт (C4)
A	3,0 мм (0,12 дюймів)	3,0 мм (0,12 дюймів)*1	3,0 мм (0,12 дюймів)*1
B	3,0 мм (0,12 дюймів)	5,0 мм (0,20 дюймів)	10,0 мм (0,40 дюймів)
C	3,0 мм (0,12 дюймів)	3,0 мм (0,12 дюймів)*2	3,0 мм (0,12 дюймів)*2

\*1 Рекомендовані поля: 17 мм.

\*2 Рекомендовані поля: 42 мм.

**Примітка.**

При друкуванні на папері деяких типів верхня та нижня ділянки відбитку можуть бути неякісними або розмазаними.

## Інформація про продукт

## Характеристики мережного інтерфейсу

Wi-Fi	Стандартний режим:	IEEE 802.11b/g/n* <sup>1</sup>
	Захищений режим:	WEP (64/128 біт) WPA-PSK (TKIP/AES) * <sup>2</sup>
	Діапазон частот:	2,4 ГГц
	Режим зв'язку:	Режим інфраструктури режим "точка-точка"
Ethernet	Стандартний режим:	IEEE802.3i/ц, IEEE802.3az* <sup>3</sup>
	Режим зв'язку:	Ethernet 100BASE-TX/10BASE-T

\*1 Залежно від місця придбання, відповідає стандарту IEEE 802.11b/g/n або стандарту IEEE 802.11b/g.

\*2 Сумісний з протоколом WPA2, підтримка протоколів WPA/WPA2 Personal.

\*3 Під'єднаний пристрій повинен відповідати IEEE802.3az.

## Механічні характеристики

<b>Габарити</b>	Зберігання Ширина: 449 мм (17,7 дюйма) Довжина: 380 мм (15,0 дюйма) Висота: 165 мм (6,5 дюйма)
	Друк* Ширина: 449 мм (17,7 дюйма) Довжина: 553 мм (21,8 дюйма) Висота: 188 мм (7,4 дюйма)
<b>Вага</b>	Прибл. 5,3 кг (11,7 фунтів) без картриджів і шнура живлення.

\* Із висунутим подовжувачем вихідного лотка.

## Електричні характеристики

	Модель 100-120 В	Модель 220-240 В
<b>Діапазон вхідної напруги</b>	Від 90 до 132 В	Від 198 до 264 В
<b>Діапазон номінальної частоти</b>	Від 50 до 60 Гц	Від 50 до 60 Гц
<b>Діапазон вхідної частоти</b>	Від 49,5 до 60,5 Гц	Від 49,5 до 60,5 Гц
<b>Номінальний струм</b>	0,6 А	0,3 А

## Інформація про продукт

<b>Потужність, яка споживається</b>	<b>Друкування</b>	Прибл. 17 Вт (ISO/ IEC24712)	Прибл. 17 Вт (ISO/ IEC24712)
	<b>Режим готовності</b>	Прибл. 3,2 Вт	Прибл. 3,2 Вт
	<b>Режим очікування</b>	Прибл. 1,6 Вт	Прибл. 1,6 Вт
	<b>У вимкненому стані</b>	Прибл. 0,2 Вт	Прибл. 0,3 Вт

**Примітка.**

Напруга живлення пристрою вказана на етикетці на задній панелі.

## Умови навколишнього середовища

<b>Температура</b>	Експлуатація: від 10 до 35 °C (від 50 до 95 °F);  Зберігання: від -20 до 40 °C (від -4 до 104 °F);  1 місяць за температури 40 °C (104 °F)
<b>Відносна вологість</b>	Експлуатація:* від 20 до 80% відносної вологості  Зберігання:* від 5 до 85% відносної вологості

\* Без конденсації

## Стандарти й санкції

Модель для США:

<b>Безпека</b>	UL60950-1 CAN/CSA-C22.2 No.60950-1
<b>EMC</b>	FCC, частина 15, розділ B, клас B CAN/CSA-CEI/IEC CISPR 22 Клас B

Даний пристрій оснащений наступним модулем бездротового зв'язку.

Виробництво: Askey Computer Corporation

Тип: WLU6117-D69 (RoHS)

Даний виріб відповідає частині 15 норм FCC та частині RSS-210 норм IC. Компанія Epson не несе відповідальності за будь-яку невідповідність вимогам безпеки, що є наслідком внесення до виробу не рекомендованих змін. Експлуатація приладу обмежується двома умовами: (1) прилад не може створювати шкідливих перешкод; (2) прилад має приймати будь-які отримувані перешкоди, включно з такими, що можуть призвести до його небажаної роботи.

З метою запобігання створення радіоперешкод для ліцензованих послуг даний пристрій має експлуатуватись у приміщеннях, а також подалі від вікон заради створення максимального екранування. Обладнання (або його передаюча антена), що встановлюється ззовні, підлягає ліцензуванню.

Модель для Європи:

**Інформація про продукт**

<b>Директива про низький струм 2006/95/ЕС</b>	EN60950-1
<b>Директива EMC 2004/108/ЕС</b>	EN55022 клас B EN61000-3-2 EN61000-3-3 EN55024
<b>Директива R&amp;TTE 1999/5/ЕС</b>	EN300 328 EN301 489-1 EN301 489-17 EN60950-1

Для користувачів з Європи:

Seiko Epson Corporation підтверджує, що обладнання моделі B541A відповідає найважливішим вимогам та іншим відповідним положенням Директиви 1999/5/ЕС.

Лише для використання у країнах: Ірландія, Велика Британія, Австрія, Німеччина, Ліхтенштейн, Швейцарія, Франція, Бельгія, Люксембург, Нідерланди, Італія, Португалія, Іспанія, Данія, Фінляндія, Норвегія, Швеція, Ісландія, Кіпр, Греція, Словенія, Мальта, Болгарія, Чехія, Естонія, Угорщина, Латвія, Литва, Польща, Румунія та Словаччина.

На території Франції дозволяється експлуатація лише в приміщеннях.

Для експлуатації поза приватними приміщеннями на території Італії потрібен генеральний дозвіл.

Компанія Epson не несе відповідальності за будь-яку невідповідність вимогам безпеки, що є наслідком внесення до виробів не рекомендованих змін.

**Інтерфейс**

Hi-Speed USB (клас пристроїв для комп'ютерів)

---

## Джерела довідкової інформації

---

### Веб-сайт технічної підтримки

Веб-сайт технічної підтримки компанії Epson надає допомогу в разі виникнення проблем, які не вдається вирішити за допомогою інформації, яка міститься у супровідній документації до виробу. За наявності веб-браузера й з'єднання з Інтернетом відвідайте веб-сайт за адресою:

<http://support.epson.net/>  
<http://www.epson.eu/Support> (Європа)

Останні драйвери, відповіді на запитання, які часто задаються, посібники та інші доступні для завантаження матеріали можна знайти на веб-сайті за адресою:

<http://www.epson.com>  
<http://www.epson.eu/Support> (Європа)

Зайдіть на сайт, виберіть розділ відділу підтримки свого місцевого веб-сайту Epson.

### Звернення у відділ підтримки компанії Epson

---

#### Перед зверненням до компанії Epson

Якщо виріб компанії Epson не працює належним чином, а вирішити проблему за допомогою інформації, що міститься в супровідній документації до виробу не вдається, зверніться за допомогою у службу підтримки користувачів. Якщо у місці вашого перебування немає відділу підтримки компанії Epson, зверніться до дилера, в якого було придбано цей продукт.

Відділ підтримки компанії Epson надасть допомогу значно швидше за умови надання наступної інформації:

- Серійний номер продукту  
(Етикетка із серійним номером продукту розташована на задній стороні продукту.)
- Модель продукту
- Версія програмного забезпечення продукту  
(Натисніть кнопку **About (Про програму)**, **Version Info (Інформація про версію)** або подібну кнопку у вікні програми.)
- Марка й модель комп'ютера
- Операційна система комп'ютера і її версія
- Назви й версії програм, які за звичай використовуються з продуктом

## Джерела довідкової інформації

**Примітка.**

У деяких моделях списки номерів факсів і (або) настройки мережі можна зберігати у пам'яті приладу. Ці дані можуть бути втрачені внаслідок поломки приладу або під час його ремонту. Компанія Epson не несе відповідальності за втрату будь-яких даних, а також не зобов'язана виконувати резервне копіювання чи відновлення даних і настройок навіть під час гарантійного строку. Компанія Epson рекомендує користувачам самостійно робити резервні копії або нотатки.

## Підтримка користувачів у Європі

Контактні дані відділу підтримки компанії Epson див. у документі **Pan-European Warranty Document** (Загальноєвропейська гарантія).

## Підтримка користувачів у Таїланді

За підтримкою й послугами можна звертатися за наведеними нижче контактами:

### Веб-сайт (<http://www.epson.com.tw>)

Тут можна знайти інформацію про технічні характеристики продуктів, драйвери для завантаження, а також замовити продукти.

### Служба підтримки Epson (телефон: +0280242008)

Персонал довідкового столу допоможе вирішити по телефону такі питання:

- зробити замовлення продуктів і отримати інформацію про них;
- отримати відповіді на запитання про використання продуктів або проблеми, які виникають;
- замовити послуги, пов'язані з ремонтом і гарантійним обслуговуванням.

### Сервісний центр:

Номер телефону	Номер факсу	Адреса
02-23416969	02-23417070	No.20, Beiping E. Rd., Zhongzheng Dist., Taipei City 100, Тайвань
02-27491234	02-27495955	1F., No.16, Sec. 5, Nanjing E. Rd., Songshan Dist., Taipei City 105, Тайвань
02-32340688	02-32345299	No.1, Ln. 359, Sec. 2, Zhongshan Rd., Zhonghe City, Taipei County 235, Тайвань
039-605007	039-600969	No.342-1, Guangrong Rd., Luodong Township, Yilan County 265, Тайвань
038-312966	038-312977	No.87, Guolian 2nd Rd., Hualien City, Hualien County 970, Тайвань
03-2810606	03-2810707	No.413, Huannan Rd., Pingzhen City, Taoyuan County 324, Тайвань

## Джерела довідкової інформації

Номер телефону	Номер факсу	Адреса
03-5325077	03-5320092	1F., No.9, Ln. 379, Sec. 1, Jingguo Rd., North Dist., Hsinchu City 300, Тайвань
04-23291388	04-23291338	3F., No.510, Yingcai Rd., West Dist., Taichung City 403, Тайвань
04-23805000	04-23806000	No.530, Sec. 4, Henan Rd., Nantun Dist., Taichung City 408, Тайвань
05-2784222	05-2784555	No.463, Zhongxiao Rd., East Dist., Chiayi City 600, Тайвань
06-2221666	06-2112555	No.141, Gongyuan N. Rd., North Dist., Tainan City 704, Тайвань
07-5520918	07-5540926	1F., No.337, Minghua Rd., Gushan Dist., Kaohsiung City 804, Тайвань
07-3222445	07-3218085	No.51, Shandong St., Sanmin Dist., Kaohsiung City 807, Тайвань
08-7344771	08-7344802	1F., No.113, Shengli Rd., Pingtung City, Pingtung County 900, Тайвань

---

## Підтримка користувачів у Сінгапурі

Наведемо дані про джерела інформації, відділи підтримки й сервісні центри компанії Epson, які є в Сінгапурі.

### Веб-сайт (<http://www.epson.com.sg>)

Тут можна знайти інформацію про технічні характеристики, драйвери для завантаження, відповіді на запитання, які часто задаються, зробити замовлення або звернутися за технічною підтримкою по електронній пошті.

### Довідкова служба Epson (телефон: (65) 6586 3111)

Персонал довідкового столу допоможе вирішити по телефону такі питання:

- зробити замовлення продуктів і отримати інформацію про них;
- отримати відповіді на запитання про використання продуктів або проблеми, які виникають;
- замовити послуги, пов'язані з ремонтом і гарантійним обслуговуванням.

---

## Підтримка користувачів у Таїланді

За підтримкою й послугами можна звертатися за наведеними нижче контактами:

### Веб-сайт (<http://www.epson.co.th>)

Тут можна знайти інформацію про технічні характеристики, драйвери для завантаження, відповіді на запитання, які часто задаються, або звернутися із запитаннями по електронній пошті.



## Джерела довідкової інформації

### Гаряча лінія Epson (телефон: (66) 2685-9899)

Персонал гарячої лінії допоможе вирішити по телефону такі питання:

- зробити замовлення продуктів і отримати інформацію про них;
- отримати відповіді на запитання про використання продуктів або проблеми, які виникають;
- замовити послуги, пов'язані з ремонтом і гарантійним обслуговуванням.

---

### Підтримка користувачів у В'єтнамі

За підтримкою й послугами можна звертатися за наведеними нижче контактами:

Гаряча лінія Epson (телефон): 84-8-823-9239

Сервісний центр: 80 Truong Dinh Street, District 1, Hochiminh City  
Vietnam

---

### Підтримка користувачів в Індонезії

За підтримкою й послугами можна звертатися за наведеними нижче контактами:

#### Веб-сайт (<http://www.epson.co.id>)

- Тут можна знайти інформацію про технічні характеристики, драйвери для завантаження,
- отримати відповіді на запитання, які часто задаються, зробити замовлення або задати запитання електронною поштою.

### Гаряча лінія Epson

- зробити замовлення продуктів і отримати інформацію про них;
- Технічна підтримка

Телефон (62) 21-572 4350

Факс (62) 21-572 4357

### Сервісний центр Epson

Jakarta Mangga Dua Mall 3rd floor No 3A/B  
Jl. Arteri Mangga Dua,  
Jakarta

Телефон/факс: (62) 21-62301104

## Джерела довідкової інформації

Bandung	Lippo Center 8th floor Jl. Gatot Subroto No.2 Bandung  Телефон/факс: (62) 22-7303766
Surabaya	Hitech Mall It IIB No. 12 Jl. Kusuma Bangsa 116 – 118 Surabaya  Телефон: (62) 31-5355035 Факс: (62)31-5477837
Yogyakarta	Hotel Natour Garuda Jl. Malioboro No. 60 Yogyakarta  Телефон: (62) 274-565478
Medan	Wisma HSBC 4th floor Jl. Diponegoro No. 11 Medan  Телефон/факс: (62) 61-4516173
Makassar	MTC Karebosi Lt. III Kav. P7-8 Jl. Ahmad Yani No.49 Makassar  Телефон: (62)411-350147/411-350148

---

## Підтримка користувачів у Малайзії

За підтримкою й послугами можна звертатися за наведеними нижче контактами:

### Веб-сайт (<http://www.epson.com.my>)

- Тут можна знайти інформацію про технічні характеристики, драйвери для завантаження,
- отримати відповіді на запитання, які часто задаються, зробити замовлення або задати запитання електронною поштою.

### Epson Trading (M) Sdn. Bhd.

Головний офіс.

Телефон: 603-56288288

Факс: 603-56288388/399

## Джерела довідкової інформації

### **Відділ допомоги Epson**

- зробити замовлення продуктів і отримати інформацію про них (інформаційна лінія)

Телефон: 603-56288222

- Замовлення послуг із ремонту й гарантійного обслуговування, консультацій з користування продуктами й отримання технічної підтримки (технічна лінія)

Телефон: 603-56288333

---

## **Підтримка користувачів в Індії**

За підтримкою й послугами можна звертатися за наведеними нижче контактами:

### **Веб-сайт (<http://www.epson.co.in>)**

Тут можна знайти інформацію про технічні характеристики продуктів, драйвери для завантаження, а також замовити продукти.

## Джерела довідкової інформації

**Головний офіс Epson India — Бангалор**

Телефон: 080-30515000

Факс: 30515005

**Регіональні офіси Epson:**

Розміщення	Номер телефону	Номер факсу
Мумбай	022-28261515 /16/17	022-28257287
Делі	011-30615000	011-30615005
Ченнай	044-30277500	044-30277575
Калькутта	033-22831589 / 90	033-22831591
Хайдарабад	040-66331738/ 39	040-66328633
Кочін	0484-2357950	0484-2357950
Coimbatore	0422-2380002	NA
Пуна	020-30286000 /30286001/30286002	020-30286000
Ахмадабад	079-26407176 / 77	079-26407347

**Лінія допомоги**

Для обслуговування, інформації про продукти чи для замовлення картриджа - 18004250011 (9.00 - 21.00) - Це безкоштовний номер.

Для обслуговування (CDMA і мобільні користувачі) - 3900 1600 (9.00 - 18.00) додати місцевий код STD

**Підтримка користувачів у Філіппінах**

У компанії Epson Philippines Corporation будуть раді користувачам, які звернуться за технічною підтримкою, а також за іншими послугами, які надаються після продажу. Звертайтеся за наведеними нижче телефонами, факсами й адресами електронної пошти.

Міжміська лінія: (63-2) 706 2609

Факс: (63-2) 706 2665

Пряма лінія довідково-го столу: (63-2) 706 2625

Електронна адреса: epchelpdesk@epc.epson.com.ph

Веб-сайт (<http://www.epson.com.ph>)

## Джерела довідкової інформації

Тут можна знайти інформацію про технічні характеристики, драйвери для завантаження, відповіді на запитання, які часто задаються, або звернутися із запитаннями по електронній пошті.

### Безкоштовний номер 1800-1069-EPSON(37766)

Персонал гарячої лінії допоможе вирішити по телефону такі питання:

- зробити замовлення продуктів і отримати інформацію про них;
- отримати відповіді на запитання про використання продуктів або проблеми, які виникають;
- замовити послуги, пов'язані з ремонтом і гарантійним обслуговуванням.

**Показчик****2**

2-сторонній друк.....35

**E**

Easy Photo Print.....34

Epson

Easy Photo Print.....34

папір.....14

**M**

Mac OS X

доступ до параметрів принтера.....28

**S**

Status Monitor

Mac OS X.....75

**U**

USB

роз'єм.....101

**W**

Windows

доступ до параметрів принтера.....27

керування завданнями друку.....74

перевірка стану пристрою.....74

**A**

Авторське право.....2

**Б**

Багато сторінок на одному аркуші.....39

**В**

Відхилення.....85

**Г**

Горизонтальні смуги.....85

**Д**

Дзеркальне зображення.....88

Документи

друк.....29

Допомога

Epson.....102

Драйвер

видалення.....68

доступ для Windows.....27

доступ у Mac OS X.....28

Друк

2-сторонній.....35

багато сторінок на одному аркуші.....39

за форматом паперу.....37

скасування.....33

текст.....29

Друк за форматом паперу.....37

Друк кількох сторінок на одному аркуші.....39

Друкувальна голівка

калібрування.....61

очищення.....59

перевірка.....57

**З**

Завантаження

конверти.....21

папір.....14, 17, 24

Заміна чорних картриджів.....53

Застереження щодо чорнил.....44

Збереження енергії.....62

Збільшення сторінок.....37

Зв'язок із компанією Epson.....102

Зменшення розміру сторінки.....37

Зміна розмірів сторінок.....37

**I**

Індикатори

блимання.....92

індикатори стану.....71

Інтерфейсні кабелі.....101

Інформація щодо заходів безпеки.....8

**К**

Калібрування друкувальної голівки.....61

Керування завданнями друку

Windows.....74

Конверти

завантаження.....21, 24

область друку.....98

Контейнер для відпрацьованого чорнила.....64

## Показчик

## Н

Настройка пристрою	
доступ у Mac OS X.....	28
Неприпустимі символи.....	87

## О

Обслуговування.....	102
Очищення	
друкувальна голівка.....	59
Очищення голівки	
кнопки пристрою.....	60
Очищення друкувальної голівки	
Mac OS X.....	60
Windows.....	59

## П

Папір	
завантаження.....	17, 24
змінання.....	77, 90
область друку.....	97
проблеми подачі.....	89
ресурс завантаження.....	14
спеціальний папір Epson.....	14
технічні характеристики.....	96
Параметри пристрою	
доступ для Windows.....	27
Таймер автоматичного вимкнення.....	62
Таймер вимикання.....	62
Перевірка сопел.....	57
Mac OS X.....	57
Windows.....	57
кнопки пристрою.....	58
Перевірка стану пристрою в Mac OS X.....	75
Поля	
проблеми.....	87
Помилки	
друк.....	71
Попередні настройки друку.....	35
Порожні сторінки.....	88
Прилад	
компоненти.....	11
Пристрій	
очищення.....	63
перевірка стану.....	74
транспортування.....	66
Проблеми	
дзеркальне зображення.....	88
діагностика.....	71
друк.....	71
зв'язок із компанією Epson.....	102
змінання паперу.....	77
неправильні кольори.....	86
неприпустимі символи.....	87
подача паперу.....	89
поля.....	87
порожні сторінки.....	88
пристрій не друкує.....	91
розмазані роздруківки.....	86, 89

розпливчасті роздруківки.....	86
смуги.....	85
усунення проблем.....	102
швидкість друку.....	89
Проблеми з кольорами.....	86
Програмне забезпечення	
видалення.....	68

## Р

Розмазані роздруківки.....	86, 89
Розпливчасті роздруківки.....	86
Ручна подача.....	24

## С

Системні вимоги.....	96
Скасування друку.....	33
Mac OS X.....	33
Windows.....	33
Смуги.....	85
Спільне використання принтера	
Windows.....	40
Спільний принтер	
Mac OS X.....	43

## Т

Текст	
друк документів.....	29
Технічна підтримка.....	102
Технічні характеристики	
механічні характеристики.....	99
папір.....	96
принтер.....	96
стандарти й санкції.....	100
чорнильні картриджі.....	95
Технічні характеристики області друку.....	97
Торгові марки.....	2
Транспортування пристрою.....	66

## Ф

Фото	
програмне забезпечення.....	34

## Ч

Чорнило	
друк чорним чорнилом.....	49
друк чорним чорнилом у Mac.....	51
друк чорним чорнилом у Windows.....	50
економія чорного чорнила в ОС Windows.....	52
перевірка стану чорнильних картриджів у Windows.....	47
перевірка стану чорнильних картриджів у ОС Mac OS X.....	48
тимчасовий друк чорним чорнилом.....	49
Чорнильні картриджі	
заміна порожніх картриджів.....	53

**Показчик**

номери деталей.....95

**Ш**

Швидкість  
збільшення.....89, 93

Швидкість друку  
збільшення.....89, 93

**Я**

Якість друку  
поліпшення.....84

ярлики друку.....35