

# Guia do Utilizador

---

---

## ***Direitos Reservados e Marcas Registadas***

# **Direitos Reservados e Marcas Registadas**

Esta publicação não pode ser integral ou parcialmente reproduzida, arquivada nem transmitida por qualquer processo electrónico, mecânico, fotocópia, gravação ou outro, sem a prévia autorização por escrito da Seiko Epson Corporation. Não é assumida nenhuma responsabilidade de patente no que respeita ao uso das informações aqui contidas. De igual modo, não é assumida nenhuma responsabilidade por danos resultantes da utilização das informações aqui contidas. As informações aqui contidas destinam-se apenas à utilização deste produto Epson. A Epson não se responsabiliza pela aplicação das informações aqui contidas a outros produtos.

O comprador deste produto ou terceiros não podem responsabilizar a Seiko Epson Corporation, ou as suas filiais, por quaisquer danos, perdas, custos ou despesas incorridos por ele ou por terceiros, resultantes de acidentes, abusos ou má utilização do produto, de modificações não autorizadas, reparações ou alterações do produto, ou que resultem ainda (excluindo os E.U.A.) da inobservância estrita das instruções de utilização e de manutenção estabelecidas pela Seiko Epson Corporation.

A Seiko Epson Corporation e as respectivas filiais não se responsabilizam por nenhuns danos ou problemas decorrentes da utilização de opções ou consumíveis não reconhecidos como sendo produtos originais Epson ou produtos aprovados pela Seiko Epson Corporation.

A Seiko Epson Corporation não se responsabiliza por quaisquer avarias provocadas por interferências electromagnéticas resultantes da utilização de quaisquer cabos de interface não reconhecidos como sendo produtos aprovados pela Seiko Epson Corporation.

EPSON® é uma marca registada e EPSON EXCEED YOUR VISION ou EXCEED YOUR VISION é uma marca comercial da Seiko Epson Corporation.

PRINT Image Matching™ e o logótipo PRINT Image Matching são designações comerciais da Seiko Epson Corporation. © Seiko Epson Corporation, 2001. Todos os direitos reservados.

O logótipo SDXC é uma designação comercial da SD-3C, LLC.

Memory Stick Duo, Memory Stick PRO Duo, Memory Stick PRO-HG Duo, Memory Stick Micro e MagicGate Memory Stick Duo são designações comerciais da Sony Corporation.

Intel® é uma marca registada da Intel Corporation.

PowerPC® é uma marca registada da International Business Machines Corporation.

O software Epson Scan baseia-se parcialmente no trabalho desenvolvido pelo Independent JPEG Group.

libtiff

Copyright © 1988-1997 Sam Leffler  
Copyright © 1991-1997 Silicon Graphics, Inc.

Permission to use, copy, modify, distribute, and sell this software and its documentation for any purpose is hereby granted without fee, provided that (i) the above copyright notices and this permission notice appear in all copies of the software and related documentation, and (ii) the names of Sam Leffler and Silicon Graphics may not be used in any advertising or publicity relating to the software without the specific, prior written permission of Sam Leffler and Silicon Graphics.

## Direitos Reservados e Marcas Registadas

THE SOFTWARE IS PROVIDED "AS-IS" AND WITHOUT WARRANTY OF ANY KIND, EXPRESS, IMPLIED OR OTHERWISE, INCLUDING WITHOUT LIMITATION, ANY WARRANTY OF MERCHANTABILITY OR FITNESS FOR A PARTICULAR PURPOSE.

IN NO EVENT SHALL SAM LEFFLER OR SILICON GRAPHICS BE LIABLE FOR ANY SPECIAL, INCIDENTAL, INDIRECT OR CONSEQUENTIAL DAMAGES OF ANY KIND, OR ANY DAMAGES WHATSOEVER RESULTING FROM LOSS OF USE, DATA OR PROFITS, WHETHER OR NOT ADVISED OF THE POSSIBILITY OF DAMAGE, AND ON ANY THEORY OF LIABILITY, ARISING OUT OF OR IN CONNECTION WITH THE USE OR PERFORMANCE OF THIS SOFTWARE.

Microsoft®, Windows® e Windows Vista® são marcas registadas da Microsoft Corporation.

Apple®, Macintosh®, Mac OS® e OS X® são marcas registadas da Apple Inc.

Os nomes e logótipos ABBYY® e ABBYY FineReader® são marcas registadas da ABBYY Software House.

Adobe, Adobe Reader, Acrobat e Photoshop são marcas comerciais da Adobe Systems Incorporated e podem estar registadas em algumas jurisdições.

*Aviso Geral: Todos os outros nomes de produtos referidos ao longo do manual têm uma finalidade meramente informativa, podendo ser designações comerciais dos respectivos proprietários. A Epson não detém quaisquer direitos sobre essas marcas.*

© 2012 Seiko Epson Corporation. Todos os direitos reservados.

## Índice de Conteúdo

### Direitos Reservados e Marcas Registradas

Direitos Reservados e Marcas Registradas. . . . . 2

### Introdução

Onde Obter Informações. . . . . 8

Atenção, Importante e Nota. . . . . 8

Versões do Sistema Operativo. . . . . 9

Utilizar o Serviço Epson Connect. . . . . 9

### Instruções Importantes

Instruções de Segurança. . . . . 10

Avisos sobre o Produto. . . . . 11

Instalar/utilizar o produto. . . . . 11

Utilizar o produto com uma ligação sem fios  
. . . . . 12

Utilizar cartões de memória. . . . . 12

Utilizar o painel táctil. . . . . 13

Manusear tinteiros. . . . . 13

Restrições ao Efectuar Cópias. . . . . 13

Proteger as Informações Pessoais. . . . . 14

### Informações Sobre o Produto

Funcionalidades disponíveis para o produto. . . . . 15

Descrição do Produto. . . . . 15

Guia do Painel de Controlo. . . . . 18

Botão e ecrã LCD. . . . . 18

Indicadores luminosos. . . . . 20

### Manuseamento de Papel e Outros Suportes

Introdução à Utilização, Alimentação e

Armazenamento do Papel. . . . . 21

Guardar papel. . . . . 21

Seleccionar Papel. . . . . 21

Definições do tipo de papel no ecrã LCD. . . . . 23

Definições do tipo de papel no controlador de  
impressão. . . . . 24

Colocar Papel. . . . . 25

No alimentador de papel. . . . . 25

Entrada de alimentação posterior. . . . . 29

Colocar um CD/DVD. . . . . 31

Retirar um CD/DVD. . . . . 33

Inserir um Cartão de Memória. . . . . 33

Colocar os Originais. . . . . 35

Alimentador Automático de Documentos

(AAD). . . . . 35

Vidro de digitalização. . . . . 37

### Cópia

Copiar Documentos. . . . . 40

Processo básico de cópia. . . . . 40

Cópia dos 2 lados. . . . . 40

Cópia de Esquema. . . . . 41

Lista de Menus do Modo de Cópia. . . . . 42

### Imprimir

Operação Básica a partir do Painel de Controlo

. . . . . 43

Imprimir fotografias de um cartão de memória

. . . . . 43

Imprimir fotografias de uma câmara digital. . . . 43

Lista de menus do modo de impressão de

fotografias. . . . . 44

Operação Básica a partir do Computador. . . . . 45

Controlador de impressão e monitor de estado

. . . . . 45

Processo Básico de Impressão. . . . . 47

Cancelar a Impressão. . . . . 50

Outras Opções. . . . . 52

Imprimir fotografias facilmente. . . . . 52

Imprimir num CD/DVD. . . . . 53

Predefinições do produto (apenas em

Windows). . . . . 55

Impressão dos 2 lados. . . . . 55

Impressão com ajuste à página. . . . . 57

Impressão Pages per sheet (Páginas por Folha)

. . . . . 58

Partilhar o Produto para Impressão. . . . . 59

Configuração em Windows. . . . . 59

Configuração em Mac OS X. . . . . 62

### Digitalização

Vamos Experimentar Digitalizar. . . . . 63

Iniciar uma Digitalização. . . . . 63

## Índice de Conteúdo

Funções de Ajuste de Imagem. . . . .	65
Processo Básico de Digitalização a partir do Painel de Controlo. . . . .	67
Lista de menus do modo de digitalização. . . . .	68
Processo Básico de Digitalização a partir do Computador. . . . .	68
Digitalizar em Full Auto Mode (Modo Automático). . . . .	68
Digitalizar em Home Mode (Modo Casa). . . . .	70
Digitalizar em Office Mode (Modo Escritório) . . . . .	72
Digitalizar em Professional Mode (Modo Profissional). . . . .	74
Pré-visualizar e Ajustar a Área de Digitalização . . . . .	76
Vários Tipos de Digitalização. . . . .	79
Digitalizar uma Revista. . . . .	79
Digitalizar Vários Documentos para um Ficheiro PDF. . . . .	81
Digitalizar uma Fotografia. . . . .	84
Informações sobre o Software. . . . .	85
Iniciar o Controlador Epson Scan. . . . .	85
Iniciar Outro Software de Digitalização. . . . .	86

### **Fax**

Introdução ao Utilitário FAX Utility. . . . .	88
Ligar a uma Linha Telefónica. . . . .	88
Informações sobre um cabo de telefone. . . . .	88
Utilizar a linha telefónica apenas para o fax. . . . .	89
Partilhar uma linha com um dispositivo telefónico. . . . .	89
Verificar a ligação do fax. . . . .	91
Avisos para quando o produto estiver desligado. . . . .	91
Configurar as Funcionalidades do Fax. . . . .	92
Configurar entradas de marcação rápida. . . . .	92
Configurar entradas de marcação em grupo. . . . .	92
Criar informações do cabeçalho. . . . .	93
Enviar Faxes. . . . .	94
Enviar faxes introduzindo um número. . . . .	94
Enviar faxes utilizando a marcação rápida/marcação em grupo. . . . .	95
Enviar faxes por transmissão. . . . .	95
Enviar um fax a uma hora especificada. . . . .	96
Enviar um fax a partir de um telefone ligado. . . . .	97
Receber Faxes. . . . .	98
Configuração para receber faxes automaticamente. . . . .	98
Receber faxes manualmente. . . . .	98

Receber um fax por consulta. . . . .	99
Imprimir Relatórios. . . . .	99
Lista de Menus do Modo de Fax. . . . .	100

### **Mais funções**

#### **Lista de Menus do Painel de Controlo**

Modo de Cópia. . . . .	103
Modo de impressão de fotografias. . . . .	103
Modo de Digitalização. . . . .	104
Modo de Fax. . . . .	105
Modo Mais funções. . . . .	106
Modo de Configuração de Wi-Fi. . . . .	108
Modo de Configuração. . . . .	108
Modo Ajuda. . . . .	111

### **Substituir Tinteiros**

Instruções de Segurança, Precauções e Especificações dos Tinteiros. . . . .	113
Instruções de segurança. . . . .	113
Precauções na substituição de tinteiros. . . . .	113
Especificações dos Tinteiros. . . . .	114
Verificar o Estado dos Tinteiros. . . . .	115
Em Windows. . . . .	115
Em Mac OS X. . . . .	116
Utilizar o painel de controlo. . . . .	117
Poupar Tinta Preta Quando o Tinteiro Tem Pouca Tinta (Apenas em Windows). . . . .	118
Substituir um tinteiro. . . . .	118

### **Manutenção do Produto e do Software**

Verificar os Jactos das Cabeças de Impressão. . . . .	122
Utilizar o utilitário Nozzle Check (Verificação dos Jactos) em Windows. . . . .	122
Utilizar o utilitário Nozzle Check (Verificação dos Jactos) em Mac OS X. . . . .	122
Utilizar o painel de controlo. . . . .	123
Limpar as Cabeças de Impressão. . . . .	123
Utilizar o utilitário Head Cleaning (Limpeza das Cabeças) em Windows. . . . .	124
Utilizar o utilitário Head Cleaning (Limpeza das Cabeças) em Mac OS X. . . . .	125
Utilizar o painel de controlo. . . . .	125
Alinhar as Cabeças de Impressão. . . . .	125
Utilizar o utilitário Print Head Alignment (Alinhamento das Cabeças) em Windows. . . . .	126

## Índice de Conteúdo

Utilizar o utilitário Print Head Alignment (Alinhamento das Cabeças) em Mac OS X. . . . .	126	Reimprimir após um encravamento de papel (apenas para Windows). . . . .	150
Utilizar o painel de controlo. . . . .	126	Ajuda sobre Qualidade de Impressão. . . . .	150
Definir/Alterar a Hora e a Região. . . . .	127	Faixas horizontais. . . . .	151
Poupar Energia. . . . .	128	Faixas ou desalinhamento vertical. . . . .	152
Em Windows. . . . .	128	Cores incorrectas ou em falta. . . . .	152
Em Mac OS X. . . . .	129	Impressão esbatida ou esborratada. . . . .	153
Utilizar o painel de controlo. . . . .	129	Diversos Problemas de Impressão. . . . .	154
Limpar o Produto. . . . .	129	Caracteres incorrectos ou cortados. . . . .	154
Limpar o exterior do produto. . . . .	129	Margens incorrectas. . . . .	154
Limpar o interior do produto. . . . .	131	A impressão tem uma ligeira inclinação. . . . .	154
Transportar o Produto. . . . .	132	O tamanho ou a posição da imagem copiada estão incorrectos. . . . .	154
Verificar e Instalar o Software. . . . .	133	Imagem invertida. . . . .	155
Verificar o software instalado no computador . . . . .	133	O papel ou o CD/DVD apenas é impresso até meio ou fica em branco. . . . .	155
Instalar o software. . . . .	134	A face impressa está esbatida ou com vergões . . . . .	155
Desinstalar o Software. . . . .	134	A impressão está demasiado lenta. . . . .	156
Em Windows. . . . .	135	O Papel Não é Alimentado Correctamente ou o Suporte para CD/DVD Não está Inserido Correctamente. . . . .	156
Em Mac OS X. . . . .	136	O papel não é alimentado. . . . .	156
<b>Transferir Dados utilizando um Dispositivo de Armazenamento Externo</b>		São alimentadas várias folhas. . . . .	157
Precauções sobre Dispositivos de Armazenamento. . . . .	137	O papel não é alimentado correctamente. . . . .	157
Copiar Ficheiros entre um Dispositivo de Armazenamento e o Computador. . . . .	137	O papel não é completamente ejectado ou está amarrotado. . . . .	157
Copiar ficheiros para o computador. . . . .	137	O suporte para CD/DVD é ejectado ou não é inserido correctamente aquando do envio de uma tarefa de impressão em CD/DVD. . . . .	158
Gravar ficheiros num dispositivo de armazenamento. . . . .	138	O Produto Não Imprime. . . . .	158
<b>Indicadores de Erro</b>		Todos os indicadores luminosos estão apagados. . . . .	158
Mensagens de Erro no Painel de Controlo. . . . .	140	Os indicadores luminosos acenderam e, em seguida, apagaram. . . . .	158
<b>Resolução de Problemas de Impressão/Cópia</b>		Está aceso apenas o indicador luminoso de funcionamento. . . . .	158
Diagnosticar o Problema. . . . .	141	É indicado um erro de tinta depois de substituir o tinteiro. . . . .	159
Verificar o estado do produto. . . . .	141	Aumentar a Velocidade de Impressão (Apenas em Windows). . . . .	160
Encravamentos de papel. . . . .	144	Outros Problemas. . . . .	161
Retirar papel encravado da tampa posterior. . . . .	145	Imprimir papel normal em silêncio. . . . .	161
Retirar papel encravado do interior do produto . . . . .	146	<b>Resolução de Problemas de Digitalização</b>	
Retirar papel encravado do alimentador. . . . .	147	Problemas Indicados por Mensagens no Ecrã LCD ou pelo Indicador Luminoso de Estado. . . . .	162
Remover papel encravado do alimentador automático de documentos (ADF). . . . .	147	Problemas ao Iniciar uma Digitalização. . . . .	162
Evitar encravamentos de papel. . . . .	149		

## Índice de Conteúdo

Utilizando o Alimentador Automático de Documentos (AAD) . . . . .	163
Utilizar o botão. . . . .	163
Utilizar software de digitalização para além do controlador Epson Scan. . . . .	164
Problemas de Alimentação de Papel. . . . .	164
O papel fica sujo. . . . .	164
São alimentadas várias folhas de papel. . . . .	164
O papel encrava no Alimentador Automático de Documentos (AAD) . . . . .	165
Problemas com o Tempo de Digitalização. . . . .	165
Problemas com Imagens Digitalizadas. . . . .	165
A qualidade de digitalização não é satisfatória . . . . .	165
A área ou orientação de digitalização não é satisfatória. . . . .	166
Os Problemas Permanecem Após Experimentar Todas as Soluções. . . . .	167

### **Resolução de Problemas de Fax**

Não é possível enviar e receber faxes. . . . .	168
Problemas de qualidade (no envio). . . . .	168
Problemas de qualidade (na recepção). . . . .	168
O atendedor de chamadas não recebe chamadas de voz. . . . .	169
Hora incorrecta. . . . .	169

### **Informações Sobre o Produto**

Tinteiros. . . . .	170
Requisitos de Sistema. . . . .	170
Em Windows. . . . .	170
Em Mac OS X. . . . .	171
Características Técnicas. . . . .	171
Características da impressora. . . . .	171
Características do digitalizador. . . . .	174
Especificações do alimentador automático de documentos (ADF). . . . .	175
Características de fax. . . . .	175
Especificações da interface de rede. . . . .	176
Cartão de memória. . . . .	176
Mecânicas. . . . .	177
Características eléctricas. . . . .	178
Condições ambientais. . . . .	179
Normas e certificações. . . . .	179
Interface. . . . .	180
Dispositivo USB externo. . . . .	180

### **Onde Obter Ajuda**

Sítio Web de Assistência Técnica. . . . .	182
Contactar a Assistência Epson. . . . .	182
Antes de contactar a Epson. . . . .	182
Ajuda para Utilizadores da Europa. . . . .	183
Ajuda para Utilizadores da Austrália. . . . .	183

### **Índice**

## Introdução

# Onde Obter Informações

A versão mais recente dos manuais indicados em seguida está disponível no sítio Web de assistência da Epson.

<http://www.epson.eu/Support> (Europa)

<http://support.epson.net/> (fora da Europa)

**Começar por aqui (papel):**

Fornece informações sobre como montar o produto e instalar o software.

**Guia básico (papel):**

Fornece informações básicas para quando utilizar o produto sem um computador.

**Guia do Utilizador (PDF):**

Fornece instruções detalhadas sobre funcionamento, segurança e resolução de problemas. Consulte este guia quando utilizar o produto com um computador ou quando utilizar funções avançadas, como a cópia dos 2 lados. Para visualizar o manual PDF, necessita do Adobe Acrobat Reader 5.0 ou posterior, ou do Adobe Reader.

**Guia de Rede (HTML):**

Fornece informações sobre as definições do controlador de impressão e da rede aos administradores de rede.

**Ajuda (no visor do produto):**

Fornece instruções básicas sobre funcionamento e resolução de problemas no ecrã LCD do produto. Seleccione o menu **Ajuda** no painel de controlo.

## Atenção, Importante e Nota

As convenções utilizadas neste manual são indicadas em seguida, assim como o respectivo significado.



**Atenção**

*Mensagens que têm de ser rigorosamente cumpridas a fim de evitar danos para o utilizador.*



**Importante**

*Mensagens que têm de ser cumpridas para evitar danos no equipamento.*

**Nota**

*Mensagens que contêm conselhos úteis e restrições sobre o funcionamento do produto.*



## Versões do Sistema Operativo

Neste manual, são utilizadas as seguintes abreviaturas:


- ❑ Windows 7 refere-se ao Windows 7 Home Basic, Windows 7 Home Premium, Windows 7 Professional e Windows 7 Ultimate.
- ❑ Windows Vista refere-se a Windows Vista Home Basic Edition, Windows Vista Home Premium Edition, Windows Vista Business Edition, Windows Vista Enterprise Edition e Windows Vista Ultimate Edition.
- ❑ Windows XP refere-se a Windows XP Home Edition, Windows XP Professional x64 Edition e Windows XP Professional.
- ❑ Mac OS X refere-se ao Mac OS X 10.5.x, 10.6.x, 10.7.x.

## Utilizar o Serviço Epson Connect

Ao utilizar o Epson Connect e os serviços de outras empresas, poderá imprimir de forma fácil e directa a partir do seu Smartphone, Tablet ou computador portátil, em qualquer altura e praticamente de qualquer lugar, em todo o mundo! Para mais informações sobre impressão e outros serviços, visite o URL seguinte:

<https://www.epsonconnect.com/> (portal do Epson Connect)

<http://www.epsonconnect.eu/> (apenas Europa)

Pode visualizar o guia do Epson Connect clicando duas vezes no ícone de atalho  situado no ambiente de trabalho.



---

## Instruções Importantes

### Instruções de Segurança

Leia e siga estas instruções para garantir a utilização segura do produto. Certifique-se de que guarda este guia para consulta futura. Certifique-se igualmente de que lê todos os avisos e instruções indicados no produto.

- ❑ Utilize apenas o cabo de corrente fornecido com o produto e não utilize o cabo com nenhum outro equipamento. Se utilizar outros cabos neste produto ou se utilizar o cabo de corrente fornecido com outro equipamento, poderão ocorrer incêndios ou choques eléctricos.
- ❑ Certifique-se de que o cabo de corrente CA está de acordo com as normas de segurança locais.
- ❑ Nunca desmonte, modifique nem tente reparar o cabo de corrente, a ficha, a impressora, o digitalizador ou as opções, a não ser que tal seja especificamente indicado nos guias do produto.
- ❑ Desligue o produto e recorra aos serviços de um técnico qualificado nas seguintes condições: se o cabo de corrente ou a ficha estiverem danificados; se derramar algum líquido no produto; se o produto tiver caído ou se a caixa exterior estiver danificada; se o produto não funcionar correctamente ou apresentar uma diminuição de rendimento notória. Não ajuste controlos que não sejam referidos nas instruções de funcionamento.
- ❑ Coloque o produto junto a uma tomada de parede, de modo a que a respectiva ficha possa ser retirada facilmente.
- ❑ Não coloque nem guarde o produto no exterior, perto de água ou fontes de calor, ou em locais sujeitos a sujidade ou pó excessivos, choques, vibrações, temperaturas ou humidade elevadas.
- ❑ Tenha cuidado para não derramar líquidos sobre o produto e não manuseie o produto com as mãos molhadas.
- ❑ Mantenha este produto afastado pelo menos 22 cm de pacemakers. As ondas de rádio emitidas por este produto poderão afectar negativamente o funcionamento dos pacemakers.
- ❑ Se o ecrã LCD ficar danificado, contacte o Serviço de Assistência a Clientes EPSON. Se sujar as mãos com a solução de cristais líquidos do ecrã, lave-as cuidadosamente com água e sabão. Se a solução de cristais líquidos entrar em contacto com os olhos, lave-os imediatamente com água em abundância. Recorra a um médico se os problemas de visão não desaparecerem ao fim de algum tempo.
- ❑ Evite utilizar um telefone durante uma tempestade eléctrica. Poderá haver um risco remoto de choque eléctrico causado pelos relâmpagos (nos modelos com funções de fax).
- ❑ Não utilize um telefone para comunicar uma fuga de gás nas proximidades da fuga (nos modelos com funções de fax).

**Nota:**

Em seguida, são apresentadas instruções de segurança para os tinteiros.

➔ [“Substituir Tinteiros” na página 113](#)

## Avisos sobre o Produto


Leia e siga estas instruções para evitar danificar o produto ou os seus bens materiais. Certifique-se de que guarda este guia para consulta futura.

---

### Instalar/utilizar o produto

- Não bloqueie nem tape as saídas de ventilação e as aberturas existentes no produto.
- Utilize apenas o tipo de fonte de energia indicado na etiqueta do produto.
- Evite utilizar tomadas no mesmo circuito de fotocopiadoras ou sistemas de ar condicionado que estão constantemente a ser ligados e desligados.
- Evite utilizar tomadas eléctricas que sejam controladas por interruptores de parede ou temporizadores automáticos.
- Mantenha o sistema informático afastado de potenciais fontes de interferência electromagnética, tais como, altifalantes ou bases de telefones sem fio.
- Os cabos de corrente devem ser colocados de forma a evitar danos, cortes, desgaste ou dobras e locais onde possam ser pisados. Não coloque objectos em cima dos cabos de corrente, nem permita que estes sejam pisados ou danificados. Certifique-se de que todos os cabos de corrente não ficam enrolados nas extremidades nem nos pontos de entrada e saída do transformador.
- Se utilizar uma extensão com o produto, certifique-se de que a soma total da amperagem dos dispositivos ligados à extensão não excede a amperagem total da própria extensão. Certifique-se também de que a amperagem total de todos os dispositivos ligados à tomada de parede não excede a amperagem da tomada.
- Se pretender utilizar o produto na Alemanha, tenha em atenção que, para proteger o produto de curto-circuitos e sobrecargas, a instalação eléctrica do edifício deve estar protegida por um disjuntor de 10 ou 16 A.
- Quando ligar o produto a um computador ou a outro dispositivo através de um cabo, certifique-se que os conectores ficam na posição correcta. Cada conector tem apenas uma posição correcta. Se inserir incorrectamente um conector, poderá danificar os dispositivos ligados através do cabo.
- Coloque o produto sobre uma superfície plana, estável e ampla. Se colocar o produto perto da parede, certifique-se de que existe um espaço superior a 10 cm entre o painel posterior do produto e a parede. O produto não funcionará correctamente se estiver inclinado.
- Coloque o produto mantendo o lado direito afastado pelo menos 10 cm da parede e de outros objectos (nos modelos com funções de fax).
- Quando guardar ou transportar o produto, evite incliná-lo, colocá-lo na vertical ou virá-lo ao contrário. Se o fizer, a tinta pode verter.
- Atrás do produto deve existir espaço suficiente para os cabos; o mesmo deve acontecer por cima do produto para que possa abrir totalmente a tampa.
- Deixe espaço suficiente na parte frontal do produto para permitir que o papel seja totalmente ejectado.
- Evite colocar a impressora em locais sujeitos a variações bruscas de temperatura e humidade. Mantenha também o produto afastado de luz solar directa, luzes intensas ou fontes de calor.

## Instruções Importantes

- Não introduza objectos nas ranhuras existentes no produto.
- Não coloque as mãos no interior do produto nem toque nos tinteiros durante a impressão.
- Não toque no cabo-fita branco existente no interior do produto.
- Não utilize aerossóis que contenham gases inflamáveis no interior ou à volta do produto. Se o fizer, poderá provocar um incêndio.
- Não desloque a cabeça de impressão com as mãos; se o fizer, pode danificar o produto.
- Desligue sempre o produto com o botão . Só deve desligar o produto ou o cabo de corrente quando o ecrã LCD se desligar completamente.
- Antes de transportar o produto, certifique-se de que a cabeça de impressão está na posição inicial (encostada totalmente à direita) e que os tinteiros estão na posição correcta.
- Tenha cuidado para não entalar os dedos quando fechar a unidade de digitalização.
- Se não pretender utilizar o produto durante um longo período de tempo, certifique-se de que desliga o cabo de corrente da tomada eléctrica.
- Quando colocar os originais, não exerça demasiada pressão no vidro de digitalização.
- Durante a vida útil do produto, poderá ser necessário substituir a almofada de tinta residual quando ficar cheia. Quando e com que frequência isto será necessário varia de acordo com o número de páginas que imprime, o tipo de material que imprime e o número de ciclos de limpeza que o produto efectua. O EPSON Status Monitor, o LCD ou os indicadores luminosos do painel de controlo avisam-no quando for necessário substituir esta peça. A necessidade de substituir a almofada não significa que o produto tenha deixado de funcionar de acordo com as respectivas especificações. A substituição desta peça é uma operação de manutenção de rotina que está em conformidade com as especificações do produto e não constitui nenhum problema que obrigue a reparação. Por conseguinte, a garantia Epson não cobre o custo desta substituição. No caso de necessitar de substituir a almofada do produto, qualquer fornecedor de serviços Epson autorizado poderá fazê-lo. A almofada não pode ser substituída pelo próprio utilizador.

---

## Utilizar o produto com uma ligação sem fios

- Não utilize este produto em instalações médicas ou próximo de equipamento médico. As ondas de rádio emitidas por este produto poderão afectar negativamente o funcionamento de equipamento médico eléctrico.
- Não utilize este produto próximo de dispositivos controlados automaticamente, por exemplo, portas automáticas ou alarmes de incêndio. As ondas de rádio emitidas por este produto poderão afectar negativamente estes dispositivos e conduzir a acidentes provocados por avarias.

---

## Utilizar cartões de memória

- Não retire um cartão de memória nem desligue o produto enquanto o indicador luminoso do cartão estiver intermitente.
- Os métodos de utilização dos cartões de memória variam em função do tipo de cartão. Para mais informações, certifique-se de que consulta a documentação fornecida com o cartão de memória.

## Instruções Importantes

- ❑ Utilize apenas cartões de memória compatíveis com o produto.  
➔ “Cartão de memória” na página 176

---

## Utilizar o painel táctil

- ❑ O ecrã LCD pode conter algumas pequenas manchas claras ou escuras e, devido às suas características, pode ter um brilho irregular. Estas manchas são normais e não significam que o ecrã esteja danificado.
- ❑ Para limpar o painel táctil e a consola táctil, utilize apenas um pano macio e seco. Não utilize produtos de limpeza líquidos ou com substâncias químicas.
- ❑ A tampa exterior do painel táctil e da consola táctil poderá quebrar-se se sujeita a um forte impacto. Contacte o seu fornecedor se a superfície do painel estalar ou quebrar e não toque nem tente retirar os pedaços de vidro partido.
- ❑ Toque no painel táctil e na consola táctil suavemente com o dedo. Não exerça demasiada pressão nem utilize as unhas.
- ❑ Não utilize um objecto pontiagudo, como uma esferográfica, um lápis afiado, uma caneta tipo estilete, etc.
- ❑ A condensação no interior do painel causada por alterações abruptas de temperatura ou humidade pode fazer com que o desempenho se deteriore.

---

## Manusear tinteiros

- ➔ “Substituir Tinteiros” na página 113

## Restrições ao Efectuar Cópias

Tenha em atenção as restrições indicadas em seguida para garantir uma utilização legal e responsável do produto.

**A cópia dos seguintes itens é proibida por lei:**

- ❑ Notas, moedas, títulos cotados na bolsa emitidos pelo governo, títulos de obrigações governamentais e títulos municipais
- ❑ Selos de correio não utilizados, postais pré-selados e outros itens postais oficiais com franquias válidas
- ❑ Selos fiscais emitidos pelo governo e títulos emitidos por via legal

**Tenha um cuidado especial quando copiar os seguintes itens:**

- ❑ Títulos privados cotados na bolsa (certificados de acções, notas negociáveis, cheques, etc.), passes mensais, bilhetes de concessão, etc.
- ❑ Passaportes, cartas de condução, declarações de aptidão física, guias de circulação, senhas de refeição, bilhetes, etc.

**Nota:**

*É possível que a cópia destes itens também seja proibida por lei.*

## Instruções Importantes

### Utilização responsável de materiais com direitos reservados:

- ❑ Os produtos podem ser indevidamente utilizados se forem efectuadas cópias de materiais com direitos de autor de forma não adequada. A não ser que siga as recomendações de um advogado especialista na área, seja responsável e respeitador e obtenha a autorização do titular dos direitos de autor antes de copiar material publicado.

## Proteger as Informações Pessoais

Este produto permite guardar nomes e números de telefone na memória mesmo quando está desligado.

Utilize o menu seguinte para apagar a memória se entregar o produto a outra pessoa ou se o deitar fora.

**⌘ Configurar > Restaurar predefinições > Todas as definições**

# Informações Sobre o Produto

## Funcionalidades disponíveis para o produto

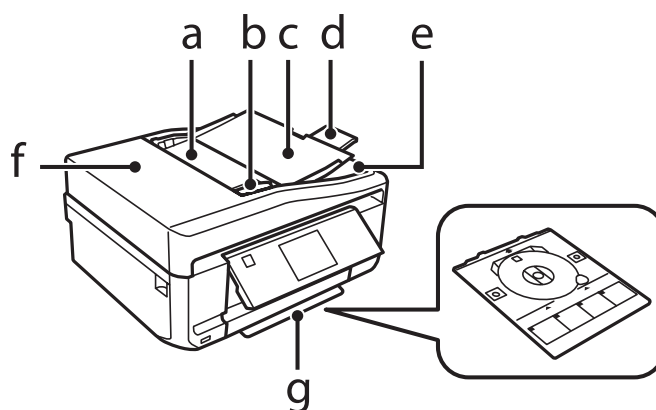
Verifique as funções disponíveis para o seu produto.

	XP-750	XP-850
Imprimir	✓	✓
Copiar	✓	✓
Digitalizar	✓	✓
Fax	-	✓
ADF	-	✓
Ethernet	✓	✓
Wi-Fi	✓	✓

## Descrição do Produto

**Nota:**

As figuras deste manual referem-se a um modelo de produto semelhante. Embora possam diferir do seu produto real, o método de utilização é o mesmo.

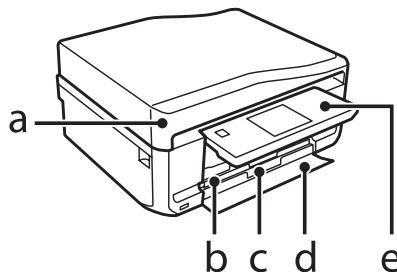


a.	Alimentador automático de documentos (ADF) *
b.	Guia de margem *
c.	Alimentador AAD (coloque aqui os seus originais para cópia) *
d.	Extensão do receptor AAD (deslize a extensão para fora quando utilizar o AAD)*
e.	Receptor ADF (os originais serão ejectados para aqui quando copiados) *

**Informações Sobre o Produto**

f.	Tampa ADF *
g.	Suporte para CD/DVD

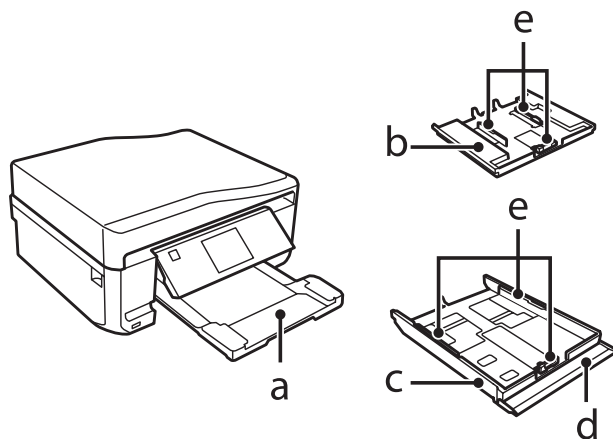
\* A disponibilidade desta peça varia consoante o produto.



a.	Tampa do digitalizador
b.	Alimentador 1 (alimentador superior)*1
c.	Alimentador 2 (alimentador inferior)*1
d.	Tampa frontal*1
e.	Painel de controlo*2

\*1 Observe a figura seguinte para obter mais informações.

\*2 Quando a impressão começa, o painel de controlo levanta-se automaticamente. Baixe-o manualmente, se necessário.

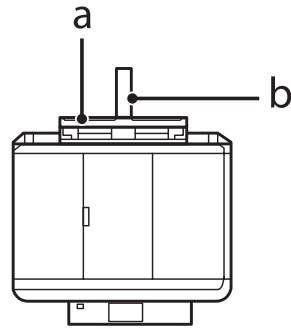


a.	Receptor*
b.	Alimentador 1
c.	Alimentador 2
d.	Tampa frontal
e.	Guias de margem

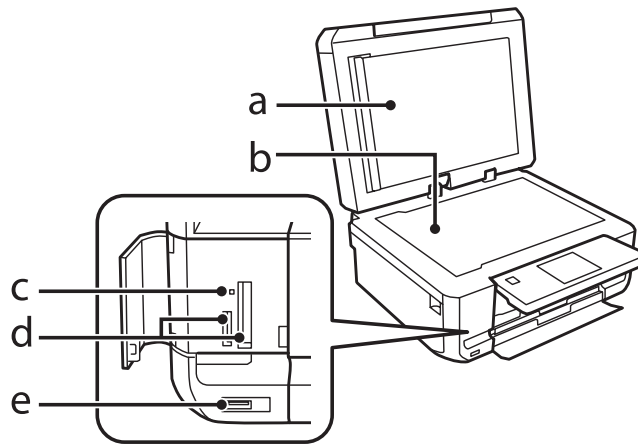
\* Quando a impressão começa, o receptor desliza para fora automaticamente. Feche-o manualmente, se necessário.



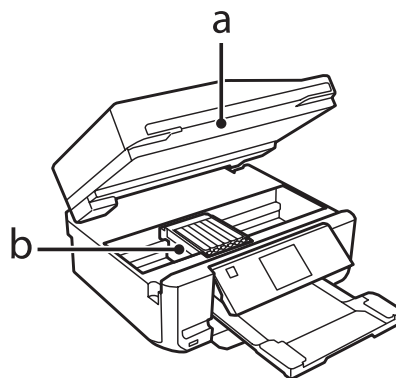
**Informações Sobre o Produto**



a.	Entrada de alimentação posterior
b.	Suporte de papel



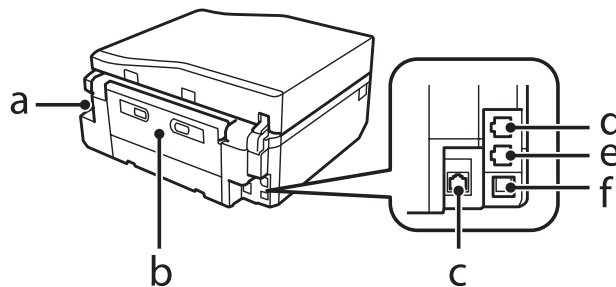
a.	Cobertura de documentos
b.	Vidro de digitalização
c.	Indicador luminoso do cartão de memória
d.	Encaixes de cartões de memória
e.	Porta USB da interface externa



a.	Unidade de digitalização
----	--------------------------

### Informações Sobre o Produto

b.	Cabeça de impressão / Suporte dos tinteiros
----	---



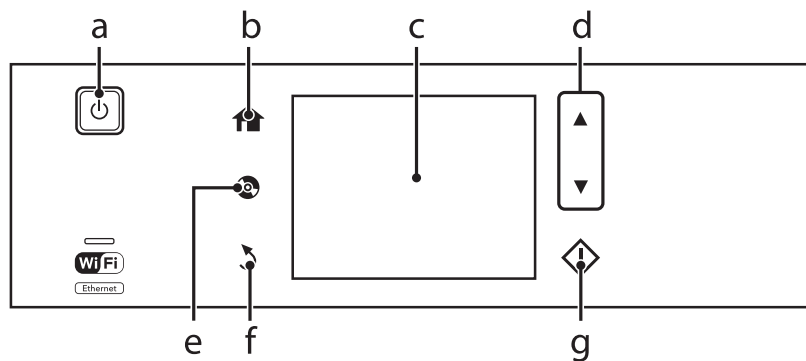
a.	Tomada CA
b.	Tampa posterior
c.	Porta LAN
d.	Porta LINE *
e.	Porta EXT. *
f.	Porta USB

\* A disponibilidade desta peça varia consoante o produto.

## Guia do Painel de Controlo

**Nota:**






- O aspecto do painel de controlo varia consoante o país.
- Embora o aspecto do painel de controlo e o que aparece no ecrã LCD, como nomes de menus e nomes de opções, possam diferir dos do produto real, o método de utilização é o mesmo.



### Botão e ecrã LCD

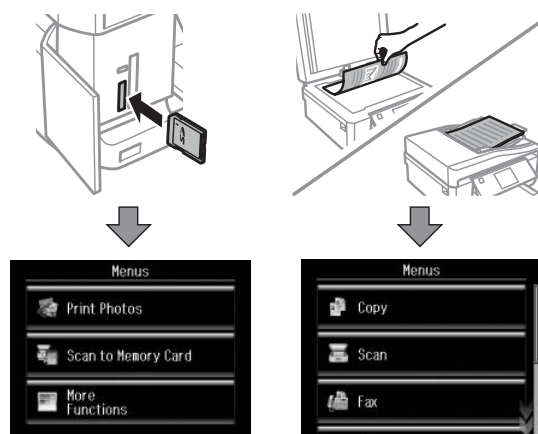
	Botões	Função
a		Liga ou desliga o produto.

## Informações Sobre o Produto


	Botões	Função
b		Apresenta o menu Início.
c	-	Menus apresentados no ecrã LCD. Se o produto tiver um painel táctil, pode percorrer o ecrã passando o dedo pelo ecrã LCD. Passe o dedo no centro do ecrã LCD rapidamente. Experimente passar o dedo com um pouco mais de força se o painel táctil for lento a responder.
d		Permite percorrer o ecrã.
e		Pressione para visualizar o menu de etiquetas para CD/DVD. O produto prepara a impressão de etiquetas para CD/DVD.
f		Cancela/regressa ao menu anterior.
g		Inicia uma operação de cópia/impressão/digitalização/fax.

## Sobre o Modo de selecção automática

O **Modo de selecção automática** apresenta menus de acordo com as operações que executa.





**Nota:**

- Quando insere um cartão de memória, abre a tampa do digitalizador ou coloca um documento no AAD, o ecrã LCD pode não apresentar o menu pretendido. Nesse caso, pressione  para visualizar o menu Início.
- Para desactivar esta função, desactive os itens no menu Modo de selecção automática. **Configurar > Funções de guia > Modo de selecção automática.**

## Informações Sobre o Produto

### Indicadores luminosos

Indicadores luminosos	Função
	<p>Aceso quando o produto estiver ligado. Intermitente quando o produto estiver a receber dados, a imprimir/copiar/digitalizar/enviar ou receber faxes, quando um tinteiro estiver a ser substituído, durante o processo de carregamento de tinta ou durante a limpeza da cabeça de impressão. Intermitente (lento) quando o produto estiver no modo de repouso.</p>
	<p>Fica aceso enquanto a impressora estiver ligada a uma rede. Intermitente enquanto as definições de rede estiverem a ser ajustadas (verde: Wi-Fi/laranja: Ethernet). Este indicador apaga no modo de repouso.</p>

**Nota:**

Consulte a **Ajuda** no painel de controlo para obter mais informações sobre os ícones apresentados no ecrã LCD.

---

# Manuseamento de Papel e Outros Suportes

---

## Introdução à Utilização, Alimentação e Armazenamento do Papel

Pode obter bons resultados com a maioria dos tipos de papel normal. No entanto, o papel com revestimento proporciona impressões de qualidade superior porque absorve menos tinta.

A Epson disponibiliza papéis especiais concebidos para as tintas utilizadas nos produtos de jacto de tinta Epson e recomenda a sua utilização para garantir resultados de elevada qualidade.

Quando utilizar papel especial Epson, leia as folhas de instruções incluídas na embalagem e tenha em atenção as indicações apresentadas em seguida.

**Nota:**

- Coloque o papel no alimentador com a face imprimível voltada para baixo. Normalmente, a face imprimível do papel é mais branca ou mais brilhante. Para mais informações, consulte as folhas de instruções fornecidas com o papel. Alguns tipos de papéis têm cantos cortados para ajudar a identificar a posição correcta da folha.
- Se o papel estiver enrolado, alise-o ou enrole-o ligeiramente no sentido contrário antes de o colocar no alimentador. Se imprimir em papel enrolado, as impressões podem ficar esborratadas.



---

## Guardar papel

Volte a colocar o papel não utilizado na embalagem original, assim que terminar a impressão. Quando utilizar papel especial, a Epson recomenda que guarde as impressões num saco de plástico hermeticamente fechado. Mantenha o papel não utilizado e as impressões num local que não esteja sujeito a temperaturas elevadas, humidade ou luz solar directa.

## Seleccionar Papel

A tabela seguinte indica os papéis suportados. A capacidade de alimentação e a disponibilidade da impressão sem margens varia consoante o papel, como pode constatar.

**Manuseamento de Papel e Outros Suportes**

Papel	Formato	Capacidade de alimentação (folhas)			Impressão sem margens*7
		Alimentador 2 (alimentador inferior)	Alimentador 1 (alimentador superior)	Entrada de alimentação posterior*5*6	
Papel normal *1	Letter*2	Até 11 mm	-	1	-
	A4*2	Até 11 mm	-	1	-
	B5*2	Até 11 mm	-	1	-
	A5*2	Até 11 mm	-	1	-
	A6*3	Até 2 mm	Até 2 mm	1	-
	Legal*4	1	-	1	-
	Definido pelo utilizador	1	-	1	-
Envelope	#10	10	-	1	-
	DL	10	-	1	-
	C6	10	-	1	-
Epson Bright White Ink Jet Paper (Papel Branco Brilhante para Jacto de Tinta)	A4*3	80	-	1	-
Epson Photo Quality Ink Jet Paper (Papel de Qualidade Fotográfica para Jacto de Tinta)	A4	80	-	1	-
Epson Matte Paper-Heavyweight (Papel Mate - Gramagem Elevada)	A4	20	-	1	✓
Epson Double-Sided Matte Paper (Papel Mate de Dupla Face)	A4*4	1	-	1	✓
Epson Photo Paper (Papel Fotográfico)	A4	20	-	1	✓
	10×15 cm (4×6")	20	20	1	✓
	13×18 cm (5×7")	20	20	1	✓
Epson Premium Glossy Photo Paper (Papel Fotográfico Brilhante Premium)	A4	20	-	1	✓
	10×15 cm (4×6")	20	20	1	✓
	13×18 cm (5×7")	20	20	1	✓
	Grande formato 16:9 (102×181 mm)	20	20	1	✓
Epson Premium Semigloss Photo Paper (Papel Fotográfico Semibrilhante Premium)	A4	20	-	1	✓
	10×15 cm (4×6")	20	20	1	✓

## Manuseamento de Papel e Outros Suportes

Papel	Formato	Capacidade de alimentação (folhas)			Impressão sem margens*7
		Alimentador 2 (alimentador inferior)	Alimentador 1 (alimentador superior)	Entrada de alimentação posterior*5*6	
Epson Ultra Glossy Photo Paper (Papel Fotográfico Ultrabrilhante)	A4	20	-	1	✓
	10 × 15 cm (4 × 6")	20	20	1	✓
	13 × 18 cm (5 × 7")	20	20	1	✓
Epson Glossy Photo Paper (Papel Fotográfico Brilhante)	A4	20	-	1	✓
	10 × 15 cm (4 × 6")	20	20	1	✓
	13 × 18 cm (5 × 7")	20	20	1	✓
Epson Iron-On Cool Peel Transfer Paper (Papel de Transferência para Engomar)	A4	1	-	1	-
Epson Photo Stickers (Papel Autocolante de Qualidade Fotográfica)	A6	1	1	1	-

\*1 Papel com uma gramagem de 64 g/m<sup>2</sup> (17 lb) a 90 g/m<sup>2</sup> (24 lb).

\*2 A capacidade de alimentação para impressão dos 2 lados manual é de 30 folhas.

\*3 A capacidade de alimentação para impressão dos 2 lados manual é de 20 folhas.

\*4 A capacidade de alimentação para impressão dos 2 lados manual é de 1 folha.

\*5 A entrada de alimentação posterior pode não estar disponível em alguns modelos.

\*6 Embora possa imprimir em papel com uma espessura de 0,05 a 0,6 mm, algum papel rígido poderá não ser alimentado correctamente, mesmo que a espessura esteja dentro dos limites.

\*7 A impressão sem margens não está disponível na impressão dos 2 lados.

**Nota:**

A disponibilidade do papel varia consoante o país.

## Definições do tipo de papel no ecrã LCD

O produto ajusta-se automaticamente de acordo com o tipo de papel seleccionado nas definições de impressão. Por isso mesmo, a definição de tipo de papel é muito importante. Esta definição indica ao produto o tipo de papel que está a utilizar e ajusta a cobertura de tinta de acordo com o papel. A tabela apresentada em seguida indica as definições que deve seleccionar para o papel que está a utilizar.

Para este papel	Tipo de papel no LCD
Papel normal*	Papel Normal
Epson Bright White Ink Jet Paper (Papel Branco Brilhante para Jacto de Tinta)*	Papel Normal
Epson Ultra Glossy Photo Paper (Papel Fotográfico Ultrabrilhante)	Ultrabrilhante

## Manuseamento de Papel e Outros Suportes

Epson Premium Glossy Photo Paper (Papel Fotográfico Brilhante Premium)	Brilhante Premium
Epson Premium Semigloss Photo Paper (Papel Fotográfico Semibrilhante Premium)	Brilhante Premium
Epson Glossy Photo Paper (Papel Fotográfico Brilhante)	Brilhante
Epson Photo Paper (Papel Fotográfico)	Papel Foto
Epson Photo Quality Ink Jet Paper (Papel de Qualidade Fotográfica para Jacto de Tinta)	Mate
Epson Matte Paper–Heavyweight (Papel Mate - Gramagem Elevada)	Mate
Epson Double-Sided Matte Paper (Papel Mate de Dupla Face)	Mate
Epson Photo Stickers (Papel Autocolante de Qualidade Fotográfica)	Autocol. Foto

\* Apenas pode efectuar a impressão dos 2 lados neste papel.

## Definições do tipo de papel no controlador de impressão

O produto ajusta-se automaticamente de acordo com o tipo de papel seleccionado nas definições de impressão. Por isso mesmo, a definição de tipo de papel é muito importante. Esta definição indica ao produto o tipo de papel que está a utilizar e ajusta a cobertura de tinta de acordo com o papel. A tabela apresentada em seguida indica as definições que deve seleccionar para o papel que está a utilizar.

Para este papel	Tipo de papel no controlador de impressão
Papel normal*	plain papers (Papel Normal)
Epson Bright White Ink Jet Paper (Papel Branco Brilhante para Jacto de Tinta)*	plain papers (Papel Normal)
Epson Iron-On Cool Peel Transfer Paper (Papel de Transferência para Engomar)	plain papers (Papel Normal)
Epson Ultra Glossy Photo Paper (Papel Fotográfico Ultrabrilhante)*	Epson Ultra Glossy
Epson Premium Glossy Photo Paper (Papel Fotográfico Brilhante Premium)*	Epson Premium Glossy
Epson Premium Semigloss Photo Paper (Papel Fotográfico Semibrilhante Premium)*	Epson Premium Semigloss
Epson Glossy Photo Paper (Papel Fotográfico Brilhante)*	Epson Glossy
Epson Photo Paper (Papel Fotográfico)*	Epson Photo
Epson Photo Quality Ink Jet Paper (Papel de Qualidade Fotográfica para Jacto de Tinta)*	Epson Photo Quality Ink Jet
Epson Matte Paper – Heavyweight (Papel Mate - Gramagem Elevada)*	Epson Matte
Epson Double-Sided Matte Paper (Papel Mate de Dupla Face)*	Epson Matte
Epson Photo Stickers (Papel Autocolante de Qualidade Fotográfica)*	Epson Photo Stickers



## Manuseamento de Papel e Outros Suportes

Envelopes	Envelope
-----------	----------

\* Estes tipos de papel são compatíveis com Exif Print e PRINT Image Matching. Para mais informações, consulte a documentação fornecida com a câmara digital compatível com Exif Print ou PRINT Image Matching.

**Nota:**

A disponibilidade dos papéis especiais varia consoante o país. Para obter as informações mais recentes sobre o papel disponível na sua área, contacte o serviço de assistência da Epson.

➔ [“Sítio Web de Assistência Técnica” na página 182](#)

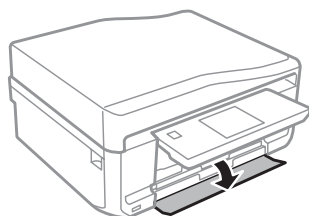
## Colocar Papel

### No alimentador de papel

**Nota:**

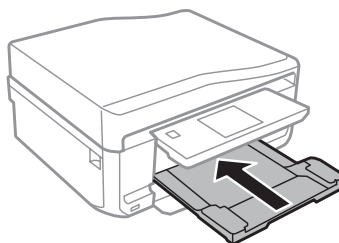
- Embora as instruções desta secção se baseiem no alimentador 2, o método de funcionamento é igual para o alimentador 1.
- A disponibilidade do tipo de papel, formato e a capacidade de alimentação diferem entre o alimentador 1 e 2. Consulte a secção seguinte para mais informações sobre a disponibilidade do papel.  
➔ [“Seleccionar Papel” na página 21](#)

- 1** Abra a tampa frontal.



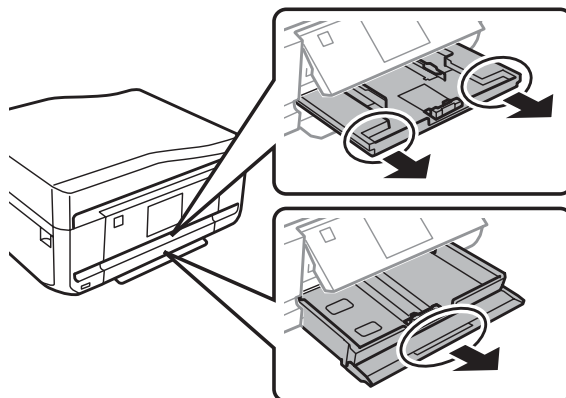
**Nota:**

Se o receptor foi ejectado, feche-o antes de retirar o alimentador.

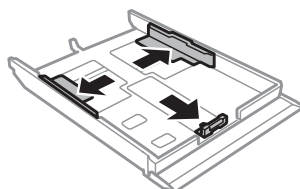


## Manuseamento de Papel e Outros Suportes

**2** Retire o alimentador.

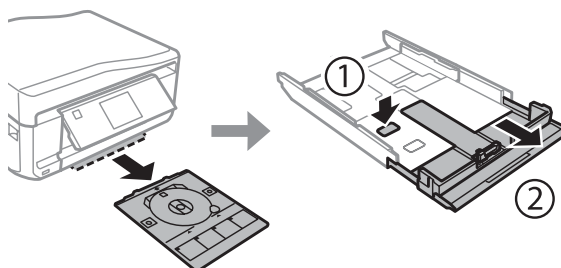


**3** Encoste os guias de margem aos lados do alimentador.

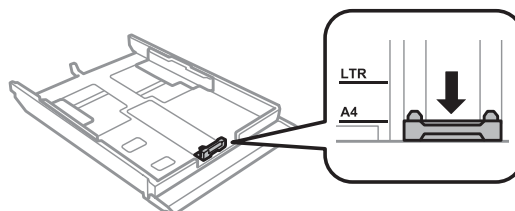


**Nota:**

Quando utilizar papel de formato Legal, retire o suporte para CD/DVD e puxe o alimentador 2 para fora, como indica a figura.



**4** Ajuste o guia de margem ao formato do papel que irá utilizar.



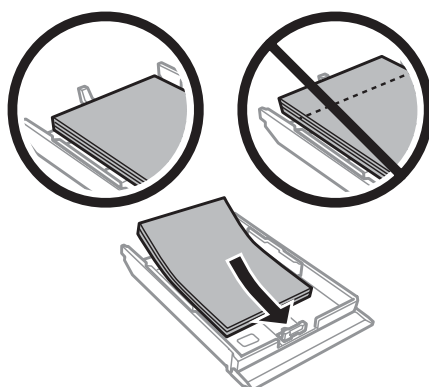
**Nota:**

Se pretender colocar envelopes, avance este ponto.


## Manuseamento de Papel e Outros Suportes

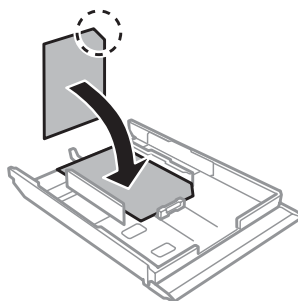
5

Coloque papel no sentido do guia de margem, com a face imprimível para baixo, e verifique se o papel não sai para fora da extremidade do alimentador.

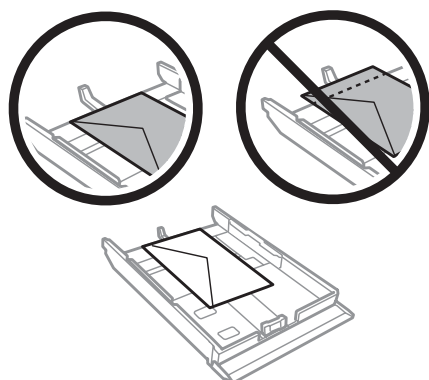


**Nota:**

- ❑ Folheie e alinhe as margens do papel antes de o colocar.
- ❑ No caso de papel normal, não coloque papel acima da linha situada por baixo do símbolo da seta  existente no interior do guia de margem. No caso de papéis especiais Epson, certifique-se de que o número de folhas é inferior ao limite especificado para o tipo de papel.
- ➔ “Selecionar Papel” na página 21
- ❑ Quando seleccionar **Aliment. 1** > **Aliment. 2** para **Origem do papel**, coloque papel do mesmo tipo e formato em ambos os alimentadores.
- ❑ Quando colocar uma folha de Photo Stickers (Papel Autocolante de Qualidade Fotográfica), volte-a para baixo. Não utilize a folha de suporte fornecida com o Photo Stickers (Papel Autocolante de Qualidade Fotográfica).



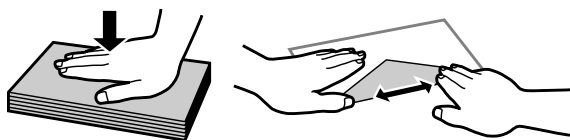
Utilize o alimentador 2 quando colocar envelopes. Coloque os envelopes com a margem mais curta voltada para o interior do produto e a aba voltada para cima e para a esquerda. Em seguida, verifique se os envelopes não saem para fora da extremidade do alimentador.



## Manuseamento de Papel e Outros Suportes

**Nota:**

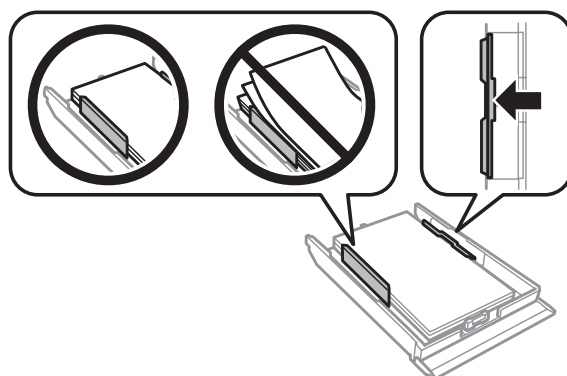
- ❑ A espessura e a qualidade de dobragem dos envelopes é muito variável. Se a espessura total do conjunto de envelopes exceder os 11 mm, comprima-os e alise-os antes de os colocar no alimentador. Se a qualidade de impressão diminuir quando alimenta uma resma de envelopes, alimente um envelope de cada vez.  
➔ “Selecionar Papel” na página 21
- ❑ Não utilize envelopes que estejam enrolados ou dobrados.
- ❑ Alise os envelopes e as respectivas abas antes de os colocar no alimentador.



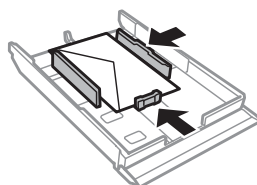
- ❑ Alise a margem pela qual o envelope é alimentado antes de o colocar no alimentador.
- ❑ Evite utilizar envelopes demasiado finos porque podem enrolar-se durante a impressão.
- ❑ Alinhe as margens dos envelopes antes de os colocar.

6

Encoste os guias de margem às margens do papel.

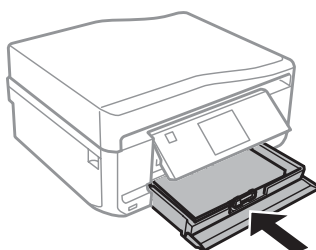


Encoste os guias de margem às extremidades dos envelopes.



7

Mantenha o alimentador na horizontal e volte a inseri-lo com cuidado e lentamente no produto.



## Manuseamento de Papel e Outros Suportes

**Nota:**

- ❑ Deixe espaço suficiente na parte frontal do produto para permitir que o papel seja totalmente ejectado.
- ❑ Não retire nem insira o alimentador de papel com o produto a funcionar.

### Entrada de alimentação posterior

**Nota:**

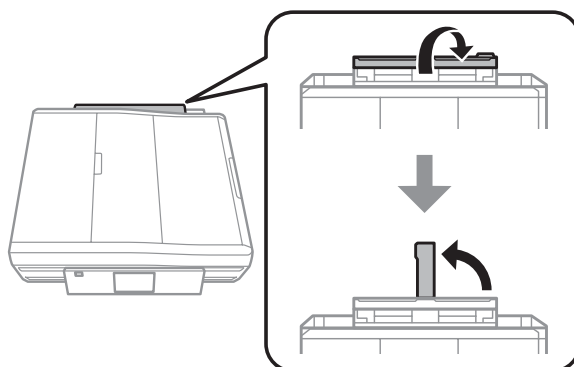
Embora possa imprimir em papel com uma espessura de 0,05 a 0,6 mm, algum papel rígido poderá não ser alimentado correctamente, mesmo que a espessura esteja dentro dos limites.

- 1 Envie a tarefa de impressão para o produto (através do computador ou utilizando o painel de controlo).

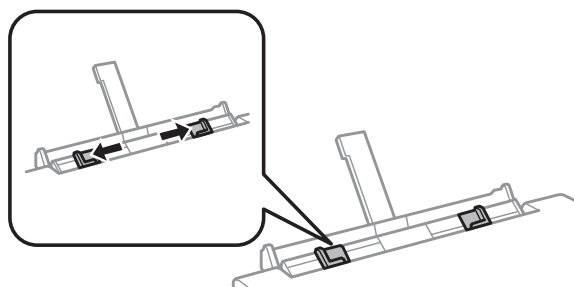
**Nota:**

Antes de enviar a tarefa de impressão, não pode colocar papel na entrada de alimentação posterior.

- 2 Abra a tampa da entrada de alimentação posterior e puxe o suporte de papel para fora.

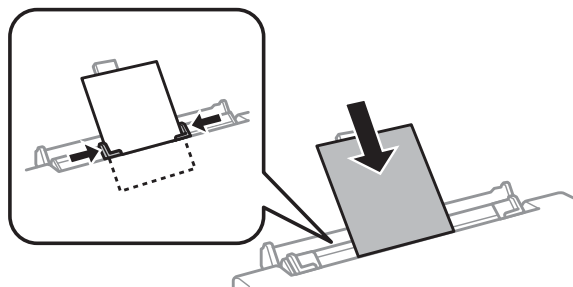


- 3 Faça deslizar o guia de margem.



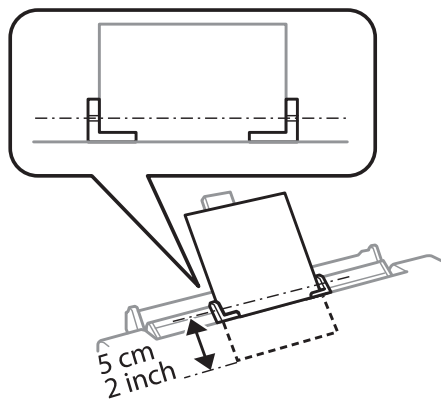
### Manuseamento de Papel e Outros Suportes

- 4** Coloque uma única folha de papel com a face imprimível voltada para cima no centro da entrada de alimentação posterior e, em seguida, ajuste o guia de margem. A face imprimível é frequentemente mais branca ou mais brilhante do que a outra face.

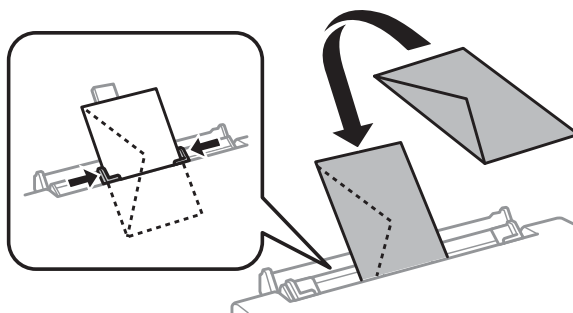


**Nota:**

*Insira o papel de forma a que a extremidade principal fique a cerca de 5 cm da ranhura existente nos guias de margem.*



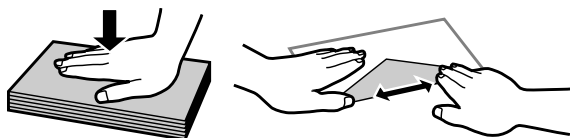
Coloque o envelope com a margem mais curta voltada para o interior do produto e a aba voltada para baixo no centro da entrada de alimentação posterior e, em seguida, ajuste o guia de margem.



## Manuseamento de Papel e Outros Suportes

**Nota:**

- ❑ Não utilize um envelope que esteja enrolado ou dobrado.
- ❑ Alise os envelopes e as respectivas abas antes de os colocar no alimentador.



- ❑ Alise a margem pela qual o envelope é alimentado antes de o colocar no alimentador.
- ❑ Evite utilizar um envelope demasiado fino porque pode enrolar-se durante a impressão.

### 5 Pressione .

**Nota:**

O papel ou envelope é ejectado automaticamente após um determinado período de tempo.

## Colocar um CD/DVD

**! Importante:**

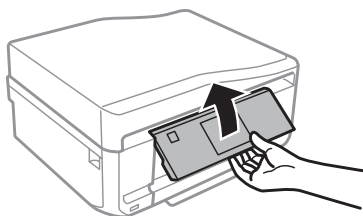
- ❑ Não insira o suporte para CD/DVD com o produto a funcionar. Se o fizer, o produto pode ficar danificado ou a superfície do CD/DVD pode ficar suja ou riscada.
- ❑ Quando ejectar/inserir o suporte para CD/DVD, certifique-se de que não tem nada colocado no receptor.

**Nota:**

Pode também imprimir num Blu-ray Disc™.

### 1 Pressione no painel de controlo e seleccione **Colocar CD/DVD**.

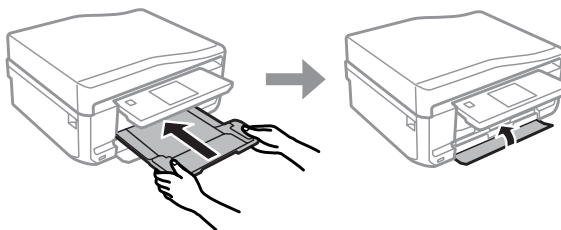
### 2 Levante o painel até encontrar resistência.



## Manuseamento de Papel e Outros Suportes

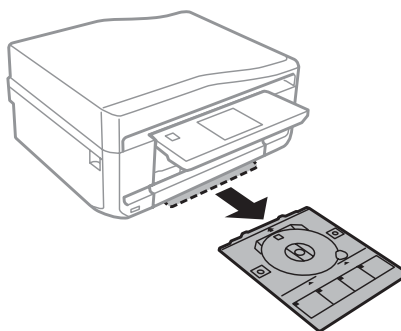
**Nota:**

Se o receptor foi ejectado, feche o receptor e a tampa frontal.



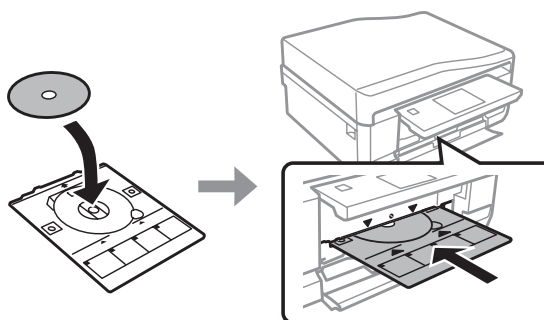
**3**

Retire o suporte para CD/DVD do produto.



**4**

Coloque um CD/DVD no suporte para CD/DVD com a face imprimível voltada para cima e insira o suporte no produto. Certifique-se de que as marcas ▲ no suporte e as marcas ▼ no produto coincidem, de forma a que a linha do suporte fique alinhada com o produto.



**5**

Pressione **Concl** no ecrã LCD.

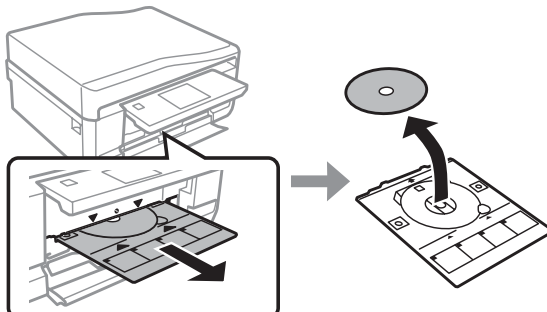
**Nota:**

O suporte para CD/DVD é ejectado automaticamente após um determinado período de tempo.



## Retirar um CD/DVD

- 1 Retire o suporte para CD/DVD do produto e, em seguida, retire o CD/DVD do suporte.



**Importante:**

Tenha cuidado para não riscar a superfície do CD/DVD quando o retirar.

- 2 Baixe o painel de controlo.
- 3 Volte a inserir o suporte para CD/DVD na entrada existente na parte inferior do produto.

## Inserir um Cartão de Memória

Pode imprimir fotografias de um cartão de memória ou guardar dados digitalizados num cartão de memória. São suportados os cartões de memória que se seguem.

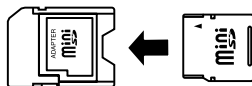
SD, miniSD, microSD, SDHC, miniSDHC, microSDHC, SDXC, microSDXC, MultiMediaCard, MMCplus, MMCmobile, MMCmicro, Memory Stick Duo, Memory Stick PRO Duo, Memory Stick PRO-HG Duo, Memory Stick Micro, MagicGate Memory Stick Duo, CompactFlash, Microdrive

## Manuseamento de Papel e Outros Suportes

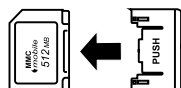
**!** *Importante*

Os cartões de memória que se seguem necessitam de um adaptador. Coloque-o antes de inserir o cartão na ranhura; caso contrário, o cartão pode ficar preso.

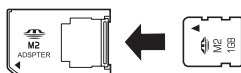
- miniSD, microSD, miniSDHC, microSDHC, microSDXC, MMCmicro*



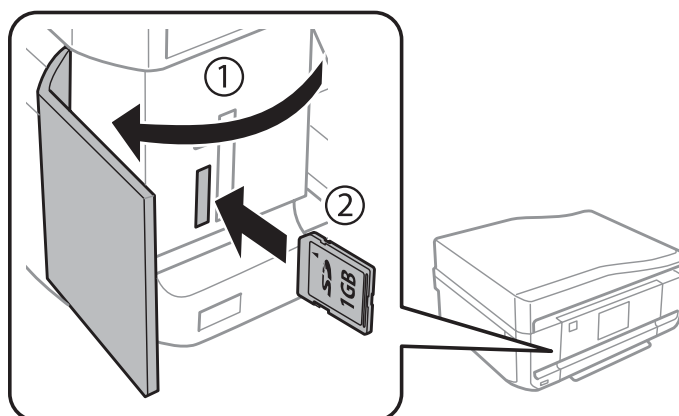
- MMCmobile*



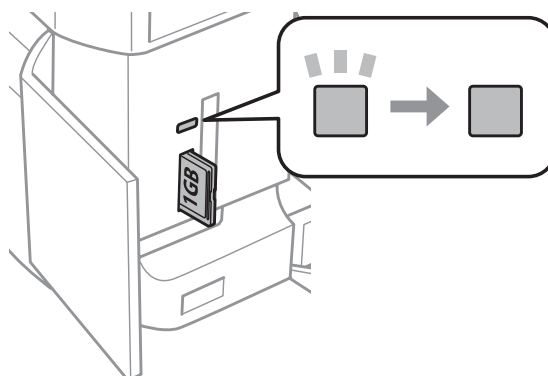
- Memory Stick Micro*



- 1** Abra a tampa e insira um cartão de cada vez.



- 2** Confirme se o indicador luminoso fica aceso.



■ = aceso, ■ = intermitente

## Manuseamento de Papel e Outros Suportes



### Importante

- Não force a entrada total do cartão na ranhura. Não deve ser inserido totalmente.
- Não retire o cartão de memória enquanto o indicador luminoso estiver intermitente. Poderá perder os dados que se encontram no cartão de memória.

### Nota:

- Se tiver mais de 999 imagens no cartão de memória, as imagens são divididas automaticamente em grupos e aparece o ecrã de selecção de grupos. Selecione o grupo que contém a imagem que pretende imprimir. As imagens são ordenadas pela data em que foram tiradas.
- Para seleccionar outro grupo, seleccione **Impr. Fotos** no menu **Início**. Em seguida, seleccione **Opções, Seleccionar localização e Seleccionar pasta ou Seleccionar grupo**.

## Colocar os Originais

### Alimentador Automático de Documentos (AAD)

#### Nota:

O alimentador automático de documentos está apenas disponível no XP-850.

Pode colocar os documentos originais no alimentador automático de documentos (AAD) para copiar, digitalizar ou enviar por fax várias páginas rapidamente. O AAD consegue digitalizar ambos os lados dos documentos. Para o fazer, seleccione a opção no menu de definições de cópia.

Pode utilizar os originais seguintes no AAD.

Formato	A4/Letter/Legal
Tipo	Papel normal
Gramagem	64 g/m <sup>2</sup> a 95 g/m <sup>2</sup>
Capacidade	30 folhas ou 3 mm ou menos (A4, Letter)/10 folhas (Legal)

Quando digitaliza um documento de 2 faces utilizando o AAD, o papel de formato Legal não está disponível.



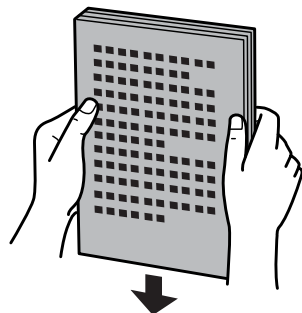
### Importante:

Para evitar encravamentos de papel, não utilize os documentos indicados em seguida. Para estes tipos de documentos, utilize o vidro de digitalização.

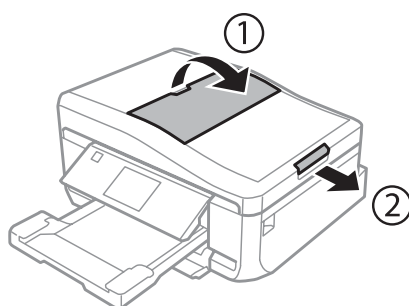
- Documentos unidos com cliques, agramos, etc.
- Documentos com fita ou papel colocados.
- Fotografias, transparências OHP ou papel de transferência térmica.
- Papel rasgado, amarrotado ou com furos.

## Manuseamento de Papel e Outros Suportes

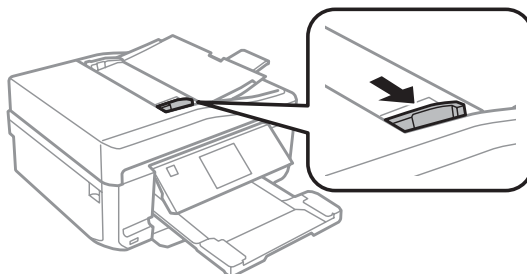
- 1 Alinhe as margens dos documentos originais numa superfície plana.



- 2 Abra o alimentador AAD e deslize a extensão do receptor para fora.



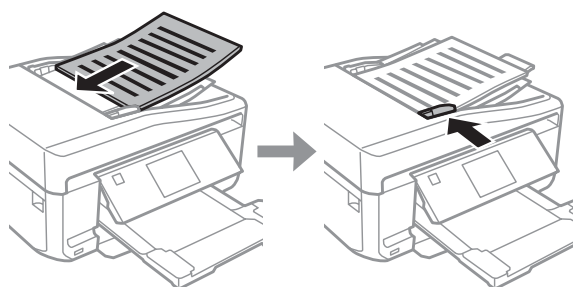
- 3 Faça deslizar o guia de margem do alimentador automático de documentos.



- 4 Insira os documentos originais no alimentador automático de documentos com a face impressa voltada para cima e a margem mais curta voltada para o interior do produto; em seguida, encoste o guia de margem aos documentos originais.

**Nota:**

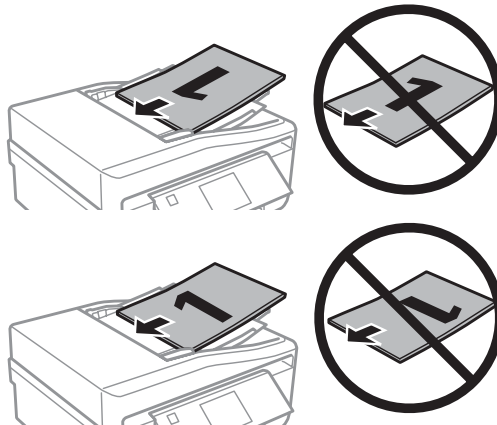
O ícone AAD aparece quando os originais estiverem colocados no alimentador automático de documentos.



### Manuseamento de Papel e Outros Suportes

**Nota:**

- ❑ Para o esquema **2 cópias, A4**, coloque o original conforme indicado. Certifique-se de que a orientação do original corresponde às definições de Orientação do documento.

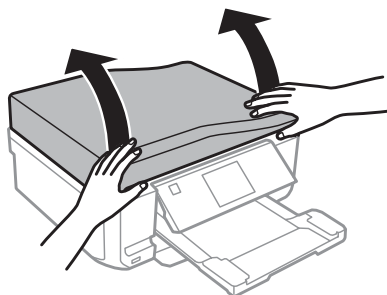


- ❑ Quando utiliza a função de cópia com o alimentador automático de documentos (AAD), as definições de impressão são estabelecidas para Reduzir/Aumentar - **Tamanho real**, Tipo de papel - **Papel Normal** e Tamanho do papel - **A4**. A impressão é cortada se copiar um documento original de formato superior a A4.

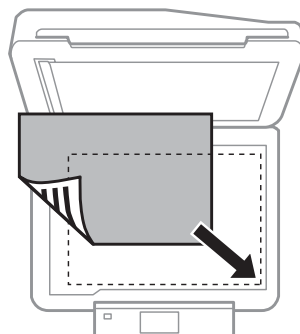
---

## Vidro de digitalização

- 1 Abra a tampa do digitalizador.



- 2 Coloque o original com a face para baixo no vidro de digitalização e desloque-o para o canto frontal direito.



## Manuseamento de Papel e Outros Suportes

**Nota:**

Consulte as secções indicadas em seguida se ocorrer algum problema com área ou orientação de digitalização quando utilizar o EPSON Scan.

- ➔ “As margens do original não são digitalizadas” na página 166
- ➔ “São digitalizados vários documentos para um único ficheiro” na página 167

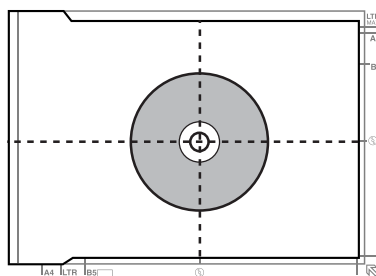
**3** Feche a tampa com cuidado.

**Nota:**

Quando está colocado um documento no alimentador automático de documentos (AAD) e outro no vidro de digitalização, a prioridade é atribuída ao documento do alimentador automático de documentos (AAD).

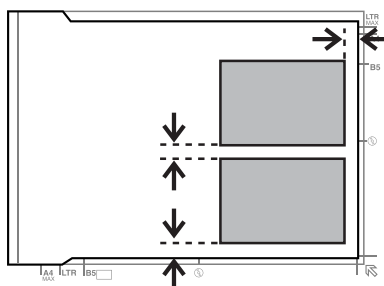
### Colocar um CD

Coloque o CD voltado para baixo no centro.



### Colocar fotografias

Coloque as fotografias com uma distância de 5 mm entre elas.



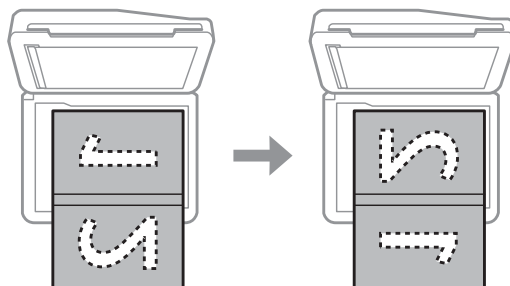
**Nota:**

Pode copiar uma ou várias fotografias de diferentes tamanhos em simultâneo, desde que sejam maiores do que 30 x 40 mm.

## Manuseamento de Papel e Outros Suportes

### Colocar um livro

Coloque a primeira página e depois a segunda.



Pode imprimir duas páginas de um livro num só lado de uma folha de papel. Selecciona **A4, Livro/2 cópias** ou **Livro/2 faces** para o esquema e coloque o livro.

**Nota:**

*Feche a tampa do digitalizador para evitar a entrada de luz directa, como luzes fluorescentes, aquando da digitalização. Caso contrário, a luz pode afectar o resultado da digitalização.*

---

# Cópia

---

## Copiar Documentos

---

### Processo básico de cópia

Execute as operações seguintes para copiar documentos.

- 1 Coloque papel no alimentador 2.  
➔ “No alimentador de papel” na página 25
- 2 Coloque o original.  
➔ “Colocar os Originais” na página 35
- 3 Entre no modo **Copiar** a partir do menu Início.
- 4 Pressione + ou - para definir o número de cópias.
- 5 Defina a cor.
- 6 Pressione ▼ para efectuar as definições de cópia.
- 7 Selecciona as definições de cópia adequadas, como formato de papel, tipo de papel e qualidade do papel.

**Nota:**

- Pode pré-visualizar os resultados da cópia antes de iniciar a cópia.
- Pode efectuar cópias com vários esquemas, como cópia dos 2 lados, 2 cópias, etc. Altere as definições de 2 lados ou de esquema conforme necessário.

- 8 Pressione ◇ para iniciar a cópia.

---

## Cópia dos 2 lados

Com a função de cópia dúplice, é possível criar cópias com frente e verso ou com uma só face a partir de documentos originais com frente e verso ou de uma só face. Siga as instruções apresentadas em seguida para efectuar uma cópia dúplice.

- 1 Coloque papel no alimentador 2.  
➔ “No alimentador de papel” na página 25
- 2 Coloque o original.  
➔ “Colocar os Originais” na página 35



## Cópia

- 3 Entre no modo **Copiar** a partir do menu Início.
- 4 Pressione + ou - para definir o número de cópias.
- 5 Defina a cor.
- 6 Pressione ▼ para efectuar as definições de cópia.
- 7 Seleccione **Cóp. 2 faces**.
- 8 Seleccione o tipo de cópia dos dois lados.

Definição	Descrição
1>1 face	Cópia normal.
1>2 faces	São impressos dois documentos originais de uma só face em cada um dos lados de uma única folha de papel.
2>1 face*	Cada uma das faces de um documento original com frente e verso é impressa num dos lados de uma única folha de papel.
2>2 faces*	Cada uma das faces de um documento original com frente e verso é impressa em cada lado de uma única folha de papel.

\* Consoante o modelo, esta função pode não estar disponível.

- 9 Efectue as definições adequadas para **Orientação do documento**, **Direcção de união** ou **Margem de união**.

Definição	Descrição
Orientação do documento	Especifica a orientação dos documentos originais.
Direcção de união*	Especifica a direcção de união dos documentos originais.
Margem de união	Especifica a direcção de união das impressões.

\* Consoante o modelo, esta função pode não estar disponível.

**Nota:**

*Consoante as definições de Cóp. 2 faces e Esquema, estes menus podem não estar disponíveis.*

- 10 Pressione ⬠ para iniciar a cópia.

## Cópia de Esquema

Com a função de esquema, é possível copiar dois documentos originais de uma só face para uma única página.

- 1 Coloque papel no alimentador 2.  
➔ [“No alimentador de papel” na página 25](#)

## Cópia

- 2 Coloque o original.  
➔ [“Colocar os Originais” na página 35](#)
- 3 Entre no modo **Copiar** a partir do menu Início.
- 4 Pressione ▼ para efectuar as definições de cópia.
- 5 Seleccione **Esquema**.
- 6 Seleccione **2 cópias, A4**.
- 7 Pressione ◇ para iniciar a cópia.

## Lista de Menus do Modo de Cópia

Para consultar a lista de menus do modo de cópia, consulte a secção:

➔ [“Modo de Cópia” na página 103](#)

---

# Imprimir

---

## Operação Básica a partir do Painel de Controlo

---

### Imprimir fotografias de um cartão de memória

**1** Coloque papel fotográfico no alimentador.  
➔ “No alimentador de papel” na página 25

**2** Insira um cartão de memória.  
➔ “Inserir um Cartão de Memória” na página 33

**Nota:**  
*Pode também imprimir fotografias de um dispositivo USB externo.*

**3** Entre no modo **Impr. Fotos** a partir do menu Início.

**4** Seleccione uma fotografia e pressione + ou - para definir o número de cópias.

**Nota:**

- Pode cortar e ampliar a fotografia. Pressione **Editar** e **Recortar/Zoom**; em seguida, efectue as definições.*
- Para seleccionar mais fotografias, pressione **3** e repita o ponto 4.*
- Se pretender corrigir as imagens, pressione **Editar** e **Ajustes da foto**; em seguida, efectue as definições. Percorra o ecrã para baixo, se necessário.*
- Se a imagem do ecrã (por exemplo, "-", "+" ou menus) desaparecer, toque no ecrã LCD.*

**5** Pressione **Definições** e efectue as definições de impressão. Percorra o ecrã para baixo, se necessário.

**6** Pressione **◆** para iniciar a impressão.

**Nota**  
*Consulte as secções seguintes para mais informações sobre outras funções de impressão disponíveis a partir do painel de controlo.*

➔ “Modo de impressão de fotografias” na página 103

➔ “Mais funções” na página 101

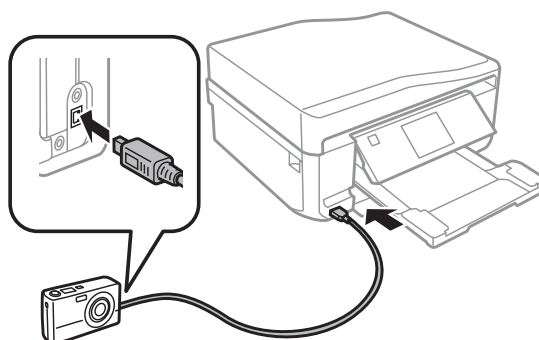
---

### Imprimir fotografias de uma câmara digital

**1** Coloque papel fotográfico no alimentador.  
➔ “No alimentador de papel” na página 25

## Imprimir

- 2 Retire um cartão de memória.
- 3 Entre no modo **Configurar** a partir do menu Início.
- 4 Introduza **Conf. Dispos. externo**. Percorra o ecrã para baixo, se necessário.
- 5 Seleccione **Definições de impressão**.
- 6 Efectue as definições de impressão adequadas. Percorra o ecrã para baixo, se necessário.
- 7 Ligue a câmara ao produto com um cabo USB e, em seguida, ligue a câmara.



- 8 Para imprimir, consulte o guia da câmara.

Compatibilidade	PictBridge
Formato de ficheiro	JPEG
Tamanho de imagem	80 × 80 pixéis a 9200 × 9200 pixéis

**Nota:**

- Consoante as definições desta impressora e da câmara digital, é possível que algumas combinações de tipo/formato de papel e esquema não sejam suportadas.
- Algumas das definições da câmara digital poderão não se reflectir no resultado.

## Lista de menus do modo de impressão de fotografias

Consulte a lista de menus do modo Impr. Fotos na secção indicada.

➔ [“Modo de impressão de fotografias” na página 103](#)

# Operação Básica a partir do Computador

## Controlador de impressão e monitor de estado

O controlador de impressão permite seleccionar várias definições para obter os melhores resultados de impressão. O Status Monitor e os utilitários da impressora ajudam a verificar o produto e a mantê-lo nas melhores condições de funcionamento.

### **Nota para utilizadores de Windows:**

- ❑ O controlador de impressão detecta e instala automaticamente a última versão do controlador da impressora a partir do sítio Web da Epson. Clique no botão **Software Update (Actualização de Software)** na janela **Maintenance (Manutenção)** do controlador da impressora e siga as instruções apresentadas no ecrã. Se o botão não aparecer na janela **Maintenance (Manutenção)**, seleccione **All Programs (Todos os Programas)** ou **Programs (Programas)** no menu Start (Iniciar) do Windows e verifique na pasta **EPSON**.
- ❑ Se pretender alterar o idioma do controlador, seleccione o idioma que pretende utilizar na definição **Language (Idioma)** na janela **Maintenance (Manutenção)** do controlador da impressora. Consoante o país, esta função pode não estar disponível.

## Aceder ao controlador de impressão em Windows

É possível aceder ao controlador de impressão a partir da maioria das aplicações do Windows, a partir do menu Windows Start (Iniciar) ou de taskbar (barra de tarefas).

Para efectuar definições que se aplicam apenas à aplicação que estiver a utilizar, aceda ao controlador de impressão a partir dessa aplicação.

Para efectuar definições que se aplicam a todas as aplicações do Windows, aceda ao controlador de impressão a partir do menu Start (Iniciar) ou de taskbar (barra de tarefas).

Para saber como aceder ao controlador de impressão, consulte as secções apresentadas em seguida.

### **Nota:**

As imagens das janelas do controlador de impressão apresentadas neste Guia do Utilizador são do Windows 7.

### **A partir de aplicações do Windows**

- 1** Clique em **Print (Imprimir)** ou **Print Setup (Configurar Impressão)** no menu File (Ficheiro).
- 2** Na janela que é apresentada, clique em **Printer (Impressora)**, **Setup (Instalador)**, **Options (Opções)**, **Preferences (Preferências)** ou **Properties (Propriedades)**. Consoante a aplicação que estiver a utilizar, poderá ter de seleccionar uma destas teclas ou uma combinação das mesmas.

### **A partir do menu Start (Iniciar)**

- ❑ **Windows 7:**  
Clique no botão Start (Iniciar) e seleccione **Devices and Printers (Dispositivos e Impressoras)**. Em seguida, clique com o botão direito do rato no produto e seleccione **Printing preferences (Preferências de impressão)**.

## Imprimir

- ❑ **Windows Vista:**  
Clique no botão Start (Iniciar), seleccione **Control Panel (Painel de Controlo)** e, em seguida, seleccione **Printer (Impressora)** na categoria **Hardware and Sound (Hardware e som)**. Em seguida, seleccione o produto e clique em **Select printing preferences (Seleccionar as preferências de impressão)**.
- ❑ **Windows XP:**  
Clique em **Start (Iniciar)**, **Control Panel (Painel de Controlo)**, (**Printers and Other Hardware (Impressoras e outro hardware)**) e **Printers and Faxes (Impressoras e faxes)**. Seleccione o produto e clique em **Printing Preferences (Preferências de Impressão)** no menu File (Ficheiro).


### A partir do ícone de atalho de taskbar (barra de tarefas)

Clique com o botão direito do rato no ícone do produto em taskbar (barra de tarefas) e seleccione **Printer Settings (Definições da Impressora)**.

Para adicionar um ícone de atalho a taskbar (barra de tarefas) do Windows, aceda primeiro ao controlador de impressão a partir do menu Start (Iniciar) conforme acima descrito. Clique no separador **Maintenance (Manutenção)**, no botão **Extended Settings (Definições Aumentadas)** e, em seguida, no botão **Monitoring Preferences (Preferências)**. Na janela Monitoring Preferences (Preferências), seleccione a caixa de verificação **Shortcut Icon (Ícone de Atalho)**.

### Obter informações da ajuda interactiva

Na janela do controlador de impressão, experimente uma das seguintes operações:

- ❑ Clique com o botão direito do rato no item e, em seguida, clique em **Help (Ajuda)**.
- ❑ Clique no botão  na parte superior direita da janela e, em seguida, clique no item (apenas no Windows XP).


## Aceder ao controlador de impressão em Mac OS X

A tabela seguinte explica como aceder à caixa de diálogo do controlador de impressão.

Caixa de diálogo	Como aceder
Page Setup (Definir página)	Clique em <b>Page Setup (Definir página)</b> no menu File (Ficheiro) da aplicação. <i>Nota:</i> <i>Dependendo da aplicação, o menu Page Setup (Configurar Página) pode não aparecer no menu File (Ficheiro).</i>
Print (Imprimir)	Clique em <b>Print (Imprimir)</b> no menu File (Ficheiro) da aplicação.
Epson Printer Utility 4	Em Mac OS X 10.7, clique em <b>System Preferences (Preferências do Sistema)</b> no menu Apple e, em seguida, clique em <b>Print &amp; Scan (Impressão e Digitalização)</b> . Seleccione o produto que está a utilizar na lista Printers (Impressoras), clique em <b>Options &amp; Supplies (Opções e acessórios), Utility (Utilitário)</b> e, em seguida, clique em <b>Open Printer Utility (Abrir Utilitário da Impressora)</b> .  Em Mac OS X 10.6, clique em <b>System Preferences (Preferências do Sistema)</b> no menu Apple e, em seguida, clique em <b>Print &amp; Fax (Impressão e Fax)</b> . Seleccione o produto que está a utilizar na lista Printers (Impressoras), clique em <b>Options &amp; Supplies (Opções e acessórios), Utility (Utilitário)</b> e, em seguida, clique em <b>Open Printer Utility (Abrir Utilitário da Impressora)</b> .  Em Mac OS X 10.5, clique em <b>System Preferences (Preferências do Sistema)</b> no menu Apple e, em seguida, clique em <b>Print &amp; Fax (Impressão e Fax)</b> . Seleccione o produto que está a utilizar na lista Printers (Impressoras), clique em <b>Open Print Queue (Abrir fila de impressão)</b> e, em seguida, clique no botão <b>Utility (Utilitário)</b> .

## Imprimir

### Obter informações através da ajuda interactiva

Clique no botão  **Help (Ajuda)** na caixa de diálogo Print (Imprimir).

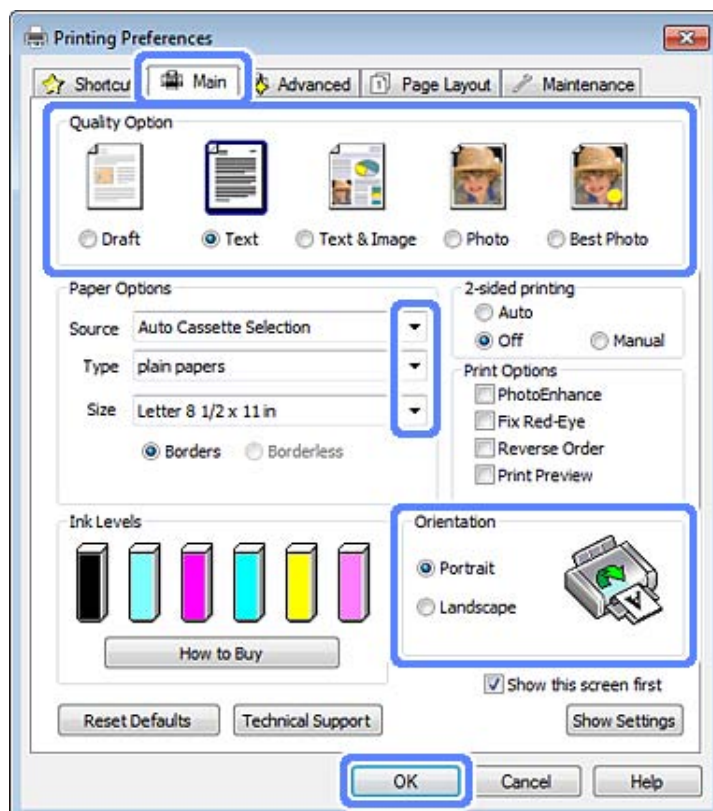
## Processo Básico de Impressão

**Nota:**

- As imagens de ecrãs desta secção podem variar em função do modelo.
- Antes de imprimir, coloque papel correctamente.
  - ➔ [“Colocar Papel” na página 25](#)
- Para saber qual a área de impressão, consulte a secção:
  - ➔ [“Área de impressão” na página 173](#)
- Depois de concluir as definições, efectue um teste de impressão e verifique os resultados antes de imprimir uma tarefa completa.

## Definições básicas do produto em Windows

- 1 Abra o ficheiro que pretende imprimir.
- 2 Aceda às definições da impressora.
  - ➔ [“Aceder ao controlador de impressão em Windows” na página 45](#)



- 3 Clique no separador **Main (Principal)**.

## Imprimir

- 4** Selecciona a definição Source (Origem) adequada.  
 ➔ “[Seleccionar Papel](#)” na página 21

- 5** Selecciona a definição Type (Tipo) adequada.  
 ➔ “[Definições do tipo de papel no controlador de impressão](#)” na página 24

**Nota:**

*A qualidade de impressão é ajustada automaticamente para a definição do tipo de papel seleccionada.*

- 6** Selecciona **Borderless (Sem margens)** se pretender imprimir fotografias sem margens.  
 ➔ “[Seleccionar Papel](#)” na página 21

Se pretender controlar a quantidade de imagens que ultrapassam as margens do papel, clique no separador **Page Layout (Esquema de Página)**, seleccione **Auto Expand (Expandir Automat.)** para o Enlargement Method (Método de Ampliação) e, em seguida, ajuste a barra de deslizamento **Expansion (Expansão)**.

- 7** Selecciona a definição Size (Formato) adequada. Pode também definir um formato de papel personalizado. Para mais informações, consulte a ajuda interactiva.

- 8** Selecciona **Portrait (Vertical)** (altura) ou **Landscape (Horizontal)** (largura) para alterar a orientação da impressão.

**Nota:**

*Seleccione **Landscape (Horizontal)** quando imprimir em envelopes.*

- 9** Clique em **OK** para fechar a janela de definições da impressora.

**Nota:**

*Para efectuar alterações nas definições avançadas, consulte a respectiva secção.*

- 10** Imprima o ficheiro.

## Definições básicas do produto em Mac OS X

**Nota:**

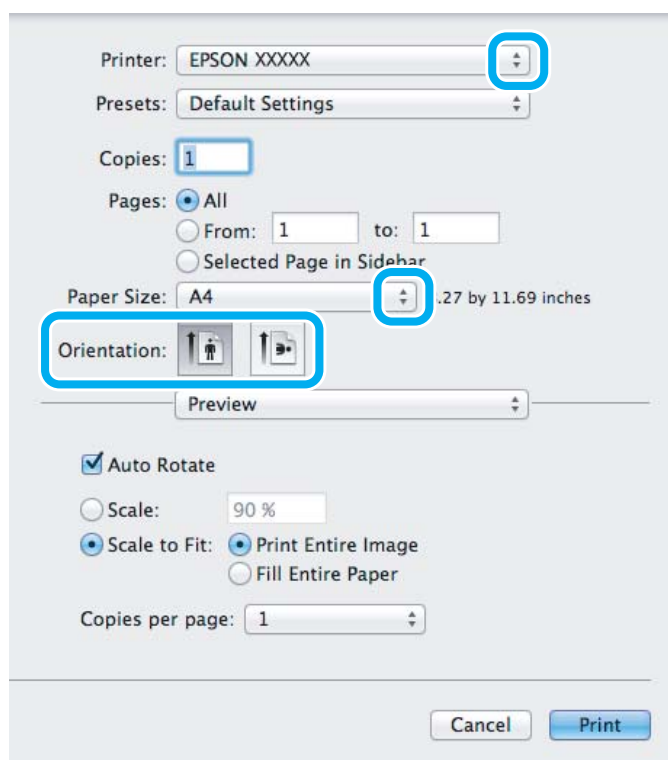
*As imagens de ecrãs do controlador de impressão apresentadas nesta secção referem-se ao Mac OS X 10.7.*

- 1** Abra o ficheiro que pretende imprimir.



## Imprimir

- 2** Aceda à caixa de diálogo Print (Imprimir).  
 ➔ “Aceder ao controlador de impressão em Mac OS X” na página 46



**Nota:**

Se aparecer o Status Monitor simplificado, clique no botão **Show Details (Mostrar Detalhes)** (em Mac OS X 10.7) ou no botão ▼ (em Mac OS X 10.6 ou 10.5) para aumentar esta caixa de diálogo.

- 3** Selecciono o produto que está a utilizar para a definição Printer (Impressora).

**Nota:**

Dependendo da aplicação que está a utilizar, pode não ser possível seleccionar alguns dos itens nesta caixa de diálogo. Se for este o caso, clique em **Page Setup (Configurar Página)** no menu **File (Ficheiro)** da aplicação e, em seguida, efectue as definições adequadas.

- 4** Selecciono a definição Paper Size (Formato) adequada.

**Nota:**

Selecione **XXX (Borderless (Sem margens))** para Paper Size (Formato) se pretender imprimir fotografias sem margens.

➔ “Selecionar Papel” na página 21

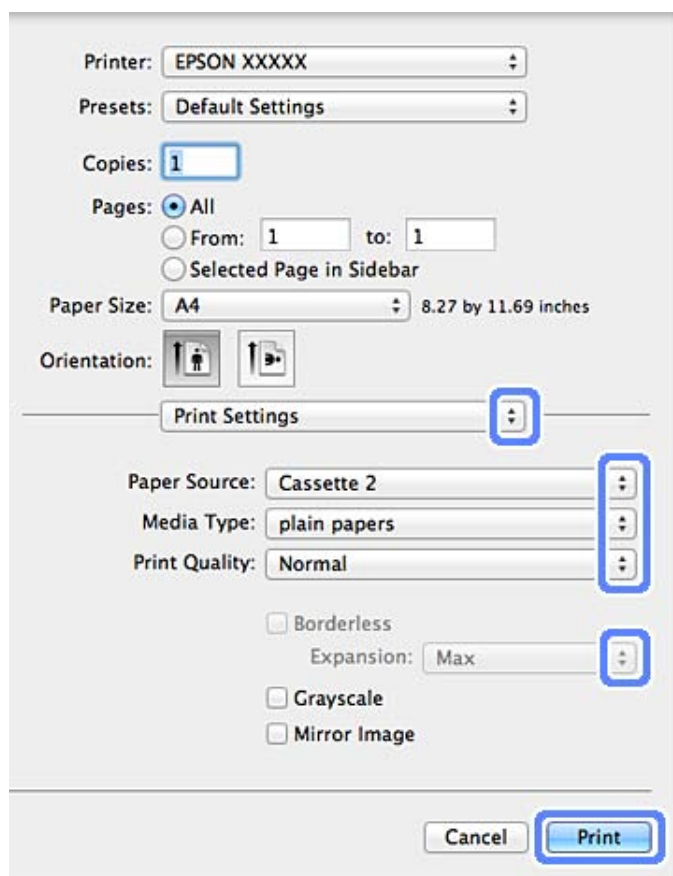
- 5** Selecciono a definição Orientation (Orientação) adequada.

**Nota:**

Selecione a orientação horizontal quando imprimir em envelopes.

## Imprimir

- 6** Seleccione **Print Settings (Definições de Impressão)** a partir do menu emergente.




- 7** Seleccione a definição Paper Source (Sistema Alim.) adequada.
- 8** Seleccione a definição Media Type (Papel) adequada.  
 ➔ [“Definições do tipo de papel no controlador de impressão” na página 24](#)
- 9** Seleccione a definição Expansion (Expansão) adequada durante a impressão sem margens para controlar a quantidade da imagem que ultrapassa as margens do papel.
- 10** Clique em **Print (Imprimir)** para iniciar a impressão.

---

## Cancelar a Impressão

Se tiver de cancelar a impressão, siga as instruções apresentadas na secção adequada.

## Utilizar o painel de controlo

Pressione  para cancelar uma tarefa de impressão em curso.

## Imprimir

### Em Windows

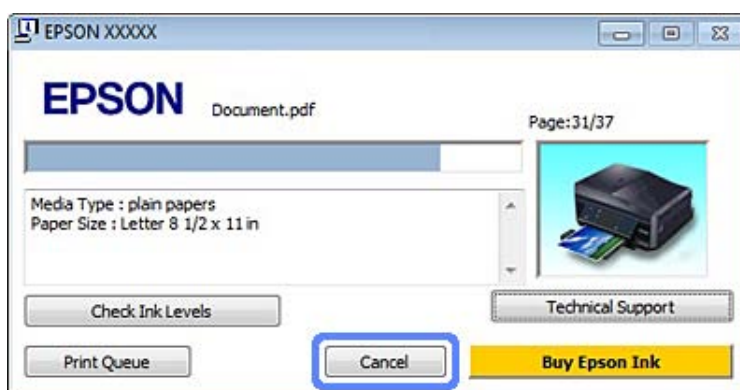
**Nota:**

Não pode cancelar uma tarefa de impressão que foi enviada completamente para o produto. Nesse caso, cancele a tarefa de impressão no produto.

### Utilizar o medidor de evolução

Quando começa a imprimir, aparece o medidor de evolução no ecrã do computador.

Clique no botão **Cancel (Cancelar)** para cancelar a impressão.



### Utilizar o EPSON Status Monitor 3

- 1 Aceda ao EPSON Status Monitor 3.  
➔ “Em Windows” na página 141
- 2 Clique no botão **Print Queue (Fila de impressão)**. É apresentado o Windows Spooler (Spooler do Windows).
- 3 Clique com o botão direito do rato na tarefa que pretende cancelar e seleccione **Cancel (Cancelar)**.

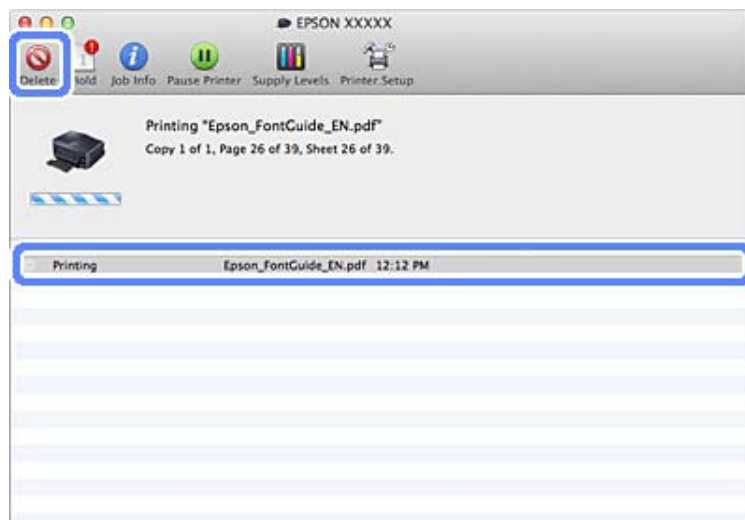
### Em Mac OS X

Siga as instruções apresentadas em seguida para cancelar uma tarefa de impressão.

- 1 Clique no ícone do produto em Dock (Ancorar).
- 2 Na lista Nome do Documento, seleccione o documento que está a imprimir.

## Imprimir

- 3** Clique no botão **Delete (Apagar)** para cancelar a tarefa de impressão.



## Outras Opções

### Imprimir fotografias facilmente



O Epson Easy Photo Print permite dispor e imprimir imagens digitais em vários tipos de papel. As instruções pormenorizadas apresentadas na janela permitem pré-visualizar as imagens impressas e obter os efeitos pretendidos sem ter de efectuar definições difíceis.

Utilizando a função Quick Print, pode imprimir com as definições que efectuar com apenas um único clique.

### Iniciar o Epson Easy Photo Print.

#### **Em Windows**

- Faça duplo clique no ícone **Epson Easy Photo Print** no ambiente de trabalho.

- No Windows 7 e Vista:**

Clique no botão Start (Iniciar), seleccione **All Programs (Todos os Programas)**, clique em **Epson Software e Easy Photo Print**.

- No Windows XP:**

Clique em **Start (Iniciar)**, seleccione **All Programs (Todos os Programas)**, seleccione **Epson Software** e clique em **Easy Photo Print**.

## Imprimir

### Em Mac OS X

Faça duplo clique na pasta **Applications (Aplicações)** no disco rígido Mac OS X, faça duplo clique nas pastas **Epson Software** e **Easy Photo Print** e, por fim, faça duplo clique no ícone **Easy Photo Print**.

## Imprimir num CD/DVD



O Epson Print CD permite criar etiquetas para CD/DVD com texto e imagens no computador e imprimi-las directamente em discos de CD e DVD de 12 cm.

### Nota:

- Antes de imprimir, coloque o CD/DVD correctamente.  
➔ [“Colocar um CD/DVD” na página 31](#)
- Efectue uma impressão de teste num CD/DVD extra e verifique a superfície impressa após 24 horas, sobretudo antes de imprimir numa grande quantidade de discos de CD/DVD.
- Pode também imprimir em CD/DVD a partir do painel de controlo.  
➔ [“Mais funções” na página 101](#)

## Aviso sobre impressão em CD/DVD

- Imprima apenas num CD/DVD circular.
- Para mais informações sobre como manusear o CD/DVD, consulte a documentação fornecida com o mesmo.
- Não imprima no CD/DVD antes de registar os dados nele. Se o fizer, é possível que impressões digitais, sujidade ou riscos na superfície provoquem erros durante o registo de dados.
- Guarde o suporte para CD/DVD na entrada existente na parte inferior do produto. Um suporte para CD/DVD deformado ou danificado pode impedir que o produto funcione normalmente.
- Se o suporte for ejectado ou colocado incorrectamente quando iniciar uma tarefa de impressão em CD/DVD, certifique-se de que inseriu o suporte adequadamente.  
➔ [“Colocar um CD/DVD” na página 31](#)
- Se o suporte for ejectado quando iniciar uma tarefa de impressão em CD/DVD, o produto não está pronto. Aguarde até aparecer uma mensagem no ecrã do computador a pedir-lhe para inserir o suporte. Em seguida, reinsira o suporte e pressione  $\diamond$ .
- Quando terminar de imprimir num CD/DVD, retire o suporte para CD/DVD.
- Utilize apenas um CD/DVD com a indicação de que é adequado para impressão (por exemplo, "Imprimível na superfície da etiqueta" ou "Imprimível em impressoras de jacto de tinta").
- Consoante o tipo de CD/DVD, poderão aparecer borrões de tinta em função do nível de saturação da cor.

## Imprimir

- A existência de humidade na superfície imprimível pode também fazer aparecer borrões.
- Se imprimir acidentalmente no suporte para CD/DVD ou no compartimento transparente interno, remova a tinta de imediato.
- Voltar a imprimir no mesmo CD/DVD poderá não melhorar a qualidade de impressão.
- Se seleccionar **CD/DVD Premium Surface (Superfície Premium CD/DVD)** para a definição Media Type (Papel) no controlador de impressão e utilizar um CD/DVD de qualidade elevada, poderá criar etiquetas para CD/DVD de qualidade elevada.
- Deixe secar os CD e DVD completamente afastados de luz solar directa antes de os utilizar ou de tocar na superfície impressa.
- Se a superfície impressa estiver pegajosa mesmo depois de seca, o nível de saturação da cor pode ser demasiado elevado. Nesse caso, diminua o nível de saturação da cor no Epson Print CD.
- Se a tinta manchar, ajuste a saturação da cor utilizando o Epson Print CD.
- Defina a área de impressão em função da área de impressão do CD/DVD.
- Para mais informações sobre a área de impressão, consulte a secção seguinte.  
➔ [“Área de impressão” na página 173](#)
- Apenas pode imprimir um CD ou DVD de cada vez. Quando a definição Copies (Cópias) estiver configurada para 2 ou mais, retire cada CD ou DVD do suporte depois de impresso e coloque o CD ou DVD seguinte no suporte. Siga as instruções apresentadas no ecrã.

## Iniciar o Epson Print CD

### Em Windows

- Faça duplo clique no ícone **Epson Print CD** no ambiente de trabalho.
- Em **Windows 7 e Vista**:  
Clique no botão Start (Iniciar), seleccione **All Programs (Todos os Programas)**, clique em **Epson Software e Print CD**.  
  
Em **Windows XP**  
Clique em Start (Iniciar), seleccione **All Programs (Todos os Programas)**, seleccione **Epson Software** e clique em **Print CD**.

### Em Mac OS X

Faça duplo clique na pasta **Applications (Aplicações)** no disco rígido Mac OS X, faça duplo clique nas pastas **Epson Software** e **Print CD** e, por fim, faça duplo clique no ícone **Print CD**.

## Imprimir num CD/DVD com um pacote de software disponível no mercado

Quando imprimir num CD/DVD com um pacote de software disponível no mercado que suporte a impressão em CD/DVD, terá de efectuar as definições seguintes.

<b>Formato</b>	A4
<b>Orientação</b>	Portrait (Vertical)

## Imprimir

<b>Origem (Windows)</b>	CD/DVD
<b>Tipo</b>	CD/DVD ou CD/DVD Premium Surface (Superfície Premium CD/DVD)
<b>Tipo de suporte*1</b>	Tipo de suporte Epson 2*2

\*1 É necessário especificar em função do software.

\*2 O nome varia em função do software.

## Predefinições do produto (apenas em Windows)

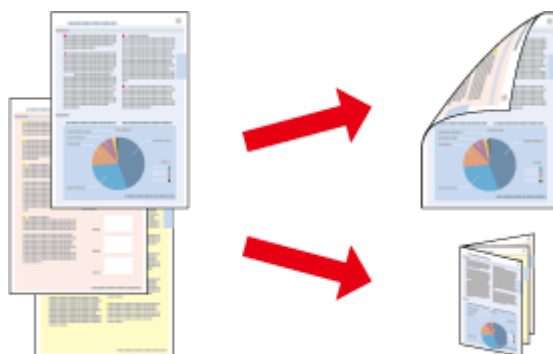
As predefinições do controlador de impressão fazem com que a impressão seja extremamente fácil e rápida. Pode também criar as suas próprias predefinições.

### Definições do produto em Windows

- 1 Aceda às definições da impressora.  
 → [“Aceder ao controlador de impressão em Windows” na página 45](#)
- 2 Selecciona um Printing Presets (Predefinições Impressão) no separador Shortcuts (Atalhos). As definições do produto são configuradas automaticamente para os valores apresentados na janela emergente.

## Impressão dos 2 lados

Utilize o controlador de impressão para imprimir em ambos os lados do papel.



#### Para utilizadores de Windows :

Estão disponíveis quatro tipos de impressão dos 2 lados: automática normal, livro dobrado automático, manual normal e livro dobrado manual.

#### Para utilizadores de Mac OS X :

O Mac OS X suporta apenas a impressão dos 2 lados automática normal.

A impressão dos 2 lados apenas está disponível para os seguintes tipos e formatos de papel.

Papel	Formato
Papel normal	Legal*, Letter, A4, B5, A5*, A6*
Epson Bright White Ink Jet Paper (Papel Branco Brilhante para Jacto de Tinta)	A4

## Imprimir

Papel	Formato
Epson Double-Sided Matte Paper (Papel Mate de Dupla Face)	A4

\* Apenas impressão dos 2 lados manual.

### Nota:

- Esta função não está disponível para a alimentação de papel posterior.
- Esta função pode não estar disponível com algumas definições.
- A impressão dos 2 lados manual pode não estar disponível quando aceder ao produto a partir de uma rede ou quando o utilizar como uma impressora partilhada.
- Se houver pouca tinta durante a impressão dos 2 lados automática, o produto pára de imprimir e tem de substituir a tinta. Quando terminar a substituição da tinta, o produto volta a imprimir, mas pode haver algumas partes em falta na impressão. Se isso acontecer, volte a imprimir a página que contém partes em falta.
- A capacidade de alimentação difere durante a impressão dos 2 lados.  
➔ [“Seleccionar Papel” na página 21](#)
- Utilize apenas papel adequado à impressão dos 2 lados. caso contrário, a qualidade de impressão poderá diminuir.
- Consoante o tipo de papel e a quantidade de tinta utilizada para imprimir texto e imagens, é possível que a tinta passe de um lado para o outro do papel.
- Durante a impressão dos 2 lados, a superfície do papel poderá ficar esborratada.

### Nota para Windows:

- A impressão dos 2 lados manual está disponível apenas quando o EPSON Status Monitor 3 está activado. Para activar o monitor de estado, aceda ao controlador de impressão, clique no separador **Maintenance (Manutenção)** e, em seguida, clique no botão **Extended Settings (Definições Aumentadas)**. Na janela **Extended Settings (Definições Aumentadas)**, seleccione a caixa de verificação **Enable EPSON Status Monitor 3 (Activar EPSON Status Monitor 3)**.
- Quando efectuar a impressão dos 2 lados automática, a impressão pode ser lenta, consoante a combinação de opções seleccionadas para **Select Document Type (Seleccionar Tipo de Documento)** na janela **Print Density Adjustment (Ajuste da Densidade de Impressão)** e para **Paper & Quality Options (Opções de Qualidade & Papel)** na janela **Advanced (Avançado)**.

### Nota para Mac OS X:

Quando efectuar a impressão dos 2 lados automática, a impressão pode ser lenta, consoante a combinação de opções seleccionadas para **Document Type (Tipo de documento)** em **Two-sided Printing Settings (Definições de impressão de dois lados)** e para **Print Quality (Resolução)** em **Print Settings (Definições de Impressão)**.

## Definições do produto em Windows

- 1** Aceda às definições da impressora.  
➔ [“Aceder ao controlador de impressão em Windows” na página 45](#)
- 2** Seleccione a opção 2-sided printing (Impressão dos 2 lados) pretendida no separador Page Layout (Esquema de Página). Para imprimir livros dobrados, seleccione **Folded Booklet (Livro Dobrado)**.

### Nota:

Quando utilizar a impressão automática, certifique-se de que **Auto** está seleccionado.



## Imprimir

**3** Clique em **Settings (Definições)** e efectue as definições adequadas.

**4** Verifique as outras definições e imprima.

**Nota:**

- Quando imprimir automaticamente, e se for imprimir dados de densidade elevada, como fotografias ou gráficos, é aconselhável efectuar as definições na janela *Print Density Adjustment (Ajuste da Densidade de Impressão)*.
- A margem de união real pode variar consoante as definições especificadas na aplicação que está a utilizar. Antes de imprimir uma tarefa de impressão completa, imprima algumas folhas para verificar os resultados.
- A impressão dos 2 lados manual permite imprimir as páginas pares em primeiro lugar. Quando imprime páginas pares, no fim da tarefa de impressão é ejectada uma folha de papel em branco.
- Quando imprimir manualmente, certifique-se de que a tinta está completamente seca antes de voltar a colocar o papel.

## Definições do produto em Mac OS X

**1** Aceda à caixa de diálogo Print (Imprimir).  
 ➔ [“Aceder ao controlador de impressão em Mac OS X” na página 46](#)

**2** Efectue as definições adequadas no painel *Two-sided Printing Settings (Definições de impressão de dois lados)*.

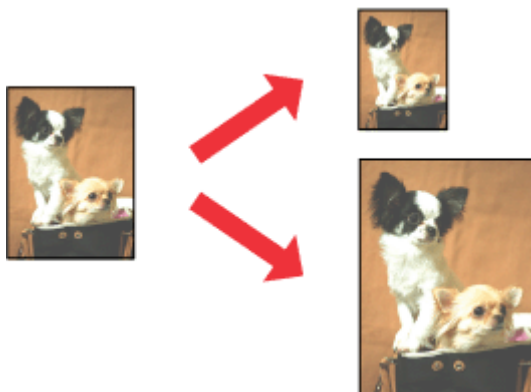
**3** Verifique as outras definições e imprima.

**Nota:**

*Se for imprimir dados de densidade elevada, como fotografias ou gráficos, é aconselhável ajustar as definições *Print Density (Densidade Impressão)* e *Increased Ink Drying Time (Mais Tempo de Secagem da Tinta)* manualmente.*

## Impressão com ajuste à página

Permite aumentar ou reduzir automaticamente o tamanho do documento de forma a ajustá-lo ao formato de papel seleccionado no controlador de impressão.



**Nota:**

*Esta função pode não estar disponível com algumas definições.*

## Definições do produto em Windows

- 1 Aceda às definições da impressora.  
➔ [“Aceder ao controlador de impressão em Windows” na página 45](#)
- 2 Seleccione **Reduce/Enlarge Document (Reduzir/Aumentar Documento)** e **By Output Paper Size (Por Formato de Papel de Saída)** no separador Page Layout (Esquema de Página) e, em seguida, seleccione o formato do papel que está a utilizar na lista pendente.
- 3 Verifique as outras definições e imprima.

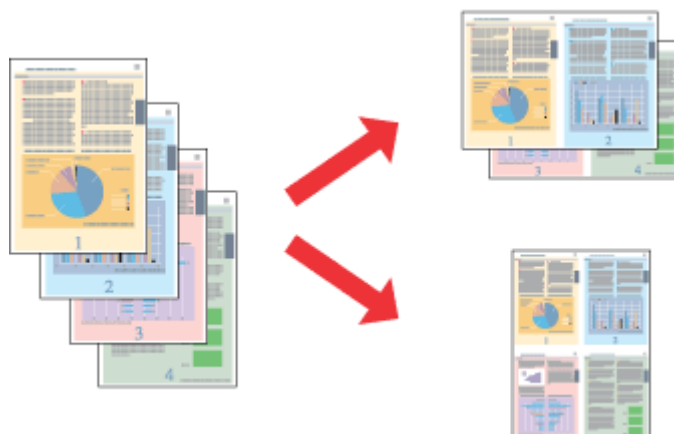
## Definições do produto em Mac OS X

- 1 Aceda à caixa de diálogo Print (Imprimir).  
➔ [“Aceder ao controlador de impressão em Mac OS X” na página 46](#)
- 2 Seleccione **Scale to fit paper size (Escala de acordo com Definição do Papel)** para Destination Paper Size (Formato do Papel Alvo) no painel Paper Handling (Gestão do Papel) e, em seguida, seleccione o formato de papel que está a utilizar no menu emergente.
- 3 Verifique as outras definições e imprima.

---

## Impressão Pages per sheet (Páginas por Folha)

Permite utilizar o controlador de impressão para imprimir duas ou quatro páginas numa única folha de papel.



**Nota:**

*Esta função pode não estar disponível com algumas definições.*

## Imprimir

### Definições do produto em Windows

- 1 Aceda às definições da impressora.  
➔ [“Aceder ao controlador de impressão em Windows” na página 45](#)
- 2 Selecciono **Multi-Page (Multi-Páginas)** e, em seguida, selecciono **Pages per Sheet (Páginas por Folha)** no separador Page Layout (Esquema de Página).
- 3 Selecciono o número de páginas e a ordem das páginas pretendidas.
- 4 Verifique as outras definições e imprima.

### Definições do produto em Mac OS X

- 1 Aceda à caixa de diálogo Print (Imprimir).  
➔ [“Aceder ao controlador de impressão em Mac OS X” na página 46](#)
- 2 Selecciono o número pretendido de Pages per Sheet (Páginas por folha) e Layout Direction (Direcção da Disposição) (ordem das páginas) no painel Layout (Disposição).
- 3 Verifique as outras definições e imprima.

## Partilhar o Produto para Impressão

### Configuração em Windows

Estas instruções explicam como configurar o produto para que possa ser partilhado por outros utilizadores na rede.

Em primeiro lugar, terá de configurar o produto como uma impressora partilhada no computador ligado directamente ao produto. Em seguida, adicione o produto a cada um dos computadores da rede que terá acesso a ele.

**Nota:**

- Estas instruções destinam-se apenas a pequenas redes. Para partilhar o produto numa rede de grande porte, consulte o administrador da rede.
- As imagens de ecrãs desta secção referem-se ao Windows 7.

### Configurar o produto como uma impressora partilhada

**Nota:**

- Para configurar o produto como uma impressora partilhada em Windows 7 ou Vista, necessitará de uma conta com privilégios de administrador e da palavra-passe se iniciar sessão como um utilizador padrão.
- Para configurar o produto como uma impressora partilhada em Windows XP, tem de iniciar sessão com uma conta de Computer Administrator (Administrador de computador).

## Imprimir

Execute as operações seguintes no computador que está ligado directamente ao produto:

1

### Windows 7:

Clique no botão Start (Iniciar) e seleccione **Devices and Printers (Dispositivos e Impressoras)**.

### Windows Vista:

Clique no botão Start (Iniciar), seleccione **Control Panel (Painel de Controlo)** e, em seguida, seleccione **Printer (Impressora)** na categoria **Hardware and Sound (Hardware e som)**.

### Windows XP:

Clique em **Start (Iniciar)**, seleccione **Control Panel (Painel de Controlo)** e, em seguida, seleccione **Printers and Faxes (Impressoras e faxes)** na categoria **Printers and Other Hardware (Impressoras e outro hardware)**.

2

### Windows 7:

Clique com o botão direito do rato no ícone do produto, clique em **Printer properties (Propriedades de impressora)** e **Sharing (Partilha)**. Em seguida, clique no botão **Change Sharing Options (Alterar Opções de Partilha)**.

### Windows Vista:

Clique com o botão direito do rato no ícone do produto e clique em **Sharing (Partilha)**. Clique no botão **Change sharing options (Alterar Opções de Partilha)** e, em seguida, clique em **Continue (Continuar)**.

### Windows XP:

Clique com o botão direito do rato no ícone do produto e clique em **Sharing (Partilha)**.

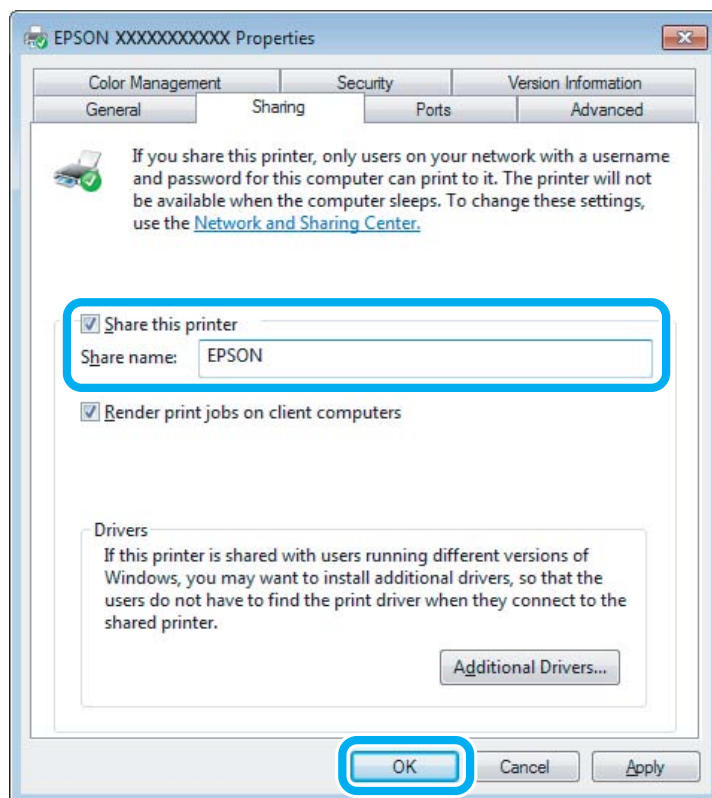
3

Seleccione **Share this printer (Partilhar esta impressora)** e, em seguida, introduza um nome de partilha.

### **Nota:**

*Não utilize espaços nem hífenes no nome de partilha.*

## Imprimir



Se pretender transferir automaticamente os controladores da impressora para computadores com diferentes versões do Windows, clique em **Additional Drivers (Controladores adicionais)** e seleccione o ambiente e os sistemas operativos dos outros computadores. Clique em **OK** e insira o disco com o software do produto.

- 4** Clique em **OK** ou **Close (Fechar)** (se tiver instalado controladores adicionais).

## Adicionar o produto aos outros computadores da rede

Execute as operações seguintes para adicionar o produto a cada computador da rede que terá acesso ao produto.

**Nota:**

*O produto tem de estar configurado como uma impressora partilhada no computador ao qual está ligado, para que possa ser acedido a partir de outro computador.*

➔ *“Configurar o produto como uma impressora partilhada” na página 59*

- 1** **Windows 7:**  
Clique no botão Start (Iniciar) e seleccione **Devices and Printers (Dispositivos e Impressoras)**.

**Windows Vista:**

Clique no botão Start (Iniciar), seleccione **Control Panel (Painel de Controlo)** e, em seguida, seleccione **Printer (Impressora)** na categoria **Hardware and Sound (Hardware e som)**.

**Windows XP:**

Clique em **Start (Iniciar)**, seleccione **Control Panel (Painel de Controlo)** e, em seguida, seleccione **Printers and Faxes (Impressoras e faxes)** na categoria **Printers and Other Hardware (Impressoras e outro hardware)**.

## Imprimir

- 2** **Windows 7 e Vista:**  
 Clique no botão **Add a printer (Adicionar uma impressora)**.

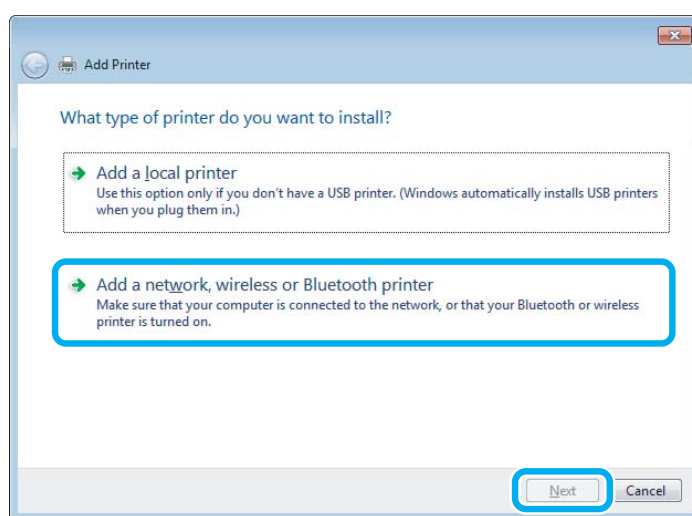
**Windows XP:**

Clique no botão **Add a printer (Adicionar uma impressora)**. É apresentado o Add Printer Wizard (Assistente para adicionar impressoras). Clique no botão **Next (Seguinte)**.

- 3** **Windows 7 e Vista:**  
 Clique em **Add a network, wireless or Bluetooth printer (Adicionar uma impressora de rede, sem fios ou Bluetooth)** e, em seguida, clique em **Next (Seguinte)**.

**Windows XP:**

Selecione **A network printer, or a printer attached to another computer (Uma impressora de rede ou uma impressora ligada a outro computador)** e, em seguida, clique em **Next (Seguinte)**.



- 4** Siga as instruções apresentadas no ecrã para seleccionar o produto que pretende utilizar.

**Nota:**

Dependendo do sistema operativo e da configuração do computador ao qual o produto está ligado, o Add Printer Wizard (Assistente para adicionar impressoras) pode solicitar a instalação do controlador de impressão a partir do disco que contém o software do produto. Clique no botão **Have Disk (Disco)** e siga as instruções apresentadas no ecrã.

---

## Configuração em Mac OS X

Para configurar o produto numa rede Mac OS X, utilize a definição Printer Sharing (Partilha de Impressoras). Para mais informações, consulte a documentação do Macintosh.

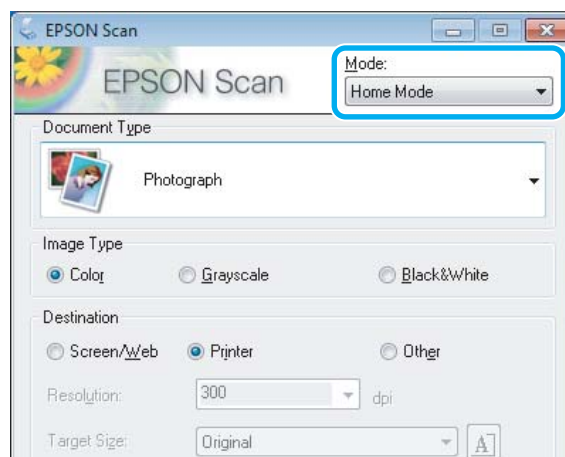
# Digitalização

## Vamos Experimentar Digitalizar

### Iniciar uma Digitalização

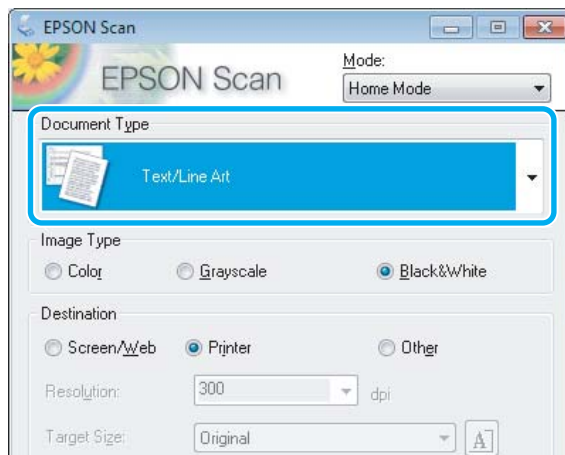
Vamos digitalizar um documento para nos habituarmos ao processo.

- 1 Coloque o original no vidro de digitalização.  
 ➔ [“Colocar os Originais” na página 35](#)
- 2 Inicie o Epson Scan.
  - Windows:  
 Faça duplo clique no ícone **Epson Scan** no ambiente de trabalho.
  - Mac OS X:  
 Seleccione **Applications (Aplicações) > Epson Software > EPSON Scan**.
- 3 Seleccione **Home Mode (Modo Casa)**.

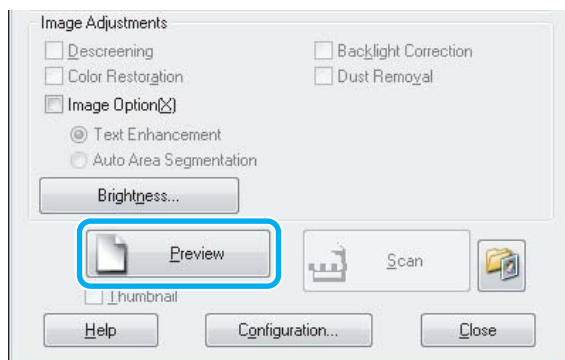


## Digitalização

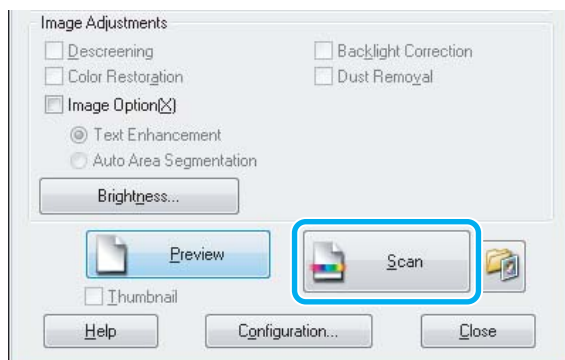
- 4** Selecciona **Text/Line Art (Texto/Contornos)** como definição de **Document Type (Tipo de Documento)**.



- 5** Clique em **Preview (Pré-visualizar)**.



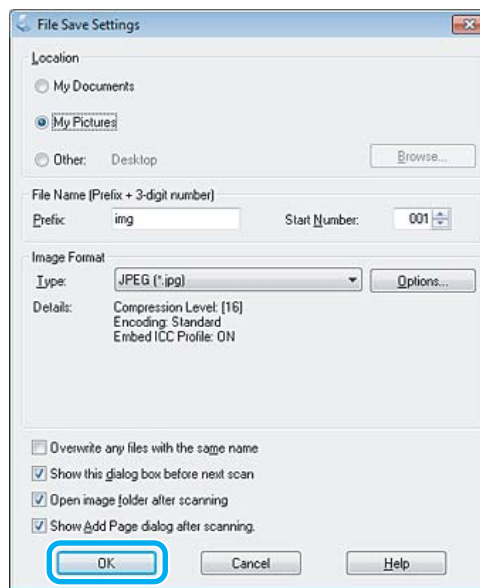
- 6** Clique em **Scan (Digitalizar)**.





## Digitalização

**7** Clique em **OK**.





A imagem digitalizada é gravada.






## Funções de Ajuste de Imagem

O Epson Scan oferece-lhe várias definições para melhorar a cor, a nitidez, o contraste e outros aspectos que influenciam a qualidade da imagem.




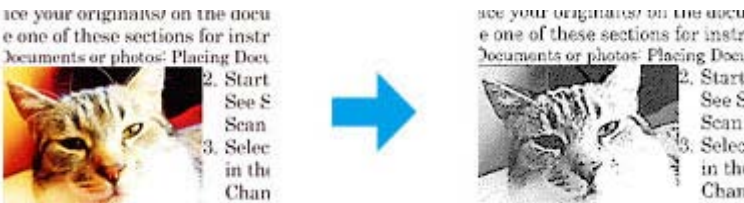

Consulte a Ajuda para obter mais informações sobre o Epson Scan.

<p>Histogram (Histograma)</p>	<p>Disponibiliza uma interface gráfica para ajustar os níveis de altas luzes, sombra e gama de forma individual.</p> 
<p>Tone Correction (Correcção de Tom)</p>	<p>Disponibiliza uma interface gráfica para ajustar os níveis dos tons de forma individual.</p> 

### Digitalização

<p>Image Adjustment (Ajuste de Imagem)</p>	<p>Ajusta o brilho e o contraste e o equilíbrio da cor vermelha, verde e azul em toda a imagem.</p> 
<p>Color Palette (Paleta de cores)</p>	<p>Disponibiliza uma interface gráfica para ajustar os níveis de meios-tons tais como os tons da pele, sem afectar as áreas de de altas luzes e de sombras da imagem.</p> 
<p>Unsharp Mask (Máscara Suavizadora)</p>	<p>Torna os contornos das áreas da imagem mais nítidos de forma a melhorar a nitidez de toda a imagem.</p> 
<p>Descreening (Sem Ondulação)</p>	<p>Remove os padrões ondulados (conhecidos como moiré) que podem aparecer nas áreas da imagem que contém ligeiras variações de sombreados, tais como os tons de pele.</p> 
<p>Color Restoration (Restaurar Cor)</p>	<p>Restaura automaticamente as cores esbatidas das fotografias.</p> 

## Digitalização


<p>Backlight Correction (Correcção da contraluz)</p>	<p>Remove sombras das fotografias com demasiada cor de fundo.</p> 
<p>Dust Removal (Remover Pó)</p>	<p>Remove automaticamente o pó dos originais.</p> 
<p>Text Enhancement (Melhoramento de Texto)</p>	<p>Melhora o reconhecimento do texto ao digitalizar documentos de texto.</p> 
<p>Auto Area Segmentation (Segmentação de Área Auto)</p>	<p>Torna as imagens a preto e branco mais claras e o reconhecimento de texto mais nítido separando o texto dos gráficos.</p> 
<p>Color Enhance (Melhoria de Cor)</p>	<p>Optimiza uma determinada cor. Pode seleccionar vermelho, azul ou verde.</p> 

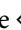
## Processo Básico de Digitalização a partir do Painel de Controlo

Podemos digitalizar documentos e enviar a imagem digitalizada do produto para um cartão de memória ou para um computador ligado.

## Digitalização

**Nota:**

- ❑ Se pretender digitalizar os dados para um cartão de memória, insira primeiro o cartão de memória.
  - ➔ [“Inserir um Cartão de Memória” na página 33](#)
- ❑ Se pretender utilizar o serviço Digitalizar para a nuvem, faça duplo clique no ícone de atalho  no ambiente de trabalho e verifique o guia do Epson Connect.

- 1** Coloque o(s) original(ais).
  - ➔ [“Colocar os Originais” na página 35](#)
- 2** Entre no modo **Digitalizar** a partir do menu Início.
- 3** Seleccione um item do menu de digitalização.
  - ➔ [“Modo de Digitalização” na página 104](#)
- 4** Se seleccionar **Digit. p/ cartão de mem.**, poderá efectuar definições de digitalização. Se seleccionar **Digitalizar para PC**, seleccione o computador.
- 5** Pressione  para iniciar a digitalização.

A imagem digitalizada é gravada.

---

## Lista de menus do modo de digitalização

Para consultar a lista de menus do modo Digitalizar, consulte a secção seguinte.

- ➔ [“Modo de Digitalização” na página 104](#)

## Processo Básico de Digitalização a partir do Computador

---

### Digitalizar em Full Auto Mode (Modo Automático)

O Full Auto Mode (Modo Automático) permite efectuar digitalizações rápida e facilmente, sem efectuar definições nem pré-visualizar a imagem. Este modo é útil quando necessita de digitalizar os originais com um formato 100%.

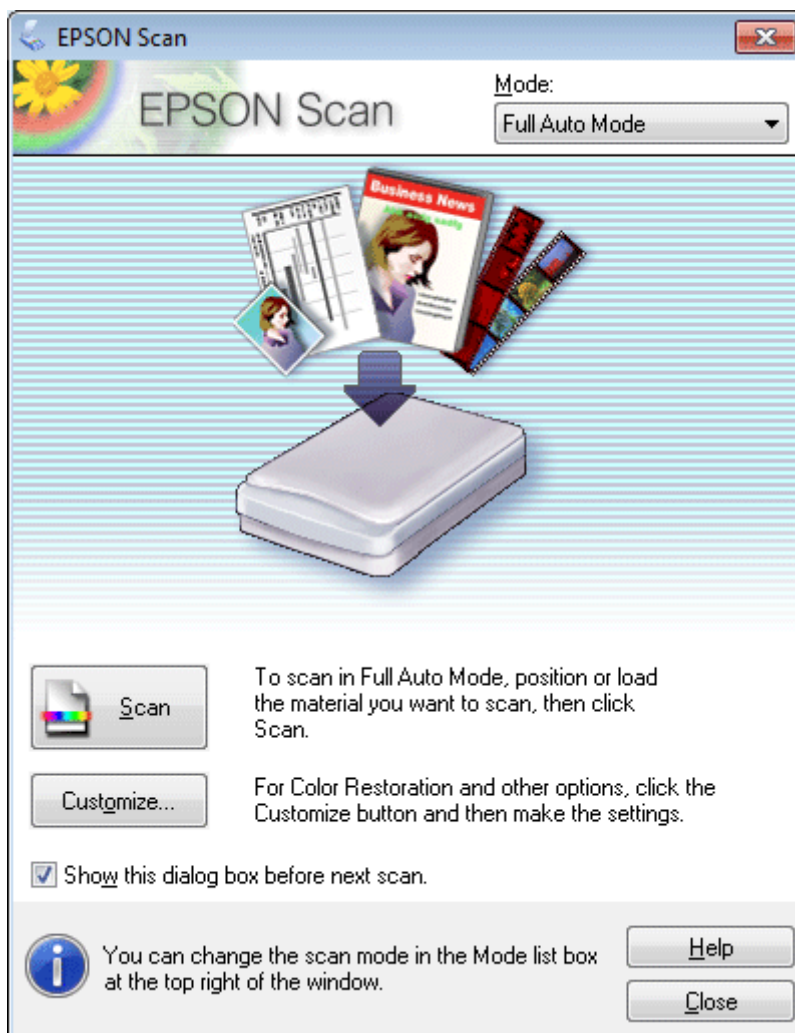
**Nota:**

- ❑ Este modo não está disponível quando o Alimentador Automático de Documentos (AAD) está instalado.
- ❑ Consulte a Help (Ajuda) para obter mais informações sobre o Epson Scan.

- 1** Coloque o(s) original(ais).

## Digitalização

- 2 Inicie o Epson Scan.  
→ “Iniciar o Controlador Epson Scan” na página 85
- 3 Seleccione **Full Auto Mode (Modo Automático)** na lista Mode (Modo).

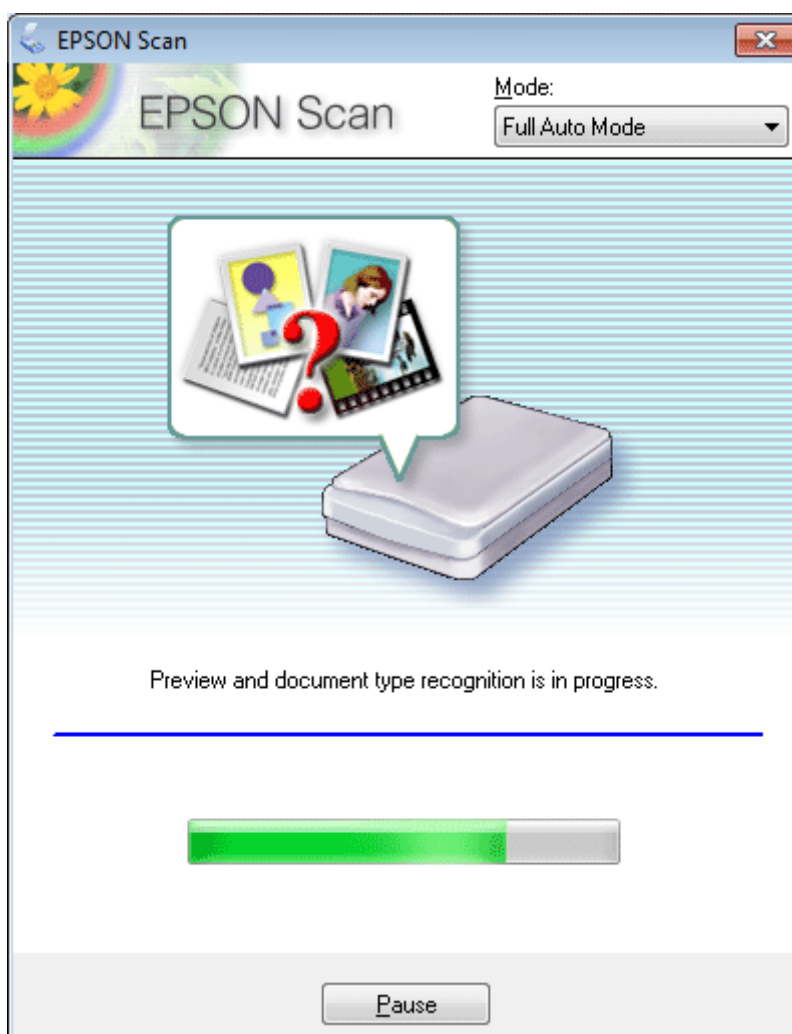


**Nota:**

Se a caixa de verificação **Show this dialog box before next scan (Exibir esta caixa de diálogo antes da próxima sessão de digitalização)** não estiver seleccionada, o Epson Scan inicia de imediato a digitalização sem apresentar esta janela. Para voltar a esta janela, faça clique em **Cancel (Cancelar)** na caixa de diálogo Scanning (A Digitalizar) durante a digitalização.

## Digitalização

- 4** Faça clique em **Scan (Digitalizar)**. O Epson Scan inicia o processo de digitalização no Full Auto Mode (Modo Automático).



O Epson Scan pré-visualiza cada imagem, detecta o tipo de original e selecciona automaticamente as definições de digitalização.

A imagem digitalizada é gravada.

## Digitalizar em Home Mode (Modo Casa)

O Home Mode (Modo Casa) permite personalizar algumas definições de digitalização e verificar as alterações que efectuou numa imagem pré-visualizada. Este modo é útil para uma digitalização básica de fotografias e gráficos.

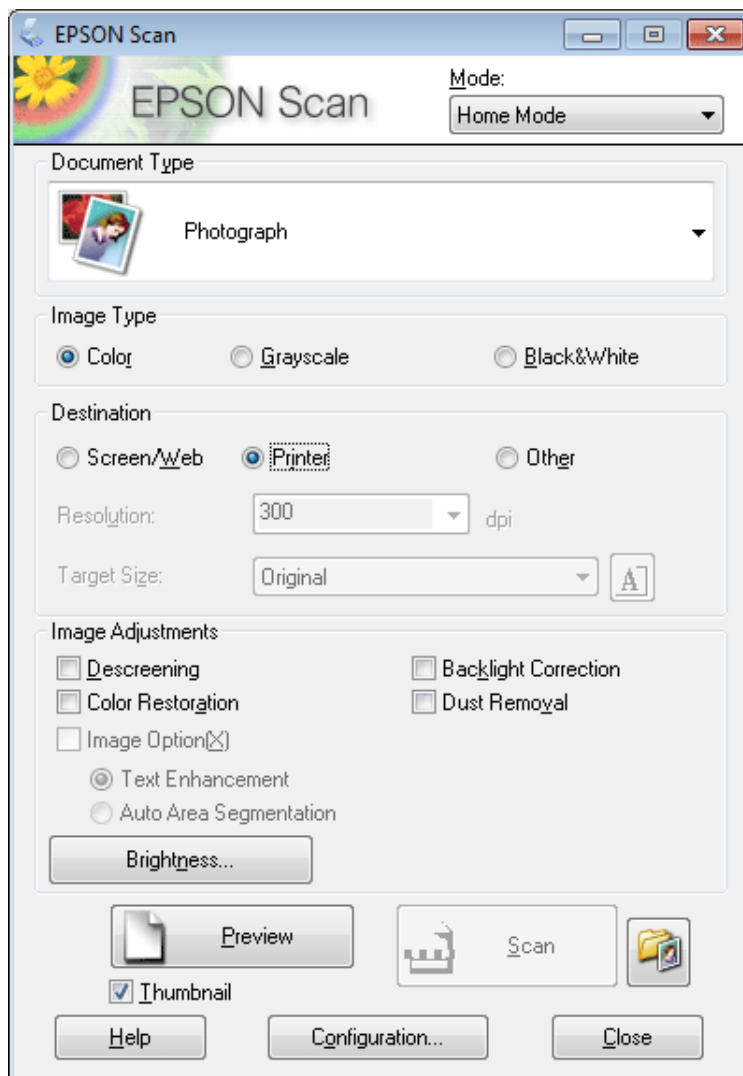
**Nota:**

- No Home Mode (Modo Casa), pode digitalizar apenas a partir do vidro de digitalização.
- Consulte a Ajuda para obter mais informações sobre o Epson Scan.

- 1** Coloque o(s) original(ais).  
 ➔ [“Vidro de digitalização” na página 37](#)

## Digitalização

- 2 Inicie o Epson Scan.  
 ➔ “Iniciar o Controlador Epson Scan” na página 85
- 3 Seleccione **Home Mode (Modo Casa)** na lista Mode (Modo).



- 4 Seleccione a definição de Document Type (Tipo de Documento).
- 5 Seleccione a definição de Image Type (Tipo de Imagem).
- 6 Clique em **Preview (Pré-visualizar)**.  
 ➔ “Pré-visualizar e Ajustar a Área de Digitalização” na página 76
- 7 Ajuste a exposição, o brilho e outras definições de qualidade da imagem.
- 8 Clique em **Scan (Digitalizar)**.



## Digitalização

- 9 Na janela File Save Settings (Definições Gravar Ficheiro), seleccione a definição Type (Tipo) e clique em OK.

**Nota:**

Se a caixa de verificação **Show this dialog box before next scan (Exibir esta caixa de diálogo antes da próxima sessão de digitalização)** não estiver seleccionada, o Epson Scan inicia de imediato a digitalização sem apresentar a janela File Save Settings (Definições Gravar Ficheiro).

A imagem digitalizada é gravada.

---

## Digitalizar em Office Mode (Modo Escritório)

O Office Mode (Modo Escritório) permite digitalizar rapidamente documentos de texto sem pré-visualizar a imagem.

**Nota:**

Consulte a Ajuda para obter mais informações sobre o Epson Scan.

- 1 Coloque o(s) original(ais).  
➔ [“Colocar os Originais” na página 35](#)

**Nota para o Alimentador Automático de Documentos (AAD):**

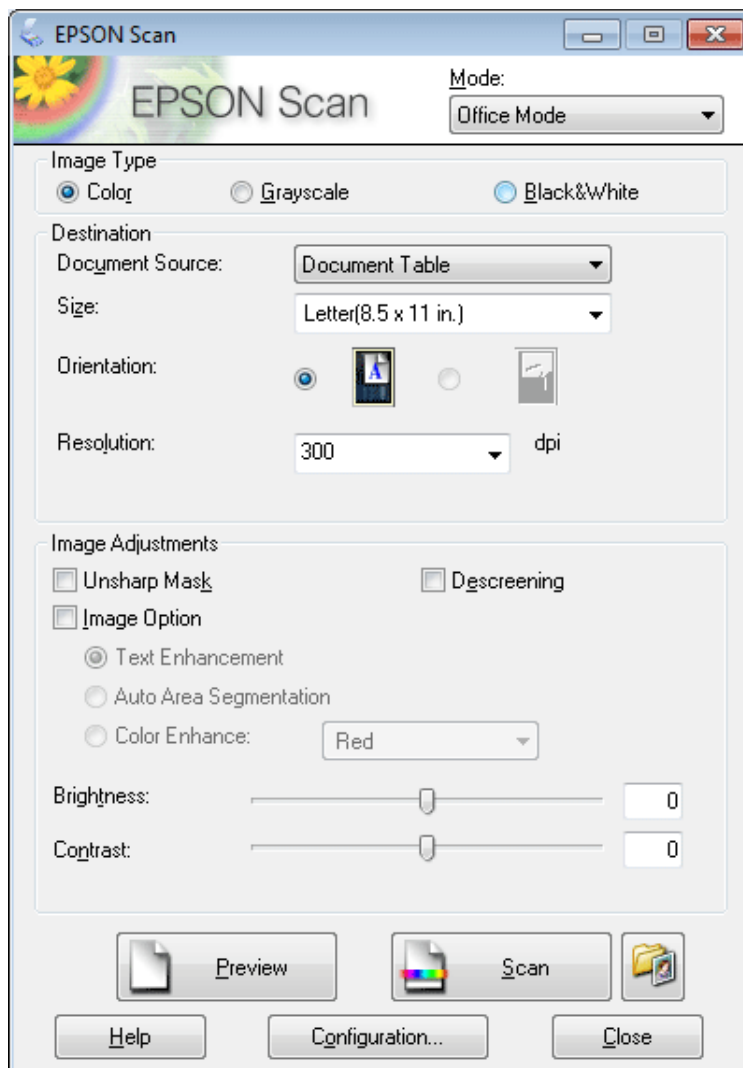
Não coloque papel acima da linha situada por baixo do símbolo da seta ▼ existente no AAD.

- 2 Inicie o Epson Scan.  
➔ [“Iniciar o Controlador Epson Scan” na página 85](#)



## Digitalização

- 3** Seleccione **Office Mode (Modo Escritório)** na lista Mode (Modo).



- 4** Seleccione a definição de Image Type (Tipo de Imagem).
- 5** Seleccione a definição de Document Source (Origem do Documento).
- 6** Seleccione o formato do original como definição de Size (Formato).
- 7** Seleccione uma resolução adequada ao(s) original(ais) como definição de Resolution (Resolução).
- 8** Clique em **Scan (Digitalizar)**.

## Digitalização

- 9 Na janela File Save Settings (Definições Gravar Ficheiro), seleccione a definição Type (Tipo) e clique em OK.

**Nota:**

Se a caixa de verificação **Show this dialog box before next scan (Exibir esta caixa de diálogo antes da próxima sessão de digitalização)** não estiver seleccionada, o Epson Scan inicia de imediato a digitalização sem apresentar a janela File Save Settings (Definições Gravar Ficheiro).

A imagem digitalizada é gravada.

---

## Digitalizar em Professional Mode (Modo Profissional)

O Professional Mode (Modo Profissional) permite controlar totalmente as definições de digitalização e verificar as alterações que efectuou numa imagem pré-visualizada. Este modo é recomendado para utilizadores avançados.

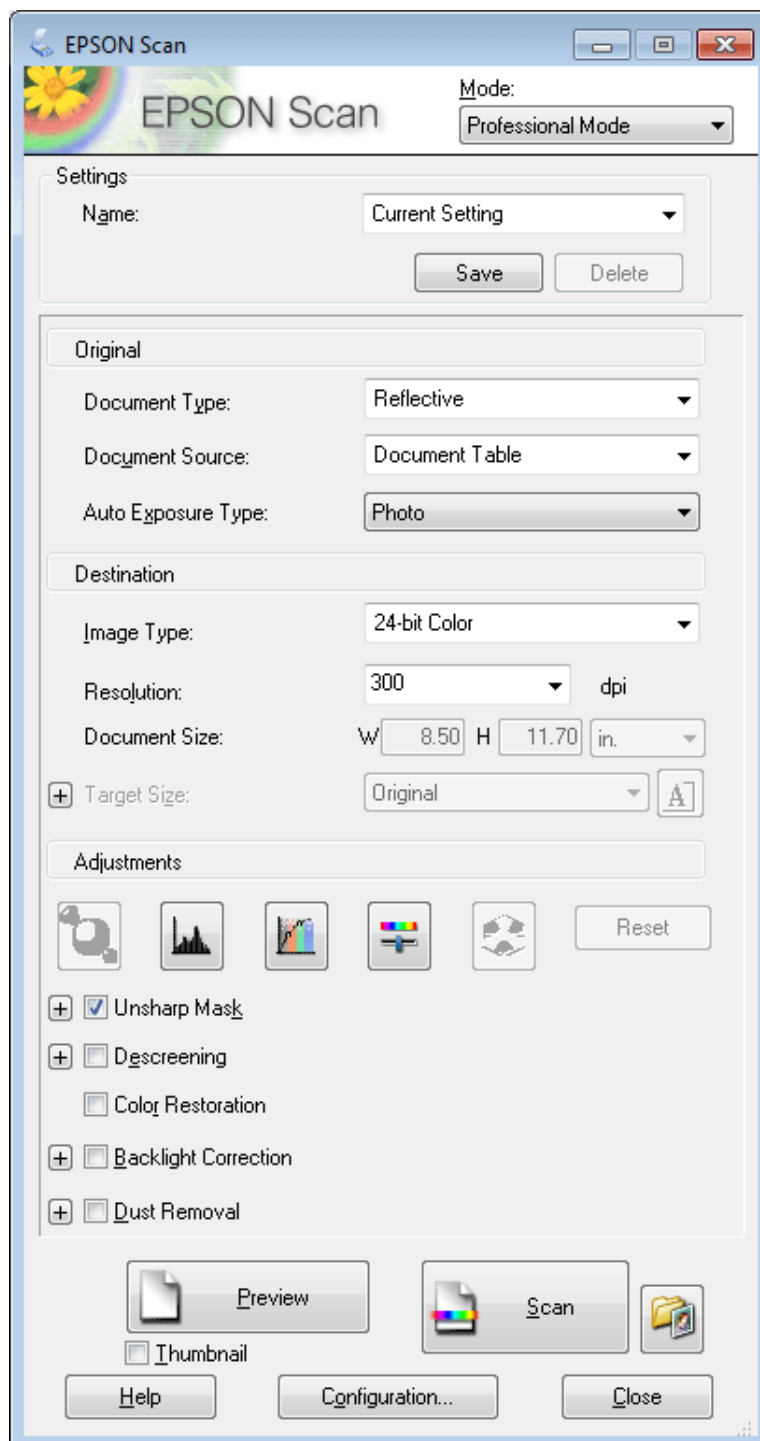
**Nota:**

Consulte a Ajuda para obter mais informações sobre o Epson Scan.

- 1 Coloque o(s) original(ais).  
➔ [“Colocar os Originais” na página 35](#)
- 2 Inicie o Epson Scan.  
➔ [“Iniciar o Controlador Epson Scan” na página 85](#)

## Digitalização

- 3** Seleccione **Professional Mode (Modo Profissional)** na lista Mode (Modo).



- 4** Seleccione o tipo de original(ais) que está a digitalizar como definição de Document Type (Tipo de Documento).

- 5** Seleccione a definição de Document Source (Origem do Documento).

- 6** Se seleccionar **Reflective (Reflectivo)** como definição de Document Type (Tipo de Documento), seleccione **Photo (Fotografia)** ou **Document (Documento)** como definição de Auto Exposure Type (Tipo Auto Exposição).

## Digitalização

- 7 Selecciona a definição de Image Type (Tipo de Imagem).
- 8 Selecciona uma resolução adequada ao(s) original(ais) como definição de Resolution (Resolução).
- 9 Clique em **Preview (Pré-visualizar)** para pré-visualizar a(s) imagem(ns). A janela Preview (Pré-visualizar) abre-se e apresenta a(s) imagem(ns).  
 ➔ [“Pré-visualizar e Ajustar a Área de Digitalização” na página 76](#)

**Nota para o Alimentador Automático de Documentos (AAD):**

- O AAD alimenta a primeira página do documento e, em seguida, o Epson Scan pré-digitaliza a página e apresenta-a na janela Preview (Pré-visualizar). Em seguida, o AAD ejecta a primeira página. Coloque a primeira página do documento por cima das restantes páginas e, em seguida, coloque todo o documento no AAD.
- Não coloque papel acima da linha situada por baixo do símbolo da seta ▼ existente no AAD.

- 10 Selecciona o tamanho da(s) imagem(ns) digitalizada(s) como definição de Target Size (Tamanho do Alvo), se for necessário. Pode digitalizar as imagens com o tamanho original ou reduzi-las e ampliá-las seleccionando Target Size (Tamanho do Alvo).
- 11 Ajuste a qualidade de imagem, se necessário.  
 ➔ [“Funções de Ajuste de Imagem” na página 65](#)

**Nota:**

Pode gravar as definições que efectuar como um grupo de definições personalizadas com um **Name (Nome)** e aplicar estas definições personalizadas posteriormente quando efectuar digitalizações. As definições personalizadas que efectuar estarão também disponíveis no Epson Event Manager.

Consulte a Ajuda para obter mais informações sobre o Epson Event Manager.

- 12 Clique em **Scan (Digitalizar)**.
- 13 Na janela File Save Settings (Definições Gravar Ficheiro), selecciona a definição Type (Tipo) e clique em **OK**.

**Nota:**

Se a caixa de verificação **Show this dialog box before next scan (Exibir esta caixa de diálogo antes da próxima sessão de digitalização)** não estiver seleccionada, o Epson Scan inicia de imediato a digitalização sem apresentar a janela File Save Settings (Definições Gravar Ficheiro).

A imagem digitalizada é gravada.

---

## Pré-visualizar e Ajustar a Área de Digitalização

### Seleccionar um modo de pré-visualização

Depois de seleccionar as definições básicas e a resolução, pode pré-visualizar a imagem e seleccionar ou ajustar a área da imagem numa janela Preview (Pré-visualizar). Existem dois tipos de antevisão.

## Digitalização

- ❑ A pré-visualização Normal apresenta a(s) imagem(ns) na totalidade. Pode seleccionar a área de digitalização e efectuar os ajustes de qualidade de imagem manualmente.
- ❑ A pré-visualização de Thumbnail (Miniatura) apresenta as miniaturas das imagens pré-visualizadas. O Epson Scan localiza automaticamente as margens da área de digitalização, aplica as definições de exposição automática à(s) imagem(ns) e roda-a(s), se necessário.

**Nota:**

- ❑ Algumas das definições alteradas após a pré-visualização de uma imagem serão repostas se alterar o modo de pré-visualização.
- ❑ Dependendo do tipo de documento e do modo do Epson Scan que está a utilizar, pode não ser possível alterar o tipo de pré-visualização.
- ❑ Se efectuar a pré-visualização de imagens sem que a caixa de diálogo Preview (Pré-visualizar) seja apresentada, as imagens são apresentadas no modo de pré-visualização predefinido. Se efectuar a pré-visualização com a caixa de diálogo Preview (Pré-visualizar) apresentada, as imagens são apresentadas no modo de pré-visualização apresentado imediatamente antes da pré-visualização.
- ❑ Para redimensionar a janela Preview (Pré-visualizar), clique no canto da janela Preview (Pré-visualizar) e arraste-o.
- ❑ Consulte a Ajuda para obter mais informações sobre o Epson Scan.


## Criar uma demarcação

Uma demarcação é uma linha tracejada em movimento que aparece nas margens da imagem pré-visualizada para indicar a área de digitalização.

Para desenhar uma demarcação, execute uma das operações apresentadas em seguida.

- ❑ Para desenhar a demarcação manualmente, posicione o ponteiro na área onde pretende colocar o canto da demarcação e faça clique. Arraste a cruz sobre a imagem até ao canto oposto da área de digitalização pretendida.








- ❑ Para desenhar a demarcação automaticamente, faça clique no ícone de localização automática . Pode utilizar este ícone apenas quando estiver a efectuar uma pré-visualização normal e tiver um único documento no vidro de digitalização.
- ❑ Para desenhar a demarcação com um tamanho especificado, insira uma nova largura e altura na definição Document Size (Tamanho do Documento).
- ❑ Para obter uma exposição de imagem e resultados melhores, verifique se todos os lados da demarcação estão localizadas no interior da imagem pré-visualizada. Não inclua nenhuma área à volta da imagem pré-visualizada na demarcação.

## Digitalização

### Ajustar uma demarcação

Pode mover a demarcação e ajustar o tamanho respectivo. Se estiver a ver uma pré-visualização normal, pode criar várias demarcações (até 50) em cada imagem para digitalizar diferentes partes da imagem e guardá-las em ficheiros de digitalização separados.

	<p>Para mover a demarcação, posicione o cursor no interior da mesma. O ponteiro transforma-se numa mão. Clique e arraste a demarcação para o local pretendido.</p>
	<p>Para redimensionar a demarcação, posicione o cursor sobre a margem ou o canto da mesma. O ponteiro transforma-se numa seta dupla que aparece a direito ou na diagonal. Clique e arraste a margem ou o canto até atingir o formato pretendido.</p>
	<p>Para criar demarcações adicionais do mesmo formato, faça clique neste ícone.</p>
	<p>Para apagar uma demarcação, faça clique no seu interior e faça clique neste ícone.</p>
	<p>Para activar todas as demarcações, faça clique neste ícone.</p>

**Nota:**

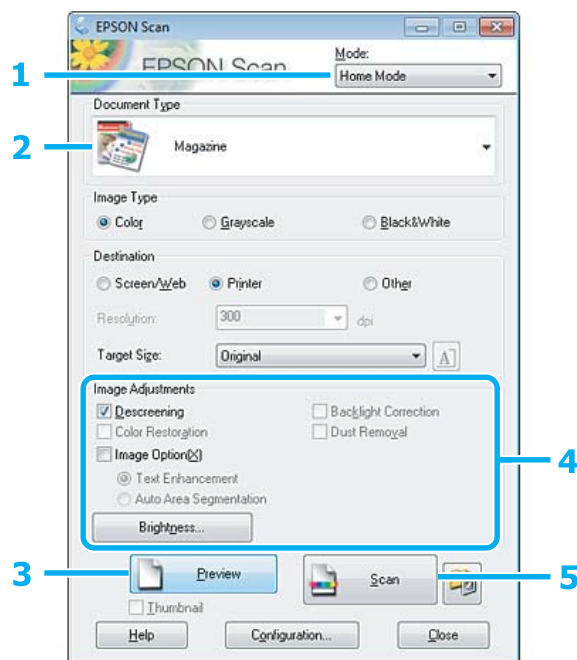
- Se mantiver pressionada a tecla **Shift** enquanto desloca a demarcação, só será possível deslocar a demarcação na horizontal ou na vertical.
- Se mantiver pressionada a tecla **Shift** enquanto redimensiona a demarcação, limita o dimensionamento da demarcação às proporções actuais.
- Se desenhar várias demarcações, certifique-se de que clica em **All (Tudo)** na janela Preview (Pré-visualizar) antes de digitalizar. Se não o fizer, apenas será digitalizada a área no interior da última demarcação desenhada.

## Vários Tipos de Digitalização

### Digitalizar uma Revista

Em primeiro lugar, coloque a revista e inicie o Epson Scan.

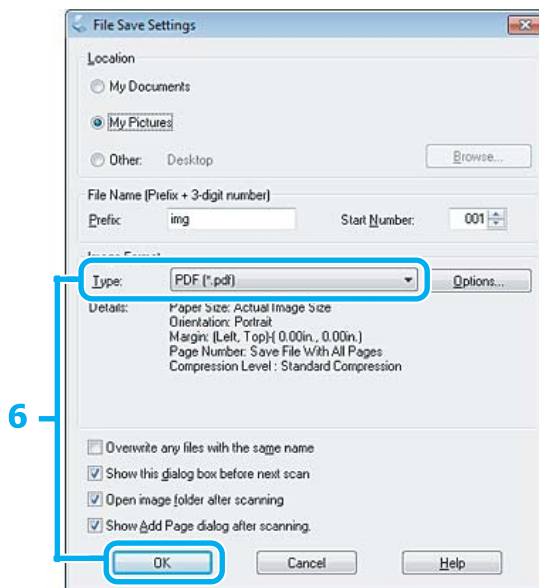
➔ “Iniciar uma Digitalização” na página 63



- 1 Seleccione **Home Mode (Modo Casa)** na lista Mode (Modo).
- 2 Seleccione **Magazine** como definição de Document Type (Tipo de Documento).
- 3 Clique em **Preview (Pré-visualizar)**.
- 4 Ajuste a exposição, o brilho e outras definições de qualidade da imagem.  
Consulte a Ajuda para obter mais informações sobre o Epson Scan.

## Digitalização

**5** Clique em **Scan (Digitalizar)**.



**6** Selecciona **PDF** como definição de Type (Tipo) e clique em **OK**.

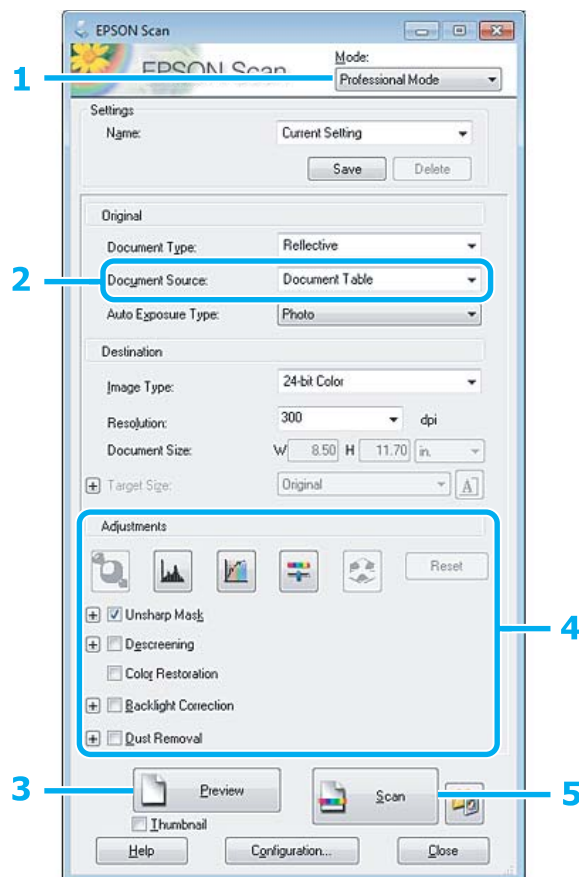
A imagem digitalizada é gravada.



## Digitalizar Vários Documentos para um Ficheiro PDF

Em primeiro lugar, coloque o documento e inicie o Epson Scan.

➔ “Iniciar uma Digitalização” na página 63



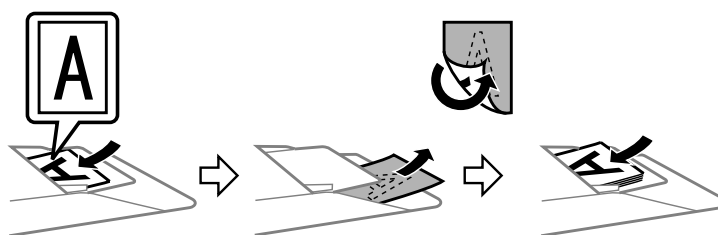
**1** Seleccione **Professional Mode (Modo Profissional)** na lista Mode (Modo).

**2** Seleccione a definição de Document Source (Origem do Documento).

**3** Clique em **Preview (Pré-visualizar)**.

### Nota para o Alimentador Automático de Documentos (AAD):

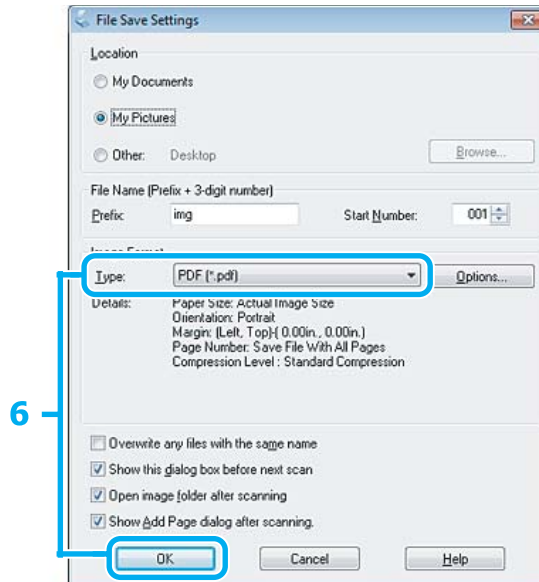
A página do documento ejectada pelo AAD ainda não foi digitalizada. Volte a colocar todo o documento no AAD.



Não coloque papel acima da linha situada por baixo do símbolo da seta ▼ existente no AAD.

## Digitalização

- 4 Ajuste a exposição, o brilho e outras definições de qualidade da imagem.  
Consulte a Ajuda para obter mais informações sobre o Epson Scan.
- 5 Clique em **Scan (Digitalizar)**.

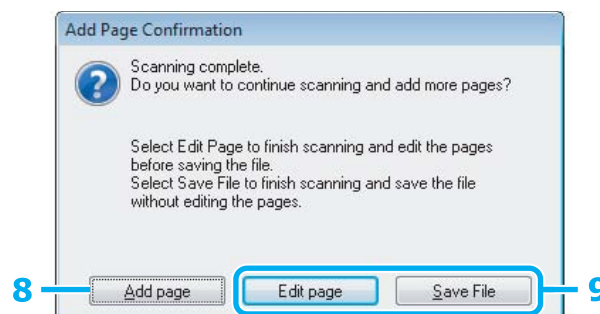


- 6 Selecciono **PDF** como definição de Type (Tipo) e clique em **OK**.

**Nota:**

Se a caixa de verificação **Show Add Page dialog after scanning (Mostrar caixa Adicionar página depois de digitalizar)** não estiver seleccionada, o Epson Scan grava automaticamente o documento sem apresentar a janela **Add Page Confirmation (Confirmação de Adicionar página)**.

- 7 O Epson Scan inicia a digitalização do documento.

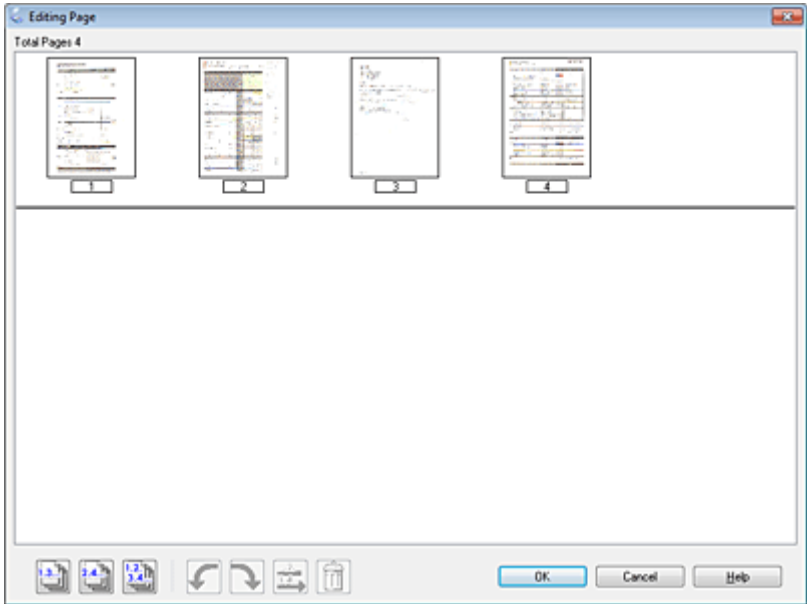


- 8 Se pretender digitalizar mais páginas, clique em **Add page (Adicionar Pág.)**. Coloque o documento e volte a digitalizar, repetindo as operações conforme necessário para cada página.

Se tiver terminado a digitalização, avance para o ponto 9.

## Digitalização

### 9 Clique em **Edit page (Editar Página)** ou **Save File (Gravar Ficheiro)**.

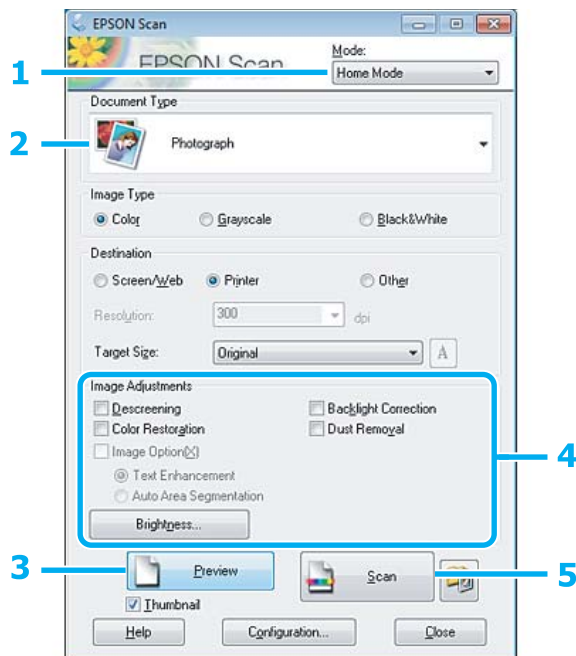
<p>Edit page (Editar Página)</p>	<p>Seleccione este botão se pretender apagar ou reordenar qualquer uma das páginas. Em seguida, utilize os ícones existentes na parte inferior da janela Editing Page (Edição de Página) para seleccionar, rodar, reordenar e apagar páginas. Consulte a Ajuda para obter mais informações sobre o Epson Scan.</p>  <p>Clique em OK quando tiver terminado a edição das páginas.</p>
<p>Save File (Gravar Ficheiro)</p>	<p>Seleccione este botão quando tiver terminado.</p>

As páginas são gravadas num ficheiro PDF.

## Digitalizar uma Fotografia

Em primeiro lugar, coloque a fotografia que pretende digitalizar no vidro de digitalização e inicie o Epson Scan.

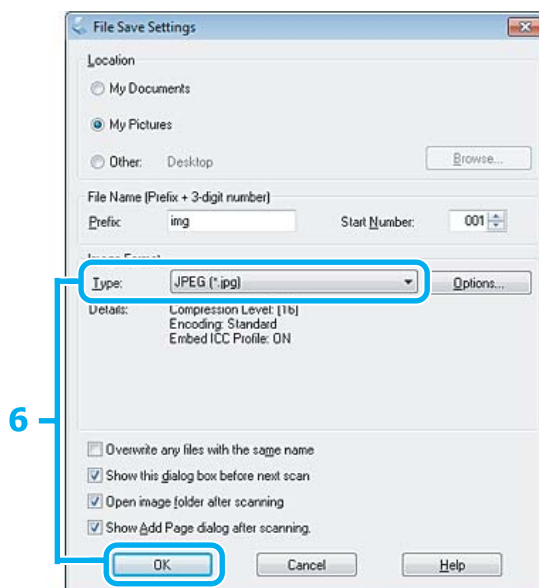
➔ “Iniciar uma Digitalização” na página 63



- 1 Seleccione **Home Mode (Modo Casa)** na lista Mode (Modo).
- 2 Seleccione **Photograph (Fotografia)** como definição de Document Type (Tipo de Documento).
- 3 Clique em **Preview (Pré-visualizar)**.
- 4 Ajuste a exposição, o brilho e outras definições de qualidade da imagem.  
Consulte a Ajuda para obter mais informações sobre o Epson Scan.

## Digitalização

- 5** Clique em **Scan (Digitalizar)**.



- 6** Selecciona **JPEG** como definição de Type (Tipo) e clique em **OK**.

A imagem digitalizada é gravada.

## Informações sobre o Software

### Iniciar o Controlador Epson Scan

Este software permite controlar todos os aspectos da digitalização. Pode utilizá-lo como um programa de digitalização autónomo ou utilizá-lo com outro programa de digitalização compatível com TWAIN.

#### Como iniciar

- ❑ Windows:  
Faça duplo clique no ícone **EPSON Scan** no ambiente de trabalho.  
Pode também seleccionar o ícone do botão Start (Iniciar) ou **Start (Iniciar) > All Programs (Todos os Programas)** ou **Programs (Programas) > EPSON > EPSON Scan > EPSON Scan**.
- ❑ Mac OS X:  
Selecione **Applications (Aplicações) > Epson Software > EPSON Scan**.

#### Como aceder à ajuda

Clique no botão **Help (Ajuda)** no controlador Epson Scan.

---

## Iniciar Outro Software de Digitalização

**Nota:**

*Algum software de digitalização pode não ser fornecido em alguns países.*


### Epson Event Manager

Este software permite-lhe atribuir a qualquer uma das teclas do produto a função de abrir um programa de digitalização. Pode também gravar definições de digitalização que utiliza frequentemente, tornando desta forma os seus projectos de digitalização ainda mais rápidos.

#### Como iniciar

- Windows:  
Selecione o botão de Start (Iniciar) ou **Start (Iniciar) > All Programs (Todos os Programas) ou Programs (Programas) > Epson Software > Event Manager**.
- Mac OS X:  
Selecione **Applications (Aplicações) > Epson Software** e faça duplo clique no ícone **Launch Event Manager (Iniciar Event Manager)**.

#### Como aceder à ajuda

- Windows:  
Faça clique no ícone  no canto superior direito da janela.
- Mac OS X:  
Clique no **menu > Help (Ajuda) > Epson Event Manager Help (Ajuda)**.

### ABBYY FineReader

Este software permite digitalizar um documento e converter o texto para dados que pode editar com um programa de processamento de texto.

O software OCR não reconhece ou tem dificuldade em reconhecer os tipos de documentos ou texto indicados a seguir.

- Caracteres manuscritos
- Cópias de cópias
- Faxes
- Texto com espaçamento muito apertado entre caracteres ou entrelinhas
- Texto dentro de tabelas ou sublinhado
- Caracteres em itálico e tamanhos de letra inferiores a 8 pontos
- Documentos dobrados ou enrugados

Consulte a ajuda do ABBYY FineReader para obter mais informações.

## Digitalização

### **Como iniciar**

- Windows:  
Selecione o botão Start (Iniciar) ou **Start (Iniciar) > All Programs (Todos os Programas) ou Programs (Programas) > pasta do ABBYY FineReader > ABBYY FineReader.**
- Mac OS X:  
Selecione **Applications (Aplicações)** e faça duplo clique em **ABBYY FineReader.**

### **Presto! PageManager**

Este software permite-lhe digitalizar, gerir e partilhar as suas fotografias ou documentos.

### **Como iniciar**

- Windows:  
Selecione o botão Start (Iniciar) ou **Start (Iniciar) > All Programs (Todos os Programas) ou Programs (Programas) > pasta do Presto! PageManager > Presto! PageManager.**
- Mac OS X:  
Selecione **Application (Aplicação) > Presto! PageManager** e faça duplo clique no ícone **Presto! PageManager.**

---

# Fax

---

**Nota:**

A função de fax está apenas disponível no XP-850.

## Introdução ao Utilitário FAX Utility

O FAX Utility é um software com capacidade para transmitir dados, como documentos, desenhos e tabelas, criados com uma aplicação de processamento de texto ou de folha de cálculo directamente por fax, sem necessidade de impressão. Utilize o processo apresentado em seguida para executar o utilitário.

**Windows**

Clique no botão Iniciar (Start) (Windows 7 e Vista) ou clique em **Start (Iniciar)** (Windows XP), seleccione **All Programs (Todos os Programas)**, seleccione **Epson Software** e clique em **FAX Utility**.

**Mac OS X**

Clique em **System Preference (Preferências do Sistema)**, **Print & Fax (Impressão e Fax)** ou **Print & Scan (Impressão e Digitalização)** e seleccione **FAX** (o seu produto) em **Printer (Impressora)**. Em seguida, clique conforme se indica:

Mac OS X 10.6.x, 10.7.x: **Option & Supplies (Opções e acessórios) - Utility (Utilitário) - Open Printer Utility (Abrir Utilitário da Impressora)**

Mac OS X 10.5.x: **Open Print Queue (Abrir fila de impressão) - Utility (Utilitário)**

**Nota:**

Para mais informações, consulte a ajuda interactiva do utilitário FAX Utility.

## Ligar a uma Linha Telefónica

---

### Informações sobre um cabo de telefone

Utilize um cabo de telefone com a especificação de interface seguinte:

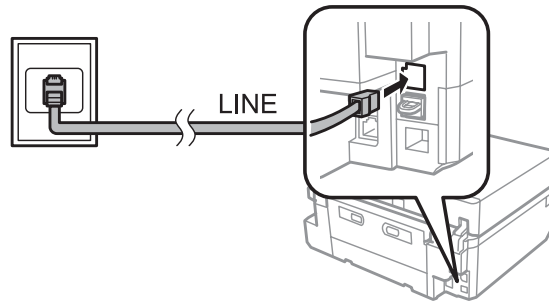
- Linha telefónica RJ-11
- Ligação do telefone RJ-11

Consoante a zona, é possível que o produto seja fornecido com um cabo de telefone. Se assim for, utilize esse cabo.



## Utilizar a linha telefónica apenas para o fax

- 1 Ligue um cabo de telefone de uma tomada telefónica de parede à porta LINE.



- 2 Certifique-se de que a definição **Atender auto** está configurada para **Activado**.  
 → “Configuração para receber faxes automaticamente” na página 98

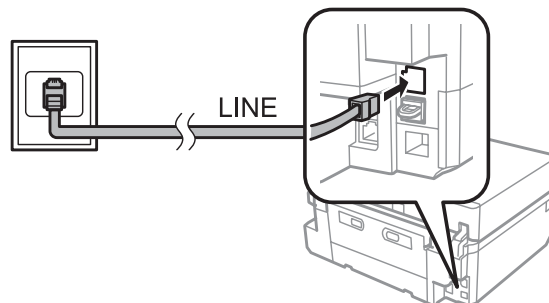


**Importante:**

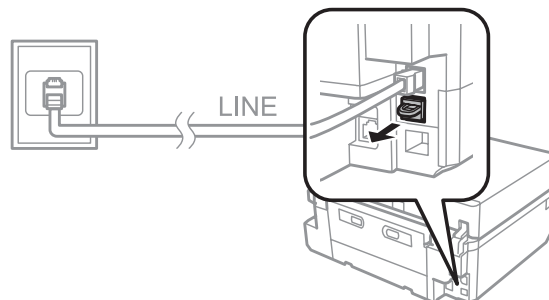
Se não ligar um telefone externo ao produto, certifique-se de que activa a função de resposta automática. Caso contrário, não consegue receber um fax.

## Partilhar uma linha com um dispositivo telefónico

- 1 Ligue um cabo de telefone de uma tomada telefónica de parede à porta LINE.

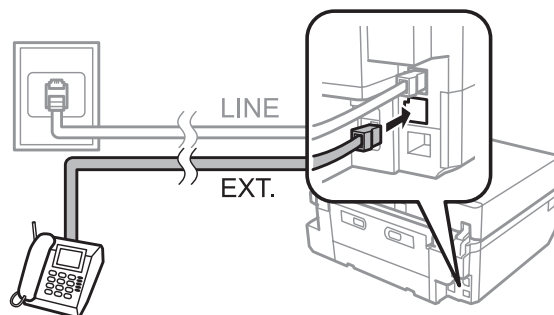


- 2 Retire a tampa.



**Fax**

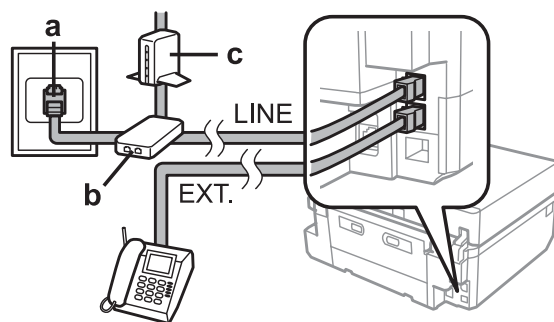
**3** Ligue um telefone ou um atendedor de chamadas à porta EXT.



**Nota:**

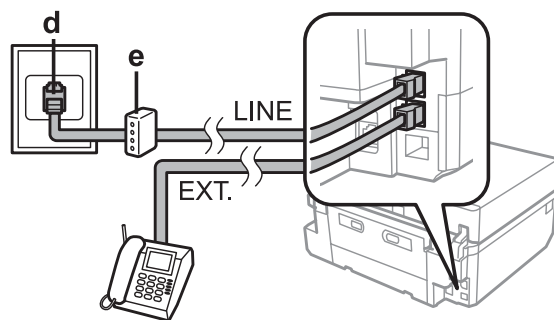
- Consulte a secção seguinte para outros métodos de ligação.
- Para mais informações, consulte a documentação fornecida com os dispositivos.

**Ligar a DSL**



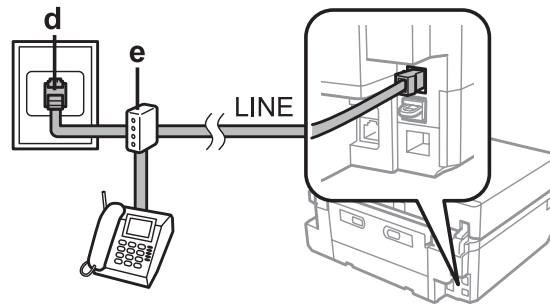
a	Tomada telefónica de parede
b	Divisor
c	Modem DSL

**Ligar a ISDN (um número de telefone)**



d	Tomada de parede ISDN
e	Adaptador de terminal ou encaminhador ISDN

## Ligar a ISDN (dois números de telefone)



d	Tomada de parede ISDN
e	Adaptador de terminal ou encaminhador ISDN

## Verificar a ligação do fax

Pode verificar se o produto está pronto para enviar ou receber faxes.

- 1 Coloque papel normal A4 no alimentador.  
➔ [“Colocar Papel” na página 25](#)
- 2 Entre no modo **Configurar** a partir do menu Início.
- 3 Seleccione **Definições de fax**.
- 4 Seleccione **Verificar ligação de fax**.
- 5 Pressione  $\diamond$  para imprimir o relatório.

**Nota:**

*Se forem comunicados quaisquer erros, experimente as soluções indicadas no relatório.*

## Avisos para quando o produto estiver desligado

Quando o produto está desligado, os dados seguintes que estão guardados na memória temporária do produto são apagados.

- Dados de faxes recebidos
- Dados de faxes agendados para envio posterior
- Dados de faxes que são transmitidos automaticamente

Além disso, quando o produto fica desligado durante um longo período de tempo, o relógio pode ser reiniciado. Verifique o relógio quando voltar a ligar o produto.

Se o produto for desligado devido a uma falha de energia, quando a energia é reposta o produto é reiniciado automaticamente e emite um sinal sonoro. Se optou por receber faxes automaticamente (**Atender auto - Activado**), a definição também é mantida. Em função das circunstâncias anteriores à falha de energia, o produto poderá não ser reiniciado.

## Configurar as Funcionalidades do Fax

---

### Configurar entradas de marcação rápida

É possível criar uma lista de marcação rápida que permita seleccionar rapidamente números de destino de fax aquando do envio de um fax. Podem ser registadas até 60 entradas combinadas de marcação rápida/grupo.

- 1 Entre no modo **Fax** a partir do menu **Início**.
- 2 Pressione **Contactos**.
- 3 Seccione **Adicionar/Editar contactos**.
- 4 Seccione **Configurar marcação rápida**. Aparecem os números de entrada de marcação rápida disponíveis.
- 5 Seccione o número de entrada de marcação rápida que pretende registar. Pode registar até 60 entradas.
- 6 Introduza um número de telefone. Pode introduzir até 64 dígitos.

**Nota:**

*Um hífen ("-") efectua uma breve pausa durante a marcação. Inclua-o apenas em números de telefone quando for necessária uma pausa. Os espaços introduzidos entre números são ignorados na marcação.*

- 7 Seccione **Concl.**
- 8 Introduza um nome para identificar a entrada de marcação rápida. Pode introduzir até 30 caracteres.
- 9 Seccione **Concl** para registar o nome.

---

### Configurar entradas de marcação em grupo

Pode adicionar entradas de marcação rápida a um grupo, o que lhe permite enviar um fax para vários destinatários em simultâneo. Podem ser registadas até 60 entradas combinadas de marcação rápida/grupo.

- 1 Entre no modo **Fax** a partir do menu **Início**.

## Fax

- 2 Seleccione **Contactos**.
- 3 Seleccione **Edit. contactos**.
- 4 Seleccione **Configurar marcação de grupo**. Aparecem os números de entrada de marcação em grupo disponíveis.
- 5 Seleccione o número de entrada de marcação de grupo que pretende registar.
- 6 Introduza um nome para identificar a entrada de marcação em grupo. Pode introduzir até 30 caracteres.
- 7 Seleccione **Concl** para registar o nome.
- 8 Seleccione o número de entrada de marcação rápida que pretende registar na lista de marcação de grupo.
- 9 Repita o ponto 8 para adicionar outras entradas de marcação rápida à lista de marcação de grupo. Pode registar até 30 entradas de marcação rápida numa lista de marcação em grupo.
- 10 Seleccione **Concl** para terminar de criar uma lista de marcação de grupo.

---

## Criar informações do cabeçalho

Pode criar um cabeçalho de fax adicionando informações, como o seu número de telefone ou nome.

**Nota:**

*Certifique-se de que definiu correctamente a hora.*

➔ [“Definir/Alterar a Hora e a Região” na página 127](#)

- 1 Entre no modo **Configurar** a partir do menu Início.
- 2 Seleccione **Definições de fax**.
- 3 Seleccione **Comunicação**.
- 4 Seleccione **Cabeçalho**.
- 5 Seleccione **Cabeç. fax**.
- 6 Introduza as informações do cabeçalho. Pode introduzir até 40 caracteres.

## Fax

- 7 Seleccione **Concl.**
- 8 Seleccione **Seu nº. de telefone.**
- 9 Introduza o seu número de telefone. Pode introduzir até 20 dígitos.

**Nota:**

*Pressione o botão # para introduzir um sinal de mais (+) que representa o indicativo de chamada internacional. Tenha em atenção que o asterisco (\*) está indisponível.*

- 10 Seleccione **Concl** para registar as informações do cabeçalho.

## Enviar Faxes

### Enviar faxes introduzindo um número

- 1 Coloque o original no alimentador automático de documentos ou no vidro de digitalização.  
➔ [“Colocar os Originais” na página 35](#)
- 2 Entre no modo **Fax** a partir do menu **Início**.
- 3 Toque na área **Introduzir número de fax** no ecrã **LCD**.
- 4 Introduza o número de fax e seleccione **Concl.** Pode introduzir até 64 dígitos.

**Nota:**

- Para visualizar o último número de fax que utilizou, pressione **Remarcar**.
- Certifique-se de que introduziu as informações do cabeçalho. Alguns aparelhos de fax rejeitam automaticamente faxes recebidos que não contêm informações de cabeçalho.

- 5 Pressione ▼, seleccione **Cor** ou **P&B** e, em seguida, altere as outras definições, se necessário.
- 6 Pressione ◇ para iniciar o envio.

**Nota:**

*Se o número de fax estiver ocupado ou se existir algum problema, este produto volta a efectuar a marcação após um minuto. Pressione **Remarcar** para voltar a efectuar imediatamente a marcação.*

## Enviar faxes utilizando a marcação rápida/marcação em grupo

Siga as instruções apresentadas em seguida para enviar faxes utilizando a marcação rápida/marcação em grupo.

**Nota:**

*Quando utilizar uma marcação de grupo, pode enviar apenas faxes a preto e branco.*

- 1 Coloque o original no alimentador automático de documentos ou no vidro de digitalização.  
➔ “Colocar os Originais” na página 35
- 2 Entre no modo **Fax** a partir do menu Início.
- 3 Pressione **Contactos**.
- 4 Seleccione o número da entrada a enviar.
- 5 Pressione ▼, seleccione **Cor** ou **P&B** e, em seguida, altere as outras definições, se necessário.

**Nota:**

*Para digitalizar e enviar por fax ambas as faces do documento original, coloque o original no AAD e seleccione **Fax de 2 faces - Activado**.*

- 6 Pressione ⬠ para iniciar o envio.

## Enviar faxes por transmissão

A função de transmissão permite-lhe enviar facilmente o mesmo fax para vários números (até 30) utilizando a marcação rápida/marcação de grupo ou introduzindo os números de fax. Siga as instruções apresentadas em seguida para enviar faxes por transmissão.

**Nota:**

*É possível enviar apenas faxes a preto e branco.*

- 1 Coloque o original no alimentador automático de documentos ou no vidro de digitalização.  
➔ “Colocar os Originais” na página 35
- 2 Entre no modo **Fax** a partir do menu Início.
- 3 Seleccione **Op. avançadas**.

## Fax

**4** Seleccione **Transmitir fax para vários**.

**Nota:**

*Para seleccionar destinatários a partir de uma lista de marcação rápida ou em grupo, avance para o ponto 8.*

**5** Seleccione **Adic. novo**.

**6** Seleccione **Introduzir nº fax**.

**7** Introduza um número de fax e seleccione **Concl**.

**Nota:**

*Para adicionar outro número, repita os pontos 5 a 7.*

*Se não tiver de adicionar destinatários das listas de marcação rápida/marcação de grupo, seleccione **Concl** e avance para o ponto 13.*


**8** Seleccione **Adic. novo**.

**9** Seleccione **Selec. dos contactos**.

**10** Seleccione o número da entrada.

**11** Seleccione **Concl**.

**12** Seleccione **Concl**.

**13** Pressione  para iniciar o envio.

---

## Enviar um fax a uma hora especificada

Siga as instruções seguintes para enviar um fax a uma hora especificada.

**Nota:**

*Certifique-se de que definiu correctamente a hora.*

➔ *[“Definir/Alterar a Hora e a Região” na página 127](#)*

*É possível enviar apenas faxes a preto e branco.*

**1** Coloque o original no alimentador automático de documentos ou no vidro de digitalização.  
➔ *[“Colocar os Originais” na página 35](#)*

**2** Entre no modo **Fax** a partir do menu **Início**.



## Fax

- 3 Introduza um número de fax. Pode também utilizar as listas de remarcação, marcação rápida ou marcação em grupo para seleccionar números de fax.
- 4 Seleccione **Op. avançadas**.
- 5 Seleccione **Enviar fax mais tarde**.
- 6 Seleccione **Activado**.
- 7 Defina a hora em que pretende enviar o fax e seleccione **Concl.**
- 8 Pressione  $\diamond$  para iniciar a digitalização. A imagem digitalizada é enviada à hora especificada.

**Nota:**

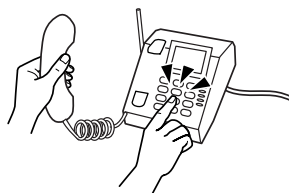
Se tiver de cancelar o envio de fax à hora especificada, pressione  $\odot$ .

---

## Enviar um fax a partir de um telefone ligado

Se o destinatário tiver o mesmo número de telefone e fax, pode enviar um fax depois de falar ao telefone sem desligar a chamada.

- 1 Coloque o original no alimentador automático de documentos ou no vidro de digitalização.  
➔ [“Colocar os Originais” na página 35](#)
- 2 Marque um número a partir do telefone que está ligado ao produto.



- 3 Seleccione **Enviar** no painel de controlo do produto.
- 4 Pressione  $\diamond$  para enviar o fax.
- 5 Desligue o telefone.



## Receber Faxes

---

### Configuração para receber faxes automaticamente

Execute as operações seguintes para efectuar definições que lhe permitam receber faxes automaticamente.

- 1 Coloque papel normal A4 no alimentador.  
➔ “Colocar Papel” na página 25
- 2 Certifique-se de que a definição **Atender auto** está configurada para **Activado**.  
**Configurar > Definições de fax > Definições de recepção > Atender auto > Activado**

**Nota:**

- Quando um atendedor de chamadas estiver ligado directamente a este produto, certifique-se de que define correctamente a opção **Toques para atender** utilizando o processo apresentado em seguida.
- Dependendo da região, a opção **Toques para atender** pode estar indisponível.

- 3 Entre no modo **Configurar** a partir do menu Início.
- 4 Seleccione **Definições de fax**.
- 5 Seleccione **Comunicação**.
- 6 Seleccione **Toques para atender**.
- 7 Pressione + ou - para seleccionar o número de toques e, em seguida, seleccione **Concl.**



**Importante:**

Selecione mais toques do que o necessário para que o atendedor de chamadas atenda. Se o produto estiver configurado para atender ao quarto toque, defina-o para atender ao quinto toque ou mais tarde. Se não o fizer, o atendedor de chamadas não conseguirá receber chamadas de voz.

**Nota:**

Quando recebe uma chamada proveniente de um fax, o produto recebe o fax automaticamente mesmo que o atendedor de chamadas atenda a chamada. Se atender o telefone, aguarde até que o ecrã LCD apresente uma mensagem a indicar que foi estabelecida uma ligação antes de desligar. Se a chamada for de uma pessoa, o telefone pode ser utilizado como um telefone normal ou pode ser deixada uma mensagem no atendedor de chamadas.

---

### Receber faxes manualmente

Se o seu telefone estiver ligado ao produto, e o modo Auto Answer (Resposta auto) estiver definido para Off (Não), pode receber um fax após ter sido estabelecida uma ligação.

## Fax

- 1 Coloque papel normal A4 no alimentador.  
➔ [“Colocar Papel” na página 25](#)
- 2 Quando o telefone tocar, levante o auscultador do telefone que está ligado ao produto.



- 3 Quando ouvir um sinal de fax, seleccione **Receber**.
- 4 Pressione **◇** para receber o fax e, em seguida, pouse o auscultador do telefone no descanso.
- 5 Pressione **◇** para imprimir os faxes.

---

## Receber um fax por consulta

Esta função permite-lhe receber um fax do serviço de informações de fax para o qual ligou.

Siga as instruções apresentadas em seguida para receber um fax por consulta.

- 1 Coloque papel normal A4 no alimentador.  
➔ [“Colocar Papel” na página 25](#)
- 2 Entre no modo **Fax** a partir do menu **Início**.
- 3 Seleccione **Op. avançadas**.
- 4 Seleccione **Consulta** e, em seguida, seleccione **Activado**.
- 5 Introduza o número de fax.
- 6 Pressione **◇** para receber o fax.
- 7 Pressione **◇** para imprimir o fax recebido.

## Imprimir Relatórios

Siga as instruções abaixo indicadas para imprimir um relatório de fax.

## Fax

- 1 Coloque papel normal A4 no alimentador.  
➔ [“Colocar Papel” na página 25](#)
- 2 Entre no modo **Fax** a partir do menu Início.
- 3 Seleccione **Op. avançadas**.
- 4 Seleccione **Relatório de fax**.
- 5 Seleccione o item que pretende imprimir.

*Nota:*  
Só é possível visualizar a opção **Registo de fax** no ecrã.

- 6 Pressione  $\diamond$  para imprimir o relatório que seleccionou.

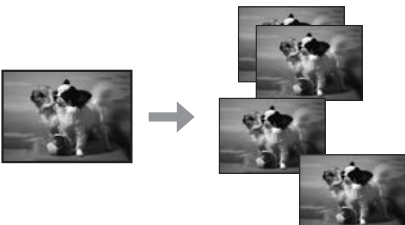

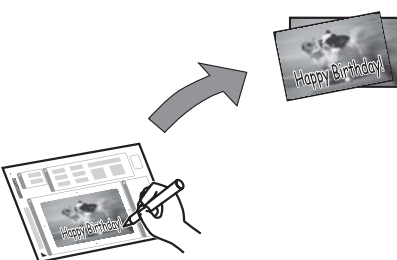

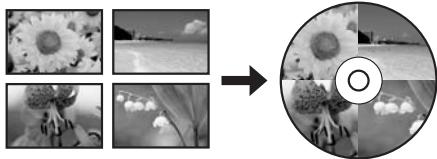
## Lista de Menus do Modo de Fax

Para consultar a lista de menus do modo de fax, consulte a secção:


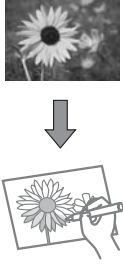
- ➔ [“Modo de Fax” na página 105](#)

# Mais funções

A definição Mais funções fornece vários menus especiais que tornam a impressão fácil e divertida! Para mais informações, seleccione Mais funções, seleccione cada menu e siga as instruções do ecrã LCD.

Menu		Funções
Copiar/Restaurar fotos		<p>Pode efectuar cópias fiéis dos seus originais. Se a sua fotografia original estiver esbatida, pode restaurar a cor para lhe devolver a vivacidade.</p>
Pág. de esq. de fotos		<p>Pode imprimir as fotografias de um cartão de memória com vários esquemas.</p>
Postal		<p>Pode criar postais personalizados com mensagens manuscritas utilizando um modelo A4. Em primeiro lugar, imprima um modelo e escreva a mensagem; em seguida, digitalize o modelo para imprimir os postais.</p>
Copiar para CD/DVD		<p>Pode copiar a sua fotografia ou etiqueta de CD/DVD para uma etiqueta de CD/DVD. A imagem é recortada e redimensionada automaticamente para se ajustar à etiqueta de CD/DVD.</p>
Imprimir no CD/DVD		<p>Pode criar etiquetas para CD/DVD a partir de fotografias de um cartão de memória sem utilizar um computador.</p>

**Mais funções**

Menu		Funções
<p>Imprimir papéis pautados</p>		<p>Pode imprimir em papel pautado ou quadriculado, com ou sem uma fotografia definida como fundo.</p>
<p>Livro de cores*</p>		<p>Pode criar uma folha de colorir a partir de fotografias ou de desenhos a traço.</p>

\* Utilize apenas a função **Livro de cores** em desenhos e imagens criados por si. Quando utilizar materiais protegidos por direitos de autor, certifique-se de que respeita a legislação que regula a impressão para uso pessoal.

# Lista de Menus do Painel de Controlo

Pode utilizar este produto como uma impressora, fotocopiadora, digitalizador e fax. Quando estiver a utilizar uma destas funções, excepto a função de impressora, seleccione a função pretendida pressionando o botão de modo correspondente no painel de controlo. Depois de seleccionar o modo, aparece o respectivo ecrã principal.

## Modo de Cópia

**Nota:**

*Dependendo do modelo, algumas funções podem não estar disponíveis.*

Menu	Definição e opções
Cóp. 2 faces	1>1 face, 2>2 faces, 1>2 faces, 2>1 face
Esquema	Com margem, Sem margens*, 2 cópias, A4, A4, Livro/2 cópias, Livro/2 faces
Reduzir/Aumentar	Tam. Pers., Tamanho real, Ajust. Pág. Aut., 10x15cm->A4, A4->10x15cm, 13x18->10x15, 10x15->13x18, A5->A4, A4->A5
Tamanho do papel	A4, A5, 10x15 cm, 13x18 cm
Tipo de papel	Papel Normal, Mate, Brilhante Premium, Ultrabrilhante, Brilhante, Papel Foto
Origem do papel	Aliment. 1, Aliment. 2
Tipo de documento	Texto, Texto e imagem, Foto
Qualidade	Rascunho, Qualidade normal, Melhor
Orientação do documento	Vertical, Paisagem
Direcção de união	Esquerda, Superior
Margem de união	Esquerda, Superior
Expansão	Normal, Médio, Mínimo
Tempo de secagem	Normal, Longo, Mais longo
Limpar todas as definições	

\* A imagem é ligeiramente ampliada e recortada para preencher a folha de papel. A qualidade de impressão pode diminuir na parte superior e inferior da impressão ou a área pode ficar esborratada quando imprimir.

## Modo de impressão de fotografias

**Nota:**

*Dependendo do modelo, algumas funções podem não estar disponíveis.*

### Lista de Menus do Painel de Controlo

Menu	Definição e opções	
Seleccionar fotos	Seleccionar todas as fotos	
	Seleccionar por data	
	Cancelar selecção de fotos	
Seleccionar localização	Seleccionar pasta	
	Seleccionar grupo	
Definições de impressão	Tamanho do papel	10x15 cm, 13x18 cm, 16:9 panorâmico, A4, 100 x 148 mm
	Tipo de papel	Brilhante Premium, Ultrabrilhante, Brilhante, Papel Foto, Papel Normal, Mate, Autocol. Foto
	Origem do papel	Aliment. 1, Aliment. 2, Aliment. 1>Aliment. 2, Entr. Alim. Poster.
	Sem margens	Sem margens*, Com margem
	Qualidade	Rascunho, Qualidade normal, Melhor
	Expansão	Normal, Médio, Mínimo
	Data	Desactivado, aaaa.mm.dd, mm.dd.aaaa, dd.mm.aaaa
	Imprimir info. nas fotos	Desactivado, Definições da câmara, Texto da câmara, Ponto de referência
	Ajustar à moldura	Activado, Desactivado
	Bidireccional	Activado, Desactivado
	Limpar todas as definições	
Editar fotos	Ajustes da foto	Melhorar, Detecção de cenário, Corrigir olhos vermelhos, Filtro, Brilho, Contraste, Nitidez, Saturação
	Recortar/Zoom	

\* A imagem é ligeiramente ampliada e recortada para preencher a folha de papel. A qualidade de impressão pode diminuir na parte superior e inferior da impressão ou a área pode ficar esborratada quando imprimir.

## Modo de Digitalização

**Nota:**

Dependendo do modelo, algumas funções podem não estar disponíveis.



## Lista de Menus do Painel de Controlo

Menu	Definições e opções	
Digit. p/ cartão de mem.	Digitalização de 2 faces	Desactivado, Activado
	Área de digitalização	A4, Recorte autom., Área Máx.
	Documento	Texto, Fotografia
	Resolução	200ppp, 300ppp, 600ppp
	Contraste	-4 a +4
	Orientação do documento	Vertical, Paisagem
	Direcção de união	Esquerda, Superior
	Limpar todas as definições	
Digitalizar para a nuvem*1		
Digitalizar para PC	Digitalização de 2 faces	Desactivado, Activado
Digitalizar para PC (PDF)		
Digitalizar para PC (E-mail)		
Digitalizar para PC (WSD)*2		

\*1 Consulte as instruções da função Digitalizar para a nuvem no guia do Epson Connect.

➔ [“Utilizar o Serviço Epson Connect” na página 9](#)

\*2 Disponível para computadores com versões em inglês do Windows 7 ou Vista.

## Modo de Fax

**Nota:**

*Estas funções estão apenas disponíveis para modelos com funcionalidades de fax.*

Menu	Descrição	
Resolução	Selecione esta opção para alterar a resolução dos dados do fax que está a enviar.	
Contraste	Selecione esta opção para alterar o contraste dos dados do fax que está a enviar.	
Fax de 2 faces	Active esta definição quando enviar documentos originais com frente e verso do AAD.	
Limpar todas as definições		
Enviar fax mais tarde	-	➔Consulte <a href="#">“Enviar um fax a uma hora especificada” na página 96</a>
Transmitir fax para vários	-	➔Consulte <a href="#">“Enviar faxes por transmissão” na página 95</a>
Consulta	-	➔Consulte <a href="#">“Receber um fax por consulta” na página 99</a>

### Lista de Menus do Painel de Controlo

Menu	Descrição	
Relatório de fax	Registo de fax	Imprime ou apresenta o registo das comunicações.
	Última transmissão	Imprime um registo de comunicações da transmissão anterior ou dos resultados recebidos da consulta anterior.
	Lista de contactos	Imprime a lista de Contactos.
	Lista de marcação rápida	Imprime a lista de marcação rápida.
	Lista de marcação de grupo	Imprime a lista de marcação em grupo.
	Reimprimir faxes	Volta a imprimir a partir do último fax recebido. Quando a memória está cheia, os faxes mais antigos são apagados em primeiro lugar.
	Registo de protocolo	Imprime o protocolo para a comunicação mais recente.

## Modo Mais funções

**Nota:**

*Dependendo do modelo, algumas funções podem não estar disponíveis.*

Menu	Definição e opções	
Copiar/Restaurar fotos* <sup>1</sup>	Desactivado, Activado	
	Definições de papel e cópia	Tamanho do papel, Tipo de papel, Origem do papel, Sem margens* <sup>2</sup> , Expansão
	Ajustes da foto	Melhorar, Filtro
	Recortar/Zoom	

**Lista de Menus do Painel de Controlo**

<b>Menu</b>	<b>Definição e opções</b>	
Pág. de esq. de fotos*1	2 cópias, 4 cópias, 8 cópias, 20 cópias, Autocol. 16/+, 1/2 superior, 1/2 inferior, Foto de ID, Capa sup. cx transp., Índice cx transp., P.I.F.	
	Tamanho do papel	10x15 cm, 13x18 cm, 16:9 panorâmico, A4, A6, 100 x 148 mm
	Tipo de papel	Brilhante Premium, Ultrabrilhante, Brilhante, Papel Foto, Papel Normal, Mate, Autocol. Foto, FotoAuto-col.16
	Esquema automático, Colocar fotos manualmente	
	Seleccionar fotos	Seleccionar todas as fotos, Seleccionar por data, Cancelar selecção de fotos
	Ajustes da foto	Melhorar, Detecção de cenário, Corrigir olhos vermelhos, Filtro, Brilho, Contraste, Nitidez, Saturação
	Recortar/Zoom	
	Definições de impressão	Qualidade, Expansão, Data, Imprimir info. nas fotos, Ajustar à moldura, Bidireccional, Origem do papel
Postal*1	Seleccionar localização	Seleccionar pasta, Seleccionar grupo
	Ajustes da foto	Melhorar, Detecção de cenário, Corrigir olhos vermelhos, Filtro, Brilho, Contraste, Nitidez, Saturação
	Tamanho do papel	10x15 cm
	Tipo de papel	Brilhante Premium, Ultrabrilhante, Brilhante, Papel Foto
	Esquema	Sem margens*2, 1/2 superior, 1/2 inferior
	Moldura	Desactivado, Oval, Oval - Extremidade suave
Copiar para CD/DVD*1	Tipo de documento	Texto e imagem, Foto
	Qualidade	Qualidade normal, Melhor
Imprimir no CD/DVD*1	Esqu. impressão	CD/DVD 1 cópias, CD/DVD 4 cópias, Varied. CD/DVD
	Seleccionar localização	Seleccionar pasta, Seleccionar grupo
	Ajustes da foto	Melhorar, Detecção de cenário, Corrigir olhos vermelhos, Filtro, Brilho, Nitidez, Saturação
	Recortar/Zoom	
	Definições de impressão	Densidade do CD
Imprimir papéis pautados	Apenas linhas largas, Apenas linhas estreitas, Apenas papel quadriculado, Marca de água sem linhas, Marca de água linhas hor., Marca de água linhas vert.	
Livro de cores	Definições de impressão	Definições de papel, Origem do papel, Densidade, Detecção de linhas

\*1 A hierarquia de menus varia em função do produto.

\*2 A imagem é ligeiramente ampliada e recortada para preencher a folha de papel. A qualidade de impressão pode diminuir na parte superior e inferior da impressão ou a área pode ficar esborratada quando imprimir.

## Modo de Configuração de Wi-Fi

**Nota:**

Dependendo do modelo, algumas funções podem não estar disponíveis.

Menu	Definição e opções
Ligação automática à rede Wi-Fi	Para mais informações sobre as definições, consulte o Guia de Rede interactiva.
Assist. conf. de rede Wi-Fi	
Configurar botão (WPS)	
Configurar código PIN (WPS)	
Config. de ligação Wi-Fi Direct	
Estado de Wi-Fi/Rede	
Desactivar Wi-Fi	

## Modo de Configuração

**Nota:**

Dependendo do modelo, algumas funções podem não estar disponíveis.

Menu	Definição	Descrição
Níveis de tinta	-	Verifica o estado dos tinteiros.
Manutenção	Verificar injector	Imprime um modelo de verificação dos jactos para verificar o estado da cabeça de impressão.
	Limpeza da cabeça de impressão	Limpa a cabeça de impressão para melhorar o estado da cabeça de impressão.
	Alinhamento cabeça impressão	Ajusta o alinhamento da cabeça de impressão.
	Substituição tinteiros impressão	Substitui os tinteiros.

**Lista de Menus do Painel de Controlo**

Menu	Definição	Descrição
Configurar impressora	CD/DVD	Ajusta a posição de impressão.
	Etiquetas	Ajusta a posição de impressão.
	Papel grosso	Active esta definição quando imprimir em papel espesso.
	Som	Som dos botões, Notificação de erro, Aviso de conclusão, Volume
	Protecção de ecrã	Desactivado, Dados do cartão de memória
	Temporiz. p/ desligar	➔Consulte <a href="#">“Utilizar o painel de controlo” na página 123</a>
	Temporizador	
	Limpar todas as definições	
Configuração básica	Data/Hora	➔Consulte <a href="#">“Definir/Alterar a Hora e a Região” na página 127</a>
	Hora de Verão	Desactivado, Activado
	País/Região	➔Consulte <a href="#">“Definir/Alterar a Hora e a Região” na página 127</a>
	Idioma/Language	-
Definições de Wi-Fi/Rede	Configuração de rede Wi-Fi	Consulte o Guia de Rede interactivo. Pode aceder aos menus de Configuração de rede Wi-Fi directamente seleccionando Configuração de rede Wi-Fi no ecrã LCD.
	Conf. manual de Wi-Fi/Rede	
	Verificar ligação de Wi-Fi/Rede	Pode verificar o estado de ligação da rede e imprimir o relatório. Se tiver algum problema com a ligação, o relatório ajuda-o a encontrar a solução.
	Estado de Wi-Fi/Rede	Pode ver as definições de rede actuais e imprimir uma folha de estado da rede.
Definições Epson Connect	Consulte as instruções sobre como utilizar estes menus no guia do Epson Connect. ➔ <a href="#">“Utilizar o Serviço Epson Connect” na página 9</a>	
Serv. Impressão na Nuvem Google		
Conf. de partilha de ficheiros	Para mais informações sobre as definições, consulte o Guia de Rede interactivo.	
Defin. Impr. Rede Domést.	Definições de impressão	Tamanho do papel, Tipo de papel, Origem do papel, Qualidade, Bidireccional, Interior/Exterior do CD, Densidade do CD, Limpar todas as definições
	Ajustes da foto	Melhorar, Detecção de cenário, Corrigir olhos vermelhos, Filtro, Brilho, Contraste, Nitidez, Saturação, Limpar todas as definições.

**Lista de Menus do Painel de Controlo**

Menu	Definição	Descrição
Definições de fax	Definições de envio	<p><b>Resolução:</b> Seleccione esta opção para alterar a resolução dos dados do fax que está a enviar.</p> <p><b>Contraste:</b> Seleccione esta opção para alterar o contraste dos dados do fax que está a enviar.</p> <p><b>Fax de 2 faces:</b> Active esta definição quando enviar documentos originais com frente e verso do AAD.</p> <p><b>Rel. da última transm.:</b> Indica quando e se o produto imprime ou não um relatório para os faxes enviados. Seleccione <b>Desactivado</b> para desactivar a impressão de relatórios, seleccione <b>Ao ocorrer um erro</b> para imprimir relatórios apenas quando ocorrer um erro ou seleccione <b>Ao enviar</b> para imprimir um relatório para cada fax que envie.</p>
	Definições de recepção	<p><b>Atender auto:</b> Active para receber faxes automaticamente.</p> <p><b>Redução automática:</b> Indica se os faxes recebidos de grande formato são reduzidos e ajustados para formato A4 ou impressos com o formato original em várias folhas.</p>
	Comunicação	<p><b>DRD:</b> Indica o tipo de padrão de toque de resposta que pretende utilizar para receber faxes. Para seleccionar uma opção diferente de <b>Tudo</b> (ou <b>Desactivado</b>), tem de configurar o seu sistema telefónico para utilizar diferentes padrões de toque. Esta opção poderá estar definida para <b>Activado</b> ou <b>Desactivado</b> dependendo da região.</p> <p><b>ECM:</b> Indica se o modo de correcção de erros é ou não utilizado para corrigir automaticamente dados de fax enviados/recebidos com erros devido a problemas com a linha ou quaisquer outros problemas. Não é possível enviar/receber faxes a cores quando a definição ECM está desactivada.</p> <p><b>Veloc. fax:</b> Indica a velocidade com que transmite e recebe faxes.</p> <p><b>Toques para atender:</b> Indica o número de toques que têm de ocorrer antes de o produto receber automaticamente um fax. Dependendo da região, esta definição pode não ser apresentada.</p> <p><b>Detecção tom de marc.:</b> Quando esta opção está definida para <b>Activado</b>, o produto começa a marcar depois de detectar um tom de marcação. Poderá não ser possível detectar um tom de marcação quando está ligado um PBX (Sistema de Comunicação Privada) ou um TA (Adaptador de Terminal). Nesse caso, defina para <b>Desactivado</b>. No entanto, esta acção pode fazer com que se perca o primeiro dígito de um número de fax e que o fax seja enviado para um número errado.</p> <p><b>Modo de marcação:</b> Indica o tipo de sistema telefónico ao qual ligou o produto. Dependendo da região, esta definição pode não ser apresentada.</p> <p><b>Cabeçalho:</b> ➔ Consulte <a href="#">“Criar informações do cabeçalho” na página 93</a></p>
	Verificar ligação de fax	Verifica o estado da ligação do fax.

### Lista de Menus do Painel de Controlo

Menu	Definição	Descrição
Conf. Dispos. externo	Definições de impressão	Tamanho do papel, Tipo de papel, Origem do papel, Esquema, Qualidade, Expansão, Data, Imprimir info. nas fotos, Ajustar à moldura, Bidireccional, Interior/ Exterior do CD, Densidade do CD, Limpar todas as definições
	Ajustes da foto	Melhorar, Detecção de cenário, Corrigir olhos vermelhos, Filtro, Brilho, Contraste, Nitidez, Saturação, Limpar todas as definições.
Funções de guia	Alerta de tamanho de papel	Activado, Desactivado
	Alerta de documento	Activado, Desactivado
	Modo de selecção automática	Cartão de memória, Tampa de documentos, Alim. Automático de Documentos
	Todas as funções	Activado, Desactivado
	Limpar todas as definições	
Restaurar predefinições	Def. de envio/recepção de fax	Repõe as predefinições das definições de envio/recepção de faxes.
	Definições de dados de fax	Repõe as predefinições das definições de dados dos faxes.
	Definições de Wi-Fi/Rede	Repõe as predefinições das definições de rede LAN sem fios.
	Todas as definições excepto Wi-Fi/Rede	Repõe todas as predefinições excepto as definições Wi-Fi/Rede.
	Todas as definições excepto Wi-Fi/Rede e Fax	Repõe todas as predefinições excepto das definições de rede LAN sem fios e fax.
	Todas as definições	Repõe todas predefinições de todas as definições.

## Modo Ajuda

**Nota:**

*Dependendo do modelo, algumas funções podem não estar disponíveis.*

**Lista de Menus do Painel de Controlo**

<b>Menu</b>	<b>Opções</b>
Como ...	Utilizar o ecrã táctil
	Colocar papel na entrada alim. posterior
	Colocar papel no aliment. de papel
	Colocar um envelope na Entrada Alim. Posterior
	Colocar envelopes no aliment. de papel
	Colocar um CD/DVD
	Colocar um documento no AAD
	Colocar um documento no vidro do scanner
	Inserir/Remover um Cartão de mem./Unid. flash USB
	Ajustar ângulo do painel de controlo
< Tinteiros >	Verifique Estado Tinteiro
	Substituir tinteiros
Resolução de problemas	Não é possível ligar a Wi-Fi
	Colocação incorrecta
	Qualidade de impressão fraca
	Impossível enviar/receber fax
	Impossível digitalizar p/ PC
Lista de ícones	



---

# Substituir Tinteiros

---

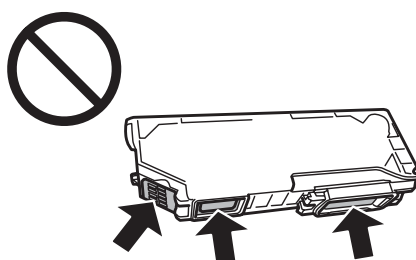
## Instruções de Segurança, Precauções e Especificações dos Tinteiros

---

### Instruções de segurança

Quando manusear tinteiros, tenha em atenção o seguinte:

- Mantenha os tinteiros fora do alcance das crianças.
- Tenha cuidado quando manusear os tinteiros usados, uma vez que pode ter ficado alguma tinta à volta da área de fornecimento de tinta.  
Se a tinta entrar em contacto com a pele, lave a área com água e sabão.  
Se a tinta entrar em contacto com os olhos, lave-os imediatamente com água. Recorra a um médico se os problemas de visão não desaparecerem ao fim de algum tempo.  
Se a tinta entrar para a boca, cuspa-a de imediato e consulte um médico com urgência.
- Se retirar o tinteiro do produto para utilização posterior ou para o deitar fora, certifique-se de que volta a colocar a tampa na porta de fornecimento de tinta do tinteiro para evitar que a tinta seque ou que as zonas circundantes fiquem manchadas de tinta.
- Não faça pressão nem esmague os tinteiros e tenha cuidado para não os deixar cair. Se o fizer, a tinta pode verter.
- Não desmonte nem remodele o tinteiro, pois, se o fizer, pode não conseguir imprimir normalmente.
- Não toque nas partes indicadas na figura. Se o fizer, poderá afectar o processo normal de funcionamento e de impressão.



- Não deixe o produto sem os tinteiros instalados ou não desligue o produto durante a substituição dos tinteiros. Caso contrário, a tinta restante nos jactos das cabeças de impressão secará e não poderá imprimir.

---

### Precauções na substituição de tinteiros

Antes de substituir tinteiros, leia todas as instruções apresentadas em seguida.

## Substituir Tinteiros

- ❑ A Epson recomenda a utilização de tinteiros genuínos Epson. A Epson não pode garantir a qualidade ou fiabilidade de tinteiros que não sejam tinteiros Epson genuínos. A utilização de tinta não genuína pode causar danos não cobertos pelas garantias Epson e, em determinadas circunstâncias, provocar um funcionamento irregular do produto. É possível que não apareçam informações sobre os níveis da tinta não genuína.
- ❑ Não agite os tinteiros com demasiada força; se o fizer, a tinta pode verter.
- ❑ Este produto utiliza tinteiros equipados com circuitos integrados (chips IC) que controlam informações, como a quantidade de tinta restante em cada tinteiro. Isto significa que mesmo que retire o tinteiro do produto antes de ele estar vazio, poderá continuar a utilizá-lo depois de o reinserir de novo no produto. Contudo, quando reinsere um tinteiro, é possível que alguma tinta seja gasta para garantir o desempenho do produto.
- ❑ Para manter o desempenho óptimo da cabeça de impressão, é gasta alguma tinta de todos os tinteiros, não apenas durante a impressão, mas também durante operações de manutenção, como substituição de tinteiros e limpeza da cabeça de impressão.
- ❑ Não deixe que pó nem nenhum objecto penetrem no interior do suporte de tinteiros. A introdução de algo no suporte poderá prejudicar os resultados de impressão ou fazer com que deixe de ser possível imprimir.
- ❑ Para rentabilizar a tinta ao máximo, retire apenas um tinteiro quando estiver pronto para o substituir. Poderá não conseguir utilizar os tinteiros que têm pouca tinta depois de os retirar e voltar a inserir.
- ❑ Abra apenas a embalagem do tinteiro quando estiver pronto para o instalar no produto. O tinteiro foi embalado em vácuo para manter a sua fiabilidade. Se deixar o tinteiro fora da embalagem durante um longo período de tempo antes de o utilizar, não será possível imprimir normalmente.
- ❑ Instale todos os tinteiros; caso contrário, não consegue imprimir.
- ❑ Se um tinteiro tiver pouca tinta, prepare um novo tinteiro.
- ❑ Depois de retirar o tinteiro de um local frio, deixe-o aquecer à temperatura ambiente pelo menos durante três horas antes de o utilizar.
- ❑ Guarde os tinteiros num local fresco e escuro.
- ❑ Não pode utilizar os tinteiros fornecidos com o produto para substituição.

---

## Especificações dos Tinteiros

- ❑ A Epson recomenda a utilização do tinteiro antes da data indicada na embalagem.
- ❑ Os tinteiros fornecidos com o produto são parcialmente utilizados durante a instalação inicial. Para produzir impressões de elevada qualidade, a cabeça de impressão do produto será totalmente carregada com tinta. Este processo só ocorre uma vez e consome alguma tinta, pelo que estes tinteiros podem imprimir menos páginas do que os tinteiros posteriores.
- ❑ Os rendimentos apresentados podem variar consoante as imagens impressas, o tipo de papel utilizado, a frequência de impressão e as condições ambientais, tais como a temperatura.
- ❑ Para garantir uma qualidade de impressão excelente e ajudar a proteger a cabeça de impressão, há uma reserva de tinta de segurança, cuja quantidade é variável, que ainda permanece no tinteiro quando o produto indica que o deve substituir. Os rendimentos apresentados não incluem esta reserva.
- ❑ Embora os tinteiros possam conter materiais reciclados, isso não afecta a função ou o desempenho do produto.

## Substituir Tinteiros

- ❑ Quando imprimir a preto e branco (monocromático) ou em escala de cinzentos, poderão ser utilizadas tintas de cor em vez de tinta preta dependendo das definições de tipo de papel ou qualidade de impressão. Isto deve-se ao facto de ser utilizada uma mistura de tintas de cor para criar o preto.

## Verificar o Estado dos Tinteiros

### Em Windows

**Nota:**

- ❑ *A Epson não pode garantir a qualidade ou fiabilidade de tinteiros que não sejam tinteiros Epson genuínos. Se estiverem instalados tinteiros que não sejam da Epson, o estado do tinteiro pode não ser apresentado.*
- ❑ *Quando um tinteiro tiver pouca tinta, o ecrã Low Ink Reminder (Aviso de Pouca Tinta) aparece automaticamente. Pode também verificar o estado do tinteiro através deste ecrã. Se não quiser que este ecrã apareça, aceda ao controlador de impressão, clique no separador **Maintenance (Manutenção)**, no botão **Extended Settings (Definições Aumentadas)** e no botão **Monitoring Preferences (Preferências)**. No ecrã Monitoring Preferences (Preferências), desselecione a caixa de verificação **See Low Ink Reminder alerts (Ver alertas de Aviso de Pouca Tinta)**.*
- ❑ *Se um tinteiro tiver pouca tinta, prepare um novo tinteiro.*

Para verificar o estado do tinteiro, execute uma das seguintes operações:

- ❑ Faça duplo clique no ícone de atalho do produto situado em taskbar (barra de tarefas) do Windows. Para saber como adicionar um ícone de atalho a taskbar (barra de tarefas), consulte a secção seguinte:
  - ➔ [“A partir do ícone de atalho de taskbar \(barra de tarefas\)” na página 46](#)

## Substituir Tinteiros

- Abra o controlador de impressão, clique no separador **Maintenance (Manutenção)** e clique no botão **EPSON Status Monitor 3**. Aparecerá um gráfico a indicar o estado dos tinteiros.



**Nota:**

- Se a opção **EPSON Status Monitor 3** não aparecer, aceda ao controlador de impressão, clique no separador **Maintenance (Manutenção)** e, em seguida, clique no botão **Extended Settings (Definições Aumentadas)**. Na janela **Extended Settings (Definições Aumentadas)**, seleccione a caixa de verificação **Enable EPSON Status Monitor 3 (Activar EPSON Status Monitor 3)**.
- Os níveis de tinta apresentados são um valor aproximado.

## Em Mac OS X

**Nota:**

Se um tinteiro tiver pouca tinta, prepare um novo tinteiro.

Pode verificar o estado dos tinteiros utilizando o EPSON Status Monitor. Execute as operações apresentadas em seguida.

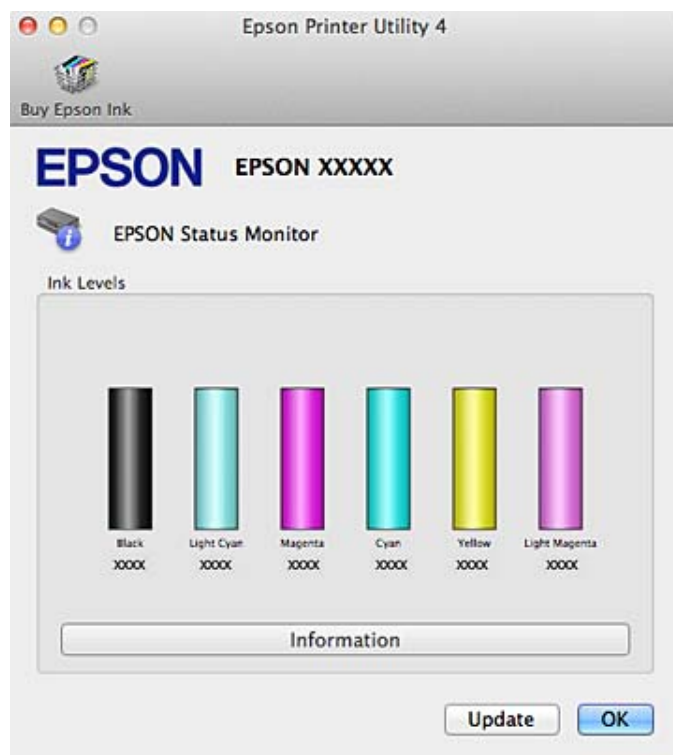
**1**

Aceda ao Epson Printer Utility 4.

➔ “Aceder ao controlador de impressão em Mac OS X” na página 46

## Substituir Tinteiros

- 2 Clique no ícone do **EPSON Status Monitor**. É apresentado o EPSON Status Monitor.



**Nota:**

- O gráfico apresenta o estado dos tinteiros quando abriu o EPSON Status Monitor pela primeira vez. Para actualizar o estado dos tinteiros, clique em **Update (Actualizar)**.
- A Epson não pode garantir a qualidade ou fiabilidade de tinteiros que não sejam tinteiros Epson genuínos. Se estiverem instalados tinteiros que não sejam da Epson, o estado do tinteiro pode não ser apresentado.
- Os níveis de tinta apresentados são um valor aproximado.

## Utilizar o painel de controlo

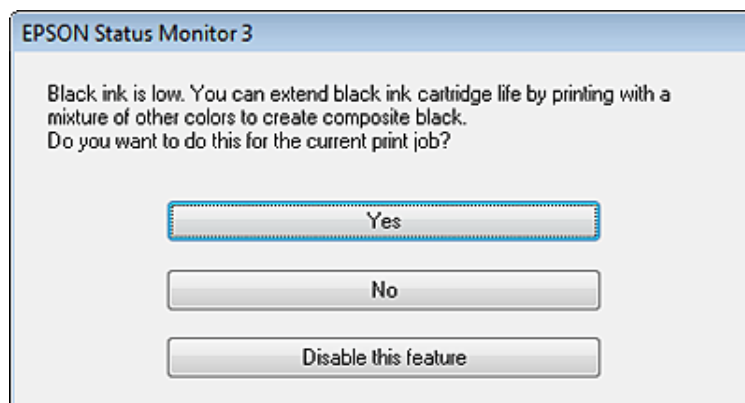
- 1 Entre no modo **Configurar** a partir do menu Início.
- 2 Seleccione **Níveis de tinta**.

**Nota:**

Os níveis de tinta apresentados são um valor aproximado.

## Poupar Tinta Preta Quando o Tinteiro Tem Pouca Tinta (Apenas em Windows)

A janela indicada em seguida aparece quando há pouca tinta preta e quando há mais tinta de cor do que preta. A janela só aparece se a opção **plain papers (Papéis Normais)** estiver seleccionada para o tipo de papel e a opção **Text (Texto)** para Quality Option (Qualidade).




A janela dá-lhe a possibilidade de continuar a utilizar normalmente a tinta preta ou de poupar recorrendo a uma mistura de tintas de cor para criar preto.

- Clique no botão **Yes (Sim)** para utilizar uma mistura de tintas de cor para criar preto. Quando voltar a imprimir uma tarefa idêntica, aparecerá a mesma janela.
- Clique no botão **No (Não)** para continuar a utilizar a tinta preta restante na tarefa que está a imprimir. Quando voltar a imprimir uma tarefa idêntica, aparecerá a mesma janela e continuará a ter a possibilidade de poupar a tinta preta.
- Clique em **Disable this feature (Desactivar esta função)** para continuar a utilizar a tinta preta restante.

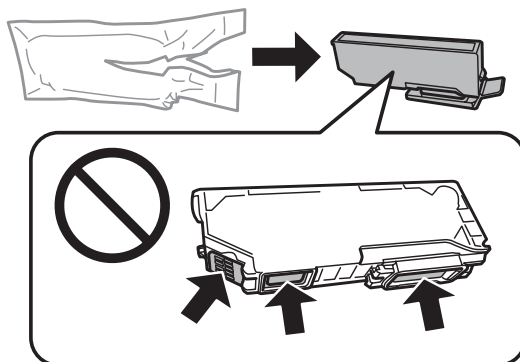
## Substituir um tinteiro

**Nota:**

- Certifique-se de que o suporte para CD/DVD não está inserido no produto e que o indicador luminoso  está aceso e não intermitente.*
- Não agite os tinteiros depois de abrir a embalagem, pois podem verter.*

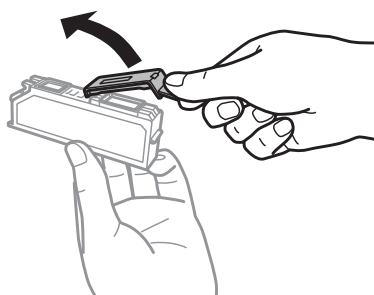
## Substituir Tinteiros

- 1** Retire o tinteiro da respectiva embalagem e, em seguida, retire a tampa da parte inferior do tinteiro.

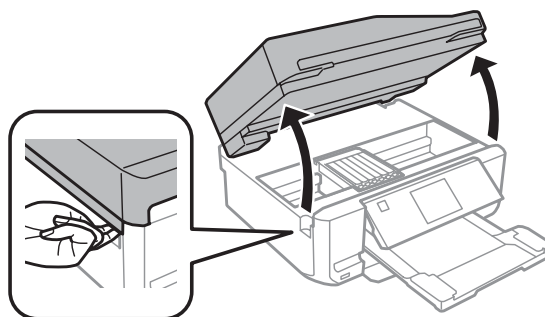


**Nota:**

Não toque nas partes indicadas na figura. Se o fizer, poderá afectar o processo normal de funcionamento e de impressão.



- 2** Abra a unidade de digitalização. O suporte de tinteiros desloca-se para a posição de substituição dos tinteiros.



**Importante:**

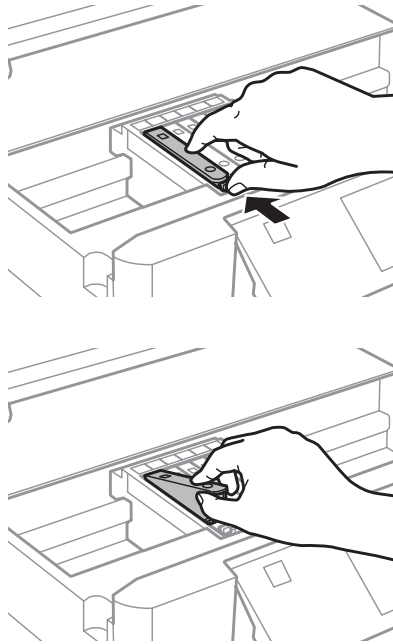
Não toque no cabo branco plano que está ligado ao suporte de tinteiros.

**Nota:**

- Se o suporte de tinteiros não se deslocar para a posição de substituição dos tinteiros, siga as instruções abaixo indicadas.  
**Início > Configurar > Manutenção > Substituição tinteiros impressão**
- Não desloque o suporte de tinteiros com as mãos; se o fizer, pode danificar o produto.

## Substituir Tinteiros

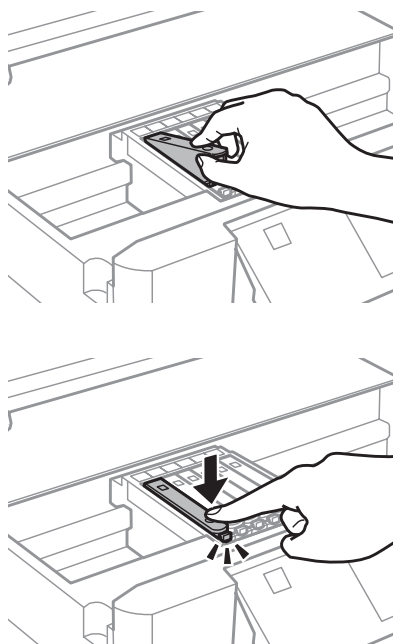
- 3** Pressione a patilha para desbloquear o suporte de tinteiros e retire o tinteiro na diagonal.



**Nota:**

A figura apresenta a substituição do tinteiro situado mais à esquerda. Substitua o tinteiro adequado ao estado da sua impressora.

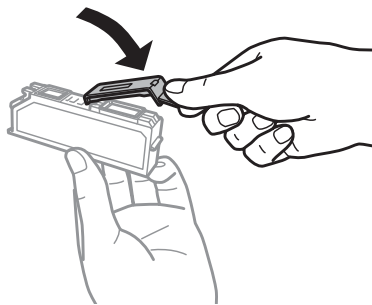
- 4** Insira primeiro a cabeça do tinteiro no respectivo suporte. Em seguida, exerça pressão sobre a parte inferior do tinteiro até o encaixar.



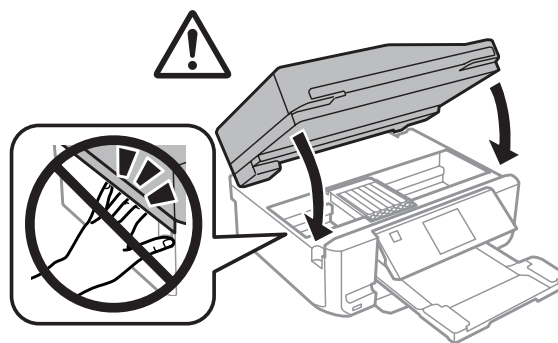


## Substituir Tinteiros

- 5** Volte a colocar a tampa na porta de fornecimento de tinta do tinteiro retirado. Deite fora o tinteiro da forma adequada.




- 6** Feche a unidade de digitalização. O suporte de tinteiros regressa à posição inicial.



- 7** Siga a instrução apresentada no ecrã.

**Nota:**

- O indicador luminoso  continua a estar intermitente enquanto o produto carrega a tinta. Não desligue o produto durante o carregamento de tinta. Se o carregamento de tinta ficar incompleto, poderá não conseguir imprimir.
- Não insira o suporte para CD/DVD sem que o carregamento de tinta termine.

---

# Manutenção do Produto e do Software

---

## Verificar os Jactos das Cabeças de Impressão

Se a impressão ficar demasiado ténue ou faltarem pontos, pode identificar o problema através da verificação dos jactos da cabeça de impressão.

Pode verificar os jactos da cabeça de impressão a partir do computador recorrendo ao utilitário Nozzle Check (Verificação dos Jactos) ou a partir do produto utilizando as teclas.

---

## Utilizar o utilitário Nozzle Check (Verificação dos Jactos) em Windows

Execute as operações seguintes para executar o utilitário Nozzle Check (Verificação dos Jactos).

- 1 Certifique-se de que não aparecem nenhuns avisos ou erros no ecrã LCD, que o suporte para CD/DVD foi retirado e que o receptor foi ejectado.
- 2 Certifique-se de que colocou papel de formato A4 no alimentador 2.
- 3 Clique com o botão direito do rato no ícone do produto em taskbar (barra de tarefas) e seleccione **Nozzle Check (Verificação dos Jactos)**.

Se o ícone do produto não aparecer, consulte a secção seguinte para saber como adicionar o ícone.

➔ [“A partir do ícone de atalho de taskbar \(barra de tarefas\)” na página 46](#)

- 4 Siga as instruções apresentadas no ecrã.

---

## Utilizar o utilitário Nozzle Check (Verificação dos Jactos) em Mac OS X

Execute as operações seguintes para executar o utilitário Nozzle Check (Verificação dos Jactos).

- 1 Certifique-se de que não aparecem nenhuns avisos ou erros no ecrã LCD, que o suporte para CD/DVD foi retirado e que o receptor foi ejectado.
- 2 Certifique-se de que colocou papel de formato A4 no alimentador 2.
- 3 Aceda ao Epson Printer Utility 4.  
➔ [“Aceder ao controlador de impressão em Mac OS X” na página 46](#)
- 4 Clique no ícone **Nozzle Check (Verificação dos Jactos)**.
- 5 Siga as instruções apresentadas no ecrã.

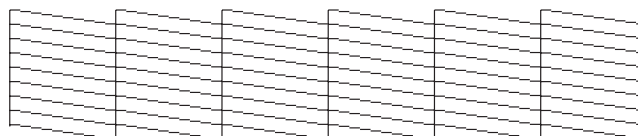
## Utilizar o painel de controlo

Execute as operações seguintes para verificar os jactos da cabeça de impressão utilizando o painel de controlo do produto.

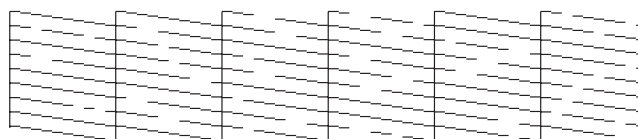
- 1 Certifique-se de que não são indicados nenhuns avisos ou erros no painel de controlo.
- 2 Certifique-se de que colocou papel de formato A4 no alimentador.
- 3 Entre no modo **Configurar** a partir do menu Início.
- 4 Seleccione **Manutenção**.
- 5 Seleccione **Verificar injector**.
- 6 Pressione  $\diamond$  para imprimir o modelo de verificação dos jactos.

Em seguida, são apresentados dois modelos de verificação dos jactos.

Compare a qualidade da página de verificação impressa com a amostra apresentada em seguida. Se não existirem problemas de qualidade de impressão, tais como falhas ou segmentos em falta nas linhas de teste, isso significa que a cabeça de impressão está boa.



Se faltar qualquer segmento das linhas impressas, tal como apresentado em seguida, isso pode significar que existe um jacto de tinta obstruído ou um desalinhamento da cabeça de impressão.



- ➔ [“Limpar as Cabeças de Impressão” na página 123](#)
- ➔ [“Alinhar as Cabeças de Impressão” na página 125](#)

## Limpar as Cabeças de Impressão

Se a impressão ficar demasiado ténue ou faltarem pontos, pode resolver estes problemas efectuando uma limpeza da cabeça de impressão, que garante um funcionamento adequado dos jactos de tinta.

Pode limpar a cabeça de impressão a partir do computador recorrendo ao utilitário Head Cleaning (Limpeza das Cabeças) existente no controlador de impressão, ou a partir do produto, utilizando as teclas.

## Manutenção do Produto e do Software

### **Importante:**

- Não desligue o produto durante a limpeza da cabeça. Se a limpeza da cabeça ficar incompleta, poderá não conseguir imprimir.
- Não insira o suporte para CD/DVD sem que a limpeza da cabeça termine.

### **Nota:**

- Não abra a unidade de digitalização durante a limpeza da cabeça.
- Execute primeiro o utilitário Nozzle Check (Verificação dos Jactos) para confirmar se as cabeças de impressão necessitam de ser limpas. Desta forma, poderá poupar tinta.
- Para manter a qualidade de impressão, recomendamos que imprima algumas páginas regularmente.
- Como a limpeza da cabeça de impressão gasta alguma tinta de todos os tinteiros, limpe apenas a cabeça se a qualidade diminuir. Por exemplo, se a impressão ficar manchada, se faltar uma cor ou a cor não estiver correcta.
- Quando houver pouca tinta, é possível que não consiga limpar a cabeça de impressão. Quando a tinta acabar, não poderá limpar a cabeça de impressão. Substitua o tinteiro adequado em primeiro lugar.

### **Nota apenas para produtos com função de fax:**

Se a qualidade de impressão não melhorar depois de repetir este procedimento cerca de 2 vezes, deixe o produto ligado e aguarde pelo menos seis horas. Verifique novamente os jactos e volte a efectuar o processo de limpeza da cabeça, se necessário. Se mesmo assim a qualidade de impressão não melhorar, contacte a Assistência Técnica da Epson.

### **Nota apenas para produtos sem função de fax:**

Se a qualidade de impressão não melhorar depois de repetir este procedimento cerca de 2 vezes, desligue o produto e aguarde pelo menos seis horas. Verifique novamente os jactos e volte a efectuar o processo de limpeza da cabeça, se necessário. Se mesmo assim a qualidade de impressão não melhorar, contacte a Assistência Técnica da Epson.

## Utilizar o utilitário Head Cleaning (Limpeza das Cabeças) em Windows

Execute as operações seguintes para limpar a cabeça de impressão através do utilitário Head Cleaning (Limpeza das Cabeças).

- 1** Certifique-se de que não aparecem nenhuns avisos ou erros no ecrã LCD, que o suporte para CD/DVD foi retirado e que o receptor foi ejectado.
- 2** Clique com o botão direito do rato no ícone do produto em taskbar (barra de tarefas) e seleccione **Head Cleaning (Limpeza das Cabeças)**.  
  
Se o ícone do produto não aparecer, consulte a secção seguinte para saber como adicionar o ícone.  
➔ [“A partir do ícone de atalho de taskbar \(barra de tarefas\)” na página 46](#)
- 3** Siga as instruções apresentadas no ecrã.

---

## Utilizar o utilitário Head Cleaning (Limpeza das Cabeças) em Mac OS X

Execute as operações seguintes para limpar a cabeça de impressão através do utilitário Head Cleaning (Limpeza das Cabeças).

- 1 Certifique-se de que não aparecem nenhuns avisos ou erros no ecrã LCD, que o suporte para CD/DVD foi retirado e que o receptor foi ejectado.
- 2 Aceda ao Epson Printer Utility 4.  
➔ [“Aceder ao controlador de impressão em Mac OS X” na página 46](#)
- 3 Clique no ícone **Head Cleaning (Limpeza das Cabeças)**.
- 4 Siga as instruções apresentadas no ecrã.

---

## Utilizar o painel de controlo

Execute as operações seguintes para limpar a cabeça de impressão utilizando o painel de controlo do produto.

- 1 Certifique-se de que não são indicados nenhuns avisos ou erros no painel de controlo.
- 2 Entre no modo **Configurar** a partir do menu Início.
- 3 Seleccione **Manutenção**.
- 4 Seleccione **Limpeza da cabeça de impressão**.
- 5 Pressione  $\diamond$  para limpar a cabeça de impressão.

## Alinhar as Cabeças de Impressão

Se notar um desalinhamento nas linhas verticais ou o aparecimento de faixas horizontais, pode resolver este problema através do utilitário Print Head Alignment (Alinhamento das Cabeças) do controlador de impressão ou através dos botões da impressora.

Consulte a secção adequada apresentada em seguida.

**Nota:**

Não pressione  $\odot$  para cancelar a impressão quando estiver a imprimir um modelo de teste com o utilitário Print Head Alignment (Alinhamento das Cabeças).

---

## Utilizar o utilitário Print Head Alignment (Alinhamento das Cabeças) em Windows

Execute as operações seguintes para alinhar a cabeça de impressão através do utilitário Print Head Alignment (Alinhamento das Cabeças).

- 1 Certifique-se de que não aparecem nenhuns avisos ou erros no ecrã LCD, que o suporte para CD/DVD foi retirado e que o receptor foi ejectado.
- 2 Certifique-se de que colocou papel de formato A4 no alimentador 2.
- 3 Clique com o botão direito do rato no ícone do produto em taskbar (barra de tarefas) e seleccione **Print Head Alignment (Alinhamento das Cabeças)**.  
  
Se o ícone do produto não aparecer, consulte a secção seguinte para saber como adicionar o ícone.  
➔ [“A partir do ícone de atalho de taskbar \(barra de tarefas\)” na página 46](#)
- 4 Siga as instruções apresentadas no ecrã para alinhar a cabeça de impressão.

---

## Utilizar o utilitário Print Head Alignment (Alinhamento das Cabeças) em Mac OS X

Execute as operações seguintes para alinhar a cabeça de impressão através do utilitário Print Head Alignment (Alinhamento das Cabeças).

- 1 Certifique-se de que não aparecem nenhuns avisos ou erros no ecrã LCD, que o suporte para CD/DVD foi retirado e que o receptor foi ejectado.
- 2 Certifique-se de que colocou papel de formato A4 no alimentador 2.
- 3 Aceda ao Epson Printer Utility 4.  
➔ [“Aceder ao controlador de impressão em Mac OS X” na página 46](#)
- 4 Clique no ícone **Print Head Alignment (Alinhamento das Cabeças)**.
- 5 Siga as instruções apresentadas no ecrã para alinhar a cabeça de impressão.

---

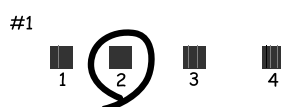
## Utilizar o painel de controlo

Execute as operações seguintes para alinhar a cabeça de impressão utilizando o painel de controlo do produto.

- 1 Certifique-se de que não são indicados nenhuns avisos ou erros no painel de controlo.
- 2 Certifique-se de que colocou papel de formato A4 no alimentador.

## Manutenção do Produto e do Software

- 3 Entre no modo **Configurar** a partir do menu Início.
- 4 Seleccione **Manutenção**.
- 5 Seleccione **Alinhamento cabeça impressão**.
- 6 Pressione  $\diamond$  para imprimir os modelos.
- 7 Procure o padrão mais sólido em cada grupo de #1 a #4.



- 8 Introduza o número do modelo com o padrão mais sólido no grupo #1.
- 9 Repita o ponto 8 para os outros grupos (#2 a #4).
- 10 Acabe de alinhar a cabeça de impressão.

## Definir/Alterar a Hora e a Região

Execute as operações seguintes para definir a hora e a região utilizando o painel de controlo do produto.

**Nota:**

*Esta função apenas está disponível para modelos com funcionalidade de fax.*

- 1 Entre no modo **Configurar** a partir do menu Início.
- 2 Seleccione **Configuração básica**.
- 3 Seleccione **Data/Hora**.
- 4 Seleccione o formato da data.
- 5 Introduza a data.

## Manutenção do Produto e do Software

**6** Selecciono o formato da hora.

**7** Introduza a hora.

**Nota:**  
*Para seleccionar a hora de verão, defina **Hora de Verão para Activado**.*

**8** Selecciono **País/Região**.

**9** Selecciono a região.

**10** Selecciono **Sim**.

**Nota:**  
*Quando o produto é mantido desligado durante um longo período de tempo, o relógio pode ser reiniciado. Verifique o relógio quando voltar a ligar o produto.*

## Poupar Energia

**Nota apenas para produtos com função de fax:**

- O ecrã LCD fica preto se não for efectuada nenhuma operação durante um período de tempo definido.
- A função automática que permite desligar o produto não está disponível.

**Nota apenas para produtos sem função de fax:**

*O produto entra em modo de repouso ou desliga-se automaticamente se não for efectuada nenhuma operação durante um período de tempo definido.*

É possível ajustar o período de tempo antes de ser aplicada a função de gestão de energia. Qualquer aumento irá afectar a eficiência energética do produto. Tenha sempre em atenção o ambiente antes de efectuar qualquer alteração.

Execute as operações apresentadas em seguida para ajustar o período de tempo.

---

## Em Windows

**1** Aceda às definições da impressora.  
➔ [“Aceder ao controlador de impressão em Windows” na página 45](#)

**2** Clique no separador **Maintenance (Manutenção)** e clique no botão **Printer and Option Information (Dados s/ a Impressora e Opções)**.

**3** Selecciono **Off (Não)**, **30 minutes (30 minutos)**, **1 hour (1 hora)**, **2 hours (2 horas)**, **4 hours (4 horas)**, **8 hours (8 horas)** ou **12 hours (12 horas)** para a definição Power Off Timer (Temporizador de desligamento).



## Manutenção do Produto e do Software

- 4 Seleccione **3 minutos (3 minutos)**, **5 minutos (5 minutos)**, **10 minutos (10 minutos)** ou **15 minutos (15 minutos)** para a definição Sleep Timer (Temporizador de suspensão).
- 5 Clique no botão **OK**.

---

### Em Mac OS X

- 1 Aceda ao Epson Printer Utility 4.  
➔ [“Aceder ao controlador de impressão em Mac OS X” na página 46](#)
- 2 Clique no botão **Printer Settings (Definições da Impressora)**. Aparece o ecrã Printer Settings (Definições da Impressora).
- 3 Seleccione **Off (Não)**, **30 minutes (30 minutos)**, **1 hour (1 hora)**, **2 hours (2 horas)**, **4 hours (4 horas)**, **8 hours (8 horas)** ou **12 hours (12 horas)** para a definição Power Off Timer (Temporizador de desligamento).
- 4 Seleccione **3 minutos (3 minutos)**, **5 minutos (5 minutos)**, **10 minutos (10 minutos)** ou **15 minutos (15 minutos)** para a definição Sleep Timer (Temporizador de suspensão).
- 5 Clique no botão **Apply (Aplicar)**.

---

### Utilizar o painel de controlo

- 1 Entre no modo **Configurar** a partir do menu Início.
- 2 Seleccione **Configurar impressora**.
- 3 Seleccione **Temporiz. p/ desligar**.
- 4 Seleccione **Desactivado**, **30 minutos**, **1h**, **2h**, **4h**, **8h** ou **12h**.
- 5 Seleccione **Temporizador**.
- 6 Seleccione **3 minutos**, **5 minutos**, **10 minutos** ou **15 minutos**.

## Limpar o Produto

---

### Limpar o exterior do produto

Para manter o produto nas melhores condições de funcionamento, deve limpá-lo cuidadosamente várias vezes por ano de acordo com as instruções indicadas em seguida.

## Manutenção do Produto e do Software



**Importante:**

*Nunca utilize álcool ou diluente para limpar o produto. Estes produtos químicos podem danificar o produto.*

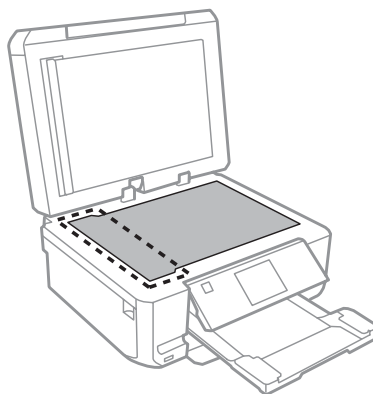
**Nota apenas para produtos com função de fax:**

*Feche a tampa da entrada de alimentação posterior e o alimentador AAD quando não estiver a utilizar o produto para o proteger do pó.*

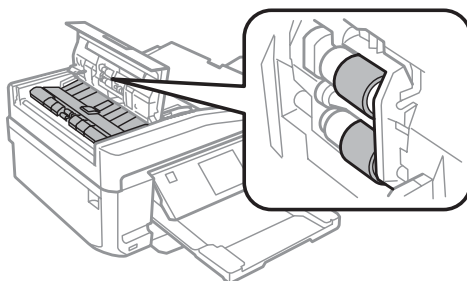
**Nota apenas para produtos sem função de fax:**

*Feche a tampa da entrada de alimentação posterior e o receptor quando não estiver a utilizar o produto para o proteger do pó.*

- Para limpar o painel táctil, utilize um pano macio, seco e limpo. Não utilize produtos de limpeza líquidos ou com substâncias químicas.
- Para limpar a superfície do vidro de digitalização, utilize um pano macio, seco e limpo. Se aparecerem linhas rectas na impressão ou nos dados digitalizados, limpe o lado esquerdo do vidro de digitalização com cuidado.



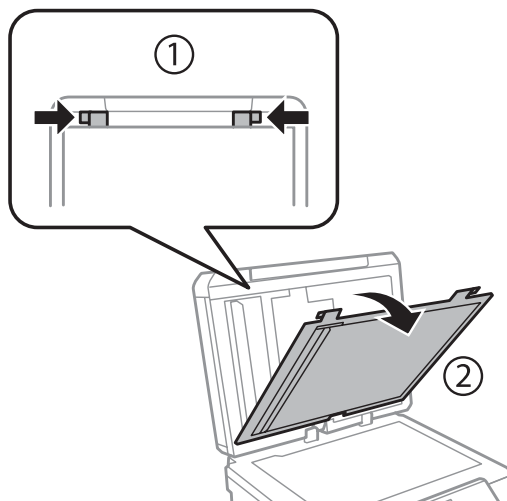
- Se o vidro estiver manchado de gordura ou qualquer outra substância de difícil remoção, utilize um pouco de limpa-vidros e um pano macio para a remover. Seque bem o vidro.
- Abra a tampa do AAD e utilize um pano macio, seco e limpo para limpar o rolete e o interior do AAD (apenas para produtos com função ADF (AAD)).



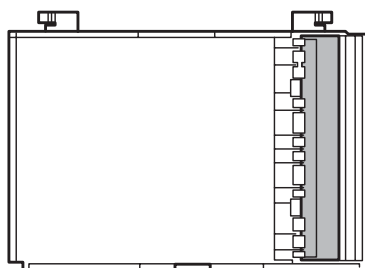
- Não exerça demasiada pressão sobre a superfície do vidro de digitalização.
- Tenha cuidado para não riscar ou danificar a superfície do vidro de digitalização e não utilize um pincel áspero ou abrasivo para a limpar. Se a superfície de vidro estiver danificada, a qualidade da digitalização pode diminuir.

## Manutenção do Produto e do Software

- ❑ Retire a cobertura de documentos como indica a figura (apenas para produtos com função ADF (AAD)).



- ❑ Para limpar o interior da cobertura de documentos, utilize um pano macio, seco e limpo (apenas para produtos com função ADF (AAD)).



## Limpar o interior do produto

Para obter excelentes resultados de impressão, limpe o rolete situado no interior de acordo com as instruções indicadas em seguida.



**Importante:**

Tenha o cuidado de não tocar nas peças situadas no interior do produto.



**Importante:**

- ❑ Não deixe os componentes electrónicos entrarem em contacto com água.
- ❑ Não utilize lubrificantes em spray no interior do produto;
- ❑ a utilização de lubrificantes inadequados pode danificar o mecanismo. Se for necessário efectuar a lubrificação, contacte o seu fornecedor ou recorra aos serviços de um técnico qualificado.

1

Certifique-se de que não aparecem nenhuns avisos ou erros no ecrã LCD, que o suporte para CD/DVD foi retirado e que o receptor foi ejectado.

2

Coloque várias folhas de papel normal de formato A4 no alimentador 2.

## Manutenção do Produto e do Software

- 3 Entre no modo **Copiar** a partir do menu Início.
- 4 Pressione  $\diamond$  para efectuar uma cópia sem colocar um documento no vidro de digitalização.
- 5 Repita o ponto 4 até o papel não ficar esborratado com tinta.

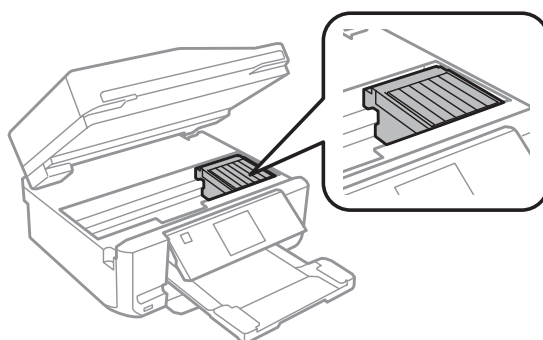
## Transportar o Produto

Se necessitar de transportar o produto uma distância considerável, tem de o preparar para o transporte, colocando-o na embalagem original ou numa embalagem de tamanho idêntico.

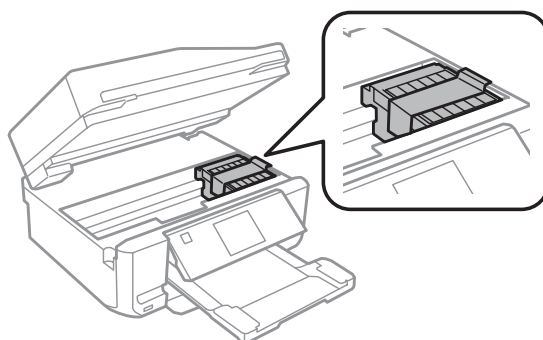
**!** **Importante:**

- Quando guardar ou transportar o produto, evite incliná-lo, colocá-lo na vertical ou virá-lo ao contrário. Se o fizer, a tinta pode verter.
- Deixe os tinteiros instalados. Retirar os tinteiros pode secar a cabeça de impressão e fazer com que o produto não imprima.

- 1 Ligue o produto à corrente e ligue-o. Aguarde que o suporte de tinteiros regresse à posição inicial.



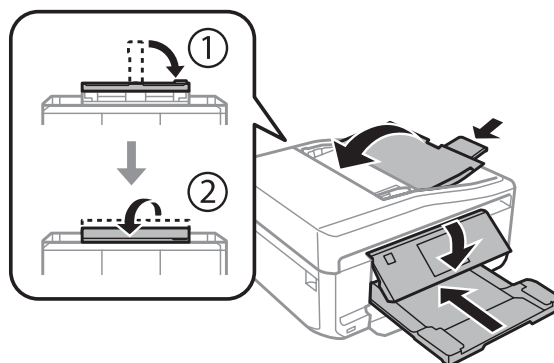
- 2 Prenda o suporte de tinteiros à caixa com fita adesiva conforme indicado; em seguida, feche a unidade de digitalização lentamente.



- 3 Desligue o produto e retire o respectivo cabo de corrente da tomada.

## Manutenção do Produto e do Software

- 4 Desligue todos os outros cabos do produto.
- 5 Retire todo o papel da entrada de alimentação posterior.
- 6 Feche a tampa da entrada de alimentação posterior, o receptor, o alimentador AAD e a extensão do receptor AAD. Em seguida, baixe o painel de controlo para o guardar.

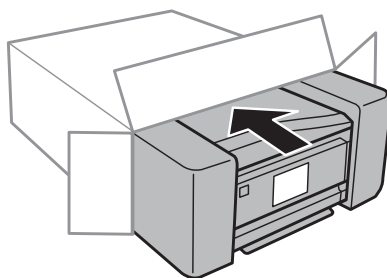


- 7 Retire todo o papel do alimentador e reinsira o alimentador no produto.
- 8 Volte a colocar o produto na respectiva caixa, utilizando os materiais de protecção fornecidos.



**Importante:**

Quando guardar este produto numa caixa, coloque-o de forma a que o painel de controlo não fique danificado.



**Nota:**

- Mantenha o produto na horizontal durante o transporte.
- Certifique-se de que retira os materiais de protecção do produto antes de o utilizar novamente.

## Verificar e Instalar o Software

### Verificar o software instalado no computador

Para utilizar as funções descritas neste Guia do Utilizador, tem de instalar o software seguinte.

- Epson Driver and Utilities (Controlador e Utilitários Epson)

## Manutenção do Produto e do Software

- Epson Easy Photo Print
- Epson Print CD
- Epson Event Manager

Execute as operações apresentadas em seguida para verificar se o software está instalado no computador.

### Em Windows

- 1** **Windows 7 e Vista:** Clique no botão Start (Iniciar) e seleccione **Control Panel (Painel de Controlo)**.  
**Windows XP:** Clique em **Start (Iniciar)** e seleccione **Control Panel (Painel de Controlo)**.
- 2** **Windows 7 e Vista:** Clique em **Uninstall a program (Desinstalar um programa)** na categoria Programs (Programas).  
**Windows XP:** Clique duas vezes no ícone **Add or Remove Programs (Adicionar ou remover programas)**.
- 3** Verifique a lista dos programas actualmente instalados.

### Em Mac OS X

- 1** Faça duplo clique em **Macintosh HD**.
- 2** Faça duplo clique na pasta **Epson Software** na pasta Applications (Aplicações) e verifique o conteúdo.

**Nota:**

- A pasta Applications (Aplicações) contém software fornecido por terceiros.
- Para verificar se o controlador de impressão está instalado, clique em **System Preferences (Preferências do Sistema)** no menu Apple e, em seguida, clique em **Print & Scan (Impressão e Digitalização)** (em Mac OS X 10.7) ou **Print & Fax (Impressão e Fax)** (em Mac OS X 10.6 ou 10.5). Em seguida, localize o produto na lista Printers (Impressoras).

---

## Instalar o software

Insira o disco com o software do produto fornecido com o produto e seleccione o software que pretende instalar no ecrã Software Select (Seleção de software).

## Desinstalar o Software

Poderá ter de desinstalar e reinstalar o software para resolver determinados problemas ou se actualizar o sistema operativo.

Consulte a secção seguinte para mais informações sobre como determinar as aplicações que estão instaladas.

➔ [“Verificar o software instalado no computador” na página 133](#)

## Em Windows

**Nota:**

- No Windows 7 e Vista, tem de ter uma conta e palavra-passe de administrador se iniciar a sessão como um utilizador padrão.
- No Windows XP, tem de iniciar a sessão numa conta de Computer Administrator (Administrador de computador).

**1** Desligue o produto.

**2** Desligue o cabo de interface do produto do computador.

**3** Execute uma das operações apresentadas em seguida.

**Windows 7 e Vista:** Clique no botão Start (Iniciar) e seleccione **Control Panel (Painel de Controlo)**.

**Windows XP:** Clique em **Start (Iniciar)** e seleccione **Control Panel (Painel de Controlo)**.

**4** Execute uma das operações apresentadas em seguida.

**Windows 7 e Vista:** Clique em **Uninstall a program (Desinstalar um programa)** na categoria Programs (Programas).

**Windows XP:** Clique duas vezes no ícone **Add or Remove Programs (Adicionar ou remover programas)**.

**5** Seleccione o software que pretende desinstalar, como, por exemplo, o controlador e a aplicação do produto na lista que aparece.

**6** Execute uma das operações apresentadas em seguida.

**Windows 7:** Clique em **Uninstall/Change (Desinstalar/Alterar)** ou **Uninstall (Desinstalar)**.

**Windows Vista:** Clique em **Uninstall/Change (Desinstalar/Alterar)** ou **Uninstall (Desinstalar)** e, em seguida, clique em **Continue (Continuar)** na janela User Account Control (Controlo de Conta de Utilizador).

**Windows XP:** Clique em **Change/Remove (Alterar/remover)** ou **Remove (Remover)**.

**Nota:**

*Se pretender desinstalar o controlador da impressora do produto no ponto 5, seleccione o ícone do produto e clique em **OK**.*

**7** Quando aparecer a janela de confirmação, clique em **Yes (Sim)** ou **Next (Seguinte)**.

**8** Siga as instruções apresentadas no ecrã.

Em alguns casos, poderá aparecer uma mensagem a pedir que reinicie o computador. Se aparecer, certifique-se de que a opção **I want to restart my computer now (Pretendo reiniciar o meu computador agora)** está seleccionada e clique em **Finish (Terminar)**.

## Em Mac OS X

**Nota:**

- ❑ *Para desinstalar o software, tem de transferir o Uninstaller.  
Aceda ao sítio em:  
<http://www.epson.com>  
Em seguida, seleccione a secção de assistência do sítio Web local da Epson.*
- ❑ *Para desinstalar aplicações, tem de iniciar sessão com uma conta de Computer Administrator (Administrador do Computador).  
Não é possível desinstalar programas se iniciar sessão como um utilizador de conta limitada.*
- ❑ *Consoante a aplicação, o programa de instalação pode estar separado do programa de desinstalação.*

- 1** Feche todas as aplicações abertas.
- 2** Faça duplo clique no ícone **Uninstaller** no disco rígido do Mac OS X.
- 3** Seleccione as caixas de verificação do software que pretende desinstalar, como, por exemplo, o controlador de impressão e a aplicação, na lista que aparece.
- 4** Clique em **Uninstall (Desinstalar)**.
- 5** Siga as instruções apresentadas no ecrã.

Se não conseguir encontrar o software que pretende desinstalar na janela Uninstaller, faça duplo clique na pasta **Applications (Aplicações)** do disco rígido do Mac OS X, seleccione a aplicação que pretende desinstalar e, em seguida, arraste-a para o ícone **Trash (Lixo)**.

**Nota:**

*Se desinstalar o controlador de impressão e o nome do produto ficar na janela **Print & Scan (Impressão e Digitalização)** (em Mac OS X 10.7) ou **Print & Fax (Impressão e Fax)** (em Mac OS X 10.6 ou 10.5), seleccione o nome do produto e clique no botão - **remove (remover)**.*



---

# Transferir Dados utilizando um Dispositivo de Armazenamento Externo

---

Pode utilizar as ranhuras para cartões de memória ou a porta USB externa do produto para copiar ficheiros para um computador que esteja ligado ao produto. Pode também copiar ficheiros do computador para o dispositivo de armazenamento.

## Precauções sobre Dispositivos de Armazenamento

Tenha em atenção o seguinte quando copiar ficheiros entre o dispositivo de armazenamento e o computador:

- Consulte as directrizes de manuseamento indicadas na documentação do dispositivo de armazenamento ou do adaptador que possa estar a utilizar.
- Não copie ficheiros para um dispositivo de armazenamento enquanto estiver a imprimir a partir do dispositivo de armazenamento.
- O visor do produto não actualiza as informações sobre o dispositivo de armazenamento depois de copiar ficheiros para o dispositivo ou de apagar ficheiros do dispositivo. Para actualizar as informações apresentadas, ejecte e volte a colocar o dispositivo de armazenamento.
- Não ejecte o cartão de memória nem desligue o produto enquanto o indicador luminoso do cartão estiver intermitente, pois pode perder dados.

## Copiar Ficheiros entre um Dispositivo de Armazenamento e o Computador


---

### Copiar ficheiros para o computador

**1** Certifique-se de que o produto está ligado e que inseriu ou ligou um dispositivo de armazenamento.

**2** **Windows 7 e Vista:**  
Faça clique na tecla Iniciar e seleccione **Computer (Computador)**.

**Windows XP:**  
Faça clique em **Start (Iniciar)** e seleccione **My Computer (O meu computador)**.

**Mac OS X:**  
O ícone do disco amovível () aparece automaticamente em desktop (secretária).

## Transferir Dados utilizando um Dispositivo de Armazenamento Externo

- 3** Faça clique duas vezes no ícone do disco amovível e seleccione a pasta na qual os ficheiros estão guardados.

**Nota:**

*Se tiver definido uma etiqueta do volume, esta aparecerá como nome da unidade. Se não tiver definido a etiqueta do volume, a indicação “disco amovível” aparece como nome da unidade no Windows XP.*

- 4** Seleccione os ficheiros que pretende copiar e arraste-os para uma pasta do disco do computador.



**Importante:**

*Utilizadores de Mac OS X*

*Quando retirar o dispositivo de armazenamento, arraste sempre o ícone do disco amovível situado na secretária para o lixo antes de retirar o dispositivo de armazenamento; caso contrário, pode perder dados do dispositivo.*

---

## Gravar ficheiros num dispositivo de armazenamento

Antes de inserir o cartão de memória, certifique-se de que a patilha de protecção contra a escrita está numa posição que permita a gravação no cartão.

**Nota:**

*Depois de copiar um ficheiro para um cartão de memória a partir de um computador Macintosh, é possível que uma câmara digital mais antiga não consiga ler o cartão.*

- 1** Certifique-se de que o produto está ligado e que inseriu ou ligou um dispositivo de armazenamento.


**2 Windows 7 e Vista:**

Faça clique na tecla Iniciar e seleccione **Computer (Computador)**.

**Windows XP:**

Faça clique em **Start (Iniciar)** e seleccione **My Computer (O meu computador)**.

**Mac OS X:**

O ícone do disco amovível () aparece automaticamente em desktop (secretária).

- 3** Faça clique duas vezes no ícone do disco amovível e seleccione a pasta na qual pretende gravar os ficheiros.

**Nota:**

*Se tiver definido uma etiqueta do volume, esta aparecerá como nome da unidade. Se não tiver definido a etiqueta do volume, a indicação “disco amovível” aparece como nome da unidade no Windows XP.*

## Transferir Dados utilizando um Dispositivo de Armazenamento Externo

- 4 Selecciona a pasta no disco do computador que contém os ficheiros que pretende copiar. Em seguida, selecciona os ficheiros e arraste-os para a pasta do dispositivo de armazenamento.



**Importante:**


*Utilizadores de Mac OS X*

*Quando retirar o dispositivo de armazenamento, arraste sempre o ícone do disco amovível situado na secretária para o lixo antes de retirar o dispositivo de armazenamento; caso contrário, pode perder dados do dispositivo.*

# Indicadores de Erro

## Mensagens de Erro no Painel de Controlo

Esta secção descreve o significado das mensagens apresentadas no ecrã LCD.

Mensagens de erro	Soluções
Encravamento de papel	➔Consulte <a href="#">“Encravamentos de papel”</a> na página 144
Sem papel	➔Consulte <a href="#">“Colocar Papel”</a> na página 25
Fotos não reconhecidas. Coloque as fotos correctamente no vidro do scanner.	➔Consulte <a href="#">“Vidro de digitalização”</a> na página 37
Erro da impressora. Desligue e ligue a alimentação. Para mais info, consulte a doc.	Desligue o produto e, em seguida, volte a ligá-lo. Certifique-se de que o produto ainda não tem papel. Se a mensagem de erro persistir, contacte a Assistência Técnica da Epson.
Erro de comunicação. Verifique se o PC está ligado.	Certifique-se de que o computador está ligado correctamente. Se a mensagem de erro persistir, certifique-se de que o software de digitalização está instalado no computador e que as definições do software estão correctas.
A almofada aproxima-se do final da vida útil. Contacte o Suporte Epson.	Pressione  para retomar a impressão. A mensagem só desaparece quando a almofada de tinta é substituída. Contacte a assistência Epson para substituir almofadas de tinta antes do fim da sua vida útil. Quando as almofadas de tinta estiverem saturadas, a impressora pára e é necessária a assistência Epson para poder continuar a imprimir.
Uma almofada está no final da vida útil. Contacte o Suporte Epson.	Contacte a assistência Epson para substituir almofadas de tinta.
Cartão de memória ou disp. externo não reconhecido.	Certifique-se de que o cartão de memória ou o dispositivo externo foi inserido correctamente.
Tom de marcação não detect. Verificar ligação de fax em Definições fax no menu Conf.	Certifique-se de que o cabo do telefone está ligado correctamente e que a linha telefónica funciona. ➔Consulte <a href="#">“Ligar a uma Linha Telefónica”</a> na página 88 Se tiver ligado o produto a uma linha telefónica PBX (Sistema de Comunicação Privada) ou a um Adaptador de Terminal, desactive a definição <b>Detecção tom de marc.</b> Seleccione <b>Definições de fax &gt; Comunicação &gt; Detecção tom de marc. &gt; Desactivado.</b>
Combinação do endereço IP e máscara de sub-rede inválida. Consulte a documentação.	Consulte o Guia de Rede interactivo.
Recovery Mode	A actualização do firmware falhou. Terá de tentar actualizar de novo o firmware. Prepare um cabo USB e visite o sítio Web local da Epson para obter mais instruções.

---

# Resolução de Problemas de Impressão/Cópia

---

## Diagnosticar o Problema

A resolução de problemas do produto pode ser efectuada em duas operações simples: primeiro diagnostique o problema e, em seguida, aplique as soluções prováveis até resolver o problema.

As informações necessárias para diagnosticar e resolver os problemas mais comuns são fornecidas pela ajuda interactiva, pelo painel de controlo ou pelo utilitário Status Monitor. Consulte a secção adequada apresentada em seguida.

Se ocorrer um problema relacionado com a qualidade de impressão, um problema de impressão não relacionado com a qualidade, um problema de alimentação de papel ou se o produto não imprimir nada, consulte a secção adequada.

Para resolver um problema, pode ter de cancelar a impressão.

➔ [“Cancelar a Impressão” na página 50](#)

---

## Verificar o estado do produto

Se ocorrer um problema durante a impressão, aparece uma mensagem de erro na janela do Status Monitor.

Se aparecer uma mensagem de erro a indicar que as almofadas de tinta do produto estão quase a chegar ao fim da sua vida útil, contacte a assistência Epson para as substituir. A mensagem irá aparecer em intervalos regulares até que as almofadas de tinta sejam substituídas. Quando as almofadas de tinta estiverem saturadas, o produto pára e é necessária a assistência Epson para poder continuar a imprimir.

## Em Windows

Existem duas formas de aceder ao EPSON Status Monitor 3:

- Faça duplo clique no ícone de atalho do produto situado na barra de tarefas do Windows. Para saber como adicionar um ícone de atalho à barra de tarefas, consulte a secção seguinte:
  - ➔ [“A partir do ícone de atalho de taskbar \(barra de tarefas\)” na página 46](#)
- Abra o controlador de impressão, clique no separador **Maintenance (Manutenção)** e clique no botão **EPSON Status Monitor 3**.

## Resolução de Problemas de Impressão/Cópia

Quando acede ao EPSON Status Monitor 3, aparece a seguinte janela:



**Nota:**

Se a opção EPSON Status Monitor 3 não aparecer, aceda ao controlador de impressão, clique no separador **Maintenance (Manutenção)** e, em seguida, clique no botão **Extended Settings (Definições Aumentadas)**. Na janela **Extended Settings (Definições Aumentadas)**, seleccione a caixa de verificação **Enable EPSON Status Monitor 3 (Activar EPSON Status Monitor 3)**.

O EPSON Status Monitor 3 fornece as seguintes informações:

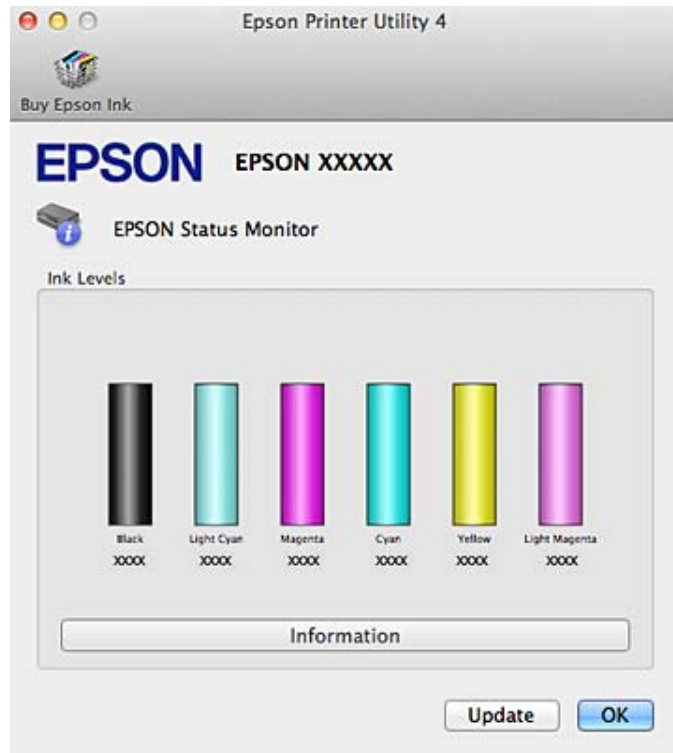
- Estado actual:**  
Se houver pouca tinta ou se a tinta acabar, aparece o botão **How to (Como)** na janela do EPSON Status Monitor 3. Se fizer clique no botão **How to (Como)**, aparecem as instruções de substituição de tinteiros.
- Ink Levels (Níveis da Tinta):**  
O EPSON Status Monitor 3 apresenta uma imagem gráfica relativa ao estado dos tinteiros.
- Information (Informações):**  
Pode visualizar informações relativas aos tinteiros instalados se clicar em **Information (Informações)**.
- Technical Support (Assistência Técnica):**  
Para aceder ao sítio Web de assistência técnica da Epson, clique em **Technical Support (Assistência Técnica)**.
- Print Queue (Fila de impressão):**  
Pode visualizar o Windows Spooler (Spooler do Windows), clicando em **Print Queue (Fila de impressão)**.

## Em Mac OS X

Para aceder ao EPSON Status Monitor, execute as seguintes operações:

## Resolução de Problemas de Impressão/Cópia

- 1 Aceda ao Epson Printer Utility 4.  
➔ “Aceder ao controlador de impressão em Mac OS X” na página 46
- 2 Clique no ícone do **EPSON Status Monitor**. É apresentado o EPSON Status Monitor.



Pode também executar este utilitário para verificar o estado dos tinteiros antes de imprimir. O EPSON Status Monitor apresenta o estado dos tinteiros na altura em que foi aberto. Para actualizar o estado dos tinteiros, clique em **Update** (Actualizar).

## Resolução de Problemas de Impressão/Cópia

Quando houver pouca tinta ou quando a tinta acabar, aparece uma tecla **How to (Como)**. Clique em **How to (Como)** e o EPSON Status Monitor guiá-lo-á passo a passo ao longo do processo de substituição dos tinteiros.



## Encravamentos de papel



### **Importante:**

*Nunca toque nos botões do painel de controlo enquanto tiver a mão no interior do produto.*

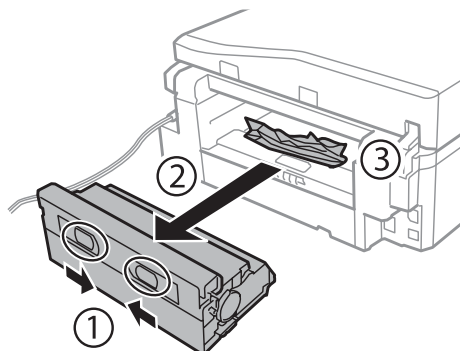
### **Nota:**

- Cancele a tarefa de impressão se receber uma mensagem nesse sentido através do ecrã LCD ou do controlador de impressão.*
- Depois de retirar o papel encravado, pressione o botão indicado no ecrã LCD.*

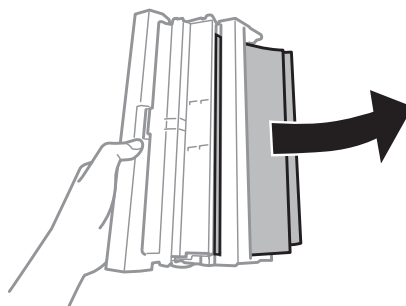


## Retirar papel encravado da tampa posterior

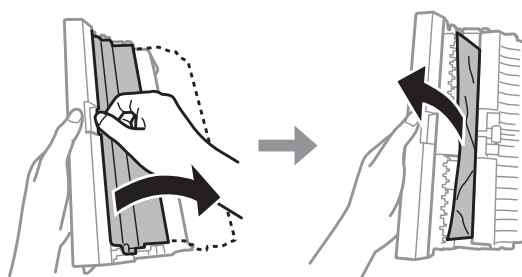
**1** Retire a tampa posterior e, em seguida, retire o papel encravado com cuidado.



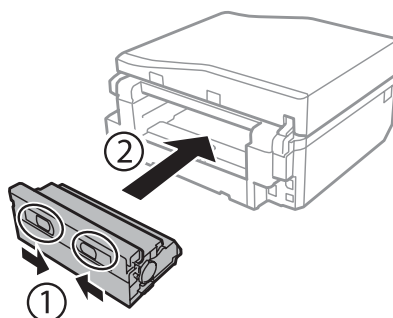
**2** Retire o papel encravado com cuidado.



**3** Abra a tampa posterior e retire o papel encravado com cuidado.

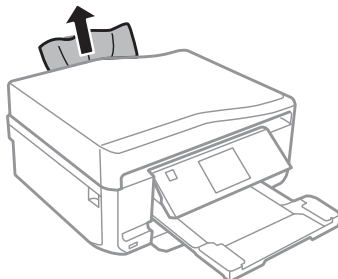


**4** Volte a colocar a tampa posterior.

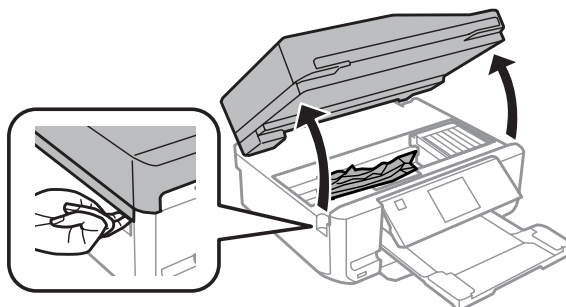


## Retirar papel encravado do interior do produto

- 1 Retire o papel encravado com cuidado.

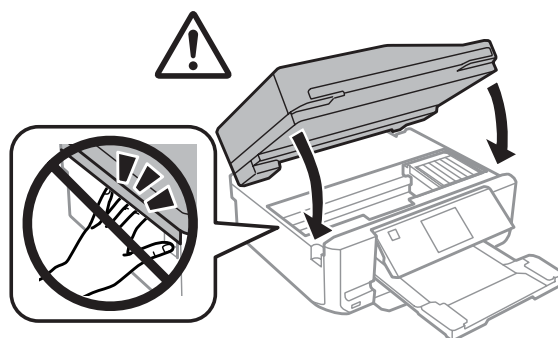


- 2 Abra a unidade de digitalização. Em seguida, retire todo o papel do interior, incluindo bocados rasgados.



**!** **Importante:**  
*Não toque no cabo branco plano que está ligado ao suporte de tinteiros.*

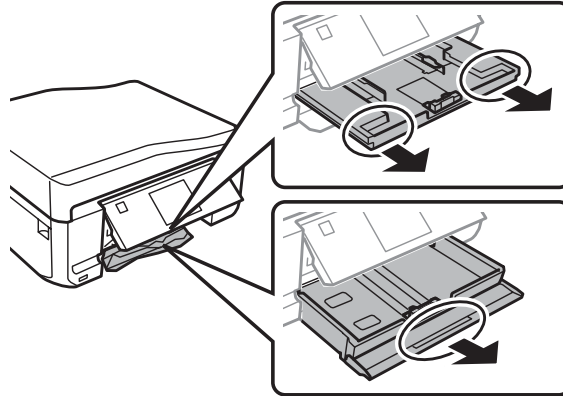
- 3 Feche a unidade de digitalização lentamente.



---

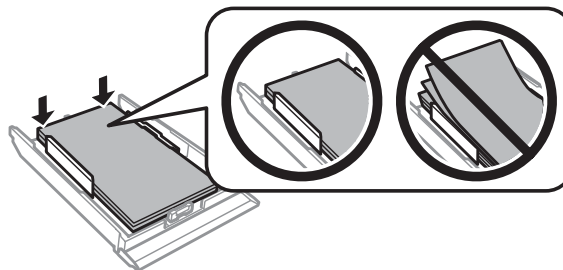
## Retirar papel encravado do alimentador

- 1 Retire o alimentador. Em seguida, retire o papel encravado com cuidado.



- 2 Retire o papel encravado do alimentador.

- 3 Alinhe as margens do papel.



- 4 Mantenha o alimentador na horizontal e volte a inseri-lo totalmente, com cuidado e lentamente, no produto.

---

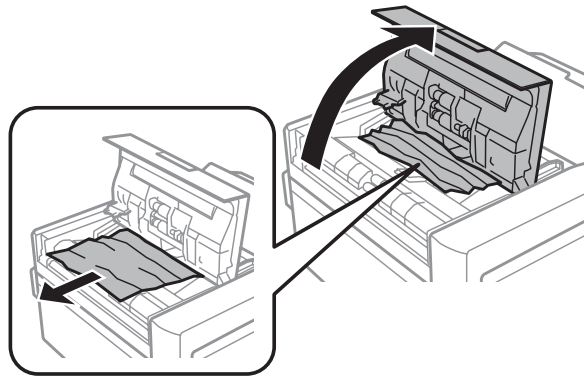
## Remover papel encravado do alimentador automático de documentos (ADF)

A disponibilidade desta função varia consoante o produto.

- 1 Retire a resma de papel do alimentador AAD.

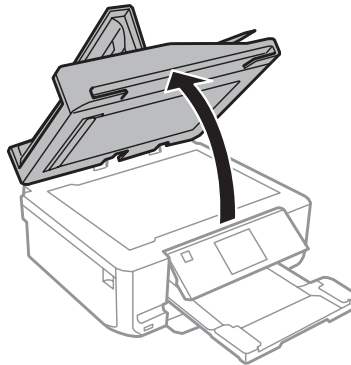
## Resolução de Problemas de Impressão/Cópia

- 2** Abra a tampa do ADF. Em seguida, retire o papel encravado com cuidado.

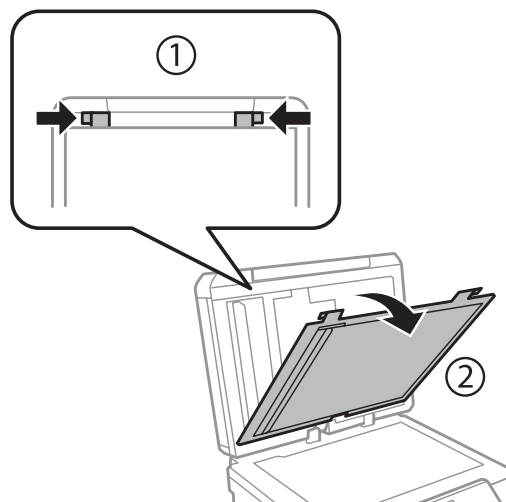


**!** **Importante:**  
*Verifique se abriu a tampa do ADF antes de retirar o papel encravado. Se não abrir a tampa, pode danificar o produto.*

- 3** Abra a tampa do digitalizador.

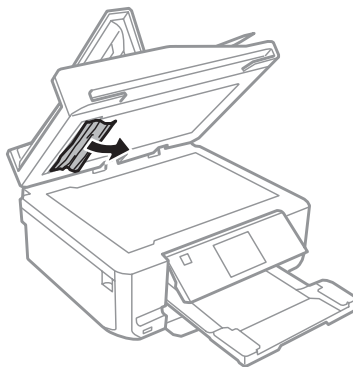


- 4** Retire a cobertura de documentos.



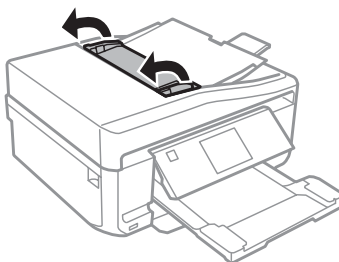
## Resolução de Problemas de Impressão/Cópia

- 5** Retire o papel encravado com cuidado.

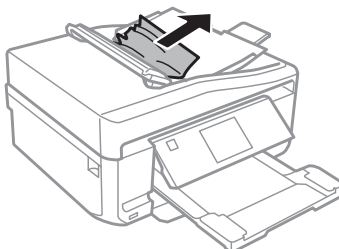


- 6** Volte a colocar a cobertura de documentos e feche a tampa do digitalizador.

- 7** Abra o alimentador automático de documentos (ADF).



- 8** Retire o papel encravado com cuidado.



- 9** Feche o alimentador automático de documentos (ADF).


---

## Evitar encravamentos de papel

Se o papel encravar frequentemente, verifique o seguinte:

- O papel é macio, não está enrolado nem amarrotado.
- Está a utilizar papel de elevada qualidade.
- A face imprimível do papel está voltada para baixo no alimentador.
- A face imprimível do papel está voltada para cima na entrada de alimentação posterior.

## Resolução de Problemas de Impressão/Cópia

- ❑ Folheia a resma de papel antes de a colocar no alimentador.
- ❑ No caso de papel normal, não coloque papel acima da linha situada por baixo do símbolo de seta ▼ ou  existente no interior do guia de margem.  
No caso de papéis especiais Epson, certifique-se de que o número de folhas é inferior ao limite especificado para o tipo de papel.  
➔ [“Seleccionar Papel” na página 21](#)
- ❑ Os guias de margem estão encostados às margens do papel.
- ❑ O produto está sobre uma superfície plana, estável e ampla em todas as direcções. O produto não funcionará correctamente se estiver inclinado.

---

## Reimprimir após um encravamento de papel (apenas para Windows)






Após cancelar a tarefa de impressão devido a um encravamento de papel, pode reimprimi-la sem reimprimir páginas que já foram impressas.

- 1** Resolva o encravamento de papel.  
➔ [“Encravamentos de papel” na página 144](#)
- 2** Aceda às definições da impressora.  
➔ [“Aceder ao controlador de impressão em Windows” na página 45](#)
- 3** Seleccione a caixa de verificação **Print Preview (Pré-visualização de impressão)** na janela Main (Principal) ou Advanced (Avançado) do controlador de impressão.
- 4** Efectue as definições que pretende utilizar para a impressão.
- 5** Clique em **OK** para fechar a janela de definições da impressora e, em seguida, imprima o ficheiro. A janela Print Preview (Pré-visualização de impressão) abre-se.
- 6** Seleccione uma página que já tenha sido impressa na lista de páginas situada do lado esquerdo e, em seguida, seleccione **Remove Page (Remover Página)** no menu Print Options (Opções de Impressão). Repita este ponto para todas as páginas que já foram impressas.
- 7** Clique em **Print (Imprimir)** na janela Print Preview (Pré-visualização de impressão).

## Ajuda sobre Qualidade de Impressão

Se tiver problemas com a qualidade de impressão, compare o problema com as figuras apresentadas em seguida. Clique na legenda da figura que mais se assemelha às suas impressões.

Resolução de Problemas de Impressão/Cópia

<p>enthalten alle Aufdruck. W 5008 "Regel</p> <p>Amostra correcta</p>	 <p>Amostra correcta</p>
<p>enthalten alle Aufdruck. W 5008 "Regel</p> <p>→ "Faixas horizontais" na página 151</p>	<p>enthalten alle Aufdruck. W 5008 "Regel</p> <p>→ "Faixas ou desalinhamento vertical" na página 152</p>
 <p>→ "Faixas horizontais" na página 151</p>	 <p>→ "Faixas ou desalinhamento vertical" na página 152</p>
 <p>→ "Cores incorrectas ou em falta" na página 152</p>	 <p>→ "Impressão esbatida ou esborratada" na página 153</p>

## Faixas horizontais

- Certifique-se de que a face imprimível (mais branca ou brilhante) do papel está voltada para cima na entrada de alimentação posterior.
- Certifique-se de que a face imprimível (mais branca ou brilhante) do papel está voltada para baixo no alimentador.
- Execute o utilitário Head Cleaning (Limpeza das Cabeças) para limpar os jactos obstruídos.  
→ "Limpar as Cabeças de Impressão" na página 123
- Para melhores resultados, use o tinteiro nos seis meses seguintes à abertura da embalagem.
- Tente utilizar tinteiros Epson genuínos.
- Certifique-se de que o tipo de papel seleccionado no menu do LCD ou no controlador de impressão é adequado ao tipo de papel colocado no produto.  
→ "Seleccionar Papel" na página 21

## Resolução de Problemas de Impressão/Cópia

- ❑ Se aparecerem faixas com intervalos de 2,5 cm, execute o utilitário Print Head Alignment (Alinhamento das Cabeças).
  - ➔ “[Alinhar as Cabeças de Impressão](#)” na página 125
- ❑ Se aparecer um padrão "moiré" (cruzado) na cópia, altere a definição **Reduzir/Aumentar** no menu do LCD ou mude a posição do original.
- ❑ Se tiver algum problema com a qualidade de cópia, limpe o exterior do produto.
  - ➔ “[Limpar o exterior do produto](#)” na página 129

---

## Faixas ou desalinhamento vertical

- ❑ Certifique-se de que a face imprimível (mais branca ou brilhante) do papel está voltada para cima na entrada de alimentação posterior.
- ❑ Certifique-se de que a face imprimível (mais branca ou brilhante) do papel está voltada para baixo no alimentador.
- ❑ Execute o utilitário Head Cleaning (Limpeza das Cabeças) para limpar os jactos obstruídos.
  - ➔ “[Limpar as Cabeças de Impressão](#)” na página 123
- ❑ Execute o utilitário Print Head Alignment (Alinhamento das Cabeças).
  - ➔ “[Alinhar as Cabeças de Impressão](#)” na página 125
- ❑ Em Windows, desactive a caixa de verificação **High Speed (Velocidade)** na janela Advanced (Avançado) do controlador de impressão. Para mais informações, consulte a ajuda interactiva.  
 No Mac OS X, seleccione **Off (Não)** em High Speed Printing (Impressão de Alta Velocidade). Para visualizar High Speed Printing (Impressão de Alta Velocidade), clique nos seguintes menus: **System Preferences (Preferências do Sistema)**, **Print & Scan (Impressão e Digitalização)** (em Mac OS X 10.7) ou **Print & Fax (Impressão e Fax)** (em Mac OS X 10.6 ou 10.5), no produto que está a utilizar (na lista Printers (Impressoras)), **Options & Supplies (Opções e acessórios)** e, por último, **Driver (Recurso)**.
- ❑ Certifique-se de que o tipo de papel seleccionado no menu do LCD ou no controlador de impressão é adequado ao tipo de papel colocado no produto.
  - ➔ “[Seleccionar Papel](#)” na página 21
- ❑ Se tiver algum problema com a qualidade de cópia, limpe o exterior do produto.
  - ➔ “[Limpar o exterior do produto](#)” na página 129

---

## Cores incorrectas ou em falta

- ❑ Em Windows, desactive a definição **Grayscale (Escala de Cinzentos)** na janela Advanced (Avançado) do controlador de impressão.  
 Em Mac OS X, desactive a definição **Grayscale (Escala de Cinzentos)** em Print Settings (Definições de Impressão) na caixa de diálogo Print (Imprimir) do controlador de impressão.  
 Para mais informações, consulte a ajuda interactiva.
- ❑ Ajuste as definições de cor na aplicação ou nas definições do controlador de impressão.  
 Em Windows, verifique a janela Advanced (Avançado).  
 Em Mac OS X, seleccione a caixa de diálogo Color Options (Opções de Cor) na caixa de diálogo Print (Imprimir).  
 Para mais informações, consulte a ajuda interactiva.



## Resolução de Problemas de Impressão/Cópia

- ❑ Execute o utilitário Head Cleaning (Limpeza das Cabeças) para limpar os jactos obstruídos.  
➔ [“Limpar as Cabeças de Impressão” na página 123](#)
- ❑ Se acabou de substituir um tinteiro, verifique o prazo de validade na caixa. Se não utiliza o produto há já muito tempo, a Epson recomenda que substitua os tinteiros.  
➔ [“Substituir um tinteiro” na página 118](#)
- ❑ Tente utilizar tinteiros Epson genuínos e o papel recomendado pela Epson.

---

## Impressão esbatida ou esborratada

- ❑ Tente utilizar tinteiros Epson genuínos e o papel recomendado pela Epson.
- ❑ Certifique-se de que o produto está sobre uma superfície plana, estável e ampla em todas as direcções. O produto não funcionará correctamente se estiver inclinado.
- ❑ Certifique-se de que o papel não está danificado, sujo nem demasiado velho.
- ❑ Certifique-se de que o papel está seco e que a face imprimível (mais branca ou brilhante) está voltada para cima na entrada de alimentação posterior.
- ❑ Certifique-se de que o papel está seco e que a face imprimível (mais branca ou brilhante) está voltada para baixo no alimentador.
- ❑ Se o papel estiver enrolado na direcção da face imprimível, alise-o ou enrole-o ligeiramente no sentido contrário.
- ❑ Certifique-se de que o tipo de papel seleccionado no menu do LCD ou no controlador de impressão é adequado ao tipo de papel colocado no produto.  
➔ [“Seleccionar Papel” na página 21](#)
- ❑ Retire as folhas do receptor à medida que forem sendo impressas.
- ❑ Não toque nem permita que nada entre em contacto com a face impressa do papel com acabamento brilhante. Para manusear as impressões, siga as instruções do papel.
- ❑ Execute o utilitário Head Cleaning (Limpeza das Cabeças).  
➔ [“Limpar as Cabeças de Impressão” na página 123](#)
- ❑ Execute o utilitário Print Head Alignment (Alinhamento das Cabeças).  
➔ [“Alinhar as Cabeças de Impressão” na página 125](#)
- ❑ Se o papel estiver esborratado com tinta após a impressão, limpe o interior do produto.  
➔ [“Limpar o interior do produto” na página 131](#)
- ❑ Se for imprimir dados de densidade elevada em papel normal utilizando a impressão dos 2 lados automática, reduza a definição **Print Density (Densidade Impressão)** e aumente a definição **Increased Ink Drying Time (Mais Tempo de Secagem da Tinta)** na janela Print Density Adjustment (Ajuste da Densidade de Impressão) (em Windows) ou em Two-sided Printing Settings (Definições de impressão de dois lados) (em Mac OS X) no controlador de impressão.  
➔ [“Impressão dos 2 lados” na página 55](#)
- ❑ Se tiver algum problema com a qualidade de cópia, limpe o exterior do produto.  
➔ [“Limpar o exterior do produto” na página 129](#)

## Diversos Problemas de Impressão

---

### Caracteres incorrectos ou cortados

- Apague todas as tarefas de impressão retidas.
  - ➔ “[Cancelar a Impressão](#)” na página 50
- Desligue o produto e o computador. Certifique-se de que o cabo de interface do produto está devidamente ligado.
- Desinstale o controlador de impressão e volte a instalá-lo.
  - ➔ “[Desinstalar o Software](#)” na página 134

### Margens incorrectas

- Certifique-se de que colocou o papel na entrada de alimentação posterior ou no alimentador correctamente.
  - ➔ “[Colocar Papel](#)” na página 25
- Verifique as definições das margens na aplicação. Certifique-se de que as margens não ultrapassam a área de impressão da página.
  - ➔ “[Área de impressão](#)” na página 173
- Certifique-se de que as definições do controlador de impressão são adequadas ao formato de papel que está a utilizar.  
Em Windows, seleccione a janela Main (Principal).  
Em Mac OS X, verifique a caixa de diálogo Page Setup (Configurar Página) ou a caixa de diálogo Print (Imprimir).
- Desinstale o controlador de impressão e volte a instalá-lo.
  - ➔ “[Desinstalar o Software](#)” na página 134

### A impressão tem uma ligeira inclinação

- Certifique-se de que colocou o papel na entrada de alimentação posterior ou no alimentador correctamente.
  - ➔ “[Colocar Papel](#)” na página 25
- Se a opção **Fast Economy (Economia Rápida)** estiver seleccionada para **Paper & Quality Options (Opções de Qualidade & Papel)** na janela Advanced (Avançado) do controlador de impressão (Windows) ou para **Print Quality (Resolução)** (Mac OS X) em **Print Settings (Definições de Impressão)**, seleccione outra definição.

### O tamanho ou a posição da imagem copiada estão incorrectos

- Certifique-se de que a definição de formato de papel, esquema ou reduzir/ampliar seleccionada no painel de controlo corresponde ao papel utilizado.
- Se as extremidades da cópia estiverem cortadas, afaste ligeiramente o original do canto.
- Limpe o vidro de digitalização.
  - ➔ “[Limpar o exterior do produto](#)” na página 129

---

## Imagem invertida

- ❑ Em Windows, desactive a opção **Mirror Image (Espelho)** da janela Page Layout (Esquema de Página) do controlador da impressora ou desactive a definição Mirror Image (Espelho) na aplicação.  
Em Mac OS X, desactive a caixa de verificação **Mirror Image (Espelho)** em **Print Settings (Definições de Impressão)** na caixa de diálogo Print (Imprimir) do controlador de impressão ou desactive a definição Mirror Image (Espelho) na aplicação.  
Consulte as instruções na ajuda interactiva do controlador de impressão ou da aplicação.
- ❑ Desinstale o controlador de impressão e volte a instalá-lo.  
➔ [“Desinstalar o Software” na página 134](#)

---

## O papel ou o CD/DVD apenas é impresso até meio ou fica em branco

- ❑ Se a unidade de digitalização estiver aberta durante um certo período de tempo, se a recepção de dados for interrompida durante um certo período de tempo, ou em função do seu computador ou dos dados, o produto pode parar de imprimir a meio e o papel ou o CD/DVD ser ejetado. Se a unidade de digitalização estiver aberta, feche-a. O produto pode retomar a impressão, mas se isso não acontecer, tente imprimir novamente.
- ❑ Certifique-se de que as definições do controlador de impressão são adequadas ao formato de papel que está a utilizar.  
Em Windows, seleccione a janela Main (Principal).  
Em Mac OS X, verifique a caixa de diálogo Page Setup (Configurar Página) ou a caixa de diálogo Print (Imprimir).
- ❑ Em Windows, seleccione a definição **Skip Blank Page (Saltar Pág Br.)** clicando no botão **Extended Settings (Definições Aumentadas)** da janela Maintenance (Manutenção) do controlador de impressão.  
No Mac OS X, seleccione **On (Sim)** em Skip Blank Page (Saltar Pág Br.). Para visualizar Skip Blank Page (Saltar Pág Br.), clique nos seguintes menus: **System Preferences (Preferências do Sistema)**, **Print & Scan (Impressão e Digitalização)** (em Mac OS X 10.7) ou **Print & Fax (Impressão e Fax)** (em Mac OS X 10.6 ou 10.5), no produto que está a utilizar (na lista Printers (Impressoras)), **Options & Supplies (Opções e acessórios)** e, por último, **Driver (Recurso)**.
- ❑ Desinstale o controlador de impressão e volte a instalá-lo.  
➔ [“Desinstalar o Software” na página 134](#)

---

## A face impressa está esbatida ou com vergões

- ❑ Se o papel estiver enrolado na direcção da face imprimível, alise-o ou enrole-o ligeiramente no sentido contrário.
- ❑ Em Windows, seleccione **Thick paper and envelopes (Papel grosso e envelopes)** em **Printer and Option Information (Dados s/ a Impressora e Opções)** na janela Maintenance (Manutenção) do controlador de impressão.  
No Mac OS X 10.5 ou posterior, seleccione **On (Sim)** em Thick paper and envelopes (Papel grosso e envelopes).  
Para visualizar Thick paper and envelopes (Papel grosso e envelopes), clique nos seguintes menus: **System Preferences (Preferências do Sistema)**, **Print & Scan (Impressão e Digitalização)** (em Mac OS X 10.7) ou **Print & Fax (Impressão e Fax)** (em Mac OS X 10.6 ou 10.5), no produto que está a utilizar (na lista Printers (Impressoras)), **Options & Supplies (Opções e acessórios)** e, por último, **Driver (Recurso)**.
- ❑ Efectue várias cópias sem colocar um documento no vidro de digitalização.  
➔ [“Limpar o interior do produto” na página 131](#)

## Resolução de Problemas de Impressão/Cópia

- ❑ Desinstale o controlador de impressão e volte a instalá-lo.  
➔ [“Desinstalar o Software” na página 134](#)

---

### A impressão está demasiado lenta

- ❑ Certifique-se de que o tipo de papel seleccionado no menu do LCD ou no controlador de impressão é adequado ao tipo de papel colocado no produto.  
➔ [“Seleccionar Papel” na página 21](#)
- ❑ Em Windows, desactive todas as definições personalizadas e seleccione **Text (Texto)** para Quality Option (Qualidade) na janela Main (Principal) do controlador da impressora. Em Mac OS X, seleccione uma definição Print Quality (Resolução) inferior na caixa de diálogo Print Settings (Definições de Impressão) da caixa de diálogo Print (Imprimir) do controlador de impressão.  
➔ [“Aceder ao controlador de impressão em Windows” na página 45](#)  
➔ [“Aceder ao controlador de impressão em Mac OS X” na página 46](#)
- ❑ Feche todas as aplicações que não sejam necessárias.
- ❑ Se imprimir sem parar durante um longo período, a impressão pode ficar extremamente lenta. O objectivo é reduzir a velocidade de impressão e evitar danificar o mecanismo do produto devido a um sobreaquecimento. Se isto acontecer, pode continuar a imprimir; no entanto, recomenda-se que interrompa a impressão e deixe o produto ligado mas em repouso, no mínimo, durante 30 minutos. (O produto não regressa ao estado normal se estiver desligado.) Depois de reiniciar a impressão, o produto imprime à velocidade normal.
- ❑ Desinstale o controlador de impressão e volte a instalá-lo.  
➔ [“Desinstalar o Software” na página 134](#)

Se depois de efectuar todos os métodos apresentados anteriormente não conseguir resolver o problema, consulte a seguinte secção:

- ➔ [“Aumentar a Velocidade de Impressão \(Apenas em Windows\)” na página 160](#)

## O Papel Não é Alimentado Correctamente ou o Suporte para CD/DVD Não está Inserido Correctamente

---

### O papel não é alimentado

Retire a resma de papel e certifique-se de que:


- ❑ Inseriu totalmente o alimentador no produto.
- ❑ O papel não está enrolado nem amarrotado.
- ❑ O papel é novo. Para mais informações, consulte as instruções fornecidas com o papel.
- ❑ No caso de papel normal, não coloque papel acima da linha situada por baixo do símbolo de seta ▼ ou ≡ existente no interior do guia de margem. No caso de papéis especiais Epson, certifique-se de que o número de folhas é inferior ao limite especificado para o tipo de papel.  
➔ [“Seleccionar Papel” na página 21](#)

## Resolução de Problemas de Impressão/Cópia

- O papel não está encravado dentro do produto. Se estiver, retire-o.  
➔ [“Encravamentos de papel” na página 144](#)
- Os tinteiros não estão vazios. Se algum dos tinteiros estiver vazio, substitua-o.  
➔ [“Substituir um tinteiro” na página 118](#)
- Seguiu todas as instruções fornecidas com o papel.

---

### São alimentadas várias folhas

- No caso de papel normal, não coloque papel acima da linha situada por baixo do símbolo de seta ▼ ou  existente no interior do guia de margem.  
No caso de papéis especiais Epson, certifique-se de que o número de folhas é inferior ao limite especificado para o tipo de papel.  
➔ [“Seleccionar Papel” na página 21](#)
- Certifique-se de que os guias de margem estão encostados às margens do papel.
- Certifique-se de que o papel não está amarrotado ou dobrado. Se estiver, alise-o ou enrole-o ligeiramente no sentido contrário.
- Remova a resma de papel e certifique-se de que o papel não é demasiado fino.  
➔ [“Papel” na página 171](#)
- Folheie a resma de papel para separar as folhas e, em seguida, volte a colocar o papel no alimentador.
- Se estiver a imprimir demasiadas cópias de um ficheiro, seleccione a definição Copies (Cópias) no controlador de impressão, conforme se indica em seguida, e também na aplicação.  
Em Windows, seleccione a definição Copies (Cópias) na janela Page Layout (Esquema de Página).  
Em Mac OS X, seleccione a definição Copies (Cópias) na caixa de diálogo Print (Imprimir).

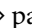
---

### O papel não é alimentado correctamente

Se tiver colocado o papel demasiado para dentro do produto, este não consegue alimentar o papel correctamente. Desligue o produto e retire o papel com cuidado. Em seguida, ligue o produto e volte a colocar o papel correctamente.

---

### O papel não é completamente ejectado ou está amarrotado


- Se o papel não for totalmente ejectado, pressione  para o ejectar. Se o papel estiver encravado no interior do produto, retire-o consultando a secção seguinte.  
➔ [“Encravamentos de papel” na página 144](#)
- Se o papel sair amarrotado, isso poderá dever-se ao facto de estar húmido ou ser demasiado fino. Coloque uma nova resma de papel no alimentador.

**Nota:**

Guarde o papel não utilizado na embalagem original e num local seco.

---

## O suporte para CD/DVD é ejectado ou não é inserido correctamente aquando do envio de uma tarefa de impressão em CD/DVD


- Reinsira o suporte para CD/DVD correctamente.
  - ➔ “Colocar um CD/DVD” na página 31
- Se o suporte for ejectado quando iniciar uma tarefa de impressão em CD/DVD, o produto não está pronto. Aguarde até aparecer uma mensagem no ecrã a pedir-lhe para inserir o suporte. Em seguida, reinsira o suporte e pressione .

---

## O Produto Não Imprime

---

### Todos os indicadores luminosos estão apagados

- Pressione  para se certificar de que o produto está ligado.
- Certifique-se de que o cabo de corrente está devidamente ligado.
- Certifique-se de que a tomada eléctrica está a funcionar e que não é controlada por um interruptor de parede nem por um temporizador.

---

### Os indicadores luminosos acenderam e, em seguida, apagaram

A voltagem do produto pode não corresponder à voltagem da tomada eléctrica. Desligue o produto e retire imediatamente o cabo de corrente da tomada. Em seguida, verifique a etiqueta existente no painel posterior do produto.

**Importante:**

*Se as voltagens não corresponderem, NÃO VOLTE A LIGAR O PRODUTO À TOMADA. Contacte o seu fornecedor.*

---

### Está aceso apenas o indicador luminoso de funcionamento

- Desligue o produto e o computador. Certifique-se de que o cabo de interface do produto está devidamente ligado.
- Se estiver a utilizar a interface USB, certifique-se de que o cabo está em conformidade com as normas USB ou Hi-Speed USB.
- Se ligar o produto ao computador através de um concentrador USB, ligue o produto ao hub que está mais próximo do computador. Se mesmo assim o controlador de impressão não for reconhecido no computador, tente ligar directamente o produto ao computador sem o concentrador USB.
- Se pretender ligar o produto ao computador através de um concentrador USB, certifique-se de que o computador reconhece o concentrador USB.
- Se tentar imprimir uma imagem de grandes dimensões, o computador poderá não ter memória suficiente. Experimente reduzir a resolução da imagem ou imprimi-la com um formato inferior. Poderá ter de instalar memória adicional no computador.

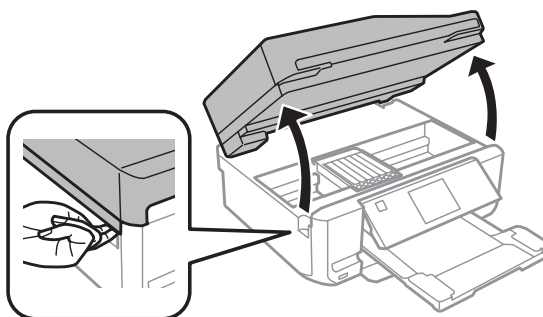
## Resolução de Problemas de Impressão/Cópia

- ❑ Os utilizadores de Windows podem eliminar todas as tarefas de impressão retidas no Windows Spooler (Spooler do Windows).
  - ➔ “Cancelar a Impressão” na página 50
- ❑ Desinstale o controlador de impressão e volte a instalá-lo.
  - ➔ “Desinstalar o Software” na página 134

---

### É indicado um erro de tinta depois de substituir o tinteiro

- 1 Abra a unidade de digitalização.



**Importante:**

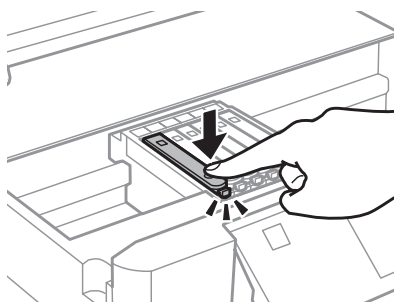
*Não toque no cabo-fita branco existente no interior do produto.*

- 2 Certifique-se de que o suporte de tinteiros se encontra na posição de substituição dos tinteiros.

**Nota:**

*Se o suporte de tinteiros estiver na posição mais à direita, entre no modo **Configurar** no menu **Início**, seleccione **Manutenção** e seleccione **Substituição tinteiros impressão**.*

- 3 Retire e volte a introduzir o tinteiro; em seguida, prossiga com a instalação do tinteiro.

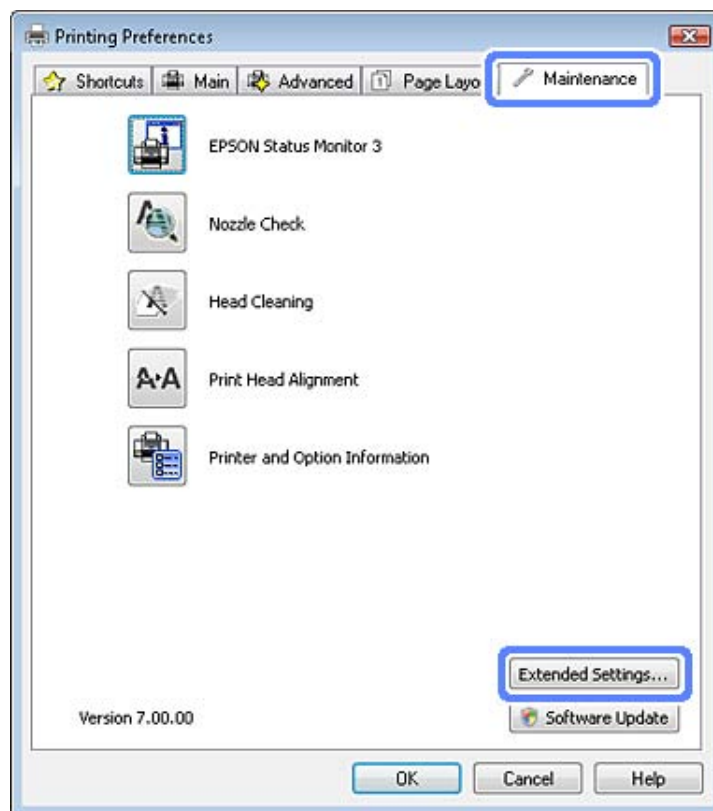


- 4 Feche a unidade de digitalização lentamente.

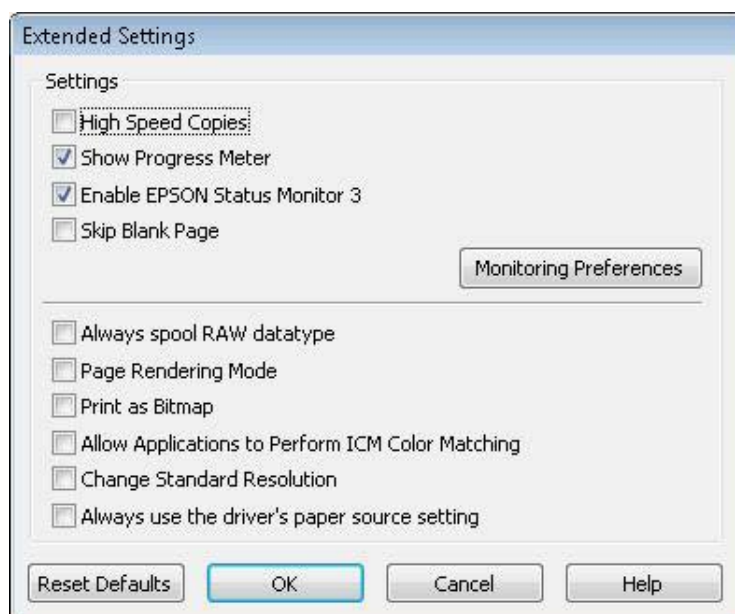
- 5 Siga a instrução apresentada no ecrã.

## Aumentar a Velocidade de Impressão (Apenas em Windows)

A velocidade de impressão pode ser aumentada, seleccionando determinadas definições na janela Extended Settings (Definições Aumentadas) quando a velocidade de impressão estiver lenta. Clique no botão **Extended Settings** (Definições Aumentadas) na janela Maintenance (Manutenção) do controlador de impressão.



Aparece a seguinte caixa de diálogo:





## Resolução de Problemas de Impressão/Cópia

Active as opções seguintes e a velocidade de impressão poderá aumentar.

- High Speed Copies (Cópias de Alta Velocidade)
- Always spool RAW datatype (Processar sempre dados RAW)
- Page Rendering Mode (Modo de Reprodução de Página)
- Print as Bitmap (Imprimir como Bitmap)

Para mais informações sobre cada item, consulte a ajuda interactiva.

## Outros Problemas

---

### Imprimir papel normal em silêncio

Se o papel normal estiver seleccionado para o tipo de papel e Standard (Normal) (Windows) ou Normal (Mac OS X) estiver seleccionado para a qualidade no controlador de impressão, o produto imprime a alta velocidade. Se seleccionar Quiet Mode (Modo Silencioso) para um funcionamento mais silencioso, a velocidade de impressão diminui.

Em Windows, seleccione a caixa de verificação Quiet Mode (Modo Silencioso) na janela Advanced (Avançado) do controlador de impressão.

No Mac OS X, seleccione **On (Sim)** em Quiet Mode (Modo Silencioso). Para visualizar Quiet Mode (Modo Silencioso), clique nos seguintes menus: **System Preferences (Preferências do Sistema)**, **Print & Scan (Impressão e Digitalização)** (em Mac OS X 10.7) ou **Print & Fax (Impressão e Fax)** (em Mac OS X 10.6 ou 10.5), no produto que está a utilizar (na lista Printers (Impressoras)), **Options & Supplies (Opções e acessórios)** e, por último, **Driver (Recurso)**.

---

# Resolução de Problemas de Digitalização

---

## Problemas Indicados por Mensagens no Ecrã LCD ou pelo Indicador Luminoso de Estado

- Certifique-se de que o produto está ligado correctamente ao computador.
- Desligue o produto e volte a ligá-lo. Se o problema não ficar resolvido, o produto pode estar a funcionar incorrectamente ou pode ser necessário substituir a fonte de luz do digitalizador. Contacte o vendedor onde adquiriu o produto.
- Certifique-se de que o software de digitalização está totalmente instalado. Consulte o manual em papel para obter instruções sobre como instalar o software de digitalização.

## Problemas ao Iniciar uma Digitalização

- Verifique o indicador luminoso de estado e certifique-se de que o produto está pronto para digitalizar.
- Certifique-se de que os cabos estão correctamente ligados ao produto e a uma tomada eléctrica que funcione. Se necessário, teste o adaptador de corrente alterna do produto ligando outro dispositivo eléctrico e verificando se este funciona.
- Desligue o produto e o digitalizador e, em seguida, verifique a ligação do cabo de interface entre ambos os dispositivos para se certificar de que está ligado correctamente.
- Certifique-se de que selecciona o produto correcto se aparecer uma lista de digitalizadores quando inicia a digitalização.

Windows:

Quando inicia o Epson Scan utilizando o ícone do EPSON Scan e aparece a lista Select Scanner (Selecione o Digitalizador), certifique-se de que selecciona o modelo do produto que está a utilizar.

Mac OS X:

Quando inicia o Epson Scan a partir da pasta Applications (Aplicações) e aparece a lista Select Scanner (Selecione o Digitalizador), certifique-se de que selecciona o modelo do produto que está a utilizar.

- Ligue o produto directamente à porta USB externa do computador ou através de apenas um concentrador USB. O produto poderá não funcionar correctamente se o ligar ao computador através de mais do que um concentrador (hub) USB. Se o problema persistir, experimente ligar o produto directamente ao computador.
- Se ligar mais do que um produto ao computador, o produto poderá não funcionar. Ligue apenas o produto que pretende utilizar e, em seguida, tente digitalizar de novo.
- Se o software de digitalização não funcionar correctamente, desinstale o software primeiro e depois volte a instalá-lo da forma descrita no manual em papel.
  - ➔ [“Desinstalar o Software” na página 134](#)

---

## Utilizando o Alimentador Automático de Documentos (AAD)

- Se a tampa de documentos ou a tampa do AAD estiver aberta, feche-a e tente digitalizar de novo.
- Certifique-se de que seleccionou **Office Mode (Modo Escritório)** ou **Professional Mode (Modo Profissional)** no Epson Scan.
- Certifique-se de que os cabos estão correctamente ligados ao produto e a uma tomada eléctrica que funcione.

---

## Utilizar o botão

**Nota:**

*Dependendo do produto, a função de digitalização pode não estar disponível quando utiliza a tecla.*

- Verifique se atribuiu um programa à tecla.
  - ➔ [“Epson Event Manager” na página 86](#)
- Certifique-se de que o Epson Scan e o Epson Event Manager estão instalados correctamente.
- Se tiver feito clique no botão **Keep Blocking (Manter bloqueado)** na janela Windows Security Alert (Alerta de segurança do Windows) durante ou após a instalação do software Epson, desbloqueie o Epson Event Manager.
  - ➔ [“Como desbloquear o Epson Event Manager” na página 163](#)
- Mac OS X:  
Certifique-se de que iniciou a sessão como o utilizador que instalou o software de digitalização. Os outros utilizadores têm de iniciar primeiro o Epson Scanner Monitor na pasta Applications (Aplicações) e, em seguida, pressionar um botão para digitalizar.

## Como desbloquear o Epson Event Manager

- 1** Clique em **Start (Iniciar)** ou no botão de iniciação e seleccione **Control Panel (Painel de Controlo)**.
- 2** Execute uma das operações apresentadas em seguida.
  - Windows 7:  
Selecione **System and Security (Sistema e Segurança)**.
  - Windows Vista:  
Selecione **Security (Segurança)**.
  - Windows XP:  
Selecione **Security Center (Centro de segurança)**.
- 3** Execute uma das operações apresentadas em seguida.
  - Windows 7 e Windows Vista:  
Selecione **Allow a program through Windows Firewall (Permitir um programa através da Firewall do Windows)**.

## Resolução de Problemas de Digitalização

- Windows XP:  
Selecione **Windows Firewall (Firewall do Windows)**.

**4** Execute uma das operações apresentadas em seguida.

- Windows 7:  
Confirme se a caixa de verificação da aplicação **EEventManager Application** está seleccionada na lista Allowed programs and features (Programas e funcionalidades permitidos).
- Windows Vista:  
Clique no separador **Exceptions (Excepções)** e confirme se a caixa de verificação da aplicação **EEventManager Application** está seleccionada na lista Program or port (Programa ou porta).
- Windows XP:  
Clique no separador **Exceptions (Excepções)** e confirme se a caixa de verificação da aplicação **EEventManager Application** está seleccionada na lista Programs and Services (Programas e Serviços).

**5** Faça clique em OK.

---

## Utilizar software de digitalização para além do controlador Epson Scan

- Se estiver a utilizar alguns programas compatíveis com TWAIN, como o Adobe Photoshop Elements, certifique-se de que está seleccionado o produto correcto na definição Scanner (Digitalizador) ou Source (Entrada).
- Se não conseguir digitalizar utilizando um programa de digitalização compatível com TWAIN, como o Adobe Photoshop Elements, desinstale o programa de digitalização compatível com TWAIN e volte a instalá-lo.  
➔ [“Desinstalar o Software” na página 134](#)

## Problemas de Alimentação de Papel

---

### O papel fica sujo

Pode ser necessário limpar o produto.

- ➔ [“Limpar o Produto” na página 129](#)

---

### São alimentadas várias folhas de papel

- Se colocar um tipo de papel não suportado, o produto pode alimentar mais de uma folha em simultâneo.  
➔ [“Especificações do alimentador automático de documentos \(ADF\)” na página 175](#)
- Pode ser necessário limpar o produto.  
➔ [“Limpar o Produto” na página 129](#)

---

## O papel encrava no Alimentador Automático de Documentos (AAD)

Retire o papel encravado do interior do AAD.

➔ [“Remover papel encravado do alimentador automático de documentos \(ADF\)” na página 147](#)

## Problemas com o Tempo de Digitalização

- Os computadores com portas USB externas de alta velocidade digitalizam mais rapidamente do que os computadores com portas USB externas. Se estiver a utilizar uma porta USB externa de alta velocidade com o produto, certifique-se de que a porta está de acordo com os requisitos de sistema.
  - ➔ [“Requisitos de Sistema” na página 170](#)
- Digitalizar com uma resolução elevada demora muito tempo.

## Problemas com Imagens Digitalizadas

---

### A qualidade de digitalização não é satisfatória

A qualidade de digitalização pode ser melhorada se alterar as definições actuais ou ajustar a imagem digitalizada.

➔ [“Funções de Ajuste de Imagem” na página 65](#)

### Aparece uma imagem do verso do original na imagem digitalizada

Se o original estiver impresso em papel fino, as imagens existentes no verso poderão ser detectadas pelo produto e aparecer na imagem digitalizada. Experimente digitalizar o original com uma folha de papel branco colocada sobre o verso. Certifique-se também de que as definições de Document Type (Tipo de Documento) e Image Type (Tipo de Imagem) são as adequadas ao original.

### Os caracteres aparecem distorcidos ou desfocados

- No Office Mode (Modo Escritório) ou Home Mode (Modo Casa), seleccione a caixa de verificação **Text Enhancement (Melhoramento de Texto)**.
- Ajuste a definição Threshold (Limiar).

Home Mode (Modo Casa):

Selecione **Black&White (Preto & Branco)** como definição de Image Type (Tipo de Imagem), clique no botão **Brightness (Brilho)** e, em seguida, experimente ajustar a definição Threshold (Limiar).

Office Mode (Modo Escritório):

Selecione **Black&White (Preto & Branco)** como definição de Image Type (Tipo de Imagem) e, em seguida, experimente ajustar a definição Threshold (Limiar).

Professional Mode (Modo Profissional):

Selecione **Black & White (Preto & Branco)** para a definição Image Type (Tipo de Imagem) e clique no botão + (Windows) ou ► (Mac OS X) junto de **Image Type (Tipo de Imagem)**. Efectue a definição Image Option (Opção Imagem) adequada e tente ajustar a definição Threshold (Limiar).

## Resolução de Problemas de Digitalização

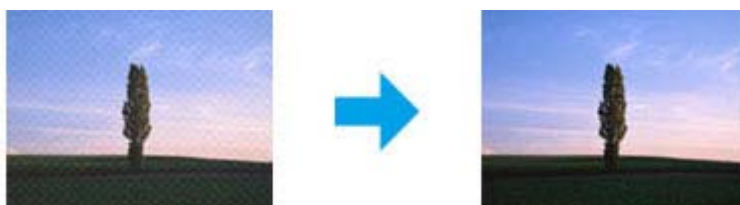
- Aumente a definição de resolução.

### Os caracteres não são reconhecidos correctamente quando são convertidos para texto editável (OCR)

Coloque o documento de forma a que fique direito no vidro de digitalização. Se o documento ficar inclinado, pode não ser reconhecido correctamente.

### Aparecem padrões ondulados na imagem digitalizada

Podem aparecer padrões sombreados ou ondulados (conhecidos como moiré) nas imagens digitalizadas a partir de documentos impressos.



- Rode o documento original.
- Rode a imagem digitalizada utilizando a aplicação após a digitalização.
- Selecciona a caixa de verificação **Descreening (Sem Ondulação)**.
- No Professional Mode (Modo Profissional), mude uma definição de resolução e digitalize de novo.

### As cores não estão uniformes ou aparecem manchas, pontos ou linhas rectas na imagem

Pode ser necessário limpar o interior do produto.

➔ [“Limpar o Produto” na página 129](#)

---

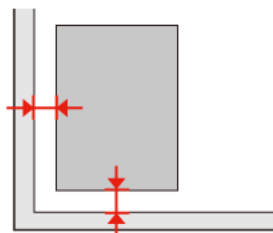
## A área ou orientação de digitalização não é satisfatória

### As margens do original não são digitalizadas

- Se estiver a digitalizar no Full Auto Mode (Modo Automático), ou se estiver a utilizar a pré-visualização de miniaturas no Home Mode (Modo Casa) ou Professional Mode (Modo Profissional), afaste o documento ou a fotografia 6 mm (0,2 polegadas) das extremidades horizontais e verticais do vidro de digitalização para evitar cortar a imagem.

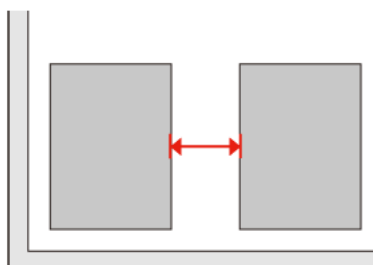
## Resolução de Problemas de Digitalização

- ❑ Se estiver a digitalizar utilizando o botão ou a função de pré-visualização normal no Office Mode (Modo Escritório), no Home Mode (Modo Casa) ou no Professional Mode (Modo Profissional), afaste o documento ou a fotografia cerca de 3 mm (0,12 polegadas) das extremidades horizontais e verticais do vidro de digitalização para evitar cortar a imagem.



### São digitalizados vários documentos para um único ficheiro

Coloque os documentos a, pelo menos, 20 mm (0,8 polegadas) de distância entre si no vidro de digitalização.



### Não consegue digitalizar a área pretendida

Dependendo dos documentos, poderá não conseguir digitalizar a área pretendida. Utilize a pré-visualização normal no Office Mode (Modo Escritório), Home Mode (Modo Casa) ou Professional Mode (Modo Profissional) e crie demarcações na área que quer digitalizar.

### Não consegue digitalizar com a orientação pretendida

Clique em **Configuration (Configuração)**, seleccione o separador **Preview (Pré-visualizar)** e, em seguida, desactive a caixa de verificação **Auto Photo Orientation (Orientação Automática Fotografia)**. Em seguida, coloque o documento correctamente.

## Os Problemas Permanecem Após Experimentar Todas as Soluções

Se experimentou todas as soluções e não conseguiu resolver o problema, inicialize as definições do Epson Scan.

Clique em **Configuration (Configuração)**, seleccione o separador **Other (Outras)** e clique em **Reset All (Reiniciar tudo)**.

---

# Resolução de Problemas de Fax

---

## Não é possível enviar e receber faxes

- ❑ Certifique-se de que o cabo do telefone está ligado correctamente e verifique se a linha telefónica funciona. Pode verificar o estado da linha utilizando a função **Verificar ligação de fax**.  
➔ “[Ligar a uma Linha Telefónica](#)” na página 88
- ❑ Se não conseguiu enviar o fax, certifique-se de que o aparelho de fax do destinatário está ligado e a funcionar.
- ❑ Se este produto não estiver ligado a um telefone e se pretender receber faxes automaticamente, certifique-se de que activa a função de resposta automática.  
➔ “[Receber Faxes](#)” na página 98
- ❑ Se tiver ligado o produto a uma linha telefónica DSL (Linha de Assinante Digital), tem de instalar um filtro DSL na linha. Se não o fizer, não poderá receber faxes. Contacte o fornecedor de serviços DSL para obter o filtro necessário.
- ❑ Se tiver ligado o produto a uma linha telefónica PBX (Sistema de Comunicação Privada) ou a um Adaptador de Terminal, desactive a definição **Detecção tom de marc**.  
➔ “[Modo de Configuração](#)” na página 108
- ❑ A velocidade de transmissão pode ser a causa do problema. Diminua a definição de **Veloc. fax**.  
➔ “[Modo de Configuração](#)” na página 108
- ❑ Certifique-se de que a definição **ECM** está activada. Não é possível enviar e receber faxes a cores quando a definição **ECM** está desactivada.  
➔ “[Modo de Configuração](#)” na página 108

## Problemas de qualidade (no envio)

- ❑ Limpe o vidro de digitalização e o alimentador automático de documentos (AAD).  
➔ “[Limpar o exterior do produto](#)” na página 129
- ❑ Se o fax que enviou estava esbatido ou desfocado, altere a definição **Resolução** (ou **Qualidade**, dependendo do modelo que está a utilizar) ou **Contraste** no menu de definições de fax.  
➔ “[Modo de Configuração](#)” na página 108
- ❑ Certifique-se de que a definição **ECM** está activada.  
➔ “[Modo de Configuração](#)” na página 108

## Problemas de qualidade (na recepção)

- ❑ Certifique-se de que a definição **ECM** está activada.  
➔ “[Modo de Configuração](#)” na página 108



## O atendedor de chamadas não recebe chamadas de voz

- ❑ Quando a função de resposta automática estiver activada e tiver ligado um atendedor de chamadas à mesma linha telefónica que o produto, defina o número de toques a ocorrer para receber faxes para um número superior ao número de toques para o atendedor de chamadas.
  - ➔ [“Receber Faxes” na página 98](#)

## Hora incorrecta

- ❑ O relógio pode estar adiantado/atrasado ou pode ser reiniciado após uma falha de energia ou depois de o produto ficar desligado durante um longo período de tempo. Defina a hora correcta.
  - ➔ [“Definir/Alterar a Hora e a Região” na página 127](#)

# Informações Sobre o Produto

## Tinteiros

Pode utilizar os seguintes tinteiros neste produto:

Tinteiro	Referências	
		XP-750 XP-850
Black (Preto)	24/24XL	277/277XL
Cyan (Ciano)	24/24XL	277/277XL
Magenta	24/24XL	277/277XL
Yellow (Amarelo)	24/24XL	277/277XL
Light Cyan (Ciano claro)	24/24XL	277/277XL
Light Magenta (Magenta claro)	24/24XL	277/277XL

**Nota:**

*Nem todos os tinteiros estão disponíveis em todas as regiões.*

<b>Cor</b>	Black (Preto), Cyan (Ciano), Yellow (Amarelo), Magenta, Light Cyan (Ciano claro), Light Magenta (Magenta claro)
<b>Duração</b>	Para melhores resultados, use o tinteiro nos seis meses seguintes à abertura da embalagem.
<b>Temperatura</b>	Conservação: -20 a 40 °C (-4 a 104 °F) 1 mês a 40 °C (104 °F) Congelação:* -16 °C (3,2 °F)

\* A tinta descongela e é utilizável após cerca de 3 horas a 25 °C (77 °F).

## Requisitos de Sistema

### Em Windows

Sistema	Interface do computador
Windows 7 (32 bits, 64 bits), Vista (32 bits, 64 bits), XP SP1 ou superior (32 bits), ou XP Professional x64 Edition	Hi-Speed USB

## Informações Sobre o Produto

### Em Mac OS X

Sistema	Interface do computador
Mac OS X 10.5.x, 10.6.x, 10.7.x	Hi-Speed USB

**Nota:**

O sistema de ficheiros UNIX (UFS) para Mac OS X não é suportado.

### Características Técnicas

**Nota:**

As especificações estão sujeitas a alteração sem aviso prévio.

### Características da impressora

<b>Trajectória de alimentação</b>	Alimentador de papel 1 e 2, entrada frontal Entrada de alimentação posterior*1, entrada superior
<b>Capacidade</b>	6,0 mm para o alimentador 1 e 11,0 mm para o alimentador 2 0,05 mm a 0,6 mm para a entrada de alimentação posterior*1*2

\*1 A disponibilidade desta função varia consoante o produto.

\*2 É possível que algum papel rígido não seja alimentado correctamente, mesmo que a espessura esteja dentro dos limites.

### Papel

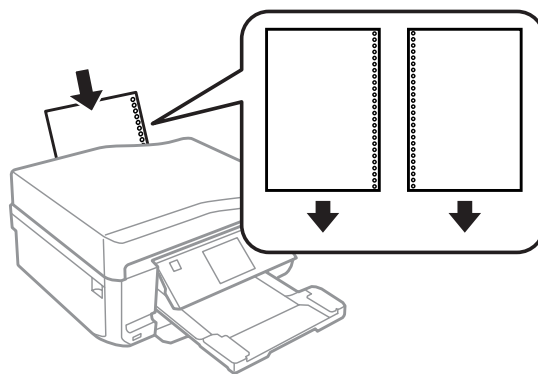
**Nota:**

- Dado que as características do papel estão sujeitas a constantes mudanças por parte dos fabricantes, a Epson não pode garantir a qualidade de nenhuma marca ou tipo de papel que não seja da marca Epson. Efectue sempre um teste antes de adquirir papel em grandes quantidades ou de imprimir trabalhos extensos.
- A utilização de papel de fraca qualidade pode reduzir a qualidade de impressão e provocar encravamentos de papel ou outros problemas. Se tiver problemas, mude para um papel de melhor qualidade.

Se forem respeitadas todas as condições indicadas em seguida, é possível utilizar papel pré-perfurado com furos de união com este produto:

<b>Sistema de alimentação</b>	Entrada de alimentação posterior
<b>Posição do furo</b>	Estão disponíveis os dois lados.

### Informações Sobre o Produto



**Nota:**

Ajuste o tamanho do ficheiro para evitar imprimir sobre os furos do papel.

*Folhas soltas:*

<b>Formato</b>	A4 297 × 210 mm 10 × 15 cm (4 × 6 pol) 13 × 18 cm (5 × 7 pol) A6 105 × 148 mm A5 148 × 210 mm B5 182 × 257 mm 9 × 13 cm (3.5 × 5 pol) 13 × 20 cm (5 × 8 pol) 20 × 25 cm (8 × 10 pol) 16:9 wide size (102 × 181 mm) 100 × 148 mm Letter 8½ × 11 pol Legal 8½ × 14 pol
<b>Tipos de papel</b>	Papel normal ou papel especial distribuído pela Epson
<b>Espessura (para papel normal)</b>	0,08 a 0,11 mm (0,003 a 0,004")
<b>Gramagem (para papel normal)</b>	64 g/m <sup>2</sup> (17 lb) a 90 g/m <sup>2</sup> (24 lb)

*Envelopes:*

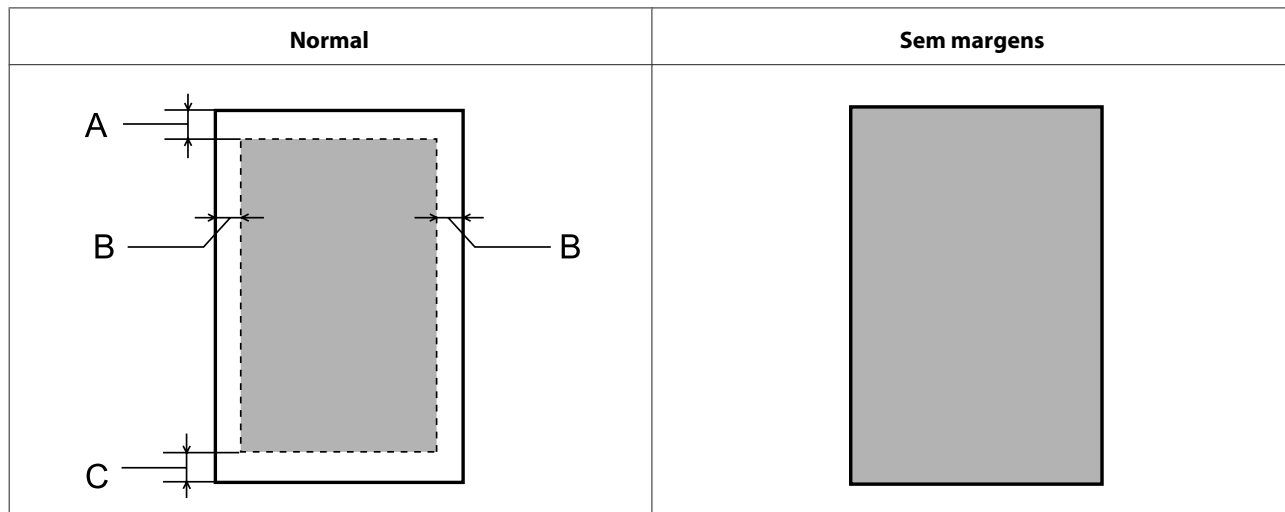
<b>Formato</b>	Envelopes #10 4 1/8 × 9 1/2 pol Envelopes DL 110 × 220 mm Envelopes C6 114 × 162 mm
<b>Tipos de papel</b>	Papel normal
<b>Gramagem</b>	75 g/m <sup>2</sup> (20 lb) a 90 g/m <sup>2</sup> (24 lb)

**Informações Sobre o Produto**

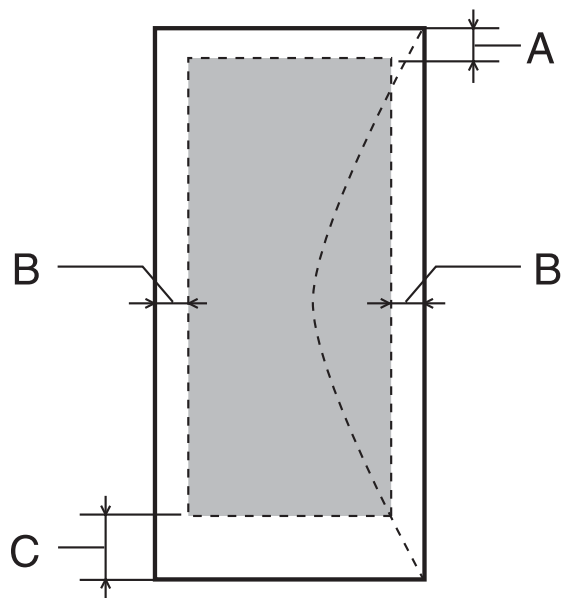
**Área de impressão**

As secções destacadas representam a área de impressão.

*Folhas soltas:*



*Envelopes:*



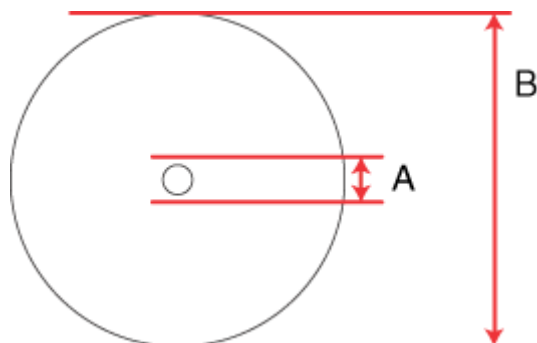
	Margem mínima	
Tipo de papel	Folhas soltas	Envelopes
A	3,0 mm (0,12")	3,0 mm (0,12")
B	3,0 mm (0,12")	5,0 mm (0,20")
C	3,0 mm (0,12")	21,0 mm (0,83")

## Informações Sobre o Produto

**Nota:**

Consoante o tipo de papel, a qualidade de impressão das áreas superior e inferior poderá diminuir ou a área ficar esborratada.

CD/DVD:



A: 18 mm

B: 120 mm

**Nota:**

Se imprimir nas áreas seguintes do disco, o disco ou o suporte para CD/DVD pode ficar manchado de tinta.

Área central interior	18 a 42 mm
Área periférica exterior	117 a 120 mm (CD/DVD de 12 cm)

## Características do digitalizador

	XP-750	XP-850
Tipo de digitalizador	Digitalizador de mesa a cores	
Dispositivo fotoelétrico	CIS	
Pixéis efectivos	20400 × 56160 pixéis a 2400 ppp*	40800 × 56160 pixéis a 4800 ppp*
Formato do documento	216 × 297 mm (8,5 × 11,7 polegadas) Formato A4 ou Letter (E.U.A.)	
Resolução de digitalização	2400 ppp (digitalização principal) 4800 ppp (subdigitalização)	4800 ppp (digitalização principal) 4800 ppp (subdigitalização)
Resolução de saída	50 a 4800, 7200 e 9600 ppp (50 a 4800 ppp em incrementos de 1 ppp)	
Dados de imagem	Internos: 16 bits / pixel / cor Externos: 8 bits / pixel / cor (máximo)	

## Informações Sobre o Produto

Fonte de luz	LED
--------------	-----

\* A área de digitalização pode ser limitada se a resolução for elevada.

## Especificações do alimentador automático de documentos (ADF)

Esta opção está apenas disponível no XP-850.

Entrada de papel	Colocar com face para cima
Saída de papel	Voltado para baixo
Tamanho de papel	A4, Letter, Legal*
Tipos de papel	Papel normal
Gramagem	64 a 95 g/m <sup>2</sup>
Capacidade de papel	Espessura total de 3 mm, até um máximo de 30 folhas (Letter, A4) 10 folhas (Legal)

\* Quando digitaliza um documento de 2 lados utilizando o ADF, o papel de formato Legal não está disponível.

## Características de fax

Esta opção está apenas disponível no XP-850.

Tipo de fax	Função de fax a preto e branco e a cores
Linha de suporte	Linha telefónica fixa
Velocidade	Até 33,6 kbps
Resolução	Monocromática Padrão: 200 × 100 ppp Fina: 200 × 200 ppp Foto: 200 × 200 ppp Cor Fina: 200 × 200 ppp Foto: 200 × 200 ppp
Modo de correcção de erros	Fax de Grupo 3 CCITU/ITU com modo de correcção de erros
Números de marcação rápida	Até 60
Memória de páginas	Até 180 páginas (ITU-T No.1 chart)
Remarcação	2 vezes (com 1 minuto de intervalo)
Interface	Linha telefónica RJ-11 Ligação do telefone RJ-11

## Especificações da interface de rede

Wi-Fi	Norma:	IEEE 802.11b/g/n <sup>*1</sup>
	Segurança:	WEP (64/128 bits) WPA-PSK (TKIP/AES) <sup>*2</sup>
	Banda de frequência:	2,4 GHz
	Modo de comunicação:	Modo de infra-estrutura, Modo Ad hoc Wi-Fi Direct
Ethernet	Norma:	IEEE802.3i/u, IEEE802.3az <sup>*3</sup>
	Modo de comunicação:	Ethernet 100BASE-TX/10BASE-T

\*1 Está em conformidade com as normas IEEE 802.11b/g/n ou IEEE 802.11b/g consoante o local de compra.

\*2 Está em conformidade com a norma WPA2 e suporte do modo WPA/WPA2 Personal.

\*3 O dispositivo ligado deverá estar em conformidade com a norma IEEE802.3az.

## Cartão de memória

**Nota:**

*A disponibilidade desta função varia consoante o produto.*

<b>Cartões de memória compatíveis</b>	CompactFlash <sup>*1</sup> Microdrive <sup>*1</sup> Memory Stick Duo Memory Stick PRO Duo Memory Stick PRO-HG Duo Memory Stick Micro <sup>*2</sup> MagicGate Memory Stick Duo SDXC SDHC SD MultiMediaCard MMCplus MMCmobile <sup>*2</sup> MMCmicro <sup>*2</sup> miniSDHC <sup>*2</sup> miniSD <sup>*2</sup> microSDXC <sup>*2</sup> microSDHC <sup>*2</sup> microSD <sup>*2</sup>
---------------------------------------	--



## Informações Sobre o Produto

<b>Formato de suporte DCF</b>	Conformidade com a norma DCF (Design rule for Camera File system) versão 1.0 ou 2.0. Compatível com a versão padrão de todos os tipos de cartão.
<b>Requisitos de voltagem</b>	3,3 v

\*1 A corrente máxima é 500 mA.

\*2 É necessário adaptador.

## Especificações dos dados fotográficos

<b>Formato de ficheiro</b>	JPEG com Exif Versão 2.3 padrão
<b>Tamanho de imagem</b>	80 × 80 pixéis a 9200 × 9200 pixéis
<b>Número de ficheiros</b>	Até 9990

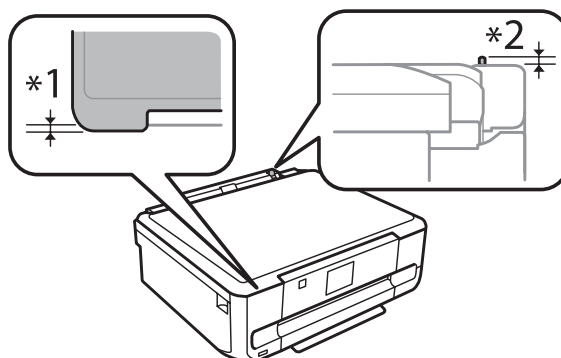
## Mecânicas

XP-750

<b>Dimensões</b>	Conservação (sem elementos salientes) Largura: 390 mm (15,4") Profundidade: 338 mm (13,3") Altura: 138 mm (5,4")
	Conservação (com elementos salientes <sup>*1*2</sup> ) Largura: 390 mm (15,4") Profundidade: 341 mm (13,4") Altura: 141 mm (5,6")
	Impressão <sup>*3</sup> Largura: 390 mm (15,4") Profundidade: 598 mm (23,5") Altura: 196 mm (7,7")
<b>Gramagem</b>	Aprox. 7,3 kg (16,1 lb) sem os tinteiros e o cabo de alimentação.

\*1\*2 Observe a figura seguinte para obter mais informações.

\*3 Com a extensão do receptor aberta.



## Informações Sobre o Produto

XP-850

<b>Dimensões</b>	Conservação Largura: 390 mm (15,4") Profundidade: 339 mm (13,3") Altura: 191 mm (7,5")
	Impressão* Largura: 438 mm (17,2") Profundidade: 598 mm (23,5") Altura: 207 mm (8,1")
<b>Gramagem</b>	Aprox. 8,7 kg (19,2 lb) sem os tinteiros e o cabo de alimentação.

\* Com a extensão do receptor aberta.

## Características eléctricas

XP-750

		<b>Modelo de 100-120 V</b>	<b>Modelo de 220-240 V</b>
<b>Variação da voltagem</b>		90 a 132 V	198-264 V
<b>Frequência</b>		50 a 60 Hz	50 a 60 Hz
<b>Variação da frequência</b>		49,5 a 60,5 Hz	49,5 a 60,5 Hz
<b>Corrente</b>		0,7 A	0,35 A
<b>Consumo</b>	<b>Cópia autónoma</b>	Aprox. 20 W (ISO/IEC24712)	Aprox. 20 W (ISO/IEC24712)
	<b>Modo operacional</b>	Aprox. 6,5 W	Aprox. 6,5 W
	<b>Modo de repouso</b>	Aprox. 1,8 W	Aprox. 1,8 W
	<b>Produto desligado</b>	Aprox. 0,2 W	Aprox. 0,4 W

XP-850

		<b>Modelo de 100-120 V</b>	<b>Modelo de 220-240 V</b>
<b>Variação da voltagem</b>		90 a 132 V	198-264 V
<b>Frequência</b>		50 a 60 Hz	50 a 60 Hz
<b>Variação da frequência</b>		49,5 a 60,5 Hz	49,5 a 60,5 Hz
<b>Corrente</b>		0,7 A	0,35 A
<b>Consumo</b>	<b>Cópia autónoma</b>	Aprox. 21 W (ISO/IEC24712)	Aprox. 21 W (ISO/IEC24712)
	<b>Modo operacional</b>	Aprox. 7,0 W	Aprox. 7,0 W
	<b>Modo de repouso</b>	Aprox. 2,0 W	Aprox. 2,0 W
	<b>Produto desligado</b>	Aprox. 0,2 W	Aprox. 0,4 W

## Informações Sobre o Produto

**Nota:**

Para saber qual a voltagem do produto, verifique a etiqueta situada no painel posterior.

## Condições ambientais

<b>Temperatura</b>	<p>Funcionamento: 10 a 35 °C (50 a 95 °F)</p> <p>Conservação: -20 a 40 °C (-4 a 104 °F)</p> <p>1 mês a 40 °C (104 °F)</p>
<b>Humidade relativa</b>	<p>Funcionamento:*</p> <p>20 a 80% HR</p> <p>Conservação:*</p> <p>5 a 85% HR</p>

\* Sem condensação

## Normas e certificações

Modelo dos E.U.A.:

<b>Segurança</b>	<p>UL60950-1</p> <p>CAN/CSA-C22.2 N°. 60950-1</p>
<b>Compatibilidade electromagnética</b>	<p>FCC Secção 15, Subsecção B, Classe B</p> <p>CAN/CSA- CEI/IEC CISPR 22, Classe B</p>

Este equipamento contém o módulo sem fios seguinte.

Fabrico: Askey Computer Corporation

Tipo: WLU6117-D69 (RoHS)

Este produto está conforme a Secção 15 das Normas FCC e RSS-210 das normas IC. A Epson não poderá ser responsabilizada por falhas no cumprimento dos requisitos de protecção resultantes de modificações não recomendadas ao produto. O funcionamento está sujeito às duas condições seguintes: (1) este dispositivo não pode provocar interferências nocivas, e (2) este dispositivo deve aceitar qualquer interferência recebida, incluindo interferências que possam provocar um funcionamento indesejado do dispositivo.

De modo a evitar a interferência de rádio no serviço licenciado, o presente dispositivo deverá ser operado em interiores e mantido afastado de janelas de modo a disponibilizar a máxima protecção. O equipamento (ou a sua antena de transmissão) instalado em exteriores será sujeito a licenciamento.

Modelo europeu:

<b>Directiva de baixa tensão 2006/95/CE</b>	EN60950-1
<b>Directiva 2004/108/CE relativa à compatibilidade electromagnética (EMC)</b>	<p>EN55022 Classe B</p> <p>EN61000-3-2</p> <p>EN61000-3-3</p> <p>EN55024</p>

## Informações Sobre o Produto

<b>Directiva 1999/5/CE (R&amp;TTE)</b>	EN300 328 EN301 489-1 EN301 489-17 TBR21* EN60950-1
--	---

\* Apenas aplicável ao XP-850.

Para utilizadores europeus:

A Seiko Epson Corporation declara que os modelos C492A e C491B do equipamento estão em conformidade com os requisitos essenciais e outras disposições aplicáveis da Directiva 1999/5/CE.

Para utilização apenas na Irlanda, Reino Unido, Áustria, Alemanha, Liechtenstein, Suíça, França, Bélgica, Luxemburgo, Países Baixos, Itália, Portugal, Espanha, Dinamarca, Finlândia, Noruega, Suécia, Islândia, Chipre, Grécia, Eslovénia, Malta, Bulgária, República Checa, Estónia, Hungria, Letónia, Lituânia, Polónia, Roménia e Eslováquia.

Em França, o equipamento só pode ser utilizado em interiores.

Em Itália, é necessária uma autorização geral para utilização em exteriores.

A Epson não poderá ser responsabilizada por falhas no cumprimento dos requisitos de protecção resultantes de modificações não recomendadas dos produtos.



Modelo australiano:

<b>Compatibilidade electromagnética</b>	AS/NZS CISPR22 Classe B
---	-------------------------

A Epson declara que o modelo C492A do equipamento está em conformidade com os requisitos essenciais e outras disposições aplicáveis da norma AS/NZS4268. A Epson não poderá ser responsabilizada por falhas no cumprimento dos requisitos de protecção resultantes de modificações não recomendadas ao produto.

## Interface

Hi-Speed USB (Classe de dispositivos para computadores)
Hi-Speed USB (para classe de armazenamento de massa para armazenamento externo/dispositivos compatíveis com PictBridge)*

\* A Epson não pode garantir o funcionamento dos dispositivos ligados externamente.

## Dispositivo USB externo

Dispositivos	Capacidades máximas
<b>Unidade de CD-R*, unidade de DVD-R*, unidade de Blu-ray*</b>	CD-ROM / CD-R: 700 MB DVD-ROM / DVD-R: 4,7 GB (CD-RW, DVD-RW, DVD+R, DVD+RW e Blu-ray Disc™ não suportados.)

### Informações Sobre o Produto

<b>Unidade de MO*</b>	1,3 GB
<b>Unidade de disco rígido*</b>	2TB
<b>Unidade Flash USB</b>	Formatado em FAT, FAT32 ou exFAT

\* Não são recomendados dispositivos de armazenamento externo que recebam energia através de USB. Utilize apenas dispositivos de armazenamento externo com fontes de energia CA independentes.

<b>Formato de ficheiro de dados fotográficos</b>	<p>Conformidade com a norma DCF (Design rule for Camera File system) versão 1.0 ou 2.0*.</p> <p>* Os dados fotográficos guardados em câmaras digitais com memória integrada não são suportados.</p> <p>JPEG com Exif Versão 2.3 padrão.</p>
--	---

---

# Onde Obter Ajuda

---

## Sítio Web de Assistência Técnica

O sítio Web de Assistência Técnica da Epson ajuda a resolver os problemas que não podem ser solucionados com as informações de resolução de problemas fornecidas na documentação do produto. Se tiver um browser Web e puder ligar-se à Internet, aceda a este sítio em:

<http://support.epson.net/>  
<http://www.epson.eu/Support> (Europe)

Se necessitar de controladores mais recentes, de FAQs, manuais ou outros produtos transferíveis, aceda a:

<http://www.epson.com>  
<http://www.epson.eu/Support> (Europe)

Em seguida, seleccione a secção de apoio do sítio Web local da Epson.

## Contactar a Assistência Epson

---

### Antes de contactar a Epson

Se o produto Epson não funcionar correctamente e não for possível resolver o problema com as informações de resolução de problemas fornecidas na documentação do produto, contacte o serviço de assistência técnica da Epson. Se a assistência Epson da sua área não for apresentada em seguida, contacte o fornecedor onde adquiriu o produto.

A assistência Epson poderá ajudá-lo rapidamente se fornecer as seguintes informações:

- Número de série do produto  
(A etiqueta do número de série está normalmente situada na parte posterior do produto)
- Modelo do produto
- Versão do software do produto  
(Clique no botão **About (Sobre)**, **Version Info (Inf. Versão)** ou num botão semelhante no software do produto.)
- Marca e modelo do computador
- Nome e versão do sistema operativo do computador
- Nomes e versões das aplicações utilizadas geralmente com o produto

**Nota:**

*Dependendo do produto, os dados da lista de marcação do fax e/ou as definições de rede poderão ser armazenados na memória do produto. Estes dados e/ou definições poderão ser perdidos devido a uma falha ou reparação do produto. A Epson não se responsabiliza pela perda de quaisquer dados, por cópias de segurança ou recuperação de dados e/ou definições, mesmo durante o período de validade de uma garantia. Recomendamos que efectue as suas próprias cópias de segurança dos dados ou que efectue anotações.*

---

## Ajuda para Utilizadores da Europa

Consulte o seu **Documento de Garantia Pan-Europeia** para obter informações sobre como contactar a assistência Epson.

---

## Ajuda para Utilizadores da Austrália

A Epson Australia pretende fornecer um serviço de assistência ao cliente de elevado nível. Além da documentação do produto, fornecemos as seguintes fontes de informações:

### O Seu Fornecedor

Não se esqueça de que o seu fornecedor pode ajudá-lo a identificar e a resolver problemas. Em caso de problemas, deverá em primeiro lugar contactar o fornecedor; este pode muitas vezes resolver os problemas de uma forma rápida e simples e aconselhá-lo sobre a próxima medida a tomar.

### Endereço Internet (URL) <http://www.epson.com.au>

Aceda às páginas World Wide Web da Epson Australia. Vale a pena consultar o nosso sítio Web de vez em quando! O sítio fornece uma área de transferência para controladores, pontos de contacto Epson, informações sobre novos produtos e assistência técnica (correio electrónico).

### Epson Helpdesk

O Epson Helpdesk deve ser o último recurso de ajuda para os nossos clientes. Os operadores do Helpdesk podem ajudá-lo nas tarefas de instalação, configuração e funcionamento do produto Epson. O pessoal de pré-venda do Helpdesk pode fornecer documentação sobre os novos produtos Epson e indicar qual o fornecedor ou agente de assistência técnica mais próximo. Muitos tipos de perguntas obtêm respostas aqui.

Os números do Helpdesk são:

Telefone: 1300 361 054

Fax: (02) 8899 3789

Recomendamos que tenha todas as informações importantes à mão quando telefonar. Quanto mais informações preparar, mais rapidamente o podemos ajudar a resolver o problema. Estas informações incluem a documentação do produto Epson, a indicação do tipo de computador, sistema operativo, aplicações e outras informações necessárias.

# Índice

## 1

1/2 inferior.....	107
1/2 superior.....	107

## 2

2 cóp.....	107
2 cópias.....	37, 103
2 lados.....	81
20 cóp.....	107

## 4

4 cóp.....	107
------------	-----

## 8

8 cóp.....	107
------------	-----

## A

Ajuda	
Epson.....	182
Epson Event Manager.....	86
Epson Scan.....	85
painel de controlo.....	111
Ajustar à moldura	
imprimir fotografias.....	104
Ajuste de Imagem.....	65
Ajustes da foto	
configuração.....	109, 111
imprimir fotografias.....	104
mais funções.....	106, 107
Alerta de documento.....	111
Alerta de tamanho de papel.....	111
Alimentação	
papel.....	21, 25
Alimentador.....	25
Alimentador Automático de Documentos (AAD).....	35
encravamentos de papel no.....	165
problemas.....	164
Alinhar as cabeças de impressão.....	125
Ampliar.....	103
Ampliar páginas.....	57
Apenas linhas estreitas.....	107
Apenas linhas largas.....	107
Apenas papel quadriculado.....	107
Área Dig.....	105
Assist. conf. de rede Wi-Fi.....	108
Assistência.....	182
Assistência técnica.....	182
Atender auto.....	98
Atendimento automático.....	89
Autocol. 16/+.....	107

## B

Bidireccional	
imprimir fotografias.....	104
Botão	
problemas.....	163
Botões	
painel de controlo.....	18

## C

Cabeça de impressão	
limpar.....	123
verificar.....	122
Cabeçalho.....	93
Cabeçalho de fax.....	93
Cabeças de impressão	
alinhar.....	125
Cabos de interface.....	180
Cancelar a impressão.....	50
Mac OS X.....	51
Windows.....	51
Cancelar selecção de fotos	
imprimir fotografias.....	104
Capa sup. cx transp.....	107
Caracteres incorrectos.....	154
Características	
alimentador automático de documentos.....	175
cartão de memória.....	176
digitalizador.....	174
fax.....	175
impressora.....	171
mecânicas.....	177
papel.....	171
tinteiros.....	170
Características da área de impressão.....	173
Cartão de memória	
inserir.....	33
Cartões de memória	
características dos dados.....	176
tipos suportados.....	176
CD/DVD	
área de impressão.....	174
inserir.....	31
Colocar	
papel.....	25, 29
Comunicação.....	110
Conf partilha fich.....	109
Conf. cód. PIN (WPS).....	108
Conf. Dispos. externo.....	111
Conf. Impres.....	109
Conf. manual de Wi-Fi/Rede.....	109
Conf. Wi-Fi.....	109
Config. de ligação Wi-Fi Direct.....	108
Configuração básica.....	109
Configurar botão (WPS).....	108
Consulta.....	99
Contactar a Epson.....	182



## Índice

Contraste	
digitalização.....	105
fax.....	105, 110
Controlador.....	85
aceder em Mac OS X.....	46
aceder em Windows.....	45
desinstalar.....	134
Cópia	
2 lados.....	40
básica.....	40
esquema.....	41, 103
Cópia 2 lados.....	103
Cópia 2/+.....	41
Cópia com Frente e Verso.....	40, 103
Cópia dos 2 Lados.....	40
Copiar para CD/DVD.....	101, 107
Copiar/Restaurar fotos.....	101, 106
Corte/Zoom	
imprimir fotografias.....	104
mais funções.....	106, 107
<b>D</b>	
Data	
imprimir fotografias.....	104
Data/Hora.....	127
Defin. Fax.....	110
Defin. Impr. Rede Domést.....	109
Definições de impressão	
configuração.....	109, 111
imprimir fotografias.....	104
mais funções.....	107
Definições de papel e cópia	
mais funções.....	106
Definições do produto	
aceder em Mac OS X.....	46
aceder em Windows.....	45
Temporizador.....	128
Temporizador de desligamento.....	128
Defs. Envio.....	110
Defs. Receber.....	110
Defs. Rede LAN sem fios.....	109
Demarcação.....	77, 78
Desactivar Wi-Fi.....	108
Desalinhamento.....	152
Detec. Protoc.....	106
Detecção Sinal Marc.....	110
Dig. p/ dispositivo USB.....	105
Dig. p/ PC (WSD).....	105
Digit. p/ cartão de mem.....	105
Digit. p/ Nuvem.....	105
Digital. 2 Lados.....	105
Digitalizar para PC.....	105
Digitalizar para PC (E-mail).....	105
Digitalizar para PC (PDF).....	105
Direcção de União	
cópia.....	103
digitalização.....	105
Direitos Reservados.....	2
Documentos	
imprimir.....	47
Documnto.....	105

DRD.....	110
DSL.....	90
DVD	
área de impressão.....	174

## E

Easy Photo Print.....	52
ECM.....	110
Editar fotos	
imprimir fotografias.....	104
Efeito de faixa.....	151, 152
Encravamento de papel.....	164
Entrada de alimentação posterior.....	29
Envelope	
colocar.....	25, 29
Envelopes	
área de impressão.....	173
Enviar fax mais tarde.....	96
Enviar faxes para vários destinatários.....	95
Enviar um fax a partir de um telefone ligado.....	97
Epson	
Easy Photo Print.....	52
papel.....	21
Epson Connect.....	9, 105
Epson Event Manager.....	86
Erros	
digitalização.....	162
fax.....	168
imprimir.....	141
Especificações	
dispositivo USB externo.....	180
normas e certificações.....	179
Espelho.....	155
Esqu. impressão	
mais funções.....	107
Esquema	
mais funções.....	107
Estado de Wi-Fi/Rede.....	108, 109
Expansão	
cópia.....	103
imprimir fotografias.....	104

## F

Faixas horizontais.....	151
Fax	
receber.....	98
utilizar diferentes padrões de toque (DRD).....	110
Fax. 2 Lados.....	105, 110
Faxes	
enviar.....	94
Folha esquema foto.....	101, 107
Foto ID.....	107
Fotografias	
software.....	52
Funções de guia.....	111

**Índice**

**G**

Gerir tarefas de impressão  
Windows.....141

**H**

Home Mode (Modo Casa).....70  
Hora de Verão.....127

**I**

Impressão  
ajustar à página.....57  
cancelar.....50  
várias páginas por folha.....58  
Impressão com a Opção Ajustar à Página.....57  
Impressão com páginas por folha.....58  
Impressão dos 2 lados.....55  
Impressão variada.....101  
Impressões esbatidas.....153, 155  
Impressões esborratadas.....153  
Imprimir  
2 lados.....55  
atalho.....55  
câmara digital.....43  
documento.....47  
envelope.....47  
fotografia.....47  
imprimir de.....43  
predefinição.....55  
sem margens.....47  
texto.....47  
Imprimir info. nas fotos  
imprimir fotografias.....104  
Imprimir no CD/DVD.....101, 107  
Imprimir papéis pautados.....102, 107  
Indicador luminoso  
indicadores luminosos de estado.....162  
Indicadores luminosos  
intermitentes.....159  
painel de controlo.....18  
Indicadores luminosos de estado.....162  
Índice caixa transp.....107  
Inicializar.....167  
ISDN.....90

**L**

Ligação automática à rede Wi-Fi.....108  
Limpar  
cabeça de impressão.....123  
Limpeza das cabeças  
Mac OS X.....125  
painel de controlo.....125  
Windows.....124  
Lista de contactos.....106  
Lista Marc Ráp.....106  
Lista Marc. Grupo.....106  
Livro de cores.....102, 107

**M**

Mac OS X  
aceder às definições da impressora.....46  
verificar o estado do produto.....142  
Mais funções.....101  
Manutenção.....108  
Marc. Grupo.....95  
Marc. Ráp.....95  
Marca de água com linhas horiz.....107  
Marca de água linhas vert.....107  
Marca de água sem linhas.....107  
Marcação de grupo.....92  
Marcação rápida.....92  
Marcas Registadas.....2  
Margem de União.....103  
Margens  
problemas.....154  
Mensagens de erro.....140  
Modo Automático.....68  
Modo de selecção automática.....111  
Modo Escritório.....72  
Modo Marc.....110  
Moldura  
mais funções.....107

**N**

Nív. Tinta.....108

**O**

Orientação documento  
cópia.....103  
digitalização.....105  
Origem do papel  
cópia.....103  
imprimir fotografias.....104

**P**

P.I.F.....107  
Páginas em branco.....155  
Painel de controlo.....18  
Pap Espesso.....109  
Papel  
amarrotamento.....157  
área de impressão.....173  
capacidade de alimentação.....21, 25, 29  
características.....171  
colocar.....25, 29  
encravamentos.....144  
Papel especial Epson.....21  
problemas de alimentação.....156  
Partilhar a impressora  
Mac OS X.....62  
Windows.....59  
PDF.....81  
Postal.....101, 107  
Poupar energia.....128

## Índice

Pré-visualizar.....	76
Problemas	
alimentação do papel.....	156
caracteres incorrectos.....	154
contactar Epson.....	182
cores incorrectas.....	152
diagnosticar.....	141
digitalização.....	162
efeito de faixa.....	151, 152
encravamentos de papel.....	144
espelho.....	155
fax.....	168
impressões esbatidas.....	153, 155
impressões esborratadas.....	153
imprimir.....	141
margens.....	154
páginas em branco.....	155
produto não imprime.....	158
resolver.....	182
velocidade de impressão.....	156
Problemas de cor.....	152
Problemas de qualidade de digitalização.....	165
Produto	
descrição.....	15
limpeza.....	129
transportar.....	132
verificar o estado.....	141
Professional Mode (Modo Profissional).....	74
Protecção de ecrã.....	109
<b>Q</b>	
Qualid.	
cópia.....	103
Qualidade	
imprimir fotografias.....	104
mais funções.....	107
Qualidade de impressão	
melhorar.....	150
<b>R</b>	
Redimensionar páginas.....	57
Redução Auto.....	110
Reduzir.....	103
Reduzir o formato da página.....	57
Reg Fax.....	106
Reimpr. Faxes.....	106
Relat. Fax.....	106
Relat. Última Transmissão.....	110
Relatório de fax.....	99
Relógio.....	127
Remarc.....	94
Repor Predefin.....	111
Requisitos de Sistema.....	170
Resolução	
digitalização.....	105
fax.....	105, 110
Restrições de cópia.....	13

## S

Selec. Fotos	
imprimir fotografias.....	104
mais funções.....	107
Seleccionar grupo	
imprimir fotografias.....	104
Seleccionar localização	
imprimir fotografias.....	104
mais funções.....	107
Seleccionar pasta	
imprimir fotografias.....	104
Seleccionar por data	
imprimir fotografias.....	104
Seleccionar todas as fotos	
imprimir fotografias.....	104
Sem margens	
imprimir fotografias.....	104
Serv. Impressão na Nuvem Google.....	109
Serviço de informações de fax.....	99
serviço Web.....	9, 105
Serviços Epson Connect.....	109
Sinal sonoro.....	109
Software	
desinstalar.....	134
Software de digitalização	
pacote de software.....	86
Som.....	109
Status Monitor	
Mac OS X.....	142
Substituir tinteiros.....	118

## T

Tamanho do papel	
cópia.....	103
imprimir fotografias.....	104
mais funções.....	107
Tempo de secagem	
cópia.....	103
Temporiz. deslig.....	109
Temporizador.....	109
Tinta	
poupar tinta preta em Windows.....	118
precaução.....	113
verificar o estado dos tinteiros em Mac OS X.....	116
verificar o estado dos tinteiros em Windows.....	115
verificar o estado dos tinteiros utilizando o painel de controlo.....	117
Tinteiros	
referências.....	170
substituir quando vazios.....	118
Tipo de documento	
cópia.....	103
mais funções.....	107
Tipo de papel	
cópia.....	103
imprimir fotografias.....	104
mais funções.....	107
Todas as funções.....	111
Toques p/ Resp.....	110
Toques para atender.....	98

Transmissão agendada de fax.....	96
Transmitir fax para vários.....	95
Transportar o produto.....	132

**U**

Últ. Transmissão.....	106
USB	
conector.....	180

**V**

Várias páginas por folha.....	58
Velocidade	
aumentar.....	156, 160
Velocidade de impressão	
aumentar.....	156, 160
Ver Ligação Fax.....	110
Verificação dos jactos.....	122
Mac OS X.....	122
painel de controlo.....	123
Windows.....	122
Verificar Ligação de Fax.....	91
Verificar ligação de Wi-Fi/Rede.....	109
Vidro de digitalização.....	37

**W**

Windows	
aceder às definições da impressora.....	45
gerir tarefas de impressão.....	141
verificar o estado do produto.....	141