

## AL-M200 Series

# دليل المستخدم

---

## المحتويات

### مقدمة

7	حقوق النشر والعلامات التجارية.....
8	استخدام هذا الدليل.....
8	الاصطلاحات.....
9	مميزات المنتج.....
9	الميزات.....

### الفصل 1 المواصفات

10	المواصفات.....
----	----------------

### الفصل 2 التشغيل الأساسي

13	المكونات الرئيسية.....
13	المنظر الأمامي.....
14	المنظر الخلفي.....
14	لوحة المشغل.....
16	طباعة صفحة Panel Settings.....
16	لوحة المشغل.....
16	Printer Setting Utility.....
17	وضع موفر الطاقة.....
17	وضع فصل الطاقة (للمستخدمين في أوروبا والشرق الأوسط وإفريقيا وروسيا فقط).....
17	الخروج من وضع موفر الطاقة.....
18	الخروج من وضع فصل الطاقة (للمستخدمين في أوروبا والشرق الأوسط وإفريقيا وروسيا فقط).....

### الفصل 3 برنامج إدارة الطابعة

19	برامج تشغيل الطابعة.....
19	EpsonNet Config.....
19	إنشاء كلمة مرور إدارية.....
20	Printer Setting Utility (فقط Windows).....

20	..... (فقط Windows) Status Monitor
21	..... (فقط Windows) Launcher

#### الفصل 4 توصيل الطابعة وتثبيت البرنامج

23	..... نظرة عامة لإعداد وتكوين الشبكة.
23	..... توصيل الطابعة.
24	..... توصيل الطابعة بكمبيوتر أو بشبكة.
26	..... إعداد عنوان IP.
26	..... عناوين TCP/IP و IP.
27	..... إعداد عنوان IP الطابعة تلقائيًا.
27	..... الطرق الديناميكية لإعداد عنوان IP الطابعة.
28	..... تعيين عنوان IP (لوضع IPv4).
31	..... التحقق من إعدادات IP.
31	..... طباعة وفحص صفحة System Settings.
32	..... تثبيت برامج تشغيل الطابعة على كمبيوترات تعمل بنظام Windows.
33	..... استخدام برنامج تشغيل الطابعة PCL.
78	..... استخدام برنامج تشغيل الطابعة Epson Universal P6.
80	..... استخدام برنامج تشغيل الطابعة XML Paper Specification.
80	..... تثبيت برامج تشغيل الطابعة على الكمبيوترات التي تعمل بنظام التشغيل Mac OS X.
80	..... تكوين الإعدادات اللاسلكية بلوحة المشغل (فقط AL-M200DW).
85	..... تثبيت برامج تشغيل الطابعة على الكمبيوترات التي تعمل بنظام Linux (CUPS).
86	..... تثبيت برامج تشغيل الطابعة.
86	..... تحديد قائمة الانتظار.
90	..... تحديد قائمة الانتظار الافتراضية.
91	..... تحديد خيارات الطابعة.
93	..... إعداد كلمة المرور للتفويض كمسؤول الطابعة.
94	..... إزالة تثبيت برامج تشغيل الطابعة.

#### الفصل 5 أساسيات الطابعة

96	..... عن وسائط الطابعة.
96	..... إرشادات استخدام وسائط الطابعة.
97	..... وسائط الطابعة التي يمكن أن تتلف الطابعة.
98	..... إرشادات تخزين وسائط الطابعة.
98	..... وسائط الطابعة المدعومة.

98	وسائط الطباعة التي يمكن استخدامها.
101	تحميل وسائط الطباعة.
101	السعة.
102	أبعاد وسائط الطباعة.
102	تحميل وسائط الطباعة في صينية الورق.
110	تحميل وسائط الطباعة في مُدخل ورق الأولوية.
115	استخدام امتداد صينية إخراج الورق.
116	إعداد أحجام وأنواع الورق.
116	إعداد أحجام الورق.
116	إعداد أنواع الورق.
117	الطباعة.
117	الطباعة من الكمبيوتر.
118	إلغاء مهمة طباعة.
119	الطباعة المزدوجة.
124	اختيار خيارات الطباعة.
129	طباعة ورق الحجم المخصص.
132	فحص حالة مهمة طباعة.
132	طباعة صفحة تقرير.
134	إعدادات الطابعة.
135	الطباعة بواسطة Web Services on Devices.
135	إضافة أدوار خدمات الطباعة.
136	إعداد الطابعة.

## الفصل 6 استخدام قوائم لوحة المشغل

138	فهم قوائم لوحة المشغل.
138	Report / List.
139	Meter Readings.
139	Admin Menu.
163	Tray Settings.
165	Panel Language.
166	ميزة Panel Lock.
166	تمكين ميزة Panel Lock.
167	تعطيل ميزة Panel Lock.
167	تغيير إعدادات وضع توفير الطاقة.
168	إعادة الإعداد على افتراضيات المصنع.

الفصل 7 تحديد الأعطال وإصلاحها

169	إخراج الورق المحشور.
169	تجنب انحشار الورق.
170	تحديد موضع انحشار الورق.
172	إخراج الورق المحشور من مقدمة الطابعة.
177	إخراج الورق المحشور من مؤخرة الطابعة.
179	إخراج الورق المحشور من صينية إخراج الورق المركزية.
182	مشاكل انحشار الورق.
183	المشاكل الرئيسية للطابعة.
183	مشاكل عروض الشاشة.
184	مشاكل الطابعة.
185	مشاكل جودة الطابعة.
185	الطباعة لونها فاتح جدا.
186	مسحوق الحبر ينتشر أو الطابعة تزول/تلتخ الوجه الخلفي.
187	بقع عشوائية/صور غير واضحة.
188	الورقة المطبوعة خالية بالكامل.
188	الورقة المطبوعة تظهر بها خطوط.
189	برقشة.
189	الطيف.
190	الضباب.
191	انتشار الجسيمات الحاملة لمسحوق الحبر.
191	علامة مثقاب.
192	الورق متجعّد/ملطخ.
193	الهامش العلوي غير صحيح.
193	الورق ناتئ/غير مستو.
194	مشاكل أخرى.
194	فهم رسائل الطابعة.
197	الاتصال بمركز الخدمة.
198	طلب المساعدة.
198	رسائل شاشة LCD.
198	إنذارات Status Monitor.
198	تمكين وضع Non Genuine Toner.
199	استخدام لوحة المشغل.
199	استخدام Printer Setting Utility (فقط Windows).

## الفصل 8 الصيانة

200	استبدال خرطوشة مسحوق الحبر.
200	متى تستبدل خرطوشة مسحوق الحبر.
201	فك خرطوشة مسحوق الحبر.
203	تركيب خرطوشة مسحوق حبر.
205	طلب المستلزمات.
205	المواد الاستهلاكية.
206	متى تطلب خرطوشة مسحوق حبر.
206	إعادة تدوير المستلزمات.
206	تخزين المواد الاستهلاكية.
207	إدارة الطابعة.
207	فحص أو إدارة الطابعة بواسطة EpsonNet Config.
207	فحص حالة الطابعة بواسطة Status Monitor (فقط Windows).
208	فحص حالة الطابعة عن طريق البريد الإلكتروني.
209	الحفاظ على المواد.
210	فحص إحصاءات الصفحات.
210	نقل الطابعة.

## الملحق A أين يمكن الحصول على المساعدة

213	الاتصال بدعم Epson.
213	قبل الاتصال بـ Epson.
213	المساعدة للمستخدمين في أوروبا.
213	المساعدة للمستخدمين في تايوان.
215	المساعدة للمستخدمين في سنغافورة.
215	المساعدة للمستخدمين في تايلاند.
216	المساعدة للمستخدمين في فيتنام.
216	المساعدة للمستخدمين في إندونيسيا.
217	المساعدة للمستخدمين في هونج كونج.
218	المساعدة للمستخدمين في ماليزيا.
219	المساعدة للمستخدمين في الفلبين.

## الفهرس

## مقدمة

### حقوق النشر والعلامات التجارية

يحذر نسخ أو تخزين هذا الدليل في نظام استرجاع أو نقله بأي شكل أو بأي طريقة سواء ميكانيكياً أو بالنسخ الضوئي أو التسجيل أو بأي طريقة أخرى كانت، دون إذن كتابي مسبق من Seiko Epson Corporation. ولا يمكن المطالبة بأية مسؤولية قانونية تخص براءة الاختراع فيما يتعلق باستخدام المعلومات الواردة هنا.

أيضاً لا يمكن المطالبة بأية مسؤولية قانونية عن الأضرار التي تنجم عن استخدام المعلومات الواردة هنا. لا تتحمل Seiko Epson Corporation ولا الشركات التابعة لها مسؤولية تجاه مشتري هذا المنتج أو أطراف ثالثة نتيجة للأضرار أو الخسارة أو التكاليف أو النفقات التي يتحملها المشتري أو الأطراف الثالثة بسبب: حادث أو الاستعمال الخاطئ أو سوء استعمال هذا المنتج أو إجراء تعديلات أو إصلاحات أو تبديلات غير مسموح بها على هذا المنتج، أو (باستثناء الولايات المتحدة) عدم الالتزام الكامل بتعليمات Seiko Epson Corporation للتشغيل والصيانة.

Seiko Epson Corporation ولا أي من شركاتها التابعة لها مسؤولة عن أي أضرار أو مشاكل تحدث نتيجة استخدام أية خيارات أو منتجات استهلاكية بخلاف تلك التي تصنفها Seiko Epson Corporation على أنها منتجات Epson أصلية أو معتمدة من Epson.

Apple® و Bonjour® و ColorSync® و Macintosh® و Mac OS® و Apple Inc. في الولايات المتحدة و/أو بلاد أخرى.

Microsoft® و Windows Vista® و Windows® و Windows Server® علامات تجارية تملكها Microsoft Corporation في الولايات المتحدة و/أو بلاد أخرى.

EPSON هي علامة تجارية مسجلة تملكها Seiko Epson Corporation.

ملاحظة عامة: أسماء المنتجات الأخرى المذكورة هنا هي لأغراض التعريف فقط وقد تكون علامات تجارية لمالكها كل فيما يخصه. وتنفي Epson أي وجميع الحقوق في تلك العلامات التجارية.

Copyright © 2012 Seiko Epson Corporation. All rights reserved.

## استخدام هذا الدليل

### الاصطلاحات

1. في هذا الدليل، تسمى الكمبيوترات الشخصية ومحطات العمل إجمالاً "كمبيوترات".

2. المصطلحات التالية تكون مستخدمة خلال هذا الدليل:

#### مهم:

معلومات مهمة يجب قراءتها واتباعها.

#### ملاحظة:

معلومات إضافية تستحق توكيدها.

#### انظر أيضاً:

مرجعيات ضمن هذا الدليل.

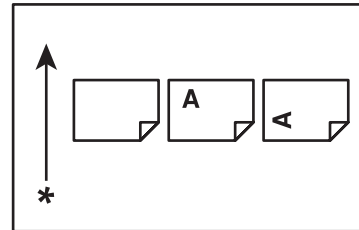
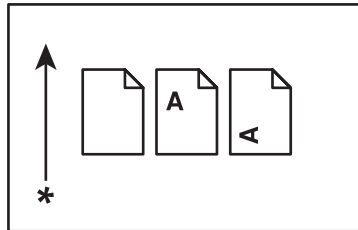
3. اتجاه المستندات أو الورقة يكون موضحاً في هذا الدليل على النحو التالي:

☐، ☐، تلقيم الحافة الطويلة (LEF): تحميل المستند أو الورقة في الاتجاه الأفقي.

☐، ☐، تلقيم الحافة القصيرة (SEF): تحميل المستند أو الورقة في الاتجاه العمودي.

اتجاه تلقيم الحافة القصيرة

اتجاه تلقيم الحافة الطويلة



\* اتجاه تلقيم الورق

4. لقطات الشاشة والصورة الإيضاحية في هذا الدليل تخص AL-M200DW ما لم يحدد خلاف ذلك. وقد لا تظهر بعض البنود في لقطات الشاشات أو الصور الإيضاحية أو قد لا تكون متاحة اعتماداً على طراز طابعتك.

5. وهناك بعض الميزات التي لا تتاح في بعض الطرازات.

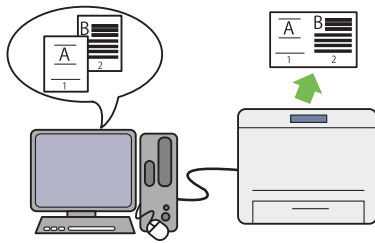


## مميزات المنتج

### المميزات

يشرح هذا القسم مميزات المنتج ويشير إلى روابطها.

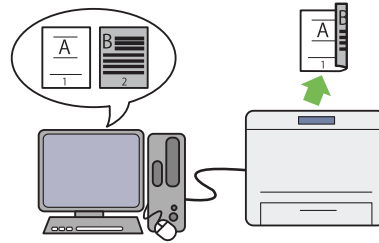
#### طباعة Multiple Up



مع ميزة Multiple Up، يمكنك طباعة صفحات متعددة على ورقة واحدة لتوفير استهلاك الورق.

لمزيد من المعلومات، انظر تعليمات برنامج تشغيل الطباعة.

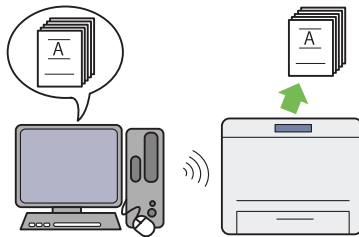
#### طباعة Duplex



عندما يكون لديك صفحات متعددة لطباعتها، يمكنك استخدام ميزة الكمبيوتر للطباعة المزدوجة على الوجهين لتطبع على كل واحد من وجهي الورقة لتوفير استهلاك الورق.

لمزيد من المعلومات، انظر "الطباعة المزدوجة" في الصفحة 119.

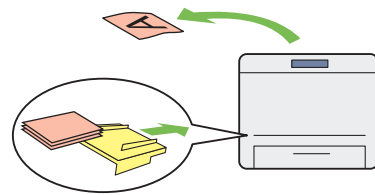
#### الطباعة اللاسلكية (فقط AL-M200DW)



مع ميزة طباعة شبكة المنطقة المحلية (LAN) اللاسلكية للطباعة، يمكنك أن تضع الطابعة في أي مكان وأن تطبع من كمبيوتر بدون التوصيل بكابلات.

لمزيد من المعلومات، انظر "تكوين إعدادات الشبكة اللاسلكية (فقط AL-M200DW)" في الصفحة 37.

#### مدخل ورق الأولوية (PSI)



تكون لوسائط الطباعة المحملة في مدخل ورق الأولوية الأسبقية على الوسائط في صينية الورق. وباستخدام مدخل ورق الأولوية، يمكنك أن تطبع على وسائط طباعة من نوع أو حجم آخر يكون لها الأفضلية على الوسائط العادية في صينية الورق.

لمزيد من المعلومات، انظر "تحميل وسائط الطباعة في مدخل ورق الأولوية" في الصفحة 110.

## الفصل 1 المواصفات

### المواصفات

يسرد هذا الفصل المواصفات الرئيسية للطابعة. ولاحظ أن مواصفات المنتج قد تتغير بدون إشعار مسبق.

البند	الوصف
النوع	سطح المكتب
طريقة الطباعة	التصوير الضوئي الجاف بواسطة صمام ثنائي انبعاثي الضوء (LED) <b>مهم:</b> LED + نظام تصوير ضوئي كهربائي بواسطة LED
نظام الصهر	نظام الصهر الحراري باستخدام سير
سرعة الطباعة المتواصلة <sup>1*</sup>	A4 □: عند تلقيم الورق العادي من صينية الورق على وجه واحد <sup>2*</sup> : 30 ورقة/دقيقة <b>مهم:</b> <sup>1*</sup> قد تقل سرعة الطباعة نتيجة عوامل مثل نوع الورق وحجم الورق وحالات الطباعة. <sup>2*</sup> عند الطباعة المتواصلة لمستند فردي A4 □.
الوضوح	قياسي: 600 × 600 نقطة في البوصة وضوح عال: 1200 × 1200 نقطة في البوصة* <sup>*</sup> عند الطباعة في وضع الوضوح العالي، قد تقل سرعة الطباعة نتيجة ضبط جودة الصورة. أيضاً، قد تقل سرعة الطباعة اعتماداً على المستندات.
درجة اللون	256 درجة لون
حجم الورق	صينية الورق: Legal، Letter، A4، B5، A5، Letter Statement، Com-10، Monarch، DL، C5، Yougata 2/3، Yougata 4/6، (بوصة 14 × 8.5)، Nagagata 3/4، Younaga 3، Kakugata 3، Postcard (بوصة 148 × 8.5)، W-Postcard (بوصة 200 × 148)، م (م)، ورق مخصص (العرض: 215.9.76 - 2 مم، الطول: 355.6 - 127 مم) مُدخل ورق الأولوية: Legal، Letter، A4، B5، A5، Letter Statement، Com-10، DL، C5، Yougata 4، Younaga 3، Nagagata 3، Kakugata، (بوصة 14 × 8.5)، 3، ورق مخصص (العرض: 215.9.76 - 2 مم، الطول: 355.6 - 210 مم) فقد الصورة: 4.1 مم من الحواف العليا والسفلى واليسرى واليمنى

البنود	الوصف
نوع الورق	<p>صينية الورق:</p> <p>عادي (105 - 60 جم/م<sup>2</sup>)، ورق مقوى خفيف الوزن (163 - 106 جم/م<sup>2</sup>)، ملصقات، مغلفات، ورق معاد تدويره، بطاقات بريدية ورق ياباني (ألياف)</p> <p>مُدخل ورق الأولوية:</p> <p>عادي (105 - 60 جم/م<sup>2</sup>)، ورق مقوى خفيف الوزن (163 - 106 جم/م<sup>2</sup>)، ملصقات، مغلفات، ورق معاد تدويره</p> <p><b>مهم:</b></p> <ul style="list-style-type: none"> <li><input type="checkbox"/> استخدم فقط الورق الذي ينصح به. استخدام ورق مختلف عن الورق الذي ينصح به للطباعة يمكن أن يسبب مشاكل طباعة. لمزيد من المعلومات، انظر "وسائط الطباعة التي يمكن أن تتلف الطباعة" في الصفحة 97.</li> <li><input type="checkbox"/> لاحظ أن جودة الطباعة الرديئة نتيجة مشاكل الطباعة المرتبطة بالورق يمكن أن تحدث عند استخدام الطباعة في بيئة جافة أو باردة أو رطبة جداً.</li> <li><input type="checkbox"/> الطباعة على الوجه المطبوع أو على الوجه الآخر لورقة سبق الطباعة عليها يمكن أن يتسبب في جودة طباعة رديئة.</li> <li><input type="checkbox"/> عند الطباعة على مغلفات، استخدم مغلفات ليس بها مادة لاصقة.</li> <li><input type="checkbox"/> نوع الورق المستخدم والأحوال البيئية يمكن أن يؤثر على جودة الطباعة. ولهذا السبب، ينصح بأن تختبر الطباعة وتؤكد من جودة الطباعة الملائمة قبل استخدام الطباعة.</li> </ul>
وزن الورق	163 - 60 جم/م <sup>2</sup>
سعة الورق	<p>القياسية:</p> <p>صينية الورق: 250 ورقة</p> <p>مُدخل ورق الأولوية: 10 ورقات</p>
سعة صينية إخراج الورق	القياسية: 125 ورقة تقريباً (وجهتها لأسفل)
ميزة الطباعة على الوجهين	قياسية
الكمبيوتر	300/4305 ميجاهرتز
سعة الذاكرة	<p>قياسية: 128 ميجابايت (داخلية)</p> <p><b>مهم:</b></p> <p>سعة الذاكرة المذكورة أعلاه لا تضمن جودة الطباعة التي تتوقف على نوع ومحتوى بيانات الطباعة.</p>
القرص الصلب	—
لغة وصف الصفحة	قياسية: PCL 5e و PCL 6 و PostScript Level3 Compatible و PDF و TIFF و JPEG

البنود	الوصف
نظام التشغيل المدعم <sup>1*</sup>	<p>Windows Vista® x64 و Windows Vista® و Windows® XP x64 Edition و Windows® XP Edition و Windows Server® 2003 x64 Edition و Windows Server® 2003 و Windows Server® 2008 R2 x64 Edition و Windows Server® 2008 x64 Edition و Windows Server® 2008 و Windows® 7 x64 Edition و Windows® و Linux OS® و Mac OS®</p> <p><b>مهم:</b></p> <p><sup>1*</sup> لمعرفة أحدث المعلومات عن أنظمة التشغيل المدعمة، اتصل بمركزنا لخدمة العملاء أو الموزع.</p> <p><sup>2*</sup> 10.6 - 10.5.8 Mac OS® X و 10.7 تكون مدعمة.</p> <p><sup>3*</sup> SUSE Linux Enterprise Desktop 10/11 و (x86) Red Hat Enterprise Linux 5/6 Desktop و (x86) Ubuntu 8/10 تكون مدعمة.</p>
الموصل	<p>القياسي: USB 1.1/2.0 (سرعة عالية)، إيثرنت (10Base-T، 100Base-TX) و IEEE802.11b/g (فقط AL-M200DW)</p>
الطاقة	<p>تيار متردد 110 - 127 فلت ± 10%؛ 9 أمبير؛ 50/60 هرتز كلاهما</p> <p>تيار متردد 220 - 240 فلت ± 10%؛ 5 أمبير؛ 50/60 هرتز كلاهما</p>
استهلاك الطاقة	<p>في وضع السكون: 3.8 واط أو أقل</p> <p>المتوسط:</p> <p>أثناء الاستعداد: 50 واط،</p> <p>أثناء الطباعة المتواصلة: 450 واط</p> <p><b>مهم:</b></p> <p>وضع الطاقة المنخفضة: 8 واط في المتوسط</p>
الأبعاد	<p>385 (عرض) × 355.6 (عمق) × 225 (ارتفاع) مم</p> <p><b>مهم:</b></p> <p>* هذه المقياس عندما تكون صينية الورق مركبة.</p>
الوزن	<p>6.8 كجم (شاملاً المواد الاستهلاكية)</p>
بيئة الاستخدام	<p>درجة الحرارة: 32 - 10 °مئوية؛ الرطوبة: 85% - 10 (باستثناء الأعطال نتيجة تكثف الندى)</p> <p>في حالة عدم الاستخدام: درجة الحرارة: 40 - 20 °مئوية؛ الرطوبة: 85% - 5 (باستثناء الأعطال نتيجة تكثف الندى)</p> <p><b>مهم:</b></p> <p>إلى أن تصبح الأحوال (درجة الحرارة والرطوبة) داخل الطابعة متأقلمة مع بيئة التركيب، فإن بعض نوعيات الورق يمكن أن تسبب طباعة رديئة.</p>

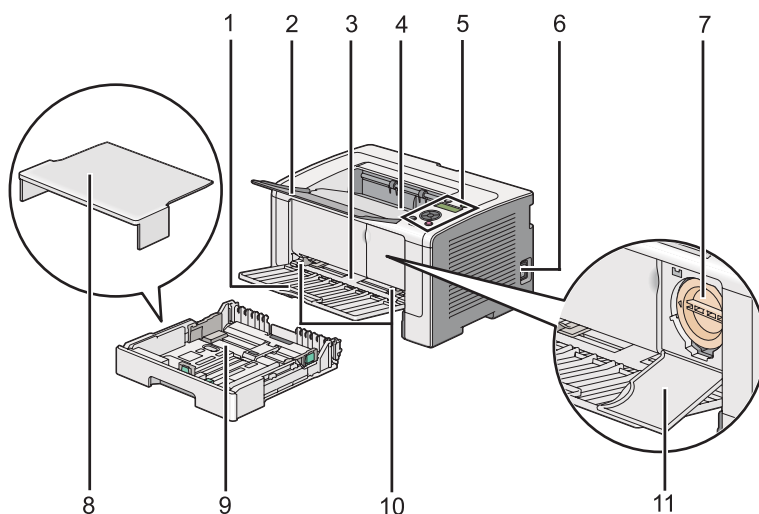
## الفصل 2

### التشغيل الأساسي

#### المكونات الرئيسية

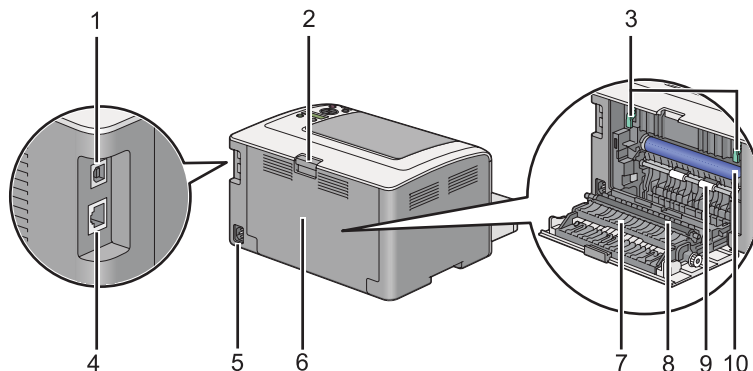
يقدم هذا القسم نظرة عامة لطابعتك.

#### المنظر الأمامي



الغطاء الأمامي	1	امتداد صينية إخراج الورق	2
مُدخل ورق الأولوية	3	صينية إخراج الورق المركزية	4
لوحة المشغل	5	مفتاح الطاقة	6
خرطوشة مسحوق الحبر	7	غطاء صينية الورق	8
صينية الورق	9	دليلا عرض الورق	10
غطاء الوصول إلى مسحوق الحبر	11		

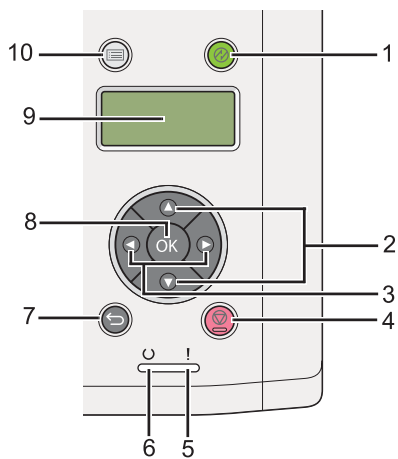
## المنظر الخلفي



منفذ USB	1	مقبض الغطاء الخلفي	2
الذراعان	3	منفذ الإيثرنت	4
موصل الطاقة	5	الغطاء الخلفي	6
مجرى الورق	7	بكرة النقل	8
أسطوانة التسجيل	9	أسطوانة الموصل الضوئي العضوي (OPC)	10

## لوحة المشغل

يوجد بلوحة المشغل شاشة كريستال سائل (LCD) سعة سطرين، وأزرار وصمامات ثنائية انبعاثية الضوء LED.



1. زر/LED (موفر الطاقة)

❑ يضيء في وضع السكون. اضغط هذا الزر للخروج من وضع السكون.

2. زر ▲ ▼

❑ حرك القوائم أو البنود في وضع القائمة. لإدخال أرقام أو كلمات مرور، اضغط هذين الزرين.

3. زر ◀ ▶

❑ يختار القوائم الفرعية أو قيم الإعدادات في وضع القائمة.

4. زر ⓧ (إلغاء مهمة الطباعة)

❑ يلغي مهمة الطباعة الحالية.

5. LED ! (الخطأ)

❑ يضيء عندما يكون الطابعة بها خطأ.

6. LED ○ (جاهزة)

❑ يضيء عندما تكون الطابعة جاهزة.

7. زر ⬅ (رجوع)

❑ يبدل إلى وضع الطباعة من القائمة العلوية لوضع القائمة.

❑ يعود إلى التسلسل الهرمي الأعلى للقائمة من القائمة الفرعية لوضع القائمة.

8. زر (OK)

❑ يعرض القائمة أو البند المختار ويقرر القيمة المختارة في وضع القائمة.

9. شاشة LCD

❑ تعرض الإعدادات المختلفة والتعليمات ورسائل الخطأ.

10. زر ≡ (القائمة)

❑ ينتقل إلى القائمة العلوية.

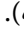
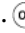

## طباعة صفحة *Panel Settings*

تبين صفحة *Panel Settings* الإعدادات الحالية بقوائم لوحة المشغل.

### لوحة المشغل

ملاحظة:

تطبع التقارير والقوائم جميعها بالإنجليزية.

1. اضغط زر  (القائمة).
2. اختر *Report / List*. ثم اضغط الزر .
3. اختر *Panel Settings*. ثم اضغط الزر .

ستطبع صفحة *Panel Settings*.

### *Printer Setting Utility*

يستخدم الإجراء التالي Windows 7 كمثل.

ملاحظة:

تطبع التقارير والقوائم جميعها بالإنجليزية.

1. انقر *Start* (ابدأ) — *All Programs* (كافة البرامج) — *EPSON* — *طابعتك* — *Printer Setting Utility*.

ملاحظة:

تظهر النافذة التي تختار منها الطابعة في هذه الخطوة عندما تكون برامج تشغيل طباعة متعددة مثبتة على الكمبيوتر. وفي هذه الحالة، انقر اسم الطابعة المطلوبة المسرود في *Printer Name*.

ستبدأ *Printer Setting Utility*.

2. انقر علامة التبويب *Printer Settings Report*.
3. اختر *Reports* من القائمة بالجانب الأيسر من الصفحة.

ستظهر صفحة *Reports*.

4. انقر زر *Panel Settings*.



ستطبع صفحة Panel Settings.

## وضع موفر الطاقة

يوجد بالطابعة ميزة توفير الطاقة التي تقلل استهلاك الطاقة أثناء فترات الخمول وتعمل في وضعين: الطاقة المنخفضة والسكون. في وضع الطاقة المنخفضة، تكون شاشة LCD فقط خالية. وفي وضع السكون، فإن جميع LEDs، ما عدا LED (موفر الطاقة)، بلوحة المشغل تنطفئ وتكون شاشة LCD خالية. وعندما تكون الطابعة في وضع السكون، فإنها تستهلك طاقة أقل من وضع الطاقة المنخفضة.

افتراضياً، تدخل الطابعة وضع الطاقة المنخفضة خلال دقيقة واحدة من الخمول بعد اكتمال آخر مهمة طباعة، ثم تدخل وضع السكون خلال ست دقائق أخرى من الخمول. ويمكنك تغيير تلك الإعدادات الافتراضية ضمن النطاقات الآتية:

وضع الطاقة المنخفضة: 45 - 1 دقيقة

وضع السكون: 11 - 6 دقيقة

انظر أيضاً:

"تغيير إعدادات وضع توفير الطاقة" في الصفحة 167

## وضع فصل الطاقة (للمستخدمين في أوروبا والشرق الأوسط وإفريقيا وروسيا فقط)

هذه الطابعة بها ميزة متقدمة لتوفير الطاقة "وضع فصل الطاقة" التي تساعدك على تقليل استهلاك الطاقة أكثر من وضع الطاقة المنخفضة ووضع السكون. وتتحول الطابعة إلى وضع فصل الطاقة بعد 480 دقيقة في وضع السكون وتتوقف عن التشغيل تلقائياً. وإعداد 480 دقيقة الافتراضي من المصنع يمكن تغييره ضمن النطاقات الآتية:

وضع فصل الطاقة: 480 - 120 دقيقة

انظر أيضاً:

"تغيير إعدادات وضع توفير الطاقة" في الصفحة 167

## الخروج من وضع موفر الطاقة

تخرج الطابعة تلقائياً من وضع موفر الطاقة عندما تستقبل مهمة طباعة من كمبيوتر. أو كبديل، يمكنك إعادة الطابعة يدوياً إلى حالة جاهزة للطباعة بضغط الزر (موفر الطاقة). وسواء كانت الطابعة في وضع الطاقة المنخفضة أو وضع السكون، فإنها تستغرق حوالي 25 ثانية لاستئناف حالة جاهزة للطباعة.

ملاحظة:

□ في وضع الطاقة المنخفضة، يعيد فتح وغلق الغطاء الخلفي الطابعة إلى حالة جاهزة للطباعة.

□ عندما تكون الطابعة في وضع السكون، فإن جميع الأزرار بلوحة المشغل لا تعمل باستثناء الزر (موفر الطاقة). ولاستخدام الأزرار بلوحة المشغل، اضغط الزر (موفر الطاقة) للخروج من وضع موفر الطاقة.

انظر أيضا:

”تغيير إعدادات وضع توفير الطاقة” في الصفحة 167

**الخروج من وضع فصل الطاقة (للمستخدمين في أوروبا والشرق الأوسط وإفريقيا وروسيا فقط)**

شغل زر الطاقة للخروج من وضع فصل الطاقة.

انظر أيضا:

”تغيير إعدادات وضع توفير الطاقة” في الصفحة 167

## الفصل 3

## برنامج إدارة الطابعة

## برامج تشغيل الطابعة

للوصول إلى جميع ميزات الطابعة، ثبت برامج تشغيل الطابعة من Software Disc. يمكن برنامج تشغيل الطابعة الاتصال بين الكمبيوتر والطابعة ويوفر وصولاً إلى ميزات الطابعة.

## انظر أيضاً:

- "تثبيت برامج تشغيل الطابعة على كمبيوترات تعمل بنظام Windows" في الصفحة 32
- "تثبيت برامج تشغيل الطابعة على الكمبيوترات التي تعمل بنظام التشغيل Mac OS X" في الصفحة 80

## EpsonNet Config

يوفر هذا القسم معلومات عن EpsonNet Config.

EpsonNet Config هي خدمة صفحات ويب تعتمد على بروتوكول نقل النصوص التشعبية (HTTP)، التي يمكن الوصول إليها عن طريق مستعرض الويب.

يمكنك باستخدام EpsonNet Config التأكد من حالة الطابعة وتغيير خيارات تكوين الطابعة بسهولة. ويستطيع أي شخص بشبكتك الوصول إلى الطابعة باستخدام EpsonNet Config. وفي الوضع الإداري، يمكنك تغيير تكوين الطابعة وإدارة إعدادات الطابعة بدون الابتعاد عن الكمبيوتر.

## ملاحظة:

□ المستخدمين الذين لم يعطهم المسؤول كلمات مرور يظل بإمكانهم عرض إعدادات التكوين في وضع المستخدم. ولن يكون باستطاعتهم حفظ أو تطبيق أية تغييرات على التكوين والإعدادات الحالية.

□ لمعرفة التفاصيل عن بنود قائمة EpsonNet Config، ارجع إلى التعليمات عن EpsonNet Config.

## إنشاء كلمة مرور إدارية

1. ابدأ مستعرض الويب.
2. أدخل عنوان IP الطابعة في شريط العناوين، ثم اضغط مفتاح **Enter**.
3. انقر علامة التبويب **Properties**.

4. في لوحة التنقل اليسرى، مرر لأسفل إلى **Security** واختر **Administrator Settings**.

5. اختر **Enabled** من أجل **Administrator Mode**.

6. في حقل **Administrator Login ID**، أدخل اسماً للمسؤول.

ملاحظة:

□ يكون معرف المستخدم وكلمة المرور الافتراضيين كلاهما خاليين.

7. في حقلي **Administrator Password** و **Re-enter Password**، أدخل كلمة مرور للمسؤول.

8. في حقل **Maximum Login Attempts**، أدخل عدد محاولات تسجيل الدخول المسموح بها.

9. انقر **Apply**.

كلمة مرورك الجديدة تم إعدادها ويستطيع أي شخص باستخدام اسم وكلمة مرور المسؤول تسجيل الدخول وتغيير تكوين وإعدادات الطابعة.

### **(فقط Windows) Printer Setting Utility**

تسمح لك **Printer Setting Utility** بعرض أو تحديد إعدادات النظام. كما يمكنك تشخيص إعدادات النظام بواسطة **Printer Setting Utility**.

تتكون **Printer Setting Utility** من علامات التبويب **Printer Maintenance**، **Printer Settings Report**، و **Diagnosis**.

يتم تثبيت **Printer Setting Utility** مع برامج تشغيل الطابعة.

ملاحظة:

يظهر مربع الحوار **Password** في المرة الأولى التي تحاول فيها تغيير إعدادات **Printer Setting Utility** عندما تكون ميزة **Panel Lock** ممكنة في الطابعة. وفي هذه الحالة، أدخل كلمة المرور التي حددتها، وانقر **OK** لتطبيق الإعدادات.

### **(فقط Windows) Status Monitor**

يمكنك فحص حالة الطابعة بواسطة **Status Monitor**. انقر نقراً مزدوجاً أيقونة الطابعة **Status Monitor** بشريط المهام في أسفل يمين الشاشة. ستظهر نافذة **Printer Selection**، التي تعرض اسم الطابعة ومنفذ توصيل الطابعة وحالة الطابعة واسم الطراز. افحص العمود **Status** لمعرفة الحالة الحالية للطابعة.

الزر **Settings**: يعرض نافذة **Settings** ويسمح لك بتعديل إعدادات **Status Monitor**.

انقر اسم الطابعة المطلوبة المسرود في نافذة **Printer Selection**. ستظهر نافذة **Printer Status**.

تنبهك نافذة **Printer Status** عندما يكون هناك تحذير أو عند حدوث خطأ، مثلا، عند حدوث انحشار للورق أو عندما ينخفض مستوى مسحوق الحبر.

افتراضياً، تظهر نافذة **Printer Status** تلقائياً عند حدوث خطأ. ويمكنك تحديد حالات بدء نافذة **Printer Status** في **Printer Status Window Properties**.

لتغيير إعدادات العناصر المنبثقة لنافذة **Printer Status**:

1. انقر بالزر الأيمن أيقونة الطابعة Status Monitor بشريط المهام في أسفل يمين الشاشة.

2. اختر **Printer Status Window Properties**.

ستظهر نافذة **Printer Status Window Properties**.

3. اختر نوع العنصر المنبثق ثم انقر **OK**.

يمكنك أيضا فحص مستوى مسحوق الحبر لطابعتك ومعلومات مهمة الطباعة في نافذة **Printer Status**.

يتم تثبيت Status Monitor مع برامج تشغيل الطباعة.

---

## **Launcher (فقط Windows)**

باستخدام نافذة **Launcher-Btype**، يمكنك فتح **Status Window** و **Printer Setting Utility**.

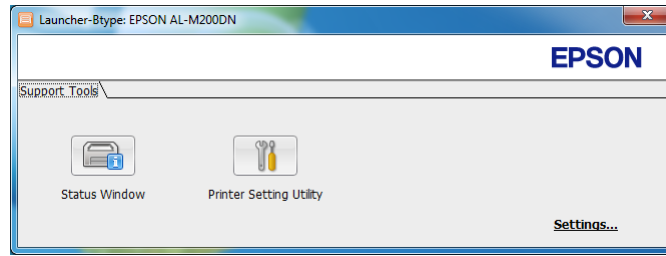
لاستخدام **Launcher**، اختر تثبيت **Launcher** عندما تثبت برامج تشغيل الطباعة.

يستخدم الإجراء التالي Windows 7 كمثال.

لبداء **Launcher**:

1. انقر **Start** (ابدأ) — **All Programs** (كافة البرامج) — **EPSON** — طابعتك — **Launcher**.

## ستظهر نافذة Launcher-Btype.



2. توفر نافذة Launcher-Btype زرین: Status Window و Printer Setting Utility.

للخروج، انقر الزر X في الركن العلوي الأيمن من النافذة.

لمزيد من المعلومات، انقر زر/أيقونة Help لكل تطبيق.

يفتح نافذة Printer Status. انظر أيضا: "Status Monitor (فقط Windows)" في الصفحة 20	Status Window
يبدأ Printer Setting Utility. انظر أيضا: "Printer Setting Utility (فقط Windows)" في الصفحة 20	Printer Setting Utility

## الفصل 4

### توصيل الطابعة وتثبيت البرنامج

#### نظرة عامة لإعدادات وتكوين الشبكة

إعدادات وتكوين الشبكة:

1. وصل الطابعة بالشبكة باستخدام الأجهزة والكابلات التي ينصح بها.
  2. شغل الطابعة والكمبيوتر.
  3. اطبع صفحة System Settings واحتفظ بها للرجوع إليها لإعدادات الشبكة.
  4. ثبت برنامج التشغيل على الكمبيوتر من Software Disc. لمعرفة معلومات عن تثبيت برنامج التشغيل، انظر القسم في هذا الفصل من أجل نظام التشغيل المحدد الذي تستخدمه.
  5. كوّن عنوان TCP/IP الطابعة، الذي يكون مطلوباً لتعريف الطابعة بالشبكة.
- ❑ نظام التشغيل Microsoft Windows: شغل المثبت على Software Disc لإعدادات عنوان بروتوكول الإنترنت (IP) للطابعة تلقائياً إذا كنت توصل الطابعة بشبكة TCP/IP مؤسسة. كما يمكنك إعداد عنوان IP الطابعة يدوياً بلوحة المشغل.
  - ❑ نظام Mac OS X ونظام Linux: أعد عنوان TCP/IP الطابعة يدوياً بلوحة المشغل. ولاستخدام اتصال لاسلكي، (كوّن أيضاً إعدادات شبكة لاسلكية بلوحة المشغل. AL-M200DW فقط).
6. اطبع صفحة System Settings للتحقق من الإعدادات الجديدة.

ملاحظة:

تطبع التقارير والقوائم جميعها بالإنجليزية.

انظر أيضاً:

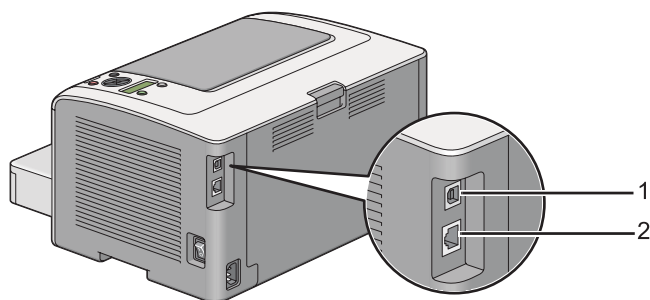
"طباعة صفحة System Settings" في الصفحة 133

#### توصيل الطابعة

يجب أن تلبى كابلات موصلات طابعتك المتطلبات الآتية:

نوع التوصيل	مواصفات التوصيل
-------------	-----------------

متوافق مع Base-T/100 Base-TX 10	إيثرنت
متوافق مع USB 2.0	USB
IEEE 802.11b/802.11g	لاسلكي (فقط AL-M200DW)



	منفذ USB	1
	منفذ الإيثرنت	2

## توصيل الطابعة بكمبيوتر أو بشبكة

وصل الطابعة عن طريق توصيل USB أو إيثرنت أو لاسلكي (فقط AL-M200DW). وتختلف متطلبات الأجهزة والكابلات باختلاف طرق التوصيل. ولا تكون كابلات وأجهزة الإيثرنت مرفقة مع الطابعة ويجب شراؤهم على حدة.

يوضح الجدول الآتي الميزات المتاحة لكل نوع توصيل.

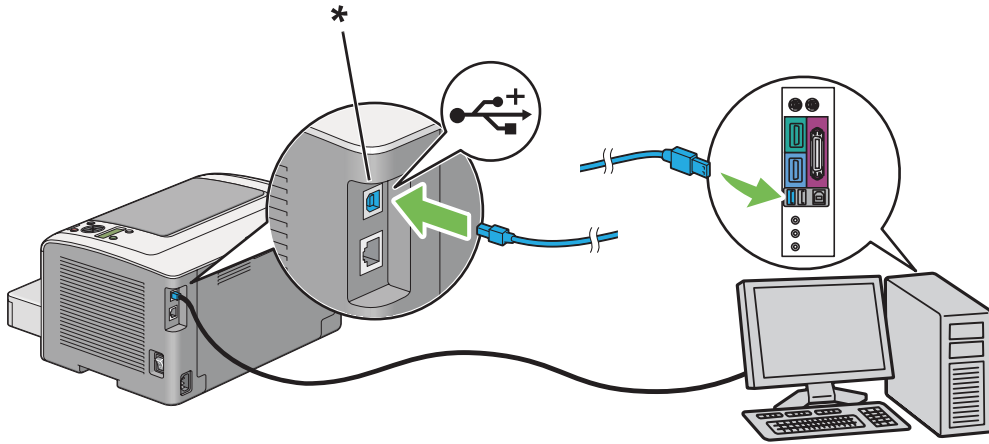
نوع التوصيل	الميزات المتاحة
USB	<p>عند التوصيل عن طريق USB يمكنك:</p> <ul style="list-style-type: none"> <li><input type="checkbox"/> إدارة مهام الطباعة من كمبيوتر.</li> <li><input type="checkbox"/> استخدم Status Monitor لفحص حالة الطابعة.</li> </ul>
إيثرنت	<p>عند التوصيل عن طريق الإيثرنت يمكنك:</p> <ul style="list-style-type: none"> <li><input type="checkbox"/> إدارة مهام الطباعة من كمبيوتر بالشبكة.</li> <li><input type="checkbox"/> استخدم Status Monitor لفحص حالة الطابعة.</li> </ul>
لاسلكي (فقط AL-M200DW)	<p>عند التوصيل عن طريق لاسلكي يمكنك:</p> <ul style="list-style-type: none"> <li><input type="checkbox"/> إدارة مهام الطباعة من كمبيوتر بالشبكة.</li> <li><input type="checkbox"/> استخدم Status Monitor لفحص حالة الطابعة.</li> </ul>



## توصيل USB

إذا كانت الطابعة موصلة بشبكة بدلا من الكمبيوتر، تجاوز هذا القسم واذهب إلى "توصيل الشبكة" في الصفحة 25. لتوصيل الطابعة بكمبيوتر:

1. وصل الطرف الأصغر لكابل USB بمنفذ USB مؤخرة الطابعة، والطرف الآخر بمنفذ USB بالكمبيوتر.



\* منفذ USB

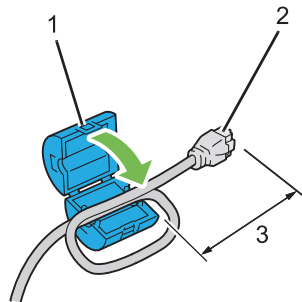
### ملاحظة:

لا توصل كابل USB الطابعة بموصل USB الموجود بلوحة المفاتيح.

## توصيل الشبكة

لتوصيل الطابعة بشبكة إيثرنت:

1. تأكد من إيقاف تشغيل الطابعة والكمبيوتر وأي أجهزة أخرى موصلة بهما وأن جميع الكابلات تم فصلها.
2. لف كابل الإيثرنت حول قلب الملف المصنوع من الفريت المرفق مع الطابعة كما يوضح الشكل، ثم أغلق قلب الملف الفريت.

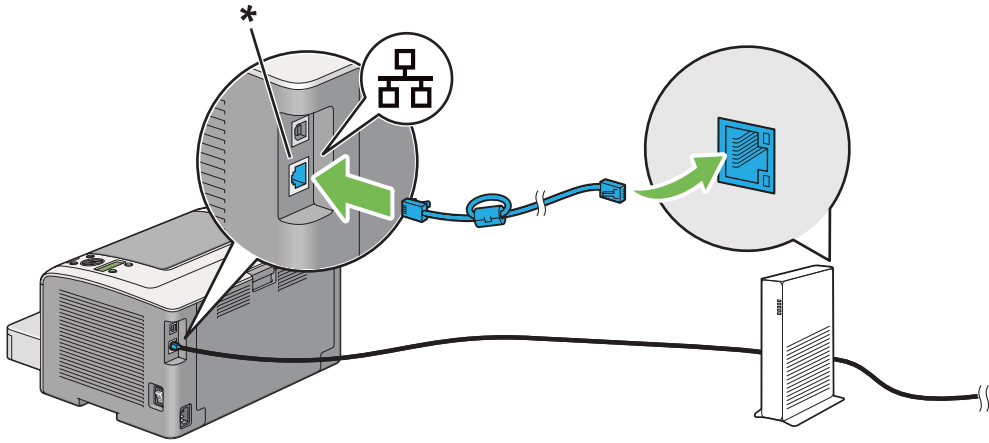


1	قلب الملف الفريت
2	الموصل الذي يتم توصيله في منفذ إيثرنت الطابعة
3	7 سم تقريباً

**مهم:**

لا تلف كابل الإيثرنت بحيث يكون مشدوداً للغاية حيث أن ذلك يمكن أن يقطع الكابل.

3. وصل أحد طرفي كابل الإيثرنت بمنفذ الإيثرنت بمؤخرة الطابعة، والطرف الآخر بتفريضة أو موزع LAN.



\* منفذ الإيثرنت

**ملاحظة:**

لا توصل كابل الإيثرنت عندما تعتزم استخدام ميزة الشبكة اللاسلكية لطراز *AL-M200DW*.

**انظر أيضاً:**

"تكوين إعدادات الشبكة اللاسلكية (*AL-M200DW* فقط)" في الصفحة 37

## إعداد عنوان IP

### عناوين TCP/IP و IP

إذا كان الكمبيوتر متصلاً ضمن شبكة كبيرة، اتصل بمسؤول الشبكة للحصول على عناوين TCP/IP المناسبة ومعلومات إعدادات النظام الإضافية.

إذا كنت تنشئ شبكة منطقة محلية صغيرة خاصة بك أو توصل الطابعة مباشرة بالكمبيوتر باستخدام الإنترنت، اتبع إجراء إعداد عنوان IP الطابعة تلقائياً.

تستخدم الكمبيوترات والطابعات في المقام الأول بروتوكولات TCP/IP للاتصال عبر شبكة إيثرنت. ومع بروتوكولات TCP/IP، فإن كل طابعة وكمبيوتر يجب أن يكون لهما عنوان IP فريد. ومن المهم أن تكون العناوين متماثلة، ولكن لا تكون واحدة؛ فقط الرقم الأخير يحتاج إلى أن يكون مختلفاً. مثلاً، يمكن لطابعتك أن يكون لها العنوان 192.168.1.2 بينما الكمبيوتر له العنوان 192.168.1.3. ويمكن لجهاز آخر أن يكون له العنوان 192.168.1.4.

كثير من الشبكات لها خادم بروتوكول تكوين مضيف ديناميكي (DHCP). ويبرمج خادم DHCP تلقائياً عنوان IP في كل كمبيوتر وطابعة بالشبكة التي تكون مكونة لتستخدم DHCP. ويكون خادم DHCP مدمجاً في معظم أجهزة توجيه الكابل وخط المشترك الرقمي (DSL). وإذا كنت تستخدم جهاز توجيه كابل أو DSL، انظر دليل جهاز التوجيه لمعرفة معلومات عنونة IP.

## إعداد عنوان IP الطابعة تلقائياً

إذا كانت الطابعة متصلة بشبكة TCP/IP صغيرة مؤسسة بدون خادم DHCP، استخدم المثبت الموجود على Software Disc لاكتشاف أو تعيين عنوان IP لطابعتك. لمزيد من الشرح، أدخل Software Disc في مشغل CD/DVD الكمبيوتر. بعدما يبدأ المثبت، اتبع رسائل التوجيه للتثبيت.

### ملاحظة:

لكي يعمل المثبت التلقائي، يجب أن تكون الطابعة متصلة بشبكة TCP/IP مؤسسة.

## الطرق الديناميكية لإعداد عنوان IP الطابعة

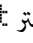
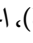
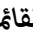
هناك بروتوكولان متاحان لإعداد عنوان IP الطابعة ديناميكياً:

DHCP

DHCP/Auto IP (ممكّن افتراضياً)


يمكنك تشغيل/إيقاف كل من البروتوكولين باستخدام لوحة المشغل، أو باستخدام EpsonNet Config لتشغيل/إيقاف بروتوكول DHCP.

### ملاحظة:

يمكنك طباعة تقرير يتضمن عنوان IP الطابعة. بلوحة المشغل، اضغط الزر  (القائمة)، اختر List / Report، اضغط الزر ، اختر System Settings، ثم اضغط الزر . يكون عنوان IP المذكوراً في صفحة System Settings.

## استخدام لوحة المشغل

لتشغيل/إيقاف سواء بروتوكول DHCP أو AutoIP:

1. بلوحة المشغل، اضغط الزر  (القائمة).

2. اختر Admin Menu، ثم اضغط الزر **OK**.
3. اختر Network، ثم اضغط الزر **OK**.
4. اختر TCP/IP، ثم اضغط الزر **OK**.
5. اختر IPv4، ثم اضغط الزر **OK**.
6. اختر Get IP Address، ثم اضغط الزر **OK**.
7. اختر DHCP/AutoIP أو DHCP، ثم اضغط الزر **OK**.

### استعمال EpsonNet Config

لتشغيل/إيقاف بروتوكول DHCP:















1. ابدأ مستعرض الويب.
2. أدخل عنوان IP الطابعة في شريط العناوين، ثم اضغط مفتاح **Enter**.  
سيظهر EpsonNet Config بمستعرضك.
3. اختر **Properties**.
4. اختر **TCP/IP** من مجلد **Protocol Settings** بلوحة التنقل اليسرى.
5. في حقل **IP Address Mode**، اختر الخيار **DHCP/AutoIP**.
6. انقر الزر **Apply**.

### تعيين عنوان IP (لوضع IPv4)

ملاحظة:

- عندما تعيين عنوان IP يدوياً في وضع **IPv6**، استخدم **EpsonNet Config**. ولعرض **EpsonNet Config**، استخدم العنوان المحلي للربط. ولفحص عنوان محلي لربط، انظر "طباعة وفحص صفحة **System Settings**" في الصفحة 31.
  - يعتبر تعيين عنوان IP وظيفة متقدمة وينجزها غالباً مسؤول النظام.
  - اعتماداً على فئة العنوان، قد يكون نطاق عنوان IP المعين مختلفاً في الفئة أ، مثلاً، سيتم تعيين عنوان IP في النطاق من 0.0.0.0 إلى 127.255.255.255. ولتعيين عناوين IP، اتصل بمسؤول النظام.
- يمكنك تعيين عنوان IP باستخدام لوحة المشغل أو **Printer Setting Utility**.

## استخدام لوحة المشغل

1. شغل الطابعة.
- تأكد أن شاشة LCD تعرض Ready to Print.
2. بلوحة المشغل، اضغط الزر  (القائمة).
3. اختر Admin Menu، ثم اضغط الزر .
4. اختر Network، ثم اضغط الزر .
5. اختر TCP/IP، ثم اضغط الزر .
6. اختر IPv4، ثم اضغط الزر .
7. اختر Get IP Address، ثم اضغط الزر .
8. اختر Panel، ثم اضغط الزر .
9. اضغط الزر  (رجوع)، ثم تأكد من اختيار Get IP Address.
10. اختر IP Address، ثم اضغط الزر .
11. أدخل قيمة عنوان IP باستخدام الزر  أو .
12. اضغط الزر .
13. كرر الخطوتين 11 و12 لإدخال جميع الأرقام في عنوان IP، ثم اضغط الزر .
14. اضغط الزر  (رجوع)، ثم تأكد من اختيار IP Address.
15. اختر Subnet Mask، ثم اضغط الزر .
16. أدخل قيمة عنوان IP باستخدام الزر  أو .
17. اضغط الزر .
18. كرر الخطوتين 16 و17 لإعداد قناع الشبكة الفرعية، ثم اضغط الزر .
19. اضغط الزر  (رجوع)، ثم تأكد من اختيار Subnet Mask.
20. اختر Gateway Address، ثم اضغط الزر .

21. أدخل قيمة عنوان IP باستخدام الزر ▲ أو ▼.

22. اضغط الزر ►.

23. كرر الخطوات 21 و22 لإعداد عنوان البوابة، ثم اضغط الزر (OK).

24. أوقف تشغيل الطابعة ثم شغلها مرة ثانية.

انظر أيضاً:

”لوحة المشغل“ في الصفحة 14

### استخدام Printer Setting Utility

يستخدم الإجراء التالي Windows 7 كمثال.

ملاحظة:

عندما تستخدم وضع IPv6 لطباعة الشبكة، فإنه لا يمكنك استخدام Printer Setting Utility لتعيين عنوان IP.

1. انقر Start (أبدأ) — All Programs (كافة البرامج) — EPSON — طابعتك — Printer Setting Utility.

ملاحظة:

تظهر النافذة التي تختار منها الطابعة في هذه الخطوة عندما تكون برامج تشغيل طابعة متعددة مثبتة على الكمبيوتر. وفي هذه الحالة، انقر اسم الطابعة المطلوبة المذكور في **Printer Name**.

ستبدأ Printer Setting Utility.

2. انقر علامة التبويب **Printer Maintenance**.

3. اختر **TCP/IP Settings** من القائمة بالجانب الأيسر من الصفحة.

ستظهر صفحة **TCP/IP Settings**.

4. اختر **Panel** من **IP Address Mode**، ثم أدخل القيم في **IP Address**، **Subnet Mask** و **Gateway Address**.

5. انقر الزر **Restart printer to apply new settings** لكي تصبح سارية.

تم تعيين عنوان IP للطابعة. وللتحقق من الإعداد، اعرض مستعرض الويب على أي كمبيوتر موصل بالشبكة وأدخل عنوان IP في شريط العناوين بالمستعرض. إذا كان عنوان IP معداً على النحو الصحيح، سيظهر EpsonNet Config مستعرضك.

كما يمكنك تعيين عنوان IP للطابعة عند تثبيت برامج تشغيل الطابعة بواسطة المثبت. وعندما تستخدم ميزة تثبيت الشبكة، ويكون **Get IP Address** معداً على DHCP أو DHCP/AutoIP بقوائم لوحة المشغل، يمكنك إعداد عنوان IP من 0.0.0.0 على عنوان IP المطلوب بنافذة الاختيار بالطابعة.

## التحقق من إعدادات IP

يستخدم الإجراء التالي Windows 7 كمثال.

**ملاحظة:**

تطبع التقارير والقوائم جميعها بالإنجليزية.

1. طباعة صفحة System Settings.
2. انظر تحت العنوان IPv4 بصفحة System Settings لتتأكد من صحة عنوان IP وقناع الشبكة الفرعية وعنوان البوابة.

للتحقق من أن الطابعة نشطة بالشبكة، شغل أمر ping في الكمبيوتر:

1. انقر **Start** (ابدأ)، واختر **Search programs and files** (البحث في البرامج والملفات).
2. أدخل **cmd**، ثم اضغط مفتاح **Enter**.
3. أدخل **ping xx.xx.xx.xx** (حيث يكون xx.xx.xx.xx هو عنوان IP الطابعة)، ثم اضغط المفتاح **Enter**.
4. سيأتي رد من عنوان IP يدل على أن الطابعة نشطة بالشبكة.

انظر أيضا:

”طباعة وفحص صفحة System Settings“ في الصفحة 31




## طباعة وفحص صفحة System Settings

اطبع صفحة System Settings وافحص عنوان IP الطابعة.

استخدام لوحة المشغل

**ملاحظة:**

تطبع التقارير والقوائم جميعها بالإنجليزية.

1. اضغط الزر  (القائمة).
2. اختر **Report / List**، ثم اضغط الزر .
3. اختر **System Settings**، ثم اضغط الزر .

ستطبع صفحة System Settings.

4. تأكد من عنوان IP بجوار IP Address تحت **Wired Network** (AL-M200DN) أو **Wired Network/Wireless Network** (AL-M200DW) بصفحة System Settings. إذا كان عنوان IP **0.0.0.0**، انتظر عدة دقائق لحل عنوان IP تلقائياً، ثم اطبع صفحة System Settings مرة أخرى.  
إذا لم يتم حل عنوان IP تلقائياً، انظر "تعيين عنوان IP (لوضع IPv4)" في الصفحة 28.

### استخدام **Printer Setting Utility**

يستخدم الإجراء التالي Windows 7 كمثال.

#### ملاحظة:

تطبع التقارير والقوائم جميعها بالإنجليزية.

1. انقر **Start** (ابدأ) — **All Programs** (كافة البرامج) — **EPSON** — **طابعتك** — **Printer Setting Utility**.

#### ملاحظة:

تظهر النافذة التي تختار منها الطابعة في هذه الخطوة عندما تكون برامج تشغيل طباعة متعددة مثبتة على الكمبيوتر. وفي هذه الحالة، انقر اسم الطابعة المطلوبة المذكور في **Printer Name**.

ستبدأ **Printer Setting Utility**.

2. انقر علامة التبويب **Printer Settings Report**.

3. اختر **Reports** من القائمة بالجانب الأيسر من الصفحة.

ستظهر صفحة **Reports**.

4. انقر الزر **System Settings**.

ستطبع صفحة System Settings.

إذا كان عنوان IP **0.0.0.0** (افتراض المصنع) أو **169.254.xx.xx**، فإن عنوان IP لم يتم تعيينه.

#### انظر أيضاً:

"تعيين عنوان IP (لوضع IPv4)" في الصفحة 28

## تثبيت برامج تشغيل الطباعة على كمبيوترات تعمل بنظام **Windows**

يمكنك استخدام أربعة أنواع من برامج تشغيل طباعة بطابعتك:



- ❑ برنامج تشغيل الطباعة PCL  
انظر "استخدام برنامج تشغيل الطباعة PCL" في الصفحة 33.
- ❑ برنامج تشغيل الطباعة Universal P6 المتوافق مع PCL  
انظر "استخدام برنامج تشغيل الطباعة Epson Universal P6" في الصفحة 78.
- ❑ برنامج تشغيل الطباعة PostScript Level3 Compatible  
انظر دليل مستخدم *PostScript Level3 Compatible*.
- ❑ برنامج تشغيل الطباعة XML Paper Specification  
انظر "استخدام برنامج تشغيل الطباعة XML Paper Specification" في الصفحة 80.

## استخدام برنامج تشغيل الطباعة PCL


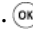
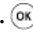
تحديد حالة ما قبل تثبيت برنامج تشغيل الطباعة (لإعداد اتصال شبكة)

قبل تثبيت برامج تشغيل الطباعة على الكمبيوتر، اطبع صفحة System Settings وافحص عنوان IP طابعتك.

استخدام لوحة المشغل

ملاحظة:

تطبع التقارير والقوائم جميعها بالإنجليزية.

1. اضغط الزر  (القائمة).
  2. اختر Report / List ثم اضغط الزر .
  3. اختر System Settings، ثم اضغط الزر .
  - ستطبع صفحة System Settings.
  4. ابحث عن عنوان IP تحت Wired Network (AL-M200DN) أو Wired Network/Wireless Network (AL-M200DW) بصفحة System Settings.
- إذا كان عنوان IP 0.0.0.0، انتظر عدة دقائق لحل عنوان IP تلقائيًا، ثم اطبع صفحة System Settings مرة أخرى.
- إذا لم يتم حل عنوان IP تلقائيًا، انظر "تعيين عنوان IP (لوضع IPv4)" في الصفحة 28.

استخدام Printer Setting Utility

يستخدم الإجراء التالي Windows 7 كمثال.

### ملاحظة:

تطبع التقارير والقوائم جميعها بالإنجليزية.

1. انقر **Start** (ابدأ) — **All Programs** (كافة البرامج) — **EPSON** — **طابعتك** — **Printer Setting Utility**.

### ملاحظة:

تظهر النافذة التي تختار منها الطابعة في هذه الخطوة عندما تكون برامج تشغيل طباعة متعددة مثبتة على الكمبيوتر. وفي هذه الحالة، انقر اسم الطابعة المطلوبة المذكور في **Printer Name**.

ستبدأ **Printer Setting Utility**.

2. انقر علامة التبويب **Printer Settings Report**.

3. اختر **TCP/IP Settings** من القائمة بالجانب الأيسر من الصفحة.

ستظهر صفحة **TCP/IP Settings**.

إذا كان عنوان IP يظهر **0.0.0.0** (افتراض المصنع) أو **169.254.xx.xx**، فإن عنوان IP لم يتم تعيينه. ولتعيين عنوان للطابعة، انظر "تعيين عنوان IP (لوضع IPv4)" في الصفحة 28.

تعطيل جدار النار قبل تثبيت برامج تشغيل الطابعة

إذا كنت تشغل واحداً من أنظمة التشغيل الآتية، يجب أن تعطل جدار النار قبل تثبيت برامج تشغيل الطابعة:

Windows 7

Windows Vista

Windows Server 2008 R2

Windows Server 2008

Windows XP

يستخدم الإجراء التالي Windows 7 كمثال.

1. انقر **Start** (ابدأ) — **Help and Support** (التعليمات والدعم).

### ملاحظة:

بالنسبة لأنظمة التشغيل **Windows Vista** و **Windows Server 2008** و **Windows Server 2008 R2** و **Windows 7**، إذا استخدمت **Online Help** (التعليمات عبر الإنترنت)، تحول إلى **Offline Help** (تعليمات دون اتصال) في نافذة **Windows Help and Support** (تعليمات ودعم Windows).

2. في مربع **Search Help** (بحث في التعليمات)، أدخل **firewall** (جدار النار) ثم اضغط المفاتيح **Enter**.

في القائمة، انقر **Turn Windows Firewall on or off** (إيقاف أو تشغيل جدار نار Windows) واتبع التعليمات التي تظهر على الشاشة.

يمكن جدار النار بعد اكتمال تثبيت برنامج الطابعة.

### إدخال Software Disc

1. أدخل Software Disc في مشغل CD/DVD الكمبيوتر. عندما تظهر نافذة **AutoPlay** (تشغيل تلقائي)، انقر **Run setup.exe** لتبدأ **Install Navi**.

#### ملاحظة:

إذا كانت **CD** لا تبدأ تلقائياً أو نافذة **AutoPlay** (تشغيل تلقائي) لا تظهر، انقر **Start** (ابدأ) (**start** من أجل **Windows XP**) — **Computer** (كمبيوتر) — **D:\setup.exe** (حيث يكون **D** هو حرف مشغل **CD**) ثم انقر **OK** (موافق).

### إعدادات توصيل USB

يستخدم الإجراء التالي **Windows 7** كمثال.

1. وصل الكمبيوتر والطابعة بكابل **USB**.

2. شغل الطابعة.

3. انقر **Easy Install**.

ستظهر **SOFTWARE LICENSE AGREEMENT** (اتفاقية ترخيص برنامج).

4. إذا كنت توافق على شروط **SOFTWARE LICENSE AGREEMENT** (اتفاقية ترخيص برنامج)، اختر **Agree** ثم انقر **Next**.

سيبدأ **Easy Install Navi**.

5. انقر **Installing Drivers and Software**.

6. اختر **Personal Installation**، ثم انقر **Next**.

7. اختر ما إذا كنت تريد إعادة تشغيل الكمبيوتر وانقر **Finish** للخروج من المعالج.

### طباعة USB

الطابعة الشخصية هي طابعة موصلة بالكمبيوتر أو خادم طباعة باستخدام **USB**. إذا كانت الطابعة موصلة بشبكة وليس بالكمبيوتر، انظر "إعدادات توصيل الشبكة" في الصفحة 36.

## إعداد توصيل الشبكة

### ملاحظة:

❑ لاستخدام الطابعة في بيئة *Linux*، فإنك تحتاج إلى تثبيت برامج تشغيل الطابعة من أجل أنظمة التشغيل *Linux*. لمعرفة التفاصيل عن تثبيت واستخدام برامج التشغيل، انظر أيضاً "تثبيت برامج تشغيل الطابعة على الكمبيوترات التي تعمل بنظام *Linux* (CUPS)" في الصفحة 85.

❑ عند استخدام مشغل *CD* في بيئة *Linux*، فإنك تحتاج إلى تركيب المشغل ببيئة نظامك. وتكون سلاسل الأوامر *mount/media/CD-ROM*.

يستخدم الإجراء التالي Windows 7 كمثال.

1. انقر **Easy Install**.

ستظهر **SOFTWARE LICENSE AGREEMENT** (اتفاقية ترخيص برنامج).

2. إذا كنت توافق على شروط **SOFTWARE LICENSE AGREEMENT** (اتفاقية ترخيص برنامج)، اختر **Agree** ثم انقر **Next**.

سيبدأ **Easy Install Navi**.

3. انقر **Installing Drivers and Software**.

4. اختر **Network Installation**، ثم انقر **Next**.

5. اختر الطابعة التي تريد تثبيتها من قائمة الطابعات، ثم انقر **Next**. إذا لم تظهر الطابعة المطلوبة بالقائمة، انقر **Refresh** لإنعاش القائمة أو انقر **Add Printer** لإضافة طابعة إلى القائمة يدوياً. ويمكنك تحديد عنوان IP واسم المنفذ الآن.

إذا ثبت هذه الطابعة على كمبيوتر خادم، حدد خانة الاختيار **I am setting up this printer on a server**.

### ملاحظة:

إذا كان المثبت يعرض **0.0.0.0** عندما تعتمزم استخدام ميزة **AutoIP**، يجب أن تدخل عنوان **IP** صالحاً للمواصلة.

6. حدد إعدادات الطابعة، ثم انقر **Next**.

أ أدخل اسم الطابعة.

ب إذا كنت تريد لمستخدمين آخرين بالشبكة أن يصلوا إلى هذه الطابعة، اختر **Share this printer with other computers on the network**، ثم أدخل اسم مشاركة يمكن أن يتعرف عليه المستخدمون.

ج إذا كنت تريد إعداد طابعة لتكون الافتراضية للطباعة، حدد خانة الاختيار **Set this printer as default for printing**.

7. اختر البرنامج والدليل اللذين تريد تثبيتهما، ثم انقر **Install**. ويمكنك تحديد المجلدات التي تثبت فيها البرنامج والدليل. ولتغيير المجلدات، انقر **Browse**.

8. انقر **Finish** للخروج من المعالج.

### تكوين إعدادات الشبكة اللاسلكية (فقط AL-M200DW)

يمكنك تكوين إعدادات الشبكة اللاسلكية بواسطة **Easy Install Navi**.

**مهم:**

تأكد من حصولك مسبقاً على **SSID** ومعلومات الحماية من مسؤول نظام عندما تستخدم معيار اتصالات بخلاف **WPS** لتكوين إعدادات الشبكة اللاسلكية.

تأكد من فصل كابل الإيثرنت من الطابعة قبل تكوين إعدادات الشبكة اللاسلكية.

مواصفات الشبكة اللاسلكية موضحة أدناه:

المواصفة	البند
لاسلكي	قابلية التوصيل
متوافق مع IEEE 802.11b/g	معيار قابلية التوصيل
2.4 جيجا هرتز	عرض النطاق
وضع IEEE 802.11b: 1، 2، 5.5، 11، 12، 18، 24، 36، 48، 54؛ وضع IEEE 802.11g: 6، 9، 12، 18، 24، 36، 48، 54؛ ميجابت/ثانية	معدل نقل البيانات
64 (مفتاح 40 بت) / 128 (مفتاح 104 بت) WPA-PSK، WEP، (TKIP-AES) WPA2-PSK (AES) (IEEE802.1x) وظيفة شهادة WPA 1x غير متطابقة)	الحماية
واي فاي، WPA2.0 (شخصية)	الشهادات
التكوين بضغطة زر (PBC)، رقم التعريف الشخصي (PIN)	الإعداد المحمي بواسطة واي فاي (WPS)

يمكنك اختيار طريقة لتكوين إعدادات شبكة لاسلكية من الآتي:

إعداد **Wizard** من خلال توصيل USB

إعداد <b>Advanced</b> من خلال	توصيل إيثرنت
	لوحة المشغل
	EpsonNet Config
	WPS-PIN <sup>*1</sup>
	WPS-PBC <sup>*2</sup>

<sup>1\*</sup> WPS-PIN (رقم تعريف الإعداد الشخصي المحمي بواسطة Wi-Fi®) هي طريقة للتحقق من وتسجيل الأجهزة المطلوبة للتكوين اللاسلكي، بإدخال رمز PIN في الطابعة والكمبيوتر. وهذا الإعداد، الذي يتم إنجازه من خلال نقطة وصول، يتاح فقط إذا كانت نقطة وصول جهاز التوجيه اللاسلكي تدعم WPS.

<sup>2\*</sup> WPS-PBC (التكوين بضغطة زر للإعداد المحمي بواسطة Wi-Fi) هي طريقة للتحقق من وتسجيل الأجهزة المطلوبة للتكوين اللاسلكي، بضغطة الزر الموجود بنقطة الوصول عن طريق أجهزة التوجيه اللاسلكية، ثم إنجاز إعداد WPS-PBC بلوحة المشغل. ويتاح هذا الإعداد فقط إذا كانت نقطة الوصول تدعم WPS.

### استخدام إعداد المعالج لتكوين إعدادات الشبكة اللاسلكية

يستخدم الإجراء التالي Windows 7 كمثال.

1. أدخل Software Disc في مشغل CD/DVD الكمبيوتر. عندما تظهر نافذة AutoPlay (تشغيل تلقائي)، انقر **Run setup.exe** لتبدأ **Install Navi**.

2. انقر **Easy Install**.

ستظهر **SOFTWARE LICENSE AGREEMENT** (اتفاقية ترخيص برنامج).

3. إذا كنت توافق على شروط **SOFTWARE LICENSE AGREEMENT** (اتفاقية ترخيص برنامج)، اختر **Agree** ثم انقر **Next**.

## سيبدأ Easy Install Navi.



4. انقر **Start Setup**.

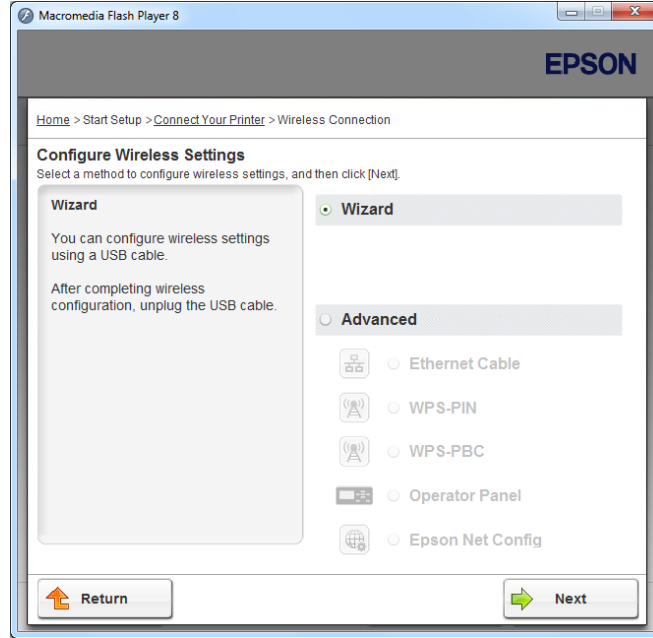
5. انقر **Connect Your Printer**.

ستظهر شاشة اختيار نوع الاتصال.

6. اختر **Wireless Connection**، ثم انقر **Next**.

ستظهر شاشة اختيار طريقة الإعداد.

7. تأكد من اختيار **Wizard**، ثم انقر **Next**.



8. اتبع تعليمات الشاشة لتوصيل كابل USB ونفذ إعداداً آخر إلى أن تظهر شاشة **Printer Setup Utility**.

9. اختر أيّاً من الآتي:

انقر زر الاختيار **Select from the found Access Points** واختر SSID.

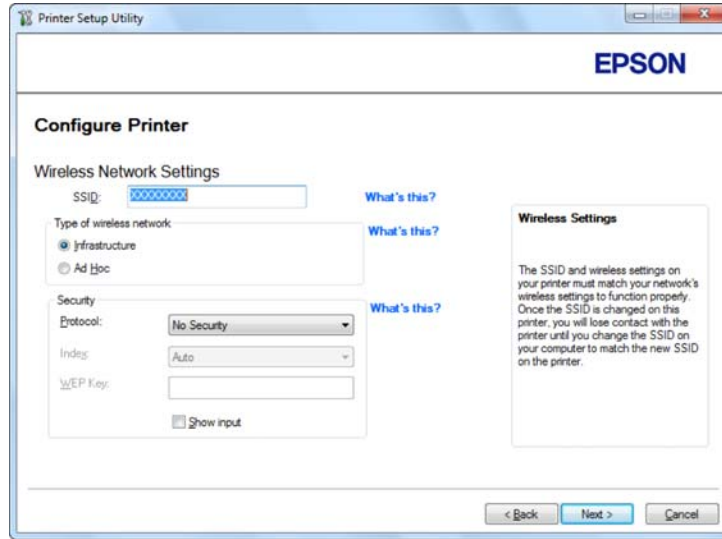
انقر زر الاختيار **Input the SSID directly** وأدخل SSID في مربع SSID.

**ملاحظة:**

ستعرض خمس نقاط وصول من أجل قوة الموجات اللاسلكية. ونقطة الوصول التي تكون موجات اللاسلكي لها منخفضة القوة قد لا تعرض.



10. انقر **Next**.



11. اختر **Type of wireless network**.

12. كَوِّن إعدادات الحماية، ثم انقر **Next**.

ستظهر شاشة **IP Address Settings**.

13. اختر **IP Mode** اعتماداً على نظام شبكتك.

عند اختيار **IPv4**، كَوِّن الآتي:

أ اختر **Type**.

ب إذا كنت قد اخترت **Use Manual Address** من **Type**، أدخل البنود الآتية:

**IP Address** طابعتك

**Subnet Mask**

**Gateway Address**

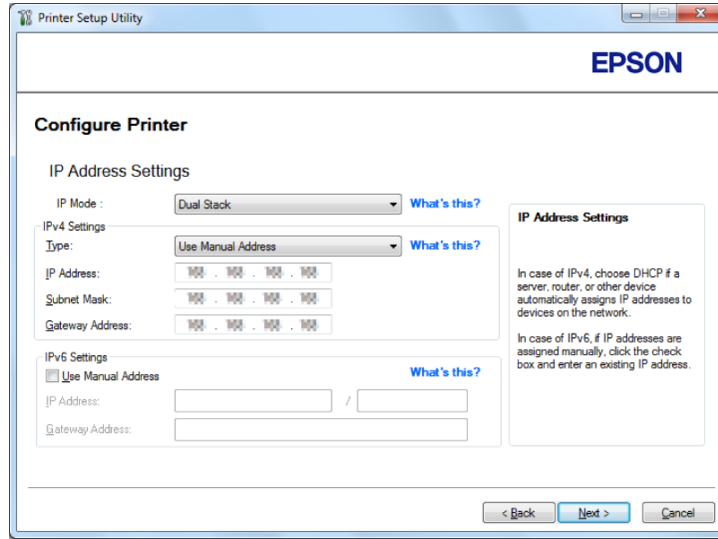
عند اختيار **Dual Stack**، كَوِّن الآتي:

أ كَوِّن **IPv4 Settings**.

ب إذا كنت قد حددت خانة الاختيار **Use Manual Address** تحت **IPv6 Settings**، أدخل البنود الآتية:

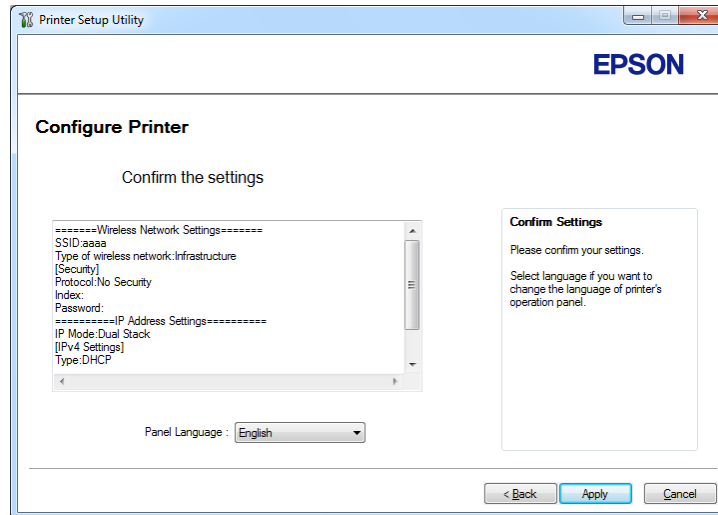
IP Address  تابعتك

Gateway Address



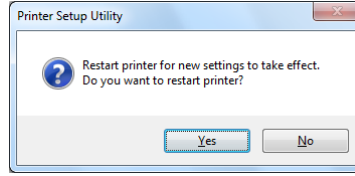
14. انقر **Next**.

ستظهر شاشة **Confirm the settings**.



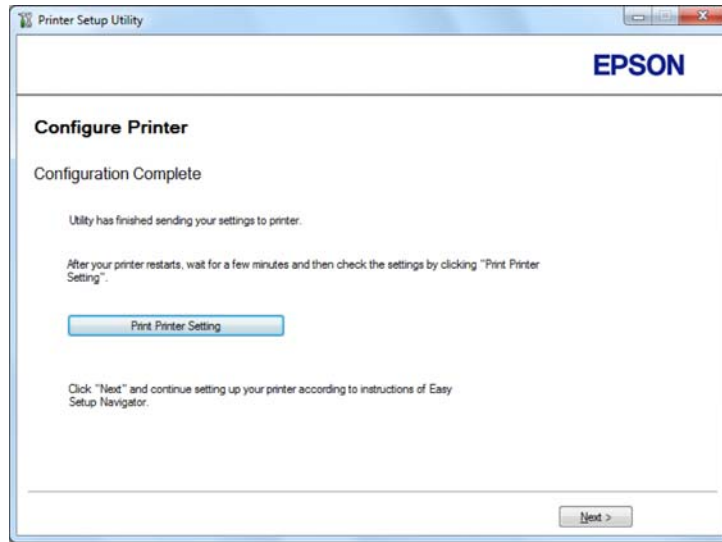
15. تأكد من ظهور إعدادات الشبكة اللاسلكية، ثم انقر **Apply**.

ستظهر نافذة تأكيد.



16. انقر Yes (نعم).

17. انتظر عدة دقائق إلى أن تعيد الطابعة تشغيل نفسها لتأسيس اتصال شبكة لاسلكية وتظهر شاشة **Configuration Complete**.



18. انقر **Print Printer Setting**.

19. تأكد من ظهور "Link Quality" على أنها "Good"، "Acceptable" أو "Low" في التقرير.

**ملاحظة:**

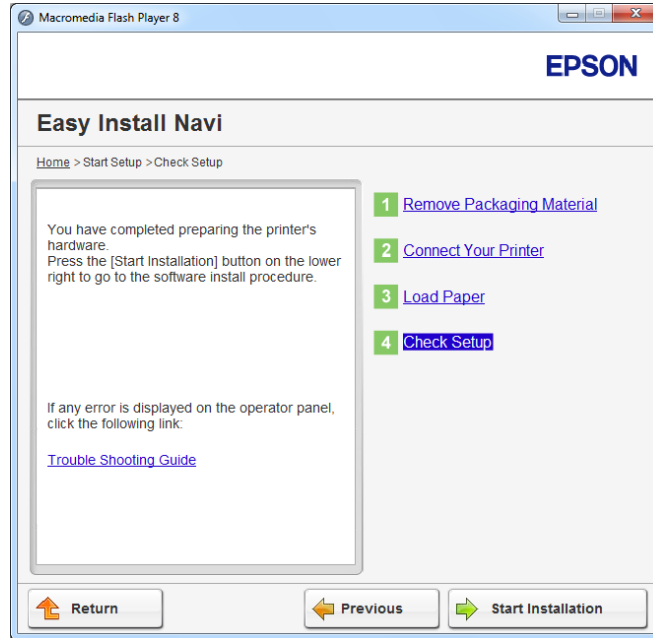
عندما تظهر "Link Quality" على أنها "No Reception"، تحقق مما إذا كانت إعدادات الشبكة اللاسلكية مكونة على النحو الصحيح. لإعادة تكوين إعدادات الشبكة اللاسلكية، انقر **Next** في شاشة **Configuration Complete** ثم انقر **Return**.

20. انقر **Next**.

21. اتبع تعليمات الشاشة حتى تظهر شاشة **Check Setup**.

22. تأكد من أن شاشة LCD لا تعرض أي أخطاء، ثم انقر **Start Installation**.

إذا كنت ترى أي أخطاء، انقر **Trouble Shooting Guide** واتبع التعليمات.



23. تأكد من أن الطابعة التي تريد تثبيتها مذكورة في شاشة **Select Printer**، ثم انقر **Next**.

#### ملاحظة:

إذا كانت الطابعة التي تريد تثبيتها غير مذكورة في شاشة **Select Printer**، جرب واحدة من الخطوتين الآتيتين:

❑ انقر **Refresh** لتحديث المعلومات.

❑ انقر **Add Printer**، ثم أدخل تفاصيل الطابعة يدوياً.

24. اختر البنود المطلوبة في شاشة **Enter Printer Settings**، ثم انقر **Next**.

25. اختر البرنامج الذي تريد تثبيته، ثم انقر **Install**.

26. انقر **Finish** للخروج من هذه الأداة.

اكتمل بذلك التكوين اللاسلكي.

استخدام الإعداد المتقدم لتكوين إعدادات الشبكة اللاسلكية

لاستخدام الإعداد المتقدم، اعرض شاشة **Configure Wireless Settings**.

يستخدم الإجراء التالي Windows 7 كمثال.

عرض شاشة *Configure Wireless Settings*

1. أدخل Software Disc في مشغل CD/DVD الكمبيوتر. عندما تظهر نافذة **AutoPlay** (تشغيل تلقائي)، انقر **Run setup.exe** لتبدأ **Install Navi**.

2. انقر **Easy Install**.

ستظهر **SOFTWARE LICENSE AGREEMENT** (اتفاقية ترخيص برنامج).

3. إذا كنت توافق على شروط **SOFTWARE LICENSE AGREEMENT** (اتفاقية ترخيص برنامج)، اختر **Agree** ثم انقر **Next**.

سيبدأ **Easy Install Navi**.



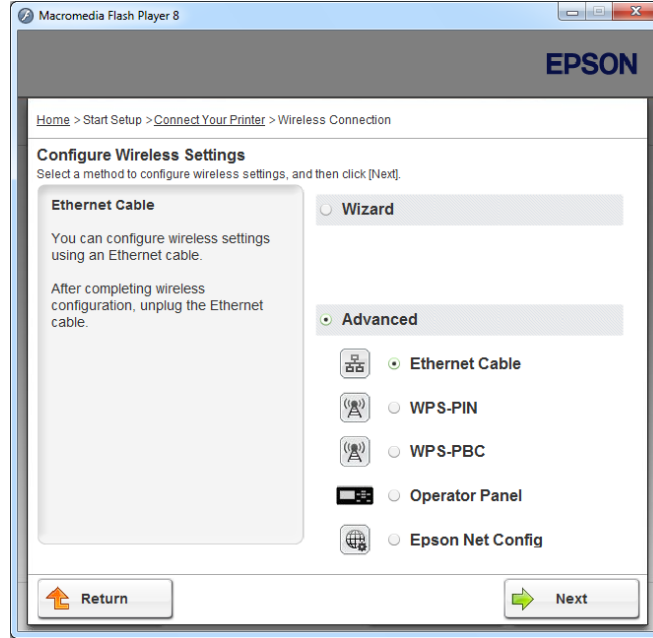
4. انقر **Start Setup**.

5. انقر **Connect Your Printer**.

6. اختر **Wireless Connection**، ثم انقر **Next**.

ستظهر شاشة اختيار طريقة الإعداد.

7. اختر **Advanced**.



اختر طريقة توصيل من الآتي

- "Ethernet Cable" في الصفحة 46
- "WPS-PIN" في الصفحة 51
- "WPS-PBC" في الصفحة 52
- "Operator Panel" في الصفحة 54
- "EpsonNet Config" في الصفحة 55

Ethernet Cable

1. اختر **Ethernet Cable**، ثم انقر **Next**.
2. اتبع تعليمات الشاشة، ثم انقر **Next**.
- ستظهر شاشة **Printer Setup Utility**.
3. اختر الطابعة التي تريد تكوينها في شاشة **Select Printer**، ثم انقر **Next**.

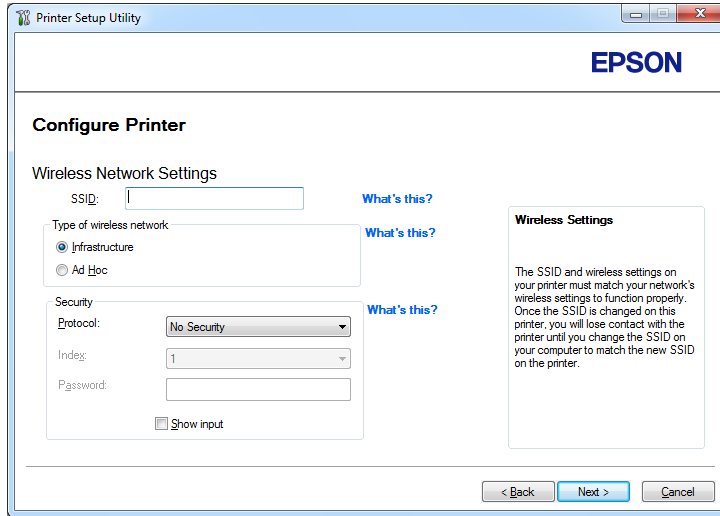
**ملاحظة:**

إذا كانت الطابعة التي تريد تكوينها غير مذكورة في شاشة **Select Printer**، جرب الخطوات الآتية:

انقر **Refresh** لتحديث المعلومات.

انقر **Enter IP Address**. ثم أدخل عنوان IP الطابعة.

4. أدخل SSID.



5. اختر **Type of wireless network**.

6. كُون إعدادات الحماية، ثم انقر **Next**.

ستظهر شاشة **IP Address Settings**.

7. اختر **IP Mode** اعتمادا على نظام شبكتك.

عند اختيار **IPv4**، كُون الآتي:

أ اختر **Type**.

ب إذا كنت قد اخترت **Use Manual Address** من **Type**، أدخل البنود الآتية:

IP Address طابعتك

Subnet Mask

Gateway Address

عند اختيار **Dual Stack**، كُون الآتي:

## أ كُون IPv4 Settings .

ب إذا كنت قد حددت خانة الاختيار **Use Manual Address** تحت **IPv6 Settings**، أدخل البنود الآتية:

IP Address تابعتك

Gateway Address

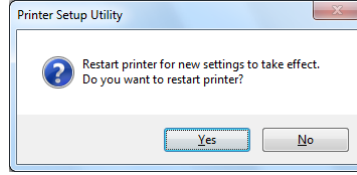
8. انقر **Next**.

ستظهر شاشة **Confirm the settings**.



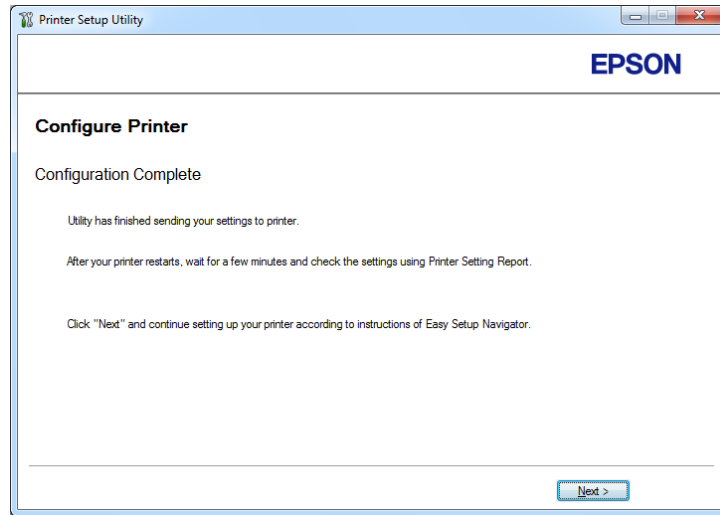
9. تأكد من ظهور إعدادات الشبكة اللاسلكية، ثم انقر **Apply**.

ستظهر نافذة تأكيد.



10. انقر **Yes** (نعم).

11. انتظر عدة دقائق إلى أن تعيد الطابعة تشغيل نفسها لتأسيس اتصال شبكة لاسلكية وتظهر شاشة **Configuration Complete**.



12. انقر **Next**.

13. اتبع تعليمات الشاشة حتى تظهر شاشة **Check Setup**.

14. اطبع صفحة **System Settings** باستخدام لوحة المشغل.

انظر "طباعة صفحة **System Settings**" في الصفحة 133.

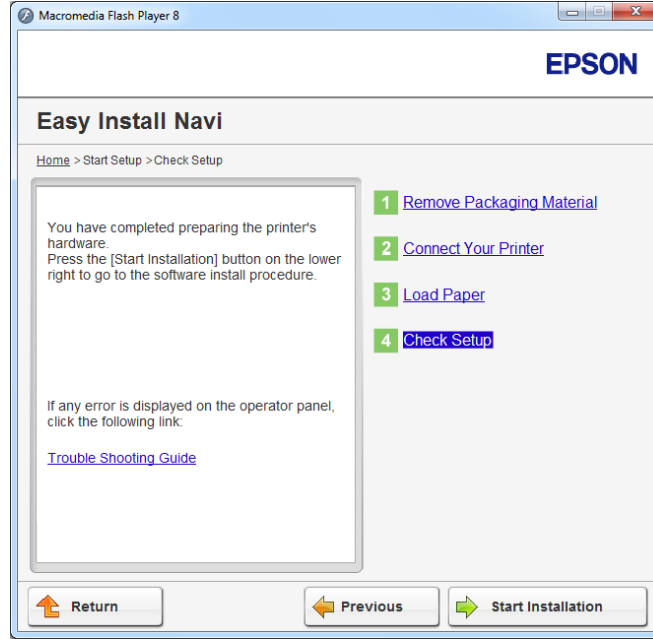
15. تأكد من ظهور "Link Quality" على أنها "Good"، "Acceptable" أو "Low" في التقرير.

**ملاحظة:**

عندما تظهر "Link Quality" على أنها "No Reception"، تحقق مما إذا كانت إعدادات الشبكة اللاسلكية مكونة على النحو الصحيح. ولإعادة تكوين إعدادات الشبكة اللاسلكية، انقر **Return**.

16. تأكد من أن شاشة LCD لا تعرض أي أخطاء، ثم انقر **Start Installation**.

إذا كنت ترى أي أخطاء، انقر **Trouble Shooting Guide** واتبع التعليمات.



17. تأكد من أن الطابعة التي تريد تثبيتها مذكورة في شاشة **Select Printer**، ثم انقر **Next**.

**ملاحظة:**

إذا كانت الطابعة التي تريد تثبيتها غير مذكورة في شاشة **Select Printer**، جرب واحدة من الخطوتين الآتيتين:

□ انقر **Refresh** لتحديث المعلومات.

□ انقر **Add Printer**، ثم أدخل تفاصيل الطابعة يدويًا.

18. كوّن البنود المطلوبة في شاشة **Enter Printer Settings**، ثم انقر **Next**.

19. اختر البرنامج الذي تريد تثبيته، ثم انقر **Install**.

20. انقر **Finish** للخروج من هذه الأداة.

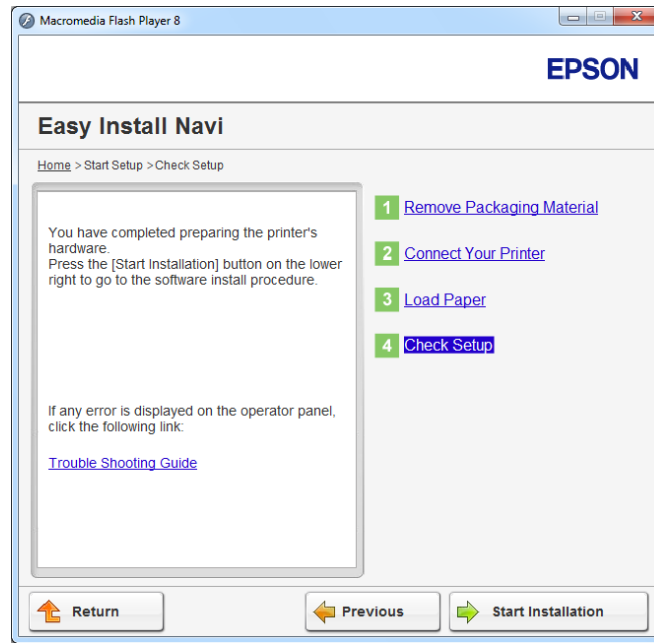
اكتمل بذلك التكوين اللاسلكي.

## WPS-PIN

### ملاحظة:

- ❑ **WPS-PIN** (رقم التعريف الشخصي للإعداد المحمي بواسطة *Wi-Fi*) هي طريقة للتحقق من وتسجيل الأجهزة المطلوبة للتكوين اللاسلكي، بإدخال رمز *PIN* لطابعة وكمبيوتر. وهذا الإعداد، الذي يتم إنجازه من خلال نقطة وصول، متاح فقط إذا كانت نقطة وصول جهاز التوجيه اللاسلكي تدعم *WPS*.
- ❑ قبل أن يبدأ **WPS-PIN**، سيكون عليك إدخال رمز *PIN* في صفحة ويب نقطة الوصول اللاسلكي. انظر دليل نقطة الوصول لمعرفة التفاصيل.

1. اختر **WPS-PIN**، ثم انقر **Next**.
2. اتبع تعليمات الشاشة حتى تظهر شاشة **Check Setup**.
3. تأكد من أن شاشة LCD لا تعرض أي أخطاء، ثم انقر **Start Installation**.
- إذا كنت ترى أي أخطاء، انقر **Trouble Shooting Guide** واتبع التعليمات.



4. تأكد من أن الطابعة التي تريد تثبيتها مذكورة في شاشة **Select Printer**، ثم انقر **Next**.

### ملاحظة:

إذا كانت الطابعة التي تريد تثبيتها غير مذكورة في شاشة **Select Printer**، جرب واحدة من الخطوات الآتيتين:

- ❑ انقر **Refresh** لتحديث المعلومات.

□ انقر **Add Printer**، ثم أدخل تفاصيل الطابعة يدويًا.

5. كَوِّن البنود المطلوبة في شاشة **Enter Printer Settings**، ثم انقر **Next**.

6. اختر البرنامج الذي تريد تثبيته، ثم انقر **Install**.

7. انقر **Finish** للخروج من هذه الأداة.

اكتمل بذلك التكوين اللاسلكي.

عندما يكون تشغيل **WPS-PIN** ناجحًا والطابعة تم إعادة تشغيلها، فإن توصيل LAN اللاسلكية يكون قد اكتمل.

### WPS-PBC

#### ملاحظة:

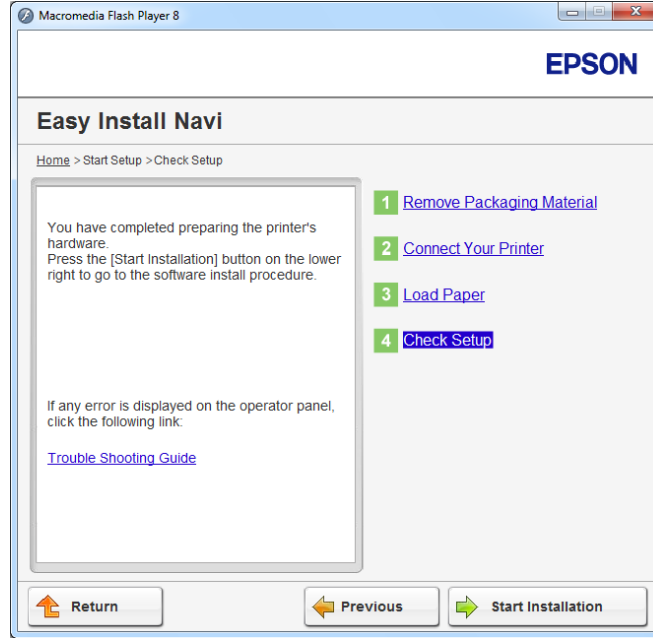
**WPS-PBC** (التكوين بضغطة زر للإعداد المحمي بواسطة *Wi-Fi*) هي طريقة للتحقق من وتسجيل الأجهزة المطلوبة للتكوين اللاسلكي، بضغطة الزر الموجود بنقطة الوصول عن طريق أجهزة التوجيه اللاسلكية، ثم إنجاز إعداد **WPS-PBC** بلوحة المشغل. ويتاح هذا الإعداد فقط إذا كانت نقطة الوصول تدعم **WPS**.

1. اختر **WPS-PBC**، ثم انقر **Next**.

2. اتبع تعليمات الشاشة حتى تظهر شاشة **Check Setup**.

3. تأكد أن شاشة LCD لا تعرض أي أخطاء، ثم انقر **Start Installation**.

إذا كنت ترى أي أخطاء، انقر **Trouble Shooting Guide** واتبع التعليمات.



4. تأكد من أن الطابعة التي تريد تثبيتها مذكورة في شاشة **Select Printer**، ثم انقر **Next**.

#### ملاحظة:

إذا كانت الطابعة التي تريد تثبيتها غير مذكورة في شاشة **Select Printer**، جرب واحدة من الخطوتين الآتيتين:

❑ انقر **Refresh** لتحديث المعلومات.

❑ انقر **Add Printer**، ثم أدخل تفاصيل الطابعة يدوياً.

5. كَوِّن البنود المطلوبة في شاشة **Enter Printer Settings**، ثم انقر **Next**.

6. اختر البرنامج الذي تريد تثبيته، ثم انقر **Install**.

7. انقر **Finish** للخروج من هذه الأداة.

اكتمل بذلك التكوين اللاسلكي.

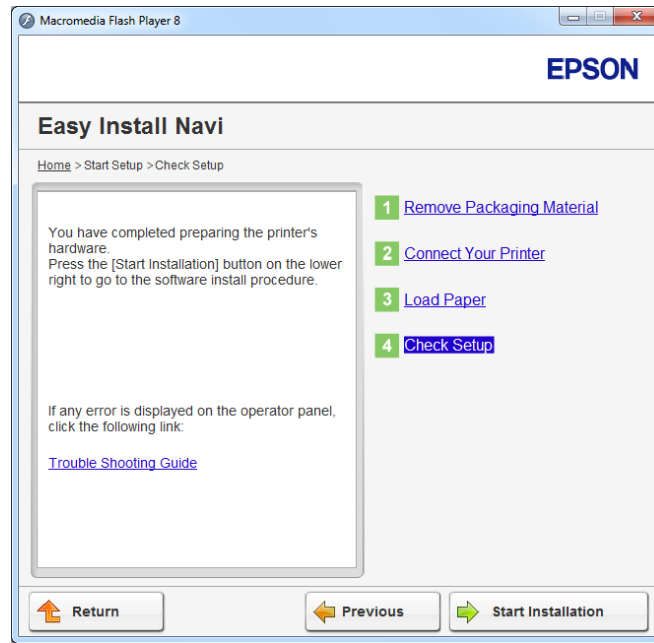
#### ملاحظة:

لتشغيل **WPS-PBC** بنقطة وصول **LAN** اللاسلكية، ارجع إلى الدليل المرفق مع نقطة وصول **LAN** اللاسلكية.

عندما يكون تشغيل **WPS-PBC** ناجحاً والطابعة تم إعادة تشغيلها، فإن توصيل **LAN** يكون قد اكتمل.

## Operator Panel

1. اختر **Operator Panel**، ثم انقر **Next**.
2. اتبع تعليمات الشاشة حتى تظهر شاشة **Check Setup**.
3. تأكد أن شاشة LCD لا تعرض أي أخطاء، ثم انقر **Start Installation**.  
إذا كنت ترى أي أخطاء، انقر **Trouble Shooting Guide** واتبع التعليمات.



4. تأكد من أن الطابعة التي تريد تثبيتها مذكورة في شاشة **Select Printer**، ثم انقر **Next**.

### ملاحظة:

إذا كانت الطابعة التي تريد تثبيتها غير مذكورة في شاشة **Select Printer**، جرب واحدة من الخطوتين الآتيتين:

انقر **Refresh** لتحديث المعلومات.

انقر **Add Printer**، ثم أدخل تفاصيل الطابعة يدوياً.

5. كوّن البنود المطلوبة في شاشة **Enter Printer Settings**، ثم انقر **Next**.

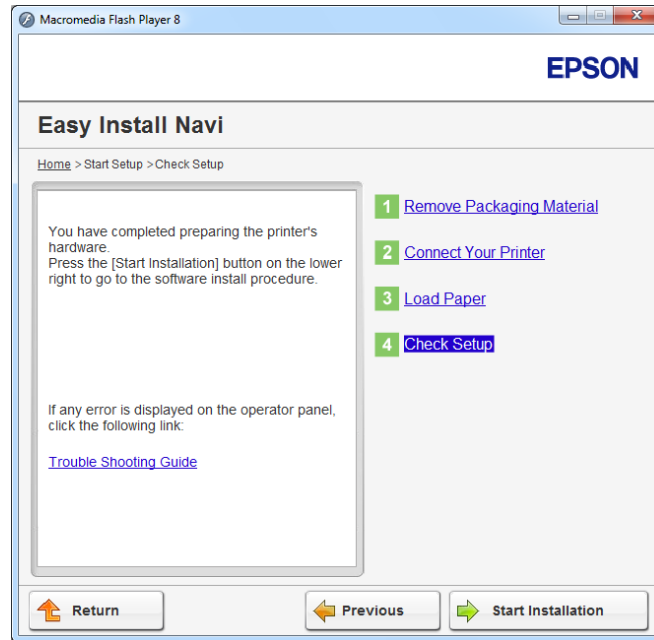
6. اختر البرنامج الذي تريد تثبيته، ثم انقر **Install**.

7. انقر **Finish** للخروج من هذه الأداة.

اكتمل بذلك التكوين اللاسلكي.

### EpsonNet Config

1. اختر **EpsonNet Config**، ثم انقر **Next**.
  2. اتبع تعليمات الشاشة حتى تظهر شاشة **Check Setup**.
  3. تأكد أن شاشة LCD لا تعرض أي أخطاء، ثم انقر **Start Installation**.
- إذا كنت ترى أي أخطاء، انقر **Trouble Shooting Guide** واتبع التعليمات.



4. تأكد من أن الطابعة التي تريد تثبيتها مذكورة في شاشة **Select Printer**، ثم انقر **Next**.

#### ملاحظة:

إذا كانت الطابعة التي تريد تثبيتها غير مذكورة في شاشة **Select Printer**، جرب واحدة من الخطوتين الآتيتين:

❑ انقر **Refresh** لتحديث المعلومات.

❑ انقر **Add Printer**، ثم أدخل تفاصيل الطابعة يدوياً.

5. كوّن البنود المطلوبة في شاشة **Enter Printer Settings**، ثم انقر **Next**.

6. اختر البرنامج الذي تريد تثبيته، ثم انقر **Install**.

7. انقر **Finish** للخروج من هذه الأداة.

اكتمل بذلك التكوين اللاسلكي.

عندما يكون تشغيل EpsonNet Config ناجحاً والطابعة تم إعادة تشغيلها، فإن توصيل LAN اللاسلكية يكون قد اكتمل.

إعداد بيئة شبكة لاسلكية جديدة للكمبيوتر (عندما تحتاج إلى إعداد قابلية الاتصال اللاسلكي بالكمبيوتر)

لشبكات DHCP:

1. إعداد الكمبيوتر لقابلية الاتصال اللاسلكي:

**ملاحظة:**

يمكنك أيضاً تغيير إعدادات الشبكة اللاسلكية باستخدام التطبيق اللاسلكي الذي يمكن تثبيته على الكمبيوتر.

**لنظامي التشغيل Windows XP و Windows Server 2003:**

أ اختر **Network Connections** (اتصالات الشبكة) من **Control Panel** (لوحة التحكم).

ب انقر بالزر الأيمن **Wireless Network Connection** (اتصال الشبكة اللاسلكية) واختر **Properties** (خصائص).

ج اختر علامة التبويب **Wireless Networks** (الشبكات اللاسلكية).

د تأكد من تحديد خانة الاختيار **Use Windows to configure my wireless network settings** (استخدام Windows لتكوين إعدادات شبكة الاتصال اللاسلكية).

**ملاحظة:**

دوّن إعدادات الشبكة اللاسلكية في مربع الحوار **Advanced** (خيارات متقدمة) (الخطوة و) ومربع الحوار **Wireless network properties** (خصائص شبكة الاتصال اللاسلكي) (الخطوة ح). فقد تحتاج إلى تلك الإعدادات فيما بعد.

ه انقر الزر **Advanced** (خيارات متقدمة).

-

و اختر **Computer-to-computer (ad hoc) networks only** (شبكات اتصال كمبيوتر إلى كمبيوتر فقط (ad hoc)) وأغلق مربع الحوار **Advanced** (خيارات متقدمة).

ز انقر الزر **Add** (إضافة) لعرض **Wireless network properties** (خصائص شبكة الاتصال اللاسلكية).

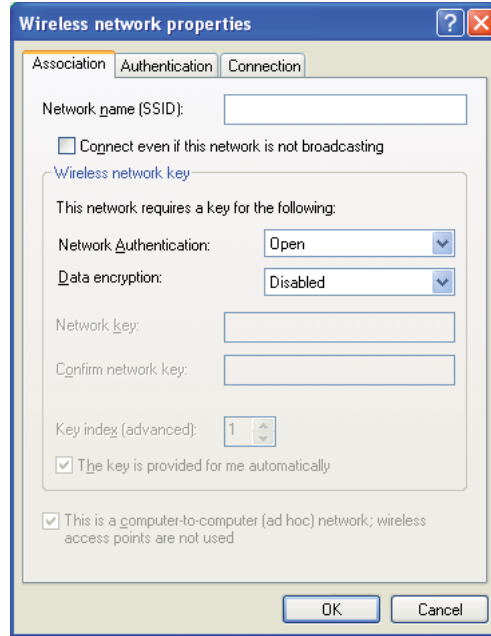


ح في علامة التبويب Association، (اقتران) أدخل المعلومات الآتية وانقر OK (موافق).

اسم الشبكة (SSID): xxxxxxxx xxxxxxxx يدل على SSID جهاز لاسلكي الذي تستخدمه

Network Authentication (مصادقة الشبكة): Open (مفتوح)

Data encryption (تشفير البيانات): Disabled (معطل)



ط انقر الزر Move up (تحريك لأعلى) لتحريك SSID المضاف حديثا إلى أعلى القائمة.

ي انقر OK (موافق) لخلق مربع الحوار Wireless Network Connection Properties (خصائص اتصال الشبكة اللاسلكية).

لنظام التشغيل Windows Vista:

أ اعرض Control Panel (لوحة التحكم).

ب اختر Network and Internet (الشبكة وإنترنت).

ج اختر Network and Sharing Center (مركز الشبكة والمشاركة).

د اختر Connect to a network (الاتصال بشبكة).

ه اختر xxxxxxxx xxxxxxxx يدل على SSID جهاز لاسلكي الذي تستخدمه) من بنود الشبكة المذكورة في قائمة الشبكات المتوفرة، وانقر **Connect** (اتصال).

و انقر **Close** (غلق) في مربع الحوار بعد التأكد من نجاح الاتصال.

#### لنظام التشغيل Windows Server 2008:

أ اعرض **Control Panel** (لوحة التحكم).

ب اختر **Network and Internet** (الشبكة وإنترنت).

ج اختر **Network and Sharing Center** (مركز الشبكة والمشاركة).

د اختر **Connect to a network** (الاتصال بشبكة).

ه اختر xxxxxxxx xxxxxxxx يدل على SSID جهاز لاسلكي الذي تستخدمه) من بنود الشبكة المذكورة في قائمة الشبكات المتوفرة، وانقر **Connect** (اتصال).

و انقر **Close** (غلق) في مربع الحوار بعد التأكد من نجاح الاتصال.

#### لنظامي التشغيل Windows 7 و Windows Server 2008 R2:

أ اعرض **Control Panel** (لوحة التحكم).

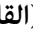
ب اختر **Network and Internet** (الشبكة وإنترنت).

ج اختر **Network and Sharing Center** (مركز الشبكة والمشاركة).

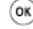
د اختر **Connect to a network** (الاتصال بشبكة).

ه اختر xxxxxxxx xxxxxxxx يدل على SSID جهاز لاسلكي الذي تستخدمه) من بنود الشبكة المذكورة في قائمة الشبكات المتوفرة، وانقر **Connect** (اتصال).

2. تأكد من تعيين عنوان IP بواسطة AutoIP بالطابعة.

أ بلوحة المشغل، اضغط الزر  (القائمة).

ب اختر **Admin Menu** ثم اضغط الزر .

ج اختر **Network** ثم اضغط الزر .

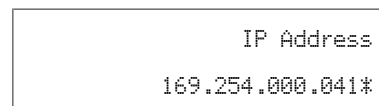
د اختر TCP/IP، ثم اضغط الزر **OK** .

ه اختر IPv4، ثم اضغط الزر **OK** .

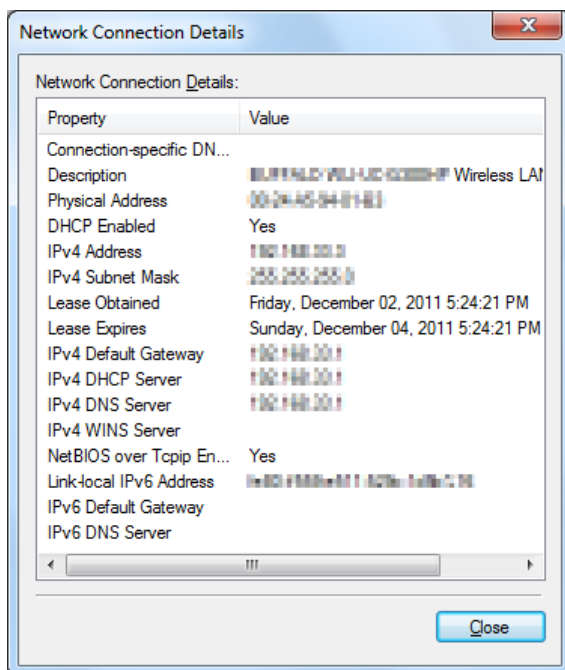
-

و اختر IP Address، ثم اضغط الزر **OK** .

(نطاق عنوان IP الافتراضي: 169.254.xxx.yyy)



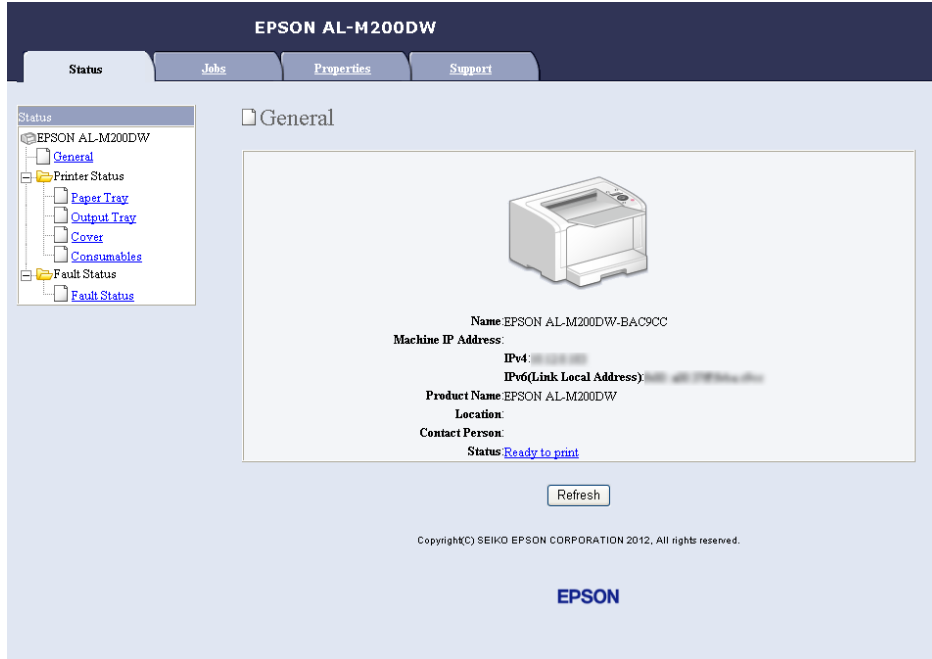
3. تأكد من أن عنوان IP على الكمبيوتر معين بواسطة DHCP.



4. ابدأ مستعرض الويب.

5. أدخل عنوان IP الطابعة في شريط العناوين، ثم اضغط مفتاح **Enter**.

سيظهر EpsonNet Config بمستعرضك.



6. كوّ إعدادات الشبكة اللاسلكية للطابعة في EpsonNet Config.
7. أعد تشغيل الطابعة.
8. استعد إعدادات الشبكة اللاسلكية على الكمبيوتر.

#### ملاحظة:

إذا كان نظام التشغيل على الكمبيوتر يوفر برنامج تكوين لاسلكي، استخدمه لتغيير إعدادات الشبكة اللاسلكية. انظر الشرح أدناه.

#### لنظامي التشغيل Windows XP و Windows Server 2003:

- أ اختر Network Connections (اتصالات الشبكة) من Control Panel (لوحة التحكم).
- ب انقر بالزر الأيمن Wireless Network Connection (اتصال الشبكة اللاسلكية) واختر Properties (خصائص).
- ج اختر علامة التبويب Wireless Networks (الشبكات اللاسلكية).
- د تأكد من تحديد خانة الاختيار Use Windows to configure my wireless network settings (استخدام Windows لتكوين إعدادات شبكة الاتصال اللاسلكية).

ه انقر **Advanced** (خيارات متقدمة).

و يمكنك إما إعداد الطابعة على وضع ad-hoc أو وضع البنية التحتية.

□ لوضع Ad hoc:

اختر **Computer-to-computer (ad hoc) networks only** (شبكات اتصال كمبيوتر إلى كمبيوتر فقط (ad hoc)) وأغلق مربع الحوار.

□ لوضع البنية التحتية:

اختر **Access point (Infrastructure) networks only** (شبكات اتصال نقطة الوصول (البنية التحتية) فقط) وأغلق مربع الحوار.

ز انقر **Add** (إضافة) لعرض **Wireless network properties** (خصائص شبكة الاتصال اللاسلكية).

ح أدخل الإعداد الذي سترسله إلى الطابعة وانقر **OK** (موافق).

ط انقر **Move up** (تحريك لأعلى) لتحريك الإعداد إلى أعلى القائمة.

ي انقر **OK** (موافق) لخلق مربع الحوار **Wireless Network Connection Properties** (خصائص اتصال الشبكة اللاسلكية).

لنظام التشغيل **Windows Vista**:

أ اعرض **Control Panel** (لوحة التحكم).

ب اختر **Network and Internet** (الشبكة وإنترنت).

ج اختر **Network and Sharing Center** (مركز الشبكة والمشاركة).

د اختر **Connect to a network** (الاتصال بشبكة).

ه اختر الشبكة، ثم انقر **Connect** (اتصال).

و انقر **Close** (غلق) في مربع الحوار بعد التأكد من نجاح الاتصال.

لنظام التشغيل **Windows Server 2008**:

أ اعرض **Control Panel** (لوحة التحكم).

ب اختر **Network and Internet** (الشبكة وإنترنت).

- ج اختر **Network and Sharing Center** (مركز الشبكة والمشاركة).
- د اختر **Connect to a network** (الاتصال بشبكة).
- ه اختر الشبكة، ثم انقر **Connect** (اتصال).
- 
- و انقر **Close** (غلق) في مربع الحوار بعد التأكد من نجاح الاتصال.

#### لنظامي التشغيل Windows 7 و Windows Server 2008 R2:

- أ اعرض **Control Panel** (لوحة التحكم).
- ب اختر **Network and Internet** (الشبكة وإنترنت).
- ج اختر **Network and Sharing Center** (مركز الشبكة والمشاركة).
- د اختر **Connect to a network** (الاتصال بشبكة).
- ه اختر الشبكة، ثم انقر **Connect** (اتصال).
- 

#### لشبكات IP الثابت:

1. إعداد الكمبيوتر لقابلية الاتصال اللاسلكي:

#### ملاحظة:

إذا كان نظام التشغيل على الكمبيوتر يوفر برنامج تكوين لاسلكي، استخدمه لتغيير إعدادات الشبكة اللاسلكية. انظر الشرح أدناه.

#### لنظامي التشغيل Windows XP و Windows Server 2003:

- أ اختر **Network Connections** (اتصالات الشبكة) من **Control Panel** (لوحة التحكم).
- ب انقر بالزر الأيمن **Wireless Network Connection** (اتصال الشبكة اللاسلكية) واختر **Properties** (خصائص).
- ج اختر علامة التبويب **Wireless Networks** (الشبكات اللاسلكية).
- د تأكد من تحديد خانة الاختيار **Use Windows to configure my wireless network settings** (استخدام Windows لتكوين إعدادات شبكة الاتصال اللاسلكية).

**ملاحظة:**

تأكد من تدوين إعدادات الكمبيوتر اللاسلكية الحالية في الخطوة (و) والخطوة (ح) بحيث يمكنك استعادتهم فيما بعد.

ه انقر الزر **Advanced** (خيارات متقدمة).

و اختر **Computer-to-computer (ad hoc) networks only** (شبكات اتصال كمبيوتر إلى كمبيوتر فقط (ad hoc)) وأغلق مربع الحوار **Advanced** (خيارات متقدمة).

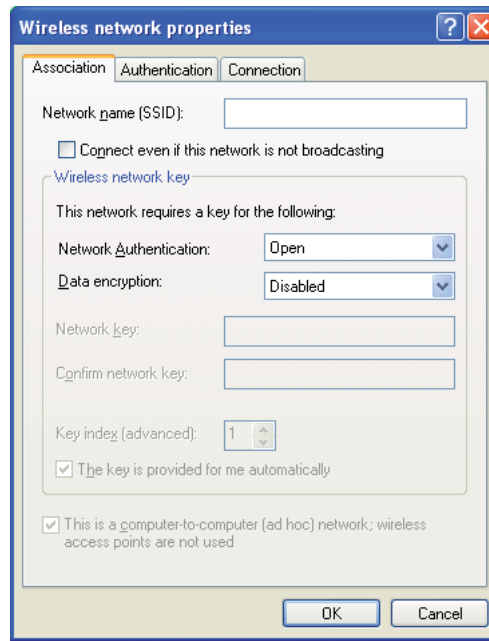
ز انقر الزر **Add** (إضافة) لعرض **Wireless network properties** (خصائص شبكة الاتصال اللاسلكية).

ح في علامة التبويب **Association**، (اقتران) أدخل المعلومات الآتية وانقر **OK** (موافق).

اسم الشبكة (SSID): xxxxxxxx xxxxxxxx يدل على SSID جهاز لاسلكي الذي تستخدمه

**Network Authentication** (مصادقة الشبكة): **Open** (مفتوح)

**Data encryption** (تشفير البيانات): **Disabled** (معطل)



ط انقر الزر **Move up** (تحريك لأعلى) لتحريك SSID المضاف حديثاً إلى أعلى القائمة.

ي انقر **OK** (موافق) لغلاق مربع الحوار **Wireless Network Connection Properties** (خصائص اتصال الشبكة اللاسلكية).

### لنظام التشغيل Windows Vista:

- أ عرض Control Panel (لوحة التحكم).
- ب اختر Network and Internet (الشبكة وإنترنت).
- ج اختر Network and Sharing Center (مركز الشبكة والمشاركة).
- د اختر Connect to a network (الاتصال بشبكة).
- ه اختر xxxxxxxx) xxxxxxxx يدل على SSID جهاز لاسلكي الذي تستخدمه) من بنود الشبكة المذكورة في قائمة الشبكات المتوفرة، وانقر Connect (اتصال).
- و انقر Close (غلق) في مربع الحوار بعد التأكد من نجاح الاتصال.

### لنظام التشغيل Windows Server 2008:

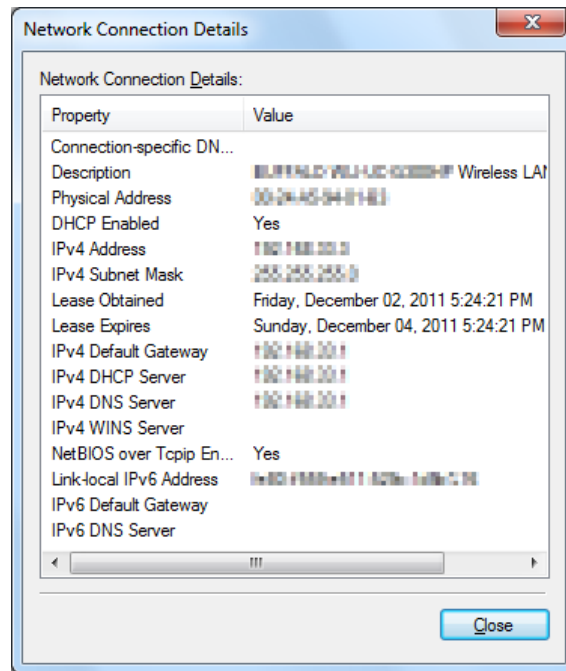
- أ عرض Control Panel (لوحة التحكم).
- ب اختر Network and Internet (الشبكة وإنترنت).
- ج اختر Network and Sharing Center (مركز الشبكة والمشاركة).
- د اختر Connect to a network (الاتصال بشبكة).
- ه اختر xxxxxxxx) xxxxxxxx يدل على SSID جهاز لاسلكي الذي تستخدمه) من بنود الشبكة المذكورة في قائمة الشبكات المتوفرة، وانقر Connect (اتصال).
- و انقر Close (غلق) في مربع الحوار بعد التأكد من نجاح الاتصال.

### لنظامي التشغيل Windows 7 و Windows Server 2008 R2:

- أ عرض Control Panel (لوحة التحكم).
- ب اختر Network and Internet (الشبكة وإنترنت).
- ج اختر Network and Sharing Center (مركز الشبكة والمشاركة).
- د اختر Connect to a network (الاتصال بشبكة).
- ه اختر xxxxxxxx) xxxxxxxx يدل على SSID جهاز لاسلكي الذي تستخدمه) من بنود الشبكة المذكورة في قائمة الشبكات المتوفرة، وانقر Connect (اتصال).



2. افحص عنوان IP على الكمبيوتر.



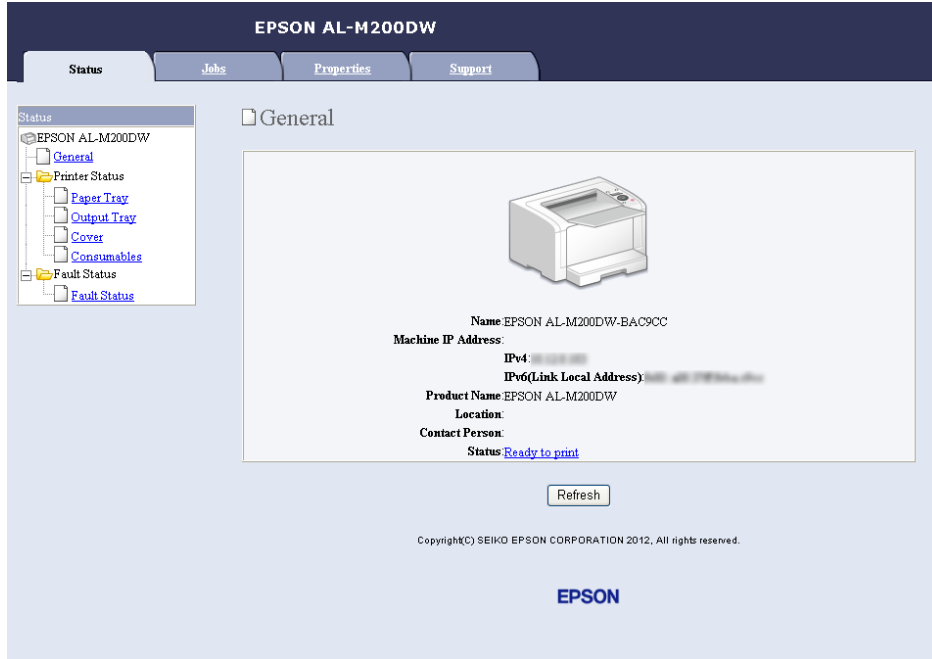
3. أعد عنوان IP بالطابعة.

انظر "تعيين عنوان IP (لوضع IPv4)" في الصفحة 28.

4. ابدأ مستعرض الويب.

5. أدخل عنوان IP الطابعة في شريط العناوين، ثم اضغط مفتاح **Enter**.

سيظهر EpsonNet Config بمستعرضك.



6. غير إعدادات الشبكة اللاسلكية للطابعة في EpsonNet Config.
7. أعد تشغيل الطابعة.
8. استعد إعدادات الشبكة اللاسلكية على الكمبيوتر.

#### ملاحظة:

إذا كان نظام التشغيل على الكمبيوتر يوفر برنامج تكوين لاسلكي، استخدمه لتغيير إعدادات الشبكة اللاسلكية. أو يمكنك تغيير إعدادات الشبكة اللاسلكية باستخدام الأداة المتوفرة مع نظام التشغيل. انظر الشرح أدناه.

#### لنظامي التشغيل Windows XP و Windows Server 2003:

- أ اختر **Network Connections** (اتصالات الشبكة) من **Control Panel** (لوحة التحكم).
- ب انقر بالزر الأيمن **Wireless Network Connection** (اتصال الشبكة اللاسلكية) واختر **Properties** (خصائص).
- ج اختر علامة التبويب **Wireless Networks** (الشبكات اللاسلكية).
- د تأكد من تحديد خانة الاختيار **Use Windows to configure my wireless network settings** (استخدام Windows لتكوين إعدادات شبكة الاتصال اللاسلكية).

ه انقر **Advanced** (خيارات متقدمة).

و يمكنك إما إعداد الطابعة على وضع ad-hoc أو وضع البنية التحتية.

□ لوضع Ad hoc:

اختر **Computer-to-computer (ad hoc) networks only** (شبكات اتصال كمبيوتر إلى كمبيوتر فقط (ad hoc)) وأغلق مربع الحوار.

□ لوضع البنية التحتية:

اختر **Access point (Infrastructure) networks only** (شبكات اتصال نقطة الوصول (البنية التحتية) فقط) وأغلق مربع الحوار.

ز انقر **Add** (إضافة) لعرض **Wireless network properties** (خصائص شبكة الاتصال اللاسلكية).

ح أدخل الإعداد الذي سترسله إلى الطابعة وانقر **OK** (موافق).

ط انقر **Move up** (تحريك لأعلى) لتحريك الإعداد إلى أعلى القائمة.

ي انقر **OK** (موافق) لخلق مربع الحوار **Wireless Network Connection Properties** (خصائص اتصال الشبكة اللاسلكية).

لنظام التشغيل Windows Vista:

أ اعرض **Control Panel** (لوحة التحكم).

ب اختر **Network and Internet** (الشبكة وإنترنت).

ج اختر **Network and Sharing Center** (مركز الشبكة والمشاركة).

د اختر **Connect to a network** (الاتصال بشبكة).

ه اختر الشبكة، ثم انقر **Connect** (اتصال).

و انقر **Close** (غلق) في مربع الحوار بعد التأكد من نجاح الاتصال.

لنظام التشغيل Windows Server 2008:

أ اعرض **Control Panel** (لوحة التحكم).

ب اختر **Network and Internet** (الشبكة وإنترنت).

ج اختر Network and Sharing Center (مركز الشبكة والمشاركة).

د اختر Connect to a network (الاتصال بشبكة).

ه اختر الشبكة، ثم انقر Connect (اتصال).

-

و انقر Close (غلق) في مربع الحوار بعد التأكد من نجاح الاتصال.

#### لنظامي التشغيل Windows 7 و Windows Server 2008 R2:

أ اعرض Control Panel (لوحة التحكم).

ب اختر Network and Internet (الشبكة وإنترنت).

ج اختر Network and Sharing Center (مركز الشبكة والمشاركة).

د اختر Connect to a network (الاتصال بشبكة).

ه اختر الشبكة، ثم انقر Connect (اتصال).

-

#### إعداد الطابعة للطباعة المشتركة

إحدى طرق جعل طابعة جديدة متاحة لكمبيوترات أخرى بشبكة تكون باستخدام Software Disc المصاحبة للطابعة. يكون استخدام CD المصاحبة مفيداً حيث أنها ستثبت أدوات تشمل أيضاً Status Monitor. وما يلي، رغم ذلك، يصف إجراءات مشاركة طابعة بشبكة بدون استخدام CD المصاحبة.

لإعداد طابعة لمشاركتها بشبكة، فإنك تحتاج إلى إعداد الطابعة لمشاركة الشبكة وتثبيت برامج تشغيل الطابعة للطابعة على كل كمبيوتر بالشبكة.

#### ملاحظة:

أنت تحتاج شراء كابل إيثرنت إضافي على نفقتك لتوصيل طابعة بشبكة إيثرنت.

#### إعداد الطابعة لمشاركة الشبكة

لأنظمة التشغيل Windows XP 64-bit Edition و Windows XP 2003 و Windows Server 2003 x64 و Windows Server 2003 Edition

1. انقر Start (ابدأ) (start من أجل Windows XP) — Printers and Faxes (الطابعات والفاكسات).

2. انقر بالزر الأيمن أيقونة الطابعة واختر Properties (خصائص).

3. من علامة التبويب **Sharing** (مشاركة)، اختر **Share this printer** (مشاركة هذه الطابعة)، ثم أدخل اسماً في مربع نص **Share name** (اسم المشاركة).

4. انقر **Additional Drivers** (برامج تشغيل إضافية) واختر أنظمة تشغيل جميع عملاء الشبكة الذين يستخدمون الطابعة.

5. انقر **OK**.

إذا كانت الملفات غير موجودة على الكمبيوتر، سيطلب منك إدخال أسطوانة نظام تشغيل الخادم.

6. انقر **Apply** (تطبيق)، ثم انقر **OK** (موافق).

#### لنظامي التشغيل Windows Vista 64-bit Edition و Windows Vista

1. انقر **Start** (ابدأ) — **Control Panel** (لوحة التحكم) — **Hardware and Sound** (الأجهزة والصوت) — **Printers** (الطابعات).

2. انقر بالزر الأيمن أيقونة الطابعة واختر **Sharing** (مشاركة).

3. انقر الزر **Change sharing options** (تغيير خيارات المشاركة).

4. ستظهر الرسالة "Windows needs your permission to continue" (يحتاج Windows إلى إذن منك للمتابعة).

5. انقر الزر **Continue** (متابعة).

6. حدد خانة الاختيار **Share this printer** (مشاركة هذه الطابعة)، ثم أدخل اسماً في مربع نص **Share name** (اسم المشاركة).

7. اختر **Additional Drivers** (برامج تشغيل إضافية) واختر أنظمة تشغيل جميع عملاء الشبكة الذين يستخدمون الطابعة.

8. انقر **OK** (موافق).

9. انقر **Apply** (تطبيق)، ثم انقر **OK** (موافق).

#### لنظامي التشغيل Windows Server 2008 64-bit Edition و Windows Server 2008

1. انقر **Start** (ابدأ) — **Control Panel** (لوحة التحكم) — **Hardware and Sound** (الأجهزة والصوت) — **Printers** (الطابعات).

2. انقر بالزر الأيمن أيقونة الطابعة واختر **Sharing** (مشاركة).

3. حدد خانة الاختيار **Share this printer** (مشاركة هذه الطابعة)، ثم أدخل اسماً في مربع نص **Share name** (اسم المشاركة).

4. انقر **Additional Drivers** (برامج تشغيل إضافية) واختر أنظمة تشغيل جميع عملاء الشبكة الذين يستخدمون الطابعة.

5. انقر OK (موافق).

6. انقر Apply (تطبيق)، ثم انقر OK (موافق).

لأنظمة التشغيل Windows 7 64-bit Edition و Windows Server 2008 R2

1. انقر Start (ابدأ) — Devices and Printers (الأجهزة والطابعات).

2. انقر بالزر الأيمن أيقونة الطابعة واختر Printer properties (خصائص الطابعة).

3. في علامة التبويب Sharing (مشاركة)، حدد خانة الاختيار Share this printer (مشاركة هذه الطابعة)، ثم أدخل اسماً في مربع نص Share name (اسم المشاركة).

4. انقر Additional Drivers (برامج تشغيل إضافية) واختر أنظمة تشغيل جميع عملاء الشبكة الذين يستخدمون الطابعة.

5. انقر OK (موافق).

6. انقر Apply (تطبيق)، ثم انقر OK (موافق).

للتأكد من أن الطابعة أصبحت مشتركة:

تأكد من مشاركة كائن الطابعة في مجلد Printers and Faxes (الطابعات) أو Devices and Printers (الأجهزة والطابعات). وتظهر أيقونة المشاركة تحت أيقونة الطابعة.

استعرض Network (الشبكة) أو My Network Places (مواقع الشبكة). ابحث عن اسم المضيف الخادم وابحث عن الاسم المشترك الذي عينته للطابعة.

تثبيت برامج تشغيل الطابعة

الآن وقد أصبحت الطابعة معدة للطباعة المشتركة، أنت تحتاج إلى تثبيت برامج تشغيل الطابعة للطابعة المشتركة باستخدام إحدى ميزات Windows.

استخدام ميزة Point and Print

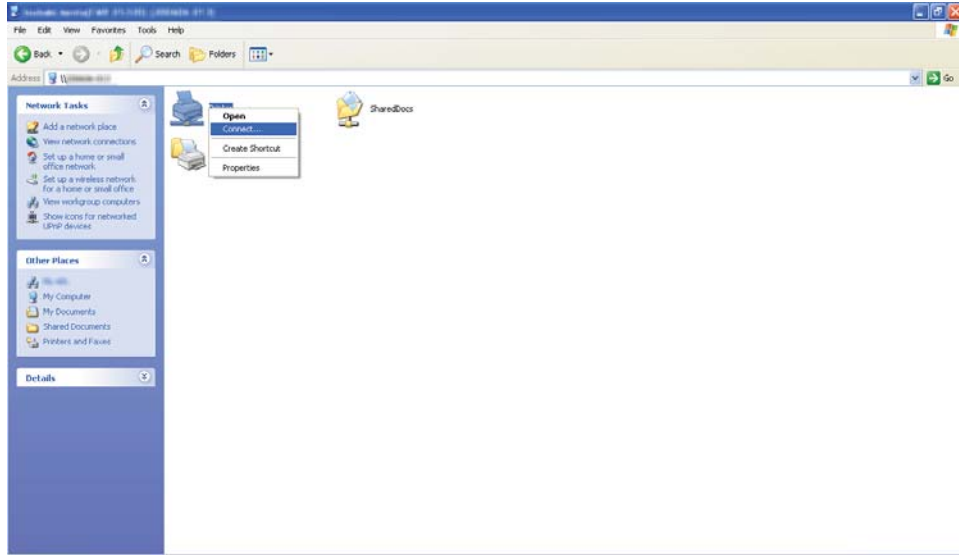
ميزة Point and Print هي تقنية من Windows التي تنزل وتثبت تلقائياً برنامجاً لتشغيل الطابعة الذي يكون ضرورياً لاستخدام الطابعة المشتركة بالشبكة.

لأنظمة التشغيل Windows XP 64-bit Edition و Windows Server 2003 و Windows Server 2003 x64 Edition

1. على سطح مكتب Windows للكمبيوتر العميل، انقر نقراً مزدوجاً My Network Places (مواقع الشبكة).

2. حدد مكان اسم المضيف للكمبيوتر الخادم، ثم انقر نقراً مزدوجاً اسم المضيف.

3. انقر بالزر الأيمن اسم الطابعة المشتركة، ثم انقر **Connect** (اتصال).



انتظر حتى يتم نسخ برنامج التشغيل من الخادم إلى الكمبيوتر العميل وإضافة كائن طابعة جديدة إلى مجلد **Printers and Faxes** (الطابعات والفاكسات). وقد يستغرق ذلك بعض الوقت اعتماداً على كم حركة مرور الشبكة.

أغلق **My Network Places** (مواقع الشبكة).

4. اطبع صفحة اختبار للتحقق من التثبيت.

أ انقر **start** (ابدأ) من أجل **Start** (Windows Server 2003/Windows Server 2003 x64 Edition) — **Printers and Faxes** (الطابعات والفاكسات).

ب اختر الطابعة التي ثبتها.

ج انقر **File** (ملف) — **Properties** (خصائص).

د في علامة التبويب **General** (عام)، انقر **Print Test Page** (طباعة صفحة اختبار).

عندما تطبع صفحة الاختبار بنجاح، يكون التثبيت اكتمل.

## نظامي التشغيل Windows Vista 64-bit Edition و Windows Vista

1. انقر **Start** (ابدأ) — **Network** (الشبكة).

2. حدد مكان اسم المضيف للكمبيوتر الخادم وانقره نقراً مزدوجاً.

3. انقر بالزر الأيمن اسم الطابعة المشتركة، ثم انقر **Connect** (اتصال).
  4. انقر **Install driver** (تثبيت برنامج التشغيل).
  5. انقر **Continue** (متابعة) في مربع الحوار **User Account Control** (التحكم في حساب المستخدم).
- انتظر حتى يتم نسخ برنامج التشغيل من الخادم إلى الكمبيوتر العميل وإضافة كائن طابعة جديدة إلى مجلد **Printers** (الطابعات). وقد يستغرق ذلك بعض الوقت اعتماداً على كم حركة مرور الشبكة.
6. اطبع صفحة اختبار للتحقق من التثبيت.
- أ انقر **Start** (ابدأ) — **Control Panel** (لوحة التحكم) — **Hardware and Sound** (الأجهزة والصوت).
  - ب اختر **Printers** (الطابعات).
  - ج انقر بالزر الأيمن الطابعة التي أنشأتها توا واختر **Properties** (خصائص).
  - د في علامة التبويب **General** (عام)، انقر **Print Test Page** (طباعة صفحة اختبار).
- عندما تطبع صفحة الاختبار بنجاح، يكون التثبيت اكتمل.

#### لنظامي التشغيل Windows Server 2008 و Windows Server 2008 64-bit Edition

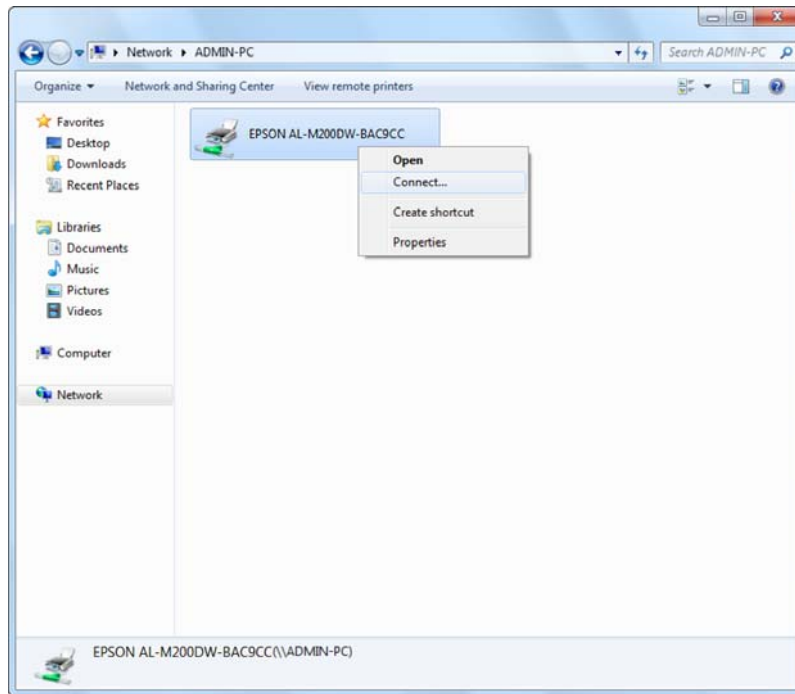
1. انقر **Start** (ابدأ) — **Network** (الشبكة).
  2. حدد مكان اسم المضيف للكمبيوتر الخادم، ثم انقر نقرا مزدوجا اسم المضيف.
  3. انقر بالزر الأيمن اسم الطابعة المشتركة، ثم انقر **Connect** (اتصال).
  4. انقر **Install driver** (تثبيت برنامج التشغيل).
  5. انتظر حتى يتم نسخ برنامج التشغيل من الخادم إلى الكمبيوتر العميل وسيضاف كائن طابعة جديدة إلى مجلد **Printers** (الطابعات). وقد يستغرق ذلك بعض الوقت اعتماداً على كم حركة مرور الشبكة.
  6. اطبع صفحة اختبار للتحقق من التثبيت.
- أ انقر **Start** (ابدأ) — **Control Panel** (لوحة التحكم).
  - ب اختر **Hardware and Sound** (الأجهزة والصوت).
  - ج اختر **Printers** (الطابعات).



- د انقر بالزر الأيمن الطابعة التي أنشأتها توا واختر **Properties** (خصائص).
- هـ في علامة التبويب **General** (عام)، انقر **Print Test Page** (طباعة صفحة اختبار).
- عندما تطبع صفحة الاختبار بنجاح، يكون التثبيت اكتمل.

### لأنظمة التشغيل Windows 7 و Windows 7 64-bit Edition و Windows Server 2008 R2

1. انقر **Start** (ابدأ) — **Computer** (كمبيوتر) — **Network** (الشبكة).
2. حدد مكان اسم المضيف للكمبيوتر الخادم، ثم انقر نقرا مزدوجا اسم المضيف.
3. انقر بالزر الأيمن اسم الطابعة المشتركة، ثم انقر **Connect** (اتصال).



4. انقر **Install driver** (تثبيت برنامج التشغيل).
5. انتظر حتى يتم نسخ برنامج التشغيل من الخادم إلى الكمبيوتر العميل وسيضاف كائن طابعة جديدة إلى مجلد **Devices and Printers** (الأجهزة والطابعات). وقد يستغرق ذلك بعض الوقت اعتماداً على كم حركة مرور الشبكة.
6. اطبع صفحة اختبار للتحقق من التثبيت.

- أ انقر **Start** (ابدأ) — **Devices and Printers** (الأجهزة والطابعات).
- ب انقر بالزر الأيمن الطابعة التي أنشأتها توا واختر **Printer properties** (خصائص الطابعة).
- ج في علامة التبويب **General** (عام)، انقر **Print Test Page** (طباعة صفحة اختبار).  
عندما تطبع صفحة الاختبار بنجاح، يكون التثبيت اكتمل.

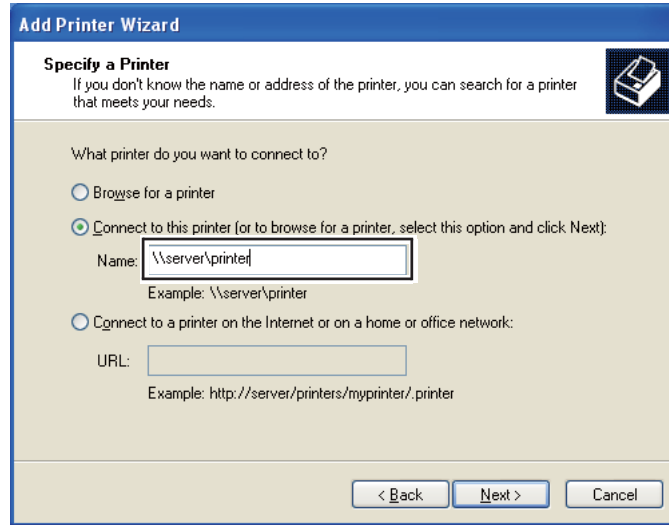
#### استخدام ميزة نظير إلى نظير

مع ميزة نظير إلى نظير، أنت تحتاج إلى تحديد الطابعة المشتركة لتثبيت برنامج تشغيل.

لأنظمة التشغيل **Windows XP** و **Windows XP 64-bit Edition** و **Windows Server 2003** و **Windows Server 2003 x64 Edition**  
**Edition**

1. انقر **start** (ابدأ) (**Start** من أجل **Windows Server 2003/Windows Server 2003 x64 Edition**) — **Printers and Faxes** (الطابعات والفاكسات).
2. انقر **Add a printer** (إضافة طابعة) (**Add Printer** (إضافة طابعة) لنظامي التشغيل **Windows Server 2003/Windows Server 2003 x64 Edition**) لبدء **Add Printer Wizard** (معالج إضافة طابعة).
3. انقر **Next** (التالي).
4. اختر **A network printer, or a printer attached to another computer** (طابعة شبكة، أو طابعة موصلة بكمبيوتر آخر)، ثم انقر **Next** (التالي).
5. انقر **Browse for a printer** (استعراض الطابعات)، ثم انقر **Next** (التالي).

6. اختر الطابعة، ثم انقر **Next** (التالي). إذا لم تكن الطابعة المذكورة، انقر **Back** (السابق) وأدخل المسار إلى الطابعة في مربع النص.



مثلاً: [اسم الطابعة المشتركة] \ [اسم المضيف الخادم]

اسم المضيف الخادم هو اسم الكمبيوتر الخادم الذي يعرفه للشبكة. واسم الطابعة المشتركة هو الاسم المعين أثناء عملية تثبيت الخادم.

إذا كانت هذه طابعة جديدة، فقد يطلب منك تثبيت برنامج تشغيل طابعة. إذا كان لا يوجد برنامج تشغيل للنظام، حدد المكان الذي يوجد به برنامج التشغيل.

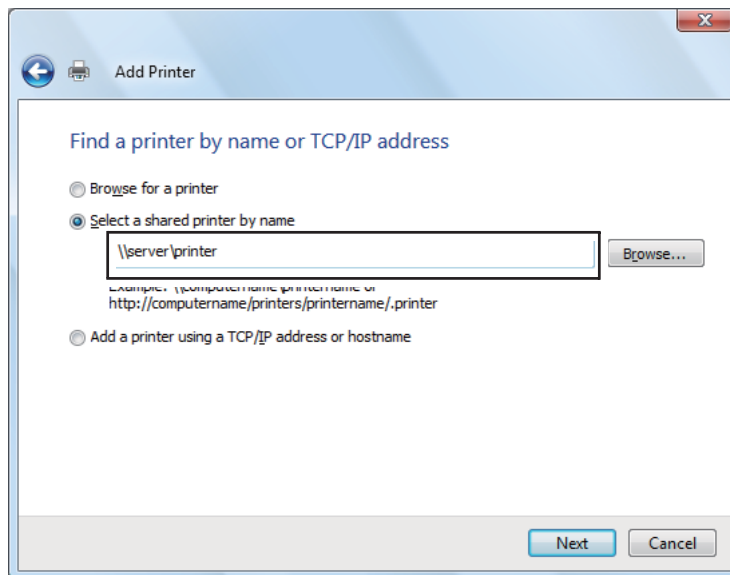
7. اختر **Yes** (نعم) إذا كنت تريد إعداد الطابعة لتكون الطابعة الافتراضية، ثم انقر **Next** (التالي).

8. انقر **Finish** (إنهاء).

### لنظامي التشغيل Windows Vista 64-bit Edition و Windows Vista

1. انقر **Start** (ابدأ) — **Control Panel** (لوحة التحكم) — **Hardware and Sound** (الأجهزة والصوت) — **Printers** (الطابعات).
2. انقر **Add a printer** (إضافة طابعة) لبدء معالج **Add Printer** (إضافة طابعة).

3. اختر **Add a network, wireless or Bluetooth printer** (إضافة شبكة أو طابعة لاسلكية أو طابعة Bluetooth). إذا كانت الطابعة المذكورة، اختر الطابعة وانقر **Next** (التالي)، أو اختر **The printer that I want isn't listed** (الطابعة التي أبحث عنها غير مدرجة) وأدخل المسار إلى الطابعة في مربع نص **Select a shared printer by name** (تحديد طابعة مشتركة بالاسم) وانقر **Next** (التالي).



مثلاً: [اسم الطابعة المشتركة] \ [اسم المضيف الخادم]

اسم المضيف للخادم هو اسم الكمبيوتر الخادم الذي يعرفه بالشبكة. واسم الطابعة المشتركة هو الاسم المعين أثناء عملية تثبيت الخادم.

إذا كانت هذه طابعة جديدة، فقد يطلب منك تثبيت برنامج تشغيل طابعة. إذا كان لا يوجد برنامج تشغيل للنظام، حدد المكان الذي يوجد به برنامج التشغيل.

4. أكد اسم الطابعة، ثم اختر ما إذا كنت ستستخدم الطابعة على أنها الطابعة الافتراضية وانقر **Next** (التالي).

5. إذا كنت تريد التحقق من التثبيت، انقر **Print a test page** (طباعة صفحة اختبار).

6. انقر **Finish** (إنهاء).

عندما تطبع صفحة الاختبار بنجاح، يكون التثبيت اكتمل.

#### لنظامي التشغيل Windows Server 2008 و Windows Server 2008 64-bit Edition

1. انقر **Start** (ابدأ) — **Control Panel** (لوحة التحكم) — **Hardware and Sound** (الأجهزة والصوت) — **Printers** (الطابعات).

2. انقر **Add a printer** (إضافة طابعة) لبدء معالج **Add Printer** (إضافة طابعة).

3. اختر **Add a network, wireless or Bluetooth printer** (إضافة شبكة أو طابعة لاسلكية أو طابعة Bluetooth). إذا كانت الطابعة المذكورة، اختر الطابعة وانقر **Next** (التالي)، أو اختر **The printer that I want isn't listed** (الطابعة التي أبحث عنها غير مدرجة) وأدخل المسار إلى الطابعة في مربع نص **Select a shared printer by name** (تحديد طابعة مشتركة بالاسم) وانقر **Next** (التالي).

مثلاً: \\[اسم الطابعة المشتركة]\[اسم المضيف الخادم]

اسم المضيف للخادم هو اسم الكمبيوتر الخادم الذي يعرفه بالشبكة. واسم الطابعة المشتركة هو الاسم المعين أثناء عملية تثبيت الخادم.

إذا كانت هذه طابعة جديدة، فقد يطلب منك تثبيت برنامج تشغيل طابعة. إذا كان لا يوجد برنامج تشغيل للنظام، حدد المكان الذي يوجد به برنامج التشغيل.

4. أكد اسم الطابعة، ثم اختر ما إذا كنت ستستخدم الطابعة على أنها الطابعة الافتراضية وانقر **Next** (التالي).

5. اختر ما إذا كنت تريد مشاركة الطابعة أم لا.

6. إذا كنت تريد التحقق من التثبيت، انقر **Print a test page** (طباعة صفحة اختبار).

7. انقر **Finish** (إنهاء).

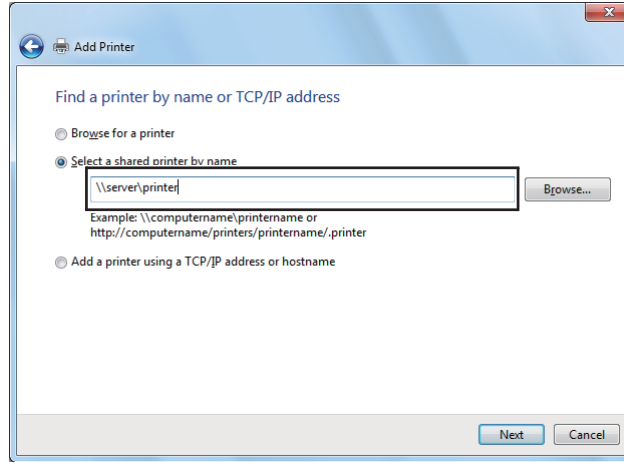
عندما تطبع صفحة الاختبار بنجاح، يكون التثبيت اكتمل.

لأنظمة التشغيل **Windows 7 64-bit Edition** و **Windows Server 2008 R2**

1. انقر **Start** (ابدأ) — **Devices and Printers** (الأجهزة والطابعات).

2. انقر **Add a printer** (إضافة طابعة) لبدء معالج **Add Printer** (إضافة طابعة).

3. اختر **Add a network, wireless or Bluetooth printer** (إضافة شبكة أو طابعة لاسلكية أو طابعة Bluetooth). إذا كانت الطابعة المذكورة، اختر الطابعة وانقر **Next** (التالي)، أو اختر **The printer that I want isn't listed** (الطابعة التي أبحث عنها غير مدرجة). انقر **Select a shared printer by name** (تحديد طابعة مشتركة بالاسم) وأدخل المسار إلى الطابعة في مربع النص، ثم انقر **Next** (التالي).



مثلاً: [اسم الطابعة المشتركة] \ [اسم المضيف الخادم] \\

اسم المضيف الخادم هو اسم الكمبيوتر الخادم الذي يعرفه للشبكة. واسم الطابعة المشتركة هو الاسم المعين أثناء عملية تثبيت الخادم.

إذا كانت هذه طابعة جديدة، فقد يطلب منك تثبيت برنامج تشغيل طابعة. إذا لم يكن متاحاً برنامج للنظام، فإنك تحتاج إلى تحديد المسار إلى برامج التشغيل المتاحة.

4. تأكد من اسم الطابعة، ثم انقر **Next** (التالي).
5. اختر ما إذا كنت تريد استخدام الطابعة على أنها الطابعة الافتراضية.
6. إذا كنت تريد التحقق من التثبيت، انقر **Print a test page** (طباعة صفحة اختبار).
7. انقر **Finish** (إنهاء).

عندما تطبع صفحة الاختبار بنجاح، يكون التثبيت اكتمل.

## استخدام برنامج تشغيل الطابعة *Epson Universal P6*

برنامج تشغيل الطابعة *Epson Universal P6* هو برنامج تشغيل الطباعة PCL6 العام المتوافق الذي يتضمن الميزات الآتية:

□ يدعم وظائف الطباعة الأساسية المطلوبة لمواقف العمل.

- ❑ يدعم طابعات عمل Epson متعددة إلى جانب هذه الطابعة.
- ❑ يدعم معظم اللغات بين برامج تشغيل الطابعة لهذه الطابعة.

### متطلبات نظام الكمبيوتر

إذا كان مشغل CD/DVD هو D:، افتح **Epson\_Universal\_P6\_Supplement.txt** في **D:\Drivers\PCLUniversal**، وارجع إلى Supported OS (أنظمة التشغيل المدعومة).

يجب أن يكون الكمبيوتر يعمل بإحدى نسخ Microsoft Windows المدعومة المذكورة هنا، ويجب أن يفي بمتطلبات النظام الخاصة بنظام تشغيله.

### الطابعات المدعومة

إذا كان مشغل CD/DVD هو D:، افتح **Epson\_Universal\_P6\_Supplement.txt** في **D:\Drivers\PCLUniversal**، وارجع إلى Supported Printers (الطابعات المدعومة).

### اللغات المدعومة

إذا كان مشغل CD/DVD هو D:، افتح **Epson\_Universal\_P6\_Supplement.txt** في **D:\Drivers\PCLUniversal**، وارجع إلى Supported Languages (اللغات المدعومة).

### تثبيت برنامج تشغيل الطابعة

1. أدخل أسطوانة برنامج الطابعة في مشغل CD/DVD.
2. إذا كان مشغل CD/DVD هو D:، انقر نقرًا مزدوجًا **setup.exe** في **D:\Drivers\PCLUniversal\Win32** من أجل 32-bit Windows OS أو **D:\Drivers\PCLUniversal\Win64** من أجل 64-bit Windows OS.

#### ملاحظة:

غير حرف المشغل حسبما تستدعي الحاجة لنظامك.

اتبع التعليمات على الشاشة.

بعد الانتهاء من التثبيت، صل إلى **Properties** (خصائص) الطابعة لتخصيص الإعدادات و **Printing Preferences** (تفضيلات الطباعة) لعمل الإعدادات الملائمة لبرنامج تشغيل الطابعة.

#### ملاحظة:

توفر تعليمات برنامج تشغيل الطابعة عبر الإنترنت تفاصيل عن إعدادات برنامج تشغيل الطابعة.

## إزالة تثبيت برنامج تشغيل الطابعة

### ملاحظة:

يستخدم الإجراء أدناه Windows 7 كمثال.

1. أغلق جميع التطبيقات.
  2. صل إلى **Program and Features** (البرامج والميزات) بلوحة التحكم.
  3. اختر **Epson Universal Laser P6**، ثم انقر **Uninstall/Change** (إزالة التثبيت/التغيير).
- اتبع التعليمات على الشاشة.

## استخدام برنامج تشغيل الطابعة XML Paper Specification

لاستخدام برنامج تشغيل الطابعة XML Paper Specification، ربما تحتاج إلى تثبيت حزمة Microsoft إضافية اعتماداً على نظام التشغيل لديك.

VC++2008 Redistribution Package	Windows Vista
.Net Framework 3.5 SP1	Windows Server 2008
.Net Framework 3.5.1 (استخدم واجهة Server Manager لتثبيتها يدوياً).	Windows Server 2008 R2

لمزيد من المعلومات عن برنامج تشغيل الطابعة XML Paper Specification، تفضل بزيارة موقع Microsoft على الويب.

## تثبيت برامج تشغيل الطابعة على الكمبيوترات التي تعمل بنظام التشغيل Mac OS X

لمزيد من المعلومات عن كيفية تثبيت برامج تشغيل الطابعة، ارجع إلى دليل مستخدم *PostScript Level3 Compatible*.

## تكوين الإعدادات اللاسلكية بلوحة المشغل (AL-M200DW فقط)

يمكنك تكوين الإعدادات اللاسلكية بلوحة المشغل.

### مهم:

- ميزة *Wireless LAN* (شبكة المنطقة المحلية اللاسلكية) لا تكون متاحة اعتماداً على المنطقة التي اشترت منها الطابعة.
- تأكد من حصولك على *SSID* ومعلومات الحماية من مسئول نظام مسبقاً عندما تستخدم إعداداً آخر غير *WPS* لتكوين الإعدادات اللاسلكية.



❑ تأكد من أن كابل الإيثرنت مفصول من الطابعة قبل تكوين الإعدادات اللاسلكية.

#### ملاحظة:

❑ قبل أن تكون الإعدادات اللاسلكية بلوحة المشغل، فإنك تحتاج إلى إعداد إعدادات الشبكة اللاسلكية على الكمبيوتر. ولمعرفة التفاصيل، انظر دليل إعداد الشبكة اللاسلكية.

❑ لمعرفة معلومات عن مواصفات ميزة LAN اللاسلكية، انظر "تكوين إعدادات الشبكة اللاسلكية (AL-M200DW فقط)" في الصفحة 37.

يمكنك اختيار طريقة لتكوين إعداد لاسلكي من الآتي:

شبكة نقطة الوصول (البنية الأساسية)	إعداد Wi-Fi من أجل
شبكة كمبيوتر إلى كمبيوتر (لهذا الغرض خصيصاً)	
WPS-PIN <sup>*1</sup>	الإعداد التلقائي باستخدام
WPS-PBC <sup>*2</sup>	

<sup>1\*</sup> WPS-PIN (رقم تعريف الإعداد الشخصي المحمي بواسطة Wi-Fi) هي طريقة لمصادقة وتسجيل الأجهزة المطلوبة للتكوين اللاسلكي، بإدخال رمز PIN في الطابعة والكمبيوتر. وهذا الإعداد، الذي يتم إنجازه من خلال نقطة وصول، يتاح فقط إذا كانت نقطة وصول جهاز التوجيه اللاسلكي تدعم WPS.


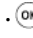
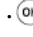
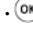

<sup>2\*</sup> WPS-PBC (التكوين بضغطة زر للإعداد المحمي بواسطة Wi-Fi) هي طريقة لتوثيق وتسجيل الأجهزة المطلوبة للتكوين اللاسلكي، بضغطة الزر الموجود بنقطة الوصول عن طريق أجهزة التوجيه اللاسلكية، ثم إنجاز إعداد WPS-PBC بلوحة المشغل. ويتاح هذا الإعداد فقط إذا كانت نقطة الوصول تدعم WPS.

### إعداد Wi-Fi

يمكنك تكوين الإعدادات اللاسلكية يدوياً لتوصيل طابعتك بشبكة (بنية أساسية) نقطة وصول أو شبكة (لهذا الغرض خصيصاً) كمبيوتر إلى كمبيوتر.

#### التوصيل بشبكة نقطة وصول

لتكوين الإعدادات اللاسلكية من خلال نقطة وصول مثل جهاز توجيه لاسلكي:

1. بلوحة المشغل، اضغط الزر  (القائمة).
2. اختر Admin Menu ثم اضغط الزر .
3. اختر Network، ثم اضغط الزر .
4. اختر Wi-Fi Setup، ثم اضغط الزر .
5. اختر نقطة الوصول المطلوبة، ثم اضغط الزر .

إذا كانت نقطة الوصول المطلوبة لا تظهر:

- أ اختر Manual Setup، ثم اضغط الزر (OK).
- ب أدخل SSID، ثم اضغط الزر (OK).
- استخدم الزر ▲ أو ▼ لإدخال القيمة المطلوبة، واضغط الزر ◀ أو ▶ لتحريك المؤشر.
- ج اختر Infrastructure، ثم اضغط الزر (OK).
- د اختر نوع تشفير، ثم اضغط الزر (OK).

#### مهم:

تأكد من استخدام إحدى طرق التشفير المدعومة لحماية مرور شبكتك.

6. أدخل مفتاح WEP أو عبارة المرور، ثم اضغط الزر (OK).
- استخدم الزر ▲ أو ▼ لإدخال القيمة المطلوبة، واضغط الزر ◀ أو ▶ لتحريك المؤشر.
- عندما يكون نوع التشفير WEP، اختر مفتاح إرسال بعد إدخال مفتاح WEP.
7. انتظر عدة دقائق حتى تبدأ الطابعة التشغيل من جديد لتأسيس الشبكة اللاسلكية.
8. اطبع صفحة System Settings من لوحة المشغل.
- انظر "طباعة وفحص صفحة System Settings" في الصفحة 31.
9. تأكد من ظهور "Link Quality" على أنها "Good"، "Acceptable" أو "Low" بالتقرير.


#### ملاحظة:

في حالة أن "Link Quality" تكون "No Reception"، تحقق مما إذا كانت الإعدادات اللاسلكية مكونة على النحو الصحيح.

استخدام توصيل مخصص لهذا الغرض


لتكوين الإعدادات اللاسلكية لتوصيل مخصص لهذا الغرض حيث تتصل الأجهزة اللاسلكية مباشرة ببعضها البعض بدون نقطة وصول:

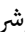
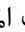
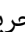

1. بلوحة المشغل، اضغط الزر ≡ (القائمة).
2. اختر Admin Menu، ثم اضغط الزر (OK).
3. اختر Network، ثم اضغط الزر (OK).
4. اختر Wi-Fi Setup، ثم اضغط الزر (OK).


5. اختر نقطة الوصول المطلوبة، ثم اضغط الزر .

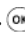
إذا كانت نقطة الوصول المطلوبة لا تظهر:

أ اختر Manual Setup ثم اضغط الزر .

ب أدخل SSID، ثم اضغط الزر .

استخدم الزر  أو  لإدخال القيمة المطلوبة، واضغط الزر  أو  لتحريك المؤشر.

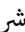



ج اختر Ad-hoc، ثم اضغط الزر .

د اختر نوع تشفير، ثم اضغط الزر .

#### مهم:

تأكد من استخدام إحدى طرق التشفير المدعومة لحماية مرور شبكتك.

6. أدخل مفتاح WEP، ثم اضغط الزر .

استخدم الزر  أو  لإدخال القيمة المطلوبة، واضغط الزر  أو  لتحريك المؤشر.

7. اختر مفتاح إرسال.

8. انتظر عدة دقائق حتى تبدأ الطابعة التشغيل من جديد لتأسيس الشبكة اللاسلكية.

9. اطبع صفحة System Settings من لوحة المشغل.

انظر "طباعة وفحص صفحة System Settings" في الصفحة 31.

10. تأكد من ظهور "Link Quality" على أنها "Good"، "Acceptable" أو "Low" بالتقرير.

#### ملاحظة:

في حالة أن "Link Quality" تكون "No Reception"، تحقق مما إذا كانت الإعدادات اللاسلكية مكونة على النحو الصحيح.







#### الإعداد التلقائي مع نقطة الوصول

إذا كانت نقطة الوصول مثل جهاز توجيه لاسلكي تدعم WPS، فإن إعدادات الحماية يمكن عملها تلقائياً.

## WPS-PBC

### ملاحظة:

WPS-PBC (التكوين بضغطة زر للإعداد المحمي بواسطة Wi-Fi) هي طريقة لتوثيق وتسجيل الأجهزة المطلوبة للتكوين اللاسلكي، بضغطة زر الموجود بنقطة الوصول عن طريق أجهزة التوجيه اللاسلكية، ثم إنجاز إعداد WPS-PBC بلوحة المشغل. ويتاح هذا الإعداد فقط إذا كانت نقطة الوصول تدعم WPS.

1. بلوحة المشغل، اضغط الزر  (القائمة).
2. اختر Admin Menu، ثم اضغط الزر .
3. اختر Network، ثم اضغط الزر .
4. اختر WPS Setup، ثم اضغط الزر .
5. اختر Push Button Control، ثم اضغط الزر .
6. اختر Start، ثم اضغط الزر .
7. اضغط متواصلاً الزر WPS بنقطة الوصول.
8. انتظر عدة دقائق حتى تبدأ الطابعة التشغيل من جديد لتأسيس الشبكة اللاسلكية.
9. اطبع صفحة System Settings من لوحة المشغل.
- انظر "طباعة وفحص صفحة System Settings" في الصفحة 31.
10. تأكد من ظهور "Link Quality" على أنها "Good"، "Acceptable" أو "Low" بالتقرير.

### ملاحظة:

في حالة أن "Link Quality" تكون "No Reception"، تحقق مما إذا كانت الإعدادات اللاسلكية مكونة على النحو الصحيح.

## WPS-PIN

### ملاحظة:

WPS-PIN (رقم التعريف الشخصي للإعداد المحمي بواسطة Wi-Fi) هي طريقة لتوثيق وتسجيل الأجهزة المطلوبة للتكوين اللاسلكي، بإدخال رمز PIN لطابعة وكمبيوتر. وهذا الإعداد، الذي يتم إنجازه من خلال نقطة وصول، يتاح فقط إذا كانت نقطة وصول جهاز التوجيه اللاسلكي تدعم WPS.

قبل أن يبدأ WPS-PIN، سيكون عليك إدخال رمز PIN في صفحة ويب نقطة الوصول اللاسلكي. انظر دليل نقطة الوصول لمعرفة التفاصيل.

1. بلوحة المشغل، اضغط الزر  (القائمة).
2. اختر Admin Menu، ثم اضغط الزر .
3. اختر Network، ثم اضغط الزر .
4. اختر WPS Setup، ثم اضغط الزر .
5. اختر PIN Code، ثم اضغط الزر .
6. دوّن رمز PIN المعروف بلوحة المشغل.
7. اختر Start Configuration، ثم اضغط الزر .
8. إذا ظهرت شاشة اختيار SSID، اختر SSID، ثم اضغط الزر .
9. أدخل رمز PIN الطابعة في صفحة ويب نقطة الوصول اللاسلكي.
10. انتظر عدة دقائق حتى تبدأ الطابعة التشغيل من جديد لتأسيس الشبكة اللاسلكية.
11. اطبع صفحة System Settings من لوحة المشغل.
- انظر "طباعة وفحص صفحة System Settings" في الصفحة 31.
12. تأكد من ظهور "Link Quality" على أنها "Good"، "Acceptable" أو "Low" بالتقرير.

#### ملاحظة:

في حالة أن "Link Quality" تكون "No Reception"، تحقق مما إذا كانت الإعدادات اللاسلكية مكونة على النحو الصحيح.

## تثبيت برامج تشغيل الطابعة على الكمبيوترات التي تعمل بنظام Linux (CUPS)

يوفر هذا القسم معلومات عن تثبيت وإعداد برامج تشغيل الطابعة بواسطة CUPS (برنامج طباعة Common UNIX) على Red Hat® Enterprise Linux® 6 Desktop و(x86) SUSE® Linux Enterprise Desktop 11 و(x86) Ubuntu 10. لمعرفة معلومات عن النسخ السابقة لأنظمة التشغيل Linux، تفضل بزيارة مواقع الويب الخاصة بها.

## تثبيت برامج تشغيل الطباعة

ملاحظة:

يوجد برنامج تشغيل الطباعة *Epson-AL-M200-x.x-y.noarch.rpm* أو *epson-al-m200\_x.x-y\_all.deb* في المجلد *linux* على *Software Disc*.

### من أجل *Red Hat Enterprise Linux 6 Desktop (x86)*

1. انقر نقرًا مزدوجًا *Epson-AL-M200-x.x-y.noarch.rpm* على *Software Disc*.
2. انقر **Install**.
3. أدخل كلمة مرور المسؤول، ثم انقر **Authenticate**.  
سيبدأ التثبيت. عندما يكتمل التثبيت، ستغلق النافذة تلقائيًا.

### من أجل *SUSE Linux Enterprise Desktop 11 (x86)*

1. انقر نقرًا مزدوجًا *Epson-AL-M200-x.x-y.noarch.rpm* على *Software Disc*.
2. انقر **Install**.
3. أدخل كلمة مرور المسؤول، ثم انقر **Authenticate**.  
سيبدأ التثبيت. عندما يكتمل التثبيت، ستغلق النافذة تلقائيًا.

### من أجل *Ubuntu 10 (x86)*

1. انقر نقرًا مزدوجًا *epson-al-m200\_x.x-y\_all.deb* على *Software Disc*.
2. انقر **Install Package**.
3. أدخل كلمة مرور المستخدم، وانقر **OK**.
4. انقر **Close**.
5. انقر الزر **X** في أعلى يمين مربع الحوار لتغلق مربع الحوار **Package Installer**.

## تحديد قائمة الانتظار

لأداء الطباعة، يجب عليك إعداد قائمة انتظار الطباعة بمحطة عملك.

### ملاحظة:

بعدما تنتهي من تحديد قائمة الانتظار، يمكنك عندئذ إرسال مهام الطباعة من التطبيقات. ابدأ مهمة طباعة من تطبيق، وحدد قائمة الانتظار في مربع حوار الطباعة. واعتماداً على التطبيق (على سبيل المثال *Mozilla*)، على الرغم من ذلك، قد يكون عليك استخدام قائمة الانتظار الافتراضية للطباعة. وفي هذه الحالة، يجب أن تحدد قائمة انتظار التي تريد استخدامها على أنها قائمة الانتظار الافتراضية. لمعرفة التفاصيل عن تحديد قائمة الانتظار، انظر "تحديد قائمة الانتظار الافتراضية" في الصفحة 90.

### من أجل Red Hat Enterprise Linux 6 Desktop (x86)

1. افتح URL "http://localhost:631" باستخدام مستعرض ويب.

2. انقر **Administration**.

3. انقر **Add Printer**.

4. أدخل **root** على أنه اسم المستخدم، ثم أدخل كلمة مرور المسؤول.

5. انقر **OK**.

6. اختر واحداً مما يلي طبقاً لنوع توصيل طابعتك.

من أجل طباعة شبكة:

أ اختر **LPD/LPR Host or Printer** من قائمة **Other Network Printers**، ثم انقر **Continue**.

ب أدخل عنوان IP الطابعة في **Connection**.

التنسيق: **lpd://xxx.xxx.xxx.xxx** (عنوان IP الطابعة)

ج انقر **Continue**.

د أدخل اسم الطابعة في **Name** في مربع الحوار **Add Printer**، ثم انقر **Continue**.

يمكنك اختيارياً تحديد موقع ووصف الطابعة كمعلومات إضافية.

إذا كنت تريد مشاركة الطابعة، اختر خانة الاختيار **Share This Printer**.

من أجل طباعة USB موصلة بكمبيوتر يعمل بنظام التشغيل Red Hat Enterprise Linux 6 Desktop (x86):

أ اختر **EPSON AL-M200 X (EPSON AL-M200 X)** من قائمة **Local Printers**، ثم انقر **Continue**.

ب أدخل اسم الطابعة في **Name** في مربع الحوار **Add Printer**، ثم انقر **Continue**.

يمكنك اختيارياً تحديد موقع ووصف الطابعة كمعلومات إضافية.

إذا كنت تريد مشاركة الطابعة، اختر خانة الاختيار **Share This Printer**.

7. اختر **Epson** من قائمة **Make**، ثم انقر **Continue**.

8. اختر **Epson AL-M200 xxx PS3 vX.Y (en)** من قائمة **Model**، ثم انقر **Add Printer**.

اكتمل بذلك الإعداد.

يمكنك اختيارياً تحديد إعدادات الخيارات الافتراضية للطابعة.

### من أجل *SUSE Linux Enterprise Desktop 11 (x86)*

1. اختر **More Applications... — Computer** في **YaST Application Browser**.

2. أدخل كلمة مرور المسؤول.

**YaST Control Center** تم تنشيطه.

3. اختر **Hardware** في **YaST Control Center**، ثم اختر **Printer**.

سيظهر مربع الحوار **Printer Configurations**.

4. اختر واحداً مما يلي طبقاً لنوع توصيل طابعتك.

من أجل طابعة شبكة:

أ انقر **Add**.

سيظهر مربع الحوار **Add New Printer Configuration**.

ب انقر **Connection Wizard**.

سيظهر مربع الحوار **Connection Wizard**.

ج اختر **Line Printer Daemon (LPD) Protocol** من **Access Network Printer or Printserver Box via**.

د أدخل عنوان IP الطابعة في **IP Address or Host Name:**



هـ اختر **Epson** في **Select the printer manufacturer:**

-

و انقر **OK**.

سيظهر مربع الحوار **Add New Printer Configuration**.

ز اختر **EPSON AL-M200XX PS3 vX.Y [EPSON AL-M200XX PS3.PPD]** من قائمة **Assign Driver**.

**ملاحظة:**

يمكنك تحديد اسم الطابعة في **Set Name**.

من أجل طابعة USB موصلة بكمبيوتر يعمل بنظام التشغيل 11 SUSE Linux Enterprise Desktop:

أ انقر **Add**.

سيظهر مربع الحوار **Add New Printer Configuration**.

سيظهر اسم الطابعة في قائمة **Determine Connection**.

ب اختر **EPSON AL-M200XX PS3 vX.Y [EPSON AL-M200XX PS3.PPD]** من قائمة **Assign Driver**.

**ملاحظة:**

يمكنك تحديد اسم الطابعة في **Set Name**.

5. تأكد من الإعدادات، ثم انقر **OK**.

**من أجل 10 Ubuntu (x86)**

1. افتح URL "http://localhost:631" باستخدام مستعرض ويب.

2. انقر **Administration**.

3. انقر **Add Printer**.

4. أدخل **User Name** و **Password**، ثم انقر **OK**.

5. اختر واحداً مما يلي طبقاً لنوع توصيل طابعتك.

من أجل طابعة شبكة:

أ اختر **EPSON AL-M200 X(XX:XX:XX) (EPSON AL-M200 X)** من **Discovered Network Printer**.

ب انقر **Continue**.

ج أدخل اسم الطابعة في **Name** في مربع الحوار **Add Printer**، ثم انقر **Continue**.

يمكنك اختيارياً تحديد موقع ووصف الطابعة كمعلومات إضافية.

إذا كنت تريد مشاركة الطابعة، اختر خانة الاختيار **Share This Printer**.

من أجل طابعة USB موصلة بكمبيوتر يعمل بنظام التشغيل 10 Ubuntu (x86):

أ اختر **EPSON AL-M200 X (EPSON AL-M200 X)** من قائمة **Local Printers**، ثم انقر **Continue**.

ب أدخل اسم الطابعة في **Name** في مربع الحوار **Add Printer**، ثم انقر **Continue**.

يمكنك اختيارياً تحديد موقع ووصف الطابعة كمعلومات إضافية.

إذا كنت تريد مشاركة الطابعة، اختر خانة الاختيار **Share This Printer**.

6. اختر **Epson** من قائمة **Make**، ثم انقر **Continue**.

7. اختر **Epson AL-M200 xxx PS3 vX.Y (en)** من قائمة **Model**، ثم انقر **Add Printer**.

اكتمل بذلك الإعداد.

يمكنك اختيارياً تحديد إعدادات الخيارات الافتراضية للطابعة.

## تحديد قائمة الانتظار الافتراضية

من أجل **Red Hat Enterprise Linux 6 Desktop (x86)**

1. اختر **Terminal — System Tools — Applications**.

2. أدخل الأمر الآتي في نافذة المحطة الطرفية.

```
su
(Enter the administrator password)
lpadmin -d (Enter the queue name)
```

### من أجل (x86) SUSE Linux Enterprise Desktop 11

1. اختر **Computer — More Applications...**، ثم اختر YaST في **Application Browser**.
2. أدخل كلمة مرور المسؤول.
3. اختر **Printer** من **Hardware**.
4. انقر **Edit**.
5. تأكد من أن الطابعة التي تريد تحديدها على أنها قائمة الانتظار الافتراضية قد تم اختيارها في قائمة **Connection**.
6. اختر خانة الاختيار **Default Printer**.
7. تأكد من الإعدادات، ثم انقر **OK**.

### من أجل (x86) Ubuntu 10

1. اختر **System — Administration — Printing**.
2. اختر الطابعة التي تريد تحديدها على أنها قائمة الانتظار الافتراضية.
3. اختر قائمة **Printer**.
4. اختر **Set As Default**.
5. اختر ما إذا كنت تريد إعداد هذه الطابعة على أنها الطابعة الافتراضية على مستوى النظام، ثم انقر **OK**.

### تحديد خيارات الطابعة

يمكنك تحديد خيارات الطابعة مثل الطابعة المزدوجة (على الوجهين).

### من أجل (x86) Red Hat Enterprise Linux 6 Desktop

1. افتح URL "http://localhost:631" باستخدام مستعرض ويب.

2. انقر **Administration**.
  3. انقر **Manage Printers**.
  4. انقر اسم قائمة الانتظار التي تريد تحديد خيارات الطباعة لها.
  5. انقر المربع المنسدل **Administration**، ثم اختر **Modify Printer**.
  6. حدد خيارات الطباعة الضرورية، ثم انقر **Continue** أو **Modify Printer**.
- ستظهر الرسالة **Printer EPSON AL-M200 X has been modified successfully**.  
اكتمل بذلك الإعداد.

### من أجل *SUSE Linux Enterprise Desktop 11 (x86)*

1. افتح مستعرض ويب.
  2. أدخل "http://localhost:631/admin" في شريط العناوين، ثم اضغط المفتاح **Enter**.
- ستظهر نافذة **CUPS**.

#### ملاحظة:

أعد كلمة المرور للتفويض كمسؤول الطباعة قبل إعداد قائمة انتظار الطباعة. إذا لم تكن أعددتها، انظر "إعداد كلمة المرور للتفويض كمسؤول الطباعة" في الصفحة 93.

3. انقر **Manage Printers**.
  4. انقر **Modify Printer** بالطباعة.
  5. حدد خيارات الطباعة الضرورية، ثم انقر **Continue**.
  6. أدخل **root** على أنه اسم المستخدم، ثم أدخل كلمة مرور المسؤول، ثم انقر **OK**.
- ستظهر الرسالة **Printer EPSON AL-M200 X has been modified successfully**.  
اكتمل بذلك الإعداد.

### من أجل *Ubuntu 10 (x86)*

1. افتح URL "http://localhost:631" باستخدام مستعرض ويب.

2. انقر **Administration**.
  3. انقر **Manage Printers**.
  4. انقر اسم قائمة الانتظار التي تريد تحديد خيارات الطباعة لها.
  5. انقر المربع المنسدل **Administration**، ثم اختر **Modify Printer**.
  6. أدخل **User Name** و **Password**، ثم انقر **OK**.
  7. اختر الطباعة التي تريد تعديلها.
  8. حدد خيارات الطباعة الضرورية، ثم انقر **Continue** أو **Modify Printer**.
- ستظهر الرسالة **Printer EPSON AL-M200 X has been modified successfully**.  
 اكتمل بذلك الإعداد.

## إعداد كلمة المرور للتفويض كمسؤول الطباعة

من أجل 10 SUSE Linux Enterprise Desktop و11، يجب أن تعد كلمة المرور للتفويض كمسؤول الطباعة لتنفيذ العمليات كمسؤول الطباعة.

### من أجل 11 SUSE Linux Enterprise Desktop (x86)

1. اختر **Computer — More Applications...** واختر **GNOME Terminal** في **Application Browser**.
2. أدخل الأمر الآتي في نافذة المحطة الطرفية.

```
su
lppasswd -g sys -a root
(Enter the password for authority as the printer administrator after the
Enter password prompt.)
(Reenter the password for authority as the printer administrator after the
Enter password again prompt.)
```

## إزالة تثبيت برامج تشغيل الطباعة

من أجل *(x86) Red Hat Enterprise Linux 6 Desktop*

1. اختر **Terminal — System Tools — Applications**.
2. أدخل الأمر الآتي في نافذة الوحدة الطرفية لحذف قائمة انتظار الطباعة.

```
su
(Enter the administrator password)
lpadmin -x (Enter the print queue name)
```

3. كرر الأمر أعلاه لجميع قوائم الانتظار لنفس الطراز.
4. أدخل الأمر الآتي في نافذة المحطة الطرفية.

```
rpm -e EPSON-AL-M200-x.x
```

تم إزالة تثبيت برنامج تشغيل الطباعة.

من أجل *(x86) SUSE Linux Enterprise Desktop 11*

1. اختر **More Applications... — Computer** واختر **GNOME Terminal** في **Application Browser**.
2. أدخل الأمر الآتي في نافذة الوحدة الطرفية لحذف قائمة انتظار الطباعة.

```
su
lpadmin -x (Enter the print queue name)
```

3. كرر الأمر أعلاه لجميع قوائم الانتظار لنفس الطراز.
4. أدخل الأمر الآتي في نافذة المحطة الطرفية.

```
rpm -e EPSON-AL-M200-x.x
```

تم إزالة تثبيت برنامج تشغيل الطباعة.

## من أجل 10 Ubuntu (x86)

1. اختر **Terminal — Accessories — Applications**.

2. أدخل الأمر الآتي في نافذة الوحدة الطرفية لحذف قائمة انتظار الطباعة.

```
sudo lpadmin -x (Enter the print queue name)
(Enter the user password)
```

3. كرر الأمر أعلاه لجميع قوائم الانتظار لنفس الطراز.

4. أدخل الأمر الآتي في نافذة المحطة الطرفية.

```
sudo dpkg -r Epson-AL-M200
(Enter the user password if required)
```

تم إزالة تثبيت برنامج تشغيل الطباعة.

## أساسيات الطباعة

### عن وسائط الطباعة

استخدام ورق غير مناسب للطباعة يمكن أن يسبب انحشار الورق، أو مشاكل في جودة الصورة أو أعطال الطابعة. وللحصول على أفضل أداء من الطابعة، فإننا ننصحك بأن تستخدم فقط الورق المذكور في هذا القسم.


عند استخدام ورق بخلاف الذي ننصح به، اتصل بمكتب وكيلنا المحلي أو الموزع المعتمد.

### إرشادات استخدام وسائط الطباعة

تستوعب صينية الورق أنواع وأحجام ورق ووسائط متميزة أخرى عديدة. اتبع تلك الإرشادات عند تحميل الورق والوسائط:

- ❑ قبل شراء كميات كبيرة من وسائط الطباعة، ينصح بتجربة عينة أولاً.
- ❑ للورق 60 إلى 135 جم/م<sup>2</sup>، طويل الألياف، حيث تمتد ألياف الورق بطول الورق، ينصح به. للورق أثقل من 135 جم/م<sup>2</sup>، قصير الألياف، حيث تمتد ألياف الورق بعرض الورق، يكون مفضلاً.
- ❑ المغلفات يمكن طباعتها من صينية الورق ومُدخل ورق الأولوية.
- ❑ افرد الورق أو الوسائط المميزة الأخرى على شكل مروحة قبل تحميلها في صينية الورق.
- ❑ لا تطبع على الورق الذي يكون بظهر الملصقات بمجرد إزالة الملصق من فرخ الورق.
- ❑ استخدم فقط المغلفات الورقية. ولا تستخدم المغلفات التي بها نوافذ أو مشابك معدنية أو مادة لاصقة مغطاة بشريط.
- ❑ اطبع جميع المغلفات على وجه واحد فقط.
- ❑ قد يحدث بعض التجعد والنتوء عند طباعة المغلفات.
- ❑ عند تحميل وسائط الطباعة في صينية الورق، لا تحملها بما يتجاوز خط التعبئة على دليلي عرض الورق بصينية الورق.
- ❑ حرك دليلي عرض الورق ليناسب حجم الورق.
- ❑ إذا حدثت انحرافات ورق مفرطة، استخدم ورقاً أو وسائط أخرى من رزمة جديدة.



**تحذير:** 

لا تستخدم الورق الحساس للكهرباء مثل ورق الأوريغامي المستخدم في تكوين الأشكال أو الورق الكربوني أو الورق المطلي بطبقة حساسة للكهرباء. عند حدوث انحشار للورق، فإنه ربما يسبب قصراً للدائرة الكهربائية وفي آخر الأمر حدوث حريق.

**انظر أيضاً:**


- ❑ "تحميل وسائط الطباعة في صينية الورق" في الصفحة 102
- ❑ "تحميل وسائط الطباعة في مدخل ورق الأولوية" في الصفحة 110
- ❑ "تحميل المغلفات في صينية الورق" في الصفحة 106
- ❑ "تحميل المغلفات في مدخل ورق الأولوية" في الصفحة 113
- ❑ "الطباعة على ورق الحجم المخصص" في الصفحة 130

## وسائط الطباعة التي يمكن أن تتلف الطباعة

إن الطباعة مصممة لاستخدام مجموعة متنوعة من أنواع الوسائط لمهام الطباعة. ومع ذلك، فإن بعض الوسائط يمكن أن تتسبب في جودة طباعة سيئة أو انحشار مفرط للورق أو تلف الطباعة.

تشمل الوسائط غير المقبولة:

- ❑ الوسائط الخشنة أو المسامية
- ❑ الوسائط البلاستيكية
- ❑ الورق المطوي أو المجعد
- ❑ الورق الذي به دبابيس دباسة
- ❑ المغلفات ذات النوافذ أو المشابك المعدنية
- ❑ المغلفات المبطننة
- ❑ الورق الصقيل لغير طابعات الليزر أو المطلي
- ❑ الوسائط المثقبة

**تحذير:** 

لا تستخدم الورق الحساس للكهرباء مثل ورق الأوريغامي المستخدم في تكوين الأشكال أو الورق الكربوني أو الورق المطلي بطبقة حساسة للكهرباء. عند حدوث انحشار للورق، فإنه ربما يسبب قصراً للدائرة الكهربائية وفي آخر الأمر حدوث حريق.

## إرشادات تخزين وسائط الطباعة

يسهم توفير ظروف تخزين جيدة للورق ووسائط الطباعة الأخرى في جودة طباعة مثلى.

- ❑ خزن وسائط الطباعة في مواقع مظلمة وباردة وجافة نسبياً. ومعظم أصناف الورق تكون عرضة للتلف من الأشعة فوق بنفسجية والضوء المرئي. وإشعاع الأشعة فوق البنفسجية، الذي ينبعث من الشمس والمصابيح الفلوروسنت، على وجه التحديد متلف لأصناف الورق. ويجب تقليل كثافة وطول مدة تعرض أصناف الورق للضوء المرئي قدر الإمكان.
- ❑ حافظ على درجة حرارة ورطوبة نسبية ثابتة.
- ❑ تجنب غرف سطح المنزل أو المطابخ أو الجراجات أو البدرومات لتخزين وسائط الطباعة.
- ❑ خزن وسائط الطباعة بحيث توضع مسطحة. ويجب تخزين وسائط الطباعة على منصات خشبية أو في كراتين أو على أرفف أو في دواليب.
- ❑ تجنب وضع الأغذية والمشروبات في أماكن تخزين أو مناولة وسائط الطباعة.
- ❑ لا تفتح رزم الورق المغلقة إلا عندما تكون جاهزاً لتحميلها في الطابعة. واترك الورق في غلافه الأصلي. وبالنسبة لمعظم أصناف ورق الرزم، فإن ورق تغليف الرزمة يحتوي على بطانة داخلية تحمي الورق من فقد أو اكتساب الرطوبة.
- ❑ اترك وسائط الطباعة داخل الكيس إلى أن تكون جاهزاً لاستخدامها؛ أدخل الوسائط غير المستخدمة في الكيس وأغلقه لحمايتها. وبعض الوسائط ذات الخصوصية تكون معبأة داخل أكياس بلاستيكية يمكن إعادة إحكام غلقها.

## وسائط الطباعة المدعمة

إن استخدام وسائط الطباعة غير المناسبة يمكن أن يؤدي إلى انحشار الورق أو نوعية طباعة سيئة أو تعطل أو تلف الطابعة. ولاستخدام ميزات الطابعة بكفاءة، استخدم وسائط الطباعة التي ننصح بها هنا.

**مهم:**

يمكن أن يزول مسحوق الحبر عن الوسائط، إذا ابتلت بالماء أو المطر أو البخار وما إلى ذلك. لمزيد من المعلومات، اتصل بمكتب وكيلنا المحلي أو الموزع المعتمد.

## وسائط الطباعة التي يمكن استخدامها

أنواع وسائط الطباعة التي يمكن استخدامها بطابعتك هي كالتالي:

## صينية الورق

حجم الورق
A4 SEF مقاس (210 × 297 مم)
B5 SEF مقاس (182 × 257 مم)
A5 SEF مقاس (148 × 210 مم)
Letter SEF مقاس (8.5 × 11 بوصة)
Executive SEF مقاس (7.25 × 10.5 بوصة)
SEF (Folio) Legal 13 مقاس (8.5 × 13 بوصة)
Legal 14 SEF مقاس (8.5 × 14 بوصة)
Statement SEF مقاس (139.7 × 215.9 مم)
Com-10 Envelope SEF مقاس (4.125 × 9.5 بوصة)
Monarch Envelope SEF مقاس (3.875 × 7.5 بوصة)
Monarch Envelope LEF مقاس (3.875 × 7.5 بوصة)*
DL Envelope SEF مقاس (110 × 220 مم)
DL Envelope LEF مقاس (110 × 220 مم)*
C5 Envelope SEF مقاس (162 × 229 مم)
Postcard مقاس (100 × 148 مم)
Postcard مقاس (148 × 200 مم)
Yougata 2 Envelope SEF مقاس (114 × 162 مم)
Yougata 2 Envelope LEF مقاس (114 × 162 مم)*
Yougata 3 Envelope SEF مقاس (98 × 148 مم)
Yougata 3 Envelope LEF مقاس (98 × 148 مم)*
Yougata 4 Envelope مقاس (105 × 235 مم)
Yougata 6 Envelope مقاس (98 × 190 مم)
Younaga 3 Envelope مقاس (120 × 235 مم)
Nagagata 3 Envelope مقاس (120 × 235 مم)
Nagagata 4 Envelope مقاس (90 × 205 مم)
Kakugata 3 Envelope مقاس (216 × 277 مم)
الحجم المخصص:
العرض: 215.9.76 - 2 مم
الطول: 355.6 - 127 مم

<p>عادي (105 - 60 جم/م<sup>2</sup>) ورق مقوى خفيف الوزن (163 - 106 جم/م<sup>2</sup>) الملصقات المغلف المعاد تدويره بطاقات بريدية ورق ياباني</p>	<p>نوع الورق</p>
<p>250 ورقة قياسية</p>	<p>سعة التحميل</p>

\* يمكنك تحميل Monarch و DL و Yougata 2 ومغلفات 3 Yougata في اتجاه تليقيم الحافة الطويلة في صينية الورق ولسان المغلف غير مطوي.

## مدخل ورق الأولوية

<p>A4 SEF مقاس (210 × 297 مم) B5 SEF مقاس (182 × 257 مم) A5 SEF مقاس (148 × 210 مم) Letter SEF مقاس (8.5 × 11 بوصة) Executive SEF مقاس (7.25 × 10.5 بوصة) SEF (Folio) Legal 13 مقاس (8.5 × 13 بوصة) Legal 14 SEF مقاس (8.5 × 14 بوصة) Statement SEF مقاس (139.7 × 215.9 مم) Com-10 Envelope SEF مقاس (4.125 × 9.5 بوصة) DL Envelope SEF مقاس (110 × 220 مم) C5 Envelope SEF مقاس (162 × 229 مم) Yougata 4 Envelope مقاس (105 × 235 مم) Younaga 3 Envelope مقاس (120 × 235 مم) Nagagata 3 Envelope مقاس (120 × 235 مم) Kakugata 3 Envelope مقاس (216 × 277 مم) الحجم المخصص: العرض: 215.976 - 2 مم الطول: 355.6 - 210 مم</p>	<p>حجم الورق</p>
<p>عادي (105 - 60 جم/م<sup>2</sup>) ورق مقوى خفيف الوزن (163 - 106 جم/م<sup>2</sup>) الملصقات المغلف المعاد تدويره</p>	<p>نوع الورق</p>

سعة التحميل

10 ورقات من النوع العادي/ورقة واحدة من الورق المقوى خفيف الوزن

#### ملاحظة:

- ❑ تدل *LEF* و *SEF* على اتجاه تلقيم الورق، ويرمز *SEF* إلى تلقيم الحافة القصيرة. ويرمز *LEF* إلى تلقيم الحافة الطويلة.
- ❑ استخدم فقط وسائط طباعة ليزر. لا تستخدم ورق نفث الحبر في الطباعة.

#### انظر أيضا:

- ❑ "تحميل وسائط الطباعة في صينية الورق" في الصفحة 102
  - ❑ "تحميل وسائط الطباعة في مُدخل ورق الأولوية" في الصفحة 110
  - ❑ "تحميل المغلفات في صينية الورق" في الصفحة 106
  - ❑ "تحميل المغلفات في مُدخل ورق الأولوية" في الصفحة 113
- الطباعة على وسائط طباعة تختلف عن حجم أو نوع الورق المحدد ببرنامج تشغيل الطباعة يمكن أن يؤدي إلى انحشار الورق. لضمان الطباعة على النحو الصحيح، اختر نوع وحجم الورق الصحيحين.

## تحميل وسائط الطباعة

يساعد التحميل الصحيح لوسائط الطباعة في منع انحشار الورق ويضمن طباعة بدون مشاكل.

قبل تحميل وسائط الطباعة، اعرف وجه الطباعة الذي ينصح به لوسائط الطباعة. وتكون هذه المعلومات موجودة عادة على غلاف وسائط الطباعة.

#### ملاحظة:

بعد تحميل الورق في صينية الورق أو مُدخل ورق الأولوية، حدد نفس نوع الورق بلوحة المشغل.

## السعة

صينية الورق يمكن أن تستوعب:

- ❑ 250 ورقة قياسية
- ❑ 27.5 مم من الورق السميك
- ❑ 27.5 مم من البطاقات البريدية
- ❑ 10 مغلفات

❑ 20 ملصقًا

مُدخل ورق الأولوية يمكن أن يستوعب:

❑ 10 ورقات من النوع العادي أو ورقة واحدة من الورق المقوى خفيف الوزن

## أبعاد وسائط الطباعة

يمكن أن تستوعب صينية الورق وسائط الطباعة ضمن الأبعاد الآتية:

❑ العرض: 215.9 - 76.2 مم

❑ الطول: 355.6 - 127 مم

يمكن أن يستوعب مُدخل ورق الأولوية وسائط الطباعة ضمن الأبعاد الآتية:

❑ العرض: 215.9 - 76.2 مم

❑ الطول: 355.6 - 210 مم

## تحميل وسائط الطباعة في صينية الورق

ملاحظة:

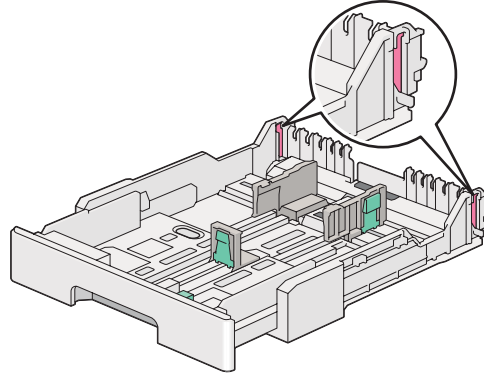
❑ عندما تطبع على أي وسائط أصغر من حجم الورق A5، تأكد من تحميلها في صينية الورق.

❑ لتجنب انحشار الورق، لا تخرج صينية الورق بينما تكون الطباعة جارية.

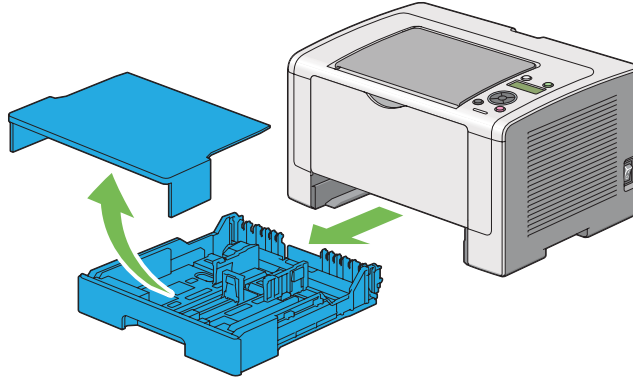
❑ استخدم فقط وسائط طباعة ليزر. لا تستخدم ورق نفث الحبر في الطباعة.

❑ لتحميل وسائط الطباعة يدويًا للطباعة المزدوجة (على الوجهين)، انظر "الطباعة المزدوجة اليدوية (برنامج تشغيل الطباعة PCL فقط)" في الصفحة 120.

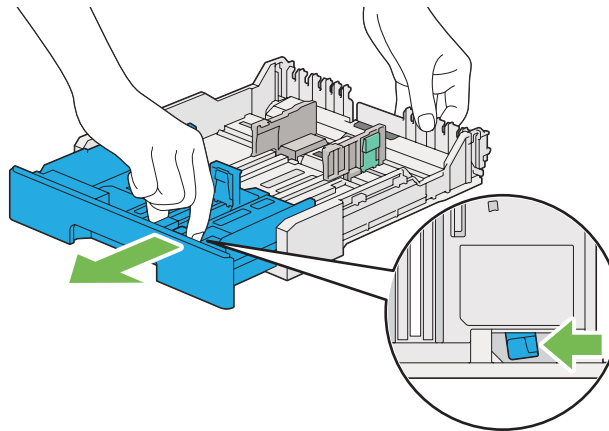
❑ لا تمسح الشحم ذو اللون القرنفلي الخفيف حيث أن ذلك يمكن أن يتسبب في تليق خاطئ للورق.



1. اسحب صينية الورق خارج الطابعة مسافة 200 مم. امسك الصينية بيديك كليهما، أخرجها من الطابعة، ثم فك غطاء صينية الورق من صينية الورق.

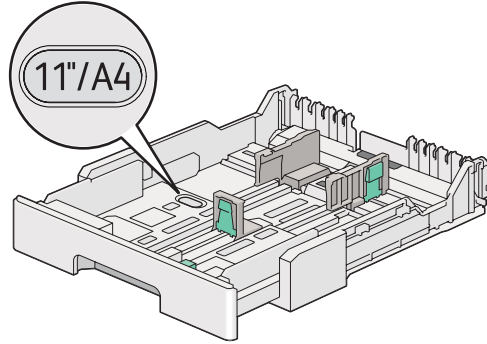


2. امسك حافة صينية الورق بإحدى يديك، ادفع وامسك ذراع امتداد صينية الورق باليد الأخرى، ثم مدد الصينية إلى الطول الذي تريده.

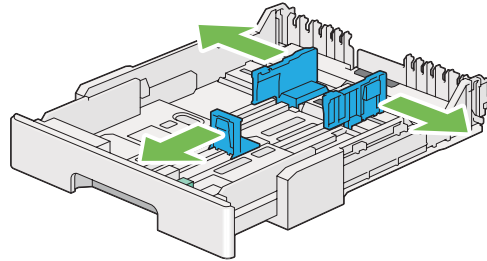


**ملاحظة:**

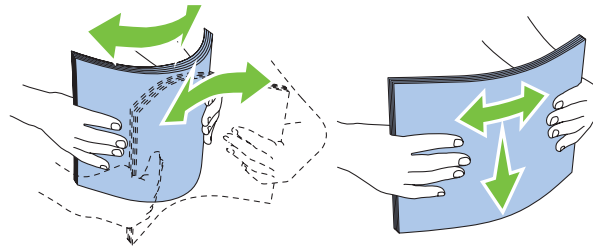
يمكن أن تستوعب صينية الورق رزمة من الورق A5 افتراضياً، وهي مصممة بحيث تمدد ضعف طولها. لتحميل وسائط ورق A4، مدد صينية الورق إلى الطول المتوسط. ولتحميل وسائط ورق أطول، مددها إلى كامل طولها.



3. حرك دليلي عرض الورق ودليل الطول إلى مواضعهم القصى.



4. قبل تحميل وسائط الطباعة، حرك الورق إلى الأمام والخلف ثم افردّه على شكل مروحة. قم بتسوية حواف رصة الوسائط على سطح مستو.



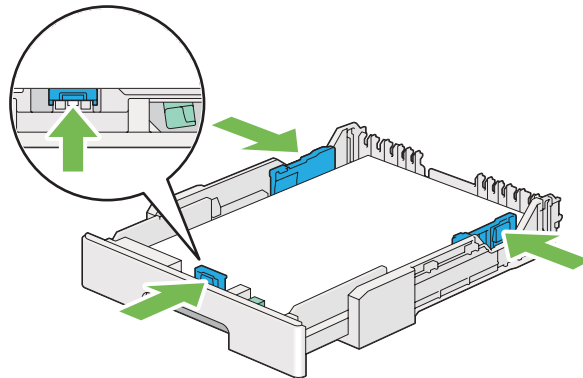
5. حمل وسائط الطباعة في صينية الورق بحيث يكون سطح الطباعة الذي ينصح به وجهته لأعلى.

**ملاحظة:**

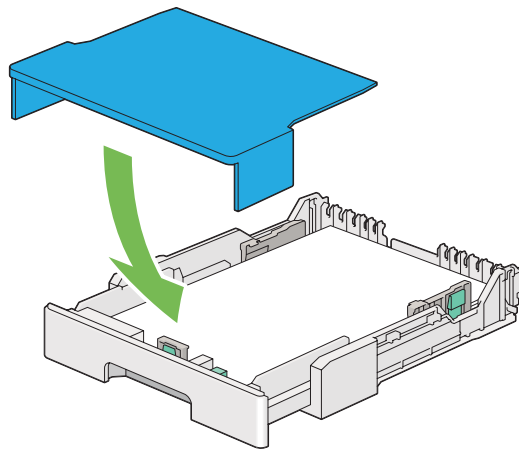
لا تحمل وسائط الطباعة بما يتجاوز خط التعبئة الموجود على دليلي عرض الورق بصينية الورق حيث يمكن أن يسبب ذلك انحشار الورق.



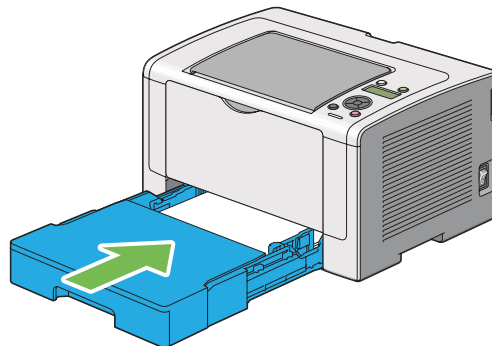
6. حرك دليلي عرض الورق ثم دليل الطول نحو الداخل حتى يستندوا برفق على حواف رزمة وسائط الطباعة.



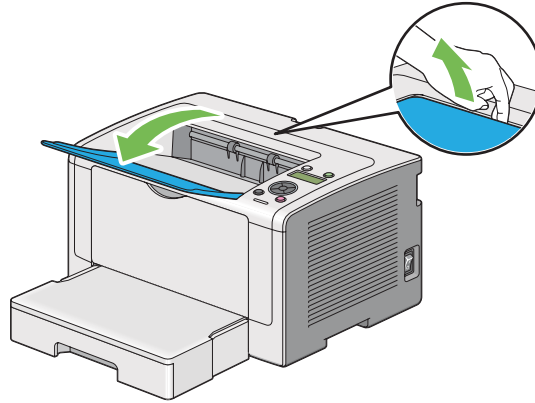
7. أعد تركيب غطاء صينية الورق بصينية الورق.



8. امسك صينية الورق بيديك كليهما وادفعها داخل الطابعة إلى يصدر صوت طقة عندما تستقر في مكانها.



9. افتح امتداد صينية إخراج الورق.



10. اختر نوع الورق ببرنامج تشغيل الطباعة إذا لم تكن وسائط الطباعة المحملة ورقاً عادياً قياسياً. إذا كانت صينية الورق محملاً بها وسائط طباعة محددة بواسطة المستخدم، يجب عليك أن تحدد حجم الورق ببرنامج تشغيل الطباعة.

**ملاحظة:**

لمعرفة التفاصيل عن تحديد حجم ونوع الورق ببرنامج تشغيل الطباعة، ارجع إلى التعليمات المتوفرة لبرنامج تشغيل الطباعة.

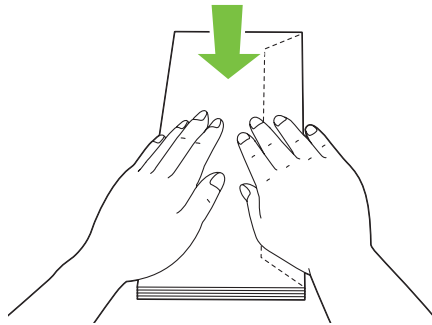
### تحميل المغلفات في صينية الورق

اتبع الإرشادات أدناه لتحميل المغلفات في صينية الورق.

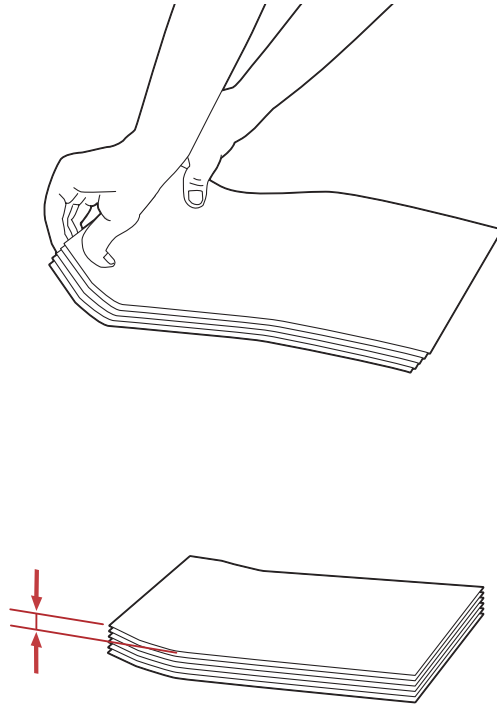
**ملاحظة:**

□ عندما تطبع على مغلفات، تأكد من تحديد المغلف ببرنامج تشغيل الطباعة. وإذا لم يتم تحديده، فإن صورة الطباعة ستدار 180 درجة.

□ إذا لم تحمل المغلفات في صينية الورق مباشرة بعد إخراجها من عبوتها، فإنها قد تنتفخ. ولتفادي انحشارها، اجعلها مسطحة كما يبين الشكل أدناه قبل تحميلها في صينية الورق.



□ إذا ظلت المغلفات لا يمكن تلقيهما على النحو الصحيح، اثن السنة المغلفات أكثر بعض الشيء كما يوضح الشكل الآتي. يجب أن يكون الشيء بمقدار 5 مم أو أقل.

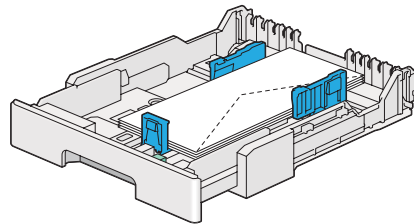


**مهم:**

لا تستخدم أبداً المغلفات ذات النافذة الشفافة أو ذات الطبقة الخارجية حيث أنها تتسبب في انحسارها ويمكن أن تتلف الطابعة.

تحميل المغلفات Com-10 أو Yougata 4/6 أو Younaga 3

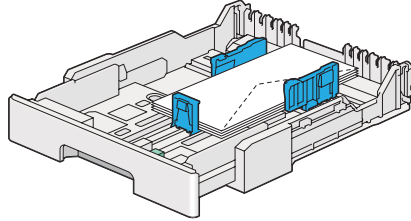
حمل المغلفات بحيث يكون سطح الطابعة وجهته لأعلى. تأكد من أن لسان المغلف يكون وجهته نحو يمين الطابعة وأن كل لسان مغلف يكون مطويًا تحت المغلف.



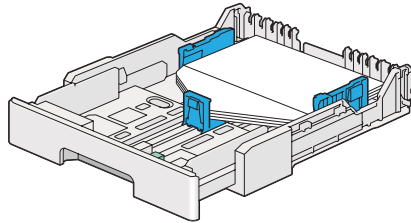
### تحميل المغلفات *Monarch* أو *DL* أو *Yougata 2/3*

يمكنك تحميل المغلفات *Monarch* و *DL* و *Yougata 2/3* في واحد من الاتجاهين الآتين:

تلقيم الحافة القصيرة: حمل المغلفات بحيث يكون سطح الطباعة وجهته لأعلى. تأكد من أن لسان المغلف يكون وجهته نحو يمين الطباعة وأن كل لسان مغلف يكون مطويًا تحت المغلف.



تلقيم الحافة الطويلة: حمل المغلفات بحيث يكون سطح الطباعة وجهته لأعلى. تأكد من أن لسان المغلف يكون وجهته نحو مقدمة الطباعة وأن أسنة المغلفات تكون غير مطوية.



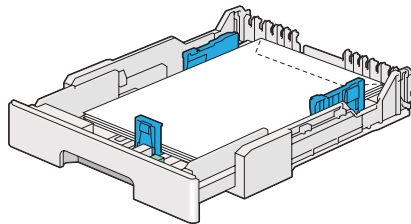
#### ملاحظة:

□ عندما تحمل المغلفات في اتجاه تلقيم الحافة الطويلة، تأكد من تحديد الاتجاه الأفقي ببرنامج تشغيل الطباعة.

□ للتأكد من الاتجاه الصحيح لكل وسيطة طباعة مثل المغلفات، انظر الشرح في مربع حوار *Envelope/Paper Setup Navigator* الخاص ببرنامج تشغيل الطباعة.

### تحميل المغلفات *C5* أو *Nagagata 3/4* أو *Kakugata 3*

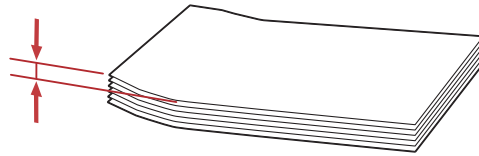
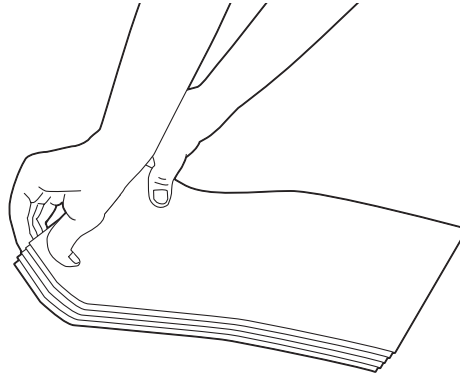
حمل المغلفات بحيث يكون سطح الطباعة وجهته لأعلى. تأكد من أن لسان المغلف يكون وجهته نحو مؤخرة الطباعة وأن كل لسان مغلف يكون مطويًا تحت المغلف.



## تحميل البطاقات البريدية في صينية الورق

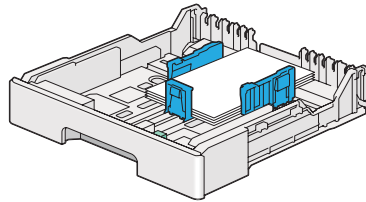
### ملاحظة:

- ❑ عندما تطبع على بطاقات بريدية، تأكد من تحديد البطاقة البريدية ببرنامج تشغيل الطباعة للحصول على أفضل نتيجة طباعة.
- ❑ قبل تحميل البطاقات البريدية، ملس على البطاقات، لكن اثن الحافة الأمامية كما يوضح الشكل الآتي. اثنها حوالي 5 مم.



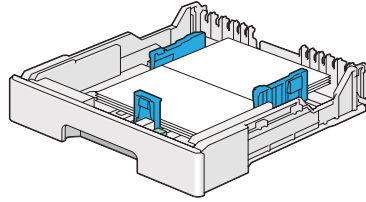
## تحميل البطاقات البريدية

حمل البطاقات البريدية بحيث يكون سطح الطباعة وجهته لأعلى وتحميل الحافة العليا أولاً.



## تحميل البطاقات البريدية العريضة

حمل البطاقات البريدية العريضة بحيث يكون سطح الطباعة وجهته لأعلى وتحميل الحافة اليسرى أولاً.



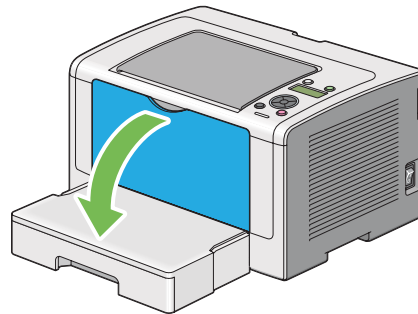
### ملاحظة:

للتأكد من الاتجاه الصحيح لكل وسيطة طباعة مثل البطاقات البريدية، انظر الشرح في مربع حوار *Envelope/Paper Setup* الخاص ببرنامج تشغيل الطباعة *Navigator*.

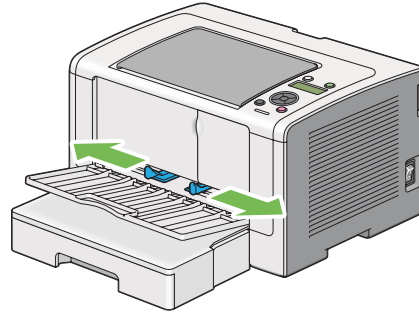
## تحميل وسائط الطباعة في مدخل ورق الأولوية

### ملاحظة:

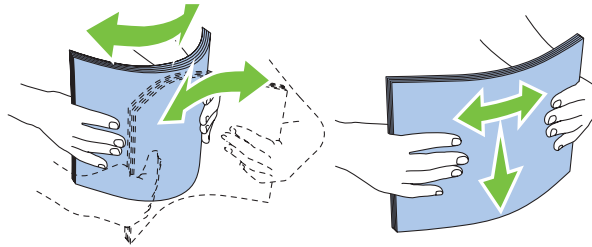
- قبل استخدام مدخل ورق الأولوية، تأكد من أن صينية الورق تكون موجودة داخل الطابعة.
  - استخدم فقط وسائط طباعة ليزر. لا تستخدم ورق نفث الحبر في الطابعة.
  - لتحميل وسائط الطباعة يدوياً للطباعة المزدوجة (على الوجهين)، انظر "الطباعة المزدوجة اليدوية (برنامج تشغيل الطباعة *PCL* فقط)" في الصفحة 120.
1. افتح الغطاء الأمامي.



2. حرك دليلي عرض الورق إلى موضعهما الأقصى.

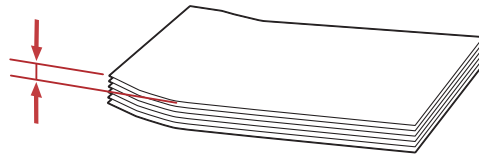
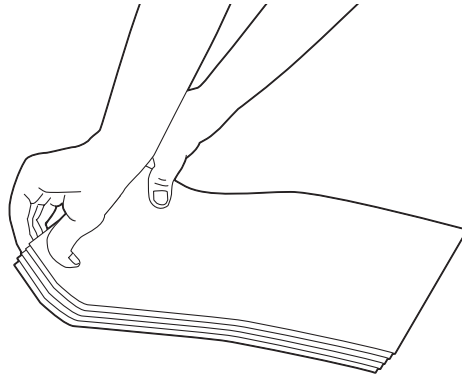


3. قبل تحميل وسائط الطباعة، حرك الورق إلى الأمام والخلف ثم افرده على شكل مروحة. قم بتسوية حواف رصة الوسائط على سطح مستو.

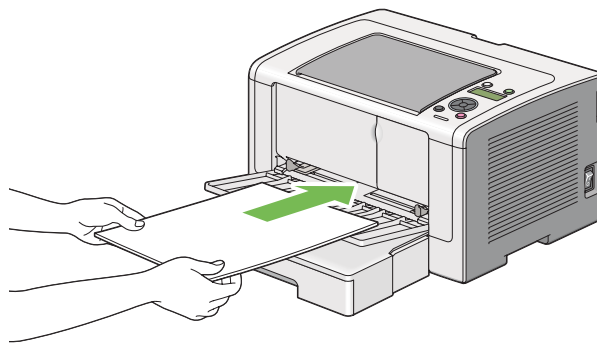


**ملاحظة:**

إذا ظلت وسائط الطباعة لا يمكن تلقيها على النحو الصحيح، اثن الحواف الأمامية لوسائط الطباعة بعض الشيء كما يوضح الشكل الآتي. يجب أن يكون الشيء بمقدار 5 مم أو أقل.

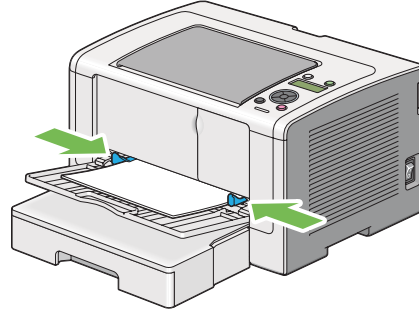


4. حمل وسائط الطباعة في مُدخل ورق الأولوية بحيث تدخل الحافة العليا أولاً وسطح الطباعة الذي ينصح به وجهته لأعلى.

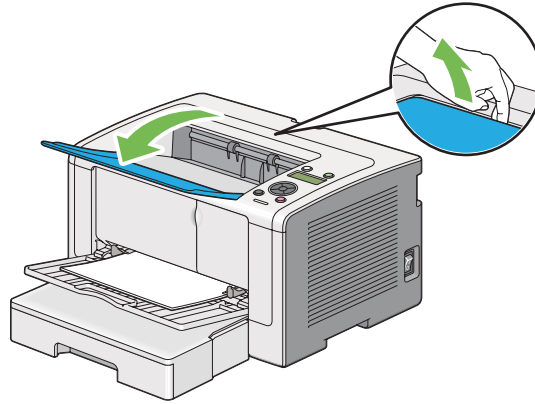




5. حرك دليلي عرض الورق نحو الداخل إلى أن يستندا برفق على حواف رصة وسائط الطباعة.



6. افتح امتداد صينية إخراج الورق.



7. اختر نوع الورق برنامج تشغيل الطباعة إذا لم تكن وسائط الطباعة المحملة ورقاً عادياً. إذا كان مُدخل ورق الأولوية محملاً به وسائط طباعة محددة بواسطة المستخدم، يجب عليك أن تحدد حجم الورق ببرنامج تشغيل الطباعة.

**ملاحظة:**

لمعرفة التفاصيل عن تحديد حجم ونوع الورق ببرنامج تشغيل الطباعة، ارجع إلى التعليمات المتوفرة لبرنامج تشغيل الطباعة.

### تحميل المغلفات في مُدخل ورق الأولوية

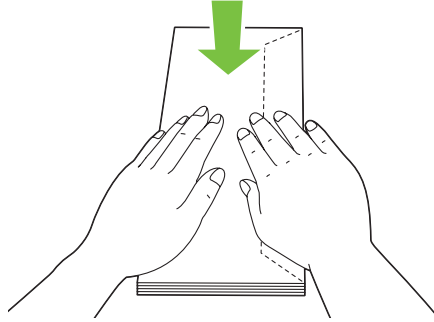
اتبع الإرشادات أدناه لتحميل المغلفات في مُدخل ورق الأولوية.

**ملاحظة:**

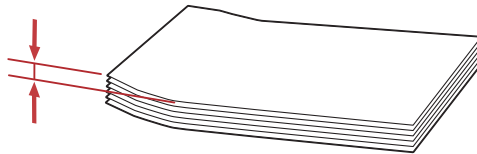
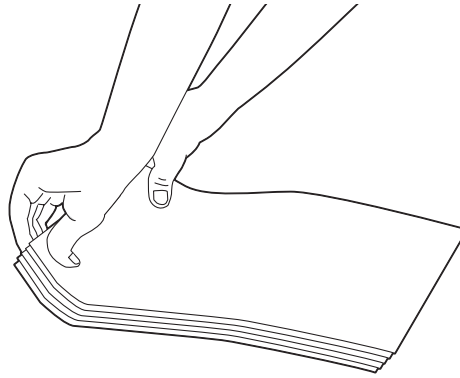
❑ تأكد من إدخال المغلفات بالكامل. وإلا، فإنه سيتم تلقيم وسائط الطباعة المحملة في صينية الورق.

❑ عندما تطبع على مغلفات، تأكد من تحديد المغلف ببرنامج تشغيل الطباعة. وإذا لم يتم تحديده، فإن صورة الطباعة ستدار 180 درجة.

- ❑ إذا لم تحمل المغلقات في مدخل ورق الأولوية مباشرة بعد إخراجها من تغليفها، فإنها ربما تنتفخ. ولتفادي انحشارها، اجعلها مسطحة كما يبين الشكل أدناه قبل تحميلها في مدخل ورق الأولوية.



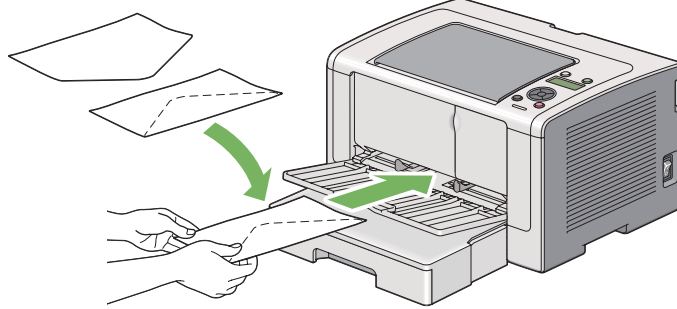
- ❑ إذا ظلت المغلقات لا يمكن تلقيهما على النحو الصحيح، اثن السنة المغلقات أكثر بعض الشيء كما يوضح الشكل الآتي. يجب أن يكون الثني بمقدار 5 مم أو أقل.



**مهم:** لا تستخدم أبداً المغلقات ذات النافذة الشفافة أو ذات الطبقة الخارجية حيث أنها تتسبب في انحشارها ويمكن أن تتلف الطابعة.

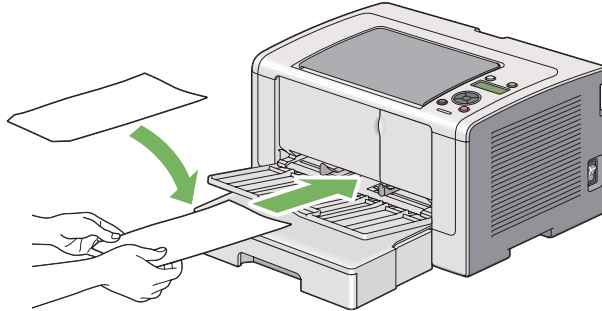
### تحميل المغلفات Com-10 أو DL أو Yougata 4 أو Younaga 3

حمل المغلفات بحيث يكون سطح الطباعة وجهته لأعلى. تأكد من أن لسان المغلف يكون وجهته نحو يمين الطابعة وأن كل لسان مغلف يكون مطويًا تحت المغلف.



### تحميل المغلفات C5 أو Nagagata 3 أو Kakugata 3

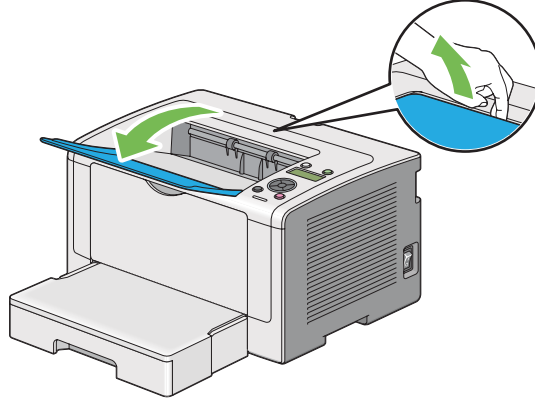
حمل المغلفات بحيث يكون سطح الطباعة وجهته لأعلى. تأكد من أن لسان المغلف يكون وجهته نحو مقدمة الطابعة وأن أسنة المغلفات تكون غير مطوية.



### استخدام امتداد صينية إخراج الورق

امتداد صينية إخراج الورق مصمم لمنع الوسائط المطبوعة من السقوط من الطابعة بعد اكتمال مهمة الطباعة.

قبل طباعة مستند طويل، تأكد من فتح امتداد صينية إخراج الورق.



## إعداد أحجام وأنواع الورق

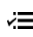
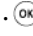

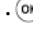
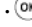
عند تحميل وسائط الطباعة، أعد حجم ونوع الورق بلوحة المشغل قبل الطباعة.

يشرح هذا القسم كيفية إعداد حجم ونوع الورق بلوحة المشغل.

انظر أيضا:

"فهم قوائم لوحة المشغل" في الصفحة 138

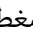
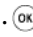
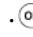
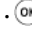
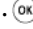
## إعداد أحجام الورق

1. اضغط الزر  (القائمة).
2. اختر Tray Settings، ثم اضغط الزر .
3. اختر Tray، ثم اضغط الزر .
4. اختر Paper Size، ثم اضغط الزر .
5. اختر حجم الورق الصحيح لوسائط الطباعة المحملة، ثم اضغط الزر .

## إعداد أنواع الورق

مهم:

يجب أن يطابق نوع الورق نوع وسائط الطباعة الفعلية المحملة في صينية الورق. وإلا، فقد تحدث مشاكل جودة طباعة.

1. اضغط الزر  (القائمة).
2. اختر Tray Settings، ثم اضغط الزر .
3. اختر Tray، ثم اضغط الزر .
4. اختر Paper Type ثم اضغط الزر .
5. اختر نوع الورق الصحيح لوسائط الطباعة المحملة، ثم اضغط الزر .

## الطباعة

يغطي هذا القسم كيفية طباعة مستندات من الطابعة وكيفية إلغاء مهمة طباعة.

### الطباعة من الكمبيوتر

ثبت برنامج تشغيل الطباعة لاستخدام جميع ميزات الطابعة. عندما تختار **Print** (طباعة) من تطبيق، ستظهر نافذة تمثل برنامج تشغيل الطباعة. اختر الإعدادات المناسبة للملف الذي تريد طباعته. تكون إعدادات الطباعة المختارة ببرنامج تشغيل الطباعة لها الأسبقية على إعدادات القائمة الافتراضية المختارة بلوحة المشغل أو **Printer Setting Utility**.

يستخدم الإجراء التالي Windows 7 WordPad كمثال.

إن نقر **Preferences** (تفضيلات) في مربع الحوار **Print** (طباعة) الأولي يمكنك من تغيير إعدادات الطباعة. وإذا لم تكن على دراية بالميزات الموجودة بنافذة برنامج تشغيل الطباعة، افتح التعليمات لمزيد من المعلومات.

1. افتح الملف الذي تريد طباعته.
  2. من قائمة ملف، اختر **Print** (طباعة).
  3. تحقق من اختيار الطابعة الصحيحة في مربع الحوار. عدل إعدادات الطباعة حسب الحاجة (مثل الصفحات التي تريد طباعتها أو عدد النسخ).
  4. لضبط إعدادات الطباعة غير المتوفرة من أول شاشة، مثل **Paper Size**، **Paper Type** أو **Feed Orientation**، انقر **Preferences** (تفضيلات).
- سيظهر مربع الحوار **Printing Preferences** (تفضيلات الطباعة).
5. حدد إعدادات الطباعة. لمزيد من المعلومات، انقر **Help** (تعليمات).
  6. انقر **OK** لإغلاق مربع الحوار **Printing Preferences** (تفضيلات الطباعة).

7. انقر **Print** (طباعة) لإرسال المهمة إلى الطابعة المختارة.

## إلغاء مهمة طباعة

توجد طرق عديدة لإلغاء مهمة طباعة.

### إلغاء مهمة طباعة من لوحة المشغل

1. اضغط الزر  (إلغاء المهمة).

#### ملاحظة:

تلغى الطابعة للمهمة الحالية فقط. وجميع المهام التالية لها ستواصل الطباعة.

### إلغاء مهمة من الكمبيوتر (Windows)

#### إلغاء مهمة من شريط المهام

عندما ترسل مهمة طباعة، تظهر أيقونة طابعة صغيرة بشريط المهام.

1. انقر نقرا مزدوجا أيقونة الطابعة.

ستظهر قائمة بمهام الطباعة في نافذة الطابعة.

2. اختر المهمة التي تريد إلغاؤها.

3. اضغط المفتاح **Delete**.

4. انقر **Yes** (نعم) في مربع الحوار **Printers (طابعات)** لإلغاء مهمة طباعة.

#### إلغاء مهمة من سطح المكتب

1. صغر جميع البرامج ليظهر سطح المكتب.

انقر **start** (ابدأ) — **Printers and Faxes (الطابعات والفاكسات)** (لنظام التشغيل Windows XP).

انقر **Start** (ابدأ) — **Printers and Faxes (الطابعات والفاكسات)** (لنظام التشغيل Windows Server 2003).

انقر **Start** (ابدأ) — **Devices and Printers (الأجهزة والطابعات)** (لنظامي التشغيل Windows 7 و Windows Server 2008 R2).

انقر **Start** (ابدأ) — **Control Panel** (لوحة التحكم) — **Hardware and Sound** (الأجهزة والصوت) — **Printers** (طابعات) (لنظامي التشغيل Windows Vista و Windows Server 2008).

ستظهر قائمة بالطابعات المتاحة.

2. انقر نقرا مزدوجا الطابعة التي اخترتها عندما أرسلت المهمة.

ستظهر قائمة بمهام الطباعة في نافذة الطابعة.

3. اختر المهمة التي تريد إلغاؤها.

4. اضغط المفتاح **Delete**.

5. انقر **Yes** (نعم) في مربع الحوار **Printers** (طابعات) لإلغاء مهمة طباعة.

## الطباعة المزدوجة

تسمح لك الطباعة المزدوجة (على الوجهين) أن تطبع على أي من وجهي الورقة. وأحجام الورق المتاحة للطباعة على الوجهين هي A4 و B5 و A5 و Letter و Executive و Folio و Legal و Statement.

## الطباعة المزدوجة التلقائية

يستخدم الإجراء الآتي برنامج التشغيل PCL 6 كمثال.

1. انقر **start** (ابدأ) — **Printers and Faxes** (الطابعات والفاكسات) (لنظام التشغيل Windows XP).

انقر **Start** (ابدأ) — **Printers and Faxes** (الطابعات والفاكسات) (لنظام التشغيل Windows Server 2003).

انقر **Start** (ابدأ) — **Devices and Printers** (الأجهزة والطابعات) (لنظامي التشغيل Windows 7 و Windows Server R2 2008).

انقر **Start** (ابدأ) — **Control Panel** (لوحة التحكم) — **Hardware and Sound** (الأجهزة والصوت) — **Printers** (الطابعات) من أجل (Windows Vista).

انقر **Start** (ابدأ) — **Control Panel** (لوحة التحكم) — **Printers** (الطابعات) (من أجل Windows Server 2008).

ستظهر قائمة بالطابعات المتاحة.

2. انقر بالزر الأيمن أيقونة الطابعة واختر **Printing preferences** (تفضيلات الطباعة).

ستظهر علامة التبويب **Paper/Output**.

3. من Duplex، اختر Flip on Long Edge أو Flip on Short Edge.

4. انقر OK (موافق).

### الطباعة المزدوجة اليدوية (برنامج تشغيل الطباعة PCL فقط)

عندما تواجه مشكلة مع الطباعة المزدوجة التلقائية، فإنك ربما تريد تجربة الطباعة المزدوجة اليدوية. عندما تبدأ الطباعة المزدوجة اليدوية، تعرض نافذة تتضمن التعليمات التي يمكنك اتباعها. لاحظ أن النافذة لا يمكن فتحها مرة ثانية بمجرد غلقها. لا تغلق النافذة إلى أن تكتمل الطباعة المزدوجة.

#### ملاحظة:

عندما تطبع على ورق مثني، افرد الورق قبل إدخاله.

#### العمليات على الكمبيوتر

يستخدم الإجراء التالي WordPad في Microsoft Windows 7 كمثال.

#### ملاحظة:

تختلف طريقة عرض مربع الحوار *Printer Properties* (خصائص الطابعة) / *Printing Preferences* (تفضيلات الطباعة) اعتماداً على برنامج التطبيق. ارجع إلى دليل برنامج تطبيقك.

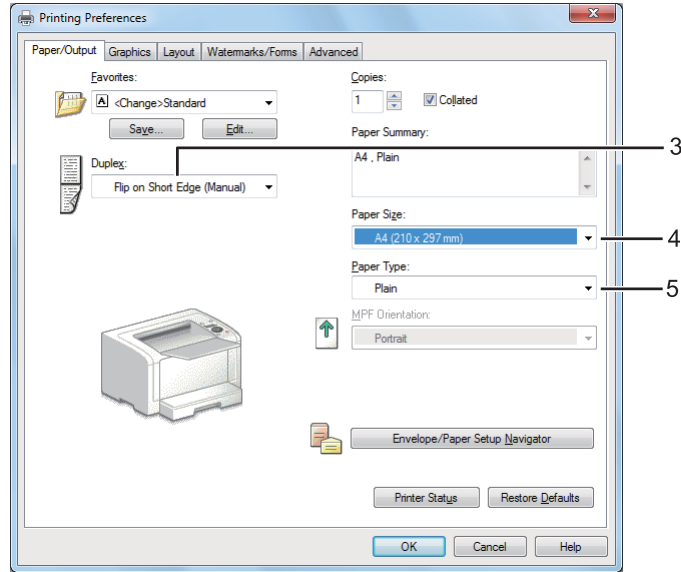
1. من قائمة ملف، اختر **Print** (طباعة).

2. اختر الطابعة من مربع قائمة **Select Printer** (تحديد طابعة)، ثم انقر **Preferences** (تفضيلات).

ستظهر علامة التبويب **Paper/Output** لمربع الحوار **Printing Preferences** (تفضيلات الطباعة).



3. من Duplex، اختر إما (Manual) Flip on Short Edge أو (Manual) Flip on Long Edge لتحديد طريقة تجليد صفحات الطباعة على الوجهين.



4. من Paper Size، اختر حجم المستند الذي ستطبعه.

5. من Paper Type، اختر نوع الورق الذي ستستخدمه.

6. انقر OK لتغلق مربع الحوار Printing Preferences (تفضيلات الطباعة).

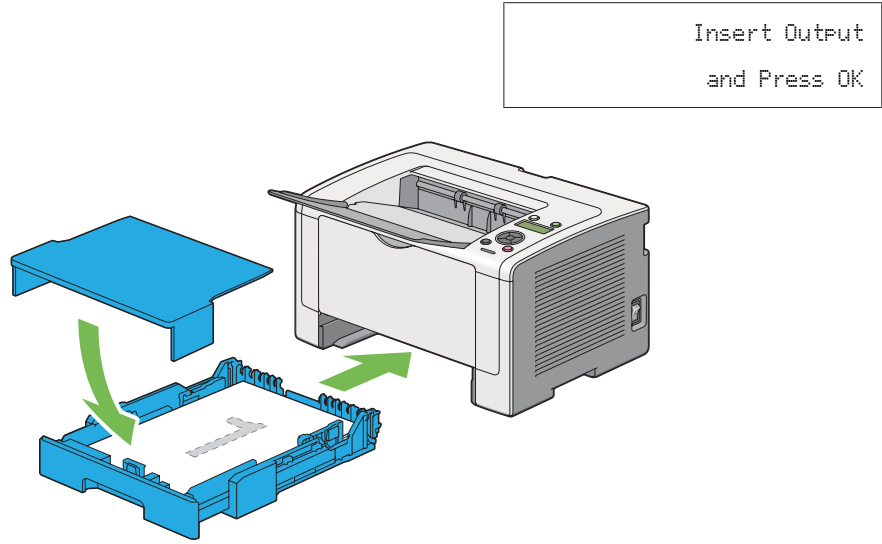
7. انقر Print (طباعة) في مربع الحوار Print (طباعة) لتبدأ الطباعة.

تحميل وسائط الطباعة في صينية الورق

1. اطبع أولاً الصفحات الزوجية (الأوجه الخلفية).

بالنسبة لمستند من 6 صفحات، تطبع الأوجه الخلفية بحيث يكون ترتيبها صفحة 6، صفحة 4، ثم صفحة 2.

عند اكتمال طباعة الصفحات الزوجية، يضيء LED (جاهزة) وتبين شاشة LCD الآتي:



2. بعد طباعة الصفحات الزوجية، اسحب صينية الورق للخارج وفك غطاء صينية الورق.

**انظر أيضا:**

”تحميل وسائط الطباعة في صينية الورق“ في الصفحة 121

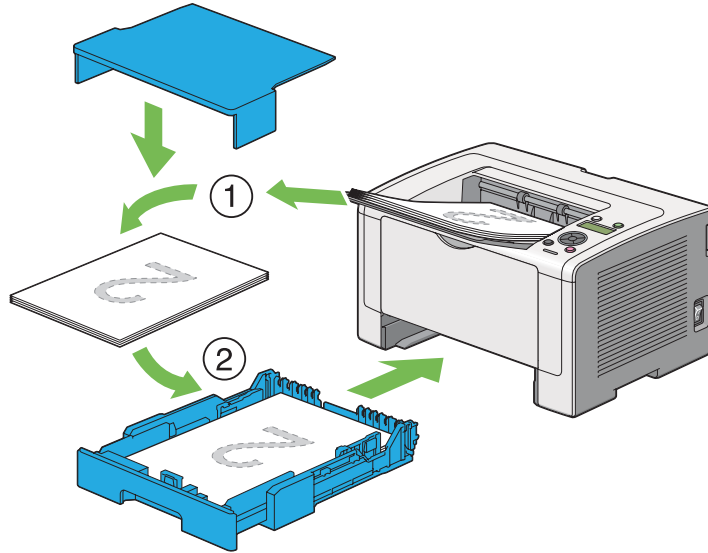
3. أخرج رزمة الورق من صينية إخراج الورق المركزية وحملها في صينية الورق بحيث يكون السطح الخالي وجهته لأعلى.

**ملاحظة:**

يمكن أن تتسبب طباعة الورق الملتف أو الملتوي في حدوث انحشار للورق. افرد الورق قبل وضعه في الطباعة.

4. أعد تركيب غطاء صينية الورق، وأدخل صينية الورق في الطباعة، ثم اضغط الزر **OK**.

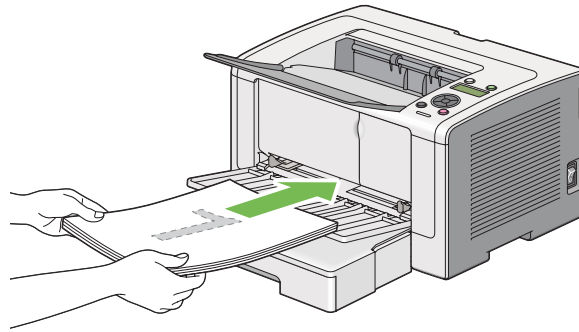
تطبع الصفحات بحيث يكون ترتيبها صفحة 1 (الوجه الخلفي لصفحة 2)، صفحة 3 (الوجه الخلفي لصفحة 4) ثم صفحة 5 (الوجه الخلفي لصفحة 6).



تحميل وسائط الطباعة في مُدخل ورق الأولوية  
1. اطبع أولاً الصفحات الزوجية (الأوجه الخلفية).

بالنسبة لمستند من 6 صفحات، تطبع الأوجه الخلفية بحيث يكون ترتيبها صفحة 6، صفحة 4، ثم صفحة 2.  
عند اكتمال طباعة الصفحات الزوجية، يضيء LED (جاهزة) وتبين شاشة LCD الآتي:

Insert Output  
and Press OK



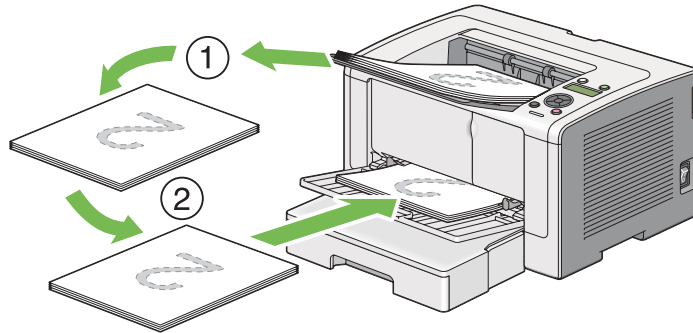
2. بعد طباعة الصفحات الزوجية، أخرج رصة الورق من صينية إخراج الورق المركزية.

### ملاحظة:

يمكن أن تتسبب طباعة الورق الملتف أو الملتوي في حدوث انحشار للورق. افرد الورق قبل وضعه في الطباعة.

3. حمل رزمة الورق في مدخل ورق الأولوية، ثم اضغط الزر **OK**.

تطبع الصفحات بحيث يكون ترتيبها صفحة 1 (الوجه الخلفي لصفحة 2)، صفحة 3 (الوجه الخلفي لصفحة 4) ثم صفحة 5 (الوجه الخلفي لصفحة 6).



## اختيار خيارات الطباعة

### اختيار تفضيلات الطباعة (Windows)

تتحكم تفضيلات الطباعة في جميع مهام الطباعة، إلا إذا تجاوزتها تحديدا لمهمة ما. مثلا، إذا كنت تريد استخدام الطباعة المزدوجة (على الوجهين) لمعظم المهام، أعد هذا الخيار في تفضيلات الطباعة.

1. انقر **start** (ابدأ) — **Printers and Faxes** (الطابعات والفاكسات) (لنظام التشغيل Windows XP).

انقر **Start** (ابدأ) — **Printers and Faxes** (الطابعات والفاكسات) (لنظام التشغيل Windows Server 2003).

انقر **Start** (ابدأ) — **Devices and Printers** (الأجهزة والطابعات) (لنظامي التشغيل Windows 7 و Windows Server 2008 R2).

انقر **Start** (ابدأ) — **Control Panel** (لوحة التحكم) — **Hardware and Sound** (الأجهزة والصوت) — **Printers** (طابعات) (لنظامي التشغيل Windows Vista و Windows Server 2008).

ستظهر قائمة بالطابعات المتاحة.

2. انقر بالزر الأيمن أيقونة الطباعة، ثم اختر **Printing Preferences** (تفضيلات الطباعة).

سيظهر مربع الحوار **Printing Preferences** (تفضيلات الطباعة).

3. حدد اختياراتك في علامات تبويب برنامج التشغيل، ثم انقر **OK** (موافق) لحفظ اختياراتك.

#### ملاحظة:

لمعرفة التفاصيل عن خيارات برنامج تشغيل طباعة *Windows*، انقر **Help** (تعليمات) بعلامة تبويب برنامج تشغيل الطباعة لتعرض **Help** (التعليمات).

#### اختيار الخيارات لمهمة فردية (*Windows*)

إذا كنت تريد استخدام خيارات طباعة خاصة لمهمة محددة، غير إعدادات برنامج التشغيل قبل إرسال المهمة إلى الطابعة. مثلاً، إذا كنت تريد استخدام وضع جودة-طباعة الصور الفوتوغرافية لرسم تخطيطي معين، اختر هذا الإعداد ببرنامج تشغيل الطباعة قبل طباعة هذه المهمة.

1. بعد فتح المستند أو الرسم التخطيطي المطلوب في التطبيق، صل إلى مربع الحوار **Print** (طباعة).
2. اختر طابعتك وانقر **Preferences** (تفضيلات) لفتح برنامج تشغيل الطباعة.
3. حدد اختياراتك في علامات تبويب برنامج التشغيل.

#### ملاحظة:

في *Windows*، يمكنك حفظ خيارات الطباعة الحالية باسم مميز وتطبيقها على مهام طباعة أخرى. اعمل الاختيارات في علامة التبويب **Paper/Output, Graphics, Layout, Watermarks/Forms** أو **Advanced**، ثم انقر **Save** تحت **Favorites** بعلامة التبويب **Paper/Output**. انقر **Help** لمزيد من المعلومات.

4. انقر **OK** لحفظ اختياراتك.
5. اطبع المهمة.

انظر الجدول التالي لخيارات الطباعة المحددة:

خيارات الطباعة لنظام التشغيل Windows

خيارات الطباعة	علامة تبويب برنامج التشغيل	نظام التشغيل
<p>Favorites <input type="checkbox"/></p> <p>Duplex <input type="checkbox"/></p> <p>Copies <input type="checkbox"/></p> <p>*Collated <input type="checkbox"/></p> <p>Paper Summary <input type="checkbox"/></p> <p>Paper Size <input type="checkbox"/></p> <p>Paper Type <input type="checkbox"/></p> <p>Feed Orientation <input type="checkbox"/></p> <p>Envelope/Paper Setup Navigator <input type="checkbox"/></p> <p>Printer Status <input type="checkbox"/></p> <p>Restore Defaults <input type="checkbox"/></p>	<p>علامة التبويب <b>Paper/Output</b></p>	<p>Windows XP، Windows XP x 64bit. Windows Server 2003. Windows Server 2003 x 64bit. Windows Vista. Windows Vista x 64bit. Windows Server 2008. Windows Server 2008 x 64bit. Windows Server 2008 R2. Windows 7 x 64bit أو Windows 7</p>
<p>Image Quality <input type="checkbox"/></p> <p>Toner Saving Mode <input type="checkbox"/></p> <p>Image Enhancement <input type="checkbox"/></p> <p>Screen <input type="checkbox"/></p> <p>Image Settings <input type="checkbox"/></p> <p>Apply to All Elements <input type="checkbox"/></p> <p>Apply to Selected Element <input type="checkbox"/></p> <p>Brightness <input type="checkbox"/></p> <p>Contrast <input type="checkbox"/></p> <p>Tone Balance <input type="checkbox"/></p> <p>Restore Defaults <input type="checkbox"/></p>	<p>علامة التبويب <b>Graphics</b></p>	
<p>Image Orientation <input type="checkbox"/></p> <p>Multiple Up <input type="checkbox"/></p> <p>Image Order <input type="checkbox"/></p> <p>Image Border <input type="checkbox"/></p> <p>Booklet / Poster / Mixed Document <input type="checkbox"/></p> <p>Output Size <input type="checkbox"/></p> <p>Reduce / Enlarge <input type="checkbox"/></p> <p>Margin Shift/Margin <input type="checkbox"/></p> <p>Restore Defaults <input type="checkbox"/></p>	<p>علامة التبويب <b>Layout</b></p>	

خيارات الطباعة	علامة تبويب برنامج التشغيل	نظام التشغيل
<p>Watermarks <input type="checkbox"/></p> <p>New Text <input type="checkbox"/></p> <p>New Bitmap <input type="checkbox"/></p> <p>Edit <input type="checkbox"/></p> <p>Delete <input type="checkbox"/></p> <p>First Page Only <input type="checkbox"/></p> <p>Forms <input type="checkbox"/></p> <p>Off <input type="checkbox"/></p> <p>Create / Register Forms <input type="checkbox"/></p> <p>Image Overlay <input type="checkbox"/></p> <p>Header / Footer Options <input type="checkbox"/></p> <p>Restore Defaults <input type="checkbox"/></p>	<p>علامة التبويب <b>Watermarks/Forms</b></p>	<p>Windows XP, Windows XP x 64bit, Windows Server 2003, WindowsServer 2003 x 64bit, Windows Vista, Windows Vista x 64bit, Windows Server 2008, Windows Server 2008 x 64bit, Windows Server 2008 R2, Windows 7 x 64bit أو Windows 7</p>
<p>Items <input type="checkbox"/></p> <p>Change All Colors to Black <input type="checkbox"/></p> <p>Resolution <input type="checkbox"/></p> <p>Show Paper Size/Type Error <input type="checkbox"/></p> <p>Font Settings <input type="checkbox"/></p> <p>Restore Defaults <input type="checkbox"/></p>	<p>علامة التبويب <b>Advanced</b></p>	

\* **Collated** لا متاح عندما تكون الإعدادات في علامة التبويب **Watermarks/Forms** معدة على نظام التشغيل 64 بت.

### اختيار الخيارات المهمة فردية (Mac OS X)

لاختيار خيارات طباعة مهمة محددة، غير إعدادات برنامج التشغيل قبل إرسال المهمة إلى الطابعة.

1. بعد فتح المستند في التطبيق، انقر **File (ملف)**، ثم انقر **Print (طباعة)**.

2. اختر طابعتك من **Printer (طابعة)**.

3. اختر خيارات الطباعة التي تريدها من القوائم والقوائم المنسدلة التي تكون معروضة.

#### ملاحظة:

في **Mac OS X**، انقر **Save As (حفظ باسم)** في شاشة قائمة **Presets (إعدادات مسبقة)** لحفظ إعدادات الطباعة الحالية. يمكنك إنشاء إعدادات مسبقة عديدة وحفظ كل منها باسمها المميز وإعدادات الطباعة. ولطباعة مهام باستخدام إعدادات طباعة معينة، انقر الإعدادات المسبقة المحفوظة القابلة للتطبيق في قائمة **Presets (إعدادات مسبقة)**.

4. انقر **Print (طباعة)** لطباعة المهمة.

خيارات الطباعة لبرنامج تشغيل طباعة Mac OS X:

يستخدم الجدول أدناه Mac OS X 10.6 TextEdit كمثال.

خيارات الطباعة لنظام التشغيل Mac OS X

خيارات الطباعة	البند
<input type="checkbox"/> Copies (النسخ) <input type="checkbox"/> Collated (مرتب) <input type="checkbox"/> Pages (صفحات) <input type="checkbox"/> Paper Size (حجم الورق) <input type="checkbox"/> Orientation (الاتجاه)	
<input type="checkbox"/> Pages per Sheet (صفحات بكل ورقة) <input type="checkbox"/> Layout Direction (اتجاه التخطيط) <input type="checkbox"/> Border (الحد) <input type="checkbox"/> Two-Sided (على الوجهين) <input type="checkbox"/> Reverse page orientation (عكس اتجاه الورق) <input type="checkbox"/> Flip horizontally (انعكاس أفقي)	Layout (تخطيط)
<input type="checkbox"/> ColorSync (مزامنة الألوان) <input type="checkbox"/> In printer (في الطابعة) <input type="checkbox"/> Profile (ملف التعريف)	Color Matching (تطابق الألوان)
<input type="checkbox"/> Pages to Print (الصفحات التي تطبع) <input type="checkbox"/> Page Order (ترتيب الصفحات) <input type="checkbox"/> Scale to fit paper size (تغيير الحجم لملائمة حجم الورق) <input type="checkbox"/> Destination Paper Size (حجم الورق الوجهة) <input type="checkbox"/> Scale down only (تصغير الحجم فقط)	Paper Handling (التعامل مع الورق)
<input type="checkbox"/> Print Cover Page (طباعة صفحة غلاف) <input type="checkbox"/> Cover Page Type (نوع صفحة الغلاف) <input type="checkbox"/> Billing Info (معلومات عدد النسخ)	Cover Page (صفحة غلاف)
<input type="checkbox"/> Print Document (طباعة مستند) <input type="checkbox"/> Priority (الأولية)	Scheduler (المجدول)



خيارات الطباعة	البند
<input type="checkbox"/> 1. Detailed Settings (إعدادات مفصلة) <input type="checkbox"/> Resolution (الوضوح) <input type="checkbox"/> Screen (الشاشة) <input type="checkbox"/> Toner Saving Mode (وضع توفير مسحوق الحبر) <input type="checkbox"/> Image Enhancement (تحسين الصورة) <input type="checkbox"/> 2. Paper Handling (التعامل مع الورق) <input type="checkbox"/> Duplex (الطباعة المزدوجة) <input type="checkbox"/> Paper Type (نوع الورق) <input type="checkbox"/> Show Paper Size/Type Error (إظهار خطأ حجم/نوع الورق)	Printer Features (مميزات الطباعة)
	Summary (ملخص)

## طباعة ورق الحجم المخصص

يشرح هذا القسم كيفية الطباعة على ورق الحجم المخصص باستخدام برنامج تشغيل الطباعة. وتكون طريقة تحميل ورق الحجم المخصص هي نفسها طريقة تحميل ورق الحجم القياسي.

"تحميل وسائط الطباعة في صينية الورق" في الصفحة 102

"تحميل وسائط الطباعة في مُدخل ورق الأولوية" في الصفحة 110

"إعداد أحجام وأنواع الورق" في الصفحة 116

### تحديد حجم ورق مخصص

قبل الطباعة، حدد حجماً مخصصاً ببرنامج تشغيل الطباعة.

#### ملاحظة:

عند تحديد حجم ورق برنامج تشغيل الطباعة أو لوحة المشغل، تأكد من تحديد نفس الحجم مثل وسائط الطباعة الفعلية المستخدمة. تحديد حجم خاطئ للطباعة يمكن أن يسبب عطل الطباعة. ويحدث ذلك خاصة إذا حددت حجماً أكبر عند استخدام ورق ضيق العرض.

### استخدام برنامج تشغيل طباعة Windows

في برنامج تشغيل طباعة Windows، حدد حجماً مخصصاً في مربع الحوار **Custom Paper Size**. يشرح هذا القسم الإجراء مستخدماً Windows 7 كمثال.

في Windows XP أو الأحدث، يستطيع فقط المستخدمون الذين لديهم حقوق المسؤول أن يستخدموا كلمة مرور المسؤول لتغيير الإعدادات. والمستخدمون الذين ليس لديهم حقوق مسؤول يمكنهم فقط عرض المحتويات.

1. انقر **Start (ابدأ) — Devices and Printers (الأجهزة والطابعات)**.
2. انقر بالزر الأيمن أيقونة الطابعة، ثم اختر **Printer properties (خصائص الطابعة)**.
3. اختر علامة التبويب **Configuration**.
4. انقر **Custom Paper Size**.
5. اختر الإعداد المخصص الذي تريد تحديده من **Details**.
6. حدد طول الحافة القصيرة والحافة الطويلة تحت **Change Setting For**. يمكنك تحديد القيم إما بإدخالها مباشرة أو باستخدام زري السهمين لأعلى ولأسفل. ولا يمكن أن يكون طول الحافة القصيرة أطول من الحافة الطويلة، حتى إذا كان ضمن النطاق المحدد. ولا يمكن أن يكون طول الحافة الطويلة أقصر من الحافة القصيرة، حتى إذا كان ضمن النطاق المحدد.
7. لتعيين اسم للورق، اختر خانة الاختيار **Name the Paper Size**، ثم أدخل الاسم في **Paper Name**. ويمكن استخدام 14 حرفاً بعد أقصى لإسم الورق.
8. عند الضرورة، كرر الخطوات 5 إلى 7 لتحديد حجم مخصص آخر.
9. انقر **OK** مرتين.

### الطباعة على ورق الحجم المخصص

استخدم الإجراءات الآتية للطباعة باستخدام إما برنامج تشغيل طباعة Windows أو Mac OS X.

#### استخدام برنامج تشغيل طباعة Windows

يشرح هذا القسم الإجراءات مستخدماً Windows 7 WordPad كأمثلة.

#### ملاحظة:

تختلف طريقة عرض مربع الحوار **Printer Properties (خصائص الطابعة)**/**Printing Preferences (تفضيلات الطباعة)** اعتماداً على برنامج التطبيق. ارجع إلى دليل برنامج تطبيقك.

1. من قائمة ملف، اختر **Print (طباعة)**.
2. اختر طابعتك وانقر **Preferences (تفضيلات)**.
3. اختر علامة التبويب **Paper/Output**.
4. اختر حجم المستند الذي ستطبعه من **Paper Size**.

5. اختر نوع الورق الذي ستستخدمه من **Paper Type**.
  6. انقر علامة التبويب **Layout**.
  7. من **Output Size**، اختر الحجم المخصص الذي حددته. إذا كنت قد اخترت الحجم المخصص من **Paper Size** في الخطوة 4، اختر **Same as Paper Size**.
  8. انقر **OK**.
  9. انقر **Print** (طباعة) في مربع الحوار **Print** (طباعة) لتبدأ الطباعة.
- استخدام برنامج تشغيل طباعة *Mac OS X*
- يشرح هذا القسم الإجراء مستخدماً *Mac OS X 10.6 TextEdit* كمثال.
1. من قائمة **File** (ملف)، اختر **Page Setup** (إعداد الصفحة).
  2. اختر **Format For** (تنسيق من أجل).
  3. من **Paper Size** (حجم الورق)، اختر **Manage Custom Sizes** (إدارة الأحجام المخصصة).
  4. في نافذة **Custom Paper Sizes** (أحجام الورق المخصص)، انقر **+**.
  5. سيعرض إعداد أنشئ حديثاً **Untitled** (بدون عنوان) في القائمة.
  6. انقر نقرًا مزدوجاً **Untitled** (بدون عنوان) وأدخل اسماً للإعداد.
  7. أدخل حجم المستند الذي تريد طباعته في مربعي **Width** (العرض) و**Height** (الارتفاع) اللذان يخصان **Paper Size** (حجم الورق).
  8. حدد **Non-Printable Area** (منطقة لا تطبع) عند الضرورة.
  9. انقر **OK** (موافق).
  10. تأكد من اختيار حجم الورق المنشأ حديثاً في **Paper Size** (حجم الورق)، ثم انقر **OK** (موافق).
  11. من قائمة **File** (ملف)، اختر **Print** (طباعة).
  12. انقر **Print** (طباعة) لبدء الطباعة.

## فحص حالة مهمة طباعة

### فحص الحالة (Windows فقط)

يمكنك فحص حالة الطابعة بواسطة Status Monitor. انقر نقرًا مزدوجًا أيقونة الطابعة Status Monitor بشريط المهام في أسفل يمين الشاشة. ستظهر نافذة **Printer Selection** وتعرض اسم الطابعة ومنفذ توصيل الطابعة وحالة الطابعة واسم الطراز. افحص العمود **Status** لمعرفة الحالة الحالية للطابعة.

الزر **Settings**: يعرض نافذة **Settings** ويسمح لك بتعديل إعدادات Status Monitor.

انقر اسم الطابعة المطلوبة المسرود في نافذة **Printer Selection**. ستظهر نافذة **Printer Status**. يمكنك فحص حالة الطابعة وطباعة حالة مهمة الطابعة.

لمعرفة التفاصيل عن Status Monitor، انظر Help (التعليمات). يستخدم الإجراء التالي Windows 7 كمثال:

1. انقر **Start** (ابدأ) — **All Programs** (كافة البرامج) — **EPSON** — طابعتك — **Activate Status Monitor**.

ستظهر نافذة **Printer Selection**.

2. انقر اسم الطابعة المطلوبة من القائمة.

ستظهر نافذة **Printer Status**.

3. انقر **Help**.

انظر أيضًا:

"Status Monitor (Windows فقط)" في الصفحة 20

### فحص الحالة في EpsonNet Config (Mac OS X و Windows)

يمكنك فحص حالة مهمة الطباعة المرسله إلى الطابعة في علامة التبويب **Jobs** التي تخص EpsonNet Config.

انظر أيضًا:

"برنامج إدارة الطابعة" في الصفحة 19

### طباعة صفحة تقرير

يمكنك طباعة أنواع مختلفة من التقارير والقوائم. ولمعرفة تفاصيل عن كل تقرير وقائمة، انظر "Report / List" في الصفحة 138.

متخذًا صفحة System Settings كمثال، يشرح هذا القسم طريقتين لطباعة صفحة تقرير.


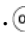
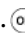
## طباعة صفحة *System Settings*

للتحقق من الإعدادات المفصلة للطابعة، اطبع صفحة *System Settings*.

استخدام لوحة المشغل

### ملاحظة:

تطبع التقارير والقوائم جميعها بالإنجليزية.

1. اضغط الزر  (القائمة).
2. اختر *List / Report*، ثم اضغط الزر .
3. اختر *System Settings*، ثم اضغط الزر .

ستطبع صفحة *System Settings*.

استخدام *Printer Setting Utility* (فقط *Windows*)

يستخدم الإجراء التالي *Windows 7* كمثال.

### ملاحظة:

تطبع التقارير والقوائم جميعها بالإنجليزية.

1. انقر **Start** (ابدأ) — **All Programs** (كافة البرامج) — **EPSON** — طابعتك — **Printer Setting Utility**.

### ملاحظة:

تظهر النافذة التي تختار منها الطابعة في هذه الخطوة عندما تكون برامج تشغيل طباعة متعددة مثبتة على الكمبيوتر. وفي هذه الحالة، انقر اسم الطابعة المطلوبة المذكور في *Printer Name*.

ستبدأ *Printer Setting Utility*.

2. انقر علامة التبويب **Printer Settings Report**.
3. اختر **Reports** من القائمة بالجانب الأيسر من الصفحة.

ستظهر صفحة **Reports**.

4. انقر الزر **System Settings**.

ستطبع صفحة *System Settings*.

## إعدادات الطابعة

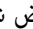
يمكنك تغيير إعدادات الطابعة باستخدام لوحة المشغل أو Printer Setting Utility.

### تغيير إعدادات الطابعة

استخدام لوحة المشغل

#### ملاحظة:

- ❑ قد تختلف افتراضيات المصنع باختلاف المناطق.
  - ❑ بمجرد اختيار قيمة واحدة، فإنها ستكون نشطة إلى أن يتم تطبيق قيمة جديدة أو استعادة القيمة الافتراضية.
  - ❑ قد تكون لإعدادات برنامج التشغيل الأولوية على التغييرات التي سبق عملها وقد يكون عليك تغيير إعدادات الطابعة.
1. اضغط الزر  (القائمة).
  2. اختر القائمة المطلوبة، ثم اضغط الزر .
  3. اختر القائمة أو بند القائمة المطلوب، ثم اضغط الزر .
- ❑ إذا اخترت قائمة، فإنها تفتح وسيظهر سرد بنود القائمة.
  - ❑ إذا كان الاختيار بند قائمة، سيظهر إعداد القائمة الافتراضي.
- والقيمة يمكن أن تكون:
- ❑ عبارة أو كلمة لوصف إعداد
  - ❑ قيمة رقمية يمكن تغييرها
  - ❑ إعداد تشغيل أو إيقاف
4. كرر الخطوة 3 إلى أن تصل إلى القيمة المطلوبة.
  5. اضغط الزر  لتطبيق القيمة المختارة.
  6. لمواصلة تغيير إعدادات الطابعة، استخدم الزر  (رجوع) لتتسلق قوائم لوحة المشغل إلى واحدة من القوائم العلوية واتبع الخطوات 2 إلى 5.

للخروج من إعدادات الطابعة، استمر في ضغط الزر  (رجوع) إلى أن تعرض شاشة Ready to Print LCD.

استخدام *Printer Setting Utility* (فقط Windows)

يستخدم الإجراء التالي Windows 7 كمثال.

**ملاحظة:**

- بمجرد اختيار قيمة واحدة، فإنها ستكون نشطة إلى أن يتم تطبيق قيمة جديدة أو استعادة القيمة الافتراضية.
- قد تكون لإعدادات برنامج التشغيل الأولوية على التغييرات التي سبق عملها وقد يكون عليك تغيير إعدادات الطابعة.

1. انقر **Start** (ابدأ) — **All Programs** (كافة البرامج) — **EPSON** — **طابعتك** — **Printer Setting Utility**.

**ملاحظة:**

تظهر النافذة التي تختار منها الطابعة في هذه الخطوة عندما تكون برامج تشغيل طباعة متعددة مثبتة على الكمبيوتر. وفي هذه الحالة، انقر اسم الطابعة المطلوبة المذكور في **Printer Name**.

ستبدأ **Printer Setting Utility**.

2. انقر علامة التبويب **Printer Maintenance**.

3. اختر بند القائمة المطلوب.

يكون لكل بند قائمة سرد للقيم. والقيمة يمكن أن تكون:

- عبارة أو كلمة لوصف إعداد
- قيمة رقمية يمكن تغييرها
- إعداد تشغيل أو إيقاف

4. اختر القيمة المطلوبة، ثم اضغط الزر **Apply New Settings** أو **Restart printer to apply new settings**.

## الطباعة بواسطة *Web Services on Devices*

يقدم هذا القسم معلومات لطباعة الشبكة بواسطة *Web Services on Devices* في بروتوكول Microsoft Windows Vista و Windows Server 2008 و Windows Server 2008 R2 و Windows 7.

## إضافة أدوار خدمات الطباعة

عندما تستخدم نظام التشغيل Windows Server 2008 أو Windows Server 2008 R2، فإنك تحتاج إلى إضافة أدوار خدمات الطباعة إلى عميل Windows Server 2008 أو Windows Server 2008 R2.

### لنظام التشغيل Windows Server 2008 :

1. انقر Start (ابدأ) — Administrative Tools (أدوات إدارية) — Server Manager (إدارة الملقم).
2. من قائمة Action (إجراء)، اختر Add Roles (إضافة أدوار).
3. حدد مربع الاختيار Print Services (خدمات الطباعة) في نافذة Server Roles (أدوار الملقم) في Add Roles Wizard (معالج إضافة الأدوار)، ثم انقر Next (التالي).
4. انقر Next (التالي).
5. حدد مربع الاختيار Print Server (ملقم الطباعة)، ثم انقر Next (التالي).
6. انقر Install (تثبيت).

### لنظام التشغيل Windows Server 2008 R2 :

1. انقر Start (ابدأ) — Administrative Tools (أدوات إدارية) — Server Manager (إدارة الملقم).
2. من قائمة Action (إجراء)، اختر Add Roles (إضافة أدوار).
3. حدد مربع الاختيار Print and Document Services (خدمات المستندات والطباعة) في نافذة Server Roles (أدوار الملقم) في Add Roles Wizard (معالج إضافة الأدوار)، ثم انقر Next (التالي).
4. انقر Next (التالي).
5. حدد مربع الاختيار Print Server (ملقم الطباعة)، ثم انقر Next (التالي).
6. انقر Install (تثبيت).

### إعدادات الطباعة

يمكنك تثبيت الطباعة الجديدة بالشبكة باستخدام Software Disc المصاحبة للطابعة، أو استخدام معالج Add Printer (إضافة طباعة).

#### تثبيت برنامج تشغيل طباعة باستخدام معالج Add Printer (إضافة طباعة)

1. انقر Start (ابدأ) — Control Panel (لوحة التحكم) — Hardware and Sound (الأجهزة والصوت) — Printers (الطابعات) (ابدأ) — Devices and Printers (الأجهزة والطابعات) لنظامي التشغيل Windows Server 2008 R2 و Windows 7.
2. انقر Add a printer (إضافة طباعة) لبدء معالج Add Printer (إضافة طباعة).



3. اختر **Add a network, wireless or Bluetooth printer** (إضافة شبكة أو طابعة لاسلكية أو طابعة Bluetooth).

4. في قائمة الطابعات المتاحة، اختر الطابعة التي تريد استخدامها، ثم انقر **Next** (التالي).

#### ملاحظة:

□ في قائمة الطابعات المتاحة، ستظهر طابعة **Web Services on Devices** على هذا النحو **"http://ws/ IP address"**

□ إذا لم تظهر أي طابعة **Web Services on Devices** في القائمة، أدخل عنوان **IP** الطابعة يدوياً لإنشاء طابعة **Web Services on Devices**.

وإدخال عنوان **IP** الطابعة يدوياً، اتبع الشرح أدناه. لنظام التشغيل **Windows Server 2008 R2**، لإنشاء طابعة **Web Services on Devices**، يجب أن تكون عضواً في مجموعة **Administrators**.

1. انقر **The printer that I want isn't listed** (الطابعة التي أبحث عنها ليست مدرجة).

2. اختر **Add a printer using a TCP/IP address or hostname** (إضافة طابعة باستخدام عنوان **TCP/IP** أو اسم مضيف) وانقر **Next** (التالي).

3. اختر **Web Services Device** (جهاز خدمات الويب) من **Device type** (نوع الجهاز).

4. أدخل عنوان **IP** الطابعة في مربع النص **Hostname or IP address** (اسم المضيف أو عنوان **IP**) وانقر **Next** (التالي).

□ قبل تثبيت برنامج التشغيل باستخدام معالج **Add Printer** (إضافة طابعة) في **Windows Server 2008 R2** أو **Windows**

7، نفذ واحداً من الآتي:

- أسس اتصال الإنترنت بحيث يتمكن **Windows Update** (تحديث **Windows**) من مسح الكمبيوتر.

- أضف برنامج تشغيل الطابعة إلى الكمبيوتر مقدماً.

5. إذا طلب منك، ثبت برنامج تشغيل الطابعة على الكمبيوتر. إذا طلب منك كلمة مرور مسئول أو تأكيد، اكتب كلمة المرور أو قدم التأكيد.

6. أكمل الخطوات الإضافية في المعالج، ثم انقر **Finish** (إنهاء).

اطبع صفحة اختبار للتحقق من تثبيت برنامج تشغيل الطابعة.

أ انقر **Start** (ابدأ) — **Control Panel** (لوحة التحكم) — **Hardware and Sound** (الأجهزة والصوت) —

**Printers** (الطابعات) (**Start** (ابدأ) — **Devices and Printers** (الأجهزة والطابعات) لنظامي التشغيل **Windows** و **Windows Server 2008 R2**).

ب انقر بالزر الأيمن الطابعة التي أنشأتها تَوَّأ، ثم انقر **Properties** (خصائص) (**Printer properties** (خصائص الطابعة) لنظامي التشغيل **Windows** و **Windows Server 2008 R2**).

ج في علامة التبويب **General** (عام)، انقر **Print Test Page** (طباعة صفحة اختبار). عندما تطبع صفحة الاختبار بنجاح، يكون التثبيت اكتمل.

## استخدام قوائم لوحة المشغل

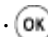
## فهم قوائم لوحة المشغل

عندما تكون طابعتك متصلة بشبكة ومتاحة لعدد من المستخدمين، فقد يكون الوصول إلى Admin Menu مقيداً. ويمنع ذلك المستخدمين غير المعتمدين من استخدام لوحة المشغل للتغيير غير المتعمد للإعدادات الافتراضية للقائمة التي أعدها المسؤول. ومع ذلك، يمكنك تغيير إعدادات مهام طباعة فردية باستخدام برنامج تشغيل الطباعة. تكون إعدادات الطباعة المختارة ببرنامج تشغيل الطباعة لها الأسبقية على الإعدادات الافتراضية للقائمة بلوحة المشغل.

**Report / List**

استخدم Report / List لطباعة أنواع مختلفة من التقارير والقوائم.

## ملاحظة:

يتطلب استخدام قائمة Report / List كلمة مرور عندما يكون Panel Lock Set معدياً على Enable. وفي هذه الحالة، أدخل كلمة المرور التي حددتها، واضغط الزر .

تطبع التقارير والقوائم جميعها بالإنجليزية.

**System Settings**

## الغرض:

لطباعة قائمة بالمعلومات مثل اسم الطابعة والرقم المسلسل وحجم الطباعة وإعدادات الشبكة.

**Panel Settings**

## الغرض:

لطباعة قائمة تفصيلية بجميع الإعدادات بقوائم لوحة المشغل.

**Job History**

## الغرض:

لطباعة قائمة تفصيلية بالمهام التي تم معالجتها. وتضم هذه القائمة آخر 50 مهمة.

**Error History**

## الغرض:

لطباعة قائمة تفصيلية بحالات انحشار الورق والأخطاء الفادحة.

### **PCL Fonts List**

الغرض:  
لطباعة عينة من خطوط PCL المتاحة.

### **PS Fonts List**

الغرض:  
لطباعة عينة لخطوط PostScript Level3 Compatible وPDF المتاحة.

### **Meter Readings**

استخدم Meter Readings لفحص العدد الإجمالي للصفحات المطبوعة.

### **Admin Menu**

استخدم Admin Menu لتكوين تنوع من ميزات الطابعة.

ملاحظة:  
يتطلب استخدام Admin Menu كلمة مرور عندما يكون Panel Lock Set معدياً على Enable. وفي هذه الحالة، أدخل كلمة المرور التي حددتها، واضغط الزر .

### **Network**

استخدم الخيار Network لتغيير إعدادات الطابعة التي تؤثر على المهام التي ترسل إلى الطابعة من خلال الشبكة.

#### **Ethernet**

الغرض:  
لتحديد سرعة الاتصال وإعدادات إيثرنت للطابعة المزدوجة. ولكي تجعل أي تغييرات نافذة المفعول، أوقف تشغيل الطابعة ثم أعد تشغيلها.

القيم:

تكتشف إعدادات الإيثرنت تلقائياً.	Auto*
يستخدم 10base-T وحيد الاتجاه.	10BASE-T Half
يستخدم 10base-T ثنائي الاتجاه.	10BASE-T Full
يستخدم 100base-TX وحيد الاتجاه.	100BASE-TX Half

يستخدم 100base-TX ثنائي الاتجاه.	<b>100BASE-TX Full</b>
----------------------------------	------------------------

\* إعداد القائمة الافتراضي للمصنع

**ملاحظة:**

يظهر بند القائمة هذا فقط عندما تكون الطابعة متصلة بشبكة سلكية.

*Wi-Fi Status (AL-M200DW فقط)*

**الغرض:**

لعرض المعلومات عن قوة الإشارة اللاسلكية. لا يوجد تغيير يمكن إجراؤه بلوحة المشغل لتحسين حالة الاتصال اللاسلكي.

**القيم:**

تدل على قوة إشارة جيدة.	<b>Good</b>
تدل على قوة إشارة هامشية.	<b>Acceptable</b>
تدل على قوة إشارة غير كافية.	<b>Low</b>
تدل على عدم استقبال أي إشارة.	<b>No Reception</b>

**ملاحظة:**

يظهر بند القائمة هذا فقط عندما تكون الطابعة متصلة بشبكة لاسلكية.

*Wi-Fi Setup (AL-M200DW فقط)*

**الغرض:**

لتكوين إعدادات الشبكة اللاسلكية.

**القيم:**

Manual Setup		Enter Network (SSID)
أدخل اسماً من 32 رمزاً أبجدياً رقمياً بحد أقصى لتعريف الشبكة اللاسلكية. وإعداد قائمة افتراضي من المصنع، يكون wireless_device محدداً مسبقاً.		Infrastructure
يكون شبكة لاسلكية مع نقاط الوصول.		
يكون شبكة لاسلكية بدون تشفير أمان.	No Security*	
يكون شبكة لاسلكية باستخدام تشفيرات WPA-PSK-TKIP، WPA-PSK-AES و WPA2-PSK-AES.		
PassPhrase Entry	أدخل عبارة مرور من 8 إلى 63 رمزاً أبجدياً رقمياً.	
يكون شبكة لاسلكية باستخدام تشفير WPA-PSK-TKIP.		
PassPhrase Entry	أدخل عبارة مرور من 8 إلى 63 رمزاً أبجدياً رقمياً.	
يكون شبكة لاسلكية باستخدام تشفير WPA2-PSK-AES.		
PassPhrase Entry	أدخل عبارة مرور من 8 إلى 63 رمزاً أبجدياً رقمياً.	
يكون شبكة لاسلكية باستخدام تشفير WEP ويحدد مفتاح WEP من 5 أو 13 رمز ASCII؛ أو 10 أو 26 رمزاً سداسياً عشرياً.		
Transmit Key	اختر مفتاح الإرسال من، Auto. WEP Key 1، WEP Key 2، WEP Key 3 و WEP Key 4.	
يكون شبكة لاسلكية بدون نقاط الوصول.		Ad-hoc
يكون شبكة لاسلكية بدون تشفير أمان.		
يكون شبكة لاسلكية باستخدام تشفير WEP ويحدد مفتاح WEP من 5 أو 13 رمز ASCII؛ أو 10 أو 26 رمزاً سداسياً عشرياً.		
Transmit Key	اختر مفتاح الإرسال من WEP Key 1، WEP Key 2، WEP Key 3 و WEP Key 4.	

\* إعداد القائمة الافتراضي للمصنع

**ملاحظة:**

يظهر بند القائمة هذا فقط عندما تكون الطابعة متصلة بشبكة لاسلكية.

**WPS Setup (AL-M200DW فقط)**

يعطل طريقة PBC لتشفير WPS.	Cancel*	PBC Start	Push Button Control
يمكن طريقة PBC لتشفير WPS.	Start		

يبدأ تكوين إعدادات الشبكة اللاسلكية باستخدام رمز PIN المعين تلقائياً بواسطة الطابعة.	<b>Start Configuration</b>	<b>PIN Code</b>
يطبع رمز PIN الذي سيتم إدخاله بالكمبيوتر من أجل إعداد تشفير WPS.	<b>Print PIN Code</b>	

\* إعداد القائمة الافتراضي للمصنع

#### ملاحظة:

يظهر بند القائمة هذا فقط عندما تكون الطابعة متصلة بشبكة لاسلكية.

#### Reset Wi-Fi (AL-M200DW فقط)

#### الغرض:

لتهيئة إعدادات الشبكة اللاسلكية. تمكين هذه الميزة وإعادة تشغيل الطابعة سيعيد تعيين جميع الإعدادات اللاسلكية إلى إعداداتها الافتراضية من المصنع.

#### القيم:

لا يعيد إعداد الإعدادات اللاسلكية.	<b>No*</b>
يعيد إعداد الإعدادات اللاسلكية.	<b>Yes</b>

\* إعداد القائمة الافتراضي للمصنع

#### ملاحظة:

يظهر بند القائمة هذا فقط عندما تكون الطابعة متصلة بشبكة لاسلكية.

#### TCP/IP

#### الغرض:

لتكوين إعدادات TCP/IP. ولكي تجعل أي تغييرات نافذة المفعول، أوقف تشغيل الطابعة ثم أعد تشغيلها.

#### القيم:

تستخدم IPv4 و IPv6 كليهما لإعداد عنوان IP.	<b>Dual Stack*</b>	<b>IP Mode</b>
تستخدم IPv4 لإعداد عنوان IP.	<b>IPv4</b>	

تعد تلقائياً عنوان IP.	DHCP/AutoIP*	Get IP Address	IPv4
تستخدم BOOTP لإعداد عنوان IP.	BOOTP		
تستخدم RARP لإعداد عنوان IP.	RARP		
تستخدم DHCP لإعداد عنوان IP.	DHCP		
أدخل عنوان IP بلوحة المشغل.	Panel		
أدخل عنوان IP المخصص للطابعة.		IP Address	
أدخل قناع الشبكة الفرعية.		Subnet Mask	
أدخل عنوان البوابة.		Gateway Address	

\* إعداد القائمة الافتراضي للمصنع

ملاحظة:

لتكوين إعدادات IPv6، استخدم *EpsonNet Config*.

Protocol

الغرض:

لتمكين أو تعطيل كل بروتوكول. ولكي تجعل أي تغييرات نافذة المفعول، أوقف تشغيل الطابعة ثم أعد تشغيلها.

القيم:

تعطل منفذ حارس الطابعة السطرية (LPD).	Disable	LPD
تمكين منفذ حارس الطابعة السطرية.	Enable* <sup>1</sup>	
تعطل المنفذ 9100 Port.	Disable	Port 9100
تمكين المنفذ 9100 Port.	Enable* <sup>1</sup>	
تعطل منفذ Web Services on Devices.	Disable	WSD* <sup>2</sup>
تمكين منفذ Web Services on Devices.	Enable* <sup>1</sup>	
تعطل منفذ UDP بروتوكول إدارة الشبكة البسيطة (SNMP).	Disable	SNMP
تمكين منفذ SNMP UDP.	Enable* <sup>1</sup>	
تعطل ميزة Status Messenger.	Disable	Status Messenger
تمكين ميزة Status Messenger.	Enable* <sup>1</sup>	

تعطل وصولاً إلى EpsonNet Config المضمن في الطابعة.	Disable	InternetServices
تمكن وصولاً إلى EpsonNet Config المضمن في الطابعة.	Enable <sup>*1</sup>	
تعطل Bonjour (mDNS).	Disable	Bonjour(mDNS)
تمكن Bonjour (mDNS).	Enable <sup>*1</sup>	

<sup>1\*</sup> إعداد القائمة الافتراضي للمصنع

<sup>2\*</sup> WSD هو اختصار Web Services on Devices (خدمات الويب على الأجهزة).

### IP Filter

#### ملاحظة:

تتاح ميزة IP Filter فقط عندما يكون Protocol معداً على LPD أو Port 9100.

#### الغرض:

لمنع البيانات المستقبلية من عناوين IP معينة من خلال الشبكة. ويمكنك إعداد خمسة عناوين IP بحد أقصى. ولكي تجعل أي تغييرات نافذة المفعل، أوقف تشغيل الطابعة ثم أعد تشغيلها.

#### القيم:

تعد عنوان IP للمرشح n.	No.n/Address (n يكون 1 - 5)	
تعد قناع العنوان للمرشح n.	No.n/Mask (n يكون 1 - 5)	
تعطل ميزة مرشح IP للمرشح n.	Off <sup>*</sup>	No.n/Mode (n يكون 1 - 5)
ترفض وصولاً من عنوان IP المحدد.	Reject	
تقبل وصولاً من عنوان IP المحدد.	Accept	

<sup>\*</sup> إعداد القائمة الافتراضي للمصنع

### Initialize NVM

#### الغرض:

لتهيئة بيانات الشبكة السلكية المخزنة في ذاكرة غير دائمة (NVM). تمكين هذه الميزة وإعادة تشغيل الطابعة سيعيد تعيين جميع إعدادات الشبكة السلكية إلى قيمها الافتراضية من المصنع.

#### القيم:

تهيئ بيانات الشبكة السلكية المخزنة في NVM (الذاكرة غير الدائمة).	Yes
--	-----



No *	لا تهيئ بيانات الشبكة السلكية المخزنة في NVM (الذاكرة غير الدائمة).
------	---

\* إعداد القائمة الافتراضي للمصنع

### PS Data Format

**الغرض:**

لإعداد بروتوكول اتصالات بيانات PS. ولكي تجعل أي تغييرات نافذة المفعول، أوقف تشغيل الطابعة ثم أعد تشغيلها.

**القيم:**

تعد بروتوكول اتصالات بيانات PS تلقائياً.	Auto *
تعد بروتوكول اتصالات بيانات PS على Standard.	Standard
تعد بروتوكول اتصالات بيانات PS على BCP.	BCP
تعد بروتوكول اتصالات بيانات PS على TBCP.	TBCP

\* إعداد القائمة الافتراضي للمصنع

### System Settings

استخدم قائمة System Settings لتكوين تنوع من ميزات الطابعة.

### Power Saving Timer

**الغرض:**

لتحديد فترة زمنية قبل أن تدخل الطابعة كل وضع موثر للطاقة.

**القيم:**

افتراضياً، تدخل الطابعة وضع الطاقة المنخفضة خلال دقيقة من الخمول بعد اكتمال آخر مهمة طباعة. ويمكنك تغيير إعداد Low Power Timer ضمن نطاق من 1 إلى 45 دقيقة.	1min <sup>*1</sup>	Low Power Timer
	1min - 45min	
افتراضياً، تدخل الطابعة وضع السكون خلال ست دقائق من الخمول بداية من اللحظة التي دخلت فيها وضع الطاقة المنخفضة. ويمكنك تغيير إعداد Sleep Timer ضمن نطاق من 6 إلى 11 دقيقة.	6min <sup>*1</sup>	Sleep Timer
	6min - 11min	

تمكن/تعطل وضع فصل الطاقة، الذي يفصل تلقائياً الطاقة الرئيسية للطابعة في الوقت المحدد في <b>Time to OFF</b> .	On*1	Power Off Timer	Power Off Timer*2
	On, Off		
تحدد الوقت الذي تستغرقه الطابعة لدخول وضع فصل الطاقة بعد أن تدخل وضع السكون. يمكنك تعديل الوقت قبل تطبيق إدارة الطاقة. وأي زيادة ستؤثر على كفاءة طاقة المنتج. من فضلك ضع في الاعتبار البيئة قبل عمل أي تغيير.	480min*1	Time to OFF	
	120min - 480min		

\*1 إعداد القائمة الافتراضي للمصنع

\*2 للمستخدمين في أوروبا والشرق الأوسط وإفريقيا وروسيا فقط

اختر 1min (افتراضي) من أجل Low Power Timer إذا كانت الطابعة تشترك في دائرة كهربائية مع مصابيح الغرفة ولاحظت أن الضوء يرتعش. وإلا، فاختر قيمة عالية للإبقاء على الطابعة متاحة للاستخدام المتكرر مع الوقت الأدنى للإحماء.

تخرج الطابعة تلقائياً من وضع موفر الطاقة عندما تستقبل مهمة طباعة من كمبيوتر. أو كبديل، يمكنك إعادة الطابعة يدوياً إلى حالة جاهزة للطباعة بضغط الزر (موفر الطاقة). وسواء كانت الطابعة في وضع الطاقة المنخفضة أو وضع السكون، فإنها تستغرق حوالي 25 ثانية لاستئناف حالة جاهزة للطباعة.

إذا اخترت On من أجل Power Off Timer، تتحول الطابعة إلى وضع فصل الطاقة من وضع السكون بعد الوقت المحدد من أجل Time to OFF وتتوقف عن التشغيل تلقائياً. وللخروج من وضع فصل الطاقة، شغل مفتاح الطاقة.

#### Auto Reset

#### الغرض:

لتحديد فترة زمنية قبل أن تستعيد الطابعة الإعداد الافتراضي لبند القائمة الحالي وتستأنف حالة جاهزة للطباعة عندما تكون هناك محاولة غير مكتملة لتغيير الإعداد.

#### القيم:

45sec*
1min
2min
3min
4min

\* إعداد القائمة الافتراضي للمصنع

### Fault Timeout

#### الغرض:

لتحديد فترة زمنية قبل أن تلغي الطابعة مهمة طباعة توقفت على نحو غير عادي. وأي مهمة طباعة سيتم إلغاؤها عندما تنتهي مهلتها.

#### القيم:

تعطل ميزة مهلة الخطأ.	Off	
افتراضياً، تلغي الطابعة مهمة طباعة خلال 60 ثانية بعد أن تتوقف مهمة الطباعة على نحو غير عادي. ويمكنك تغيير الإعداد ضمن نطاق من 3 إلى 300 ثانية.	60sec*	On
	3sec - 300sec	

\* إعداد القائمة الافتراضي للمصنع

### Job Timeout

#### الغرض:

لتحديد فترة زمنية التي تنتظرها الطابعة لاستقبال البيانات من كمبيوتر. وأي مهمة طباعة سيتم إلغاؤها عندما تنتهي مهلتها.

#### القيم:

تعطل ميزة مهلة المهمة.	Off	
افتراضياً، تنتظر الطابعة لاستقبال البيانات من كمبيوتر لمدة 30 ثانية. ويمكنك تغيير الإعداد ضمن نطاق من 5 إلى 300 ثانية.	30sec*	On
	5sec - 300sec	

\* إعداد القائمة الافتراضي للمصنع

### mm / inch

#### الغرض:

لتحديد وحدة القياس التي تعرض بعد القيمة الرقمية بلوحة المشغل.

#### القيم:

	Millimeters (mm)*
	Inches (")

\* إعداد القائمة الافتراضي للمصنع

### Low Toner Alert Msg

**الغرض:**

لتحديد سواء عرض رسالة التنبيه عند انخفاض مستوى مسحوق الحبر أم لا.

**القيم:**

لا تعرض رسالة التنبيه عند انخفاض مستوى مسحوق الحبر.	Off
تعرض رسالة التنبيه عند انخفاض مستوى مسحوق الحبر.	On *

\* إعداد القائمة الافتراضي للمصنع

### Maintenance

استخدم قائمة Maintenance لضبط إعدادات الطابعة لكل نوع ورق،تهيئة الذاكرة المستديمة (NVM)، وتغيير إعدادات خرطوشة مسحوق الحبر.

### F/W Version

**الغرض:**

لعرض نسخة وحدة التحكم.

### Adjust BTR

**الغرض:**

لتحديد فلطية بكرة النقل (BTR) من أجل أفضل طباعة لكل نوع ورق. ولخفض الفلطية، حدد قيمة سالبة. ولزيادتها، حدد قيمة موجبة.

الإعدادات الافتراضية قد لا تنتج أفضل نوعية طباعة على جميع أنواع الورق. وإذا رأيت برقشة في الورق المطبوع، حاول زيادة الفلطية. وإذا رأيت مواضع بيضاء في الورق المطبوع، حاول خفض الفلطية.

**ملاحظة:**

تعتمد جودة الطباعة على القيم التي تختارها لبند القائمة هذا.

**القيم:**

0*	Plain
-3 - 3	
0*	Light Card
-3 - 3	

0*	Labels
-3 - 3	
0*	Envelope
-3 - 3	
0*	Recycled
-3 - 3	
0*	Postcard
-3 - 3	

\* إعداد القائمة الافتراضي للمصنع

### Adjust Fusing Unit

#### الغرض:

لتحديد درجة حرارة وحدة الصهر من أجل أفضل طباعة لكل نوع ورق. ولخفض درجة الحرارة، حدد قيمة سالبة. ولزيادتها، حدد قيمة موجبة.

الإعدادات الافتراضية قد لا تنتج أفضل نوعية طباعة على جميع أنواع الورق. عندما يلتوي الورق المطبوع، جرب خفض درجة الحرارة. وعندما لا ينصهر مسحوق الحبر على الورق على النحو الصحيح، جرب زيادة درجة الحرارة.

#### ملاحظة:

تعتمد جودة الطباعة على القيم التي تختارها لبند القائمة هذا.

#### القيم:

0*	Plain
-3 - 3	
0*	Light Card
-3 - 3	
0*	Labels
-3 - 3	
0*	Envelope
-3 - 3	

0*	Recycled
-3 - 3	
0*	Postcard
-3 - 3	

\* إعداد القائمة الافتراضي للمصنع

### Density Adjustment

الغرض:

لضبط مستوى كثافة الطباعة ضمن النطاق 3- إلى 0. ويكون إعداد القائمة الافتراضي للمصنع 0.

### Clean Developer

الغرض:

لتدوير موتور المحمض وتحريك مسحوق الحبر في خرطوشة مسحوق الحبر.

القيم:

يحرك مسحوق الحبر في خرطوشة مسحوق حبر جديدة.	Yes
لا يحرك مسحوق الحبر في خرطوشة مسحوق حبر جديدة.	No*

\* إعداد القائمة الافتراضي للمصنع

### Toner Refresh

الغرض:

لاستنفاد خرطوشة مسحوق حبر عندما تحتاج إلى استبدالها قبل نهاية عمرها، أو لتحريك مسحوق الحبر في خرطوشة حبر جديدة.

القيم:

تنظف مسحوق الحبر في خرطوشة مسحوق الحبر.	Yes	Black
لا تنظف مسحوق الحبر في خرطوشة مسحوق الحبر.	No*	

\* إعداد القائمة الافتراضي للمصنع

### Initialize NVM

#### الغرض:

لتهيئة الذاكرة المستديمة (NVM) لإعدادات الطابعة. تمكن هذه الميزة وإعادة تشغيل الطابعة سيعيد تعيين جميع إعدادات الطابعة إلى قيمها الافتراضية من المصنع.

#### انظر أيضا:

"إعادة الإعداد على افتراضيات المصنع" في الصفحة 168

#### القيم:

System Section	Yes	تهيء إعدادات الطابعة.
	No*	لا تهيء إعدادات الطابعة.

\* إعداد القائمة الافتراضي للمصنع

### Non Genuine Toner

#### الغرض:

لاستخدام خرطوشة مسحوق حبر من مُصَّعٍ آخر.

#### ملاحظة:

□ استخدام خرطوشة مسحوق حبر غير أصلية يمكن أن يجعل بعض ميزات الطابعة غير قابلة للاستخدام، ويقلل جودة الطباعة ويقلل الاعتمادية على الطابعة. ونحن ننصح بأن تستخدم فقط خراطيش مسحوق حبر جديدة ماركة *Epson* للطابعة. ونحن لا نقدم ضماناً يغطي المشاكل التي تسببها المواد الاستهلاكية غير الأصلية.

□ قبل أن تستخدم خرطوشة مسحوق حبر من مُصَّعٍ آخر، تأكد من إعادة تشغيل الطابعة.

#### القيم:

Toner	Off*	لا تستخدم خرطوشة مسحوق حبر من مُصَّعٍ آخر.
	On	تستخدم خرطوشة مسحوق حبر من مُصَّعٍ آخر.

\* إعداد القائمة الافتراضي للمصنع

### Adjust Altitude

#### الغرض:

لتحديد ارتفاع المكان الذي تركيب فيه الطابعة.

تختلف ظاهرة التفريغ الكهربائي لتفريغ الموصل الضوئي باختلاف الضغط البارومتري. ويمكنك تحديد ارتفاع مكان الطابعة لضبطه.

### ملاحظة:

ضبط ارتفاع خاطئ يؤدي إلى جودة طباعة سيئة ودلالة غير صحيحة لكمية مسحوق الحبر المتبقي.

### القيم:

اختر ارتفاع المكان الذي تركيب فيه الطابعة.	0m *
	1000m
	2000m
	3000m

\* إعداد القائمة الافتراضي للمصنع

### Machine Life

#### الغرض:

لتحديد سواء مواصلة عمليات الطباعة عندما تصل الطابعة إلى نهاية عمر خدمتها أم لا.

#### القيم:

توقف عمليات الطباعة عند نهاية عمر الخدمة.	Stop Printing *
تواصل عمليات الطباعة بعد نهاية عمر الخدمة.	Keep Printing

\* إعداد القائمة الافتراضي للمصنع

### ملاحظة:

إذا لم تعد الطابعة تعمل وتظهر رمز الخطأ 191-310 بشاشة LCD، اضغط الزر ◀ (رجوع) والزر ▼ في نفس الوقت وغير الإعدادات Machine Life إلى Keep Printing. عندئذ، يمكنك الاستمرار في استخدام الطابعة.

على الرغم من أنك بإمكانك الاستمرار في استخدام الطابعة بعد نهاية عمر خدمتها بتغيير الإعدادات إلى Keep Printing، فإن جودة الطباعة لا تكون مضمونة.

### Secure Settings

استخدم قائمة Secure Settings لإعداد كلمة مرور للحد من الوصول إلى القوائم. ويمنع ذلك التغيير غير المتعمد لإعدادات الطابعة.

### Panel Lock

#### الغرض:

لتقييد الوصول إلى Admin Menu و Report / List بكلمة مرور.



انظر أيضا:  
"ميزة Panel Lock " في الصفحة 166

القيم:

لا تقيد الوصول إلى Admin Menu و Report / List بكلمة مرور.	Disable <sup>*1</sup>	Panel Lock Set
تقيد الوصول إلى Admin Menu و Report / List بكلمة مرور.	Enable	
تعد أو تغير كلمة المرور المطلوبة للوصول إلى Admin Menu و Report / List.	0000 <sup>*1</sup> -9999	Change Password <sup>*2</sup>

<sup>\*1</sup> إعداد القائمة الافتراضي للمصنع

<sup>\*2</sup> لا يظهر عندما يكون Panel Lock Set معداً على Disable.

### Software Download

الغرض:

لتثبيت أو لتجاهل بيانات البرنامج الذي تم تنزيله وإرسالها بالكمبيوتر المتصل.

القيم:

تجاهل بيانات البرنامج الذي تم تنزيله لتحقيق أقصى حماية للبيانات.	Disable
تثبت بيانات البرنامج الذي تم تنزيله.	Enable <sup>*</sup>

<sup>\*</sup> إعداد القائمة الافتراضي للمصنع

### USB Settings

استخدم قائمة USB Settings لتغيير إعدادات الطابعة التي تؤثر على منفذ USB.

#### Port Status

الغرض:

لتمكن أو تعطيل موصل USB.

القيم:

تعطل موصل USB.	Disable
تمكن موصل USB.	Enable <sup>*</sup>

<sup>\*</sup> إعداد القائمة الافتراضي للمصنع

### PS Data Format

الغرض:

لإعداد بروتوكول اتصالات بيانات PS. ولكي تجعل أي تغييرات نافذة المفعول، أوقف تشغيل الطابعة ثم أعد تشغيلها.

القيم:

تعد بروتوكول اتصالات بيانات PS تلقائيًا.	Auto *
تعد بروتوكول اتصالات بيانات PS على Standard.	Standard
تعد بروتوكول اتصالات بيانات PS على BCP.	BCP
تعد بروتوكول اتصالات بيانات PS على TBCP.	TBCP

\* إعداد القائمة الافتراضي للمصنع

### PCL Settings

استخدم قائمة PCL Settings لتغيير إعدادات الطابعة فقط التي تؤثر على مهام الطابعة باستخدام لغة الطابعة لمحاكاة PCL.

### Paper Size

الغرض:

لتحديد الحجم الافتراضي للورق.

القيم:

A4 - 210x297 *
A5 - 148x210
B5 - 182x257
Letter - 8.5x11
Folio - 8.5x13
Legal - 8.5x14
Executive
Statement
#10Env- 4.125x9.5
Monarch Env.

Monarch Env. L			
DL Env- 110x220			
DL Env L			
C5 Env- 162x229			
148 x 100mm			
148 x 200mm			
Env Yougata2			
Env Yougata2 L			
Env Yougata3			
Env Yougata3 L			
Env Yougata4			
Env Yougata6			
Env Younaga3			
Env Nagagata3			
Env Nagagata4			
Env Kakugata 3			
<p>تحدد طول ورق الحجم المخصص. يتوقف تحديد إعداد القائمة الافتراضي من المصنع الذي يتم عرضه على القيمة المختارة من أجل mm / inch تحت قائمة <b>System Settings</b>. انظر "mm / inch" في الصفحة 147 لمزيد من المعلومات.</p>	297mm <sup>*</sup> /11.7inch <sup>*</sup>	Portrait(Y)	New Custom Size
	127mm - 355mm/ 5.0inch - 14.0inch		
<p>تحدد عرض ورق الحجم المخصص. يتوقف تحديد إعداد القائمة الافتراضي من المصنع الذي يتم عرضه على القيمة المختارة من أجل mm / inch تحت قائمة <b>System Settings</b>. انظر "mm / inch" في الصفحة 147 لمزيد من المعلومات.</p>	210mm <sup>*</sup> /8.3inch <sup>*</sup>	Landscape(X)	
	77mm - 215mm/ 3.0inch - 8.5inch		

\* إعداد القائمة الافتراضي للمصنع

### Image Orientation

**الغرض:**  
لتحديد الكيفية التي يكون عليها اتجاه النص والرسومات بالصفحة.

**القيم:**

تطبع النص والرسومات موازية للحافة القصيرة للورق.	<b>Portrait</b> *
تطبع النص والرسومات موازية للحافة الطويلة للورق.	<b>Landscape</b>

\* إعداد القائمة الافتراضي للمصنع

## Sided Options 2

الغرض:

لتحديد ما إذا كنت تريد الطباعة على وجهي الورق.

القيم:

لا تطبع على وجهي الورق.	<b>Off</b> *	<b>2 Sided Print</b>
تطبع على وجهي الورق.	<b>On</b>	
تطبع على وجهي الورق الذي سيتم تجليده من الحافة الطويلة.	<b>Flip Long Edge</b> *	<b>Binding Edge</b>
تطبع على وجهي الورق الذي سيتم تجليده من الحافة القصيرة.	<b>Flip Short Edge</b>	

\* إعداد القائمة الافتراضي للمصنع

## Font

الغرض:

لاختيار الخط الافتراضي من الخطوط المثبتة بالطابعة.

القيم:

<b>ITCBookmanDb</b>	<b>AlbertusMd</b>	<b>Courier</b> *
<b>ITCBookmanLtl</b>	<b>AlbertusXb</b>	<b>CGTimes</b>
<b>ITCBookmanDbIt</b>	<b>Arial</b>	<b>CGTimesBd</b>
<b>NwCentSchlBkRmn</b>	<b>ArialBd</b>	<b>CGTimesIt</b>
<b>NwCentSchlBdBd</b>	<b>ArialIt</b>	<b>CGTimesBdIt</b>
<b>NwCentSchlBkIt</b>	<b>ArialBdIt</b>	<b>CGOmega</b>
<b>NwCentSchlBdBdIt</b>	<b>TimesNew</b>	<b>CGOmegaBd</b>
<b>Times</b>	<b>TimesNewBd</b>	<b>CGOmegaIt</b>
<b>TimesBd</b>	<b>TimesNewIt</b>	<b>CGOmegaBdIt</b>

TimesIt	TimesNewBdIt	Coronet
TimesBdIt	Helvetica	ClarendonCd
ZapfChanceryMdIt	HelveticaBd	UniversMd
Symbol	HelveticaOb	UniversBd
SymbolPS	HelveticaBdOb	UniversMdIt
Wingdings	HelveticaNr	UniversBdIt
ZapfDingbats	HelveticaNrBd	UniversMdCd
CourierBd	HelveticaNrOb	UniversBdCd
CourierIt	HelveticaNrBdOb	UniversMdCdIt
CourierBdIt	PalatinoRmn	UniversBdCdIt
LetterGothic	PalatinoBd	AntiqueOlv
LetterGothicBd	PalatinoIt	AntiqueOlvBd
LetterGothicIt	PalatinoBdIt	AntiqueOlvIt
CourierPS	ITCAvantGardBk	GarmondAntiqua
CourierPSBd	ITCAvantGardDb	GarmondHlb
CourierPSOb	ITCAvantGardBkOb	GarmondKrsv
CourierPSBdOb	ITCAvantGardDbOb	GarmondKrsvHlb
	ITCBookmanLt	Marigold

\* إعداد القائمة الافتراضي للمصنع

### Symbol Set

الغرض:  
لتحديد مجموعة رموز للخط المحدد.

القيم:

WINGDINGS	PS MATH	PC-8*
DNGBTSMS	PI FONT	PC-8 DN
ISO-L6	LEGAL	PC-850
PC-1004	ISO-4	PC-852

PC-775	ISO-6	PC-8 TK
WINBALT	ISO-11	WIN L1
UCS-2	ISO-15	WIN L2
ROMAN-8	ISO-17	WIN L5
ROMANEXT	ISO-21	DESKTOP
ISO-L1	ISO-60	MC TEXT
ISO-L2	ISO-69	PS TEXT
ISO-L5	WIN 3.0	MS PUB
	SYMBOL	MATH-8

\* إعداد القائمة الافتراضي للمصنع

### Font Size

#### الغرض:

لتحديد حجم الخط للخطوط المطبعية القابلة لتغيير حجمها، ضمن نطاق من 4.00 إلى 50.00. ويكون الافتراضي 12.00.

يشير حجم الخط إلى ارتفاع الرموز في الخط. وتساوي النقطة الواحدة 1/72 من البوصة تقريباً.

#### ملاحظة:

يظهر بند قائمة Font Size فقط للخطوط المطبعية.

### Font Pitch

#### الغرض:

لتحديد خطوة الخط للخطوط أحادية المسافة القابلة لتغيير حجمها، ضمن نطاق من 6.00 إلى 24.00. ويكون الافتراضي 10.00.

تشير خطوة الخط إلى عدد الرموز ثابتة المسافة في بوصة أفقية من الكتابة. وللخطوط أحادية المسافة غير المدرجة، تظهر الخطوة، لكن لا يمكن تغييرها.

#### ملاحظة:

يظهر بند قائمة Font Pitch فقط للخط الثابت أو أحادي المسافة.

### Form Line

#### الغرض:

لتحديد عدد السطور في صفحة.

### القيم:

اختر القيمة بزيادات بمقدار 1.	64*
	5-128

\* إعداد القائمة الافتراضي للمصنع

### ملاحظة:

تحدد الطباعة كم المسافة بين كل سطر (تباعدا الأسطر الرأسي) على أساس إعدادات Image Orientation و Form Line. تأكد من أن إعدادات Image Orientation و Form Line تكون صحيحة قبل تغيير إعداد Form Line.

### Quantity

#### الغرض:

لتحديد كمية الطباعة الافتراضية، ضمن نطاق من 1 إلى 999. ويكون الافتراضي 1. (حدد عدد النسخ المطلوبة لمهمة طباعة معينة ببرنامج تشغيل الطباعة. وتتجاوز دائماً القيم المختارة ببرنامج تشغيل الطباعة القيم المختارة بلوحة المشغل.)

### Image Enhancement

#### الغرض:

لتحديد ما إذا كنت تريد تمكين ميزة Image Enhancement التي تجعل الخط الحدودي بين الأسود والأبيض أنعم لتقليل الحواف المسننة وتحسن المظهر المرئي.

### القيم:

تعطل ميزة Image Enhancement.	Off*
تمكين ميزة Image Enhancement.	On

\* إعداد القائمة الافتراضي للمصنع

### Draft Mode

#### الغرض:

لتوفير مسحوق الحبر بالطباعة في وضع المسودة. وتكون جودة الطباعة منخفضة عندما تطبع في وضع المسودة.

### القيم:

لا تطبع في وضع المسودة.	Disable*
تطبع في وضع المسودة.	Enable

\* إعداد القائمة الافتراضي للمصنع

### Line Termination

**الغرض:**  
لإضافة أوامر إنهاء السطر.

**القيم:**

لا يضاف أمر إنهاء السطر. CR=CR, LF=LF, FF=FF	Off*
يضاف أمر CR. CR=CR, LF=CR-LF, FF=CR-FF	Carriage Return
يضاف أمر LF. CR=CR-LF, LF=LF, FF=FF	Line Feed
يضاف الأمران CR و LF. CR=CR-LF, LF=CR-LF, FF=CR-FF	CR + LF

\* إعداد القائمة الافتراضي للمصنع

### PS Settings

استخدم قائمة PS Settings لتغيير إعدادات الطابعة فقط التي تؤثر على مهام الطباعة باستخدام لغة الطابعة PostScript Level3 Compatible.

### PS Error Report

**الغرض:**  
لتحديد ما إذا كنت تريد طباعة وصف الأخطاء المتعلقة بلغة الطابعة PostScript Level3 Compatible.

**القيم:**

لا تطبع تقرير أخطاء PS.	Off
تطبع تقرير أخطاء PS.	On*

\* إعداد القائمة الافتراضي للمصنع

### PS Job Timeout

**الغرض:**  
لتحديد وقت التشغيل لمهمة واحدة باستخدام لغة الطابعة PostScript Level3 Compatible.

**القيم:**



لا تحدد وقت التشغيل لمهمة PS.	Off*	
تحدد وقت التشغيل لمهمة PS.	1min	On
	1min - 900min	

\* إعداد القائمة الافتراضي للمصنع

### PDF Settings

استخدم قائمة PDF Settings لتغيير إعدادات الطابعة فقط التي تؤثر على مهام PDF.

#### Quantity

الغرض:

لتحديد عدد النسخ التي تطبعها.

القيم:

اختر قيمة بزيادات بمقدار 1.	1*
	1 - 999

\* إعداد القائمة الافتراضي للمصنع

### Sided Options 2

الغرض:

لتحديد ما إذا كنت تريد الطباعة على وجهي الورق.

القيم:

لا تطبع على وجهي الورق.	Off*	2 Sided Print
تطبع على وجهي الورق.	On	
تطبع على وجهي الورق الذي سيتم تجليده من الحافة الطويلة.	Flip Long Edge*	Binding Edge
تطبع على وجهي الورق الذي سيتم تجليده من الحافة القصيرة.	Flip Short Edge	

\* إعداد القائمة الافتراضي للمصنع

### Print Mode

الغرض:

لتحديد وضع الطباعة.

### القيم:

للمستندات التي يكون حجم رموزها عادي.	<b>Normal*</b>
للمستندات التي تتضمن رموزاً صغيرة أو سطوراً رفيعة أو مستندات مطبوعة باستخدام طابعة مصفوفة نقطية.	<b>High Quality</b>

\* إعداد القائمة الافتراضي للمصنع

### PDF Password

#### الغرض:

لتحديد كلمة مرور لطباعة ملفات PDF آمنة.

#### القيم:

أدخل كلمة مرور من 32 رمزاً أبجدياً رقمياً بحد أقصى لطباعة ملفات PDF آمنة.	XXXXXX
---	--------

### Paper Size

#### الغرض:

لتحديد حجم ورق الإخراج لملفات PDF.

#### القيم:

	A4 - 210x297*
	Auto
	Letter - 8.5x11

\* إعداد القائمة الافتراضي للمصنع

### Layout

#### الغرض:

لتحديد تخطيط الإخراج.

#### القيم:

	Auto %*
	4 Pages Up
	2 Pages Up

100% (No Zoom)

\* إعداد القائمة الافتراضي للمصنع

## Tray Settings

استخدم الخيار Tray Settings لإعداد حجم ونوع الورق المحمل في صينية الورق.

### Tray

الغرض:

لتحديد الورق المحمل في صينية الورق.

القيم:

A4 - 210x297 *	Paper Size
A5 - 148x210	
B5 - 182x257	
Letter - 8.5x11	
Folio -8.5x13	
Legal - 8.5x14	
Executive	
Statement	
#10Env- 4.125x9.5	
Monarch Env.	
Monarch Env. L	
DL Env- 110x220	
DL Env L	
C5 Env- 162x229	
148 x 100mm	
148 x 200mm	
Env Yougata2	
Env Yougata2 L	
Env Yougata3	
Env Yougata3 L	
Env Yougata4	
Env Yougata6	
Env Younaga3	
Env Nagagata3	
Env Nagagata4	
Env Kakugata 3	

<p>تحدد طول ورق الحجم المخصص. يتوقف تحديد إعداد القائمة الافتراضي من المصنع الذي يتم عرضه على القيمة المختارة من أجل mm / inch تحت قائمة <b>System Settings</b>. انظر "mm / inch" في الصفحة 147 لمزيد من المعلومات.</p>	<p>297mm * /11.7inch *</p>	<p>Portrait(Y)</p>	<p>New Custom Size</p>	
	<p>127mm - 355mm/5.0inch - 14.0inch</p>			
<p>تحدد عرض ورق الحجم المخصص. يتوقف تحديد إعداد القائمة الافتراضي من المصنع الذي يتم عرضه على القيمة المختارة من أجل mm / inch تحت قائمة <b>System Settings</b>. انظر "mm / inch" في الصفحة 147 لمزيد من المعلومات.</p>	<p>210mm * /8.3inch *</p>	<p>Landscape(X)</p>		
	<p>77mm - 215mm/3.0inch - 8.5inch</p>			
			<p>Plain *</p>	<p>Paper Type</p>
			<p>Light Card</p>	
			<p>Labels</p>	
			<p>Envelope</p>	
			<p>Recycled</p>	
			<p>Postcard</p>	

\* إعداد القائمة الافتراضي للمصنع

#### ملاحظة:

لمعرفة التفاصيل عن أحجام الورق المدعومة، انظر "وسائط الطباعة التي يمكن استخدامها" في الصفحة 98.

### Panel Language

#### الغرض:

لتحديد اللغة التي تستخدم بلوحة المشغل.

#### القيم:

English*
Français
Italiano
Deutsch









Español
Nederlands
Português Europeu
Türkçe
Русский

\* إعداد القائمة الافتراضي للمصنع

## ميزة *Panel Lock*

تمنع هذه الميزة المستخدمين غير المعتمدين من تغيير الإعدادات بلوحة المشغل التي أجراها المسؤول. ومع ذلك، يمكنك تعديل الإعدادات لمهام طباعة فردية باستخدام برنامج تشغيل الطباعة.


## تمكين ميزة *Panel Lock*

1. اضغط الزر  (القائمة).
2. اختر Admin Menu، ثم اضغط الزر .
3. اختر Secure Settings، ثم اضغط الزر .
4. اختر Panel Lock، ثم اضغط الزر .
5. اختر Panel Lock Set، ثم اضغط الزر .
6. اختر Enable، ثم اضغط الزر .
7. عند الضرورة، اختر Change Password، ثم اضغط الزر .
8. أدخل كلمة مرور جديدة، ثم اضغط الزر .

ملاحظة:

كلمة المرور الافتراضية للوحة من المصنع تكون 0000.

ملاحظة:

- إذا نسيت كلمة المرور، أوقف تشغيل الطباعة. ثم، بينما تضغط الزر  (القائمة)، شغل الطباعة. استمر في ضغط الزر  (القائمة) حتى يظهر في شاشة *Ready to Print LCD*.

□ إذا كنت تريد تغيير كلمة المرور بينما Panel Lock Set يكون Enable، نفذ الخطوات 1 و 2. أدخل كلمة المرور الحالية، ثم اضغط الزر **OK**. نفذ الخطوات 3 و 4. اختر Change Password، ثم اضغط الزر **OK**. أدخل كلمة مرور جديدة، ثم اضغط الزر **OK**. سوف يغير ذلك كلمة المرور.

### تعطيل ميزة Panel Lock

1. اضغط الزر **≡** (القائمة).
2. اختر Admin Menu، ثم اضغط الزر **OK**.
3. أدخل كلمة المرور، ثم اضغط **OK**.
4. اختر Secure Settings، ثم اضغط الزر **OK**.
5. اختر Panel Lock، ثم اضغط الزر **OK**.
6. اختر Panel Lock Set، ثم اضغط الزر **OK**.
7. اختر Disable، ثم اضغط الزر **OK**.

#### ملاحظة:

يعاد تعيين كلمة المرور على 0000 عند تغيير إعداد Panel Lock Set من Enable إلى Disable.

### تغيير إعدادات وضع توفير الطاقة

تدخل الطابعة وضع موفر طاقة بعد الفترة الزمنية المحددة للخمول. ويمكنك إعداد Power Saving Timer ليضع الطابعة في أي من وضعي موفر الطاقة.

1. اضغط الزر **≡** (القائمة).
2. اختر Admin Menu، ثم اضغط الزر **OK**.
3. اختر System Settings، ثم اضغط الزر **OK**.
4. اختر Power Saving Timer، ثم اضغط الزر **OK**.
5. اختر Sleep Timer، Low Power Timer أو Power Off Timer، ثم اضغط الزر **OK**.

### 6. Low Power Timer/Sleep Timer

اضغط الزر ▲ أو ▼ لإدخال القيمة المطلوبة، ثم اضغط الزر **OK**.  
يمكنك اختيار من 1 - 45 دقيقة من أجل Low Power Timer أو 6 - 11 دقيقة من أجل Sleep Timer.

### Power Off Timer (للمستخدمين في أوروبا والشرق الأوسط وإفريقيا وروسيا فقط)

اختر On من أجل Power Off Timer، اضغط الزر ▲ أو ▼ لإدخال القيمة المطلوبة، ثم اضغط الزر **OK**.  
يمكنك اختيار من 120-480 دقيقة من أجل Time to OFF.

## إعادة الإعداد على افتراضيات المصنع

تمكين ميزة Initialize NVM وإعادة تشغيل الطابعة سيعيد إعداد جميع إعدادات الطابعة على إعداداتها الافتراضية من المصنع.

1. اضغط الزر **≡** (القائمة).
2. اختر Admin Menu، ثم اضغط الزر **OK**.
3. اختر Maintenance، ثم اضغط الزر **OK**.
4. اختر Initialize NVM، ثم اضغط الزر **OK**.
5. اختر System Section لتهيئة إعدادات الطابعة، ثم اضغط الزر **OK**.
6. اختر Yes، ثم اضغط الزر **OK**.

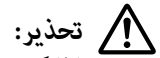
تعيد الطابعة التشغيل تلقائيًا بالإعدادات الافتراضية للقائمة من المصنع.



## تحديد الأعطال وإصلاحها

## إخراج الورق المحشور

يُتيح لك الاختيار الحذر لوسيلة الطباعة المناسبة وتحميلها الصحيح تجنب معظم حالات انحشار الورق.



تحذير:

إذا كنت لا تستطيع إخراج الورق المحشور باتباع الإجراءات المذكورة في الدليل، لا تحاول إخراج الورق المحشور بالقوة. فقد يؤدي ذلك إلى تعرضك لإصابات. اتصل بوكيل Epson المحلي.

انظر أيضا:

❑ "عن وسائط الطباعة" في الصفحة 96

❑ "وسائط الطباعة المدعمة" في الصفحة 98

ملاحظة:

قبل شراء كميات كبيرة من وسائط الطباعة، ينصح بتجربة عينة أولاً.

## تجنب انحشار الورق

❑ استخدم فقط وسائط الطباعة التي ينصح بها.

❑ انظر "تحميل وسائط الطباعة في صينية الورق" في الصفحة 102 و"تحميل وسائط الطباعة في مُدخل ورق الأولوية" في الصفحة 110 لتحميل وسائط الطباعة على النحو الصحيح.

❑ لا تحمل وسائط الطباعة قبل تشغيل الطابعة.

❑ لا تحمل بإفراط مصادر وسائط الطباعة.

❑ لا تحمل وسائط طباعة متجمدة أو متموجة أو رطبة أو ملتوية.

❑ اثن الورق وافرده على شكل مروحة وقم بتسوية حواف وسائط الطباعة قبل تحميلها. إذا حدث انحشار لوسيلة طباعة، حاول تلقيم وسيطة واحدة في كل مرة من خلال صينية الورق أو مُدخل ورق الأولوية.

❑ لا تستخدم وسائط الطباعة التي قطعها أو هذبت أطرافها.

❑ لا تخلط أحجام وسائط الطباعة أو أوزانها أو أنواعها في نفس مصدر وسيطة الطباعة.

- ❑ تأكد من أن سطح الطباعة الذي ينصح به يكون وجهته لأعلى عندما تحمل وسائط الطباعة في صينية الورق أو مدخل ورق الأولوية.
- ❑ خزن وسائط الطباعة في بيئة مقبولة.
- ❑ لا تفك غطاء صينية الورق بينما تكون الطباعة جارية.
- ❑ تأكد من أن جميع كابلات الطابعة موصلة بإحكام.
- ❑ التضييق المفرط لأدلة الورق يمكن أن يسبب انحشار الورق.

#### انظر أيضا:

- ❑ "عن وسائط الطباعة" في الصفحة 96
- ❑ "إرشادات تخزين وسائط الطباعة" في الصفحة 98
- ❑ "وسائط الطباعة المدعومة" في الصفحة 98

### تحديد موضع انحشار الورق

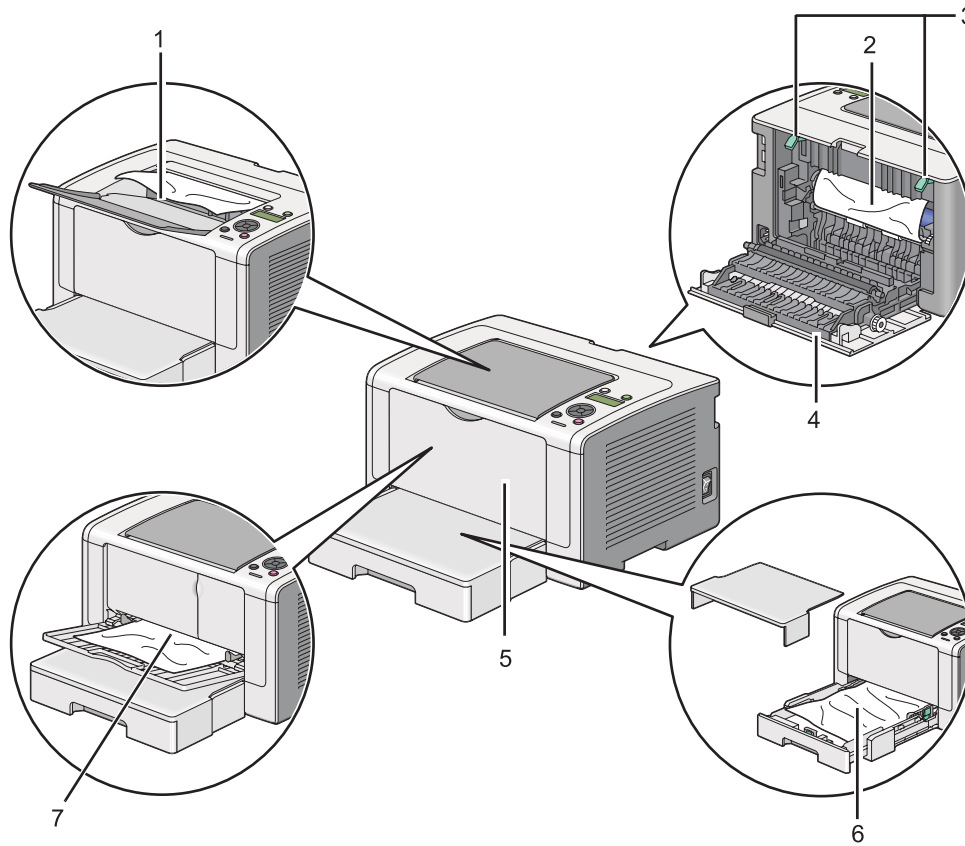
#### تنبيه:

لا تحاول إخراج الورق المحشور بعمق داخل المنتج، خصوصا إذا كانت الورقة ملفوفة حول وحدة الصهر أو البكرة الحرارية. فذلك يمكن أن يسبب إصابات أو حروق. أوقف تشغيل المنتج فوراً واتصل بوكيل *Epson* المحلي.

#### مهم:

لا تحاول إخراج أي ورق محشور باستخدام أي أدوات أو وسائل. فقد يتسبب ذلك في تلف دائم للطابعة.

توضح الصور الآتية الأماكن التي يمكن أن ينحشر فيها الورق على طول مسار وسائط الطباعة.



1	صينية إخراج الورق المركزية
2	أسطوانة OPC
3	الذراعان
4	الغطاء الخلفي
5	الغطاء الأمامي
6	صينية الورق
7	مُدخل ورق الأولوية

## إخراج الورق المحشور من مقدمة الطابعة

### إخراج الورق المحشور من صينية الورق

مهم:

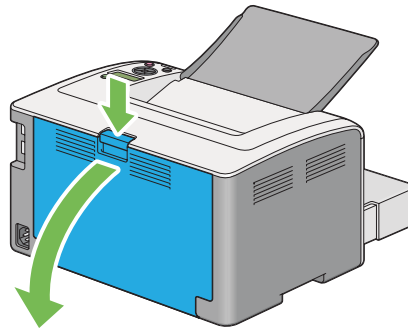
❑ لمنع التعرض للصدمات الكهربائية، دائماً أوقف تشغيل الطابعة وافصل سلك الطاقة من مأخذ التيار الكهربائي المأورض قبل أداء الصيانة.

❑ لتجنب الإصابة بحروق، لا تخرج الورق المحشور فوراً بعد الطابعة. فوحدة الصهر تصبح ساخنة على نحو مفرط أثناء الاستخدام.

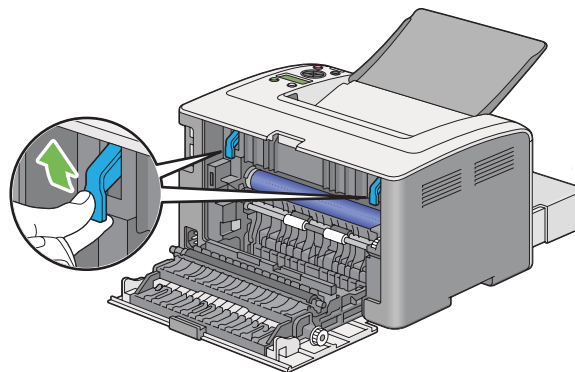
ملاحظة:

لحل الخطأ المعروض في شاشة LCD، يجب أن تخرج جميع وسائط الطابعة من مسار وسائط الطابعة.

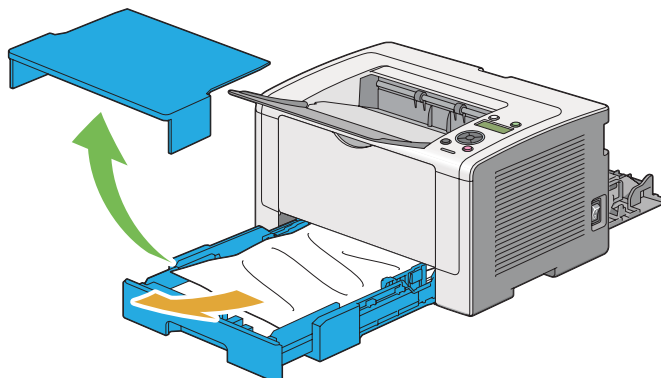
1. ادفع مقبض الغطاء الخلفي وافتح الغطاء الخلفي.



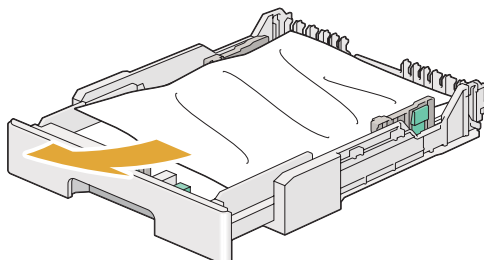
2. ارفع الذراعين.



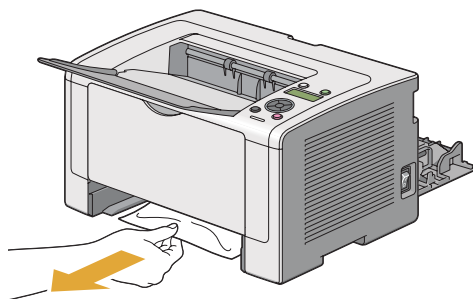
3. اسحب صينية الورق خارج الطابعة بحرص. امسك الصينية بيديك الاثنتين كليهما، ارفع المقدمة قليلاً، وأخرجها من الطابعة.



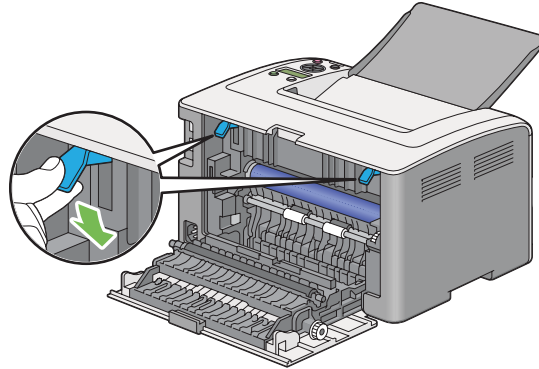
4. أخرج جميع الورق المحشور و/أو الورق المتجمع من الصينية.



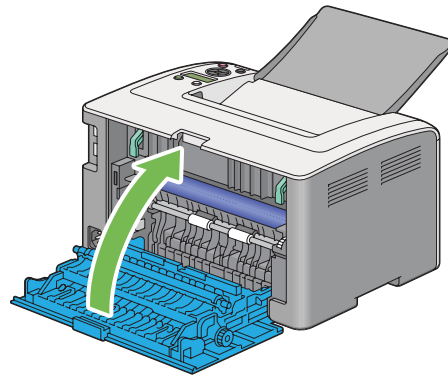
5. اسحب الورق المحشور للخارج بحرص لتجنب تمزقه.



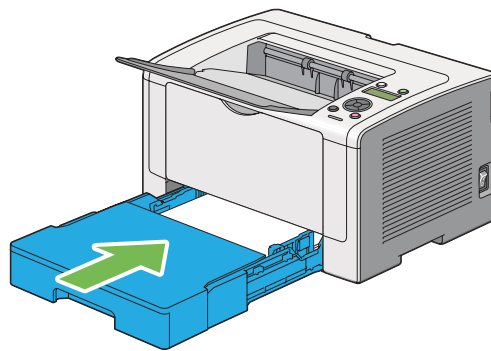
6. أنزل الذراعين إلى الموضع الأصلي.



7. قم بإغلاق الغطاء الخلفي.



8. أدخل صينية الورق في الطابعة، ثم ادفعها حتى تصدر صوت طقة عندما تستقر في مكانها.



## إخراج الورق المحشور من مدخل ورق الأولوية

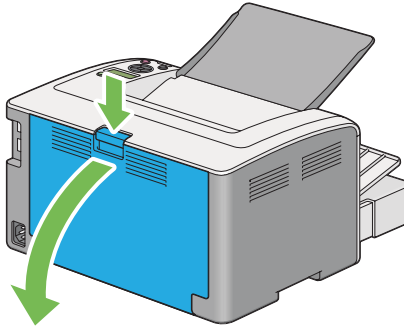
مهم:

- ❑ لا تستعمل القوة المفرطة مع الغطاء الأمامي عندما تخرج الورق المحشور. فقد يؤدي ذلك إلى تلف الغطاء.
- ❑ لمنع التعرض للصدمات الكهربائية، دائماً أوقف تشغيل الطابعة وافصل سلك الطاقة من مأخذ التيار الكهربائي المأورض قبل أداء الصيانة.
- ❑ لتجنب الإصابة بحروق، لا تخرج الورق المحشور فوراً بعد الطابعة. فوحدة الصهر تصبح ساخنة على نحو مفرط أثناء الاستخدام.

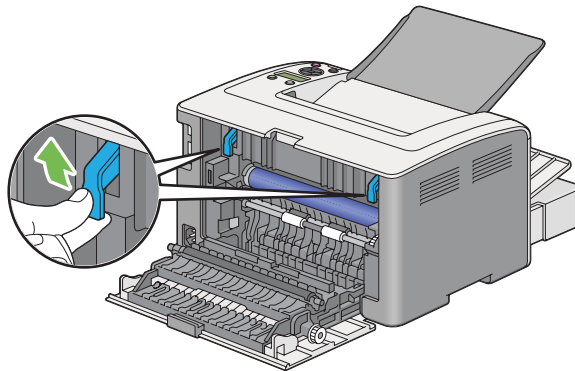
ملاحظة:

لحل الخطأ المعروض في شاشة LCD، يجب أن تخرج جميع وسائط الطابعة من مسار وسائط الطابعة.

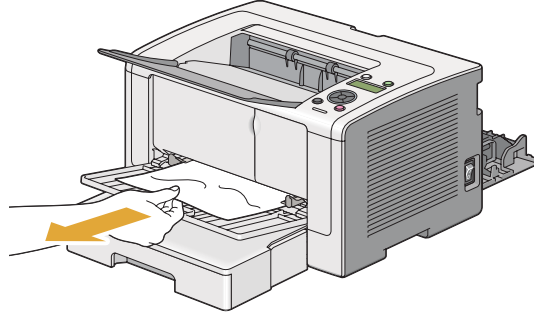
1. ادفع مقبض الغطاء الخلفي وافتح الغطاء الخلفي.



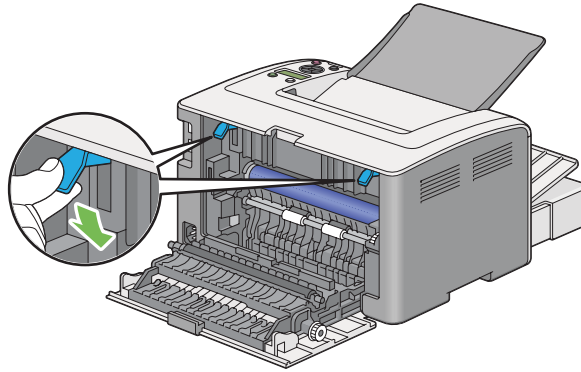
2. ارفع الذراعين.



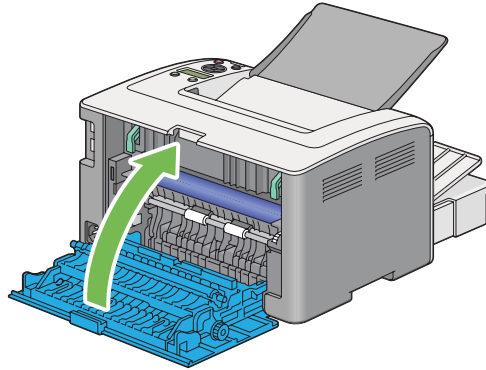
3. اسحب الورق المحشور للخارج بحرص لتجنب تمزقه.



4. أنزل الذراعين إلى الموضع الأصلي.



5. قم بإغلاق الغطاء الخلفي.



إذا لم يحل الخطأ، فقد تكون هناك قطعة ورق مازالت باقية داخل الطابعة. استخدم الإجراء الآتي لإخراج الورق المحشور.

6. حمل وسائط طباعة في صينية الورق أو مُدخل ورق الأولوية إذا كان لا يوجد وسائط طباعة.



7. اضغط متواصلاً الزر (إلغاء مهمة الطباعة) لأكثر من ثلاث ثوان.

سيتم تلقيم وسائط الطباعة لتدفع خارجاً الورق المحشور.

## إخراج الورق المحشور من مؤخرة الطابعة

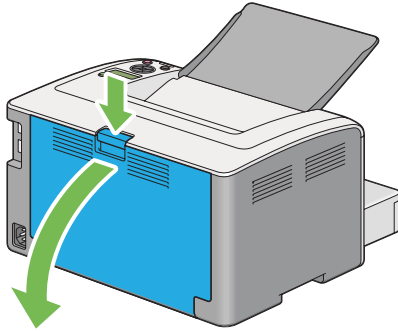
مهم:

- ❑ لمنع التعرض للصدمات الكهربائية، دائماً أوقف تشغيل الطابعة وافصل سلك الطاقة من مأخذ التيار الكهربائي المأورض قبل أداء الصيانة.
- ❑ لتجنب الإصابة بحروق، لا تخرج الورق المحشور فوراً بعد الطباعة. فوحدة الصهر تصبح ساخنة على نحو مفرط أثناء الاستخدام.
- ❑ حافظ على أسطوانة OPC من الضوء الساطع. إذا ترك الغطاء الخلفي مفتوحاً لأكثر من ثلاث دقائق، فقد تفسد جودة الطباعة.

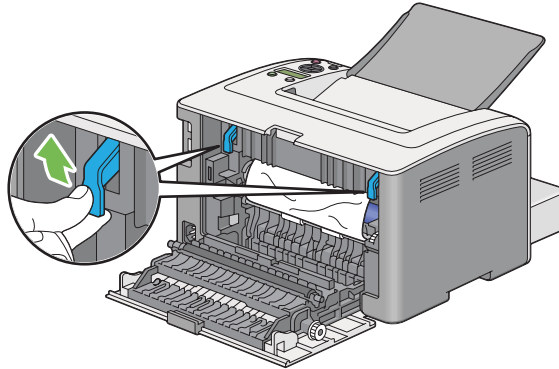
ملاحظة:

لحل الخطأ المعروف في شاشة LCD، يجب أن تخرج جميع وسائط الطباعة من مسار وسائط الطباعة.

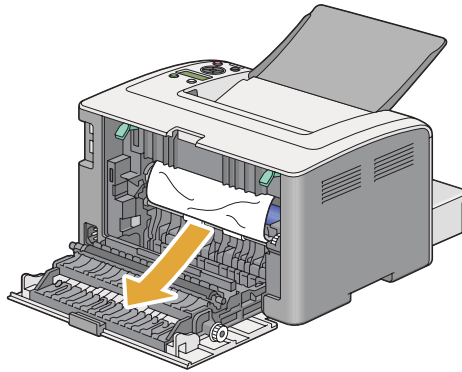
1. ادفع مقبض الغطاء الخلفي وافتح الغطاء الخلفي.



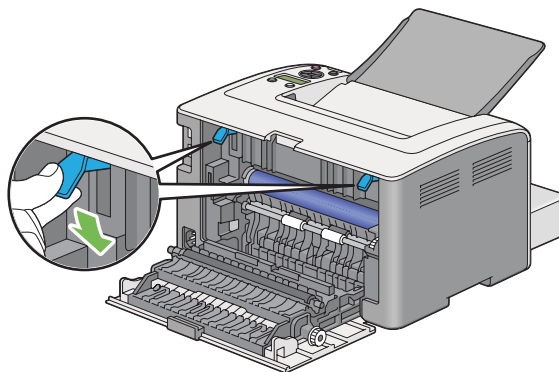
2. ارفع الذراعين.



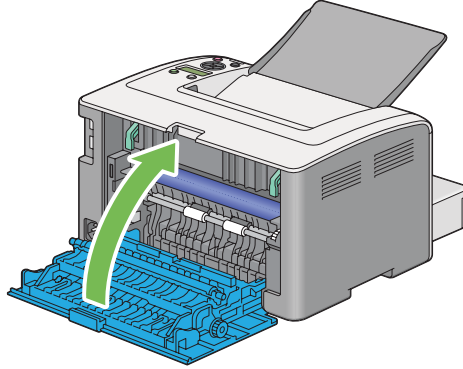
3. أخرج الورق المحشور من مؤخرة الطابعة.



4. أنزل الذراعين إلى الموضع الأصلي.



5. قم بإغلاق الغطاء الخلفي.



إذا لم يحل الخطأ، فقد تكون هناك قطعة ورق مازالت باقية داخل الطابعة. استخدم الإجراء الآتي لإخراج الورق المحشور.

6. حمل وسائط طباعة في صينية الورق أو مدخل ورق الأولوية إذا كان لا يوجد وسائط طباعة.

7. اضغط متواصلًا الزر (إلغاء مهمة الطباعة) لأكثر من ثلاث ثوان.

سيتم تلقيم وسائط الطباعة لتدفع خارجًا الورق المحشور.

## إخراج الورق المحشور من صينية إخراج الورق المركزية

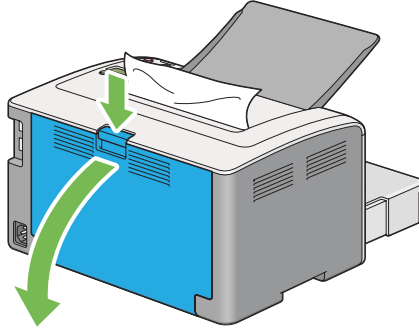
مهم:

- لمنع التعرض للصدمات الكهربائية، دائما أوقف تشغيل الطابعة وافصل سلك الطاقة من مأخذ التيار الكهربائي المؤرض قبل أداء الصيانة.
- لتجنب الإصابة بحروق، لا تخرج الورق المحشور فورا بعد الطباعة. فوحدة الصهر تصبح ساخنة على نحو مفرط أثناء الاستخدام.
- حافظ على أسطوانة OPC من الضوء الساطع. إذا ترك الغطاء الخلفي مفتوحًا لأكثر من ثلاث دقائق، فقد تفسد جودة الطباعة.

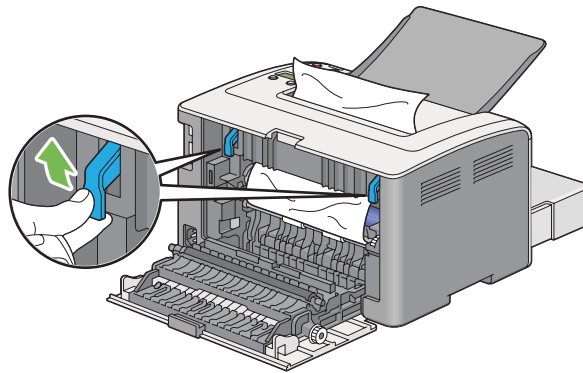
ملاحظة:

لحل الخطأ المعروض في شاشة LCD، يجب أن تخرج جميع وسائط الطباعة من مسار وسائط الطباعة.

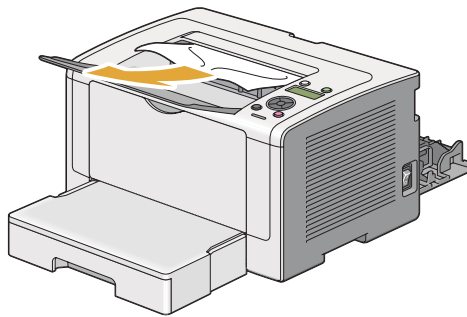
1. ادفع مقبض الغطاء الخلفي وافتح الغطاء الخلفي.



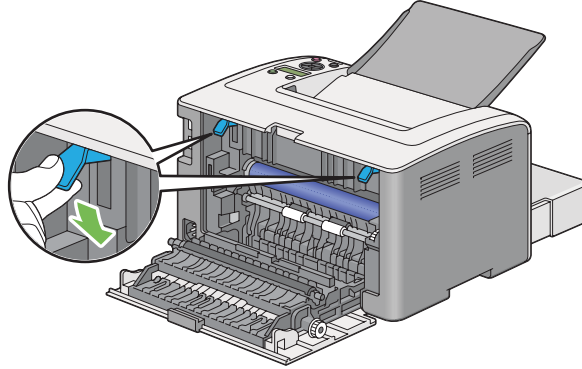
2. ارفع الذراعين.



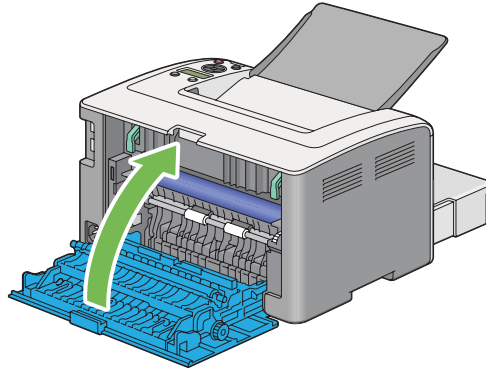
3. أخرج الورق المحشور من مؤخرة الطابعة. إذا كان لا يوجد أي ورق في مسار الورق، أخرجه من صينية إخراج الورق المركزية.



4. أنزل الذراعين إلى الموضع الأصلي.



5. قم بإغلاق الغطاء الخلفي.



## مشاكل انحشار الورق

### انحشار التلقيم الخاطئ

المشكلة	الإجراء
حدوث تليقيمات خطأ لوسائط الطباعة.	أخرج الورق من مُدخل ورق الأولوية، ثم تأكد من إدخال الورق بطريقة صحيحة في صينية الورق.
	اعتمادا على وسيطة الطباعة التي تستخدمها، اتخذ أيا من الإجراءات الآتية:
	<input type="checkbox"/> للورق السميك، استخدم ورقا 163 جم/م <sup>2</sup> أو أقل.
	<input type="checkbox"/> بالنسبة للبطاقة البريدية، تنجح البطاقة بحد أقصى 190 جم/م <sup>2</sup> .
	<input type="checkbox"/> للورق الرقيق، استخدم ورقا 60 جم/م <sup>2</sup> أو أكثر.
	<input type="checkbox"/> بالنسبة للمغلف، تأكد من تحميله على النحو الصحيح في صينية الورق حسب الشرح في "تحميل المغلفات في صينية الورق" في الصفحة 106.
	إذا كان المغلف غير مستو، حاول تسويته أو استخدم مغلفا آخر.
إذا كنت تطبع على الوجهين يدويًا، تأكد من أن وسيطة الطباعة غير متجددة.	
افرد وسائط الطباعة على شكل مروحة.	
إذا كانت وسيطة الطباعة رطبة، اقلب وسيطة الطباعة.	
إذا استمرت المشكلة، استخدم وسائط طباعة غير رطبة.	

#### ملاحظة:

إذا استمرت المشكلة على الرغم من اتباع الإجراءات المقترحة الموصوفة أعلاه، اتصل بمكتب وكيل *Epson* المحلي أو بالموزع المعتمد.

### انحشار التلقيم المتعدد

المشكلة	الإجراء
حدوث تليقيمات متعددة لوسائط طباعة.	أخرج الورق من مُدخل ورق الأولوية، ثم تأكد من تحميل الورق على النحو الصحيح في صينية الورق.
	إذا كانت وسائط الطباعة رطبة، استخدم وسائط طباعة غير رطبة.
	افرد وسائط الطباعة على شكل مروحة.

#### ملاحظة:

إذا استمرت المشكلة على الرغم من اتباع الإجراءات المقترحة الموصوفة أعلاه، اتصل بمكتب وكيل *Epson* المحلي أو بالموزع المعتمد.

## المشاكل الرئيسية للطابعة

بعض مشاكل الطابعة يمكن حلها بسهولة. إذا حدثت مشكلة مع الطابعة، تأكد من كل من الآتي:

- ❑ كبل الطاقة موصل بالطابعة، ومأخذ تيار كهربائي مؤرض على نحو صحيح.
  - ❑ الطابعة في وضع التشغيل.
  - ❑ مأخذ التيار الكهربائي غير مفصول عند أي مفتاح أو قاطع دائرة كهربائية.
  - ❑ الأجهزة الكهربائية الأخرى الموصلة بمأخذ التيار الكهربائي تعمل.
  - ❑ عند توصيل الطراز AL-M200DW بشبكة لاسلكية، يجب فصل كابل إيثرنت من الطابعة.
- إذا فحصت جميع ما ذكر أعلاه وما زالت المشكلة قائمة، أوقف تشغيل الطابعة وانتظر 10 ثوان ثم شغل الطابعة مرة ثانية. فذلك يحل المشكلة في أحوال كثيرة.

## مشاكل عروض الشاشة

المشكلة	الإجراء
بعد إيقاف تشغيل الطابعة، لا يضاء LED (جاهزة).	أوقف تشغيل الطابعة وانتظر 10 ثوان ثم شغل الطابعة مرة ثانية.
إعدادات القائمة التي تم تغييرها من لوحة المشغل لا تأثير لها.	الإعدادات في برنامج الطابعة، أو برنامج تشغيل الطابعة، أو الأدوات المساعدة للطابعة يكون لها الأسبقية على الإعدادات التي أجريت بلوحة المشغل. غير إعدادات القائمة من برنامج تشغيل الطابعة أو الأدوات المساعدة للطابعة أو برنامج الطابعة بدلا من لوحة المشغل.

## مشاكل الطباعة

المشكلة	الإجراء
المهمة لم تُطبع أو الحروف المطبوعة غير صحيحة.	تأكد من أن LED (جاهزة) يكون مضاءً.
	تأكد من أن وسيطة الطباعة محملة في الطابعة.
	تحقق من أنك تستخدم برنامج تشغيل الطباعة الصحيح.
	تأكد من أنك تستخدم كبل إيثرنت أو USB الصحيح وأنه موصل بإحكام بالطابعة.
	تحقق من اختيار الحجم الصحيح لوسيلة الطباعة.
	إذا كنت تستخدم مديراً لمهام الطباعة، تحقق من أن مدير الطباعة لم يتوقف فجأة.
	افحص موصل طابعتك من Admin Menu. حدد موصل المضيف الذي تستخدمه. اطبع صفحة System Settings للتحقق من أن إعدادات الموصل الحالي صحيحة. ارجع إلى "طباعة صفحة System Settings" في الصفحة 133 لمعرفة تفاصيل كيفية طباعة صفحة System Settings.
حدث انحسار لتلقيحات متعددة أو تلقيحات خاطئة لوسائط الطباعة.	تأكد من أن وسائط الطباعة التي تستخدمها تراعي مواصفات الطابعة. <b>انظر أيضاً:</b> "وسائط الطباعة التي يمكن استخدامها" في الصفحة 98
	افرد وسائط الطباعة على شكل مروحة قبل تحميلها.
	تأكد من أن وسيطة الطباعة محملة على النحو الصحيح.
	تأكد من أن دليلي عرض ودليل طول الورق مضبوطون على النحو الصحيح.
	لا تحمل بإفراط مصادر وسائط الطباعة.
	لا تستعمل القوة لإدخال وسائط الطباعة في مدخل أولوية الطباعة أو صينية الورق عندما تحملها. قد يؤدي ذلك إلى جعلها غير مستوية أو ملتوية.
	تأكد من أن وسيطة الطباعة غير متجعدة.
	حمل وسائط الطباعة بحيث تكون وجهة سطح الطباعة الذي ينصح به في الاتجاه الصحيح. <b>انظر أيضاً:</b> "تحميل وسائط الطباعة" في الصفحة 101
	اقلب وسيطة الطباعة أو اعكس اتجاهها وحاول الطباعة مرة ثانية لترى ما إذا كان التلقيح يتحسن.
	لا تخلط أنواع وسائط الطباعة.
	لا تخلط أحجام وسائط الطباعة.
	أخرج الأوراق المتجعدة في أعلى وأسفل الرزمة قبل تحميل وسيطة الطباعة.
	حمل مصدر وسيطة الطباعة فقط عندما يكون فارغاً.



المشكلة	الإجراء
المغلف يكون متموجا بعد الطباعة.	تأكد من أن المغلفات محملة في صينية الورق حسب الشرح في "تحميل المغلفات في صينية الورق" في الصفحة 106.
الورقة تتمزق في أماكن غير متوقعة.	زد القيمة من أجل <b>Job Time-Out</b> في قائمة <b>System Settings</b> ، بعلامة التبويب <b>Printer Maintenance</b> في <b>Printer Setting Utility</b> .
	زد قيمة المهلة في قائمة <b>Protocol Settings</b> في <b>EpsonNet Config</b> .
وسيلة الطباعة لا ترص بطريقة منظمة في صينية إخراج الورق المركزية.	اقلب رزمة وسائط الطباعة في مُدخل ورق الأولوية وصينية الورق.
الطابعة لا تطبع على وجهي الورق.	اختر <b>Flip on Short Edge</b> أو <b>Flip on Long Edge</b> من قائمة <b>Duplex</b> بعلامة التبويب <b>Paper/Output</b> ببرنامج تشغيل الطباعة.

## مشاكل جودة الطباعة

### ملاحظة:

في هذا القسم، تستخدم بعض الإجراءات **Printer Setting Utility** أو **Status Monitor**. كما يمكن تنفيذ بعض الإجراءات التي تستخدم **Printer Setting Utility** باستخدام لوحة المشغل.

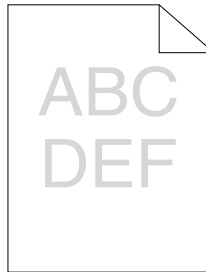
### انظر أيضا:

❑ "فهم قوائم لوحة المشغل" في الصفحة 138

❑ "**Printer Setting Utility** (فقط Windows)" في الصفحة 20

❑ "**Status Monitor** (فقط Windows)" في الصفحة 20

## الطباعة لونها فاتح جدا

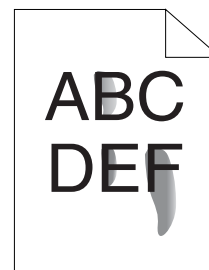
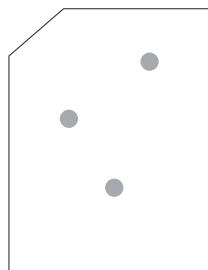


المشكلة	الإجراء
الطباعة لونها فاتح جدا.	<p>خرطوشة مسحوق الحبر ربما يكون مستواها منخفض أو تحتاج إلى استبدالها. تأكد من كمية مسحوق الحبر في خرطوشة مسحوق الحبر.</p> <p>1. افحص مستوى مسحوق الحبر بعلامة التبويب <b>Consumables</b> بنافذة <b>Printer Status</b> التي تخص <b>Status Monitor</b>.</p> <p>2. استبدل خرطوشة مسحوق الحبر حسب الحاجة.</p>
	<p>تحقق من أن وسيطة الطباعة تكون جافة ومن استخدام وسيطة الطباعة الصحيحة.</p> <p>إذا لم يكن الأمر كذلك، استخدم وسيطة الطباعة التي ينصح بها للطباعة.</p> <p><b>انظر أيضا:</b> "وسائط الطباعة التي يمكن استخدامها" في الصفحة 98</p>
	<p>جرب تغيير الإعداد <b>Paper Type</b> ببرنامج تشغيل الطباعة.</p> <p>1. بعلامة التبويب <b>Paper/Output</b> التي تخص <b>Printing Preferences</b> (تفضيلات الطباعة) ببرنامج تشغيل الطباعة، غير الإعداد <b>Paper Type</b>.</p>
	<p>عطل <b>Toner Saving Mode</b> ببرنامج تشغيل الطباعة.</p> <p>1. بعلامة التبويب <b>Graphics</b> في <b>Printing Preferences</b> (تفضيلات الطباعة) ببرنامج تشغيل الطباعة، تأكد من عدم تحديد خانة الاختيار <b>Toner Saving Mode</b>.</p>

#### ملاحظة:

إذا استمرت المشكلة على الرغم من اتباع الإجراءات المقترحة الموصوفة أعلاه، اتصل بمكتب وكيل *Epson* المحلي أو بالموزع المعتمد.

### مسحوق الحبر ينتشر أو الطباعة تزول/تلتخ الوجه الخلفي

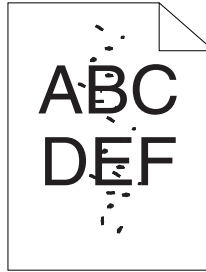


المشكلة	الإجراء
مسحوق الحبر يلطخ الورقة أو الطباعة تزول. الورق المطبوع به لطح على الوجه الخلفي.	سطح وسيطة الطباعة ربما يكون غير مستو. جرب تغيير الإعداد <b>Paper Type</b> ببرنامج تشغيل الطباعة. مثلاً، غير <b>Plain</b> إلى <b>Lightweight Cardstock</b> . 1. بعلامة التبويب <b>Paper/Output</b> التي تخص <b>Printing Preferences</b> (تفضيلات الطباعة) ببرنامج تشغيل الطباعة، غير الإعداد <b>Paper Type</b> .
	تحقق من استخدام وسيطة الطباعة الصحيحة. إذا لم يكن الأمر كذلك، استخدم وسيطة الطباعة التي ينصح بها للطابعة. <b>انظر أيضاً:</b> "وسائط الطباعة التي يمكن استخدامها" في الصفحة 98
	اضبط درجة حرارة وحدة الصهر. 1. ابدأ <b>Printer Setting Utility</b> ، ثم انقر <b>Adjust Fusing Unit</b> بعلامة التبويب <b>Printer Maintenance</b> . 2. اضبط درجة حرارة التثبيت بزيادة القيمة لوسيلة الطباعة. 3. انقر الزر <b>Apply New Settings</b> .

#### ملاحظة:

إذا استمرت المشكلة على الرغم من اتباع الإجراءات المقترحة الموصوفة أعلاه، اتصل بمكتب وكيل *Epson* المحلي أو بالموزع المعتمد.

#### بقع عشوائية/صور غير واضحة

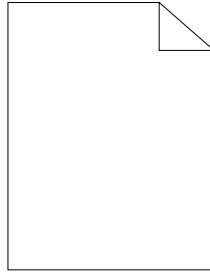


المشكلة	الإجراء
الطباعة بها بقع عشوائية أو غير واضحة.	تأكد من أن خرطوشة مسحوق الحبر مركبة على النحو الصحيح. <b>انظر أيضا:</b> "تركيب خرطوشة مسحوق حبر" في الصفحة 203
	إذا كنت تستخدم خرطوشة مسحوق حبر من ماركة غير أصلية، ركب خرطوشة مسحوق حبر من ماركة أصلية.
	نظف وحدة الصهر. 1. حمل ورقة واحدة بصينية الورق، ثم اطبع صورة مجسمة تغطي الورقة بالكامل. 2. حمل الورقة المطبوعة بحيث يكون سطح الطباعة وجهته لأسفل، ثم اطبع ورقة خالية.

#### ملاحظة:

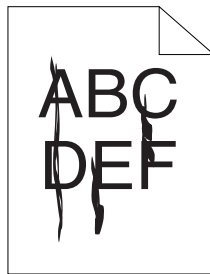
إذا استمرت المشكلة على الرغم من اتباع الإجراءات المقترحة الموصوفة أعلاه، اتصل بمكتب وكيل Epson المحلي أو بالموزع المعتمد.

### الورقة المطبوعة خالية بالكامل



إذا حدثت هذه المشكلة، اتصل بمكتب وكيل Epson المحلي أو بالموزع المعتمد.

### الورقة المطبوعة تظهر بها خطوط



إذا حدثت هذه المشكلة، اتصل بمكتب وكيل Epson المحلي أو بالموزع المعتمد.

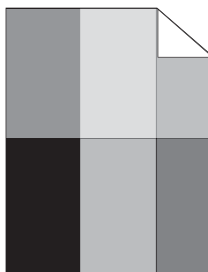
## برقشة

المشكلة	الإجراء
الطباعة مظهرها مبرقش.	اضبط انحياز النقل. 1. ابدأ Printer Setting Utility، انقر <b>Adjust BTR</b> بعلامة التبويب <b>Printer Maintenance</b> . 2. اضبط الإعدادات لنوع وسيطة الطباعة المستخدمة. 3. انقر الزر <b>Apply New Settings</b> .
	إذا كنت تستخدم وسيطة طباعة غير التي ينصح بها، استخدم وسيطة الطباعة التي ينصح بها للطباعة.

### ملاحظة:

إذا استمرت المشكلة على الرغم من اتباع الإجراءات المقترحة الموصوفة أعلاه، اتصل بمكتب وكيل *Epson* المحلي أو بالموزع المعتمد.

## الطيف



المشكلة	الإجراء
ناتج الطباعة به طيف.	سطح وسيطة الطباعة ربما يكون غير مستو. جرب تغيير الإعداد <b>Paper Type</b> ببرنامج تشغيل الطباعة. مثلاً، غير <b>Plain</b> إلى <b>Lightweight Cardstock</b> . 1. بعلامة التبويب <b>Paper/Output</b> التي تخص <b>Printing Preferences</b> (تفضيلات الطباعة) ببرنامج تشغيل الطباعة، غير الإعداد <b>Paper Type</b> .
	اضبط انحياز النقل. 1. ابدأ <b>Printer Setting Utility</b> ، انقر <b>Adjust BTR</b> بعلامة التبويب <b>Printer Maintenance</b> . 2. اضبط الإعداد لنوع وسيطة الطباعة المستخدمة. 3. انقر الزر <b>Apply New Settings</b> .
	اضبط درجة حرارة وحدة الصهر. 1. ابدأ <b>Printer Setting Utility</b> ، ثم انقر <b>Adjust Fusing Unit</b> بعلامة التبويب <b>Printer Maintenance</b> . 2. اضبط درجة حرارة التثبيت بزيادة القيمة لوسيطه الطباعة. 3. انقر الزر <b>Apply New Settings</b> .
	إذا كنت تستخدم وسيطة طباعة غير التي ينصح بها، استخدم وسيطة الطباعة التي ينصح بها للطباعة.

#### ملاحظة:

إذا استمرت المشكلة على الرغم من اتباع الإجراءات المقترحة الموصوفة أعلاه، اتصل بمكتب وكيل *Epson* المحلي أو بالموزع المعتمد.

## الضباب

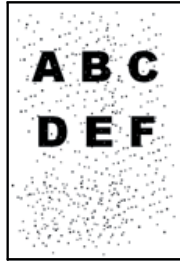


المشكلة	الإجراء
الطباعة ضبابية.	عند تكون الطباعة بالكامل فاتحة، اتصل بمكتب وكيل <i>Epson</i> المحلي أو الموزع المعتمد. عندما تكون الورقة المطبوعة فاتحة جزئياً، ابدأ <b>Clean Developer</b> . 1. ابدأ <b>Printer Setting Utility</b> ، ثم انقر <b>Clean Developer</b> بعلامة التبويب <b>Diagnosis</b> . 2. انقر الزر <b>Start</b> .

**ملاحظة:**

إذا استمرت المشكلة على الرغم من اتباع الإجراءات المقترحة الموصوفة أعلاه، اتصل بمكتب وكيل *Epson* المحلي أو بالموزع المعتمد.

**انتشار الجسيمات الحاملة لمسحوق الحبر**

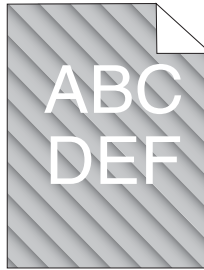


المشكلة	الإجراء
حدوث انتشار الجسيمات الحاملة لمسحوق الحبر.	<p>إذا كانت الطابعة مركبة بموقع على ارتفاع عال، حدد ارتفاع المكان.</p> <p>1. ابدأ <i>Printer Setting Utility</i>، ثم انقر <b>Adjust Altitude</b> بعلامة التبويب <b>Printer Maintenance</b>.</p> <p>2. اختر القيمة القريبة من ارتفاع المكان المركبة به الطابعة.</p> <p>3. انقر الزر <b>Apply New Settings</b>.</p>

**ملاحظة:**

إذا استمرت المشكلة على الرغم من اتباع الإجراءات المقترحة الموصوفة أعلاه، اتصل بمكتب وكيل *Epson* المحلي أو بالموزع المعتمد.

**علامة مثقاب**

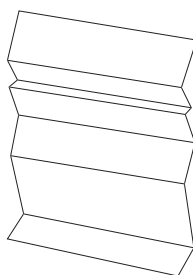


المشكلة	الإجراء
الطباعة بها علامة مثقاب.	خرطوشة مسحوق الحبر ربما يكون مستواها منخفض أو تحتاج إلى استبدالها. تأكد من كمية مسحوق الحبر في خرطوشة مسحوق الحبر. 1. افحص مستوى مسحوق الحبر بعلامة التبويب <b>Consumables</b> بنافذة <b>Printer Status</b> التي تخص <b>Status Monitor</b> . 2. استبدل خرطوشة مسحوق الحبر حسب الحاجة.
	ابدأ <b>Clean Developer</b> . 1. ابدأ <b>Printer Setting Utility</b> , ثم انقر <b>Clean Developer</b> بعلامة التبويب <b>Diagnosis</b> . 2. انقر الزر <b>Start</b> .

#### ملاحظة:

إذا استمرت المشكلة على الرغم من اتباع الإجراءات المقترحة الموصوفة أعلاه، اتصل بمكتب وكيل *Epson* المحلي أو بالموزع المعتمد.

### الورق متجدد/ملطخ



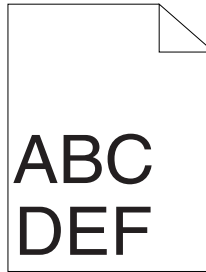
المشكلة	الإجراء
الورق المطبوع متجدد. الورق المطبوع ملطخ.	تحقق من استخدام وسيطة الطباعة الصحيحة. إذا لم يكن الأمر كذلك، استخدم وسيطة الطباعة التي ينصح بها للطابعة. إذا حدثت تعجيدات مفرطة، استخدم ورقًا أو وسائط أخرى من رزمة جديدة. <b>انظر أيضا:</b> <input type="checkbox"/> "وسائط الطباعة التي يمكن استخدامها" في الصفحة 98 <input type="checkbox"/> "عن وسائط الطباعة" في الصفحة 96
	إذا كنت تستخدم المغلف، افحص ما إذا كان التموج ضمن 30 مم من الأركان الأربعة للمغلف. إذا كان التموج ضمن 30 مم من الأركان الأربعة للمغلف، فإن ذلك يعتبر طبيعيًا. والطابعة لا عيب بها. إذا لم يكن الأمر كذلك، افحص ما إذا كانت الطابعة تدعم نوع المغلف، ثم افحص ما إذا كنت حملت المغلف في الاتجاه الصحيح. لمزيد من المعلومات، انظر "تحميل وسائط الطباعة في صينية الورق" في الصفحة 102 أو "تحميل وسائط الطباعة في مدخل ورق الأولوية" في الصفحة 110.



**ملاحظة:**

إذا استمرت المشكلة على الرغم من اتباع الإجراءات المقترحة الموصوفة أعلاه، اتصل بمكتب وكيل *Epson* المحلي أو بالموزع المعتمد.

**الهامش العلوي غير صحيح**



المشكلة	الإجراء
الهامش العلوي غير صحيح.	تأكد من أن الهوامش مضبوطة على النحو الصحيح بالتطبيق الذي تستخدمه.

**ملاحظة:**

إذا استمرت المشكلة على الرغم من اتباع الإجراءات المقترحة الموصوفة أعلاه، اتصل بمكتب وكيل *Epson* المحلي أو بالموزع المعتمد.

**الورق ناتئ/غير مستو**



المشكلة	الإجراء
السطح المطبوع ناتئ/غير مستو.	نظف وحدة الصهر. 1. حمل ورقة واحدة بصينية الورق، ثم اطبع صورة مجسمة تغطي الورقة بالكامل. 2. حمل الورقة المطبوعة بحيث يكون سطح الطباعة وجهته لأسفل، ثم اطبع ورقة خالية.

### ملاحظة:

إذا استمرت المشكلة على الرغم من اتباع الإجراءات المقترحة الموصوفة أعلاه، اتصل بمكتب وكيل Epson المحلي أو بالموزع المعتمد.

## مشاكل أخرى





المشكلة	الإجراء
حدث تكتف داخل الطابعة.	يحدث ذلك عادة خلال عدة ساعات بعد أن تدفئ الغرفة في الشتاء. كما يحدث ذلك عندما تشتغل الطابعة في مكان تصل فيه الرطوبة النسبية إلى 85% أو أكثر. اضبط الرطوبة أو انقل الطابعة إلى بيئة مناسبة.

## فهم رسائل الطابعة

تعرض شاشة LCD الطابعة رسالة تصف الحالة الحالية للطابعة أو تدل على مشكلة محتملة للطابعة يجب عليك حلها. ويشرح هذا القسم رموز الخطأ المتضمنة في الرسائل، ومعناها وكيفية إزالة الرسائل.

### مهم:

عند ظهور رسالة خطأ، تظل بيانات الطباعة بالطابعة وتكون المعلومات المتراكمة في ذاكرة الطابعة غير مأمونة.

رمز الخطأ	الإجراء الذي يمكن أن تفعله
010-397	أوقف تشغيل الطابعة ثم شغلها مرة ثانية. إذا كان ذلك لا يحل المشكلة، اتصل بمكتب وكيلنا المحلي المحلي أو الموزع المعتمد.
016-501	انظر أيضاً: "الاتصال بدعم Epson" في الصفحة 213
016-502	
016-719	اضغط الزر  لإلغاء المهمة الحالية. كرر المحاولة عندما لا تعالج الطابعة أي مهمة.
016-744	اضغط الزر  لإزالة الرسالة. إذا كان ذلك لا يحل المشكلة، اتصل بمكتب وكيلنا المحلي المحلي أو الموزع المعتمد.
016-745	انظر أيضاً: "الاتصال بدعم Epson" في الصفحة 213
016-753	اضغط الزر  لإلغاء المهمة الحالية. كرر المحاولة عندما لا تعالج الطابعة أي مهمة.
016-755	
016-920	اضغط الزر  لإزالة الرسالة. افحص الإعدادات اللاسلكية لنقطة الوصول والطابعة.

رمز الخطأ	الإجراء الذي يمكن أن تفعله
018-338	أوقف تشغيل الطابعة ثم شغلها مرة ثانية. إذا كان ذلك لا يحل المشكلة، اتصل بمكتب وكيلنا المحلي المحلي أو الموزع المعتمد.
024-340	انظر أيضا: "الاتصال بدعم Epson" في الصفحة 213
024-360	
024-371	
024-963	حمل الورق المحدد واضغط الزر (OK) لإزالة الرسالة. اتبع تعليمات الشاشة إذا ظهرت. انظر أيضا: <input type="checkbox"/> "تحميل وسائط الطباعة في صينية الورق" في الصفحة 102 <input type="checkbox"/> "تحميل وسائط الطباعة في مدخل ورق الأولوية" في الصفحة 110
041-340	أوقف تشغيل الطابعة ثم شغلها مرة ثانية. إذا كان ذلك لا يحل المشكلة، اتصل بمكتب وكيلنا المحلي المحلي أو الموزع المعتمد.
042-358	انظر أيضا: "الاتصال بدعم Epson" في الصفحة 213
061-370	
091-402	عمر خدمة الطابعة يقترب من نهايته وستتوقف الطابعة قريباً عن العمل. وإذا كنت تريد الاستمرار في استخدام الطابعة، غير الإعدادات Machine Life إلى Keep Printing. ومع ذلك، فإن الاستخدام المتواصل للطابعة سيفسد جودة الطباعة. انظر أيضا: "Machine Life" في الصفحة 152
091-441	الطابعة تجاوزت عمر خدمتها أو أن الإعدادات تم تغييرها لاستمرار استخدامها. ستدهور جودة الورق المطبوع إذا استمر استخدام الطابعة. انظر أيضا: "Machine Life" في الصفحة 152
092-651	أوقف تشغيل الطابعة ثم شغلها مرة ثانية. إذا كان ذلك لا يحل المشكلة، اتصل بمكتب وكيلنا المحلي المحلي أو الموزع المعتمد.
092-661	انظر أيضا: "الاتصال بدعم Epson" في الصفحة 213
116-314	أوقف تشغيل الطابعة ثم شغلها مرة ثانية. إذا كان ذلك لا يحل المشكلة، اتصل بمكتب وكيلنا المحلي المحلي أو الموزع المعتمد.
116-355	انظر أيضا: "الاتصال بدعم Epson" في الصفحة 213
116-720	اضغط الزر (OK) لإلغاء المهمة الحالية. كرر المحاولة عندما لا تعالج الطابعة أي مهمة.
124-333	أوقف تشغيل الطابعة ثم شغلها مرة ثانية. إذا كان ذلك لا يحل المشكلة، اتصل بمكتب وكيلنا المحلي المحلي أو الموزع المعتمد. انظر أيضا: "الاتصال بدعم Epson" في الصفحة 213

رمز الخطأ	الإجراء الذي يمكن أن تفعله
191-310	على الرغم من انتهاء عمر خدمة الطابعة وأن الطابعة توقفت على العمل، تظل بإمكانك استخدام الطابعة بضغط الزر ◀ (رجوع) والزر ▼ في نفس الوقت. ومع ذلك، فإن الاستخدام المتواصل للطابعة سيفسد جودة الطابعة. انظر أيضاً: "Machine Life" في الصفحة 152

### ملاحظة:

فيما يتعلق بالرسالة الآتية، التي لا تتضمن رمز خطأ، ارجع إلى الجدول أدناه للحل.

رسالة الخطأ	الإجراء الذي يمكن أن تفعله
Load Paper Press OK AAAA BBBB AAAA:Paper Size BBBB:Paper Type	افحص وأخرج أي ورق بمسار الورق، حمل الورق، ثم اضغط الزر (OK) لإزالة الرسالة. انظر أيضاً: "إخراج الورق المحشور من مقدمة الطابعة" في الصفحة 172
Load Paper then Press OK AAAA BBBB AAAA:Paper Size BBBB:Paper Type	حمل الورق المحدد واضغط الزر (OK) لإزالة الرسالة. انظر أيضاً: <input type="checkbox"/> "تحميل وسائط الطابعة في صينية الورق" في الصفحة 102 <input type="checkbox"/> "تحميل وسائط الطابعة في مدخل ورق الأولوية" في الصفحة 110
Wrong PaperSize: Reload>Press OK AAAA BBBB AAAA:Paper Size BBBB:Paper Type	

رسالة الخطأ	الإجراء الذي يمكن أن تفعله
Paper Jam: Open Rear Cover >Clear Jam	افتح الغطاء الخلفي وأخرج الورق المحشور. انظر أيضا: "إخراج الورق المحشور من مؤخرة الطابعة" في الصفحة 177
Jam at Exit Open Rear Cover and Remove Paper	
Paper Jam: Open Rear Cover>Push Up Green Lever> Clear Jam	
Rear Cover Open Close Rear Cover	قم بإغلاق الغطاء الخلفي.
Toner Low Replace Soon	استبدل خرطوشة مسحوق الحبر سريعاً. انظر أيضا: "استبدال خرطوشة مسحوق الحبر" في الصفحة 200
Invalid Toner	استبدل خرطوشة مسحوق الحبر بوحدة مدعمة. انظر أيضا: "استبدال خرطوشة مسحوق الحبر" في الصفحة 200
Replace Toner Cartridge	استبدل خرطوشة مسحوق الحبر بوحدة جديدة، إذا لم تستبدل خرطوشة مسحوق الحبر، فقد تحدث مشاكل جودة طباعة. انظر أيضا: "استبدال خرطوشة مسحوق الحبر" في الصفحة 200
Insert Toner Cartridge	أوقف تشغيل الطابعة، افحص ما إذا كانت خرطوشة مسحوق الحبر مركبة على النحو الصحيح، ثم شغل الطابعة. إذا كان ذلك لا يحل المشكلة، اتصل بمكتب وكيلنا المحلي أو الموزع المعتمد. انظر أيضا: "الاتصال بدعم Epson" في الصفحة 213

## الاتصال بمركز الخدمة

عندما تتصل للاستفسار عن خدمة الطابعة، كن مستعداً لوصف المشكلة التي تواجهها أو رسالة الخطأ التي تظهر بشاشة LCD.

عليك معرفة طراز الطابعة ورقمها المسلسل. انظر الملصق على الغطاء الخلفي للطابعة.

## طلب المساعدة

نحن نوفر أدوات تشخيص تلقائي عديدة لمساعدتك في إنتاج طباعة ذات جودة والحفاظ عليها.

### رسائل شاشة LCD

تقدم لك شاشة LCD معلومات ومساعدة لتحديد العطل وإصلاحه. وعند حدوث حالة خطأ أو تحذير، تعرض شاشة LCD رسالة تخبرك بالمشكلة.

انظر أيضاً:

”فهم رسائل الطباعة“ في الصفحة 194

### إنذارات Status Monitor

Status Monitor هي أداة موجودة على Software Disc. وهي تفحص تلقائياً حالة الطباعة عندما ترسل مهمة طباعة. إذا كانت الطباعة لا تستطيع طباعة المهمة، فإن Status Monitor تعرض تلقائياً إنذاراً على شاشة الكمبيوتر لتعرف أن الطباعة تحتاج إلى عناية.

### تمكين وضع Non Genuine Toner

عندما ينفذ مسحوق الحبر في خرطوشة مسحوق الحبر، تظهر الرسالة Replace Toner Cartridge.

عندما تريد استخدام الطباعة في وضع Non Genuine Toner، مكن وضع Non Genuine Toner واستبدل خرطوشة مسحوق الحبر.

**مهم:**

إذا استخدمت الطباعة في وضع Non Genuine Toner، فقد لا يكون أداء الطباعة هو الأمثل. وأي مشاكل التي ربما تظهر من استخدام وضع Non Genuine Toner لا يغطيها ضمان الجودة. والاستخدام المستمر لوضع Non Genuine Toner يمكن أيضاً أن يتسبب في تعطل الطباعة، وأي تكاليف لإصلاح هذا العطل سيتحمله المستخدمون.

**ملاحظة:**

لتعطيل وضع Non Genuine Toner، اختر Off من أجل Toner في Non Genuine Toner بلوحة المشغل أو إغ تحديد خانة الاختيار بجوار On بصفحة Non Genuine Toner بعلامة التبويب Printer Maintenance في Printer Setting Utility.

## استخدام لوحة المشغل

### ملاحظة:

قبل البدء في العملية الموضحة أدناه، تأكد من أن شاشة LCD تعرض Ready to Print.

1. اضغط الزر  (القائمة).
2. اختر Admin Menu ثم اضغط الزر .
3. اختر Maintenance ثم اضغط الزر .
4. اختر Non Genuine Toner ثم اضغط الزر .
5. اختر Toner ثم اضغط الزر .
6. اختر On ثم اضغط الزر .
7. اضغط الزر  إلى أن تعرض الصفحة العليا.  
ستتحول الطابعة إلى وضع Non Genuine Toner.

## استخدام *Printer Setting Utility* (فقط Windows)

يستخدم الإجراء التالي Windows 7 كمثال.

1. انقر Start (ابدأ) — All Programs (كافة البرامج) — EPSON — طابعتك — *Printer Setting Utility*.

### ملاحظة:

تظهر النافذة التي تختار منها الطابعة في هذه الخطوة عندما تكون برامج تشغيل طباعة متعددة مثبتة على الكمبيوتر. وفي هذه الحالة، انقر اسم الطابعة المطلوبة المذكور في *Printer Name*.

1. ستبدأ *Printer Setting Utility*.
2. انقر علامة التبويب *Printer Maintenance*.
3. اختر *Non Genuine Toner* من القائمة بالجانب الأيسر من الصفحة.  
ستظهر صفحة *Non Genuine Toner*.
4. اختر خانة الاختيار بجوار *On*، ثم انقر الزر *Apply New Settings*.


## استبدال خرطوشة مسحوق الحبر

تتوفر خراطيش مسحوق الحبر الأصلية فقط عن طريق Epson.

وينصح بأن تستخدم خرطوشة مسحوق حبر أصلية للطابعة. وEpson لا تقدم ضماناً يغطي المشاكل التي تسببها المواد الاستهلاكية غير الأصلية.

تحذير: 

- ❑ استخدم مقشة أو قماش مبلل لمسح مسحوق الحبر المنسكب. لا تستخدم أبداً مكنسة كهربائية لمسحوق الحبر المنسكب. فمسحوق الحبر قد يشتعل بسبب الشرر الكهربائي داخل المكنسة الكهربائية ويسبب انفجارها. إذا سكبت كمية كبيرة من مسحوق الحبر، اتصل بوكيل Epson المحلي.
- ❑ لا تلمس خرطوشة مسحوق حبر في مصدر لهب مكشوف أبداً. فبقايا مسحوق الحبر في الخرطوشة يمكن أن تشتعل وتسبب إصابات حروق أو انفجار. إذا كان لديك خرطوشة مسحوق حبر لم تعد في حاجة إليها، اتصل بوكيل Epson المحلي للتخلص منها.

تنبيه: 

- ❑ احفظ خراطيش الأسطوانات (أو الأسطوانة إذا لم تكن من نوع الخرطوشة) وخراطيش مسحوق الحبر بعيداً عن متناول يد الأطفال. إذا ابتلع طفل مسحوق الحبر من غير قصد، اجعله يبصقه، واشطف الفم بالماء، واجعله يشرب ماءً واستشر طبيباً فوراً.
- ❑ عند استبدال خراطيش الأسطوانات (أو الأسطوانة إذا لم تكن من نوع الخرطوشة) وخراطيش مسحوق الحبر، كن حذراً لكيلا تسكب المسحوق. وفي حالة انسكابه، تجنب ملامسته للملابس أو الجلد أو العينين والفم وأيضاً استنشاقه.
- ❑ إذا انسكب مسحوق الحبر على الجلد أو الملابس، اغسله بالصابون والماء. وإذا دخل مسحوق الحبر في عينيك، اغسلهما بماء وافر لمدة 15 دقيقة على الأقل إلى أن يزول التهيج. واستشر طبيباً إذا استدعت الضرورة. إذا استنشقت مسحوق الحبر، توجه إلى مكان به هواء منعش واشطف فمك بالماء. وإذا ابتلعت مسحوق الحبر، ابصقه، واشطف فمك بالماء، واشرب كمية كبيرة من الماء واستشر طبيباً فوراً.

## مهم:

لا ترح خرطوشة مسحوق الحبر المستخدمة لتجنب سكب مسحوق الحبر.

## متى تستبدل خرطوشة مسحوق الحبر

يوجد بالطابعة خرطوشة مسحوق حبر واحدة: أسود (K).



عندما تبلغ خرطوشة مسحوق حبر نهاية عمر استخدامها، ستظهر الرسائل الآتية بشاشة LCD.

الرسالة	حصيلة الصفحات المتبقية	حالة الطابعة والإجراء
Toner Low Replace Soon*	500 صفحة تقريباً	مستوى مسحوق الحبر في الخرطوشة أصبح منخفضاً. جهز خرطوشة مسحوق حبر جديدة.
Replace Toner Cartridge	—	خرطوشة مسحوق الحبر أصبحت فارغة. استبدل خرطوشة مسحوق الحبر القديمة بأخرى جديدة.

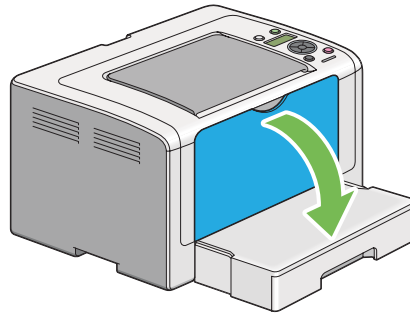
\* يظهر هذا التحذير فقط عندما تستخدم خرطوشة مسحوق حبر أصلية (أي أن وضع Non Genuine Toner يكون معطلاً).

**مهم:**

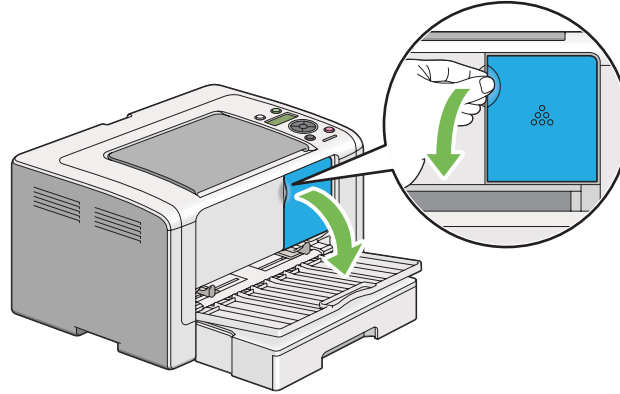
- عند وضع خرطوشة مسحوق حبر مستخدمة على الأرض أو على منضدة، ضع عدة فروخ ورق تحت الخرطوشة ليسقط عليها أي مسحوق حبر يمكن أن ينسكب.
- لا تستخدم خراطيش مسحوق الحبر القديمة التي فككتها من الطابعة مرة ثانية. فذلك يمكن أن يفسد جودة الطباعة.
- لا ترج أو تدق خراطيش مسحوق الحبر المستخدمة. فقد تنسكب بقايا مسحوق الحبر.
- نحن ننصح بأن تستهلك خرطوشة مسحوق الحبر خلال سنة واحدة بعد إخراجها من عبوتها.

## فك خرطوشة مسحوق الحبر

1. افتح الغطاء الأمامي.

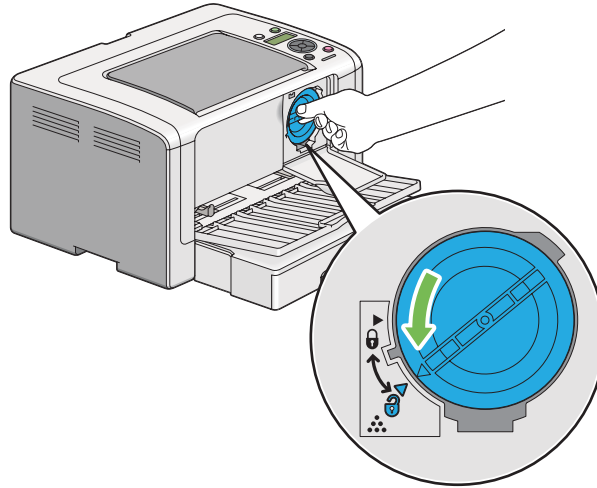


2. افتح غطاء الوصول إلى مسحوق الحبر.



3. افرد بعض فروخ الورق على الأرض أو المنضدة حيثما تريد أن تضع خرطوشة مسحوق الحبر المفكوكة.

4. لف خرطوشة مسحوق الحبر عكس اتجاه حركة عقارب الساعة لتحريرها.

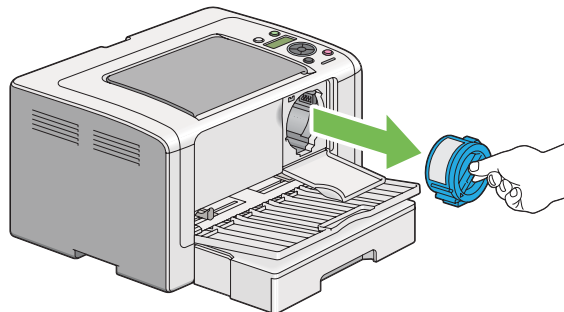


5. اسحب خرطوشة مسحوق الحبر إلى الخارج.

مهم:

❑ لا تلمس مغلق خرطوشة مسحوق الحبر المستخدمة.

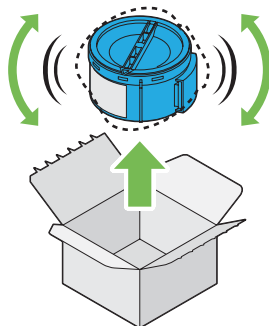
□ اسحب خرطوشة مسحوق الحبر إلى الخارج دائماً ببطء لكيلا تسكب أي مسحوق حبر.



6. ضع خرطوشة مسحوق الحبر ببطء على فروخ الورق التي فرشتها في الخطوة 4.

## تركيب خرطوشة مسحوق حبر

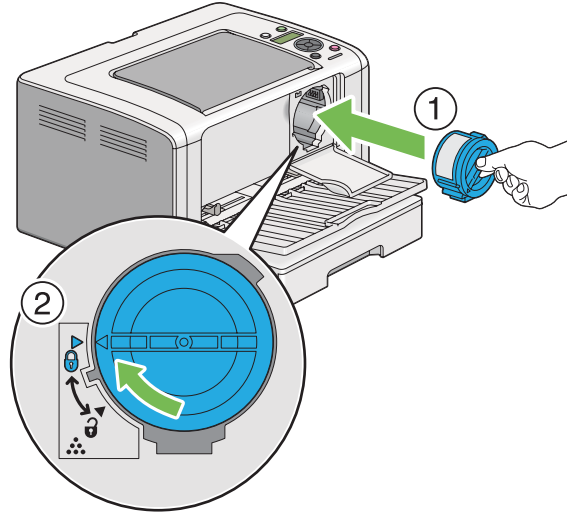
1. أخرج خرطوشة مسحوق حبر جديدة من عبوتها ورجها خمس مرات لتوزيع المسحوق بانتظام.



**ملاحظة:**

تعامل مع خرطوشة مسحوق الحبر بحرص لتجنب سكب مسحوق الحبر.

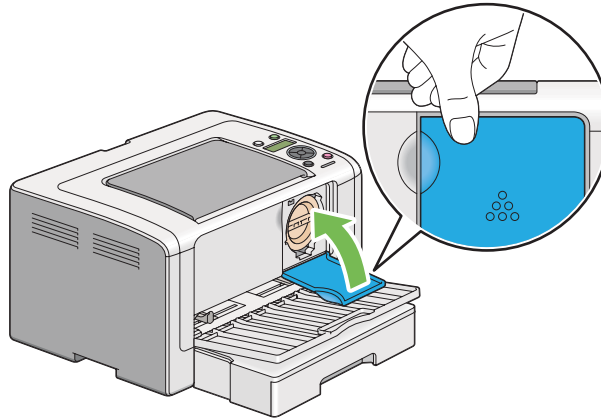
2. أدخل خرطوشة مسحوق الحبر في ماسك الخرطوشة، ثم لفها باتجاه حركة عقارب الساعة لمحاذاتها بعلامة القفل.



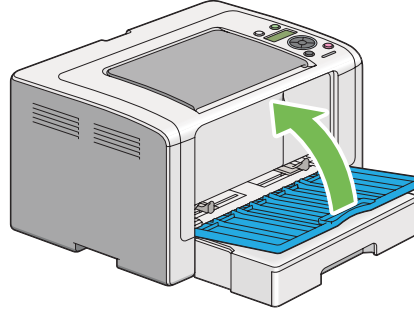
**مهم:**

تأكد من تثبيت خرطوشة مسحوق الحبر بإحكام قبل الطباعة. وإلا، فإنها قد تسبب بعض الخلل.

3. أغلق غطاء الوصول إلى مسحوق الحبر. تأكد من أن الغطاء يصدر صوت طقة عندما يثبت في مكانه.



4. أغلق الغطاء الأمامي.



5. ضع خرطوشة مسحوق الحبر المفكوكة في علبة الخرطوشة التي ركبته.

6. احرص على عدم لمس أي مسحوق حبر مسكوب، وتخلص من فروخ الورق التي استخدمتها لاستبدال خرطوشة مسحوق الحبر.

## طلب المستلزمات

تحتاج خرطوشة مسحوق الحبر إلى طلبها بين الحين والآخر. تتضمن خرطوشة مسحوق حبر شرحاً لطريقة التركيب على علبتها.

## المواد الاستهلاكية

**مهم:**

استخدم فقط المواد الاستهلاكية التي ننصح بها. استخدام أي مواد استهلاكية غير التي ننصح بها يمكن أن يفسد جودة وأداء الآلة.

اسم المنتج	رمز المنتج
خرطوشة مسحوق الحبر	0709
مجموعة خرطوشة الحبر المزدوجة	0710
مجموعة خرطوشة الحبر المزدوجة المرتجعة	0711

**مهم:**

ينطبق عدد الصفحات الممكن طبعها عند استخدام ورق عادي A4 لتلقيم الحافة القصيرة (□) وأن تتم الطباعة باستمرار بنسبة الطباعة 5% في كثافة الصورة. أيضاً، يفى بالقيم العامة على أساس JIS X6931 (ISO/IEC 19752). وهذه القيم تقدر وتختلف اعتماداً على الأحوال مثل المحتوى الذي تتم طباعته، حجم الورق، نوع الورق، بيئة تشغيل الطابعة، عملية التهيئة التي تتم عندما تشغل الطابعة أو توقف تشغيلها، والضبطات التي تجرى للحفاظ على جودة الطباعة.

**ملاحظة:**

- يكون عدد الصفحات الممكن طباعتها لخرطوشة مسحوق الحبر البادئة التي تأتي مع الطابعة 1000 صفحة تقريباً.
- تتضمن كل خرطوشة مسحوق حبر شراً لطريقة التركيب على علبتها.

**متى تطلب خرطوشة مسحوق حبر**

تعرض شاشة LCD تحذيراً عندما تقترب خرطوشة مسحوق الحبر من وقت استبدالها. تحقق من وجود بديل متوفر لديك. ومن المهم أن تطلب خرطوشة مسحوق حبر عندما تظهر الرسالة أول مرة لتجنب إعاقة الطابعة. وتعرض شاشة LCD رسالة خطأ عندما يكون ضرورياً استبدال خرطوشة مسحوق الحبر.

لطلب خرطوشة مسحوق حبر، اتصل بمكتب وكيلنا المحلي أو الموزع المعتمد.

**مهم:**

هذه الطابعة مصممة لتقديم الأداء الأكثر استقراراً وجودة طباعة عند استخدامها مع خرطوشة مسحوق الحبر التي ينصح بها. وعدم استخدام خرطوشة مسحوق الحبر التي ينصح بها لهذه الطابعة يفسد أداء الطابعة وجودة الطباعة. كما أنك من الممكن أن تتحمل تكاليف إصلاح الطابعة إذا حدث بها عطل. لكي تحصل على دعم العملاء وتحقق أفضل أداء للطابعة، تأكد من استخدام خرطوشة مسحوق الحبر التي ينصح بها.

**إعادة تدوير المستلزمات**

- من أجل حماية البيئة والاستخدام الفعال للموارد، تعيد Epson استخدام خراطيش مسحوق الحبر والأسطوانات (المستقبلات الضوئية) المرتجعة لإعادة تدوير الأجزاء أو المواد أو استخلاص الطاقة.
- يكون التخلص بالطريقة الصحيحة مطلوباً لخراطيش مسحوق الحبر التي لم تعد هناك حاجة لها. لا تفتح خراطيش مسحوق الحبر. أعدها إلى وكيل Epson المحلي.

**تخزين المواد الاستهلاكية**

خزن المواد الاستهلاكية في عبواتها الأصلية إلى أن تحتاج إلى استخدامها. لا تخزن المواد الاستهلاكية في:

- درجات حرارة أعلى من 40 ° مئوية.
- بيئة ذات تغيرات كبيرة في الرطوبة أو الحرارة.
- ضوء الشمس المباشر.
- الأماكن المتربة.

- ❑ سيارة لمدة طويلة.
- ❑ بيئة تتواجد بها غازات آكالة.
- ❑ بيئة بها هواء مالح.

## إدارة الطابعة

### فحص أو إدارة الطابعة بواسطة *EpsonNet Config*

عند تركيب الطابعة في بيئة TCP/IP، يمكنك فحص حالة الطابعة وتكوين الإعدادات باستخدام مستعرض ويب على كمبيوتر شبكة. كما يمكنك استخدام *EpsonNet Config* لفحص الكمية المتبقية من المواد الاستهلاكية والورق المحمل في هذه الطابعة.

#### ملاحظة:

عند استخدام الطابعة كطابعة محلية، لا يمكنك استخدام *EpsonNet Config*. لمعرفة التفاصيل عن فحص حالة طابعة محلية، ارجع إلى "فحص حالة الطابعة بواسطة *Status Monitor* (فقط Windows)" في الصفحة 207.

### بدء *EpsonNet Config*

استخدم الإجراء التالي لبدء *EpsonNet Config*.

1. ابدأ مستعرض الويب.
2. أدخل عنوان IP الطابعة في شريط العناوين، ثم اضغط مفتاح **Enter**.

سيظهر *EpsonNet Config* بمستعرضك.

استخدام التعليمات عبر الإنترنت

لمعرفة التفاصيل فيما يخص البنود التي يمكنك إعدادها في *EpsonNet Config*، انقر الزر **Help** لعرض التعليمات عبر الإنترنت.

### فحص حالة الطابعة بواسطة *Status Monitor* (فقط Windows)

*Status Monitor* هي أداة تثبت مع برنامج تشغيل الطابعة. وهي تفحص تلقائياً حالة الطابعة عندما ترسل مهمة طباعة. ويمكن أن تفحص *Status Monitor* أيضاً حالة صينية الورق وكمية مسحوق الحبر المتبقية بخرطوشة مسحوق الحبر.

### بدء *Status Monitor*

انقر نقرًا مزدوجًا أيقونة *Status Monitor* بشريط المهام أو انقر بالزر الأيمن الأيقونة واختر **Printer Selection**.

إذا لم تكن أيقونة Status Monitor تظهر بشريط المهام، افتح Status Monitor من قائمة **Start** (ابدأ).

يستخدم الإجراء التالي Windows 7 كمثال.

1. انقر **Start** (ابدأ) — **All Programs** (كافة البرامج) — **EPSON** — **طابعتك** — **Activate Status Monitor**.

ستظهر نافذة **Printer Selection**.

2. انقر اسم الطابعة المطلوبة من القائمة.

ستظهر نافذة **Printer Status**.

لمعرفة التفاصيل عن وظائف Status Monitor، ارجع إلى تعليمات Status Monitor.

انظر أيضاً:

"Status Monitor (فقط Windows)" في الصفحة 20

## فحص حالة الطابعة عن طريق البريد الإلكتروني

عندما تكون متصلاً ببيئة شبكة حيث يكون تبادل رسائل البريد الإلكتروني متاحاً، يمكن للطابعة إرسال تقرير بالبريد الإلكتروني إلى عناوين بريد إلكتروني محددة يشمل المعلومات الآتية:

إعدادات الشبكة وحالة الطابعة

حالة الخطأ الذي حدث بالطابعة

### إعداد بيئة البريد الإلكتروني

الوصول إلى EpsonNet Config. بعلامة التبويب **Properties**، كون الإعدادات الآتية وفقاً لبيئة بريدك الإلكتروني. بعد أن تكون الإعدادات بكل نافذة، انقر دائماً **Apply** ثم أوقف تشغيل/شغل الطابعة لإعادة تشغيلها. لمعرفة التفاصيل عن كل بند، ارجع إلى Help في EpsonNet Config.

الوصف	البند المطلوب تكوينه	البند
حدد عنواني بريد إلكتروني بحد أقصى اللذين ترسل إليهما إشعارات التغييرات في حالة الطابعة أو الأخطاء.	Recipient's E-mail Address	<b>General Setup — StatusMessenger</b>
أعد محتوى الإشعارات التي ستُرسل عن طريق البريد الإلكتروني.	Notification Items	
اختر <b>Enabled</b> .	StatusMessenger	<b>Port Status</b>



الوصف	البند المطلوب تكوينه	البند
اختر الإعدادات المناسبة لإرسال واستقبال رسائل البريد الإلكتروني.	<p>SMTP Server Settings</p> <p>s E-mail Address'Machine <input type="checkbox"/></p> <p>SMTP Server Address <input type="checkbox"/></p> <p>SMTP Server Port Number <input type="checkbox"/></p> <p>Send Authentication</p> <p>E-mail Send <input type="checkbox"/></p> <p>Authentication</p> <p>Login Name <input type="checkbox"/></p> <p>Password <input type="checkbox"/></p> <p>Re-enter Password <input type="checkbox"/></p> <p>POP3 Server Settings</p> <p>POP3 Server Address <input type="checkbox"/></p> <p>POP3 Server Port Number <input type="checkbox"/></p> <p>Login Name <input type="checkbox"/></p> <p>Password <input type="checkbox"/></p> <p>Re-enter Password <input type="checkbox"/></p>	<b>Protocol Settings — E-mail</b>

## الحفاظ على المواد

يمكنك تغيير إعدادات متعددة لبرنامج تشغيل الطباعة لحفظ مسحوق الحبر والورق.

المستلزمات	الإعداد	الوظيفة
خرطوشة مسحوق الحبر	<b>Toner Saving Mode</b> في علامة التبويب <b>Graphics</b> ببرنامج تشغيل الطباعة	يتيح مربع الاختيار هذا للمستخدمين اختيار وضع طباعة الذي يستهلك مسحوق حبر أقل. وعند استخدام هذه الميزة، فإن جودة الصورة ستكون أقل مقارنة بعدم استخدامها.
وسائط الطباعة	<b>Multiple Up</b> في علامة التبويب <b>Layout</b> ببرنامج تشغيل الطباعة	<p>تطبع الطباعة صفحتين أو أكثر على وجه واحد من الورقة. الأعداد المتاحة التي يمكن لكل برنامج تشغيل طباعة أن يطبعها على ورقة واحدة هي كالاتي:</p> <p><input type="checkbox"/> برنامج تشغيل طباعة Microsoft Windows: 2، 4، 8 أو 16 صفحة</p> <p><input type="checkbox"/> برنامج تشغيل طباعة Mac OS X: 2، 4، 6، 9 أو 16 صفحة</p> <p>باستخدامه مع إعداد الطباعة Duplex (الطباعة على الوجهين)، يسمح لك Multiple Up بأن تطبع 32 صفحة بحد أقصى على ورقة واحدة. (16 صورة على الوجه الأمامي و16 على الوجه الخلفي)</p>

## فحص إحصاءات الصفحات

يمكنك أن تطبع صفحة System Settings لفحص العدد الإجمالي للصفحات المطبوعة. يظهر العدد الإجمالي للصفحات المطبوعة في قسم Print Volume، مصنفاً حسب أحجام الورق.

تحتسب الطباعة على وجه واحد (بما في ذلك طباعة Multiple Up) كمهمة واحدة، والطباعة على الوجهين (بما في ذلك طباعة Multiple Up) كمهمتين. أثناء الطباعة على الوجهين، إذا حدث خطأ بعد طباعة وجه واحد على النحو الصحيح، فإنها تعد على أنها صفحة واحدة.

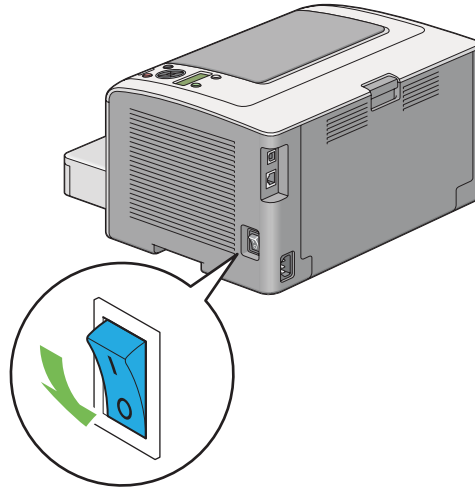
عند الطباعة على الوجهين، يمكن إدخال ورقة خالية تلقائياً اعتماداً على إعدادات التطبيق. وفي هذه الحالة، تعد الورق الخالية كصفحة واحدة. عند إدخال ورقة خالية أثناء الطباعة على الوجهين للصفحات ذات الأرقام الفردية وترك الصفحة الأخيرة في الأرقام الفردية خالية، مع ذلك، تستثنى هذه الصفحة من عد الصفحات.

### ملاحظة:

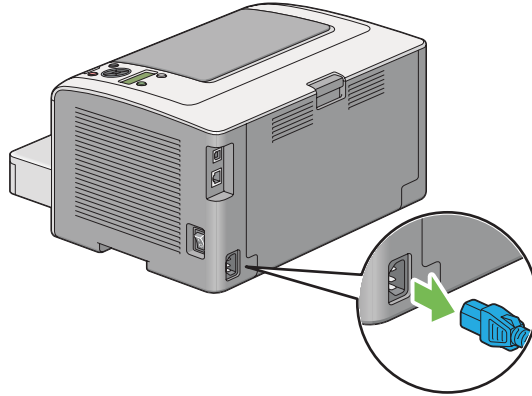
ارجع إلى "طباعة صفحة System Settings" في الصفحة 133 لمعرفة تفاصيل كيفية طباعة صفحة System Settings.

## نقل الطابعة

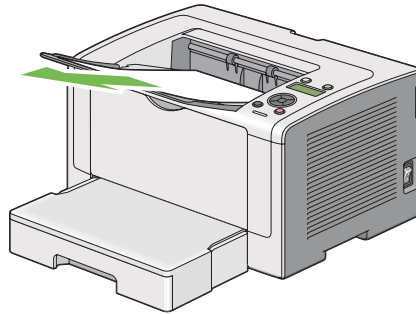
1. أوقف تشغيل الطابعة.



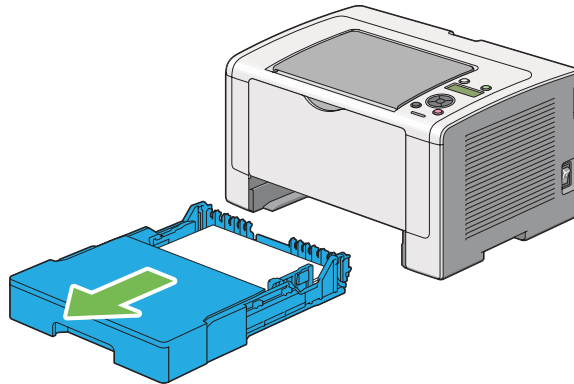
2. افصل سلك الطاقة، كابل الموصل، وأي كابلات أخرى.



3. أخرج جميع الورق من صينية الورق المركزية واغلق امتداد صينية إخراج الورق، إذا كان مفتوحًا.



4. أخرج صينية الورق من الطابعة.



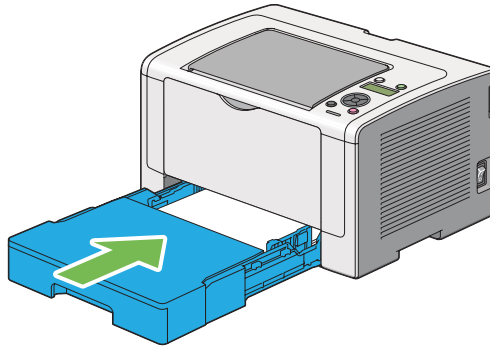
5. ارفع الطابعة وانقلها برفق.

**ملاحظة:**

إذا كنت تنقل الطابعة لمسافة طويلة، تأكد من فك خرطوشة مسحوق الحبر وضع الطابعة داخل صندوق لتجنب انسكاب مسحوق الحبر.



6. ضع الطابعة في مكان جديد وأعد تركيب صينية الورق.



## الملحق A

### أين يمكن الحصول على المساعدة

#### الاتصال بدعم Epson

#### قبل الاتصال بـ Epson

إذا كانت طابعة Epson لا تعمل على النحو الصحيح ولا يمكنك حل المشكلة باستخدام معلومات تحديد الأعطال وإصلاحها في دليل الطابعة، اتصل بخدمات دعم Epson للحصول على المساعدة. إذا كان دعم Epson لمنطقتك غير مذكور أدناه، اتصل بالموزع الذي اشتريته منه الطابعة.

سوف يتمكن دعم Epson من مساعدتك أسرع إذا قدمت لهم المعلومات الآتية:

- ❑ الرقم المسلسل للطابعة (يوجد ملصق الرقم المسلسل عادة بمؤخرة الطابعة).
- ❑ طراز الطابعة
- ❑ نسخة برنامج الطابعة (نسخة About أو Version Info أو زر مماثل في برنامج المنتج).
- ❑ ماركة وطراز الكمبيوتر الذي تستخدمه
- ❑ اسم ونسخة نظام تشغيل الكمبيوتر
- ❑ أسماء ونسخ تطبيقات البرامج التي عادة تستخدمها مع الطابعة

#### المساعدة للمستخدمين في أوروبا

افحص وثيقة ضمان البلاد الأوروبية لمعرفة المعلومات عن كيفية الاتصال بدعم Epson.

#### المساعدة للمستخدمين في تايوان

وسائل الاتصال للحصول على معلومات والدعم والخدمات هي كالتالي:

شبكة الإنترنت العالمية (<http://www.epson.com.tw>)

يوفر موقع الويب معلومات عن مواصفات المنتجات وبرامج التشغيل للتنزيل والاستفسارات عن المنتجات.

## مكتب مساعدة Epson (هاتف: +0280242008)

يستطيع فريق مكتب المساعدة مساعدتك في الآتي عبر الهاتف:

- استفسارات المبيعات ومعلومات المنتجات
- أسئلة أو مشاكل استخدام المنتجات
- الاستفسارات حول خدمة الإصلاح والضمان

## مركز خدمة الإصلاح:

العنوان	رقم الفاكس	رقم الهاتف
No.20, Beiping E. Rd., Zhongzheng Dist., Taipei City 100, Taiwan	02-23417070	02-23416969
1F., No.16, Sec. 5, Nanjing E. Rd., Songshan Dist., Taipei City 105, Taiwan	02-27495955	02-27491234
No.1, Ln. 359, Sec. 2, Zhongshan Rd., Zhonghe City, Taipei County 235, Taiwan	02-32340699	02-32340688
No.342-1, Guangrong Rd., Luodong Township, Yilan County 265, Taiwan	039-600969	039-605007
No.87, Guolian 2nd Rd., Hualien City, Hualien County 970, Taiwan	038-312977	038-312966
5F., No.2, Nandong Rd., Pingzhen City, Taoyuan County 32455, Taiwan (R.O.C.)	03-4396589	03-4393119
1F., No.9, Ln. 379, Sec. 1, Jingguo Rd., North Dist., Hsinchu City 300, Taiwan	03-5320092	03-5325077
3F., No.30, Dahe Rd., West Dist., Taichung City 40341, Taiwan (R.O.C.)	04-23011503	04-23011502
No.530, Sec. 4, Henan Rd., Nantun Dist., Taichung City 408, Taiwan	04-23806000	04-23805000
No.463, Zhongxiao Rd., East Dist., Chiayi City 600, Taiwan	05-2784555	05-2784222
No.141, Gongyuan N. Rd., North Dist., Tainan City 704, Taiwan	06-2112555	06-2221666
1F., No.337, Minghua Rd., Gushan Dist., Kaohsiung City 804, Taiwan	07-5540926	07-5520918

العنوان	رقم الفاكس	رقم الهاتف
No.51, Shandong St., Sanmin Dist., Kaohsiung City 807, Taiwan	07-3218085	07-3222445
1F., No.113, Shengli Rd., Pingtung City, Pingtung County 900, Taiwan	08-7344802	08-7344771

## المساعدة للمستخدمين في سنغافورة

مصادر المعلومات والدعم والخدمات المتاحة من Epson تكون كالآتي:

شبكة الإنترنت العالمية (<http://www.epson.com.sg>)

يوفر موقع الويب معلومات عن مواصفات المنتجات وبرامج التشغيل للتنزيل والأسئلة الشائعة واستفسارات المبيعات والدعم الفني عبر البريد الإلكتروني.

مكتب مساعدة Epson (هاتف: 65863111 (65))

يستطيع فريق مكتب المساعدة مساعدتك في الآتي عبر الهاتف:

- استفسارات المبيعات ومعلومات المنتجات
- أسئلة أو مشاكل استخدام المنتجات
- الاستفسارات حول خدمة الإصلاح والضمان

## المساعدة للمستخدمين في تايلاند

وسائل الاتصال للحصول على معلومات والدعم والخدمات هي كالآتي:

شبكة الإنترنت العالمية (<http://www.epson.co.th>)

يوفر موقع الويب معلومات عن مواصفات المنتجات وبرامج التشغيل للتنزيل والأسئلة الشائعة والبريد الإلكتروني.

الخط الساخن لـ Epson (هاتف: 26859899 (66))

يستطيع فريق الخط الساخن مساعدتك في الآتي عبر الهاتف:

- استفسارات المبيعات ومعلومات المنتجات
- أسئلة أو مشاكل استخدام المنتجات

□ الاستفسارات حول خدمة الإصلاح والضمان

## المساعدة للمستخدمين في فيتنام

وسائل الاتصال للحصول على معلومات والدعم والخدمات هي كالتالي:

الخط الساخن لـ Epson (هاتف): 84-8-823-9239

مركز الخدمة: 80 Truong Dinh Street, District 1, Hochiminh City  
Vietnam

## المساعدة للمستخدمين في إندونيسيا

وسائل الاتصال للحصول على معلومات والدعم والخدمات هي كالتالي:

شبكة الإنترنت العالمية (<http://www.epson.co.id>)

□ معلومات عن مواصفات المنتجات وبرامج التشغيل للتنزيل

□ الأسئلة الشائعة واستفسارات المبيعات والأسئلة من خلال البريد الإلكتروني

## الخط الساخن لـ Epson

□ استفسارات المبيعات ومعلومات المنتجات

□ الدعم الفني

الهاتف (62) 21-572 4350

فاكس (62) 21-572 4357

## مركز خدمة Epson

Mangga Dua Mall 3rd floor No 3A/B  
Jl. Arteri Mangga Dua,  
Jakarta

هاتف/فاكس: (62) 2162301104



Lippo Center 8th floor Jl. Gatot Subroto No.2 Bandung	Bandung
هاتف/فاكس: (62)227303766	
Hitech Mall It IIB No. 12 Jl. Kusuma Bangsa 116 – 118 Surabaya	Surabaya
هاتف: (62)315355035 فاكس: (62)315477837	
Hotel Natour Garuda Jl. Malioboro No. 60 Yogyakarta	Yogyakarta
هاتف: (62)274565478	
Wisma HSBC 4th floor Jl. Diponegoro No. 11 Medan	Medan
هاتف/فاكس: (62)614516173	
MTC Karebosi Lt. Ill Kav. P7-8 Jl. Ahmad Yani No.49 Makassar	Makassar
هاتف: (62)411350148/411350147	

## المساعدة للمستخدمين في هونج كونج

للحصول على الدعم الفني وأيضاً خدمات ما بعد البيع الأخرى، نرحب باتصال المستخدمين بـ Epson Hong Kong Limited.

### صفحة الإنترنت الرئيسية

أنشأت Epson Hong Kong صفحة رئيسية محلية باللغتين الصينية والإنجليزية على الإنترنت لتوفر المعلومات الآتية للمستخدمين:

معلومات المنتج

❑ إجابات عن الأسئلة الشائعة

❑ أحدث نسخ برامج تشغيل منتجات Epson

يمكن للمستخدمين الوصول إلى الصفحة الرئيسية على شبكة الإنترنت العالمية على:

<http://www.epson.com.hk>

### الخط الساخن للدعم الفني

كما يمكنك الاتصال بفريقنا الفني على أرقام الهاتف والفاكس الآتية:

هاتف: (852) 2827-8911

فاكس: (852) 2827-4383

### المساعدة للمستخدمين في ماليزيا

وسائل الاتصال للحصول على معلومات والدعم والخدمات هي كالتالي:

شبكة الإنترنت العالمية (<http://www.epson.com.my>)

❑ معلومات عن مواصفات المنتجات وبرامج التشغيل للتنزيل

❑ الأسئلة الشائعة واستفسارات المبيعات والأسئلة من خلال البريد الإلكتروني

### **.Sdn. Bhd (M) Epson Trading**

المكتب الرئيسي

هاتف: 603-56288288

فاكس: 603-56288388/399

مكتب مساعدة Epson

❑ استفسارات المبيعات ومعلومات المنتجات (خط المعلومات)

هاتف: 603-56288222

□ الاستفسارات عن خدمات الإصلاح والضمان واستخدام المنتج والدعم الفني (الخط الفني)

هاتف: 603-56288333

## المساعدة للمستخدمين في الفلبين

للحصول على الدعم الفني وأيضا خدمات ما بعد البيع الأخرى، نرحب باتصال المستخدمين بـ Epson Philippines Corporation على أرقام الهاتف والفاكس وعنوان البريد الإلكتروني أدناه:

الخط الرئيسي: (63-2) 706 2609

فاكس: (63-2) 706 2665

الخط المباشر لمكتب المساعدة: (63-2) 706 2625

البريد الإلكتروني: epchelpdesk@epc.epson.com.ph

شبكة الإنترنت العالمية (<http://www.epson.com.ph>)

يوفر الموقع معلومات عن مواصفات المنتجات وبرامج التشغيل للتنزيل والأسئلة الشائعة والاستفسارات عن طريق البريد الإلكتروني.

الرقم المجاني: EPSON-1800-1069 (37766)

يستطيع فريق الخط الساخن مساعدتك في الآتي عبر الهاتف:

□ استفسارات المبيعات ومعلومات المنتجات

□ أسئلة أو مشاكل استخدام المنتجات

□ الاستفسارات حول خدمة الإصلاح والضمان

## الفهرس

144.....InternetServices	2
144.....(IP مرشح) IP Filter	161 ,156.....(خيارات الطباعة على الوجهين) Sided Options 2
<b>J</b>	
138.....(محفوظات المهمة) Job History	<b>A</b>
<b>L</b>	
149.....(ملصقات) Labels	151.....(ضبط الارتفاع) Adjust Altitude
162.....(تخطيط) Layout	148.....(ضبط BTR) Adjust BTR
14.....LCD	149.....(ضبط وحدة الصهر) Adjust Fusing Unit
15.....الخطأ LED	139.....(قائمة الإدارة) Admin Menu
15.....جهازة LED	146.....(إعادة الإعداد التلقائي) Auto Reset
149 ,148.....(بطاقة خفيفة الوزن) Light Card	<b>C</b>
160.....(إنهاء السطر) Line Termination	150.....(تنظيف المحمض) Clean Developer
148.....(رسالة انخفاض مستوى مسحوق الحبر) Low Toner Alert Msg	<b>D</b>
143.....LPD	159.....(وضع المسودة) Draft Mode
<b>M</b>	
152.....(عمر الآلة) Machine Life	<b>E</b>
139.....(قراءات العداد) Meter Readings	149.....(مغلقات) Envelope
147.....mm / inch (مم / بوصة)	19.....EpsonNet Config
<b>N</b>	
139.....(الشبكة) Network	207.....التعليمات عبر الإنترنت من أجل بدء
<b>P</b>	
165.....(لغة اللوحة) Panel Language	207.....بدء
152.....(قفل اللوحة) Panel Lock	138.....(محفوظات الخطأ) Error History
138.....(إعدادات اللوحة) Panel Settings	139.....(إيثرنت) Ethernet
162 ,154.....(حجم الورق) Paper Size	<b>F</b>
139.....(قائمة خطوط PCL) PCL Fonts List	148.....(نسخة F/W) F/W Version
154.....(إعدادات PCL) PCL Settings	156.....(الخط) Font
162.....(كلمة مرور PDF) PDF Password	158.....(خطوة الخط) Font Pitch
161.....(إعدادات PDF) PDF Settings	158.....(حجم الخط) Font Size
149 ,148.....(عادي) Plain	158.....(سطر النموذج) Form Line
70.....Point and Print	<b>I</b>
	159.....(تحسين الصورة) Image Enhancement
	155.....(اتجاه الصورة) Image Orientation
	151 ,144.....(تهيئة NVM) Initialize NVM

إحصاءات الصفحات الإجمالية.....	153.....(حالة المنفذ) Port Status
إخراج الورق المحشور.....	150 ,149.....(بطاقة بريدية) Postcard
من صينية إخراج الورق المركزية.....	145.....(موقت توفير الطاقة) Power Saving Timer
من صينية الورق.....	161.....(وضع الطباعة) Print Mode
من مؤخره الطابعة.....	143.....(البروتوكول) Protocol
من مُدخل ورق الأولوية.....	154 ,145.....(تنسيق بيانات PS) PS Data Format
من مقدمة الطابعة.....	139.....(قائمة خطوط PS) PS Fonts List
	160.....(إعدادات PS) PS Settings
	<b>Q</b>
أداة إعداد الطابعة.....	161 ,159.....(الكمية) Quantity
	<b>R</b>
استهلاك الطاقة.....	150 ,149.....(معاد تدويره) Recycled
	142.....(إعادة تعيين Wi-Fi) Reset Wi-Fi
	<b>S</b>
أسطوانة OPC.....	152.....(حماية الإعدادات) Secure Settings
أسطوانة التسجيل.....	143.....SNMP
أسطوانة الموصل الضوئي العضوي (OPC).....	153.....(تنزيل البرنامج) Software Download
أسماء الأجزاء.....	143.....StatusMessenger
	208.....التكوين
	157.....(مجموعة الرموز) Symbol Set
	145 ,138.....(إعدادات النظام) System Settings
	<b>T</b>
إعادة الإعداد على افتراضيات المصنع.....	142.....TCP/IP
إعادة تدوير المستلزمات.....	150.....(إنعاش مسحوق الحبر) Toner Refresh
إعداد توصيل الشبكة.....	163.....(الصينية) Tray
إعدادات الشبكة اللاسلكية.....	163.....(إعدادات الصينية) Tray Settings
	<b>U</b>
الأبعاد.....	153.....(إعدادات USB) USB Settings
الاتصال بـ Epson.....	
الاتصال بمركز الخدمة.....	
الحصول على مساعدة	
إنذارات أداة مراقبة الحالة.....	
الحفاظ على المواد.....	
الخدمة.....	
الذراعان.....	
الصيانة.....	
الطابعة	
الإدارة.....	
	<b>W</b>
	140.....(إعداد Wi-Fi) Wi-Fi Setup
	140.....(حالة Wi-Fi) Wi-Fi Status
	141.....(إعداد WPS) WPS Setup

10.....	الوضوح
115, 13.....	امتداد صينية إخراج الورق
182, 179, 177, 172.....	انحشار الورق
172.....	صينية الورق
175.....	مُدخل ورق الأولوية

## إ

198.....	إنذارات أداة مراقبة الحالة
----------	----------------------------

## ب

189.....	برقشة
19.....	برنامج الطابعة
	برنامج تشغيل الطابعة

85.....	Linux
80.....	Mac OS X
32.....	PCL
33.....	PostScript Level3 Compatible
32.....	Windows
33.....	XML Paper Specification

80, 33.....	XML Paper Specification برنامج تشغيل الطابعة
32.....	PCL برنامج تشغيل الطابعة
33.....	PostScript Level3 Compatible برنامج تشغيل الطابعة
	برنامج تشغيل الطابعة
80.....	XML Paper Specification
14.....	بكراة النقل
12.....	بيئة الاستخدام

## ت

23.....	تثبيت البرنامج
	تثبيت برنامج تشغيل الطابعة

85.....	Linux
80.....	Mac OS X
32.....	Windows

169.....	تجنب انحشار الورق
106.....	تحميل المغلفات في صينية الورق
101.....	تحميل وسائط الطابعة
102.....	صينية الورق
110.....	مُدخل ورق الأولوية
206.....	تخزين المواد الاستهلاكية
160.....	تقرير أخطاء PS
23.....	توصيل الطابعة

208.....	الحالة
194.....	الرسائل
210.....	النقل
12.....	الطاقة
117.....	الطباعة
96.....	الأساسيات
10.....	الطريقة
184.....	المشاكل

135.....	Web Services on Devices بواسطة
117.....	من كمبيوتر
119.....	الطباعة المزدوجة
119.....	الطباعة المزدوجة التلقائية
120.....	الطباعة المزدوجة اليدوية
135.....	Web Services on Devices بواسطة

## إ

118.....	إلغاء مهمة طباعة
118.....	من الكمبيوتر
118.....	من لوحة المشغل

## أ

171, 13.....	الغطاء الأمامي
171, 14.....	الغطاء الخلفي
11.....	الكمبيوتر المساعدة

213.....	Epson المستلزمات
----------	------------------

206.....	إعادة التدوير
206.....	متى تطلب
	المشاكل

213.....	Epson الاتصال بـ
213.....	الحل

183.....	المشاكل الرئيسية للطابعة
21.....	المشغل

13.....	المكونات الرئيسية
143.....	المنفذ 9100

205.....	المواد الاستهلاكية
10.....	المواصفات
12.....	الموصل

129.....	الورق المخصص
131.....	برنامج تشغيل Mac OS X
130.....	برنامج تشغيل طباعة Windows

12.....	الوزن
---------	-------

<b>ص</b>	<b>ح</b>
209.....صفحات متعددة على وجه واحد	208.....حالة الطباعة
16.....صفحة إعدادات اللوحة	33.....حالة ما قبل تثبيت برنامج تشغيل الطباعة
132.....صفحة تقرير	10.....حجم الورق
179 , 171 , 13.....صينية إخراج الورق المركزية	
171 , 99 , 13 , 11 , 10.....صينية الورق	<b>خ</b>
<b>ض</b>	200 , 13.....خرطوشة مسحوق الحبر
150.....ضبط الكثافة	203.....التركيب
	209.....الحفظ
<b>ط</b>	201.....الفك
طباعة	200.....متى تستبدل
129.....الورق المخصص	206.....متى تطلب
10.....طريقة الطباعة	<b>د</b>
198.....طلب المساعدة	10.....درجة اللون
206.....طلب المستلزمات	105 , 13.....دليلا عرض الورق
<b>غ</b>	<b>ر</b>
13.....غطاء الوصول إلى مسحوق الحبر	198.....رسائل الخطأ والتحذير
13.....غطاء صينية الورق	194.....رسائل الطباعة
	198.....رسائل شاشة LCD
<b>ق</b>	<b>ز</b>
166.....قفل اللوحة	15.....زر OK
<b>ل</b>	15.....زر إلغاء مهمة الطباعة
11.....لغة وصف الصفحة	15.....زر القائمة
13.....لوحة المشغل	15.....زر رجوع
	14.....زر/LED موفر الطاقة
<b>م</b>	<b>س</b>
14.....مجري الورق	10.....سرعة الطباعة المتواصلة
175 , 171 , 100 , 13 , 11 , 10.....مُدخل ورق الأولوية	11.....سعة الذاكرة
208.....مرسال الحالة	11.....سعة الورق
198.....مسحوق الحبر غير أصلي	11.....سعة صينية إخراج الورق
151.....مسحوق الحبر غير الأصلي	
184.....مشاكل الطباعة	<b>ش</b>
185.....مشاكل جودة الطباعة	15.....شاشة LCD
183.....مشاكل عروض الشاشة	14.....شاشة كريستال سائل
13.....مفتاح الطاقة	

14	مقبض الغطاء الخلفي
24 ,14	منفذ USB
24 ,14	منفذ الإيثرنت
147	مهلة الخطأ
147	مهلة المهمة
160	مهلة مهمة PS
23	مواصفات التوصيل
14	موصل الطاقة
170	موضع انحشار الورق
171	أسطوانة OPC
171	الذراعان
171	الغطاء الأمامي
171	الغطاء الخلفي
171	صينية إخراج الورق المركزية
171	صينية الورق
171	مدخل ورق الأولوية
9	مميزات المنتج

## ن

12	نظام التشغيل المدعم
10	نظام الصهر
74	نظير إلى نظير
23	نوع التوصيل
11	نوع الورق

## و

209	وسائط الطباعة
102	الأبعاد
167	وضع موثر الطاقة