

Kasutusjuhend

Autoriõigus ja kaubamärgid

Autoriõigus ja kaubamärgid

Selle trükise ühtegi osa ei tohi paljundada, salvestada otsingusüsteemi ega edastada üheski vormis ega ühelgi viisil elektrooniliselt, mehaaniliselt, kopeerimise, salvestamise ega muul teel ilma ettevõtte Seiko Epson Corporation eelneva kirjaliku loata. Käesolevas trükises esitatud teabe kasutamise suhtes ei võeta vastutust patendiõiguste rikkumise eest. Samuti ei võeta vastutust käesolevas trükises esitatud teabe kasutamisest tuleneva kahju eest. Käesolevas trükises esitatud teave on mõeldud ainult käesoleva Epsoni tootega kasutamiseks. Epson ei vastuta selle teabe kasutamise eest teiste toodetega.

Seiko Epson Corporation ega selle sidusettevõtted ei vastuta käesoleva toote ostja ega kolmanda osapoole ees ostjal või kolmandal osapoolel käesoleva tootega juhtunud õnnetuse, vääras kasutamisest või kuritarvitamisest või loata tehtud muudatustest või remondist või (v.a USA-s) ettevõtte Seiko Epson Corporation kasutus- ja hooldusjuhiste mittejärgmise tagajärjel tekkinud kahju või kulude eest.

Seiko Epson Corporation ega selle sidusettevõtted ei vastuta kahjude ega probleemide eest, mis tulenevad lisaseadmete või kulumaterjalide kasutamisest, mis ei ole Epsoni originaaltooted või ei ole heaks kiidetud ettevõtte Seiko Epson Corporation poolt.

Seiko Epson Corporation ei vastuta tema poolt mitte heaks kiidetud liideskaablite kasutamisest tulenevate elektromagnetiliste häiringute põhjustatud kahju eest.

EPSON® on registreeritud kaubamärk ja EPSON EXCEED YOUR VISION või EXCEED YOUR VISION on ettevõtte Seiko Epson Corporation kaubamärk.

PRINT Image Matching™ ja PRINT Image Matchingi logo on ettevõtte Seiko Epson Corporation kaubamärgid. Copyright © 2001 Seiko Epson Corporation. Kõik õigused kaitstud.

Intel® on ettevõtte Intel Corporation registreeritud kaubamärk.

PowerPC® on ettevõtte International Business Machines Corporation registreeritud kaubamärk.

Microsoft®, Windows® ja Windows Vista® on ettevõtte Microsoft Corporation registreeritud kaubamärgid.

Apple®, Macintosh®, Mac OS® ja OS X® on ettevõtte Apple Inc. registreeritud kaubamärgid.

Adobe, Adobe Reader, Acrobat ja Photoshop on ettevõtte Adobe systems Incorporated kaubamärgid, mis võivad olla registreeritud teatud jurisdiktsioonides.

Üldine märkus. Muid tootenimesid on käesolevas trükises kasutatud ainult tuvastamise eesmärgil ning need võivad olla nende omanike kaubamärgid. Epson ei pretendeeri õigustele nende märkide suhtes.

Copyright © 2012 Seiko Epson Corporation. Kõik õigused kaitstud.

Sisukord

Autoriõigus ja kaubamärgid

Autoriõigus ja kaubamärgid. 2

Sissejuhatus

Kust leida teavet. 5

Ettevaatust, oluline teave ja märkus. 5

Operatsioonisüsteemide versioonid. 5

Olulised juhised

Ohutusalsed juhised. 7

Toote soovitus ja hoiatused. 7

 Toote häälestamine/kasutamine. 7

 Tindi käitlemine. 9

Tootega tutvumine

Toote osad. 10

Juhtpaneeli juhend. 11

 Nupud. 12

 Tuled. 12

Paberi käitlemine

Prindikandjate kasutamise, laadimise ja säilitamise tutvustus. 13

 Paberi hoiustamine. 13

Paberi valimine. 13

 Paberitüübi sätted printeridraiverist. 14

Paberi laadimine. 15

Ümbrikute laadimine. 16

Printimine

Printeridraiver ja olekumonitor. 18

 Printeridraiveri avamine operatsioonisüsteemis Windows. 18

 Printeridraiveri avamine operatsioonisüsteemis Mac OS X. 19

Põhitoimingud. 20

 Tavaline printimine. 20

 Printimise tühistamine. 23

Muud valikud. 24

 Lihtne fotode printimine. 24

 Toote eelsätted (ainult Windows). 25

 2-poolne printimine (ainult Windows). 25

 Leheküljega sobitamise printimine. 27

 Printimine suvandiga Pages per sheet (Lehekülgi lehe kohta). 28

Toote jagamine printimiseks. 29

 Seadistamine operatsioonisüsteemis Windows. 29

 Seadistamine operatsioonisüsteemis Mac OS X. 32

Tindi täitmine

Tindipudeli ohutusjuhised, ettevaatusabinõud ja spetsifikatsioonid. 33

 Ohutusalsed juhised. 33

 Ettevaatusabinõud tindi juurdelisamisel. 33

 Tindipudeli spetsifikatsioonid. 34

Tinditasemete kontrollimine. 34

Tindimahutite taastäitmine. 34

Toote ja tarkvara hooldamine

Prindipea pihustite kontrollimine. 38

 Utiliidi Nozzle Check (Pihustikontroll) kasutamine operatsioonisüsteemis Windows 38

 Utiliidi Nozzle Check (Pihustikontroll) kasutamine operatsioonisüsteemis Mac OS X 38

Prindipea puhastamine. 39

 Utiliidi Head Cleaning (Prindipea puhastus) kasutamine operatsioonisüsteemis Windows 39

 Utiliidi Head Cleaning (Prindipea puhastus) kasutamine operatsioonisüsteemis Mac OS X 40

Prindipea joondamine. 40

 Utiliidi Print Head Alignment (Prindipea reguleerimine) kasutamine operatsioonisüsteemis Windows. 40

 Utiliidi Print Head Alignment (Prindipea reguleerimine) kasutamine operatsioonisüsteemis Mac OS X. 41

Paberijuhiku puhastamine. 41

 Utiliidi Paper Guide Cleaning (Paberijuhiku puhastus) kasutamine operatsioonisüsteemis Windows. 41

Sisukord

Utiliidi Paper Guide Cleaning (Paberijuhiku puhastus) kasutamine operatsioonisüsteemis Mac OS X.	42
Tindi vahetamine tinditorudes.	42
Utiliidi Power Ink Flushing (Survega tindiloputus) kasutamine operatsioonisüsteemis Windows.	43
Utiliidi Power Ink Flushing (Survega tindiloputus) kasutamine operatsioonisüsteemis Mac OS X.	43
Energiasääst.	43
Operatsioonisüsteemis Windows.	44
Operatsioonisüsteemis Mac OS X.	44
Söödetud lehtede arvu kontrollimine.	44
Toote puhastamine.	44
Toote puhastamine väljast.	44
Toote puhastamine seest.	45
Toote transportimine.	45
Tarkvara kontrollimine ja installimine.	48
Arvutisse installitud tarkvara kontrollimine.	48
Tarkvara installimine.	49
Printeri tarkvara desinstallimine.	49
Operatsioonisüsteemis Windows.	49
Operatsioonisüsteemis Mac OS X.	50

Printimise tõrkeotsing

Probleemi diagnoosimine.	52
Toote oleku kontrollimine.	52
Paberiummistused.	54
Kinnijäänud paberi eemaldamine toote seest	54
Paberiummistuste vältimine.	55
Printimiskvaliteedi spikker.	55
Horisontaalne triipefekt.	56
Vertikaalsed triibud või joondumatus.	56
Värvid valed või kadunud.	57
Hägune või plekiline väljaprint.	57
Erinevad väljaprintiprobleemid.	58
Valed või moonutatud tähemärgid.	58
Valed veerised.	58
Väljaprint on kerge kaldega.	59
Pööratud pilt.	59
Prinditakse tühi leht.	59
Prinditud pool on plekiline või hõõrdunud.	59
Printimine on liiga aeglane.	60
Paberit ei söödeta korralikult.	60
Paberit ei söödeta.	60
Mitme lehe söötmine.	61

Paber on valesti laaditud.	61
Paberit ei väljutata täielikult või see on kortsus	61
Toode ei prindi.	61
Ükski tuli ei põle.	61
Põleb ainult toitetuli.	62
Printimiskiiruse tõstmine (ainult Windows).	62
Muud probleemid.	63
Tavapaberi printimine vaikselt.	63

Tooteteave

Tindipudelid.	65
Süsteeminõuded.	65
Operatsioonisüsteemis Windows.	65
Operatsioonisüsteemis Mac OS X.	66
Tehnilised andmed.	66
Printeri tehnilised andmed.	66
Mehhaanilised andmed.	68
Elektriandmed.	69
Keskonnatingimused.	69
Nõuetele vastavus.	69
Liides.	70

Kust saada abi?

Tehnilise toe veebisait.	71
Epsoni klienditoe kontaktiteerumine.	71
Enne Epsoni klienditoe poole pöördumist.	71
Kasutajad Euroopas.	72
Kasutajad Taiwanis.	72
Kasutajad Singapuris.	73
Kasutajad Tais.	73
Kasutajad Vietnamis.	73
Kasutajad Indoneesias.	74
Kasutajad Hongkongis.	75
Kasutajad Malaisias.	75
Kasutajad Indias.	76
Kasutajad Filipiinidel.	77

Indeks

Sissejuhatus

Kust leida teavet

Järgnevate juhendite uusimad versioonid on saadaval Epsoni kasutajatoe veebisaidilt.

<http://www.epson.eu/Support> (Euroopa)

<http://support.epson.net/> (väljaspool Euroopat)

Alusta siit (paber):

Pakub teavet toote seadistamise ja tarkvara installimise kohta.

Kasutusjuhend (PDF):

Pakub üksikasjalikke juhtnööre kasutamise, ohutuse ja tõrkeotsingu kohta. Lugege seda juhendit, kui te kasutate toodet koos arvutiga.

PDF-juhendi lugemiseks läheb teil vaja rakendust Adobe Acrobat Reader 5.0 või uuemat või rakendust Adobe Reader.

Ettevaatust, oluline teave ja märkus

Hoiatus, oluline teave ja märkus on selles juhendis viidatud allnäidatud moel ning need omavad järgnevat tähendust.



Ettevaatust!

tuleb hoolikalt järgida kehavigastuste vältimiseks.



Oluline teave

tuleb järgida seadme kahjustamise vältimiseks.

Märkus

sisaldab kasulikke nõuandeid ja kitsendusi toote töö kohta.

Operatsioonisüsteemide versioonid

Käesolevas kasutusjuhendis on kasutusel järgmised lühendid.

- Windows 7 viitab operatsioonisüsteemidele Windows 7 Home Basic, Windows 7 Home Premium, Windows 7 Professional ja Windows 7 Ultimate.
- Windows Vista tähistab operatsioonisüsteeme Windows Vista Home Basic Edition, Windows Vista Home Premium Edition, Windows Vista Business Edition, Windows Vista Enterprise Edition ja Windows Vista Ultimate Edition.
- Windows XP tähistab operatsioonisüsteeme Windows XP Home Edition, Windows XP Professional x64 Edition ja Windows XP Professional.

Sissejuhatus

- ❑ Mac OS X tähistab versioone Mac OS X 10.5.8, 10.6.x, 10.7.x.

Olulised juhised

Ohutusalased juhised

Toote ohutu kasutuse tagamiseks lugege ja järgige neid juhtnööre. Hoidke see juhend tuleviku tarbeks kindlasti alles. Lisaks järgige ka tootele märgitud hoiatusi ja juhtnööre.

- Kasutage ainult tootega kaasa pandud toitejuhet ja ärge kasutage seda juhet muudeks otstarveteks. Muude juhtmete kasutamine tootega või kaasa pandud toitejuhtme kasutamine teiste seadmetega võib põhjustada tulekahju või elektrilöögi.
- Veenduge, et teie vahelduvvoolu toitejuhe vastaks kehtivatele kohalikele ohutusnormidele.
- Ärge proovige toitejuhet, pistikut, printerit, ega lisaseadmeid ise lahti võtta, muuta või parandada, välja arvatud juhul, kui selleks on toodud täpsed juhised toote juhendites.
- Eemaldage toode vooluvõrgust ja toimetage teenindustöödeks kvalifitseeritud tehniku kätte, kui: toitejuhe või pistik on saanud viga; tootesse on sattunud vedelikku; toode on maha kukkunud või selle korpus vigastatud; toode ei tööta normaalselt või selle tööomadused on märgatavalt muutunud. Ärge kasutage nuppe, mida käesolev kasutusjuhend ei käsitle.
- Paigutage toode pistikupesa lähedale, et pistikut oleks võimalik kerge vaevaga vooluvõrgust eemaldada.
- Ärge kasutage ega hoidke toodet välistingimustes ja kohtades, kus see võib kokku puutuda mustuse või tolmu, vee või ülemäärase kuumusega. Ärge paigutage toodet kohtadesse, kus see võib saada lööke, puutuda kokku vibratsiooni, kõrge temperatuuri või niiskusega.
- Hoiduge tootele vedelike ajamisest ja ärge kasutage toodet märgade kätega.



Toote soovitusel ja hoiatused

Lugege ja järgige neid juhtnööre, et ennetada kahjustusi tootele ja teie varale. Hoidke see juhend tuleviku tarbeks kindlasti alles.

Toote häälestamine/kasutamine

- Ärge sulgege ega katke kinni toote ventilaatoreid ega muid avasid.
- Kasutage ainult toote tagaküljel olevale sildile märgitud toiteallikatüüpi.
- Ühendage seade pistikupessa, mis kasutab regulaarselt välja ja sisse lülituvatest paljundusmasinatest või ventilatsioonisüsteemidest erinevat vooluahelat.
- Vältige seinalülitite või aegreleede kontrollitavate pistikupesade kasutamist.
- Paigutage kogu arvutisüsteem eemale võimalikest elektromagnetiliste häiringute allikatest, nagu kõlarid ja juhtmeta telefonide alused.

Olulised juhised

- Paigutage toitejuhtmed nii, et nende vigastamine, keerdumine ja sõlme minek oleks vähetõenäoline. Ärge asetage toitejuhtmete peale esemeid ning vältige toitejuhtmete peal kõndimist ja nendest üle sõitmist. Eriti suure hoolega jälgige seda, toitejuhtmete otsad oleksid sirged, k.a trafosse sisenevate ja sealt väljuvate toitejuhtmete otsad.
- Kui toode on ühendatud pikendusjuhtmega, veenduge, et pikendusjuhtmega ühendatud seadmete koguvoolutugevus ei ületa pikendusjuhtme nimivoolutugevust. Samuti veenduge, et pistikupesast ühendatud seadmete koguvoolutugevus ei ületa seinapistikupesast nimivoolutugevust.
- Kui kasutate toodet Saksamaal, peavad kõik vooluringid olema kaitstud 10- või 16-ampriste kaitselülititega, et toode oleks piisavalt kaitstud lühiühenduste ja liigvoolu eest.
- Kui ühendate selle toote arvuti või muu seadmega kaabli abil, veenduge pistikute õiges asendis. Igal pistikul on ainult üks õige asend. Pistiku valesti ühendamine võib kahjustada mõlemat juhtmega ühendatud seadet.
- Paigutage toode tasasele kindlale pinnale, mis on igas suunas toote põhjast laiem. Kui paigutate toote seina äärde, jätke seina ja toote tagakülje vahele vähemalt 10 cm vaba ruumi. Kaldasendis olev toode ei tööta korralikult.
- Vältige toodet hoiustades ja transportides selle kallutamist, külje asetamist ja tagurpidi pööramist, sest vastasel juhul võib kassetidest tinti lekkida.
- Jätke toote taha juhtmetele ruumi ja toote kohale, et saaksite printerikaant täielikult avada.
- Vältige kohti, kus temperatuuri või õhuniiskuse kõikumine on liiga suur. Samuti paigutage toode eemale otsesest päikesevalgusest ning tugevatest valgus- ja soojusallikatest.
- Ärge pange esemeid toote piludesse.
- Printimise ajal ärge pange kätt tootesse.
- Ärge puudutage toote sees olevat valget lintkaablit ega tinditorusid.
- Ärge kasutage toote sees ega ümbruses aerosooltooteid, mis sisaldavad kergestisüttivaid gaase. Vastasel juhul võib tekkida tuleoht.
- Ärge liigutage prindipead käega, see võib toodet kahjustada.
- Lülitage toode alati välja nupust . Ärge ühendage toodet vooluvõrgust lahti ega lülitage pistikupesast voolu välja, enne kui tuli  lõpetab vilkumise.
- Enne toote transportimist veenduge, et prindipea on algasendis (paremas servas).
- Ärge jätkake printimist, kui tinditase on allpool tindimahuti alumist joont. Toote jätkuv kasutamine, kui tinditase on allpool madalamat joont, võib toodet kahjustada. Epson soovib tinditasemete lähtestamiseks täita kõik tindimahutid ülemise jooneni, kui toode ei ole kasutusel. Kui tindimahuti täidetakse ülalkirjeldatud meetodil, väljastab toode märguande ja lõpetab hinnangulisel momendil töö, et tinditasemed ei langeks allapoole tindimahuti madalamat joont.
- Kui te ei kasuta toodet pikema aja jooksul, eemaldage toitejuhe pistikupesast.

Olulised juhised

- ❑ Toote kestuse ajal võib osutuda vajalikuks jääktindipadja välja vahetamine, kuis see täis saab. Kas ja kui tihti see vajalikuks osutub, sõltub prinditavate lehekülgede arvust, materjalist, millele te prindite ja toote teostatud puhastustsüklite arvust. Epson Status Monitor, LCD-paneel või tuled juhtpaneelil annavad teile teada, kui see detail vajab vahetamist. Padja vahetamisvajadus ei tähenda, et toode ei tööta enam vastavalt oma spetsifikatsioonidele. Selle detaili vahetamine on osa spetsifikatsioonides ettenähtud rutiinsest toote hooldusest ja ei ole parandamist nõudev probleem. Seetõttu ei kata Epsoni garantii selle detaili vahetamise kulusid. Kui toode vajab padja vahetust, saab seda teha volitatud Epsoni teenindus. Tegemist ei ole kasutaja poolt hooldatava detailiga.

Tindi käitlemine

Tindiga seotud ohutusjuhised ja toote soovitusel/hoiatused asuvad lingitud jaotises.

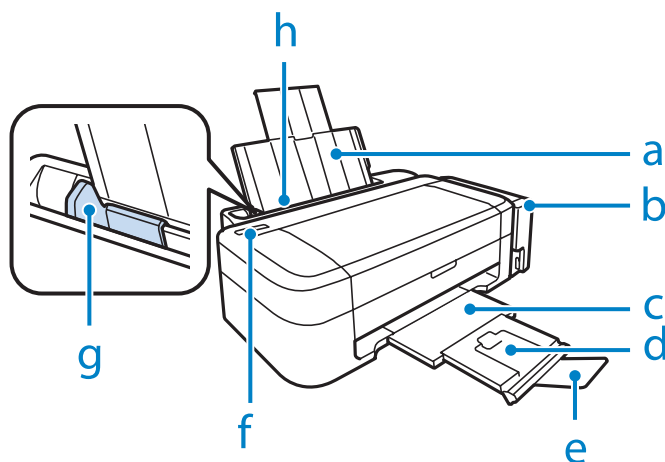
➔ [„Tindi täitmine” lk 33](#)

Tootega tutvumine

Toote osad

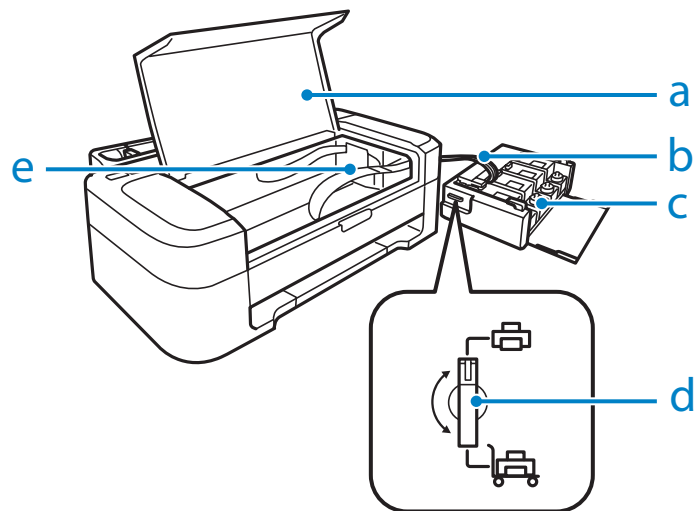
Märkus.

Selle juhendi joonised võivad olenevalt tootest erineda.

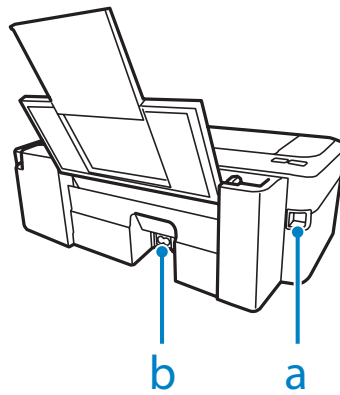


a.	Paberitugi
b.	Tindimahuti seade
c.	Väljastussalv
d.	Väljastussalve pikendus
e.	Paberitõke
f.	Juhtpaneel
g.	Külgjuhik
h.	Tagumine paberisöötja

Tootega tutvumine

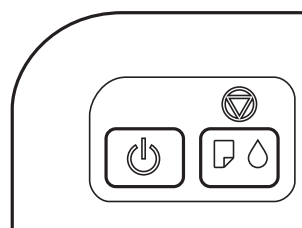


a.	Printerikaas
b.	Tinditorud
c.	Tindi reservmahutid (tindimahutid)
d.	Transpordilukk
e.	Prindipea (selle osa all)






a.	USB-pistmik
b.	Vahelduvvoolu-sisend

Juhtpaneeli juhend








Tootega tutvumine

Nupud

Nupud	Funktsioon
	Lülitab printeri sisse või välja.
	Jätkab printimist, kui paber lõppeb tootes otsa või kui samal ajal on söödud mitu paberit. Peatab käimasoleva toimingu. Prindipea puhastamiseks vajutage kolm sekundit, kuni tuli  hakkab vilkuma. Lülitage selle nupu vajutamise ajal toode sisse, et printida pihusti kontrollmuster. Kui toote tindipadjad on jõudmas oma kestvusaja lõppu, vajutage printimise jätkamiseks seda nuppu.

Tuled

Tuled	Funktsioon
	Põleb, kui toode on sisse lülitatud. Vilgub, kui toode võtab andmeid vastu, prindib, laadib tinti või puhastab prindipead.
	Põleb, kui paber lõppeb otsa või kui samal ajal on söödud mitu paberit. Laadige paber korralikult tagumisse paberisöötjasse ja vajutage  . Vilgub, kui paber on kinni jäänud. Eemaldage kinni jäänud paber tagumisest paberisöötjast, laadige paber korralikult ja vajutage  .
	Põleb, kui tinditase võib olla jõudnud madalama jooneni. Täitke kõik tindimahutid ja kustutage tõrge. ➔ „Tindimahutite taastäitmine“ lk 34 Vilgub, kui tinditase võib olla madal. Võite printimist jätkata. Pange uued tindipudelid juba valmis. Epson soovib kasutada Epsoni originaaltindipudeleid. ➔ „Tindipudelid“ lk 65 Tegelikult allesoleva tindikoguse kontrollimiseks vaadake visuaalselt tinditaset toote tindimahutites. Toote jätkuv kasutamine, kui tinditase on allpool mahuti madalamat joont, võib toodet kahjustada.

Paberi käitlemine

Prindikandjate kasutamise, laadimise ja säilitamise tutvustus

Te saavutate hea tulemuse enamike tavaliste paberitüüpidega. Katttega paberid annavad siiski parema väljaprindi, sest imavad vähem tinti.

Epson pakub spetsiaalseid pabereid, mis on loodud Epsoni tindiprints-toodetes kasutatavate tintide jaoks ning soovib neid kvaliteetse tulemuse saavutamiseks.

Epsoni poolt tarnitud eripaberi laadimisel lugege esmalt koos paberiga pakitud juhtnööre ning pidage järgmised punktid meeles.

Märkus.

- ❑ *Laadige paber tagumisse paberiööjtasse, prinditav pool üleval. Prinditav pool on tavaliselt valgem või läikivam. Lisateabe saamiseks vaadake koos paberiga pakitud juhtnööre. Mõned paberitüübid on lõigatud nurkadega, mis aitab määrata laadimissuunda.*
- ❑ *Kui paber on kooldunud, siis siluge või koolutage seda enne laadimist kergelt vastassuunas. Kooldunud paberile printides võib tint teie väljaprindi määrada.*



Paberi hoiustamine

Pange kasutamata paber kohe pärast printimise lõpetamist tagasi originaalpakendisse. Eripaberite käsitsemisel soovib Epson hoiustada teil oma väljaprinte suletavas kilekotis. Hoidke kasutamata paberit ja väljaprinte kõrge temperatuuri, niiskuse ja otsese päikesevalguse eest.

Paberi valimine

Vaadake allolevast tabelist paberi ja muude meediumite laadimismahte.

Paberi käitlemine

Meediumi tüüp	Formaat	Laadimismaht (lehtedes)
Tavapaber*1	Letter*2	kuni 6 mm (L110/L210), 11 mm (L300/L350)
	A4*2	kuni 6 mm (L110/L210), 11 mm (L300/L350)
	B5*2	kuni 6 mm (L110/L210), 11 mm (L300/L350)
	A5*2	kuni 6 mm (L110/L210), 11 mm (L300/L350)
	A6*2	kuni 6 mm (L110/L210), 11 mm (L300/L350)
	Legal	1
	Kasutaja määratud	1
Ümbrik	#10	5 (L110/L210) 10 (L300/L350)
	DL	5 (L110/L210) 10 (L300/L350)
	C6	5 (L110/L210) 10 (L300/L350)
Epsoni Bright White Ink Jet Paper (Helevalge tindiprinteri paber)	A4*2	40 (L110/L210) 80 (L300/L350)
Epsoni Photo Quality Ink Jet Paper (Fotokvaliteetiga tindiprinteri paber)	A4	40 (L110/L210) 80 (L300/L350)
Epsoni Matte Paper - Heavyweight (Matt paber – paks)	A4	20
Epsoni Premium Glossy Photo Paper (Kõrgkvaliteetne läikiv fotopaber)	A4	10 (L110/L210) 20 (L300/L350)
	10 × 15 cm (4 × 6 tolli)	10 (L110/L210) 20 (L300/L350)
	13 × 18 cm (5 × 7 tolli)	10 (L110/L210) 20 (L300/L350)
	16:9 laiformaat (102×181 mm)	10 (L110/L210) 20 (L300/L350)

*1 Paber kaaluga 64 g/m² (17 naela) kuni 90 g/m² (24 naela).

*2 Käsitsi 2-poolsel printimisel on laadimismaht 15 lehte (L110/L210) või 30 lehte (L300/L350).

Paberitüübi sätted printeridraiverist

Toode reguleerib ennast ise automaatselt vastavalt teie poolt valitud paberitüübile. See on põhjus, miks paberi tüüp nii oluline on. See ütleb teie tootele, millist paberit te kasutate, ning reguleerib vastavalt tindi kattekihti. Allolev tabel toob välja nimekirja määrangutest, mida te peate oma paberi jaoks valima.

Paberi käitlemine

Selle paberi korral	Printeridraiveri paberitüüp
Tavapaber*	plain papers (tavapaberid)
Epsoni Bright White Ink Jet Paper (Helevalge tindiprinteri paber)*	plain papers (tavapaberid)
Epsoni Premium Glossy Photo Paper (Kõrgkvaliteetne läikiv fotopaber)*	Epson Premium Glossy
Epsoni Matte Paper – Heavyweight (Matt paber – paks)*	Epson Matte
Epsoni Photo Quality Ink Jet Paper (Fotokvaliteediga tindiprinteri paber)*	Epson Matte
Ümbrikud	Envelope (Ümbrik)

* Need paberitüübid ühilduvad Exif Printi ja PRINT Image Matchinguga. Lisateabe saamiseks vaadake Exif Printi või PRINT Image Matchinguga ühilduva digitaalkaamera kaasasolevat dokumentatsiooni.

Märkus.

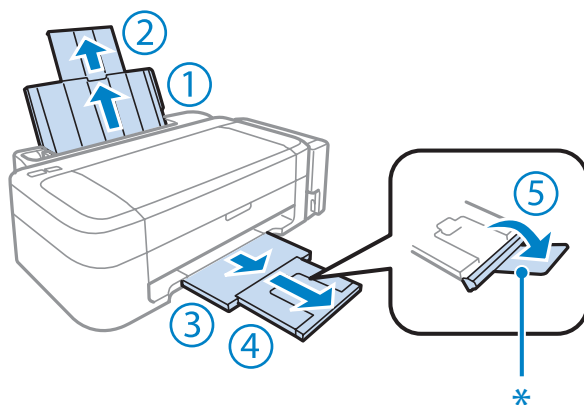
Eripaberite kättesaadavus on eri piirkondades erinev. Värskeima teabe saamiseks saadavalolevate paberitüüpide kohta võtke ühendust Epsoni klienditoega.

➔ „Tehnilise toe veebisait” lk 71

Paberi laadimine

Paberi laadimisel järgige neid samme.

- 1 Libistage paberitugi ja väljastussalv välja ning tõstke paberitõke üles.

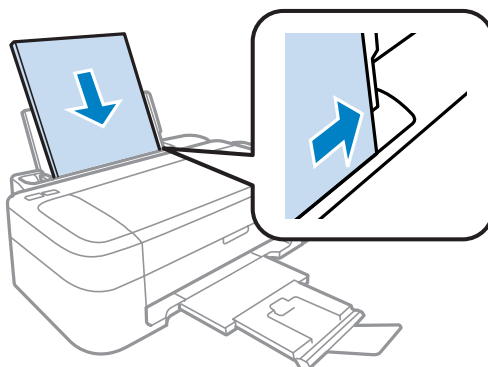
**Märkus.**

Kui kasutate Legal-paberiformaati, langetage paberitõke (*).

- 2 Libistage küljjuhik vasakule.
- 3 Lehvitage paberivirna, seejärel koputage seda tasase pinna vastu, et servad oleksid ühetasa.

Paberi käitlemine

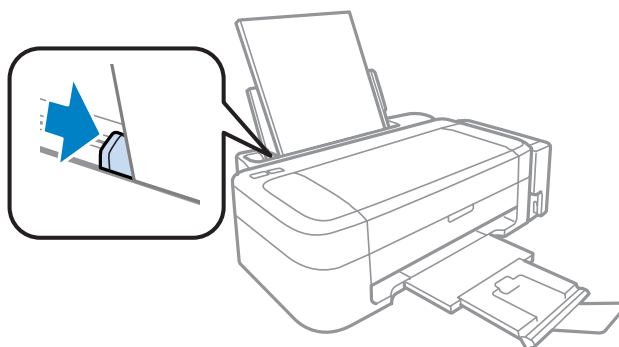
- 4** Laadige paber, prinditava pool üleval, tagumise paberisöötja parema külje vastu. Prinditav pool on tavaliselt valgem või läikivam kui teine pool.



Märkus.

Laadige paber tagumisse paberisöötjasse alati lühem serv ees, isegi kui te printite horisontaalpaigutusega kujutisi.

- 5** Libistage küljühik vastu paberi vasakut külge, kuid mitte liiga tihedalt.



Märkus.

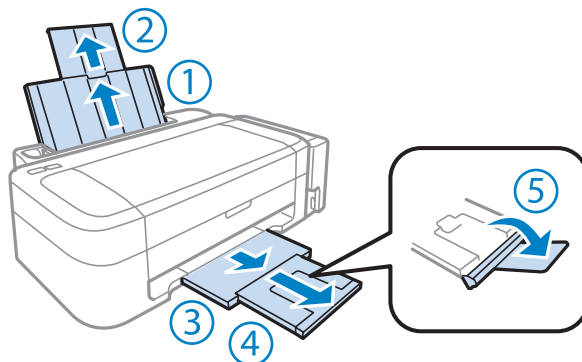
- Jätke toote ette piisavalt vaba ruumi, et paber saaks täielikult välja tulla.
 - Ärge laadige tavapaberit küljühiku siseküljel olevast ▼ noolemärgist kõrgemale. Veenduge Epsoni eripaberi korral, et lehtede arv on väiksem kui kandjate jaoks kindlaksmääratud piir.
- ➔ „Paberi valimine” lk 13

Ümbrikute laadimine

Ümbrikuid laadides järgige neid samme.

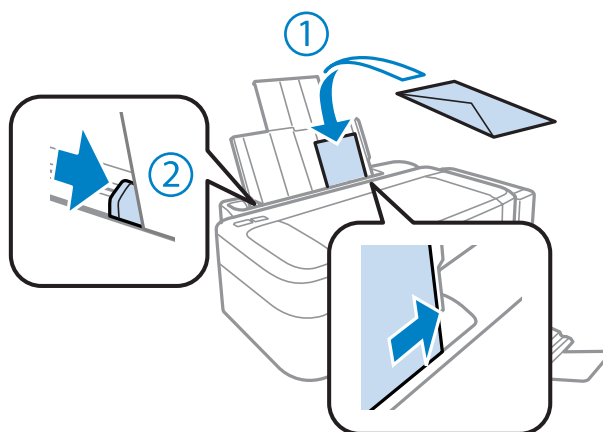
Paberi käitlemine

- 1 Libistage paberitugi ja väljastussalv välja ning tõstke paberitõke üles.

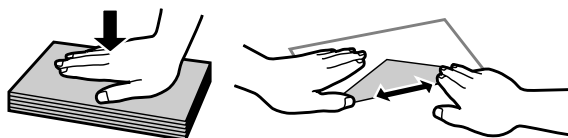


- 2 Libistage küljjuhik vasakule.

- 3 Laadige ümbrikud, lühem külg ees ja suletav pool all vasakul. Seejärel libistage küljjuhik vastu ümbrikute vasakut külge, kuid mitte liiga tihedalt.

**Märkus.**

- Ümbrikute paksus ja nende painduvus on väga erinevad. Kui ümbrikuvirna kogupaksus ületab tavapaberi limiiti, suruge ümbrikud enne laadimist tasandamiseks kokku. Kui printimiskvaliteet langeb pärast ümbrikuvirna laadimist, laadige ümbrikke üksikult.
- Ärge kasutage kooldus või volditud ümbrikke.
- Enne laadimist suruge ümbrikud ja nende klapid kokku.



- Enne laadimist tasandage ümbrikute esiserv.
- Vältige liiga õhukeste ümbrikute kasutamist, sest need võivad printimise käigus kortsuda.
- Enne laadimist joondage ümbrikute servad.

Printimine

Printeridraiver ja olekumonitor

Printeridraiver võimaldab teil parima printimistulemuse saamiseks valida suure hulga määrangute vahel. Olekumonitor ja printeri utiliidid aitavad teil toodet kontrollida ning hoida see parimas töökorras.

Märkus operatsioonisüsteemi Windows kasutajatele:

- ❑ Teie printeridraiver leiab ja installib Epsoni veebilehelt automaatselt printeridraiveri uusima versiooni. Klõpsake nuppu **Software Update (Tarkvara uuendamine)** printeridraiveri aknas **Maintenance (Hooldus)** ja järgige ekraanile ilmuvaid juhtnööre. Kui nuppu ei kuvata aknas **Maintenance (Hooldus)**, valige Windows menüüst Start suvand **All Programs (Kõik programmid)** või **Programs (Programmid)** ja kontrollige kausta **EPSON**.
- ❑ Kui te soovite muuta draiveri keelt, valige keel, mida te kasutada soovite sättest **Language (Keel)** printeridraiveri aknas **Maintenance (Hooldus)**. Olenevalt asukohast ei pruugi see funktsioon saadaval olla.

Printeridraiveri avamine operatsioonisüsteemis Windows

Te saate printeridraiverit avada enamikus operatsioonisüsteemi Windows rakendustes, operatsioonisüsteemi Windows Start-menüüst ning samuti sobib selleks taskbar (tegumiriba).

Ainult kasutataval programmil rakenduvate määrangute tegemiseks avage printeridraiver antud programmist.

Kõigile operatsioonisüsteemi Windows rakendustele rakenduvate sätete tegemiseks avage printeridraiver menüüst Start, samuti sobib selleks taskbar (tegumiriba).

Printeridraiveri avamiseks vaadake järgmisi peatükke.

Märkus.

Selles Kasutusjuhend esitatud printeridraiveri kuvatõmmised on võetud operatsioonisüsteemist Windows 7.

Operatsioonisüsteemi Windows rakendustest

- 1 Klõpsake **Print (Prindi)** või **Print Setup (Printimise häälestus)** menüüs **File (Fail)**.
- 2 Ilmuvas uues aknas klõpsake **Printer, Setup (Seadistus), Options (Suvandid), Preferences (Eelistused)** või **Properties (Atribuudid)**. (Olenevalt programmist peate te klõpsama kas ühte või mitut nuppu.)

Menüüst Start

- ❑ **Windows 7:**
Vajutage nupule **Start** ning valige **Devices and Printers (Seadmed ja printerid)**. Seejärel paremklõpsake tootel ja valige **Printing preferences (Prindieelistused)**.

Printimine

- ❑ **Windows Vista:**
Klõpsake nuppu Start ja valige **Control Panel (Juhtpaneel)**, seejärel valige **Printer** kategooria **Hardware and Sound (Riistvara ja heli)** alt. Valige toode ja klõpsake **Select printing preferences (Valige prindieelistused)**.
- ❑ **Windows XP:**
Klõpsake **Start, Control Panel (Juhtpaneel) (Printers and Other Hardware (Printerid ja muu riistvara))**, seejärel **Printers and Faxes (Printerid ja faksid)**. Valige toode ja klõpsake kirjel **Printing Preferences (Prindieelistused)** menüüs File (Fail).


Otseteekoonilt, mille asukohaks on taskbar (tegumiriba)

Paremklõpsake toote ikoonil, mille asukohaks on taskbar (tegumiriba), seejärel valige **Printer Settings (Printeri sätted)**.

Otseteekooni lisamiseks asukohta Windows taskbar (tegumiriba): avage esmalt ülaltoodud kirjelduse järgi menüüst Start printeridraiver. Järgmiseks klõpsake vahekaardil **Maintenance (Hooldus)** ja seejärel nupul **Monitoring Preferences (Seire-eelistused)**. Aknas Monitoring Preferences (Seire-eelistused) valige märkeruut **Shortcut Icon (Otseteekoon)**.

Teabe saamine võrguspikrist

Printeridraiveri aknas proovige ühte järgmistest protseduuridest.

- ❑ Paremklõpsake valikul ja klõpsake **Help (Spikker)**.
- ❑ Klõpsake nuppu  akna ülemises paremas nurgas ja seejärel klõpsake kirjel (ainult Windows XP).

Printeridraiveri avamine operatsioonisüsteemis Mac OS X

Allolev tabel kirjeldab printeridraiveri dialoogi avamist.

Dialoogiaken	Kuidas seda avada
Page Setup	Klõpsake rakenduse menüüs File (Fail) suvandit Page Setup . <i>Märkus.</i> <i>Olenevalt rakendusest ei pruugi menüüid Page Setup seal olla.</i>
Print	Klõpsake rakenduse menüüs File (Fail) suvandit Print .
Epson Printer Utility 4	Mac OS X 10.7 puhul klõpsake System Preferences menüüs Apple ja seejärel klõpsake Print & Scan . Valige loendiaknast Printers oma toode, klõpsake Options & Supplies, Utility ja seejärel Open Printer Utility . Operatsioonisüsteemis Mac OS X 10.6 klõpsake menüüs Apple suvandil System Preferences ja seejärel suvandil Print & Fax . Valige loendiaknast Printers oma toode, klõpsake Options & Supplies, Utility ja seejärel Open Printer Utility . Operatsioonisüsteemis Mac OS X 10.5 klõpsake menüüs Apple suvandil System Preferences ja seejärel suvandil Print & Fax . Valige loendiaknast Printers oma toode, klõpsake Open Print Queue ja seejärel nuppu Utility .

Teabe saamine võrguspikrist

Klõpsake nuppu  **Help (Spikker)** dialoogiaknas Print (Prindi).

Põhitoimingud

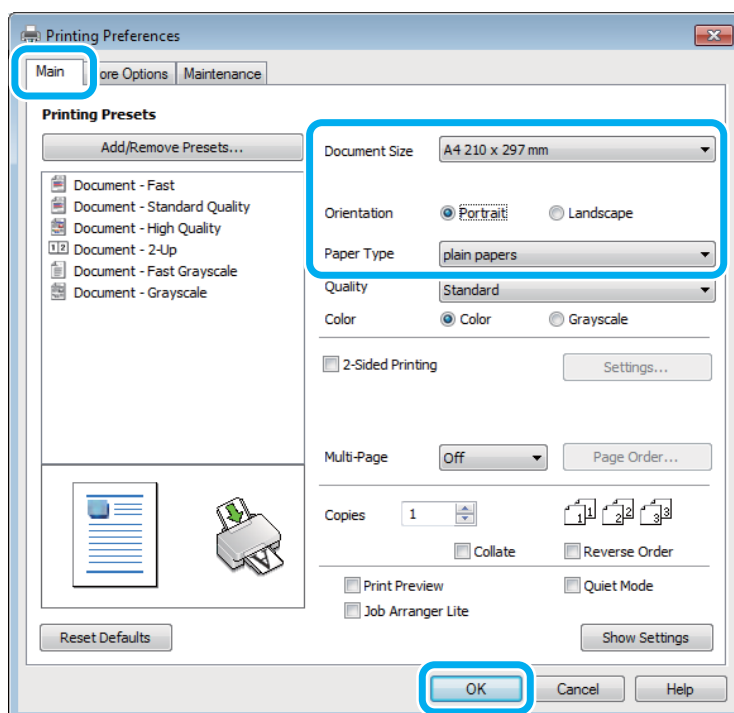
Tavaline printimine

Märkus.

- Kuvatõmmised võivad selles juhendis olenevalt mudelist erineda.
- Enne printima hakkamist laadige korralikult paber.
 - ➔ „Paberi laadimine” lk 15
 - ➔ „Ümbrikute laadimine” lk 16
- Teabe saamiseks prindiala kohta vaadake allpool olevat peatükki.
 - ➔ „Prindiala” lk 67
- Pärast sätete tegemise lõpetamist printige enne kogu töö printimist välja üks testkoopia ning uurige tulemust.

Toote tavasätted operatsioonisüsteemis Windows

- 1 Avage fail, mida soovite printida.
- 2 Avage printerisätteid.
 - ➔ „Printeridraiveri avamine operatsioonisüsteemis Windows” lk 18



- 3 Klõpsake vahekaardil **Main (Pealeht)**.
- 4 Valige sobiv suvandi Document Size (Dokumendi formaat) säte. Te saate määrata ka kohandatud paberiformaadi. Täpsema teabe saamiseks vaadake võrguspikrit.

Printimine

- 5** Väljaprindi orientatsiooni muutmiseks valige suvand **Portrait (Püstpaigut.)** (kõrge) või **Landscape (Rõhtsalt)** (lai).

Märkus.

Ümbrikel printimisel valige suvand **Landscape (Rõhtsalt)**.

- 6** Valige sobiv suvandi Paper Type (Paberitüüp) säte.
➔ „Paberitüübi sätted printeridraiverist” lk 14

Märkus.

Prindikvaliteeti reguleeritakse automaatselt vastavalt valitud suvandi Paper Type (Paberitüüp) sättele.

- 7** Printerisätete akna sulgemiseks klõpsake nuppu **OK**.

Märkus.

Täpsemate suvandite muutmiseks vaadake vastavat peatükki.

- 8** Printige fail.

Toote tavasätted operatsioonisüsteemis Mac OS X

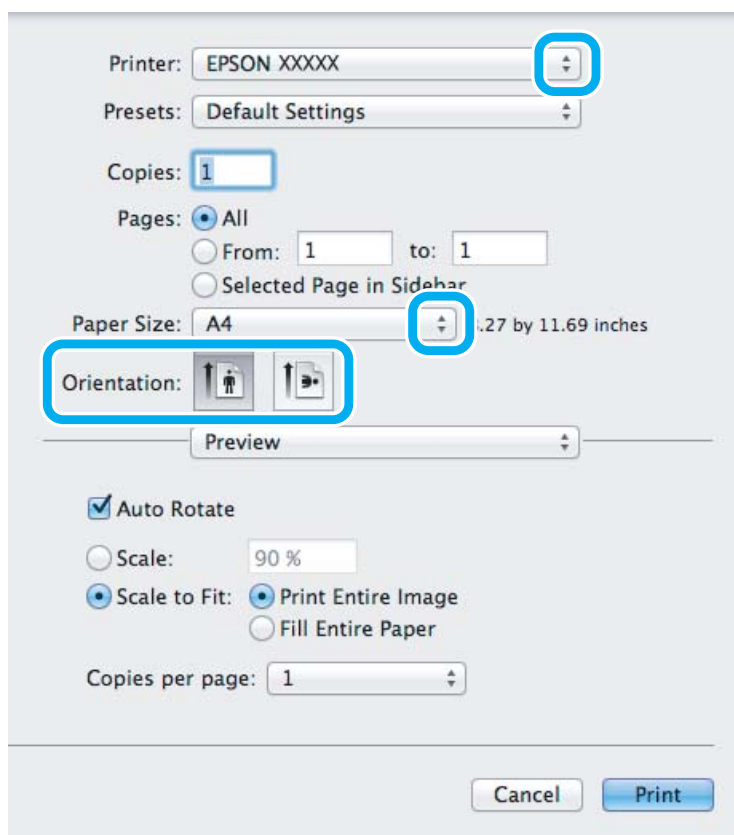
Märkus.

Selle jaotise printeridraiveri akende kuvatõmmised pärinevad operatsioonisüsteemist Mac OS X 10.7 10.7.

- 1** Avage fail, mida soovite printida.

Printimine

- 2 Avage dialoogiaken Print (Prindi).
 ➔ „Printeridraiveri avamine operatsioonisüsteemis Mac OS X” lk 19

**Märkus.**

Kui on kuvatud lihtsustatud olekumonitor, klõpsake nuppu **Show Details** (Mac OS X 10.7) või nuppu ▼ (Mac OS X 10.6 või 10.5), et seda dialoogiakent laiendada.

- 3 Valige sätteks Printer toode, mida te kasutate.

Märkus.

Olenevalt programmist ei saa te võib-olla kõiki dialoogiaknas olevaid elemente valida. Kui see on nii, klõpsake rakenduse menüüs File (Fail) suvandit **Page Setup** ja määrake sobivad sätted.

- 4 Valige sobiv Paper Size (Paberiformaat) säte.

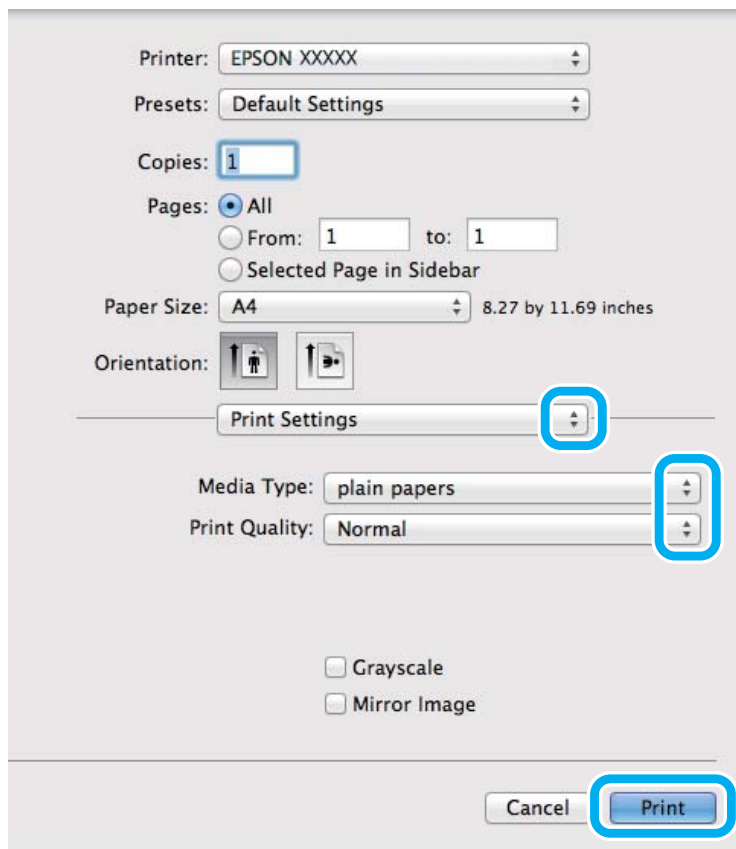
- 5 Valige sobiv suvandi Orientation säte.

Märkus.

Ümbrike printimisel valige horisontaalpaigutus.

Printimine

- 6** Valige hüpikmenüüst **Print Settings (Printeri sätted)**.



- 7** Valige sobiv suvandi Media Type (Meediumitüüp) säte.
 ➔ „Paberitüübi sätted printeridraiverist” lk 14

- 8** Printimise alustamiseks klõpsake nuppu **Print (Prindi)**.

Printimise tühistamine

Kui te peate printimise katkestama, siis järgige alltoodud sobivas peatükis olevaid juhtnööre.

Toote nupu kasutamine

Käimasoleva prinditöö tühistamiseks vajutage nuppu .

Operatsioonisüsteemis Windows

Märkus.

Te ei saa katkestada printimistööd, mis on täielikult tootele saadetud. Sel juhul katkestage printimistöö toote abil.

- 1** Avage EPSON Status Monitor 3.
 ➔ „Operatsioonisüsteemis Windows” lk 52

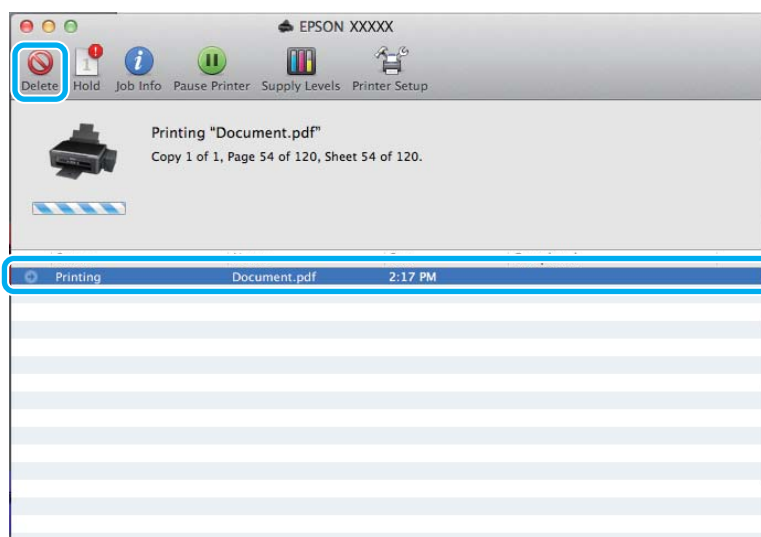
Printimine

- 2 Klõpsake nuppu **Print Queue (Printimisjärjek.)**. Nähtavale tuleb Windows Spooler (Windowsi spuuler).
- 3 Paremklõpsake töö, mida soovite katkestada, ning seejärel valige käsk **Cancel (Loobu)**.

Operatsioonisüsteemis Mac OS X

Printimistöö katkestamiseks järgige allolevaid samme.

- 1 Klõpsake tooteikooni, mille asukohaks on Dock.
- 2 Nimekirjas Document Name (Dokumendi nimi) valige dokument, mida printitakse.
- 3 Printimistöö katkestamiseks klõpsake nuppu **Delete**.



Muud valikud

Lihntne fotode printimine



Rakendus Epson Easy Photo Print võimaldab teil digitaalpilte erinevatele paberitüüpidele paigutada ning printida. Aknas olevad sammhaaval juhised võimaldavad teil vaadata printitavate piltide eelvaadet ning saada soovitud efekte ilma keerulisi seadistusi tegemata.

Funktsiooniga Quick Print saate sooritada oma sätetega printimise ühe klõpsuga.

Märkus.

Selle tarkvara kättesaadavus on tootest sõltuvalt erinev.

Rakenduse Epson Easy Photo Print käivitamine

Operatsioonisüsteemis Windows

- Topeltklõpsake töölaual ikoonil **Epson Easy Photo Print**.
- Operatsioonisüsteemis Windows 7 ja Vista:**
Klõpsake nupul Start, valige **All Programs (Kõik programmid)**, klõpsake **Epson Software** ja seejärel **Easy Photo Print**.

Operatsioonisüsteemis Windows XP:

Klõpsake Start, valige **All Programs (Kõik programmid)**, **Epson Software**, seejärel klõpsake **Easy Photo Print**.

Operatsioonisüsteemis Mac OS X

Topeltklõpsake kaustal **Applications** oma operatsioonisüsteemi Mac OS X kõvakettal, seejärel topeltklõpsake kaustadel **Epson Software** ja **Easy Photo Print** ning viimaks topeltklõpsake ikoonil **Easy Photo Print**.

Toote eelsätted (ainult Windows)

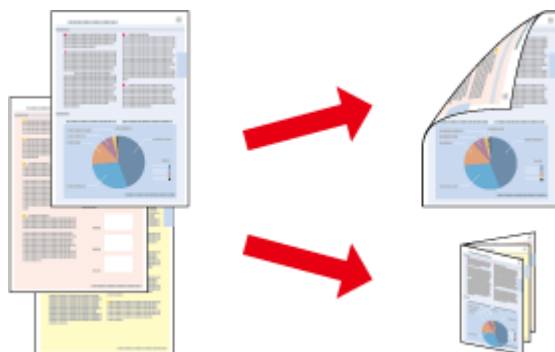
Printeridraiveri eelsätted muudavad printimise kiireks. Samuti saate luua isiklikke eelsätteid.

Toote sätted operatsioonisüsteemis Windows

- 1** Avage printerisätted.
→ „[Printeridraiveri avamine operatsioonisüsteemis Windows](#)” lk 18
- 2** Valige vahekaardilt Main (Pealeht) Printing Presets (Printimise eelmäärangud). Toote sätted muudetakse automaatselt hüplikaknas kuvatud väärtustele.

2-poolne printimine (ainult Windows)

Printige printeridraiveri abil paberi mõlemale poolele.



Saadaval on kahte tüüpi 2-poolset printimist: standardne ja voldik.

Printimine

2-poolne printimine on võimalik ainult järgmiste paberitüüpide ja paberi formaatidega.

Paber	Formaat
Tavapaber	Legal, Letter, A4, B5, A5, A6
Epsoni Bright White Ink Jet Paper (Helevalge tindiprinteri paber)	A4

Märkus.

- See funktsioon ei ole kasutatav operatsioonisüsteemis Mac OS X.
- Funktsioon ei pruugi olla mõnede sätetega kasutatav.
- See funktsioon ei pruugi olla kasutatav, kui toodet kasutatakse üle võrgu või jagatud printerina.
- Laadimismaht on 2-poolse printimise korral erinev.
➔ „Paberi valimine” lk 13
- Kasutage ainult 2-poolse printimise jaoks sobilikku paberit. Vastasel juhul võib printimiskvaliteet halveneda.
- Olenevalt paberist ja teksti ning piltide printimiseks kuluva tindi kogusest võib tint läbi paberi imbuda.
- Paberi pind võib 2-poolse printimise ajal plekiliseks muutuda.
- See funktsioon on saadaval vaid siis, kui EPSON Status Monitor 3 on aktiveeritud. Olekumonitori lubamiseks avage printeridraiver ja klõpsake vahekaardil **Maintenance (Hooldus)**, mille järel on nupp **Extended Settings (Lisasätted)**. Aknas **Extended Settings (Lisasätted)** valige märkeruut **Enable EPSON Status Monitor 3 (Lubage EPSON Status Monitor 3)**.

Toote sätted operatsioonisüsteemis Windows

1 Avage printerisätted.
➔ „Printeridraiveri avamine operatsioonisüsteemis Windows” lk 18

2 Valige märkeruut **2-Sided Printing (2-poolne printimine)**.

3 Klõpsake **Settings (Sätted)** ja tehke asjakohased sätted.

Märkus.

Kui te soovite printida voldikut, valige **Booklet (Voldik)**.

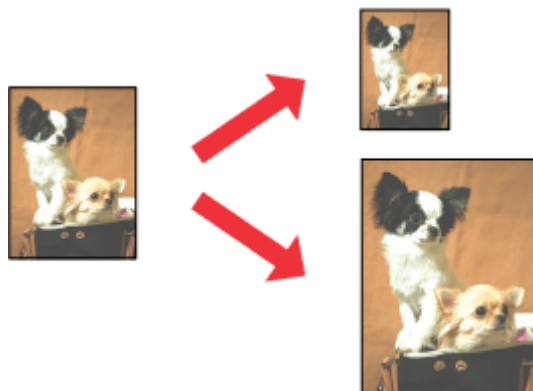
4 Kontrollige ülejäänud sätteid ja printige.

Märkus.

- Olenevalt teie programmist võib tegelik kõiteveeris erineda määratud sätetest. Enne kogu töö printimist katsetage paari lehega, et näha tegelikku tulemust.
- Veenduge enne paberi uuesti laadimist, et tint on täielikult kuivanud.

Leheküljega sobitamise printimine

Võimaldab dokumendi formaati automaatselt suurendada või vähendada, et see sobiks printeridraiveris valitud paberi formaadiga.

**Märkus.**

Funktsioon ei pruugi olla mõnede sätetega kasutatav.

Toote sätted operatsioonisüsteemis Windows

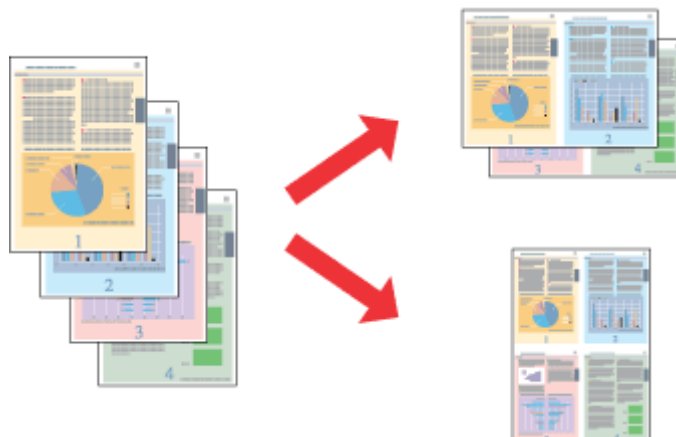
- 1 Avage printerisätted.
➔ „Printeridraiveri avamine operatsioonisüsteemis Windows” lk 18
- 2 Valige **Reduce/Enlarge Document (Vähenda/suurenda dokumenti)** ja **Fit to Page (Mahuta lehele)** vahekaardilt **More Options (Veel suvandeid)** ning seejärel valige suvandist **Output Paper (Väljastatav paber)** kasutatava paberi formaat.
- 3 Kontrollige ülejäänud sätteid ja printige.

Toote sätted operatsioonisüsteemis Mac OS X

- 1 Avage dialoogiaken **Print (Prindi)**.
➔ „Printeridraiveri avamine operatsioonisüsteemis Mac OS X” lk 19
- 2 Valige paanilt **Paper Handling** suvandi **Destination Paper Size** sätteks **Scale to fit paper size** ja valige seejärel hüpikmenüüst soovitud paberi formaat.
- 3 Kontrollige ülejäänud sätteid ja printige.

Printimine suvandiga Pages per sheet (Lehekülgi lehe kohta)

Võimaldab teil printeridraiveri abil ühele paberilehele printida kaks või neli lehekülge.



Märkus.

Funktsioon ei pruugi olla mõnede sätetega kasutatav.

Toote sätted operatsioonisüsteemis Windows

- 1 Avage printerisätted.
➔ „Printeridraiveri avamine operatsioonisüsteemis Windows” lk 18
- 2 Valige vahekaardilt Main (Pealeht) suvandi Multi-Page (Mitu lehekülge) sätteks **2-Up (2 lehte lehel)** või **4-Up (4 lehte lehel)**.
- 3 Klõpsake **Page Order (Lehek. järjestus)** ja tehke asjakohased sätted.
- 4 Kontrollige ülejäänud sätteid ja printige.

Toote sätted operatsioonisüsteemis Mac OS X

- 1 Avage dialoogiaken Print (Prindi).
➔ „Printeridraiveri avamine operatsioonisüsteemis Mac OS X” lk 19
- 2 Valige paanilt Layout suvandile Pages per Sheet soovitud number ja Layout Direction (lehekülgede järjestus).
- 3 Kontrollige ülejäänud sätteid ja printige.

Toote jagamine printimiseks

Seadistamine operatsioonisüsteemis Windows

Need juhised annavad teile teavet selle kohta, kuidas häälestada toodet nii, et teised võrgus olevad kasutajad saaksid seda jagada.

Esmalt seadke toode jagatud printeriks arvutis, millega see on otse ühendatud. Seejärel lisage toode kõikidele võrguarvutitele, mis sellele ligi pääsevad.

Märkus.

- Need juhised on ainult väikestele võrkudele. Toote jagamiseks suures võrgus peate konsulteerima võrgu administraatoriga.
- Kuvatõmmised järgnevas jaotises pärinevad operatsioonisüsteemist Windows 7.

Toote häälestamine jagatud printeriks

Märkus.

- Toote häälestamiseks jagatud printeriks operatsioonisüsteemis Windows 7 või Vista peab teil olema ülemakonto õigustega konto ja parool, kui te logite sisse tavakasutajana.
- Toote häälestamiseks jagatud printeriks operatsioonisüsteemis Windows XP peate logima sisse kontoga Computer Administrator (Arvutiülem).

Järgige alltoodud samme arvutis, mis on tootega otse ühendatud:

1

Windows 7:

Vajutage nupule Start ning valige **Devices and Printers (Seadmed ja printerid)**.

Windows Vista:

Klõpsake nuppu Start ja valige **Control Panel (Juhtpaneel)**, seejärel valige **Printer** kategooria **Hardware and Sound (Riistvara ja heli)** alt.

Windows XP:

Klõpsake **Start** ja valige **Control Panel (Juhtpaneel)**, seejärel valige **Printers and Other Hardware (Printerid ja muu riistvara)** alt **Printers and Faxes (Printerid ja faksid)**.

2

Windows 7:

Paremklõpsake oma toote ikooni, klõpsake **Printer properties (Printeri atribuudid)** ja seejärel **Sharing (Ühiskasutus)**. Seejärel klõpsake nuppu **Change Sharing Options (Muuda ühiskasutuse suvandeid)**.

Windows Vista:

Paremklõpsake oma toote ikooni ja seejärel klõpsake **Sharing (Ühiskasutus)**. Klõpsake nuppu **Change sharing options (Muuda ühiskasutuse suvandeid)** ning seejärel klõpsake **Continue (Jätka)**.

Windows XP:

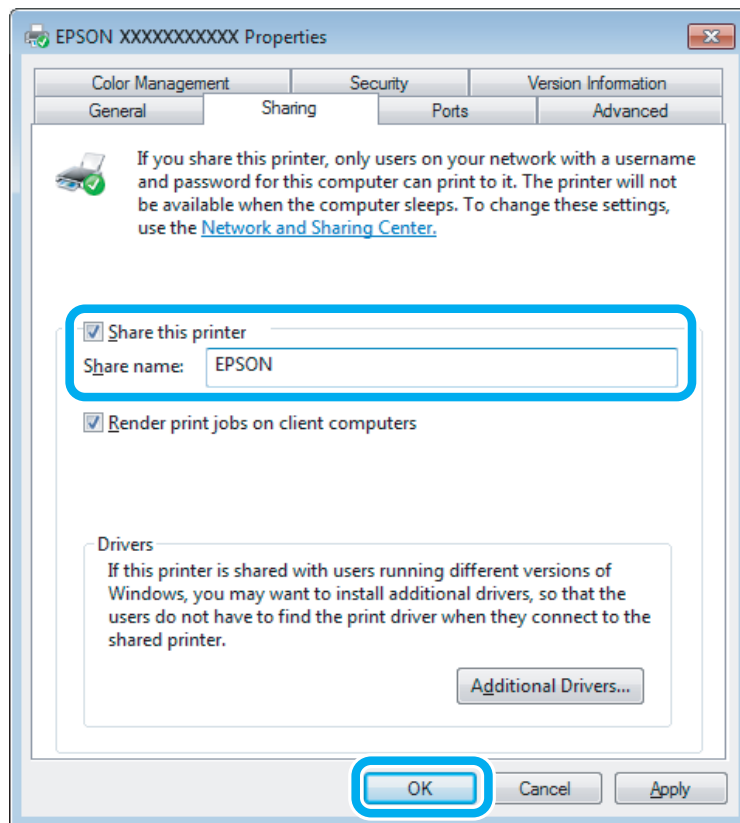
Paremklõpsake oma toote ikooni ja seejärel klõpsake **Sharing (Ühiskasutus)**.

Printimine

- 3** Valige **Share this printer (Luba printeri ühiskasutus)** ning sisestage printeri ühiskasutusnimi.

Märkus.

Ärge kasutage ühiskasutuse nimes tühikuid ja sidekriipse.



Kui soovite automaatselt laadida alla printeridraivereid arvutite jaoks, mis kasutavad erinevat Windowsi versiooni, siis klõpsake **Additional Drivers (Täiendavad draiverid)** ning valige teiste arvutite süsteemikeskkond ja operatsioonisüsteem. Klõpsake **OK** ning sisestage toote tarkvaraplaat.

- 4** Klõpsake nuppu **OK** või **Close (Sule)** (kui installisite lisadraivereid).

Toote lisamine teistele võrguarvutitele

Järgige neid samme, et lisada toode igale võrguarvutile, mis sellele ligi pääseb.

Märkus.

Teie toode peab olema sellega otse ühendatud arvutis häälestatud jagatud printeriks, enne kui te saate sellele ligipääsu teisest arvutist.

➔ „Toote häälestamine jagatud printeriks” lk 29.

Printimine

1

Windows 7:

Vajutage nupule Start ning valige **Devices and Printers (Seadmed ja printerid)**.

Windows Vista:

Klõpsake nuppu Start ja valige **Control Panel (Juhtpaneel)**, seejärel valige **Printer** kategooria **Hardware and Sound (Riistvara ja heli)** alt.

Windows XP:

Klõpsake **Start** ja valige **Control Panel (Juhtpaneel)**, seejärel valige **Printers and Other Hardware (Printerid ja muu riistvara)** alt **Printers and Faxes (Printerid ja faksid)**.

2

Windows 7 ja Vista:

Klõpsake nuppu **Add a printer (Lisa printer)**.

Windows XP:

Klõpsake nuppu **Add a printer (Lisa printer)**. Kuvatakse Add Printer Wizard (Printerilisamisviisard).

Klõpsake nuppu **Next (Edasi)**.

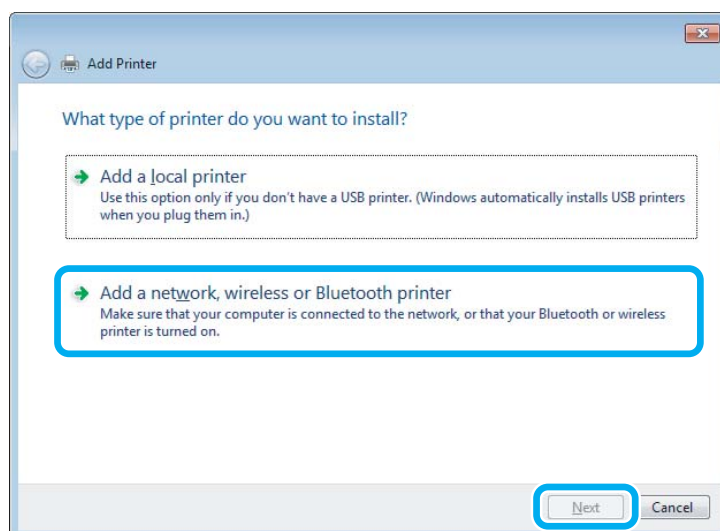
3

Windows 7 ja Vista:

Klõpsake **Add a network, wireless or Bluetooth printer (Lisa võrguprinter, juhtmeta printer või Bluetoothi printer)** ning seejärel klõpsake **Next (Edasi)**.

Windows XP:

Klõpsake **A network printer, or a printer attached to another computer (Võrguprinter või teise arvutiga ühendatud printer)**, seejärel klõpsake **Next (Edasi)**.



4

Järgige ekraanile ilmuvaid juhtnõore, et valida toode, mida te kasutada soovite.

Märkus.

Olenevalt tootega ühendatud arvuti operatsioonisüsteemist ja konfiguratsioonist, võib Add Printer Wizard (Printerilisamisviisard) nõuda teilt printeridraiveri installimist toote tarkvaraplaadilt. Klõpsake nuppu **Have Disk (Võta ketas)** ning järgige ekraanilolevaid juhtnõore.

Seadistamine operatsioonisüsteemis Mac OS X

Toote häälestamiseks operatsioonisüsteemi Mac OS X võrgus kasutage sätet Printer Sharing. Lisateabe saamiseks vaadake Macintosh i dokumentatsiooni.

Tindi täitmine

Tindipudeli ohutusjuhised, ettevaatusabinõud ja spetsifikatsioonid

Ohutusalsed juhised

Tindi käitlemise ajal lähtuge järgmistest juhtnõõridest.

- Hoidke tindipudelit ja tindimahuti lastele kättesaamatus kohas. Ärge lubage lastel tindipudelist juua ega tindipudeleid ja nende korke puudutada.
- Ärge kallutage ega raputage tindipudelit pärast pitseri eemaldamist, see võib põhjustada lekke.
- Tindimahuteid, tindimahuti korke, avatud tindipudeleid ja tindipudelikorke käideldes ärge puudutage tinti. Kui tinti satub nahale, peske seda kohta põhjalikult vee ja seebiga. Kui tinti satub silma, loputage silmi kohe veega. Kui ebamugavustunne ja nägemisprobleemid püsivad ka pärast põhjalikku loputamist, pöörduge kohe arsti poole. Kui tint satub teile suhu, sülitage see kohe välja ja pöörduge arsti poole.

Ettevaatusabinõud tindi juurdelisamisel

Enne tindi juurdelisamist lugege läbi kõik selles peatükis olevad juhtnõõrid.

- Kasutage tindipudeleid, mille detaili number vastab selle tootele.
➔ „Tindipudelit“ lk 65
- Epson soovib kasutada Epsoni originaaltindipudeleid. Epson ei garanteeri mitteoriginaalse tindi kvaliteeti ega töökindlust. Mitteoriginaalsete tindikassettide kasutamine võib tekitada kahju, mida ei kata Epsoni garantiid ning mis mõningatel juhtudel võivad põhjustada toote töös tõrkeid.
- Muud tooted, mille valmistajaks ei ole Epson, võivad põhjustada kahjustusi, mida Epsoni garantiid ei kata, ja teatud oludes talitlushäireid toote töös.
- Selle toote puhul tuleb tindi käitlemisel olla hoolikas. Tint võib pritsida, kui tindimahuteid täidetakse või taastäidetakse tindiga. Kui tint läheb teie riidele või asjadele, ei pruugi see maha tulla.
- Et säilitada prindipea töö kvaliteet, kulutatakse kõigist tindimahutitest natuke tinti mitte ainult printimise ajal, vaid ka hooldustoiminguteks nagu prindipea puhastamine.
- Ärge avage tindipudeli pakendit, kui te ei ole valmis tindimahutit täitma. Tindipudel on töökindluse tagamiseks paigaldatud vaakumpakendisse. Kui te ei paigalda pakendist välja võetud tindipudelit kohe, võib normaalne printimine olla hiljem võimatu.
- Kui tinditase on allpool tindimahuti madalamat joont, täitke mahuti peatselt tindiga. Toote jätkuv kasutamine, kui tinditase on allpool mahuti madalamat joont, võib toodet kahjustada.

Tindi täitmine

- ❑ Ärge jätkake printimist, kui tinditase on allpool tindimahuti alumist joont. Toote jätkuv kasutamine, kui tinditase on allpool madalamat joont, võib toodet kahjustada. Epson soovib tinditasemete lähtestamiseks täita kõik tindimahutid ülemise jooneni, kui toode ei ole kasutusel. Kui tindimahuti täidetakse ülalkirjeldatud meetodil, väljastab toode märguande ja lõpetab hinnangulisel momendil töö, et tinditasemed ei langeks allapoole tindimahuti madalamat joont.
- ❑ Kui olete hoidnud tindipudelit külmas, laske sel vähemalt kolm tundi enne kasutamist toatemperatuurini soojeneda.
- ❑ Hoiundage tindikassette jahedas ja pimedas.
- ❑ Hoiundage tindipudeleid tootega samas keskkonnas. Kui tindipudelit hoiundatakse või transporditakse pärast sellelt pitseri eemaldamist, ei tohi tindipudelit kallutada ega pörotada, tuleb vältida ka temperatuurimuutusi. Muidu võib tint lekkida, isegi kui kork on korralikult tindipudelile kinnitatud. Veenduge, et tindipudel on korki peale pannes püstises asendis, ja ärge laske tindil lekkida, kui transpordite pudelit.

Tindipudeli spetsifikatsioonid

- ❑ Epson soovib tindipudelit kasutada enne pakendile märgitud kuupäeva.
- ❑ Teie tootega kaasas olevaid tindipudeleid kasutatakse osaliselt esmase häälestamise ajal. Printide kõrge kvaliteedi tagamiseks täidetakse teie toote prindipea täielikult tindiga. See ühekordne protsess tarbib teatud koguses tinti ning seetõttu võivad need pudelid tühjaks saada natuke kiiremini kui täiesti uued tindipudelid.
- ❑ Toodud kogused võivad varieeruda sõltuvalt prinditavatest kujutistest, kasutatava paberi tüübist, printimise sagedusest ning keskkonnatingimustest, näiteks temperatuurist.
- ❑ Et tagada väga hea printimiskvaliteet ja kaitsta prindipead, säilib tindimahutis reservina väike kogus tinti ka siis, kui toode teavitab teid, et mahutit tuleks täita. Toodud kogustes ei ole eelmainitud reserviga arvestatud.
- ❑ Kuigi tindipudelid võivad sisaldada ringlussevõetud materjale, ei mõjuta see kuidagi seadme talitlust ega tehnilisi omadusi.
- ❑ Ühevärviselt või hallskaalas printimisel võidakse musta tindi asemel kasutada värvilisi tinte, olenevalt paberi tüübist või prindikvaliteedi sätetest. See toimub seetõttu, et musta loomiseks kasutatakse värvitintide segu.

Tinditasemete kontrollimine

Tegeliku allesoleva tindikoguse kontrollimiseks vaadake visuaalselt tinditaset toote tindimahutites.



Oluline teave:


Kui tinditase on madalam kui tindimahuti alumine joon, täitke see tindimahuti ülemise jooneni. Toote jätkuv kasutamine, kui tinditase on allpool mahuti madalamat joont, võib toodet kahjustada.

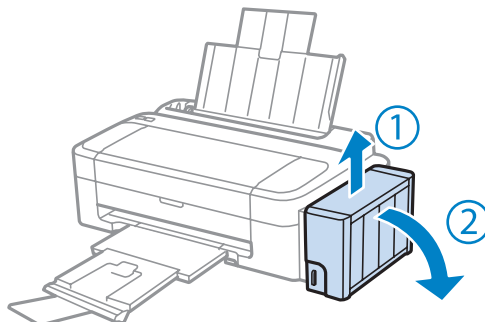
Tindimahutite taastäitmine

Märkus.

Piltidel on näidatud, kuidas täita uuesti musta tindi mahutit. Samad juhtnöörid kehtivad aga kõigile värvidele.

Tindi täitmine

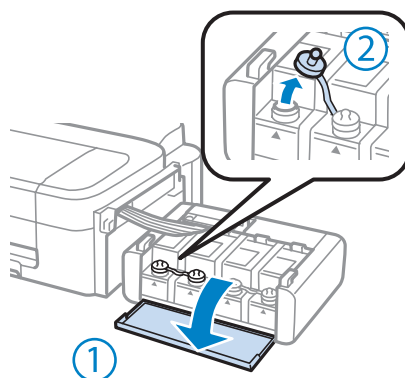
- 1 Veenduge, et tuli  põleb, aga ei vilgu.
- 2 Haakige tindimahuti seade toote küljest lahti ja asetage see kõrvale.



Märkus.

Ärge tõmmake torusid.

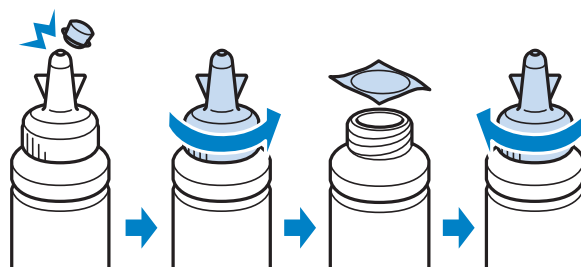
- 3 Avage tindimahuti seadme kaas ja eemaldage tindimahutilt kork.



Märkus.

- Hoiduge tindi mahaajamisest.
- Veenduge, et tindimahuti värv vastab tindi värvile, mida te soovite taastäita.

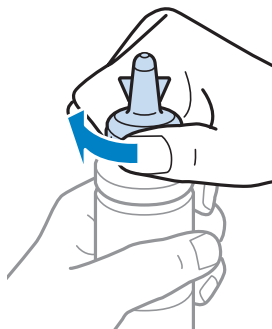
- 4 Võtke korki pealis maha, eemaldage tindipudelilt kork, pudelilt pitser ja pange kork uuesti peale.



Tindi täitmine

! Oluline teave:

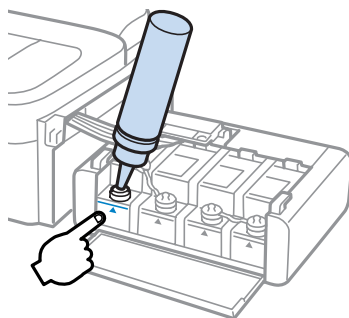
Paigaldage tindipudeli kork tugevalt; muidu võib tint hakata lekkima.

**Märkus.**

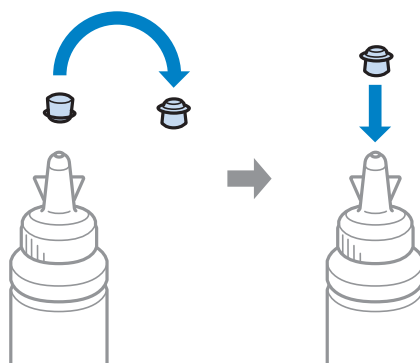
Ärge visake korki pealist ära. Kui pärast täitmist jääb tindipudelisse tinti, sulgege tindipudeli kork korgipealisega.

5

Täitke tindimahuti õiget värvi tindiga kuni tindimahutil oleva ülemise jooneni.

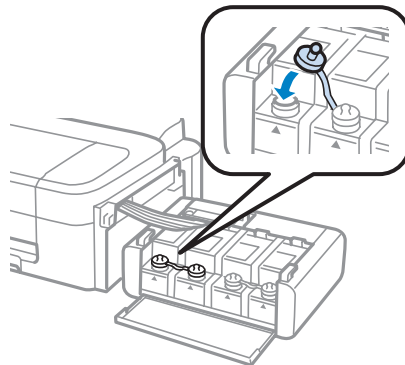
**Märkus.**

Kui pärast tindi lisamist kuni tindimahuti ülemise jooneni jääb tindipudelisse tinti, paigaldage kork kindlalt ja hoiundage tindipudelit püstises asendis.



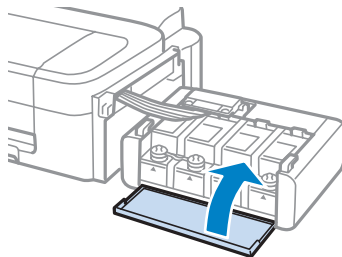
Tindi täitmine

- 6 Paigaldage kork tindimahutile kindlalt.

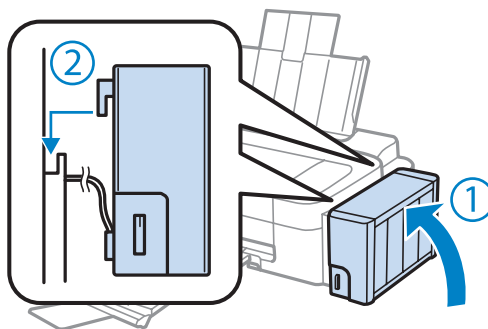


- 7 Korrake samme 3 kuni 6 iga tindipudeliga.

- 8 Sulgege tindimahuti seadme kaas.



- 9 Haakige tindimahuti seade toote külge.



Märkus.

- Kui tuli põleb, vajutage nuppu.
- Isegi kui teil ei ole uusi tindipudeleid ja üks või mitu tindimahutit ei ole kuni tindimahuti ülemise jooneni täidetud, saate te toodet edasi kasutada. Toote parimaks tööks tuleks siiski kõik tindimahutid kohe kuni ülemise jooneni täita.

Toote ja tarkvara hooldamine

Prindipea pihustite kontrollimine

Kui te avastate, et väljaprint on ootamatult kahvatu või mõned täpid on puudu, siis võib-olla tuvastate probleemi prindipea pihustite kontrollimisega.

Te saate kontrollida prindipea pihusteid oma arvutist, kasutades selleks utiliiti Nozzle Check (Pihustikontroll), või toote nuppude abil.

Utiliidi Nozzle Check (Pihustikontroll) kasutamine operatsioonisüsteemis Windows

Utiliidi Nozzle Check (Pihustikontroll) kasutamiseks järgige allolevaid juhtnõure.

- 1 Veenduge, et juhtpaneelil ei ole hoiatusi ega veateateid.
- 2 Veenduge, et tagumises paberisöötjas on A4-formaadis paber.
- 3 Paremklõpsake toote ikoonil, mille asukohaks on taskbar (tegumiriba), seejärel valige **Nozzle Check (Pihustikontroll)**.

Kui toote ikoon ei ilmu, siis vaadake ikooni lisamiseks järgmist jaotist.

➔ „[Otseteeikoonilt, mille asukohaks on taskbar \(tegumiriba\)](#)” lk 19

- 4 Järgige ekraanil olevaid juhtnõure.

Utiliidi Nozzle Check (Pihustikontroll) kasutamine operatsioonisüsteemis Mac OS X

Utiliidi Nozzle Check (Pihustikontroll) kasutamiseks järgige allolevaid juhtnõure.

- 1 Veenduge, et juhtpaneelil ei ole hoiatusi ega veateateid.
- 2 Veenduge, et tagumises paberisöötjas on A4-formaadis paber.
- 3 Avage Epson Printer Utility 4.
➔ „[Printeridraiveri avamine operatsioonisüsteemis Mac OS X](#)” lk 19
- 4 Klõpsake rakenduse **Nozzle Check (Pihustikontroll)** ikoonil.

- 5 Järgige ekraanil olevaid juhtnööre.

Prindipea puhastamine

Kui te avastate, et väljaprint on ootamatult kahvatu või mõned täpid on puudu, siis võib teil õnnestuda probleem lahendada prindipea puhastamisega, mis tagab selle, et pihustid korralikult tinti edastavad.

Te saate puhastada prindipead oma arvutist, kasutades printeridraiveri utiliiti Head Cleaning (Prindipea puhastus), või tootest, kasutades nuppe.



Oluline teave:

Ärge lülitage toodet prindipea puhastamise ajal välja. Kui prindipea puhastamine pole lõppenud, ei pruugi printimine olla võimalik.

Märkus.

- Kuna prindipead puhastades kasutatakse natuke tinti kõigist mahutitest, puhastage prindipead ainult siis, kui kvaliteet on halvenenud (näiteks siis, kui väljaprint on hägune, värv on vale või puudub).
- Kasutage esmalt utiliiti Nozzle Check (Pihustikontroll), et kontrollida prindipea puhastamise vajadust. See säästab tinti.
- Kui tindi tase on väga madal, ei pruugi teil prindipea puhastamine õnnestuda. Pange valmis uus tindipudel.
- Kui printimiskvaliteet ei parane pärast selle protseduuri kordamist umbes kolm korda, kasutage survega tindiloputuse utiliiti.
➔ „Tindi vahetamine tinditorudes” lk 42
- Prindikvaliteedi säilitamiseks soovitame me regulaarselt printida paar lehekülge.

Utiliidi Head Cleaning (Prindipea puhastus) kasutamine operatsioonisüsteemis Windows

Järgige allolevaid samme, et puhastada prindipea utiliidiga Head Cleaning (Prindipea puhastus).

- 1 Veenduge, et transpordilukk on lukustamata.
- 2 Veenduge, et juhtpaneelil ei ole hoiatusi ega veateateid.
- 3 Paremklõpsake toote ikoonil, mille asukohaks on taskbar (tegumiriba), seejärel valige **Head Cleaning (Prindipea puhastus)**.

Kui toote ikoon ei ilmu, siis vaadake ikooni lisamiseks järgmist jaotist.
➔ „Otseteeikoonilt, mille asukohaks on taskbar (tegumiriba)” lk 19
- 4 Järgige ekraanil olevaid juhtnööre.

Utiliidi Head Cleaning (Prindipea puhastus) kasutamine operatsioonisüsteemis Mac OS X

Järgige allolevaid samme, et puhastada prindipea utiliidiga Head Cleaning (Prindipea puhastus).


- 1 Veenduge, et transpordilukk on lukustamata.
- 2 Veenduge, et juhtpaneelil ei ole hoiatusi ega veateateid.
- 3 Avage Epson Printer Utility 4.
➔ „Printeridraiveri avamine operatsioonisüsteemis Mac OS X” lk 19
- 4 Klõpsake rakenduse **Head Cleaning (Prindipea puhastus)** ikoonil.
- 5 Järgige ekraanil olevaid juhtnööre.

Prindipea joondamine

Kui te avastate vertikaaljoonte joondumatusi või horisontaalse triipefekti, siis võibolla õnnestub teil probleem lahendada printeridraiveris oleva utiliidi Print Head Alignment (Prindipea reguleerimine) abil.

Vaadake all vastavat peatükki.

Märkus.

Ärge vajutage printimise katkestamiseks nuppu , kui utiliidiga Print Head Alignment (Prindipea reguleerimine) prinditakse testmustrit.

Utiliidi Print Head Alignment (Prindipea reguleerimine) kasutamine operatsioonisüsteemis Windows

Järgige allolevaid samme, et joondada prindipea utiliidiga Print Head Alignment (Prindipea reguleerimine).

- 1 Veenduge, et juhtpaneelil ei ole hoiatusi ega veateateid.
- 2 Veenduge, et tagumises paberisöötjas on A4-formaadis paber.
- 3 Paremklõpsake toote ikoonil, mille asukohaks on taskbar (tegumiriba), seejärel valige **Print Head Alignment (Prindipea reguleerimine)**.

Kui toote ikoon ei ilmu, siis vaadake ikooni lisamiseks järgmist jaotist.

➔ „Otseteeikoonilt, mille asukohaks on taskbar (tegumiriba)” lk 19

- 4 Prindipea joondamiseks järgige ekraanil toodud juhtnööre.

Utiliidi Print Head Alignment (Prindipea reguleerimine) kasutamine operatsioonisüsteemis Mac OS X

Järgige allolevaid samme, et joondada prindipea utiliidiga Print Head Alignment (Prindipea reguleerimine).

- 1 Veenduge, et juhtpaneelil ei ole hoiatusi ega veateateid.
- 2 Veenduge, et tagumises paberisöötjas on A4-formaadis paber.
- 3 Avage Epson Printer Utility 4.
➔ „Printeridraiveri avamine operatsioonisüsteemis Mac OS X” lk 19
- 4 Klõpsake rakenduse **Print Head Alignment (Prindipea reguleerimine)** ikoonil.
- 5 Prindipea joondamiseks järgige ekraanil toodud juhtnööre.

Paberijuhiku puhastamine

Väljaprindi tagaküljele võib tekkida plekke, kui paberijuhikule jääb ülearust tinti. Paberijuhik on tume plastriba toote sees. Sellisel juhul saate probleemi lahendada printeridraiveris oleva utiliidiga Paper Guide Cleaning (Paberijuhiku puhastus).

Vaadake all vastavat peatükki.

Märkus.

Korrake protseduuri kuni toote sisemus on puhas.

Utiliidi Paper Guide Cleaning (Paberijuhiku puhastus) kasutamine operatsioonisüsteemis Windows

Järgige allolevaid samme, et puhastada paberijuhikut utiliidiga Paper Guide Cleaning (Paberijuhiku puhastus).

- 1 Veenduge, et juhtpaneelil ei ole hoiatusi ega veateateid.
- 2 Veenduge, et laaditud on A4-formaadis paber.
- 3 Avage printeridraiver, klõpsake vahekaardil **Maintenance (Hooldus)** ja seejärel nupul **Paper Guide Cleaning (Paberijuhiku puhastus)**.
➔ „Printeridraiveri avamine operatsioonisüsteemis Windows” lk 18

- 4 Paberijuhiku puhastamiseks järgige ekraanile ilmuvaid juhtnööre.

Utiliidi Paper Guide Cleaning (Paberijuhiku puhastus) kasutamine operatsioonisüsteemis Mac OS X

Järgige allolevaid samme, et puhastada paberijuhikut utiliidiga Paper Guide Cleaning (Paberijuhiku puhastus).

- 1 Veenduge, et juhtpaneelil ei ole hoiatusi ega veateateid.
- 2 Veenduge, et laaditud on A4-formaadis paber.
- 3 Avage dialoogiaken Epson Printer Utility 4.
➔ „Printeridraiveri avamine operatsioonisüsteemis Mac OS X” lk 19
- 4 Klõpsake ikooni Paper Guide Cleaning (Paberijuhiku puhastus).
- 5 Paberijuhiku puhastamiseks järgige ekraanile ilmuvaid juhtnööre.

Tindi vahetamine tinditorudes

Kui pärast utiliidi Head Cleaning (Prindipea puhastus) mitmekordset kasutamist on väljaprintidel endiselt triipefekt või puuduvad värvid, võib probleemi lahendamiseks olla vajalik vahetada tinditorudes tinti.

Utiliit Power Ink Flushing (Survega tindiloputus) võimaldab teil vahetada tinditorudes kogu tindi.

**Oluline teave:**

See toiming kulutab palju tinti. Enne selle funktsiooni kasutamist veenduge, et toote tindimahutites on piisavalt tinti. Kui tinti ei ole piisavalt, täitke tindimahutid.

Märkus.

- ❑ See toiming kulutab palju tinti. Soovitame kasutada seda funktsiooni vaid pärast funktsiooni Head Cleaning (Prindipea puhastus) mitmekordset kasutamist.
- ❑ See funktsioon mõjutab tindipatjade kasutusega. Tindipadjad saavad seda funktsiooni kasutades kiiremini täis. Võtke ühendust Epsoni toega, et vahetada need enne kasutusea lõppu välja. Kui tindipadjad on jõudnud kasutusea lõppu, toode seiskub ning printimise jätkamiseks on vaja Epsoni tuge.
- ❑ Pärast utiliidi Power Ink Flushing (Survega tindiloputus) kasutamist tehke uuesti pihustikontroll ja vajaduse korral korralike prindipea puhastust. Kui printimiskvaliteet ei parane, lülitage toode välja ja oodake vähemalt kuus tundi. Kui olete kõiki ülalkirjeldatud meetodeid proovinud, aga probleem ei lahene, võtke ühendust Epsoni toega.

Utiliidi Power Ink Flushing (Survega tindiloputus) kasutamine operatsioonisüsteemis Windows

Utiliidi Power Ink Flushing (Survega tindiloputus) kasutamiseks järgige allolevaid juhtnööre.

- 1 Veenduge, et transpordilukk on lukustamata.
- 2 Veenduge, et juhtpaneelil ei ole hoiatusi ega veateateid.
- 3 Avage printeridraiver.
➔ „Printeridraiveri avamine operatsioonisüsteemis Windows” lk 18
- 4 Klõpsake vahekaardil **Maintenance (Hooldus)** ja seejärel nuppu **Power Ink Flushing (Survega tindiloputus)**.
- 5 Järgige ekraanil olevaid juhtnööre.

Utiliidi Power Ink Flushing (Survega tindiloputus) kasutamine operatsioonisüsteemis Mac OS X

Utiliidi Power Ink Flushing (Survega tindiloputus) kasutamiseks järgige allolevaid juhtnööre.

- 1 Veenduge, et transpordilukk on lukustamata.
- 2 Veenduge, et juhtpaneelil ei ole hoiatusi ega veateateid.
- 3 Avage Epson Printer Utility 4.
➔ „Printeridraiveri avamine operatsioonisüsteemis Mac OS X” lk 19
- 4 Klõpsake ikooni **Power Ink Flushing (Survega tindiloputus)**.
- 5 Järgige ekraanil olevaid juhtnööre.

Energiasääst

Kui kindlaksmääratud aja jooksul ei tehta ühtegi toimingut, lülitub toode automaatselt välja.

Saate reguleerida aega enne toitehalduse rakendumist. Iga suurendus mõjutab toote energiatõhusust. Enne muudatuste tegemist võtke arvesse keskkonda.

Aja reguleerimiseks järgige alltoodud samme.

Operatsioonisüsteemis Windows

- 1 Avage printerisätet.
➔ „Printeridraiveri avamine operatsioonisüsteemis Windows” lk 18
- 2 Klõpsake vahekaarti **Maintenance (Hooldus)** ja seejärel nuppu **Printer and Option Information (Printeri ja suvandi teave)**.
- 3 Valige **Off (Väljas)**, **30 minutes (30 minutit)**, **1 hour (1 tund)**, **2 hours (2 tundi)**, **4 hours (4 tundi)**, **8 hours (8 tundi)** või **12 hours (12 tundi)** suvandi **Power Off Timer (Toite väljalülitamise aeg)** sätteks.
- 4 Klõpsake nuppu **OK**.

Operatsioonisüsteemis Mac OS X

- 1 Avage Epson Printer Utility 4.
➔ „Printeridraiveri avamine operatsioonisüsteemis Mac OS X” lk 19
- 2 Klõpsake nupul **Printer Settings (Printeri sätet)**. Kuvatakse ekraan **Printer Settings (Printeri sätet)**.
- 3 Valige **Off (Väljas)**, **30 minutes (30 minutit)**, **1 hour (1 tund)**, **2 hours (2 tundi)**, **4 hours (4 tundi)**, **8 hours (8 tundi)** või **12 hours (12 tundi)** suvandi **Power Off Timer (Toite väljalülitamise aeg)** sätteks.
- 4 Klõpsake nupul **Apply (Rakenda)**.

Söödetud lehtede arvu kontrollimine

Söödetud lehtede arvu saate kontrollida printeridraiverist.

Klõpsake nuppu **Printer and Option Information (Printeri ja suvandi teave)** printeridraiveri aknas **Maintenance (Hooldus)** (Windows) või utiliidis **Epson Printer Utility 4** (Mac OS X).

Toote puhastamine

Toote puhastamine väljast

Selleks, et toode töötaks ilma tõrgeteta, puhastage seda hoolikalt mitu korda aastas, lähtudes järgmistest juhistest.

**Oluline teave:**

Ärge kunagi kasutage toote puhastamiseks alkoholi või lahustit. Mainitud kemikaalid võivad toodet kahjustada.

Toote ja tarkvara hooldamine

Märkus.

Kui te toodet ei kasuta, sulgege toote tolmu eest kaitsmiseks paberitugi ja väljastussalv.

Toote puhastamine seest

Parimate printimistulemuste säilitamiseks puhastage printeri sees asuvat rullikut utiliidiga Paper Guide Cleaning (Paberijuhiku puhastus).

➔ „Paberijuhiku puhastamine” lk 41



Ettevaatust!

Ärge puudutage toote sees olevaid osi.



Oluline teave:

- Vältige vee sattumist elektroonikakomponentidele.
- Ärge piserdage toote sisemusse määrdeaineid.
- Sobimatud määrdeained võivad mehhanismi kahjustada. Õlitamiseks pöörduge printeri müüja või kvalifitseeritud hooldustöötaja poole.

Toote transportimine

Kui transportite toodet pikema vahemaa taha, kasutage transportimiseks toote originaalkasti või kasti, mis on sama suur.



Oluline teave:

- Vältige toodet hoiustades ja transportides selle kallutamist, küljele asetamist ja tagurpidi pööramist, sest vastasel juhul võib kassetidest tinti lekkida.
- Kui tindipudelit hoiundatakse või transportitakse pärast sellelt pitseri eemaldamist, ei tohi tindipudelit kallutada ega pörutada, tuleb vältida ka temperatuurimuutusi. Muidu võib tint lekkida, isegi kui kork on korralikult tindipudelile kinnitatud. Veenduge, et tindipudel on korki peale pannes püstises asendis, ja ärge laske tindil lekkida, kui transportite pudelit.

1

Ühendage toode vooluvõrku ja lülitage sisse. Oodake, kuni prindipea naaseb algasendisse, ja sulgege printerikaas.

2

Lülitage toode välja ja eemaldage toitejuhe vooluvõrgust.

3

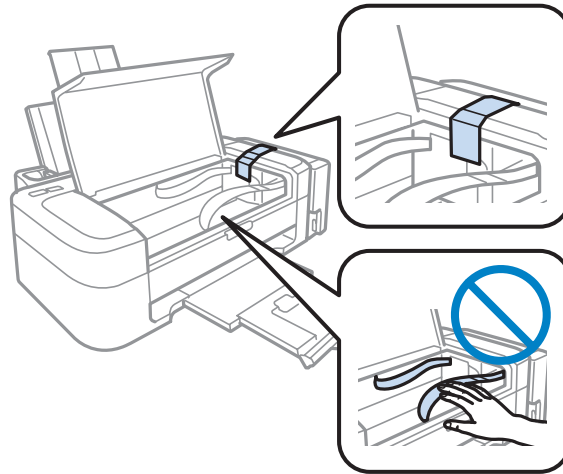
Lahutage liideskaabel tootest.

4

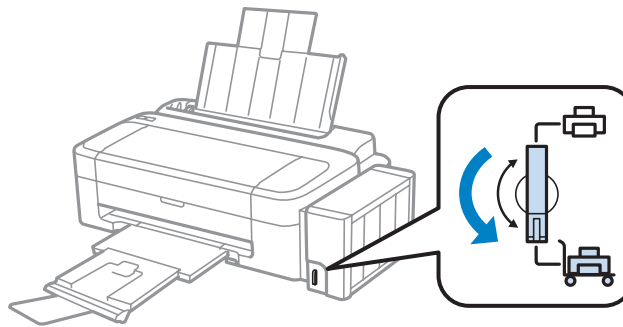
Eemaldage kogu paber tagumisest paberisöötjast.

Toote ja tarkvara hooldamine

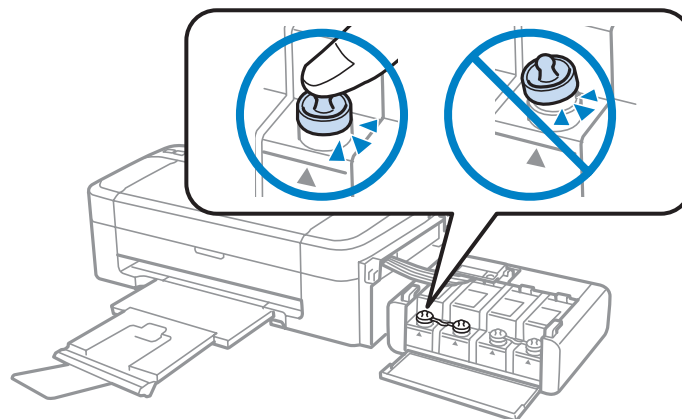
- 5 Avage printeri kaas. Kinnitage prindipea allnäidatud moel teibiga ja sulgege printerikaas.



- 6 Lukustage transpordilukk.

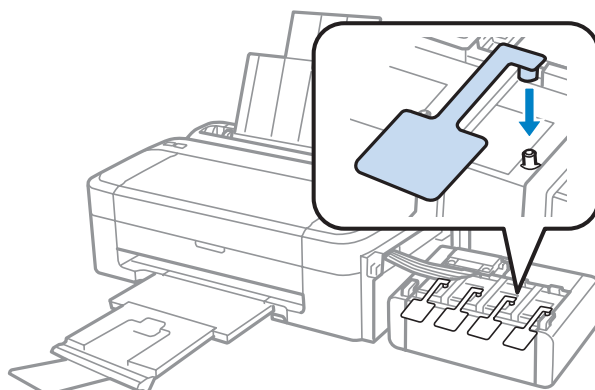


- 7 Haakige tindimahuti seade toote küljest lahti ja asetage kõrvale. Seejärel paigaldage tingimata kork kindlalt tindimahutile.

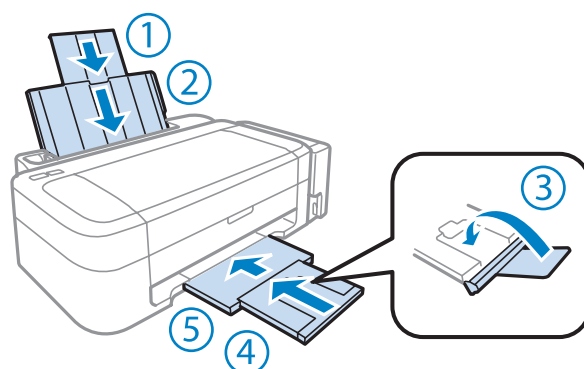


Toote ja tarkvara hooldamine

- 8** Paigaldage tootega kaasa pandud kaaned üle tindimahuti väljaulatuvate osade ja seejärel haakige tindimahuti seade toote külge.



- 9** Sulgege paberitugi ja väljastussalv.



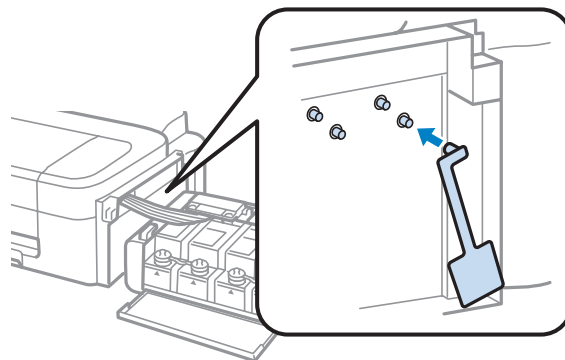
- 10** Pakkige toode oma kasti, kasutage selleks tootega kaasas olnud kaitsematerjale.

! **Oluline teave:**

- Hoidke toodet transportimise ajal püstiasendis. Muidu võib tint lekkida.
- Pärast liigutamist eemaldage teip, mis hoiab prindipead, eemaldage tindimahutite kaaned ja avage transpordilukk. Kui te märkate printimiskvaliteedi halvenemist, käivitage puhastussükkel või joondage prindipea.
- Ärge pange avatud tindipudeleid koos tootega kasti.

Märkus.

Hoidke paigaldatud tindimahutite kaasi toote kõrval, et saaksite neid transportides kasutada.



Tarkvara kontrollimine ja installimine

Arvutisse installitud tarkvara kontrollimine

Selles Kasutusjuhend kirjeldatud funktsioonide kasutamiseks peate te installima järgneva tarkvara.

- Epson Driver and Utilities (Epsoni draiverid ja utiliidid)
- Epson Easy Photo Print

Märkus.

Tarkvara Epson Easy Photo Print kättesaadavus on tootest olenevalt erinev.

Kontrollimaks, et tarkvara on arvutisse installitud, järgige alltoodud samme.

Operatsioonisüsteemis Windows

- 1** Windows 7 ja Vista: klõpsake nupul Start ja valige **Control Panel (Juhtpaneel)**.
Windows XP: klõpsake nuppu Start ja valige **Control Panel (Juhtpaneel)**.
- 2** Windows 7 ja Vista: klõpsake **Uninstall a program (Programmide desinstall)** kategoorias Programs (Programmid).
Windows XP. Topeltklõpsake ikoonil **Add or Remove Programs (Programmide lisamine või eemaldamine)**.
- 3** Vaadake praegu installitud programmide loendit.

Operatsioonisüsteemis Mac OS X

- 1** Topeltklõpsake ikoonil **Macintosh HD**.

Toote ja tarkvara hooldamine

- 2 Topeltklõpsake kaustas Applications oleval kaustal **Epson Software** ja kontrollige selle sisu.

Märkus.

- Kaust Applications sisaldab kolmanda osapoole tarkvara.
- Et kontrollida, kas printeridraiver on installitud, klõpsake **System Preferences** menüüis Apple ja seejärel **Print & Scan** (Mac OS X 10.7) või **Print & Fax** (Mac OS X 10.6 või 10.5). Seejärel leidke loendiaknas Printers oma printer.

Tarkvara installimine

Sisestage tootega kaasa pandud tarkvaraplaat ja valige ekraanilt Software Select (Tarkvara valik) tarkvara, mida te installida soovite.

Printeri tarkvara desinstallimine

Teatud probleemide lahendamiseks, või juhul kui olete täiendanud oma operatsioonisüsteemi, tuleb teil oma tarkvara desinstallida ja uuesti installida.

Installitud rakenduste tuvastamise kohta saate teavet järgnevast jaotisest.

➔ „Arvutisse installitud tarkvara kontrollimine” lk 48

Operatsioonisüsteemis Windows

Märkus.

- Windows 7 ja Vista puhul on teil tavakasutajana sisse logides vaja ülemakontot ja salasõna.
- Windows XP puhul peate konto Computer Administrator (Arvutiülem) kaudu sisse logima.

- 1 Lülitage toode välja.

- 2 Ühendage toote liidesekaabel arvuti küljest lahti.

- 3 Tehke ühte järgmistest.

Windows 7 ja Vista: klõpsake nupul Start ja valige **Control Panel (Juhtpaneel)**.

Windows XP: klõpsake nuppu Start ja valige **Control Panel (Juhtpaneel)**.

- 4 Tehke ühte järgmistest.

Windows 7 ja Vista: klõpsake **Uninstall a program (Programmide desinstall)** kategoorias Programs (Programmid).

Windows XP. Topeltklõpsake ikoonil **Add or Remove Programs (Programmide lisamine või eemaldamine)**.

Toote ja tarkvara hooldamine

5 Valige kuvatavast loendist desinstallitav tarkvara, nt toote draiver ja rakendus.

6 Tehke ühte järgmistest.

Windows 7. Klõpsake **Uninstall/Change (Desinstalli/muuda)** või **Uninstall (Desinstalli)**.

Windows Vista: klõpsake suvandil **Uninstall/Change (Desinstalli/muuda)** või **Uninstall (Desinstalli)**, seejärel klõpsake aknas User Account Control (Kasutajakonto juhtimine) nupul **Continue (Jätka)**.

Windows XP. Klõpsake **Change/Remove (Muuda/eemalda)** või **Remove (Eemalda)**.

Märkus.

Kui valisite 5. sammus toote printeridraiveri desinstallimise, valige oma toote ikoon ja klõpsake **OK**.

7 Kinnitusakna kuvamisel klõpsake **Yes (Jah)** või **Next (Edasi)**.

8 Järgige ekraanil olevaid juhtnööre.

Mõnedel juhtudel võidakse kuvada teade, mis palub teil arvuti taaskäivitada. Kui see on nii, siis veenduge, et valitud on **I want to restart my computer now (Tahan oma arvuti kohe taaskäivitada)** ja klõpsake **Finish (Lõpeta)**.

Operatsioonisüsteemis Mac OS X

Märkus.

- Tarkvara desinstallimiseks peate alla laadima rakenduse **Uninstaller**.
Minge veebisaidile
<http://www.epson.com>
Edasi valige oma kohaliku Epsoni veebisaidi kasutajatugi.
- Programmide desinstallimiseks peate sisse logima kontolt **Computer Administrator**.
Te ei saa programme desinstallida, kui logite sisse piiratud kasutajakontoga.
- Olenevalt rakendusest võib installer desinstallerist eraldiseisev olla.

1 Sulgege kõik töötavad programmid.

2 Topetklõpsake rakenduse **Uninstaller** ikoonil oma operatsioonisüsteemi Mac OS X kõvakettal.

3 Valige kuvatavast loendist desinstallitava tarkvara (nt printeridraiver ja rakendus) märkeruudud.

4 Klõpsake **Uninstall (Desinst.)**.

5 Järgige ekraanil olevaid juhtnööre.

Toote ja tarkvara hooldamine

Kui te ei leia aknast Uninstaller desinstallitavat tarkvara, topeltklõpsake Mac OS X kõvaketta kaustal **Applications**, valige desinstallitav rakendus ja seejärel lohistage see ikoonile **Trash**.

Märkus.

*Kui te desinstallite printeridraiveri ja teie toote nimi jääb endiselt aknasse **Print & Scan** (Mac OS X 10.7) või **Print & Fax** (Mac OS X 10.6 või 10.5), valige toote nimi ja klõpsake nuppu - **Eemalda**.*

Printimise tõrkeotsing

Probleemi diagnoosimine

Toote probleemide tõrkeotsingut on kõige parem käsitseda kahes etapis: esmalt probleemi diagnoosimine ning seejärel tõenäoliste lahenduste rakendamine, kuni probleem on lahendatud.

Teavet, mida vajate kõige tavalisemate probleemide diagnoosimiseks ja lahendamiseks, pakub probleemilahendamine võrgus, juhtpaneel või olekumonitor. Vaadake all vastavat peatükki.

Kui teil on prindikvaliteediga seotud spetsiifiline probleem, prindikvaliteediga mitteseotud probleem printimisega või paberisöötmise probleem või kui toode üldse ei prindi, siis vaadake vastavat jaotist.

Võimalik, et probleemi lahendamiseks peate te printimise katkestama.

➔ „Printimise tühistamine” lk 23

Toote oleku kontrollimine

Kui tõrge tekib printimise ajal, siis ilmub olekumonitori aknasse veateade.

Kui ilmub tõrketeade, mis näitab, et toote tindipatjade kestus lõppemas, siis võtke nende vahetamiseks ühendust Epsoni toega. Teadet kuvatakse kuni tindipatjade asendamiseni regulaarse ajavahemiku tagant. Kui toote tindipadjad on küllastunud, siis toode seiskub ning printimise jätkamiseks on vaja Epsoni tuge.

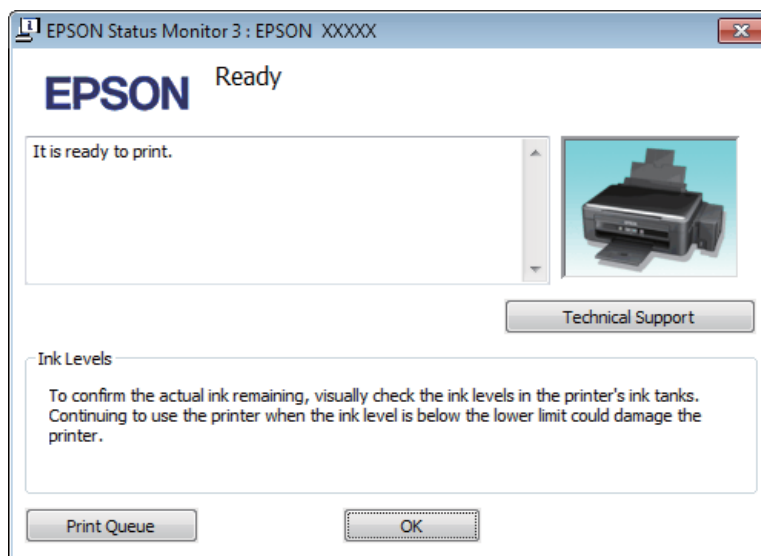
Operatsioonisüsteemis Windows

EPSON Status Monitor 3 avamiseks on kaks viisi.

- Topeltklõpsake tegumiribal toote otseteeikoonil Windows. Otseteeikooni lisamiseks tegumiribale vaadake järgmist jaotist:
 - ➔ „Otseteeikoonilt, mille asukohaks on taskbar (tegumiriba)” lk 19
- Avage printeridraiver, klõpsake vahekaardil **Maintenance (Hooldus)** ja seejärel nupul **EPSON Status Monitor 3**.

Printimise tõrkeotsing

EPSON Status Monitor 3 avamisel kuvatakse järgmine aken:



Märkus.

Kui suvandit EPSON Status Monitor 3 ei kuvata, avage printeridraiver ja klõpsake vahekaardil **Maintenance (Hooldus)** ning seejärel nupul **Extended Settings (Lisasätted)**. Aknas **Extended Settings (Lisasätted)** valige märkeruut **Enable EPSON Status Monitor 3 (Lubage EPSON Status Monitor 3)**.

EPSON Status Monitor 3 annab järgmist teavet.

- Technical Support (Tehniline tugi):**
Klõpsake **Technical Support (Tehniline tugi)**, et minna Epsoni tehnilise toe veebisaidile.
- Print Queue (Printimisjärjek.):**
Windows Spooler (Windowsi spuuler) kuvatakse, kui te klõpsate nuppu **Print Queue (Printimisjärjek.)**.

Operatsioonisüsteemis Mac OS X

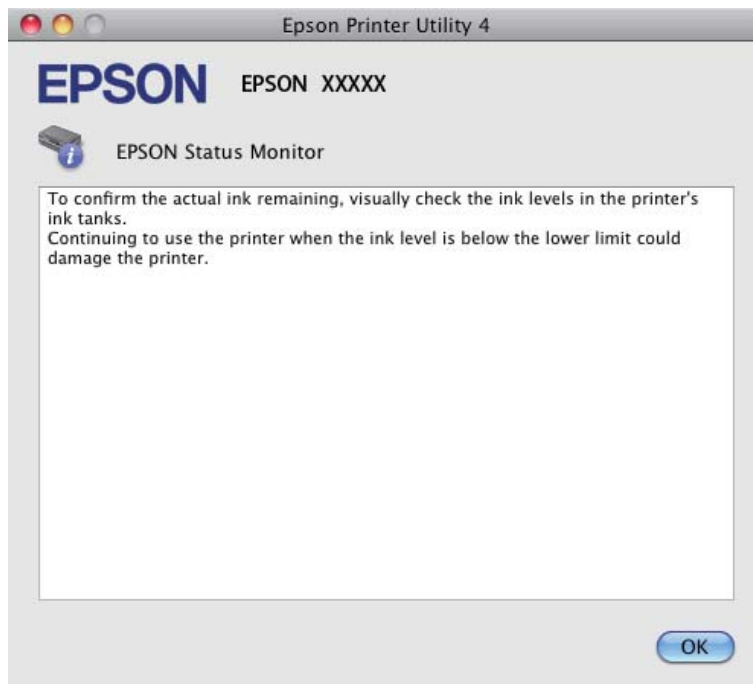
Rakenduse EPSON Status Monitor avamiseks järgige järgnevaid samme.

- 1** Avage Epson Printer Utility 4.
➔ „Printeridraiveri avamine operatsioonisüsteemis Mac OS X” lk 19

Printimise tõrkeotsing

2

Klõpsake rakenduse **EPSON Status Monitor** ikoonil. Nähtavale tuleb EPSON Status Monitor.



Paberiummistused



Ettevaatust!

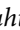
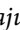

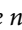
Ärge kunagi puudutage juhtpaneelil olevaid nuppe, kui teie käsi on toote sees.



Oluline teave:

Ärge tõmmake kaableid või tinditorusid ega puudutage asjatult muid toote sees olevaid komponente. Muidu võib tint lekkida või toode viga saada.

Märkus.

- Tühistage printimistöö, kui seda nõutakse teates printeridraiveris.
- Kui kõik tuled juhtpaneelil vilguvad, vajutage nuppu , et lülitada toode välja ja seejärel uuesti sisse. Kui vilguvad ainult  ja , vajutage nuppu .

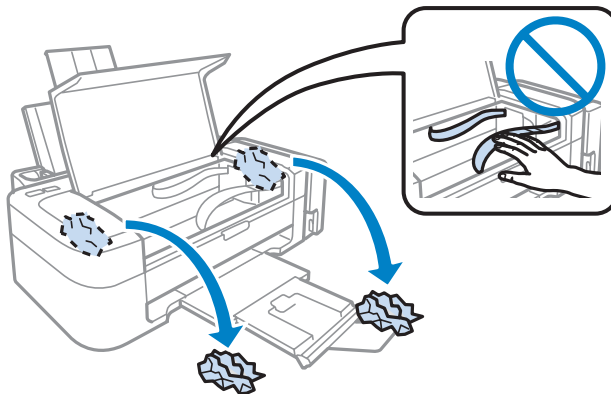
Kinnijäänud paberi eemaldamine toote seest

1

Avage printeri kaas.

Printimise tõrkeotsing

- 2** Eemaldage seest kogu paber, kaasa arvatud kõik rebenenud tükid.



- 3** Sulgege printeri kaas.

Paberiummistuste vältimine






Kui teil esineb pidevalt paberiummistusi, kontrollige järgmist.

- Paber on sile, mitte kooldunud ega kortsus.
- Kasutate väga kvaliteetset paberit.
- Paberi prinditav pool on tagumises paberisöötjas suunatud ülespoole.
- Paberipakki tuulutati enne laadimist.
- Ärge laadige tavapaberit küljjuhiku siseküljel oleva noolemärgi ▼ all olevast joonest kõrgemale. Veenduge Epsoni eripaberi korral, et lehtede arv on väiksem kui kandjate jaoks kindlaksmääratud piir.
➔ „Paberi valimine” lk 13
- Küljjuhik on tihedalt vastu paberi vasakut serva.
- Toode on tasasel ja stabiilsel pinnal, mis on igas suunas printeri alusest laiem. Toode ei tööta korralikult, kui see on kaldus.

Printimiskvaliteedi spikker

Kui teil esineb prindikvaliteedi probleeme, siis võrrelge seda alltoodud illustratsioonidega. Klõpsake selle illustratsiooni all oleval pildiallkirjal, mis sarnaneb kõige rohkem teie omaga.

Printimise tõrkeotsing

<p>enthalten alle Aufdruck. W 5008 "Regel"</p> <p>Hea näidis</p>	 <p>Hea näidis</p>
<p>enthalten alle Aufdruck. W 5008 "Regel"</p> <p>→ „Horisontaalne triipefekt” lk 56</p>	<p>enthalten alle Aufdruck. W 5008 "Regel"</p> <p>→ „Vertikaalsed triibud või joondumatus” lk 56</p>
 <p>→ „Horisontaalne triipefekt” lk 56</p>	 <p>→ „Vertikaalsed triibud või joondumatus” lk 56</p>
 <p>→ „Värvid valed või kadunud” lk 57</p>	 <p>→ „Hägune või plekiline väljaprint” lk 57</p>

Horisontaalne triipefekt

- Veenduge, et paberi prinditav pool (valgem või läikivam) on tagumises paberisöötjas suunatud üles.
- Käivitage prindipea puhastamise utiliit, et puhastada ummistunud tindipihustid.
→ „Prindipea puhastamine” lk 39
- Kasutage originaalseid Epsoni tindipudeleid.
- Veenduge, et printeridraiverist valitud paberitüüp vastab tootesse laaditud paberi tüübile.
→ „Paberitüübi sätted printeridraiverist” lk 14

Vertikaalsed triibud või joondumatus

- Veenduge, et paberi prinditav pool (valgem või läikivam) on tagumises paberisöötjas suunatud üles.

Printimise tõrkeotsing

- ❑ Käivitage prindipea puhastamise utiliit, et puhastada ummistunud tindipihustid.
➔ „Prindipea puhastamine” lk 39
- ❑ Käivitage utiliit Print Head Alignment (Prindipea reguleerimine).
➔ „Prindipea joondamine” lk 40
- ❑ Windows puhul tühjendage printeridraiveri aknas More Options (Veel suvandeid) märkeruut **High Speed (Kiire)**. Lisateabe saamiseks vaadake võrguspikrit.
Operatsioonisüsteemis Mac OS X valige **Off (Väljas)** suvandi High Speed Printing sätteks. Et kuvada High Speed Printing, klõpsake läbi järgmiste menüüde: **System Preferences, Print & Scan** (Mac OS X 10.7) või **Print & Fax** (Mac OS X 10.6 või 10.5), teie toode (loendiaknas Printers), **Options & Supplies** ja seejärel **Driver**.
- ❑ Veenduge, et printeridraiverist valitud paberi tüüp vastaks tootesse laaditud paberi tüübile.
➔ „Paberitüübi sätted printeridraiverist” lk 14

Värvid valed või kadunud

- ❑ Veenduge, et esmane tindilaadimine on lõppenud.
- ❑ Veenduge, et transpordilukk on lukustamata.
- ❑ Windows puhul tühistage oma printeridraiveri aknas Main (Pealeht) valik **Grayscale (Halliskaala)**.
Operatsioonisüsteemis Mac OS X tühistage säte **Grayscale (Halliskaala)** suvandis Print Settings (Printeri sätted) printeridraiveri dialoogiaknas Print (Prindi).
Lisateabe saamiseks vaadake võrguspikrit.
- ❑ Reguleerige oma programmis või oma printeridraiveri sätetes värvisätteid.
Windows puhul kontrollige akent More Options (Veel suvandeid).
Operatsioonisüsteemis Mac OS X kontrollige dialoogiakent Color Options dialoogiaknas Print (Prindi).
Lisateabe saamiseks vaadake võrguspikrit.
- ❑ Käivitage prindipea puhastamise utiliit, et puhastada ummistunud tindipihustid.
➔ „Prindipea puhastamine” lk 39
- ❑ Kui te ei ole toodet pikka aega kasutanud, kasutage printeridraiveri survega tindiloputuse utiliiti.
➔ „Tindi vahetamine tinditorudes” lk 42
- ❑ Püüdke kasutada ehtsaid Epsoni tindipudeleid ja soovitatud paberit.

Hägune või plekiline väljaprint

- ❑ Püüdke kasutada ehtsaid Epsoni tindipudeleid ja soovitatud paberit.
- ❑ Veenduge, et toode on tasasel ja stabiilsel pinnal, mis on igas suunas printeri alusest laiem. Toode ei tööta korralikult, kui see on kaldus.
- ❑ Veenduge, et teie paber ei oleks kahjustatud, määrdunud ega liiga vana.
- ❑ Veenduge, et paber on kuiv ja selle prinditav pool (valgem või läikivam) on tagumises paberisöötjas suunatud üles.
- ❑ Kui paber on prinditava poole suunas kooldunud, siis siluge seda või koolutage kergelt vastassuunas.

Printimise tõrkeotsing

- Veenduge, et printeridraiverist valitud paberi tüüp vastaks tootesse laaditud paberi tüübile.
➔ „Paberitüübi sätted printeridraiverist” lk 14
- Eemaldage väljastussalvest kõik lehed pärast printimist.
- Ärge puutuge ega laske teistel puutuda paberi prinditud poolt, millel on läikiv lõpptulemus. Väljaprintide käsitsemisel järgige paberi juhtnööre.
- Käivitage prindipea puhastamise utiliit, et puhastada ummistunud tindipihustid.
➔ „Prindipea puhastamine” lk 39
- Käivitage utiliit Print Head Alignment (Prindipea reguleerimine).
➔ „Prindipea joondamine” lk 40
- Kui paber on pärast printimist tindiga määrdunud, siis puhastage toote sisemust.
➔ „Toote puhastamine seest” lk 45

Erinevad väljaprintiprobleemid

Valed või moonutatud tähemärgid

- Tühistage kõik seismajäänud printimistööd.
➔ „Printimise tühistamine” lk 23
- Lülitage toode ja arvuti välja. Veenduge, et toote liideskaabel on kindlalt ühendatud.
- Desinstallige printeridraiver ning installige see jälle uuesti.
➔ „Printeri tarkvara desinstallimine” lk 49

Valed veerised

- Veenduge, et paber on tagumisse paberisöötjasse õigesti laaditud.
➔ „Paberi laadimine” lk 15
➔ „Ümbrikute laadimine” lk 16
- Kontrollige oma programmi veeriste sätteid. Veenduge, et veerised asuksid lehekülje prinditava ala sees.
➔ „Prindiala” lk 67
- Veenduge, et printeridraiveri sätted vastavad teie kasutatavale paberiformaadile.
Operatsioonisüsteemis Windows kontrollige akent Main (Pealeht).
Mac OS X puhul kontrollige dialoogiakent Page Setup või dialoogiakent Print (Prindi).
- Desinstallige printeridraiver ning installige see jälle uuesti.
➔ „Printeri tarkvara desinstallimine” lk 49

Väljaprint on kerge kaldega

- Veenduge, et paber on tagumisse paberisöötjasse õigesti laaditud.
 - ➔ „Paberi laadimine” lk 15
 - ➔ „Ümbrikute laadimine” lk 16
- Kui **Draft (Mustand)** on valitud suvandi Quality (Kvaliteet) sätteks printeridraiveri aknast Main (Pealeht) (Windows) või **Fast Economy (Kiire ja ökonoomne)** on valitud Print Quality (Prindikvaliteet) sätteks suvandis Print Settings (Printeri sätted) (Mac OS X), valige mõni muu säte.

Pööratud pilt

- Windows puhul tühjendage oma printeridraiveri aknas More Options (Veel suvandeid) märkeruut **Mirror Image (Peegelpilt)** või lülitage oma rakenduses säte Mirror Image (Peegelpilt) välja. Operatsioonisüsteemis Mac OS X tühjendage märkeruut **Mirror Image (Peegelpilt)** suvandist **Print Settings (Printeri sätted)** printeridraiveri dialoogiaknas Print (Prindi) või lülitage säte Mirror Image (Peegelpilt) välja oma rakendusest. Juhiste saamiseks vaadake oma printeridraiveri või programmi võrguspikrit.
- Desinstallige printeridraiver ning installige see jälle uuesti.
 - ➔ „Printeri tarkvara desinstallimine” lk 49

Prinditakse tühi leht

- Veenduge, et printeridraiveri sätted vastavad teie kasutatavale paberiformaadile. Operatsioonisüsteemis Windows kontrollige akent Main (Pealeht). Mac OS X puhul kontrollige dialoogiakent Page Setup või dialoogiakent Print (Prindi).
- Windows puhul kontrollige sätet **Skip Blank Page (Jäta tühi leht vahele)**, klõpsates printeridraiveri dialoogiaknas Maintenance (Hooldus) nupul **Extended Settings (Lisasätted)**. Operatsioonisüsteemis Mac OS X valige **On (Sees)** suvandi Skip Blank Page (Jäta tühi leht vahele) sätteks. Et kuvada Skip Blank Page (Jäta tühi leht vahele), klõpsake läbi järgmiste menüüde: **System Preferences, Print & Scan** (Mac OS X 10.7) või **Print & Fax** (Mac OS X 10.6 või 10.5), teie toode (loendiaknas Printers), **Options & Supplies** ja seejärel **Driver**.
- Desinstallige printeridraiver ning installige see jälle uuesti.
 - ➔ „Printeri tarkvara desinstallimine” lk 49

Prinditud pool on plekiline või hõõrdunud

- Kui paber on prinditava poole suunas kooldunud, siis siluge seda või koolutage kergelt vastassuunas.
- Laadige ja väljutage tavapaber mitu korda.
 - ➔ „Toote puhastamine seest” lk 45
- Desinstallige printeridraiver ning installige see jälle uuesti.
 - ➔ „Printeri tarkvara desinstallimine” lk 49

Printimine on liiga aeglane

- Veenduge, et printeridraiverist valitud paberi tüüp vastaks tootesse laaditud paberi tüübile.
 - ➔ „Paberitüübi sätted printeridraiverist” lk 14
- Windows puhul valige printeridraiveri aknas Main (Pealeht) madalam suvandi **Quality (Kvaliteet)** väärtus. Operatsioonisüsteemis Mac OS X valige madalam Print Quality (Prindikvaliteet) säte dialoogiaknast Print Settings (Printeri sätted) printeridraiveri dialoogiaknas Print (Prindi).
 - ➔ „Printeridraiveri avamine operatsioonisüsteemis Windows” lk 18
 - ➔ „Printeridraiveri avamine operatsioonisüsteemis Mac OS X” lk 19
- Sulgege mittevajalikud programmid.
- Kui printite pidevalt pikema perioodi jooksul, võib printimine olla äärmiselt aeglane. Selle eesmärgiks on printimiskiiruse aeglustamine ning toote mehhanismide ülekuumenemise ning kahjustamise vältimine. Sellisel juhul võite printimist jätkata, kuid soovitatav on printimine peatada ja jätta toode vähemalt 30 minutiks sisselülitatud toitega seisma. (Toode ei taastu, kui toide on väljas.) Pärast taaskäivitamist töötab toode normaalse kiirusega.
- Desinstallige printeridraiver ning installige see jälle uuesti.
 - ➔ „Printeri tarkvara desinstallimine” lk 49

Kui te proovisite kõiki ülaltoodud meetodeid ning teil ei õnnestunud probleemi lahendada, siis vaadake järgmist.

- ➔ „Printimiskiiruse tõstmine (ainult Windows)” lk 62

Paberit ei söödeta korralikult

Paberit ei söödeta

Eemaldage paberivirn ning veenduge järgmises.

- Paber ei ole kooldunud ega kortsus.
- Paber ei ole liiga vana. Lisateabe saamiseks vaadake koos paberiga pakitud juhtnööre.
- Ärge laadige tavapaberit küljuhiku siseküljel oleva noolemärgi ▼ all olevast joonest kõrgemale. Veenduge Epsoni eripaberi korral, et lehtede arv on väiksem kui kandjate jaoks kindlaksmääratud piir.
 - ➔ „Paberi valimine” lk 13
- Paber ei ole toote sees kinni. Kui see on, siis eemaldage ummistunud paber.
 - ➔ „Paberiummistused” lk 54
- Te olete järginud spetsiaalseid laadimisjuhtnööre, mis olid paberiga kaasas.
- Paberil puuduvad köitmisaugud.

Mitme lehe söötmine

- Ärge laadige tavapaberit küljjuhiku siseküljel oleva noolemärgi ▼ all olevast joonest kõrgemale. Veenduge Epsoni eripaberi korral, et lehtede arv on väiksem kui kandjate jaoks kindlaksmääratud piir.
➔ „Paberi valimine” lk 13
- Veenduge, et küljjuhik on tihedalt vastu paberi vasakut serva.
- Veenduge, et paber ei ole kooldunud ega murtud. Kui on, siis enne laadimist siluge seda või koolutage kergelt vastassuunas.
- Eemaldage paberivirn ning veenduge, et paber ei oleks liiga õhuke.
➔ „Paber” lk 66
- Lehvitage virna serva, et lehed eraldada ning laadige paber uuesti.
- Kui failist printitakse liiga palju koopiaid, kontrollige printeridraiveri sätet Copies (Koopiad) järgneval viisil ning kontrollige ka oma rakendust.
Windows puhul kontrollige dialoogiaknas Main (Pealeht) sätet Copies (Koopiad).
Mac OS X, kontrollige sätet Copies dialoogiaknas Print (Prindi).

Paber on valesti laaditud

Kui te olete paberi laadinud liiga sügavale tootesse, siis toode ei saa paberit korralikult sööta. Lülitage toode välja ning eemaldage ettevaatlikult paber. Seejärel lülitage toode sisse ning laadige paber korralikult uuesti.

Paberit ei väljutata täielikult või see on kortsus

- Kui paberit ei väljastata täielikult, vajutage paberi eemaldamiseks nuppu Ⓞ. Kui paber on tootes kinni, eemaldage see vastavalt kirjeldusele järgnevas jaotises.
➔ „Paberiummistused” lk 54
- Kui paber on väljudes kortsus, siis võib see olla niiske või liiga õhuke. Laadige uus paberipakk.

Märkus.

Hoidke kasutamata paberit selle originaalpakendis kuivas kohas.

Toode ei prindi

Ükski tuli ei põle

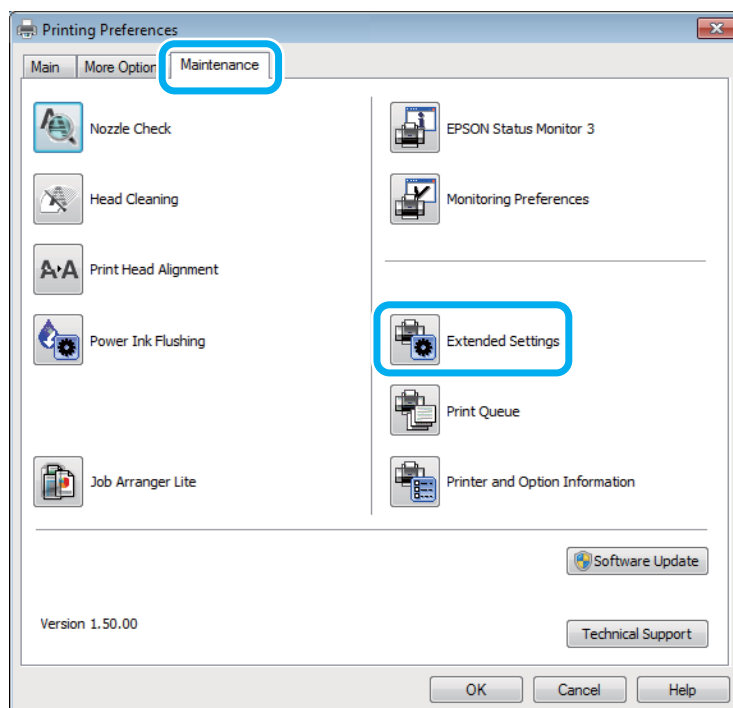
- Kontrollige, kas toode on sisse lülitatud, vajutades nuppu Ⓞ.
- Veenduge, et toitejuhe on kindlalt pistikupesas.
- Veenduge, et teie seinakontakt töötaks ning seda ei juhiks lüliti ega taimer.

Põleb ainult toitetuli

- Lülitage toode ja arvuti välja. Veenduge, et toote liideskaabel on kindlalt ühendatud.
- Kui kasutate USB-liidest, veenduge, et teie kaabel vastab USB või Hi-Speed USB standarditele.
- Kui te ühendate toote oma arvutiga USB-jaoturit kasutades, siis ühendage toode arvutist tuleva jaoturi esimese haruga. Kui teie arvuti ei tunne endiselt printeridraiverit ära, siis püüdke toode ilma USB-jaoturita otse oma arvutiga ühendada.
- Kui te ühendate toote arvutiga USB-jaoturi kaudu, siis veenduge, et arvuti tunneb USB-jaoturi ära.
- Kui te üritate printida suurt pilti, siis ei pruugi teie arvutil olla piisavalt mälu. Proovige vähendada pildi lahutusvõimet või printida pilt väiksemas formaadis. Võimalik, et peate oma arvutile rohkem mälu paigaldama.
- Operatsioonisüsteemi Windows kasutajad saavad kustutada kõik seiskunud printimistööd teenusega Windows Spooler (Windowsi spuuler).
 - ➔ „Printimise tühistamine” lk 23
- Desinstallige printeridraiver ning installige see jälle uuesti.
 - ➔ „Printeri tarkvara desinstallimine” lk 49

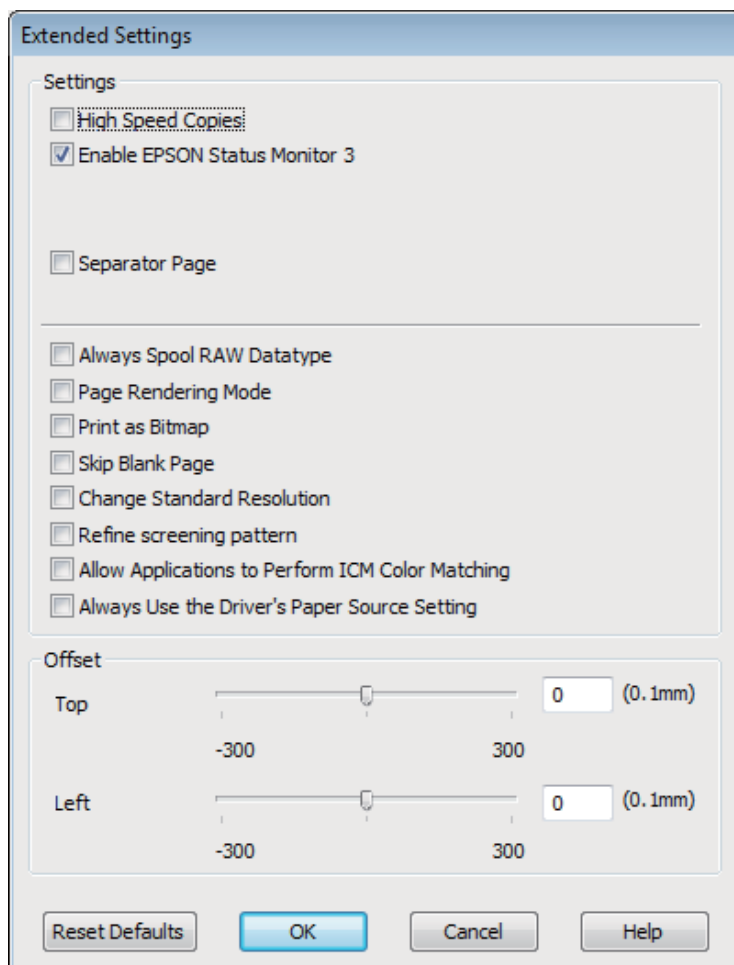
Printimiskiiruse tõstmine (ainult Windows)

Kui printimise kiirus on aeglane, saab seda aknast Extended Settings (Lisasätted) teatud sätteid valides tõsta. Klõpsake oma printeridraiveri aknas Maintenance (Hooldus) nupul **Extended Settings (Lisasätted)**.



Printimise tõrkeotsing

Ilmub järgmine dialoogiaken.



Valige järgmised märkeruudud ning printimise kiirus võib tõusta.

- High Speed Copies (Kiirkoopiad)
- Always spool RAW datatype (Spuuli alati RAW andmetüüpi)
- Page Rendering Mode (Lehekülje renderdusrežiim)
- Print as Bitmap (Prindi rasterpildina)

Iga elemendi kohta lisateabe saamiseks vaadake võrguspikrit.

Muud probleemid

Tavapaberi printimine vaikselt

Kui paberitüübiks on valitud tavapaber ja printeridraiverist on kvaliteediks valitud Standard (Windows) või Normal (Tavaline) (Mac OS X), siis printib toode suure kiirusega. Vaiksemaks tööks proovige kasutada sätet Quiet Mode (Vaikne režiim), mis langetab printimiskiirust.

Printimise tõrkeotsing

Windows puhul valige oma printeridraiveri aknas Main (Pealeht) märkeruut Quiet Mode (Vaikne režiim). Operatsioonisüsteemis Mac OS X valige **On (Sees)** suvandi Quiet Mode (Vaikne režiim) sätteks. Et kuvada Quiet Mode (Vaikne režiim), klõpsake läbi järgmiste menüüde: **System Preferences, Print & Scan** (Mac OS X 10.7) või **Print & Fax** (Mac OS X 10.6 või 10.5), teie toode (loendiaknas Printers), **Options & Supplies** ja seejärel **Driver**.

Tooteteave

Tindipudelid

Selle tootega on võimalik kasutada järgnevaid tindipudeleid:

Tindipudelid	Osanumbrid
Black (Must)	T6641
Cyan (Tsüaan)	T6642
Magenta	T6643
Yellow (Kollane)	T6644



Oluline teave:

Epsoni originaaltindid, mida ei ole siin kirjas, võivad põhjustada Epsoni garantiidega mittekaetud kahjustusi.

Värviline	Black (Must), Cyan (Tsüaan), Magenta, Yellow (Kollane)
Tindipudeli kasutusiga	Parimate tulemuste saavutamiseks kasutage tint ära kuue kuu jooksul pärast seda, kui olete pitseri pudelilt eemaldanud.
Temperatuur	Hoiundamisel: -20 kuni 40 °C (-4 kuni 104 °F) 1 kuu temperatuuril 40 °C (104 °F) Külmumine: * -16 °C (3,2 °F)

* Tint vedeldub ja on kasutatav umbes 3 tunni möödudes temperatuuril 25 °C (77 °F).

Süsteeminõuded

Operatsioonisüsteemis Windows

Süsteem	Liides
Windows 7 (32-bit, 64-bit), Vista (32-bit, 64-bit), XP SP1 või uuem (32-bit) või XP Professional x64 Edition	USB

Operatsioonisüsteemis Mac OS X

Süsteem	Liides
Mac OS X 10.5.8, 10.6.x, 10.7.x	USB

Märkus.

UNIXi failisüsteem (UFS) operatsioonisüsteemile Mac OS X ei ole toetatud.

Tehnilised andmed

Märkus.

Tehnilised andmed võivad etteteatamata muutuda.

Printeri tehnilised andmed

Paberi tee	Tagumine paberisöötja, pealtlaaditav
Mahutavus	L110/L210: 6 mm (0,2 tolli) L300/L350: 11 mm (0,4 tolli)

Paber

Märkus.

- Kuna teiste paberimarkide toojad võivad oma paberi kvaliteeti alati muuta, ei ole Epsonil võimalik vastutada teiste tootjate paberi kvaliteedi eest. Kontrollige alati paberi sobivust, enne kui hakkate suuri koguseid ostma või suuri printimistöid tegema.
- Madala kvaliteediga paber võib vähendada printimiskvaliteeti ja põhjustada paberiummistusi või muid probleeme. Probleemide ilmnemisel hakake kasutama kvaliteetsemat paberit.

Paberilehed:

Tooteteave

Formaat	A4 210 × 297 mm 10 × 15 cm (4 × 6 tolli) 13 × 18 cm (5 × 7 tolli) A6 105 × 148 mm A5 148 × 210 mm B5 182 × 257 mm 9 × 13 cm (3,5 × 5 tolli) 13 × 20 cm (5 × 8 tolli) 20 × 25 cm (8 × 10 tolli) 16:9 laiformaat (102 × 181 mm) 100 × 148 mm Letter 8 1/2 × 11 tolli Legal 8 1/2 × 14 tolli
Paberi tüübid	Tavapaber või Epsoni müüdav eripaber
Paksus (tavapaber)	0,08 kuni 0,11 mm (0,003 kuni 0,004 tolli)
Kaal (tavapaber)	64 g/m ² (17 naela) kuni 90 g/m ² (24 naela)

Ümbrikud:

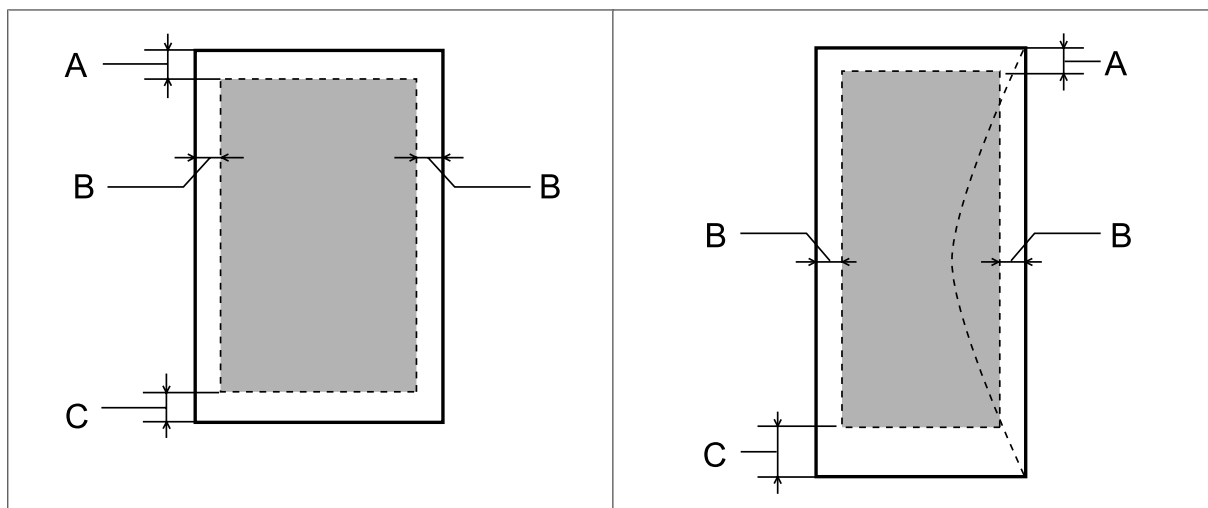
Formaat	Ümbrik #10 4 1/8 × 9 1/2 tolli Ümbrik DL 110 × 220 mm Ümbrik C6 114 × 162 mm
Paberi tüübid	Tavapaber
Kaal	75 g/m ² (20 naela) kuni 90 g/m ² (24 naela)

Prindiala

Prindiala on värviga tähistatud.

Paberilehed	Ümbrikud
--------------------	-----------------

Tooteteave



	Minimaalne veeris	
Meediumi tüüp	Paberilehed	Ümbrikud
A	3,0 mm (0,12 tolli)	3,0 mm (0,12 tolli)
B	3,0 mm (0,12 tolli)	5,0 mm (0,20 tolli)
C	3,0 mm (0,12 tolli)	21,0 mm (0,83 tolli)

Märkus.

Sõltuvalt paberi tüübist võib väljaprinti ülemiste ja alumiste osade printikvaliteet langeda või need alad võivad olla määrdunud.

Mehhaanilised andmed

Mõõtmed	Hoiustamisel Laius: 472 mm (18,6 tolli) Sügavus: 222 mm (8,7 tolli) Kõrgus: 130 mm (5,1 tolli)
	Printimisel* Laius: 472 mm (18,6 tolli) Sügavus (L110): 499 mm (19,6 tolli) Sügavus (L300): 499 mm (19,6 tolli) Kõrgus: 284 mm (11,2 tolli)
Kaal	L110: Umbes 2,7 kg (6,0 naela) ilma tindiga ja toitejuhtmeta. L300: Umbes 2,7 kg (6,0 naela) ilma tindiga ja toitejuhtmeta.

* Väljastussalv, väljastussalve pikendus ja paberitõke väljatõmmatud asendis.

Tooteteave

Elektriandmed

		100–240 V mudel
Sisendpinge vahemik		90 kuni 264 V
Nimisageduse vahemik		50 kuni 60 Hz
Sisendsageduse vahemik		49,5 kuni 60,5 Hz
Nimivool		0,5 kuni 0,3 A
Voolutarve	Printimine	L110: Umbes 10 W (ISO/IEC24712) L300: Umbes 10 W (ISO/IEC24712)
	Valmisoleku režiim	Umbes 2,2 W
	Puhkerežiim	Umbes 1,2 W
	Väljalülitatud olekus	Umbes 0,3 W

Märkus.

Toote jaoks sobiva pinge kohta saate teavet printeri tagaküljel olevalt sildilt.

Keskkonnatingimused

Temperatuur	Töötamisel: 10 kuni 35 °C (50 kuni 95 °F) Hoiundamisel: -20 kuni 40 °C (-4 kuni 104 °F) 1 kuu temperatuuril 40 °C (104 °F)
Õhuniiskus	Töötamisel:* suhteline õhuniiskus 20 kuni 80% Hoiustamisel: * suhteline õhuniiskus 5 kuni 85%

* Kondensatsioonita

Nõuetele vastavus

Euroopa mudel:

Madalpinge direktiiv 2006/95/EÜ	EN60950-1
Elektromagnetilise ühilduvuse (EMC) direktiiv 2004/108/EÜ	EN55022 klass B EN61000-3-2 EN61000-3-3 EN55024

Liides

USB: ühildub spetsifikatsiooniga USB 2.0

Kust saada abi?

Tehnilise toe veebisait

Epsoni tehnilise toe veebisait aitab teid probleemide korral, millele ei ole võimalik lahendust leida teie seadmega kaasas olnud dokumentatsioonist. Veebilehitseja ja internetiühenduse olemasolu korral on teil võimalik saiti külastada aadressil:

<http://support.epson.net/>
<http://www.epson.eu/Support> (Euroopa)

Kõige uuemad draiverid, KKK, kasutusjuhendid ning muu allalaaditav tarkvara on saadaval veebisaidil:

<http://www.epson.com>
<http://www.epson.eu/Support> (Euroopa)

Seejärel valige oma kohaliku Epsoni veebisaidi kasutajatugi.

Epsoni klienditoe kontaktuurumine

Enne Epsoni klienditoe poole pöördumist

Kui teie Epsoni seade ei tööta korralikult ja teil ei õnnestu probleemi lahendada seadme dokumentatsioonis sisalduva tõrkeotsinguteabe abil, pöörduge abi saamiseks Epsoni tugiteenuste poole. Kui allpool ei ole toodud teie piirkonna Epsoni klienditoe kontaktandmeid, pöörduge edasimüüja poole, kelle käest te seadme ostsite.

Epsoni klienditugi saab teid aidata palju kiiremini, kui saate neile anda alljärgneva informatsiooni.

- Seadme seerianumber
(seerianumber asub tavaliselt seadme taga)
- Seadme mudel
- Seadme tarkvara versioon
(Klõpsake **About (Teave)**, **Version Info (Versiooniteave)** või muud sarnast nuppu toote tarkvaras.)
- Teie arvuti mark ja mudel
- Teie arvuti operatsioonisüsteemi nimi ja versioon
- Koos seadmega tavaliselt kasutatavate programmide nimed ja versioonid
- Söödetud lehtede arv
➔ „Söödetud lehtede arvu kontrollimine” lk 44

Kasutajad Euroopas

Te leiate teavet Epsoni klienditoega ühenduse võtmise kohta oma **üleeuroopalisest garantiidokumendist**.

Kasutajad Taiwanis

Teave, kasutajatugi ja teenused.

Veebis (<http://www.epson.com.tw>)

Saadaval tootekirjeldused, draiverid ja tootepäringud.

Epson HelpDesk (telefon: +0280242008)

Meie klienditoe meeskond suudab teid telefoni teel aidata järgmistes küsimustes.

- Hinnapäringud ja tooteteave
- Küsimused toodete kasutamise või probleemide kohta
- Päringud remondi ja garantii kohta

Remondikeskus:

Telefoninumber	Faksinumber	Address
02-23416969	02-23417070	No. 20, Beiping E. Rd., Zhongzheng Dist., Taipei City 100, Taiwan
02-27491234	02-27495955	1F., No. 16, Sec. 5, Nanjing E. Rd., Songshan Dist., Taipei City 105, Taiwan
02-32340688	02-32345299	No. 1, Ln. 359, Sec. 2, Zhongshan Rd., Zhonghe City, Taipei County 235, Taiwan
039-605007	039-600969	No. 342-1, Guangrong Rd., Luodong Township, Yilan County 265, Taiwan
038-312966	038-312977	No. 87, Guolian 2nd Rd., Hualien City, Hualien County 970, Taiwan
03-2810606	03-2810707	No. 413, Huannan Rd., Pingzhen City, Taoyuan County 324, Taiwan
03-5325077	03-5320092	1F., No. 9, Ln. 379, Sec. 1, Jingguo Rd., North Dist., Hsinchu City 300, Taiwan
04-23291388	04-23291338	3F., No. 510, Yingcai Rd., West Dist., Taichung City 403, Taiwan
04-23805000	04-23806000	No. 530, Sec. 4, Henan Rd., Nantun Dist., Taichung City 408, Taiwan
05-2784222	05-2784555	No. 463, Zhongxiao Rd., East Dist., Chiayi City 600, Taiwan
06-2221666	06-2112555	No. 141, Gongyuan N. Rd., North Dist., Tainan City 704, Taiwan

Kust saada abi?

Telefoninumber	Faksinumber	Aadress
07-5520918	07-5540926	1F., No. 337, Minghua Rd., Gushan Dist., Kaohsiung City 804, Taiwan
07-3222445	07-3218085	No. 51, Shandong St., Sanmin Dist., Kaohsiung City 807, Taiwan
08-7344771	08-7344802	1F., No. 113, Shengli Rd., Pingtung City, Pingtung County 900, Taiwan

Kasutajad Singapuris

Ettevõtte Epson Singapore pakutav teave, kasutajatugi ja teenused on saadaval järgmistest kohtadest.

Veebis (<http://www.epson.com.sg>)

Saadaval on toodete kirjeldused, draiverid, korduma kippuvad küsimused (KKK), hinnapäringud ning tehnilise toe teenus e-posti teel.

Epsoni klienditugi (telefon: (65) 6586 3111)

Meie klienditoe meeskond suudab teid telefoni teel aidata järgmistes küsimustes.

- Hinnapäringud ja tooteteave
- Küsimused toodete kasutamise või probleemide kohta
- Päringud remondi ja garantii kohta

Kasutajad Tais

Teave, kasutajatugi ja teenused.

Veebis (<http://www.epson.co.th>)

Saadaval tootekirjeldused, draiverid, korduma kippuvad küsimused (KKK) ja e-post.

Epsoni tugiliin (telefon: (66)2685-9899)

Meie tugiliini meeskond suudab teid aidata telefoni teel järgmistes küsimustes.

- Hinnapäringud ja tooteteave
- Küsimused toodete kasutamise või probleemide kohta
- Päringud remondi ja garantii kohta

Kasutajad Vietnamis

Teave, kasutajatugi ja teenused.

Kust saada abi?

Epsoni tugiliin (telefon): 84-8-823-9239

Teeninduskeskus: 80 Truong Dinh Street, District 1, Hochiminh City
Vietnam

Kasutajad Indoneesias

Teave, kasutajatugi ja teenused.

Veebis (<http://www.epson.co.id>)

- Saadaval tootekirjeldused, draiverid,
- korduma kippuvad küsimused (KKK), hinnapäringud, küsimuste esitamine e-posti teel.

Epsoni tugiliin

- Hinnapäringud ja tooteteave
- Tehniline tugi

Telefon (62) 21-572 4350

Faks (62) 21-572 4357

Epsoni teeninduskeskus

Jakarta Mangga Dua Mall 3rd floor No. 3A/B
Jl. Arteri Mangga Dua,
Jakarta

Telefon/faks: (62) 21-62301104

Bandung Lippo Center 8th floor
Jl. Gatot Subroto No. 2
Bandung

Telefon/faks: (62) 22-7303766

Surabaya Hitech Mall It IIB No. 12
Jl. Kusuma Bangsa 116-118
Surabaya

Telefon: (62) 31-5355035
Faks: (62) 31-5477837

Kust saada abi?

Yogyakarta	Hotel Natour Garuda Jl. Malioboro No. 60 Yogyakarta Telefon: (62) 274-565478
Medan	Wisma HSBC 4th floor Jl. Diponegoro No. 11 Medan Telefon/faks: (62) 61-4516173
Makassar	MTC Karebosi Lt. III Kav. P7-8 Jl. Ahmad Yani No. 49 Makassar Telefon: (62) 411-350147/411-350148

Kasutajad Hongkongis

Tehnilise toe ja muude müügijärgsete teenuste jaoks võtke ühendust ettevõttega Epson Hong Kong Limited.

Koduleht internetis

Epson Hong Kong on loonud kohaliku kodulehe (nii hiina kui ka inglise keeles), et pakkuda kasutajatele alljärgnevat teavet.

- Tooteteave
- Vastused korduma kippuvatele küsimustele
- Uusimad draiverid Epsoni toodetele

Kodulehte on võimalik külastada aadressil:

<http://www.epson.com.hk>

Tehnilise toe tugiliin

Meie tehnilise toe personaliga on teil võimalik ühendust võtta alljärgnevatel telefoni- ja faksinumbritel:

Telefon: (852) 2827-8911

Faks: (852) 2827-4383

Kasutajad Malaisias

Teave, kasutajatugi ja teenused.

Kust saada abi?

Veebis (<http://www.epson.com.my>)

- Saadaval tootekirjedused, draiverid,
- korduma kippuvad küsimused (KKK), hinnapäringud, küsimuste esitamine e-posti teel.

Epson Trading (M) Sdn. Bhd.

Peakontor

Telefon: 603-56288288

Faks: 603-56288388/399

Epsoni klienditugi

- Hinnapäringud ja tooteteave (info liin)

Telefon: 603-56288222

- Päringud remondi- ja garantiiteenuste kohta, toodete kasutusteave ja tehniline tugi (tehnilise toe liin)

Telefon: 603-56288333

Kasutajad Indias

Teave, kasutajatugi ja teenused.

Veebis (<http://www.epson.co.in>)

Saadaval tootekirjedused, draiverid ja tootepäringud.

Kust saada abi?**Epson India peakorter (Bangalore)**

Telefon: 080-30515000

Faks: 30515005

Epson India piirkondlikud kontorid:

Asukoht	Telefoninumber	Faksinumber
Mumbai	022-28261515 /16/17	022-28257287
Delhi	011-30615000	011-30615005
Chennai	044-30277500	044-30277575
Kolkata	033-22831589 / 90	033-22831591
Hyderabad	040-66331738/ 39	040-66328633
Cochin	0484-2357950	0484-2357950
Coimbatore	0422-2380002	NA
Pune	020-30286000 /30286001/30286002	020-30286000
Ahmedabad	079-26407176 / 77	079-26407347

Klienditoe liin

Hooldus, tooteteave ning kassettide tellimine — (tasuta number) 18004250011 (9.00–21.00).

Hooldus (CDMA- ja mobiilikasutajad) — 3900 1600 (9.00 — 18.00). Ette valida kohalik suunakood.

Kasutajad Filipiinidel

Tehnilise toe ja muude müügiärgsete teenuste jaoks võtke ühendust ettevõttega Epson Philippines Corporation alljärgnevatel telefoni- ja faksinumbritel:

pealiin: (63-2) 706 2609

Faks: (63-2) 706 2665

klienditoe otseliin: (63-2) 706 2625

e-post: epchelpdesk@epc.epson.com.ph

Veebis (<http://www.epson.com.ph>)

Saadaval tootekirjedused, draiverid, korduma kippuvad küsimused (KKK) ja e-posti teel päringute tegemise võimalus.

Tasuta number 1800-1069-EPSON(37766)

Kust saada abi?

Meie tugiliini meeskond suudab teid aidata telefoni teel järgmistes küsimustes.

- Hinnapäringud ja tooteteave
- Küsimused toodete kasutamise või probleemide kohta
- Päringud remondi ja garantii kohta

Indeks**2**

2-poolne printimine.....25

A

Abi

Epson.....71

Autoriõigus.....2

D

Dokumendid

printimine.....20

Driver

avamine Mac OS X-is.....19

avamine Windowsis.....18

desinstallimine.....49

E

Easy Photo Print.....24

Epson

Easy Photo Print.....24

paber.....13

Epsoniga ühenduse võtmine.....71

F

Formaadi muutmine.....27

Foto

tarkvara.....24

H

Horisontaalne triipefekt.....56

Hägused väljaprintidid.....57

J

Joondumatus.....56

Juhtpaneel.....11

K

Kaubamärgid.....2

Kiirus

suurendamine.....60, 62

L

Laadimine

paber.....13, 15

ümbrikud.....16

Lehekülgi lehe kohta printimine.....28

Lehekülje formaadi vähendamine.....27

Lehele sobitatud printimine.....27

Lehtede suurendamine.....27

Liideskaablid.....70

M

Mac OS X

toote oleku kontrollimine.....53

toote sätete avamine.....19

Mitu lehekülge lehe kohta.....28

N

Nupud

juhtpaneel.....11

O

Ohutusteave.....7

Olekumonitor

Mac OS X.....53

P

Paber

Epsoni eripaber.....13

kortsumine.....61

laadimine.....15

laadimismaht.....13

prindiala.....67

söötmissprobleemid.....60

tehnilised andmed.....66

ummistused.....54

Paberijuhik

puhastamine.....41

Peegelpilt.....59

Pihustikontroll.....38

Mac OS X.....38

Windows.....38

Plekilised väljaprintidid.....57, 59

Prindiala andmed.....67

Prindikvaliteet

tõstmine.....55

Prindipea

joondamine.....40

kontrollimine.....38

puhastamine.....39

Prindipea joondamine.....40

Prindipea puhastamine

Mac OS X.....40

Windows.....39

Printeri jagamine

Indeks

Mac OS X.....	32	Tint	
Printeri ühiskasutus		ettevaatusabinõu.....	33
Windows.....	29	Toode	
Printimine		oleku kontrollimine.....	52
2-poolne.....	25	osad.....	10
eelsäte.....	25	puhatamine.....	44
lehele sobitatud.....	27	transportimine.....	45
mitu lehekülge lehe kohta.....	28	Toote saatmine.....	45
otsetee.....	25	Toote sätted	
tekst.....	20	avamine Mac OS X-is.....	19
tühistamine.....	23	avamine Windowsis.....	18
Printimise tühistamine.....	23	toite väljalülitamise aeg.....	43
Mac OS X.....	24	Toote transportimine.....	45
Windows.....	23	Triibud.....	56
Printimiskiirus		Tuled	
suurendamine.....	60, 62	juhtpaneel.....	11
Printimistööde haldamine		Tõrked	
Windows.....	52	printimine.....	52
Probleemid		Tühjad lehed.....	59
diagnoosimine.....	52		
Epsoniga ühenduse võtmine.....	71	U	
hägused väljaprindid.....	57	USB	
lahendamine.....	71	pistmik.....	70
paberi söötmine.....	60		
paberiummistused.....	54	V	
peegelpilt.....	59	Valed tähemärgid.....	58
plekilised väljaprindid.....	57, 59	Veerised	
printimine.....	52	probleemid.....	58
printimiskiirus.....	60		
toode ei prindi.....	61	W	
triibud.....	56	Windows	
tühjad lehed.....	59	printimistööde haldamine.....	52
valed tähemärgid.....	58	toote oleku kontrollimine.....	52
valed värvid.....	57	toote sätete avamine.....	18
veerised.....	58		
Puhastamine		V	
paberijuhik.....	41	Värviprobleemid.....	57
prindipea.....	39		
		Ü	
S		Ümbrikud	
Spetsifikatsioonid		laadimine.....	16
tindipudelid.....	65	prindiala.....	67
Süsteeminõuded.....	65		
		T	
T		Tarkvara	
Tarkvara		desinstallimine.....	49
desinstallimine.....	49	Teenindus.....	71
Teenindus.....	71	Tehniline tugi.....	71
Tehniline tugi.....	71	Tehnilised andmed	
Tehnilised andmed		mehhaanilised.....	68
mehhaanilised.....	68	nõuetele vastavus.....	69
nõuetele vastavus.....	69	paber.....	66
paber.....	66	printer.....	66
printer.....	66		
Tekst			
dokumentide printimine.....	20		
Tindimahutite taastäitmine.....	34		
Tindipudelid			
osanumbrid.....	65		